

BIONICLE®

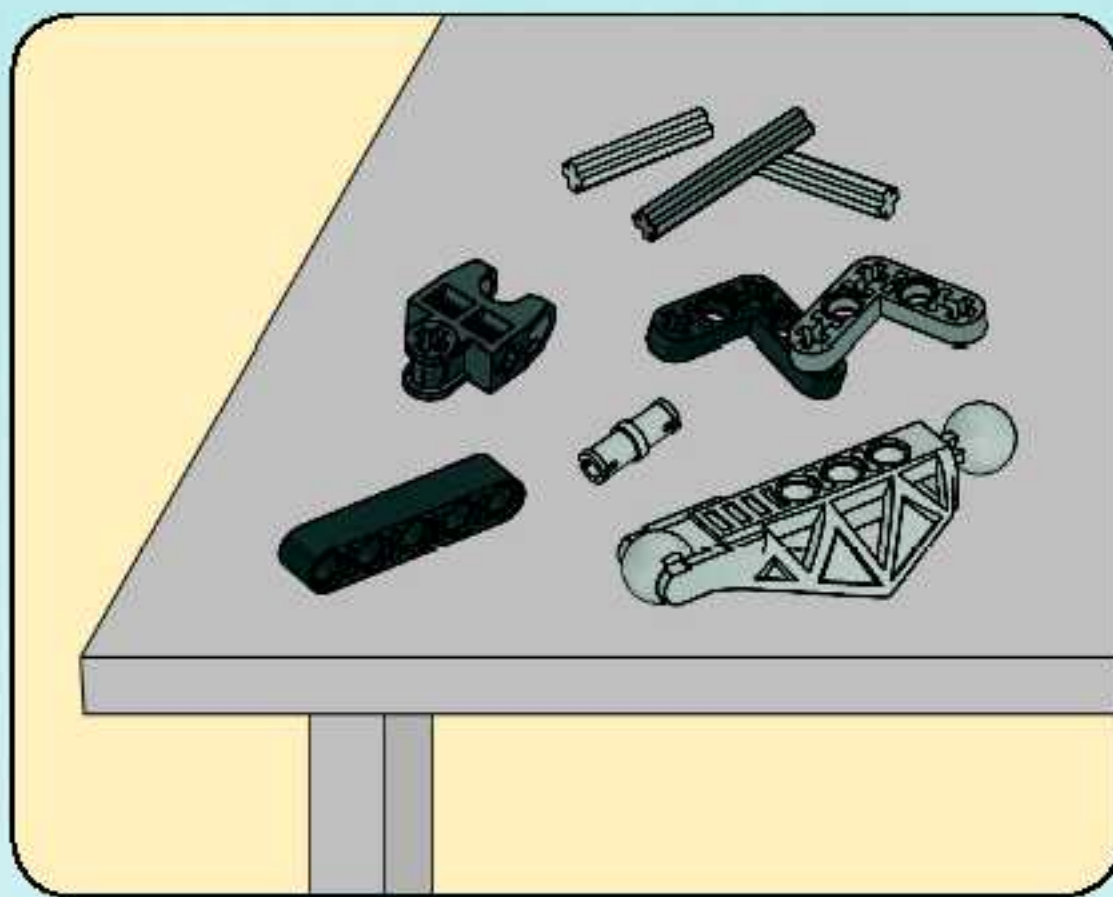
TUTAMA



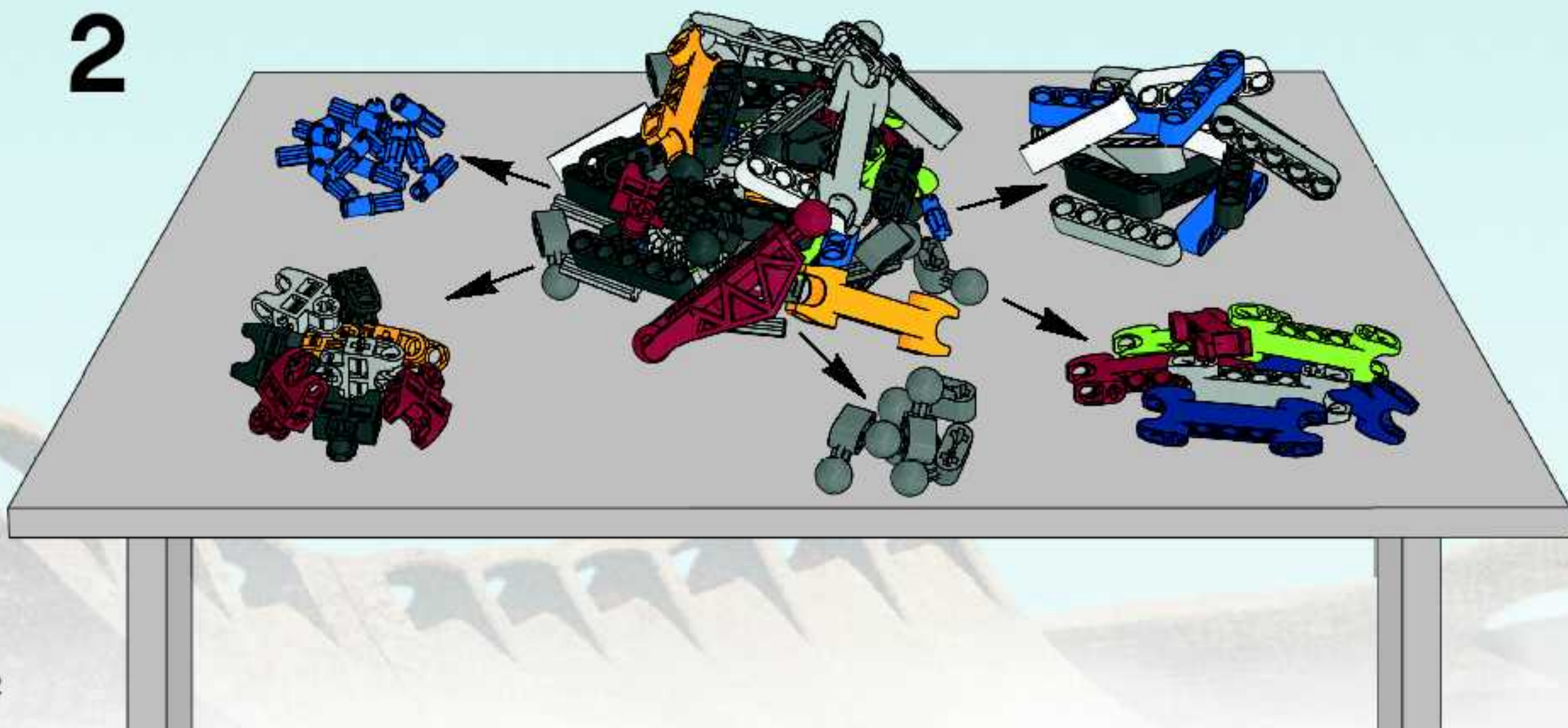
8991

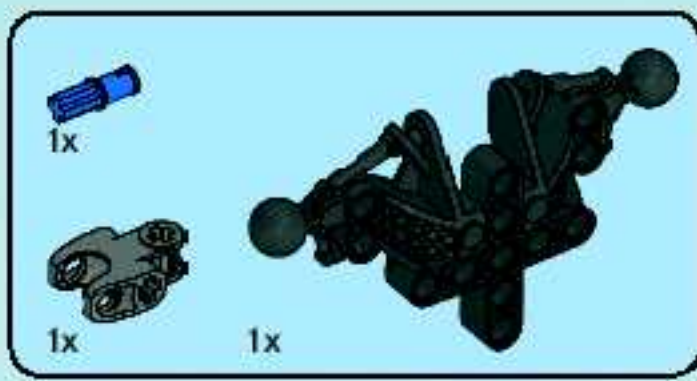


1

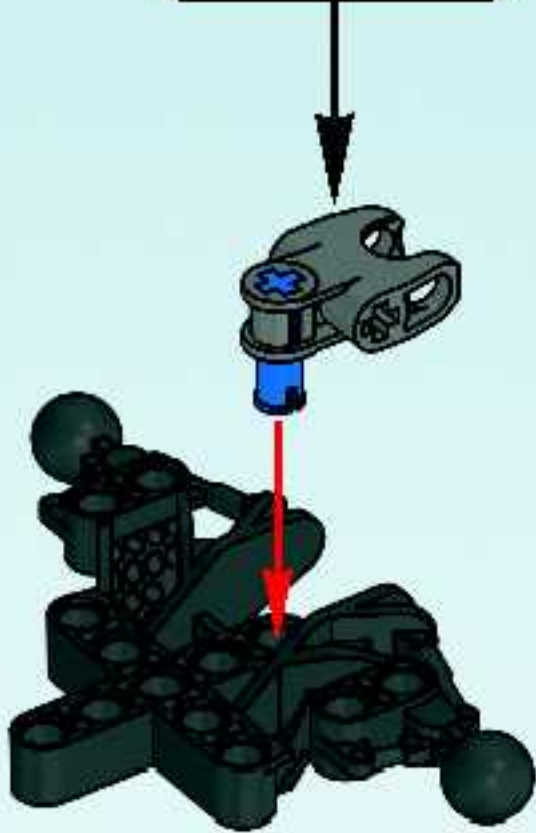
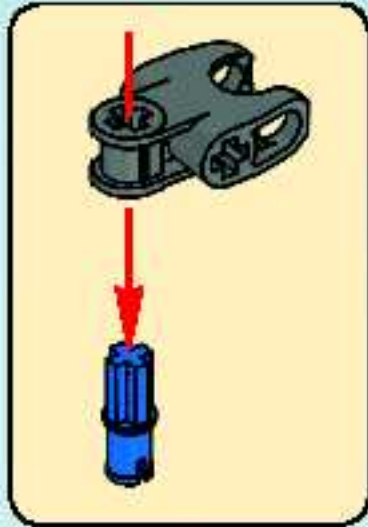


2

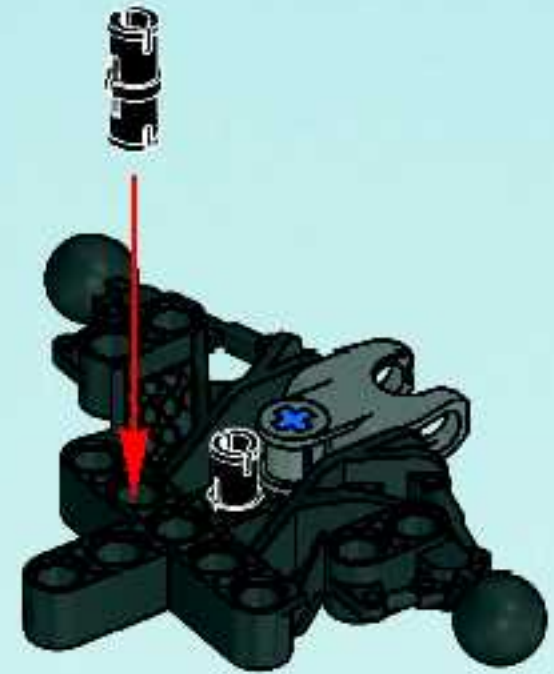




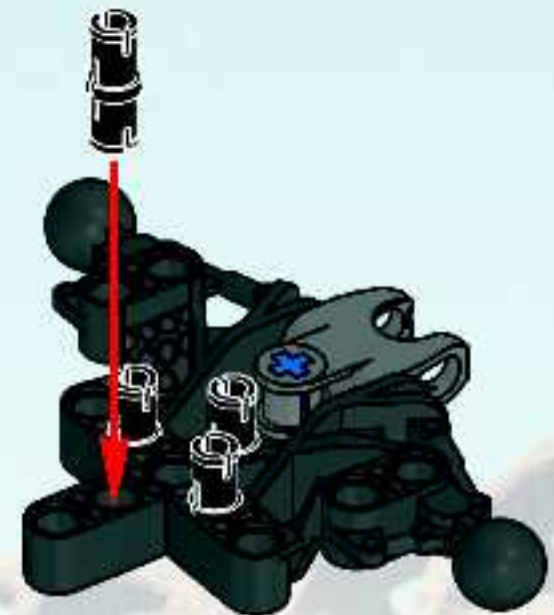
1

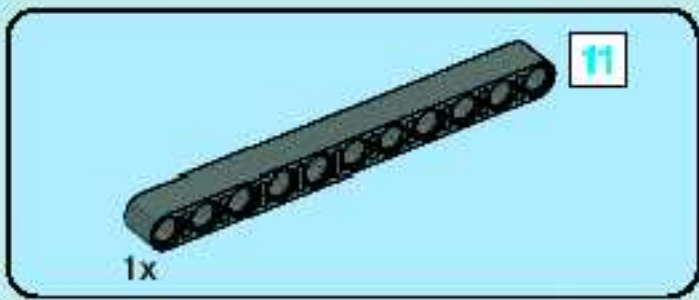


2

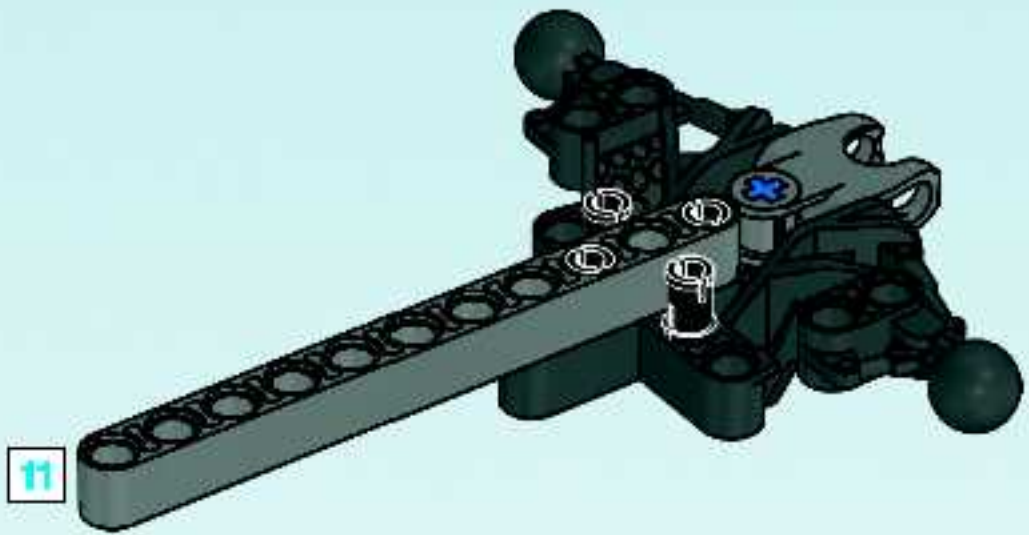


3

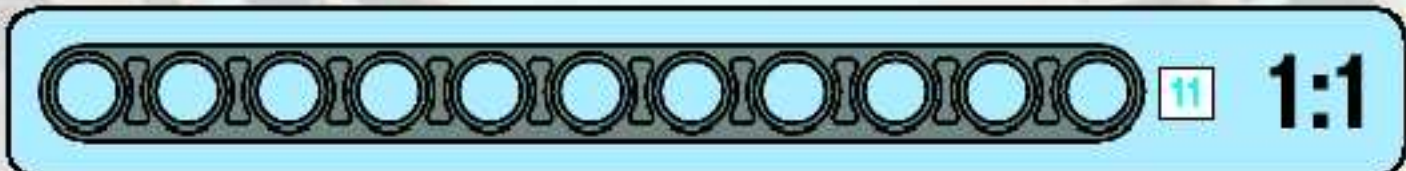
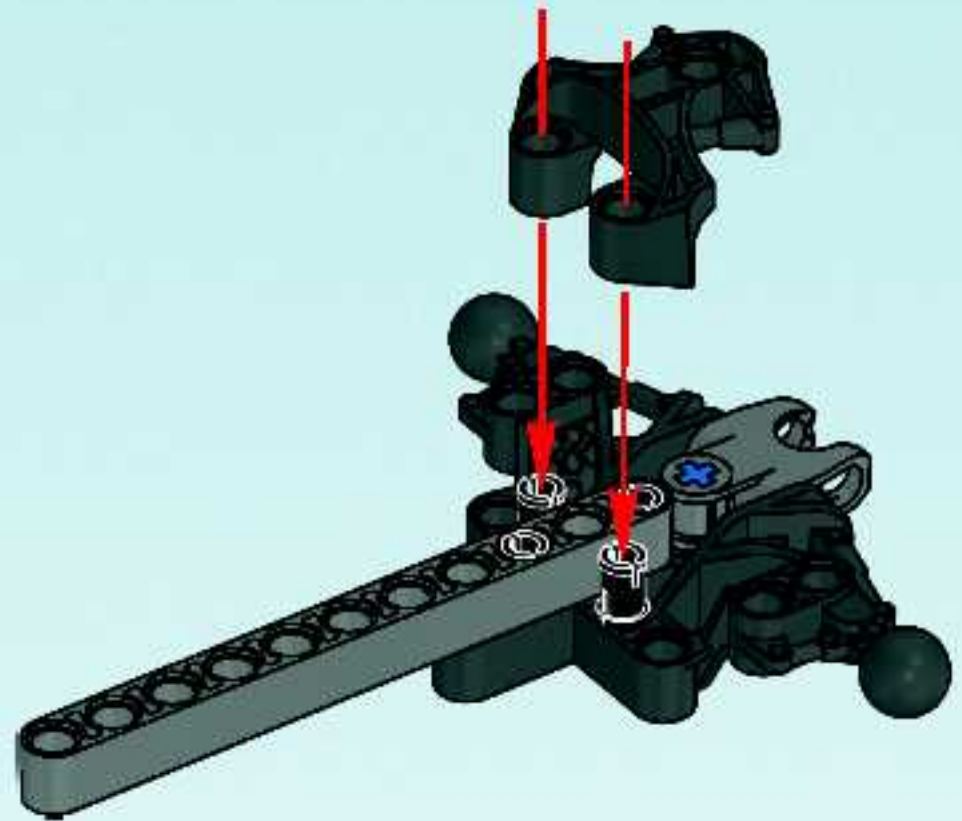




4

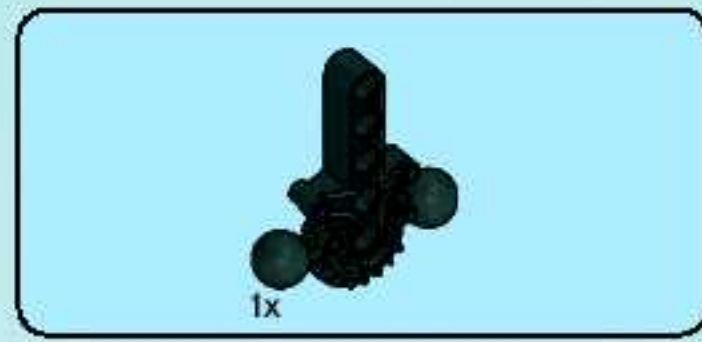
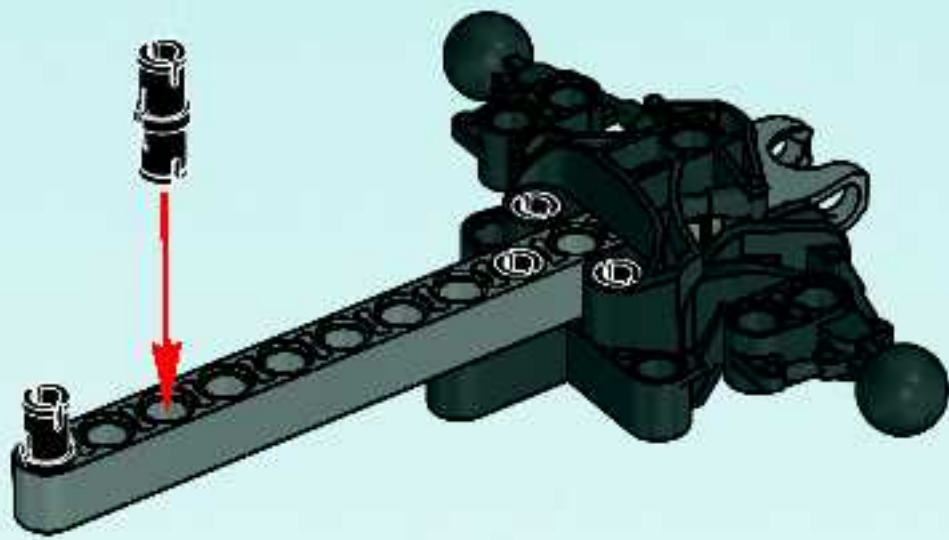


5

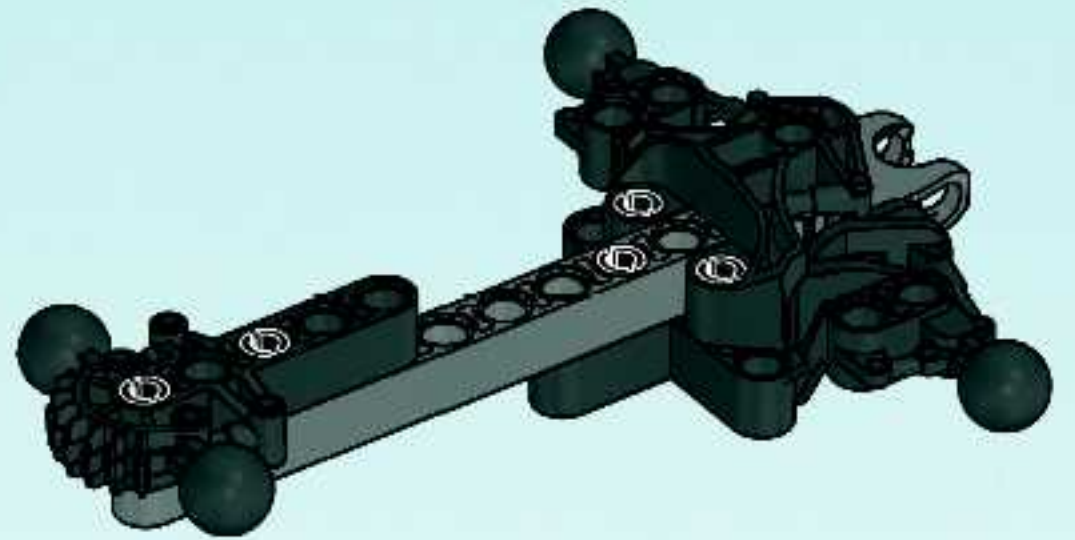


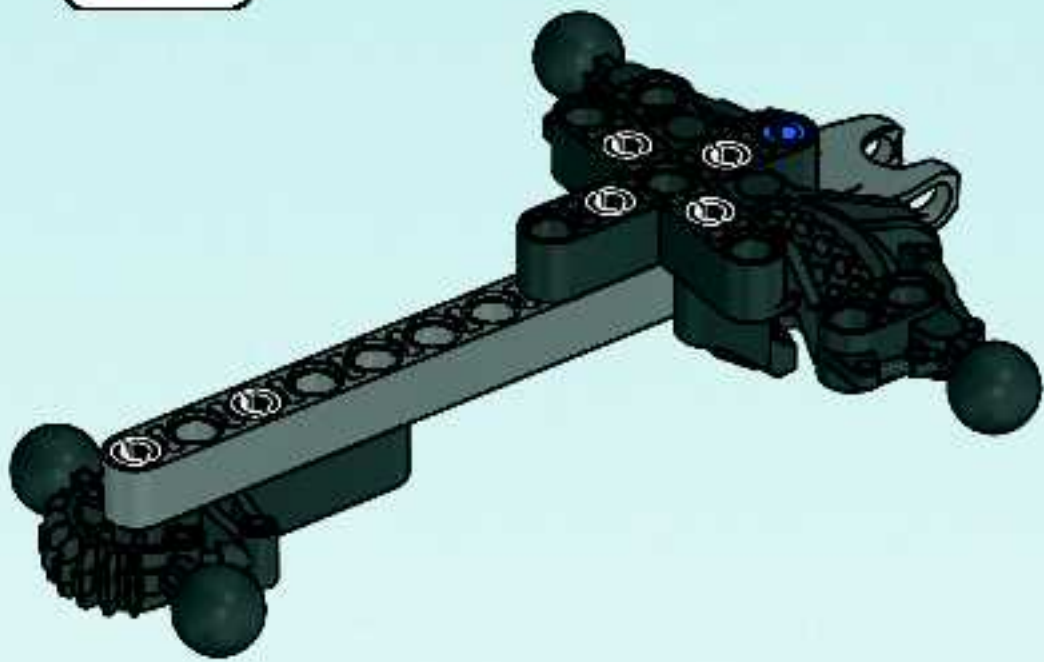


6

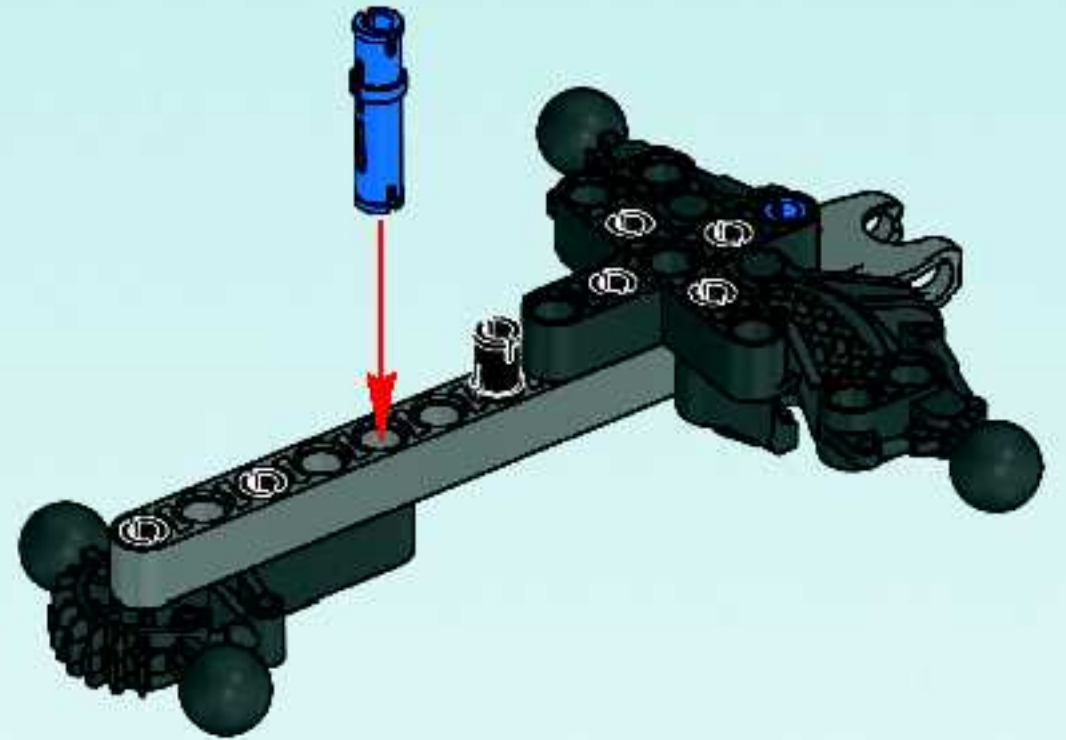


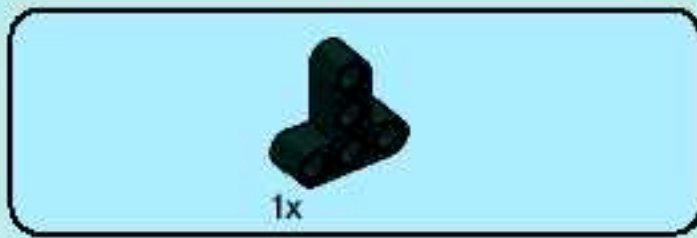
7



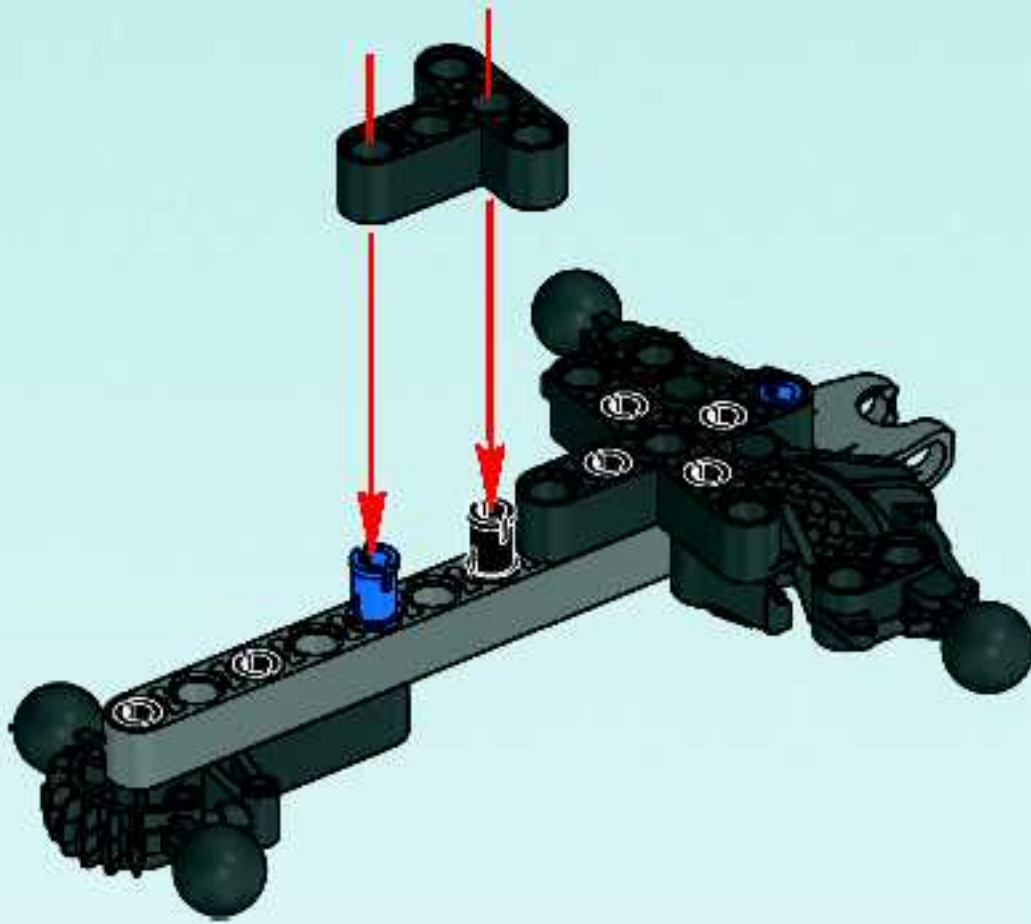


8

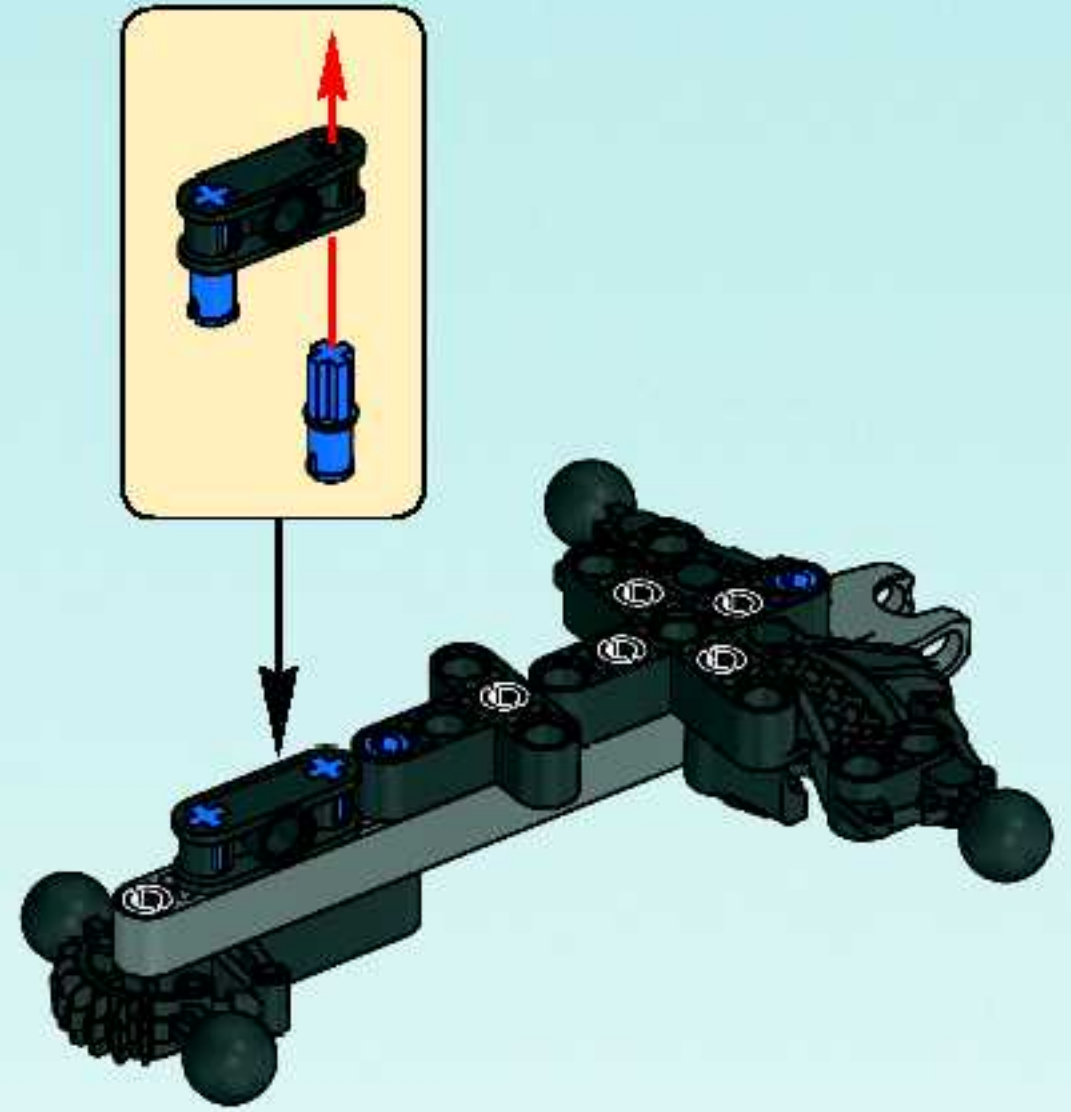


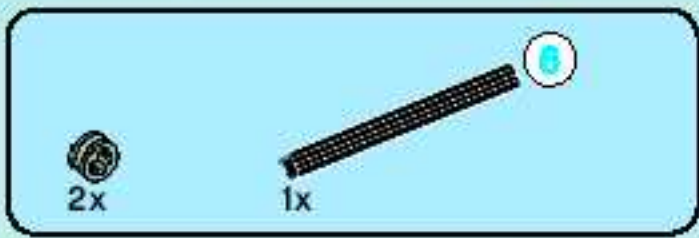


9

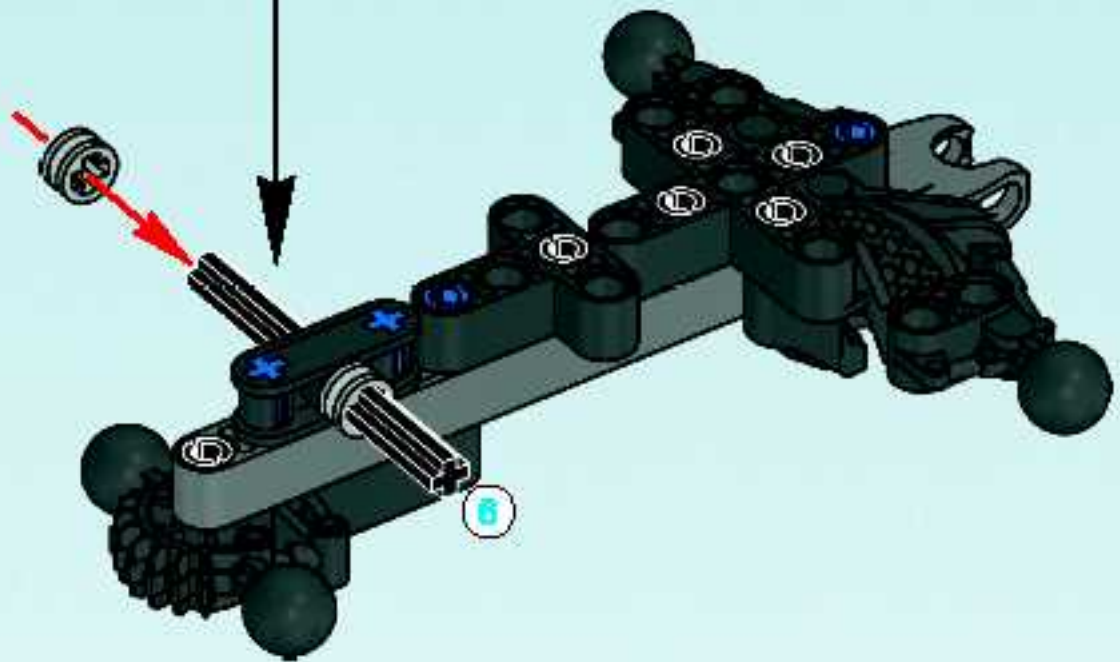
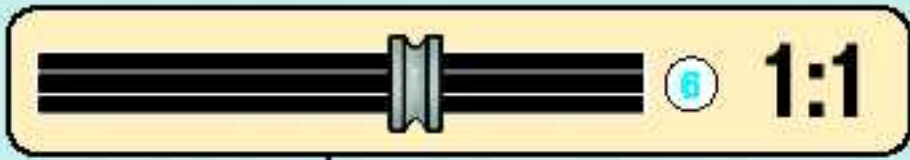


10

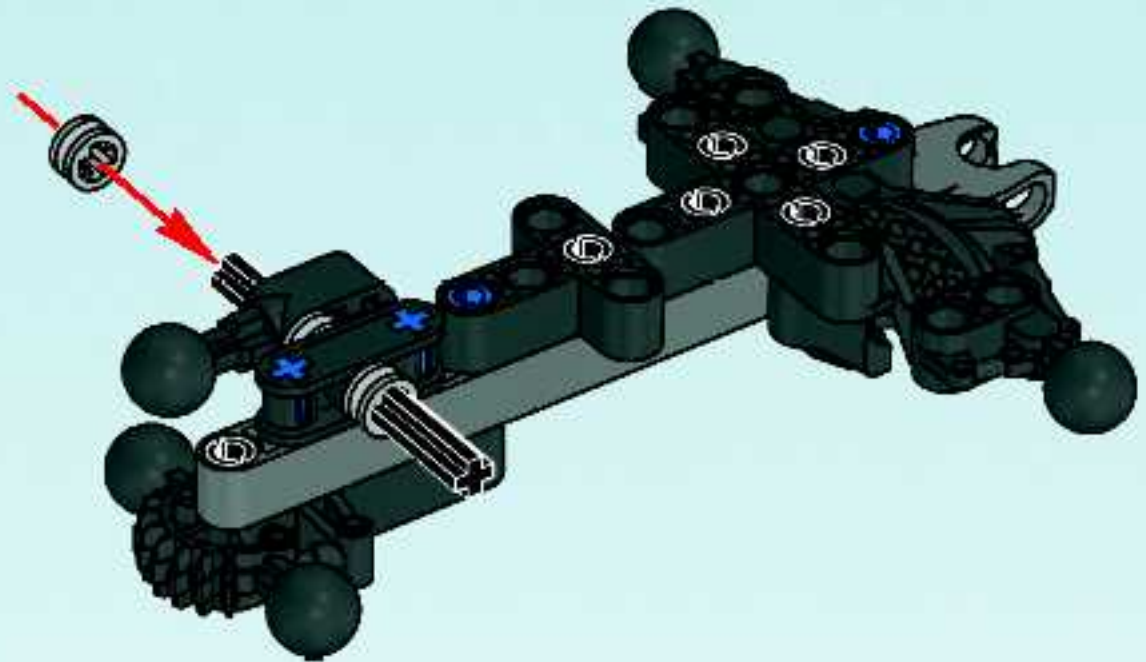


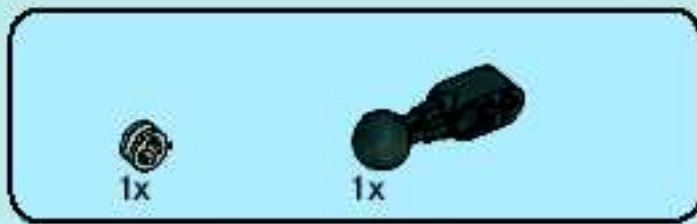


11

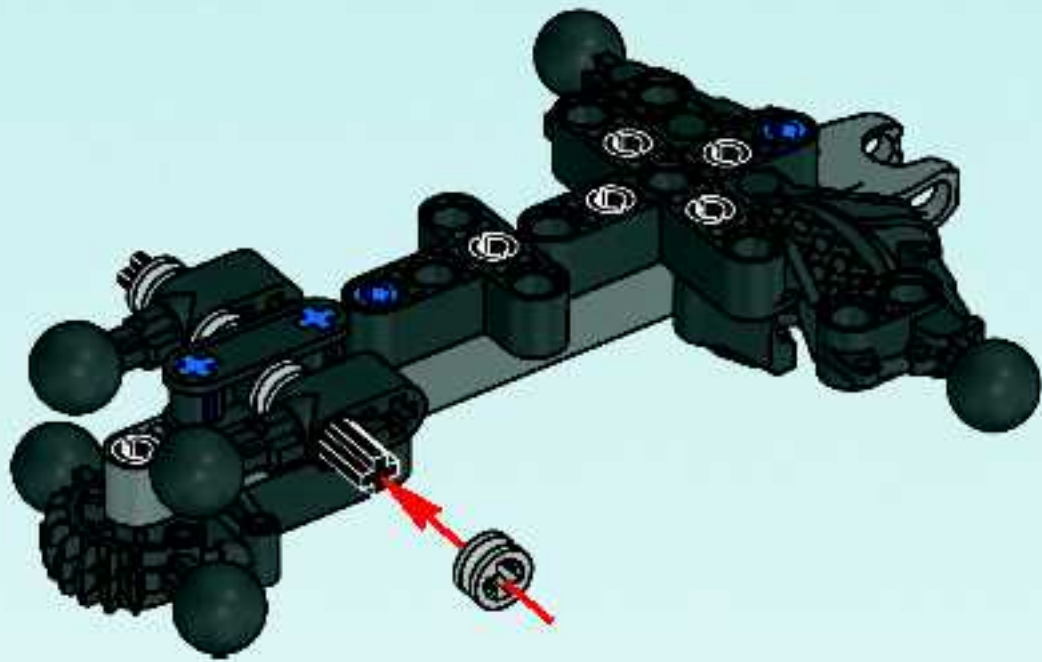


12

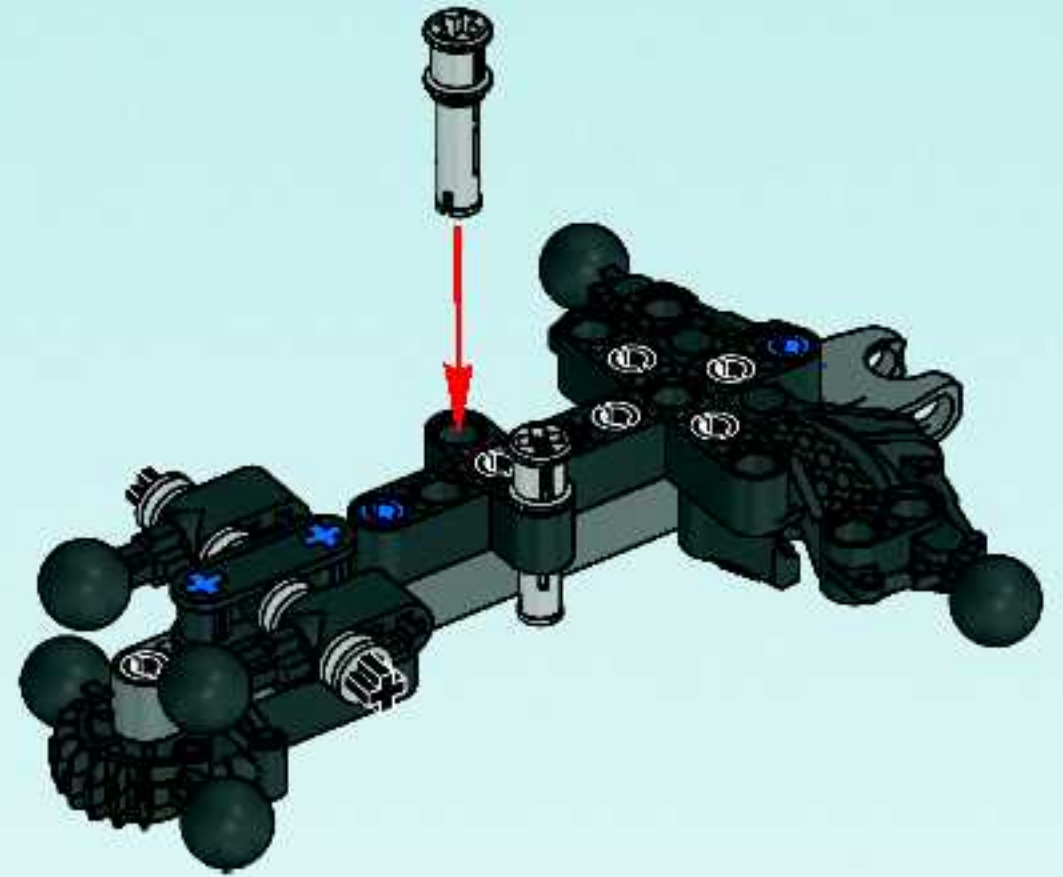


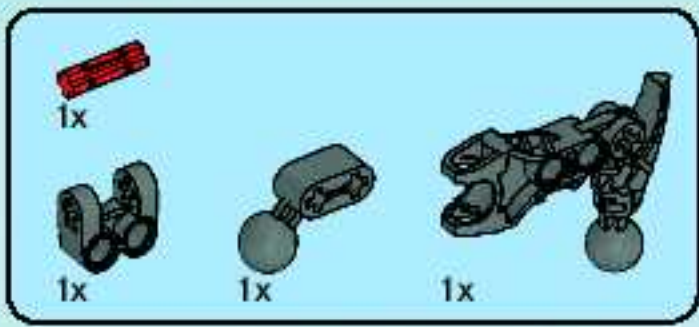


13

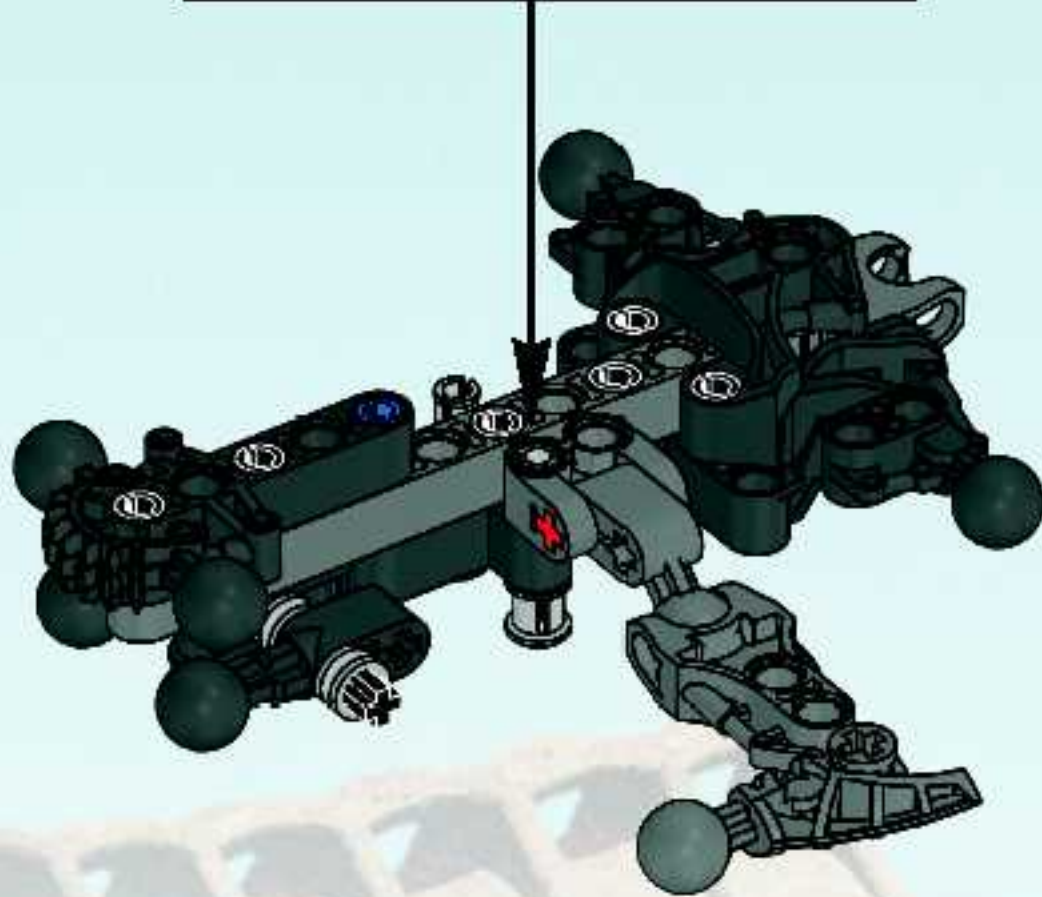
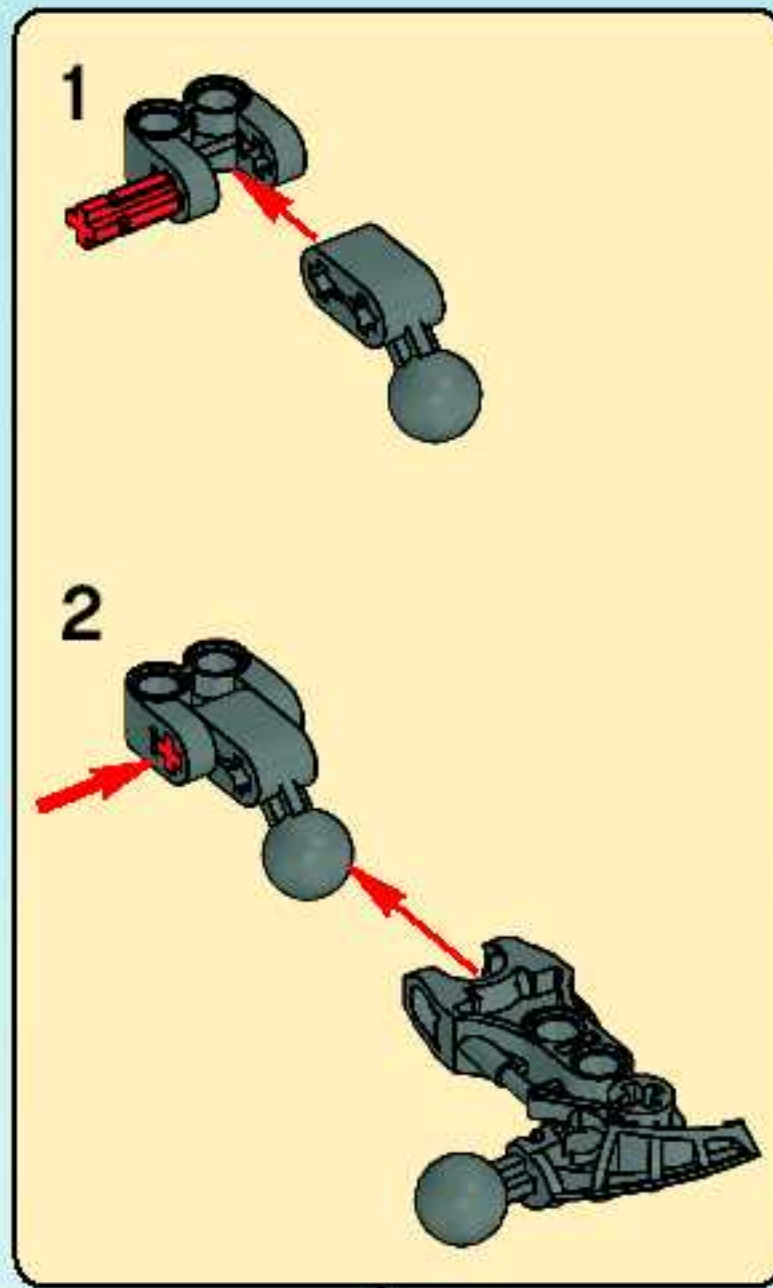


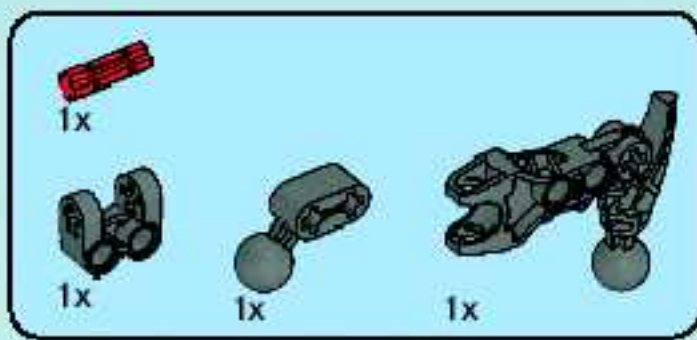
14



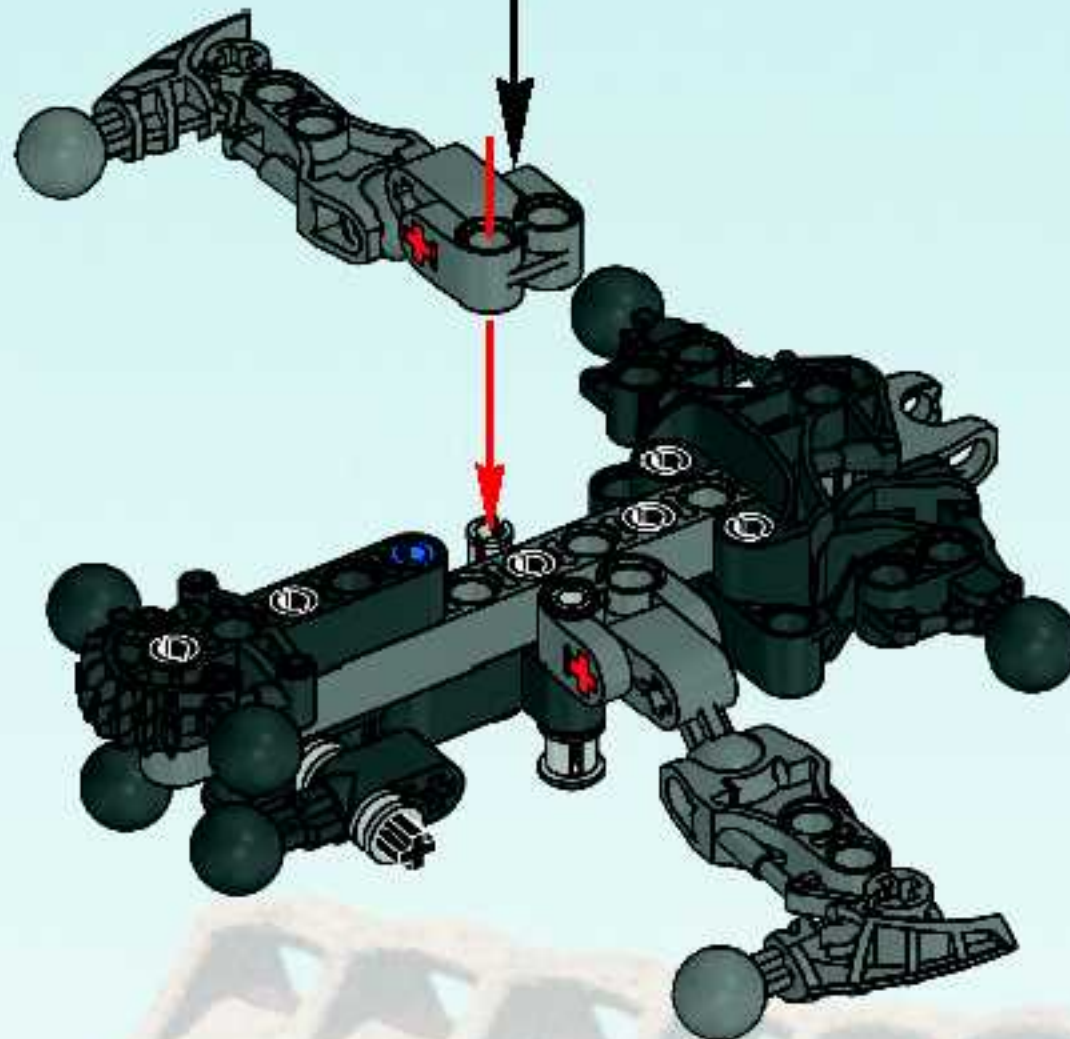
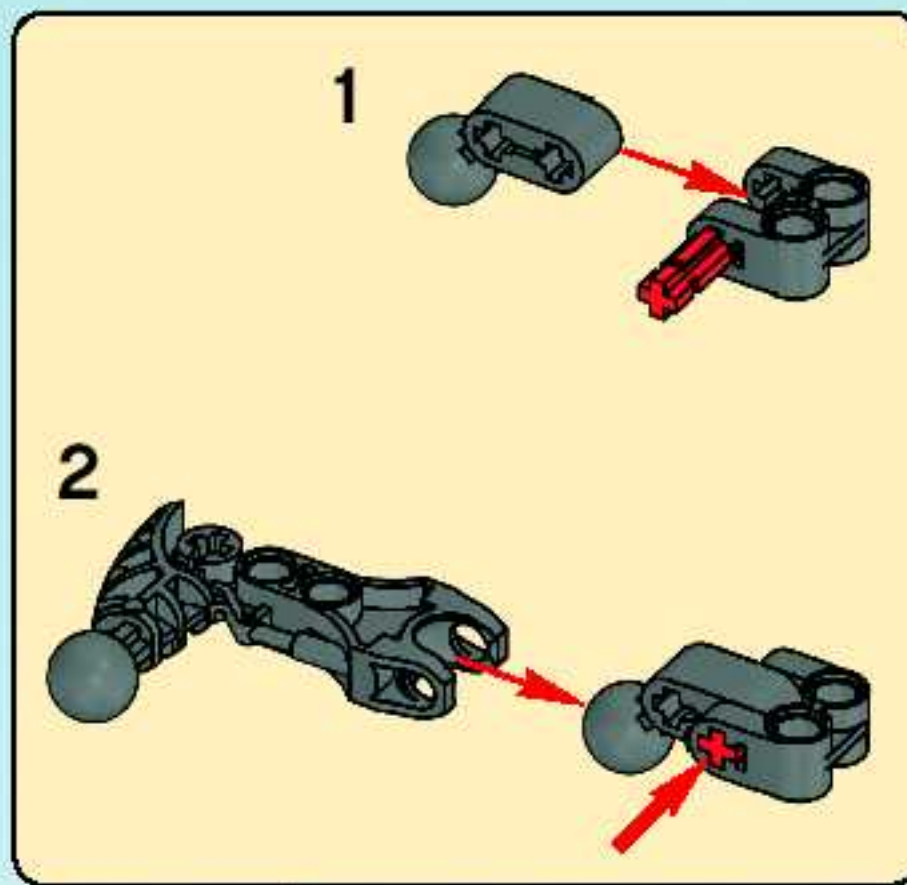


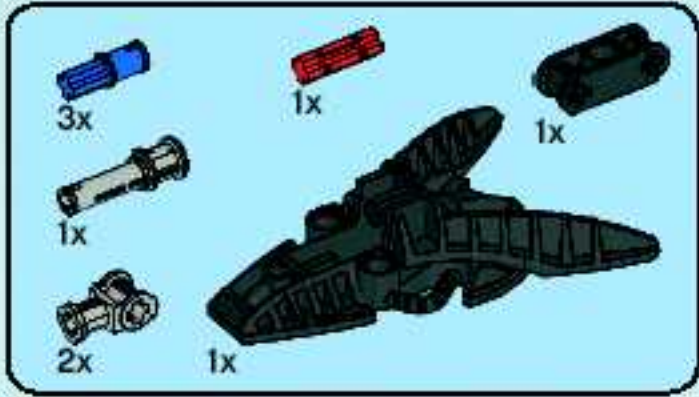
15





16





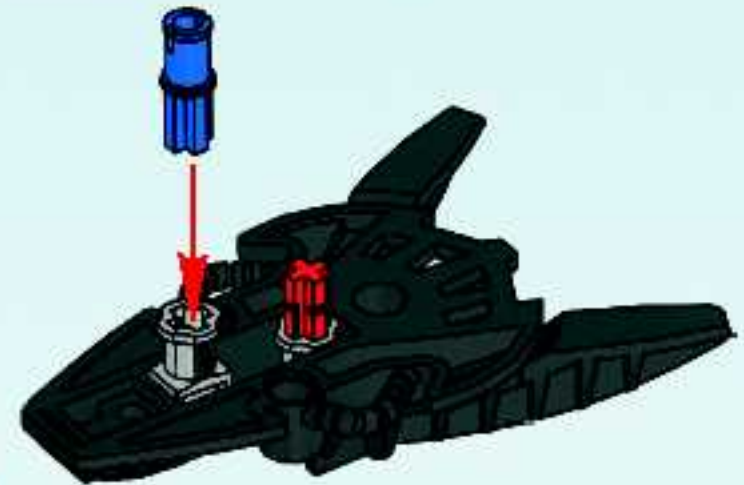
17

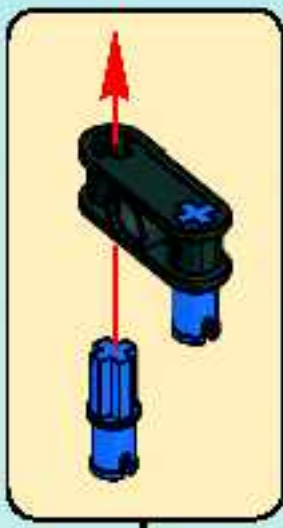


2



3

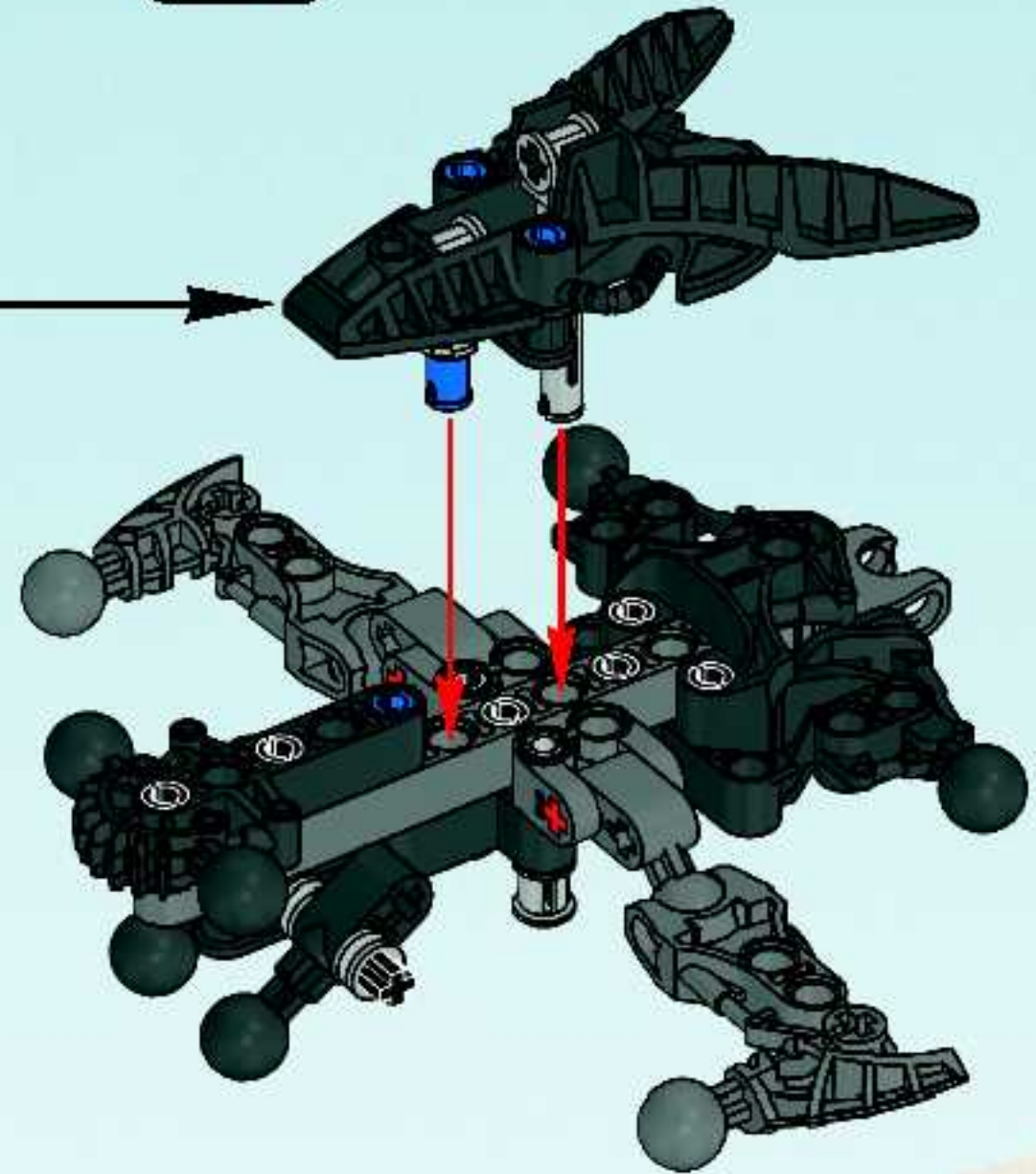
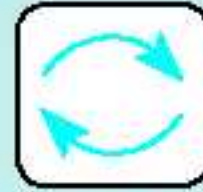
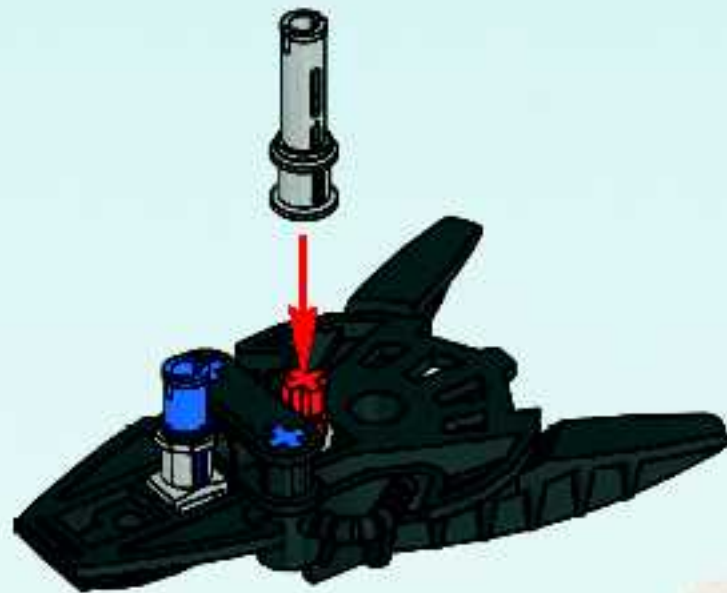


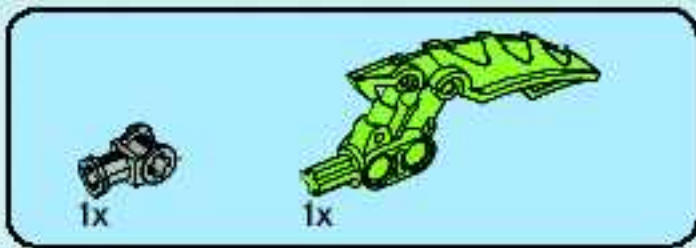


4

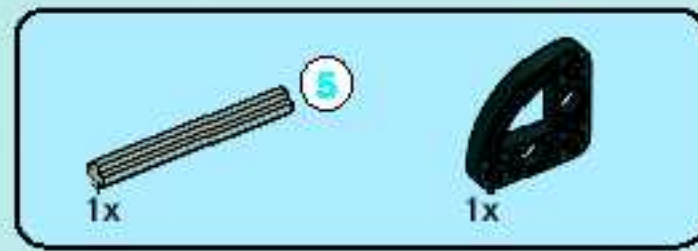
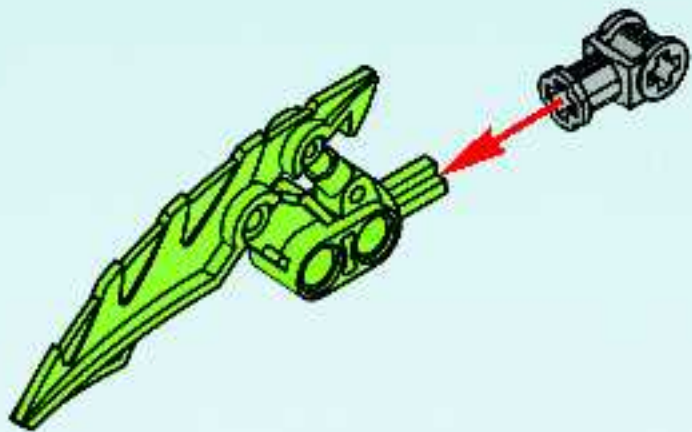


5

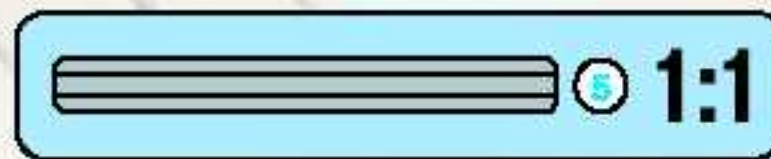
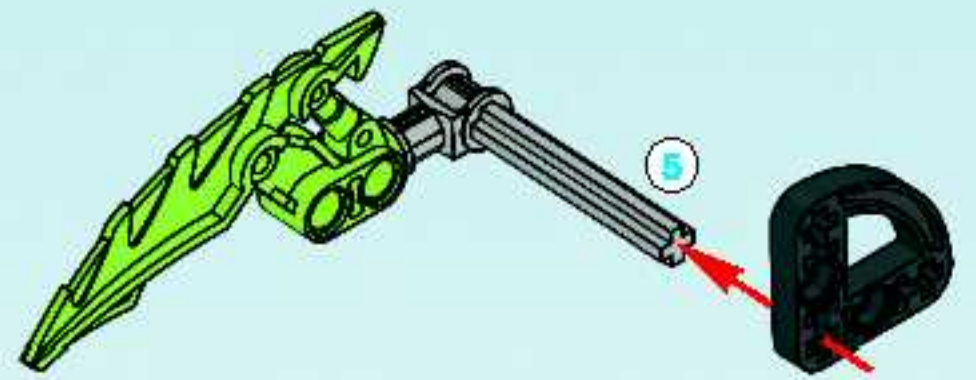


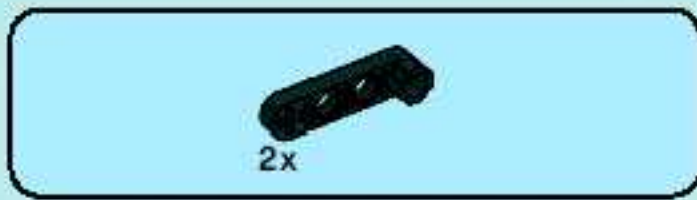


1

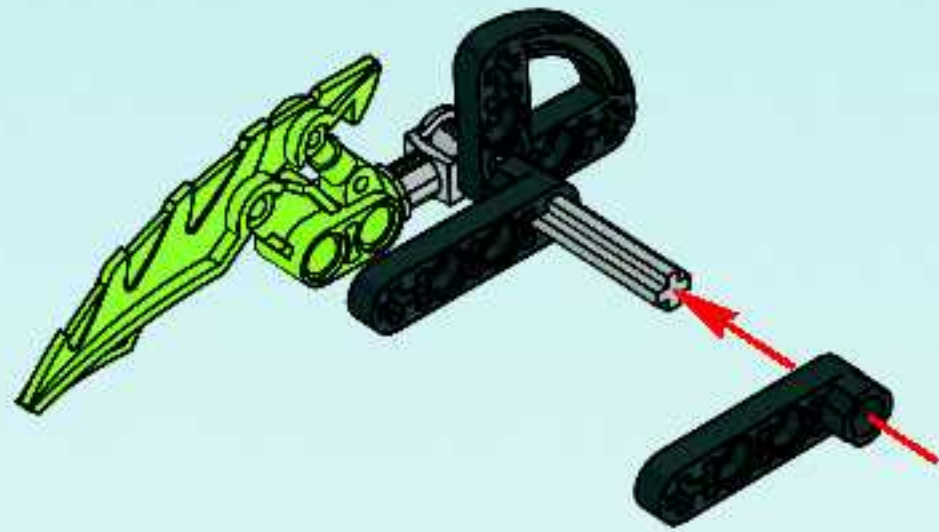


2

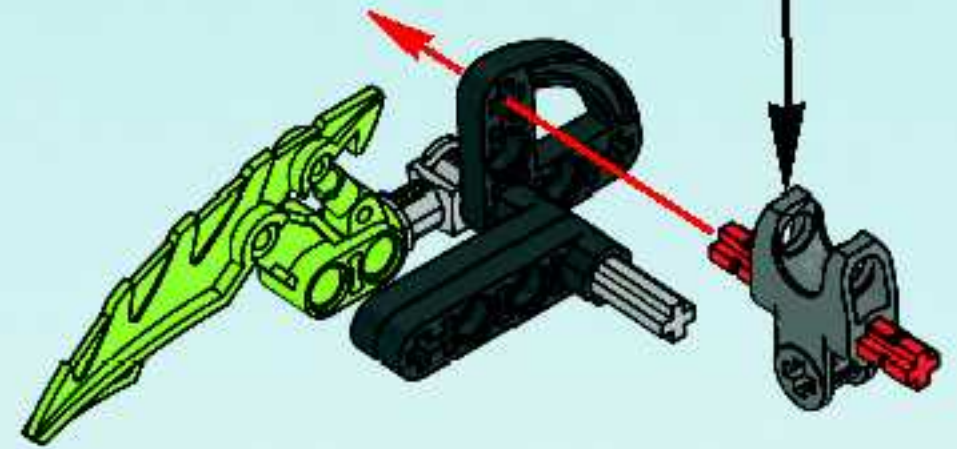
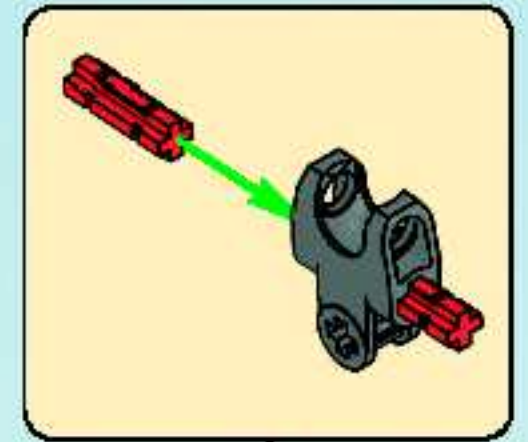




3

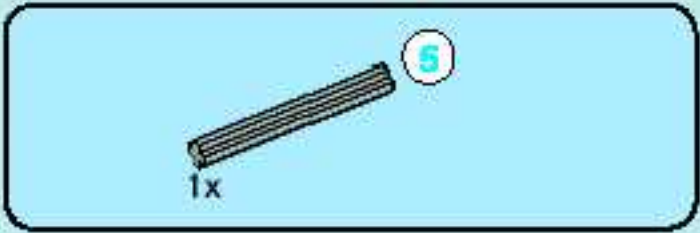
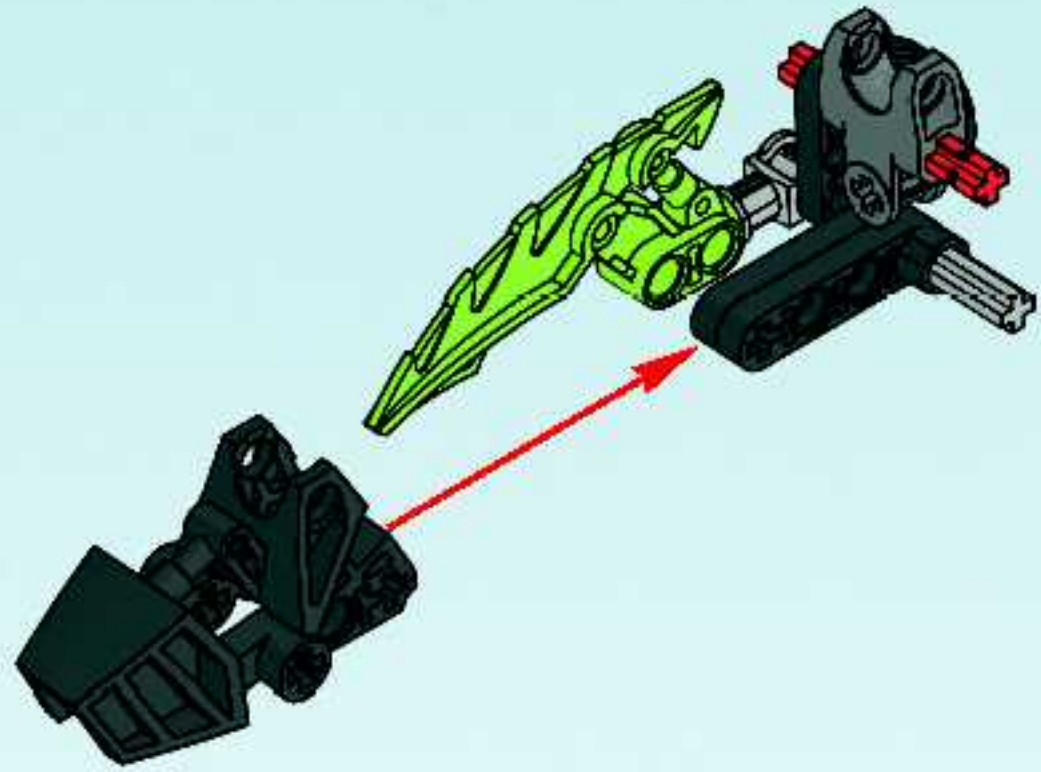


4

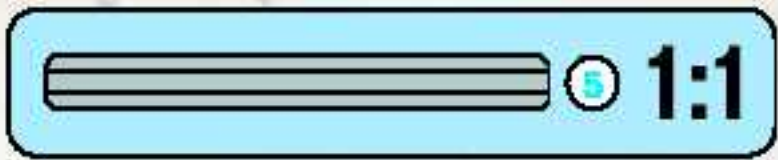
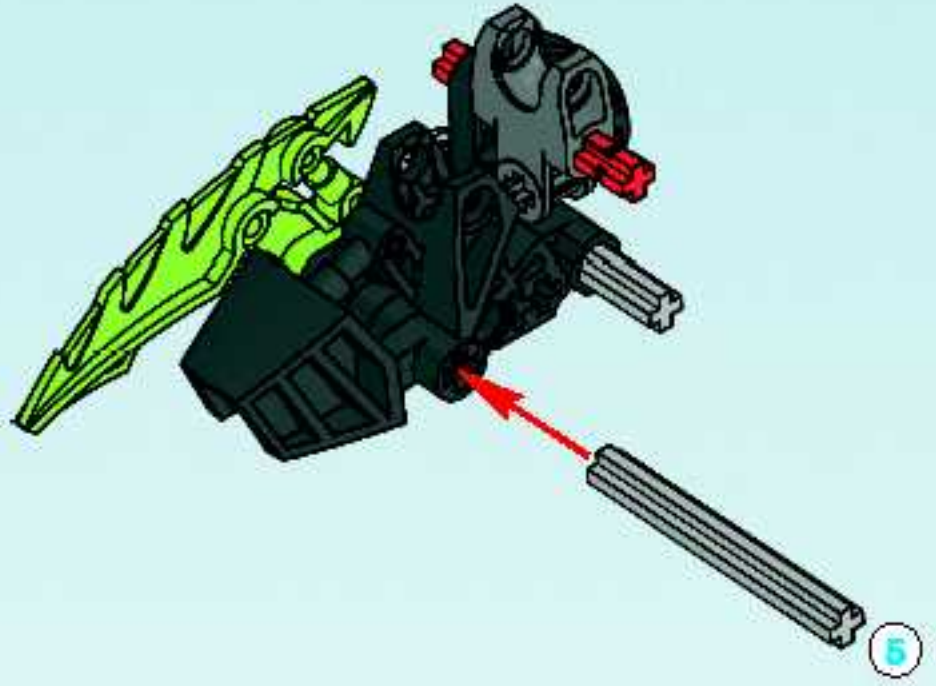




5

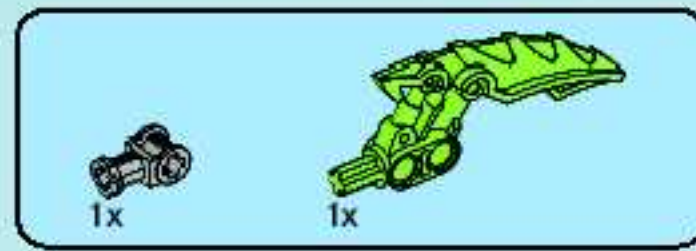


6

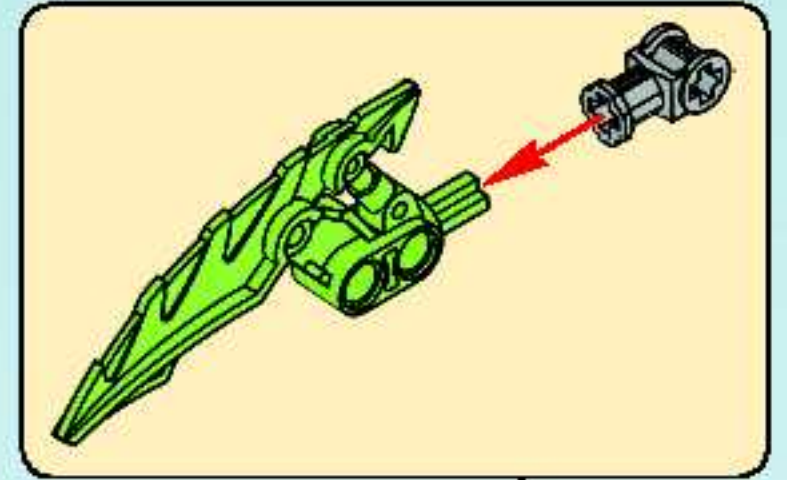


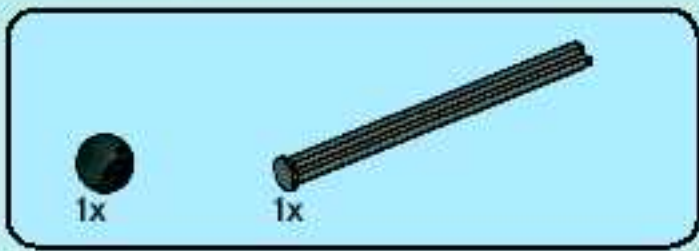


7

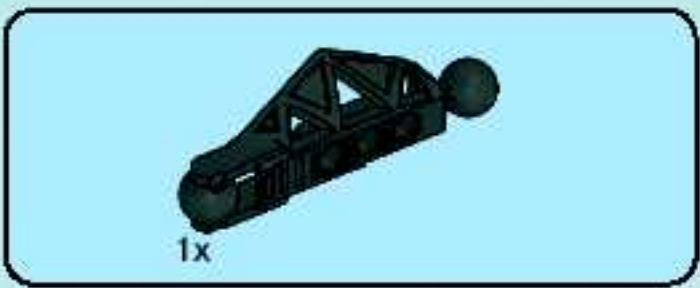
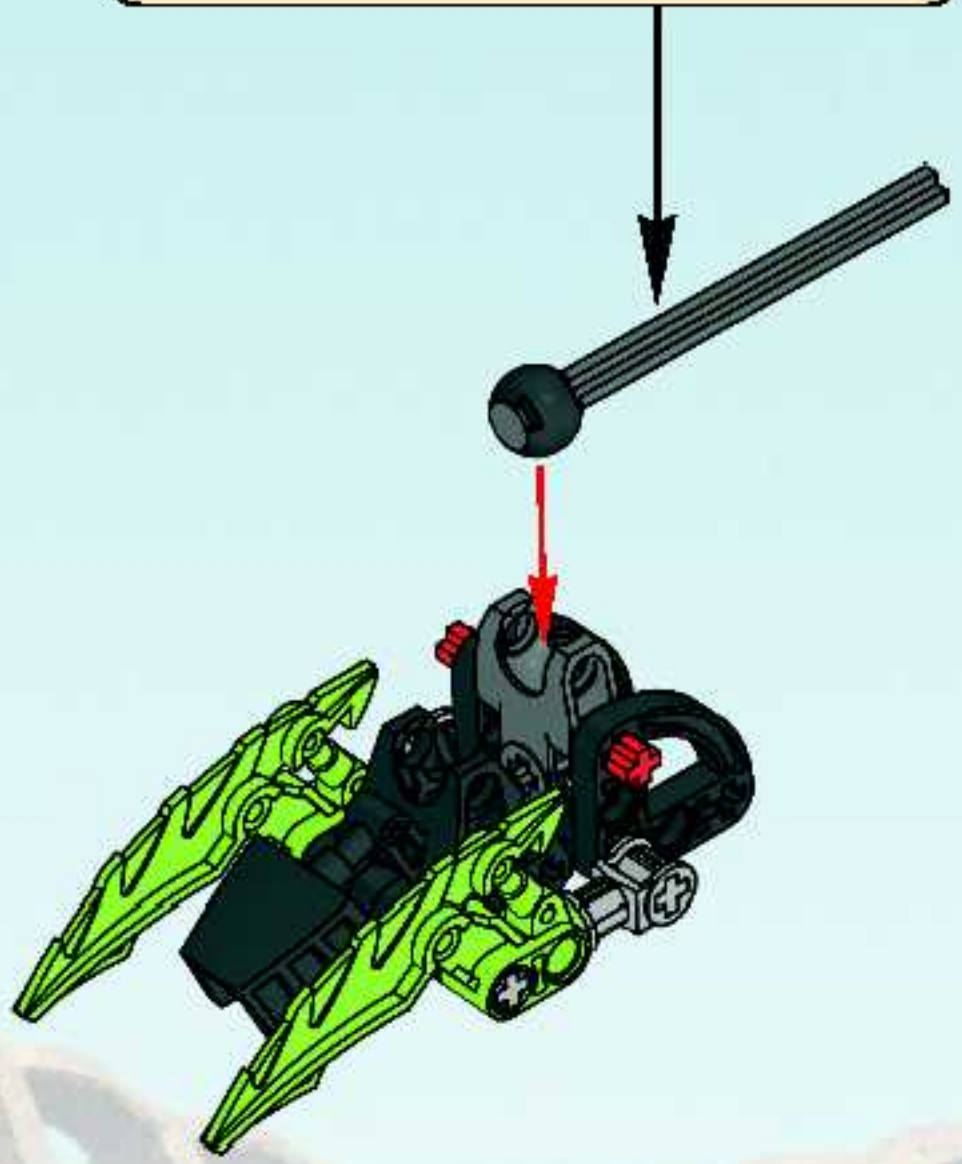
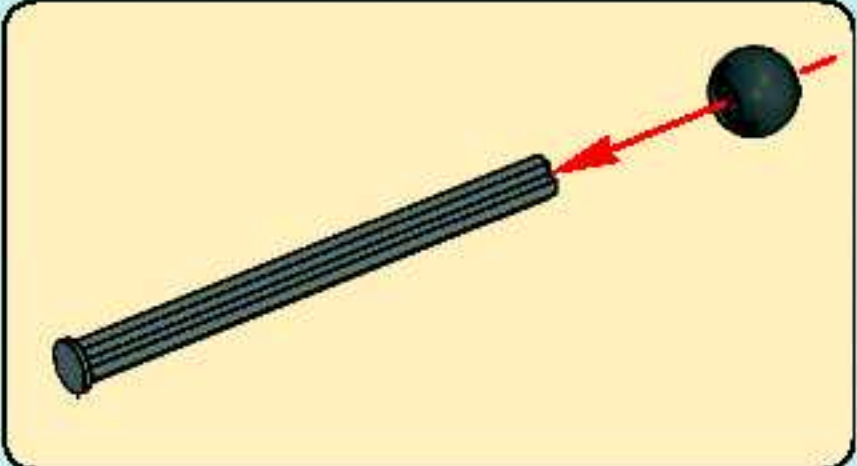


8

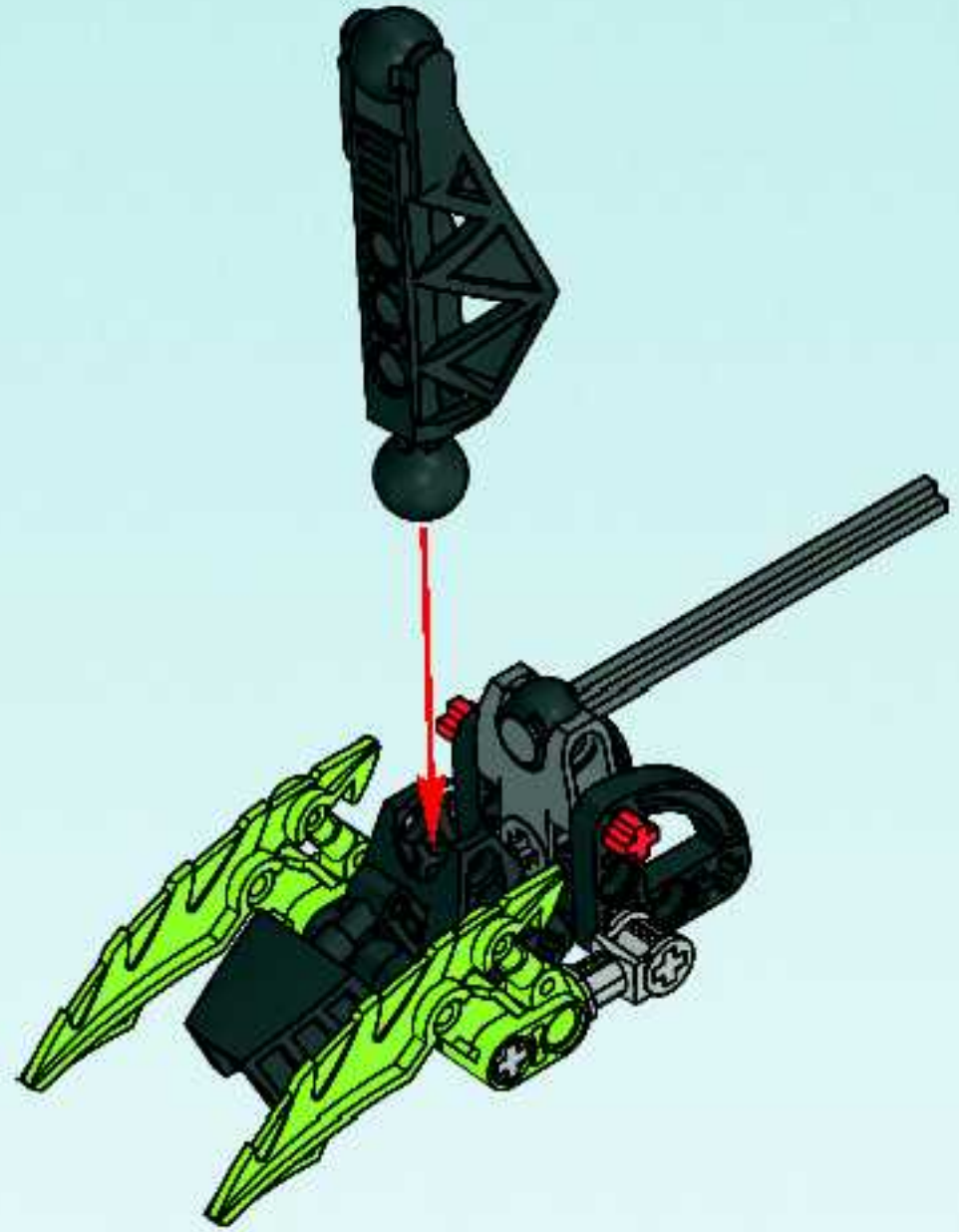


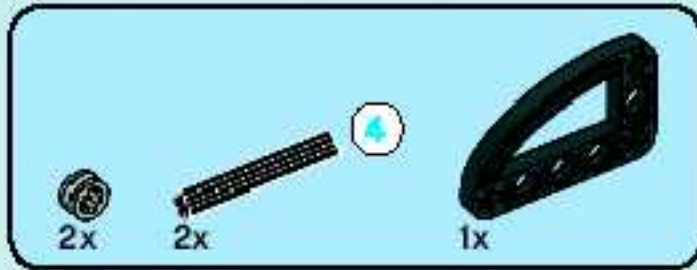
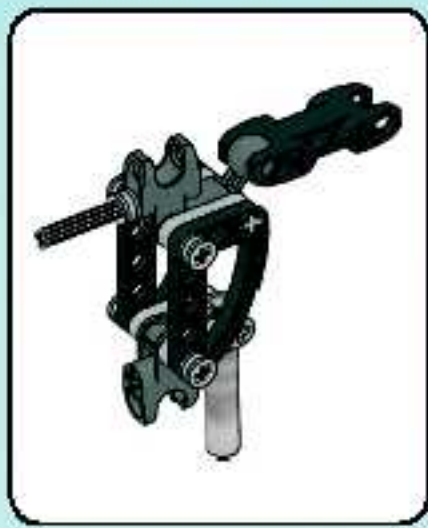


9

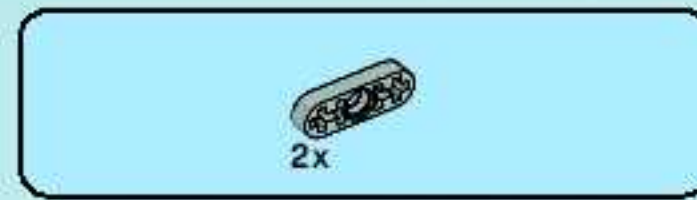
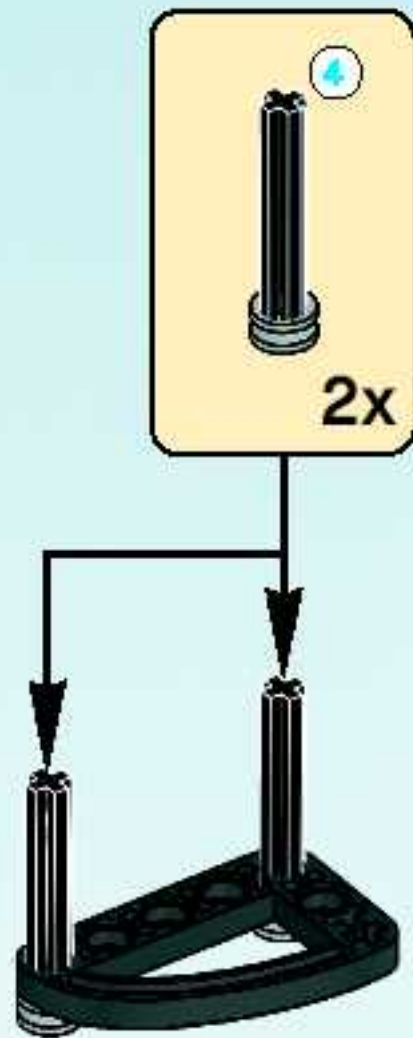


10

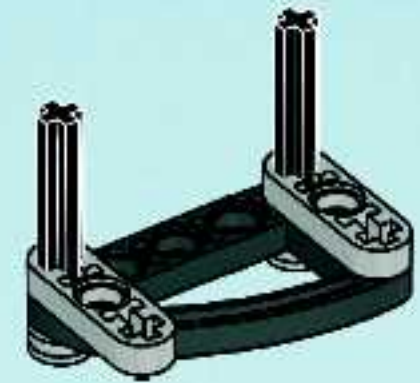




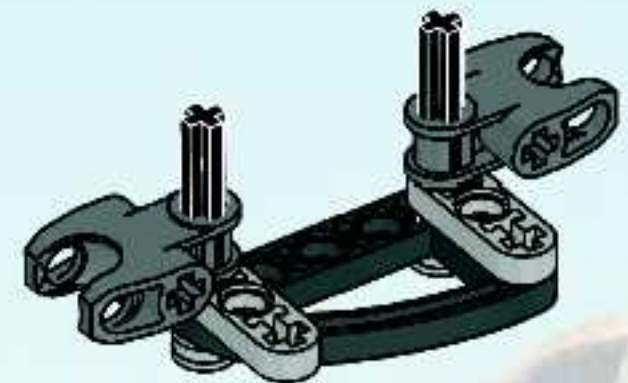
1

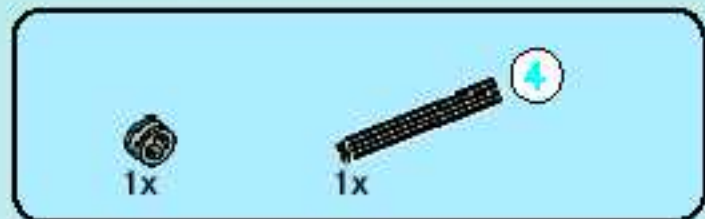


2

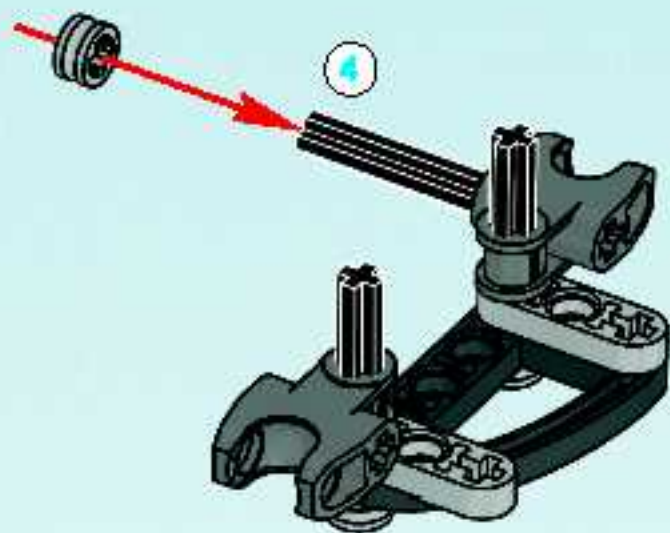


3

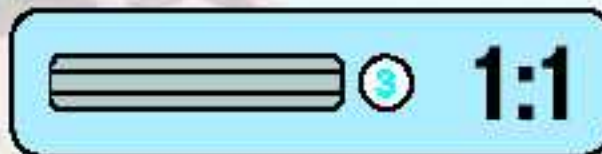
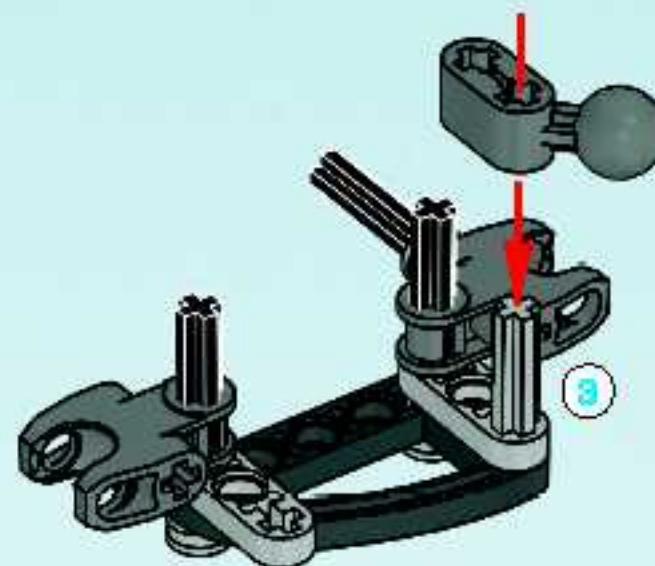


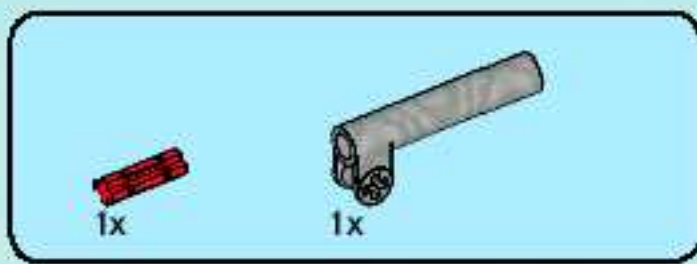


4

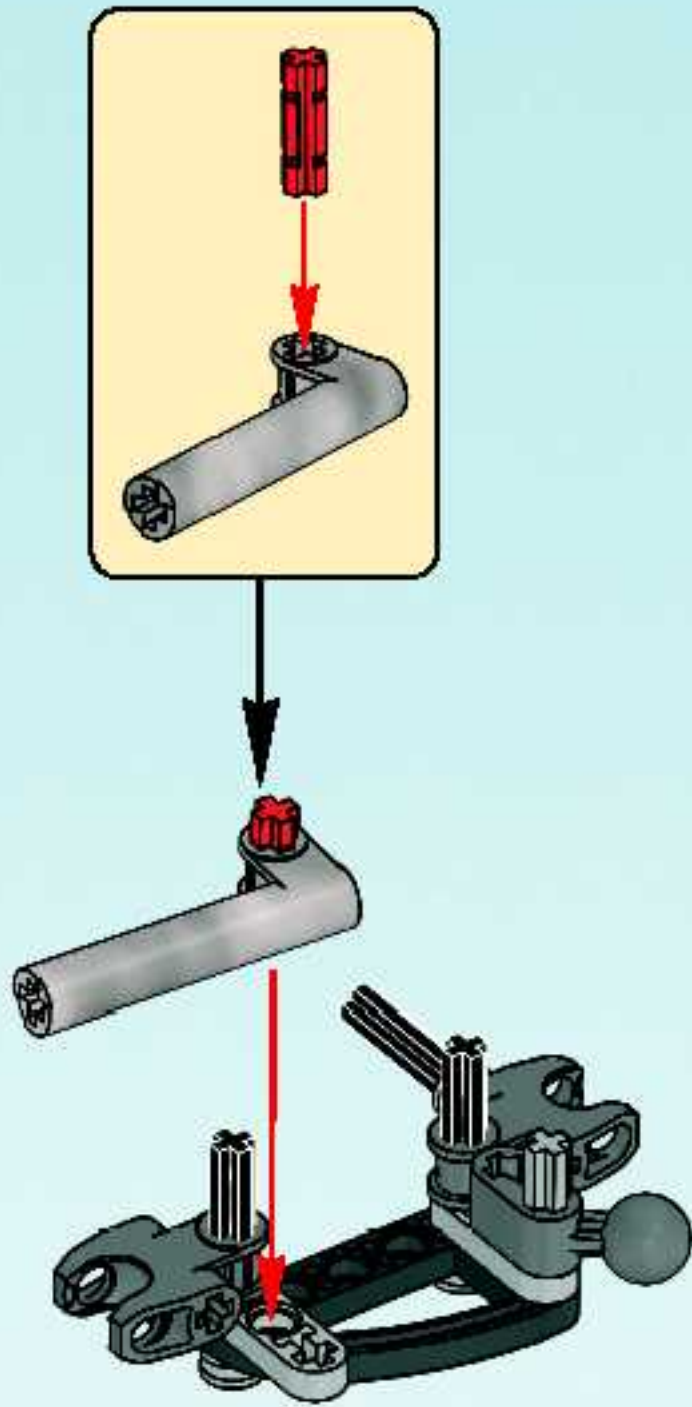


5

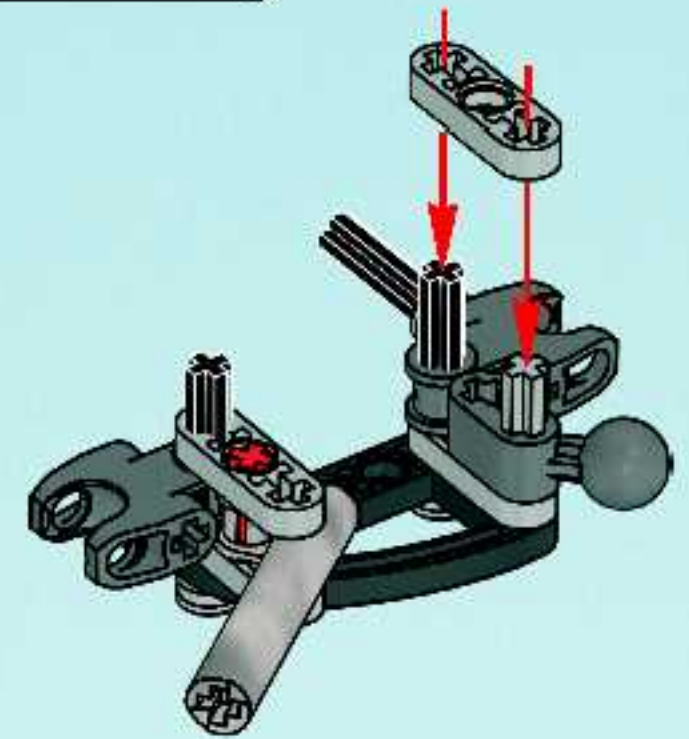




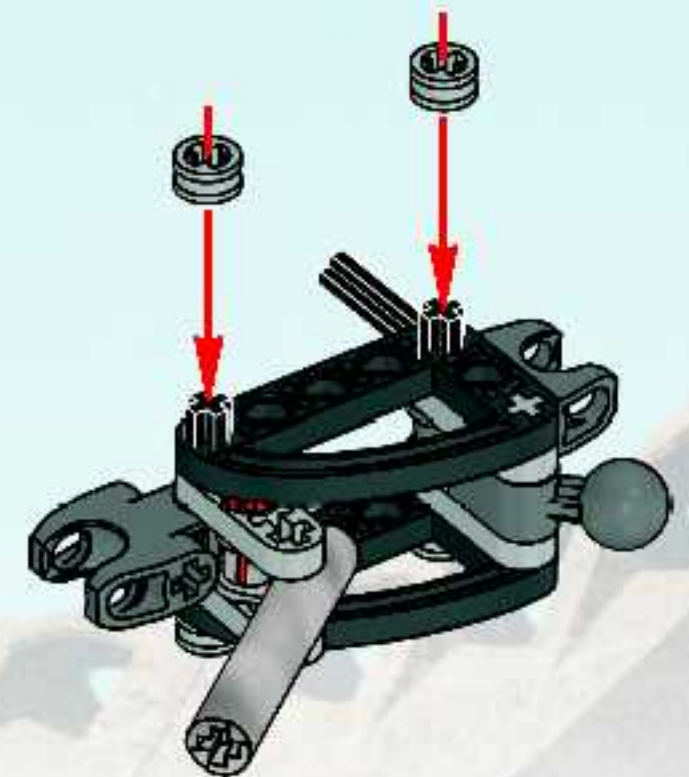
6



7

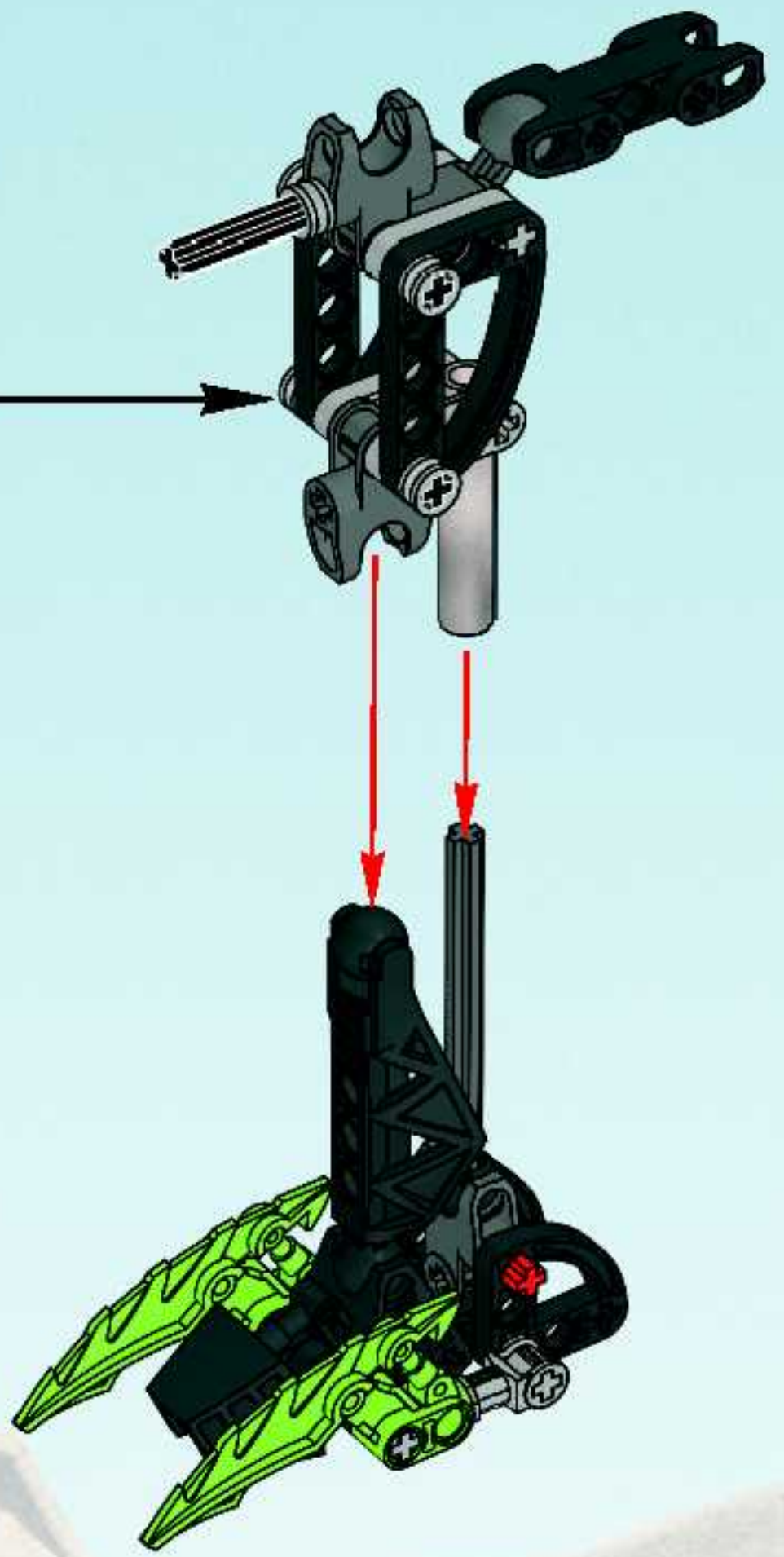
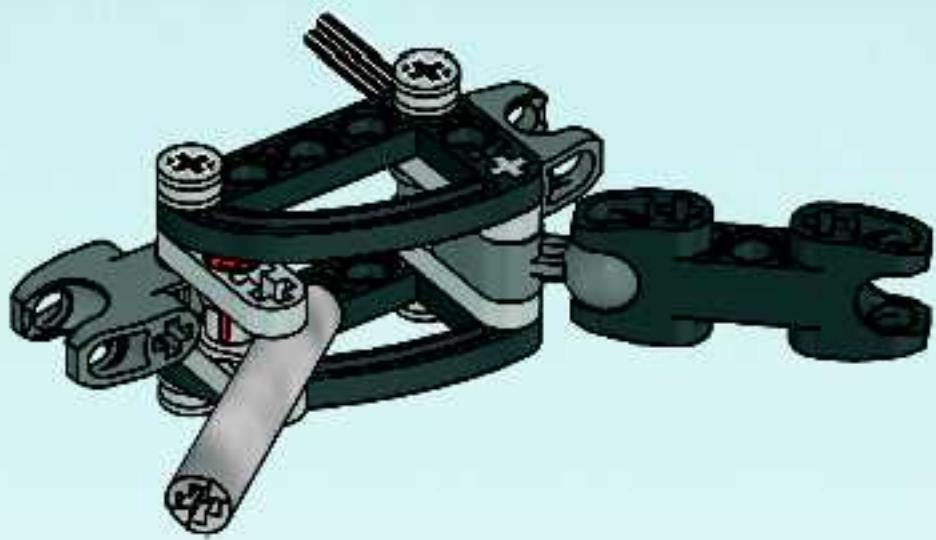


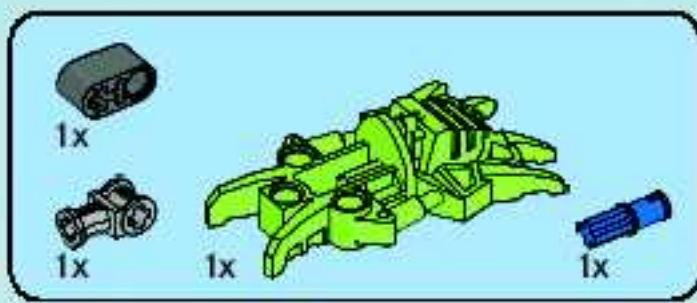
8





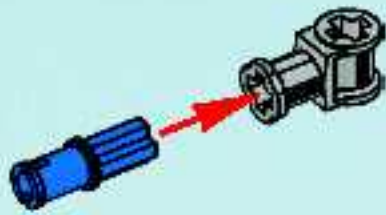
9



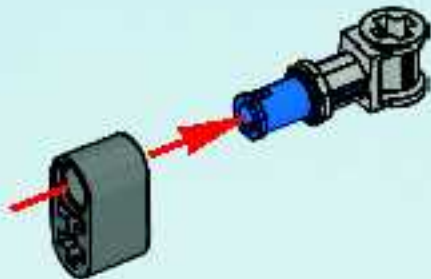


10

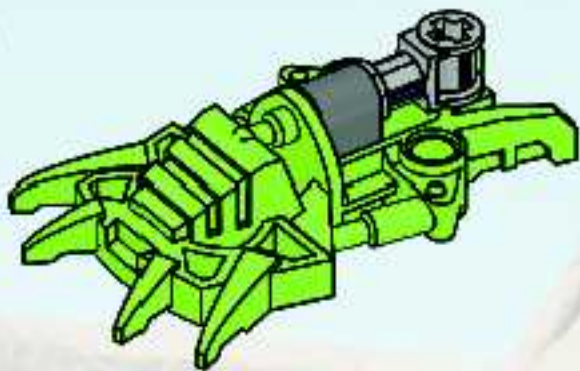
1



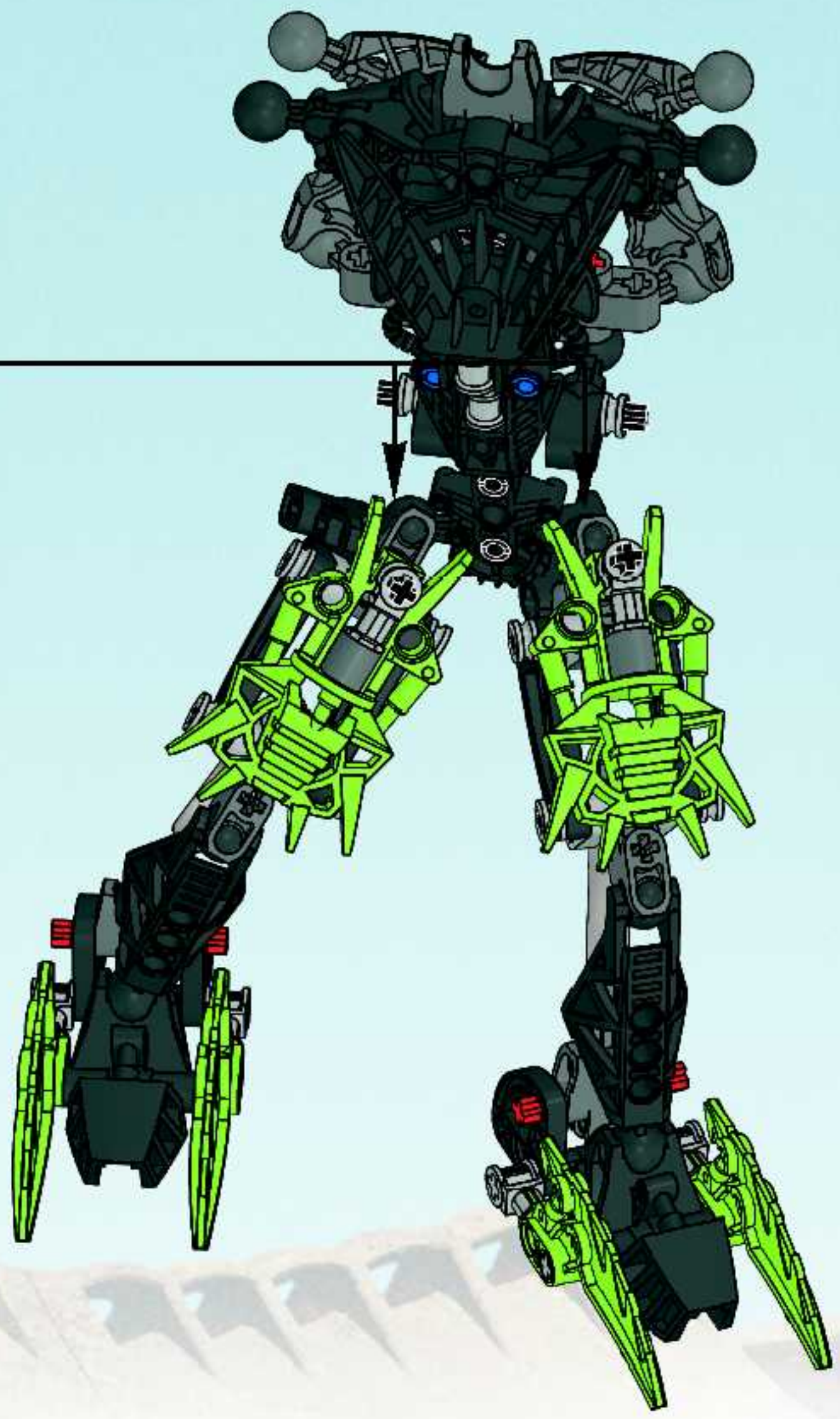
2



3

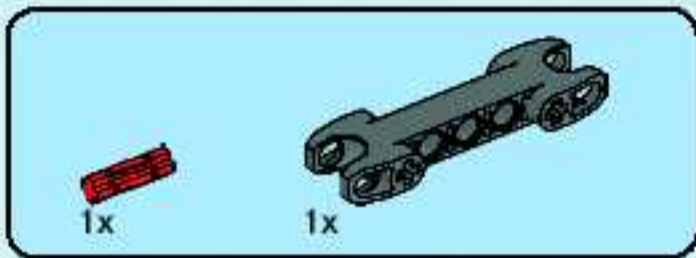


2x

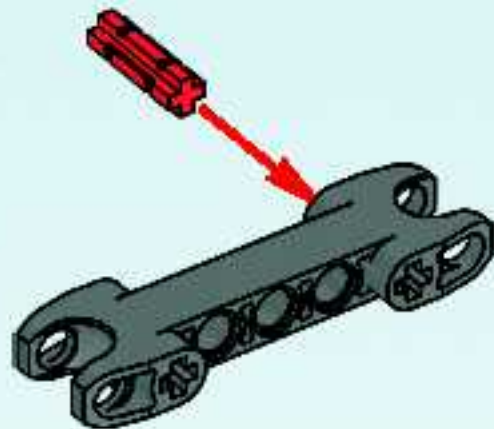


11

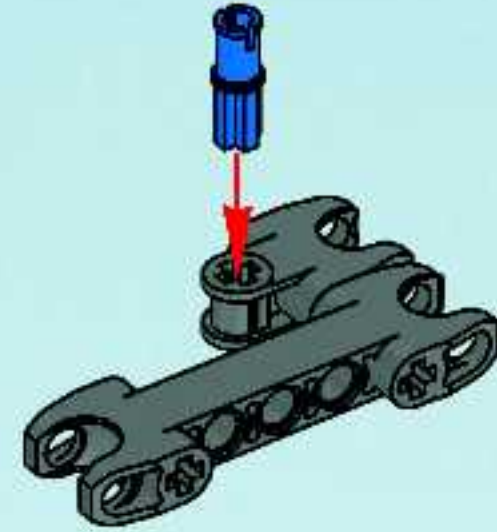




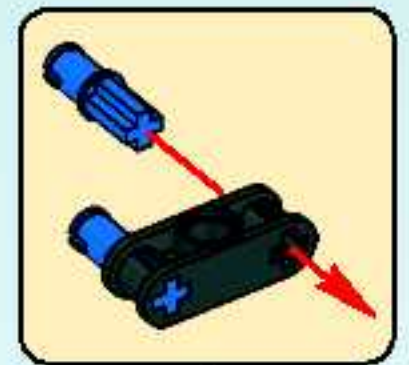
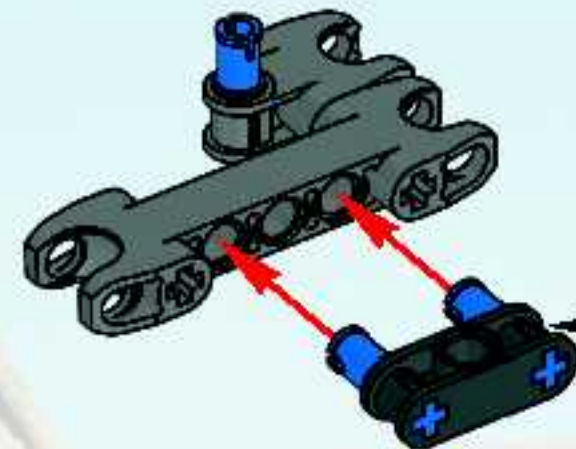
1

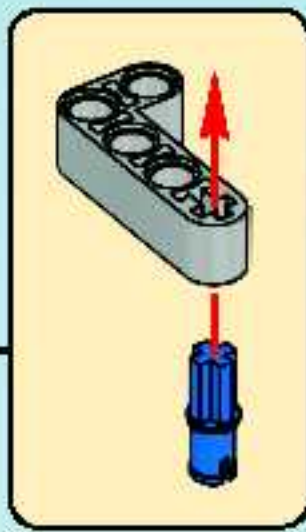
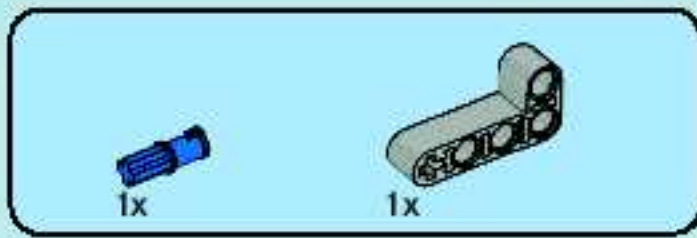


2

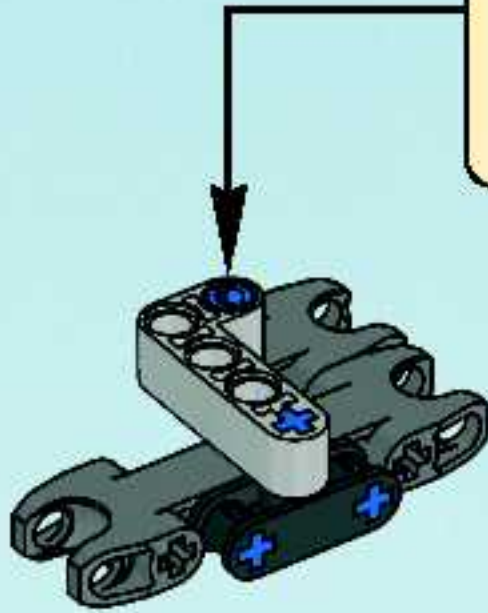


3

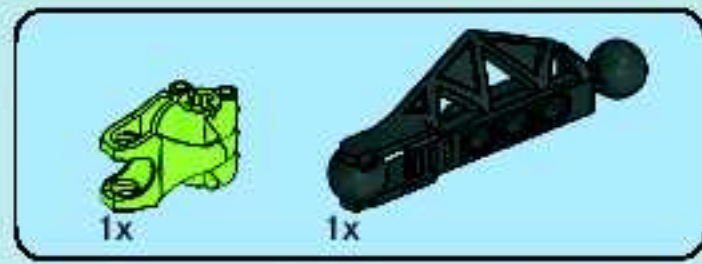
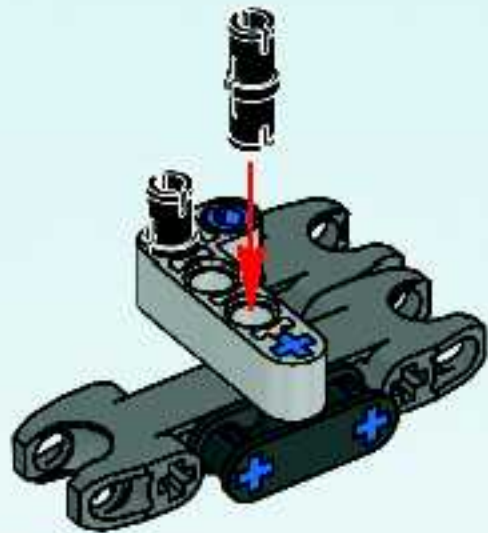




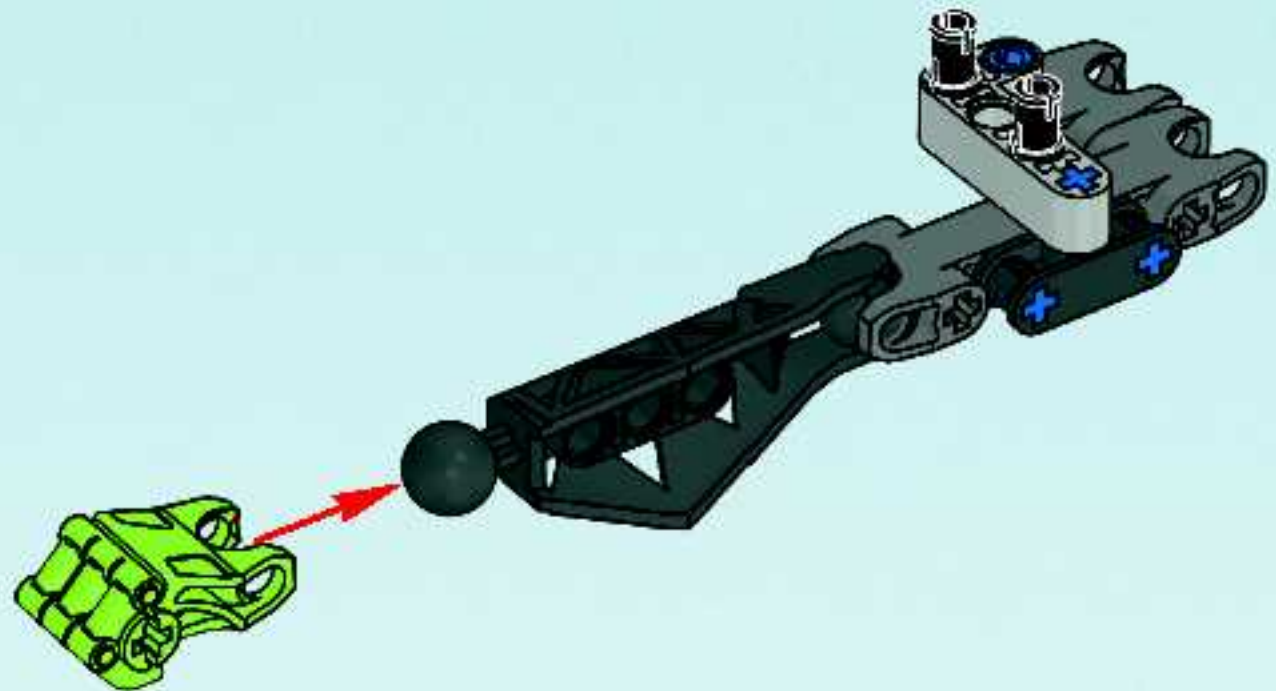
4

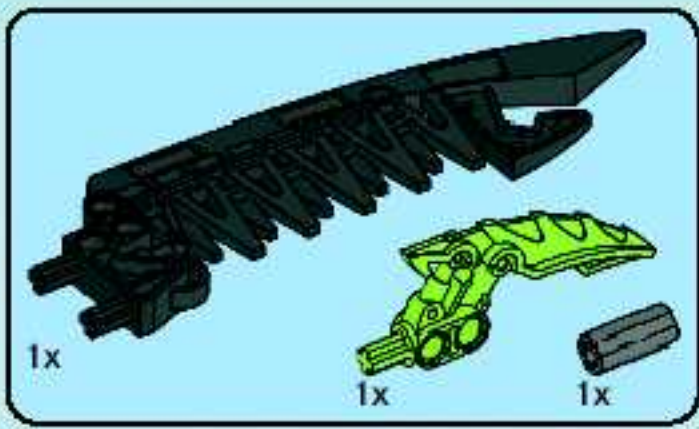


5

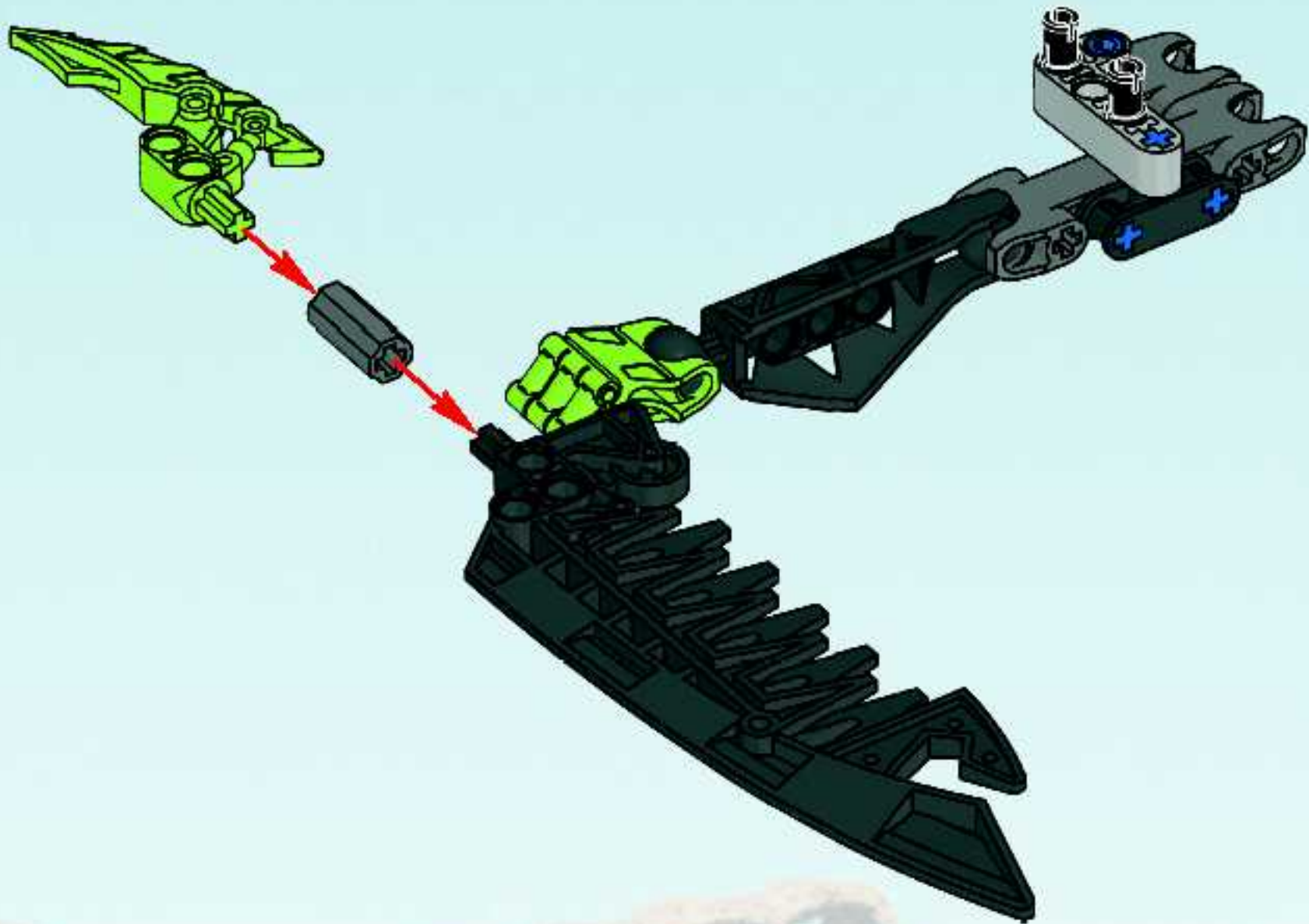


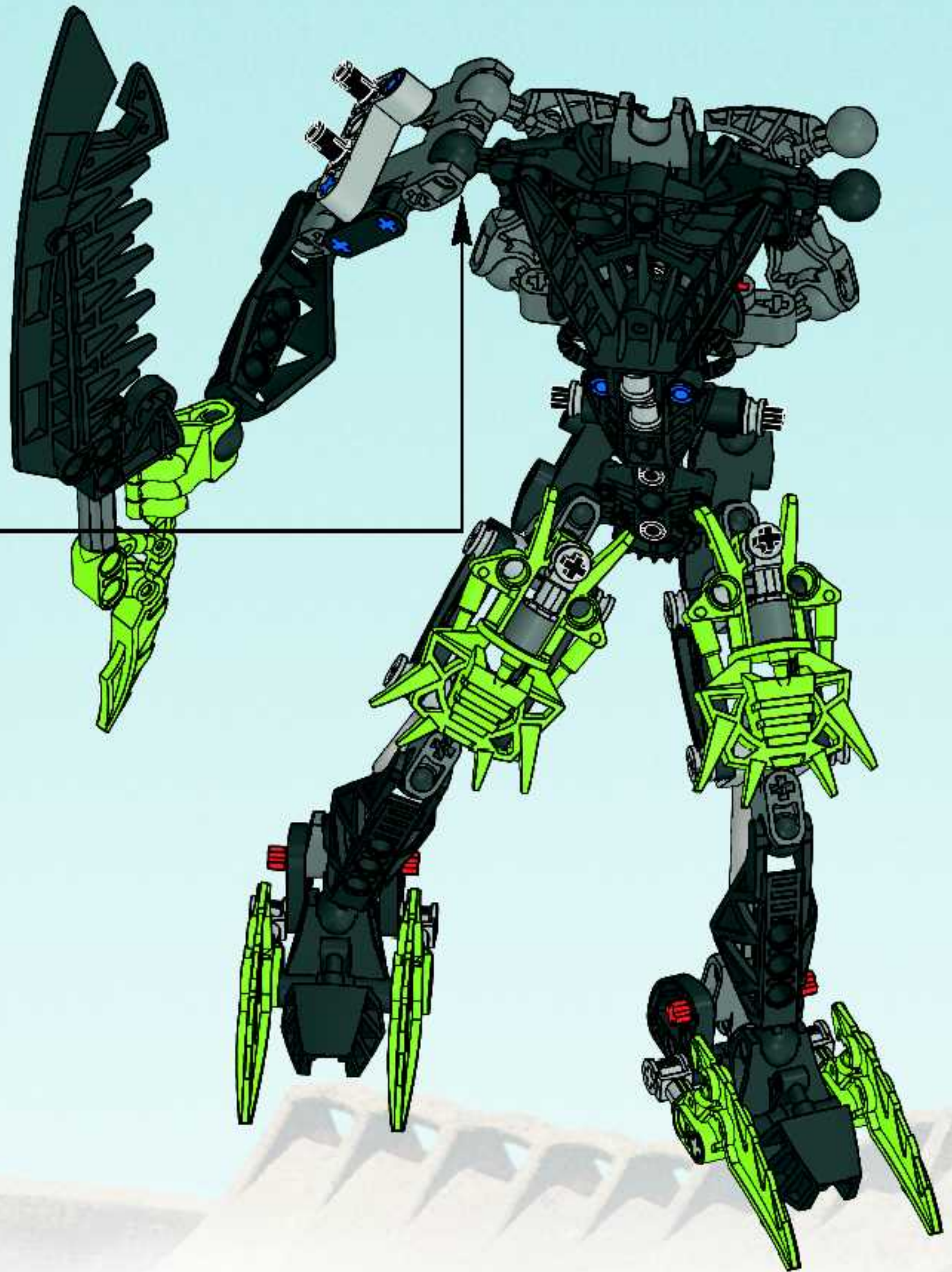
6

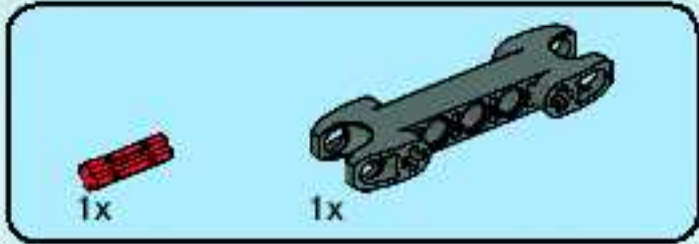




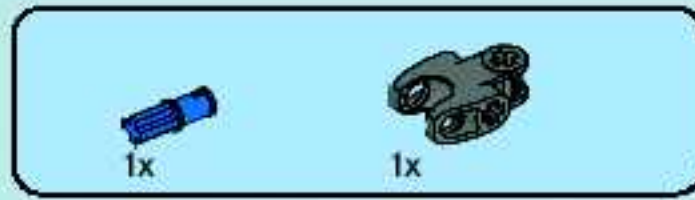
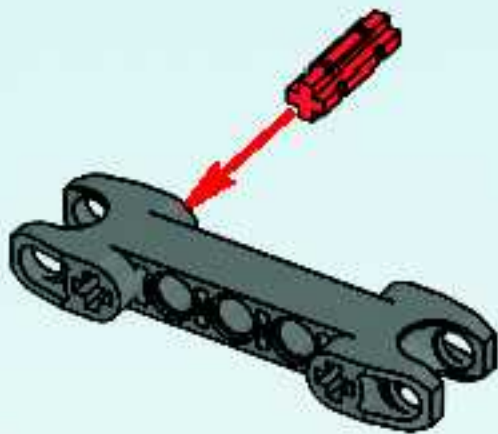
7



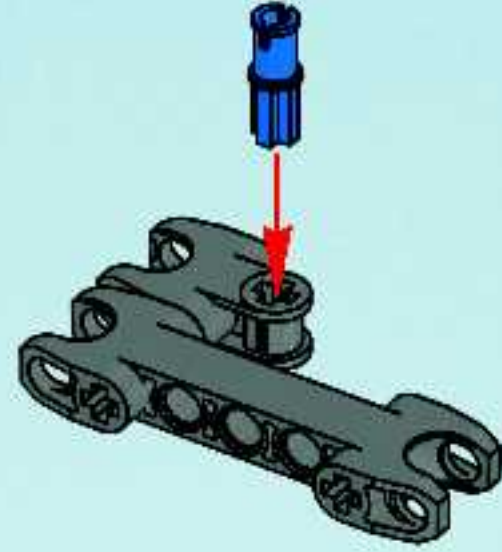




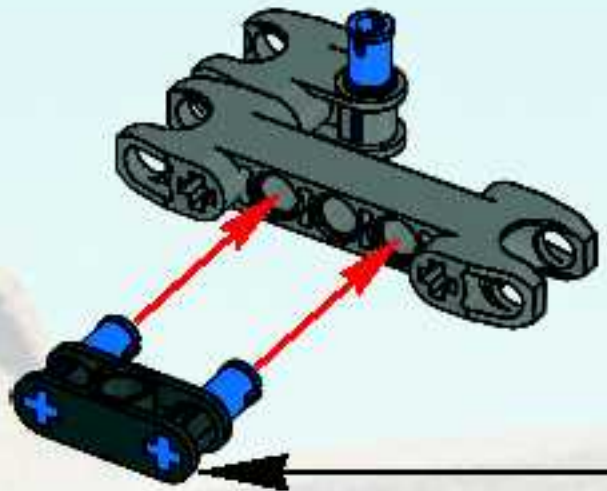
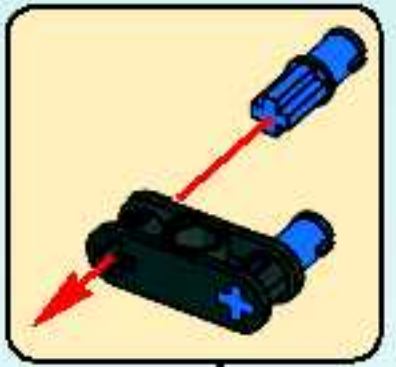
1

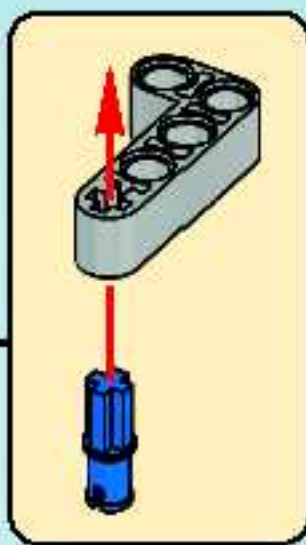
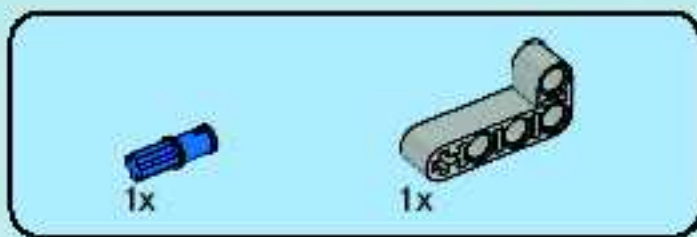


2

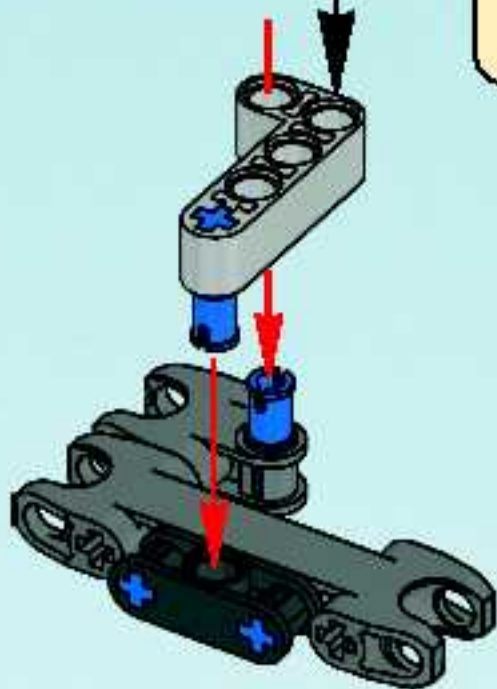


3

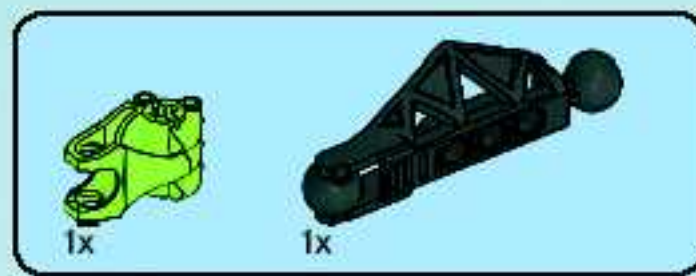
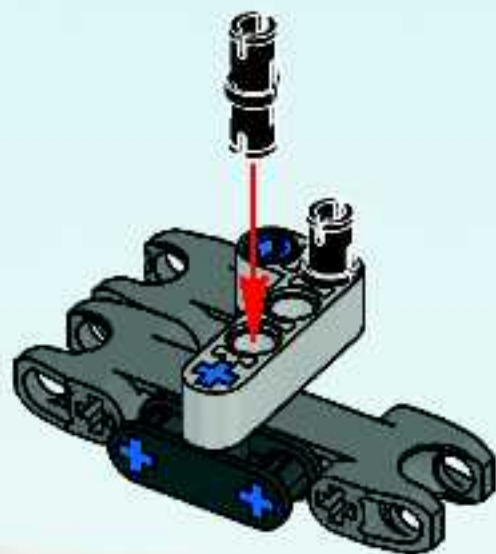




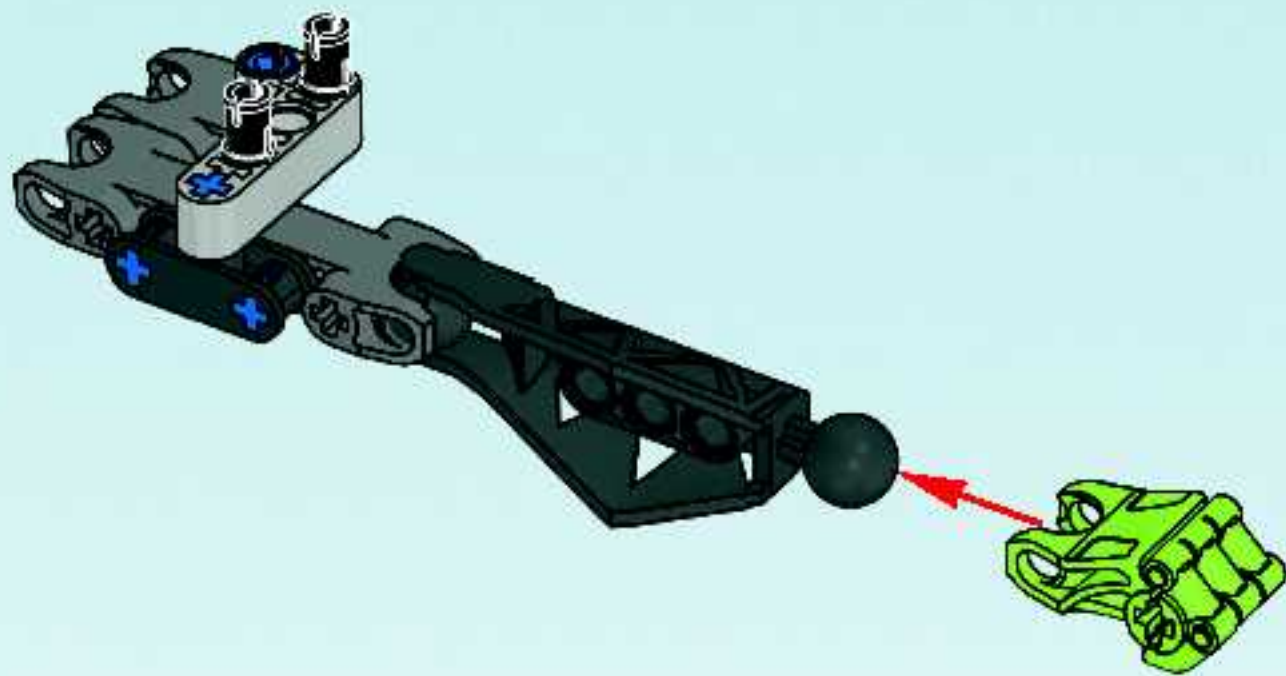
4

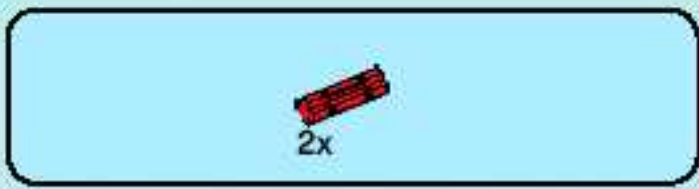


5

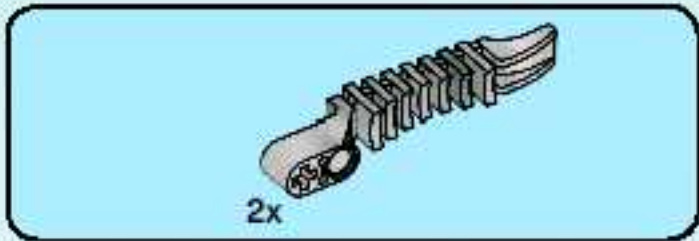
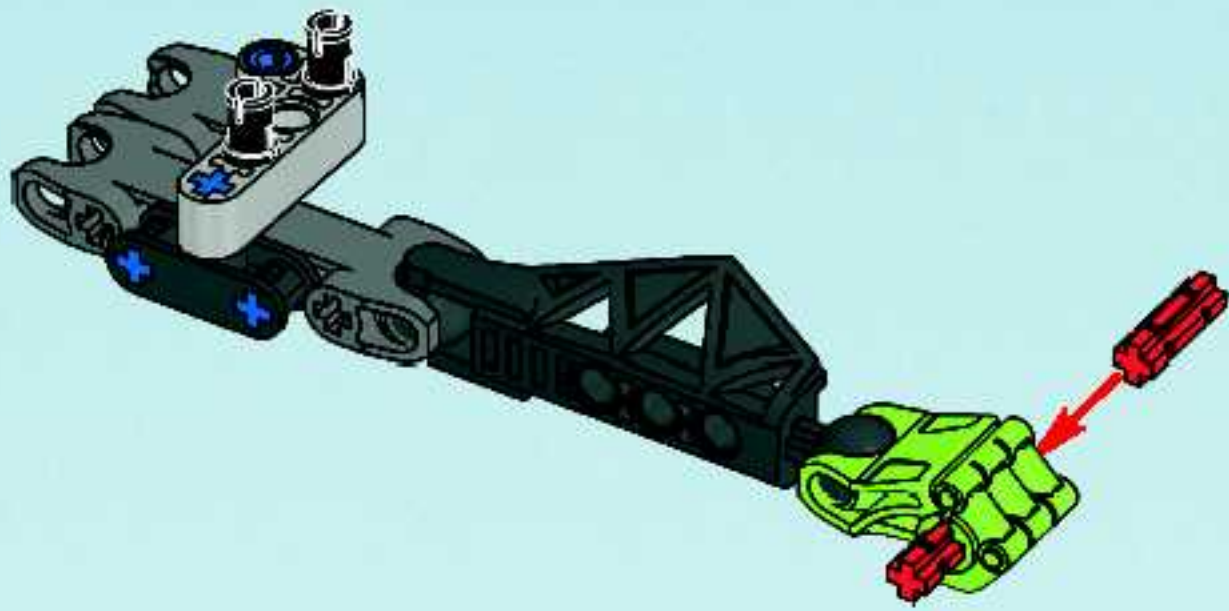


6

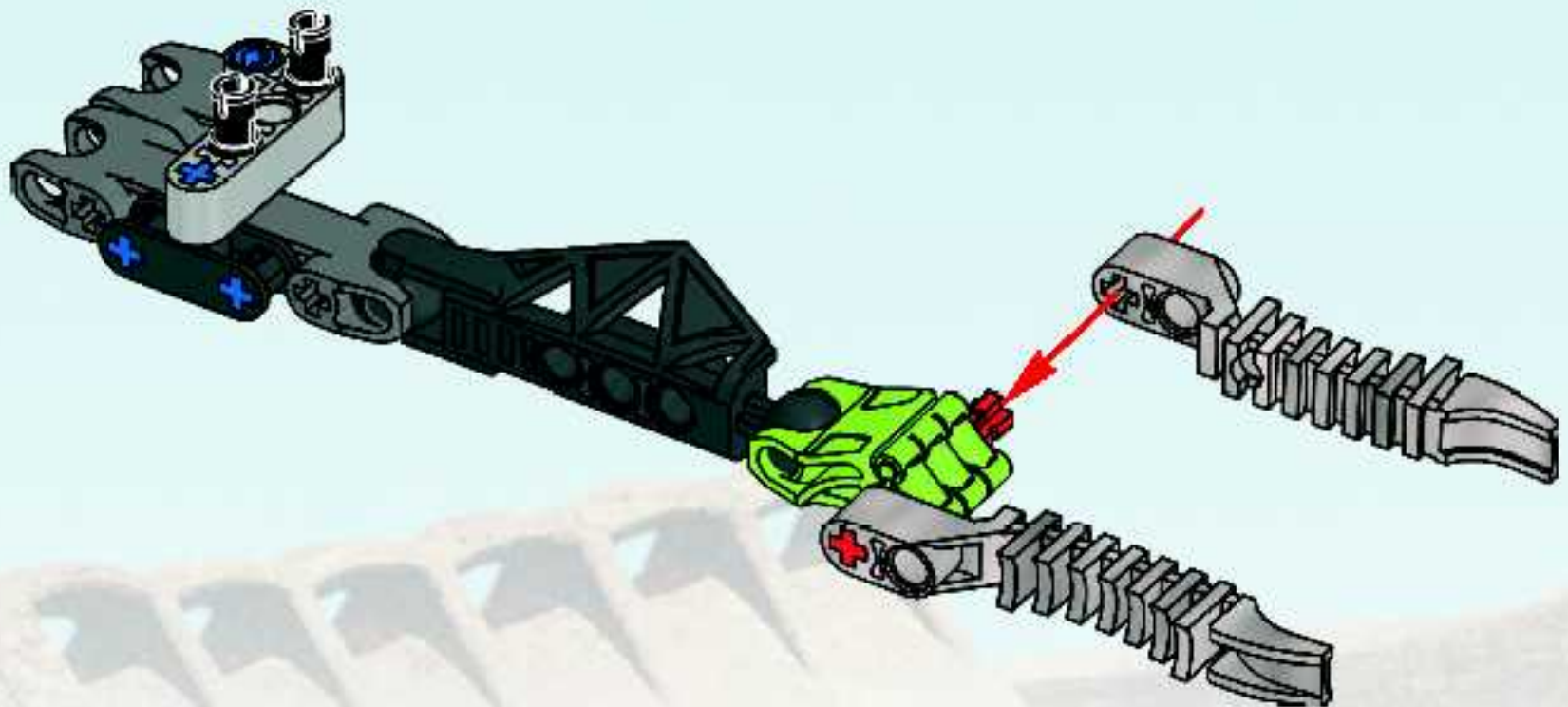


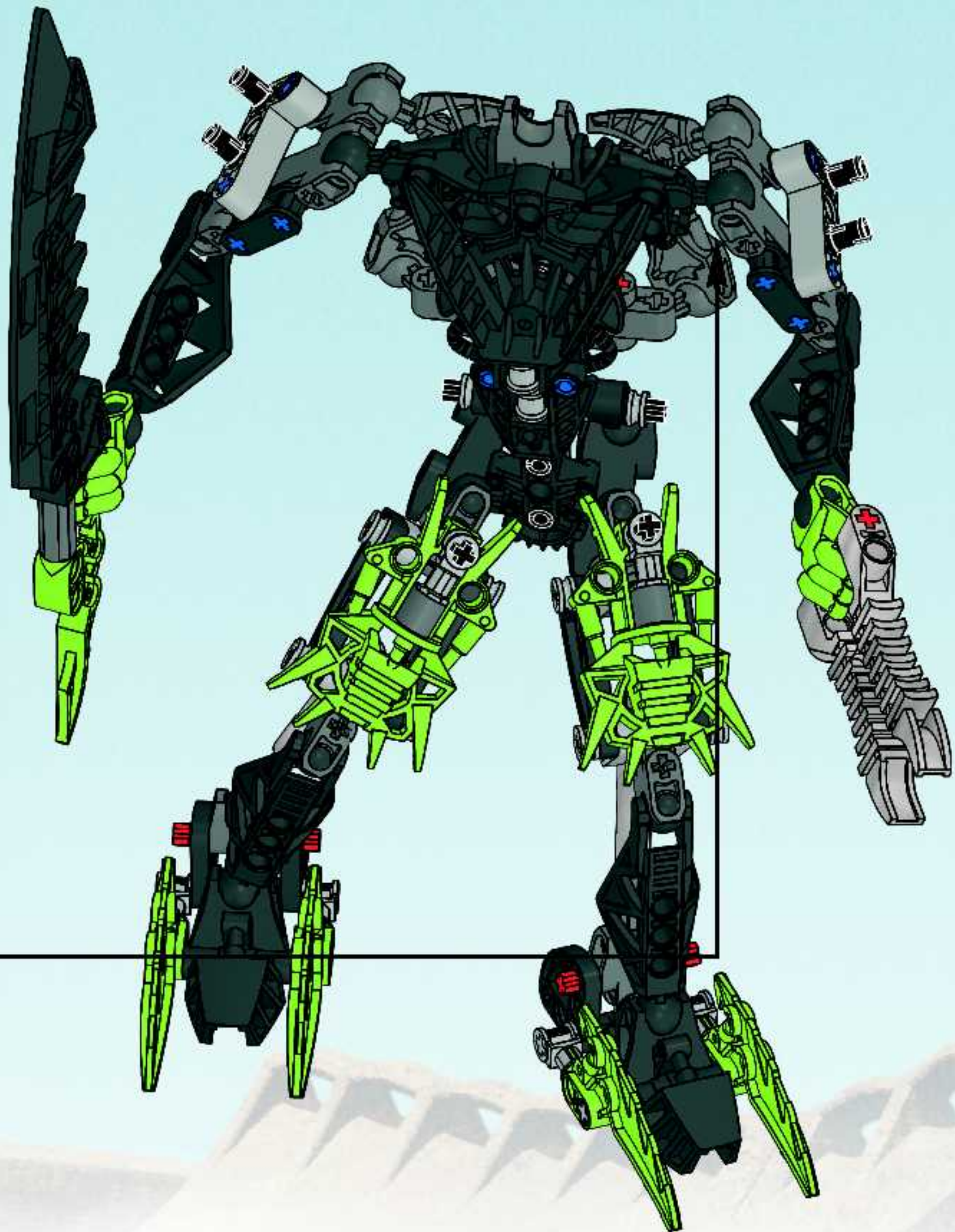


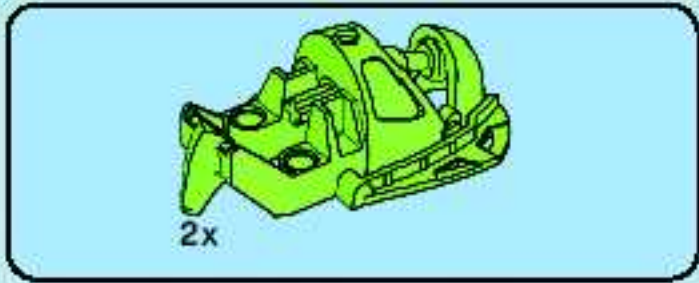
7



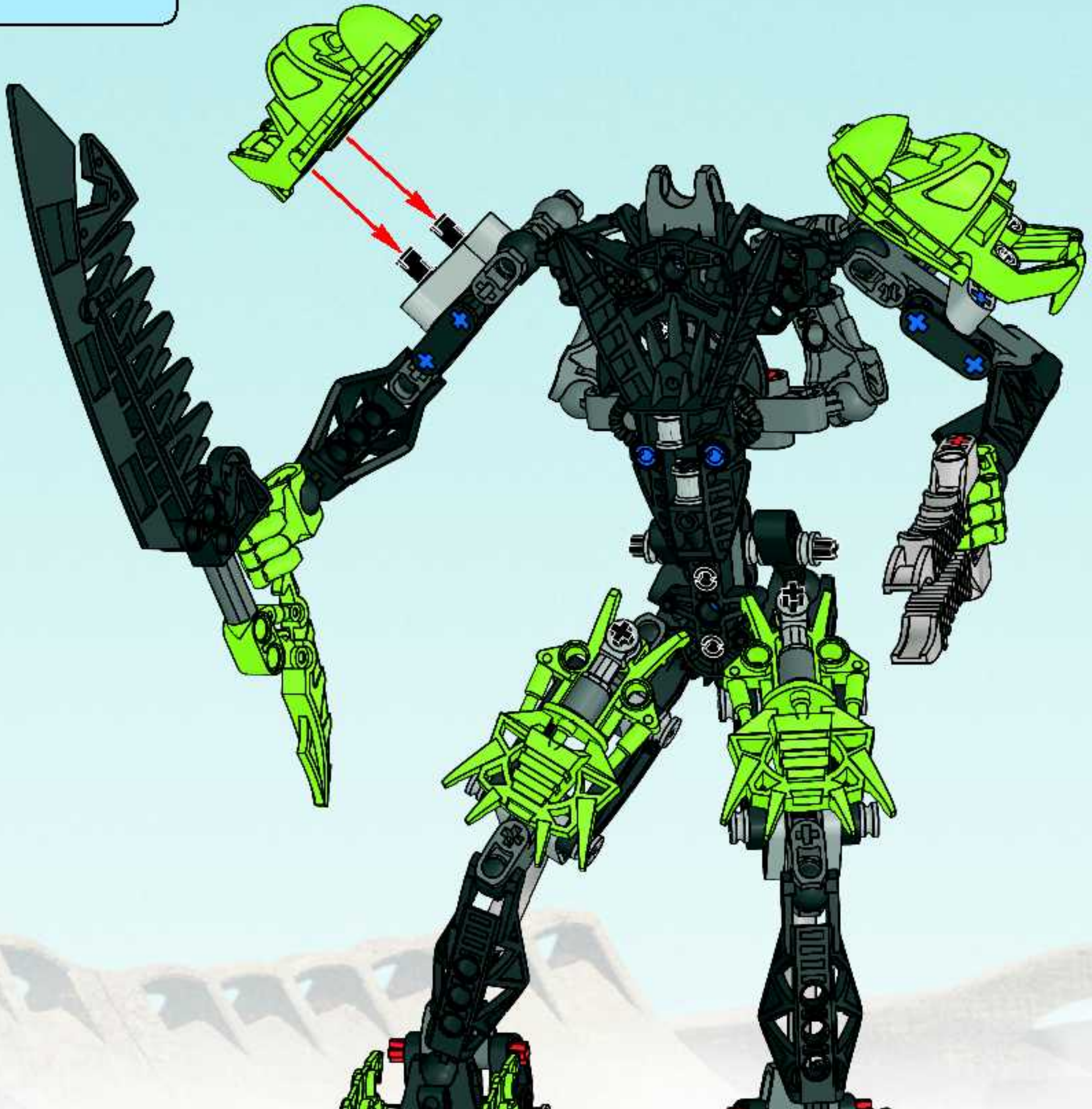
8

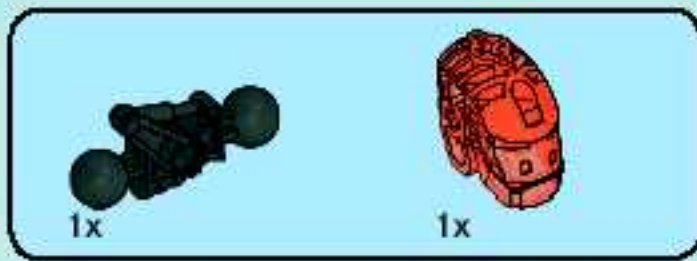




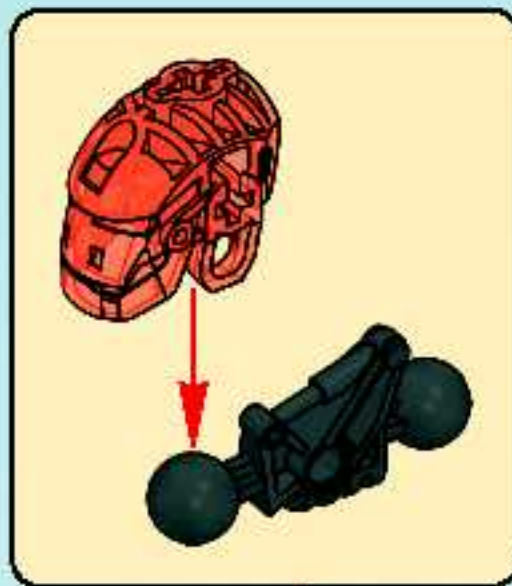


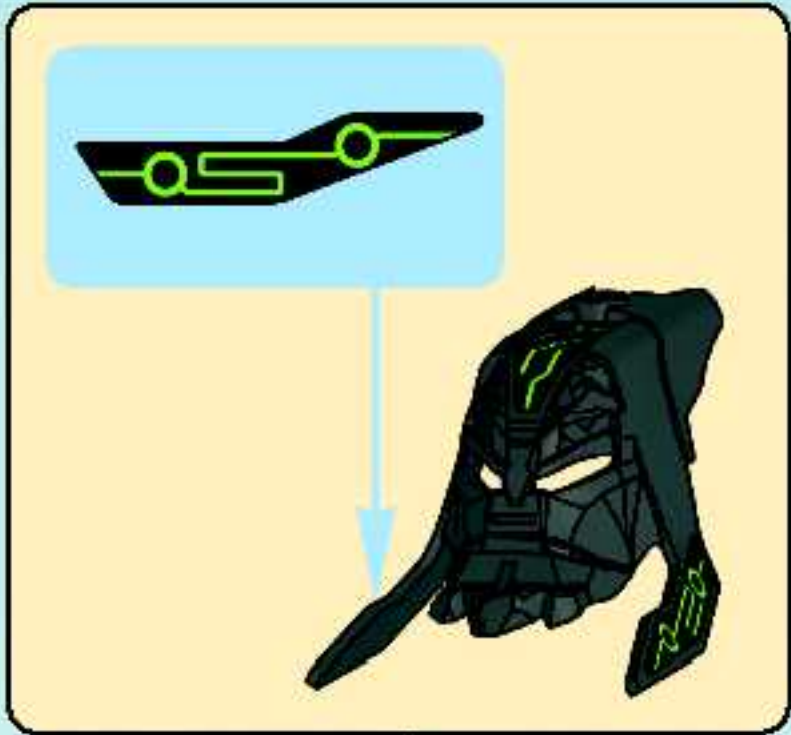
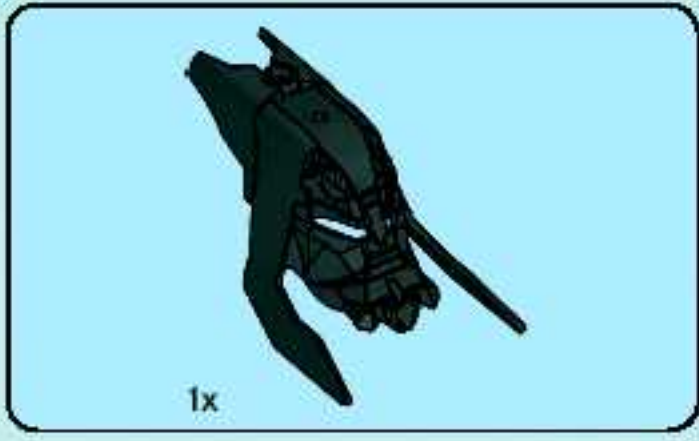
9





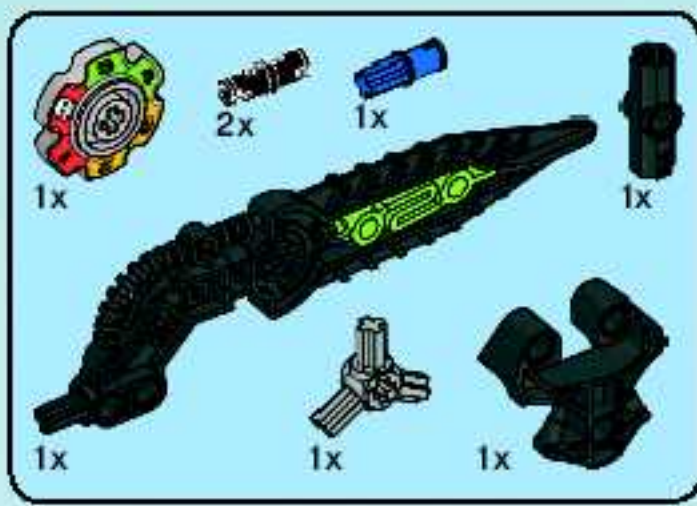
10





11



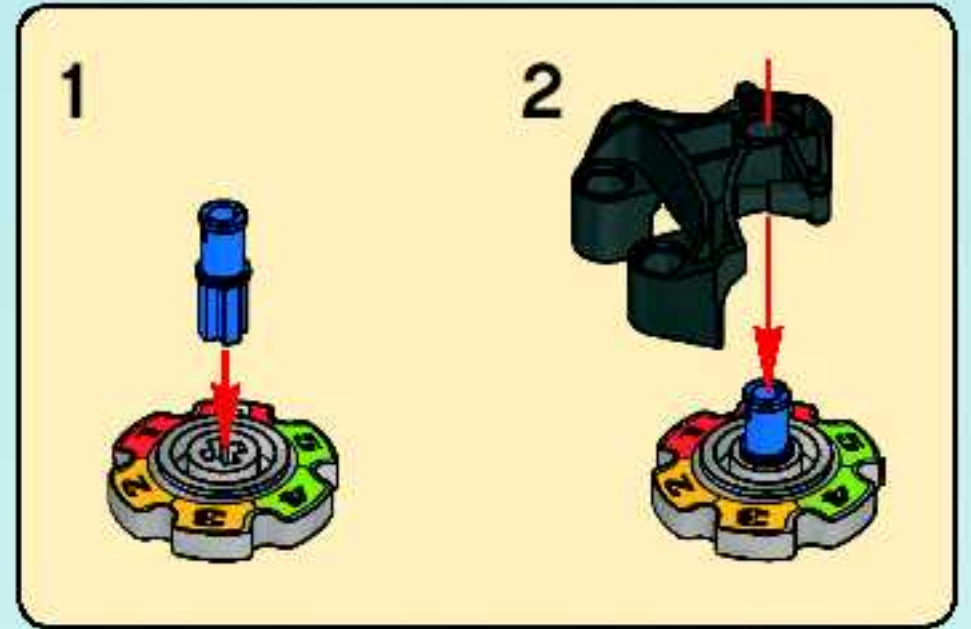


12

1

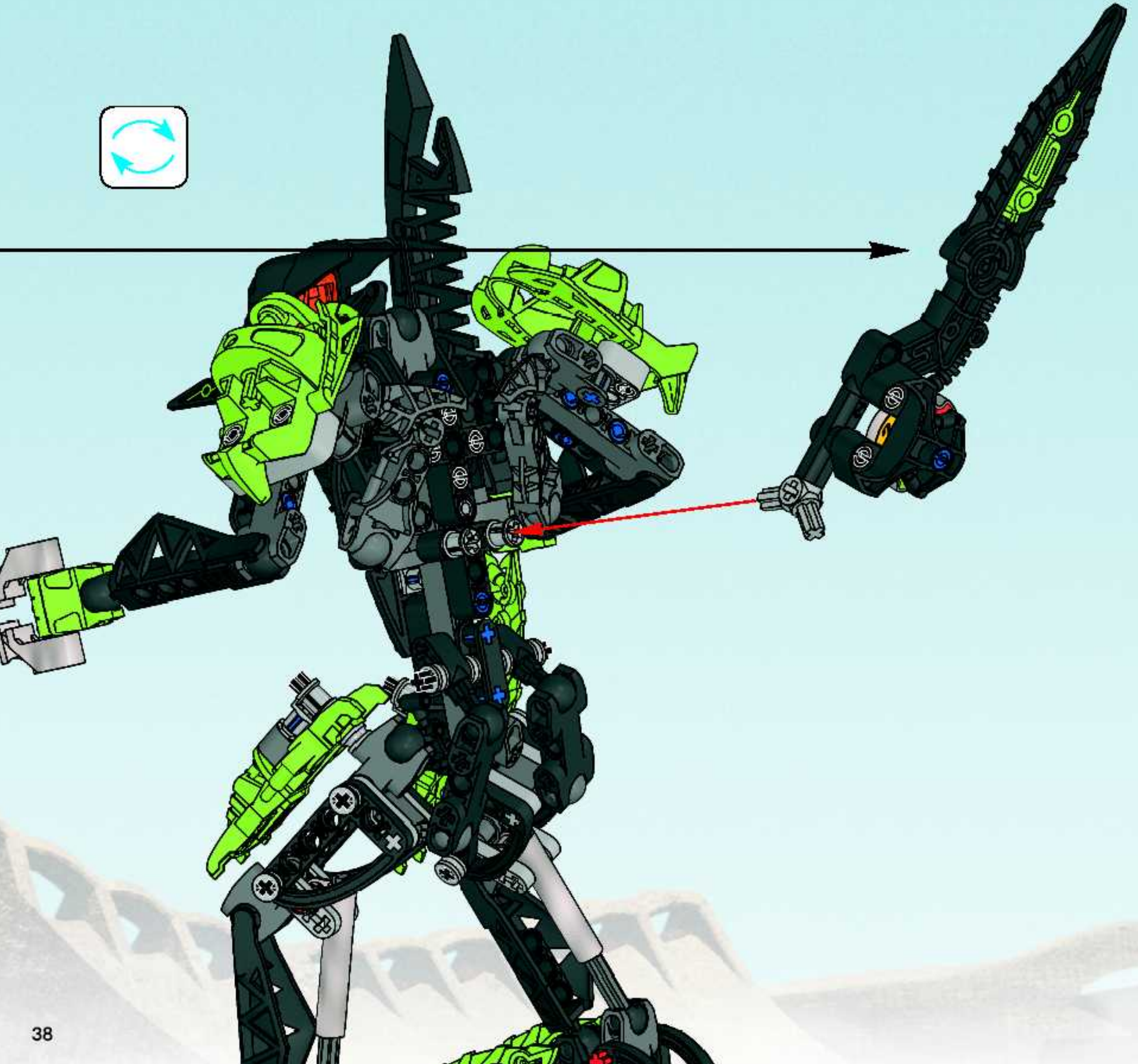


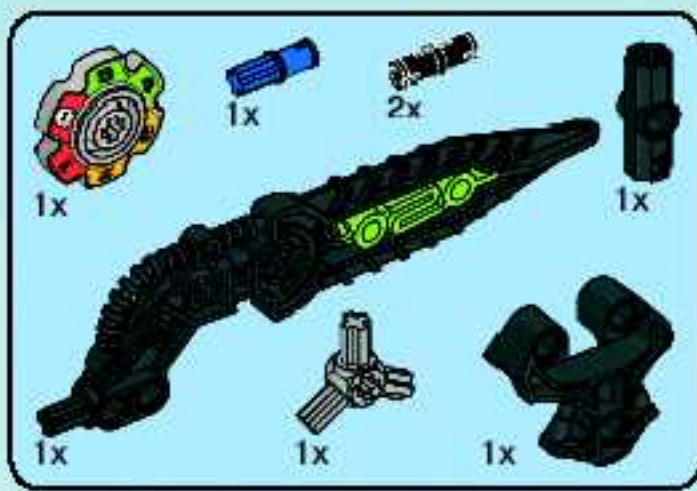
2



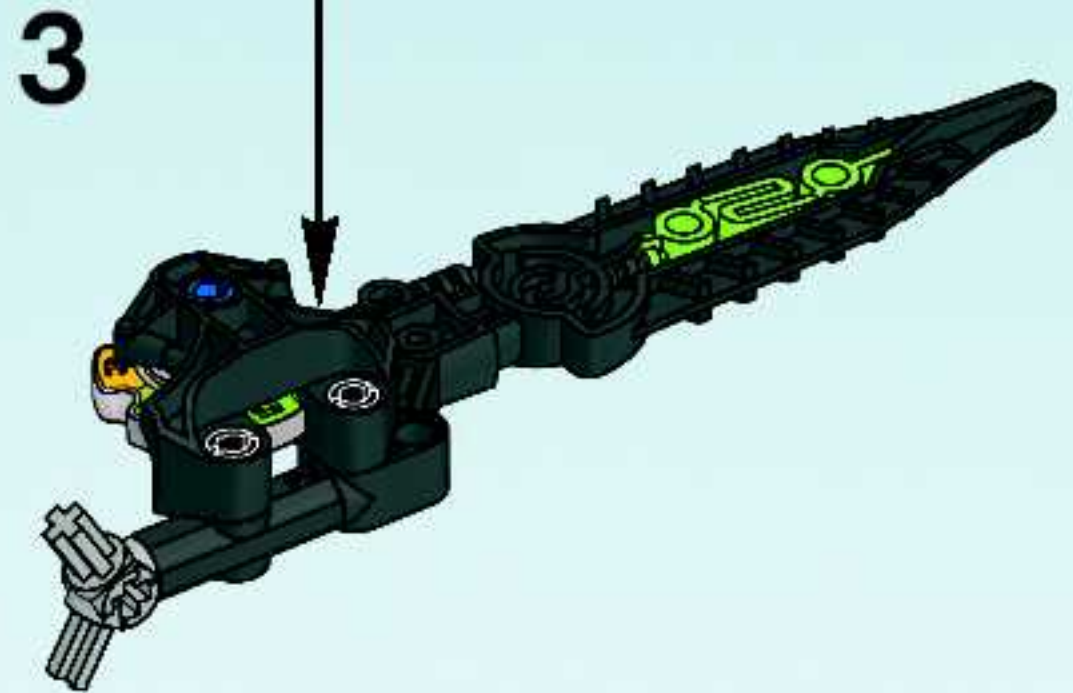
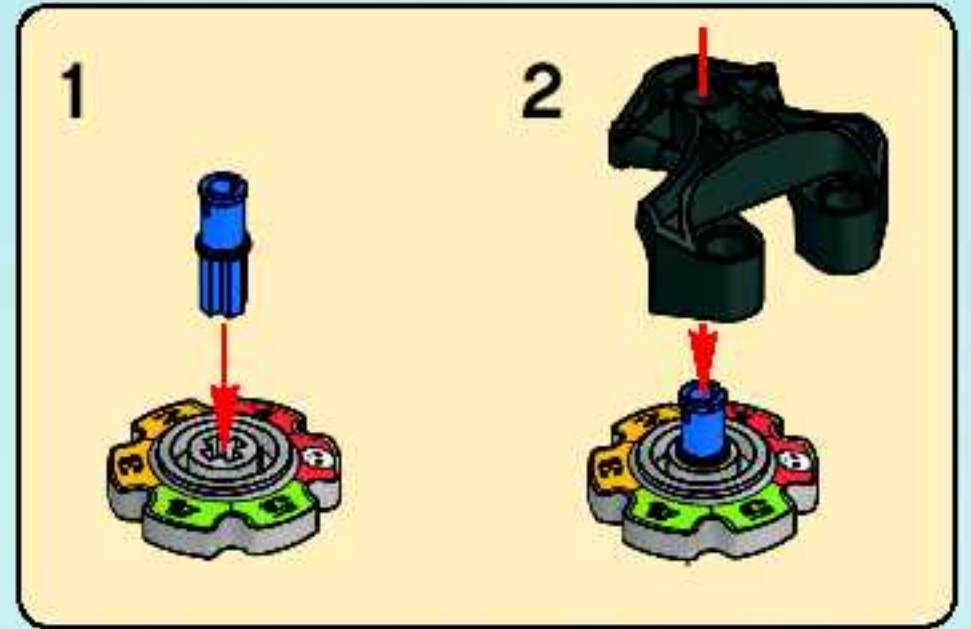
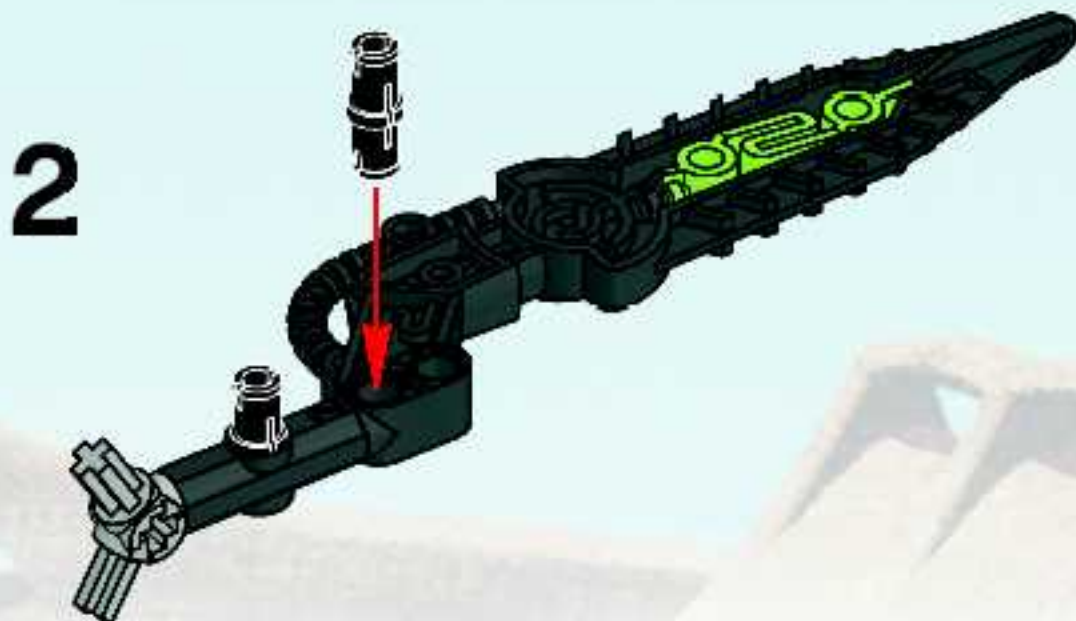
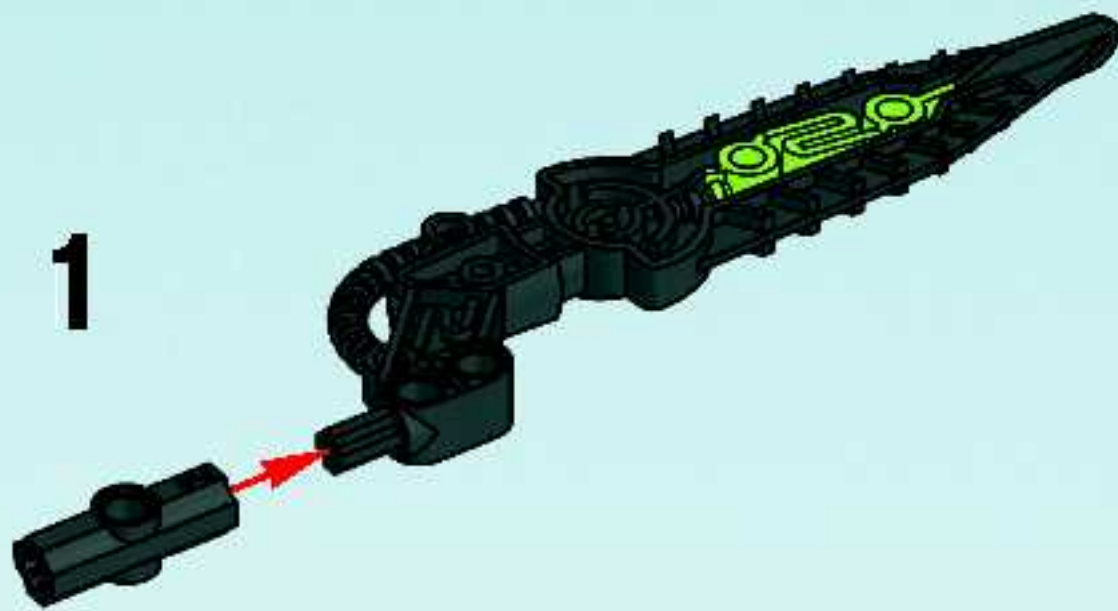
3



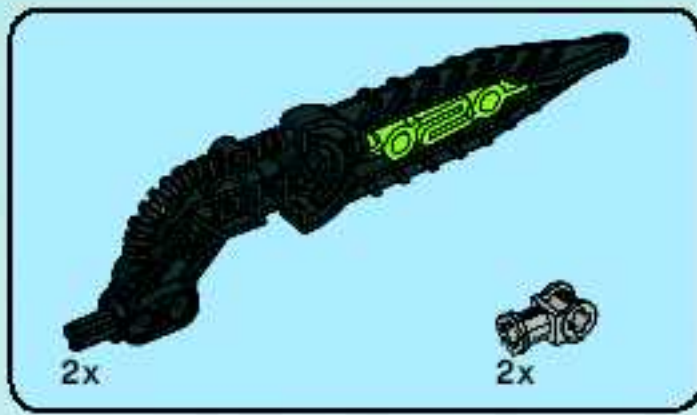




13

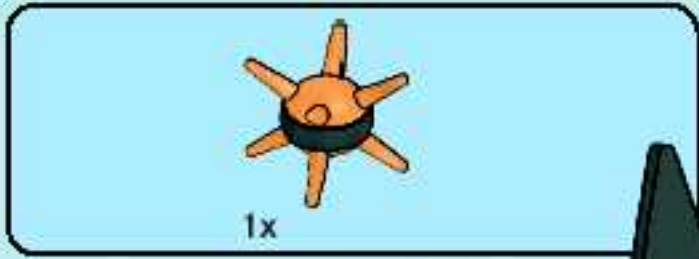




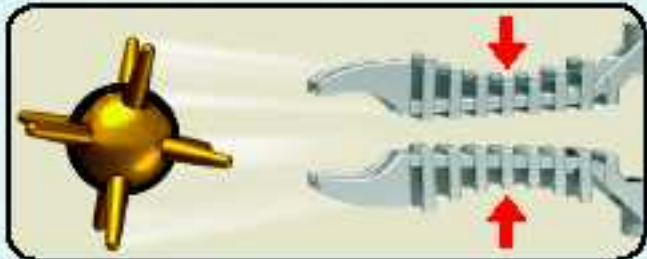
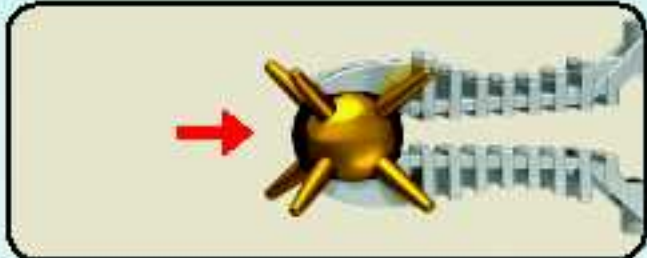


14





15



13x
4142865

2x
4286267

1x
4284574

2x
4539423

1x
4540702

1x
4210755

18x
4206482

2x
4107783

1x
4535771

2x
4292598

1x
4546585

2x
4520068

1x
4514553

1x
4278747

4x
4107136

14x
4211573

4x
4289258

2x
4499858

2x
4537514

4x
4294582

2x
4538946

3x
4211865

1x
4516546

2x
4544529

15x
4121715

1x
4278585

1x
4539770

2x
4502595

2x
4515183

2x
4494486

6x
370526

1x
4292590

4x
4537504

10x
4211553

2x
4234599

2x
4546416

1x
370626

4x
4121667

3x
4540599

2x
4539214

2x
4211815

9x
4519225

2x
4519229

2x
4519243

4x
4505842

1x
4539552

5x
4539420

4x
4211639

2x
4211610

8x
4211566

4x
4128557

Customer Service
Kundenservice
Service Consommateurs
Servicio Al Consumidor

www.lego.com/service or dial

00800 5346 5555
1-800-422-5346





BIONICLE®
ACTION FIGURE GAME

For more rules on advanced multi-figure game play - check out

Weitere Informationen und Anleitungen für coole Spiele mit mehreren Figuren findest du unter

Retrouve toutes les règles du jeu multi-joueur sur

Para más información sobre las reglas de juego avanzadas con varias figuras, consulta

www.BIONICLE.com



8978

8979

8980

8981

8983

8982

www.BIONICLE.com



8972



8973



8974

www.BIONICLE.com



8975



8977



8976

FREE! GRATIS! GRATUIT!



www.LEGOclub.com



00800 5346 5555*

1-866-534-6258 • 1-877-518-5346

US & Canada only

Canada seulement



VISIT THE WORLD'S
BIGGEST LEGO® SHOP!

www.LEGOshop.com

* FreePhone, Mobile charges may apply. ** Numéro sans Frais, les Frais peuvent s'appliquer avec les téléphones cellulaires. *** Gebührenfrei, Kosten für Anrufer aus Mobilfunknetzen können anfallen.

* Gratís telefonnumeri vaqFvaste lija. ** Det er ett gratis nummer, men du ringer för AnruferFee. *** Det är gratis, men du ringer för en Post telefön.

www.nielsen.com/LEGO



WIN LEGO® PRODUCTS

Fill out a survey and you might WIN a cool LEGO product

NO PURCHASE NECESSARY

Open to all residents where not prohibited

Go to www.nielsen.nl/m/dk/LEGO to fill out a survey for a chance to win a LEGO product

WIN LEGO® PRODUCTEN

Vul een enquêteformulier in en maak kans op een cool LEGO® product

Kopen niet nodig

Iedereen uit landen waar geen enquêteverbod geldt mag deelnemen.

Ga naar www.nielsen.nl/m/dk/LEGO, vul een enquêteformulier in en maak kans op een LEGO product.

GEWINNE LEGO® PRODUKTE

Nimm an der Umfrage teil und GEWINNE ein tolles LEGO® Produkt!

Die Teilnahme am Gewinnspiel führt zu keinerlei

Kaufverpflichtungen

Teilnahme in allen nicht ausgeschlossenen Ländern möglich

Wir verlosen unter allen Teilnehmern der Umfrage auf www.nielsen.nl/m/dk/LEGO LEGO Produkte.

GAGNE DES PRODUITS LEGO®

Réponds à un questionnaire et tu pourrais GAGNER un produit LEGO® très cool !

Aucune obligation d'achat.

Ouvert à tous les résidents des pays autorisés.

Visite www.nielsen.nl/m/dk/LEGO pour répondre à un questionnaire et avoir une chance de gagner un produit LEGO.

レゴ®製品を「当てよう」

アンケートに記入して、かっこいいレゴ®製品を当てよう！

お買い上げの必要はありません。

禁止されていない限り、すべての皆様にご利用いただけます。

www.nielsen.nl/m/dk/LEGOにアクセスして、アンケートにご記入ください。当選者にはレゴ®製品を差し上げます。



 www.LEGO.com