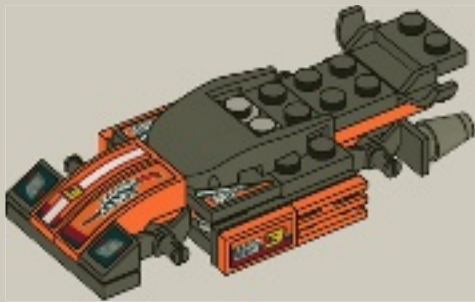




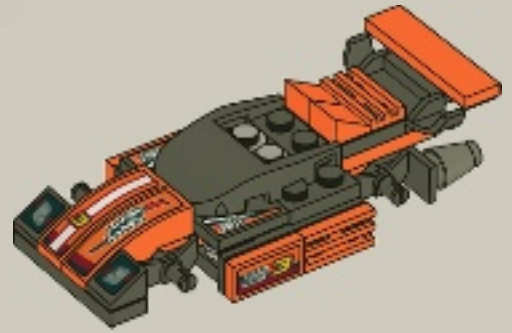
9



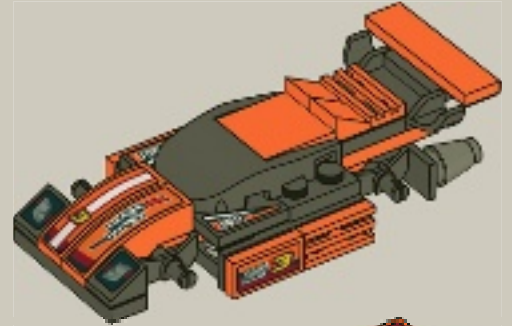
10



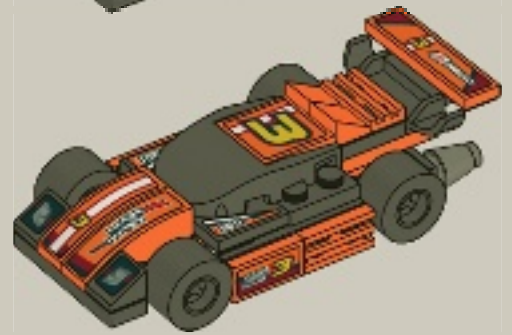
11



12



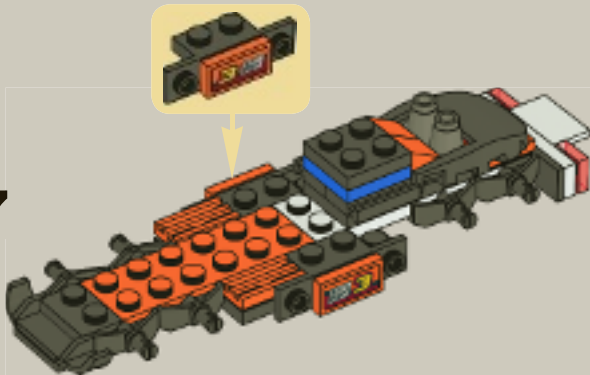
13



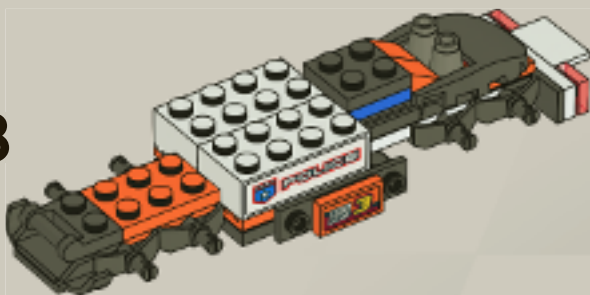
8301+8304



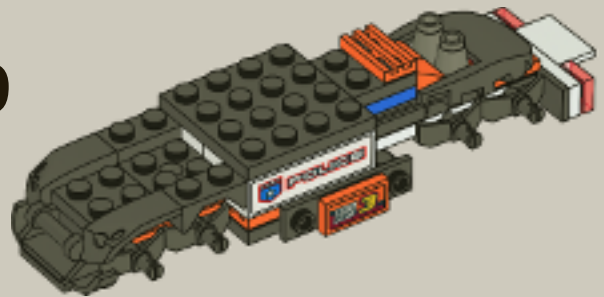
7



8



9



10



11

