



CITY

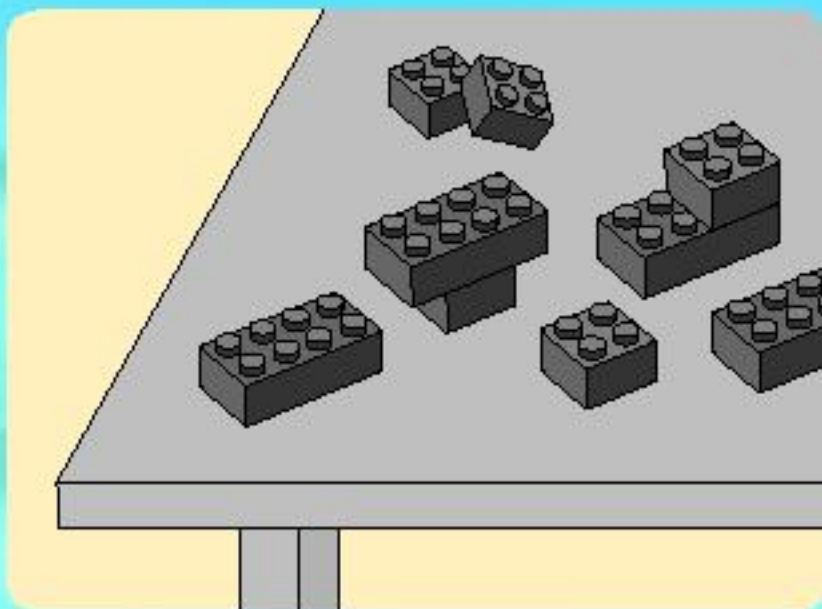


WARNING: CHOKING HAZARD.
Small parts. Not for children under 3 years.

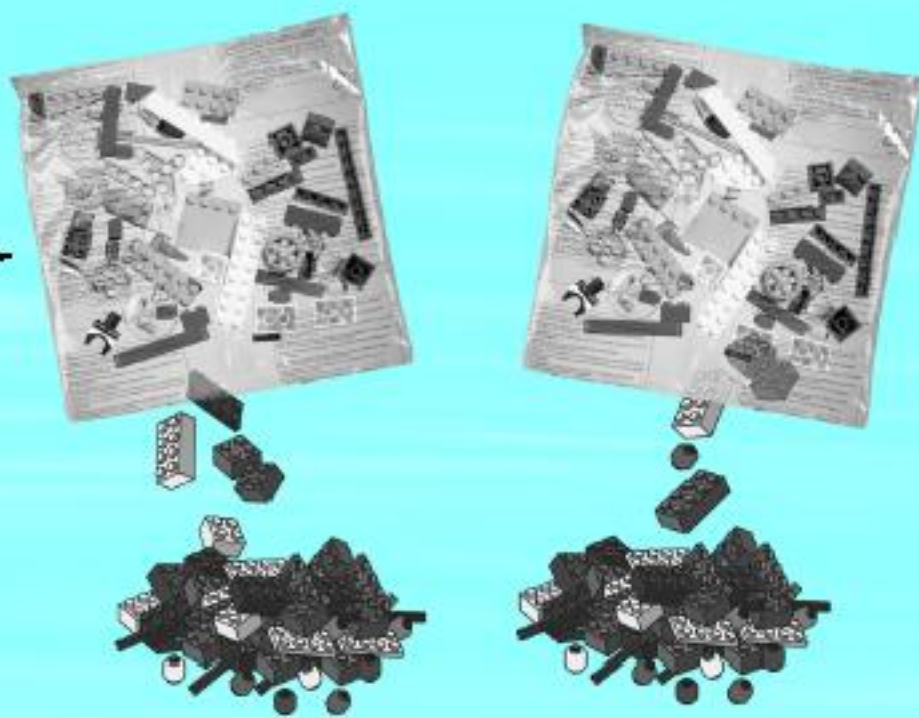
7634



1



2





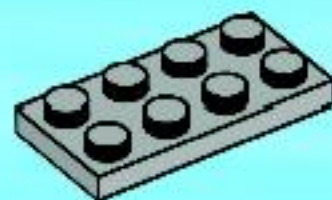
AVERTISSEMENT : RISQUE D'ÉTOUFFEMENT.
Contient des petites pièces. Ne convient pas aux enfants de moins de 3 ans.



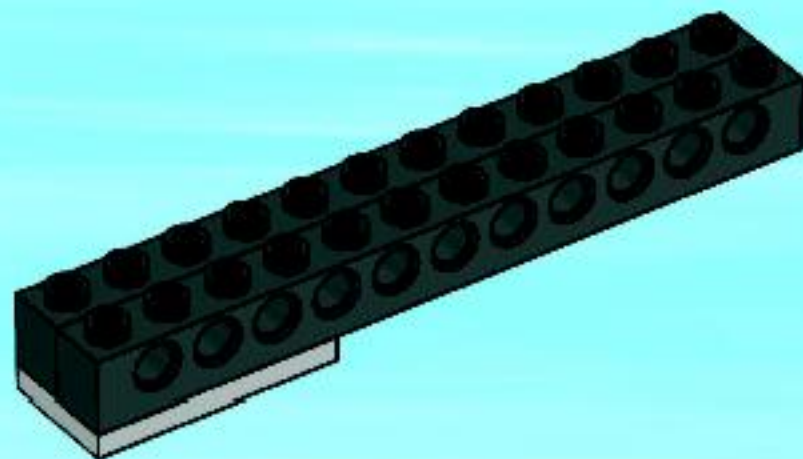
ADVERTENCIA: PELIGRO DE ASFIXIA.
No recomendado para niños menores de 3 años. Contiene piezas pequeñas.



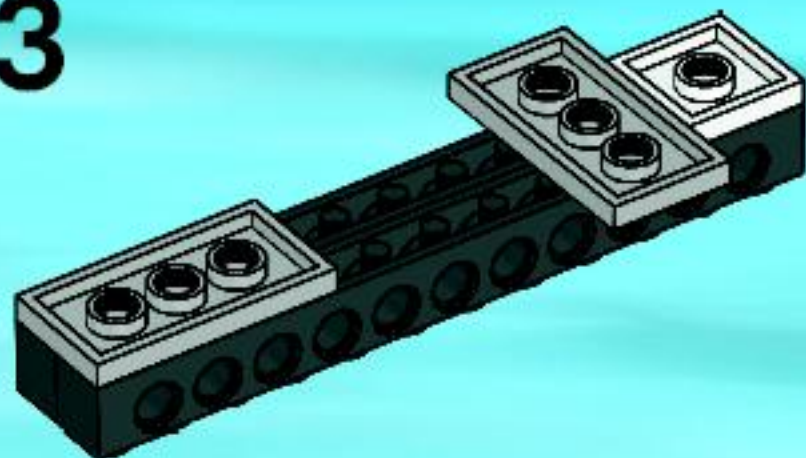
1



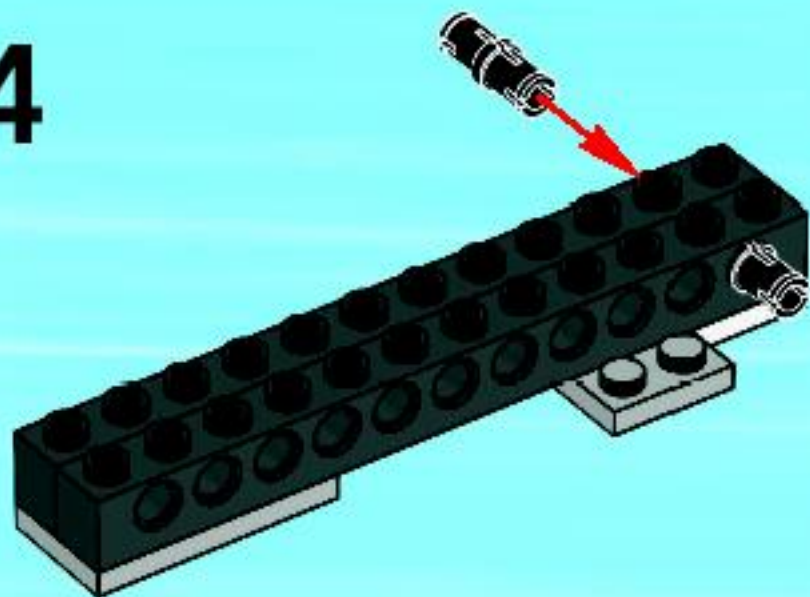
2



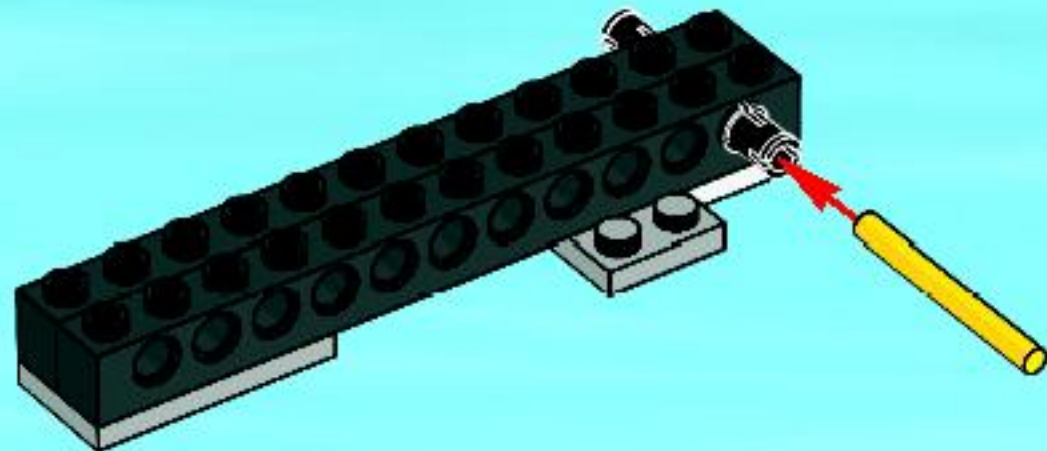
3



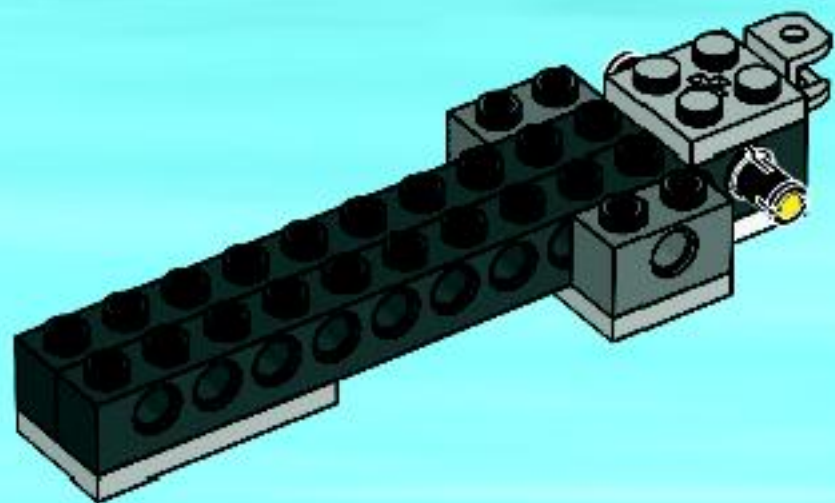
4



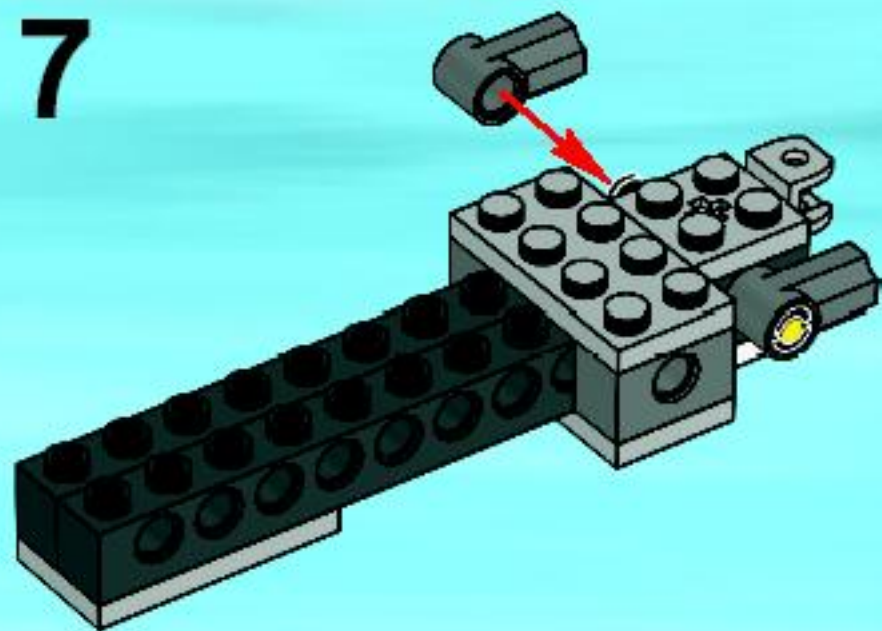
5



6



7



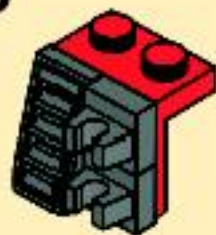
1



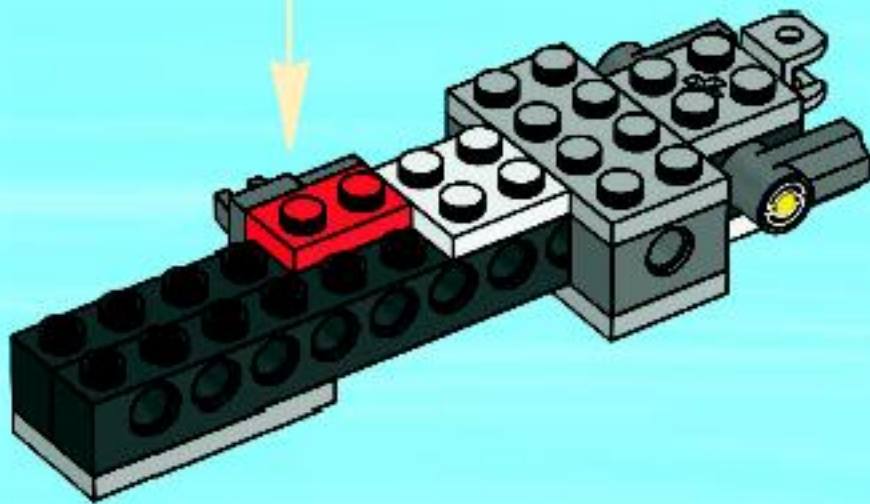
2



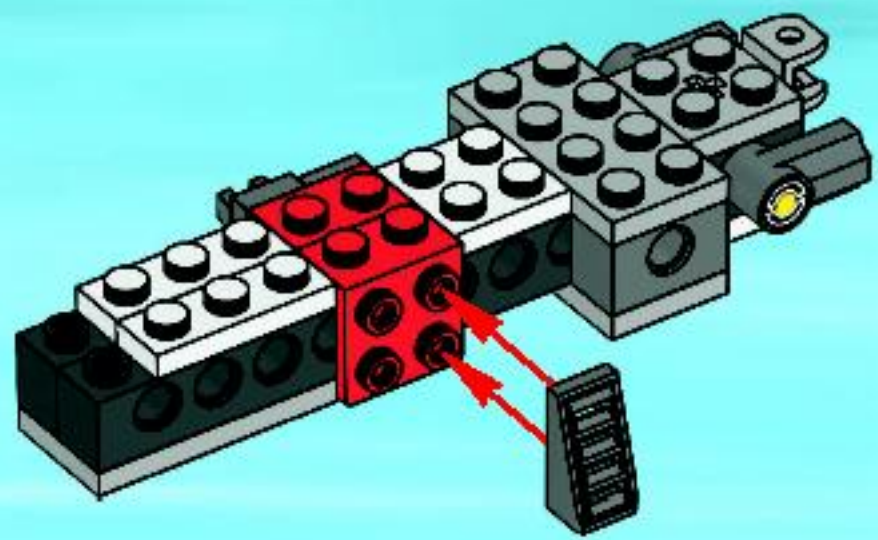
3



8



9



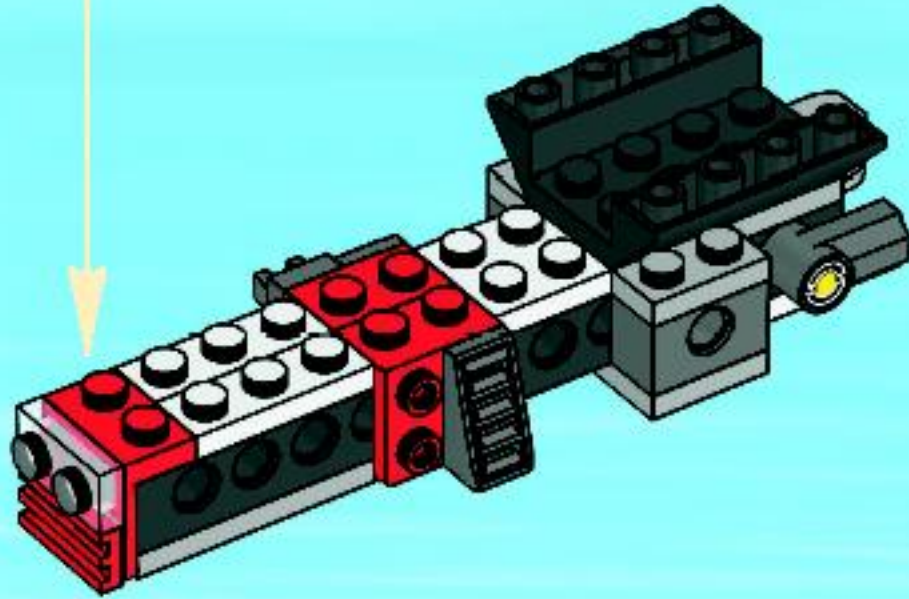
1



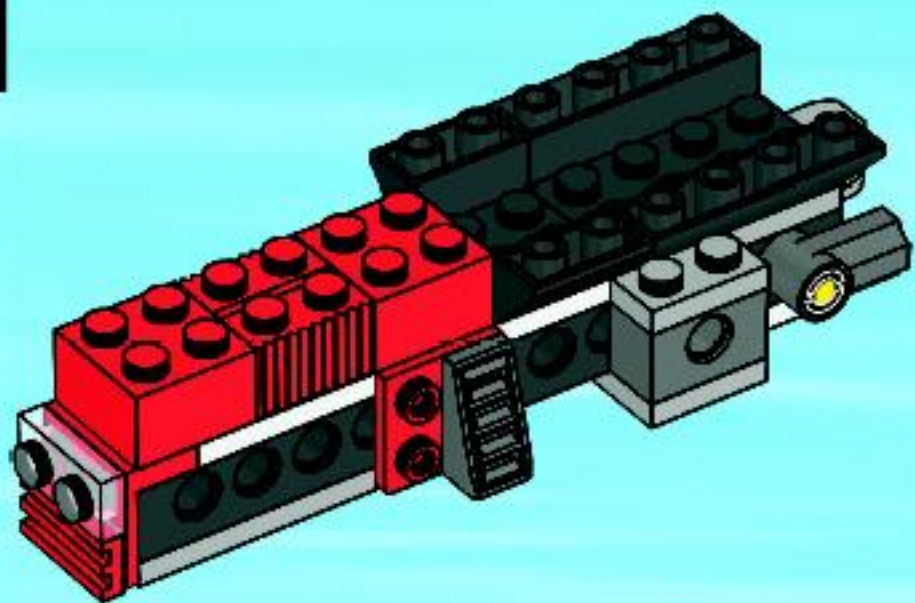
2



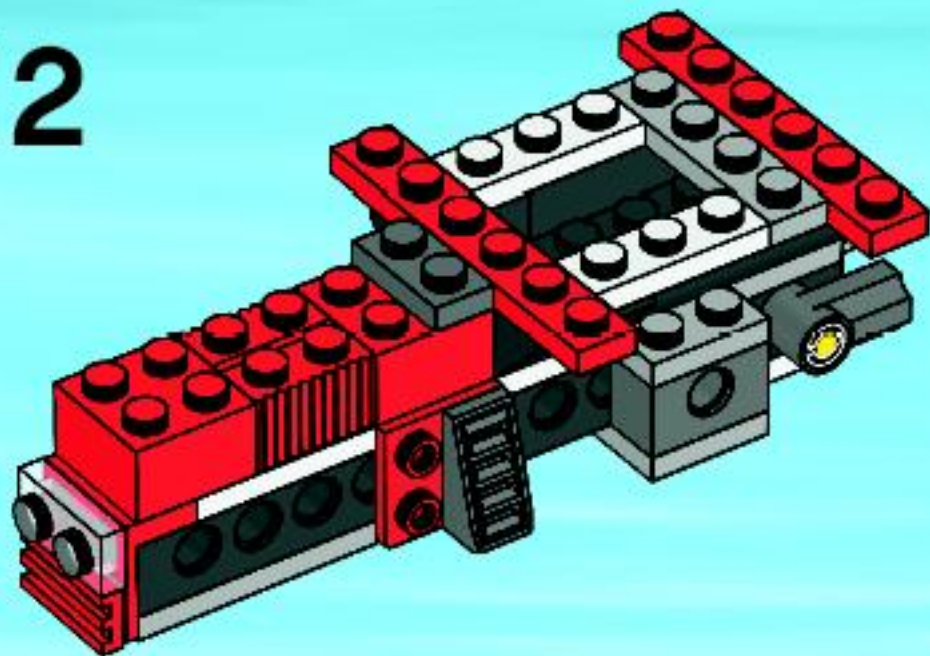
10



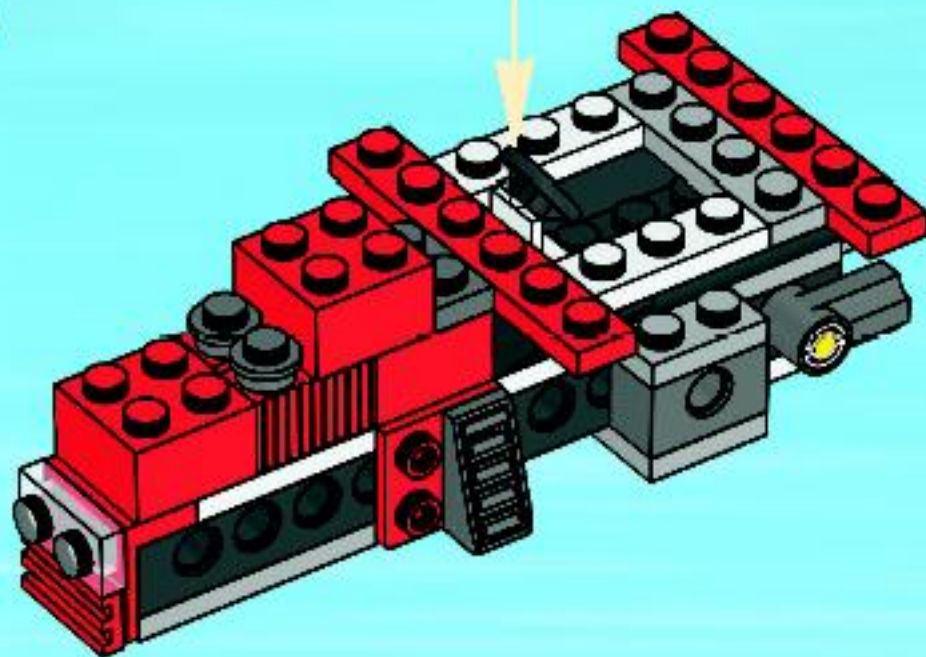
11



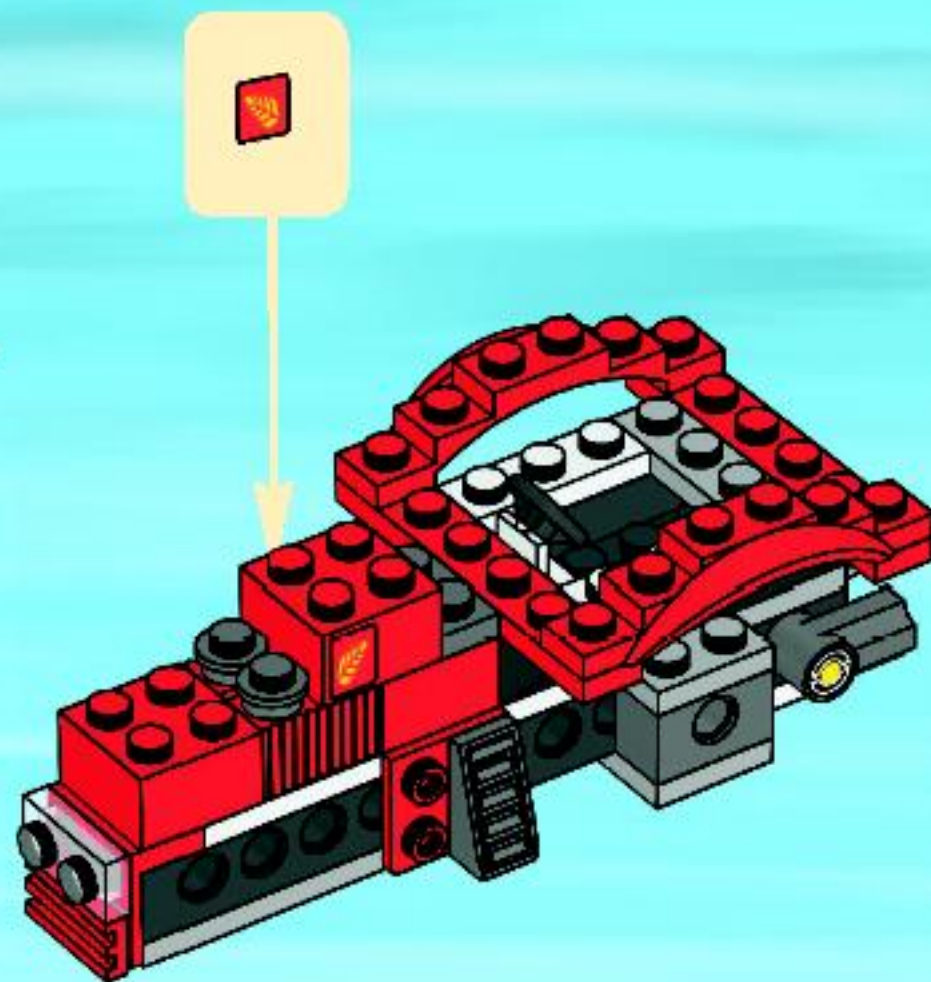
12



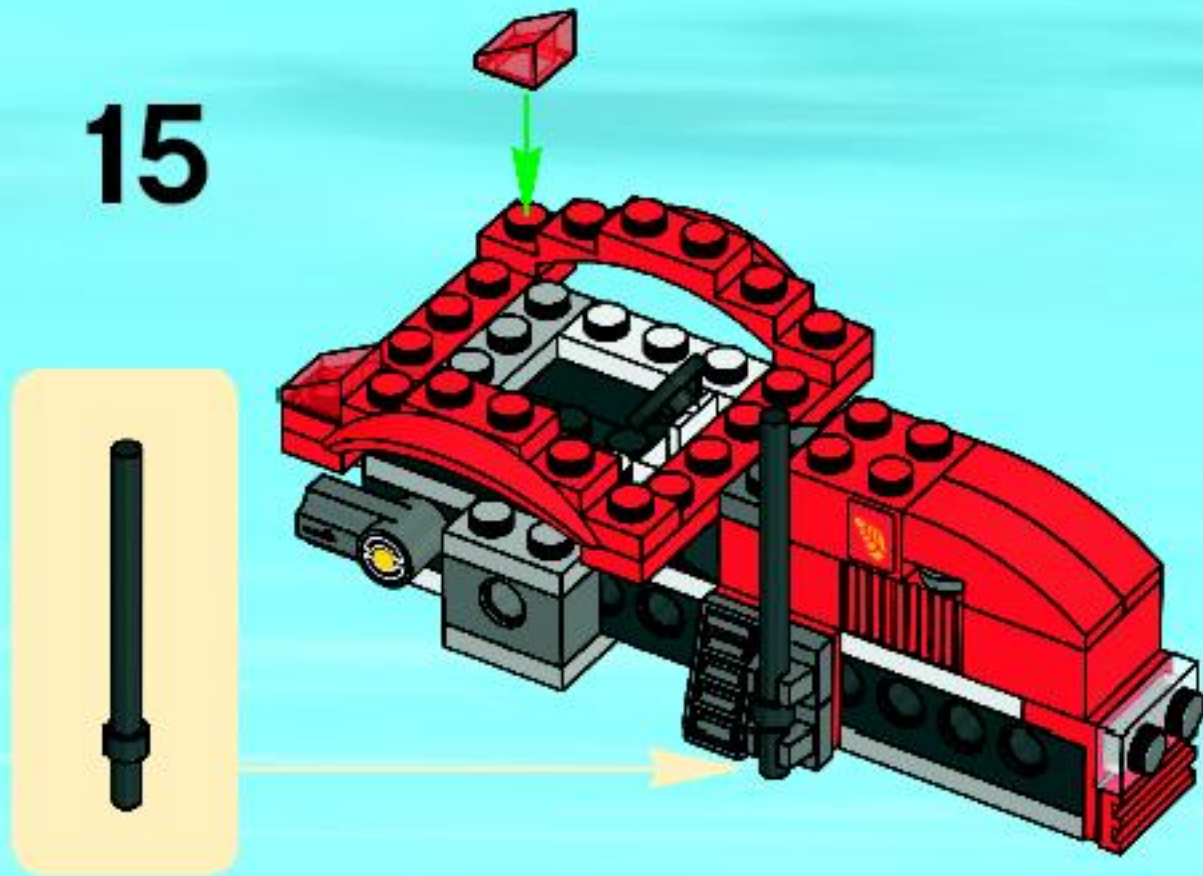
13



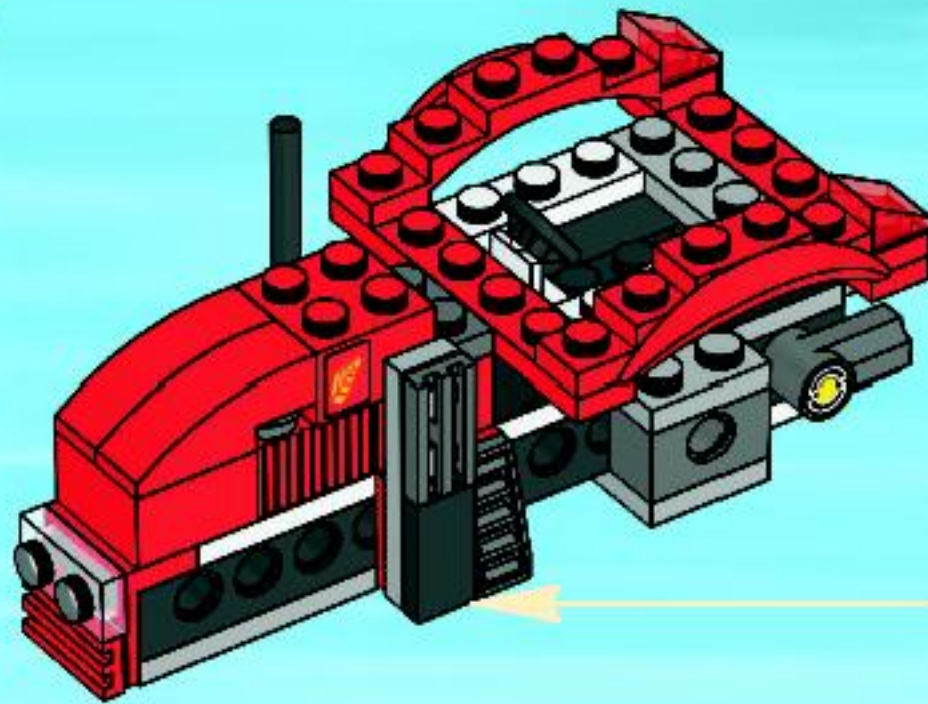
14



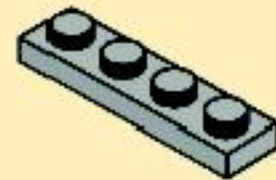
15



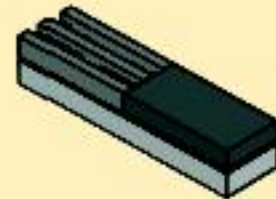
16



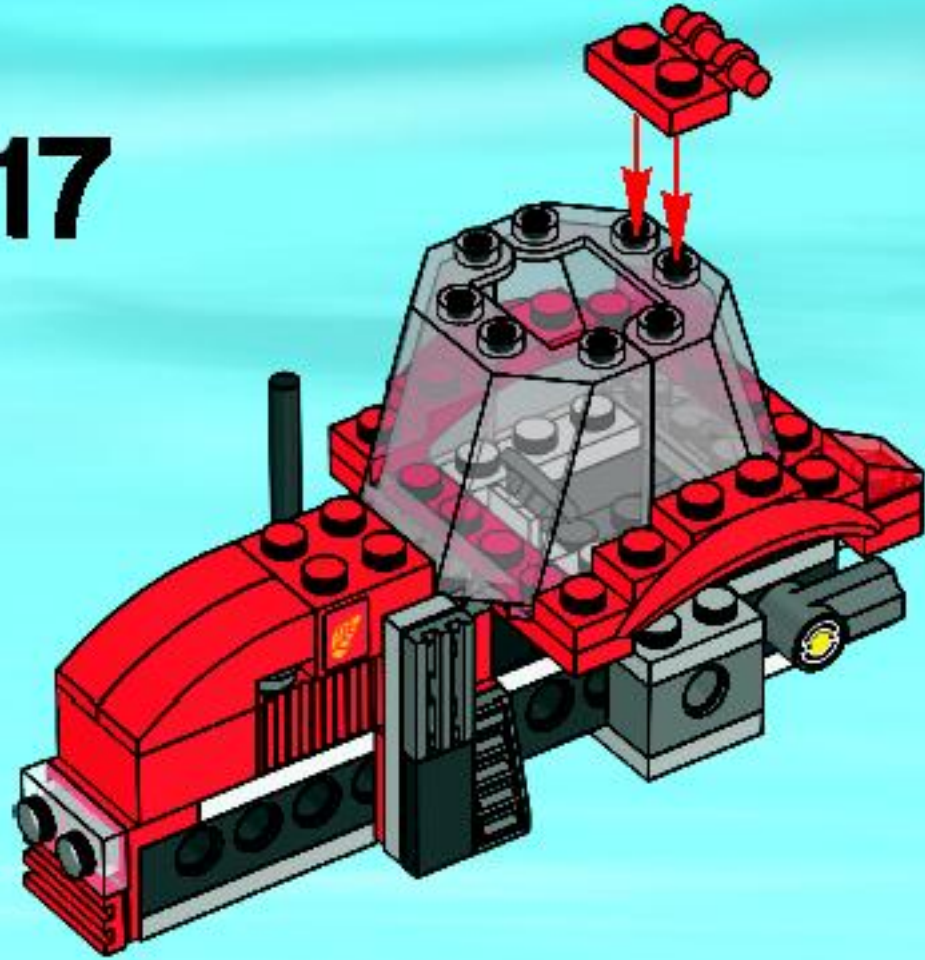
1



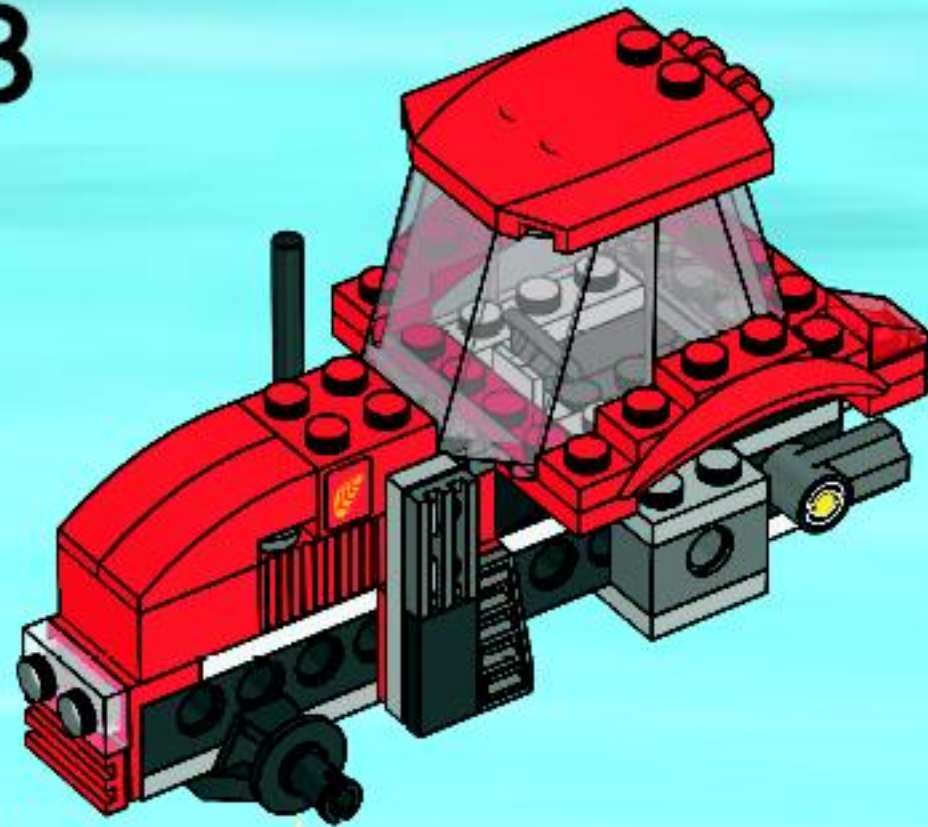
2



17



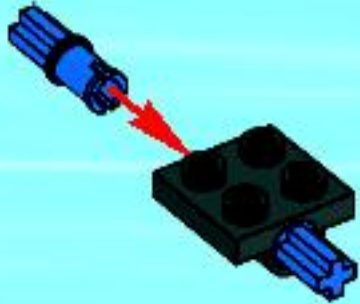
18



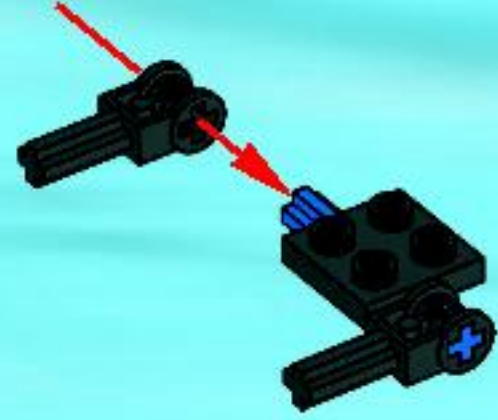
1



2



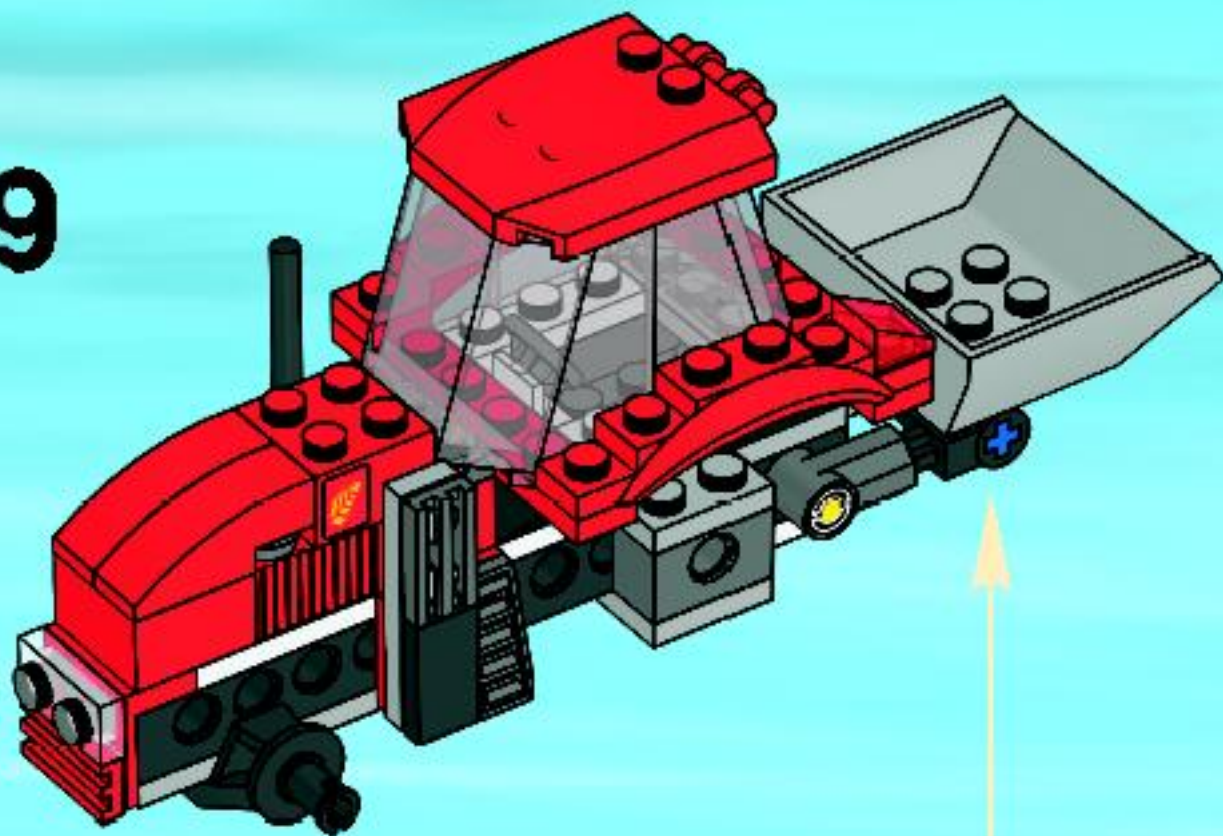
3



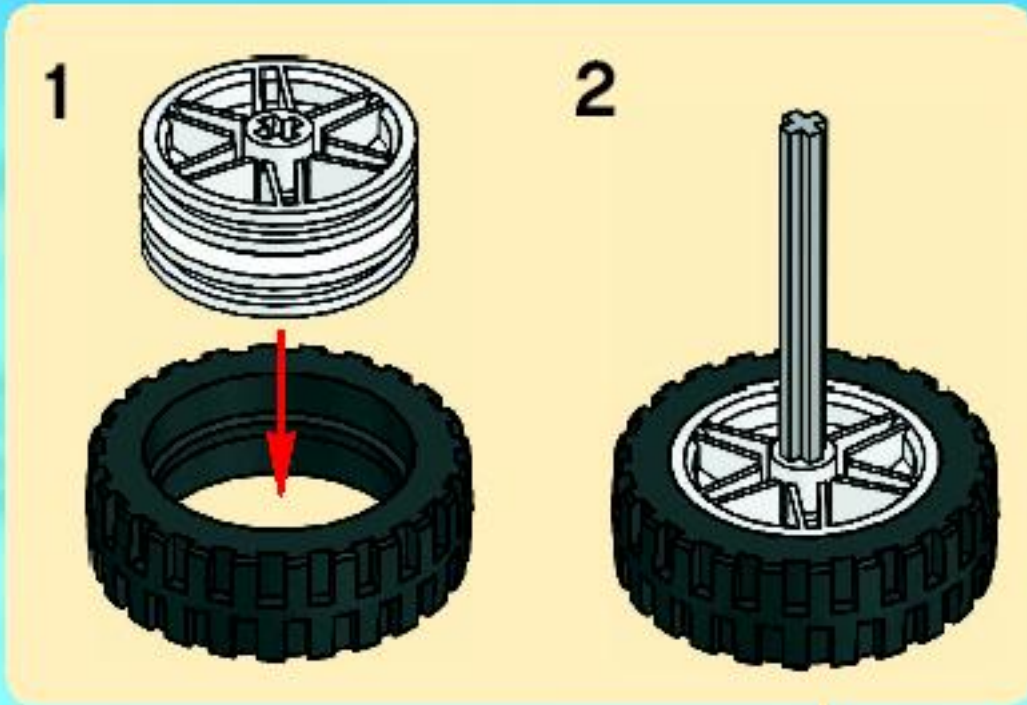
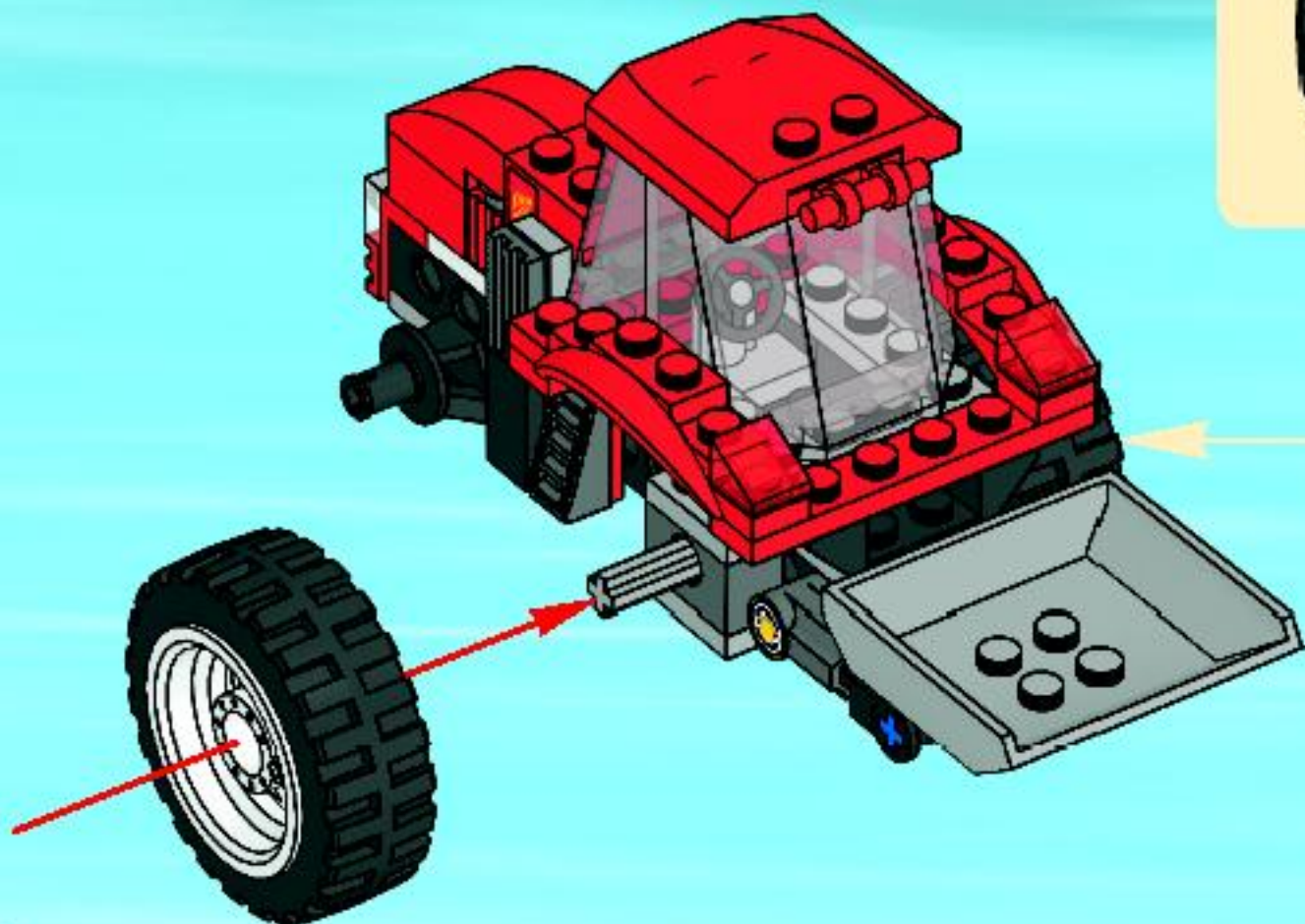
4



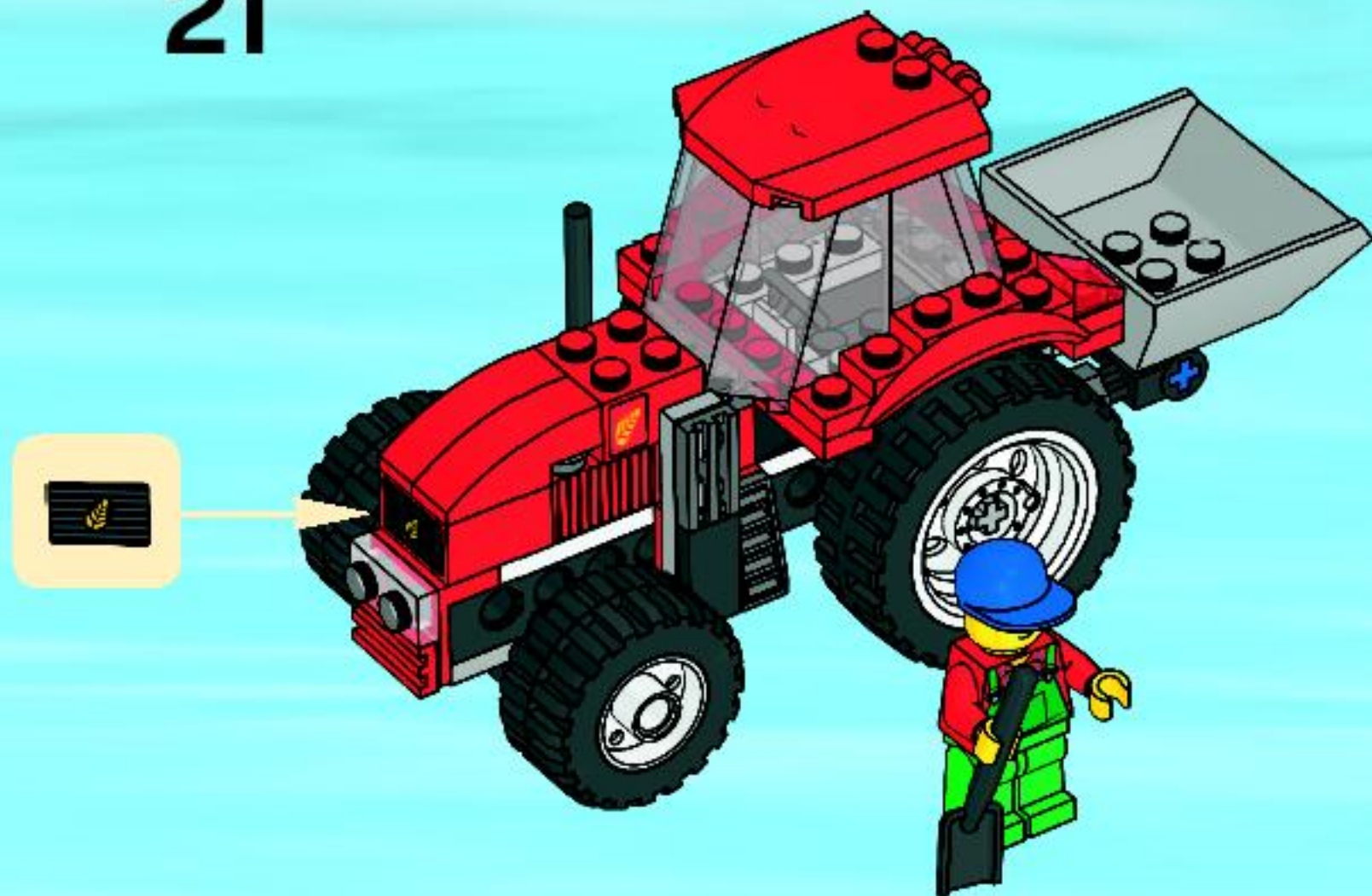
19



20



21





1x
9551



4x
362301



2x
302201



2x
4539270



2x
4490141



2x
4543458



3x
4277933



3x
300321



2x
4251162



1x
4540429



1x
4140585



2x
366621



2x
287721



1x
4193074



1x
241221



2x
4525791



2x
4244363



2x
4206482



1x
448523



1x
4193511



1x
4261269



2x
4107765



2x
4121715



1x
306926



1x
4189009



1x
4217725



1x
4188534



2x
389526



1x
4538722



1x
485426



2x
4539268



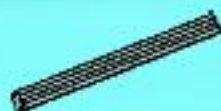
2x
4140670



1x
281726



1x
74040



1x
4211805



2x
4211445



3x
4211395



1x
4520296



1x
4530469



1x
4167842



2x
4211069



1x
4211063



1x
4210631



2x
4540386



2x
4210658



2x
4211111



2x
4210633



Customer Service

Kundenservice

Service Consommateurs

Servicio Al Consumidor

www.lego.com/service or dial



: 00800 5346 5555

: 1-800-422-5346

LEGO

CITY



7634



7635



7636



7637

FREE! GRATIS! GRATUIT!



club MAGAZINE™

www.LEGOclub.com



00800 5346 5555*

1-866-534-6258 • 1-877-518-5346
US & Canada only Canada seulement

* Freephone. Mobile charges may apply. * Numéri sans Frais. Les Frais peuvent s'appliquer avec les téléphones cellulaires. * Gebührenfrei! Kosten für Anrufe aus Mobilfunknetzen können abweichen. * Grátis telefonnummer vanaf vaste lijn. * Het orologio gratis nummer, ná da ringen An Postbehoef. * Det är gratis, när du ringar An en Postbehoef.



VISIT THE WORLD'S BIGGEST LEGO® SHOP! www.LEGOshop.com



WIN LEGO® PRODUCTS

Fill out a survey and you might WIN a cool LEGO product.
NO PURCHASE NECESSARY
Open to all residents where not prohibited
Go to www.nielsen.com/LEGO to fill out a survey for a chance to win a LEGO product.

WIN LEGO® PRODUCTEN

Vul een enquêteformulier in en maak kans op een cool LEGO® product.
Kopen niet nodig
Incieneen uit landen waar geen enquêteverbod geldt mag deelnemen.
Ga naar www.nielsen.nl/mid/LEGO, vul een enquêteformulier in en maak kans op een LEGO product.

GEWINNE LEGO® PRODUKTE

Nimm an der Umfrage teil und GEWINNE ein tolles LEGO® Produkt.
Die Teilnahme am Gewinnspiel führt zu keinerlei Kaufverpflichtungen.
Teilnahme in allen nicht ausgeschlossenen Ländern möglich.
Wir verlosen unter allen Teilnehmern der Umfrage auf www.nielsen.nl/mid/LEGO LEGO Produkte.

GAGNE DES PRODUITS LEGO®

Réponds à un questionnaire et tu pourrais GAGNER un produit LEGO® très cool !
Aucune obligation d'achat.
Ouvert à tous les résidents des pays autorisés.
Visite www.nielsen.com/LEGO pour répondre à un questionnaire et avoir une chance de gagner un produit LEGO.

レゴ®製品を「当てよう」

アンケートに記入して、カッコいいレゴ®製品を当てよう！
お買い上げの必要はありません。
禁止されていない限り、すべての皆様にご利用いただけます。
www.nielsen.com/LEGOにアクセスして、アンケートにご記入ください。当選者にはレゴ®製品を差し上げます。

