



NEXO KNIGHTS



70359



1



2

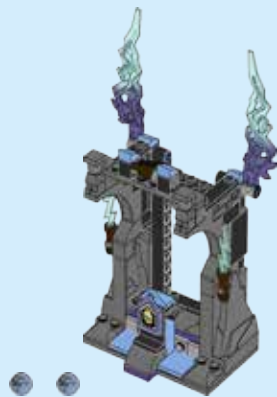
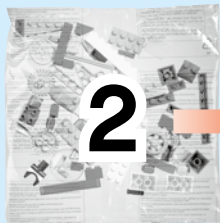


3



4







1



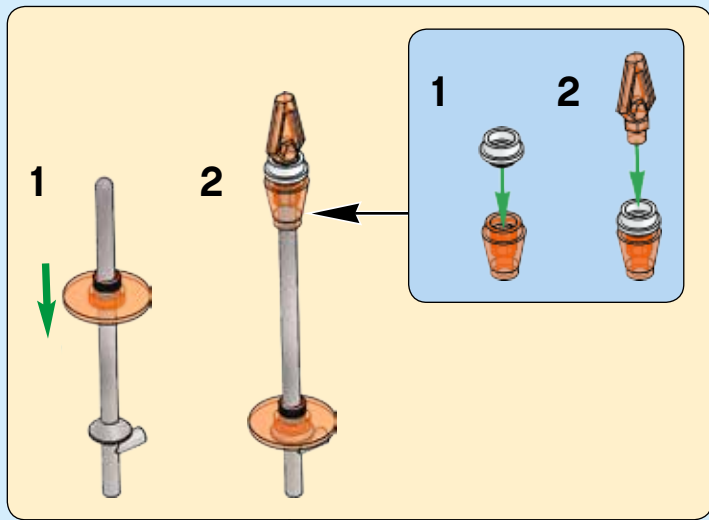
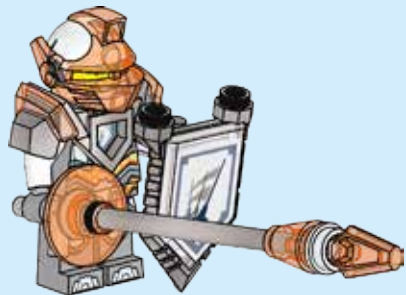
1

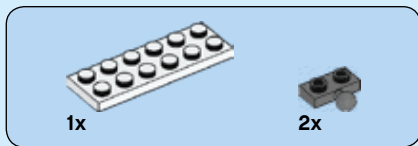


2

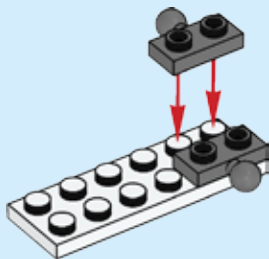


3





1

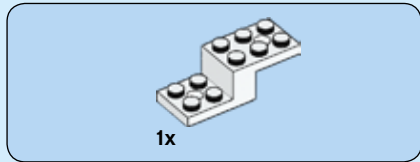
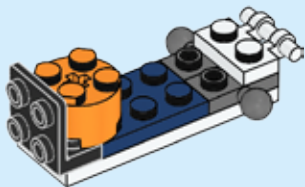


2

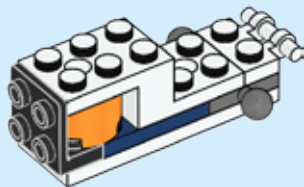




3



4



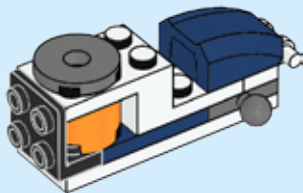


1x



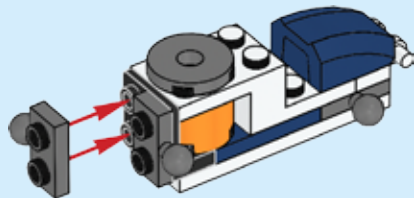
1x

5



2x

6



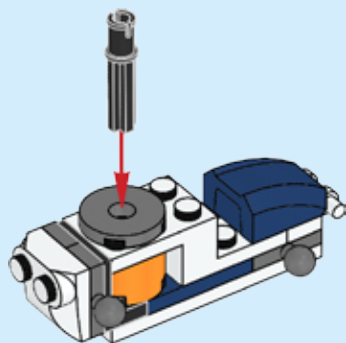


1x



1x

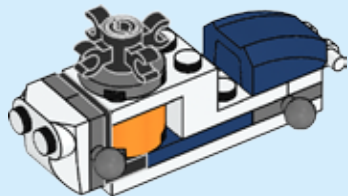
7





1x

8



1x

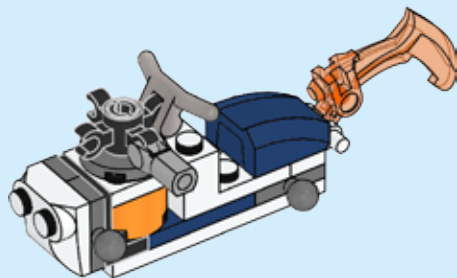


1x



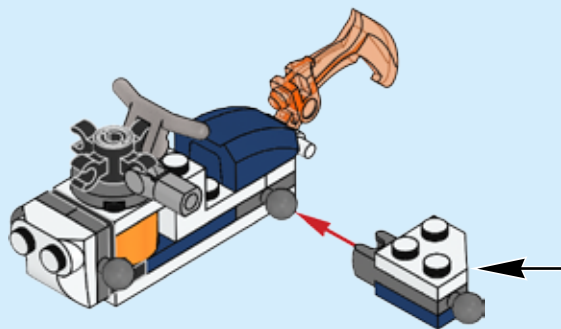
1x

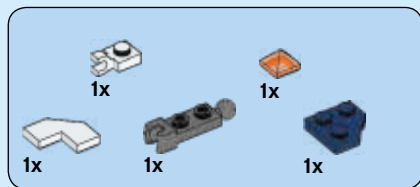
9



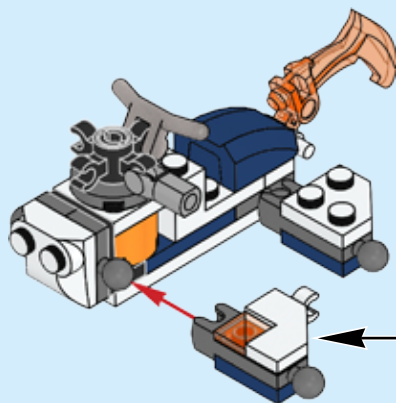


10



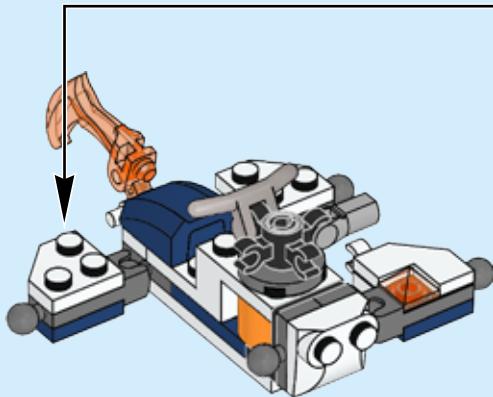
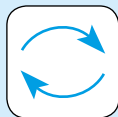


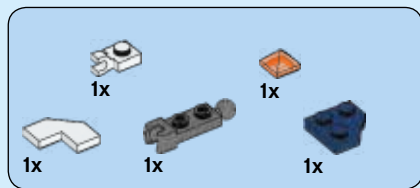
11



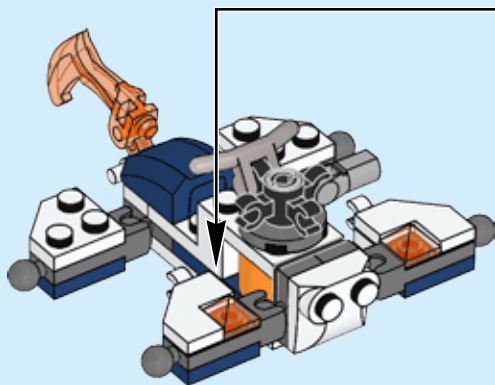


12





13





4x



4x



4x



4x



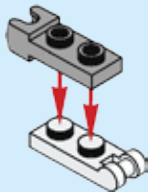
4x



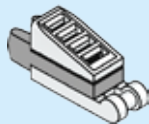
4x

14

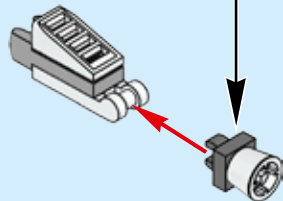
1



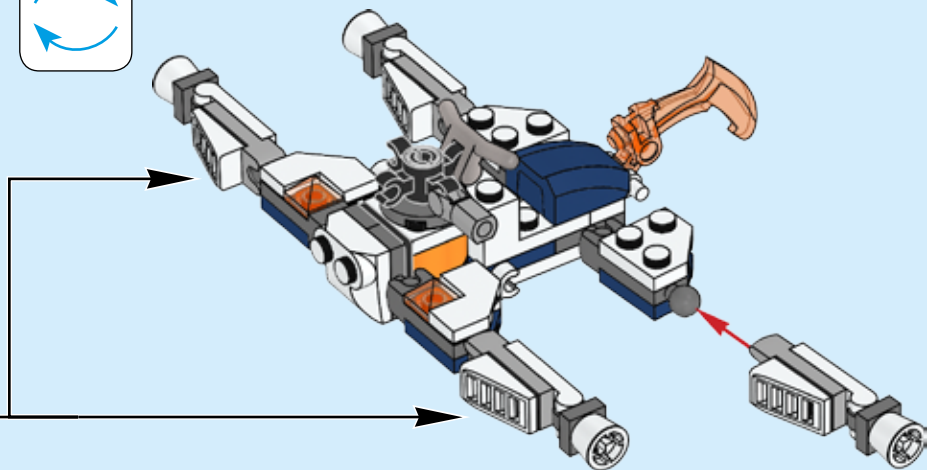
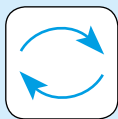
2



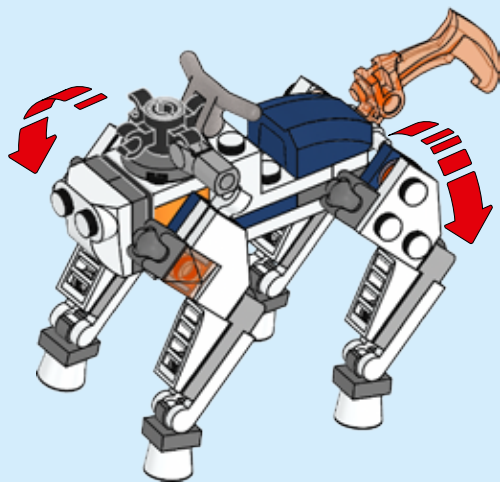
3

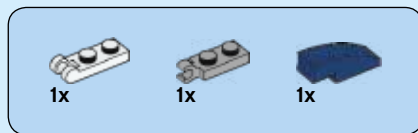


4x

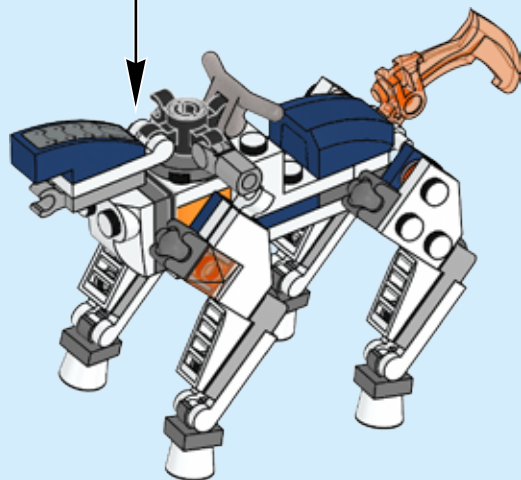
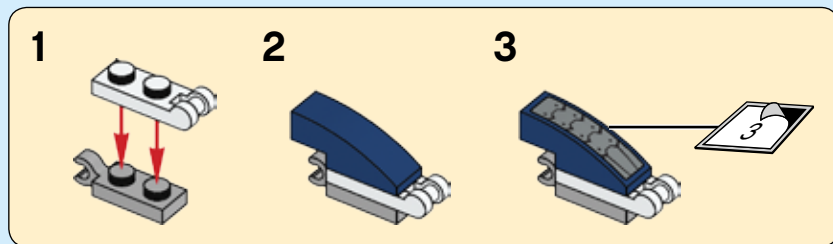


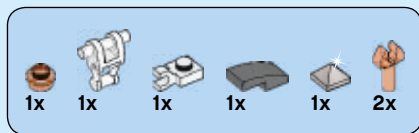
15



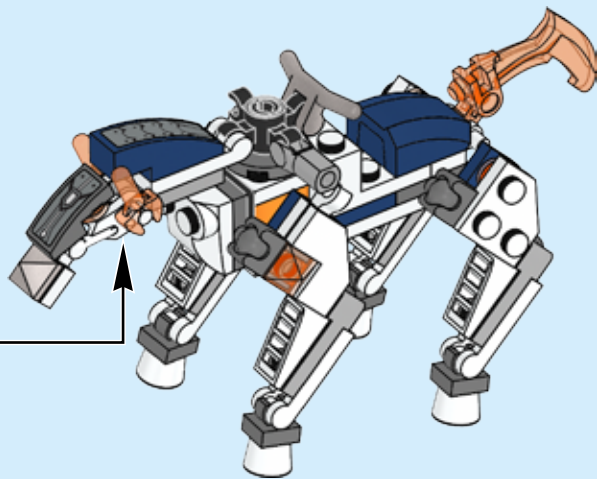
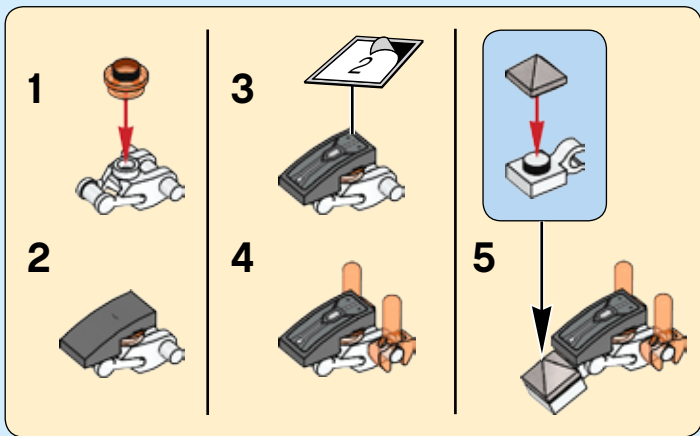


16

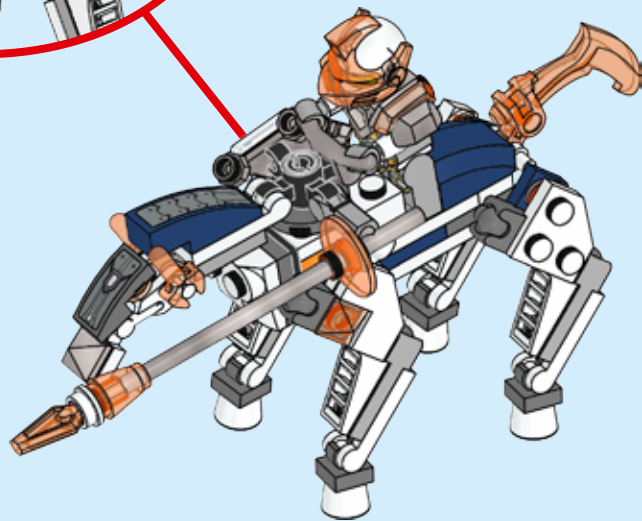
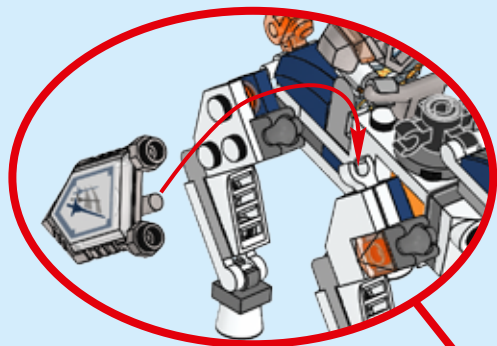


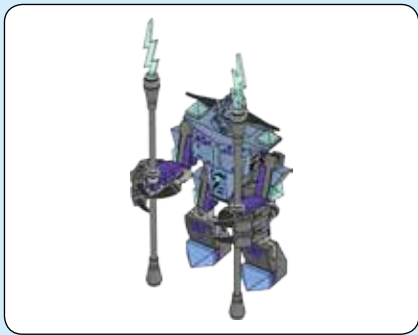


17



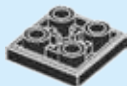
18





1x

1



1x



1x

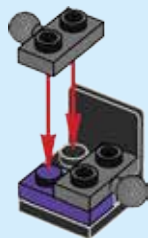
2





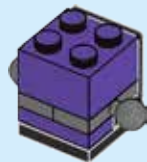
2x

3



1x

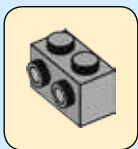
4





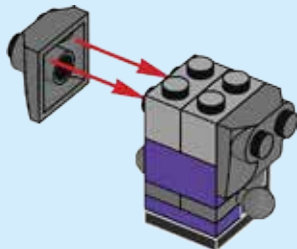
2x

5



2x

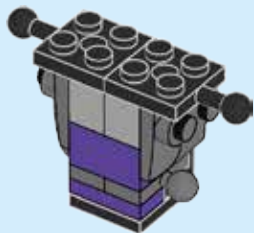
6





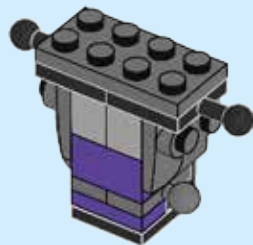
2x

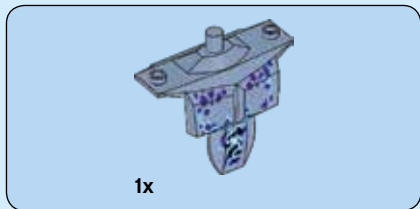
7



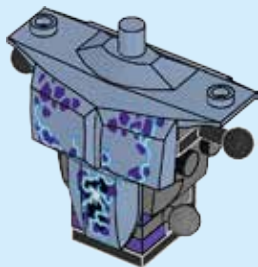
1x

8

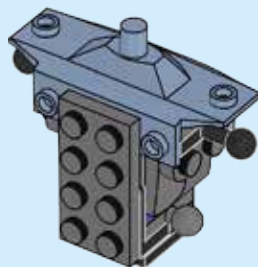
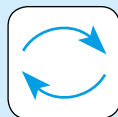




9



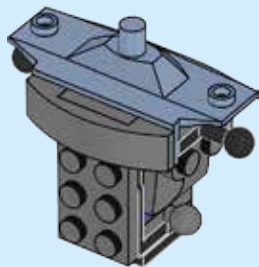
10





1x

11

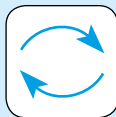


1x



2x

12



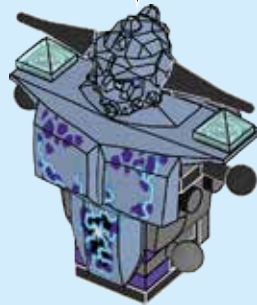
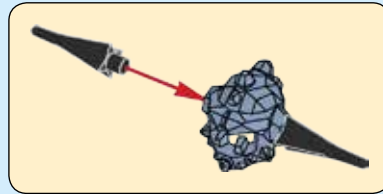


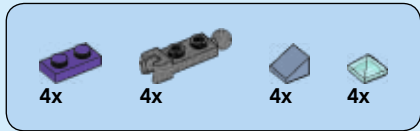
2x



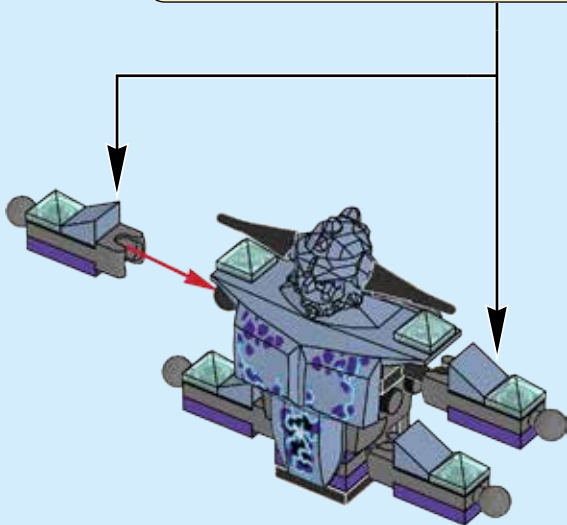
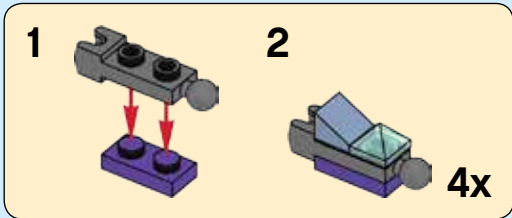
1x

13



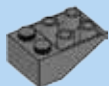


14





2x



2x



2x



2x



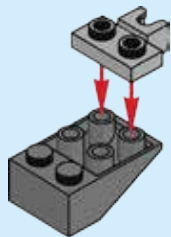
2x



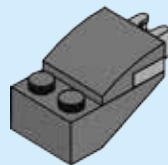
2x

15

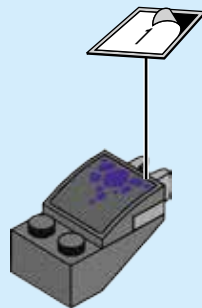
1



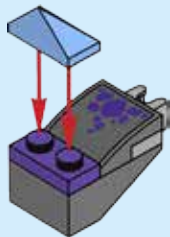
2



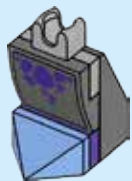
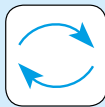
3



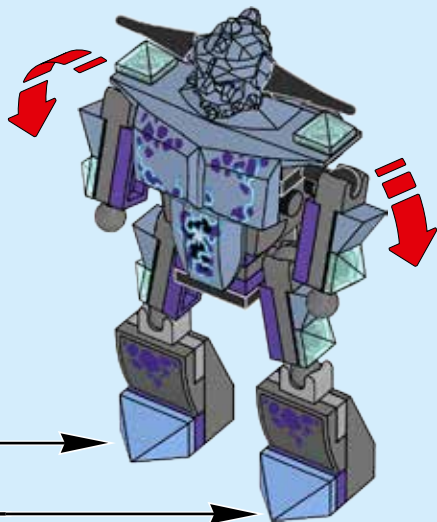
4



5



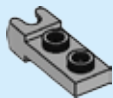
2x





1x

16

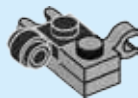


1x



1x

17

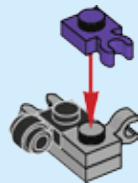


32



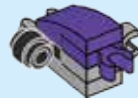
1x

18



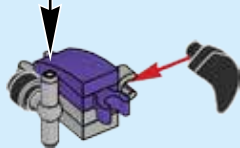
1x

19





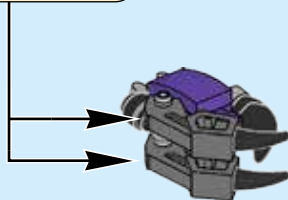
20



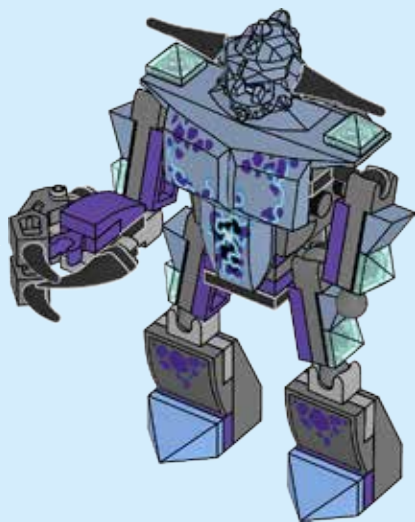
2x

2x

21



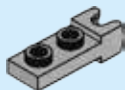
22





1x

23



1x



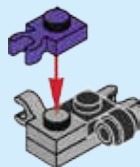
1x

24



1x

25



1x

26



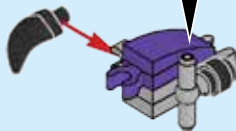
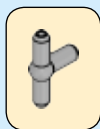


1x



1x

27

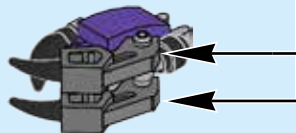
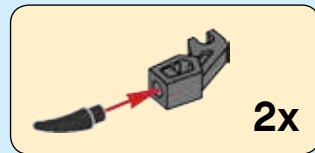


2x

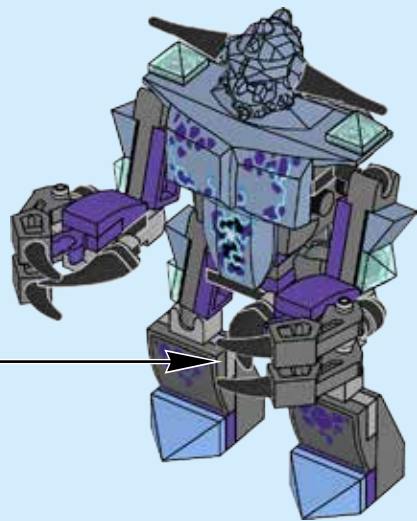


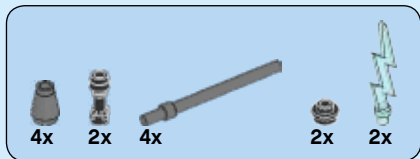
2x

28



29





30

1



2



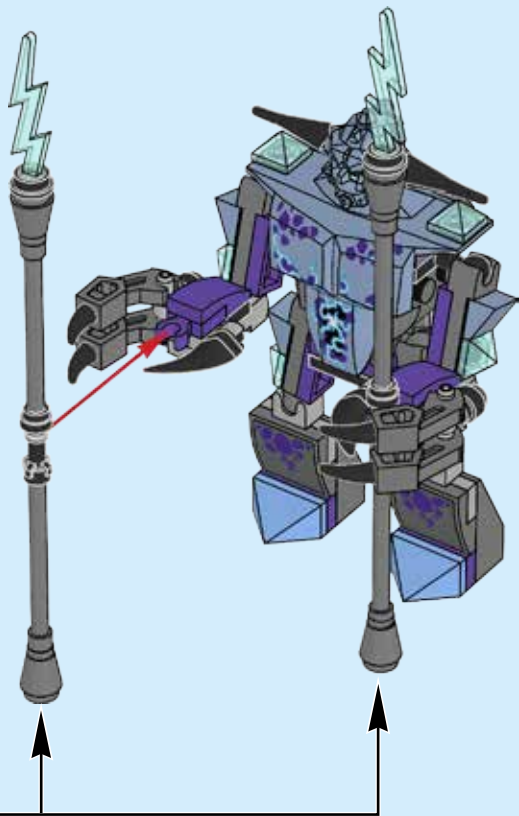
3

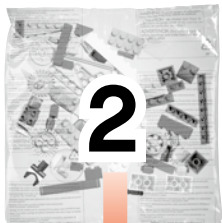


4

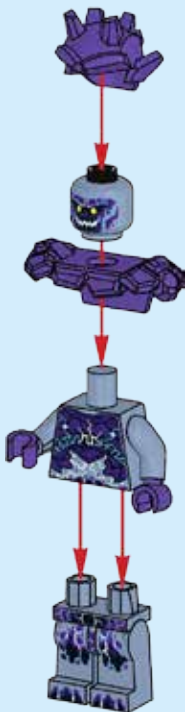


2x

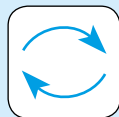




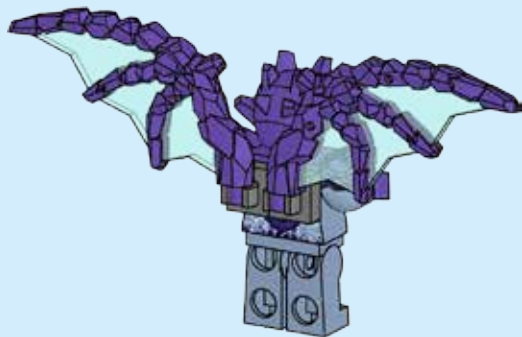
1



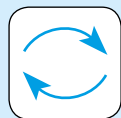
2

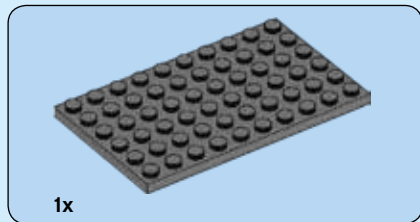


3

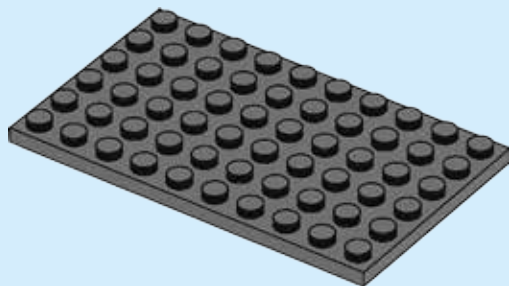


4



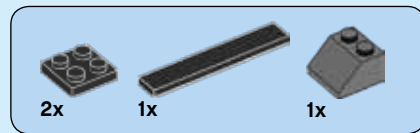
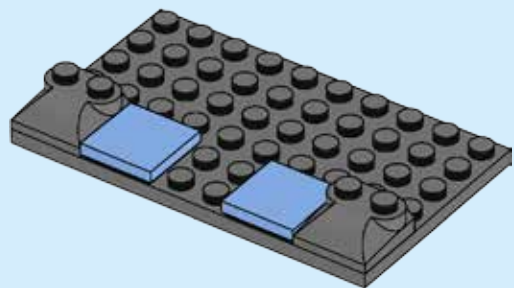


1

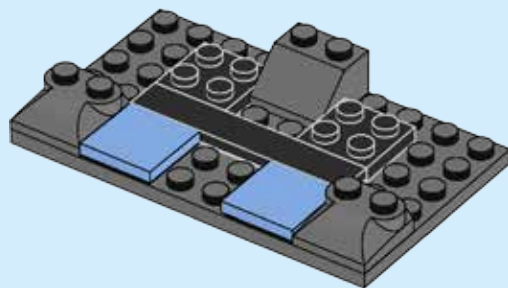




2



3





2x

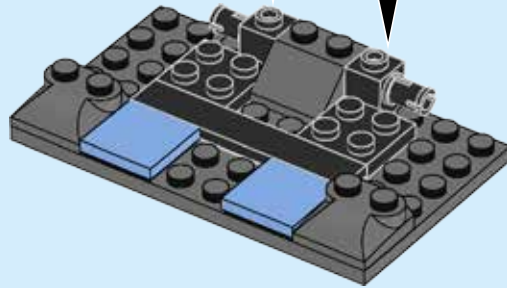


2x

4

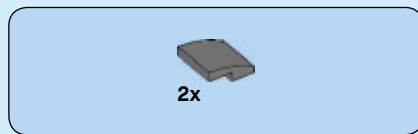
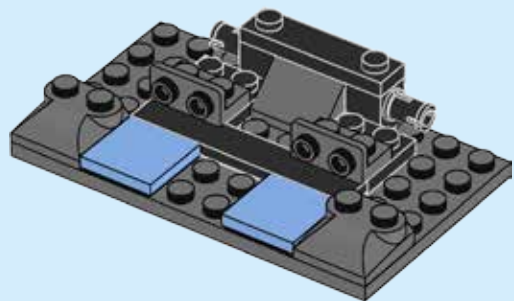


2x

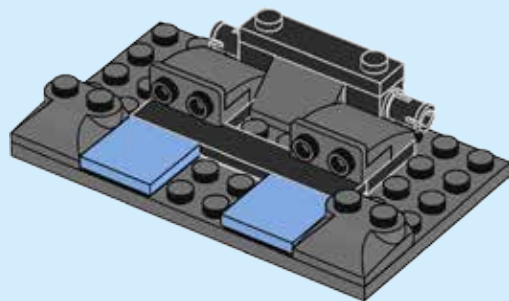


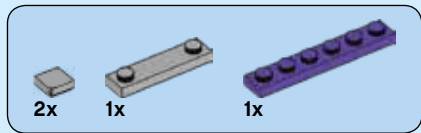


5

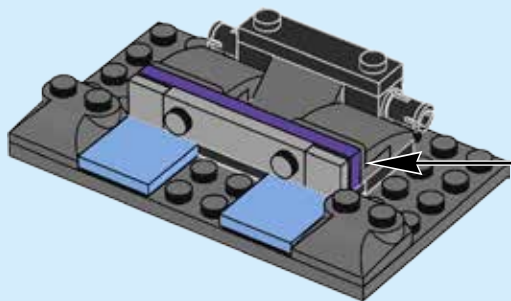
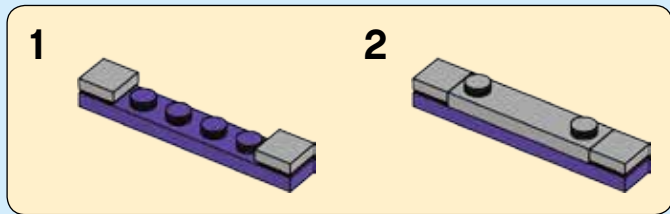


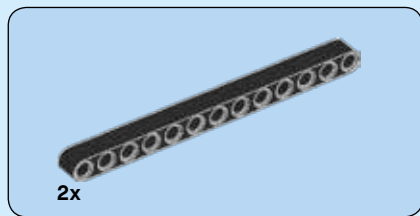
6



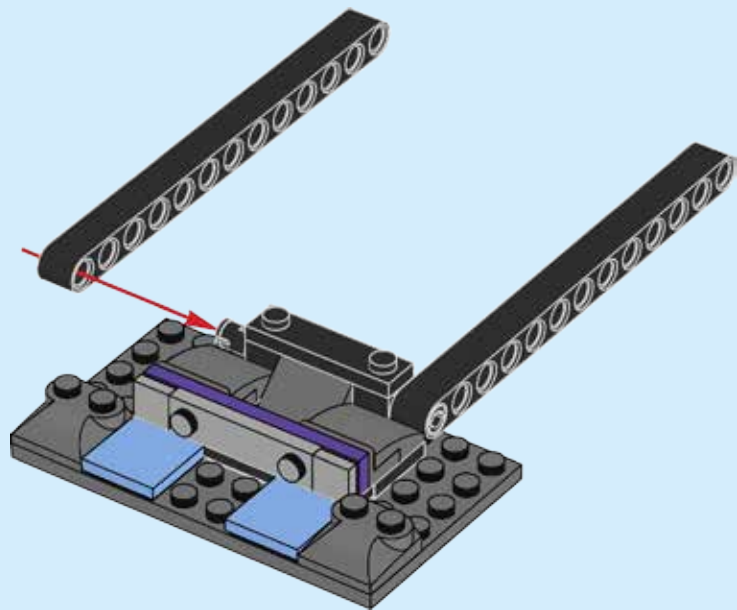


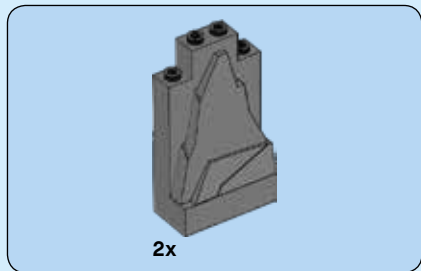
7



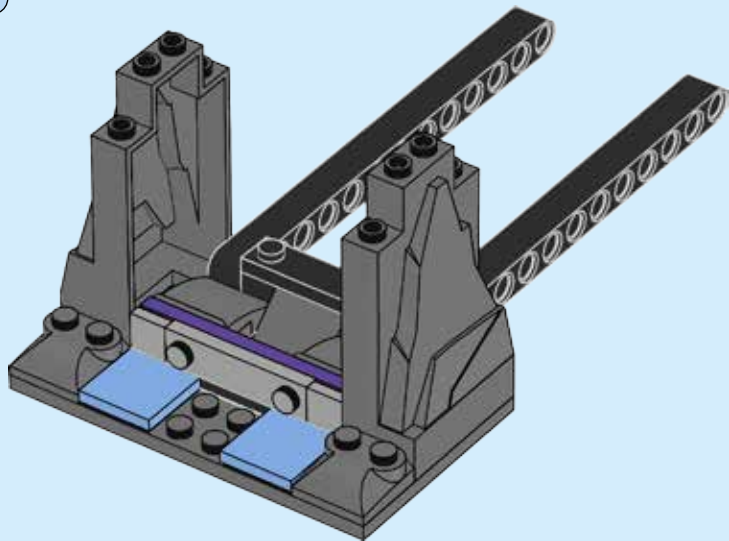


8



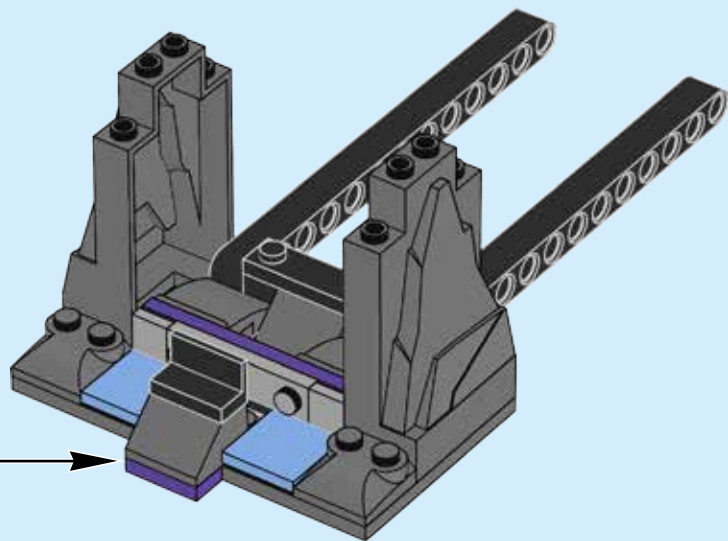
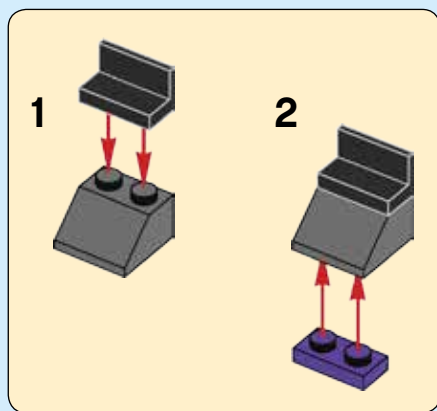


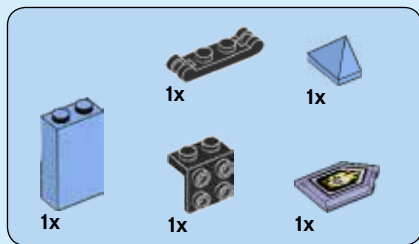
9





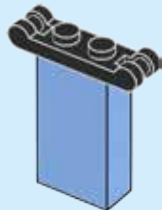
10



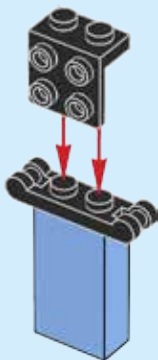


11

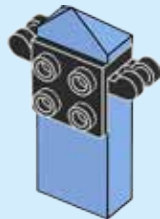
1



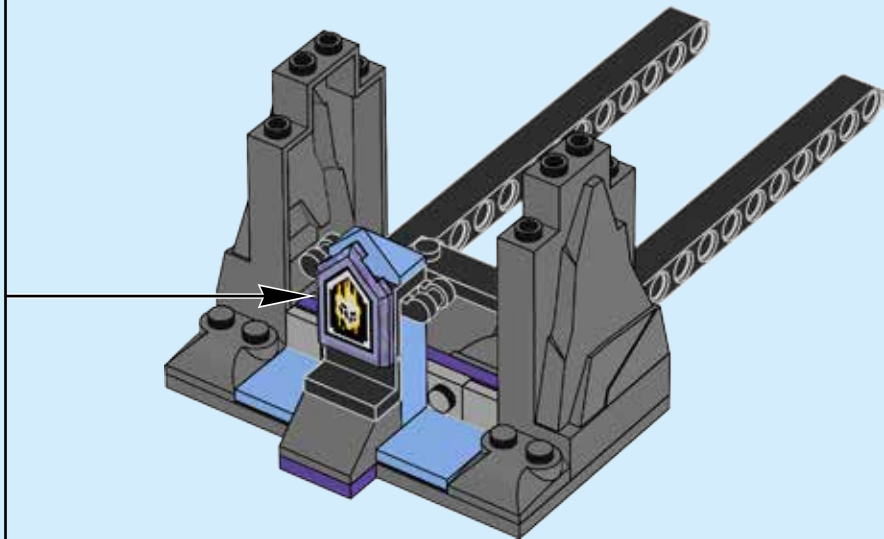
2



3



4



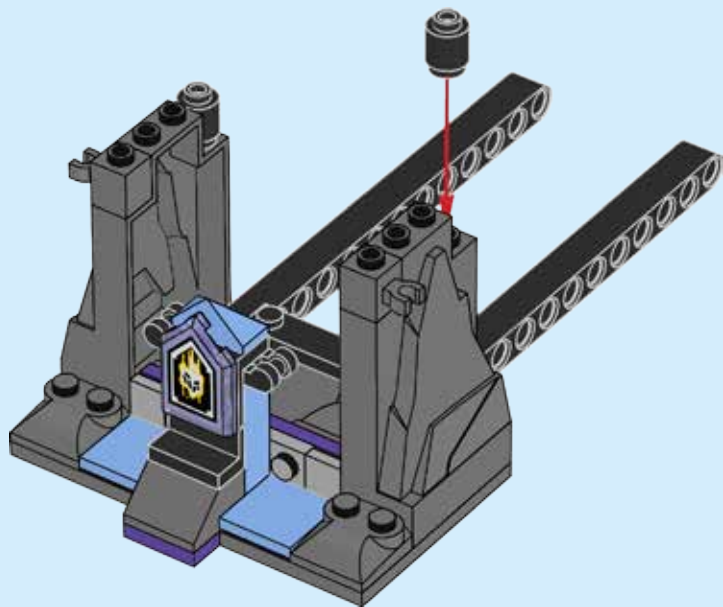


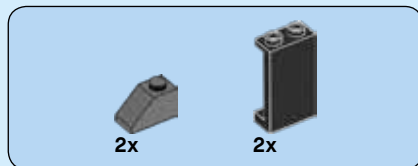
2x



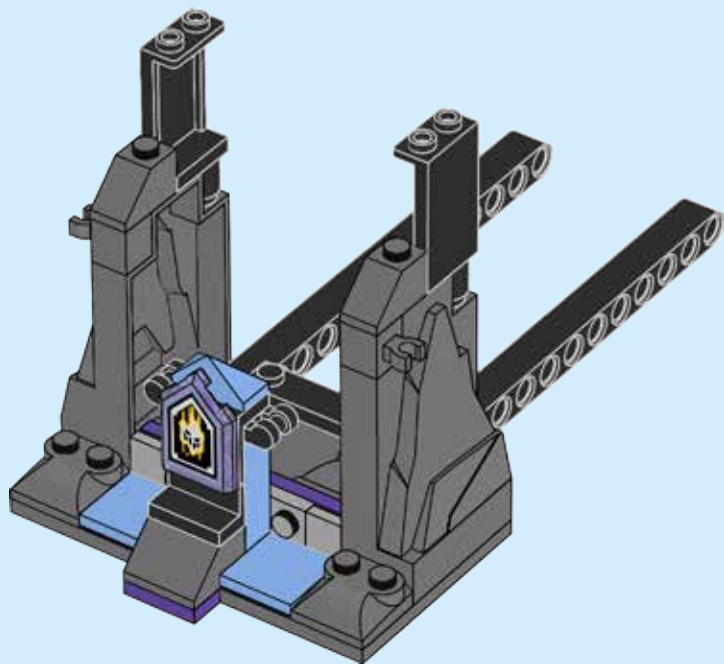
2x

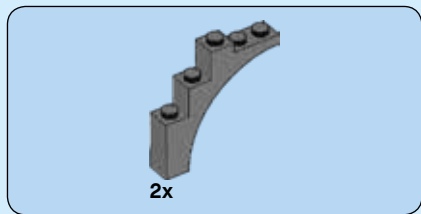
12



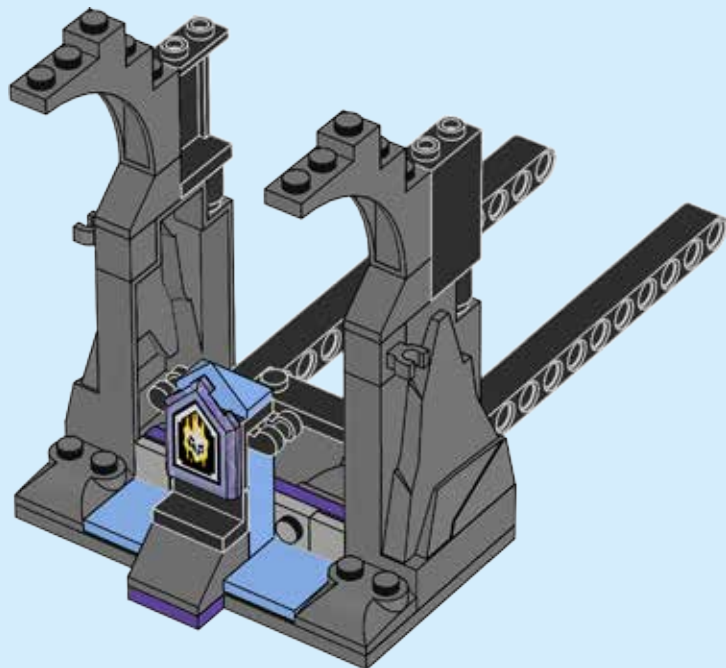


13





14



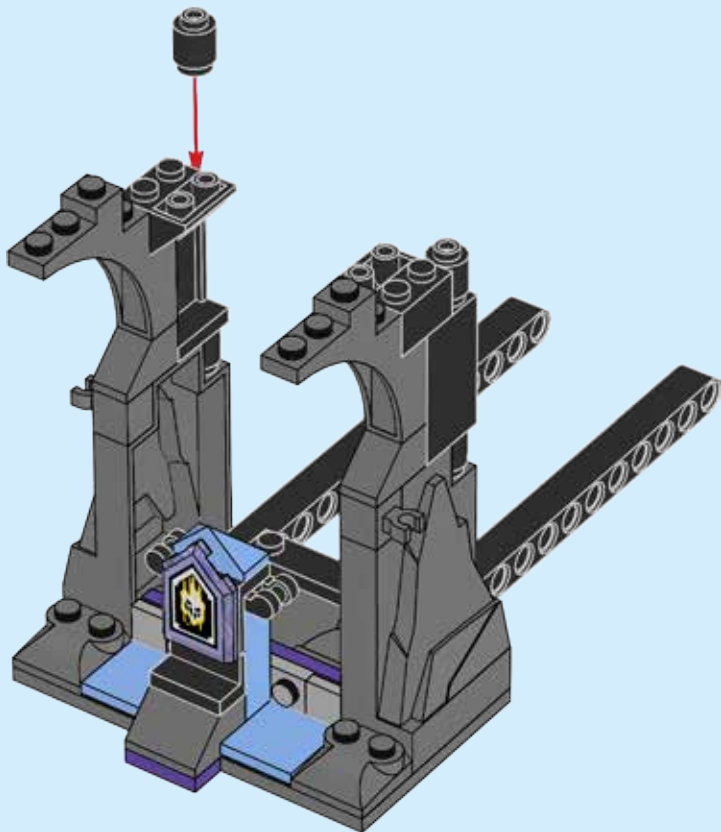


2x



2x

15



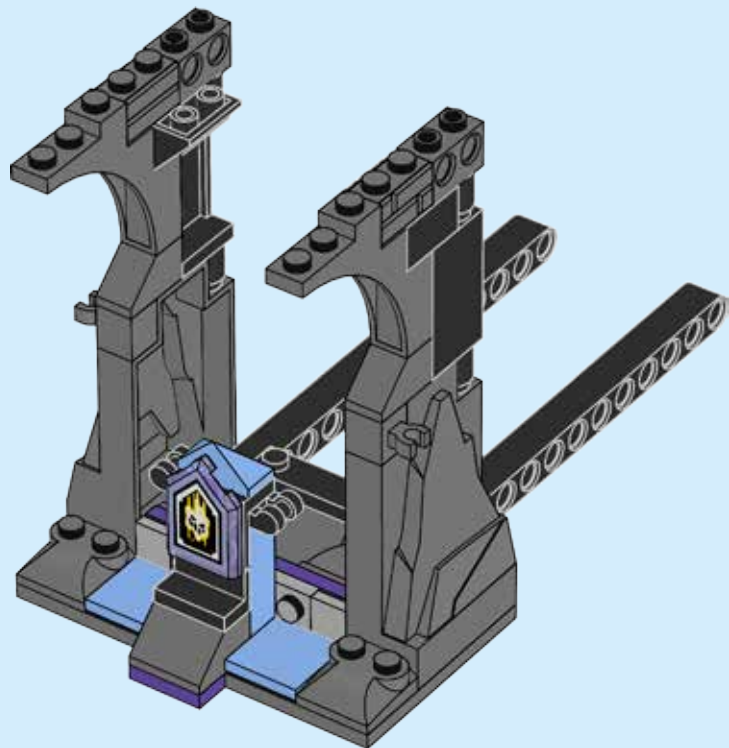


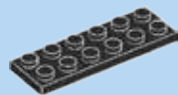
2x



2x

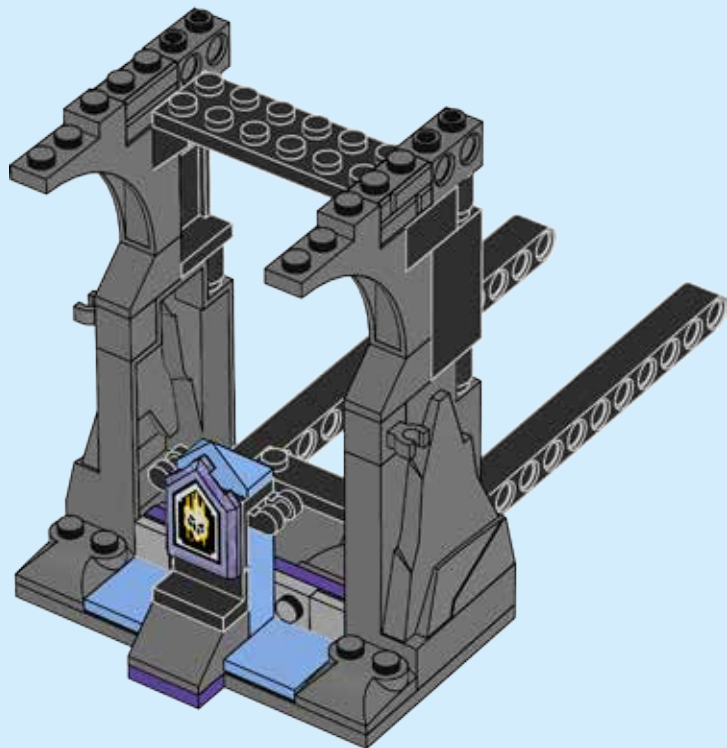
16





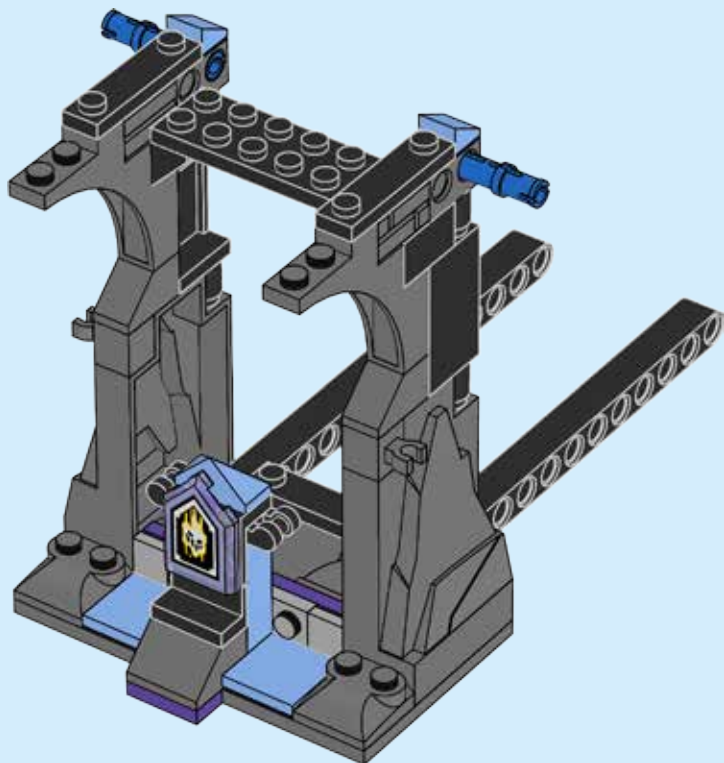
1x

17

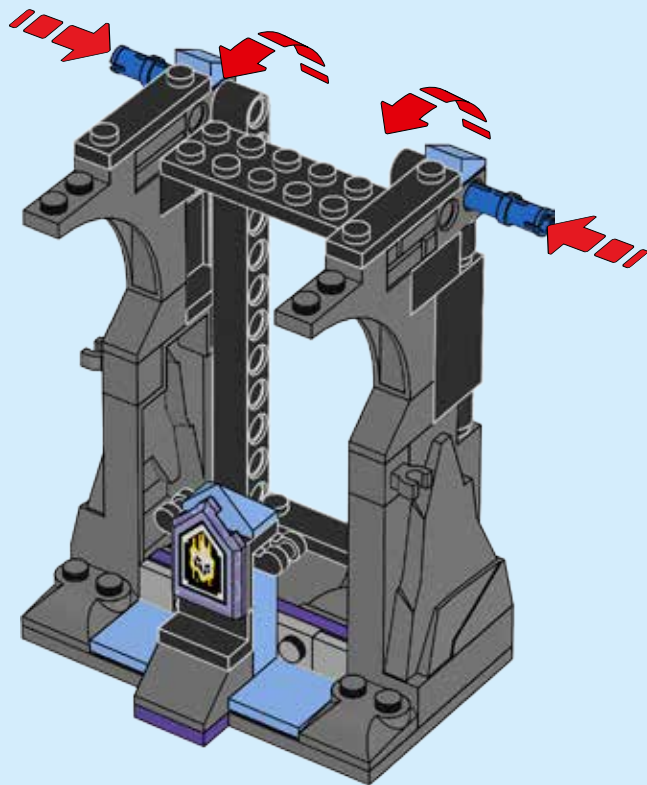




18



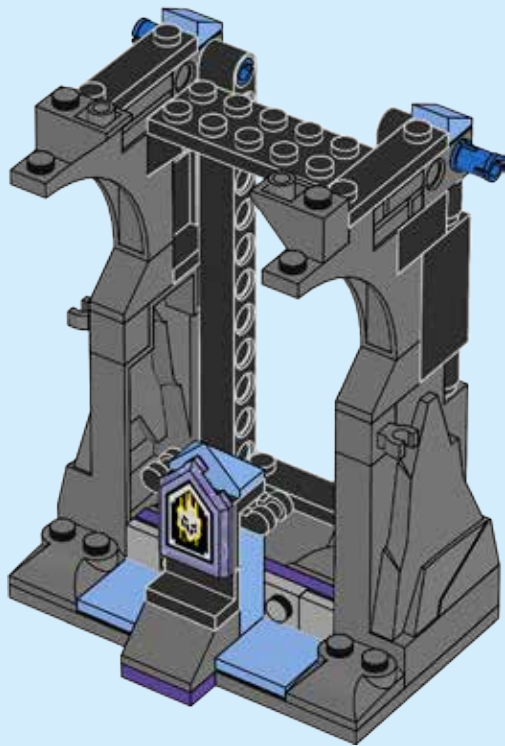
19

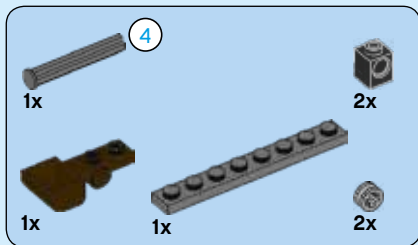
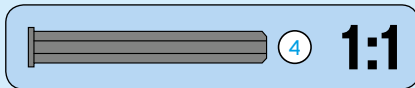
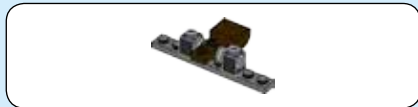




2x

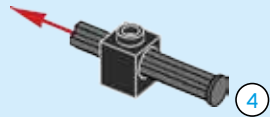
20



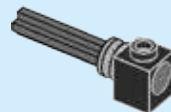


21

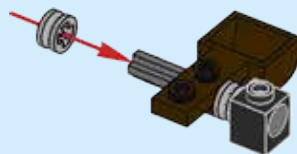
1



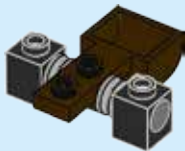
2



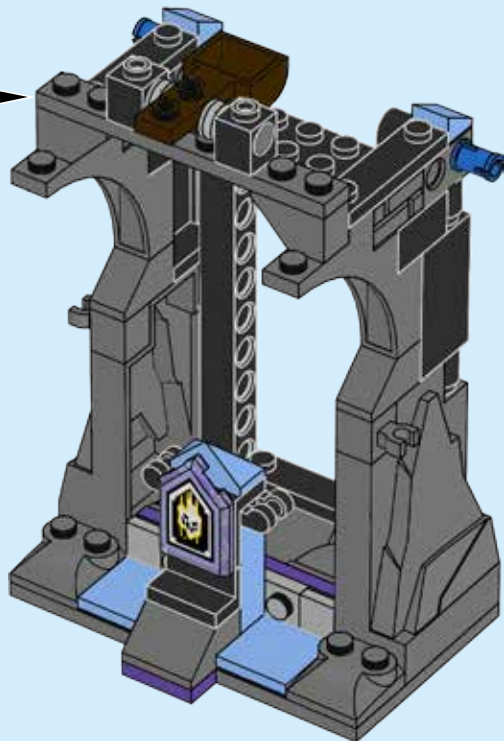
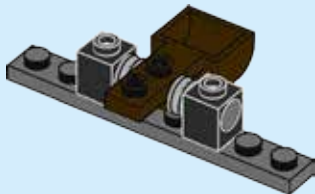
3



4



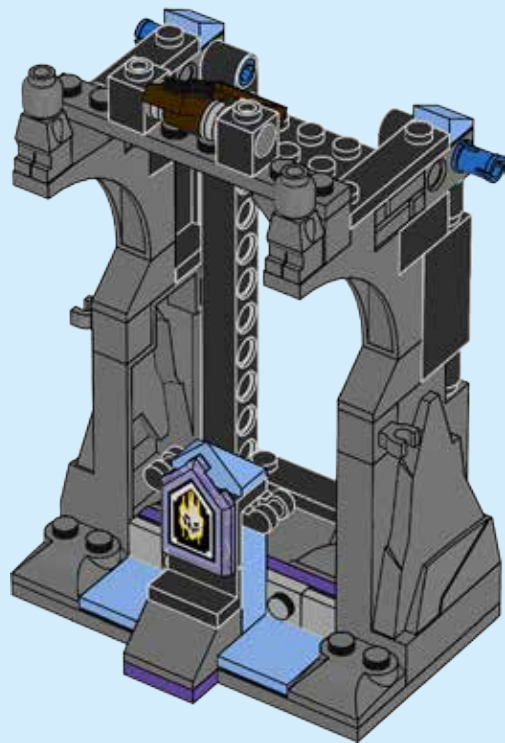
5





2x

22



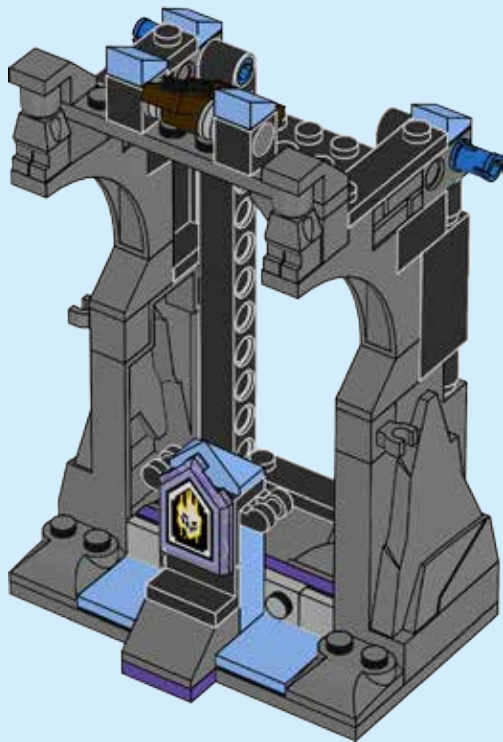


2x



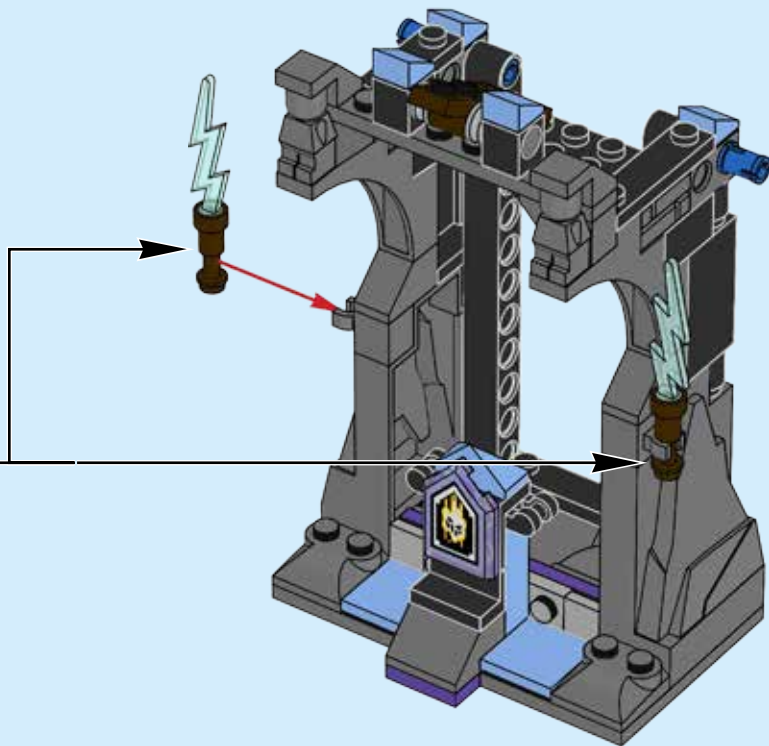
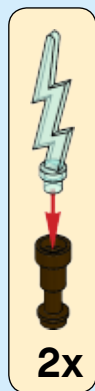
2x

23



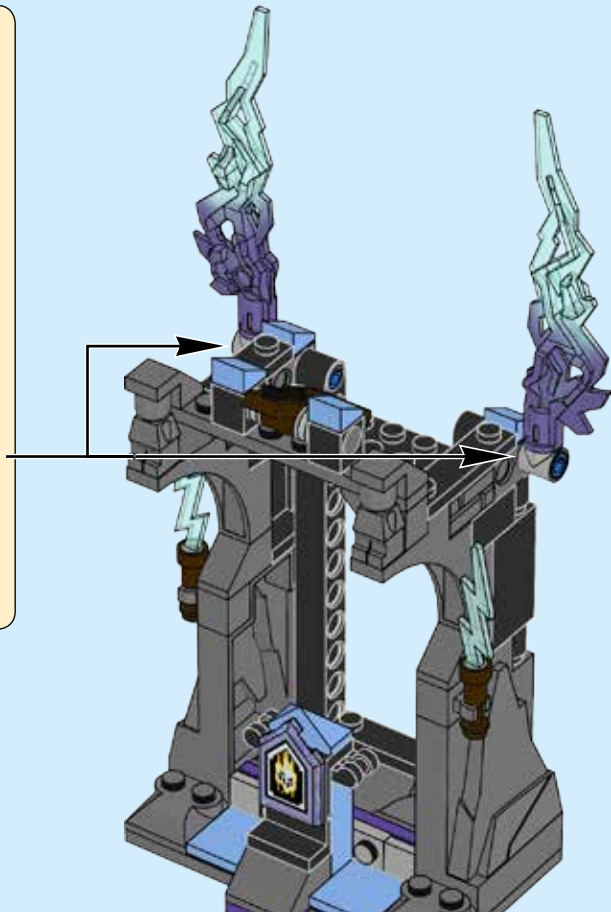


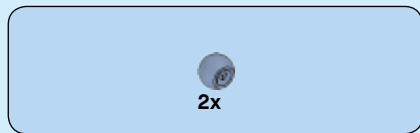
24



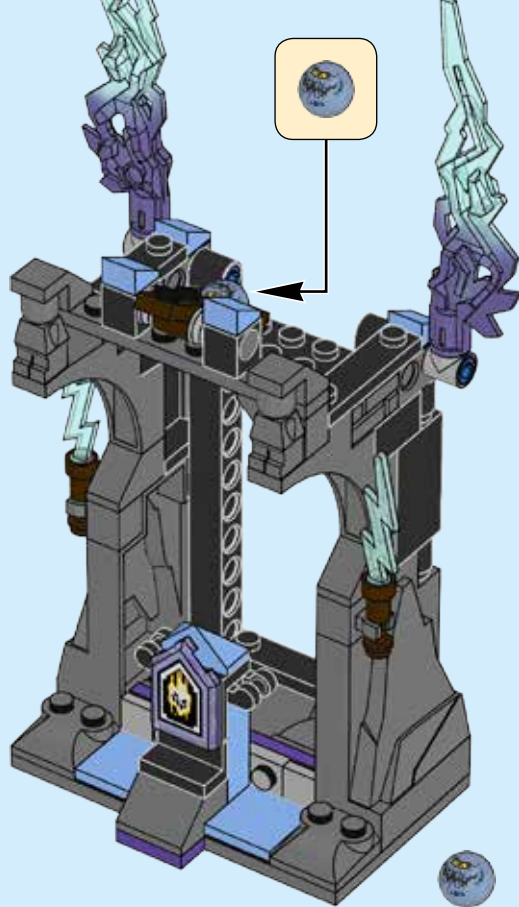


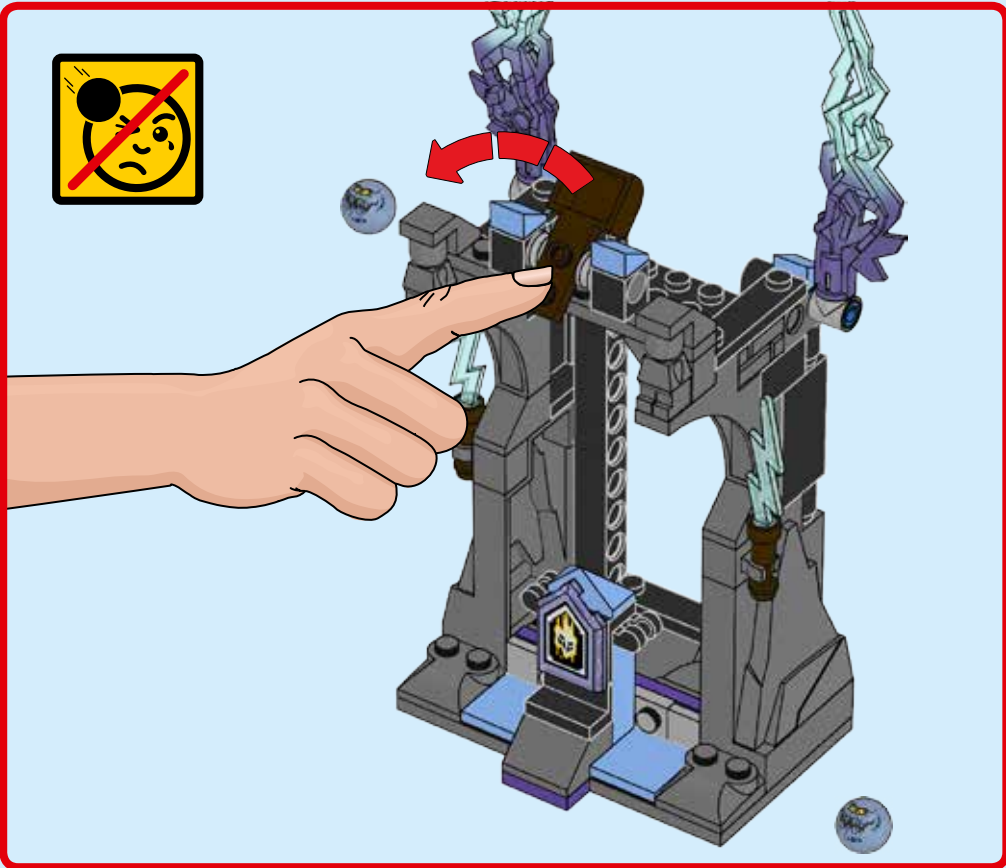
25



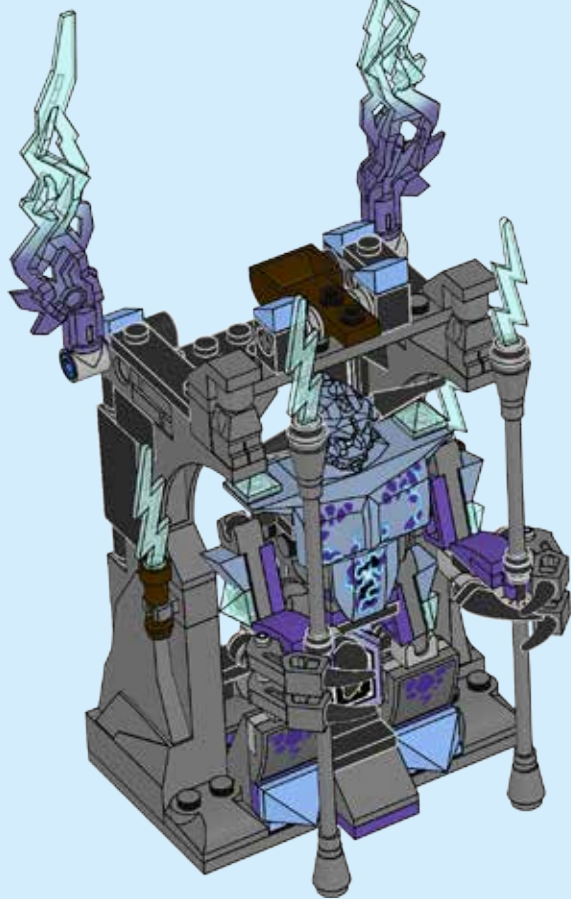


26





27





 1x 4547649	 5x 4515364	 4x 654126	 2x 302226	 1x 379526	 1x 6124858	 2x 4528357	 2x 4211415
 4x 6028323	 1x 6053026	 4x 4568385	 1x 6013867	 1x 6178325	 3x 3005747	 3x 6164313	 2x 4211508
 1x 4298609	 1x 379501	 2x 4121715	 2x 366026	 4x 6168590	 2x 6131726	 1x 4141089	 1x 6178082
 3x 4538353	 2x 4514553	 2x 4632571	 1x 6089119	 6x 6164329	 2x 6127035	 1x 4141089	 1x 6178082
 1x 4533503	 1x 6124911	 1x 486526	 2x 6051038	 1x 6164329	 1x 3006347	 2x 6170208	 4x 6164071
 2x 6176240	 2x 4598897	 2x 4614788	 1x 6099483	 2x 6167688	 1x 6161314	 4x 6062686	 1x 6110004
 4x 6023804	 2x 6135009	 2x 6000650	 3x 4599499	 2x 6170668	 1x 6111272	 1x 6175481	 1x 4540280
 1x 4140583	 4x 306226	 1x 6052369	 1x 663626	 2x 6170668	 4x 4565363	 1x 6152107	 1x 4530028
 1x 4494474	 2x 6100627	 2x 6117973	 2x 4522933	 1x 6166891	 1x 6146806	 2x 4211573	 2x 4211573
 2x 6168612	 2x 4563477			 1x 6178283	 2x 6174924		



2x
4541978



2x
6123815



2x
6043656



2x
6015344



1x
4535738



6x
6043639



1x
6164525



1x
6164642



1x
4599498



2x
6109516



6x
6071226



4x
6012812



2x
4580437



1x
6055313



2x
4211096



2x
6168776



6x
6039479



2x
4210762



2x
6000311



4x
4529240



1x
6029948



2x
4211135



2x
6000606



4x
6071261



4x
4218696



2x
4211054



8x
6039482



2x
4211064



1x
6083620

4



1x
4648256



2x
4211065



2x
4513326



2x
6075060



4x
6081987



1x
4210998



1x
6170201



1x
6177003



1x
6170156



2x
6057390



8x
4655695



1x
4653960



1x
6170674



2x
6176821



1x
4655691



1x
4611884



2x
4538950



1x
4568951



1x
6127036



1x
6129534



1x
6158405



1x
6170534



1x
4211114



1x
4211114



1x
4211114



1x
4211114



Customer Service

Kundenservice

Service Consommateurs

Servicio Al Consumidor

LEGO.com/service or dial



00800 5346 5555 :



1-800-422-5346 :





70366

1



70359

2



70366
+
70359

3

COMBINE
YOUR POWERS
COMBINE
TES POUVOIRS
COMBINA
TUS PODERES





**NEXO
KNIGHTS** 

DISCOVER MORE
COMBINATIONS
DÉCOUVRE PLUS DE
COMBINAISONS
DESCUBRE MÁS
COMBINACIONES



70362



70363



70364



70365



70366



70348



70351



LEGO.COM/COMBONATOR



NEXO KNIGHTS™



LEGO® NEXO KNIGHTS™: MERLOK 2.0



LEGO



1



2



3

LEGO.COM/DEVICECHECK



NEXO KNIGHTS



COMBINE TES
POUVOIRS

COMBINA TUS
PODERES

COMBINE YOUR
POWERS



70362



70363



70364



70365



70366



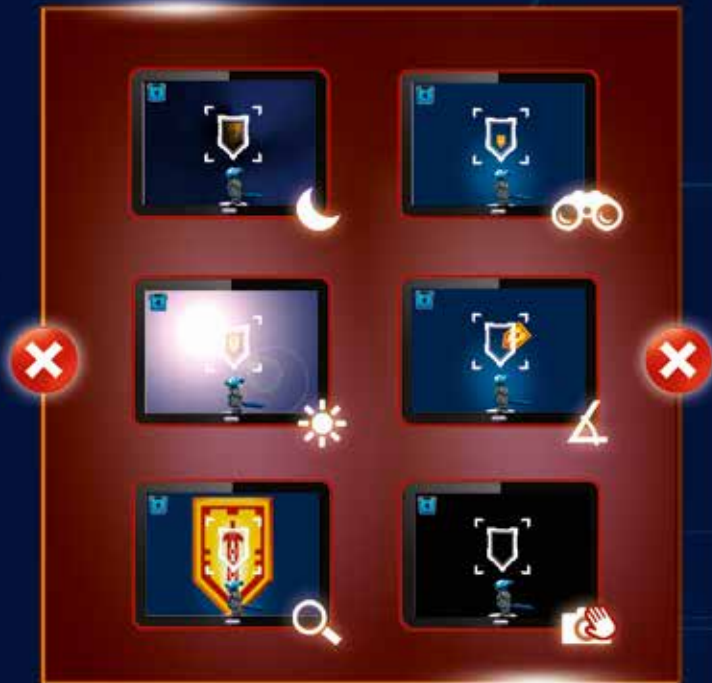
70372



- ❖ SINGLE NEXO POWER
- ❖ POUVOIR NEXO UNIQUE
- ❖ PODER NEXO SENCILLO



- ❖ COMBO NEXO POWERS
- ❖ COMBO DE POUVOIRS NEXO
- ❖ PODERES NEXO COMBINADOS





NEXO KNIGHTS™



DOWNLOAD THE FREE APP:
TÉLÉCHARGE L'APPLI GRATUITE :
DESCARGA LA APP GRATIS:

LEGO® NEXO KNIGHTS™: MERLOK 2.0
LEGO.com/devicecheck

*All materials might not be available in all markets.
Certains matériels peuvent ne pas être disponibles dans certains marchés.
Ciertos materiales podrían no estar disponibles en todos los mercados.*

LEGO.COM/NEXOKNIGHTS



NEXO KNIGHTS



70352



70351



70350



70349



70348



70347



70362



70363



70364



70365



70366



70372

WIN

GO TO WWW.LEGO.COM/PRODUCTFEEDBACK AND
GIVE US YOUR SHORT **FEEDBACK** ABOUT THIS
LEGO® SET FOR A CHANCE TO WIN
A COOL LEGO PRIZE.

Terms & Conditions apply

LEGO.com/productfeedback



GEWINNE



Erzähle uns auf
www.LEGO.com/productfeedback

etwas über die Erfahrungen, die du mit
diesem LEGO® Set gemacht hast, und
sichere dir die Chance auf einen coolen
LEGO Preis!

Es gelten die Teilnahmebedingungen

GAGNE



Rends-toi sur
www.LEGO.com/productfeedback

et donne-nous quelques commentaires sur
ce produit LEGO® pour avoir une chance
de gagner un prix LEGO !

Voir Conditions Générales

GANAN



Visita
www.LEGO.com/productfeedback

y envíanos tu opinión acerca de este set
LEGO®. ¡Participarás en el sorteo de un
premio LEGO!

Términos y Condiciones aplicables

获取奖品



登录
www.LEGO.com/productfeedback

给出关于此乐高®套装的简短反馈，
就有机会获得炫酷乐高奖品

《条款及条件》适用

LEGO, the LEGO logo, NEXO KNIGHTS and the NEXO KNIGHTS logo are trademarks of the/son des marques de commerce du/son marcas registradas de LEGO Group.
©2017 The LEGO Group.

6195444