



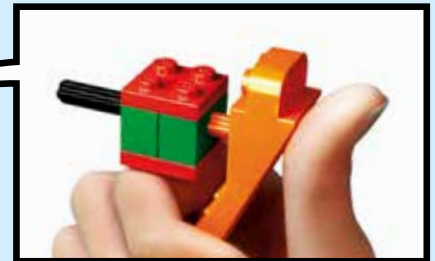
# NEXO KNIGHTS™

70317



7 [LEGO.com/nexoknights](http://LEGO.com/nexoknights)

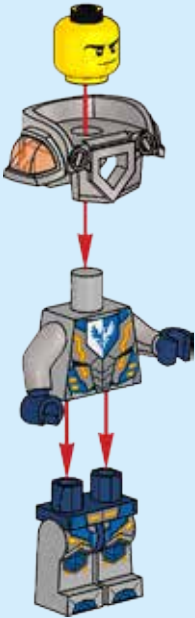
EN IMPORTANT: Never modify the elements or use other projectiles than provided with this toy.  
DE WICHTIG: Die Elemente dürfen nicht verändert werden. Es dürfen ausschließlich die mit dem Spielzeug mitgelieferten Geschosse verwendet werden.  
FR IMPORTANT : Ne jamais modifier les éléments ni utiliser d'autres projectiles que ceux fournis avec ce jouet.  
IT IMPORTANTE: non modificare gli elementi o utilizzare proiettili non forniti con questo prodotto.  
NL BELANGRIJK: Verander niets aan de elementen en gebruik geen andere projectielen dan de bij het speelgoed geleverde.  
ES IMPORTANTE: No modifique los elementos ni utilice otros proyectiles diferentes a los suministrados junto con este juguete.  
DA VIGTIGT: Elementerne må ikke ændres, og der må ikke bruges andre projektiler end dem, der følger med legetøjet.  
IS MIKLIVÆGT: Aldrei skal breyta einingum vörunnar eða nota önnur skot en þau sem fylgja þessu leikfangi.  
FI TÄRKEÄÄ: Älä koskaan tee osiin muutoksia tai käytä lelussa muita kuin sen sisältämiä ammuksia.  
SV VIKTIGT: Modifiera aldrig delarna och använd aldrig andra projektiler än de som medföljer denna leksak.  
NO VIKTIG: Elementene må ikke endres, og det må aldri brukes andre prosjektiler enn dem som følger med leketøyet.  
PT IMPORTANTE: Nunca modifique os elementos nem utilize projécteis que não tenham sido fornecidos com este brinquedo.  
EL ΣΗΜΑΝΤΙΚΟ: Ποτέ μην τροποποιείτε τα στοιχεία του παιχνιδιού και μην χρησιμοποιείτε άλλα βλήματα εκτός από αυτά που συνοδεύουν αυτό το παιχνίδι.  
JA 重要: 部品を改造したり、本製品に付属の発射体以外のものを使用しないようにしてください。  
ZH 重要提示: 切勿更改组件或使用并非由本玩具附带的弹丸。  
KO 중요: 이들 부품을 수정하거나 이 완구와 함께 제공된 것이 아닌 발사체는 결코 사용하지 마십시오.  
RU ВАЖНО: Запрещается вносить изменения в элементы или использовать другие снаряды, отличные от тех, которые поставляются с данной игрушкой.  
PL WAŻNE: Nigdy nie modyfikować elementów ani nie używać innych pocisków niż dostarczonych z zabawką.  
CZ UPOZORNĚNÍ: Nikdy neupravujte součástky a nepoužívejte jiné projektily než ty, které jsou dodávány s touto hračkou.  
SK UPOZORNENIE: Nikdy neupravujte súčiastky a nepoužívajte iné projektily než tie, ktoré sú dodávané s touto hračkou.  
HU FONTOS: Az elemeket nem szabad módosítani, és a játékhoz adott lövedékek helyett sem szabad mást használni.  
UA УВАГА: Ніколи не модифікуйте елементи. Використовуйте тільки снаряди, що входять у комплект цієї іграшки.  
HR VAŽNO: Nemojte nikad mijenjati elemente ili koristiti druge projekte osim onih koji bili priloženi uz ovu igračku prilikom kupnje.  
SR VAŽNO: Nemojte da modifikujete elemente i ne koristite druge projekte osim onih koji dolaze uz ovu igračku.  
MK ВАЖНО: Никогаш не менувајте ги елементите и не користете други проектили од тие што ви се дадени со играчката.  
SL POMEMBNO: Nikoli ne spreminjajte elementov in uporabljajte le izstrelke, ki so bili priloženi tej igrači.  
RO IMPORTANT: Nu modificați niciodată elementele și nu utilizați alte proiectile decât cele furnizate cu această jucărie.  
BG ВАЖНО: В никакъв случай не видоизменяйте елементите и не използвайте други снаряди освен предоставените с тази играчка.  
LV SVARĪGI: Nekad nepārveidojiet rotallietas elementus, vienmēr izmantojiet tikai tās komplektā iekļautās lodītes.  
ET OLULINE: Mänguasja osi ei tohi teistega asendada, kasutada võib ainult kaasasolevat heitkeha.  
LT SVARBŪ: Niekuomet nekeiskite elementų ir naudokite tik tuos šovinius, kurie yra pridėti prie šio žaislo.  
TR ÖNEMLİ: Hiçbir zaman parçalarda değişiklik yapmayın veya bu oyuncakla verilenler dışında fırlatıcılar kullanmayın.  
AR ملاحظة مهمة: تجنب تعديل العناصر أو استخدام مقذوفات أخرى خلاف الرفقة مع هذه اللعبة.  
ID PENTING: Jangan pernah memodifikasi elemen atau menggunakan pelet lain selain yang disediakan bersama mainan ini.  
MS PENTING: Jangan ubah suai elemen atau guna peluncur lain selain daripada yang disediakan untuk alat mainan ini.



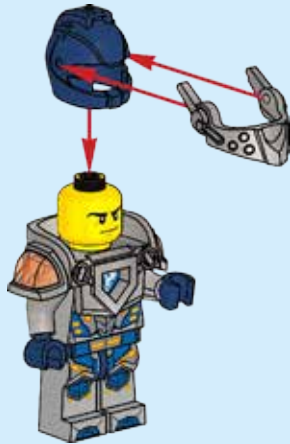
[LEGO.com/brickseparator](https://LEGO.com/brickseparator)



1



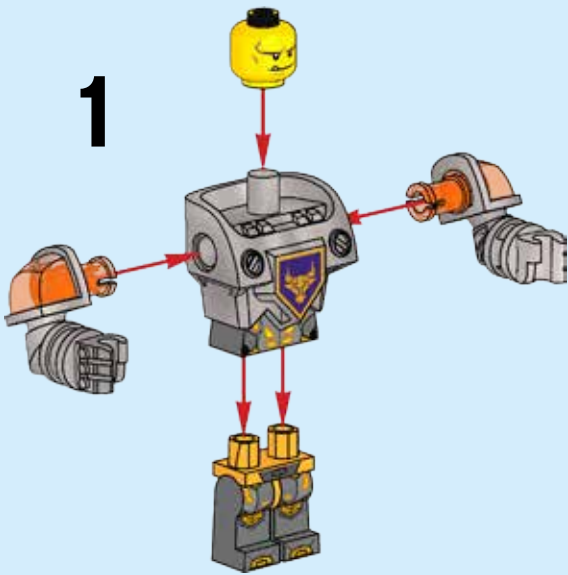
2



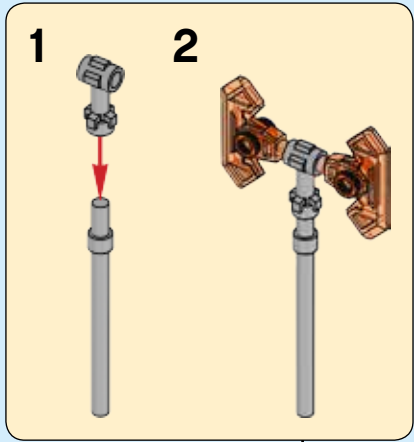
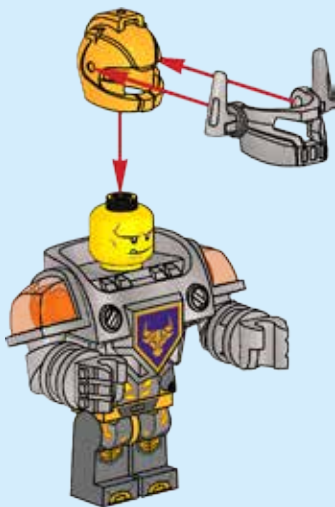
3



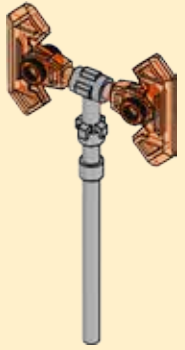
**1**



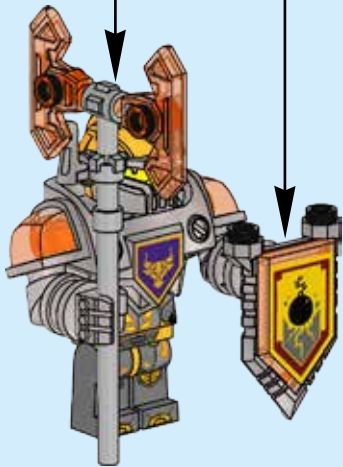
**2**



**2**



**3**



1



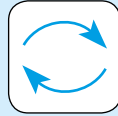
2



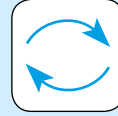
1



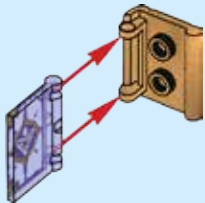
2



3



1

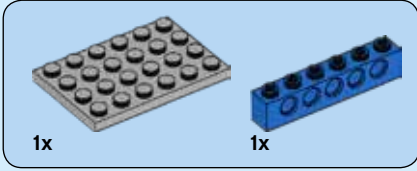


2

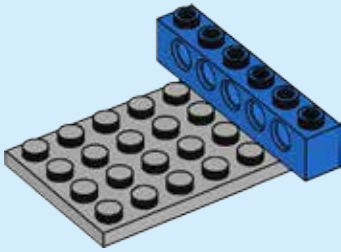


3

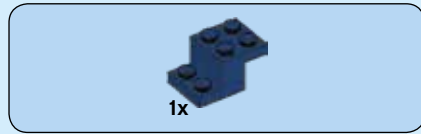
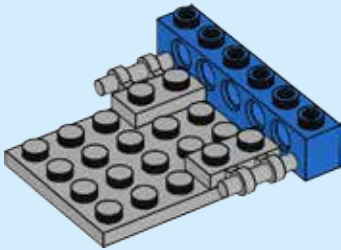




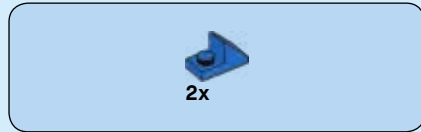
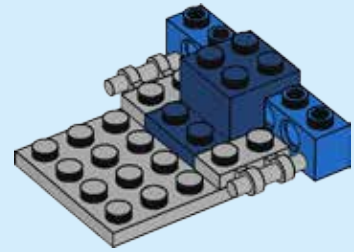
1



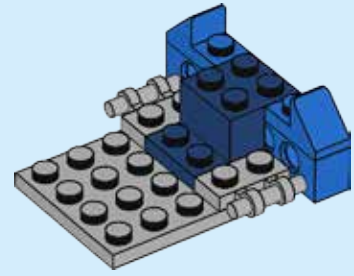
2



3

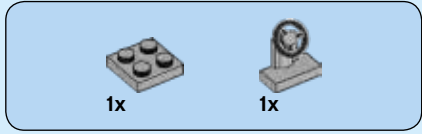
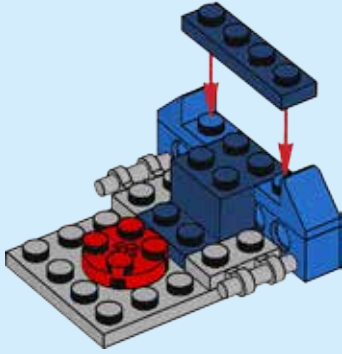


4

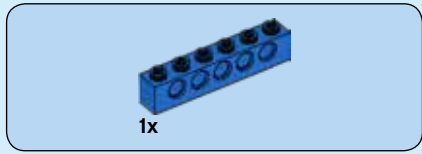
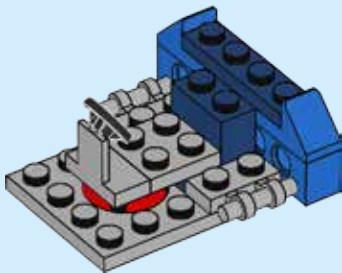




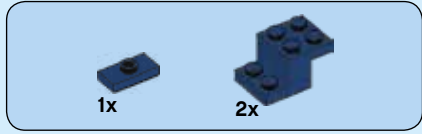
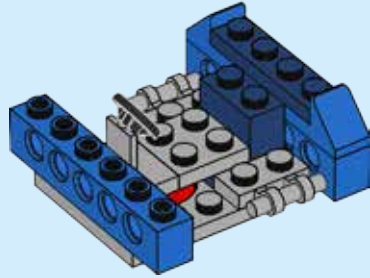
5



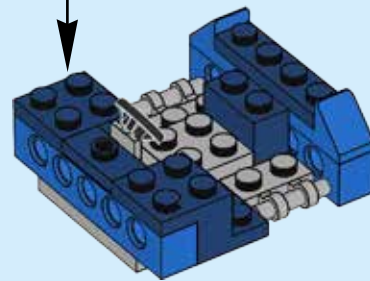
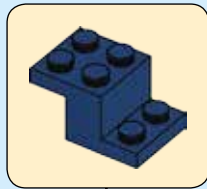
6



7



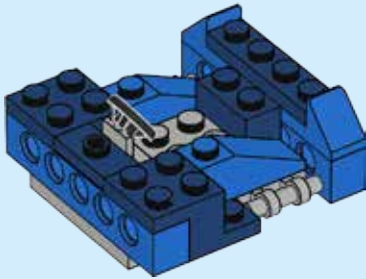
8



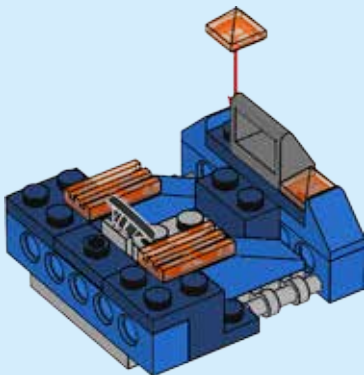




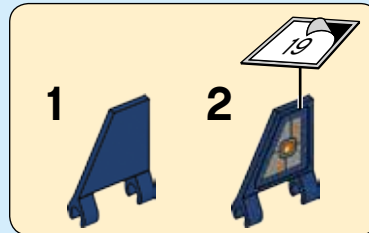
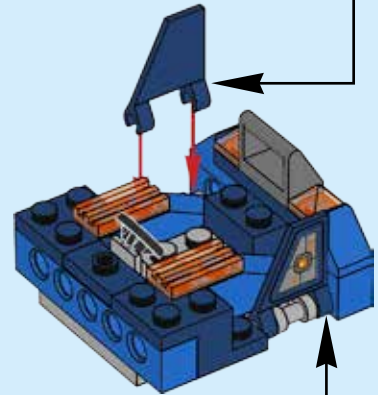
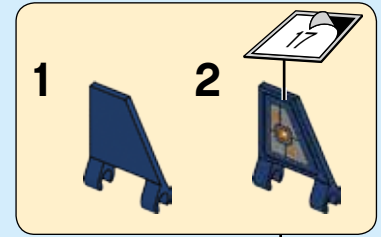
9



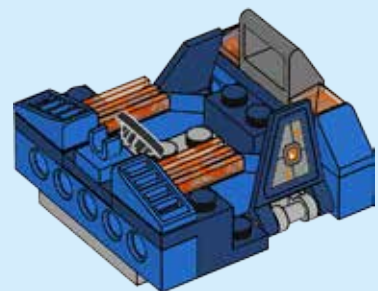
10

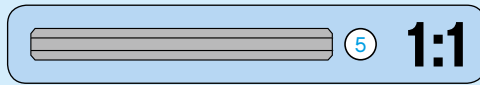
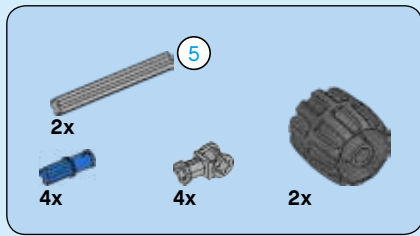


11

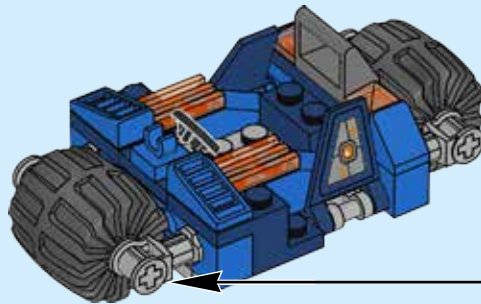
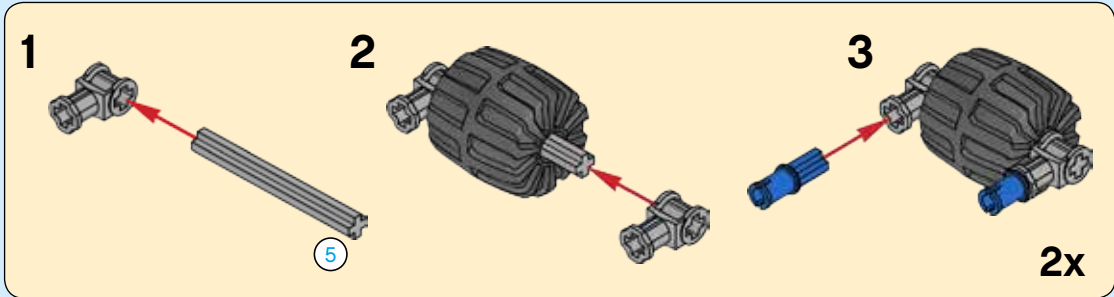


12





# 13

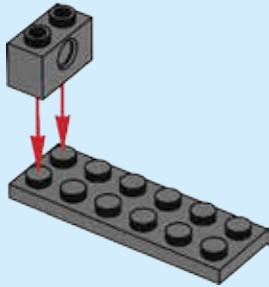


# 14

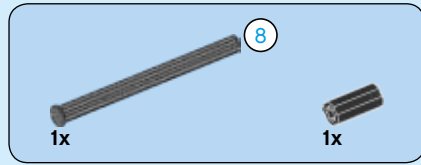
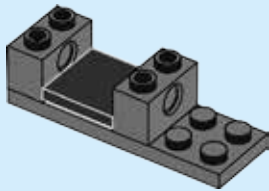




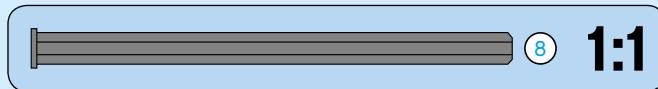
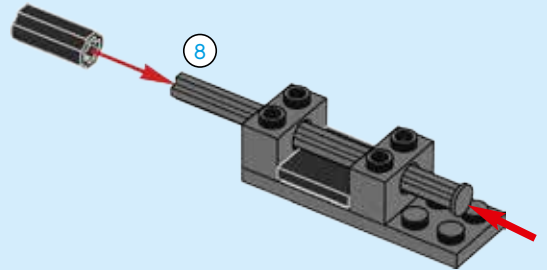
1

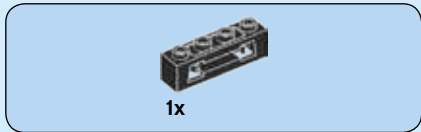


2

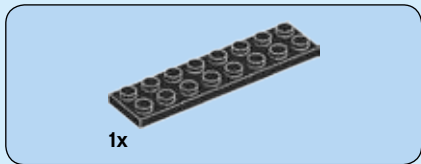
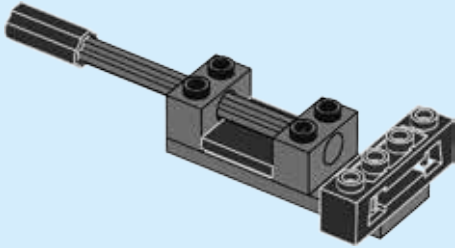


3

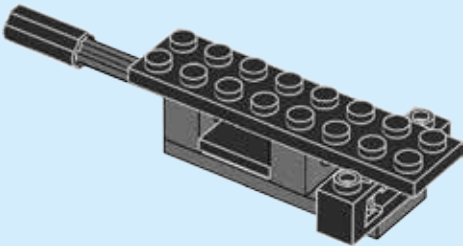




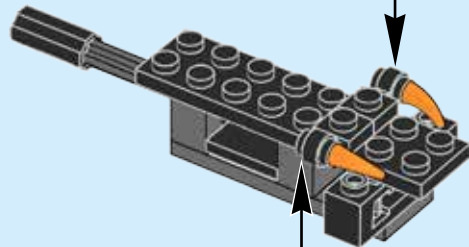
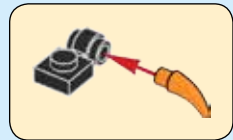
4



5

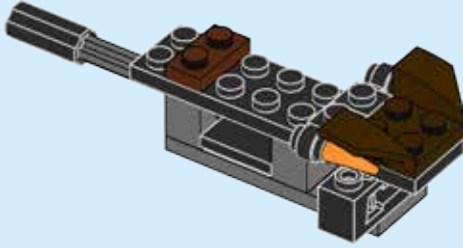


6

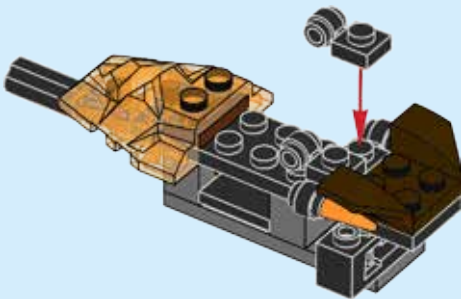




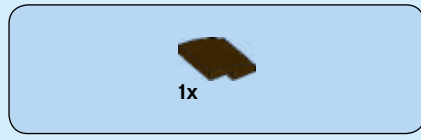
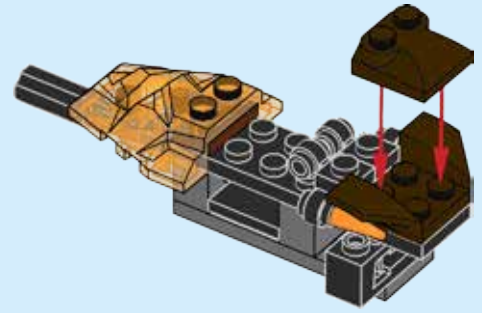
7



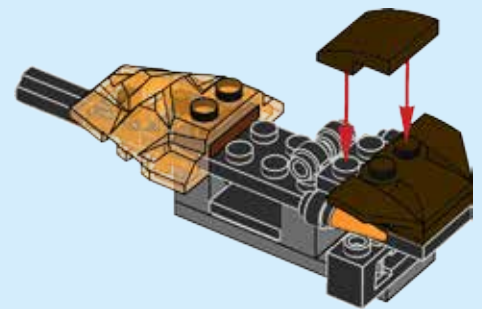
8

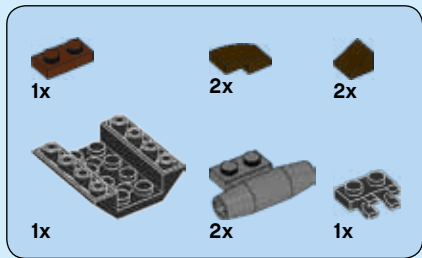


9



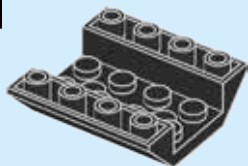
10



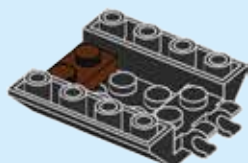


# 11

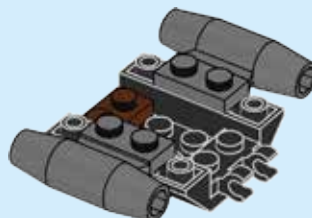
1



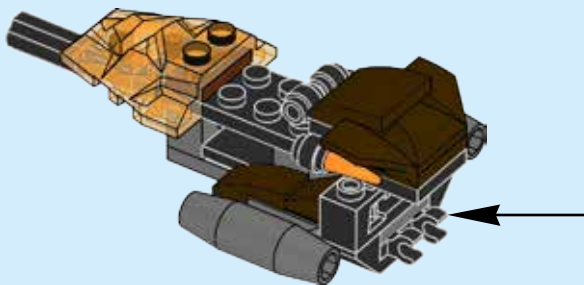
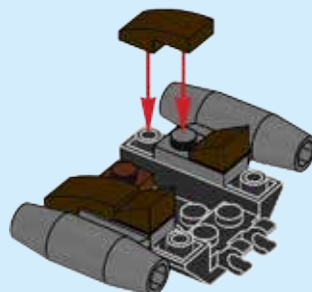
2



3

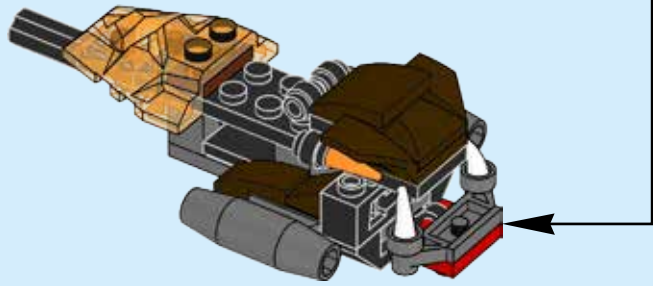
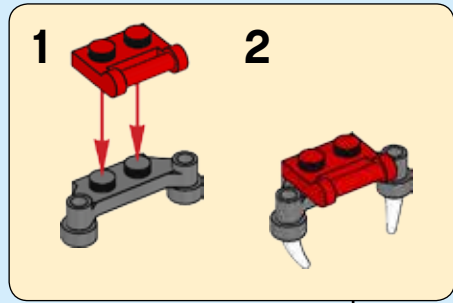


4

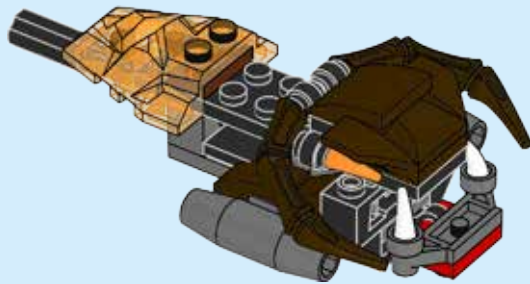




# 12



# 13



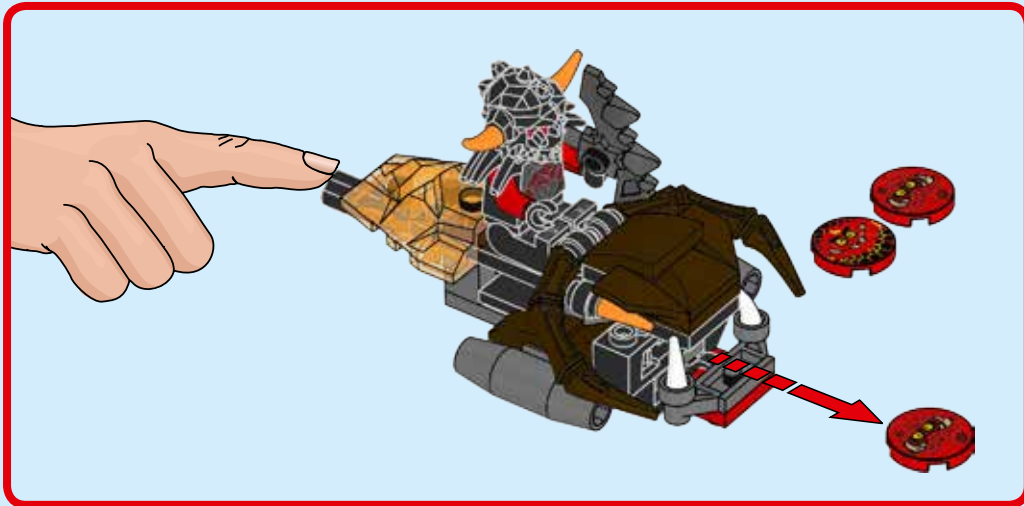
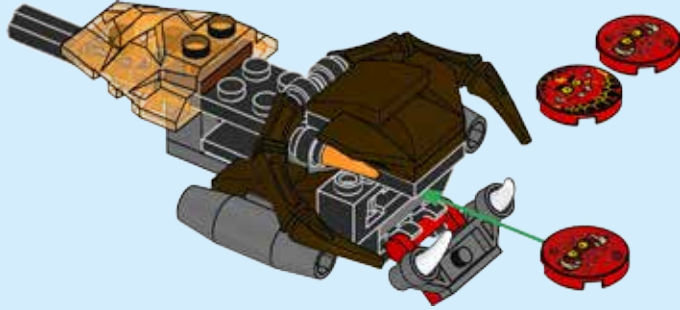


2x

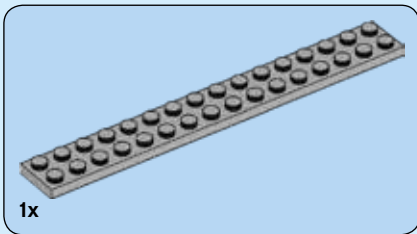
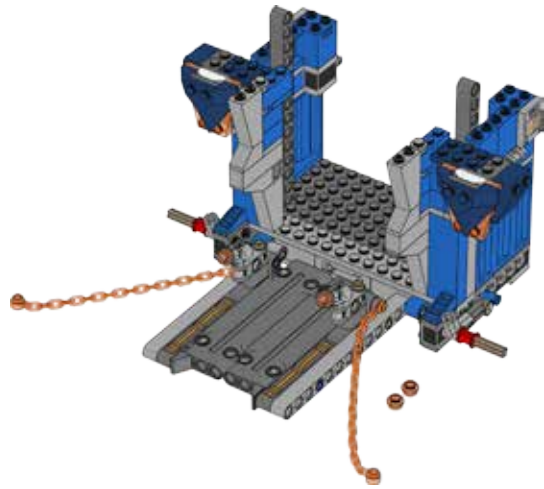


1x

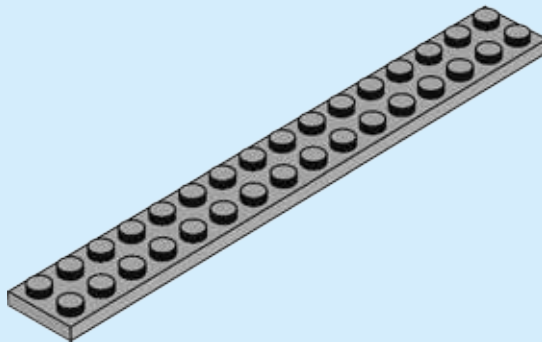
# 14

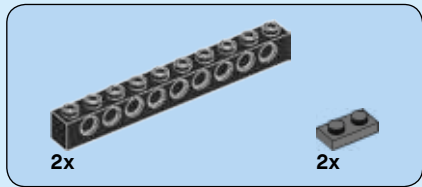




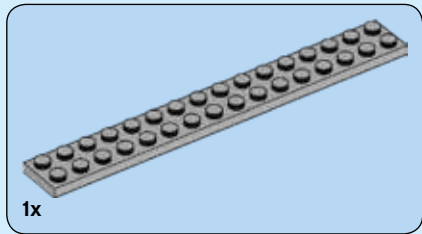
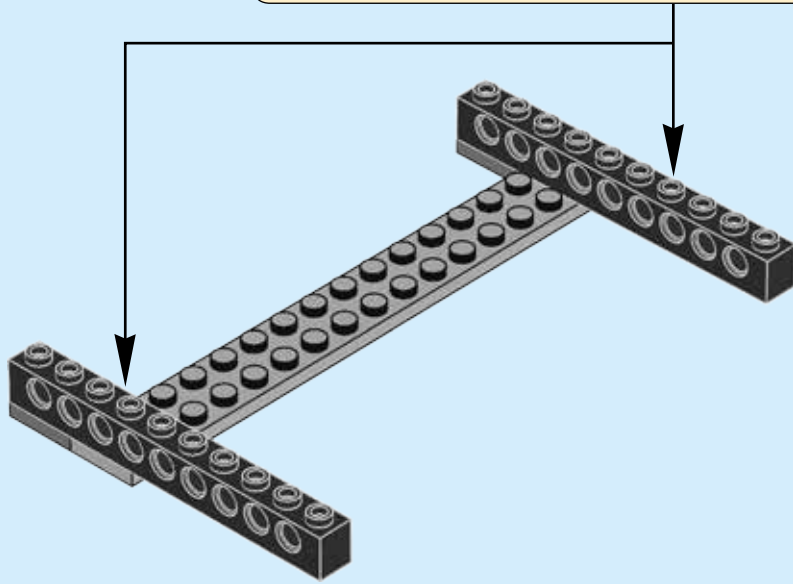
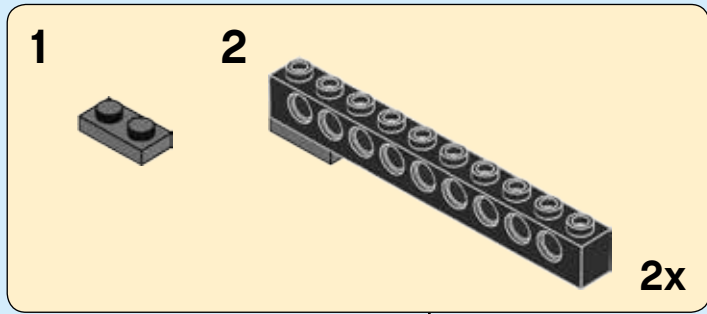


**1**

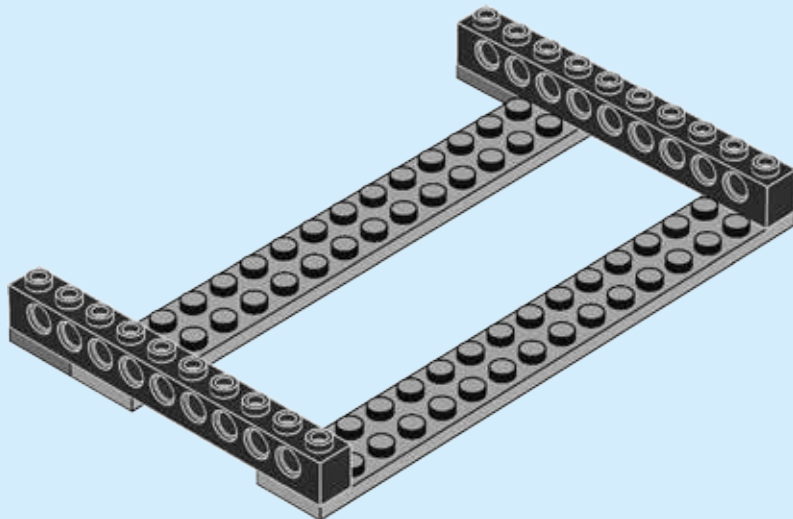


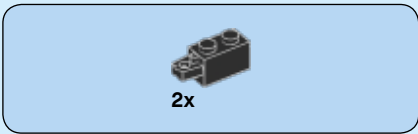


2

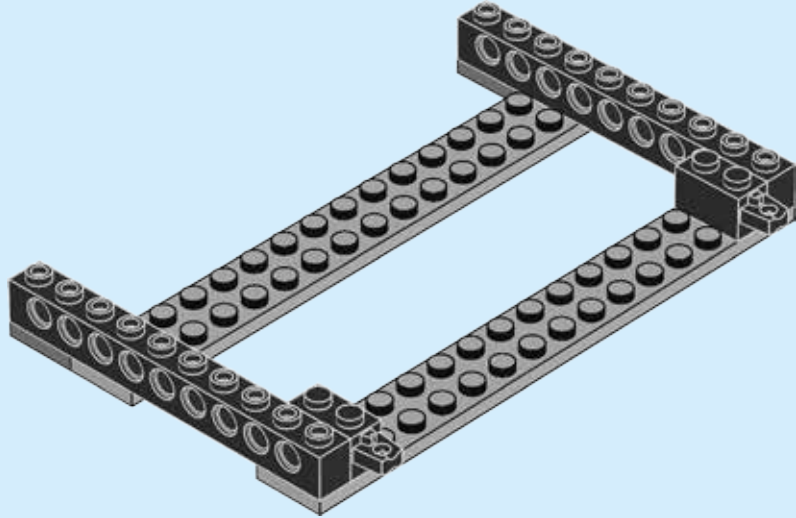


3

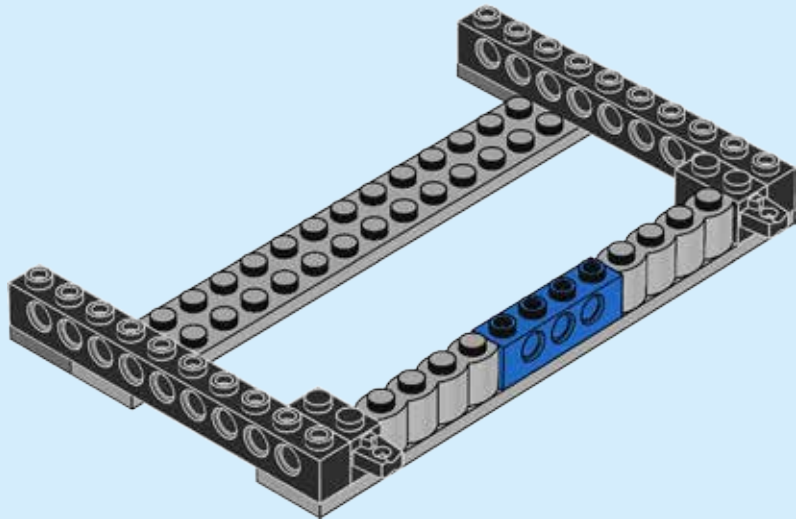


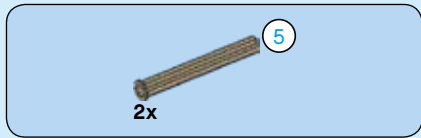


4

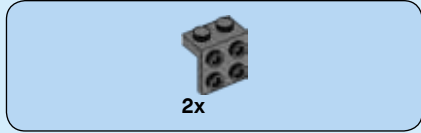
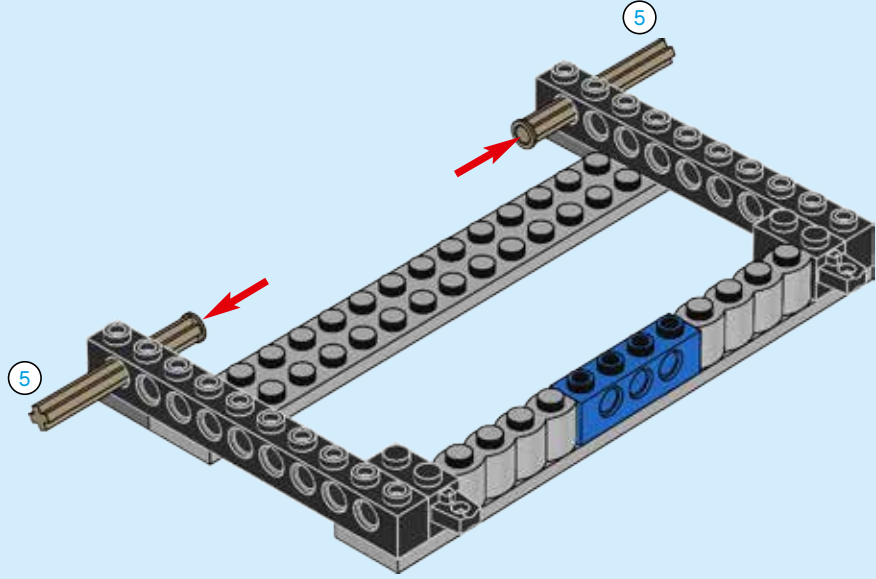


5

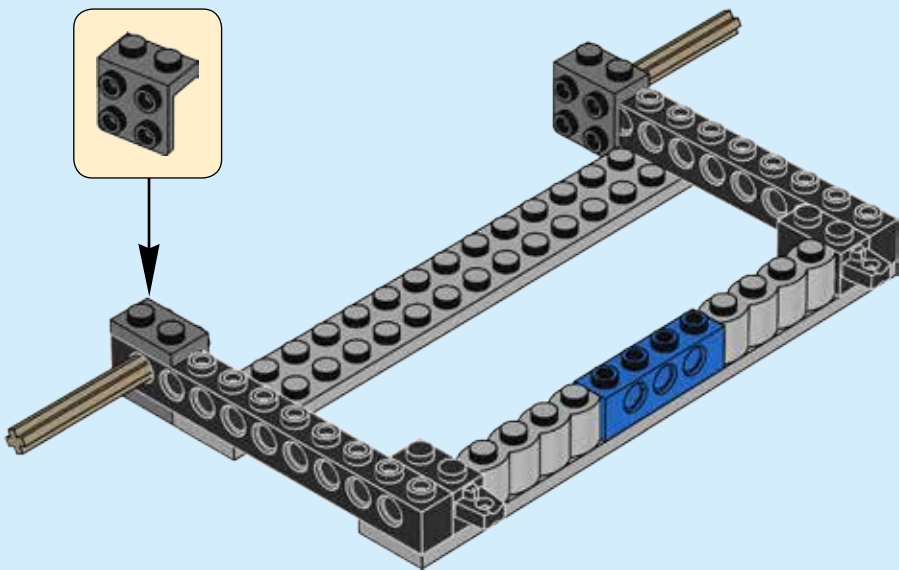


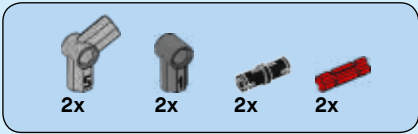


# 6

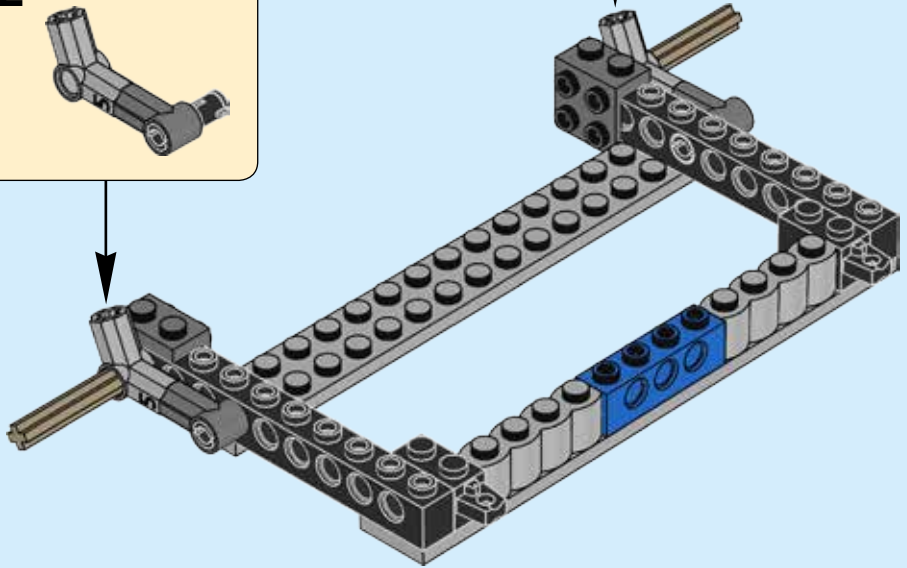
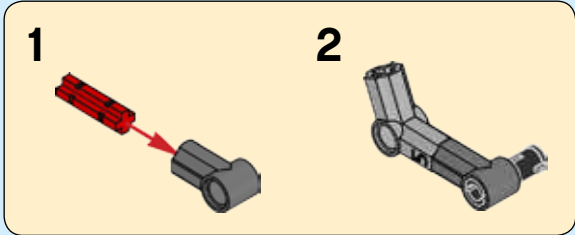
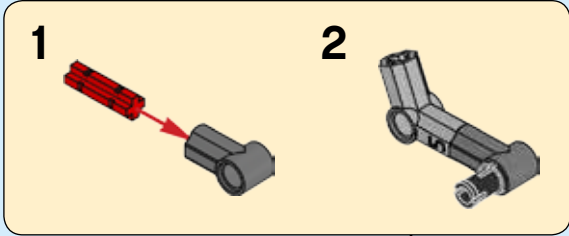


# 7





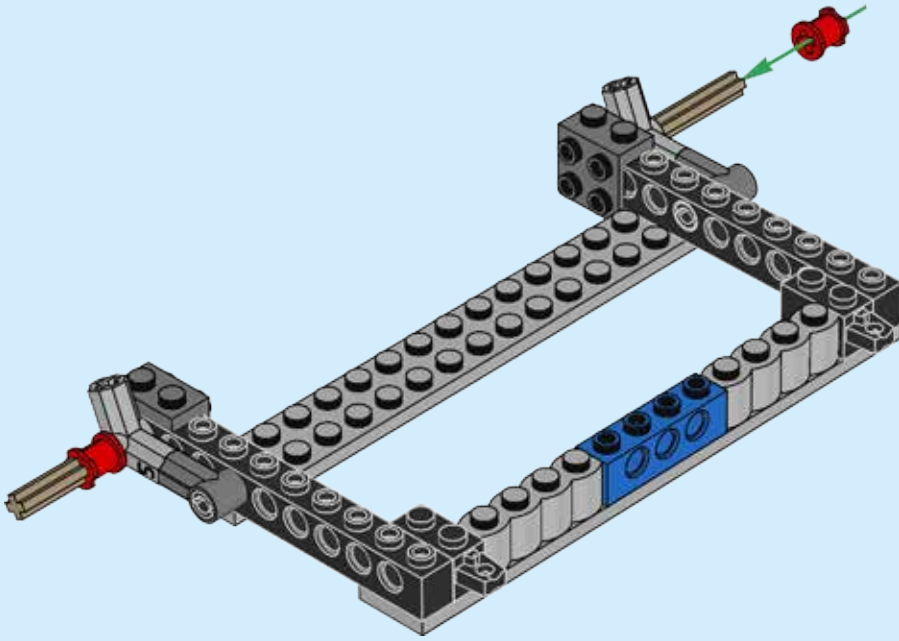
# 8





2x

# 9

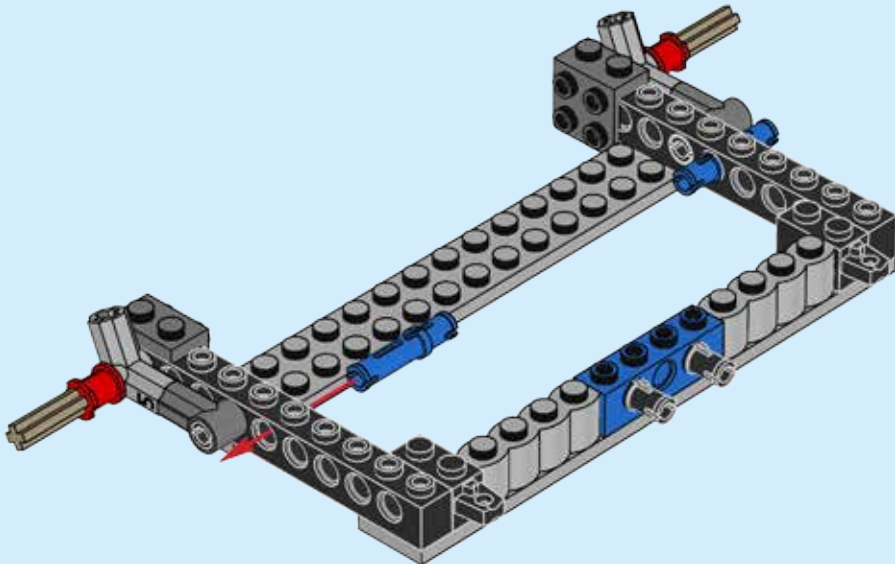


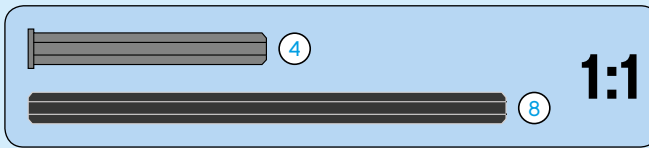
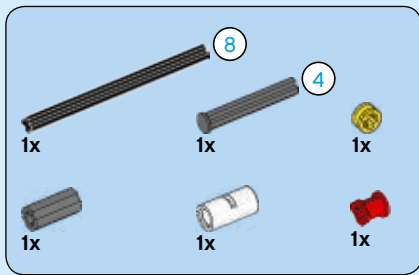
2x



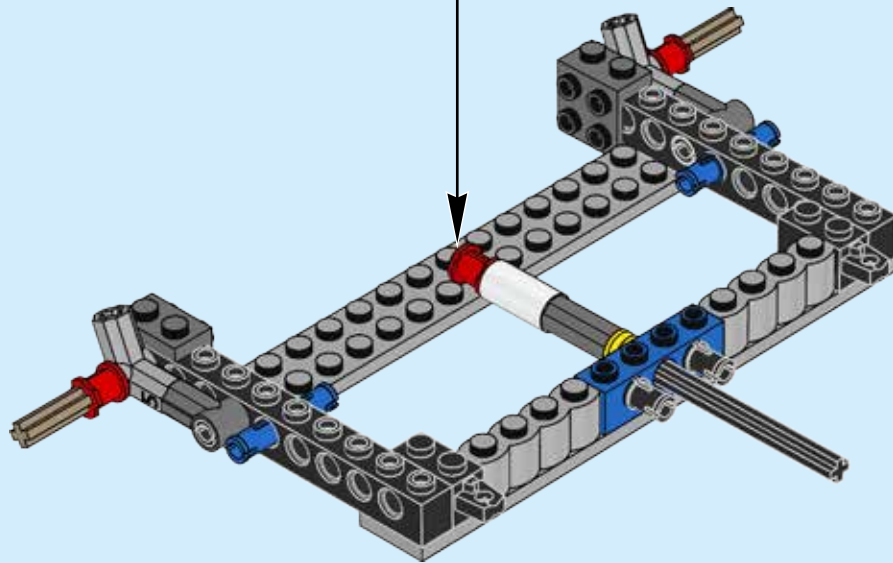
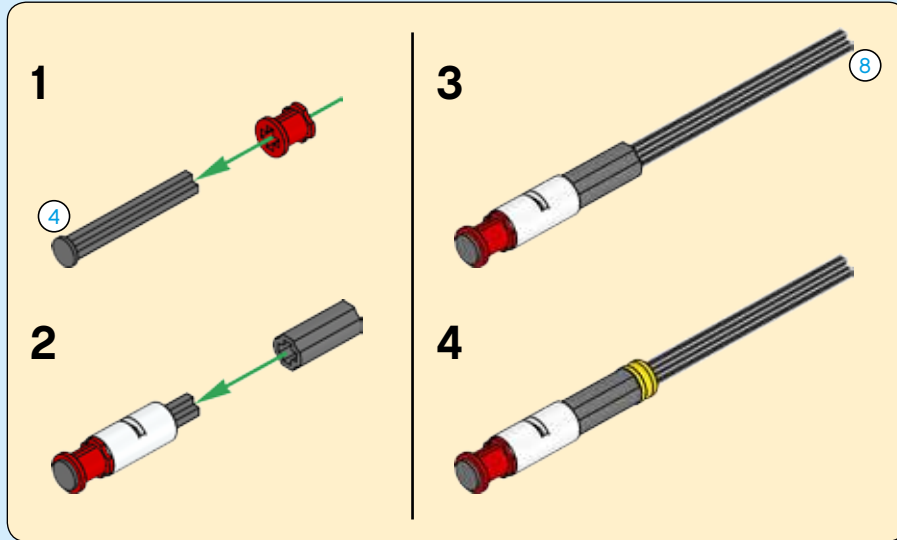
2x

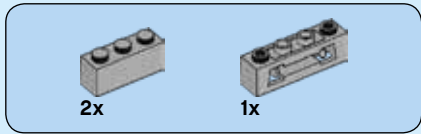
# 10



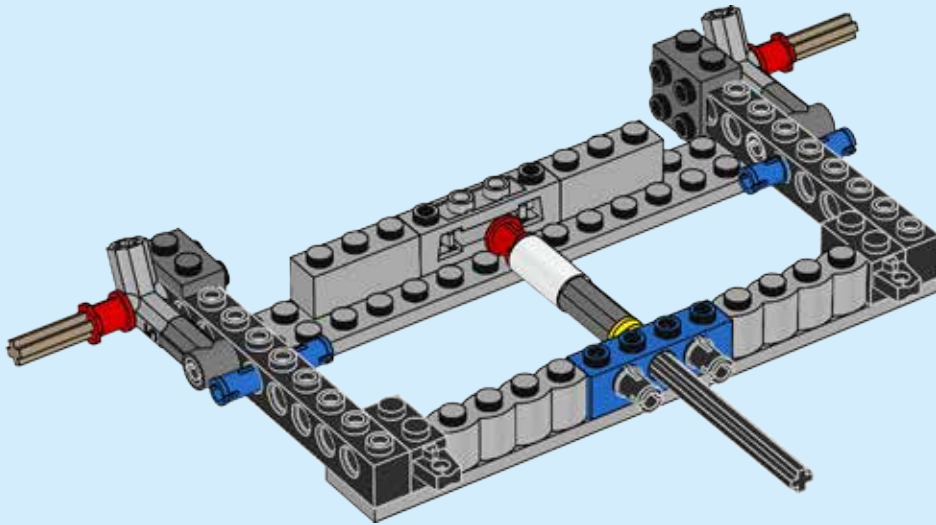
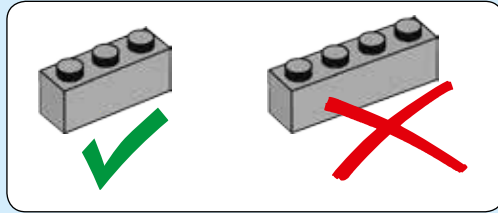


# 11

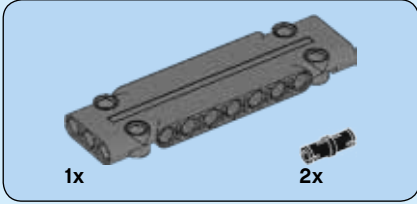
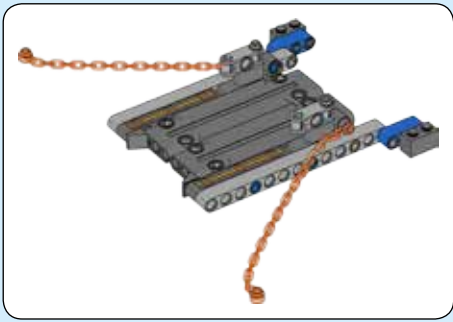




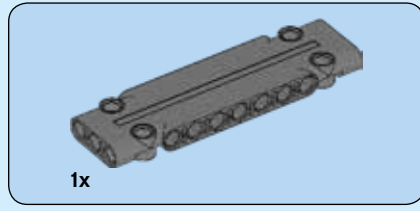
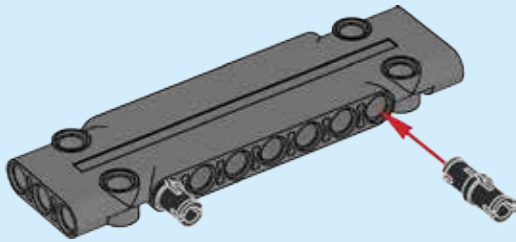
# 12



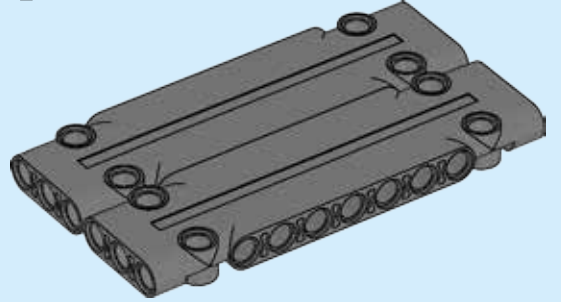




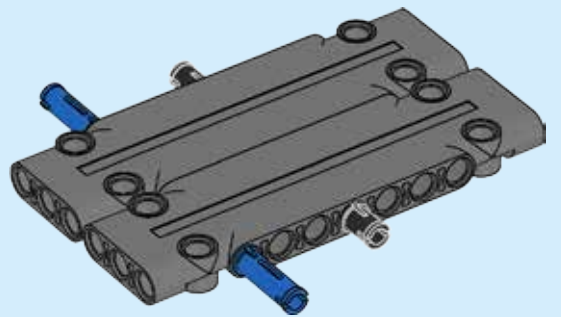
13

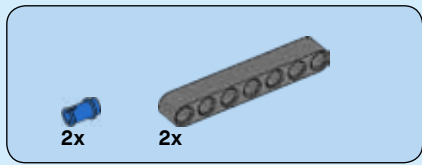


14

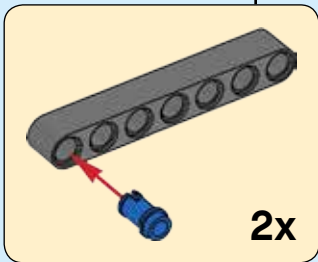
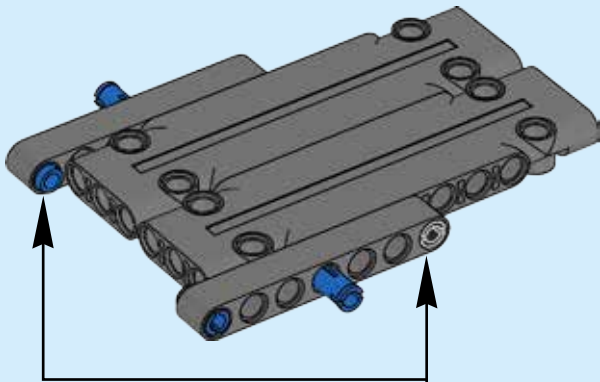


15

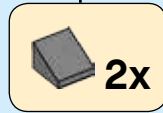
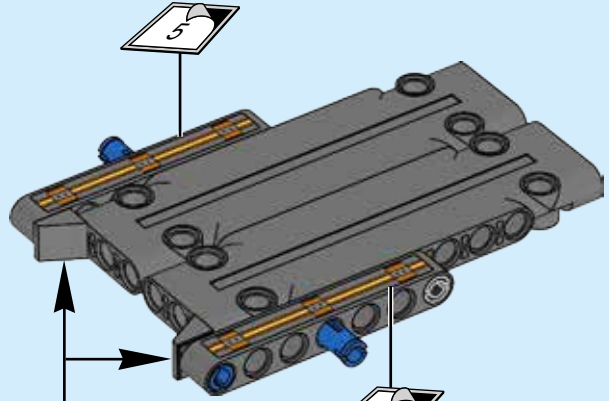




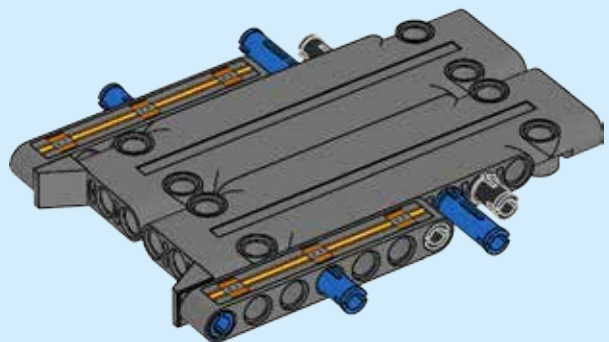
# 16



# 17

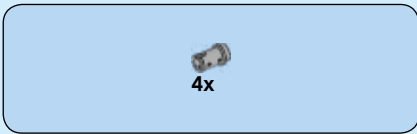
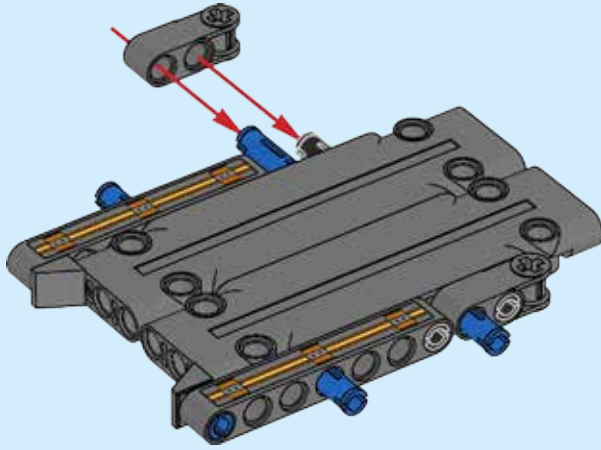


# 18

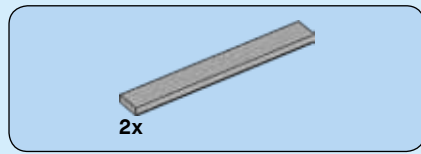
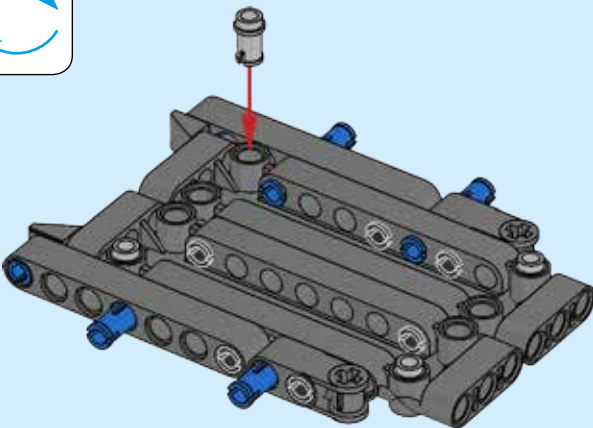
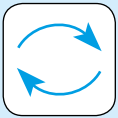




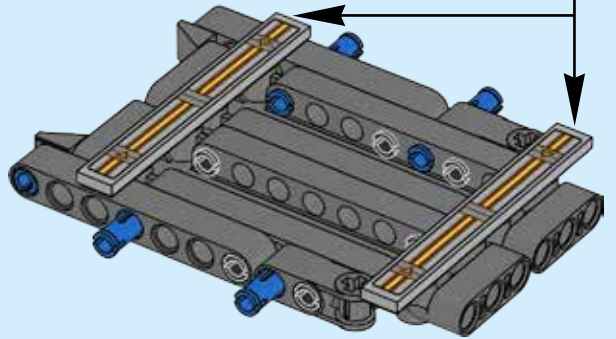
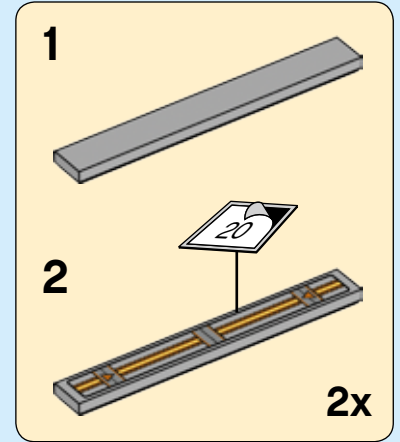
# 19

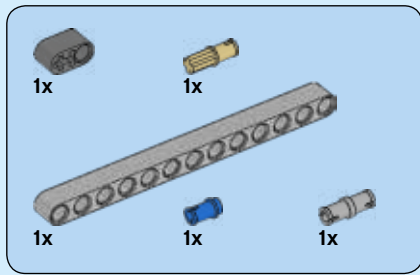


# 20

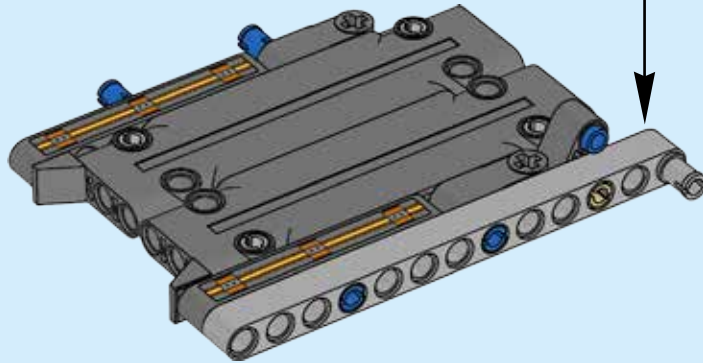
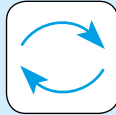
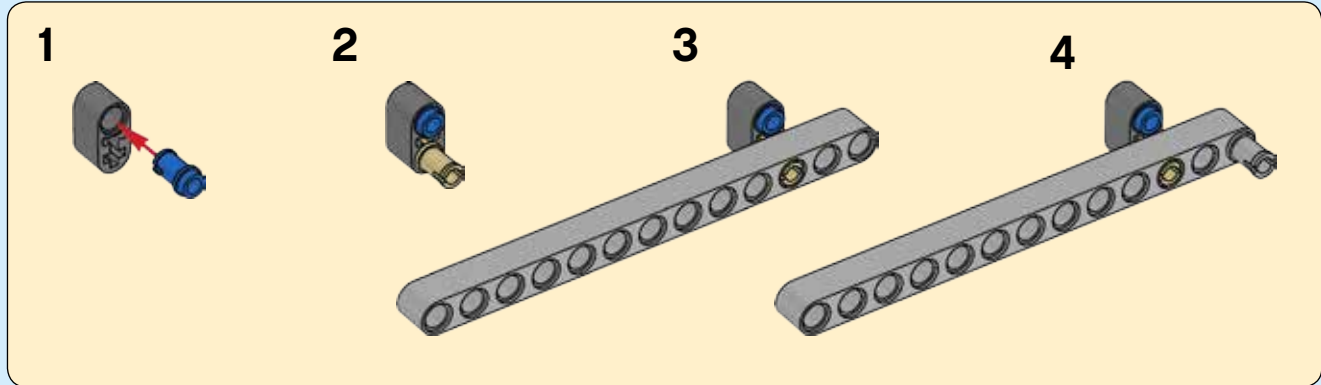


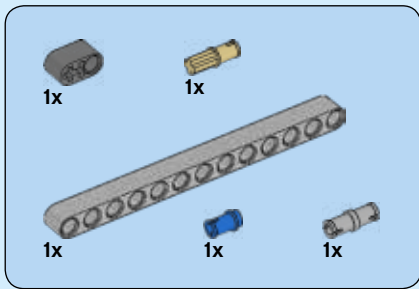
# 21



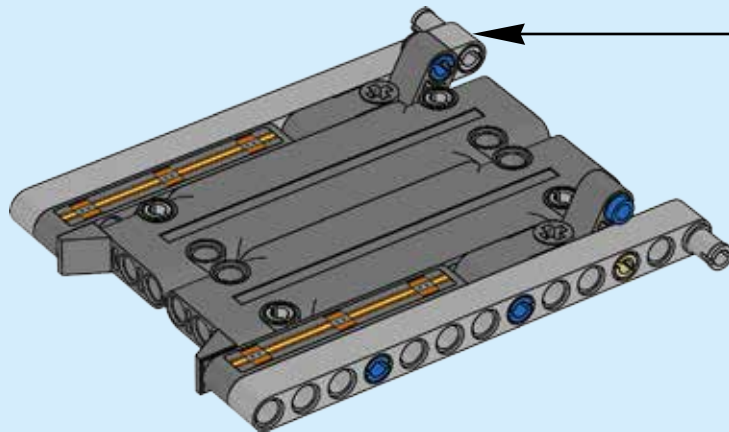
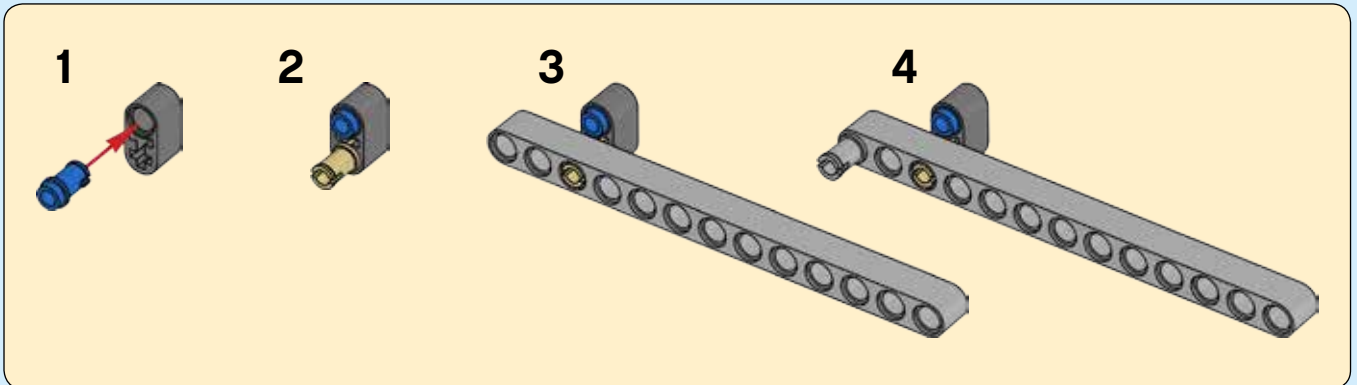


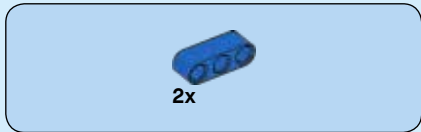
# 22



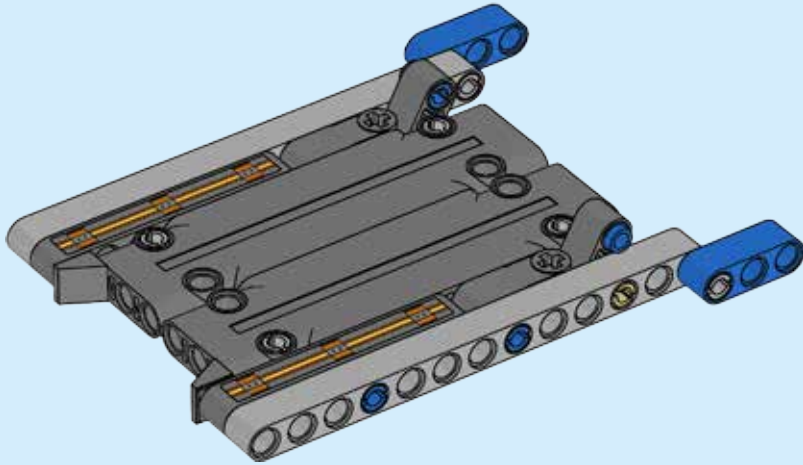


# 23

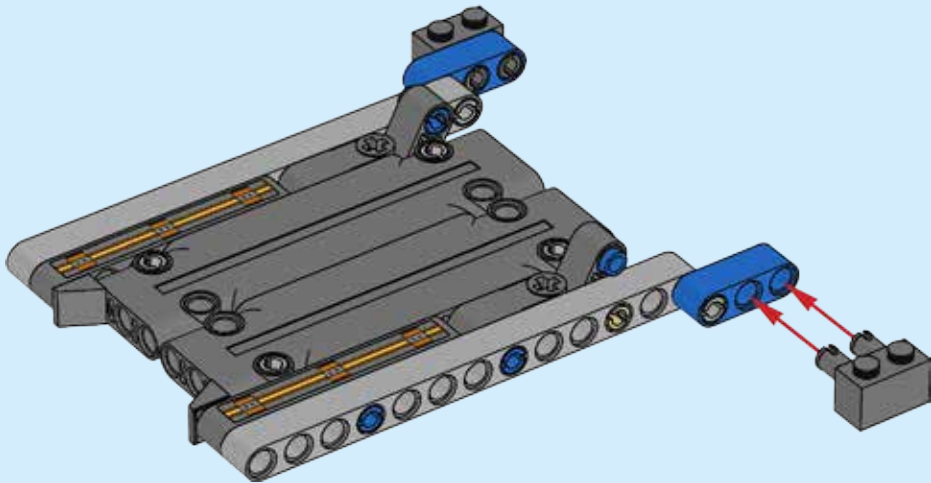


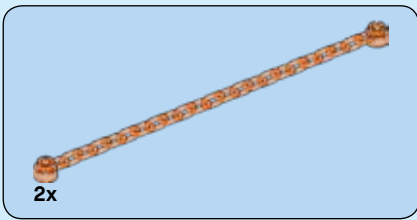


# 24

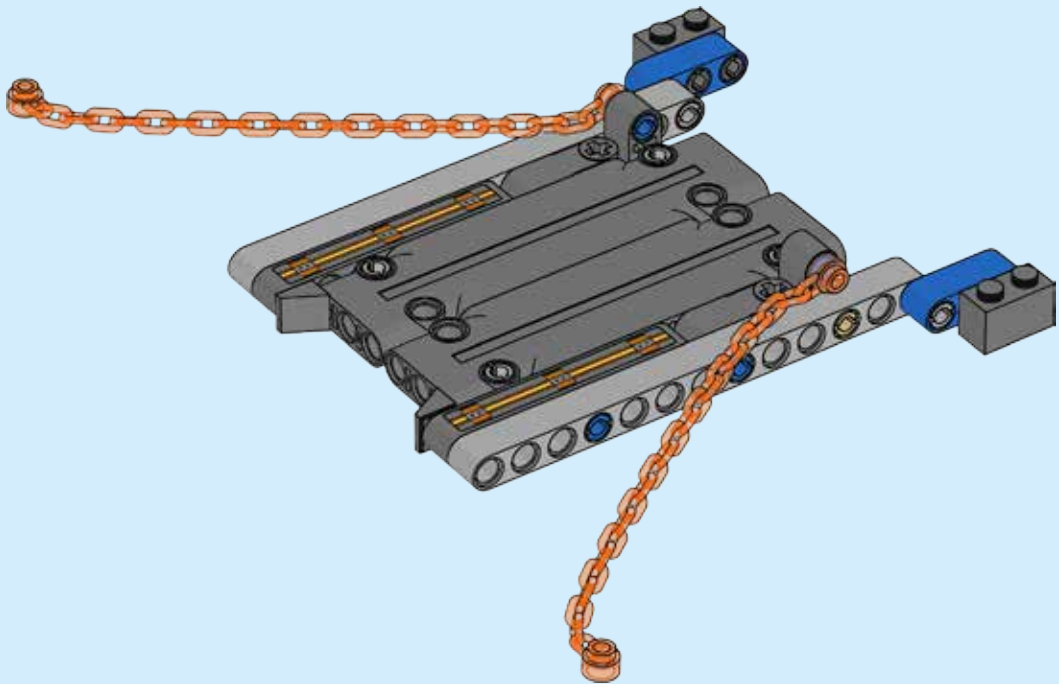


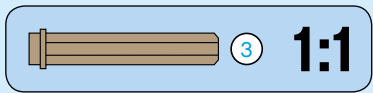
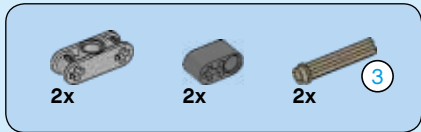
# 25



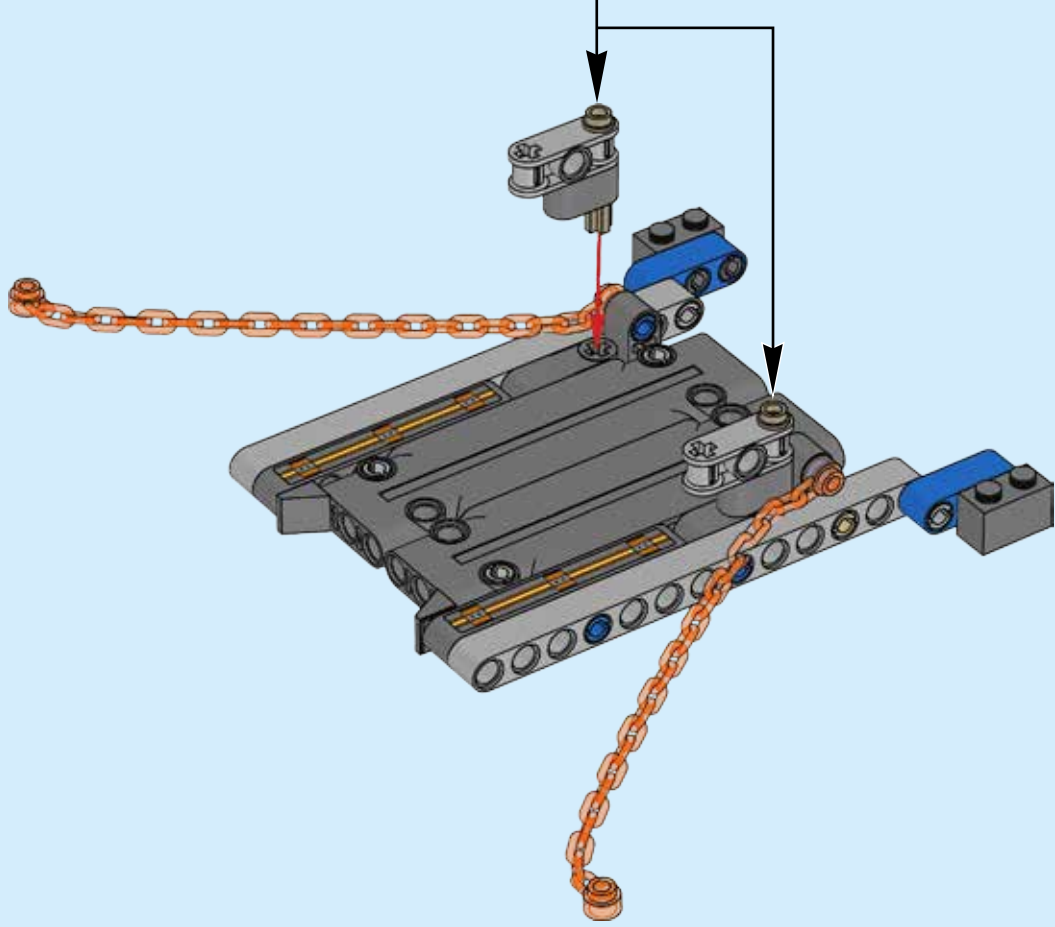
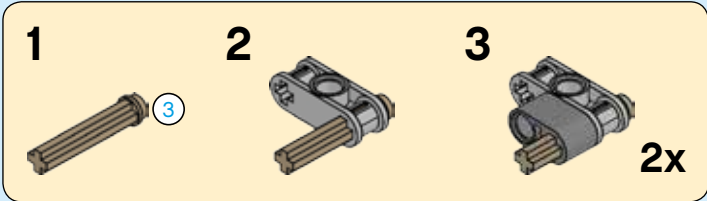


26



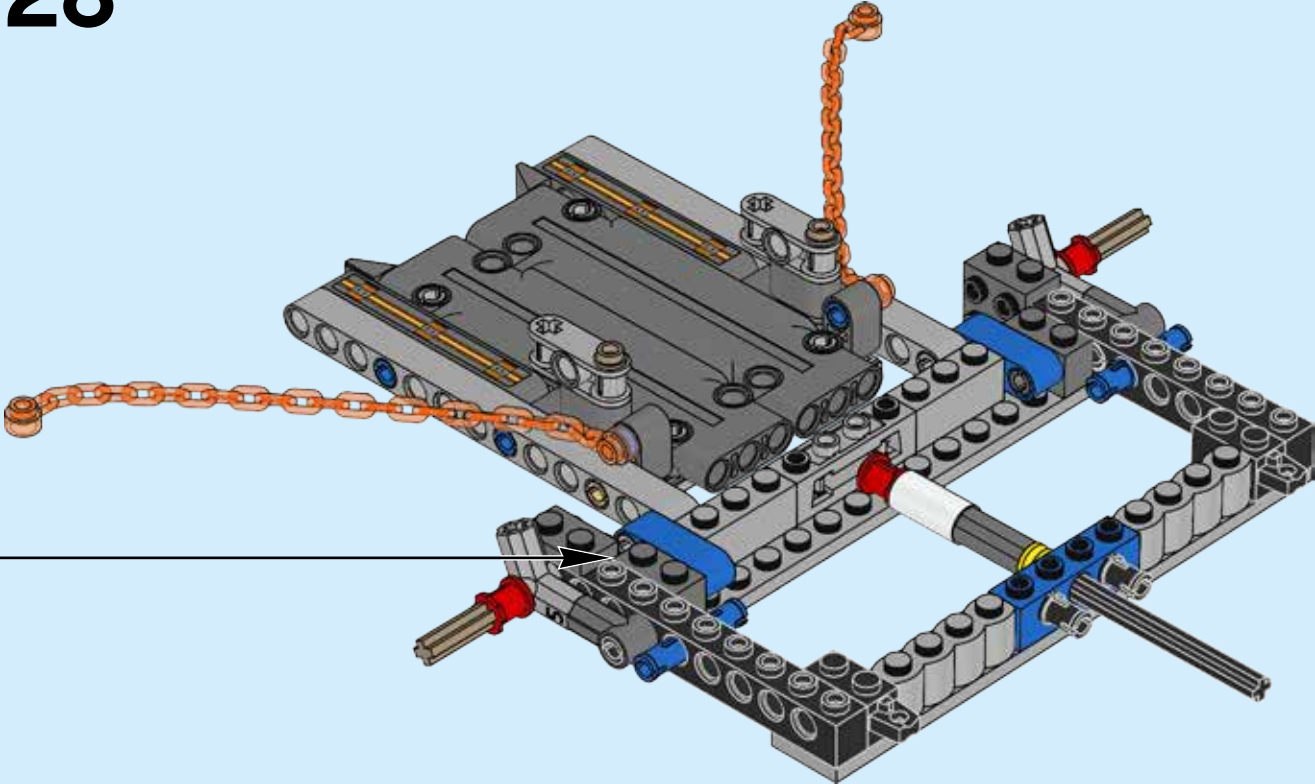


# 27





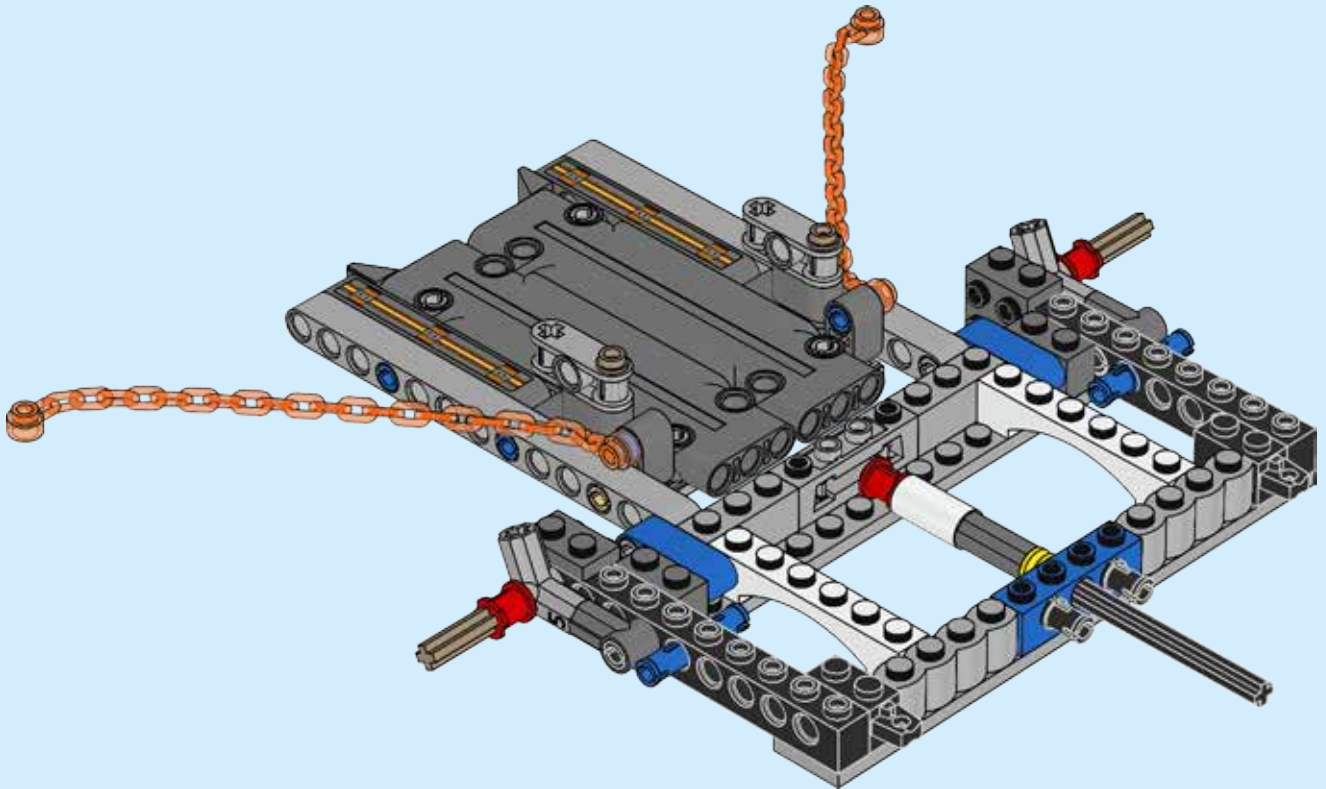
28

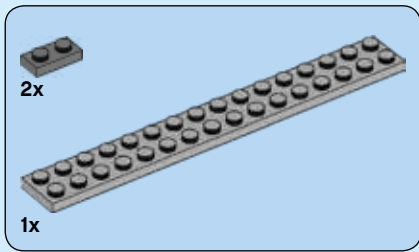




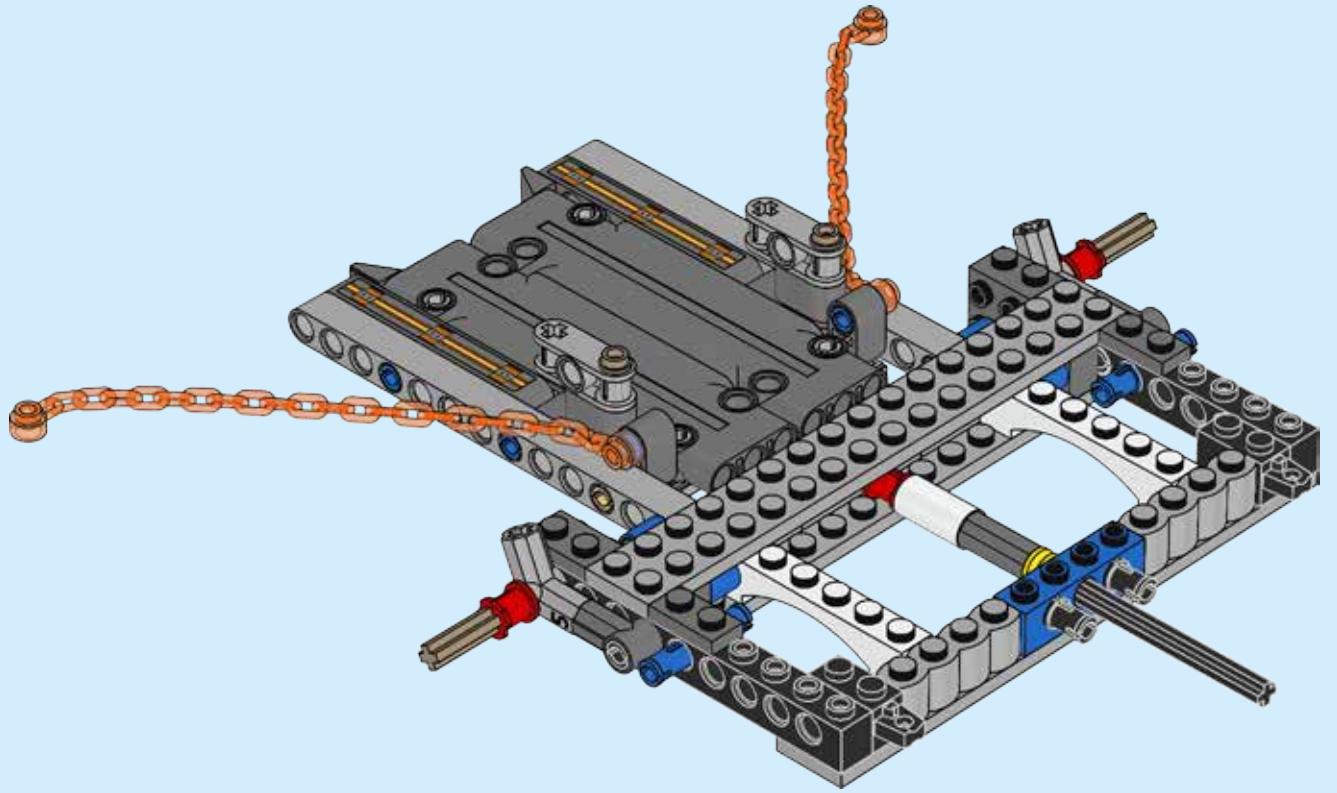
2x

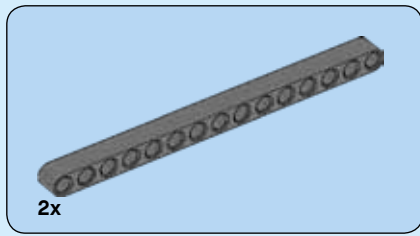
# 29



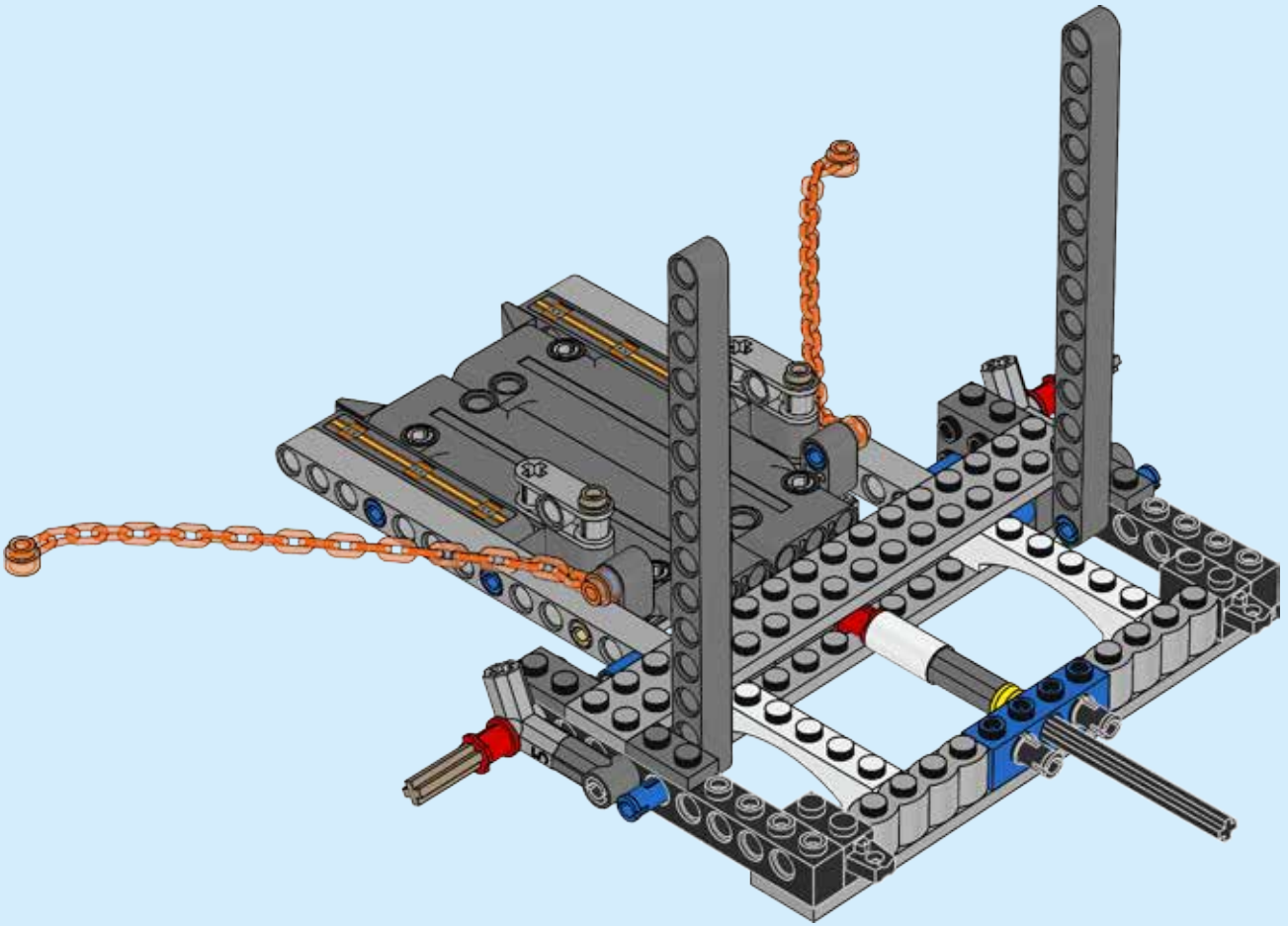


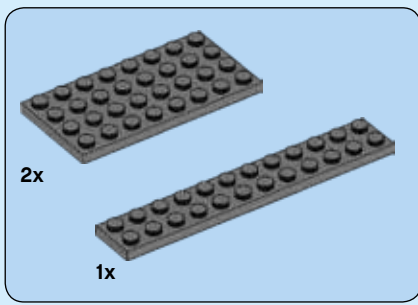
# 30



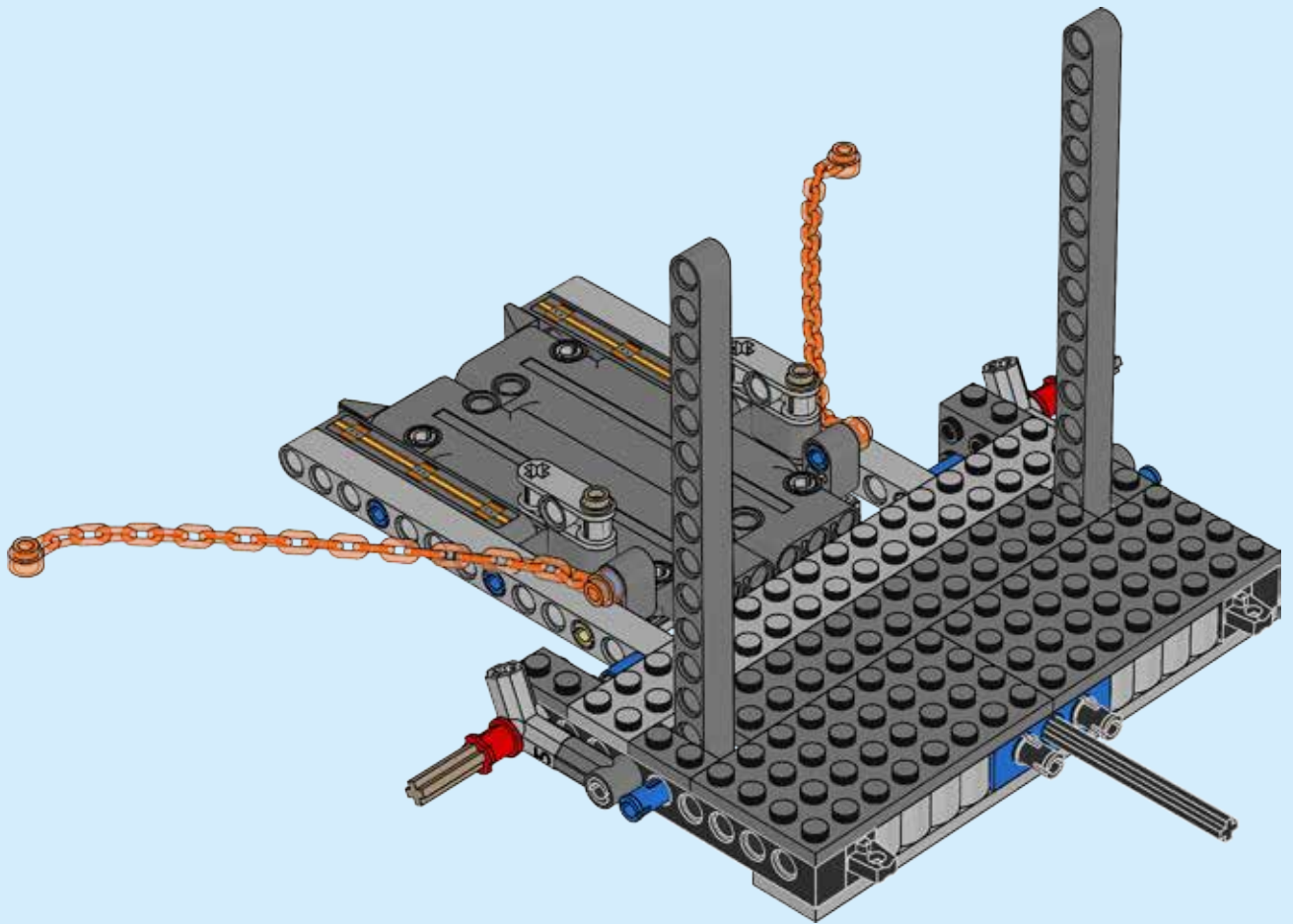


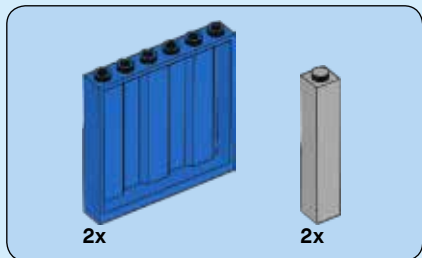
# 31



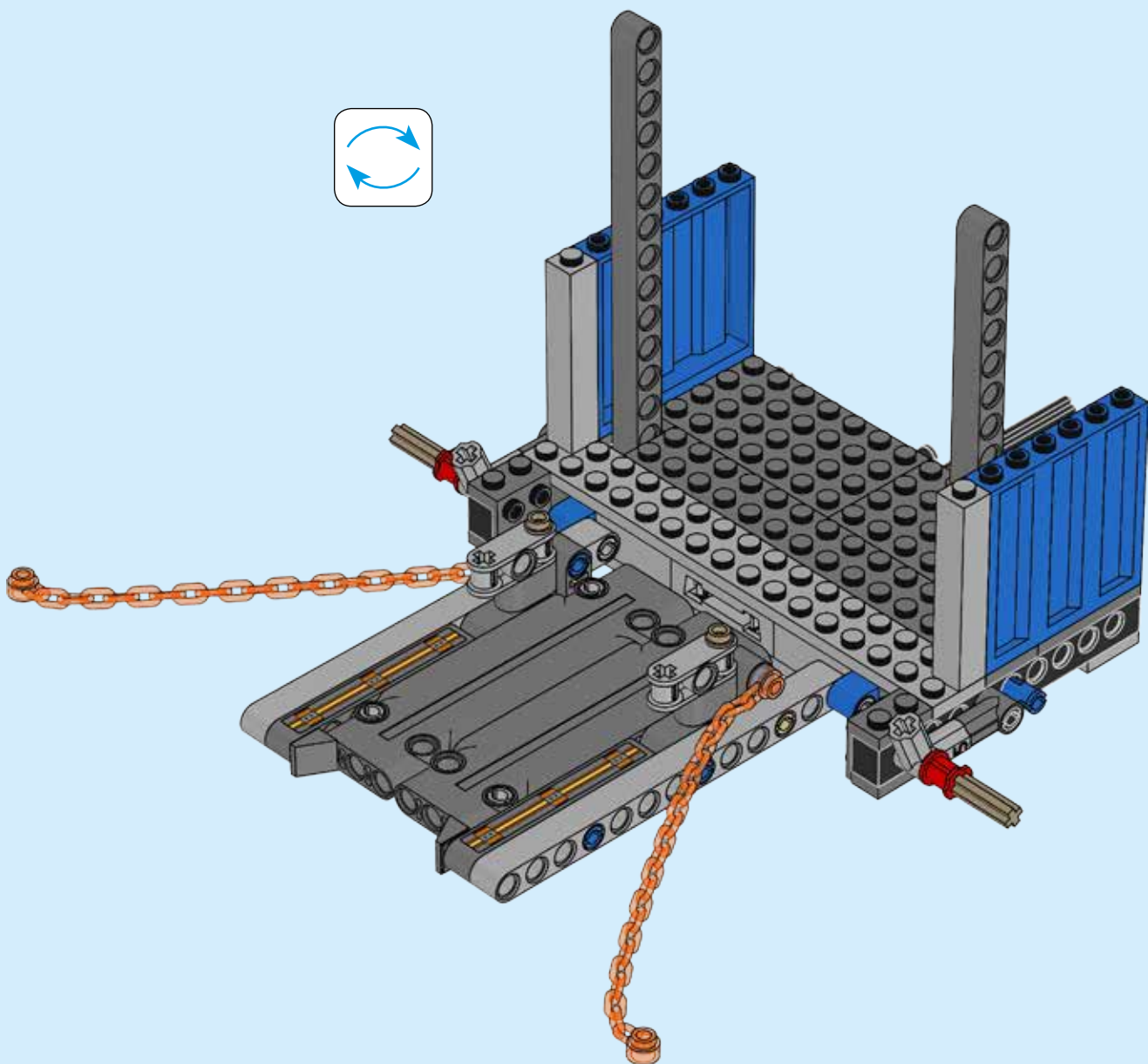
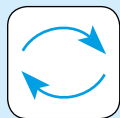


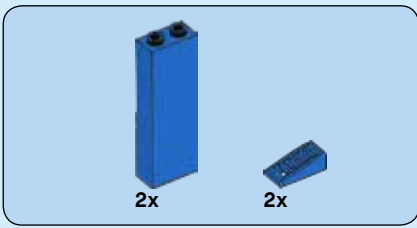
# 32



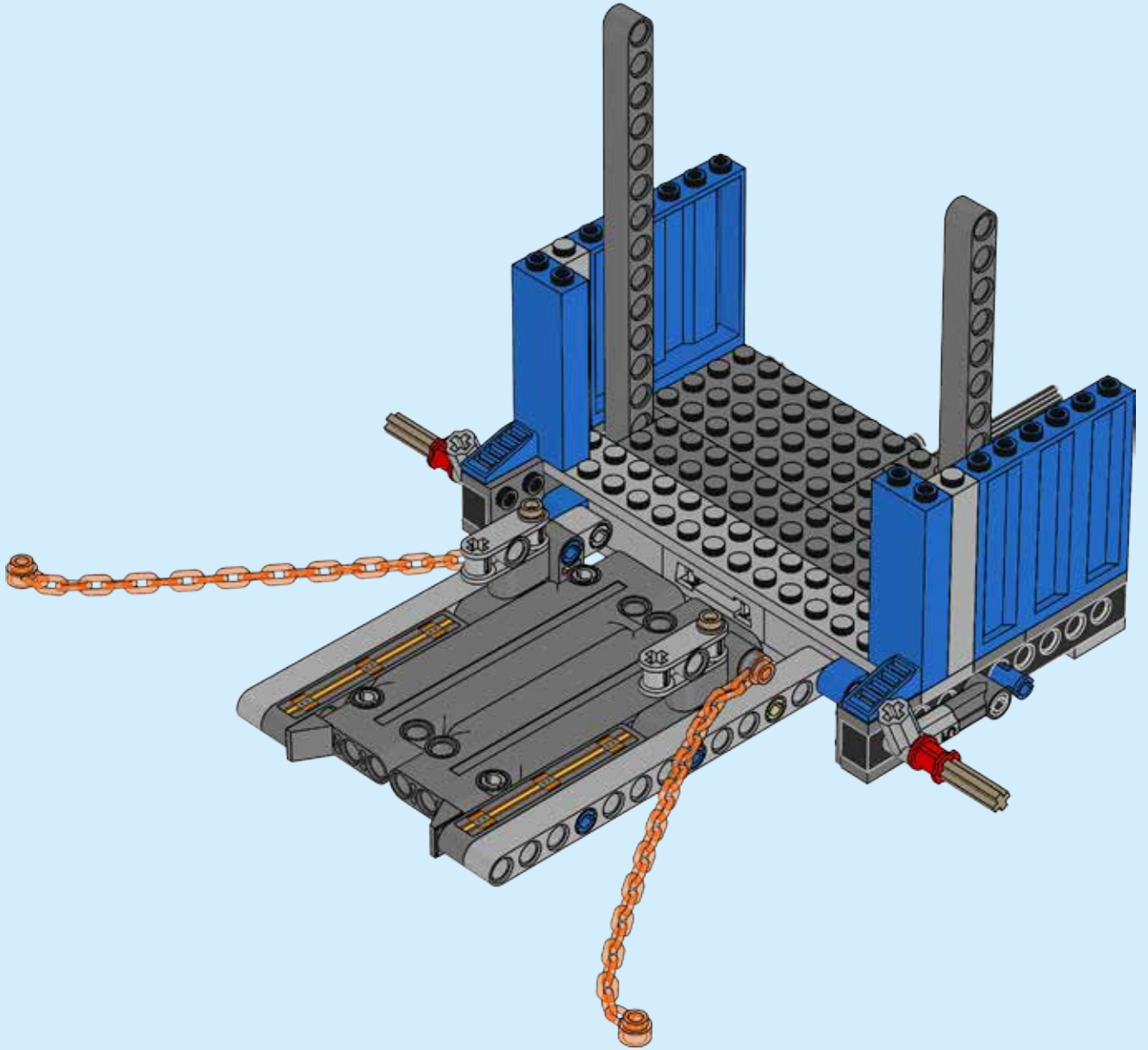


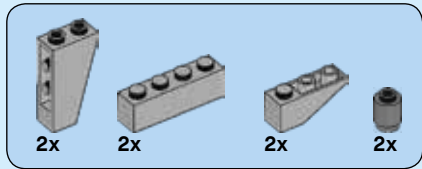
# 33



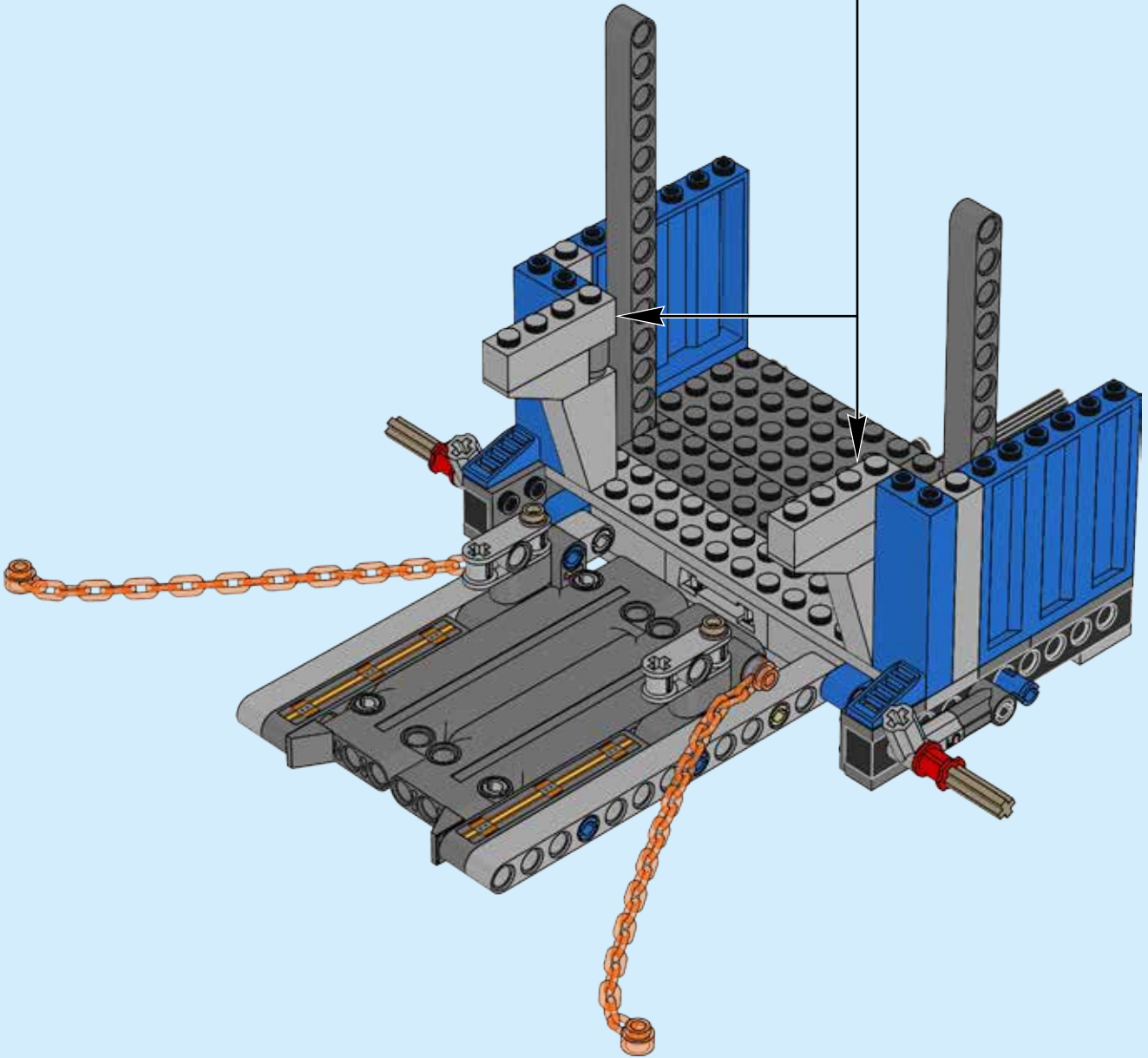
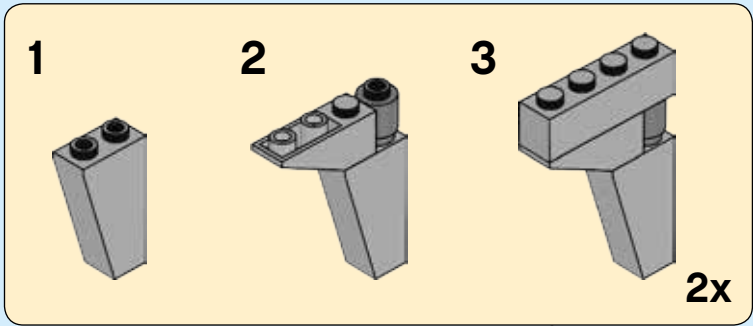


# 34

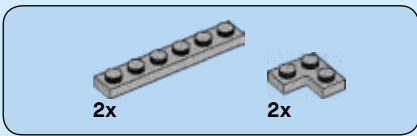




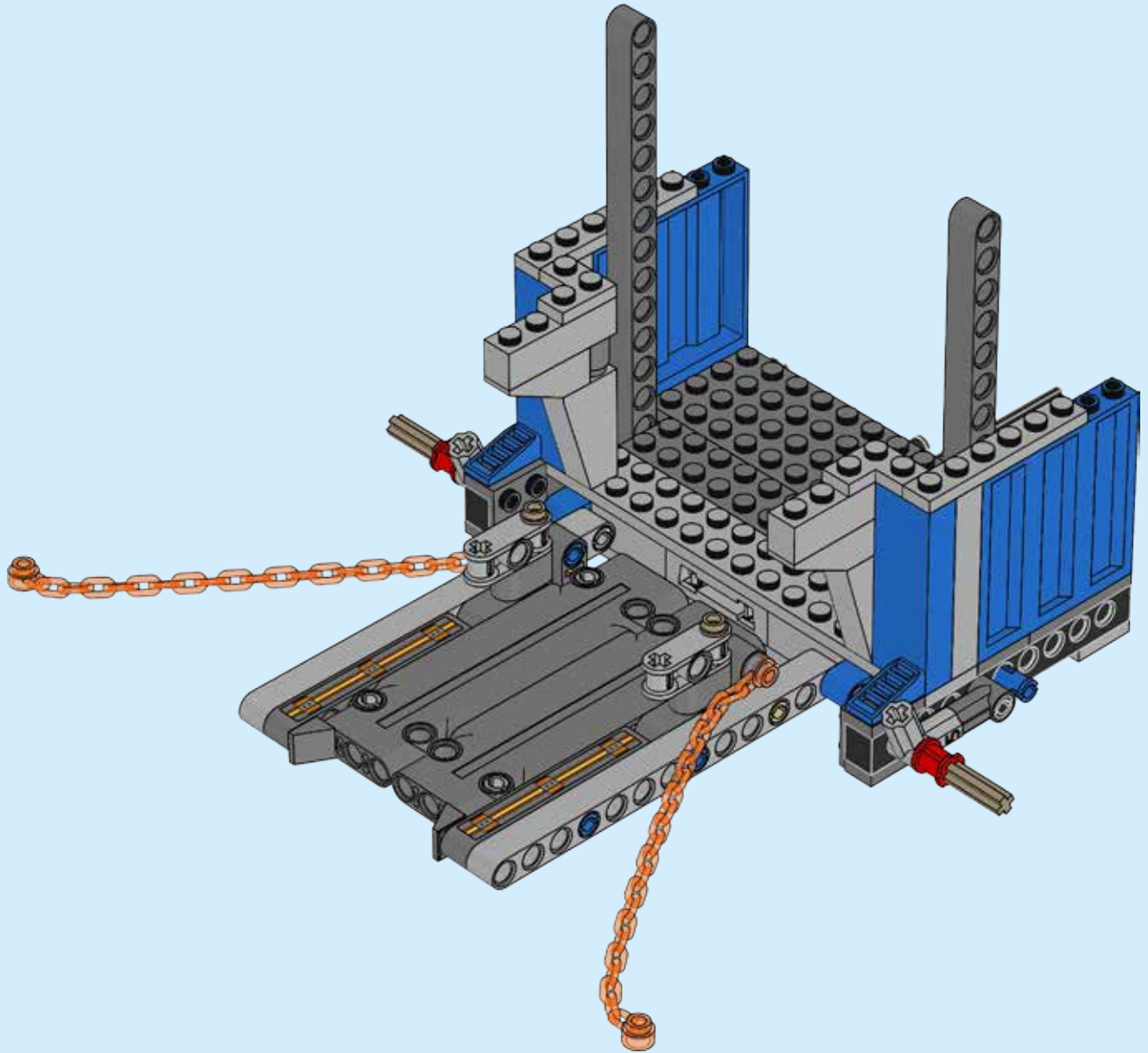
35

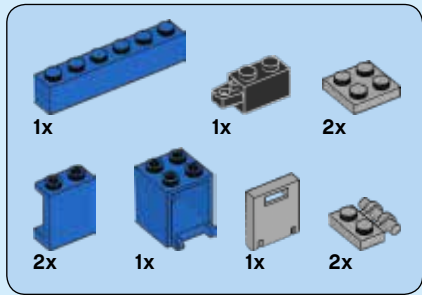






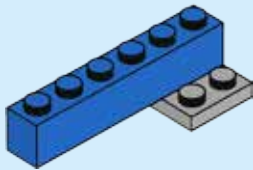
# 36



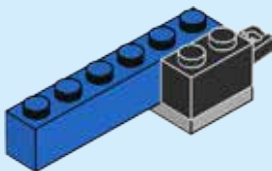


# 37

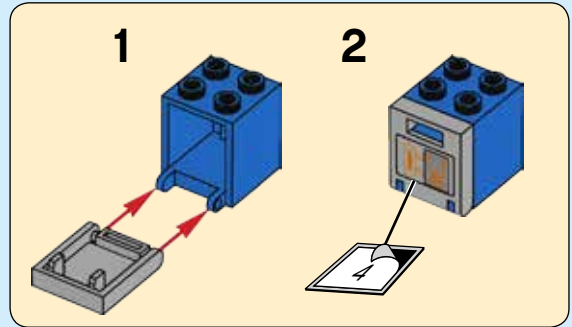
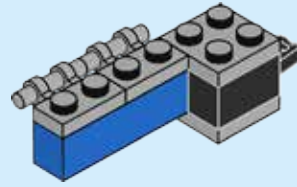
1



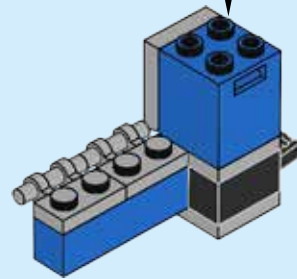
2



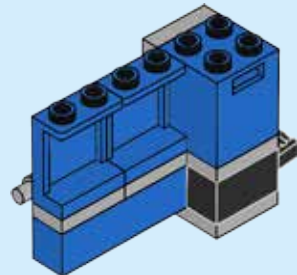
3

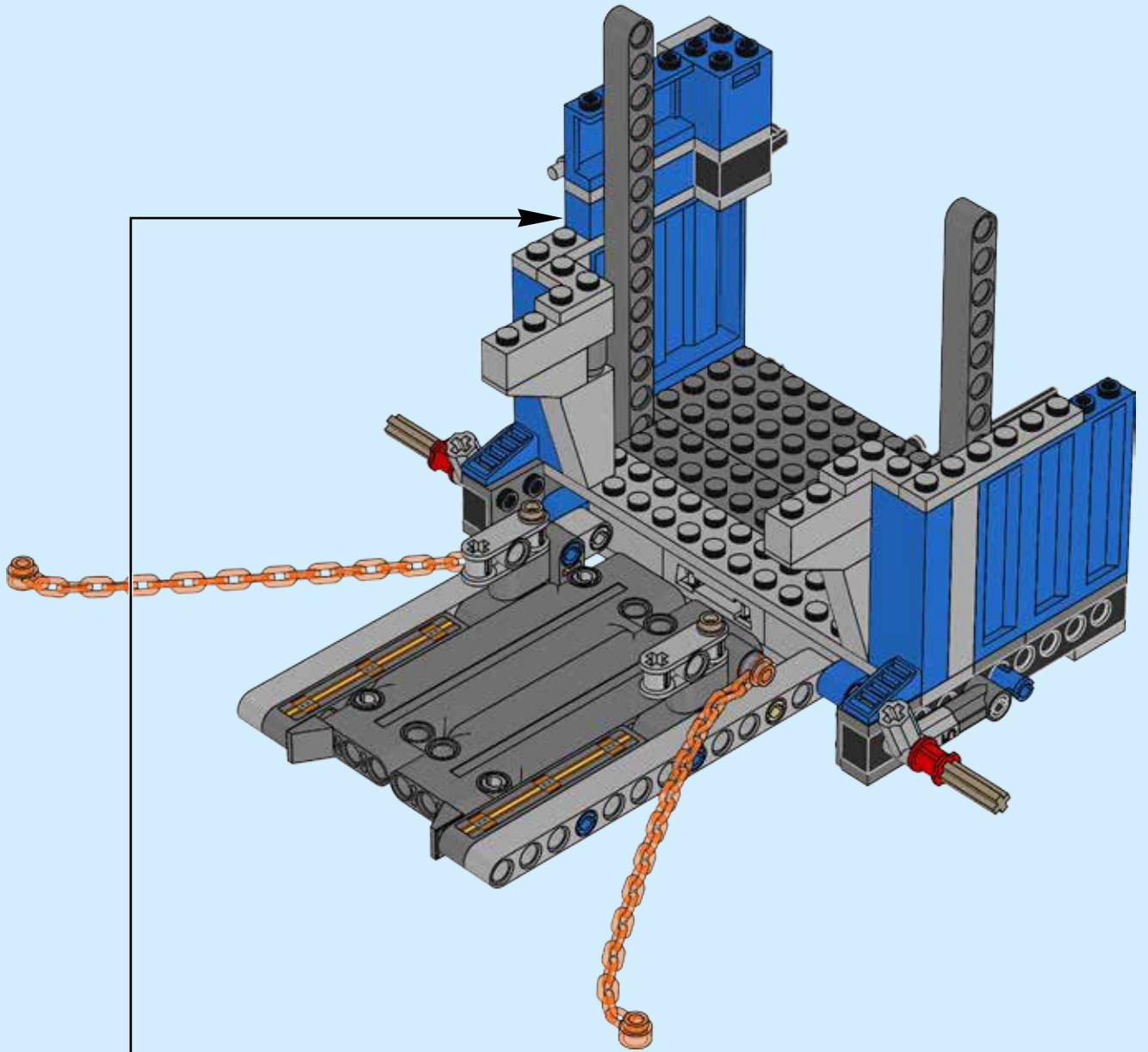


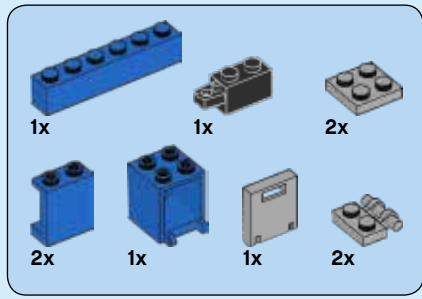
4



5

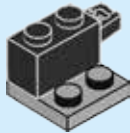




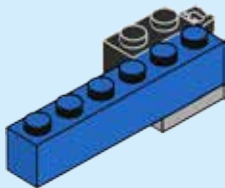


# 38

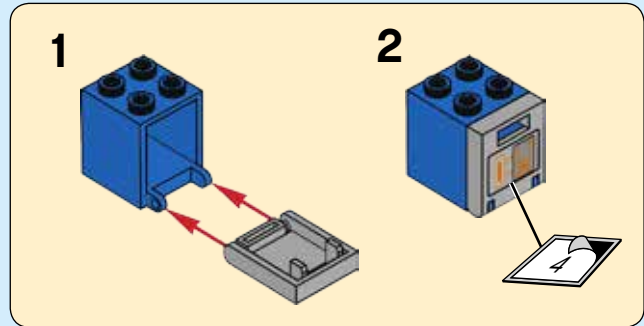
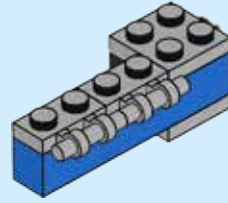
1



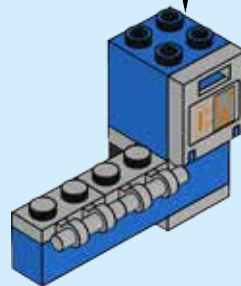
2



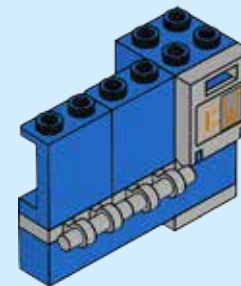
3

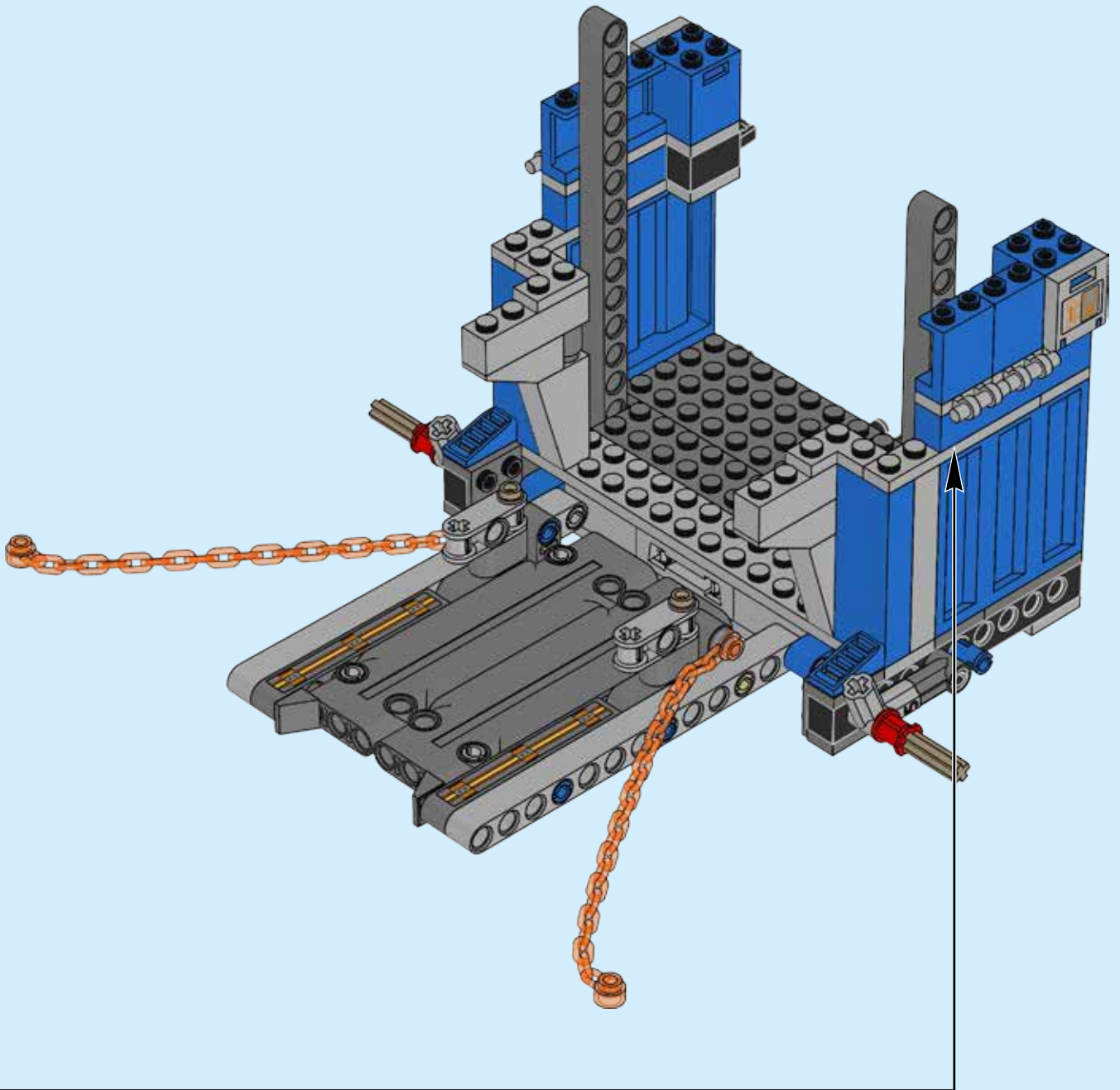


4



5

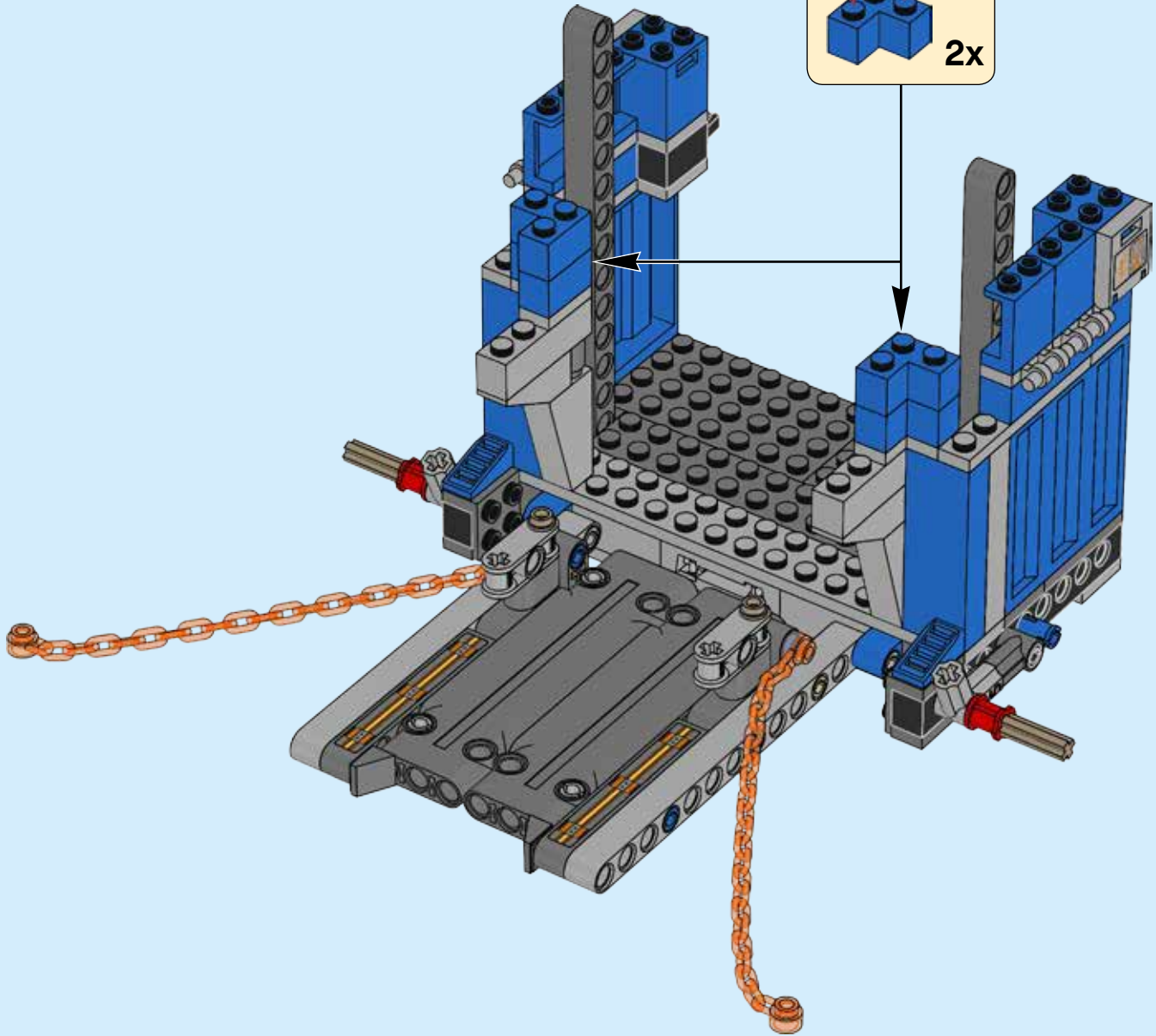
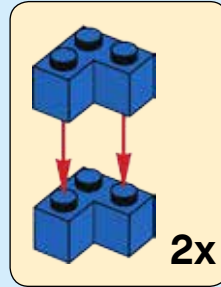


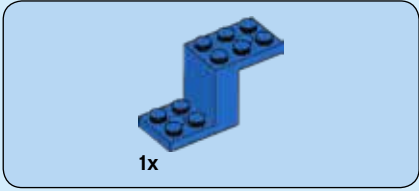




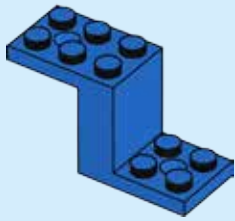
4x

# 39

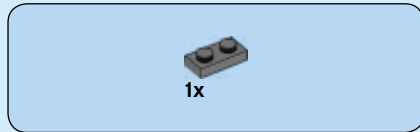
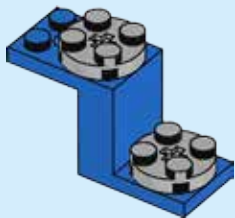




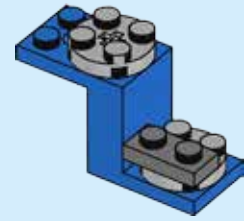
40



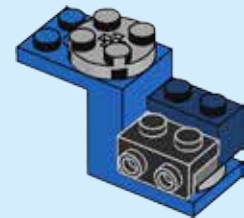
41



42



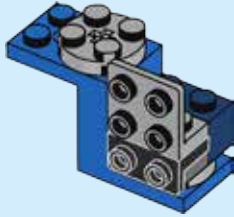
43





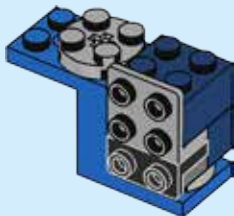
1x

# 44



1x

# 45

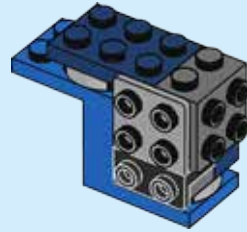


1x



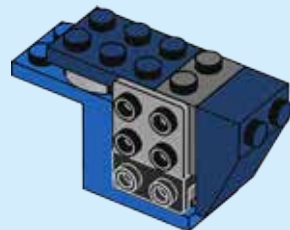
1x

# 46

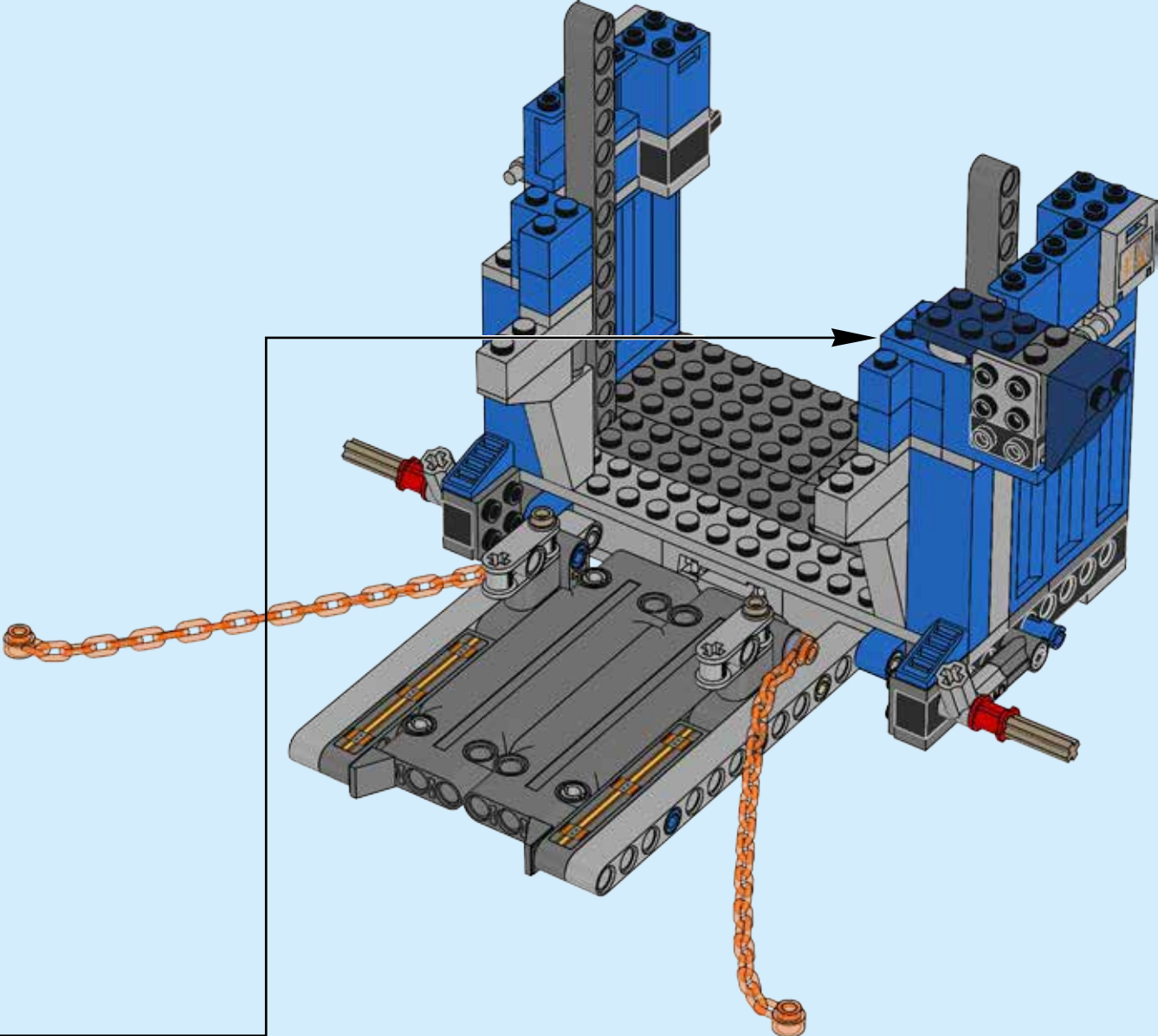


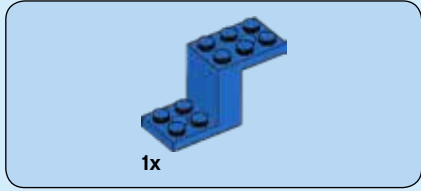
1x

# 47

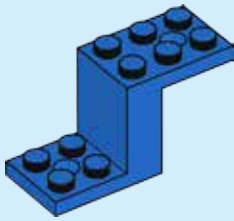




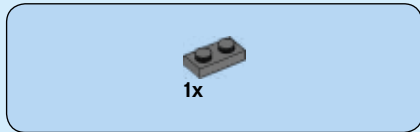
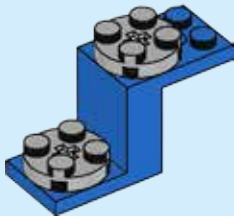




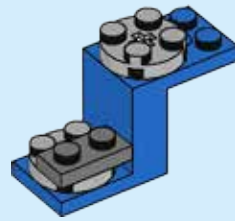
49



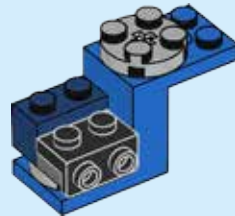
50

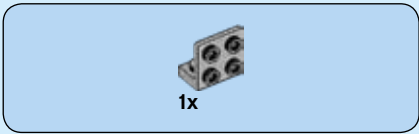


51

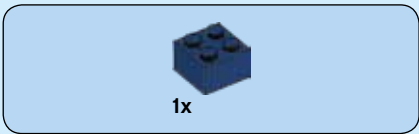
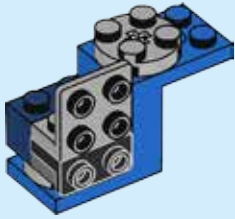


52

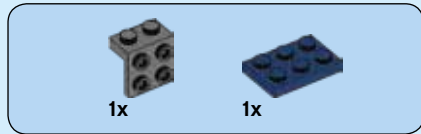
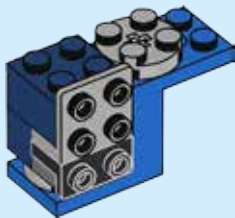




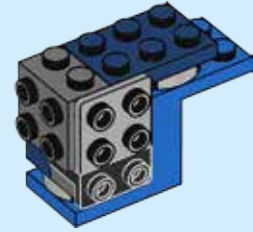
**53**



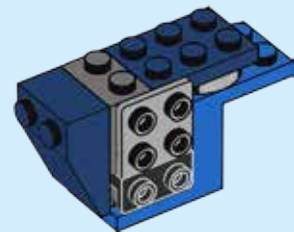
**54**



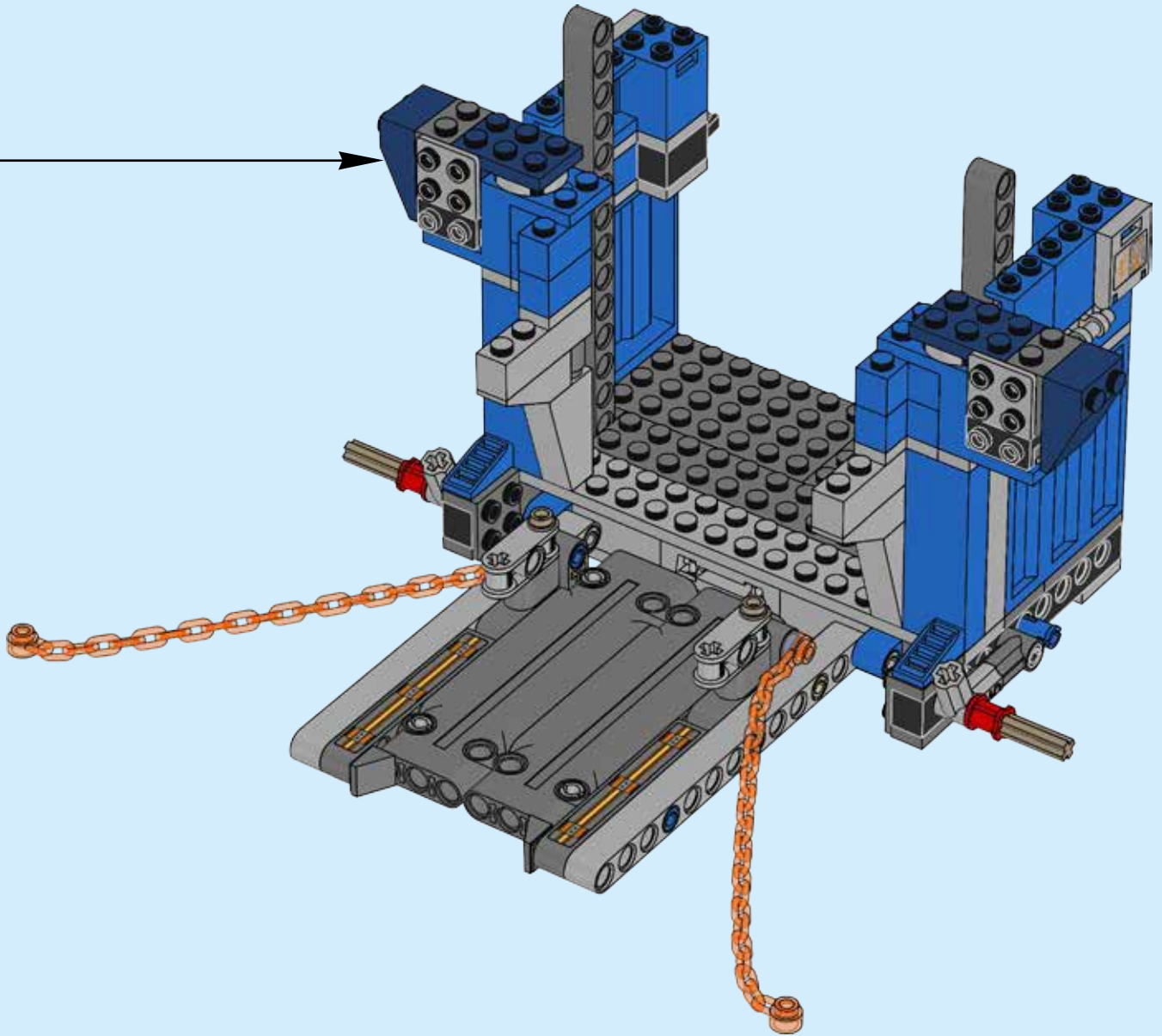
**55**

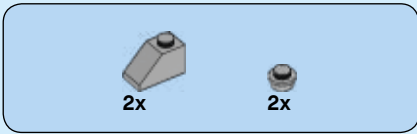


**56**

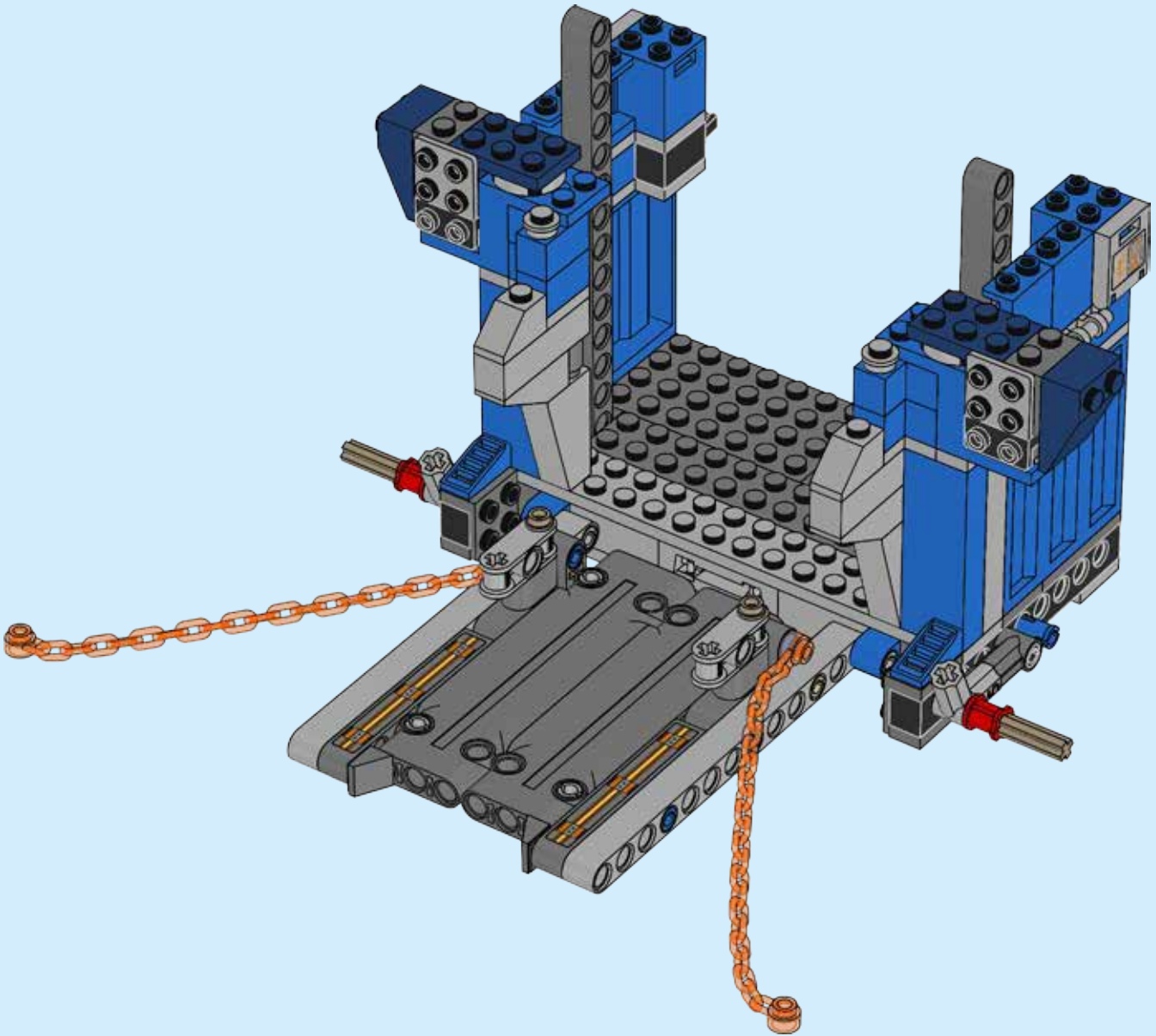


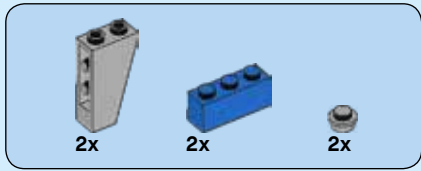
57



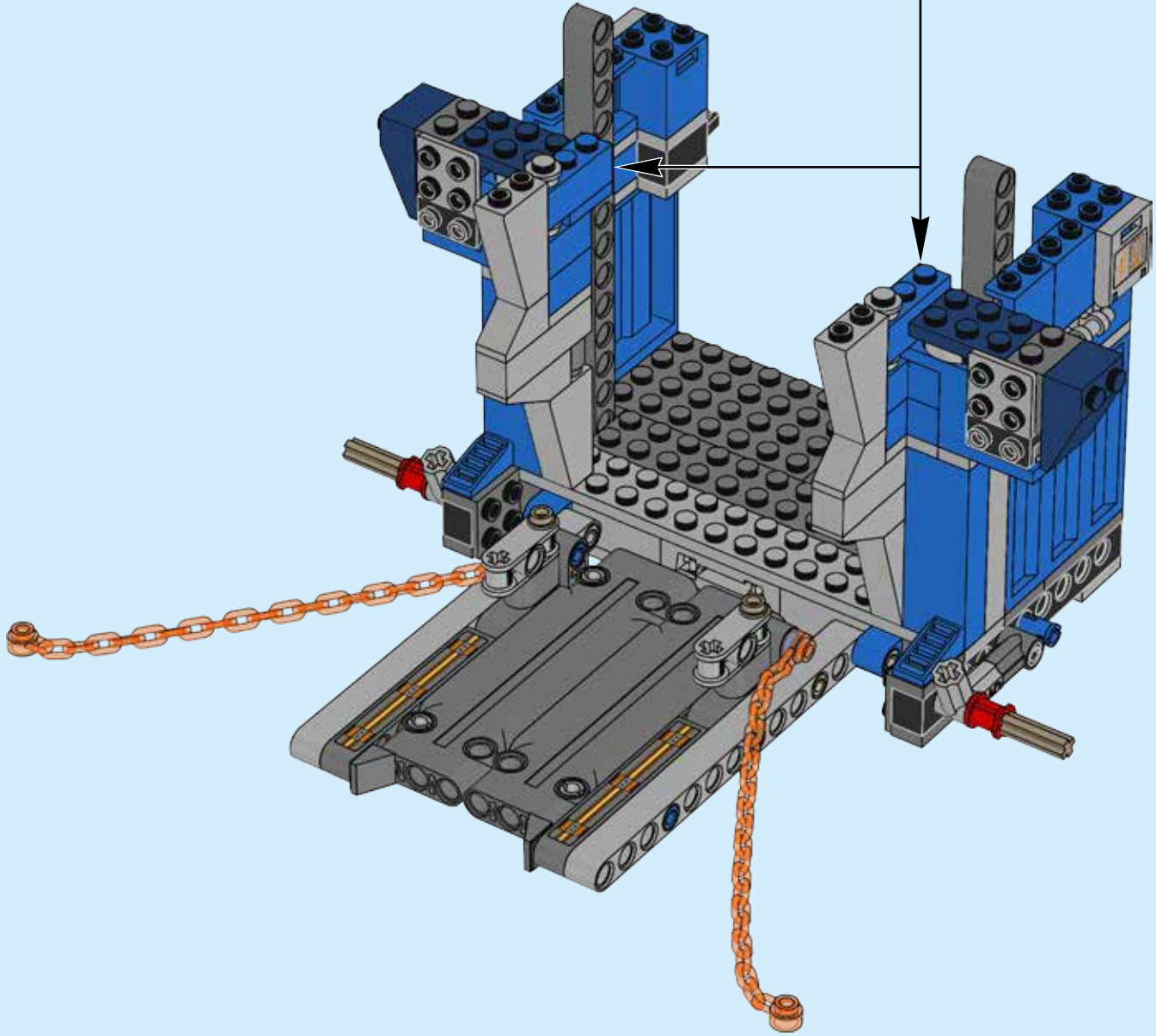


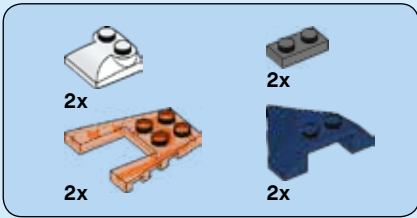
# 58



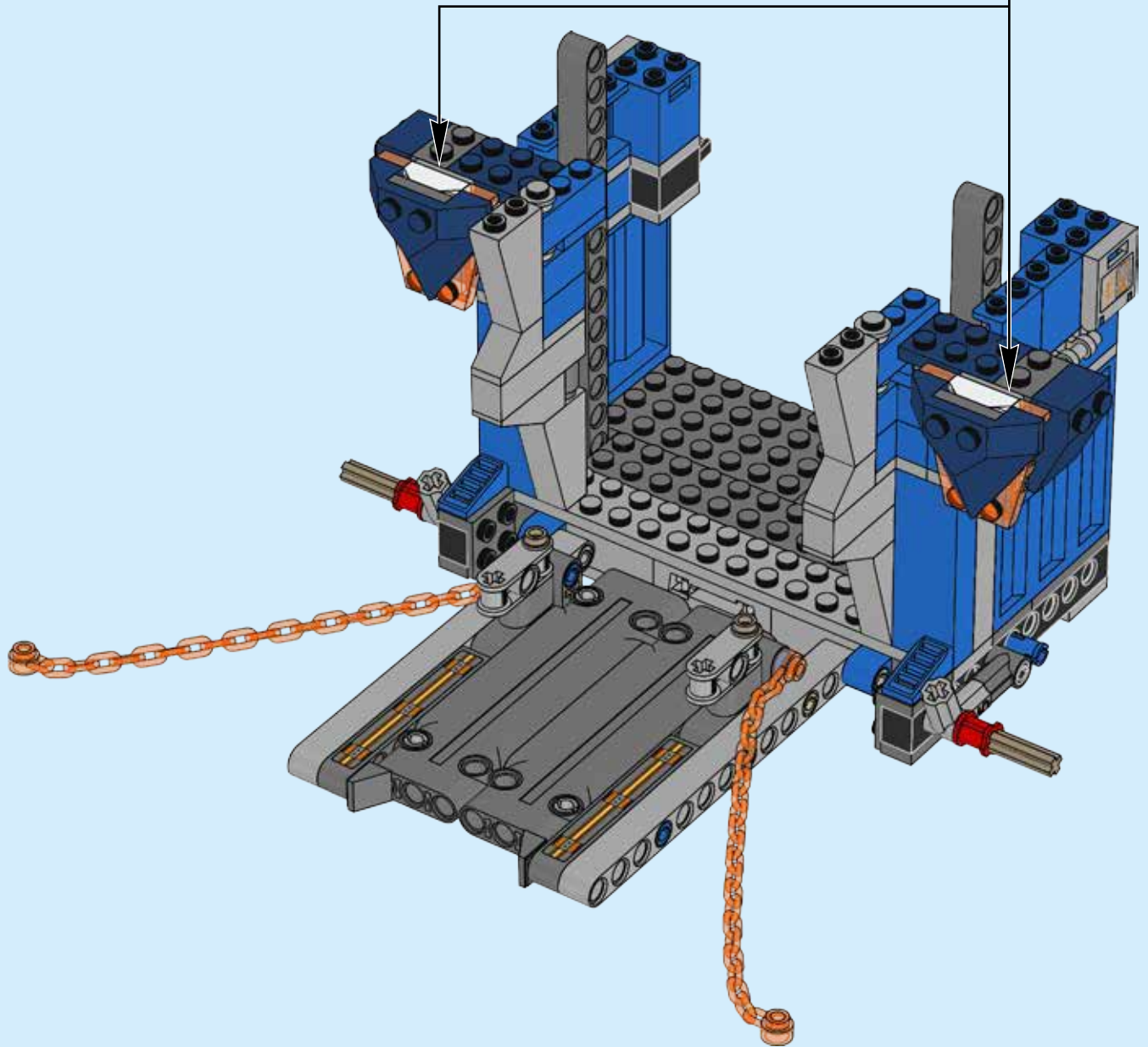


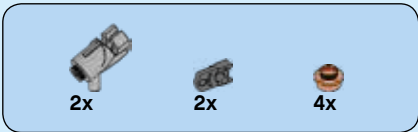
# 59



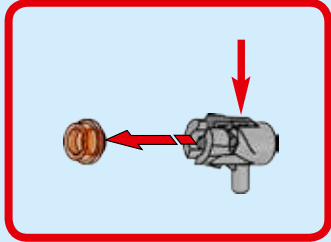
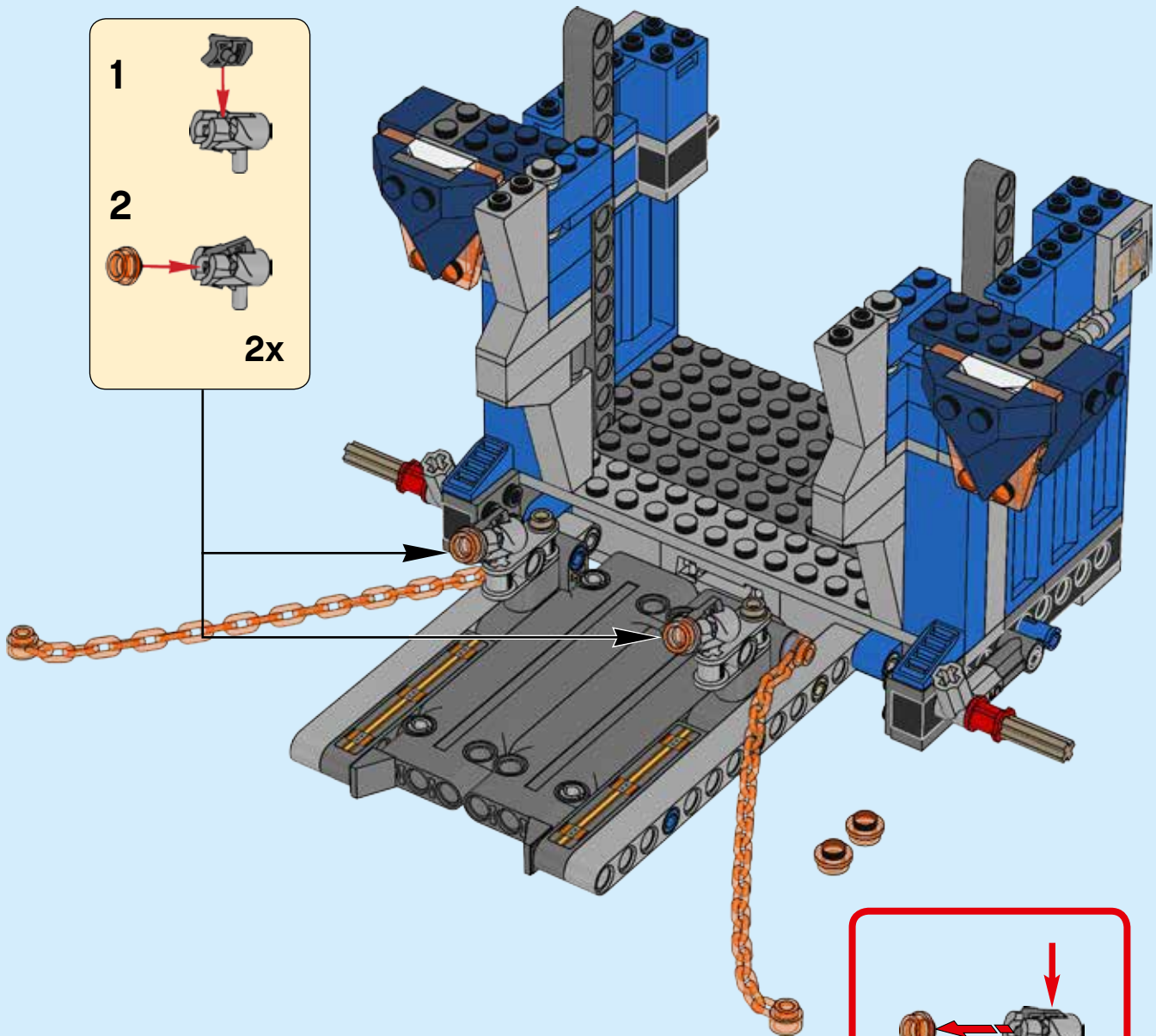
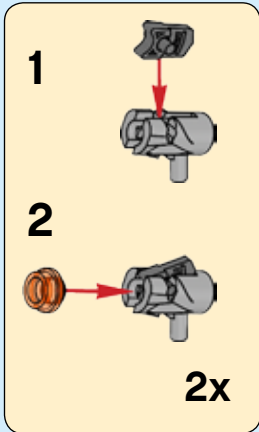


60





# 61

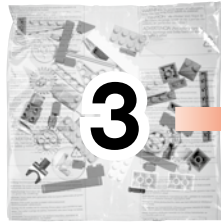




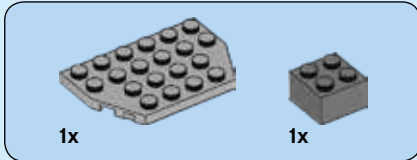
36x



+



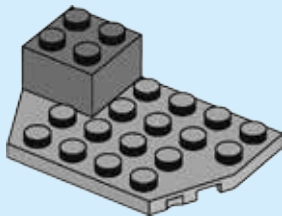
36x



1x

1x

# 62

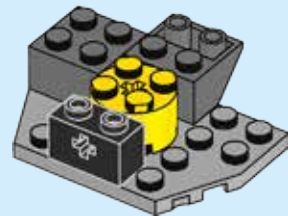


1x

1x

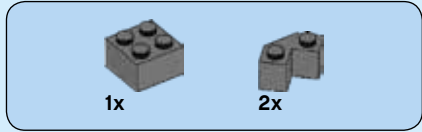
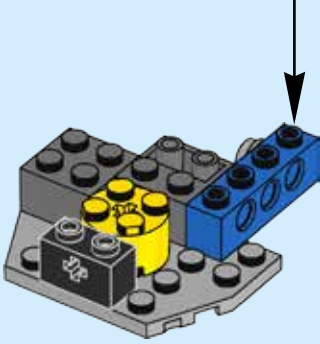
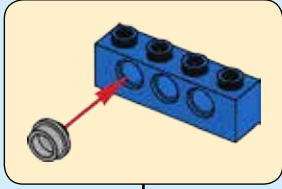
1x

# 63

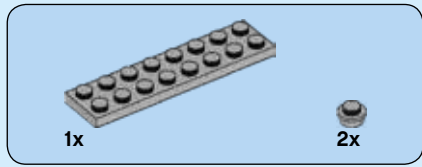




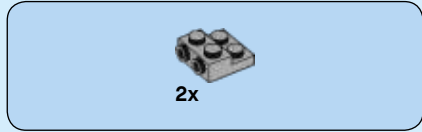
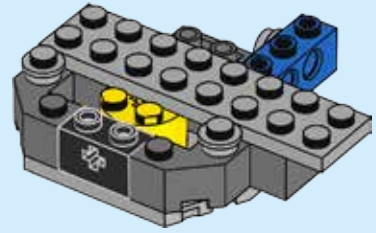
# 64



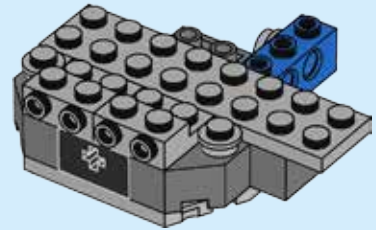
# 65



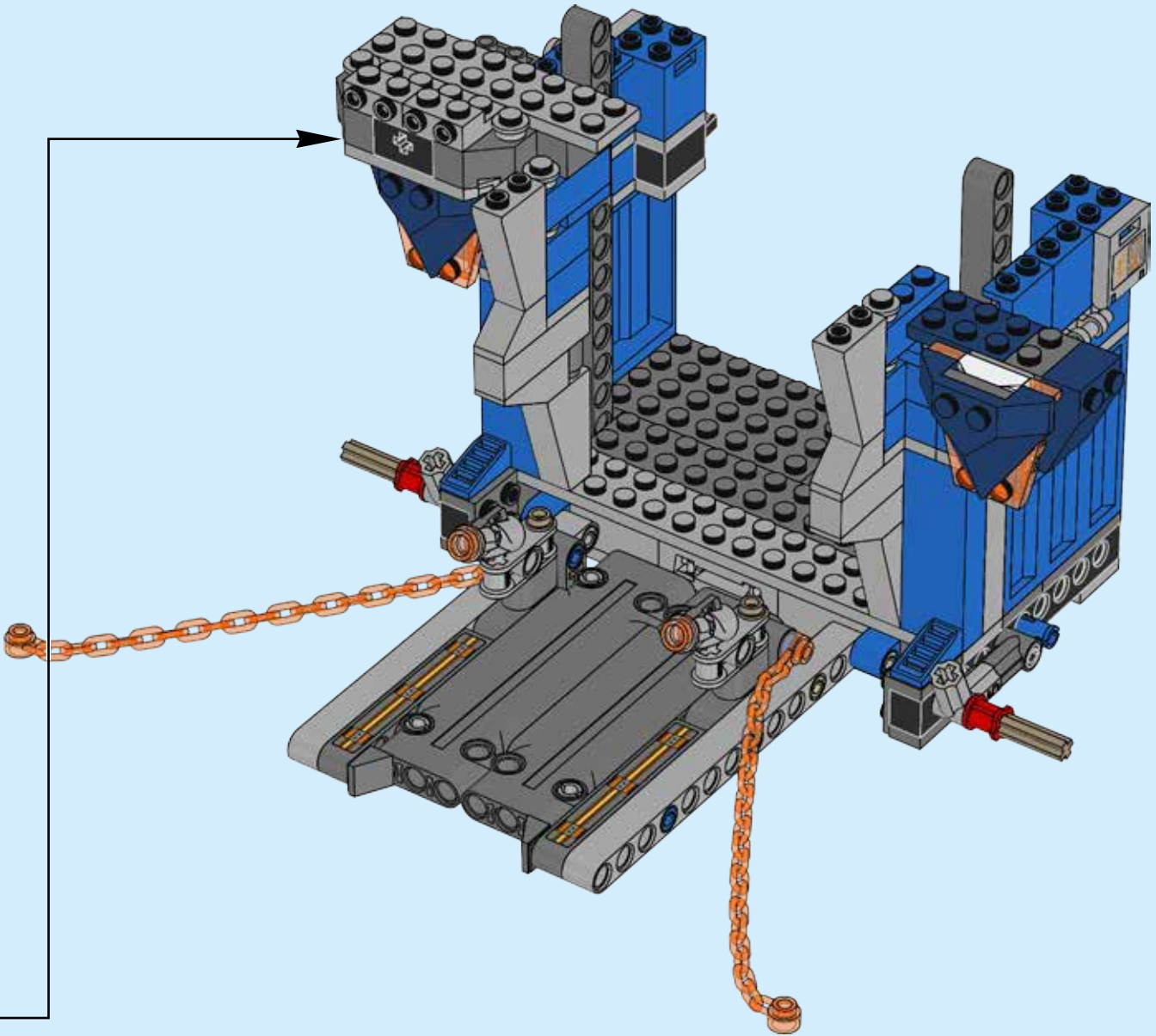
# 66

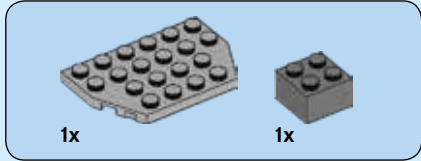


# 67

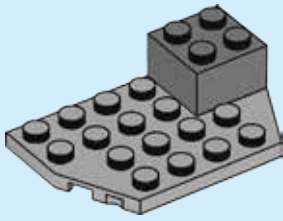


68

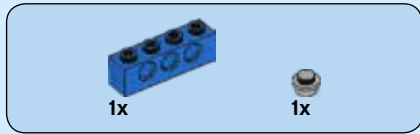
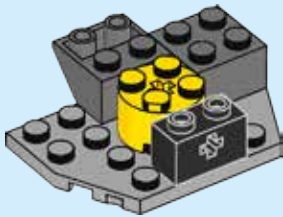




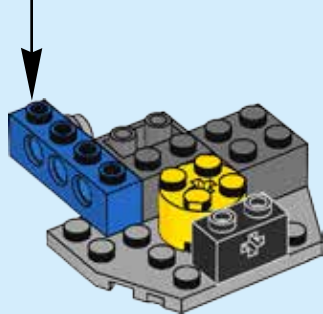
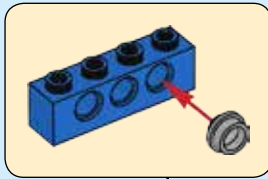
69

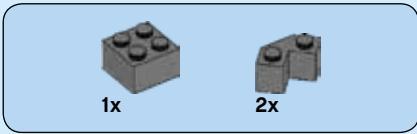


70

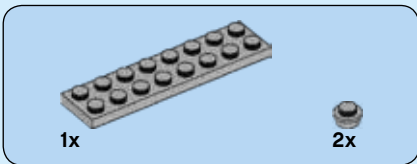
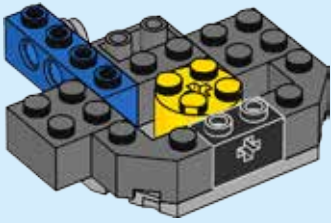


71

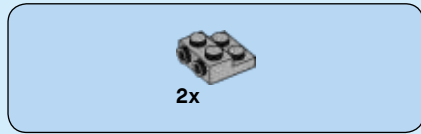
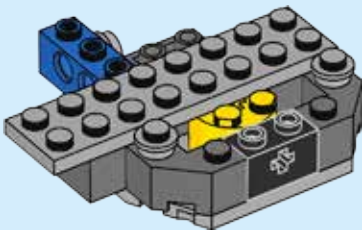




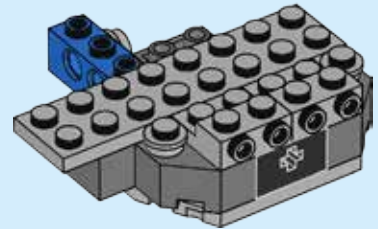
# 72



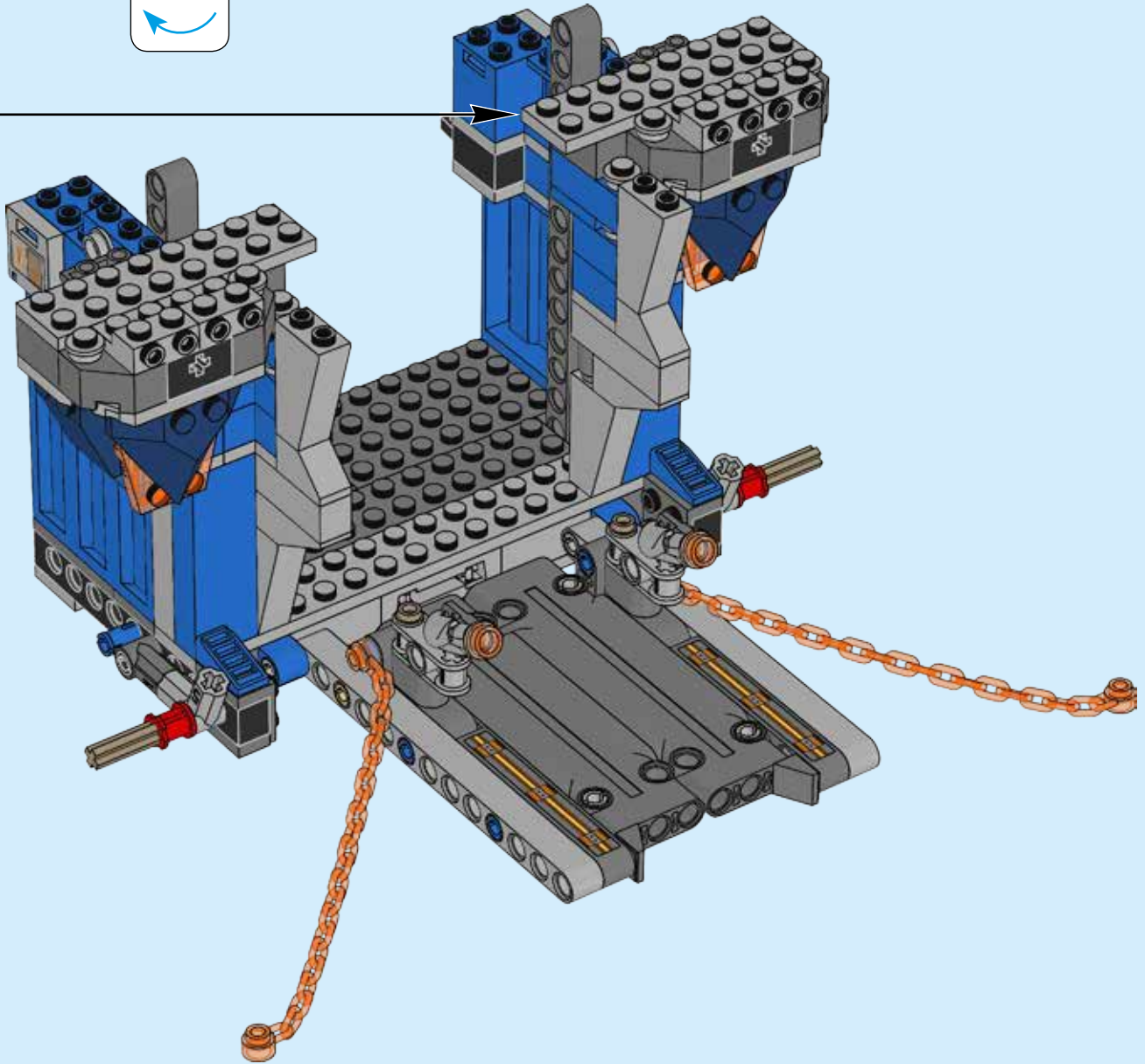
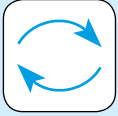
# 73

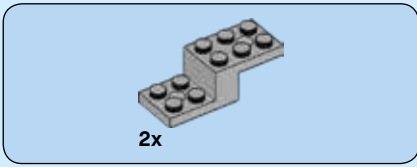


# 74

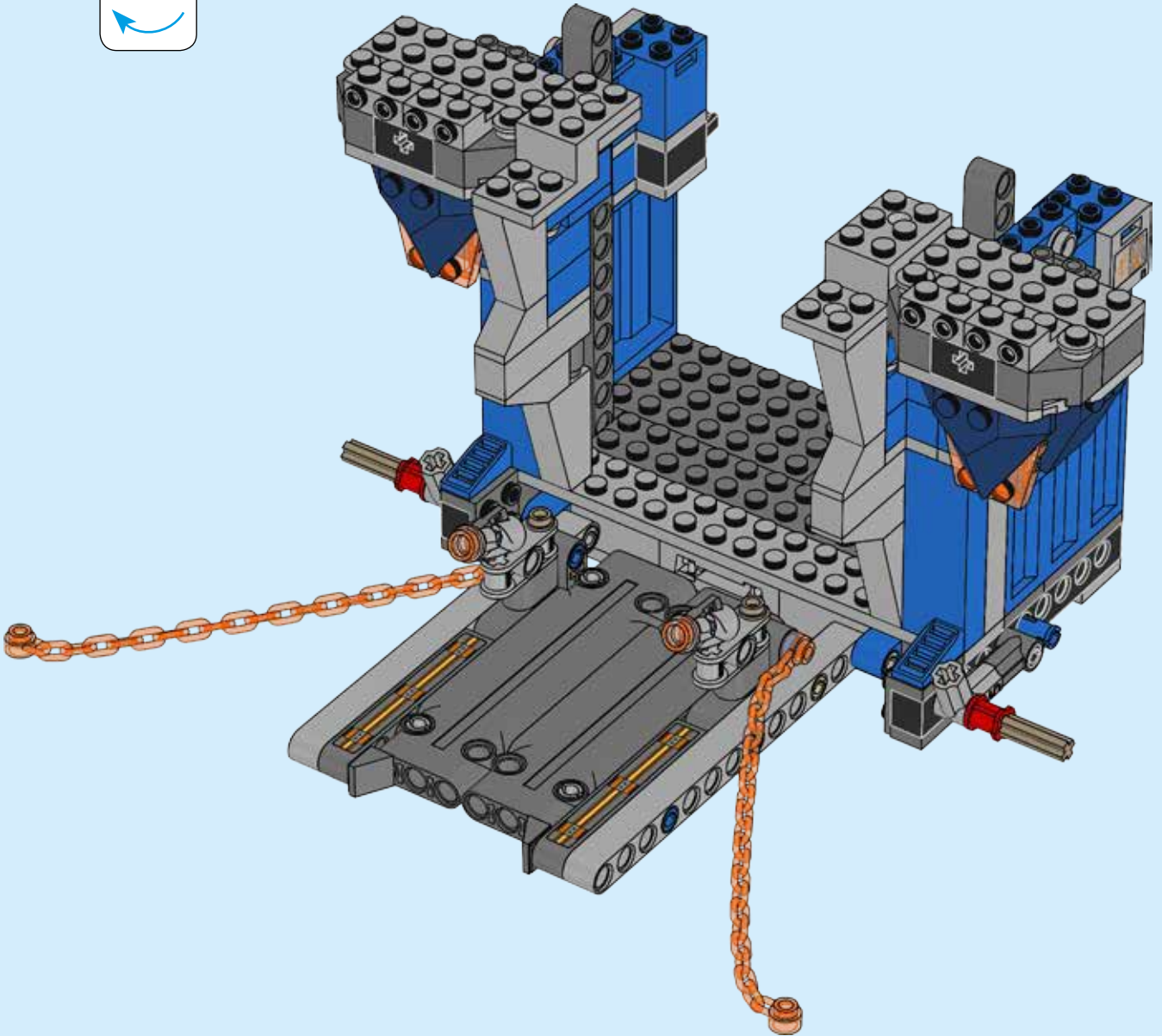
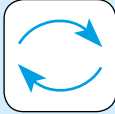


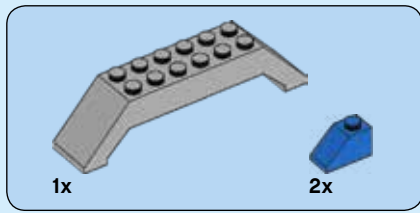
# 75



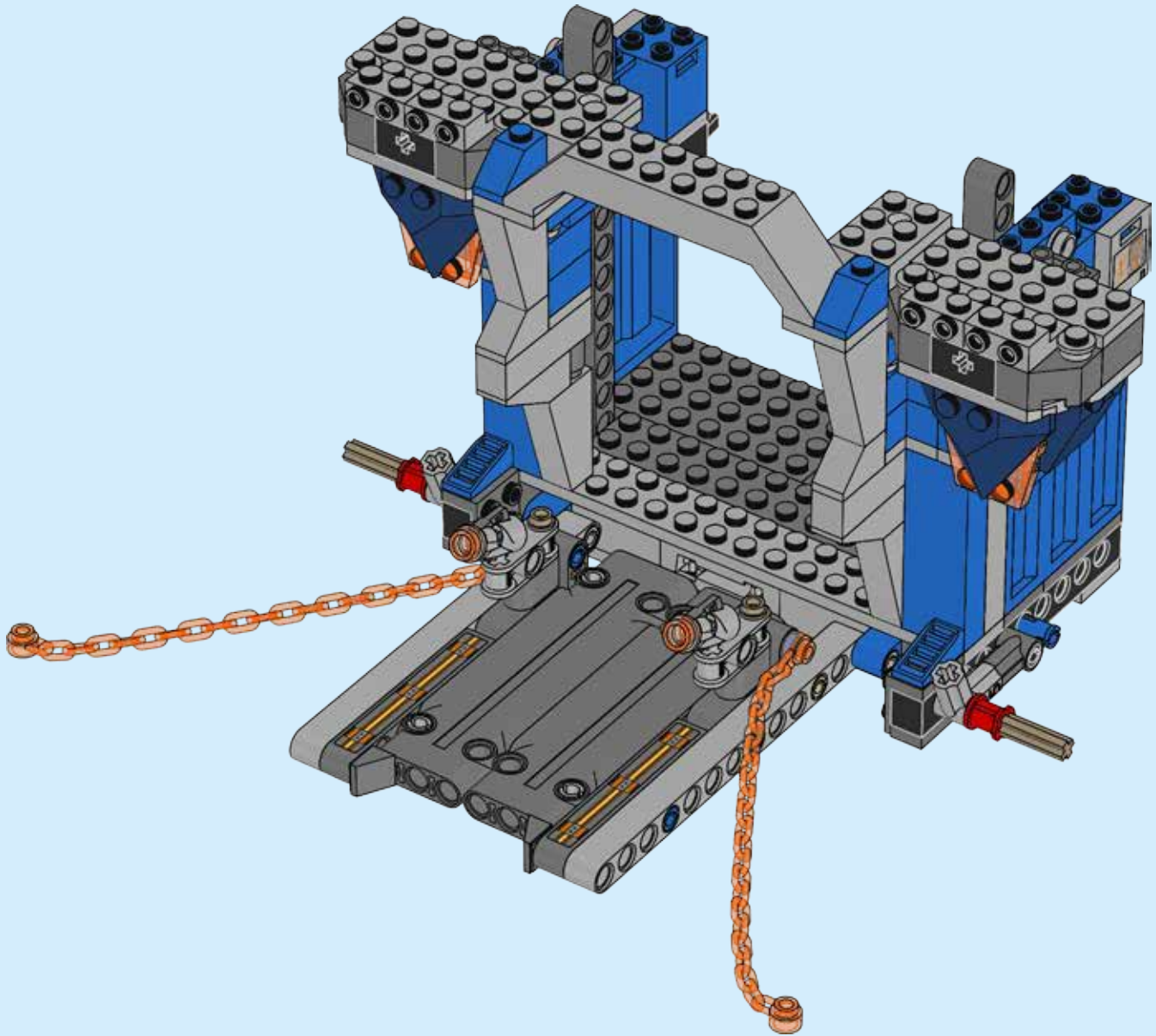


# 76





77

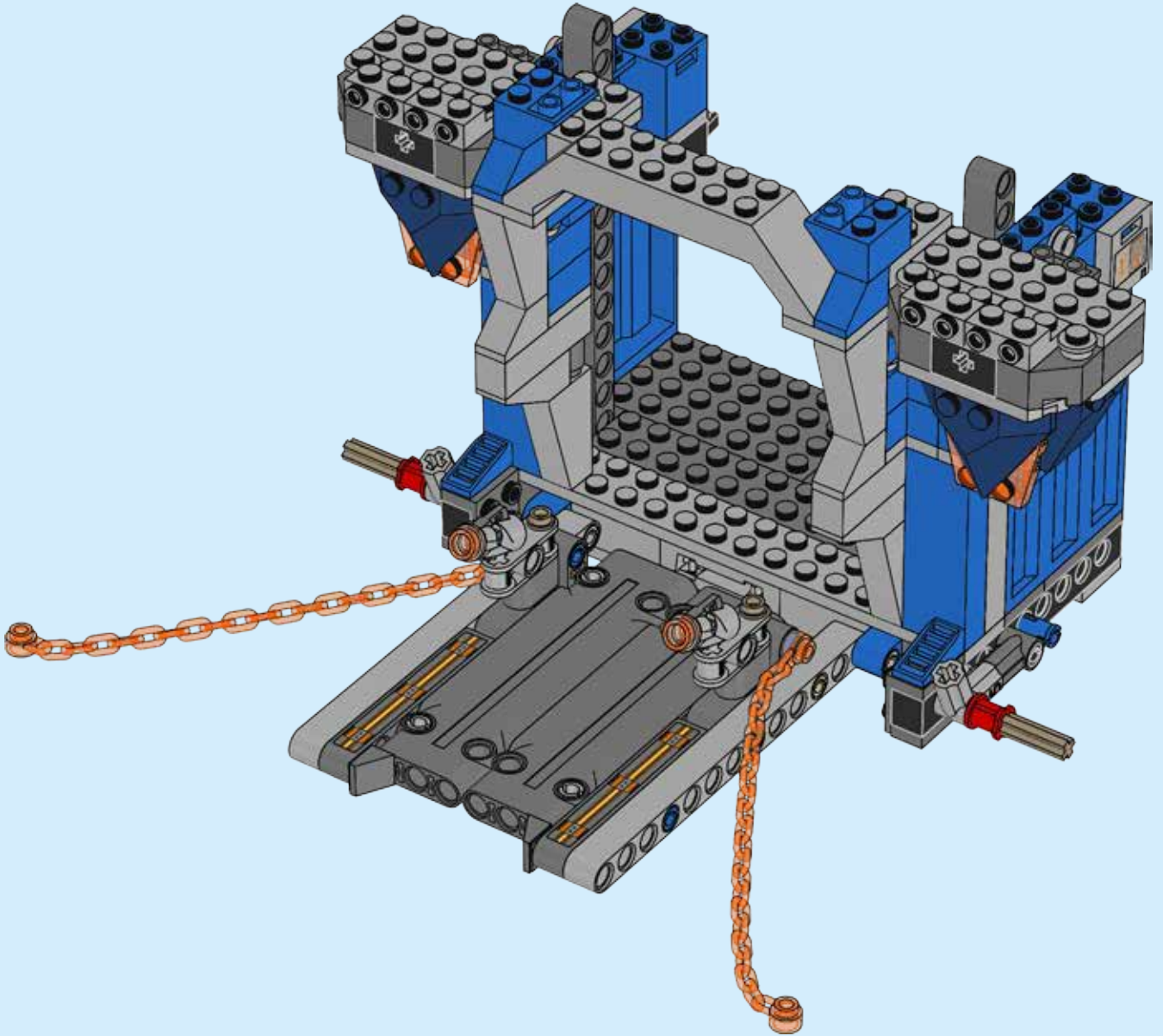


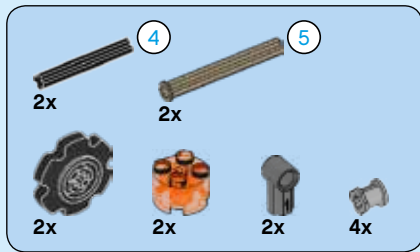




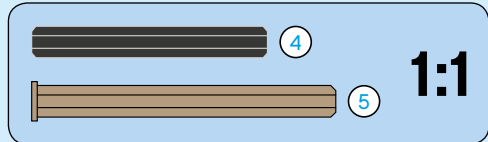
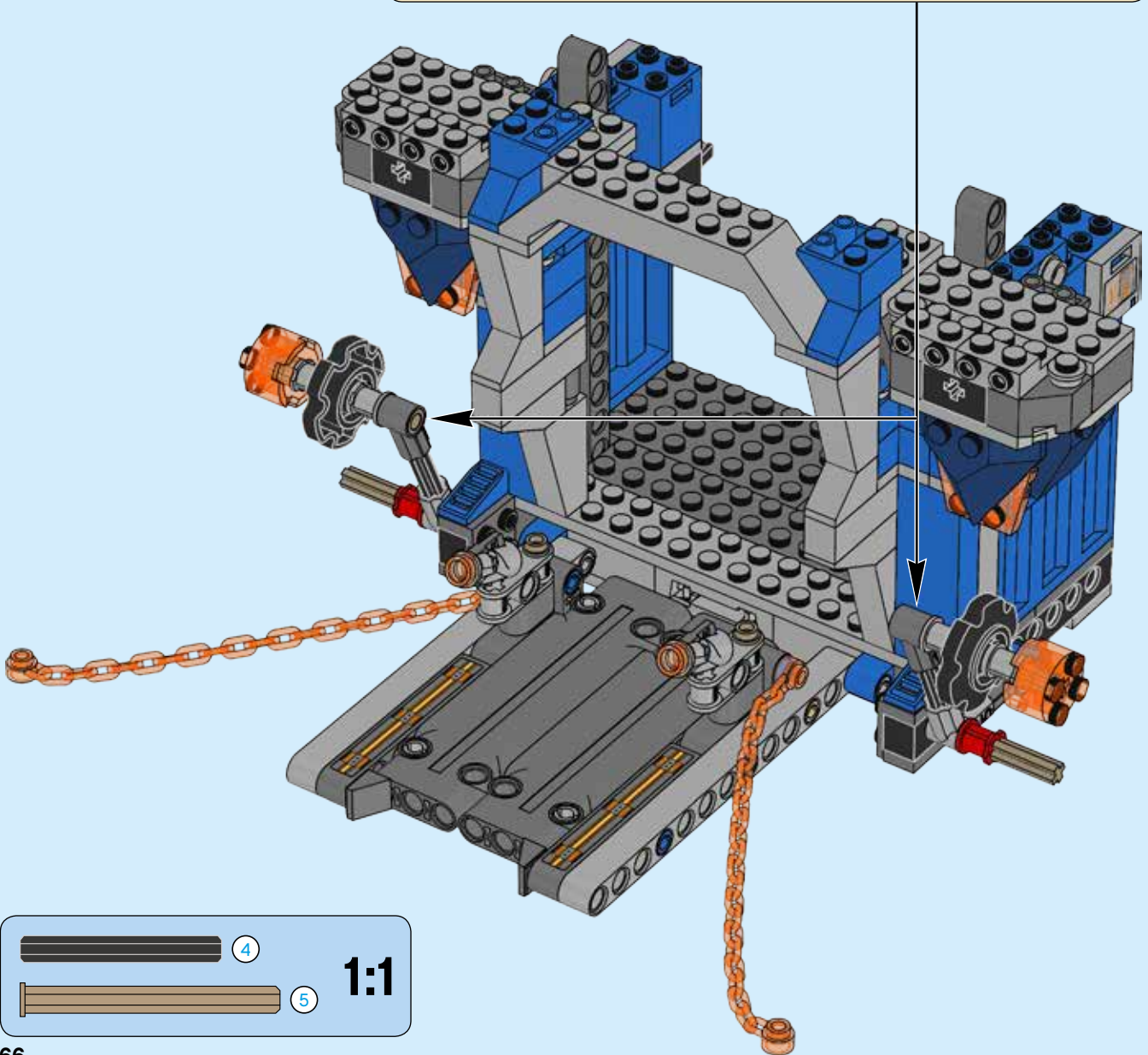
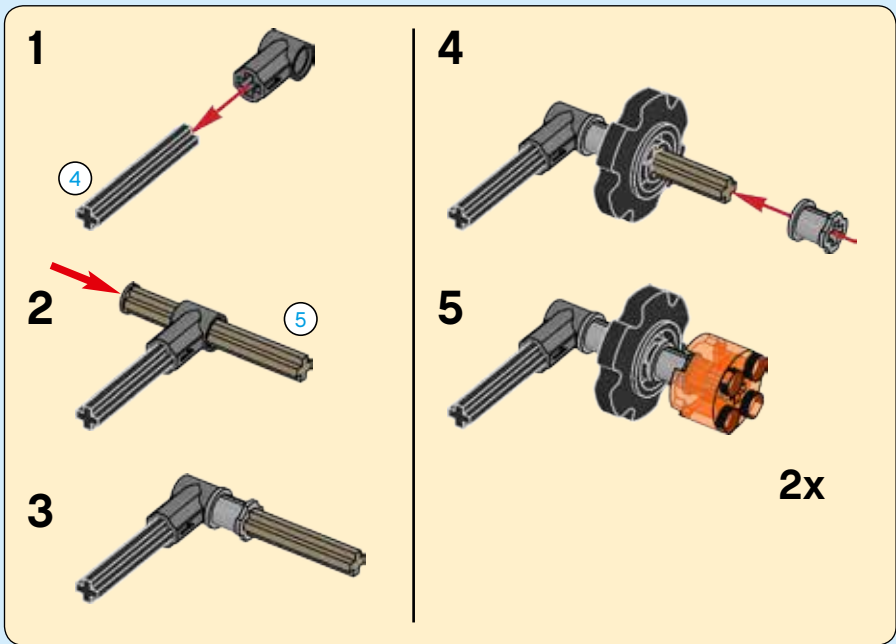
2x

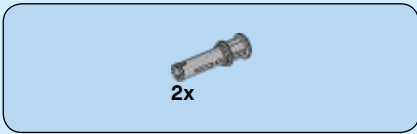
# 78



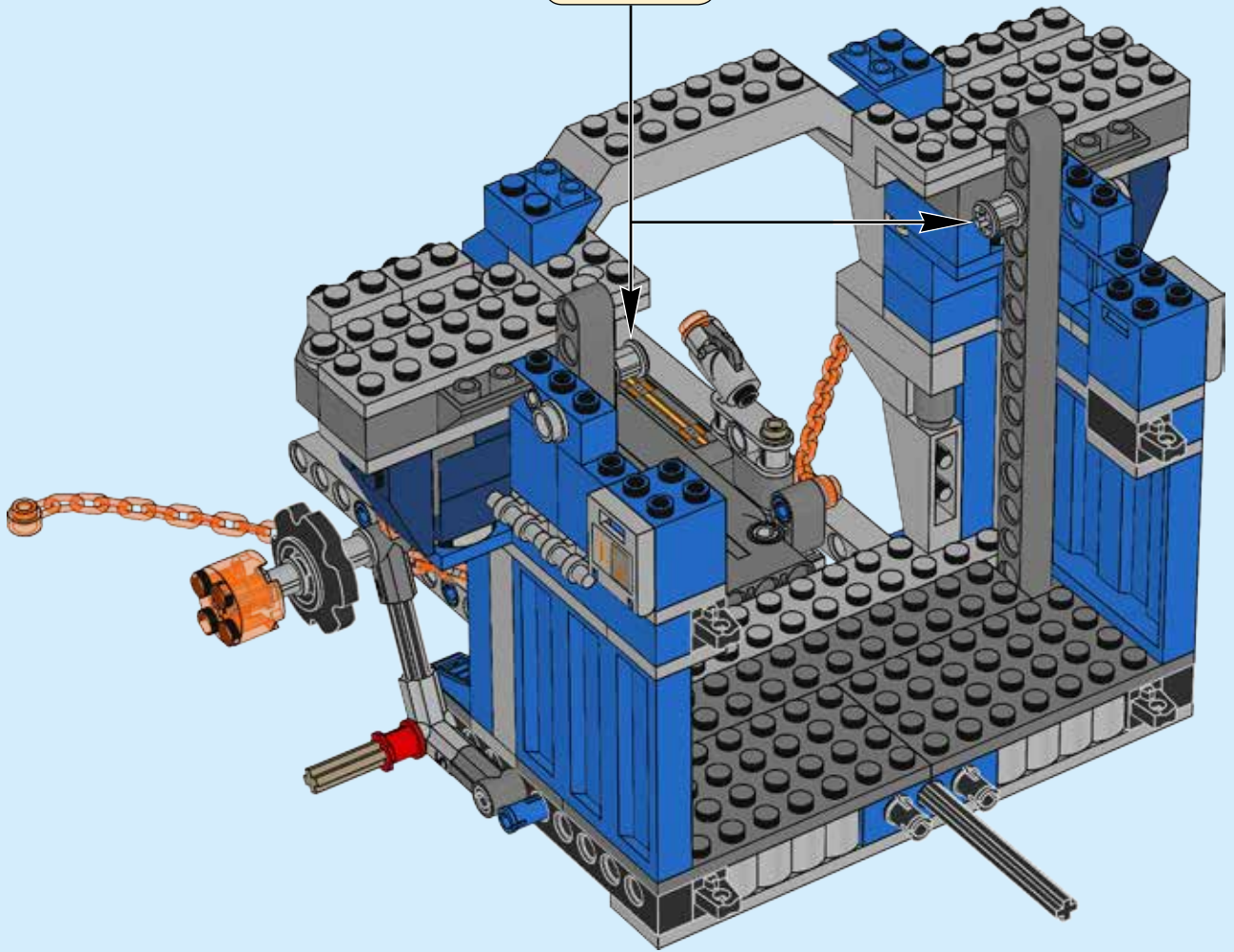
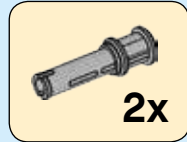
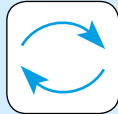


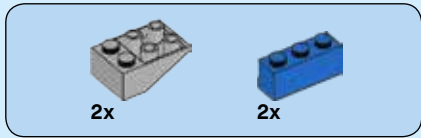
79



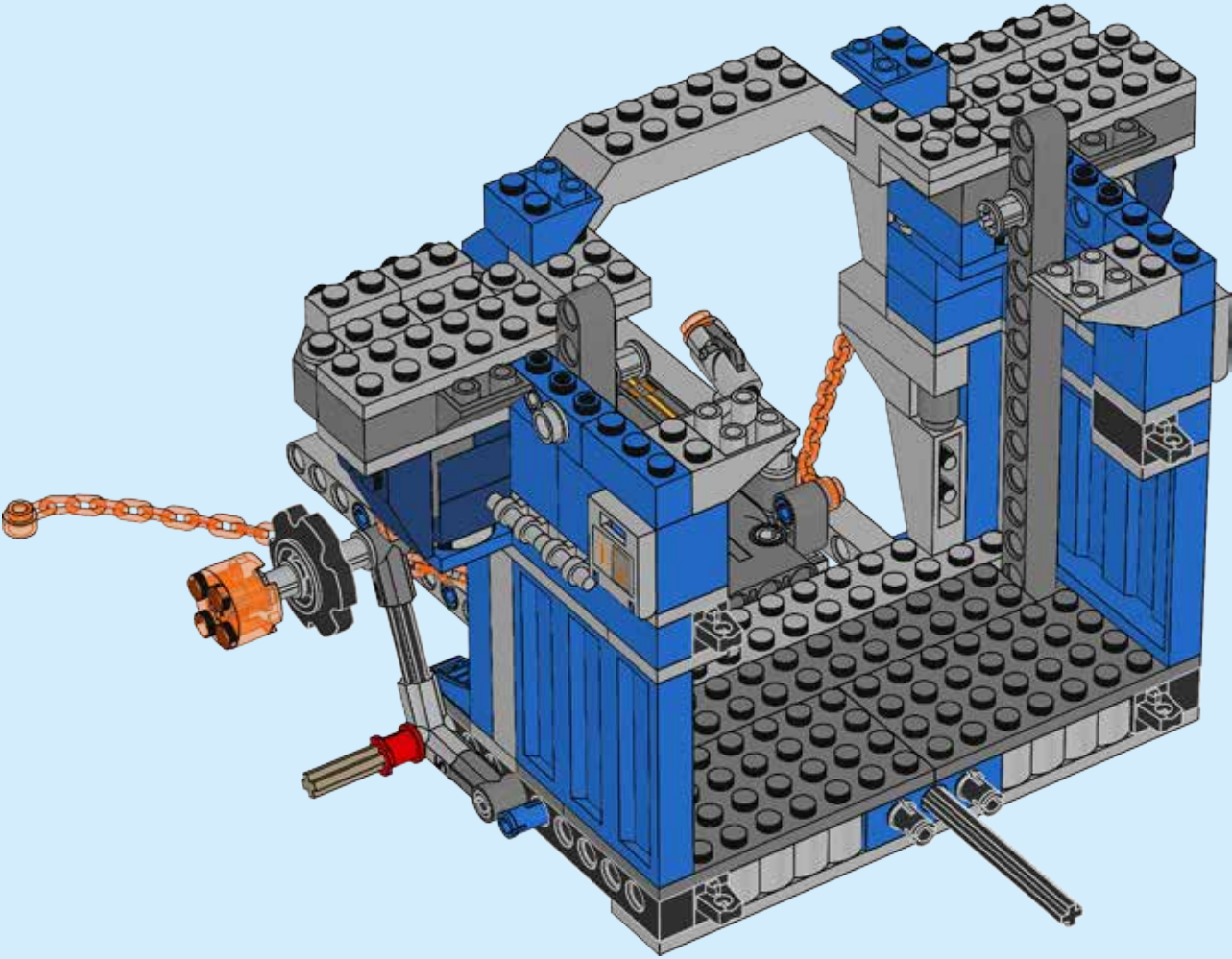


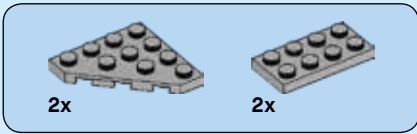
# 80



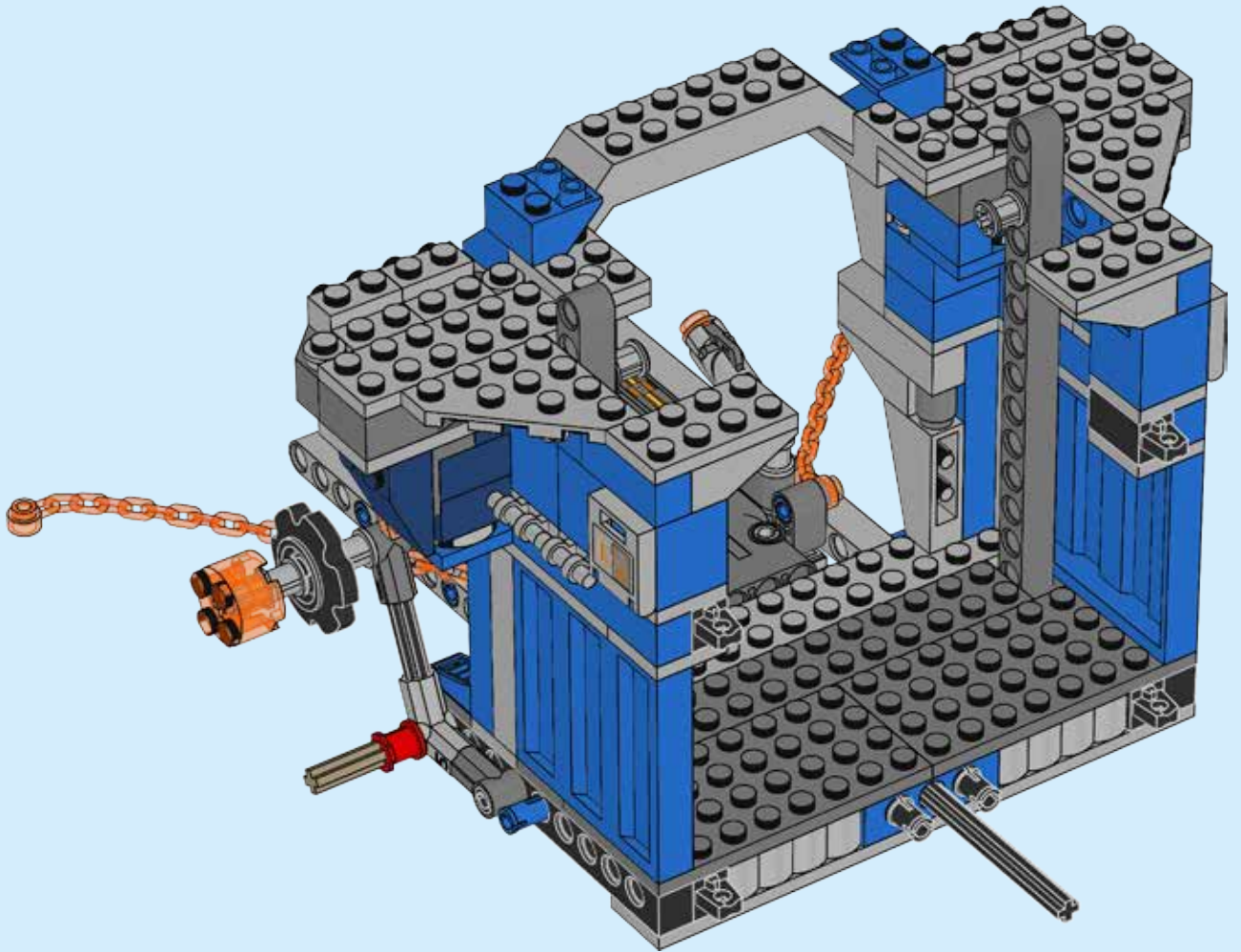


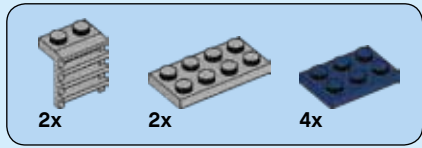
# 81



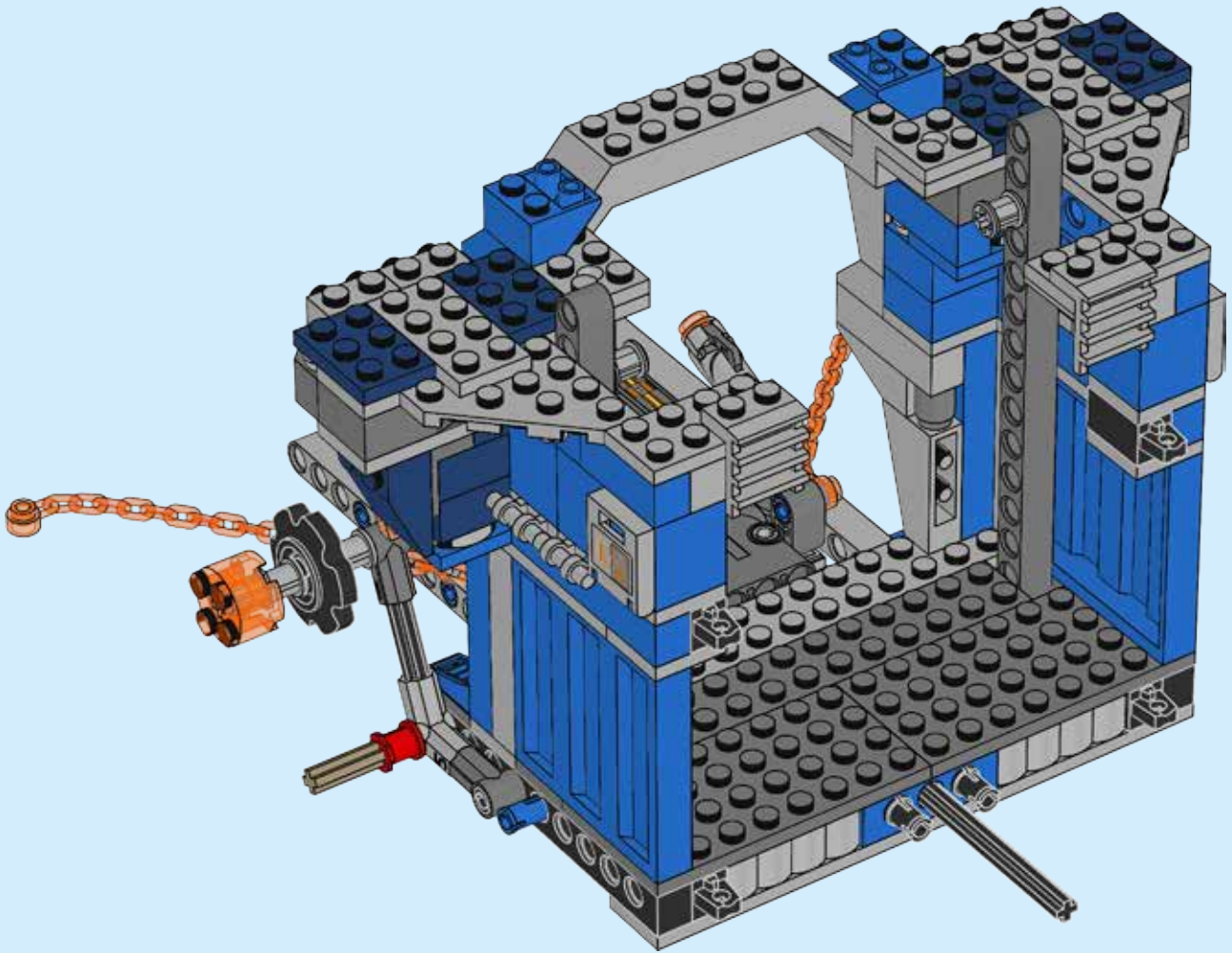


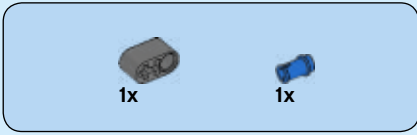
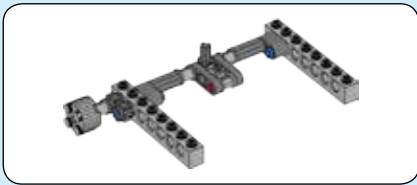
# 82



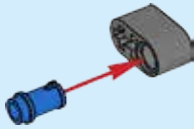


# 83

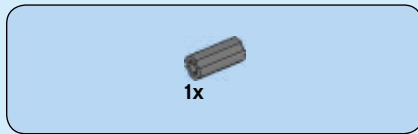
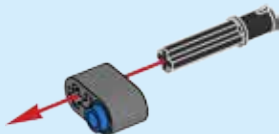




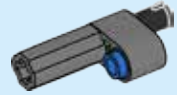
84



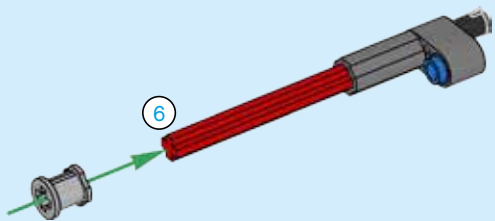
85

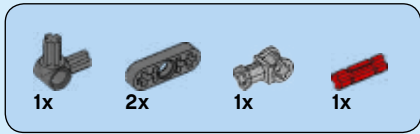


86

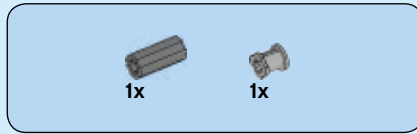
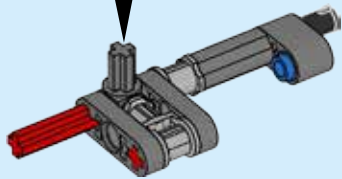
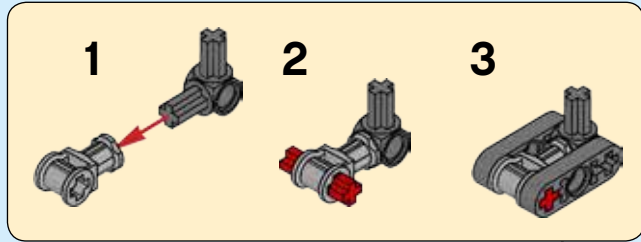


87

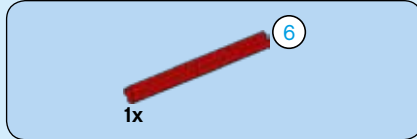
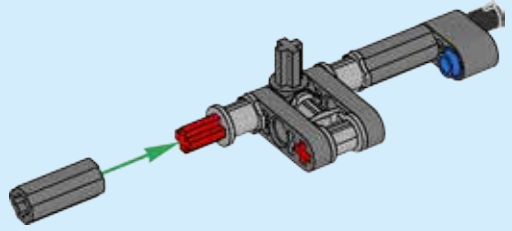




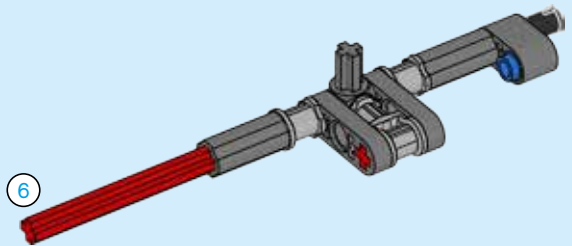
# 88



# 89



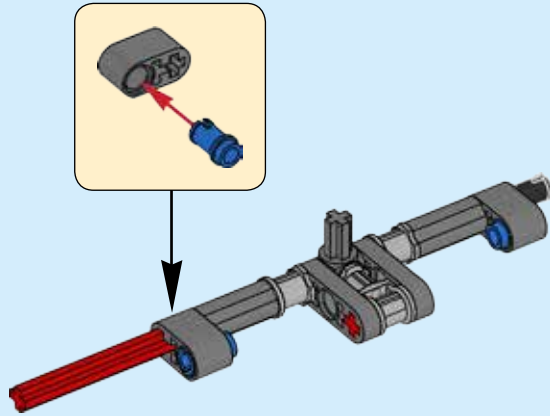
# 90



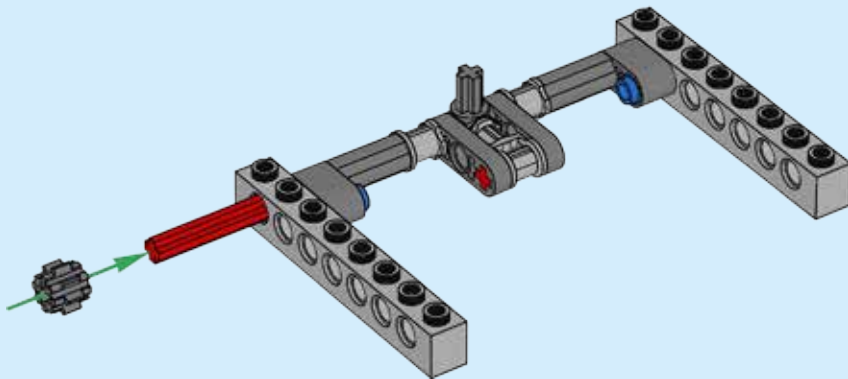




# 91

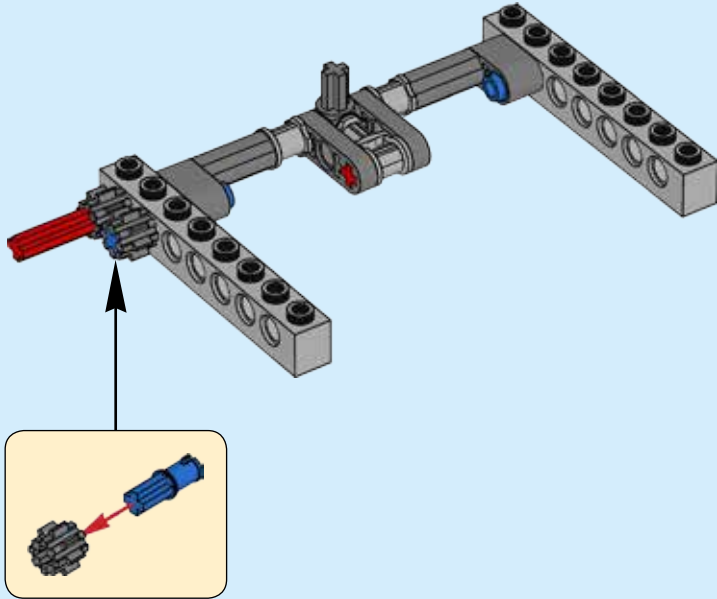


# 92

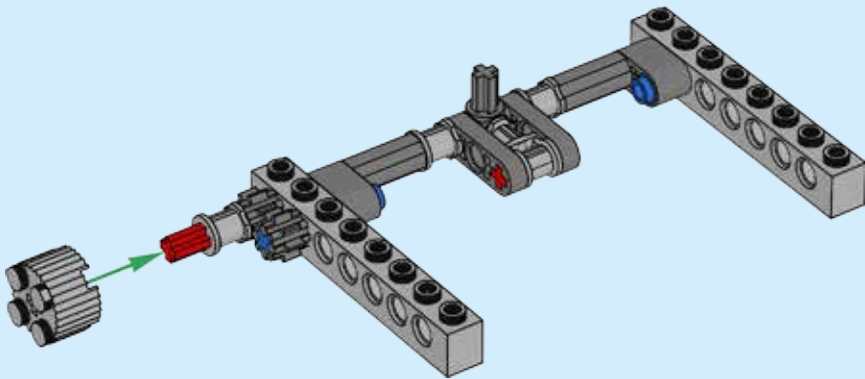




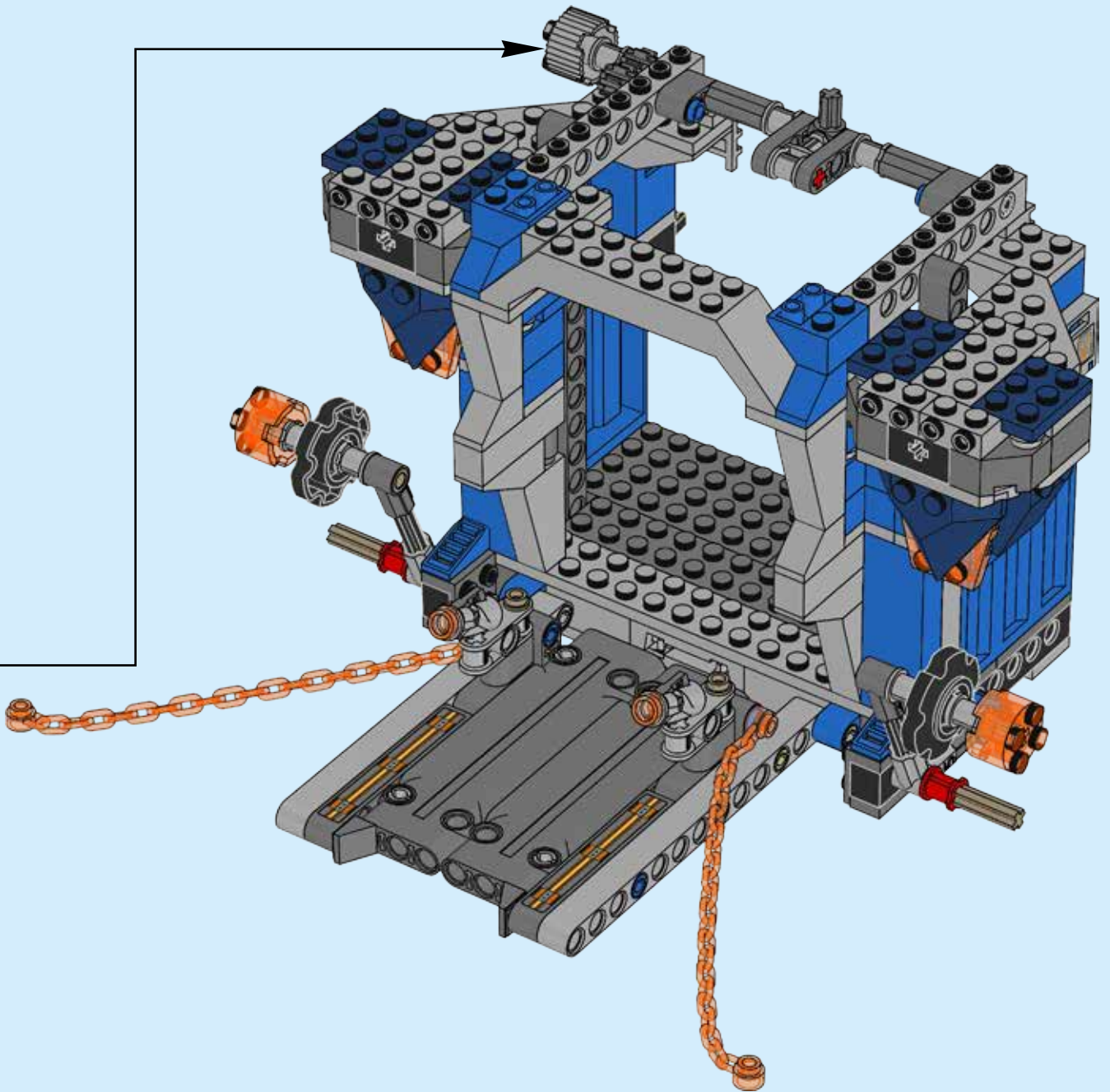
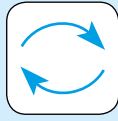
# 93

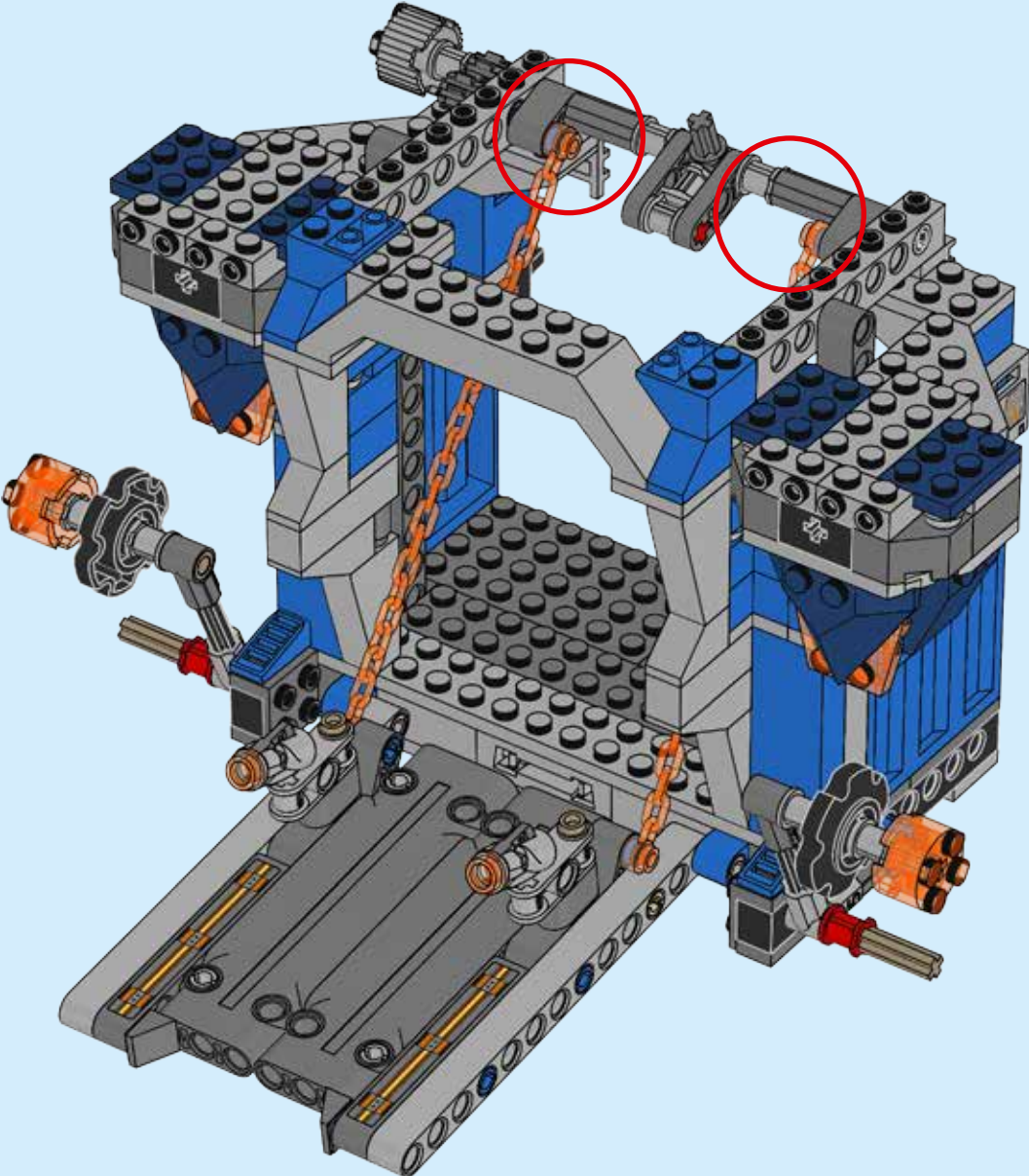


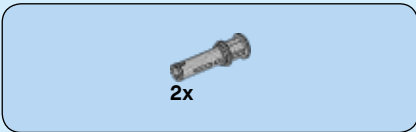
# 94



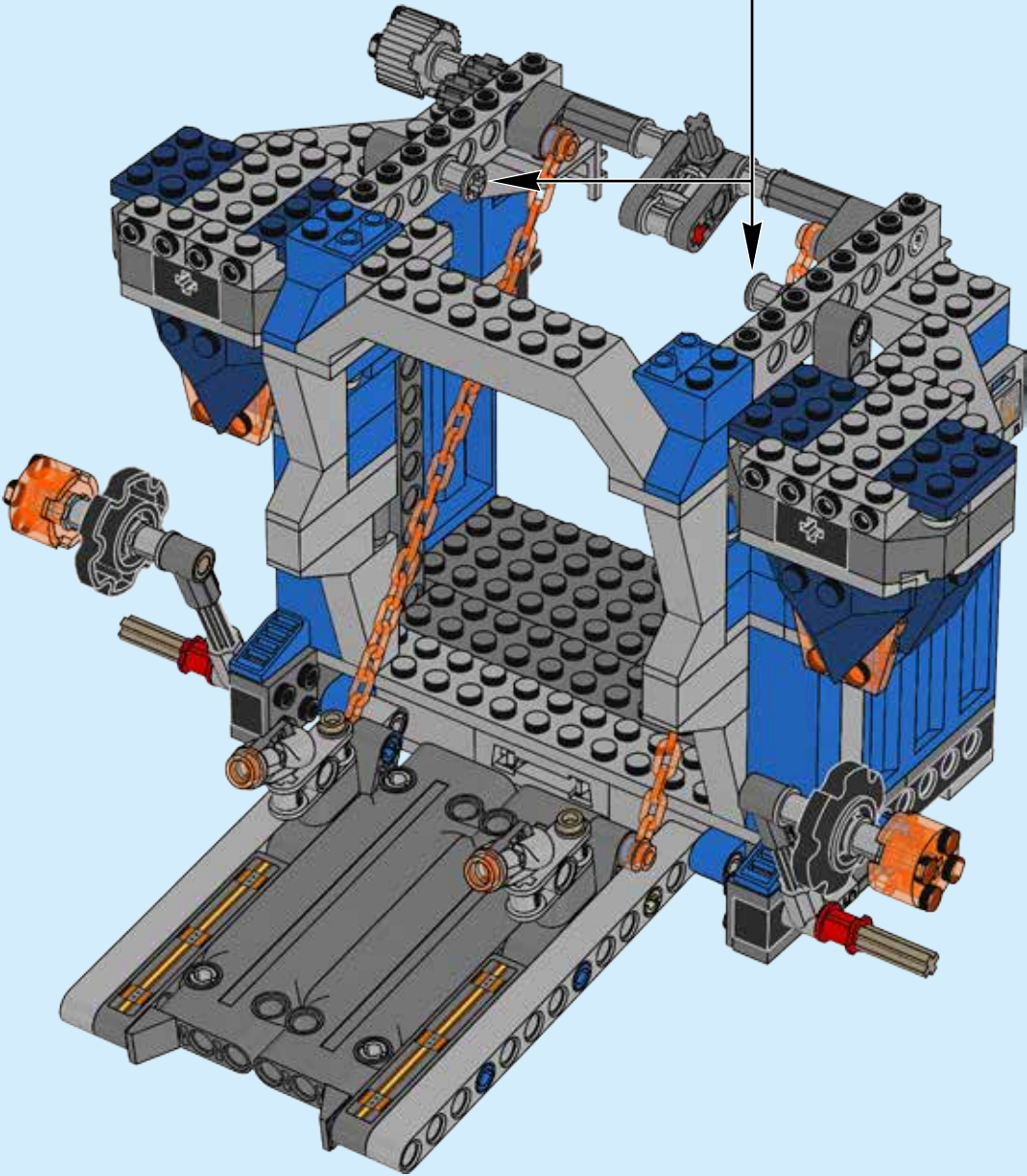
95

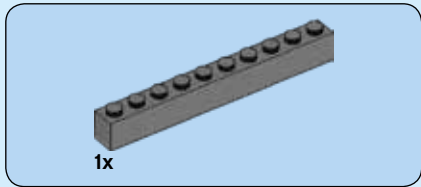




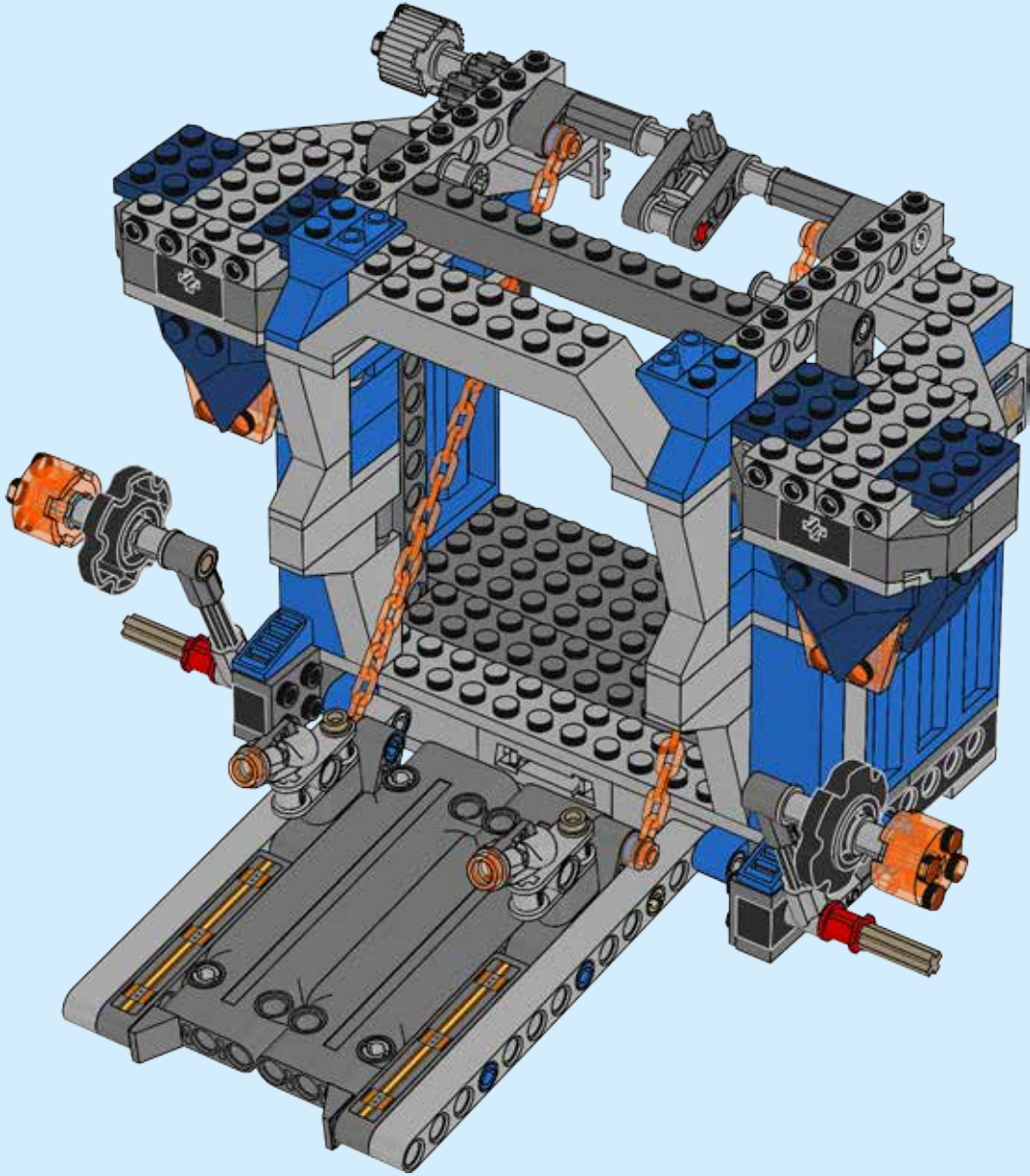


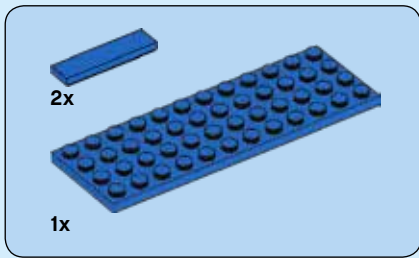
97



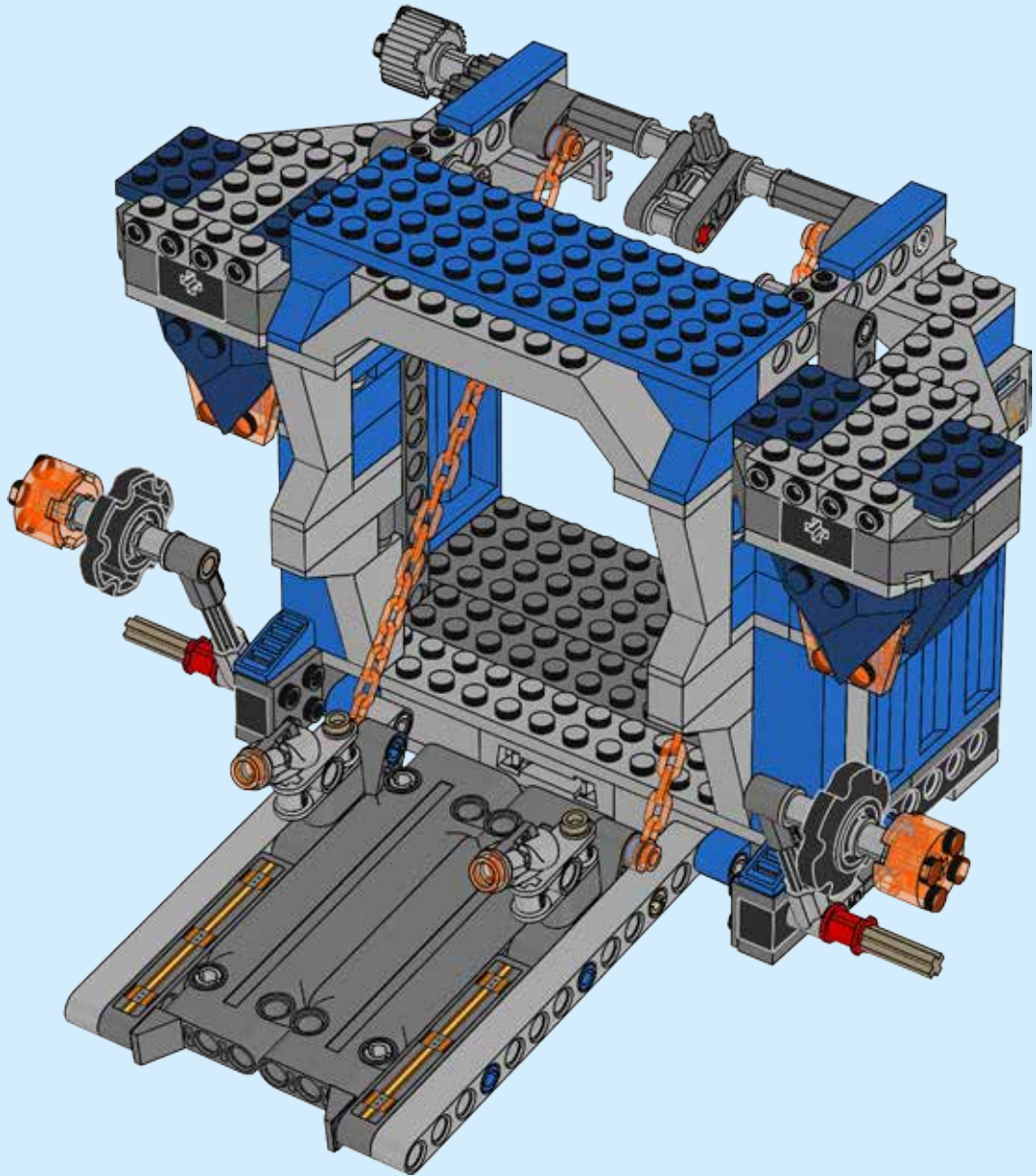


98

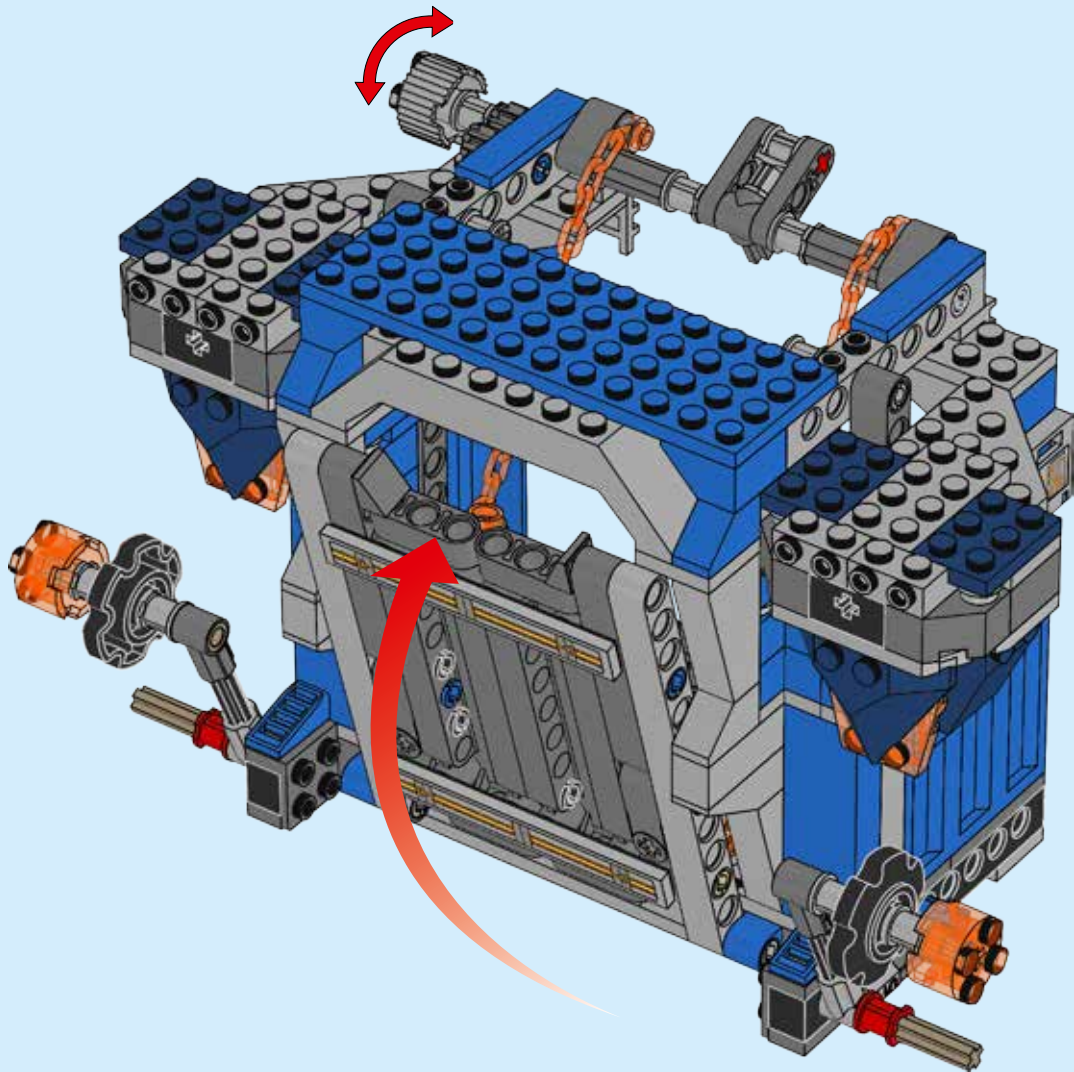




99



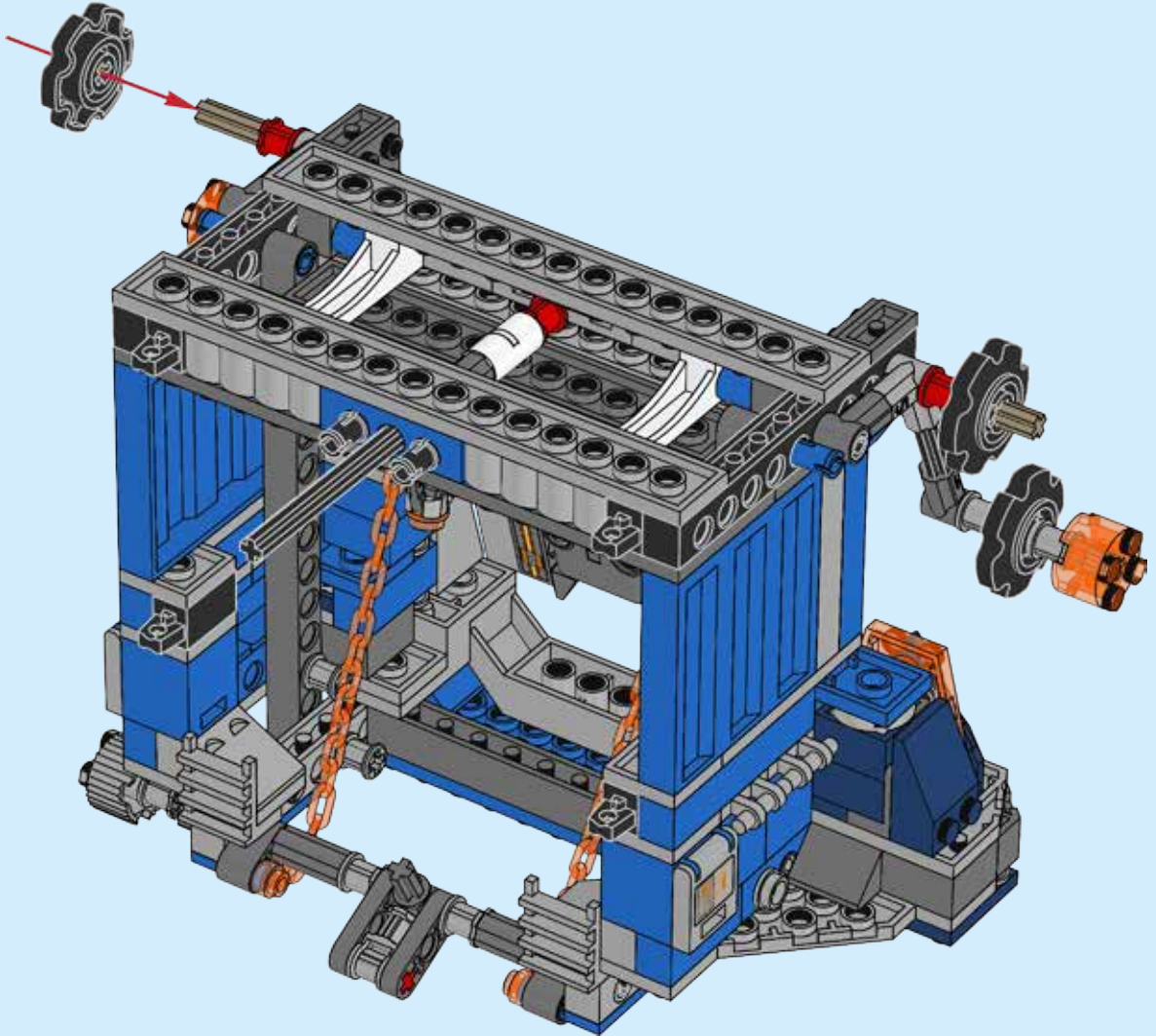
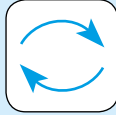
# 100







# 101



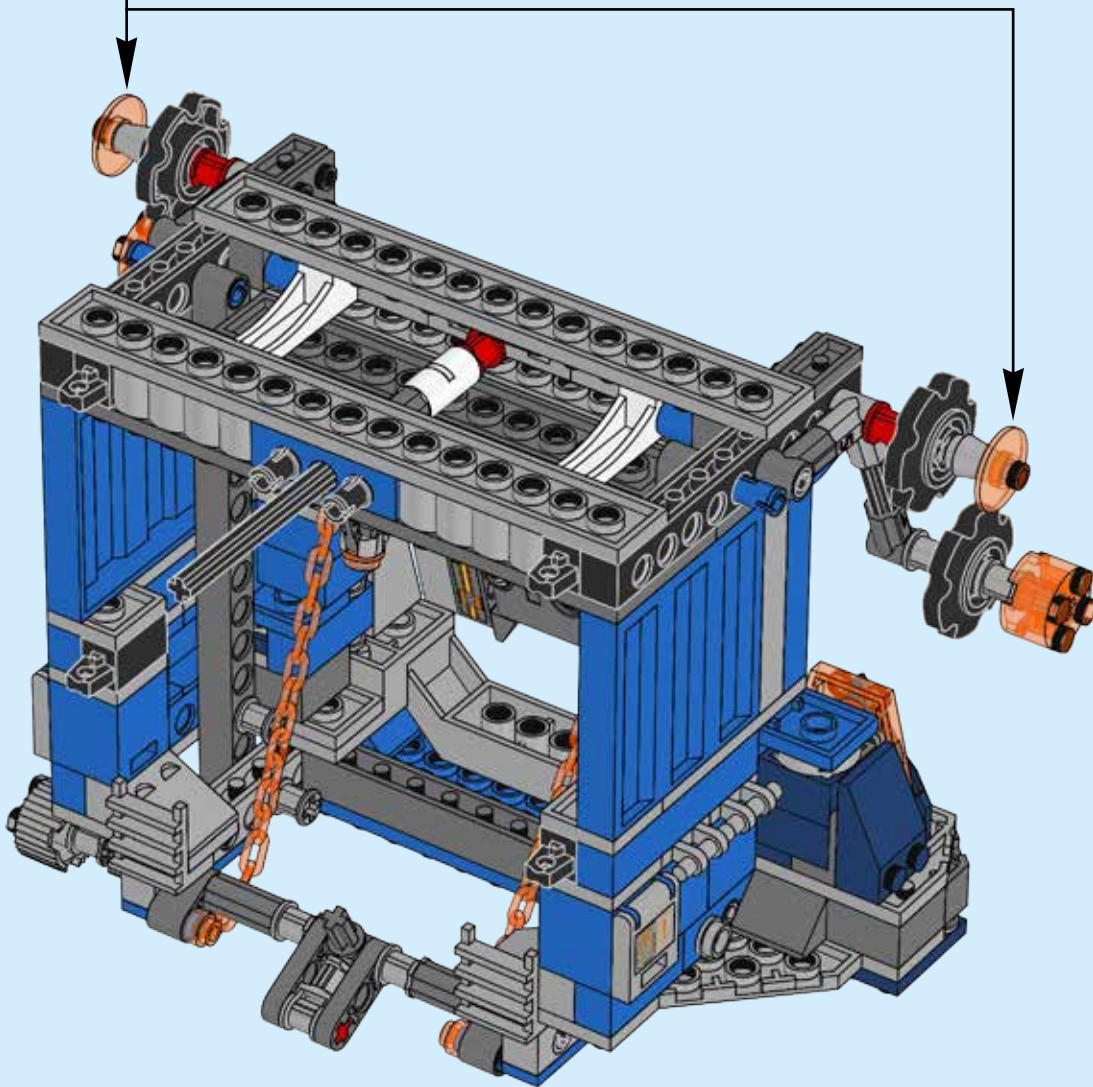
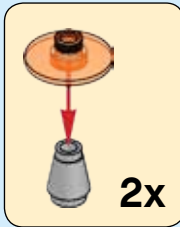


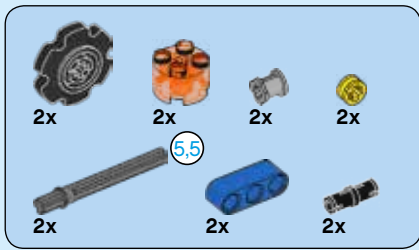
2x



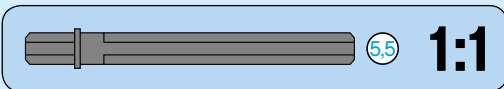
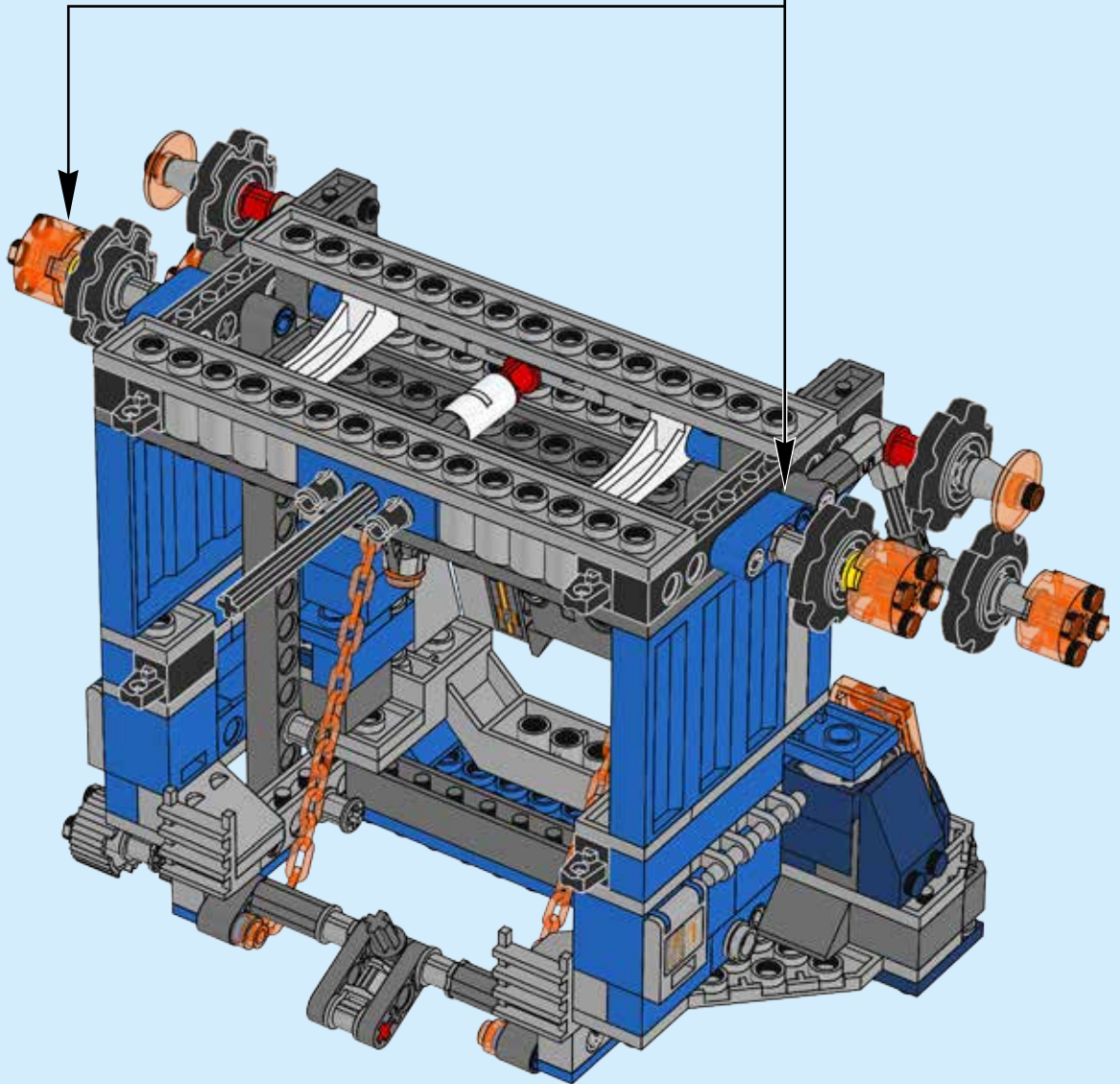
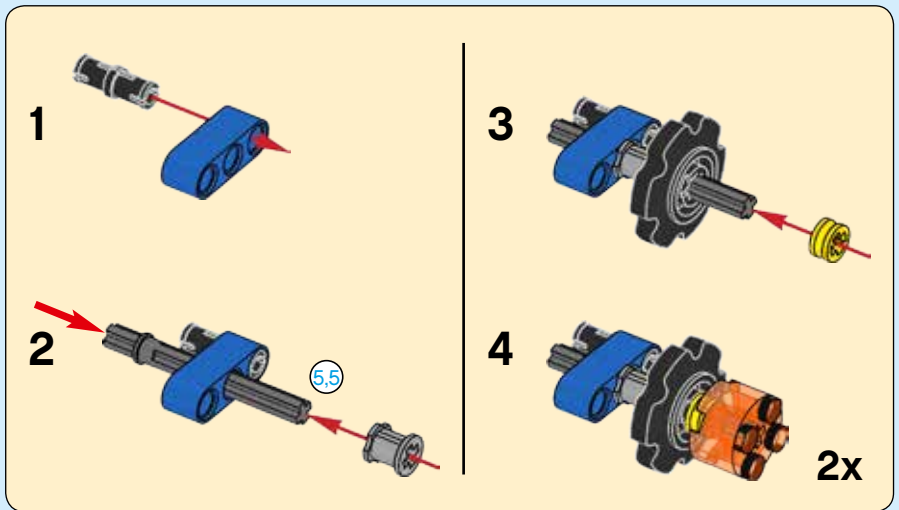
2x

# 102



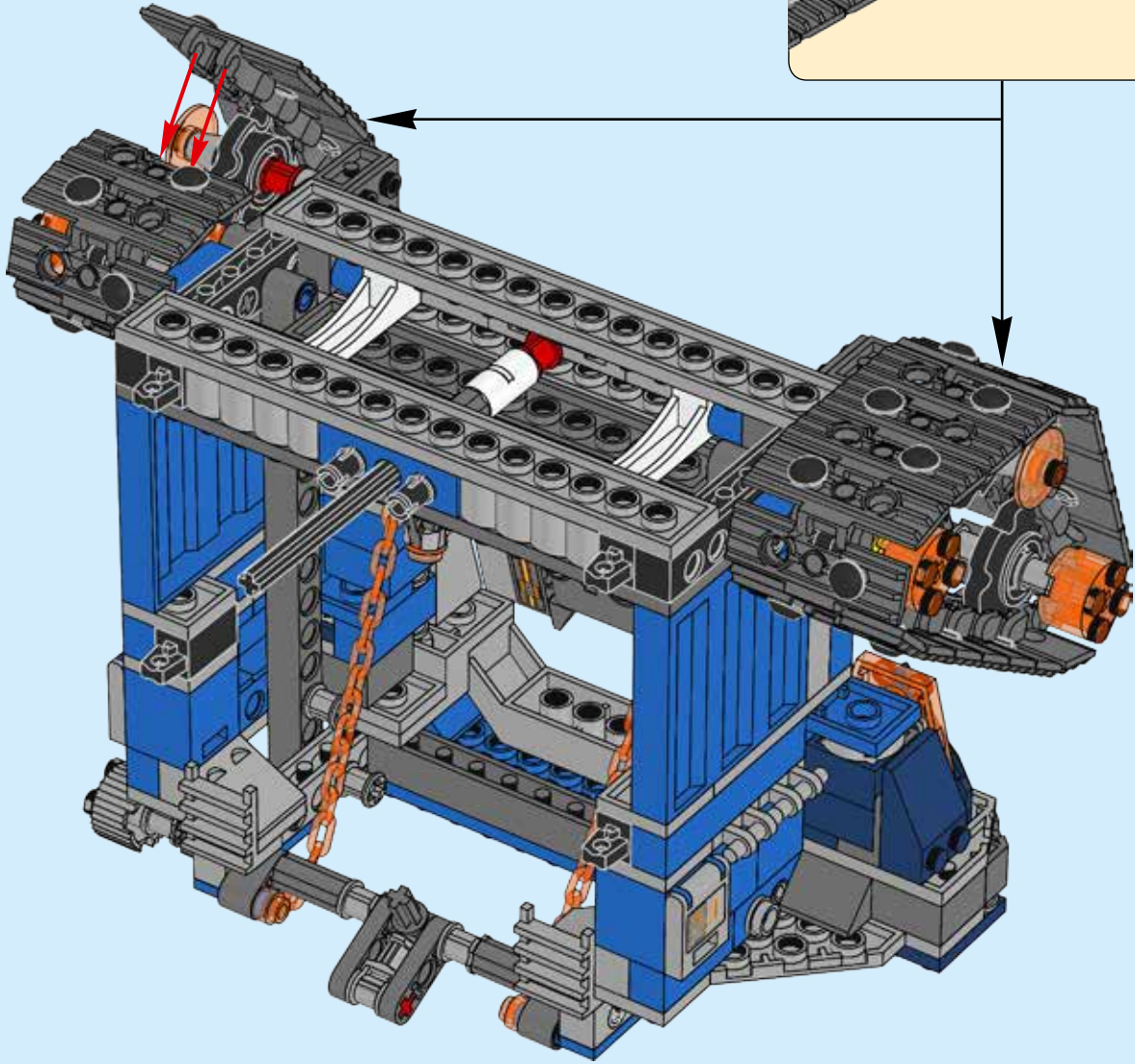
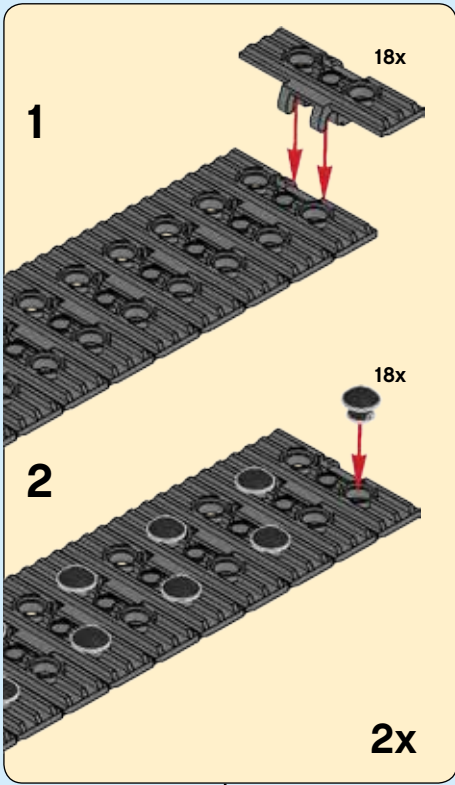


# 103





# 104



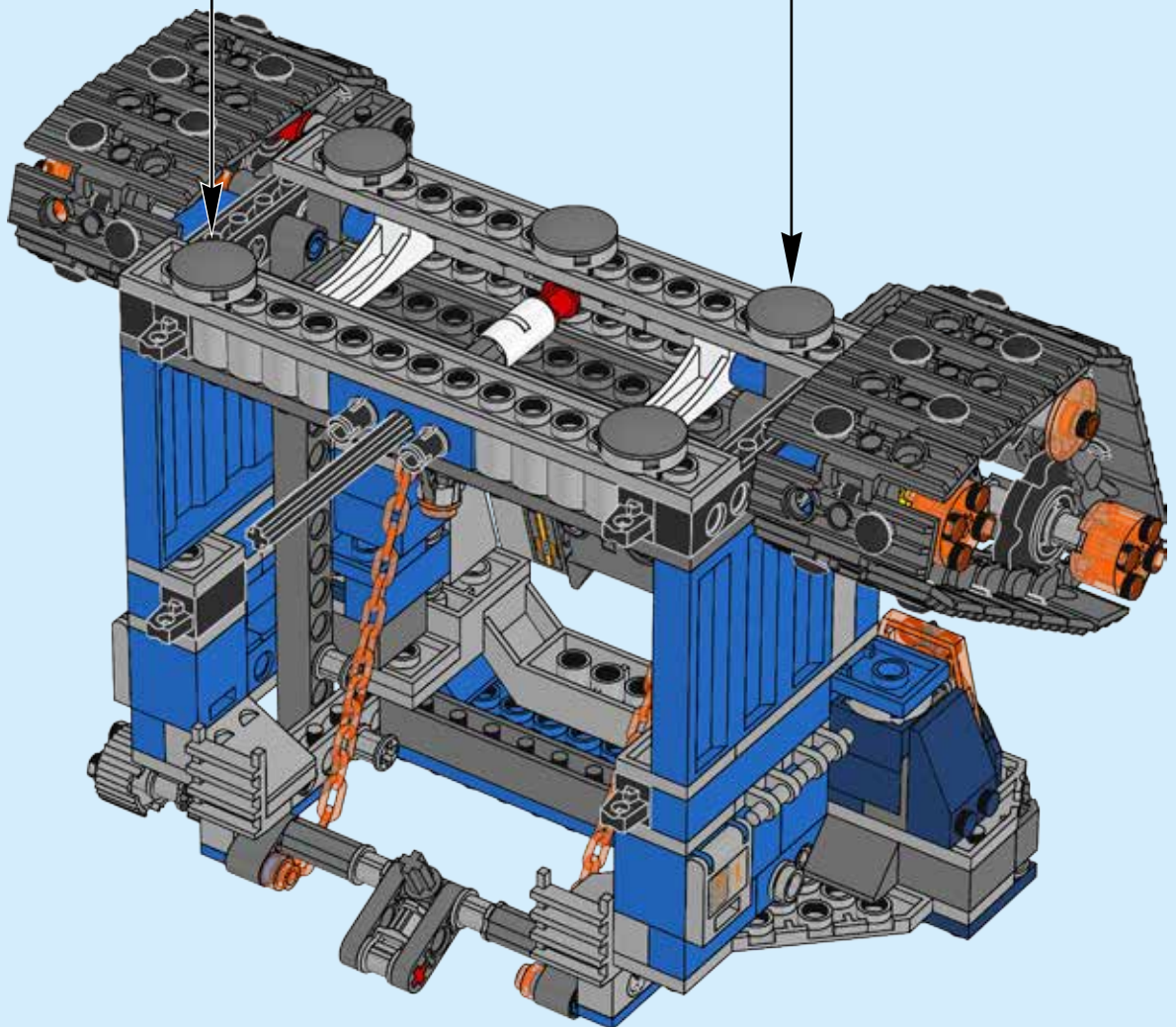
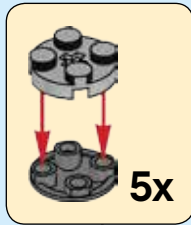


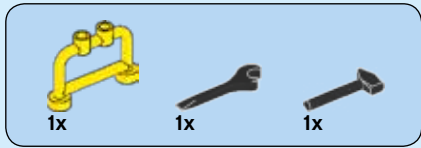
5x



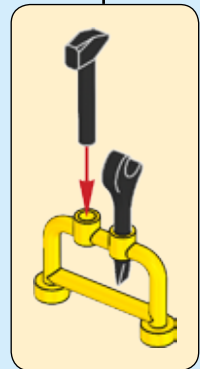
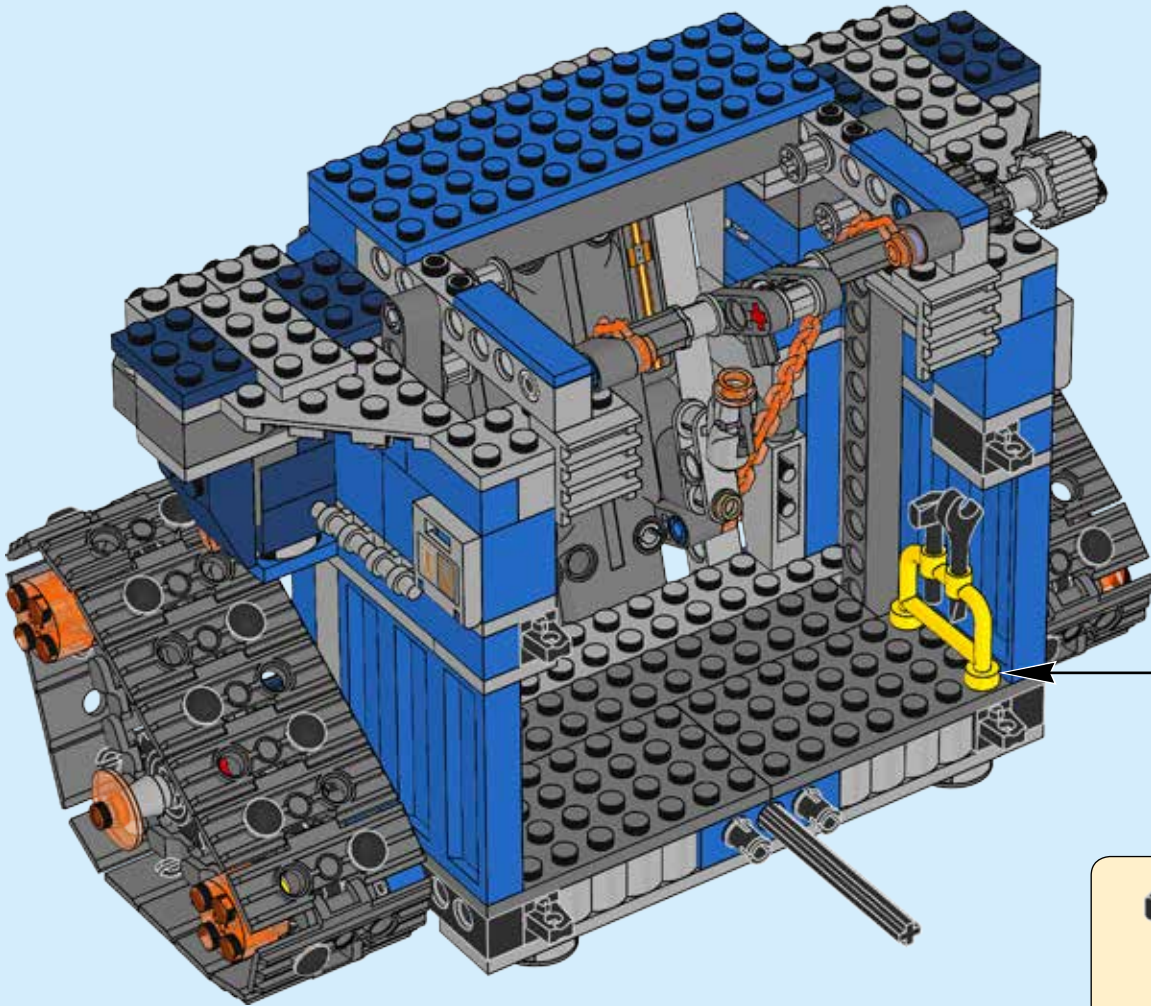
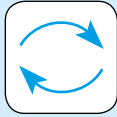
5x

# 105





# 106



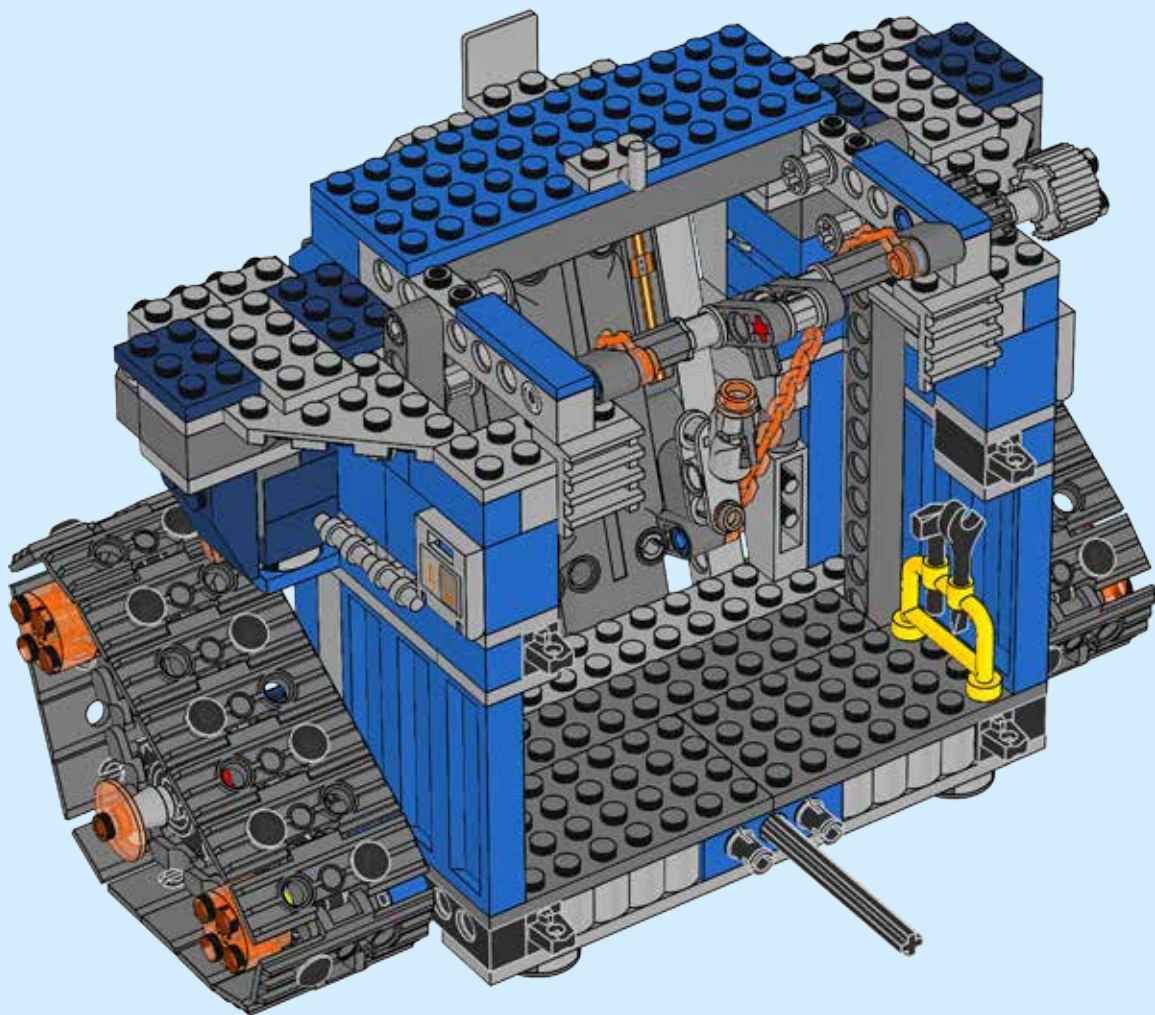


1x



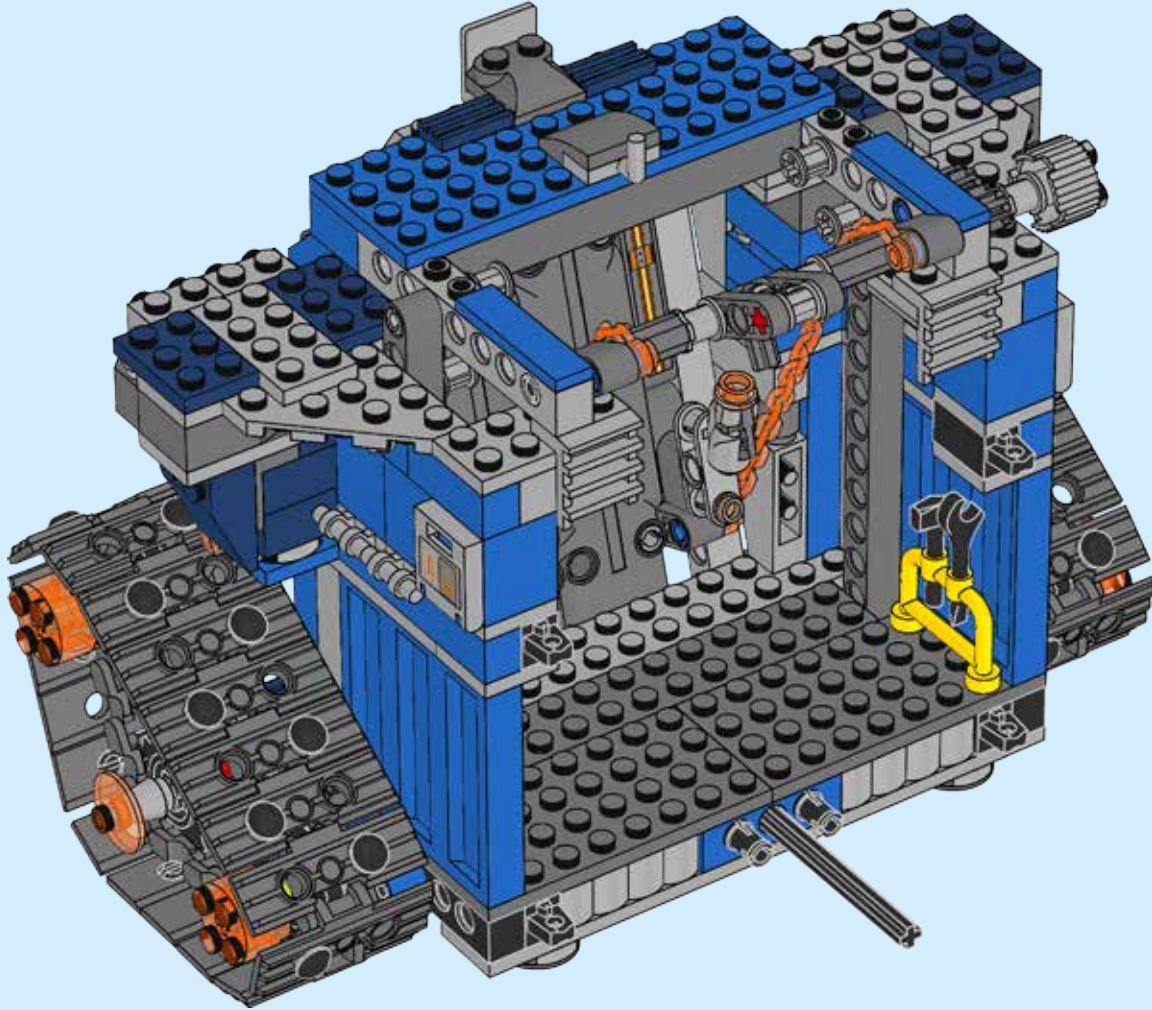
1x

# 107

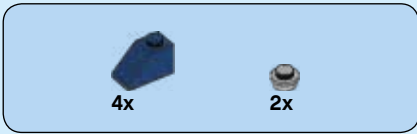




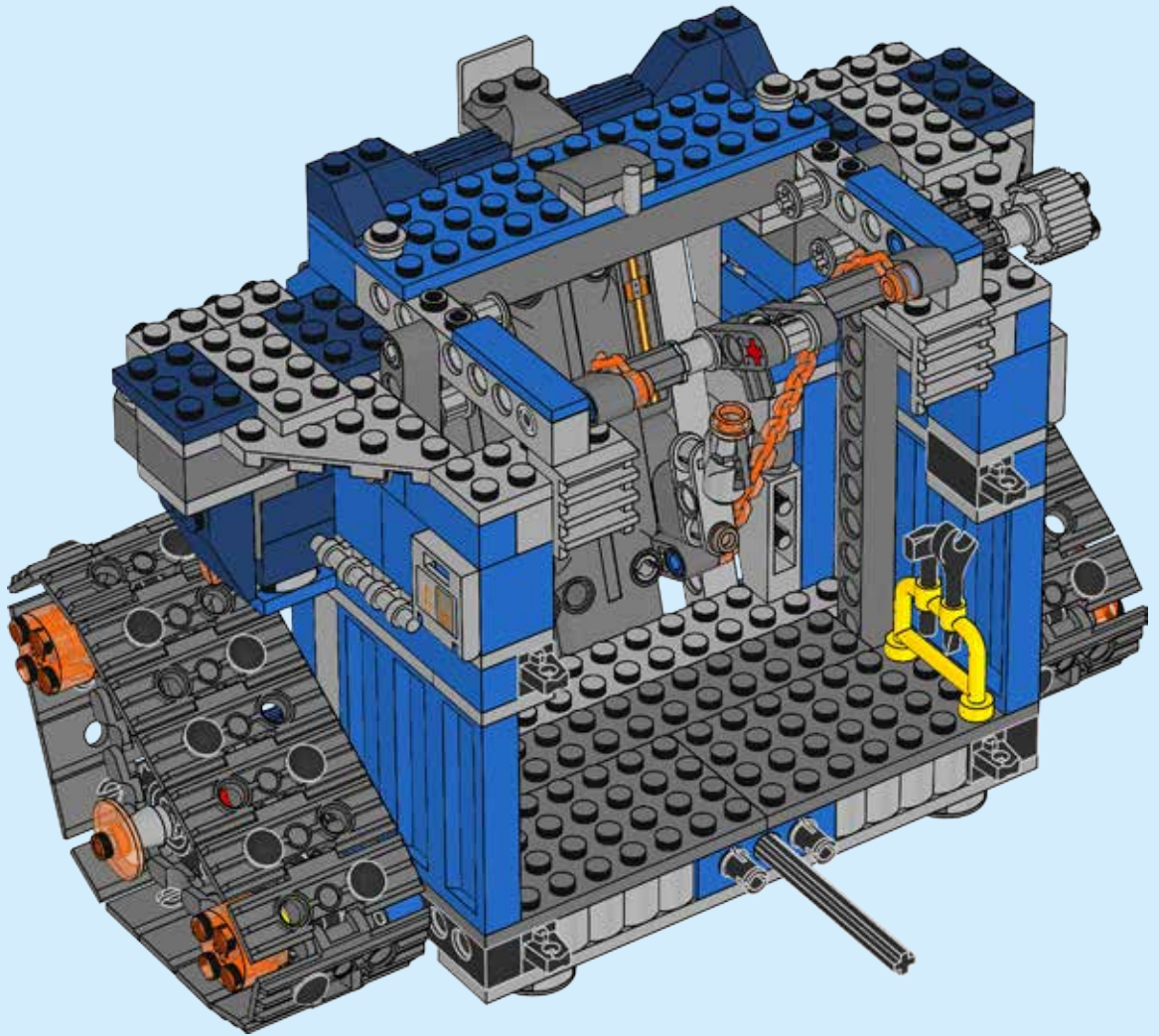
# 108

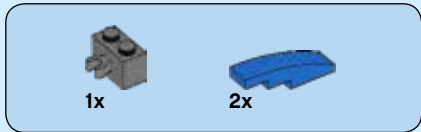




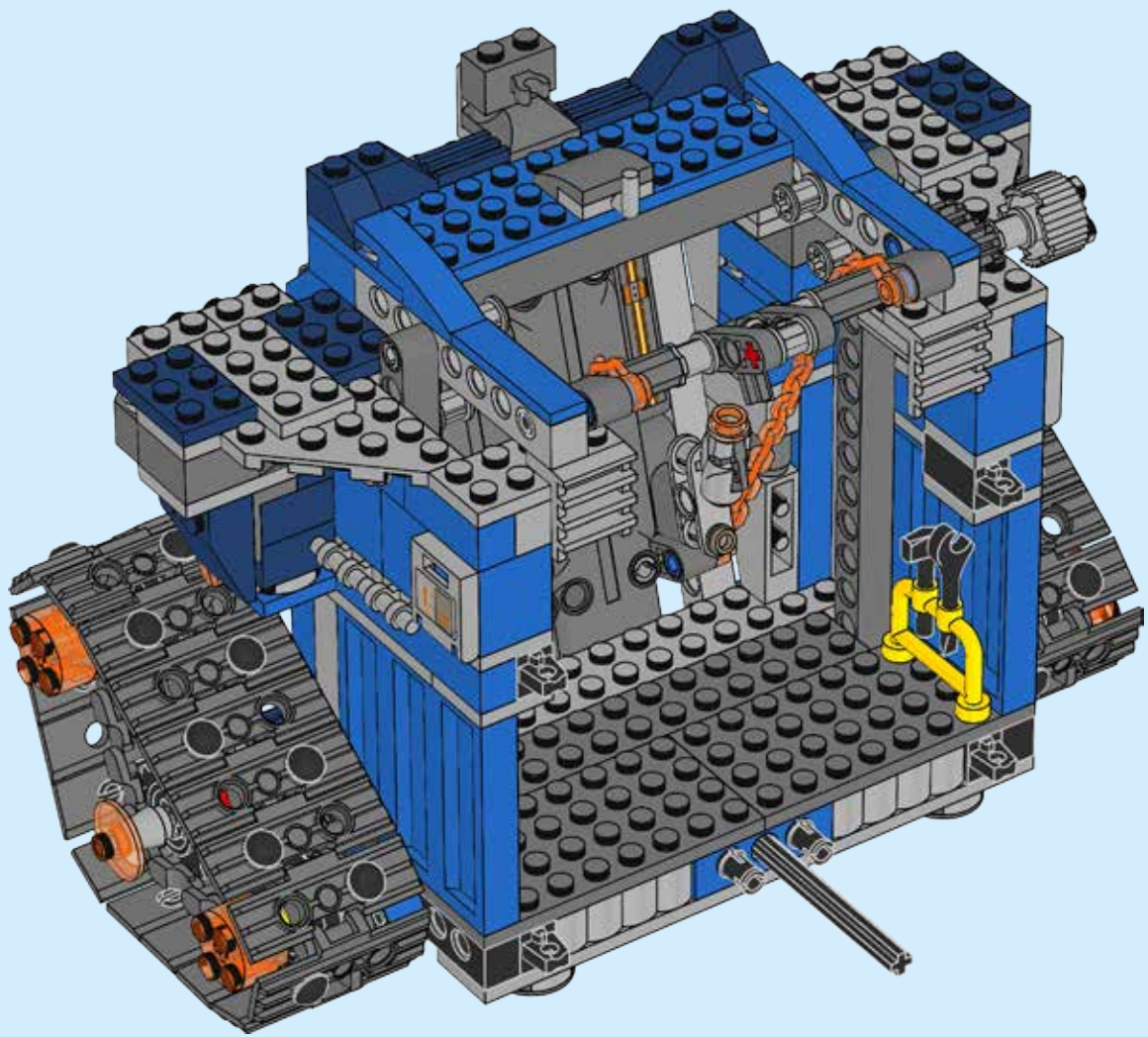


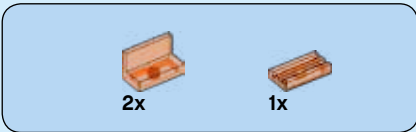
# 109



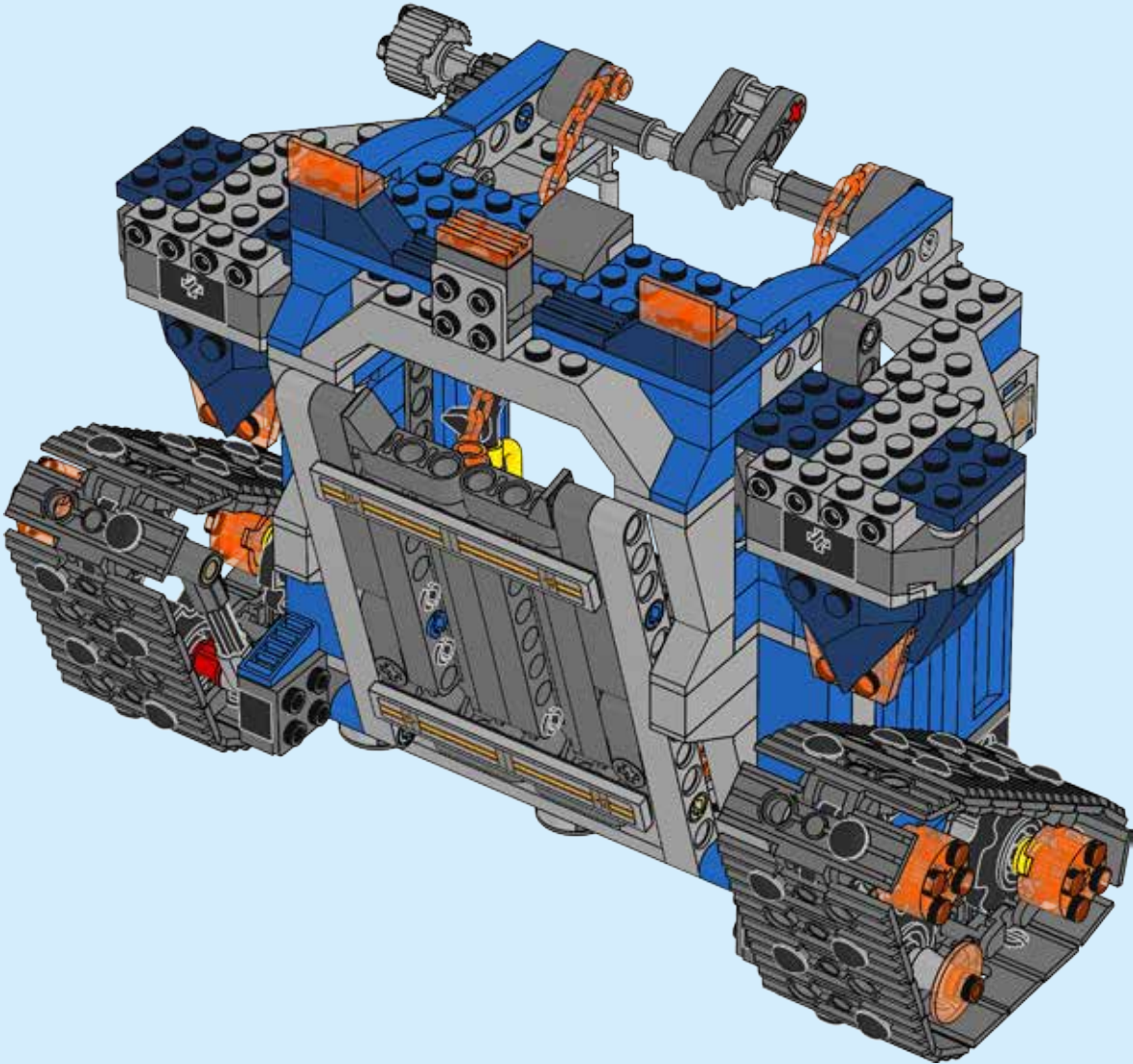


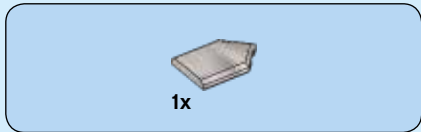
# 110



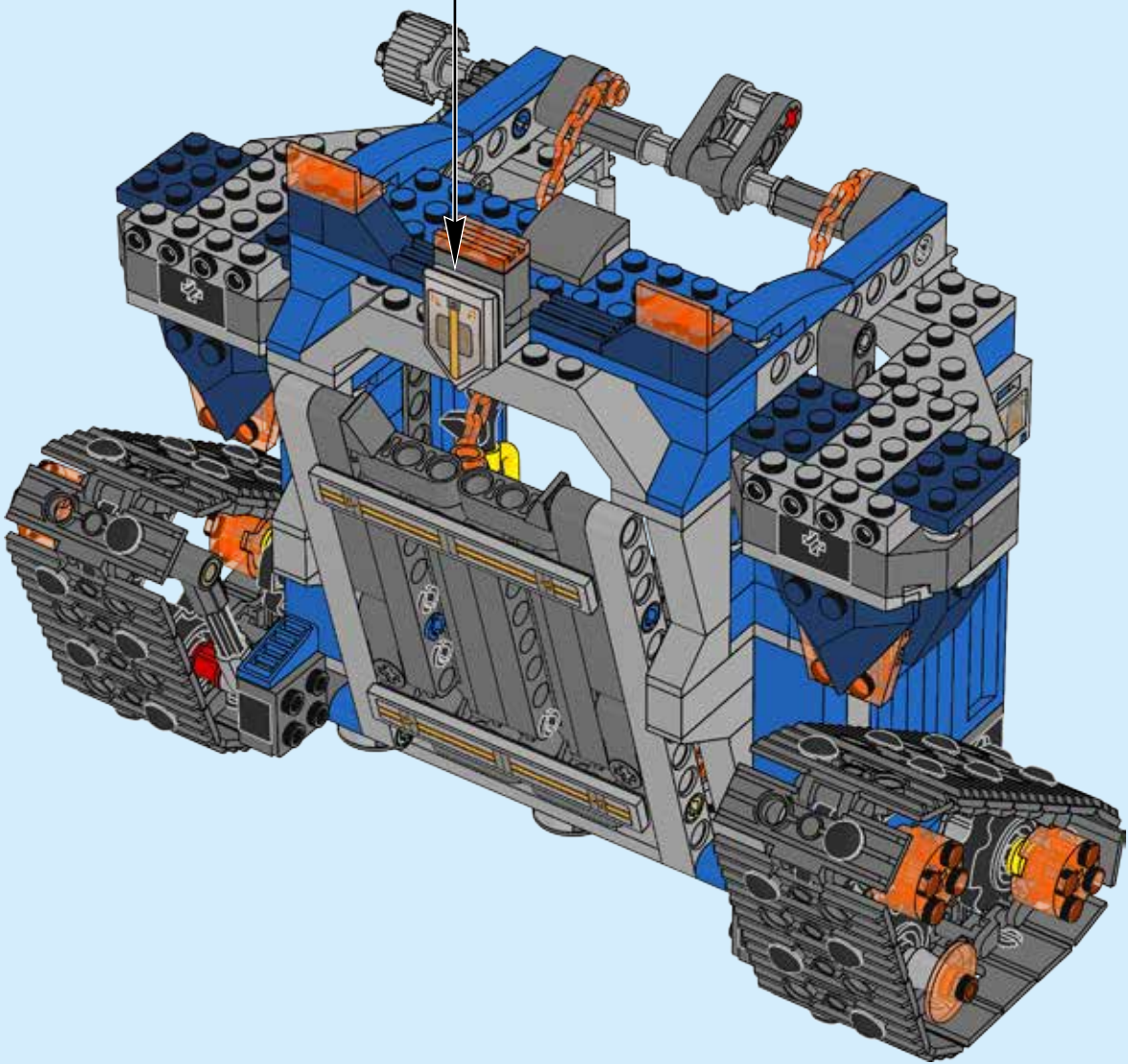
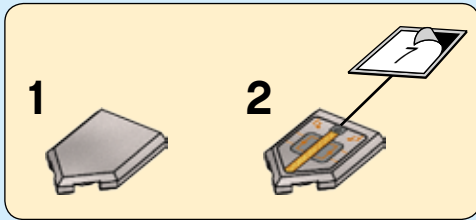


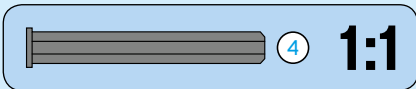
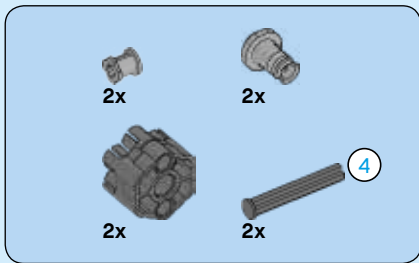
# 111



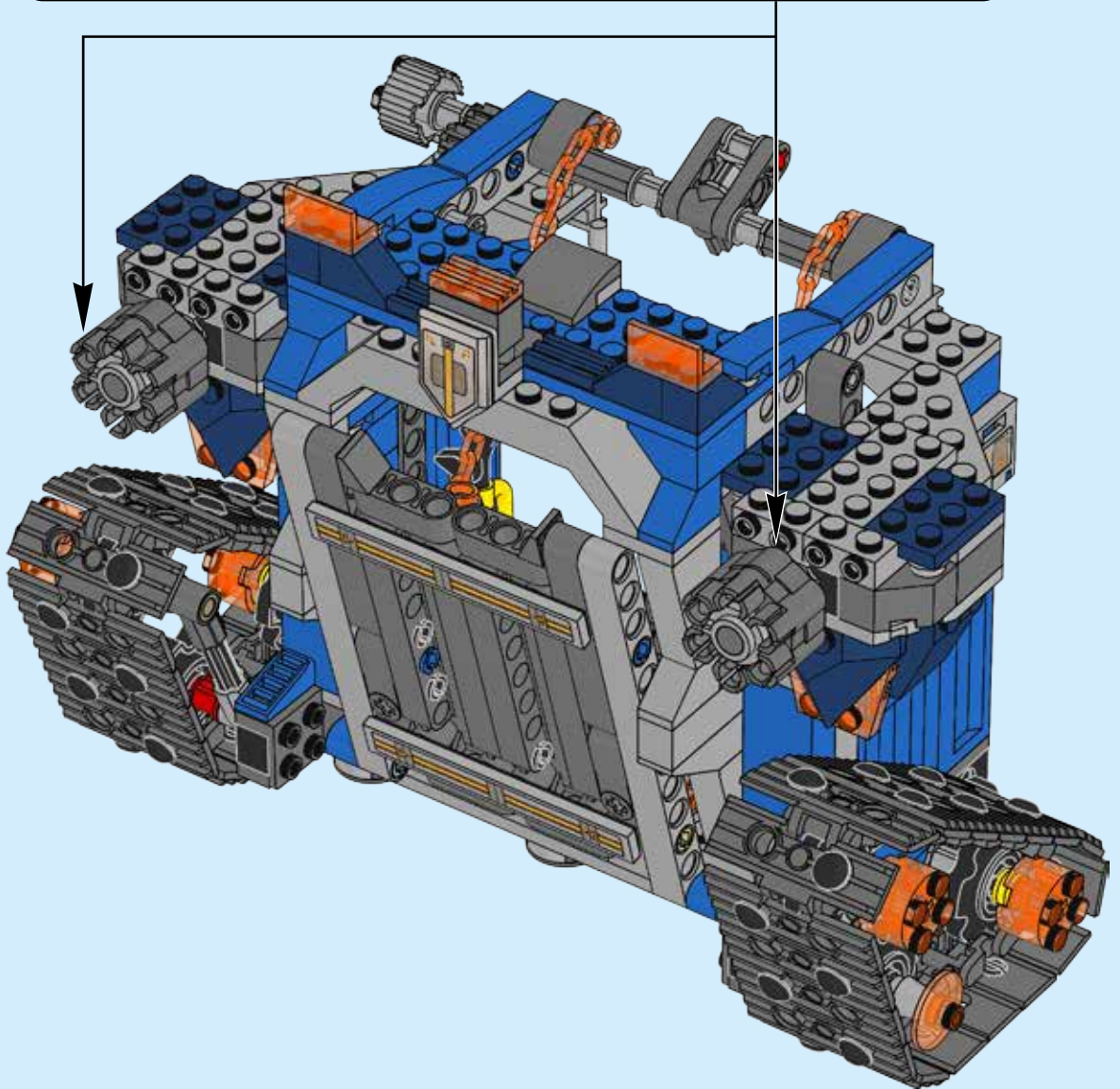
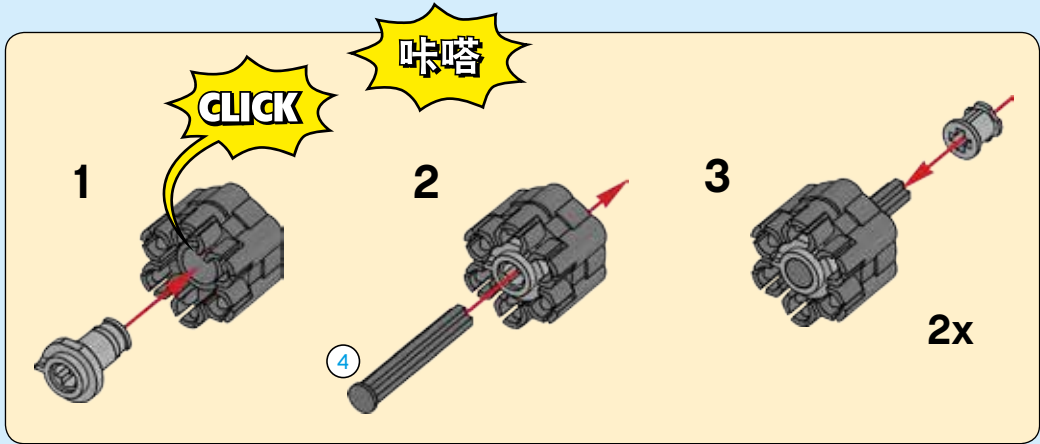


# 112



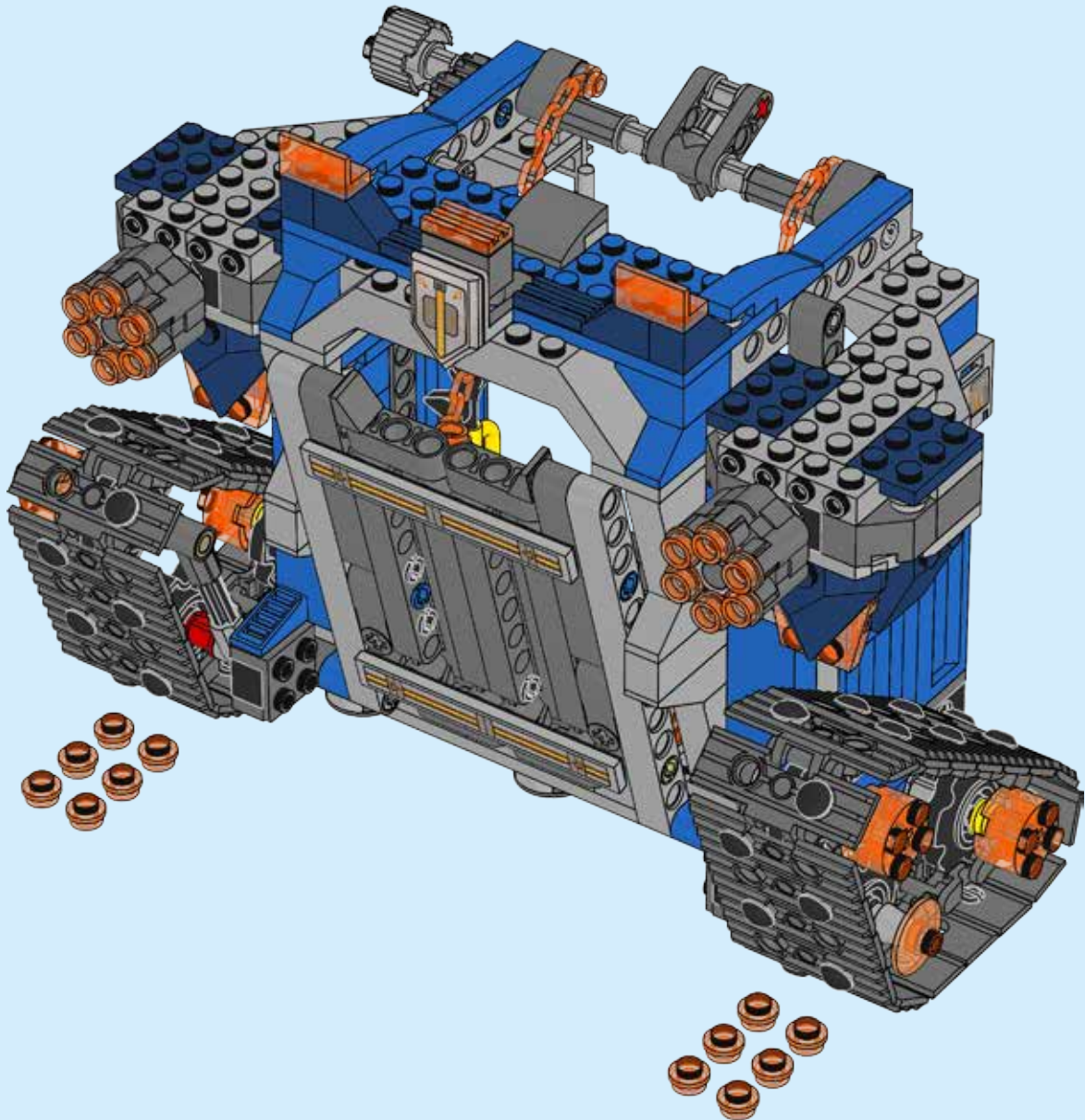
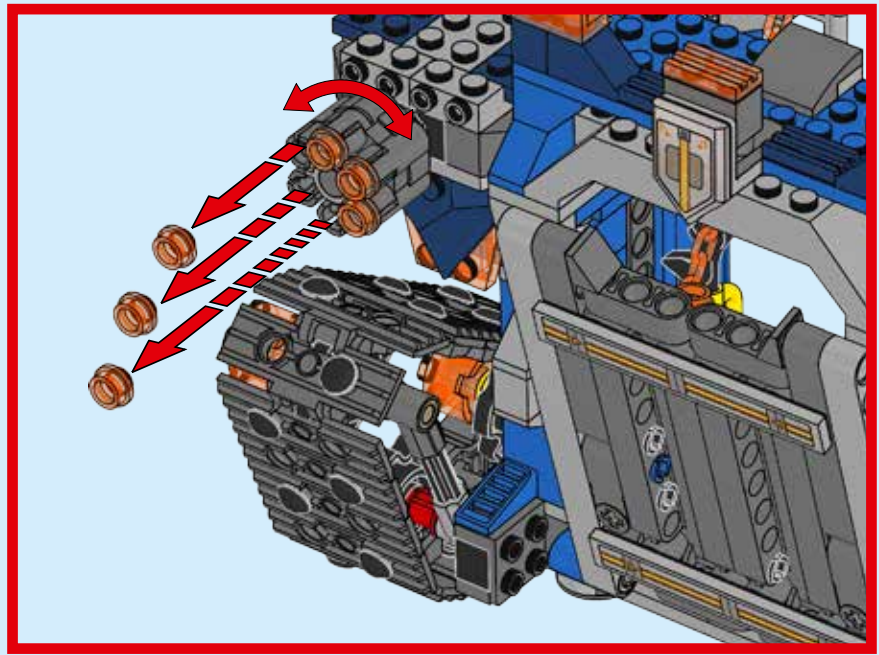


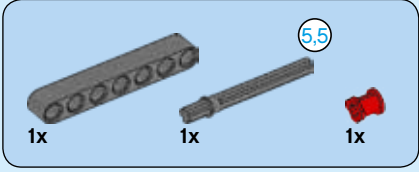
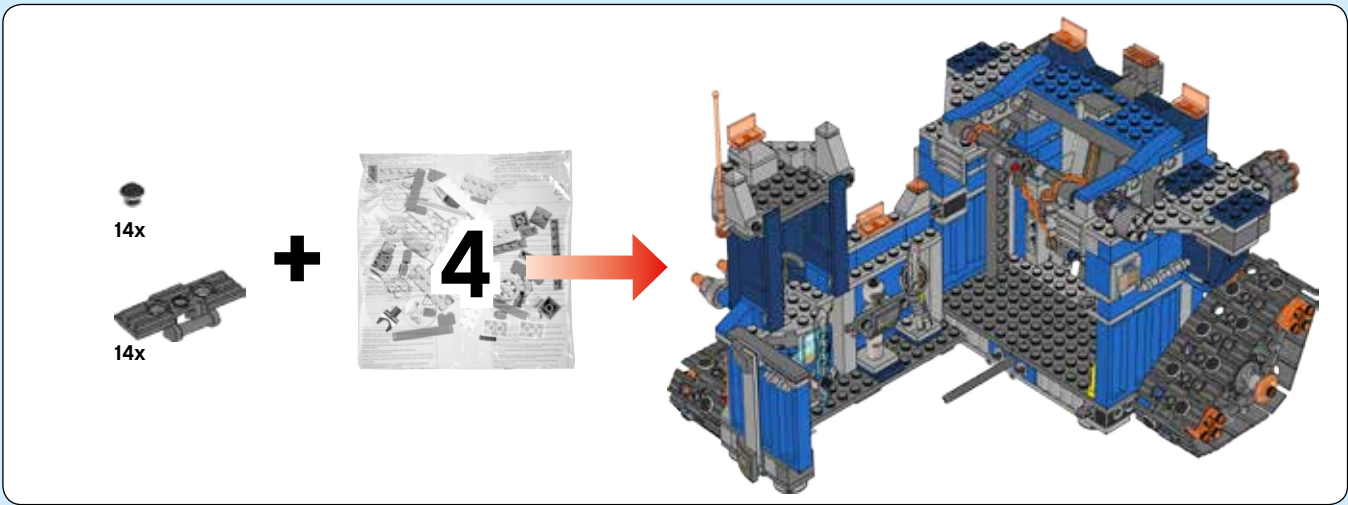
# 113



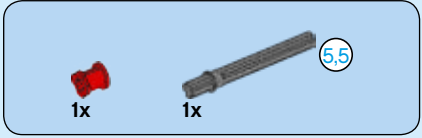
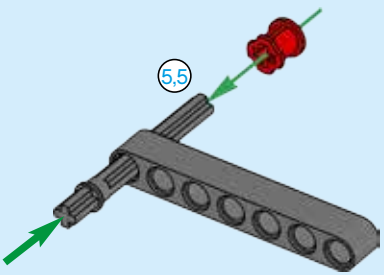
24x

114

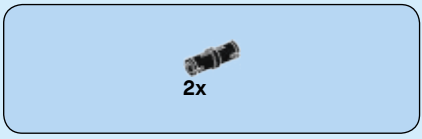
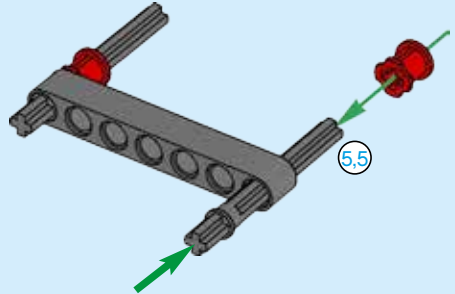




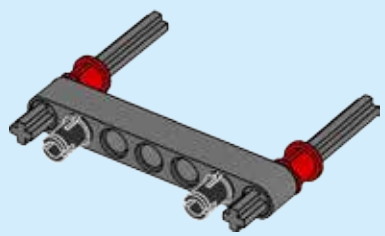
# 115

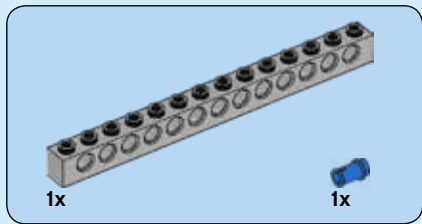


# 116

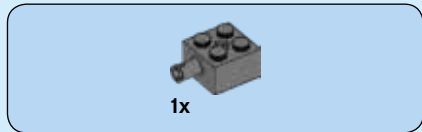
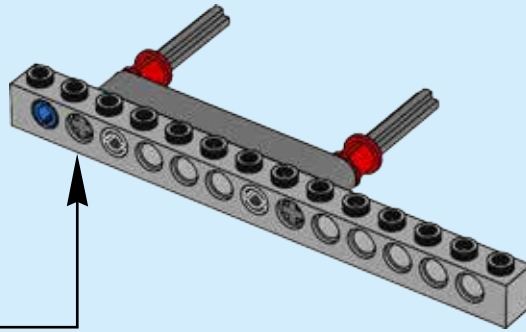
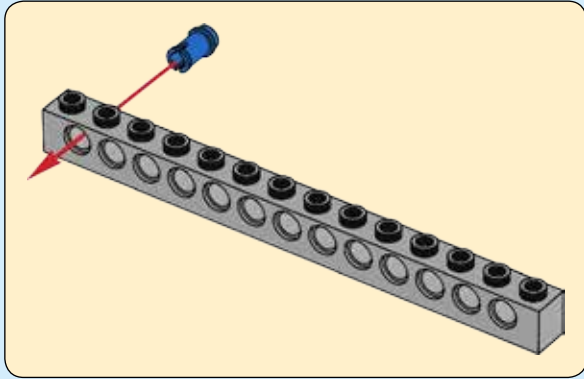


# 117

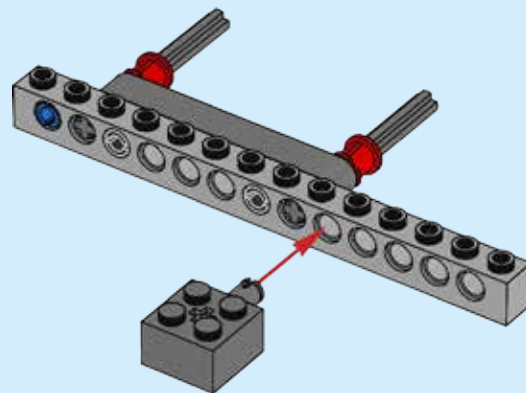




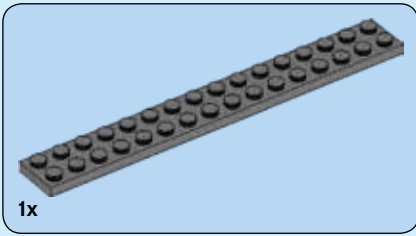
# 118



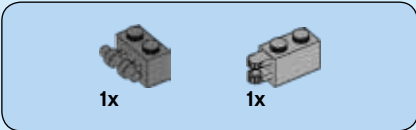
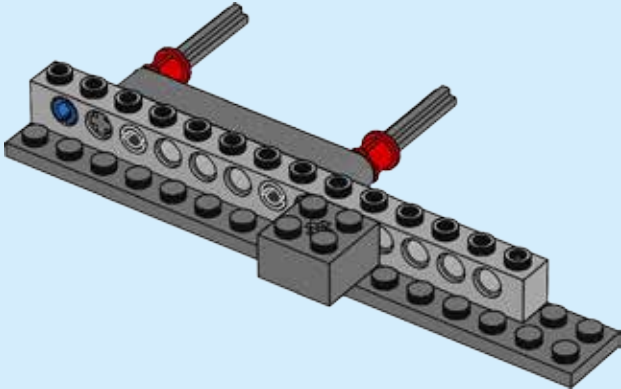
# 119



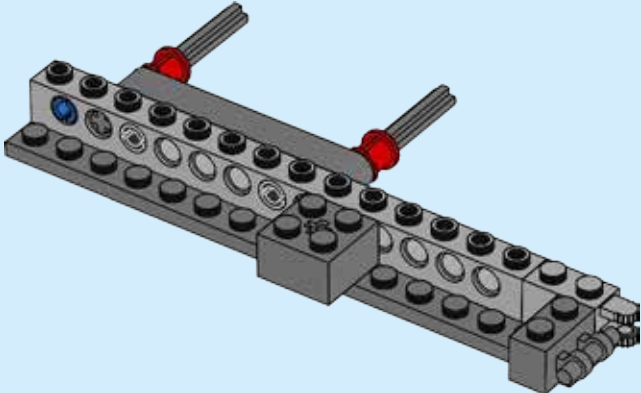


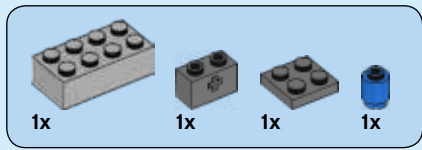


# 120

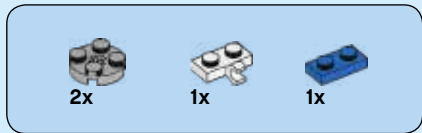
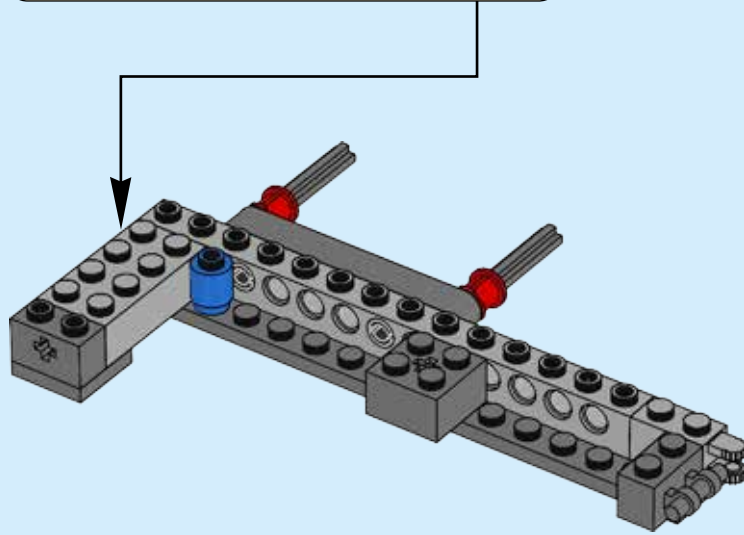
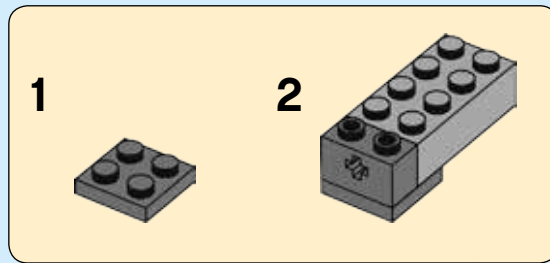


# 121

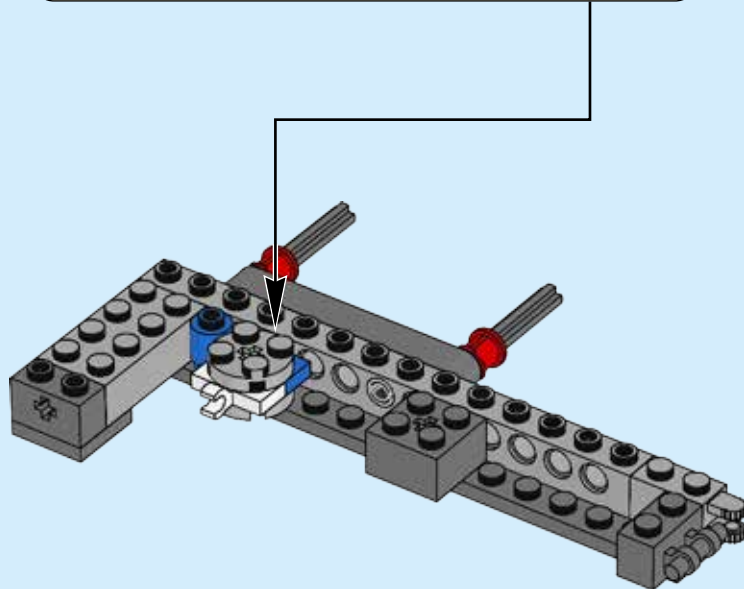


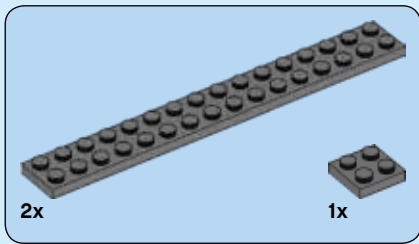


# 122

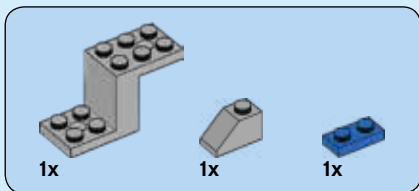
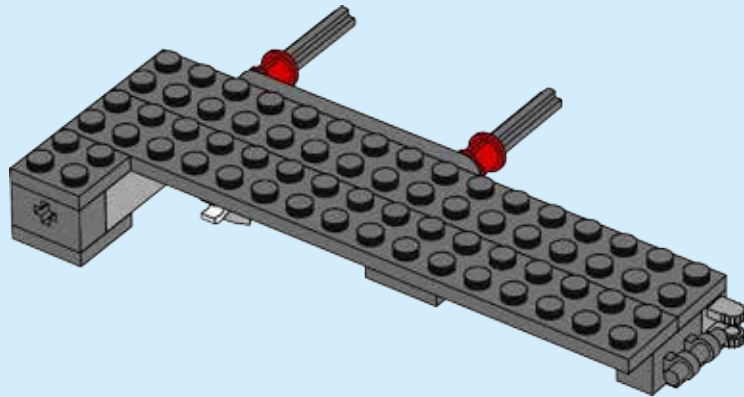


# 123

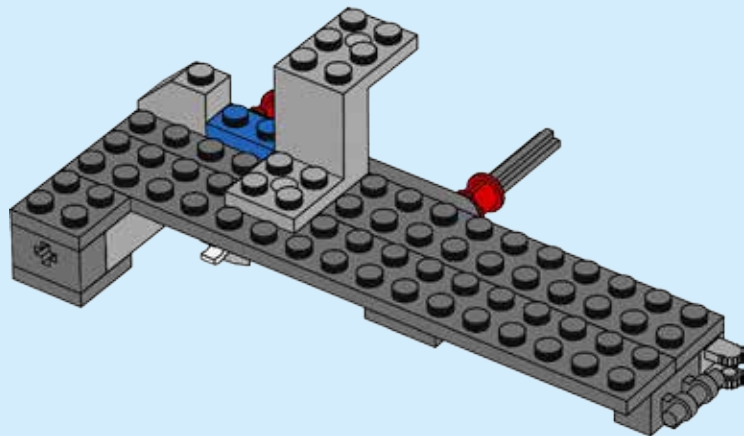


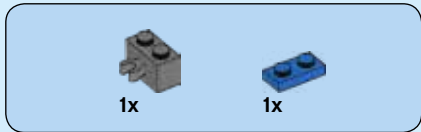


# 124

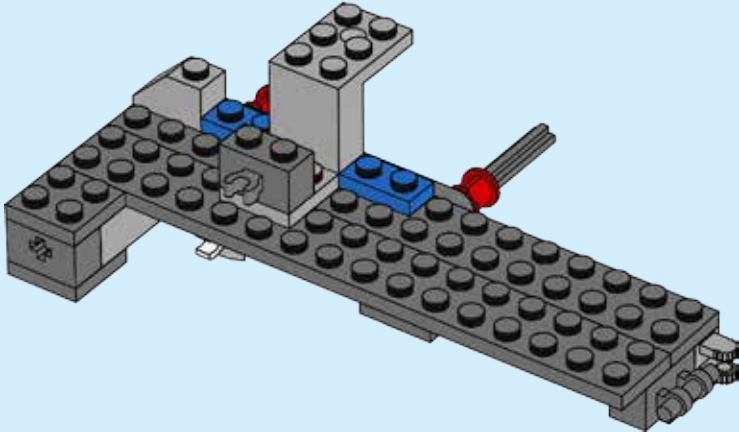


# 125

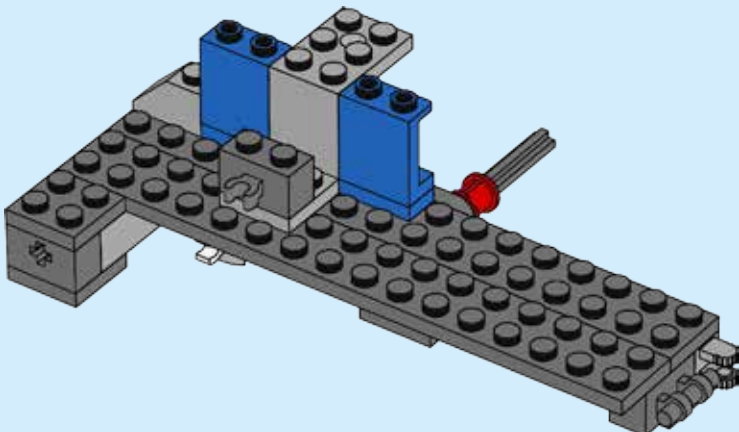


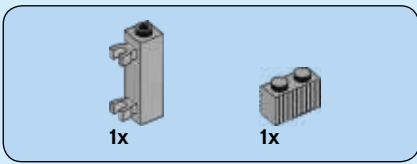


# 126

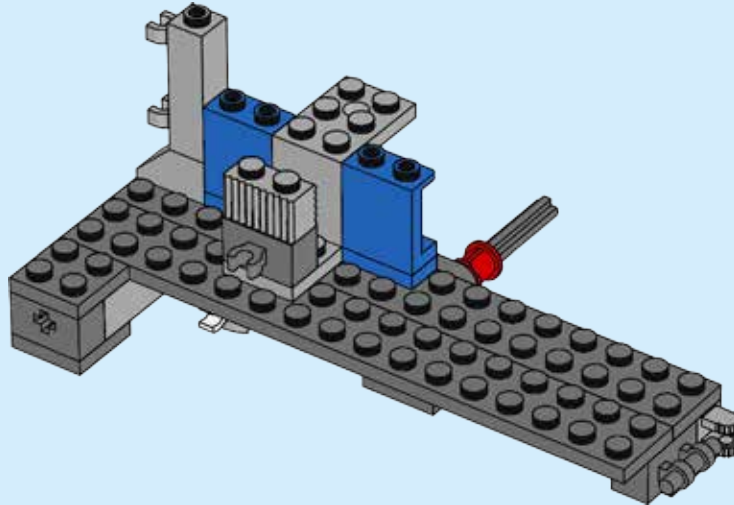


# 127

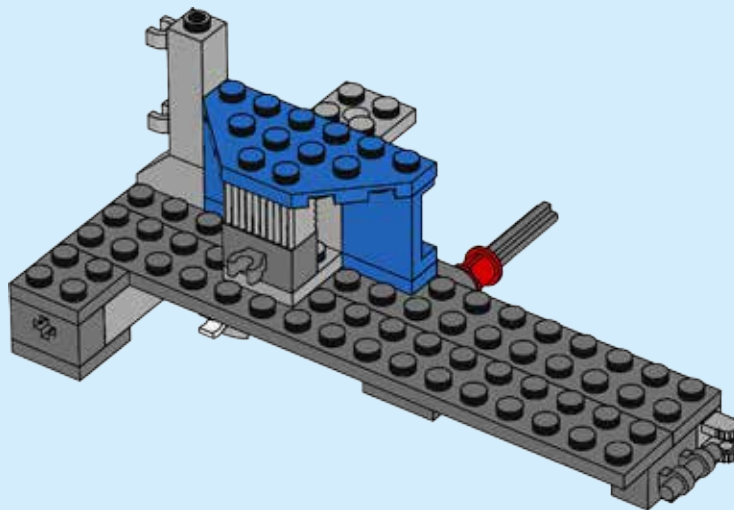


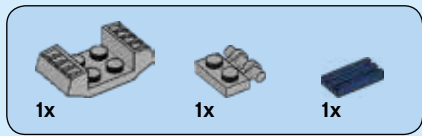


# 128

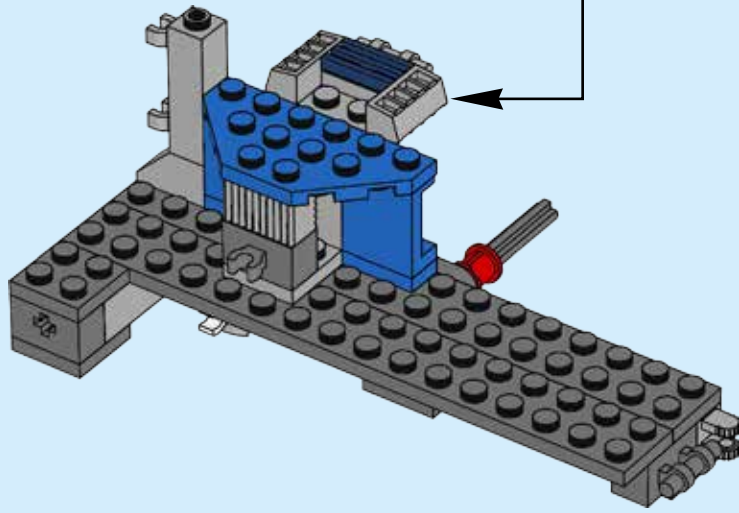
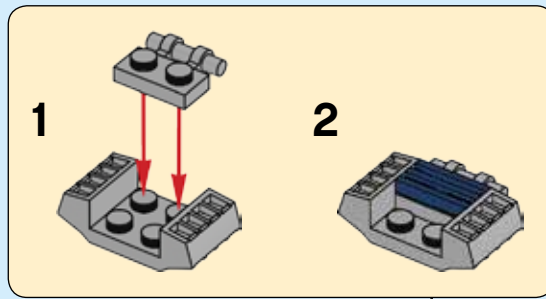


# 129

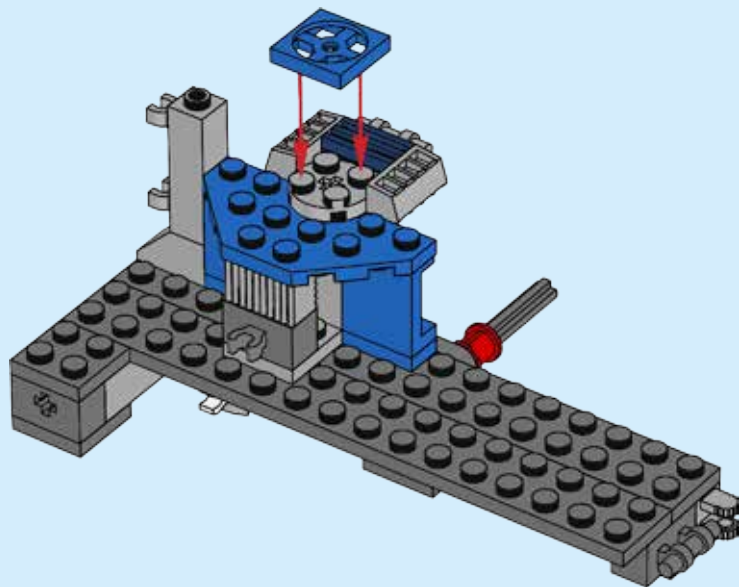




# 130

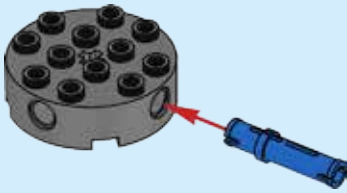


# 131

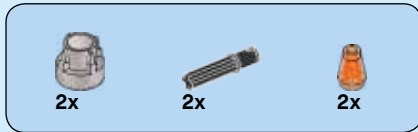
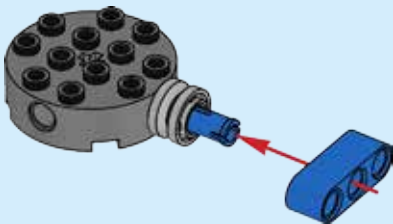




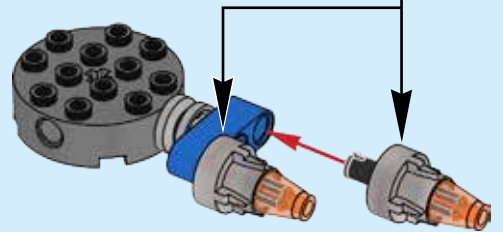
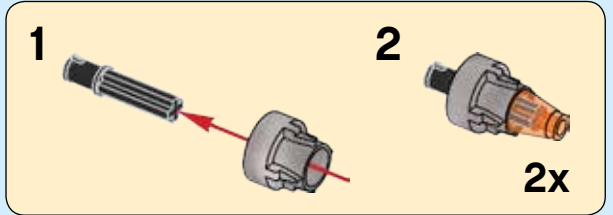
# 132



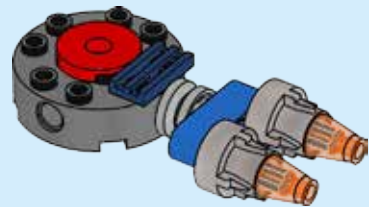
# 133



# 134

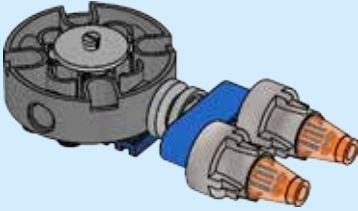


# 135

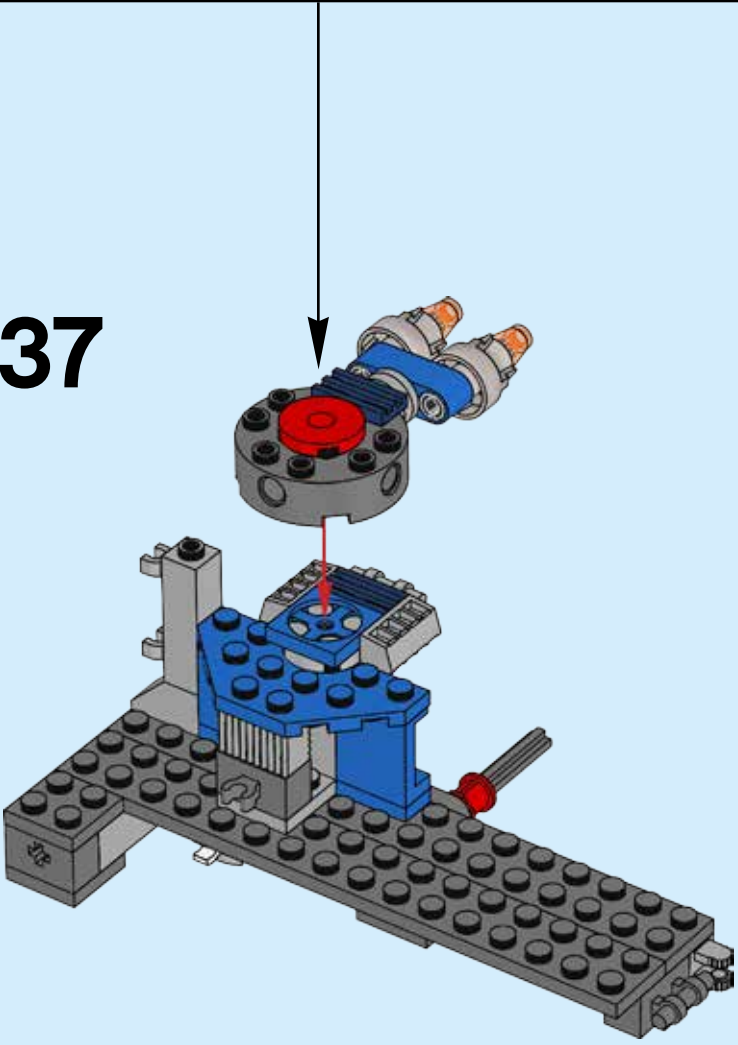




# 136



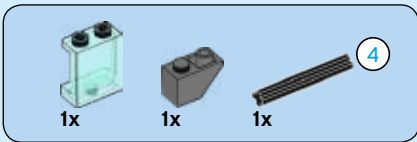
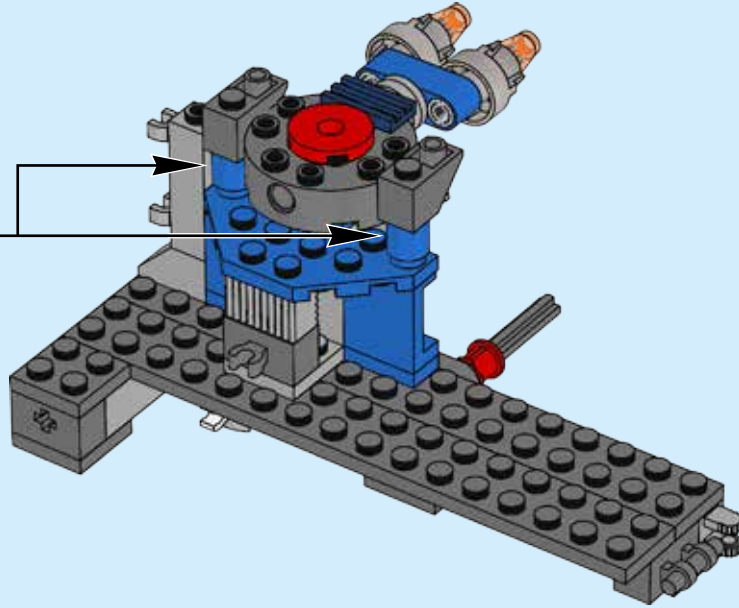
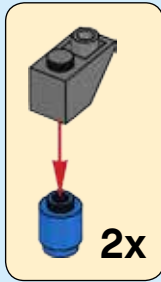
# 137



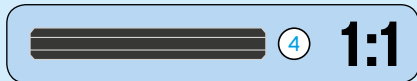
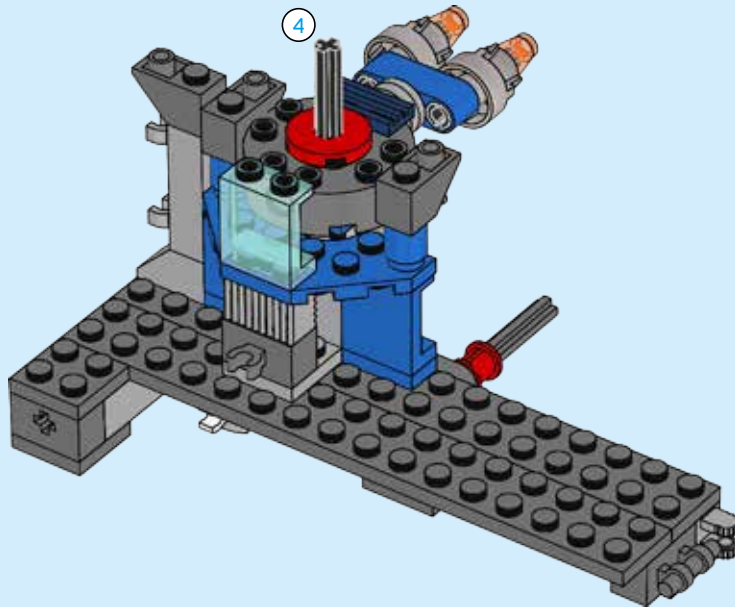


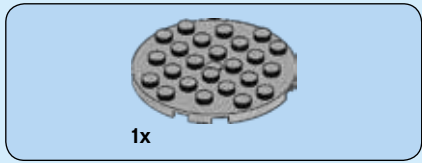


# 138

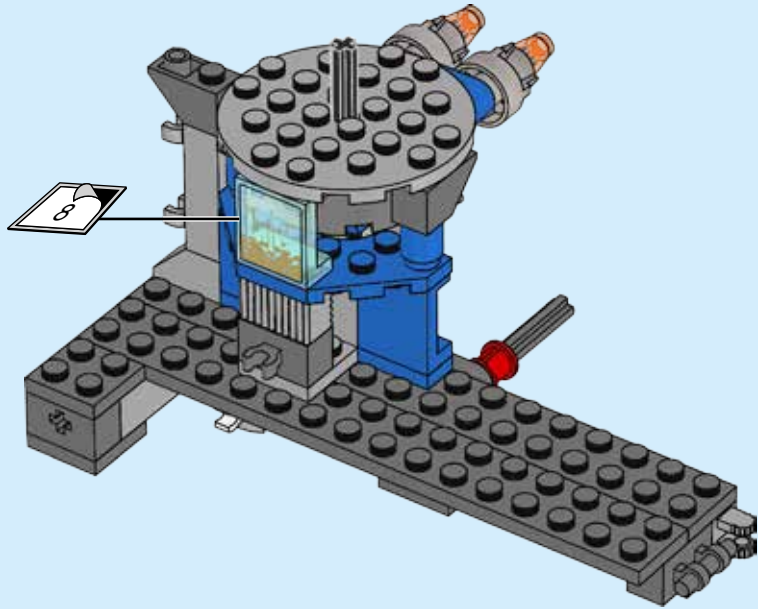


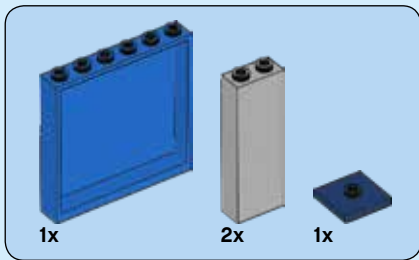
# 139



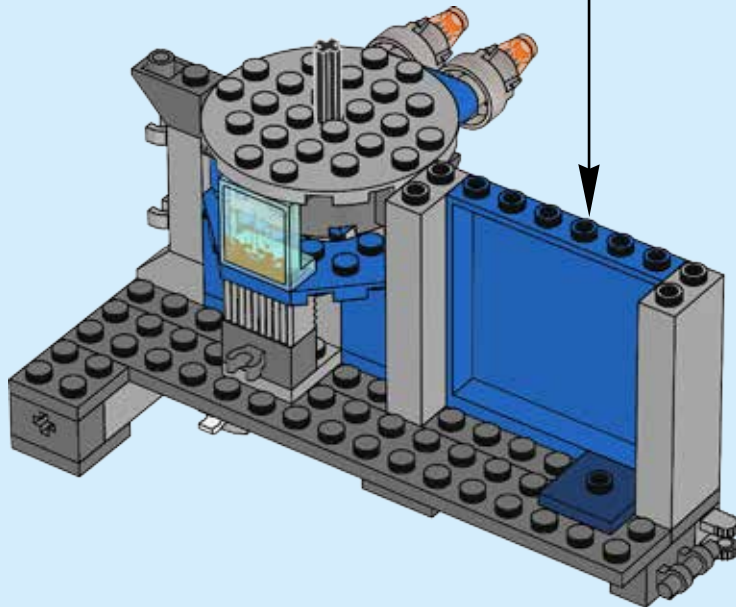
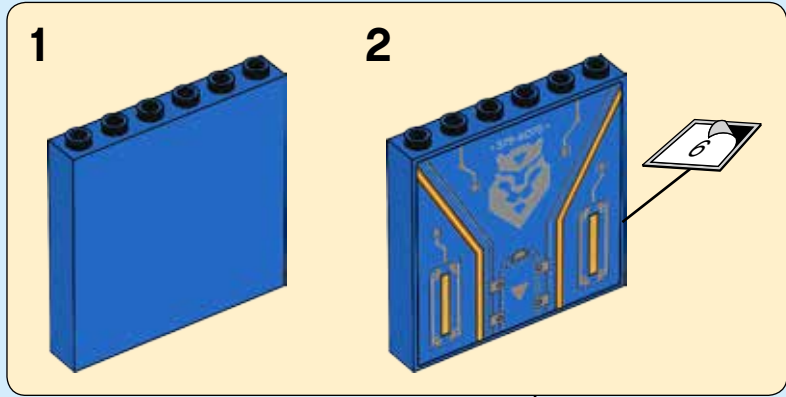


# 140



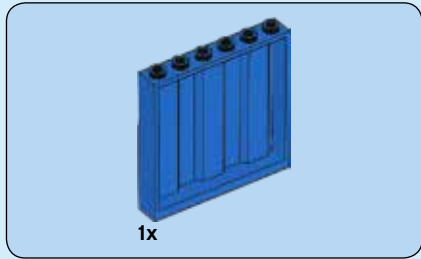
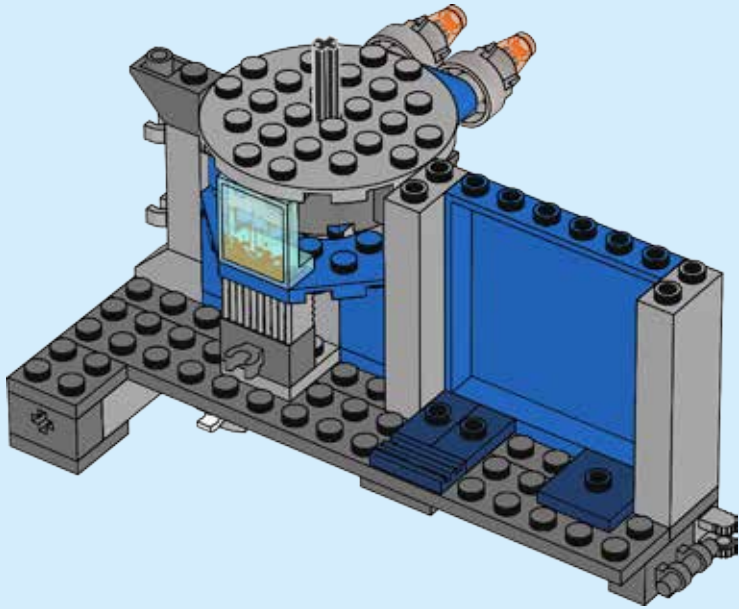


# 141

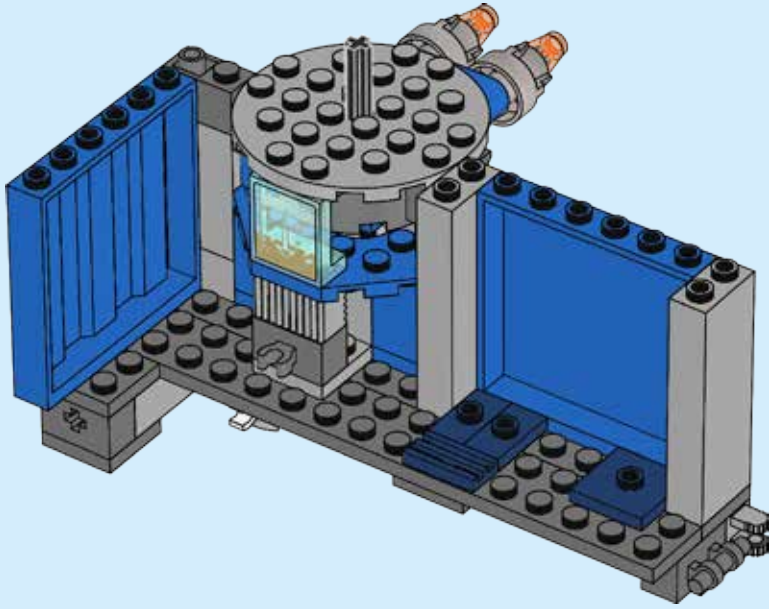


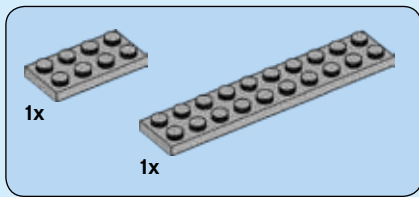


# 142

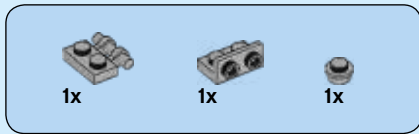
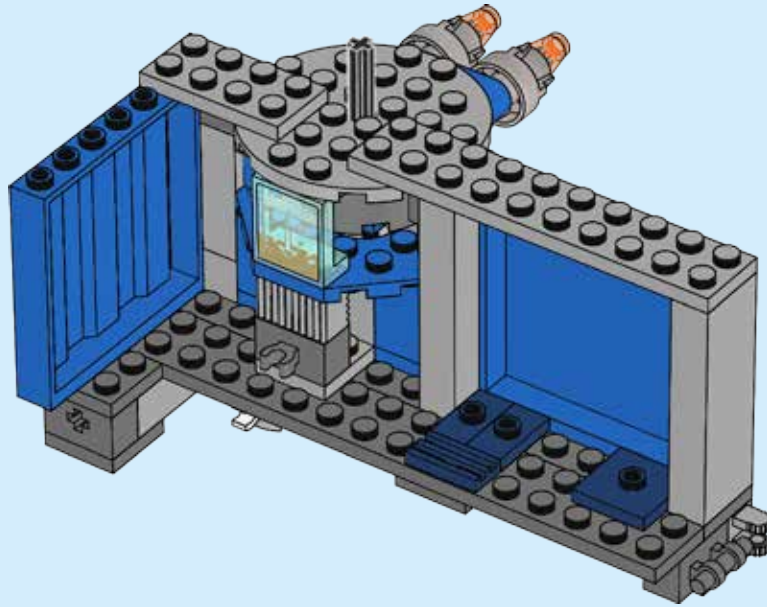


# 143

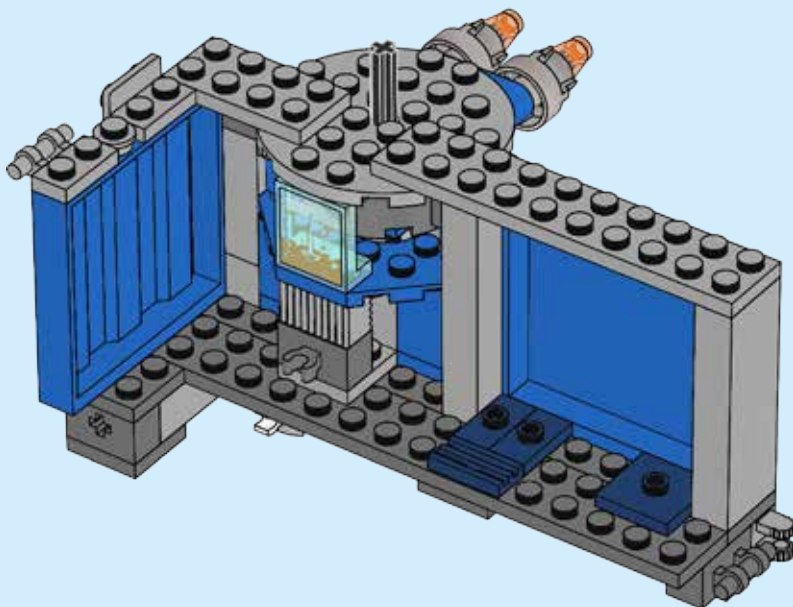


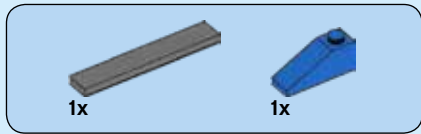


# 144

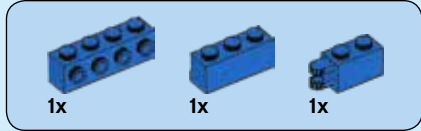
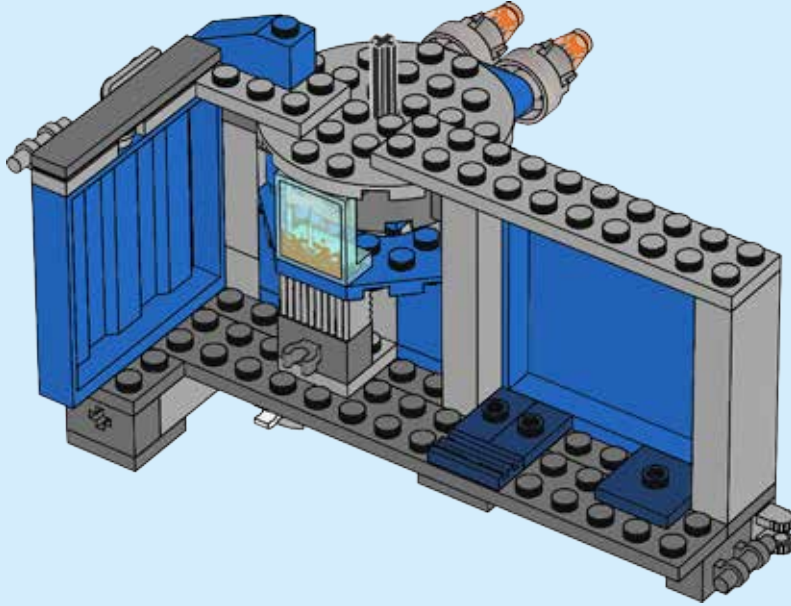


# 145

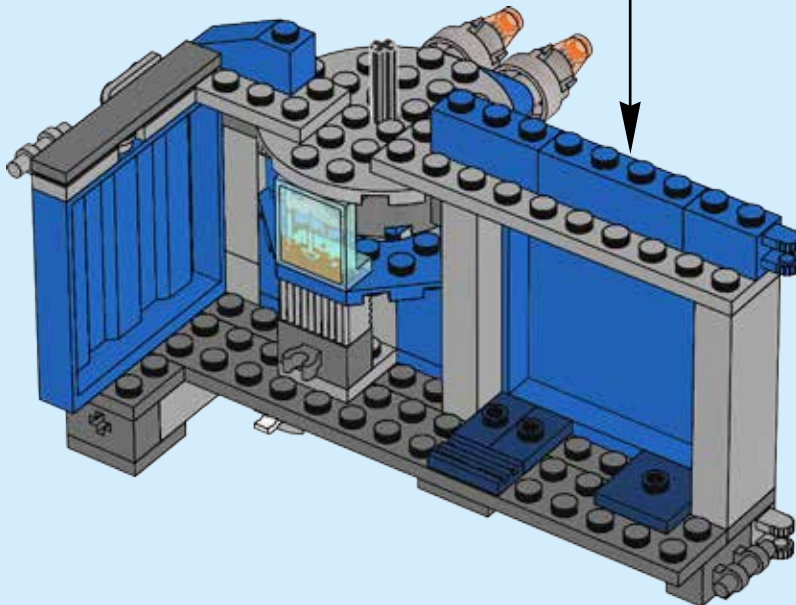
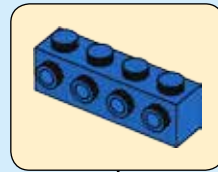


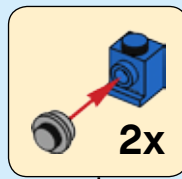
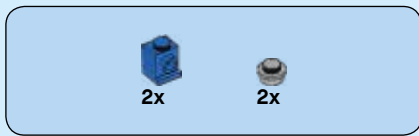


# 146

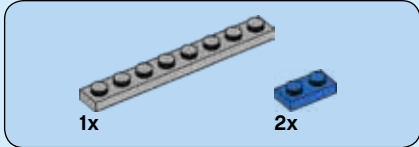
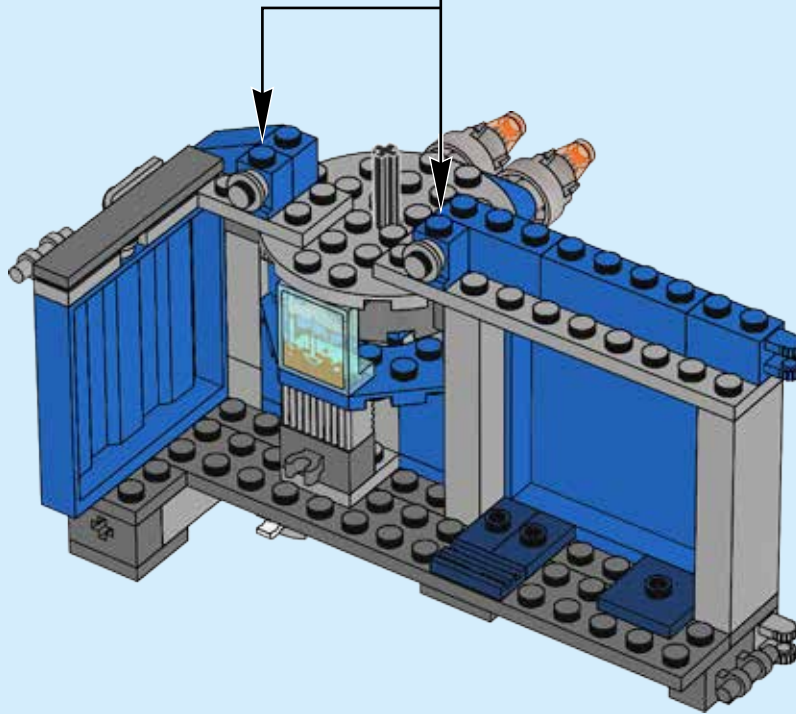


# 147

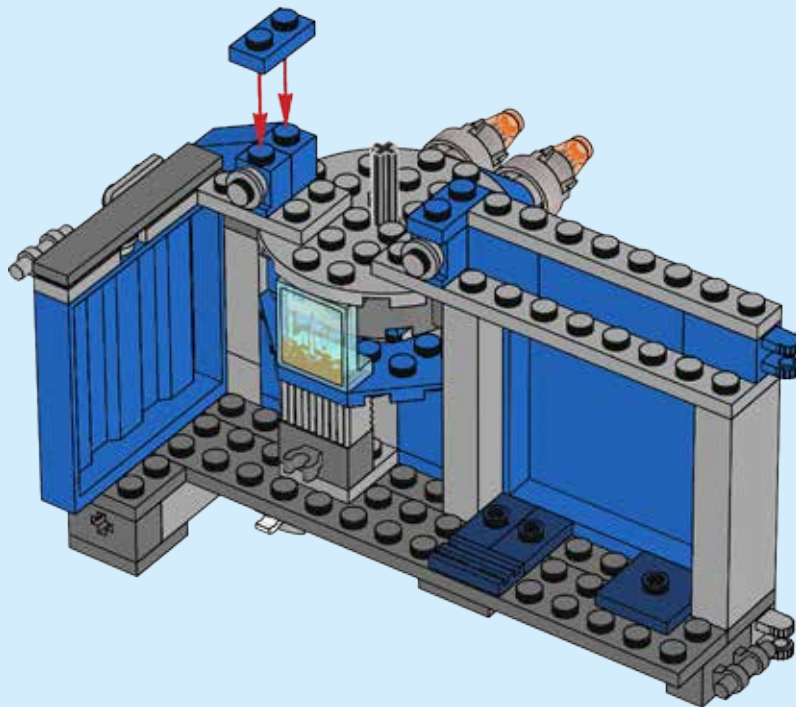




# 148



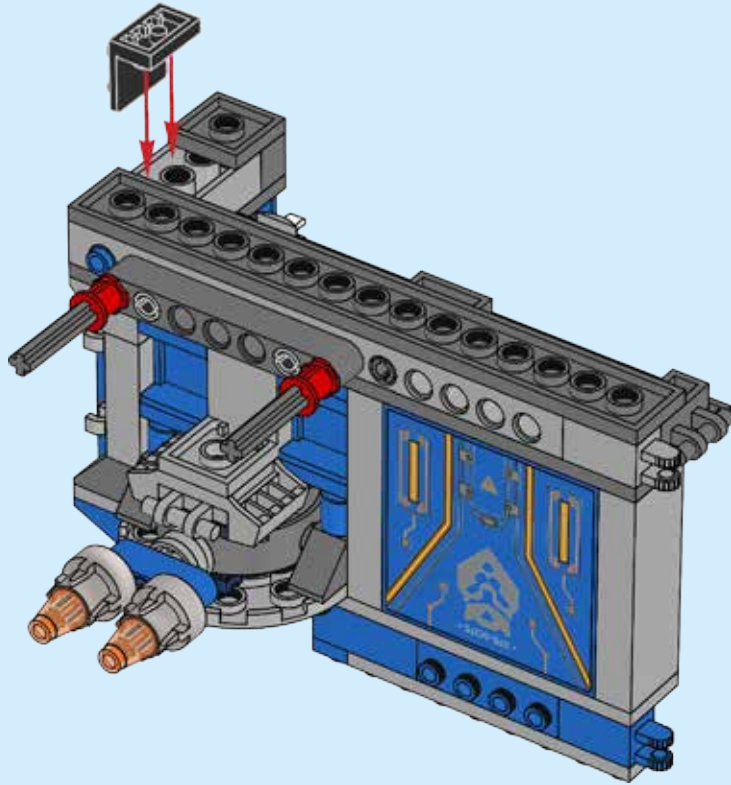
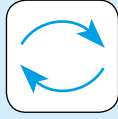
# 149





1x

# 150

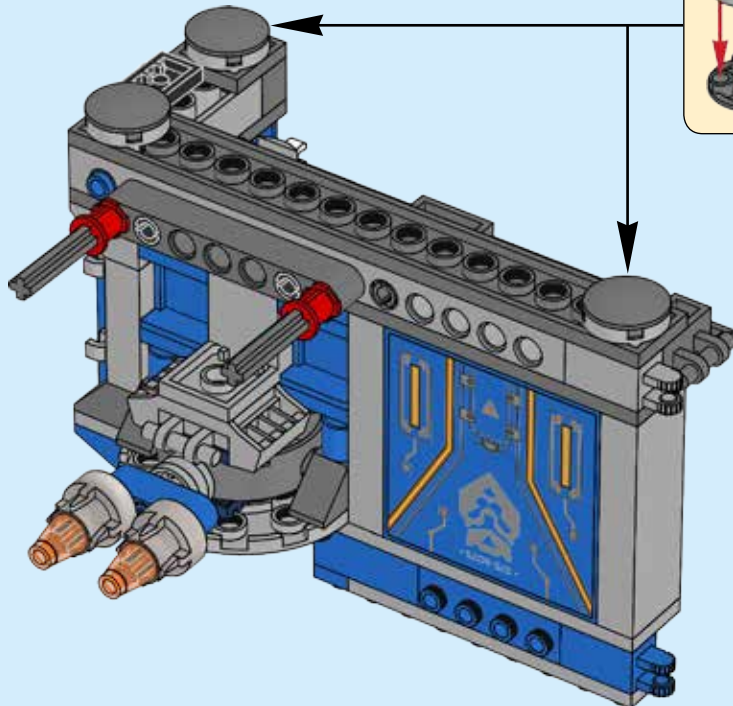
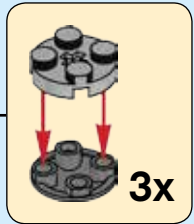


3x



3x

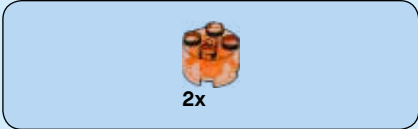
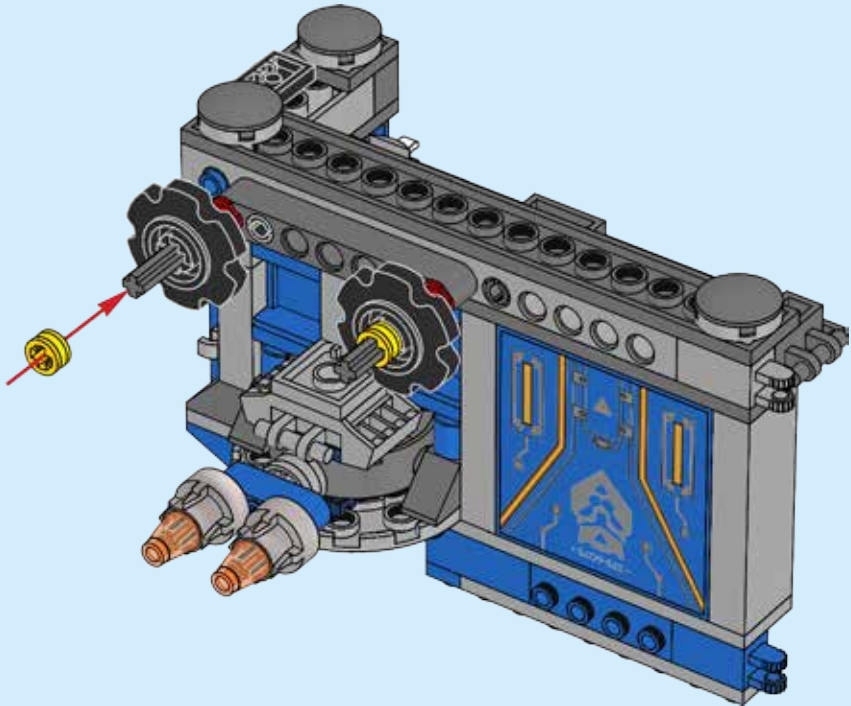
# 151



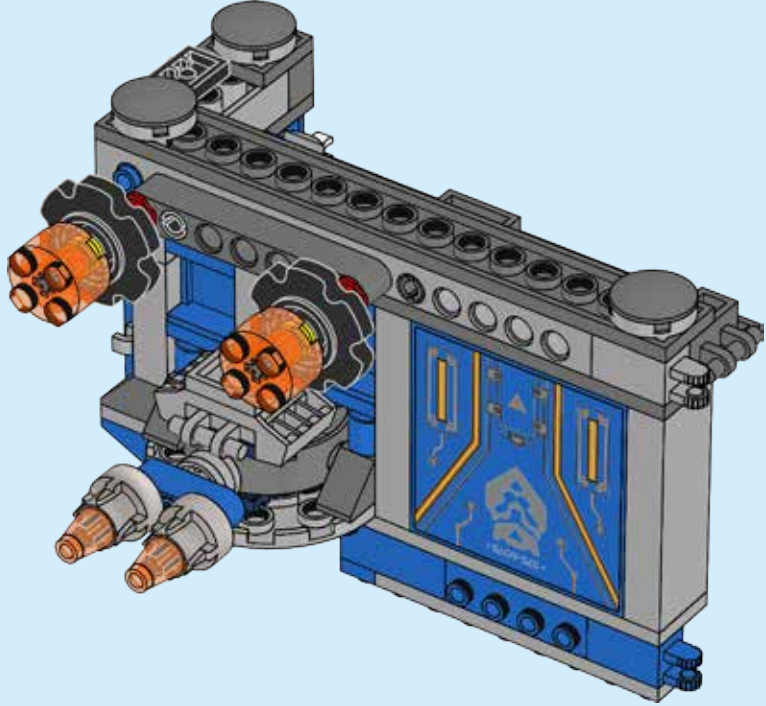




# 152

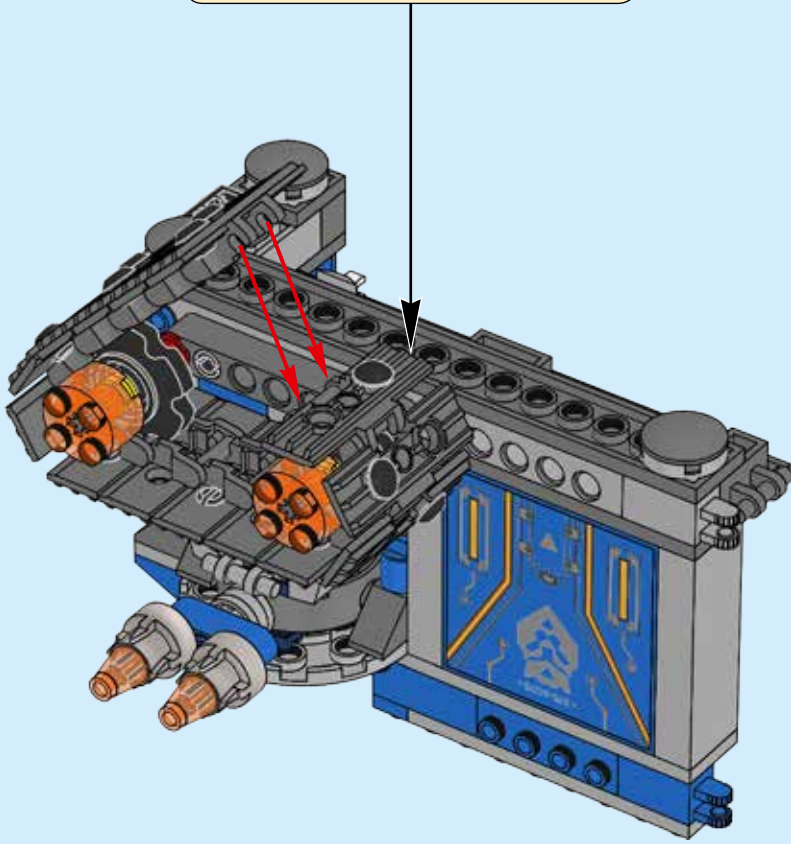
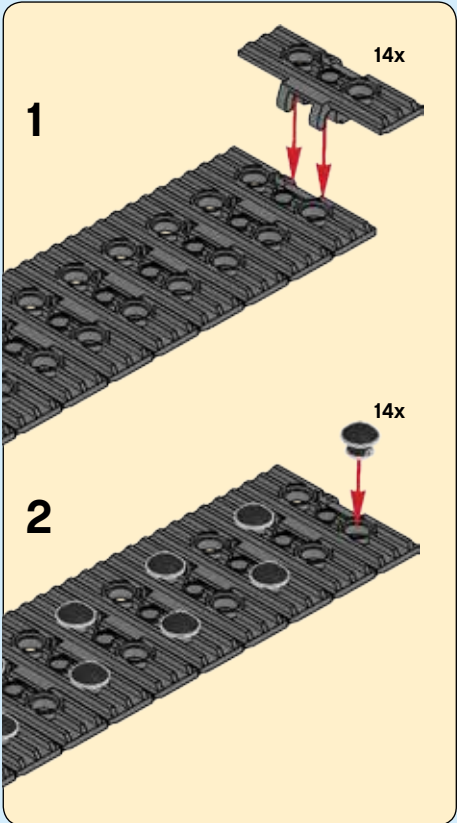


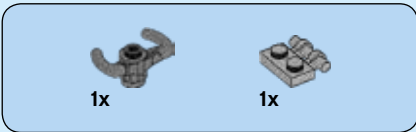
# 153



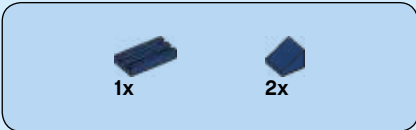
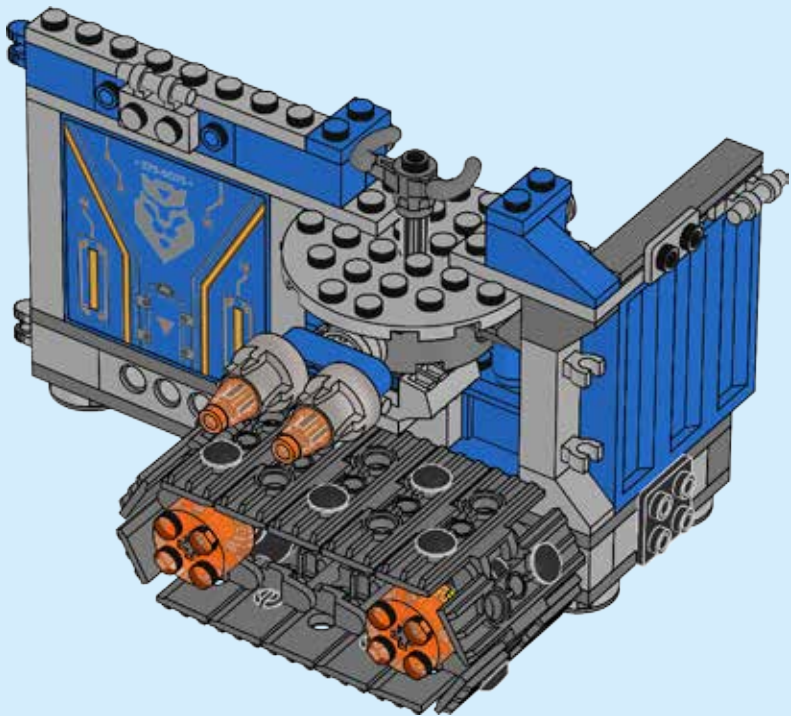
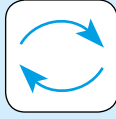


# 154

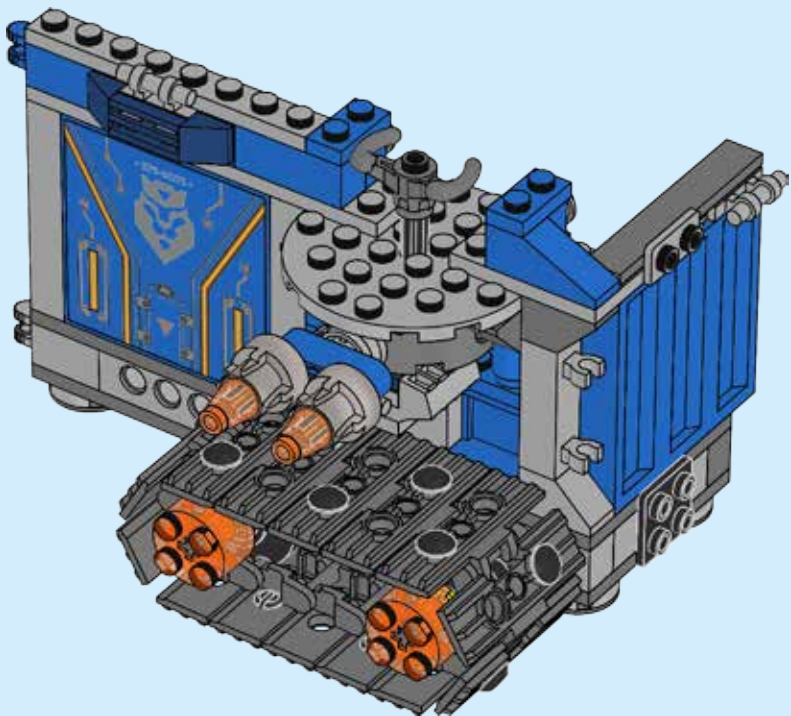


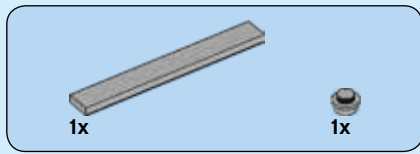


# 155

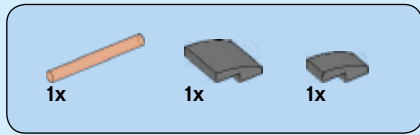
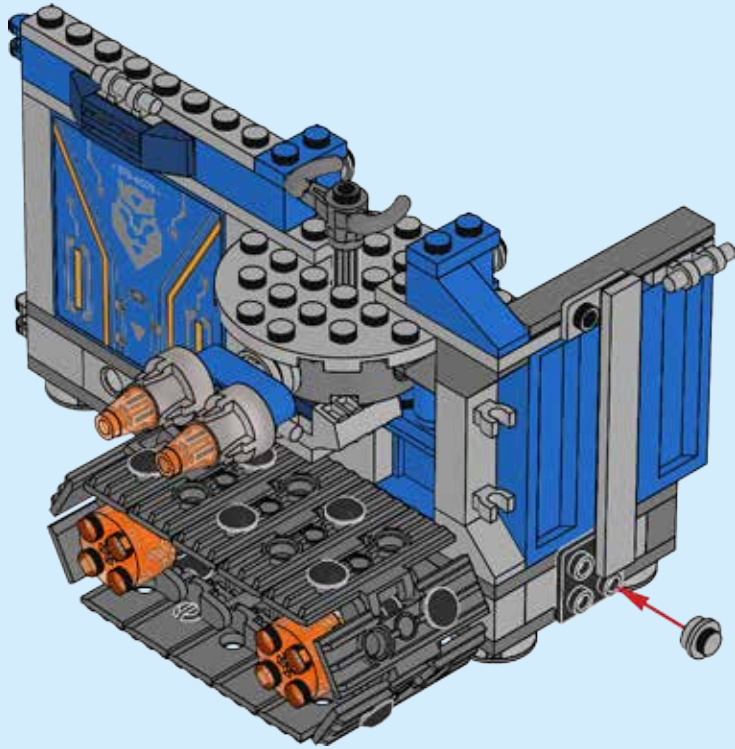


# 156

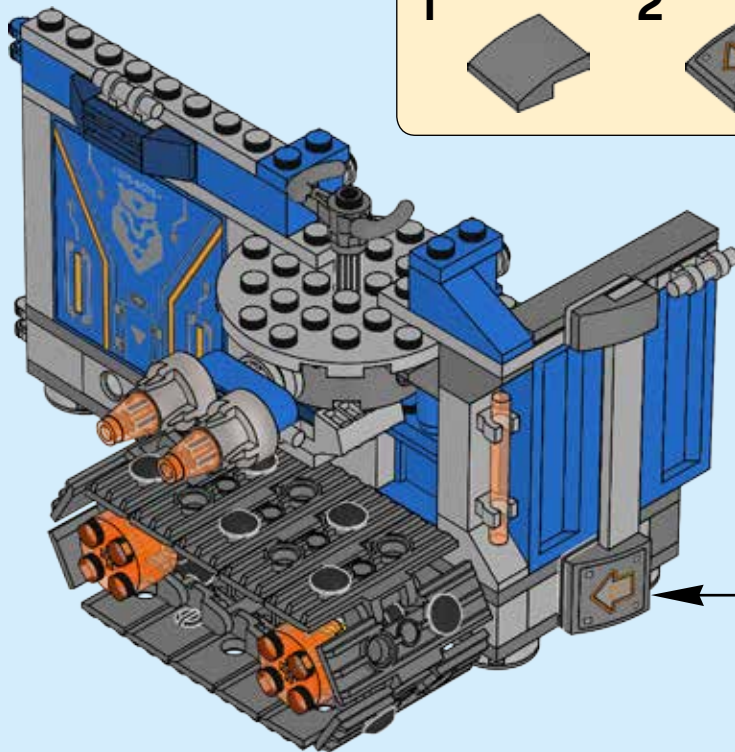


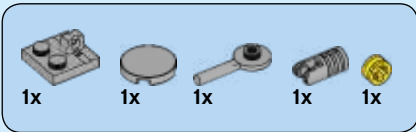


# 157

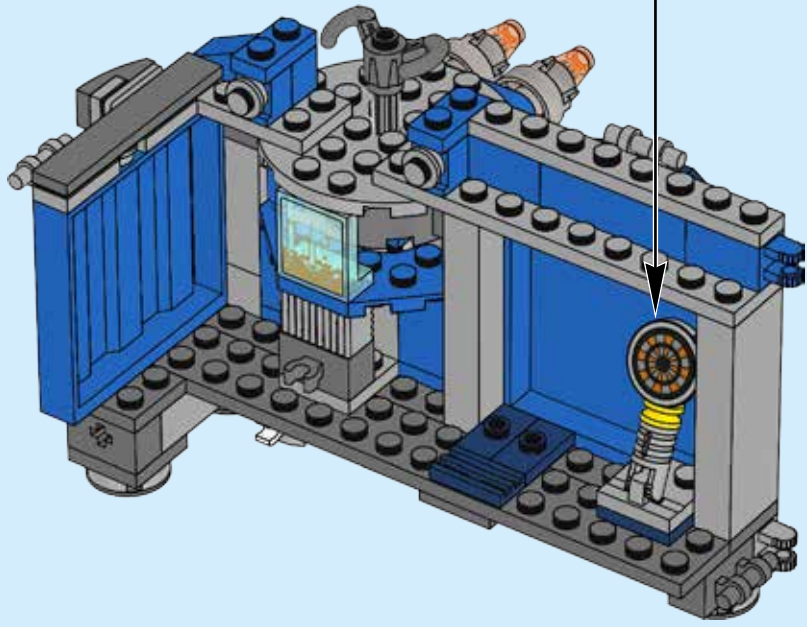
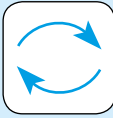
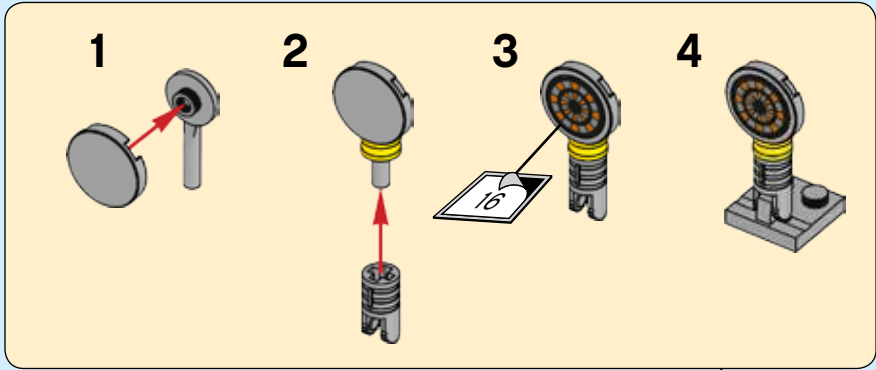


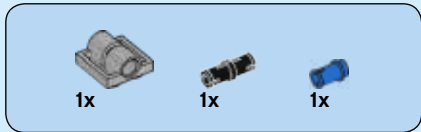
# 158



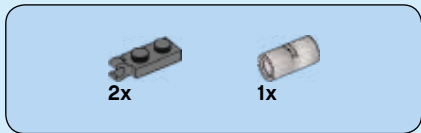
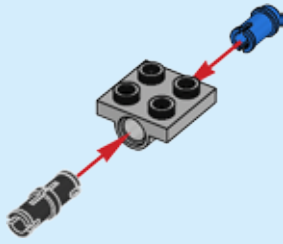


# 159

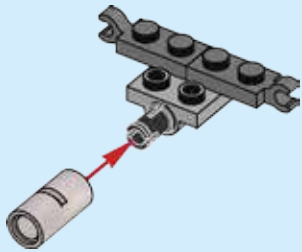




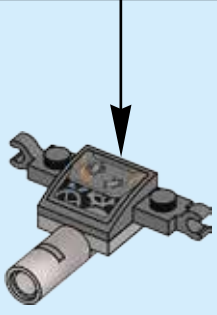
# 160



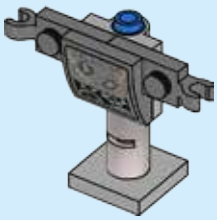
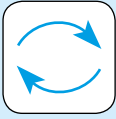
# 161

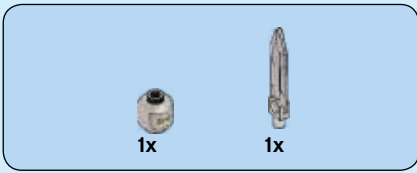


# 162

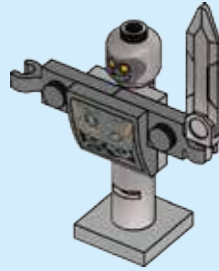


# 163

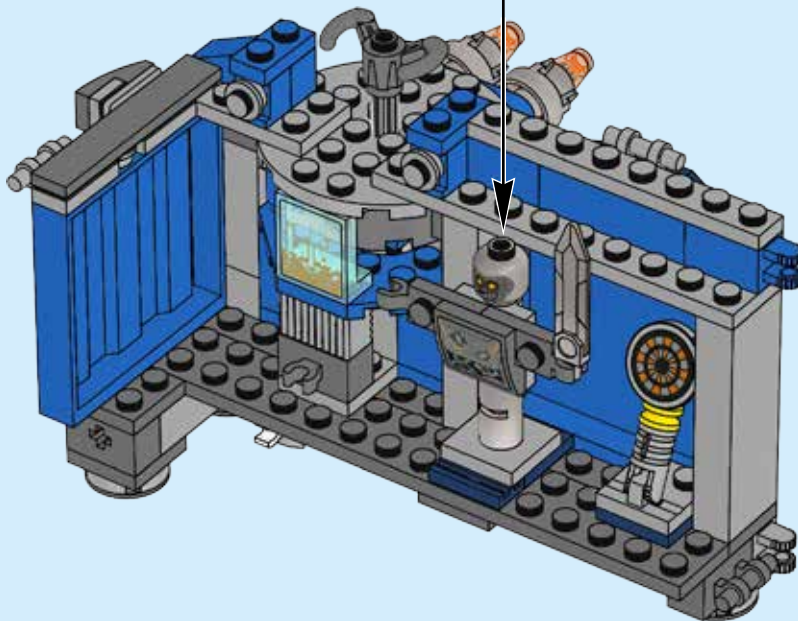




# 164



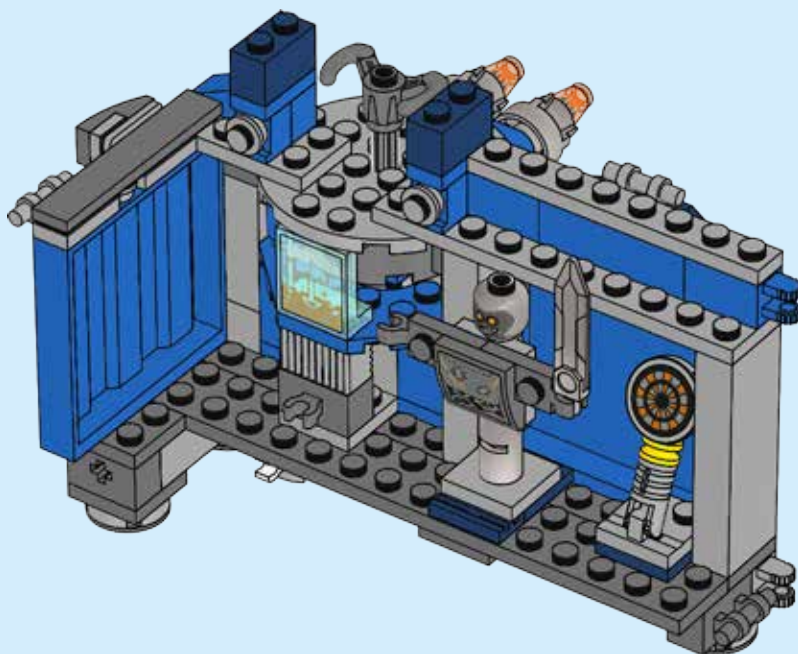
# 165





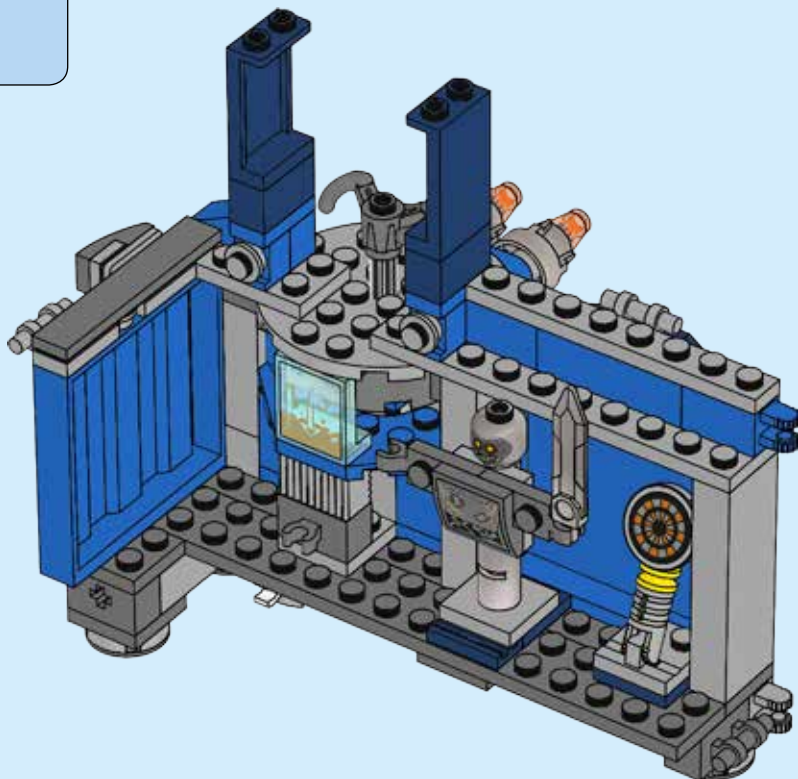
2x

# 166



2x

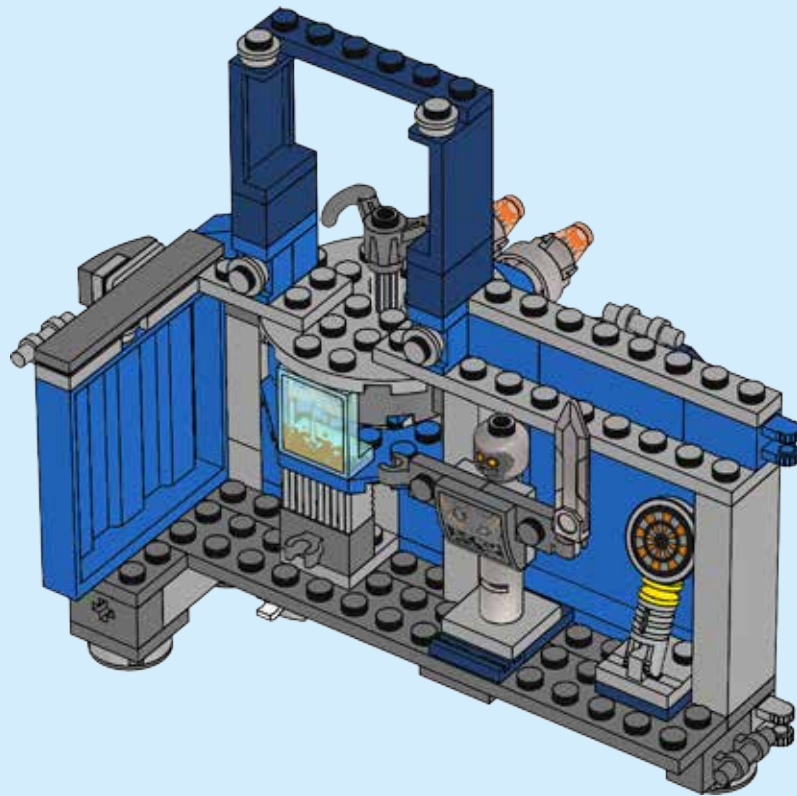
# 167

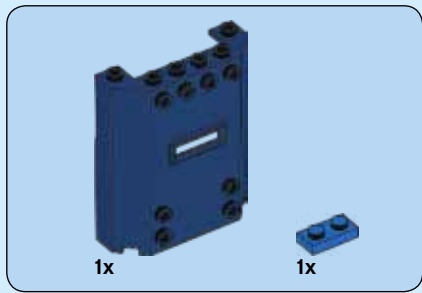




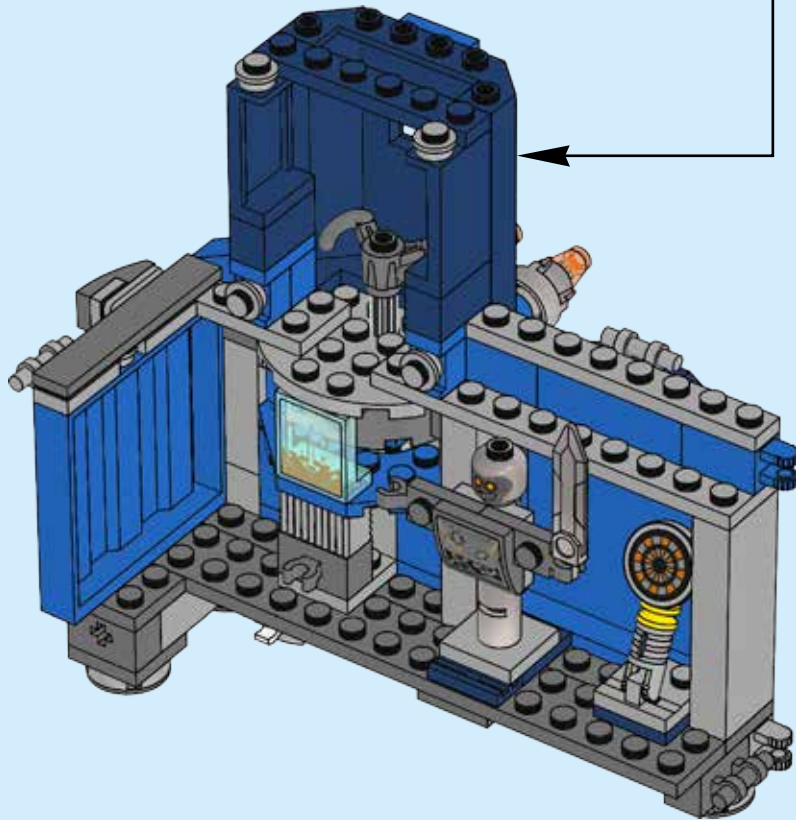
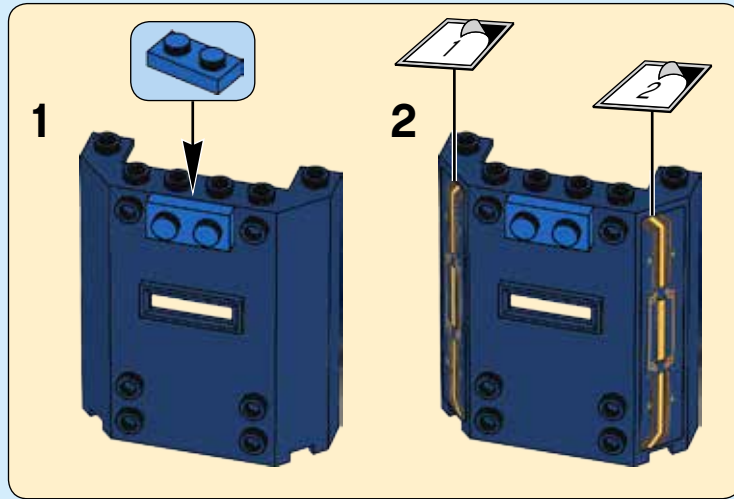


# 168





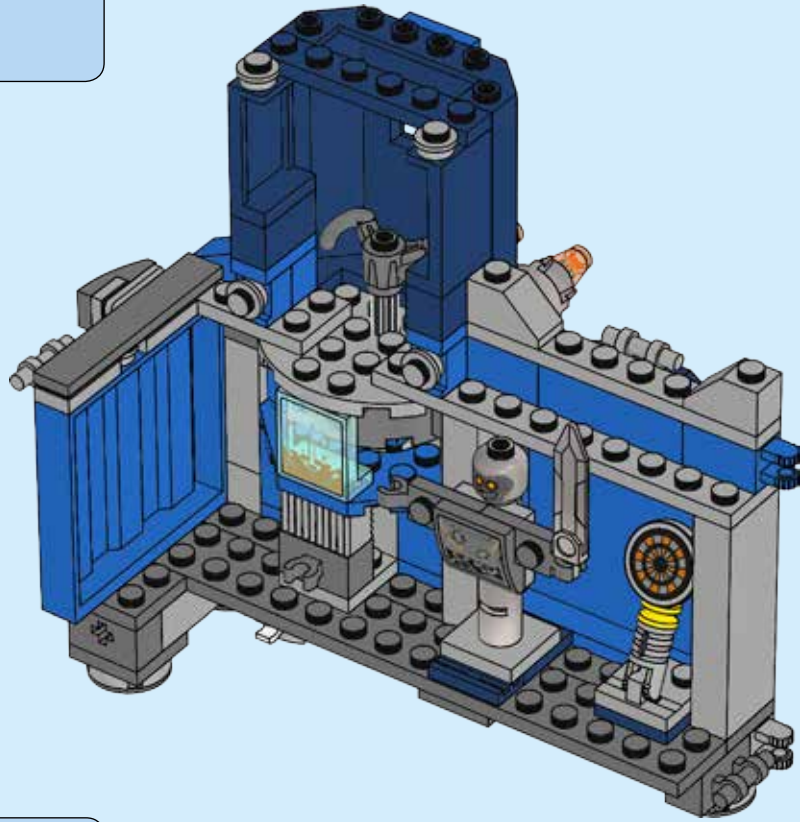
# 169





2x

# 170

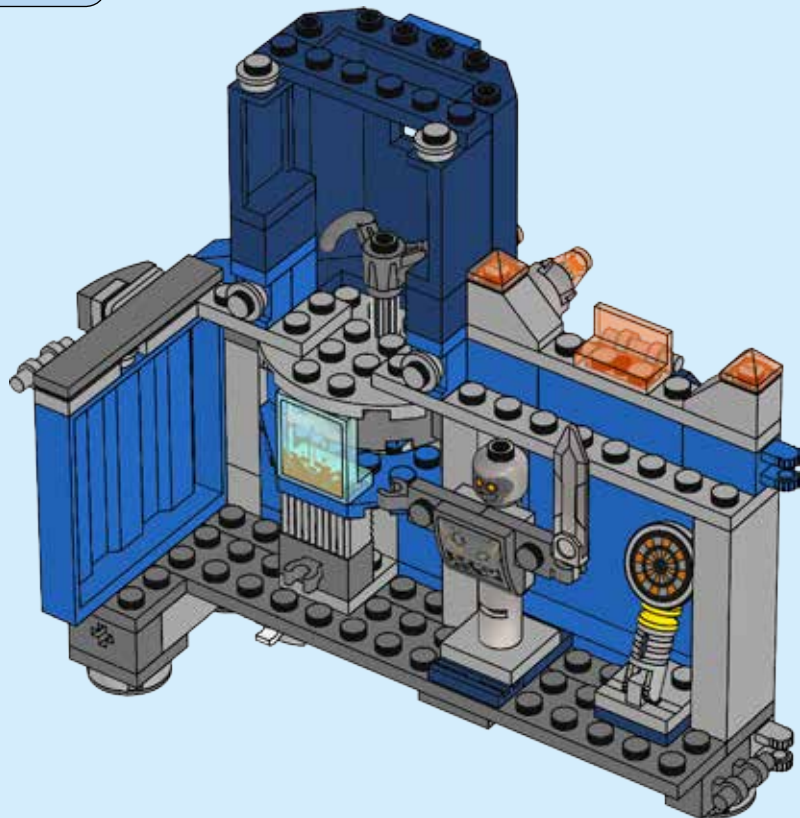


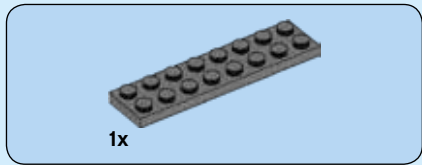
1x



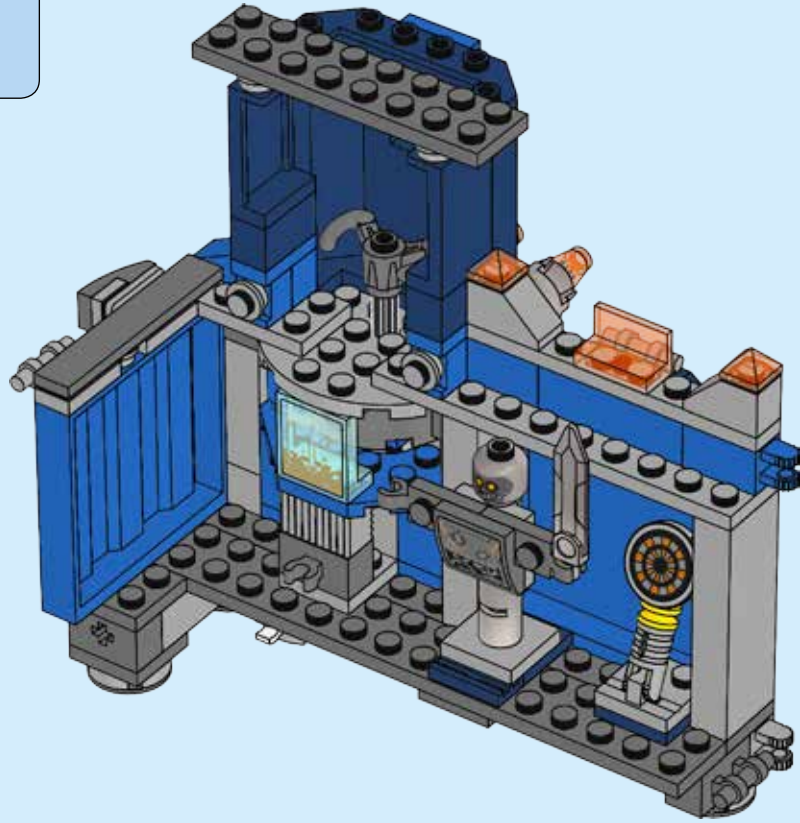
2x

# 171

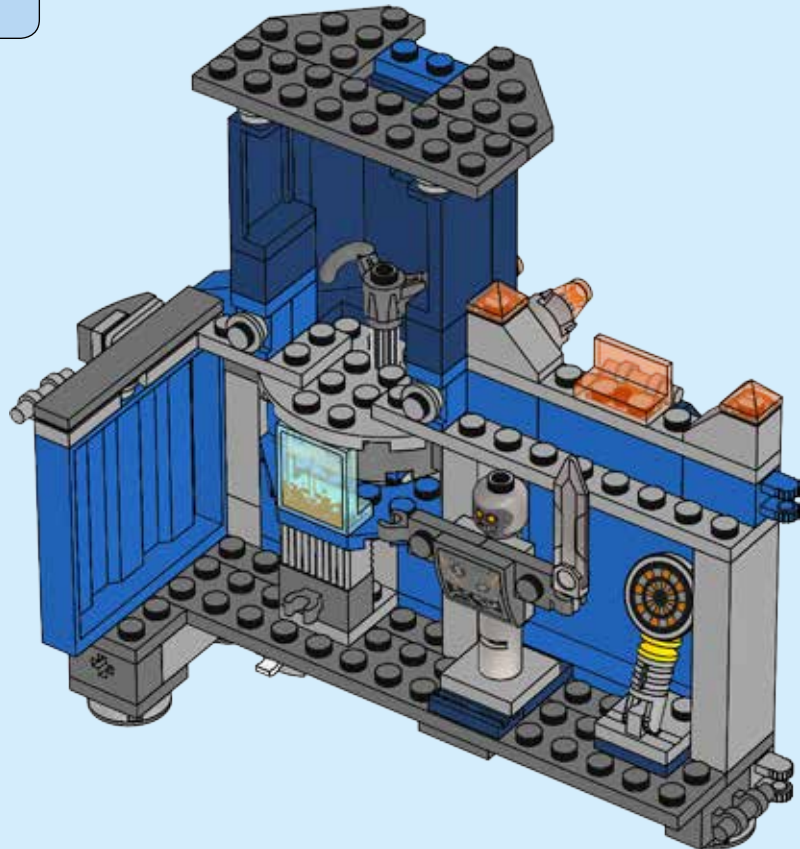


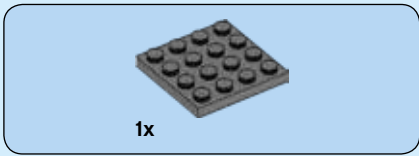


# 172

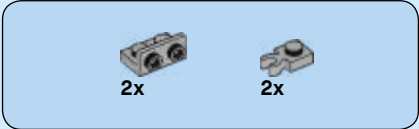
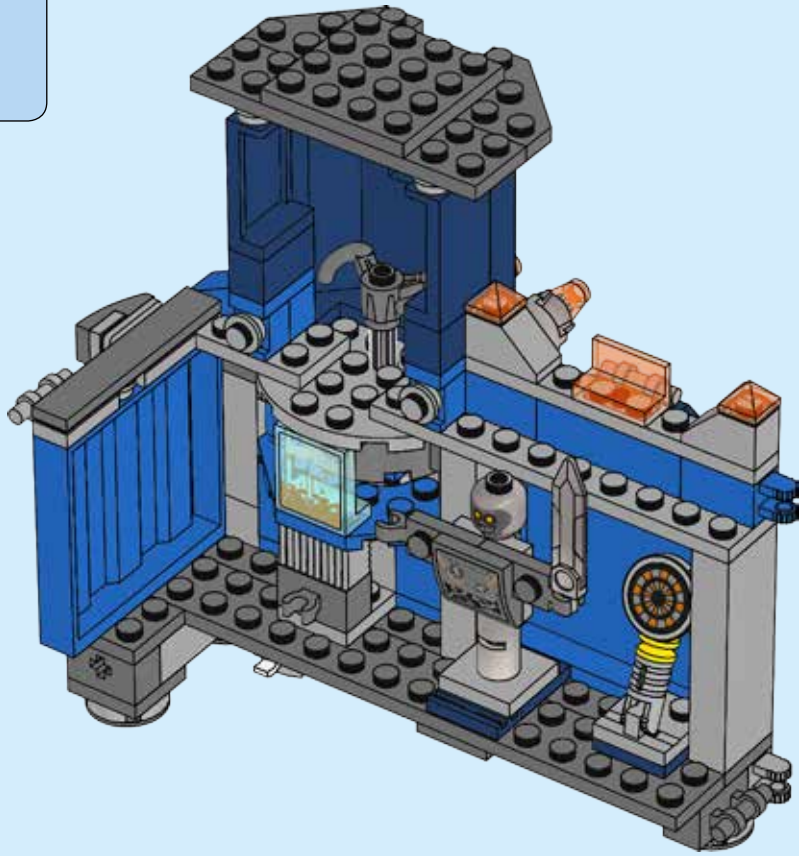


# 173

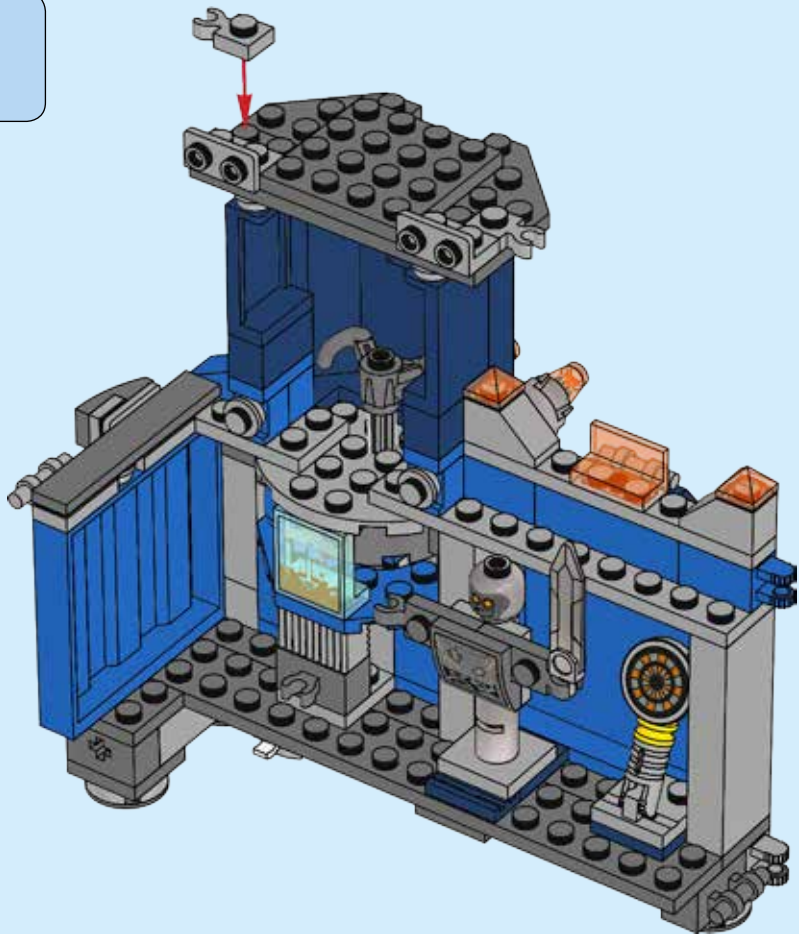


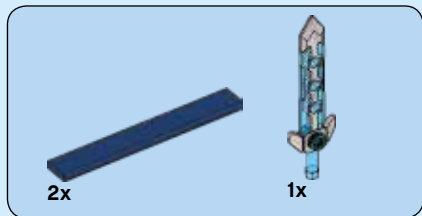


# 174

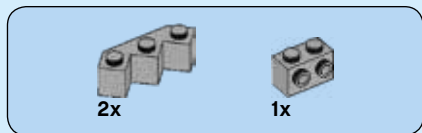
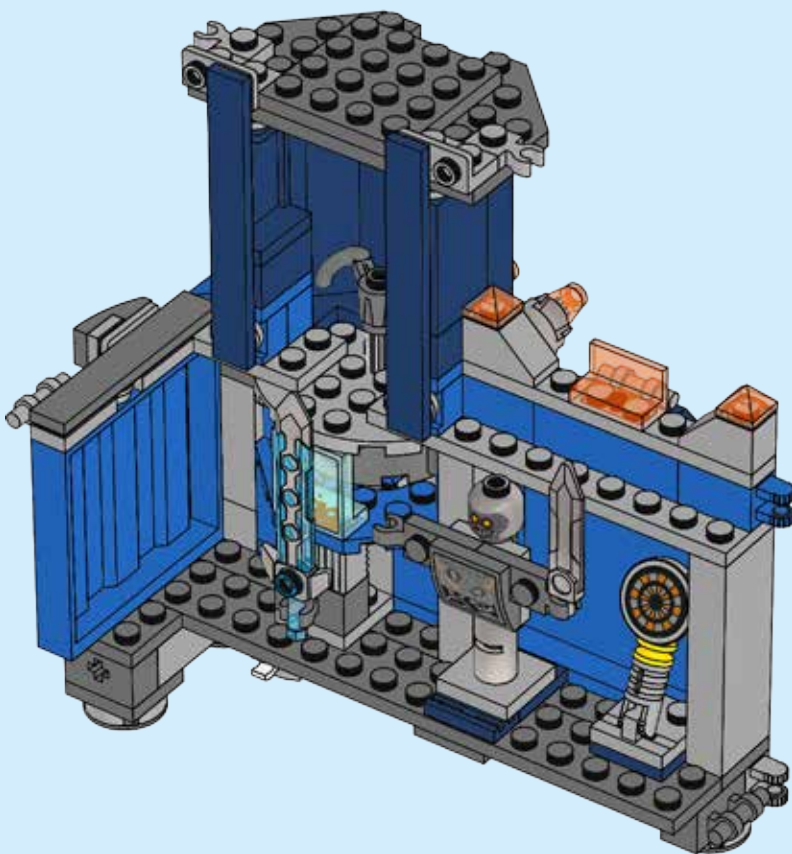


# 175

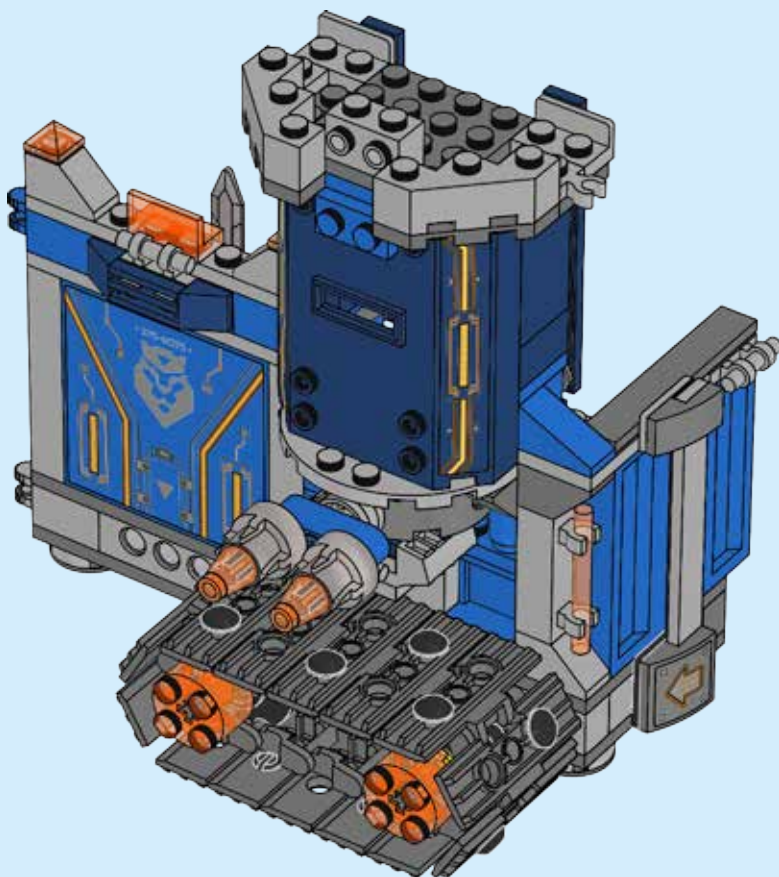
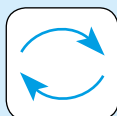


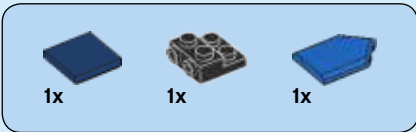


# 176

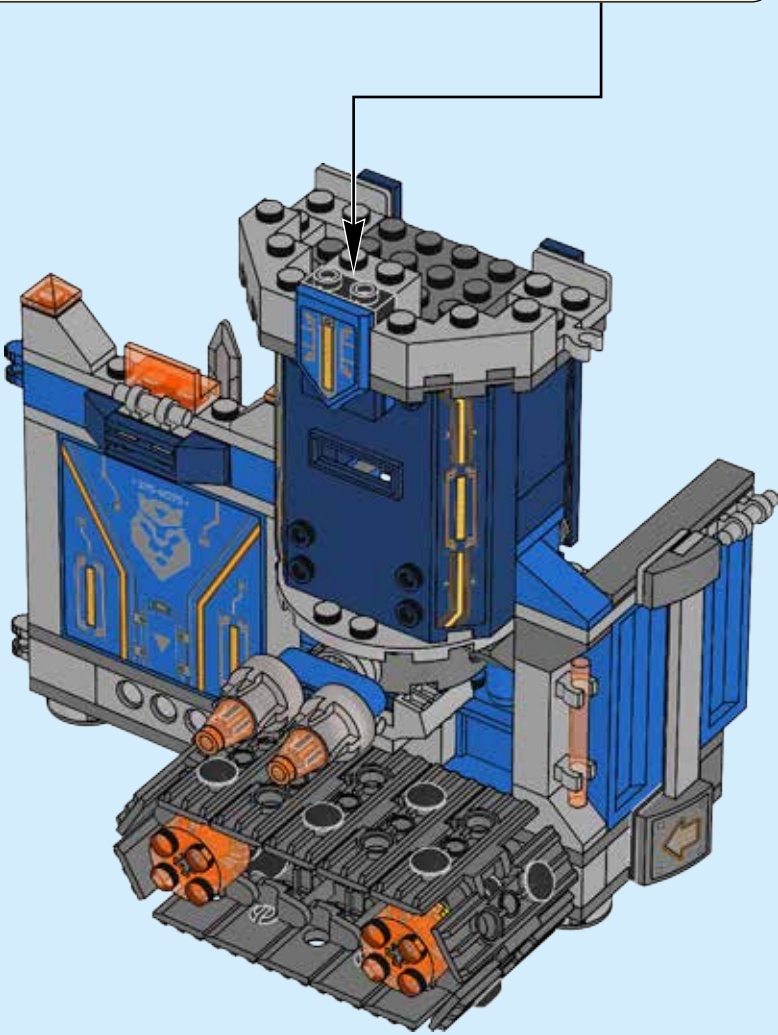
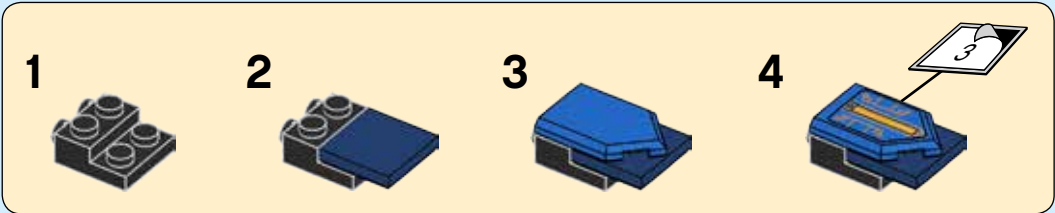


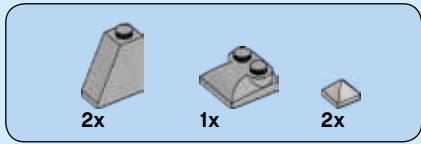
# 177



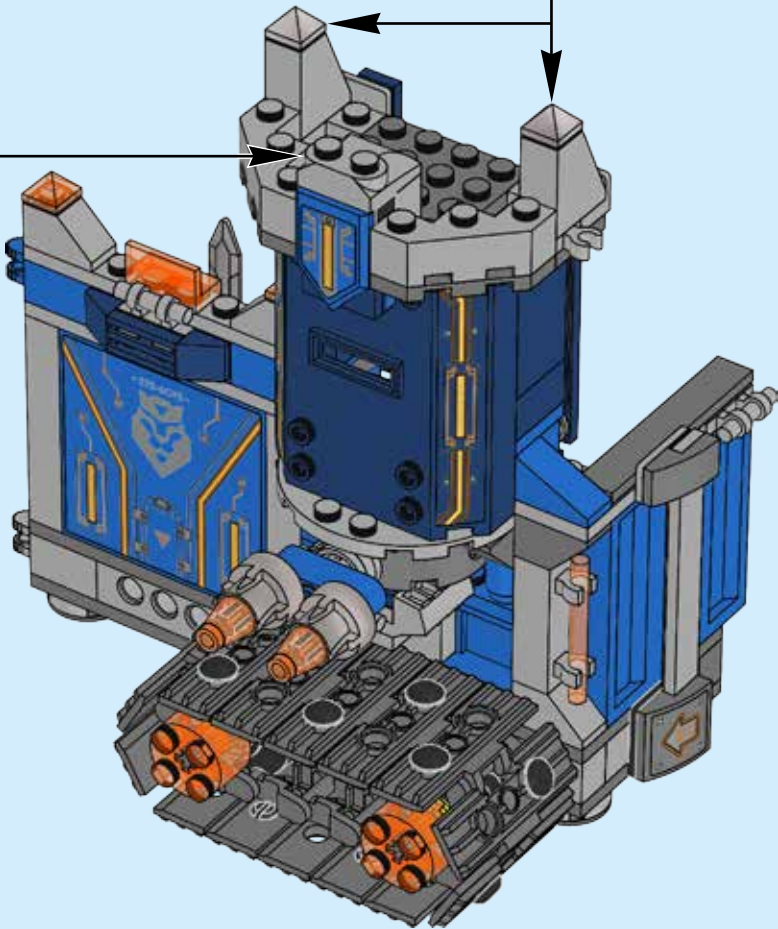
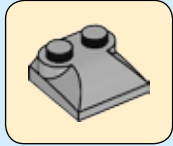
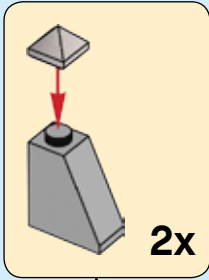


# 178

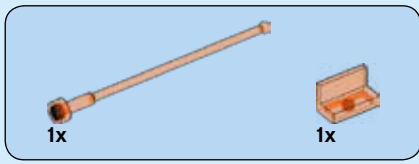




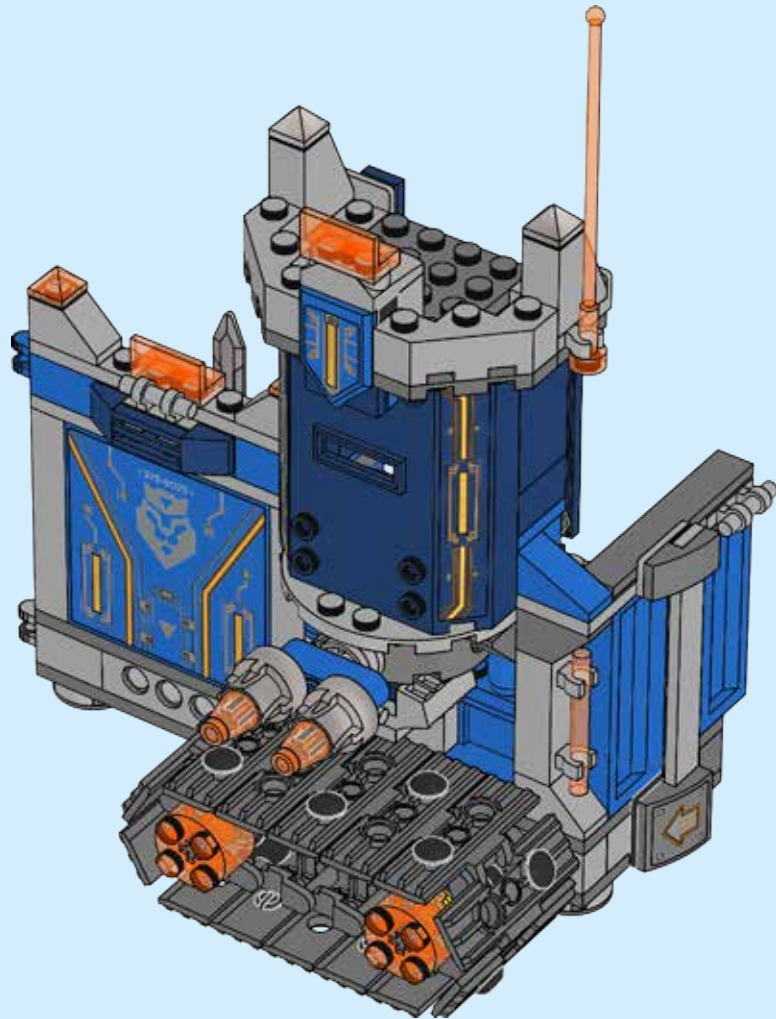
# 179



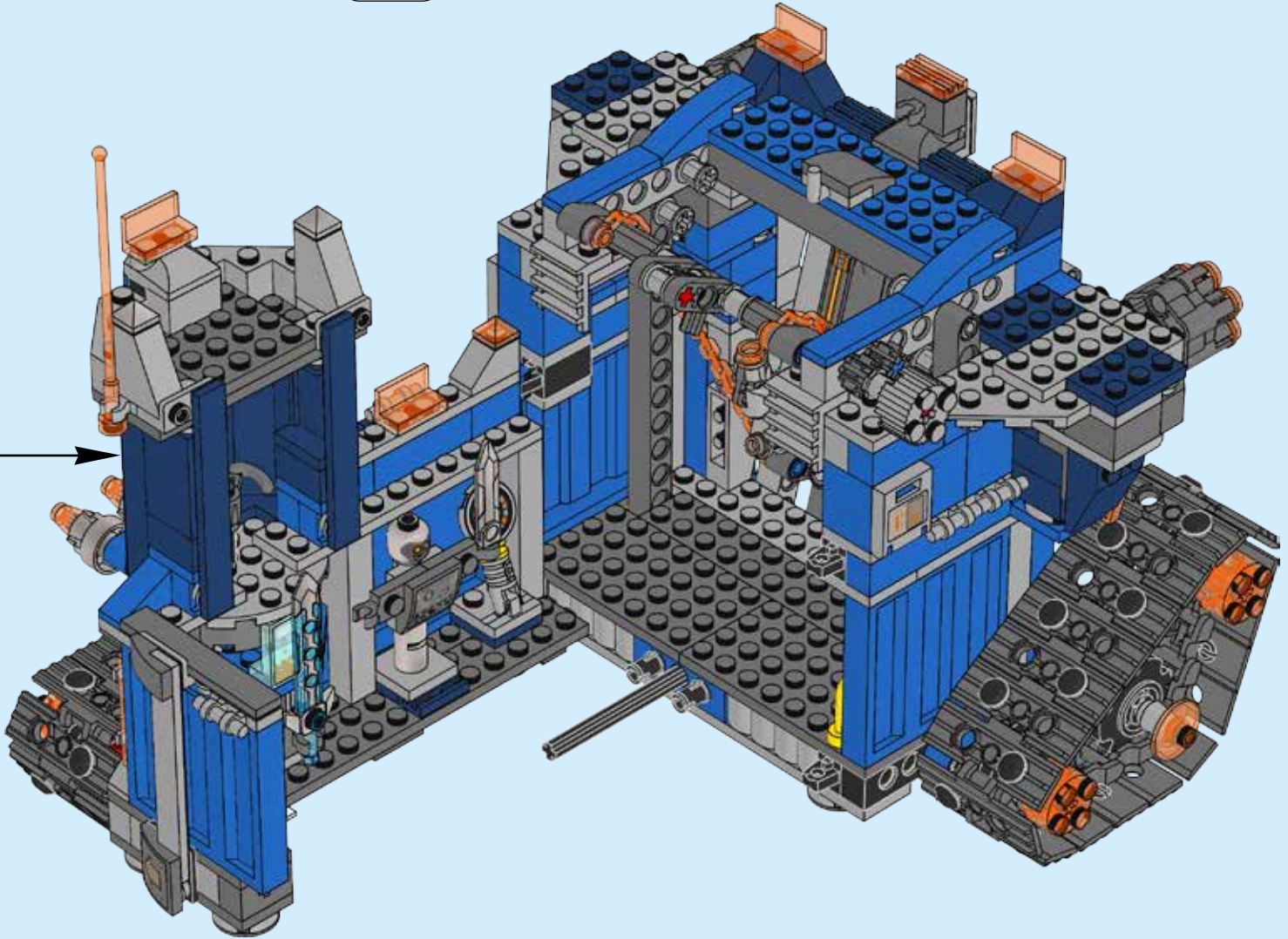
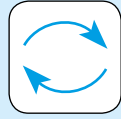


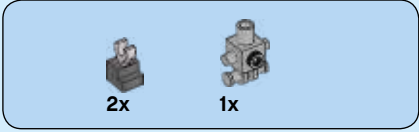
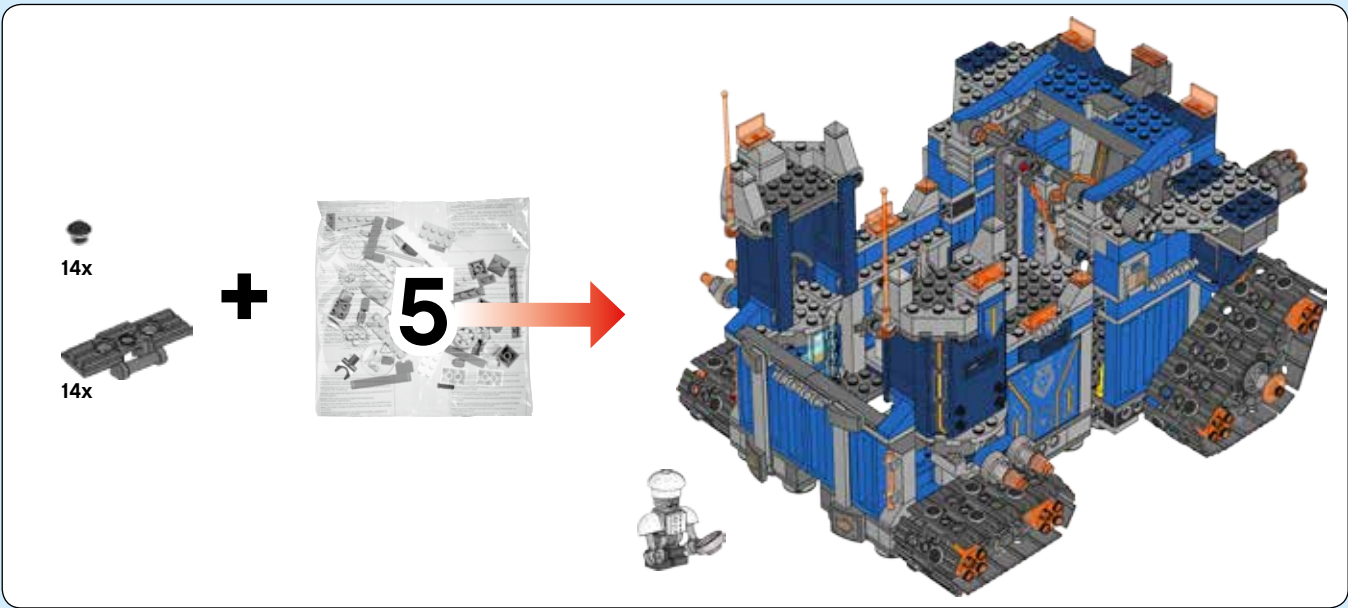


# 180

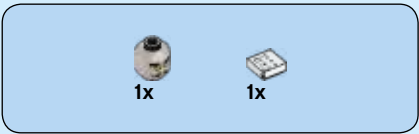
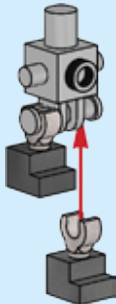


181

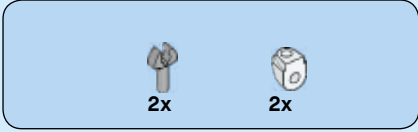
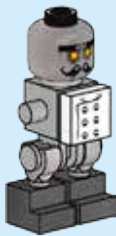




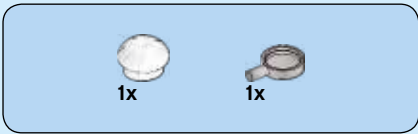
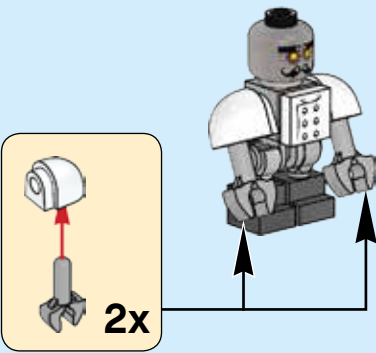
**1**



**2**

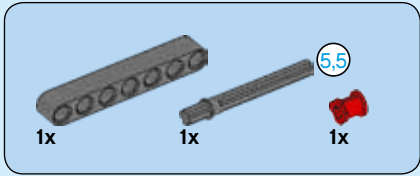


**3**

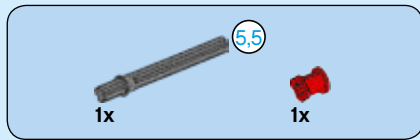
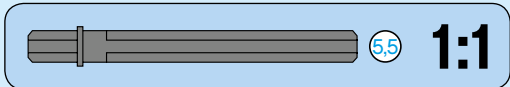
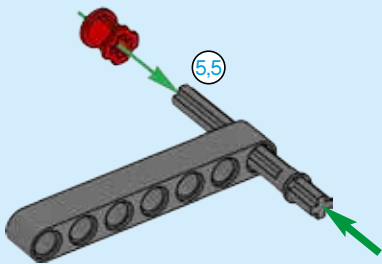


**4**

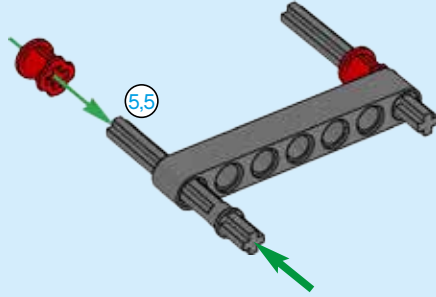




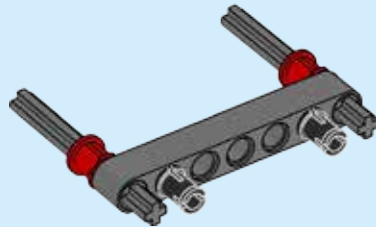
# 182

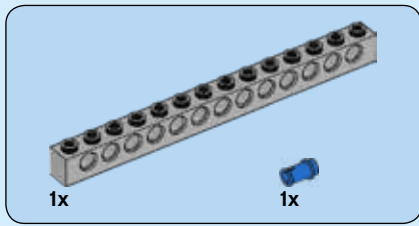


# 183

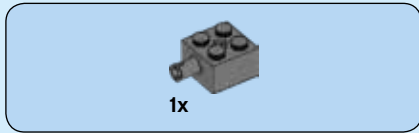
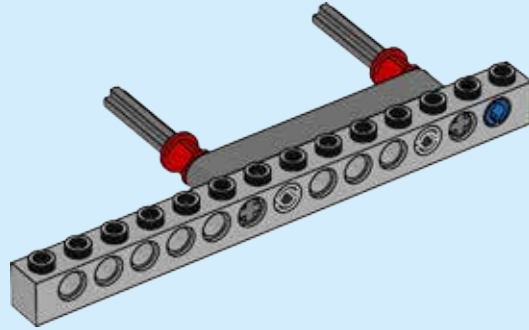
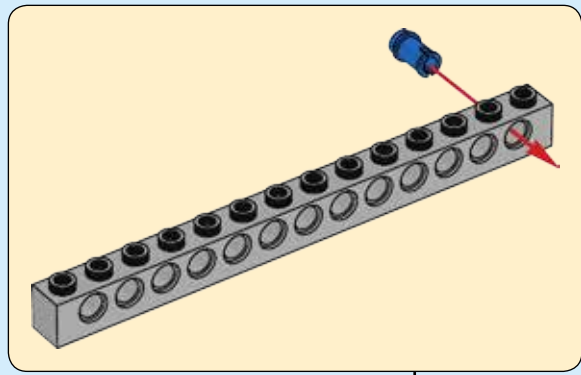


# 184

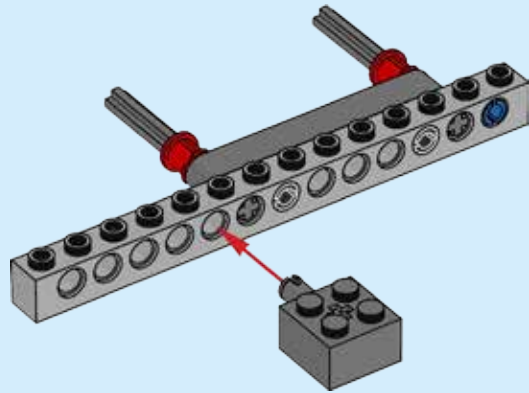


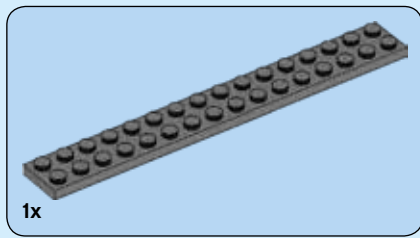


# 185

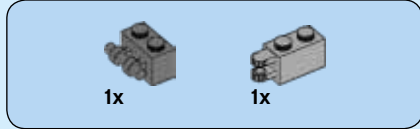
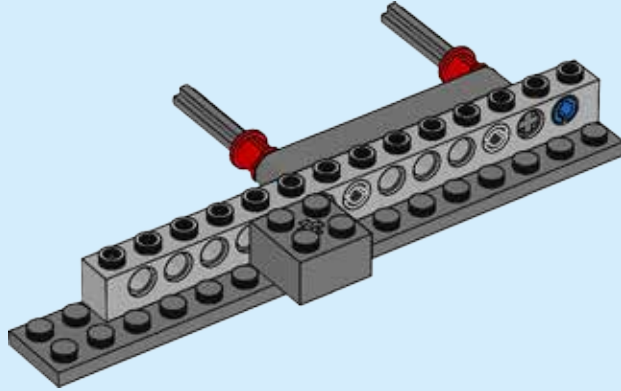


# 186

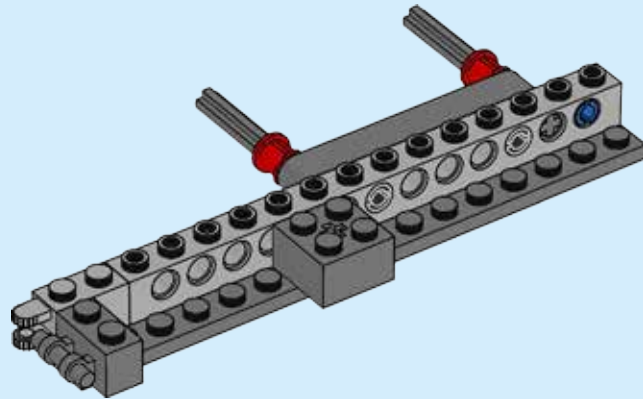


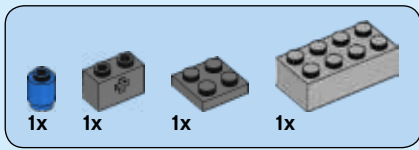


# 187

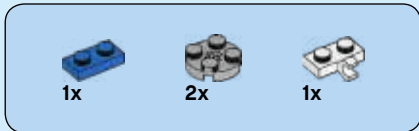
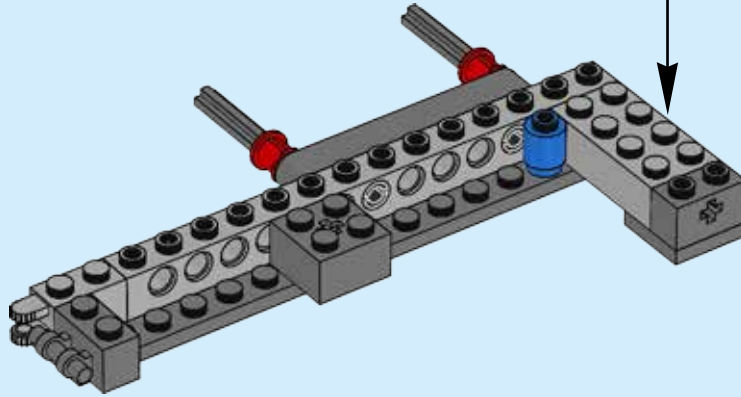
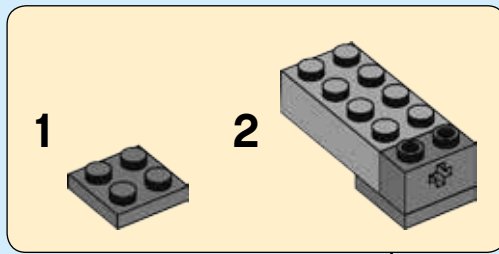


# 188

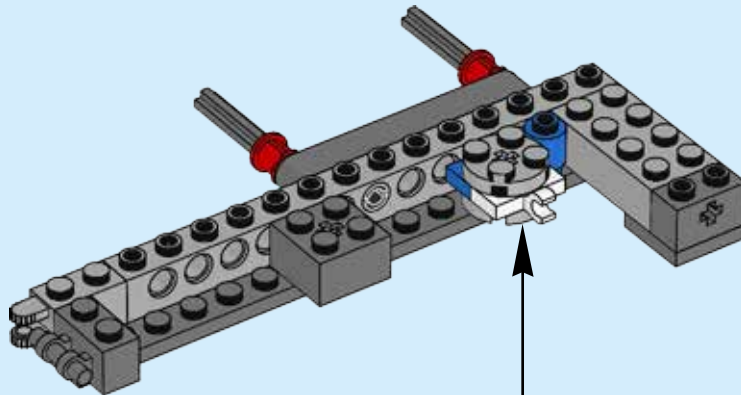


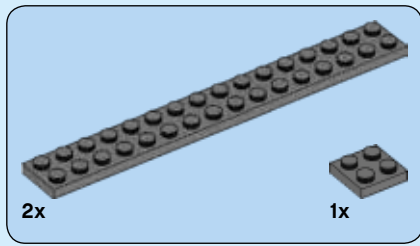


# 189

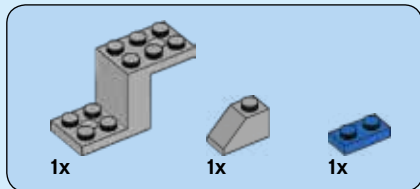
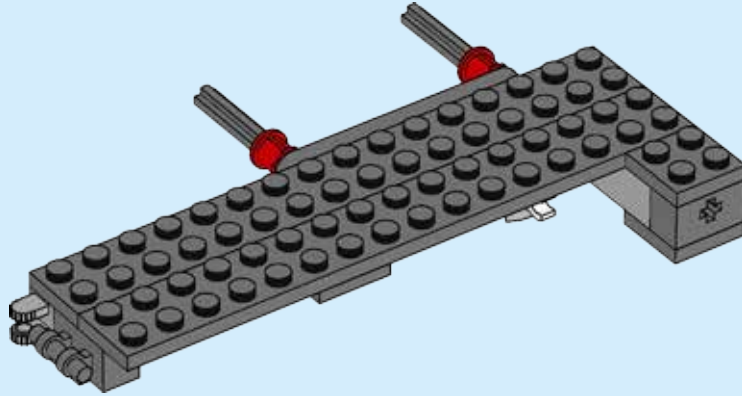


# 190

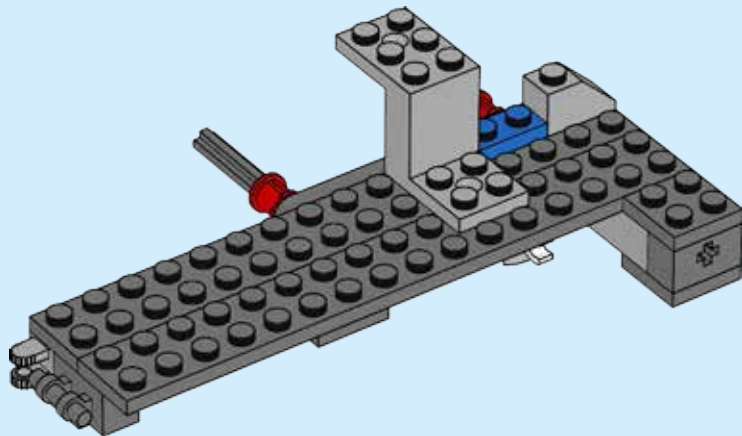




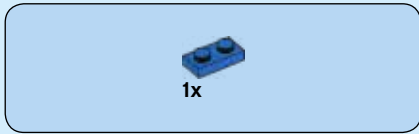
# 191



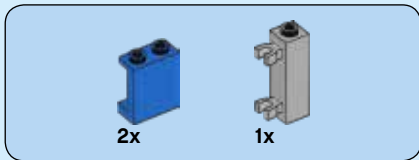
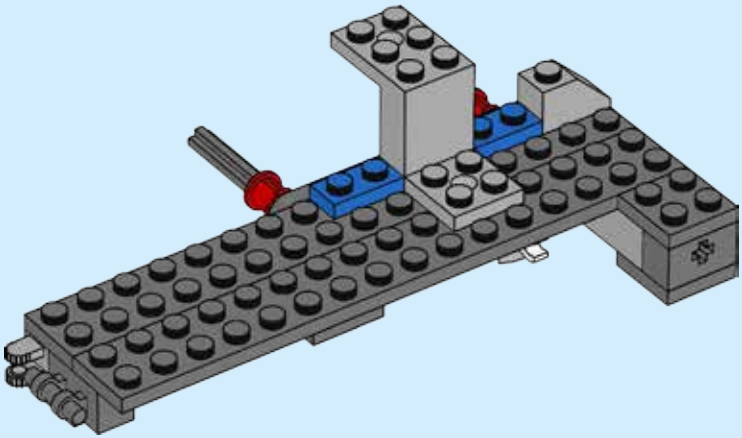
# 192



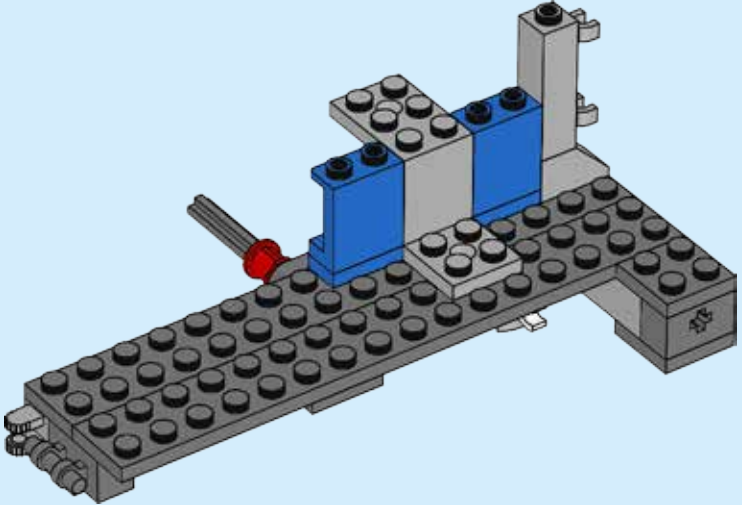


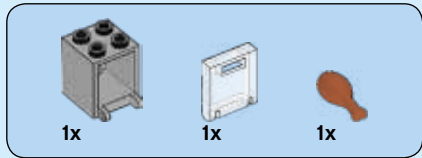


# 193

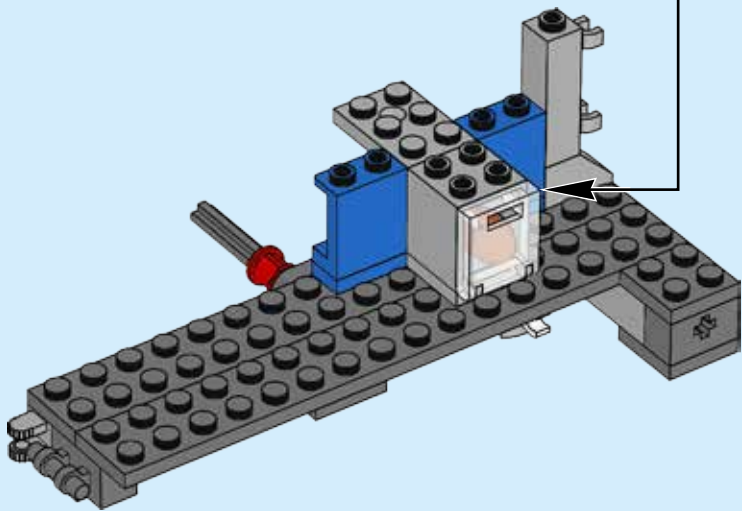
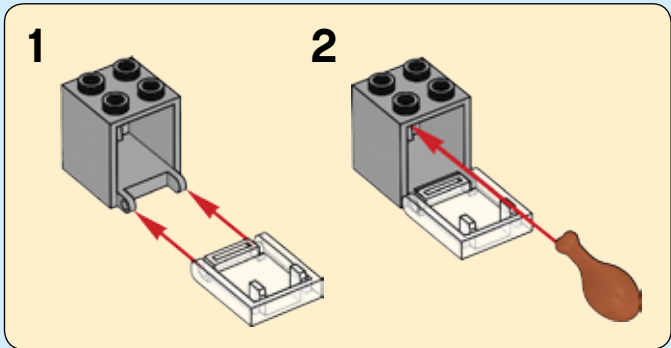


# 194

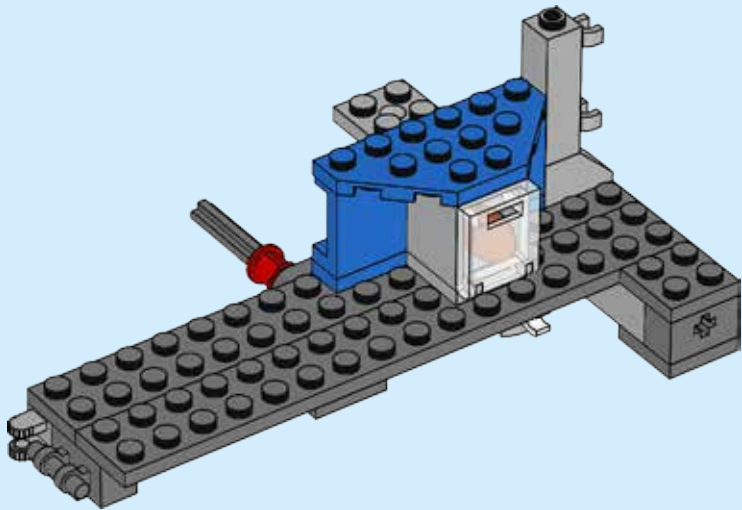


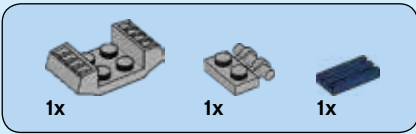


# 195

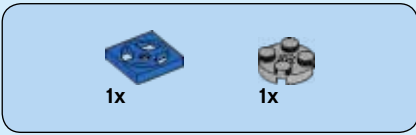
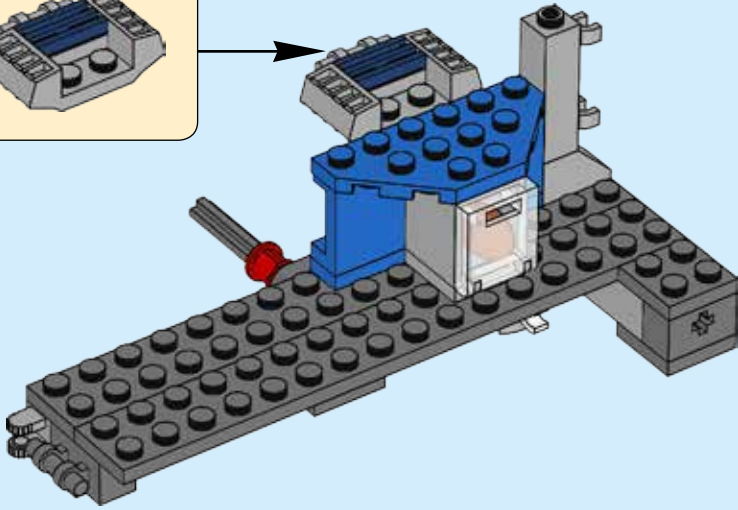
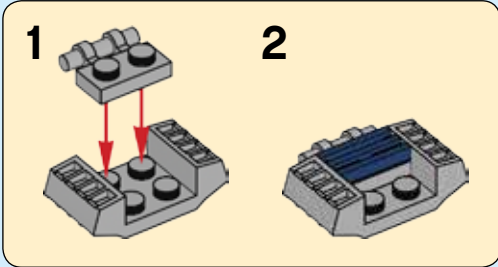


# 196

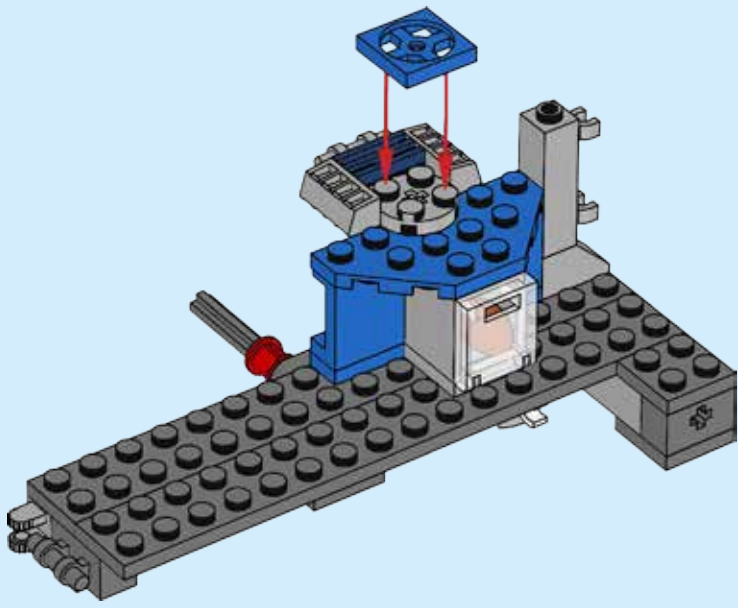


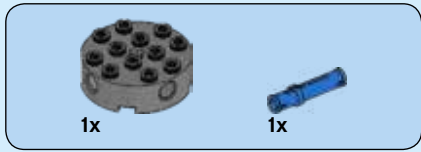


# 197

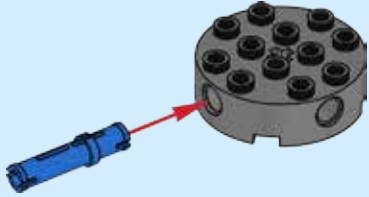


# 198

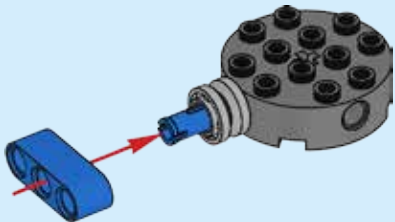




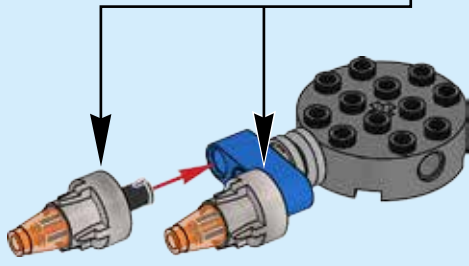
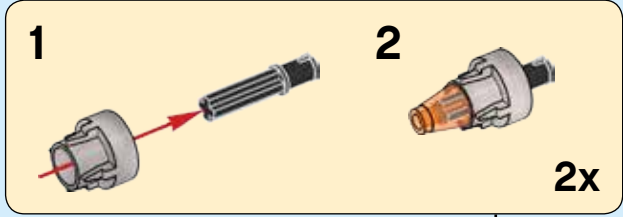
# 199



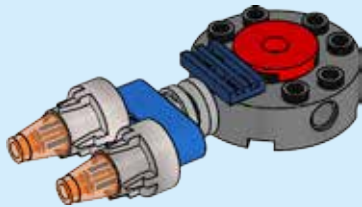
# 200



# 201

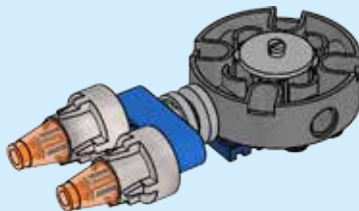
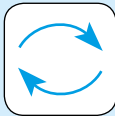


# 202



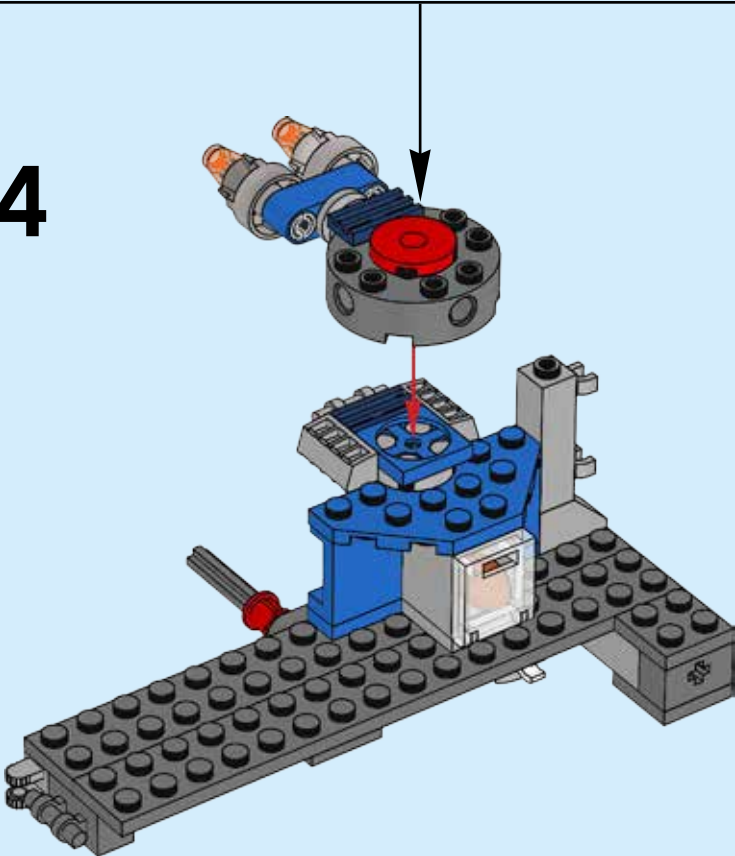


# 203



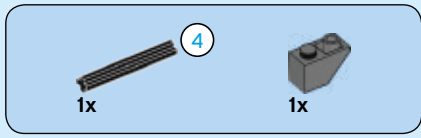
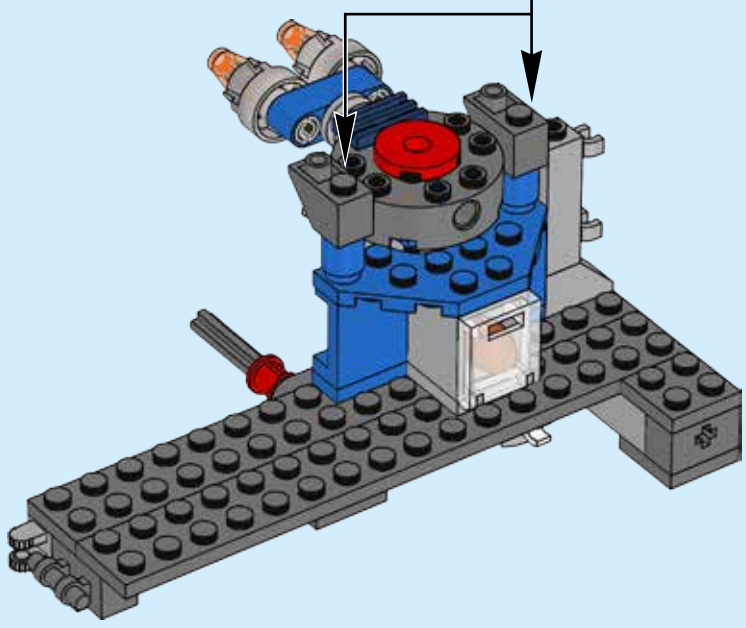
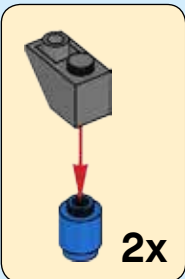
---

# 204

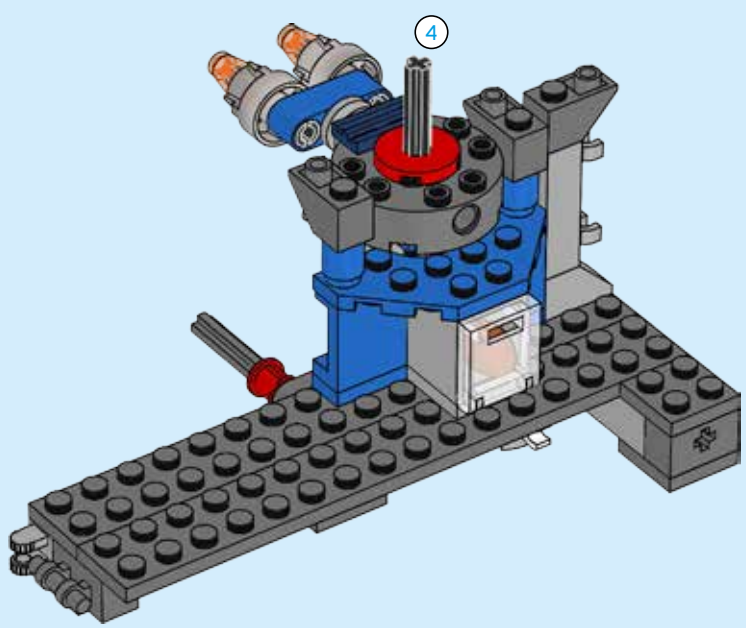
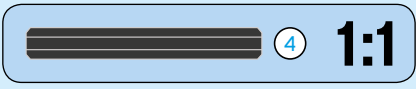




# 205

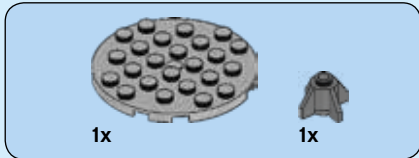
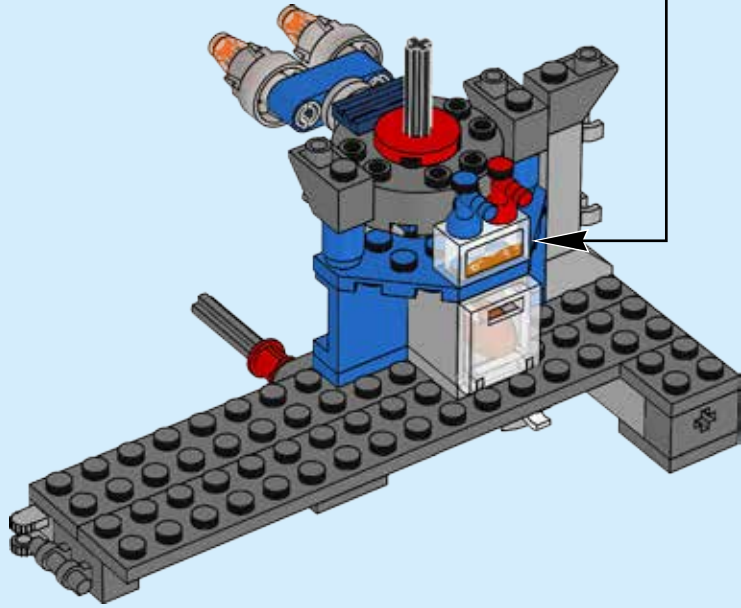
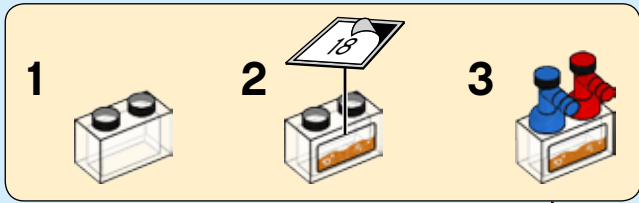


# 206

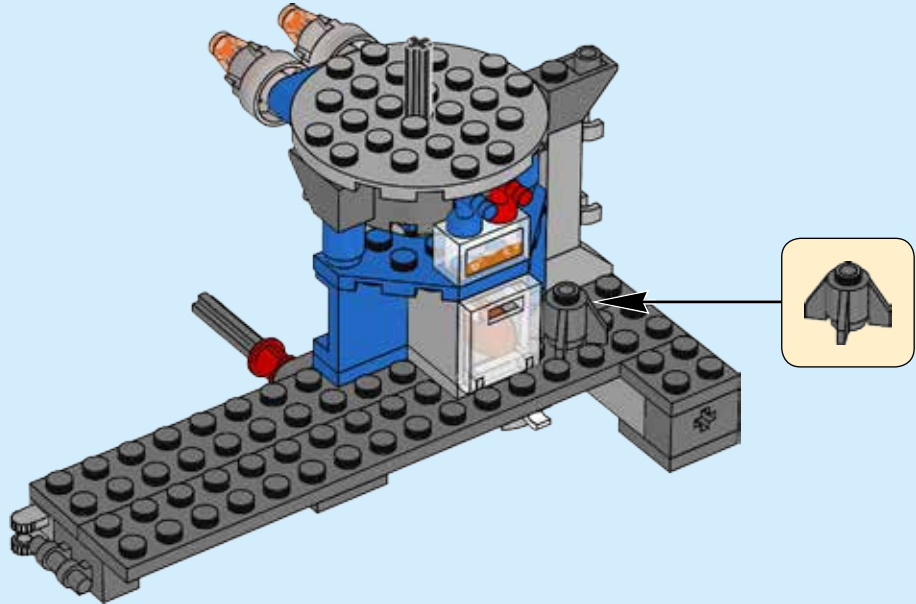


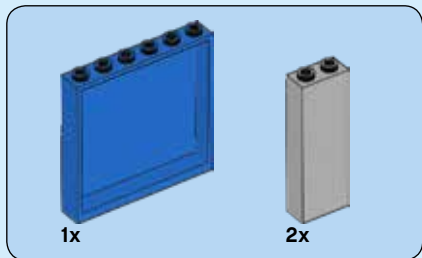


# 207

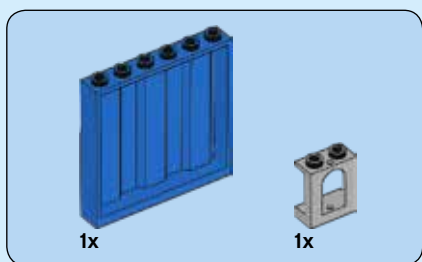
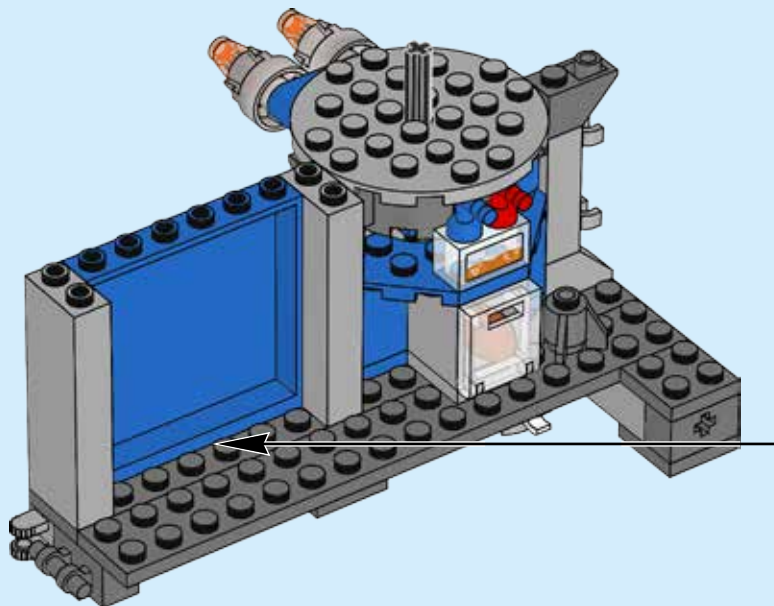
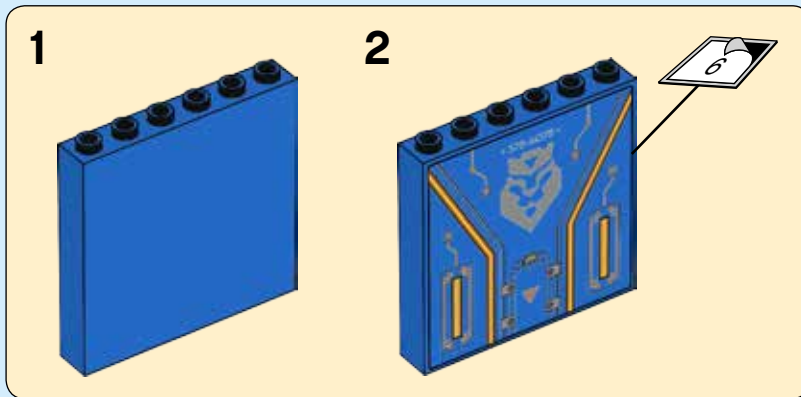


# 208

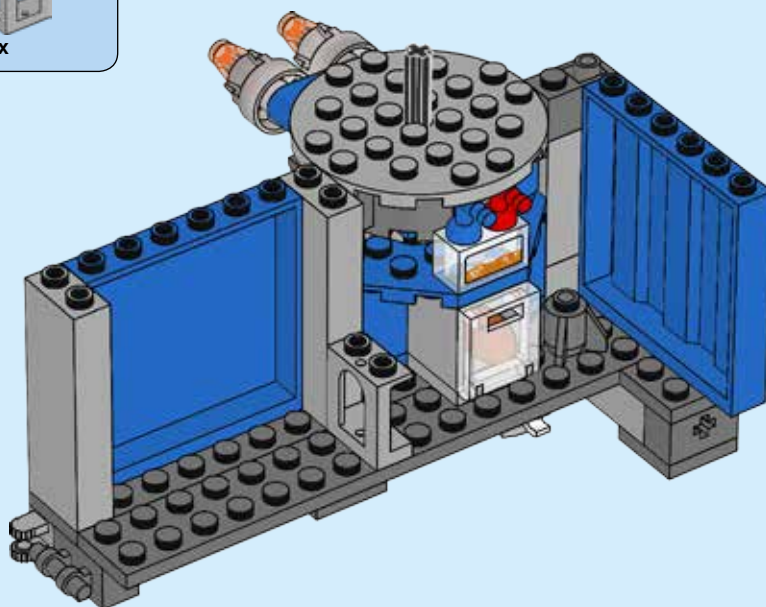




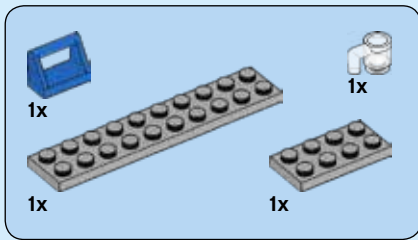
# 209



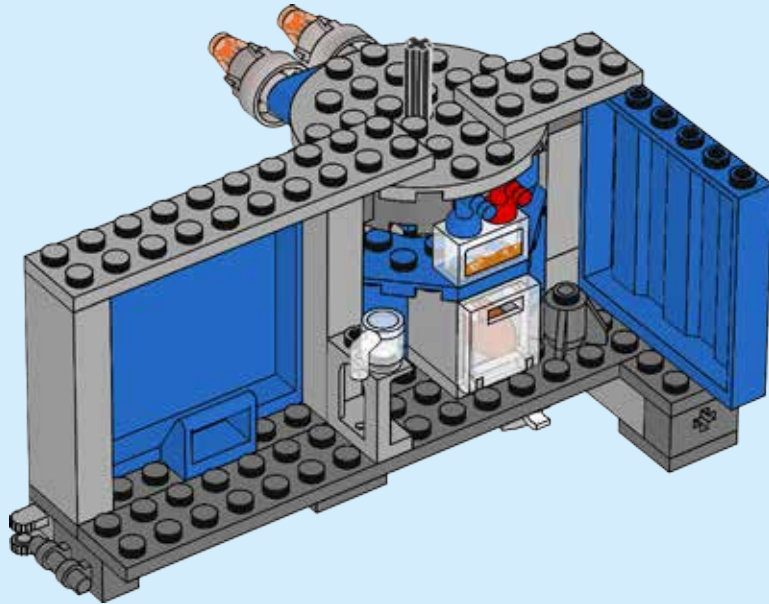
# 210



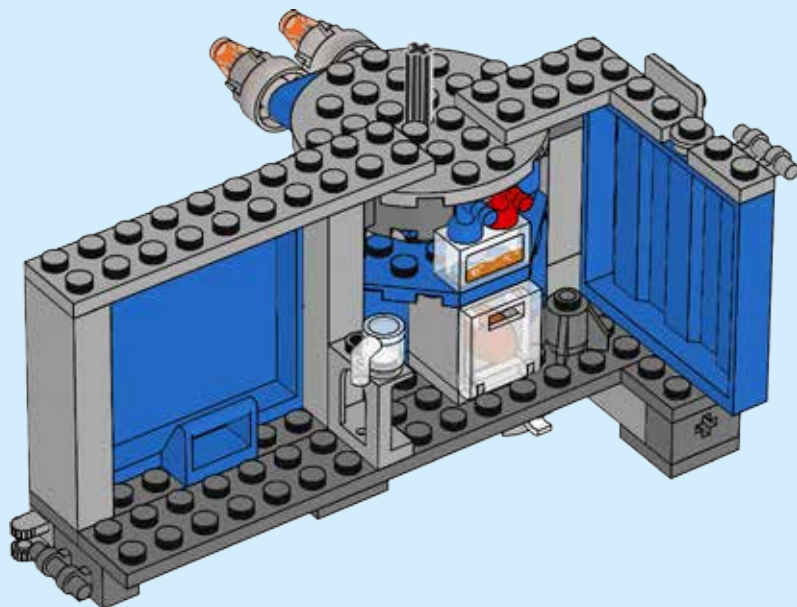


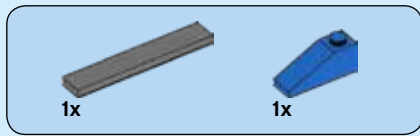


# 211

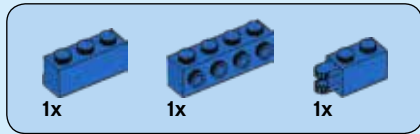
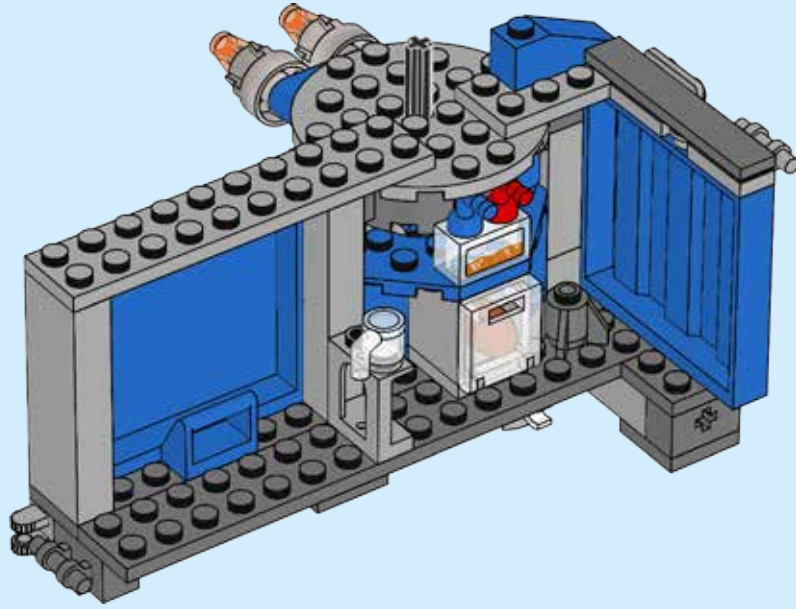


# 212

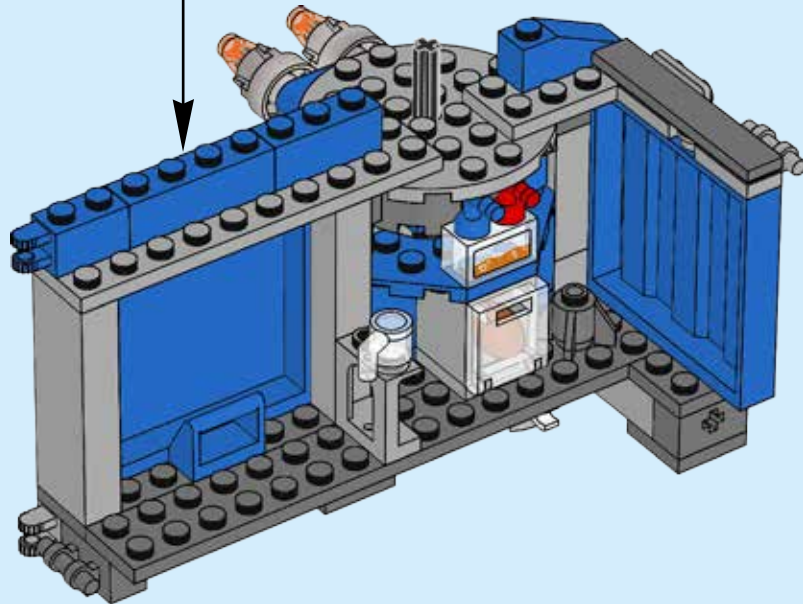
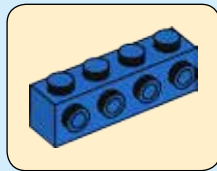




# 213

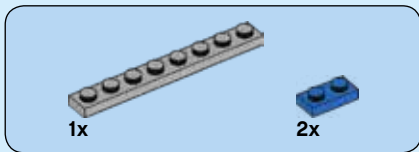
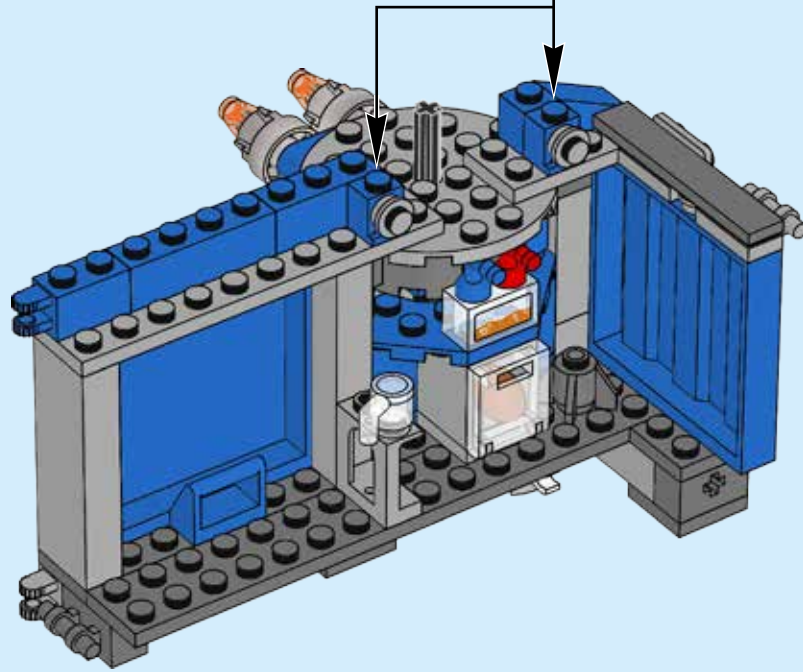
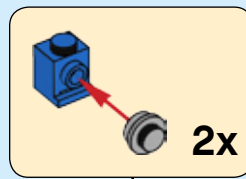


# 214

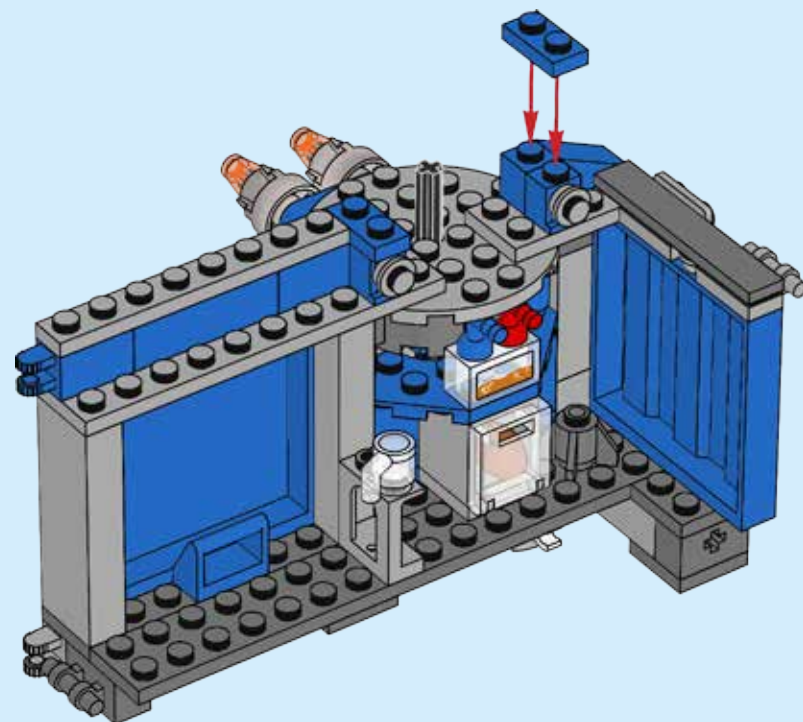




# 215



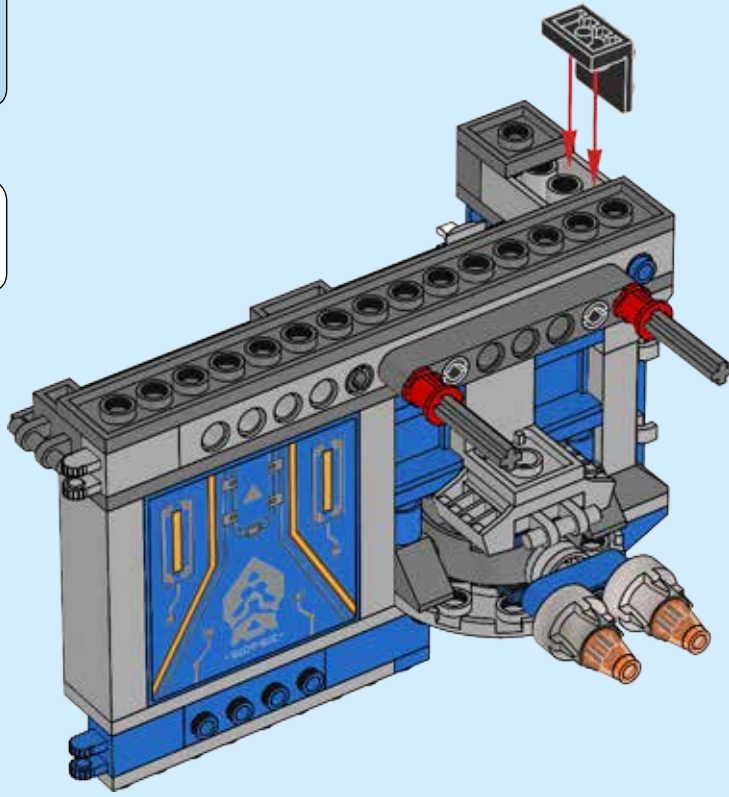
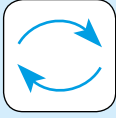
# 216





1x

# 217

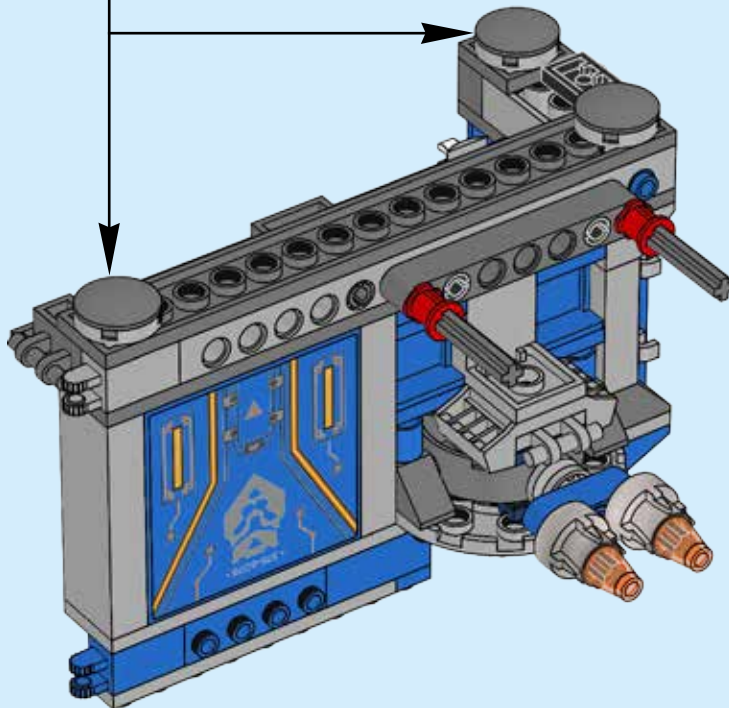
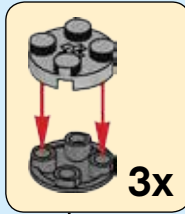


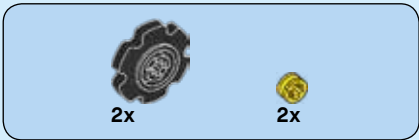
3x



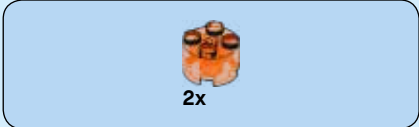
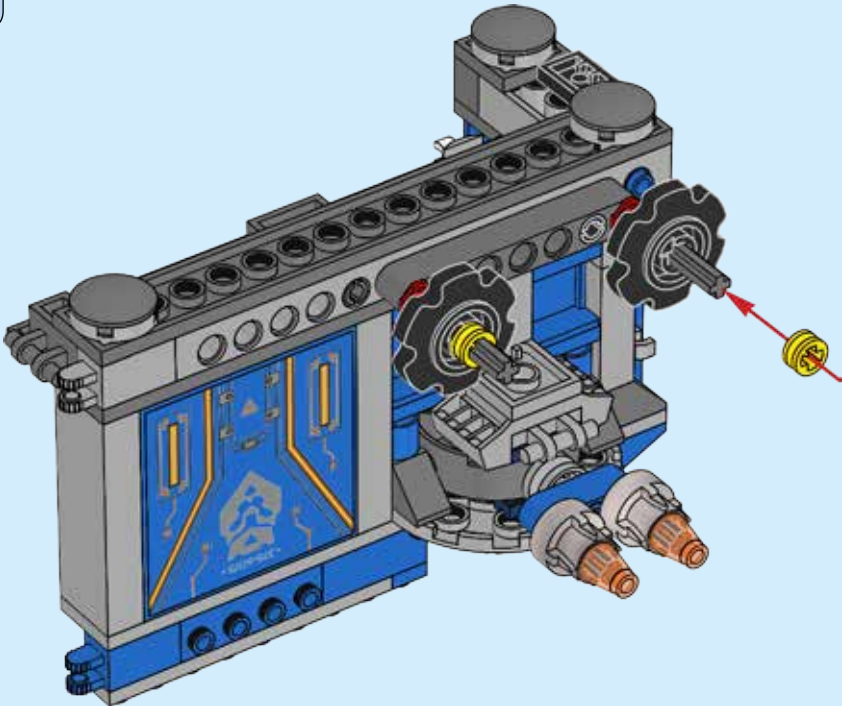
3x

# 218

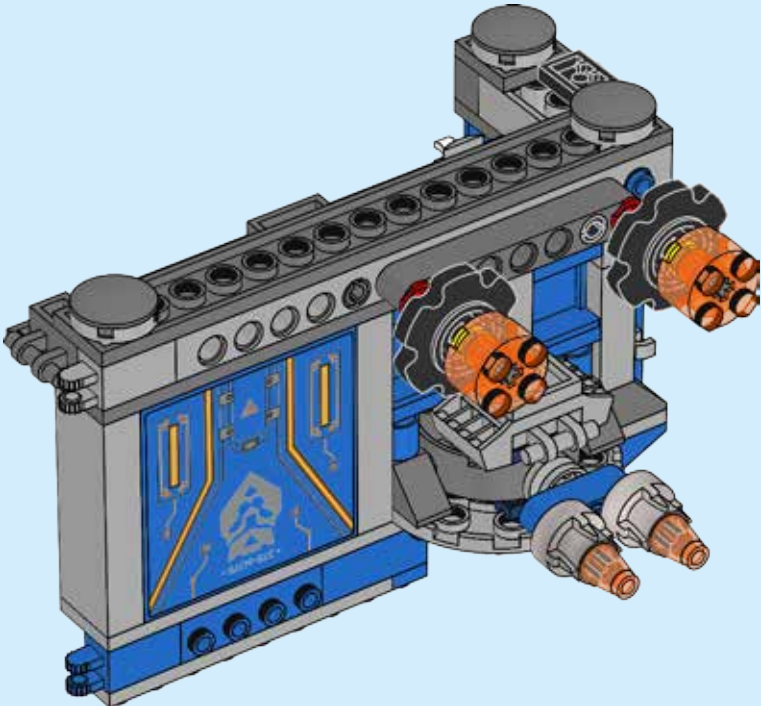




# 219

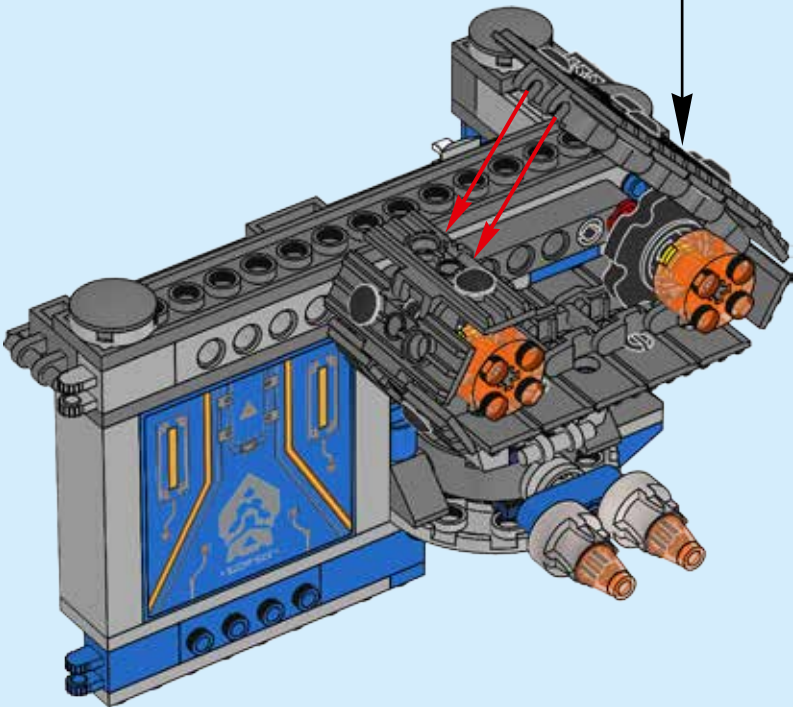
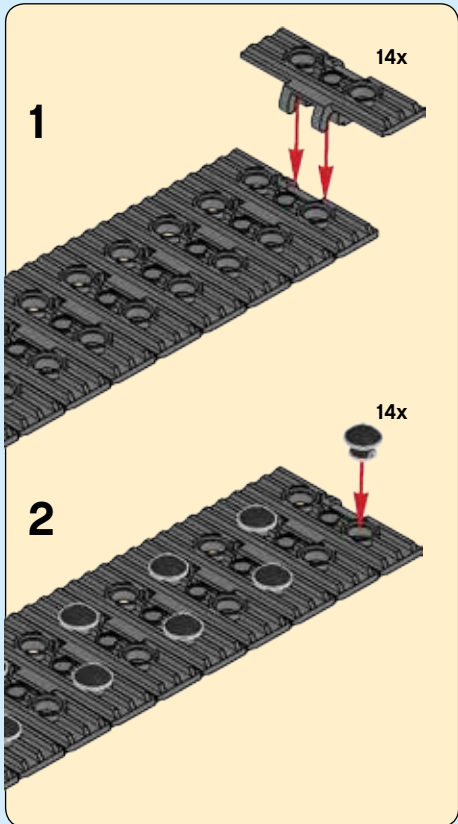


# 220



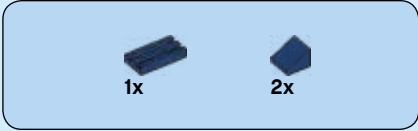
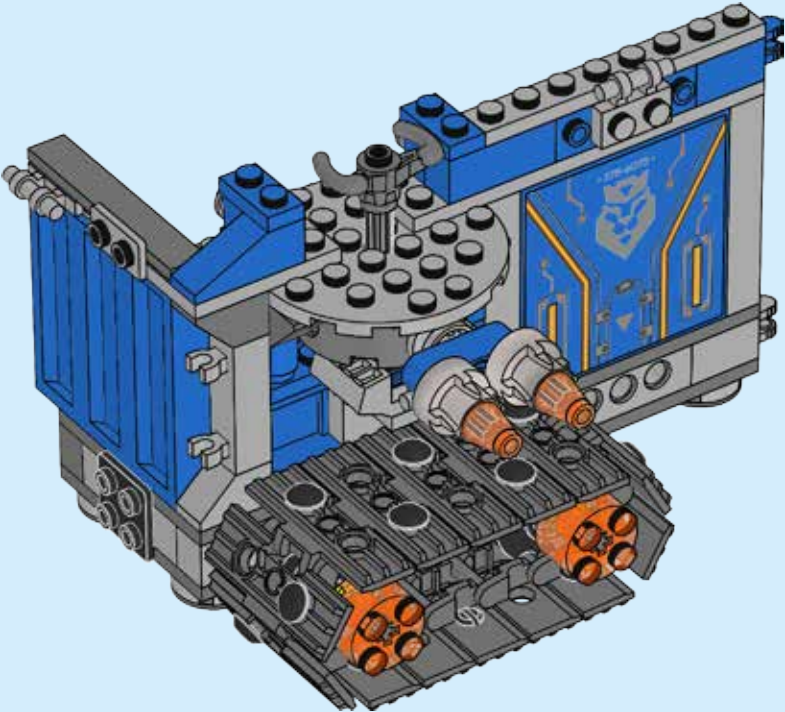
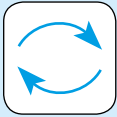


# 221

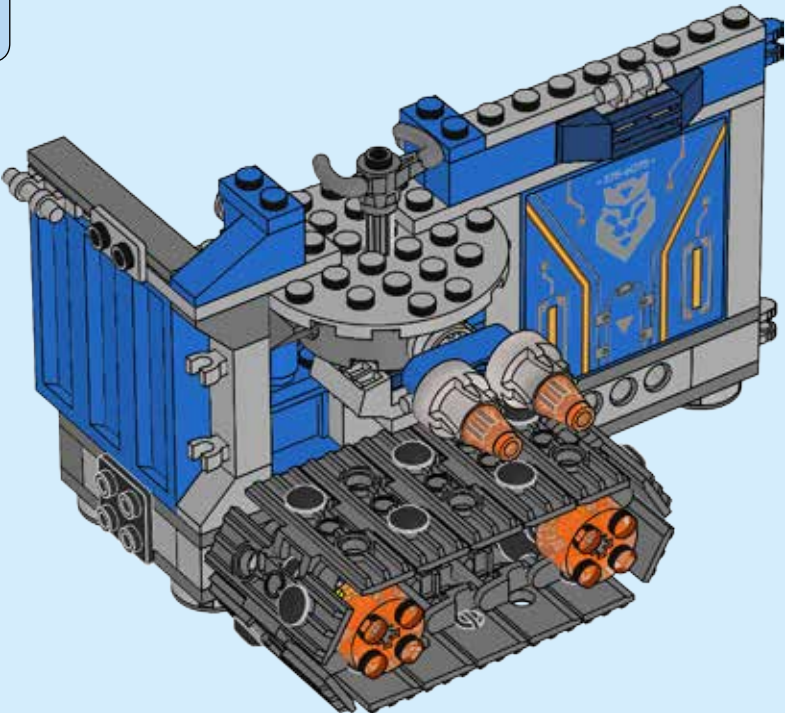


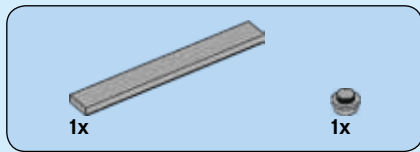


# 222

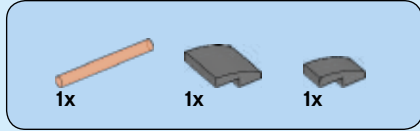
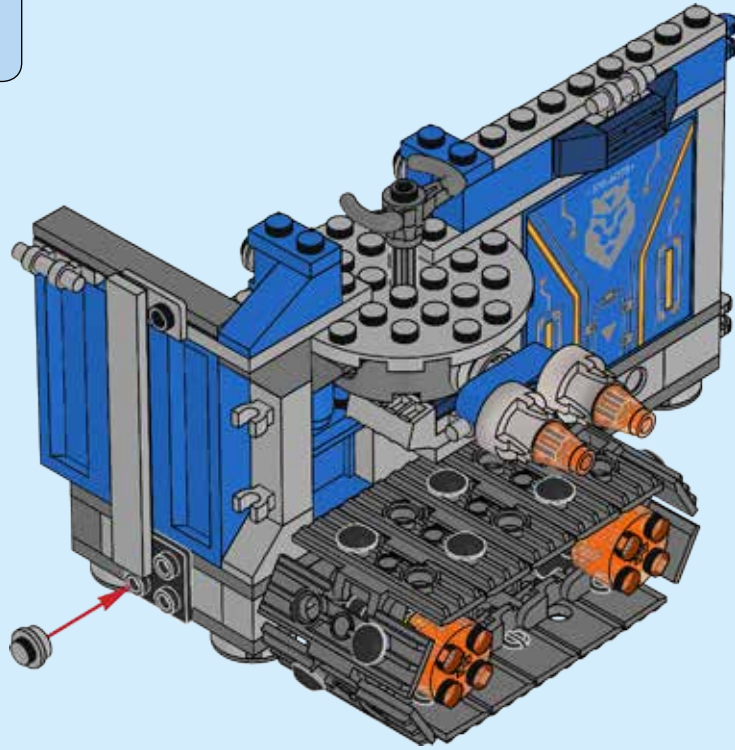


# 223

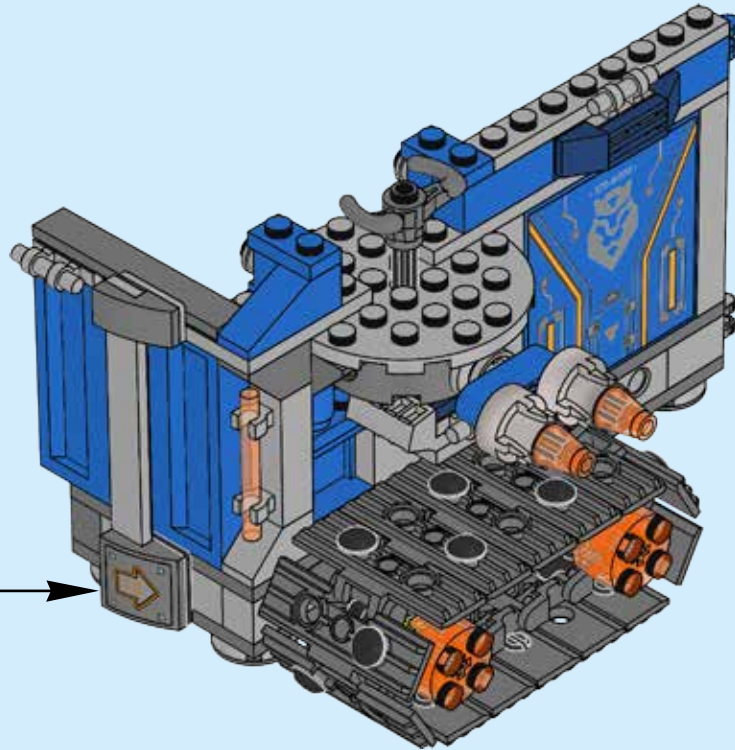
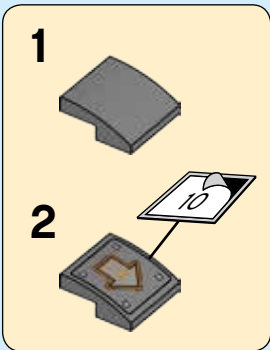




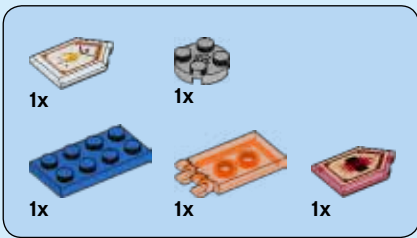
# 224



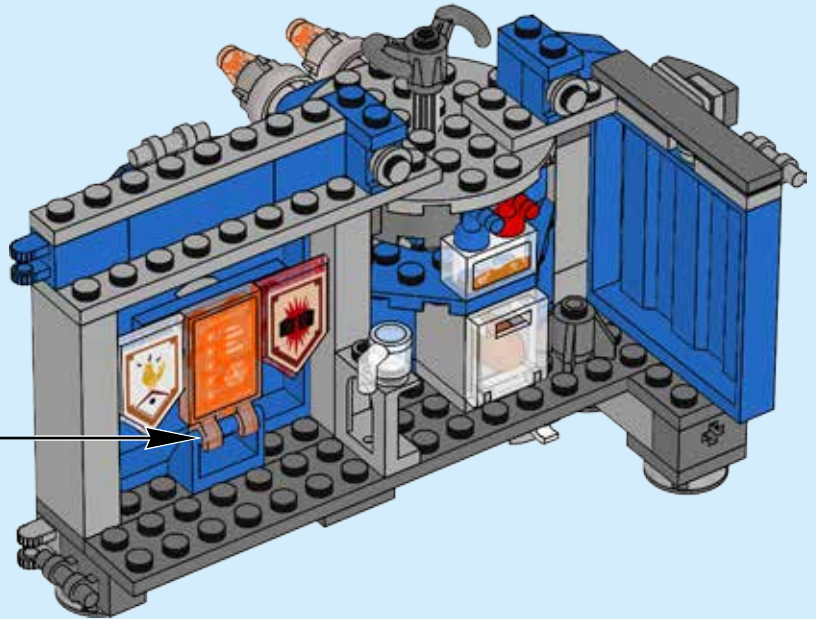
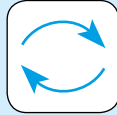
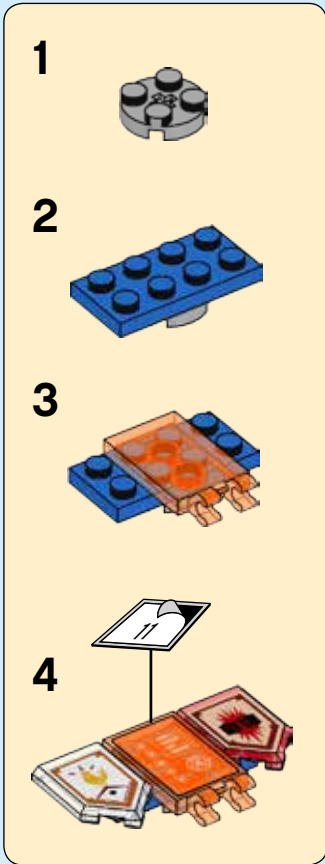
# 225







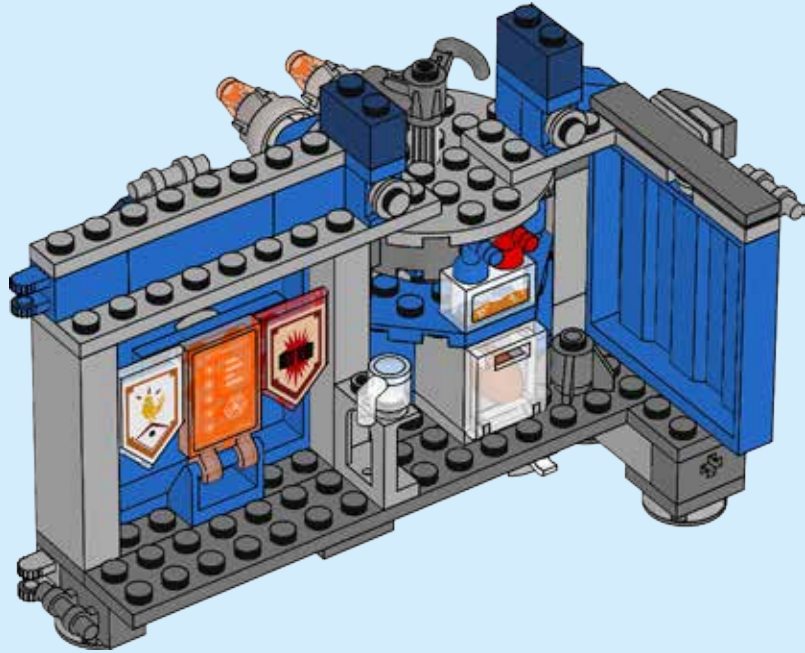
# 226





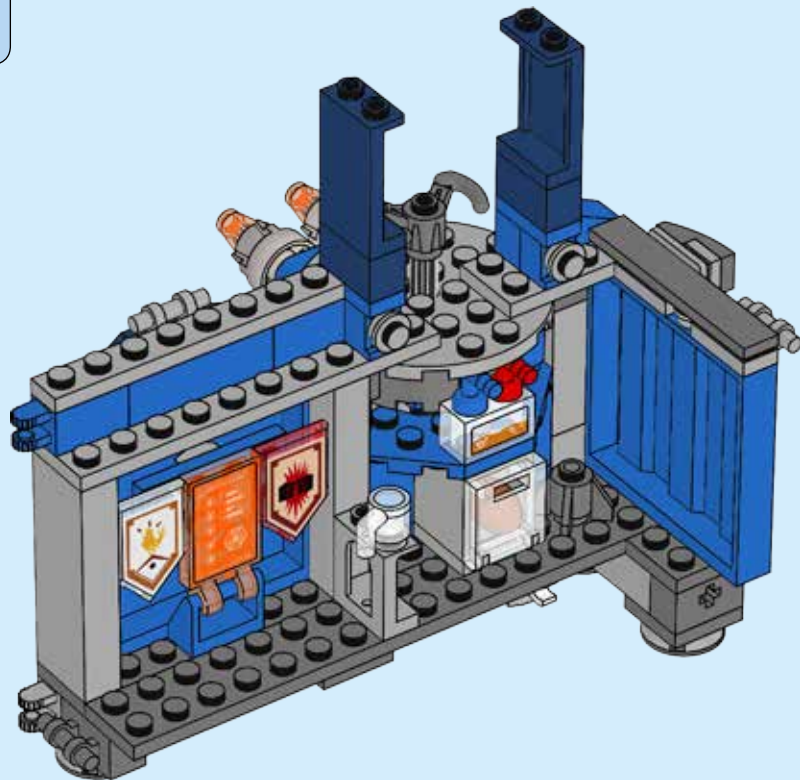
2x

# 227



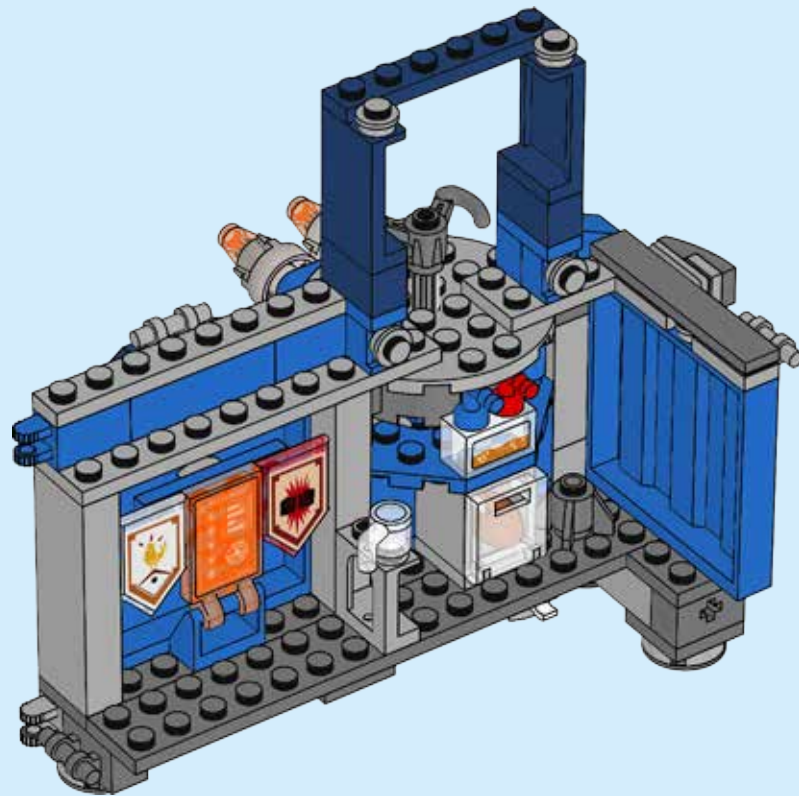
2x

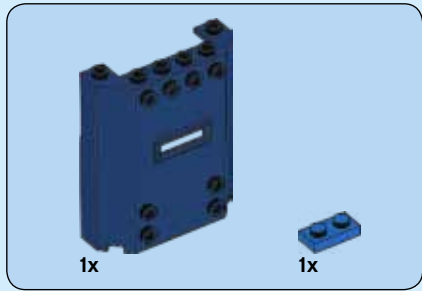
# 228



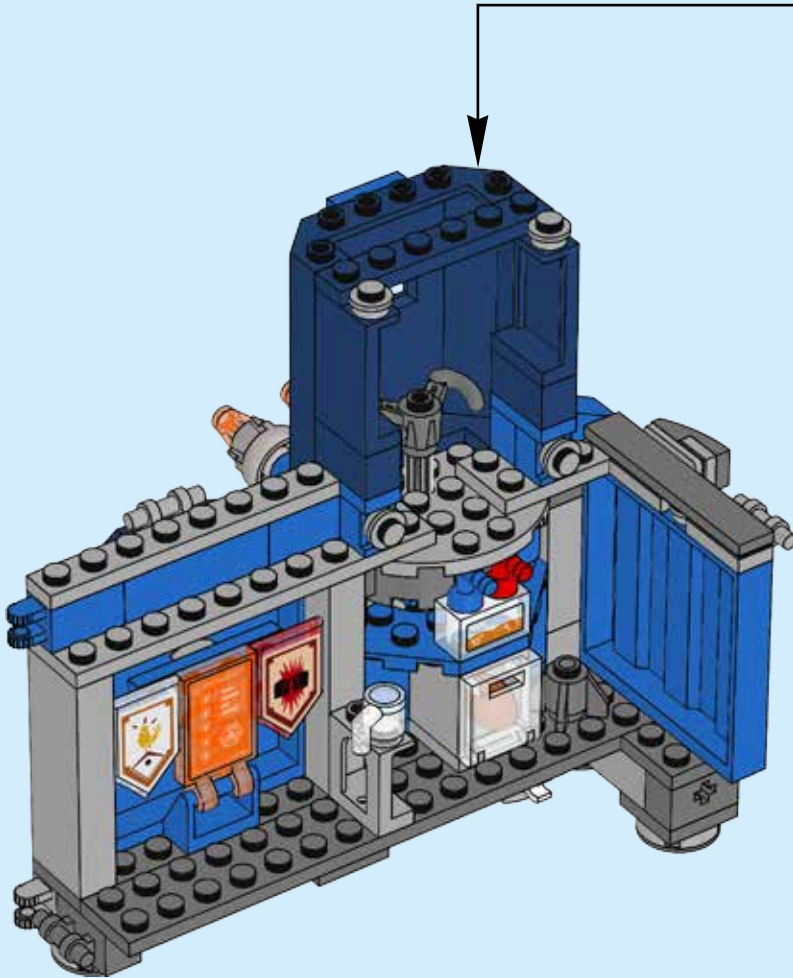
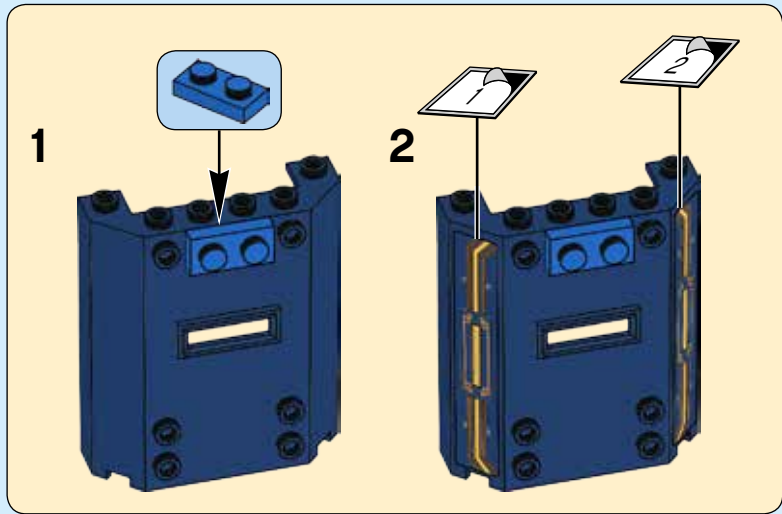


# 229





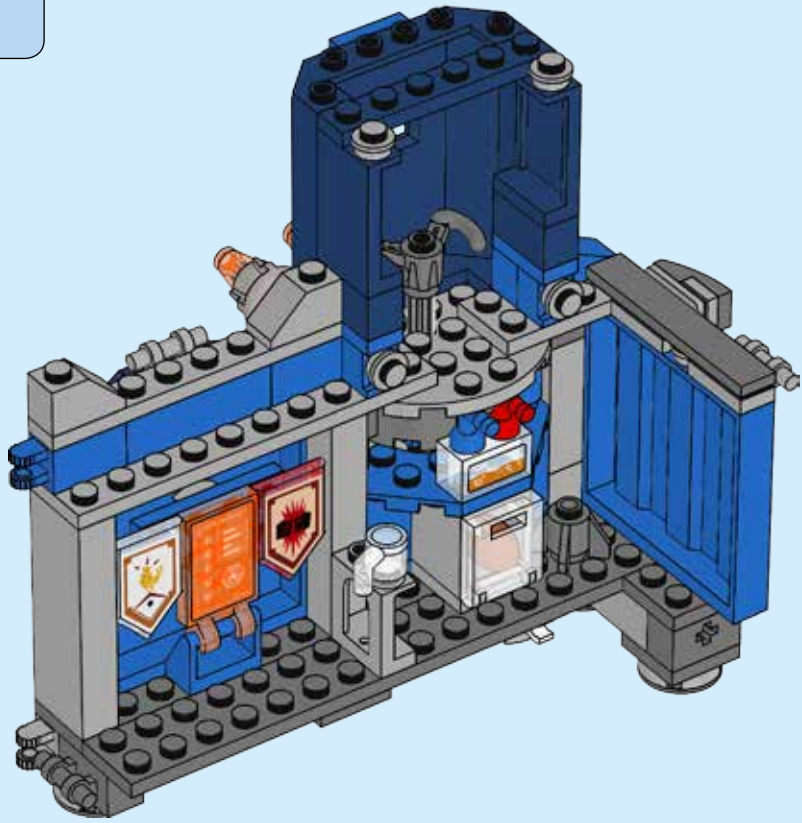
# 230





2x

# 231

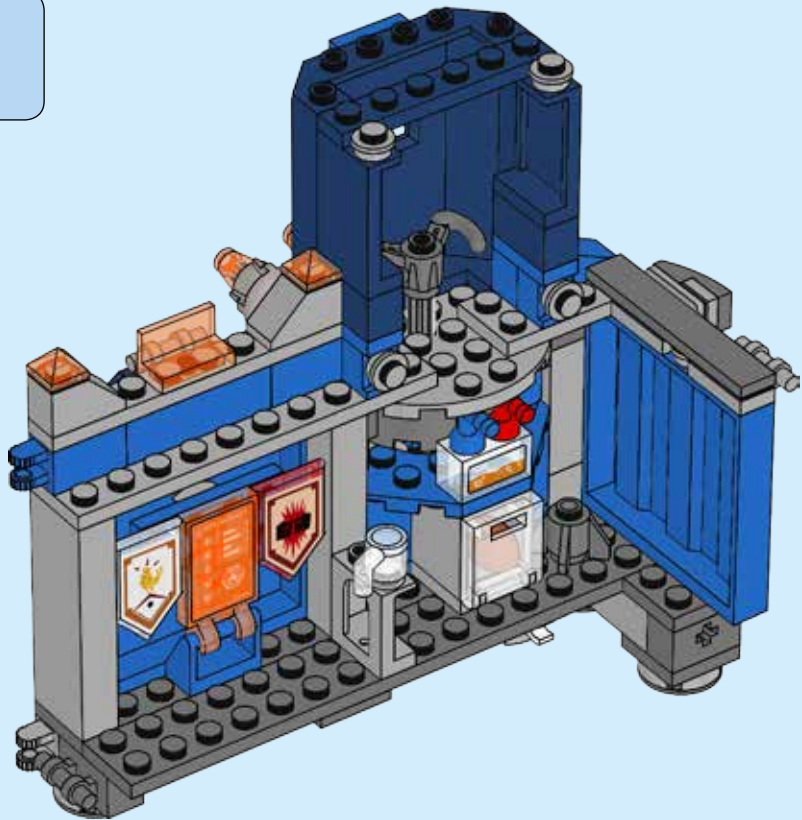


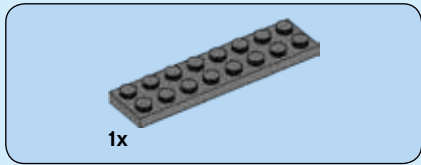
1x



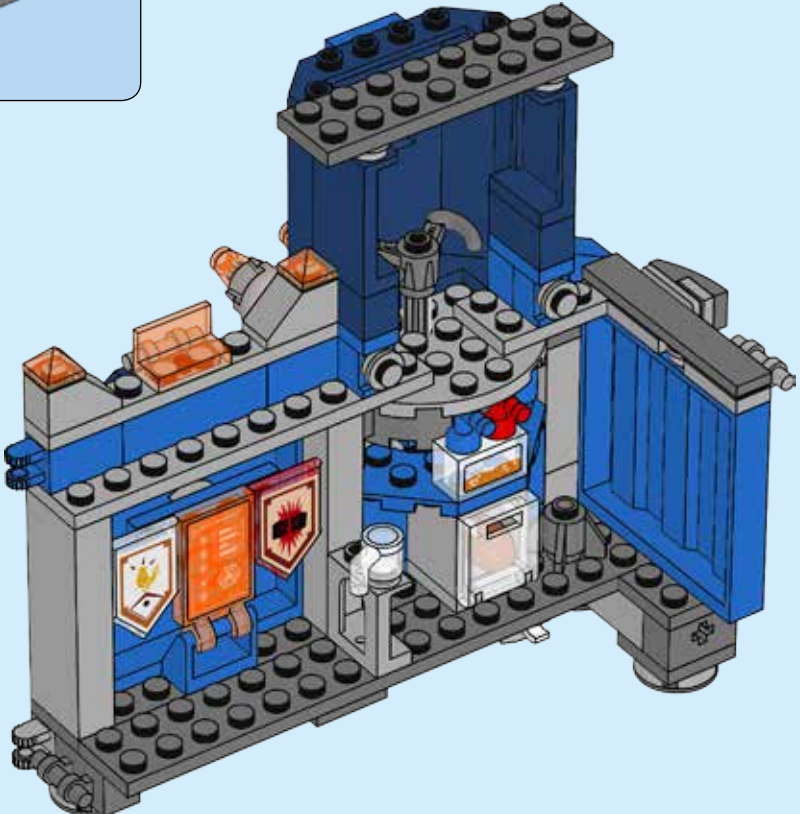
2x

# 232



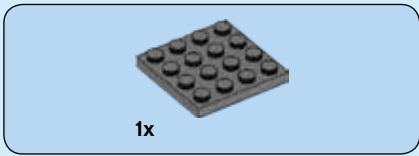


# 233

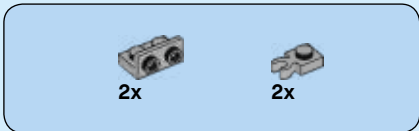
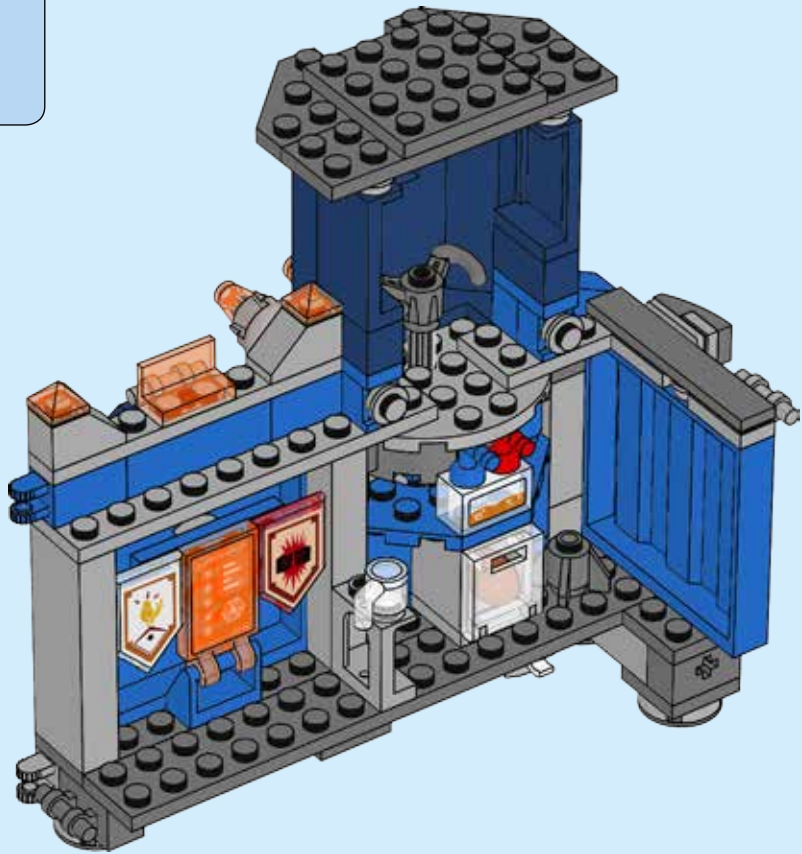


# 234

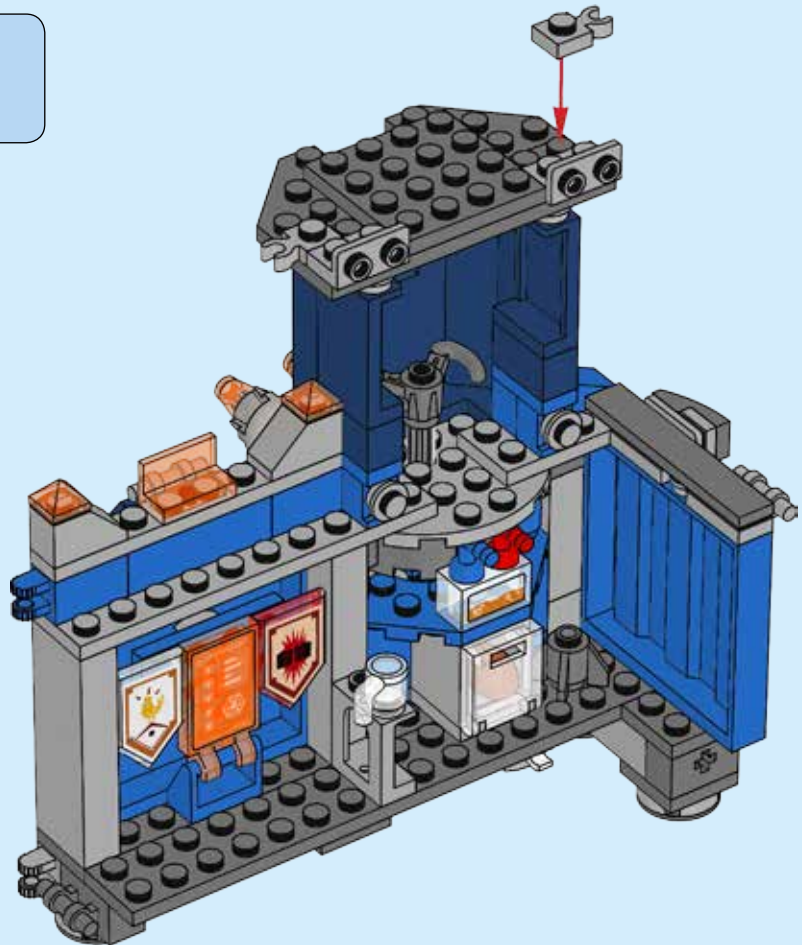


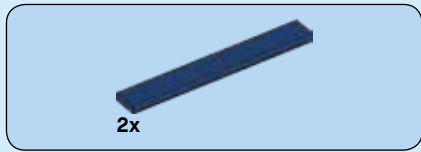


# 235

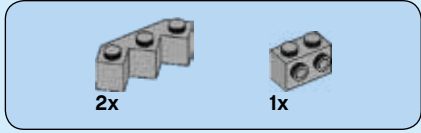
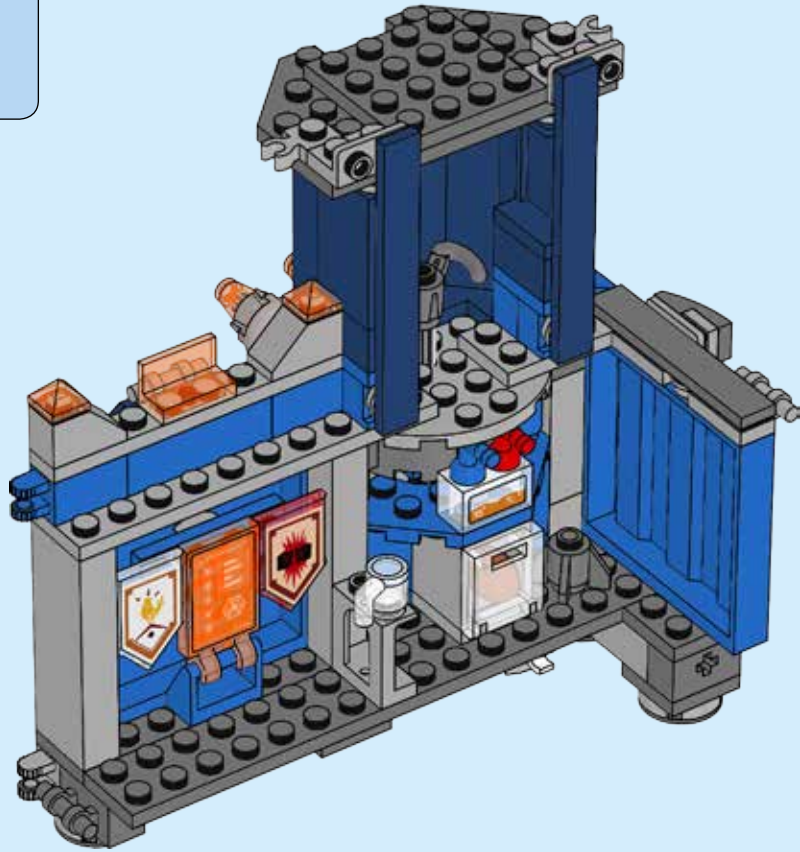


# 236

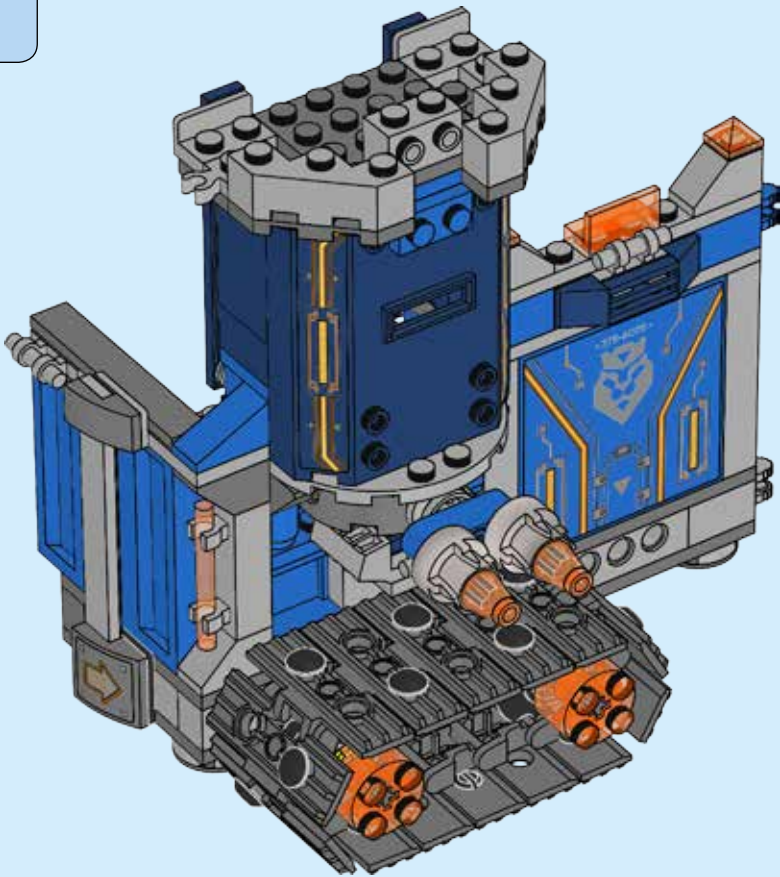




237



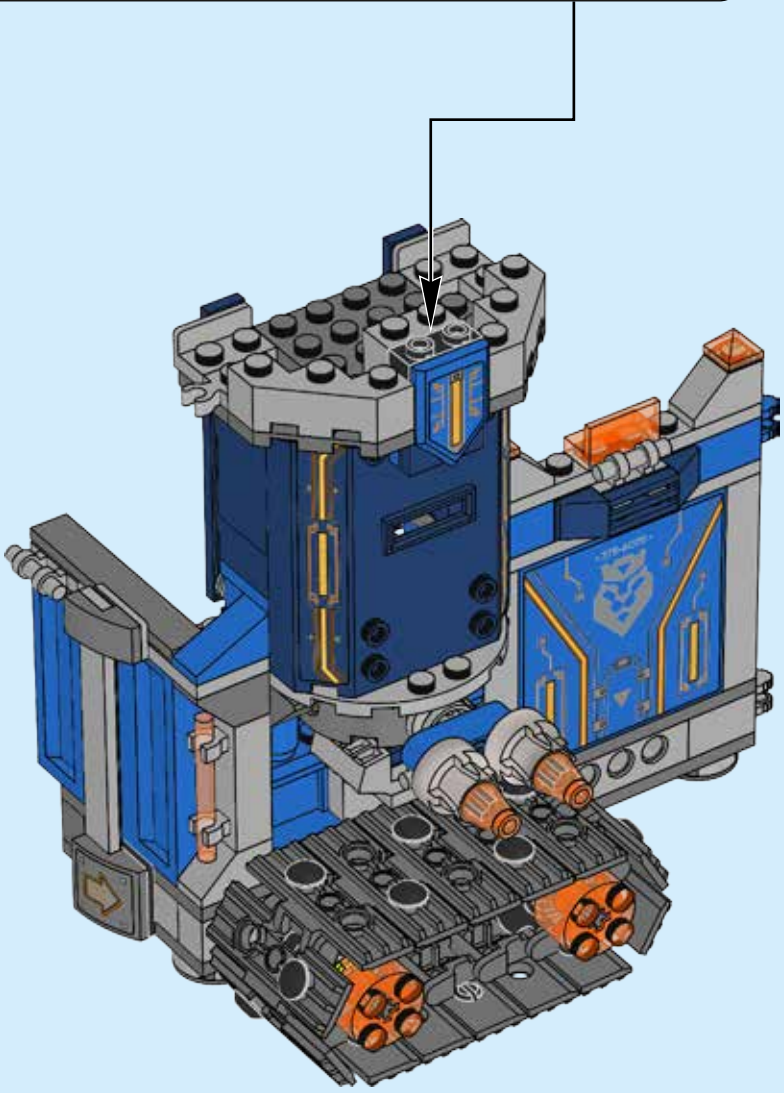
238

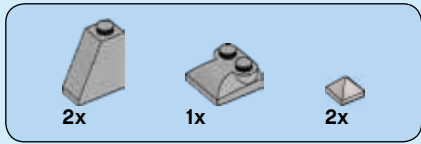




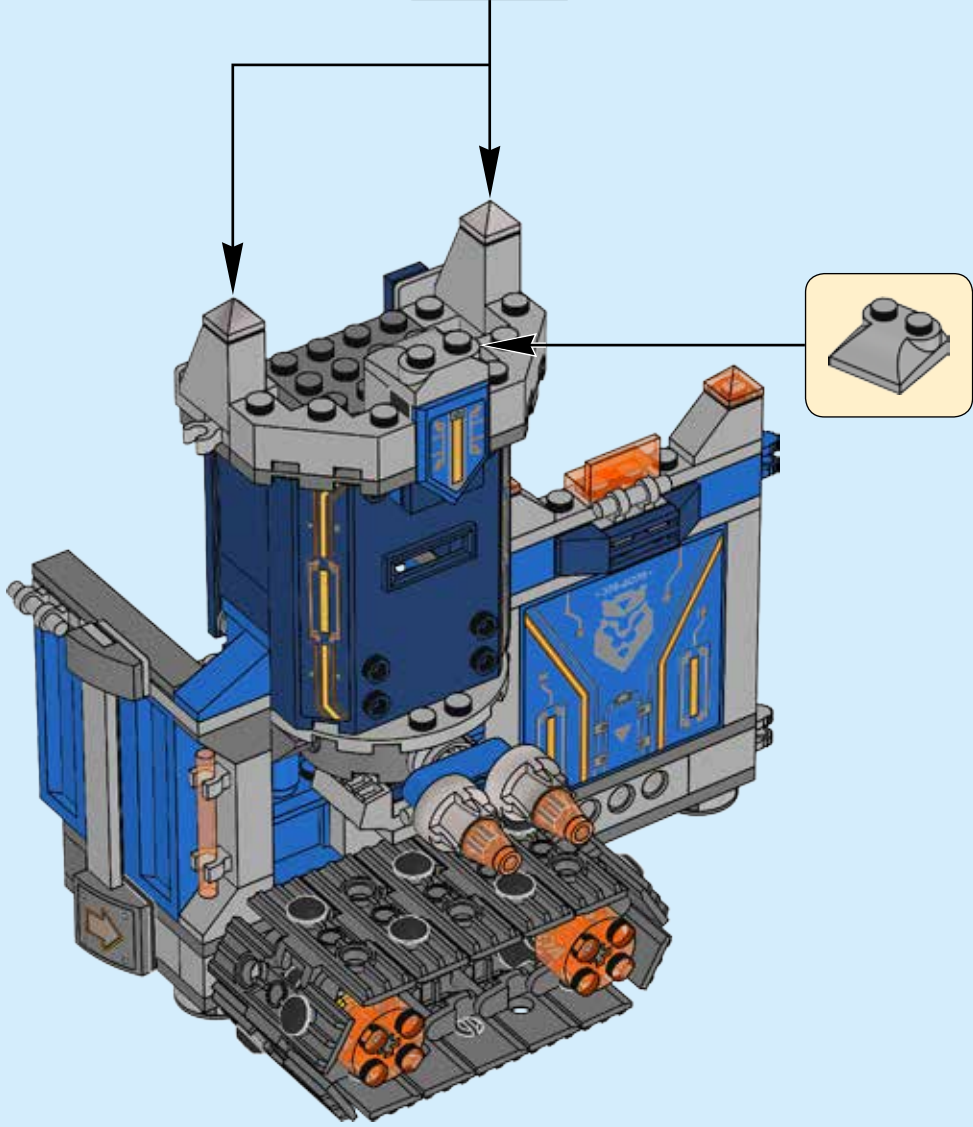
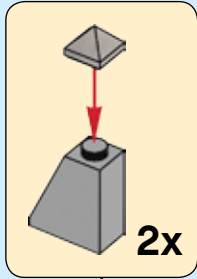


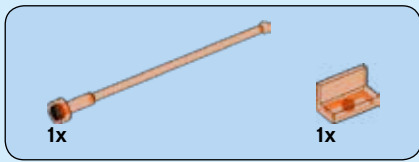
# 239



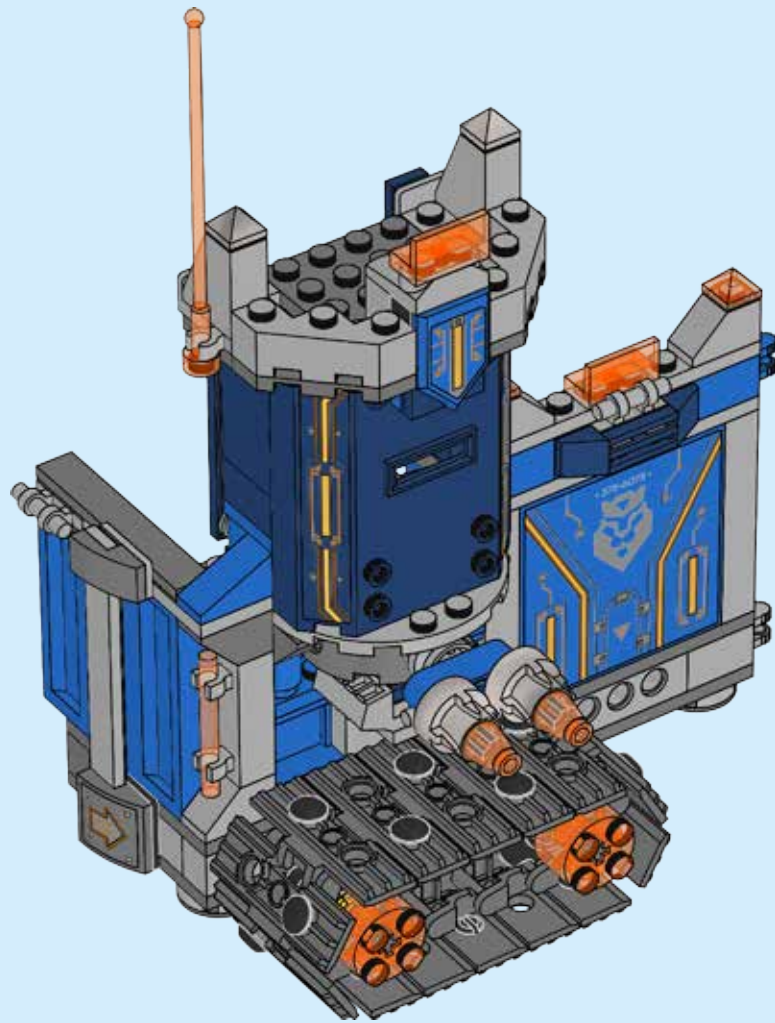


# 240

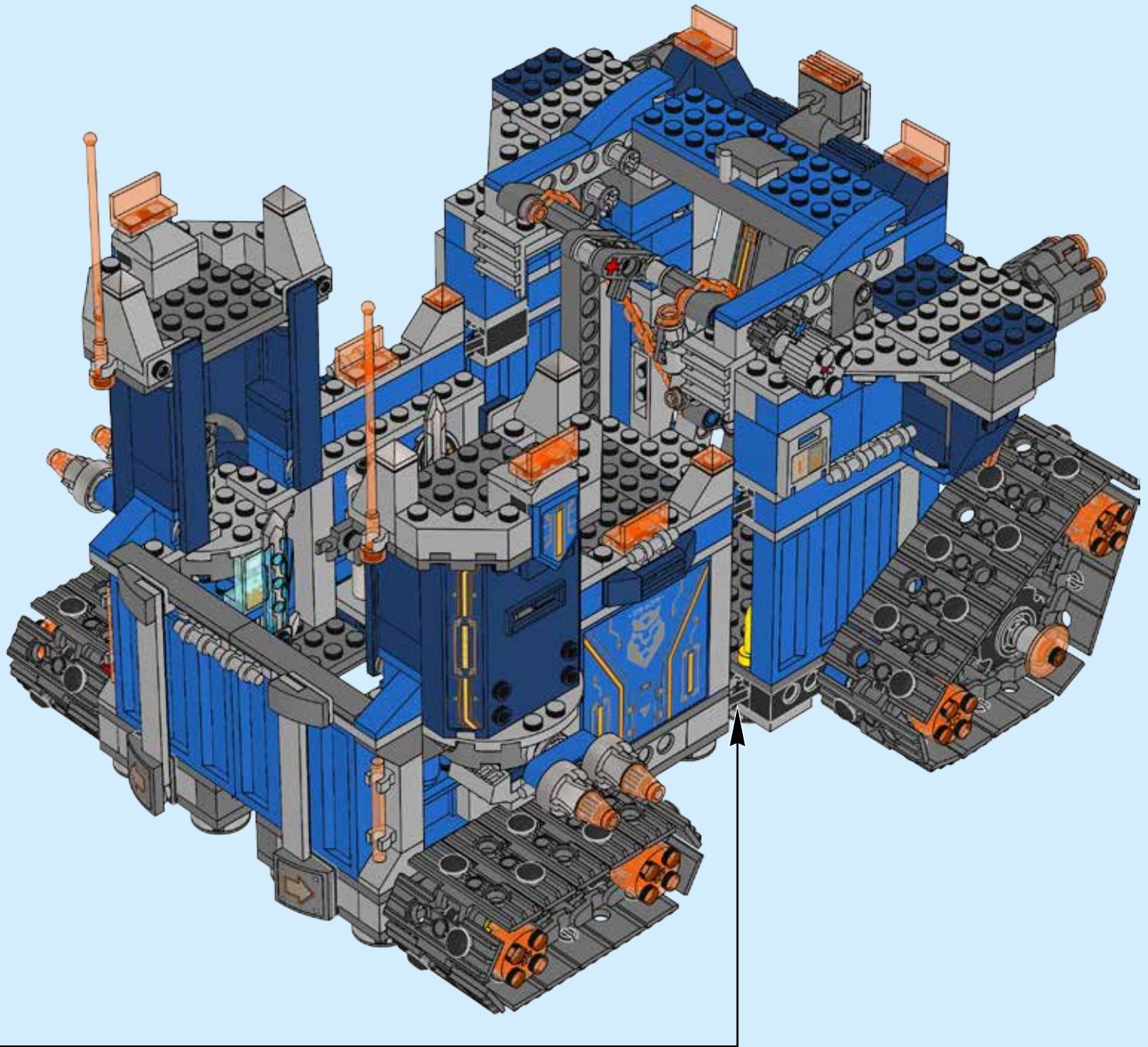


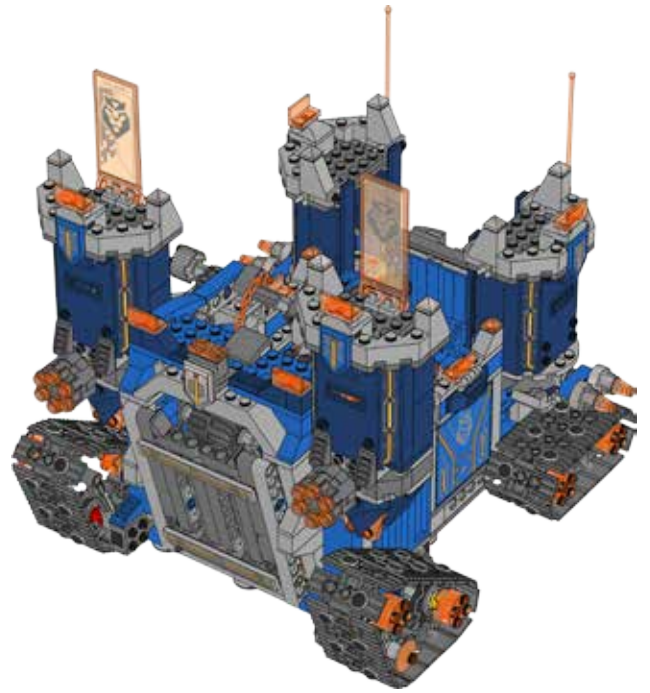


# 241

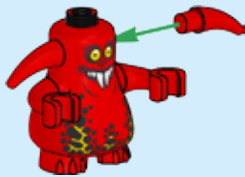


# 242

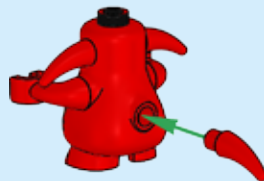
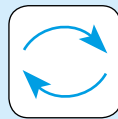




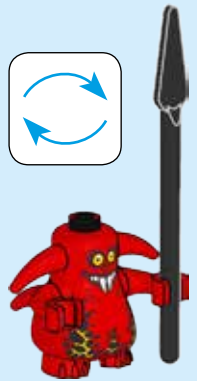
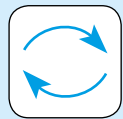
1



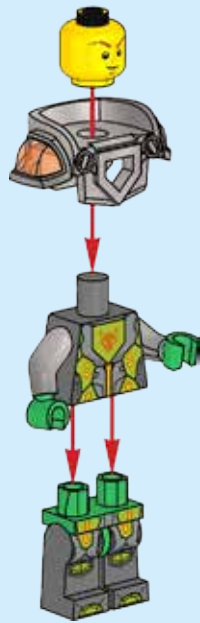
2



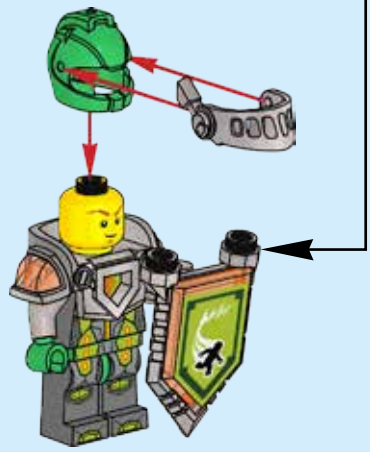
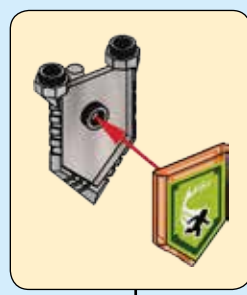
3



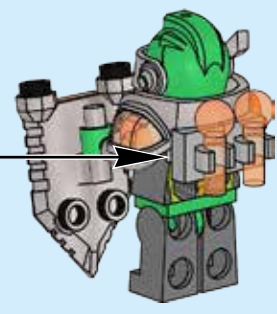
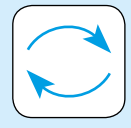
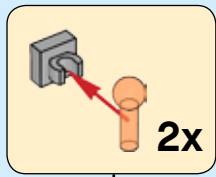
1



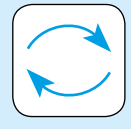
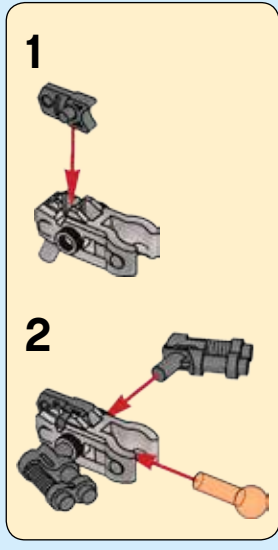
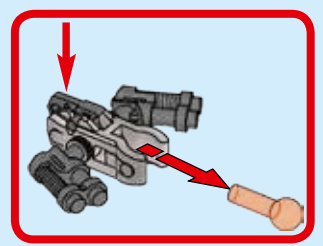
2

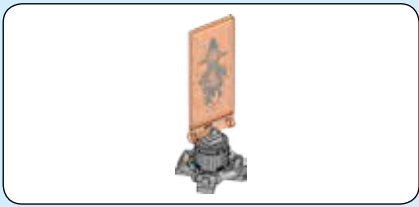


3

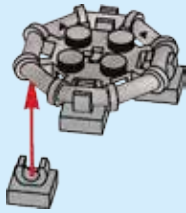


4

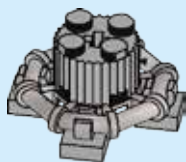




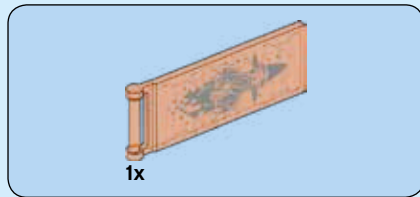
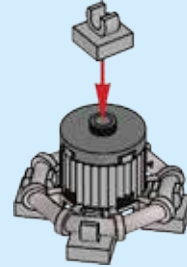
1



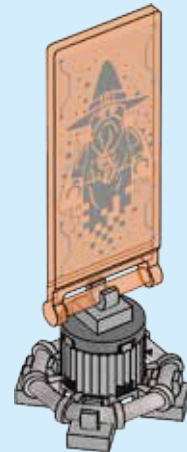
2

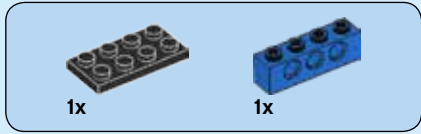
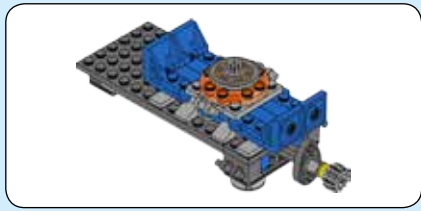


3

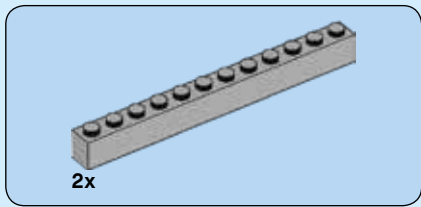
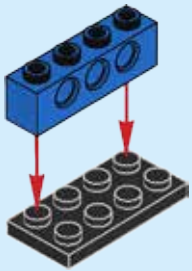


4

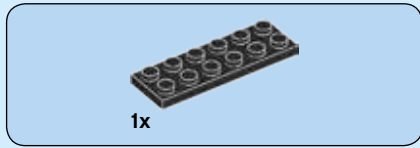
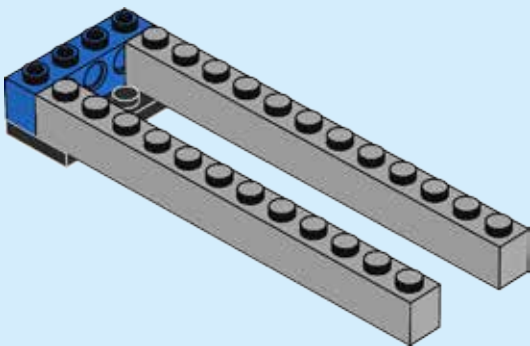




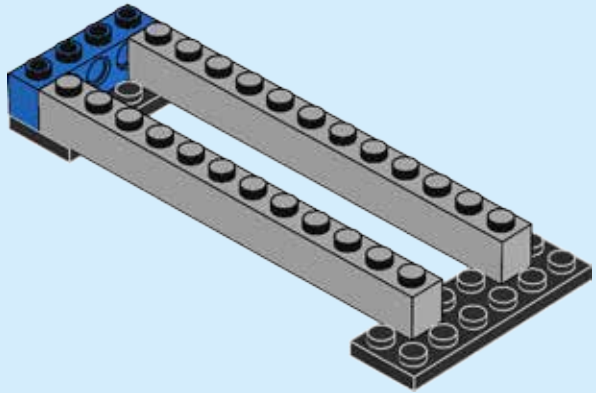
# 243



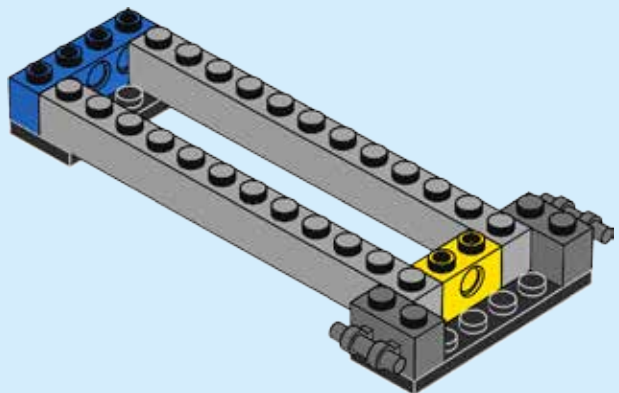
# 244



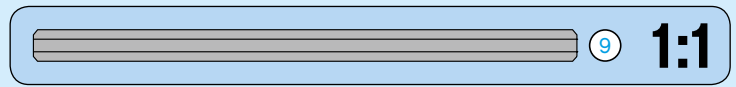
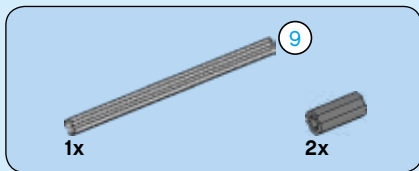
# 245



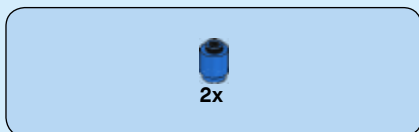
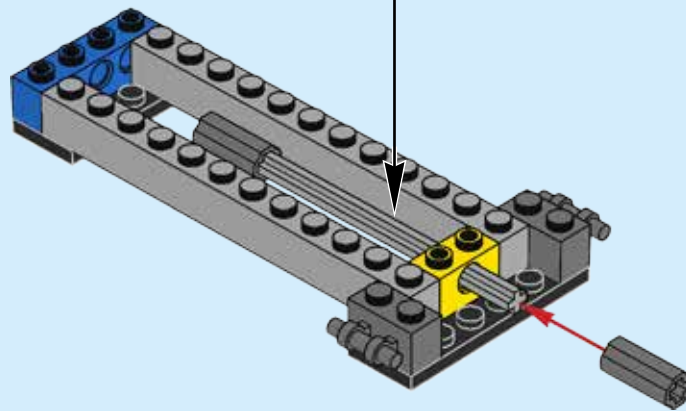
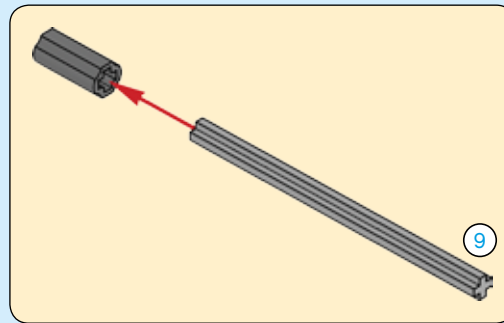
# 246



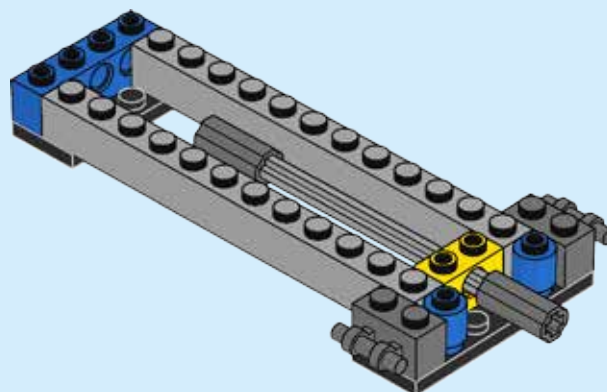


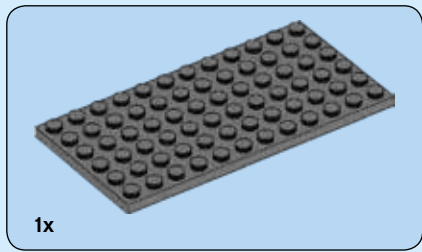


# 247



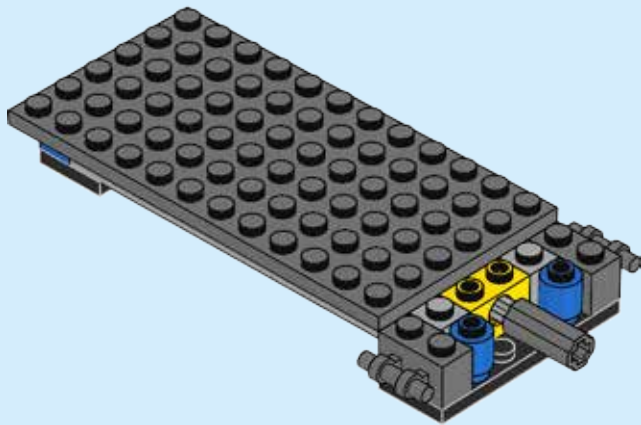
# 248





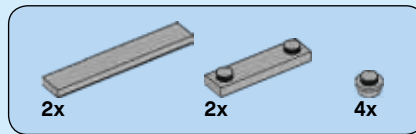
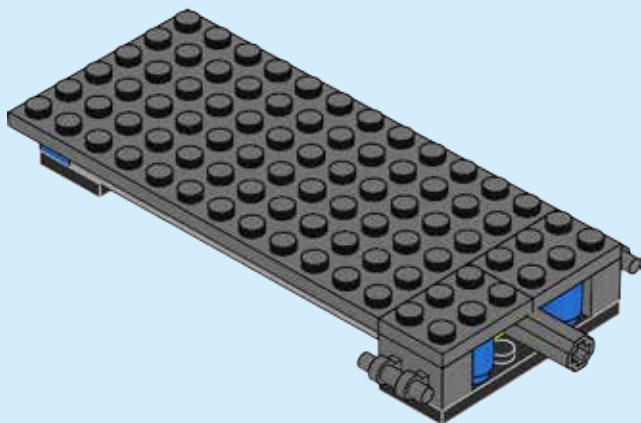
1x

# 249



2x

# 250

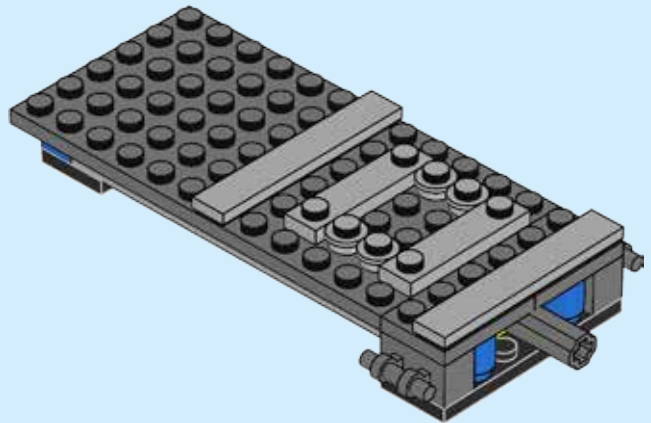


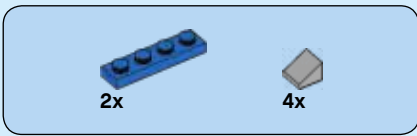
2x

2x

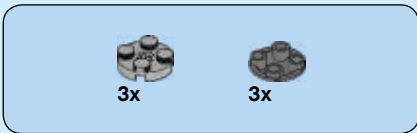
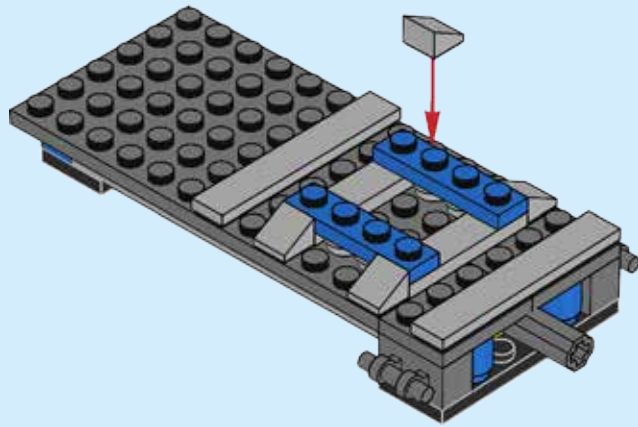
4x

# 251

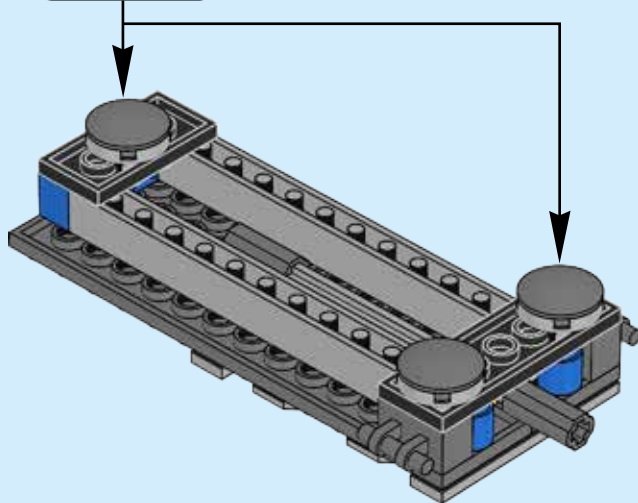
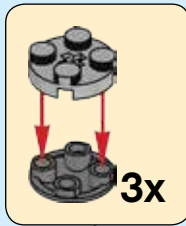
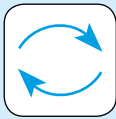


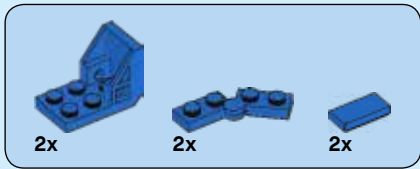


# 252

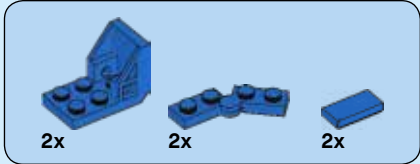
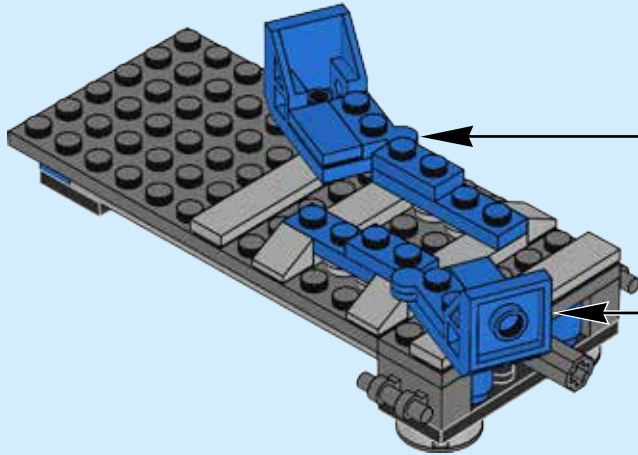
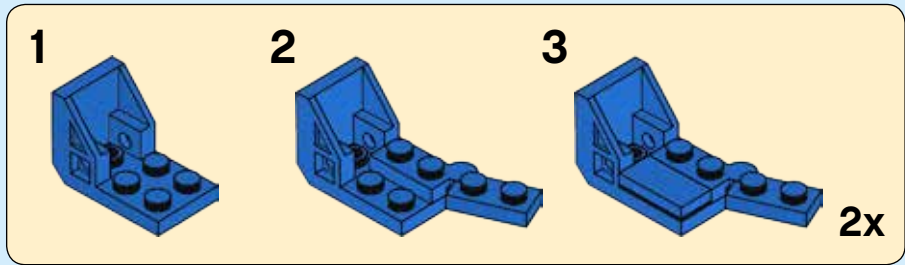
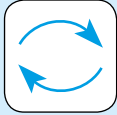


# 253

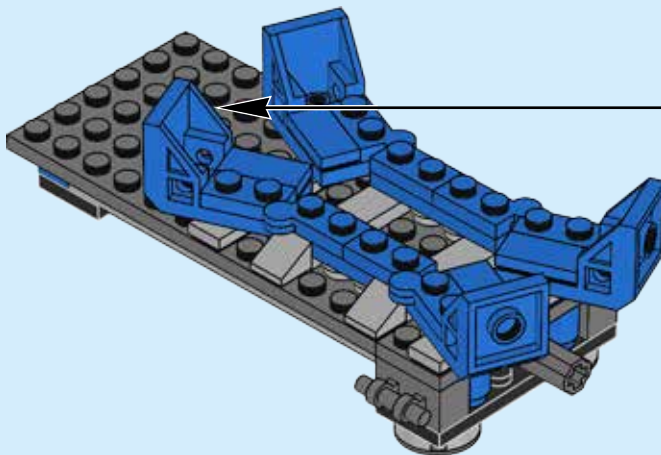
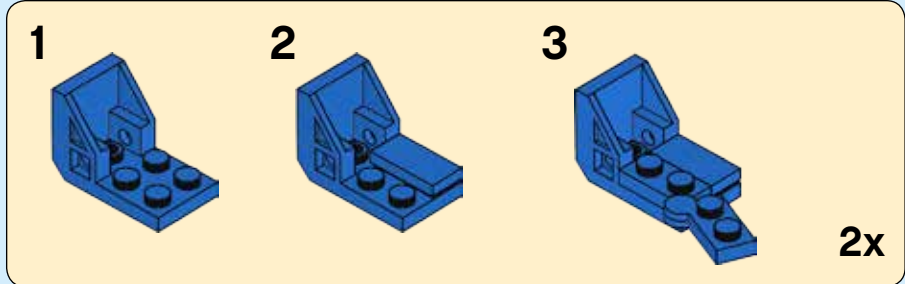


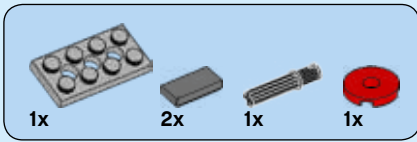


# 254

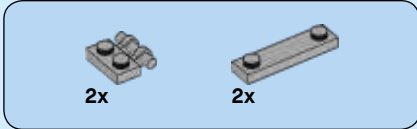
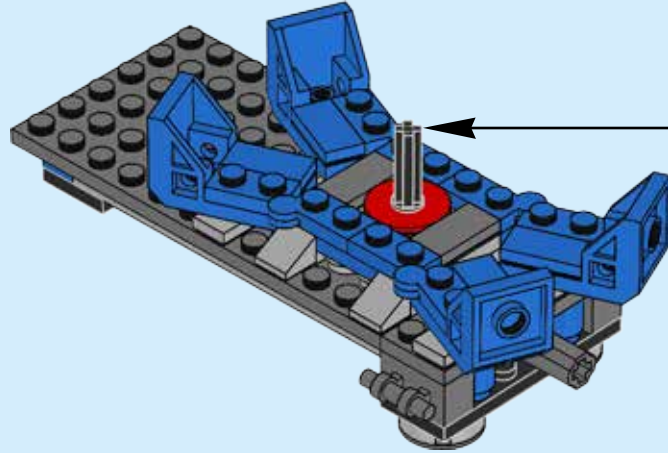
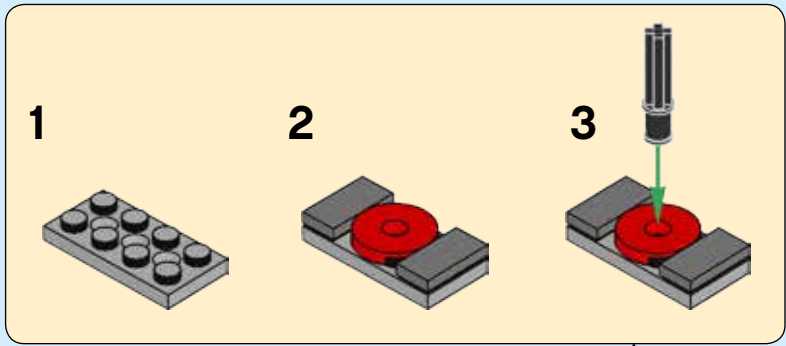


# 255

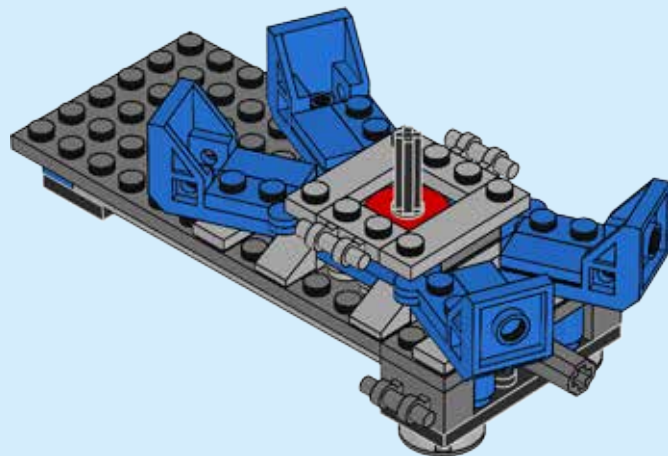


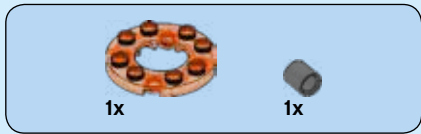


256

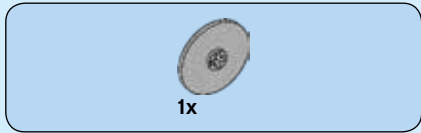
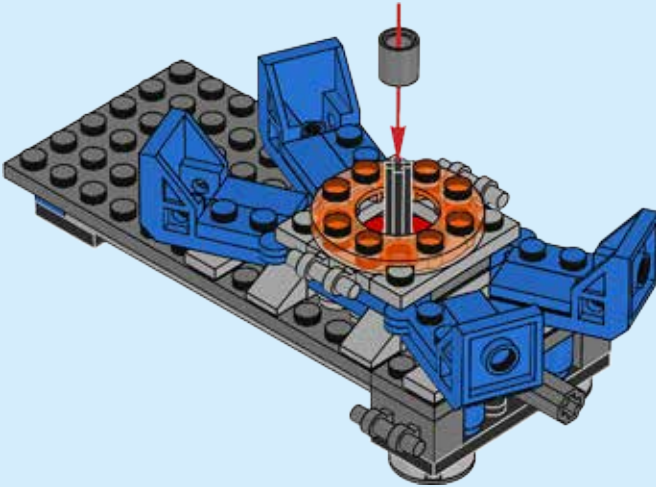


257

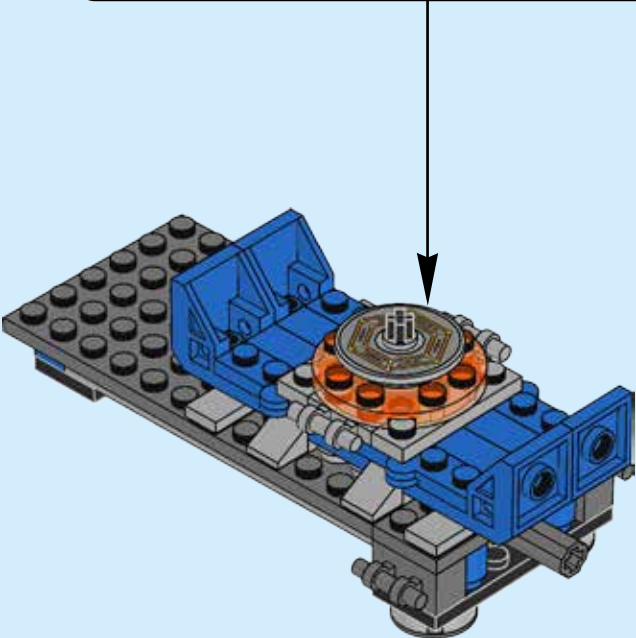


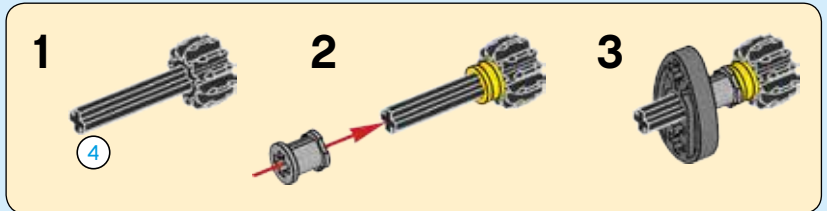
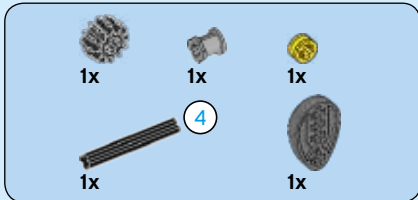
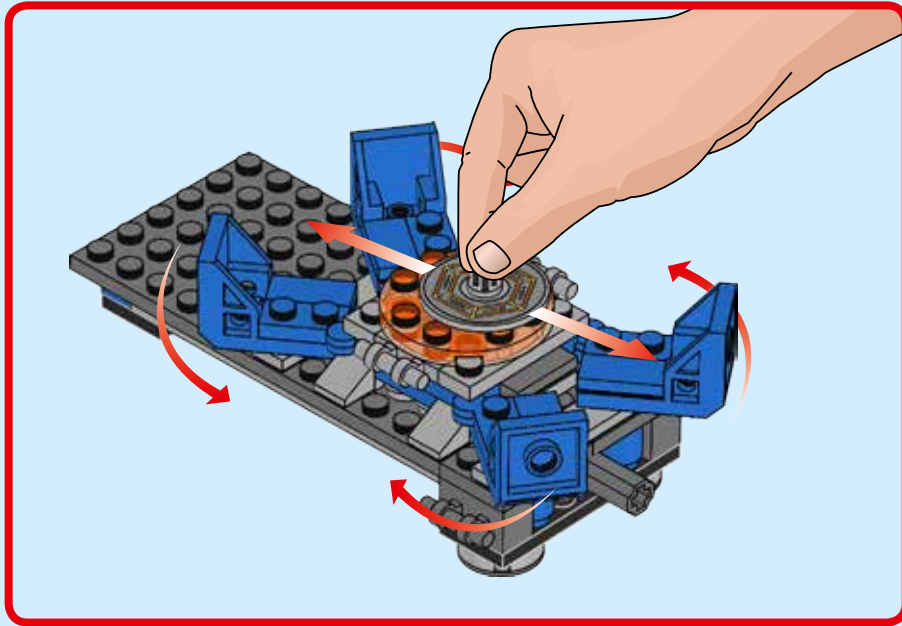


# 258

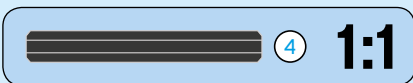
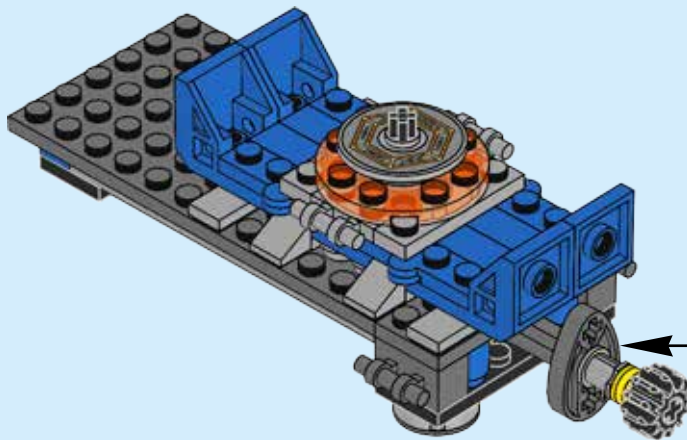


# 259

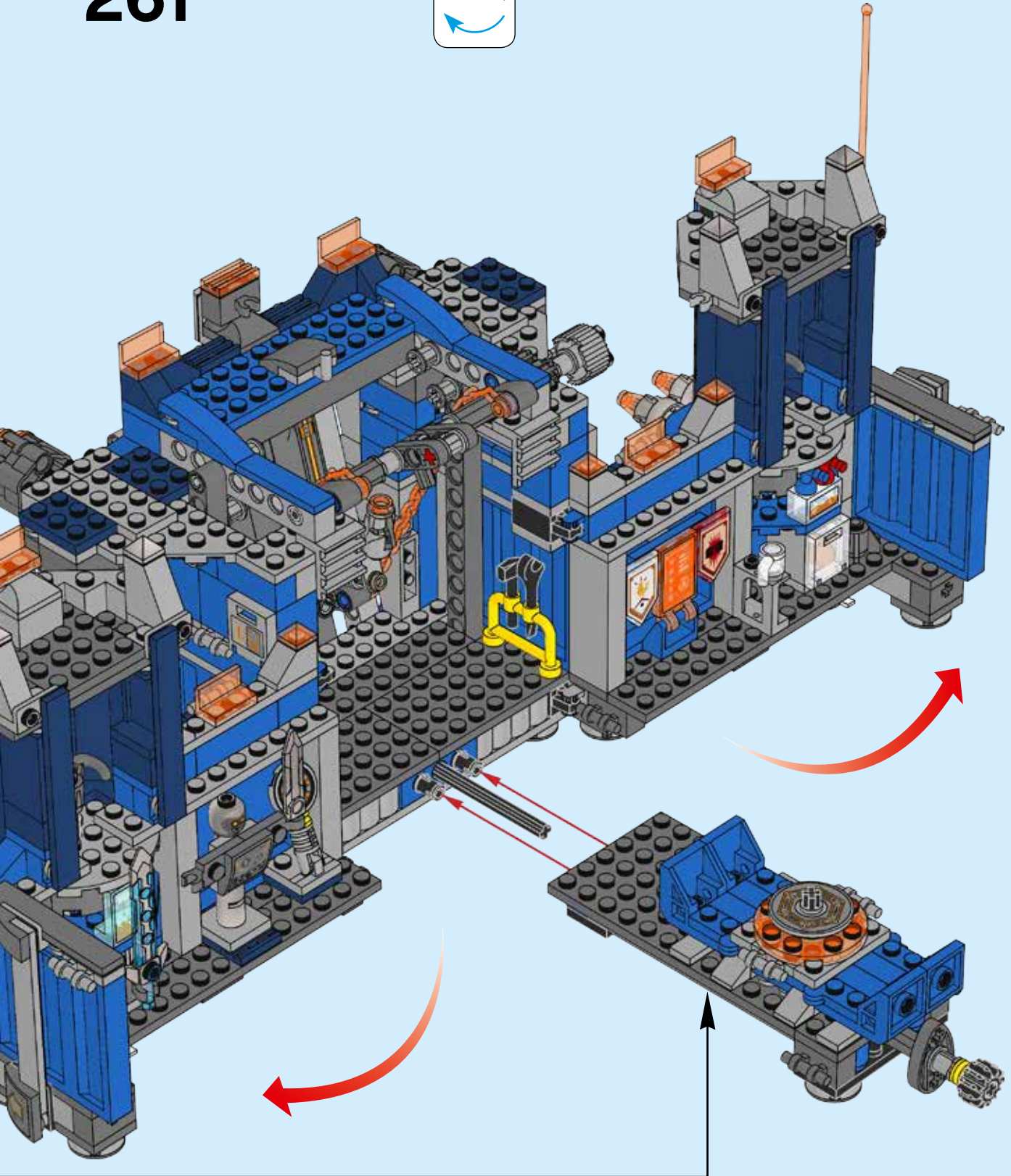
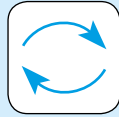




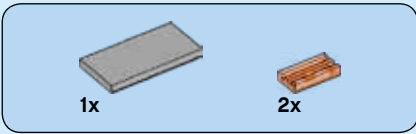
260



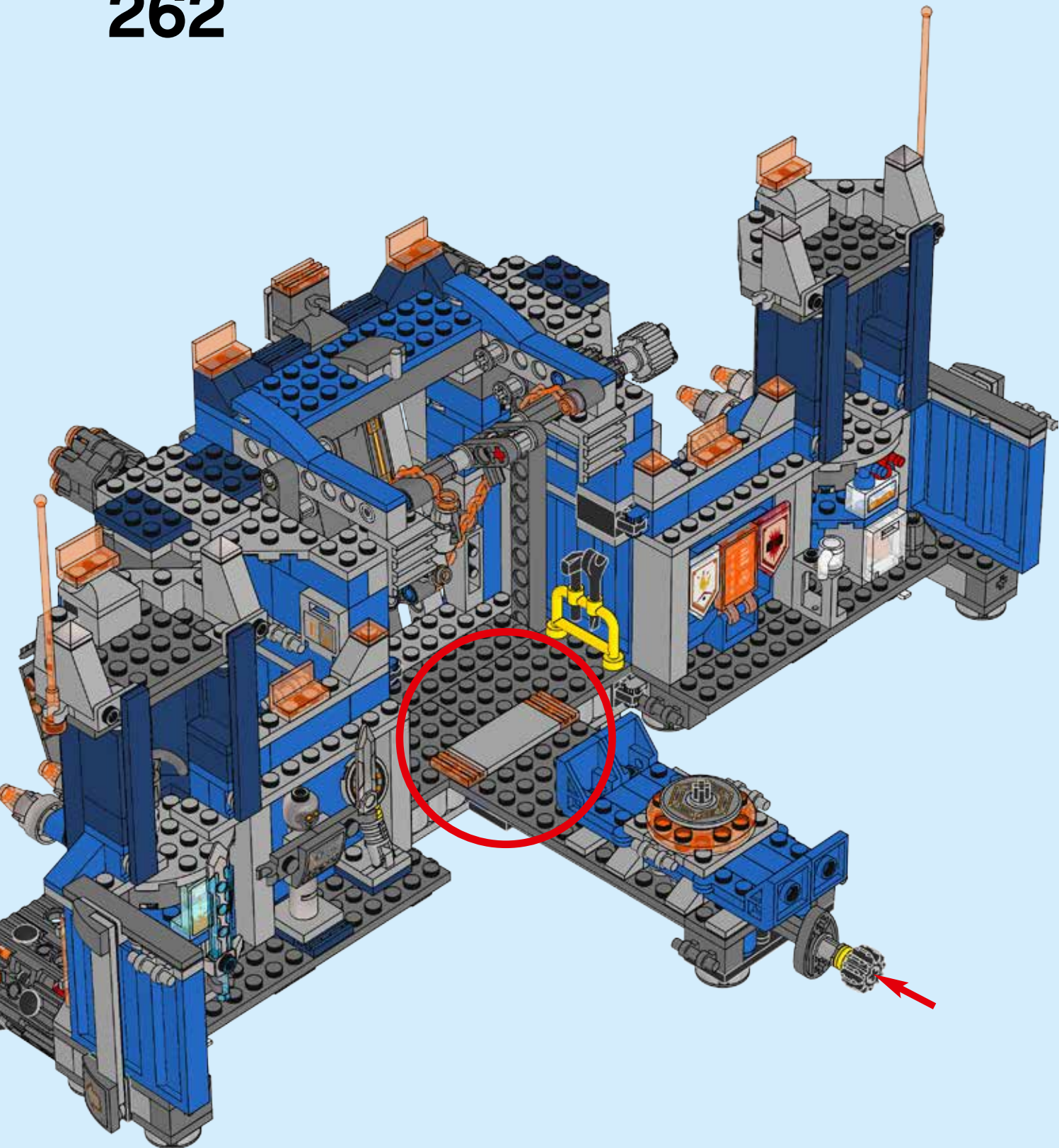
# 261

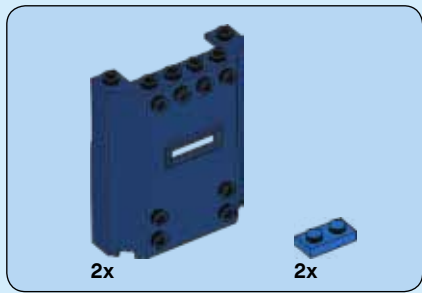




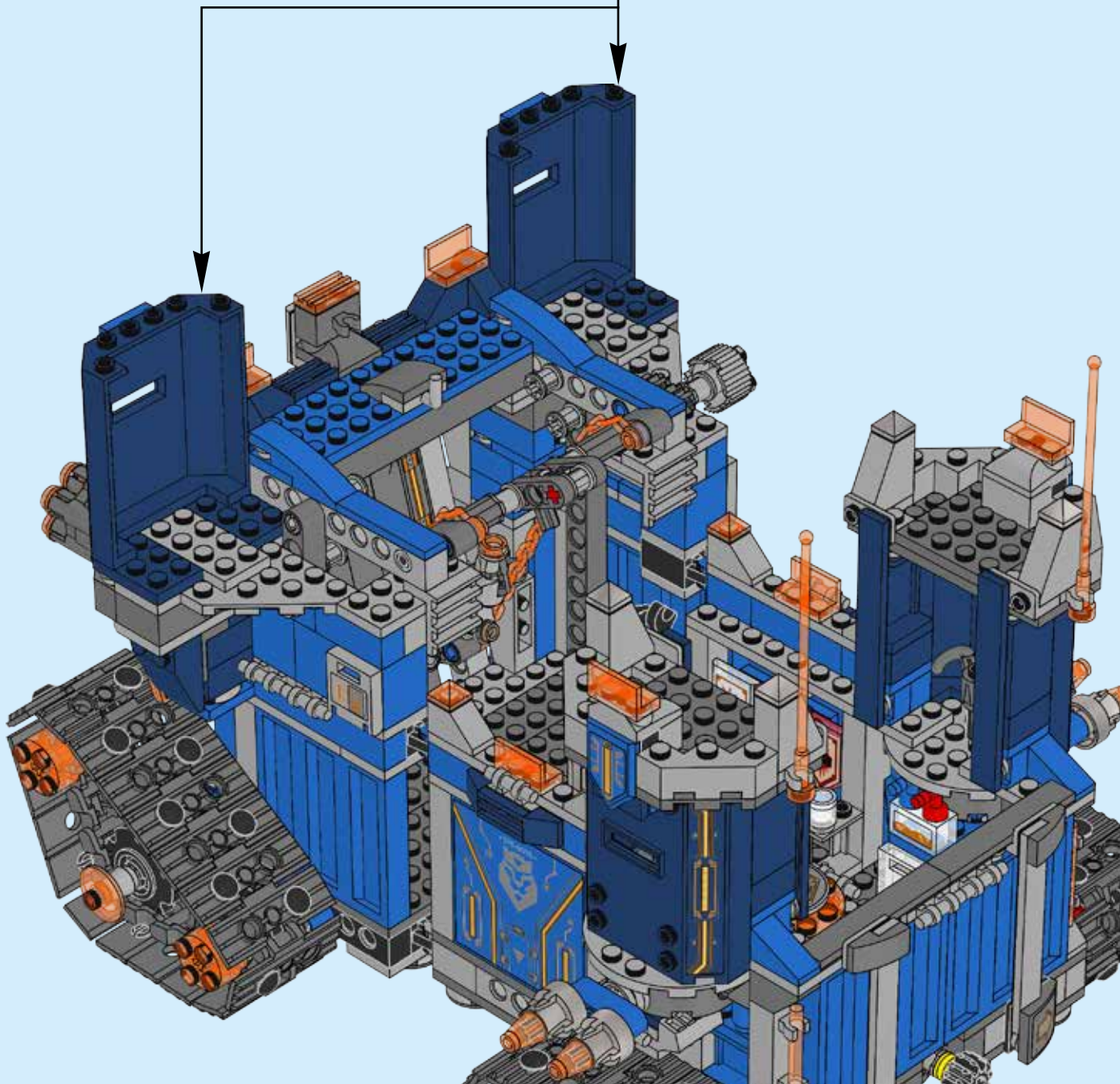
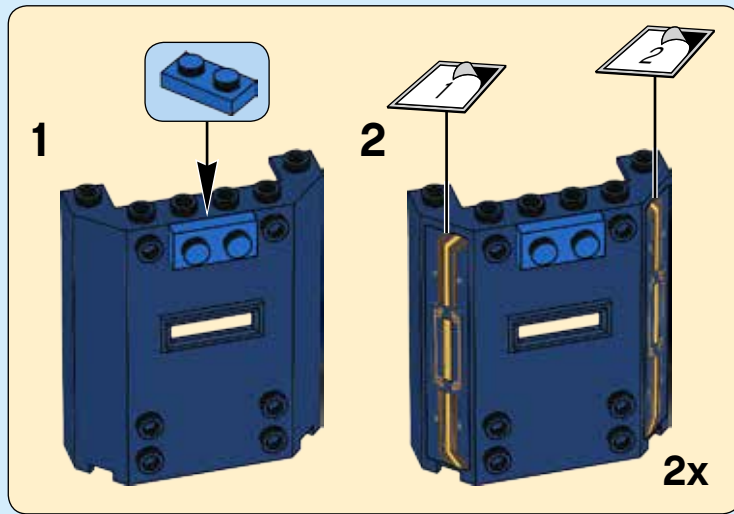


# 262



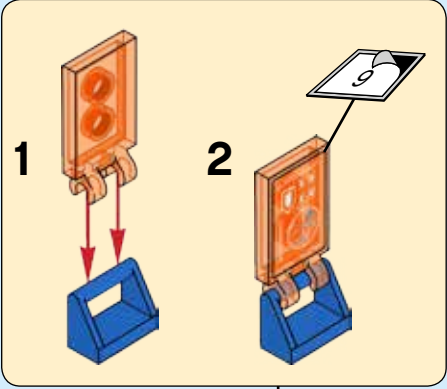


# 263



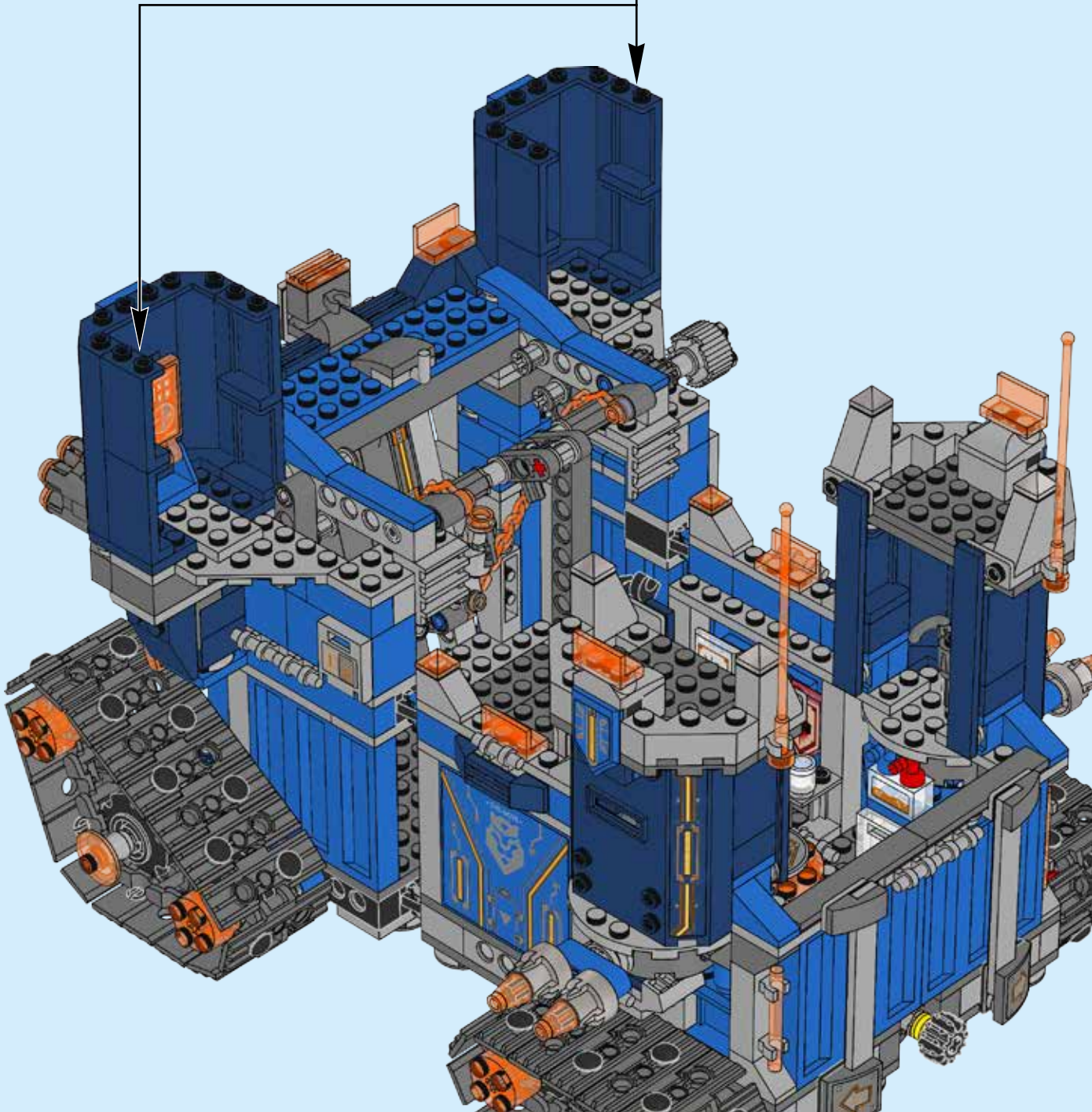
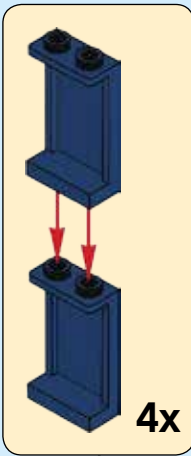


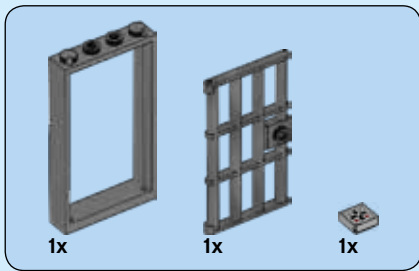
# 264



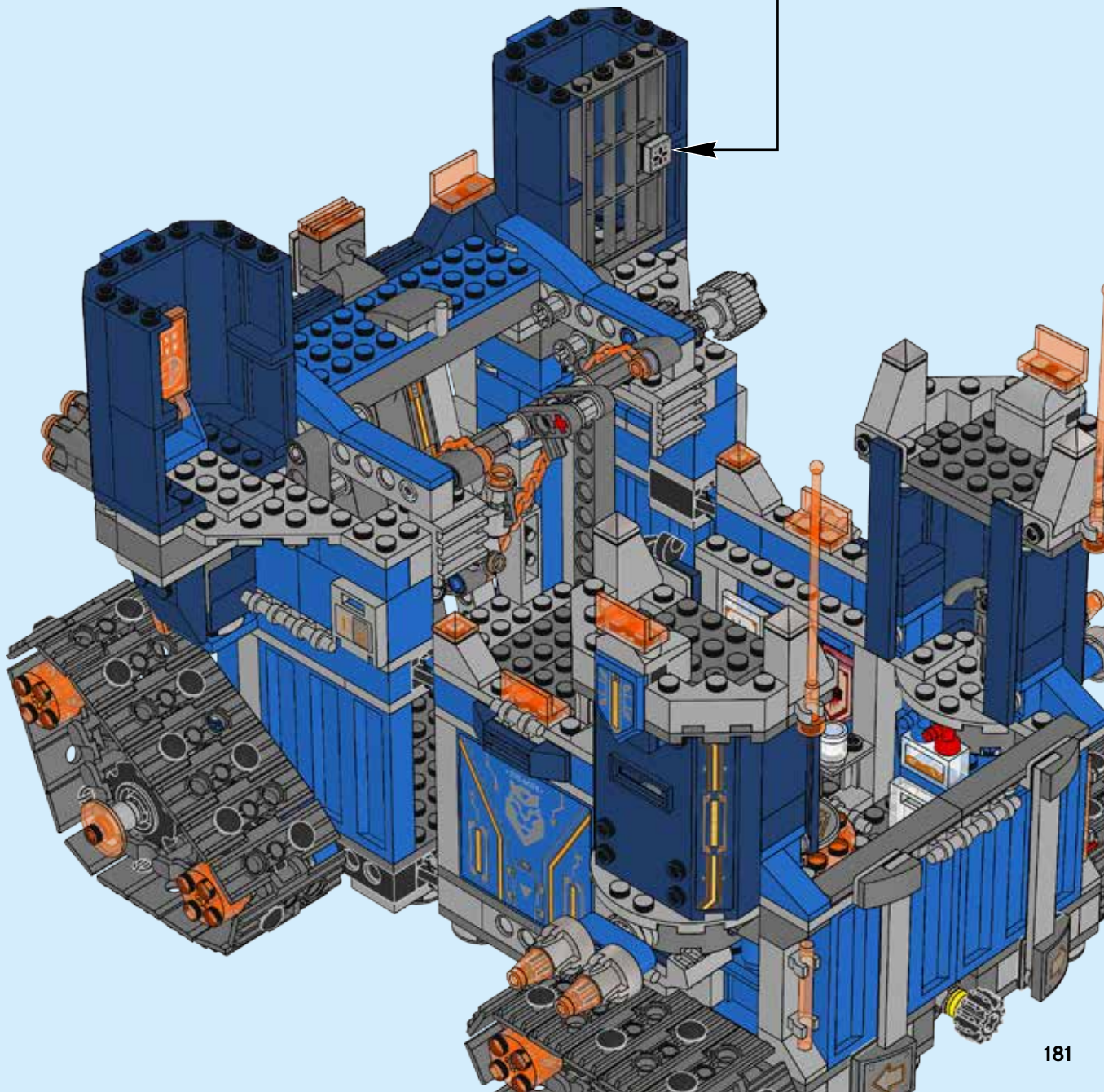
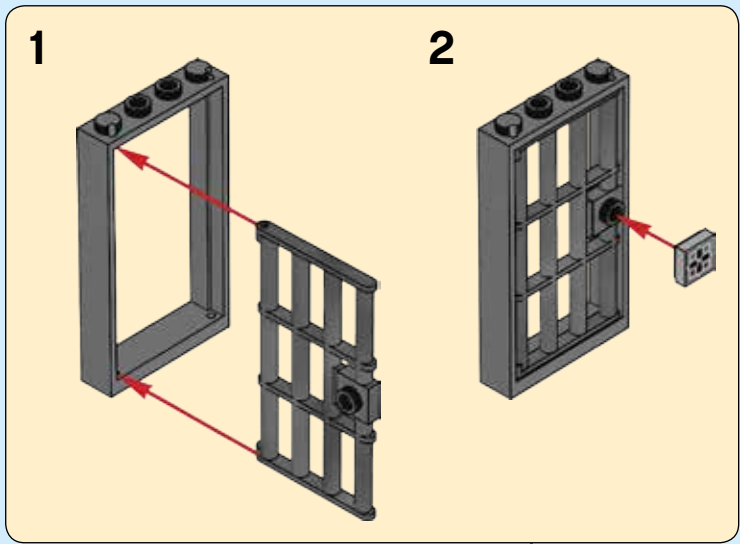


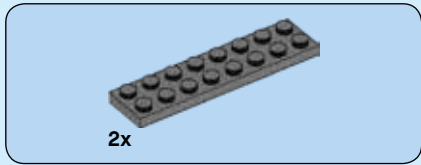
265



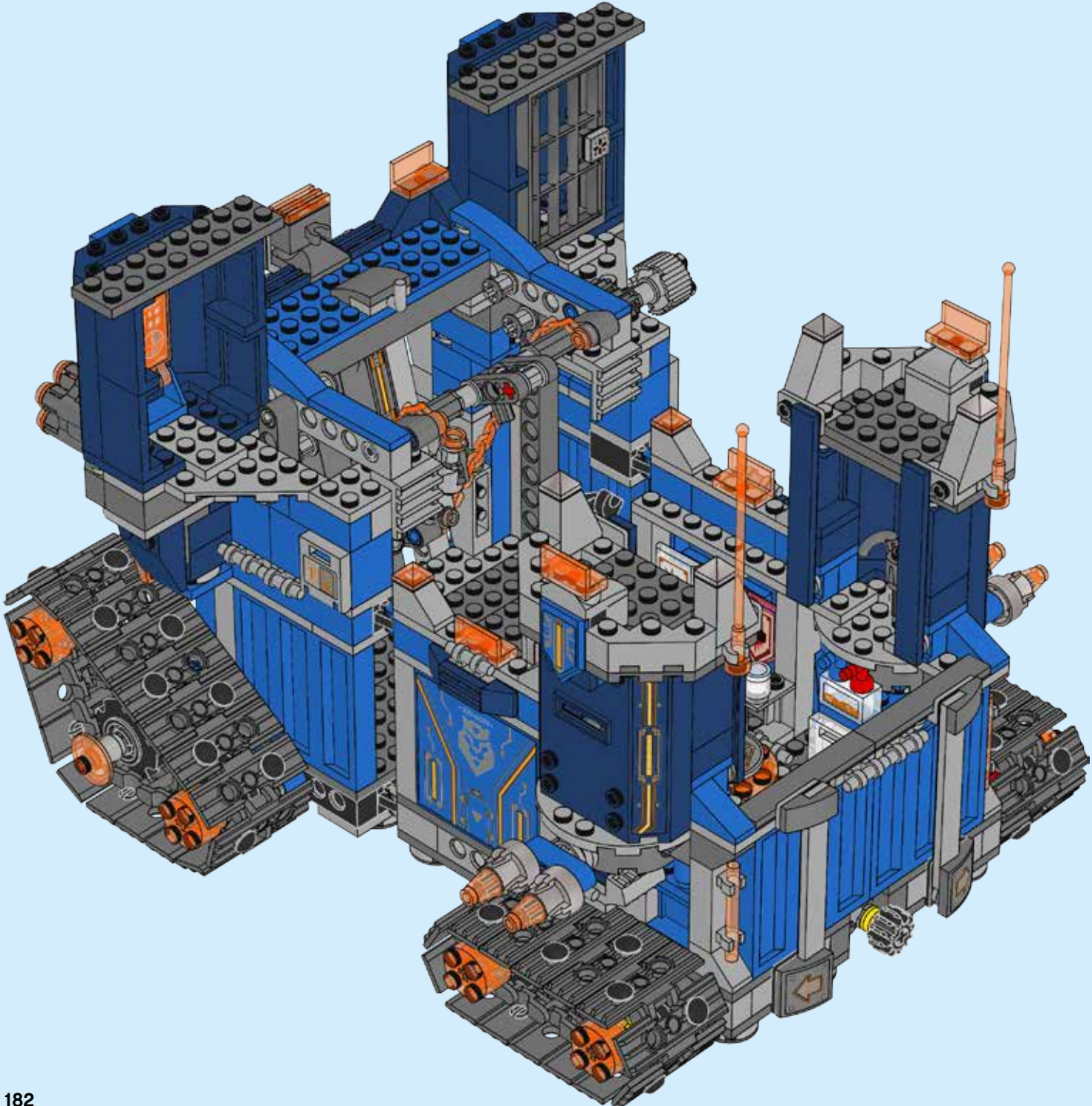


266





# 267



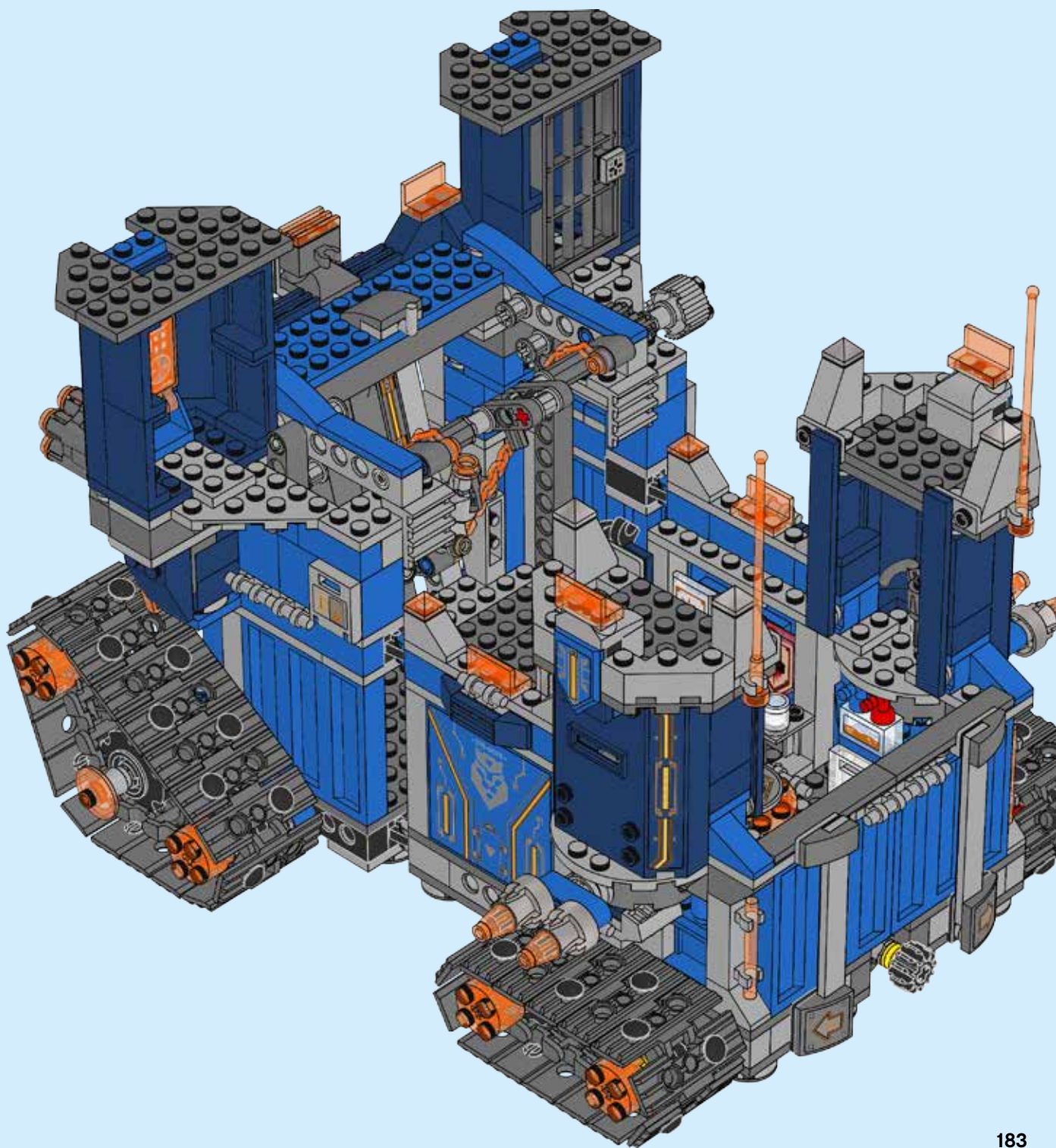


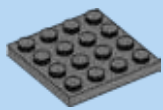
4x



2x

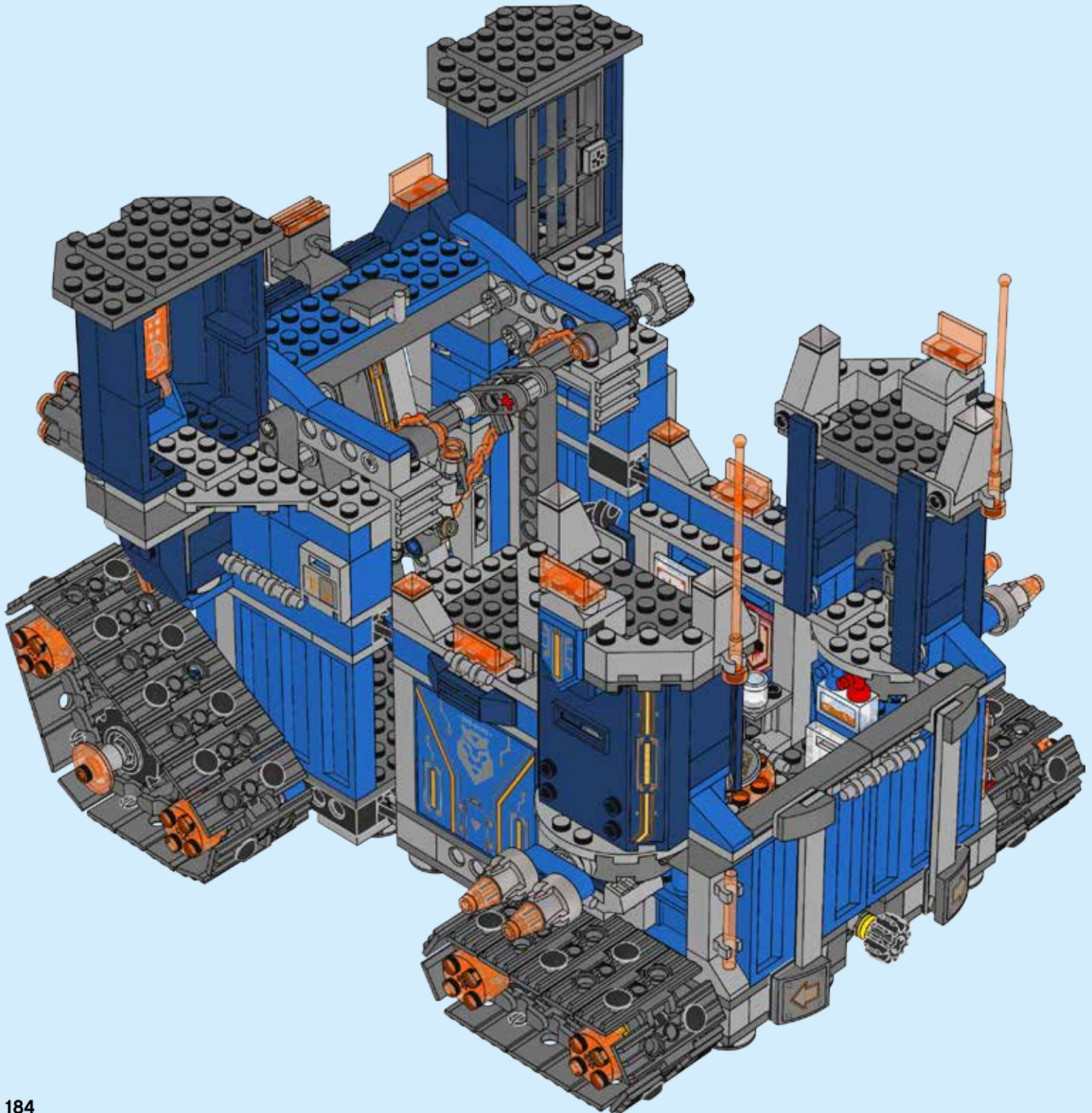
# 268



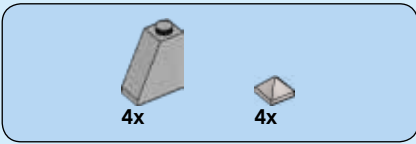


2x

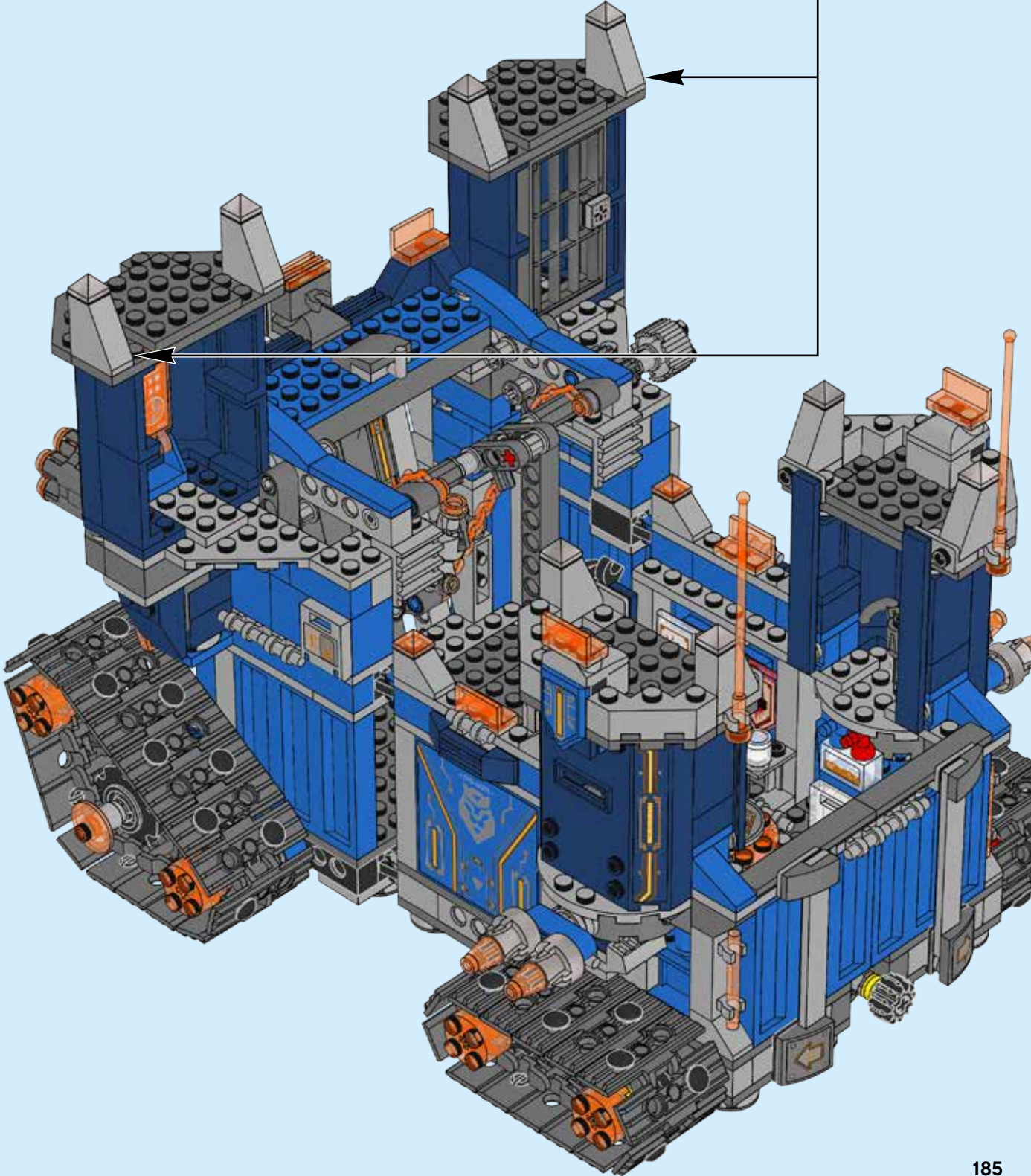
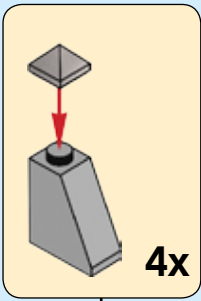
# 269

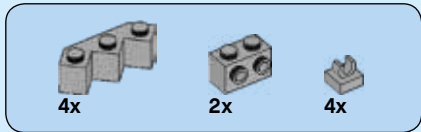




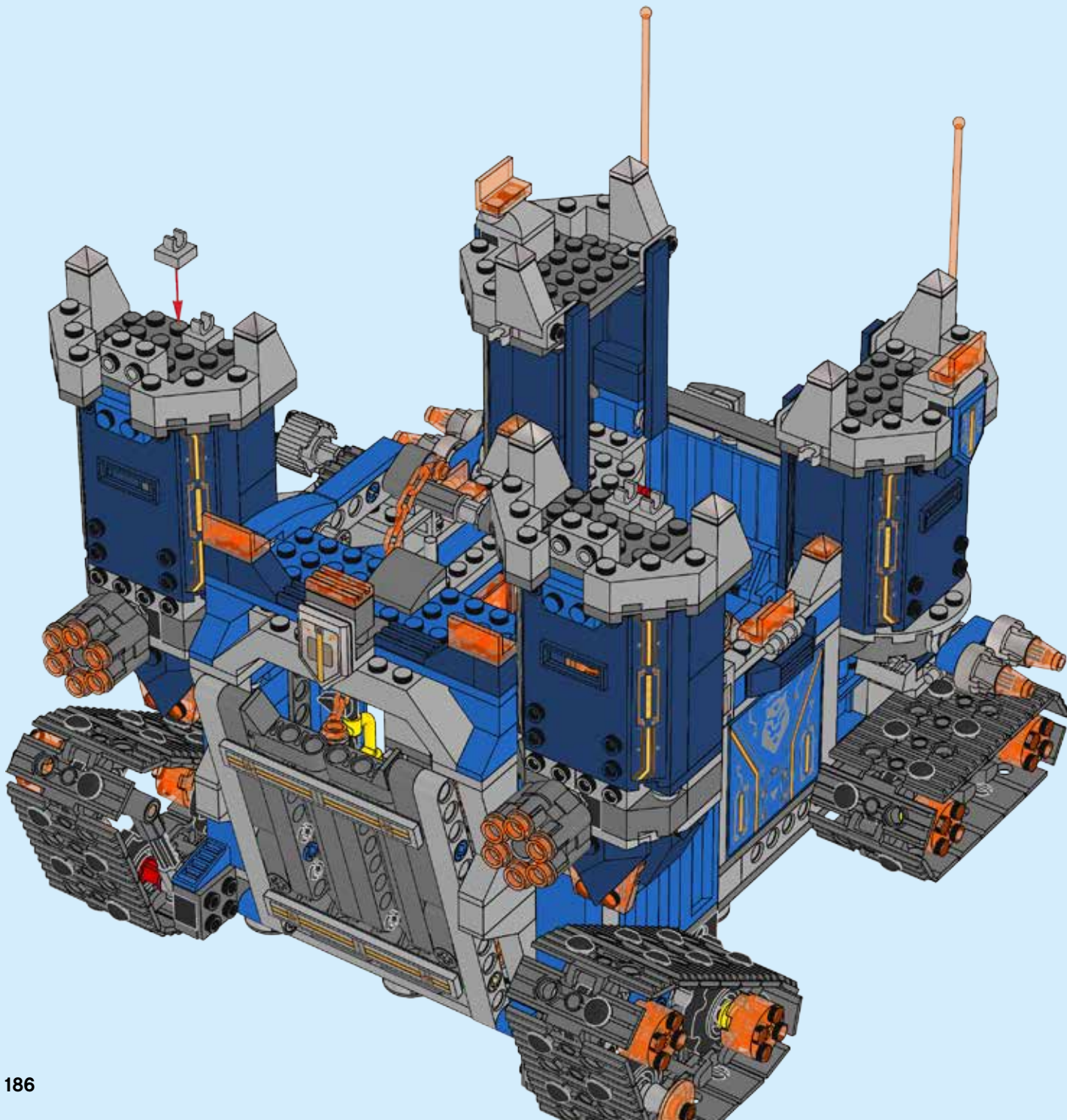
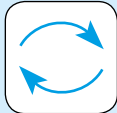


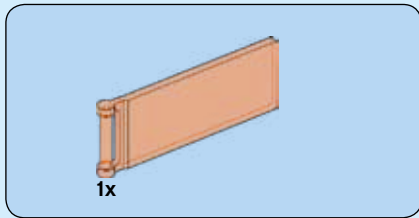
# 270



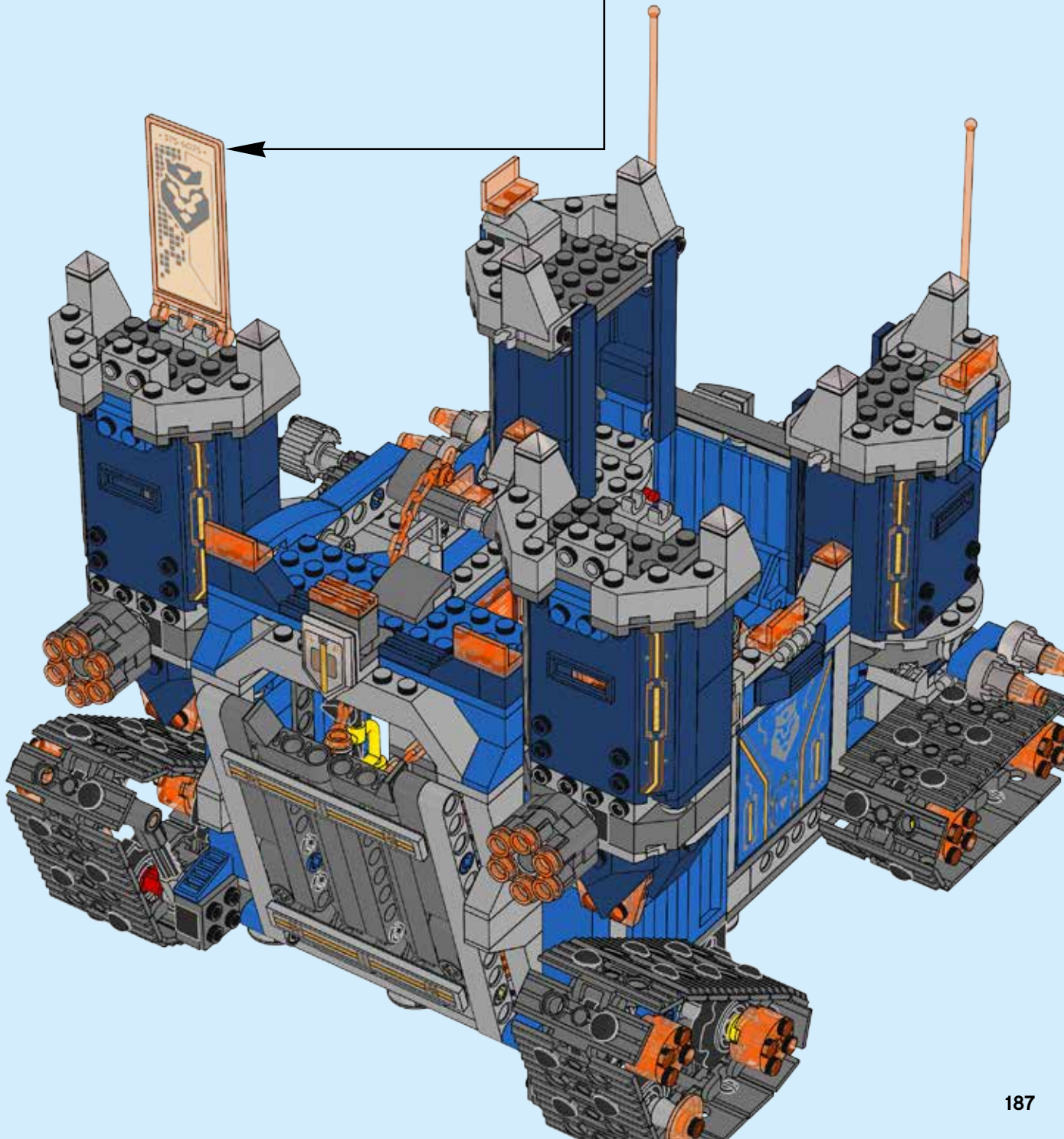
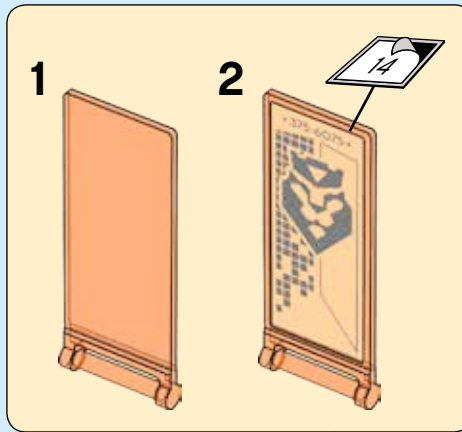


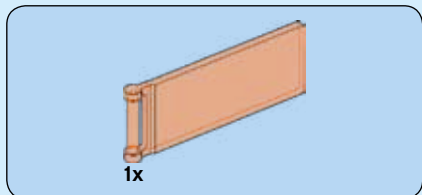
# 271



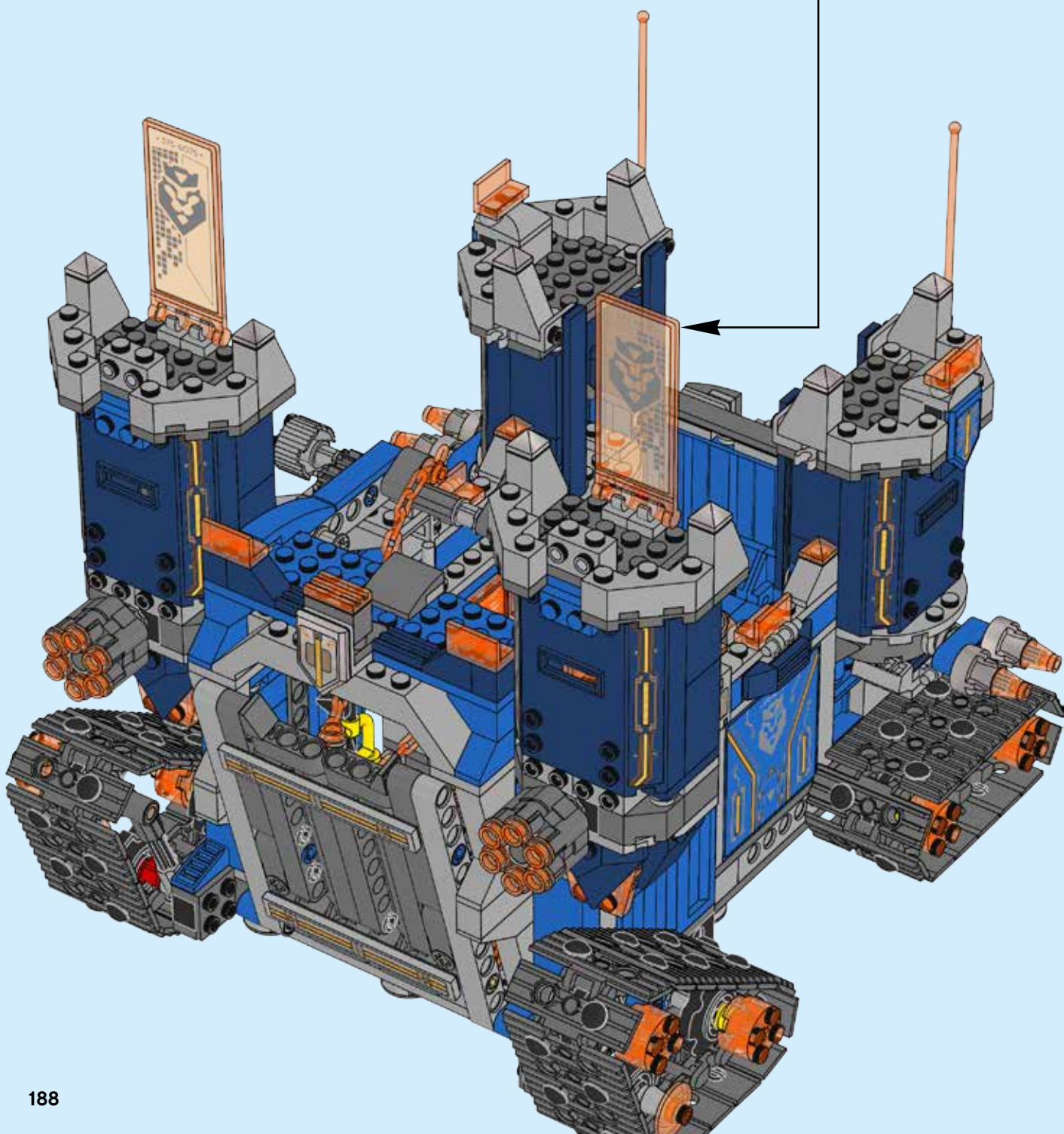
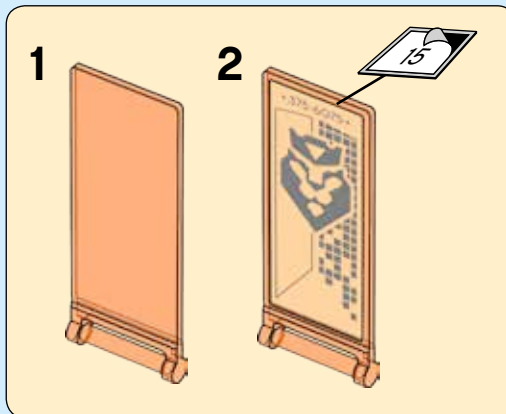


272



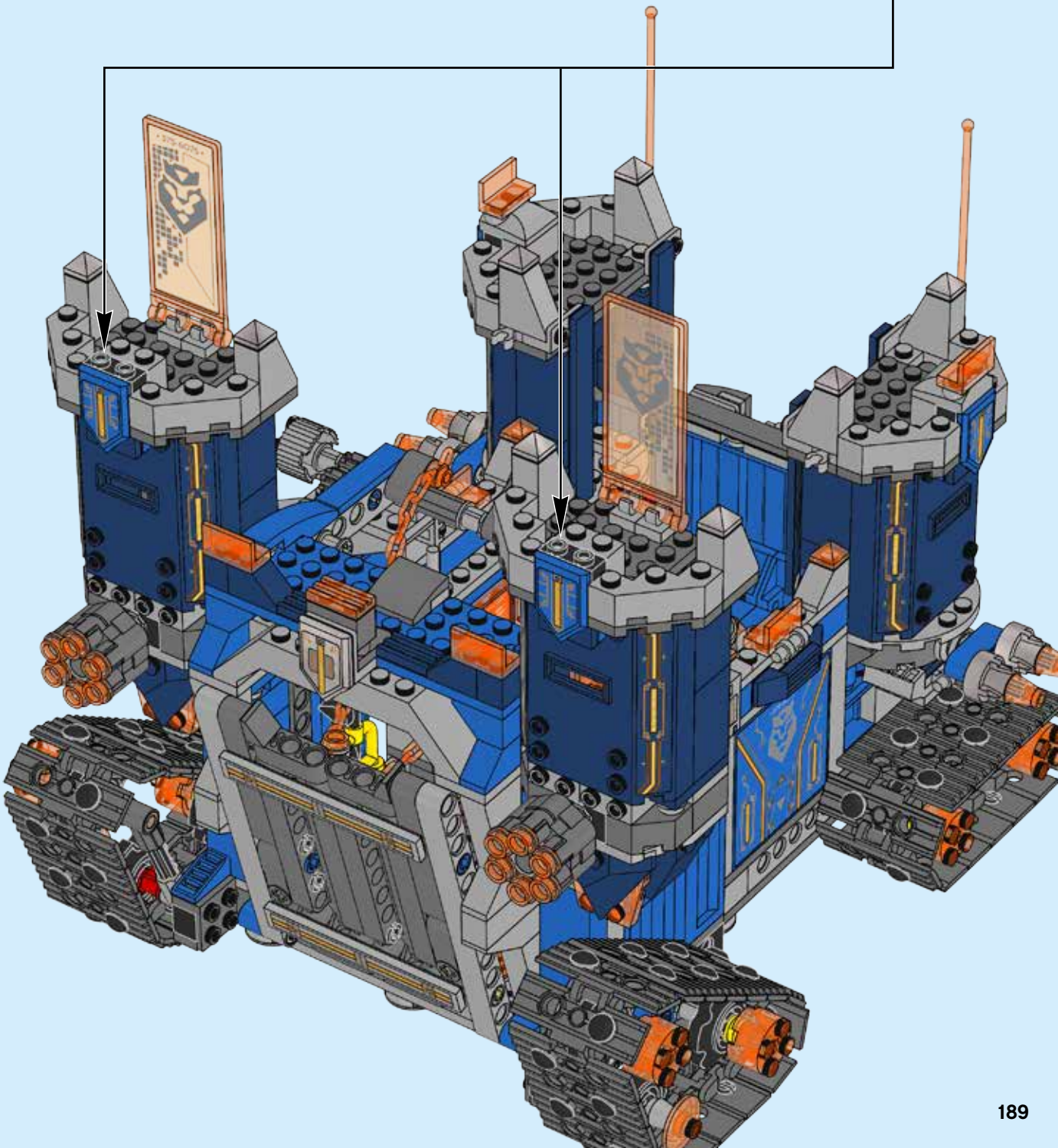
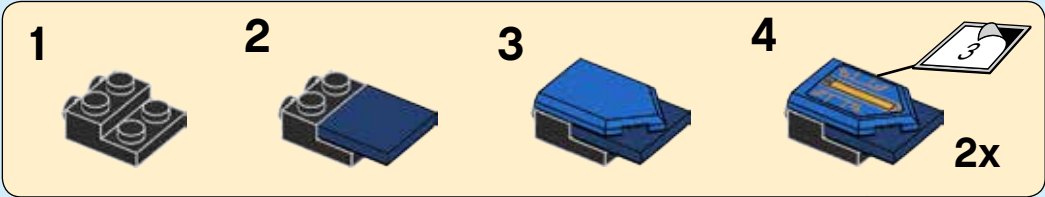


273





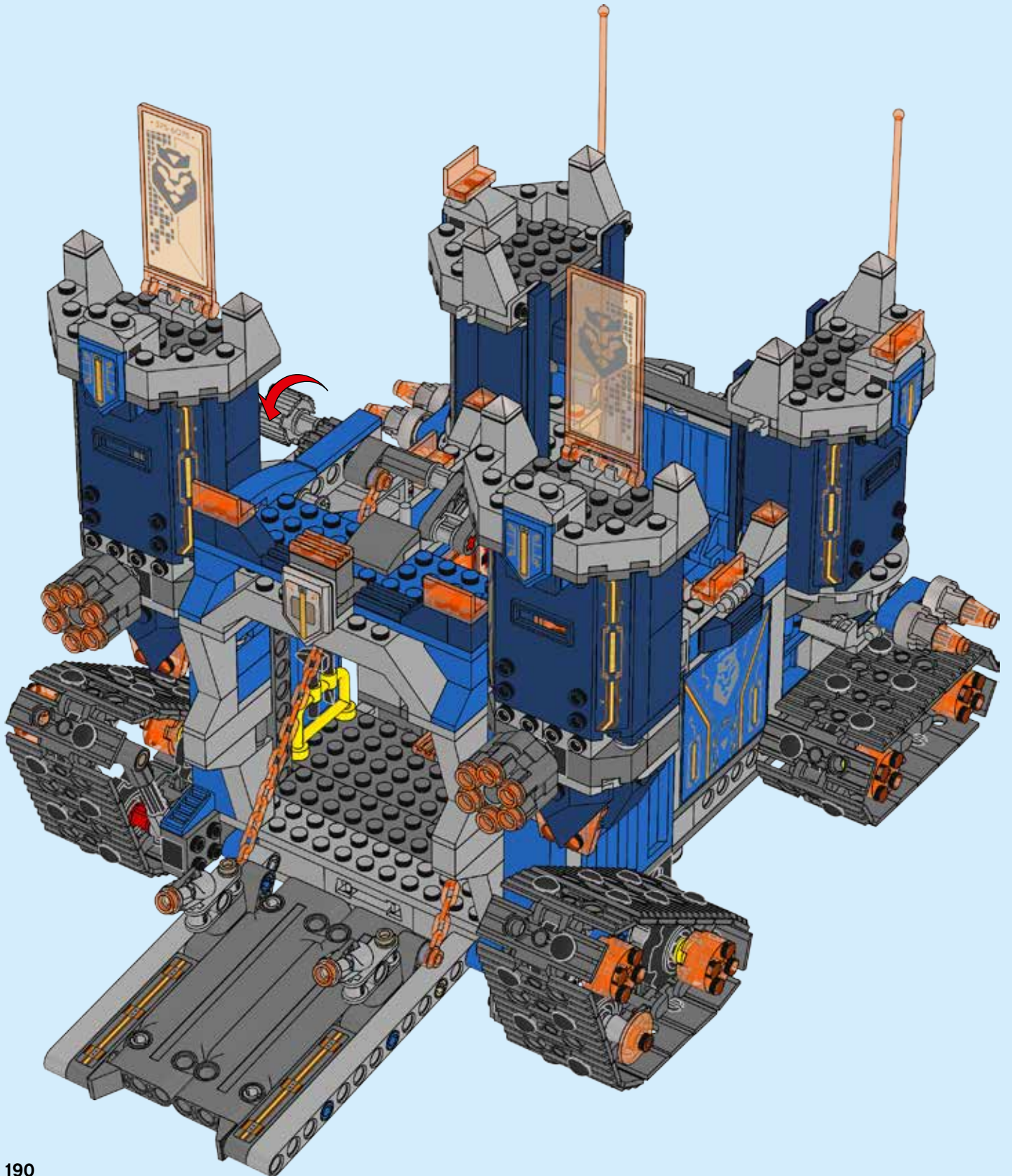
# 274





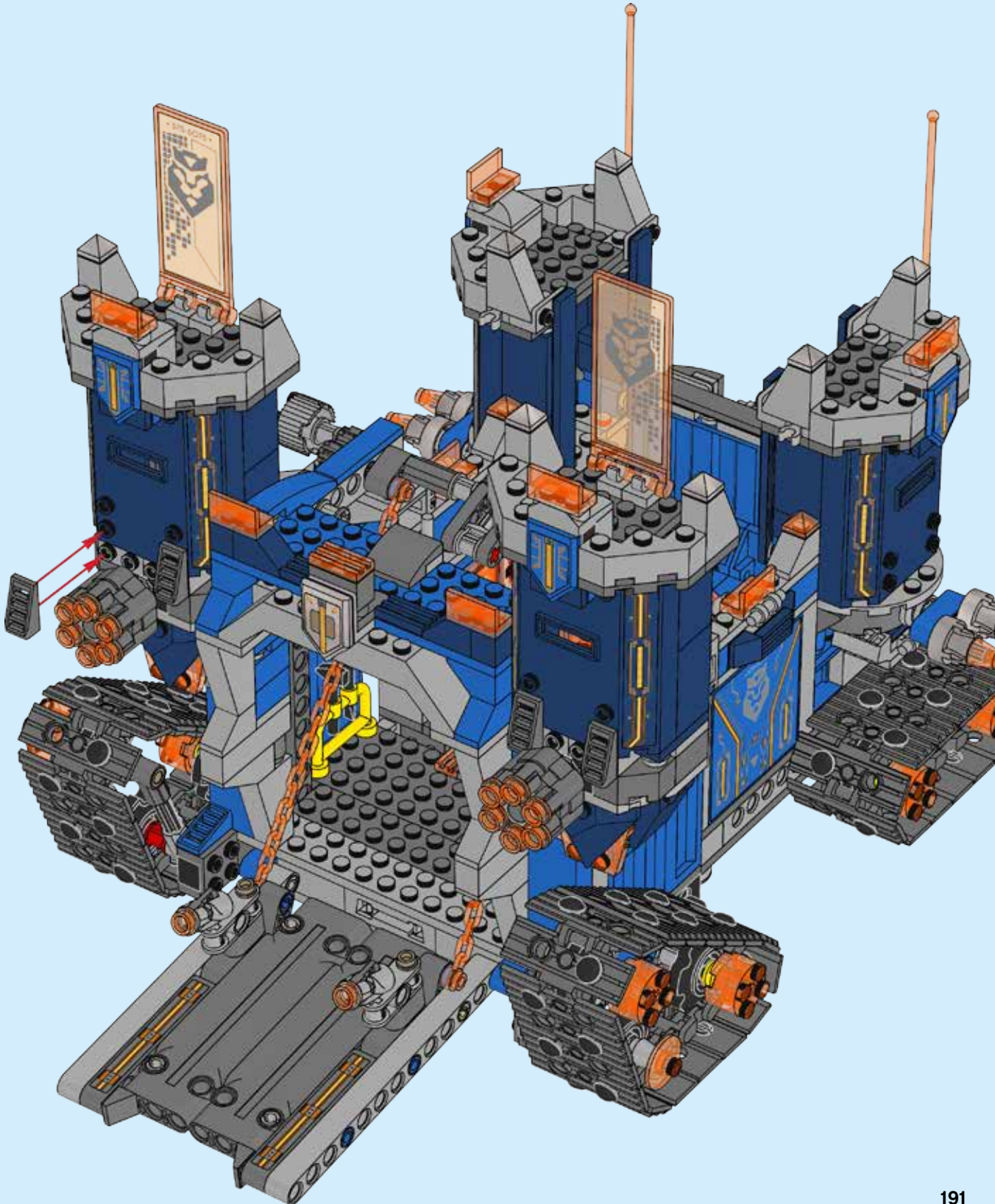
2x

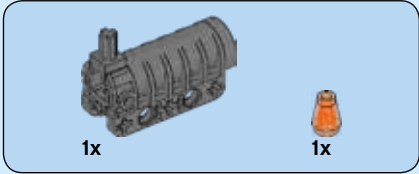
# 275



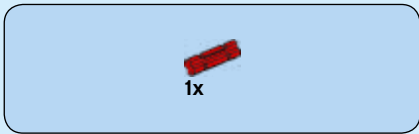
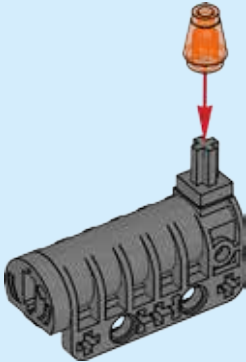


# 276

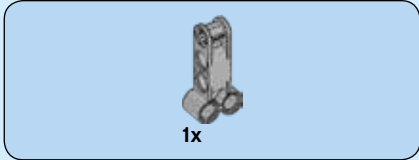
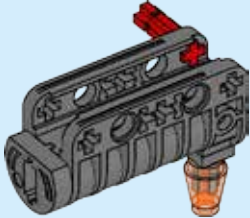
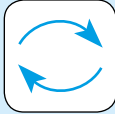




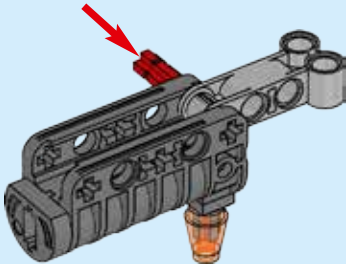
# 277



# 278



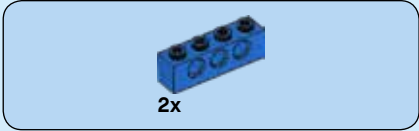
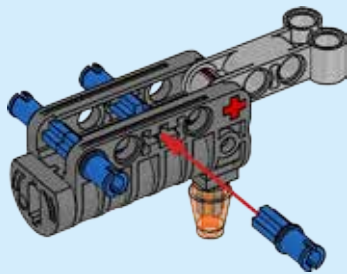
# 279



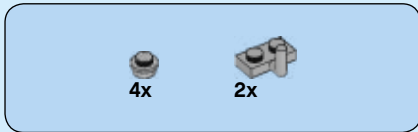
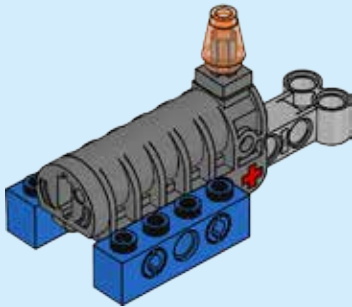
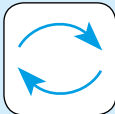




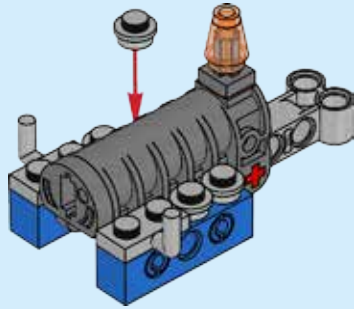
# 280



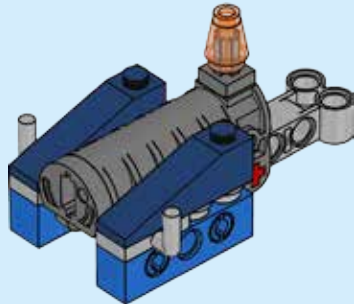
# 281

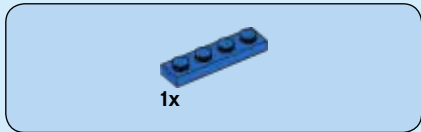


# 282

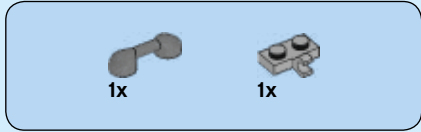
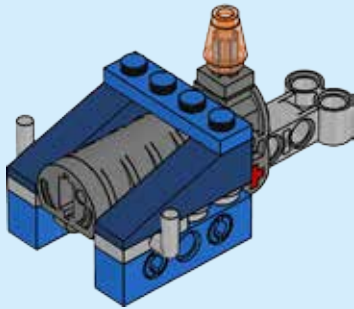


# 283

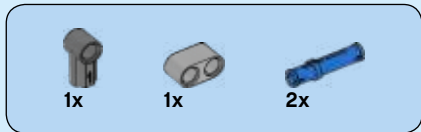
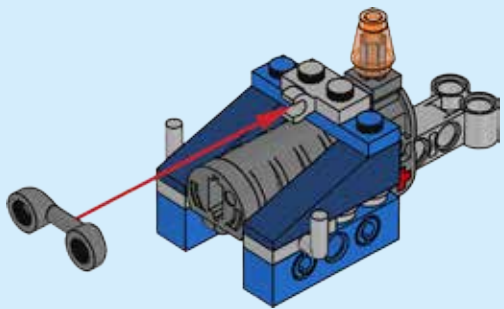




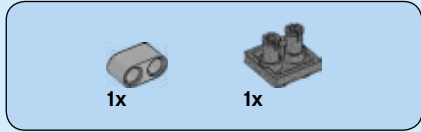
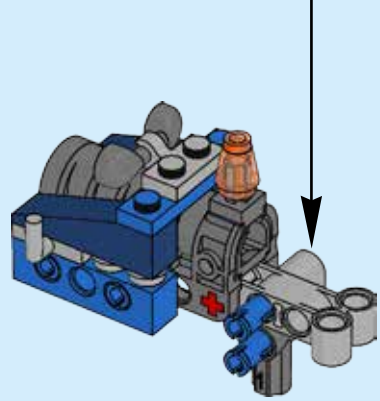
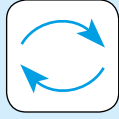
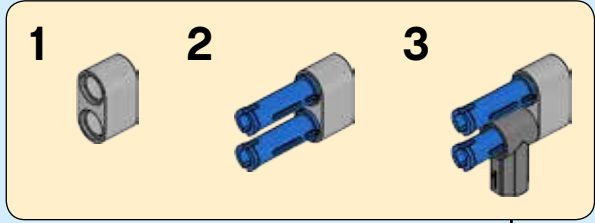
# 284



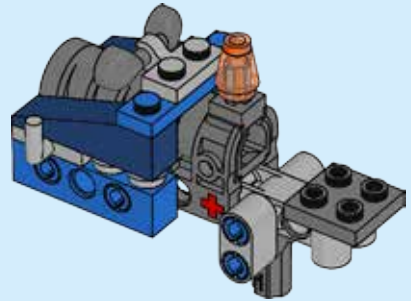
# 285



# 286

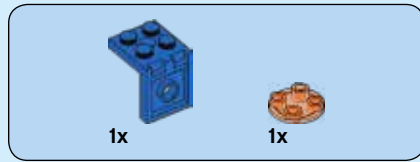
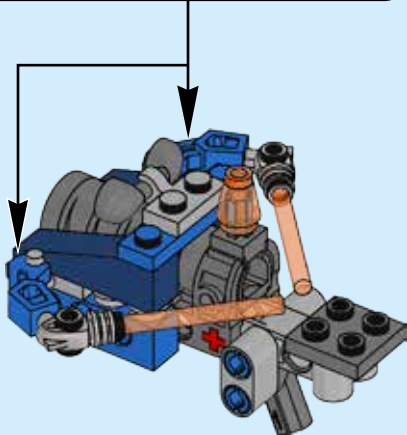
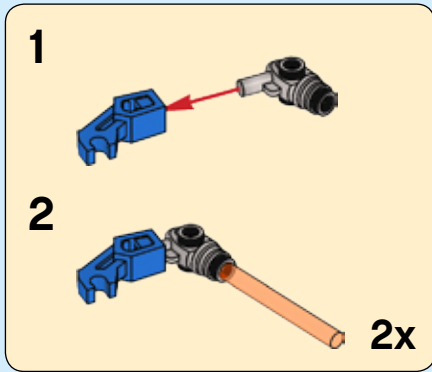


# 287

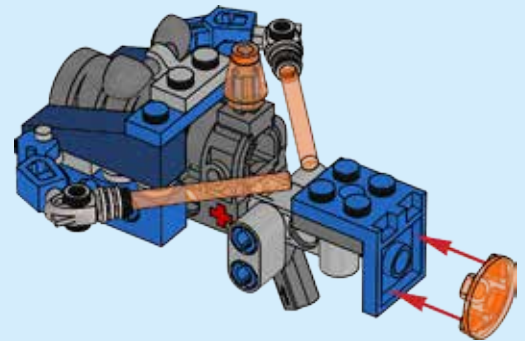


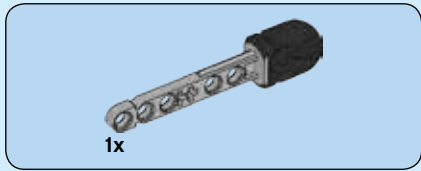


# 288

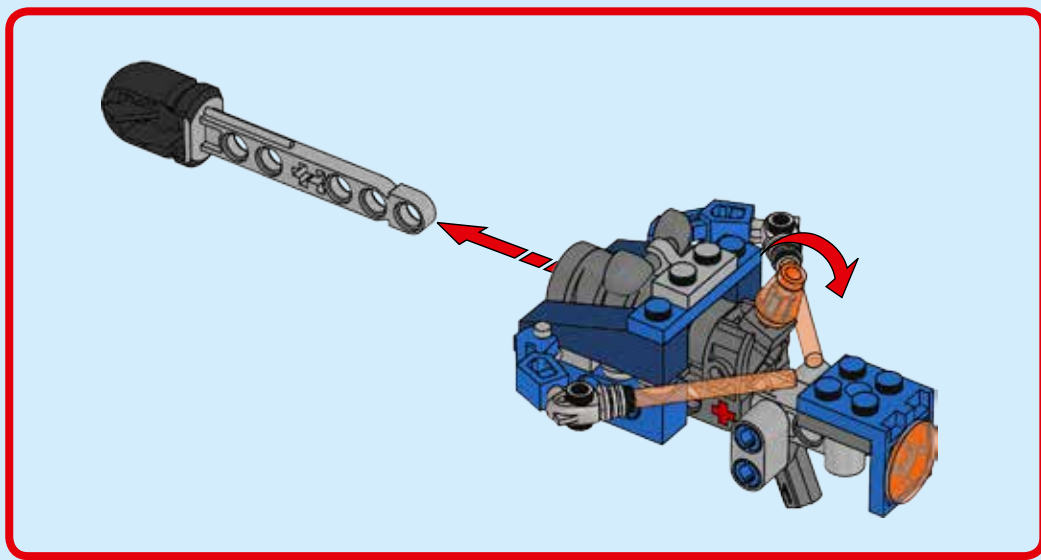
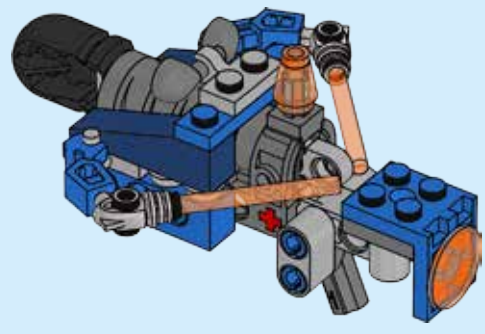


# 289

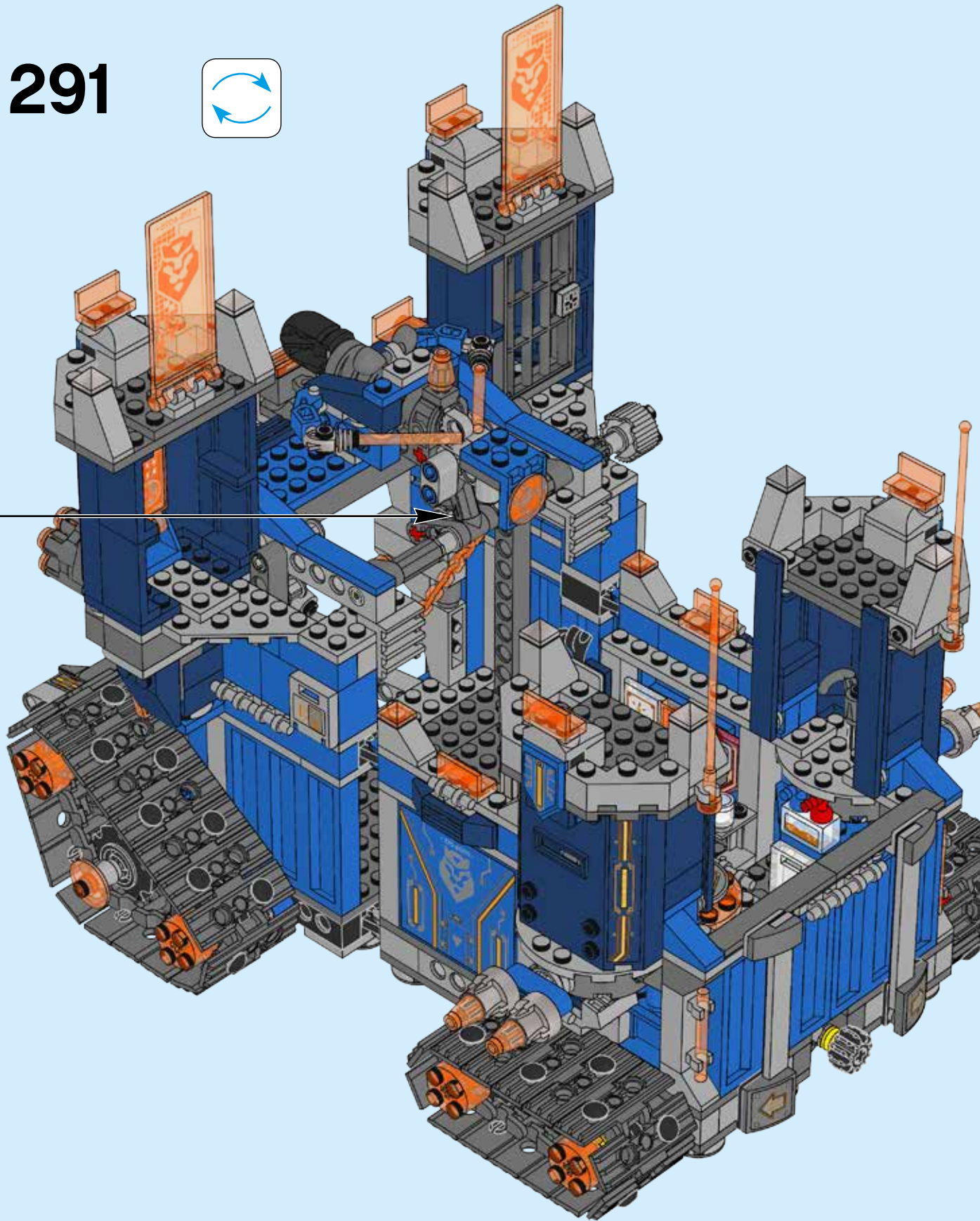
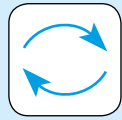


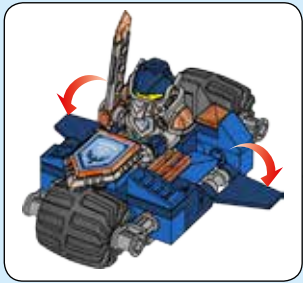
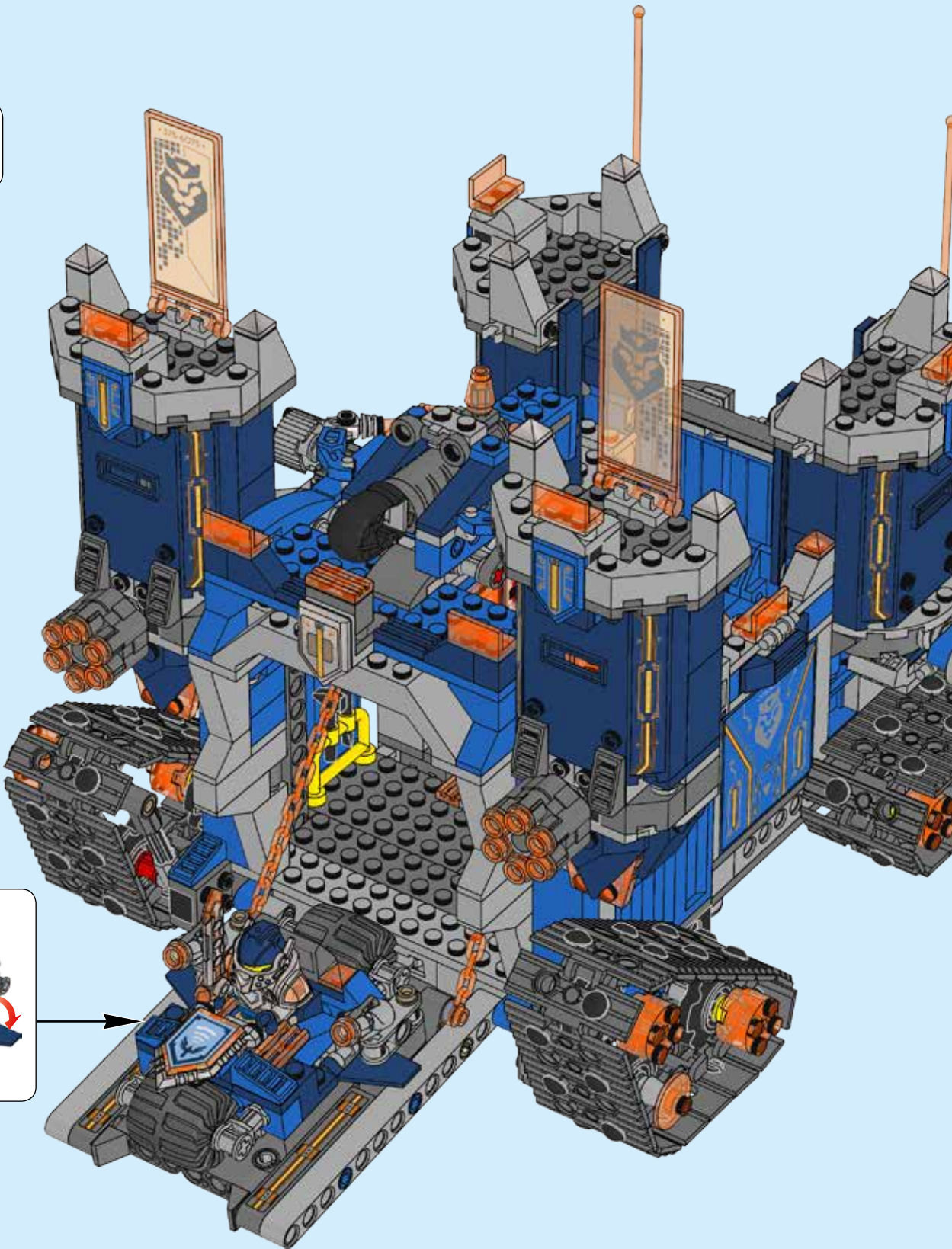
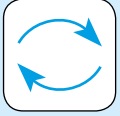


# 290



291

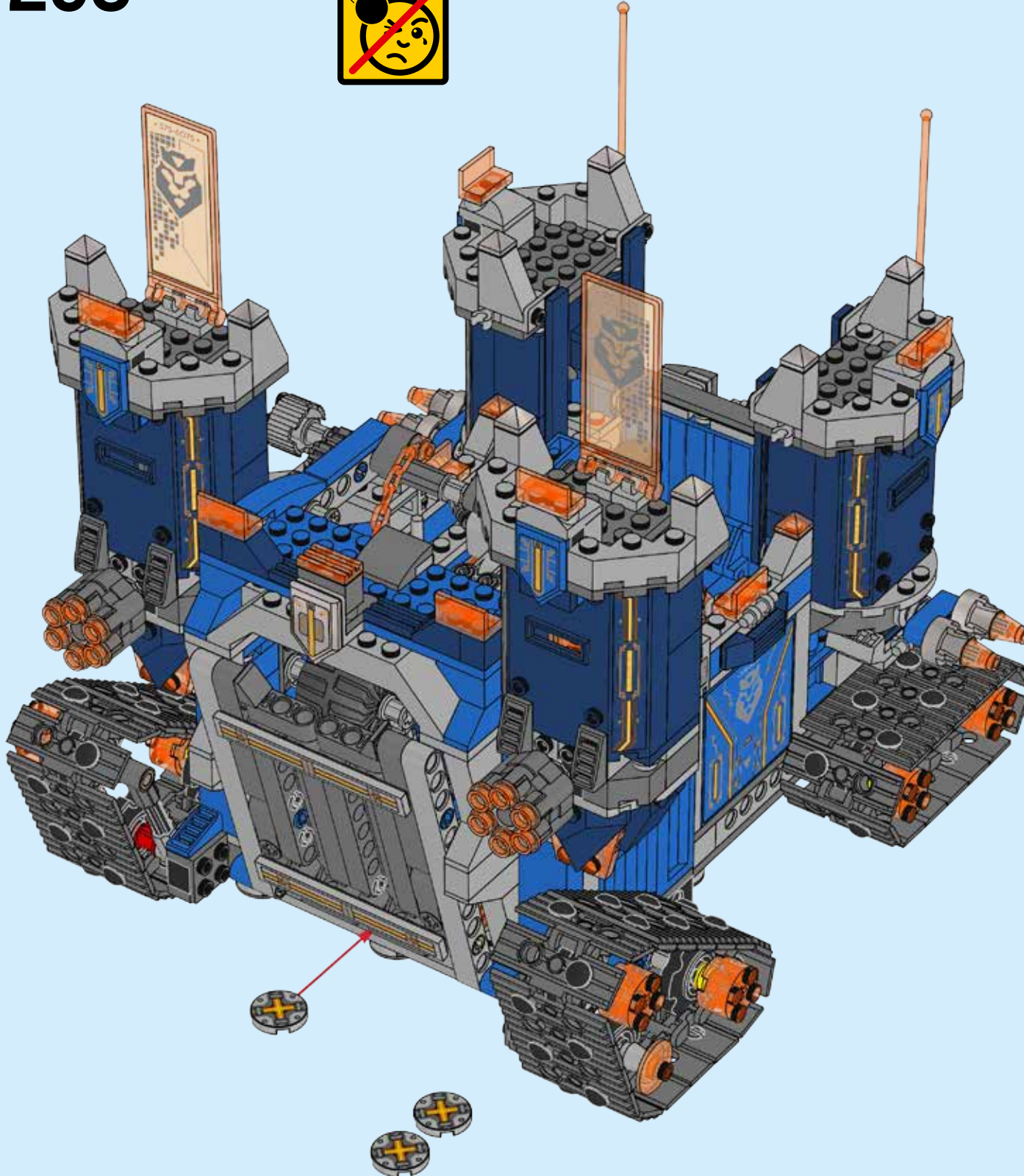


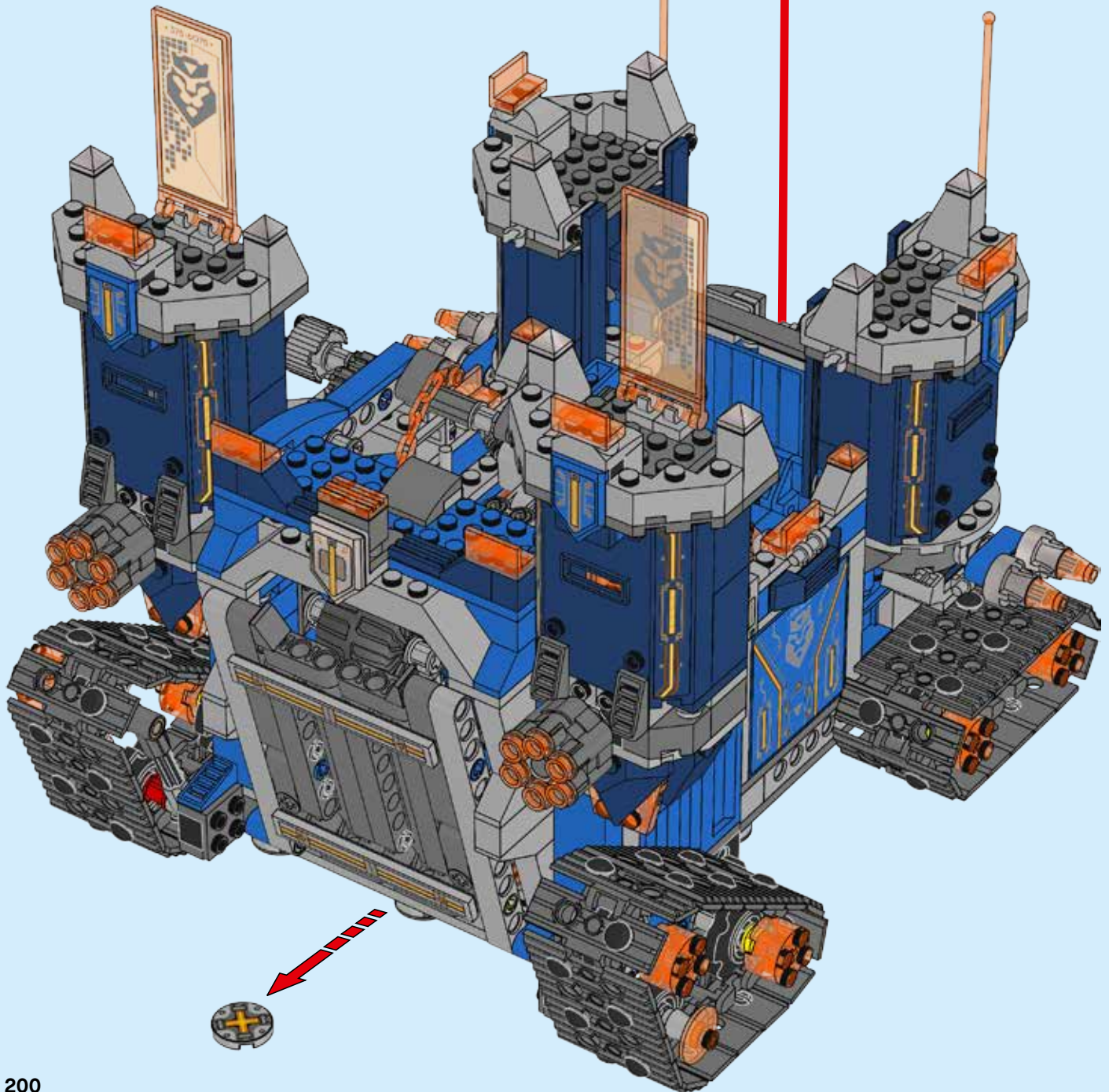
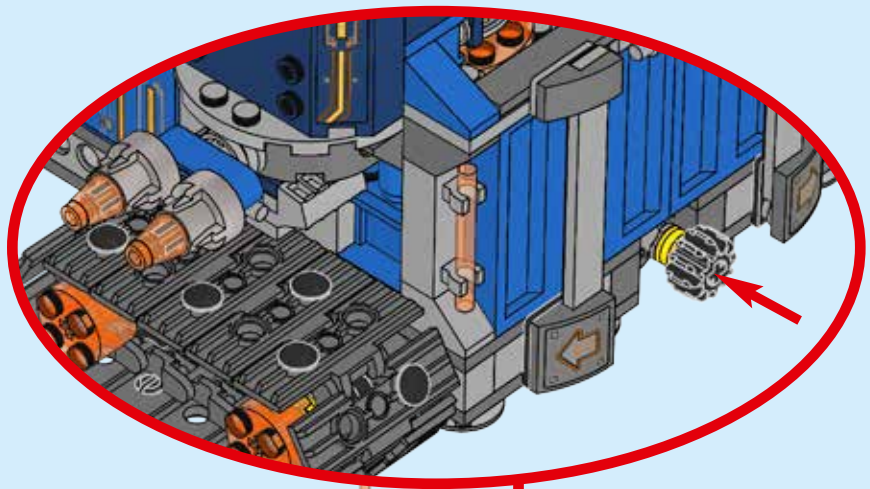




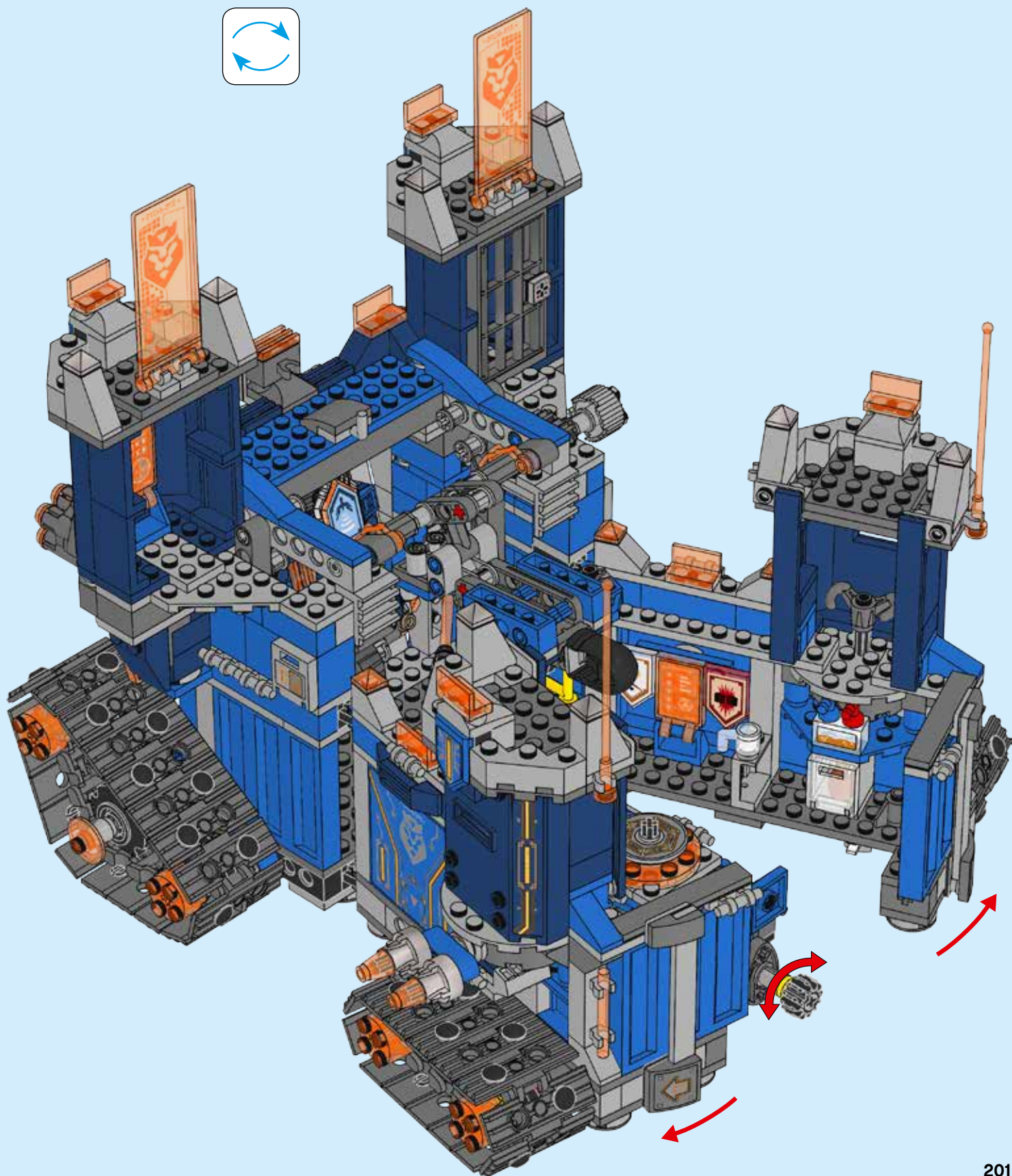
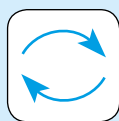
3x

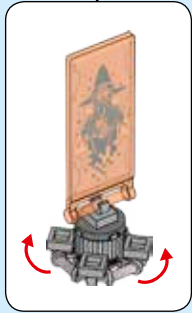
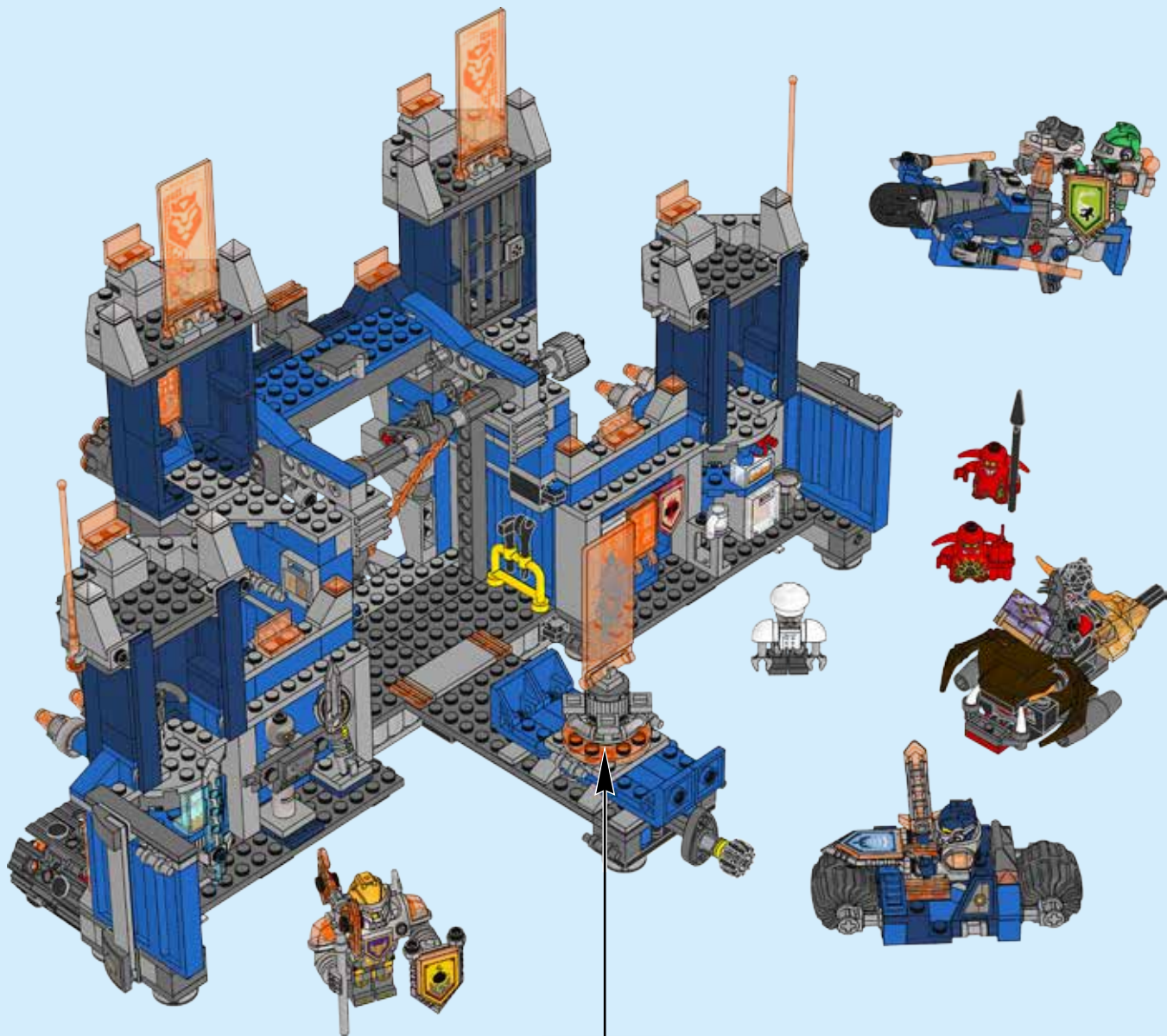
# 293













# NEXO KNIGHTS



DOWNLOAD THE FREE APP



LEGO® NEXO KNIGHTS™: MERLOK 2.0



1



2



3

DOWNLOAD THE FREE APP / KOSTENLOSE APP HERUNTERLADEN / TÉLÉCHARGE L'APPLI GRATUITE  
DESCARGA LA APP GRATIS / DESCARREGA A APP GRÁTIS / TÖLTSD LE AZ INGYENES APPOT! / 下载免费APP  
DEVICE CHECK: / GERÄT PRÜFEN: / VERIFICATION DE COMPATIBILITE:  
COMPRUEBA TU DISPOSITIVO: / VERIFICAÇÃO DO DISPOSITIVO: / ESZKÖZZELLENÖRZÉS: / 设备检查:

[LEGO.com/devicecheck](http://LEGO.com/devicecheck)



# NEXO KNIGHTS

## SCANNING TIPS!

Scanning Tips / Tipps zum Scannen / Conseils de scannage /  
Consejos para escanear / Dicas para o scan /  
Beolvasási tippek / 扫描秘诀



# LEGO NEXO KNIGHTS



**DOWNLOAD THE FREE APP:**  
**KOSTENLOSE APP HERUNTERLADEN:**  
**TÉLÉCHARGE L'APPLI GRATUITE :**  
**DESCARGA LA APP GRATIS:**  
**DESCARREGA A APP GRÁTIS:**  
**TÖLTSD LE AZ INGYENES APPOT!**  
 下载免费 APP:

**LEGO® NEXO KNIGHTS™: MERLOK 2.0**

**ALL MATERIALS MIGHT NOT BE AVAILABLE IN ALL MARKETS.**  
**MÖGLICHERWEISE IST NICHT DAS GANZE MATERIAL IN ALLEN MÄRKTEN VERFÜGBAR./CERTAINS PRODUITS PEUVENT NE PAS ÊTRE DISPONIBLES SUR CERTAINS MARCHÉS./CIERTOS MATERIALES PODRÍAN NO ESTAR DISPONIBLES EN TODOS LOS MERCADOS./OS MATERIAIS PODERÃO NÃO ESTAR TODOS DISPONÍVEIS EM TODOS OS MERCADOS./ELKÉPZELHETO, HOGY BIZONYOS KIEGÉSZÍTŐK A TE ORSZÁGODBAN NEM ELÉRHETŐEK./**

部分内容可能不适用于某些国家/地区

[LEGO.COM/NEXOKNIGHTS](http://LEGO.COM/NEXOKNIGHTS)



**NEU NEXO KNIGHTS™ 4D-Film**  
Sommer 2016 im LEGOLAND®!

**NOUVEAU Film 4D**  
**NEXO KNIGHTS™**  
sortie à l'été 2016 à  
LEGOLAND®!

**La NUEVA película 4D de**  
**NEXO KNIGHTS™**  
illega a LEGOLAND® en verano  
de 2016!

**NOVIDADE NEXO KNIGHTS™ Filme 4D**  
a chegar no verão de 2016 à LEGOLAND®!

**NEW**



**NEXO KNIGHTS™**  
**4D Movie**  
coming  
Summer 2016  
to LEGOLAND®!



**ÚJ NEXO KNIGHTS™ 4D film**  
érkezik LEGOLAND® -be  
2016 nyarán!

**全新 NEXO KNIGHTS™ 4D**  
电影将于  
2016年夏季登陆乐高乐园®!

**NY NEXO KNIGHTS™ 4D-film**  
kommer sommeren 2016  
til LEGOLAND®!

**新しい4D映画**  
**NEXO KNIGHTS™**が  
2016年夏レゴランドで公開!

**NEXO KNIGHTS™ 4D filmi**  
2016 Yazında  
LEGOLAND®'e geliyor!



# NEXO KNIGHTS



70330



70331



70332



70333



70334



70335



# NEXO KNIGHTS









# NEXO KNIGHTS



ULTIMATE BEAST MASTER  
70334

ULTIMATE LAVARIA  
70335



SPARKKS  
70316



JESTRO  
70316



BOOK OF MONSTERS  
70316



MOLTOR  
70313



CRUST SMASHER  
70311



ASH ATTACKER  
\* 70310 / 70315 / 70317



BEAST MASTER  
70314



FLAME THROWER  
70312



SCURRIER  
\* 70315 / 70317

\* Weapons and decorations vary by set/Zubehör und Dekoration variieren je nach Set/Les armes et les décorations varient selon les boîtes/



ULTIMATE CLAY  
70330

ULTIMATE MACY  
70331

ULTIMATE AARON  
70332

ULTIMATE ROBIN  
70333



AXL  
70317



LANCE  
\* 70312 / 70316



CLAY  
\* 70315 / 70317



MACY  
70314



AARON  
\* 70313 / 70317



CHEF ÉCLAIR  
70317



CLAY BOT  
70315



LANCE BOT  
70312



MERLOK 2.0  
70317



ROYAL GUARD  
\* 70310 / 70311





# NEXO KNIGHTS



70317



70316



70315



70314



70313



70312



70311



70310



70330



70331



70332



70333



70334



70335



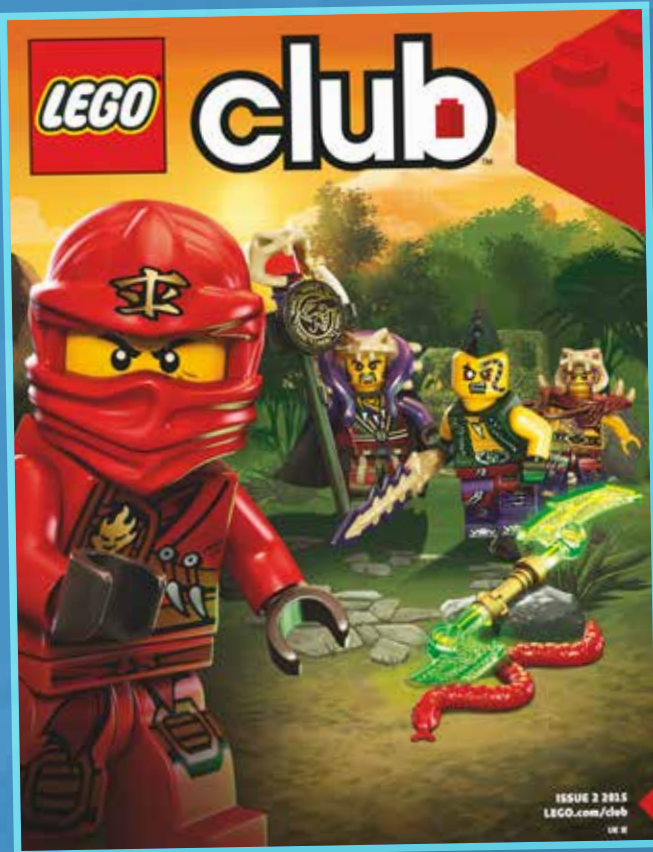
# NEXO KNIGHTS



[LEGO.COM/NEXOKNIGHTS](http://LEGO.COM/NEXOKNIGHTS)



# club™



1

2

3





# NINJAGO™

Masters of Spinjitzu



**LEGO**

# NINJAGO™

Masters of Spinjitzu



70599



70600



70601



70602



70503



70604



70605





1x 6125678  
 1x 459921  
 1x 4538780  
 7x 4227155  
 6x 4568388  
 2x 6132545  
 1x 6132546  
 4x 4142865  
 1x 403221  
 3x 6102138  
 1x 4226876  
 1x 6131923  
 1x 6131646  
 2x 6130002  
 8x 306223  
 1x 459923  
 9x 4143005  
 1x 6071264  
 4x 407023  
 2x 6014032  
 9x 4206482

2x 243223  
 2x 6069163  
 8x 4586548  
 4x 4597338  
 4x 306923  
 18x 302323  
 2x 6055104  
 2x 4121936  
 2x 6131690  
 2x 368023  
 4x 4558606  
 2x 366023  
 10x 4514553  
 2x 6132528  
 6x 4509376  
 1x 6019215  
 4x 6128871  
 6x 362223  
 4x 428623

2x 243123  
 2x 4212411  
 6x 370123  
 3x 371023  
 2x 6045938  
 4x 4657998  
 4x 6102759  
 1x 302023  
 2x 6012982  
 2x 241923  
 2x 389423  
 2x 300923  
 4x 6132335  
 2x 6064212  
 1x 4528850

2x 6012451  
 5x 4210658  
 2x 4504378  
 1x 4212352  
 1x 4210759  
 2x 4623236  
 14x 4278274  
 1x 6115080  
 1x 6005331  
 1x 6125050  
 1x 6124972  
 5x 4516546  
 6x 6006141  
 2x 6127738  
 8x 4211063  
 6x 4211096  
 2x 4211111  
 2x 4211052  
 4x 4540386

2x 6029948  
 4x 6117972  
 4x 4624186  
 4x 4211128  
 2x 4581225  
 1x 4210676  
 2x 4223767  
 2x 4210697  
 4x 4211094  
 2x 4210857  
 4x 6071261  
 1x 6066952  
 1x 4218696  
 2x 4211000  
 4x 4211060  
 2x 6082043  
 2x 4211046  
 1x 4211039  
 2x 4210935

2x 4211043  
 3x 6083620  
 2x 6107171  
 1x 4535833  
 2x 4211097  
 8x 4210897  
 64x 4566742  
 6x 4508553  
 2x 4211090  
 1x 6100030  
 3x 6051334  
 1x 6086709  
 2x 6100488  
 1x 6129718  
 1x 6064131

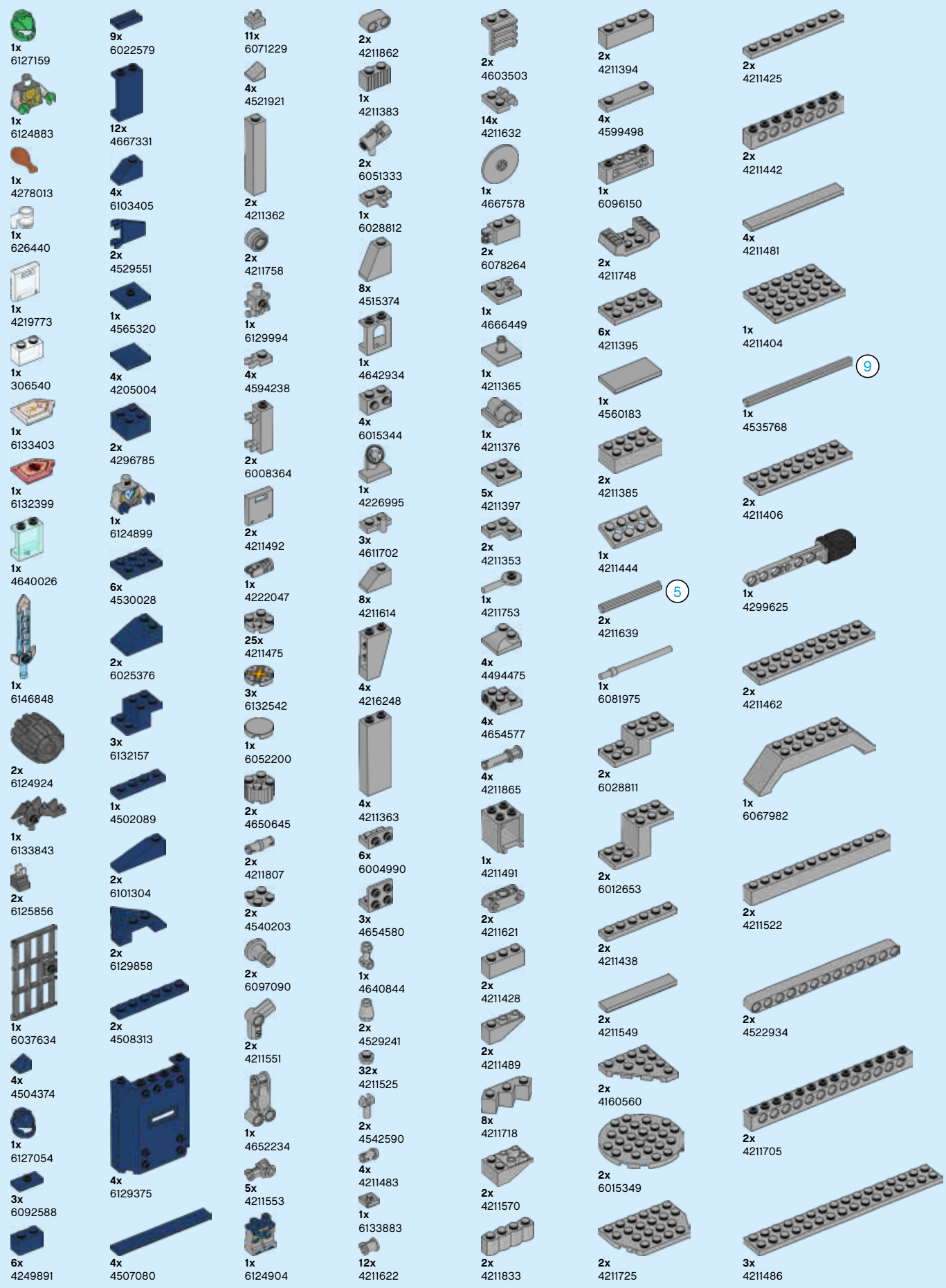
2x 4210651  
 4x 4243831  
 1x 4211002  
 4x 4495931  
 1x 4499858  
 4x 4210997  
 1x 4211107  
 2x 4211061  
 2x 6127205  
 1x 4211067  
 2x 4542576  
 1x 4256149  
 6x 4210796

6

4

5.5

8



2x  
4666579

1x  
6134881

2x  
4211150

1x  
6120910

1x  
6122117

1x  
6138862

2x  
6031821

4x  
6055631

1x  
6138666

2x  
6033014

2x  
6046943

1x  
6047037

1x  
6046939

1x  
6096940

2x  
6051523

4x  
6096683

1x  
4654448

2x  
6122165

1x  
6125454

2x  
4568387

1x  
4249741

1x  
4526981

2x  
6070712

2x  
4494474

2x  
4620761

9x  
4239601

1x  
6124964

1x  
6124875

1x  
6124891

2x  
614324

1x  
370024

1x  
408324

5x  
6124858

28x  
3005747

6x  
6127035

1x  
6131162

3x  
6131711

1x  
6124909

2x  
3006347

8x  
611647

5x  
6124829

8x  
6127431

2x  
6128870

1x  
6132391

1x  
6132326

1x  
6132331

4x  
6120914

1x  
6124906

2x  
6133781

2x  
6124831

1x  
6132945

2x  
6120915

2x  
6124861

2x  
6114250

4x  
6123838

2x  
6046398

1x  
4624615

1x  
6127053

1x  
6054858

1x  
6134602

1x  
6127158

3x  
6129534

1x  
6128615

1x  
6131790

1x  
6128993

1x  
6134601

2x  
6129662

1x  
6020990

1x  
6134587

1x  
6125244

1x  
6125452

8x  
6127036

64x  
6139223

1x  
4177431

17x  
4121715

4x  
4632571

1x  
6129250

1x  
6125717

1x  
4512363

2x  
4233487

2x  
6000650

2x  
6016172

1x  
4556158

1x  
306826

4x  
4143751

6x  
6089119

10x  
4662228

4x  
6052126

1x  
452226

1x  
6125693

1x  
400626

1x  
6129249

5x  
370526

1x  
6133717

1x  
302026

1x  
4658977

1x  
449726

1x  
379526

1x  
370726

1x  
303426


2x  
273026

3

5

4

8



**Customer Service**  
**Kundenservice**  
**Service Consommateurs**  
**Servicio Al Consumidor**

**LEGO.com/service or dial**



**: 00800 5346 5555**  
**: 1-800-422-5346**

# WIN

GO TO [WWW.LEGO.COM/PRODUCTFEEDBACK](http://WWW.LEGO.COM/PRODUCTFEEDBACK)  
AND GIVE US YOUR SHORT **FEEDBACK**  
ABOUT THIS LEGO® SET FOR A CHANCE  
TO WIN A COOL LEGO PRIZE.



## LEGO.com/productfeedback

### GEWINNE

Erzähle uns auf  
[www.LEGO.com/productfeedback](http://www.LEGO.com/productfeedback)

etwas über die Erfahrungen, die du  
mit diesem LEGO® Set gemacht hast,  
und sichere dir die Chance auf einen  
coolen LEGO Preis!

### GAGNE

Rends-toi sur  
[www.LEGO.com/productfeedback](http://www.LEGO.com/productfeedback)

et donne-nous quelques commen-  
taires sur ce produit LEGO® pour avoir  
une chance de gagner un prix LEGO !

### GANAN

Visita  
[www.LEGO.com/productfeedback](http://www.LEGO.com/productfeedback)

y envíanos tu opinión acerca de este  
set LEGO®. ¡Participarás en el sorteo  
de un premio LEGO!

### 获取奖品

登录  
[www.LEGO.com/productfeedback](http://www.LEGO.com/productfeedback)

给出关于此乐高®套装的简短反馈，  
就有机会获得炫酷乐高奖品

### 경품 당첨 기회

[www.LEGO.com/productfeedback](http://www.LEGO.com/productfeedback)

페이지로 이동하여 이 레고® 세트에  
대한 간략한 피드백을 보내 주시고  
멋진 레고 경품을 탈 수 있는 기회도  
잡으십시오

### ЗАПОЛНИ АНКЕТУ И ПОЛУЧИ ПРИЗ

Перейди по ссылке  
[www.LEGO.com/productfeedback](http://www.LEGO.com/productfeedback)

ответь всего на несколько вопро-  
сов об этом наборе LEGO®, и у тебя  
появится шанс выиграть замеча-  
тельный приз от компании LEGO.