

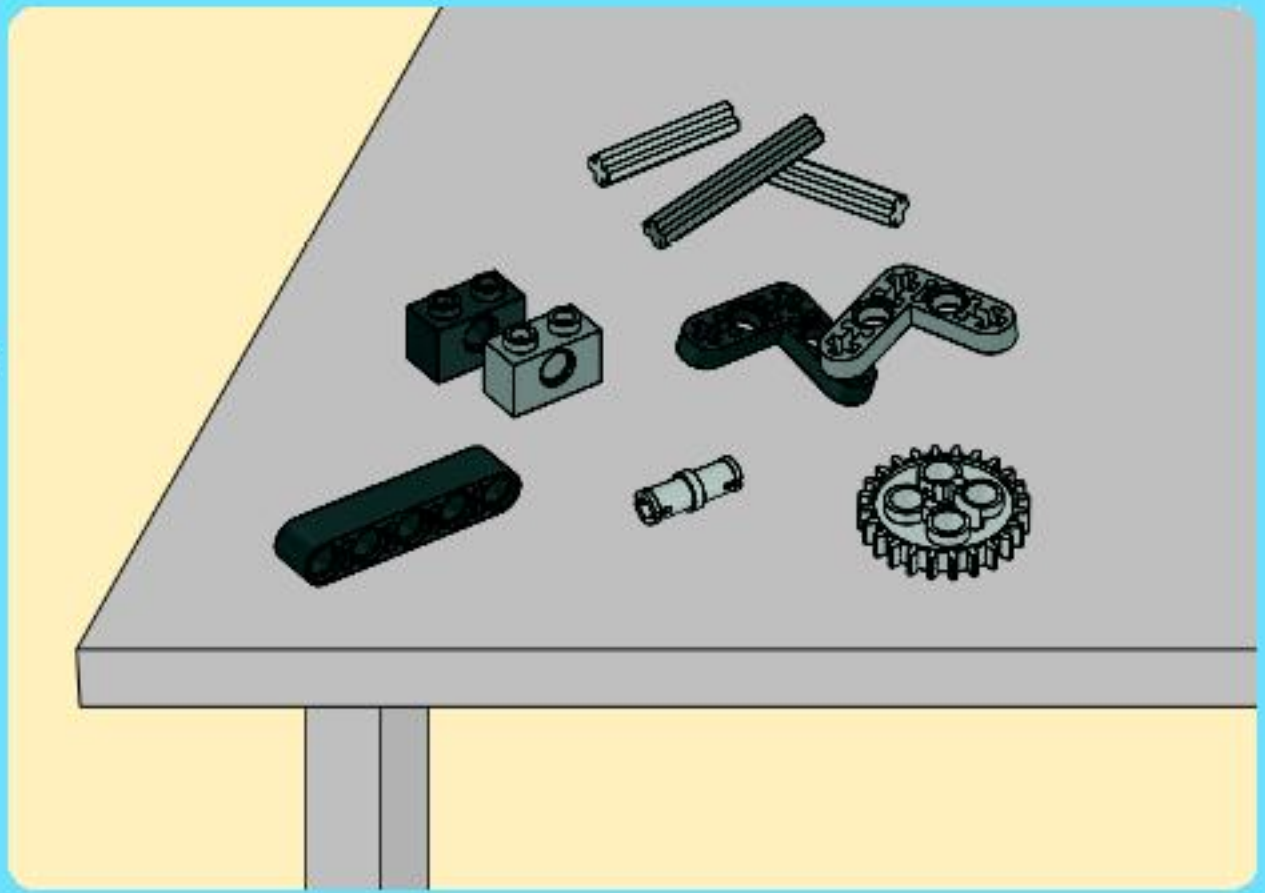


TECHNIC

8049

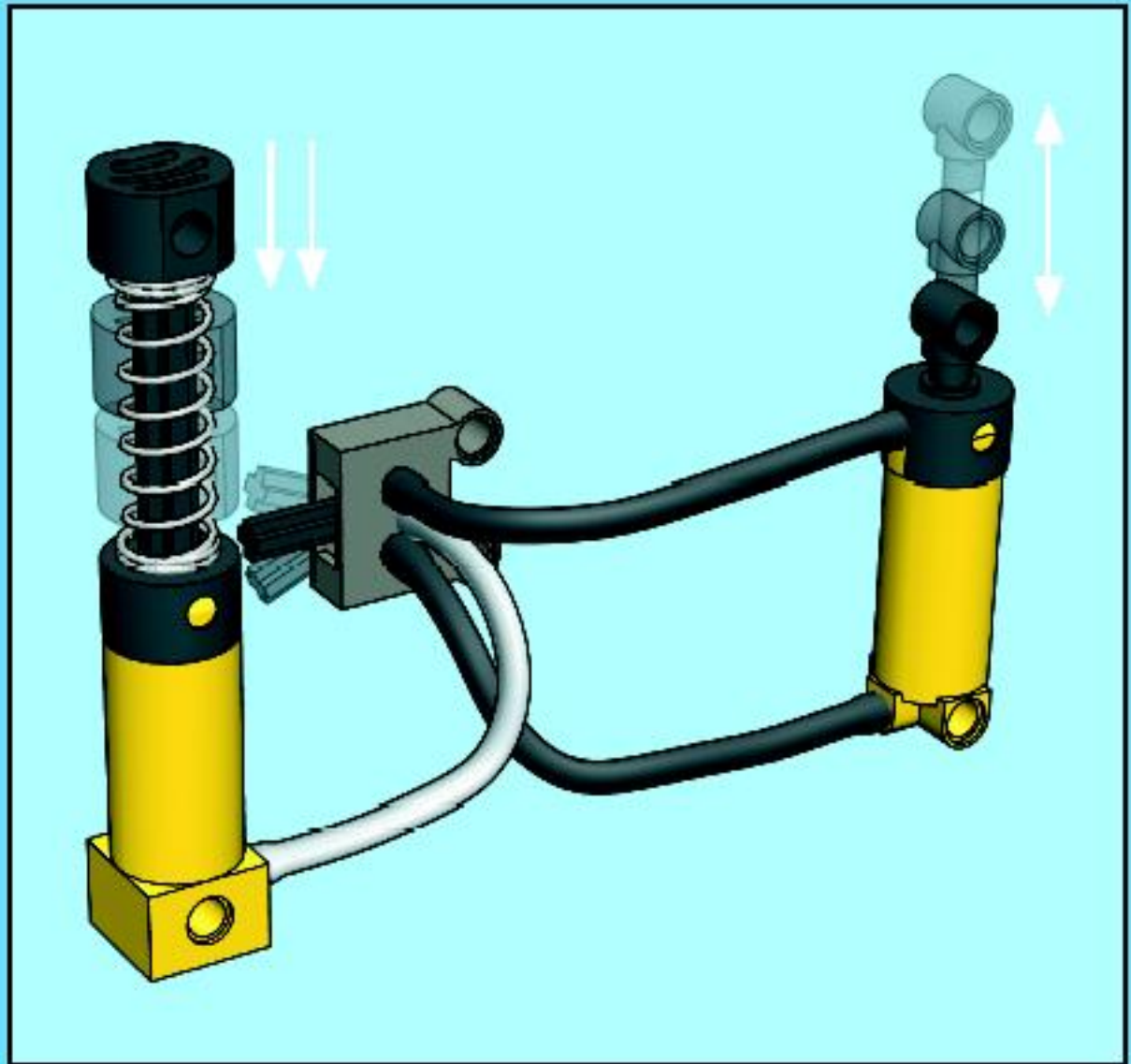
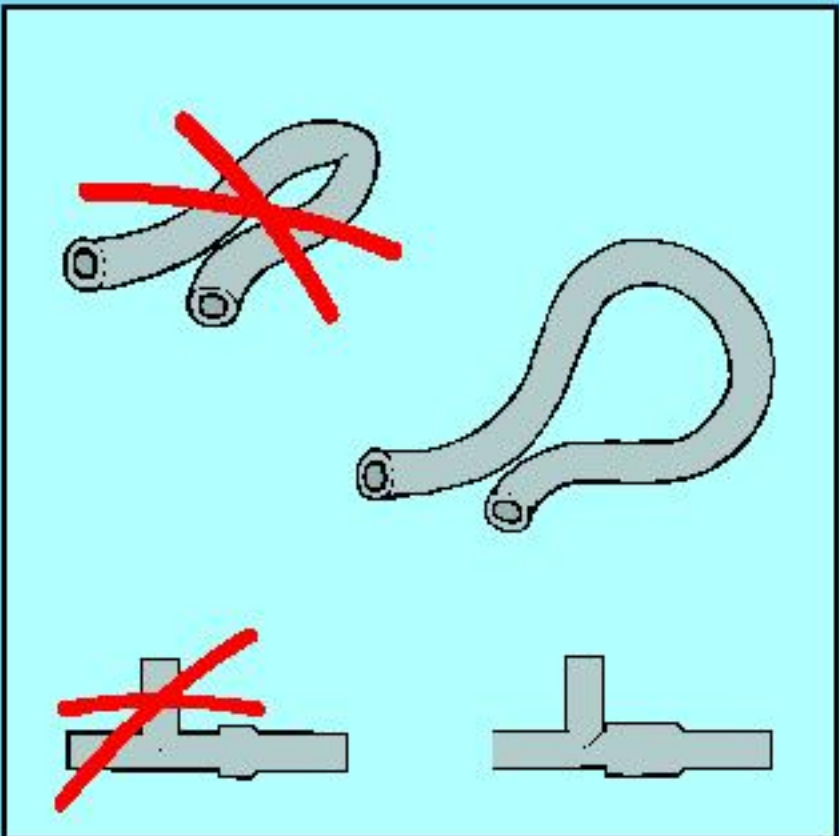
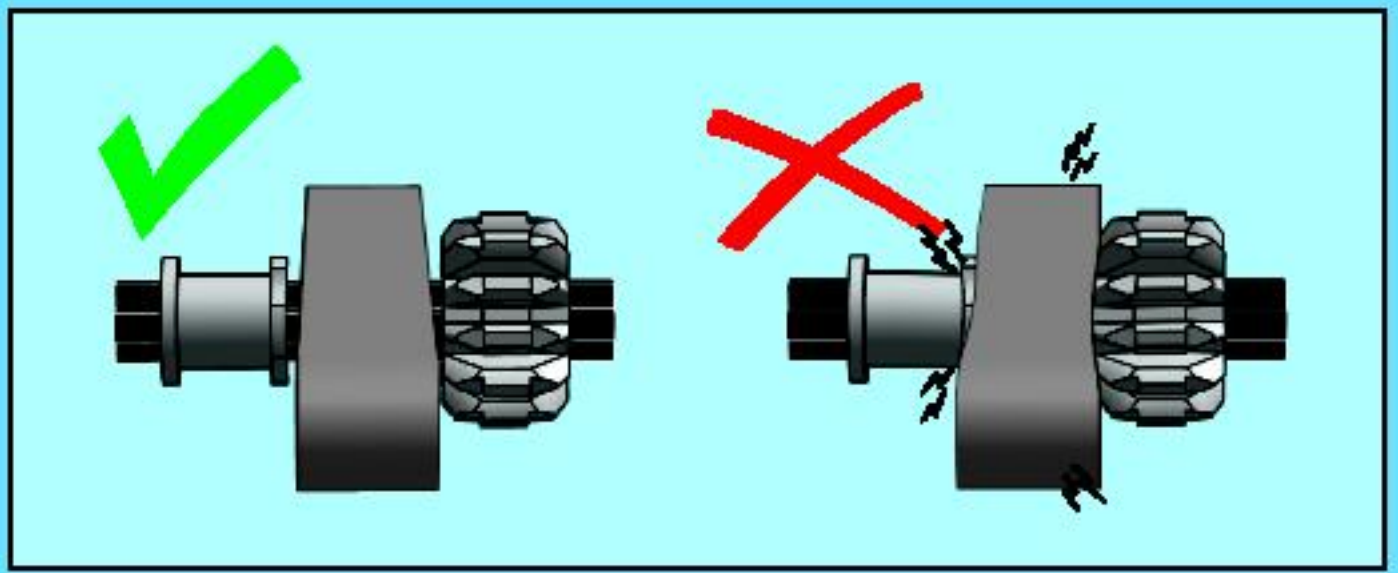
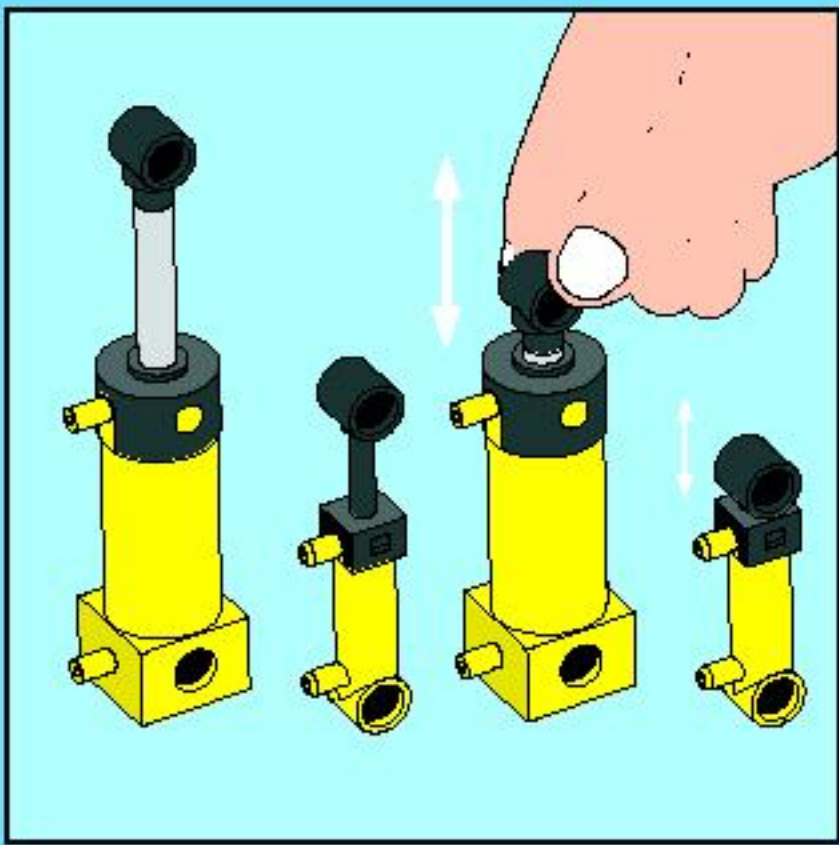


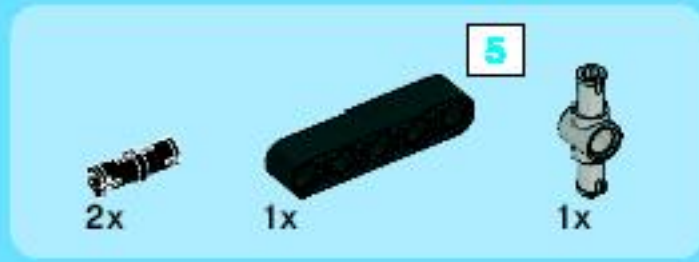
1



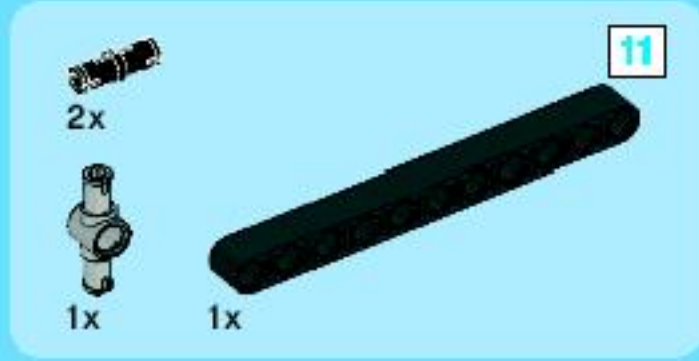
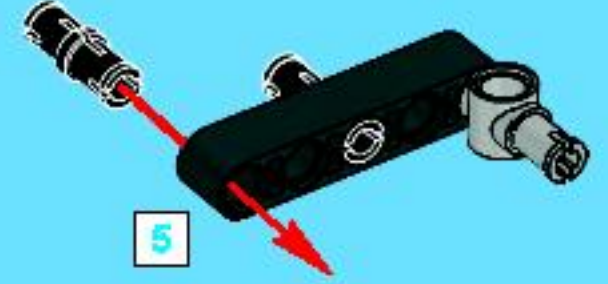
2



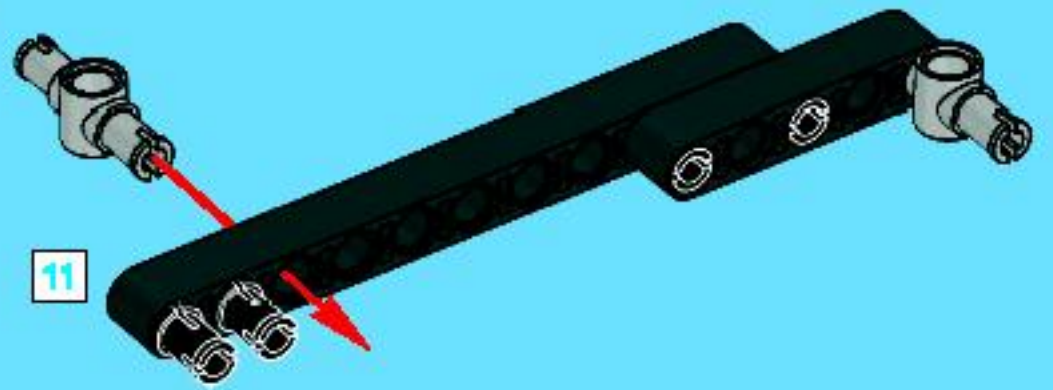




1

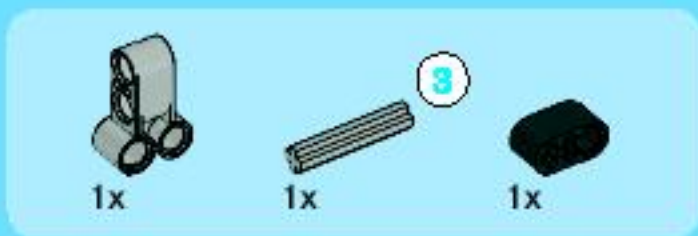


2

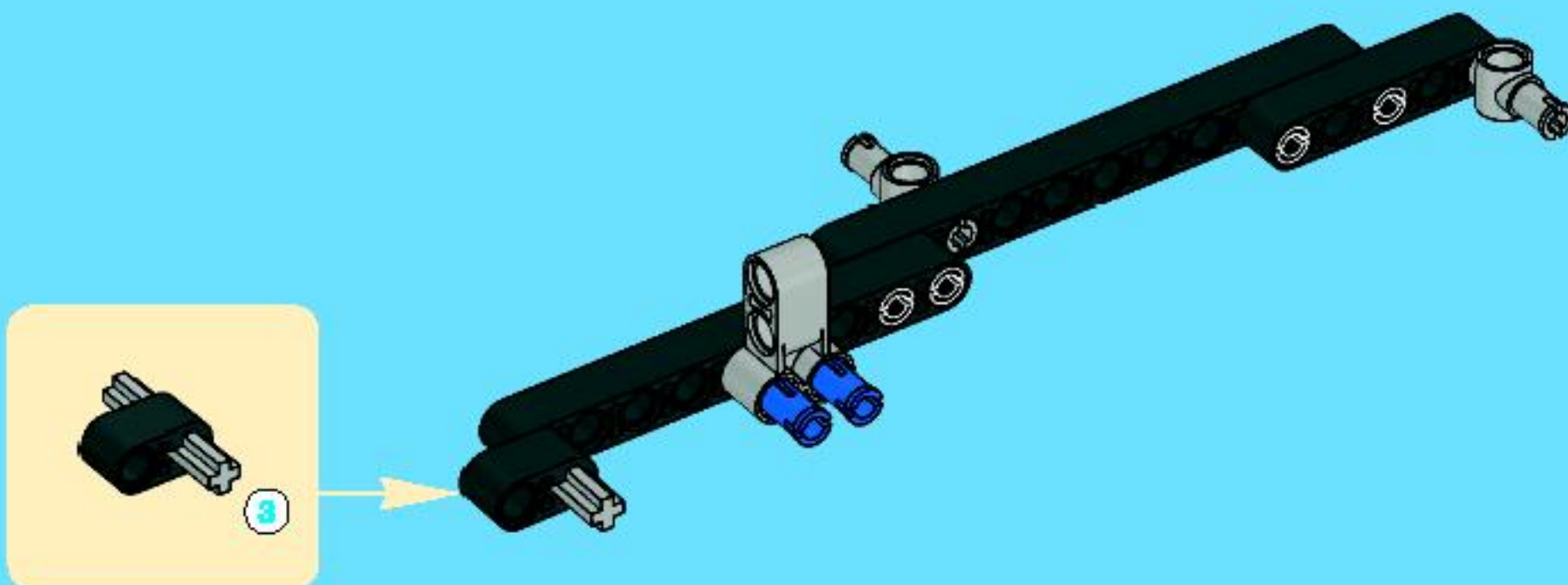


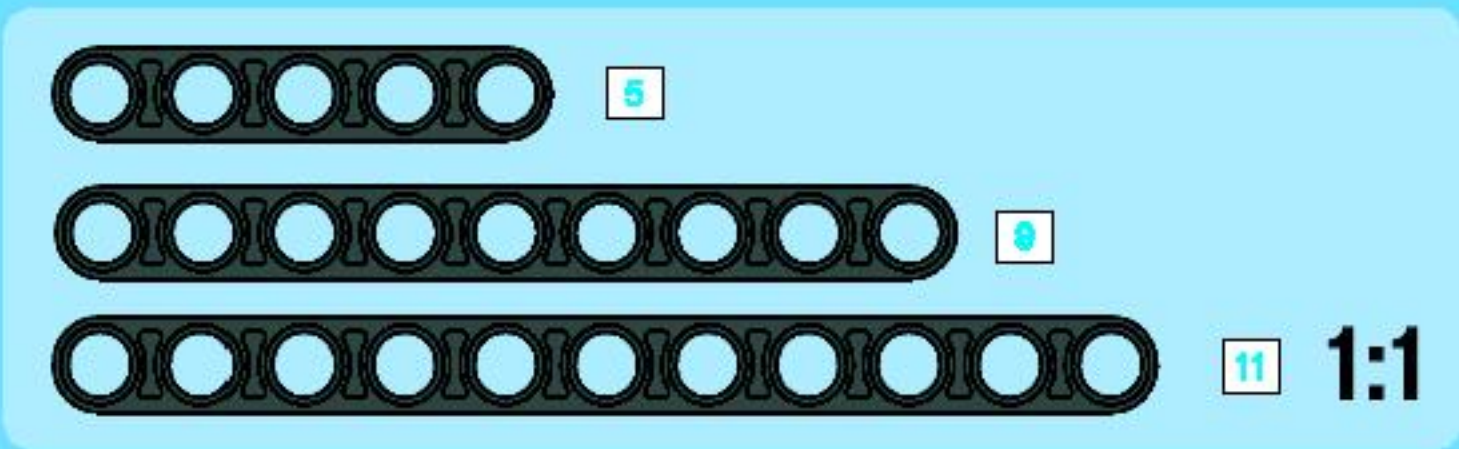
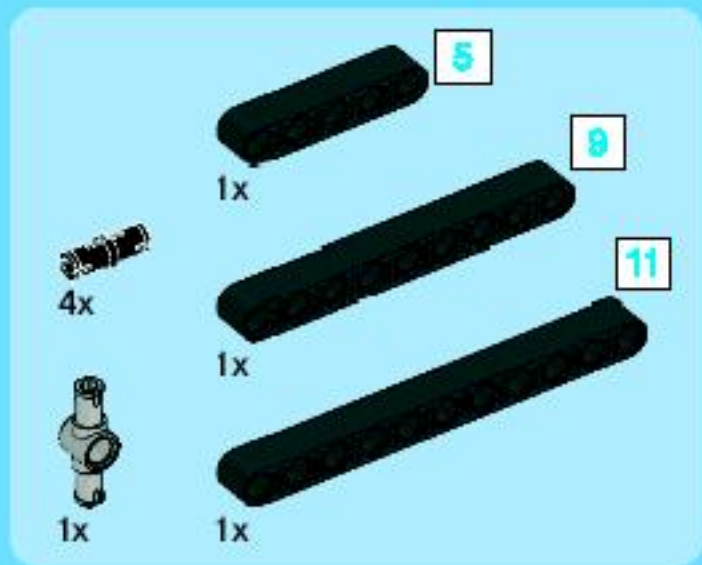


3

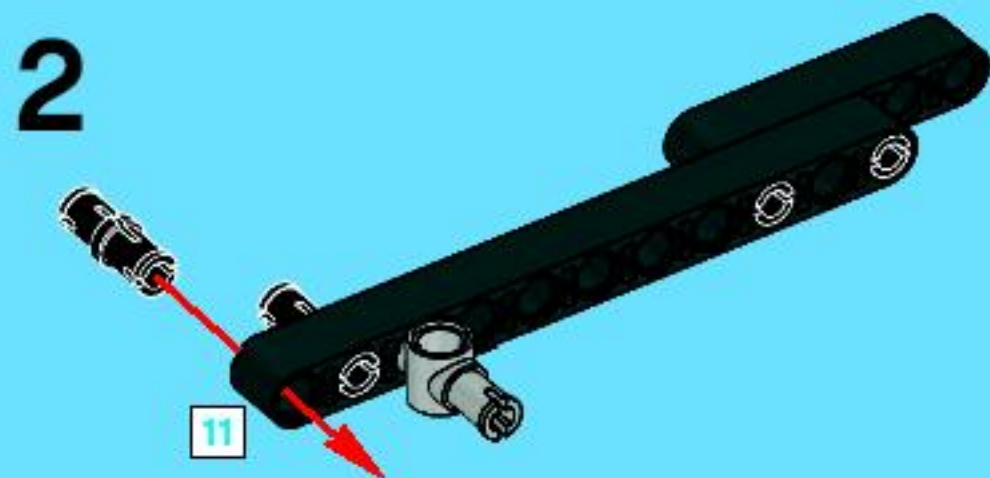
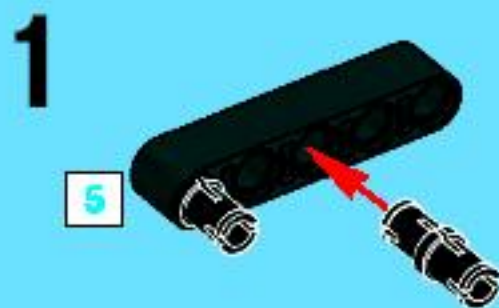


4



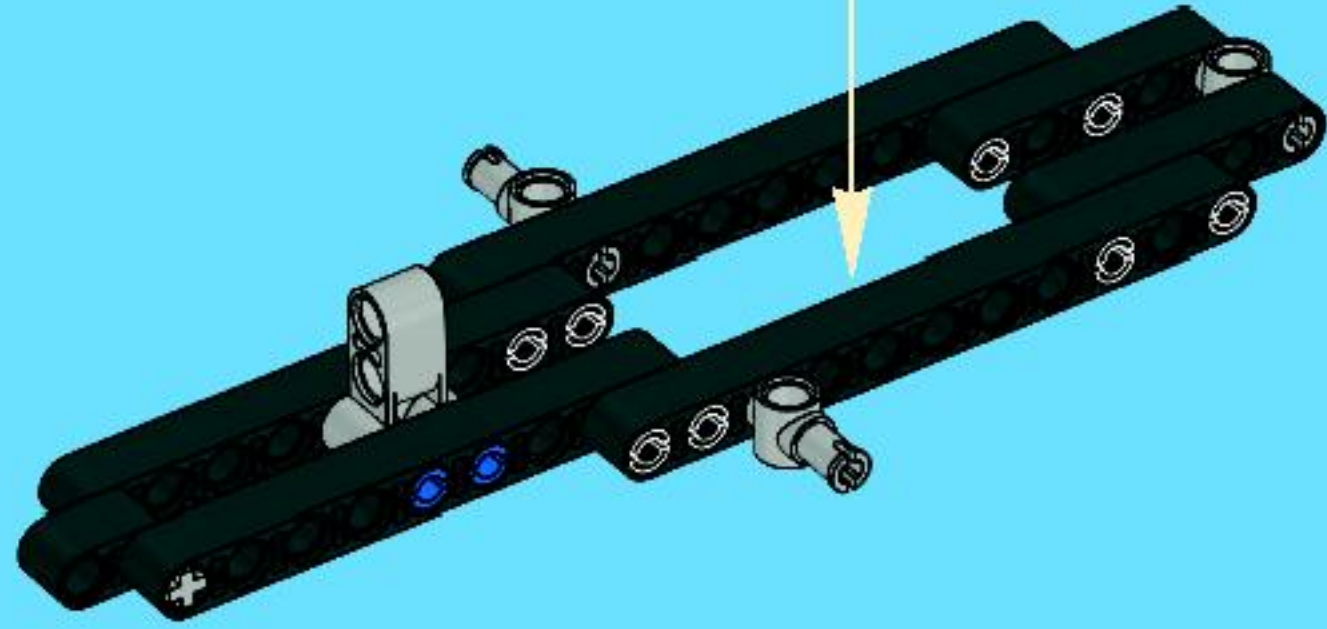
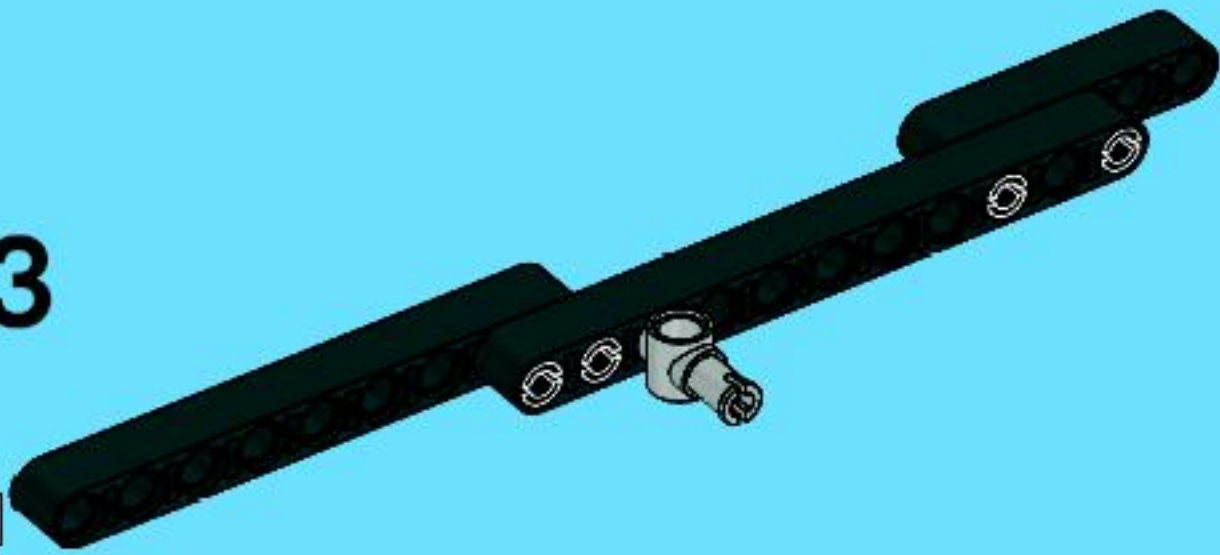


5



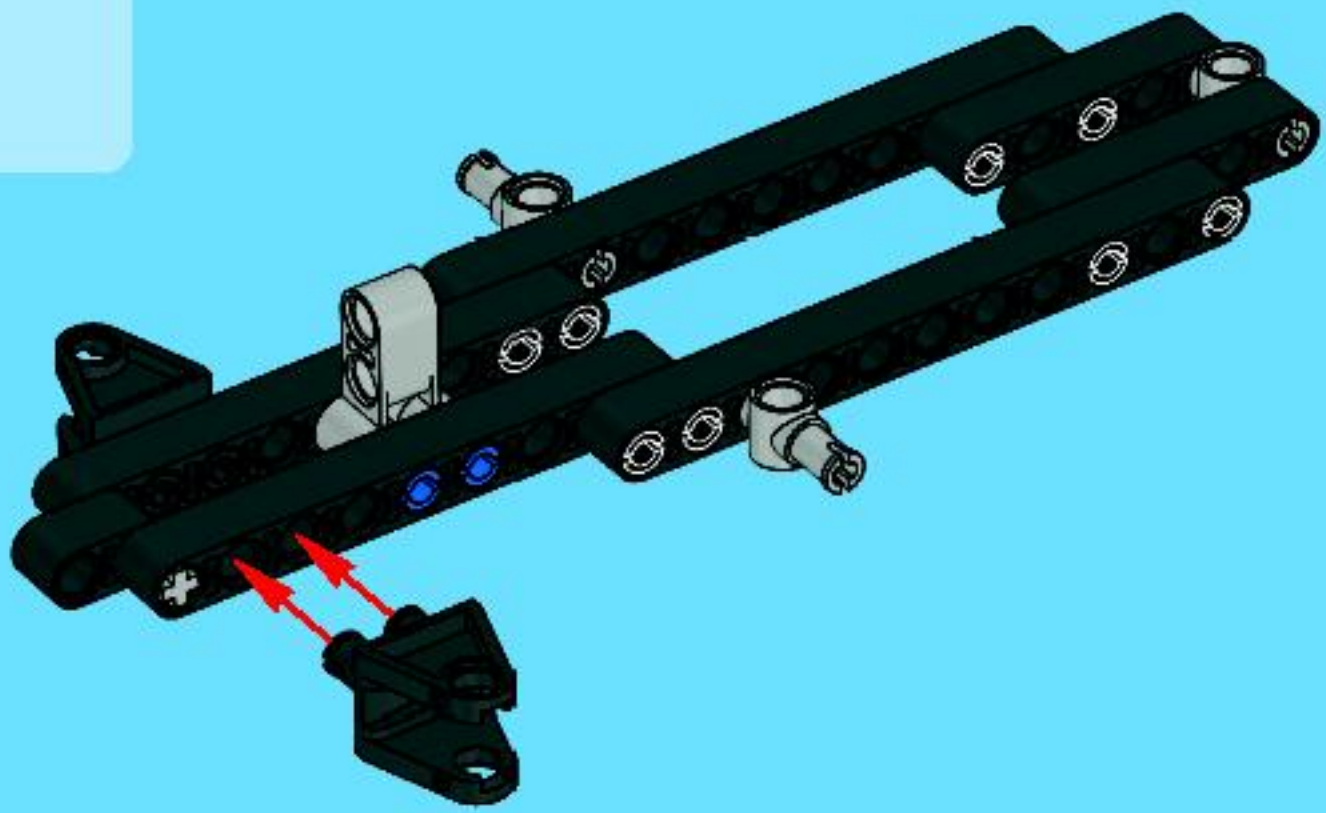
3

8



2x

6





2x



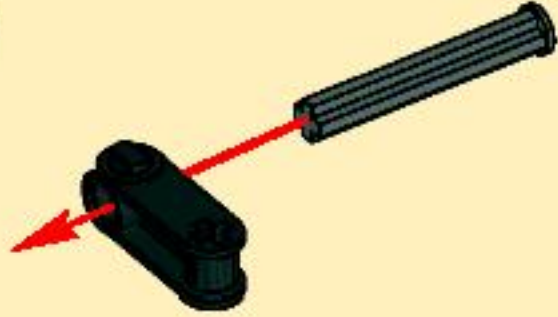
4x



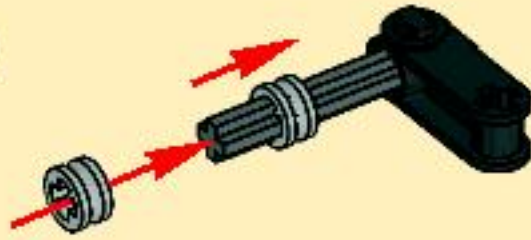
2x

7

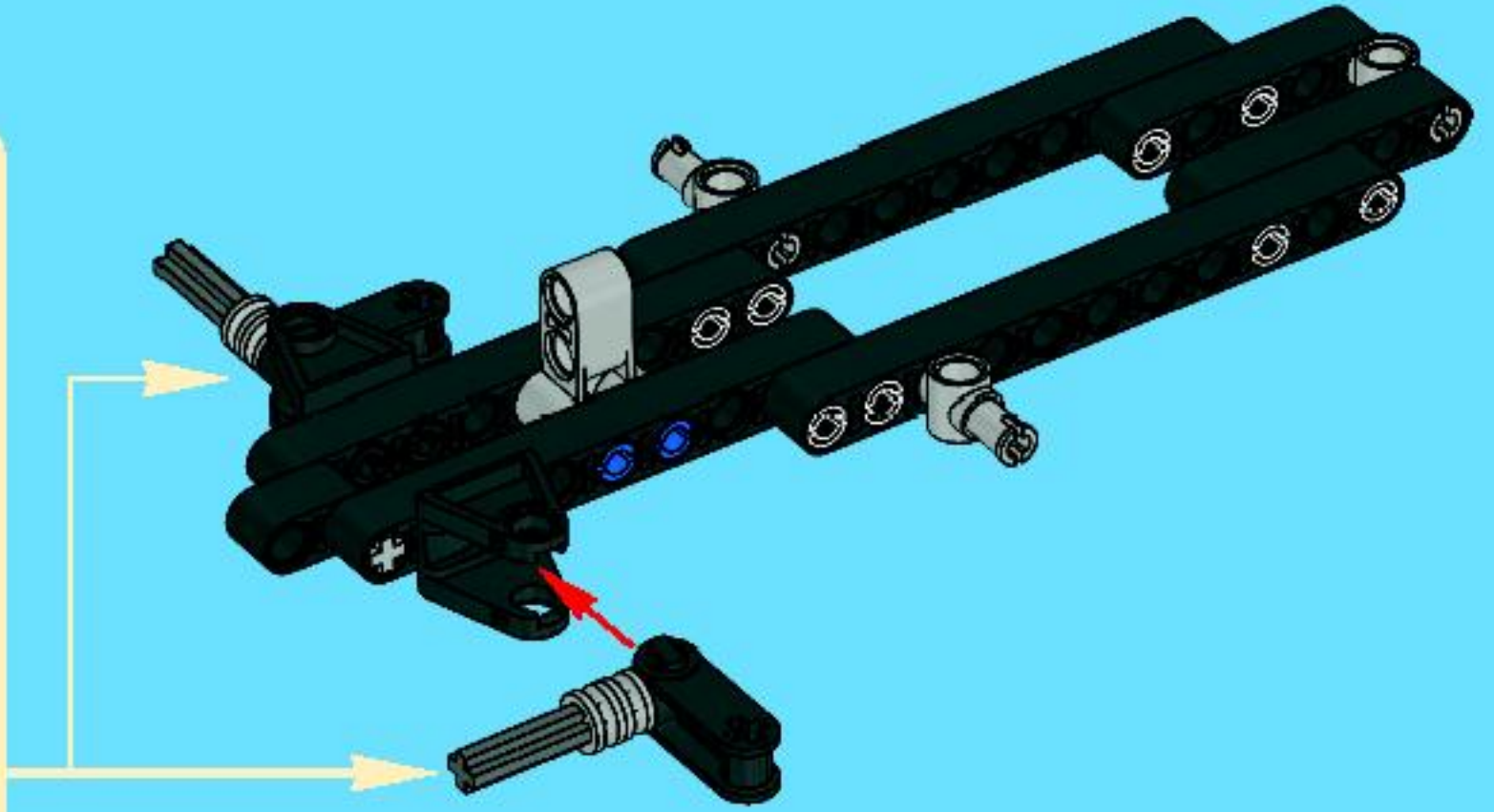
1



2



2x

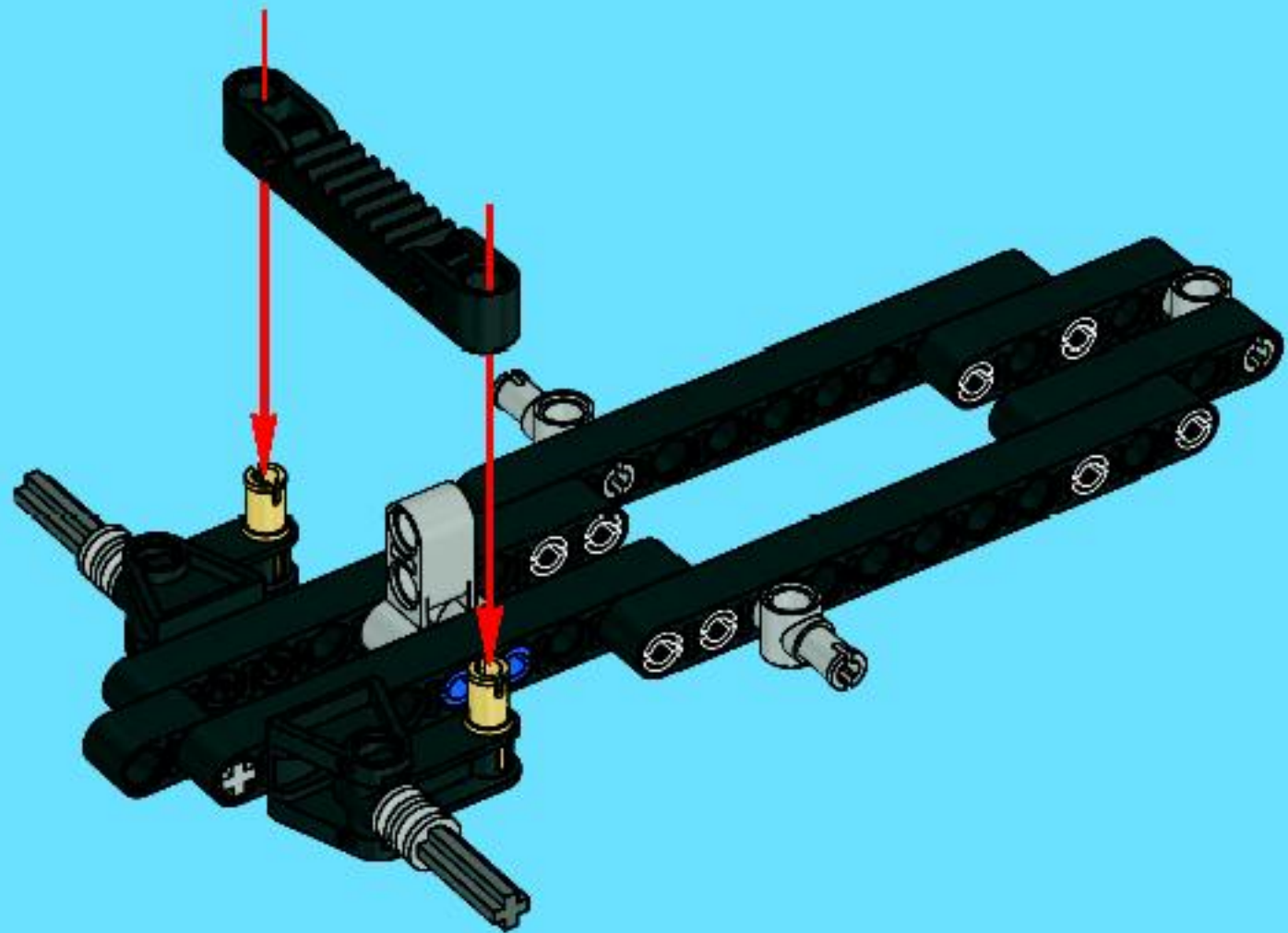


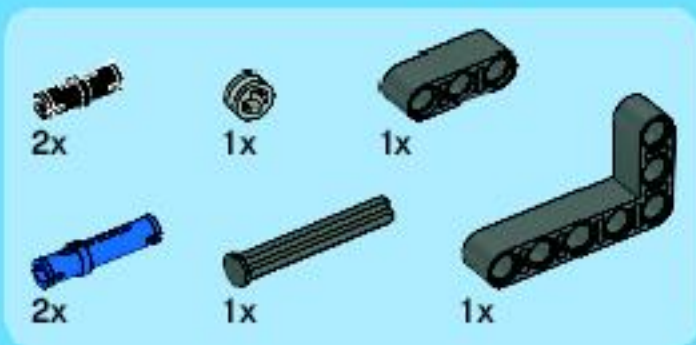
2x



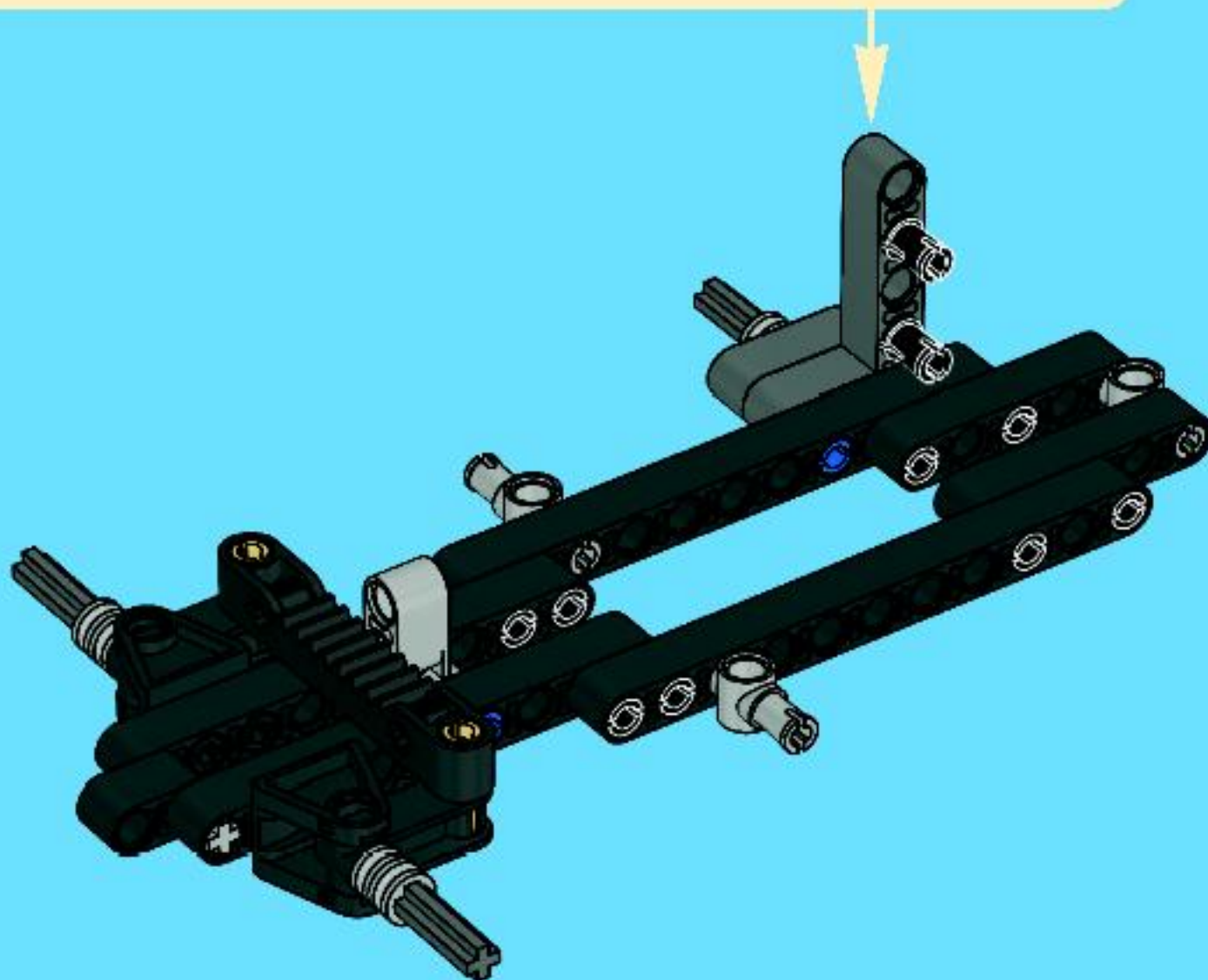
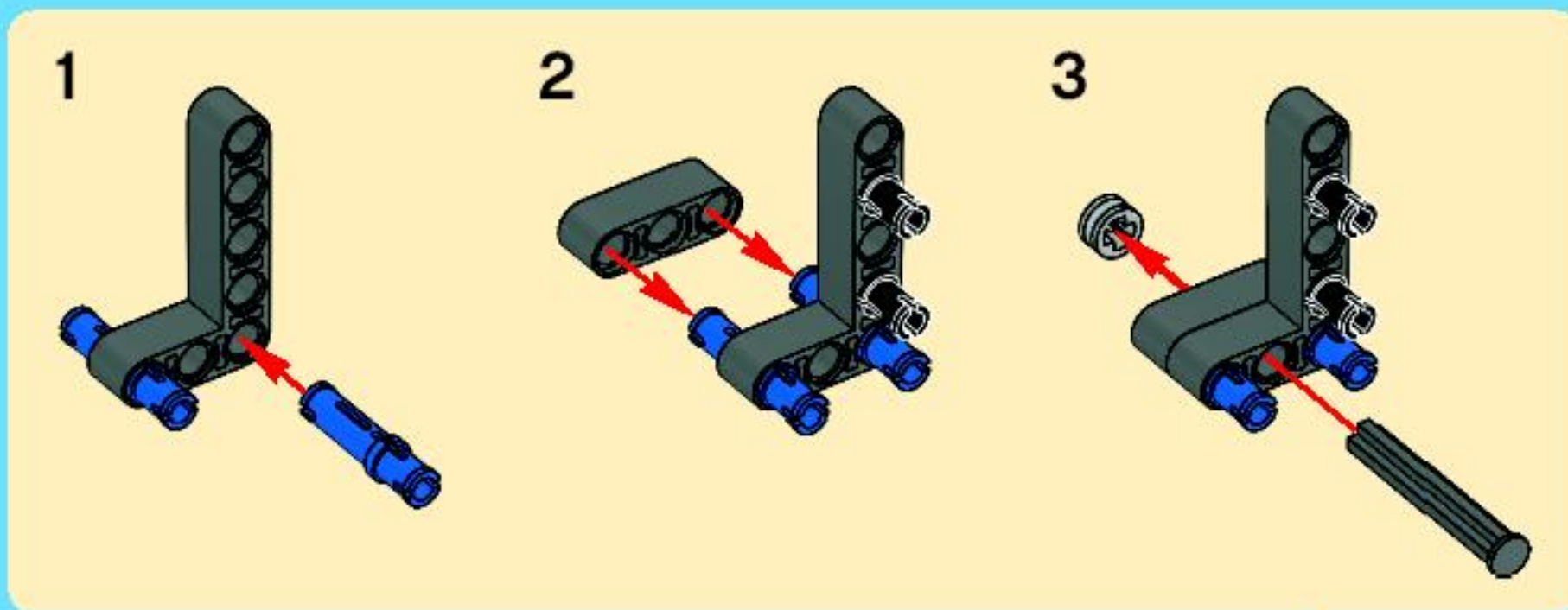
1x

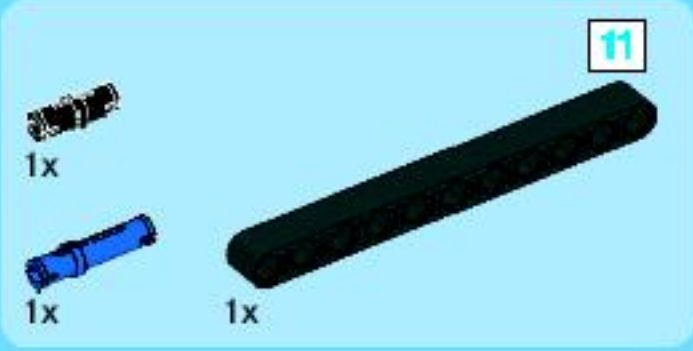
8



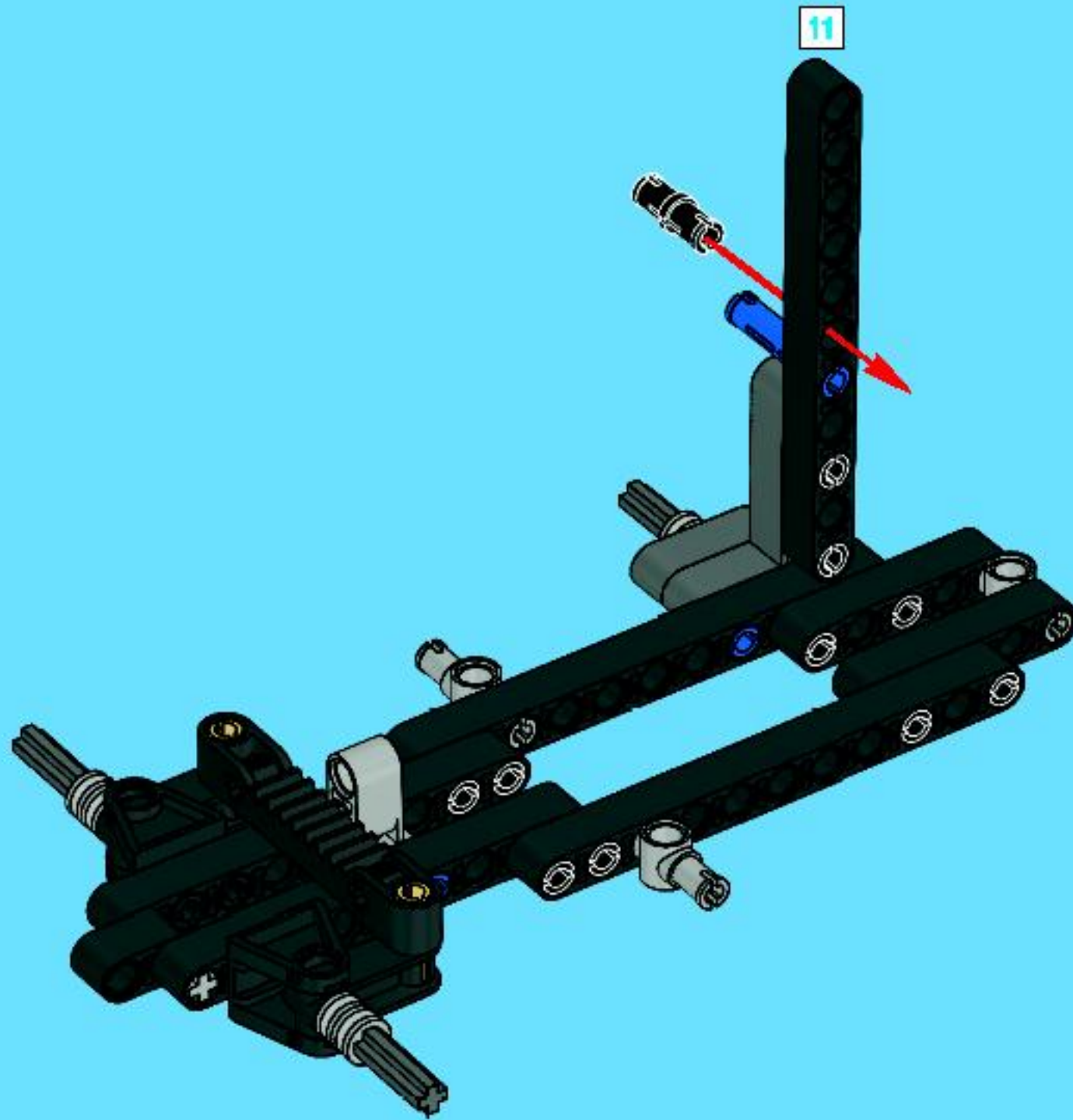


9



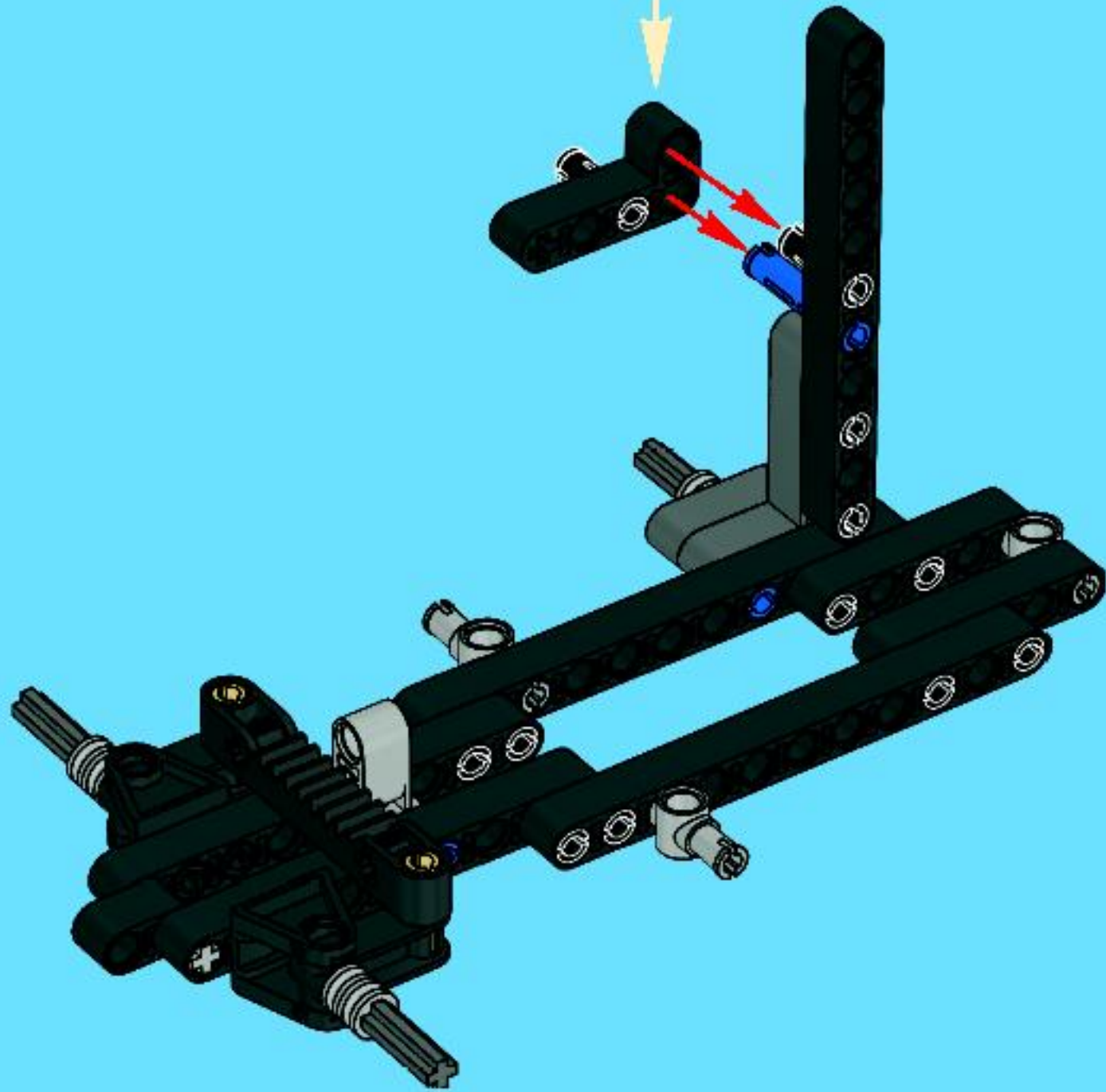


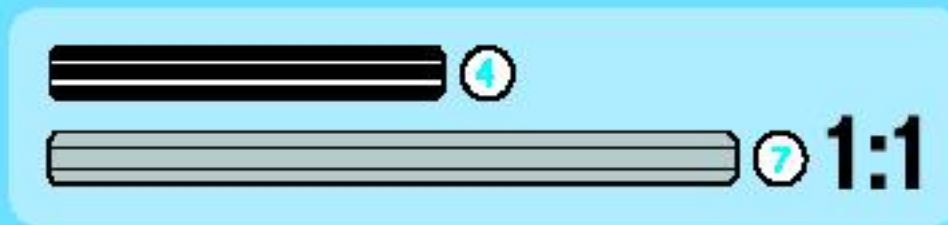
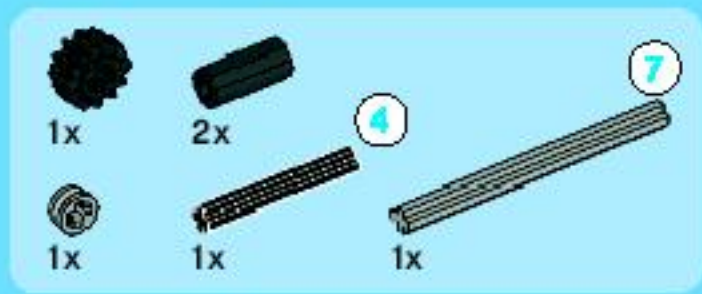
10



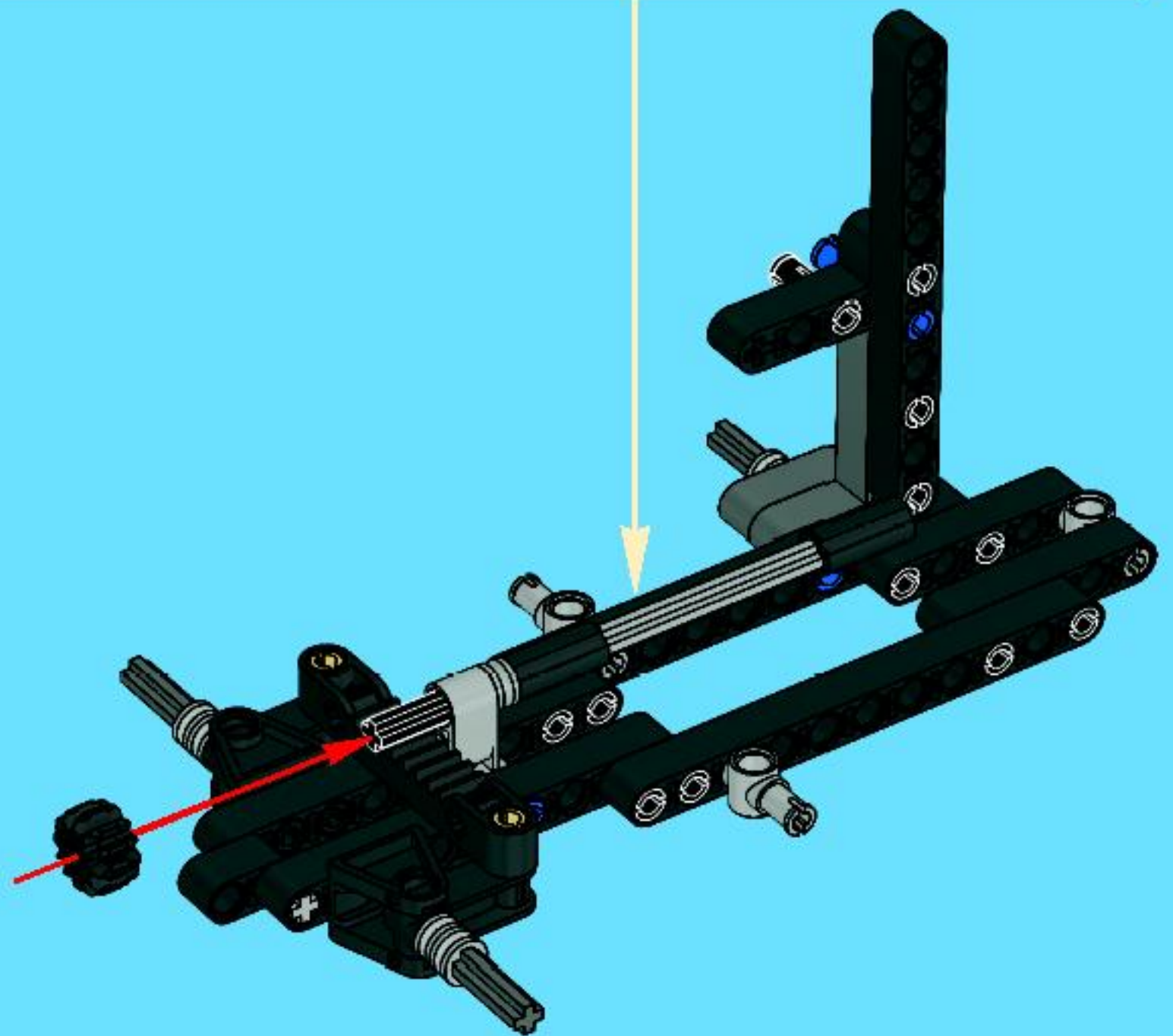
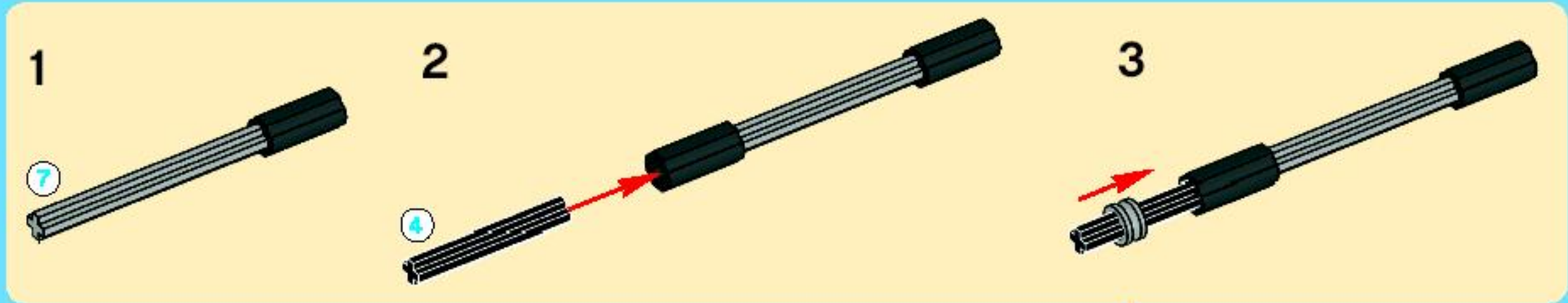


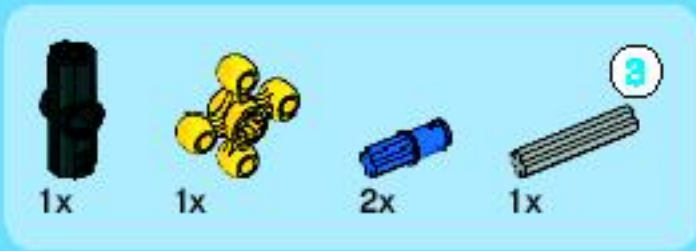
11



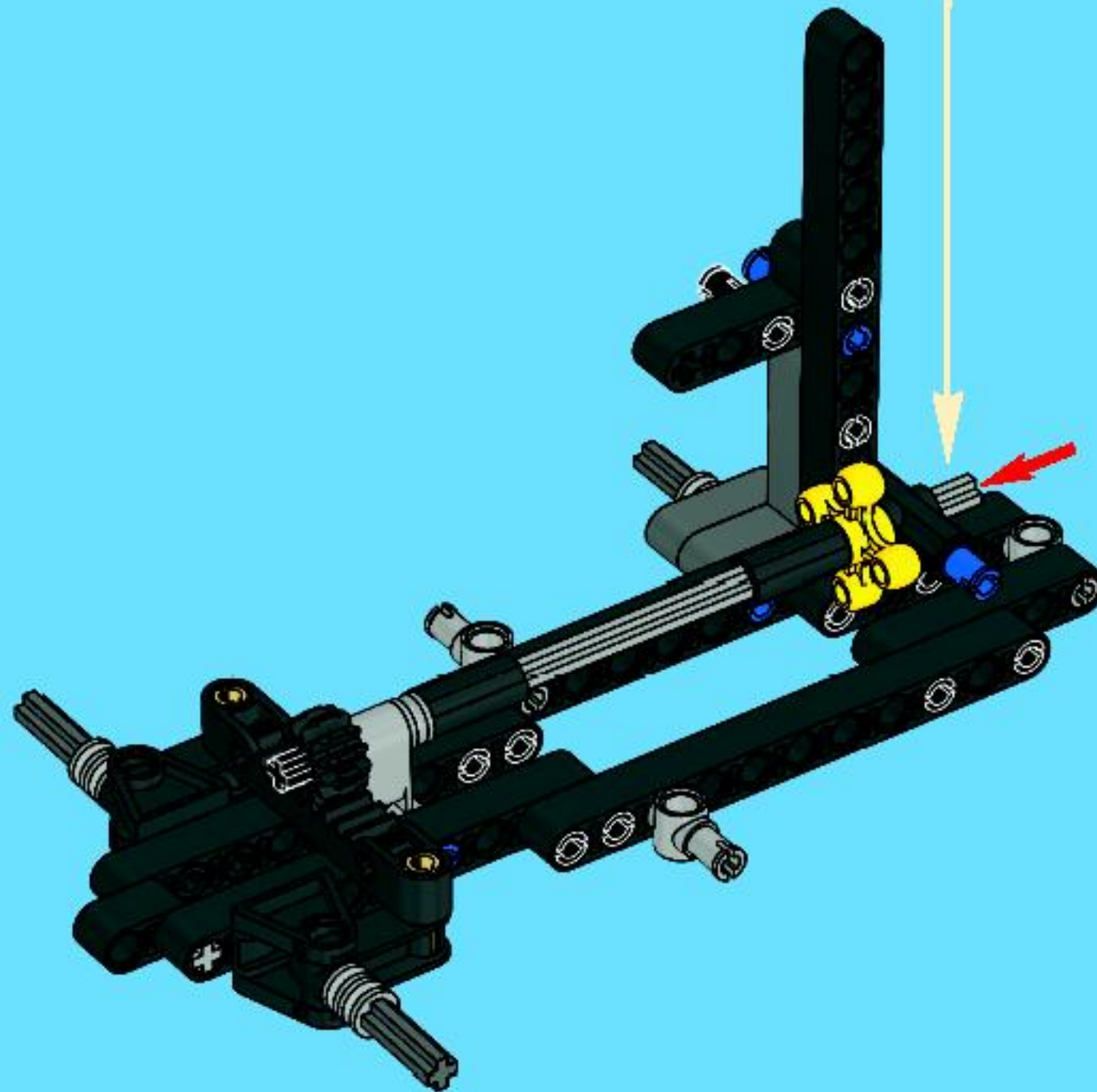
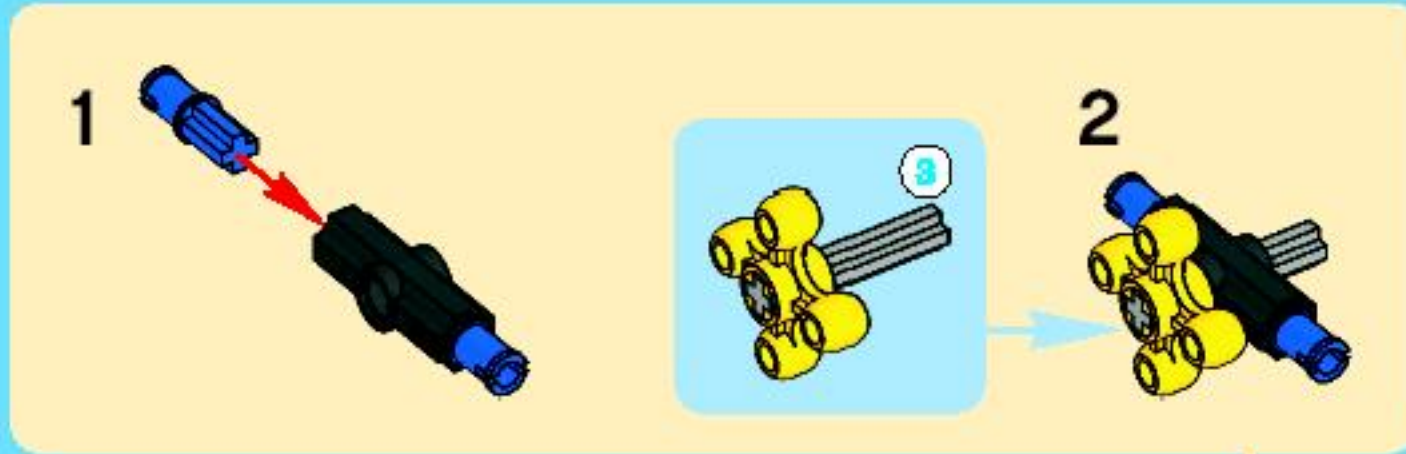


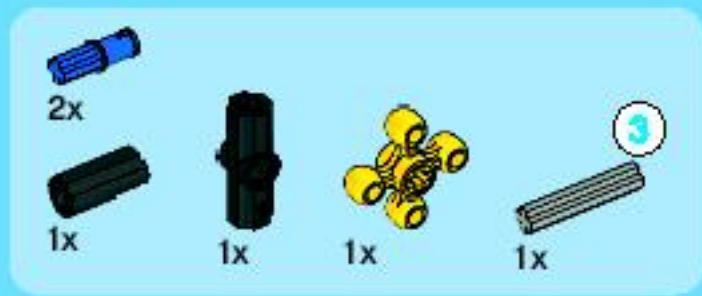
12



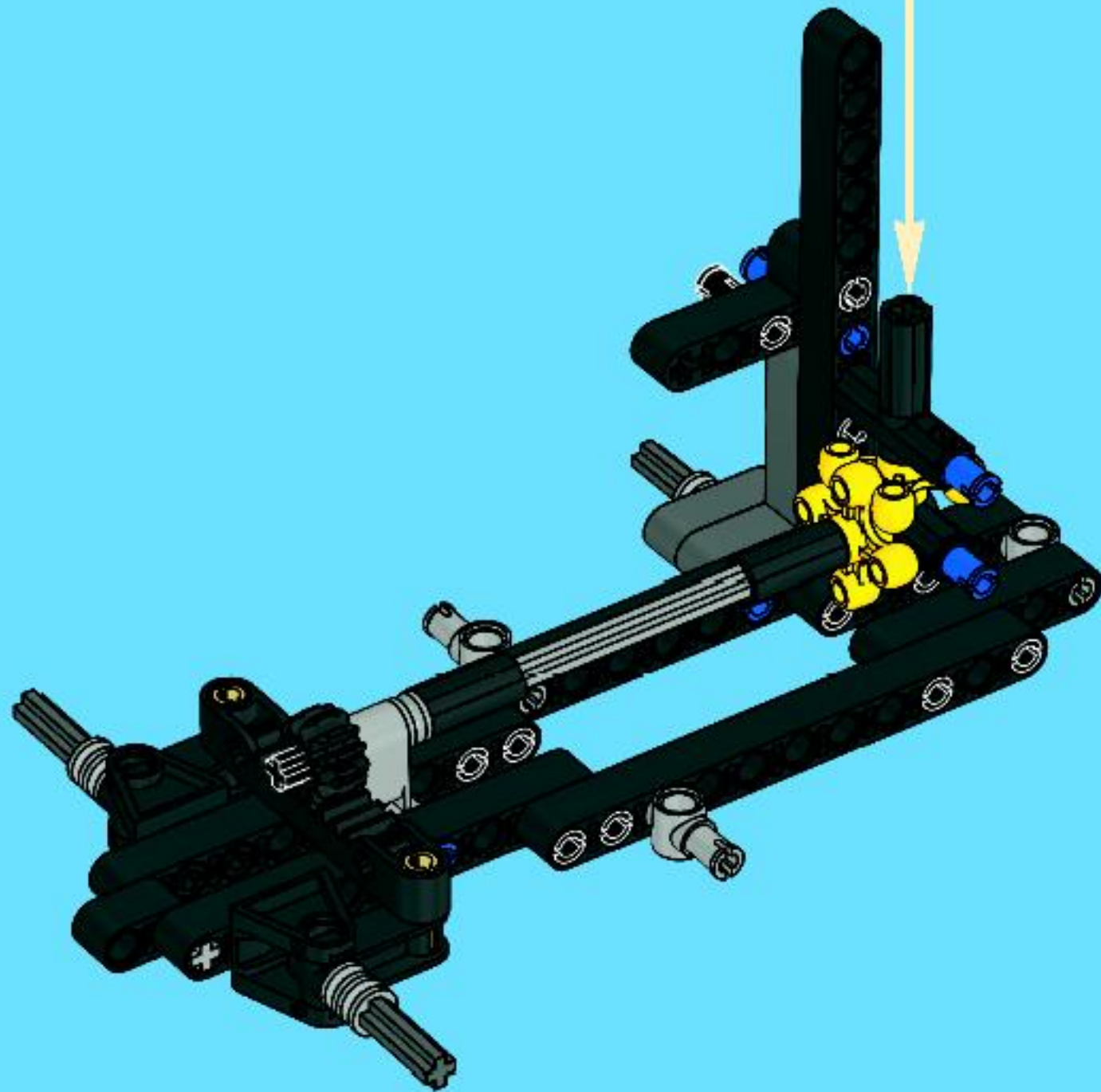
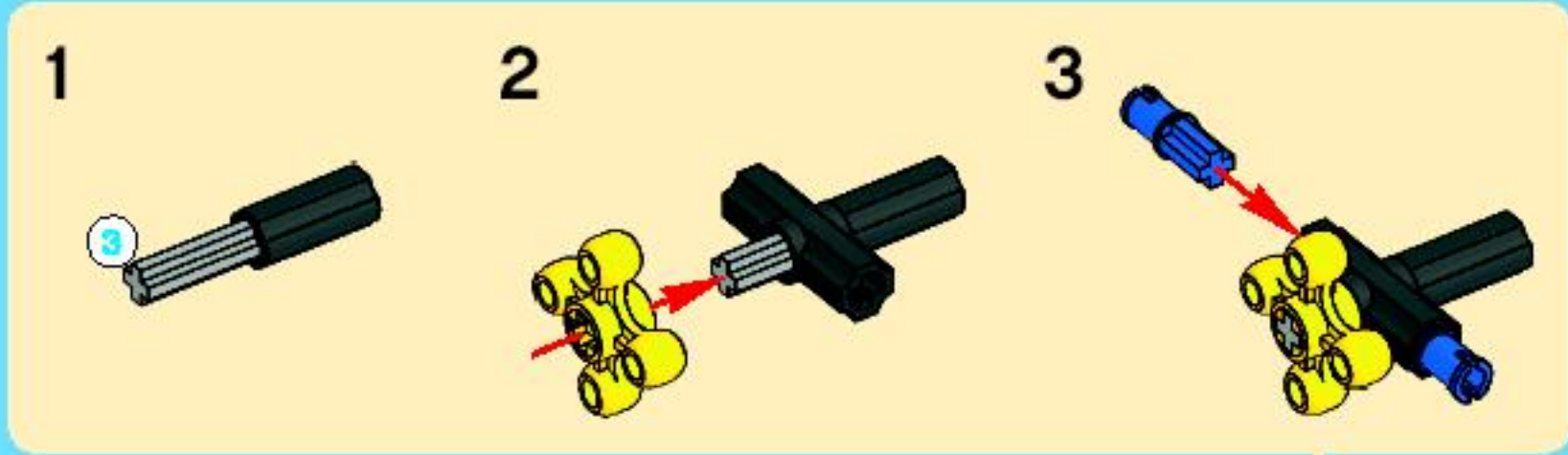


13



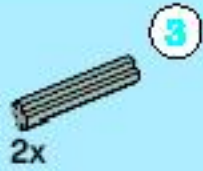


14





1x

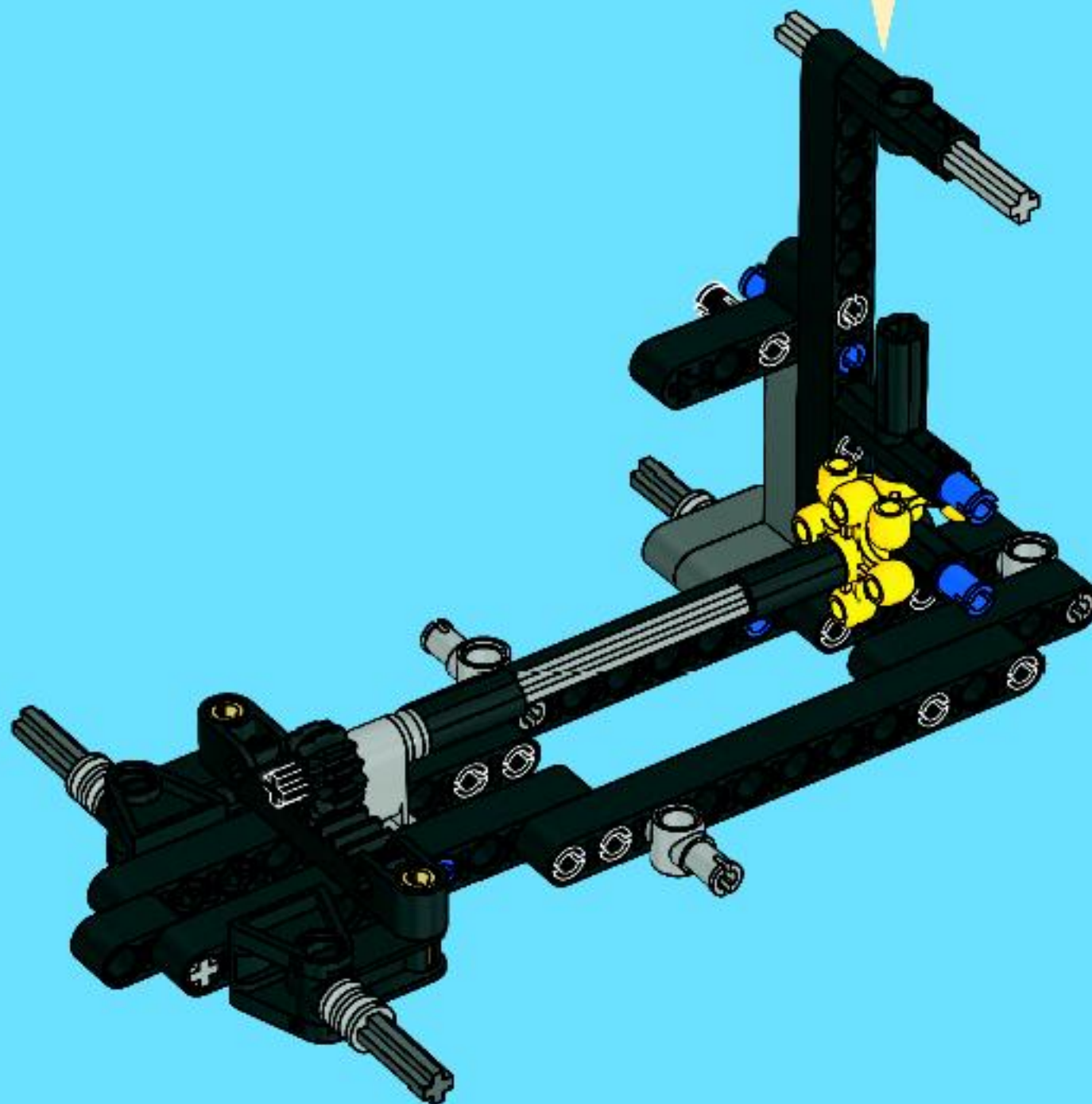
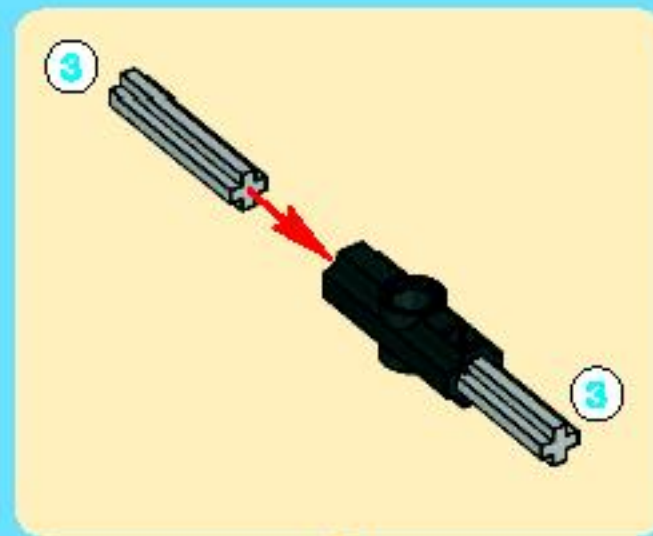


2x



1:1

15





1x

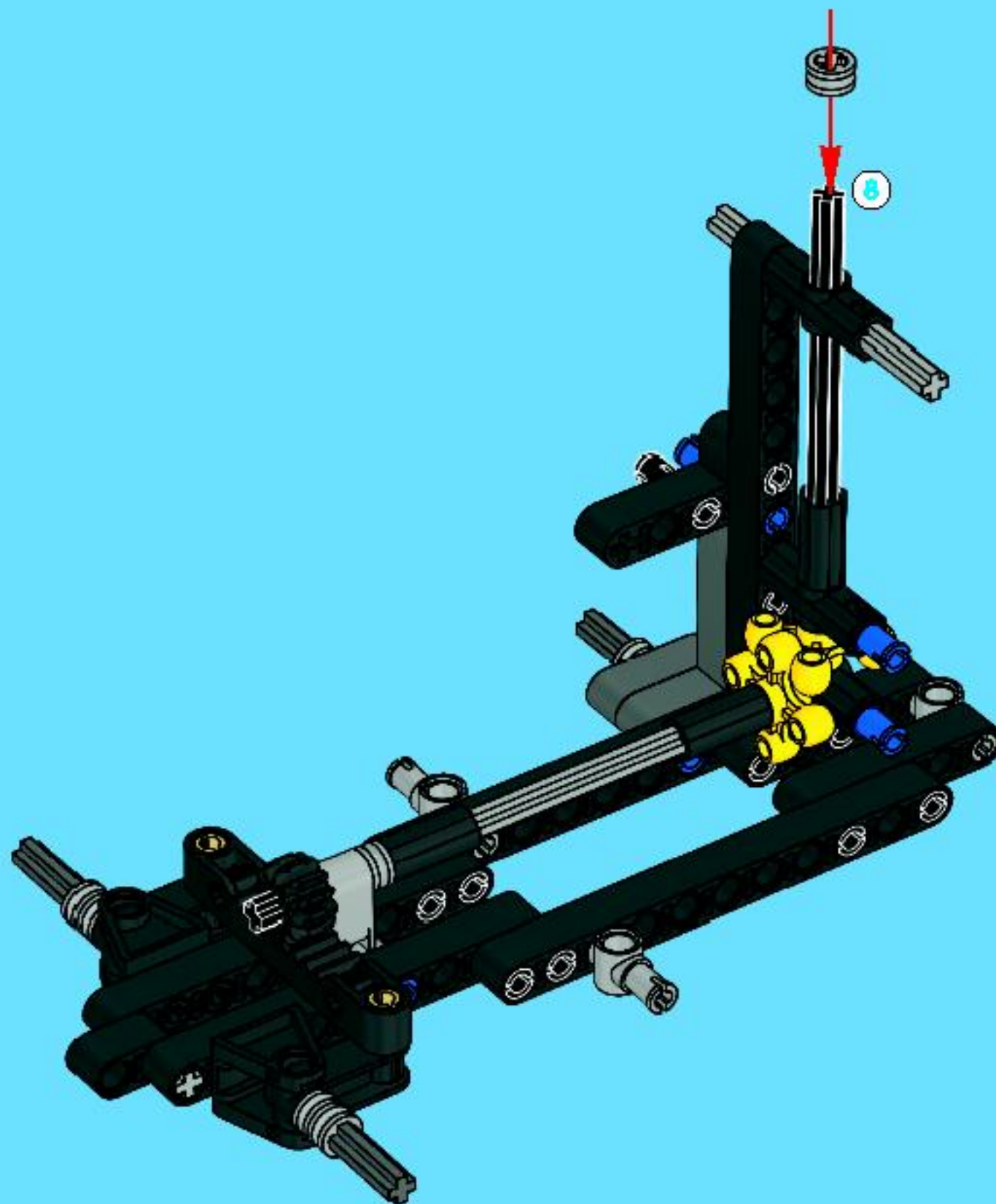


1x



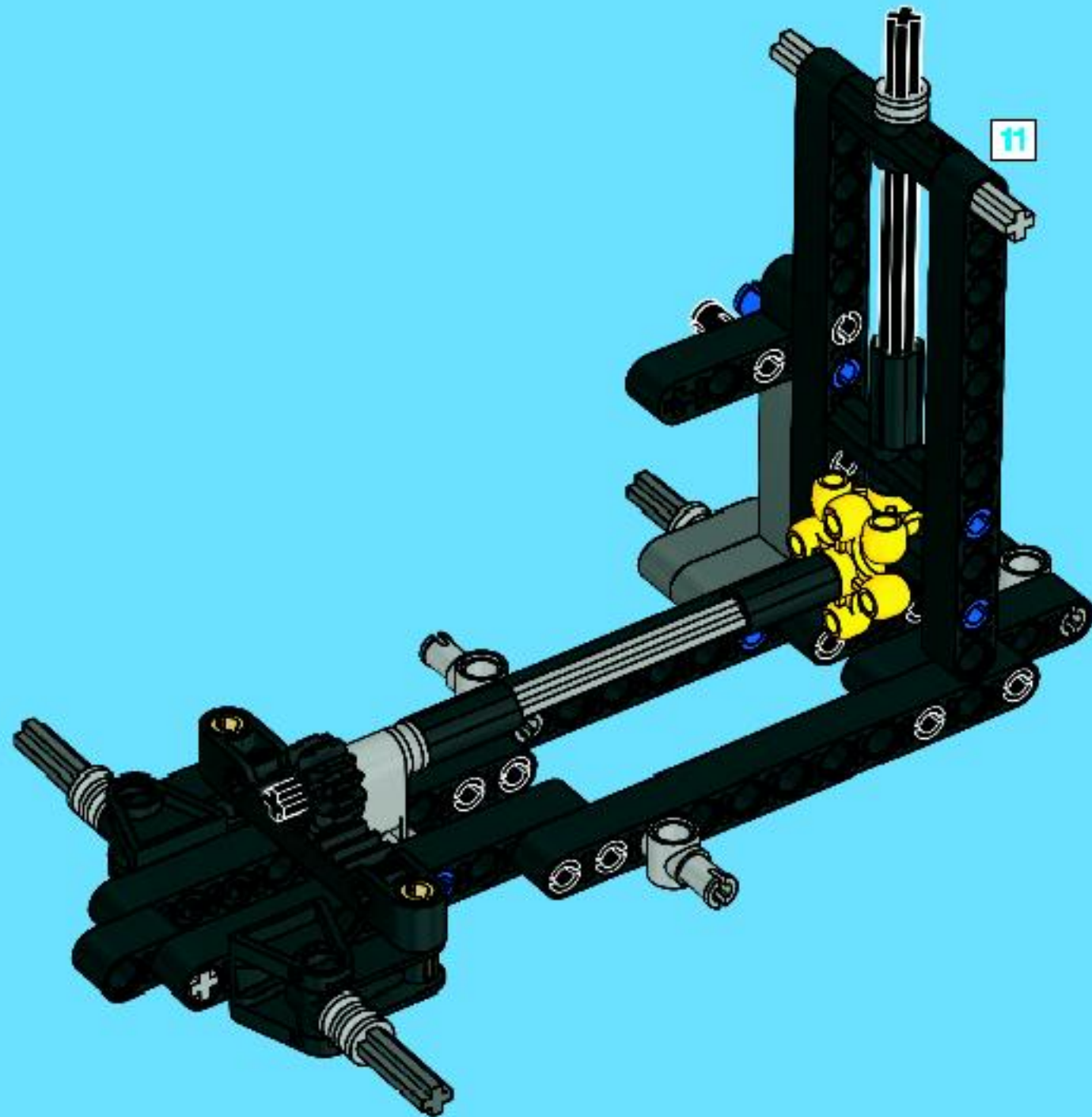
1:1

16





17





1x

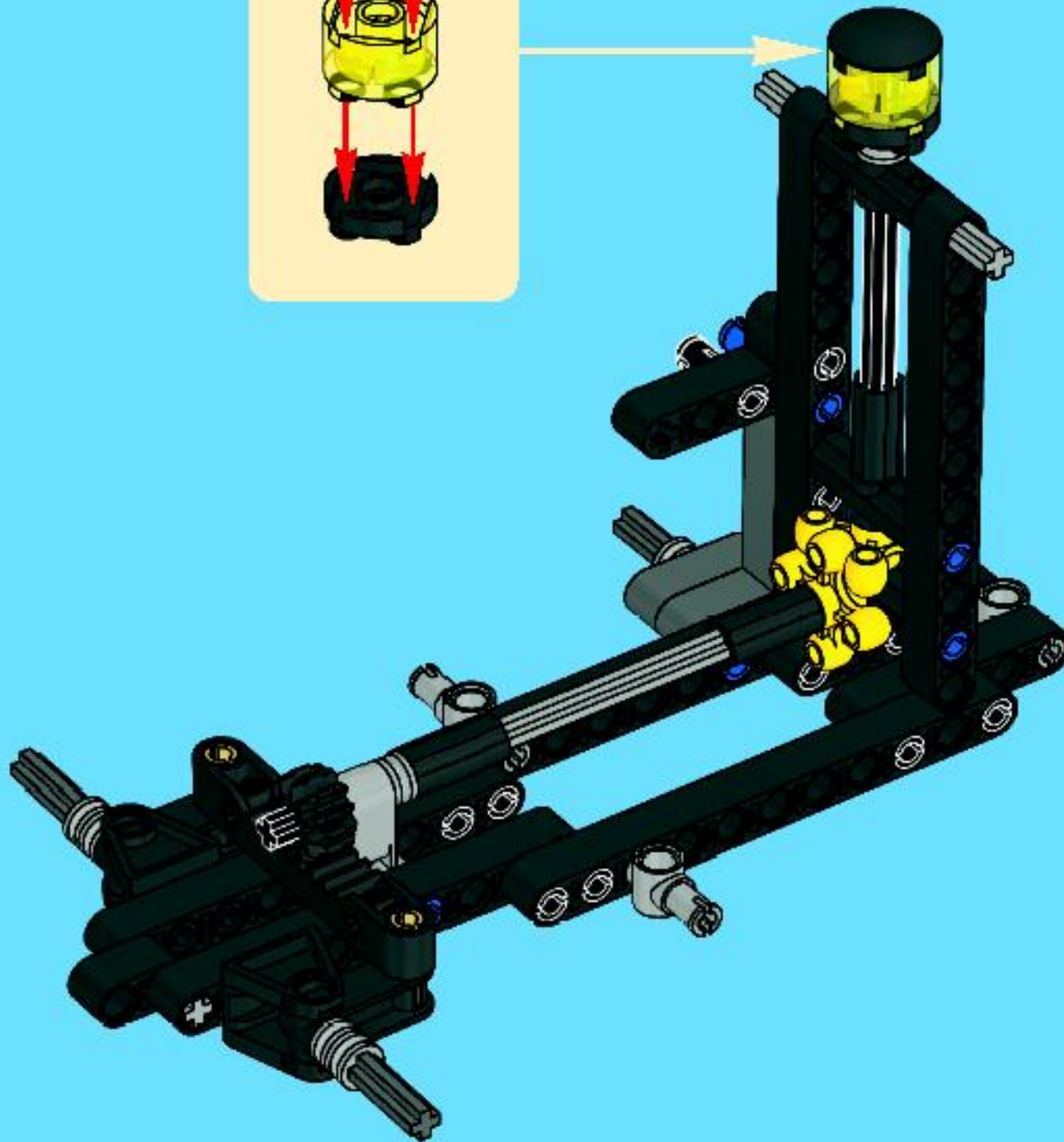


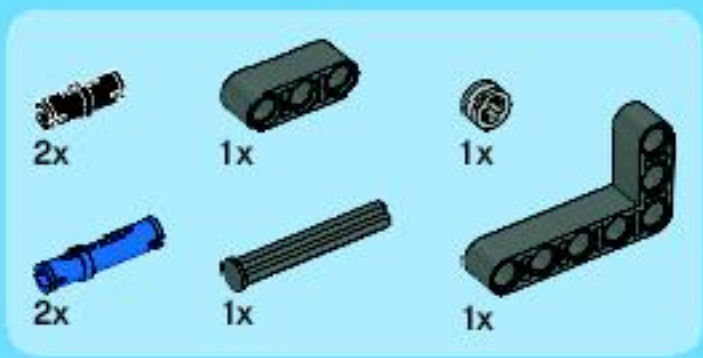
1x



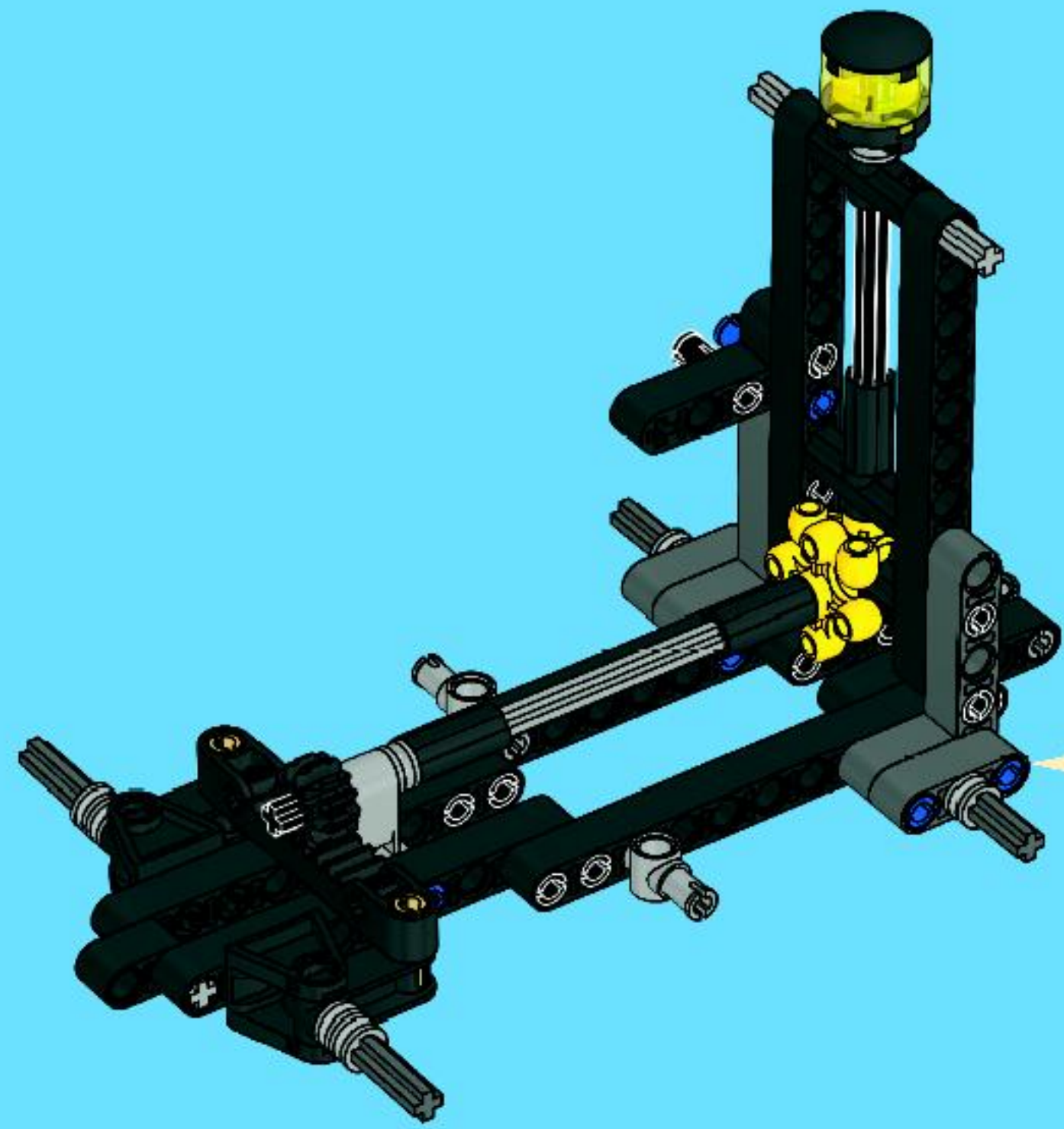
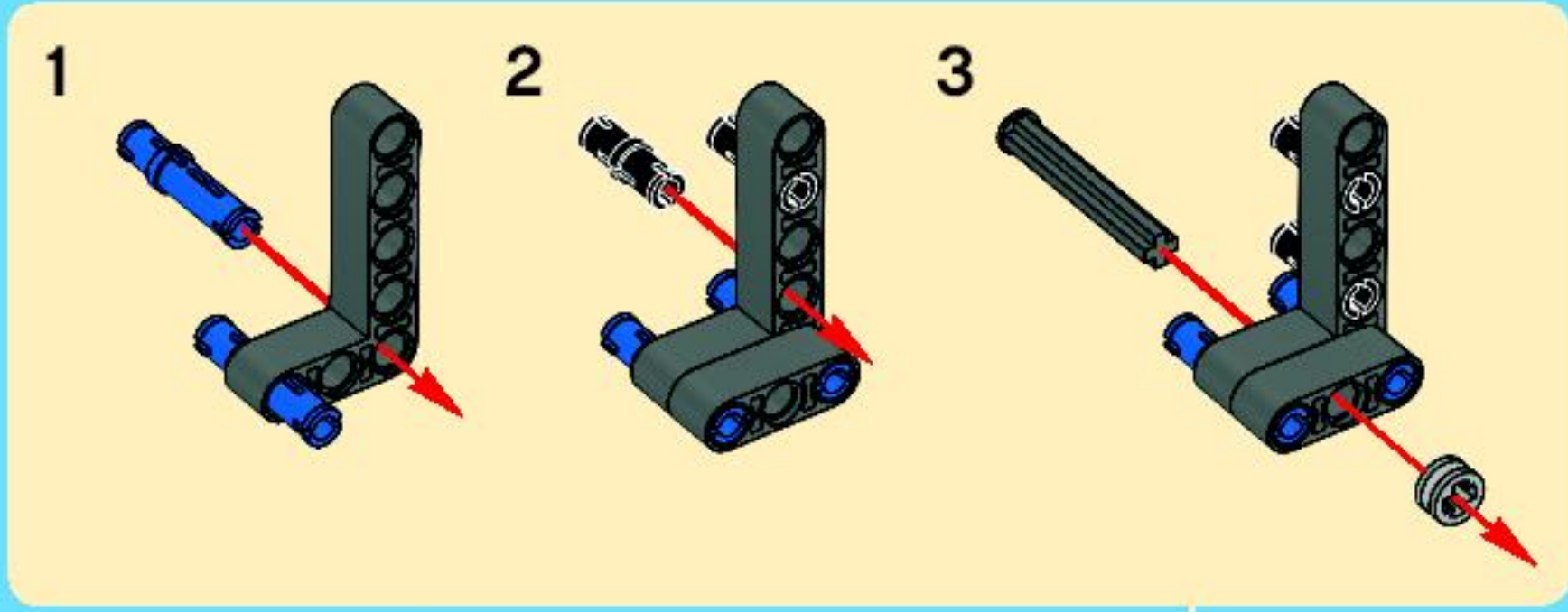
1x

18





19



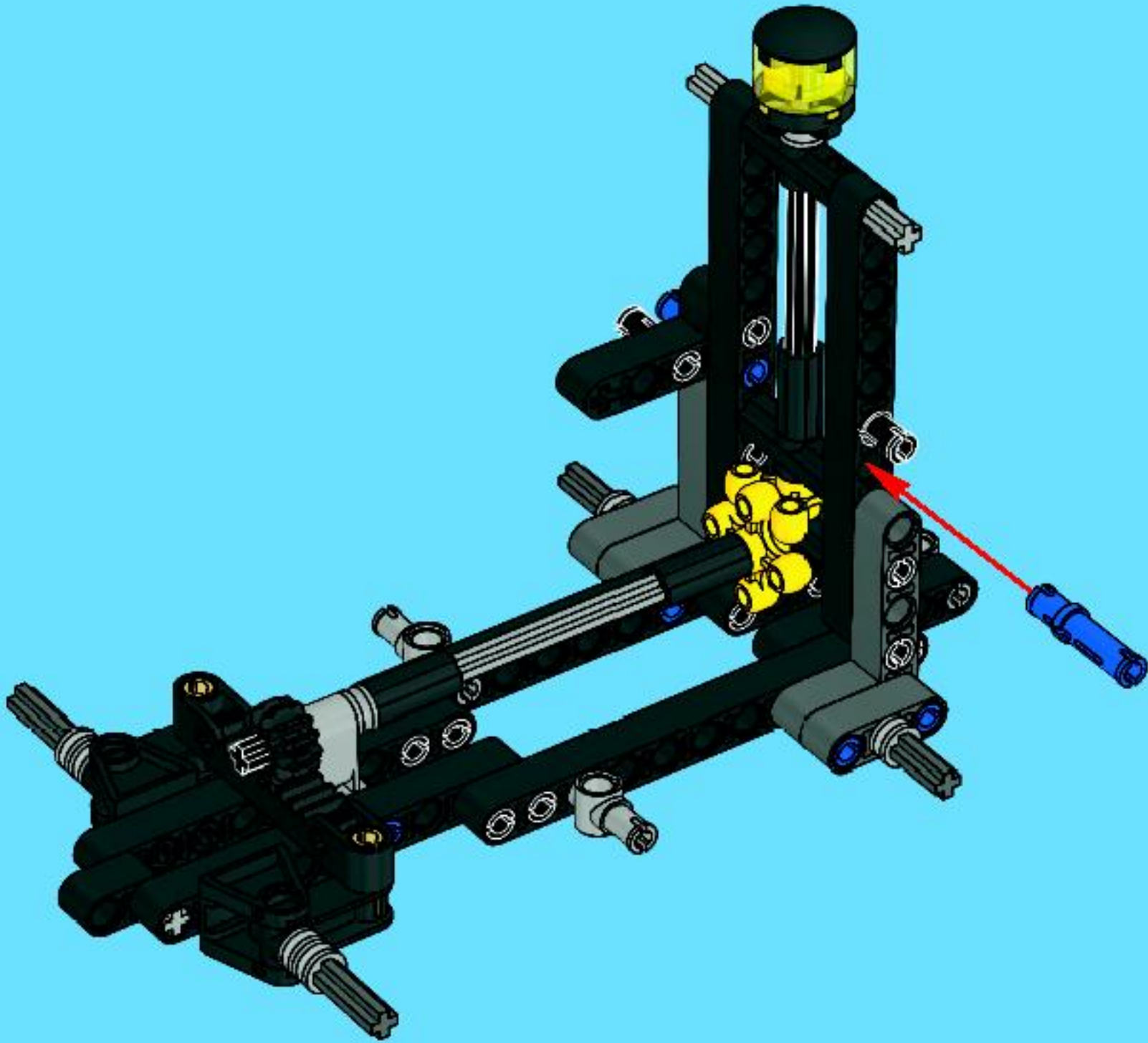


1x



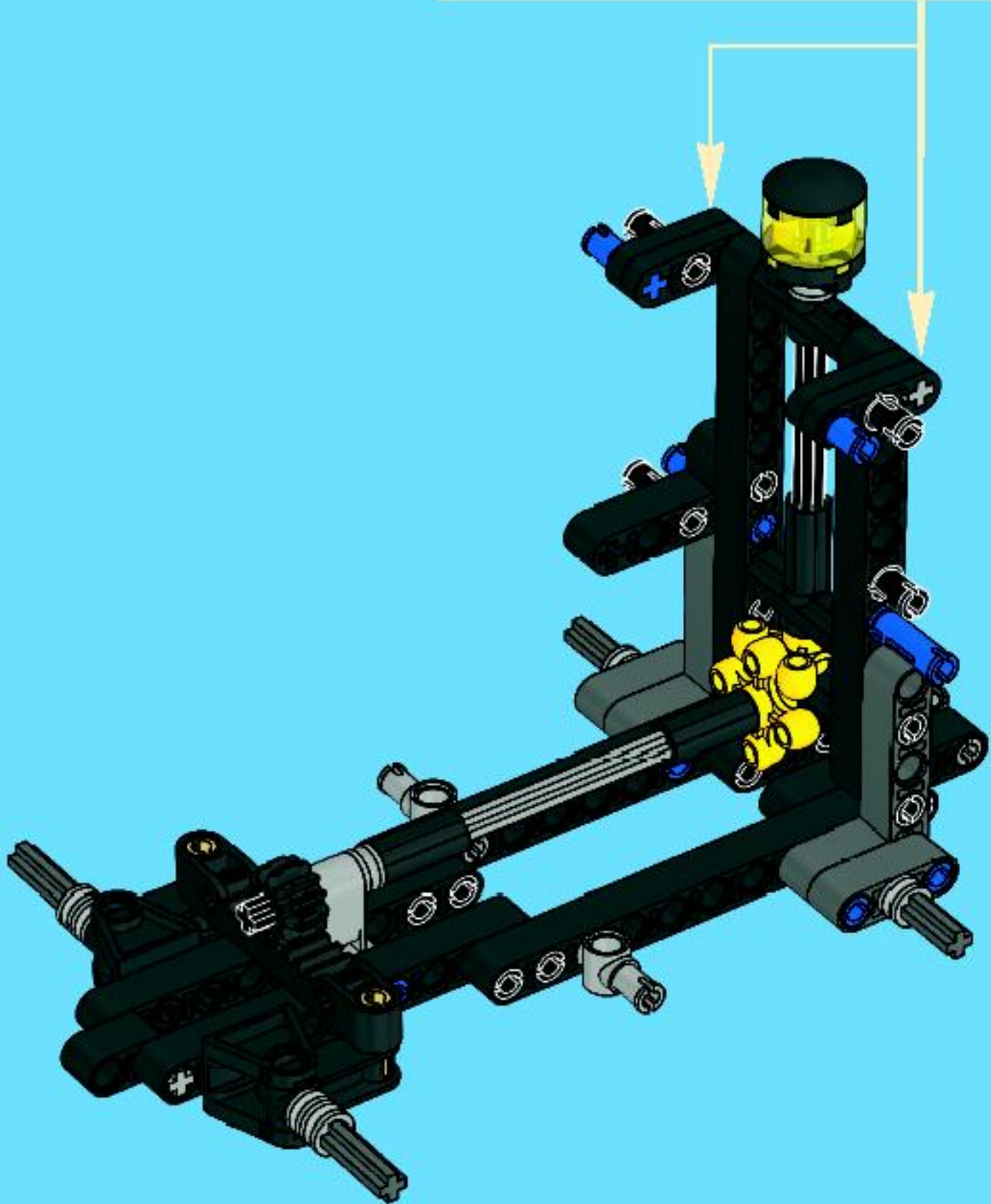
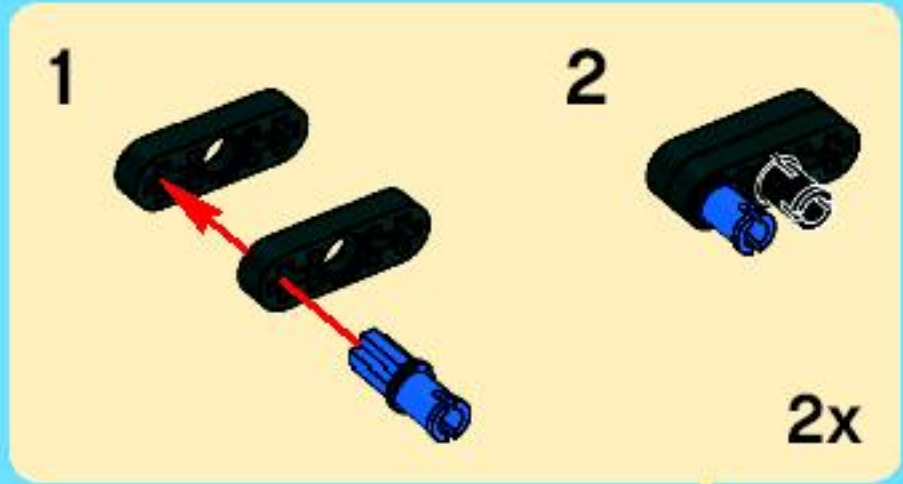
1x

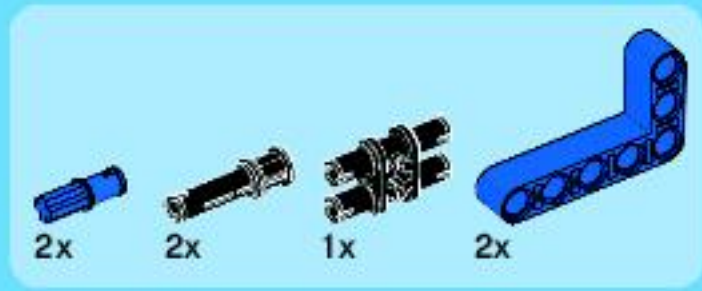
20



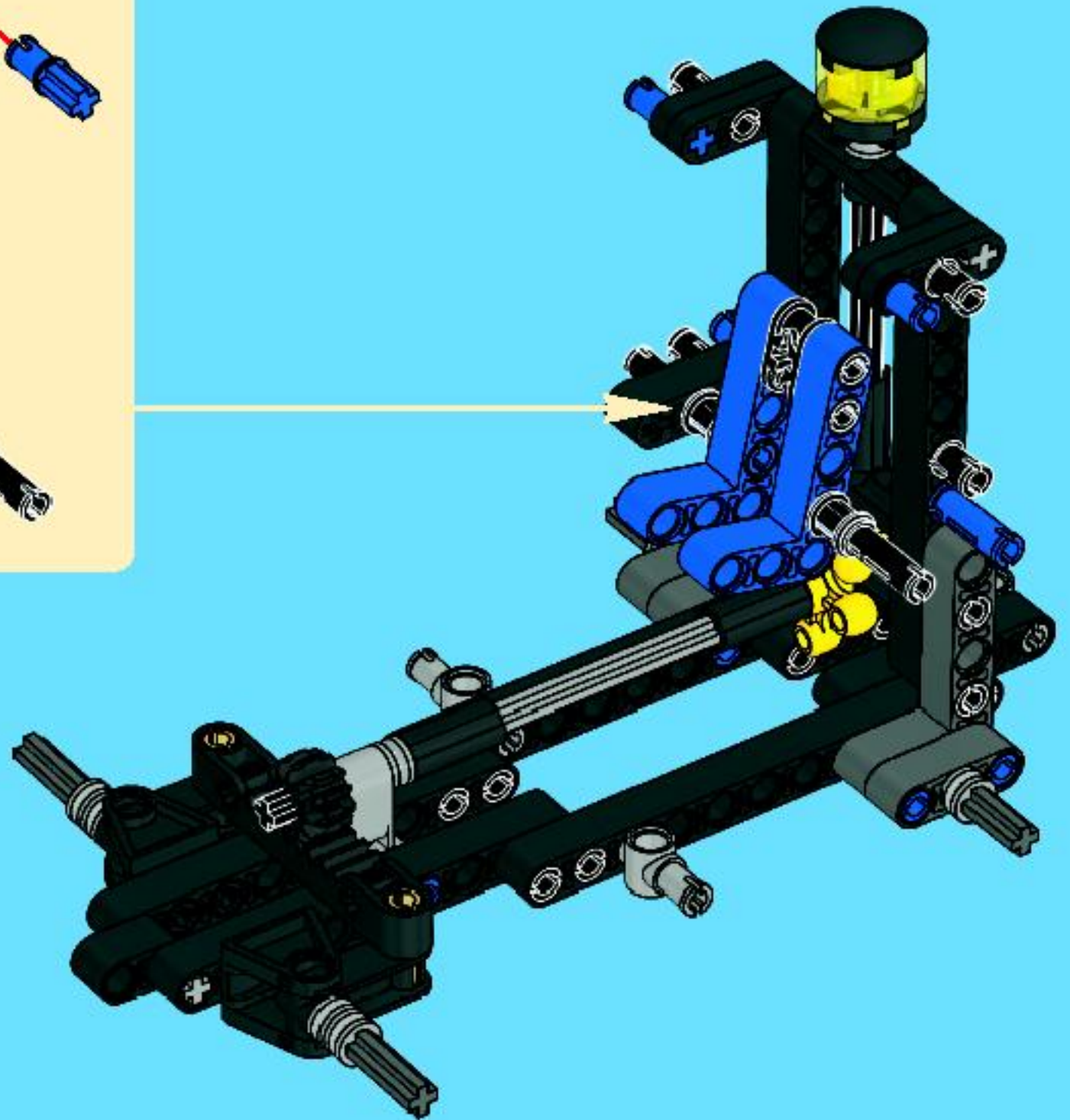
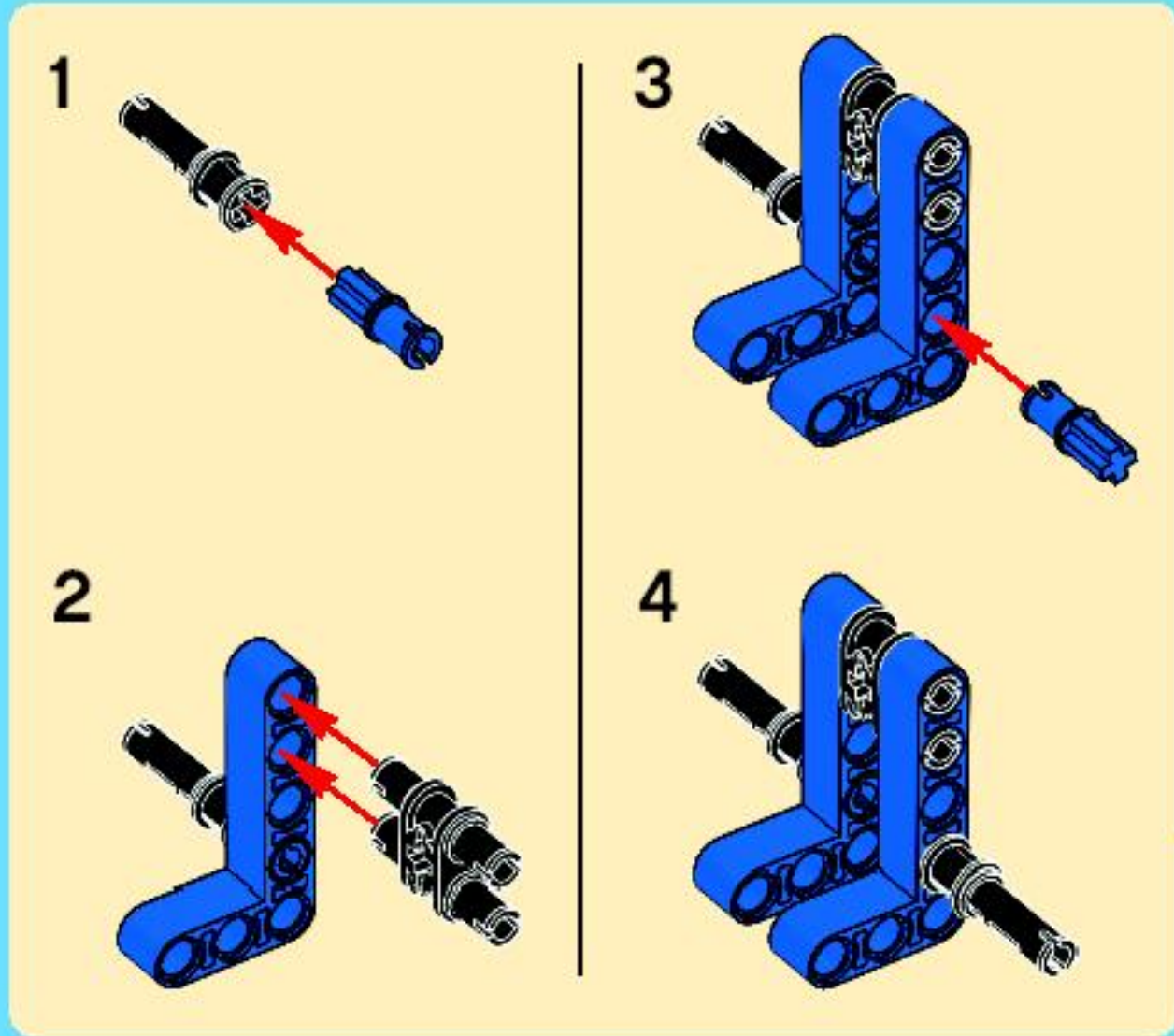


21





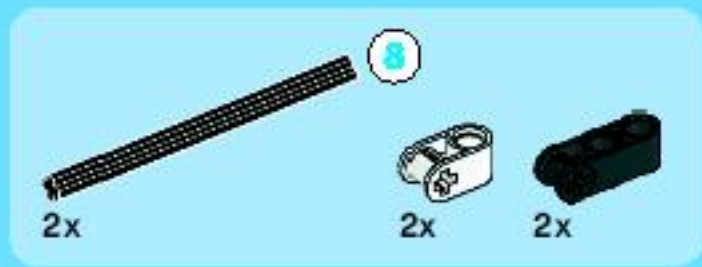
22



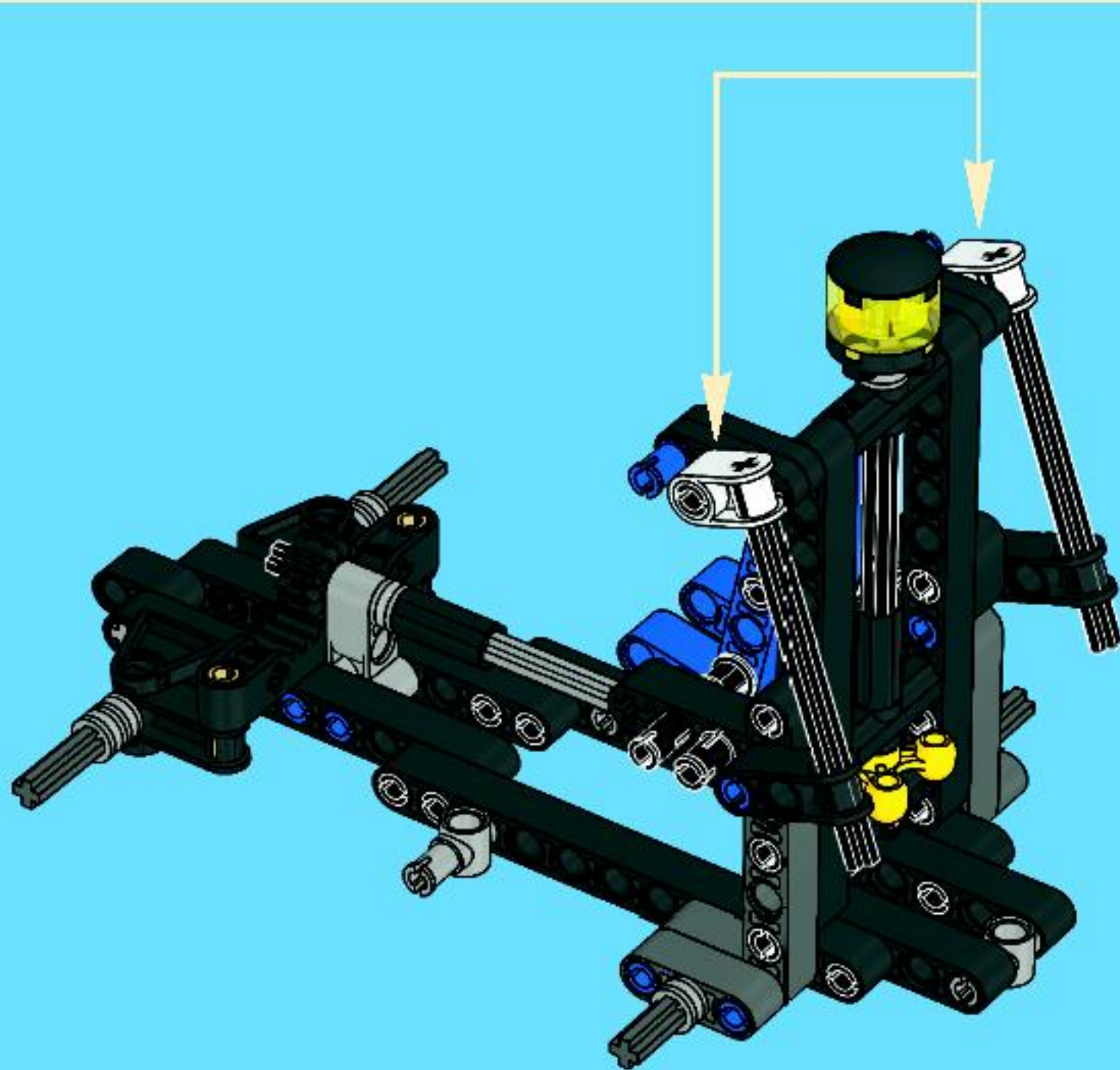
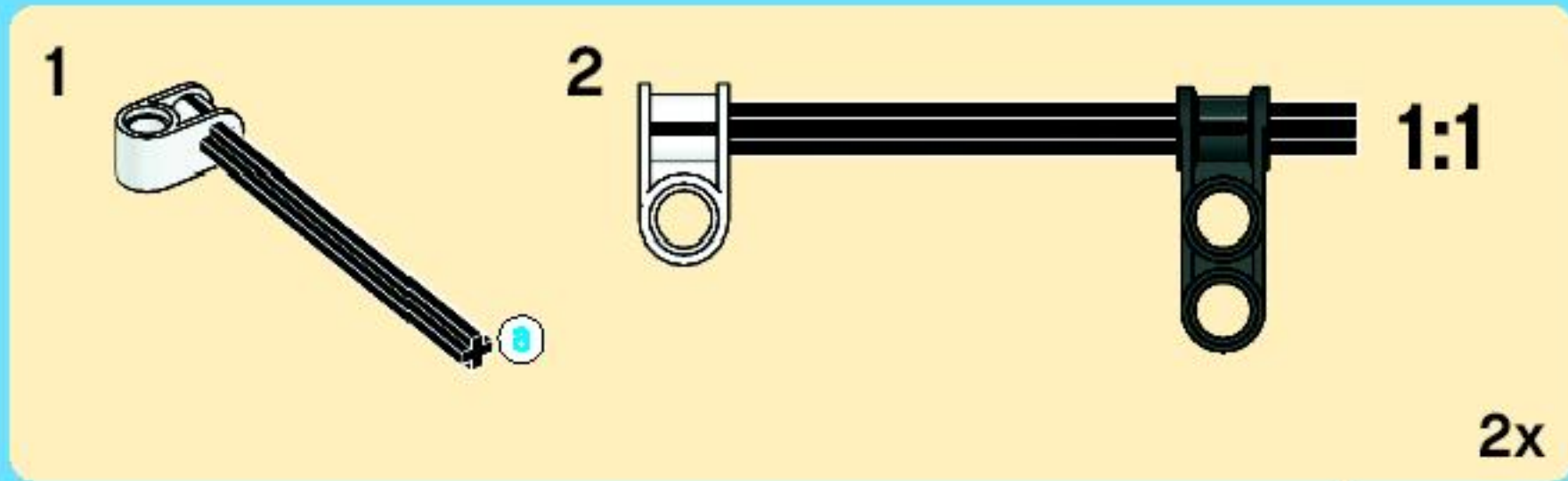


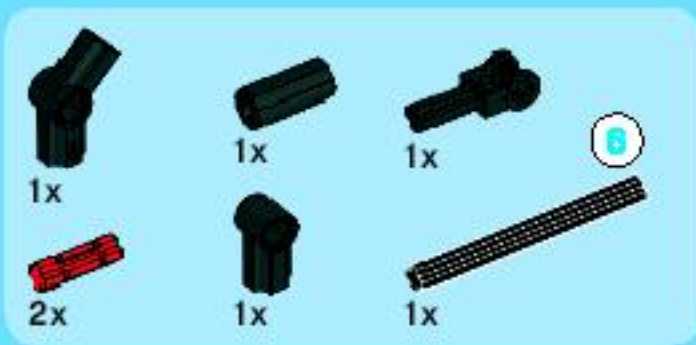
23



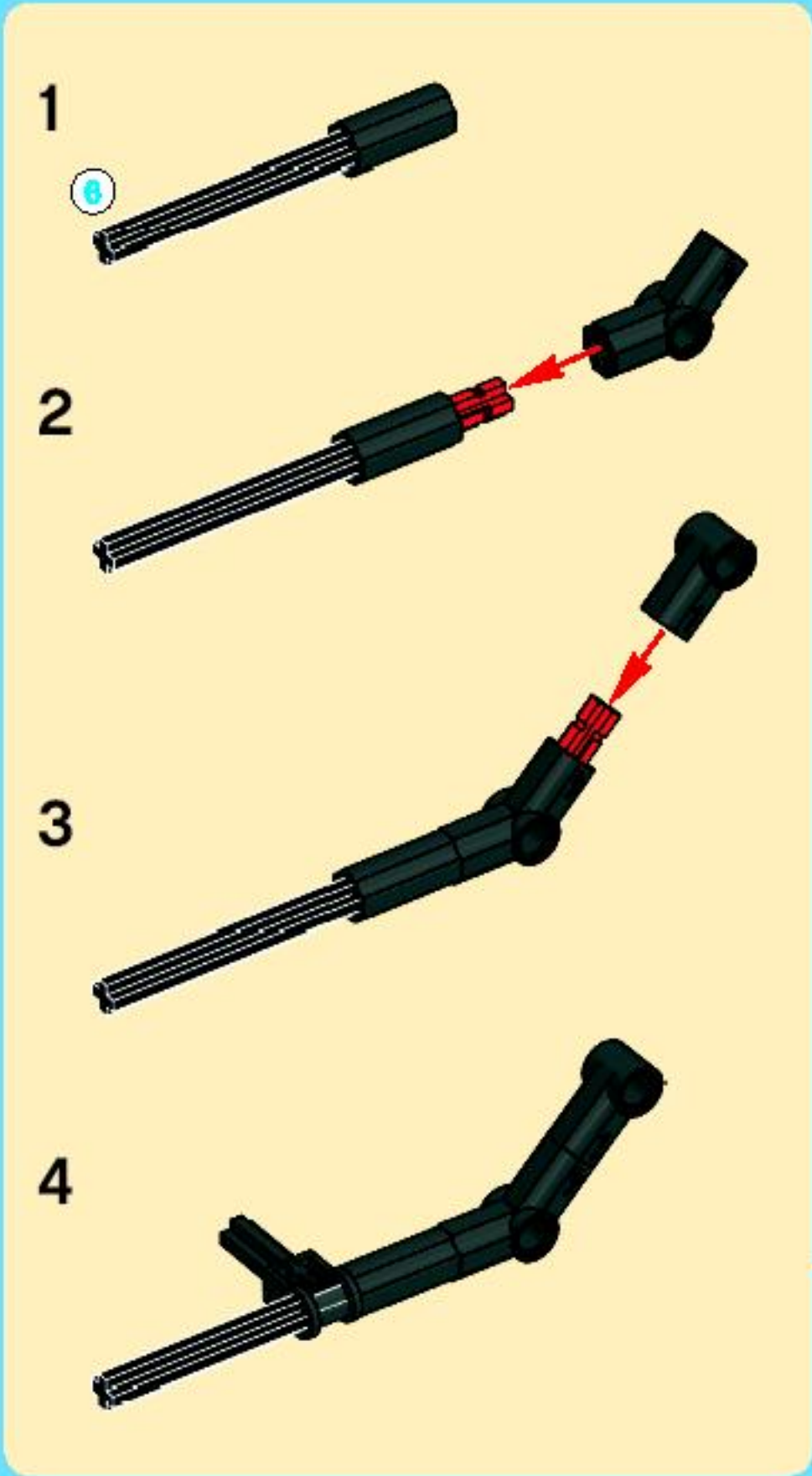


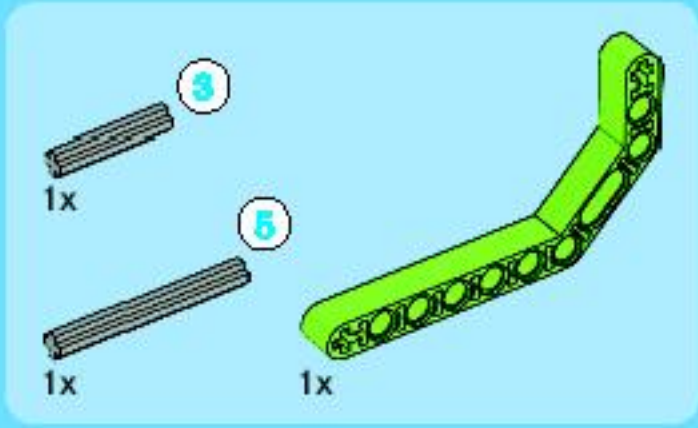
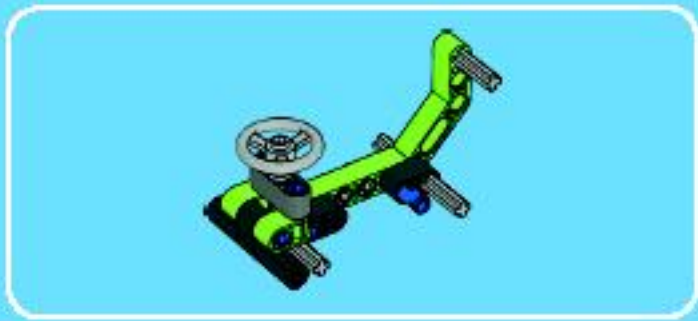
24



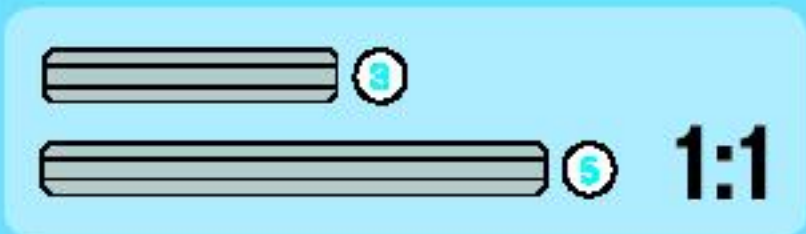
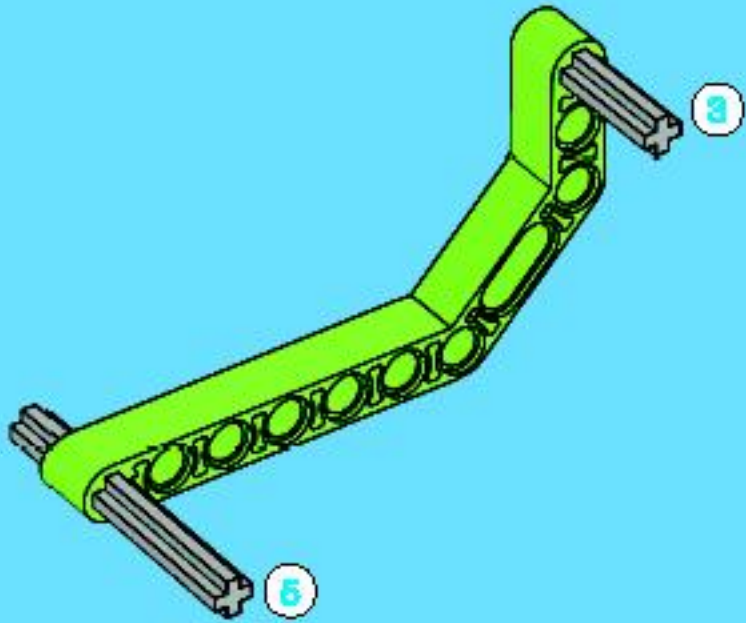


25

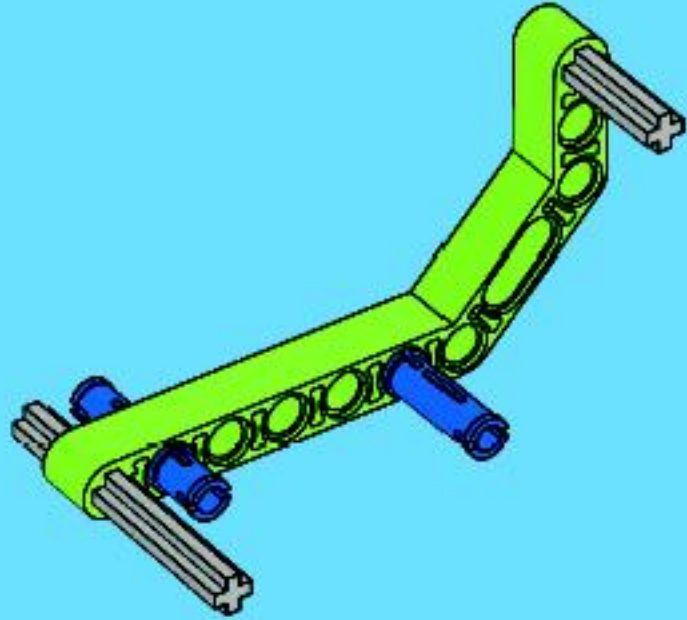




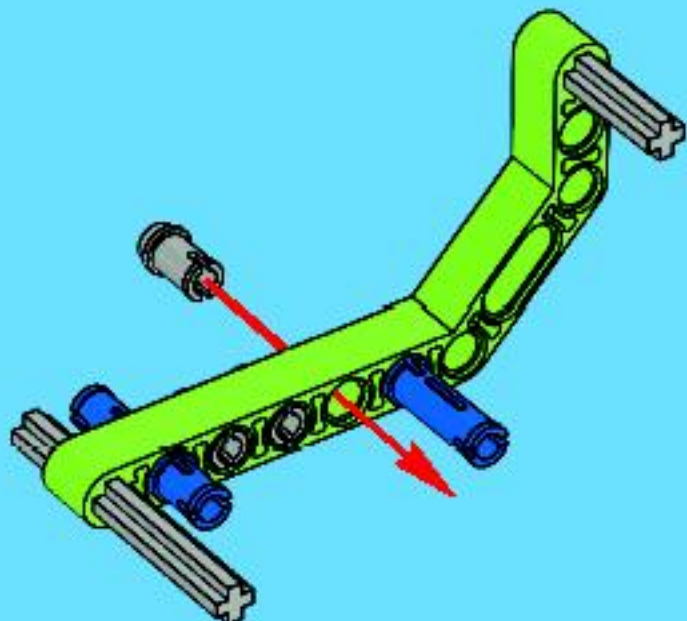
1

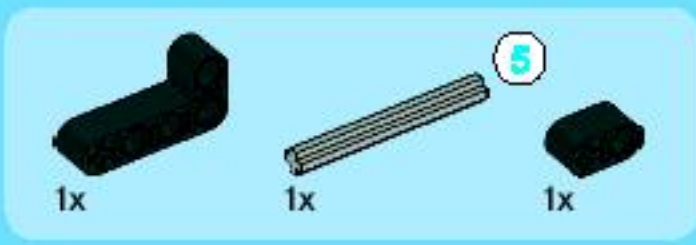


2

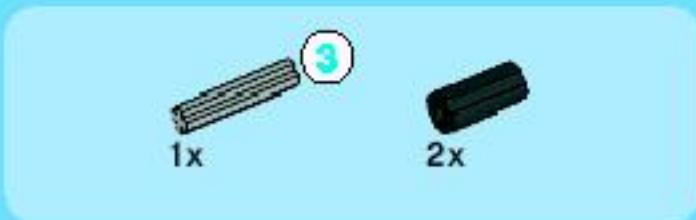
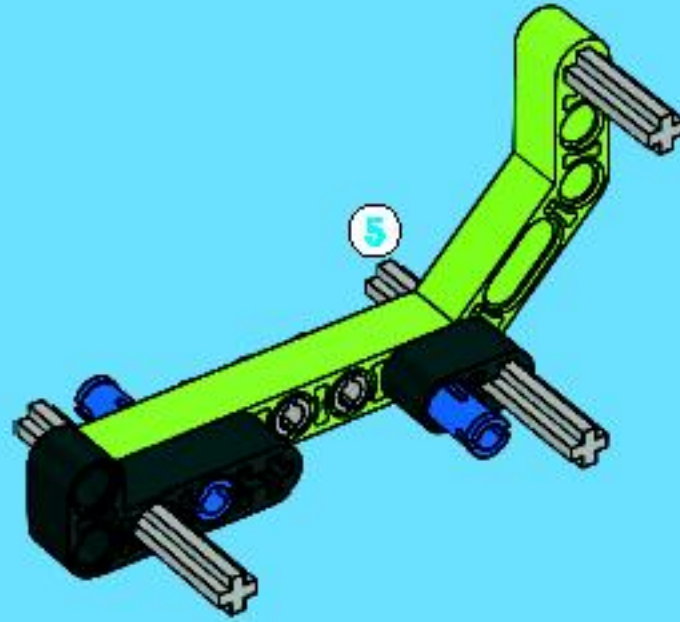


3

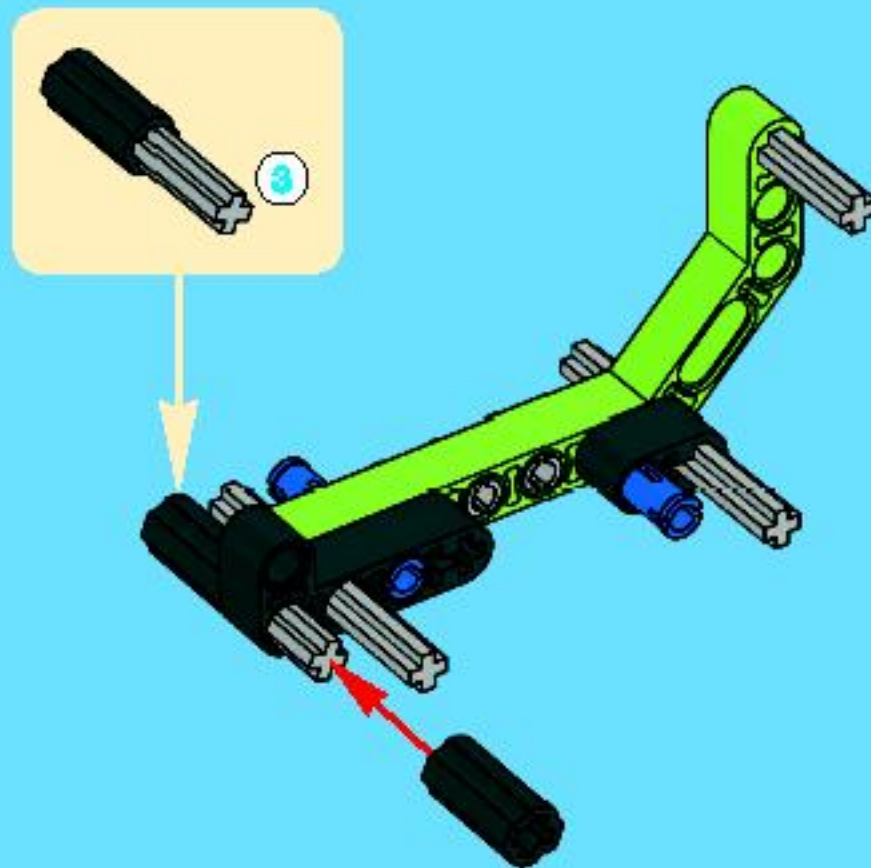




4



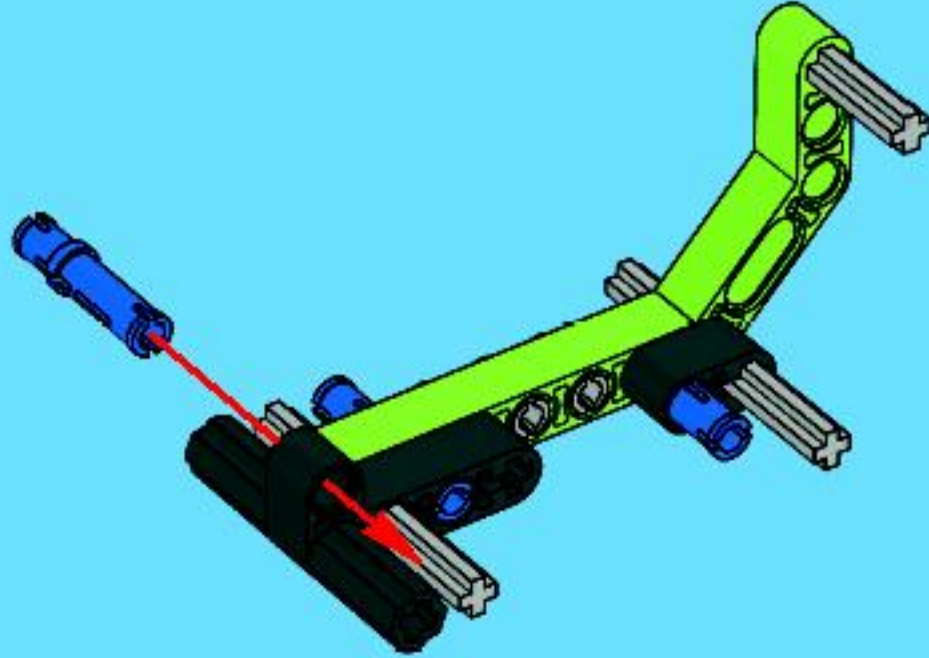
5





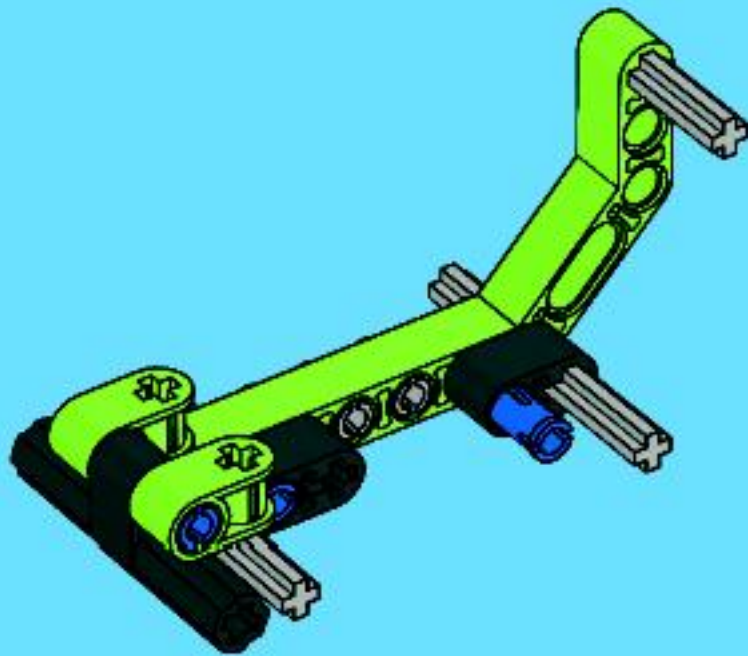
1x

6



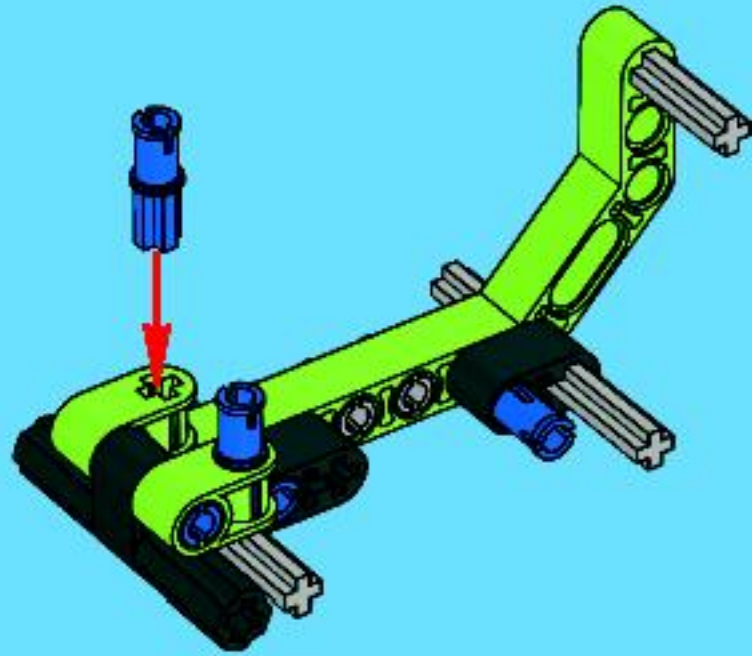
2x

7

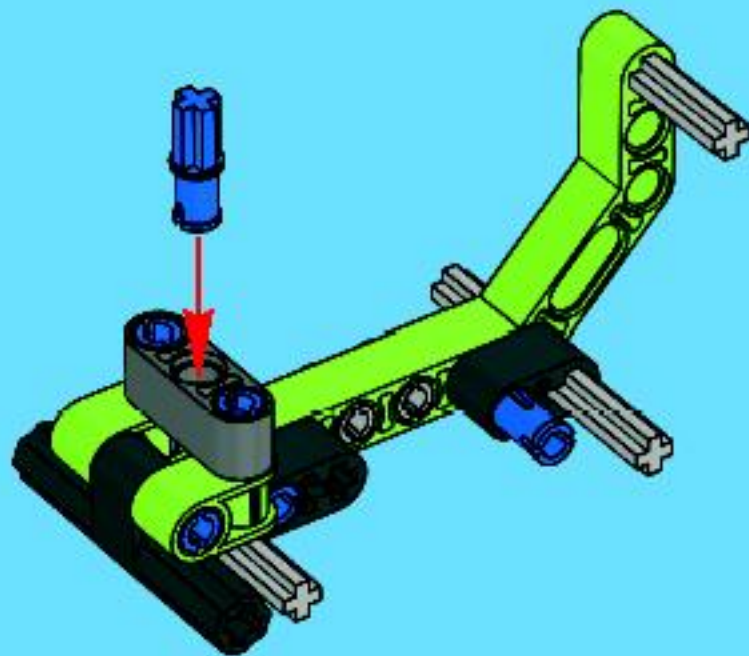




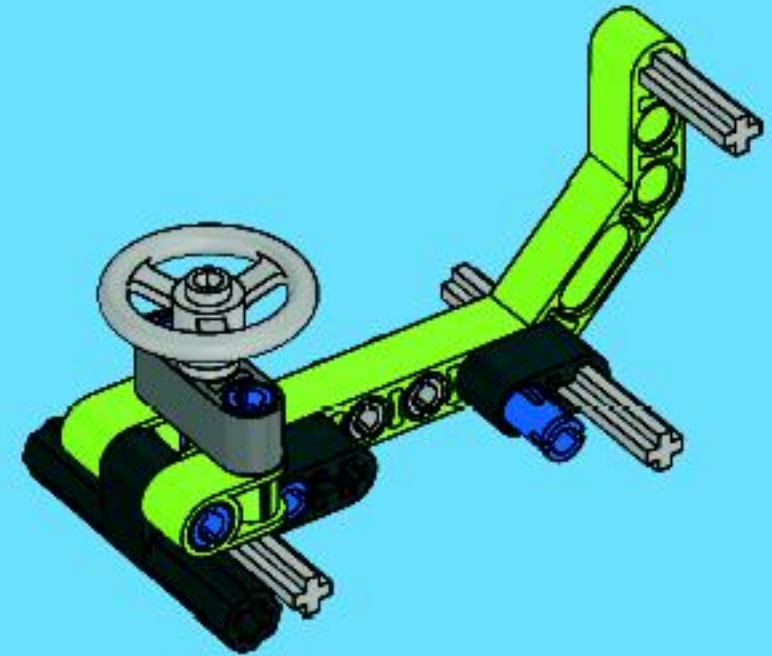
8



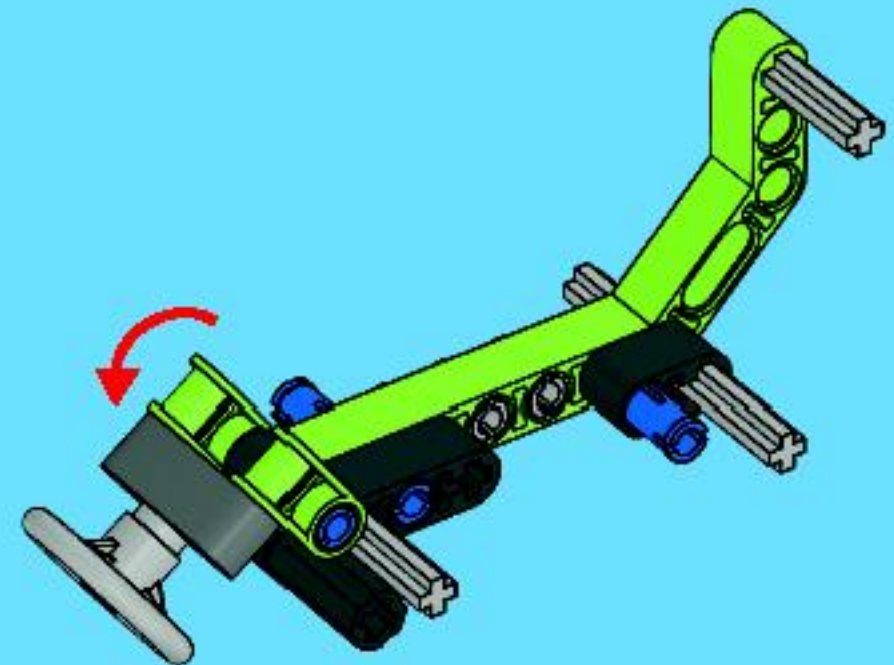
9



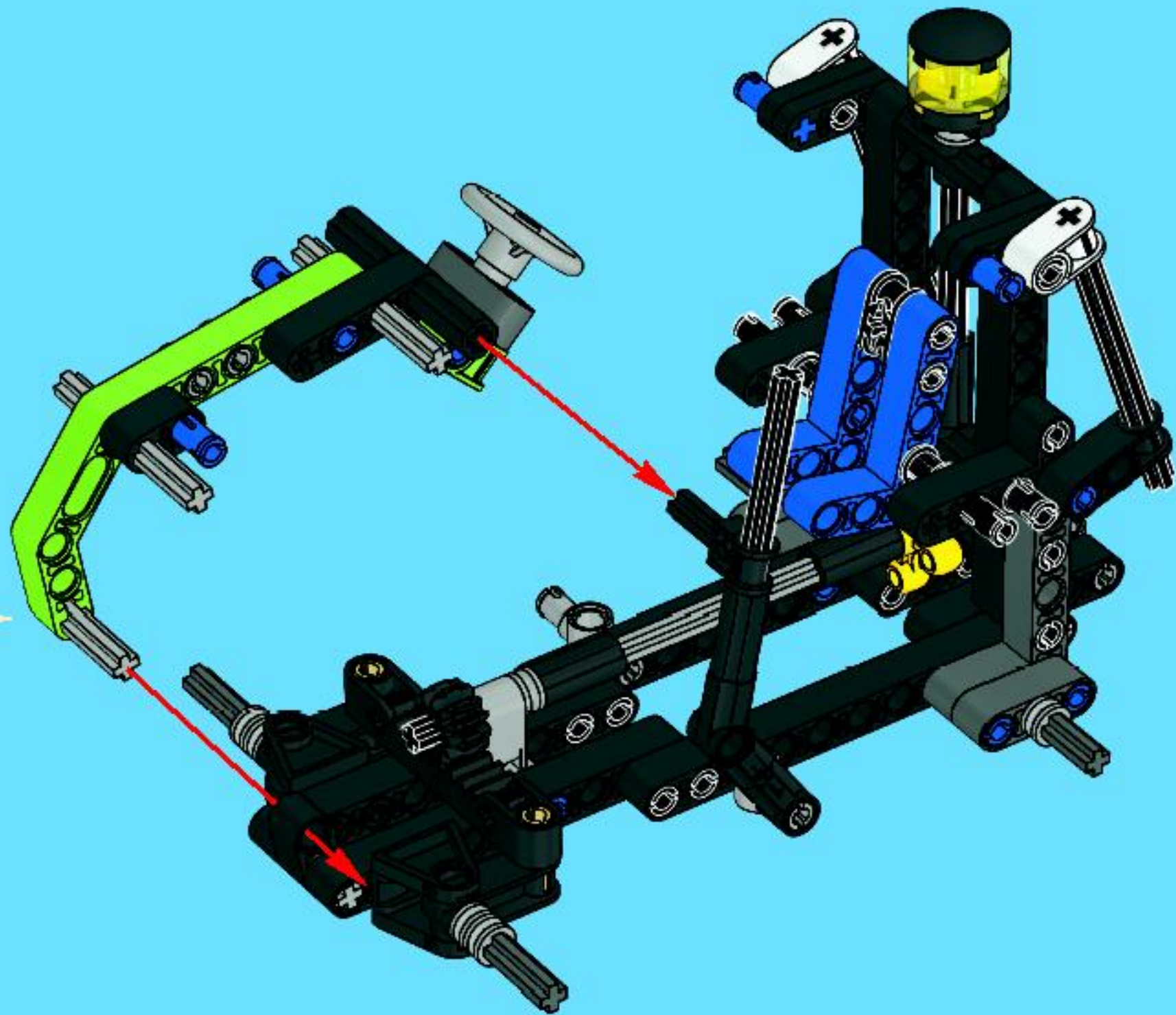
10

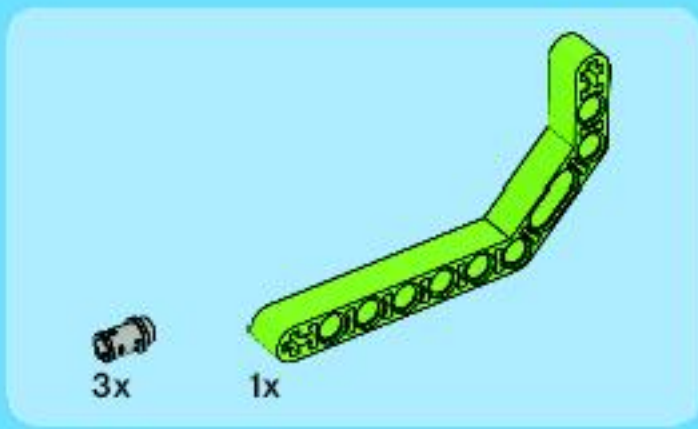


11

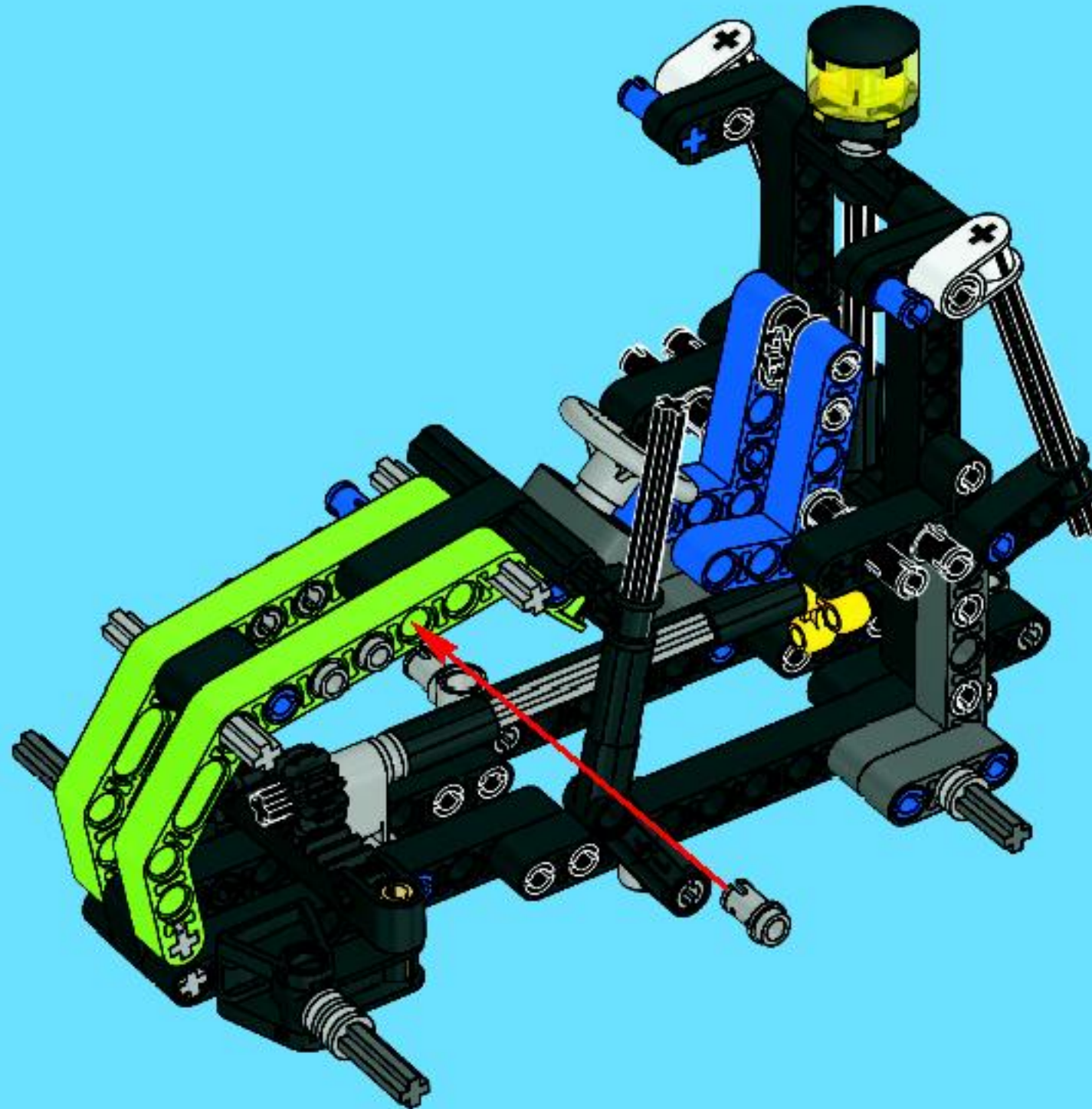


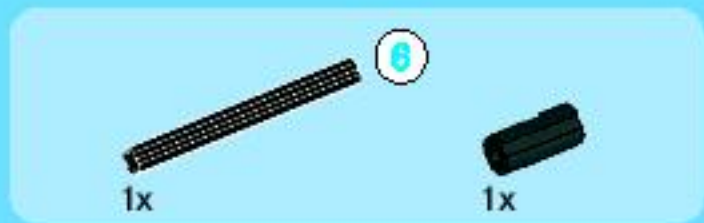
26





27

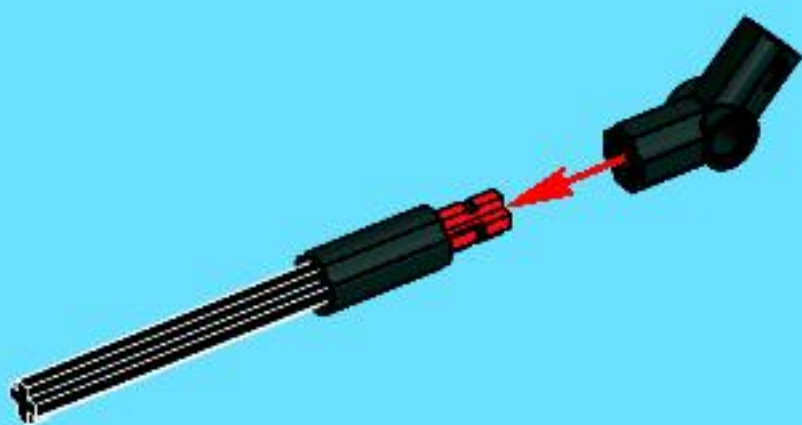




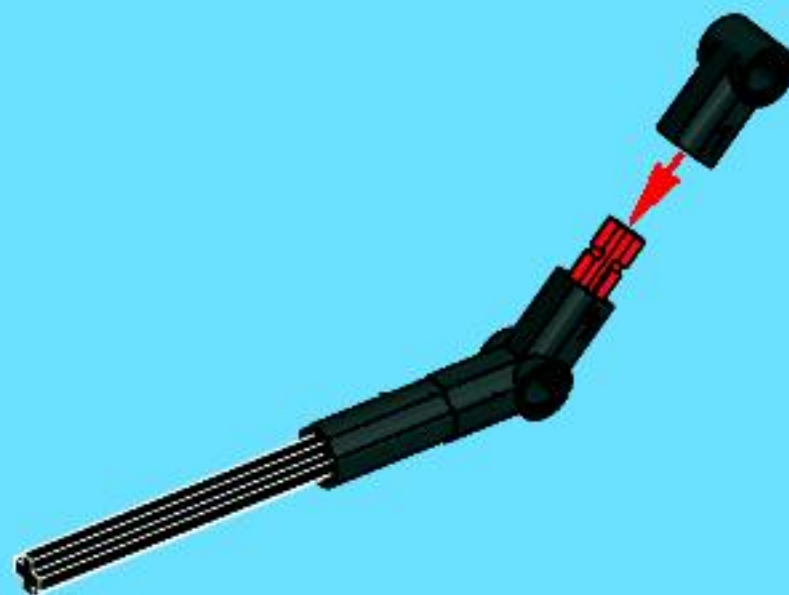
1



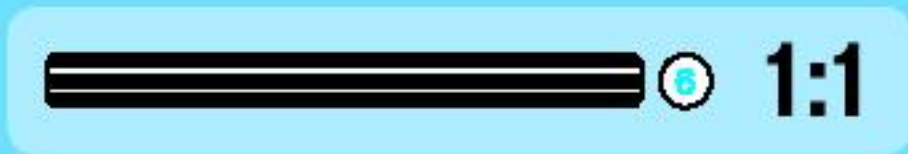
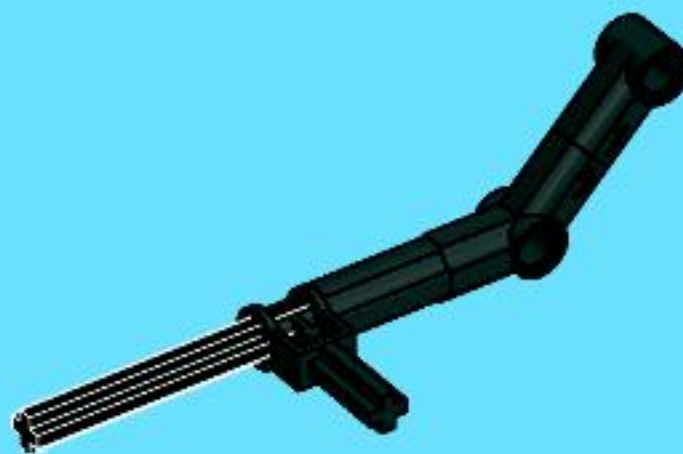
2



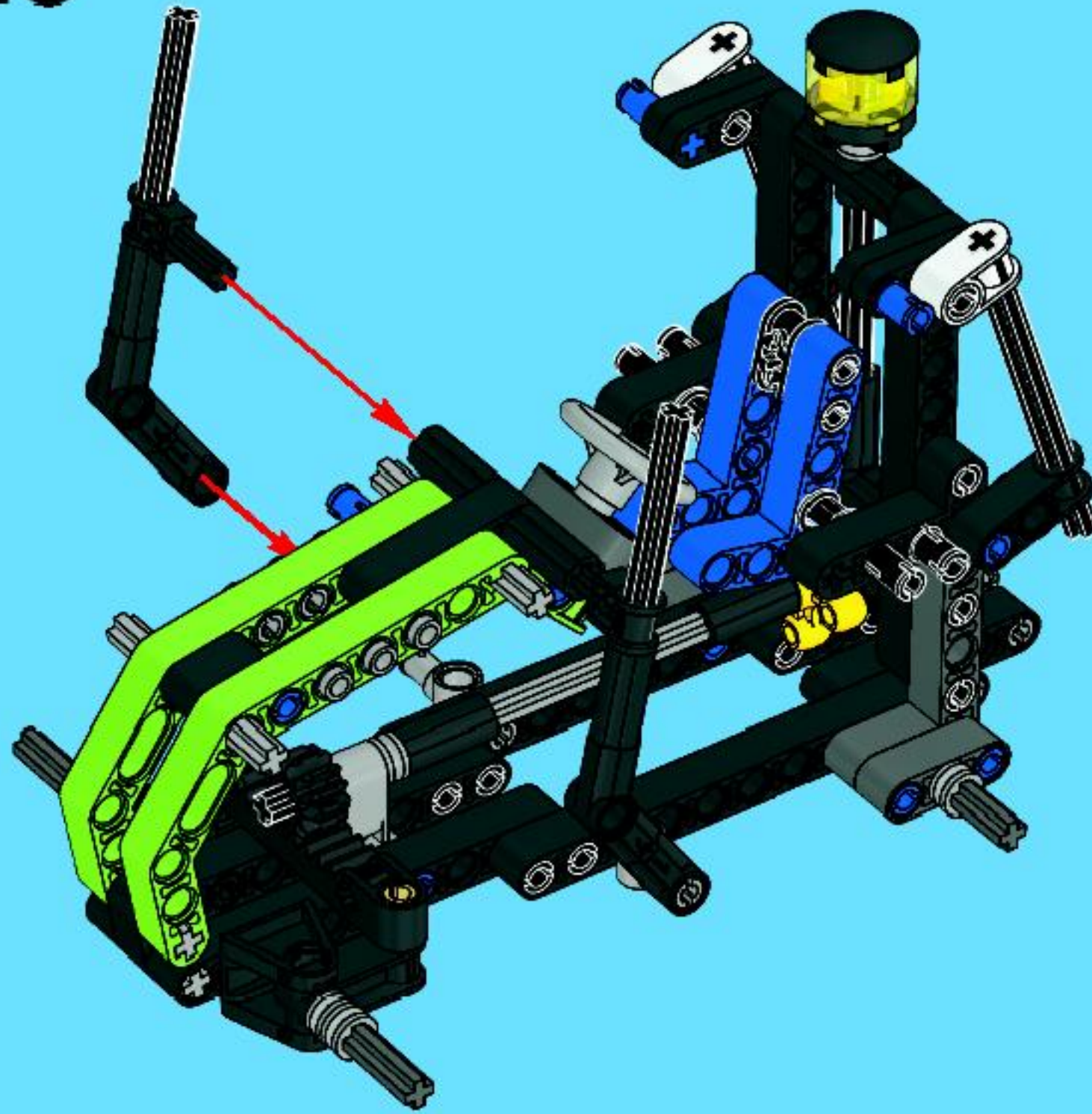
3



4



28

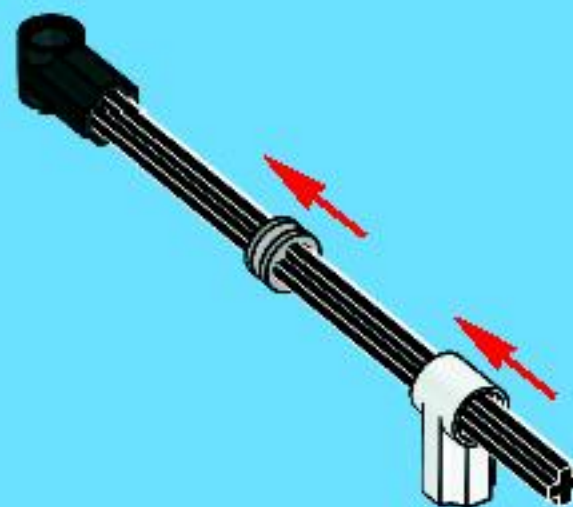




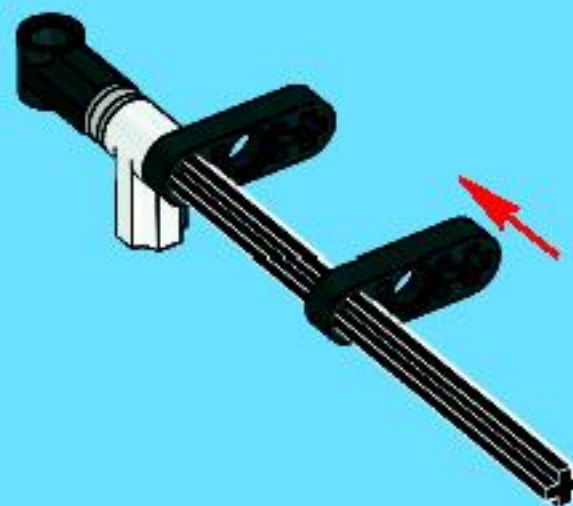
1



2



3





1x

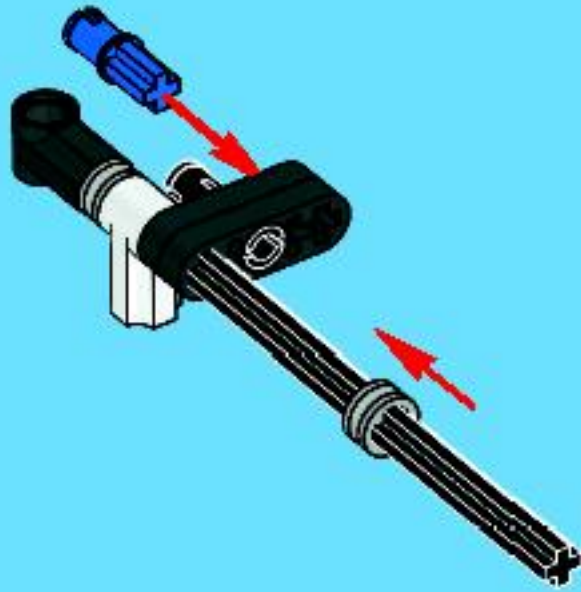


1x



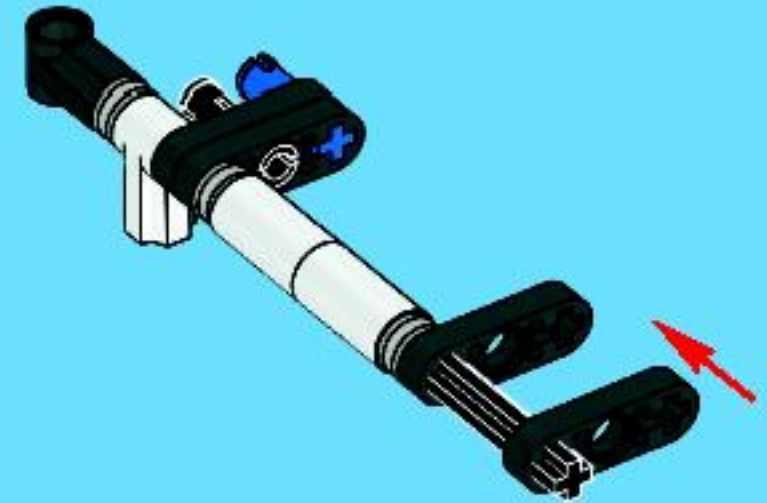
1x

4



2x

6

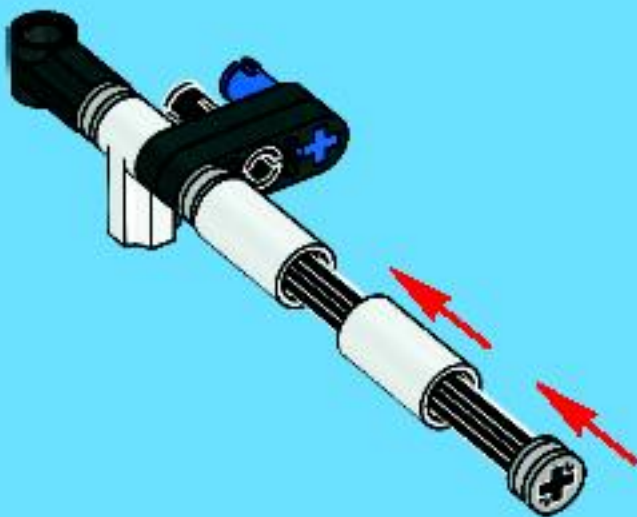


1x



2x

5

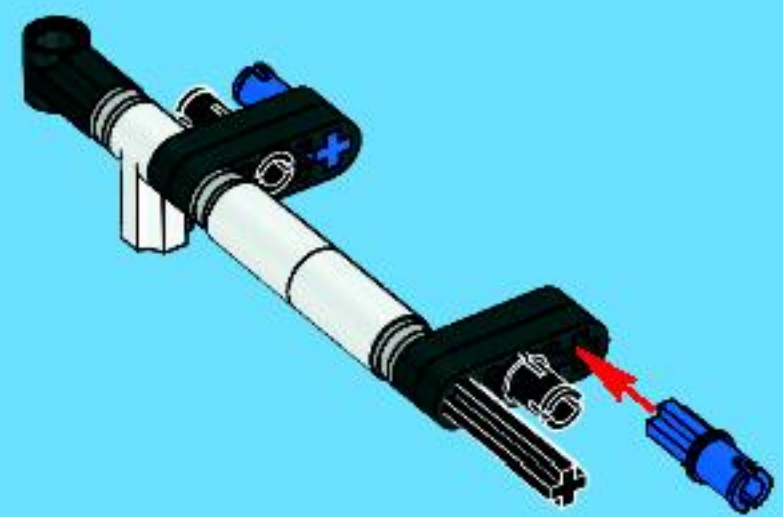


1x



1x

7



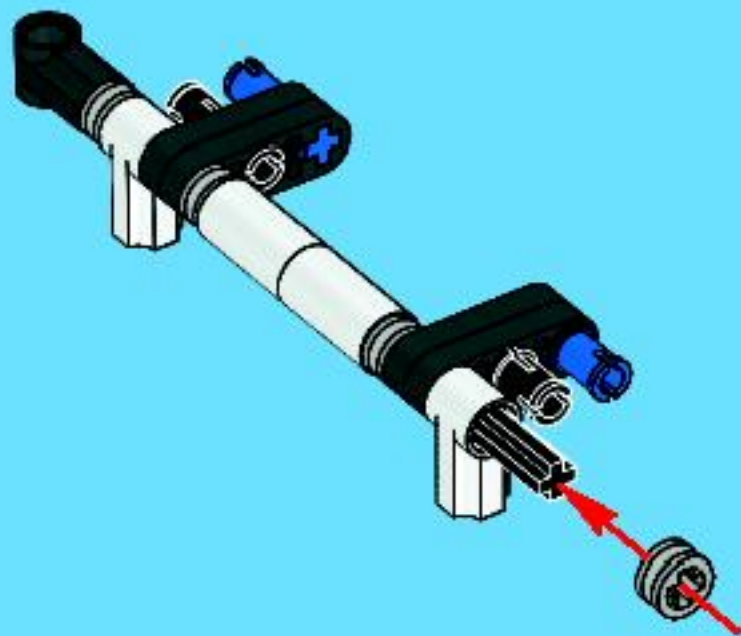


1x



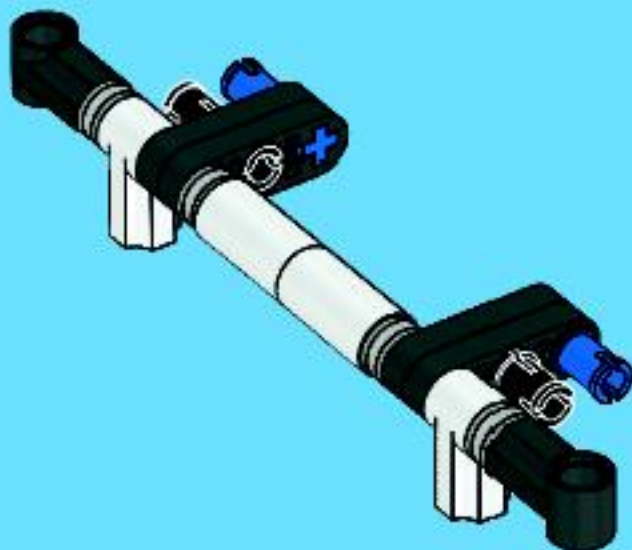
1x

8

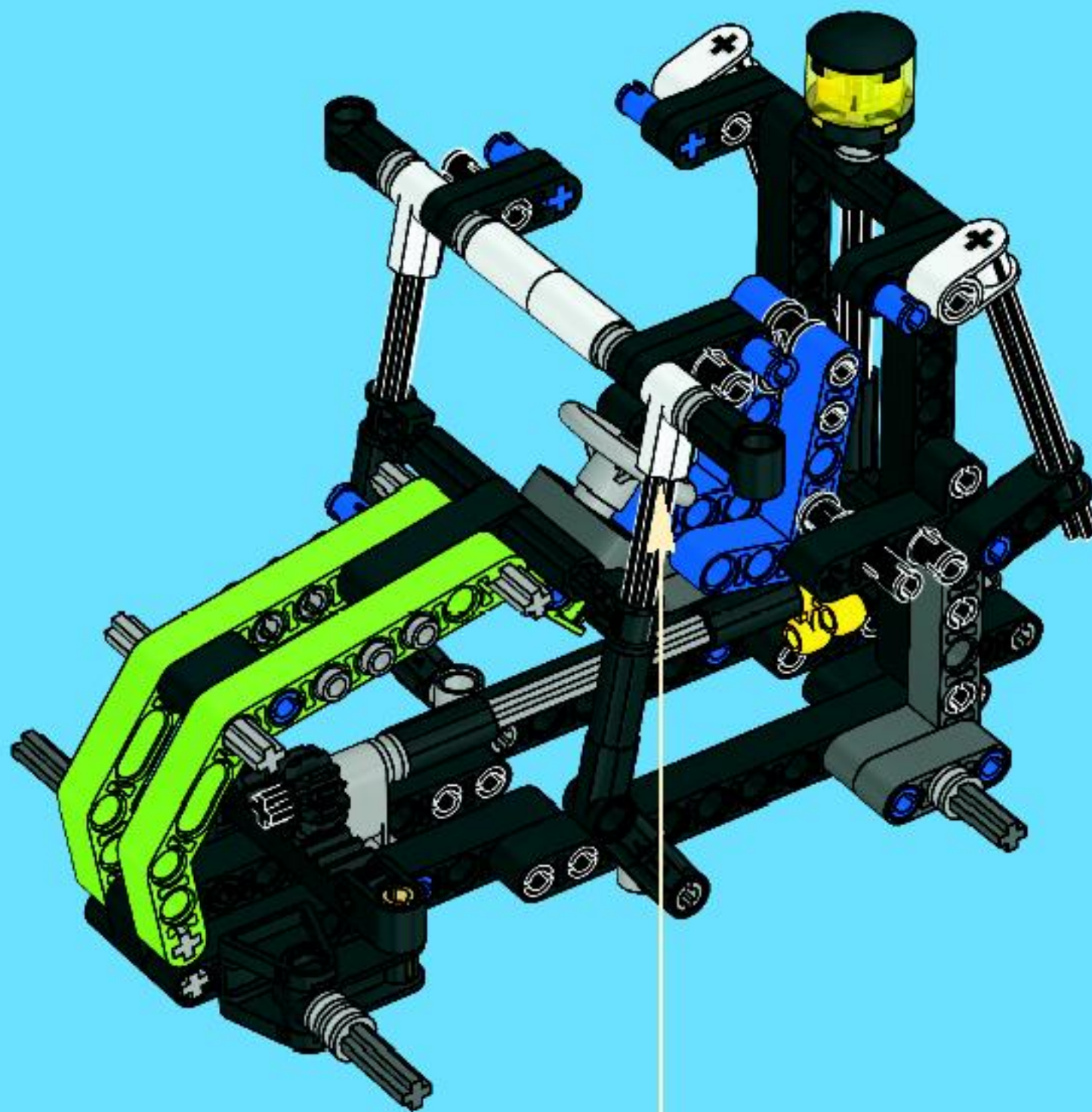


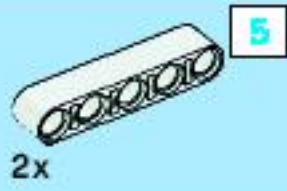
1x

9

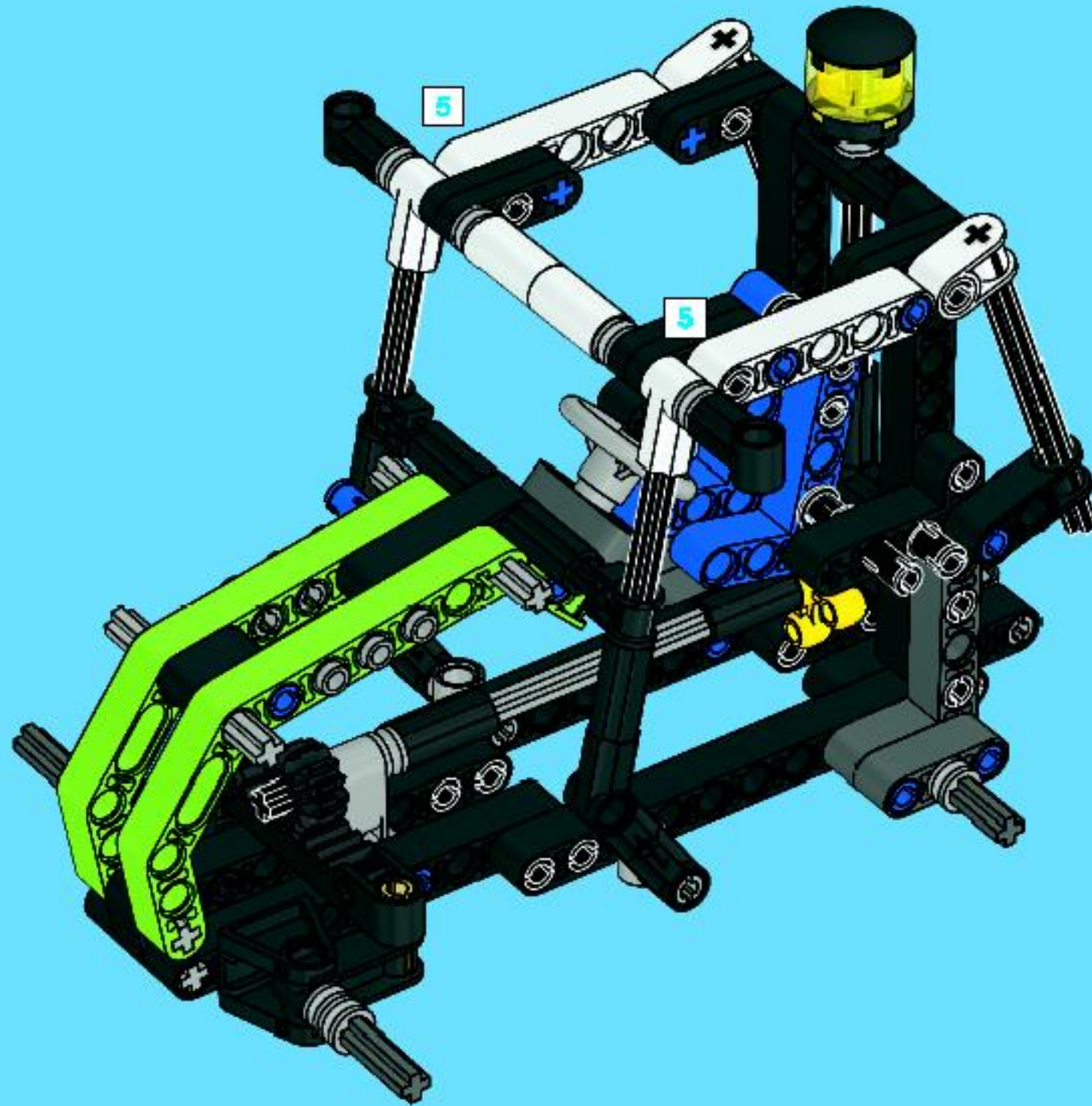


29





30





2x



2x



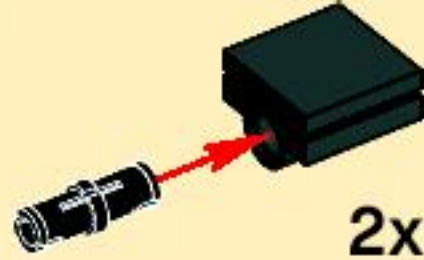
2x

31

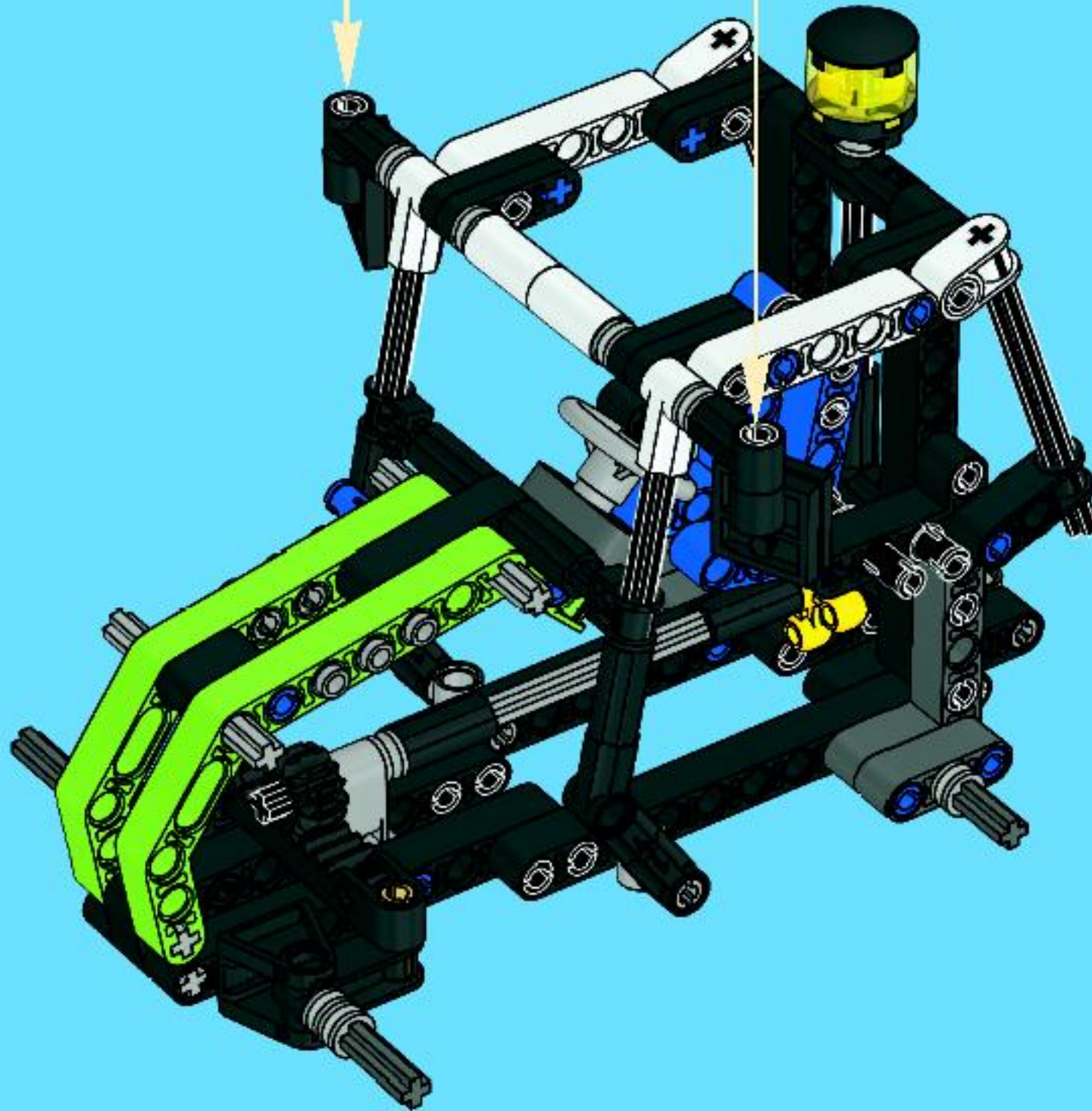
1



2



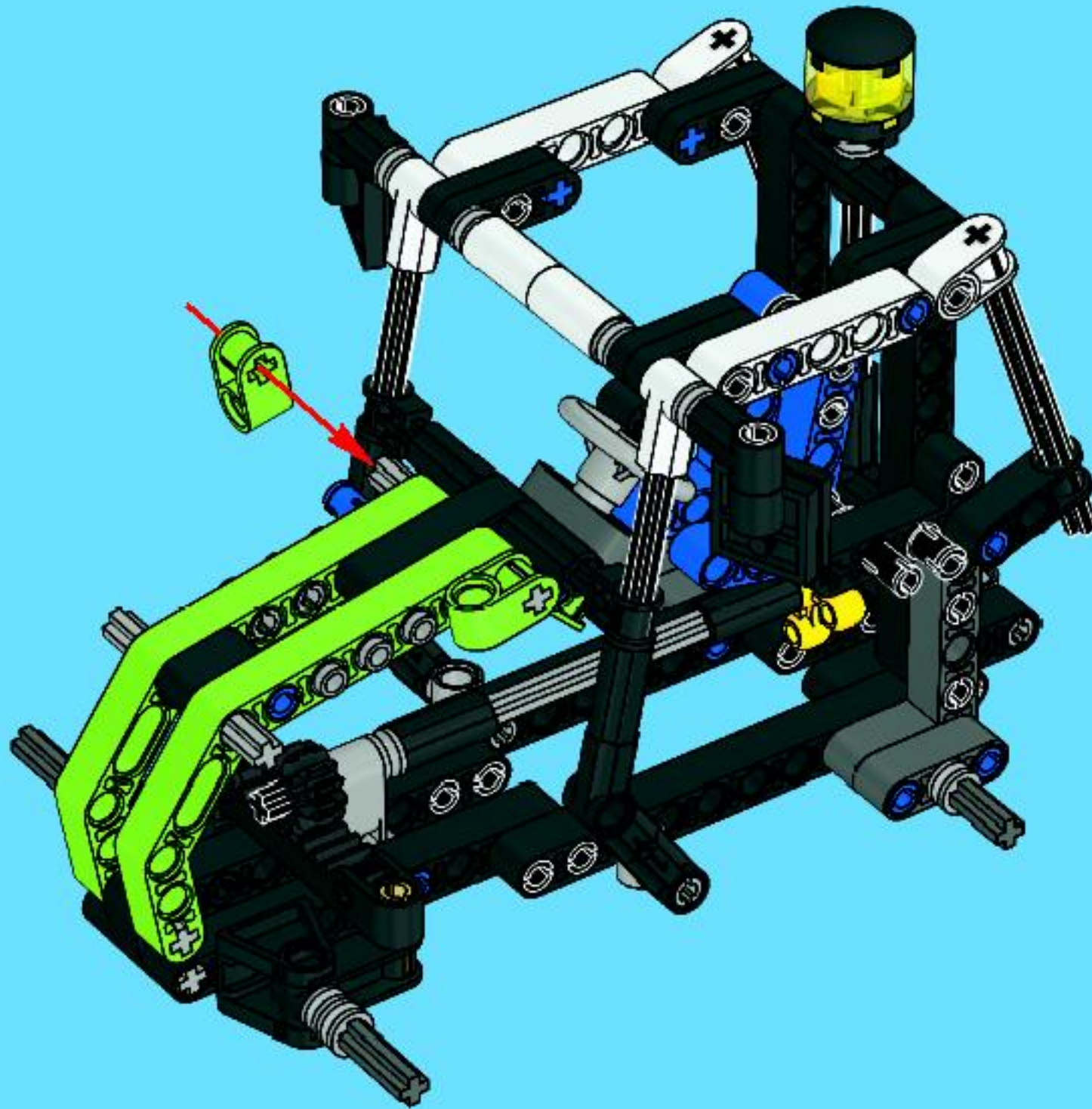
2x





2x

32





1x

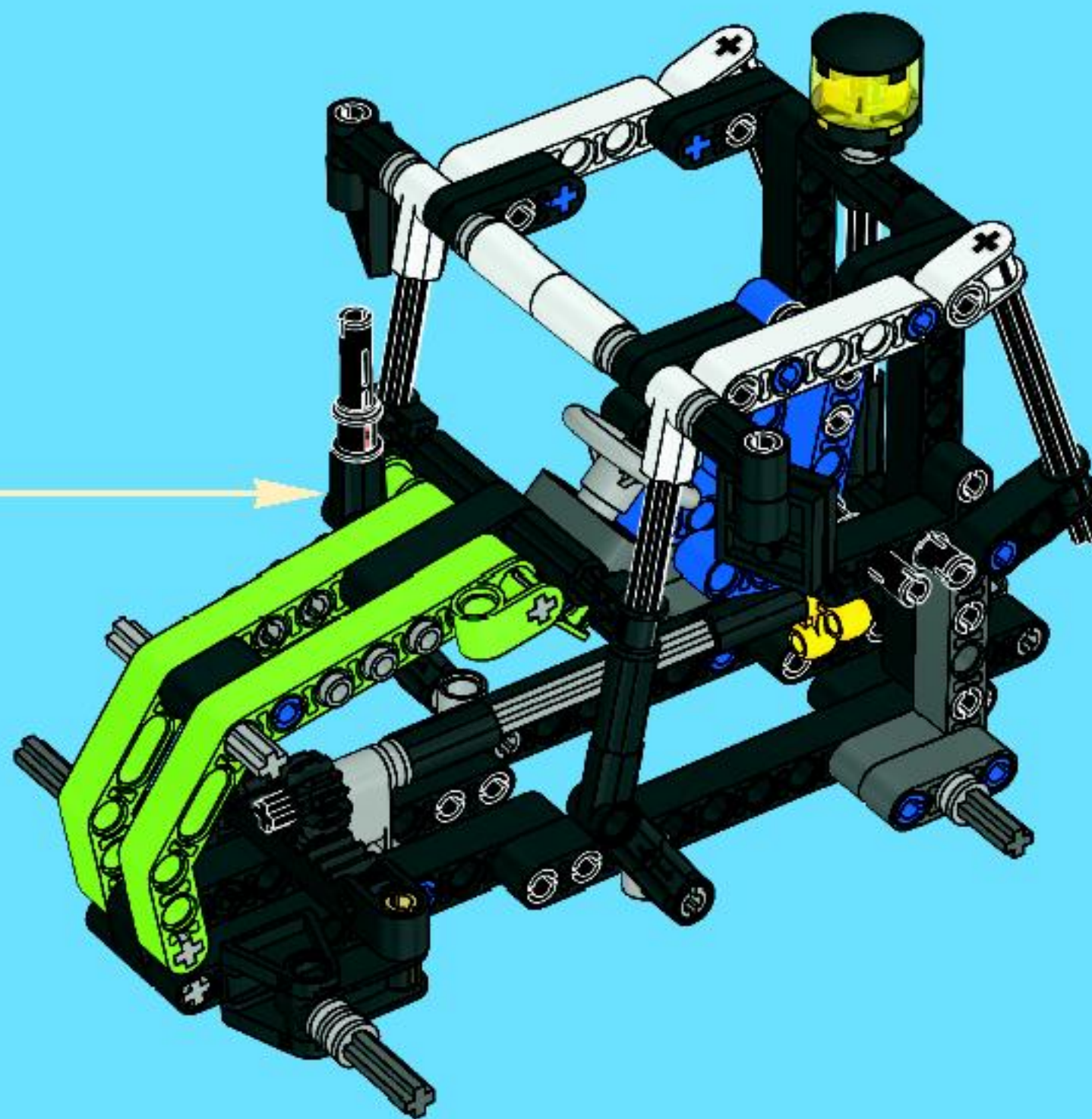
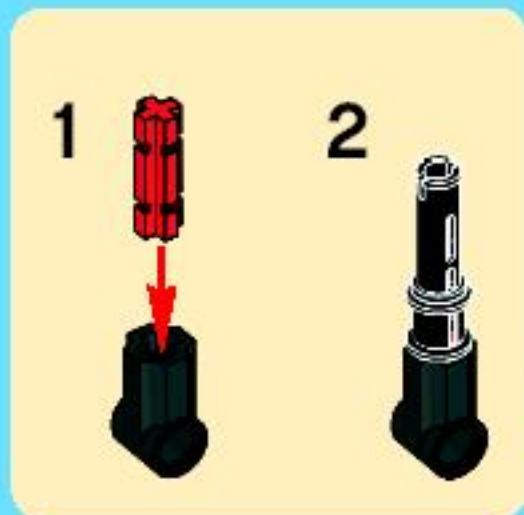


1x



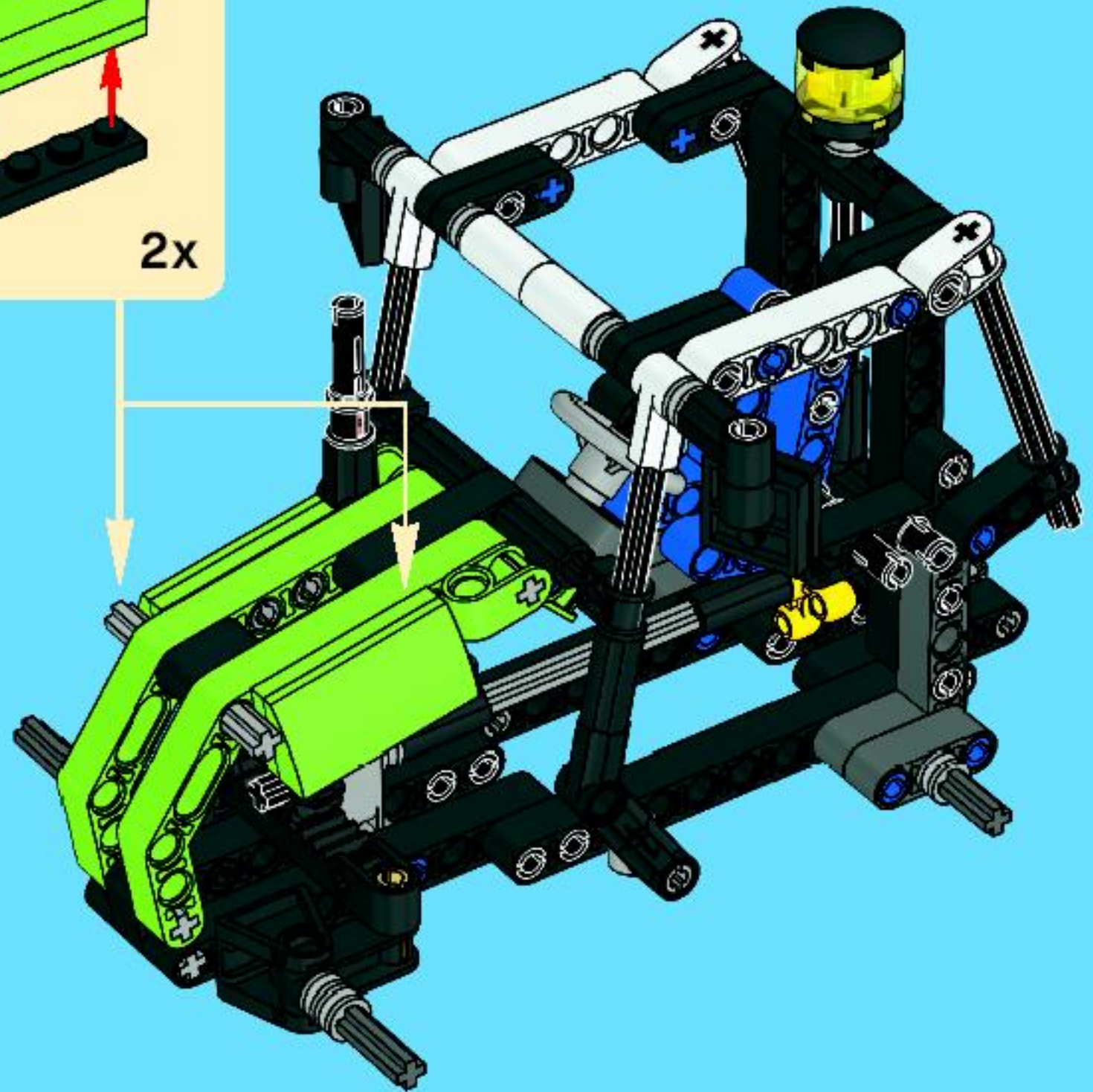
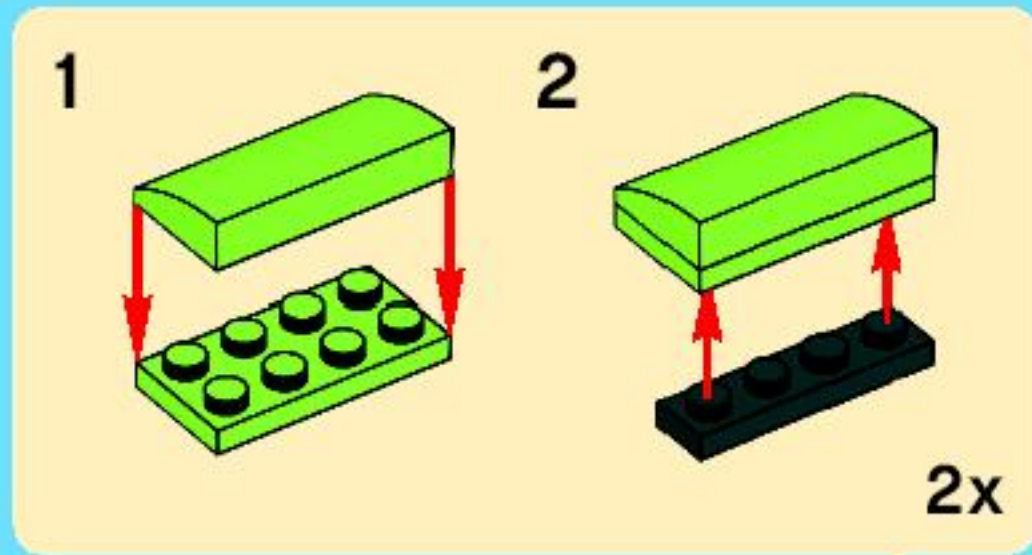
1x

33



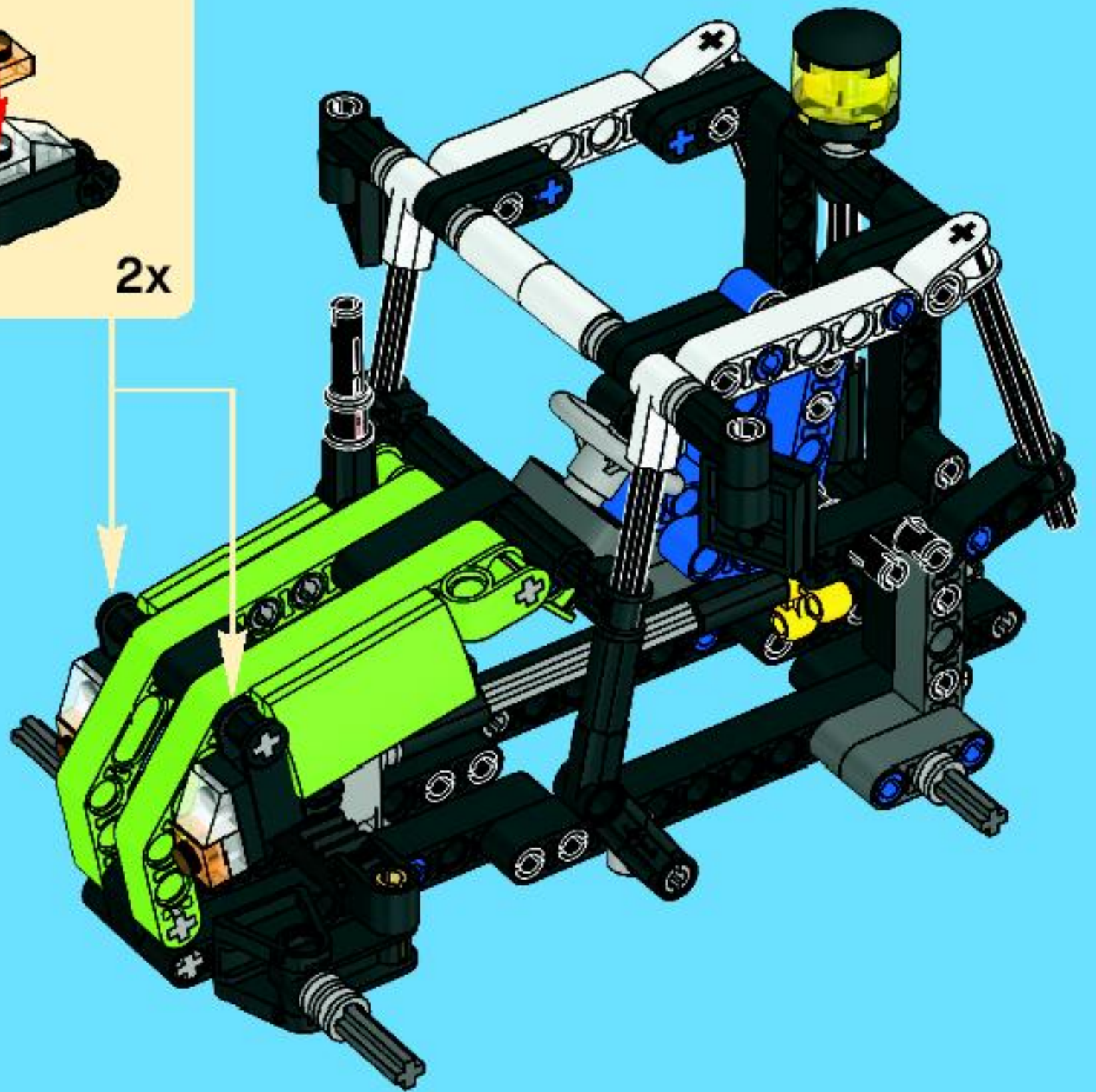
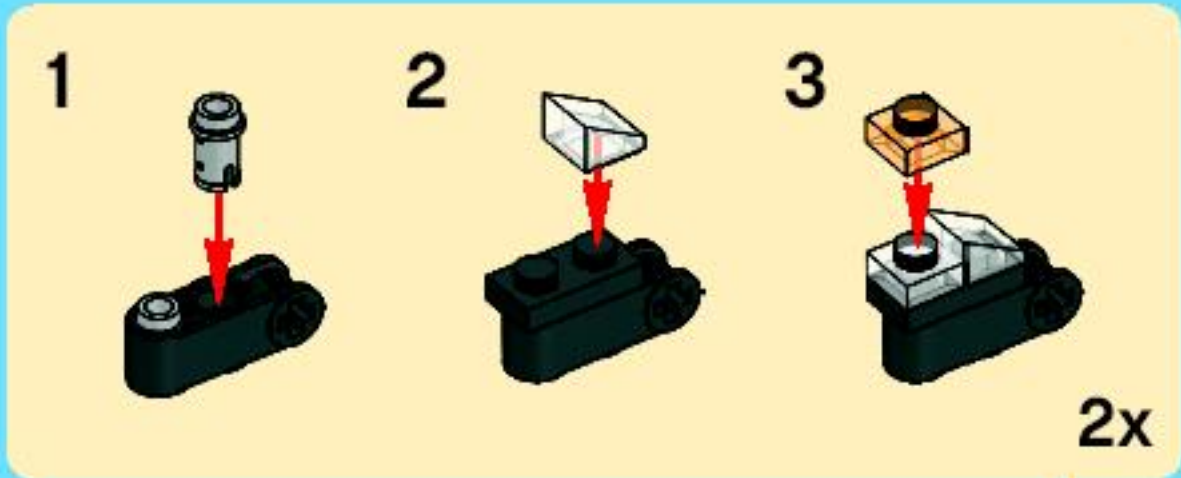


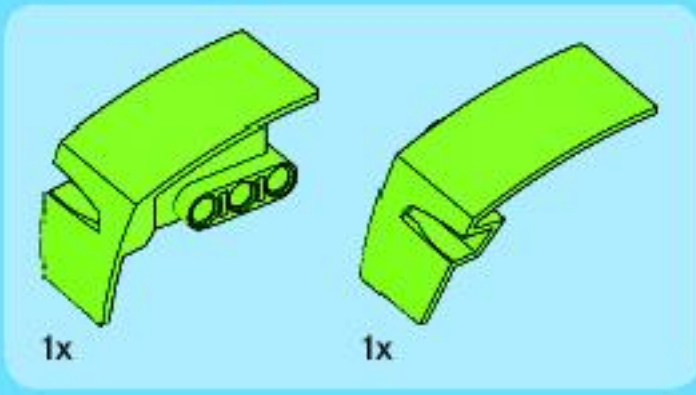
34



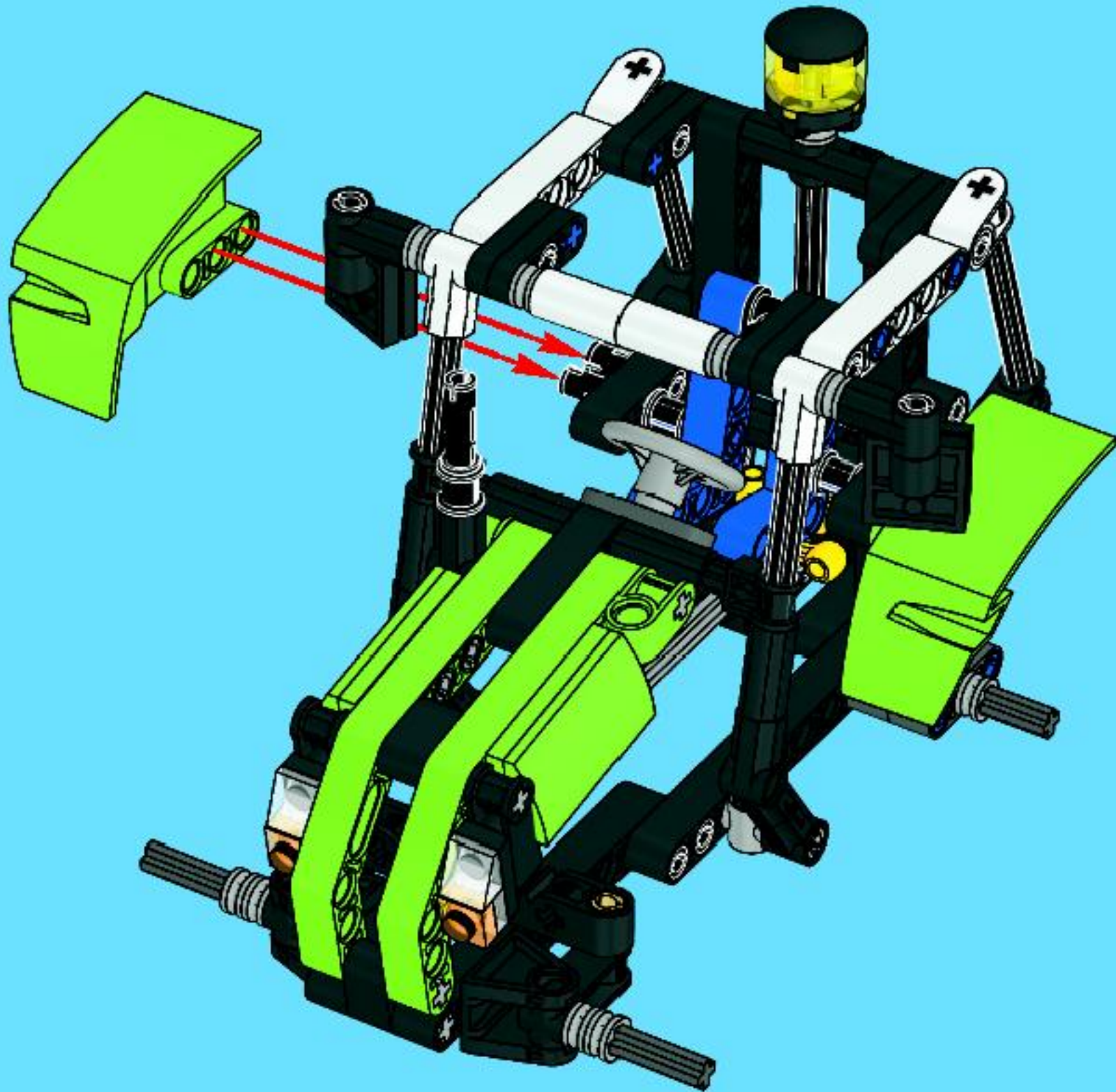


35





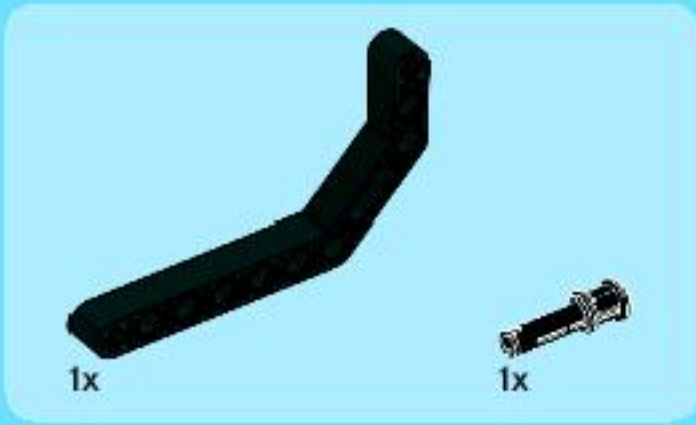
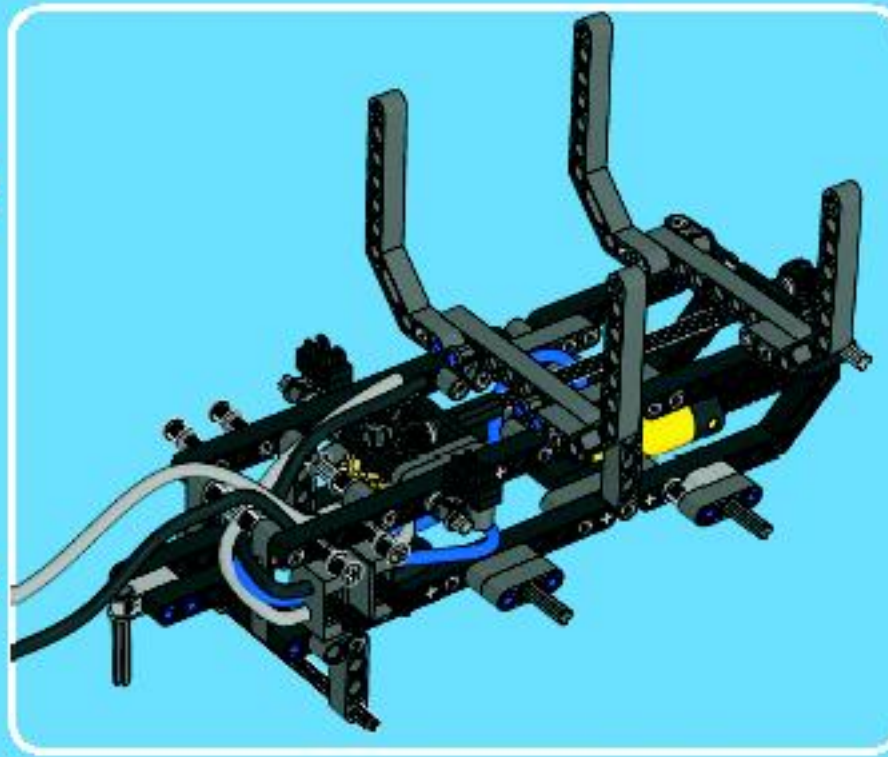
36



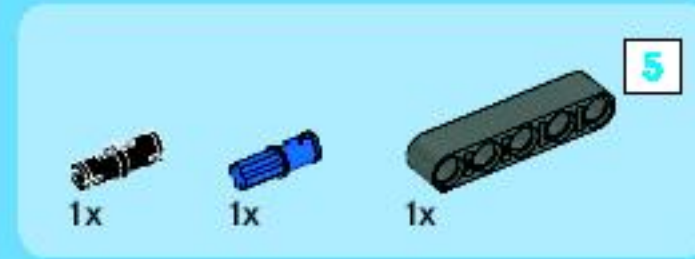


37

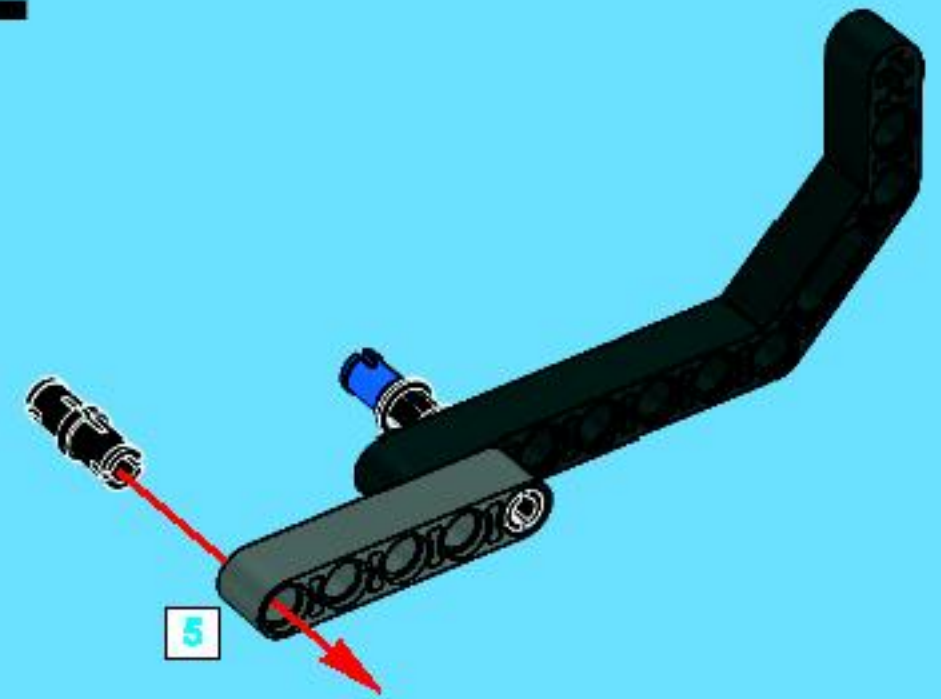


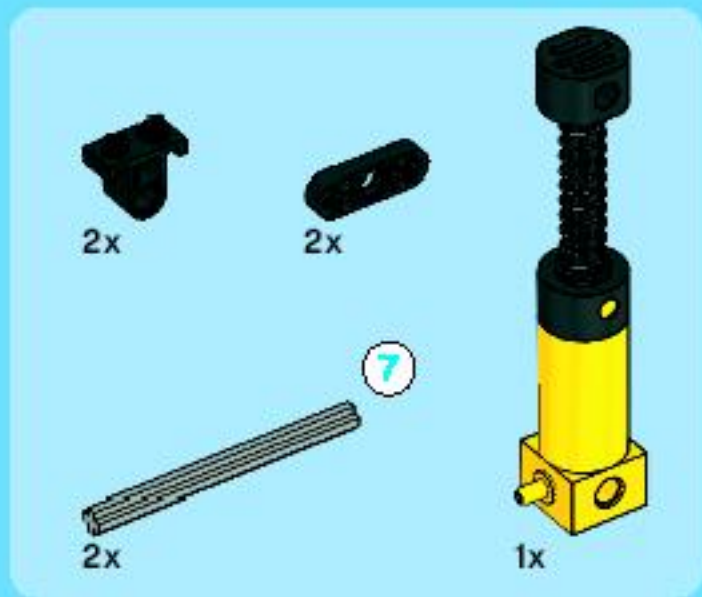


1

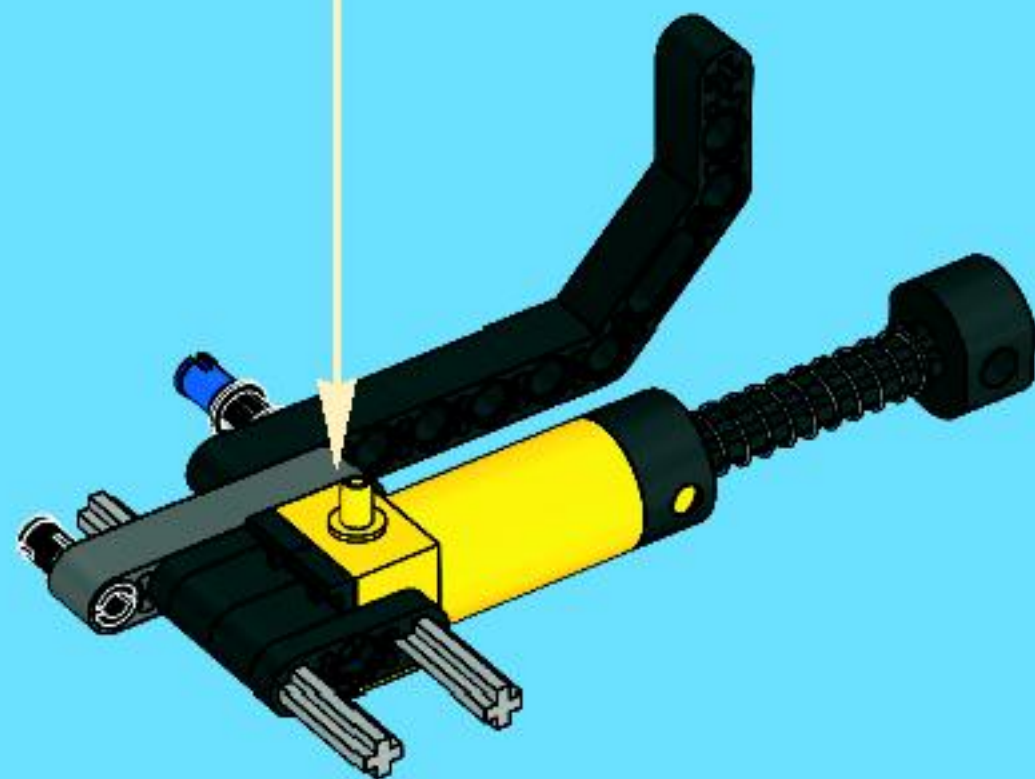
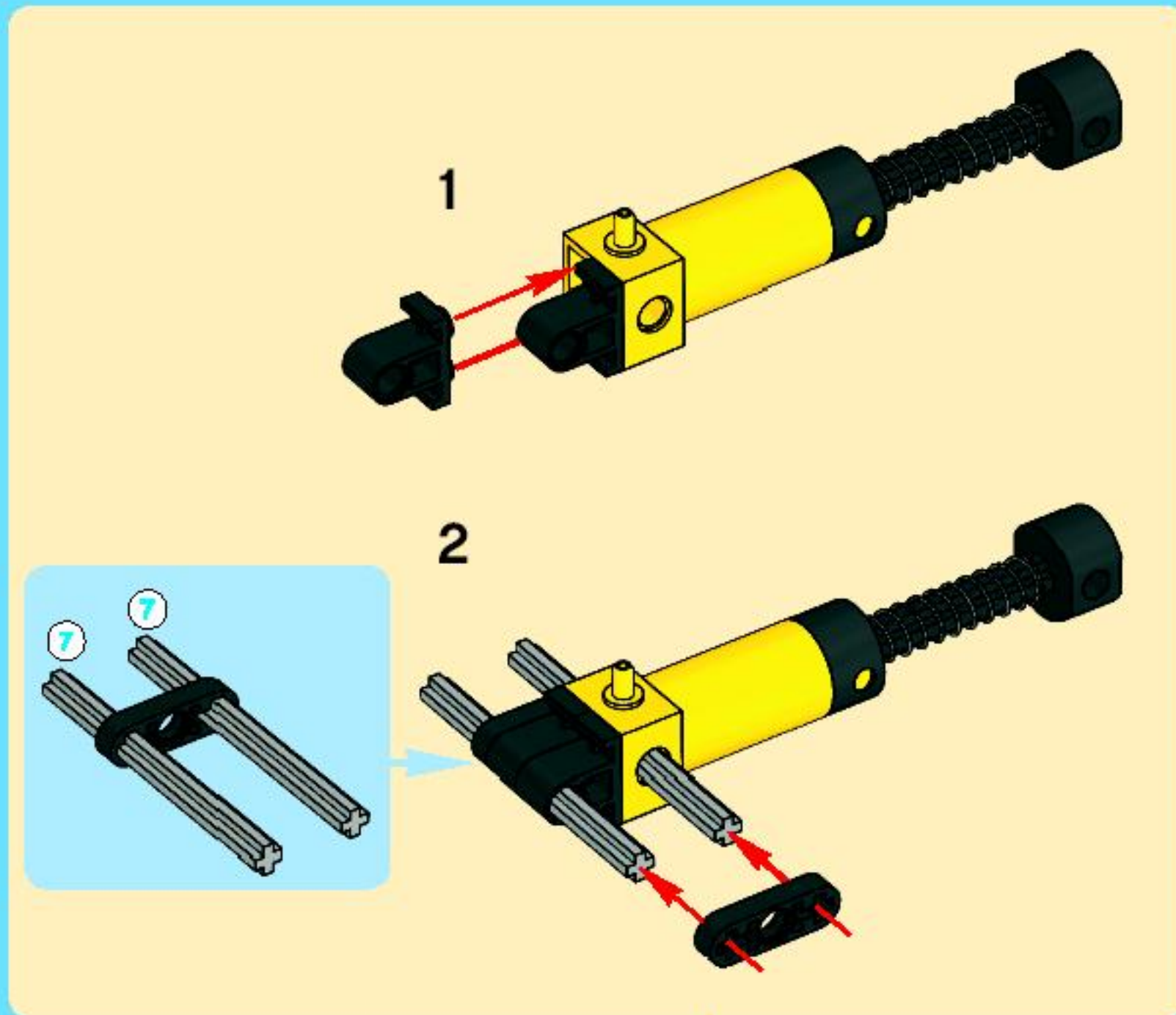


2



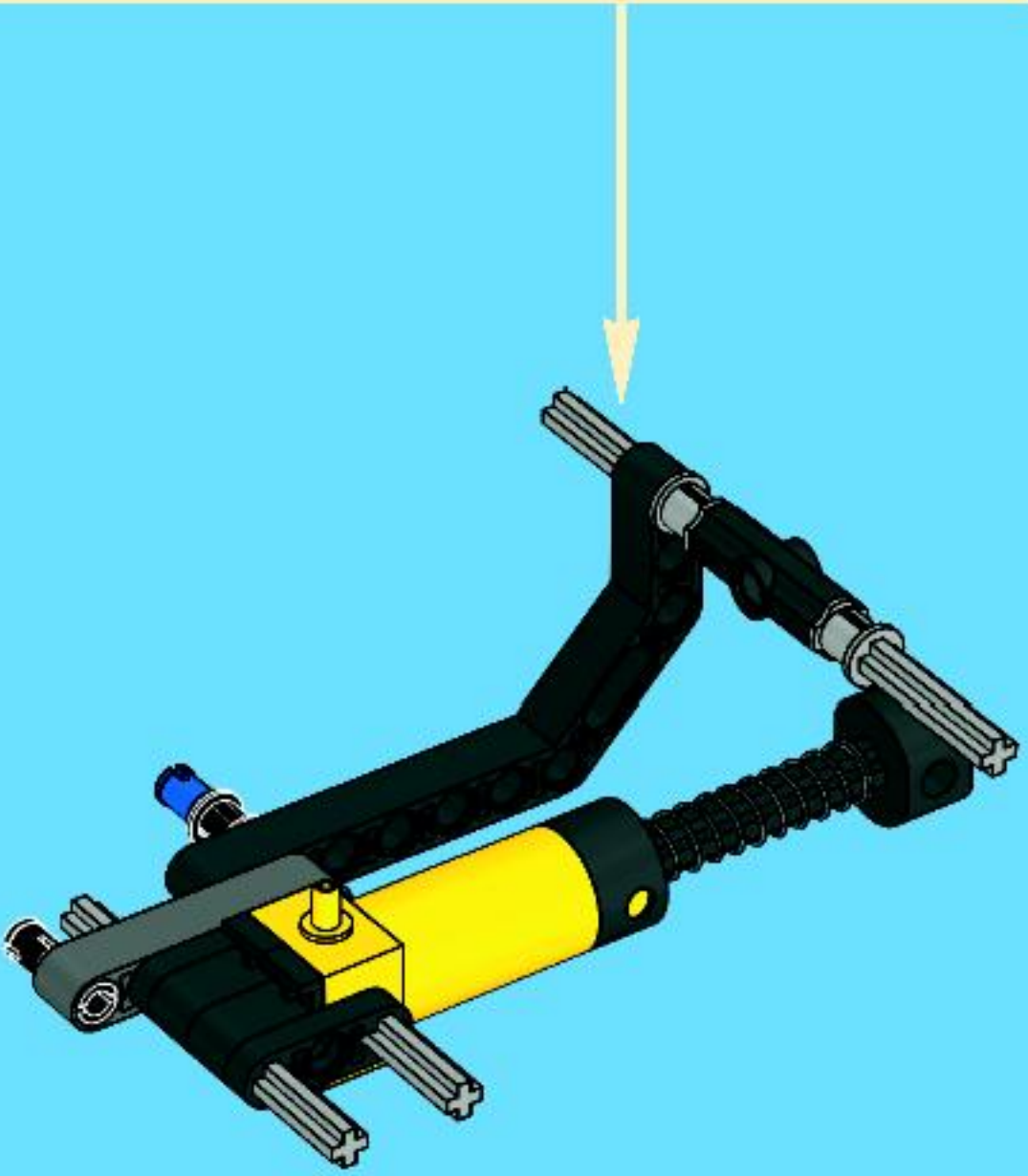
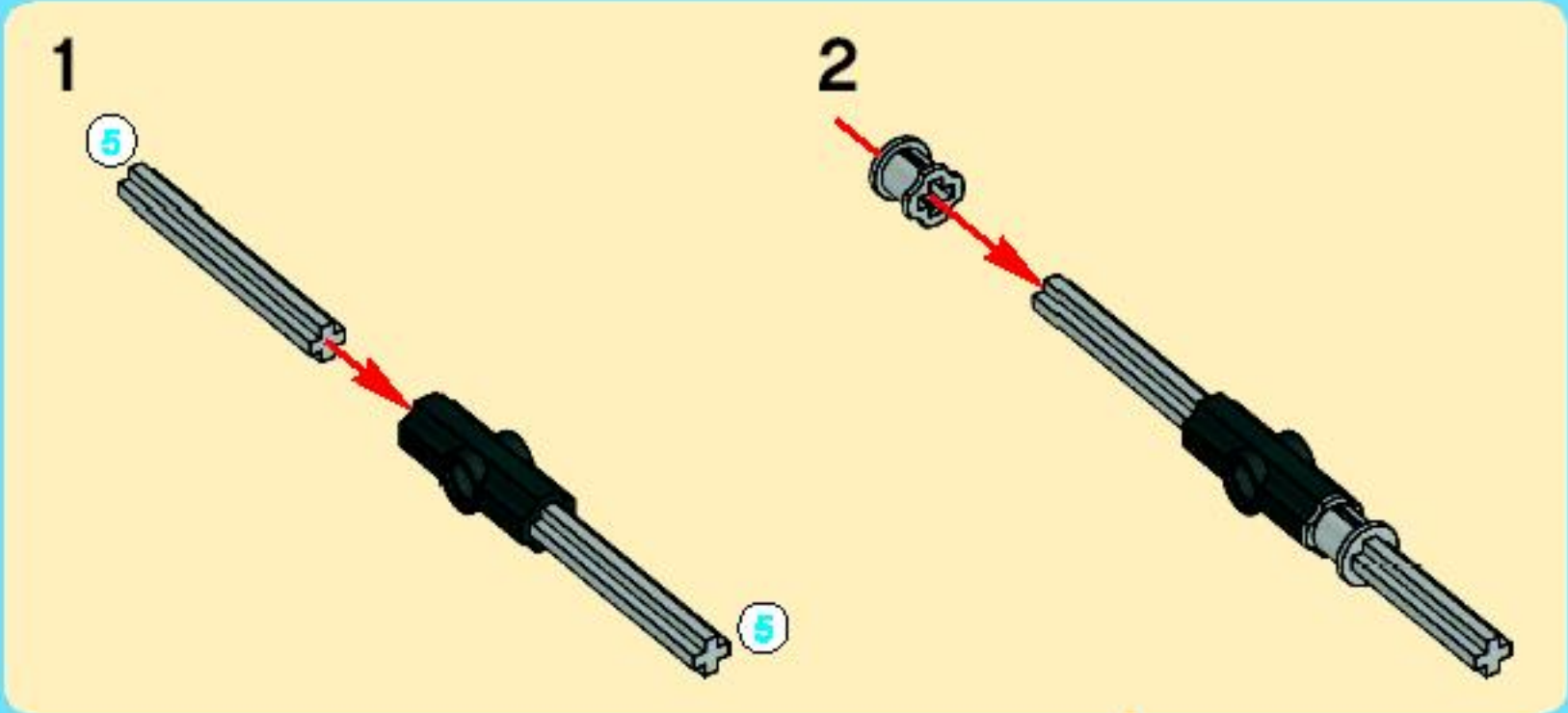


3



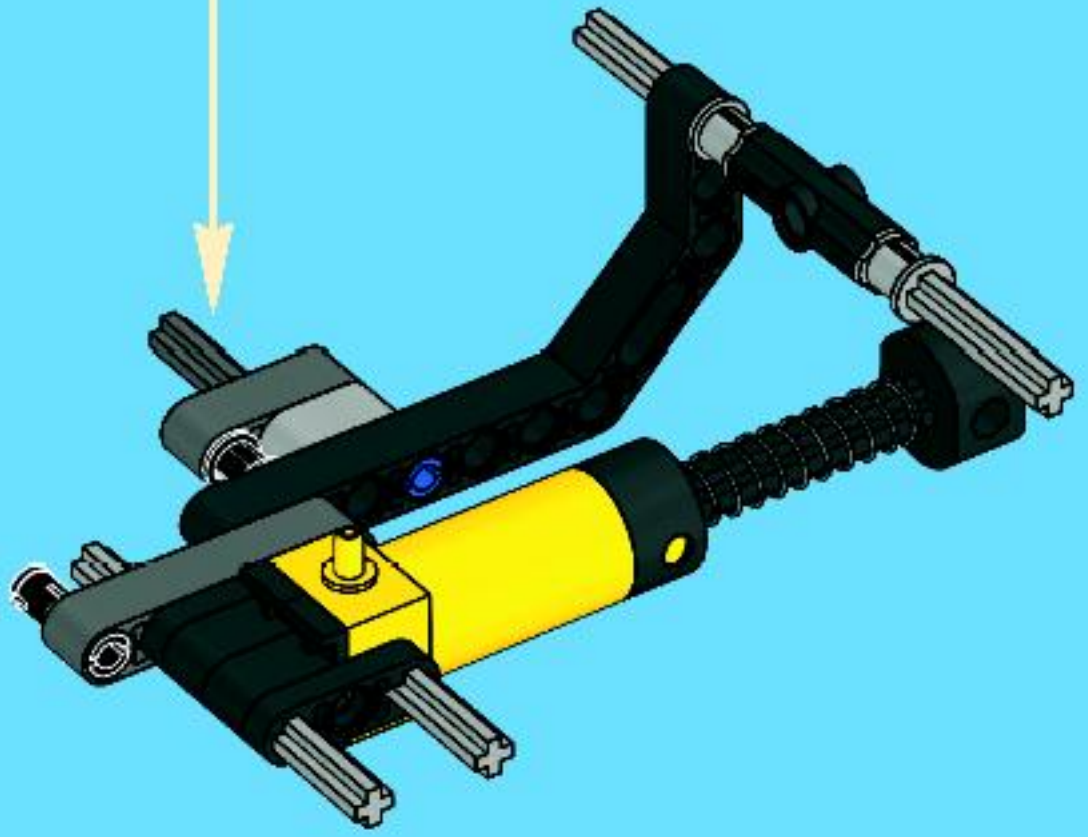
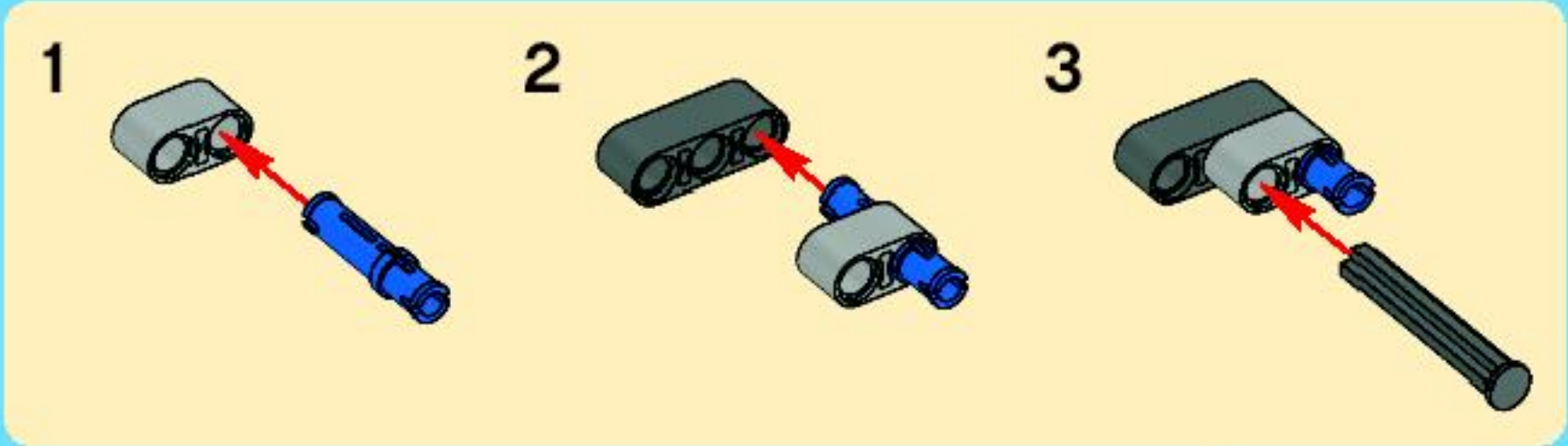


4



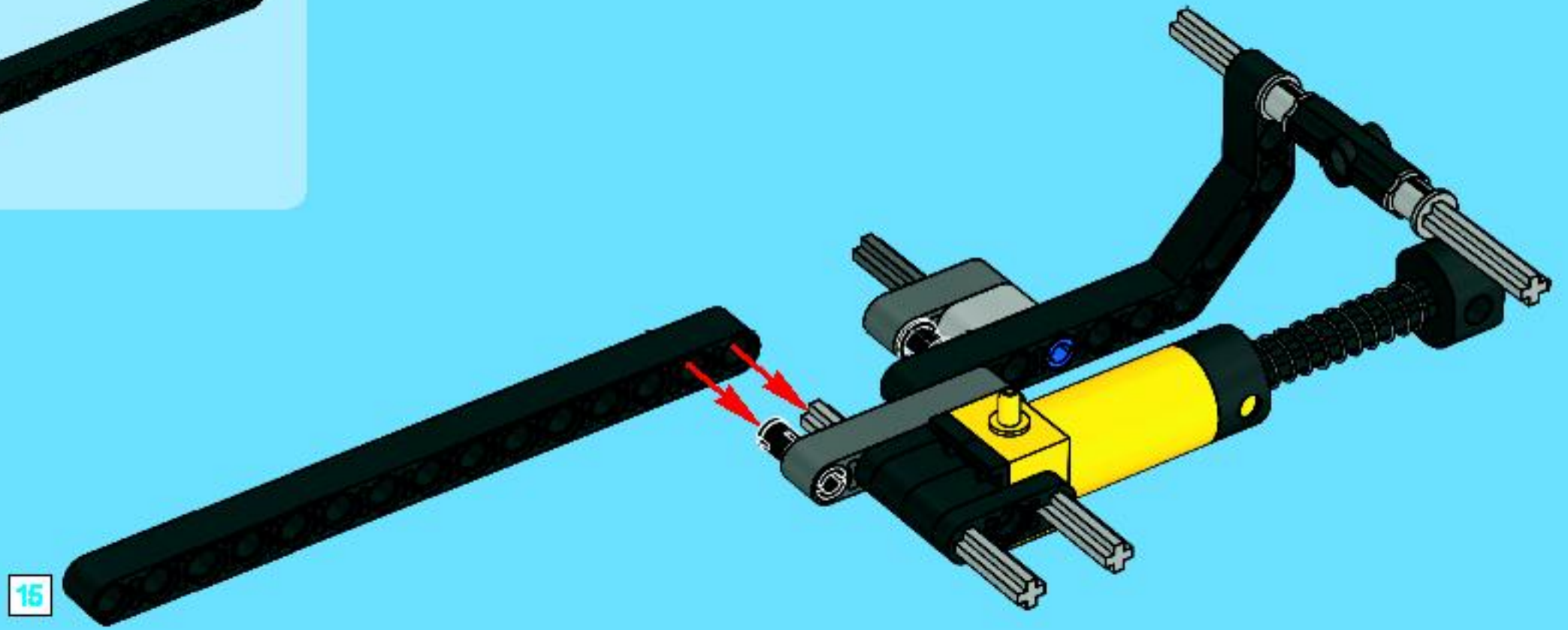


5

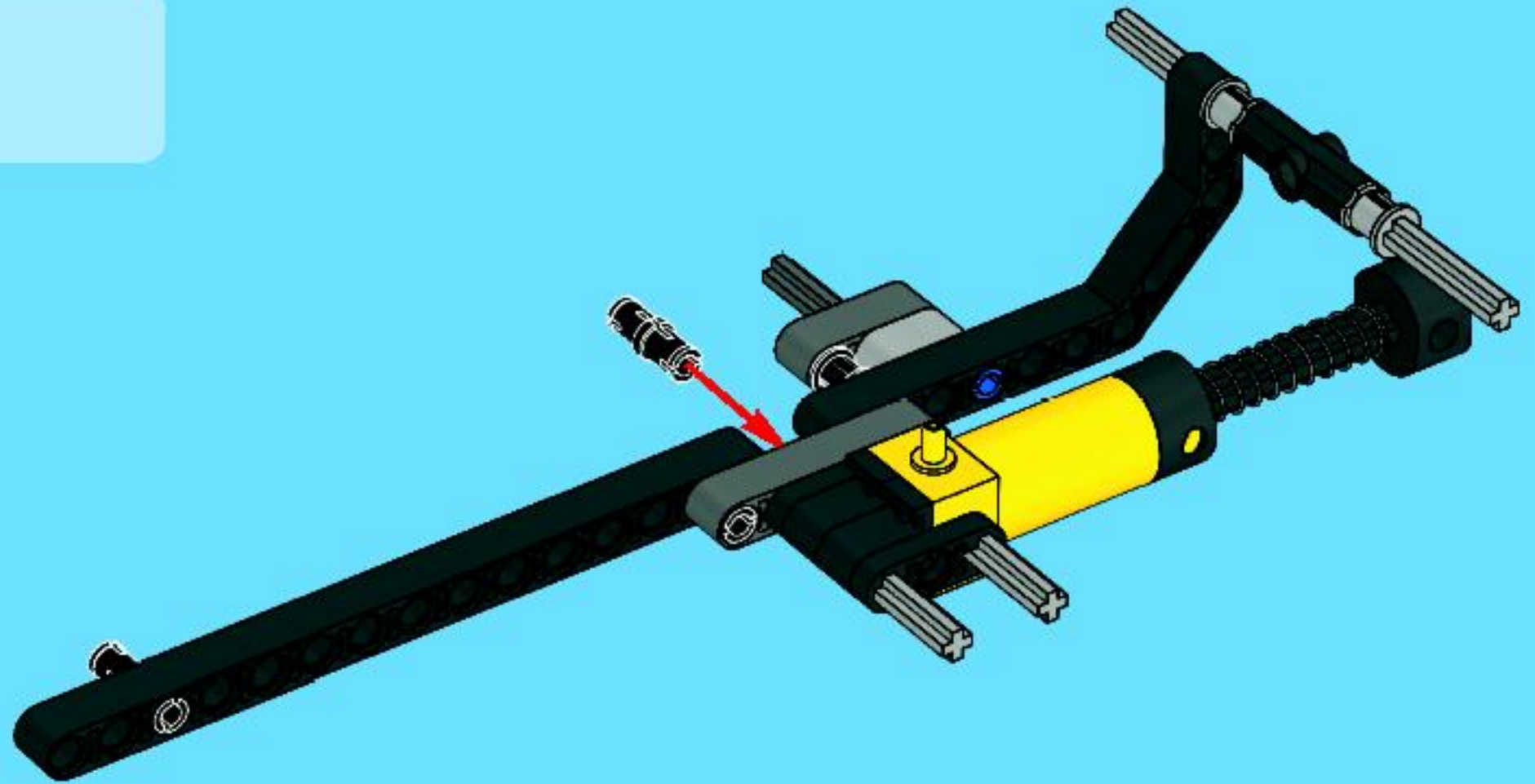




6

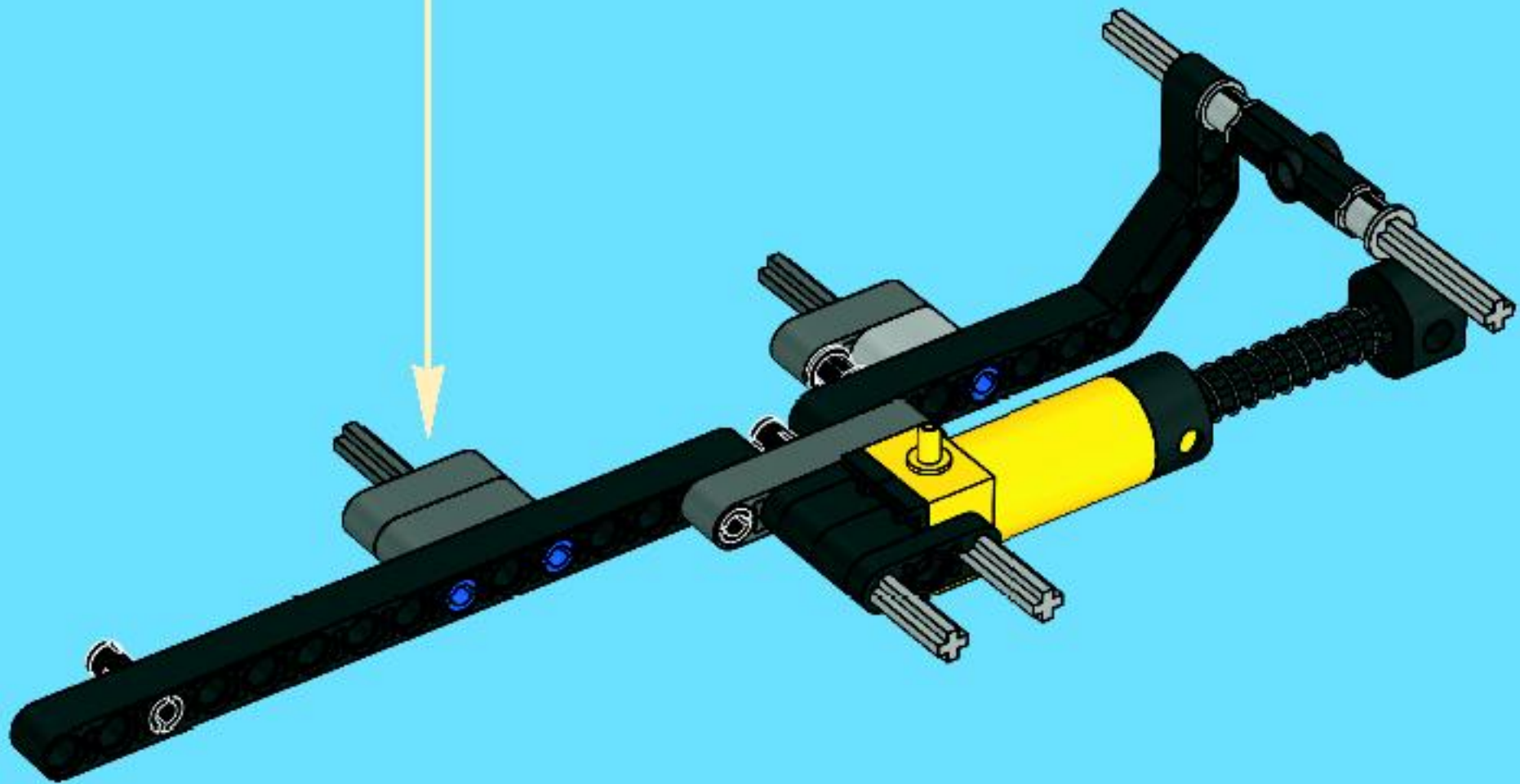
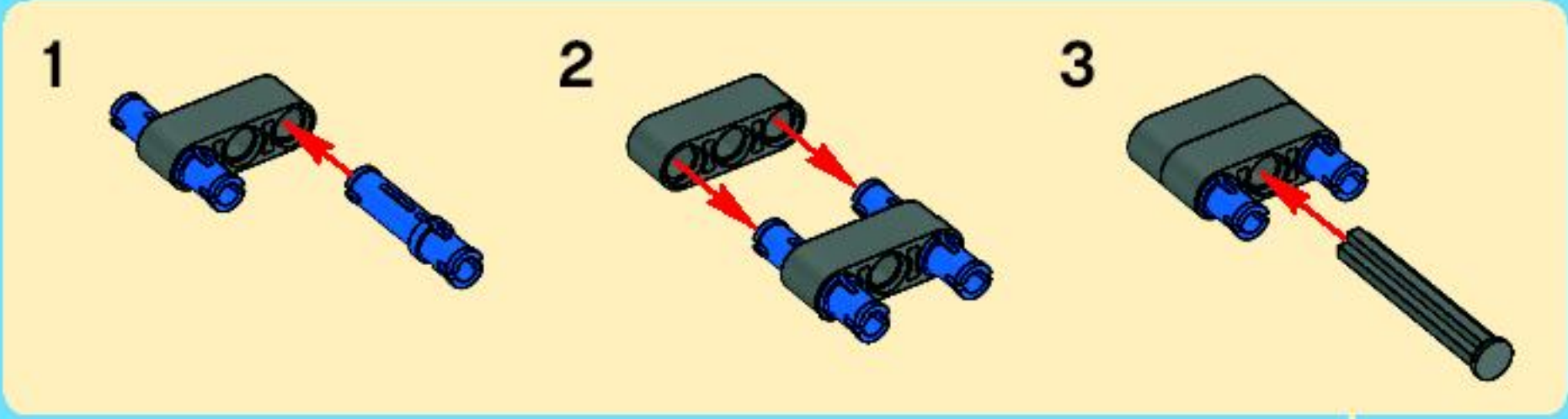


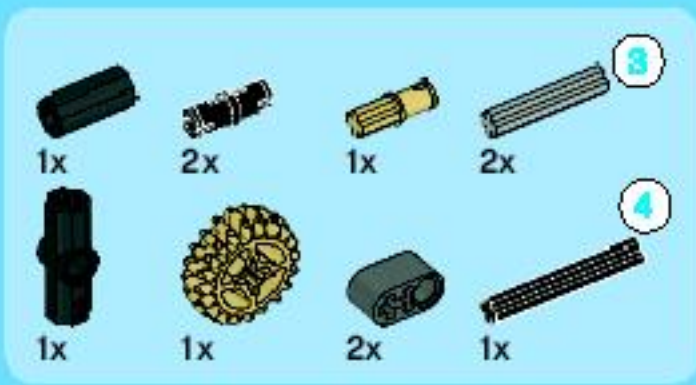
7



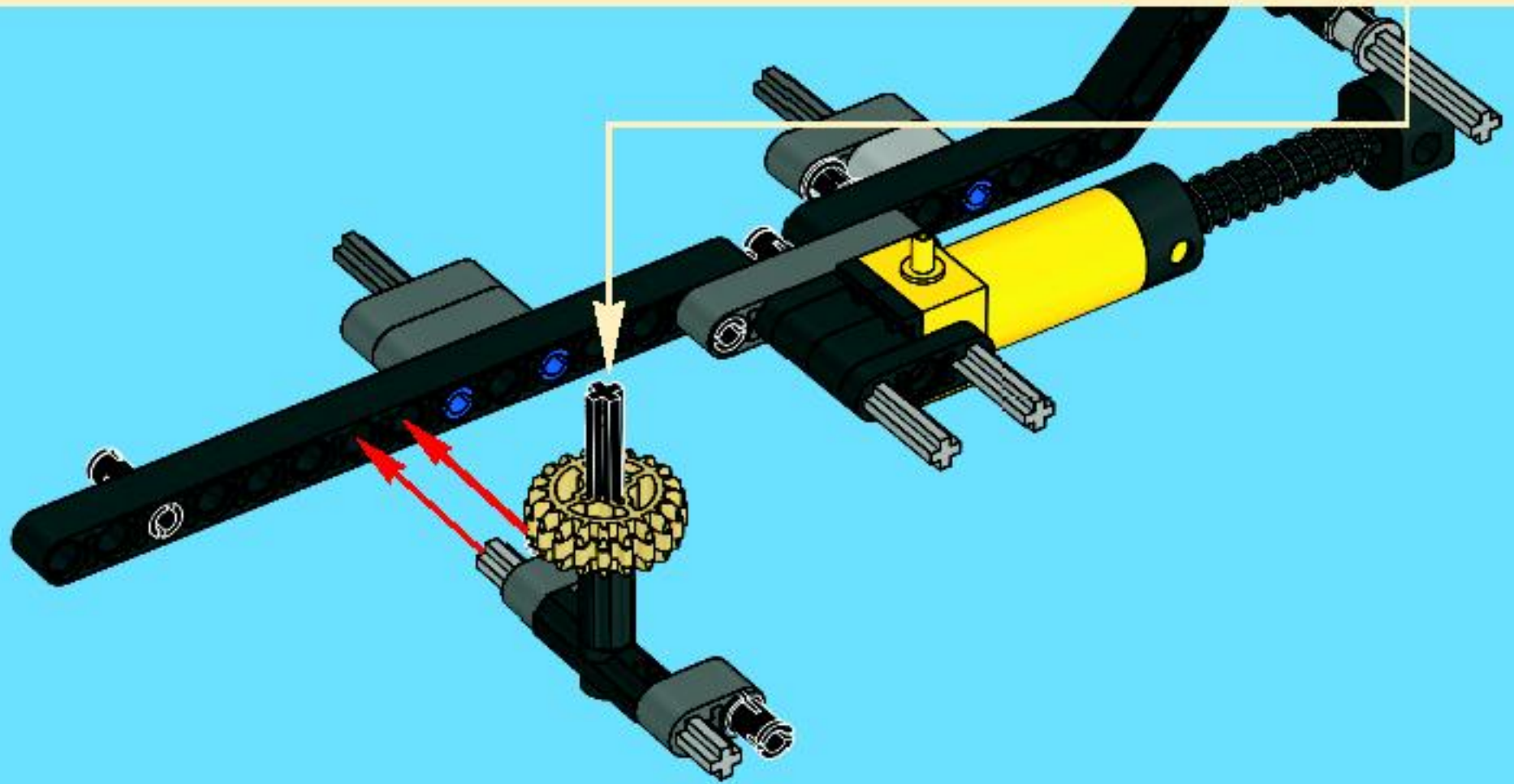
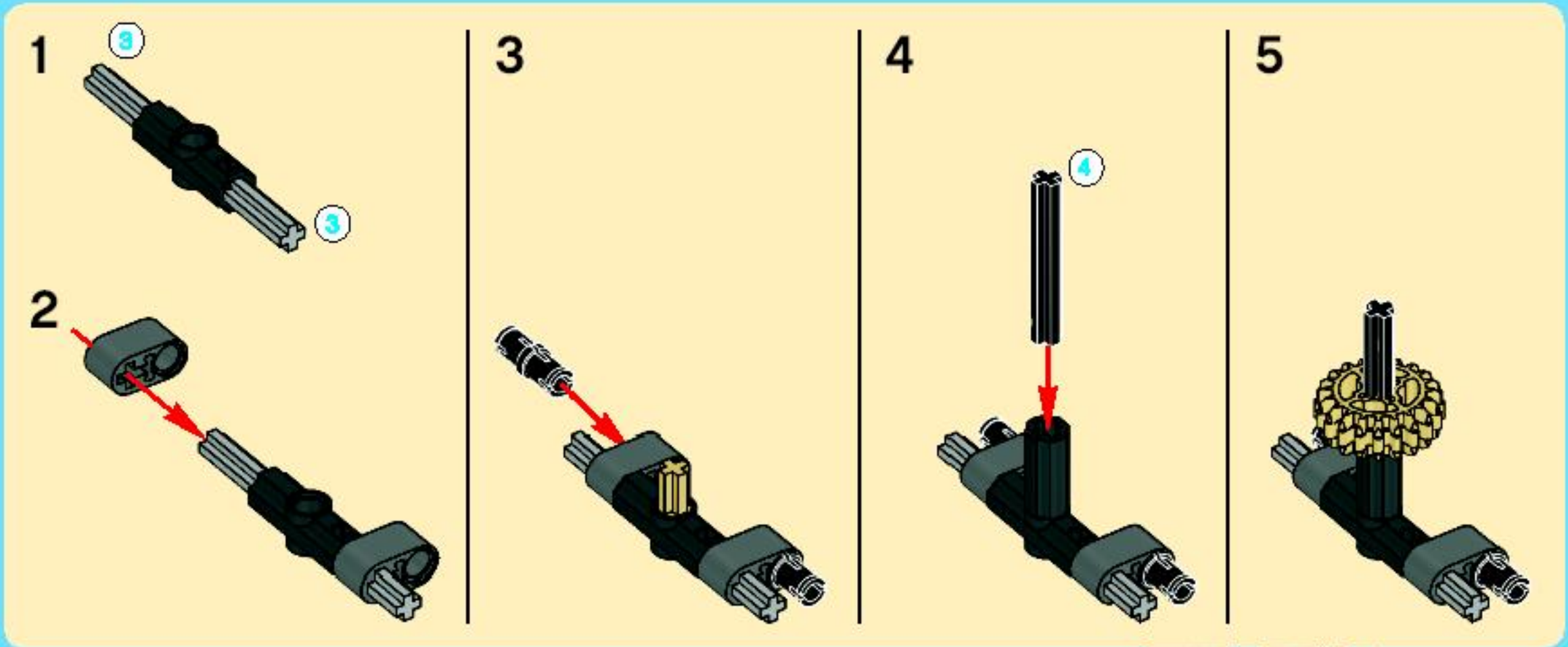


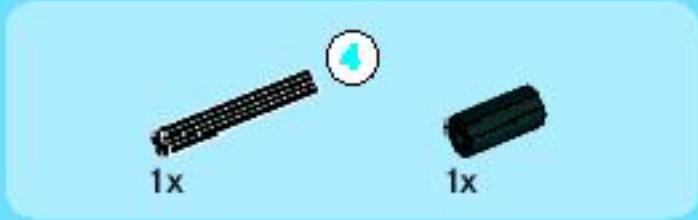
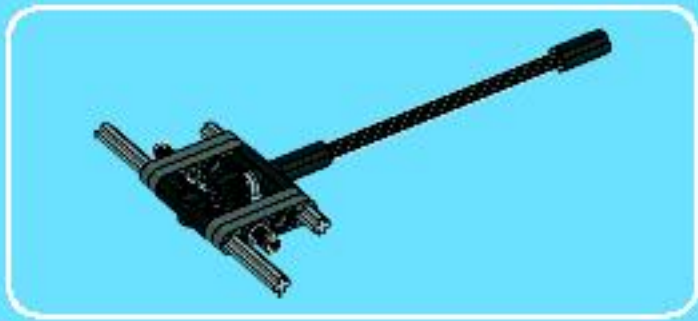
8



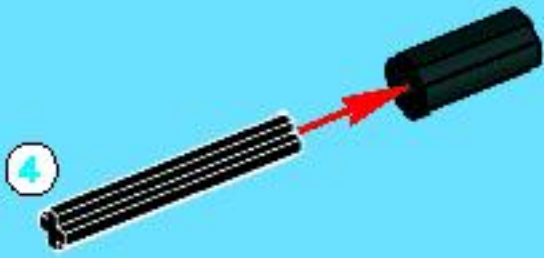


9

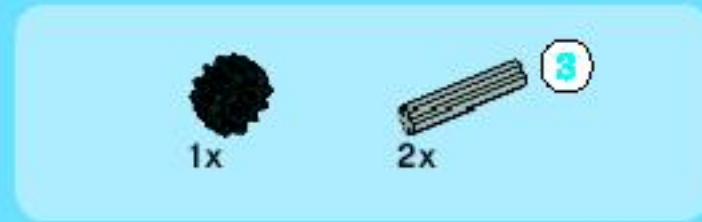




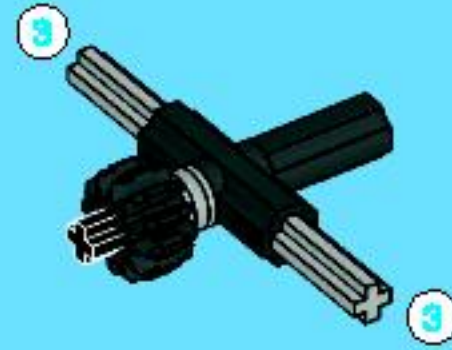
1



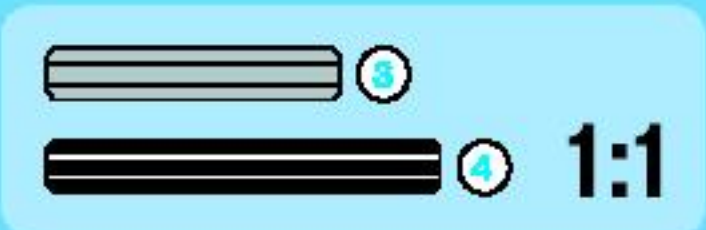
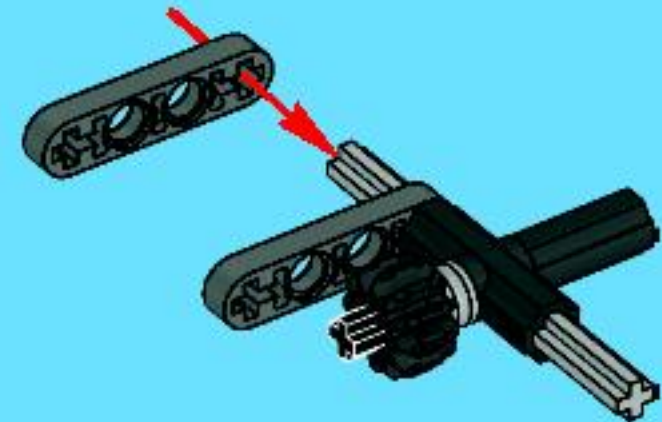
2

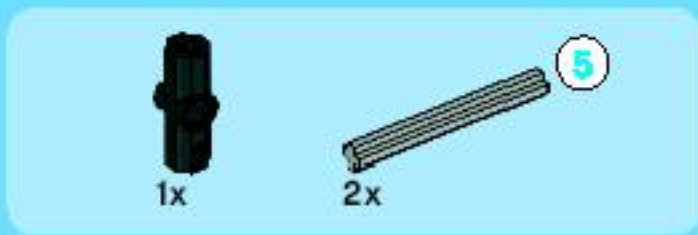


3

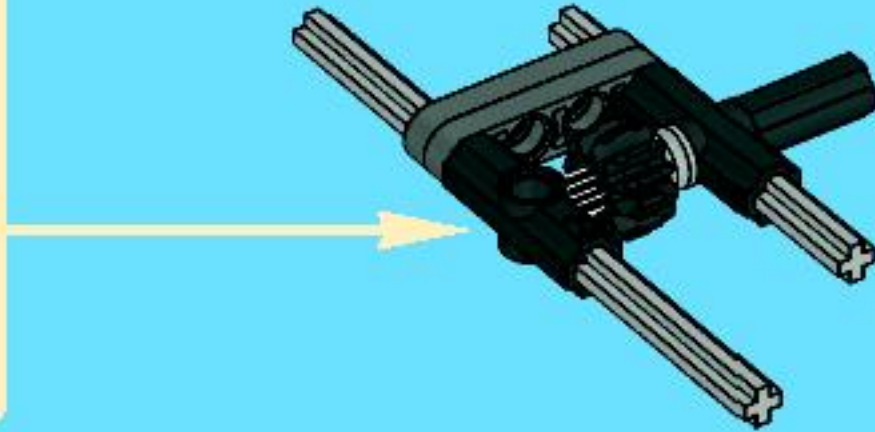
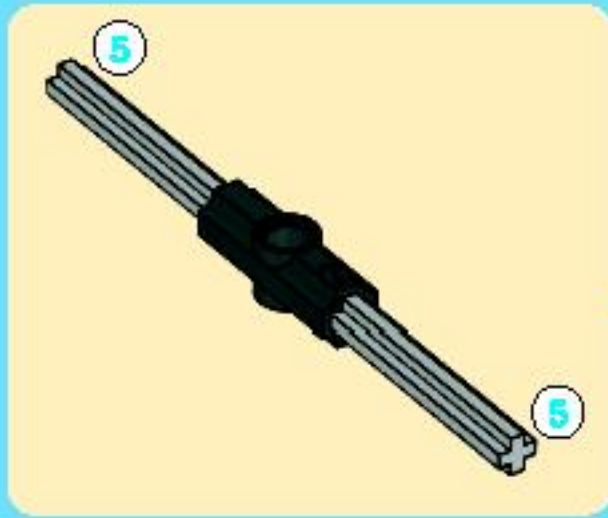


4

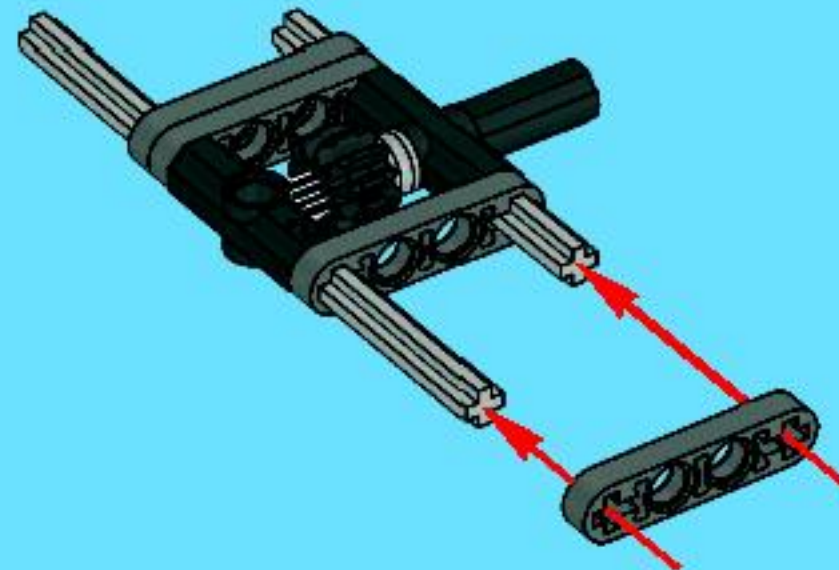




5

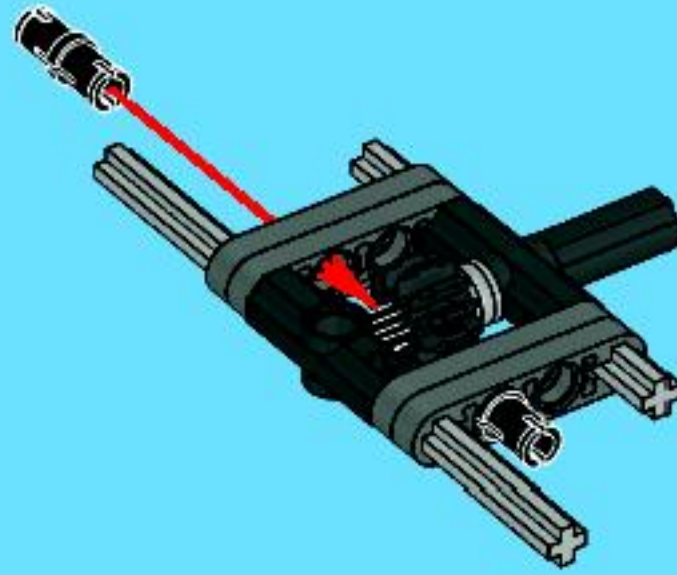


6

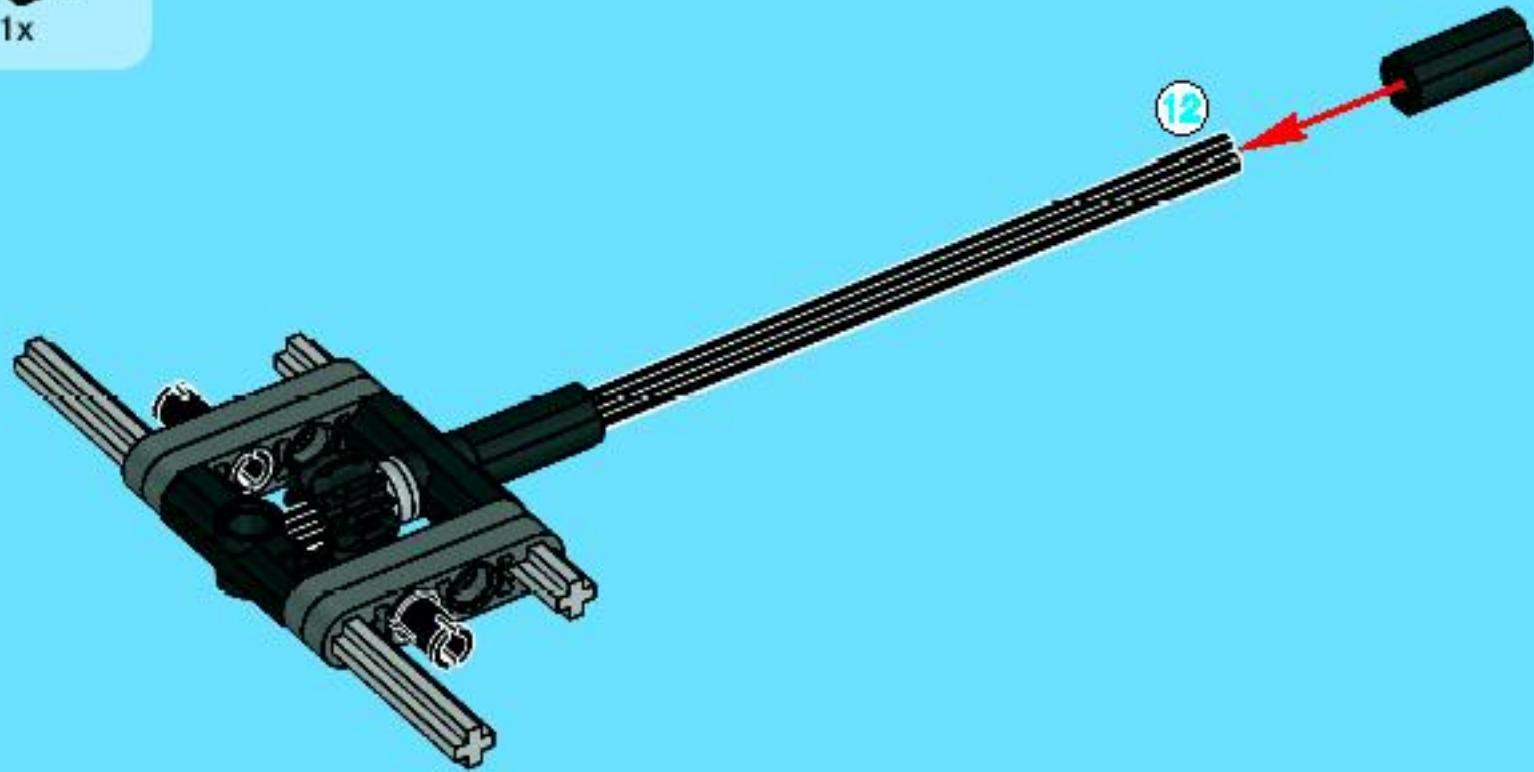




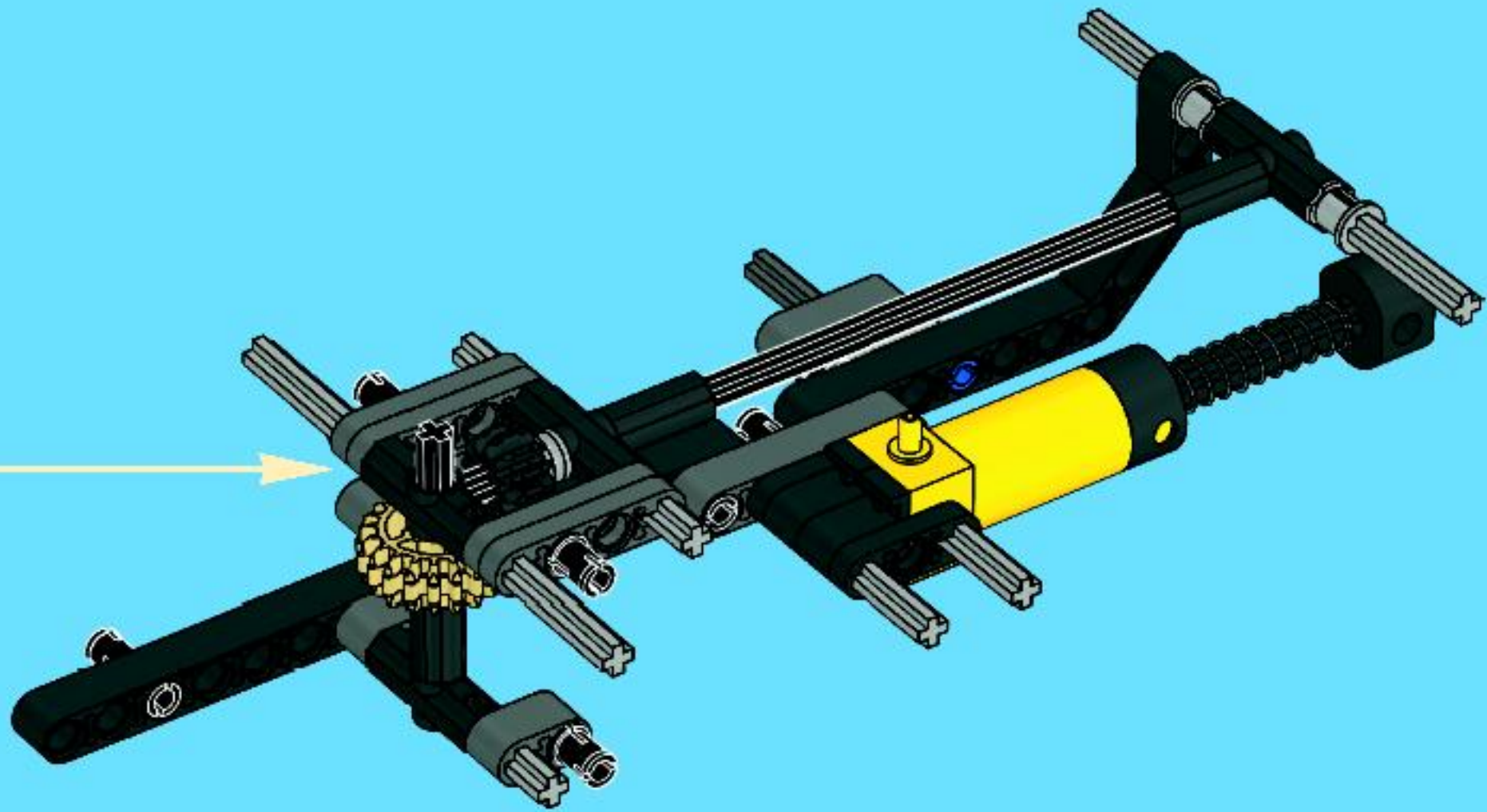
7



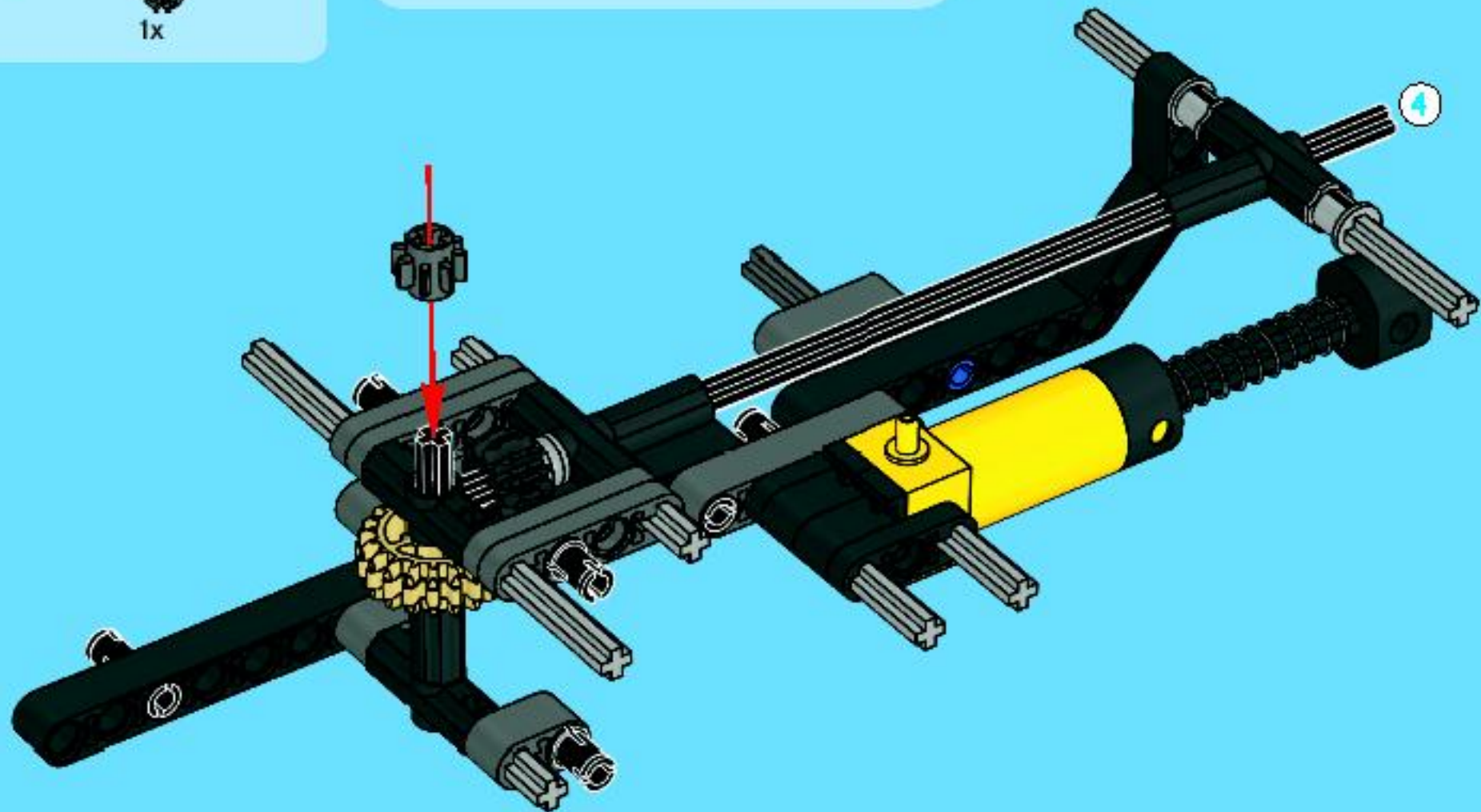
8



10



11



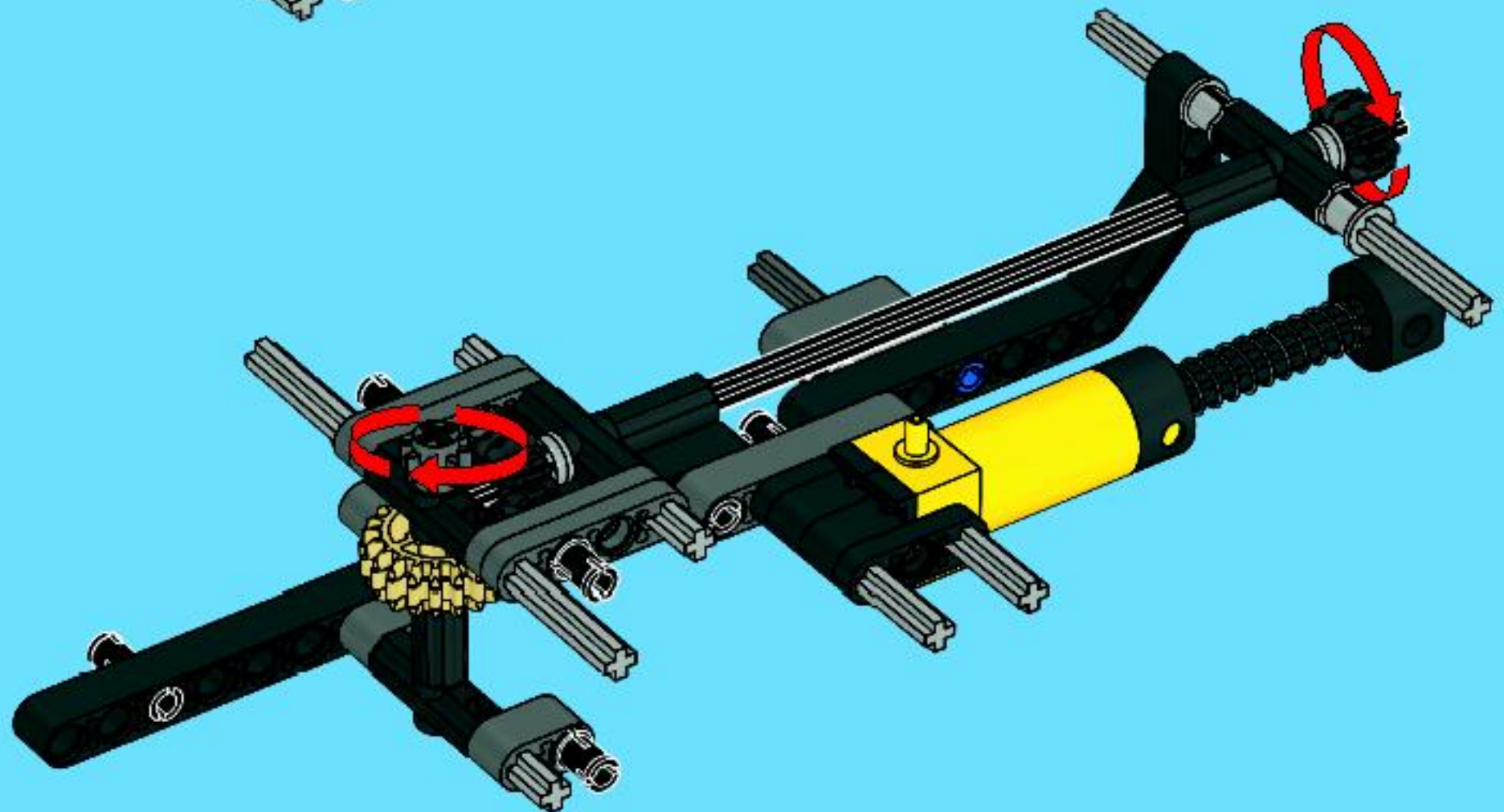
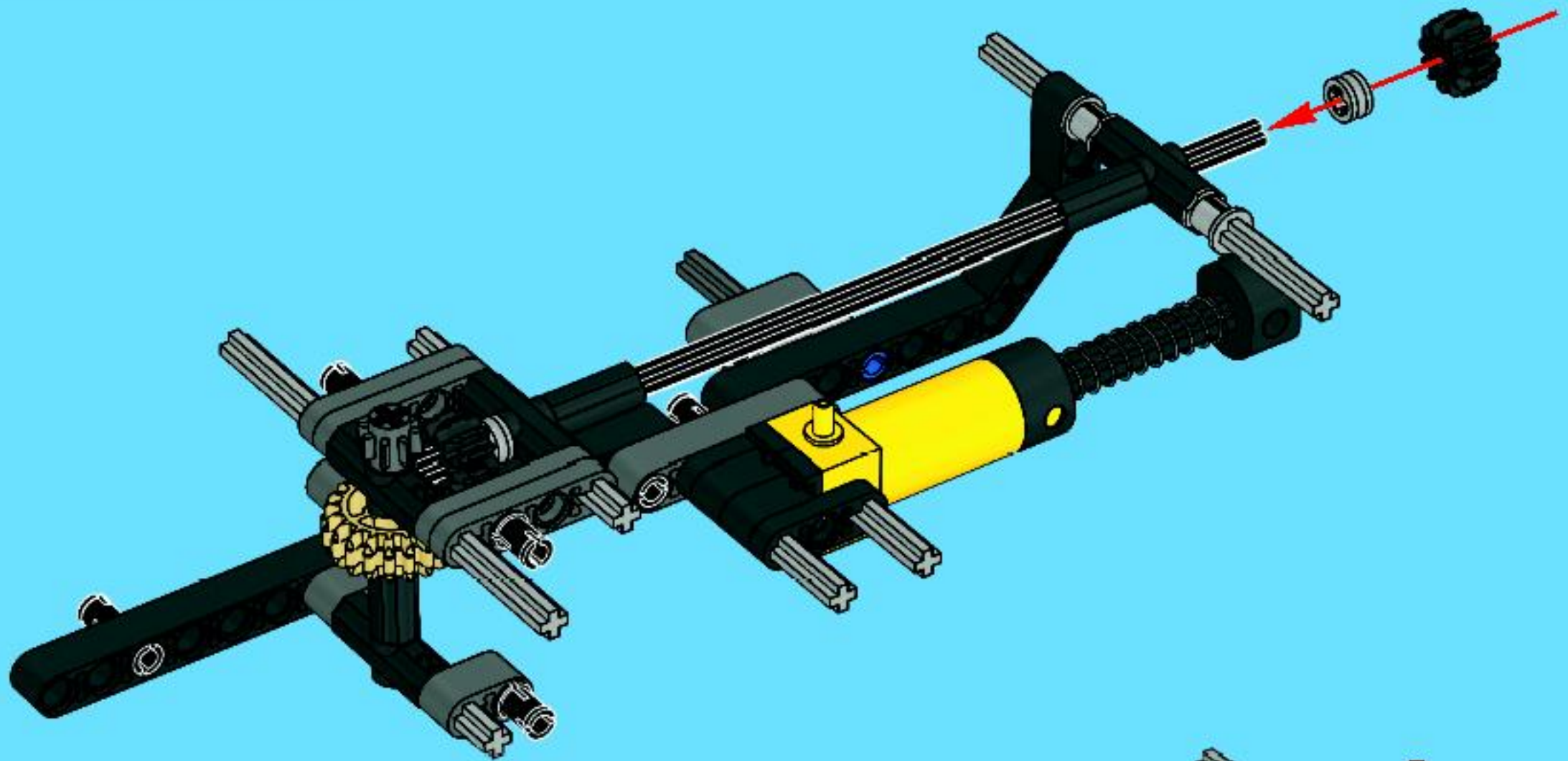


1x



1x

12

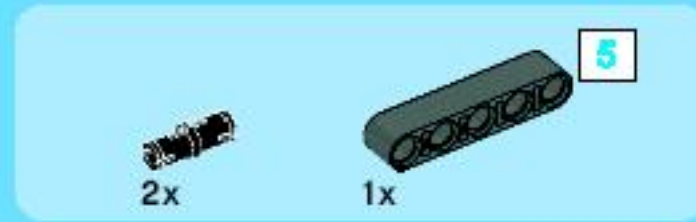
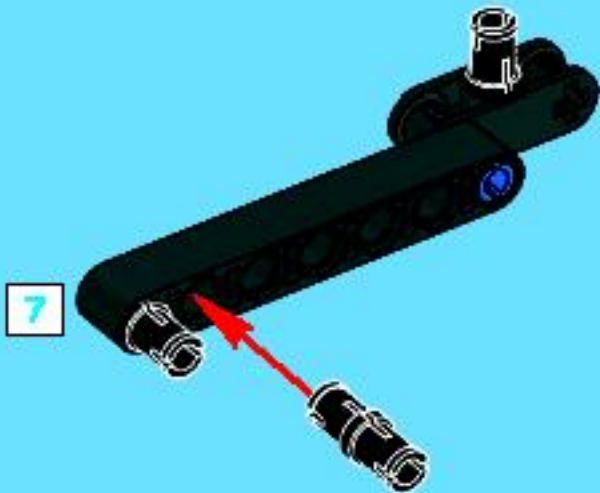




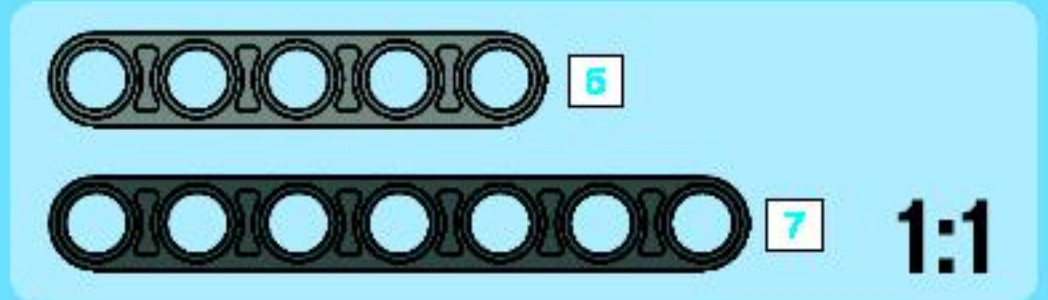
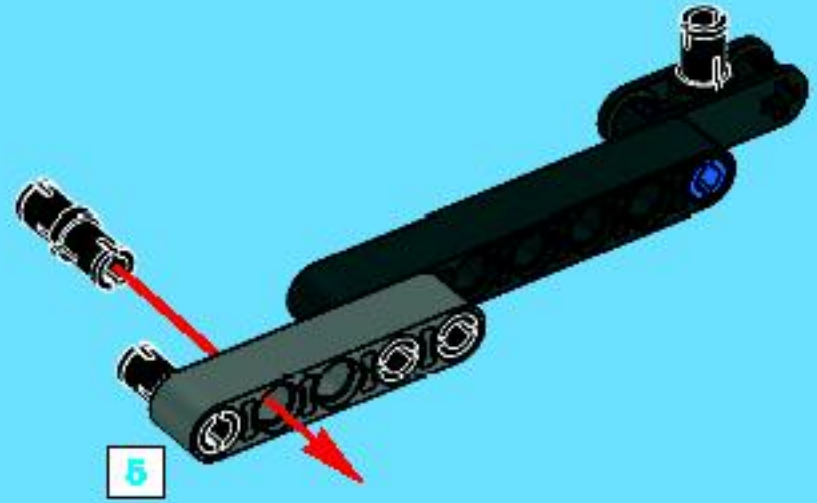
1



2

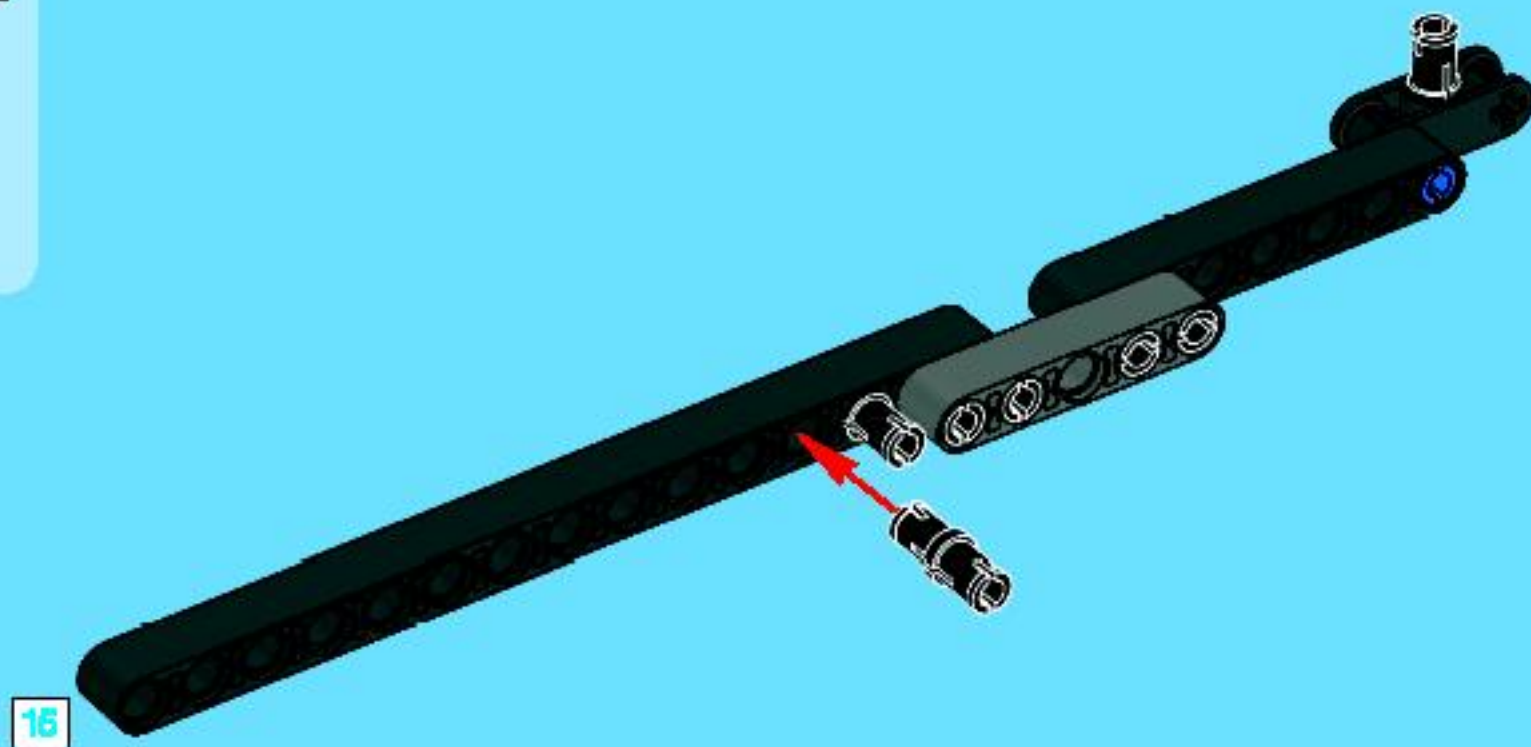


3

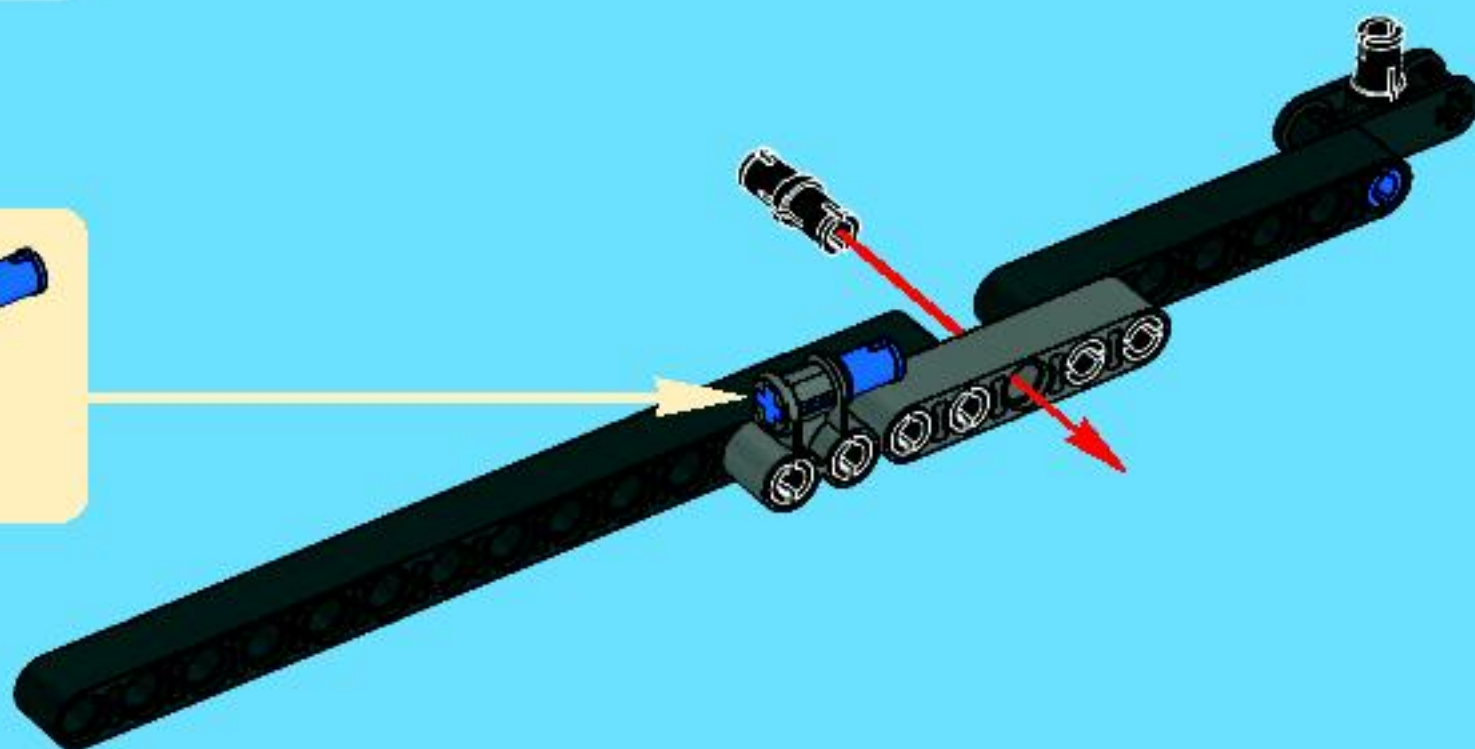




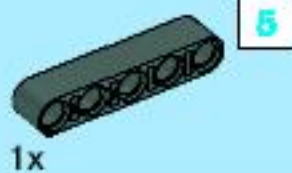
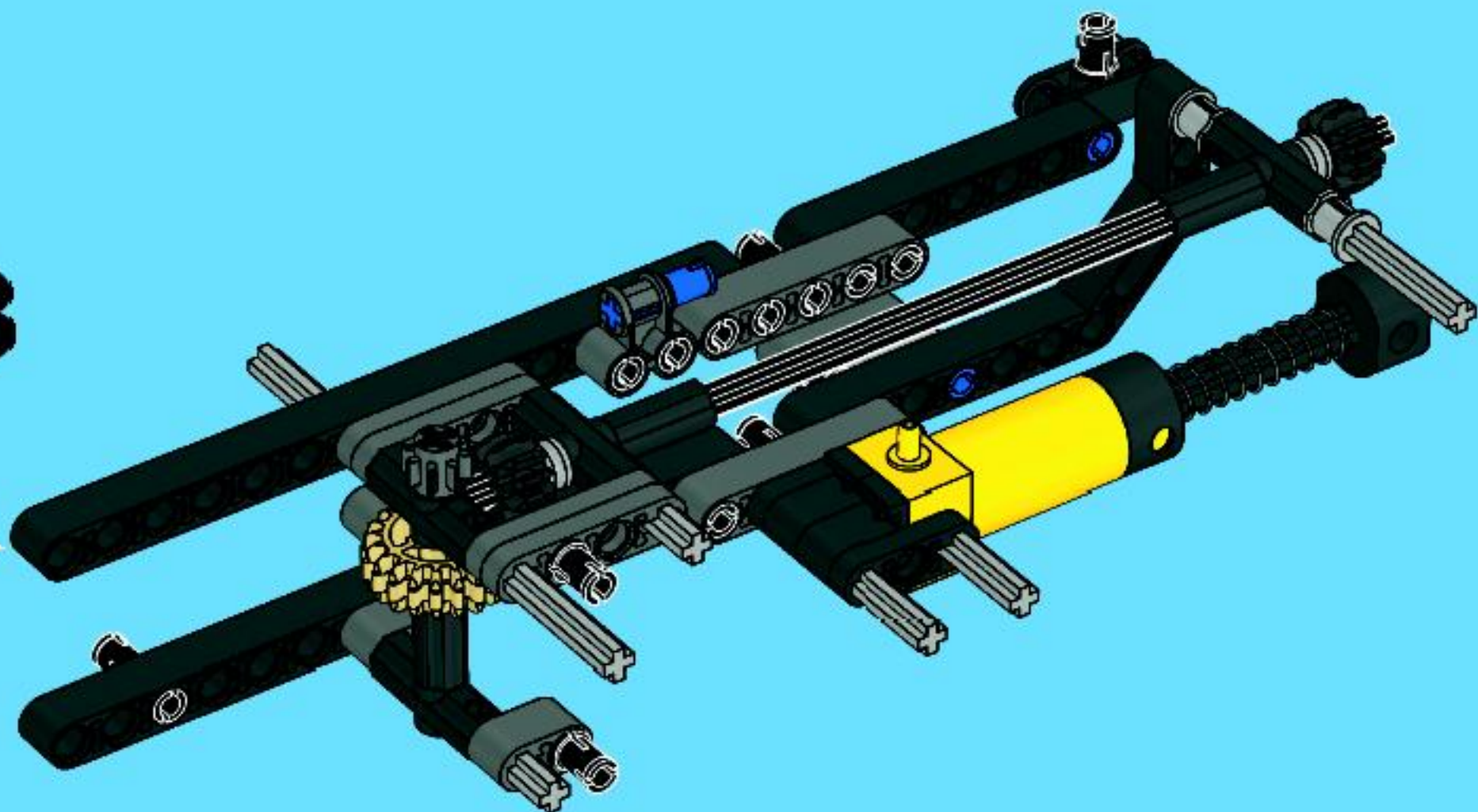
4



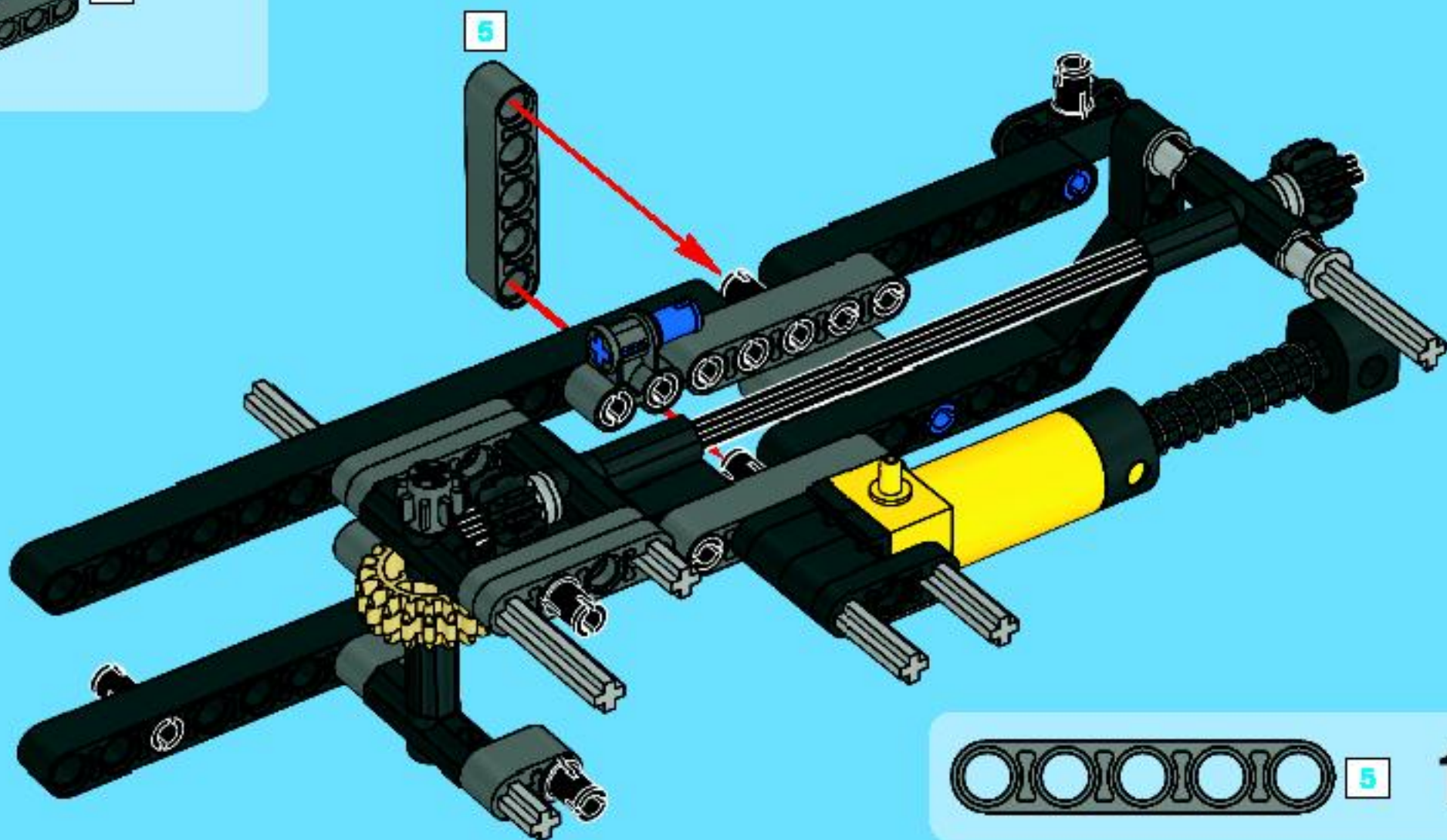
5



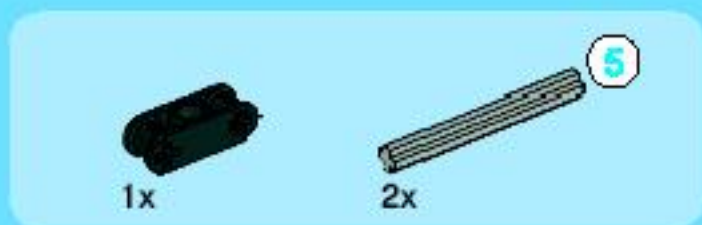
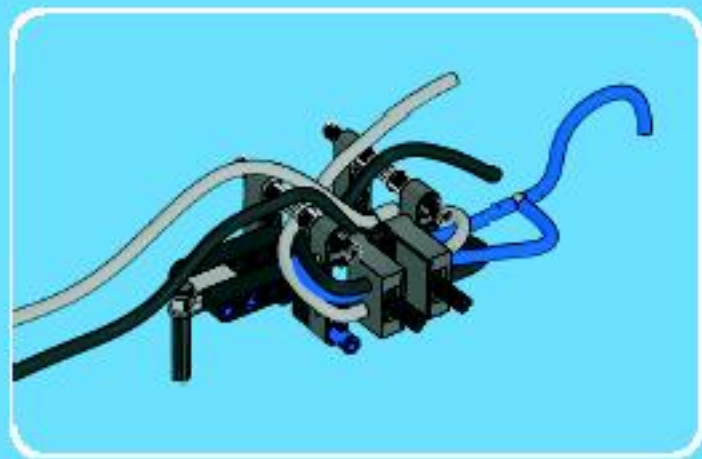
13



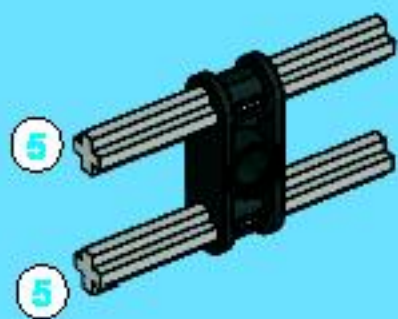
14



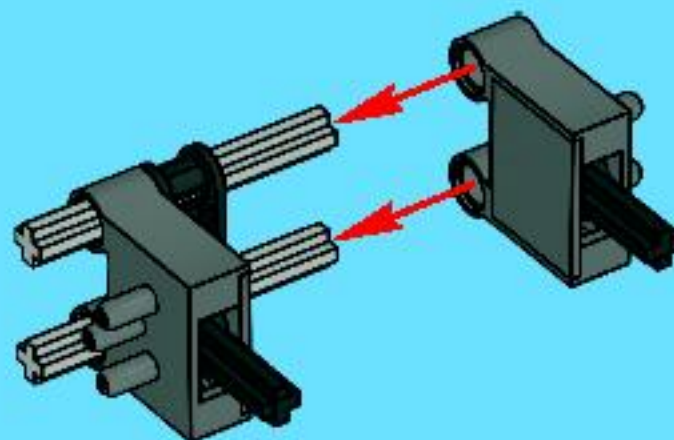
1:1



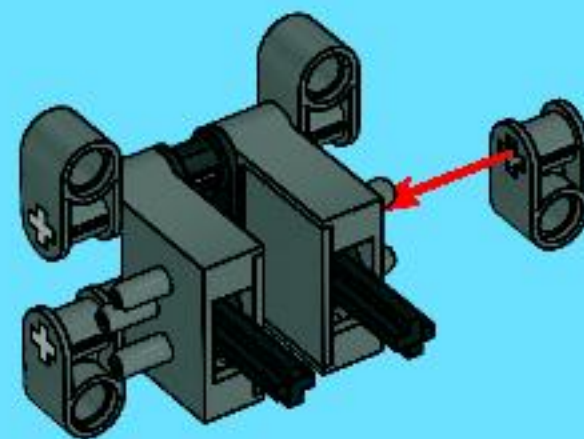
1

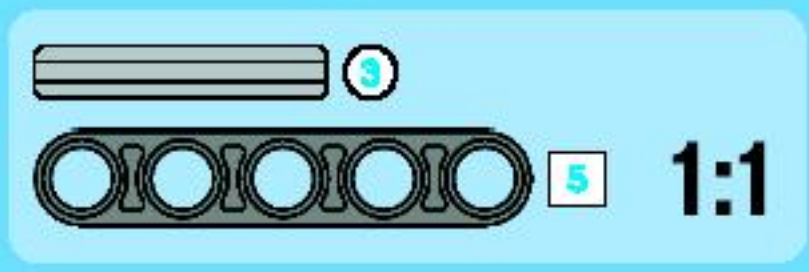
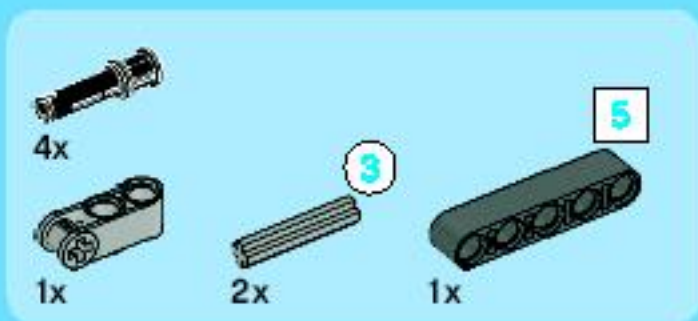


2

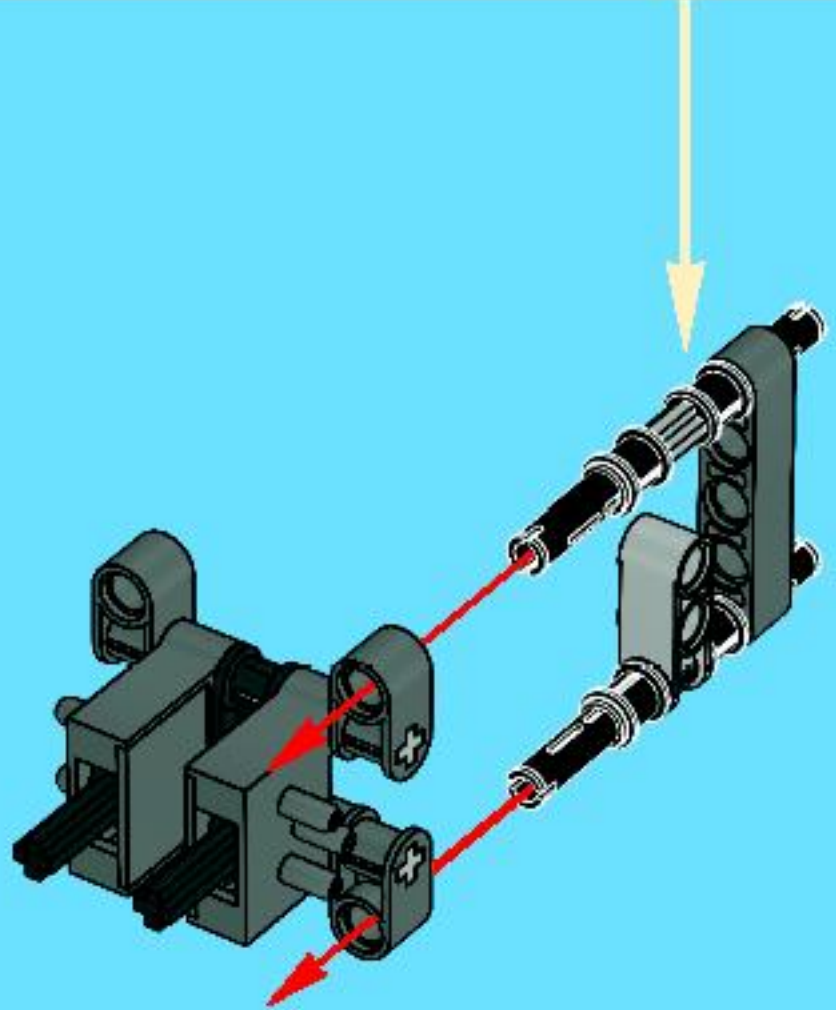
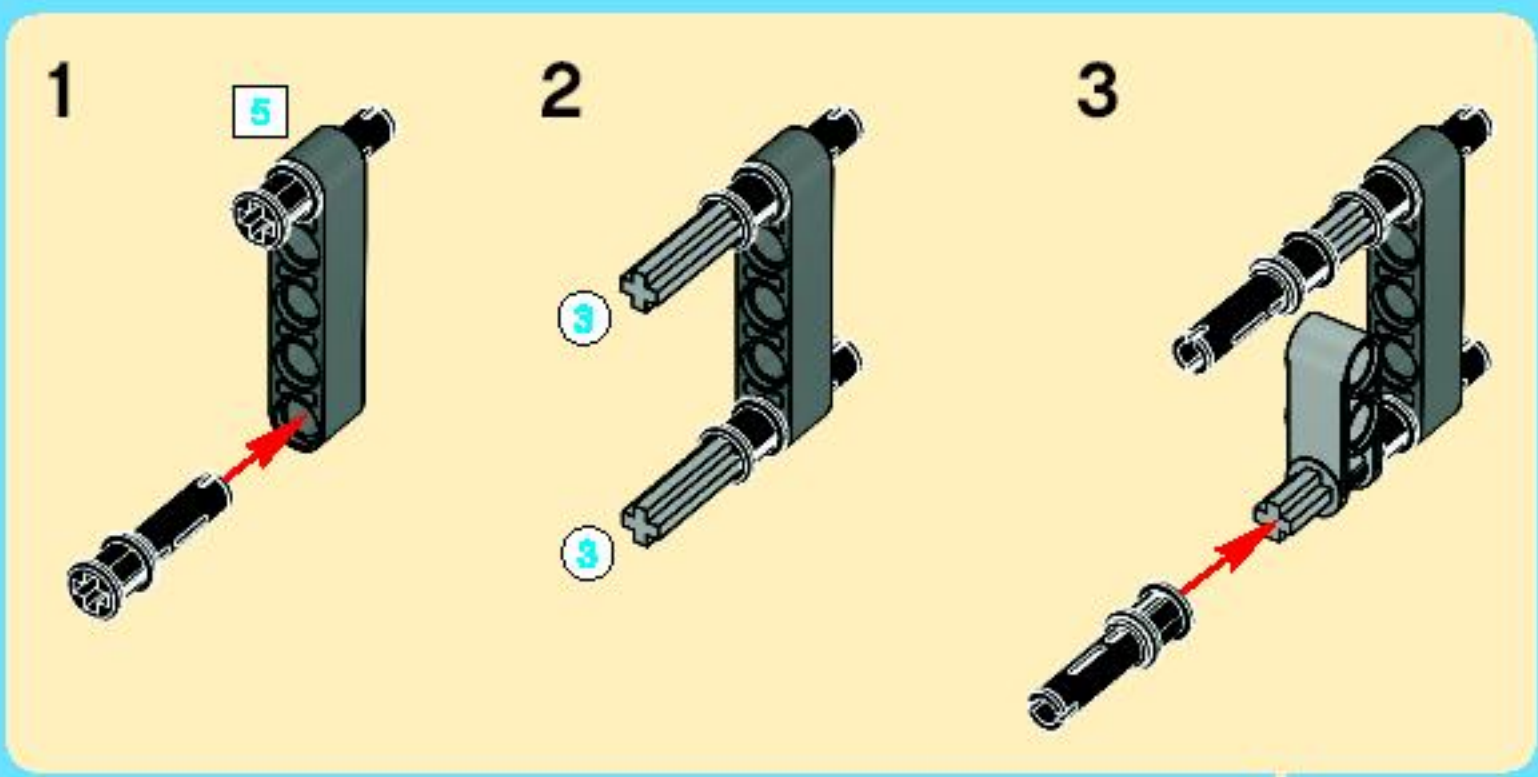


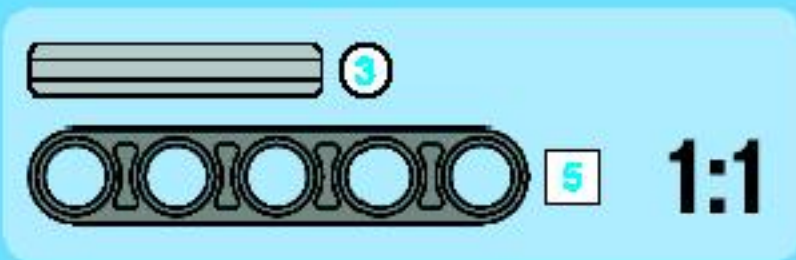
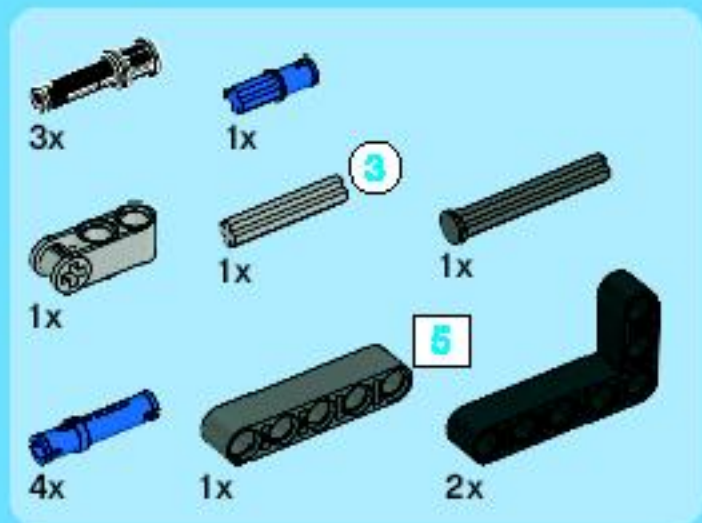
3



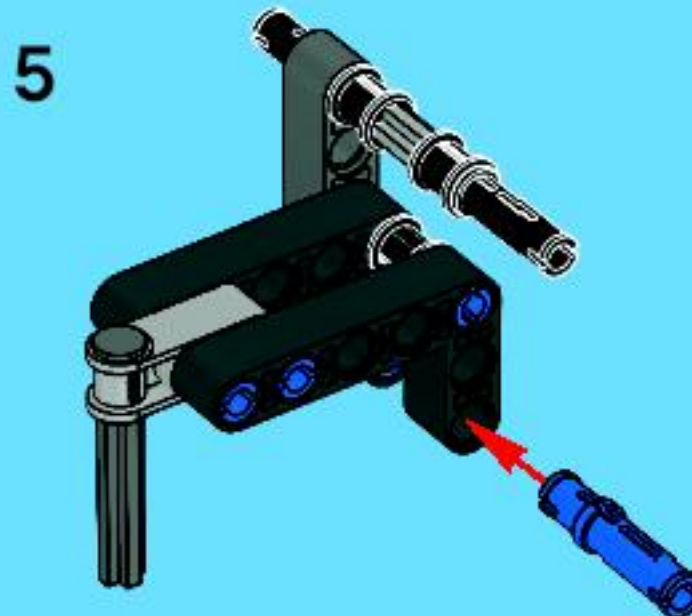
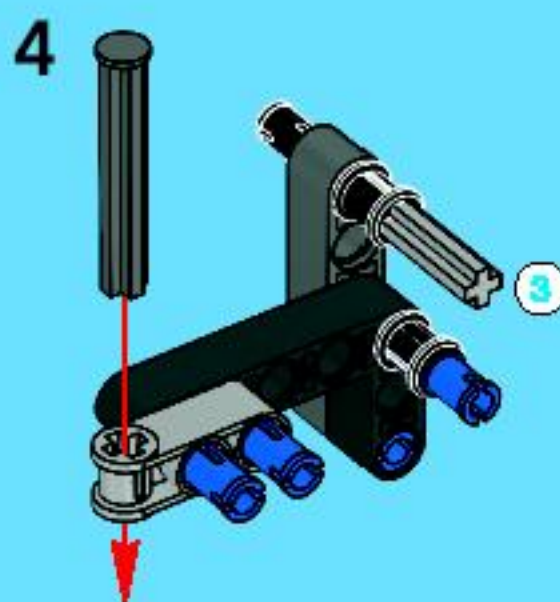
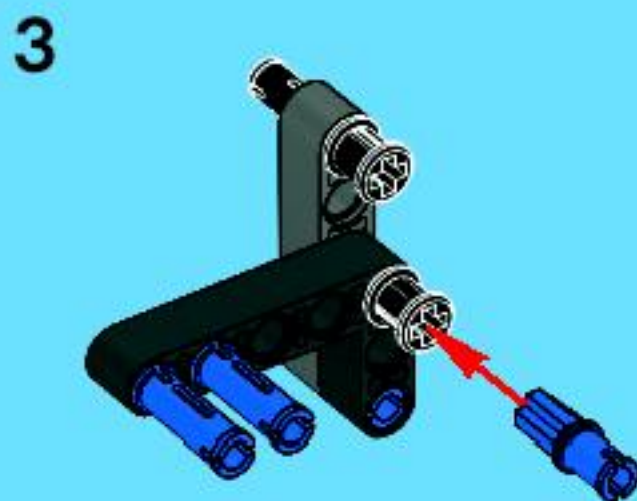
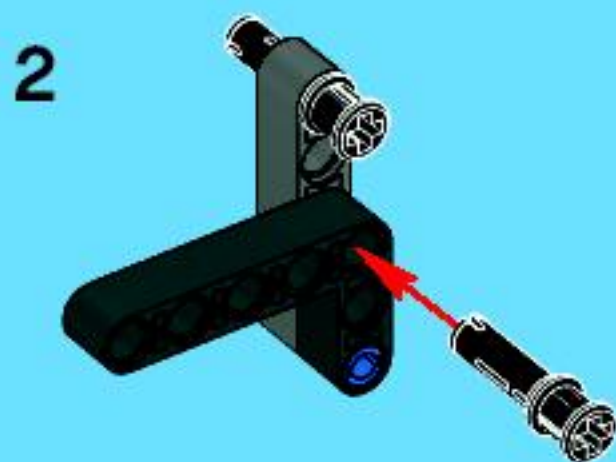
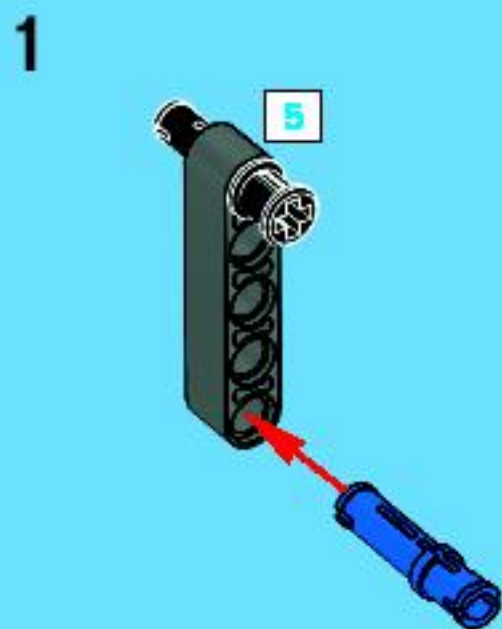


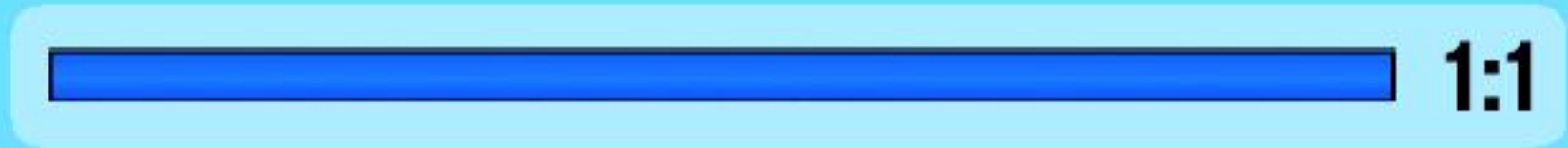
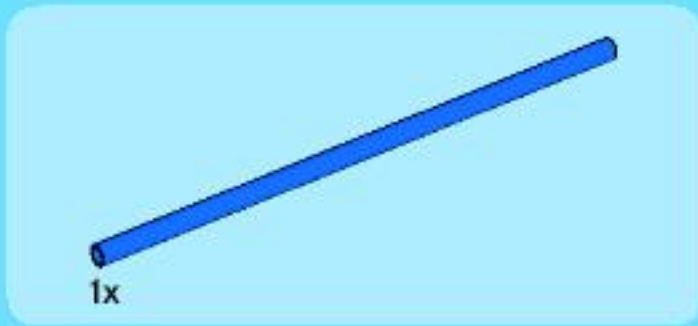
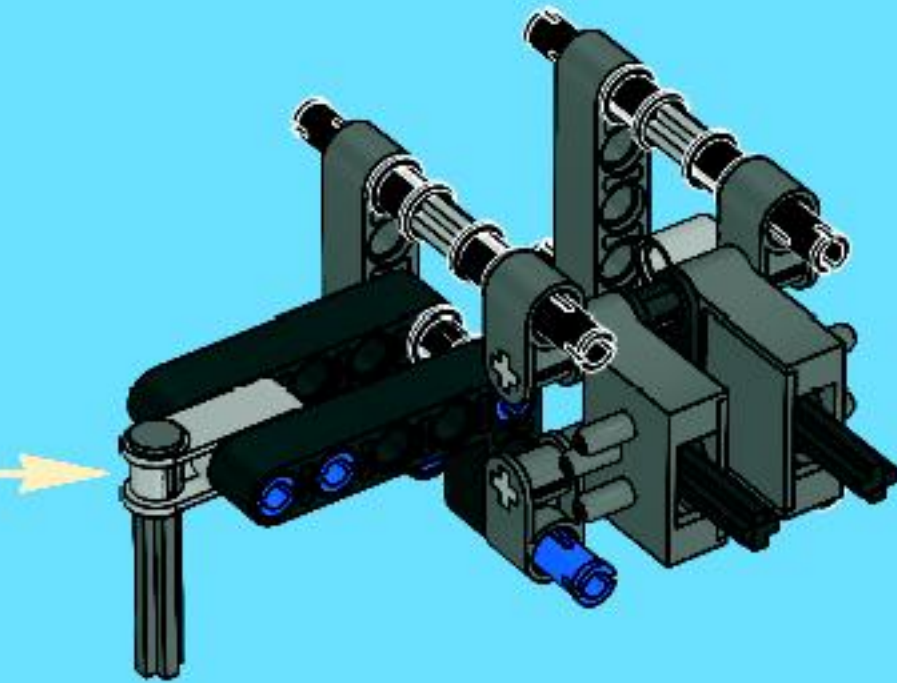
4



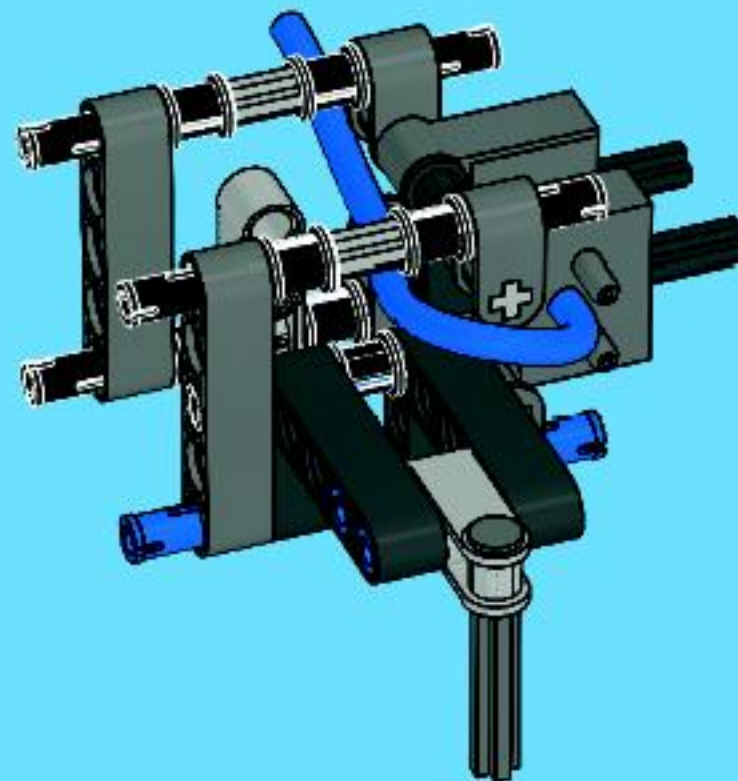


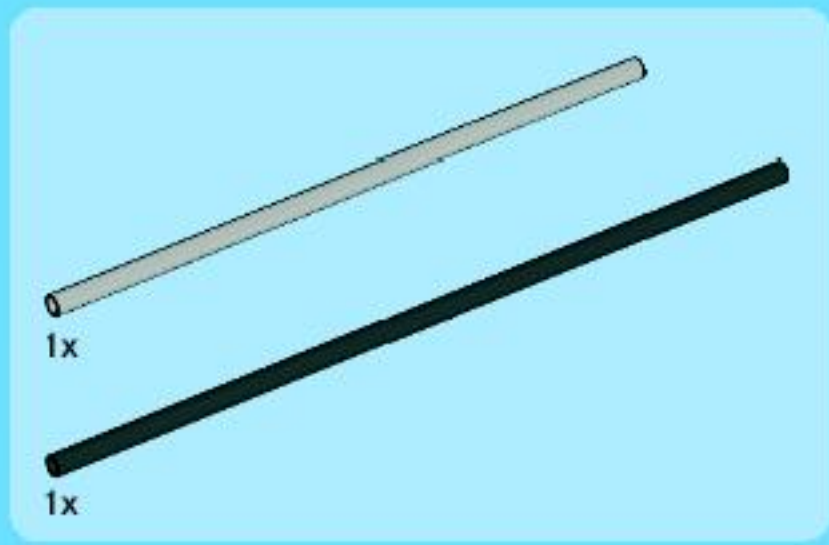
5



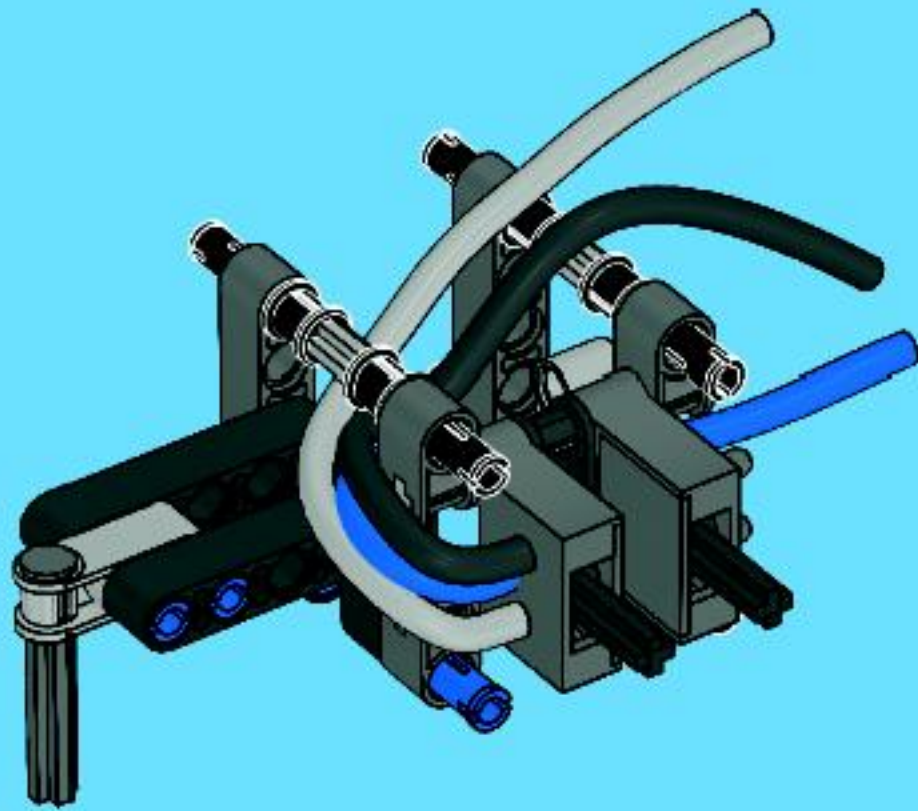


6

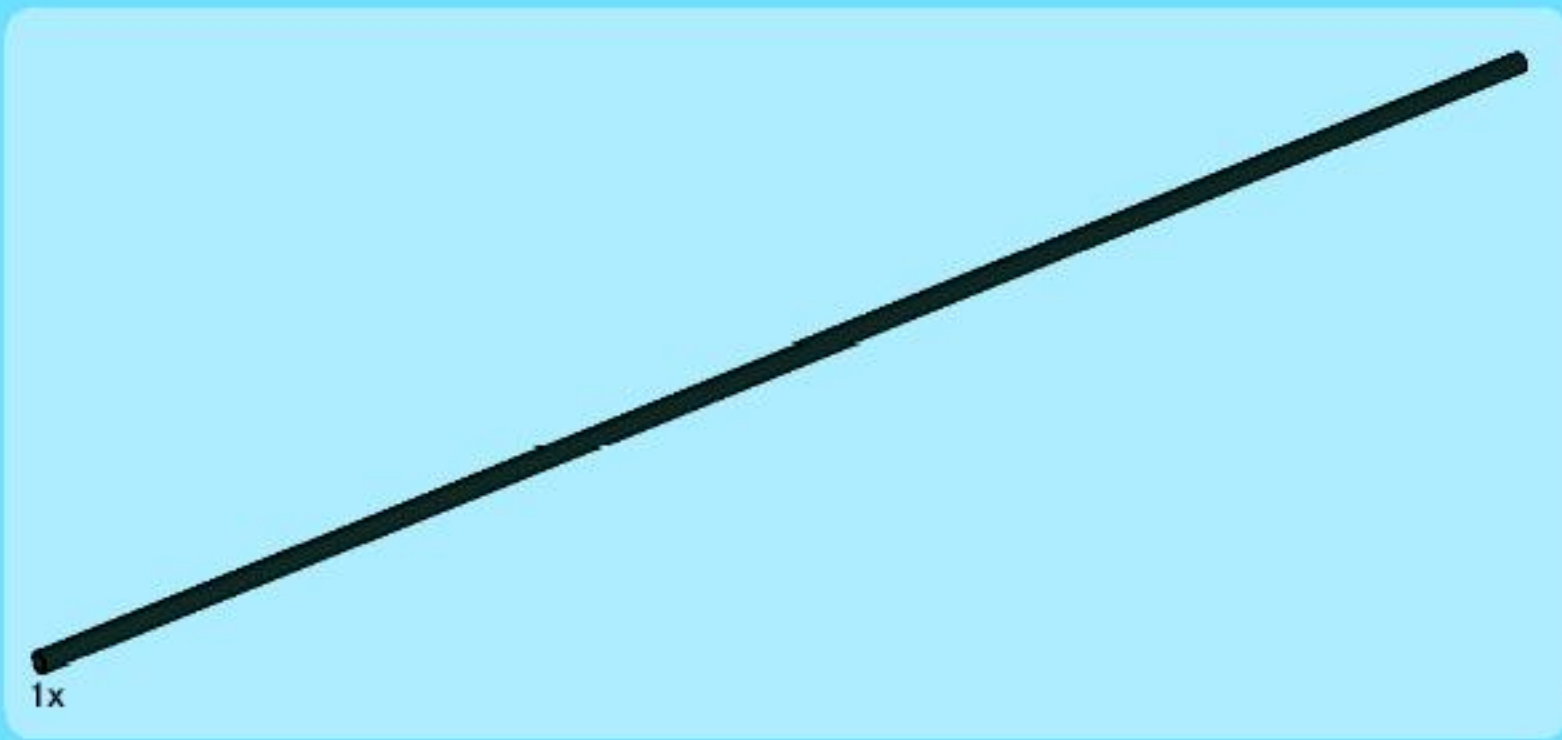




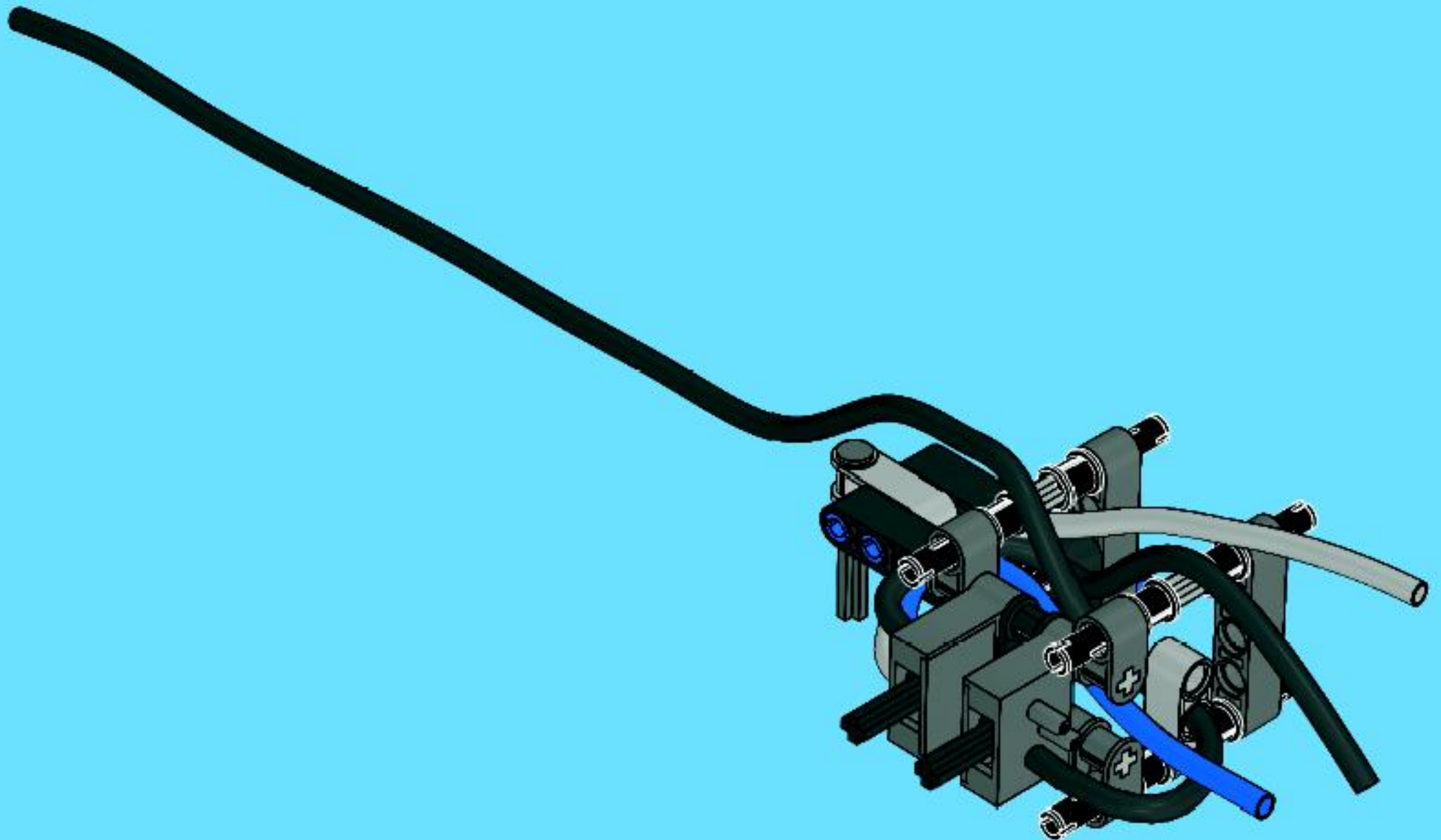
7

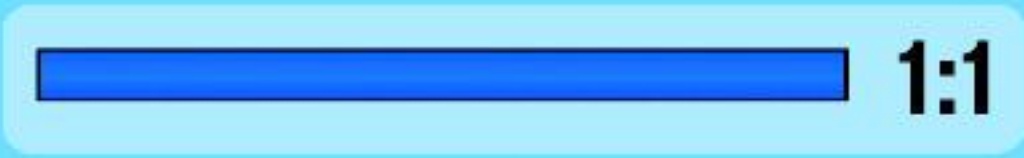
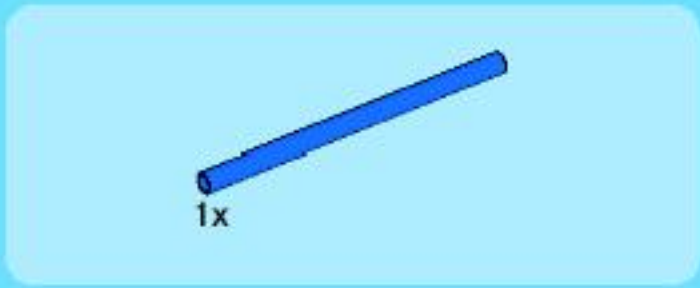


1:1

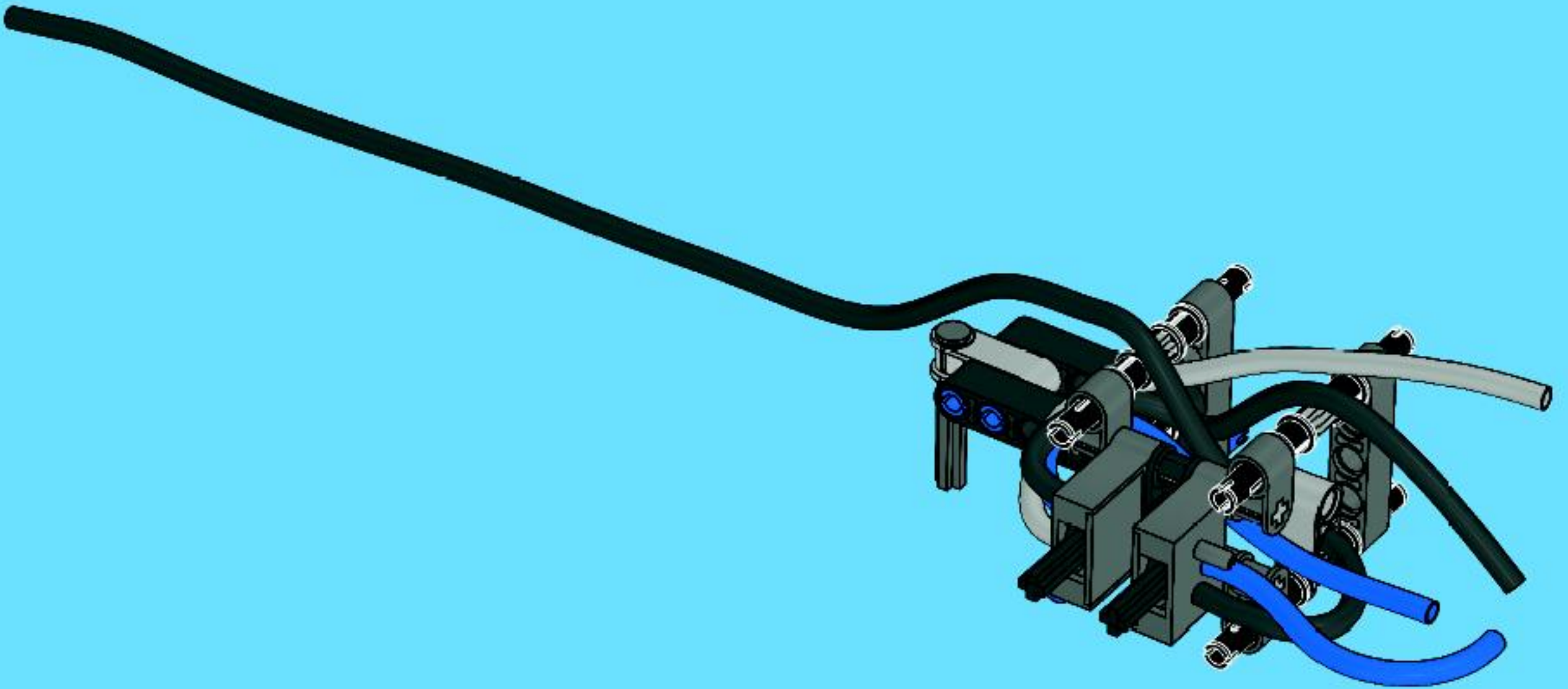


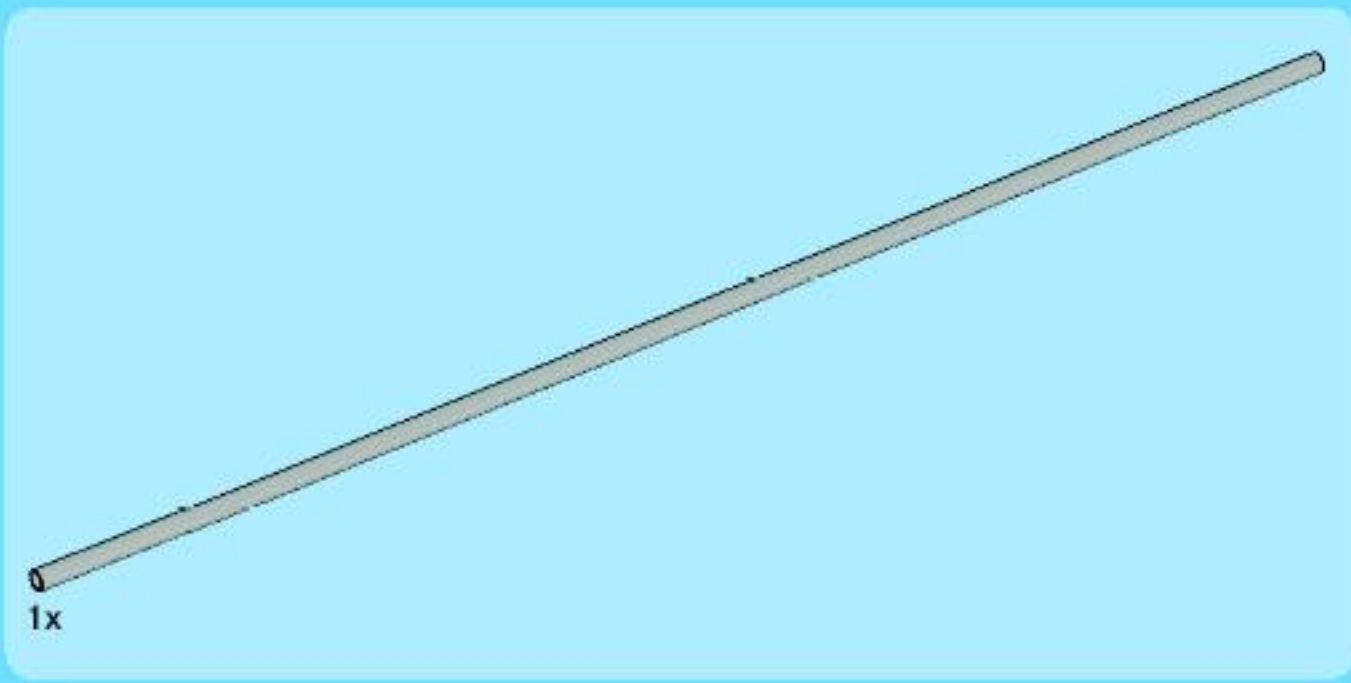
8



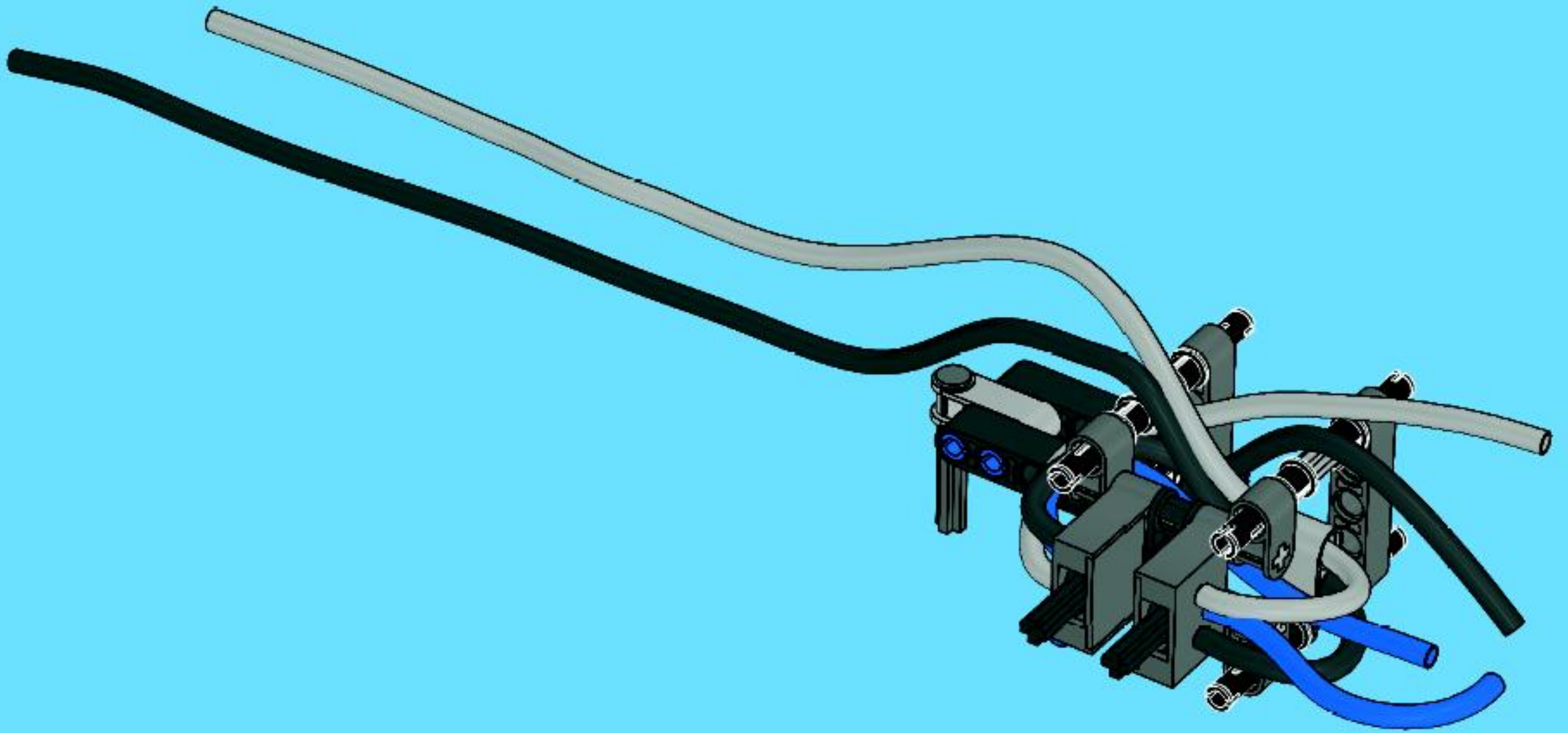


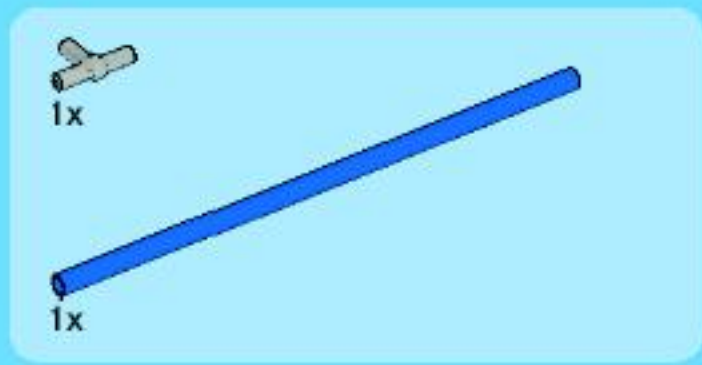
9



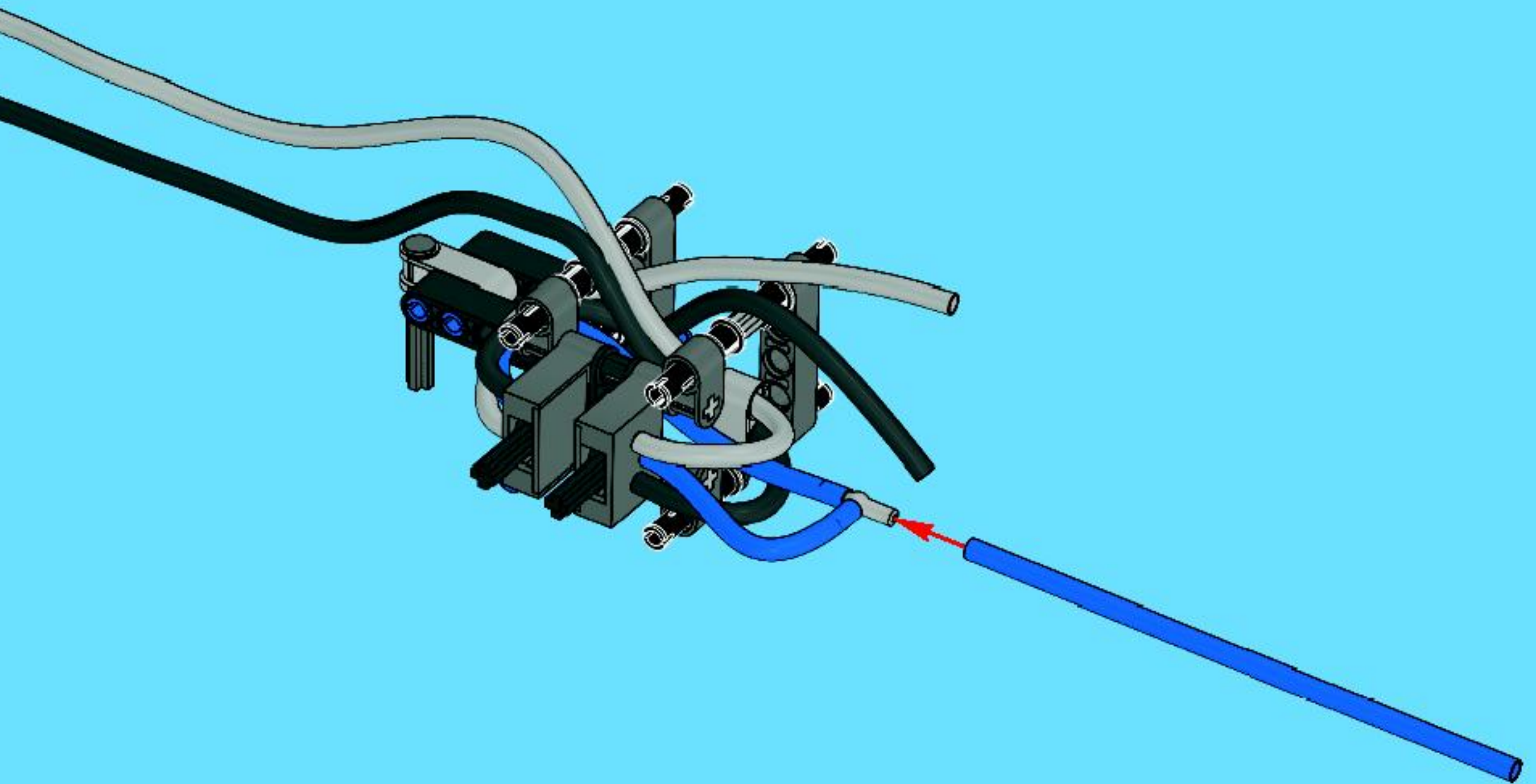


10

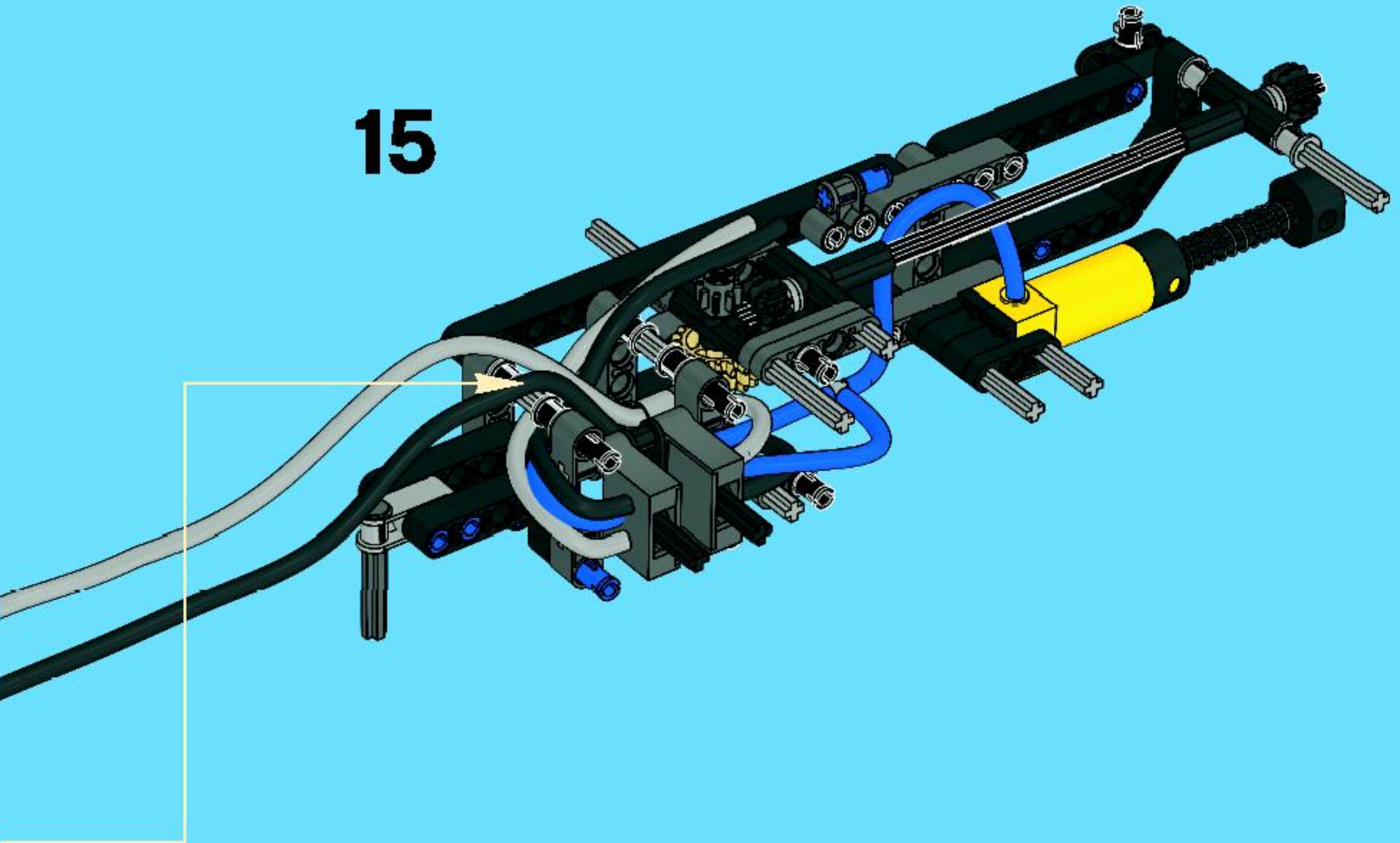




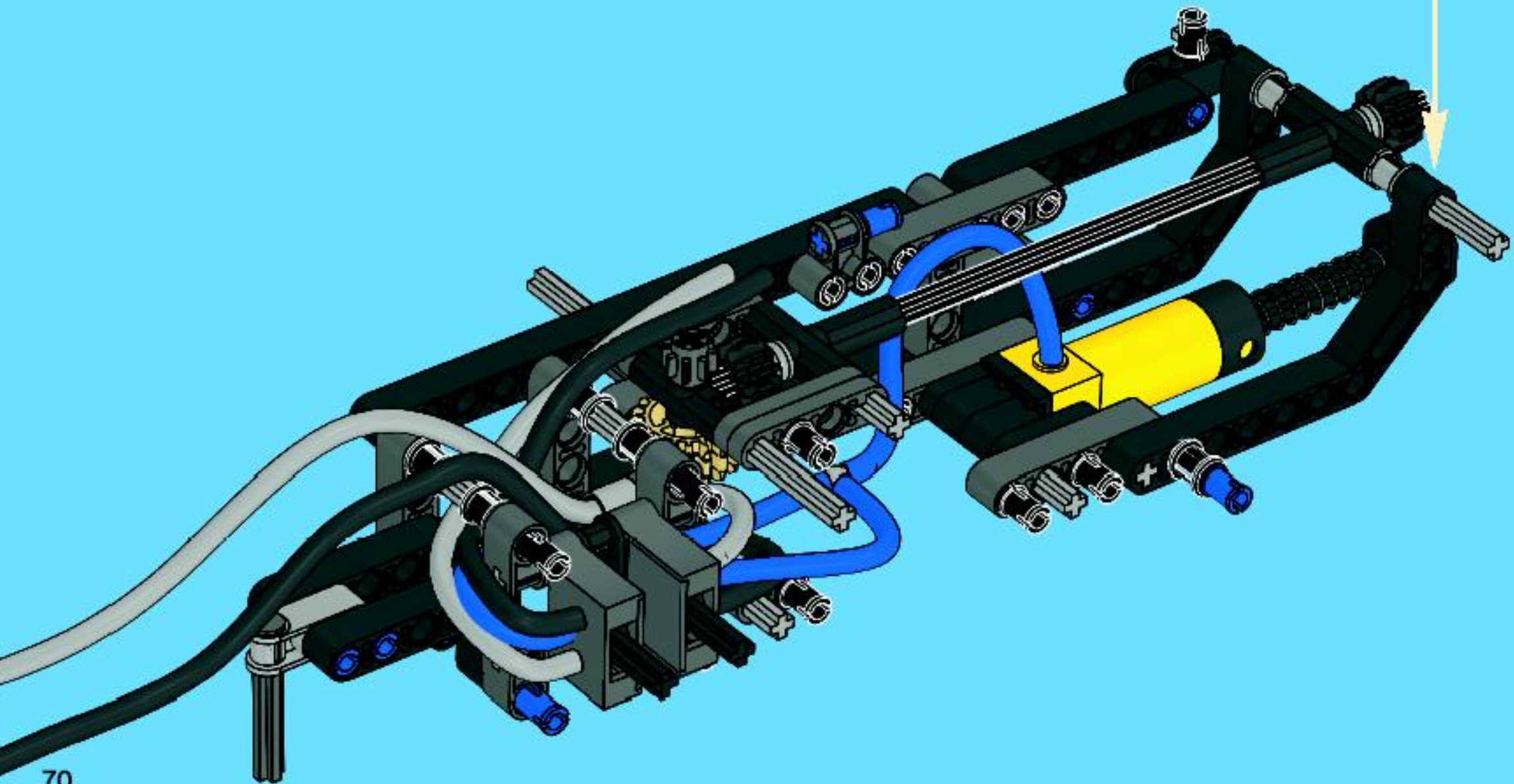
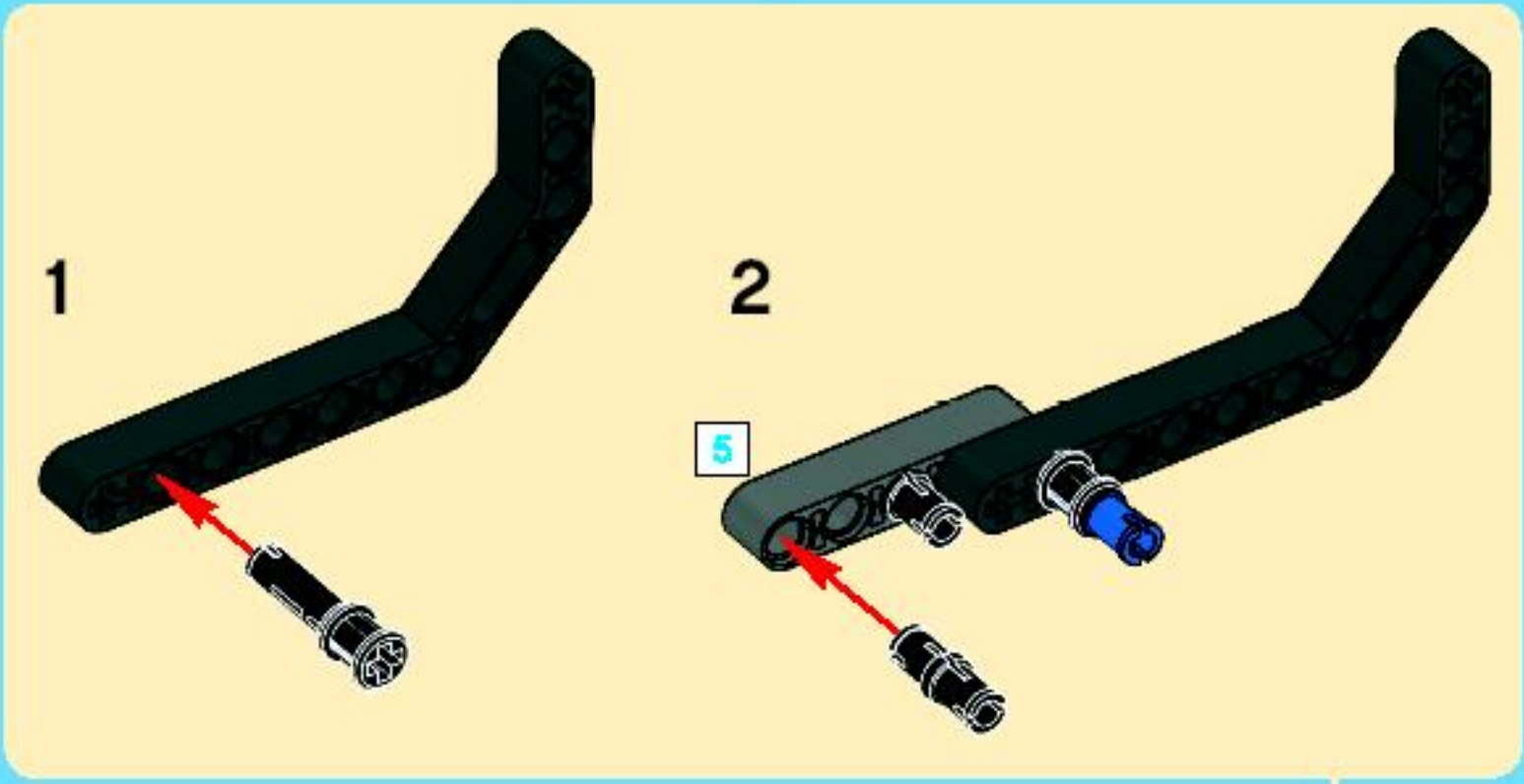
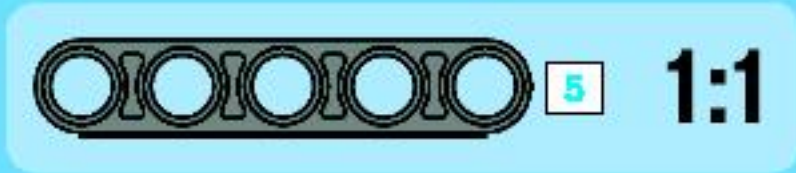
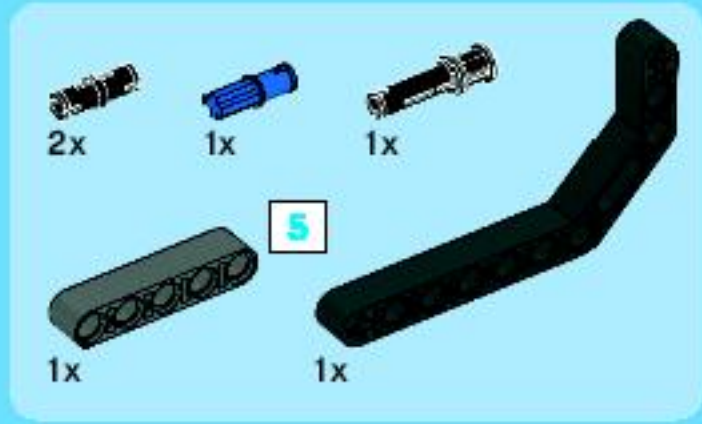
11



15

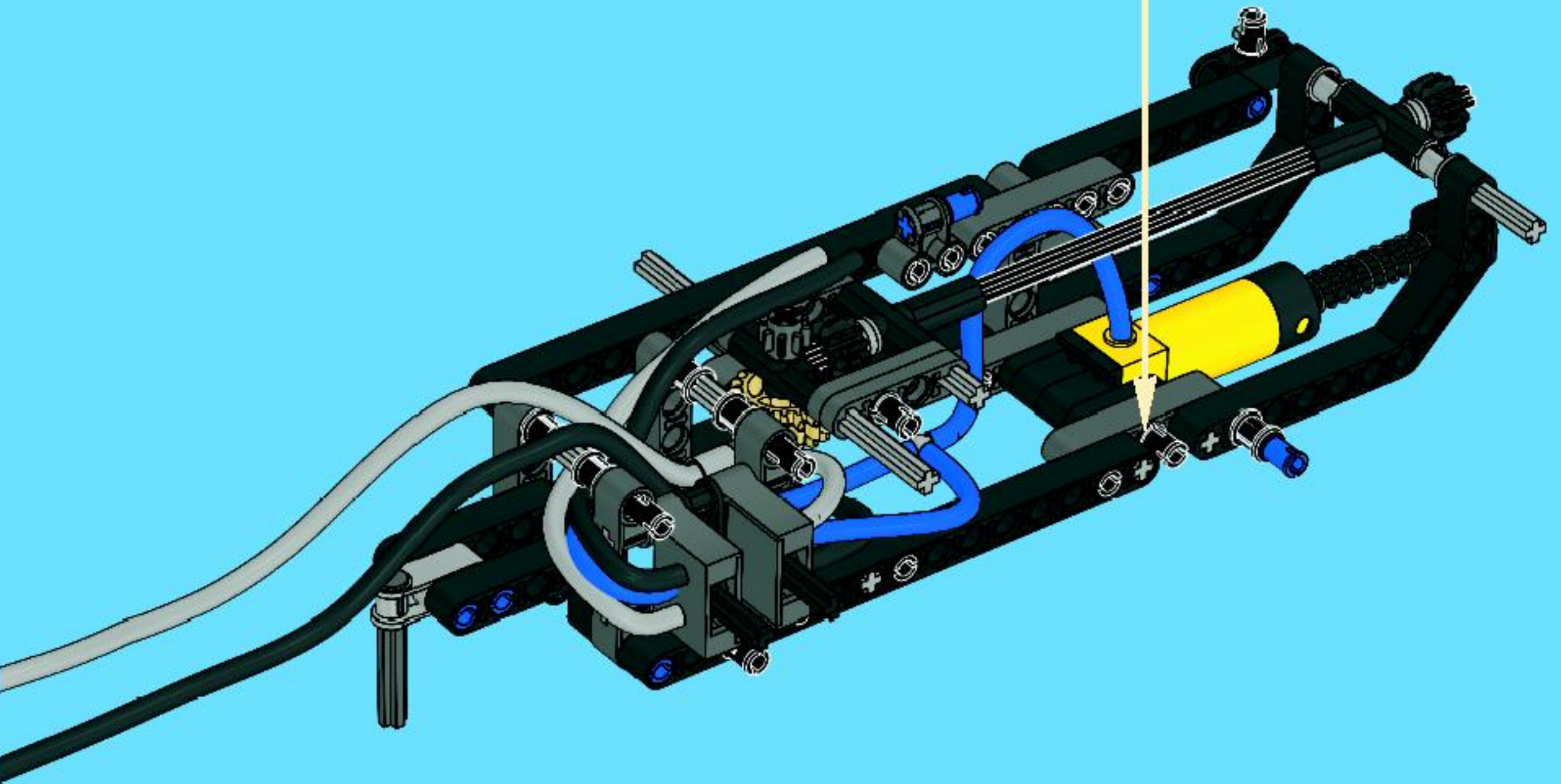
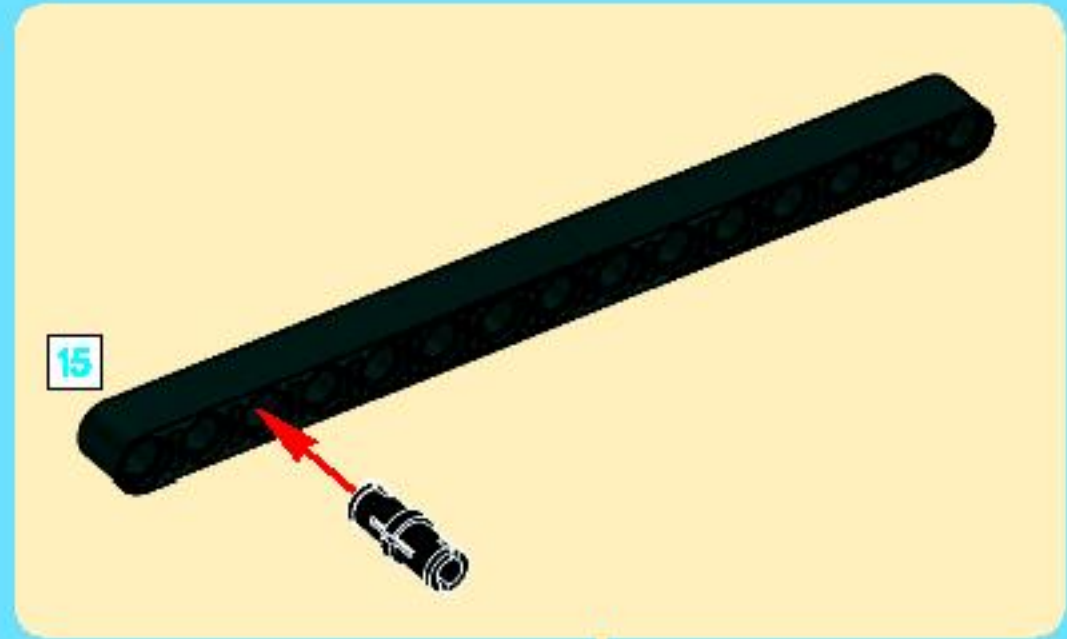


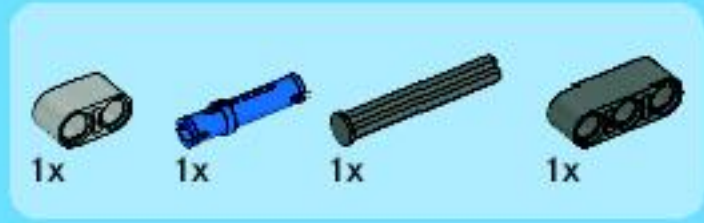
16



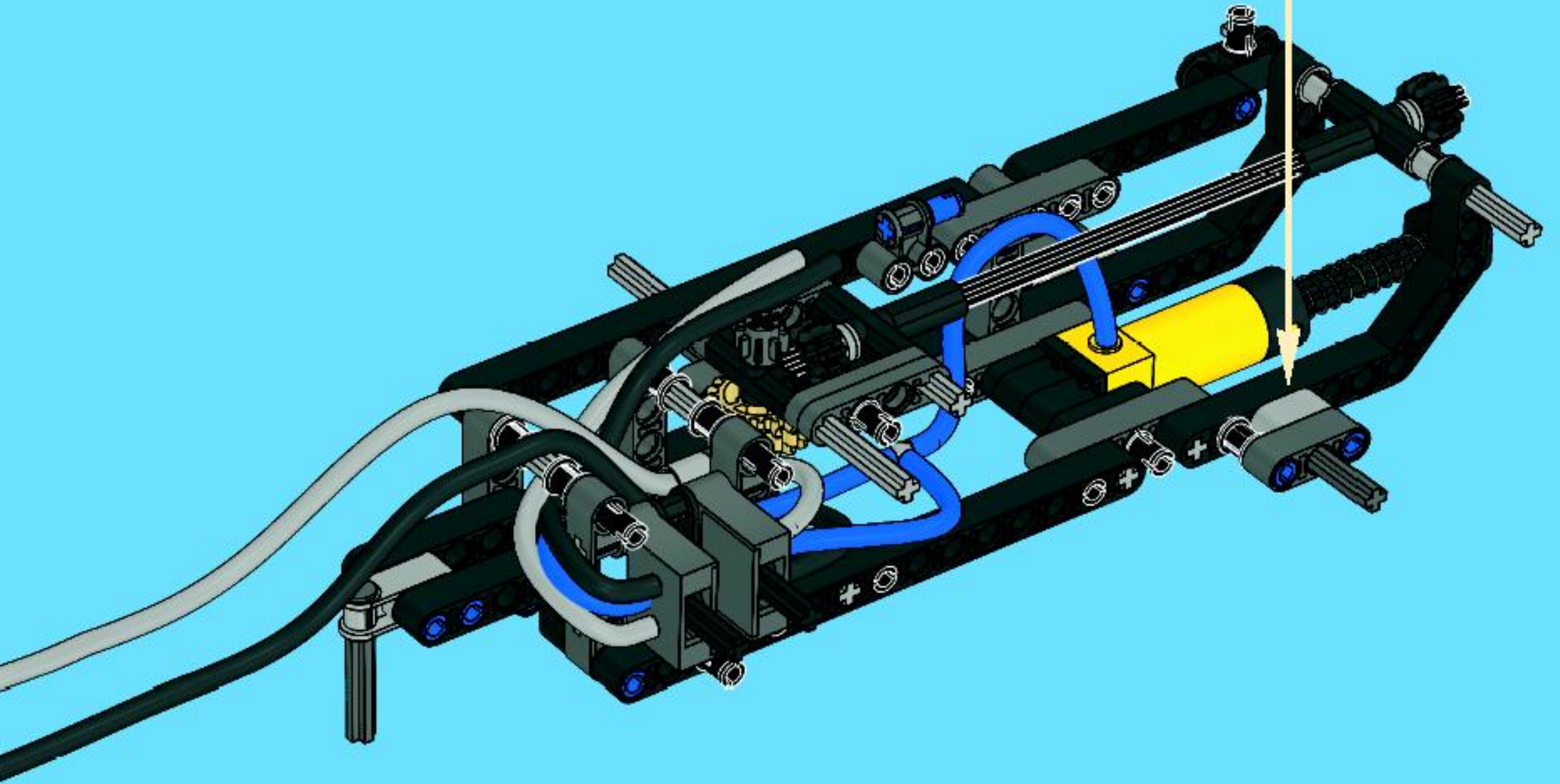
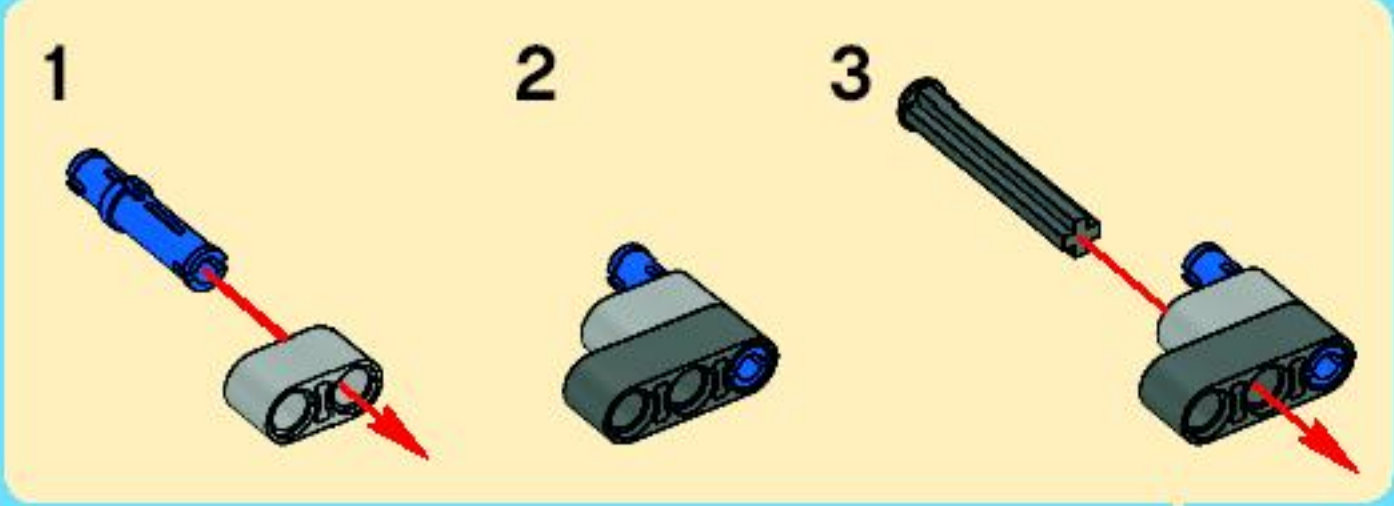


17





18





2x



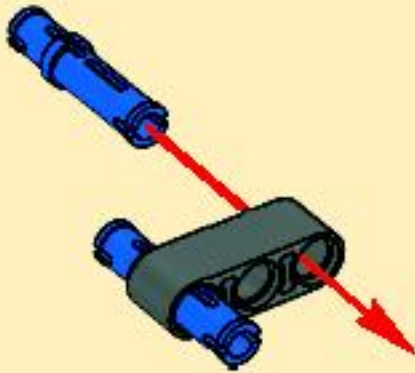
2x



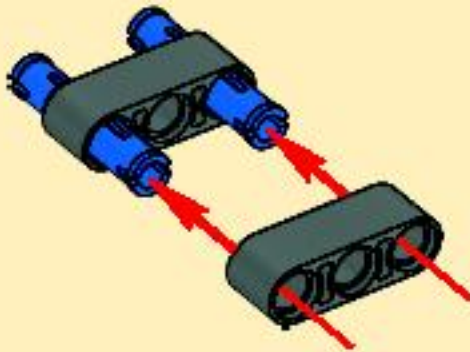
1x

19

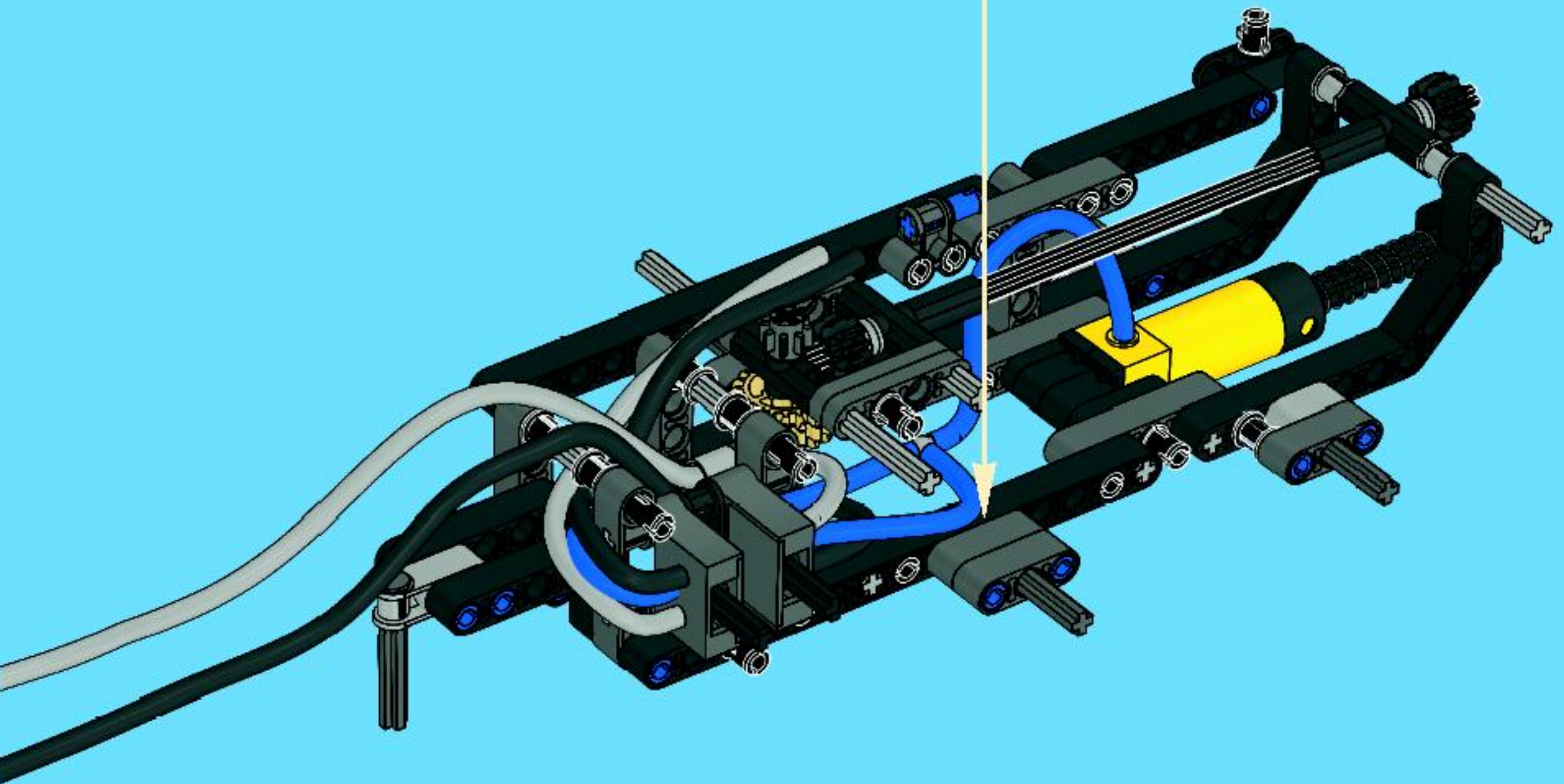
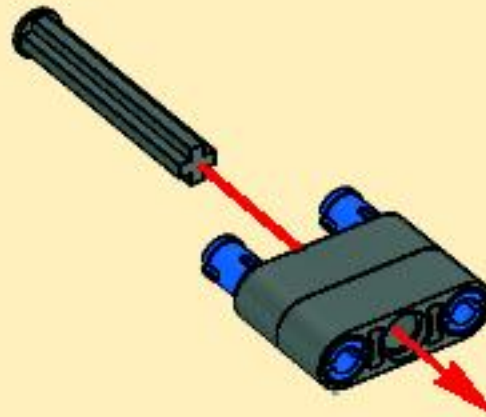
1



2

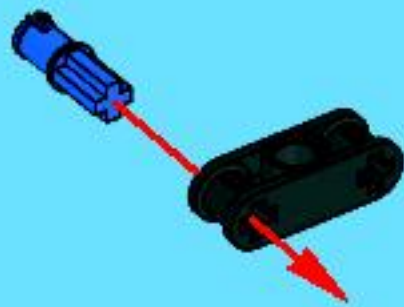


3

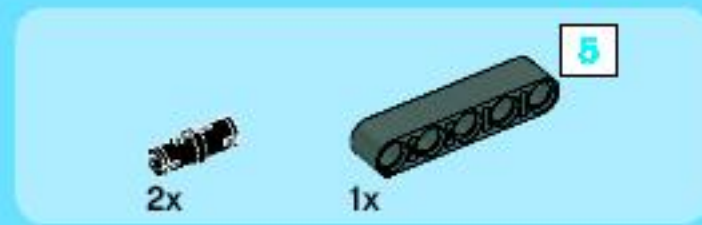
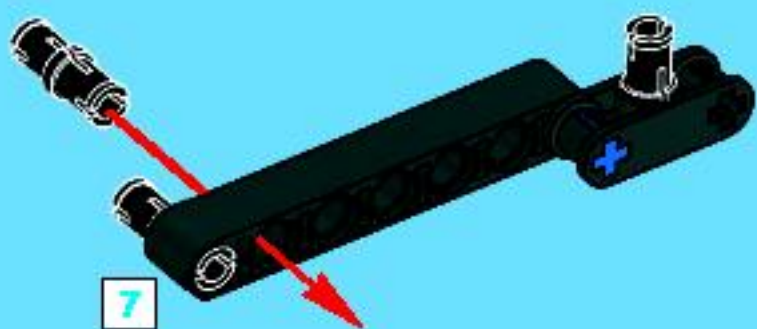




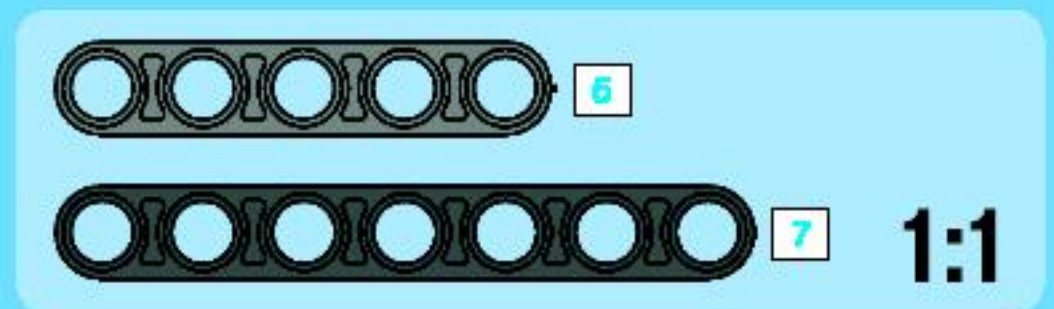
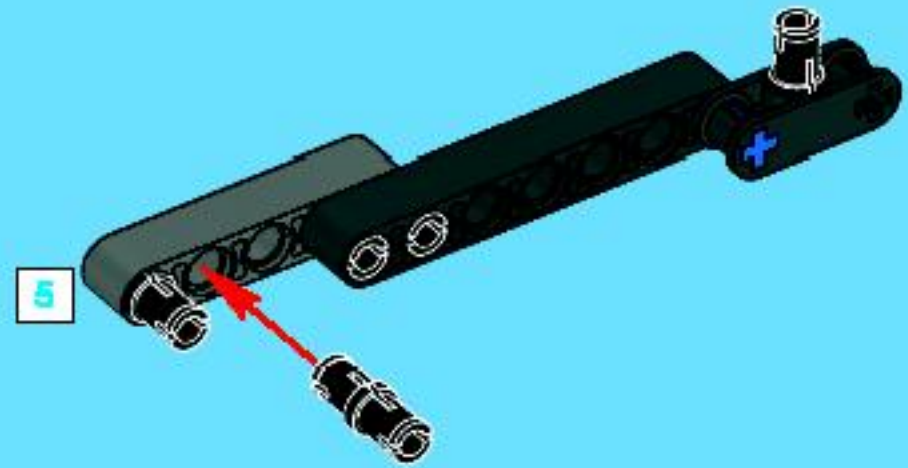
1



2

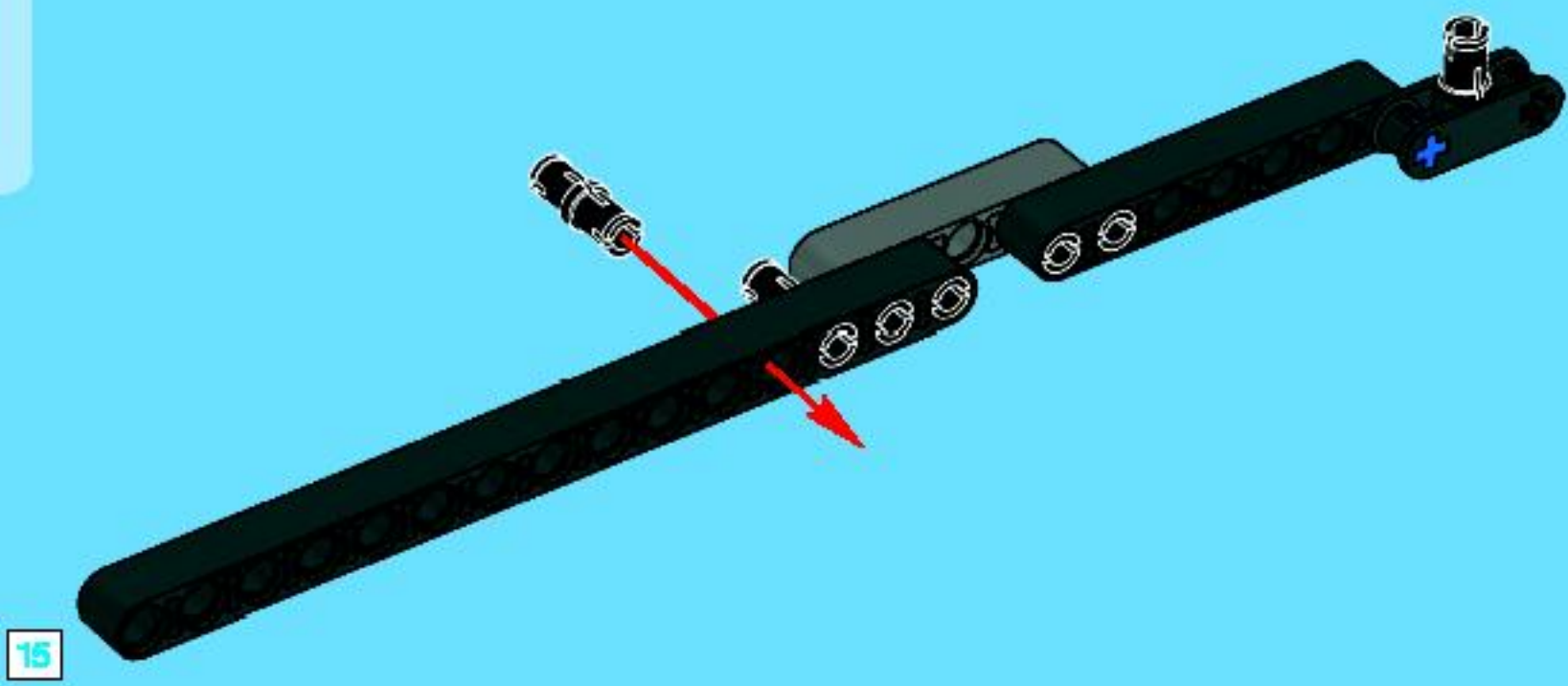


3

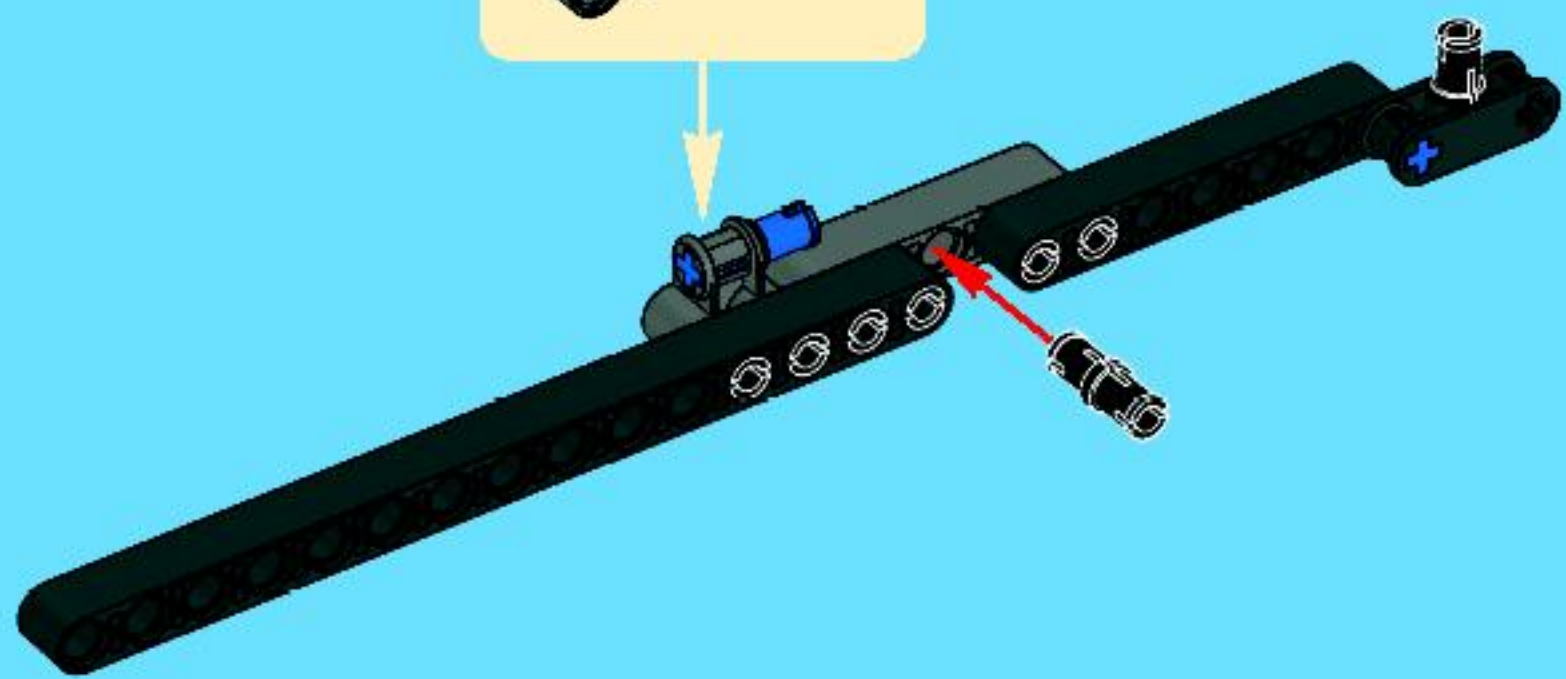
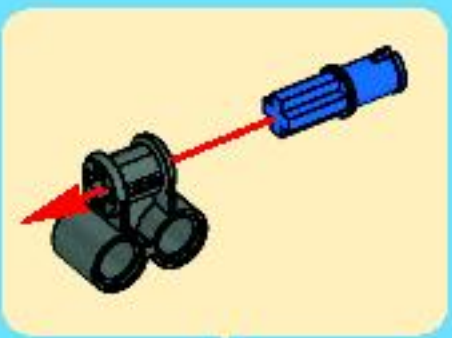




4



5



20

