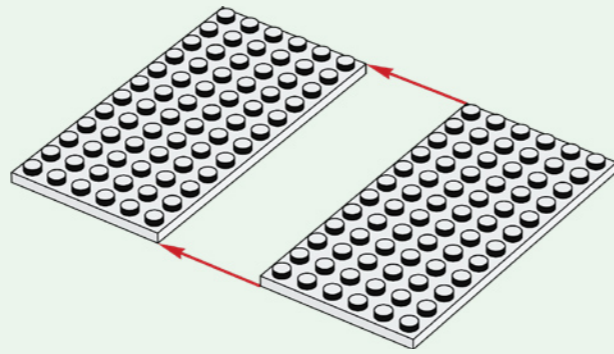
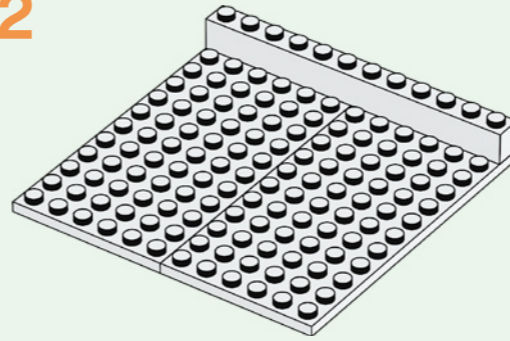


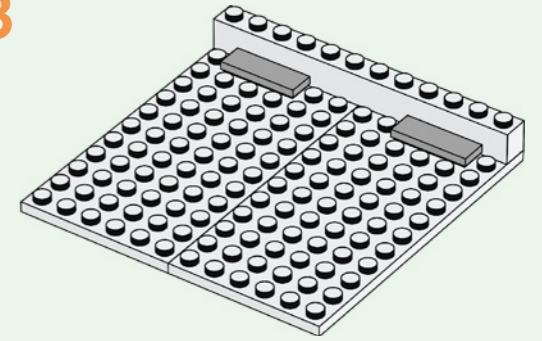
1



2



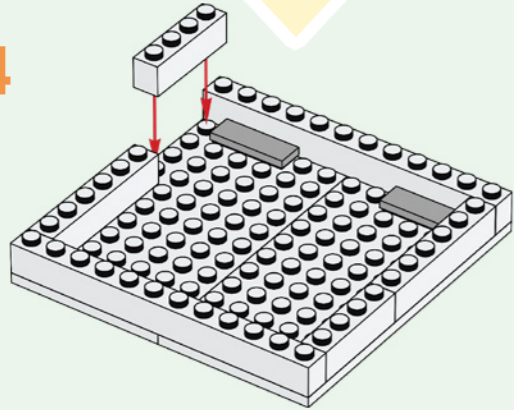
3



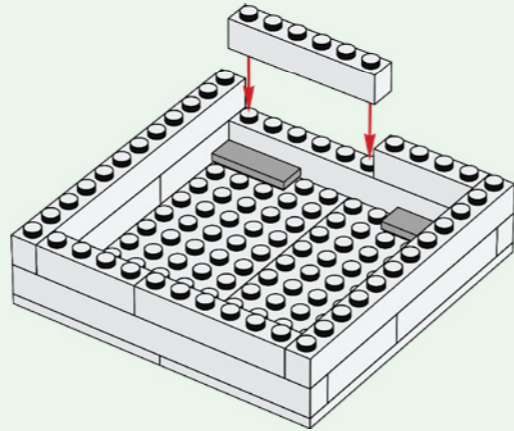
41959

6415682

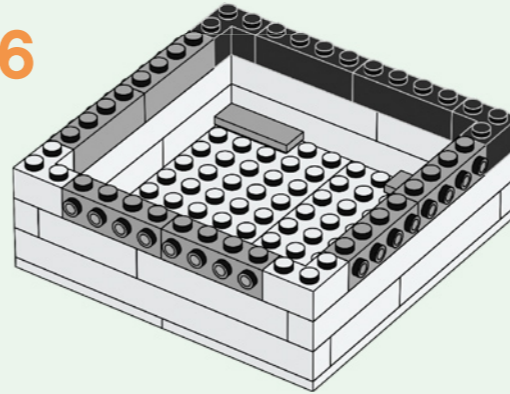
4



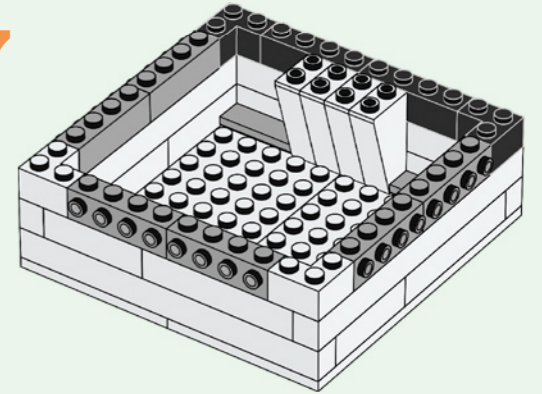
5



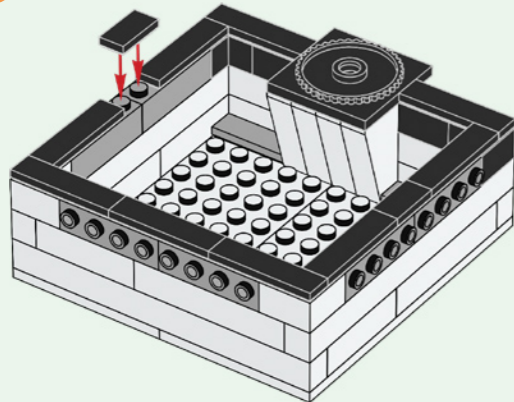
6



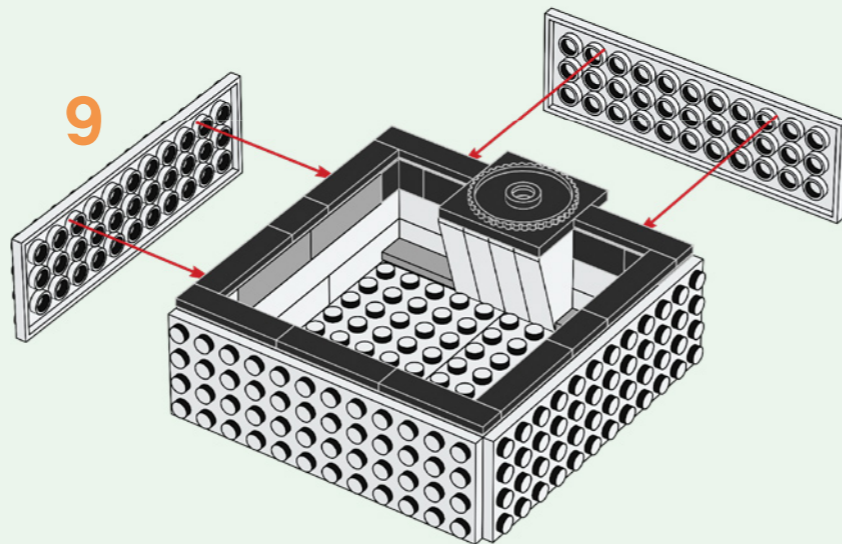
7



8



9



1

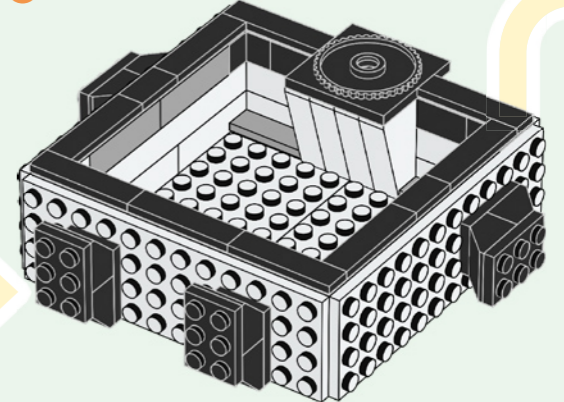
2

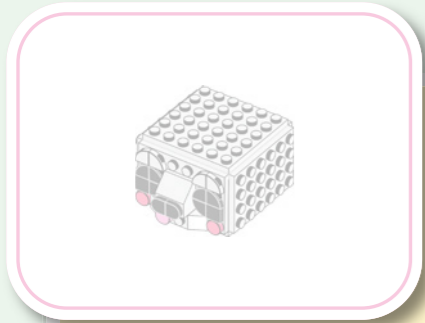
3

4x

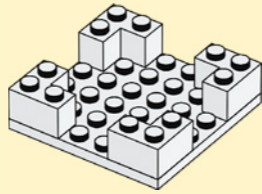


10

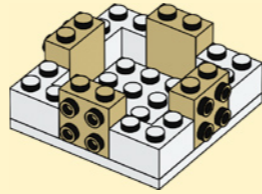




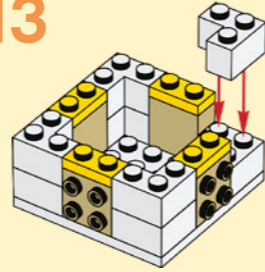
11



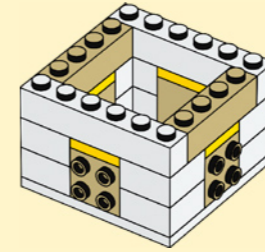
12



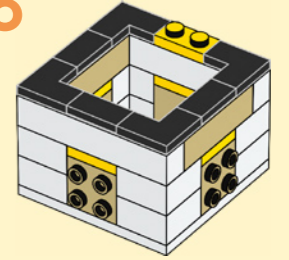
13



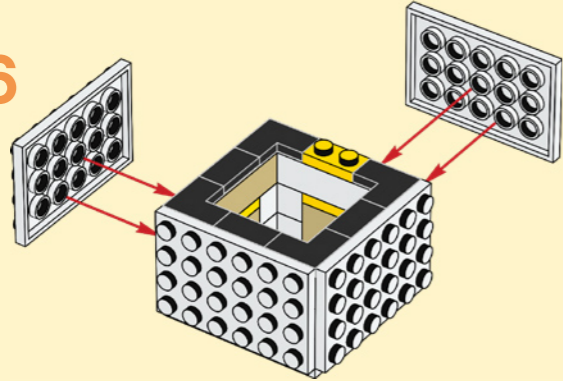
14



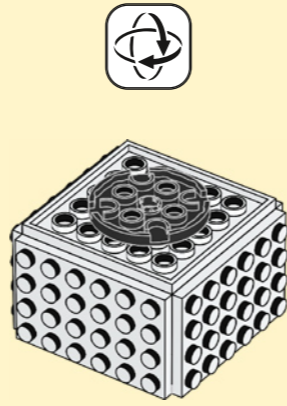
15



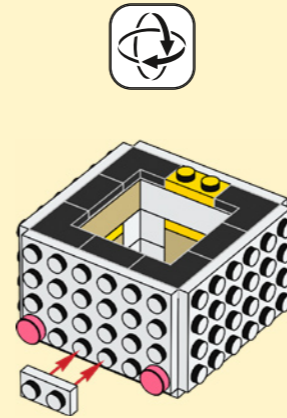
16



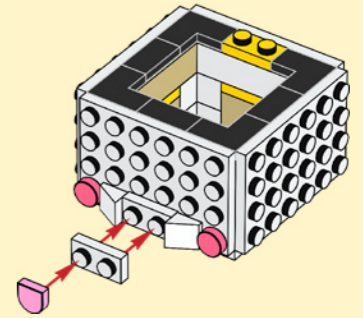
17



18



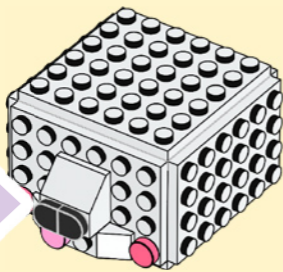
19



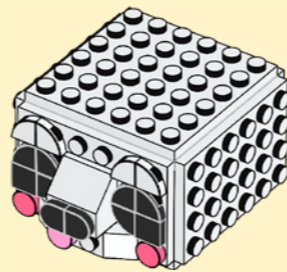
1

2

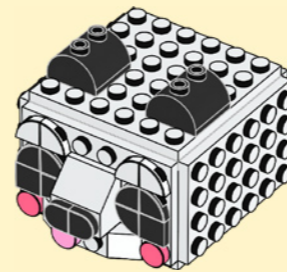
20



21



22



23

