

LEGO CREATOR™

30594



6399352

WIN

GO TO WWW.LEGO.COM/RB2022 TO FILL OUT A SHORT SURVEY ON THIS PRODUCT FOR A CHANCE TO WIN A COOL LEGO SET.



Terms & Conditions apply

LEGO.com/RB2022

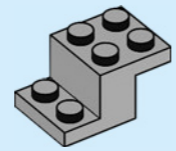
GAGNEZ
Rendez-vous au www.LEGO.com/RB2022 pour remplir un court questionnaire sur ce produit et courir la chance de gagner un fantastique ensemble LEGO®.

GANAN
Visita www.LEGO.com/RB2022 y responde una breve encuesta sobre este producto. ¡Puedes ganar un fantástico set LEGO®!

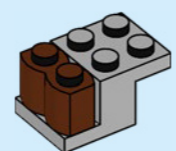
LEGO.com/creator

LEGO.com/service
LEGO and the LEGO logo are trademarks of the/son des marques de commerce du/son marcas registradas de LEGO Group. ©2022 The LEGO Group. 6399352

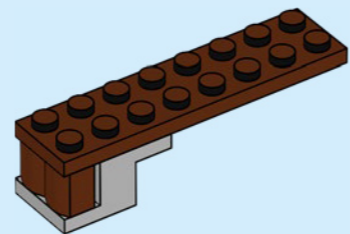
1



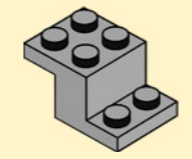
2



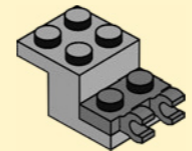
3



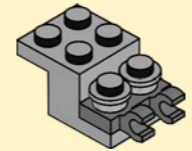
1



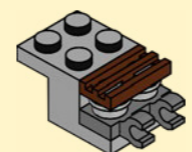
2



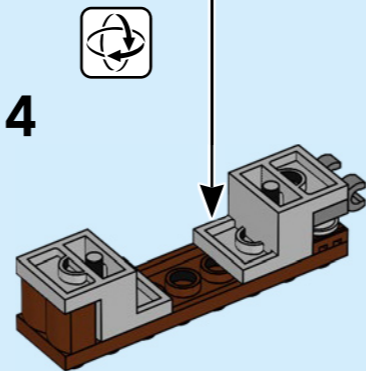
3



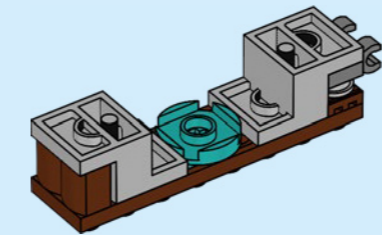
4



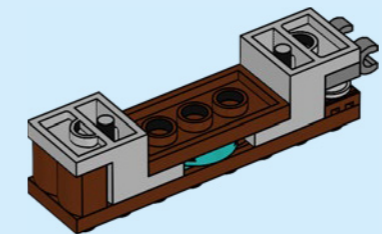
4



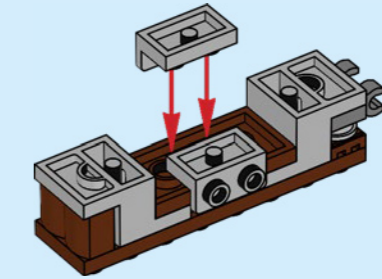
5



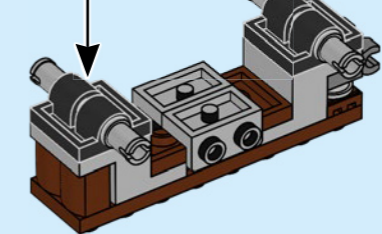
6



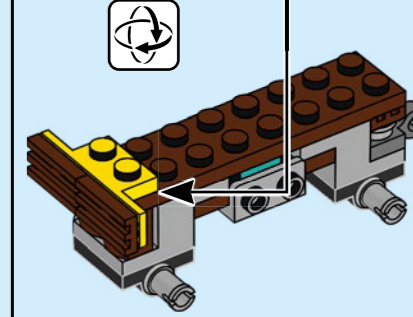
7



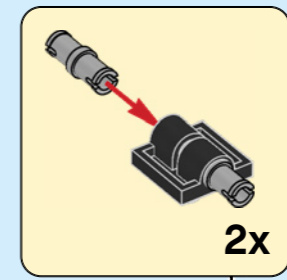
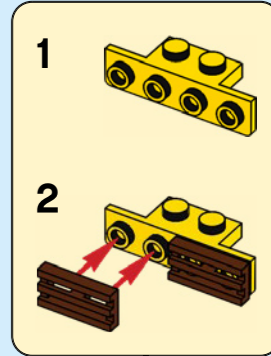
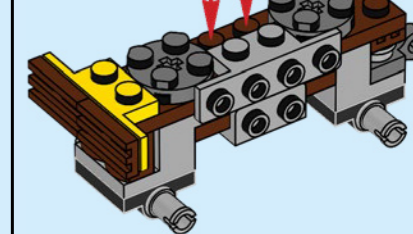
8



9

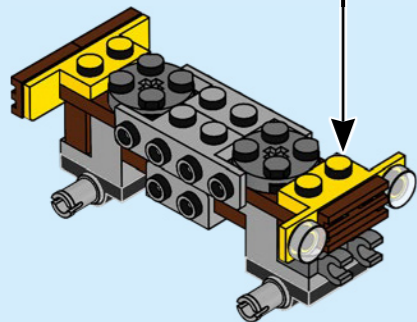
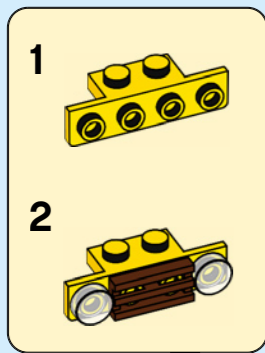


10

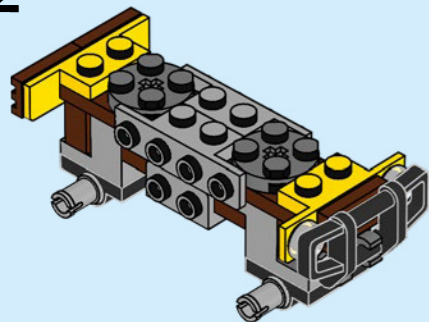


2x

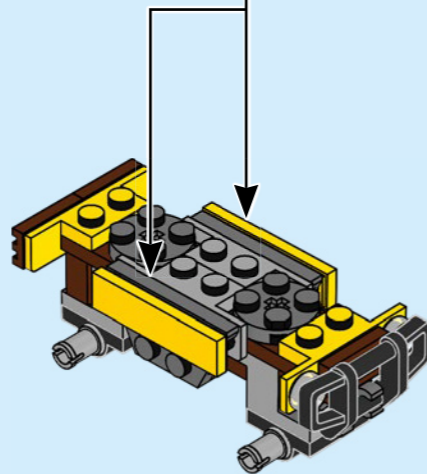
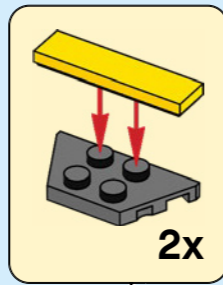
11



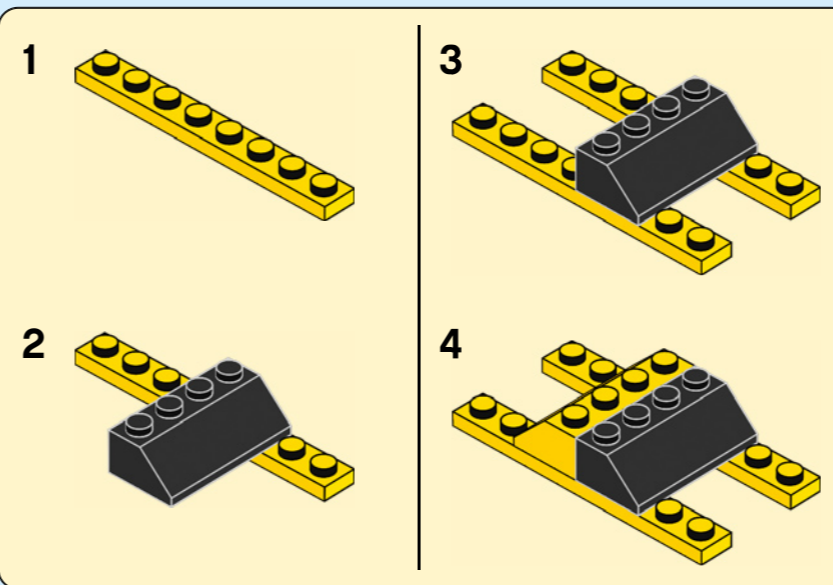
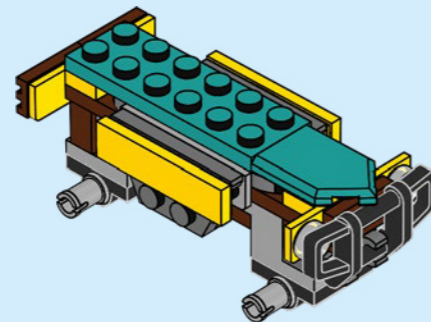
12



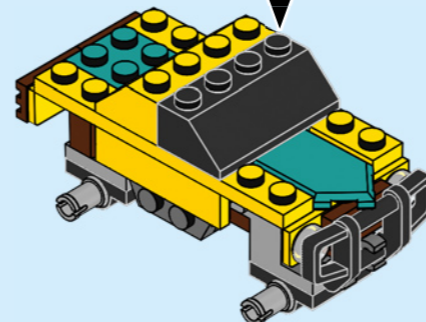
13



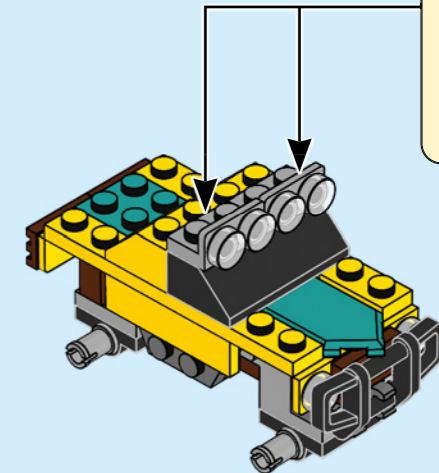
14



15



16



17

