

MEGA
CONSTRUX™

HALO

1



FDY53

4x
M1113ZD



4x
MA1113F



2x
MA74397F



4x
M74397W



8x
AM76558APG



1x
M07223X



2x
MA07223APD



19x
MA03328APD



2x
AM76204NT



4x
AM09105F



2x
AM72001F



2x
AM78600APG



2x
AM76277F



2x
MA15258APG



6x
MA15258APD



2x
MA1086APD



3x
AM77574APD



2x
MA19392F



2x
M17003W



2x
MA17003F



2x
MA1312APD



2x
AM74415F



2x
MA17506F



2x
M17506W



2x
AS-FDY53-09



8x
MA022501APD



2x
AM022501NT



4x
MA09198APG



2x
MA09393APG



22x
MA09393APD



2x
AM76467APG



16x
AM76467APD



8x
AM17132APD



4x
MA16649APG



5x
MA74427APG



5x
MA74426APG



3x
MA03019APG



1x
AS-FDY53-03



6x
AM18272F



5x
MA72000F



6x
AM18740APD



2x
AM18740APG



12x
MA72002F



10x
AM73534BDG



1x
AM72090APG



2x
AM18260F



6x
MA17128APD



1x
MA04430APD



2x
AM18269APD



1x
AM78866APD



2x
AM19061F



2x
MA1133APG



10x
MA09013APD



1x
M09013W



1x
MA09013APG



2x
MA09013BYE



4x
MA07658F



7x
MA18666F



7x
MA18665F



2x
MA15484BYE



8x
MA15484APD



10x
MA15484F



1x
MA18293APG



2x
MA03484APD



2x
MA03485APD



1x
MA09268F



2x
MA09267APD



2x
AS-FDY53-04



8x
MA03773APD



8x
MA1146APG



8x
AM76358APG



6x
AM74106APD



2x
AS-FDY53-02



4x
MA18223APD



6x
MA18223APG



2x
AM03018APD



1x
MA1154APG



2x
MA10273APD



5x
MA09023BYE



6x
MA72600F



16x
MA72600APD



2x
AM76525APD



3x
MA18328APG



5x
AM76206APD



5x
AM76205APD



2x
AM76354F



4x
AM78601AMC



1x
MA1139APG



4x
MA17074APD

4x
MA17073APD

2x
MA17074APG

2x
MA17073APG

19x
MA03772APD

3x
MA03772APG

4x
MA03772F

1x
AM18776APD

1x
AM18775APD

2x
AM76663F

2x
MA16384BYE

3x
AM75562APD

3x
AM75561APD

8x
AM17056APD

1x
AM18283APD

1x
AM18282APD

1x
AM74065APD

1x
AM74064APD

9x
MA09593APD

2x
MA1087APD

4x
MA16959APD

2x
MA17503APG

1x
MA09493APG

11x
MA09493APD

2x
MA09493BYE

1x
AS-FDY53-06

1x
AS-FDY53-05

1x
AM17049F

2x
AS-FDY53-10

1x
AM07225APD

1x
AM07224APD

2x
AM72904APD

2x
AM16640F

2x
MA09033APG

5x
MA09033APD

8x
AM77596APG

1x
AM15479APD

1x
AM15478APD

1x
AM78868HJ

1x
AM78865APD

2x
AS-FDY53-01

4x
MA17054APD

4x
MA18275APD

6x
MA07475APD

2x
AM76357ANW

2x
MA09292F

11x
MA09292APD

2x
AM78869F

4x
AM17114F

8x
MA1480APD

2x
MA1480BYE

1x
MA18281APD

1x
MA18280APD

8x
AM78897F

1x
AM74771APD

1x
AM74770APD

6x
MA18298APD

2x
AM76217APG



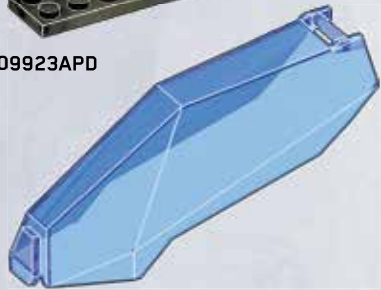
1x
MA17845APG



5x
MA08483APD



3x
MA09923APD



1x
AM78867HJ



1x
AS-FDY53-08



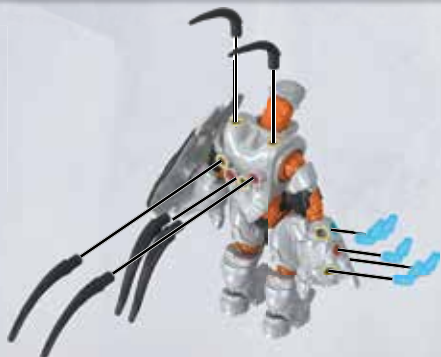
1x
AS-FDY53-07



1x
FIG-FDY53-A



1x
FIG-FDY53-B



1



2

Please read these instructions carefully before first use and keep them for future reference.

Il est recommandé de lire attentivement ce feuillet avant la première utilisation et de le conserver pour référence future.

Leer estas instrucciones cuidadosamente antes de la primera utilización y guardarlas para referencia futura.

Leia as instruções antes do primeiro uso e guarde-as para futura referência.

Leggere le istruzioni prima di cominciare ad usare il gioco e conservarle per referenze future.

Die Gebrauchsanleitung bitte durchlesen und aufbewahren.

Proszę uważnie przeczytać instrukcję obsługi przed pierwszym użyciem, a następnie zachować ją na przyszłość.

Wij raden u aan deze handleiding zorgvuldig te lezen en te bewaren voor eventuele raadpleging op een later tijdstip.

Внимательно прочитайте инструкцию перед первым использованием и сохраните ее для дальнейшего использования.

Vær venlig at læse disse instruktioner omhyggeligt inden ibrugtagen og opbevar dem til fremtidigt brug.

Läs noggrant igenom dessa instruktioner innan du använder produkten för första gången och spara dem för ev. framtida frågor.

Les disse instruksjonene nøye før første gangs bruk, og ta vare på dem for fremtidige oppslag.

Lue nämä ohjeet huolellisesti ennen ensimmäistä käyttöä ja säilytä ne myöhempää tarvetta varten.

Διαβάστε προσεκτικά τις οδηγίες πριν από τη χρήση και κρατήστε τις για μελλοντική αναφορά.

İlk kullanımdan önce talimatları dikkatlice okumanızı ve bu bilgileri ileride tekrar bakabilmek için saklamanızı öneririz.

第一次使用前，请仔细阅读本说明书并保留以备将来参考。

初めてご使用になる前に、この説明書をよくお読みください。また、本書は将来いつでも参照できるように保管してください。

يجب قراءة هذه التعليمات بعناية قبل الاستخدام والاحتفاظ بها للعودة إليها مستقبلاً.

© D714,887

Patent pending.
Brevet en instance.



Microsoft
Studios

343
INDUSTRIES

© 2016 MICROSOFT CORPORATION. ALL RIGHTS RESERVED.
MICROSOFT, 343 INDUSTRIES, THE 343 INDUSTRIES
LOGO, HALO, THE HALO LOGO ARE TRADEMARKS OF THE
MICROSOFT GROUP OF COMPANIES.



BOOMCO AR BLASTER
(ASSAULT RIFLE)



BOOMCO MAGNUM BLASTER
(MAGNUM)



Spartan Athlon

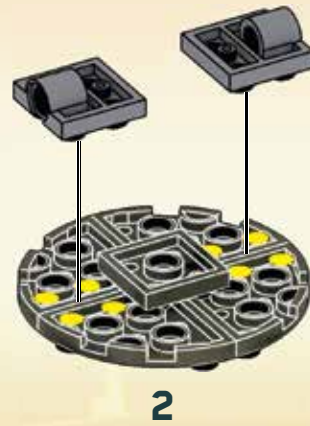


Elder Hunter



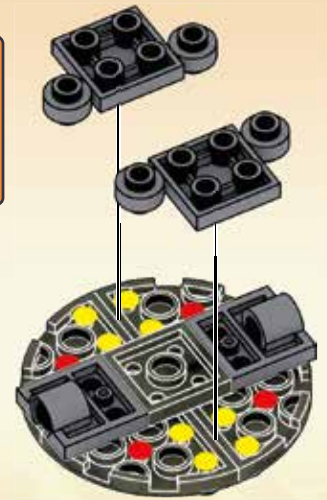
1

- 1X
- 2X
- 4X



2

- 4X
- 2X



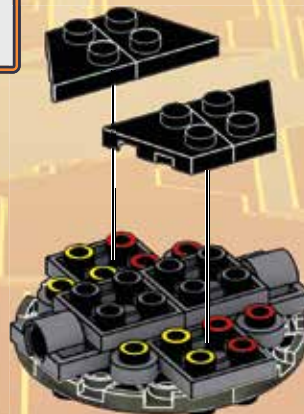
3

- 2X



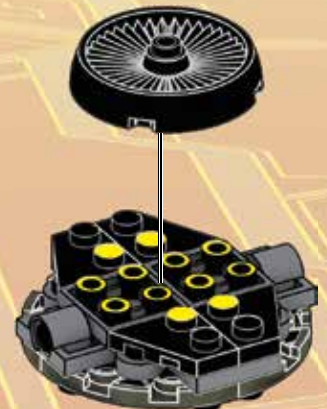
4

- 2X
- 2X



5

- 1X



6



2X



2X



2X

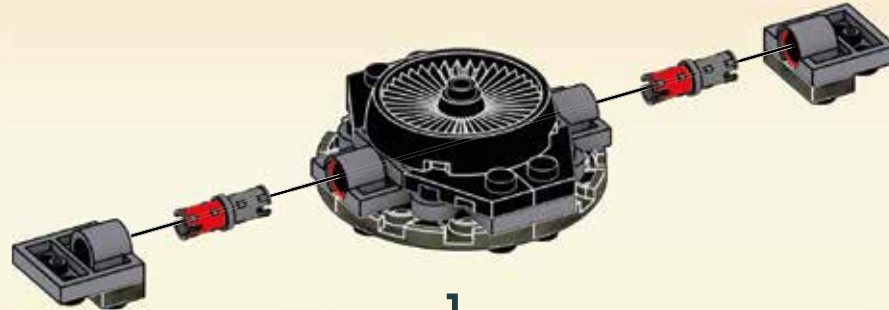


1



2

X2



1



2

7



1X



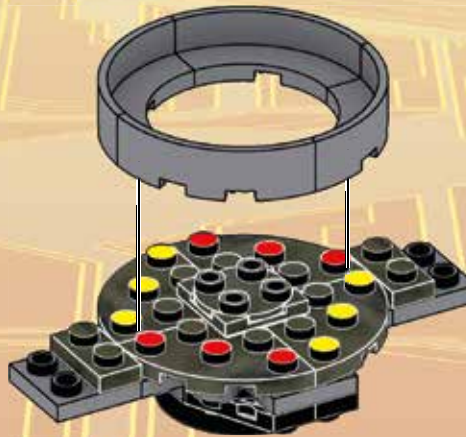
1X



8



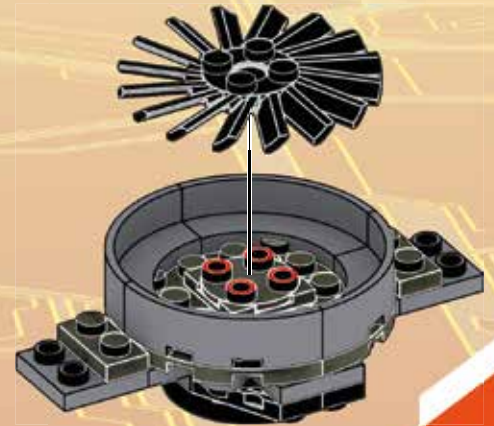
4X



9



1X



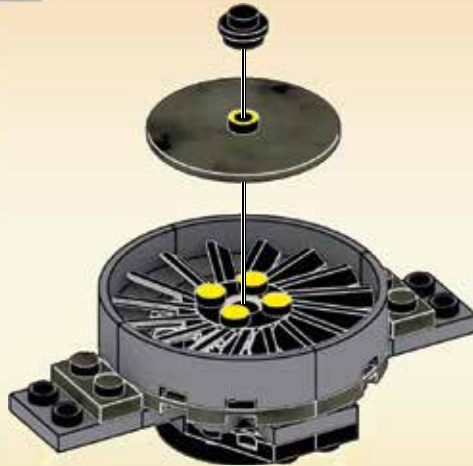
10



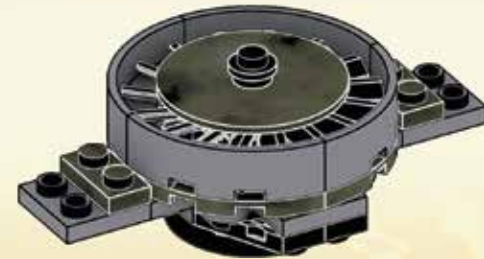
1X



1X



1



2

11



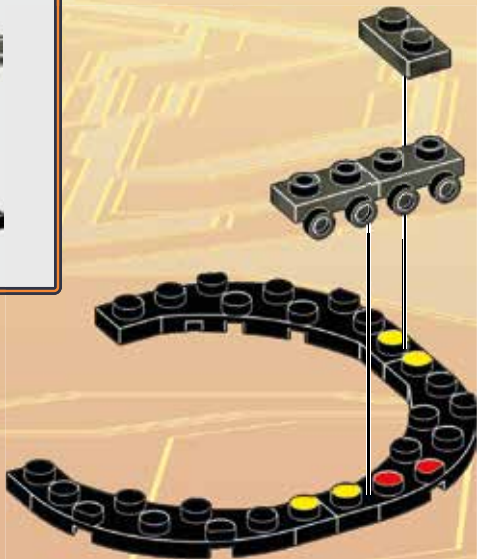
1X



2X



3X



12



1X



1X



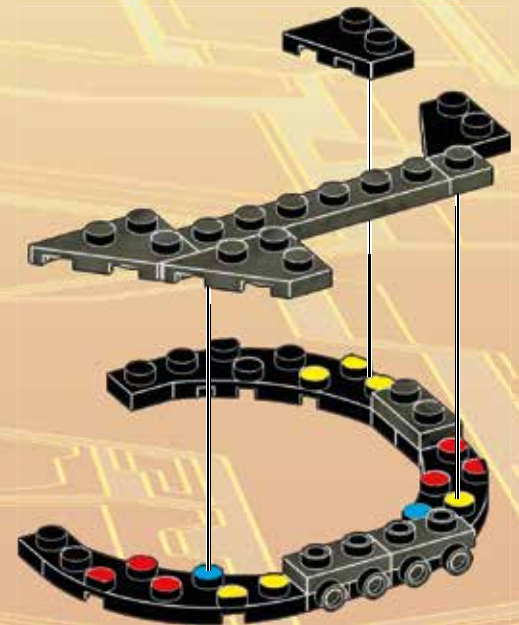
1X



2X

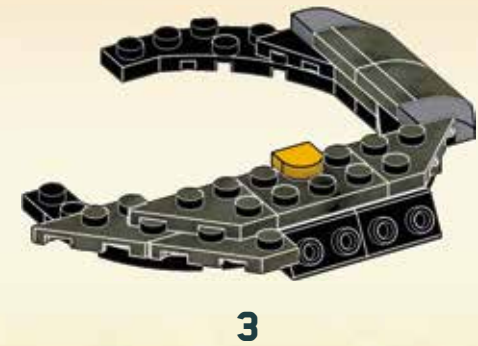
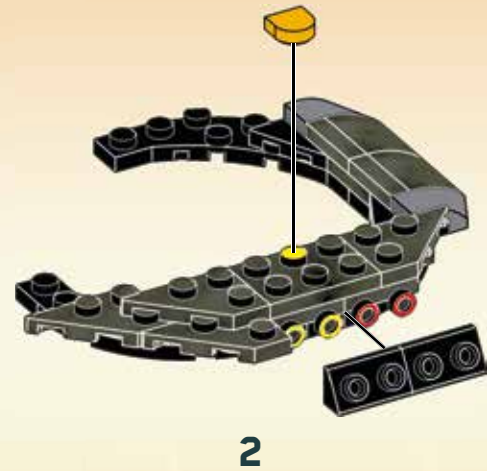
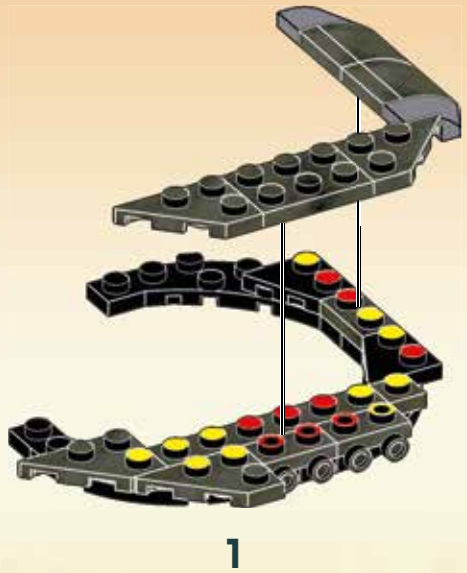


1X



13

- 1X
- 2X
- 1X
- 1X
- 1X
- 1X
- 1X
- 2X

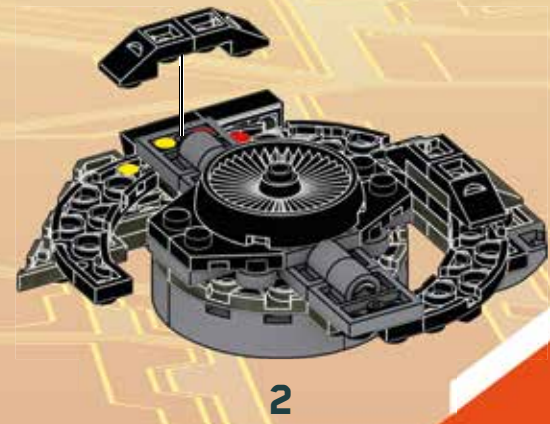
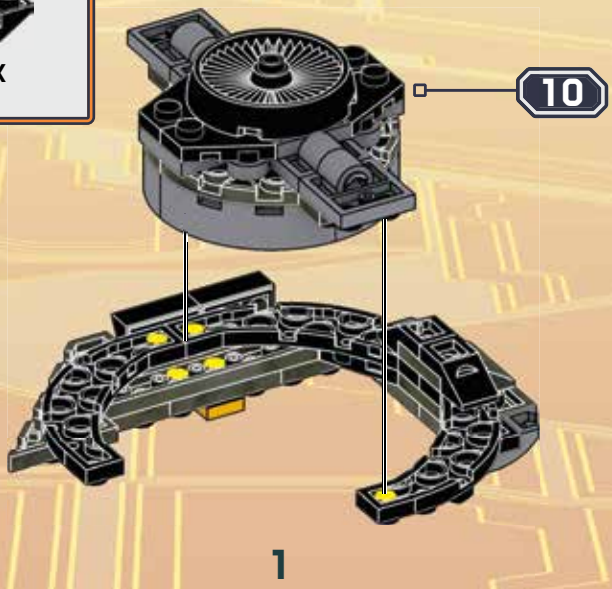


14

- 2X
- 1X

15

- 2X

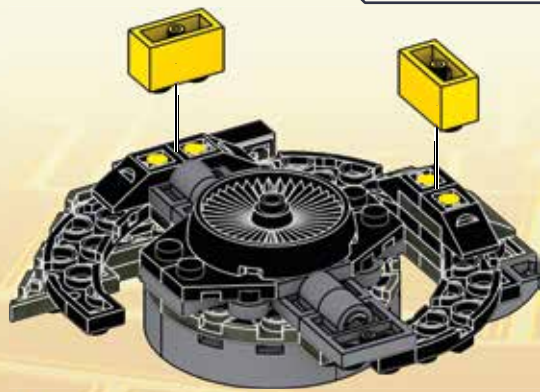


16

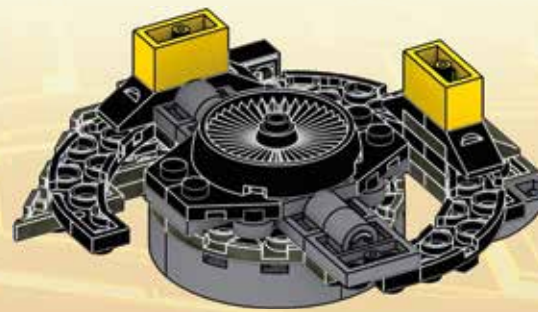


2X

Place temporary pieces
 Placer les pièces temporaires
 Colocar las piezas provisionales
 Colocar as peças temporárias
 Posizionare i pezzi provvisori
 Die vorübergehend benötigten Teile platzieren
 Umieść tymczasowe elementy
 Plaats tijdelijke delen
 Поместите временные детали
 Placér midlertidige stykker.
 Placera temporära delar
 Plasser midlertidige deler
 Aseta väliaikaiset osat
 Τοποθετήστε το προσωρινό κομμάτι
 Geçici parçaları yerleştirin
 放置临时件
 暫定ピースを配置してください
 ضع القطع المؤقت



1



2

17



1X



1X



1X



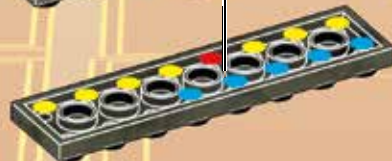
1X



1X

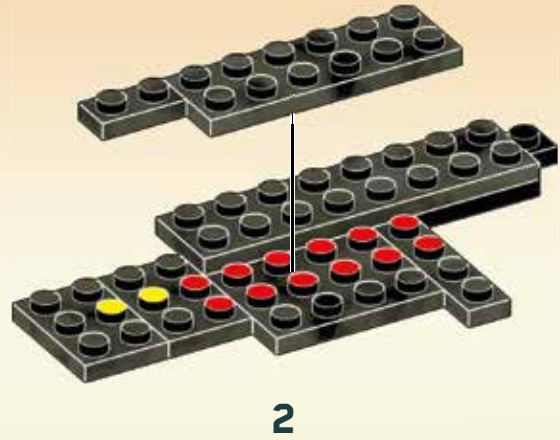
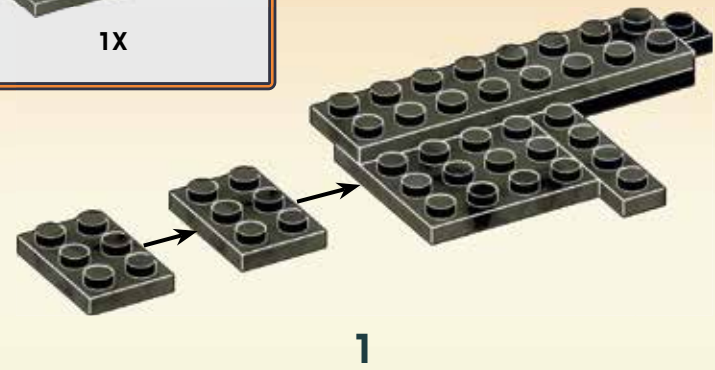


1



2

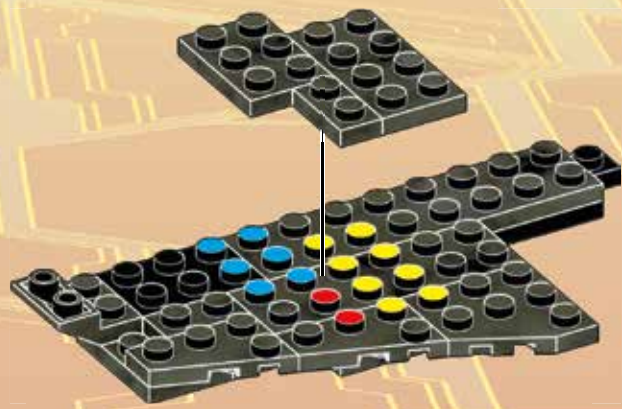
18



19



20



21



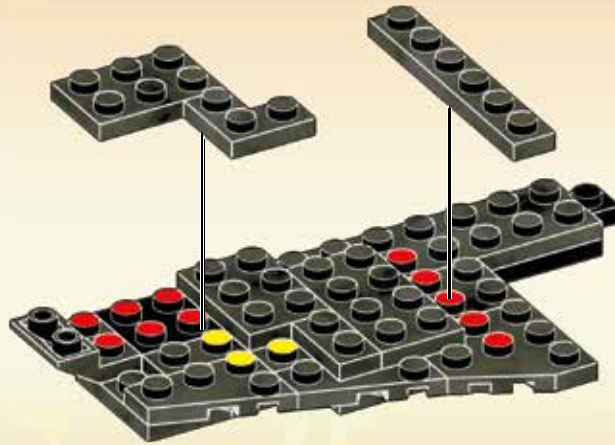
1X



1X



1X

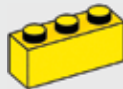


1



2

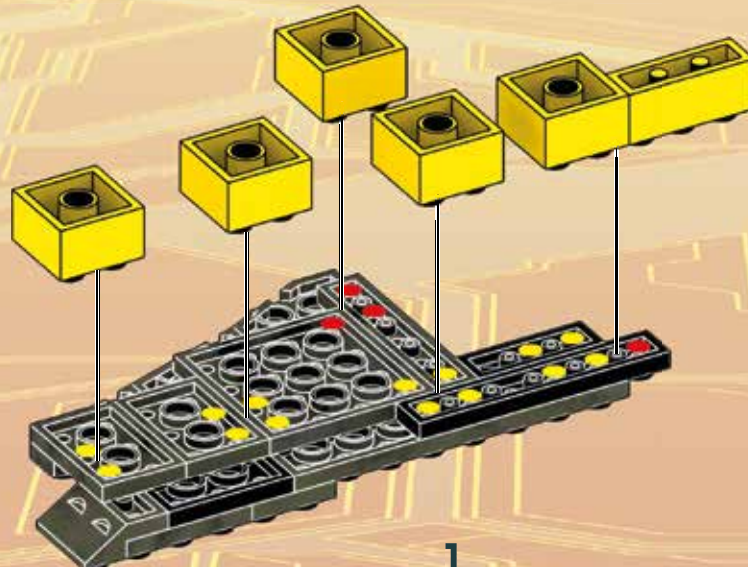
22



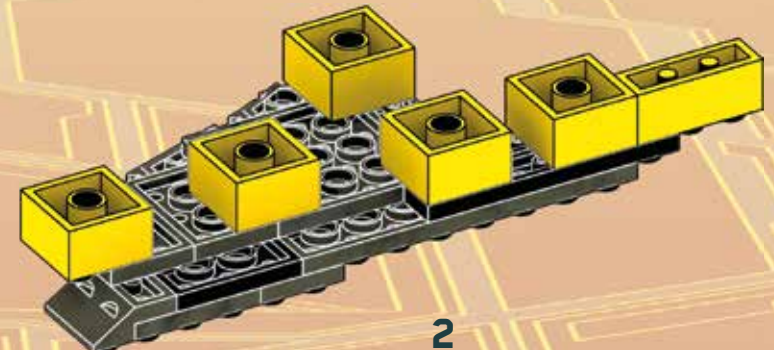
1X



5X



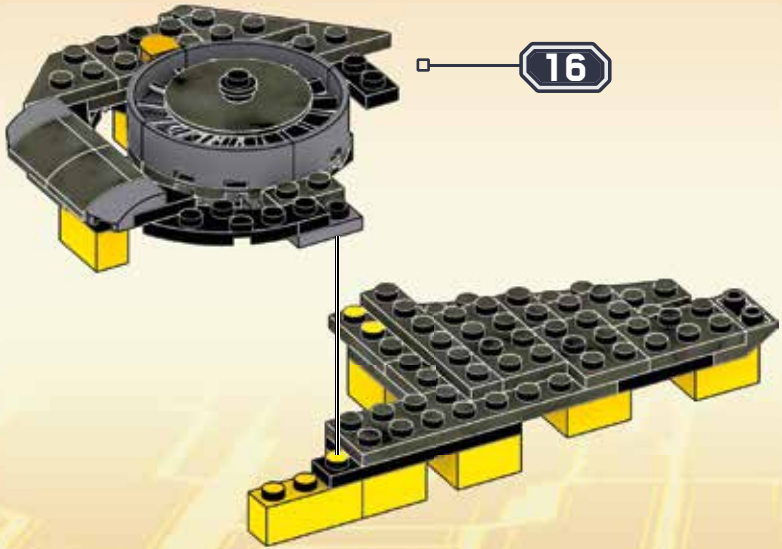
1



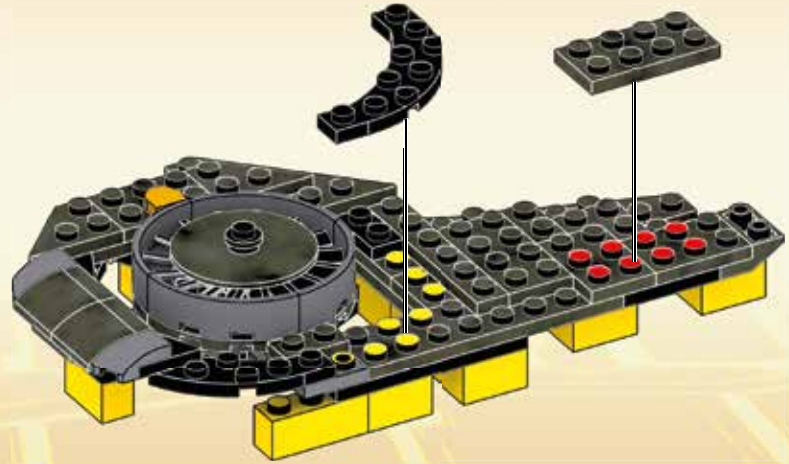
2

Place temporary pieces
 Placer les pièces temporaires
 Colocar las piezas provisionales
 Colocar as peças temporárias
 Posizionare i pezzi provvisori
 Die vorübergehend benötigten Teile platzieren
 Umieścić tymczasowe elementy
 Plaats tijdelijke delen
 Поместите временные детали
 Placer midlertidige stykker.
 Placera temporära delar
 Placser midlertidige deler
 Aseta väliaikaiset osat
 Τοποθετήστε το προσωρινό κομμάτι
 Geçici parçaları yerleştirin
 放置临时件
 暂定ピースを配置してください
 ضع القطع المؤقت

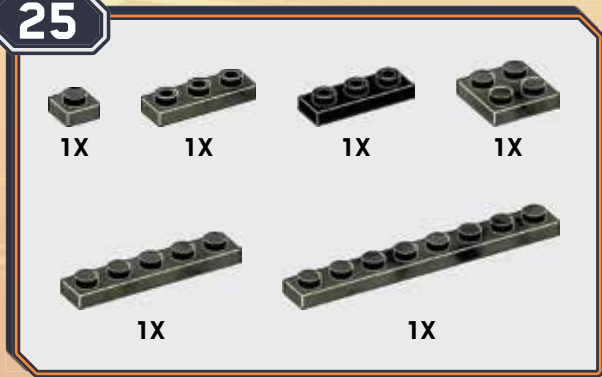
23



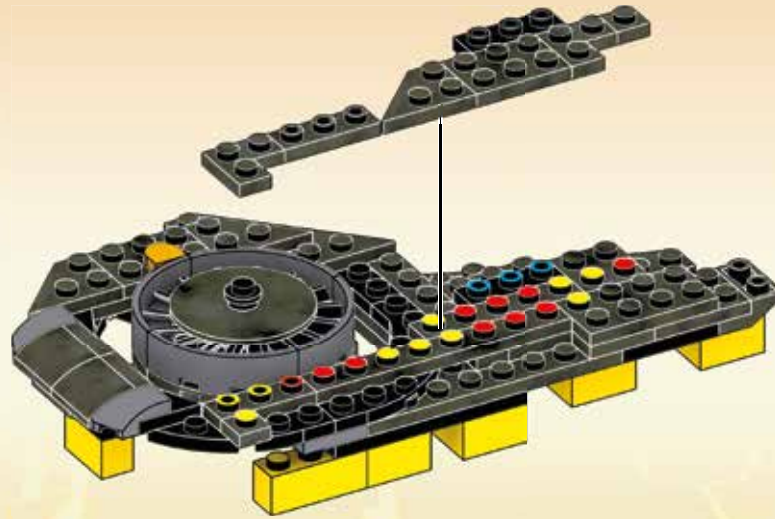
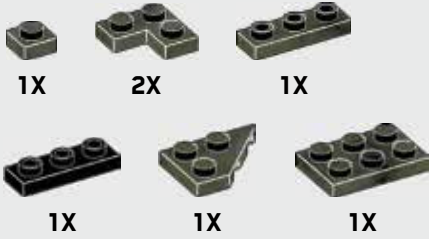
24



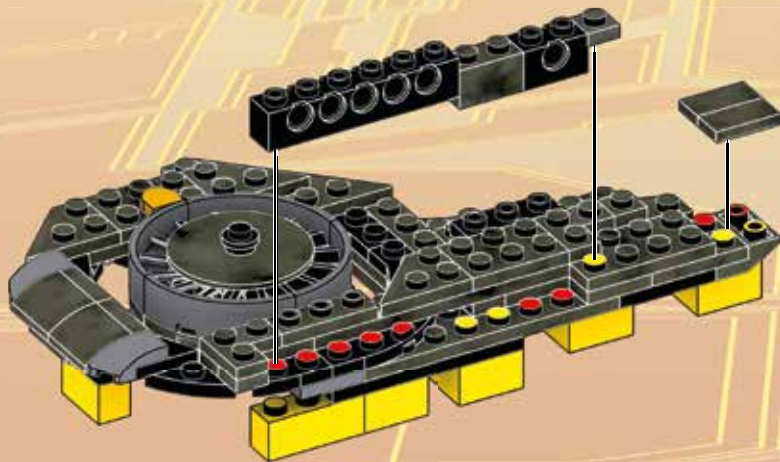
25



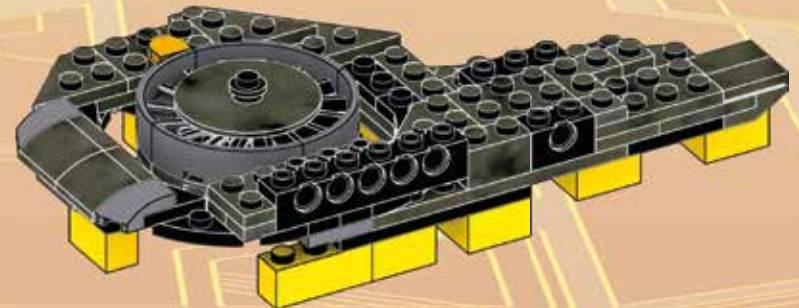
26



27



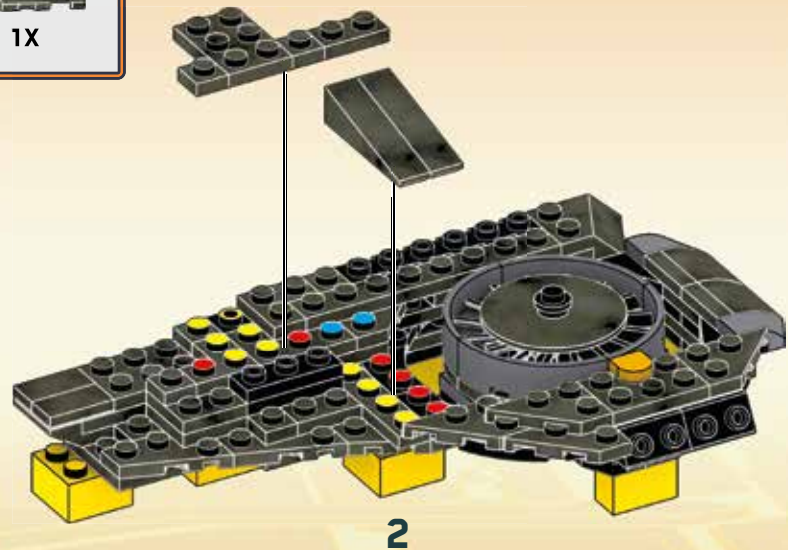
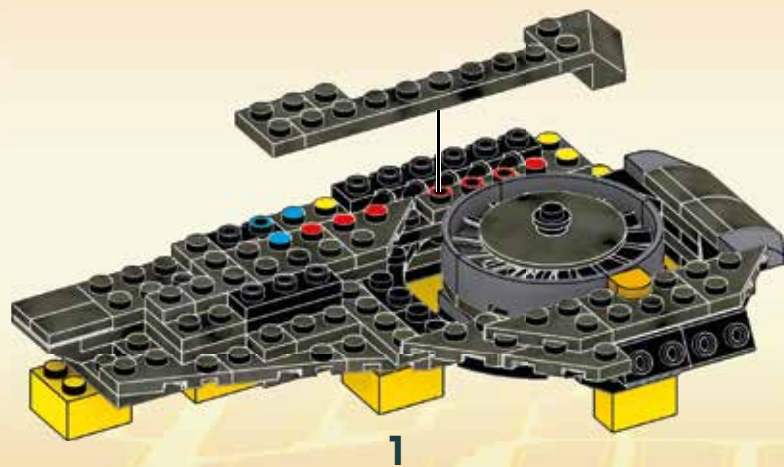
1



2

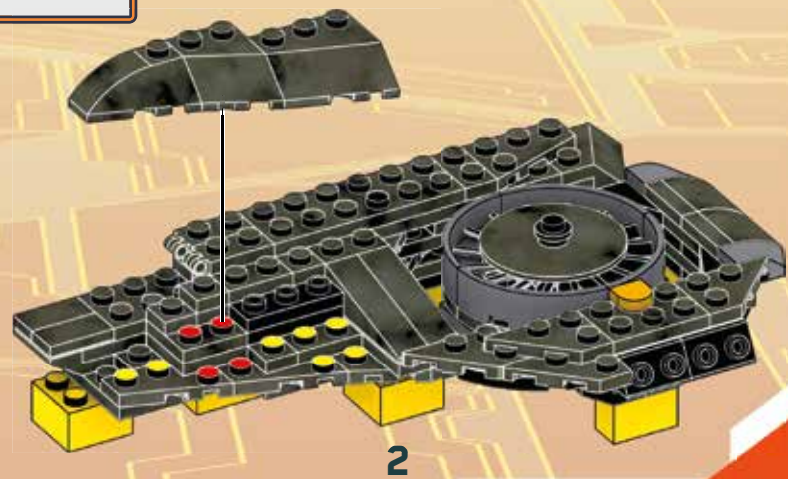
28

- 3X [1x1 black pin]
- 1X [1x2 black Technic brick with hole]
- 1X [1x2 black Technic brick with hole]
- 1X [1x4 black Technic brick with hole]
- 1X [1x7 black Technic brick with hole]
- 2X [black Technic wedge]
- 1X [black Technic 1/2 brick with hole]



29

- 1X [1x2 black Technic brick with hole]
- 2X [1x2 black Technic brick with hole]
- 1X [1x2 black Technic brick with hole]
- 1X [black Technic 1/4 curved brick]
- 1X [black Technic 1/2 brick with hole]
- 1X [black Technic 1/2 brick with hole]
- 1X [1x7 black Technic brick with hole]



30



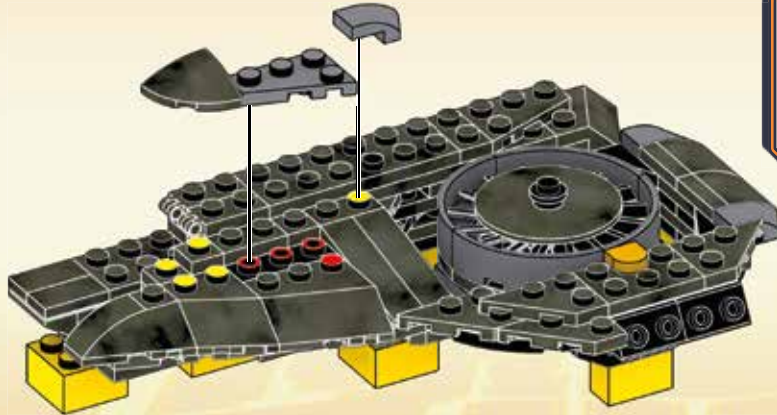
1X



1X



1X



31



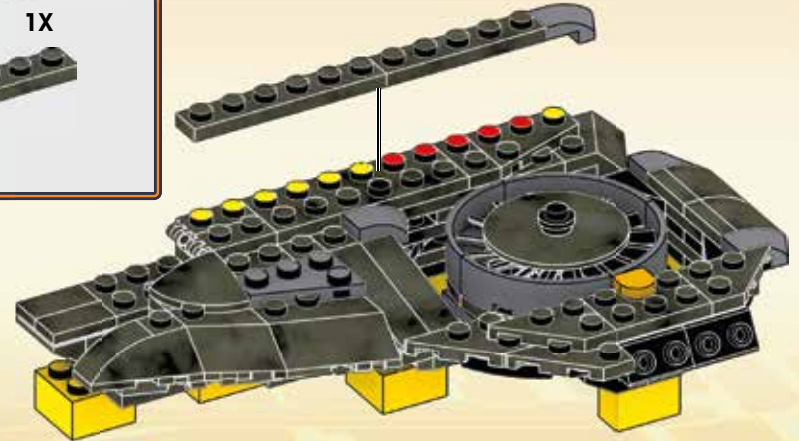
1X



1X



1X



32



1X



1X



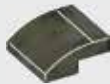
1X



1X



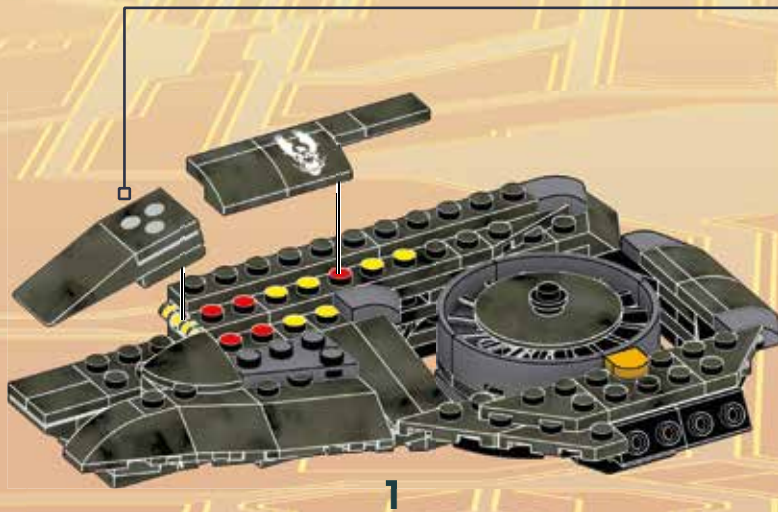
1X



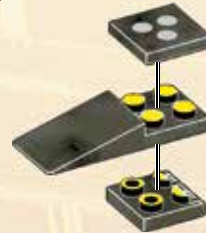
1X



1X



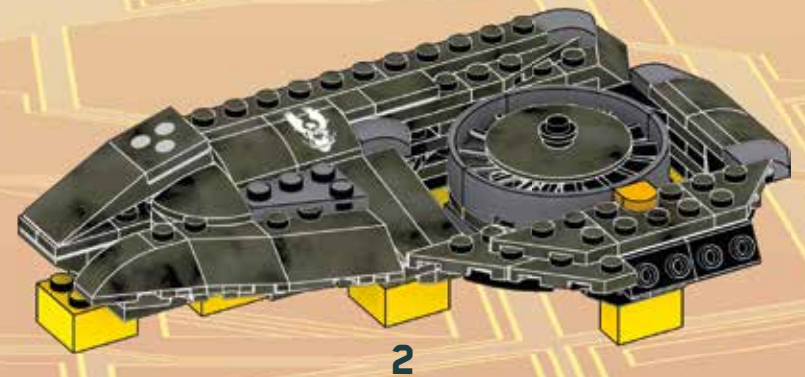
1



1



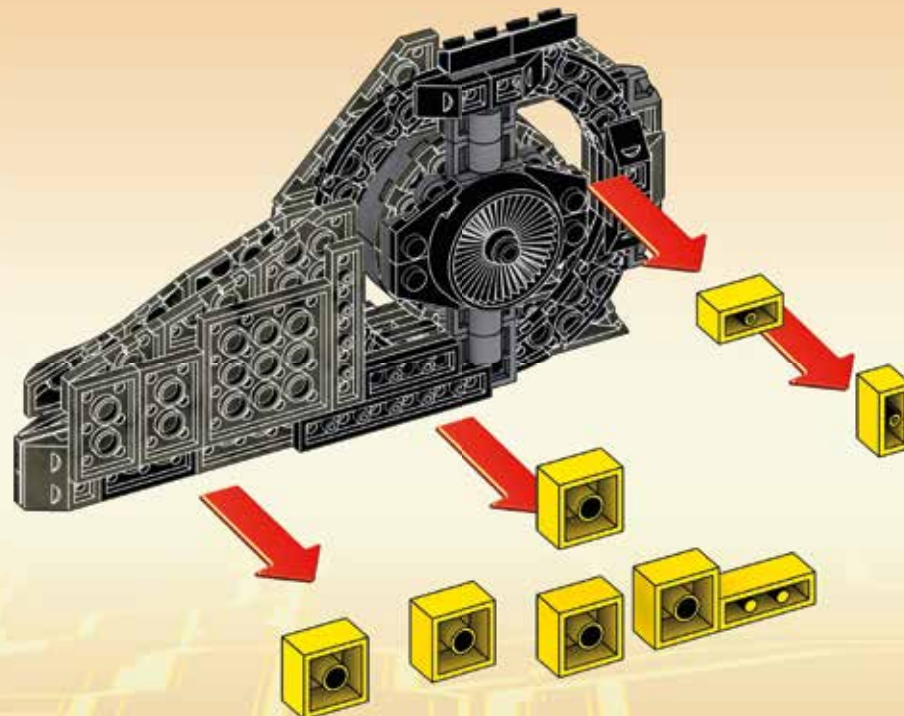
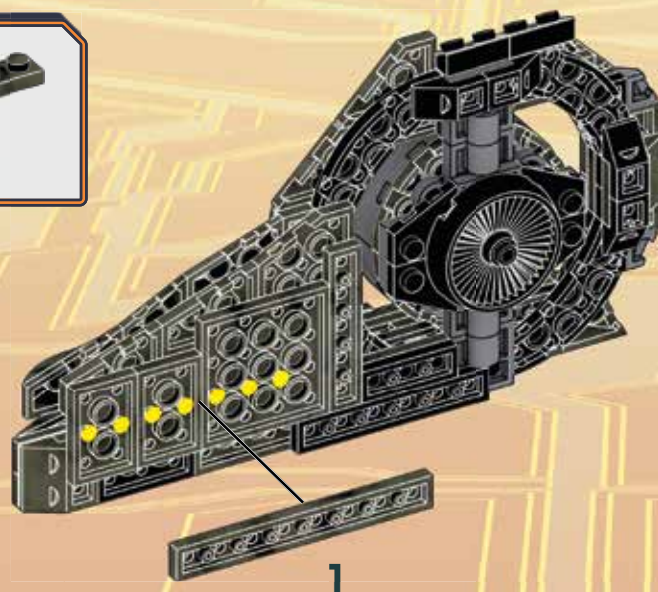
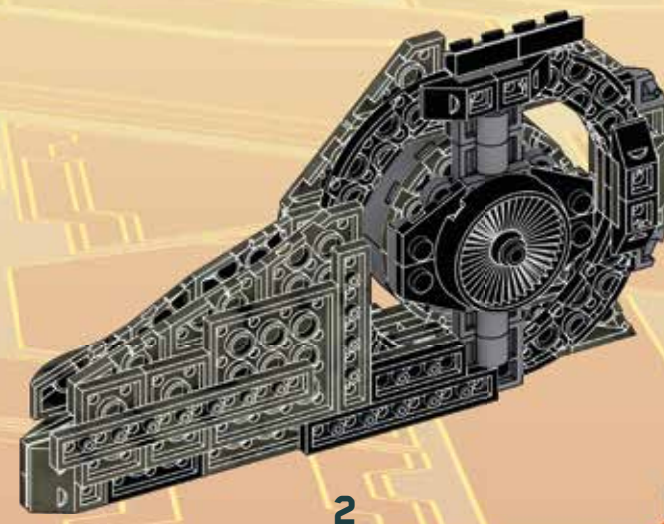
2



2

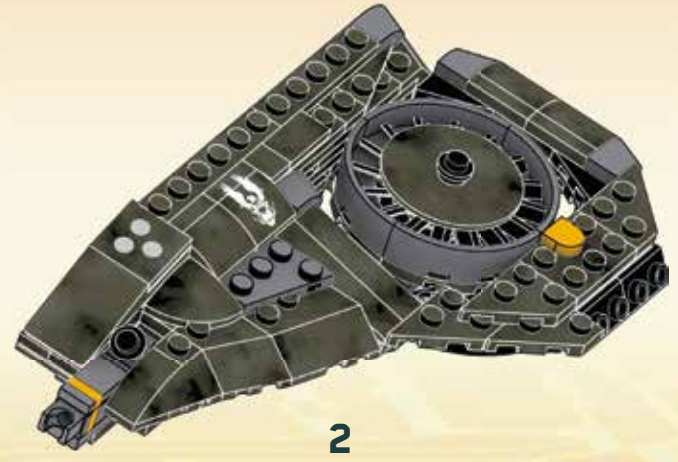
33

Remove temporary pieces
 Retirez les pièces temporaires
 Retirar las piezas provisionales.
 Remover as peças temporárias
 Rimuovere i pezzi provvisori
 Die vorübergehend benötigten Teile entfernen
 Usunąć elementy tymczasowe
 Verwijder tijdelijke delen
 Удалите временные детали
 Fjern midlertidige stykker.
 Ta bort temporära delar
 Fjern midlertidige deler
 Poista väliaikaiset osat
 Αφαιρέστε τα προσωρινά κομμάτια
 Geçici parçaları çıkarın
 移除临时件
 暂定ピースを外してください
 انزع القطع المؤقتة

**34****1X****1****2**

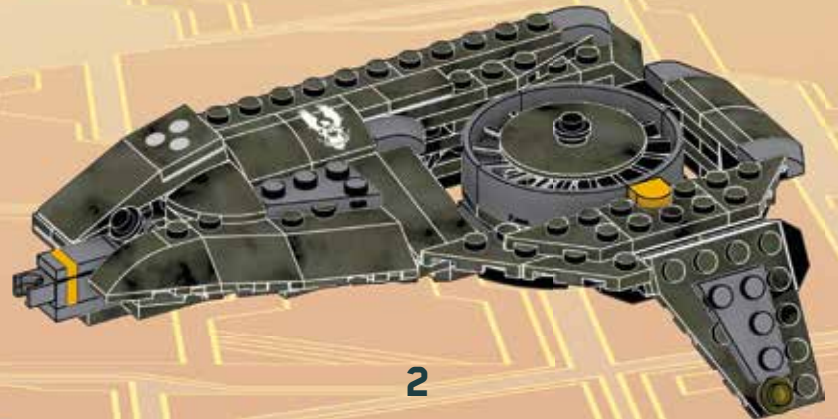
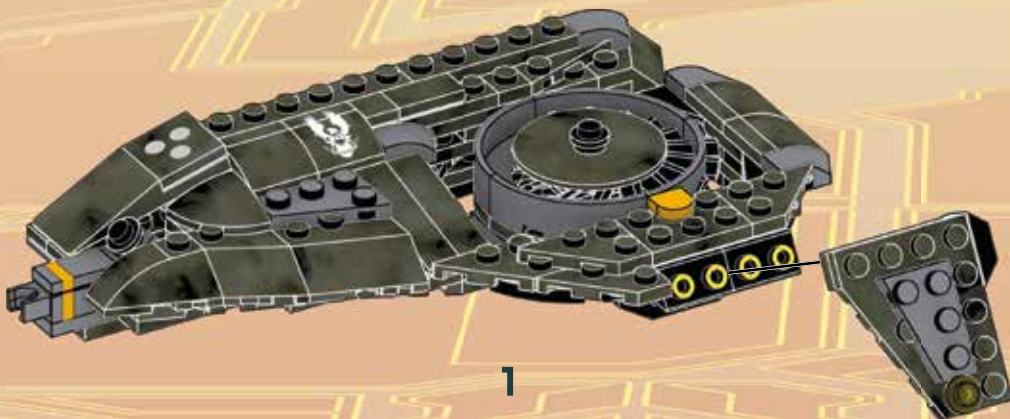
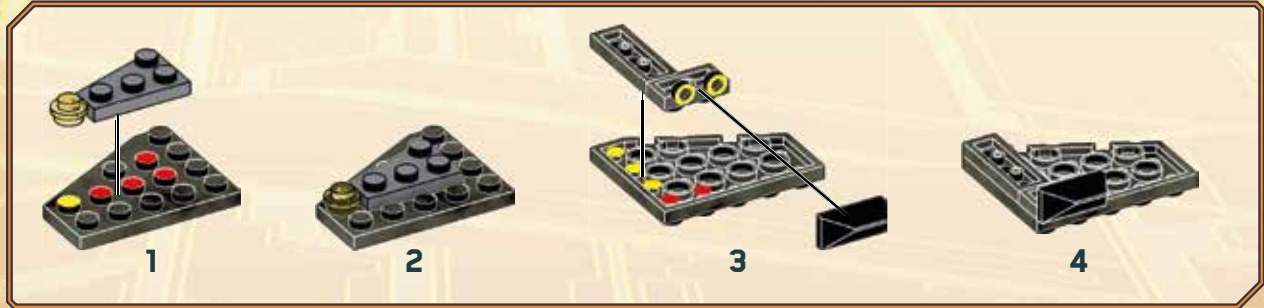
35

- 1X
- 1X
- 1X
- 1X
- 1X



36

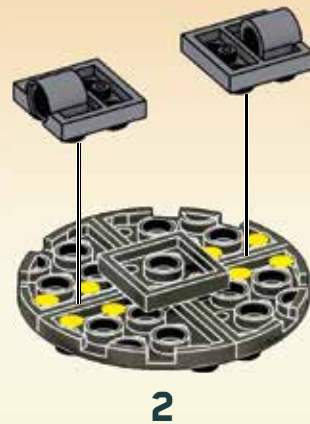
- 1X
- 1X
- 1X
- 1X
- 1X
- 1X





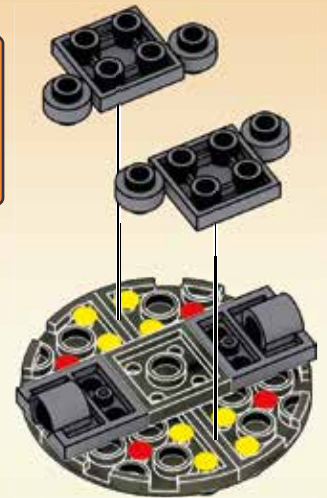
37

- 1X
- 2X
- 4X



38

- 4X
- 2X



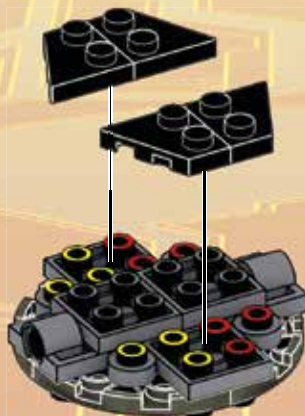
39

- 2X



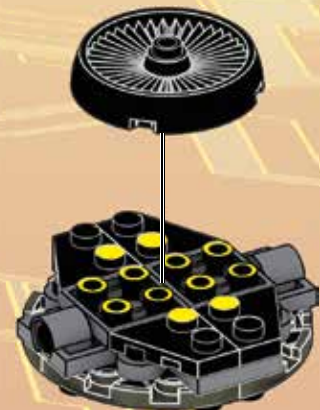
40

- 2X
- 2X



41

- 1X



42



1

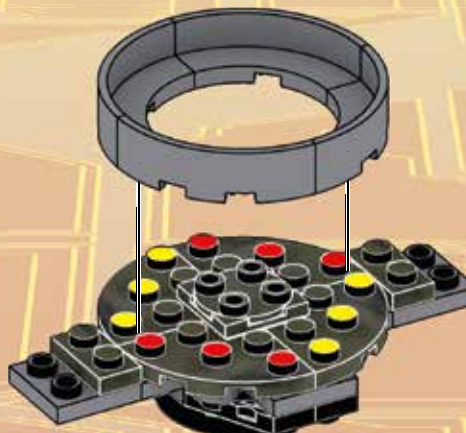


2

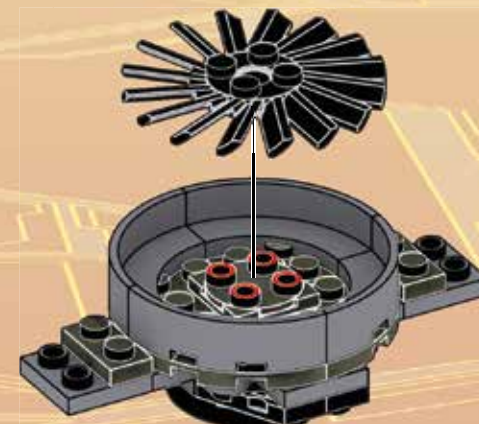
43



44



45



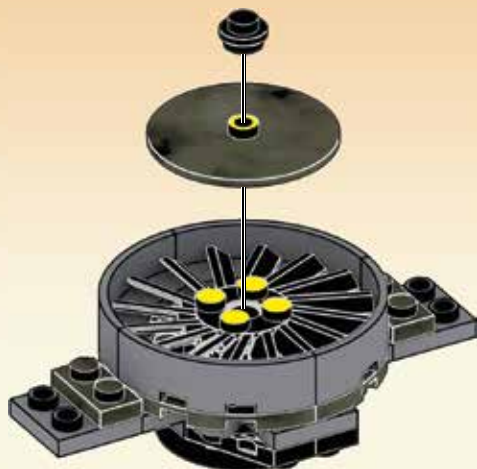
46



1X



1X



1



2

47



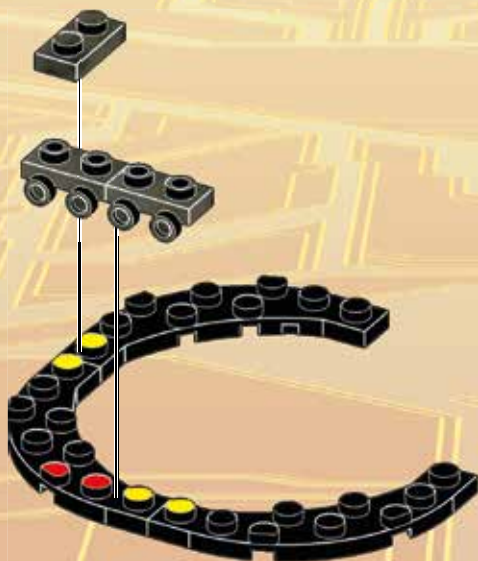
1X



2X



3X



48



1X



1X



1X



2X



1X



49



1X



2X



1X



1X



1X



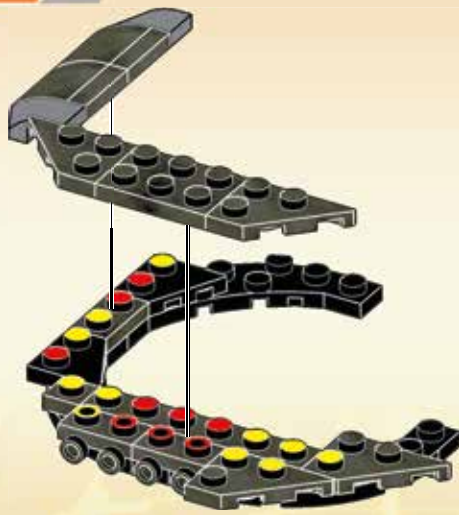
1X



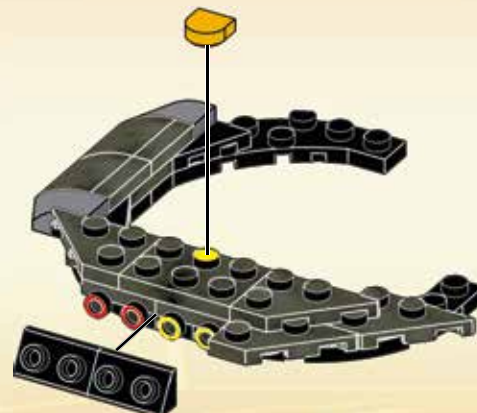
1X



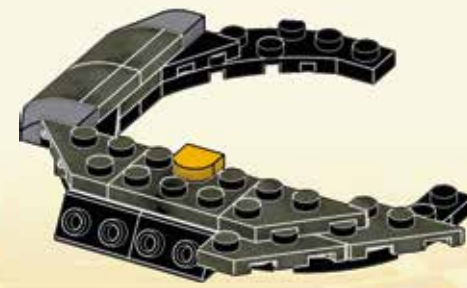
2X



1



2



3

50



2X

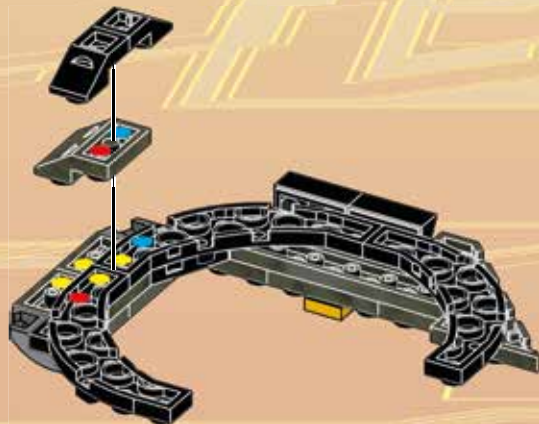


1X

51



2X

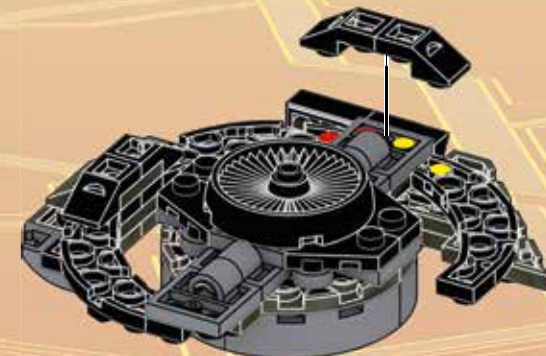


1



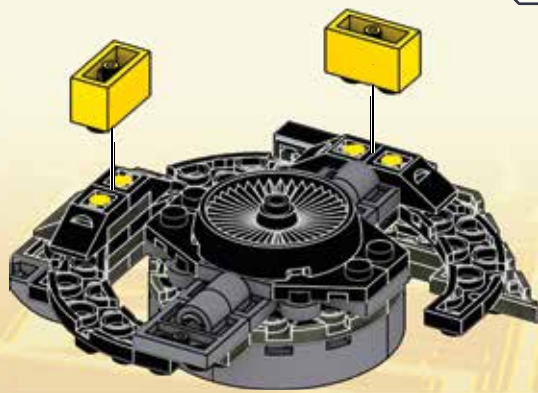
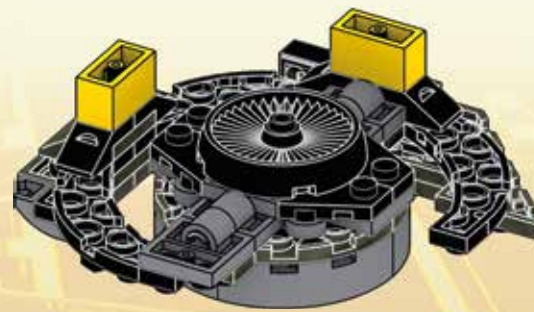
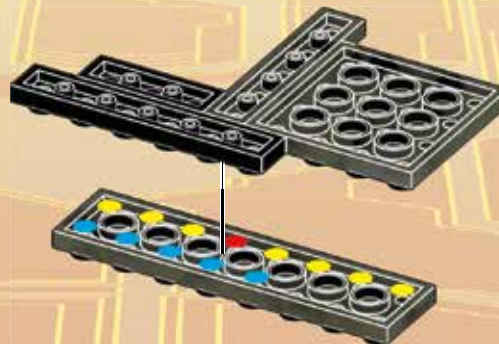
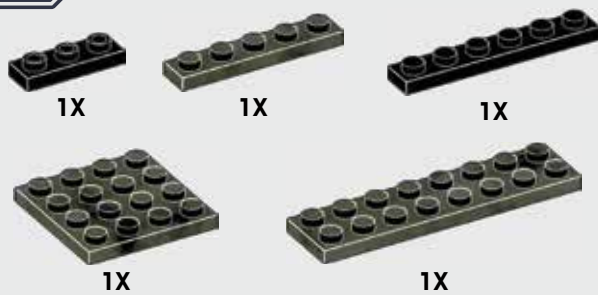
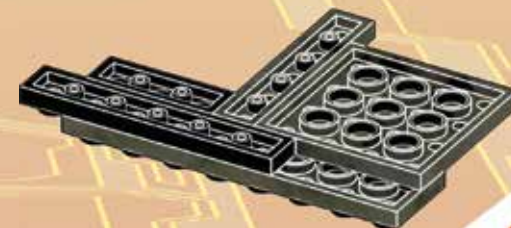
46

2

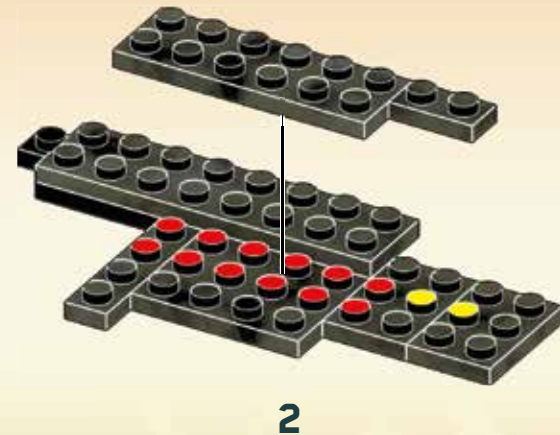
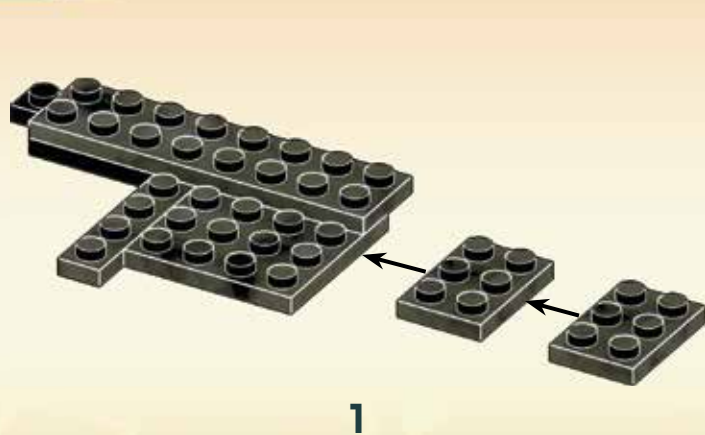
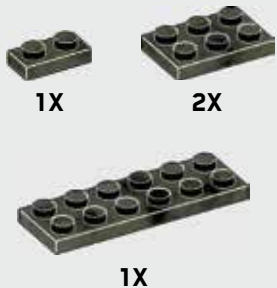


52**2X**

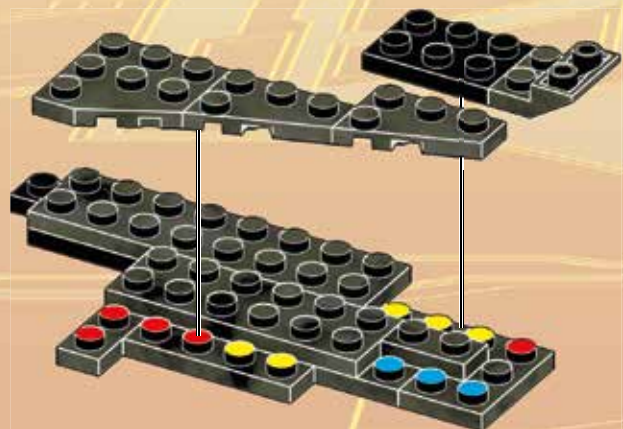
Place temporary pieces
 Placer les pièces temporaires
 Colocar las piezas provisionales
 Colocar as peças temporárias
 Posizionare i pezzi provvisori
 Die vorübergehend benötigten Teile platzieren
 Umieść tymczasowe elementy
 Plaats tijdelijke delen
 Поместите временные детали
 Placer midlertidige stykker.
 Placera temporära delar
 Plasser midlertidige deler
 Aseta väliaikaiset osat
 Τοποθετήστε το προσωρινό κομμάτι
 Geçici parçaları yerleştirin
 放置臨時件
 暫定ピースを配置してください
 ضع القطع المؤقت

**1****2****53****1****2**

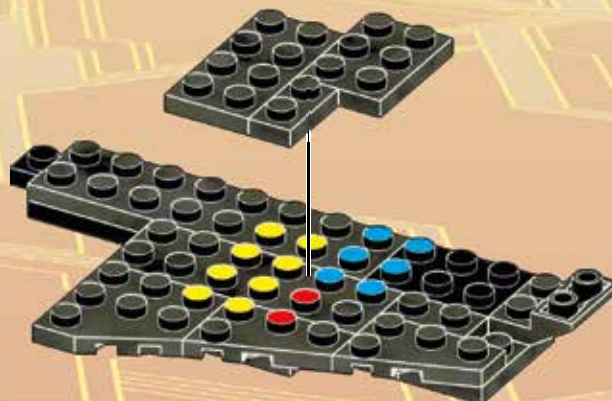
54

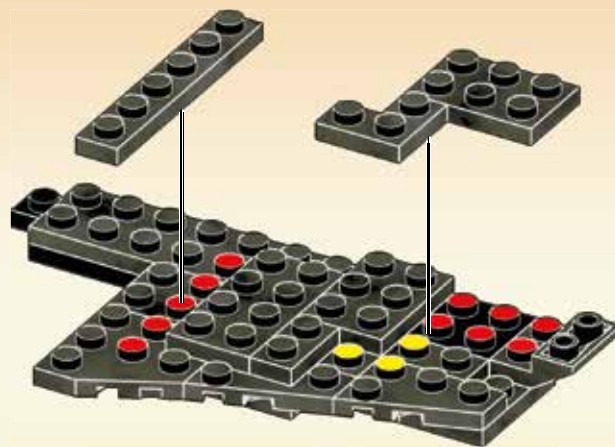
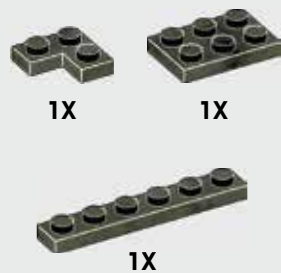


55



56

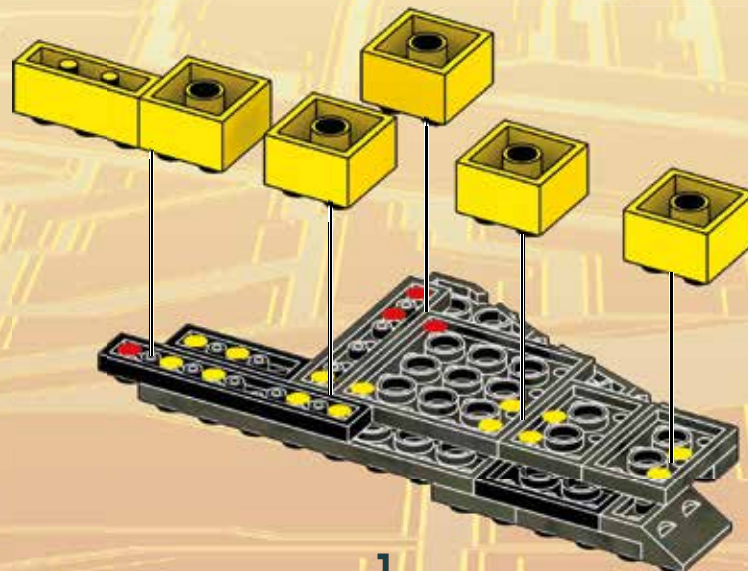
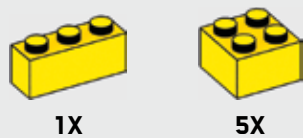


57

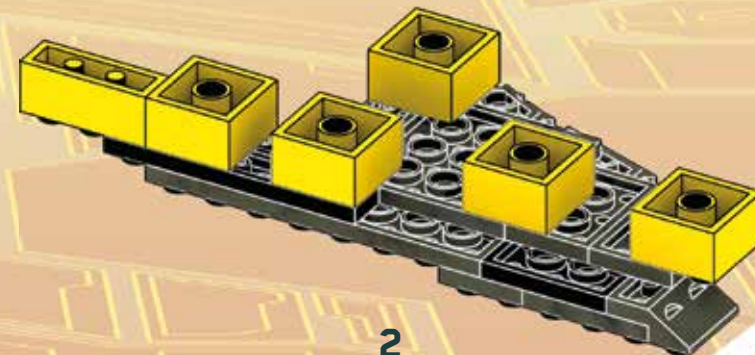
1



2

58

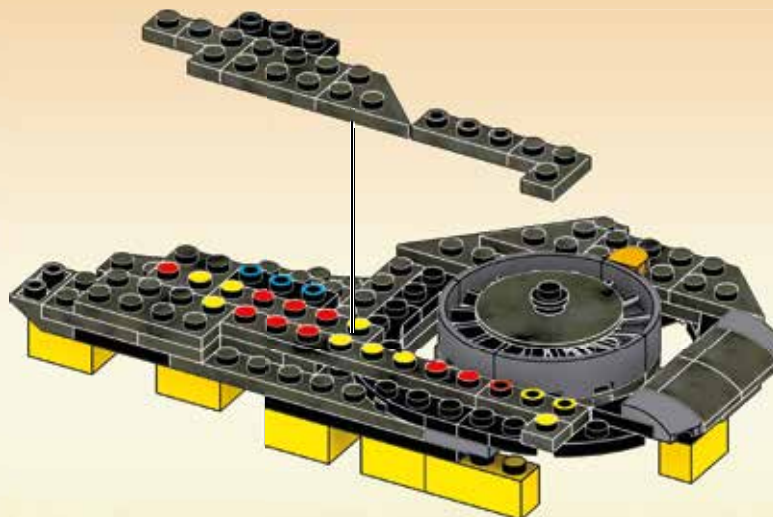
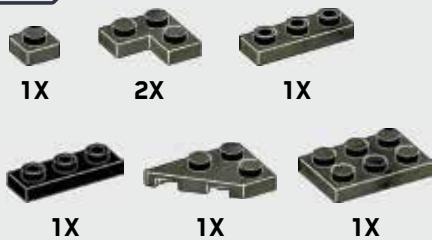
1



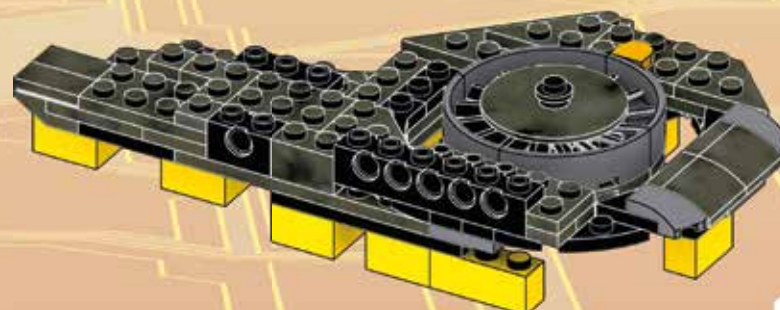
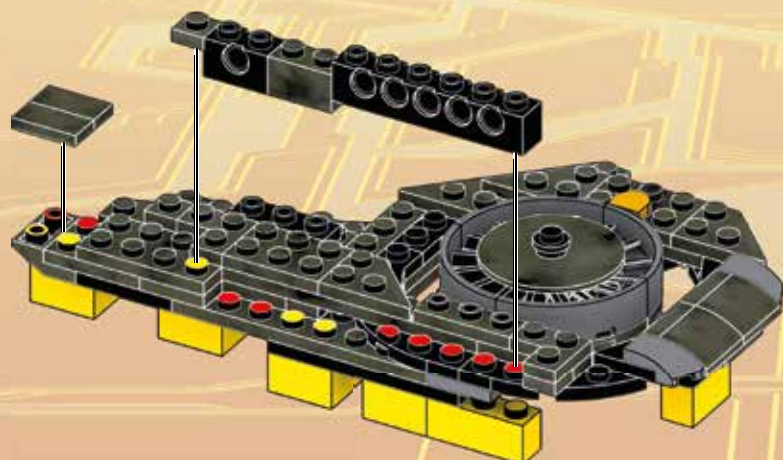
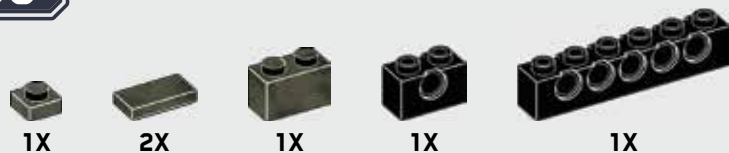
2

Place temporary pieces
 Placer les pièces temporaires
 Colocar las piezas provisionales
 Colocar as peças temporárias
 Pozicionare i pezzì provvisori
 Die vorübergehend benötigten Teile platzieren
 Umieścić tymczasowe elementy
 Plaats tijdelijke delen
 Поместите временные детали
 Placer midlertidige stykker.
 Placera temporära delar
 Plasser midlertidige deler
 Aseta väliaikaiset osat
 Τοποθετήστε το προσωρινό κομμάτι
 Geçici parçaları yerleştirin
 放置临时件
 暫定ピースを配置してください
 ضع القطع المؤقت

62

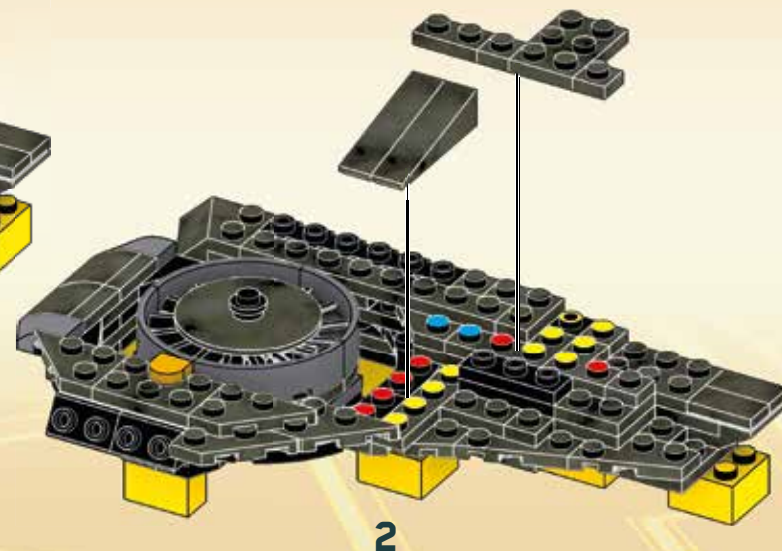
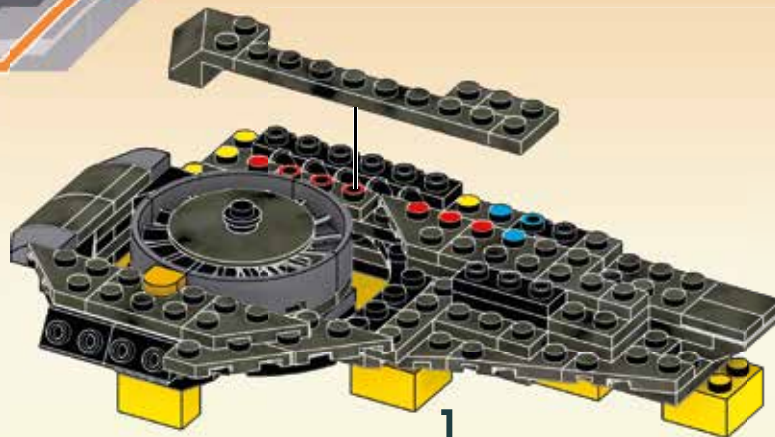


63




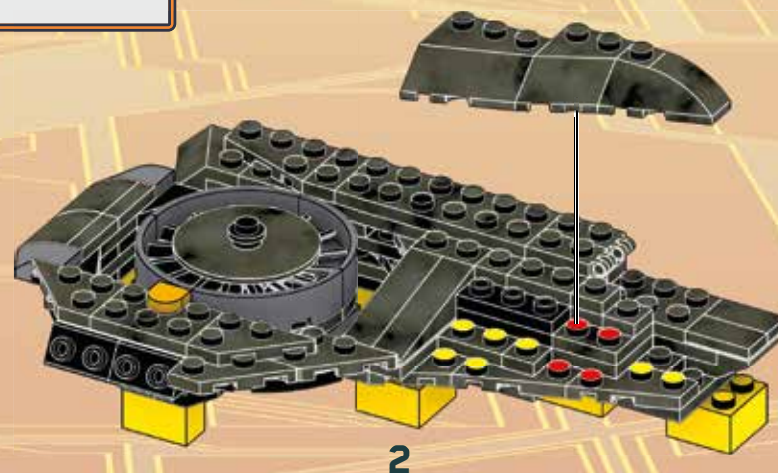
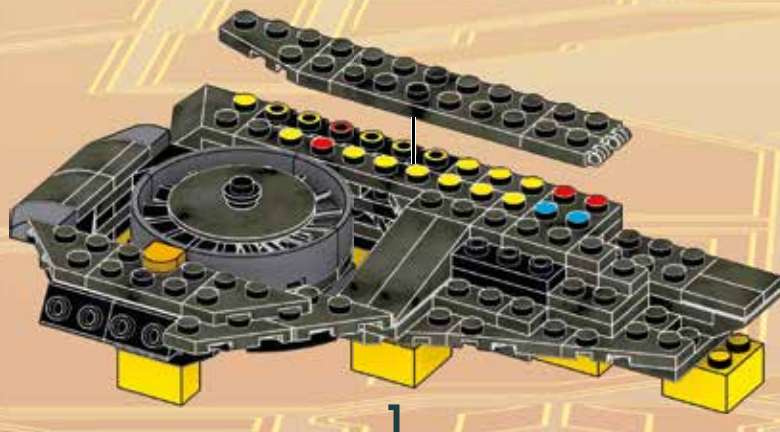
64

- 3X 
- 1X 
- 1X 
- 1X 
- 1X 
- 2X 
- 1X 



65

- 1X 
- 2X 
- 1X 
- 1X 
- 1X 
- 1X 
- 1X 



66



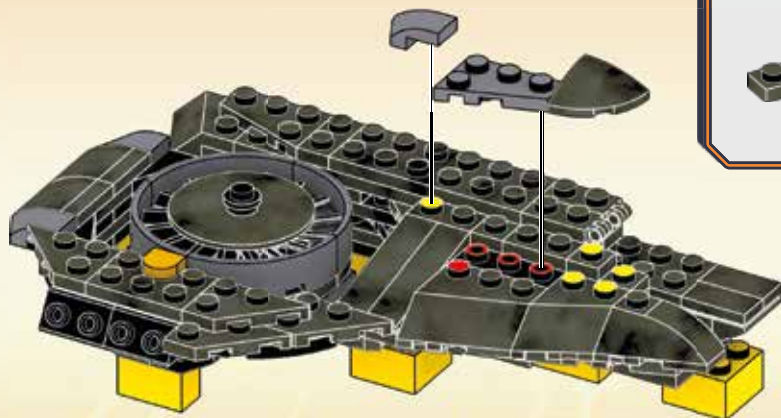
1X



1X



1X



67



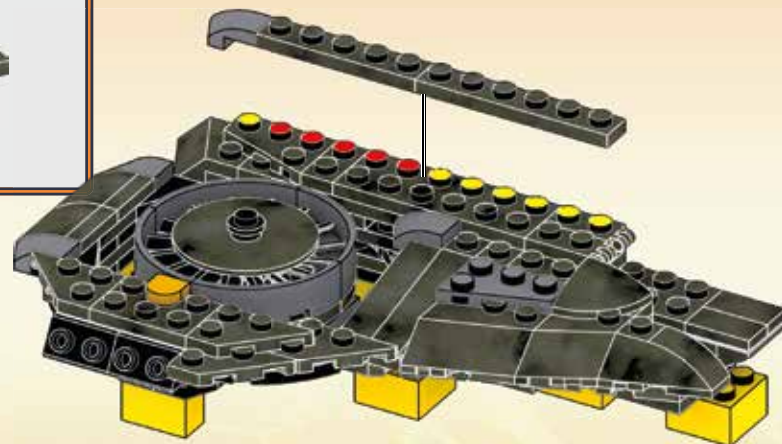
1X



1X



1X



68



1X



1X



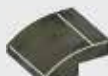
1X



1X



1X



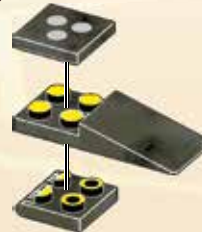
1X



1X



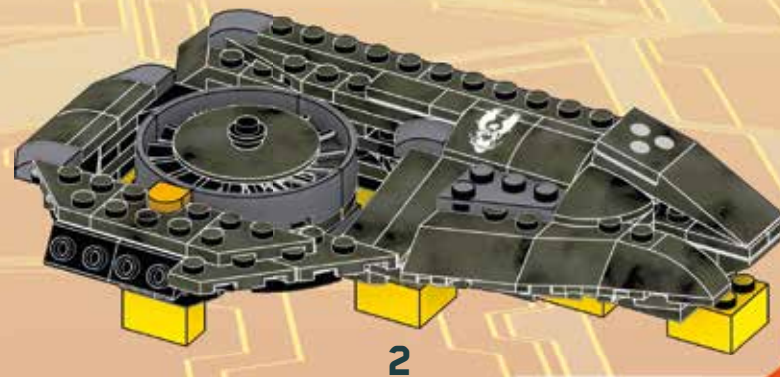
1



1



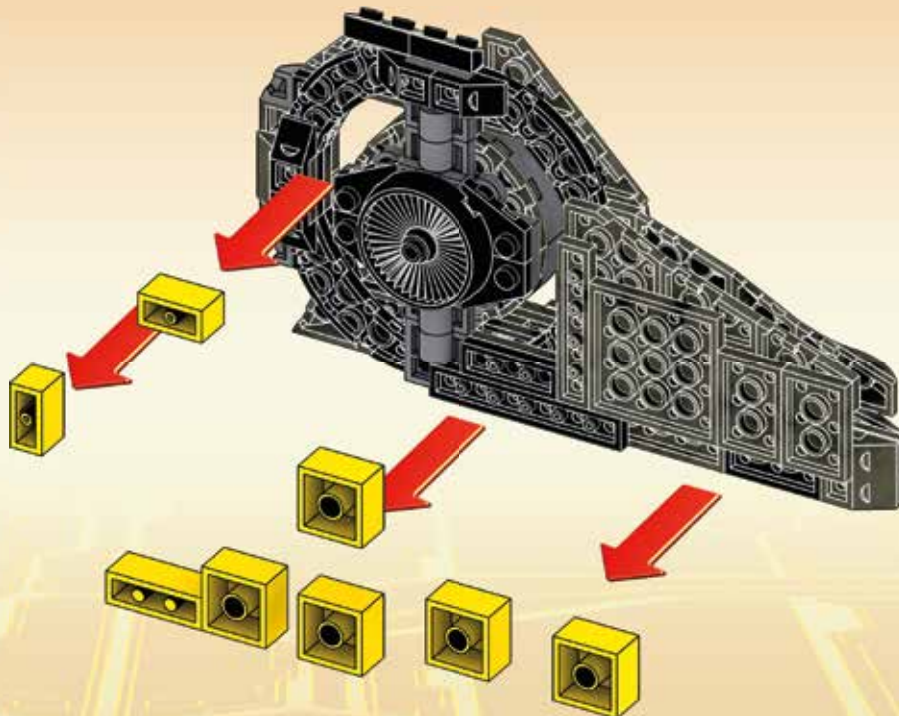
2



2

69

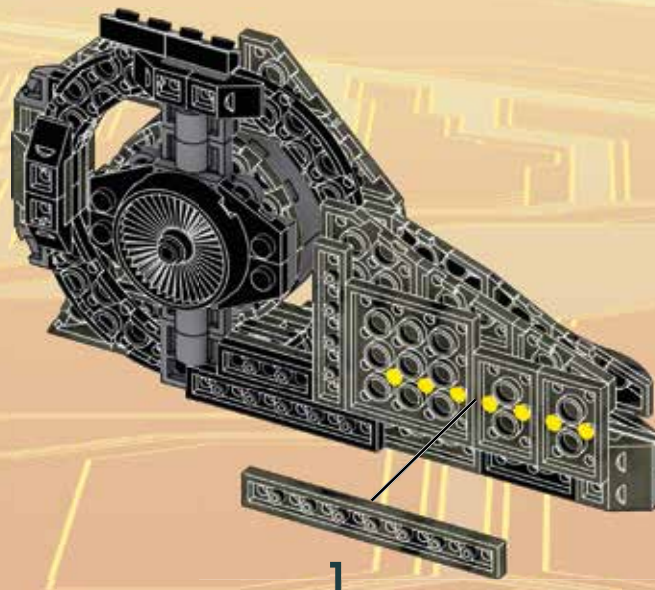
Remove temporary pieces
 Retirez les pièces temporaires
 Retirar las piezas provisionales
 Remover as peças temporárias
 Rimuovere i pezzi provvisori
 Die vorübergehend benötigten Teile entfernen
 Usunąć elementy tymczasowe
 Verwijder tijdelijke delen
 Удалите временные детали
 Fjern midlertidige stykker.
 Ta bort temporära delar
 Fjern midlertidige deler
 Poista väliaikaiset osat
 Αφαιρέστε τα προσωρινά κομμάτια
 Geçici parçaları çıkarın
 移除临时件
 暂定ピースを外してください
 انزع القطع المؤقتة



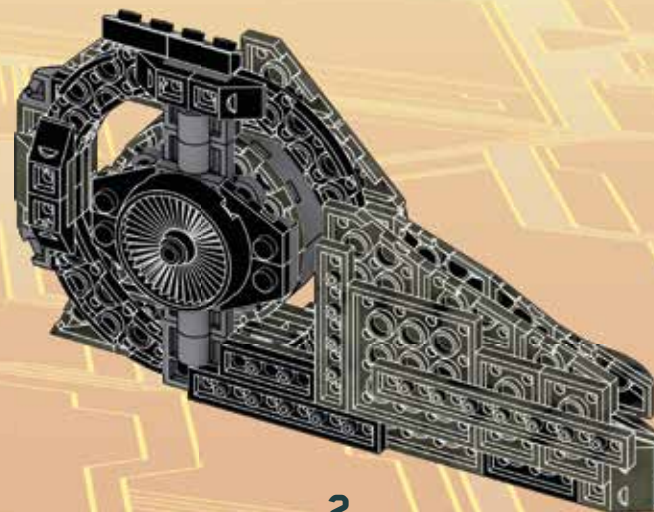
70



1X

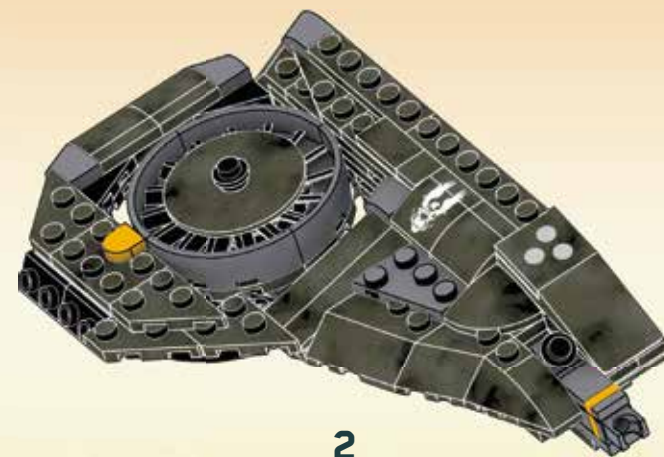
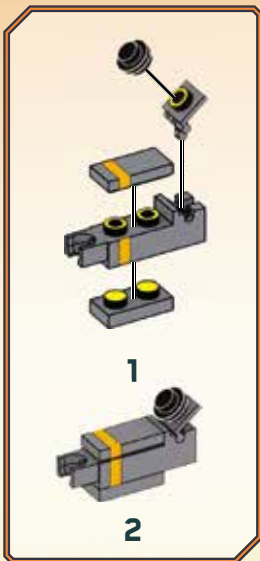
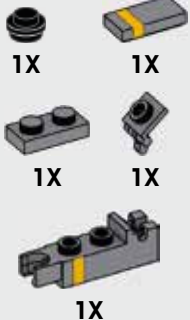


1

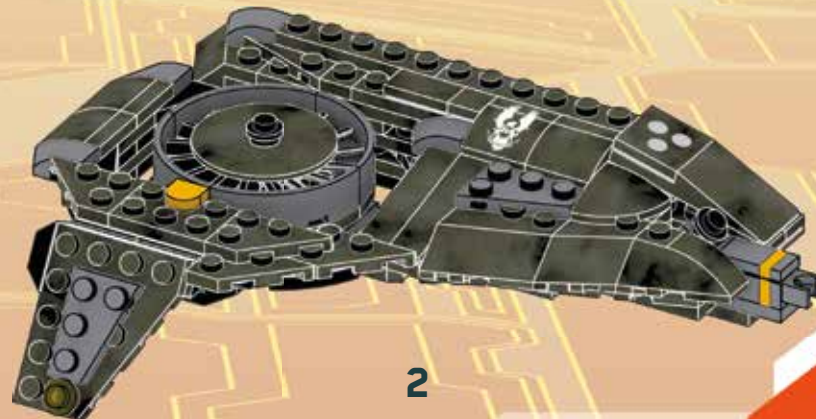
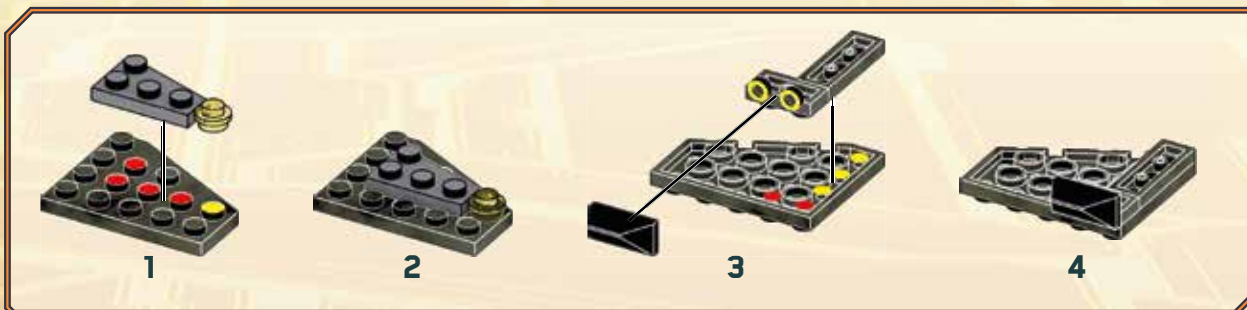
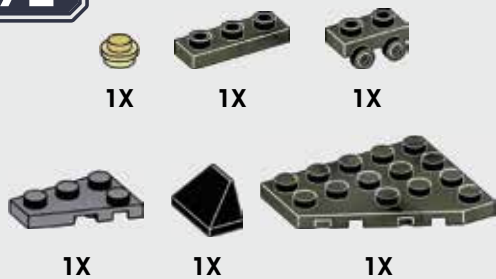


2

71



72



MEGA CONSTRUX™

Build Beyond™

Au-delà de la construction !

¡Construye sin límites!

Mais do que Construção!

Costruisci oltre ogni limite!

Es gibt keine Grenzen!

Więcej niż budowanie!

Meer dan alleen bouwen!

Больше, чем конструктор!

Χτίσε έναν ολόκληρο κόσμο!

Hayallerini İnşa Et!

لنبني .. وأكثر!

©2016, MEGA Brands Inc. & ™ MEGA Brands Inc. CONSTRUX™ is owned by
Mattel and used under license. CONSTRUX™ appartient à Mattel et est
utilisée sous licence. Printed in Canada D-FDY53-01



megaconstrux.com

