

- 2x AM76467BYE
- 1x AM01113BYE
- 3x AM01113ATH
- 2x AM19392RE
- 2x AM18592RE
- 2x AM01140KP
- 1x AM19646BYE
- 1x AM72089ATH
- 1x AM03773BYE

- 1x AS-DPG67-01
- 1x AM19611AJK
- 1x AM17070RE
- 1x AM18255RE
- 1x AM09593SS
- 1x AS-DPG67-02
- 2x AM07658BYE

- 3x AM17010BYE
- 1x AM01320BYE
- 1x AM04245BYE
- 1x AM18256BTN
- 1x AM72025SS
- 1x AM1705455



©2015, MEGA Brands Inc. ® & ™ MEGA Brands Inc. Printed in China AD-DPG67-01



Please read these instructions carefully before first use and keep them for future reference. Il est recommandé de lire attentivement ce feuillet avant la première utilisation et de le conserver pour référence future. Leer estas instrucciones cuidadosamente antes de la primera utilización y guardarlas para referencia futura. Leia as instruções antes do primeiro uso e guarde-as para futura referência. Leggere le istruzioni prima di cominciare ad usare il gioco e conservarle per reference future. Die Gebrauchsanleitung bitte durchlesen und aufbewahren.

Proszę uważnie przeczytać instrukcję obsługi przed pierwszym użyciem, a następnie zachować ją na przyszłość. Wij raden u aan deze handleiding zorgvuldig te lezen en te bewaren voor eventuele nadereleging op een later tijdstip. Вы внимательно прочитайте инструкцию перед первым использованием и сохраните ее для дальнейшего использования. Vær venlig at læse disse instruktioner omhyggeligt inden ibrugtagelsen og arkiver dem til fremtidigt brug. Läs noggrant igenom dessa instruktioner innan du använder produkten för första gången och spara dem för ev. framtida frågor. Les disse instruksjonene nøye for første gangs bruk, og ta vare på dem for fremtidige oppslag. Lue nämä ohjeet huolellisesti ennen ensimmäistä käyttöä ja säilytä ne myöhempää tarvetta varten.

Διαβάστε αυτές τις οδηγίες προσεκτικά πριν χρησιμοποιήσετε το παιχνίδι για πρώτη φορά και φυλάξτε τις για μελλοντική αναφορά. يرجى قراءة هذه التعليمات بدقة قبل البدء بالاستعمال والاحتفاظ بها كمرجع للمستقبل. 请在初次使用前仔细阅读这些指示，并保留它们以便未来参考。 初めてご使用になる前に、この説明書をよくお読みください。また、本書は将来いつでもも参照できるように保管してください。



ADVERTENCIA: Peligro de asfixia. Juguete no recomendado para menores de 3 años, porque contiene piezas pequeñas que podrían provocar asfixia en caso de ser ingeridas o inhaladas por el/la niño/a. ATENÇÃO: Não recomendável para crianças com menos de 36 meses. Contém peças pequenas capazes de citar risco de asfixia. ATTENZIONE: Contiene pezzi di piccole dimensioni. ACHTUNG: Kleine Teile. OSTRZEŻENIE: Małe części. WAARSCHUWING: Kleine onderdelen. ПРЕДУПРЕЖДЕНИЕ: Мелкие детали. ADVARSEL: Små dele. VARNING: Smådelar. ADVARSEL: Små deler. VAROITUS: Pieniä osia. ΠΡΟΣΟΧΗ: Περιλαμβάνονται μικρά κομμάτια.

WARNING: CHOKING HAZARD. - Small parts. Not for children under 3 years. ATTENTION: DANGER D'ETOUFFEMENT. - Présence de petits éléments. Ne convient pas aux enfants de moins de 3 ans. تحذير: خطر الاختناق - قطع صغيرة. غير صالحة للأطفال أقل من 3 سنوات. 警告: 噎住危險。包含有小部件。不适合3岁以下的小孩玩。 警告: のどにつまる危険。小さな部品が含まれています。3歳以下の子供には与えないで下さい。

\*Each sold separately and subject to availability. / Tous vendus séparément. Certains produits peuvent ne pas être commercialisés. / Se venden por separado y están sujetos a disponibilidad. / Vendidos em separado e sujeitos a disponibilidade. / Ognuno in vendita separatamente secondo disponibilità. / Alle Artikel separat erhältlich. / Einige Artikel werden nicht in allen Ländern vertrieben. / Sprzedawane oddzielnie w zależności od dostępności. / Per stuk verkrijgbaar en niet overal leverbaar. / Каждый продукт продается отдельно, в зависимости от наличия. / Alla delar säljs separat så långt lagret räcker. / Hver leke selges separat så langt lageret rekker. / Jokainen myydään erikseen, saatavuus voi vaihdella. / Το καθένα πωλείται ξεχωριστά και ανάλογα με τη διαθεσιμότητα. / 每件单独出售，并且视库存情况而定。/ それぞれ在庫状況に従って個別に販売されます。

تابع كل منها على حدة وتخضع لتوفرها. \*Each sold separately and subject to availability. / Tous vendus séparément. Certains produits peuvent ne pas être commercialisés. / Se venden por separado y están sujetos a disponibilidad. / Vendidos em separado e sujeitos a disponibilidade. / Ognuno in vendita separatamente secondo disponibilità. / Alle Artikel separat erhältlich. / Einige Artikel werden nicht in allen Ländern vertrieben. / Sprzedawane oddzielnie w zależności od dostępności. / Per stuk verkrijgbaar en niet overal leverbaar. / Каждый продукт продается отдельно, в зависимости от наличия. / Alla delar säljs separat så långt lagret räcker. / Hver leke selges separat så langt lageret rekker. / Jokainen myydään erikseen, saatavuus voi vaihdella. / Το καθένα πωλείται ξεχωριστά και ανάλογα με τη διαθεσιμότητα. / 每件单独出售，并且视库存情况而定。/ それぞれ在庫状況に従って個別に販売されます。



\* COLLECT THEM ALL! | COLLECTIONNEZ-LES TOUS! | COLECCIONÁLDSI! | COLECCIONA! | COLLEZIONALI TUTTI! | VIEL SPAR MIT ALLEN PRODUKTEN! | ЗЕТ ИМ ВСЕМИ! | ЗБІВУЙТЕ! | СОБЕРИТЕ ИХ!

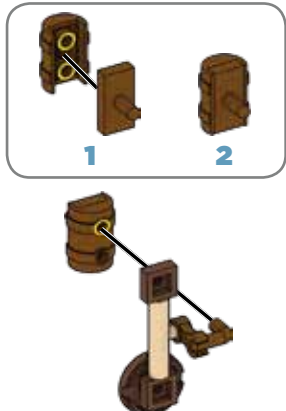
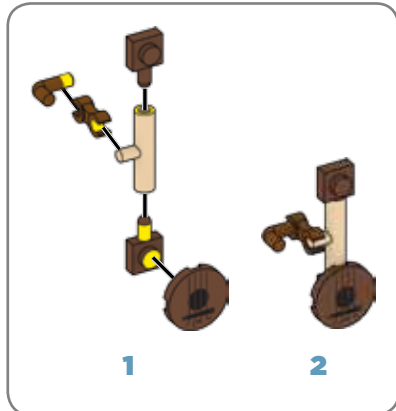


HYDRANT CRUSH / BORNE D'INCENDIE / AMOR POR LA TOMA DE AGUA / PAIXÃO PELA BOCA DE INCÊNDIO / SCONTRO CON L'IDRANTE / WASSERHYDRANTEN-LIEBE / ZAKOCHANY W HYDRANCIE / BRANDKRAAN ACTIE / СТУАРТ И ПОЖАРНЫЙ ГИДРАНТ

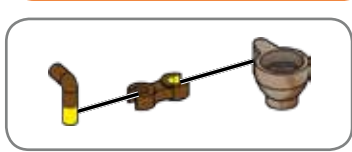




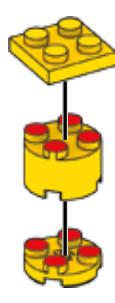
- 1x
- 1x
- 2x
- 1x
- 1x
- 1x
- 1x



- 1x
- 1x
- 1x



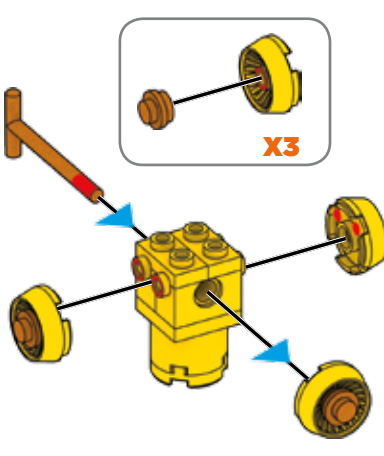
- 1x
- 1x
- 1x



- 2x
- 2x



- 3x
- 3x
- 1x



- 1x
- 1x



- 1x
- 1x
- 1x
- 1x
- 1x

