

Xtreme SPORTS™



96507 Big Air Banzai™

**MEGA
BLOKS**

4x
M0948BLG

1x
AM01314BDG

1x
AM01142BDG

2x
AM03058BLG

1x
AM07475BDG

2x
AM09292BLG

1x
AM01480BDG

3x
AM01480BLG

2x
AM09269ACX

2x
M10233BDG

2x
AM09197BDG

4x
AM03862BLG

1x
AM09923RL

3x
AM09924RL

1x
M111SRF

1x
AS965062

1x
AM16234TS

2x
AS965073

1x
AS965074

1x
AS965071

Choose best place for stickers! | ¡Elige el mejor lugar para las pegatinas! | Choisissez le meilleur endroit pour les autocollants! | Klebe die Aufkleber auf eine beliebige Stelle! | Kies de beste plaats voor de plakplaatjes! | Autoadesivi da mettere dove vuoi tu! | Escolhe o melhor lugar para os autocolantes!



1x
AL965071



EN Please read these instructions carefully before first use and keep them for future reference. / **ES** Leer estas instrucciones cuidadosamente antes de la primera utilización y guardarlas para referencia futura. / **FR** Il est recommandé de lire attentivement ce feuillet avant la première utilisation et de le conserver pour référence future. / **DE** Die Gebrauchsanleitung bitte durchlesen und aufbewahren. / **NL** Wij raden u aan deze handleiding zorgvuldig te lezen en te bewaren voor eventuele raadpleging op een later tijdstip. / **IT** Leggere le istruzioni prima di cominciare ad usare il gioco e conservarle per referenze future. / **PT** Leia as instruções antes do primeiro uso e guarde-as para futura referência.

EN ⚠ **WARNING :**
CHOKING HAZARD. - Small parts.
Not for children under 3 years.

ES ⚠ **ADVERTENCIA :**
PELIGRO DE ASFIXIA. - Contiene piezas pequeñas. No recomendado para niños menores de 3 años.

FR ⚠ **AVERTISSEMENT :**
RISQUE DE SUFFOCATION. - Présence de petits éléments. Ne convient pas aux enfants de moins de 3 ans.

DE ⚠ **WARNUNG :**
ERSTICKUNGSGEFAHR. - Enthält kleine Teile.
Nicht für Kinder unter 3 Jahren geeignet.

NL ⚠ **WAARSCHUWING :**
VERSTIKKINGSGEVAAR. - Bevat kleine onderdelen. Niet geschikt voor kinderen onder de 3 jaar.

DA ⚠ **ADVARSEL :**
KVÆLNINGSFARE. - Indeholder smådele.
Ikke til børn under 3 år.

EL ⚠ **ΠΡΟΕΙΔΟΠΟΙΗΣΗ :**
ΚΙΝΔΥΝΟΣ ΠΝΕΙΜΑΤΟΣ. - Περιέχει μικρά αντικείμενα. Όχι για παιδιά κάτω των 3 ετών.

FI ⚠ **VAROITUS :**
TUKEHTUMISVAARA. - Sisältää pieniä osia.
Ei alle 3-vuotiaalle lapsille.

IT ⚠ **ATTENZIONE :**
PERICOLO DI SOFFOCAMENTO. - Contiene piccole parti. Non indicato per bambini sotto i 3 anni.

NO ⚠ **ADVARSEL :**
KVÆLNINGSFARE. - Inneholder små deler.
Kun for barn over 3 år.

PT ⚠ **ATENÇÃO :**
PERIGO DE ASFIXIA. - Contém peças pequenas.
Não é concebido para crianças de menos de 3 anos.

SV ⚠ **ARNING :**
KVÄVNINGSRISK. - Innehåller små delar.
Inte för barn under 3 år.

JA ⚠ **警告 :**
窒息の危険性 - 小さな部品が含まれています
3歳以下の子供には与えないで下さい。

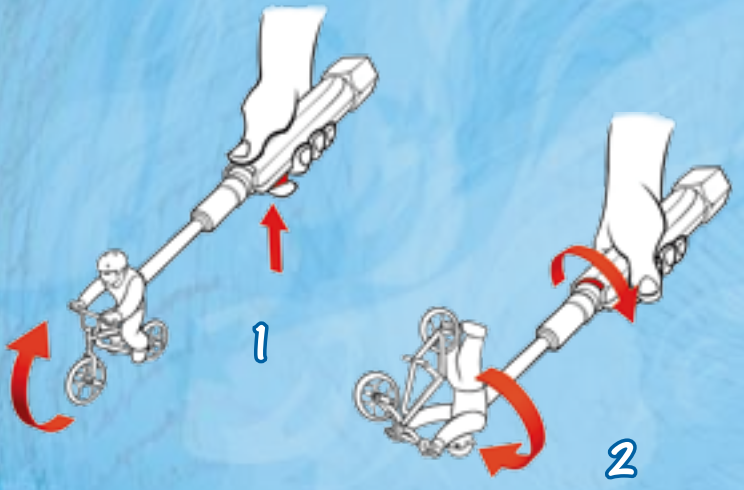
ZH ⚠ **警告 :**
有窒息危险 - 包含有小部件
不适合3岁以下的小孩玩。

AR ⚠ **تحذير :**
خطر اختناق - قطع صغيرة.
غير صالحة للأطفال أقل من 3 سنوات.



Patent pending.
Patente en trámite.
Brevet en instance.
Patent angemeldet.
Patent aangevraagd.
Brevetto in corso.
Patente pendente.

MICROMOTION™



1



2x



3x



2x



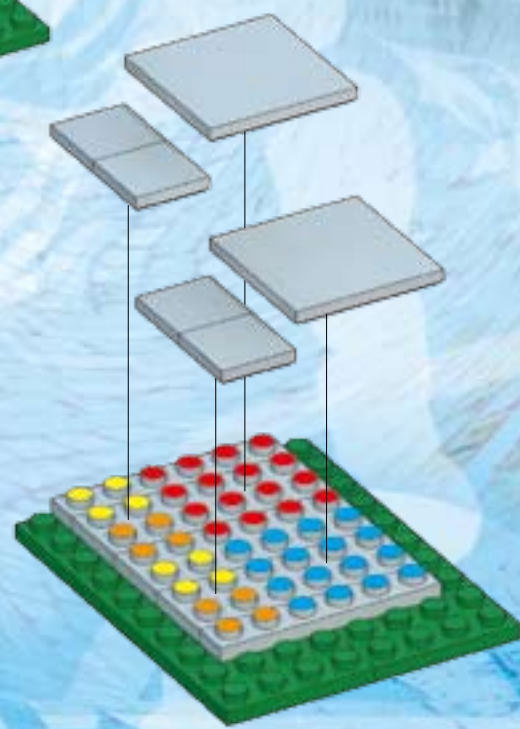
2



4x



2x



4



3



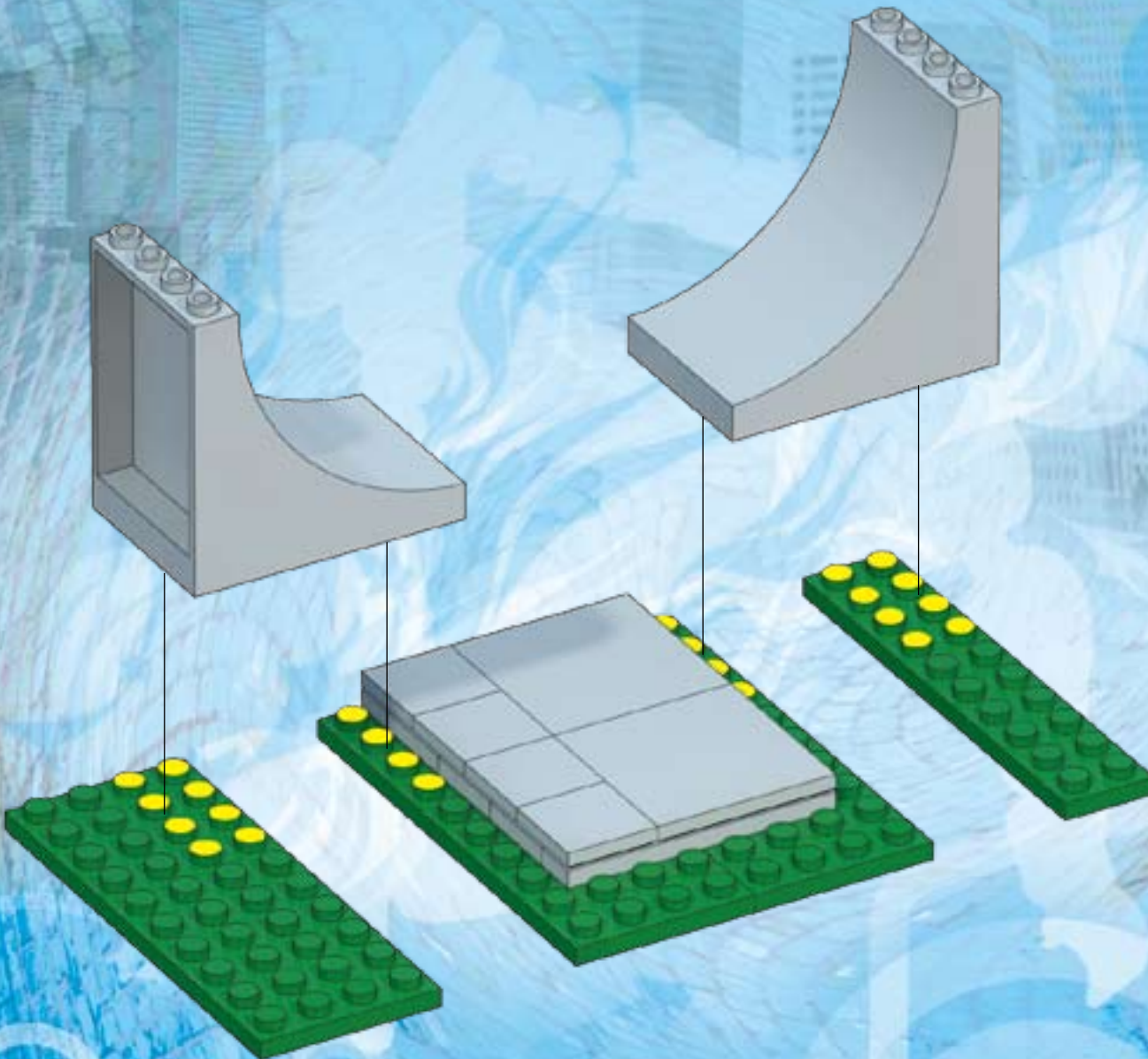
1x



1x



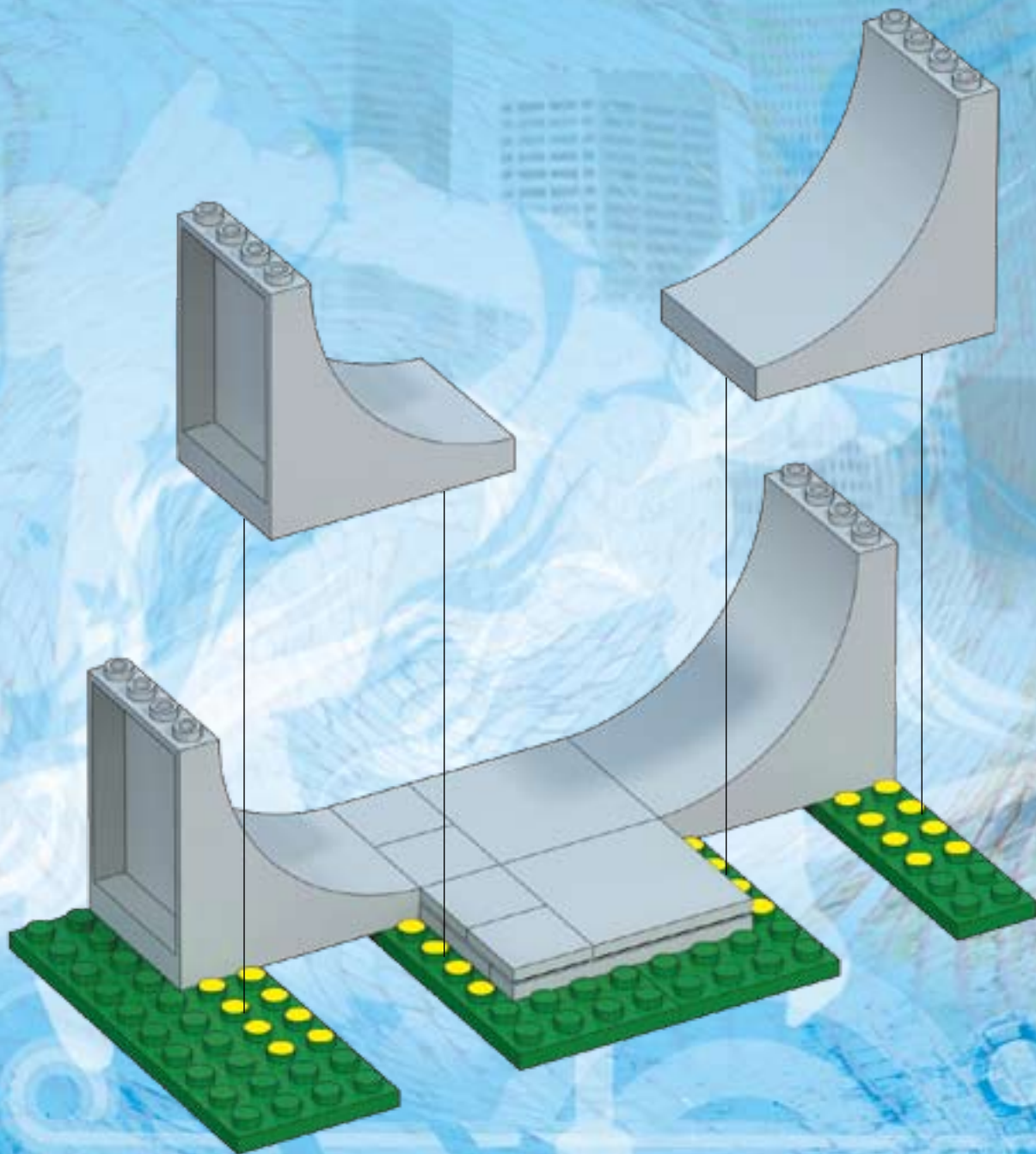
2x



4

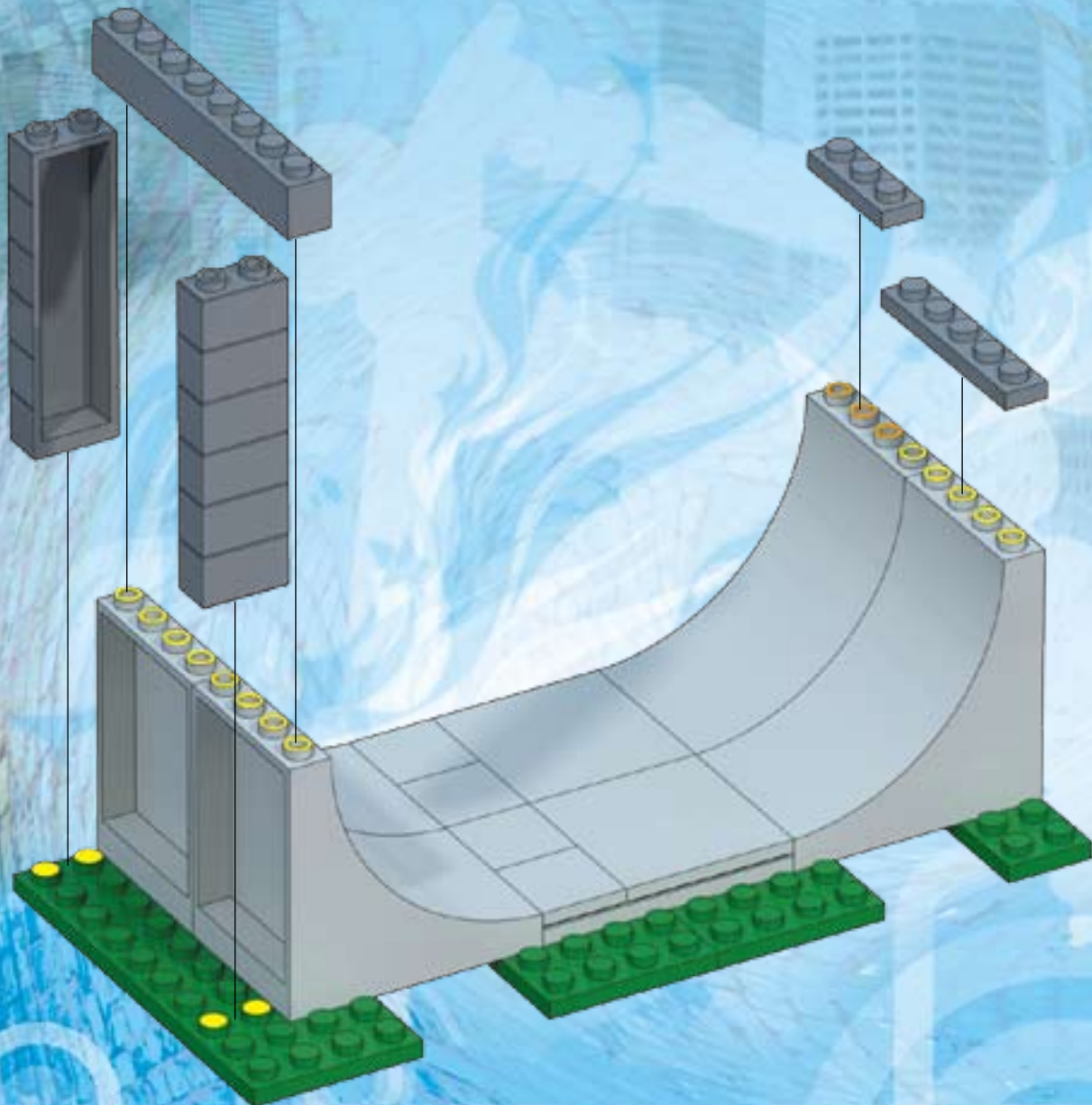


2x



6

5



1x



1x



1x



2x



7

6



1x



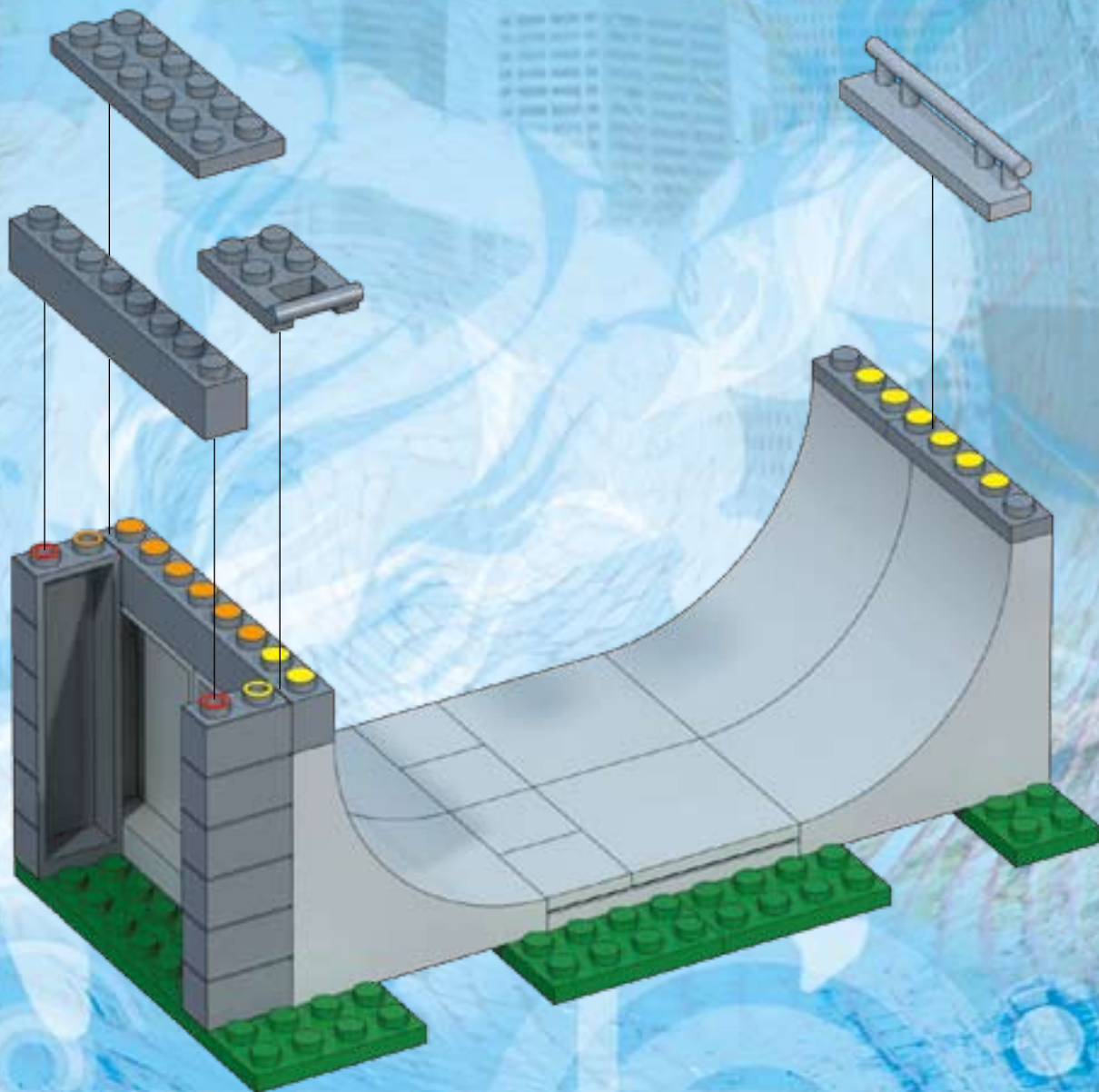
1x



1x

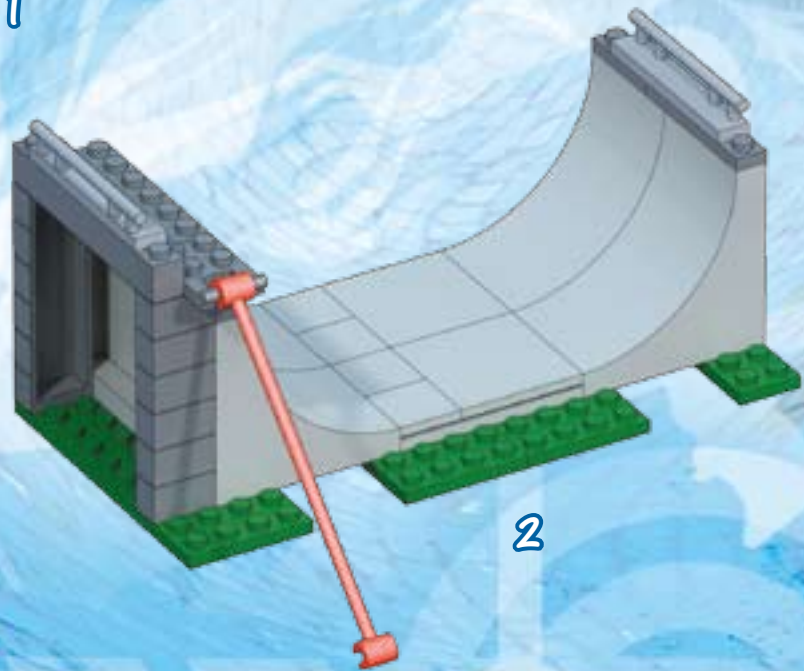
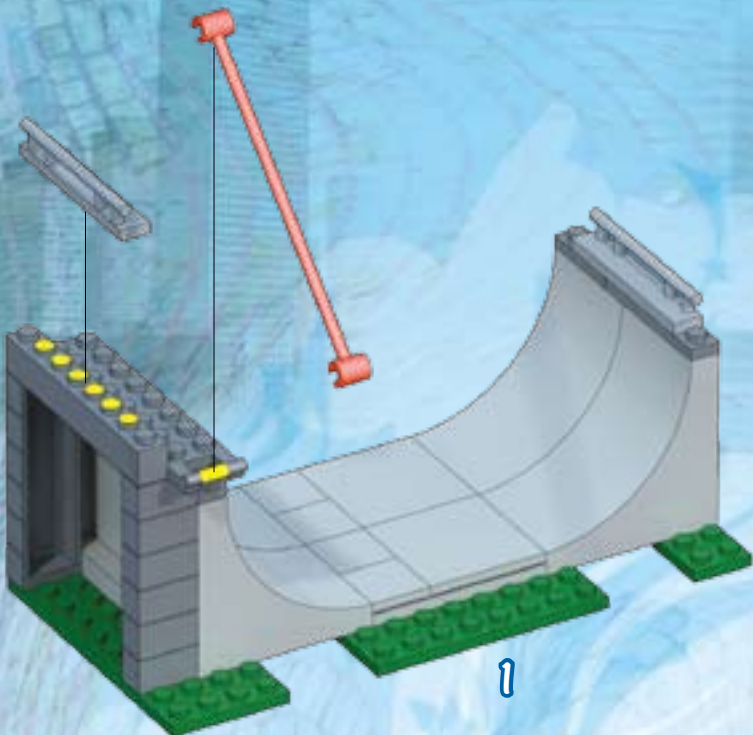


1x



8

7



1x



1x



9

Xtreme
SPORTS™



Craig Johnson
Sarnia, Canada

Collect them all!
 ¡Coleccionalos todos!
 Collectionne-les tous!
 Sammle alle!
 Verzamel ze allemaal!
 Collezionali tutti!
 Coleccione todo!



Manuel Gonzales
 Barcelona, Spain
 96514 FLAIR PIPE™



Kale Buxton
 Warrnambool, Australia
 96501 RAIL GRIND™



Ray Twist
 Southampton, England
 96502 PICK TRICK™



Marlon Taye
 New York, USA
 96503 STAIR SHRED™



Liam Widmark
 Springbok, South Africa
 96504 GRIZ-AIR™



Tada Kai
 Tokyo, Japan
 96514 FLAIR PIPE™



Cedric Rufus
 La Rochelle, France
 96506 50-50 DECKSLIDE™



Flavor Van Taak
 Springbok, South Africa
 96513 VERT MADNESS™



Billy Boyd
 Santa Cruz, USA
 96513 VERT MADNESS™

Xtreme Sports™



Collect them all / *Collectez-les tous* / *Kollektieren Sie alle* / *Acquisti supplementari necessari per collezionare tutti gli elementi illustrati* / *Para coleccionar todos los elementos mostrados se precisa realizar unas compras adicionales* / *Um alle dargestellten Elemente zu sammeln sind zusätzliche Käufe erforderlich* / *Verdere aankopen zijn nodig om alle afgebeelde artikelen te verzamelen* / *Acquisti supplementari necessari per collezionare tutti gli elementi illustrati* / *Compras adicionais são necessárias para coleccionar todos os elementos exibidos*



96514 Flair Pipe™

96513 Vert Madness™



96502 Pick-Trick™



96503 Stair Shred™



96506 50-50 Deckslide™



96504 Griz-Air™



96501 Rail Grind™

© 2008, MEGA Brands Inc.
 MEGA Brands Inc. and the MEGA Brands Inc. logo are registered trademarks of MEGA Brands Inc.
 MEGA Brands Inc. y el logotipo MEGA Brands Inc. son marcas registradas de MEGA Brands Inc.
 MEGA Brands Inc. et le logo de MEGA Brands Inc. sont des marques de commerce déposées de MEGA Brands Inc.
 MEGA Brands Inc. und das MEGA Brands Inc. -Logo sind eingetragene Warenzeichen von MEGA Brands Inc.
 MEGA Brands Inc. en het MEGA Brands Inc. logo zijn gedeponeerde handelsmerken van MEGA Brands Inc.
 MEGA Brands Inc. ed il logo di MEGA Brands Inc. sono marchi di fabbrica di MEGA Brands Inc.
 MEGA Brands Inc. e o logo MEGA Brands Inc. são marcas registradas de MEGA Brands Inc.

