

**MEGA
BLOKS**

SKYLADDERS GIANTS

TRIGGER HAPPY

CYNDER

SWARM



**GLOW
IN THE
DARK!**

**¡BRILLA
EN LA
OSCURIDAD!**

**BRILLE
DANS LA
NOIRCEUR !**

95422

Swarm Mech Invasion • Swarm Mech Invasion • Batalla de Swarm contra el robot mecánico • Invasion de Swarm
Swarm Roboterinvasion • Swarm-aanval op Mech • Swarm invade Mech • Ataque do Swarm contra o Robô

6x
AM0113QQ



2x
AM17003APG



2x
AM03062QQ



2x
MA1312APG



4x
MA1086MM



4x
AM07629MM



2x
AM03103QQ



1x
MA022501MM



10x
MA022501APG



8x
MA09393MM



8x
MA09393APG



1x
AM15481MM



1x
AM15480MM



2x
AM17070QQ



1x
AM09835MM



6x
AM18014MM



4x
MA04429MM



4x
MA1322MM



2x
MA1322APG



8x
MA1417APG



1x
MA03019MM



2x
AM17788QQ



3x
MA09013APG



3x
MA09013MM



1x
AM07658APG



6x
MA15484MM



1x
AM01495MM



1x
MA03773APG



5x
MA03773MM



2x
MA1146MM



2x
MA1314MM



2x
MA03772APG



5x
MA03772MM



2x
AM07230MM



4x
MA1139APG



2x
MA03873MM



2x
MA1087MM



1x
MA09033MM



7x
MA09593MM



1x
AM18299MM



4x
MA09493APG



7x
MA09493MM



1x
MA1480APG



2x
MA09292APG



1x
MA09292MM



2x
AM72088QQ



2x
AM73492QQ



2x
AM08409QQ



2x
AM16630MM



2x
AM16629MM



2x
AM17008QQ



2x
AM17007QQ



1x
AS954221



1x
AS954222



1x
AM72818APG



1x
AM07661APG



2x
AM72819QQ



1x
AM04755MY



1x
AS95400110



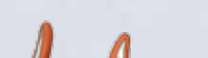
1x
AM04756MY



2x
AM72685QQ



1x
AS95400112



1x
AS95400301

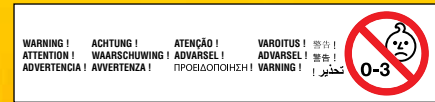


1x
AS95400205





- EN** Please read these instructions carefully before first use and keep them for future reference.
- ES** Leer estas instrucciones cuidadosamente antes de la primera utilización y guardarlas para referencia futura.
- FR** Il est recommandé de lire attentivement ce feuillet avant la première utilisation et de le conserver pour référence future.
- DE** Die Gebrauchsanleitung bitte durchlesen und aufbewahren.
- NL** Wij raden u aan deze handleiding zorgvuldig te lezen en te bewaren voor eventuele raadpleging op een later tijdstip.
- DA** Vær venlig at læse disse instruktioner omhyggeligt inden ibrugtagningen og opbevar dem til fremtidigt brug.
- EL** Διαβάστε αυτές τις οδηγίες προσεκτικά πριν χρησιμοποιήσετε το προϊόν για πρώτη φορά και φυλάξτε τις για μελλοντική αναφορά.
- FI** Lue nämä ohjeet huolellisesti ennen ensimmäistä käyttöä ja säilytä ne myöhempää tarvetta varten.
- IT** Leggere le istruzioni prima di cominciare ad usare il gioco e conservarle per referenze future.
- NO** Les disse instruksjonene nøye før første gangs bruk, og ta vare på dem for fremtidige oppslag.
- PT** Leia as instruções antes do primeiro uso e guarde-as para futura referência.
- SV** Läs noggrant igenom dessa instruktioner innan du använder produkten för första gången och spara dem för ev. framtida frågor.
- JA** 初めてご使用になる前に、この説明書をよくお読みください。また、本書は将来いつでも参照できるように保管してください。
- ZH** 请在初次使用前仔细阅读这些指示，并保留它们以便未来参考。
- AR** يرجى قراءة هذه التعليمات بدقة قبل البدء بالاستعمال والاحتفاظ بها كمرجع للمستقبل



- EN** ⚠ **WARNING :**
CHOKING HAZARD. - Small parts.
Not for children under 3 years.
- ES** ⚠ **ADVERTENCIA :**
RIESGO DE ASFIXIA. - Contiene piezas pequeñas.
No recomendado para niños menores de 3 años.
- FR** ⚠ **ATTENTION :**
DANGER D'ÉTOUFFEMENT. - Présence de petits éléments.
Ne convient pas aux enfants de moins de 3 ans.
- DE** ⚠ **ACHTUNG :**
ERSTICKUNGSGEFAHR. - Enthält kleine Teile.
Nicht für Kinder unter 3 Jahren geeignet.
- NL** ⚠ **WAARSCHUWING :**
VERSTIKKINGSGEVAAR. - Bevat kleine onderdelen.
Niet geschikt voor kinderen onder de 3 jaar.
- DA** ⚠ **ADVARSEL :**
FARE FOR KVÆLNING. - Indeholder smådele.
Ikke til børn under 3 år.
- EL** ⚠ **ΠΡΟΕΙΔΟΠΟΙΗΣΗ :**
ΚΙΝΔΥΝΟΣ ΠΝΙΓΜΟΥ. - Περιέχει μικρά αντικείμενα.
Όχι για παιδιά κάτω των 3 ετών.
- FI** ⚠ **VAROITUS :**
TUKEHTUMISVAARA. - Sisältää pieniä osia.
Ei alle 3-vuotiaalle lapsille.
- IT** ⚠ **AVVERTENZA :**
PERICOLO DI SOFFOCAMENTO. - Contiene piccole parti.
Non indicato per bambini sotto i 3 anni.
- NO** ⚠ **ADVARSEL :**
KVELNINGSFARE. - Inneholder små deler.
Kun for barn over 3 år.
- PT** ⚠ **ATENÇÃO :**
PERIGO DE ASFIXIA. - Contém peças pequenas.
Não é concebido para crianças de menos de 3 anos.
- SV** ⚠ **VARNING :**
KVÄVNINGSRISK. - Innehåller små delar.
Inte för barn under 3 år.
- JA** ⚠ **警告 :**
のどにつまる危険 小さな部品が含まれています
3歳以下の子供には与えないで下さい。
- ZH** ⚠ **警告 :**
噎住危险。包含有小部件
不适合3岁以下的小孩玩。
- AR** ⚠ **تحذير :**
خطر الاختناق - قطع صغيرة.
غير صالحة للأطفال أقل من 3 سنوات.



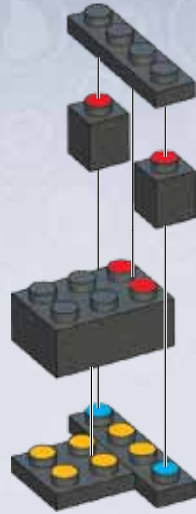


1

4x  2x 


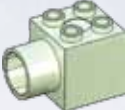
4x 

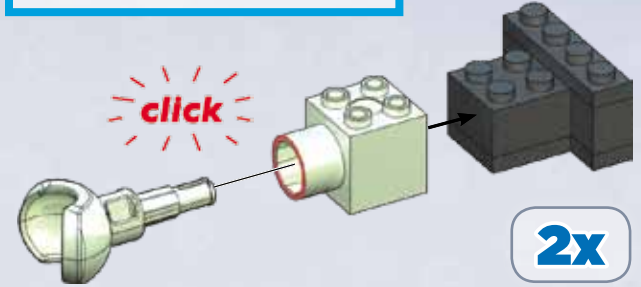
2x 



2x

2

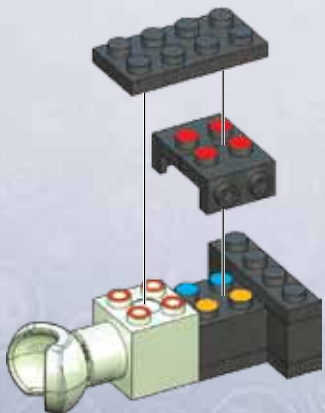
2x  2x 



2x

3

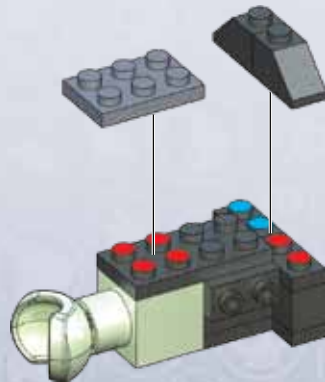
4x  2x 



2x



4

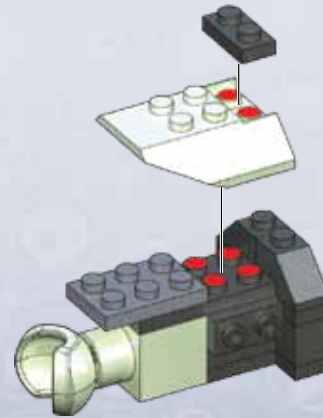
4x  2x 



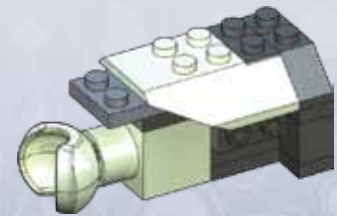
2x

5

2x  2x 



1



2

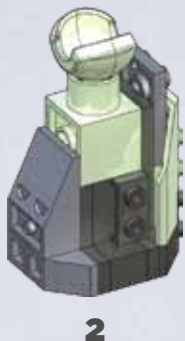
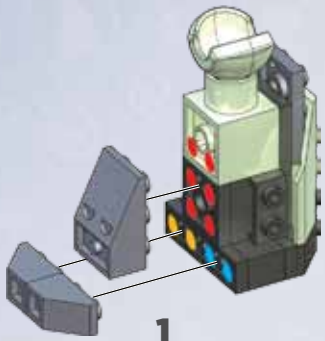
2x

6



4x

2x



2x

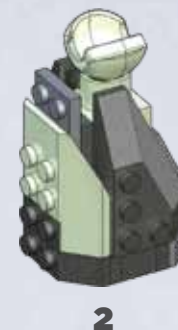
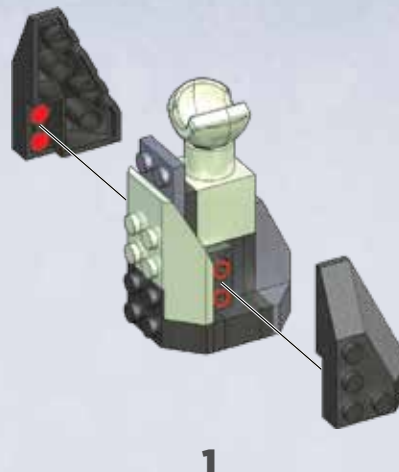
7



2x



2x



2x



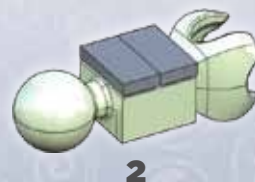
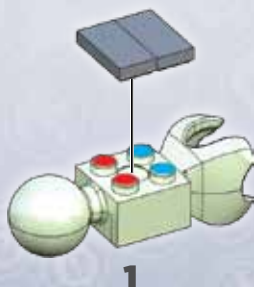
8



4x









2x

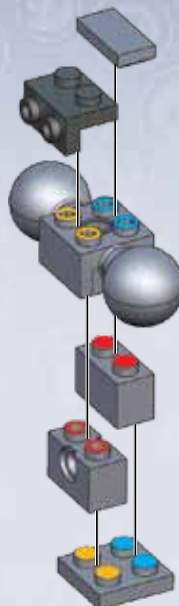


2x

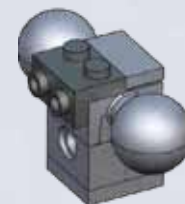


9

 1x	 1x
 1x	 1x
 1x	 1x

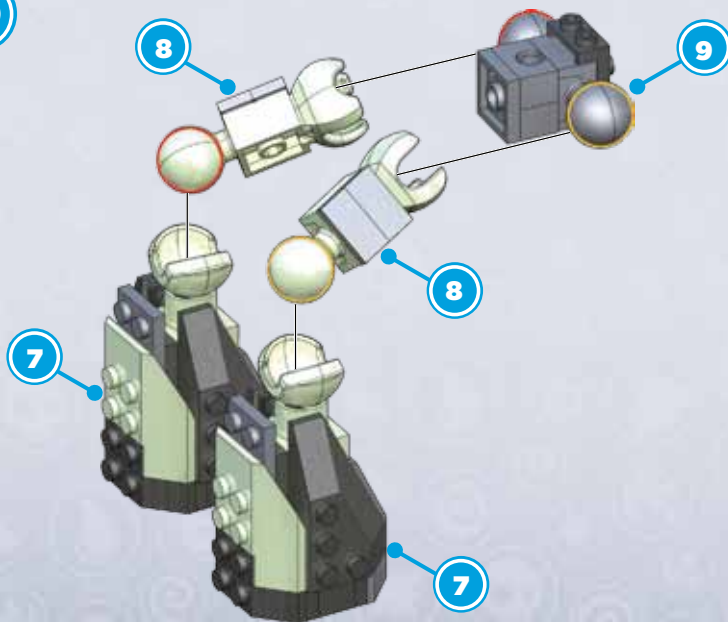


1

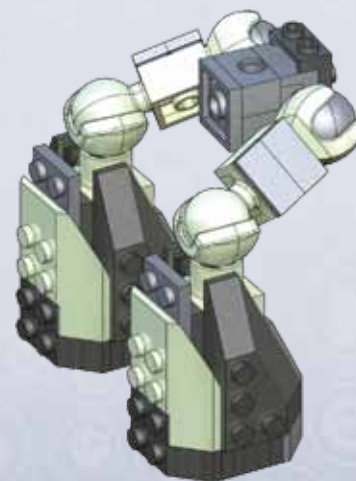


2

10



1



2

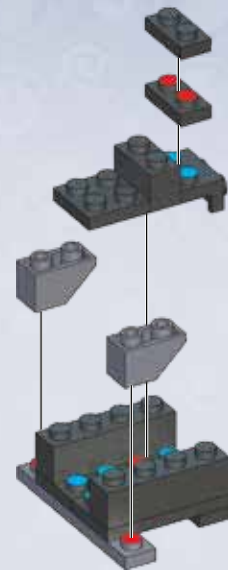


11

- 1x [1x 1-5 black Technic beam]
- 2x [2x 1-5 black Technic beam]
- 2x [2x 1-5 black Technic beam]
- 1x [1x 1-10 black Technic beam]

12

- 2x [2x 1-2 black Technic beam]
- 1x [1x 1-2 black Technic beam]
- 2x [2x 1-2 black Technic beam]
- 1x [1x 1-2 black Technic beam]
- 1x [1x 1-2 black Technic beam]



13

- 2x [2x 1-5 black Technic beam]

14

- 2x [2x 1-2 grey Technic beam]
- 1x [1x 1-5 black Technic beam]
- 1x [1x 1-10 black Technic beam]

15

- 2x [2x 1-2 grey Technic beam]

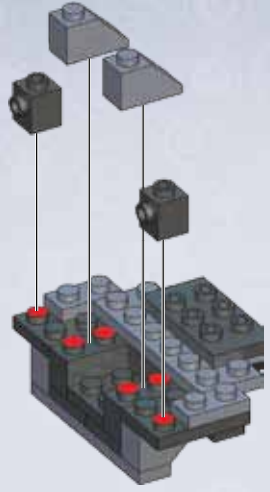
16



2x



2x



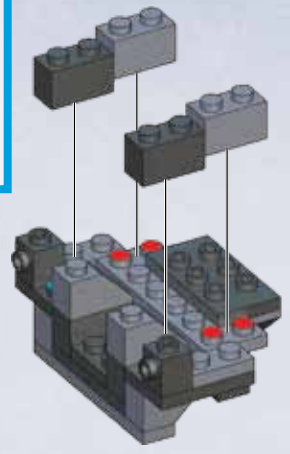
17



2x



2x



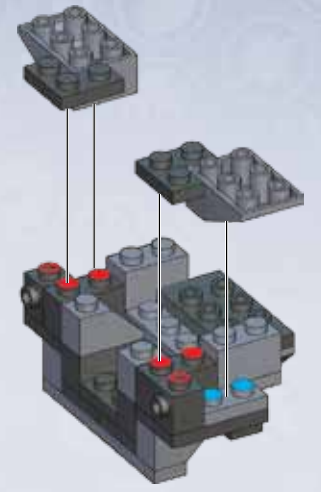
18



2x



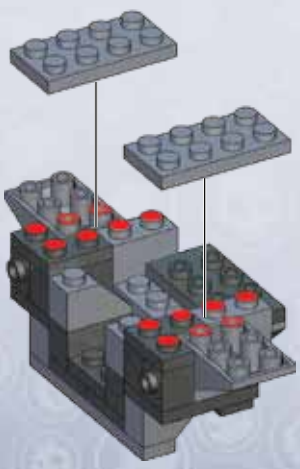
2x



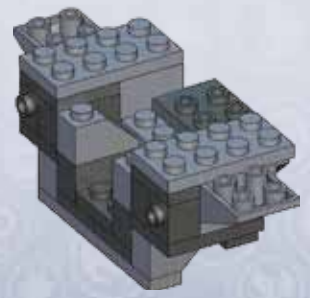
19



2x



1



2

20



2x



1x



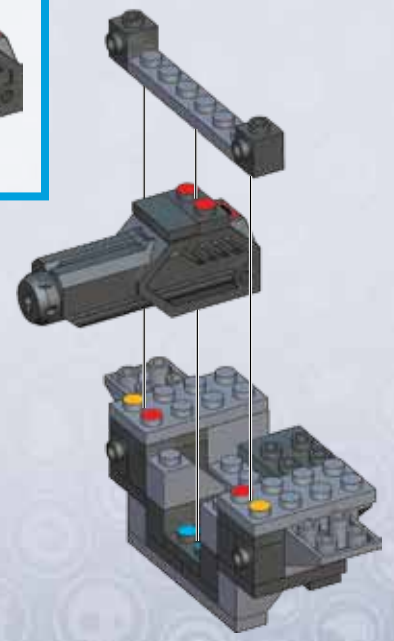
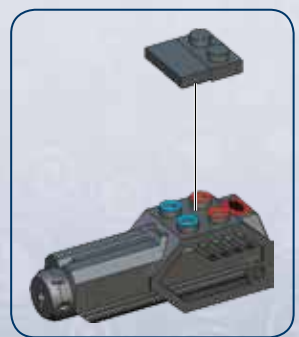
1x



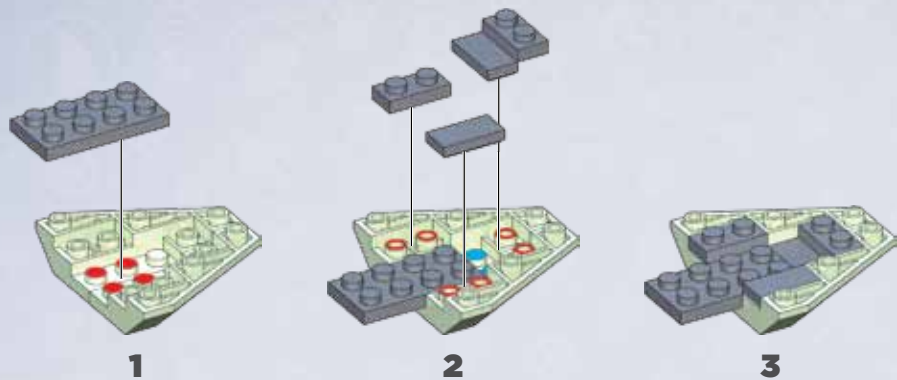
1x



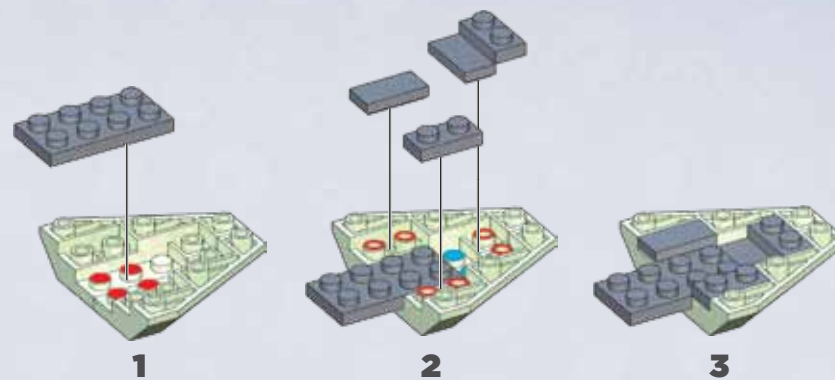
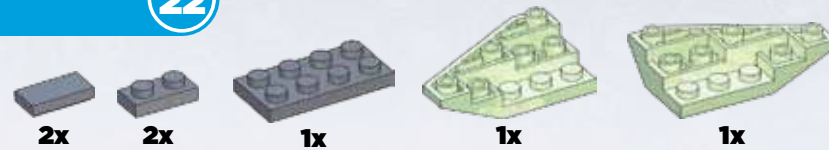
1x



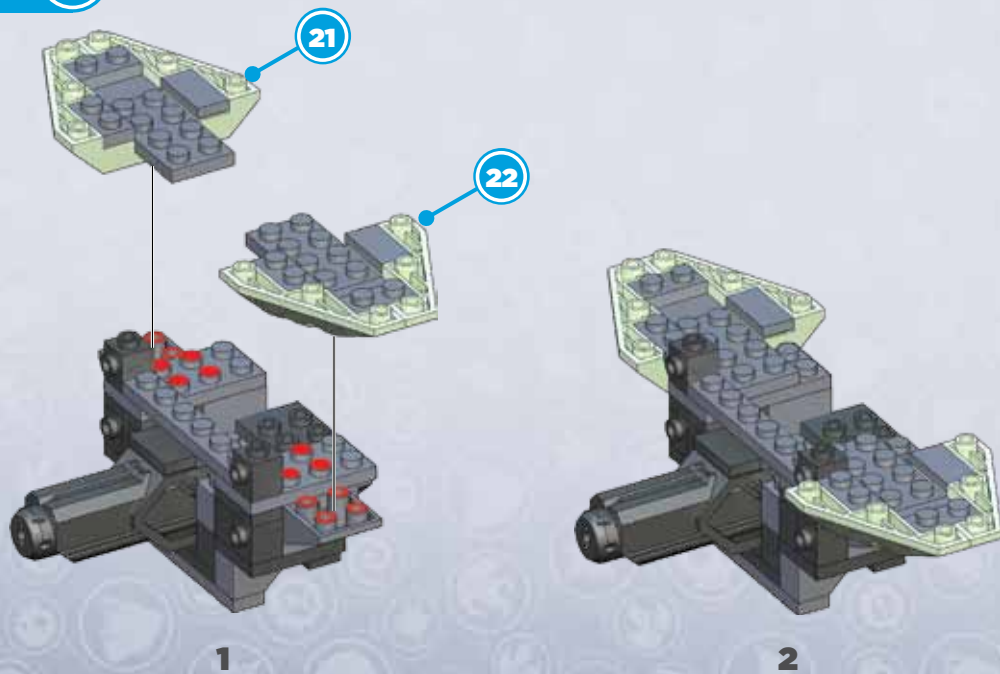
21



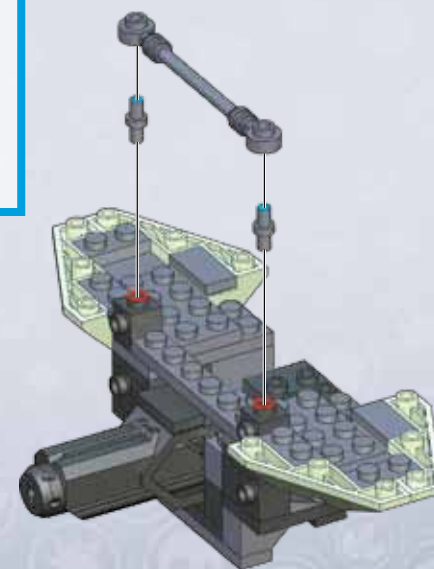
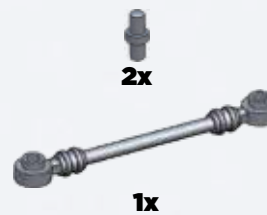
22



23



24



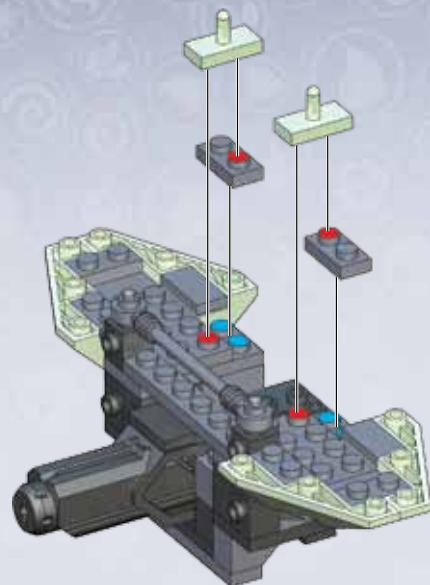
25



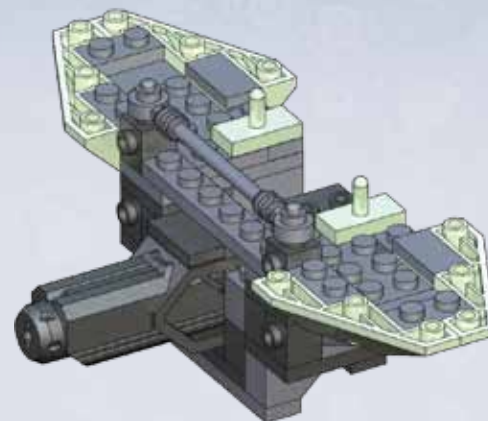
2x



2x



1



2

26



2x



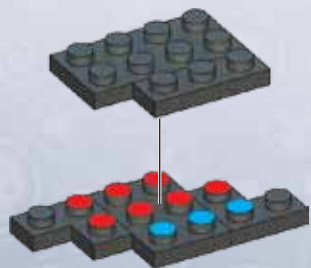
1x



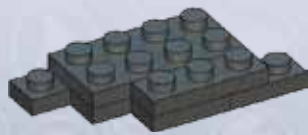
1x



1x



1



2

27



2x



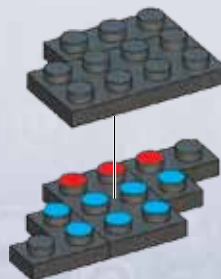
1x



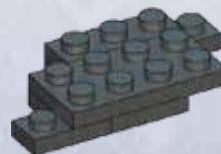
1x



1x



1



2

28



2x



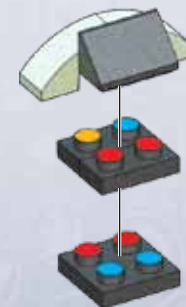
1x



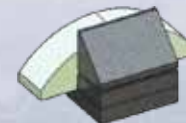
1x



2x

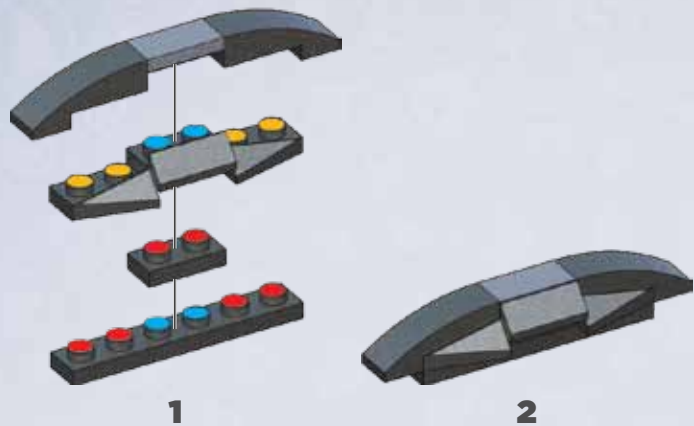
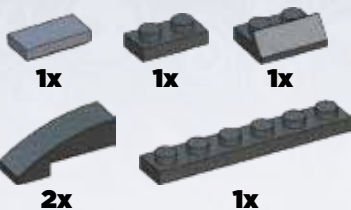


1

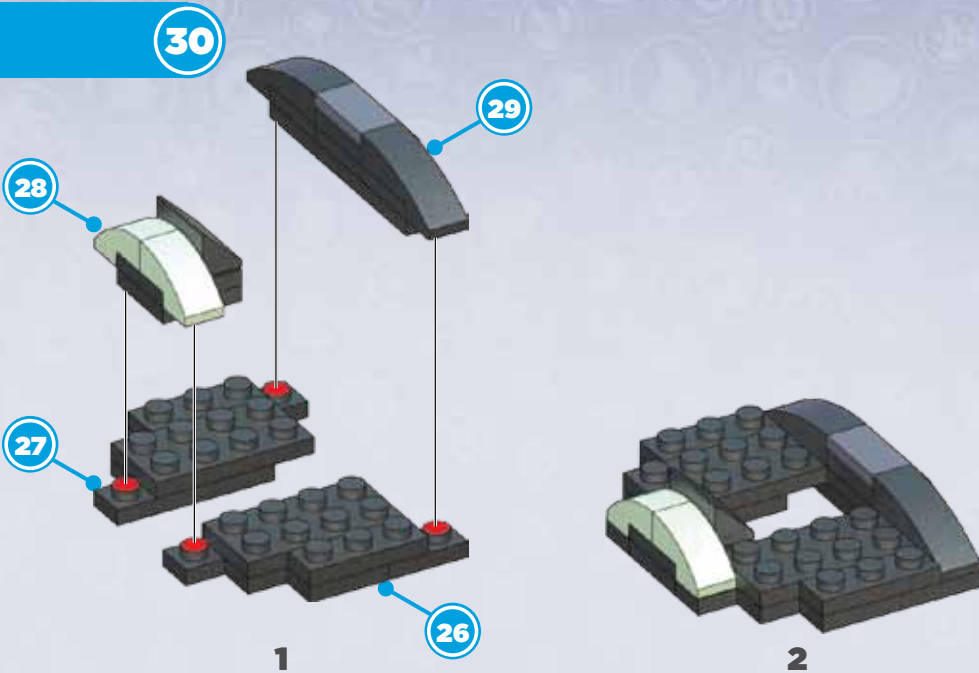


2

29



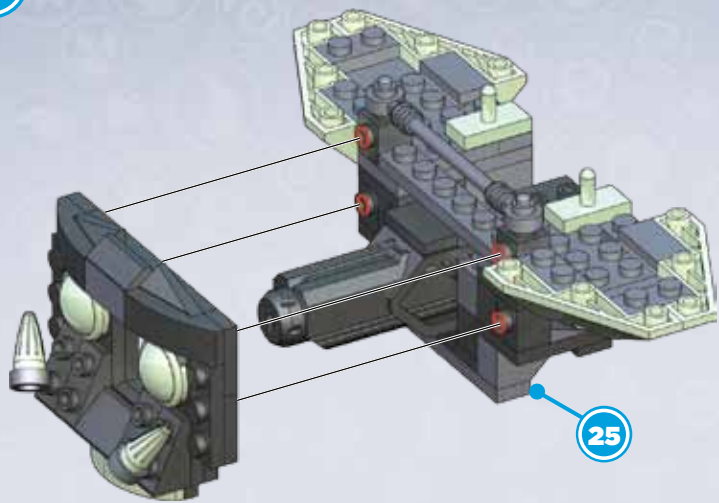
30



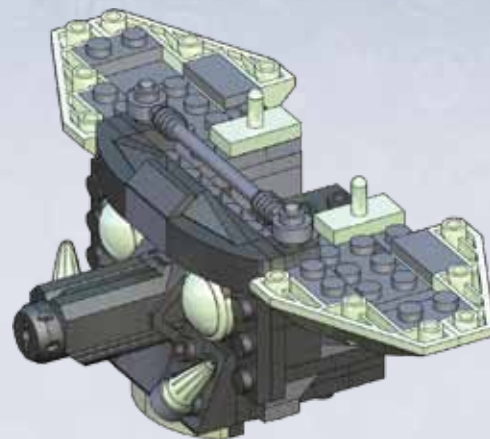
30



32



1



2

33



2x

1x



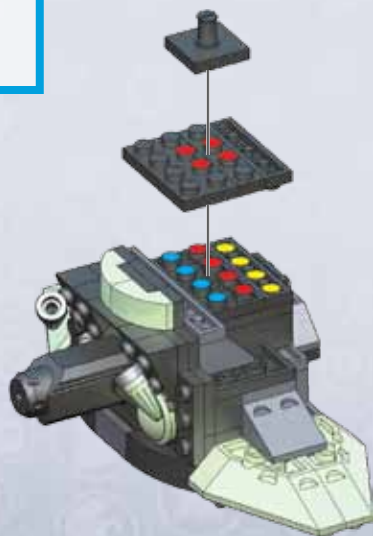
2x



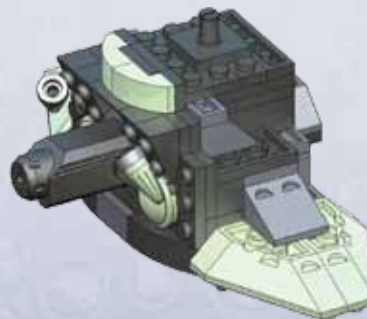
1x



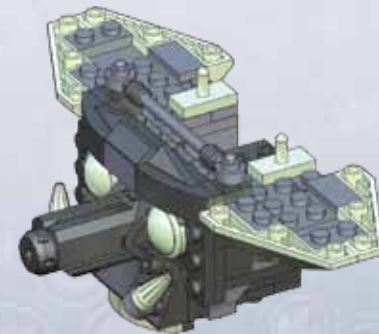
1



2



3



4

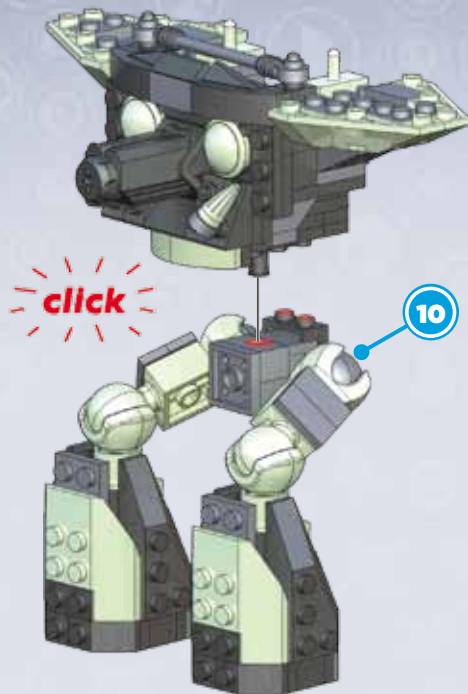
34



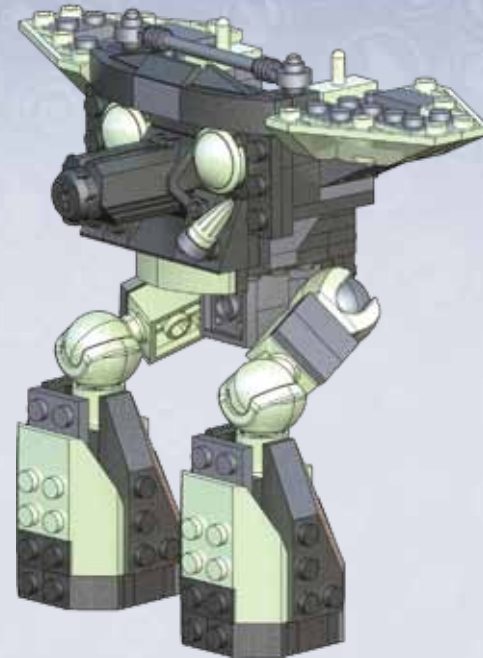
1x



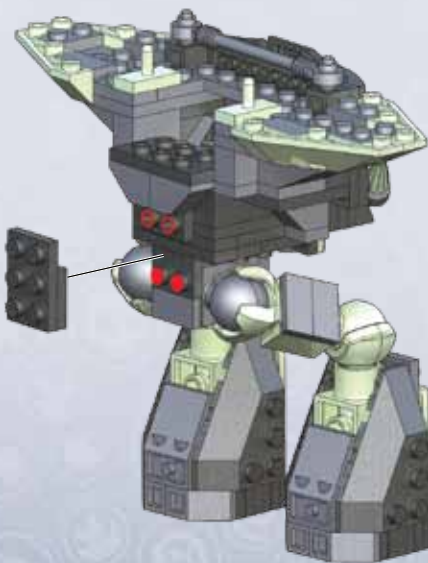
1x



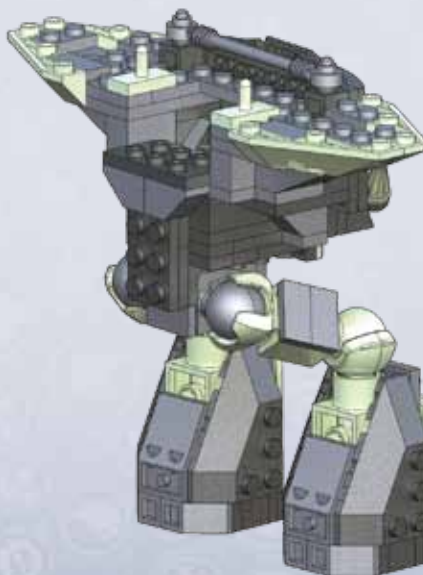
1



2

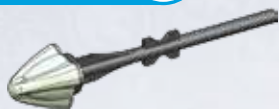


3

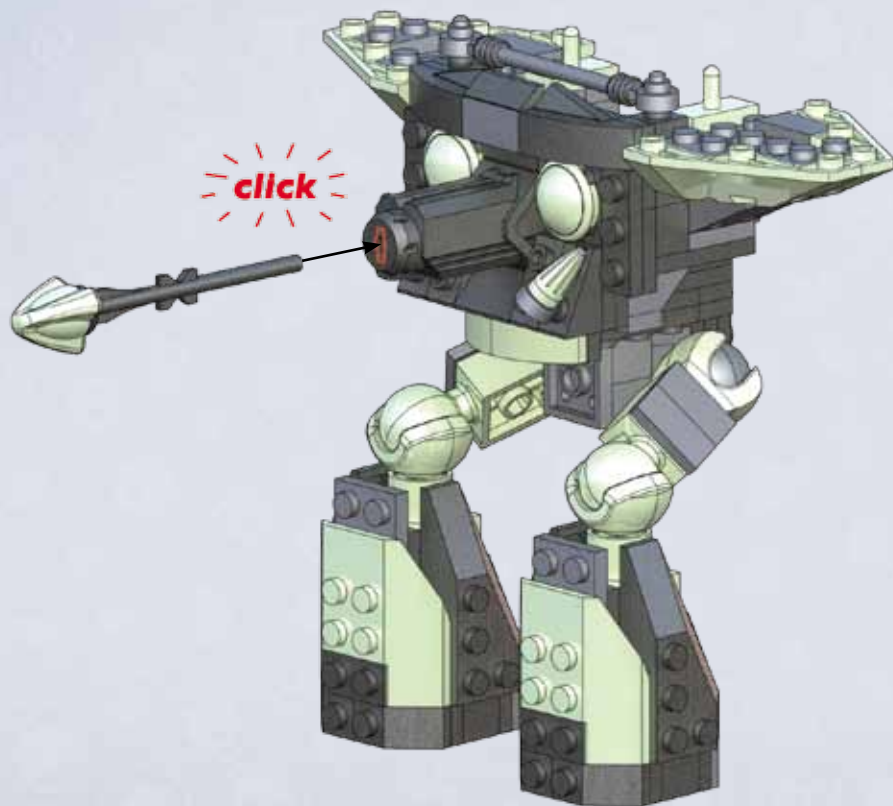


4

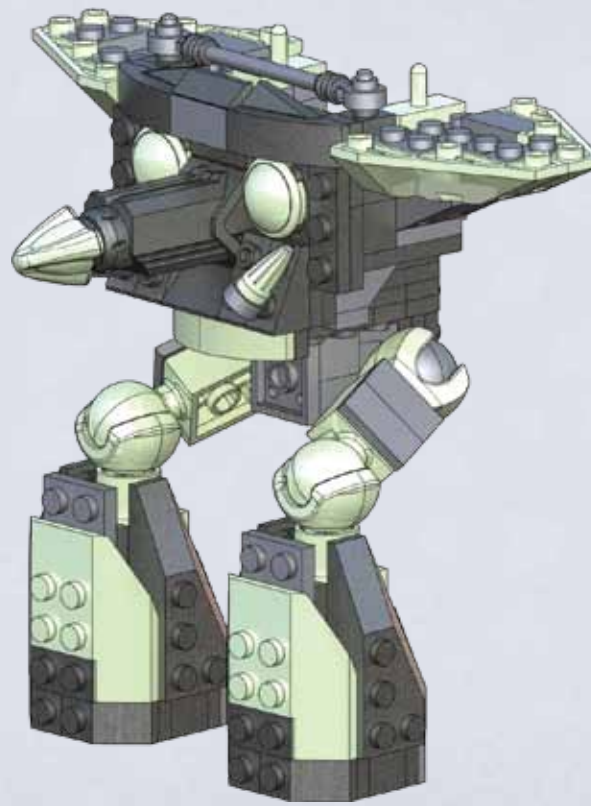
35



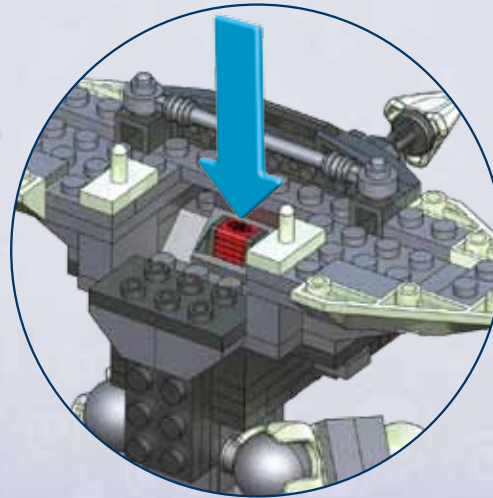
1x



1



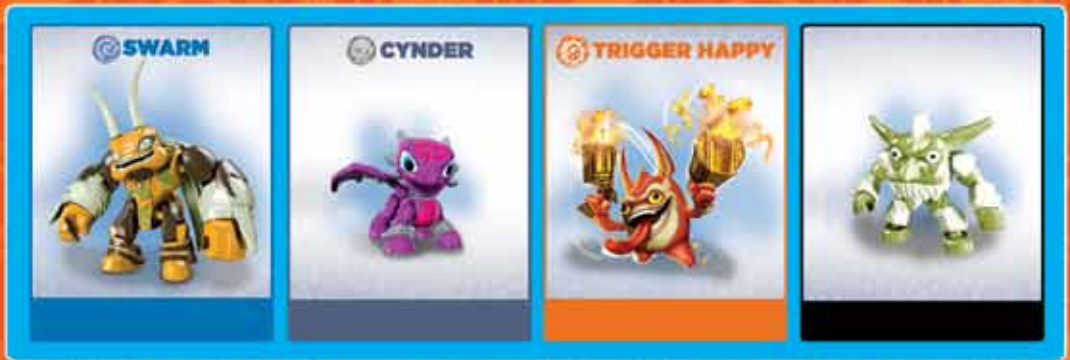
2



Use only the projectile included with this toy.
 Utiliser seulement le projectile fourni avec le jouet.
 Utilizar solamente el proyectil incluido con el juguete.
 Nur das mit dem Spielzeug mitgelieferte Projektil verwenden.
 Alleen het met het speelgoed bijgeleverde projectiel gebruiken.
 Utilizzare soltanto il proiettile fornito con questo giocattolo.
 Usar somente o projéctil incluido com este brinquedo.
 Nie celować w oczy lub twarz. Należy stosować jedynie nabój dołączony do zabawki.
 استخدم فقط القذيفة المرافقة لهذه اللعبة

- EN** WARNING ! Do not aim at eyes or face.
- FR** ATTENTION ! Ne pas viser les yeux ou le visage.
- ES** ADVERTENCIA ! NO dirigir nunca los proyectiles hacia los ojos o la cara.
- DE** ACHTUNG ! Nicht auf das Gesicht oder die Augen richten.
- IT** AVVERTENZA ! Non puntare verso gli occhi o il viso.
- PT** ATENÇÃO ! Não apontar para os olhos ou o rosto.
- PL** OSTRZEŻENIE ! Nie celować w oczy lub twarz.
- NL** WAARSCHUWING ! Sikt ikke mot øyne eller ansikt.
- DA** ADVARSEL ! Peg ikke i retning af øjne eller ansigt.
- EL** ΠΡΟΕΙΔΟΠΟΙΗΣΗ !! Να μην σκοπεύετε προς τα μάτια ή το πρόσωπο.
- FI** VAROITUS ! Älä tähtää silmiin tai kasvoihin.
- NO** ADVARSEL ! Sikt ikke mot øyne eller ansikt.
- SV** VARNING ! Rikta inte med ögon eller ansikte.
- JA** 注意！目や顔に使用しないで下さい。
- ZH** 警告！不要对准眼睛或脸。
- AR** تنبيه! لا توجه للعينين أو الوجه

**MEGA
BLOKS**



BUILD THE ADVENTURE!
¡CONSTRUYA SU AVENTURA!
CONSTRUISEZ VOTRE AVENTURE!
BAUE DIR DEIN EIGENES ABENTEUER!
MAAK JE EIGEN AVONTUUR!
COSTRUIRE LA VOSTRA AVVENTURA!
CONSTRUA A SUA AVENTURA!

ACTIVATE THE GLOW!
BATTLE THE GUN SNOOT!
¡ACTIVA EL RESPLANDOR!
¡BATALLA CON GUN SNOOT!
ACTIVEZ L'EFFET LUMINEUX!
COMBATTEZ LE GUN SNOOT!
LAAS DIE TEILE LEUCHTEN! BEKÄMPFE GUN SNOOT!
ACTIVER HET LICHT!
GA MET GEVECHT AAN MET DE GUN SNOOT!
ATTIVA LA LUMINESCENZA!
COMBATEI I GUN SNOOT!
ATVE AS LUZZE! COMBATA O GUN SNOOT!

GLOW IN THE DARK!
BRILLA EN
LA OSCURIDAD!
BRILLE DANS
LA NOIRCEUR!
LEUCHTET IM DUNKEL!
GEEFT LICHT IN HET DONKER!
BRILLA AL BUIO!
BRILHA NO ESCURO!



MEGA
© 2012, MEGA Brands Inc. ©
& TM MEGA Brands Inc.
Printed in Canada D954221A

ACTIVISION
© 2012 Activision Publishing, Inc.
SKYLANDERS GIANTS is a trademark,
and ACTIVISION is a registered trademark
of Activision Publishing, Inc.

SKYLANDERS.MEGABLOKS.COM

