

# DRAGONS UNIVERSE



95214

Ultimate Action Dragon Destroyer • Destructor de dragones de acción final • Destructeur de dragon d'action ultime •  
Ultimativer Drachenvernichter • Ultime actie Drakenvernietiger • Distruttore di dragoni azione finale • Destruidor de Dragões Acção Final

MEGA  
BLOKS



EN Please read these instructions carefully before first use and keep them for future reference. / ES Leer estas instrucciones cuidadosamente antes de la primera utilización y guardarlas para referencia futura. / FR Il est recommandé de lire attentivement ce feuillet avant la première utilisation et de le conserver pour référence future. / DE Die Gebrauchsanleitung bitte durchlesen und aufbewahren. / NL Wij raden u aan deze handleiding zorgvuldig te lezen en te bewaren voor eventuele raadpleging op een later tijdstip. / IT Leggere le istruzioni prima di cominciare ad usare il gioco e conservarle per referenze future. / PT Leia as instruções antes do primeiro uso e guarde-as para futura referência.

EN ⚠️ WARNING:  
CHOKING HAZARD. - Small parts.  
Not for children under 3 years.

ES ⚠️ ADVERTENCIA:  
PELIGRO DE ASFIXIA. - Contiene piezas pequeñas.  
No recomendado para niños menores de 3 años.

FR ⚠️ AVERTISSEMENT:  
RISQUE DE SUFFOCATION. - Présence de petits éléments.  
Ne convient pas aux enfants de moins de 3 ans.

DE ⚠️ WARNUNG:  
ERSTICKUNGSGEFAHR. - Enthält kleine Teile.  
Nicht für Kinder unter 3 Jahren geeignet.

NL ⚠️ WAARSCHUWING:  
VERSTIKKINGSGEVAAR. - Bevat kleine onderdelen.  
Niet geschikt voor kinderen onder de 3 jaar.

DA ⚠️ ADVARSEL:  
KVÆLNINGSFARE. - Indeholder smådele.  
Ikke til børn under 3 år.

EL ⚠️ ΠΡΟΕΙΔΟΠΟΙΗΣΗ:  
ΚΙΝΔΥΝΟΣ ΠΝΙΓΙΜΑΤΟΣ. - Περιέχει μικρά αντικείμενα.  
Όχι για παιδιά κάτω των 3 ετών.

FI ⚠️ VAROITUS:  
TUKEHTUMISVAARA. - Sisältää pieniä osia.  
Ei alle 3-vuotiaille lapsille.

IT ⚠️ ATTENZIONE:  
PERICOLO DI SOFFOCAMENTO. - Contiene piccole parti.  
Non indicato per bambini sotto i 3 anni.

NO ⚠️ ADVARSEL:  
KVELNINGFARE. - Inneholder små deler.  
Kun for barn over 3 år.

PT ⚠️ ATENÇÃO:  
PERIGO DE ASFIXIA. - Contém peças pequenas.  
Não é concebido para crianças de menos de 3 anos.

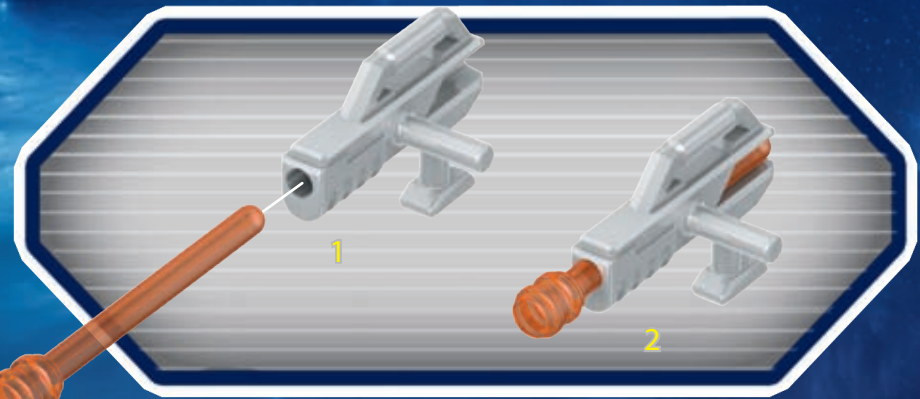
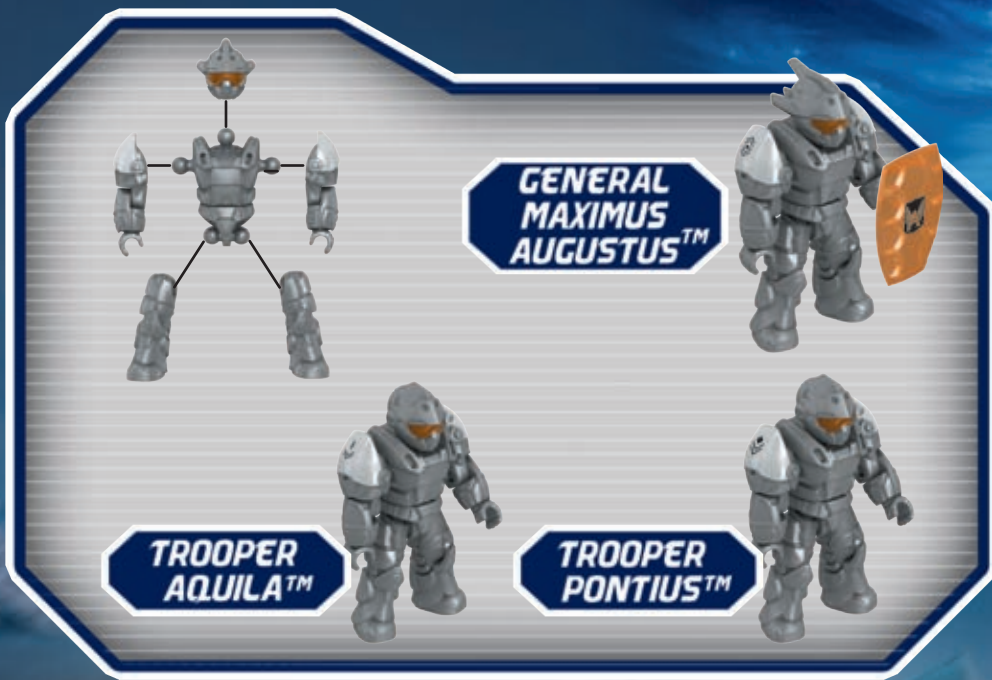
SV ⚠️ VARNING:  
KVÄVNINGSRISK. - Innehåller små delar.  
Inte för barn under 3 år.

JA ⚠️ 警告:  
窒息の危険性。 - 小さな部品が含まれています。  
3歳以下の子供には与えないで下さい。

ZH ⚠️ 警告:  
有窒息危險。 - 包含有小部件。  
不适合3岁以下的的小孩玩。

AR ⚠️ تحذير:  
خطر اختناق - قطع صغيرة.  
غير صالحة للأطفال أقل من 3 سنوات.





1



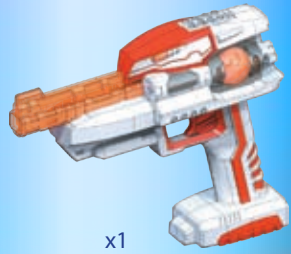
x2



x2



x2



x1

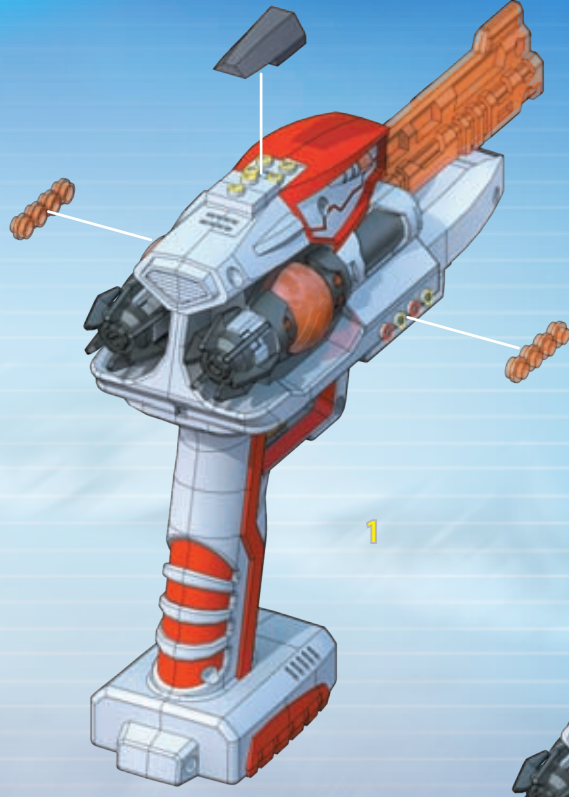
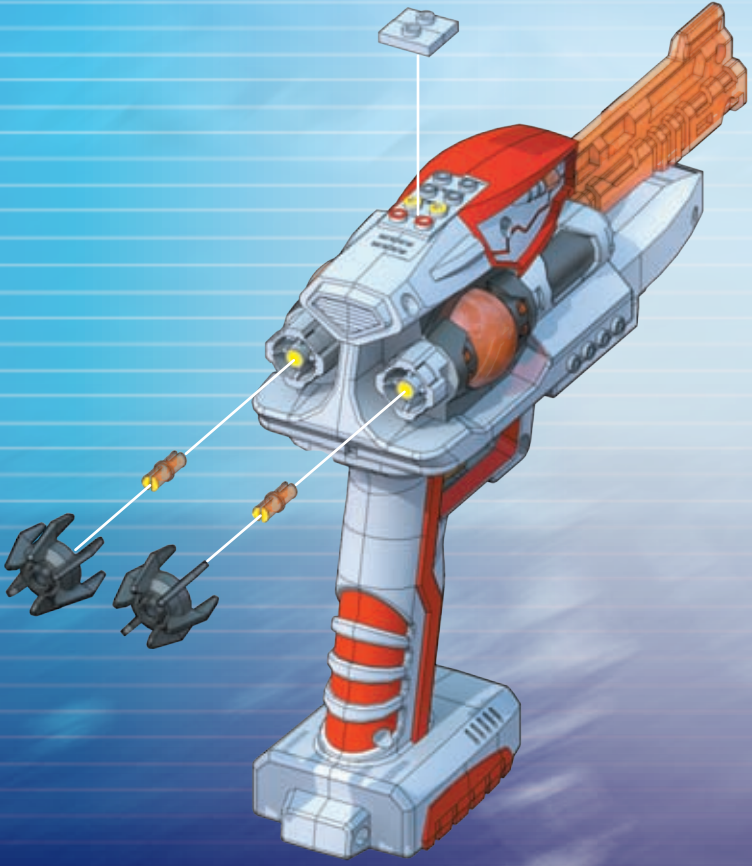
2



x8



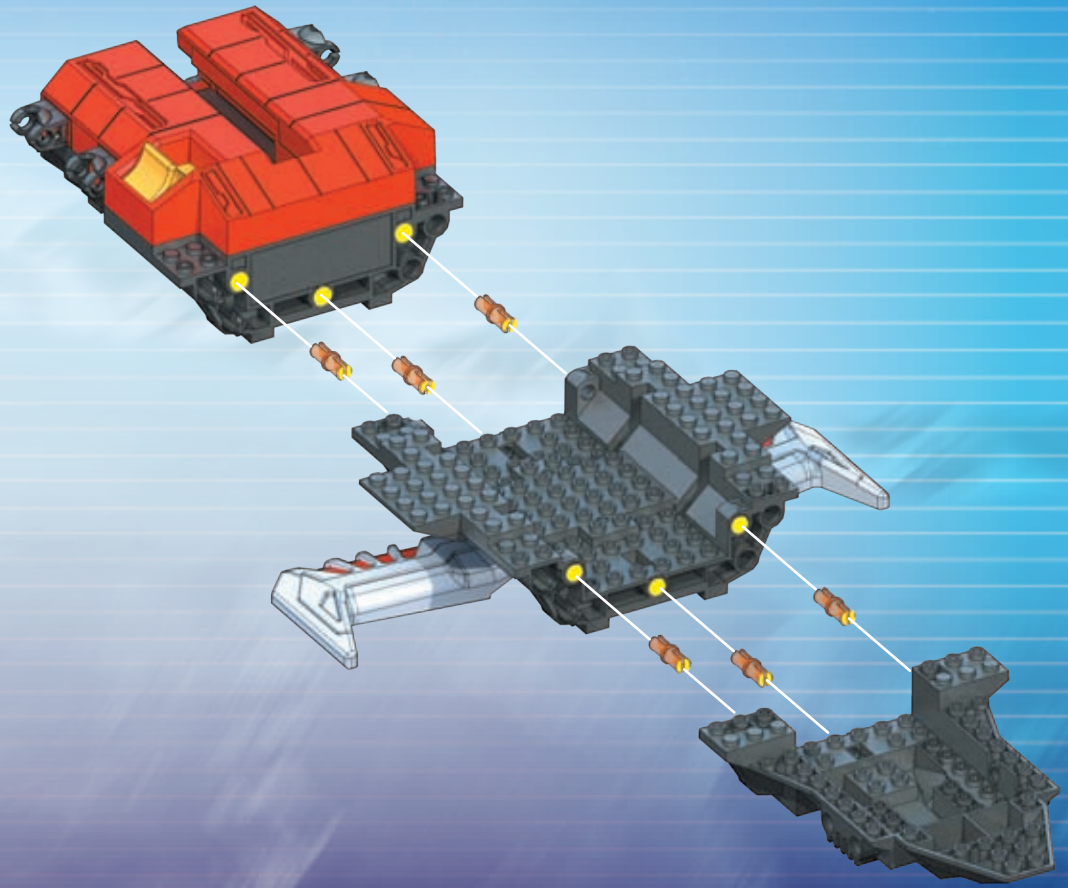
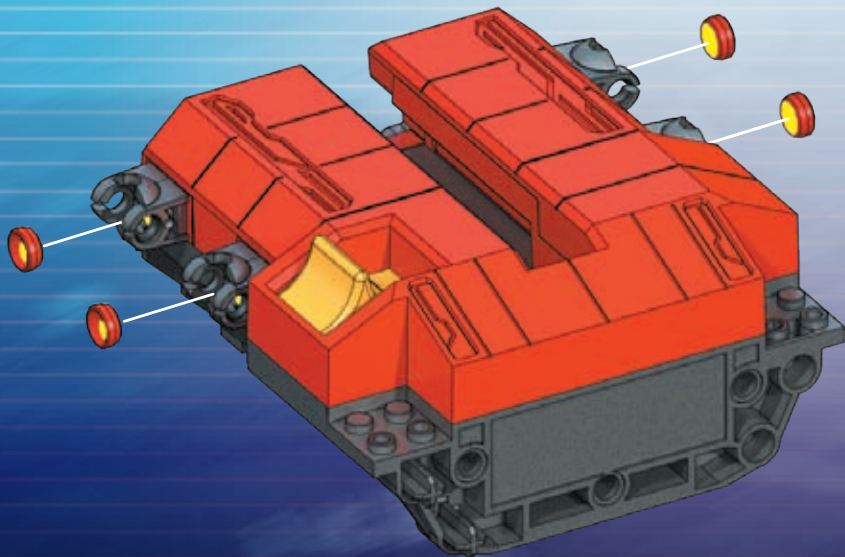
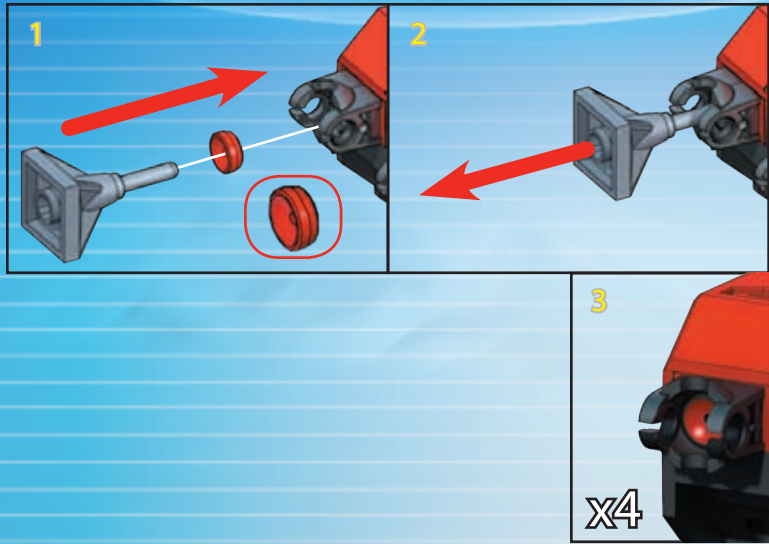
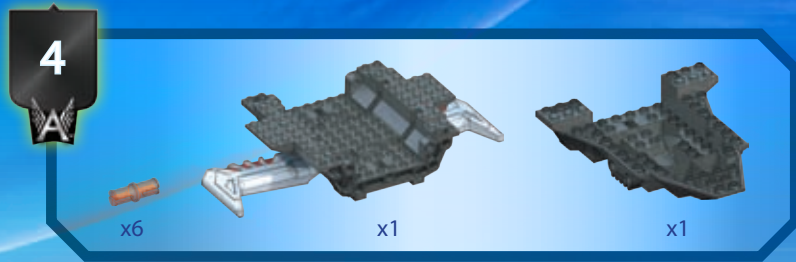
x1



1



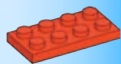
2



5



x2

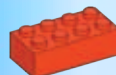


x4

6



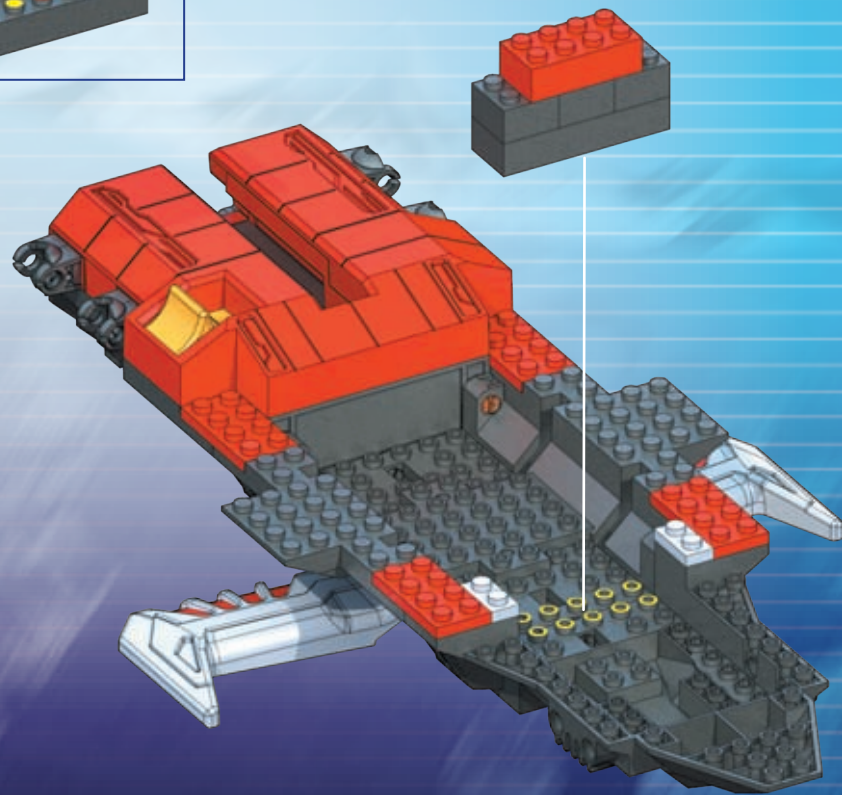
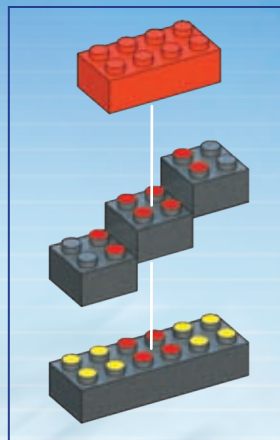
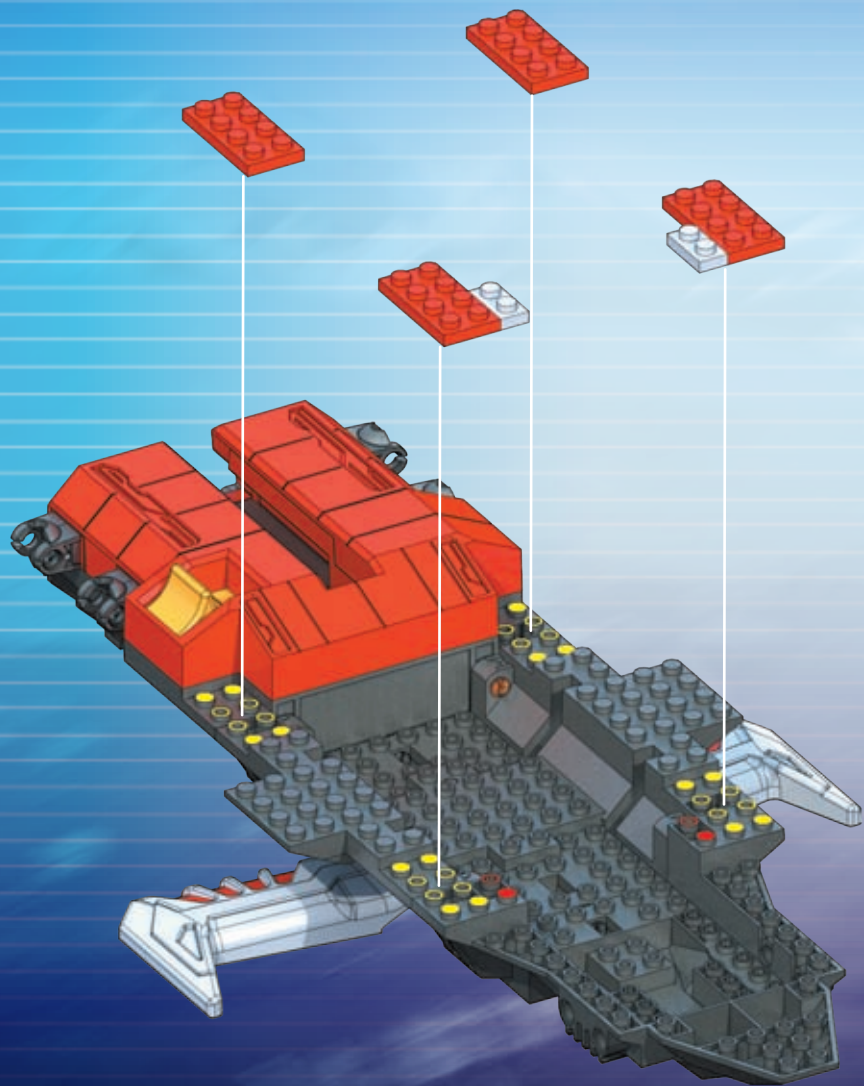
x3



x1



x1



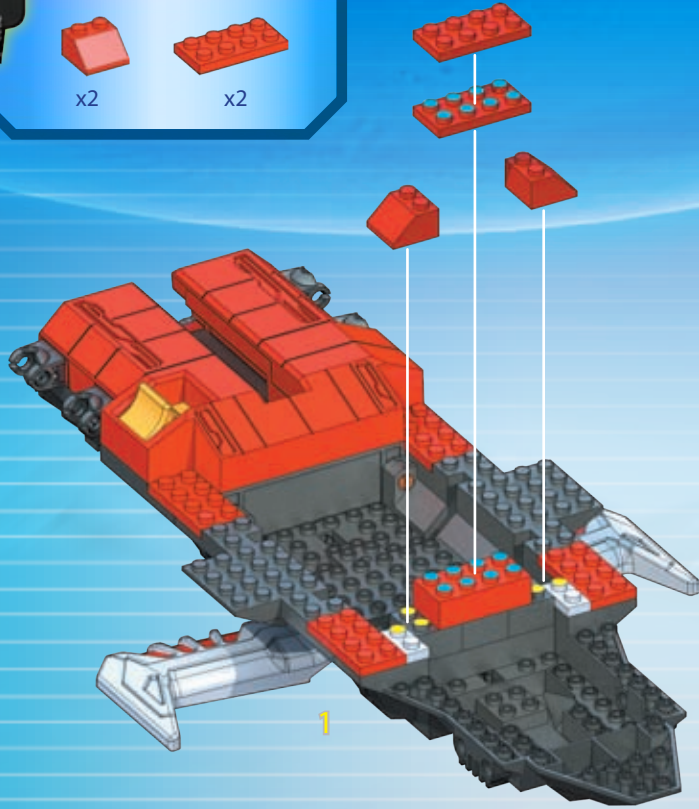
7



x2



x2



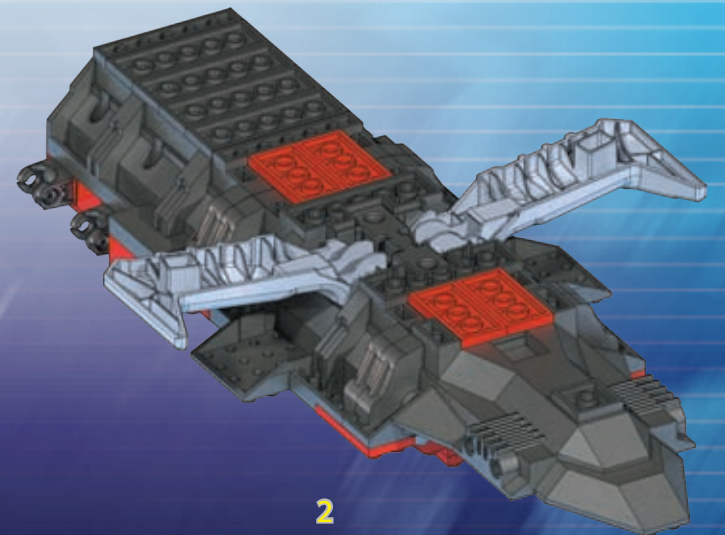
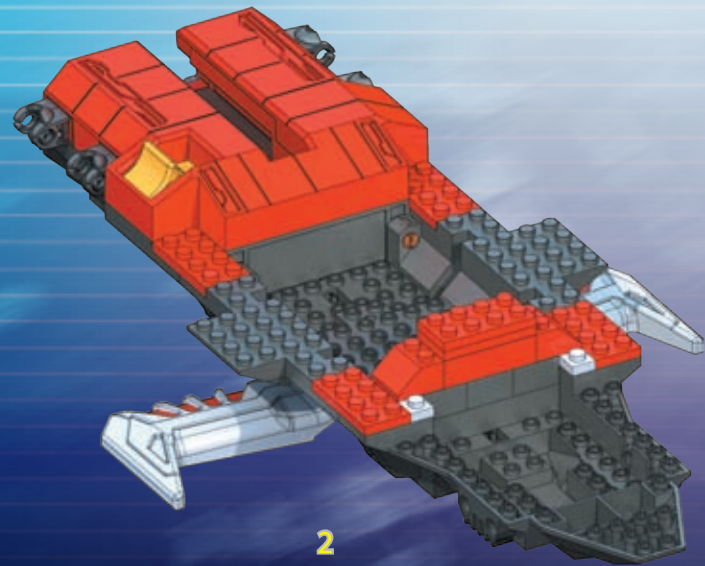
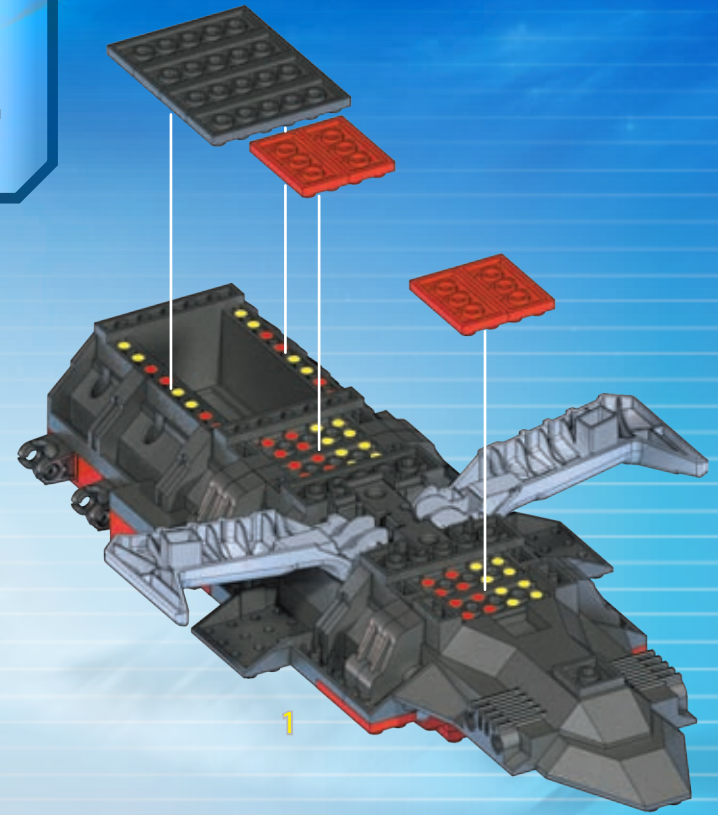
8



x4



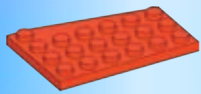
x4



9



x2



x2



x2

10



x2



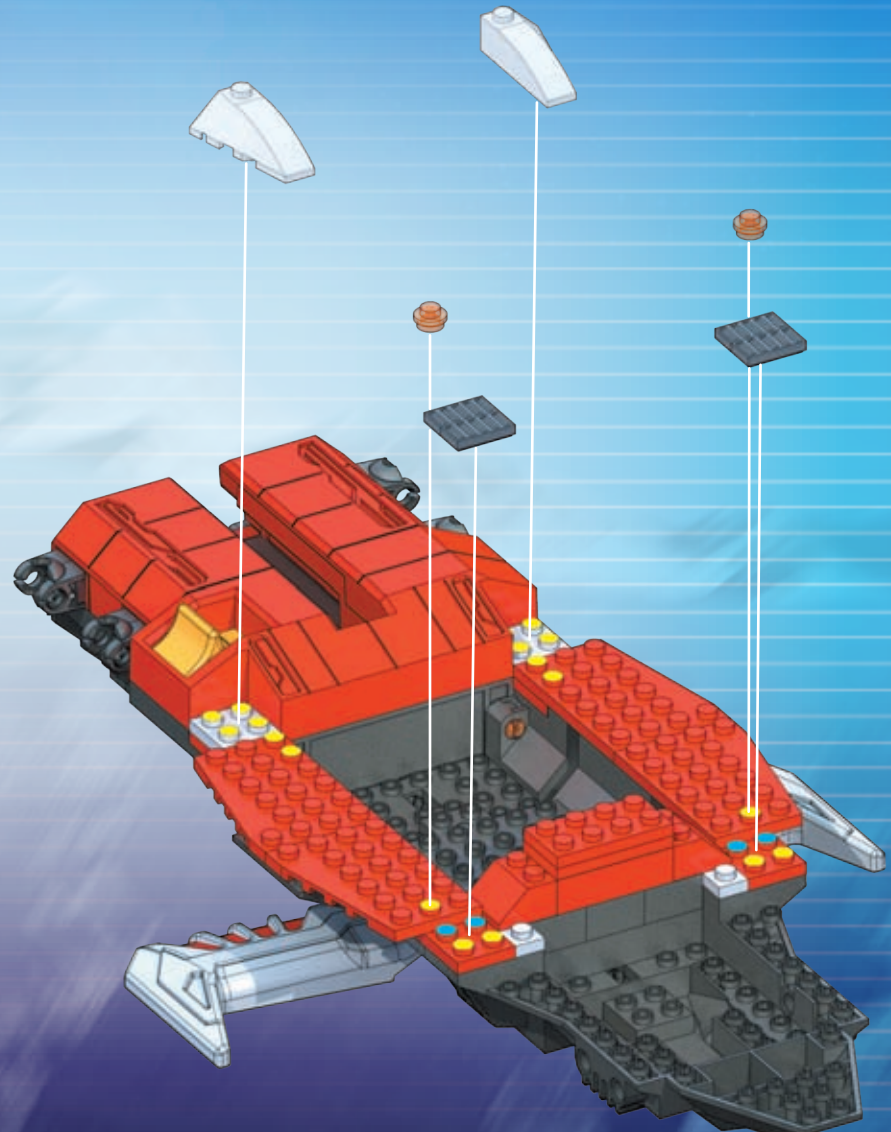
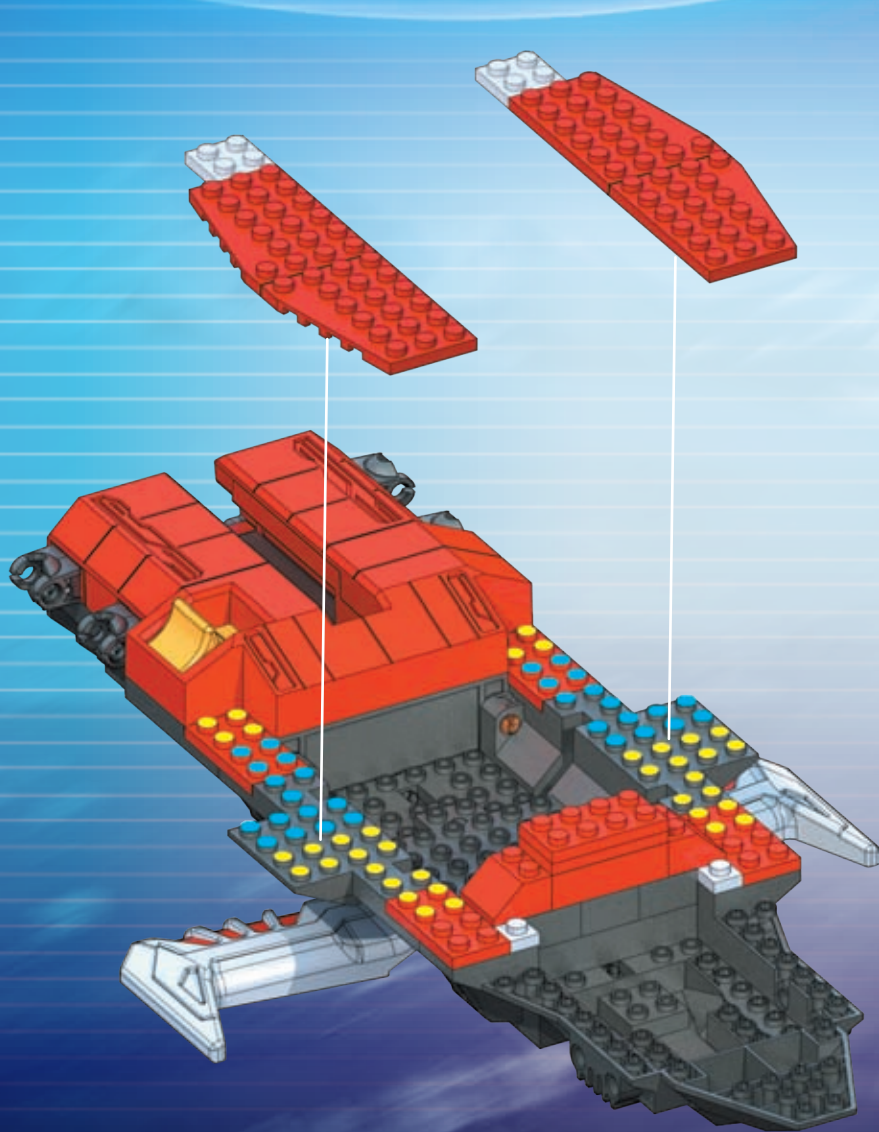
x4



x1



x1





11

x2

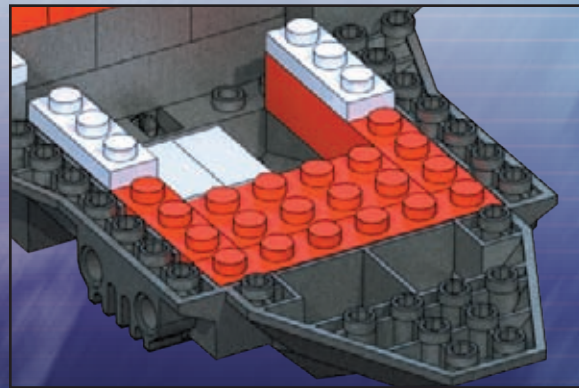
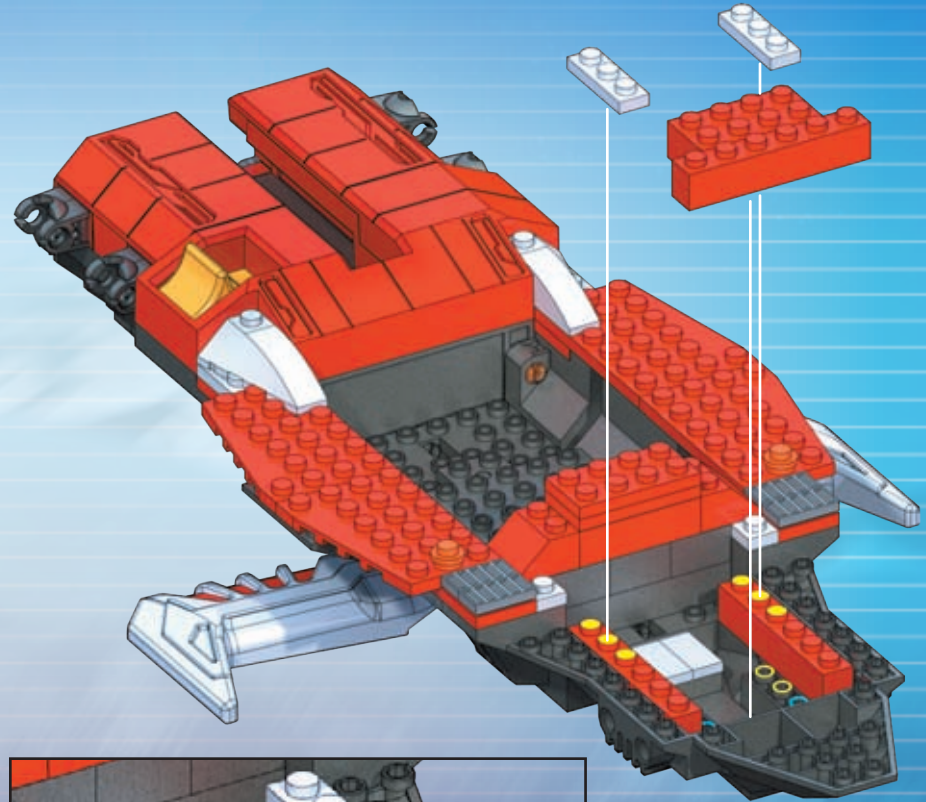
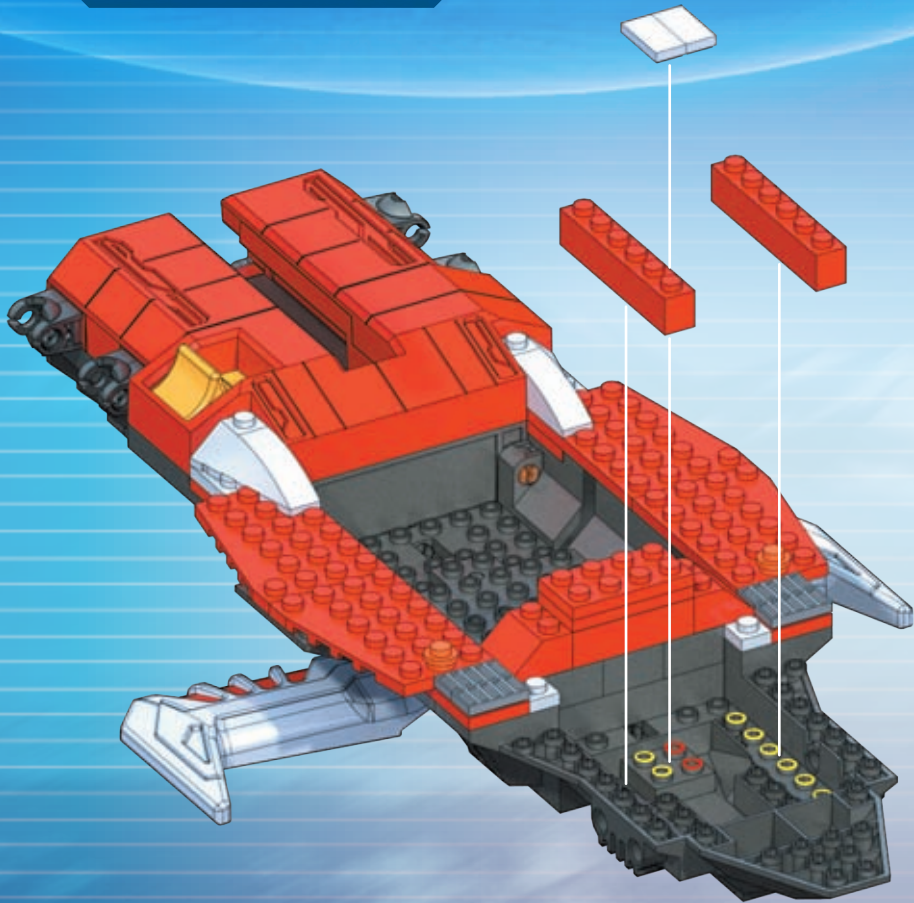
x2

12

x2

x1

x1



13



x2



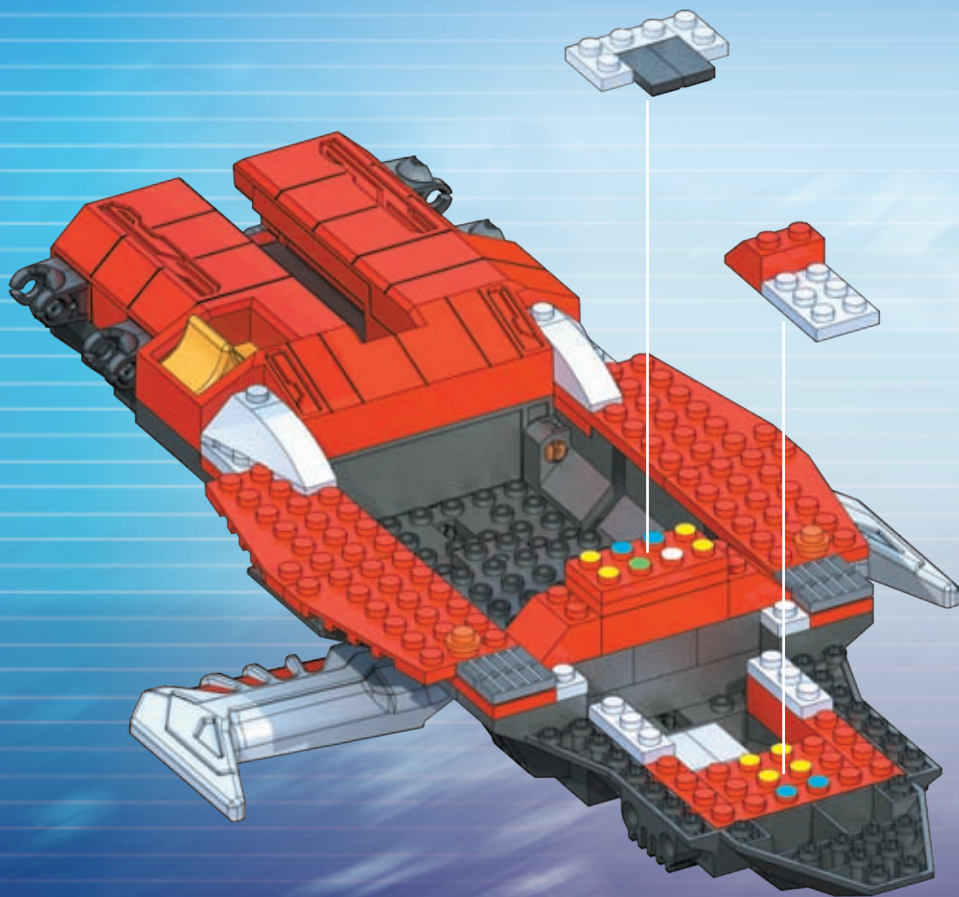
x3



x1



x1



14



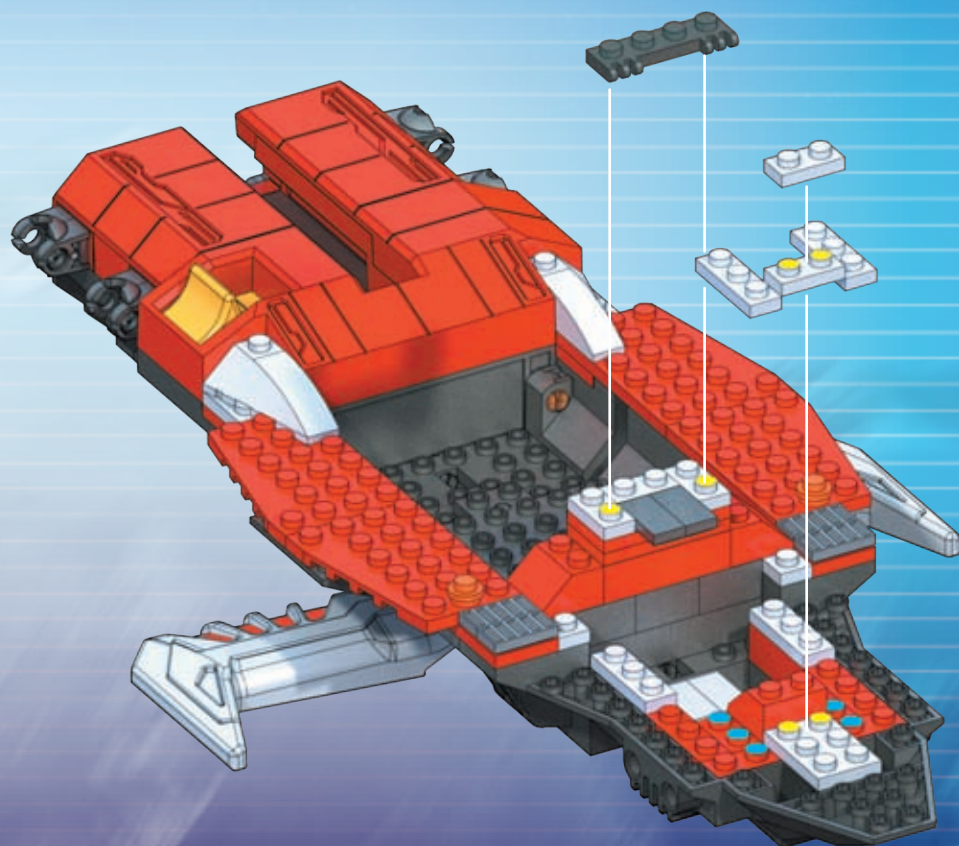
x2



x2

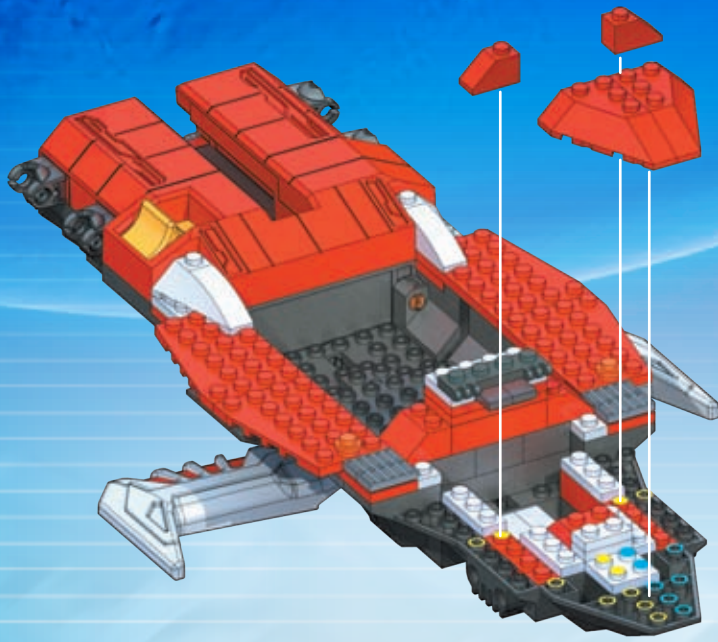


x1



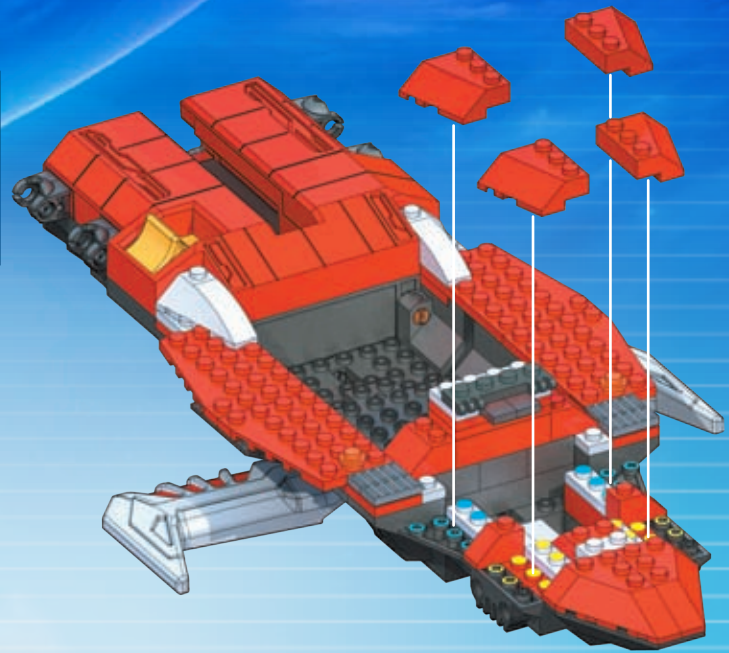
**15**

- x2
- x1
- x1



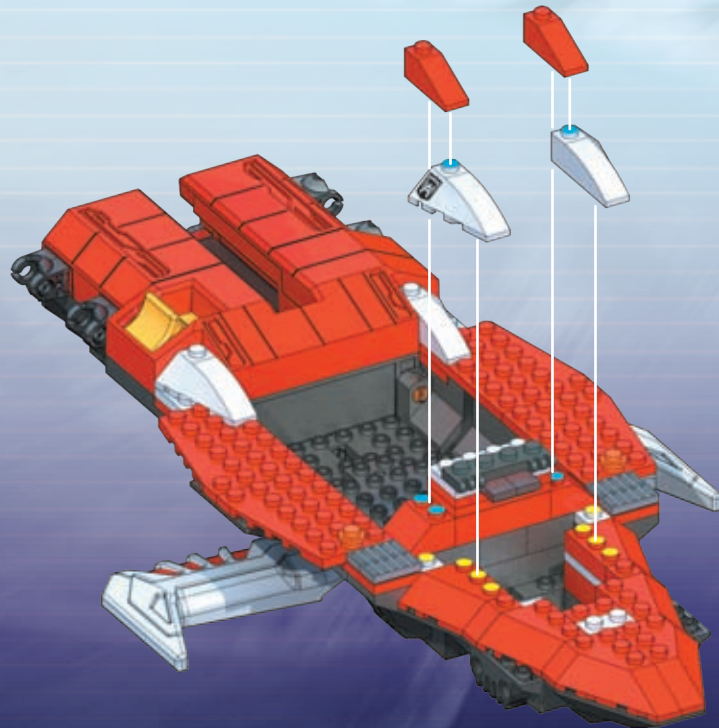
**16**

- x2
- x2



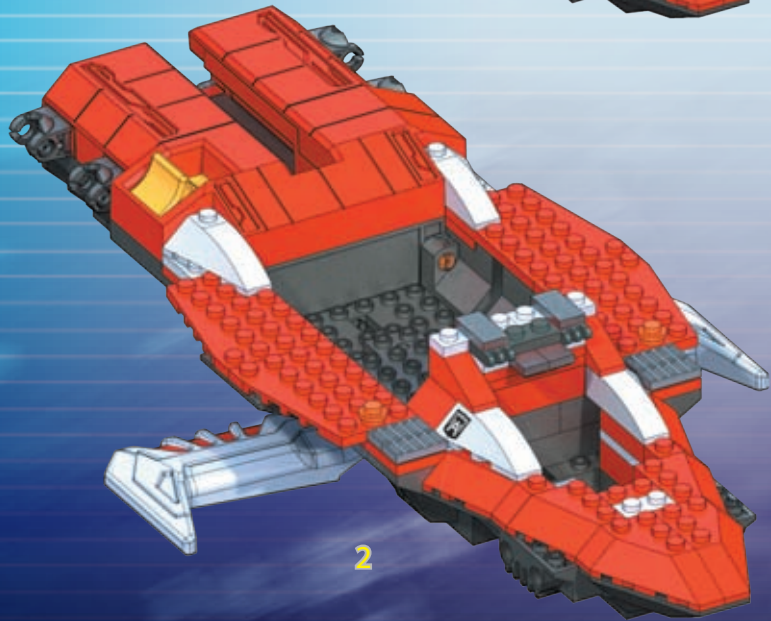
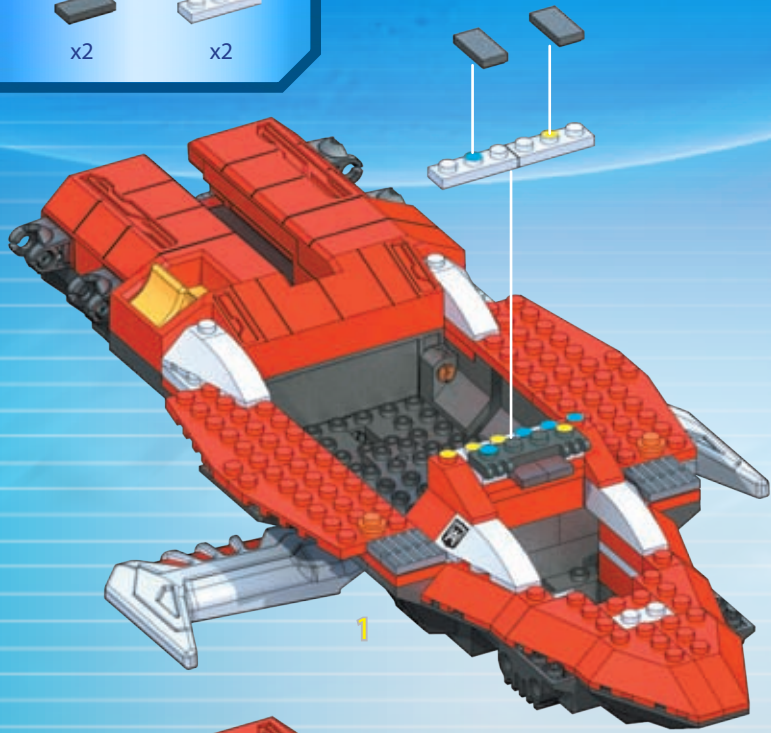
**17**

- x2
- x1
- x1



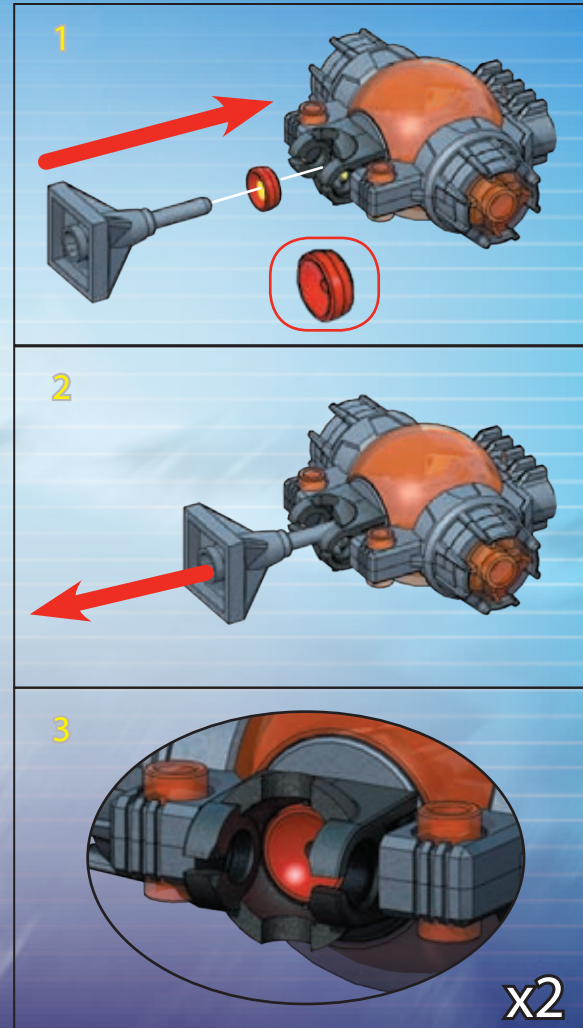
**18**

x2      x2

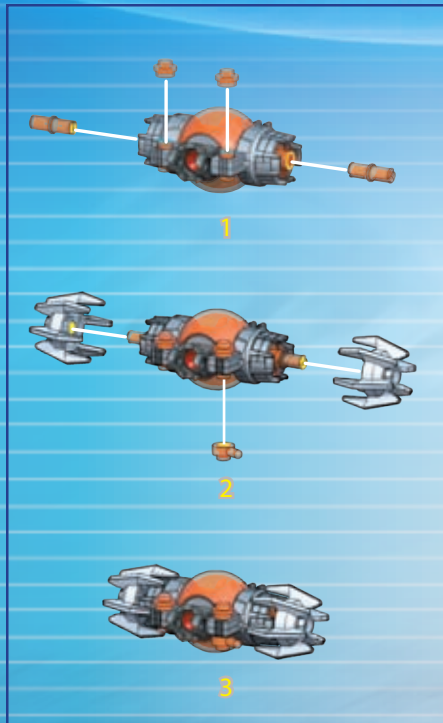
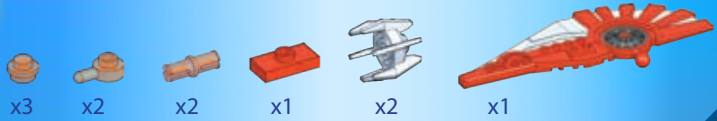


**19**

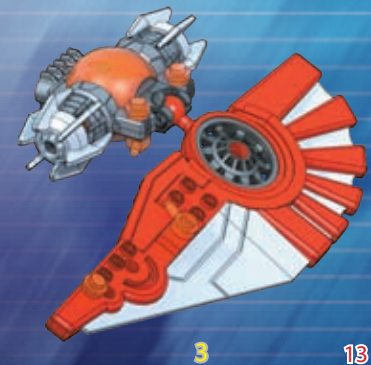
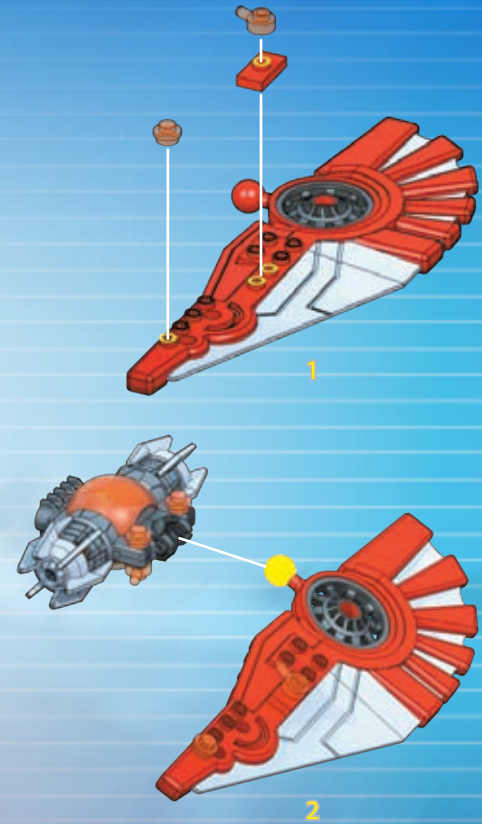
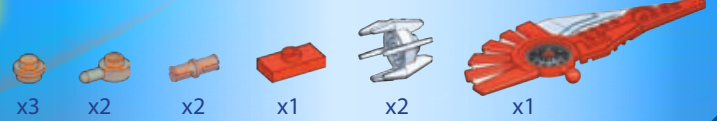
x2      x2



20



21

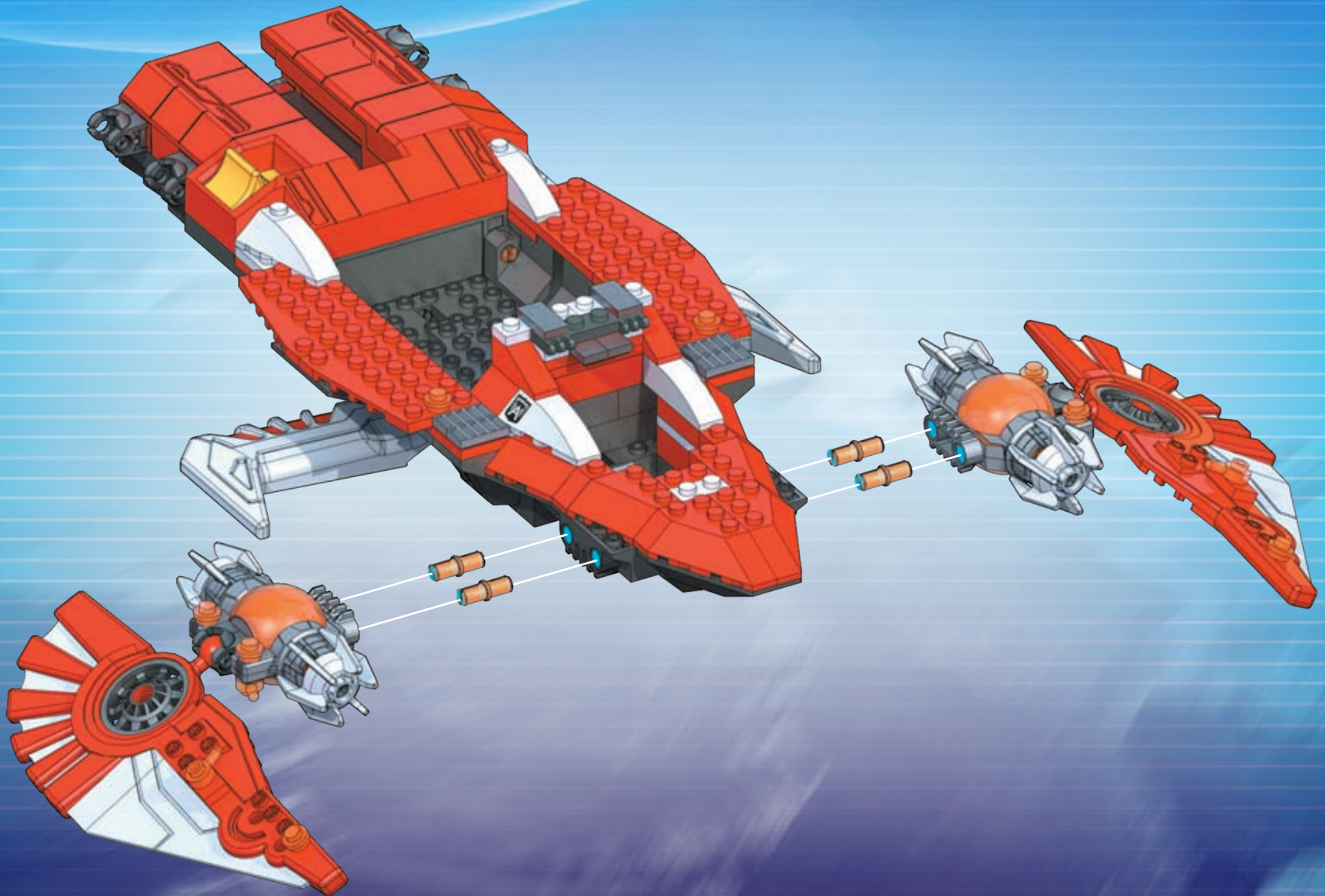


22

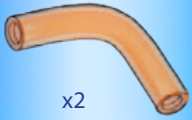
A



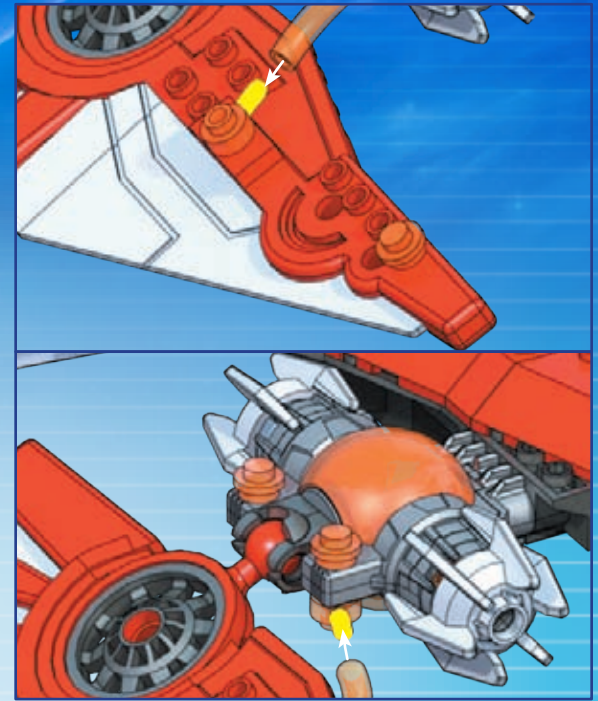
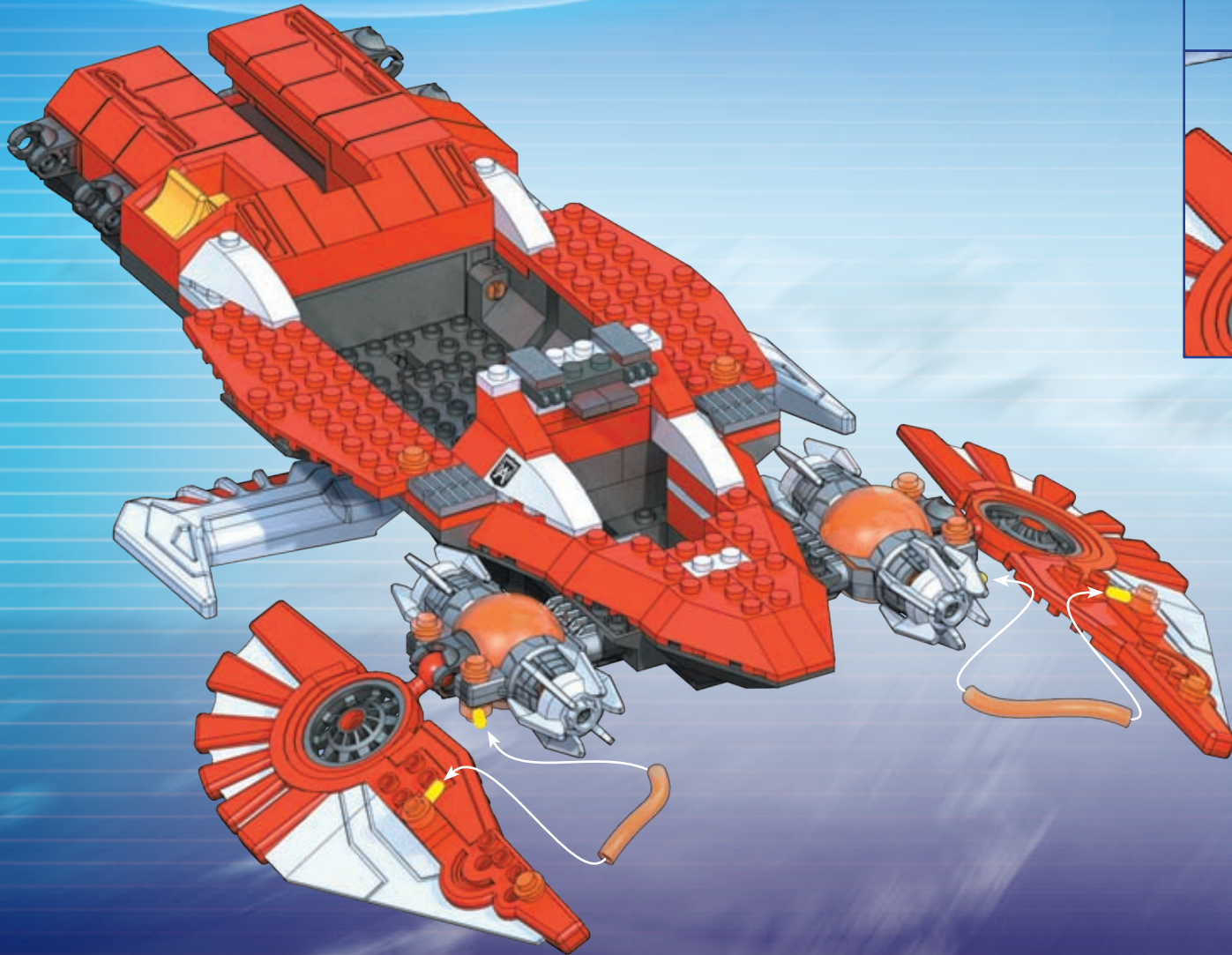
x4



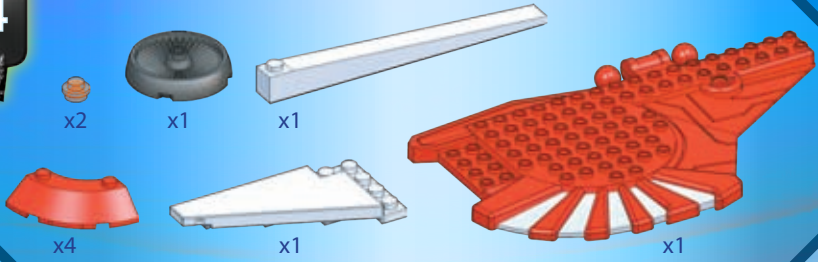
23



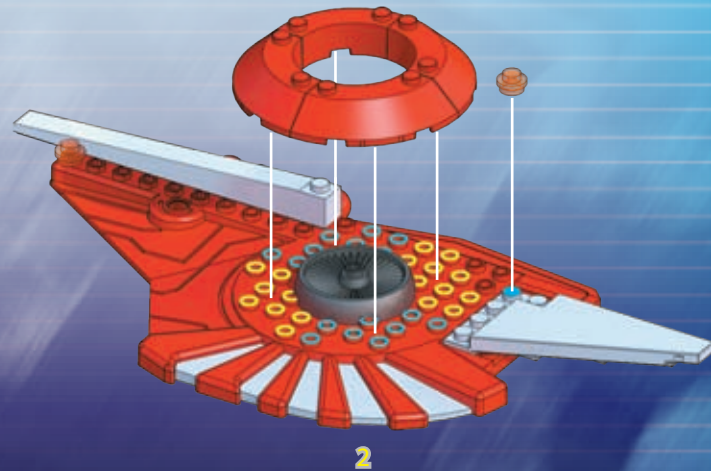
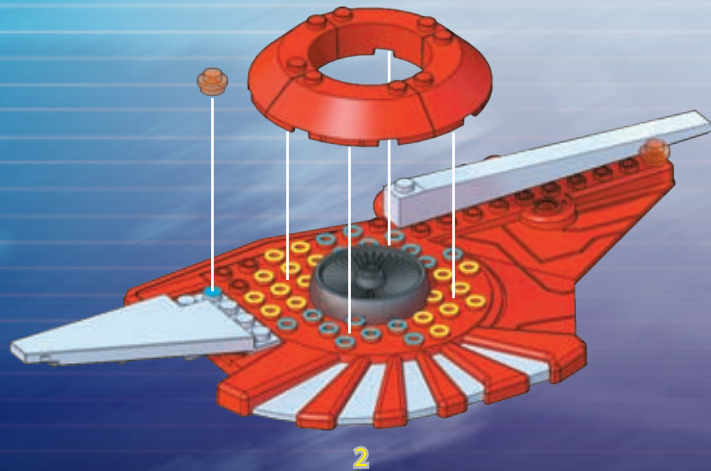
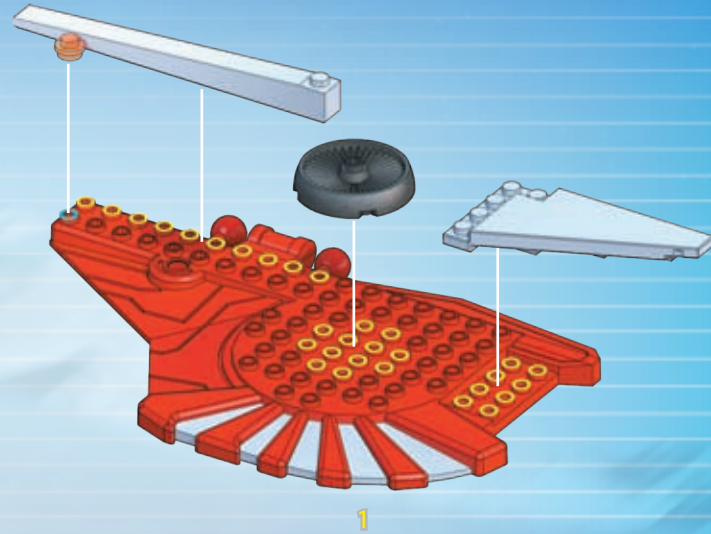
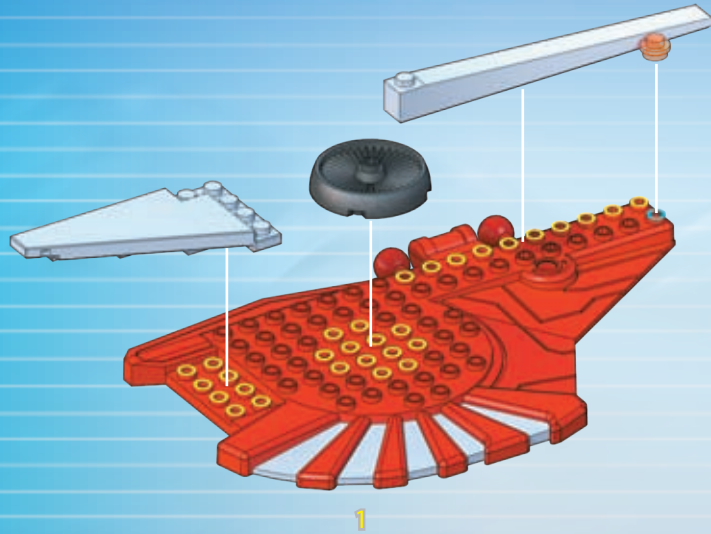
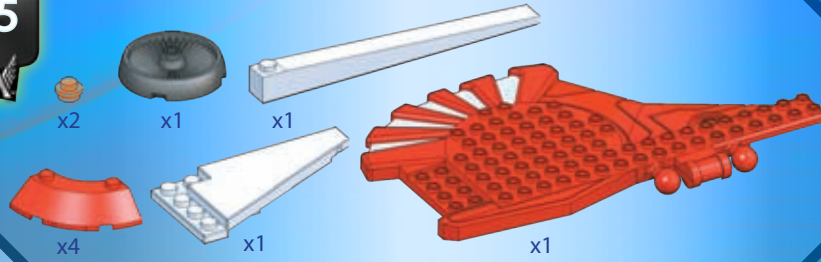
x2



24



25

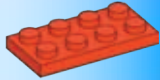




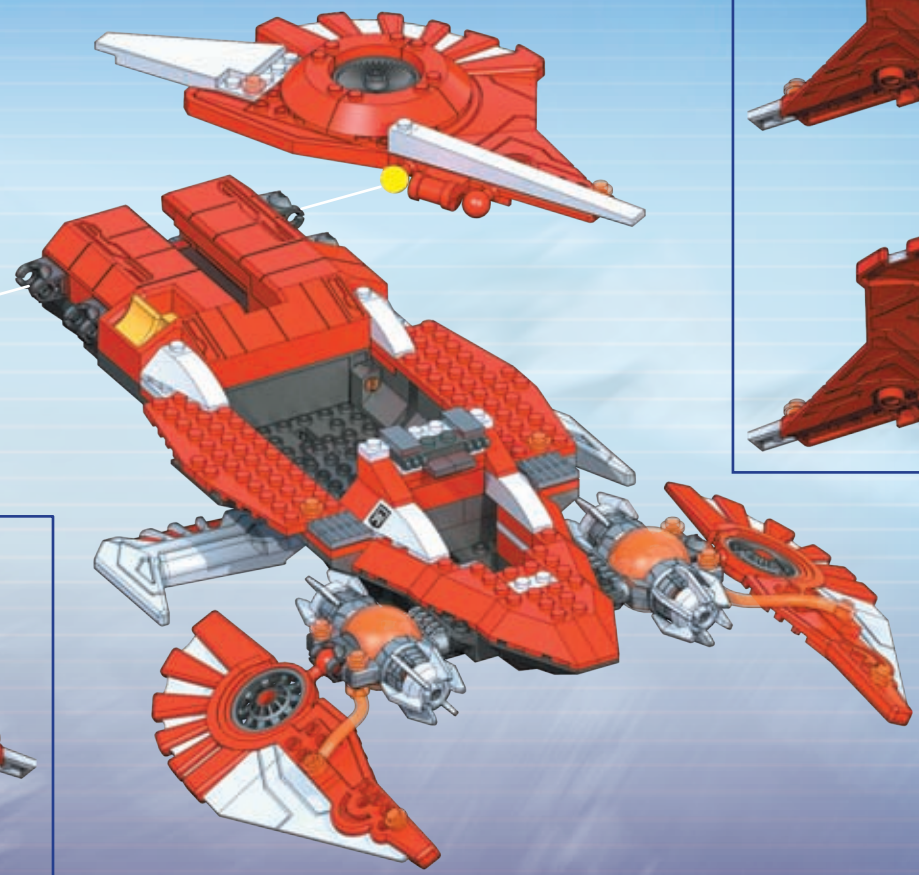
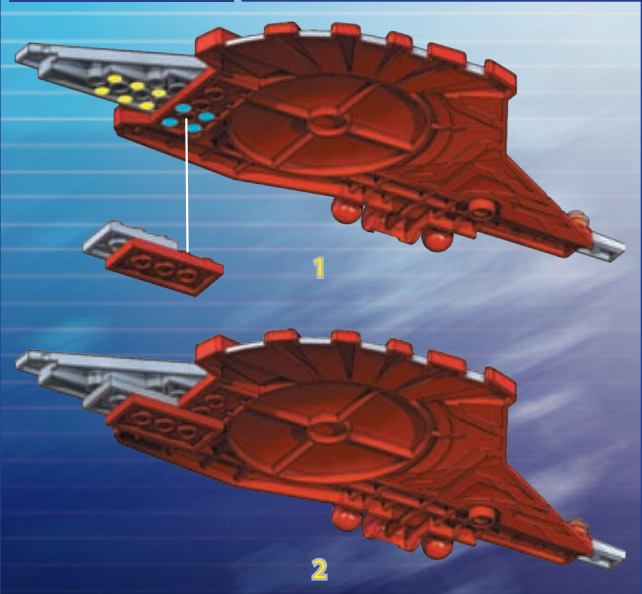
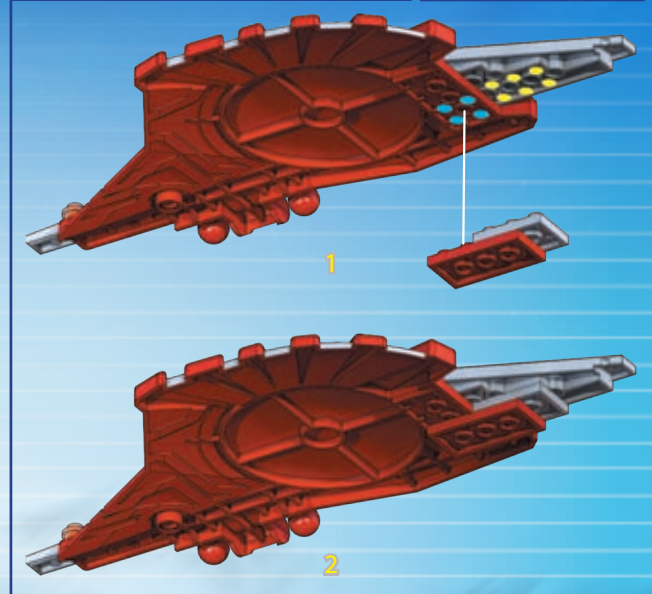
26



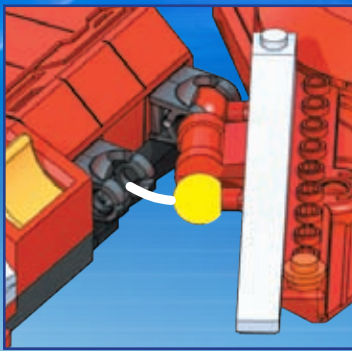
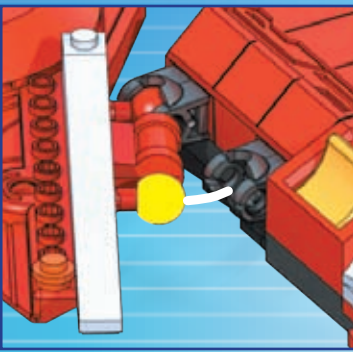
x2



x2



27  
A



28  
A

x1      x1



29



x1



x3



x2



x1



x1

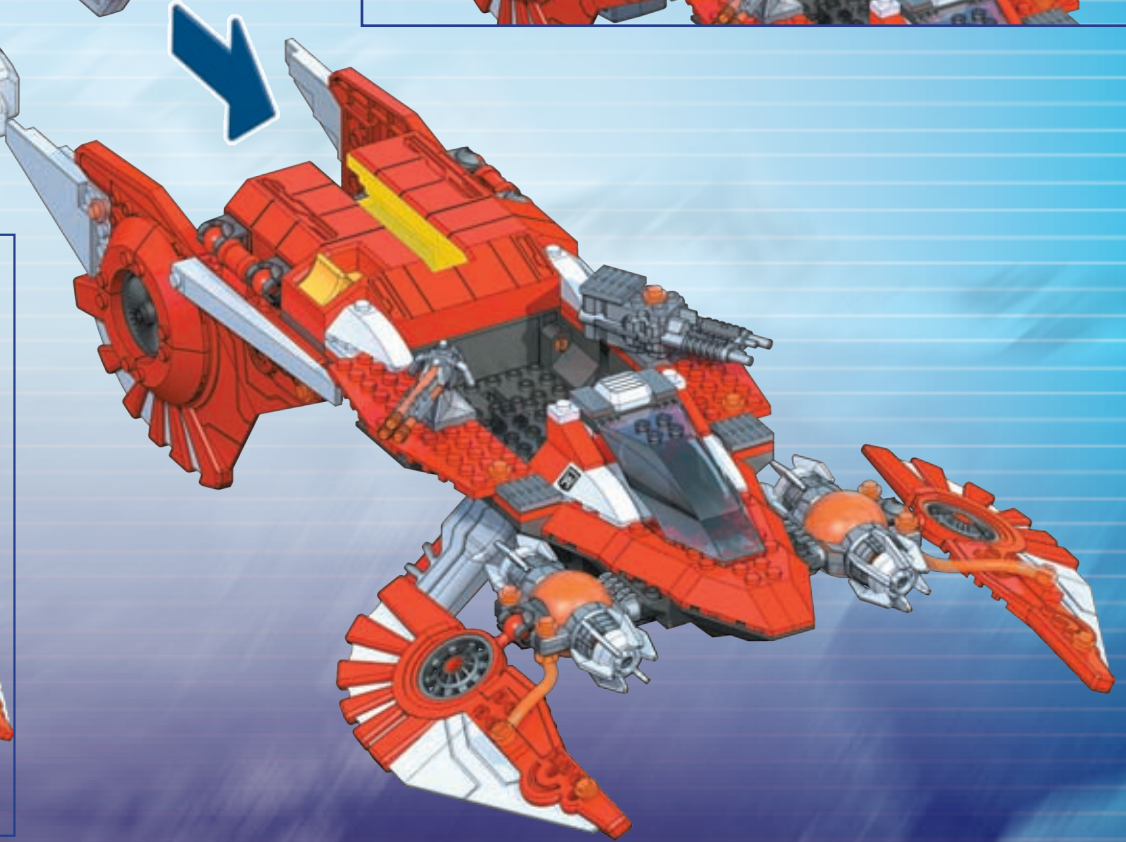


x1



x1

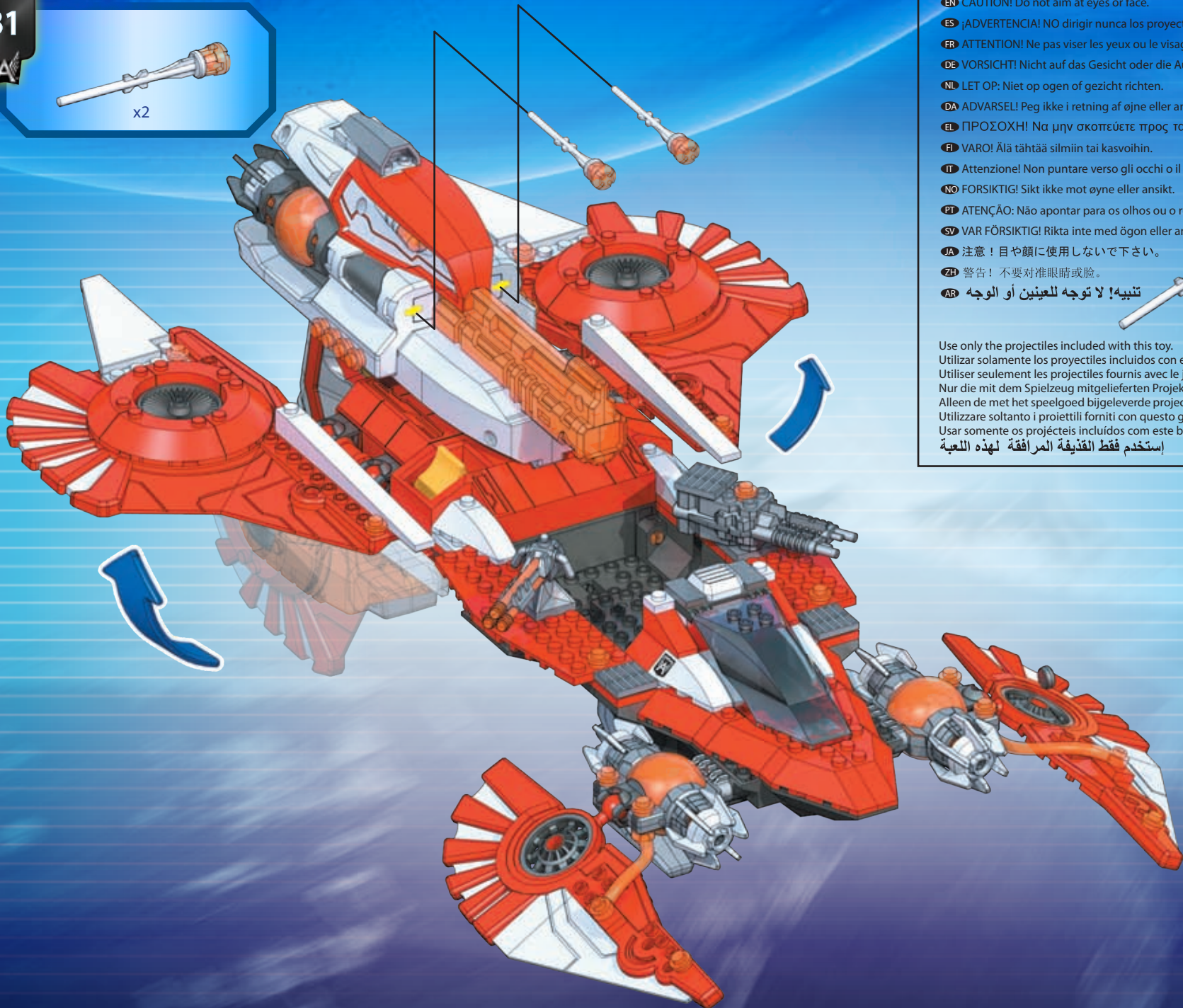




31



x2



**EN** CAUTION! Do not aim at eyes or face.

**ES** ¡ADVERTENCIA! NO dirigir nunca los proyectiles hacia los ojos o la cara.

**FR** ATTENTION! Ne pas viser les yeux ou le visage.

**DE** VORSICHT! Nicht auf das Gesicht oder die Augen richten.

**NL** LET OP: Niet op ogen of gezicht richten.

**DA** ADVARSEL! Peg ikke i retning af øjne eller ansigt.

**EL** ΠΡΟΣΟΧΗ! Να μην σκοπεύετε προς τα μάτια ή το πρόσωπο.

**FI** VARO! Älä tähtää silmiin tai kasvoihin.

**IT** Attenzione! Non puntare verso gli occhi o il viso.

**NO** FORSIKTIG! Sikt ikke mot øyne eller ansikt.

**PT** ATENÇÃO: Não apontar para os olhos ou o rosto.

**SV** VAR FÖRSIKTIG! Rikta inte med ögon eller ansikte.

**JA** 注意！目や顔に使用しないで下さい。

**ZH** 警告！不要对准眼睛或脸。

**AR** تنبيه! لا توجه للعينين أو الوجه



Use only the projectiles included with this toy.

Utilizar solamente los proyectiles incluidos con el juguete.

Utiliser seulement les projectiles fournis avec le jouet.

Nur die mit dem Spielzeug mitgelieferten Projektile verwenden.

Alleen de met het speelgoed bijgeleverde projectielen gebruiken.

Utilizzare soltanto i proiettili forniti con questo giocattolo.

Usar somente os projecteis incluídos com este brinquedo.

استخدم فقط القذيفة المرافقة لهذه اللعبة



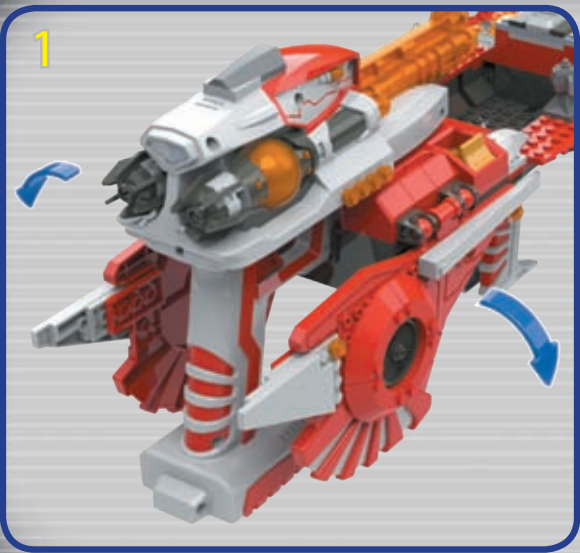
ELECTRONIC BATTLE SOUNDS AND LIGHT FX  
SONIDOS DE COMBATE ELECTRONICOS Y EFECTOS ESPECIALES LUMINOSOS  
SONS DE COMBAT ELECTRONIQUES ET EFFETS LUMINEUX  
ELEKTRONISCHE KAMPFERÄUSCHE UND LICHTEFFEKTE  
ELEKTRONISCHE GEVECHTSGELUIDEN EN LICHTEFFECTEN  
SUONI ELETTRONICI DEI COMBATTIMENTI E EFFETTI LUMINOSI  
SONS DE BATALMA ELECTRONICOS E LUZ FX



WEAPON REALLY FIRES!  
ILANZA MISILES!  
LANCE DES MISSILES!  
RAKETENWERFER  
RAKETLANCEERINRICHTING  
LANCIAMISSILI  
LANÇADOR DE MISSEIS



REMOVABLE DRAGON BLASTER  
DRAGÓN LANZALLAMAS DESMONTABLE  
DRAGON CRACHEUR DE FEU AMOVIBLE  
HERAUSNEHMBARE DRACHEN-KANONE  
AFNEEMBAAR DRAKENKANON  
DRAGONI LANCIAFIAMME RIMOVIBILI  
DESTRUIDOR DE DRAGÕES AMÓVEL



WEAPON REALLY FIRES!  
ILANZA MISSILES!  
LANCE DES MISSILES!  
RAKETENWERFER  
RAKETLANCERINRICHTING  
LANCIAMISSILI  
LANCAADOR DE MISSEIS



3X



Non-rechargeable batteries included.  
 Incluye pilas no recargables.  
 Piles fournies non-rechargeables.  
 Nichtwiederaufladbare Batterien inbegriffen.  
 Niet-oplaadbare batterijen meegeleverd.  
 Batterie non ricaricabili fornite.  
 Pilhas não-recarregáveis incluídas.

This toy uses 3 alkaline batteries (AAA, LR03, 24A or equivalent).  
 Este juguete utiliza 3 pilas alcalinas (AAA, LR03, 24A o equivalente).  
 Ce jouet nécessite 3 piles alcalines (AAA, LR03, 24A ou l'équivalent).  
 Dieses Spielzeug wird mit 3 Alkali-Batterien betrieben (AAA, LR03, 24A oder Entsprechung).  
 Dit speelgoed gebruikt 3 alkaline batterijen (AAA, LR03, 24A of gelijkwaardig).  
 Questo giocattolo usa 3 batterie alcaline (AAA, LR03, 24A o equivalenti).  
 Este brinquedo emprega 3 pilhas alcalinas (AAA, LR03, 24A ou equivalente).

#### EN BATTERY INSTALLATION

- Use a Phillips (star-bit) screwdriver to unscrew the door of the battery compartment.
- Lift and remove the compartment door.
- Insert the batteries according to the correct polarity shown.
- Replace the door and the screw, do not over-tighten the screw.

#### ES INSTALACIÓN DE LAS PILAS

- Utilizar un destornillador en cruz (o con punta de estrella) para abrir la tapa del compartimiento de las pilas.
- Levantar y retirar la tapa del compartimiento de las pilas.
- Colocar las pilas respetando la polaridad indicada.
- Reponer la puerta y el tornillo, evitando apretarlo demasiado.

#### FR MISE EN PLACE DES PILES

- Avec un tournevis cruciforme, dévisser la porte du compartiment à piles.
- Soulever et ouvrir la porte du compartiment.
- Mettre en place les piles suivant la polarité indiquée.
- Remettre en place la porte et la vis, sans trop serrer cette dernière.

#### DE BATTERIEN EINSETZEN

- Einen Kreuzschlitz-Schraubendreher benutzen, um die Abdeckung des Batteriefachs loszuschrauben.
- Die Abdeckung des Batteriefachs anheben und abnehmen.
- Die Batterien einsetzen. Dabei auf die richtige Polarität achten.
- Tür und Schraube wieder einsetzen, ohne diese Schraube übermäßig anzuziehen.

#### NL INLEGGEN VAN DE BATTERIJEN

- Gebruik een kruiskopschroevendraaier om het klepje van het batterijenvak los te schroeven.
- Licht het klepje op en verwijder het.
- Leg de batterijen in met inachtneming van de juiste polariteit, zoals aangegeven.
- Plaats het paneel en de schroef terug en draai niet te vast aan.

#### IT INSTALLAZIONE DELLA BATTERIA

- Utilizzare un cacciavite a croce per rimuovere lo sportello d'accesso alla batteria.
- Sollevare e rimuovere lo sportello.
- Inserire le batterie secondo le corrette polarità illustrate.
- Rimettere a posto lo sportello e vite, non stringere troppo la vite.

#### PT INSTALAÇÃO DE PILHAS

- Usar uma chave de parafusos Philips (ponta em forma de estrela) para desparafusar a tampa do compartimento de pilhas.
- Levantar e retirar a tampa do compartimento.
- Inserir as pilhas de acordo com as polaridades correctas mostradas.
- Repor a tampa e o parafuso sem apertar este demasiadamente.

EN CAUTION: Batteries are to be changed by an adult. Do not leave batteries within reach of children.

ES ADVERTENCIA: Las pilas debe cambiarlas un adulto. No dejar las pilas al alcance de los niños.

FR ATTENTION: Le changement de piles doit être réalisé par un adulte. Ne pas laisser les piles à la portée des enfants.

DE ACHTUNG: Die Batterien müssen von einem Erwachsenen ausgewechselt werden. Batterien für Kinder unzugänglich aufbewahren.

NL OPGEPAST: De batterijen moeten door een volwassene worden vervangen.

DA ADVARSEL: Batterierne skal udskiftes af en voksen. Efterlad ikke batterierne indenfor børns rækkevidde.

EL ΠΡΟΣΟΧΗ: Οι μπαταρίες πρέπει να αλλάζονται από ενήλικο. Μην αφήνετε τις μπαταρίες κοντά στα παιδιά.

FI HUOMIO: Aikuisen tulee vaihtaa paristot. Älä jätä paristoja lasten ulottuville.

IT ATTENZIONE: Le pile devono essere cambiate da un adulto. Non lasciare le pile alla portata dei bambini.

NO ADVARSEL: Batteriene må skiftes av en voksen. Ikke ha batteriene liggende innen barns rekkevidde.

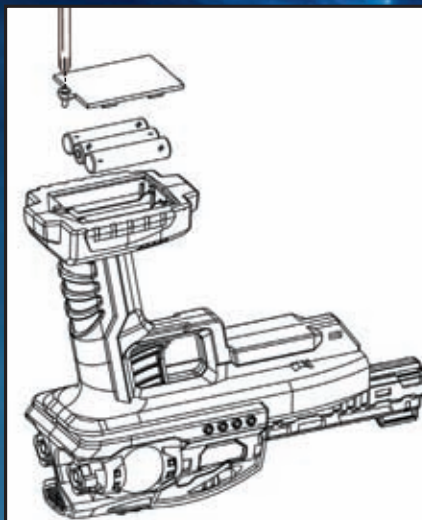
PT ATENÇÃO: As pilhas devem ser trocadas por um adulto. Não deixe que as pilhas estejam ao alcance de menores.

SV VARNING: Batterierna bör bytas av en vuxen. Lämna inte batterierna inom räckhåll för barn.

JA 注意: 電池の交換は大人がしてください。電池は、こどもの手の届かないところに保管してください。

ZH 注意: 電池須由成人更換。請勿讓小孩接觸電池。

AR تنبيه: يجب أن يغير البطارية شخص بالغ. لا تترك البطارية في متناول الأطفال.



#### EN CAUTION:

- Do not leave this toy close to a source of heat or in direct sunlight.
- Do not operate this toy outdoors.
- Operate this toy in a dry area.
- Avoid sand and water. If moisture gets inside the electronic compartment, remove the batteries and allow it to dry thoroughly before using.

#### ES ADVERTENCIA:

- No exponer este juguete a una fuente de calor ni a los rayos directos del sol.
- No utilizar este juguete en el exterior.
- Utilizar este juguete en un lugar seco.
- Evitar el contacto con agua o arena. Si la humedad penetra en el compartimento eléctrico, retirar las pilas y dejar secar completamente antes de volver a utilizar el juguete.

#### FR AVERTISSEMENT:

- Ne pas laisser ce jouet près d'une source de chaleur ou directement au soleil.
- Ne pas utiliser ce jouet dehors.
- Utiliser ce jouet dans un endroit sec.
- Ne pas utiliser dans l'eau ni dans le sable. Si l'humidité pénètre dans le compartiment électronique, enlever les piles et laisser sécher complètement avant d'utiliser à nouveau.

#### DE ACHTUNG:

- Dieses Spielzeug darf keiner Wärmequelle und keiner direkten Sonneneinstrahlung ausgesetzt werden.
- Mit diesem Spielzeug sollte nicht im Freien gespielt werden.
- Mit diesem Spielzeug sollte nur in einem trockenen Bereich gespielt werden.
- Mit dem Spielzeug sollte nicht im Wasser oder im Sand gespielt werden. Sollte das Batteriefach feucht werden, die Batterien herausnehmen und das Batteriefach vor Weiterbenutzung völlig trocken lassen.

#### NL WAARSCHUWING:

- Stel het speelgoed niet bloot aan een hittebron of aan direct zonlicht.
- Gebruik het speelgoed niet buitenshuis.
- Gebruik het speelgoed op een droge plek.
- Vermijd zand en water. Mocht er toch vocht in het elektronicavak terecht komen, verwijder de batterijen dan en laat het speelgoed grondig drogen voordat het weer wordt gebruikt.

#### IT ATTENZIONE:

- Non lasciare questo giocattolo in prossimità di una fonte di calore o esposto alla luce del sole.
- Non adoperare questo giocattolo all'esterno.
- Adoperare questo giocattolo solo in luoghi asciutti.
- Evitare sabbia ed acqua. Se l'umidità dovesse penetrare nel compartimento elettronico, togliere le pile e lasciarlo asciugare completamente prima di adoperare.

#### PT ATENÇÃO:

- Não deixe este brinquedo próximo de uma fonte de calor ou directamente exposto à luz solar.
- Não opere este brinquedo ao ar livre.
- Opere este brinquedo numa área seca.
- Evite a areia e a água. Se entrar humidade no compartimento electrónico, remova as baterias e deixe secar completamente antes de usar novamente.

EN For Europe: Please return the electric module to the store for recycling.

ES En Europa: Por favor, devuelva el módulo eléctrico a la tienda para que lo reciclen.

FR Europe: Veuillez rapporter le module électronique au magasin pour recyclage.

DE In Europa: Das elektrische Modul bitte zur Wiederverwertung ins Geschäft zurückbringen.

NL In Europa: A.u.b. de elektrische module naar de winkel terugsturen voor hergebruik.

DA I Europa: Værsgo at sende den elektroniske modul tilbage til butikken for genanvendelse.

EL Στην Ευρώπη: Παρακαλώ να επιστρέψετε στο κατάστημα το ηλεκτρικό εξάρτημα για ανακύκλωση.

FI Euroopassa: Palauta sähkökomponentti liikkeeseen kierrätettäväksi.

IT Europa: Vogliate riportare il modulo elettronico al negozio per riciclaggio.

NO I Europa: Vennligst send den elektriske modulen tilbake til butikken for gjenvinning.

PT Na Europa: É favor devolver o módulo eléctrico à loja para reciclagem.

SV I Europa: Var god lämna tillbaka elmodulen till affären för återanvändning.

JA 欧州向: 電子モジュールはリサイクルのため販売店に返却ください。

ZH 若居住歐洲: 請將電動元件返還商店以便回收利用。

AR بالنسبة لأوروبا: يرجى إعادة الوحدة الكهربائية للمحل لغرض إعادة التصنيع.



**EN CAUTION: TO AVOID BATTERY LEAKAGE:**

1. See the diagram to know how to remove and insert batteries.
2. Non-rechargeable batteries must never be recharged.
3. Rechargeable batteries must be removed from toy before being recharged and rechargeable batteries should be charged under adult supervision.
4. Do not mix alkaline, standard (carbon zinc), or rechargeable (nickel cadmium) batteries. Do not mix used and new batteries together.
5. Only batteries of the recommended type or of a similar type should be used.
6. Batteries must be inserted according to the correct polarity (see diagram).
7. Remove batteries from toy when storing for an extended period of time or if batteries are exhausted.
8. The supply terminals must not be short-circuited.

**ES ADVERTENCIA: PARA EVITAR QUE LAS PILAS SE SULFATEN:**

1. Consultar el diagrama para saber cómo retirar e introducir las pilas.
2. No recargar jamás pilas que no sean recargables.
3. Retirar las pilas recargables del juguete antes de recargarlo; las pilas recargables deben cargarse bajo la supervisión de un adulto.
4. No mezclar pilas alcalinas, con pilas standard (carbon zinc) ni tampoco con pilas recargables (níquel cadmio). No mezclar pilas usadas con pilas nuevas.
5. Solamente deben utilizarse las pilas del tipo recomendado o de tipo similar.
6. Colocar las pilas respetando la polaridad correcta (ver diagrama).
7. Retirar las pilas del juguete cuando vaya a guardarlo durante un periodo largo de tiempo o si las pilas están gastadas.
8. No originar cortocircuitos en los bornes del compartimiento de las pilas.

**FR AVERTISSEMENT: POUR ÉVITER LA FUITE DES PILES:**

1. Consulter le diagramme pour savoir comment enlever ou mettre en place les piles.
2. Ne jamais recharger des piles non-rechargeables.
3. Les accumulateurs doivent être enlevés du jouet avant d'être chargés et les accumulateurs ne doivent être chargés que sous la surveillance d'un adulte.
4. Différents types de piles alcalines, standard (carbone zinc) ou d'accumulateurs (nickel cadmium) ne doivent pas être mélangés. Des piles neuves et usagées ou des accumulateurs neufs et usagés ne doivent pas être mélangés.
5. Seuls des piles ou des accumulateurs du type recommandé ou d'un type similaire doivent être utilisés.
6. Les piles et les accumulateurs doivent être mis en place en respectant la polarité (voir le diagramme).
7. Retirer les piles avant rangement du jouet pour une longue période ou bien si les piles sont usées.
8. Les bornes d'une pile ou d'un accumulateur ne doivent pas être mises en court-circuit.

**DE WARNUNG: UM DAS AUSLAUFEN DER BATTERIEN ZU VERMEIDEN:**

1. Einlegen und Auswechseln der Batterien.
2. Nichtwiederaufladbare Batterien dürfen nicht wieder aufgeladen werden.
3. Wiederaufladbare Batterien müssen zum Aufladen aus dem Spielzeug herausgenommen werden und dürfen nur unter Aufsicht von Erwachsenen aufgeladen werden.
4. Alte und neue Batterien nicht zusammen verwenden. Alkalibatterien, Standardbatterien (Kohle-Zink-Batterien), wiederaufladbare Batterien (Nickel-Cadmium) nicht mischen. Nur Batterien derselben Sorte verwenden.
5. Nur Batterien der empfohlenen oder ähnlichen Sorte verwenden.
6. Batterien gemäß Polarität einlegen (siehe Abbildung).
7. Batterien bei längerer Lagerung, oder wenn sie verbraucht sind, aus dem Spielzeug herausnehmen
8. Die Batterieanschlüsse nicht kurzschliessen.

**NL WAARSCHUWING: VOORKOMEN VAN LEKKENDE BATTERIJEN:**

1. Wijze waarop vervangbare batterijen moeten worden verwijderd en ingelegd.
2. Niet-oplaadbare batterijen mogen niet worden opgeladen.
3. Opladbare batterijen dienen vóór het opladen uit het speelgoed te worden verwijderd en alleen onder toezicht van een volwassene te worden opgeladen.
4. Gebruik alkalische, standaard- (zinkkoolstof) of oplaadbare (nikkelcadmium) batterijen niet tesamen. Gebruik oude en nieuwe batterijen niet tesamen.
5. Uitsluitend batterijen van het aanbevolen type of van een vergelijkbaar type mogen worden gebruikt.
6. Batterijen moeten worden ingelegd met inachtneming van de juiste polariteit (zie afbeelding).
7. Haal de batterijen uit het speelgoed wanneer het voor een lange periode niet wordt gebruikt of als de batterijen leeg zijn.
8. De voedingsklem mag niet worden kortgesloten.

**DA ADVARSEL: SÅDAN UNGDÅS BATTERI-LÆKAGE:**

1. Se diagrammet om hvordan batterier udtages og indsættes.
2. Ikke opladelige batterier må aldrig oplades.
3. Opladelige batterier skal tages ud af legetøjet før det oplades, og opladelige batterier skal oplades i tilstedeværelse af en voksen.
4. Opladelige (nikkel-kadmium) batterier og alkalisk-, standardbatterier (zink-kul) må ikke blandes. Nye og brugte batterier må ikke bruges sammen.
5. Brug kun den foreslåede type batterier eller lignende type.
6. Sæt batterier i med polerne vendt den rigtige vej (se diagram).
7. Tag batterierne ud, hvis legetøjet ikke skal bruges i længere tid eller hvis batterierne er udrændte.
8. Batteriterminalerne må ikke kortsluttes.

**EL ΠΡΟΣΟΧΗ : ΓΙΑ ΤΗΝ ΑΠΟΦΥΓΗ ΔΙΑΡΡΟΗΣ ΤΗΣ ΜΠΑΤΗΡΙΑΣ :**

1. Δείτε το διάγραμμα για να δείτε πως να αφαιρείτε και να τοποθετείτε τις μπαταρίες.
2. Δεν πρέπει ποτέ να επαναφορτίζετε τις μη επαναφορτιζόμενες μπαταρίες.
3. Θα πρέπει να αφαιρείτε τις επαναφορτιζόμενες μπαταρίες από το παιχνίδι πριν τις επαναφορτίσετε και θα πρέπει να φορτίζετε τις επαναφορτιζόμενες μπαταρίες κάτω από την επίβλεψη ενήλικου.
4. Να μην αναμειγνύετε αλκαλικές, κανονικές (άνθρακα - ψευδάργυρου), ή επαναφορτιζόμενες (νικέλου καδμίου) μπαταρίες. Να μην τοποθετείτε καινούργιες και μεταχειρισμένες μπαταρίες μαζί.
5. Να χρησιμοποιείτε μόνο μπαταρίες του συνιστούμενου τύπου ή ισοδύναμες.
6. Θα πρέπει να εισάγετε τις μπαταρίες σύμφωνα με τη σωστή πολικότητα.
7. Να αφαιρείτε τις μπαταρίες από το παιχνίδι όταν το αποθηκεύετε για παρατεταμένο χρονικό διάστημα ή εάν έχουν εξαντληθεί οι μπαταρίες.
8. Δεν θα πρέπει να βραχυκυκλώνετε τα τερματικά παροχής.

**FI VARO: PARISTOJEN VUOTAMISEN ESTÄMINEN:**

1. Katso kuvasta, kuinka poistat ja asennat paristot.
2. Ei-ladattavia paristoja ei koskaan saa ladata.
3. Ladattavat paristot on poistettava leikkikalusta ennen niiden lataamista ja lataaminen on tehtävä aikuisen valvonnassa.
4. Älä sekoita alkali-, normaali- (hiili-sinkki) tai ladattavia (nikkelikadmium) -paristoja. Älä sekoita käytettyjä ja uusia paristoja keskenään.
5. Käytä vain suositeltuja tai samankaltaisia paristoja.
6. Paristot on asennettava navat oikein päin (katso kuvaa).
7. Poista paristot leikkikalusta, kun leikkialua säilytetään pitkän aikaa tai jos paristot ovat loppussa.
8. Virtanapoihin ei saa aiheuttaa oikosulkua.

**IT ATTENZIONE: PER EVITARE PERDITE DALLE PILE:**

1. Osservare il diagramma per capire come togliere ed inserire le pile
2. Le pile non ricaricabili non devono mai essere ricaricate.
3. Le pile ricaricabili devono essere tolte dal giocattolo prima di essere ricaricate e devono essere ricaricate sotto la supervisione di un adulto.
4. Non mescolare pile alcaline, normali (zinco carbonio) o ricaricabili (nickel cadmium). Non mescolare pile usate e nuove.
5. Si dovrebbero usare solo pile del tipo raccomandato o di un tipo simile.
6. Le pile devono essere inserite secondo la giusta polarità (vedi diagramma).
7. Togliere le pile dal giocattolo prima di lunghi periodi di inutilizzazione o se le pile sono scariche.
8. I terminali di alimentazione non devono essere corto-circuitati.

**NO FORSIKTIG: SLIK UNNGÅR DU BATTERILEKKASJE:**

1. Illustrasjonen viser hvordan du skal ta ut og sette inn batteriene.
2. Batterier som ikke er oppladbare, skal aldri lades opp på nytt.
3. Oppladbare batterier må tas ut av leketøyet før de lades opp igjen, og oppladning må skje under oppsyn av en voksen.
4. Alkaliske, standard og oppladbare batterier (nikkelkadmium) skal ikke brukes om hverandre. Nye og gamle batterier skal heller ikke brukes sammen.
5. Bruk kun batterier av anbefalt type eller en tilsvarende type.
6. Batteriene skal settes inn slik at polene vender riktig vei.
7. Ta batteriene ut av leketøyet ved lengre tids oppbevaring og når de er oppbrukte.
8. De elektriske polene må ikke kortsluttes.

**PT ATENÇÃO: PARA EVITAR O ESCORRIMENTO DAS BATERIAS:**

1. Consulte o diagrama sobre a inserção das baterias.
2. As baterias não recarregáveis nunca devem ser recarregadas.
3. As baterias recarregáveis devem ser removidas do brinquedo antes de serem recarregadas.
4. O recarregamento de baterias sempre deve ser supervisionado por um adulto.
5. Não misture baterias alcalinas normais (zinco de carbono) com recarregáveis (níquel cádmio). Não combine baterias novas com usadas.
6. Utilizar só baterias do tipo recomendado ou semelhantes.
7. Remova as baterias do brinquedo ao armazená-lo por um período prolongado ou se as baterias estiverem gastas.
8. Os terminais de alimentação não devem ser ligados em curto circuito.

**SV VAR FÖRSIKTIG: UNDVIK BATTERILÄCKAGE:**

1. I diagrammet visas hur batterierna ska bytas ut.
2. Ladda aldrig batterier som inte är avsedda för att återladdas.
3. Laddningsbara batterier måste avlägsnas från leksaken innan de laddas och laddningsbara batterier måste laddas under övervakning av vuxen.
4. Blanda inte alkaliska, standard (kolzink) och laddningsbara (nikkelkadmium) batterier. Blanda inte ihop använda och nya batterier.
5. Endast batterier av rekommenderad typ eller liknande bör användas.
6. Batterier måste föras in med polerna i rätt läge (se diagrammet).
7. Avlägsna batterierna från leksaken när den ska förvaras under längre tid eller om batterierna är urladdade.
8. Strömterminaler/terminalerna måste kortslutas.

**JA 注意：電気洩れを防ぐために：**

1. 電池の取外し及び挿入については、ダイアグラムをご覧ください。
2. 非再充電式電池へ充電しないで下さい。
3. 再充電を行なう場合には再充電式電池をおもちゃから取り外し、再充電式電池の取扱いは大人が行なって下さい。
4. アルカリ、標準(炭素-亜鉛)、あるいは再充電式(ニッケルカドミウム)を混合しないで下さい。古い電池と新しい電池を混合して使用しないで下さい。
5. 推奨タイプ、もしくは同等タイプの電池のみを使用して下さい。
6. 電池は正しい電極に挿入して下さい(ダイアグラムを参照下さい)。
7. おもちゃを長時間使用しない時は、電池を取り外しておいて下さい。そのままにしておくと電池が消耗します。
8. 供給ターミナルは短絡してないこと。

**ZH 警告：避免電池滲漏：**

1. 參看附圖，了解如何裝卸電池。
2. 非充電電池不能充電。
3. 充電之前必須先把充電電池從玩具里取出來，電池從玩具里取出來，充電過程必須由成人監督。
4. 不要把鹼性電池、標準電池(碳化鋅電池)或充電電池(鎳錳電池)混在一起使用。不要把新舊電池混在一起使用。
5. 只應當使用我們推薦的電池或者類似型號的電池。
6. 電池必須按正確的極性裝入玩具里。(見附圖)
7. 如果一段時間不用玩具，請取出玩具里的電池，否則電池會消耗干。
8. 電源的两極不能短路。

**AR**

**تنبيه: لتجنب ارتشاح البطارية:**

- 1- انظر إلى الرسم لتعرف كيفية نزع وتركيب البطارية.
- 2- يجب الامتناع تماما عن شحن البطاريات غير القابلة للشحن.
- 3- يجب نزع البطارية القابلة للشحن من اللعبة قبل إعادة شحنها. يجب إعادة شحن البطارية القابلة للشحن تحت اشراف شخص بالغ.
- 4- المستعملة مع البطاريات الجديدة. لا تخلط البطاريات القوية مع البطاريات التقليدية (الفلزية المعدنية). لا تخلط البطاريات
- 5- يجب استخدام البطاريات من النوع الموصى به أو من نوع مماثل دون غيرها.
- 6- يجب إدخال البطارية وفق الطريقة السليمة للسالب والموجب (انظر الرسم).
- 7- إزح البطارية من اللعبة عند تركها فترة أطول من اللازم أو عند استهلاك البطارية.
- 8- يجب ألا تكون الوصلة الكهربائية في دائرة قصيرة.

<b>EN</b> * Problems Weak and distorted sound. No sound. Lights do not turn on.	Possible causes *(if applicable) Weak Batteries. Dead batteries. Incorrect battery placement.  Dirty battery contacts. ON/OFF switch not in ON position.*	Try these solutions Replace batteries. Replace batteries. Remove batteries and install according to instructions and diagram. Clean battery terminals. Place ON/OFF switch to ON position.
<b>ES</b> * Problemas Sonido distorsionado y débil. No emite sonidos. Luces no se encienden.	Causas posibles *(si procede) Las pilas están débiles. Las pilas están gastadas. Las pilas han sido colocadas incorrectamente.  Los bornes están sucios. El interruptor ENCENDIDO/APAGADO está apagado.*	Intente lo siguiente Cambie las pilas. Cambie las pilas. Retire las pilas y vuelva a colocarlas, siguiendo las instrucciones y diagramas. Limpie los bornes. Deslice el interruptor ENCENDIDO/APAGADO a la posición ENCENDIDO.
<b>FR</b> * Problèmes Son faible et déformé. Il n'y a aucun son. Les lumières ne s'allument pas.	Causes possibles *(si applicable) Piles faibles. Piles usées. Piles mal installées.  Contacts encrassés. Bouton MARCHÉ/ARRÊT éteint.*	Essayez ces solutions Remplacer les piles. Remplacer les piles. Enlever les piles et les remettre en place selon les instructions et diagrammes. Nettoyer les contacts des piles. Pousser le bouton MARCHÉ/ARRÊT en position MARCHÉ.
<b>DE</b> * Problem Geräusch schwach oder verzerrt. Spielzeug funktioniert nicht. Lichter schalten nicht ein.	Mögliche Ursache *(falls zutreffend) Batterien sind schwach. Batterien sind leer. Batterien wurden falsch eingesetzt.  Batteriekontakte sind schmutzig. AN/AUS Schalter nicht angestellt.*	Mögliche Lösung Batterien austauschen. Batterien austauschen. Batterien herausnehmen und laut Anweisung und Diagramm neu einlegen. Batterieklemmen reinigen. AN/AUS Schalter auf AN stellen.
<b>NL</b> * Problemen Het geluid is zwak en vervormd. Het speelgoed werkt niet. Lichten gaan niet aan.	Mogelijke oorzaken *(waar toepasselijk) Zwakke batterijen. Legge batterijen. Batterijen zijn verkeerd ingelegd.  Vuile batterijcontacten. De schakelaar AAN/AF is niet aangezet.*	Probeer de volgende oplossingen Vervang de batterijen. Vervang de batterijen. Verwijder de batterijen en leg ze opnieuw in zoals aangegeven in de handleiding en op de afbeelding. Reinig de polen. Zet de AAN/AF schakelaar op AAN.
<b>IT</b> * Problemi Suono debole e distorto Non c'è suono. Le luci non si accendono.	Cause possibili *(se applicabile) Batteria debole Batteria scaricata. Batteria piazzata incorrettamente.  Contatti della batteria sporchi. Bottone ON/OFF non è nella posizione ON.*	Prova queste soluzioni. Rimpiazzare le batterie. Rimpiazzare le batterie. Rimuovere le batterie ed installarle secondo le istruzioni e il diagramma. Pulire i contatti della batteria. Piazzare il bottone ON/OFF nella posizione ON.
<b>PT</b> * Problemas Som fraco e distorcido Nenhum som As luzes não acendem.	Possíveis causas *(se aplicável) Pilhas fracas. Pilhas esgotadas. Colocação incorrecta de pilhas.  Contactos de pilha sujos.	Tentar estas soluções. Mudar as pilhas. Mudar as pilhas. Retirar as pilhas e instalar de acordo com instruções e diagrama. Limpar os terminais de pilhas.

This device complies with Part 15 of the FCC Rules. Operation is subject to the following two conditions:

- 1) This device may not cause harmful interference and,
- 2) This device must accept any interference received, including interference that may cause undesired operation.

Warning: Changes or modifications to this unit not expressly approved by MEGA Brands Inc could void the user's authority to operate the equipment.

This equipment has been tested and found to comply with the limits for a Class B digital device, pursuant to Part 15 of the FCC Rules. These limits are designed to provide reasonable protection against harmful interference in a residential installation. This equipment generates, uses, and can radiate radio frequency energy and, if not installed and used in accordance with the instructions, may cause harmful interference to radio communications. However, there is no guarantee that interference will not occur in a particular installation. If this equipment does cause harmful interference to radio or television reception, which can be determined by turning the equipment off and on, the user is encouraged to try to correct the interference by one or more of the following measures:

- Reorient or relocate the receiving antenna.
- Increase the separation between the equipment and receiver.
- Connect the equipment into an outlet on a circuit different from that to which the receiver is connected.
- Consult the dealer or an experienced radio TV technician for help.

Cet appareil est conforme à l'article 15 de la FCC. Son utilisation est soumise aux deux conditions suivantes :

- 1) Cet appareil ne doit pas causer d'interférences nuisibles
- 2) Cet appareil doit tolérer toutes les interférences reçues, y compris celles pouvant entraîner un fonctionnement indésirable.

Mise en garde : Des changements ou des modifications à l'appareil non approuvés expressément par MEGA Brands Inc peuvent rendre nul le droit de l'utilisateur de se servir de ce matériel.

Cet équipement a été testé et jugé conforme aux limites de classe B pour un équipement numérique, en vertu de l'article 15 de la réglementation de la FCC. Ces limites ont été insaturées pour fournir une protection raisonnable contre toute interférence nuisible avec les communications radio. Comme ce jouet génère, emploie et peut émettre de l'énergie de fréquence radio, il n'est pas garanti que des interférences ne se produisent pas. Si ce jouet provoque des interférences en matière de réception radio ou télévisée (vous pouvez vérifier cela en l'éteignant puis en le remettant sous tension et en écoutant s'il y a toujours des interférences), l'une des mesures suivantes peut s'avérer utile :

- Réorientez ou déplacez l'antenne réceptrice
- Augmentez la distance entre le jouet et la radio ou la télévision
- Consultez votre revendeur ou demandez l'aide d'un technicien radio/TV expérimenté.

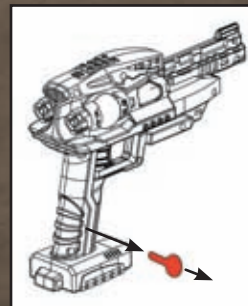
"This Class B digital apparatus complies with Canadian ICES-003."

"Cet appareil numérique de la classe B est conforme à la norme NMB-003 du Canada."

- EN** IF YOU HAVE A PROBLEM, PLEASE DO NOT TAKE THIS TOY BACK TO THE STORE. CONTACT US
- ES** EN CASO DE PROBLEMAS, NO DEVUELVA EL PRODUCTO A LA TIENDA DONDE LO COMPRÓ. CONTACTENOS
- FR** VOUS AVEZ DES PROBLÈMES? ON VOUS PRIERAIT DE NE PAS RETOURNER CE JOUET AU MAGASIN. CONTACTEZ-NOUS
- DE** PROBLEME? BRINGEN SIE DAS SPIELZEUG NICHT INS GESCHÄFT ZURÜCK. SETZEN SIE SICH ONLINE MIT UNS IN VERBINDUNG
- NL** HEEFT U PROBLEEM? BRENG HET SPEELGOED DAN NIET TERUG NAAR DE WINKEL. NEEM CONTACT MET ONS OP
- IT** SI AVETE UN PROBLEMA CON QUESTO GIOCATTOLO, CORTESIA DI NON RIPORTARLO AL NEGOZIO. METTERSI IN CONTATTO CON NOI.
- PT** SE TIVER ALGUM PROBLEMA, É FAVOR NÃO DEVOLVER O BRINQUEDO À LOJA, MAS ENTRAR EM CONTATO CONOSCO.

1-800-465-MEGA • WWW.MEGABRANDS.COM  
U.S. & Canada only / Solamente en EEUU y Canadá / É.U. et Canada seulement / Nur für U.S & Kanada / Uitsluitend in de V.S. en Canada / USA e Canada solamente / Somente EE.UU. e Canadá

- EN** IMPORTANT, must be done by an adult : remove and discard the "try-me" tab before giving the toy to a child. The tab is located under the toy.
- ES** IMPORTANTE, debe ser realizado por un adulto. Antes de entregarle el juguete al niño, sacar y retirar la lengüeta de demostración. La lengüeta está ubicada debajo del juguete.
- FR** IMPORTANT, doit être fait par un adulte : retirer et jeter la languette de démonstration avant de donner le jouet à un enfant. La languette est sous le jouet.
- DE** WICHTIG, Von einem Erwachsenen auszuführen: Das "Probier mich aus"-Etikett entfernen und entsorgen, bevor Sie das Spielzeug einem Kind übergeben. Das Etikett befindet sich unten am Spielzeug.
- NL** BELANGRIJK, dient door een volwassene te worden uitgevoerd: het lipje "UITPROBEREN" verwijderen en wegwerpen alvorens het speelgoed aan een kind te geven. Het lipje bevindt zich onderaan het speelgoed.
- DA** VIGTIG, udføres af en voksen: fjern og kasser "prøv-mig" fligen før legetøjet gives til barn. Fligen sidder under legetøjet.
- EL** ΣΗΜΑΝΤΙΚΟ, πρέπει να γίνει από ενήλικο: Αφαιρέστε και απορρίψτε την ετικέτα "try me" ("δοκιμάσε με") πριν δώσετε το παιχνίδι. Η ετικέτα βρίσκεται κάτω από το παιχνίδι.
- FI** TÄRKEÄÄ, tämää on aikuisen suoritettava: Poista ja hävitä "kokeile tätä" ("try-me") -lippu ennen kuin annat leikkikalun lapselle. Lippu on leikkikalun alla.
- IT** IMPORTANTE, deve essere eseguito da un adulto : togliere e gettare l'etichetta "try-me" prima di consegnare il giocattolo ad un bambino. L'etichetta è collocata sotto il giocattolo.
- NO** VIKTIG, følgende må utføres av en voksen: ta av og kasser "try-me"-merket før leketøyet gis til barn. Merket sitter på undersiden av leketøyet.
- PT** IMPORTANTE: Deve ser feito por um adulto: remova e descarte a etiqueta de demonstração (experimente) antes de dar o brinquedo a uma criança. A etiqueta está localizada em baixo do brinquedo.
- SV** VIKTIG! Måste utföras av vuxen: Avlägsna och släng fliken "try-me" innan du ger barnet leksaken. Fliken finns under leksaken.
- JA** 重要、取扱いは大人が行なうこと：おもちゃを子供に与える前に、「try-me」タブを取り外し処分して下さい。タブはおもちゃの下面にあります。
- ZH** 下列操作必须由成人来完成：在把玩具给小孩玩之前，要拉掉“试一试”拉条。拉条位于玩具的底部。
- AR** هام، يجب أن يقوم بذلك شخص بالغ: إنزع الملصق المكتوب عليه "جرّبي" وتخلص منه قبل إعطاء اللعبة لطفّل. هذا الملصق موضوع أسفل اللعبة.



# DRAGONS UNIVERSE™

**2 DRAGONS AND SHIP INCLUDED!**  
**¡INCLUYE 2 DRAGONES Y BARCO!**  
**COMPREND 2 DRAGONS ET UN NAVIRE!**  
**MIT ZWEI DRACHEN UND EINEM SCHIFF!** • 2 DRAKEN EN SCHIP INBEGREPEN!  
**2 DRAGONI E NAVE COMPRESI!** • 2 DRAGÕES E NAVIO INCLUIDOS!

DUAL BUILT-IN FLIGHT CONTROLLERS  
 CONTROLADORES DE VUELO DOBLES INCORPORADOS  
 CONTRÔLEURS DE VOLS DOUBLES INTÉGRÉS  
 INTEGRIERTE DUALE FLUGSTEUERUNG  
 INGEBOUWDE DUBBELE VLUCHTGELEIDERS  
 FLIGHT CONTROLLER DOPPIO INTEGRATO  
 CONTROLADORES DE VOO DUPLIS INCORPORADOS

REMOVABLE DRAGON BLASTER  
 DRAGON LANZALLAMAS DESMONTABLE  
 DRAGON CRACHEUR DE FEU AMOVIBLE  
 HERAUSNEHMBARE DRACHEN-KANONE  
 AFNEEMBAAR DRACHENKANOON  
 DRAGONI LANCIAFIAMME SMONTABILE  
 DESTRUÍDOR DE DRAGÕES AMOVÍVEL

General Maximus Augustus

Deadeye

Alliance Warbyrd

Trooper Aquila

Trooper Pontius

Collect Them All!  
 ¡Colecciónalos todos!  
 Collectionne-les tous!  
 Alle sammeln! / Verzamel ze allemaal!  
 Collezione tutti! / Colecciona todos!



© 2010, MEGA Brands Inc.  
 ® and ™ denote trademarks of MEGA Brands Inc.  
 Printed in China  
 AD952141