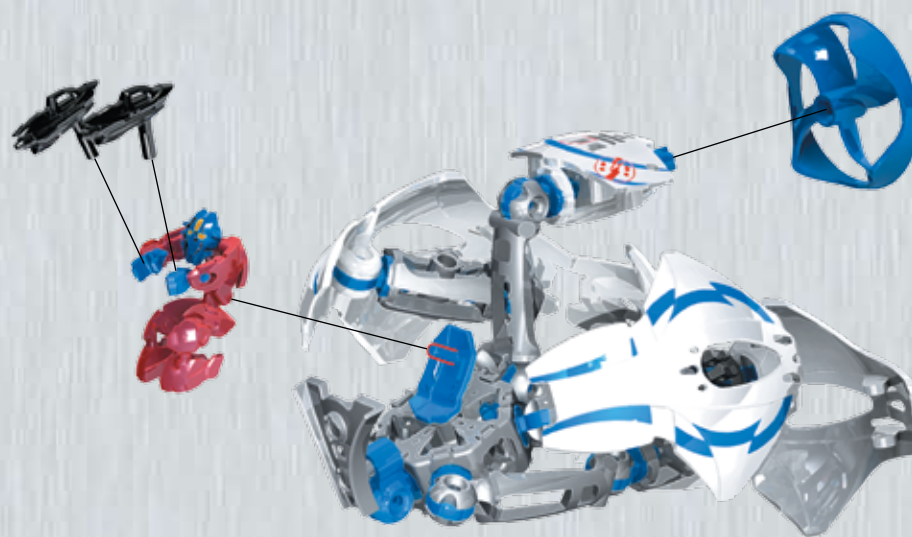
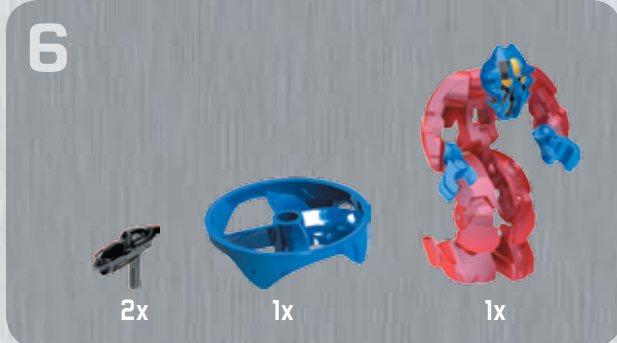
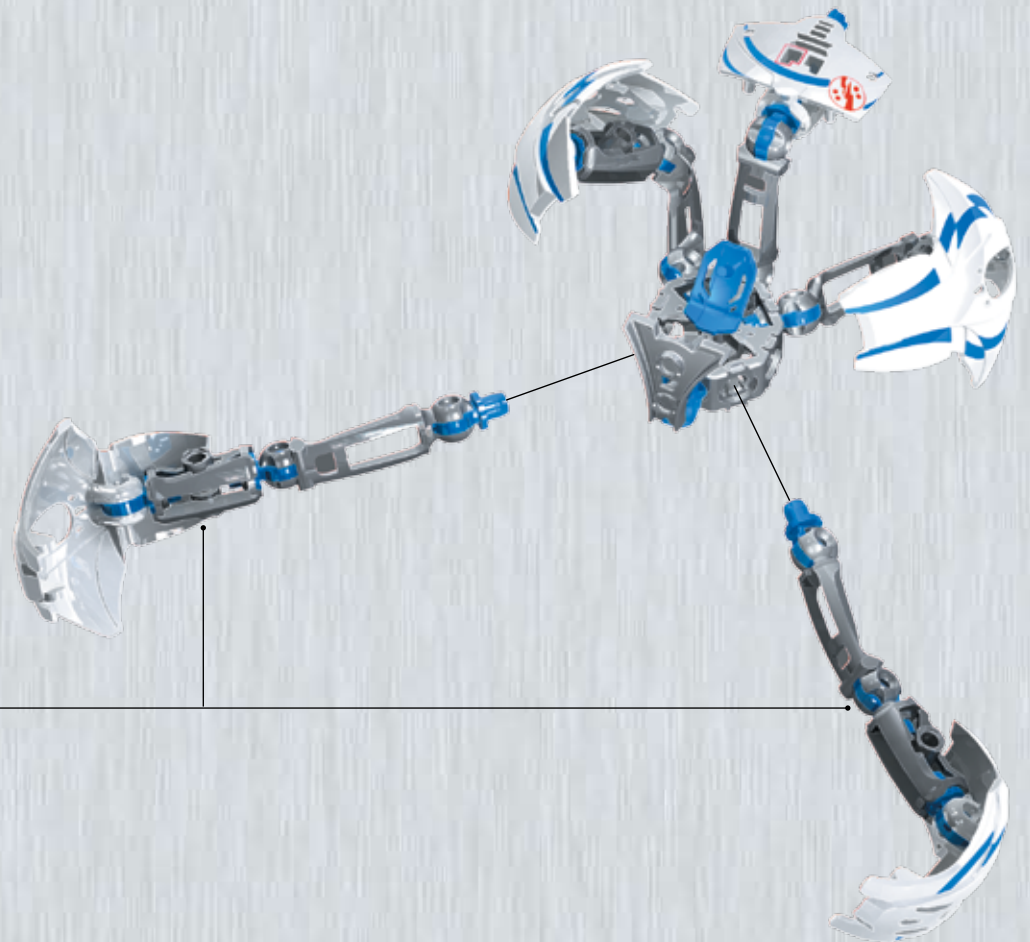
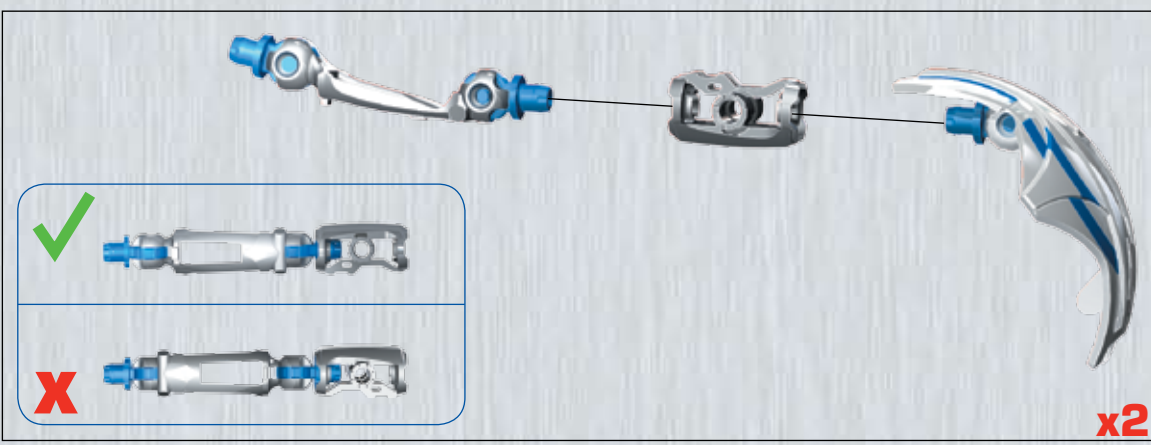
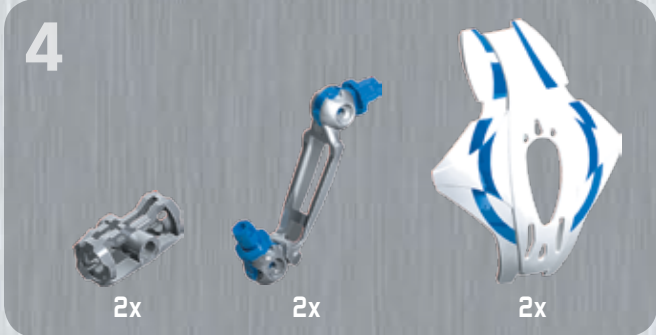
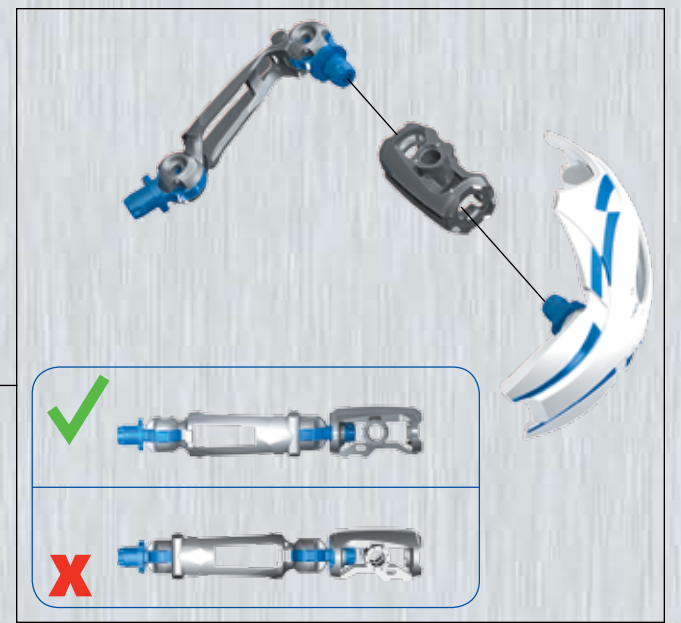
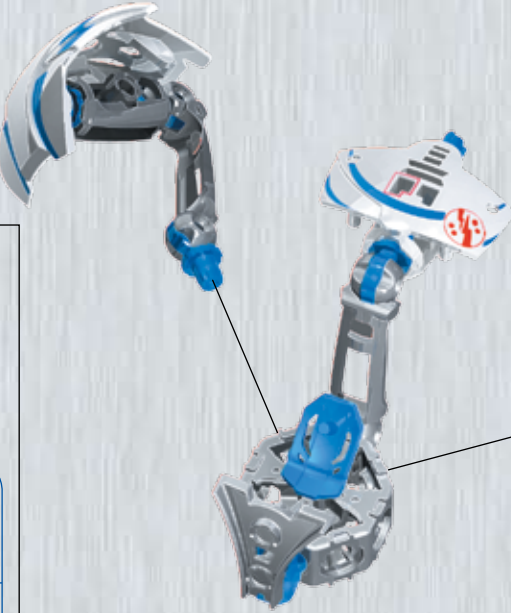
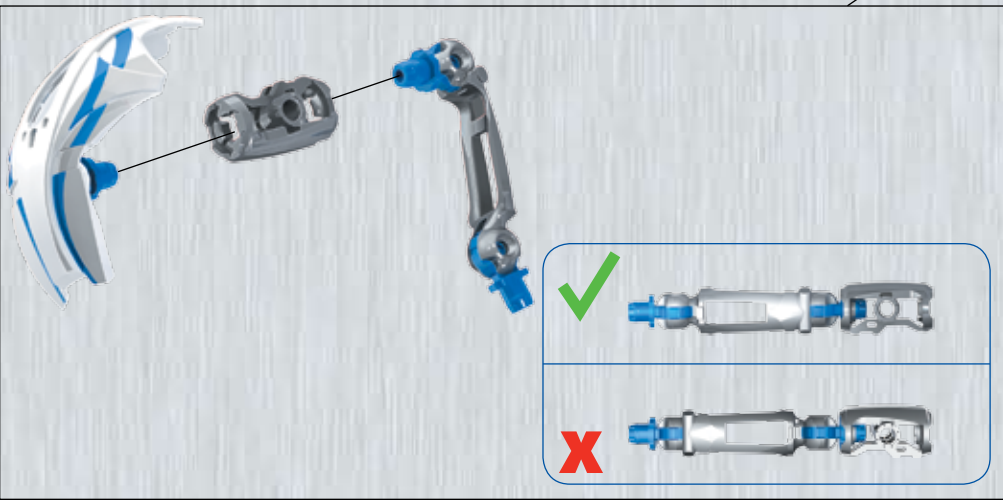
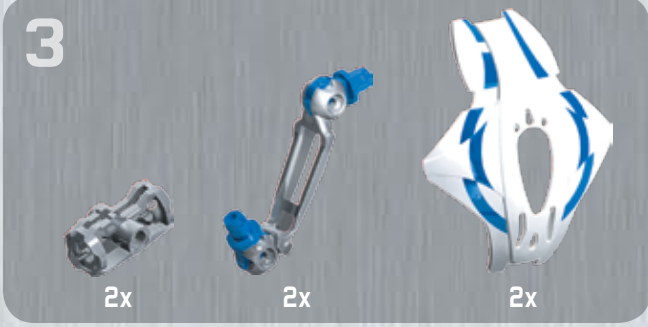
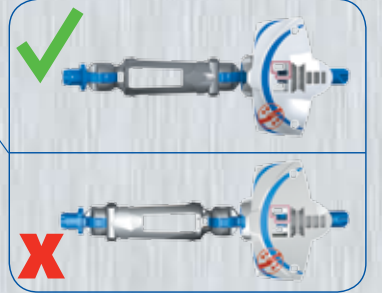


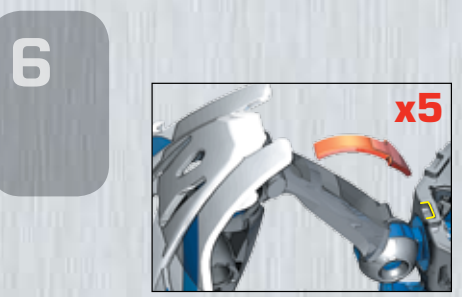
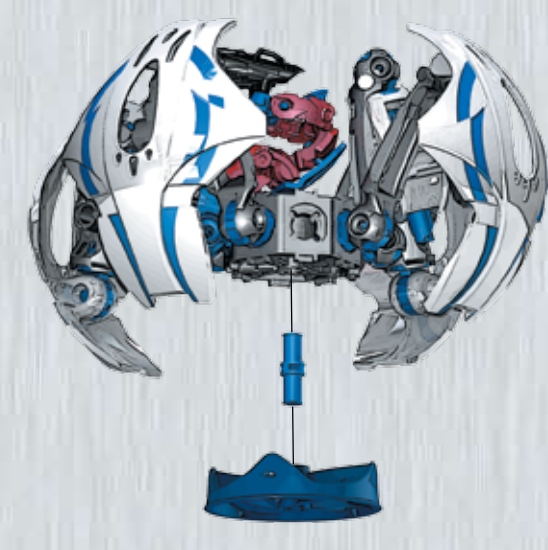
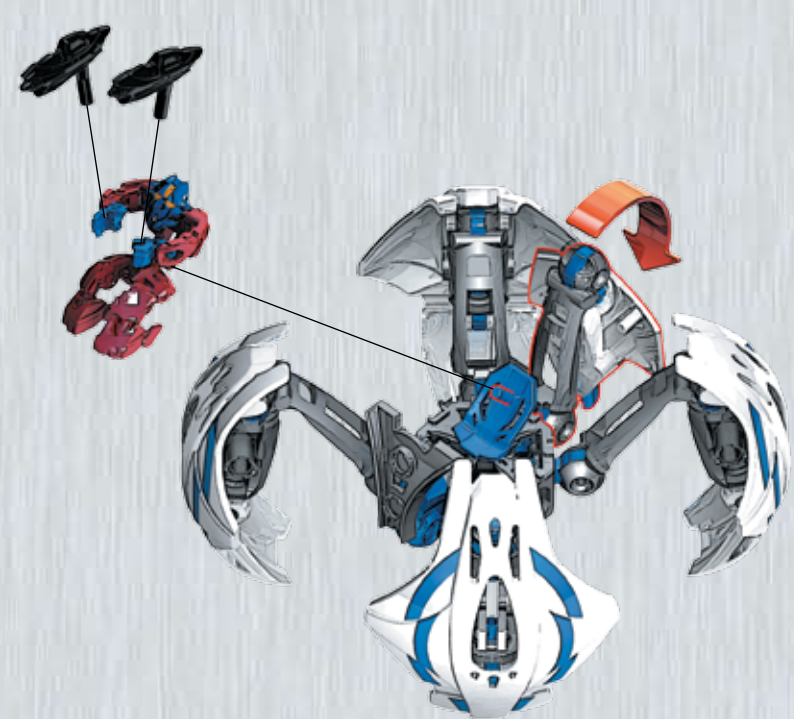
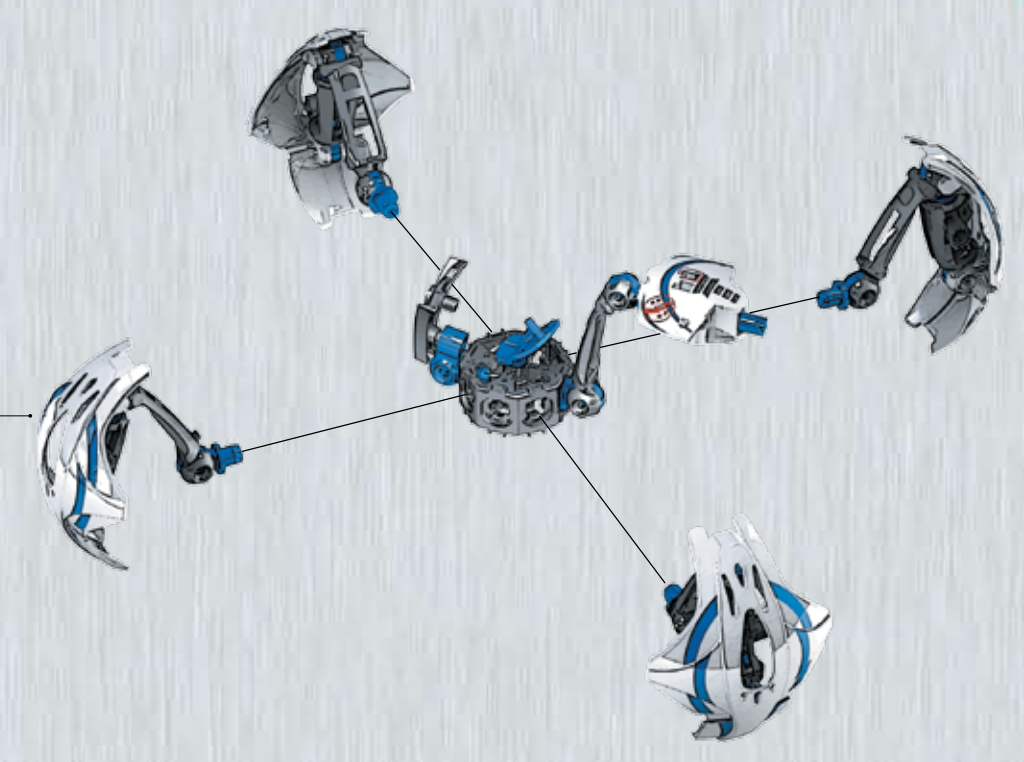
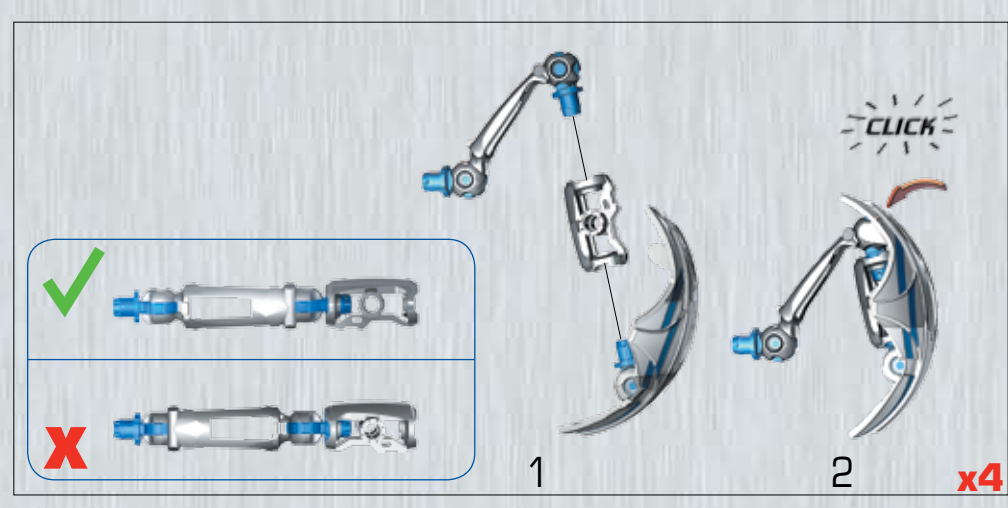
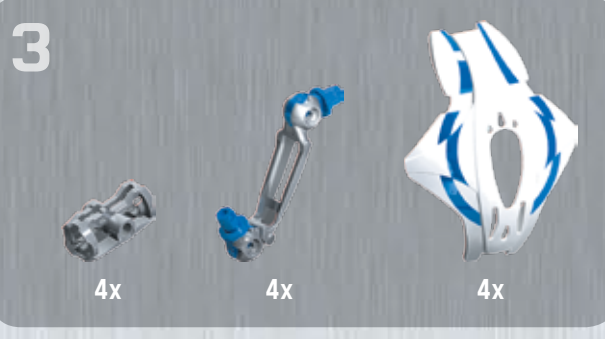
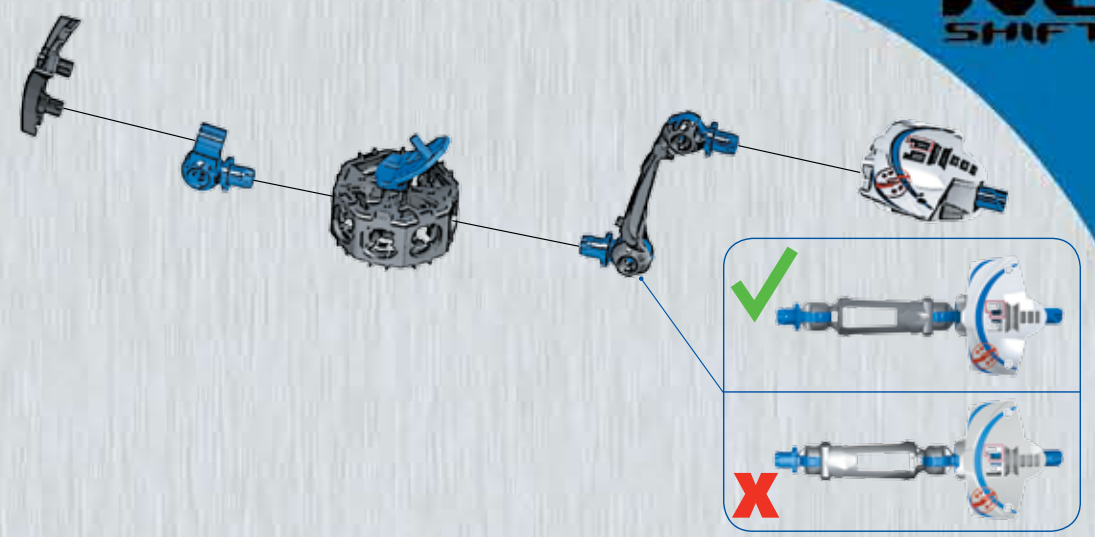
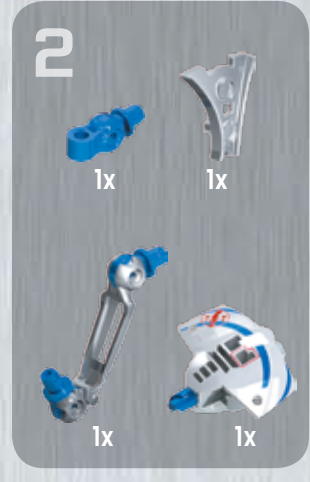
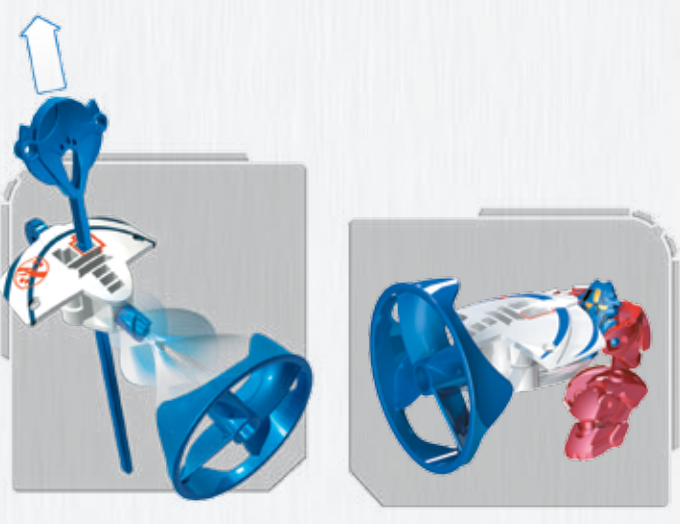
**Hydrowave Shifter™
6320**

6+
24

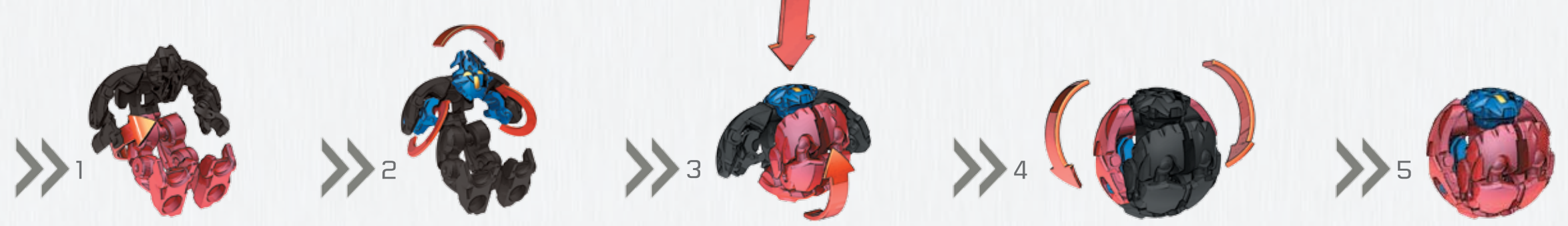


Hovercraft vehicle with hydrofoil spin launcher.
 Vehículo aerodeslizador con disparador de misiles centrífugos acuáticos.
 Véhicule aéroglesseur avec lance-missiles rotatif équipé d'un plan porteur.
 Hovercraft mit Raketenwerfer auf der Tragfläche.
 Hovercraft met raketwerper op de draagvleugels.
 Hovercraft con lancia missili idrodinamico rotante.
 Veículo aerodeslizador com lançador hidrodinâmico.





Also available / También disponible / Également disponible / Ebenfalls erhältlich / Eveneens beschikbaar / Anche disponibile / Também disponível



⚠ Please read these instructions carefully before first use and keep them for future reference. / ⚠ Leer estas instrucciones cuidadosamente antes de la primera utilización y guardarlas para referencia futura. / ⚠ Il est recommandé de lire attentivement ce feuillet avant la première utilisation et de le conserver pour référence future. / ⚠ Die Gebrauchsanleitung bitte durchlesen und aufbewahren. / ⚠ Wij raden u aan deze handleiding zorgvuldig te lezen en te bewaren voor eventuele raadpleging op een later tijdstip. / ⚠ Leggere le istruzioni prima di cominciare ad usare il gioco e conservarle per referenze future. / ⚠ Leia as instruções antes do primeiro uso e guarde-as para futura referência.

- ⚠ **WARNING:** CHOKING HAZARD - Small parts. Toy contains a small ball. Not for children under 3 years.
- ⚠ **ADVERTENCIA:** PELIGRO DE ASFIXIA. - Contiene piezas pequeñas. El juguete contiene una bola pequeña. No recomendado para niños menores de 3 años.
- ⚠ **AVERTISSEMENT:** RISQUE DE SUFFOCATION. - Présence de petits éléments. Le jouet contient une petite balle. Ne convient pas aux enfants de moins de 3 ans.
- ⚠ **WARNUNG:** ERSTICKUNGSGEFAHR. - Enthält kleine Teile. Ein kleiner Ball ist im Spielzeug inbegriffen. Nicht für Kinder unter 3 Jahren geeignet.
- ⚠ **WAARSCHUWING:** VERSTIKKINGSGEVAAR. - Bevat kleine onderdelen. Speelgoed bevat een klein balletje. Niet geschikt voor kinderen onder de 3 jaar.
- ⚠ **AVVARSSEL:** KVÆLNINGSFARE. - Inneholder smådele. Legetøjet inneholder en lille ball. Ikke til barn under 3 år.
- ⚠ **ΠΡΟΕΙΔΟΠΟΙΗΣΗ:** ΚΙΝΔΥΝΟΣ ΠΝΕΥΜΑΤΟΣ. - Περιέχει μικρά αντικείμενα. Το παιχνίδι περιέχει ένα μικρό μπαλάκι. Όχι για παιδιά κάτω των 3 ετών.
- ⚠ **VAROITUS:** TUKEHTUMISVAARA. - Sisältää pieniä osia. Lelun sisätyy pieni pallo. Ei alle 3-vuotiaille lapsille.
- ⚠ **ATTENZIONE:** PERICOLO DI SOFFOCAMENTO. - Contiene piccole parti. Il giocattolo comprende una pallina. Non indicato per bambini sotto i 3 anni.
- ⚠ **ADVARSEL:** KVÆLNINGSFARE. - Inneholder små deler. Leketøyet inneholder en liten ball. Kun for barn over 3 år.
- ⚠ **ATENÇÃO:** PERIGO DE ASFIXIA. - Contém peças pequenas. O brinquedo contém uma pequena bola. Não é concebido para crianças de menos de 3 anos.
- ⚠ **VARNING:** KVÄVNINGSRISK. - Innehåller små delar. Leksaken innehåller en liten boll. Inte för barn under 3 år.
- ⚠ **警告:** 窒息の危険性。小さな部品が含まれています。小さな玉が含まれています。3歳以下の子供には与えないで下さい。
- ⚠ **警告:** 窒息危険。包含有小部件。此玩具含有一小塊。不适合3岁以下的小孩玩。
- ⚠ **تحذير:** خطر اختناق - قطع صغيرة. تحتوي اللعبة على كرة صغيرة. غير صالحة للأطفال أقل من 3 سنوات.
- ⚠ **CAUTION!** Do not aim at eyes or face.
- ⚠ **ADVERTENCIA!** NO dirigir nunca los proyectiles hacia los ojos o la cara.
- ⚠ **ATTENTION!** Ne pas viser les yeux ou le visage.
- ⚠ **VORSICHT!** Nicht auf das Gesicht oder die Augen richten.
- ⚠ **LET OP:** Niet op ogen of gezicht richten.
- ⚠ **AVVARSSEL!** Peg ikke i retning af øjne eller ansigt.
- ⚠ **ΠΡΟΣΟΧΗ!** Να μην σκοπεύετε προς τα μάτια ή το πρόσωπο.
- ⚠ **VARO!** Älä tähtää silmiin tai kasvoihin.
- ⚠ **Attenzione!** Non puntare verso gli occhi o il viso.
- ⚠ **FORSIKTIG!** Sikkt ikke mot øyne eller ansikt.
- ⚠ **ATENÇÃO:** Não apontar para os olhos ou o rosto.
- ⚠ **VAR FÖRSIKTIG!** Rikta inte med ögon eller ansikte.
- ⚠ **注意!** 目や顔に使用しないで下さい。
- ⚠ **警告!** 不要对准眼睛或脸。
- ⚠ **تنبيه!** لا توجه للعينين أو الوجه.

LIFETIME WARRANTY / GARANTIZADO DE POR VIDA / GARANTIE À VIE / LEBENS-LANGE GARANTIE / LEVENSLANGE GARANTIE / GARANZIA A VITA / TEM GARANTIA VITAÍCIA

COMMENTS, QUESTIONS ? / COMENTARIOS, PREGUNTAS ? / COMMENTAIRES, QUESTIONS ? / KOMMENTAR, FRÅGOR ? / COMMENTAR, VRAGEN ? / COMMENTI, DOMANDI? / PERGUNTA, COMMENTARIES?

1-800-465-MEGA

U.S. & Canada only / Solamente en EEUU y Canadá / E.U. et Canada seulement / Nur für U.S. und Kanada / Utvaldning i de U.S. en Canada / E.U. e Canada solamente / Somente E.E.U.U. e Canada

www.megabrand.com



© 2007, MEGA Brands Inc.
 and ™ denote trademarks of MEGA Brands Inc.
 y ™ designan la marca registrada y la marca comercial de MEGA Brands Inc.
 et ™ désignent des marques de commerce de MEGA Brands Inc.
 und ™ sind Markenzeichen der Firma MEGA Brands Inc.
 en ™ duiden op handelsmerken van MEGA Brands Inc.
 e ™ indicano del marchio depositato di MEGA Brands Inc.
 e ™ denotam marcas registradas de MEGA Brands Inc.

Printed in China AD063201A