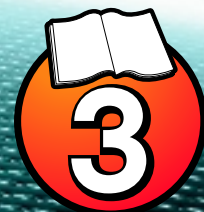
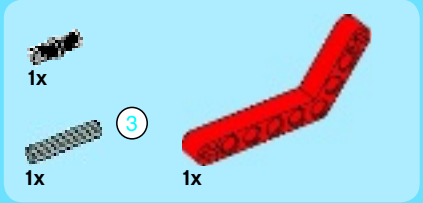
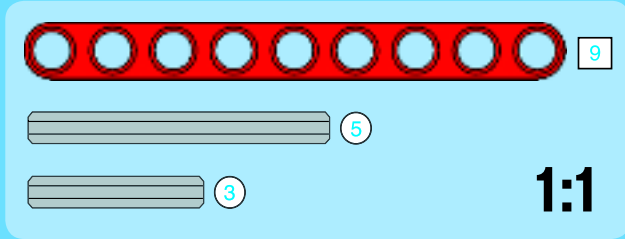




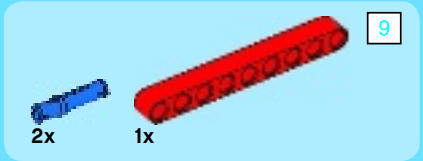
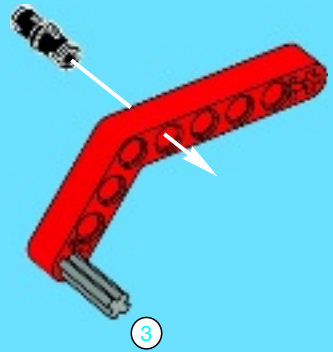
TECHNIC

9396

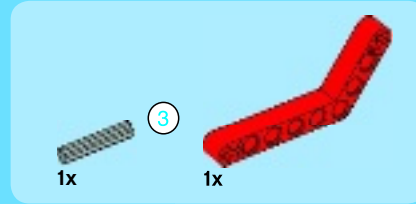
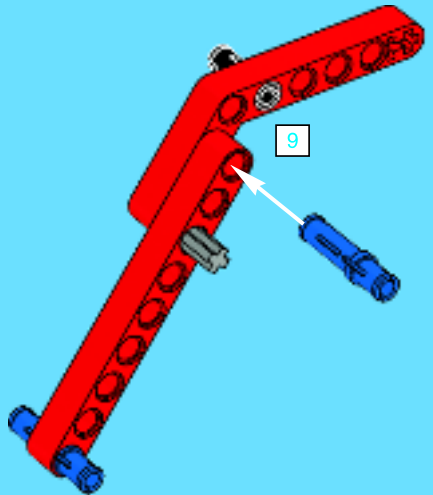




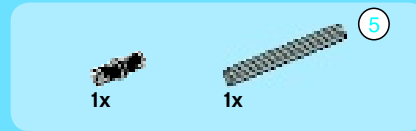
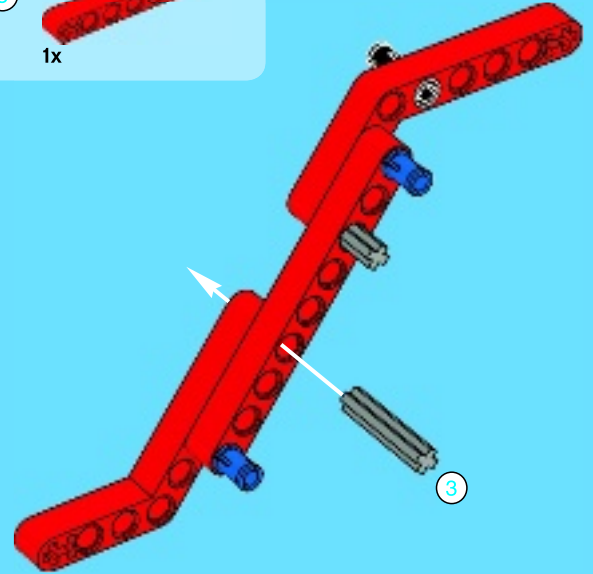
1



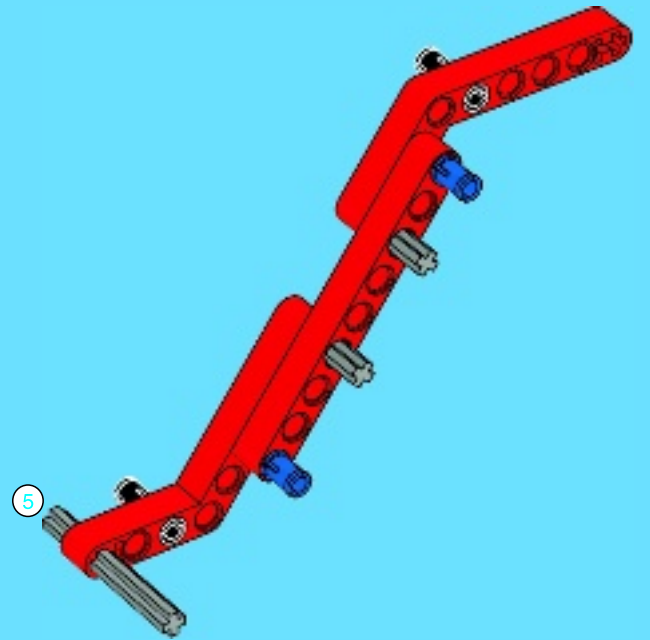
2

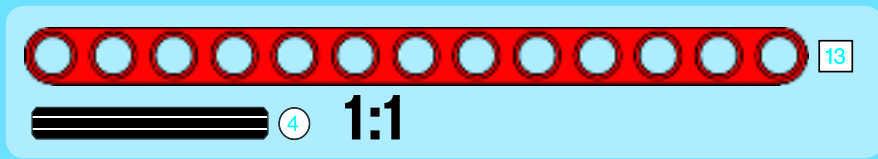
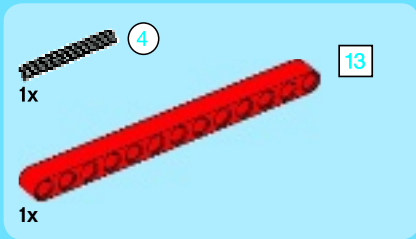


3



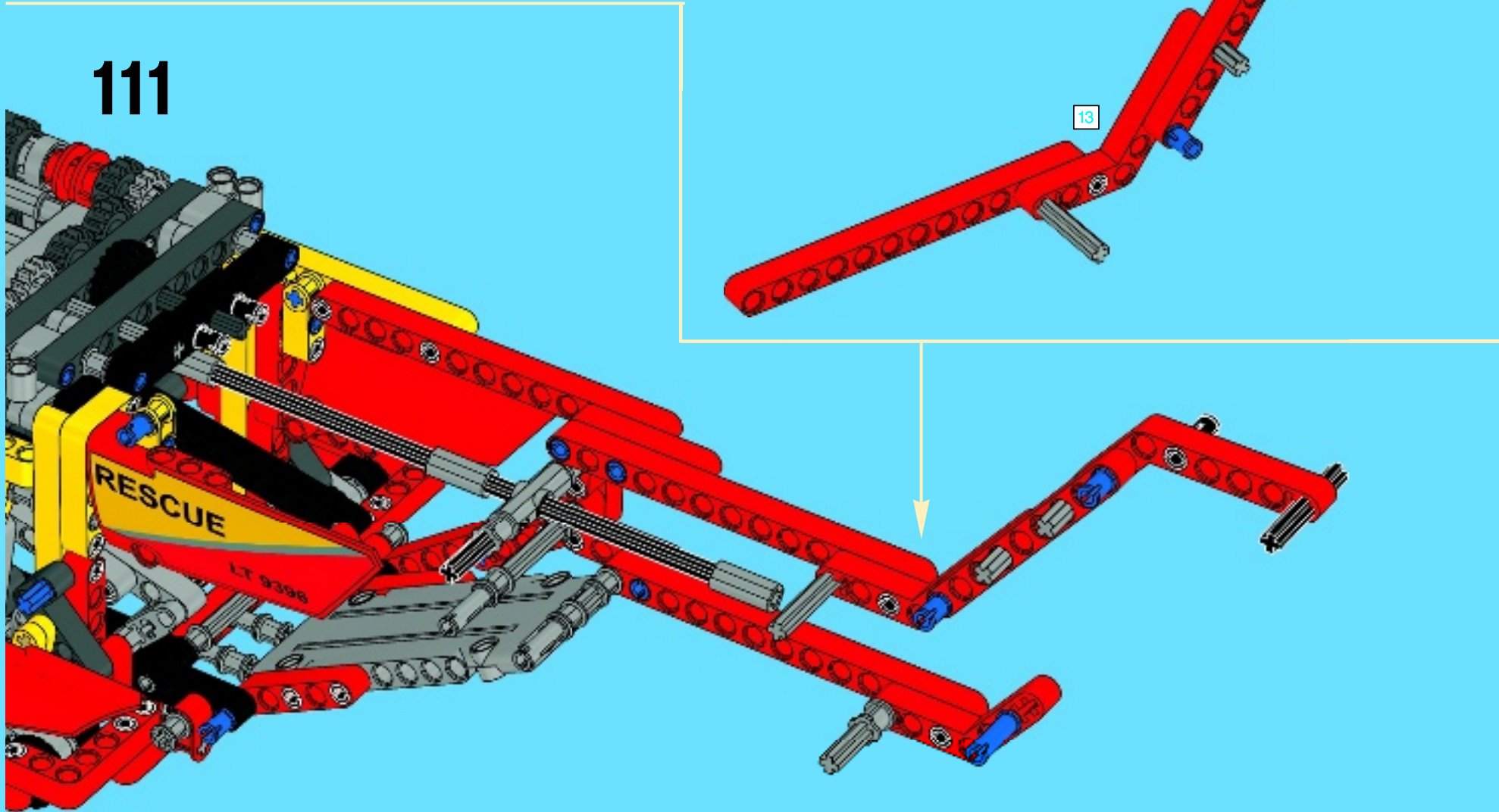
4

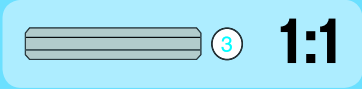
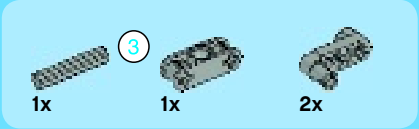




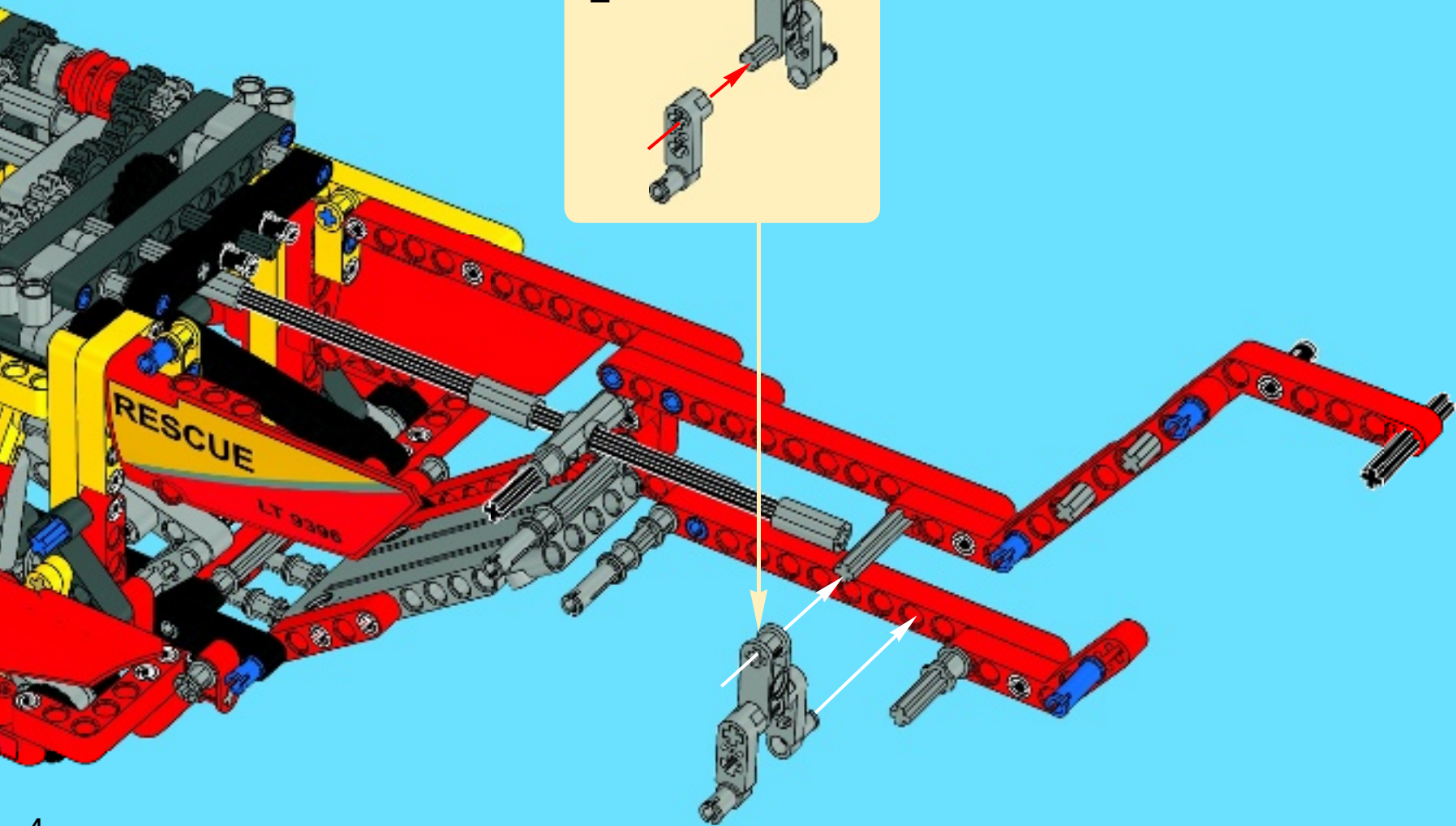
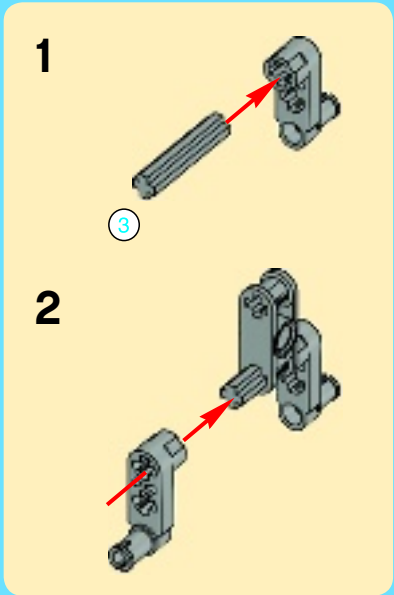
5

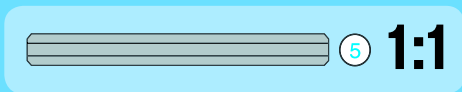
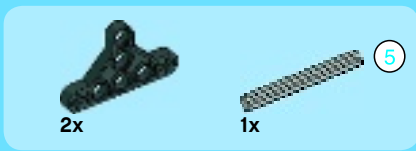
111



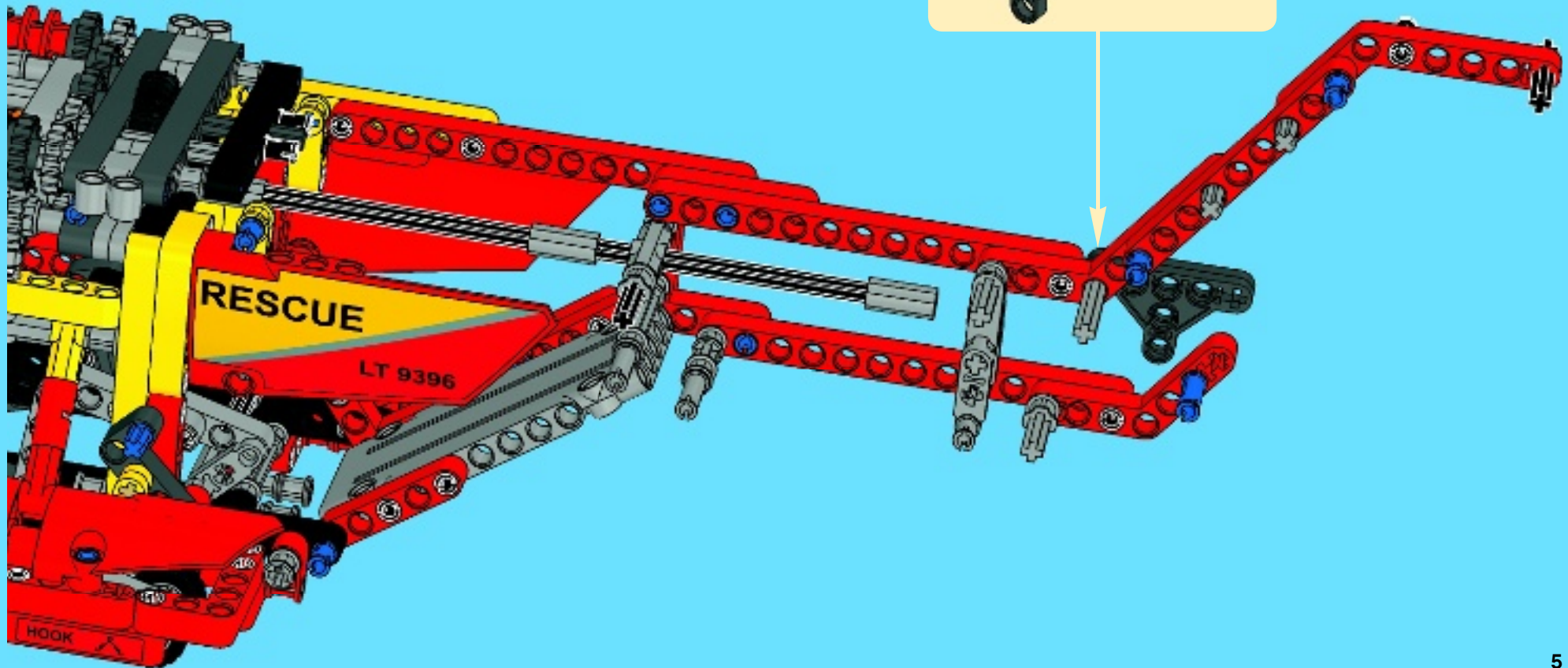
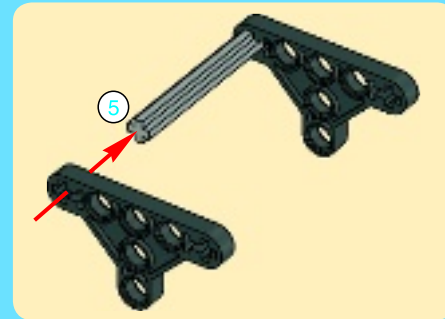


112





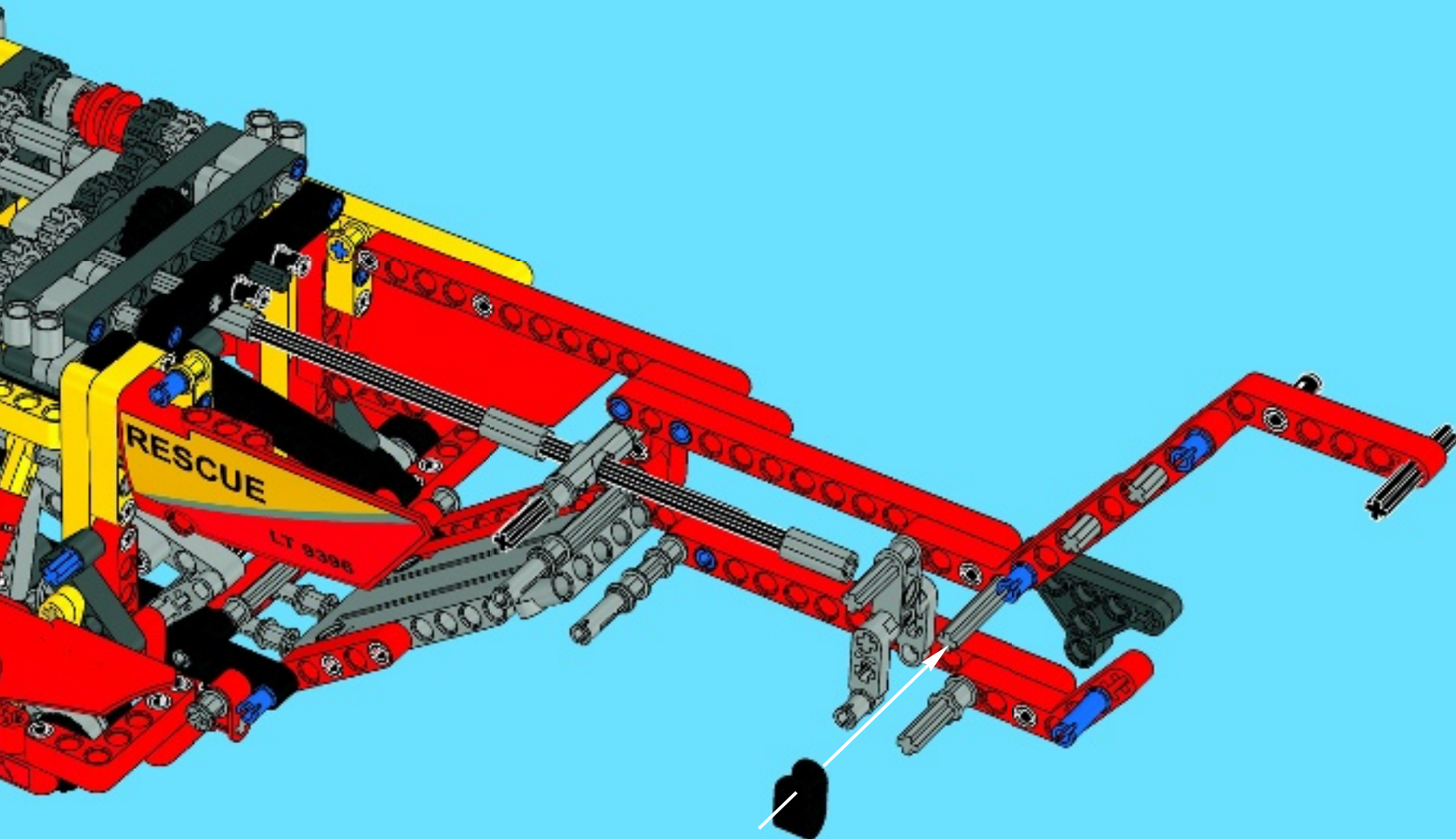
113

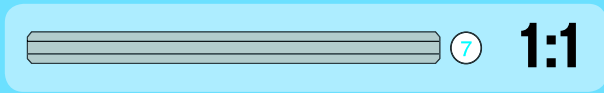
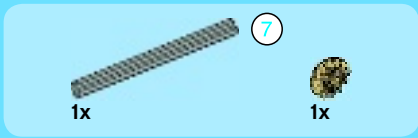




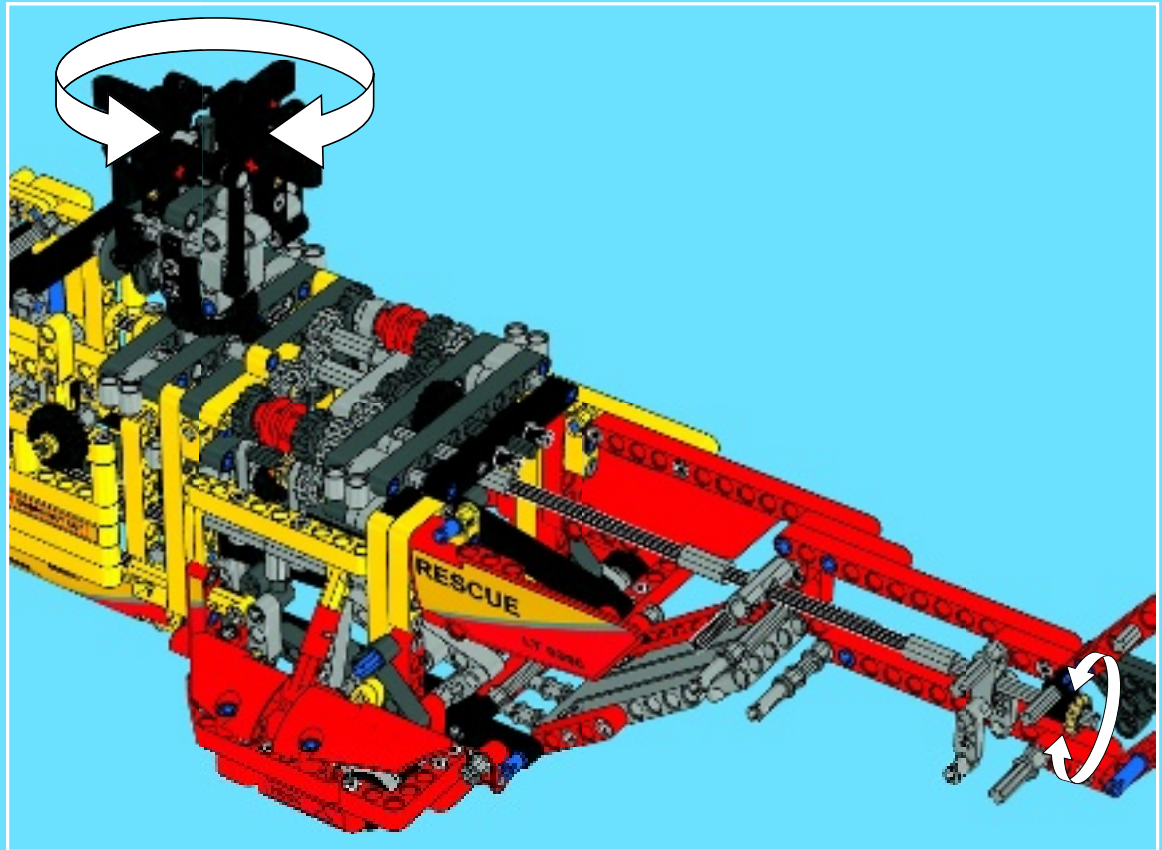
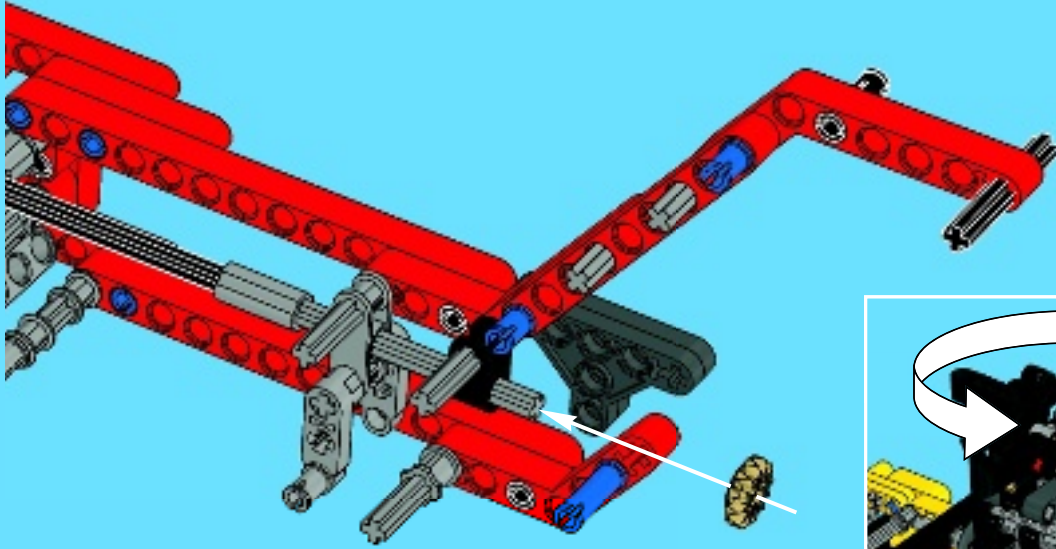
1x

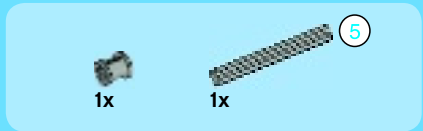
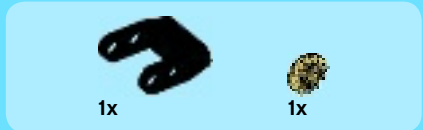
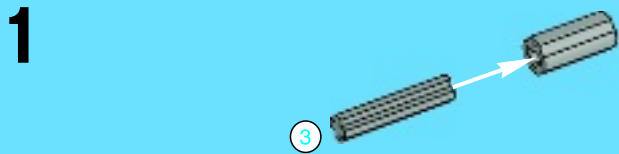
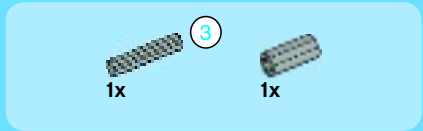
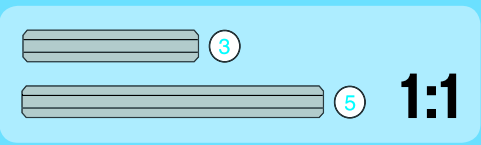
114



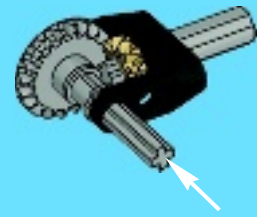


115

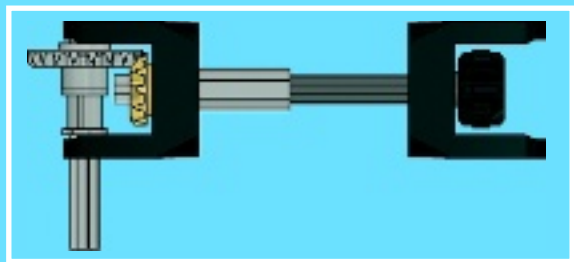
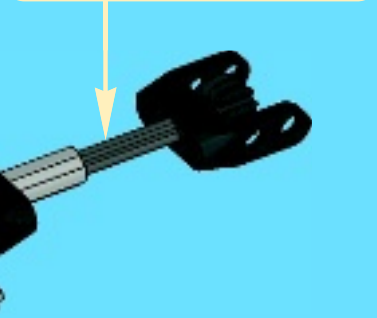
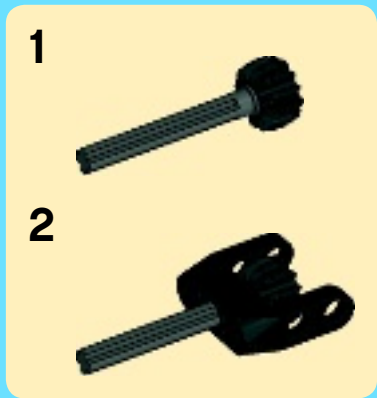


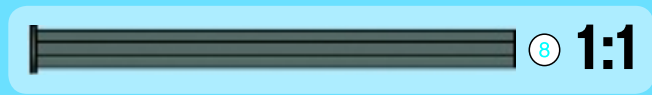
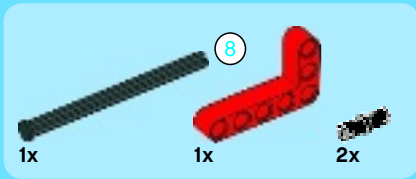


4

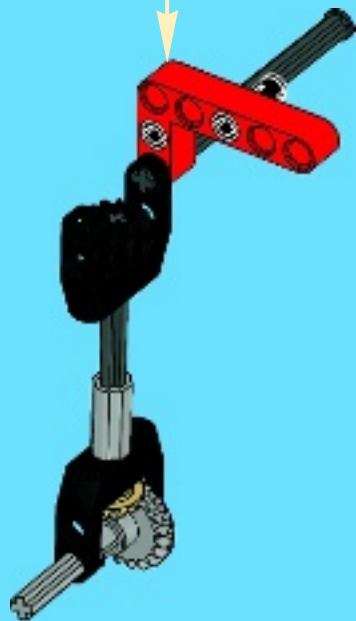
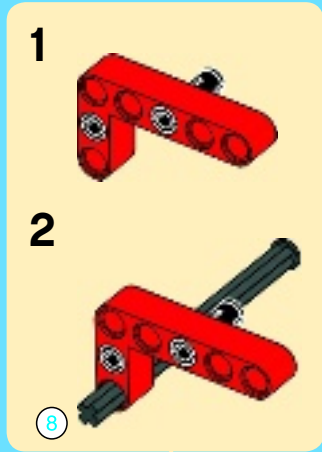


5



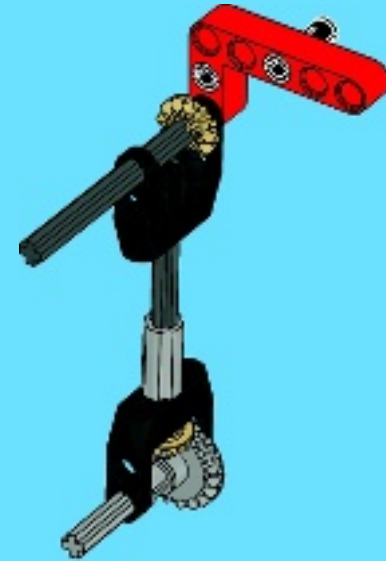
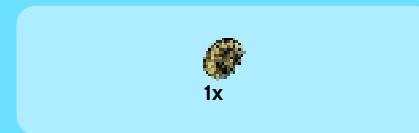


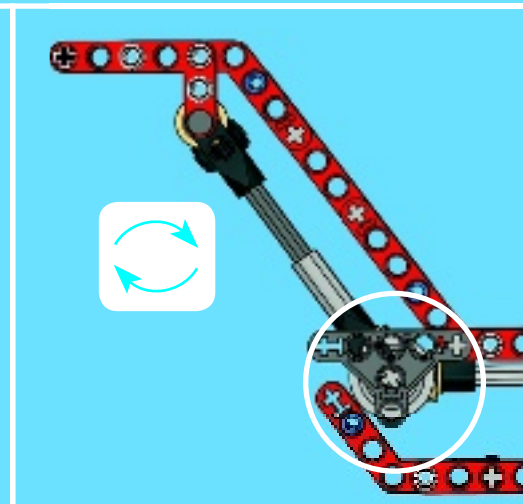
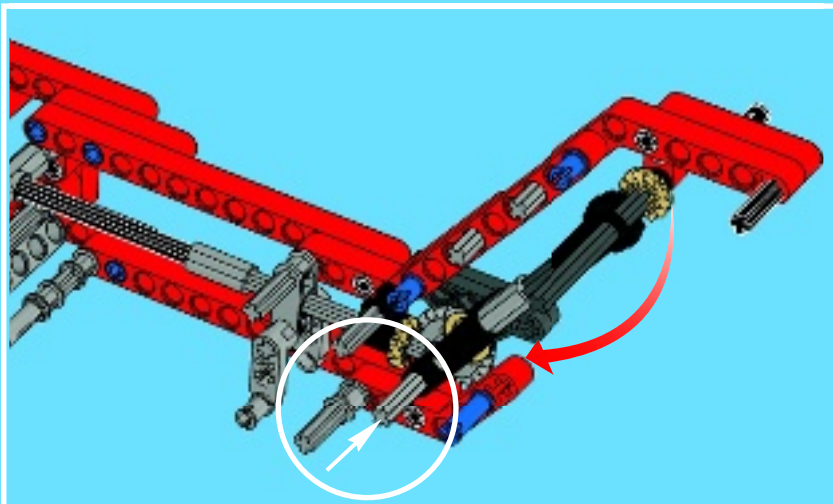
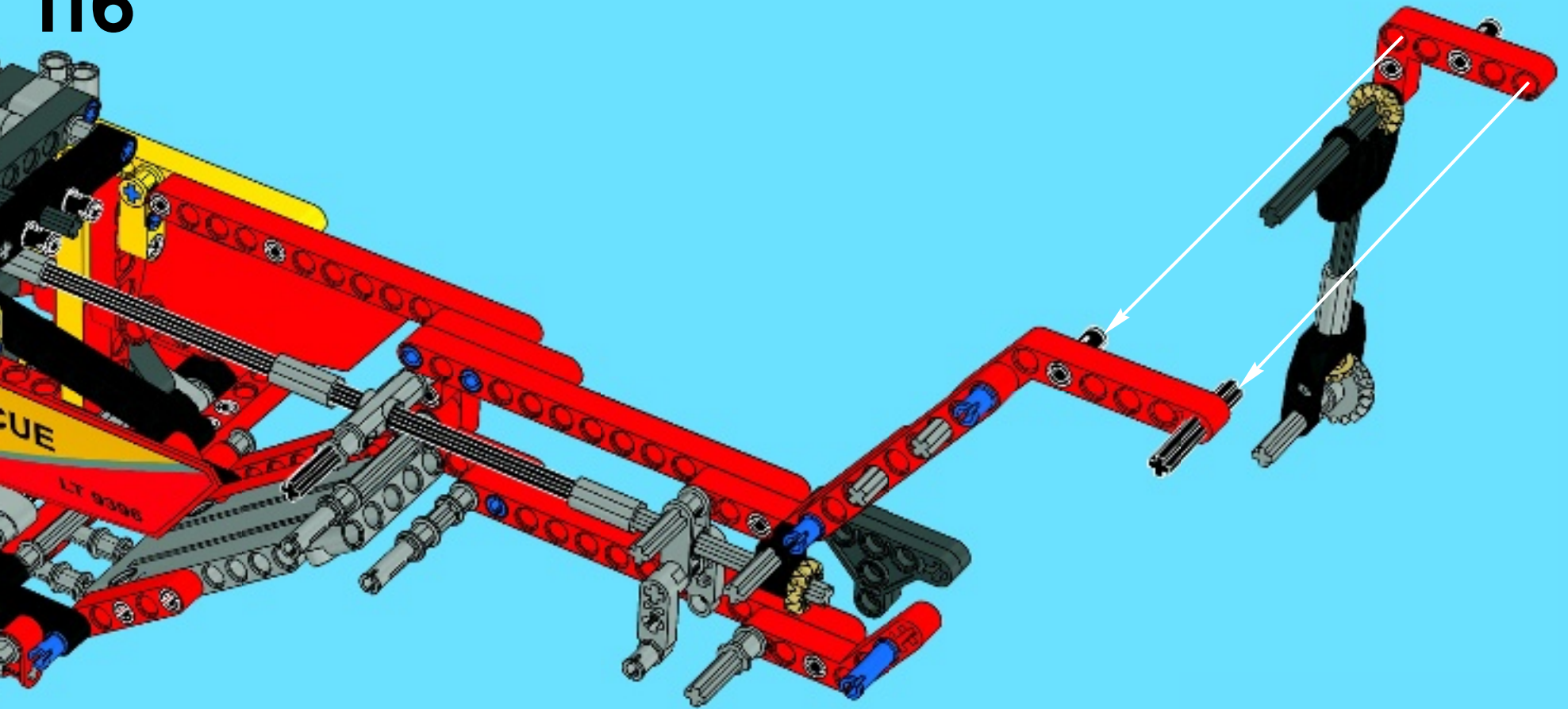
6

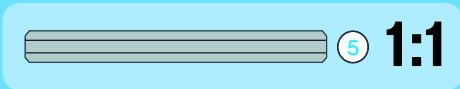


7

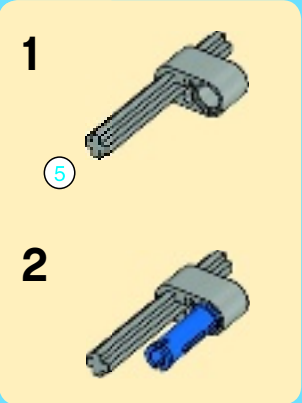
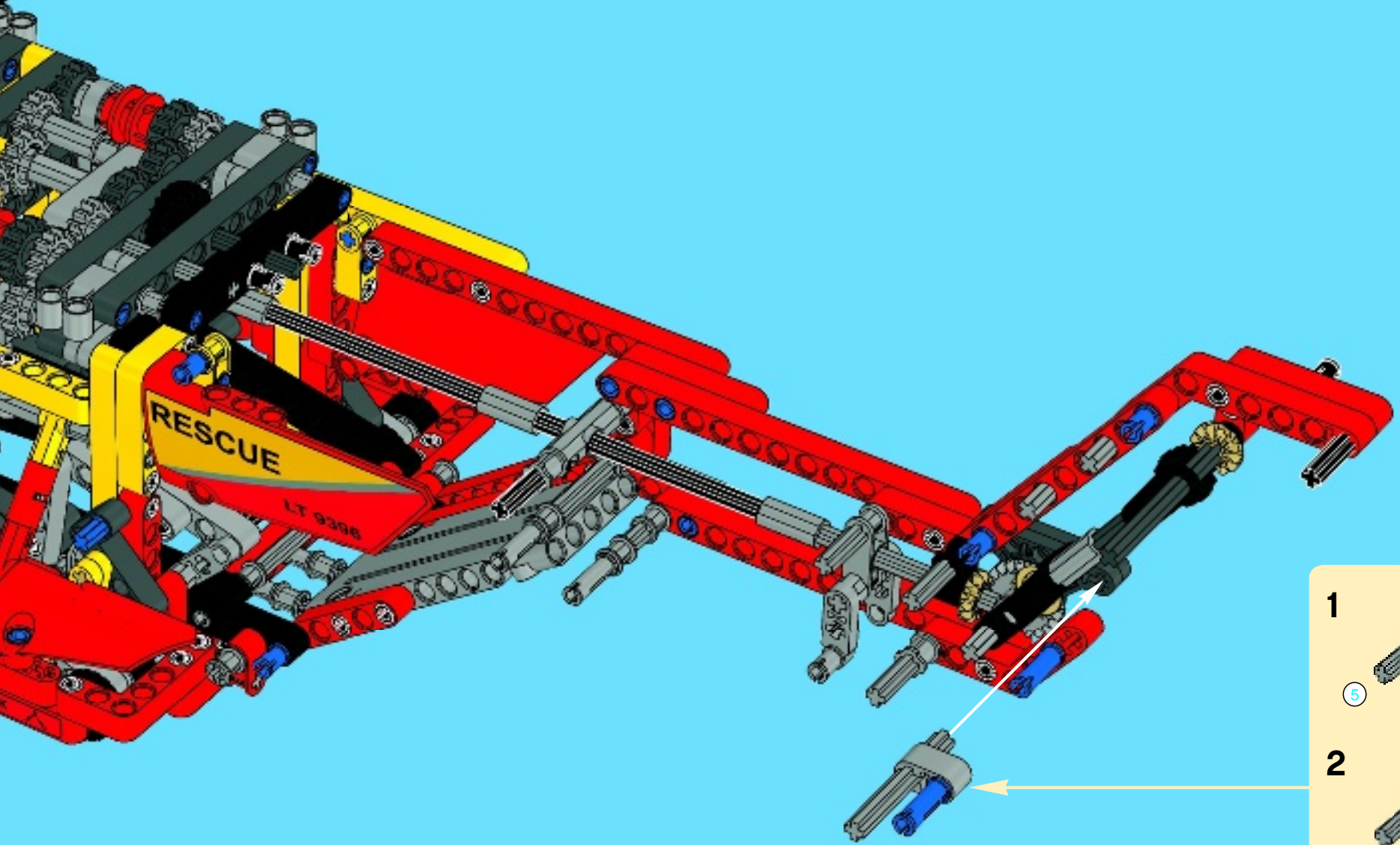
8

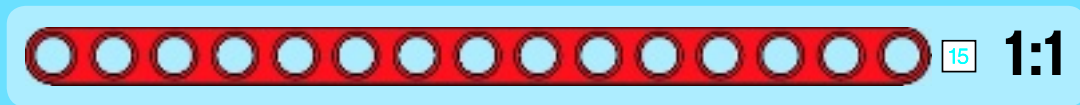




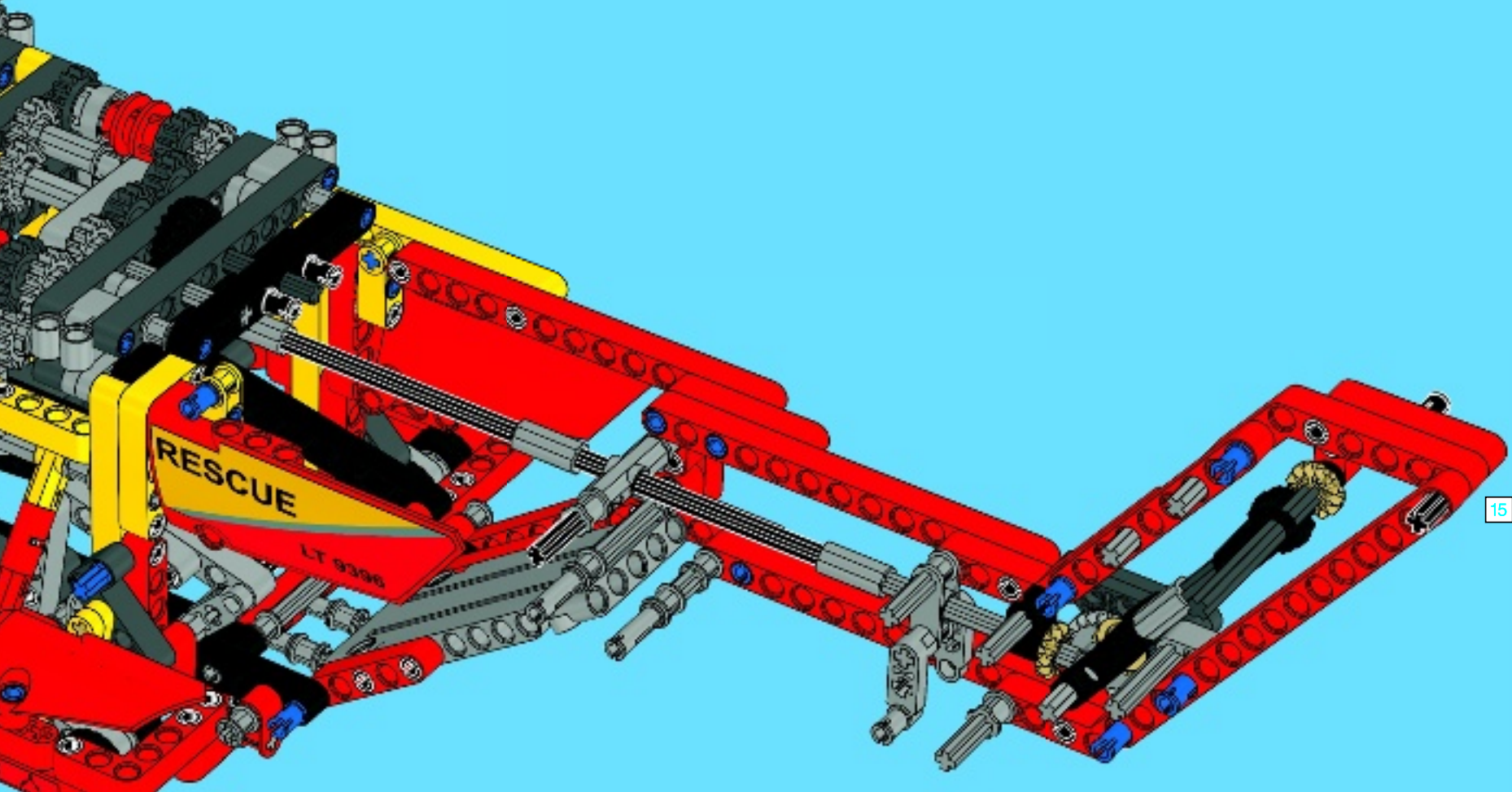


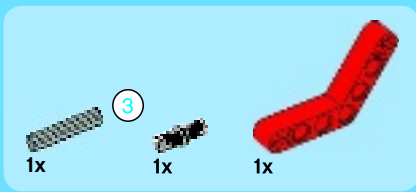
117



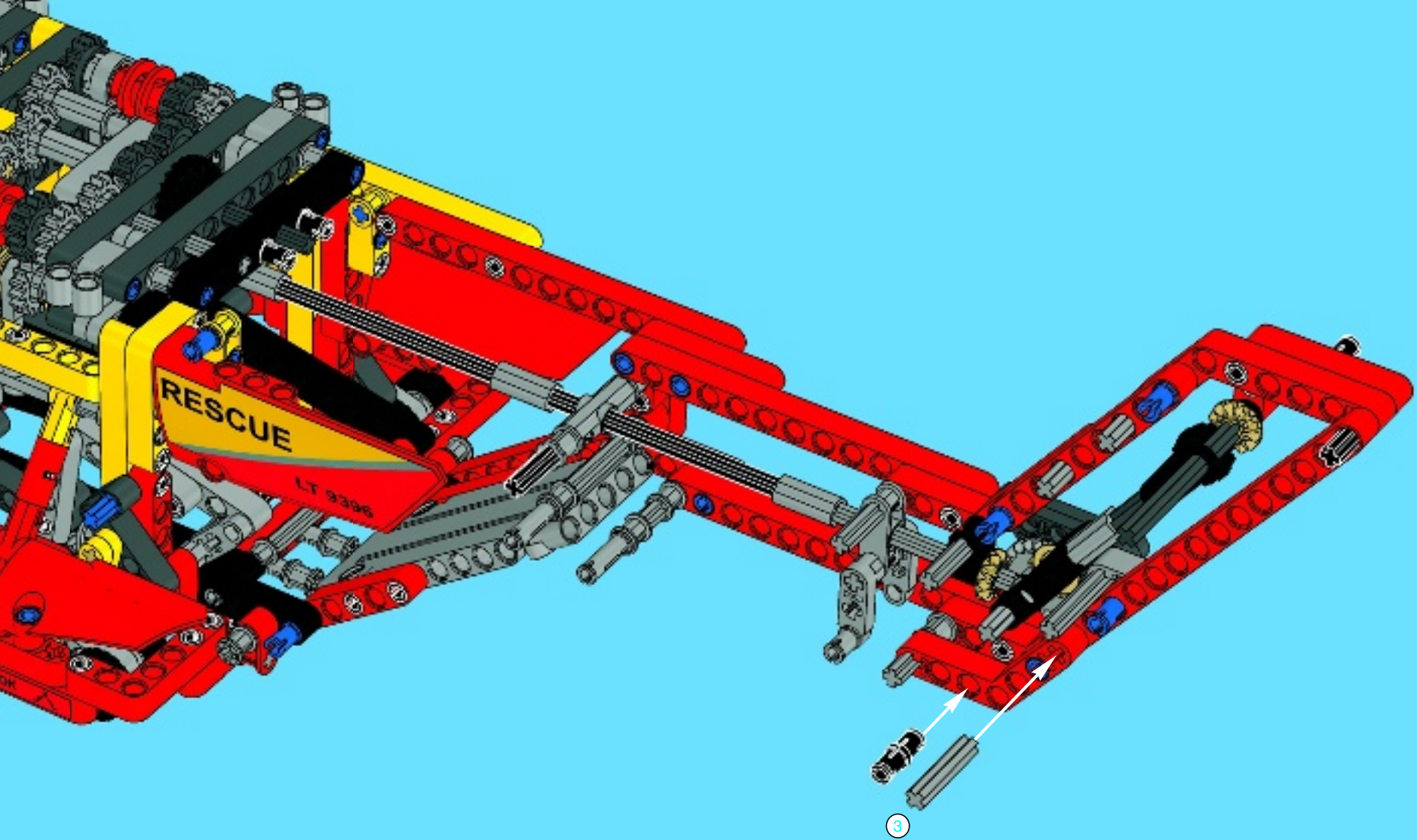


118

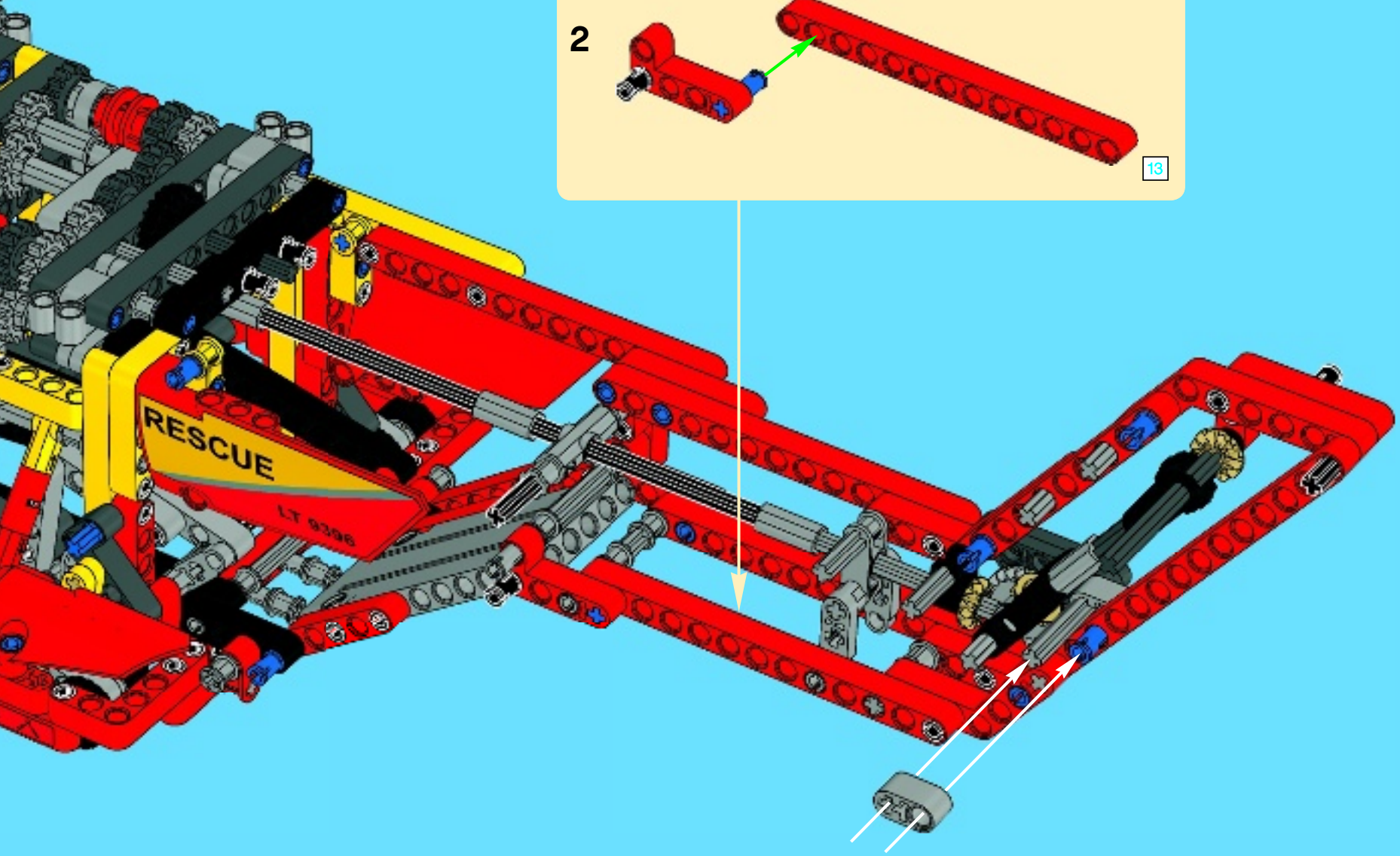
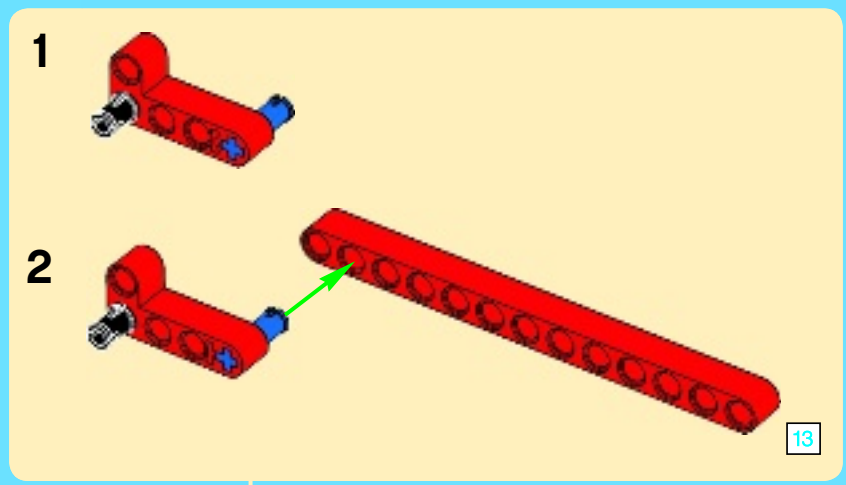
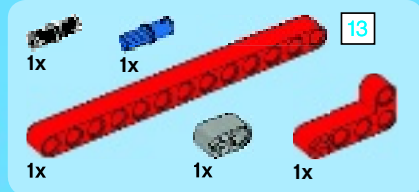


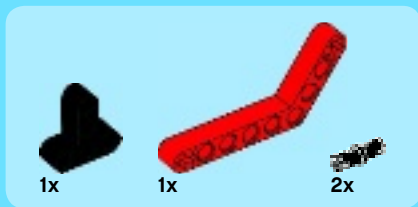


119

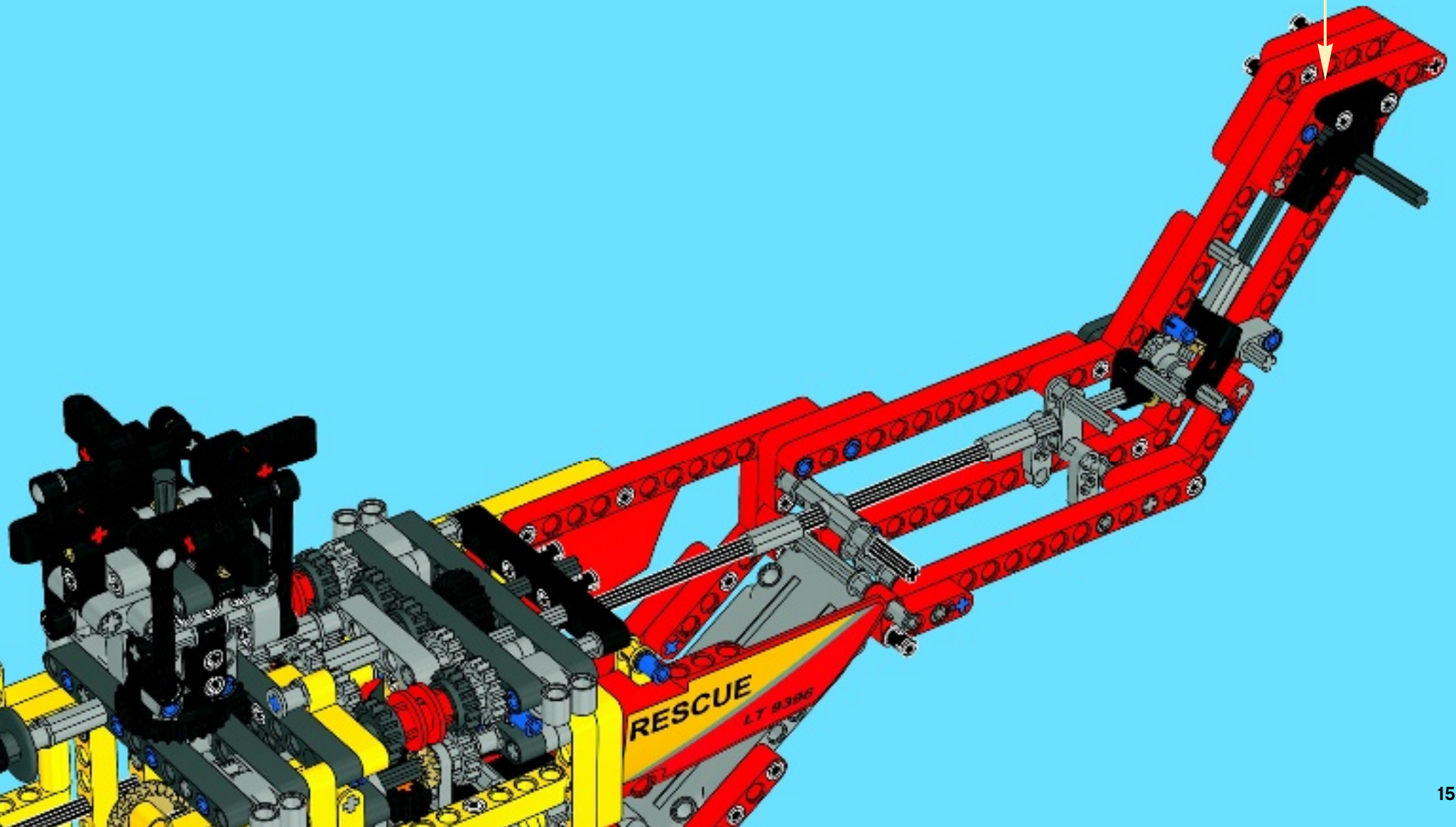
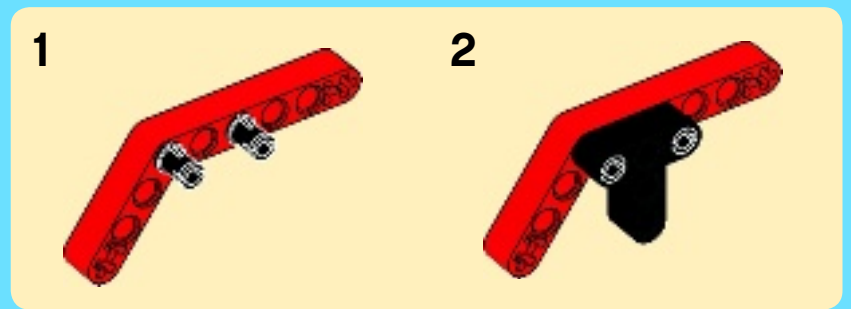


120

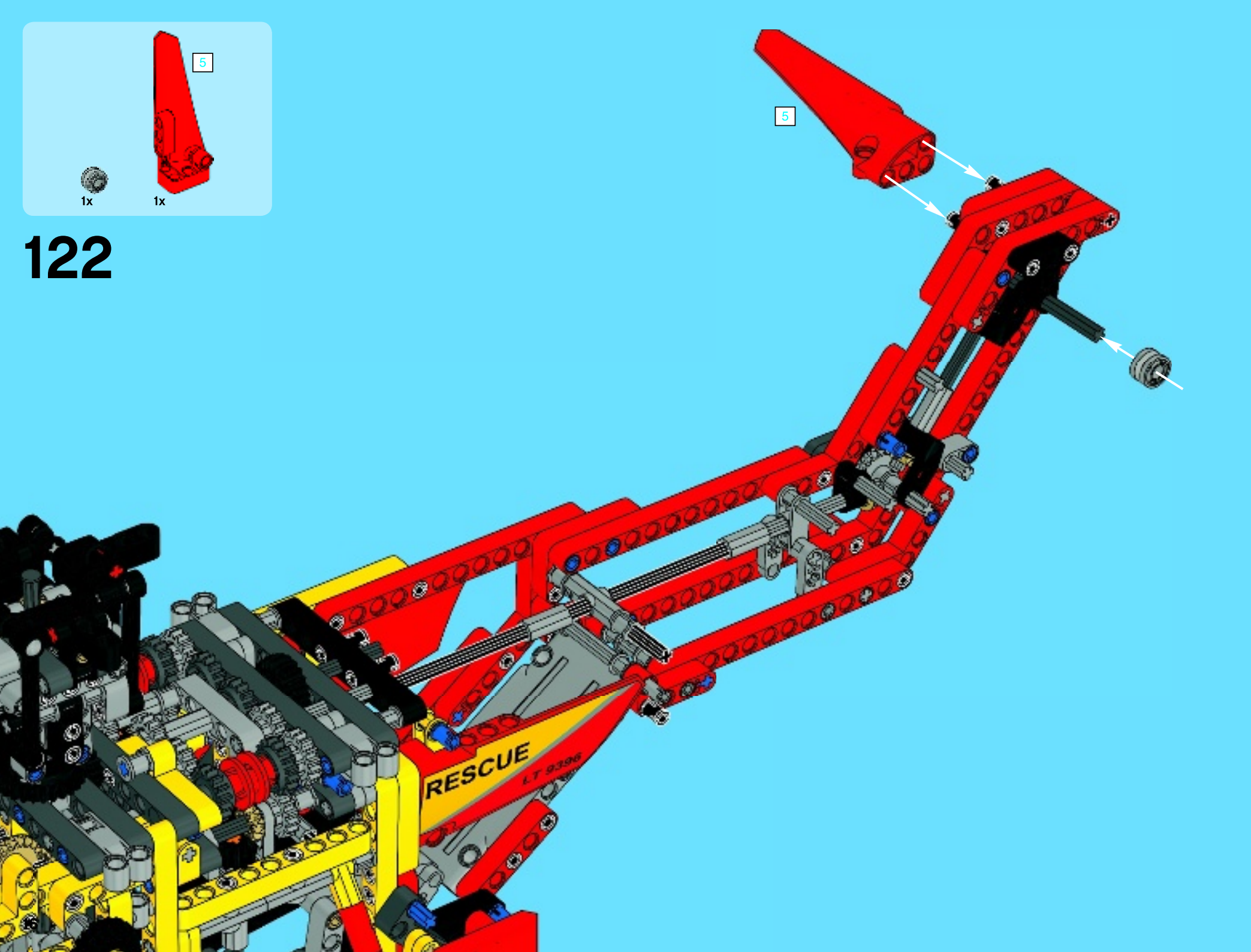
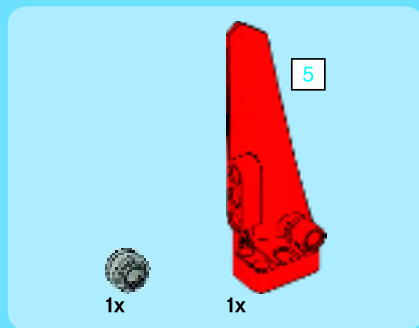


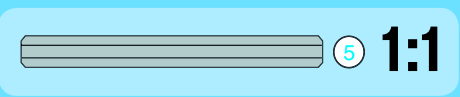
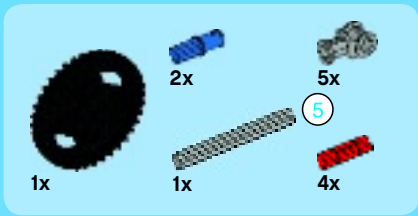


121

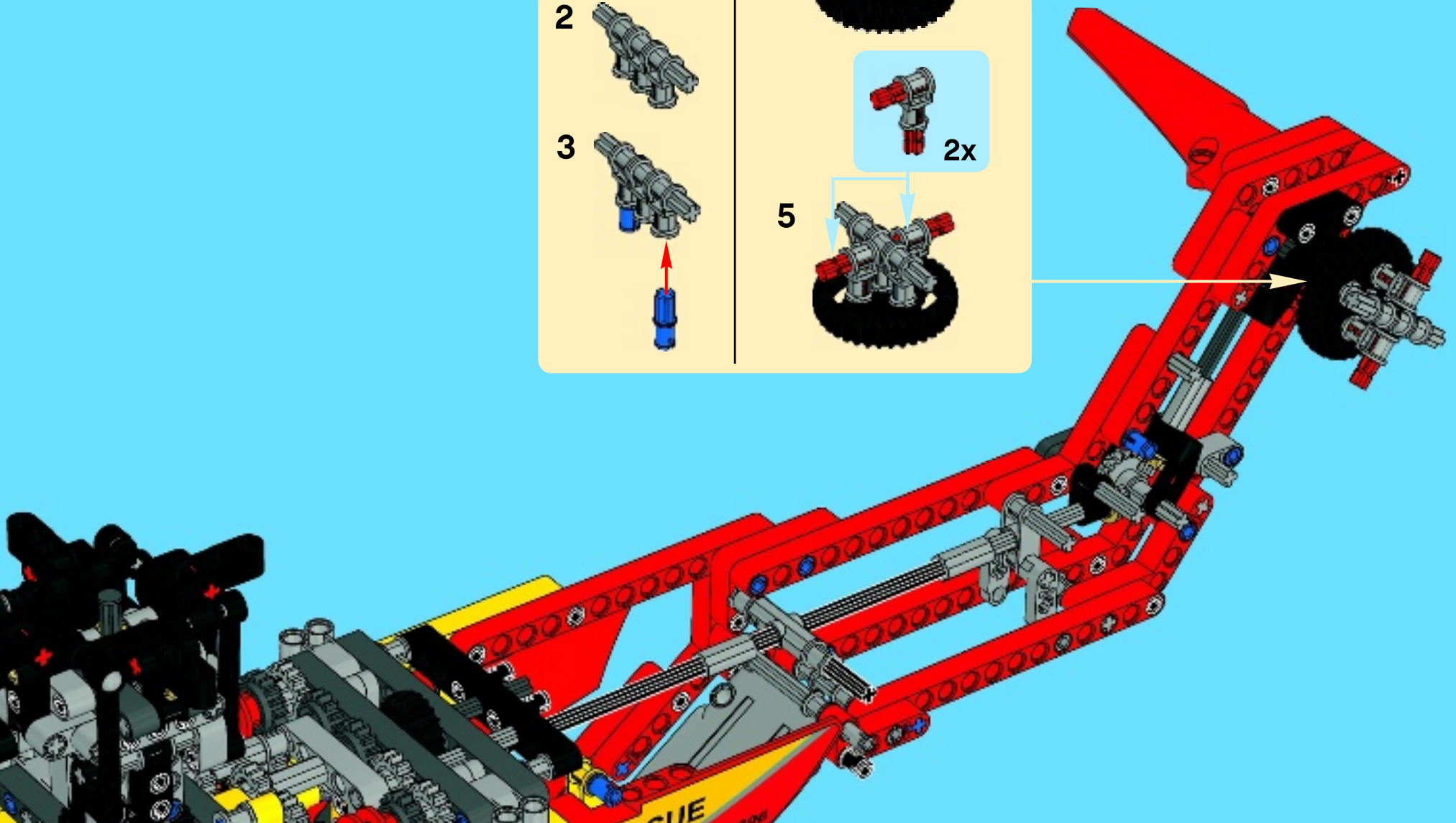
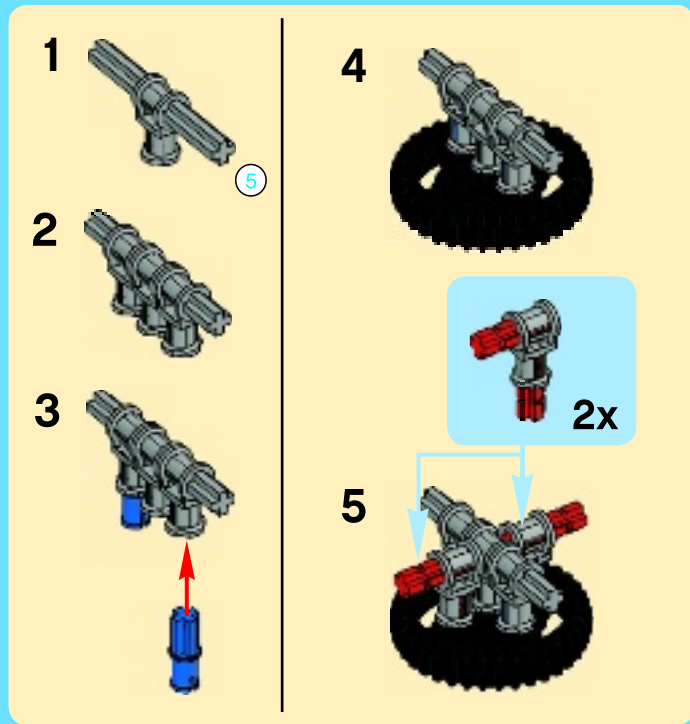


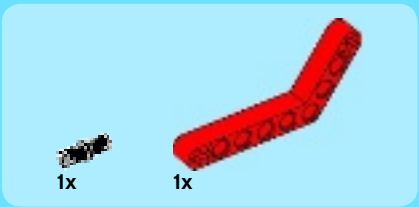
122



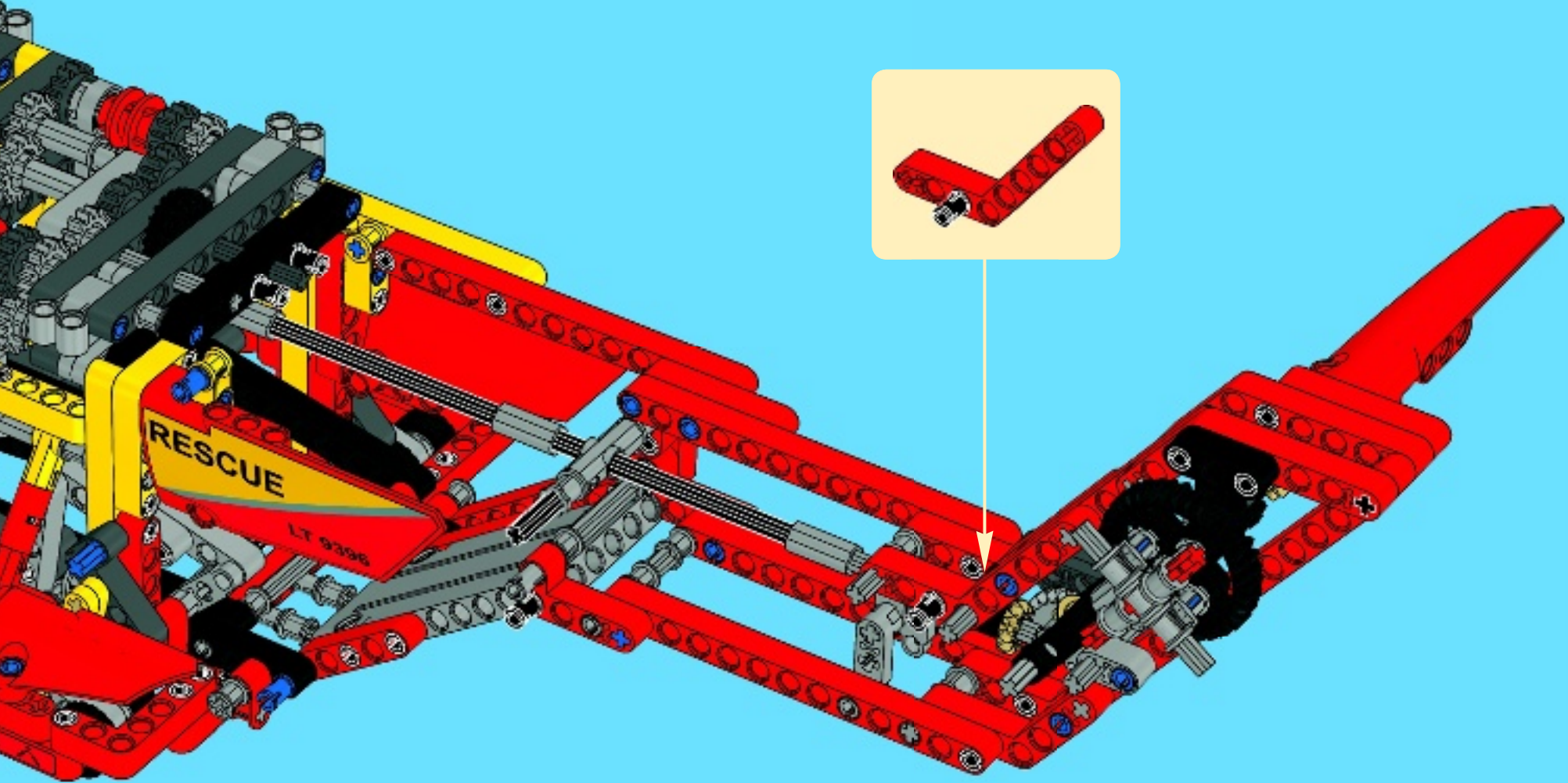


123



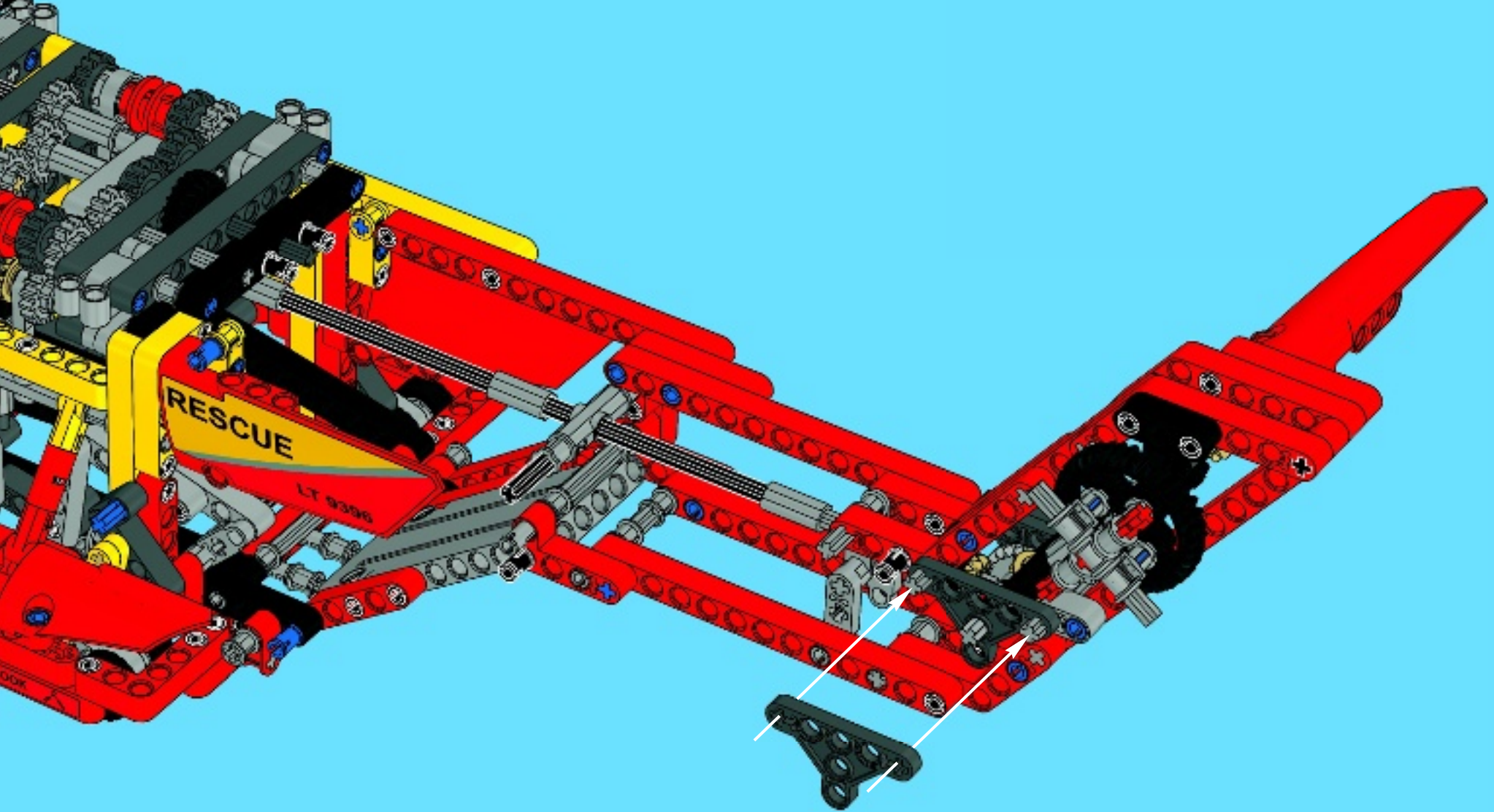


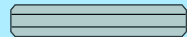
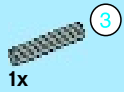
124



2x

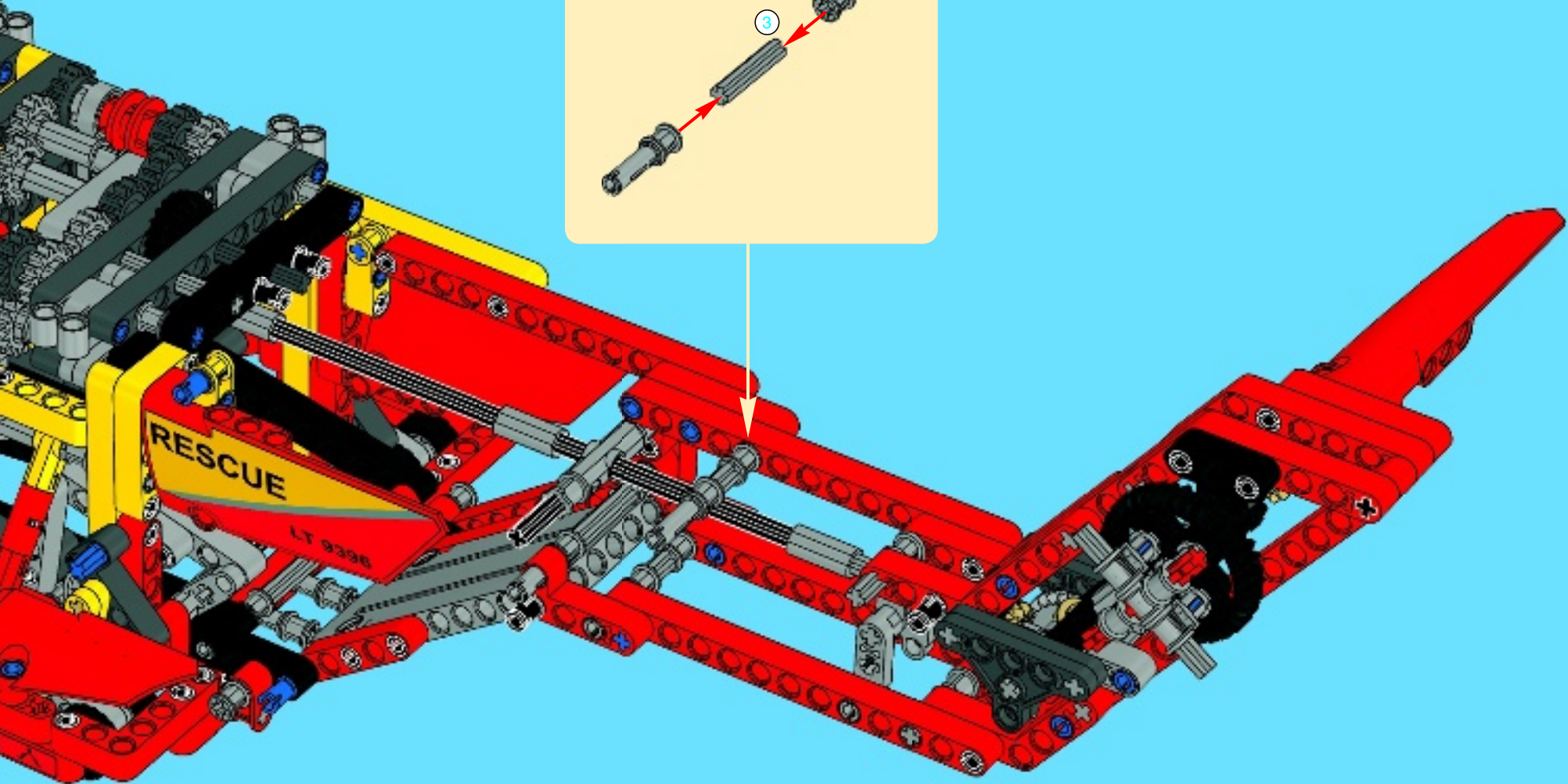
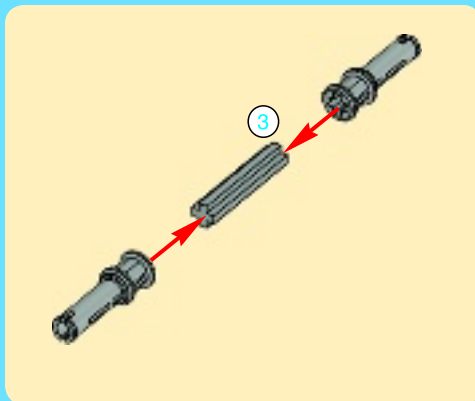
125

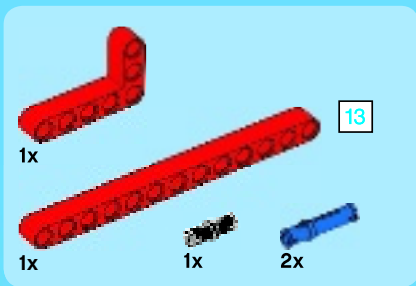




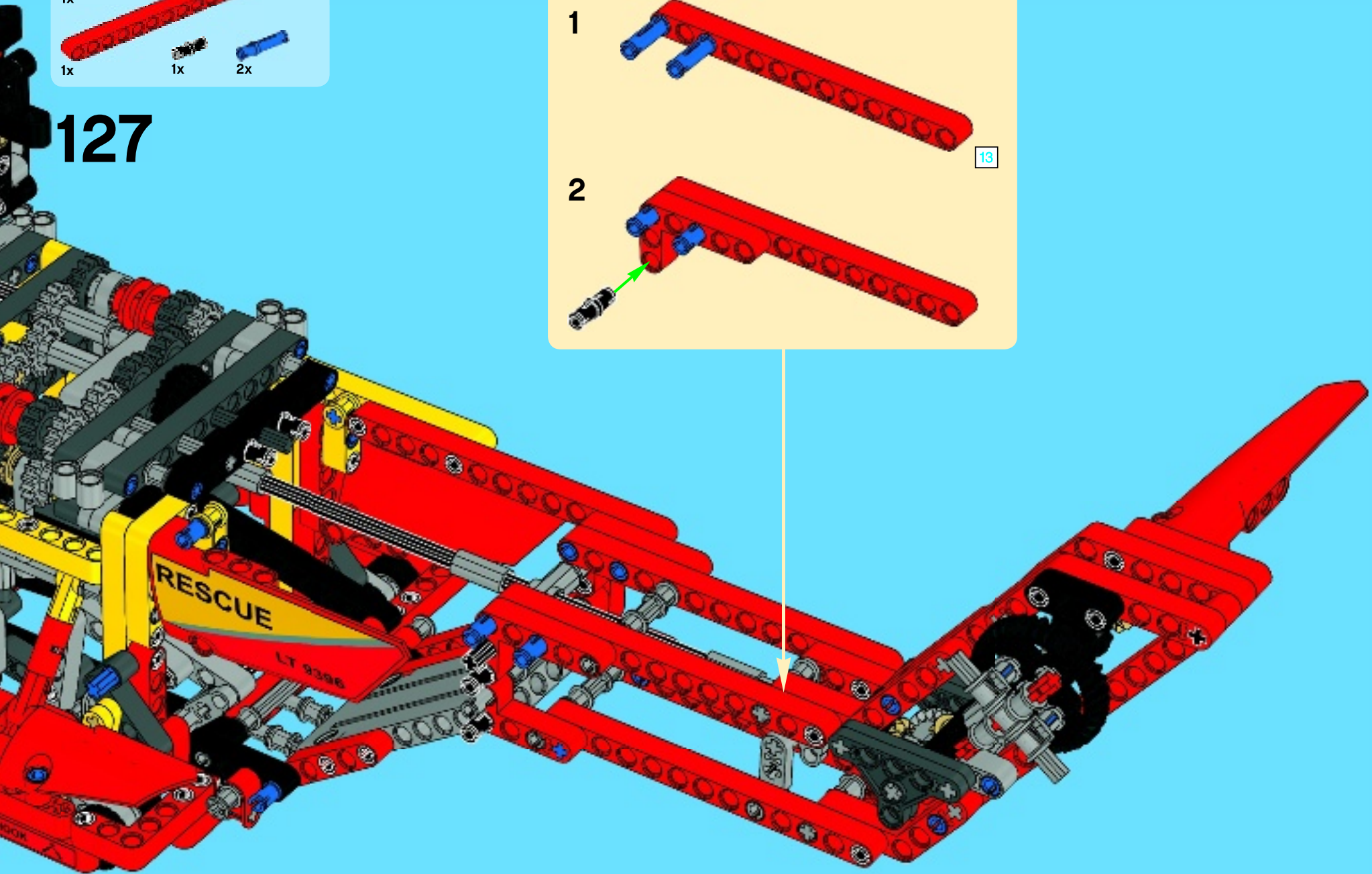
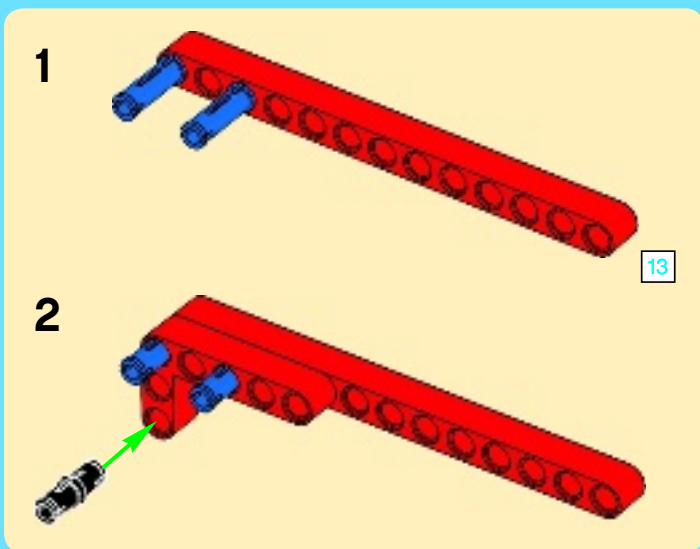
1:1

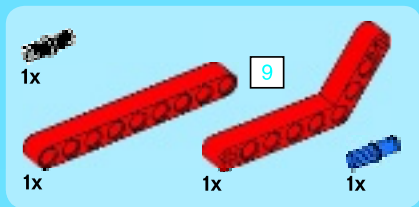
126



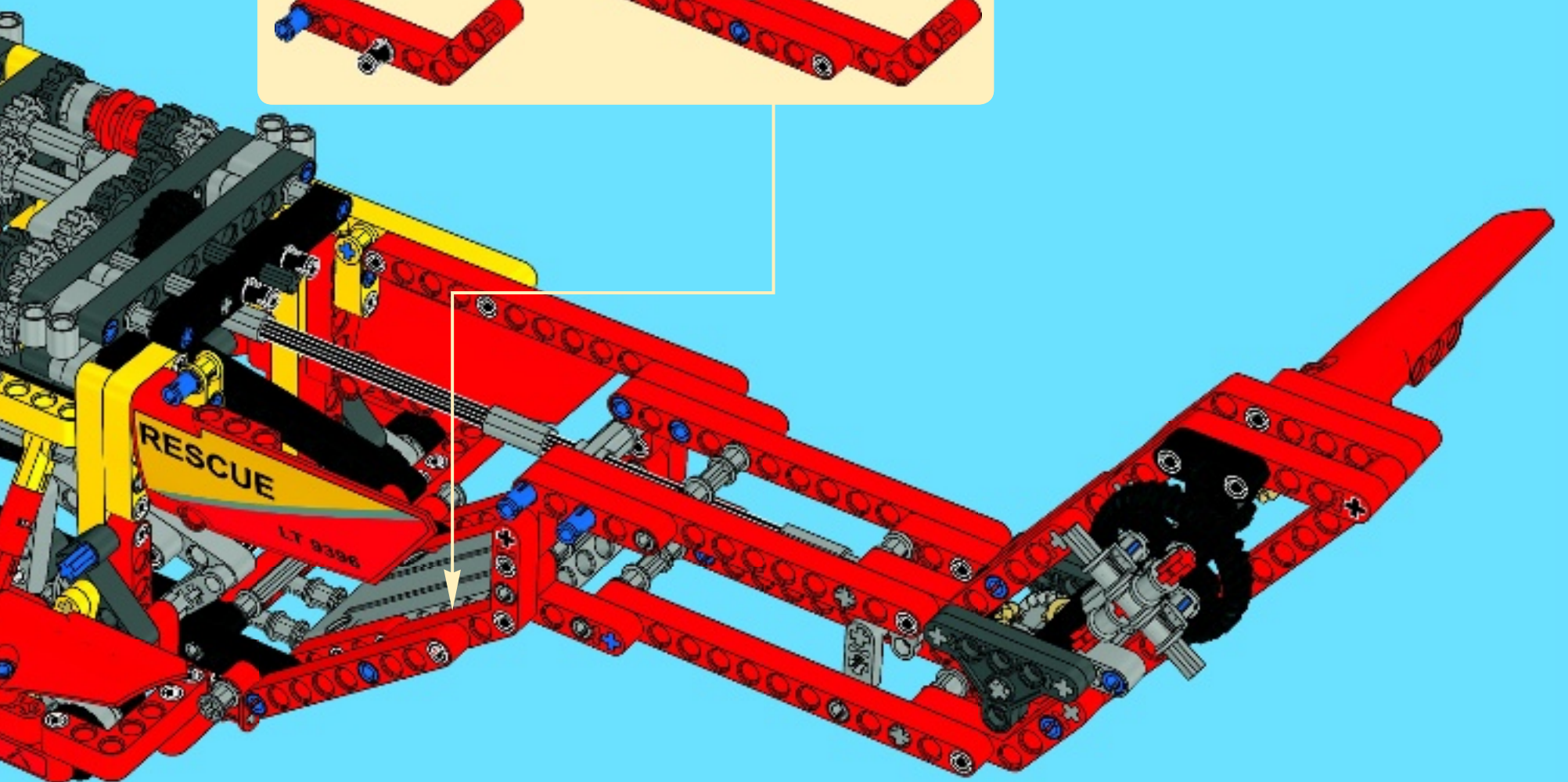
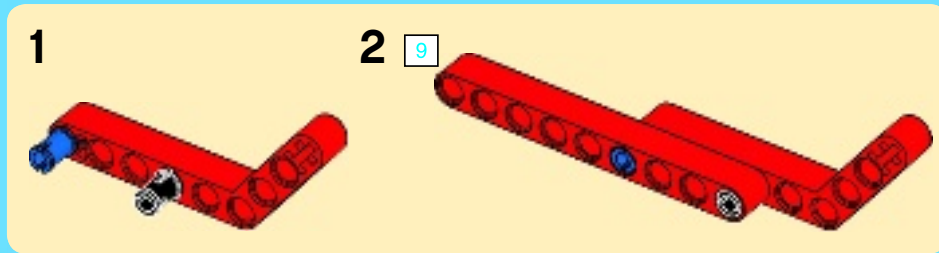


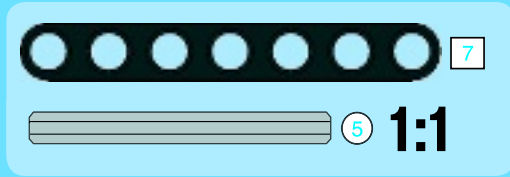
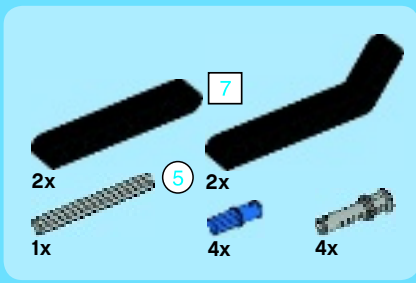
127



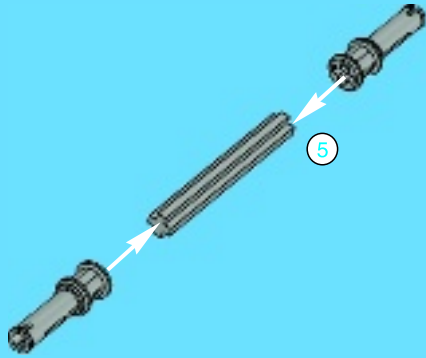


128





1



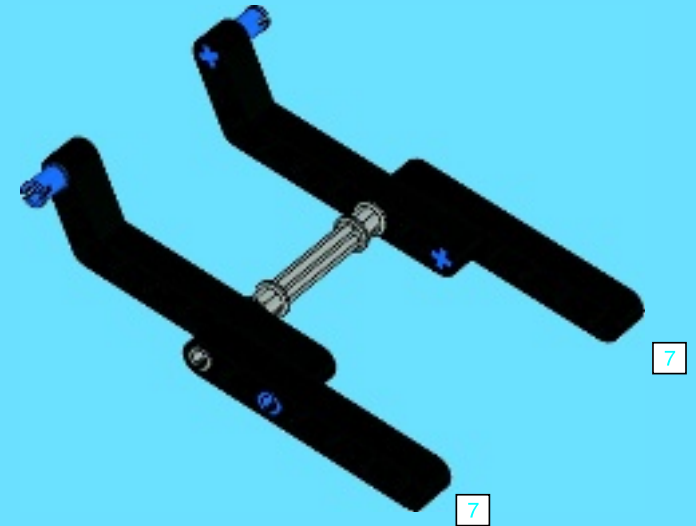
2



3



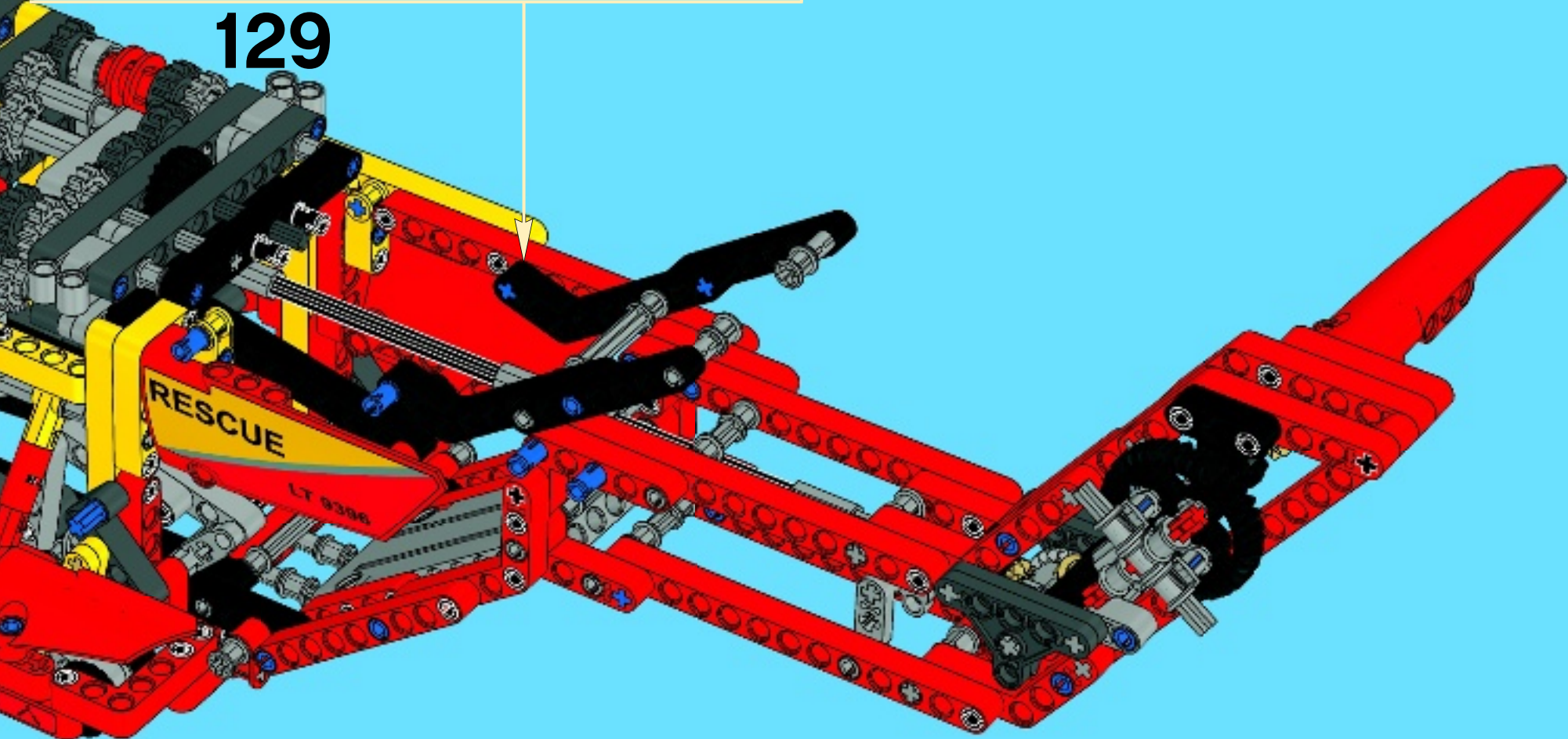
4

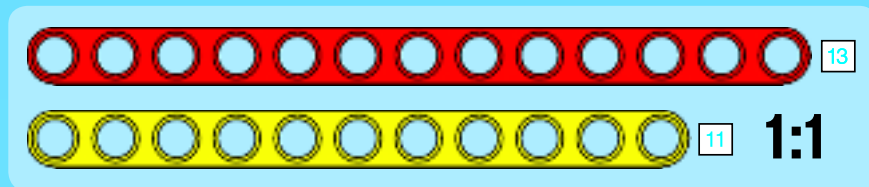
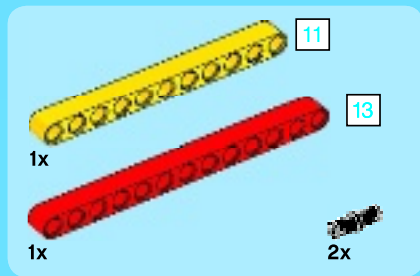


5

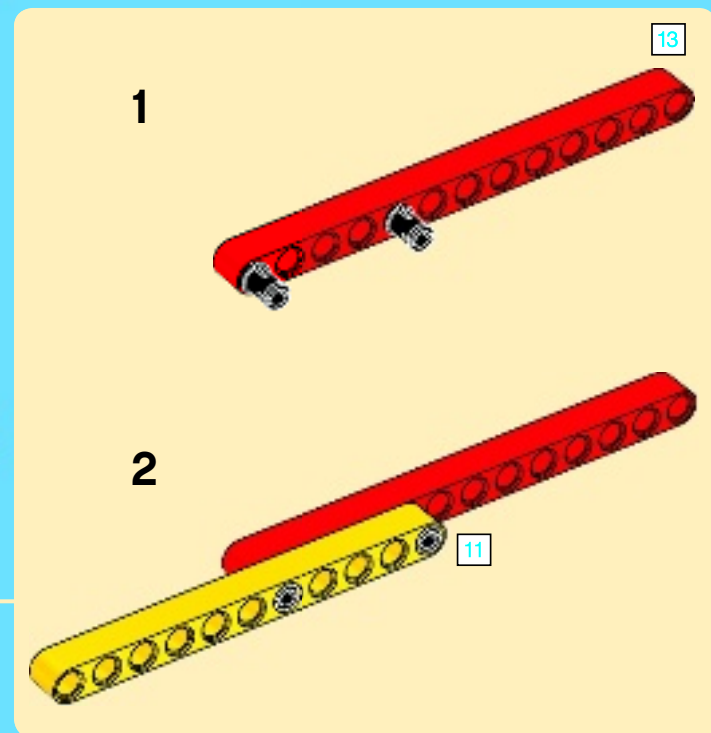
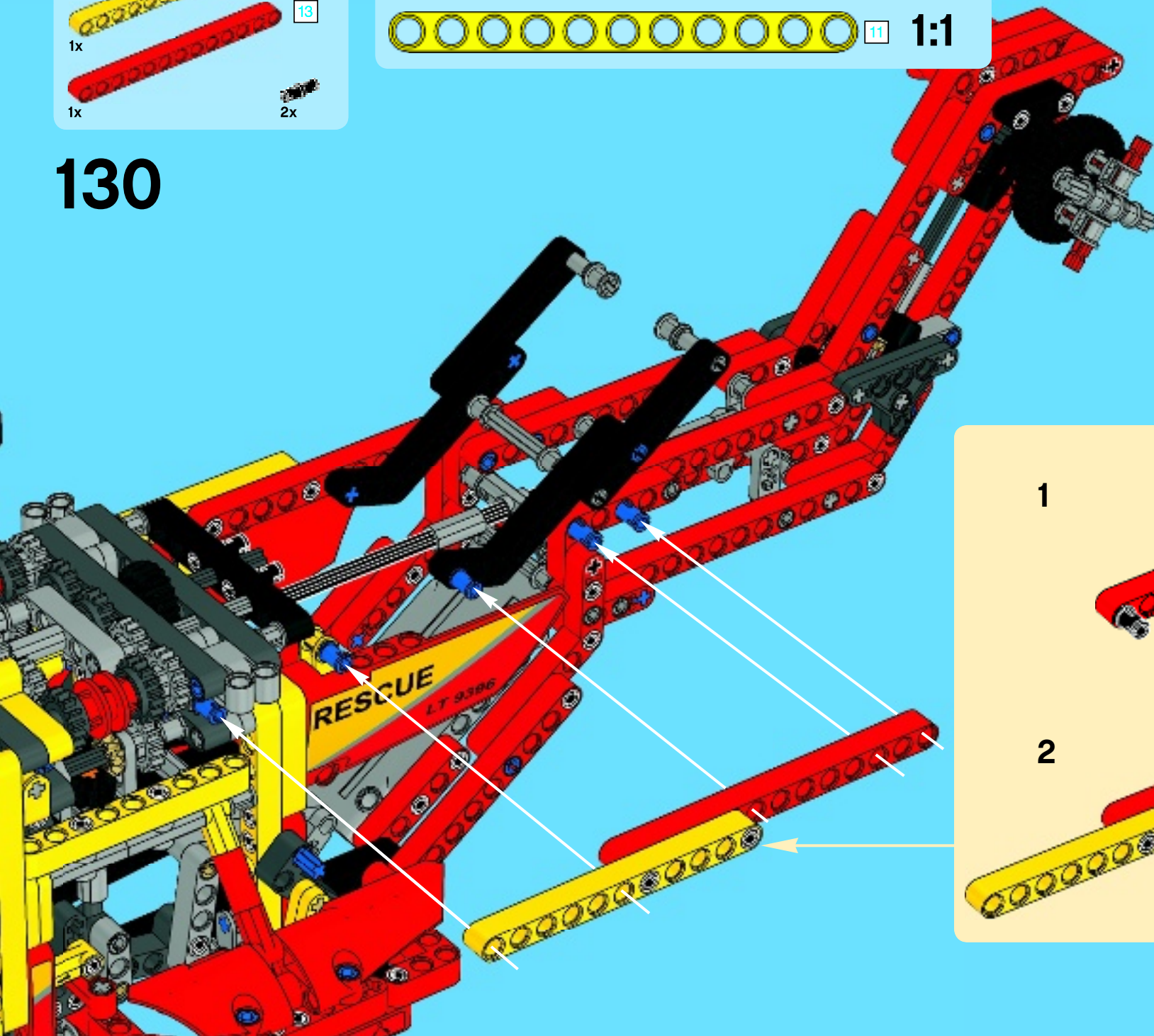


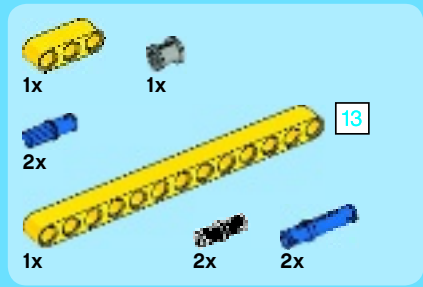
129



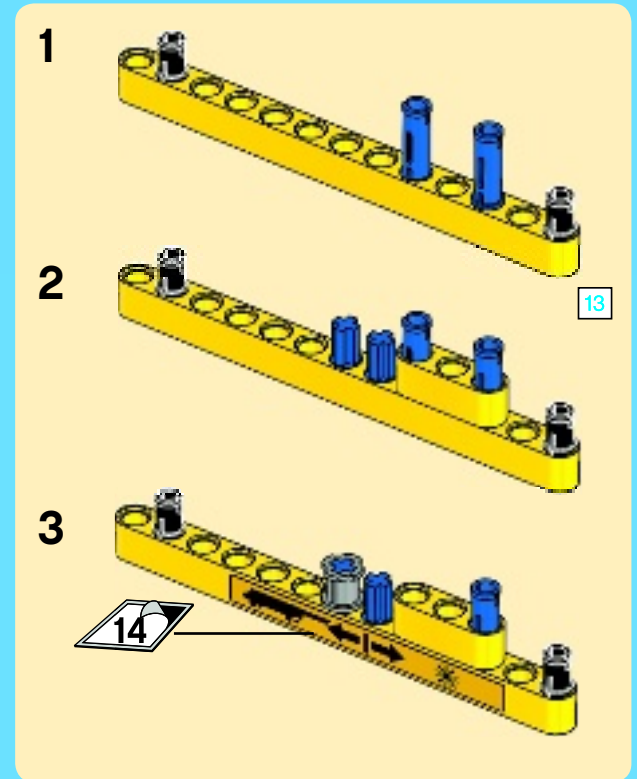
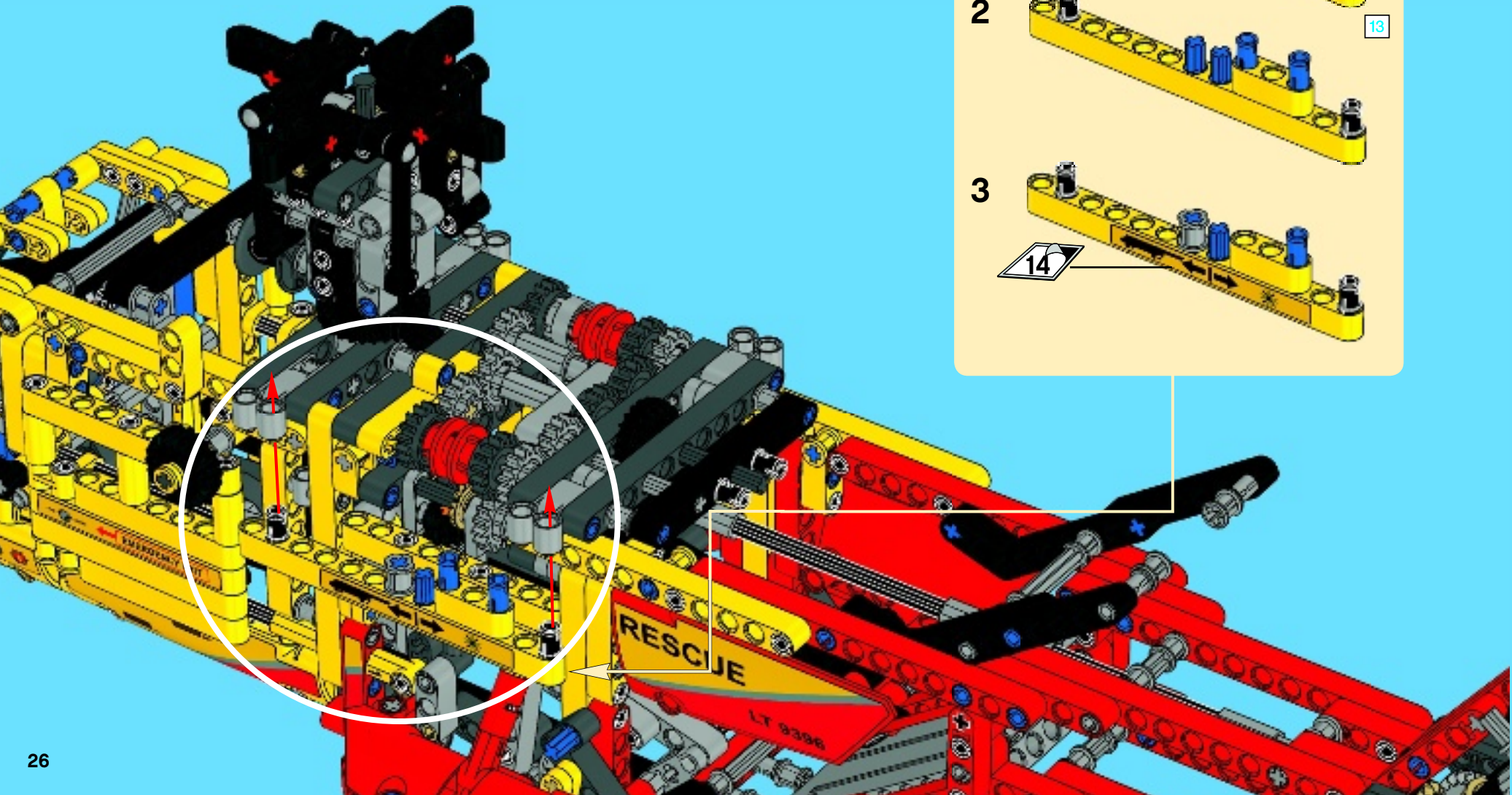


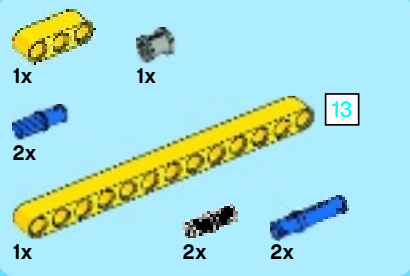
130



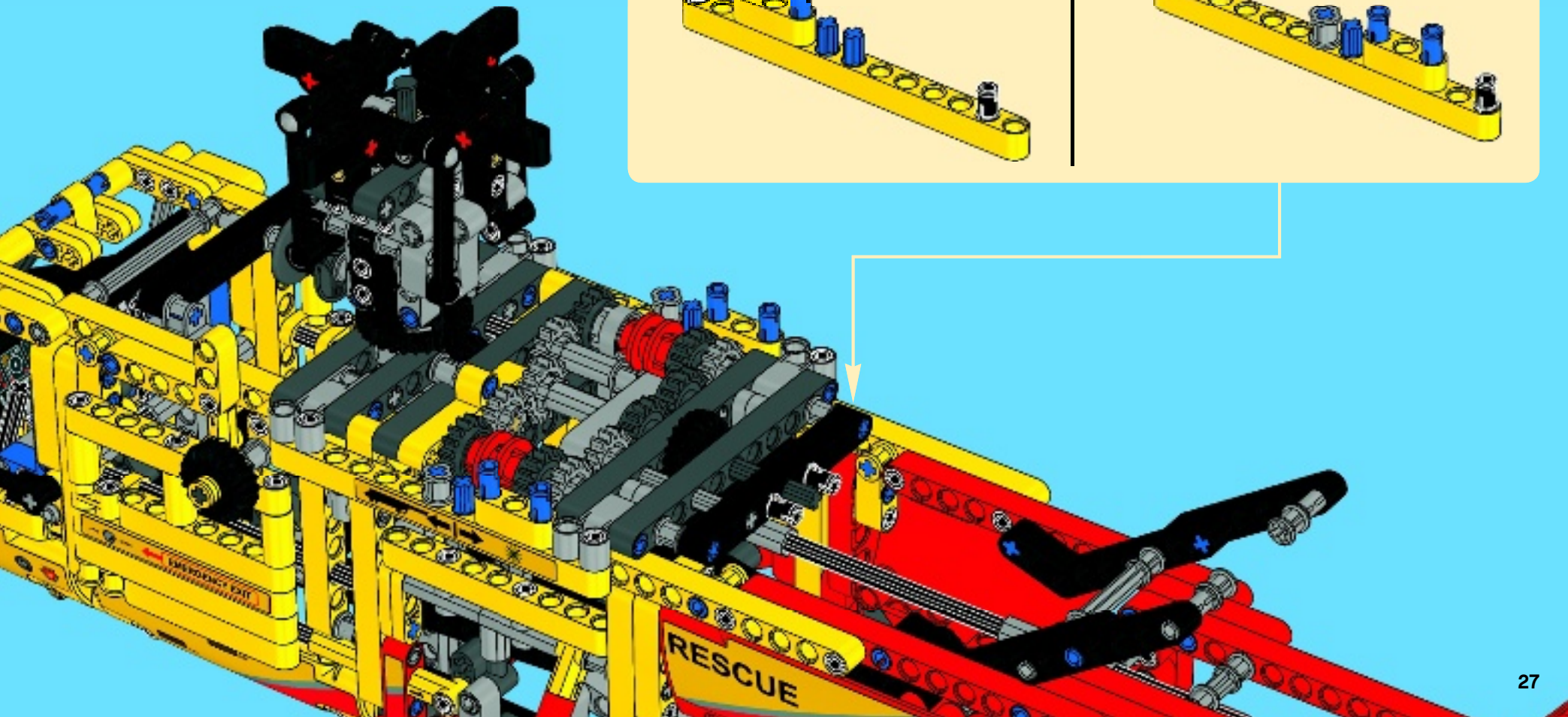
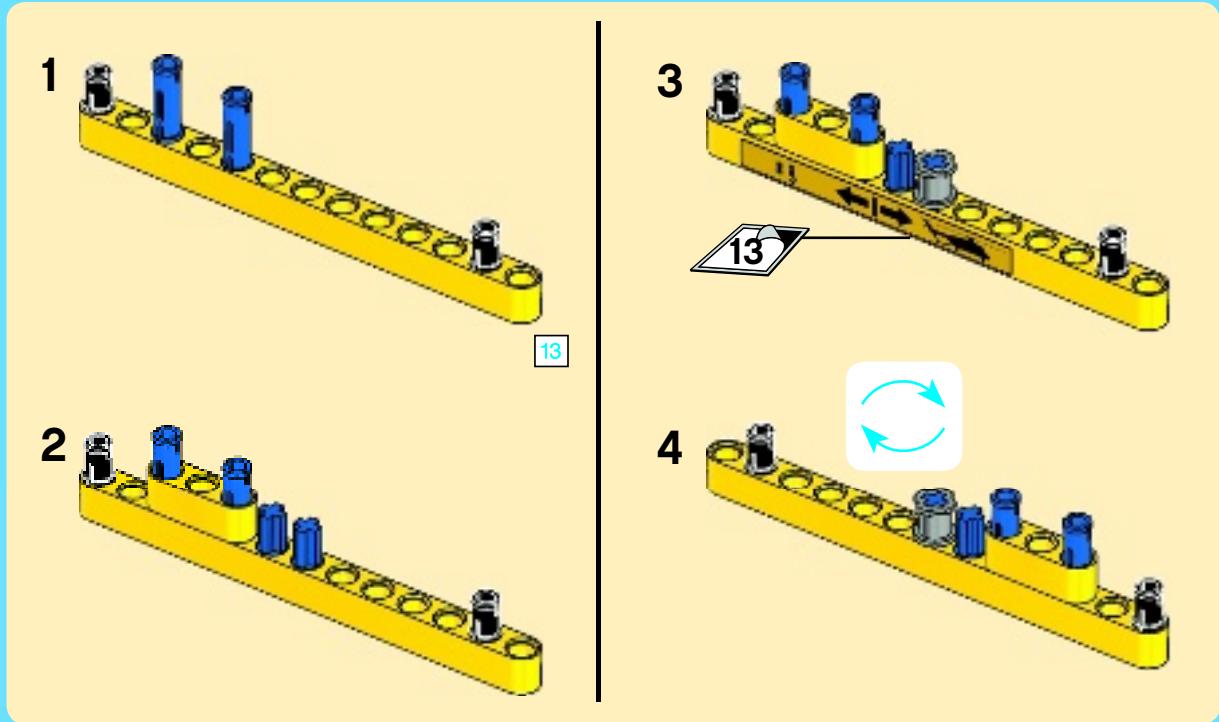


131





132



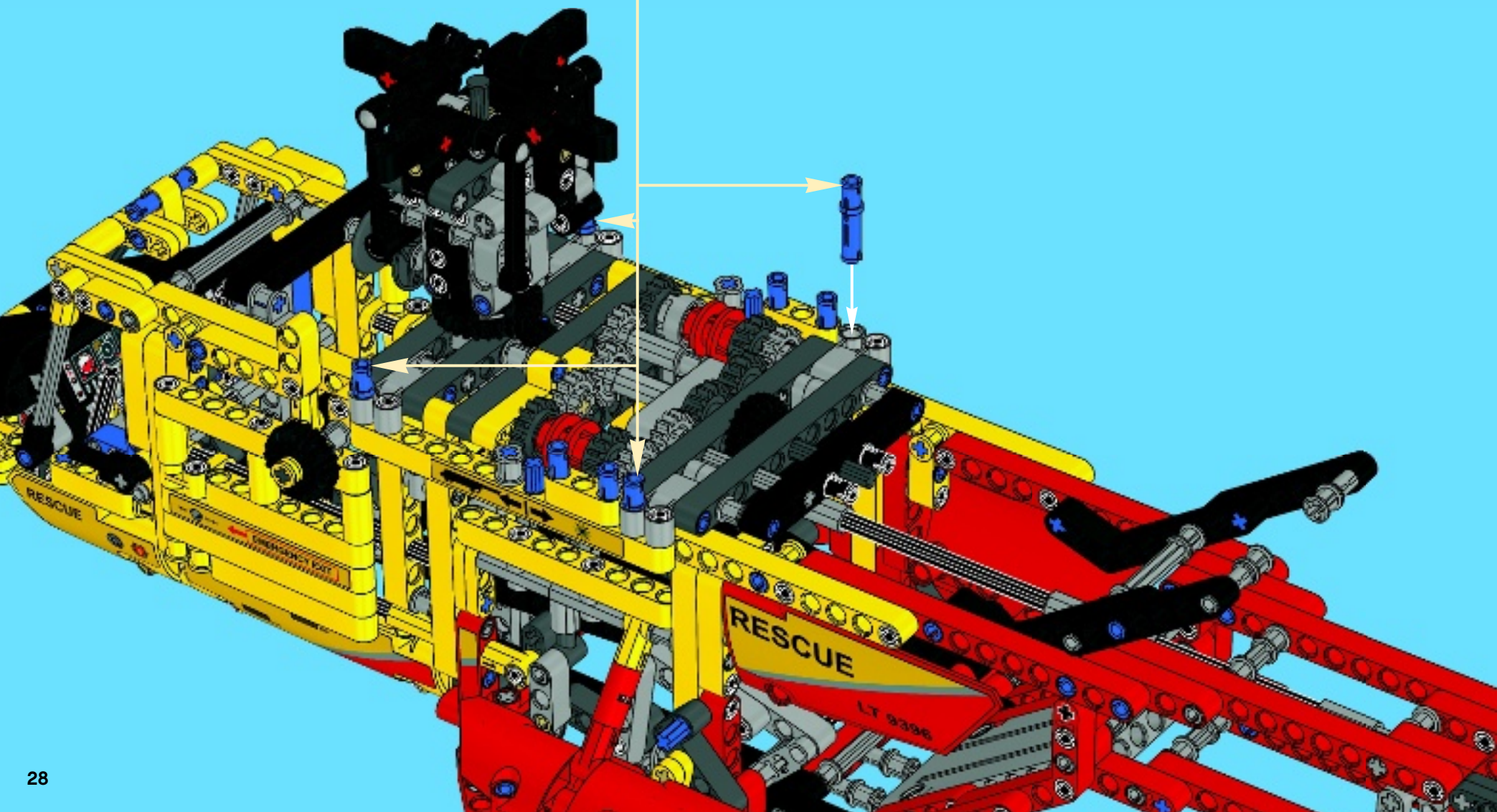


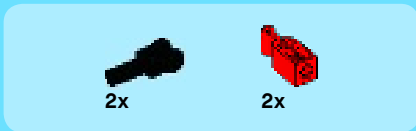
4x

133

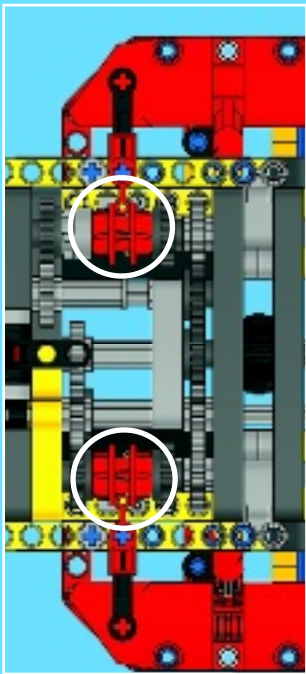
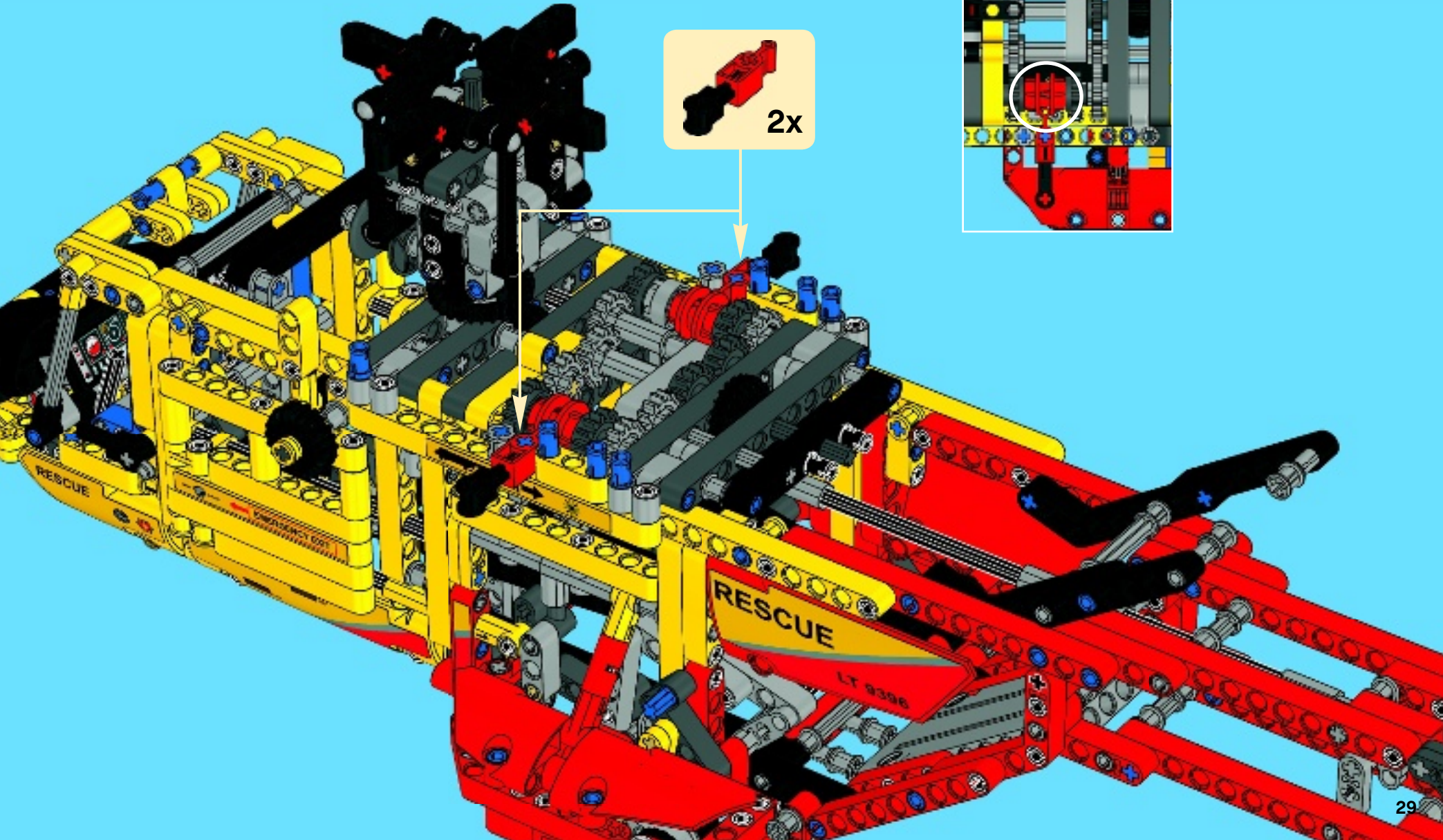


4x



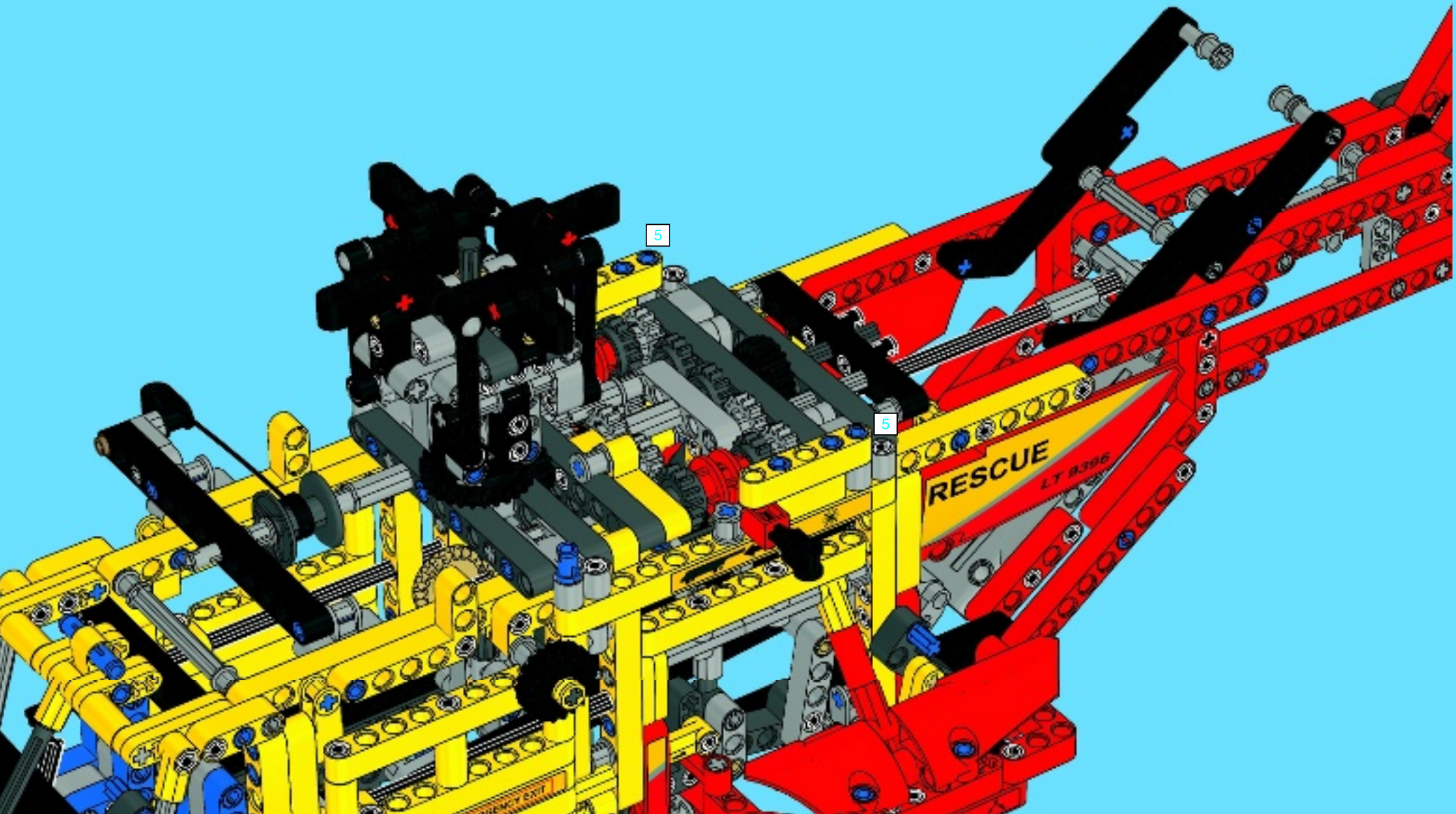


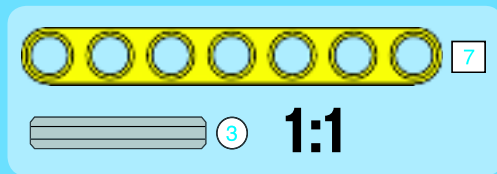
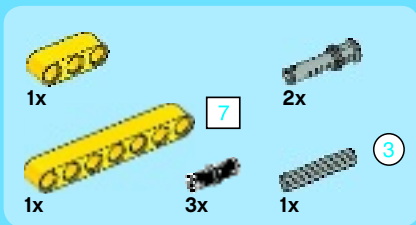
134



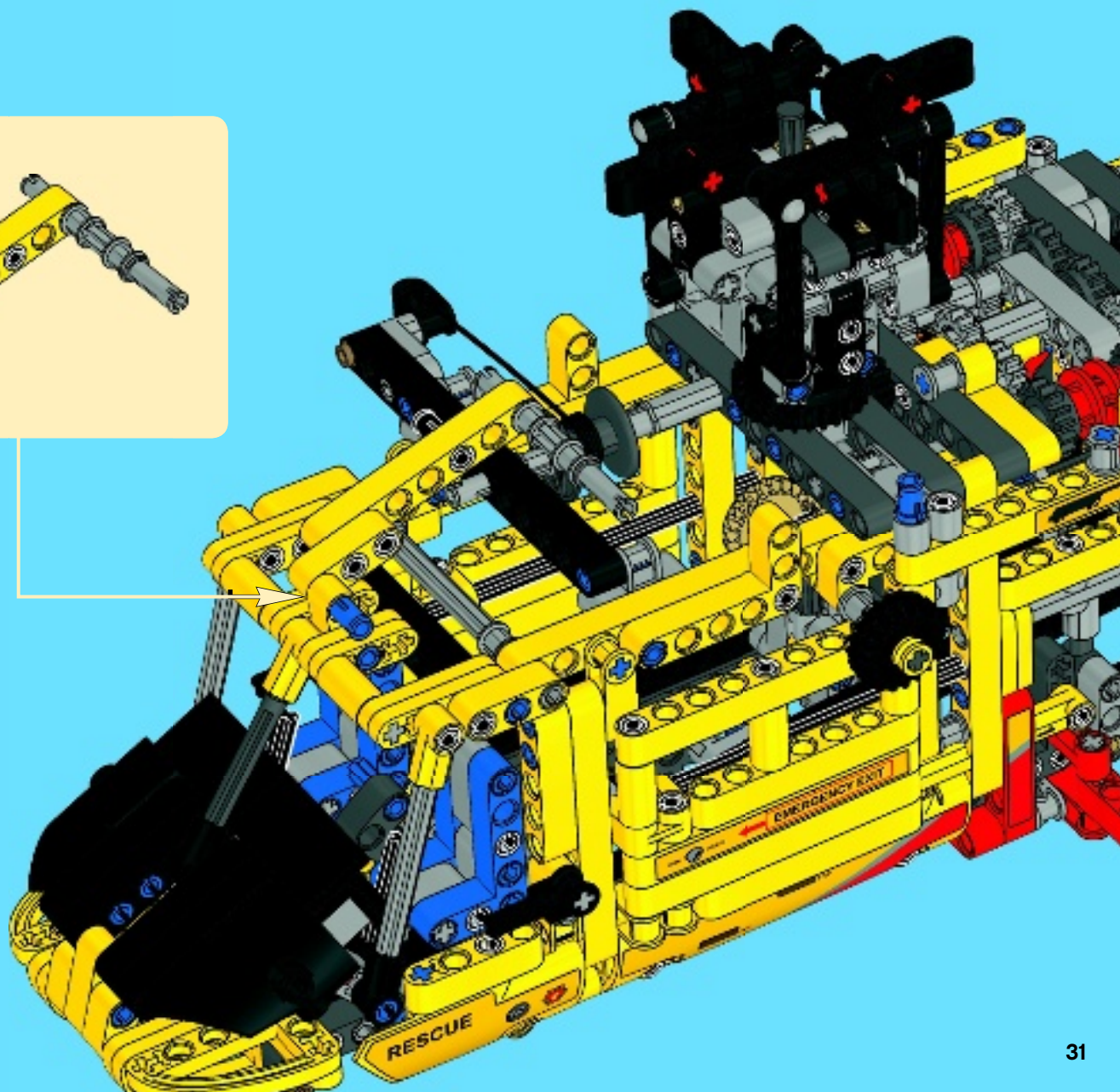
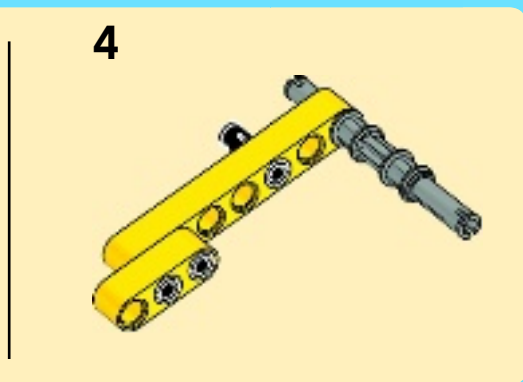
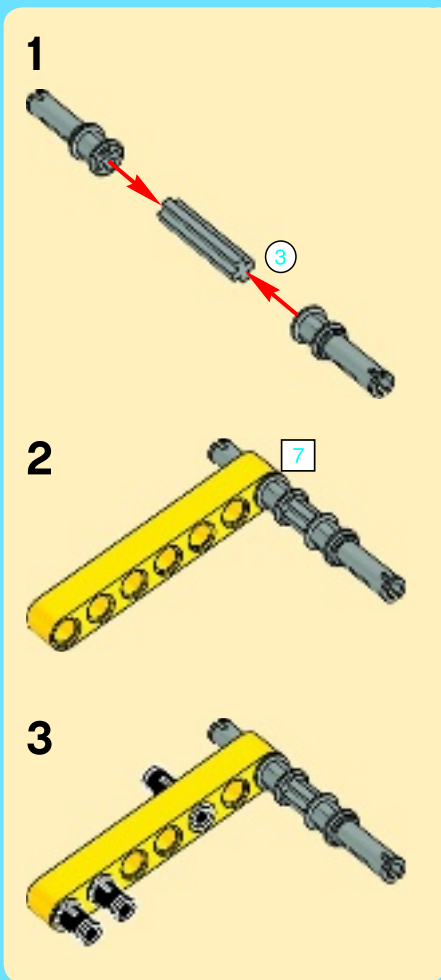


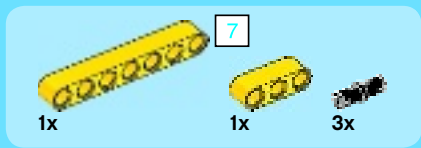
135



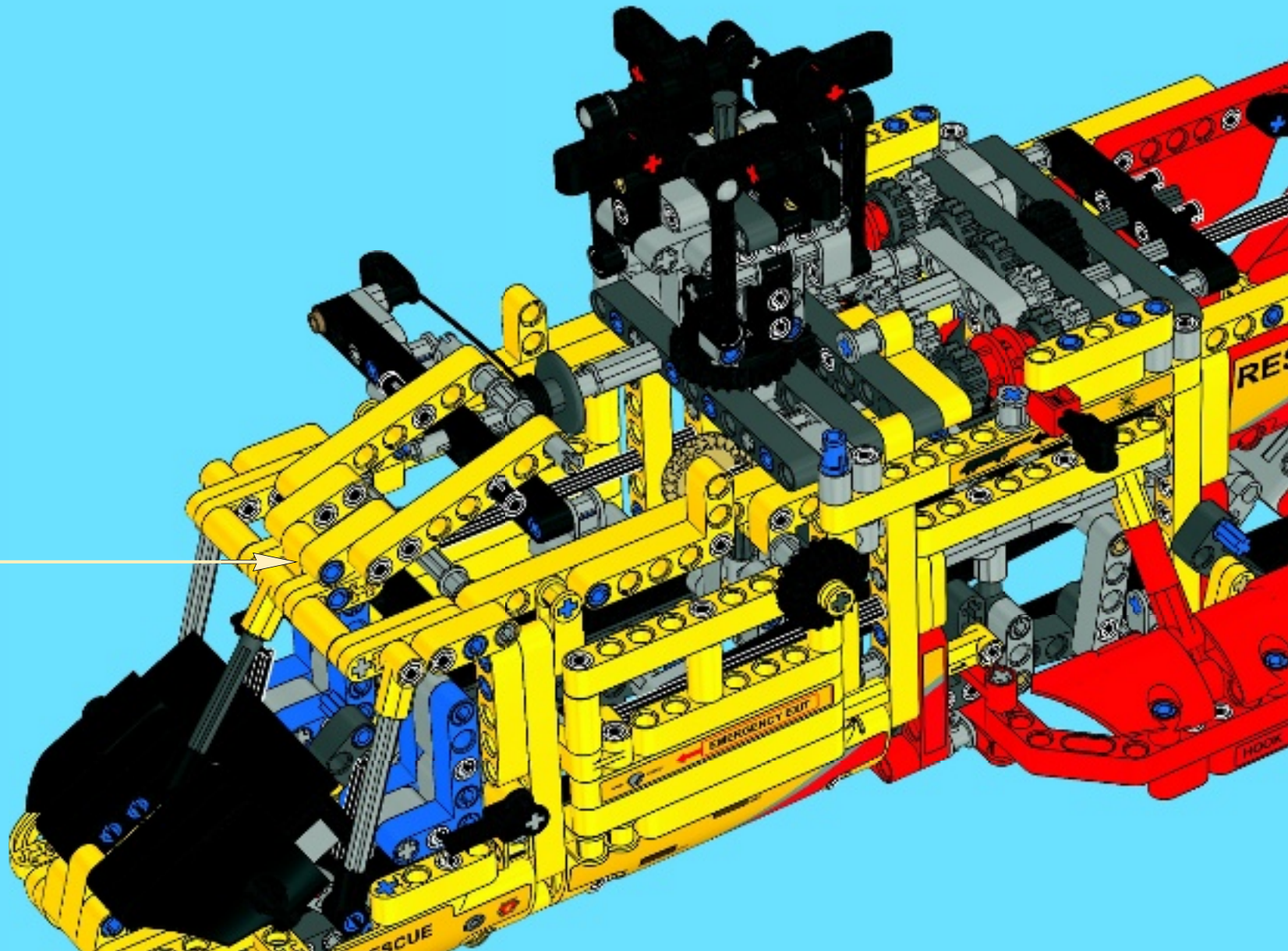
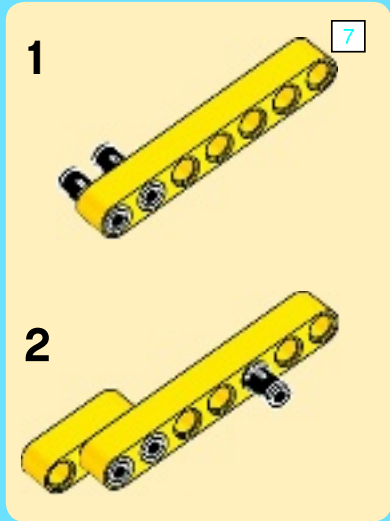


136

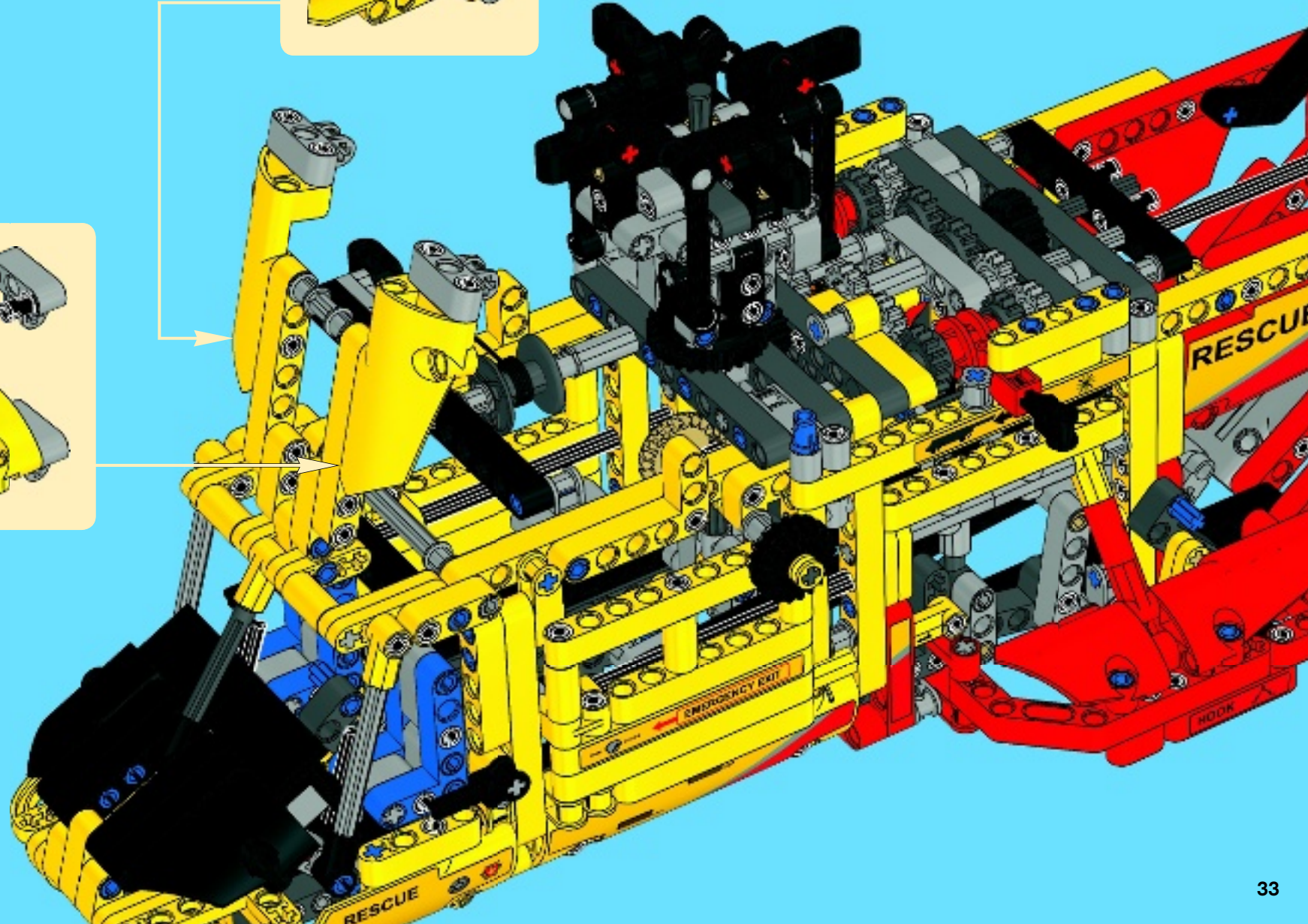
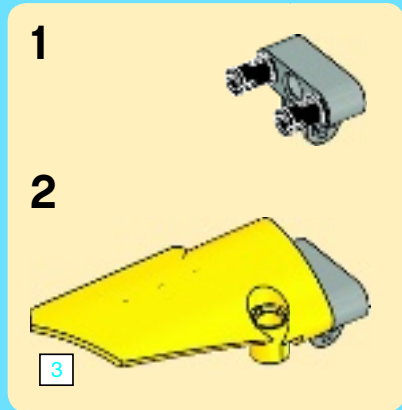
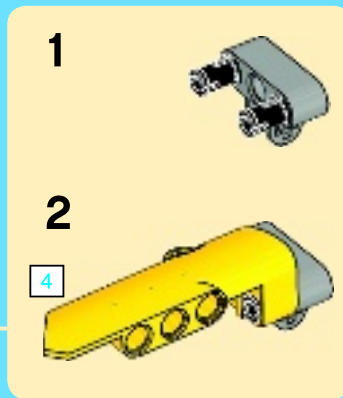
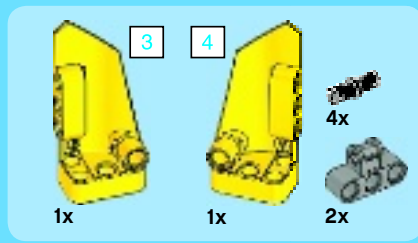




137



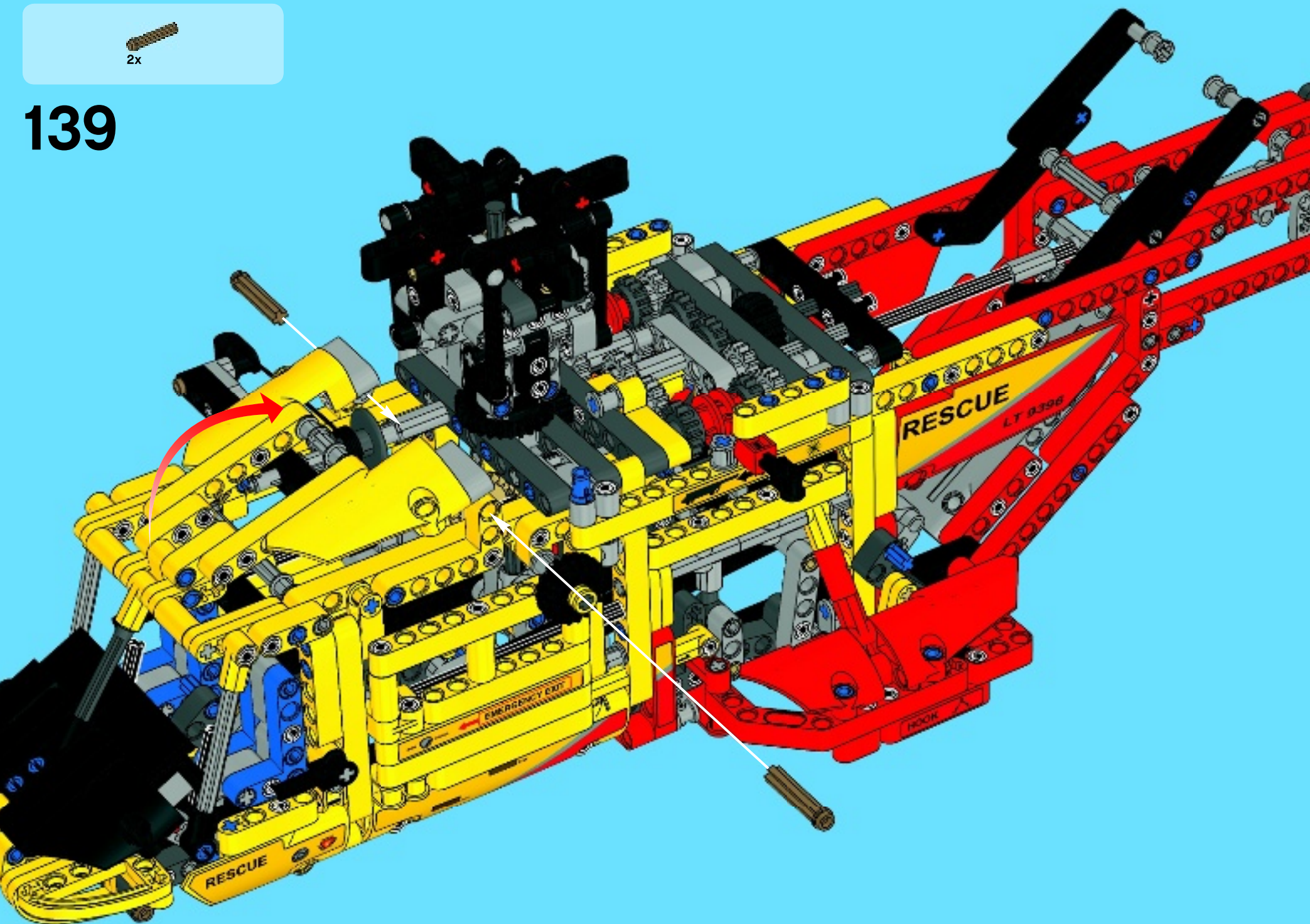
138

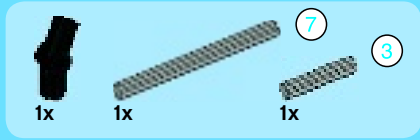
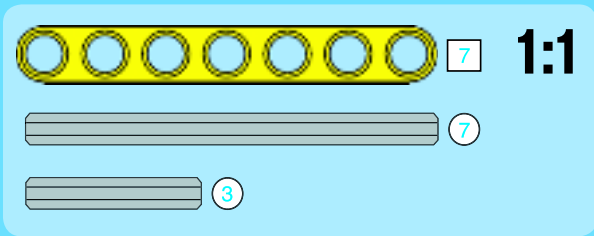




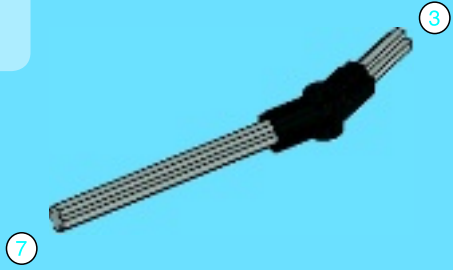
2x

139

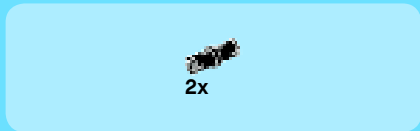
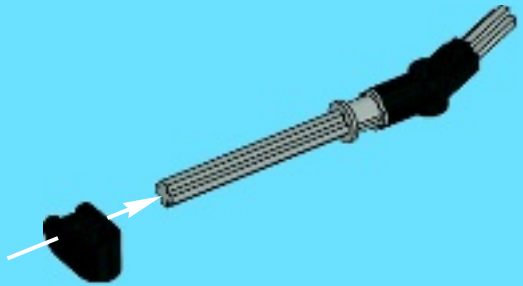




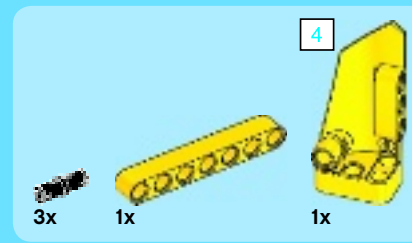
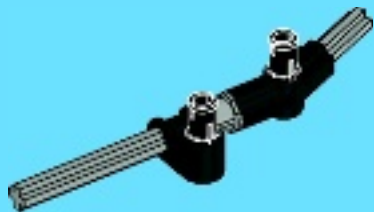
1



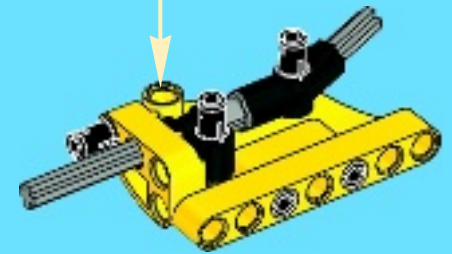
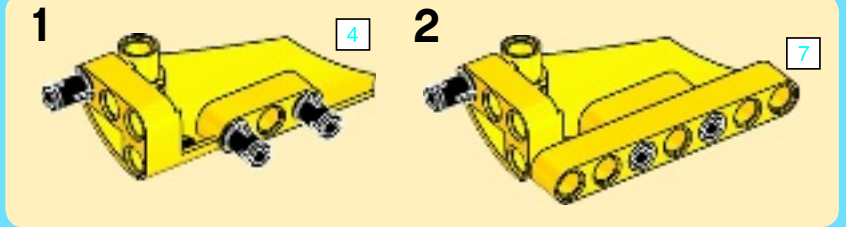
2



3



4

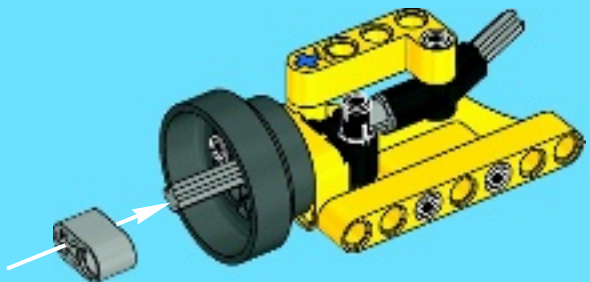


5

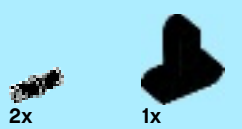
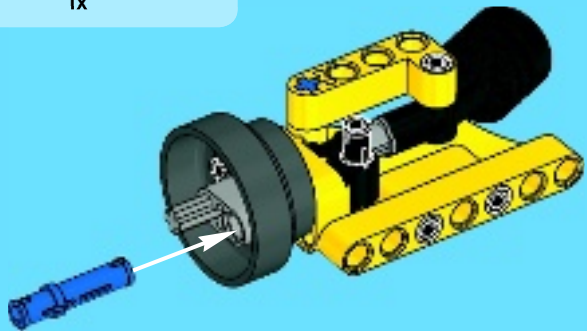




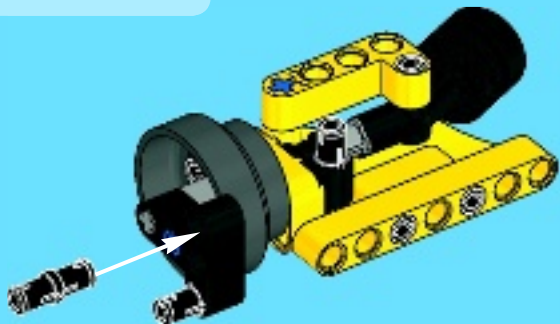
6



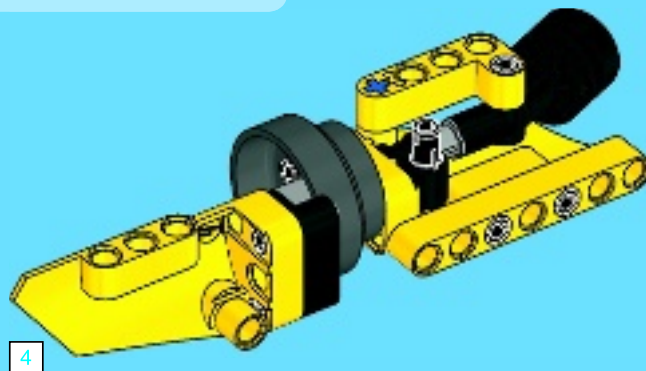
7



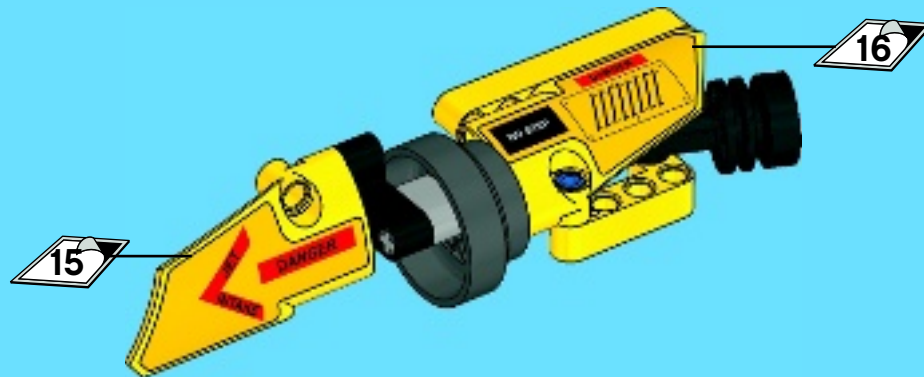
8



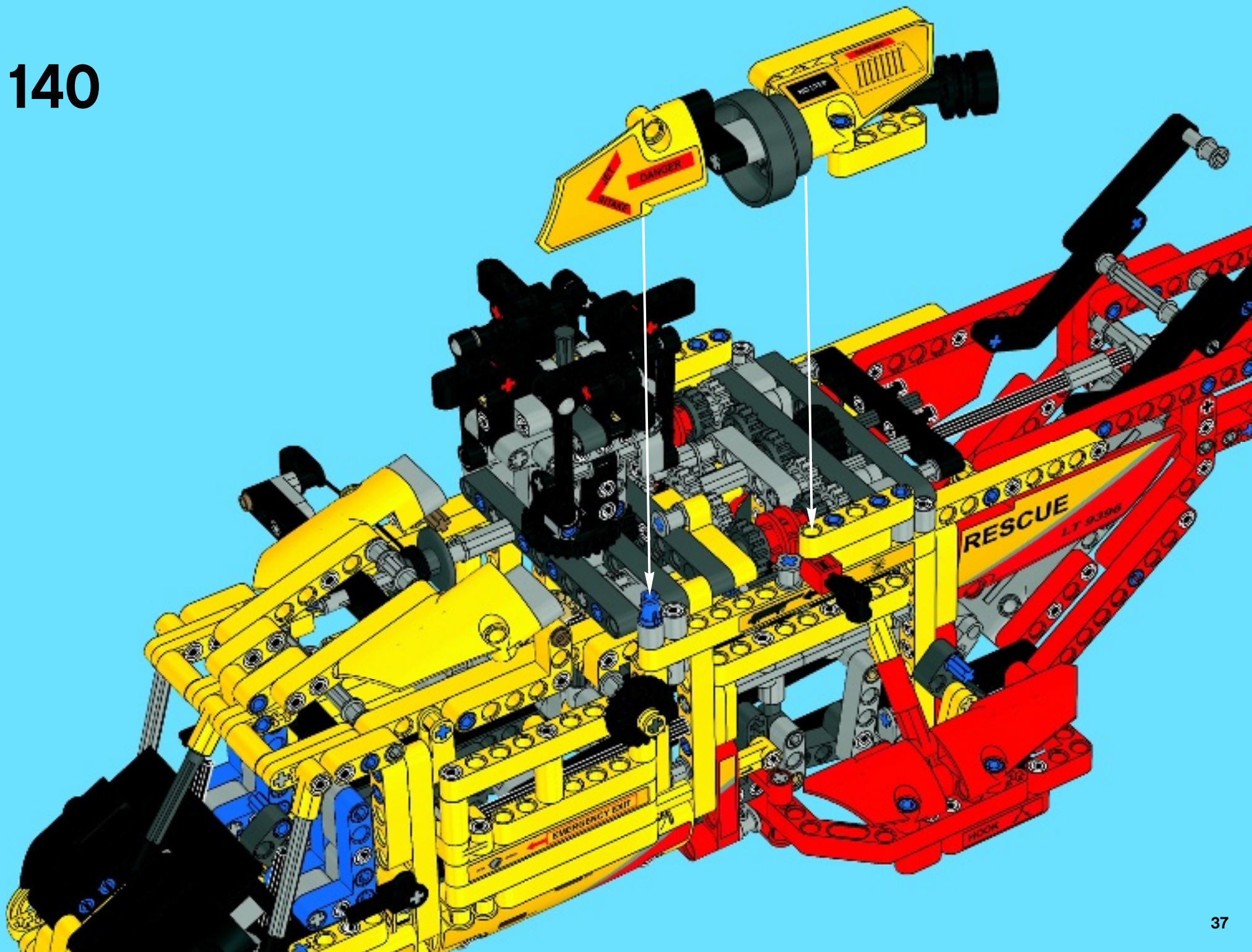
9

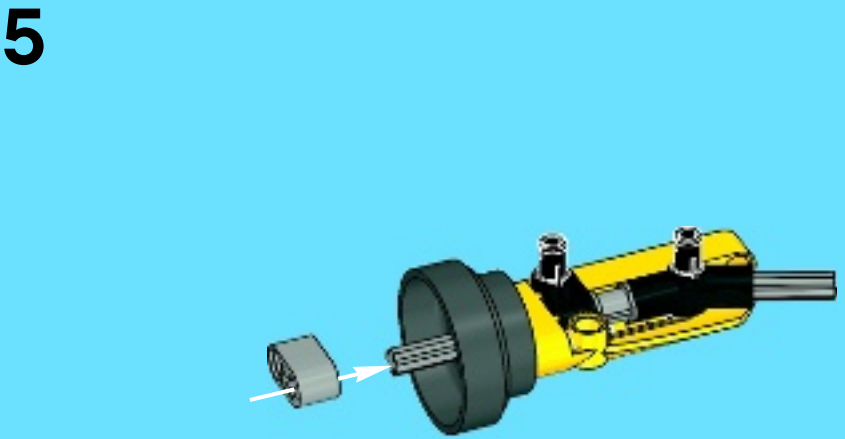
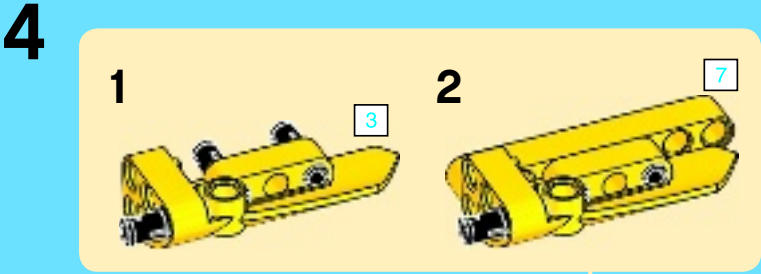
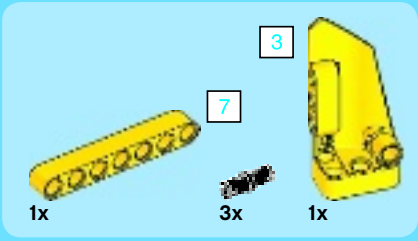
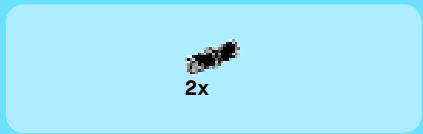
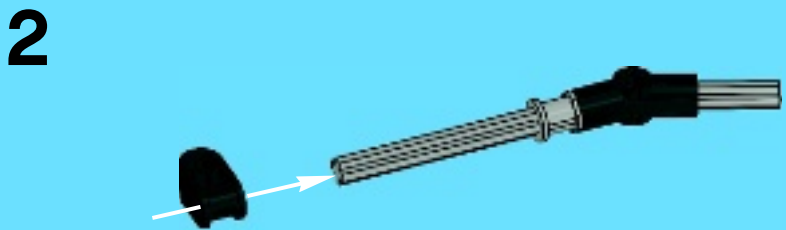
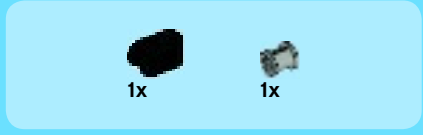
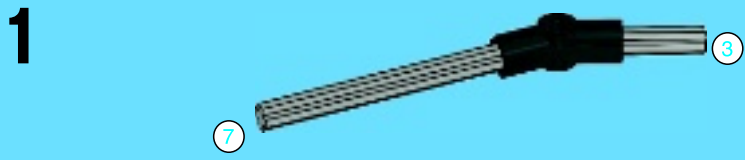
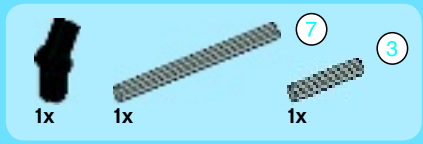
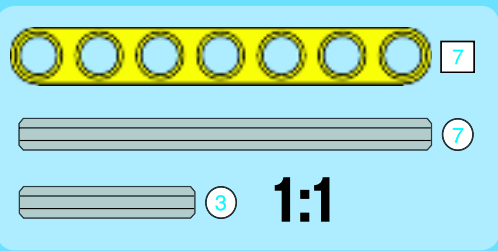


10



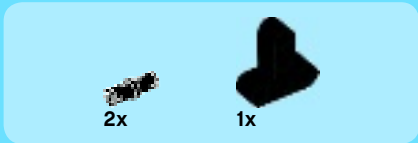
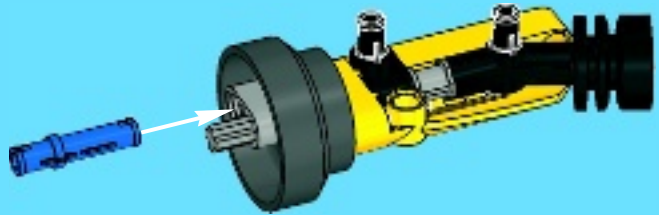
140



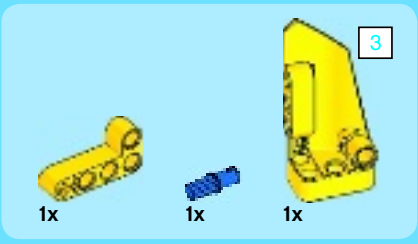
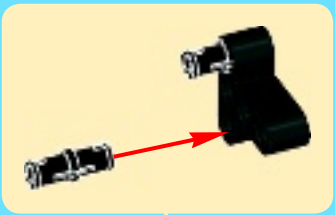




6



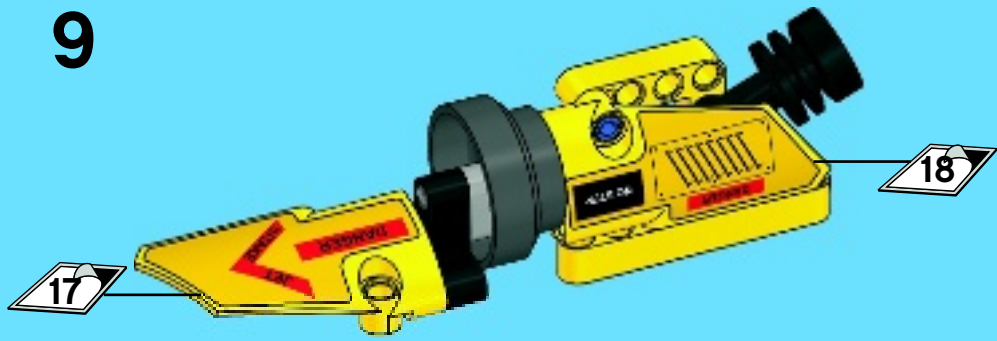
7



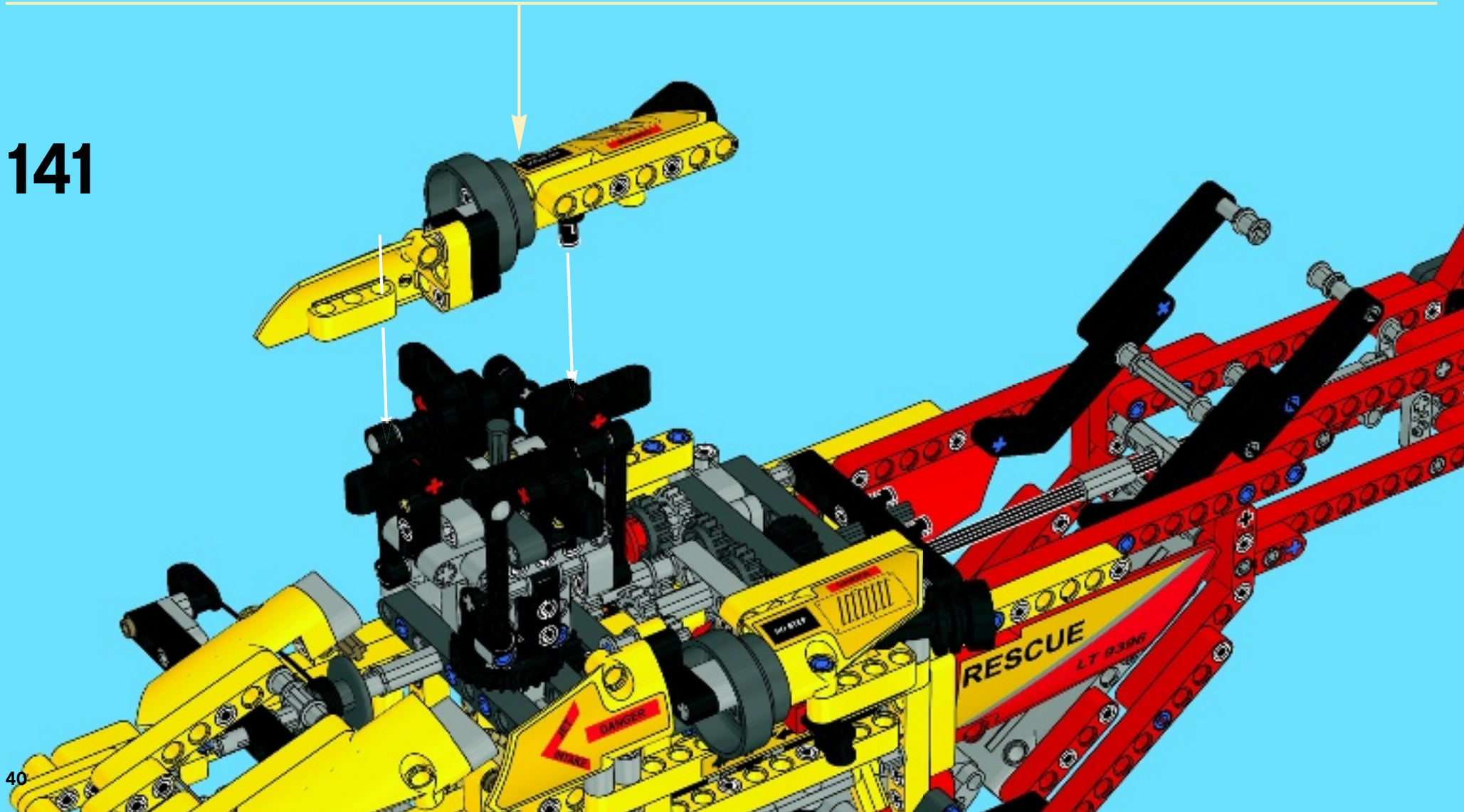
8

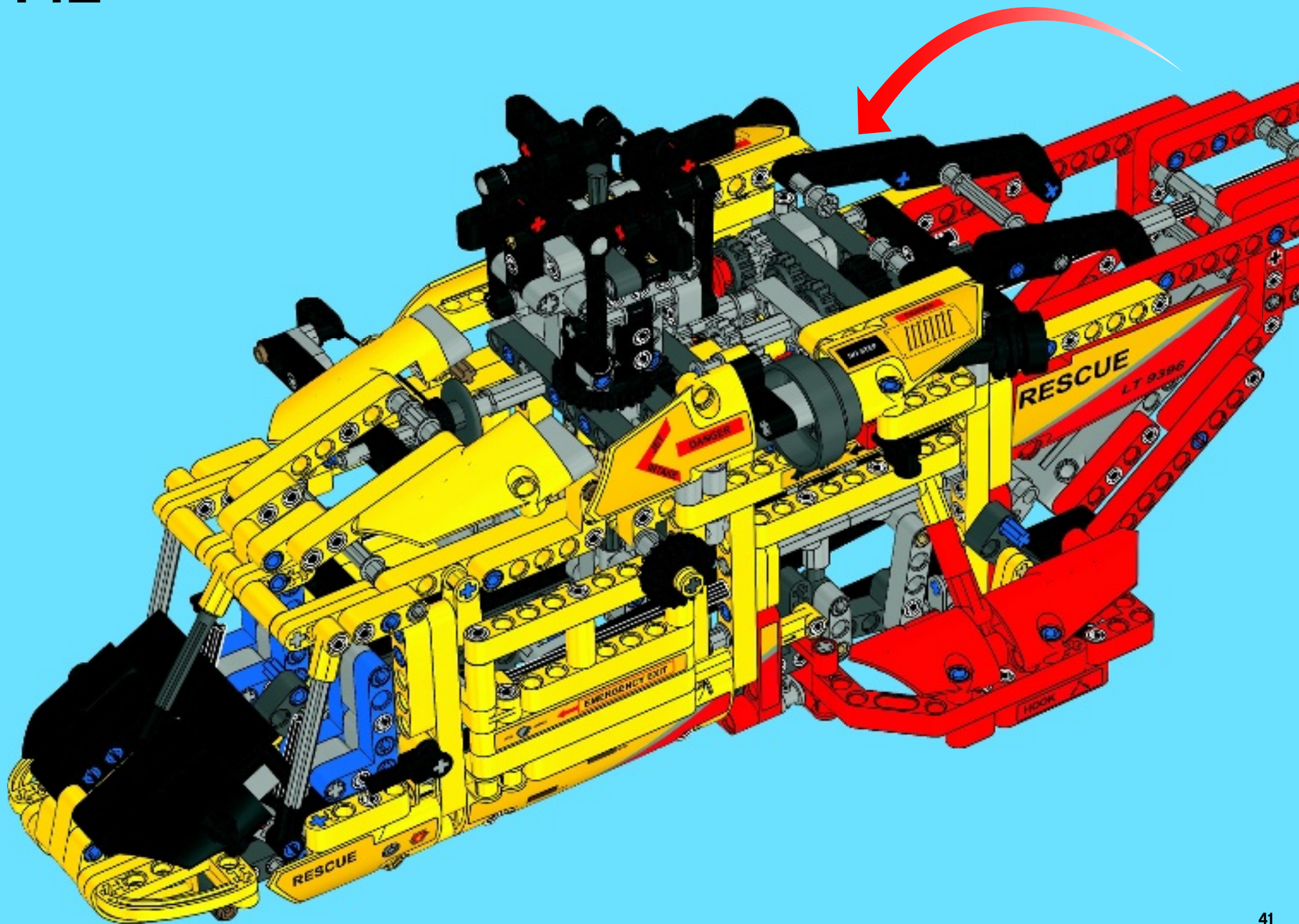


9



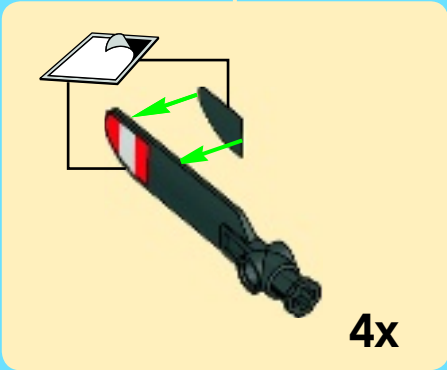
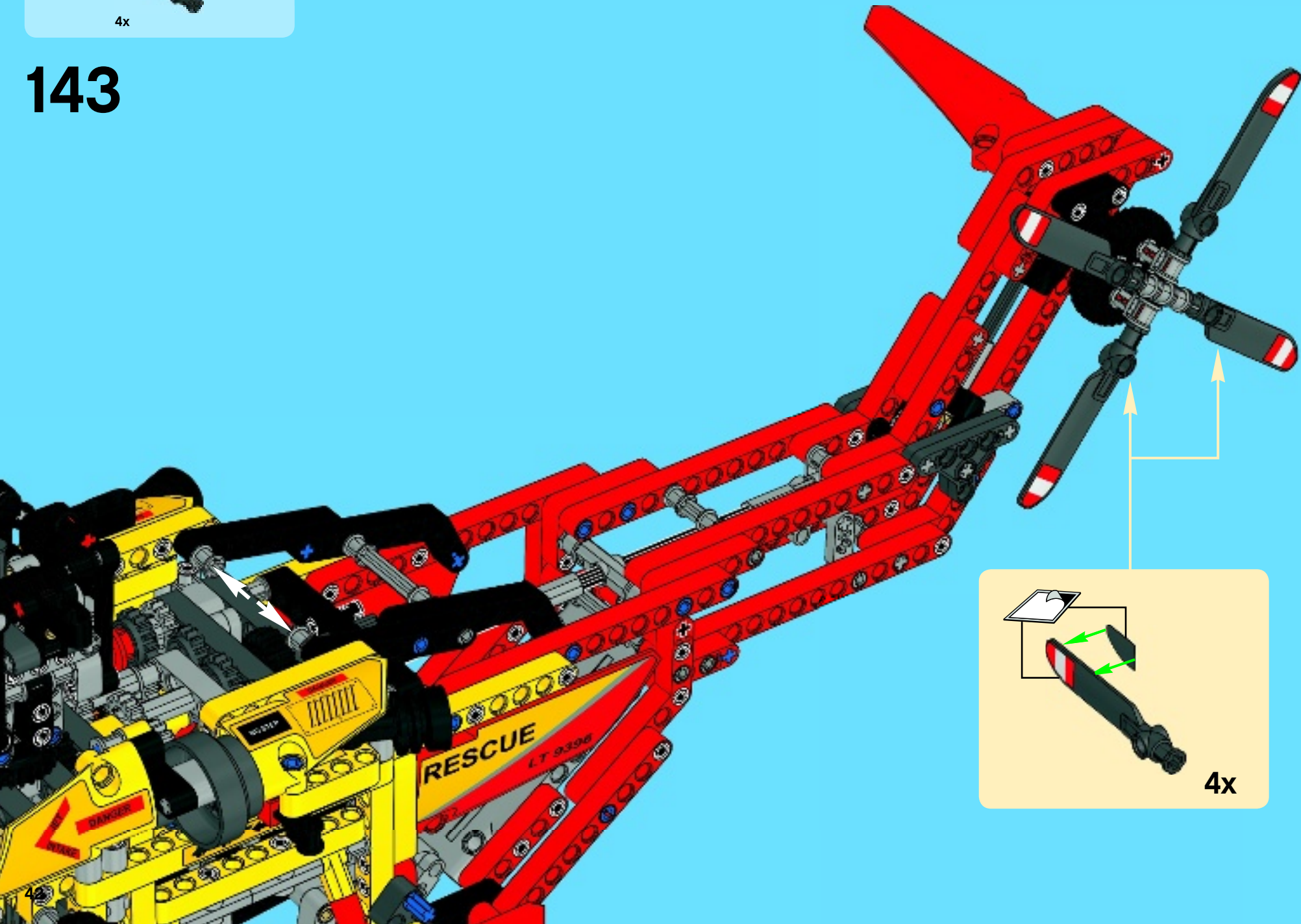
141

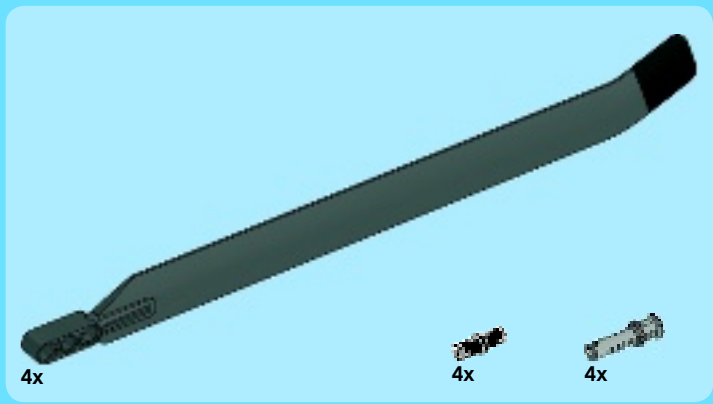






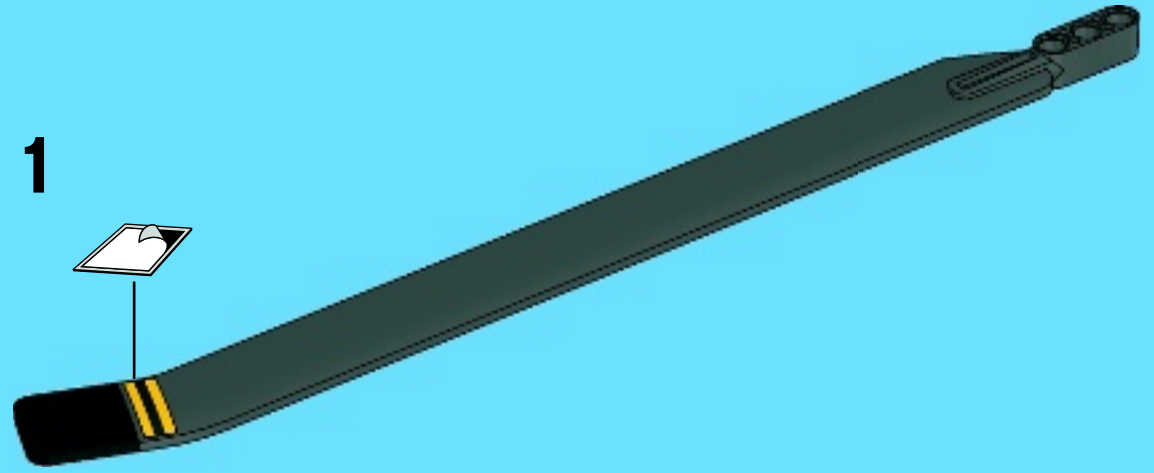
143



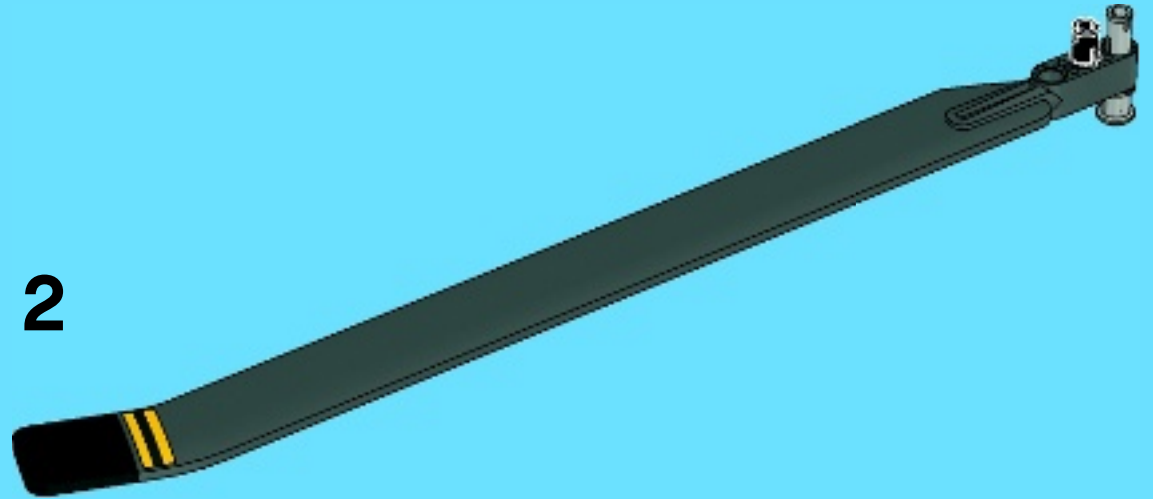


144

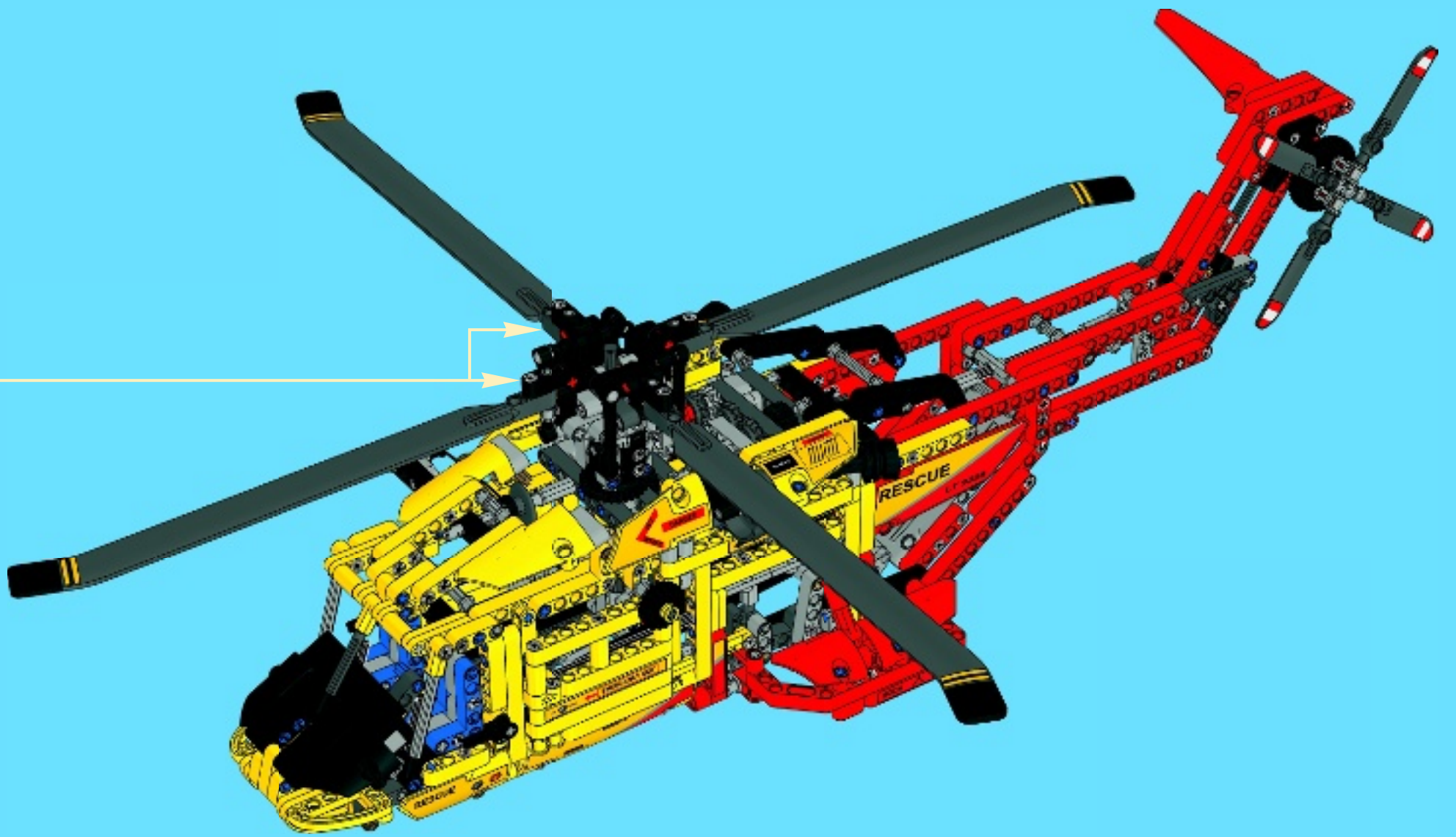
1

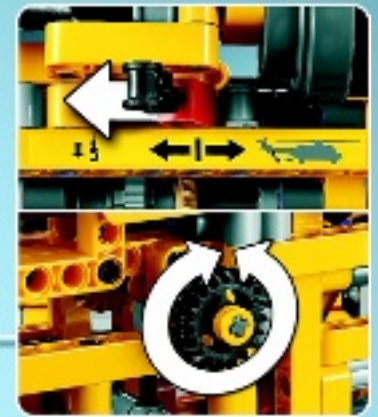
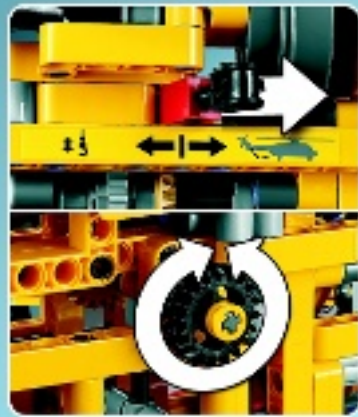
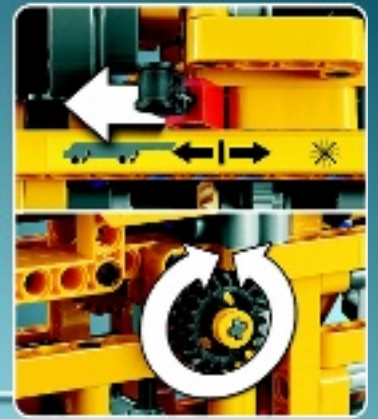
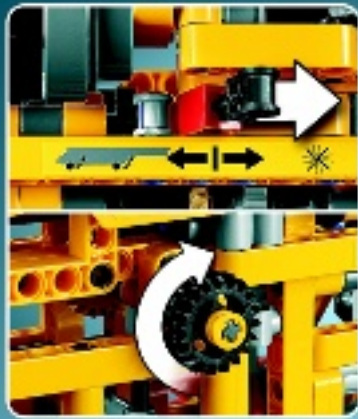


2



4x





9396



8293

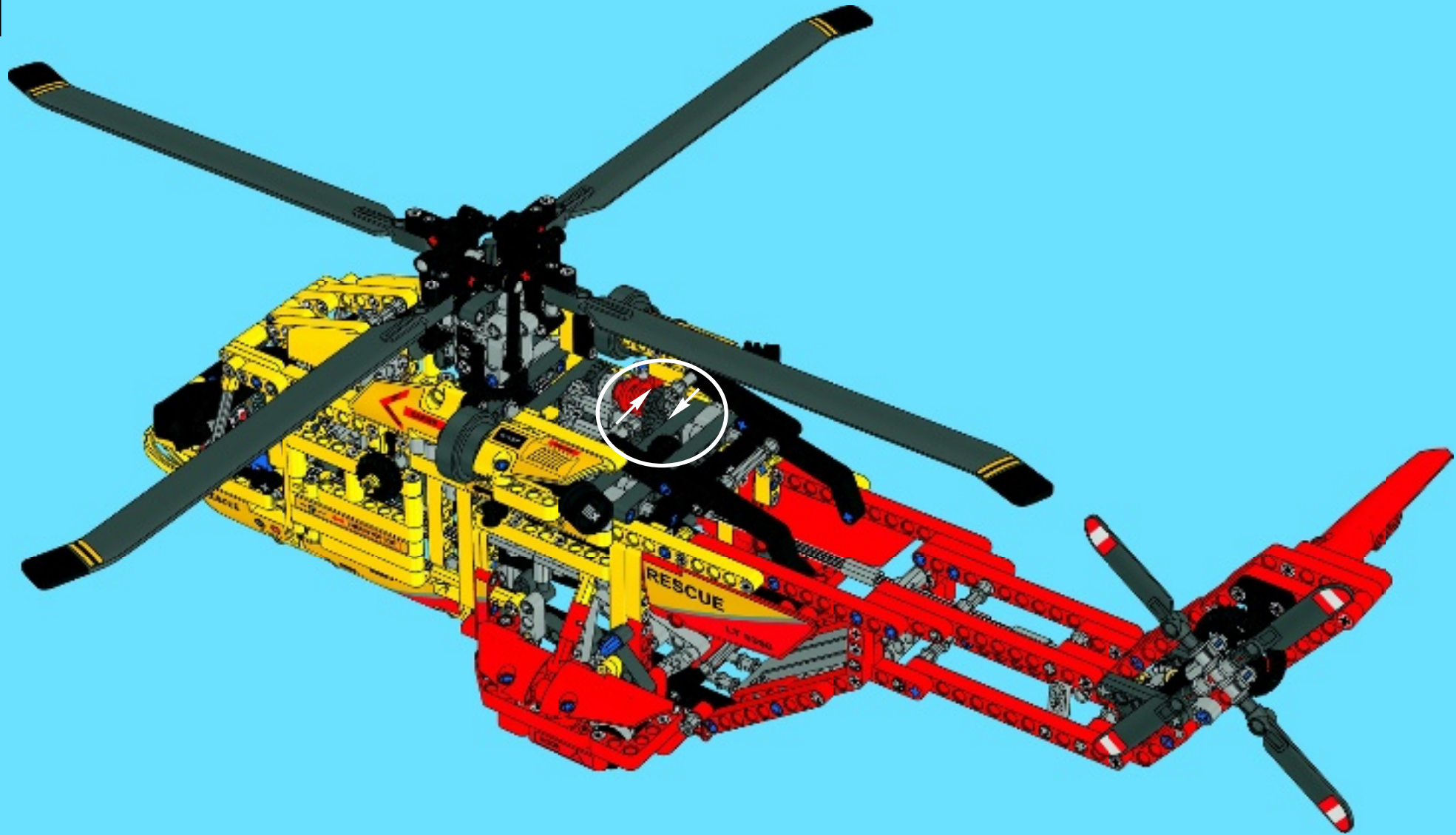


+

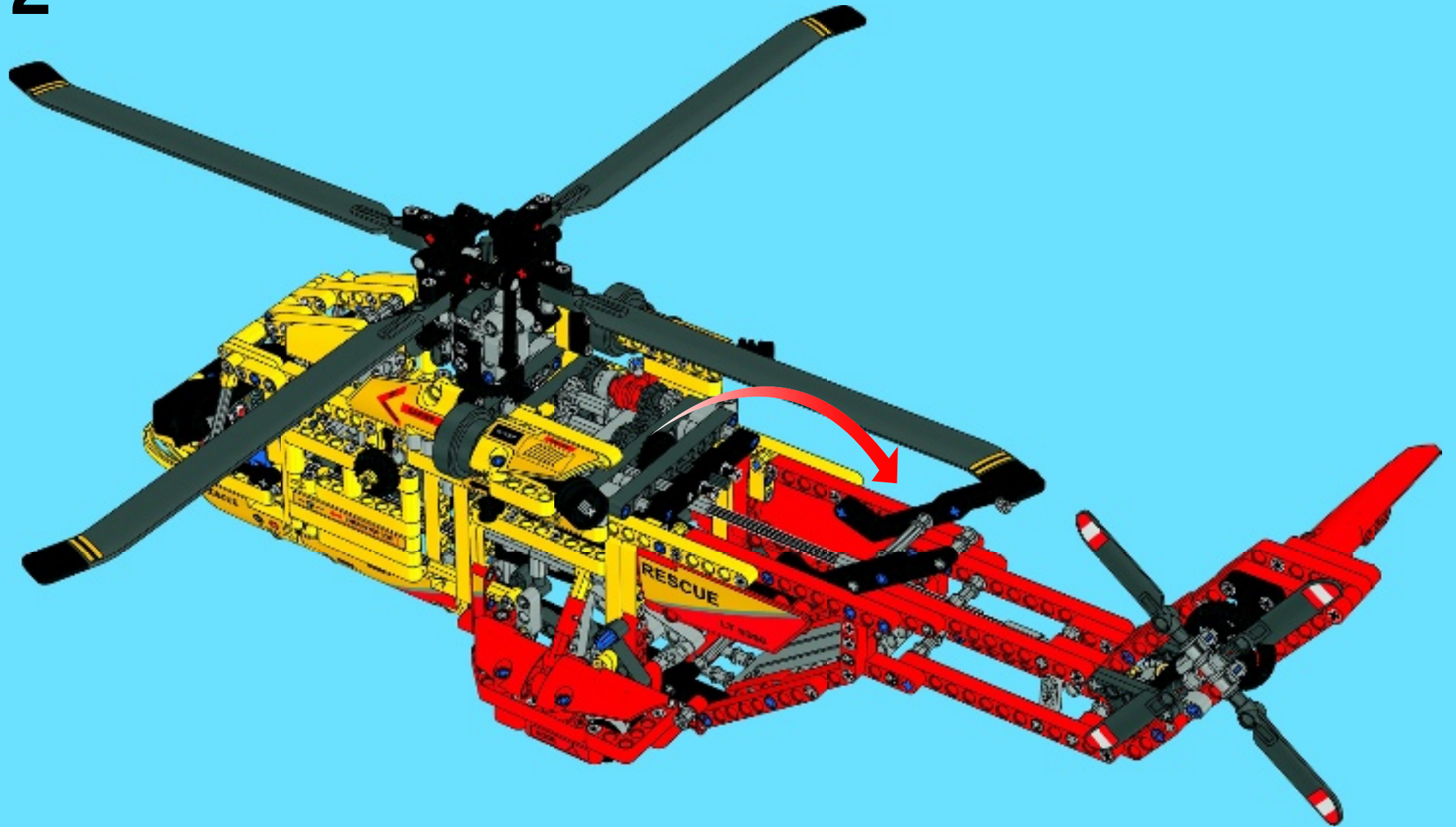
=



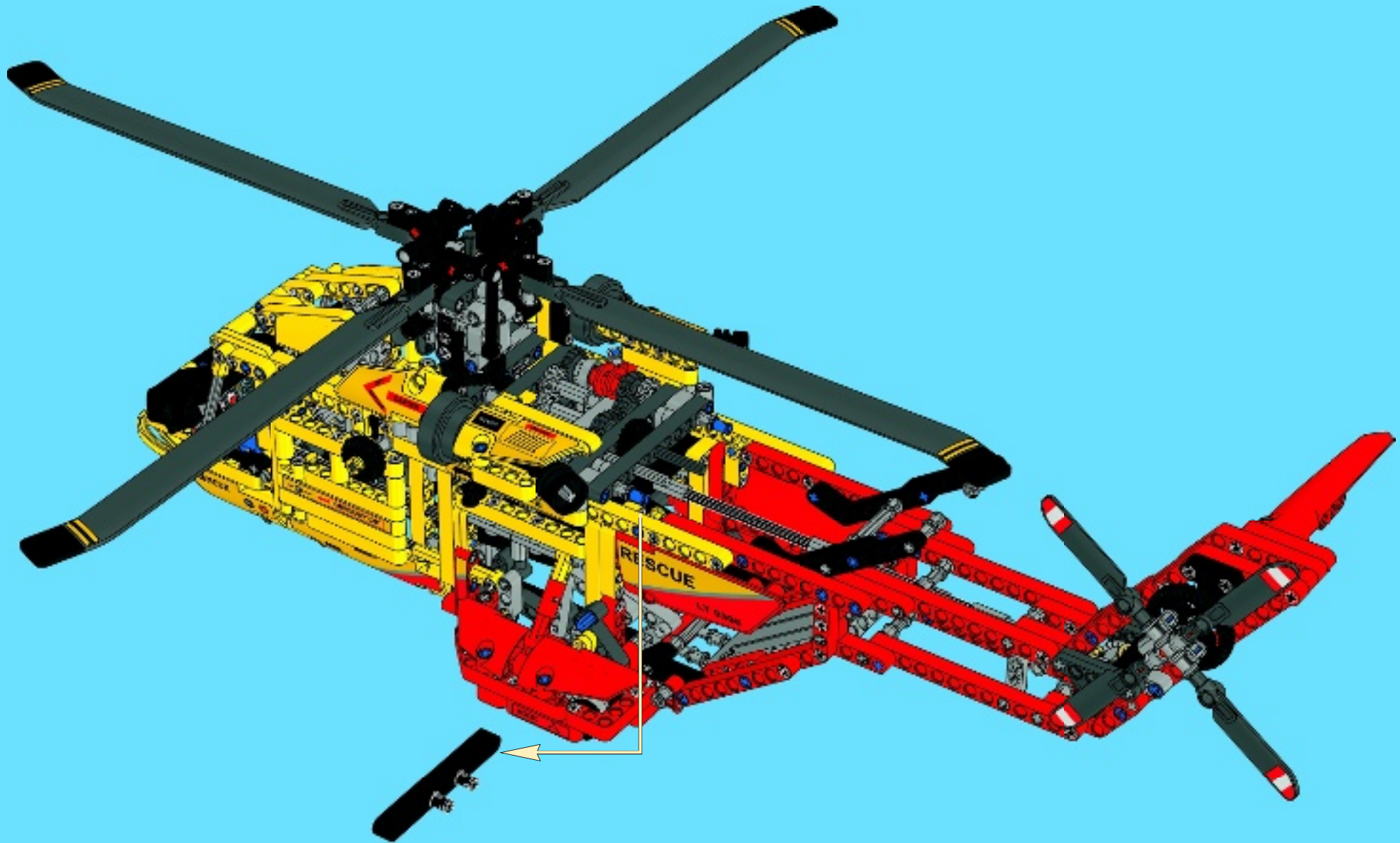
1



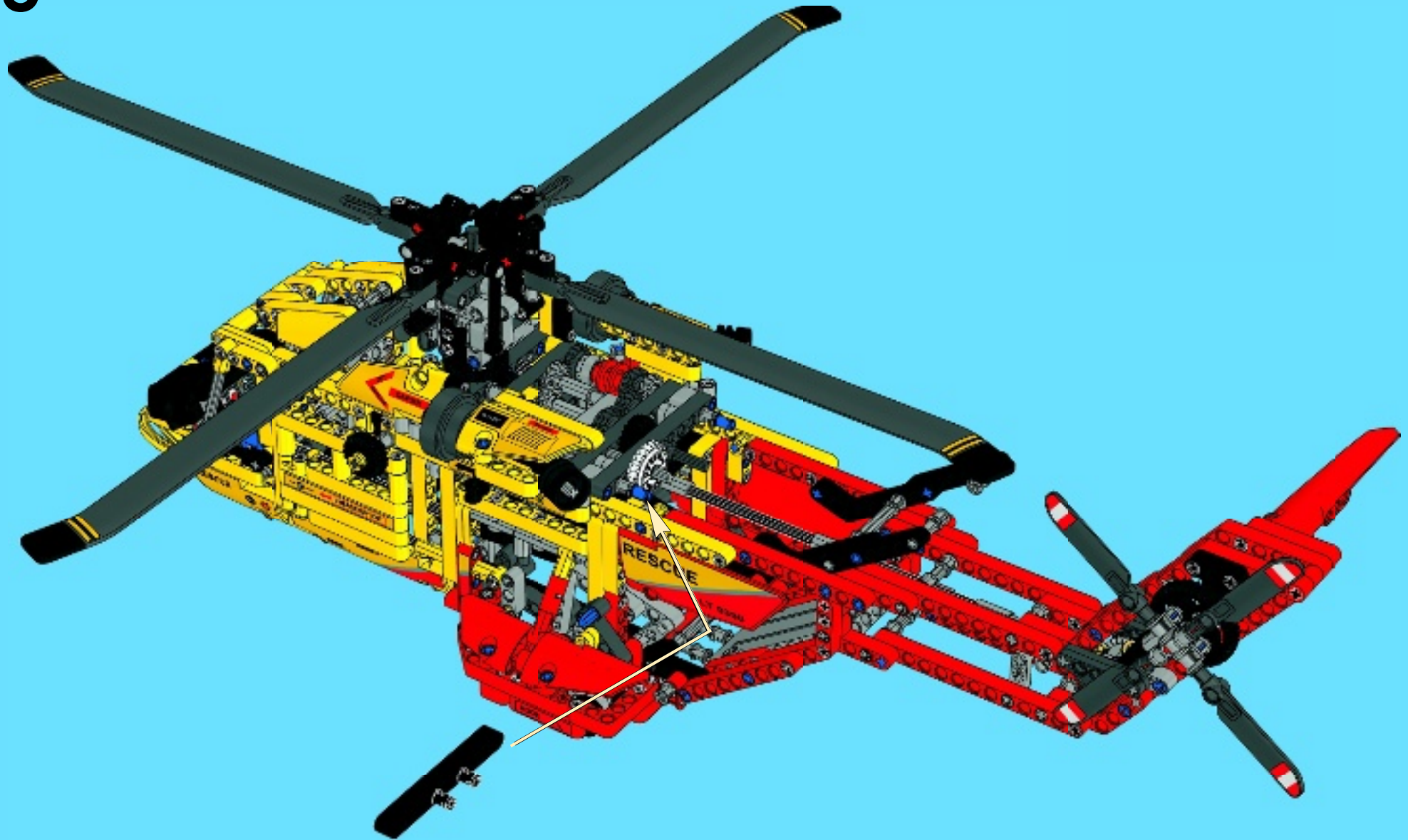
2

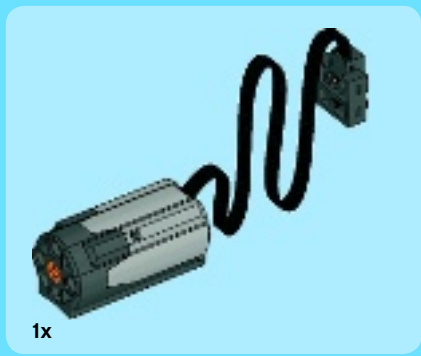


3



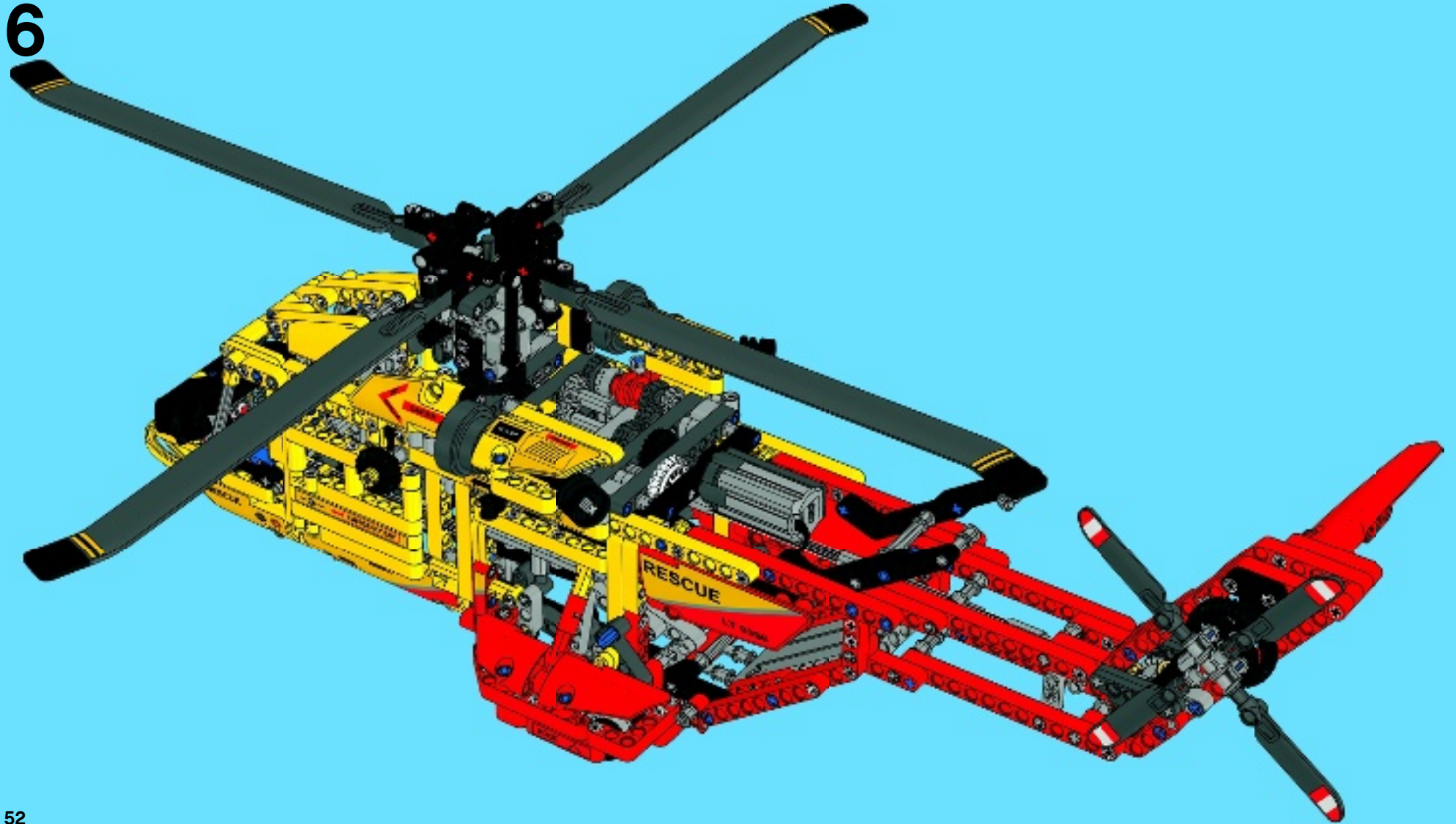
5



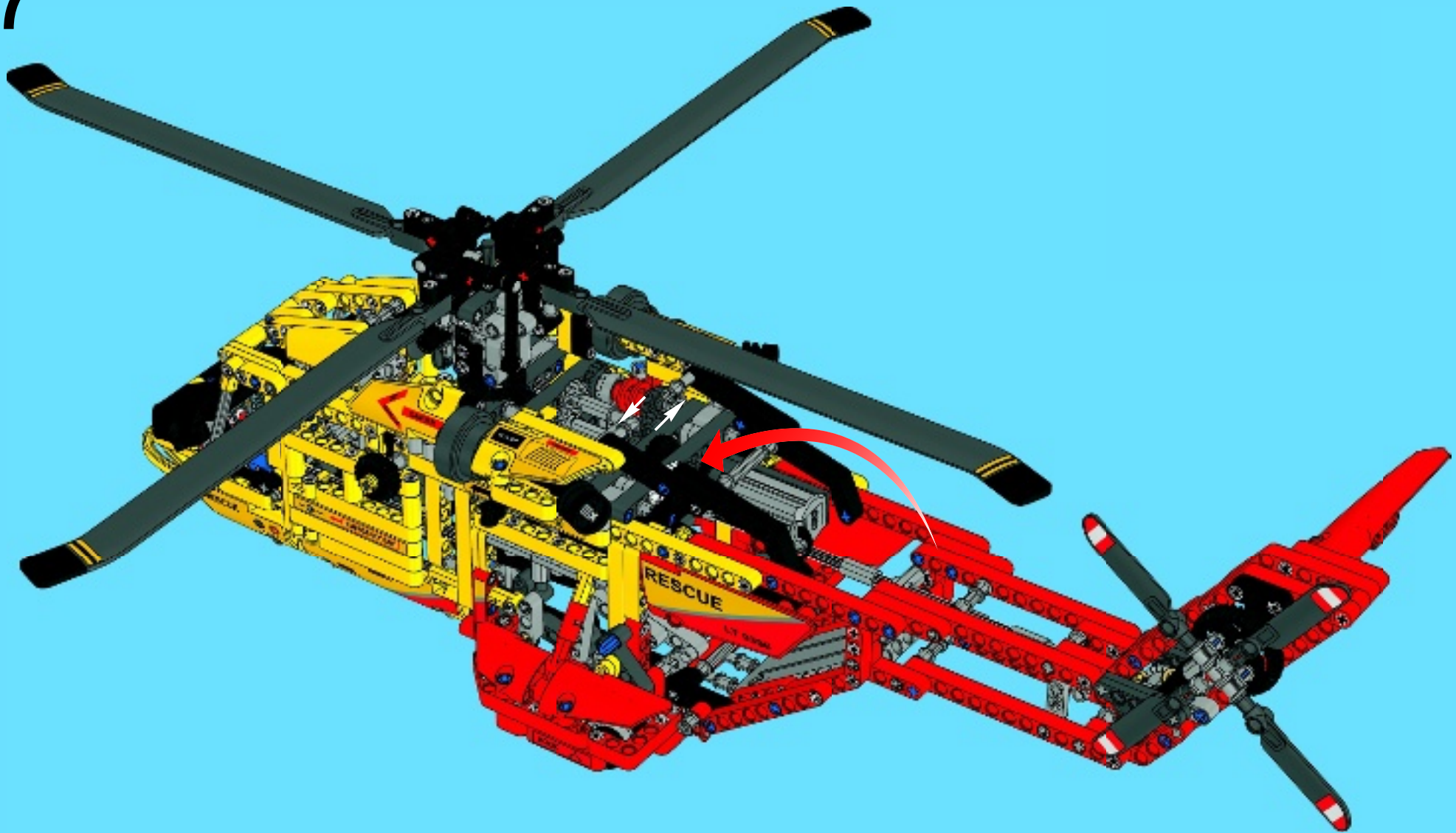


1x

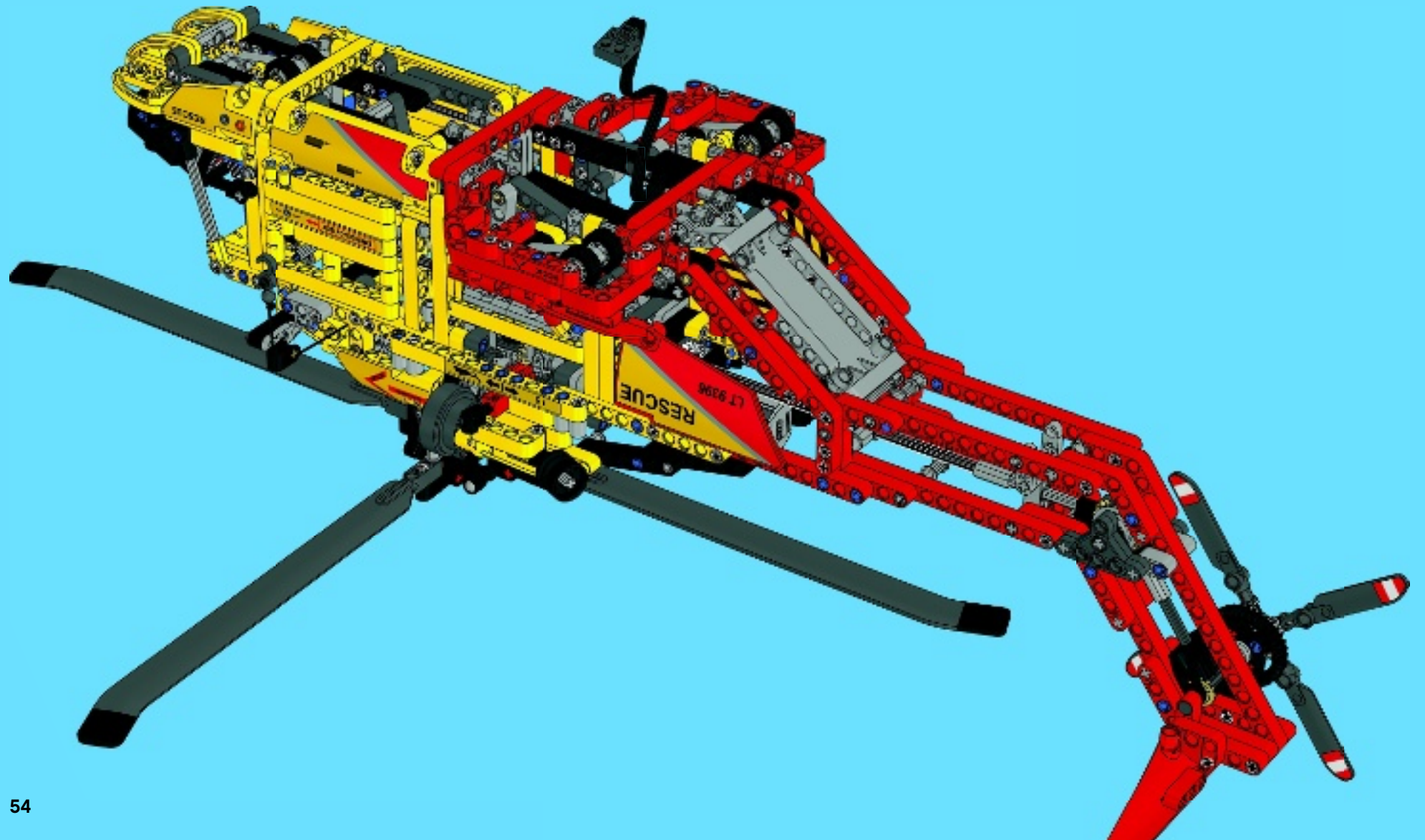
6

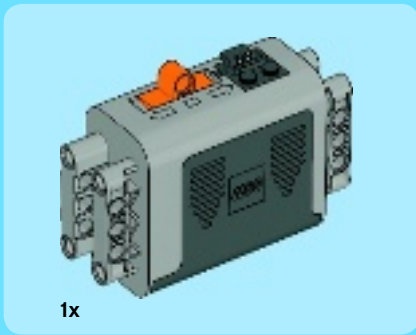


7



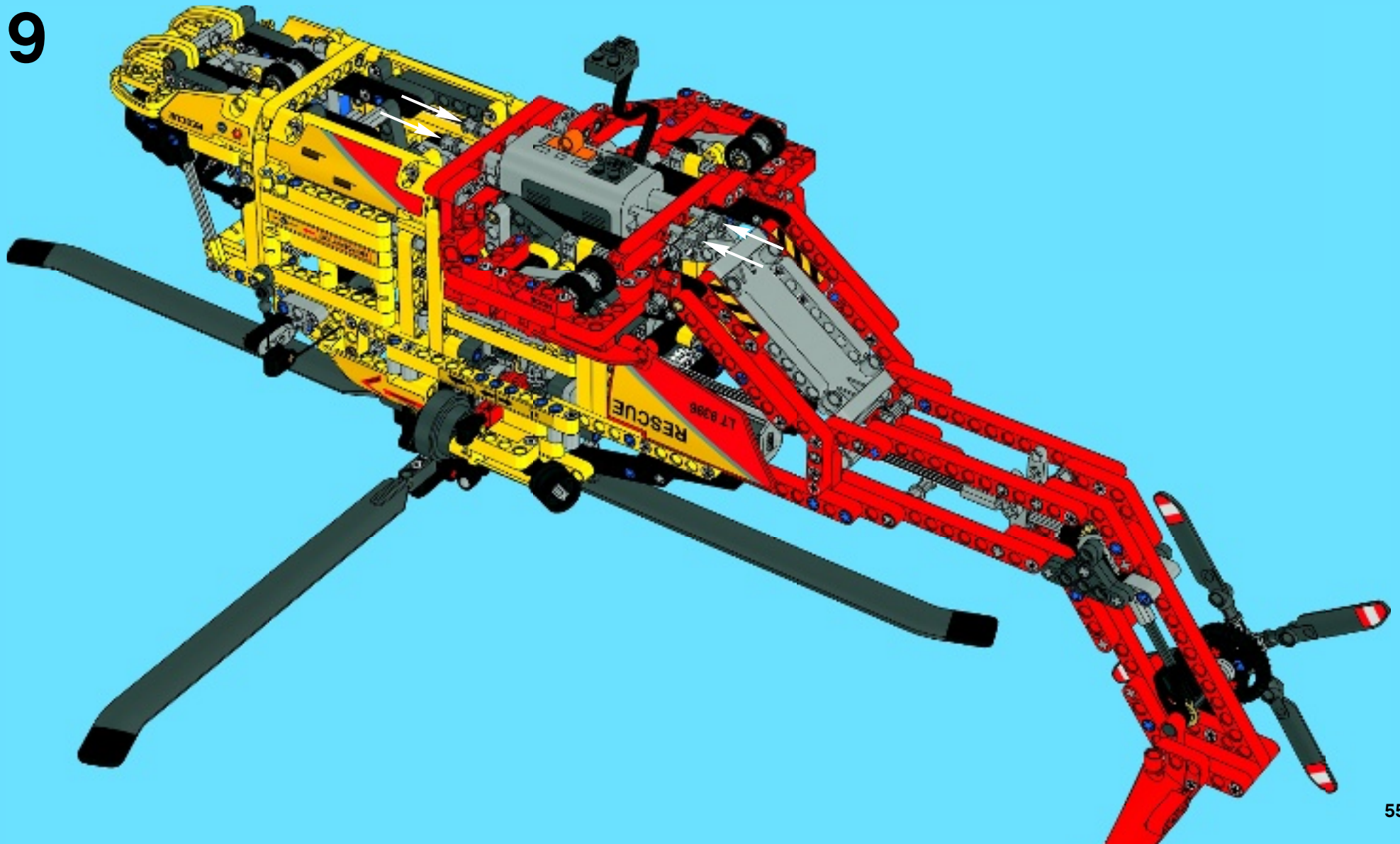
8



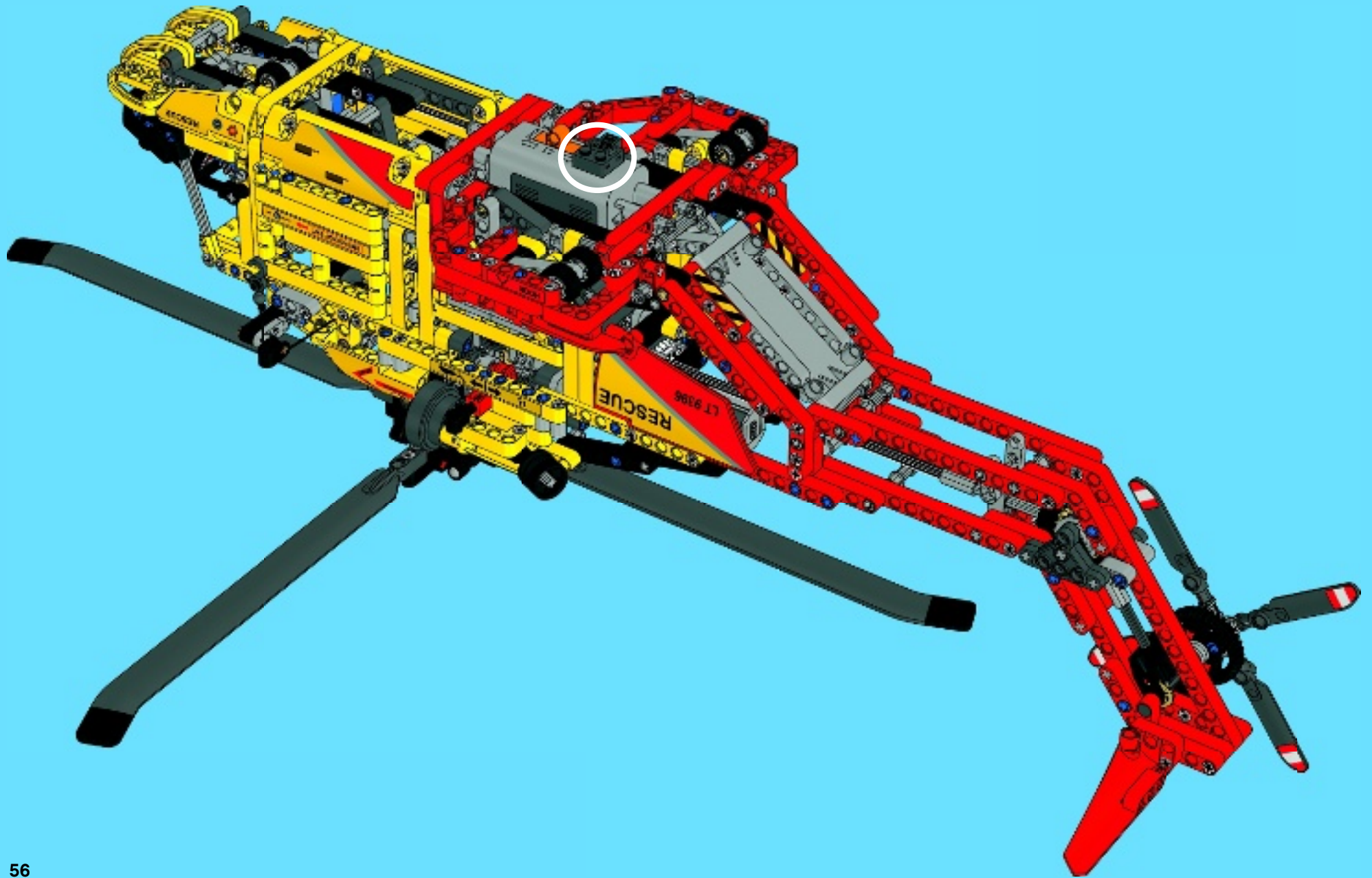


1x

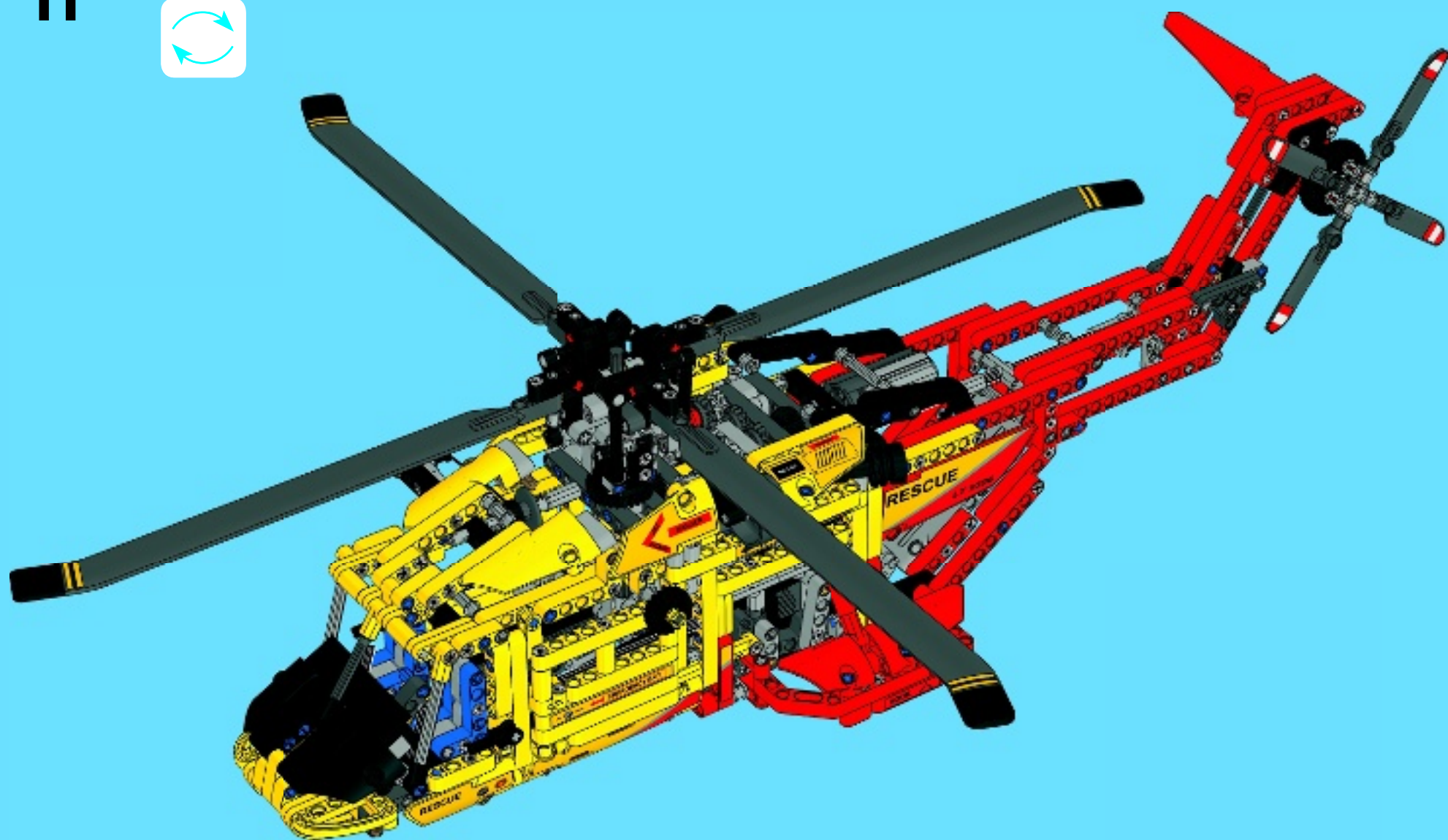
9



10



11



- 4x 4254606
- 4x 4188298
- 6x 4175442
- 2x 4153718
- 4x 4141270
- 8x 4143154
- 2x 4263821
- 6x 4254591
- 2x 4268653
- 5x 4142132
- 4x 4645733
- 1x 4562805
- 6x 4522938
- 1x 4542575

- 2x 4186678
- 14x 4142865
- 2x 4526984
- 2x 4270473
- 2x 4278957

- 5
- 1
- 2
- 4
- 3
- 17
- 18
- 1x 4541926
- 1x 4558873
- 1x 4540798
- 1x 4540801
- 1x 4540799
- 1x 4540800
- 6x 4128554
- 2x 4540613

- 8x 4173666
- 6x 4175441
- 13x 4107823
- 9x 4199345
- 8x 4187122
- 7x 4153707
- 6x 4141628
- 6x 4144022
- 3x 4142133
- 10x 4495934
- 11x 4187136
- 6x 4174709
- 2x 4522935
- 2x 4542579

- 2x 4187125
- 4x 4239601
- 8x 4107066
- 2x 4519010
- 8x 4526983
- 4
- 3
- 4x 6005197
- 4x 6005195
- 5x 4552347
- 2x 4142823
- 2x 4140327
- 2x 4142135
- 2x 4495935
- 6x 4645732
- 4x 4522933
- 3x 4542573
- 5
- 7
- 9
- 13
- 15

- 8x 4107765
- 14x 4173668
- 8x 4173970
- 5x 4177431
- 2x 4177430
- 1x 4255563
- 4x 4610371
- 3x 4558692
- 4x 4629921
- 4x 4184169
- 174x 4121715
- 14x 370526
- 2x 370626
- 2x 370726
- 2x 373726
- 4x 370826
- 4
- 6
- 8
- 10
- 12



1x
4297719

2



1x
4566249



1

1x
4566251



4x
4277932



4x
4560182



6x
4617848



2x
4517737



3x
4107085



2x
4107082



1x
4652236



1x
4652235



9x
4640536



1x
4558690



1x
4278756



6x
4560175



2x
4211714



11x
6004888



7x
4211553



18x
4512360



7x
4538007



3x
4211621



2x
4652234



8x
4211655



7x
4211713



5

8x
4211651



3

29x
4211815



5

30x
4211639



7

10x
4211805



9

1x
4535768

1x
4211442



12x
4211574



1x
4211561



6x
4563045



9x
4211567

2x
4211483

25x
4211622

7x
4211758

4x
4211375

5x
4211807

2x
4211888

40x
4211865

2x
4612100

1x
4621555

4x
4651822

1x
4211574

1x
4211561

6x
4563045

9x
4211567

2x
4211483

25x
4211622

7x
4211758

4x
4211375

5x
4211807

2x
4211888

40x
4211865

2x
4612100

1x
4621555

4x
4651822



7x
4237267



13x
4210667



4x
6010862



2x
4549886



1x
4212529



1x
4239891

10x
4560177

4

4x
4499858

2x
4508553

3x
4495931

9x
4603472

4x
4651820

3x
4495931

3x
4495931

9x
4603472

4x
4651820

11

9x
4603472

4x
4651820

4x
4651820

4x
4651820

4x
4651820

4x
4651820

4x
4651820

4x
4651820

4x
4651820



10x
4666579



3x
4666999



9x
4514554



2x
4207456



1x
4514557

6x
4565452



4x
4158923

65x
4206482

84x
4514553

6x
4566927

6x
4566927

6x
4566927

6x
4566927

6x
4566927

6x
4566927

6x
4566927

6x
4566927

6x
4566927

6x
4566927

6x
4566927

6x
4566927

6x
4566927

6x
4566927

6x
4566927

6x
4566927

6x
4566927

6x
4566927

Customer Service
Kundenservice
Service Consommateurs
Servicio Al Consumidor

www.lego.com/service or dial



: 00800 5346 5555

: 1-800-422-5346





WIN!

Go to www.LEGOsurvey.com/product to fill out a survey for a chance to win a cool LEGO® Product.

No purchase necessary.

Open to all residents where not prohibited.



www.LEGO.com



www.LEGOsurvey.com/product

GEWINNE!

Nimm an der Umfrage auf www.LEGOsurvey.com/product teil und hab die Chance ein cooles LEGO® Produkt zu gewinnen!

Die Teilnahme am Gewinnspiel führt zu keinerlei Kaufverpflichtungen. Teilnahme in allen nicht ausgeschlossenen Ländern möglich.

WIN!

Ga naar www.LEGOsurvey.com/product, vul een enquêteformulier in en maak kans op een cool LEGO® product.

Geen aankoopverplichting. Iedereen mag deelnemen, uitgezonderd ingezetenden van landen waar een enquêteverbod geldt.

GAGNE!

Visite www.LEGOsurvey.com/product pour répondre à un questionnaire et avoir une chance de gagner un produit LEGO® très cool!

Aucune obligation d'achat. Ouvert à tous les résidents des pays autorisés.

当てよう!

www.LEGOsurvey.com/product にアクセスして、アンケートにご記入ください。当選者にはレゴ®製品を差し上げます。

お買い上げの必要はありません。禁止されていない限り、すべての皆様にご利用いただけます。