

BIONICLE®

VULTRAZ

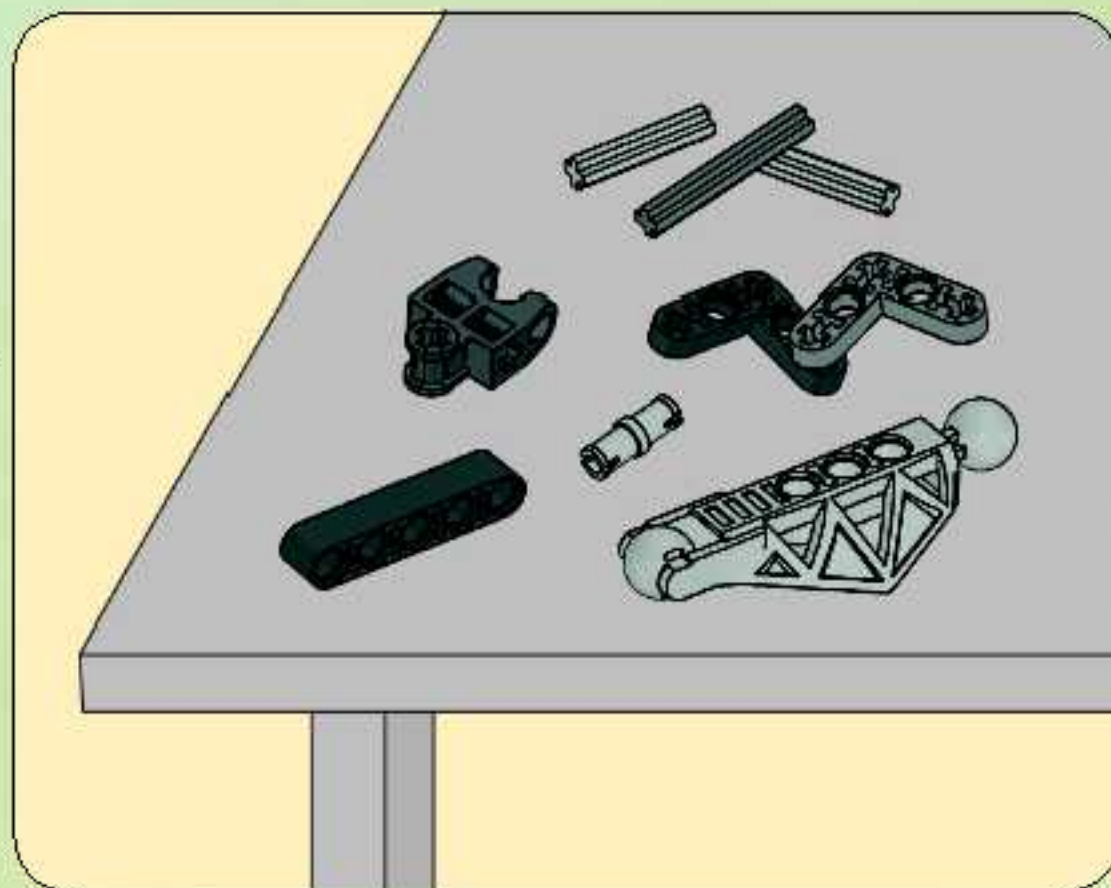
www.BIONICLE.com



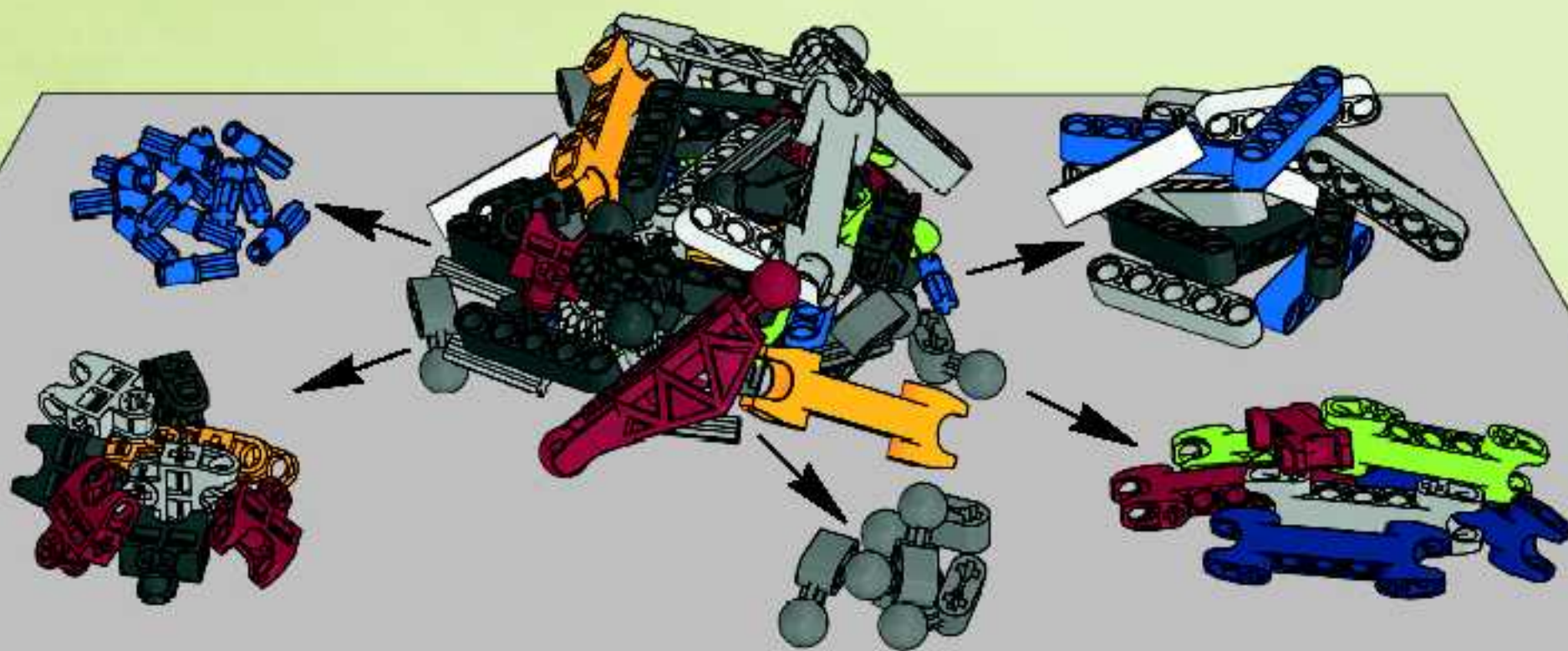
8698

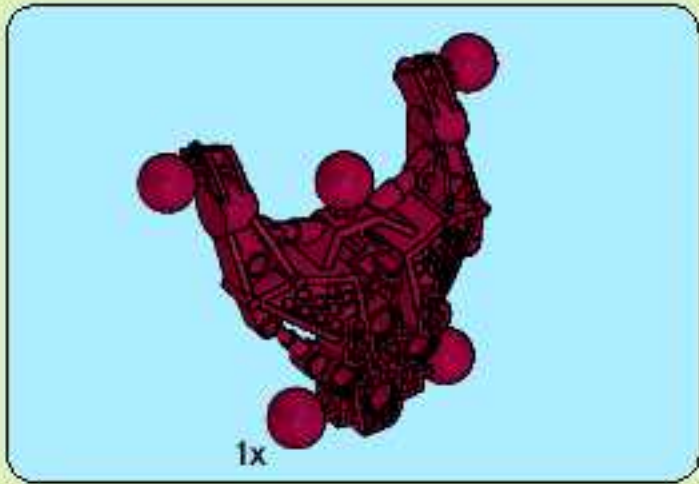
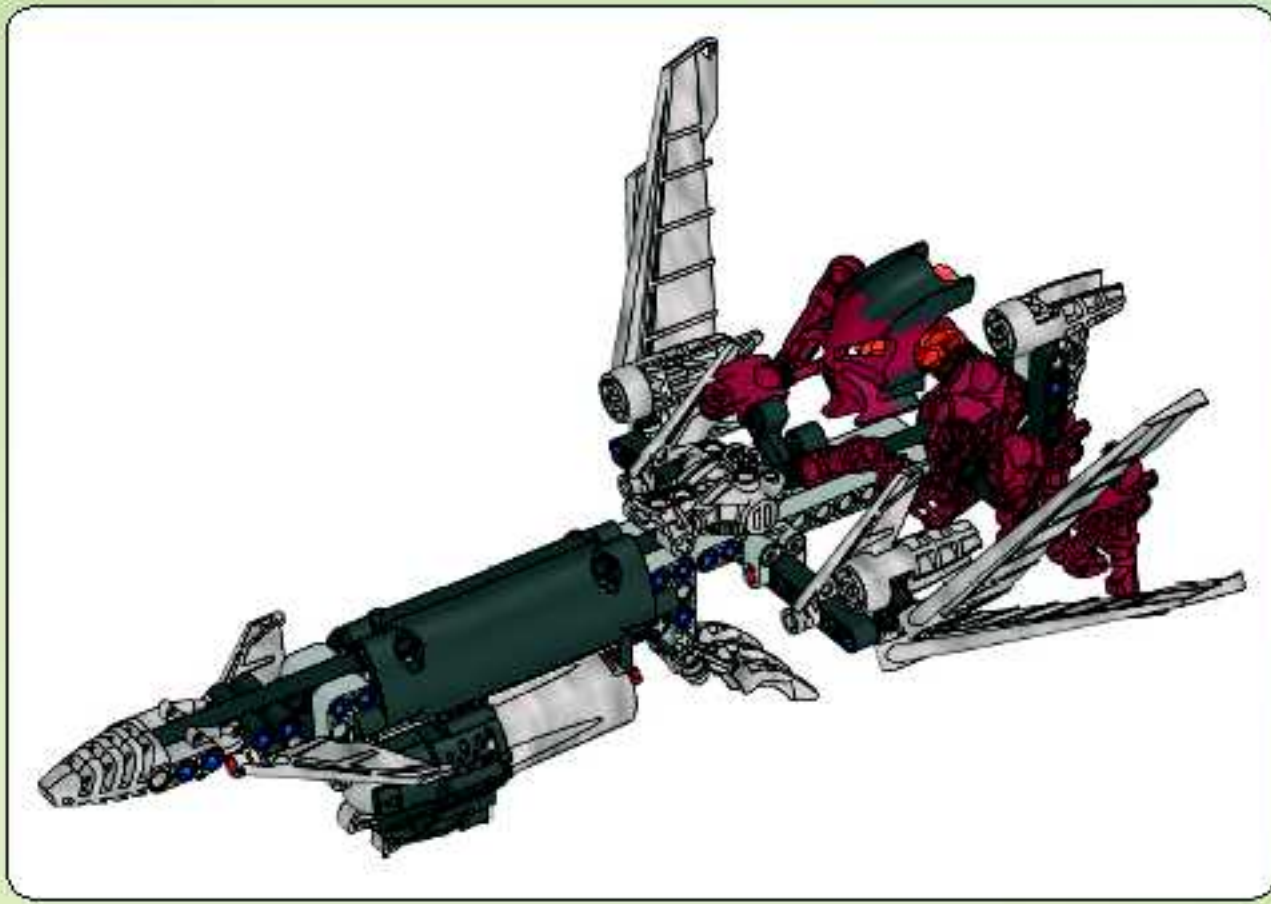
LEGO

1

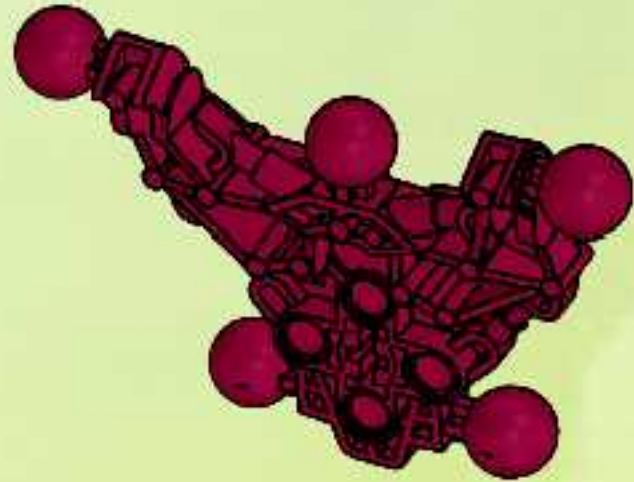


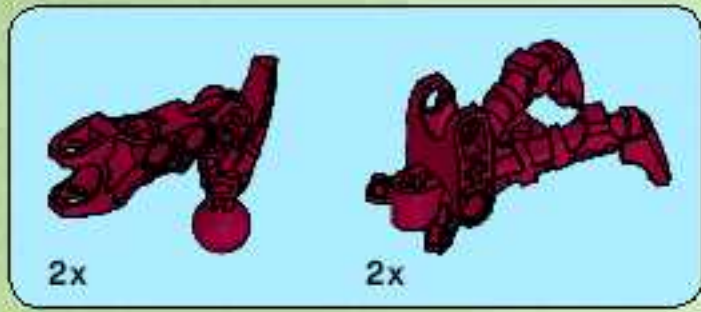
2



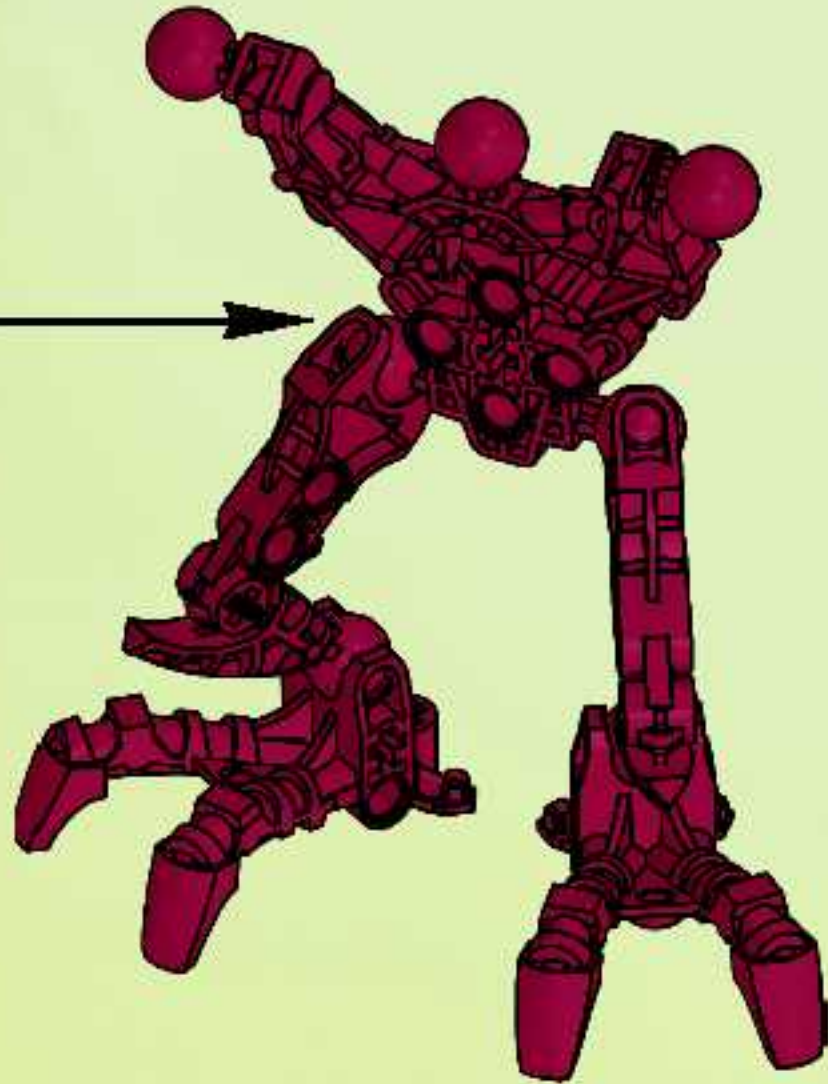
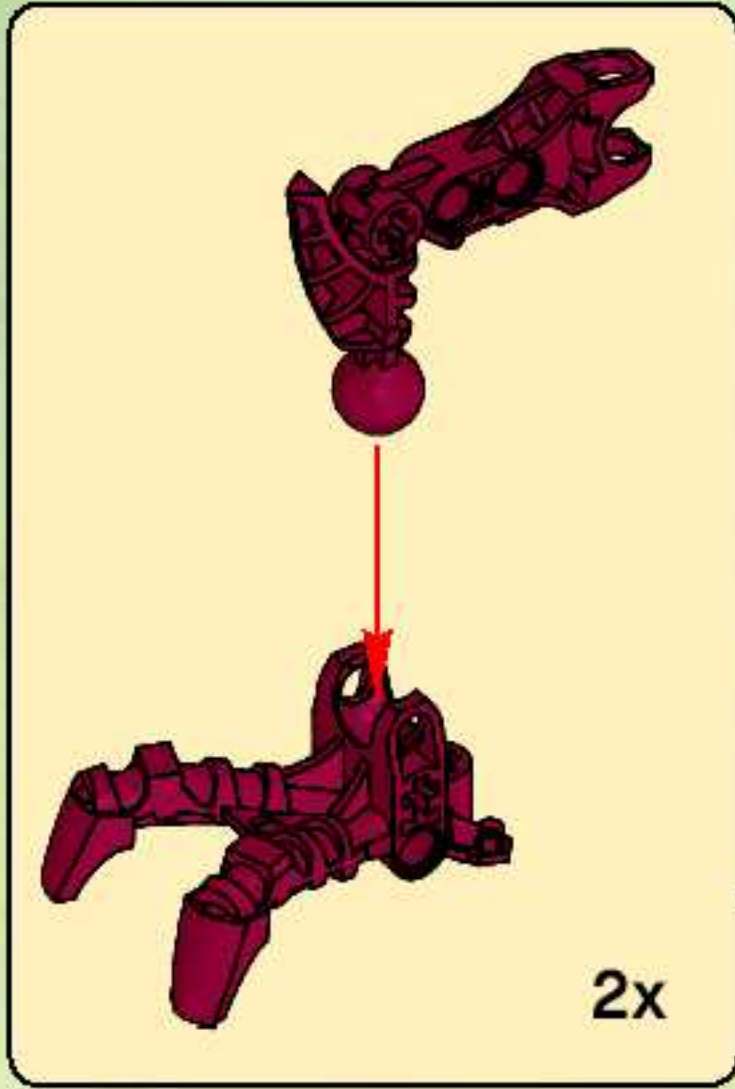


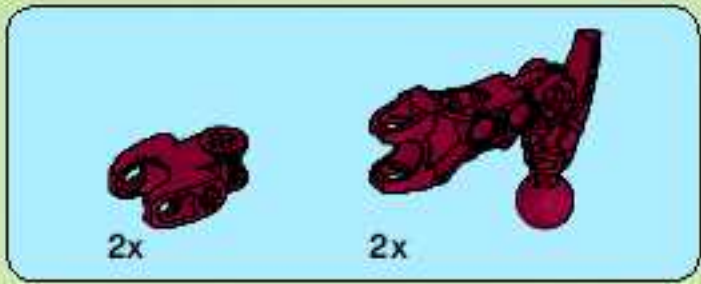
1



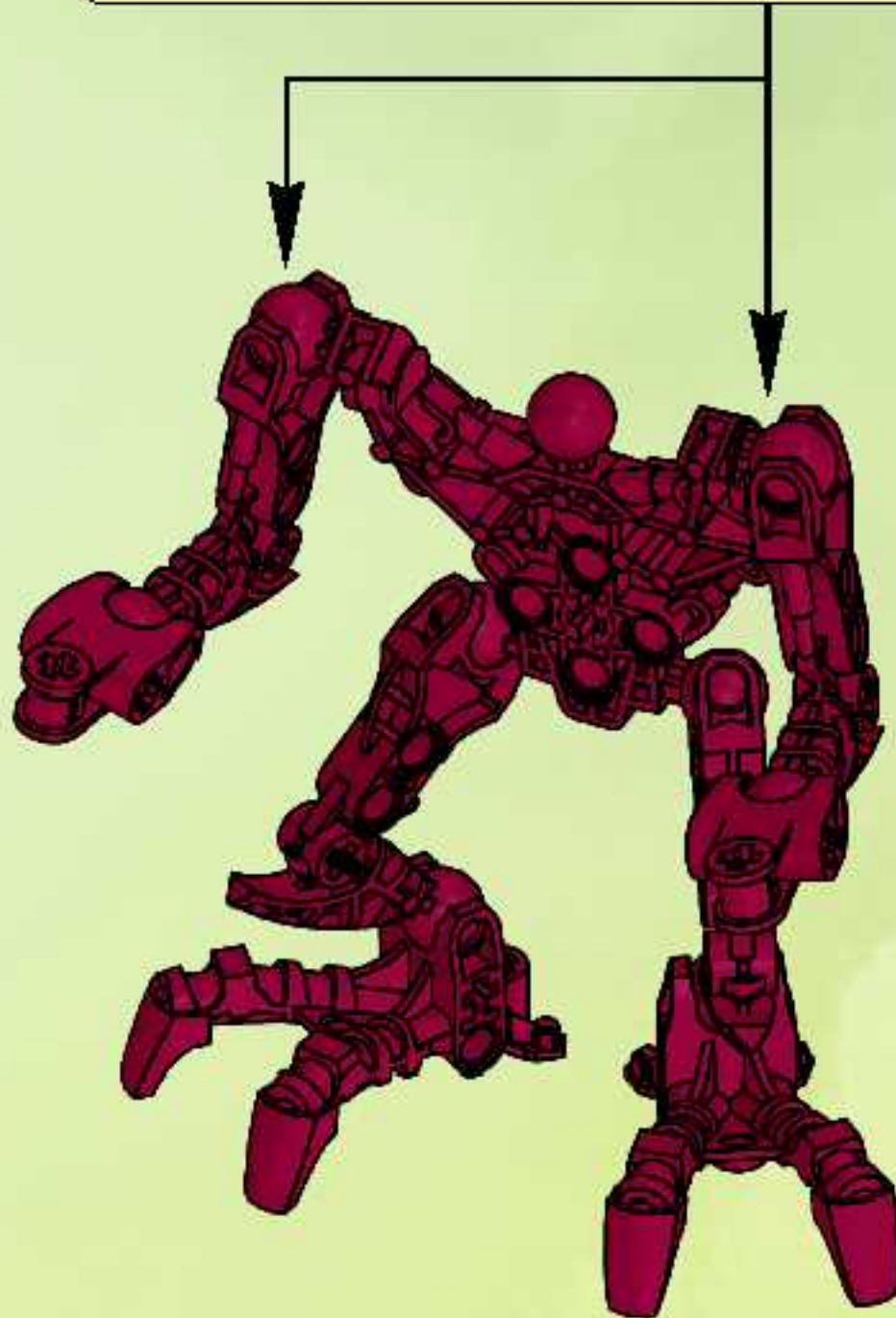
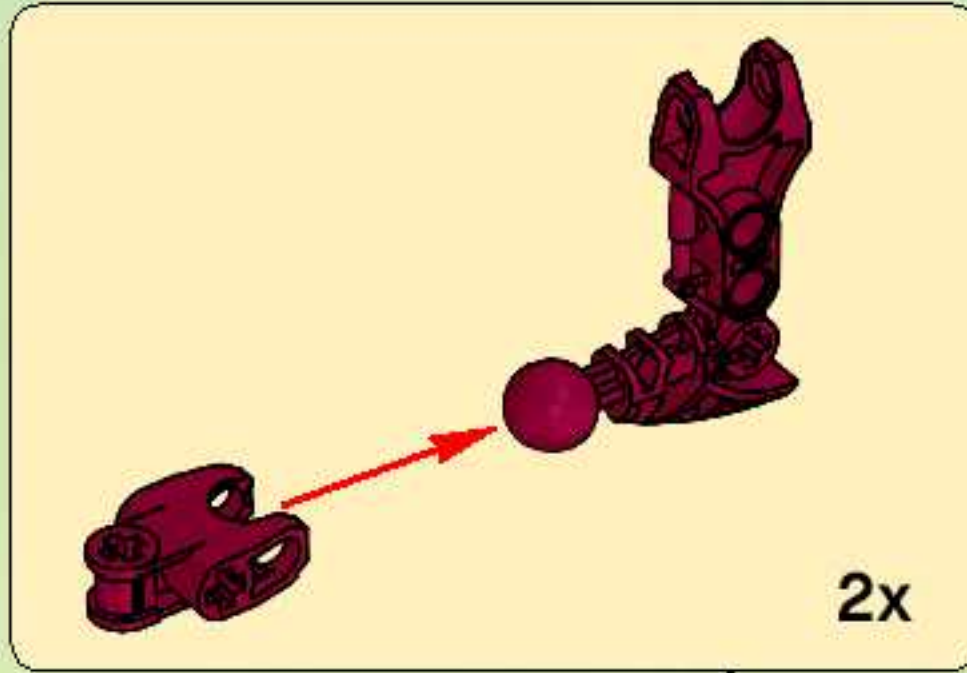


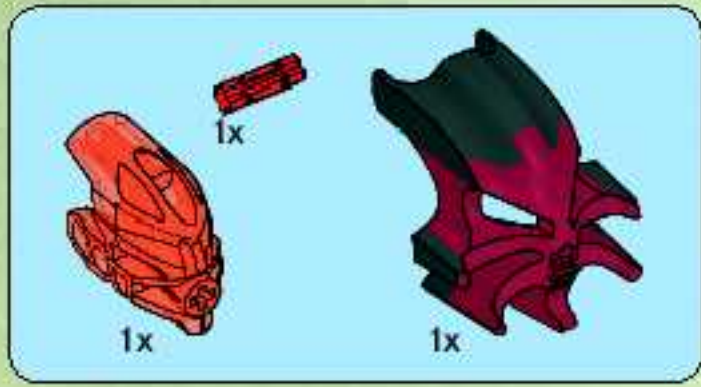
2



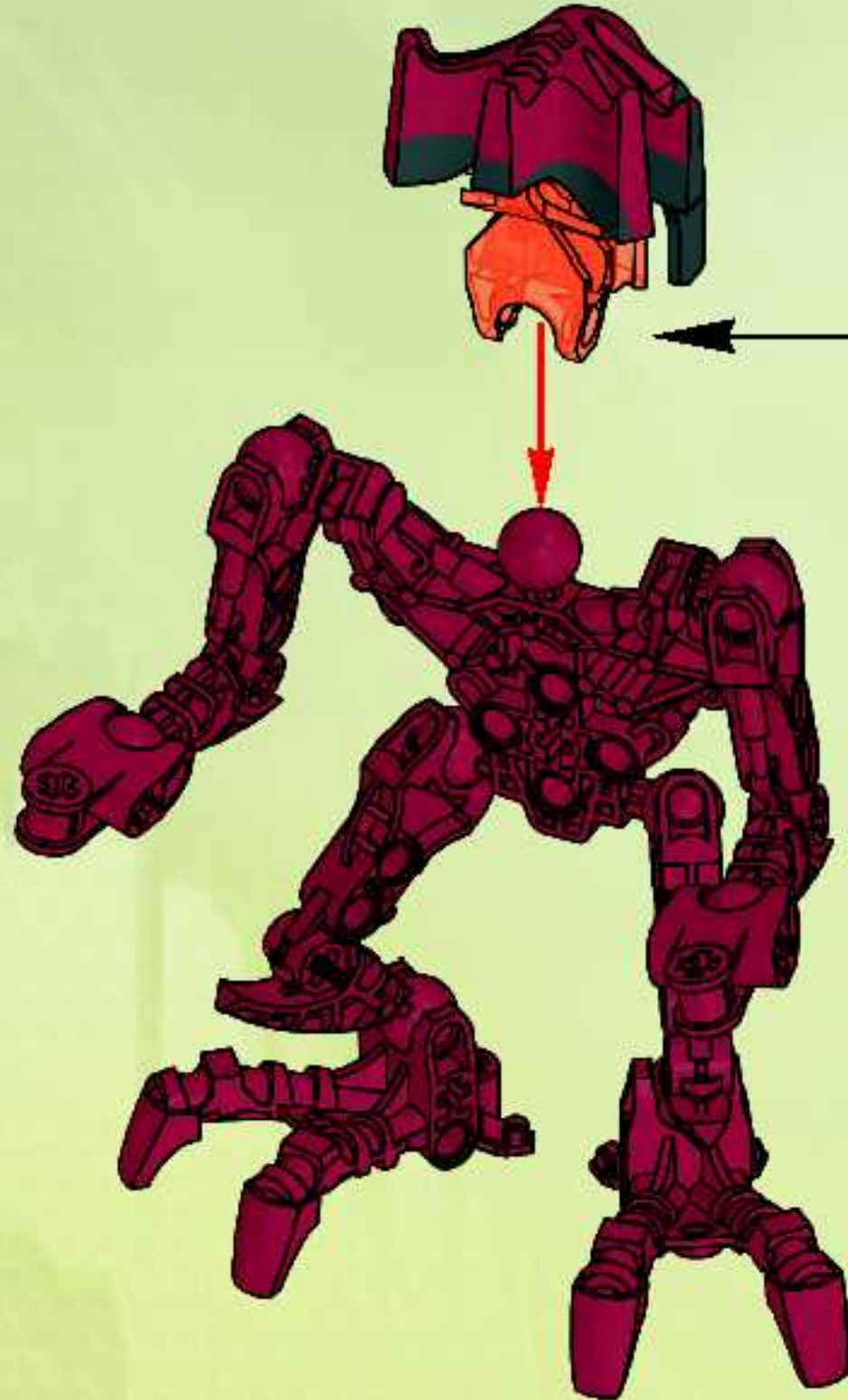
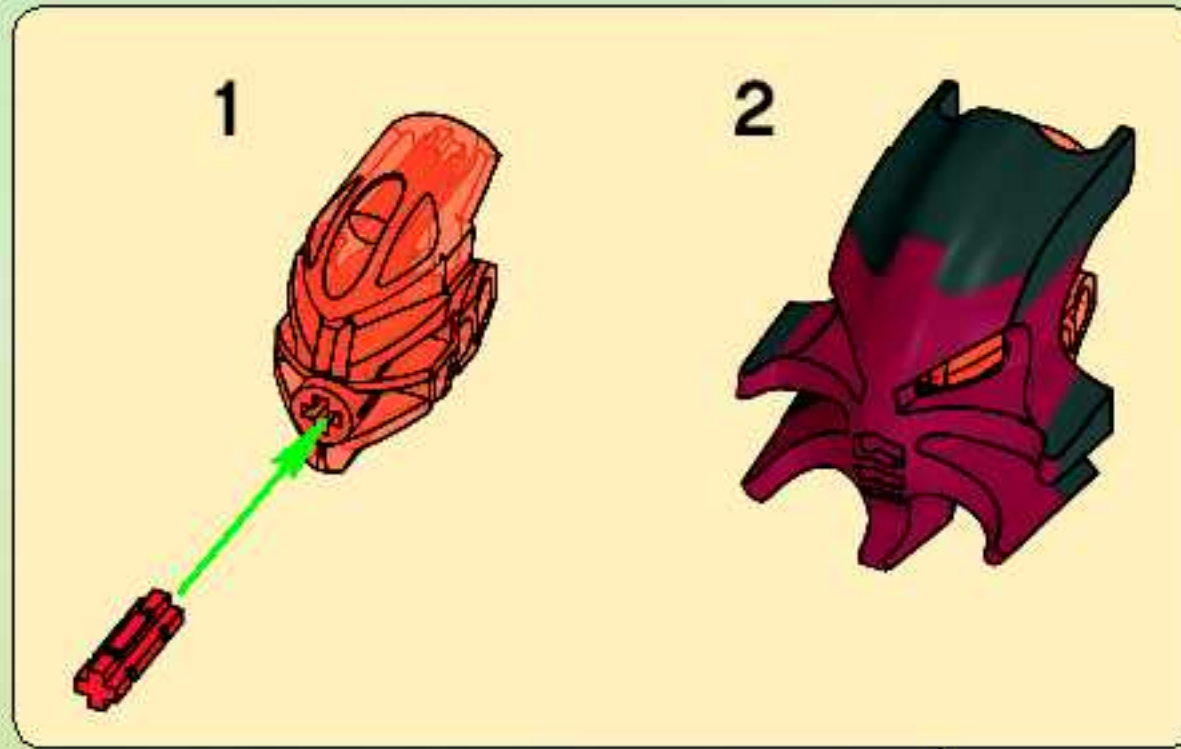


3



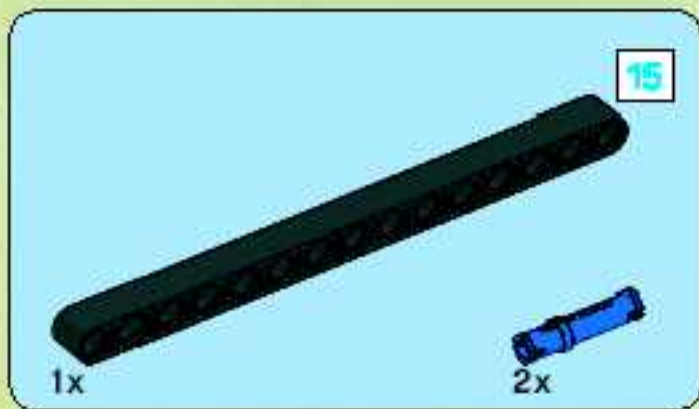
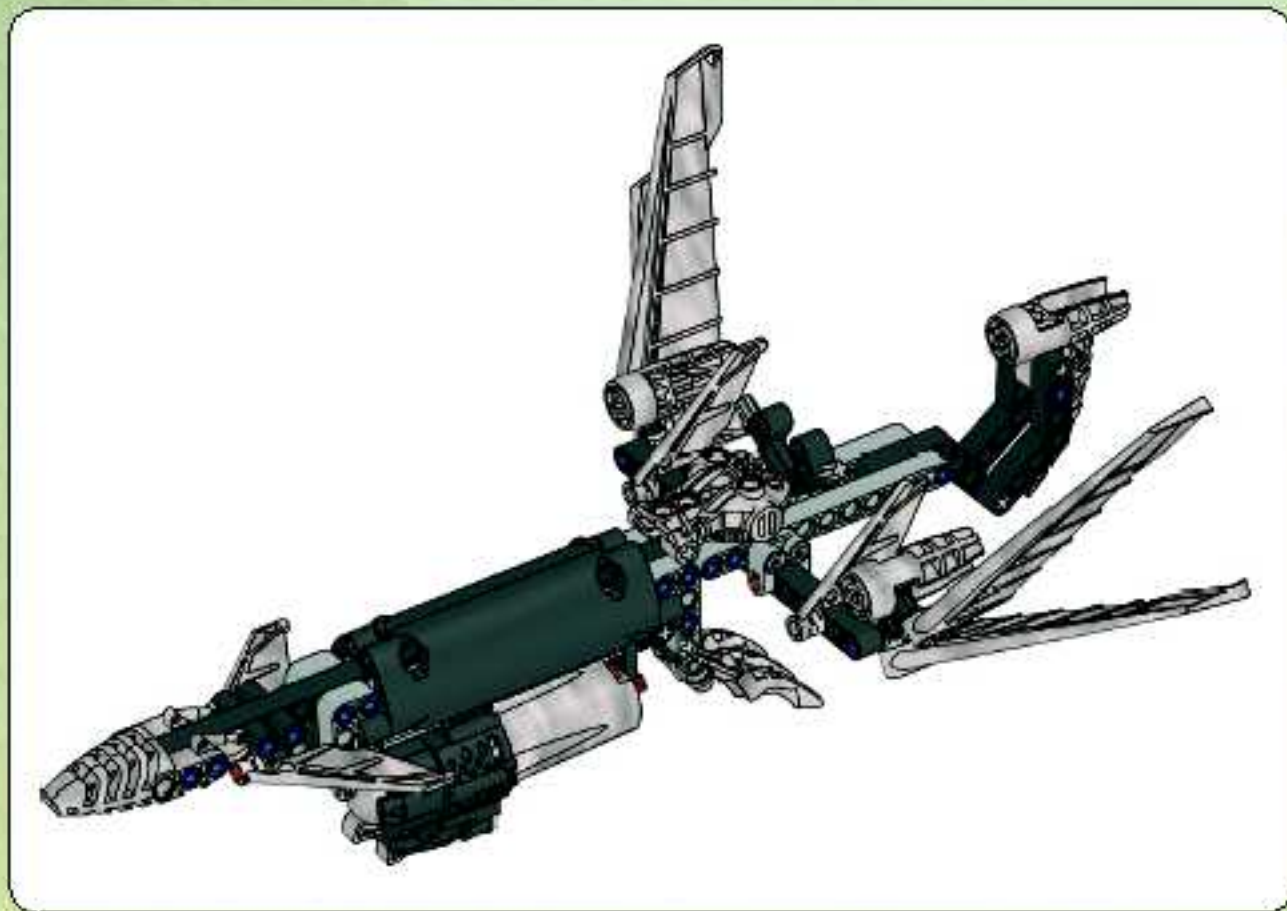


4

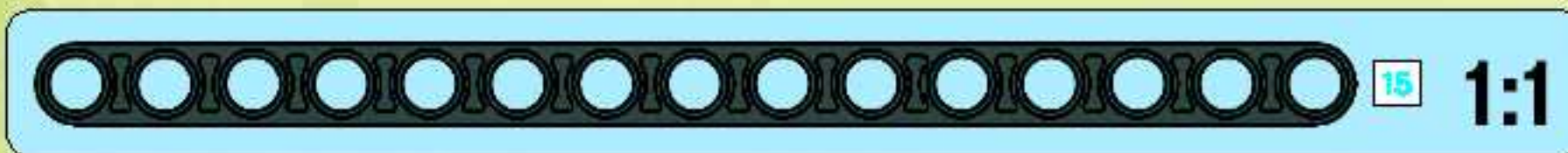
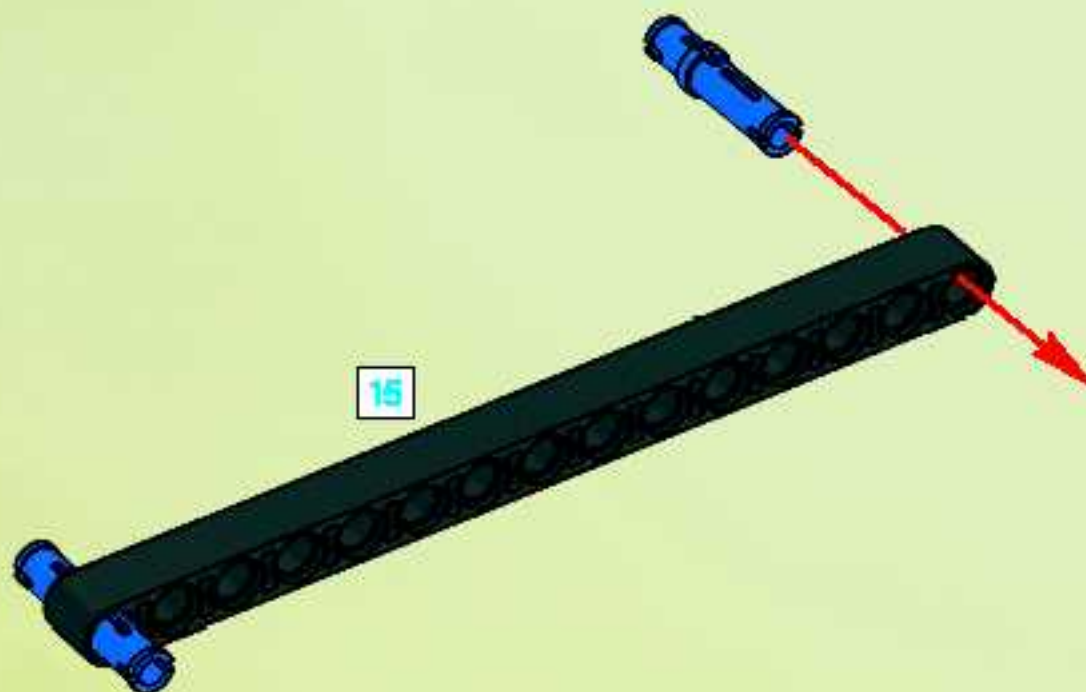


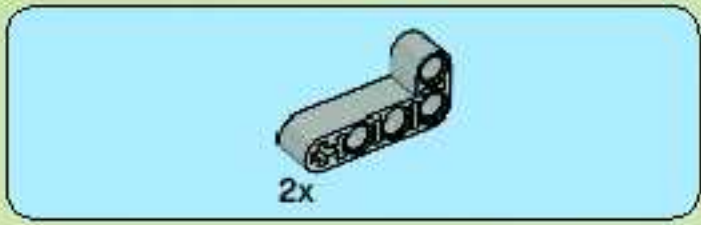
5



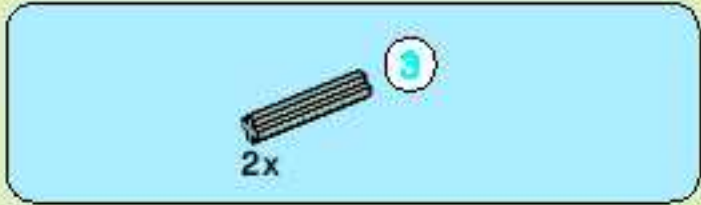
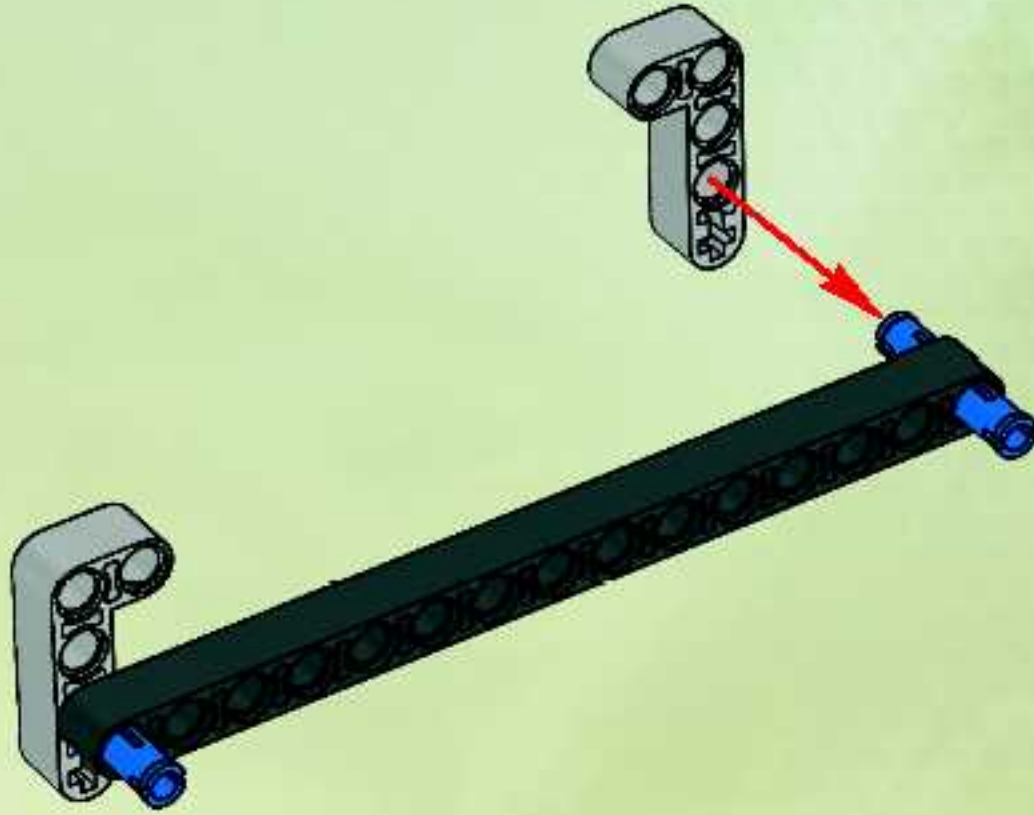


1

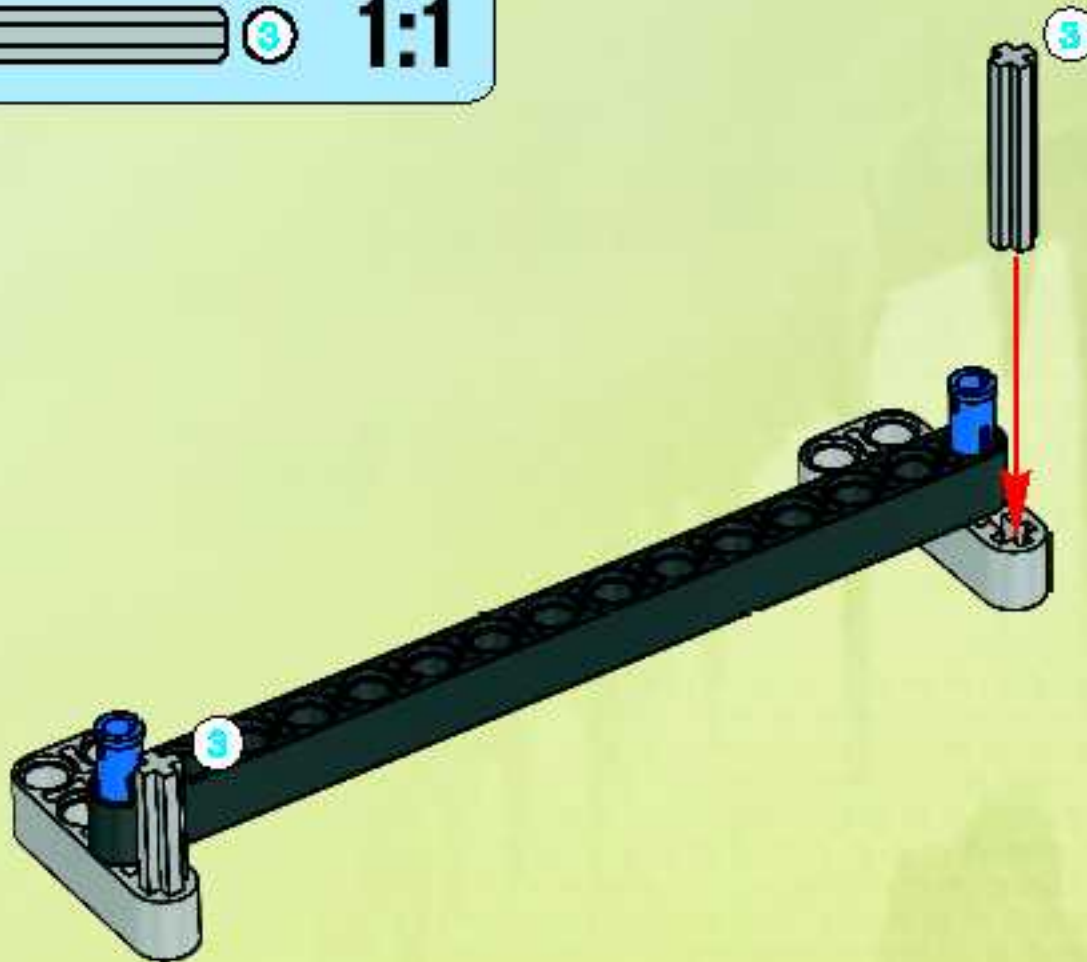
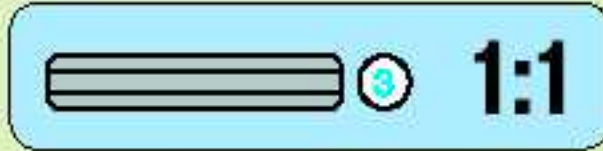




2

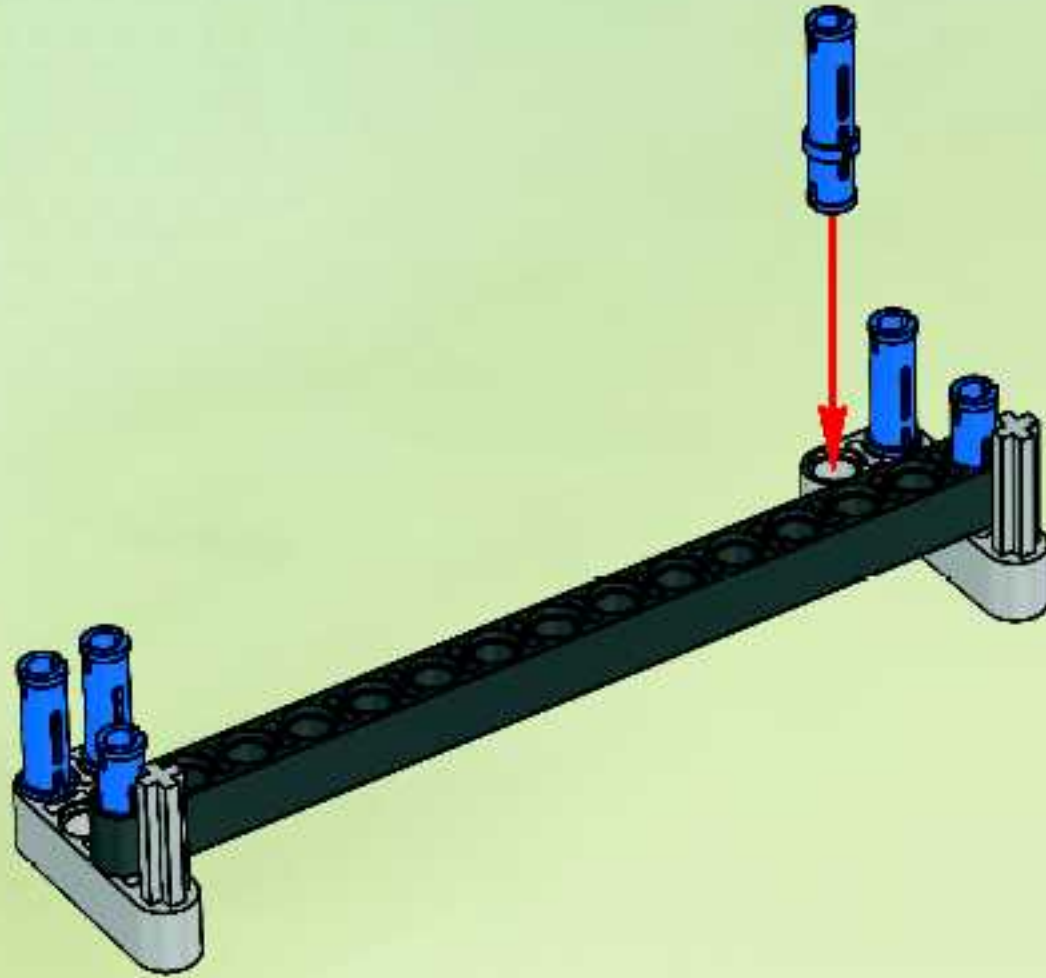


3

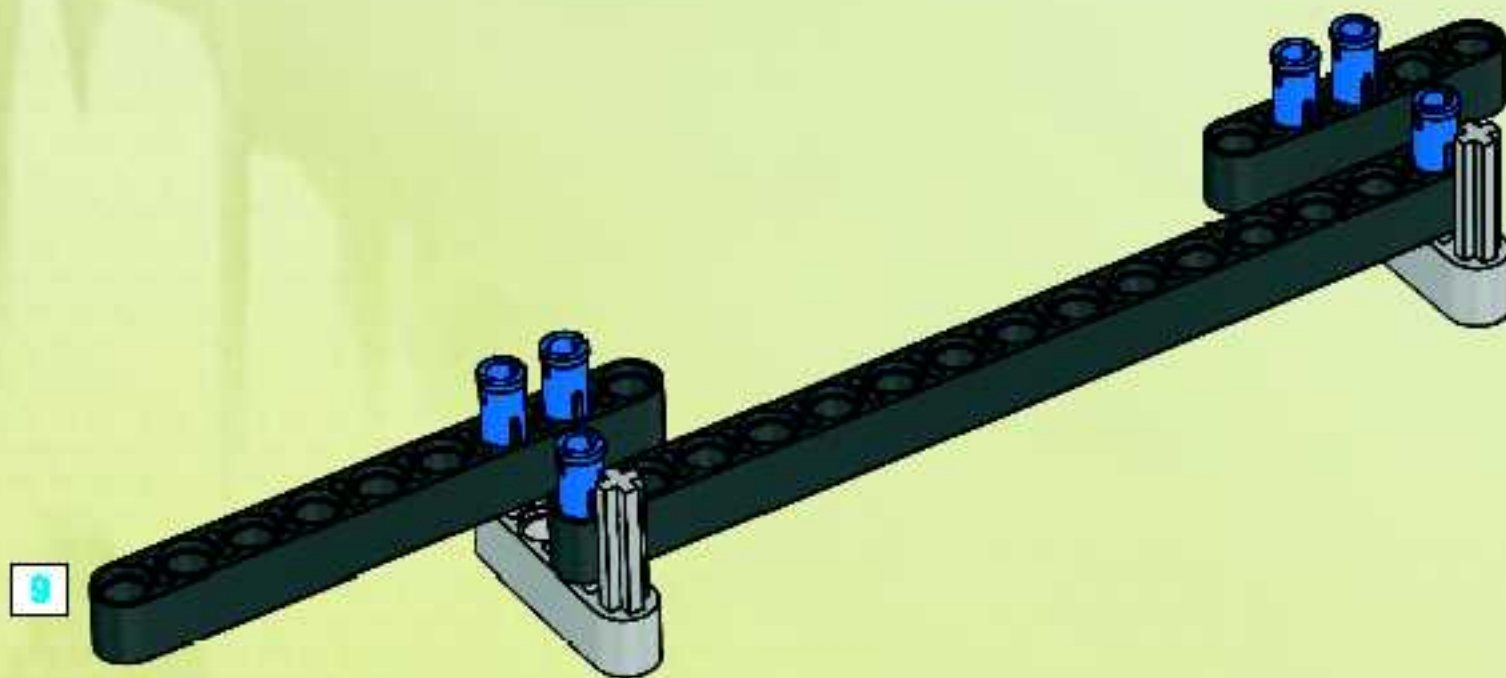




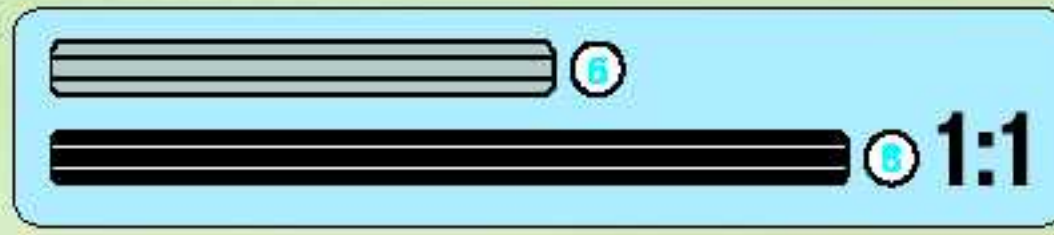
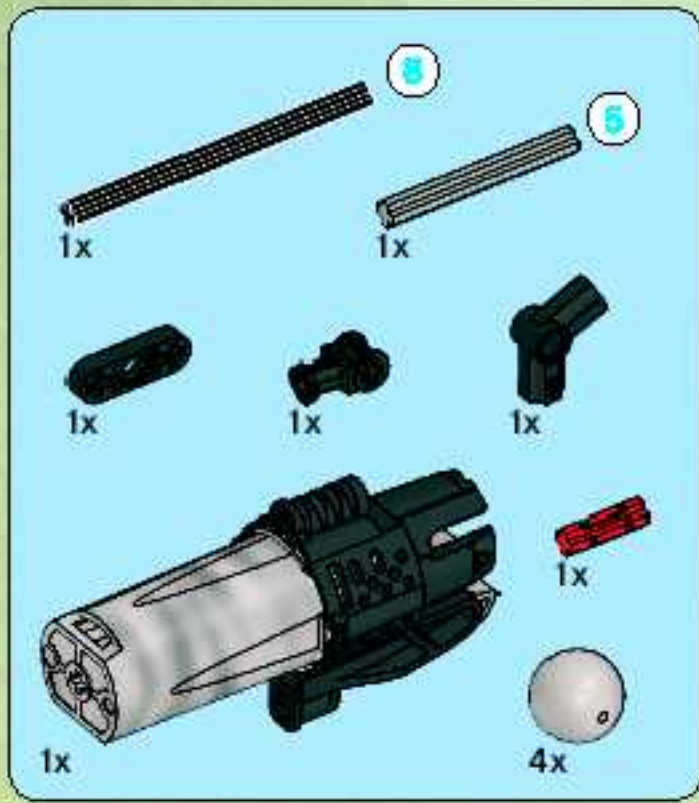
4



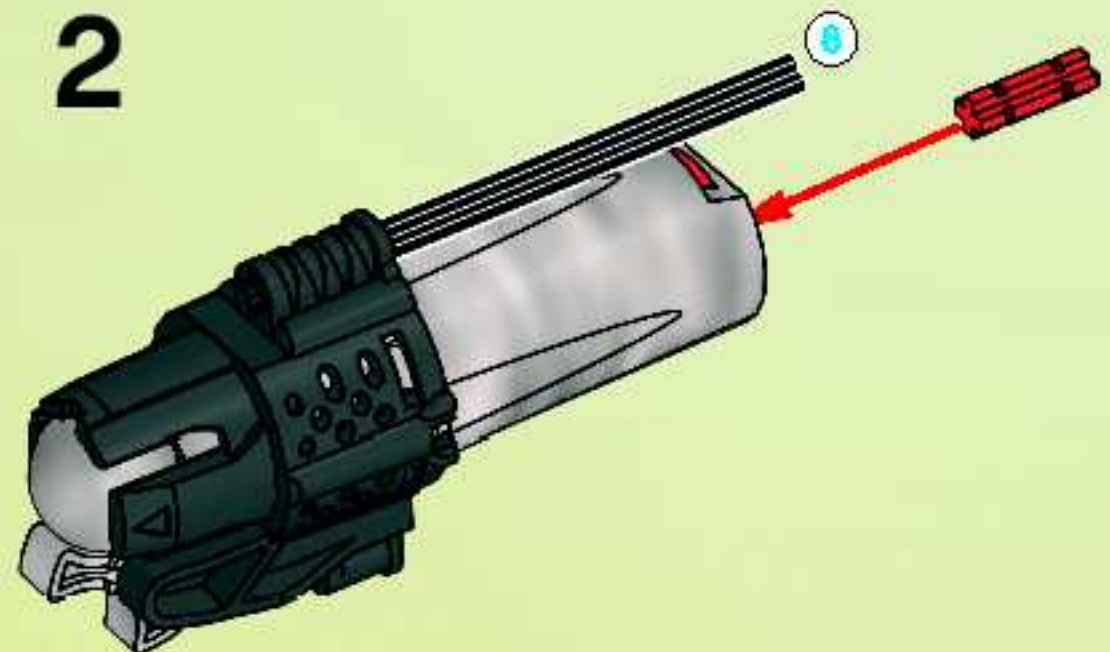
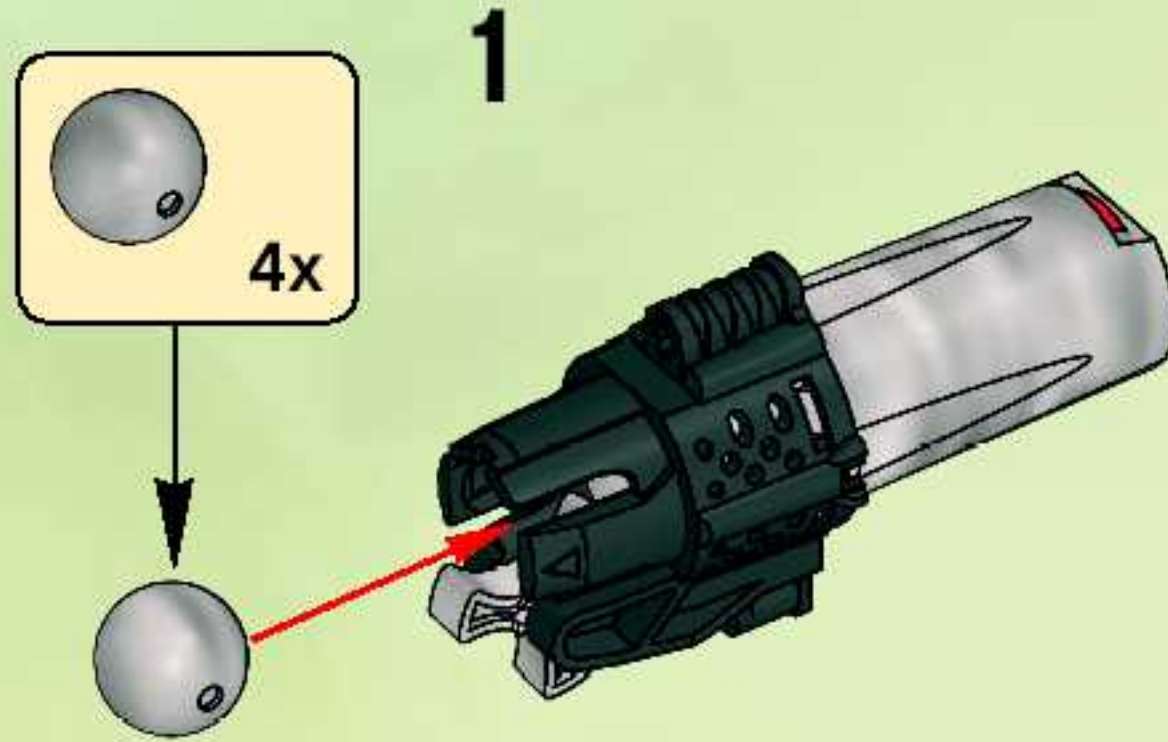
5



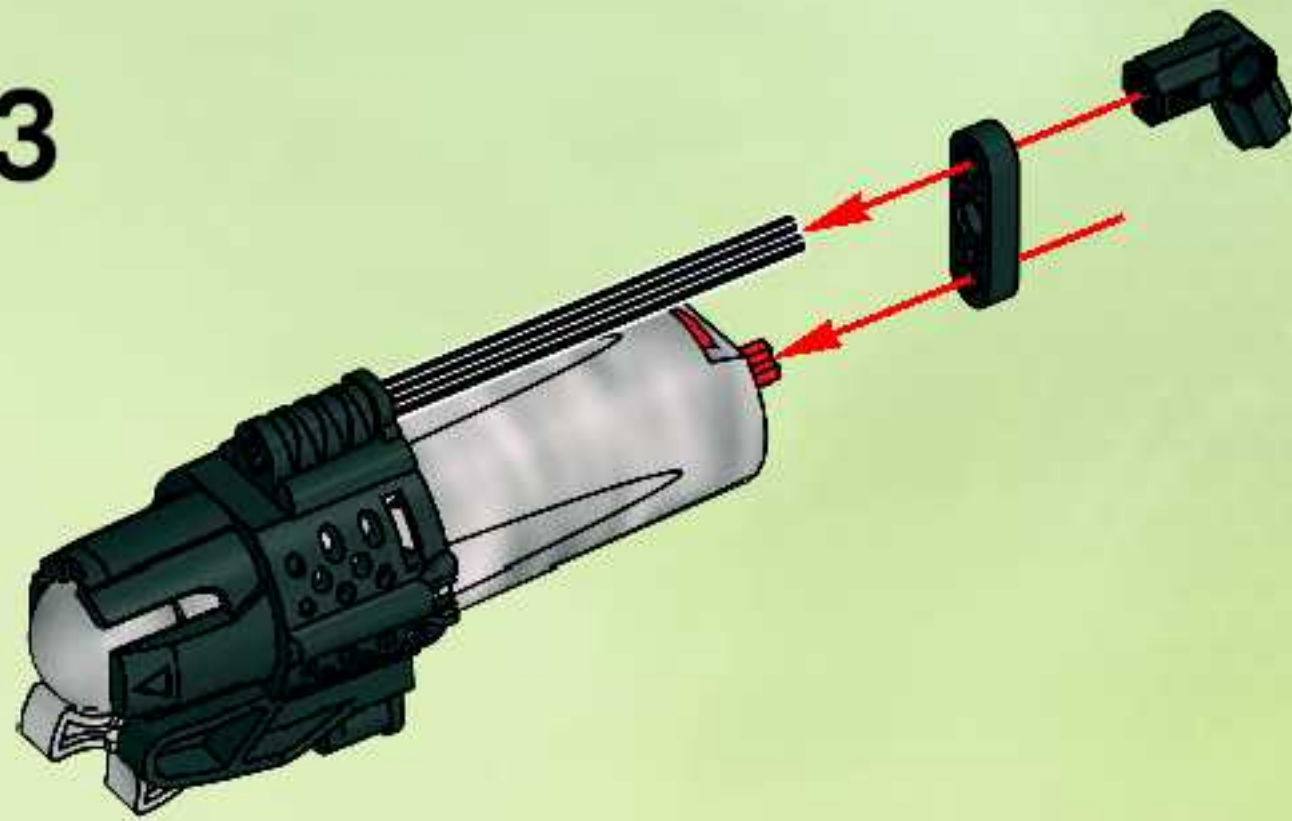




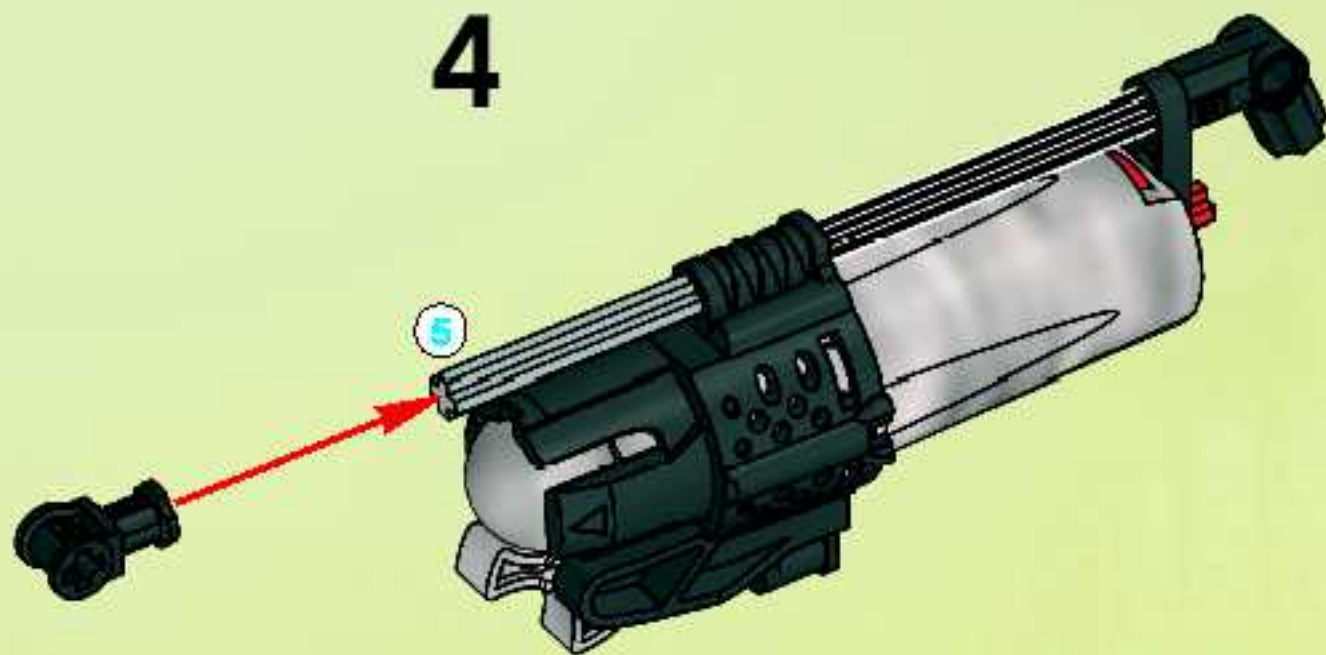
6

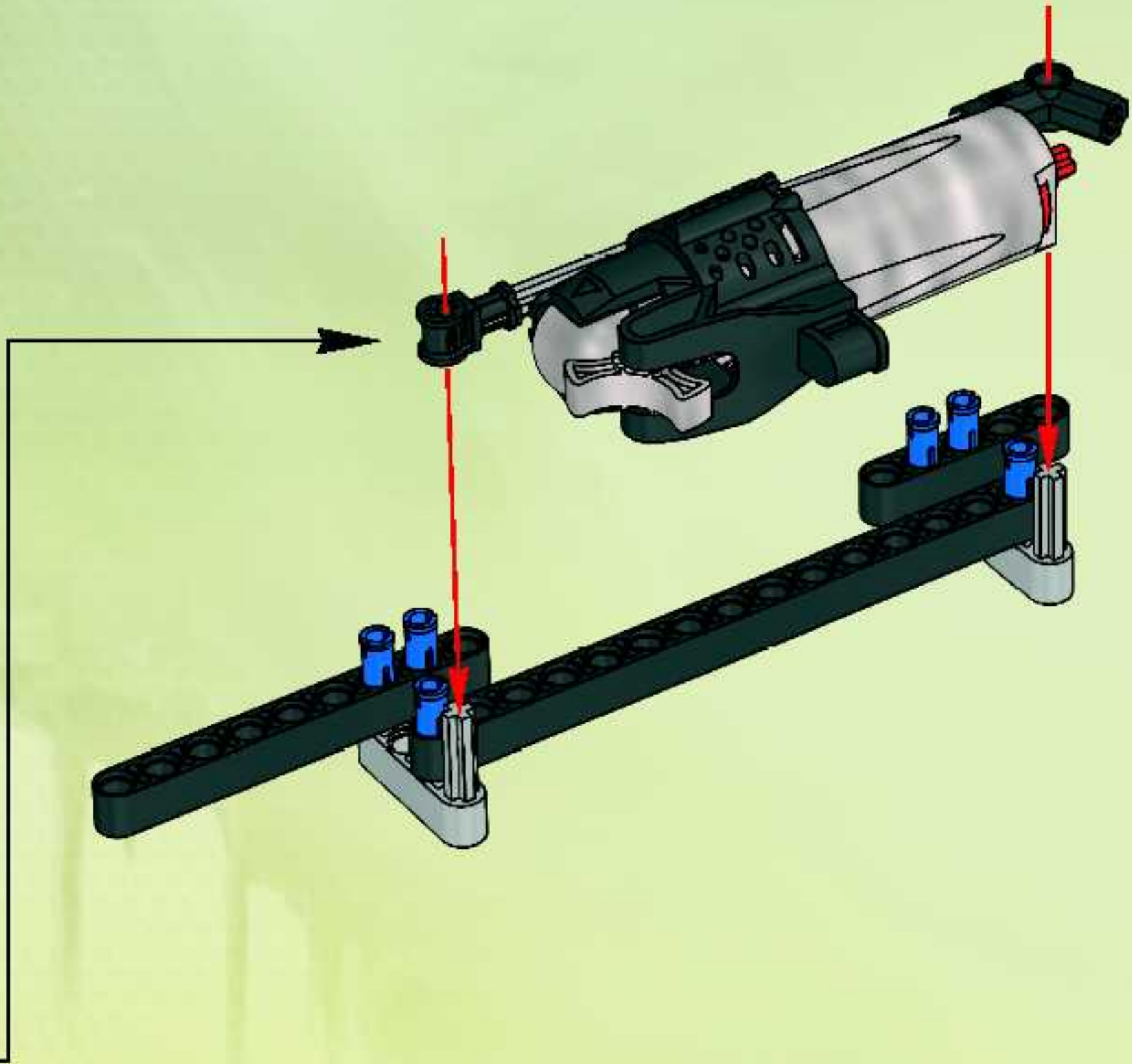


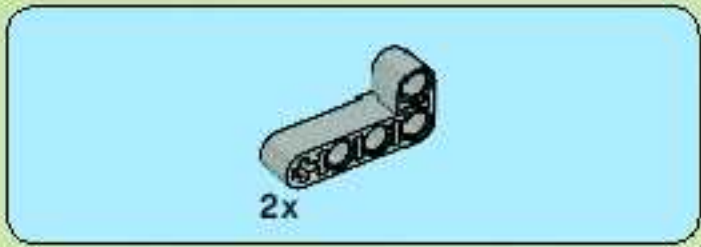
3



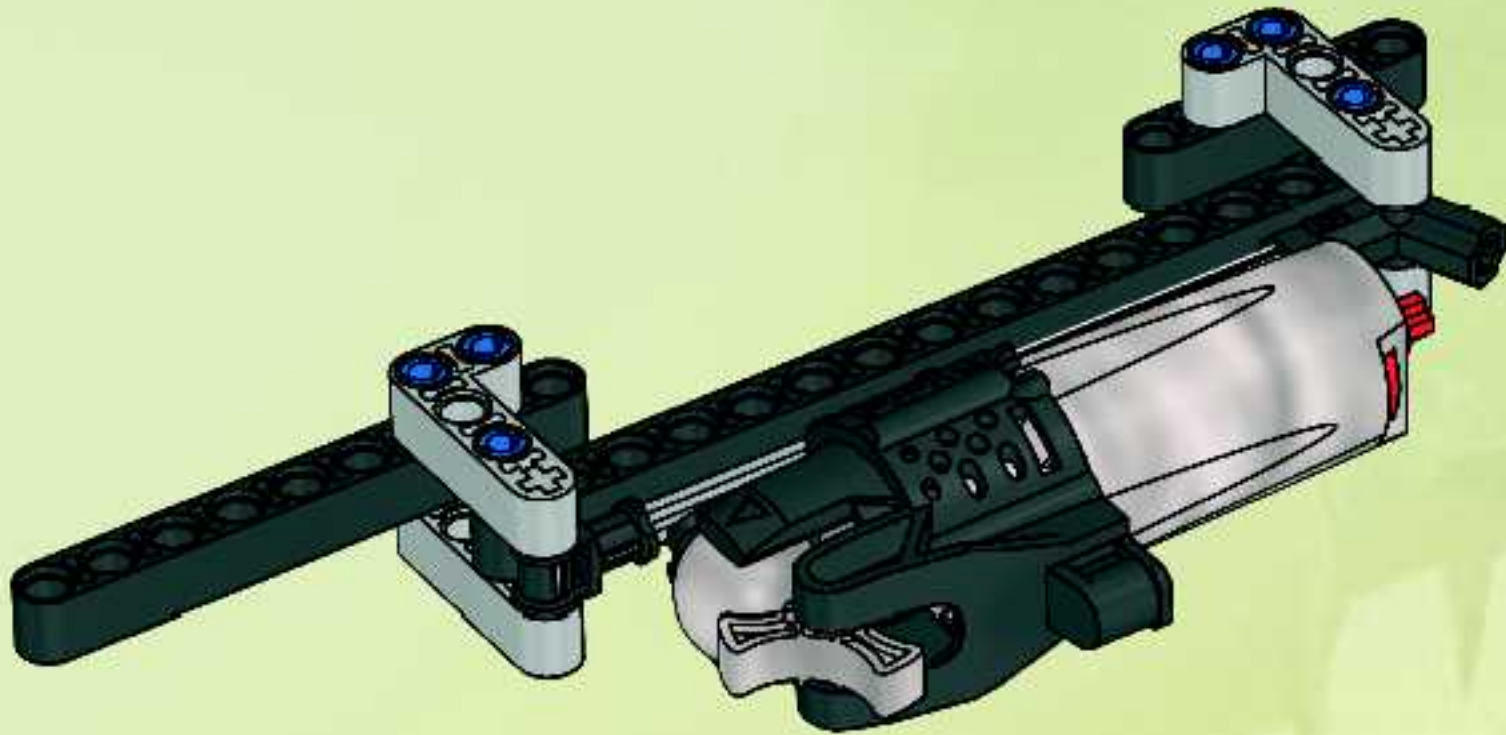
4

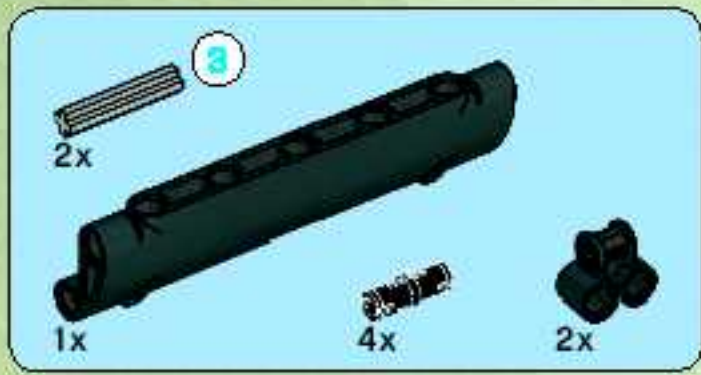




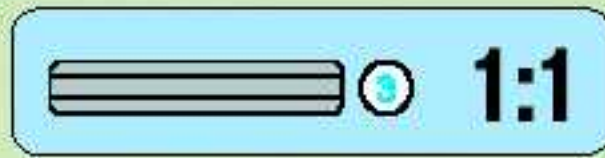


7

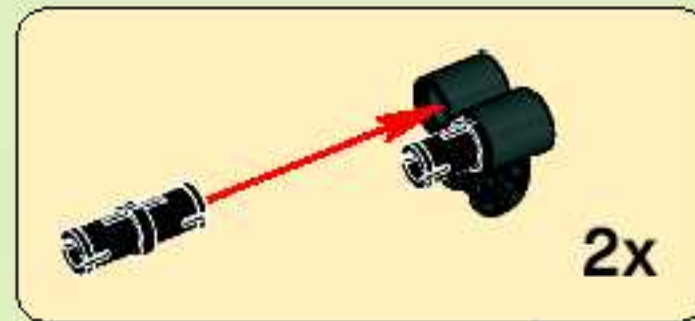
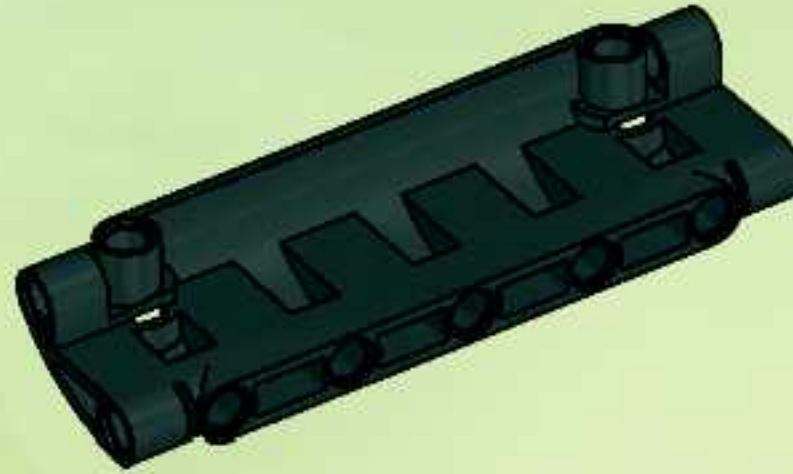




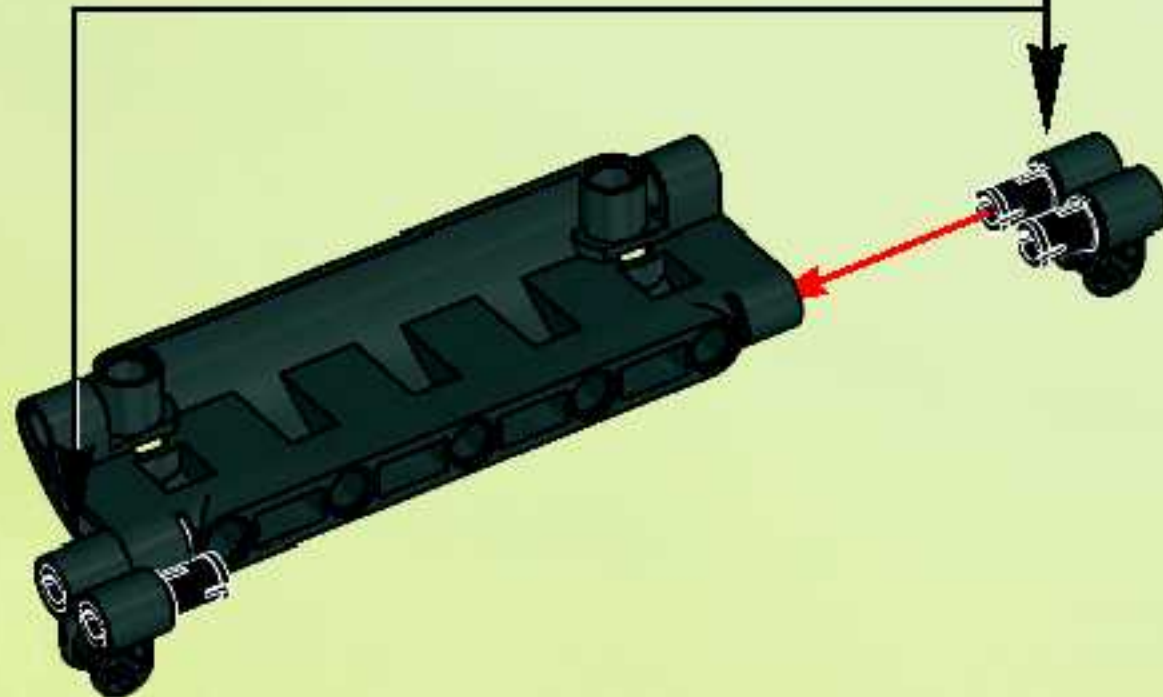
8



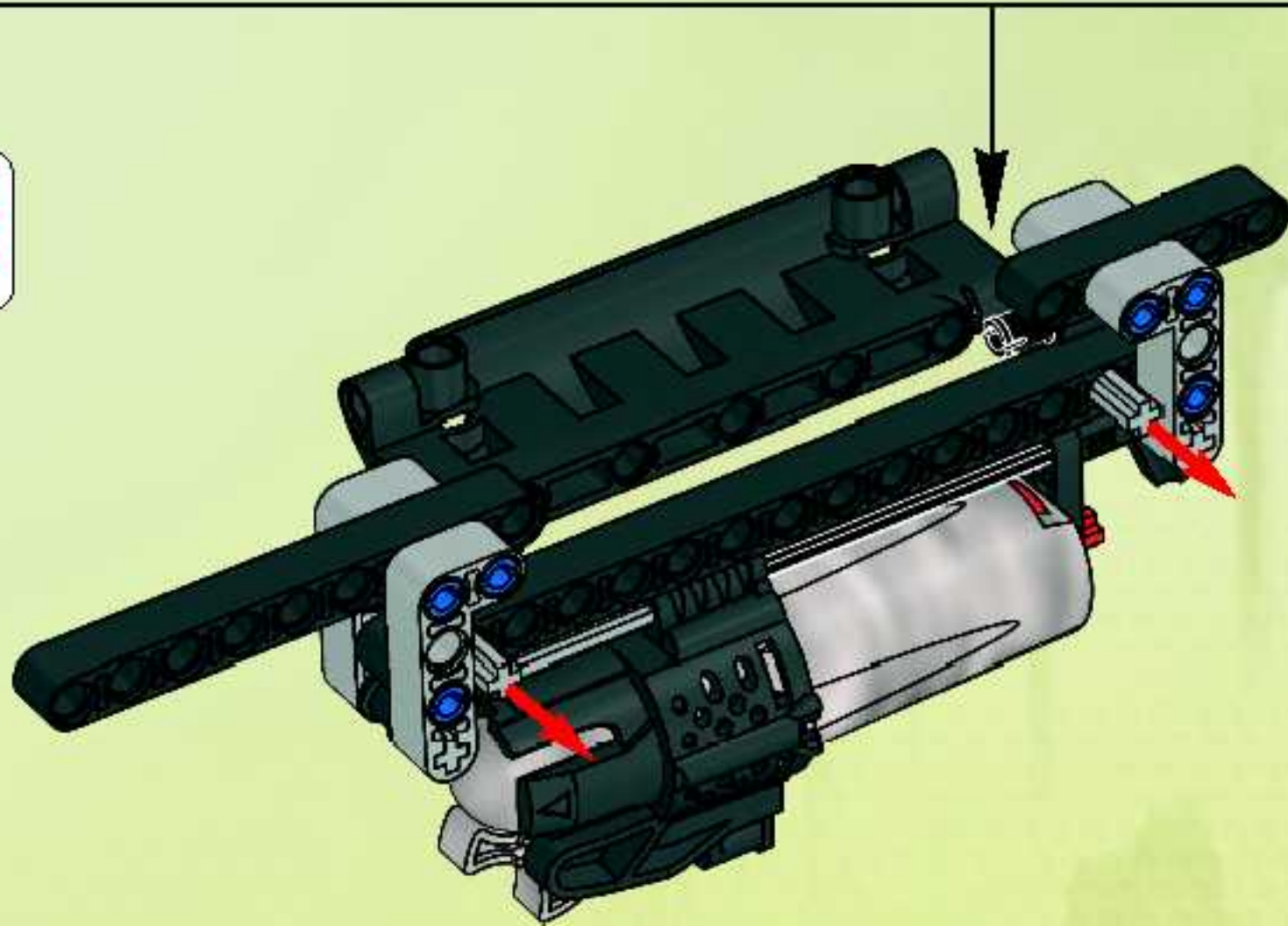
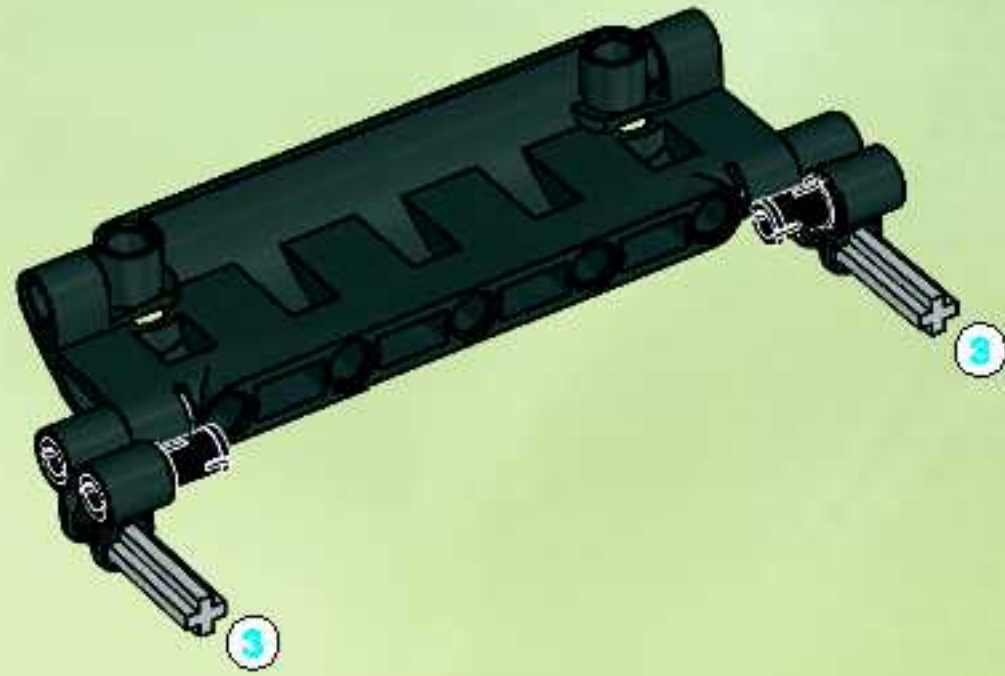
1

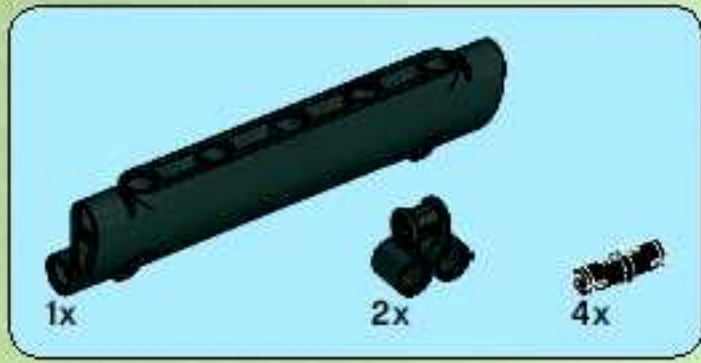


2



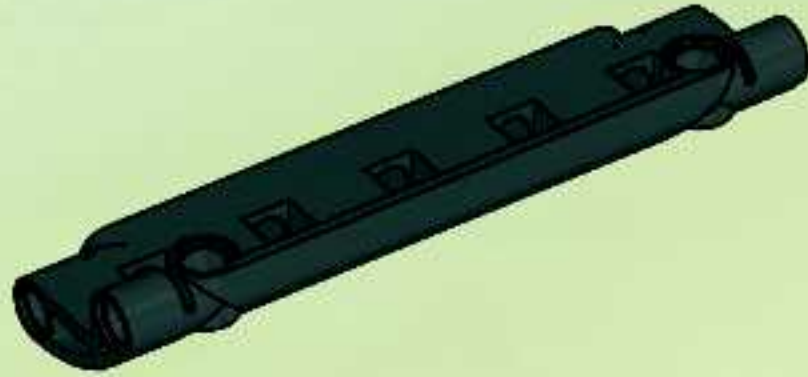
3



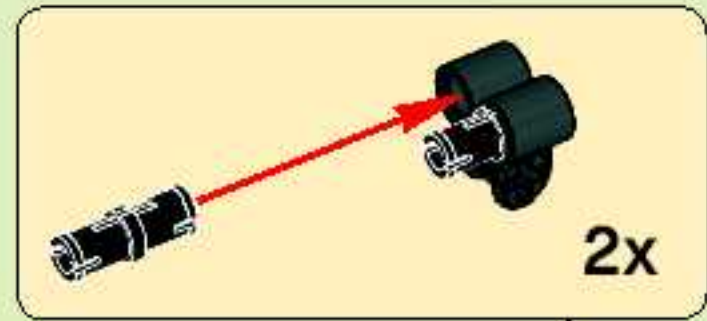
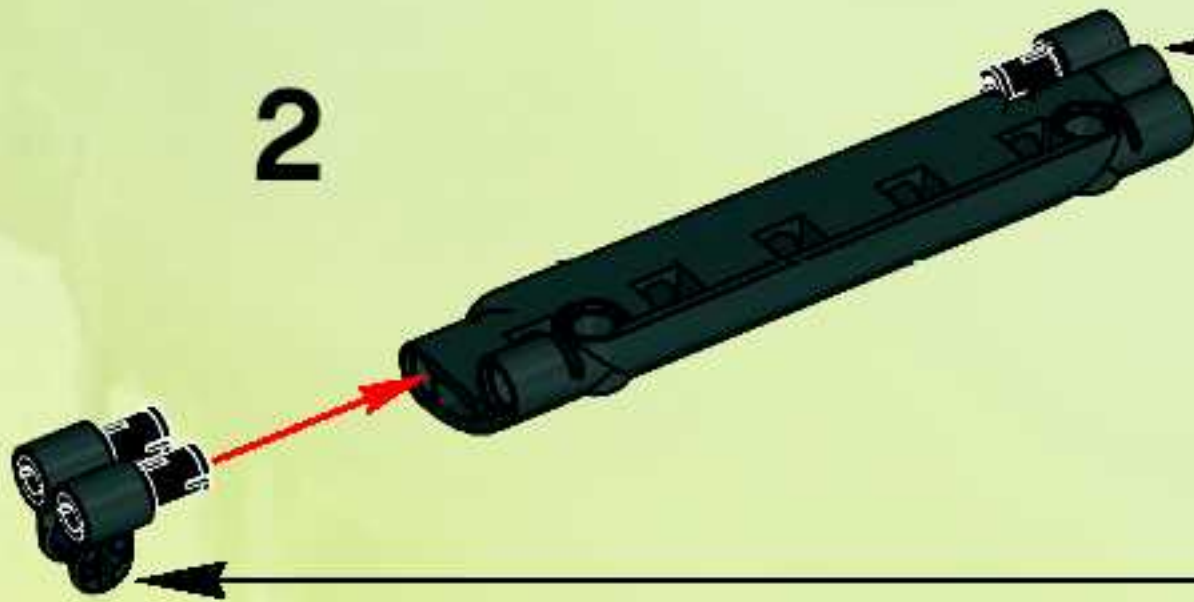


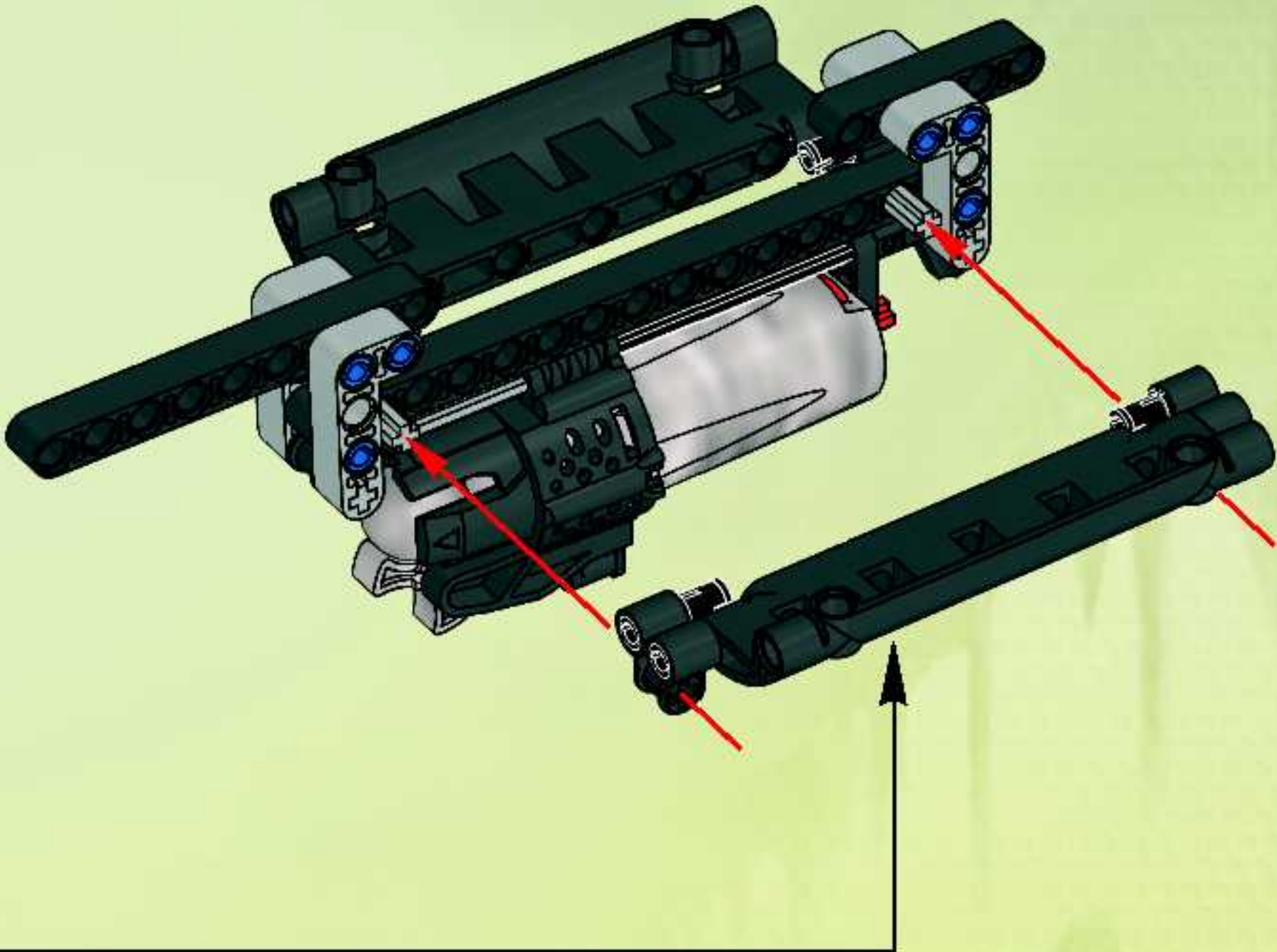
9

1



2

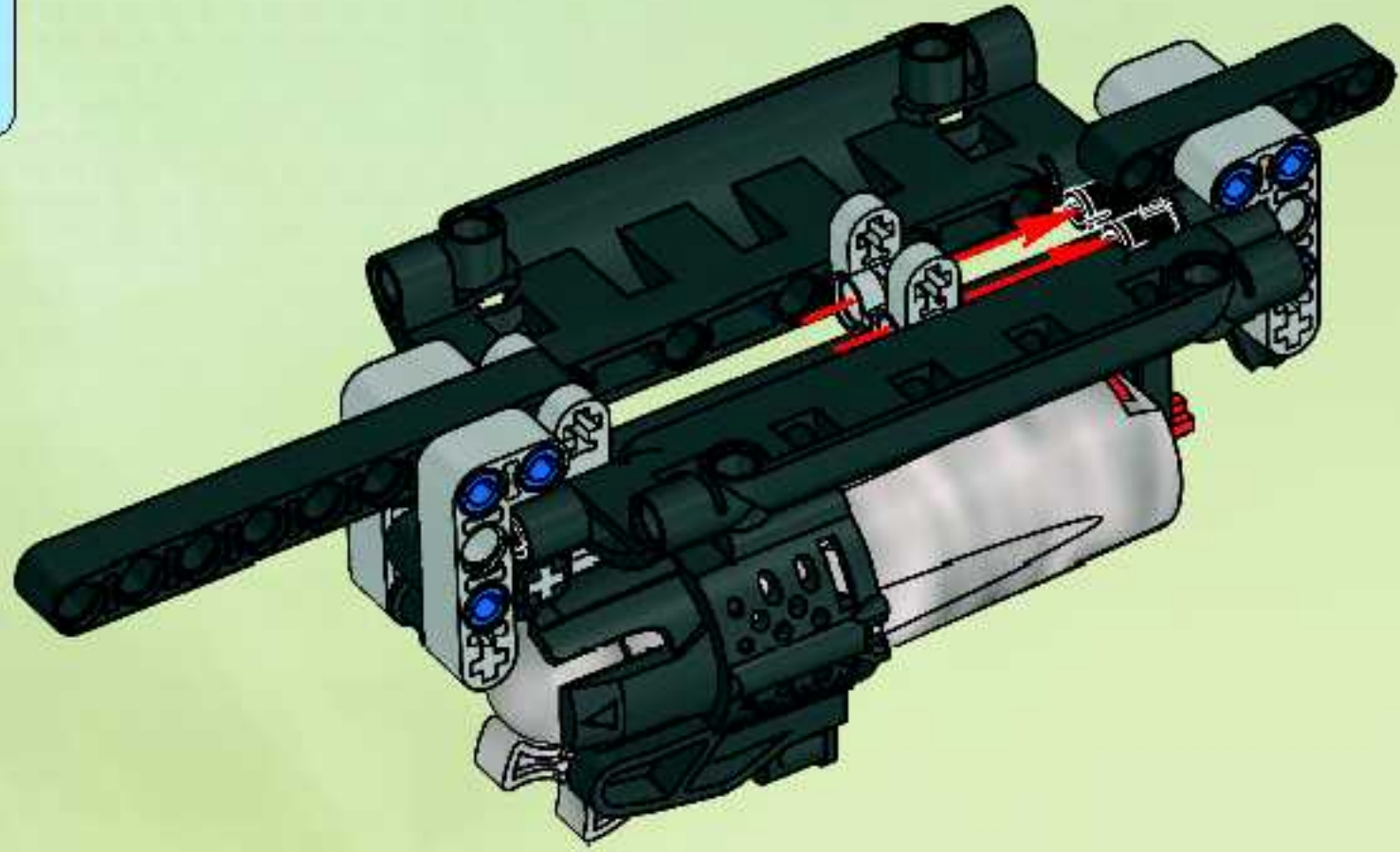






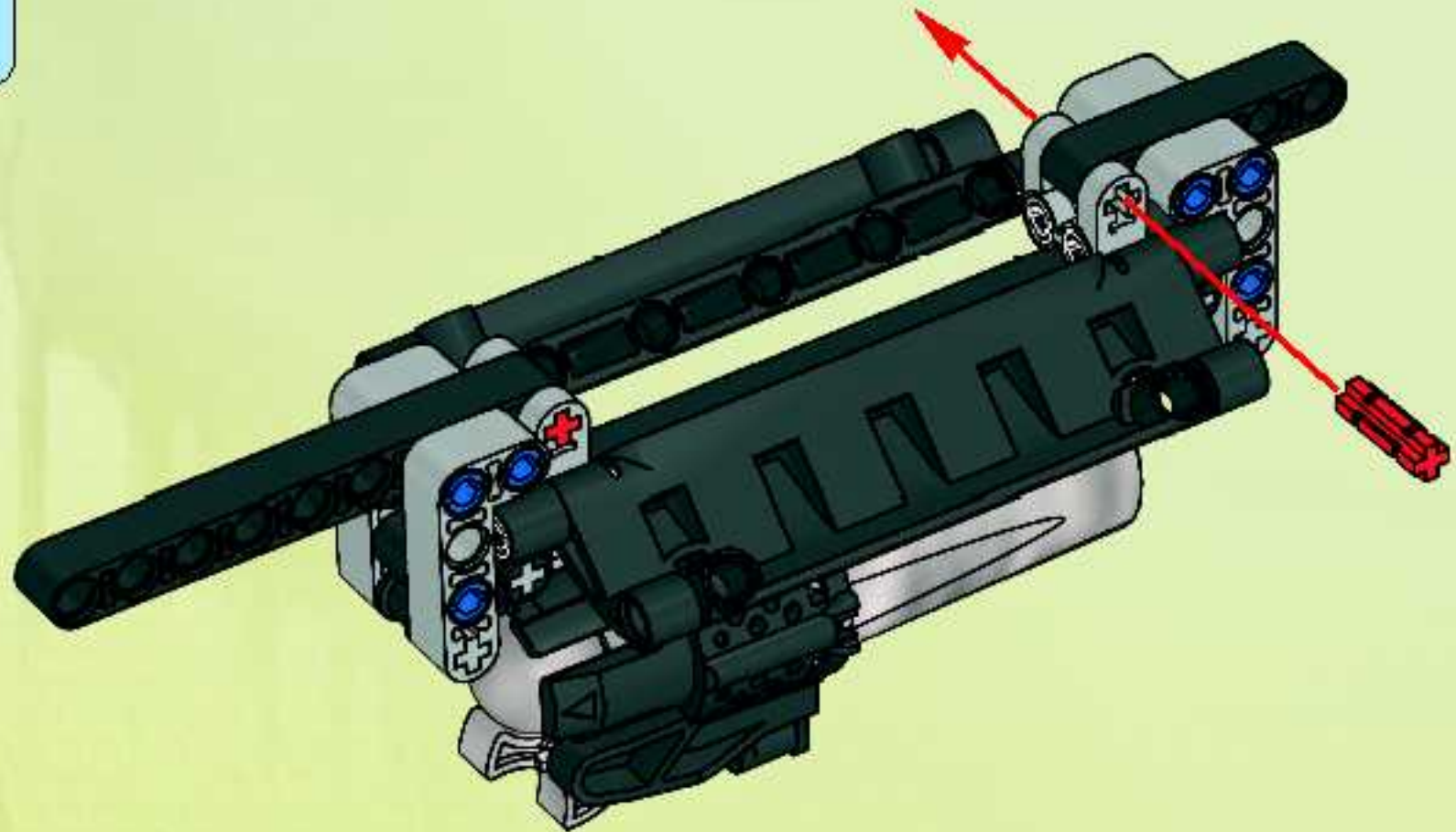
2x

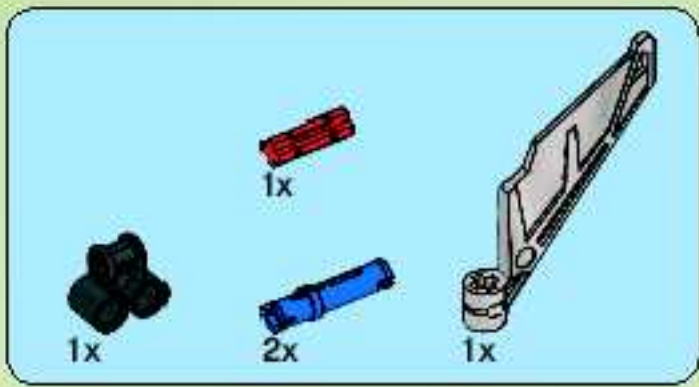
10



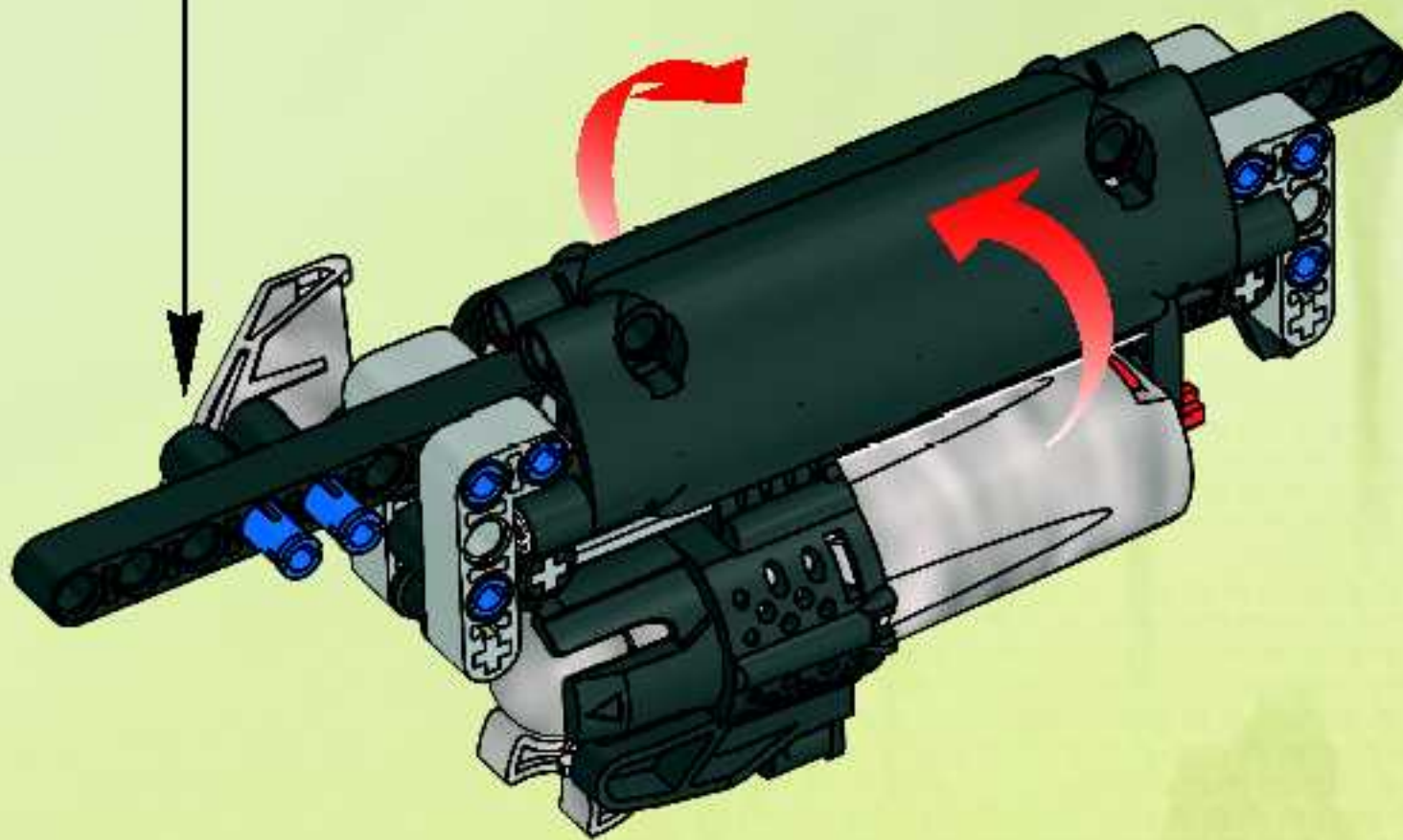
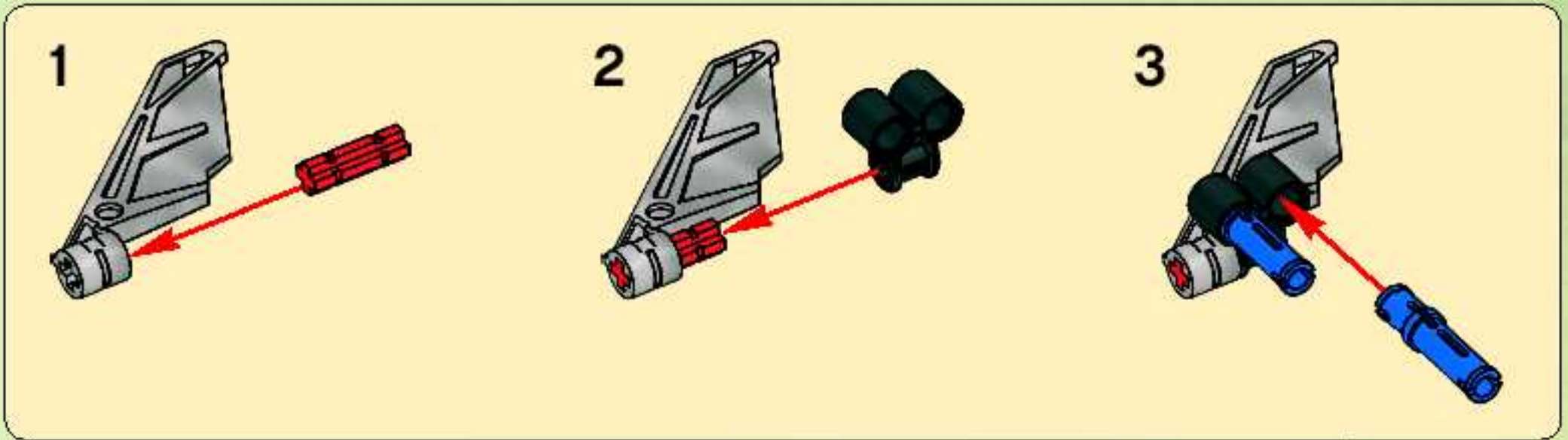
2x

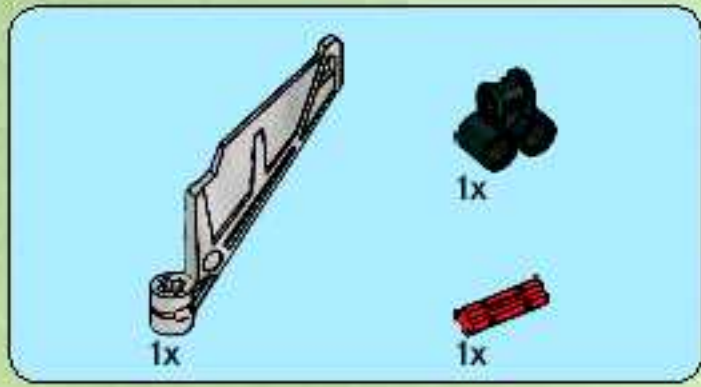
11



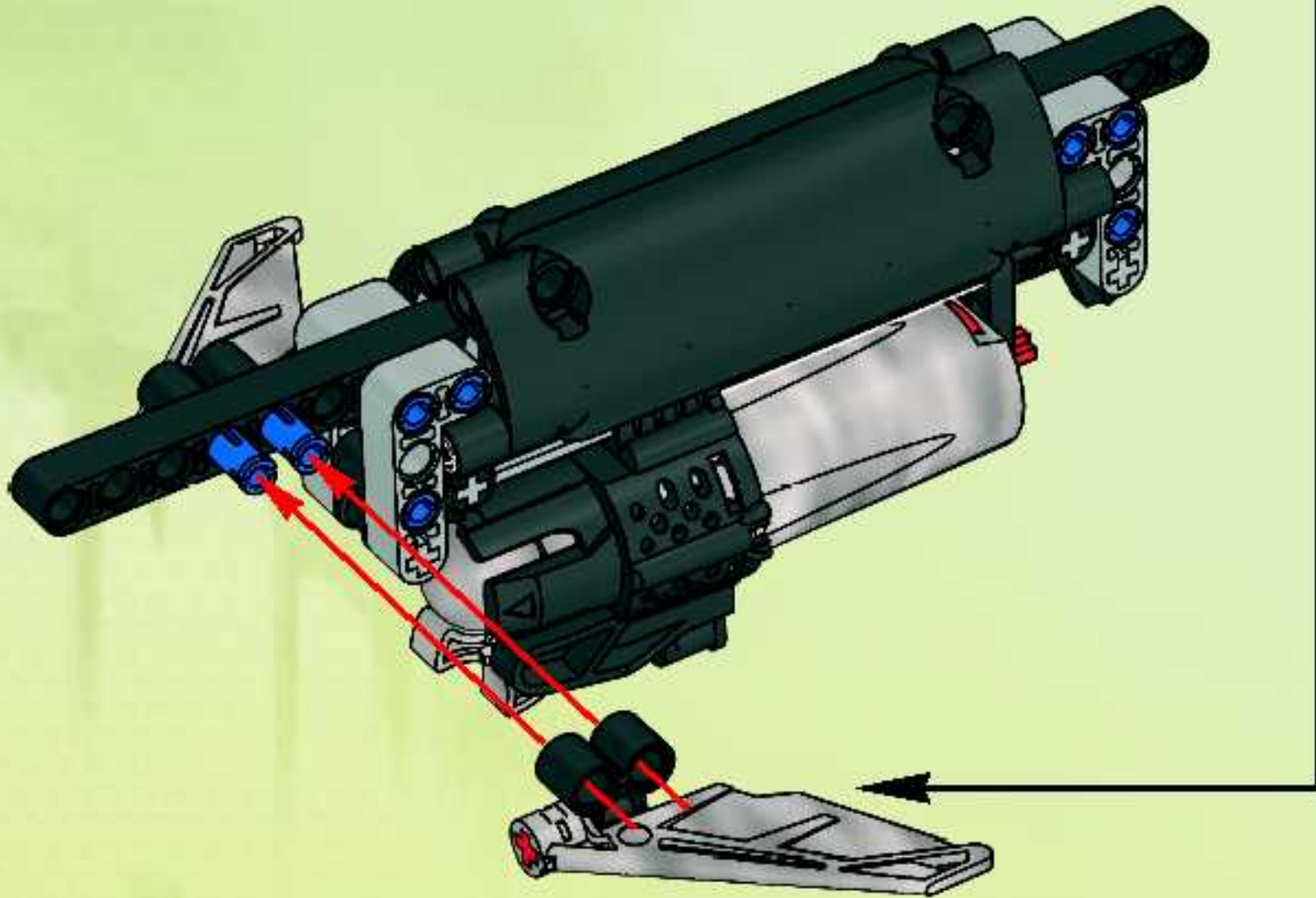
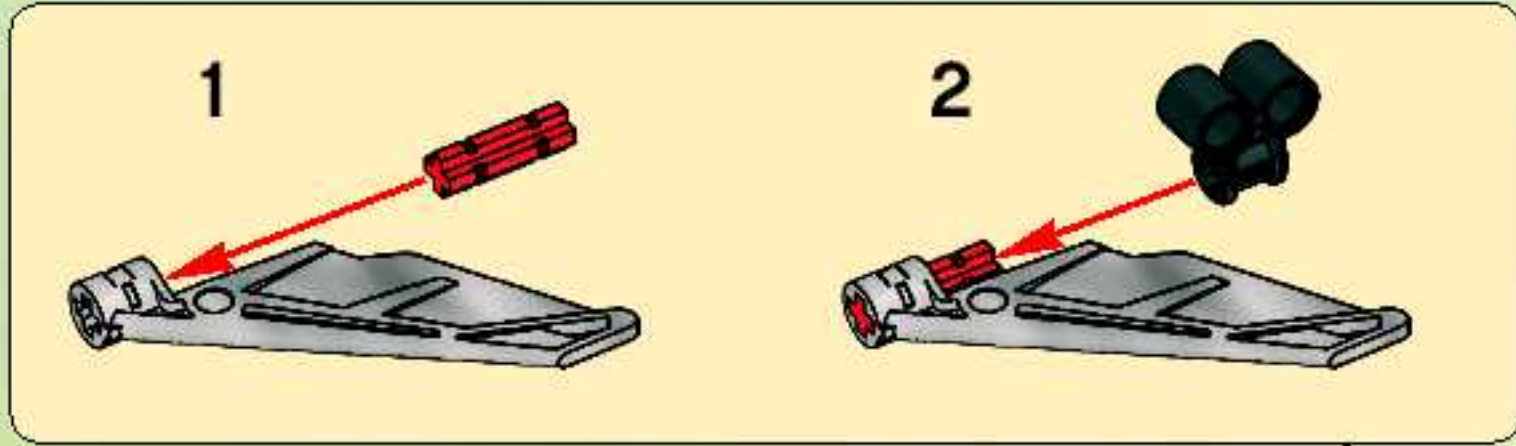


12



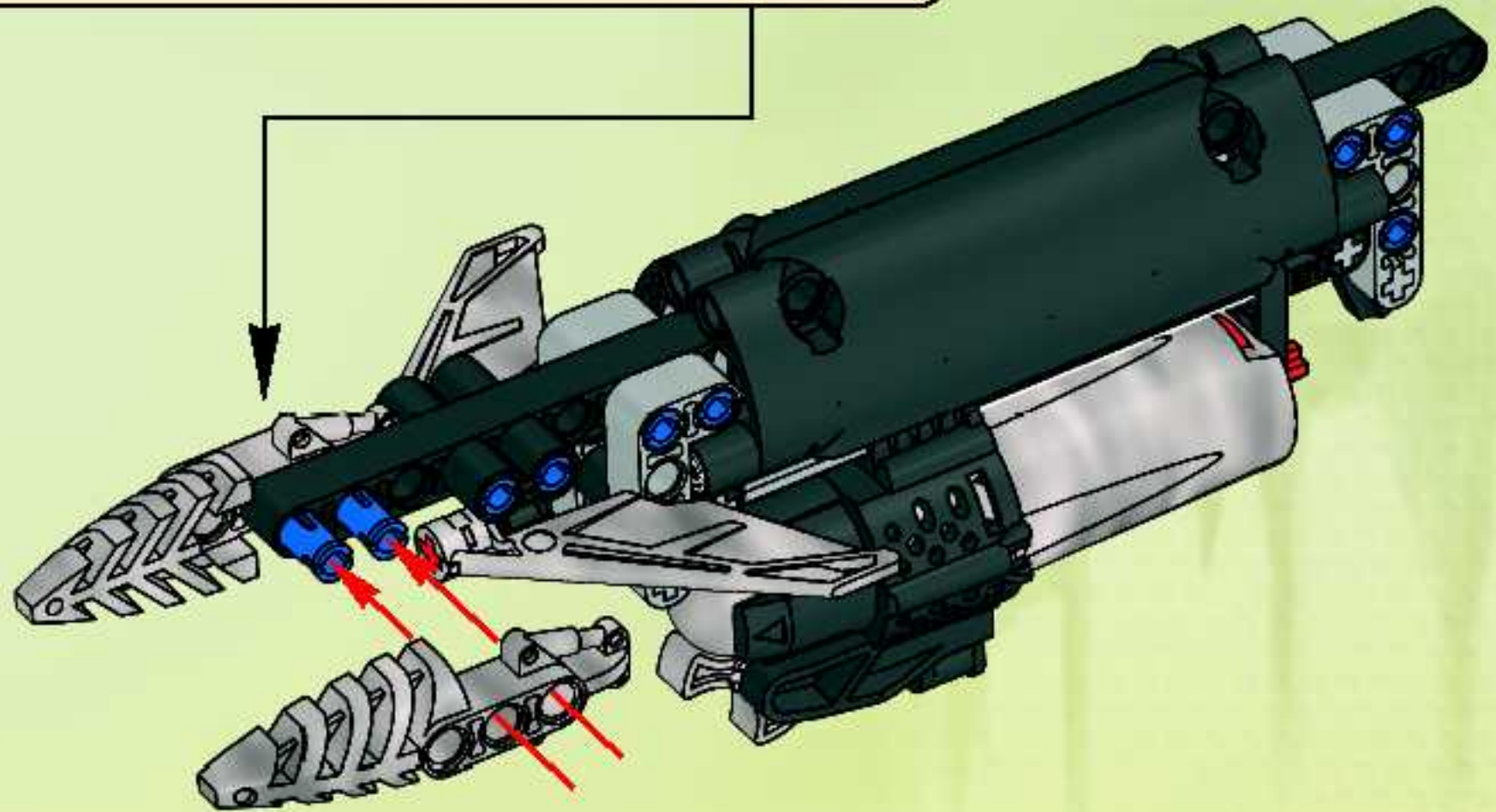
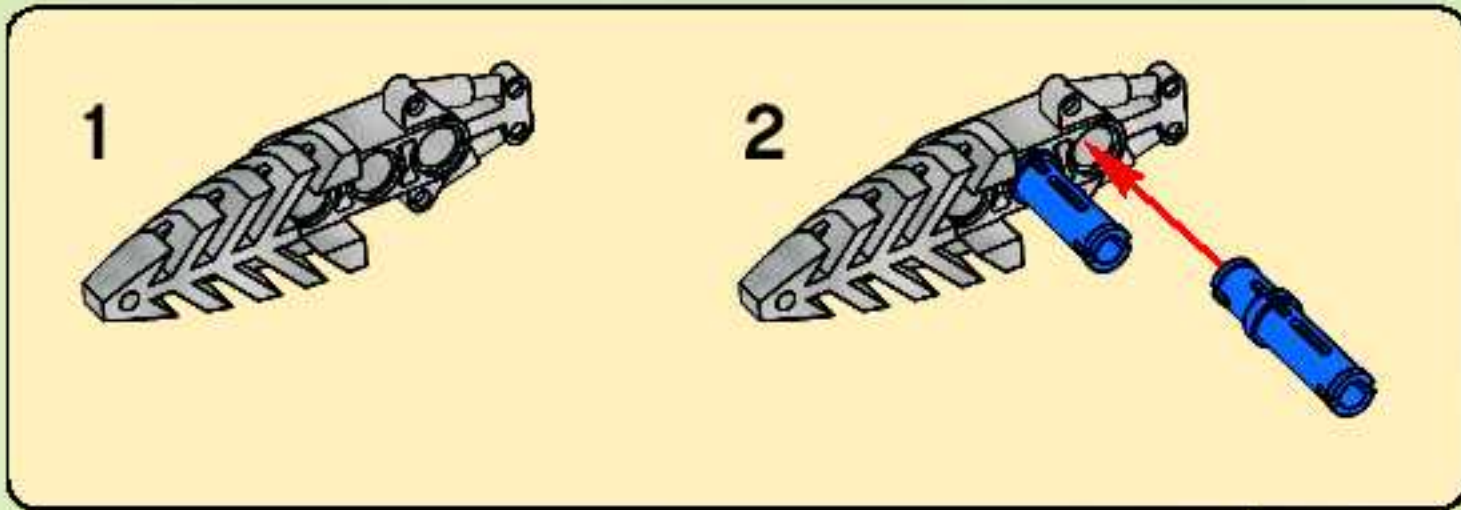


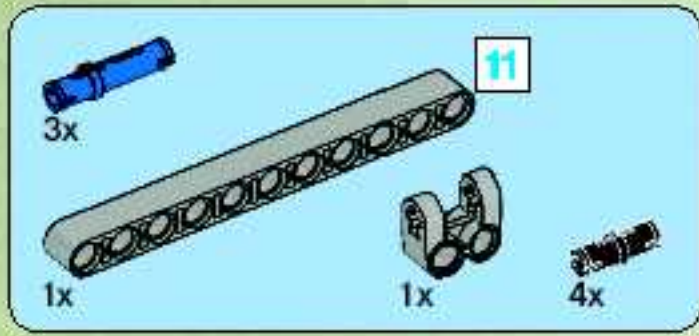
13



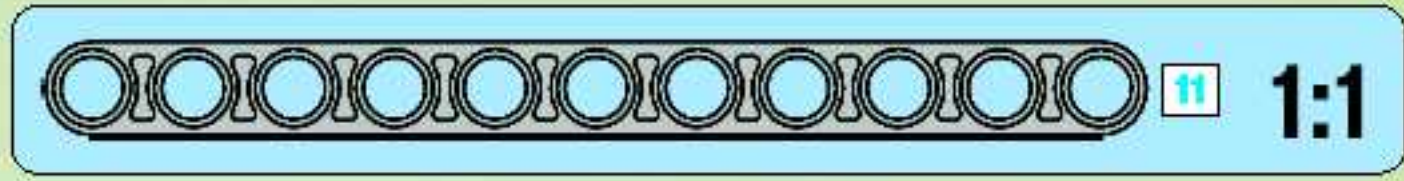


14

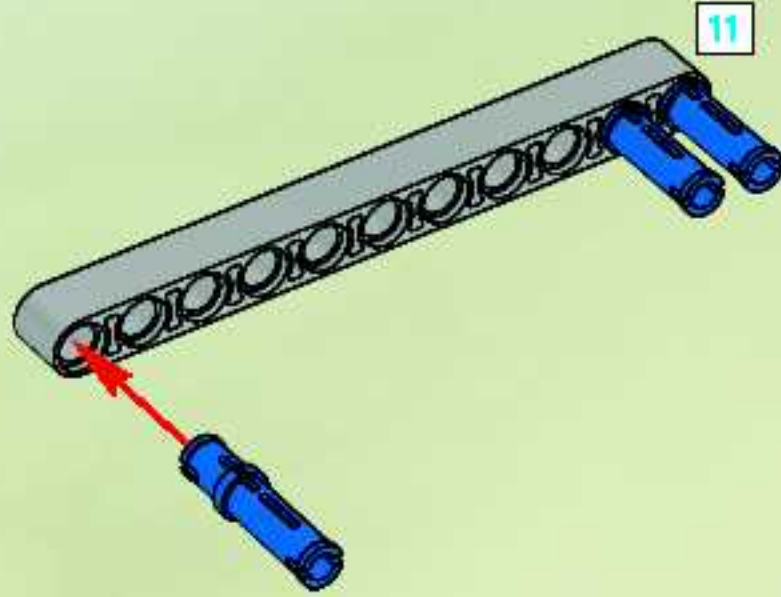




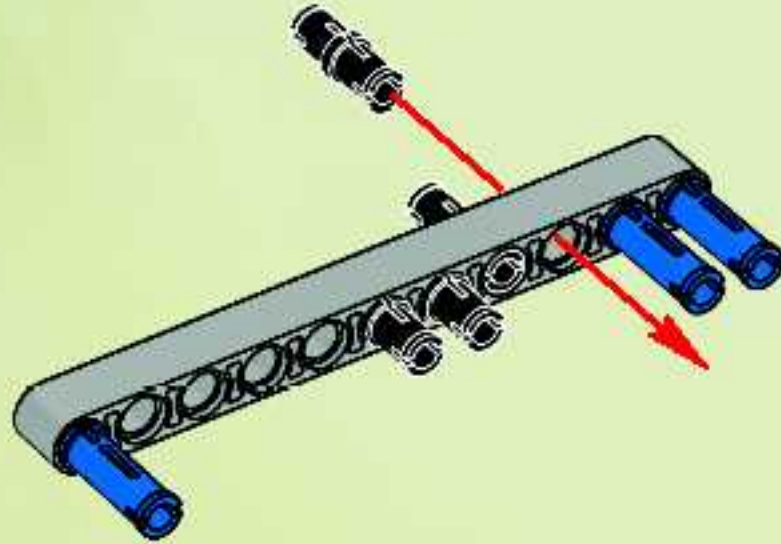
15



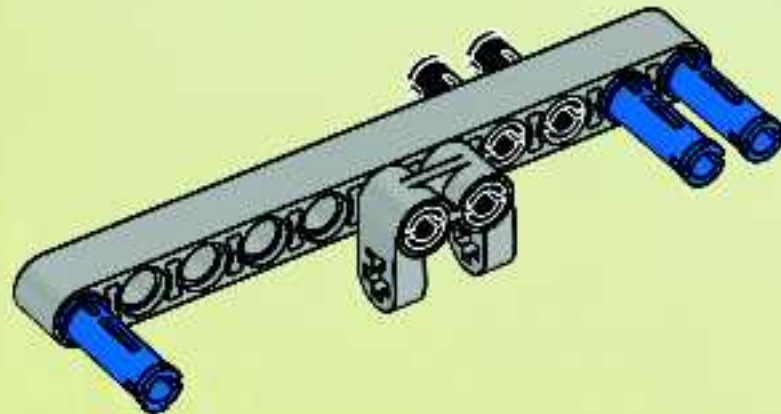
1

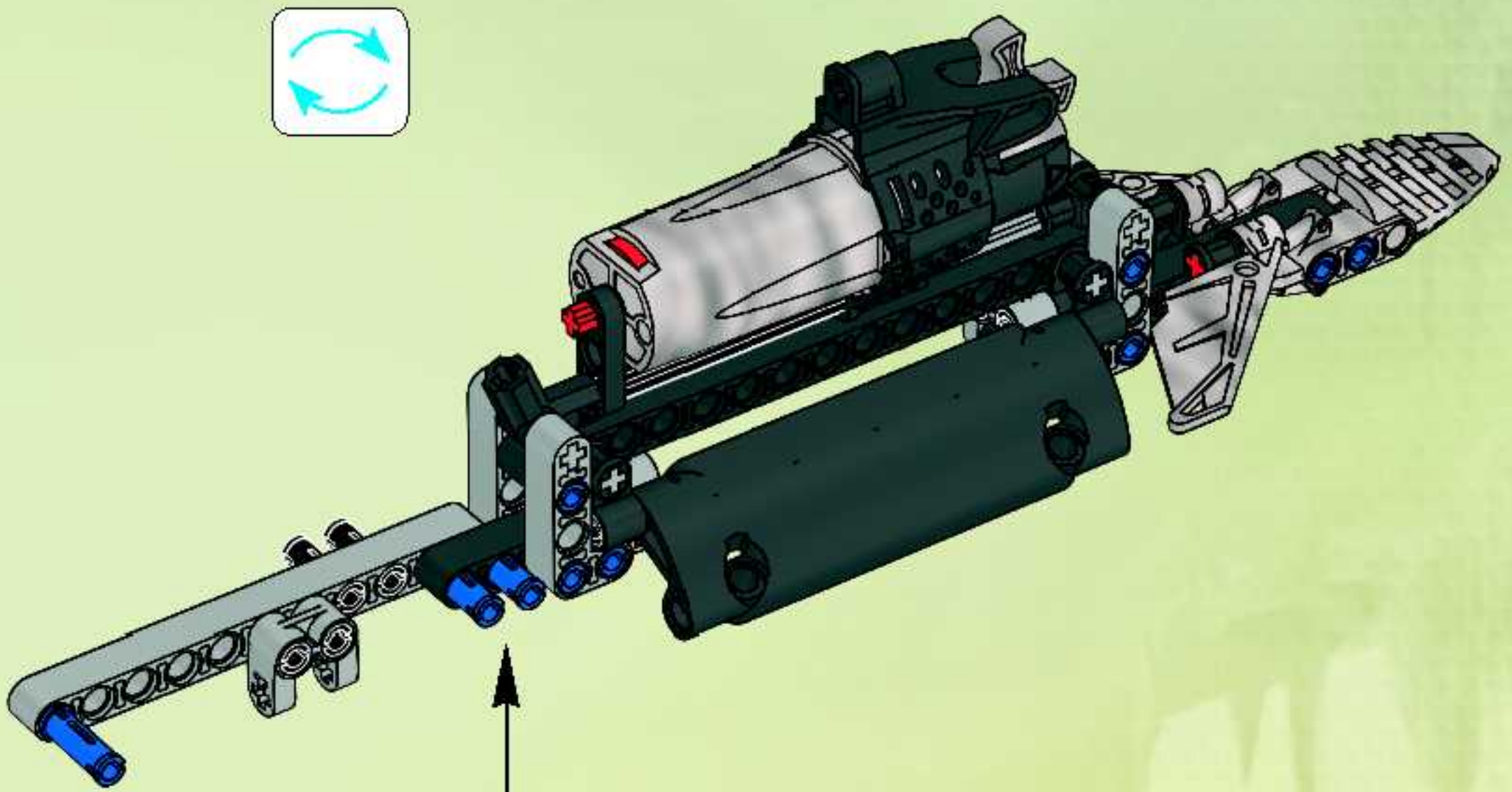


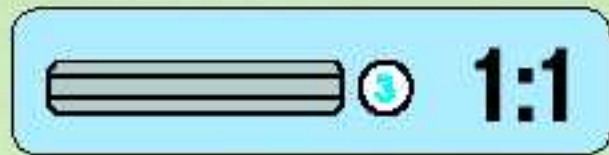
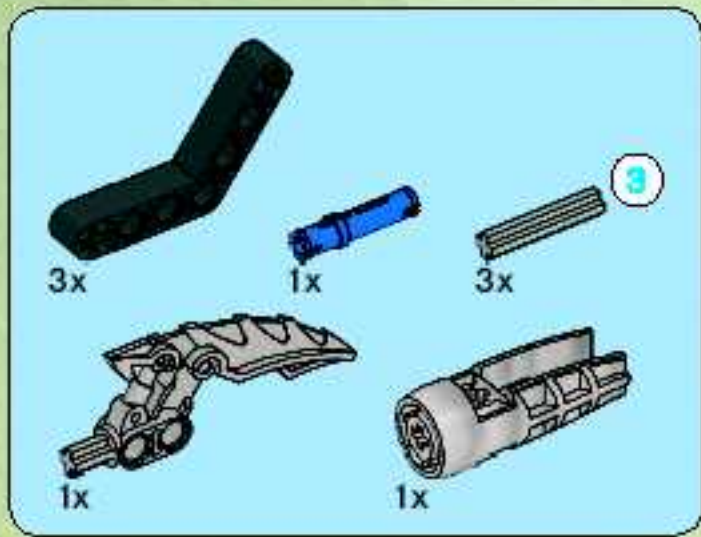
2



3

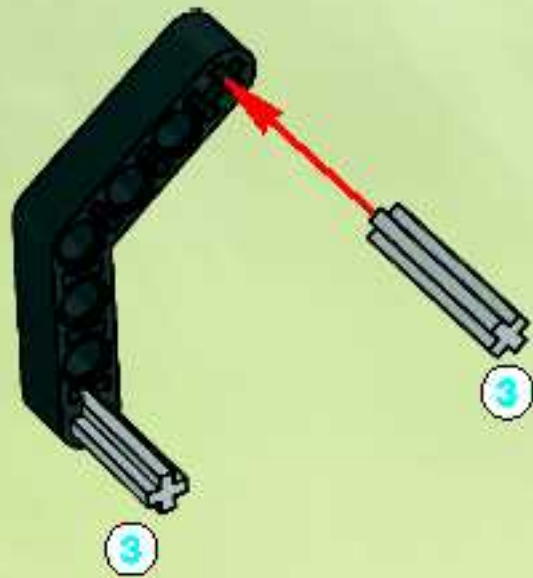




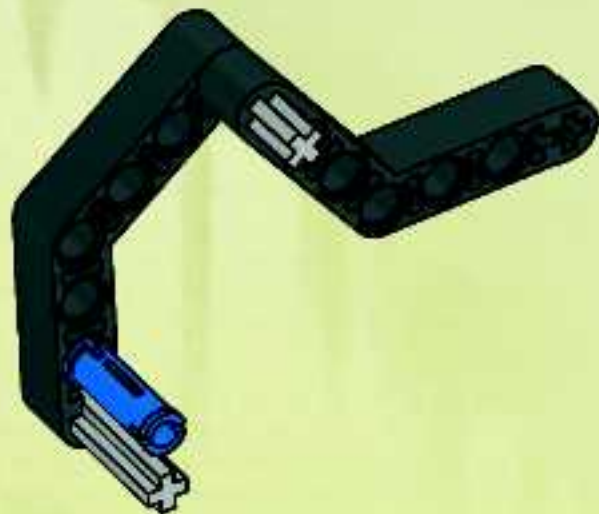


16

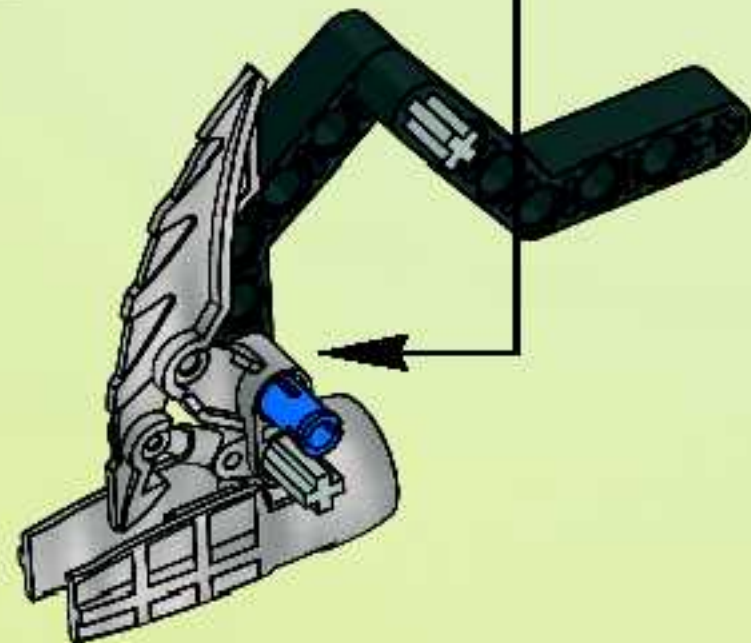
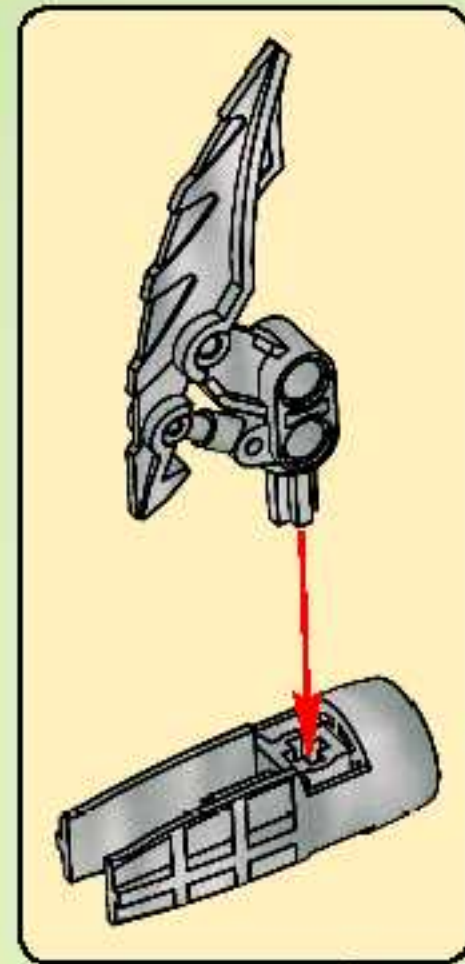
1



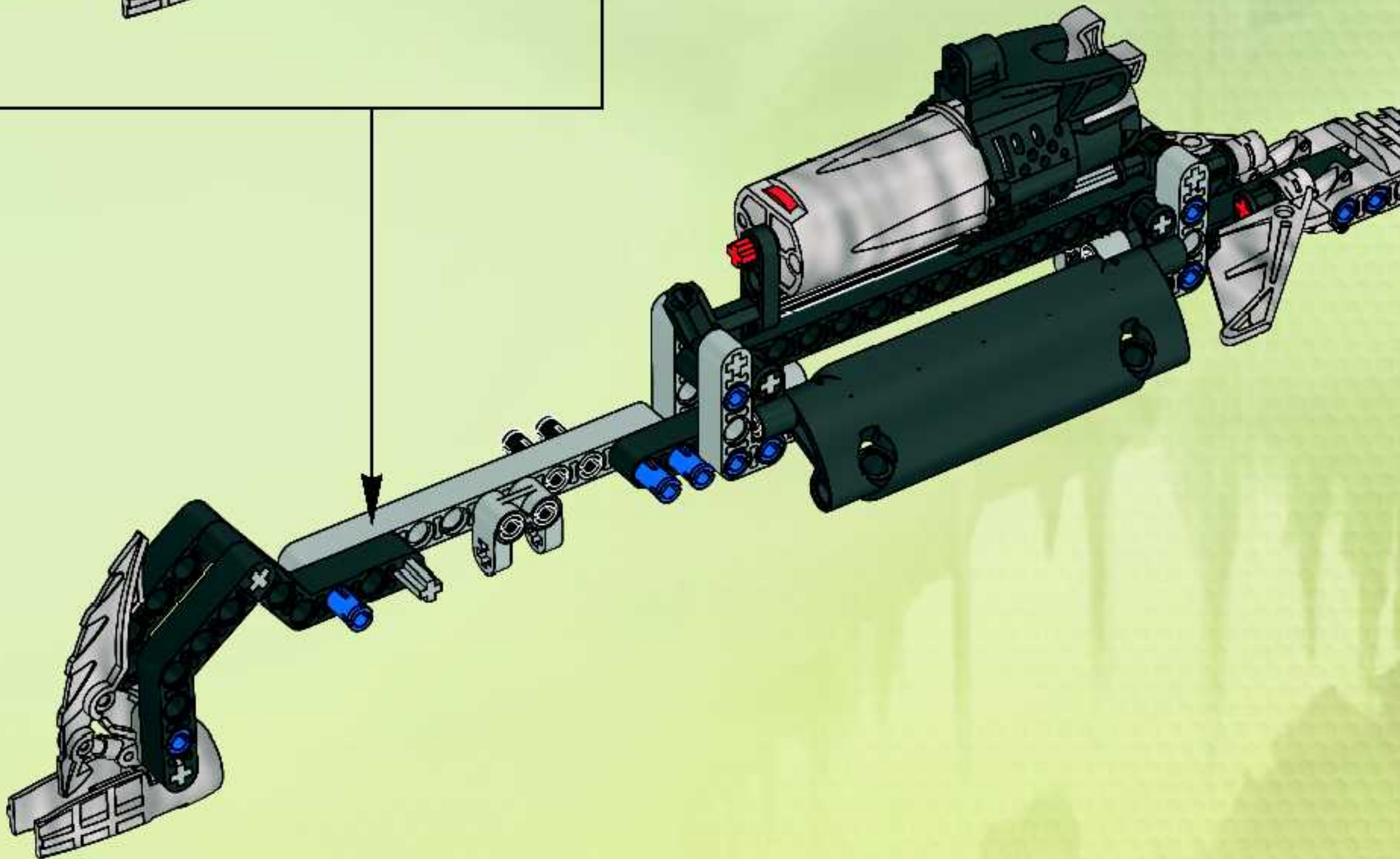
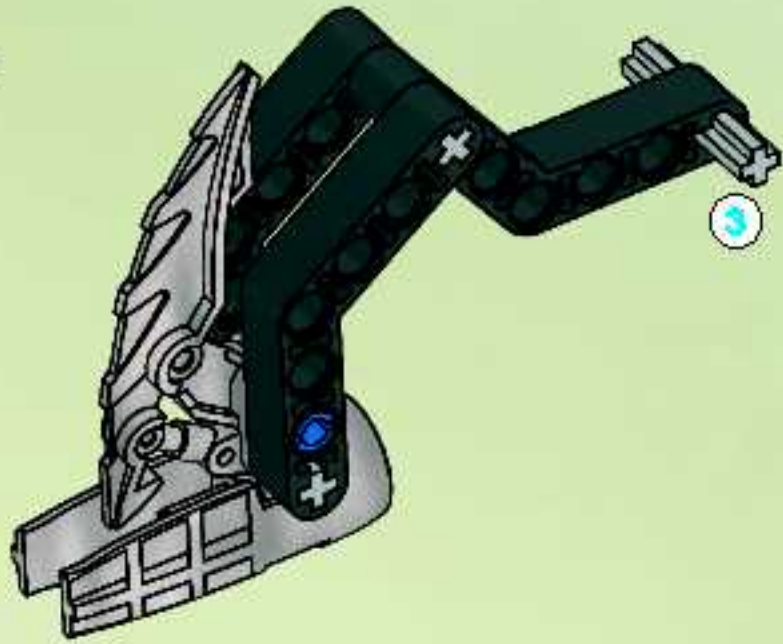
2

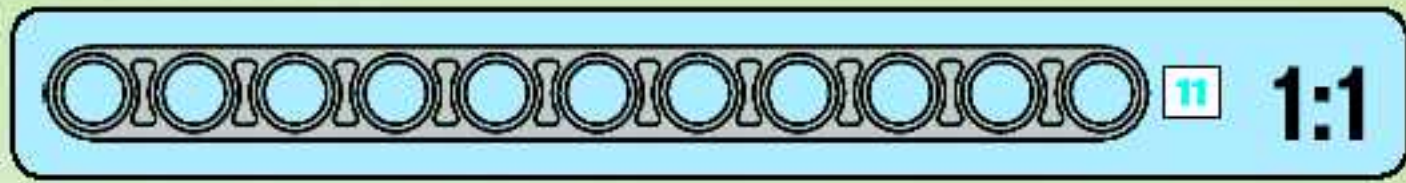
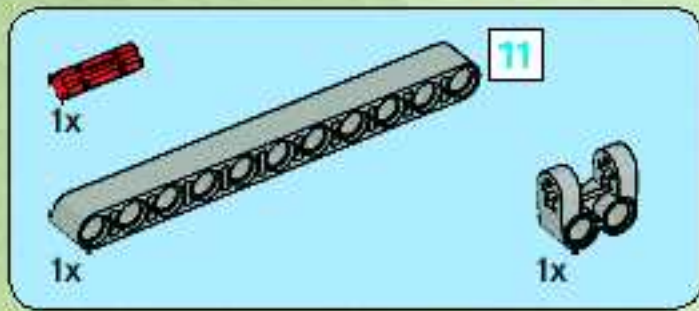


3

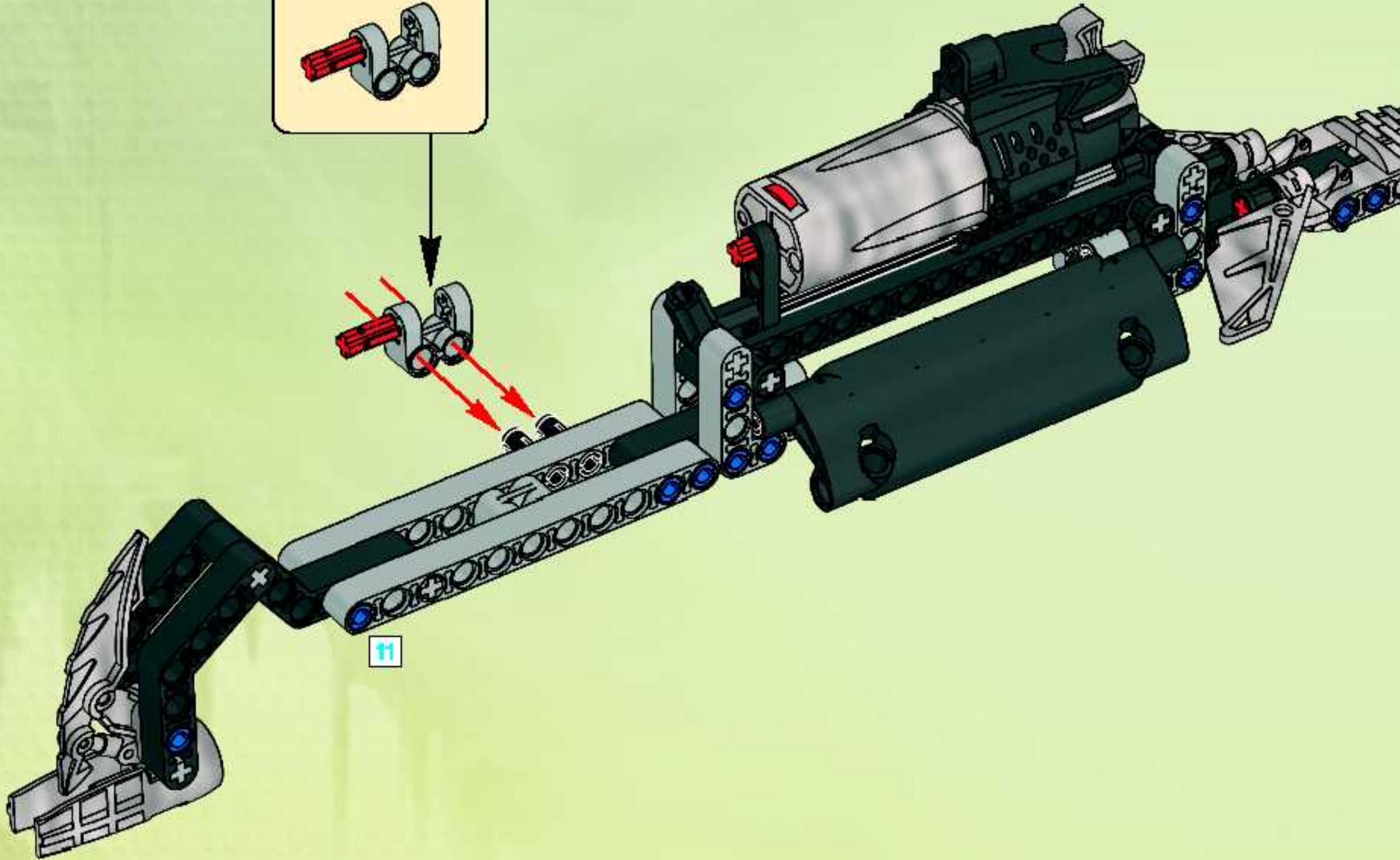
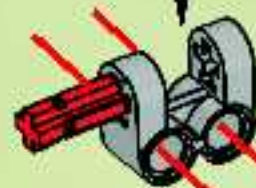
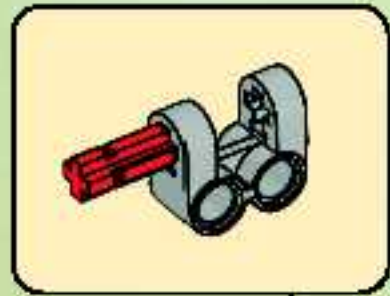


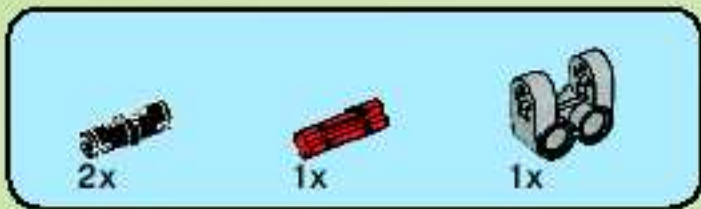
4



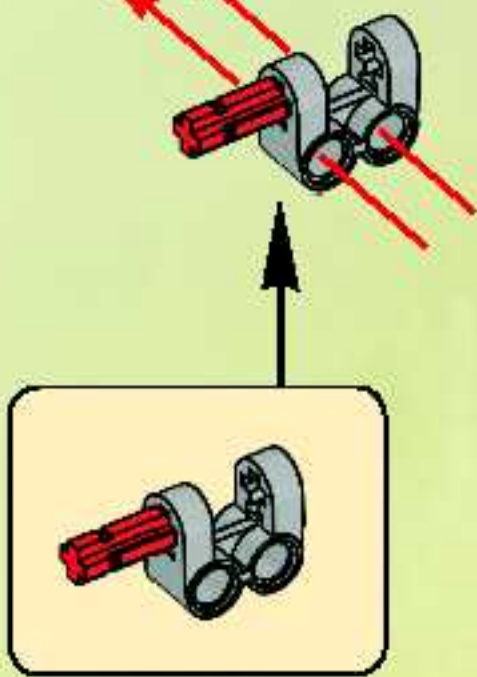
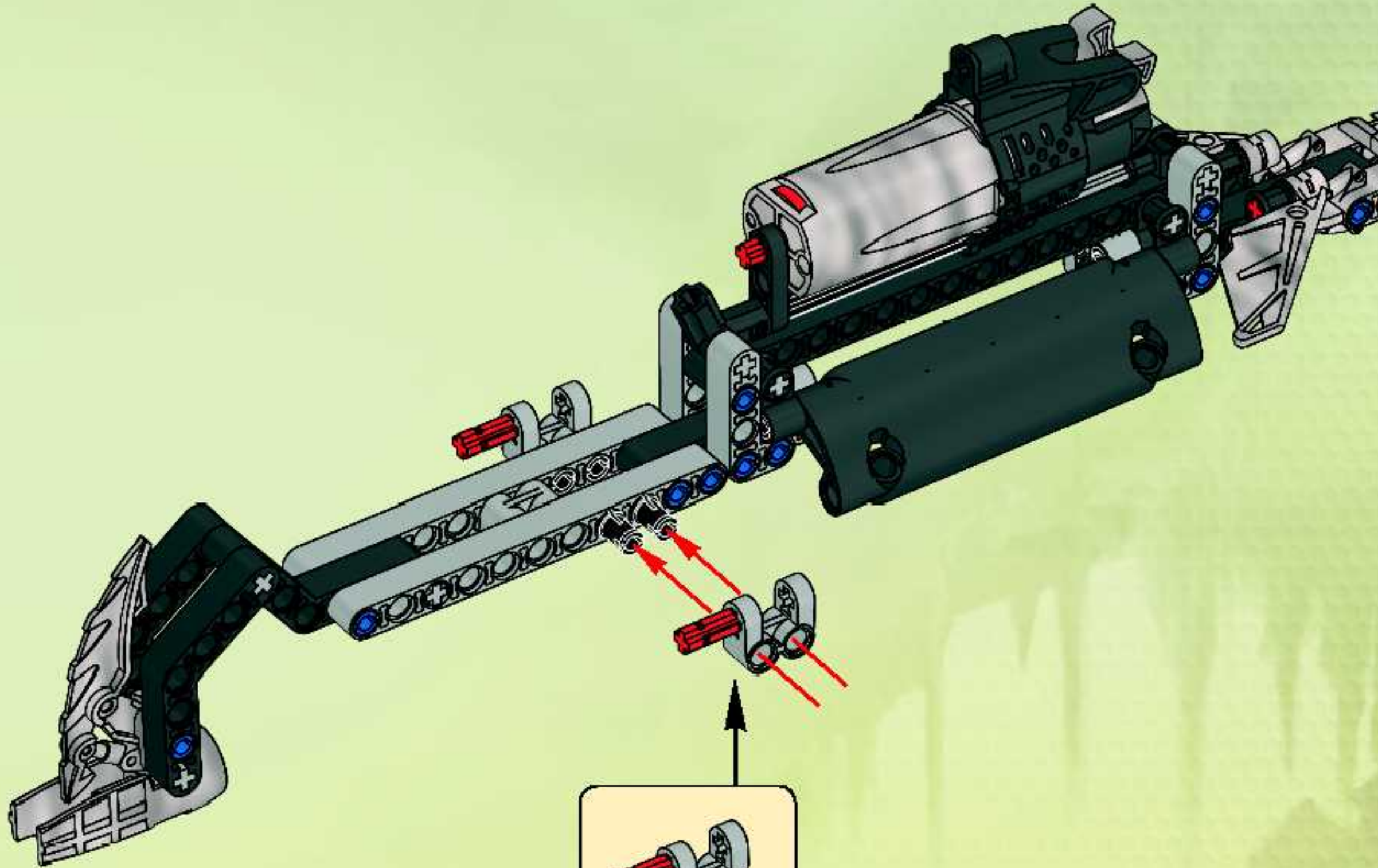


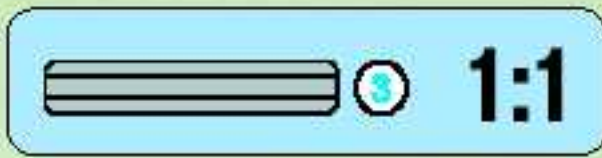
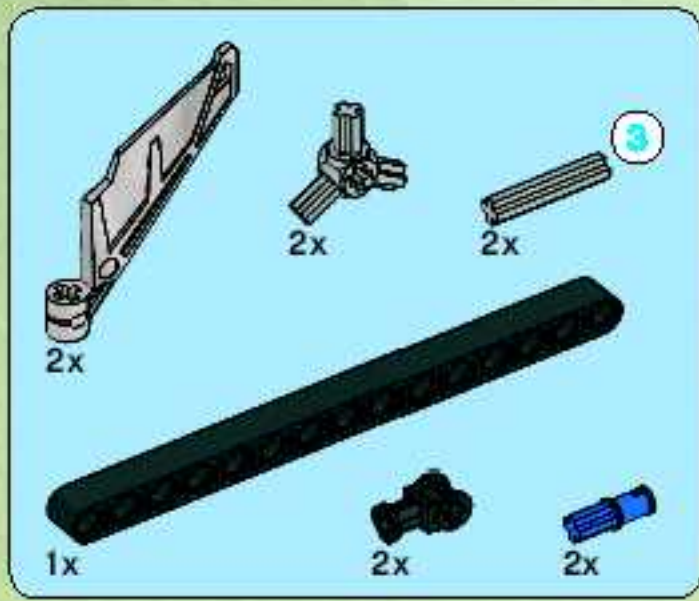
17



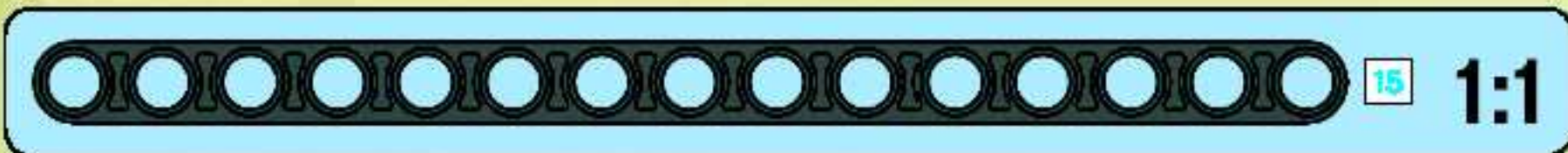
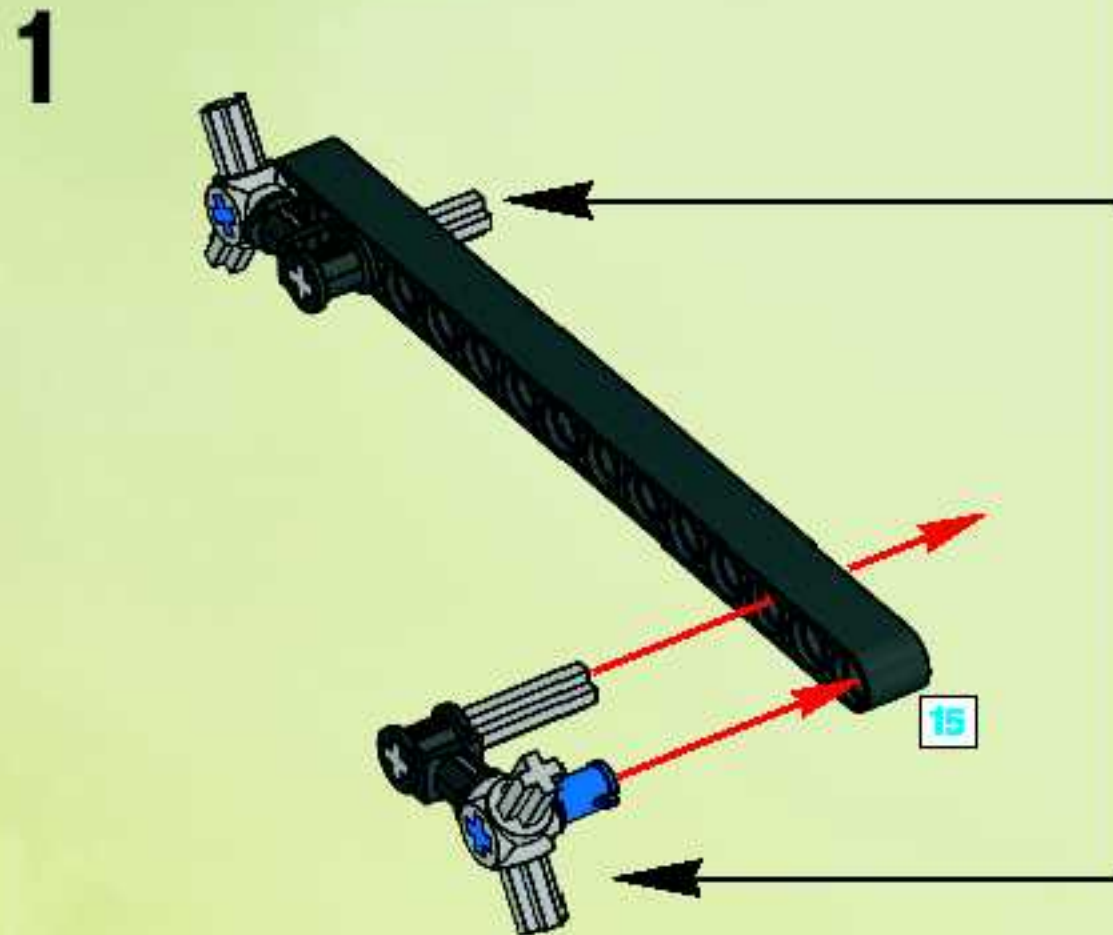
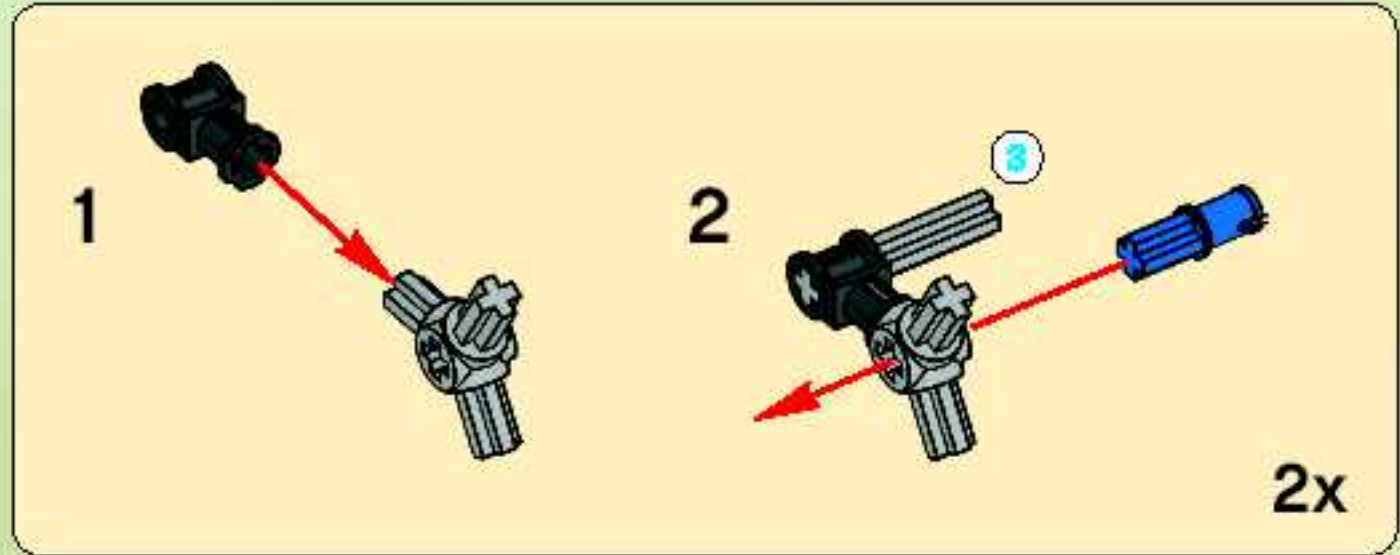


18

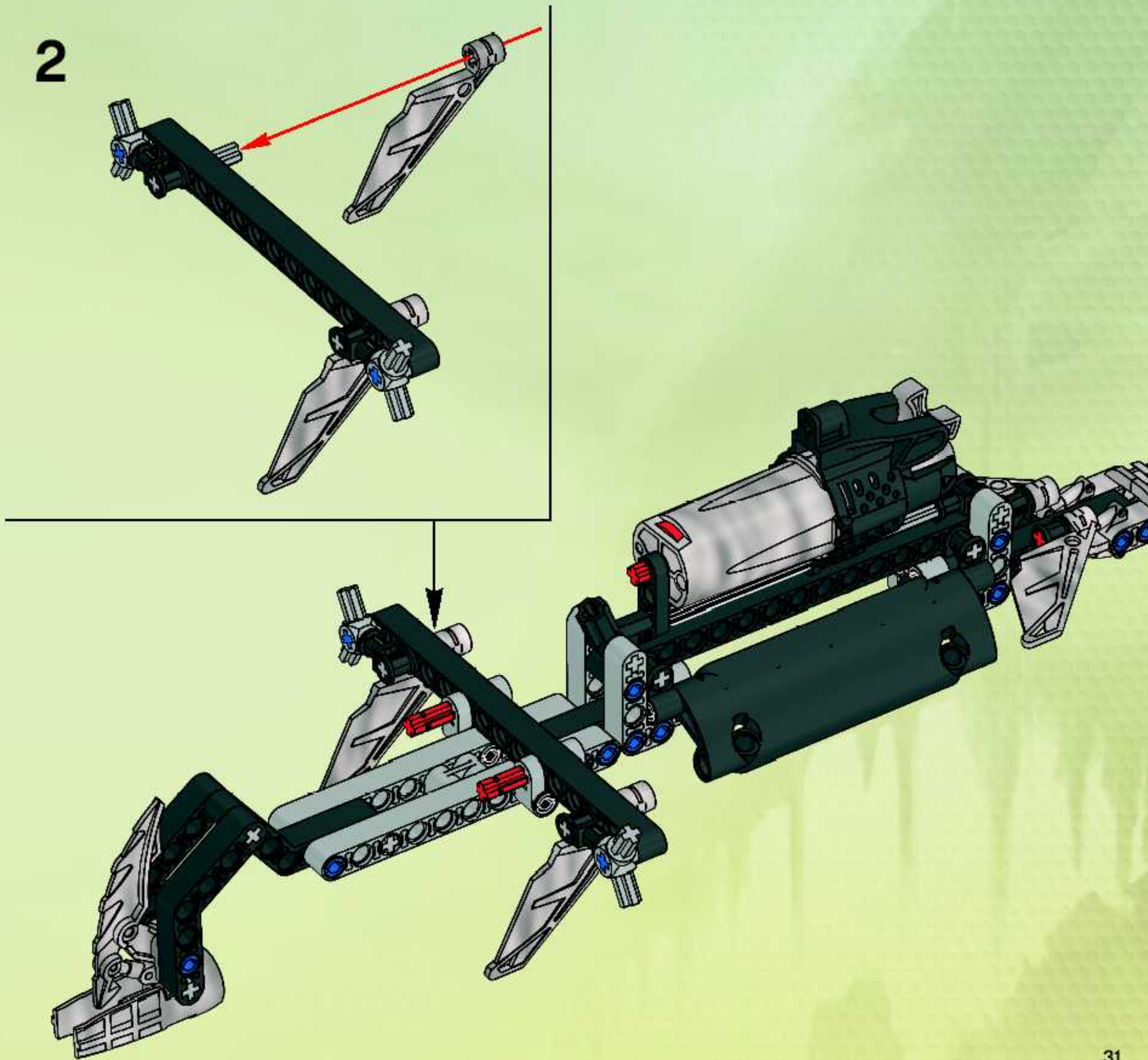




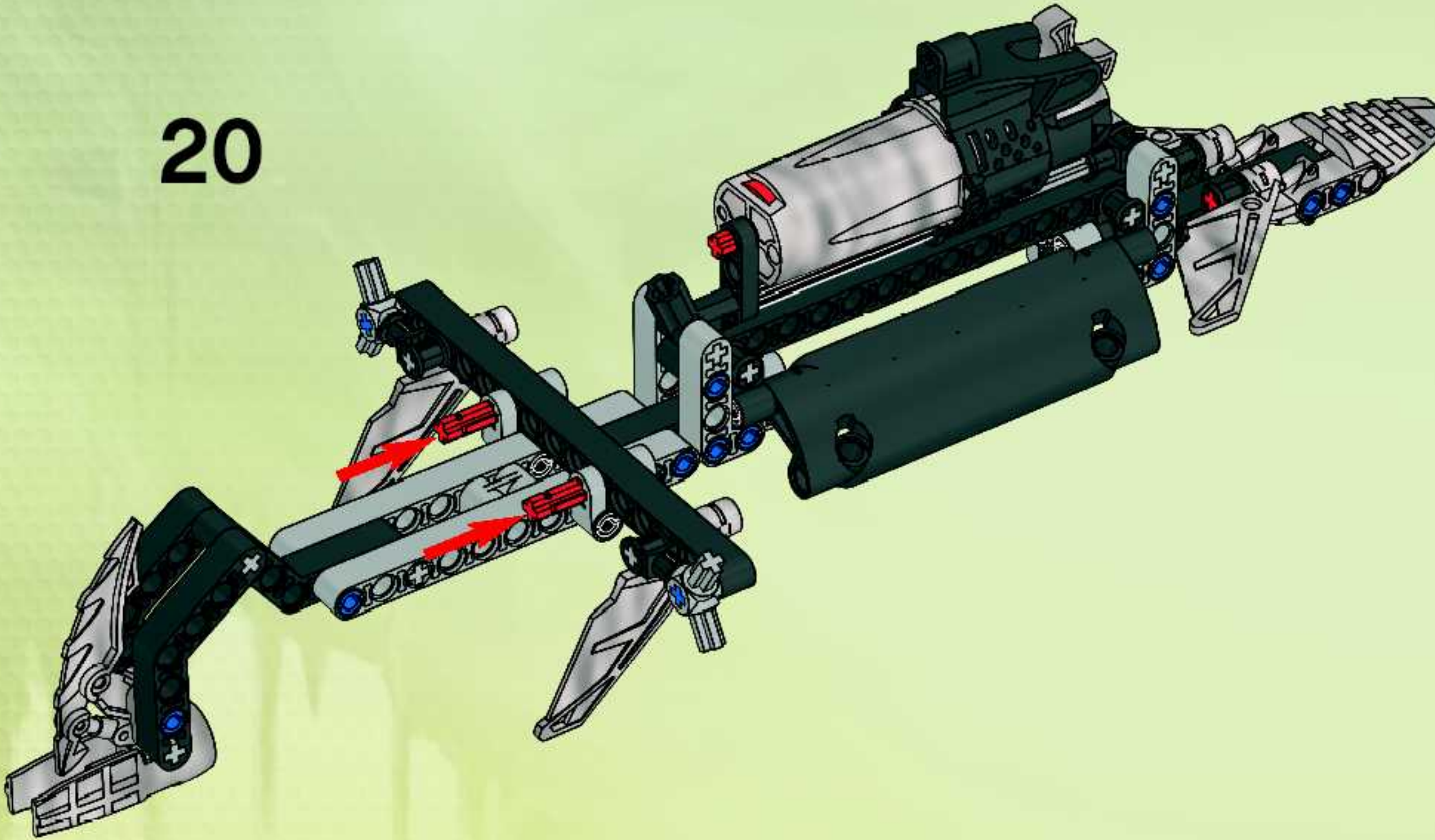
19

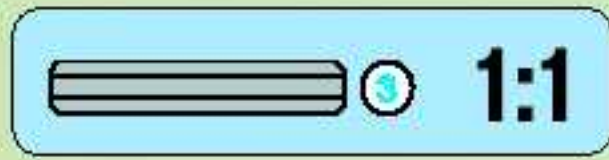
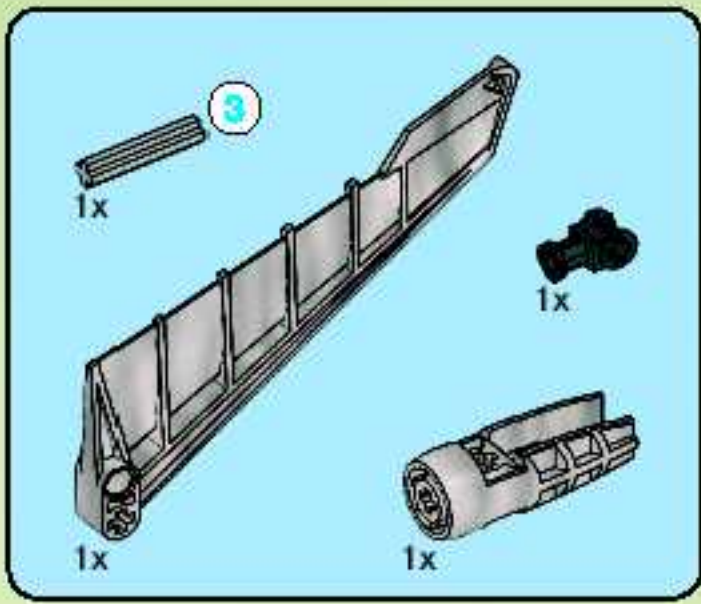


2

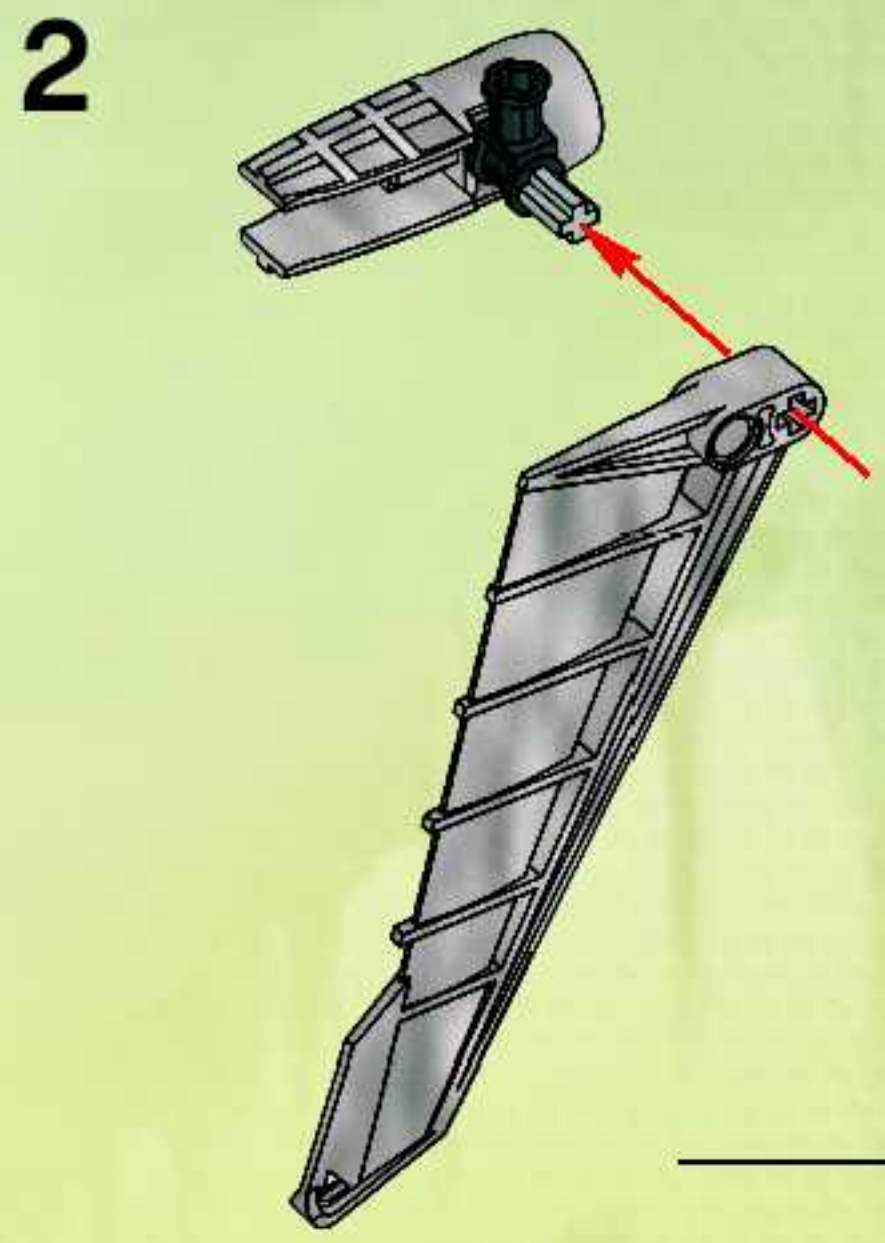
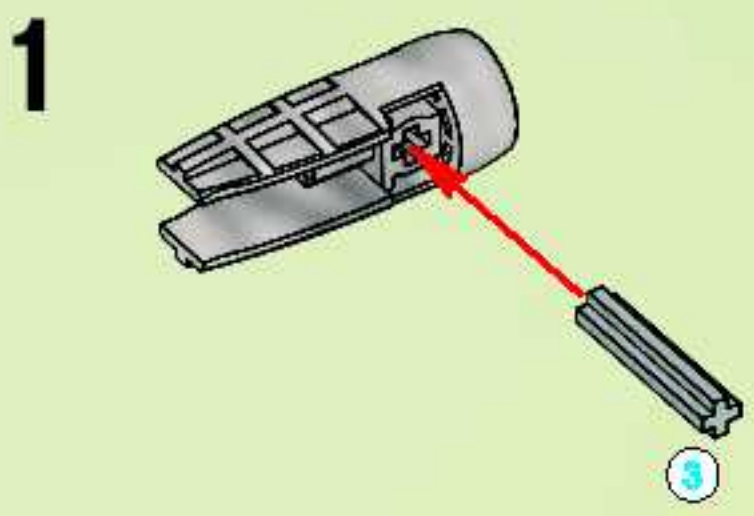


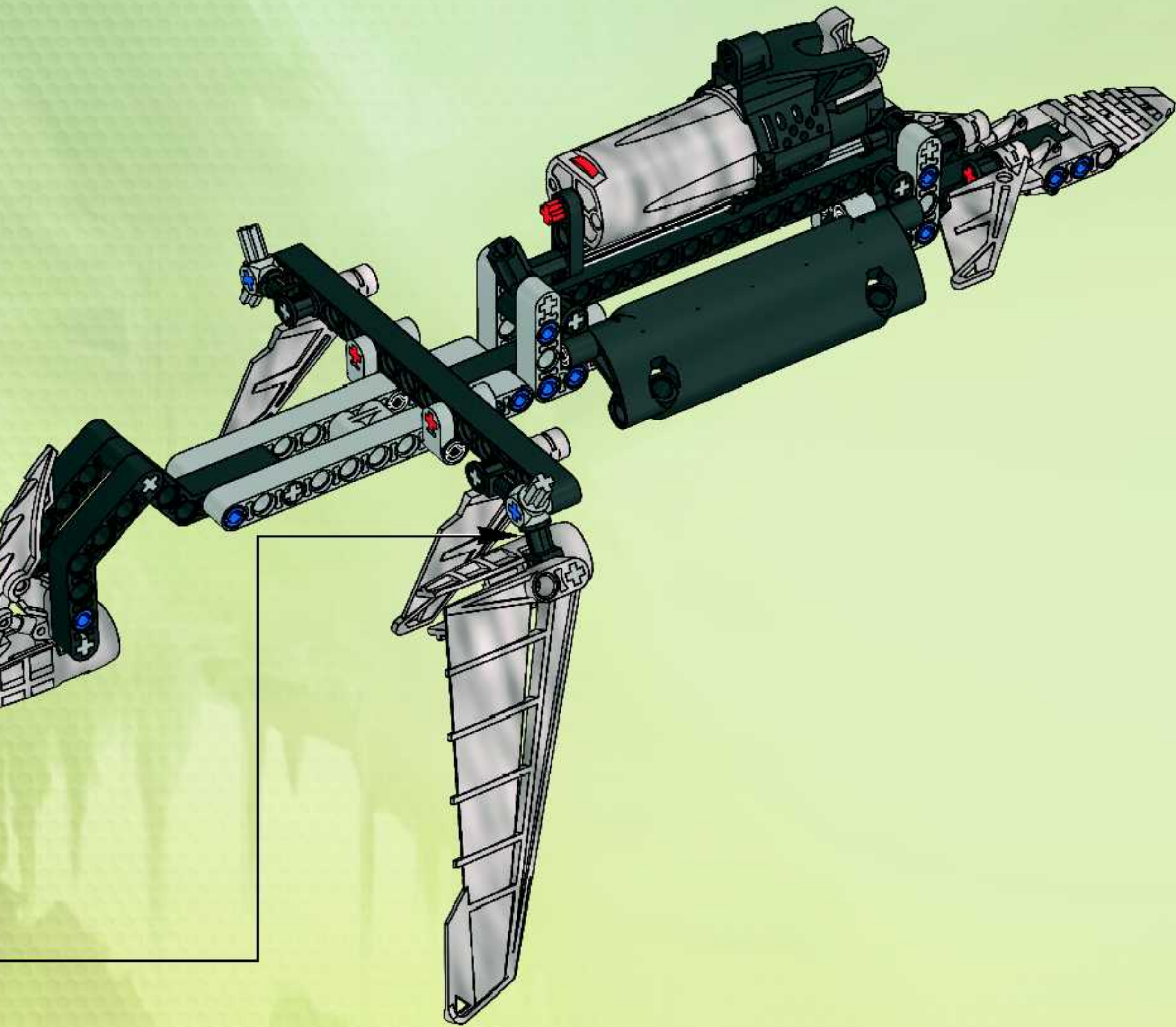
20

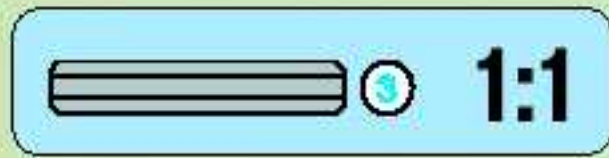
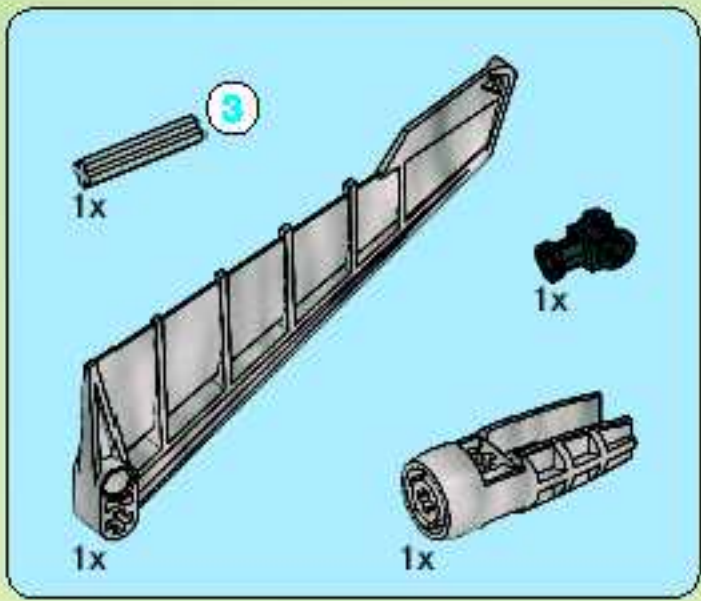




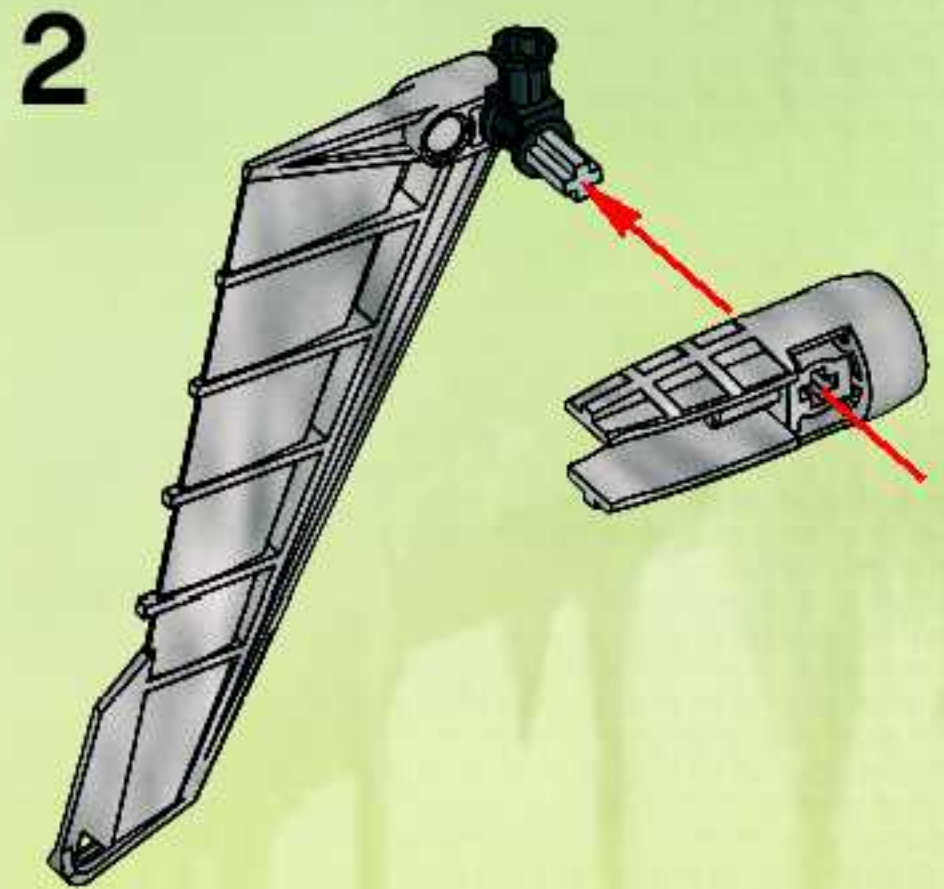
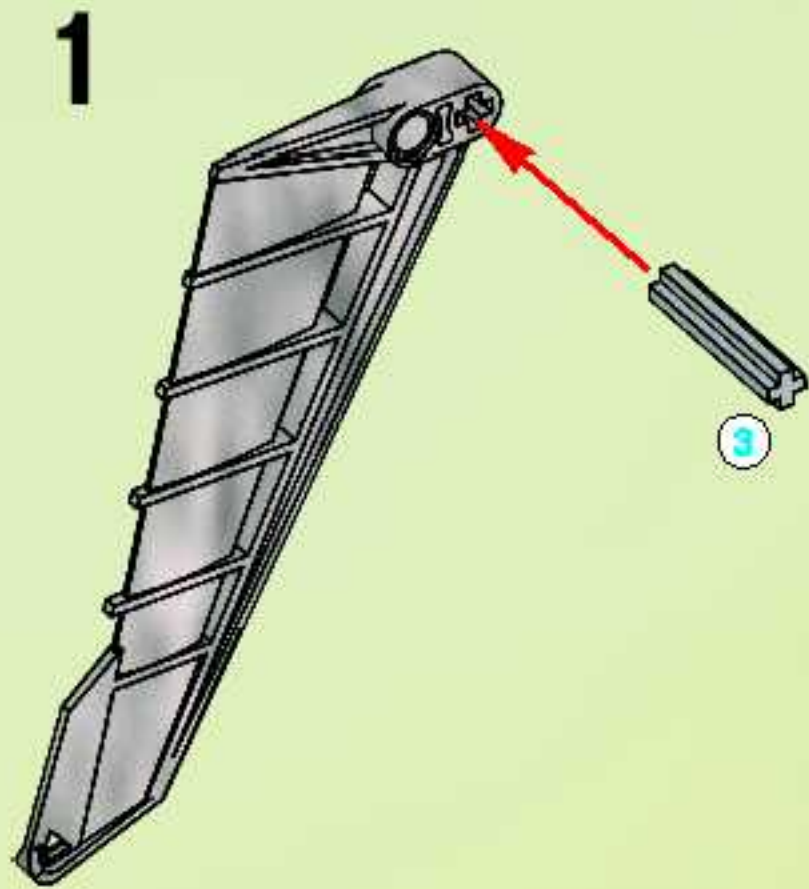
21



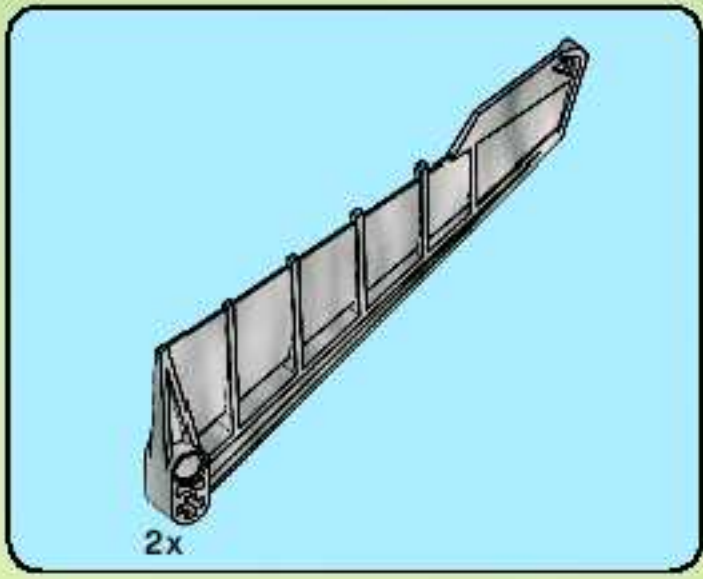




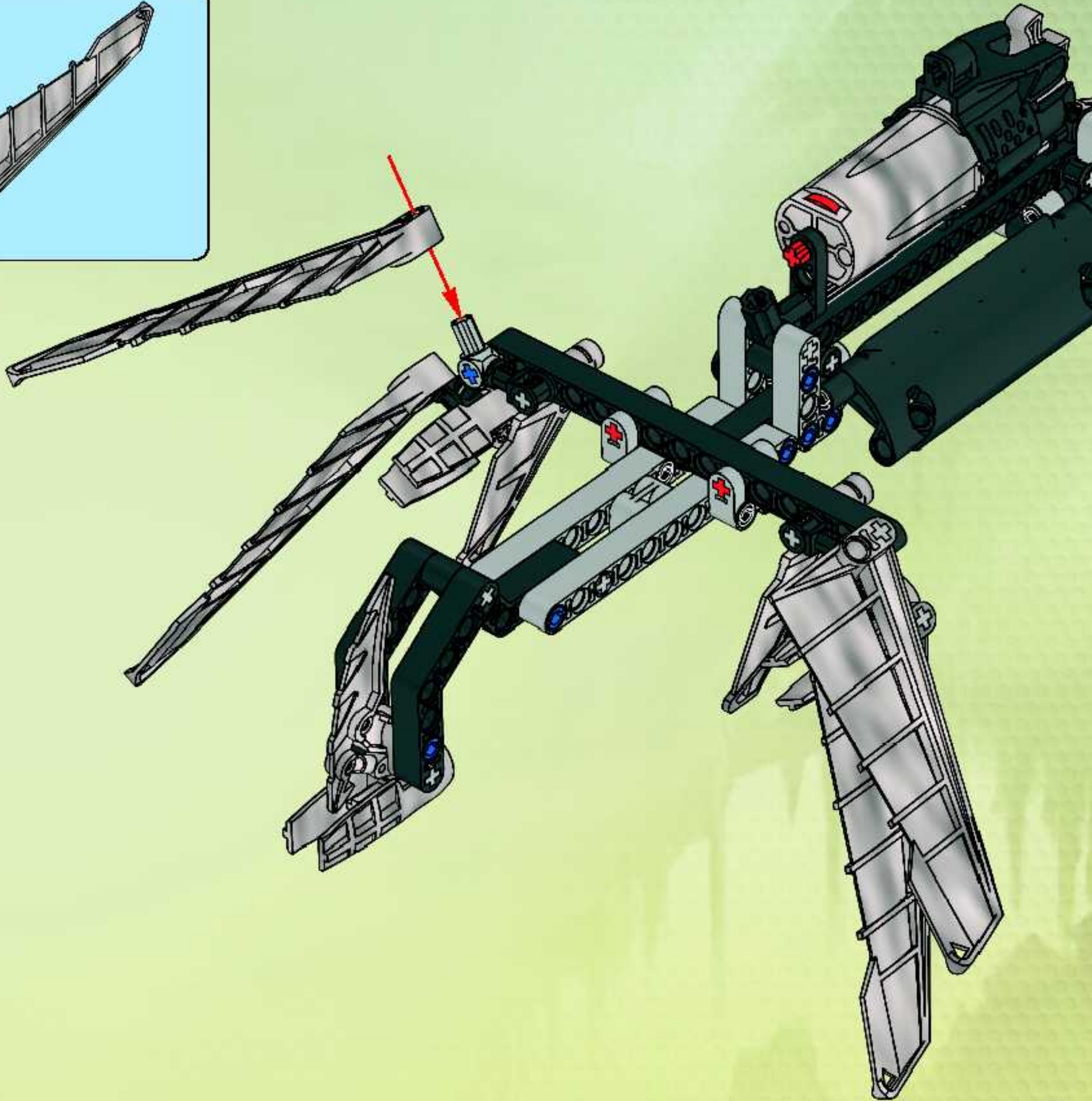
22

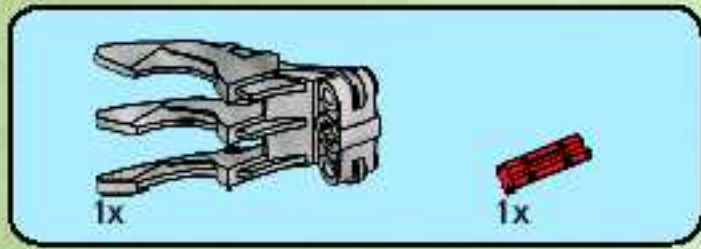




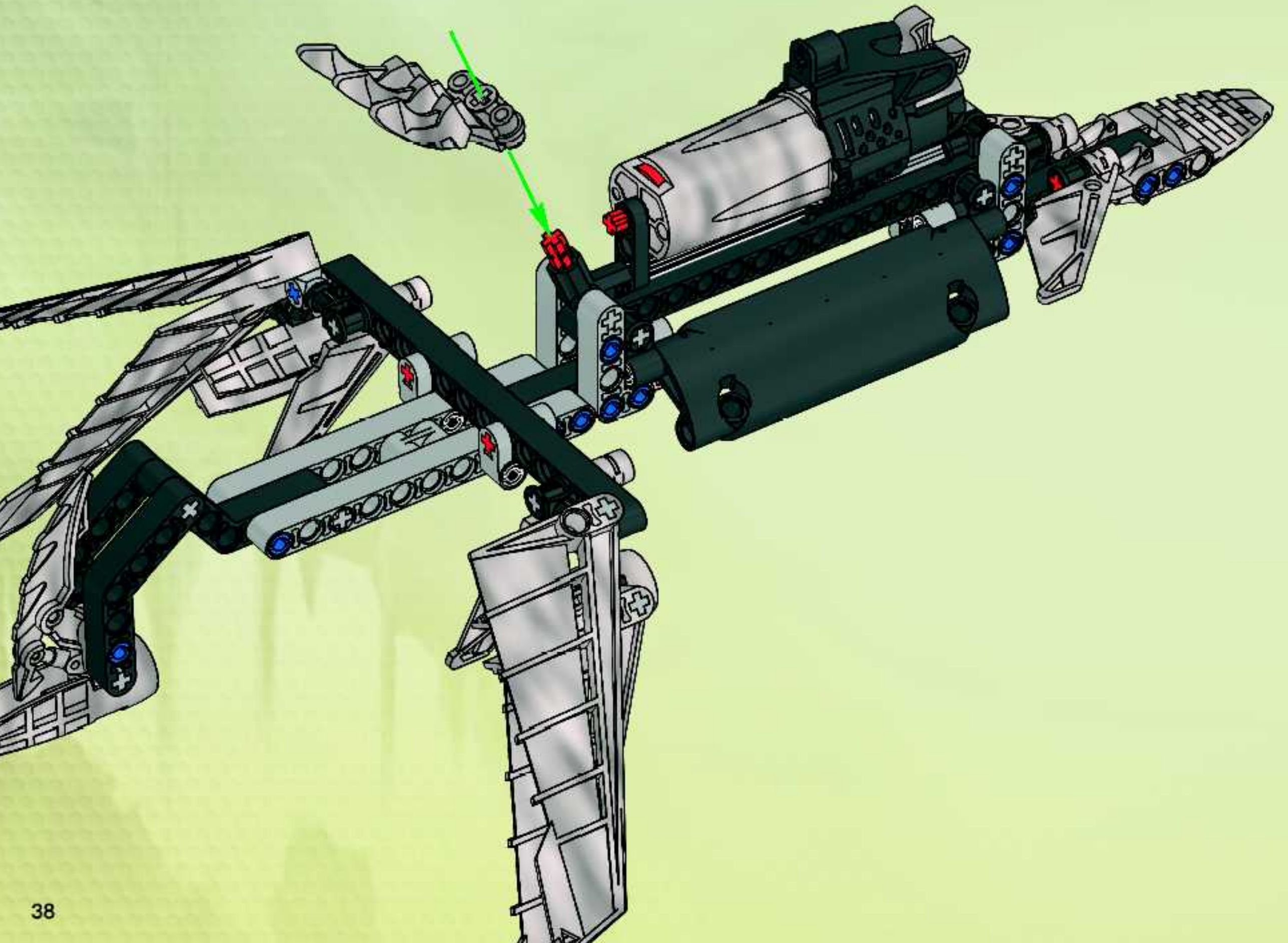


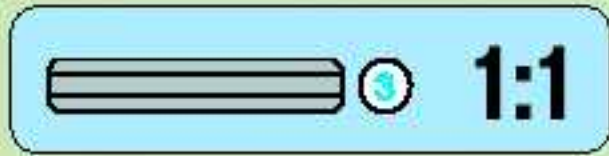
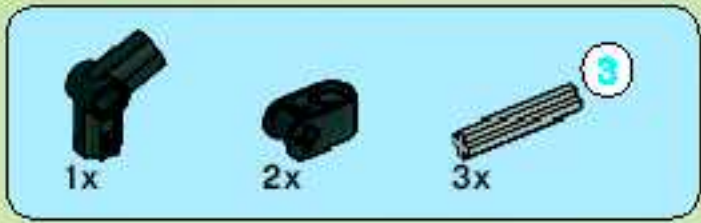
23



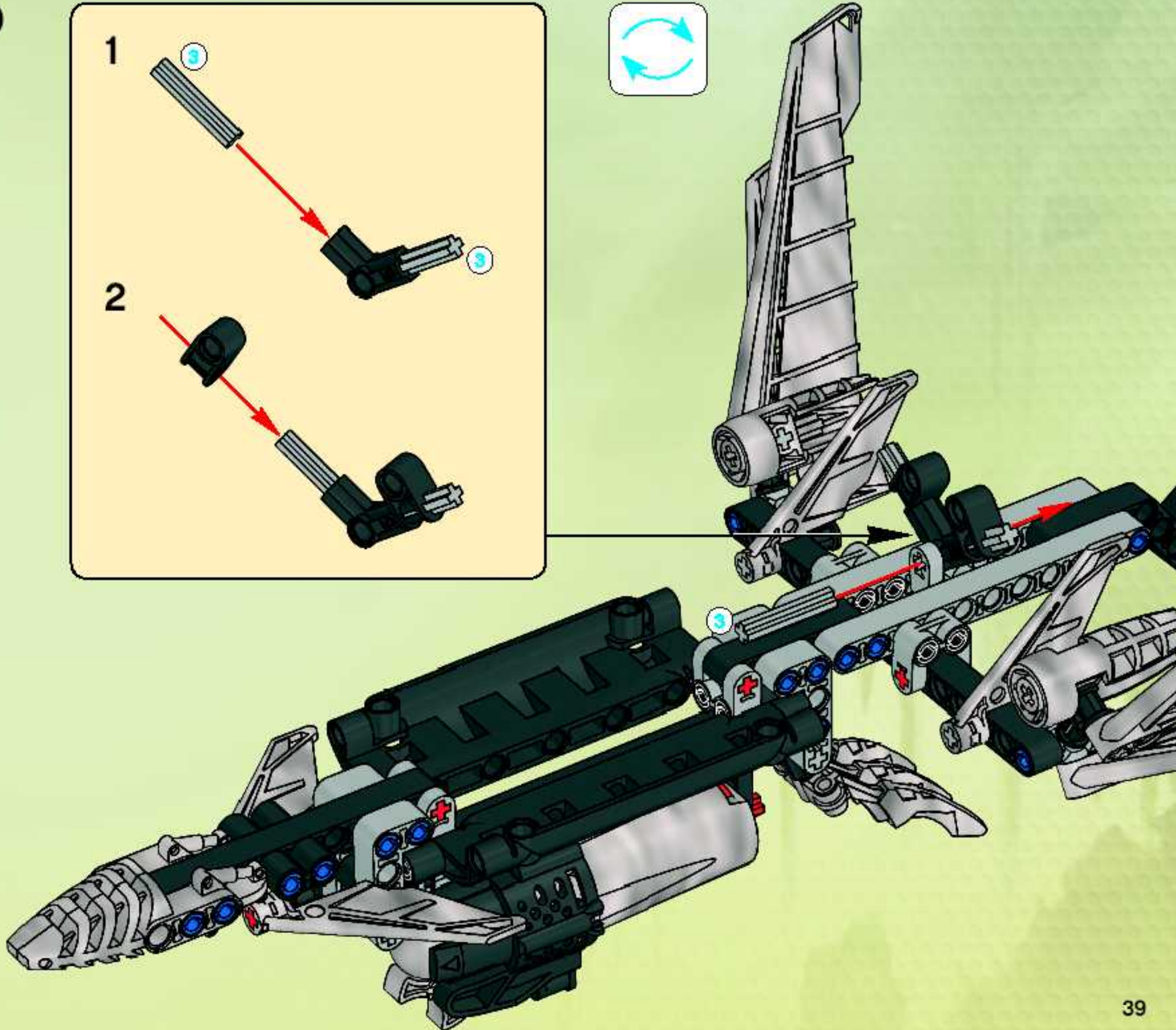
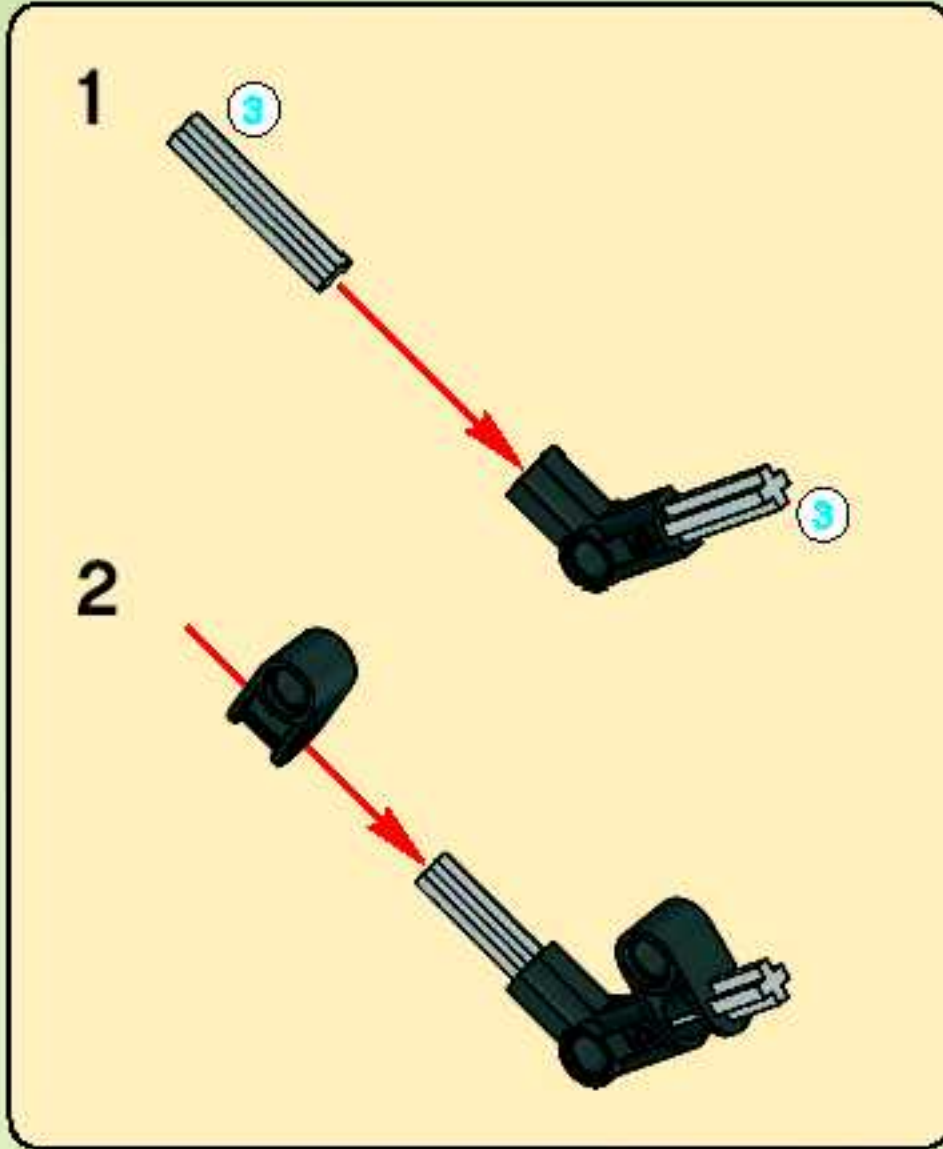


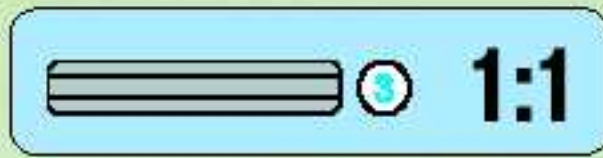
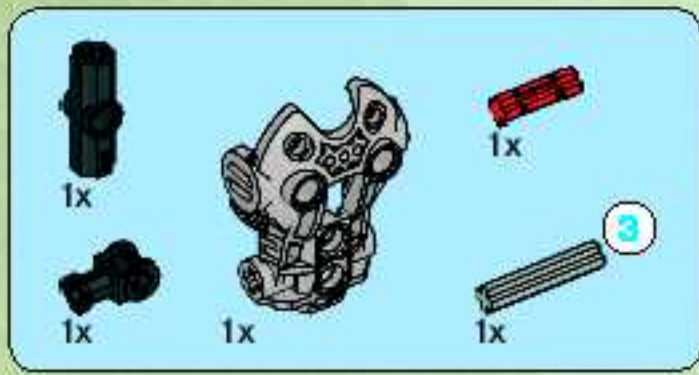
24



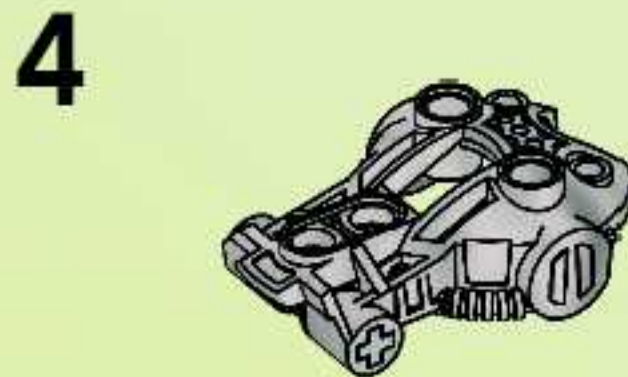
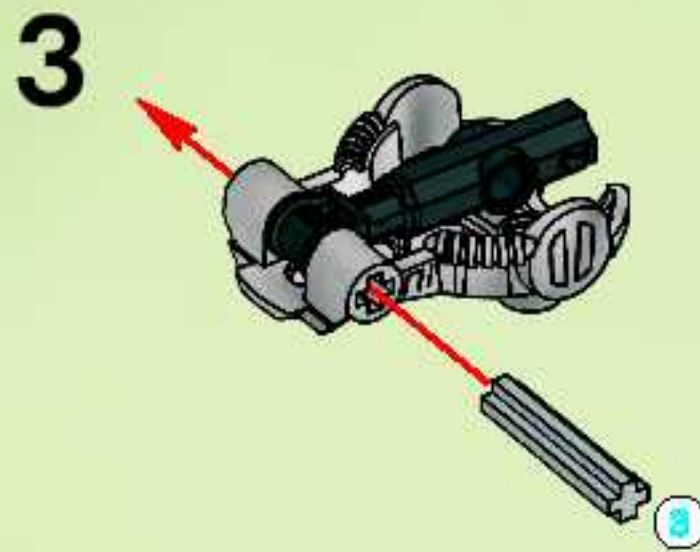
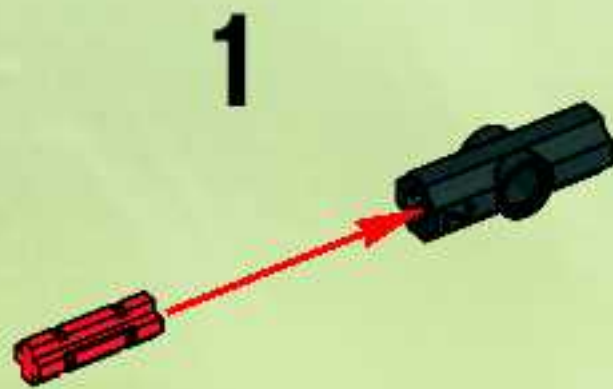


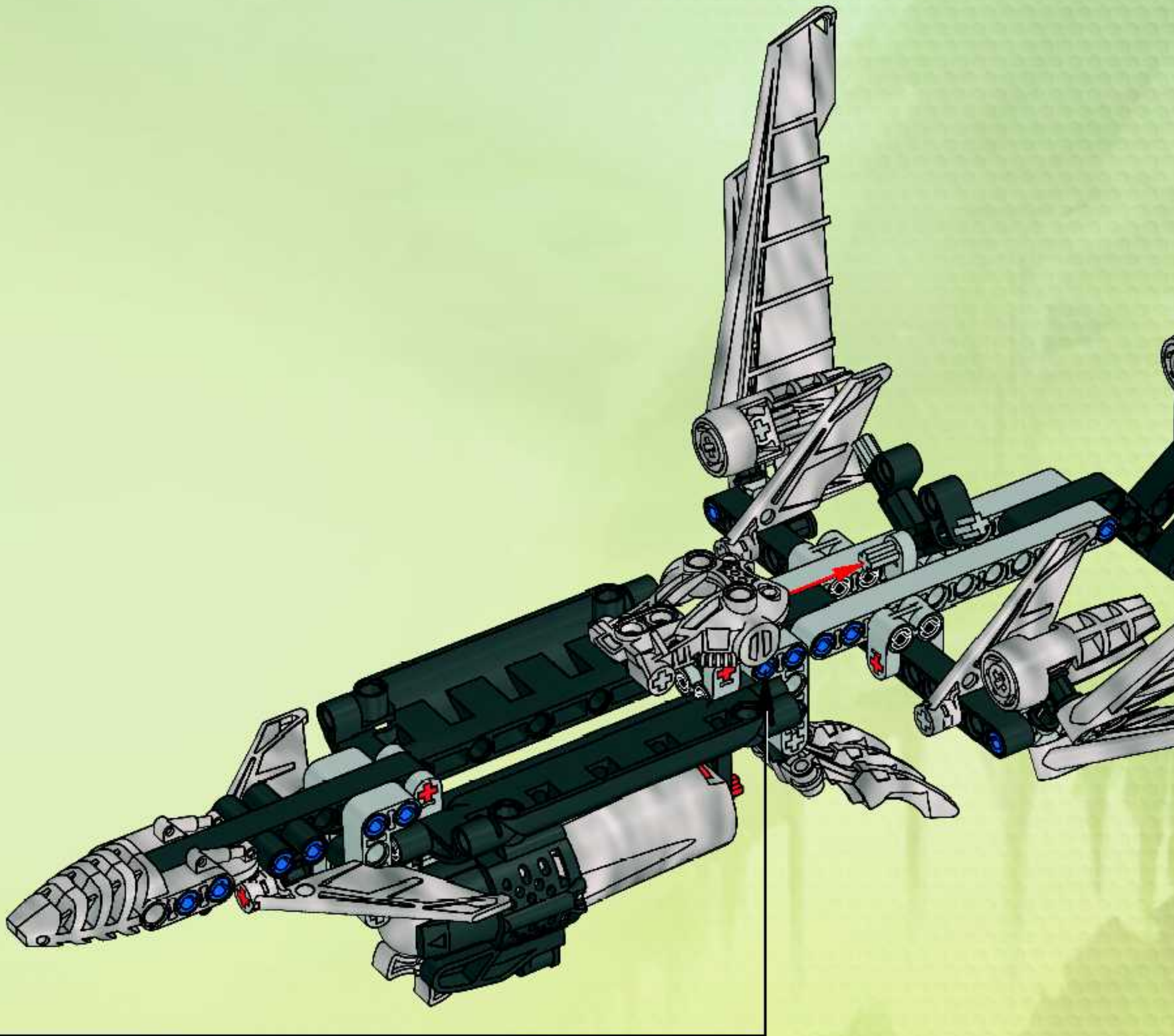
25





26

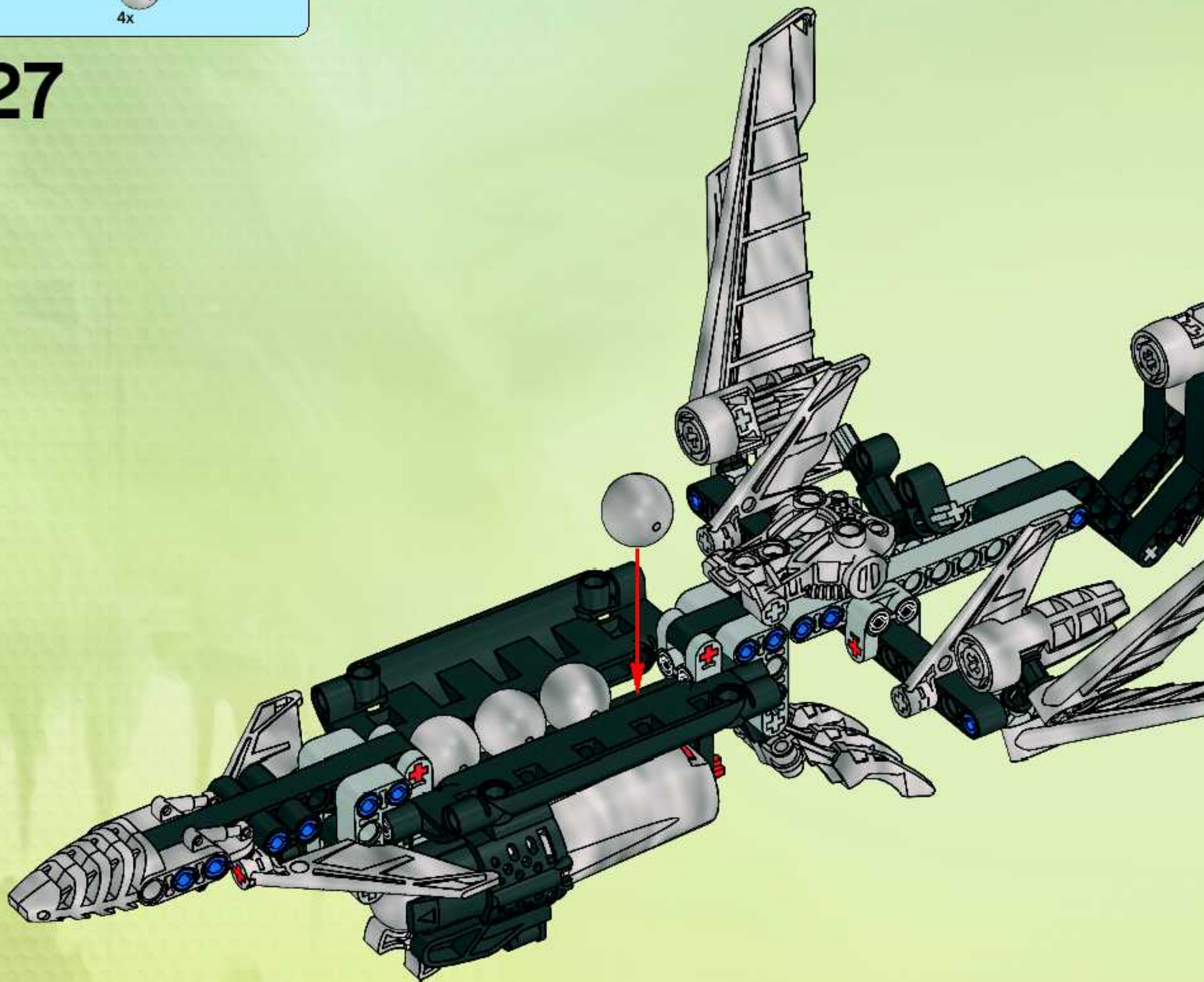






4x

27



28





4x
4520072



2x
4519239



2x
4530575



1x
4530574



1x
4525729



1x
4520073



1x
4107783



6x
4107081



14x
4121715



1x
370726



2x
4173668



2x
4530578



2x
4128603



1x
4142135



1x
4154767



3x
4128593



2x
4107084



6x
4140430



1x
4107828



10x
4142865



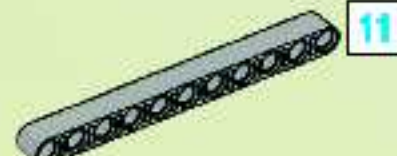
2x
4502595



15x
4211815



1x
4211639



2x
4534910



4x
4211610



5x
4211889



2x
4206482



14x
4514553



2x
4256503



3x
4525712



1x
4494482



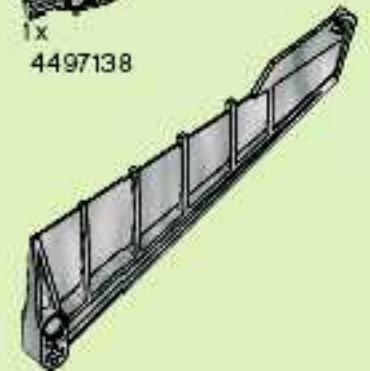
1x
4525717



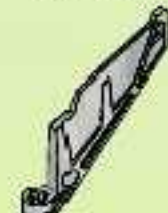
1x
4521177



1x
4497138



4x
4518511



4x
4526631



8x
4494056



Customer Service

Kundenservice

Service Consommateurs

Servicio Al Consumidor

www.lego.com/service or dial



00800 5346 5555 :



1-800-422-5346 :



MISTIKA



8690
Toa Onua



8689
Toa Tahu



8688
Toa Gali



8694
Krika



8695
Gorast

8696
Bitil



8687
Pohatu
Nuva



8686
Lewa
Nuva



8693
Chirox



8691
Antroz



8685
Kopaka
Nuva



8692
Vamprah

PHANTOM

8698
Vultraz



8943
Axalara T9



8697
Toa Ignika



8942
Jetrax T6



8699
Takanuva



8941
Rockoh T3





club

FREE LEGO Magazine • GRATUIT • GRATIS LEGO Magazin

Join Today!

Abonne-toi dès aujourd'hui!

Meld je nu aan!

Jetzt anmelden!



US & Canada only

1-866-534-6258

1-877-518-5346

(en Français)



00800 5346 5555

VISIT THE WORLD'S BIGGEST LEGO® SHOP!

www.LEGOshop.com

www.LEGOclub.com



Erchene

Primen

Yvonne

Joachim

Leslie

Nancy

Michael

Richard

Erin

Sarah

David

John

Paul

Mark

Robert

William

Christopher

Matthew

Andrew

Jonathan

Benjamin

Samuel

Lucas

Tyler

Justin

Anthony

Donald

Kevin

Brandon

Nathan

YES! I want to join the LEGO Club FREE! OUI! Je veux m'abonner au Club LEGO GRATUITEMENT!
Ja! Ich möchte Mitglied im kostenlosen LEGO Club werden.
Ja! Ik wil graag GRATIS lid worden van de LEGO Club.

By									
Name									
Address									
City									
State									
Zip									
Country									
Phone									
Age									
Gender									
How long have you been a member?									
How often do you read LEGO magazine?									
How often do you buy LEGO bricks?									



Mail to: / Poster in:
LEGO Club, P.O. Box 1157
Enfield, CT USA 06083-1157



Mail to:
LEGO Club, 33 Butch Road
Slough SL1 3UF U.K.



Per Post aan:
LEGO Club, Postfach 14 15
D-36243 Niederrain

The LEGO Group is not responsible for the content of any article appearing in the magazine, except for the copyright notice. The LEGO Group is not responsible for the content of any article appearing in the magazine, except for the copyright notice. The LEGO Group is not responsible for the content of any article appearing in the magazine, except for the copyright notice.

www.acnielsen.aim.dk/LEGO



WIN LEGO® PRODUCTS

No purchase necessary.

Open to residents of all countries where not prohibited.

Go to www.aim.dk for official rules and details.

WIN LEGO® PRODUCTEN

Kopen niet nodig.

Open voor alle leeftijden, en in alle landen waar geen verbod geldt.

Ga naar www.aim.dk voor officiële regels en details.

GEWINNE LEGO® PRODUKTE

Die Teilnahme am Gewinnspiel führt zu keinerlei Kaufverpflichtungen.

Sie können in allen nicht ausgeschlossenen Ländern teilnehmen.

Die offiziellen Regeln und nähere Informationen finden Sie unter www.aim.dk.

GAGNE DES PRODUITS LEGO®

Aucun achat n'est nécessaire.

Ouvert à tous les âges et aux résidents de tous les pays, sauf en cas d'interdiction.

Rendez-vous sur www.aim.dk pour obtenir plus de détails et le règlement officiel.

レゴ®製品を「当てよう」

購入は不要です

禁止されていない限り、あらゆる年代およびあらゆる国の居住者の方々にご利用いただけます。

公認規則および詳細につきましては、www.aim.dkをご覧ください

