

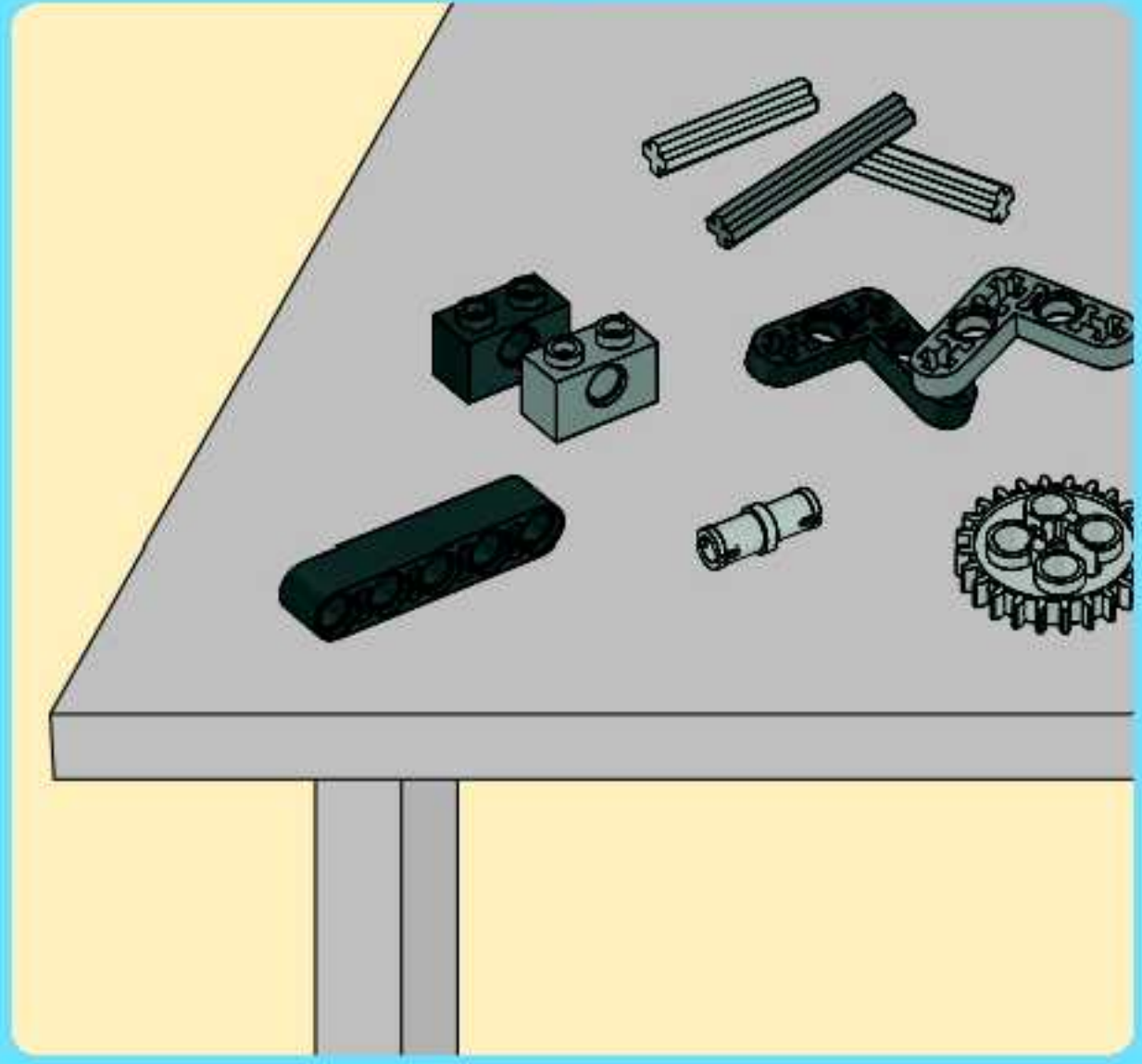
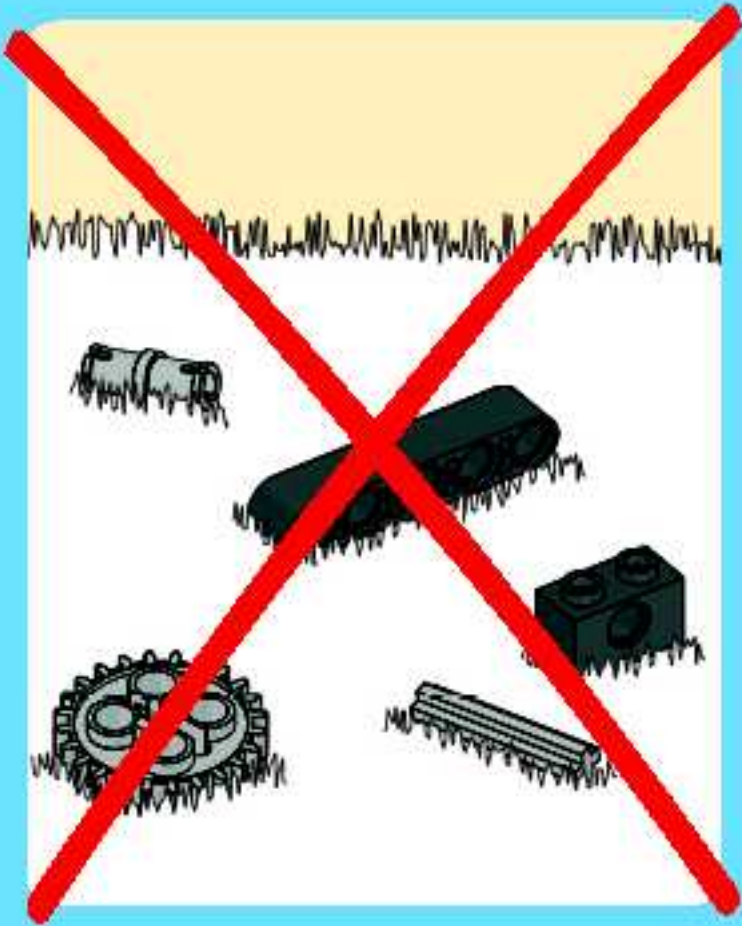
TECHNIC

LEGO

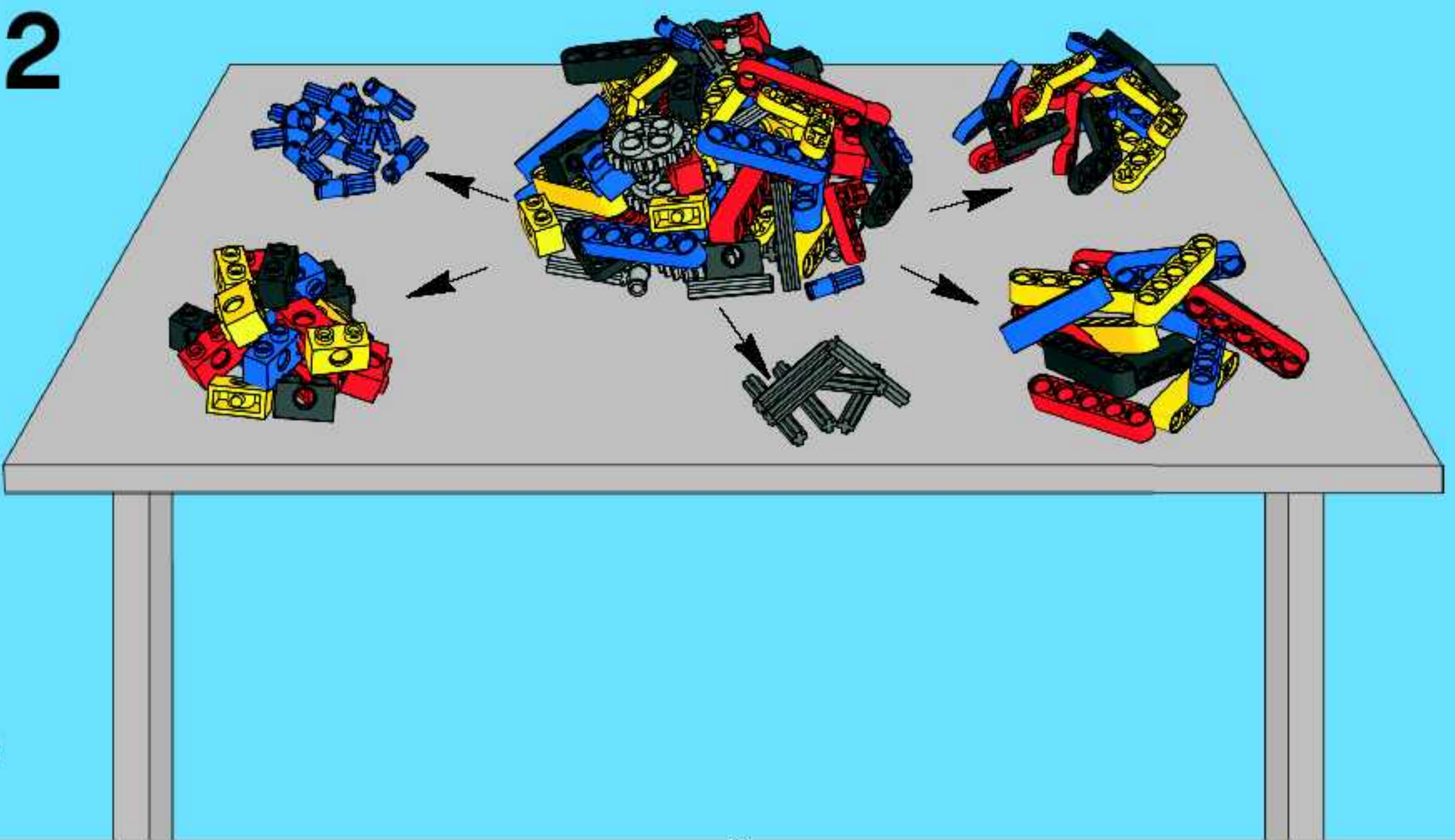
8263

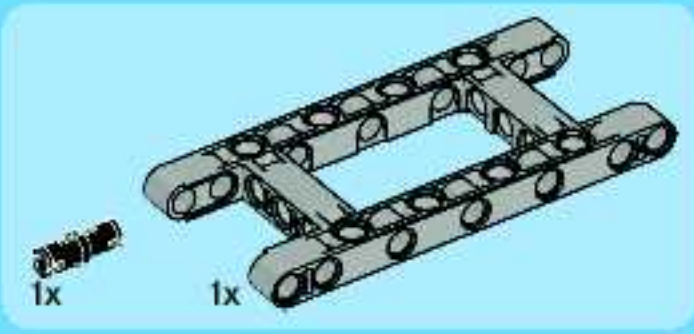
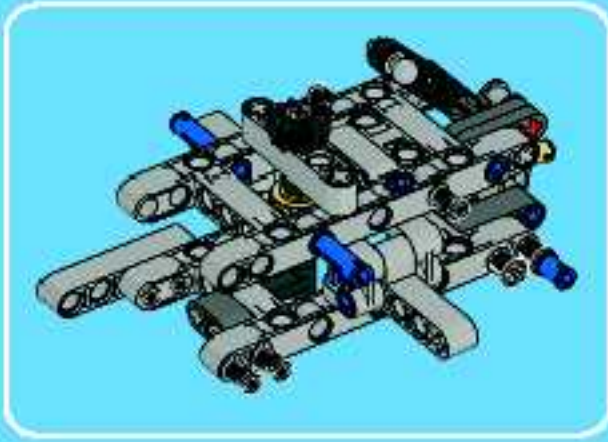
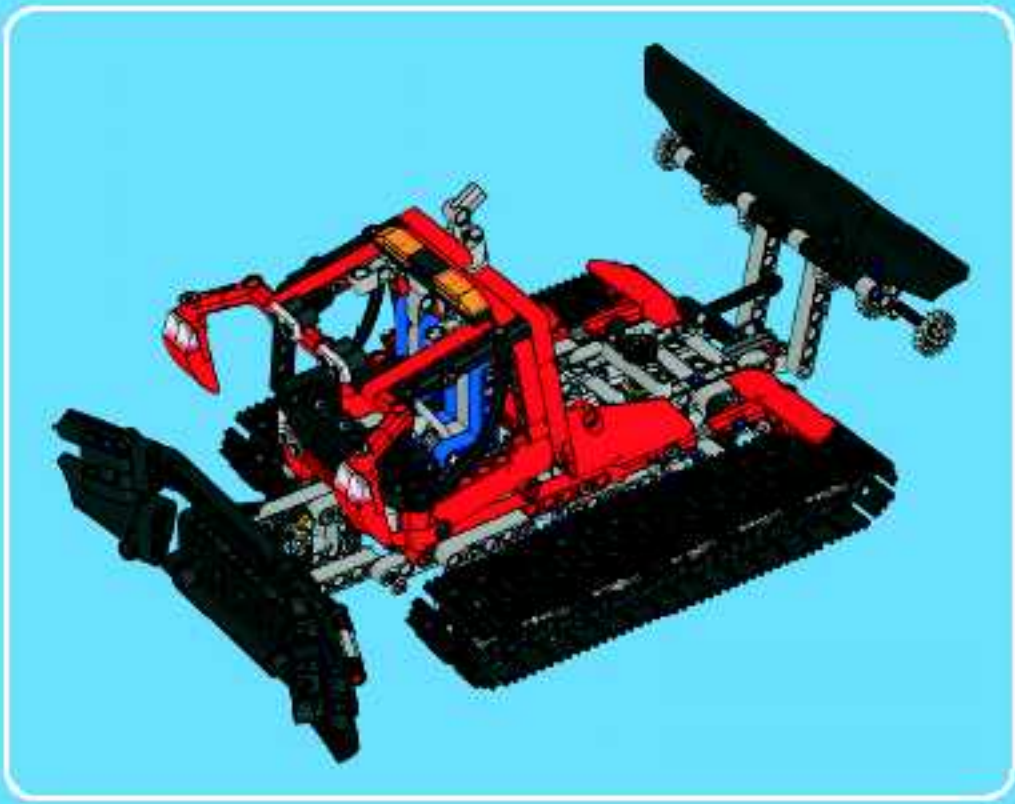


1

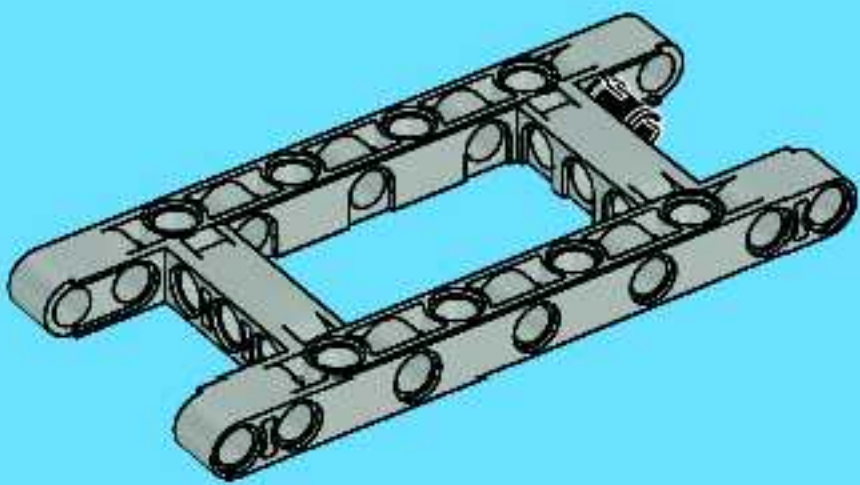


2

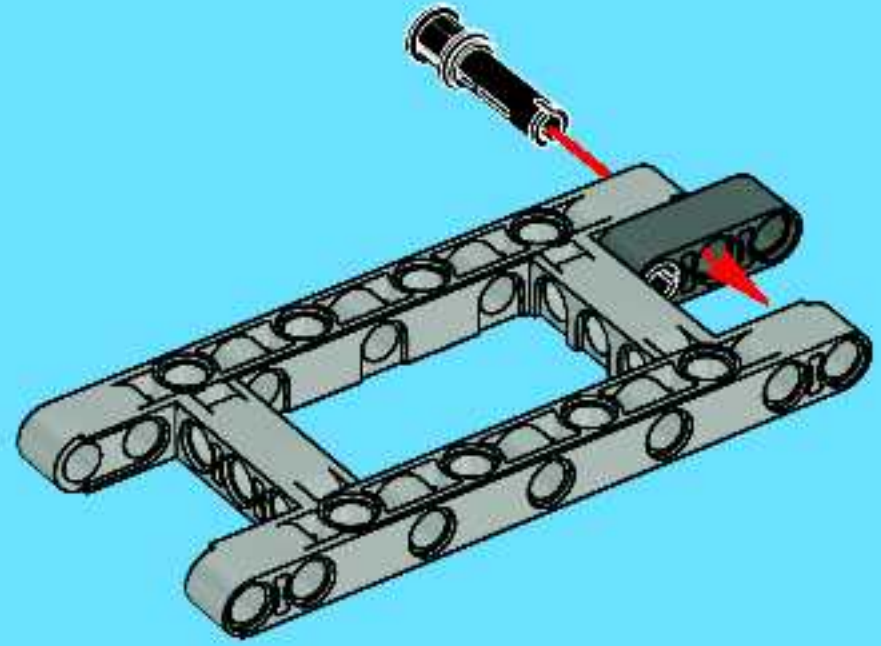




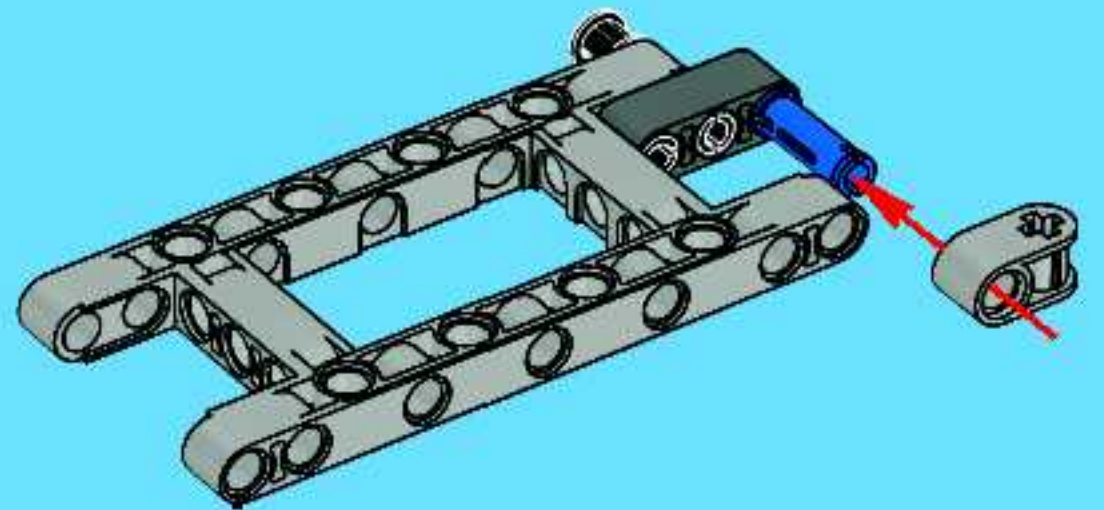
1



2



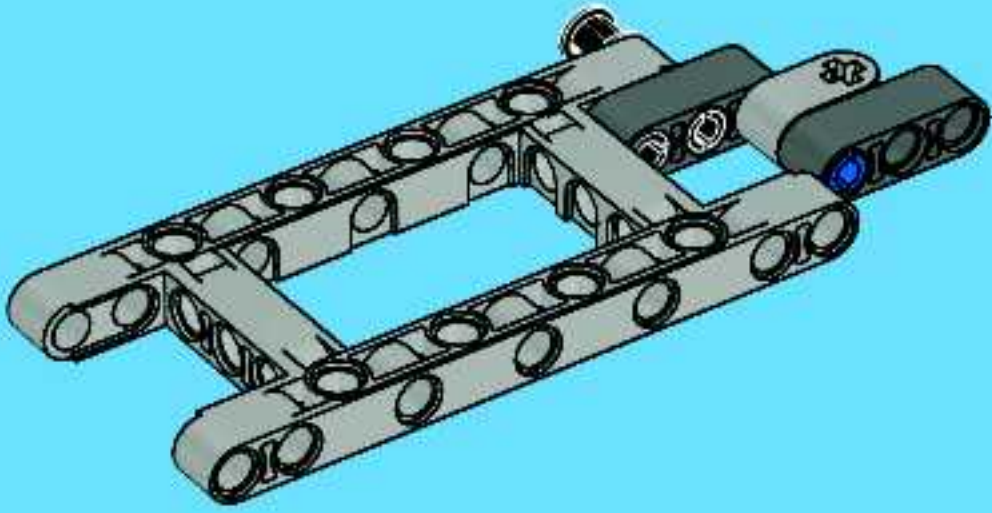
3





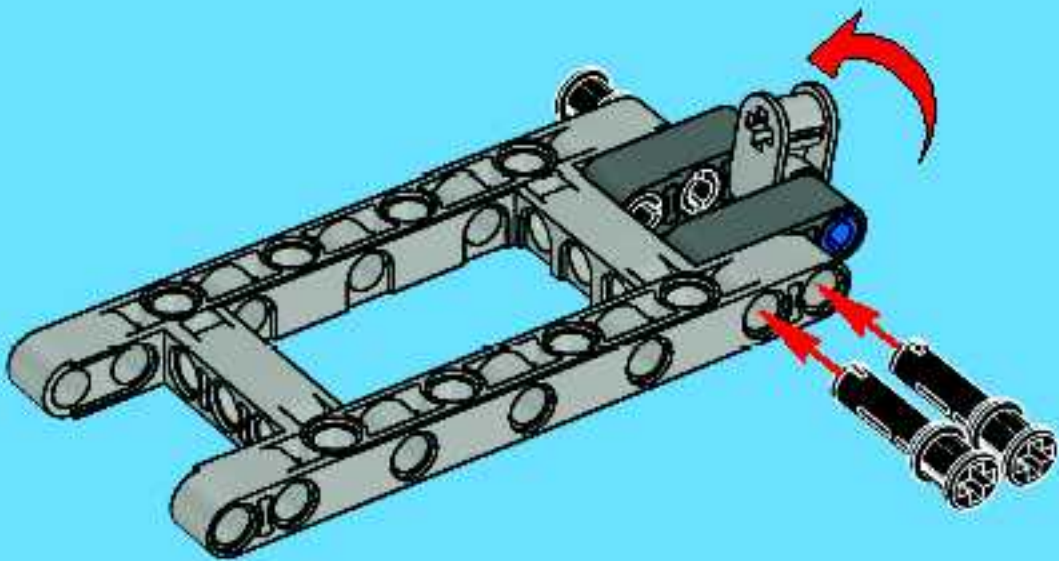
1x

4



2x

5

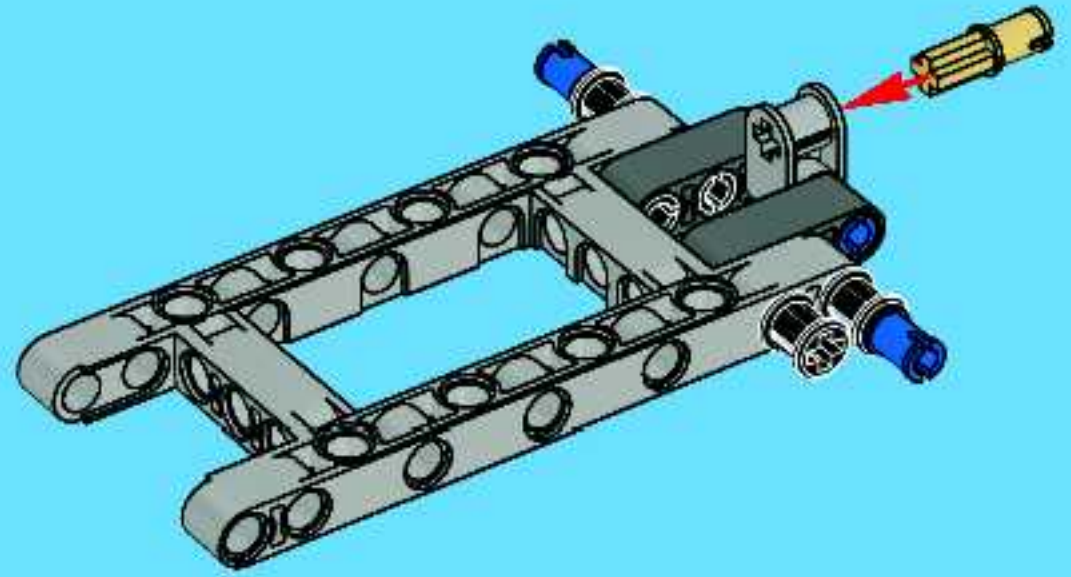


1x



2x

6



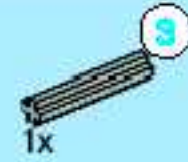
1x



1x

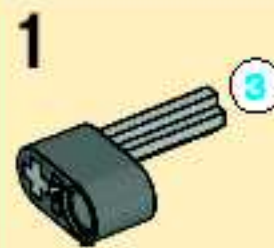


1x



1x

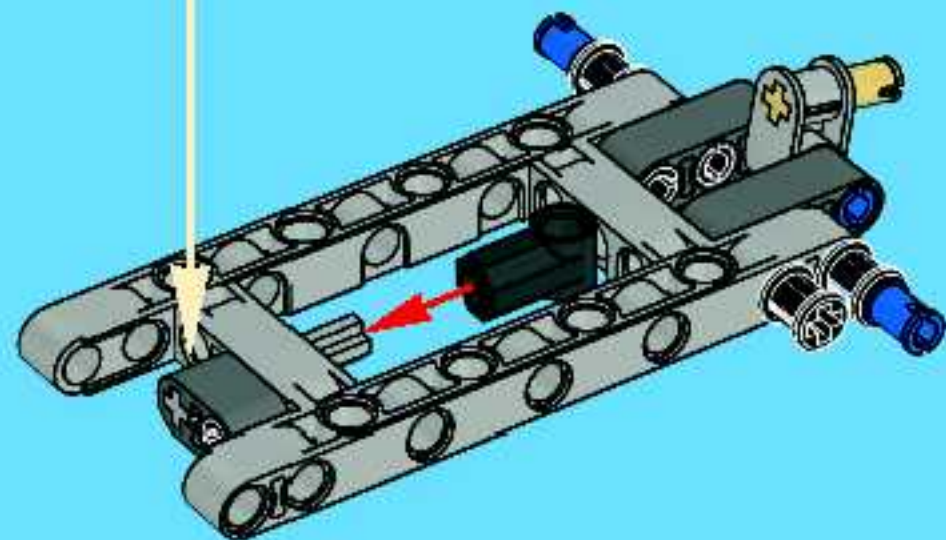
7



1



2

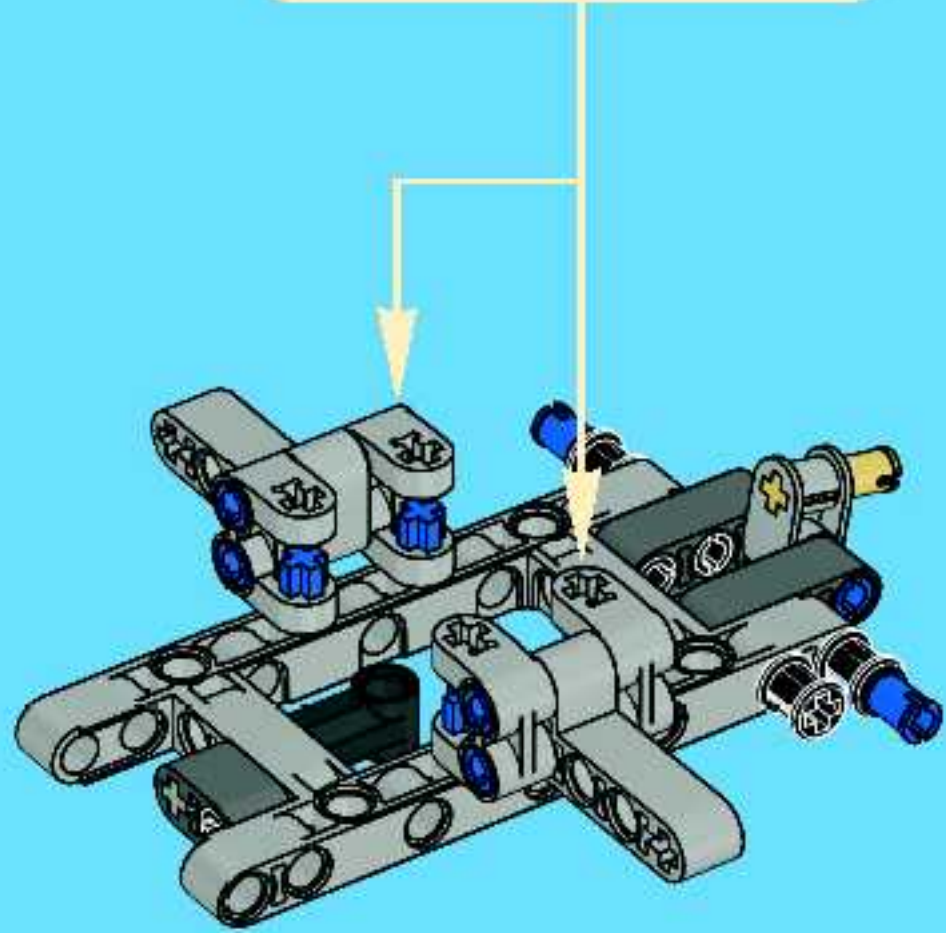
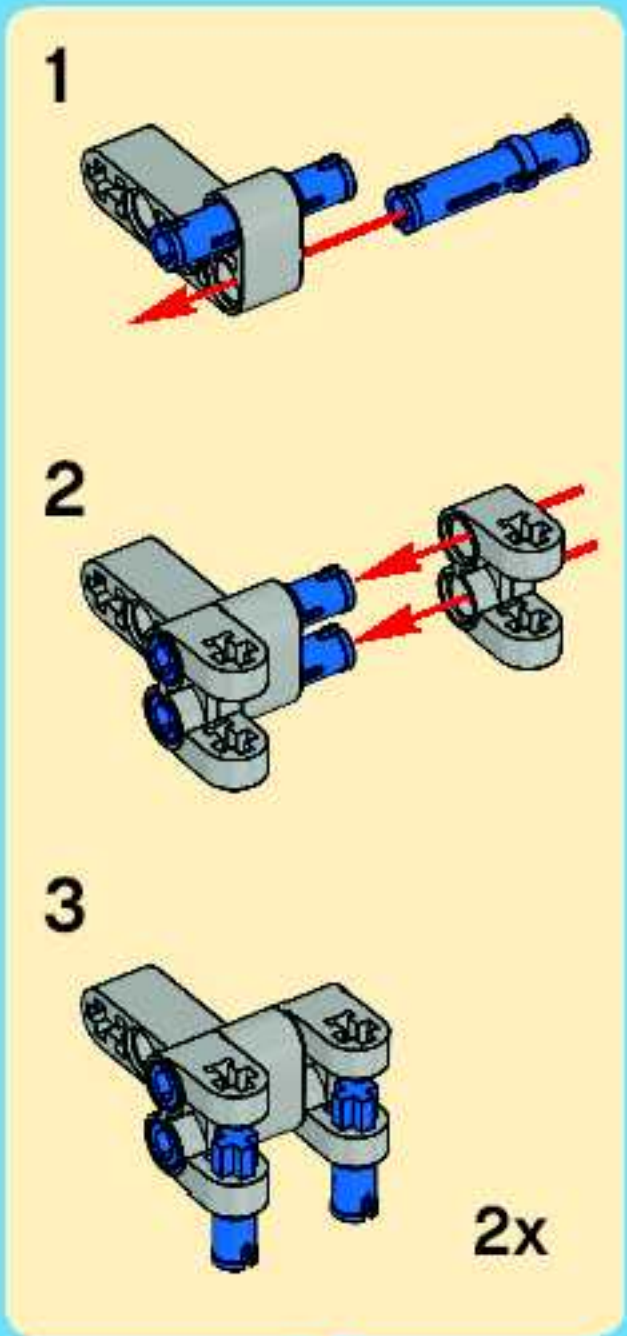


3

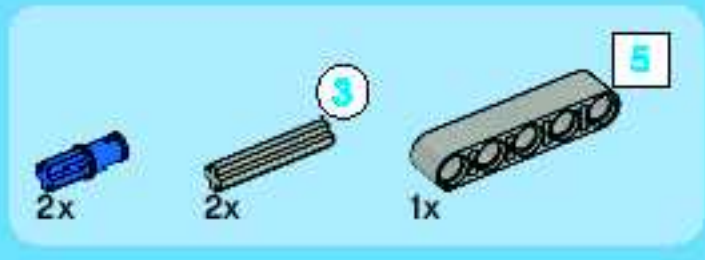
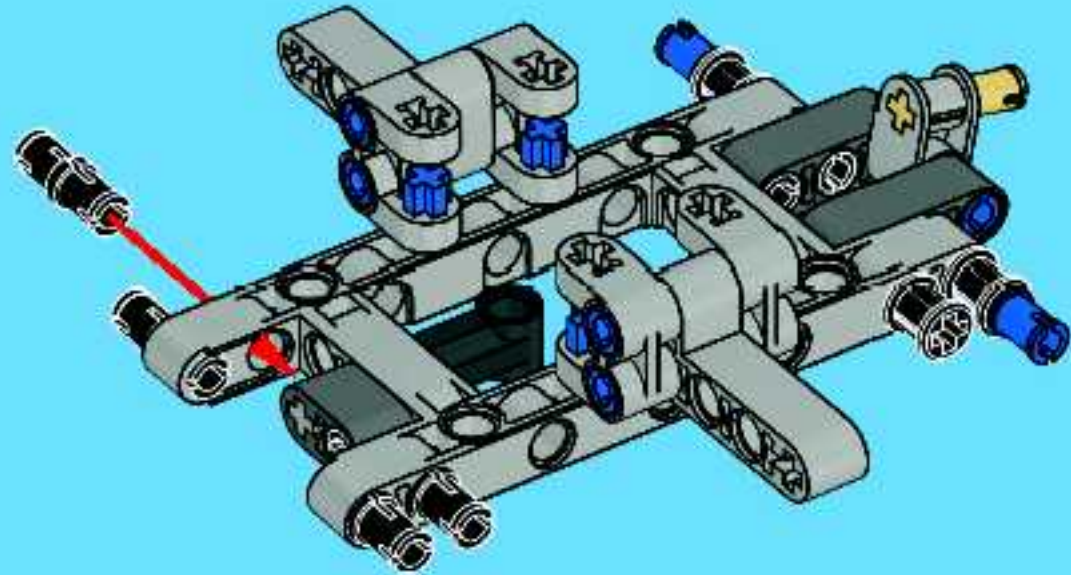
1:1



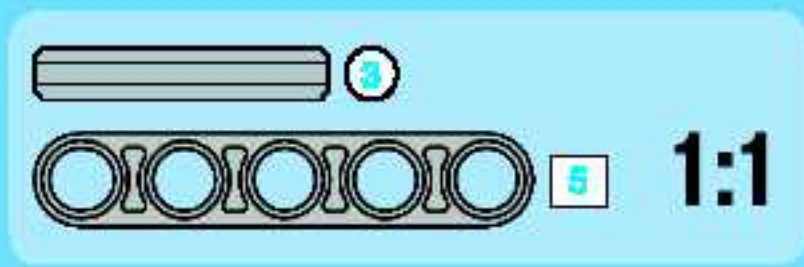
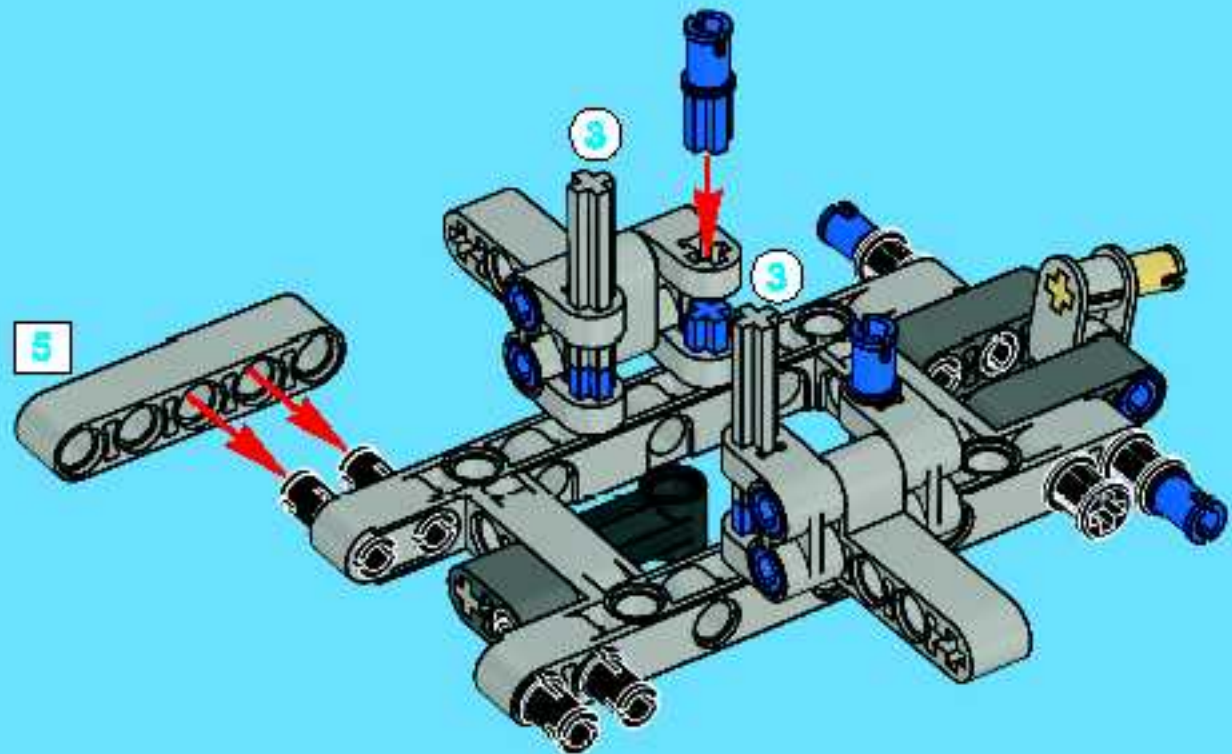
8

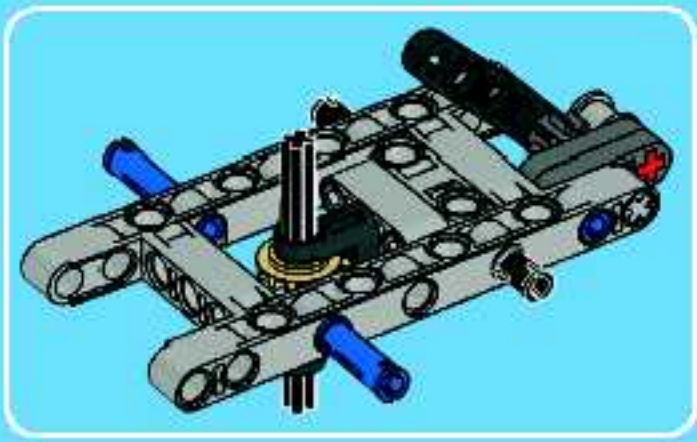


9

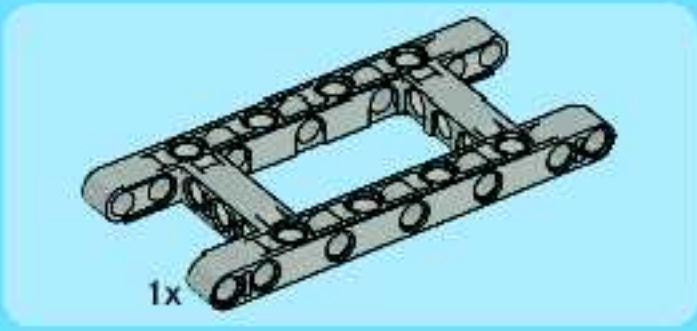
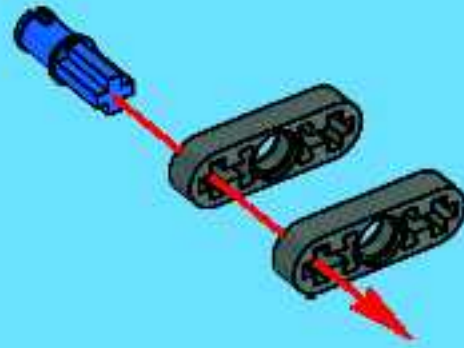


10

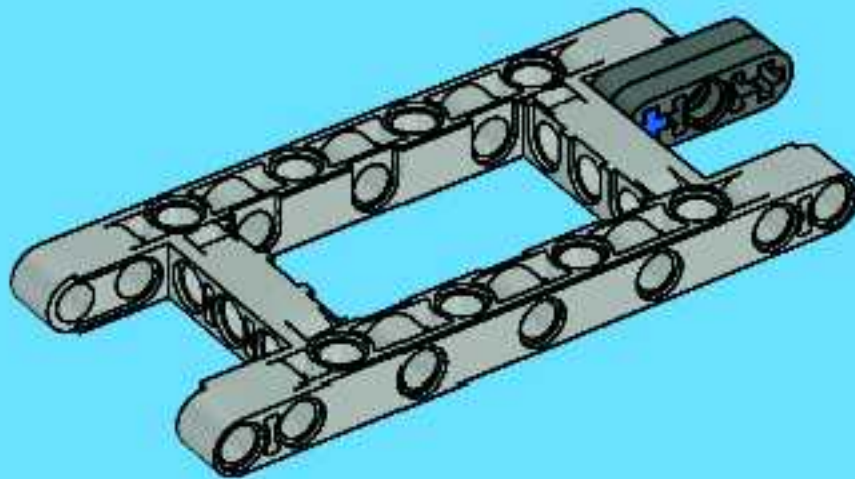




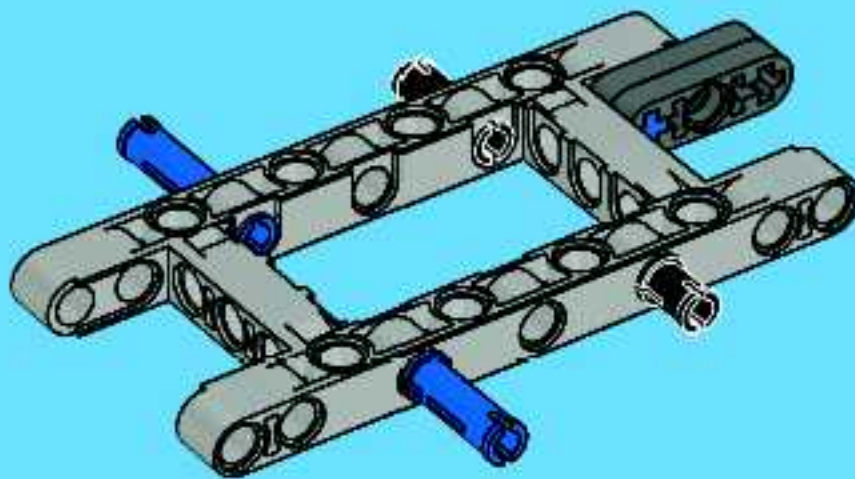
1

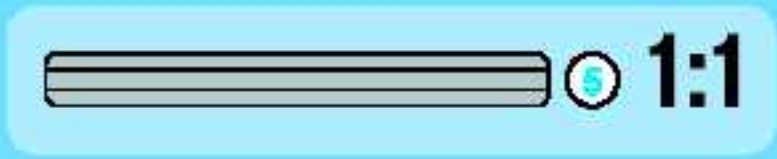
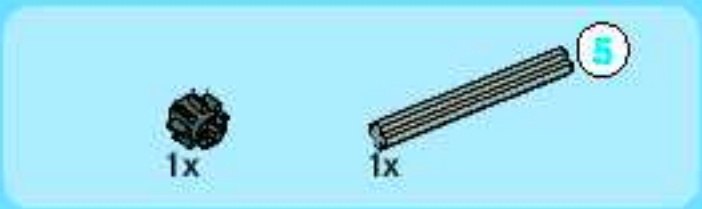


2

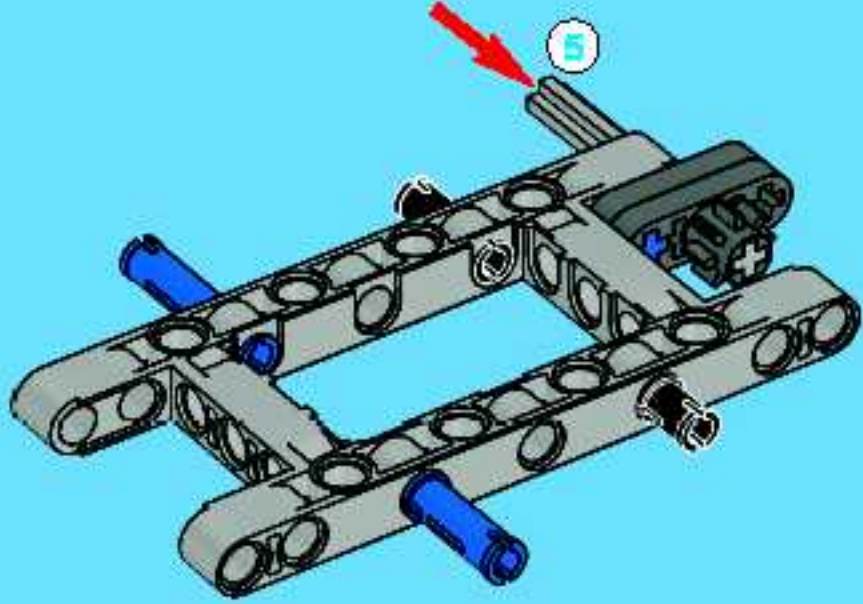


3

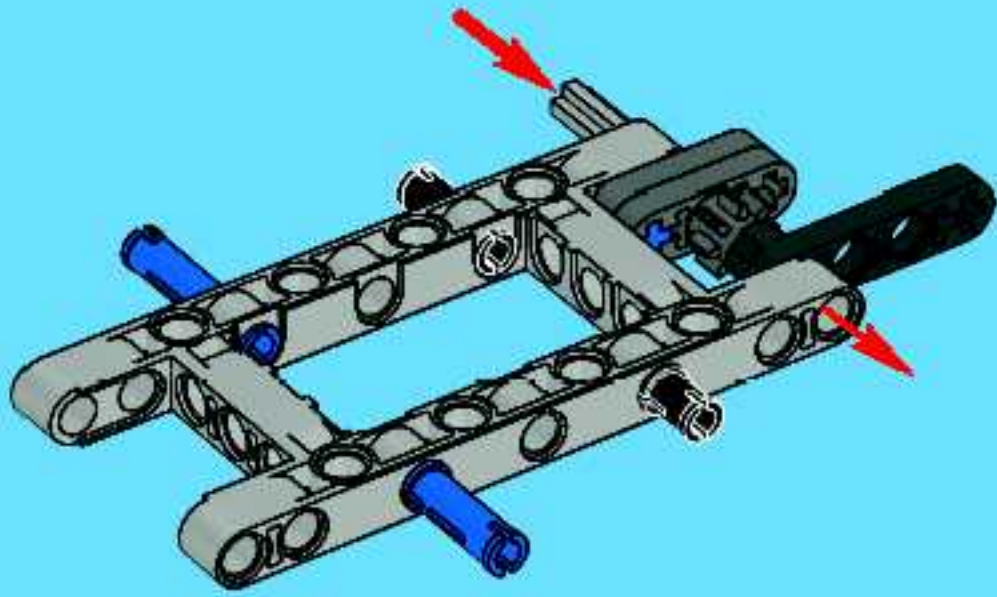


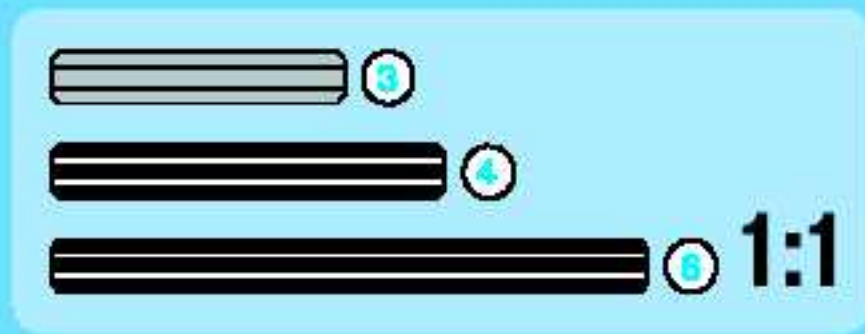
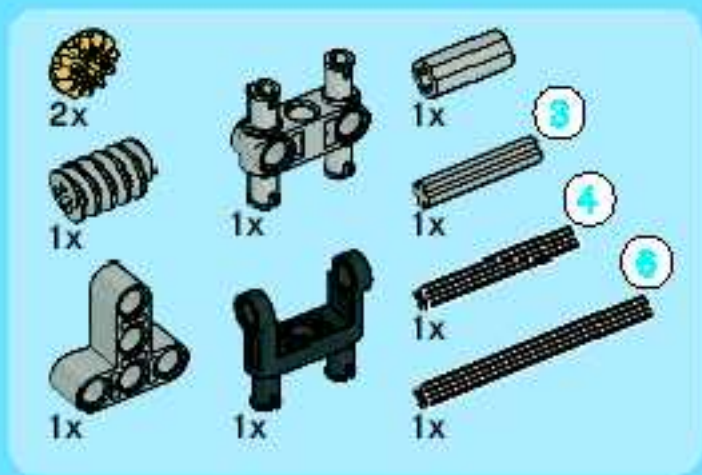


4

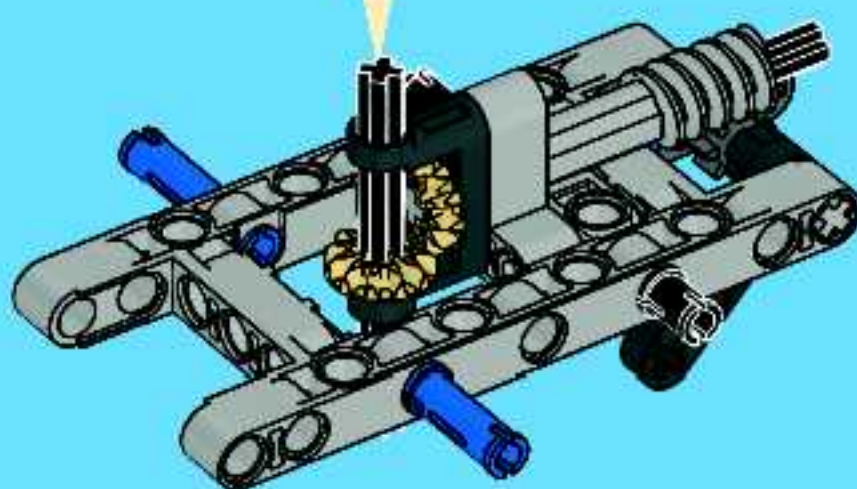
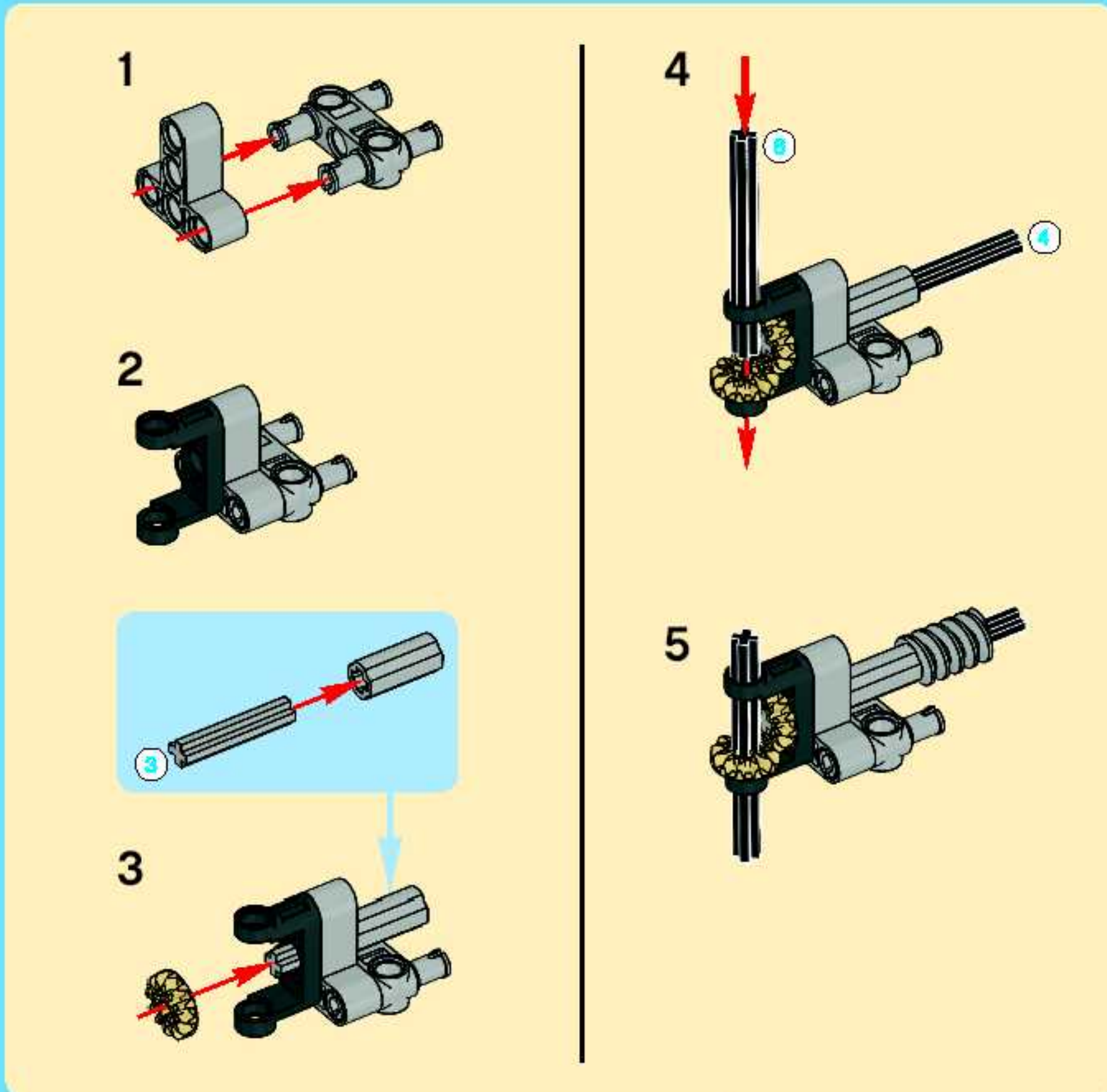


5



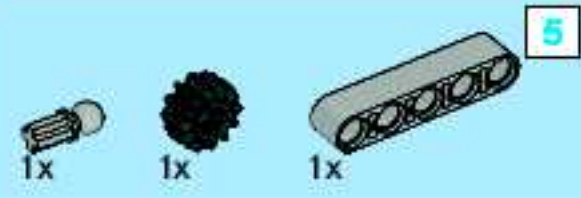
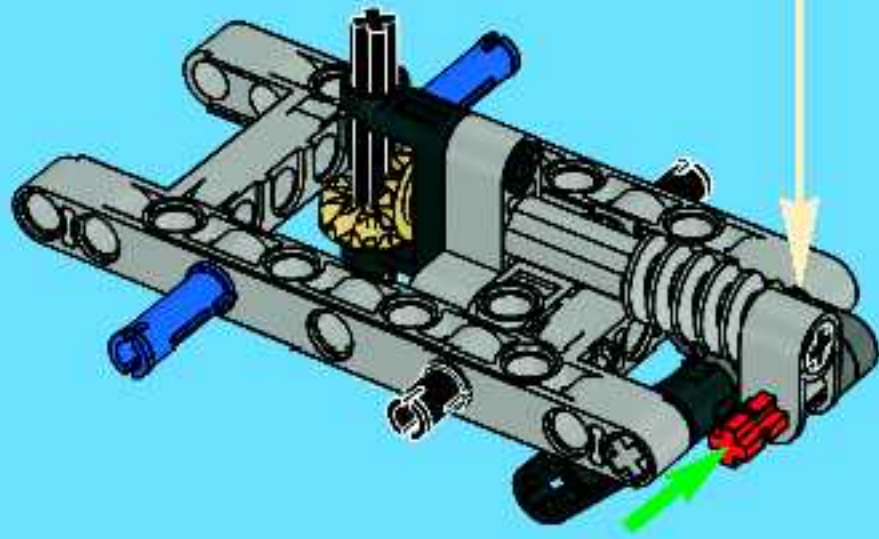


6

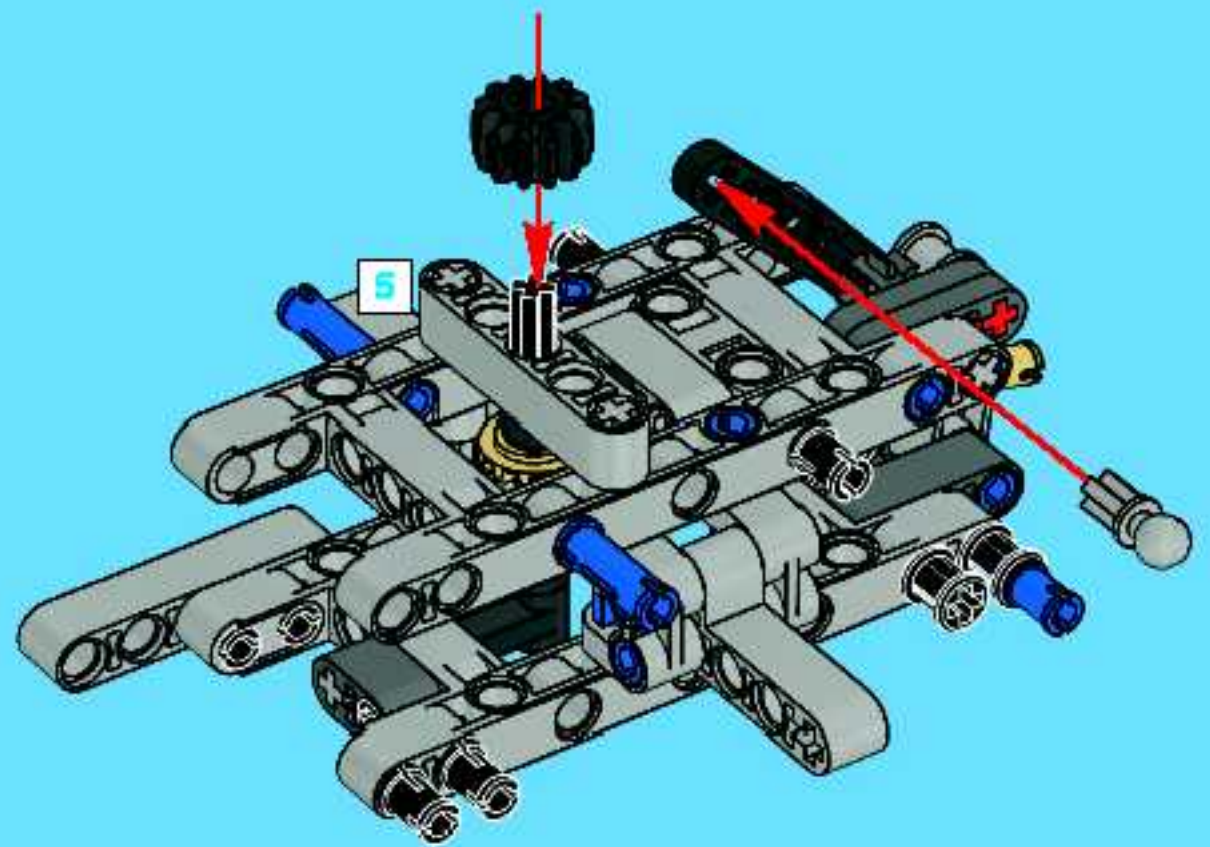




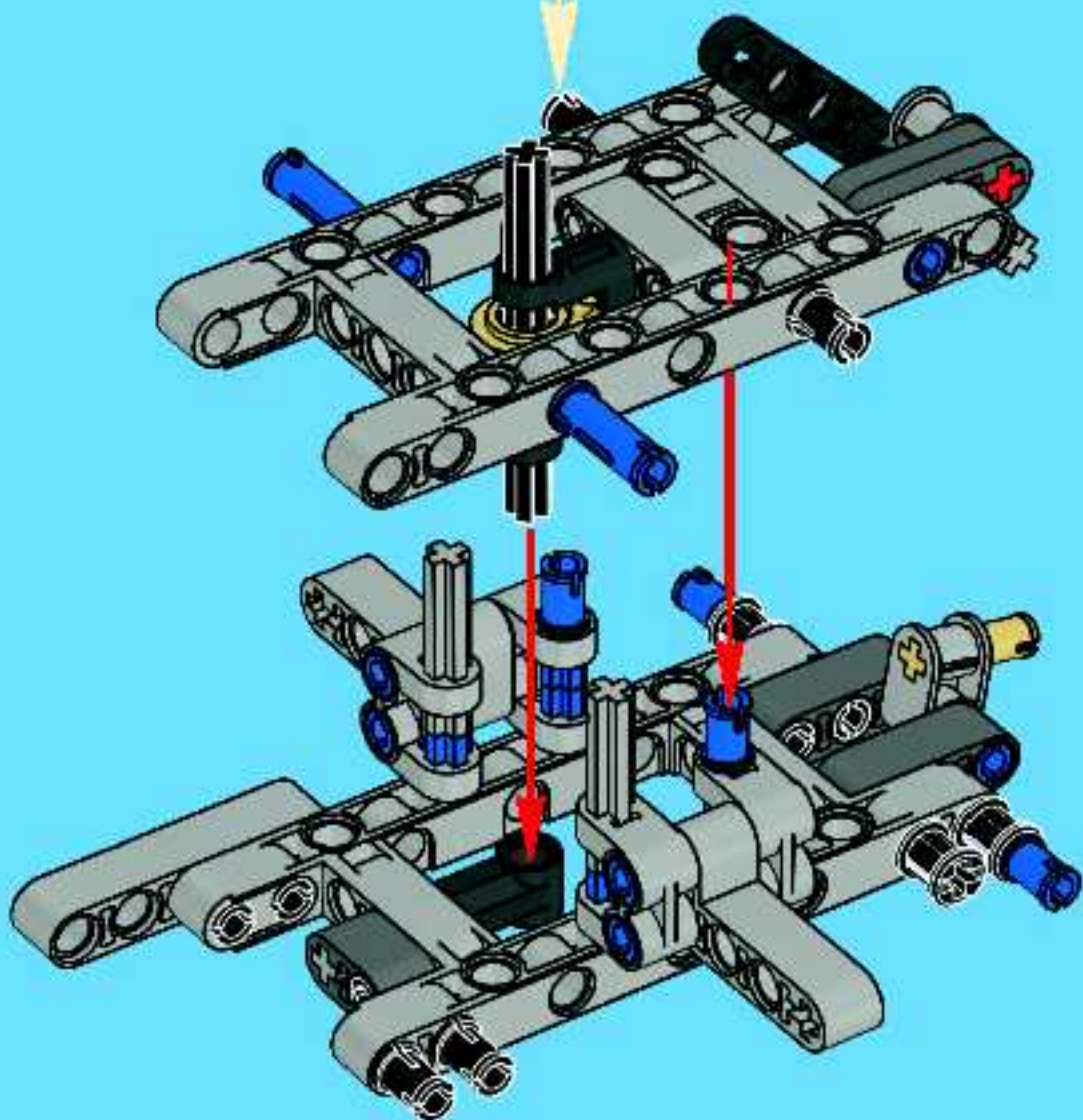
7

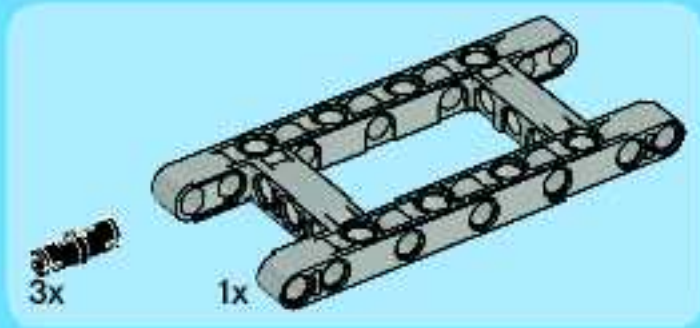
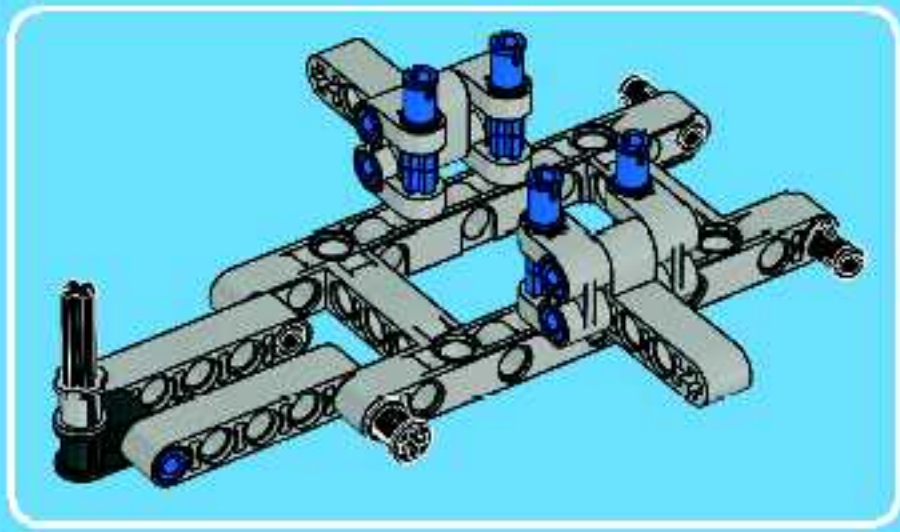


12

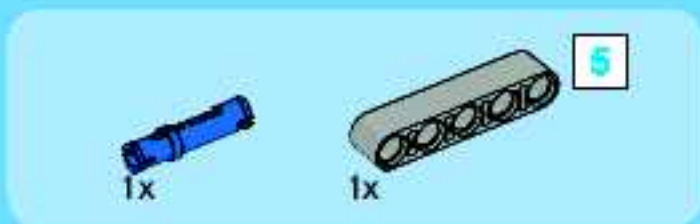
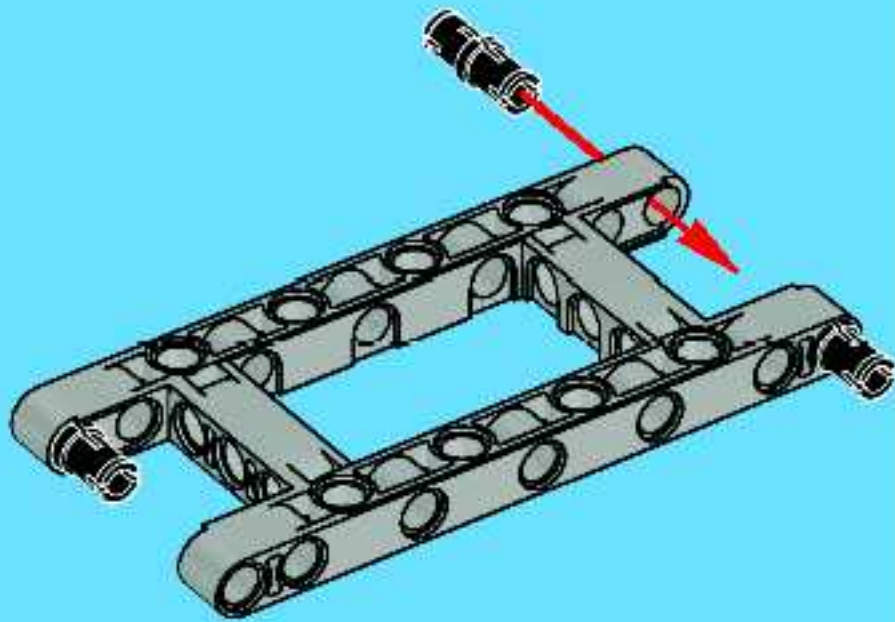


11

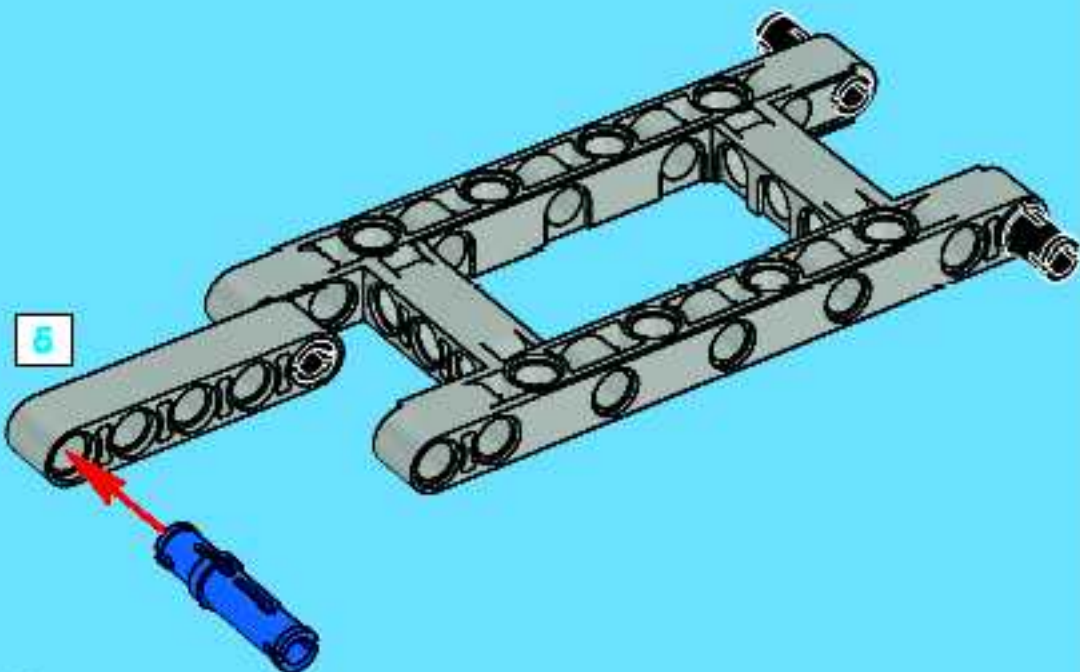




1



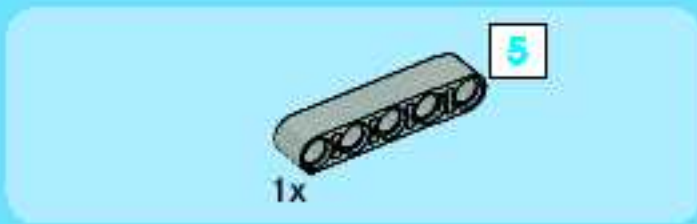
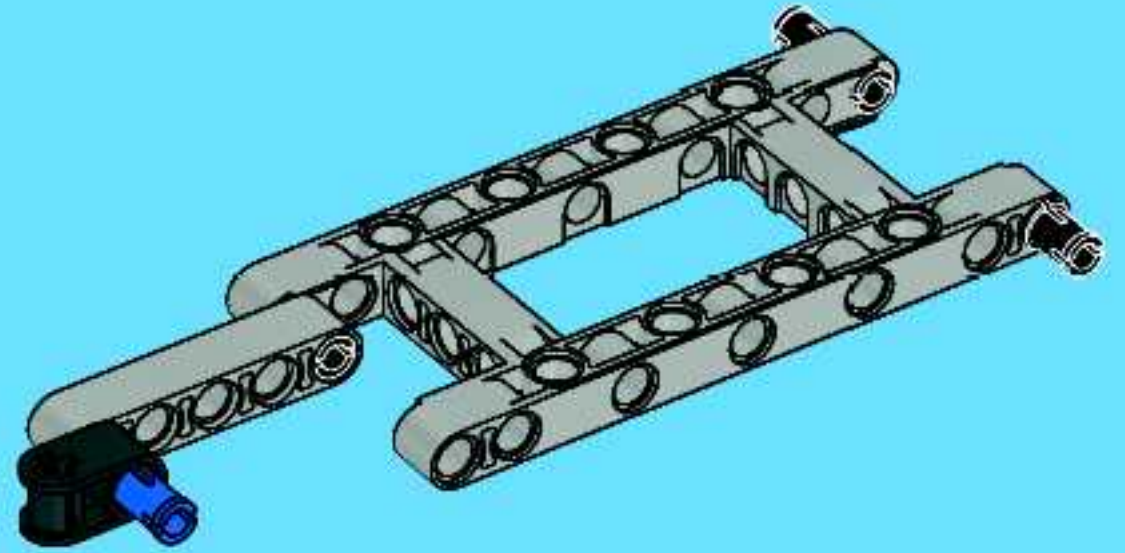
2



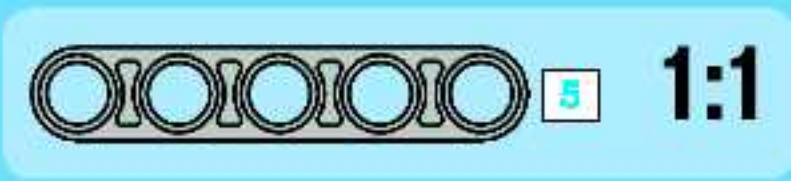
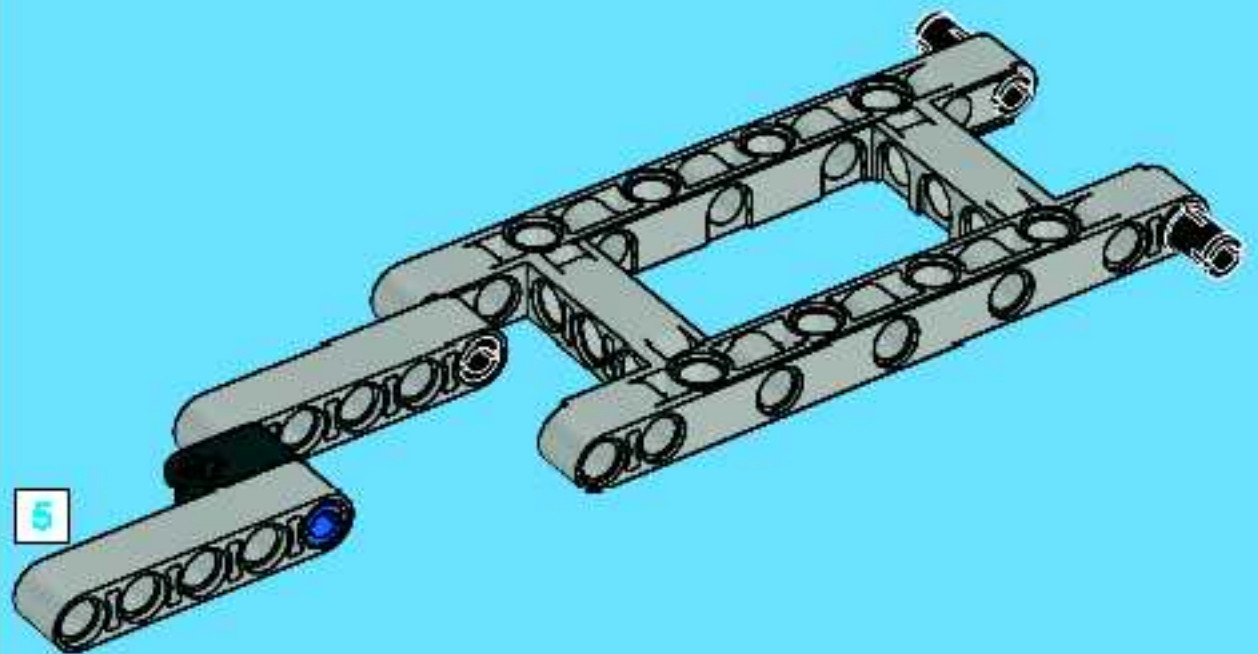
10



3

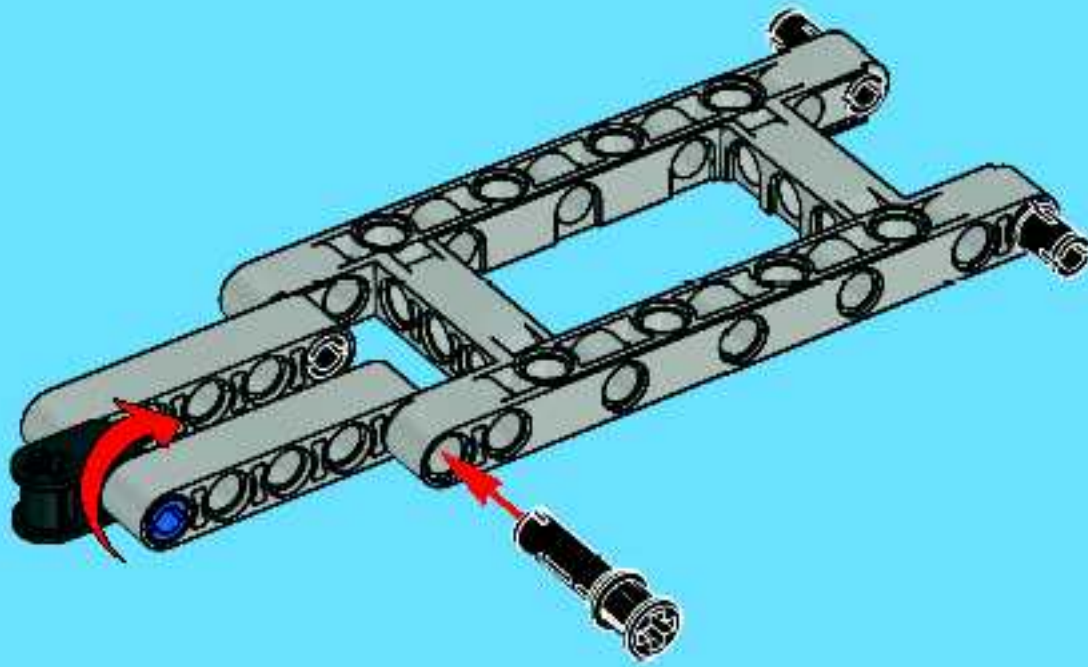


4

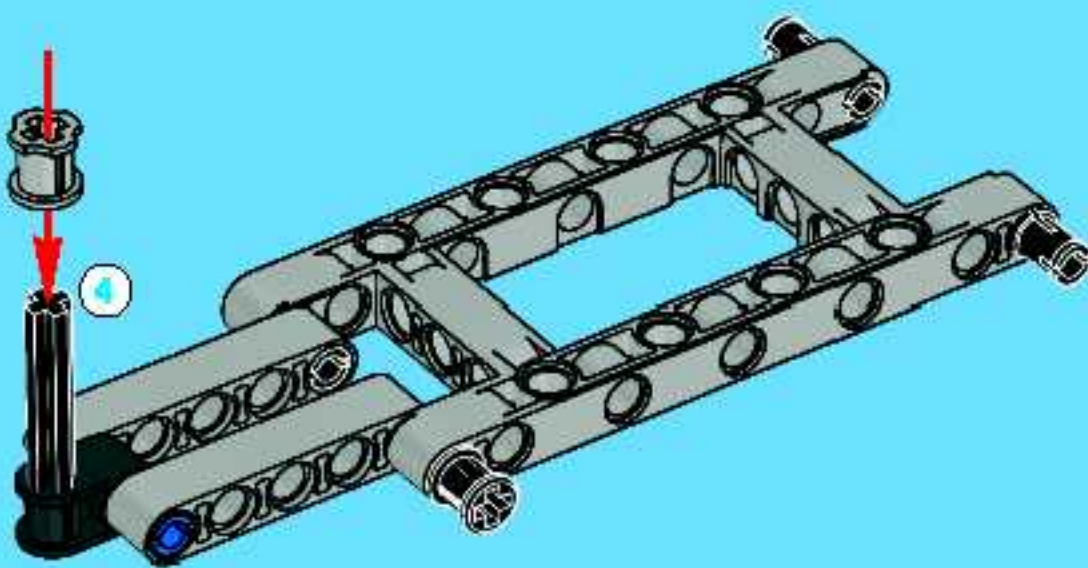




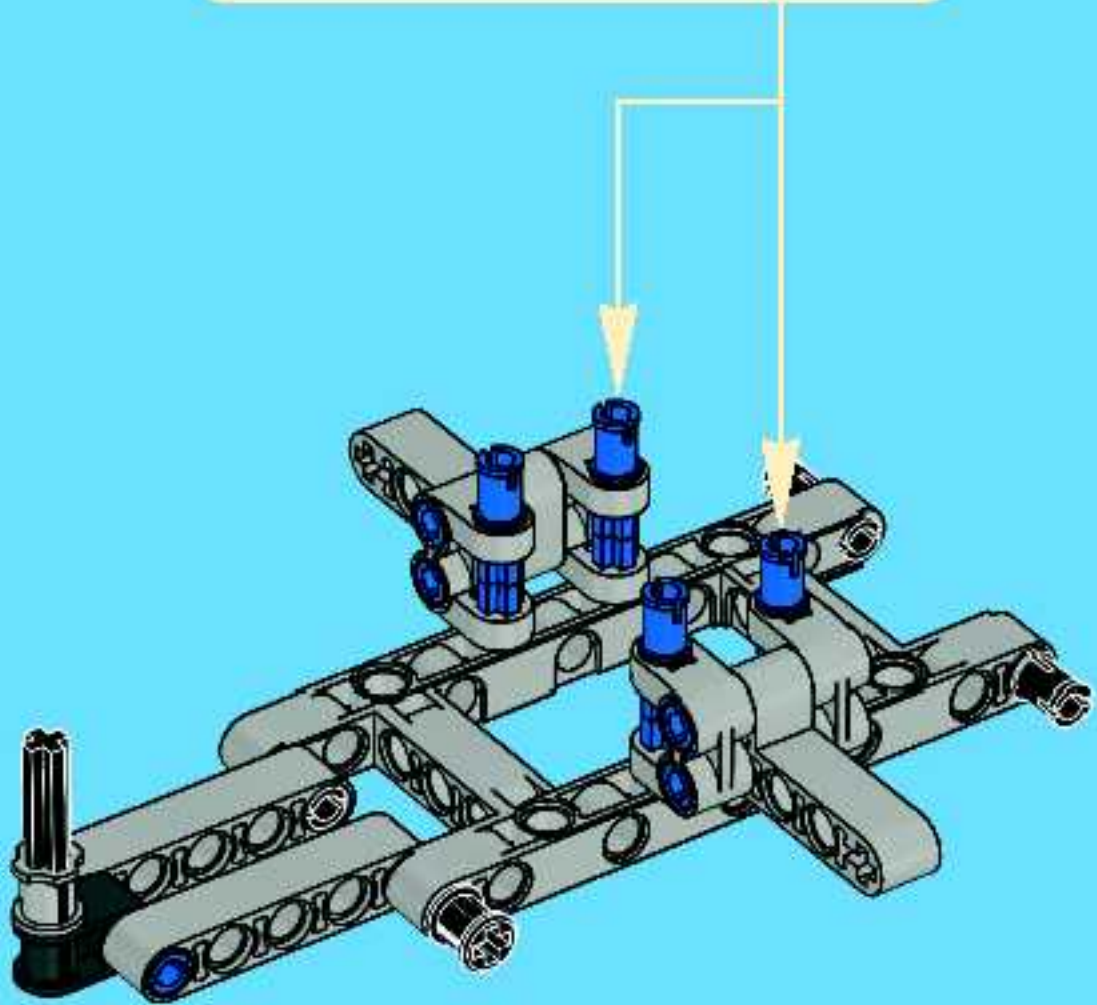
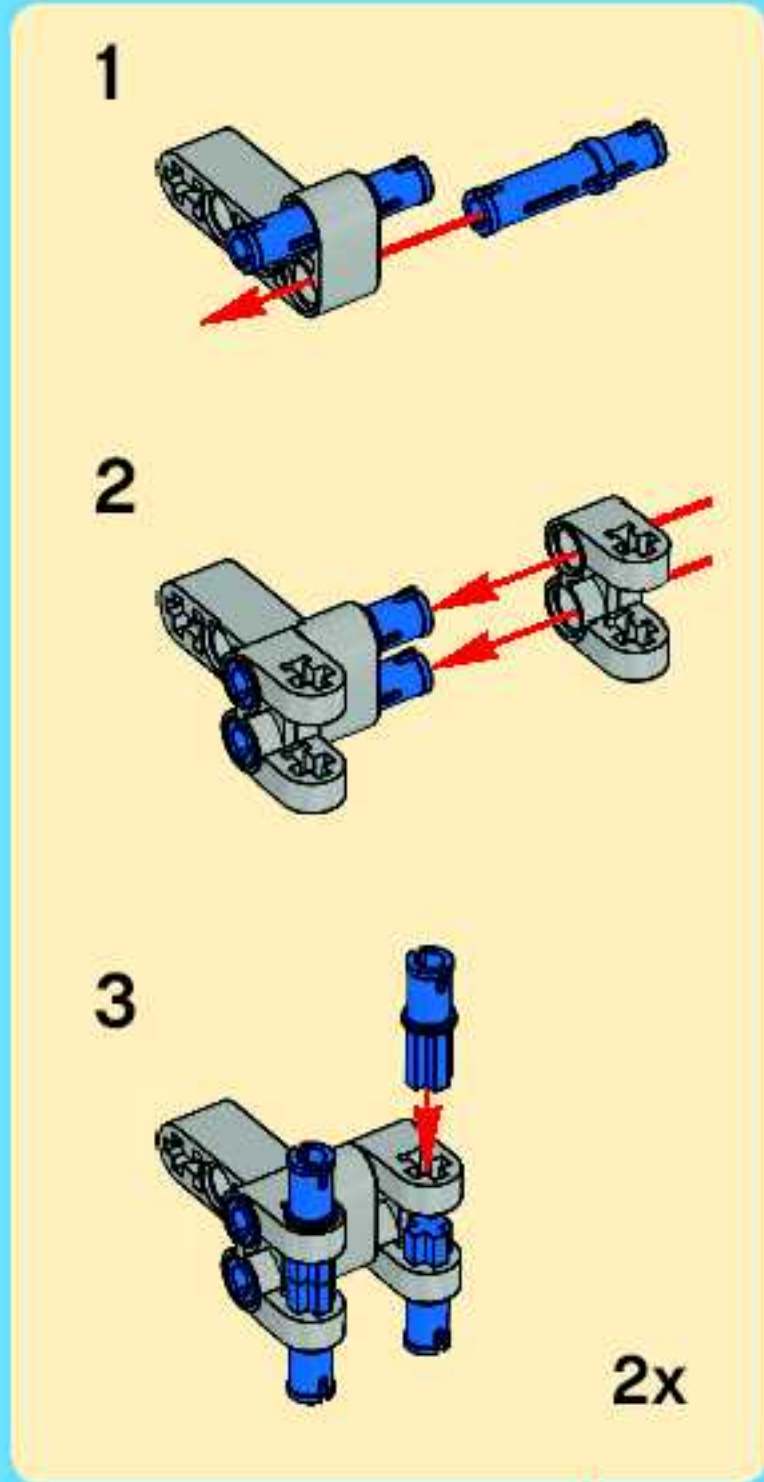
5



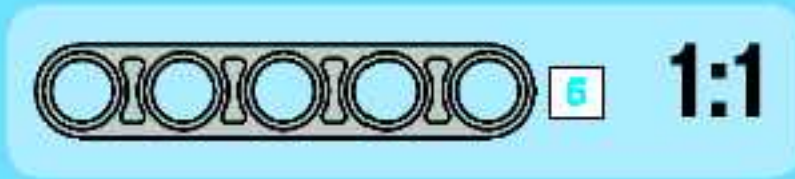
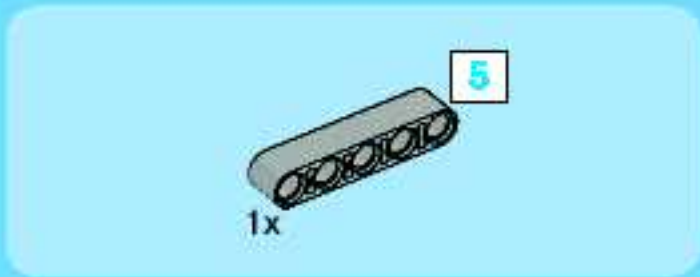
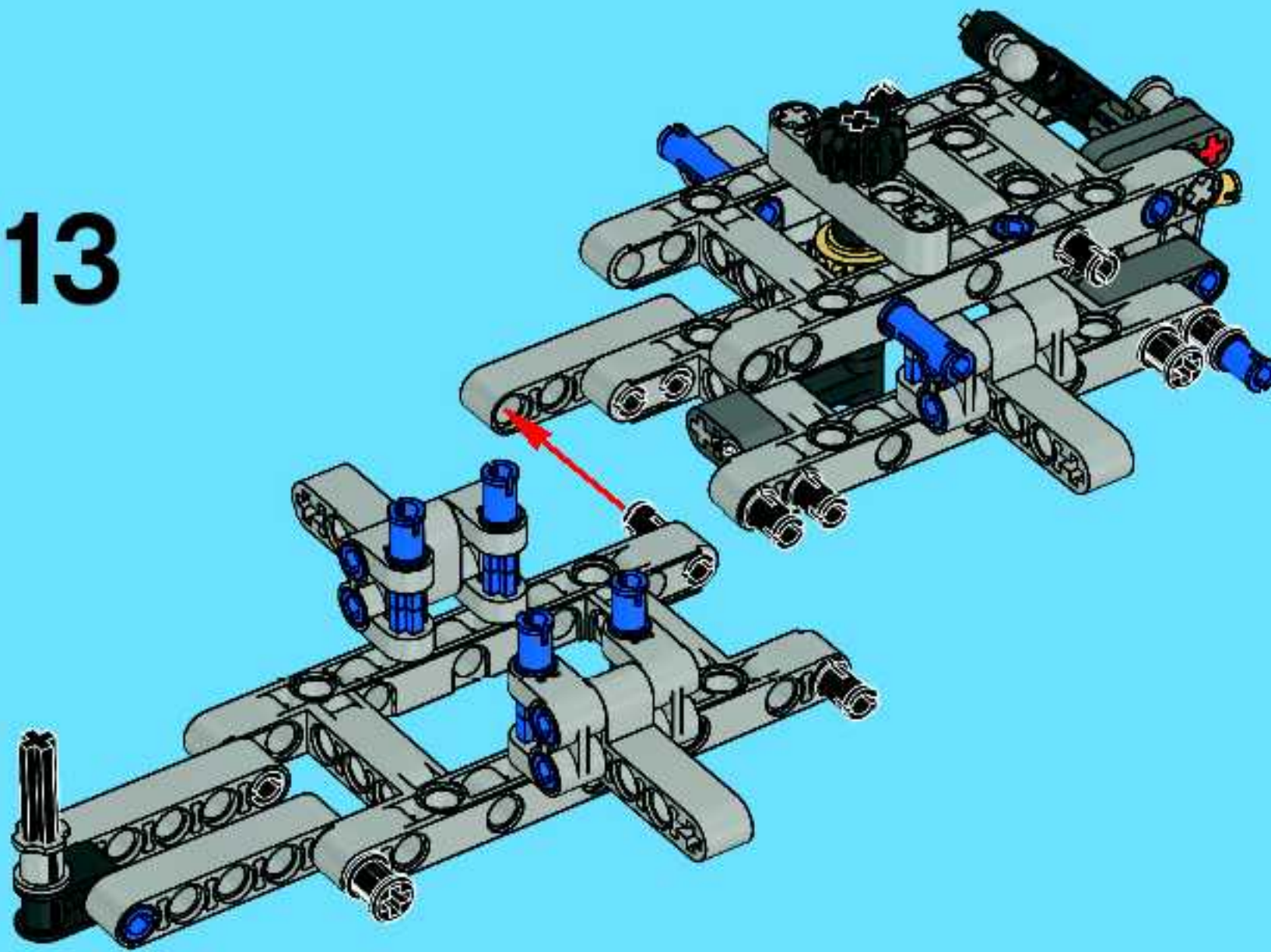
6



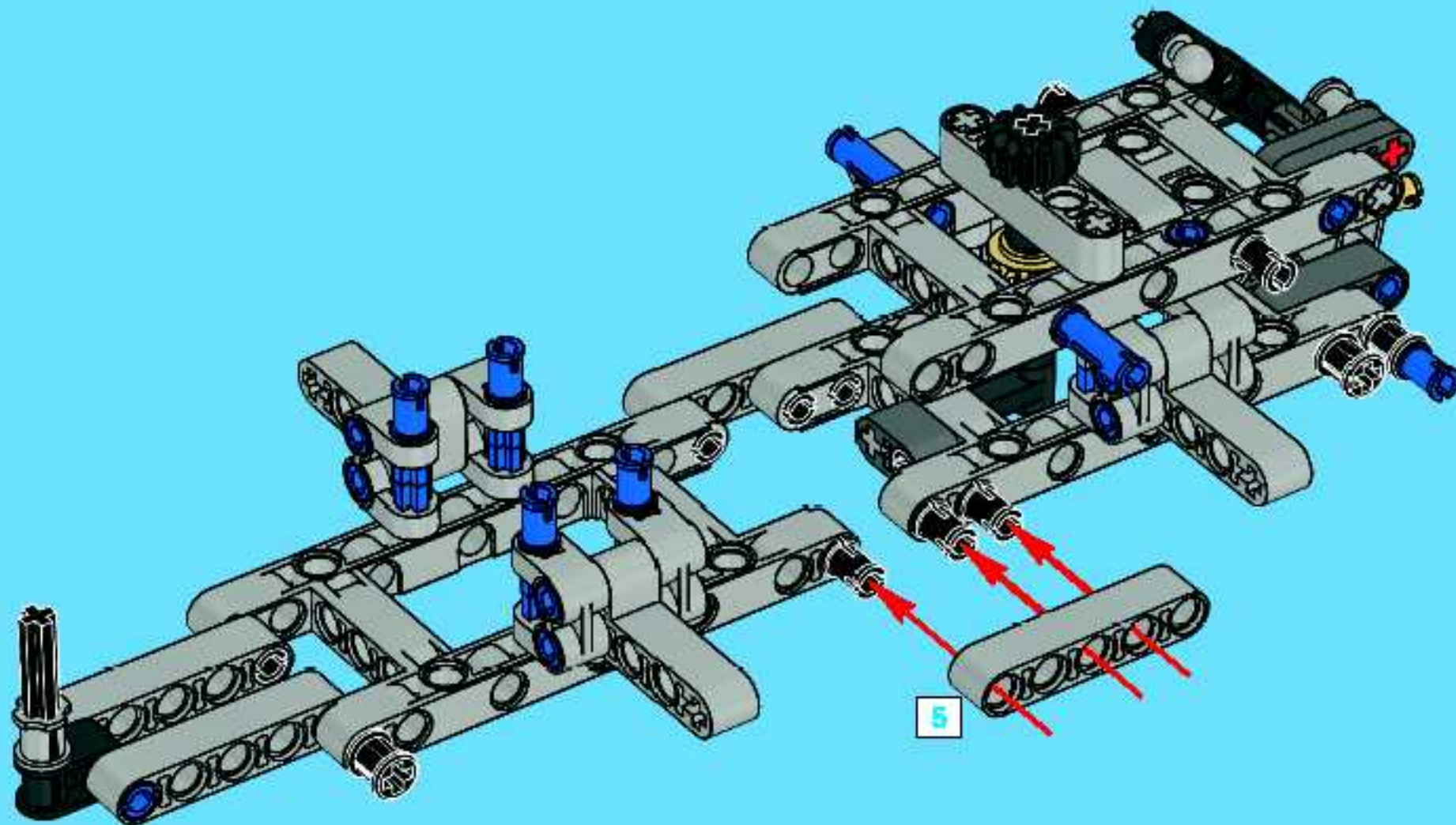
7

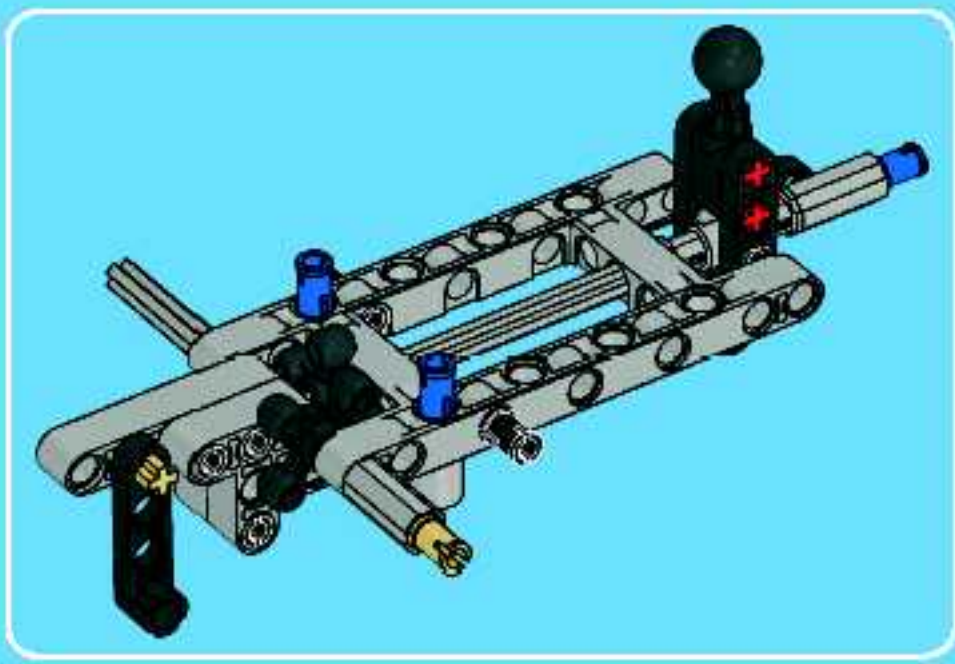


13

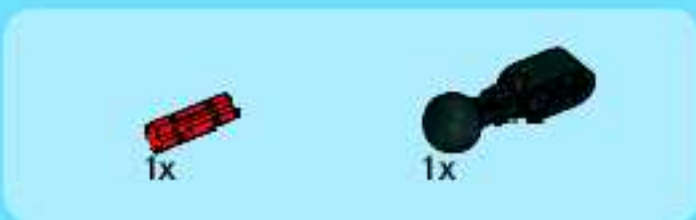


14





1



2



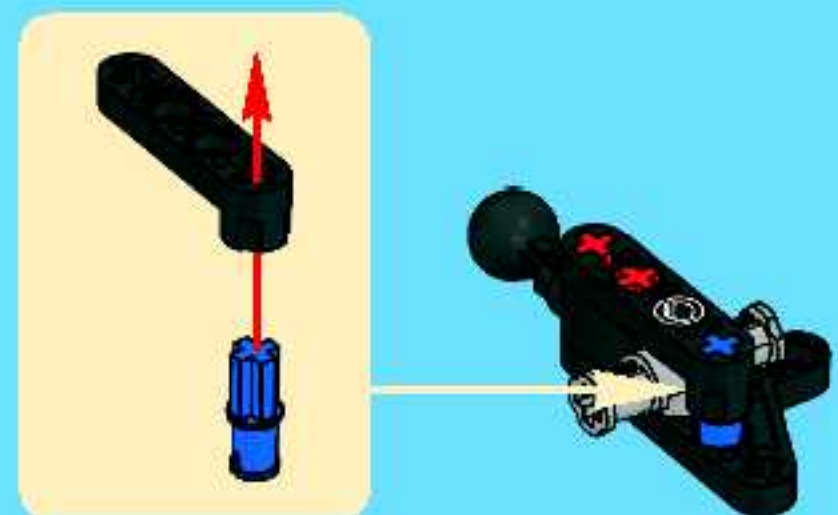
3



4



5

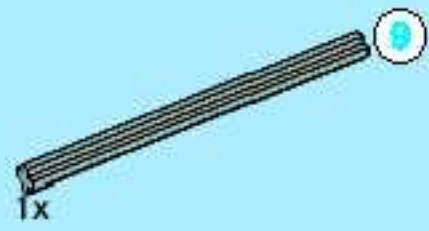
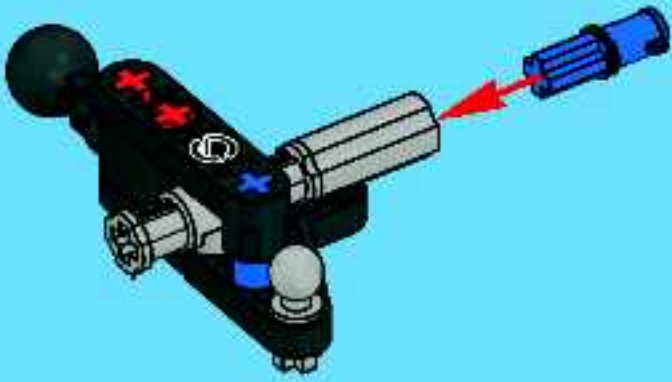




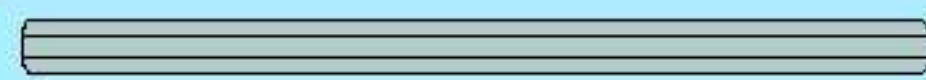
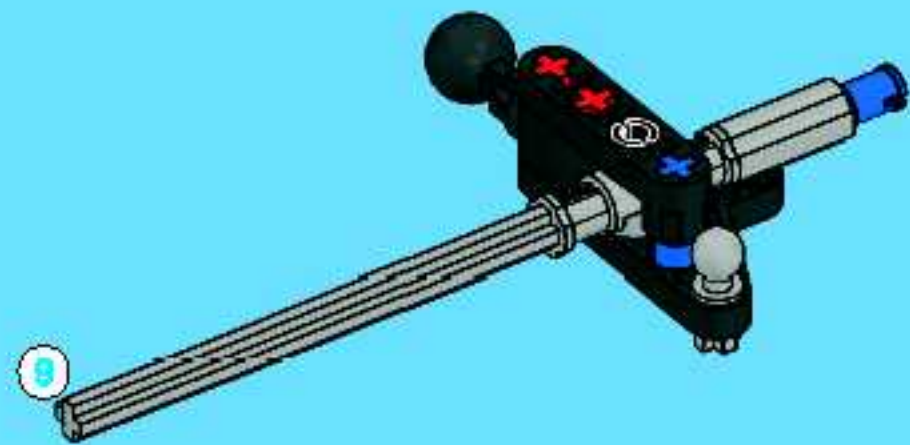
6



7

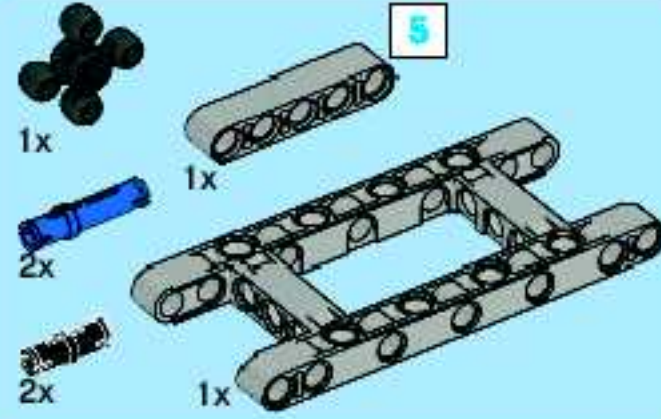


8

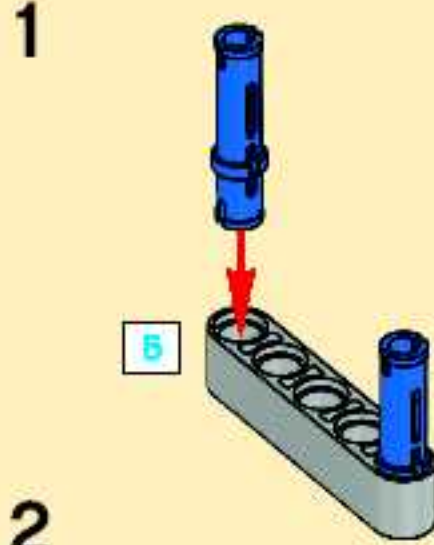


8

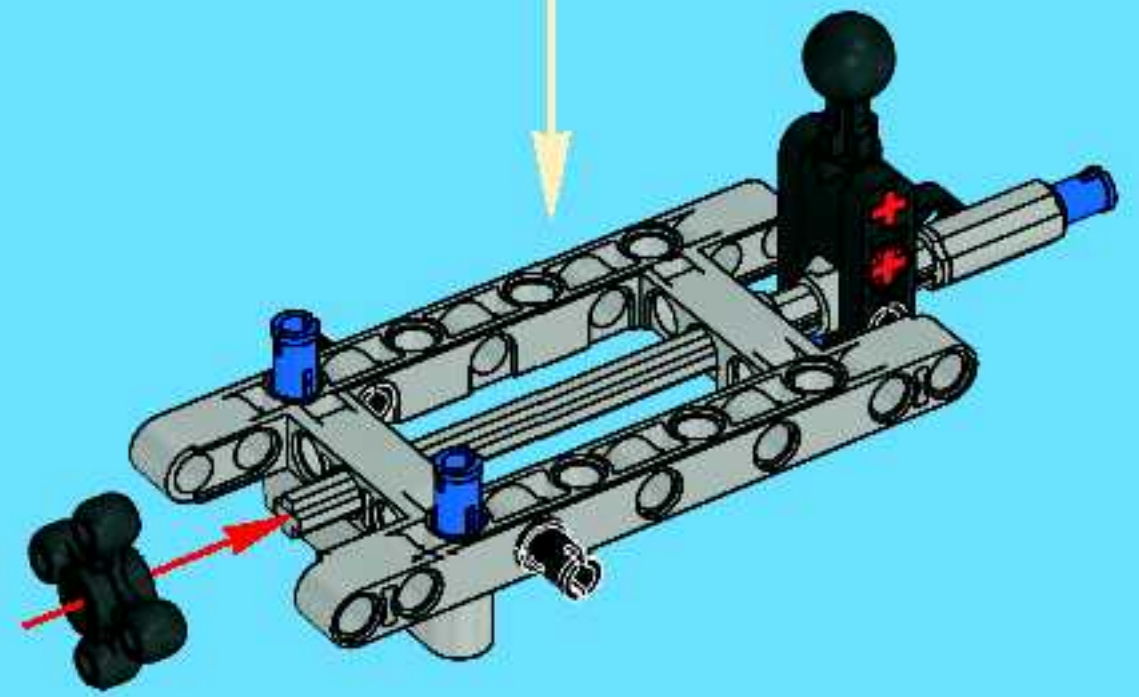
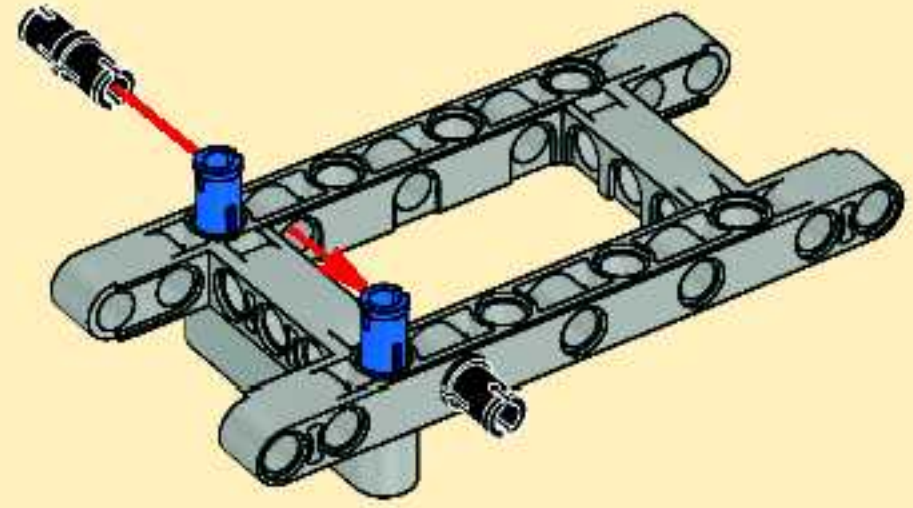
1:1



9

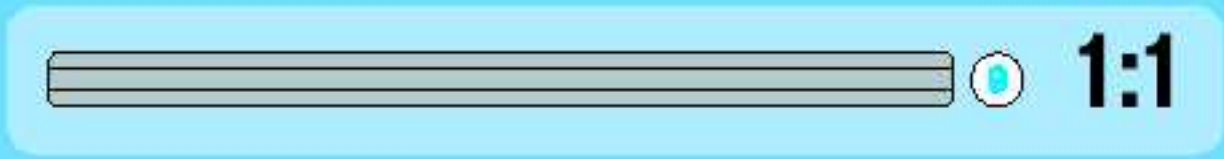
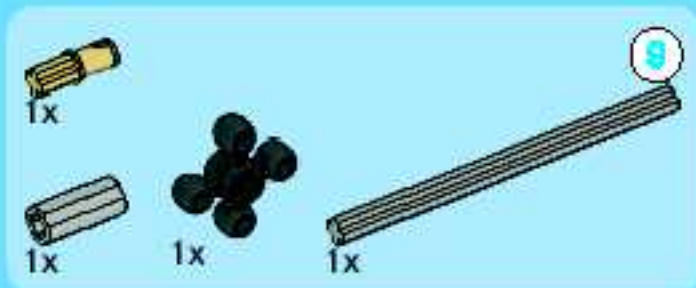


2

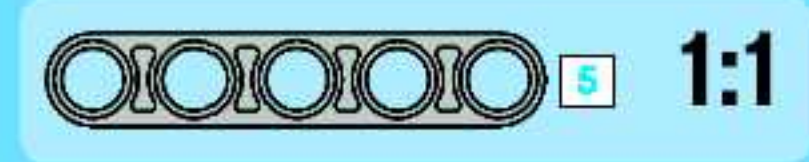
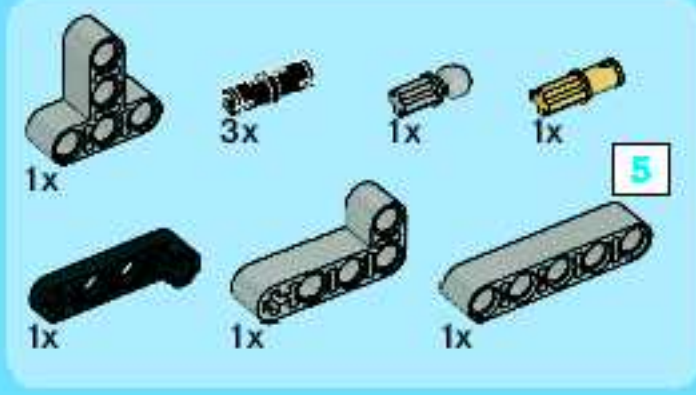
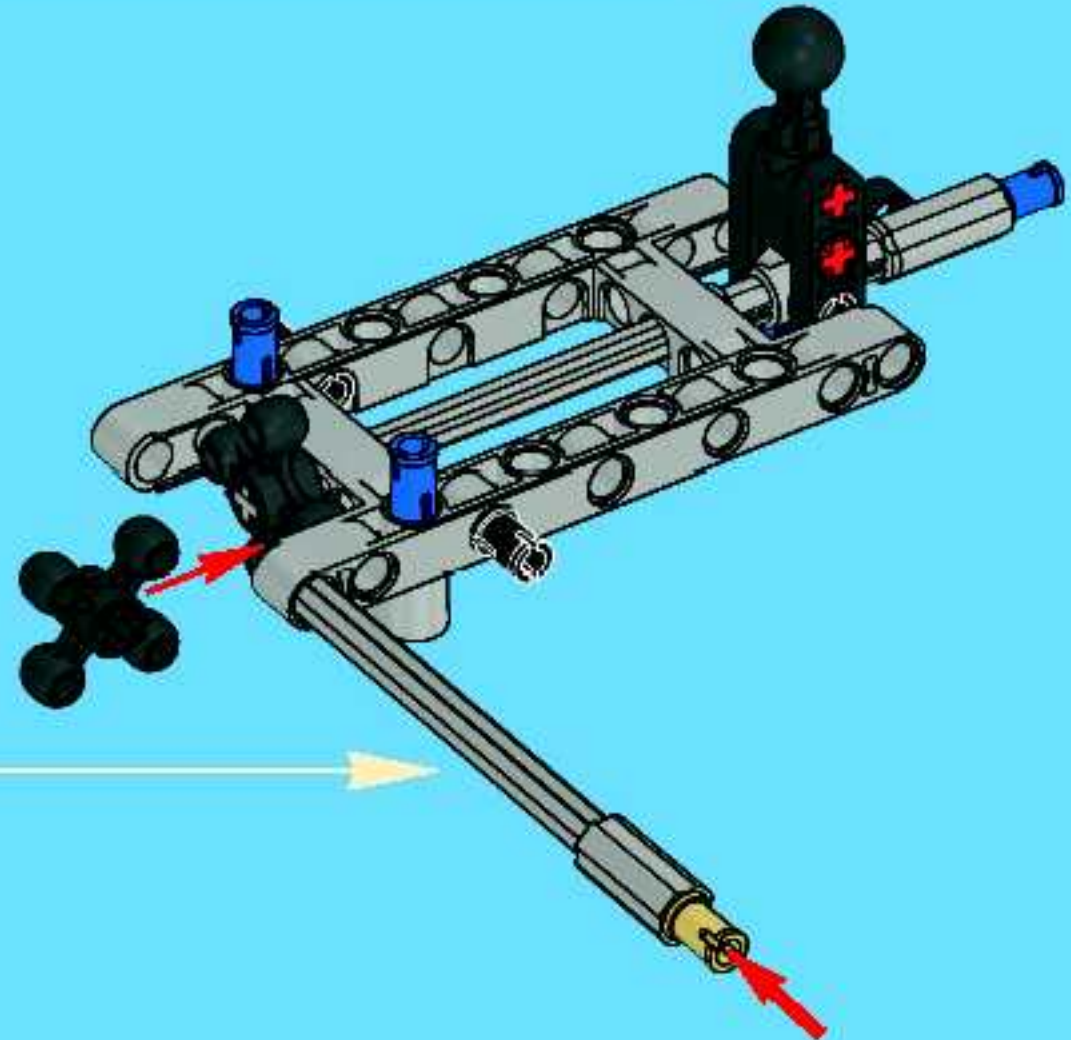
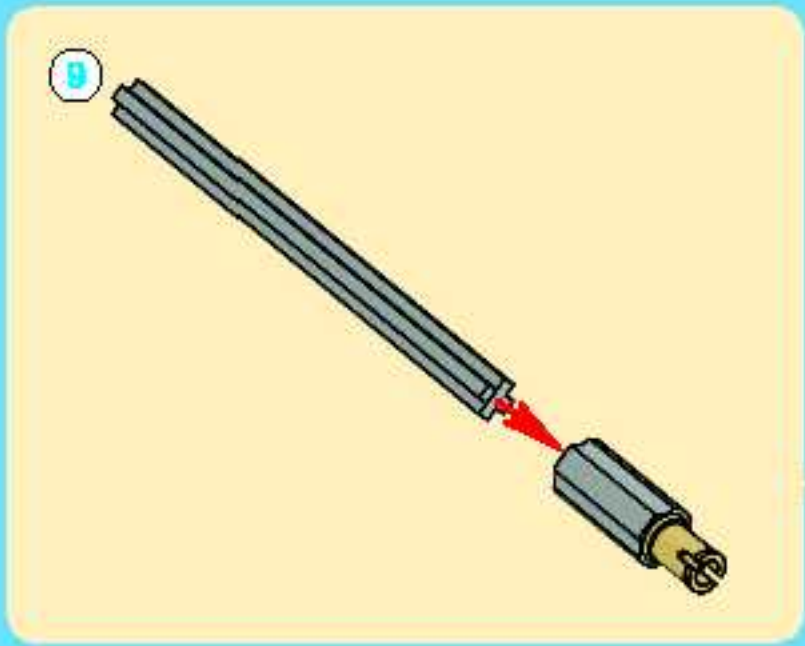


5

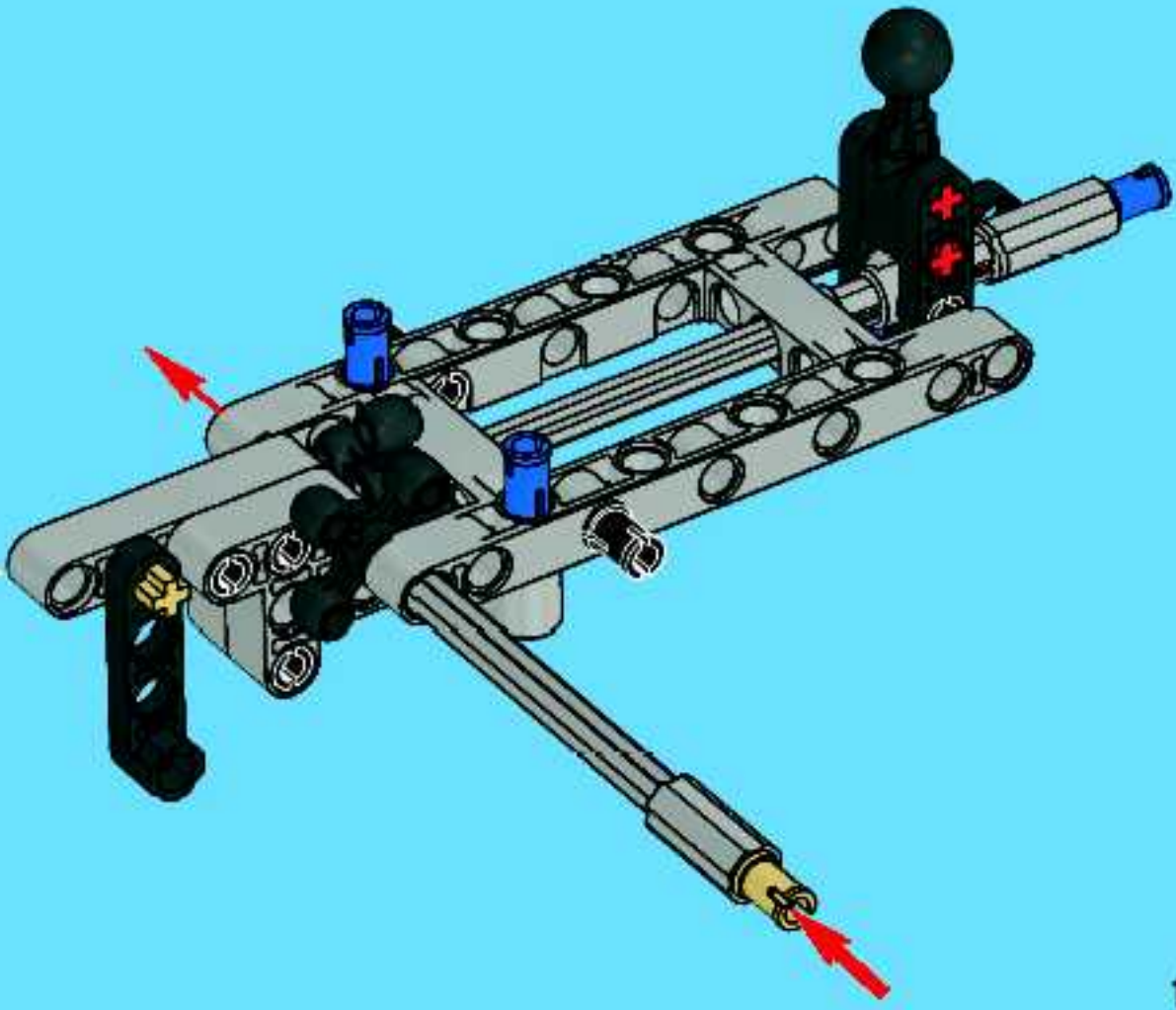
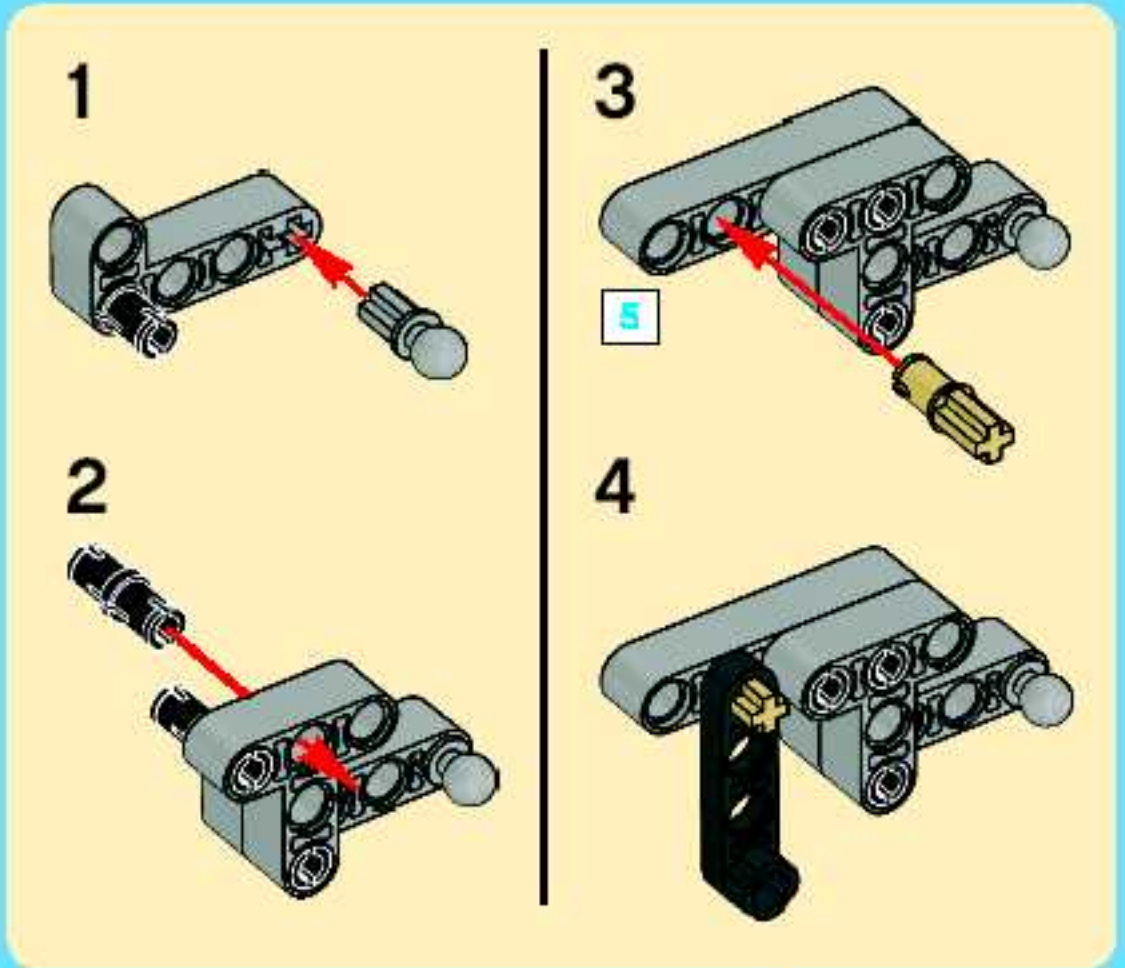
1:1



10

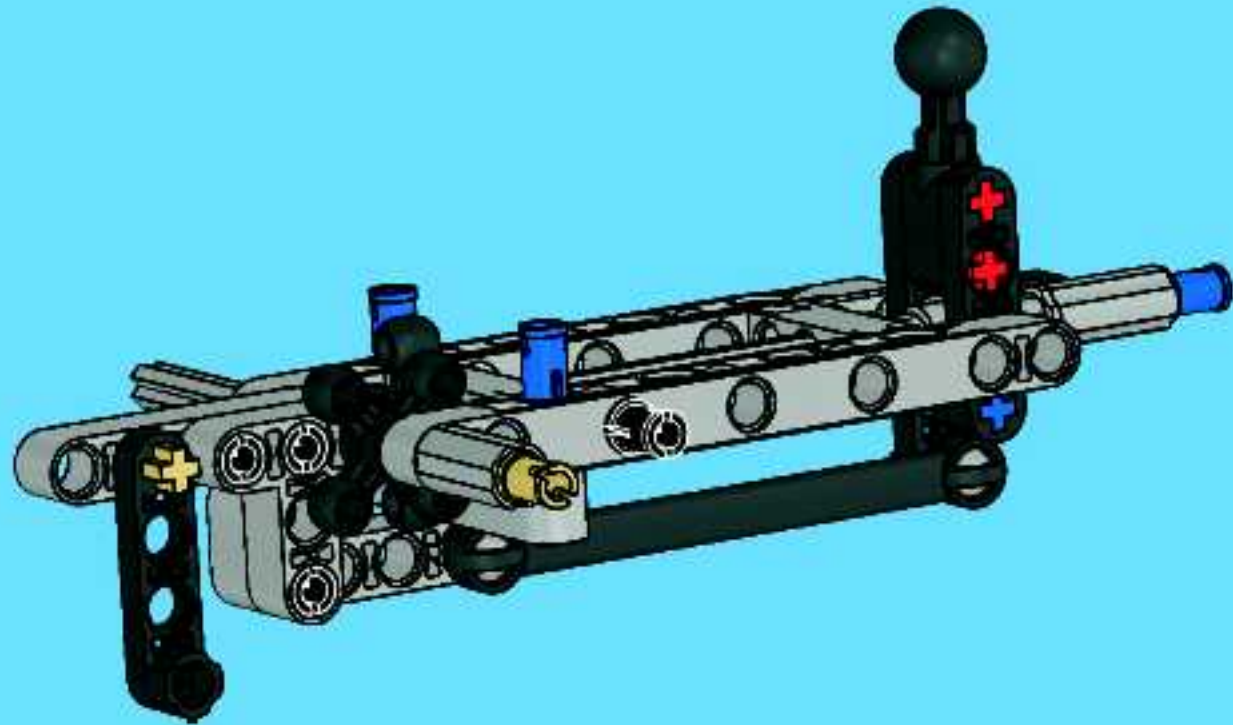


11

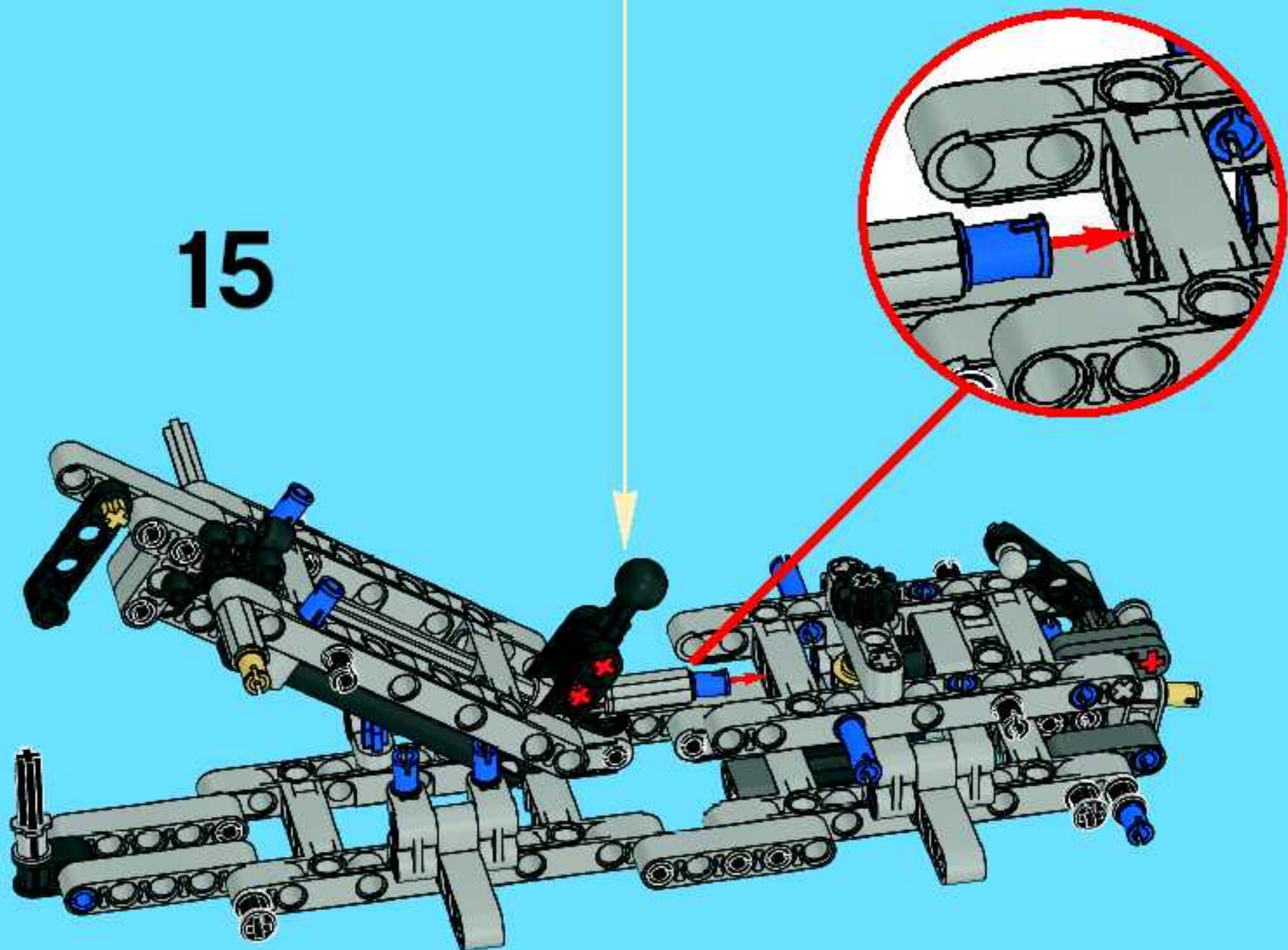




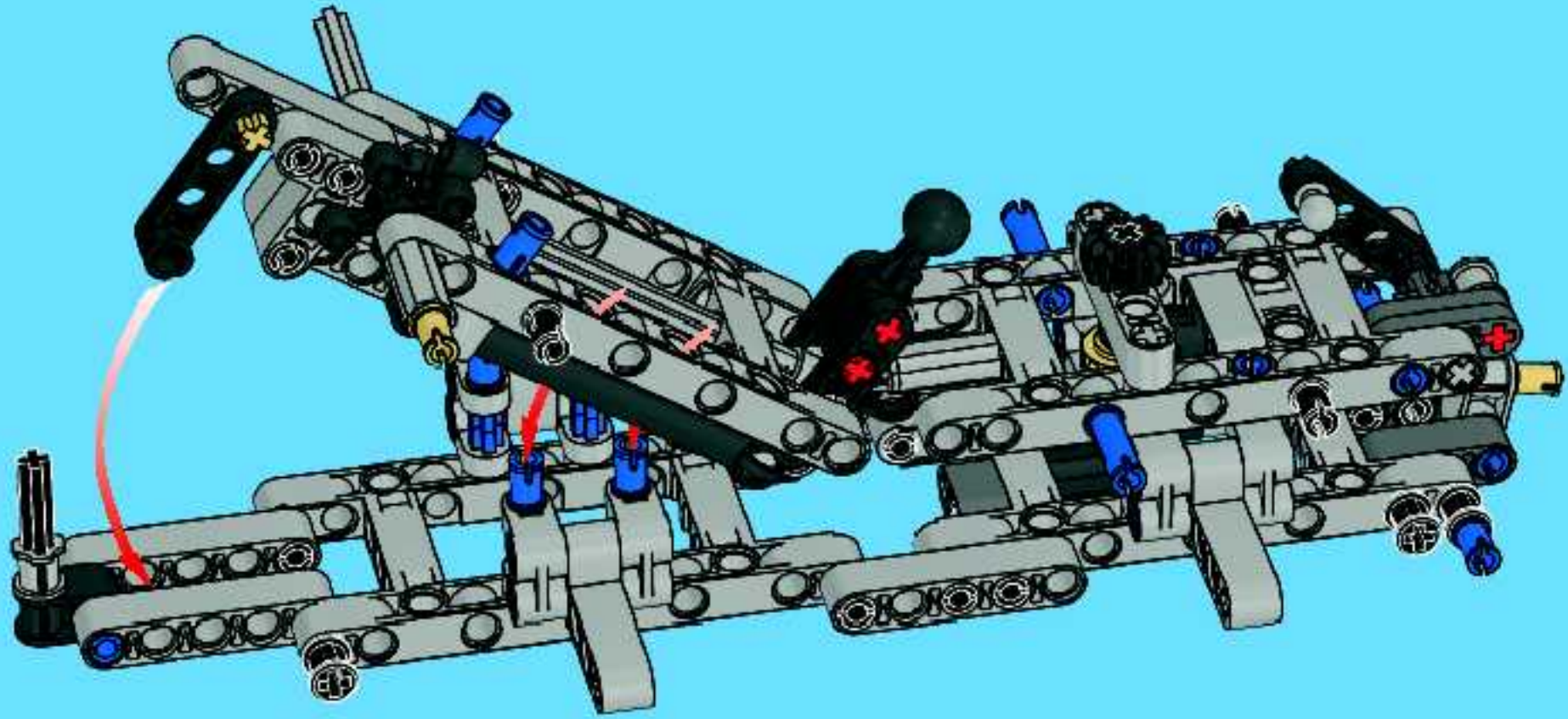
12



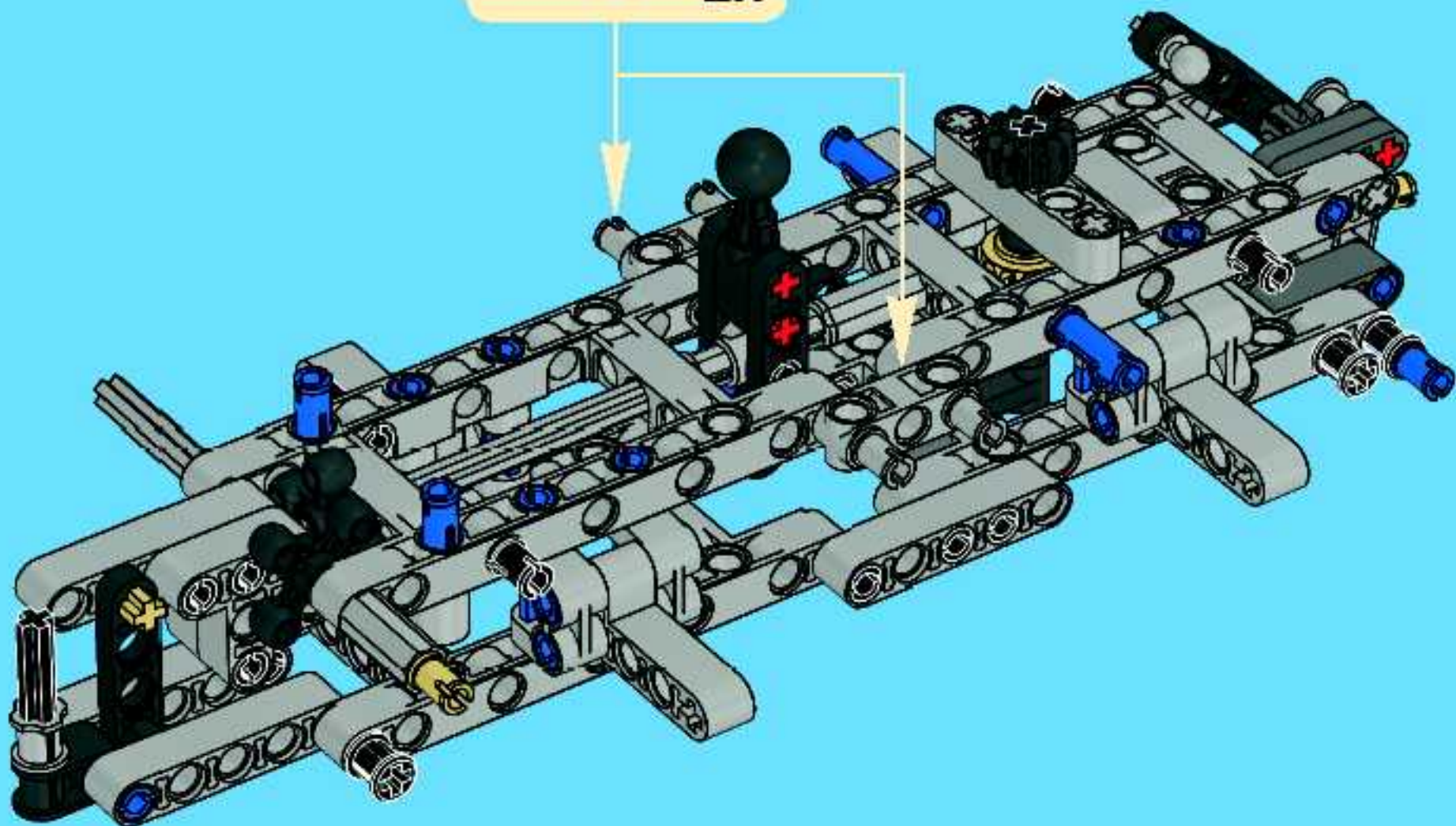
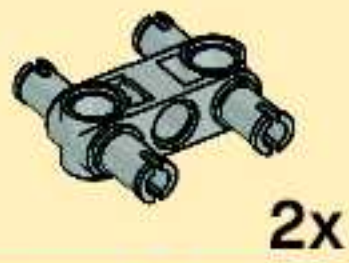
15

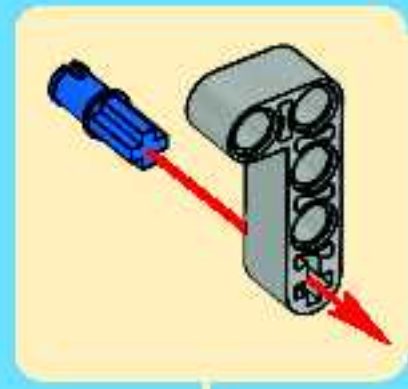
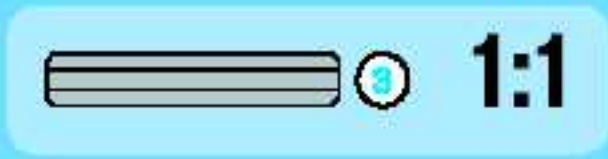
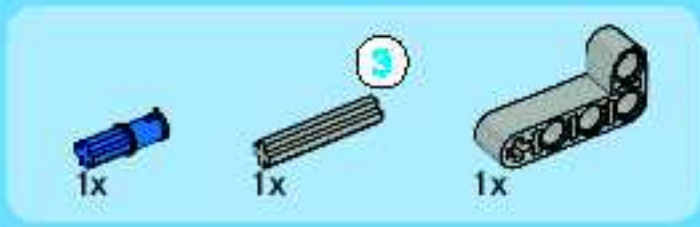


16

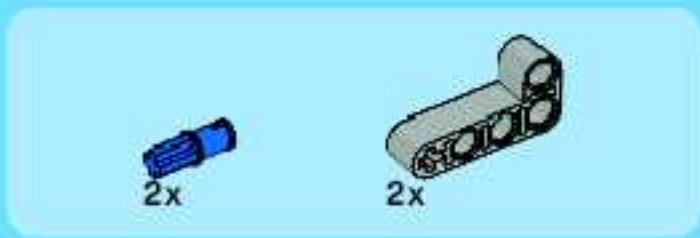
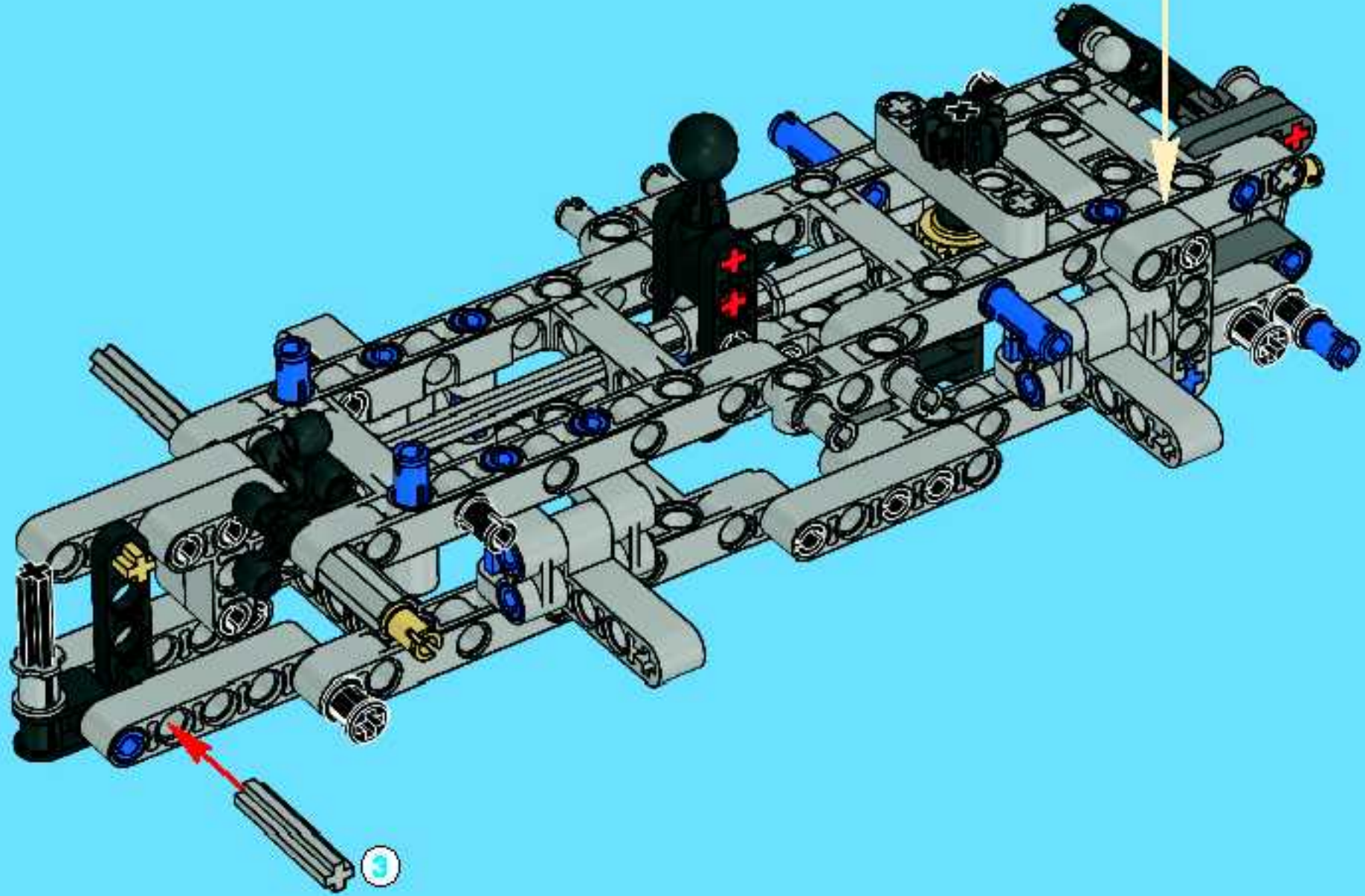


17

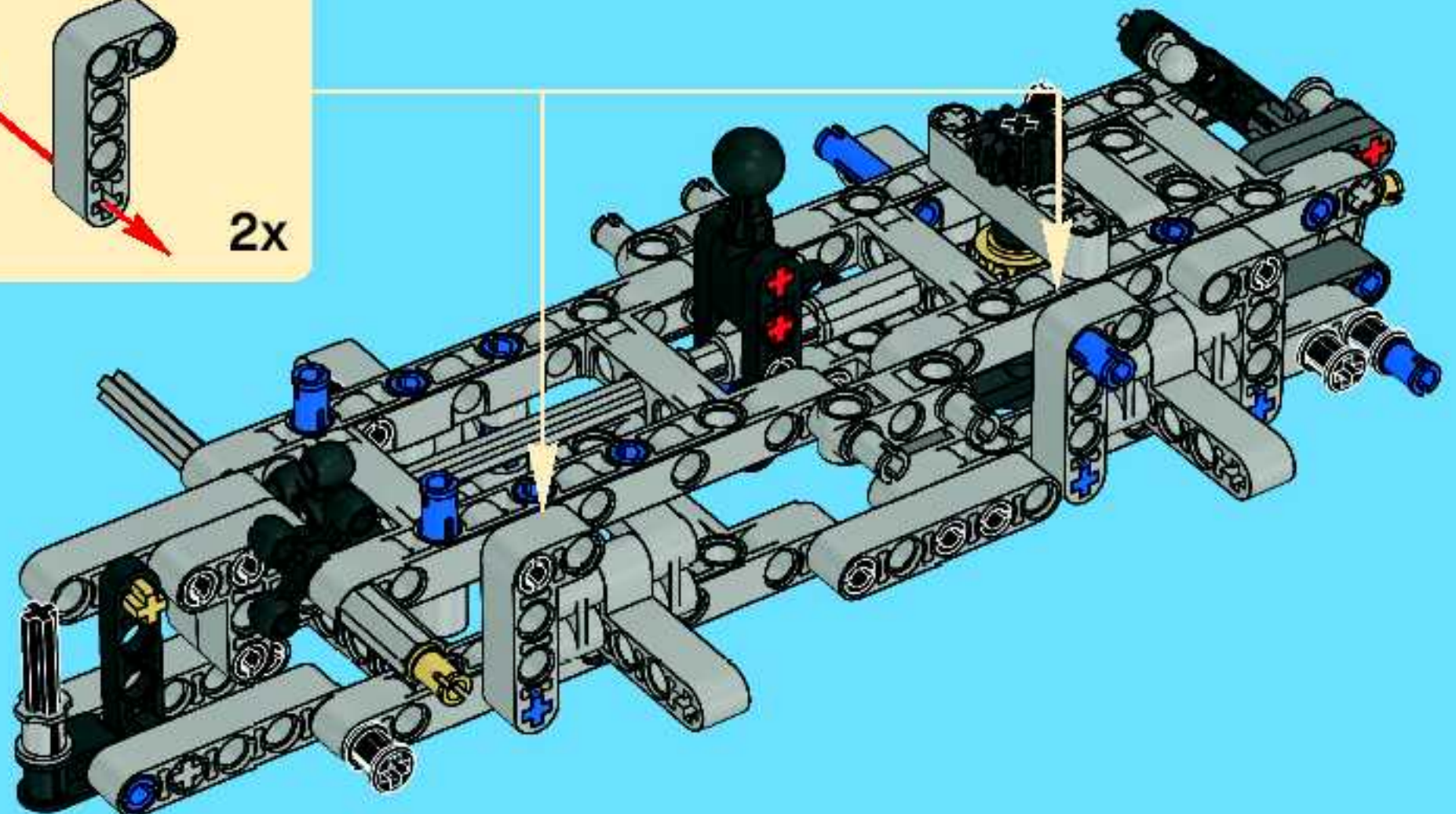
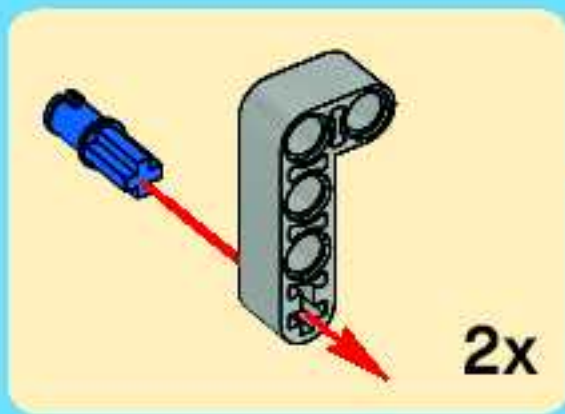




18



19



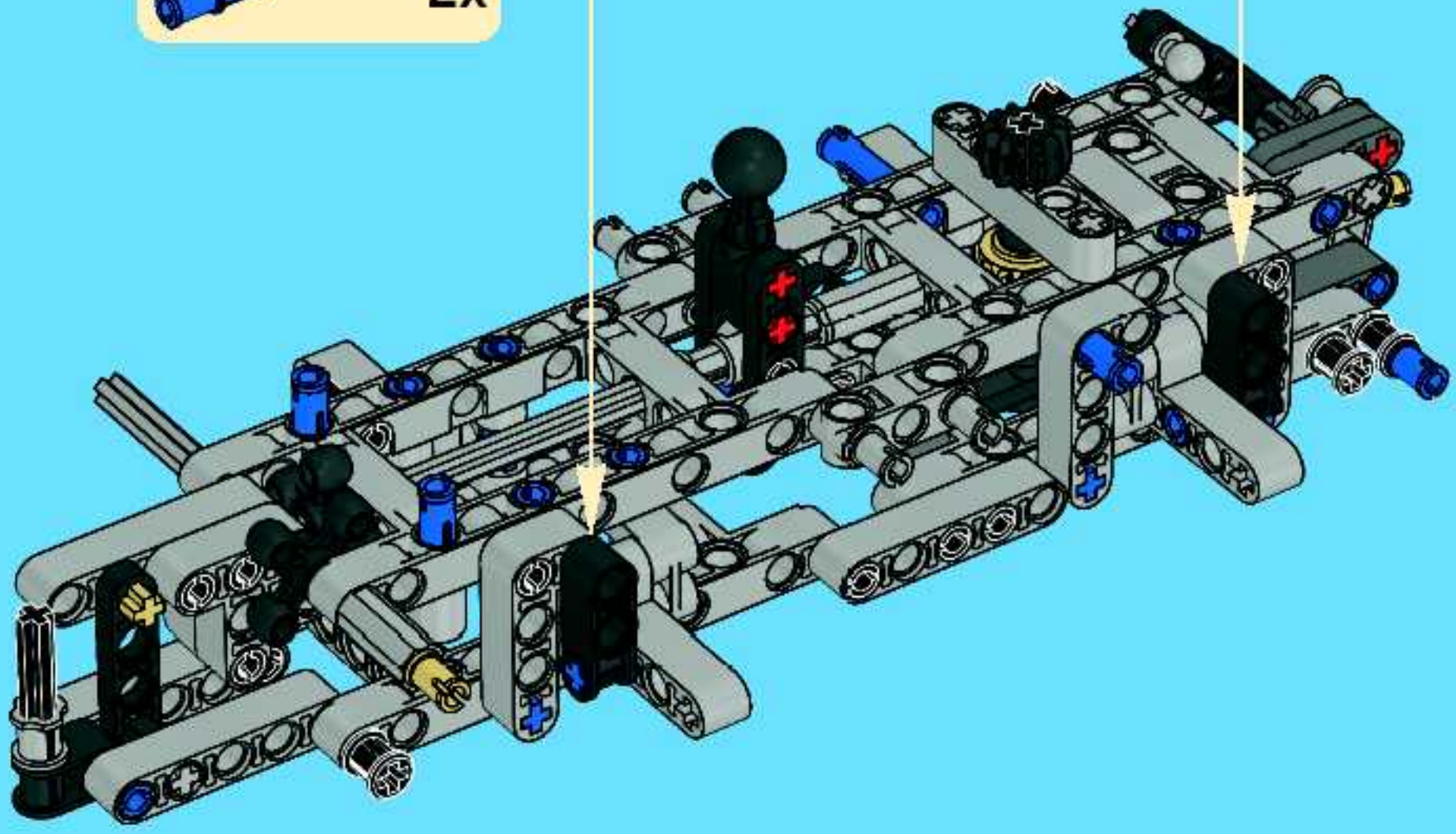
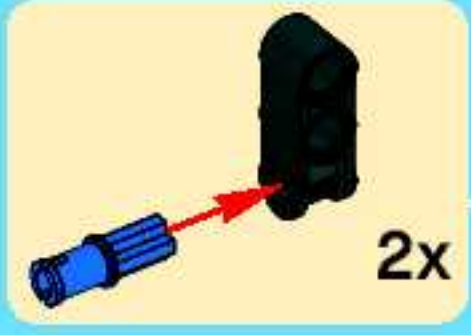


2x



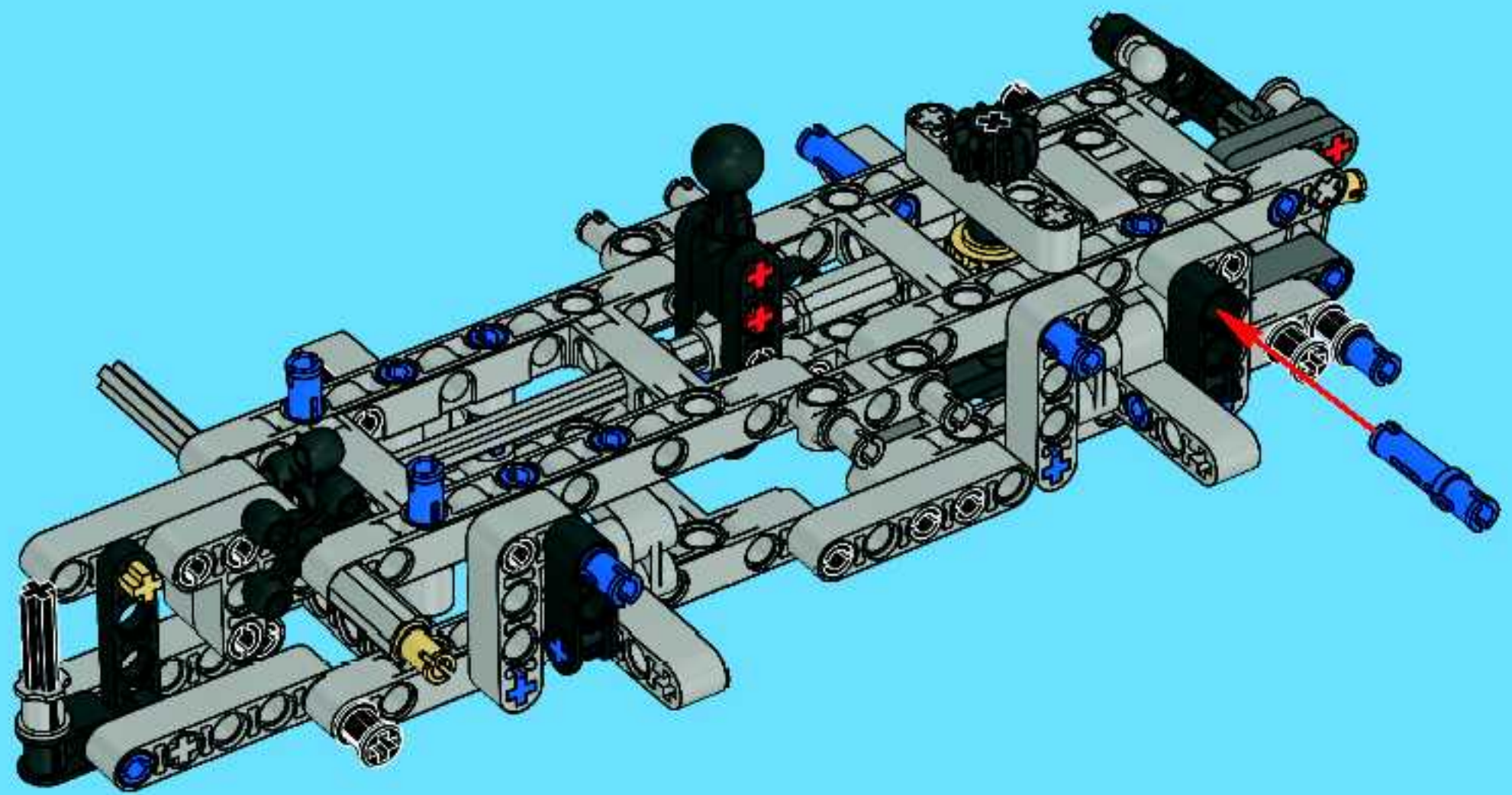
2x

20



2x

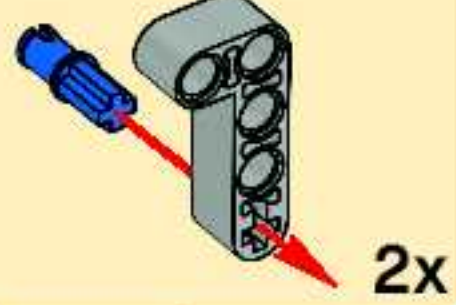
21



2x

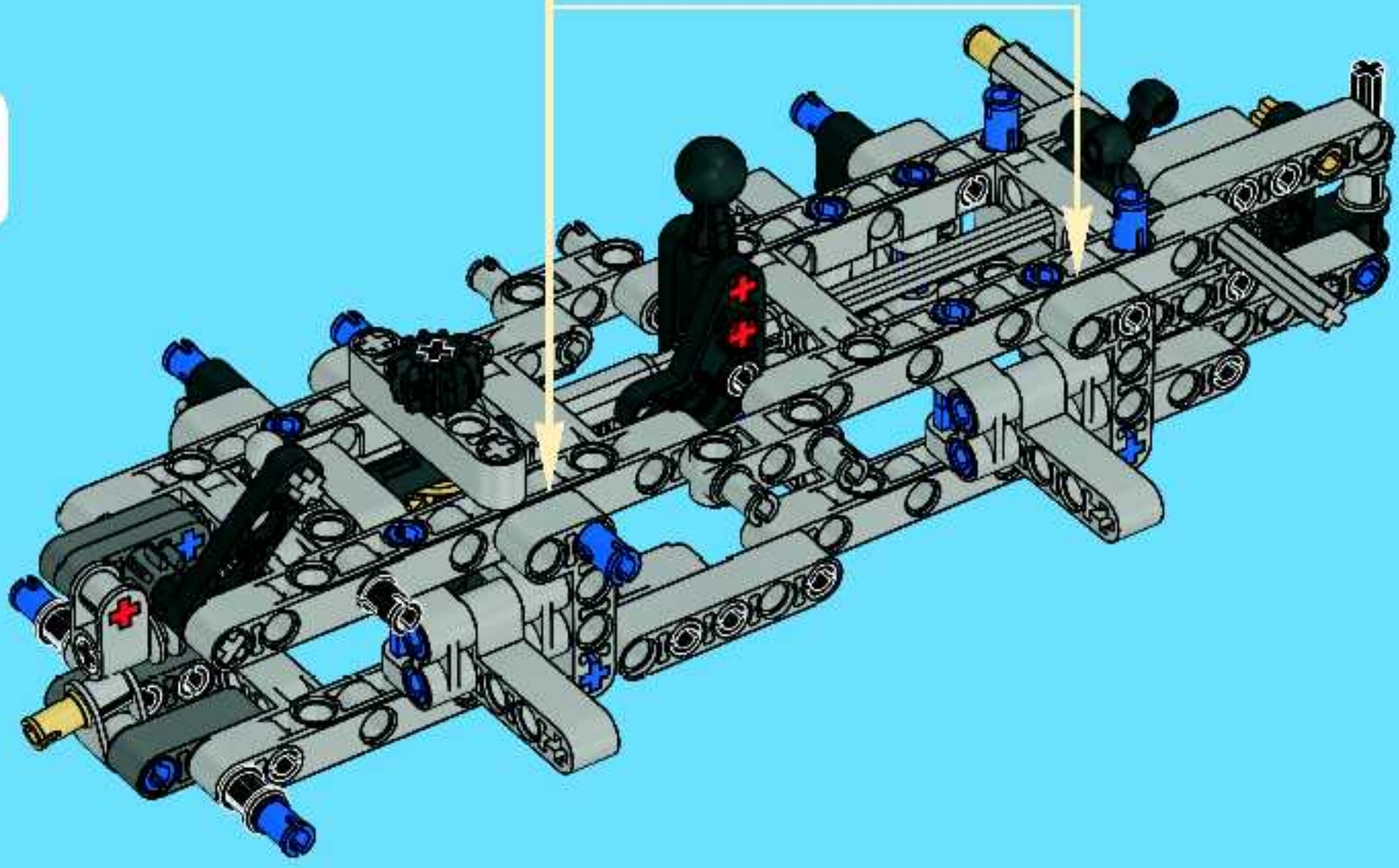


2x



2x

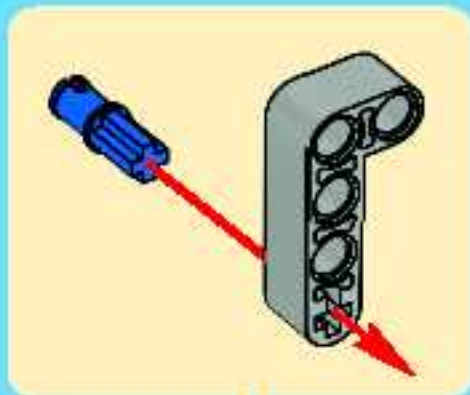
22



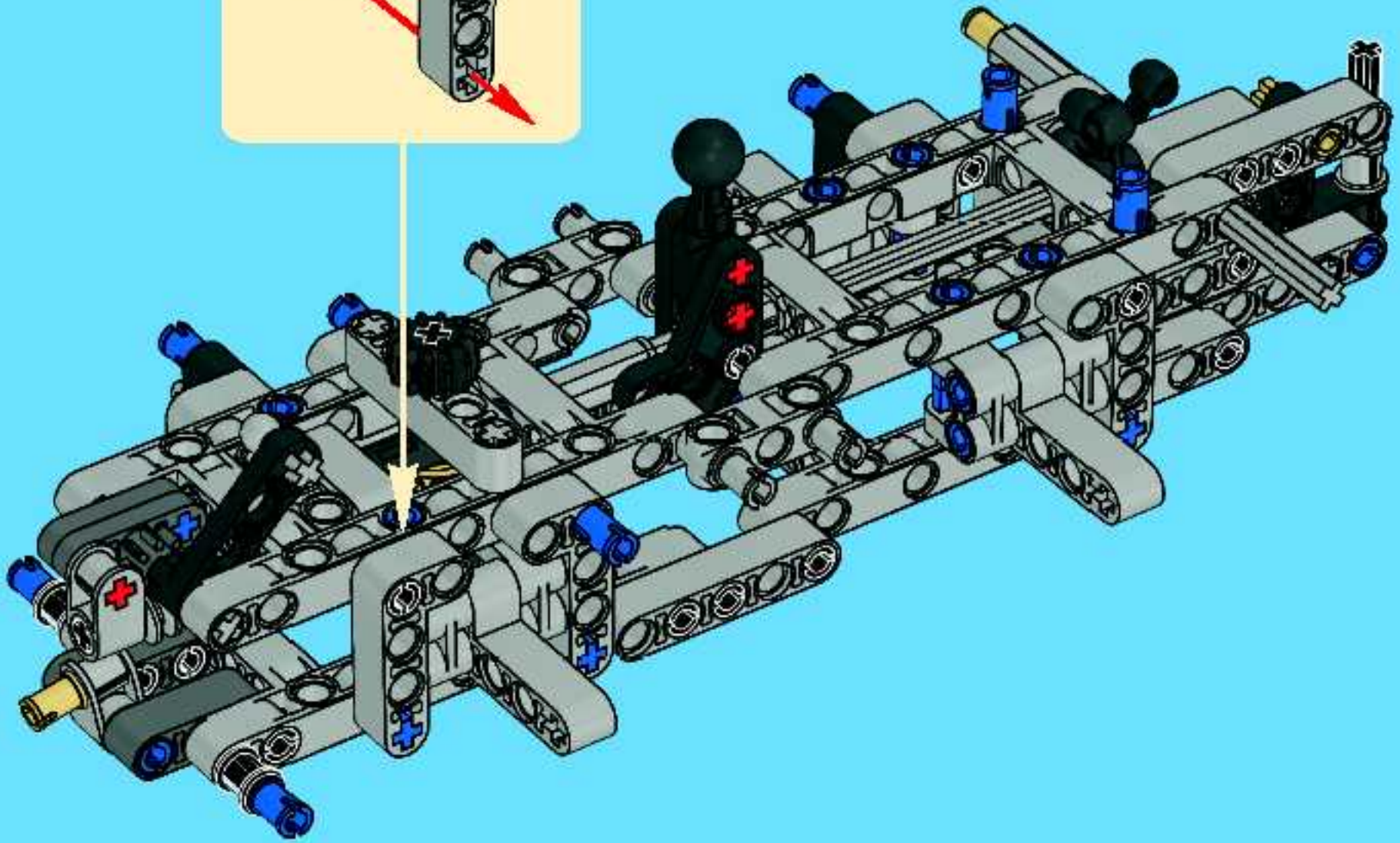
1x



1x



23



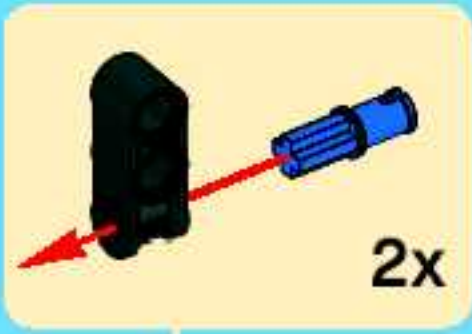


2x

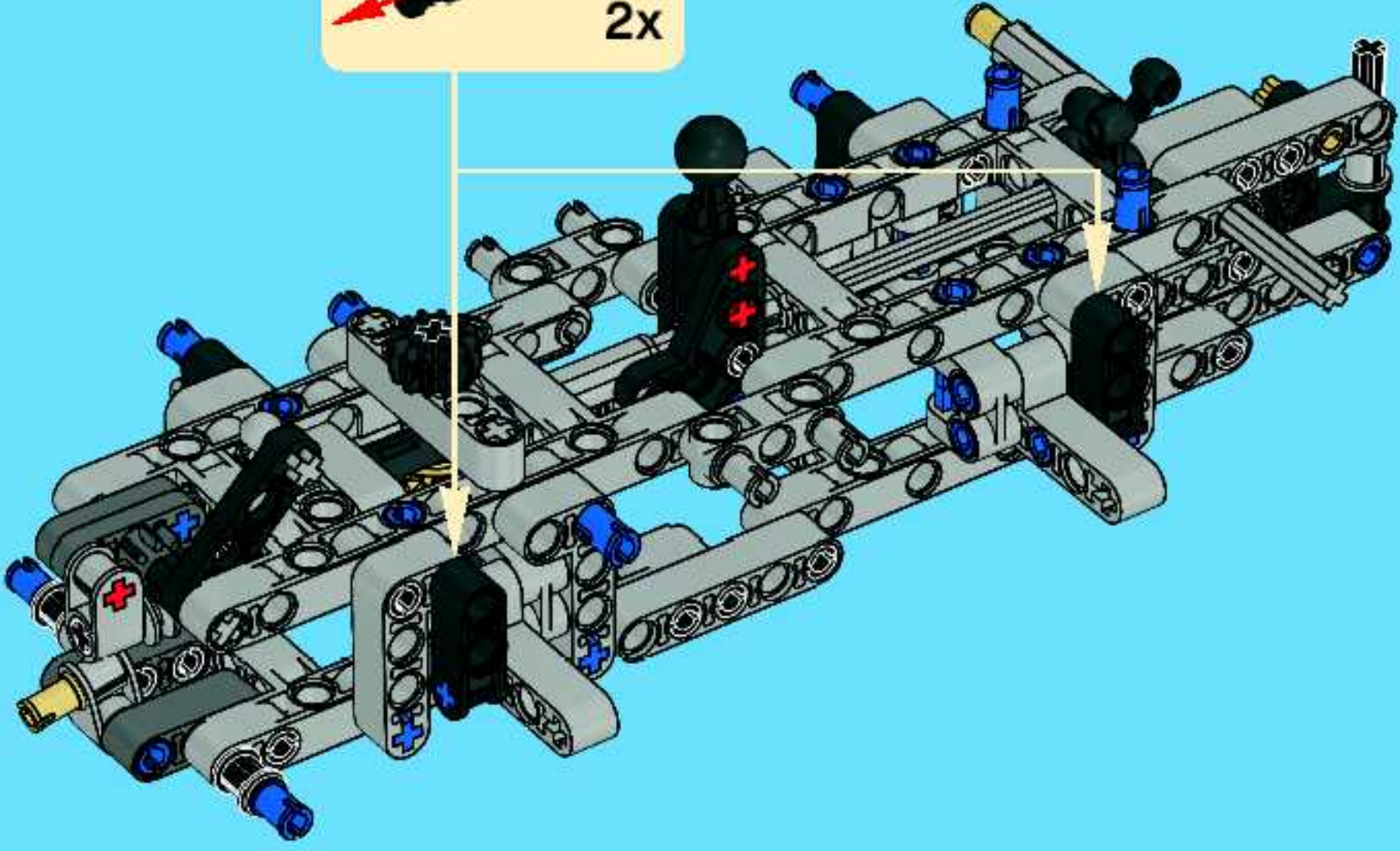


2x

24



2x

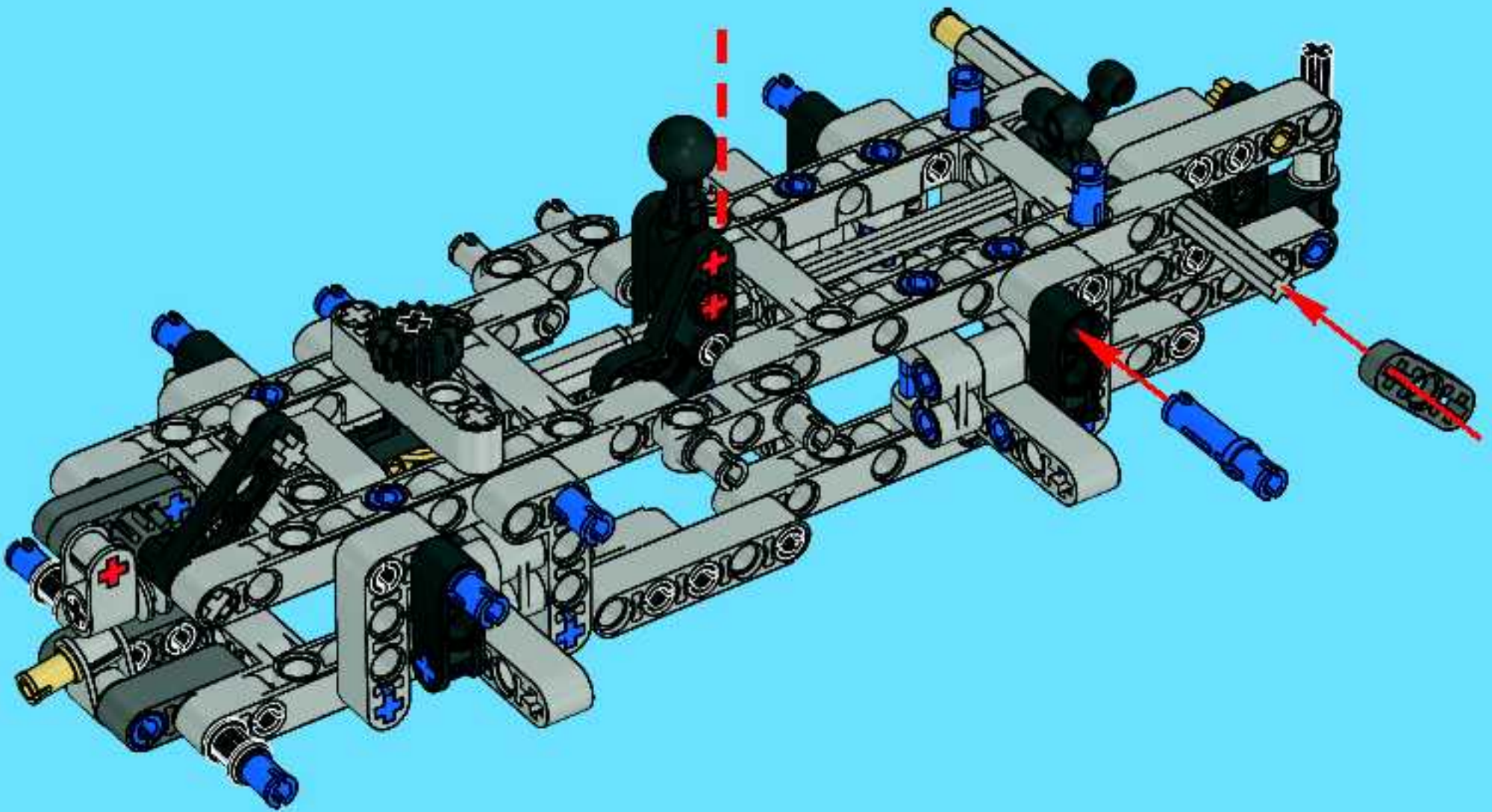


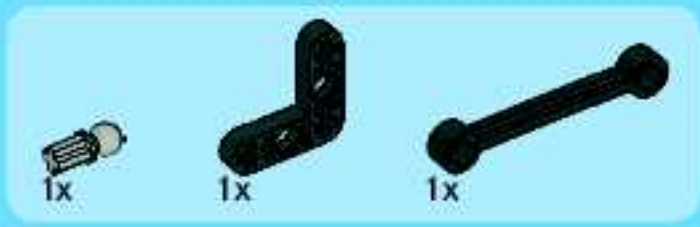
2x



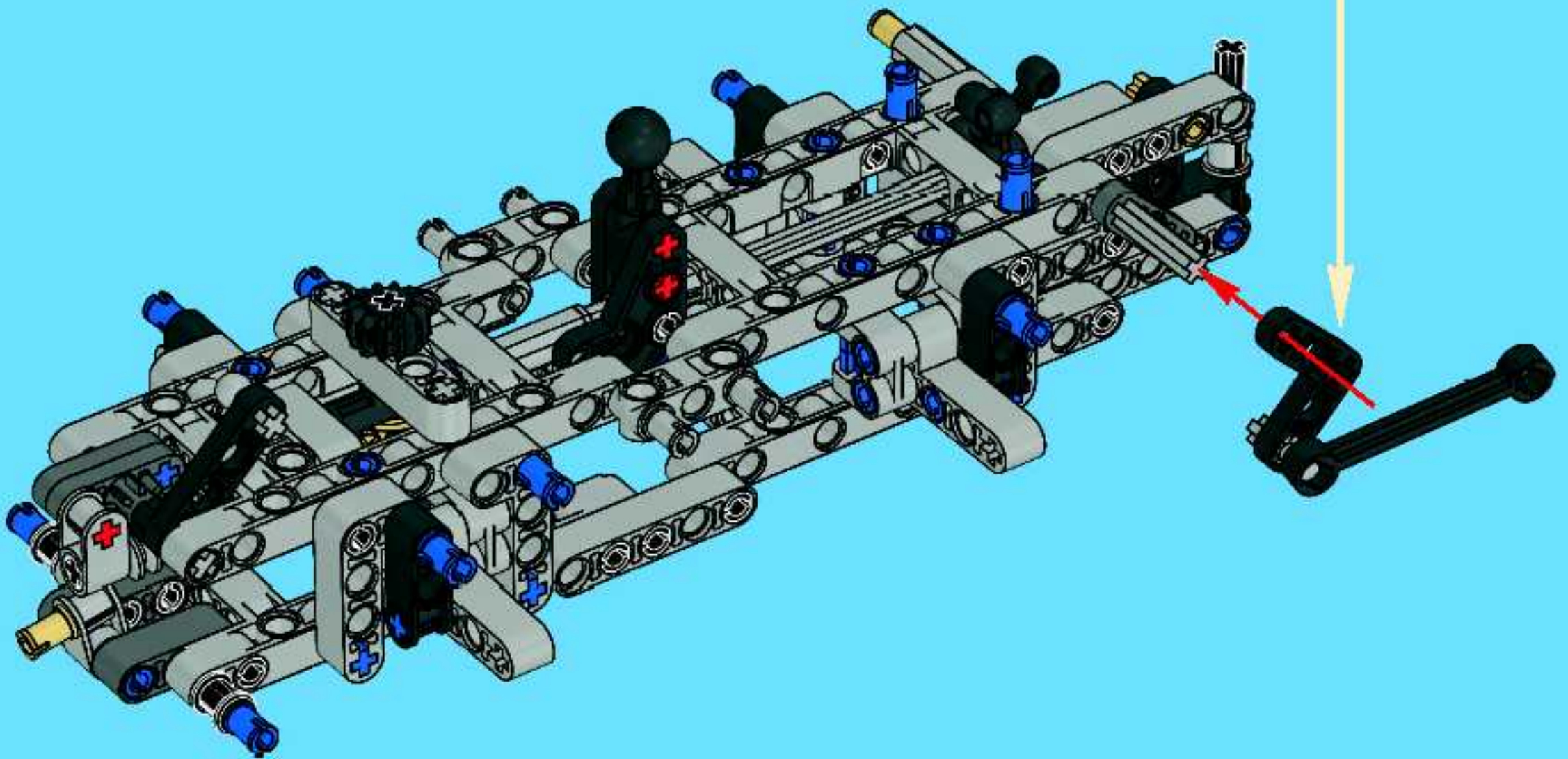
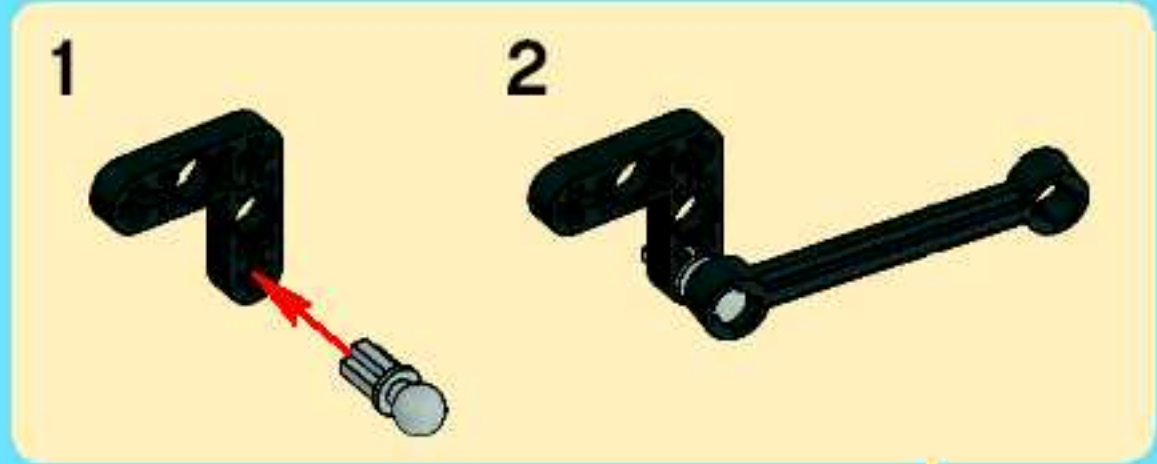
1x

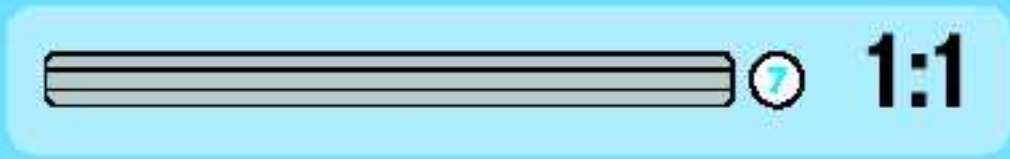
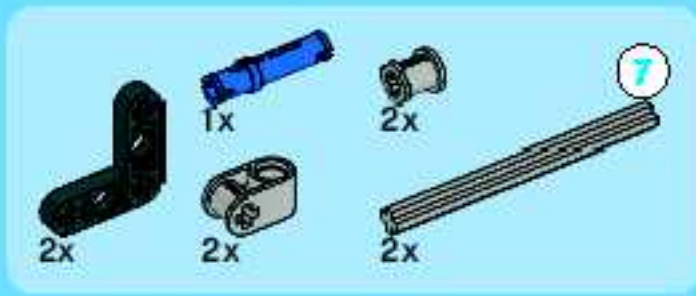
25



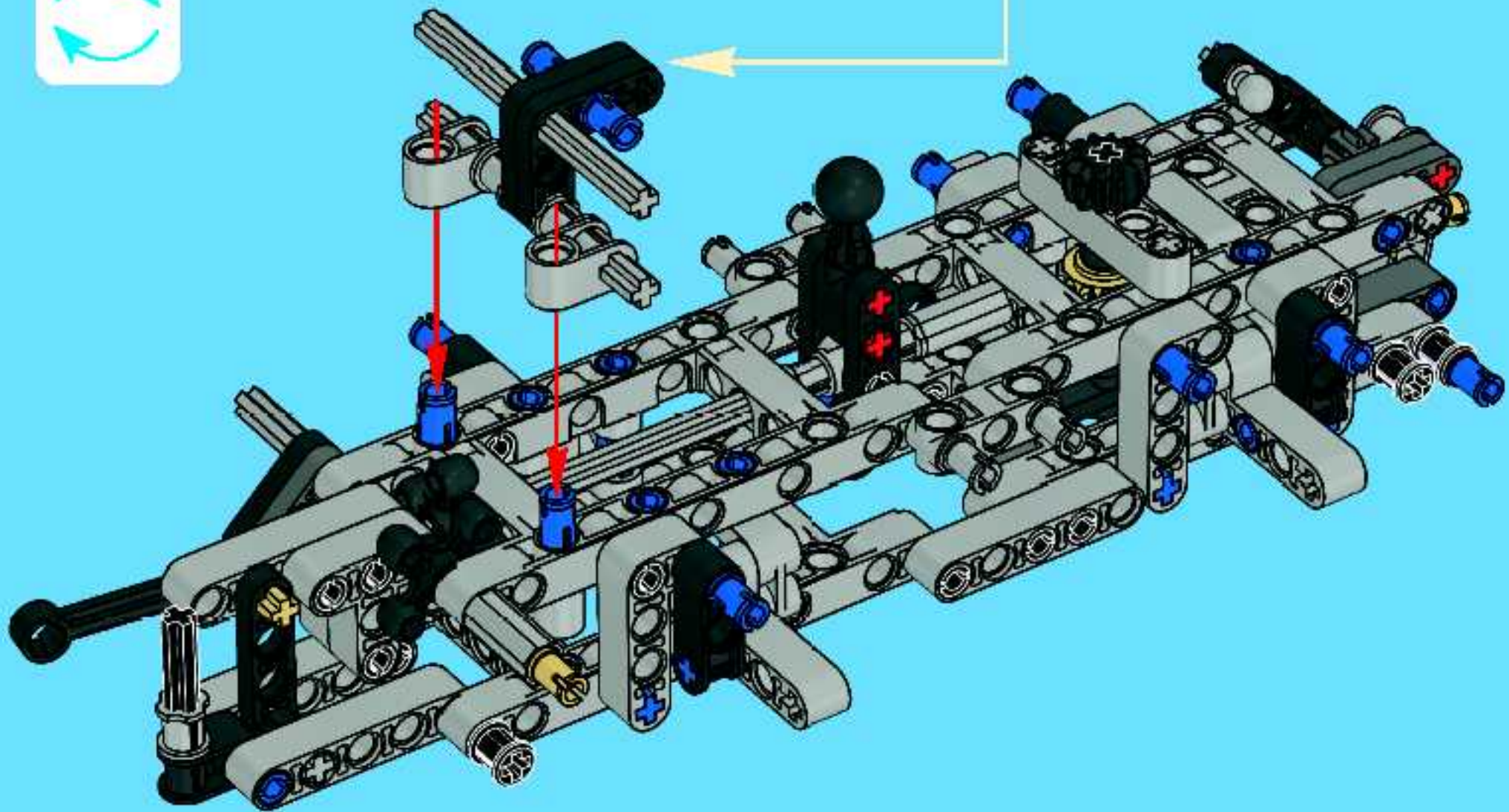
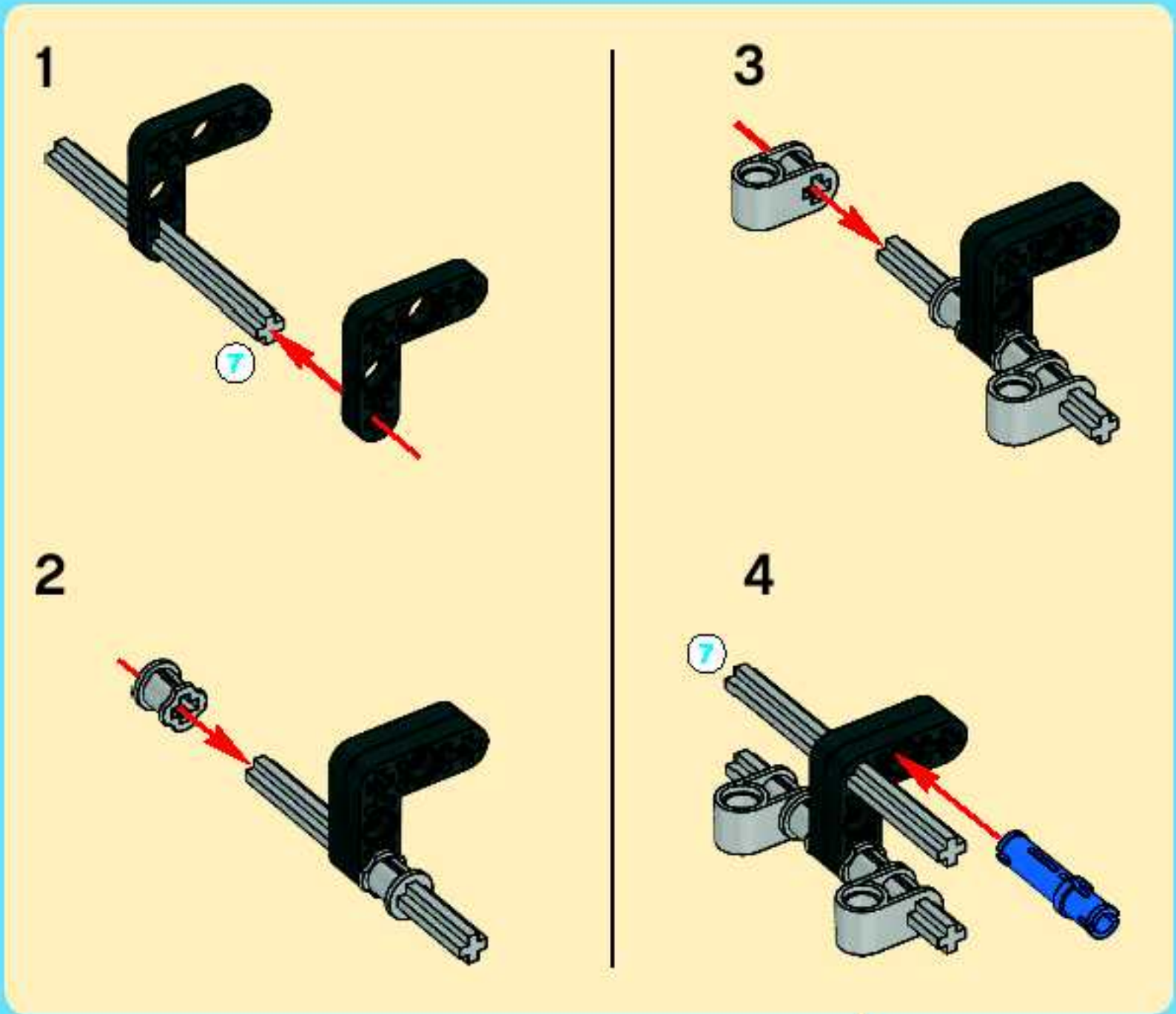


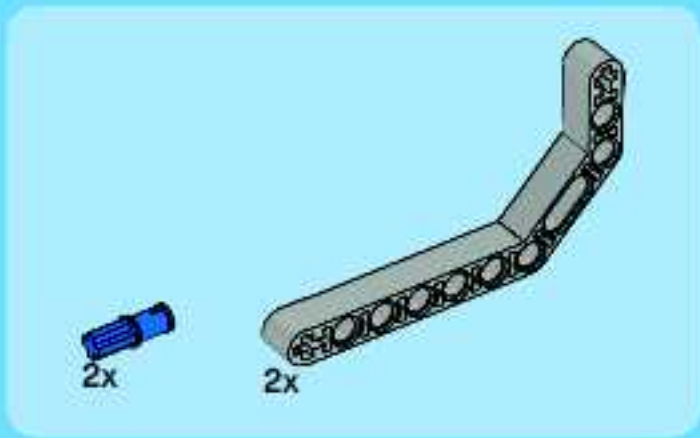
26



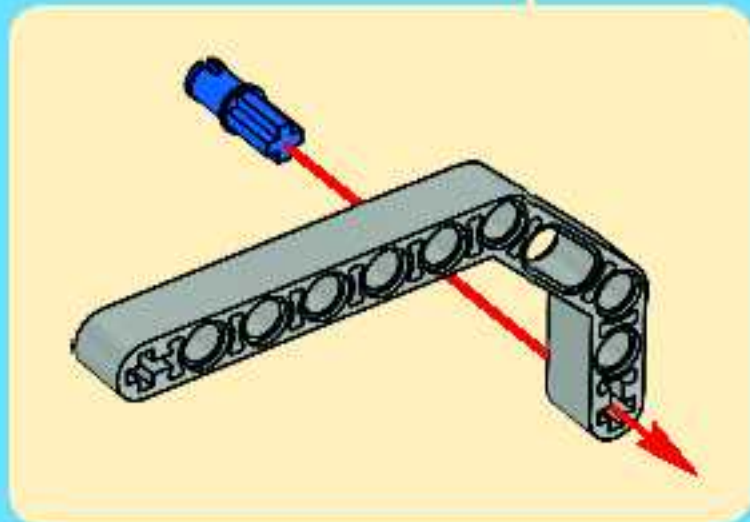
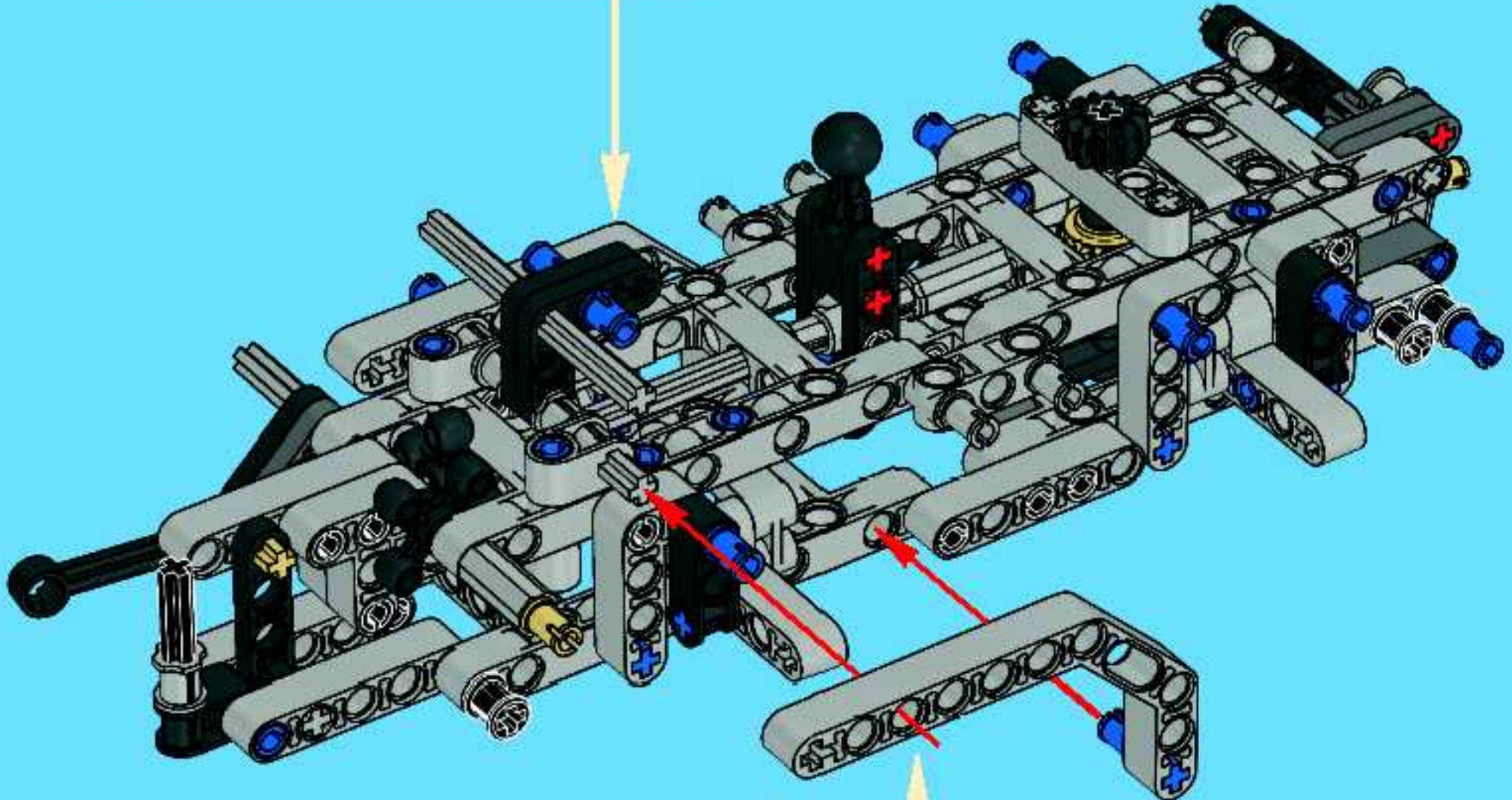
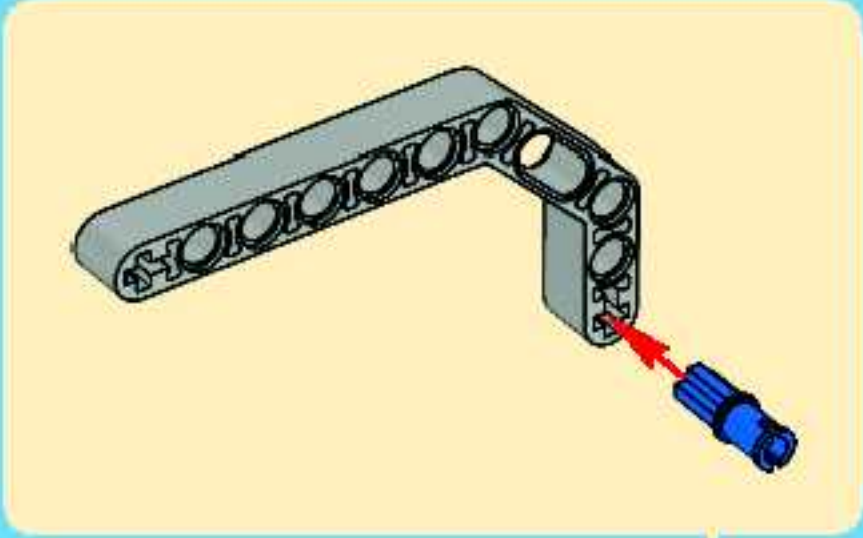


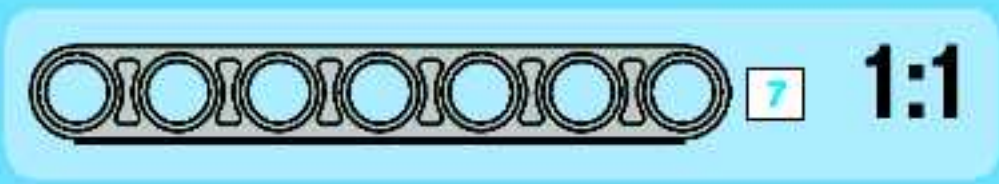
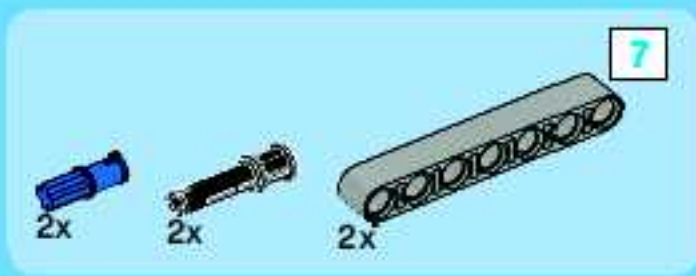
27



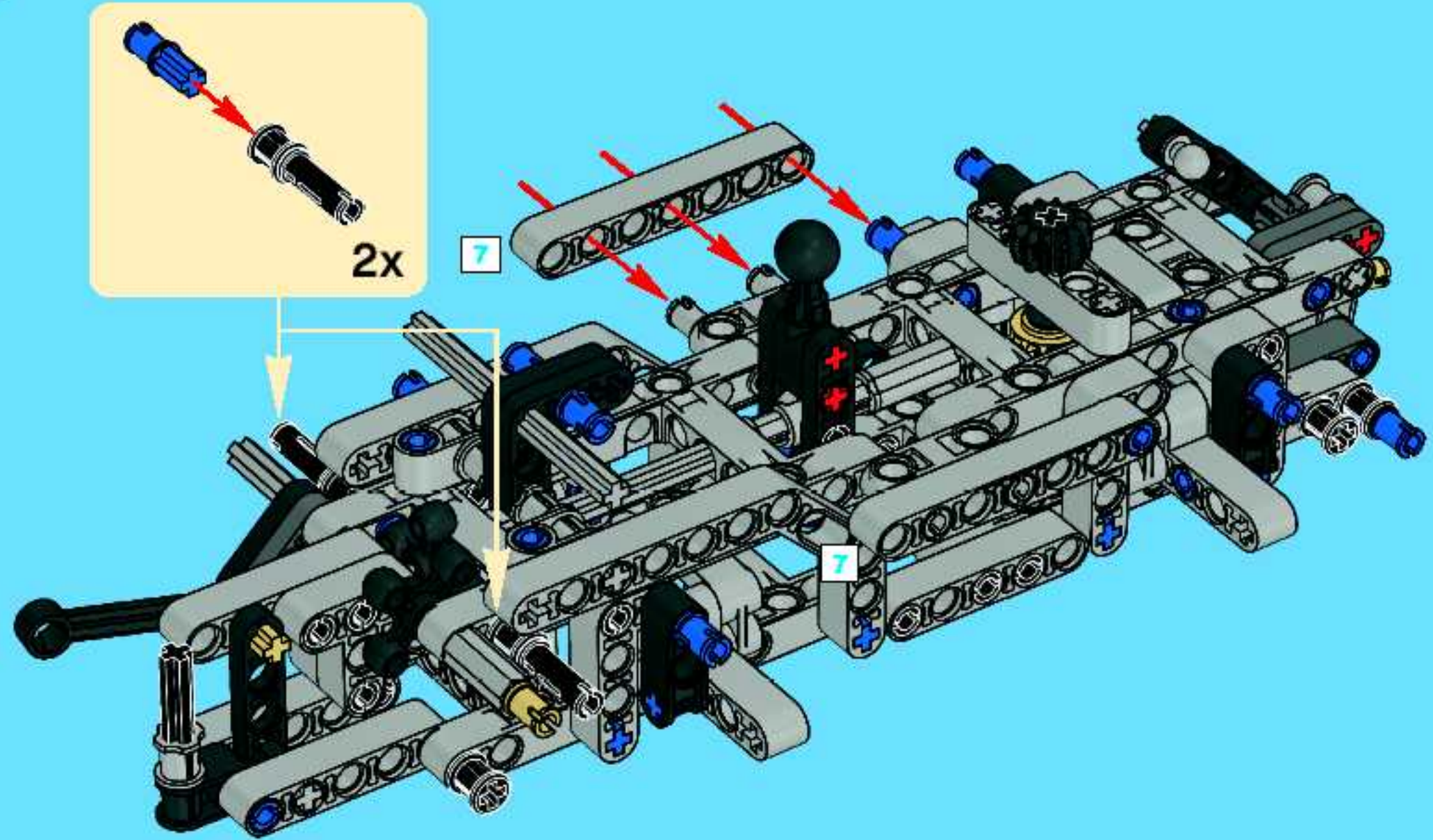


28

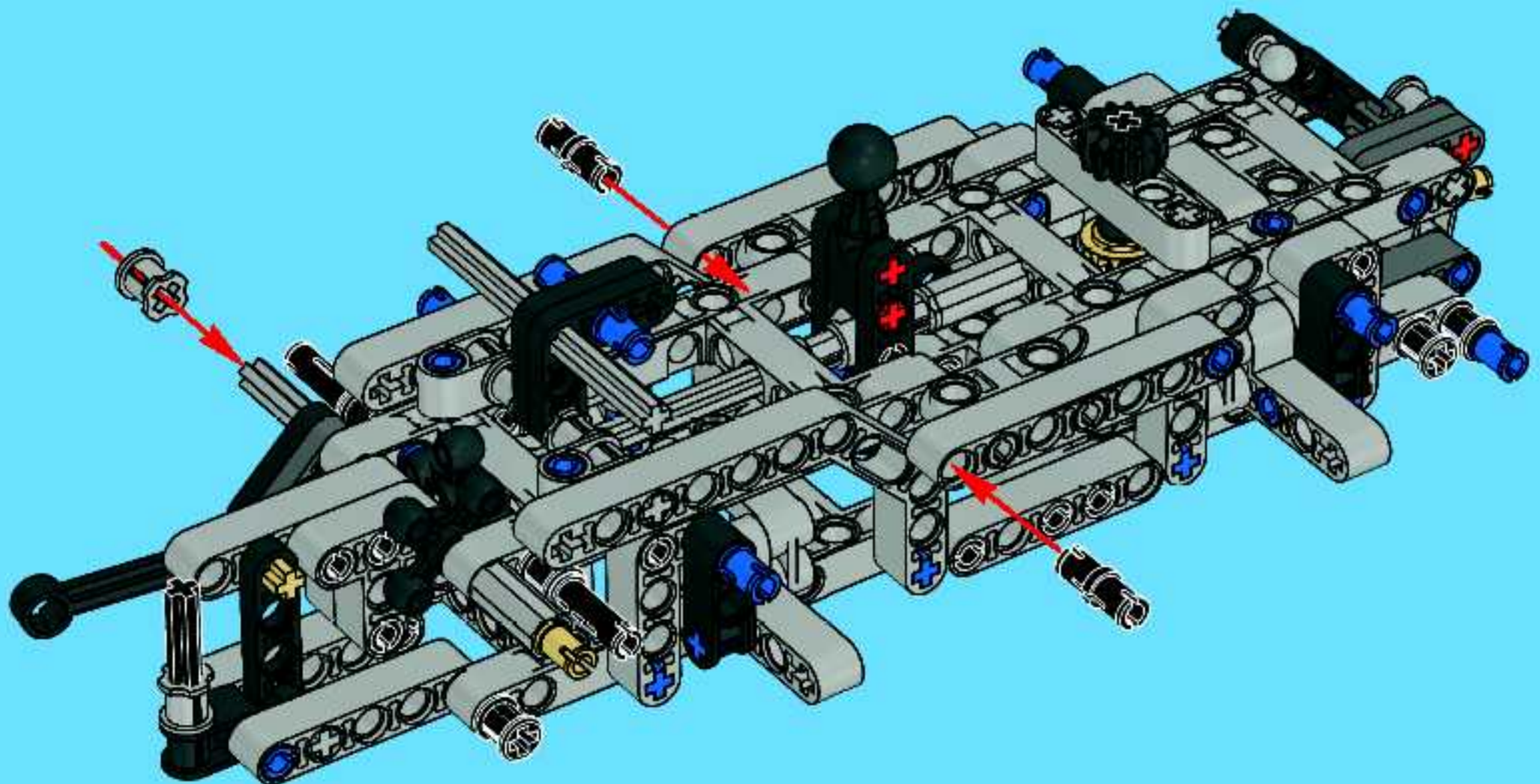


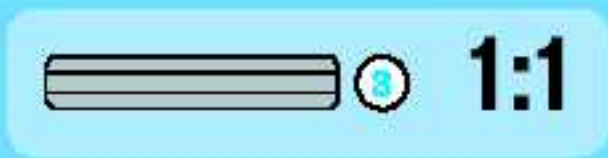
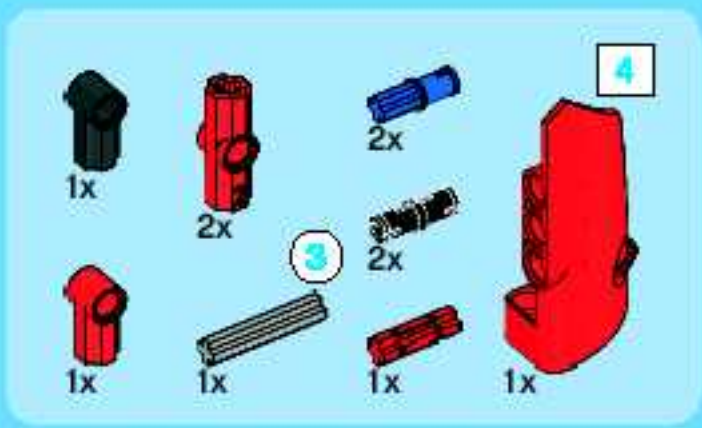


29

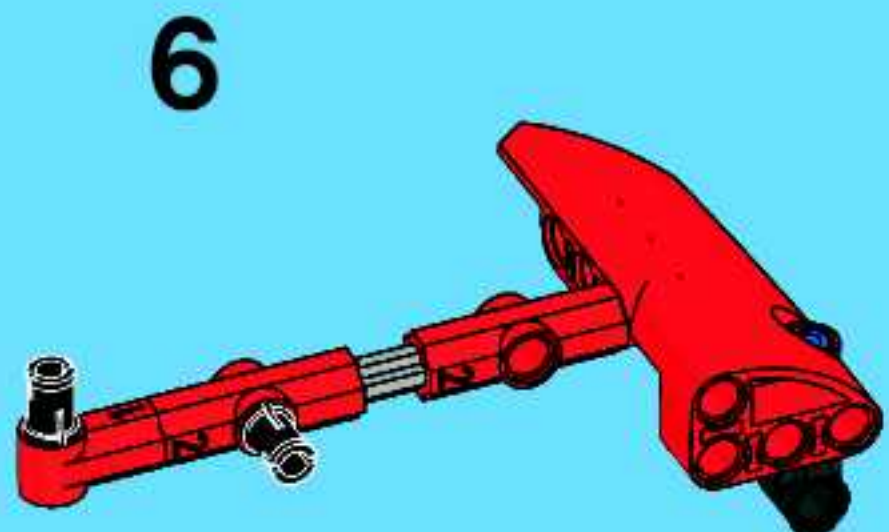
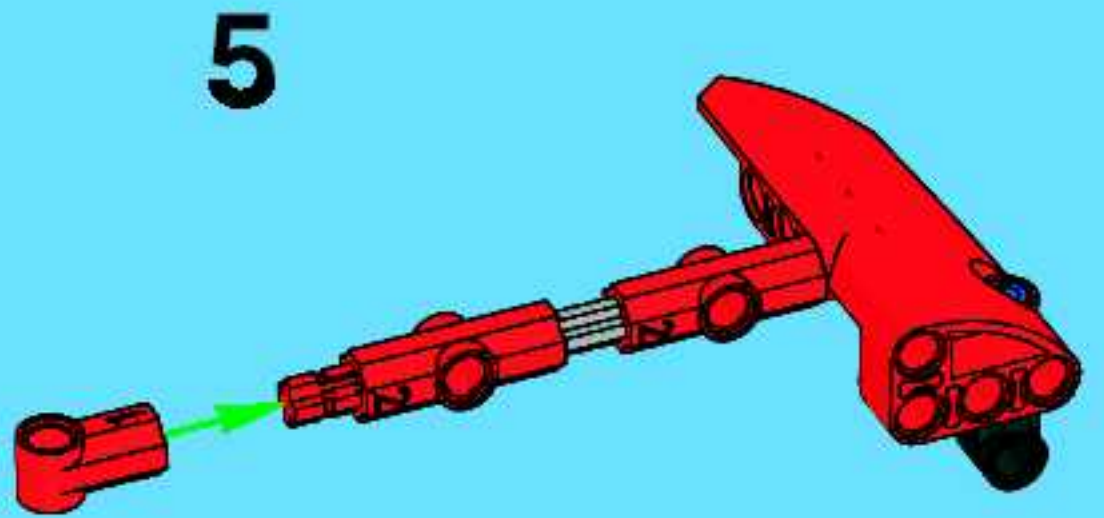
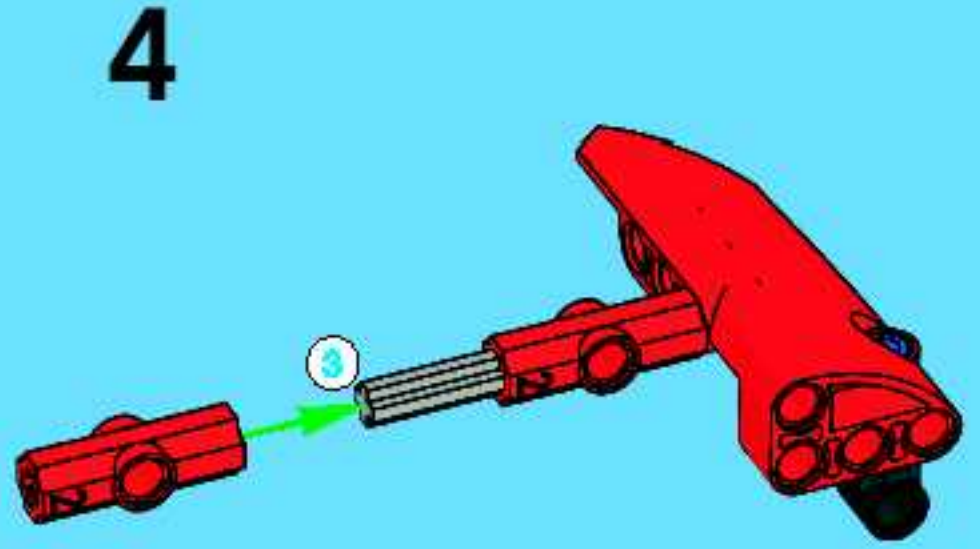
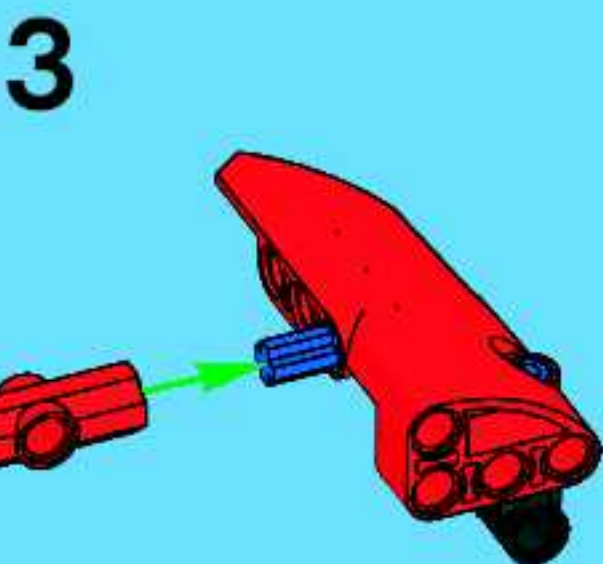
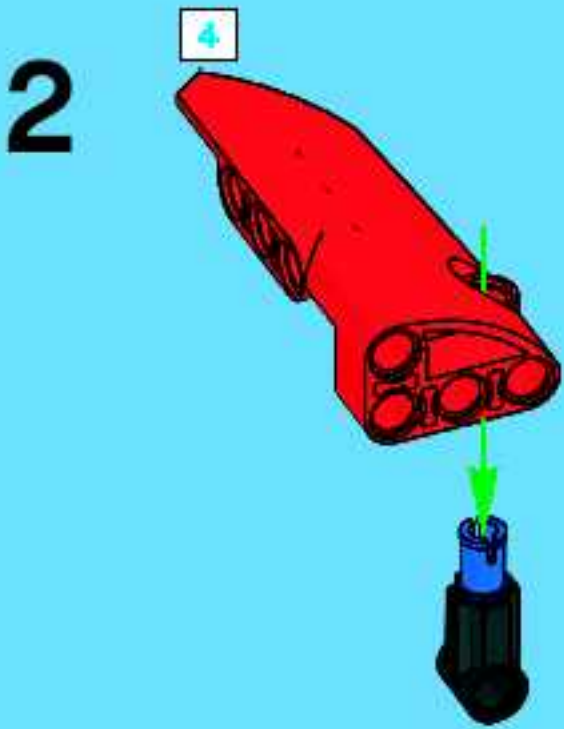


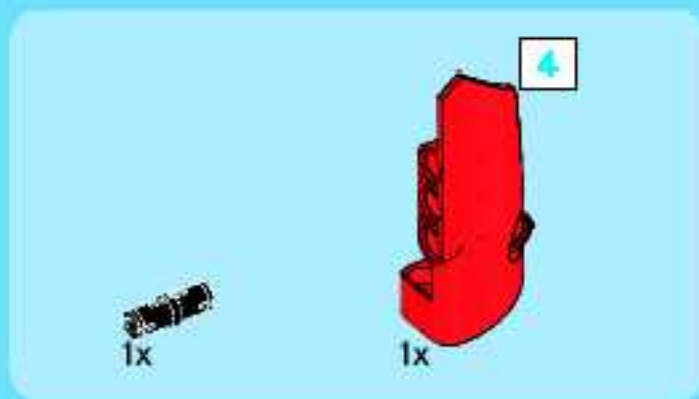
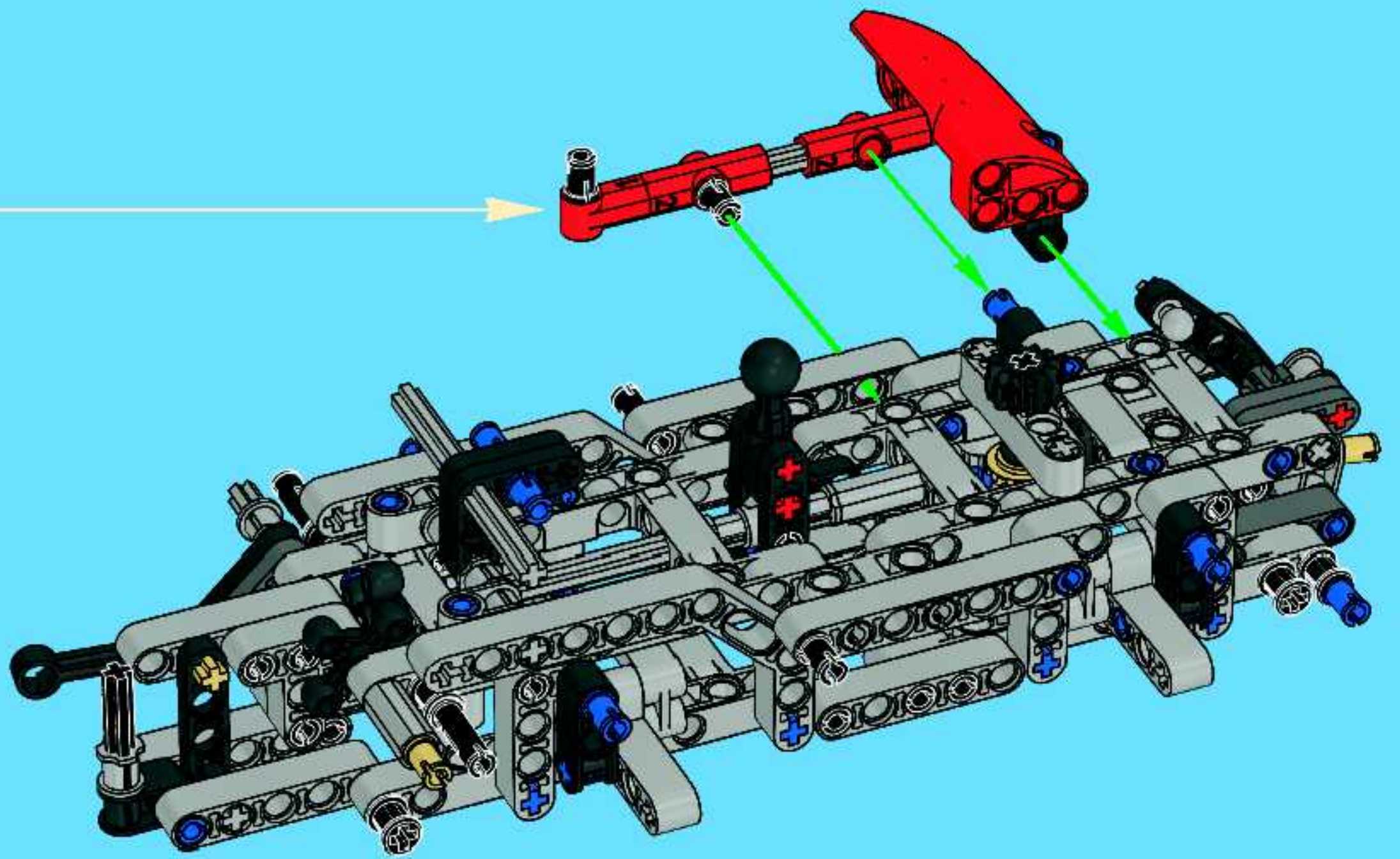
30



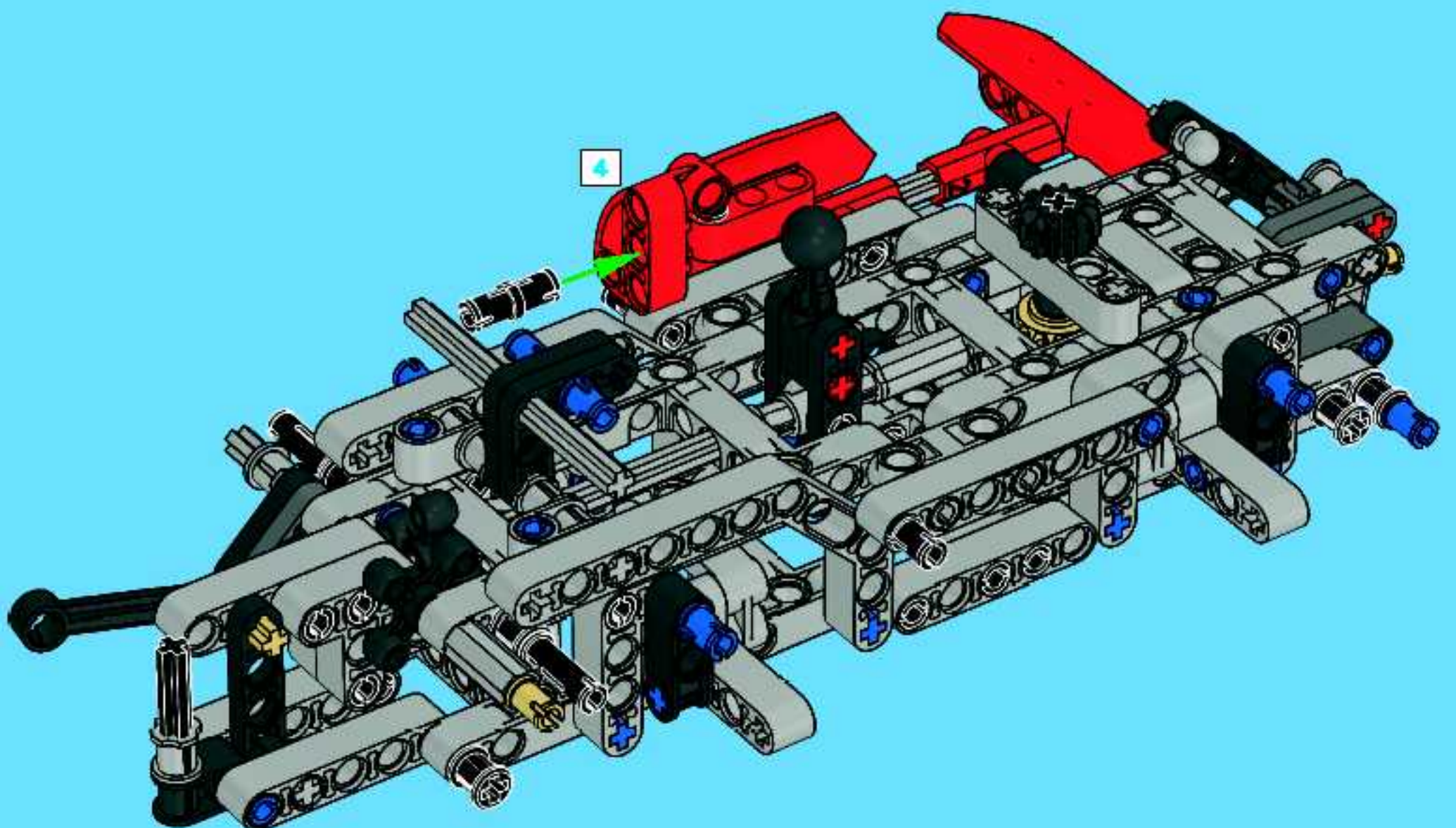


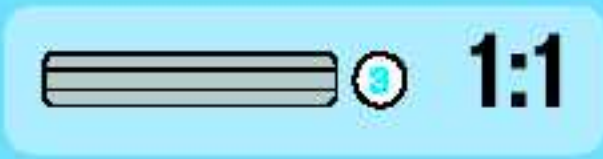
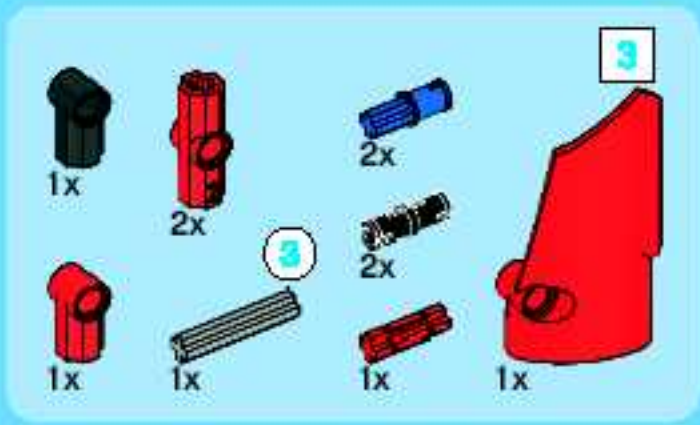
31





32



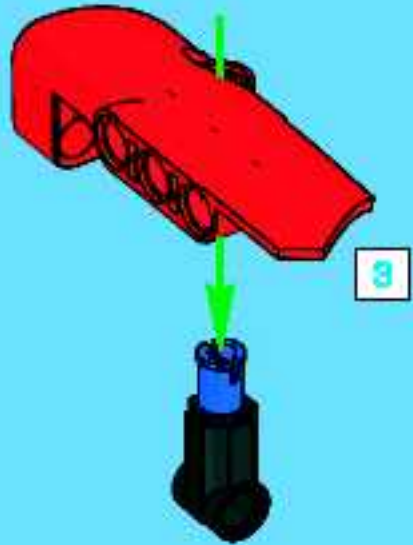


33

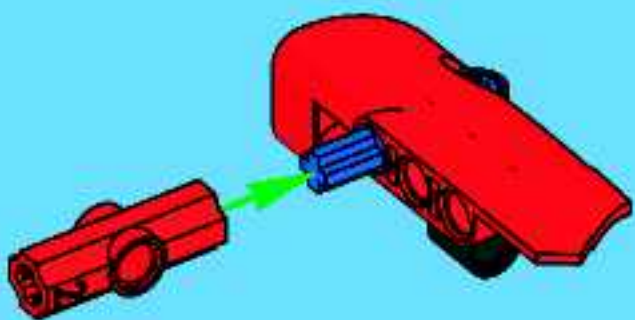
1



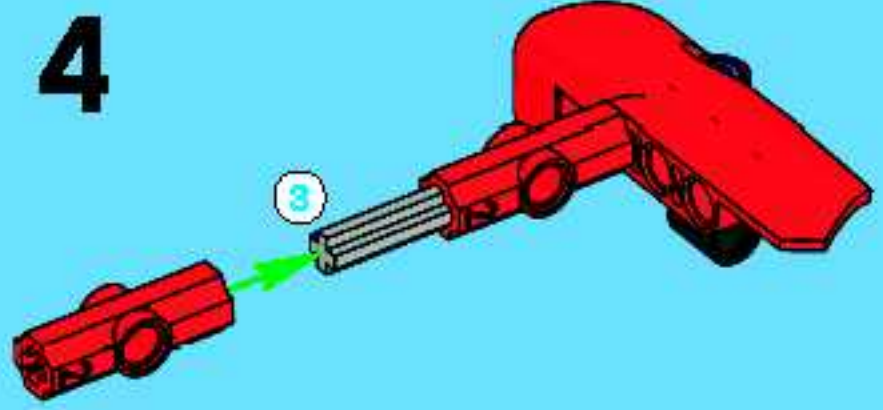
2



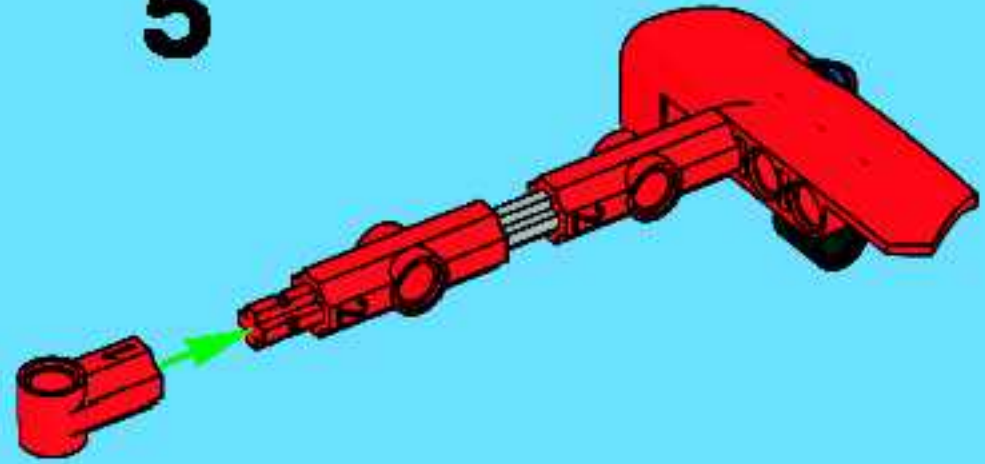
3



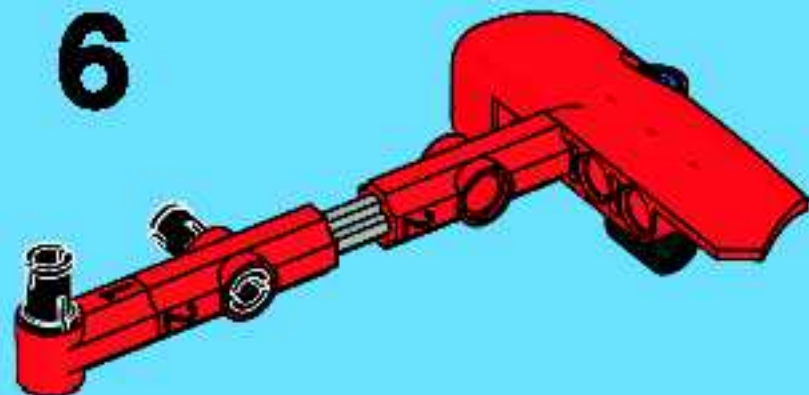
4

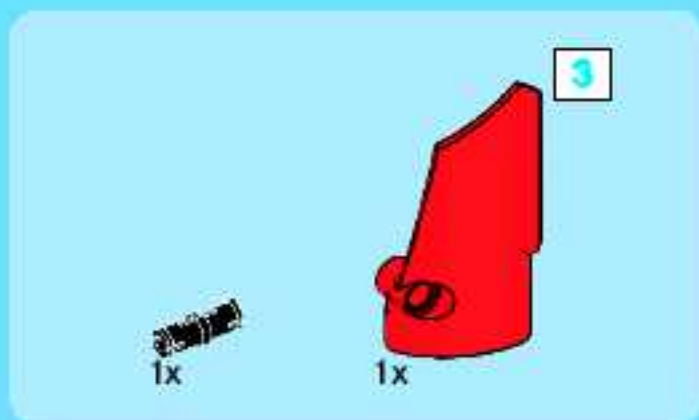
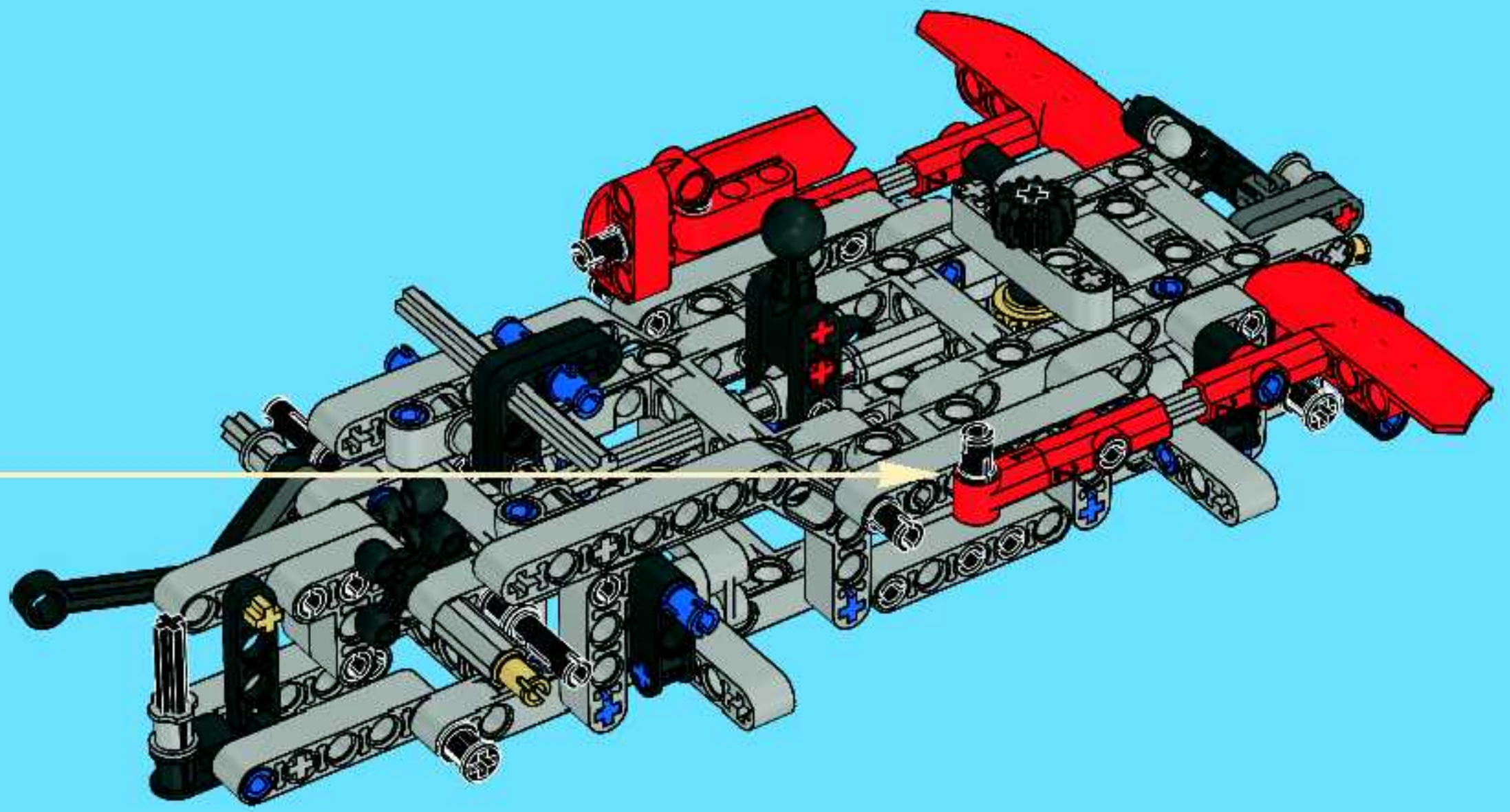


5

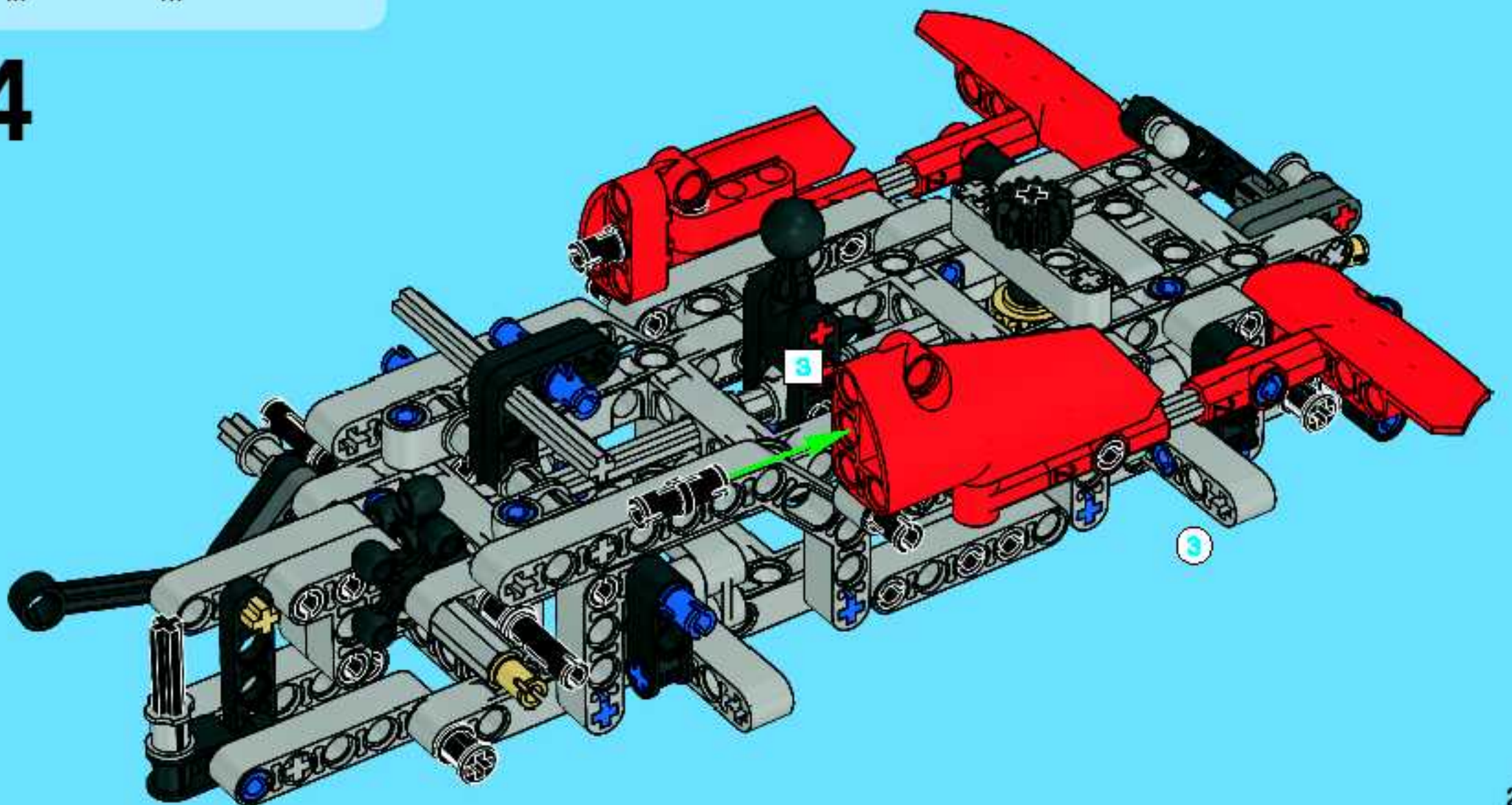


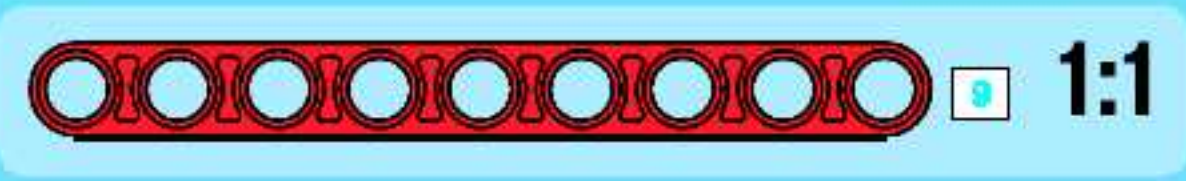
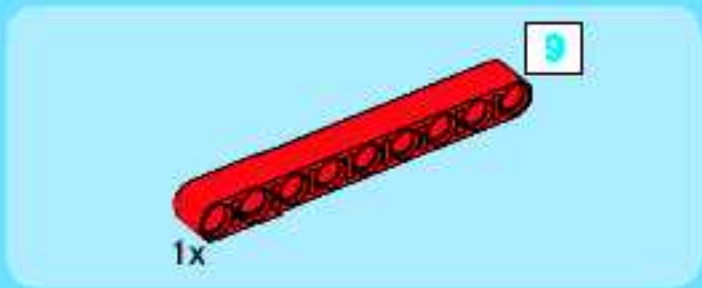
6



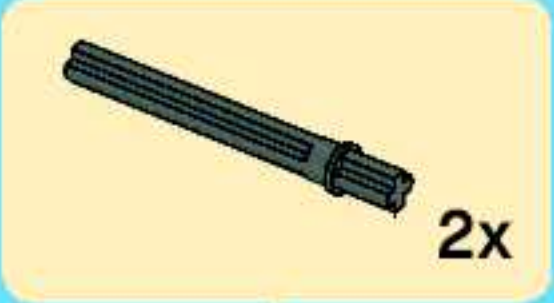
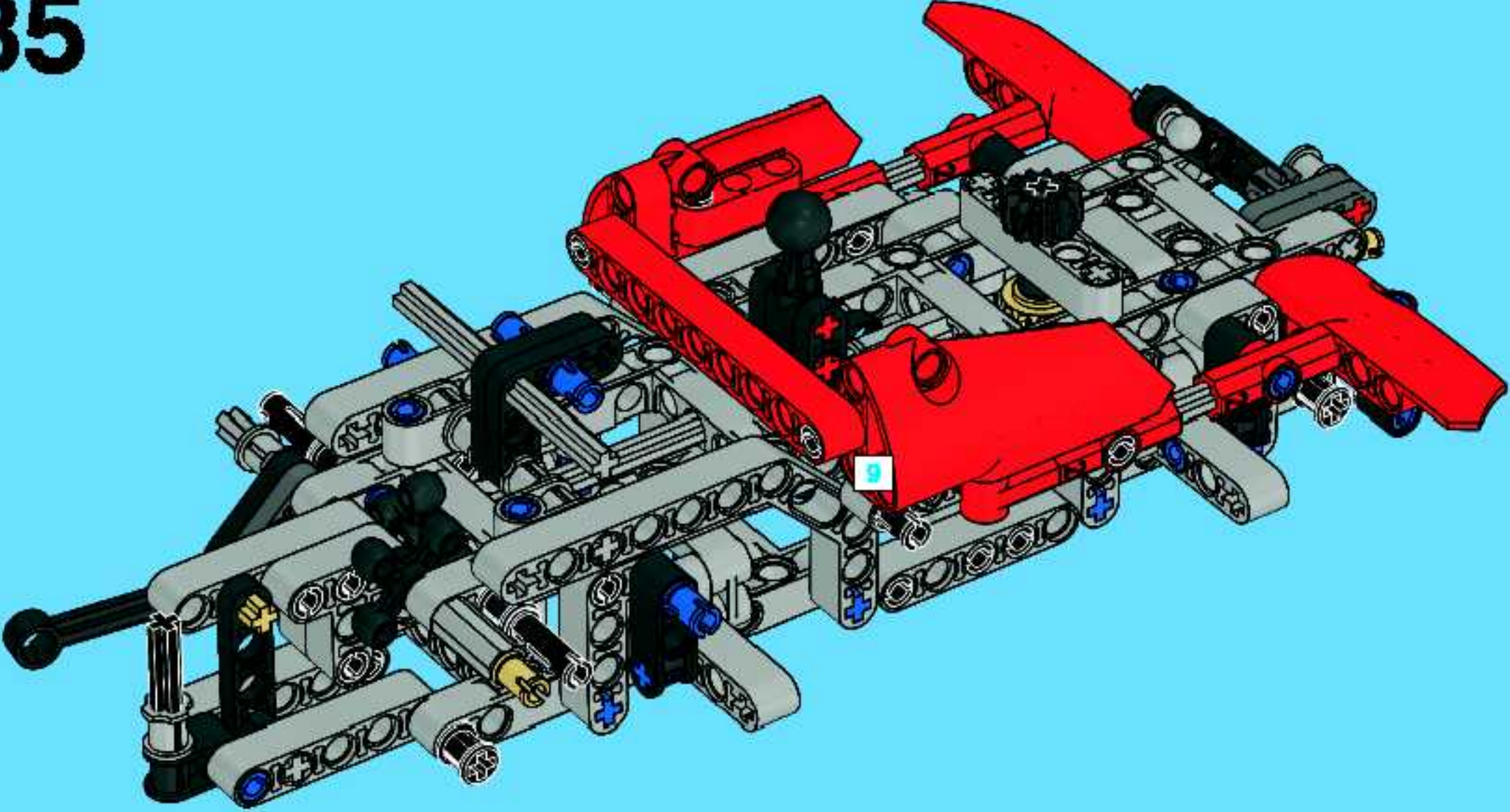


34

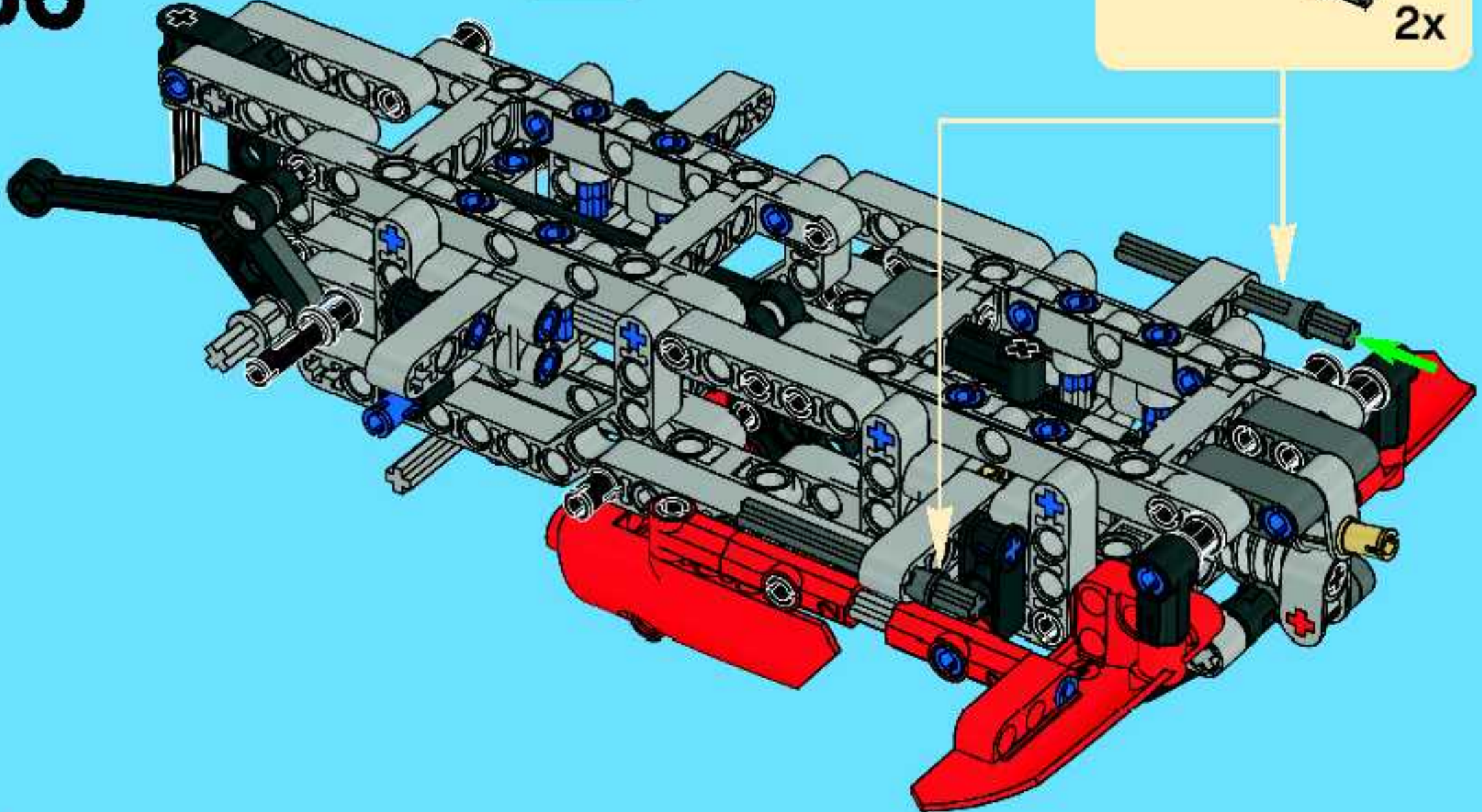


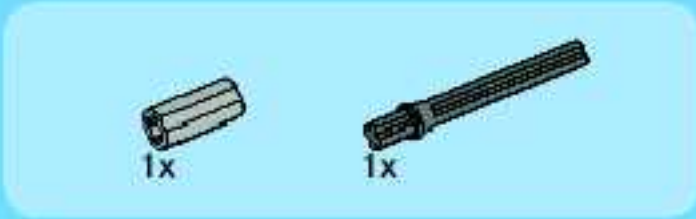
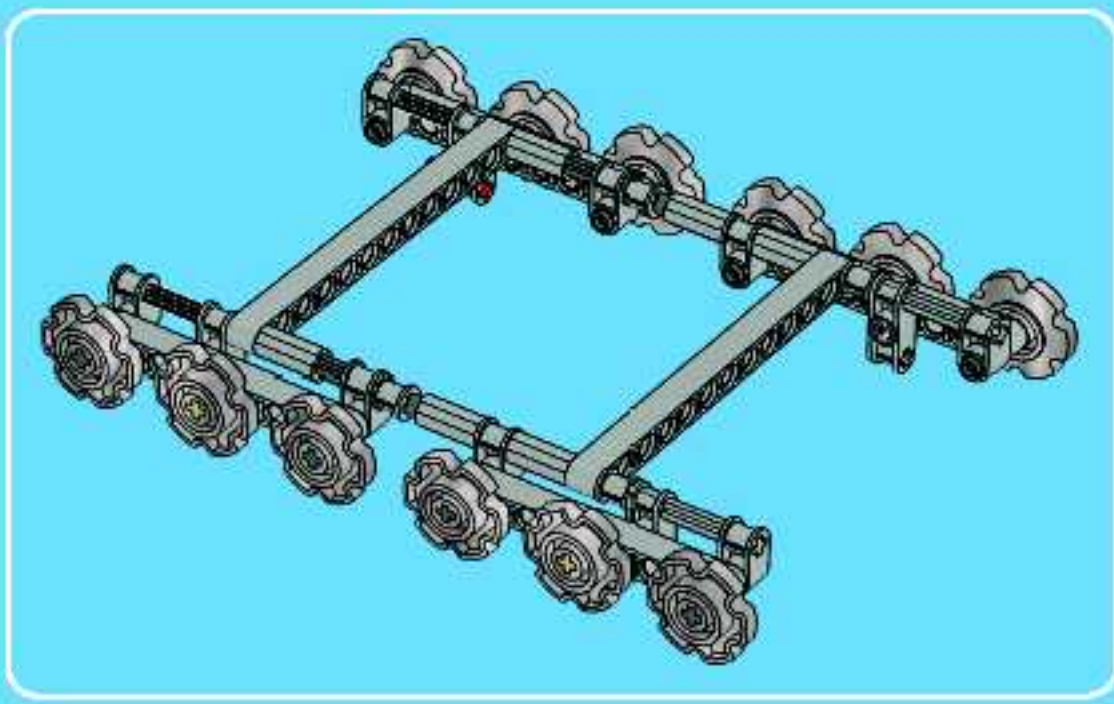


35

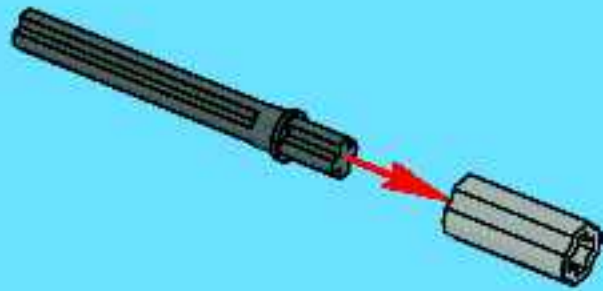


36

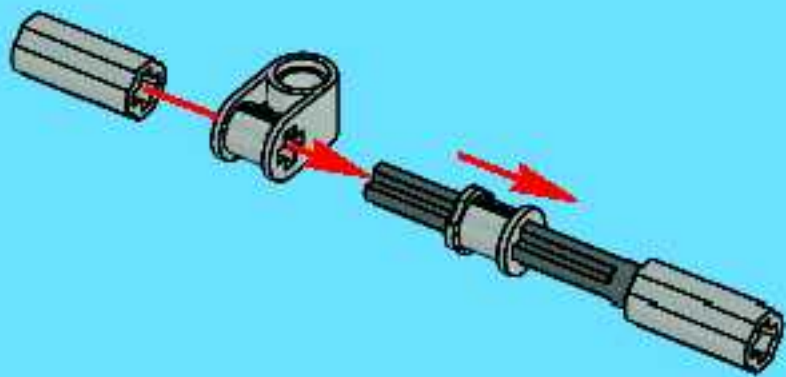




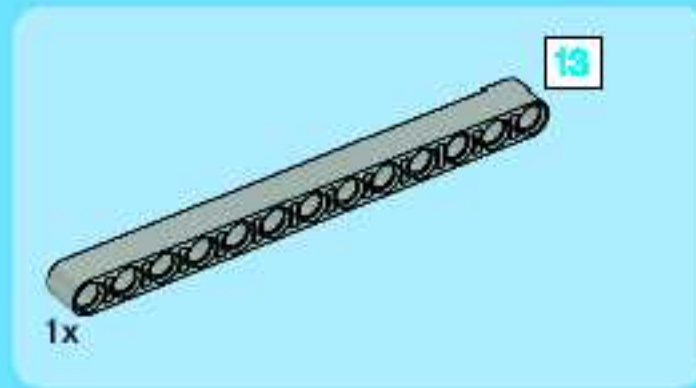
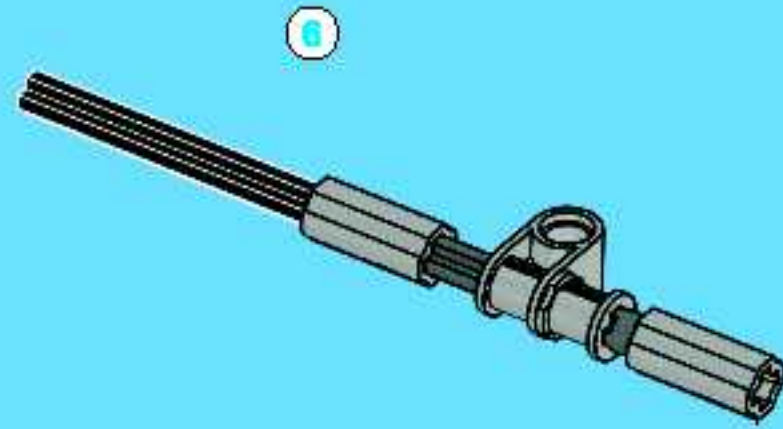
1



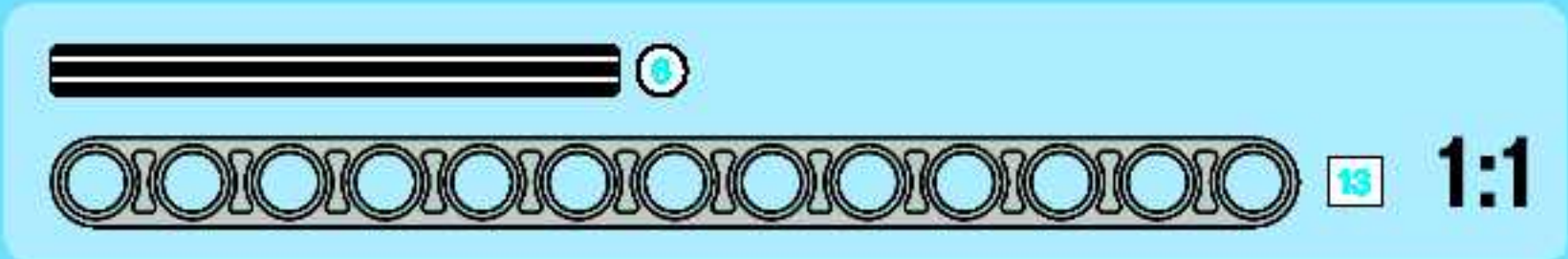
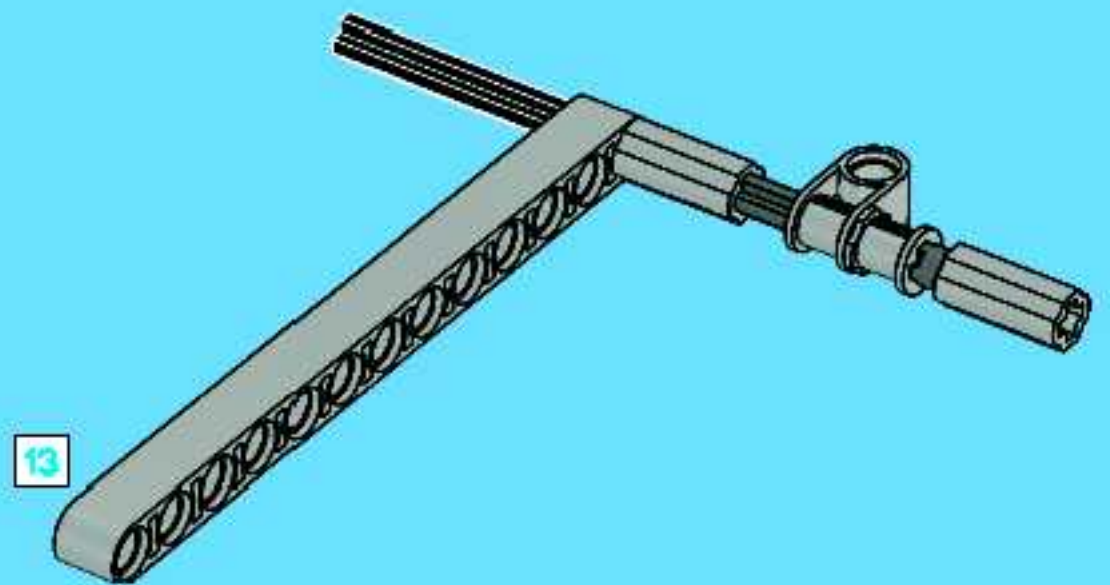
2

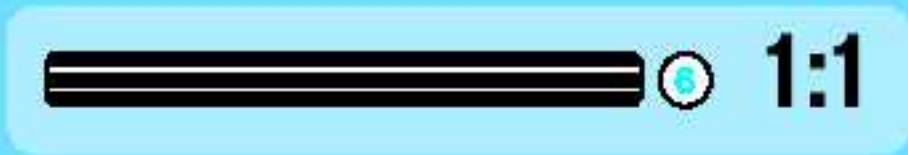
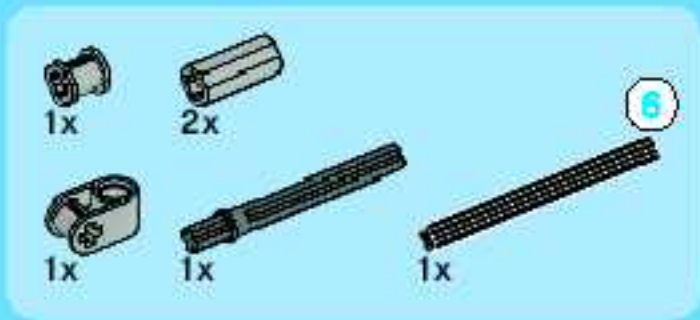


3

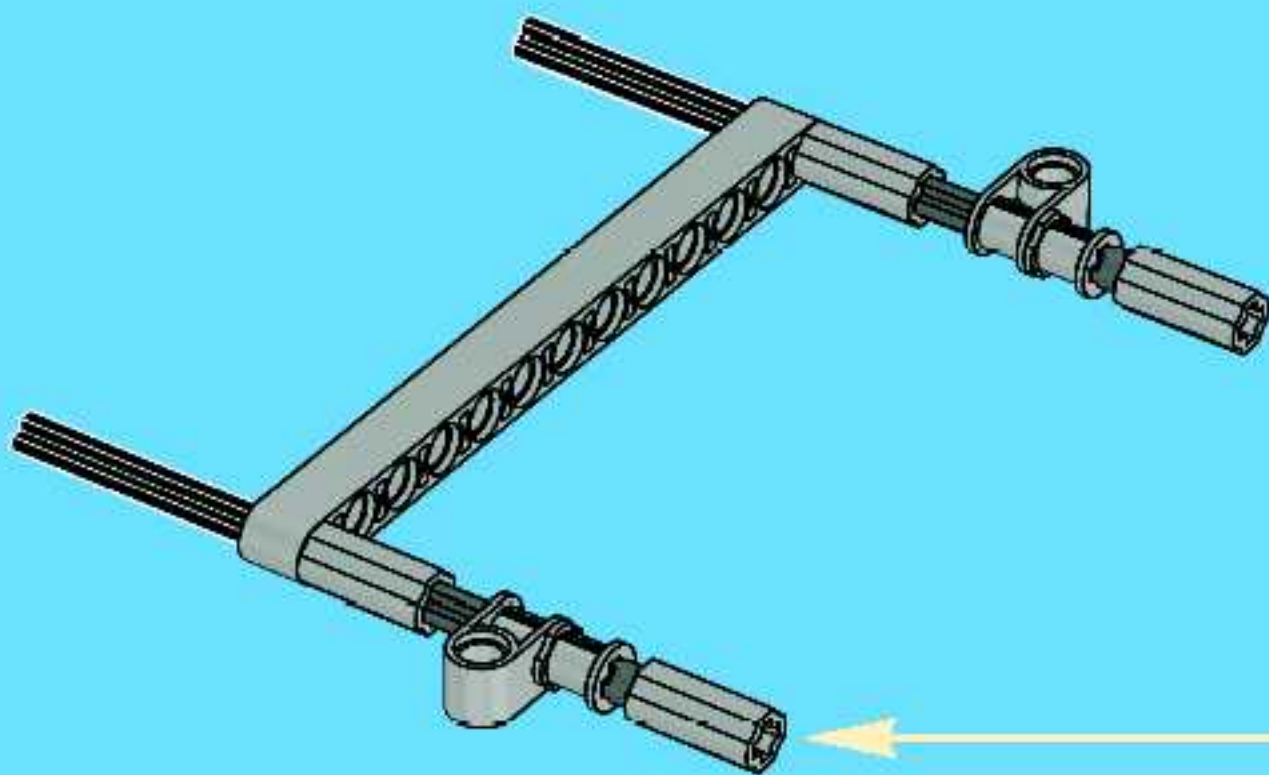
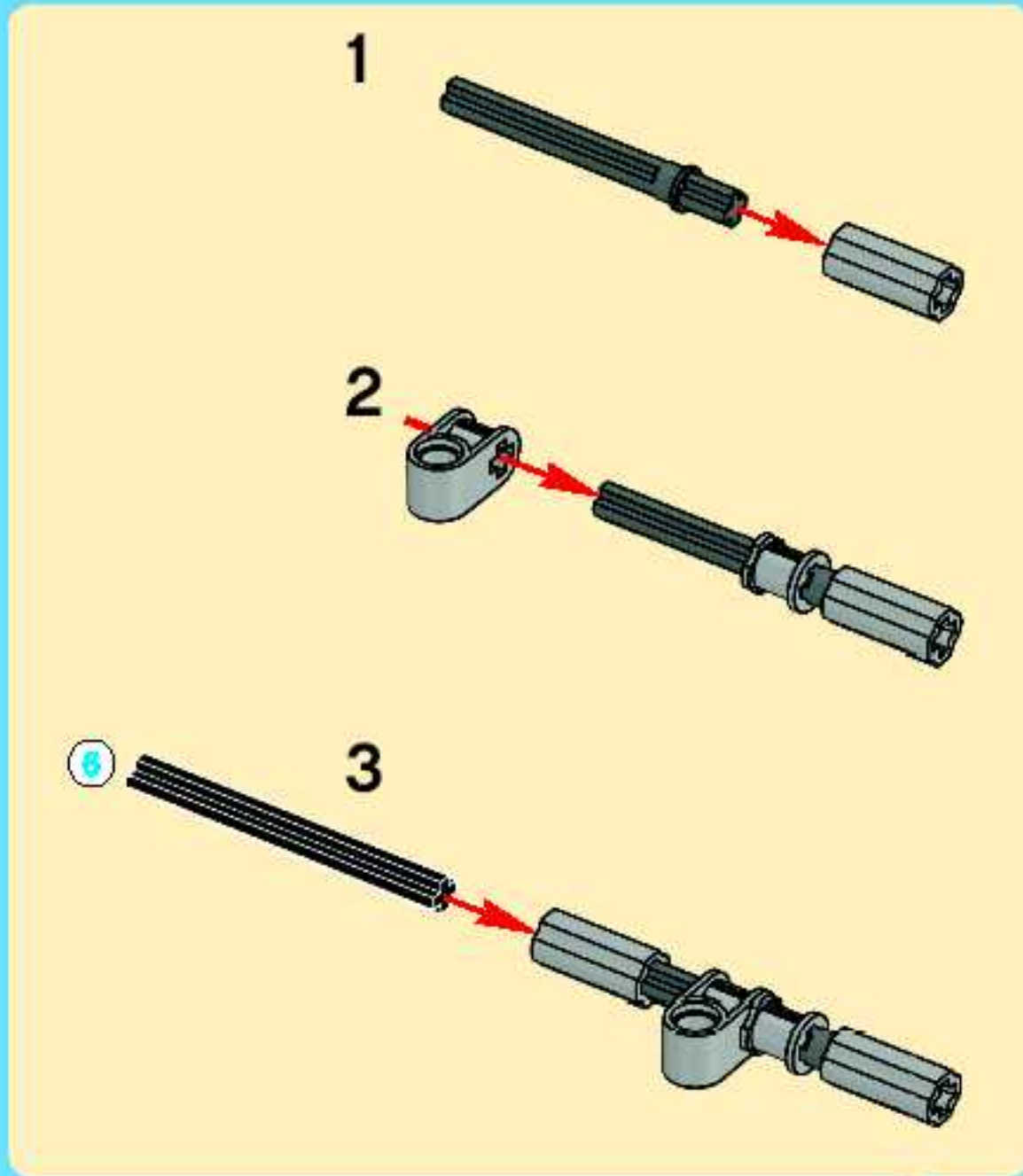


4



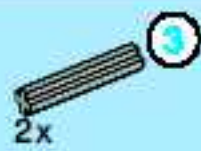


5





2x



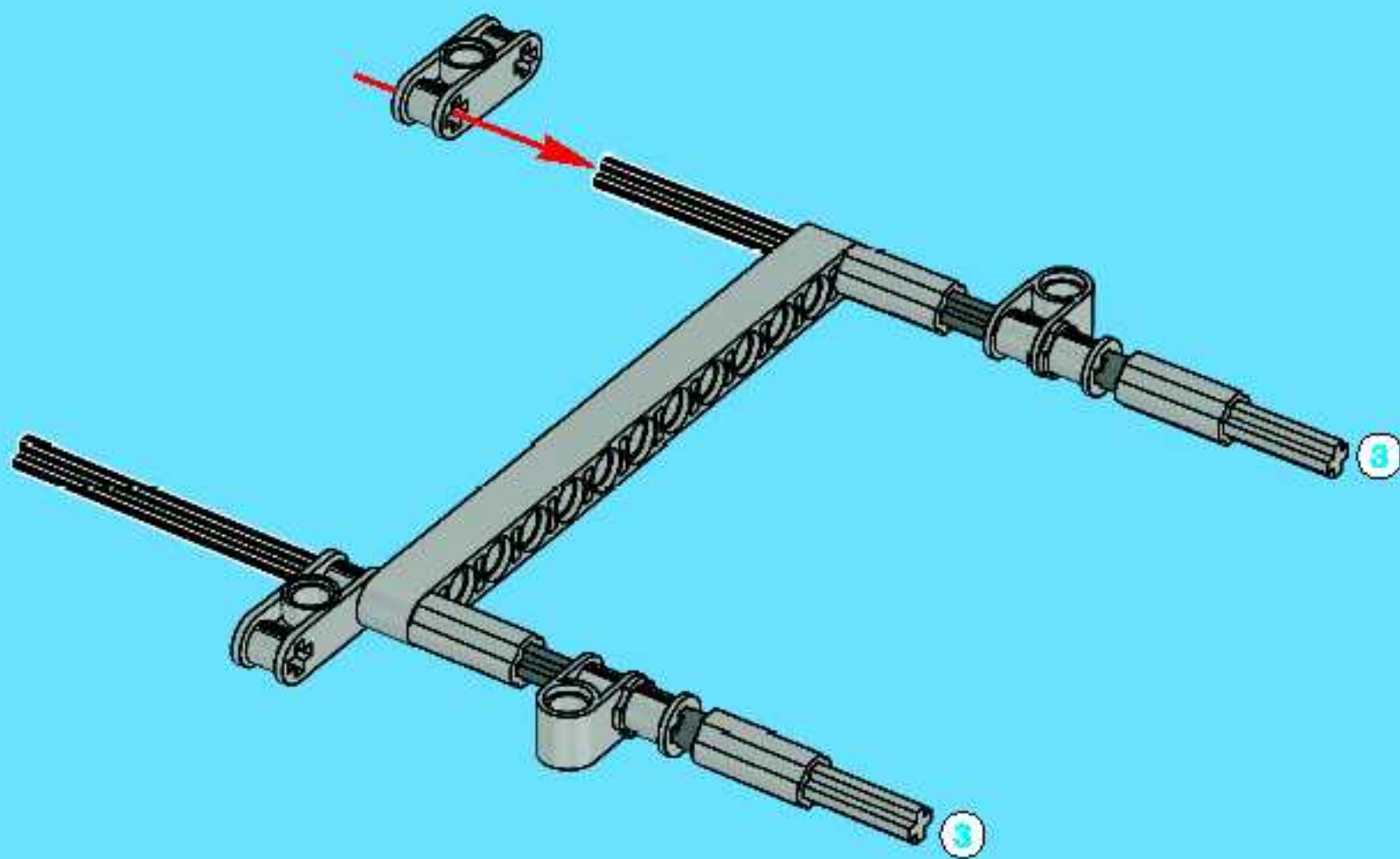
2x



3

1:1

6

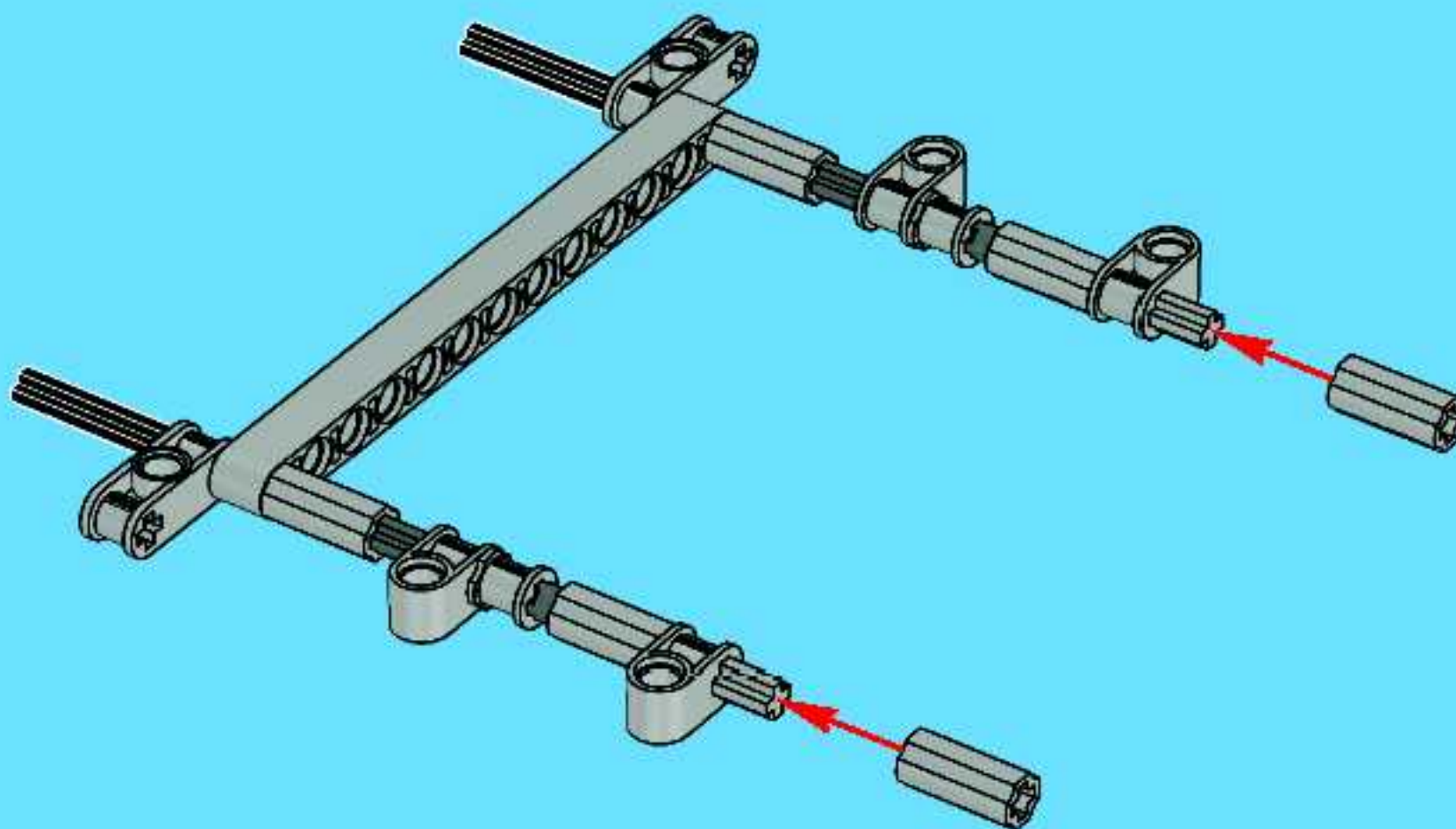


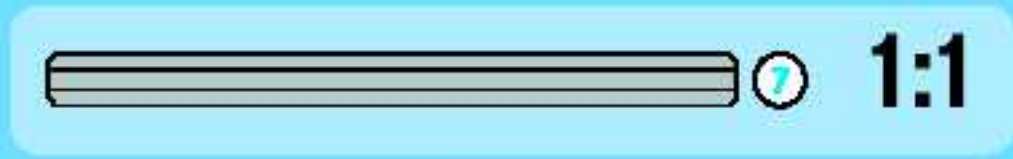
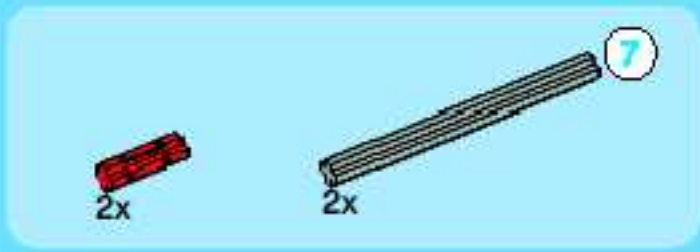
2x



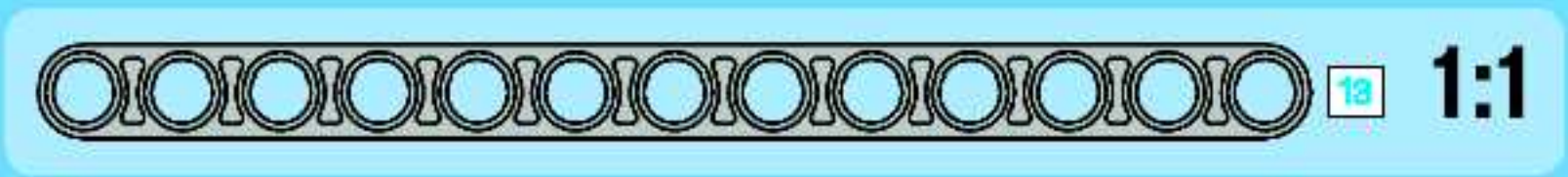
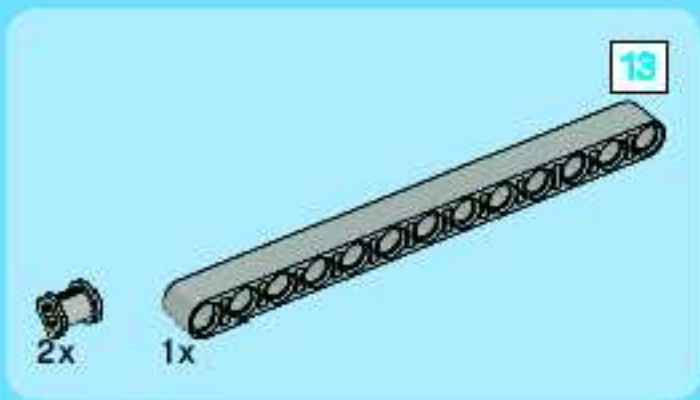
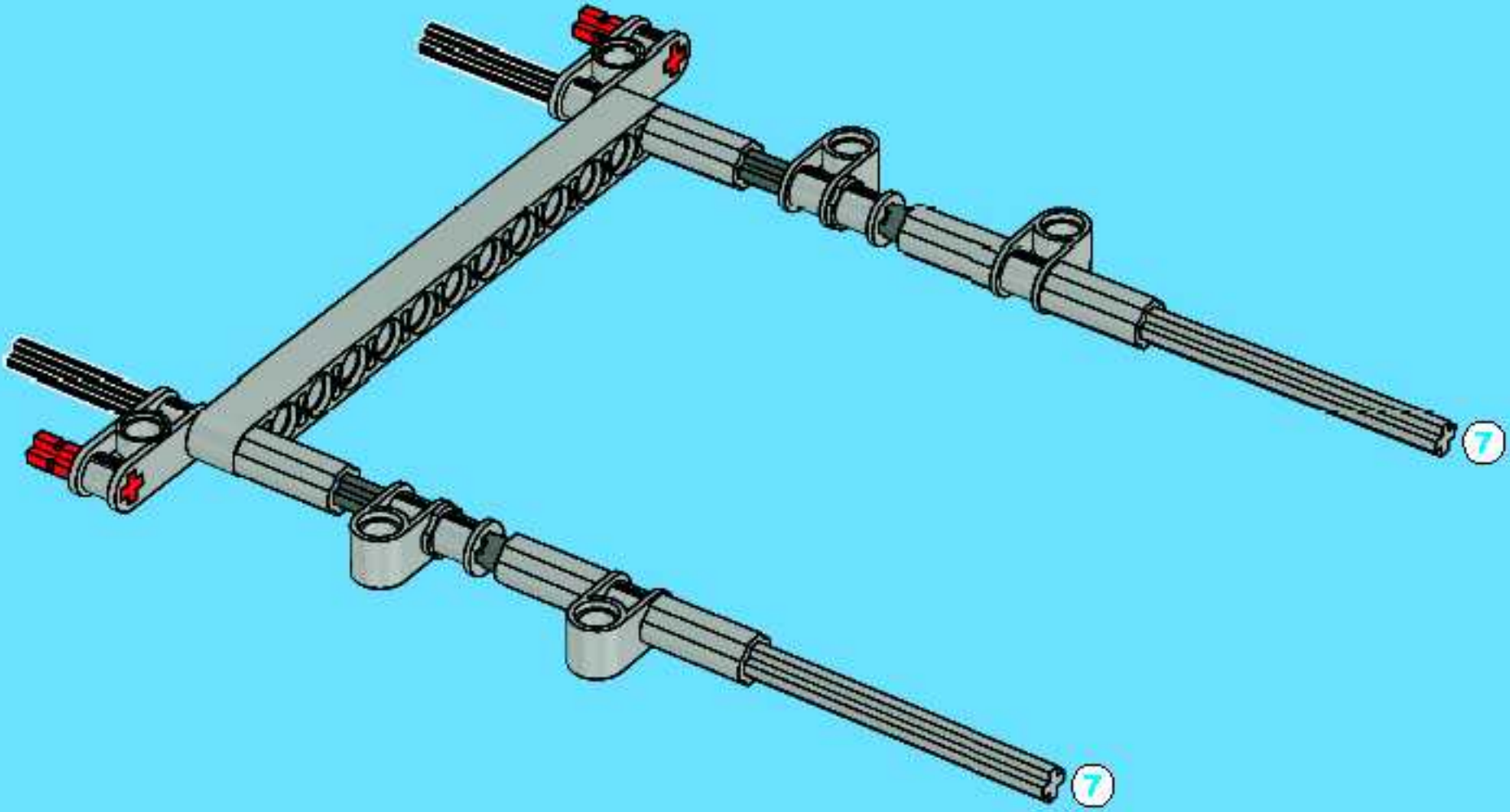
2x

7

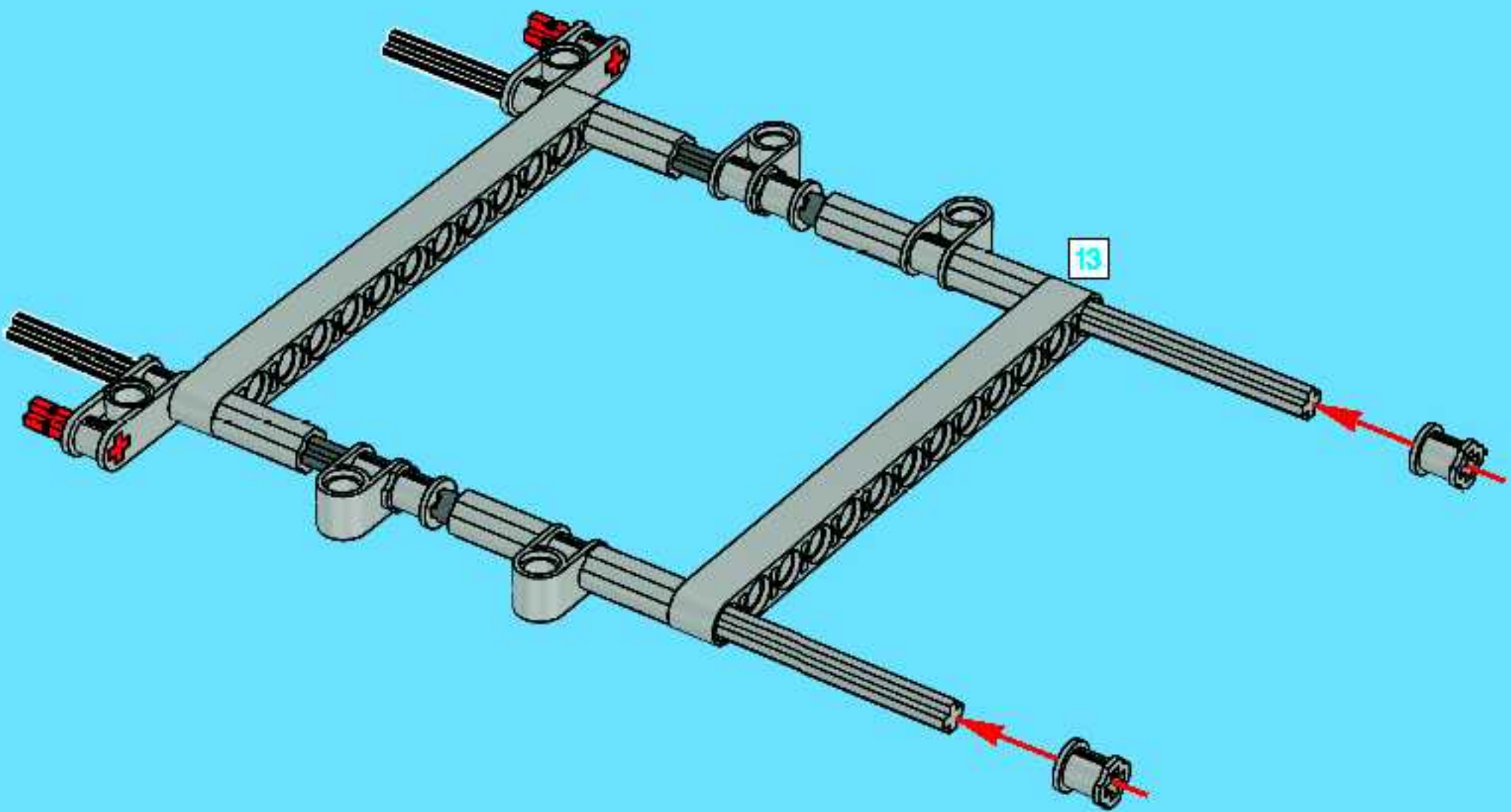




8

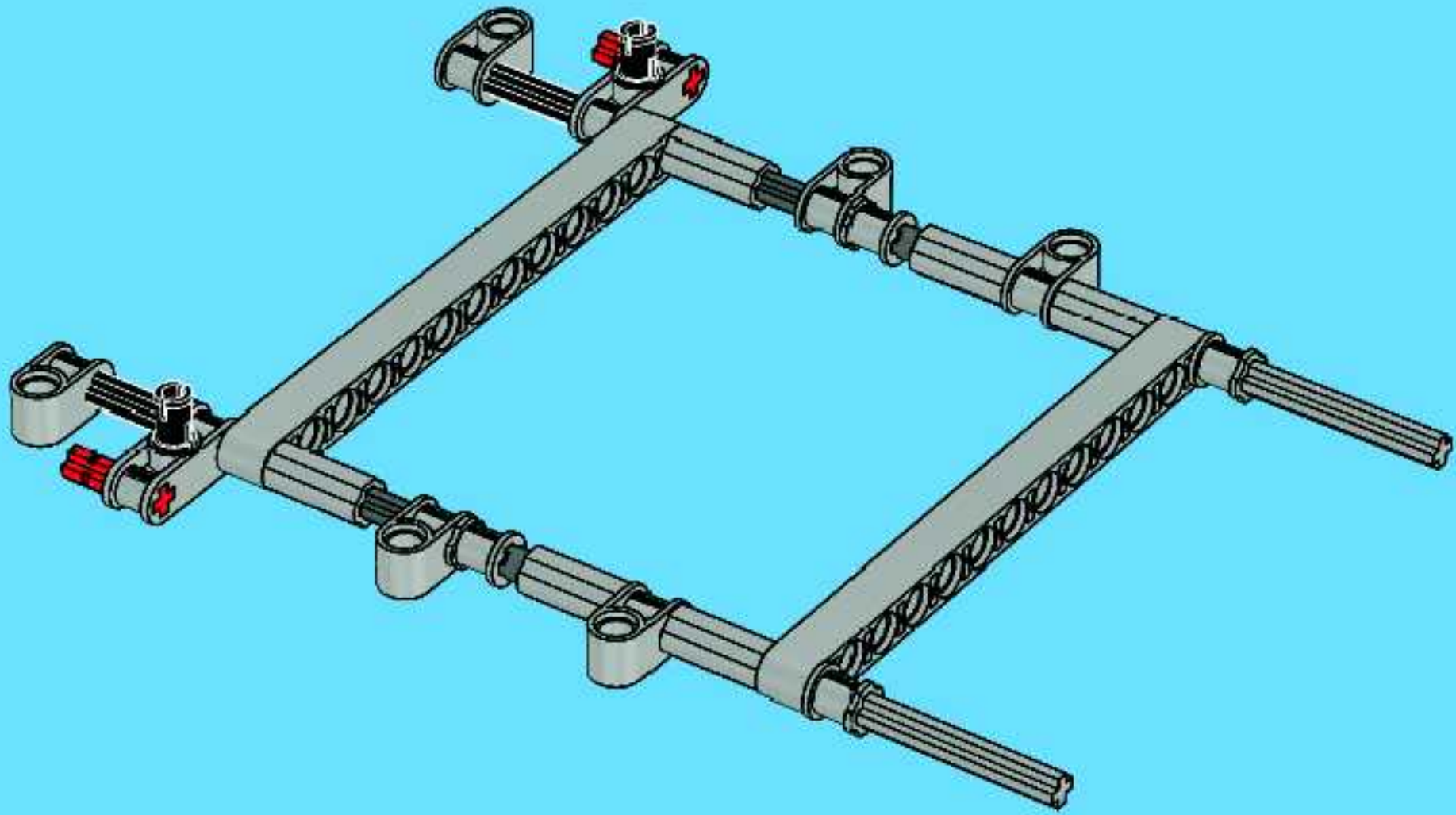


9

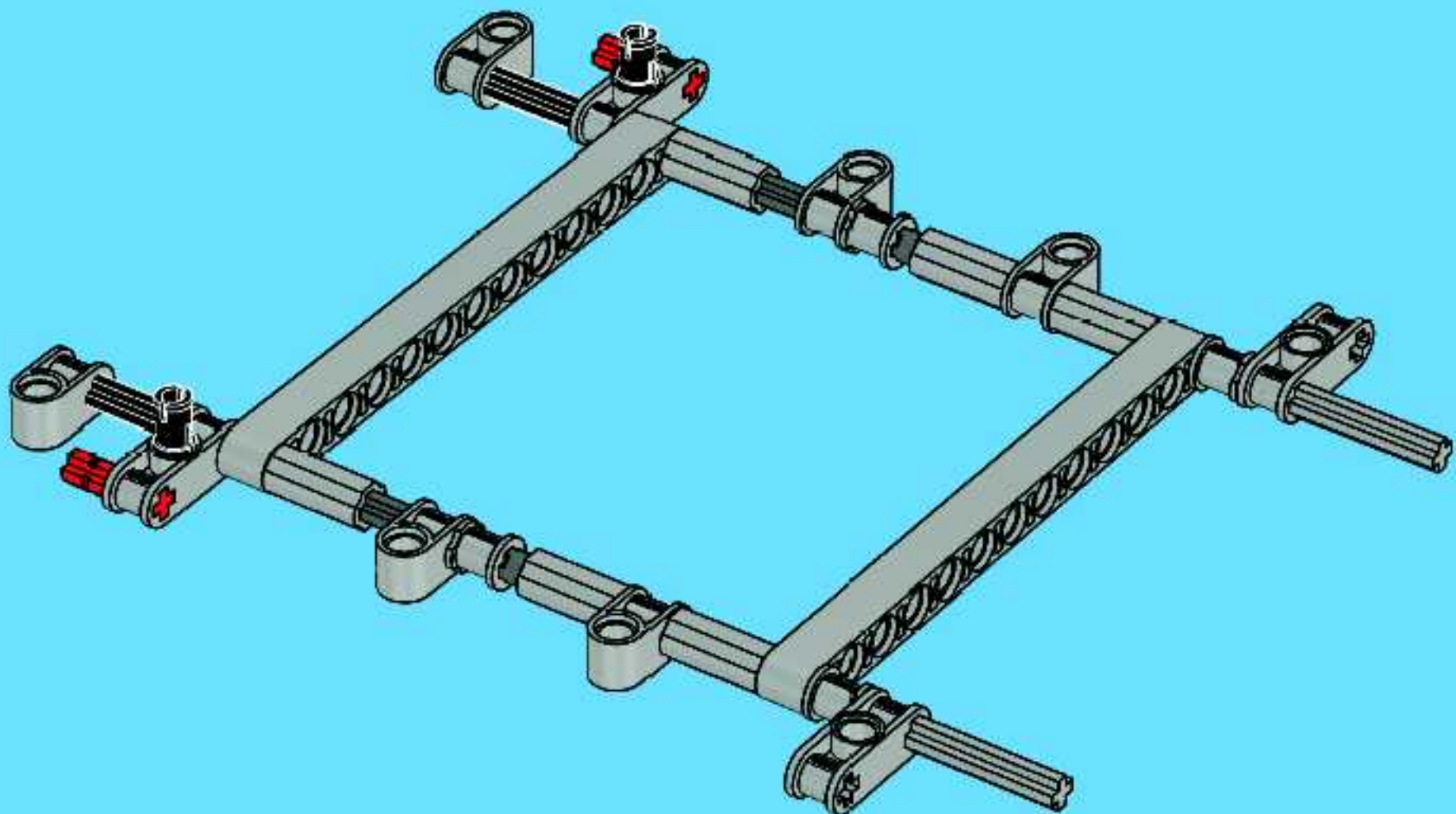




10



11



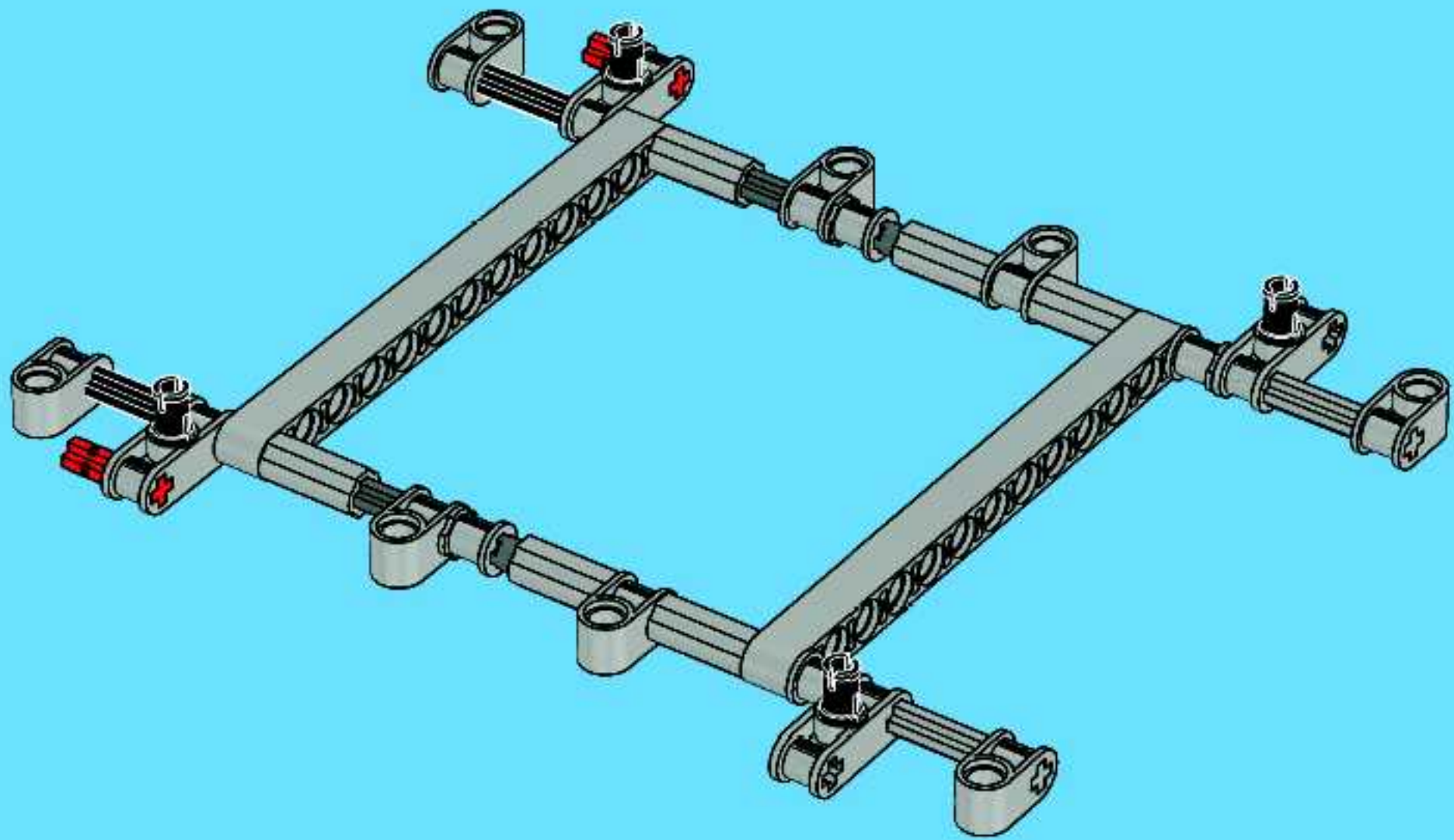


2x

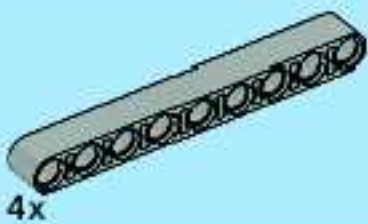


2x

12



4x

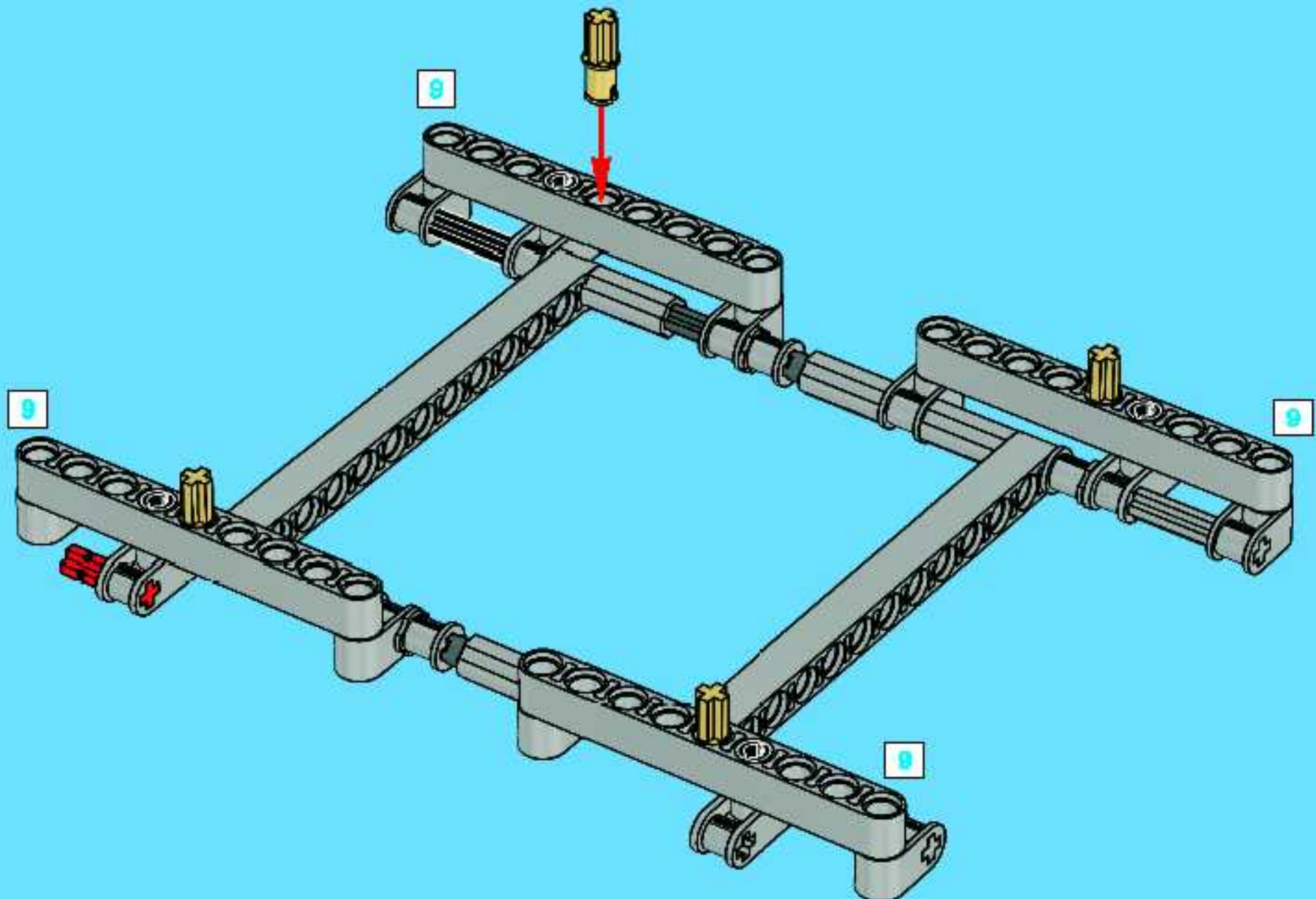


4x



1:1

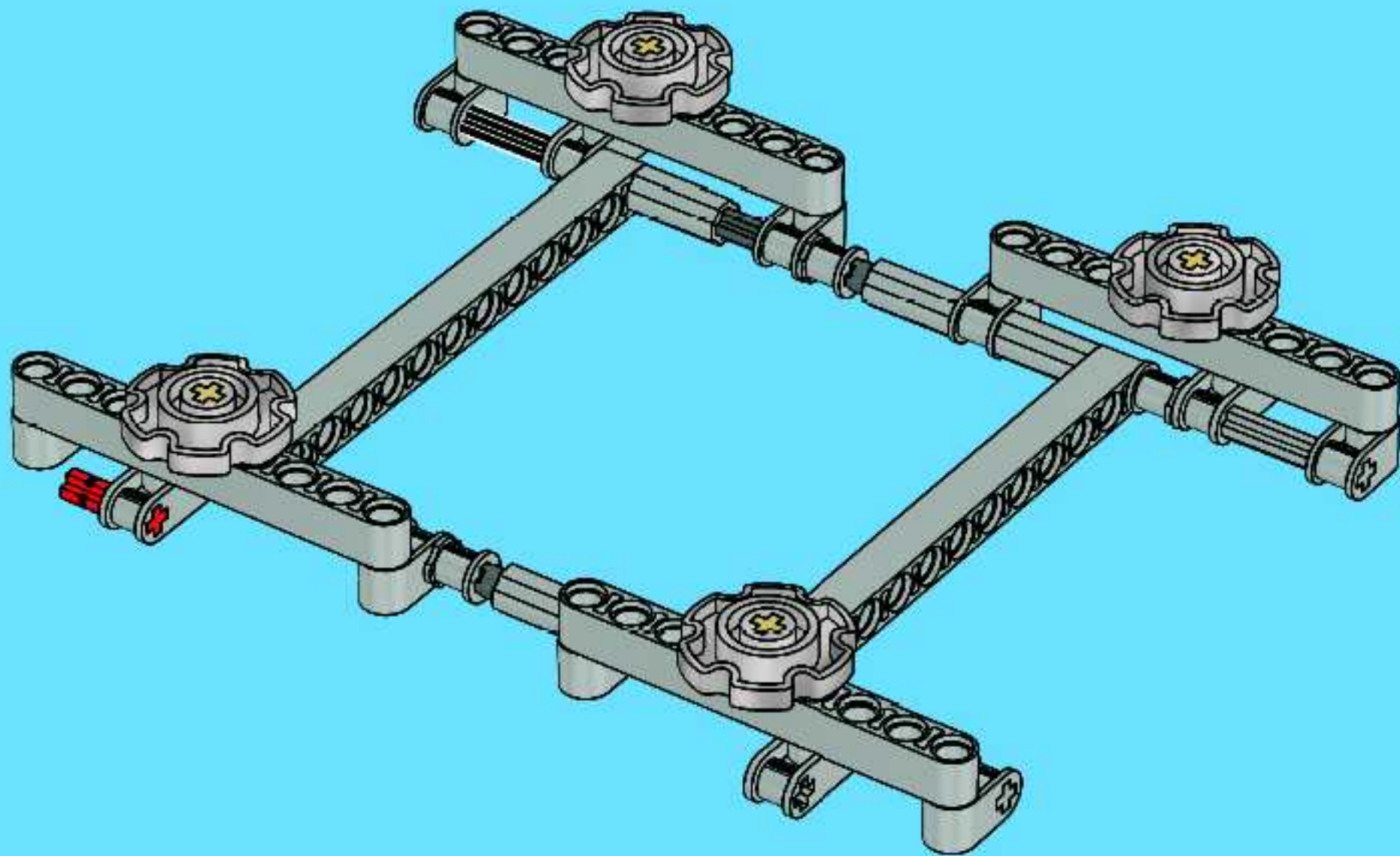
13





4x

14

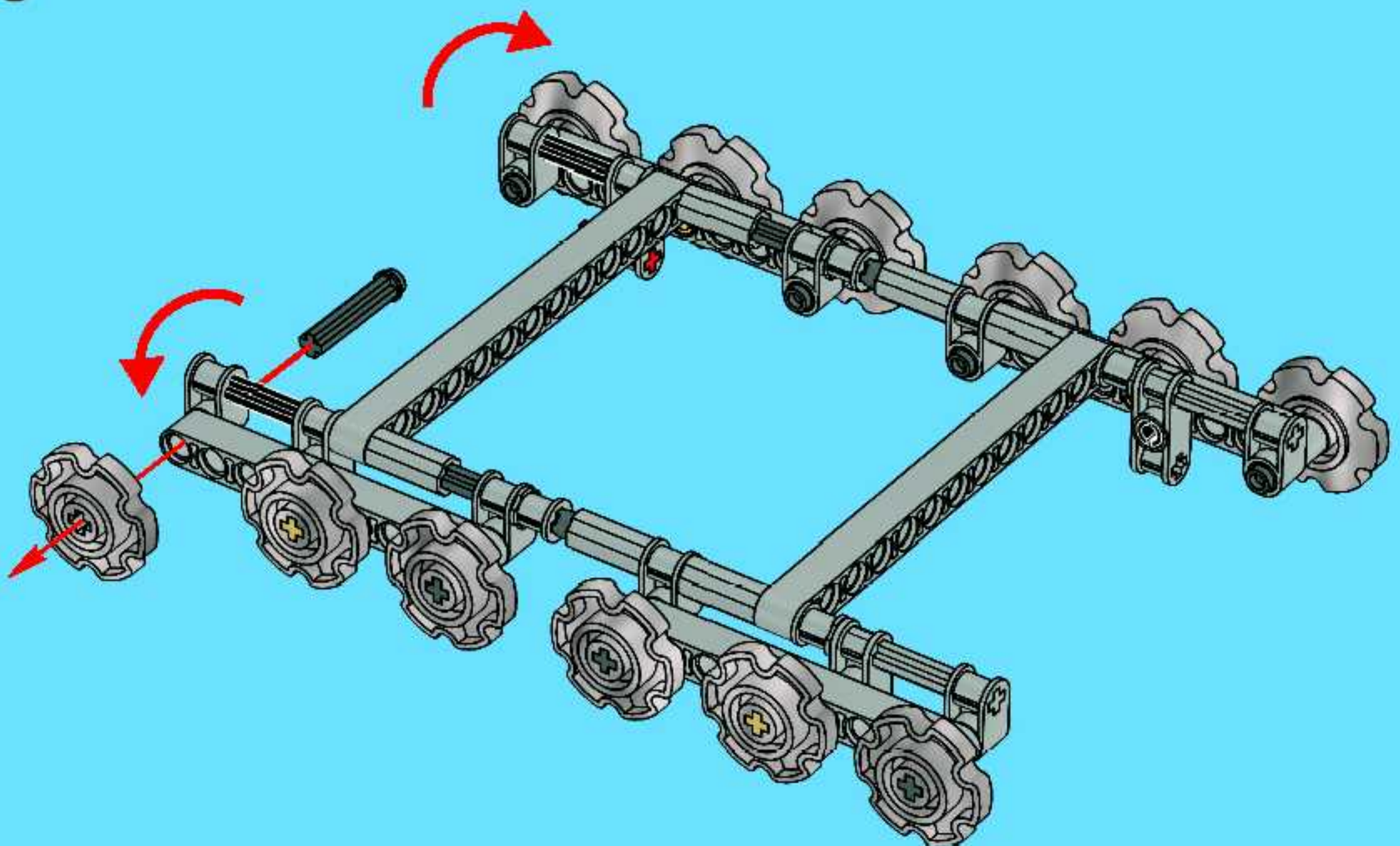


8x

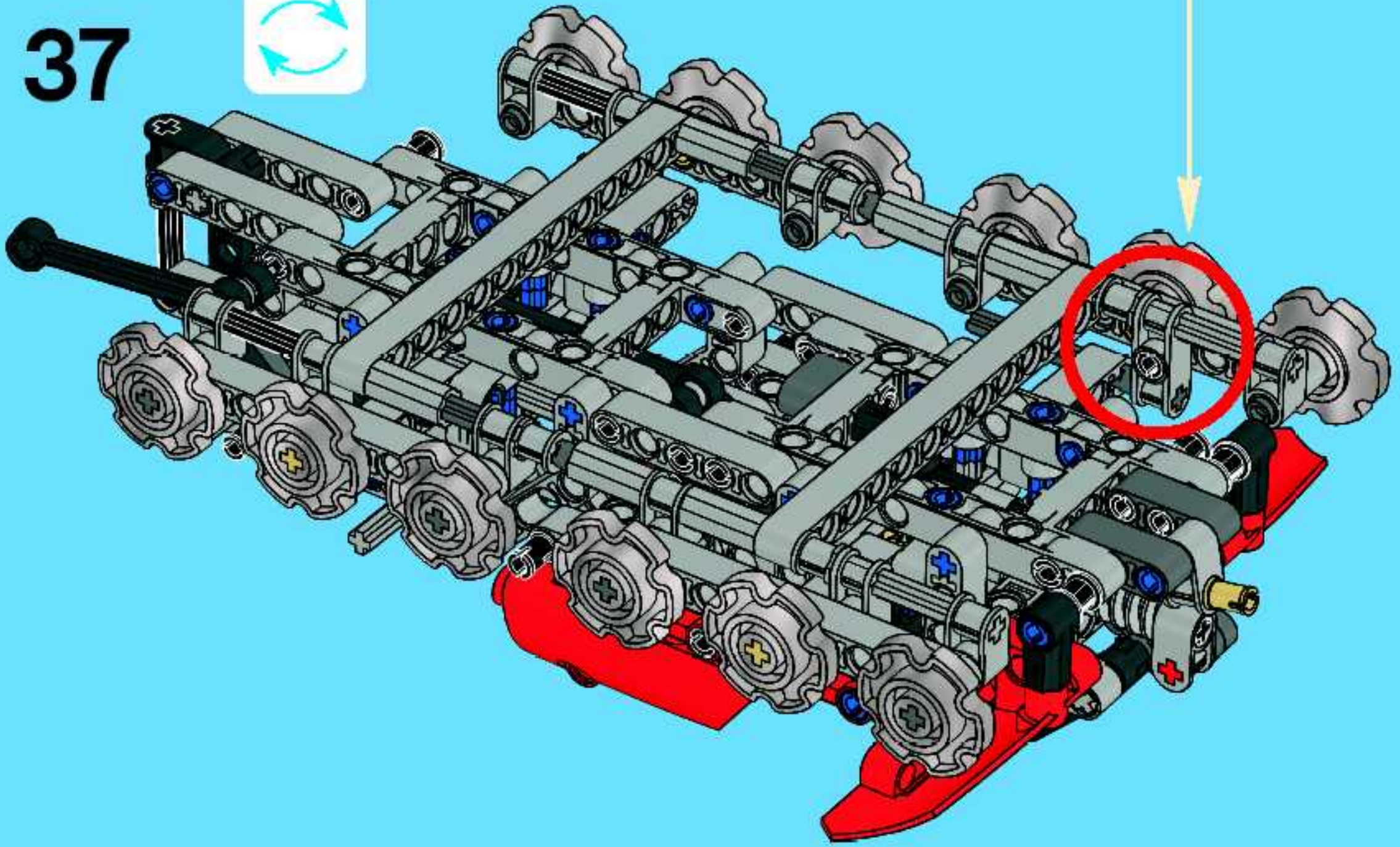


8x

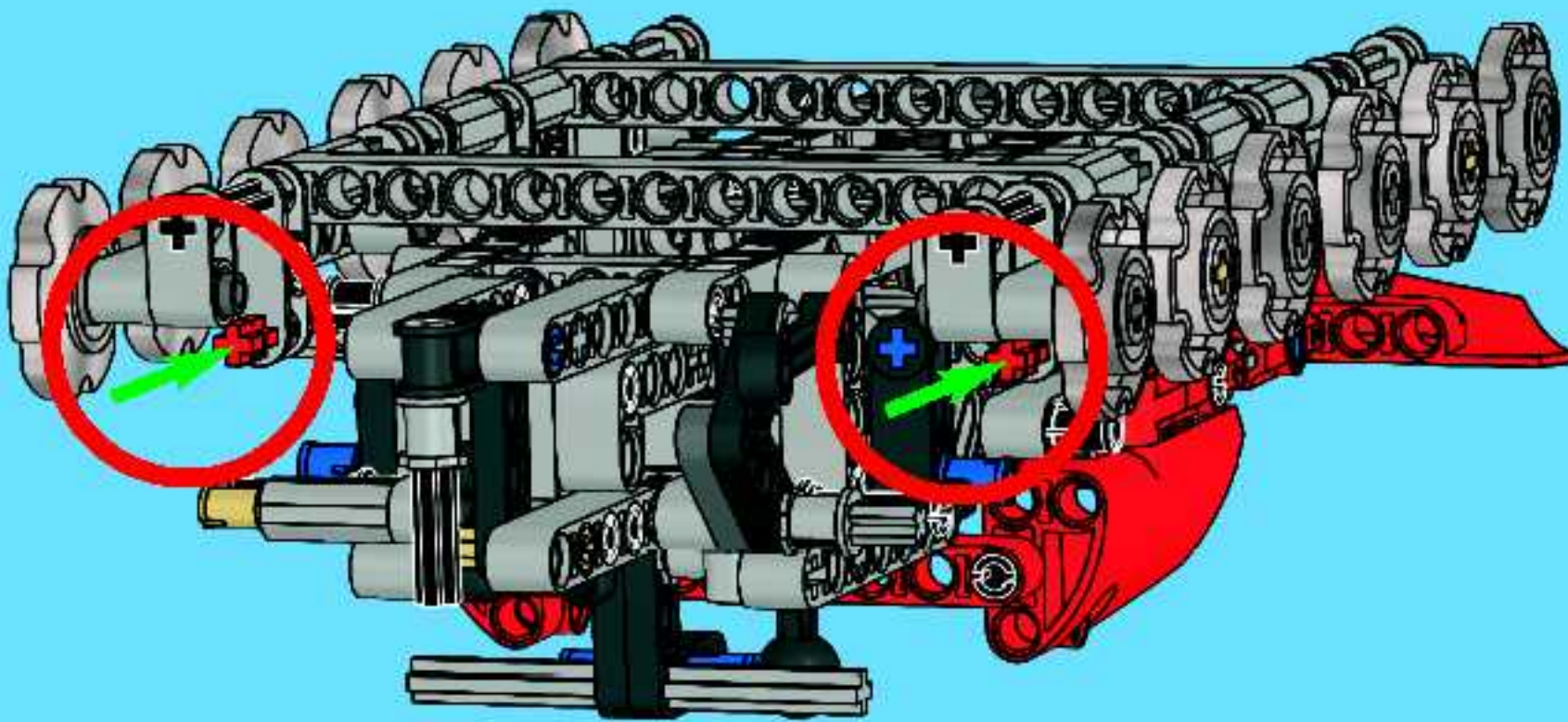
15

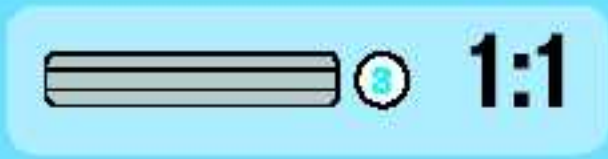
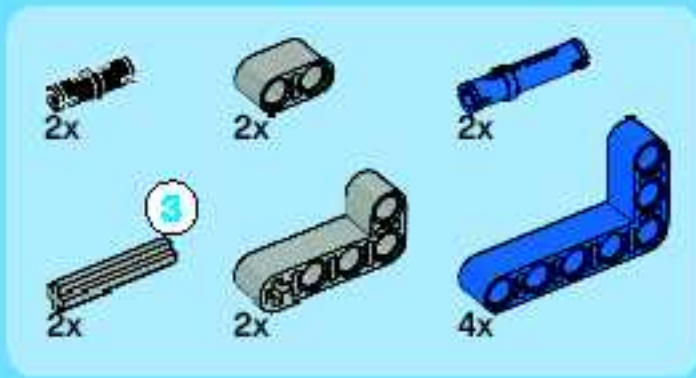


37

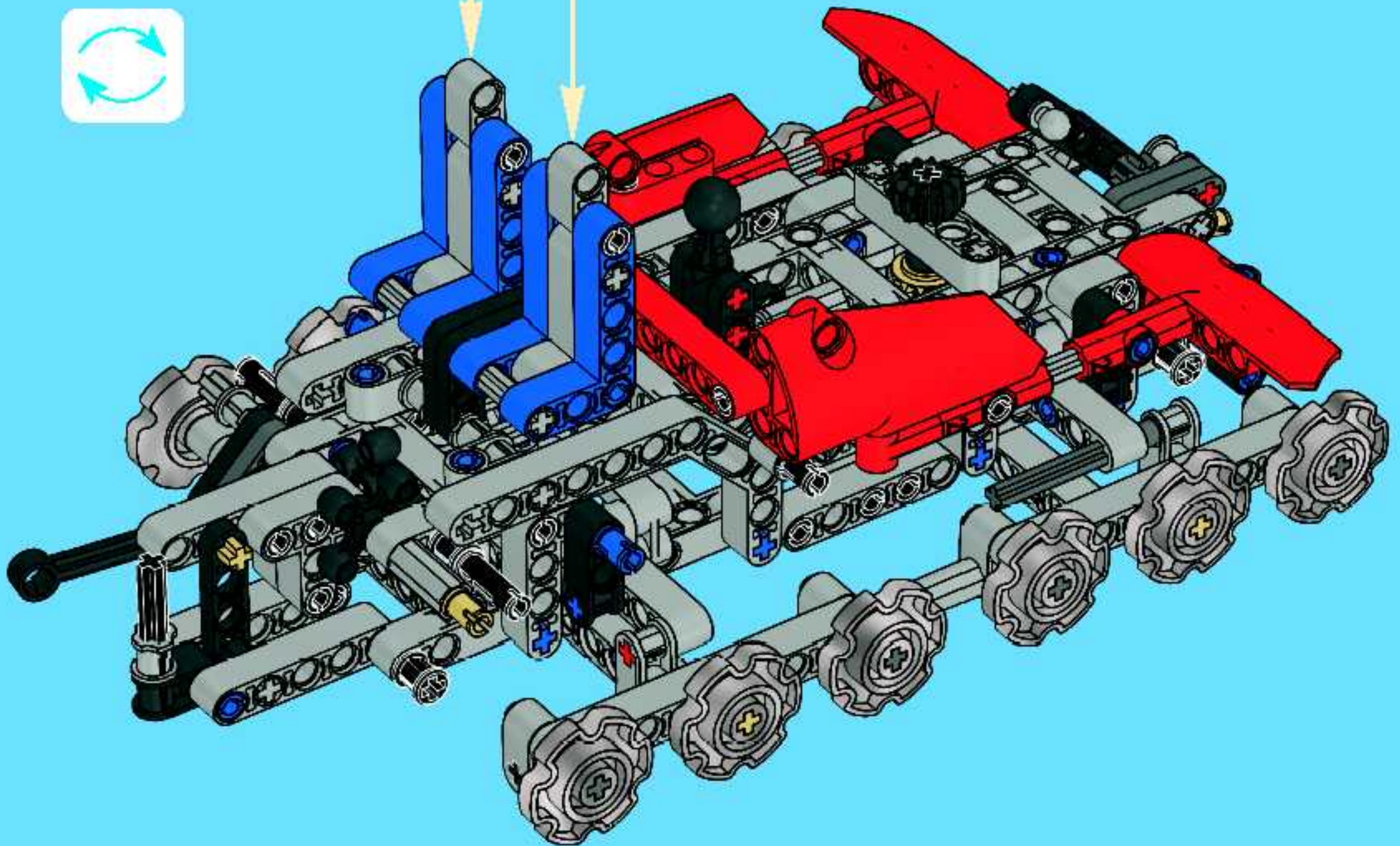
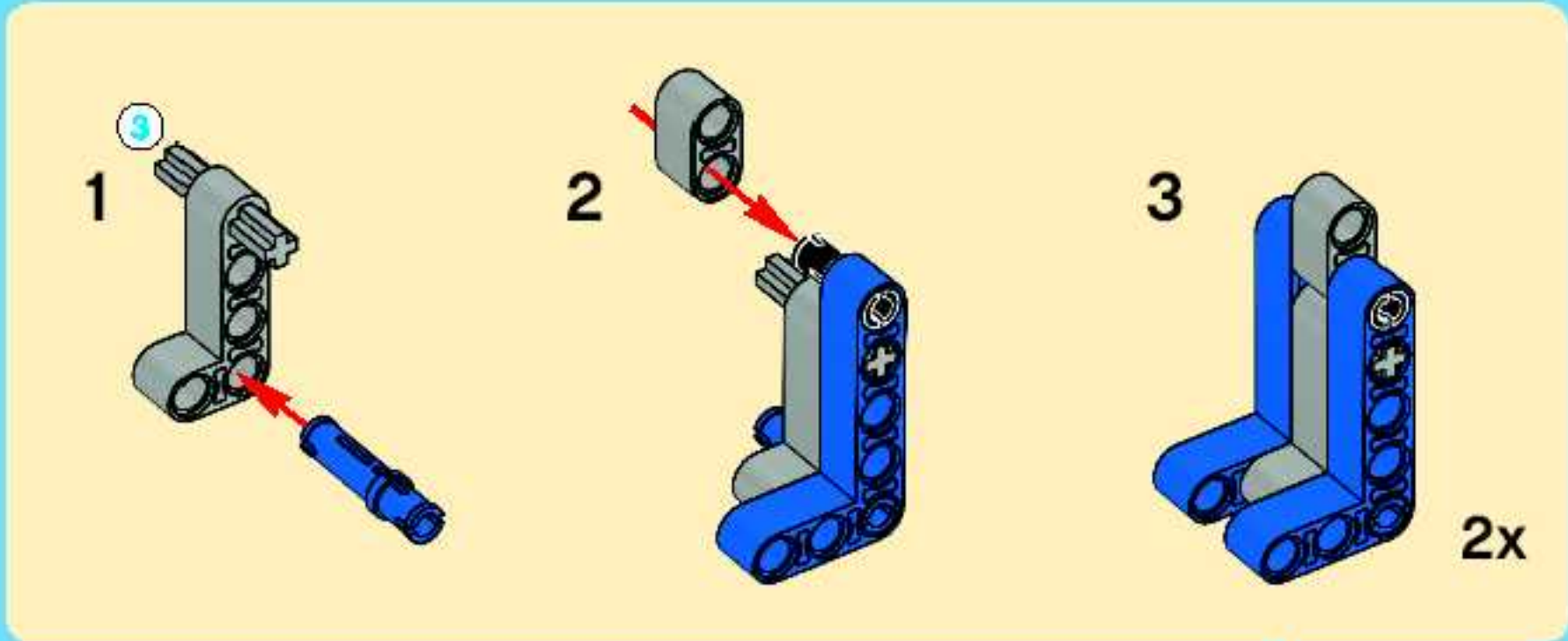


38



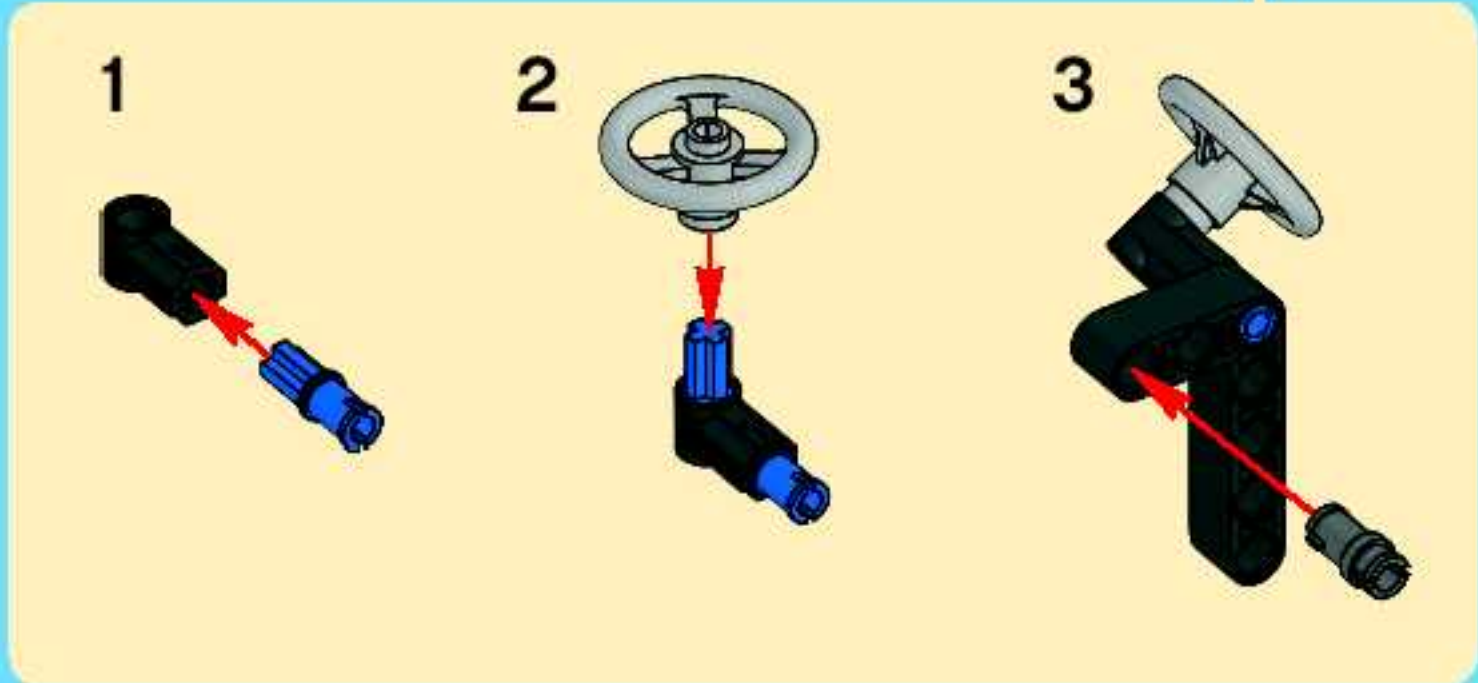
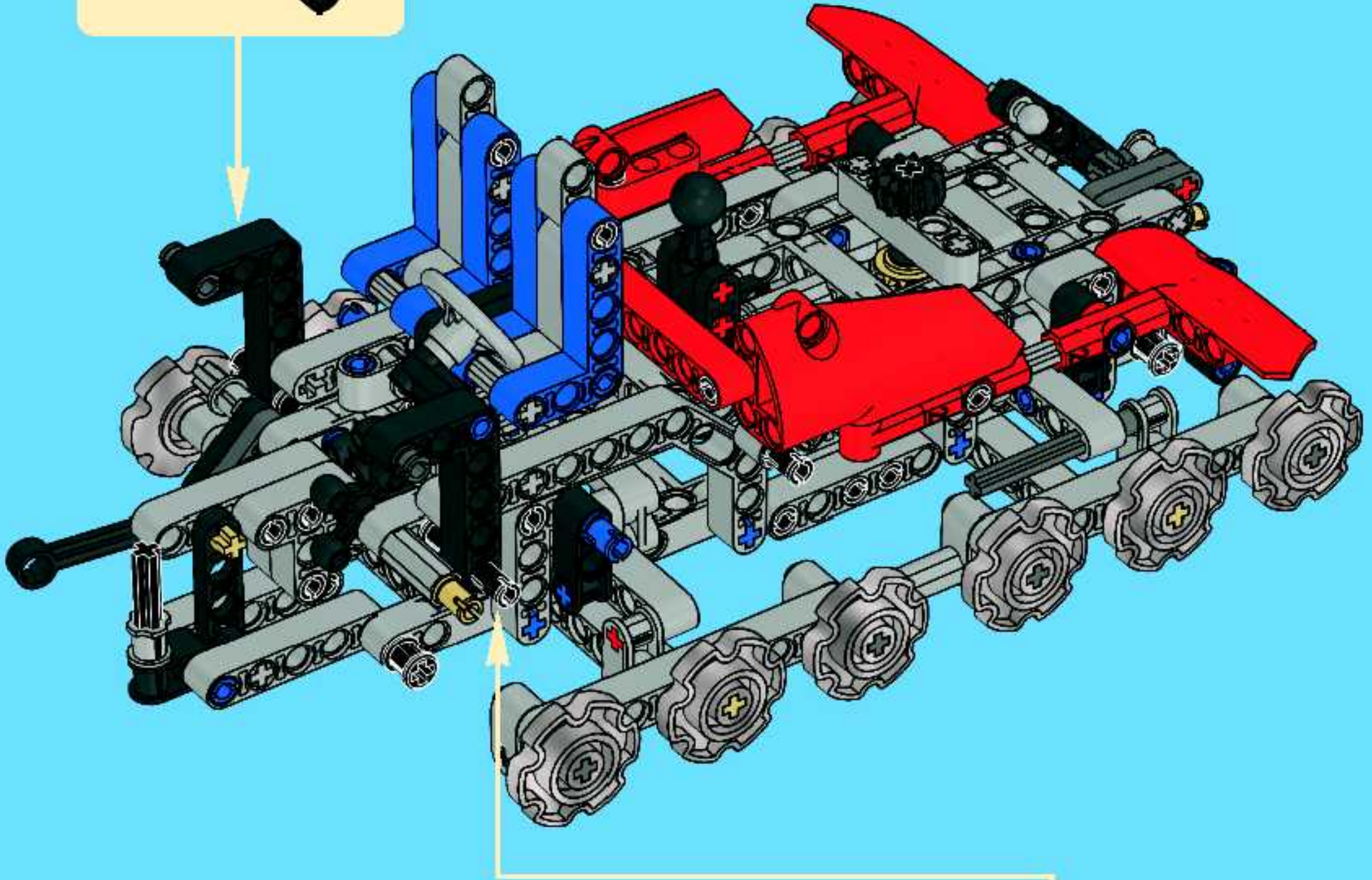


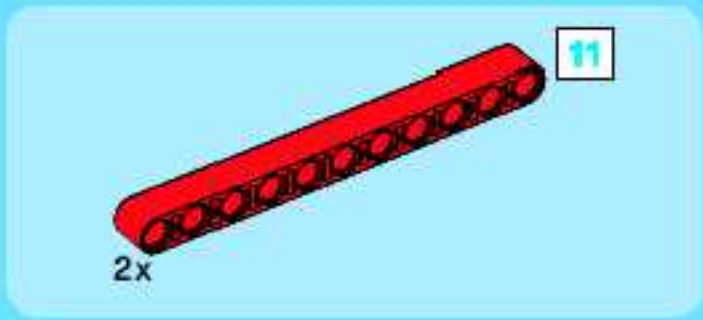
39



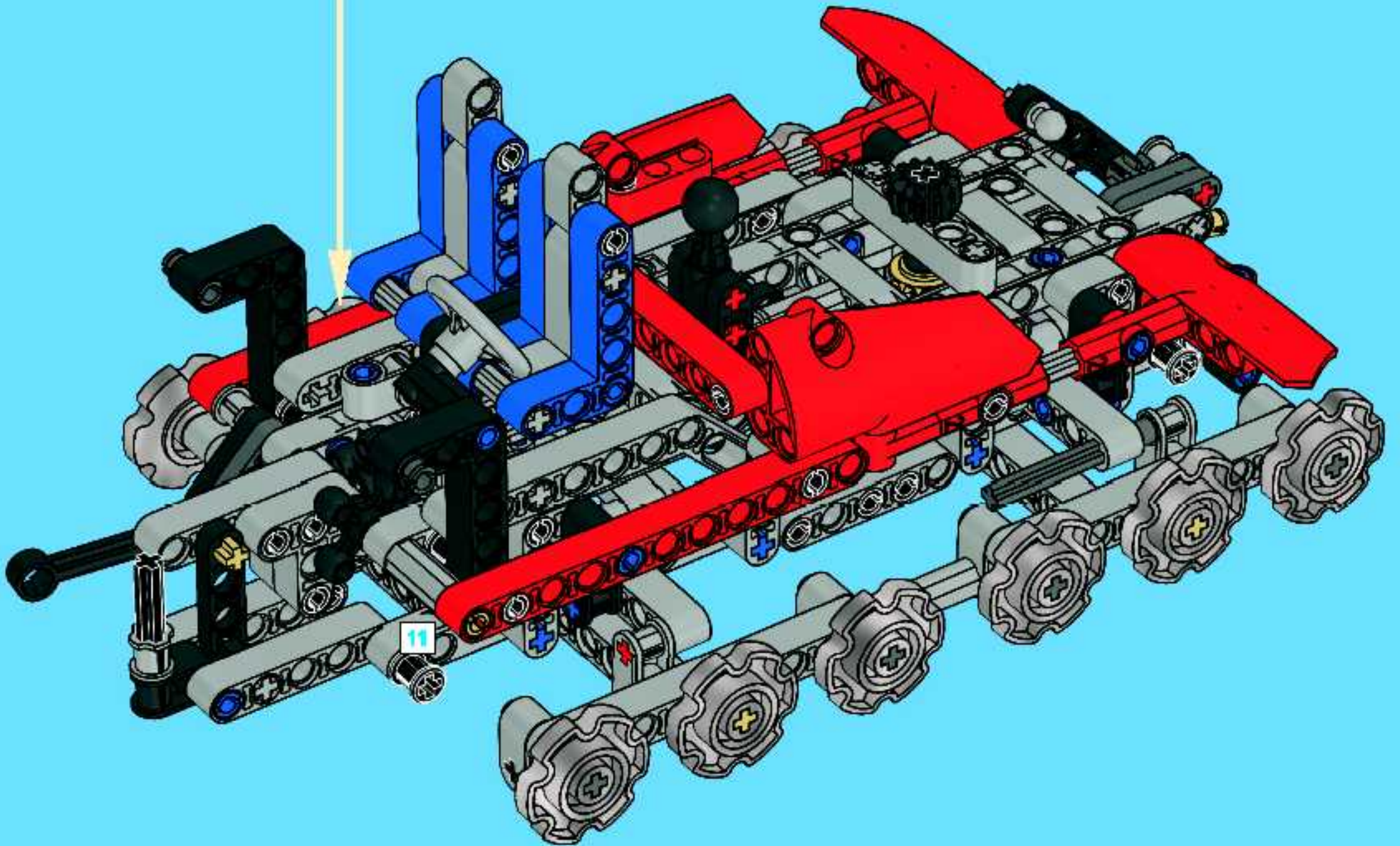
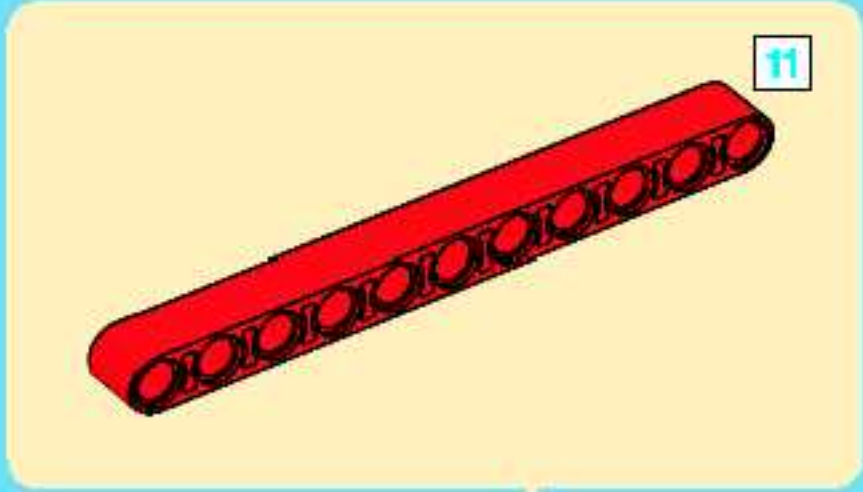


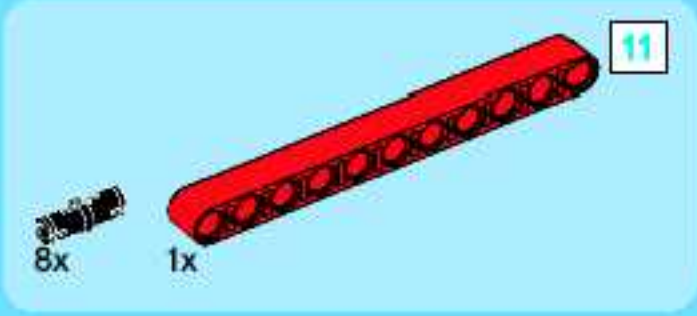
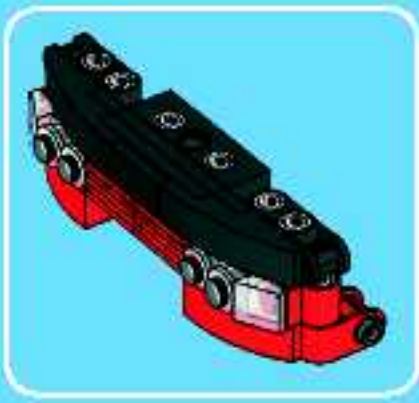
40



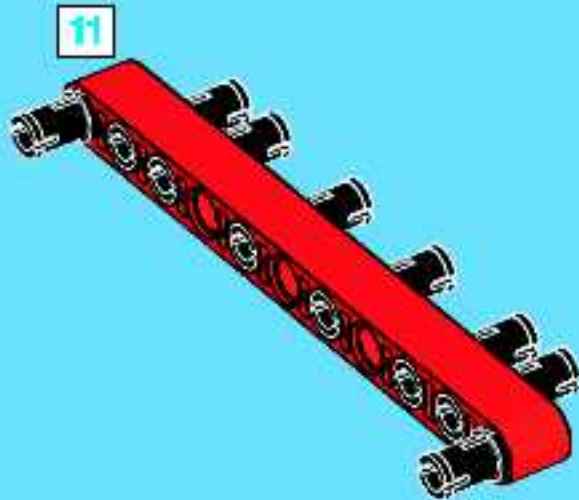


41

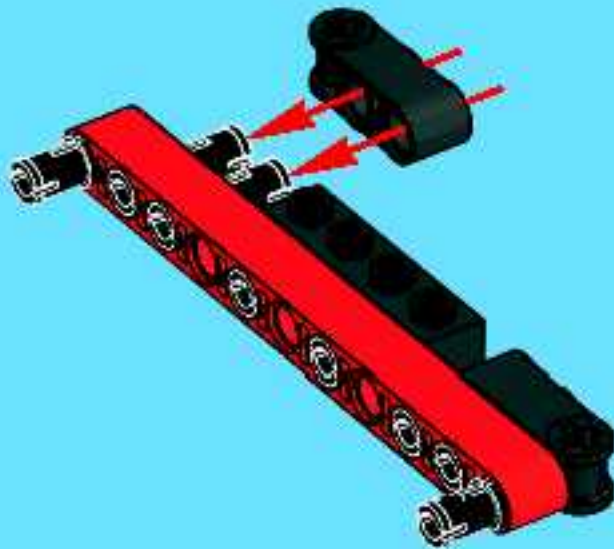




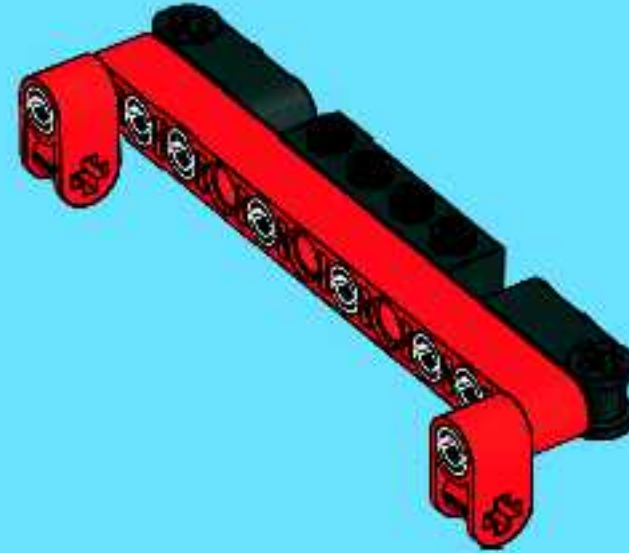
1



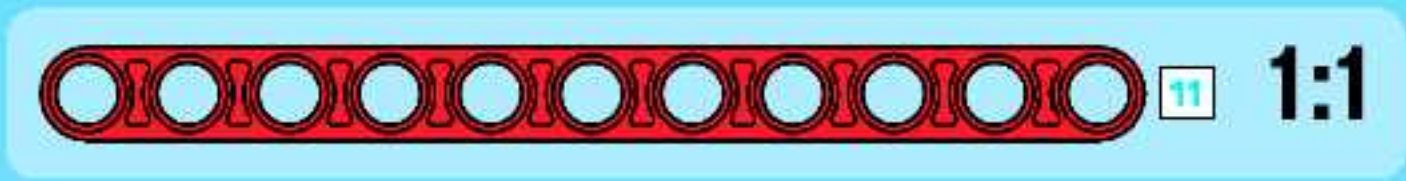
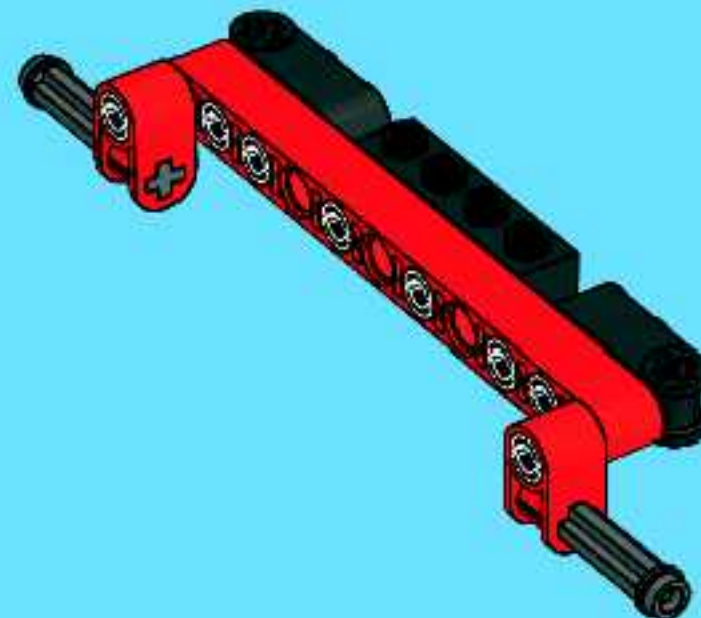
2

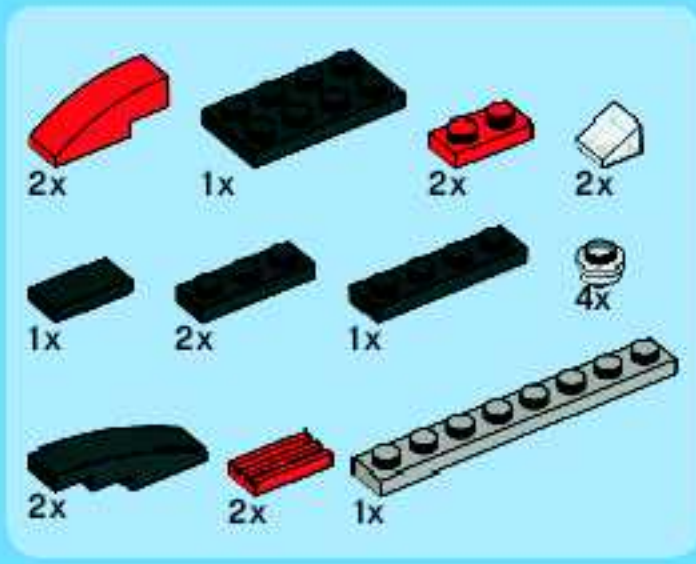


3

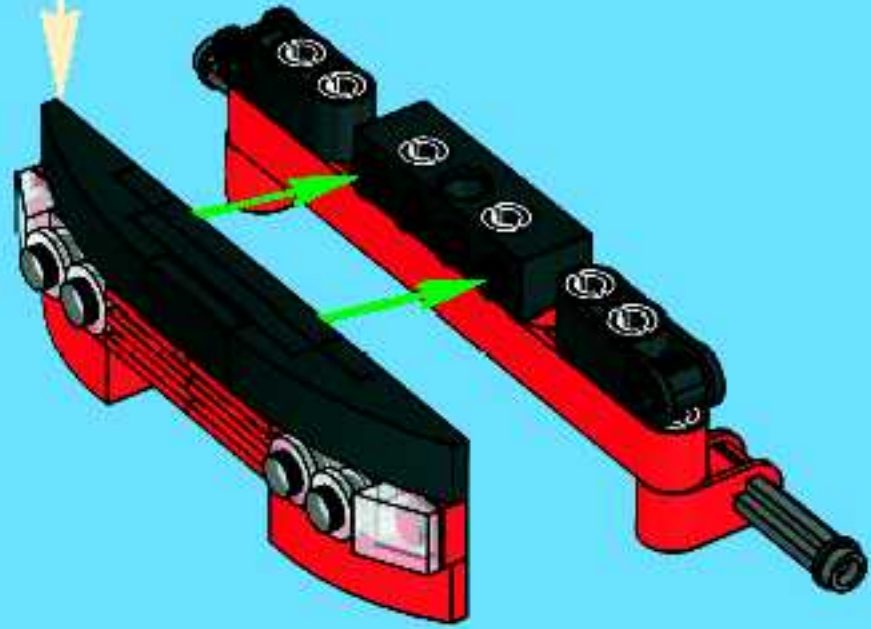
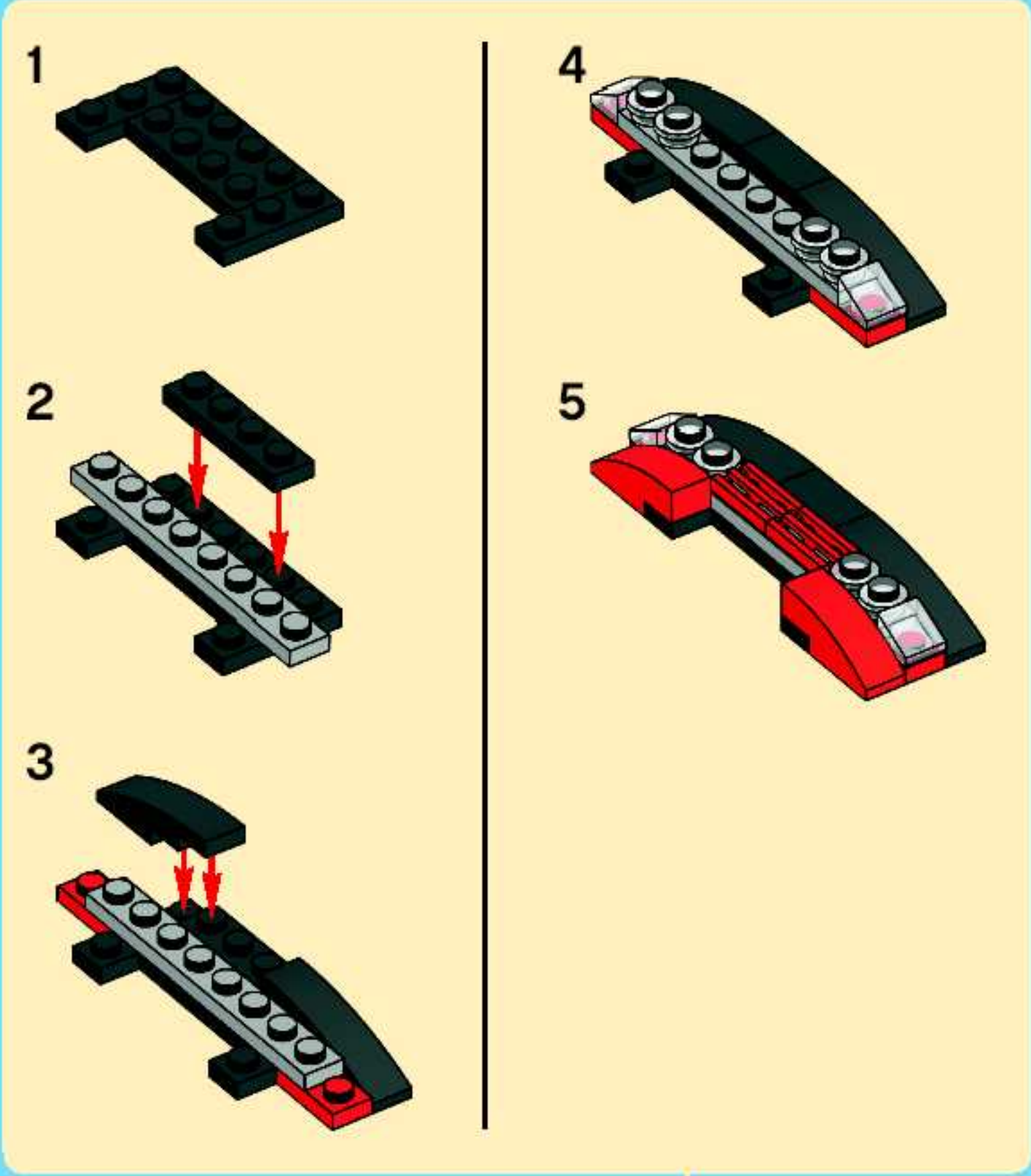


4

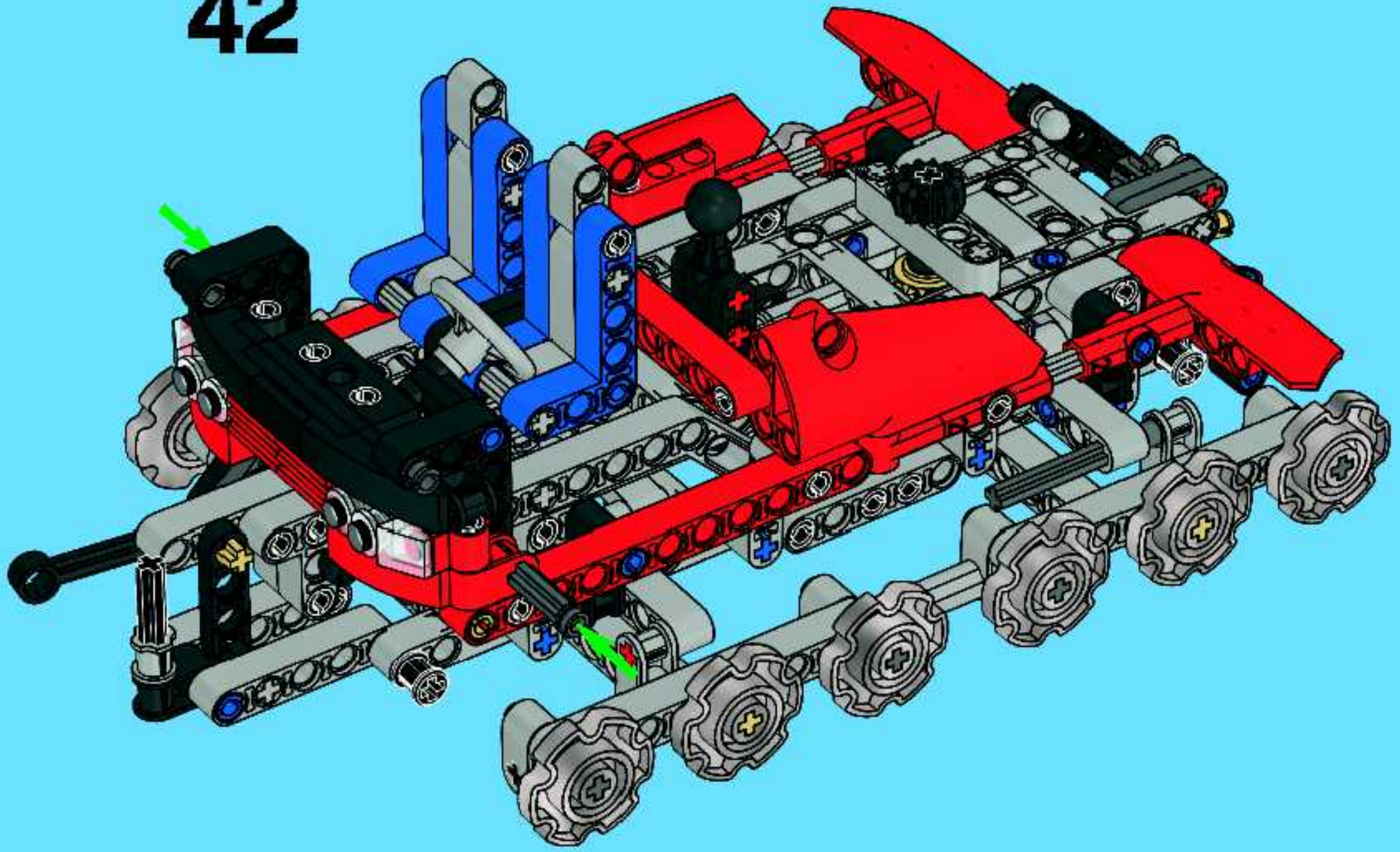


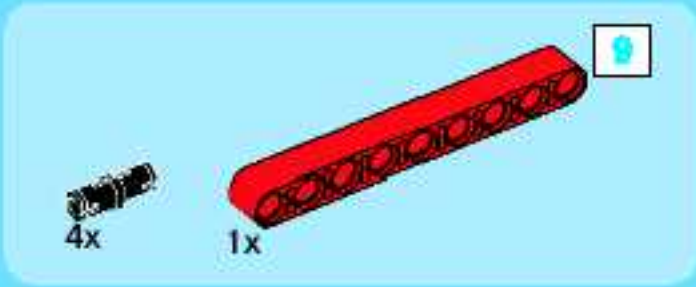
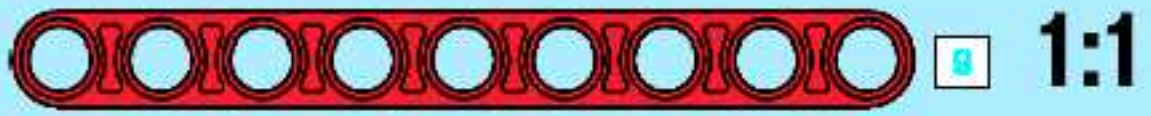
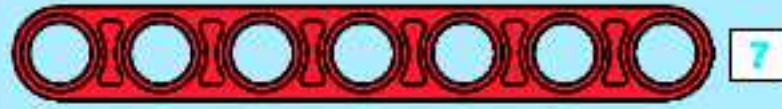
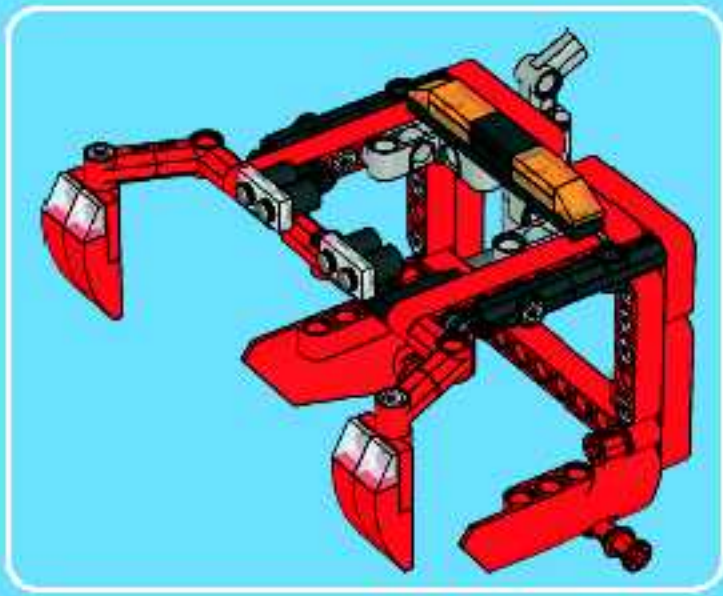


5

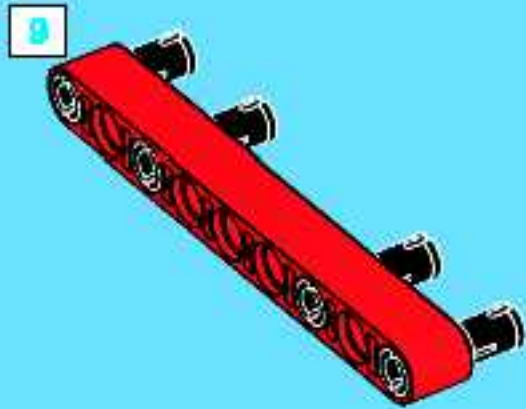


42

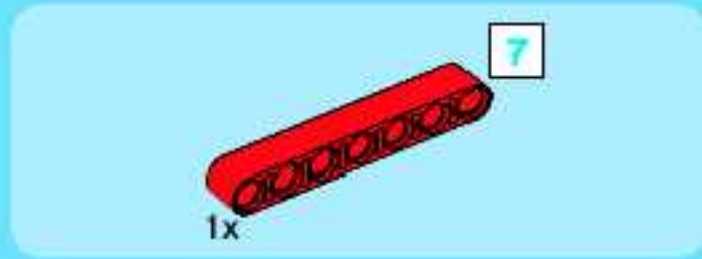
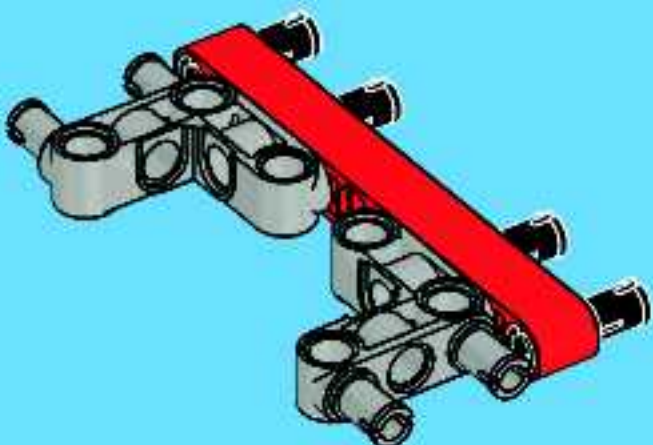




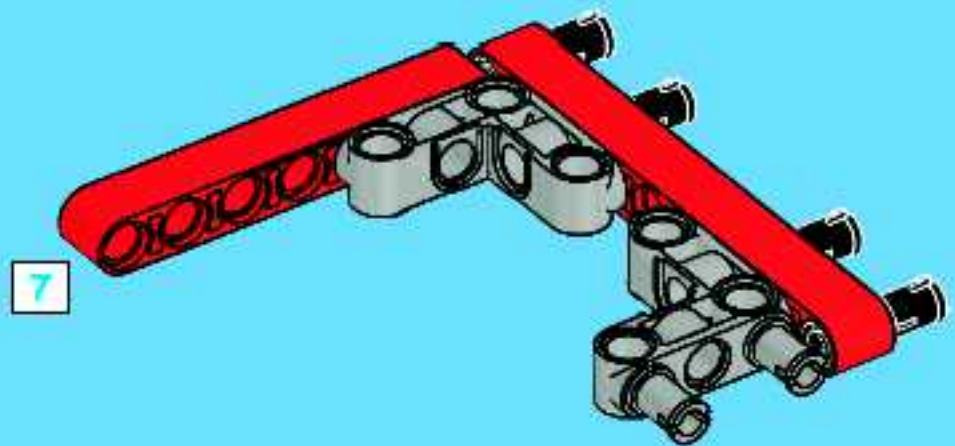
1

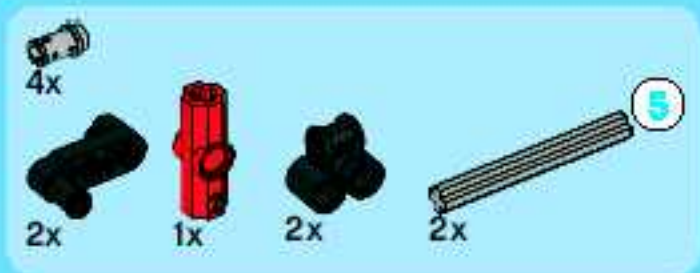


2

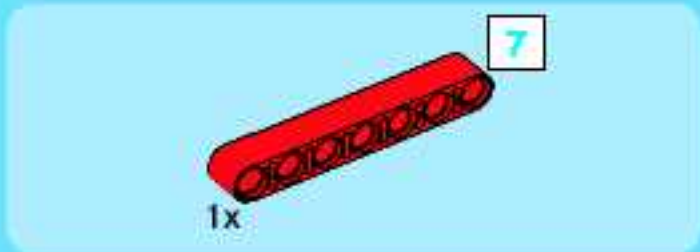
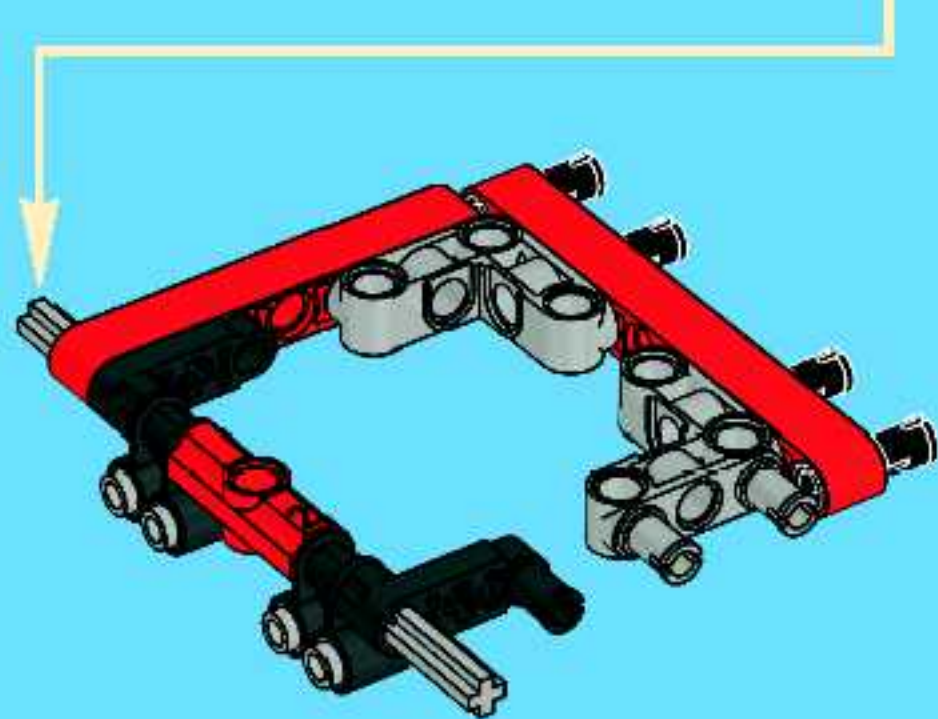
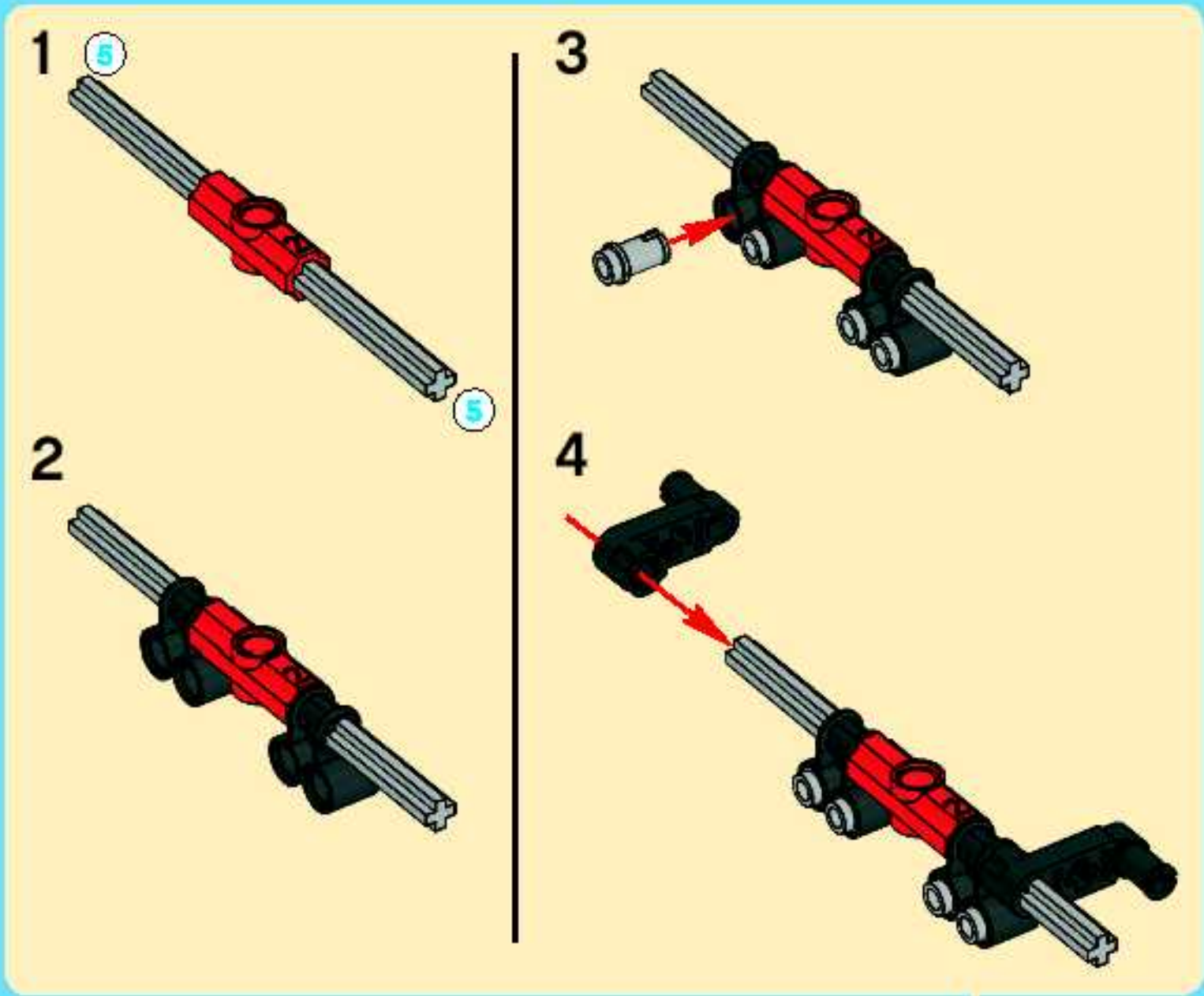


3

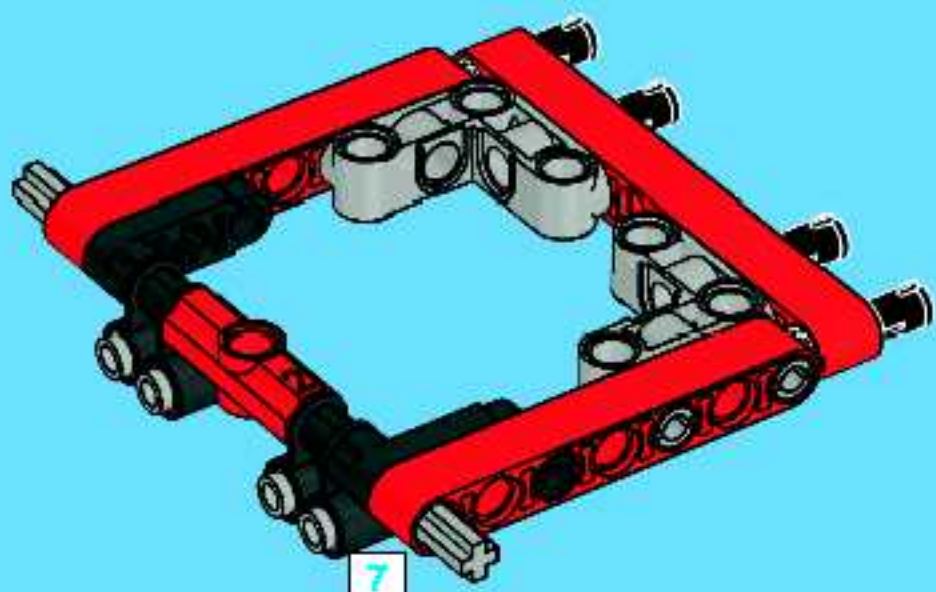




4



5



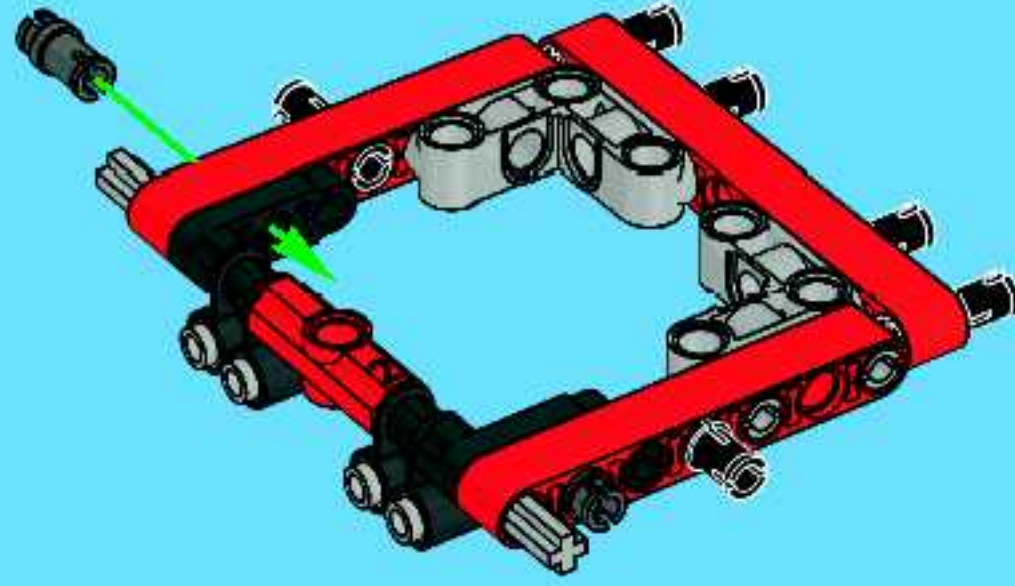


2x



2x

6



2x



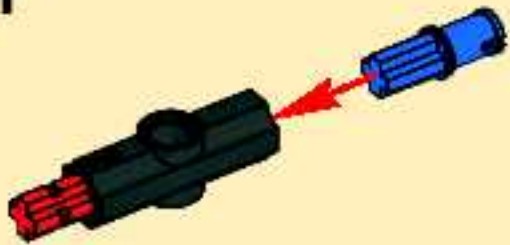
2x



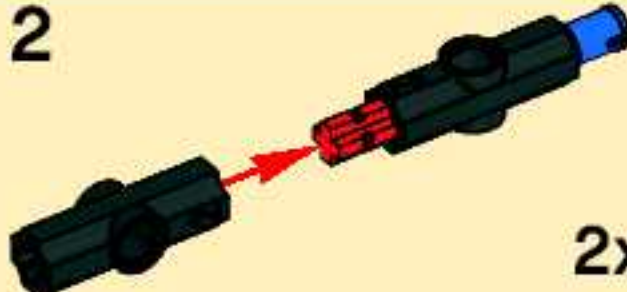
4x

7

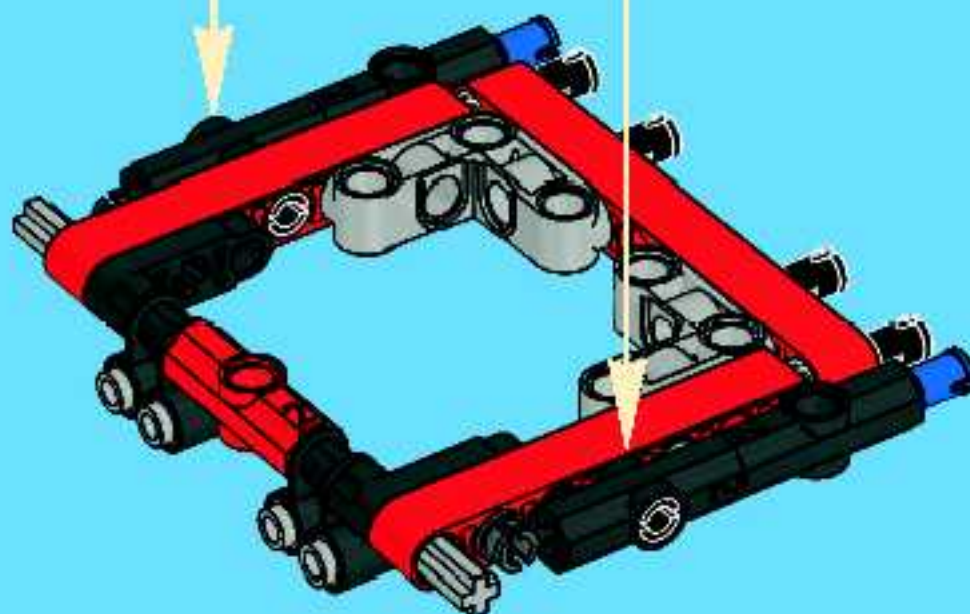
1



2



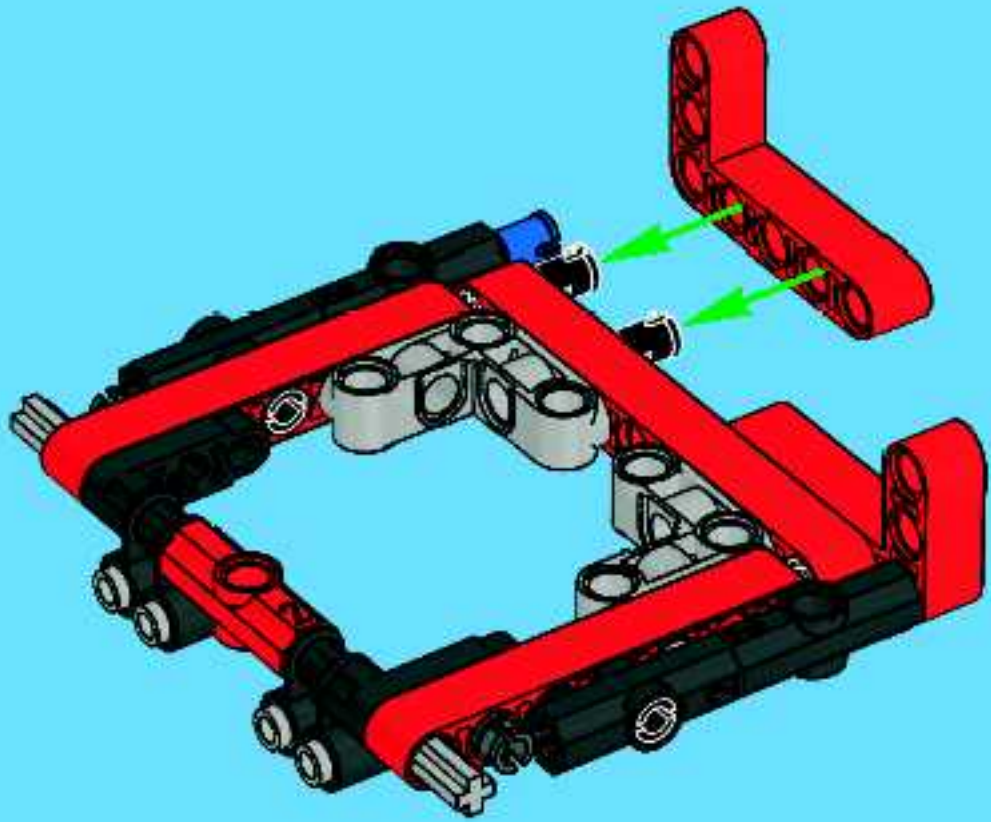
2x





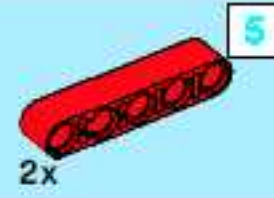
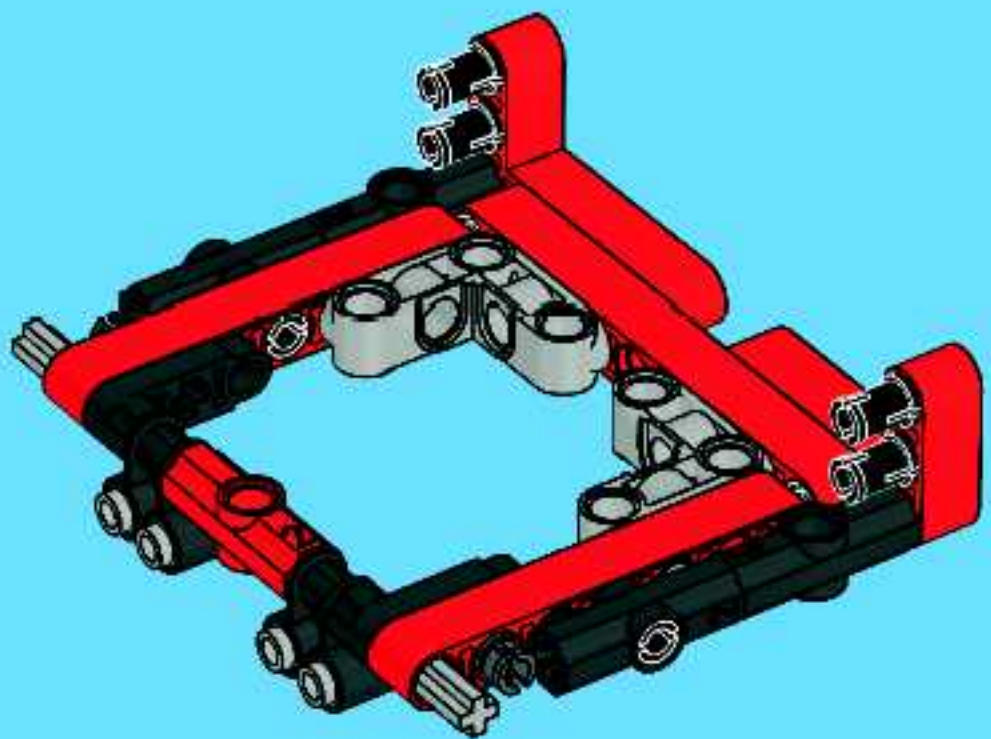
2x

8



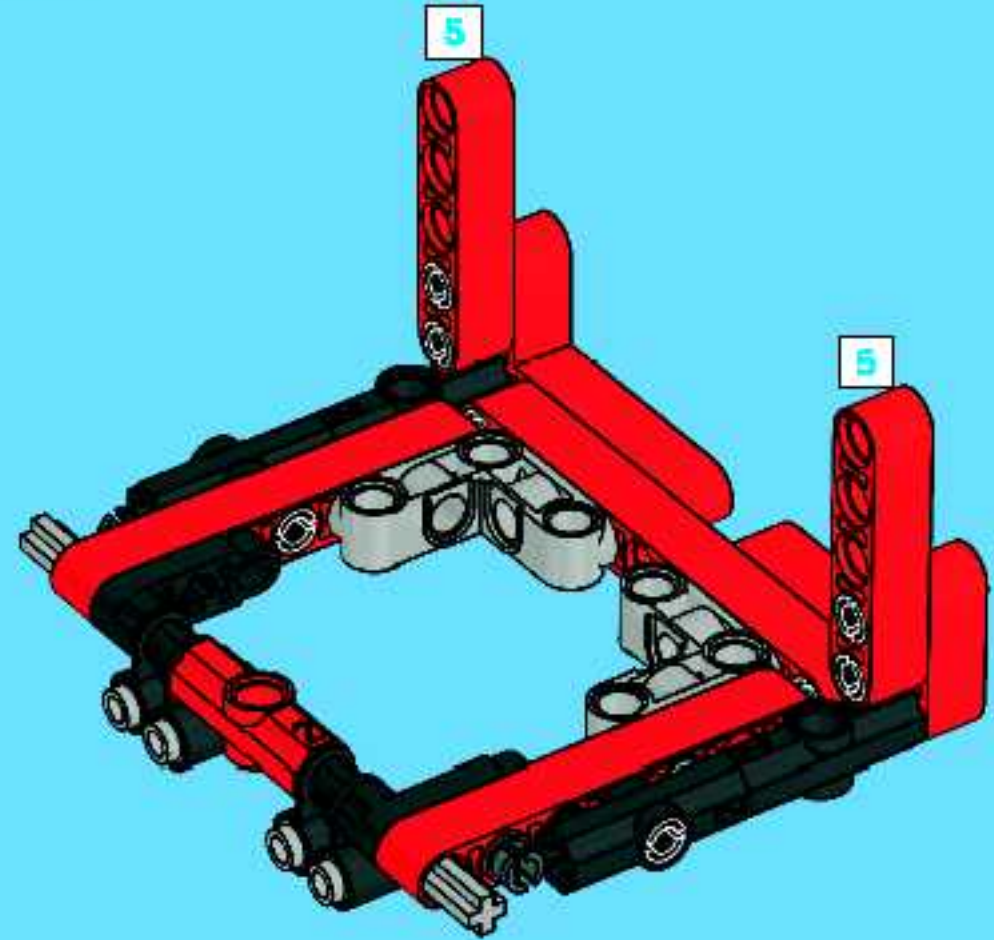
4x

9



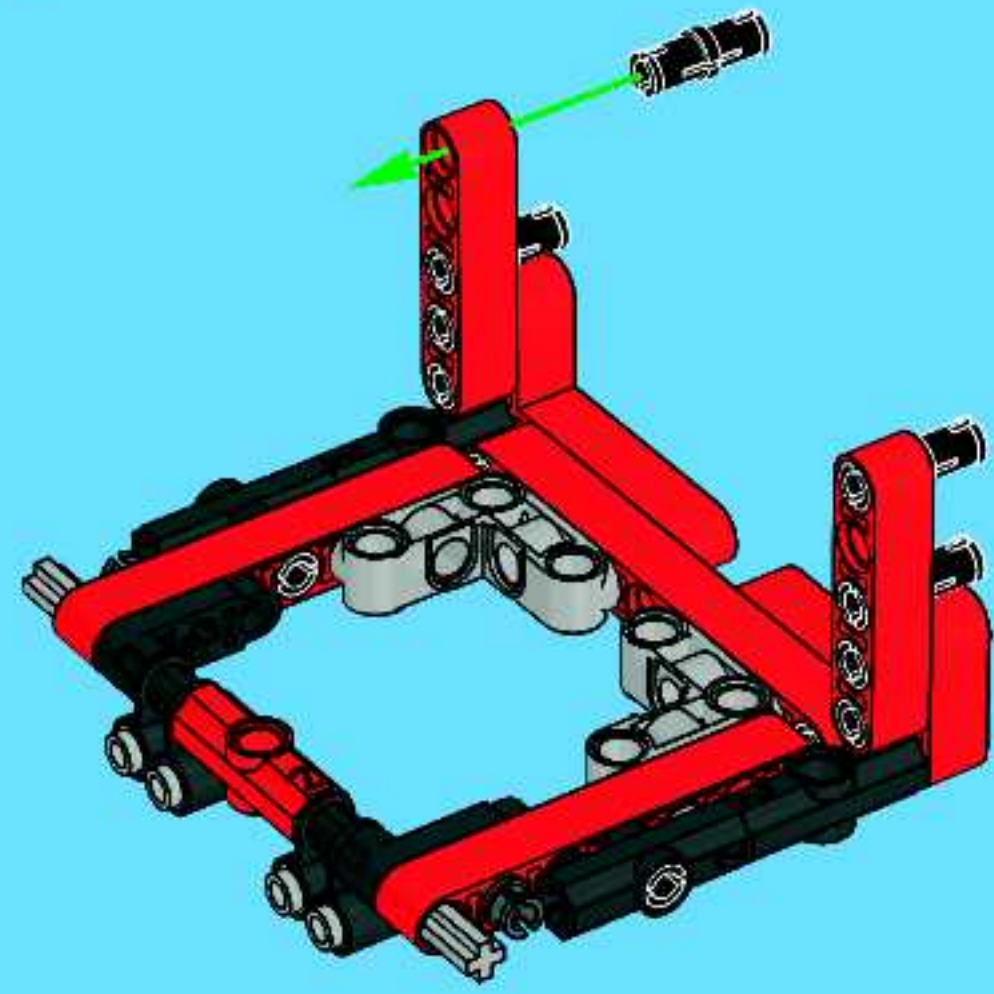
2x

10



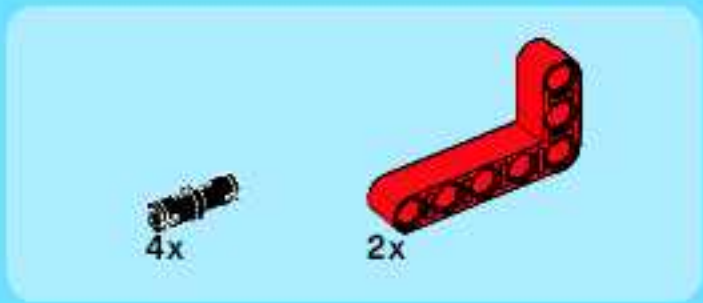
4x

11

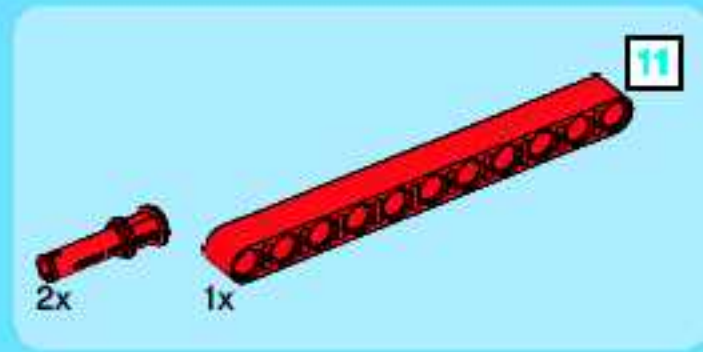
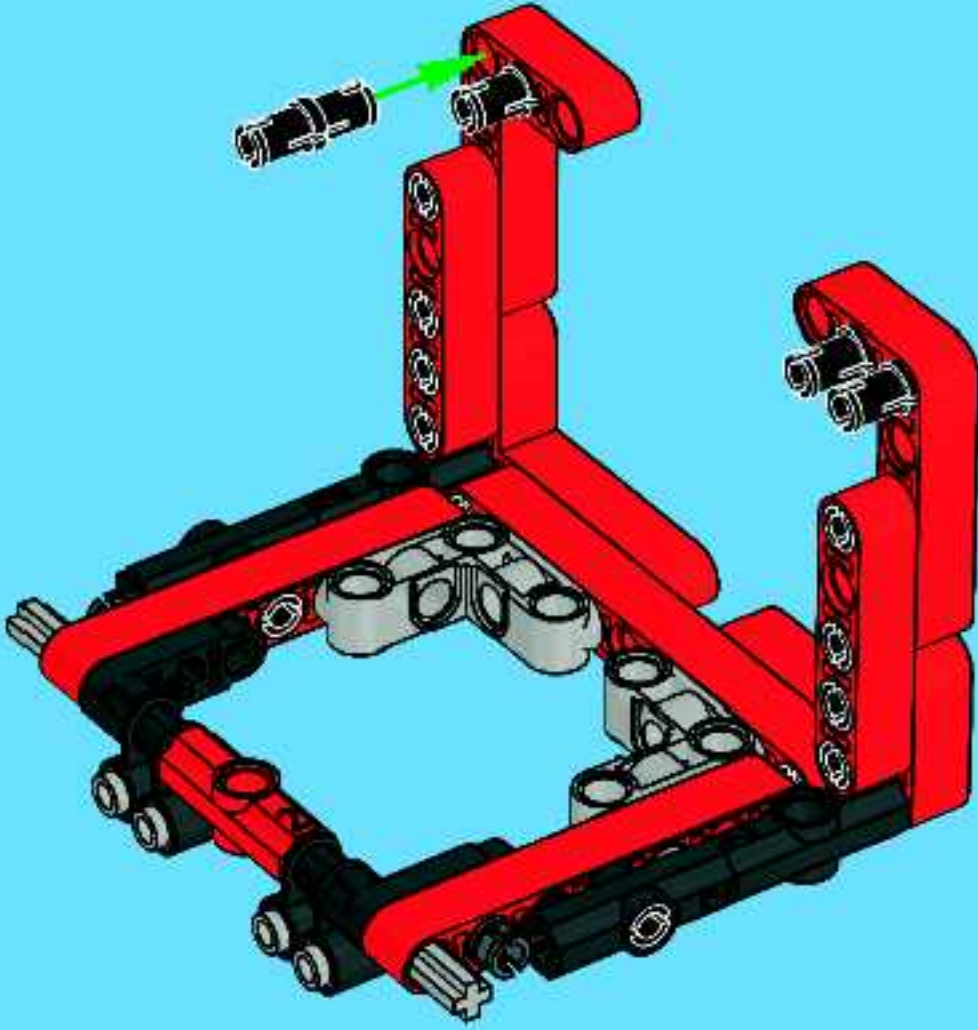


5

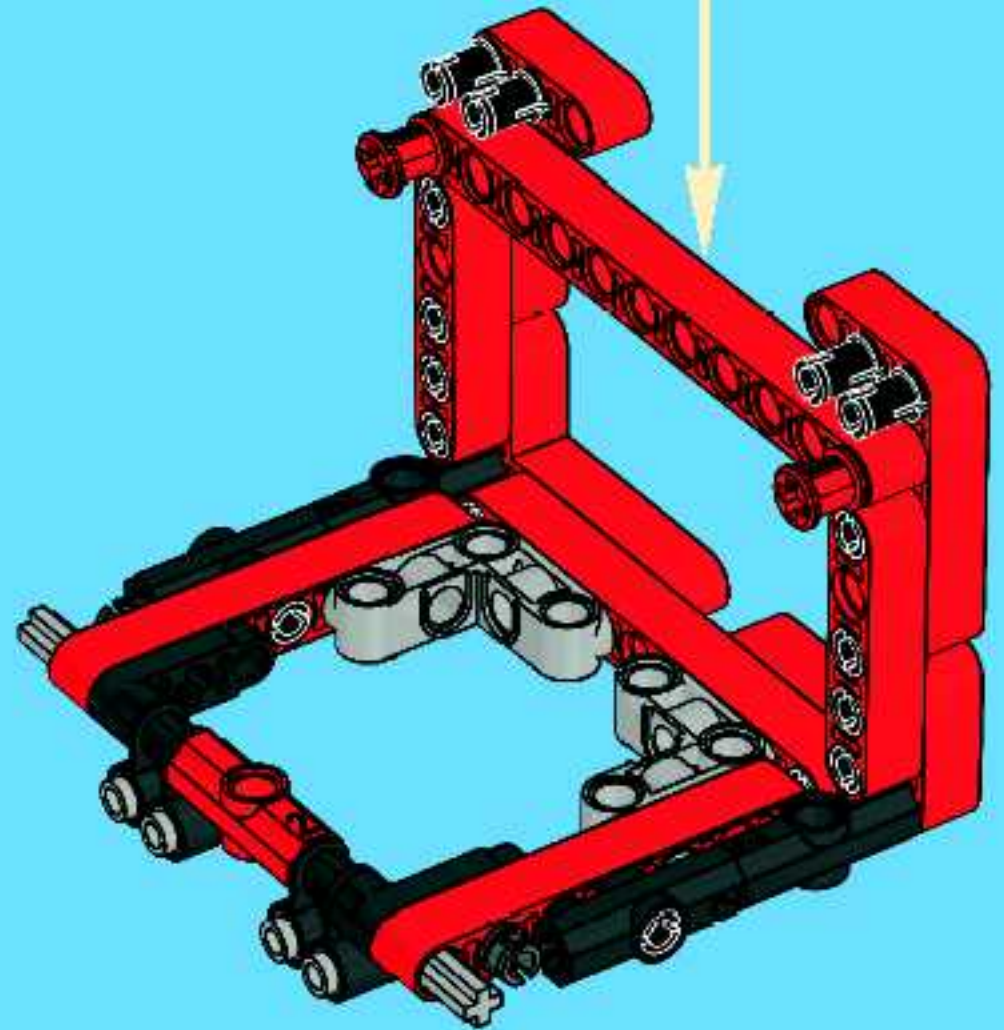
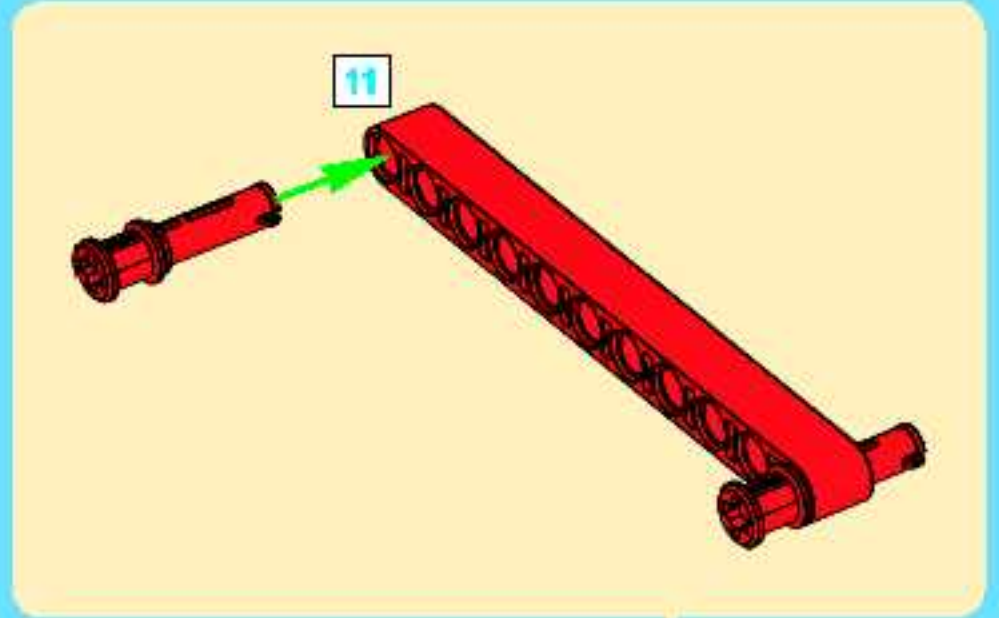
1:1

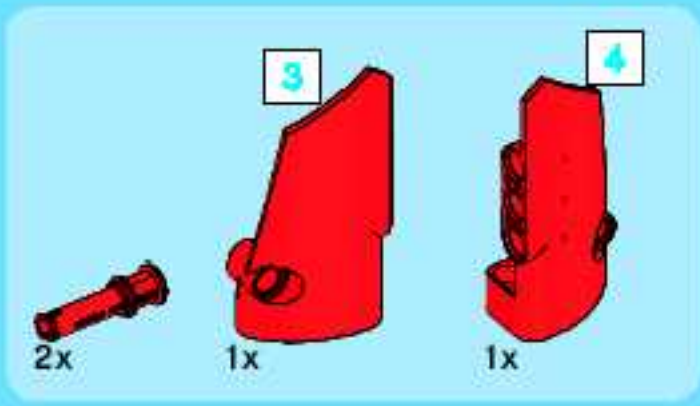


12

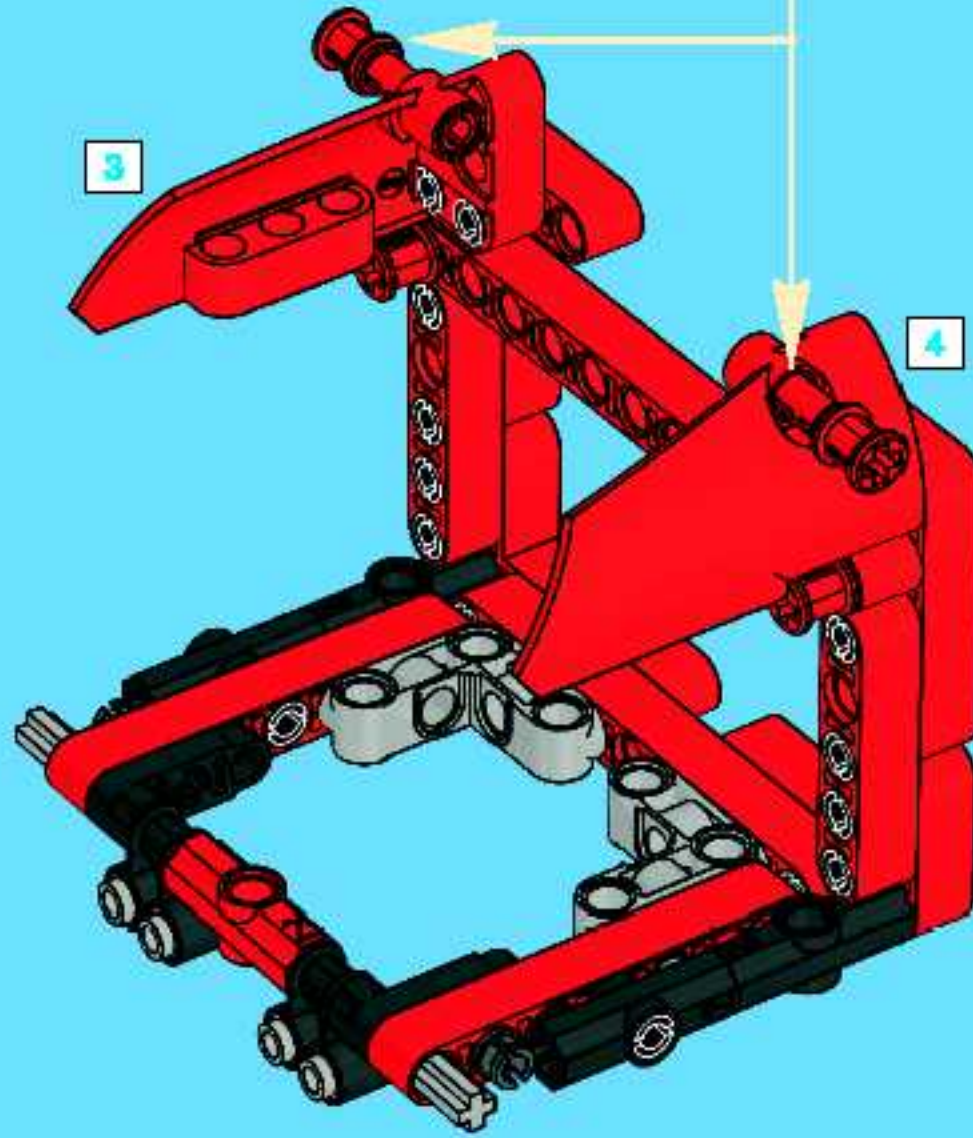


13

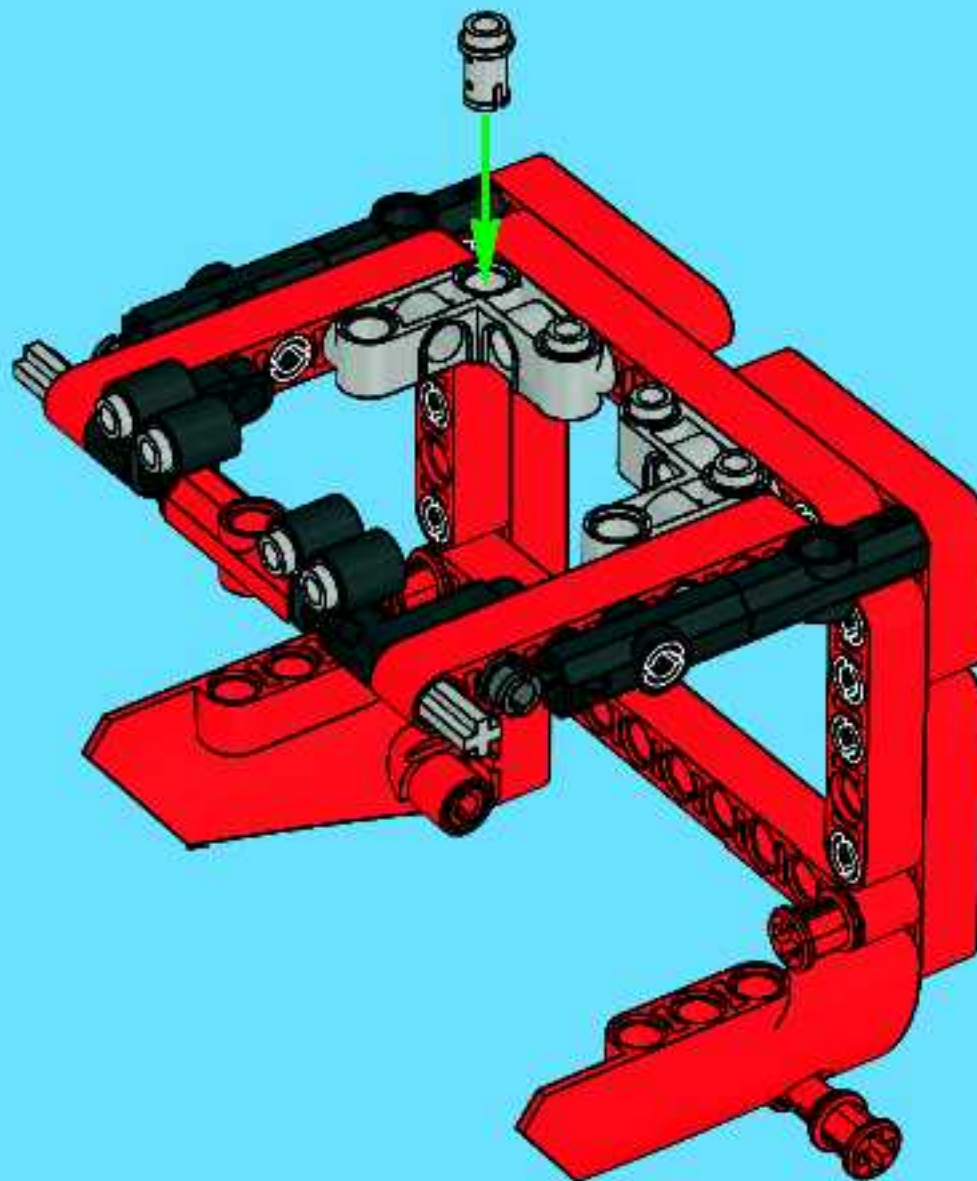




14



15



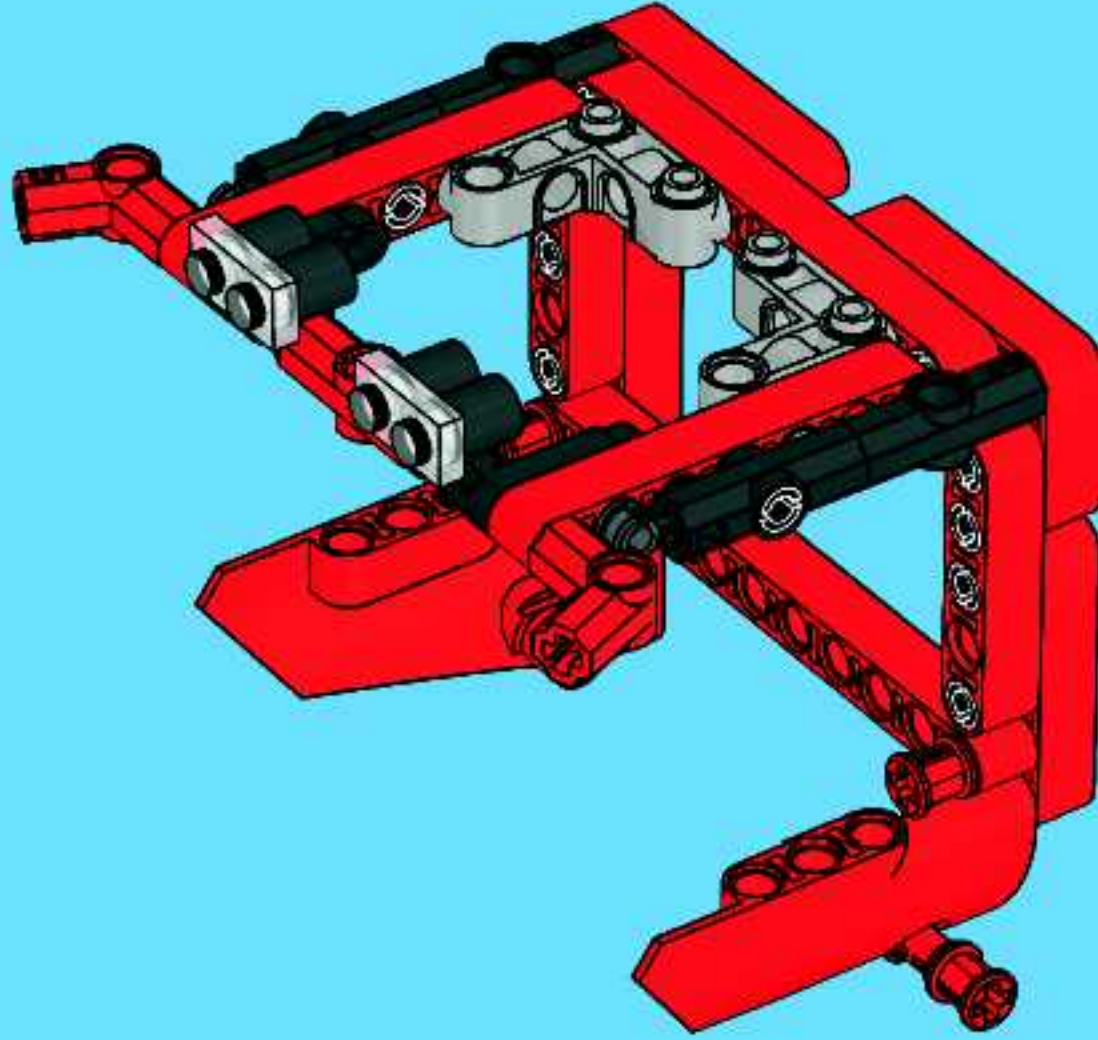


2x



2x

16

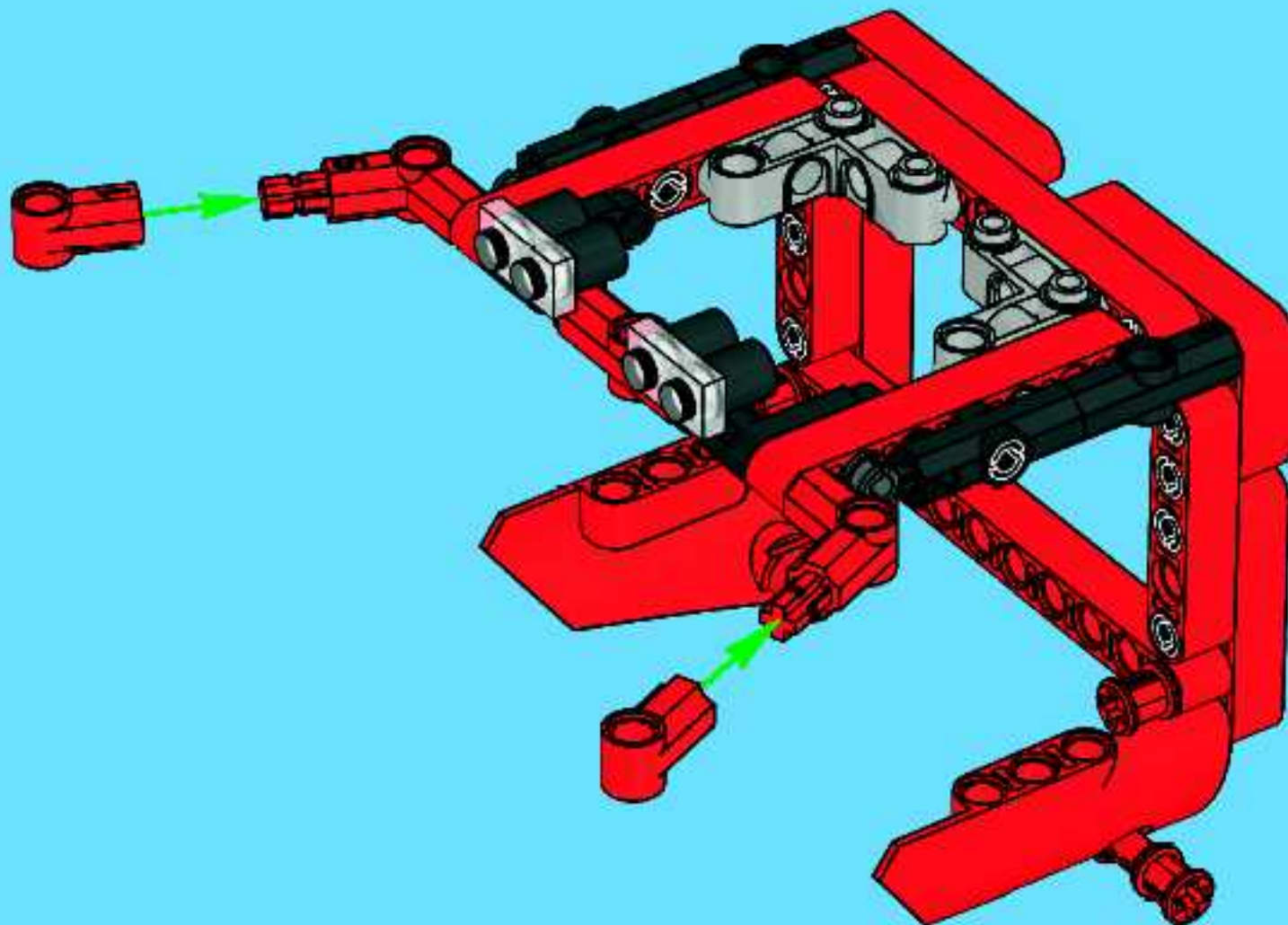


2x



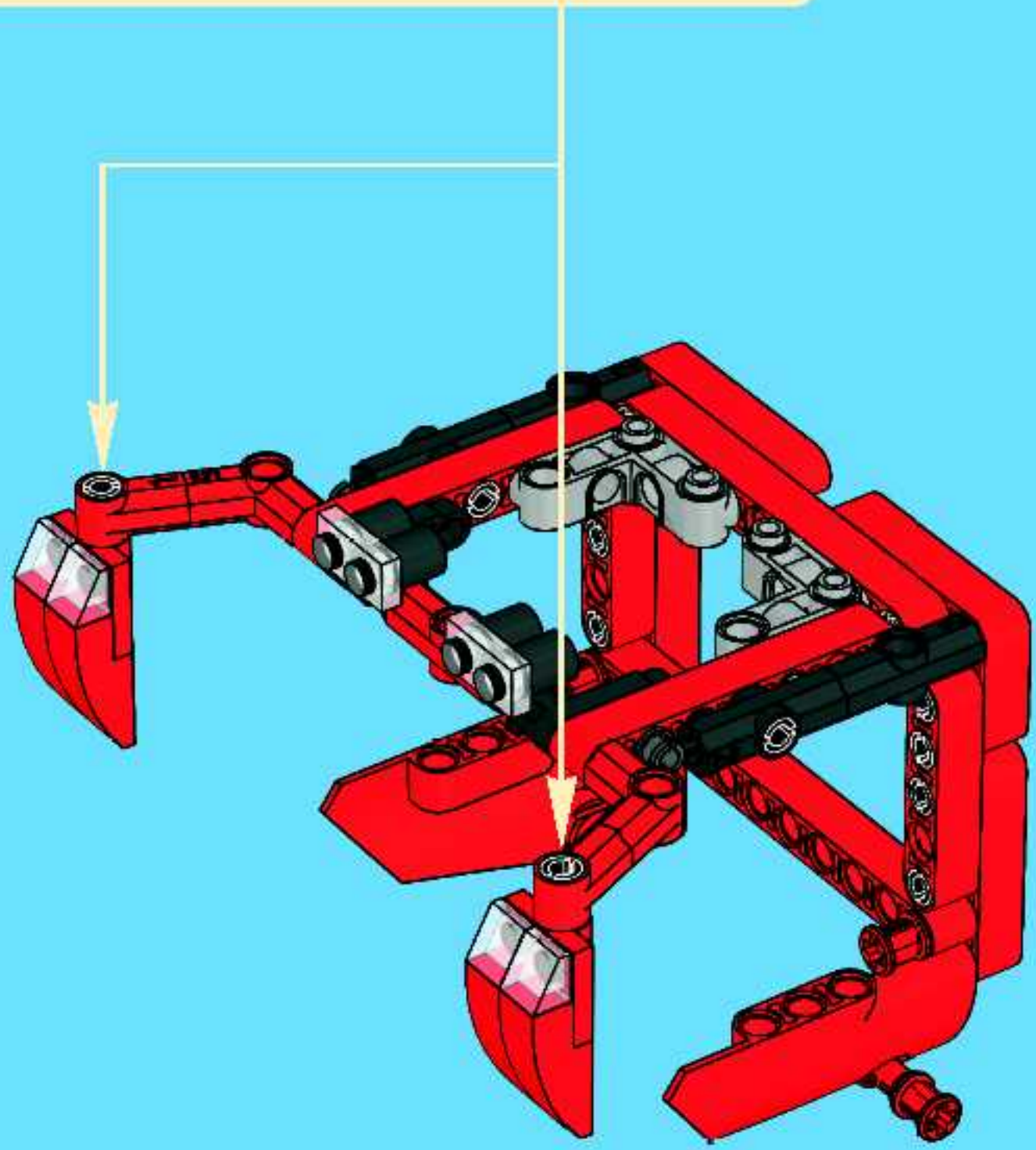
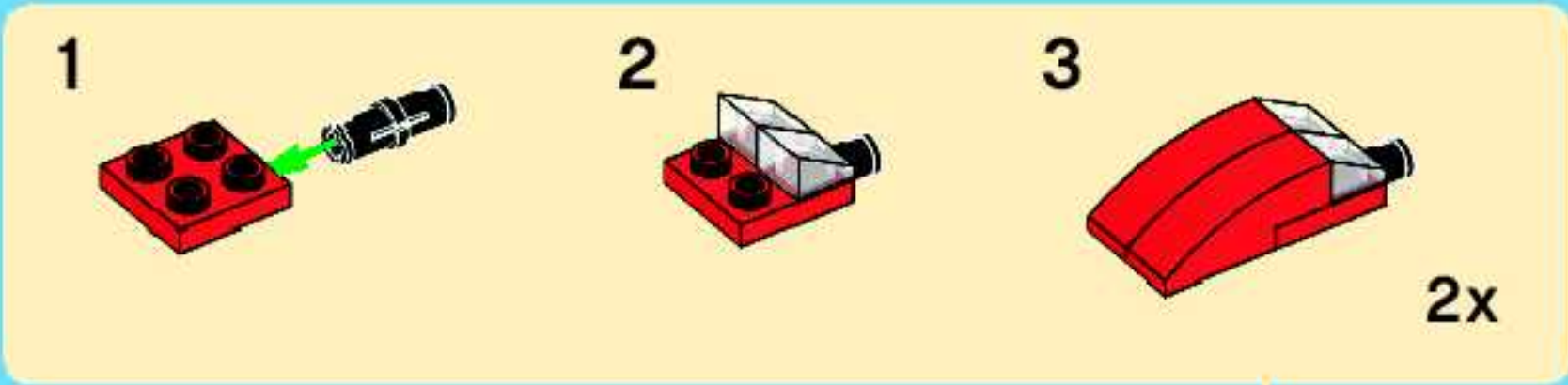
2x

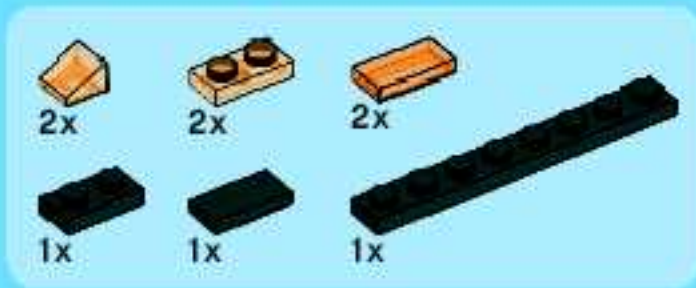
17



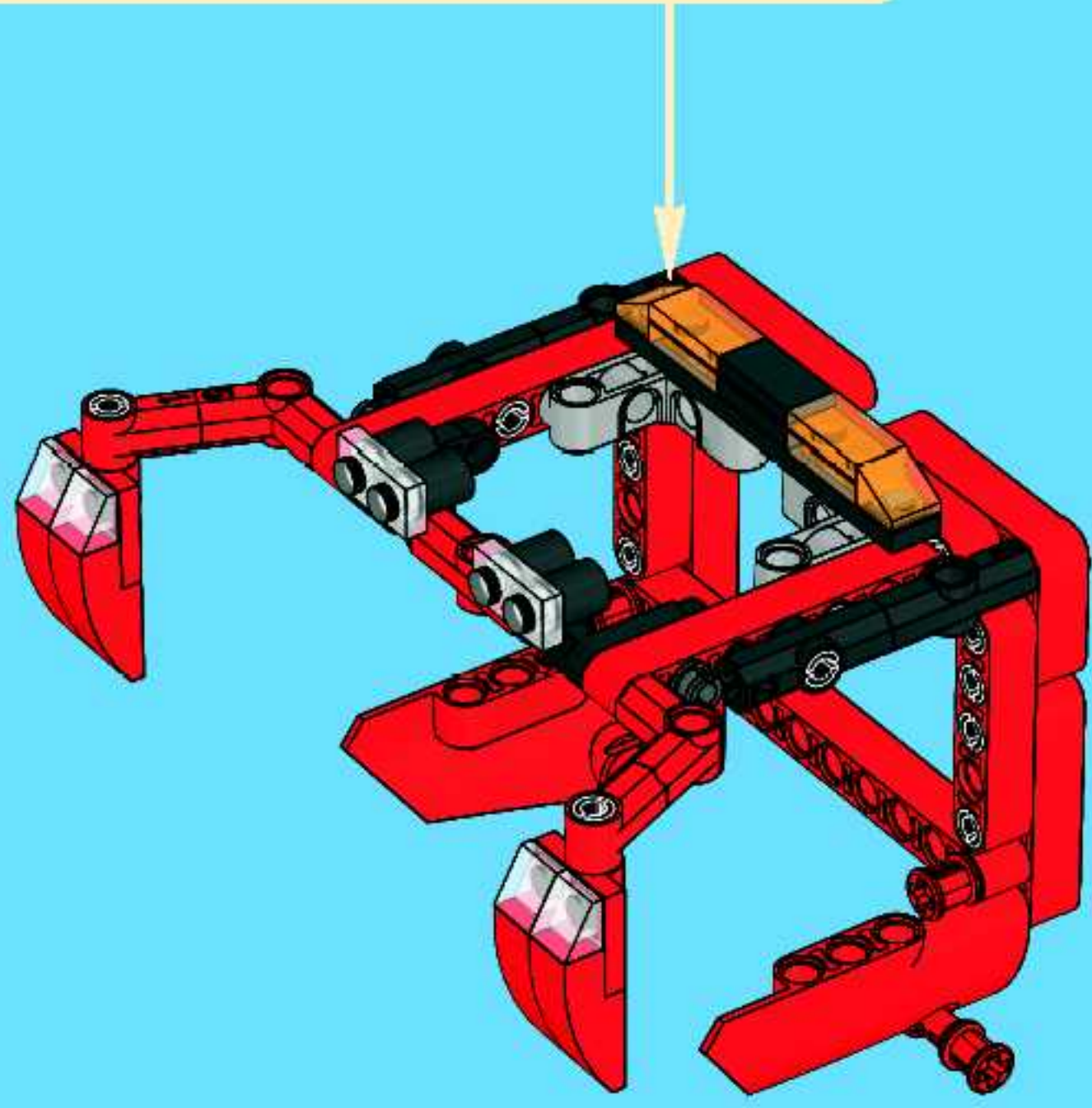
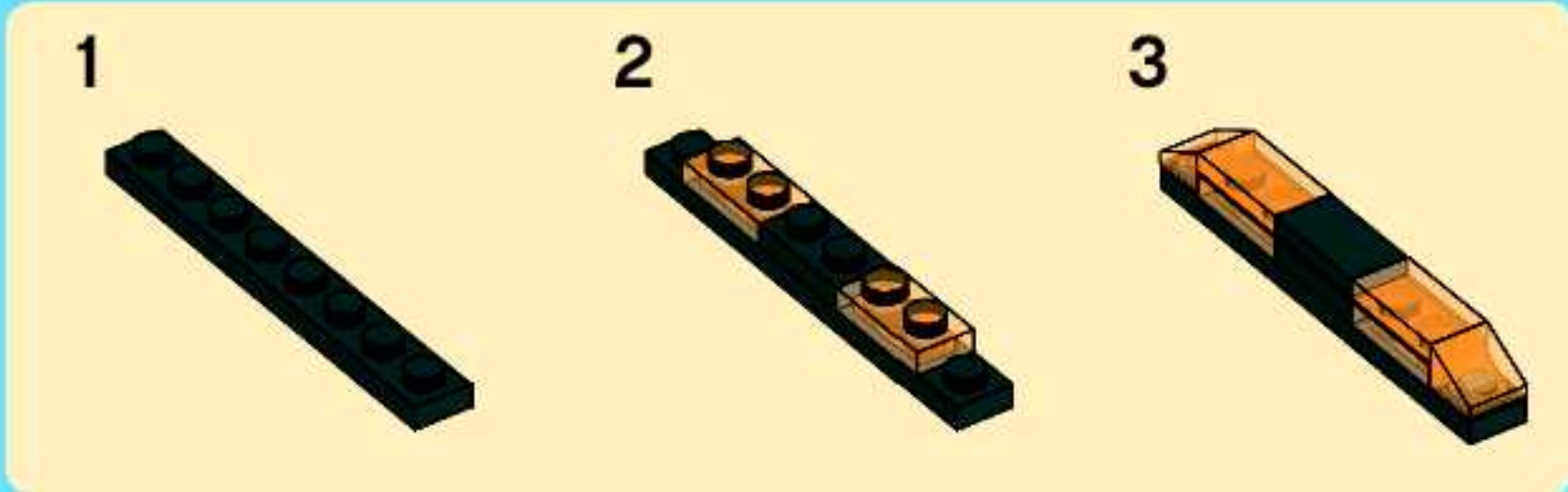


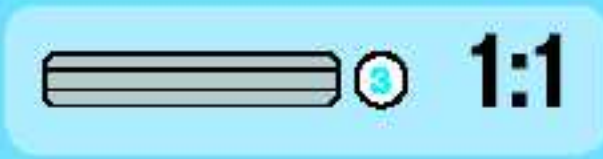
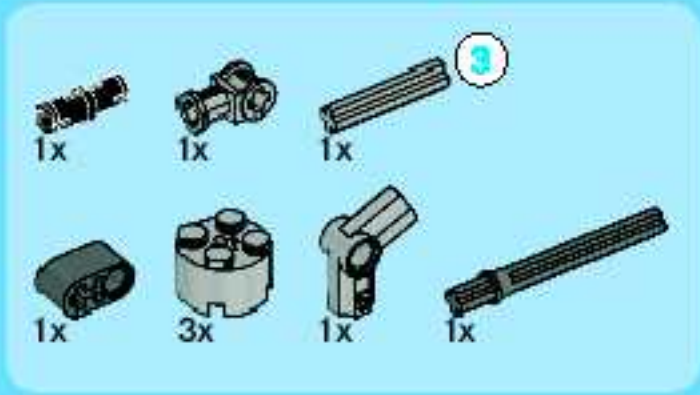
18



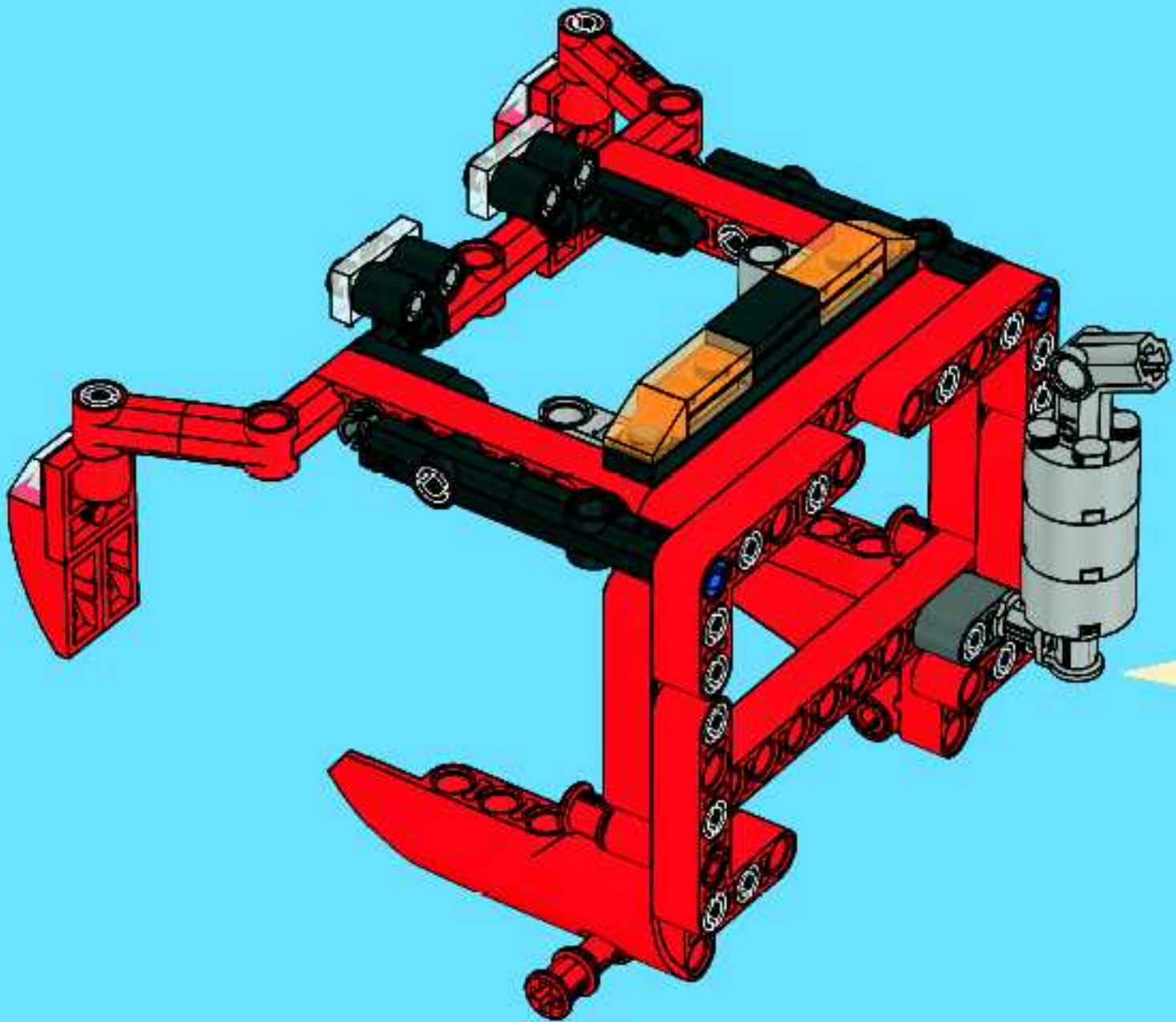
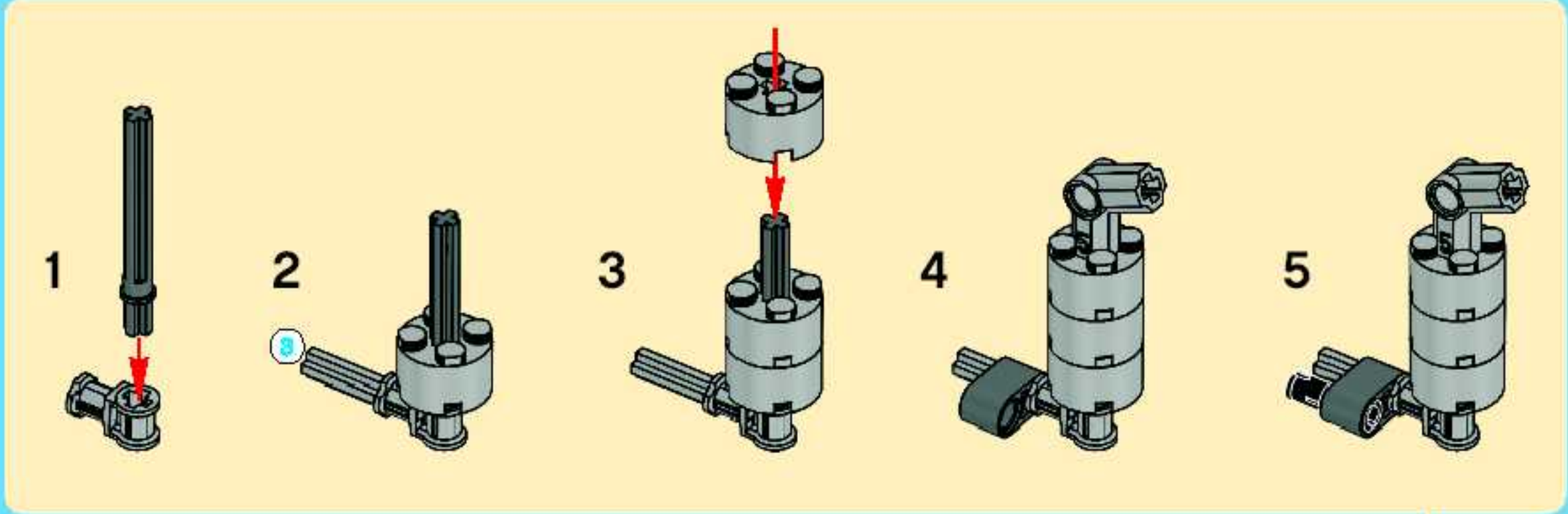


19

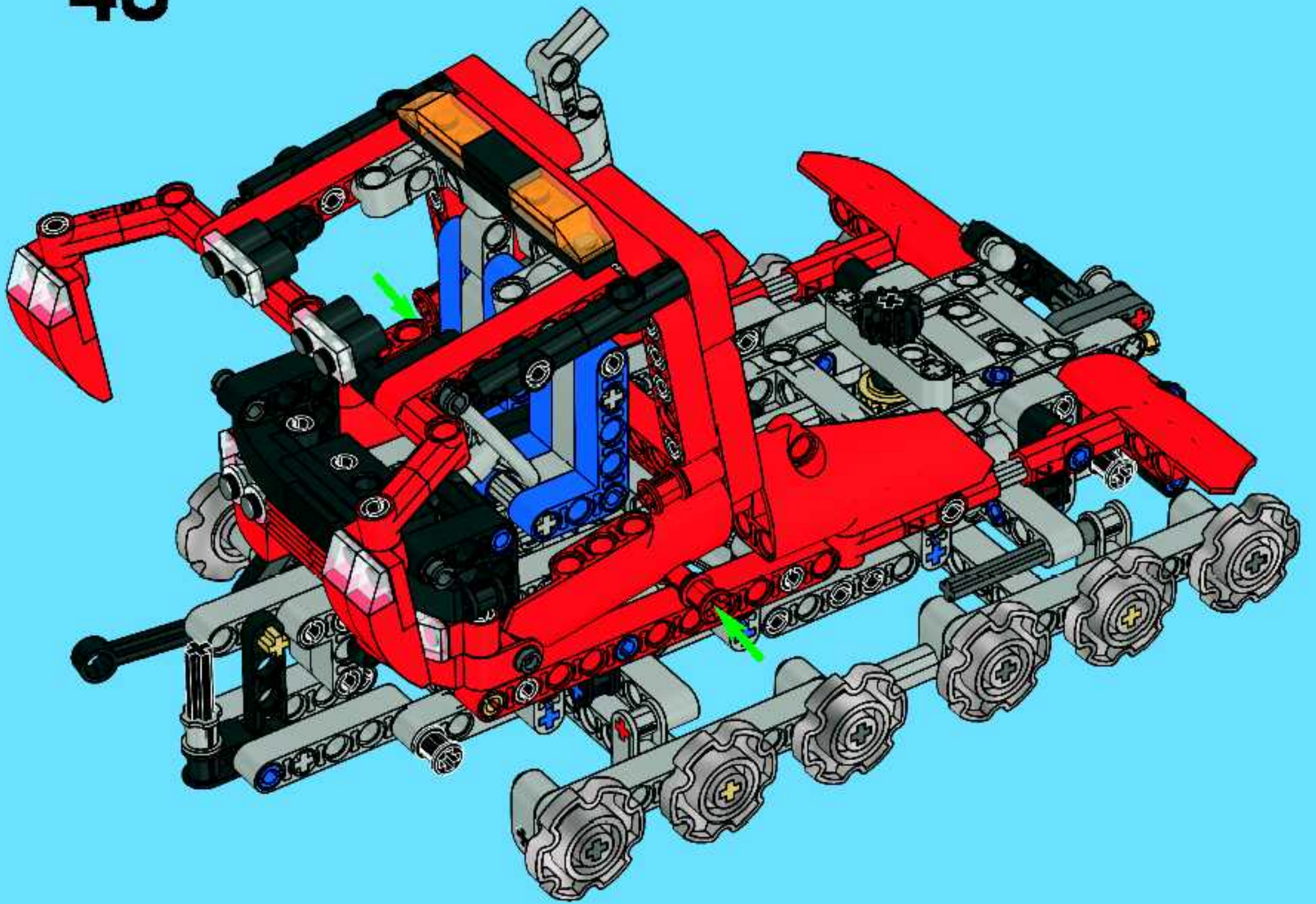




20

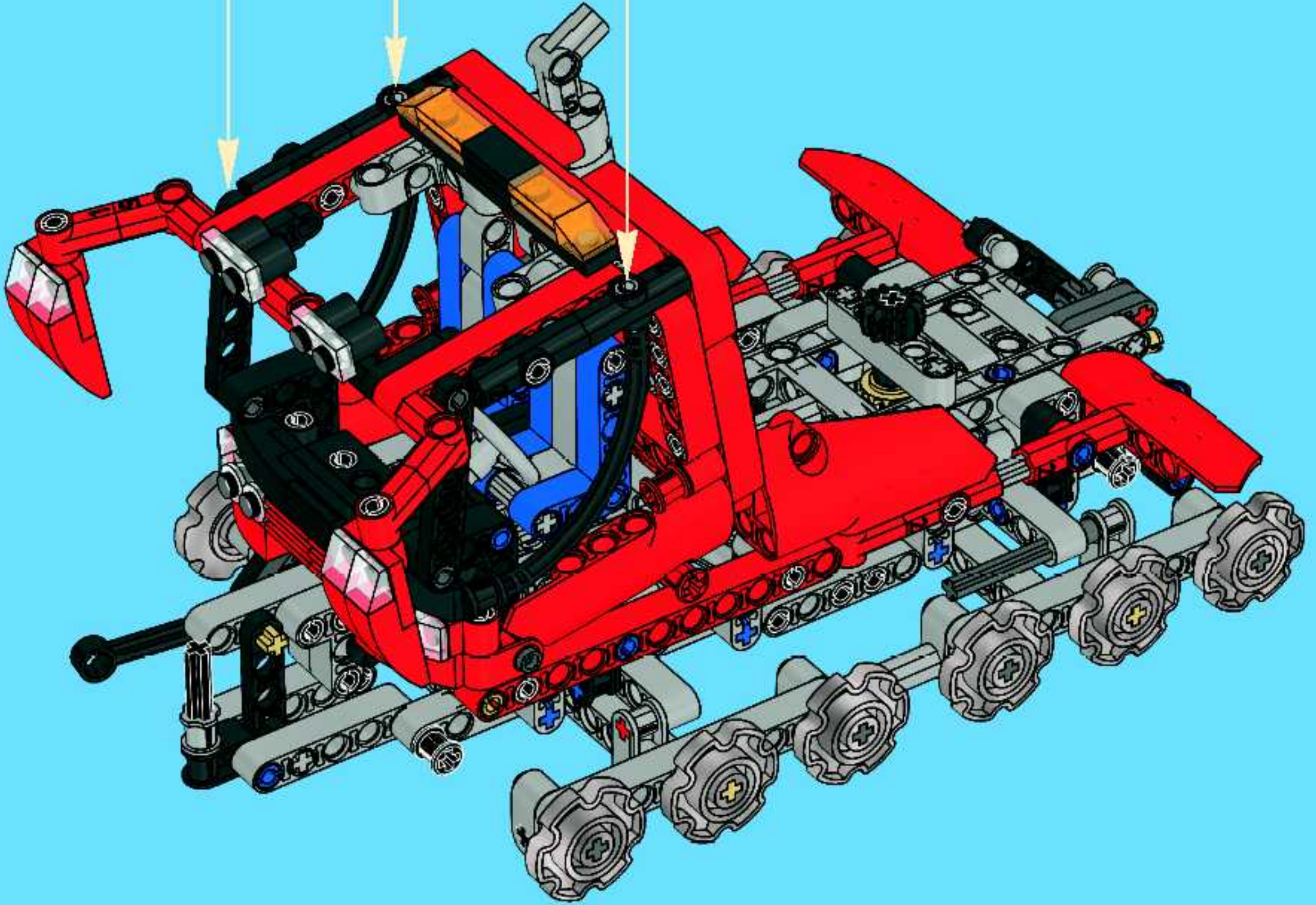


43





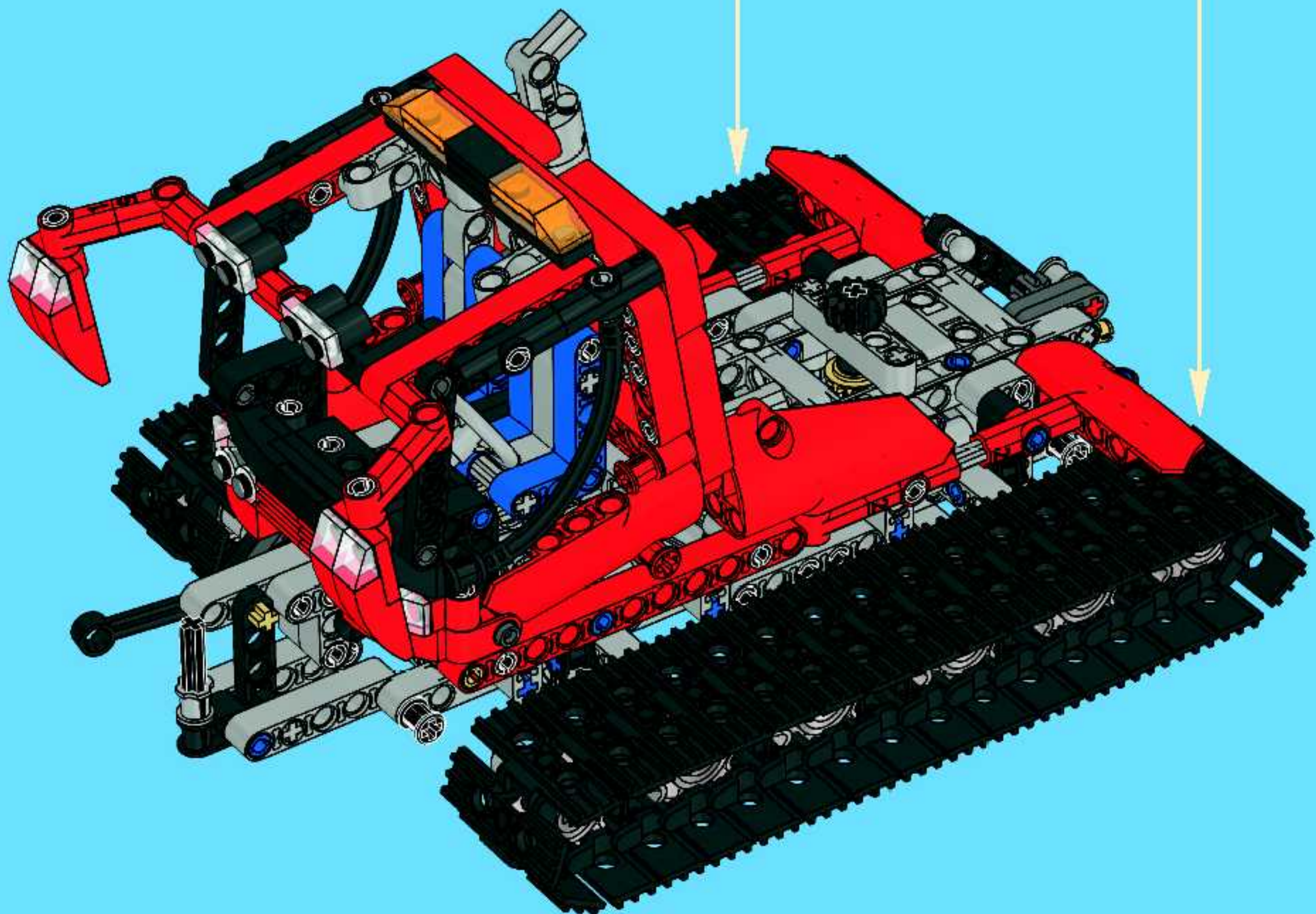
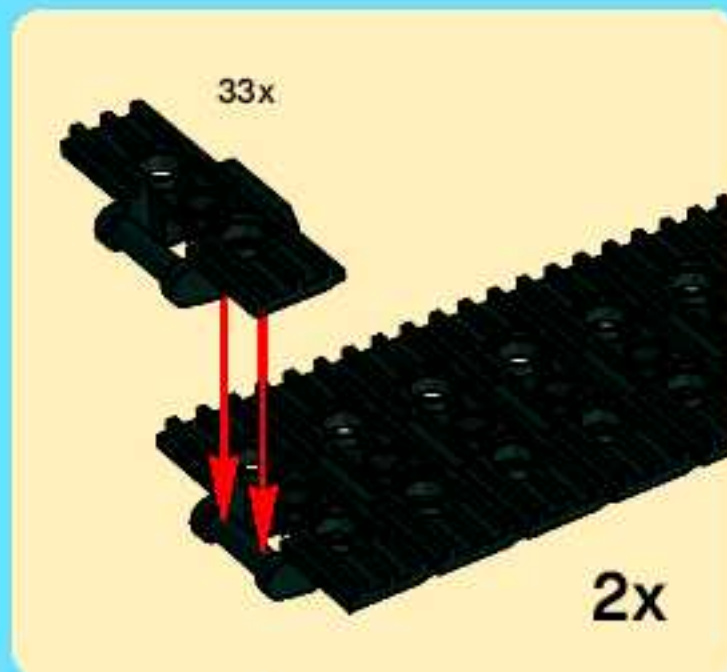
44

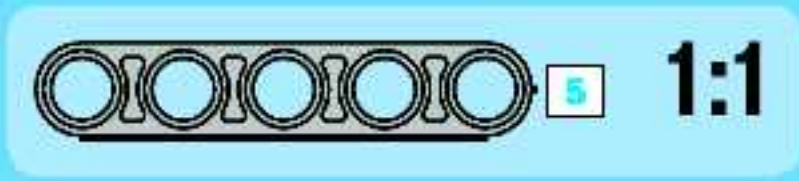
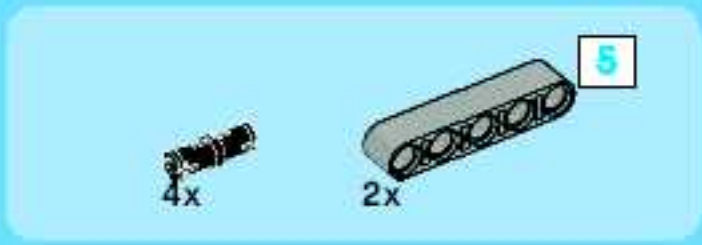




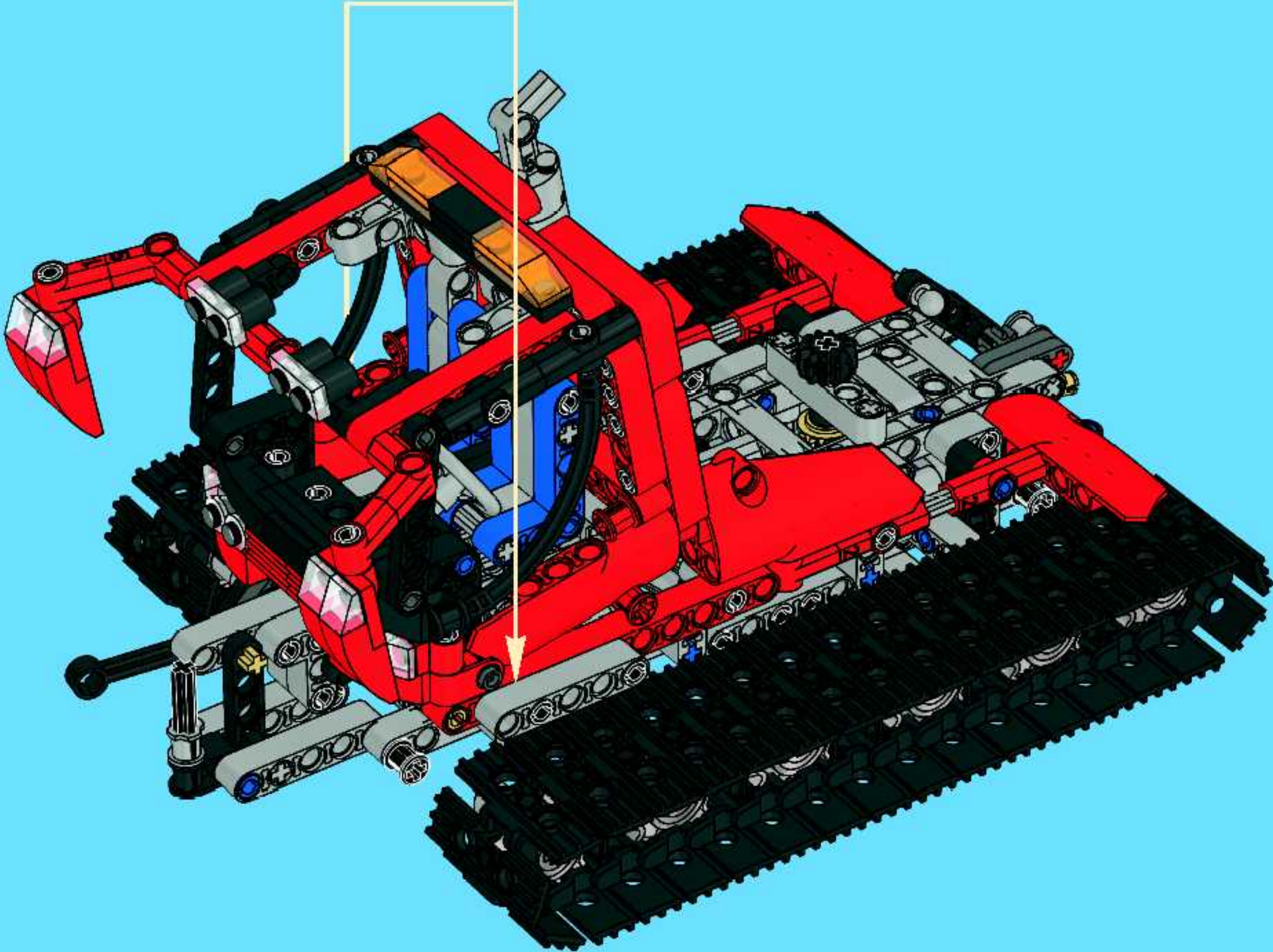
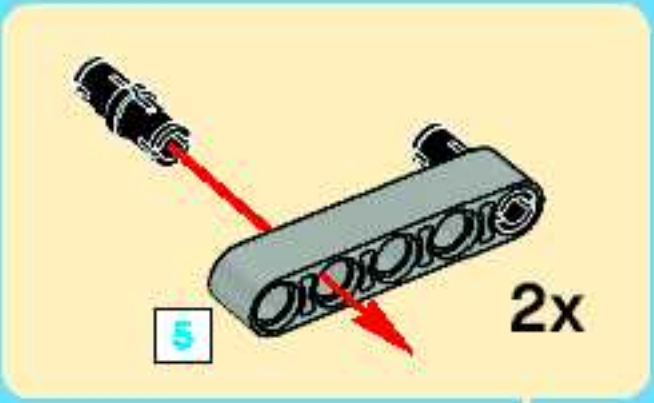
66x

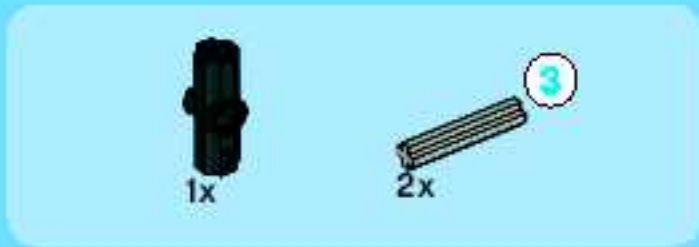
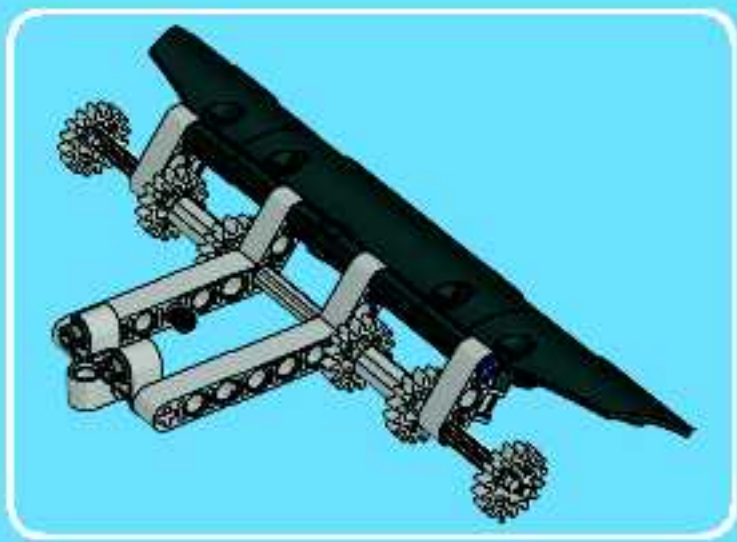
45



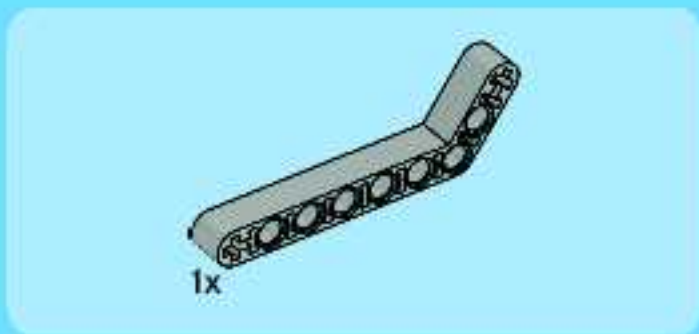


46

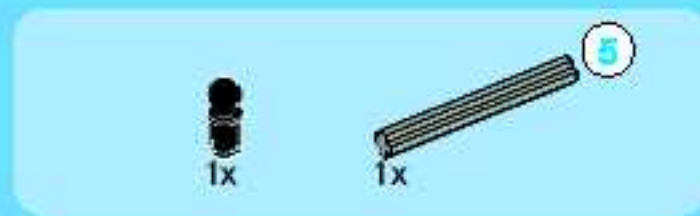
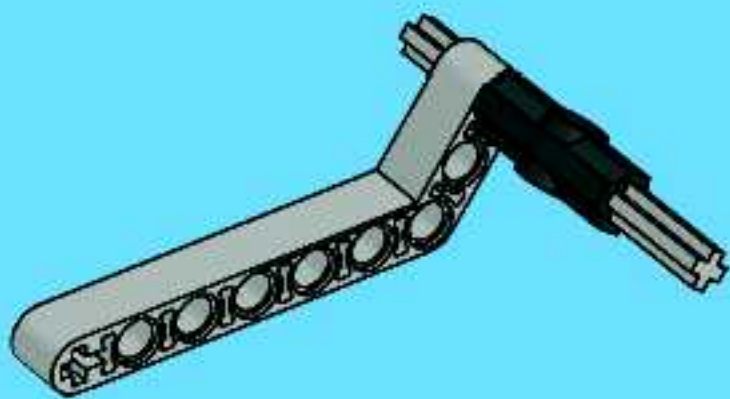




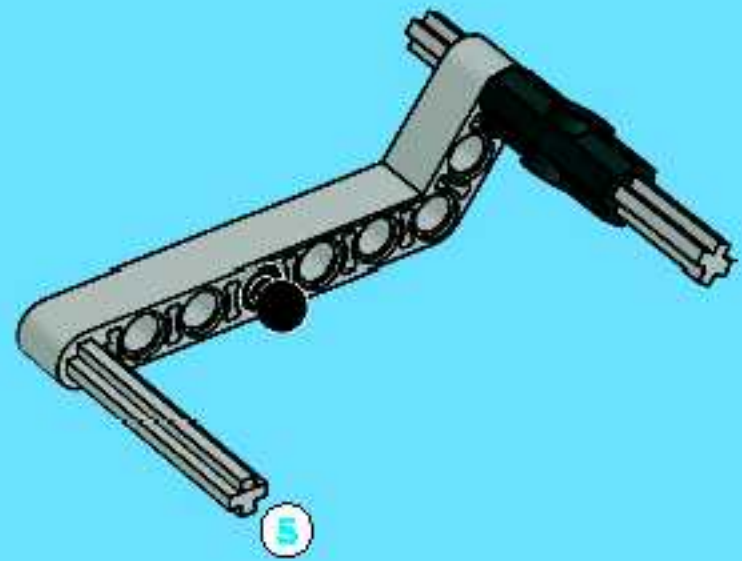
1



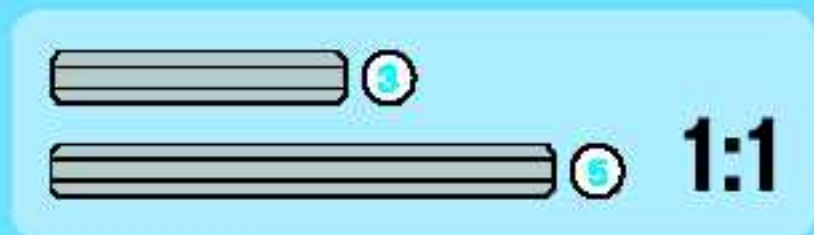
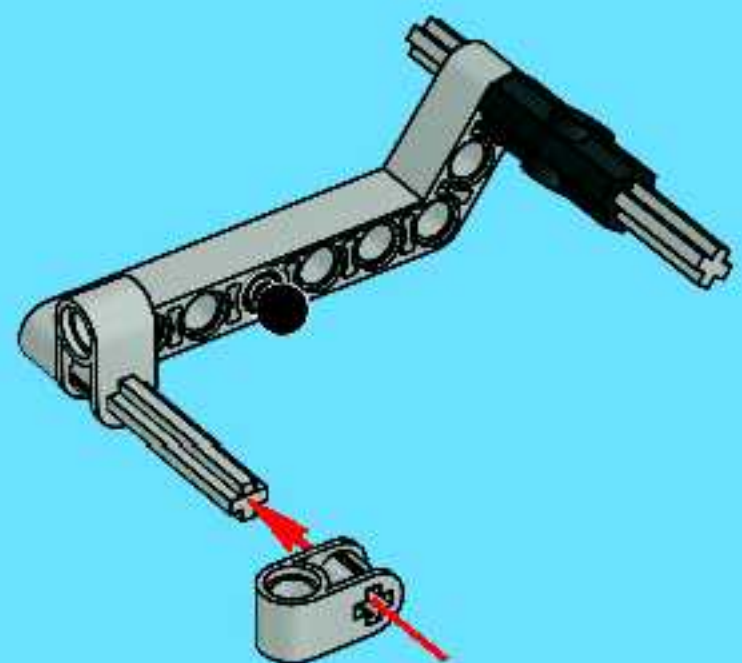
2

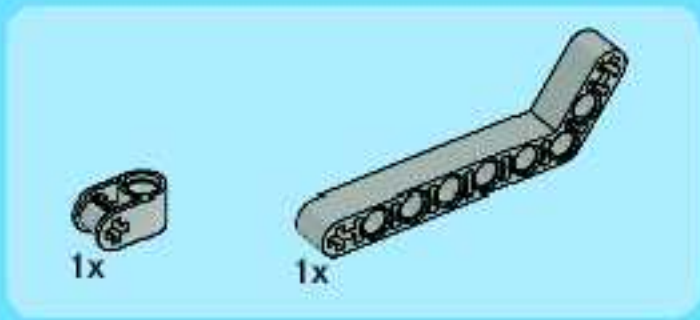


3

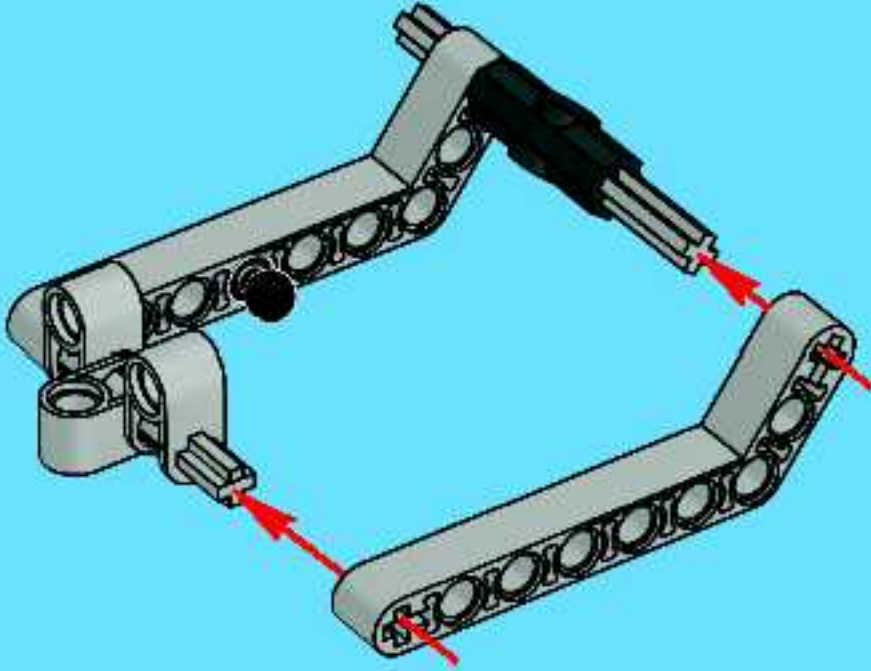


4

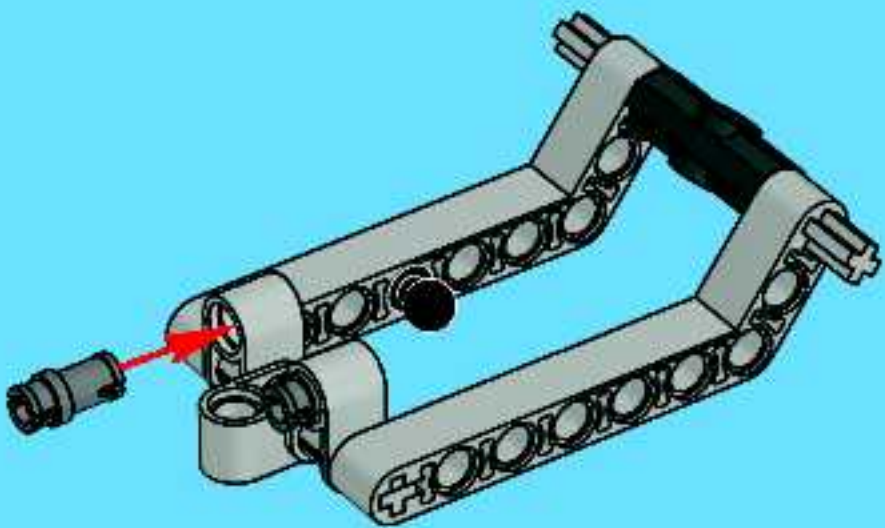




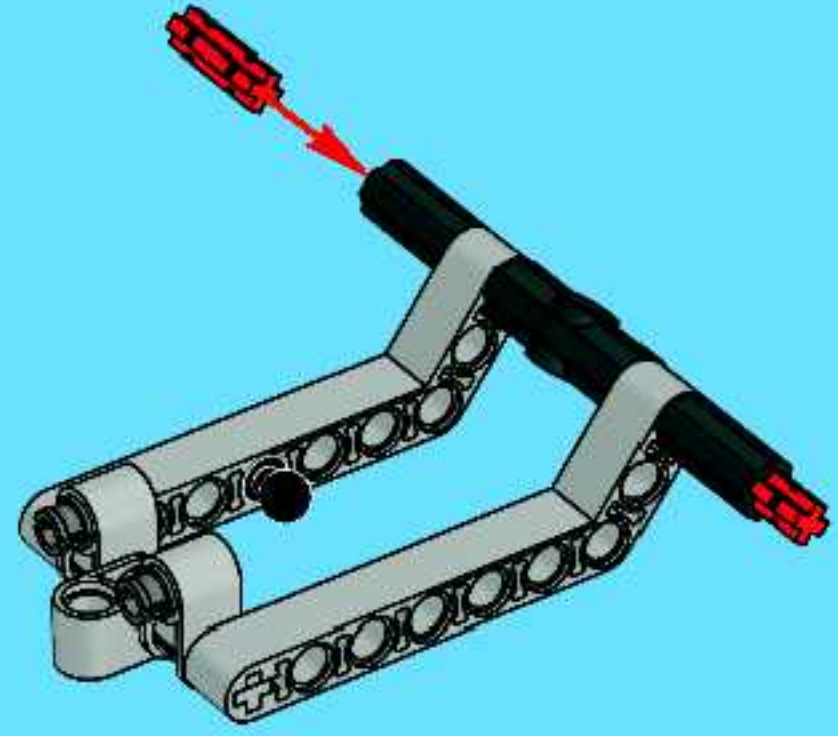
5



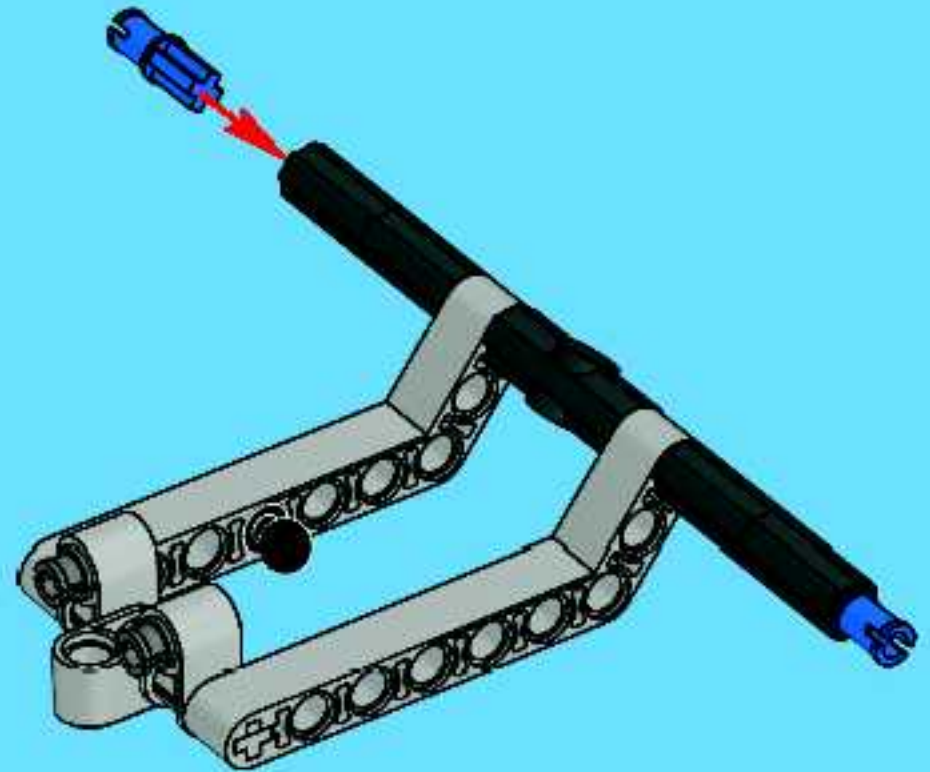
6

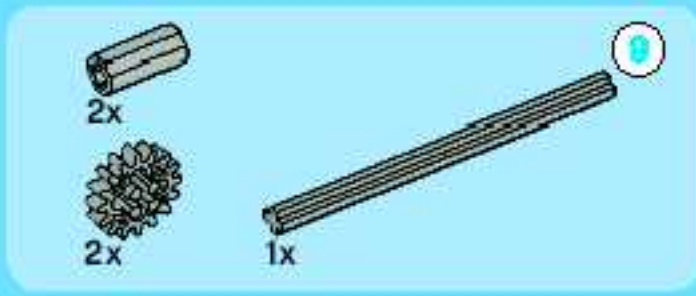


7

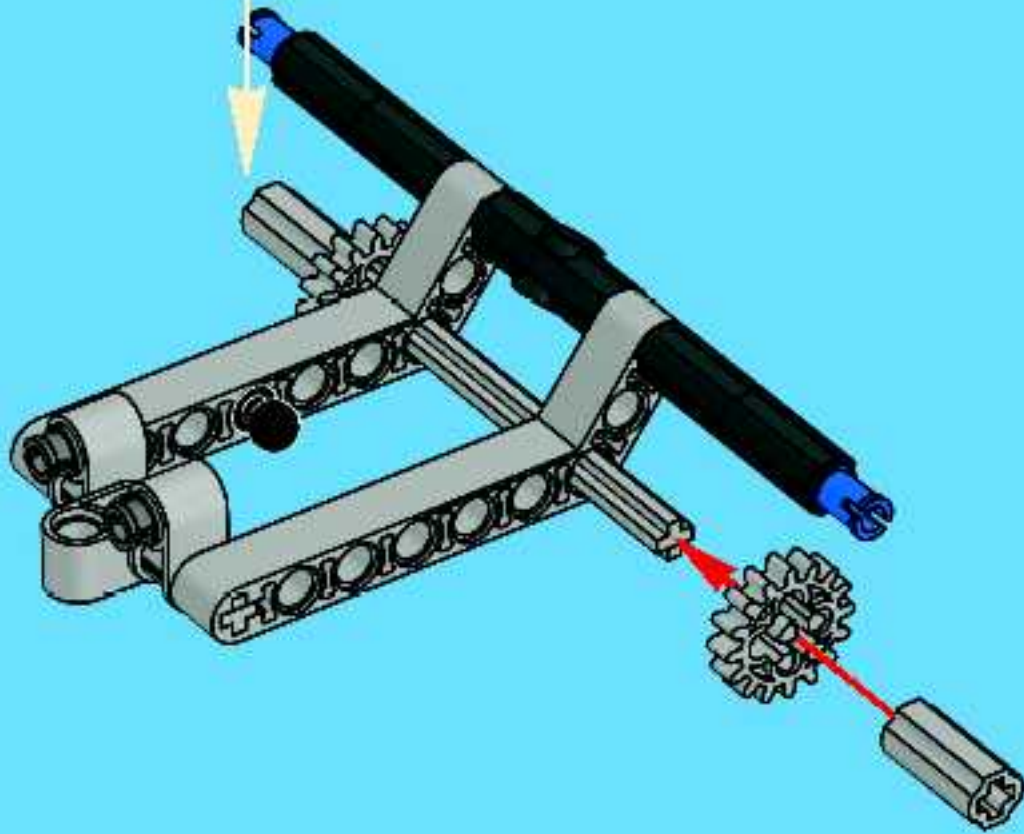
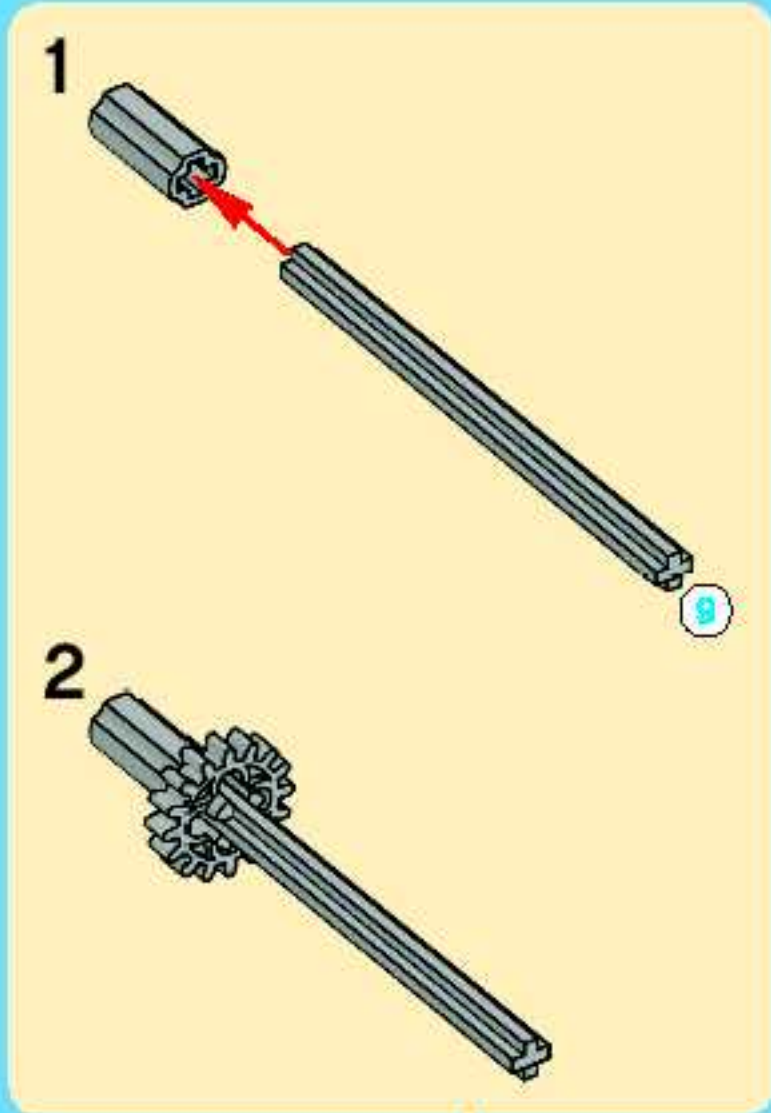


8

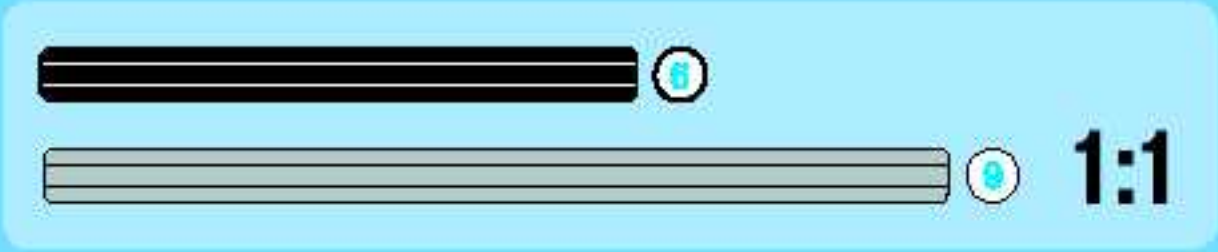
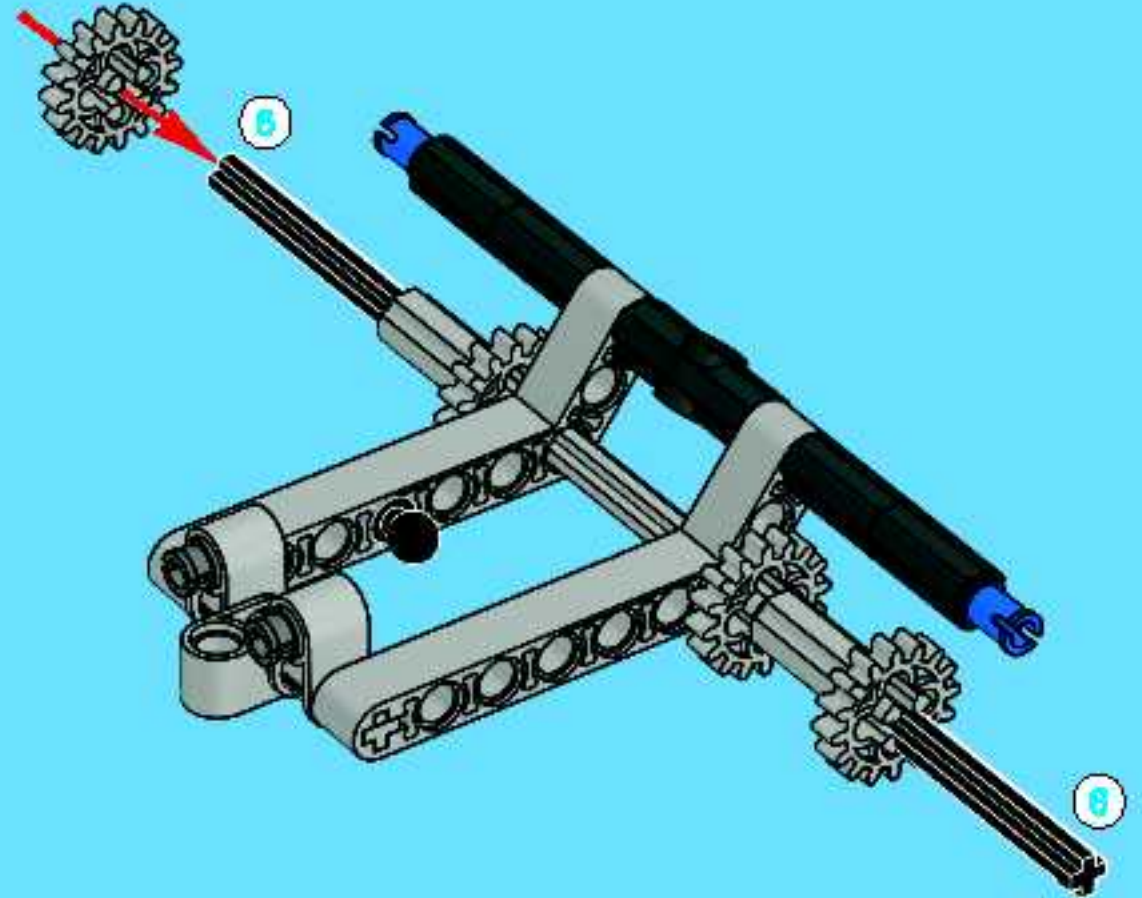




9



10



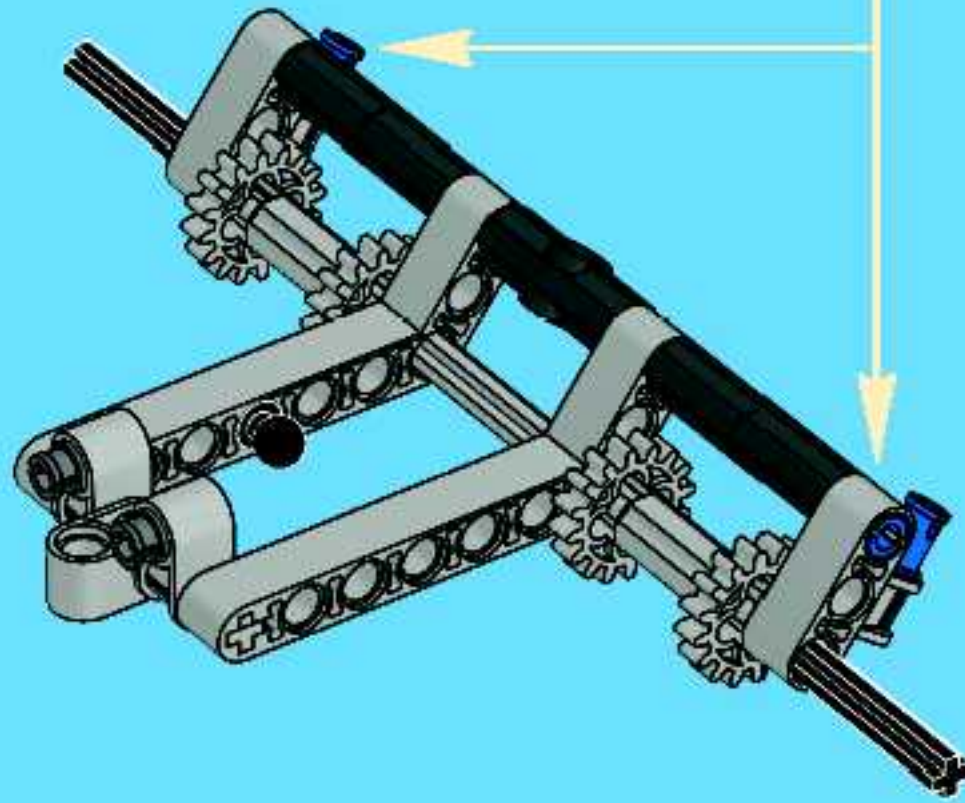
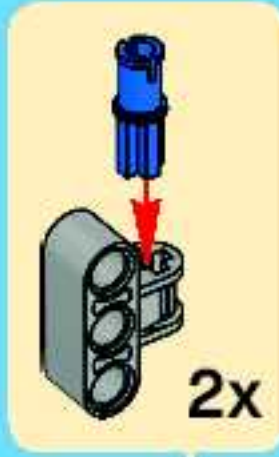


2x



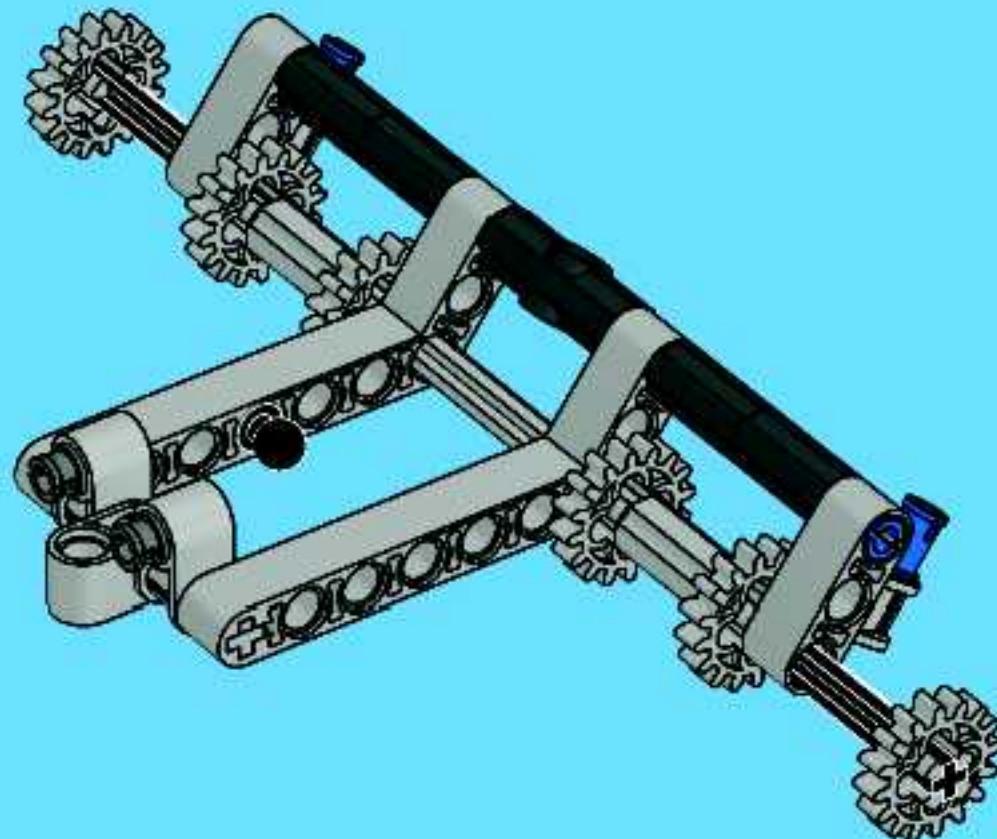
2x

11



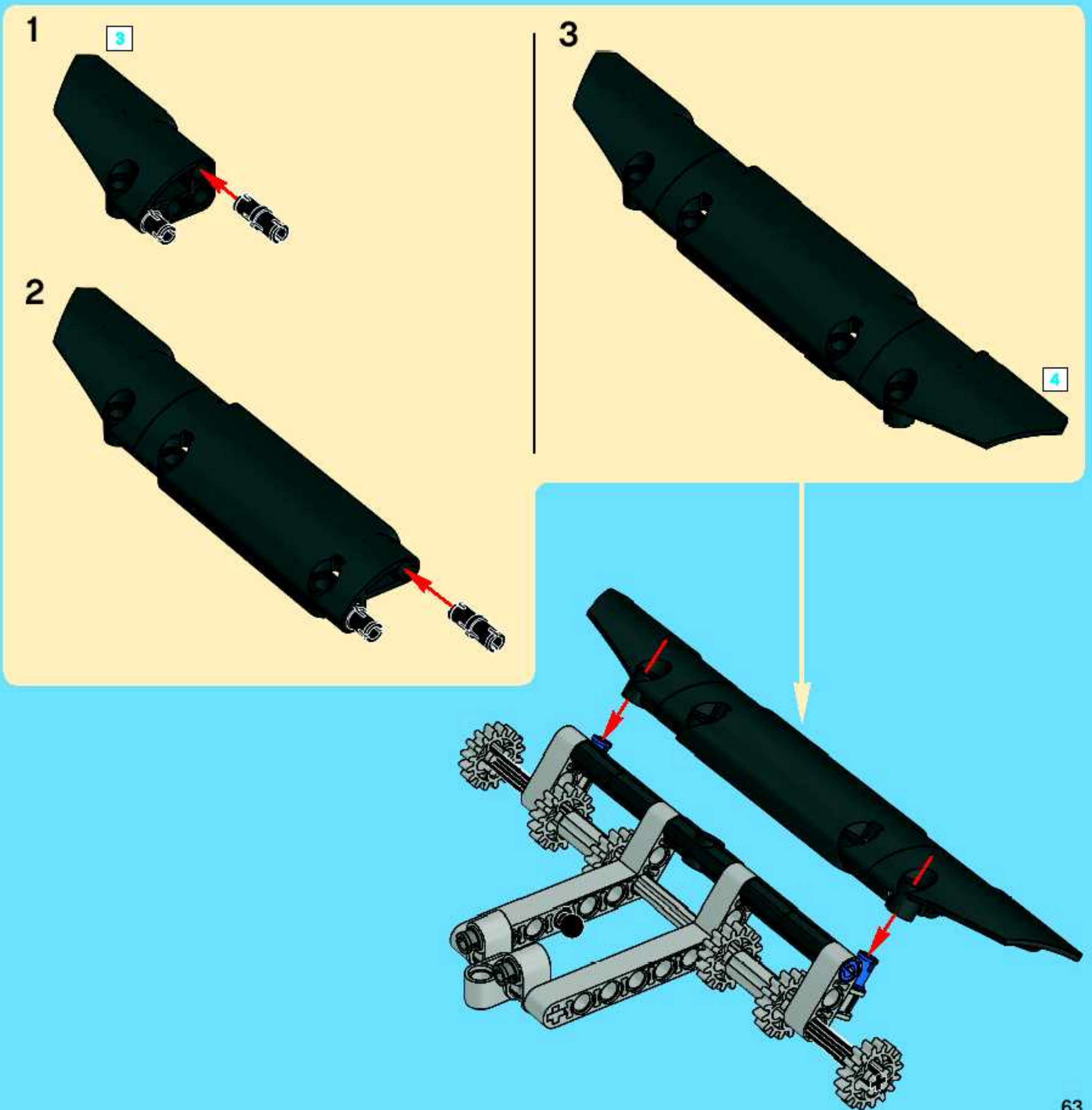
2x

12

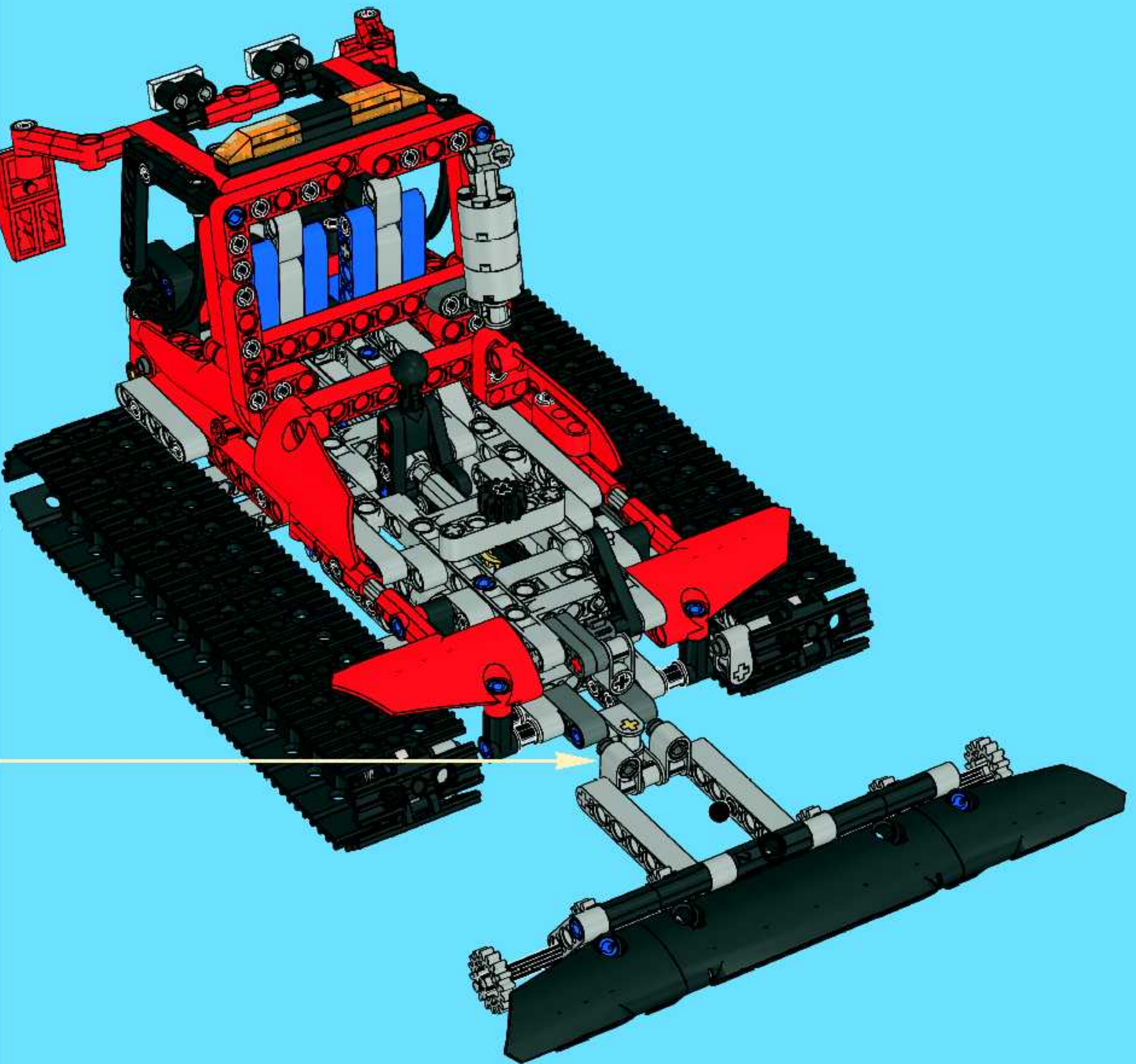




13



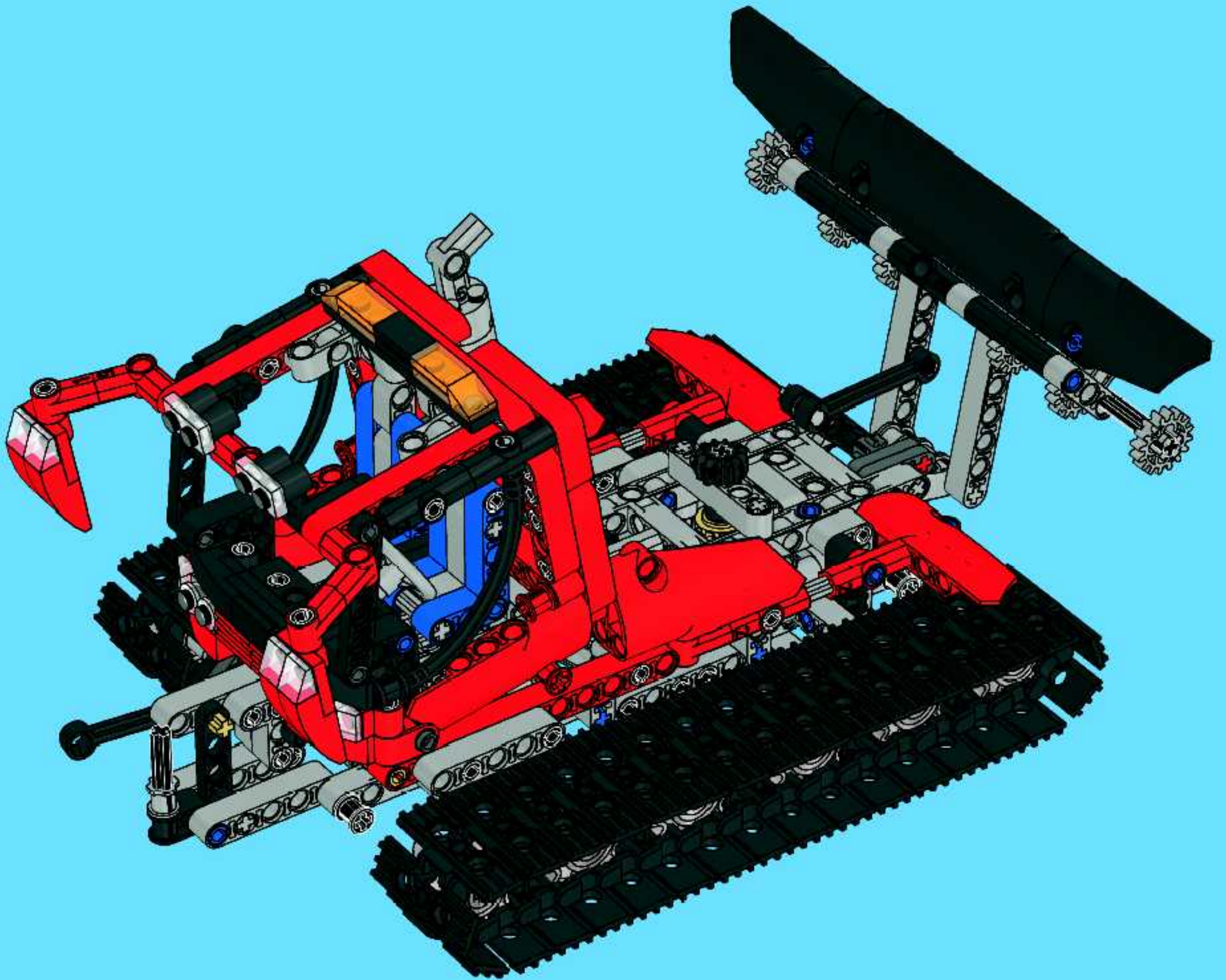
47

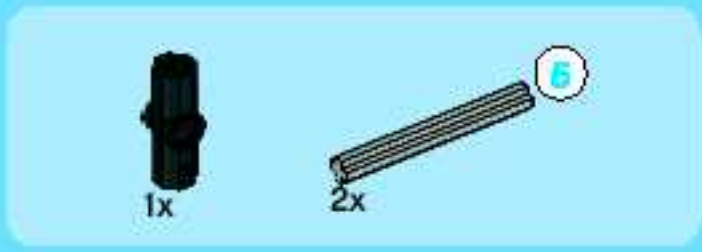




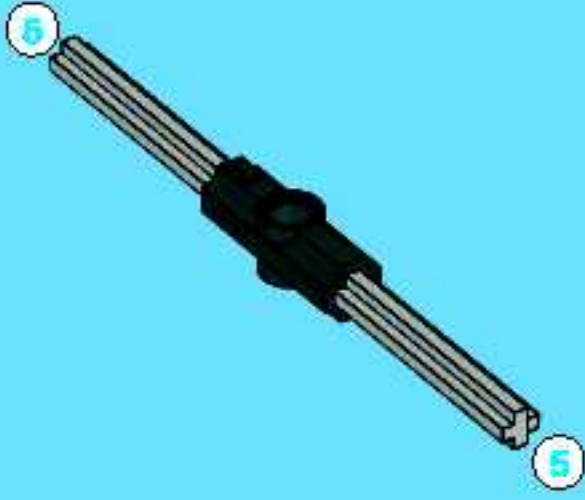
1x

48





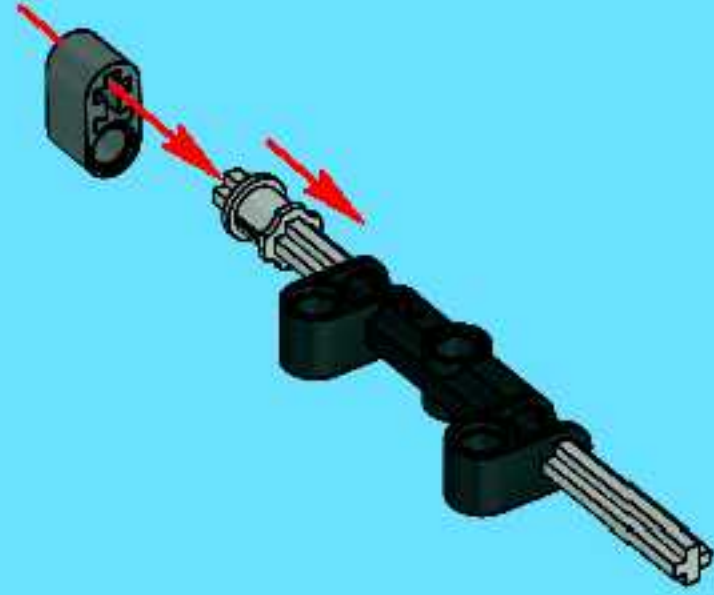
1



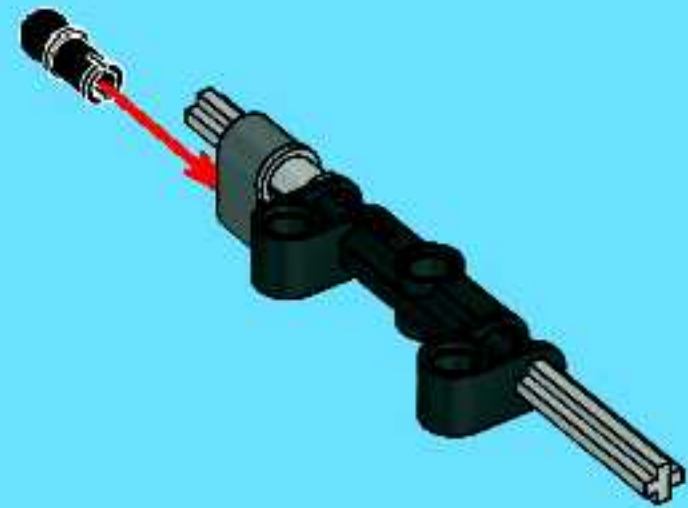
2



3



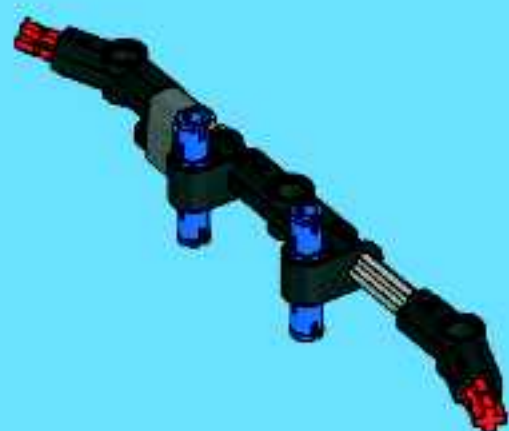
4



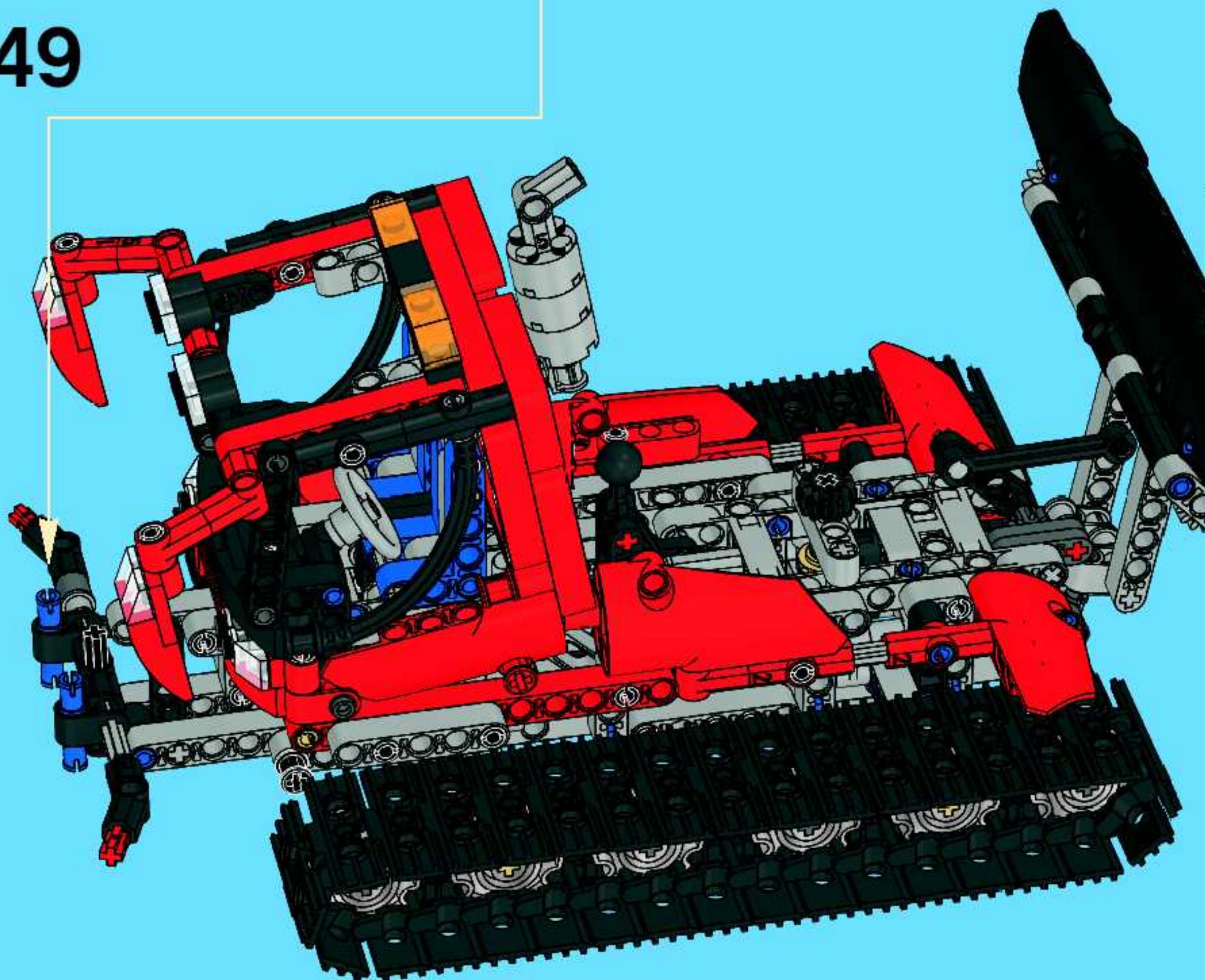


2x

5



49



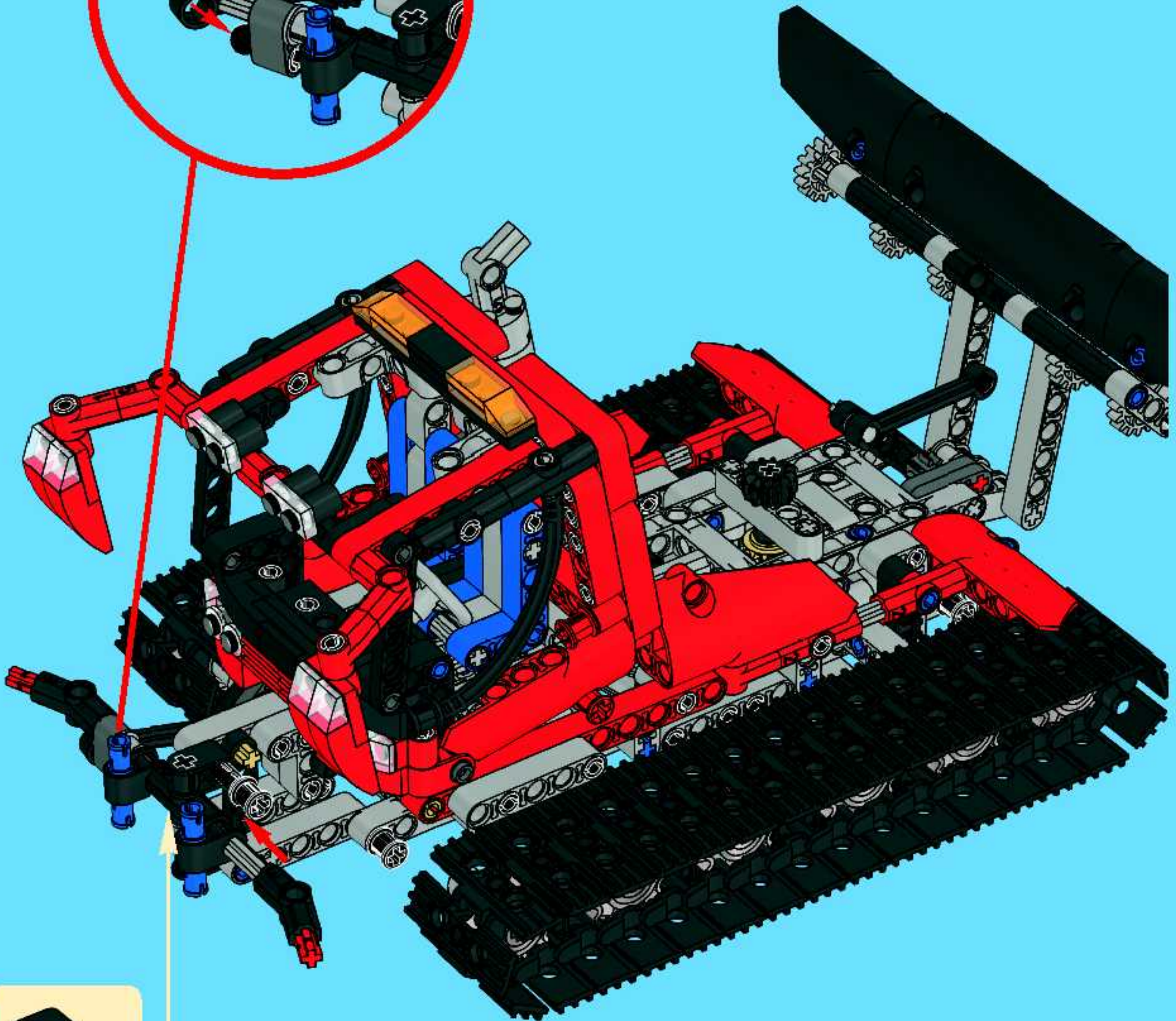
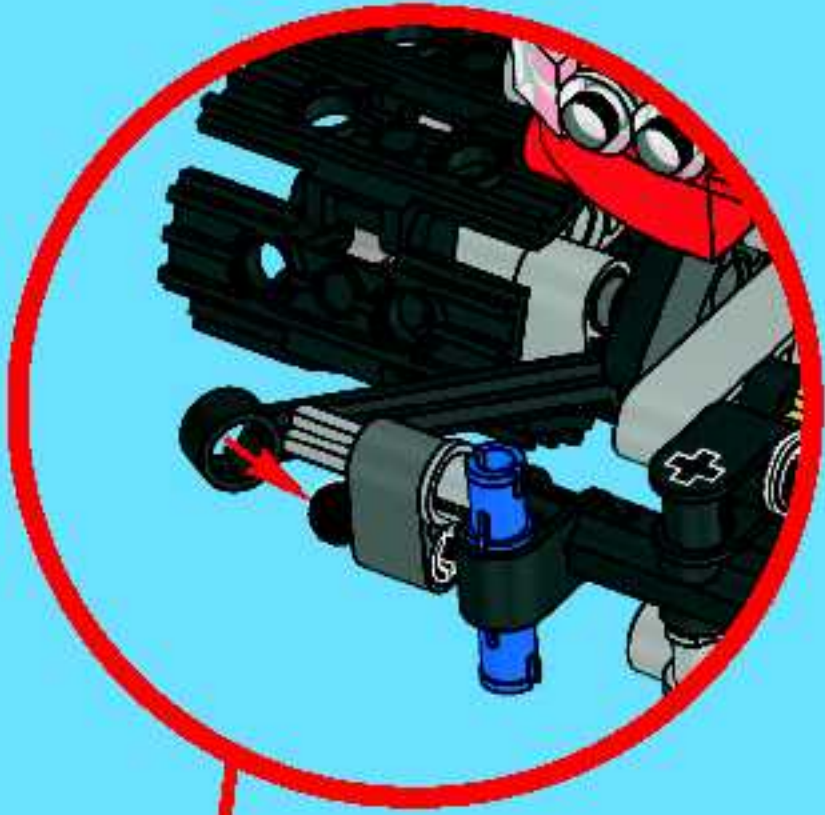


1x



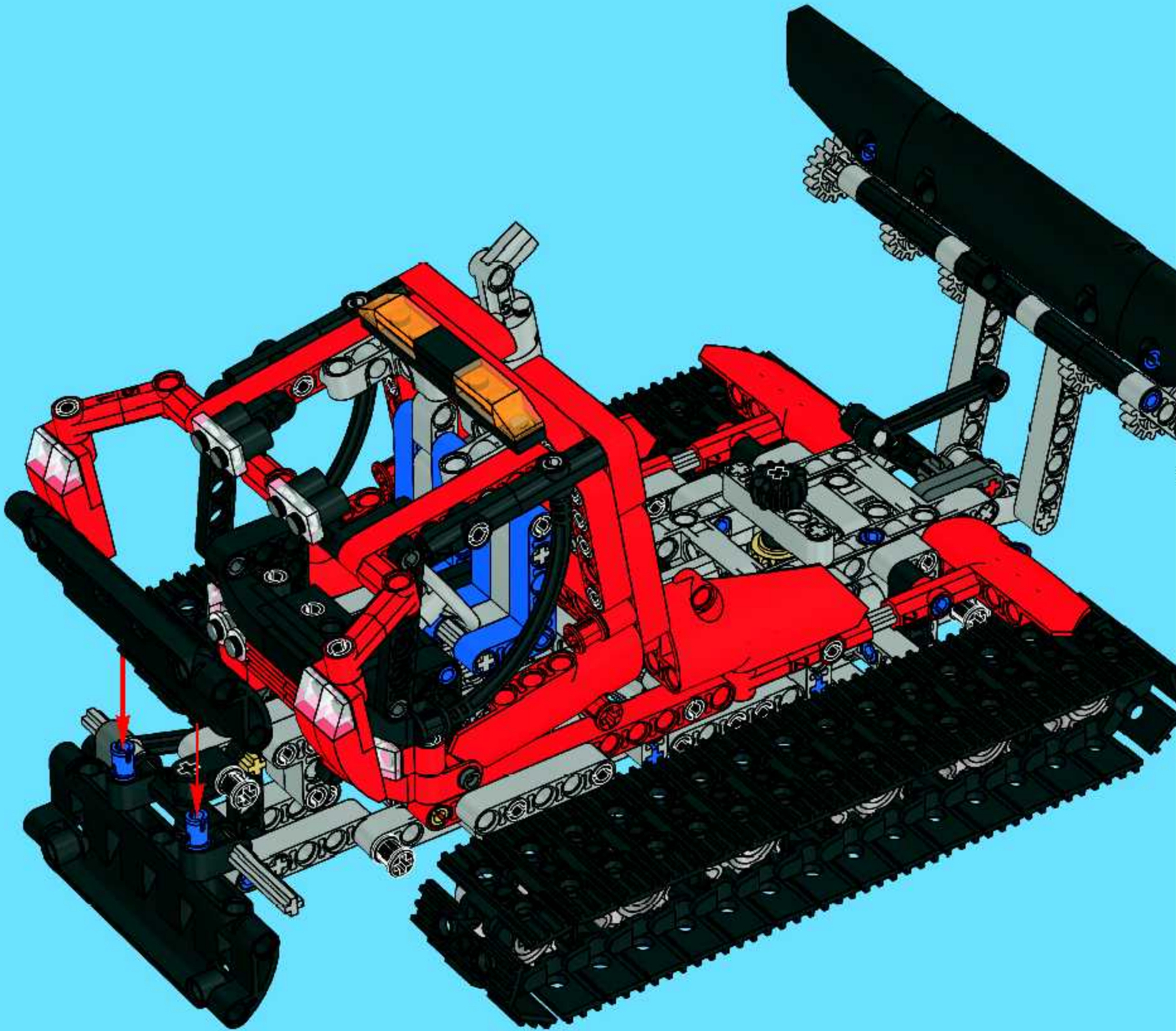
1x

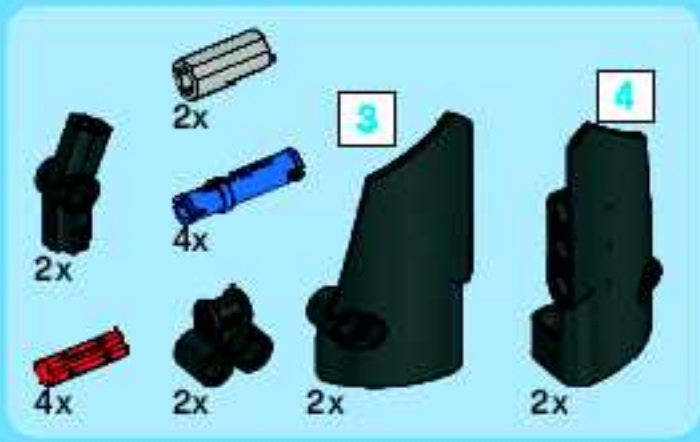
50



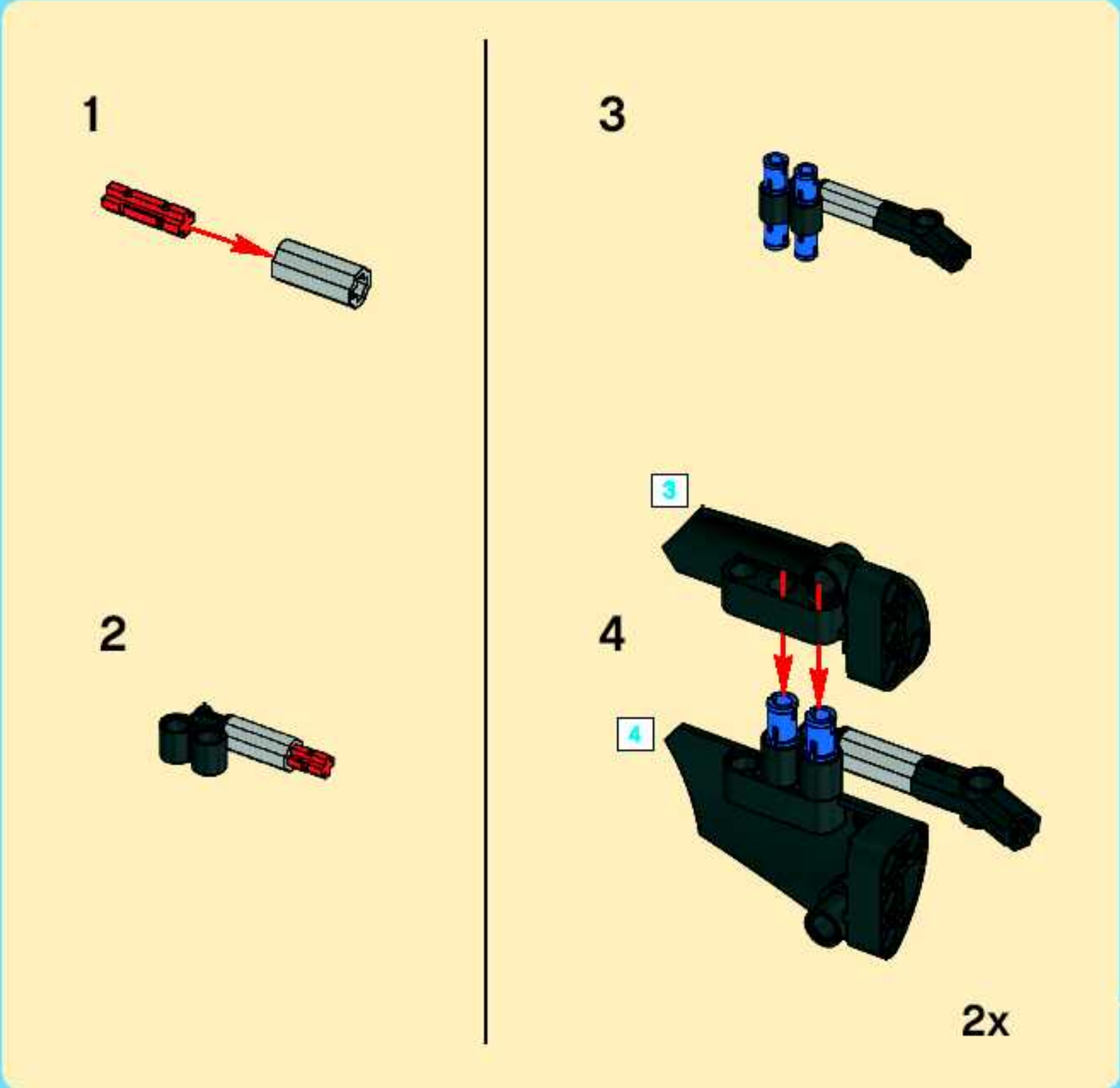


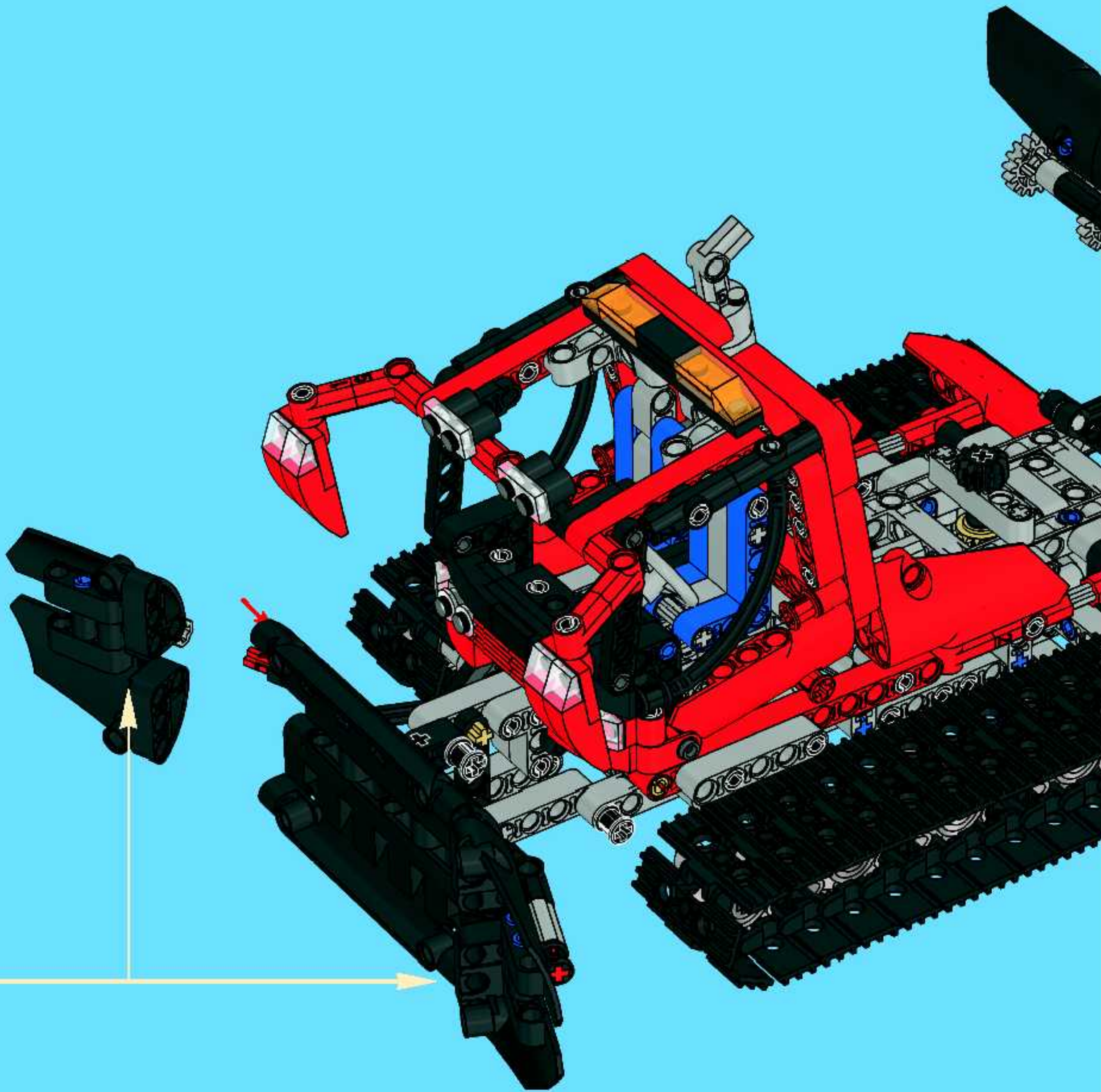
51



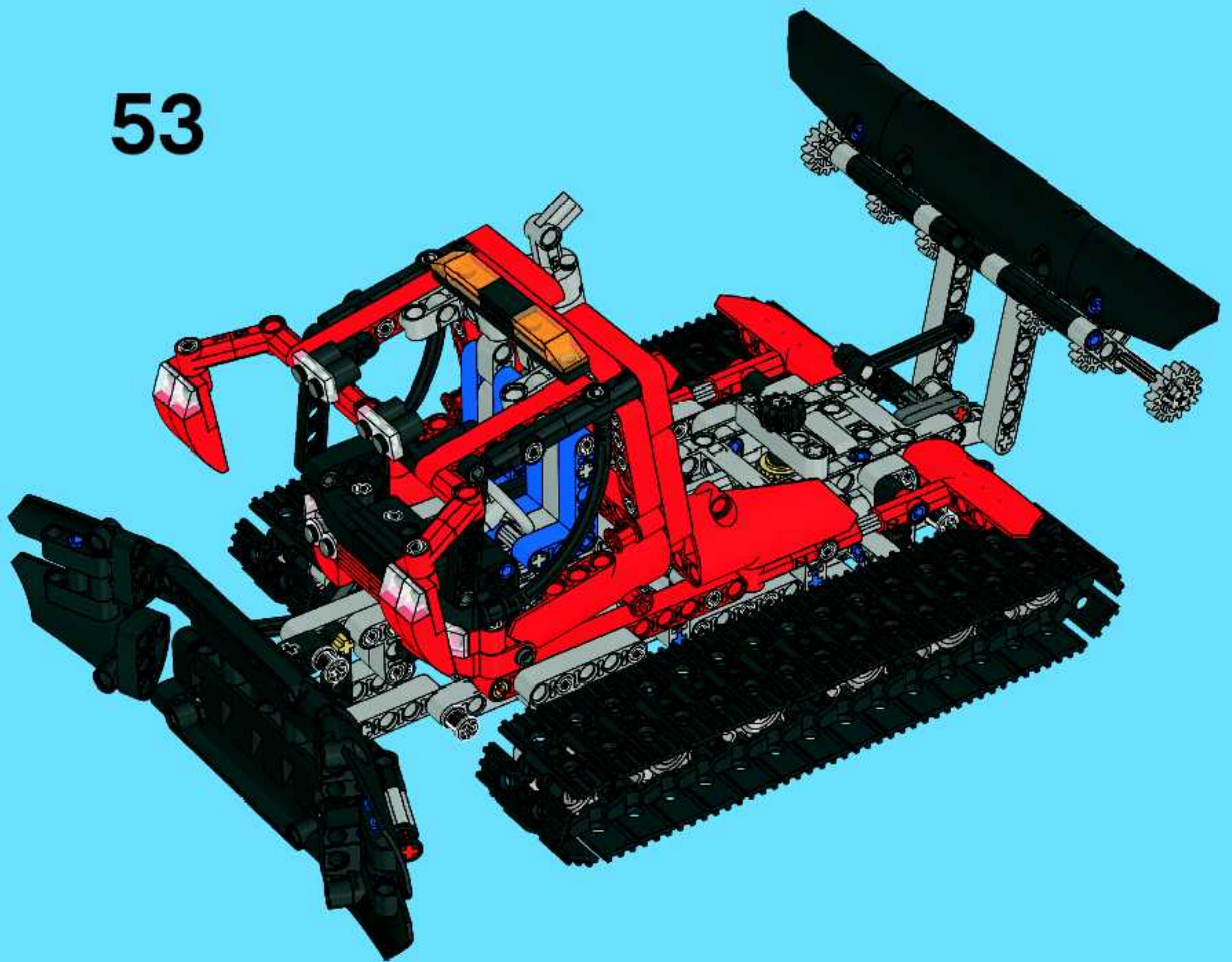


52





53



6x 4244362
 4x 3005740
 12x 4544526
 2x 4541710
 2x 4280341
 2x 4244369
 45x 4206482
 27x 4514553
 4x 4158923
 2x 4514556
 7x 4186017
 6x 4211050
 10x 4211086
 5x 4508553
 3x 4515183
 1x 4514559
 2x 4210751
 3x 4223767
 2x 4167842

2x 4522034
 68x 4121715
 2x 370526
 5x 370626
 4x 4512363
 4x 4173668
 6x 4173970
 1x 4177431
 1x 4238840
 2x 306926
 2x 362326
 7x 4140801
 2x 4563044
 4x 4107085
 2x 4107082
 6x 4107783
 2x 4184169
 1x 4560108
 1x 4142543
 66x 4513023

1x 302326
 1x 371026
 1x 346026
 1x 302026
 2x 4114634
 2x 4142823
 2x 4248204
 1x 370126
 4x 4140430
 3x 4112287
 3x 4107136
 2x 4530733
 1x 4141300
 2x 4234438
 3x 4541924
 3x 4541325
 3x 4530578

18x 4142865
 4x 4140806
 4x 4254606
 2x 4227544
 5x 4234429
 2x 244421
 6x 4251162
 2x 4188298
 2x 302321
 2x 241221
 4x 4143154
 3x 4540801
 3x 4540798
 2x 4142132
 2x 4495933
 2x 4192225
 4x 4562805

13x 4512360
 2x 4538007
 15x 4211775
 3x 4225033
 4x 4211621
 6x 4562487
 1x 4211578
 2x 4211862
 8x 4211889
 2x 4211575
 1x 4211510
 1x 4211551
 2x 4296059
 4x 4211375
 10x 4211483
 3x 4211526
 9x 4211622
 1x 4211553

2x 4552348
 14x 4211815
 6x 4211639
 4x 4211805
 3x 4535768
 1x 4211425
 13x 4211610
 2x 4211624
 2x 4234240
 9x 4211651
 2x 4495930
 4x 4211866
 2x 4522934
 4x 4540797



TECHNIC

Power Functions



8258

FREE! GRATIS! GRATUIT!



club
MAGAZINE™

www.LEGOclub.com



00800 5346 5555*

1-866-534-6258 • 1-877-518-5346

US & Canada only

Canada seulement

* Resephone. Mobile charges may apply. * Numérique sans frais. Les frais peuvent s'appliquer avec les téléphones cellulaires. * Gebührenfrei. Kosten für Anrufe aus Mobilfunknetzen können abweichen. * Frais de télécommunication sur Poste 17. * Interactiv gratis nummer, når du ringer fra Postbetjener. * Betal gratis, når du ringer från en Postbetjener.



VISIT THE WORLD'S
BIGGEST LEGO® SHOP!

www.LEGOshop.com

YES! I want to join the LEGO® Club FREE! OUI! Je veux m'abonner au Club LEGO® GRATUITEMENT! Ja! Ich möchte Mitglied im kostenlosen LEGO® Club werden. Ja! Ik wil graag GRATIS lid worden van de LEGO® Club. Ja! Jeg ønsker å melde meg inn i LEGO® Club gratis! Ja! Jag vill gå med i LEGO® Club GRATIS!

First name - Prénom
Vorname - Voornaam
Fornavn - Fornavn

Last name - Nom de Famille
Name - Achternaam
Etternavn - Etternavn

Date of Birth - Date de naissance
Geburtsdag - Geboortedatum
Fødselsdato - Fødselsdato

Boy - Garçon
Junge - Jongen
Gutt - Pøtje

Girl - Fille
Mädchen - Meisje
Jente - Flicka

Street - Adresse
Strada, Hausnr.
Straat, huisnr. - Adress

City - Ville
Ort - Woonplaats
Poststad - Postort

State - Province
Prov. - County

Zip/Postcode - Code Postal
PLZ - Postcode - Postnummer

Country - Pays - Land

Please tick below if you would like to receive other communication from the LEGO Group. *S'il vous plaît cocher ci-dessous si vous souhaitez recevoir d'autres communications de la part de la Compagnie LEGO, veuillez cocher ici.* Als u graag andere informatie van de LEGO Group wilt ontvangen, kruis dan u.w.b. dit veldje aan. *Ich möchte über Produkte, Angebote, Aktionen und weitere interessante Themen von der LEGO Gruppe informiert werden* (bitte ankreuzen).* Om de vil få annan informasjon från LEGO Gruppen, sätt kryss här. *Hvis du ønsker å motta annen informasjon fra LEGO Gruppen, merker du av her.*

Post - Poste
Per Post

Email - courriel
Per E-Mail
E-Mail

Ich möchte über Produkte, Angebote, Aktionen und weitere interessante Themen von sonstigen LEGO Partnerunternehmen informiert werden* (bitte ankreuzen). Per Post Per E-Mail

Mail to: / Poster ic
 BG 29

LEGO® Club
P.O. Box 1157
Enfield, CT USA
06083-1157

Mail to:
 B109U

LEGO® Club
33 Both Road
Slough SL1 3UF
United Kingdom

Per Post on:
 B109C

LEGO® Club
Postfach 14 15
D-36243 Niederaula

Stuur op naar:
 B109N

LEGO® Club
Postbus 40250
3504 AB Utrecht

Send til:
 B109O

LEGO® Club Norge
Postboks 58
1314 Vøyenenga

Skickas till:
 B109S

LEGO® Club Sverige
Ubox 841
202 29 Molmö

The English language version of the magazine can only be mailed to addresses in the US, Canada, the UK, and Republic of Ireland. Club membership is valid for two years and includes free copies of the LEGO Club Magazine. In the US and Canada please allow up to 6 weeks for delivery of your first magazine. In the UK and Republic of Ireland please allow six to 14 weeks for delivery of your first magazine. By signing this form you consent the LEGO Club to use your child's data for LEGO mailings. The data will only be used for LEGO mailings and will not be sold, rented or otherwise disclosed to any company outside the LEGO Company except for disclosure to companies acting as our agents to help us provide services requested by the child. This coupon is valid for one free membership per person, group or organisation. Photocopied coupons are accepted. La version française du magazine peut être postée uniquement au Canada. L'abonnement est valide pour 2 ans et inclut des exemplaires gratuits du Magazine LEGO. Aux E-U, et au Canada, aller 6 semaines pour la livraison initiale. En remplissant ce formulaire, vous consentez à ce que LEGO utilise les informations de votre enfant pour des envois postaux de LEGO. L'information sera utilisée uniquement pour des envois postaux par LEGO et ne sera en aucun cas, vendue, louée, échangée ou divulguée à d'autres compagnies autres que la compagnie LEGO, à l'exception des compagnies affiliées qui nous procurent des services auxquels l'enfant en a fait la demande. Das deutschsprachige LEGO Club Magazin kann nur an Adressen in Deutschland, Österreich und der Schweiz verschickt werden. Die kostenlose Mitgliedschaft beinhaltet die Zusendung des LEGO Club Magazins und endet nach zwei Jahren. Mit der Anmeldung gehen Sie keine Verpflichtungen ein. Es kann bis zu drei Monate dauern, bis das erste Magazin zugestellt wird. Mit Ihrer Unterschrift erklären Sie sich damit einverstanden, dass die Daten Ihres Kindes zum Zweck einer LEGO Club Mitgliedschaft von der LEGO Gruppe gespeichert und verarbeitet werden. Die Daten werden vertraulich behandelt, nicht an Dritte weitergegeben und nicht veräußert. Externe Dienstleister erhalten Ihre Daten nur, soweit es für die Abwicklung von LEGO Kommunikation erforderlich ist. Wenn Sie von uns nicht mehr kontaktiert werden möchten, können Sie der Verwendung Ihrer Daten für Werbezwecke widersprechen unter: 00800 5346 5555 (Anruf gebührenfrei). Kosten für Anrufe aus Mobilfunknetzen können abweichen. * Die Einwilligungen kann ich jederzeit (insgesamt oder zum Teil) ohne Einfluss auf die LEGO Club Mitgliedschaft bei der LEGO Gruppe widerrufen. Het LEGO Club Magazine kan alleen worden gestuurd naar adressen in Nederland. Het lidmaatschap is 2 jaar geldig en geeft recht op toezending van het gratis LEGO Club Magazine. Het eerste magazine zal na 12 tot 14 weken toezend worden. Het lidmaatschap kan op ieder moment opgezegd worden. Door dit formulier te tekenen geeft u de LEGO Club toestemming om bovenstaande gegevens te gebruiken voor het toezenden van LEGO mailings. Uw gegevens worden uitsluitend gebruikt voor mailings van LEGO en zullen niet worden verkocht, verhuurd of op welke wijze dan ook verstrekt aan derden buiten de LEGO Groep, uitgezonderd de organisaties die namens ons optreden om de service te verlenen waar uw kind om gevraagd heeft. Den norske utgaven av magasinet sendes kun til adresser i Norge. Medlemskap i klubben gjelder i 2 år og inkluderer gratisutgaver av LEGO Magazine. Pareng opp til seks ukers leveringstid for første magasin. Ved å undertegne dette skjemaet, gir du ditt samtykke til at LEGO Club kan bruke opplysningene om barnet ditt i LEGO forsendelser. Dataene vil utelukkende bli brukt i LEGO forsendelser og vil ikke bli solgt, utleid eller på annen måte gjøres tilgjengelig for selskaper utenfor LEGO gruppen, unntatt selskaper som er våre agenter og som hjelper oss å tilby tjenestene barnet etter spør. Dette skjemaet gjelder for ett gratis medlemskap per person, gruppe eller organisasjon. Den svenska versionen av tidsningen kan endast skickas till adresser i Sverige. Club-medlemskapet är giltigt i 2 år och innefattar gratis exemplar av LEGO Club Magazine. Vänligen räkna med 6 veckor för leverans av din första tidning. Genom att skicka in det här formuläret godkänner du att LEGO Club använder barnets uppgifter för LEGO utskick. Uppgifterna kommer bara att användas för LEGO utskick och kommer inte att säljas, hyras ut eller vidarebefordras till något företag som inte tillhör LEGO Gruppen, med undantag av företag som agerar som våra ombud för att tillhandahålla tjänster som barnet har begärt. Den här kupongen gäller för ett gratis medlemskap per person, grupp eller organisation.

Parent's signature - Signature d'un parent - Unterschrift Erziehungsberechtigter/
Handtekening ouders - Forældre/Parvatters underskrift - Forälders/Parvatters underskrift

Date
Date
Date

WIN LEGO® PRODUCTS

Fill out a survey and you might WIN a cool LEGO product!
NO PURCHASE NECESSARY

Open to all residents where not prohibited

Go to www.ach Nielsen.aim.dk/LEGO to fill out a survey for a chance to win a LEGO product.

WIN LEGO® PRODUCTEN

Vul een enquêteformulier in en maak kans op een cool LEGO® product!

Kopen niet nodig

Iedereen uit landen waar geen enquêteverbod geldt mag deelnemen.

Ga naar www.ach Nielsen.aim.dk/LEGO, vul een enquêteformulier in en maak kans op een LEGO product.

GEWINNE LEGO® PRODUKTE

Nimm an der Umfrage teil und GEWINNE ein tolles LEGO® Produkt!

Die Teilnahme am Gewinnspiel führt zu keinerlei

Kaufverpflichtungen

Teilnahme in allen nicht ausgeschlossenen Ländern möglich

Wir verlieren unter allen Teilnehmern der Umfrage auf

www.ach Nielsen.aim.dk/LEGO Produkte.

GAGNE DES PRODUITS LEGO®

Réponds à un questionnaire et tu pourrais GAGNER un produit LEGO® très cool !

Aucune obligation d'achat.

Ouvert à tous les résidents des pays autorisés.

Visite www.ach Nielsen.aim.dk/LEGO pour répondre à un questionnaire et avoir une chance de gagner un produit LEGO.

レゴ®製品を「当てよう」

アンケートに記入して、かっこいいレゴ®製品を当てよう！

お買い上げの必要はありません。

禁止されていない限り、すべての皆様にご利用いただけます。

www.ach Nielsen.aim.dk/LEGOにアクセスして、アンケートにご記入ください。当選者にはレゴ®製品を差し上げます。

www.nielsen.com/LEGO



WIN
WIN
GEWINNE
GAGNE
「当てよう」



www.LEGO.com