



TECHNIC

8236

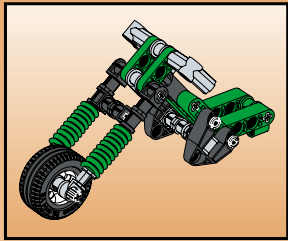


BIKE BURNER

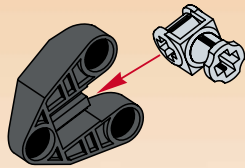


LEGO TECHNICAL

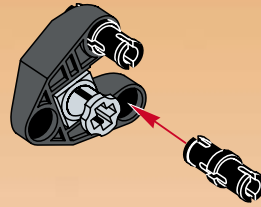
1



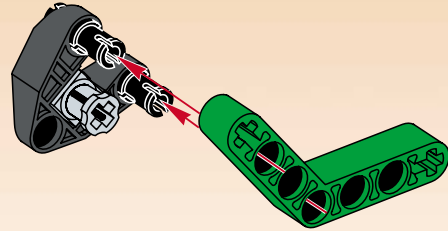
1



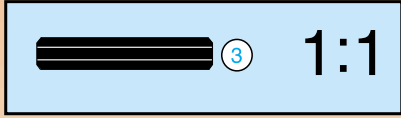
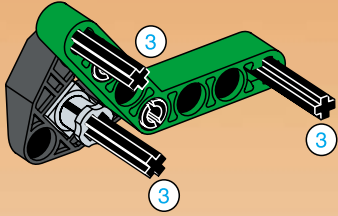
2



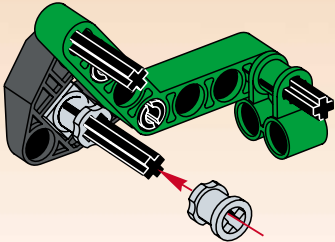
3



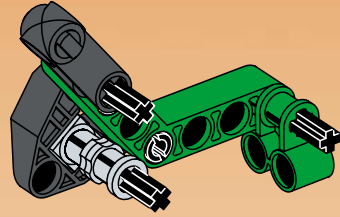
4



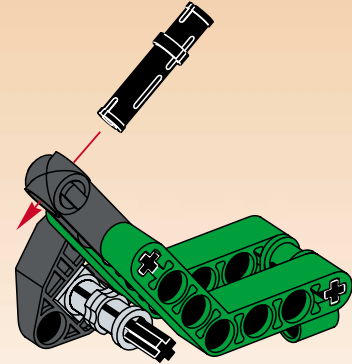
5



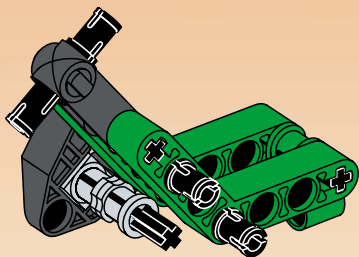
6



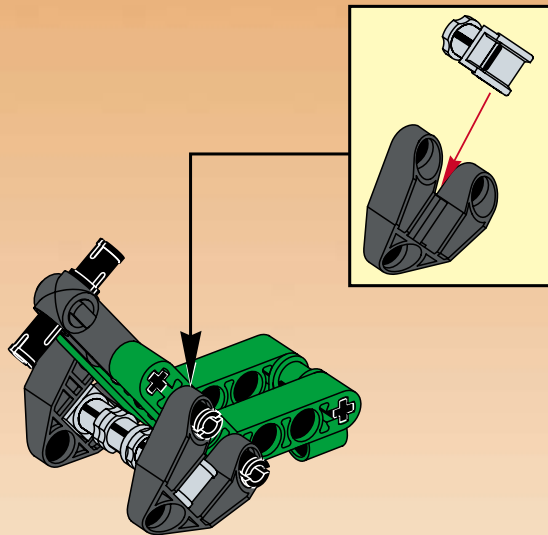
7



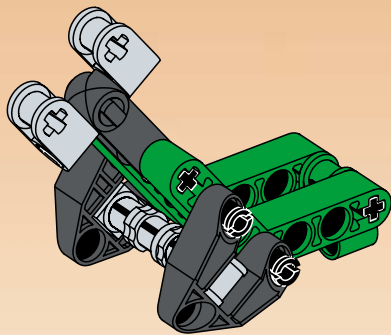
8



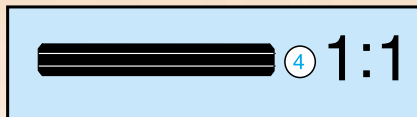
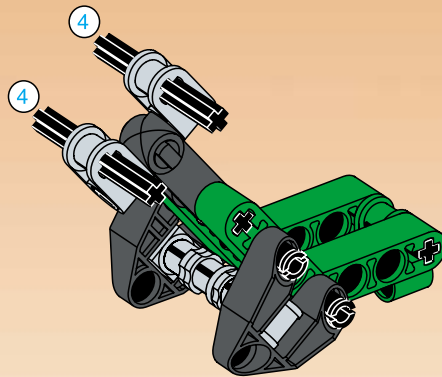
9



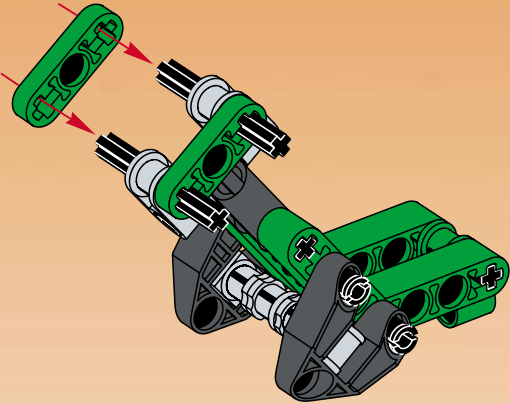
10



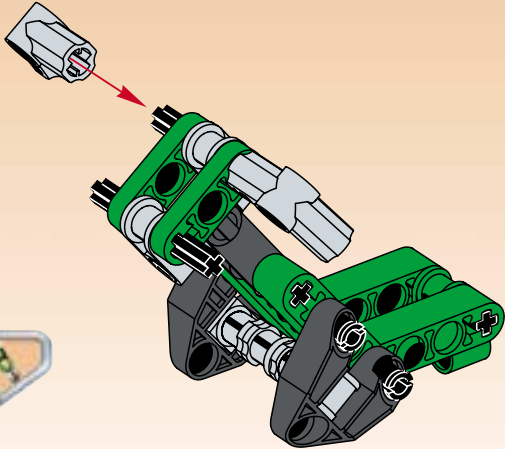
11



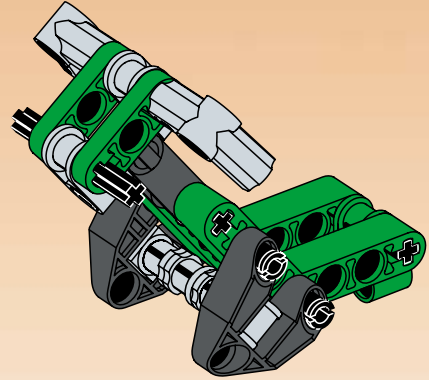
12

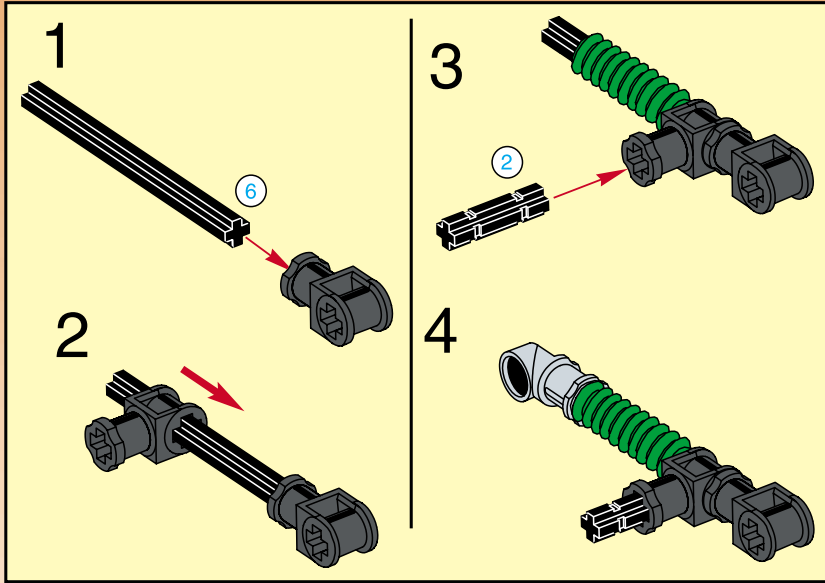


13

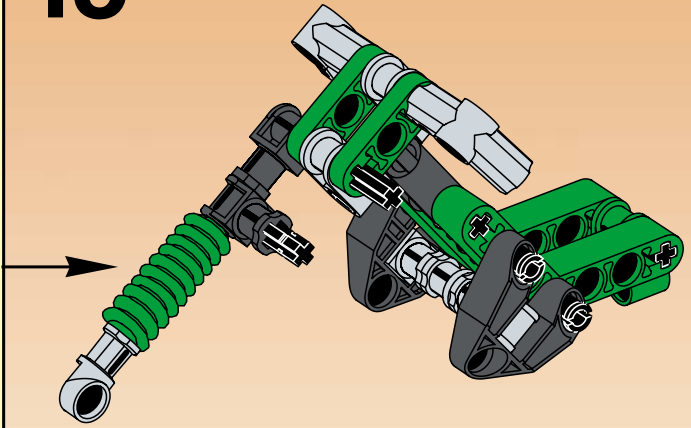


14






15

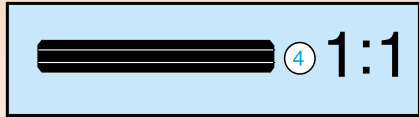
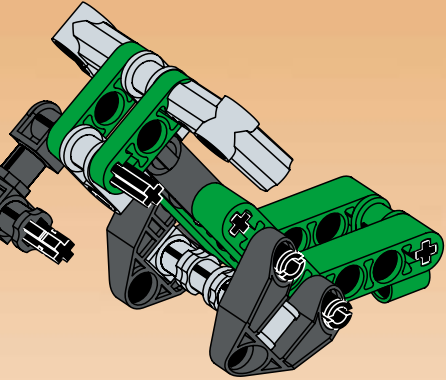
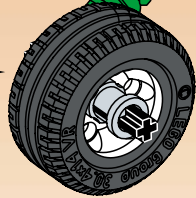
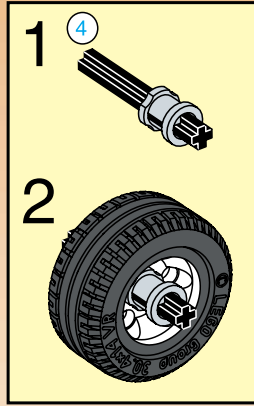


 6 1:1

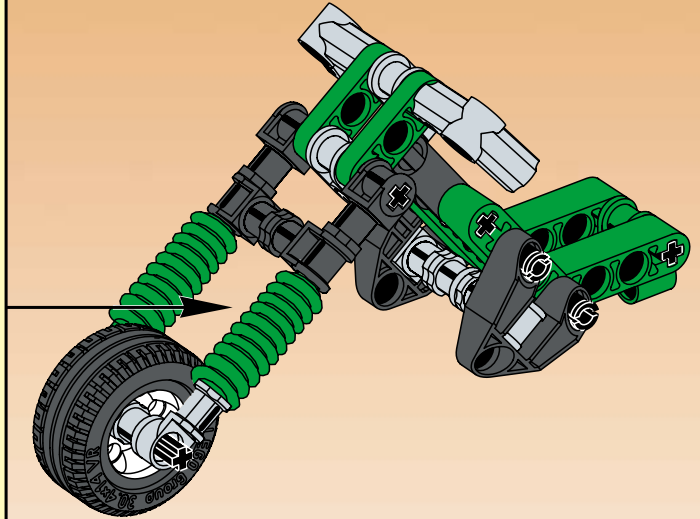
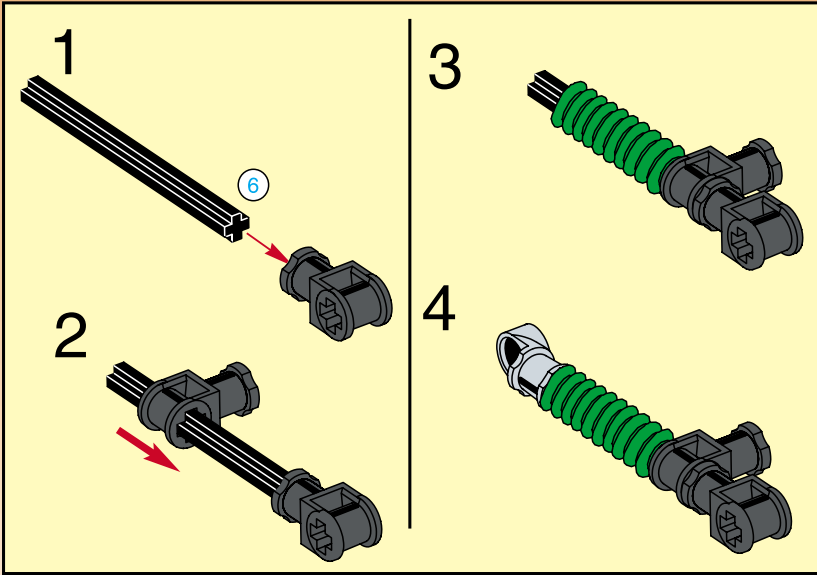
 2 1:1



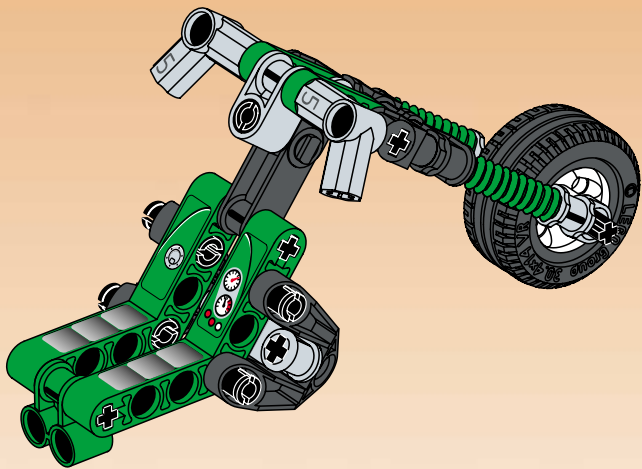
16



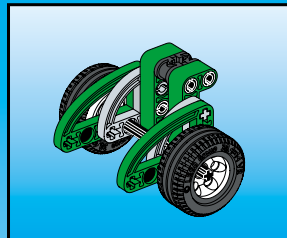
17



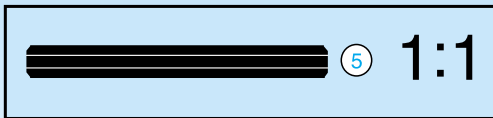
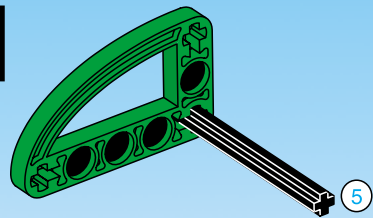
18



10



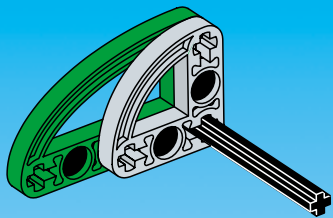
1



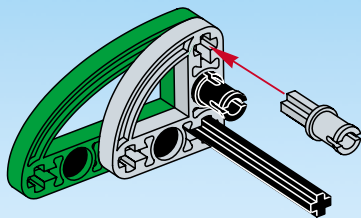
5

1:1

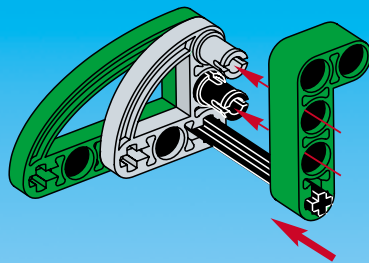
2



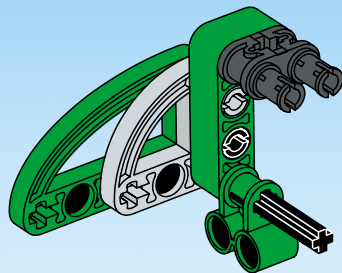
3



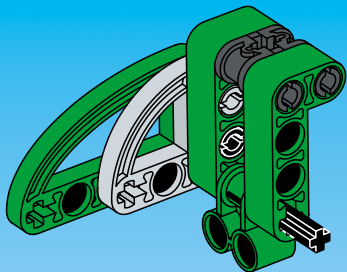
4



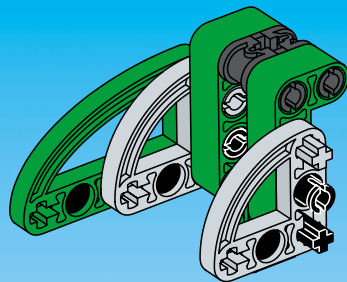
5



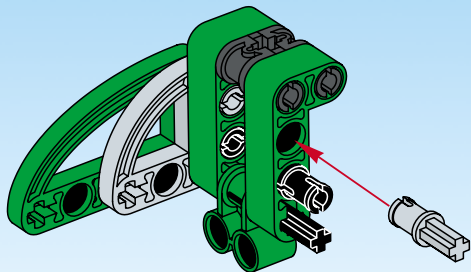
6



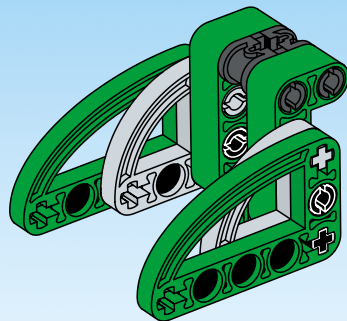
8

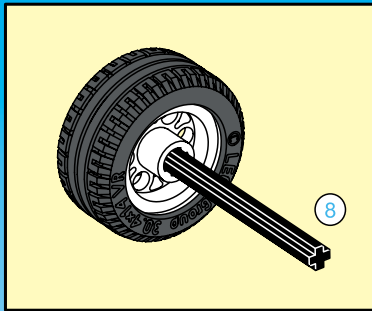


7

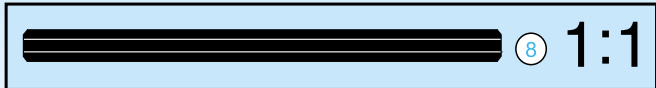
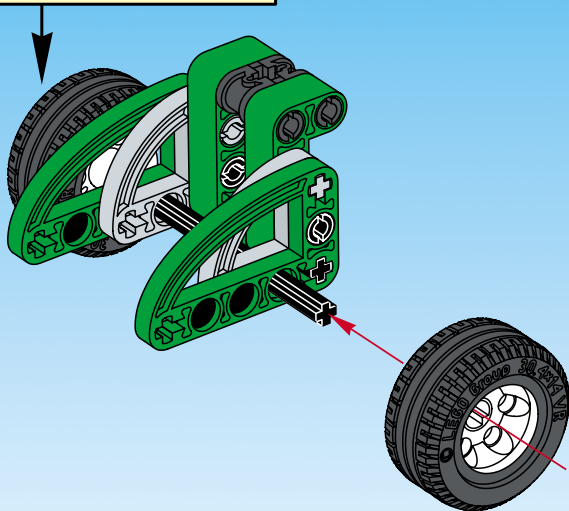


9

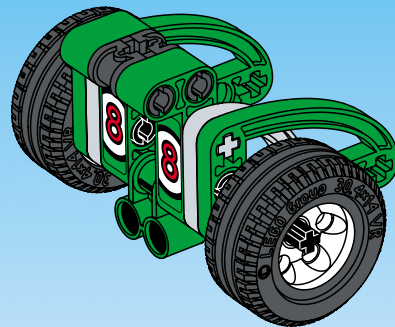




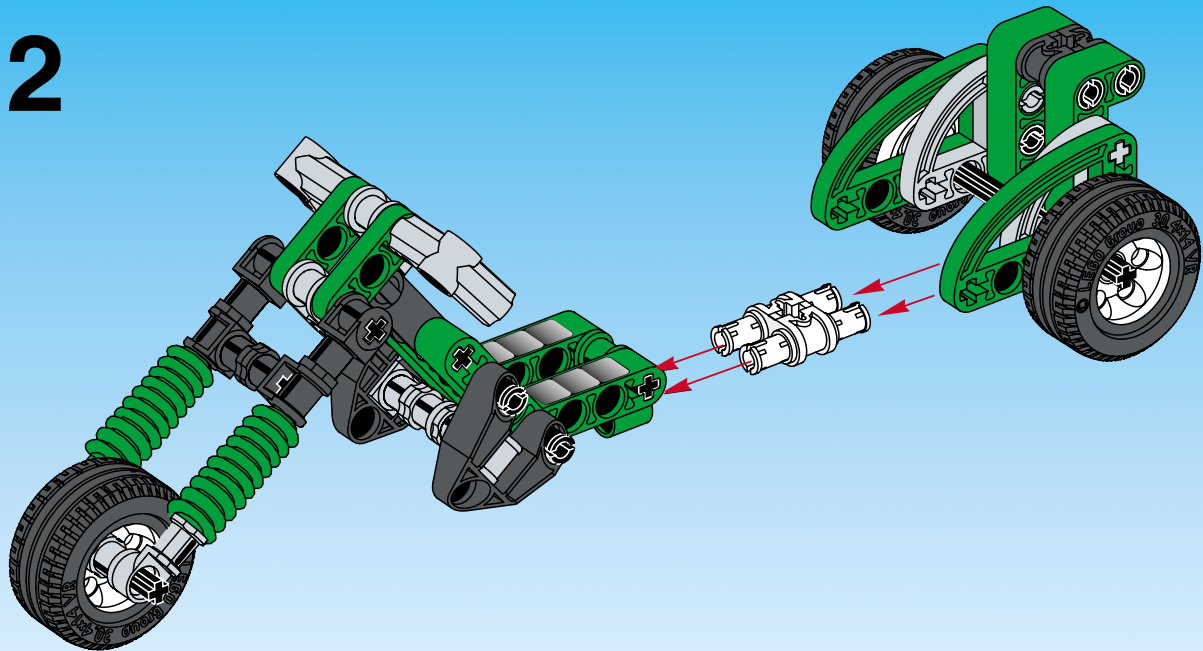
10



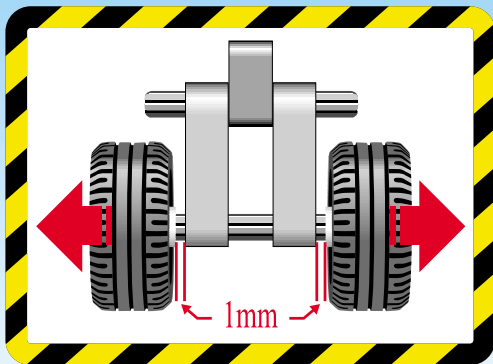
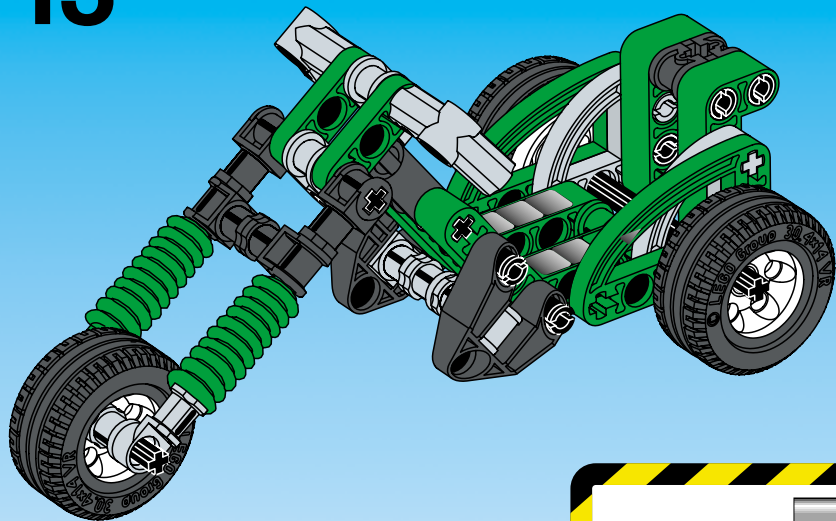
11



12



13



LEGO **TECHNIC**





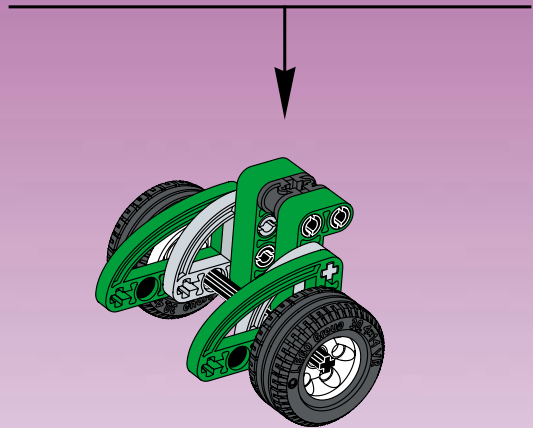
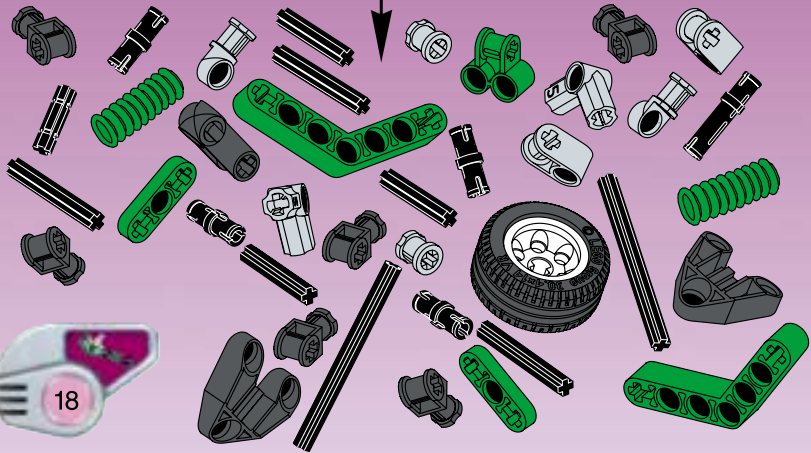
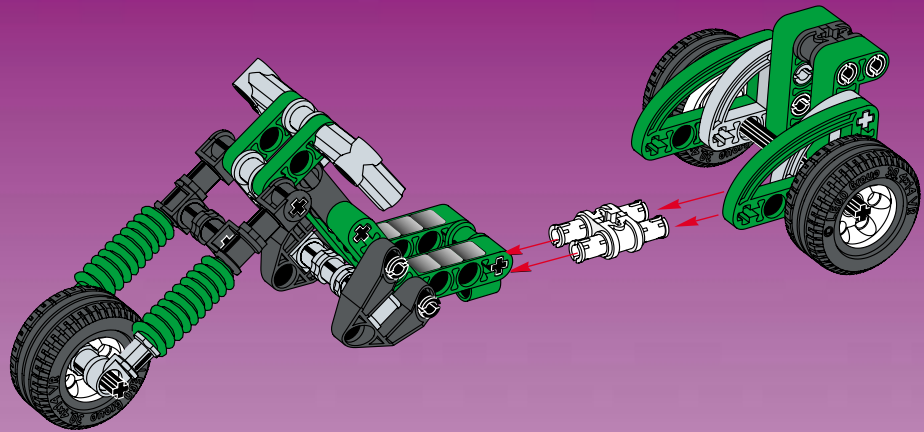
18

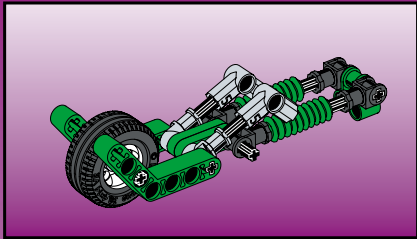


26

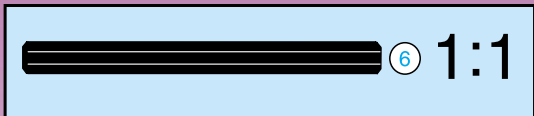
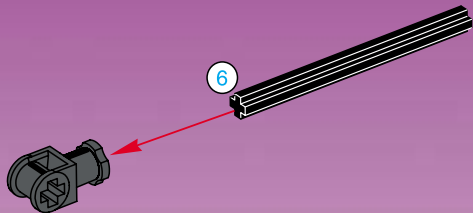


LEGO TECHNICAL

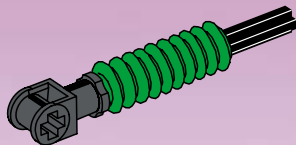




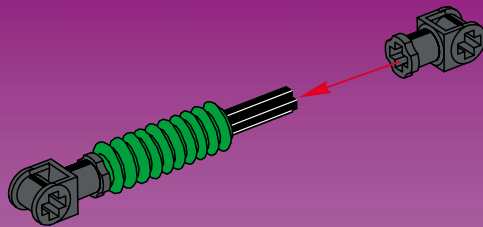
1



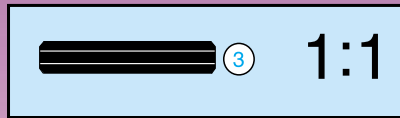
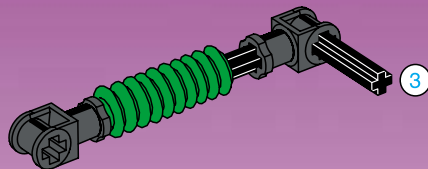
2



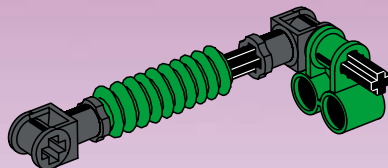
3



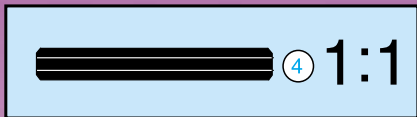
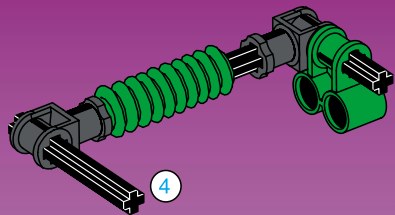
4



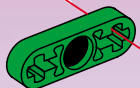
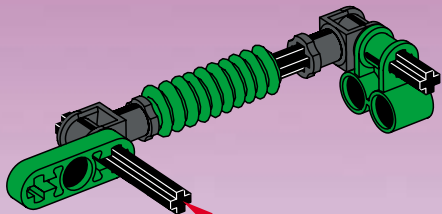
5



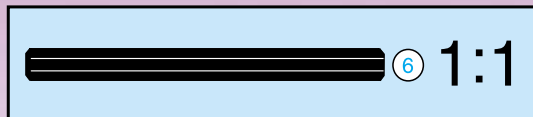
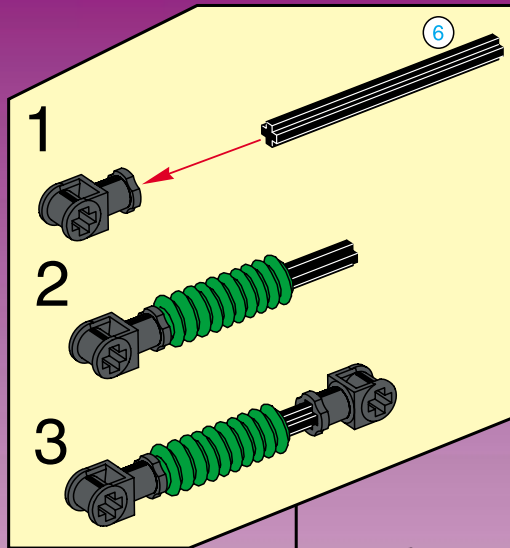
6



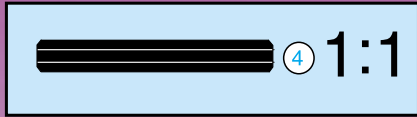
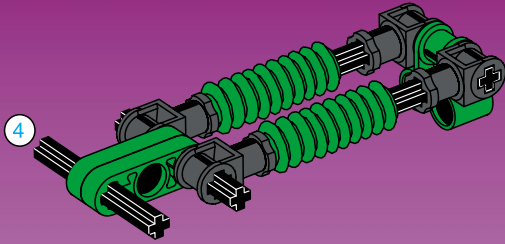
7



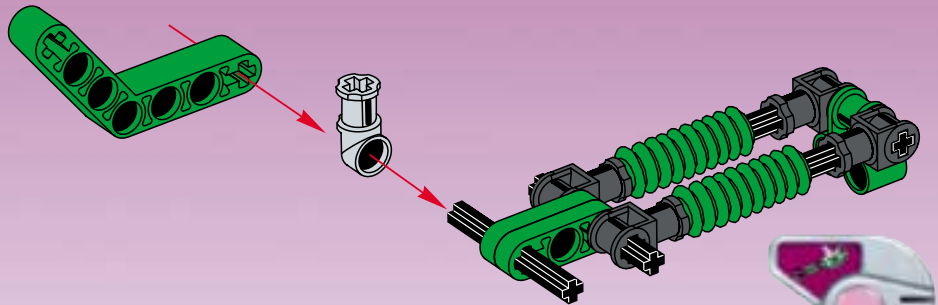
8



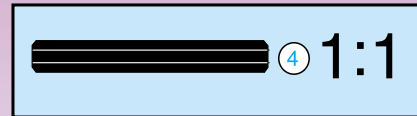
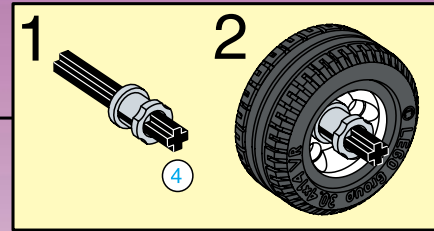
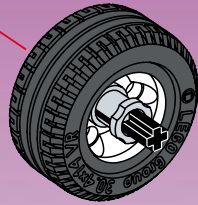
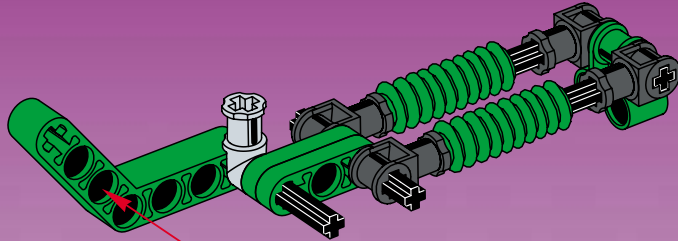
9



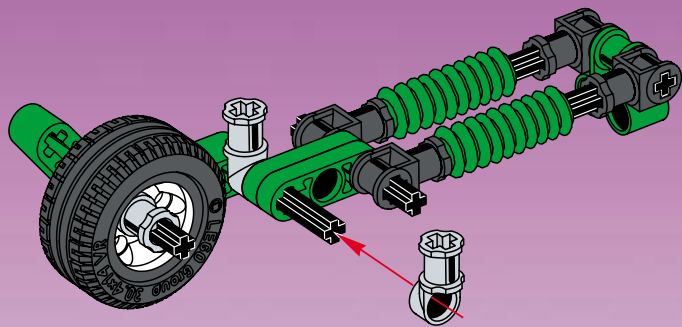
10



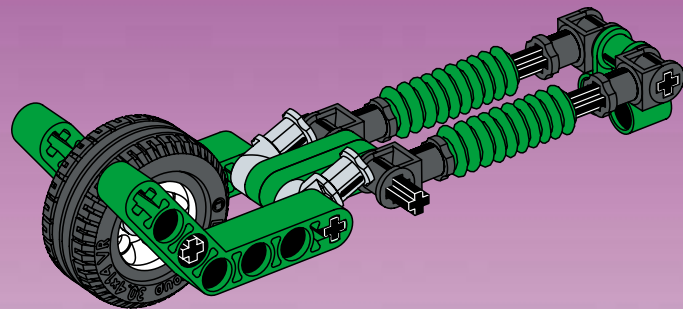
11



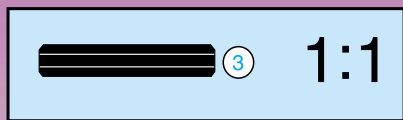
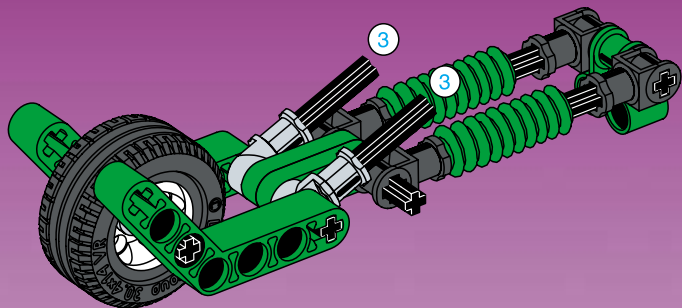
12



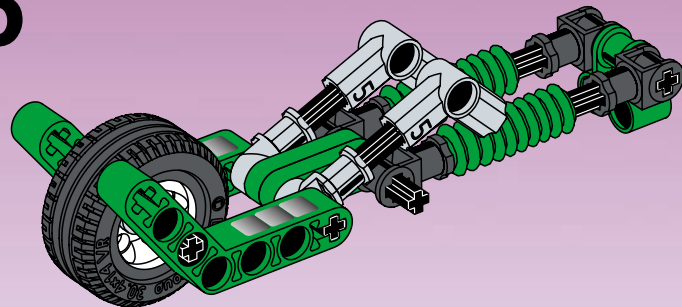
13



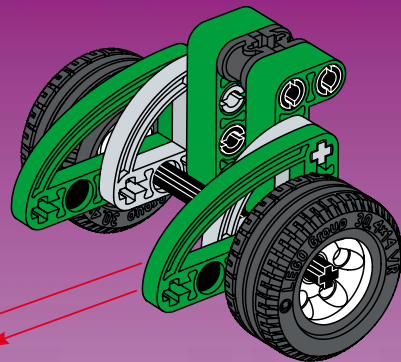
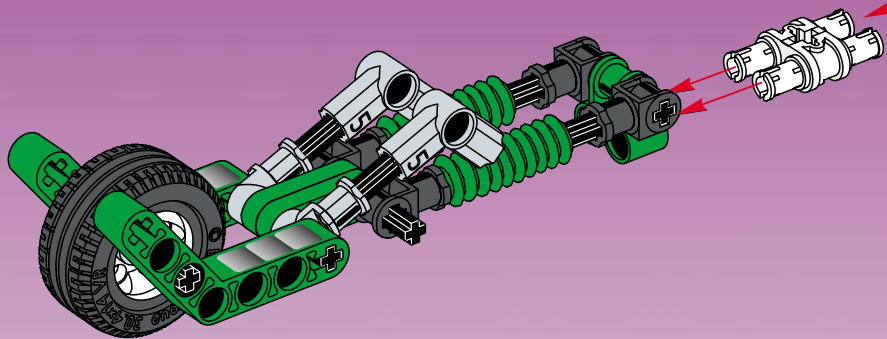
14



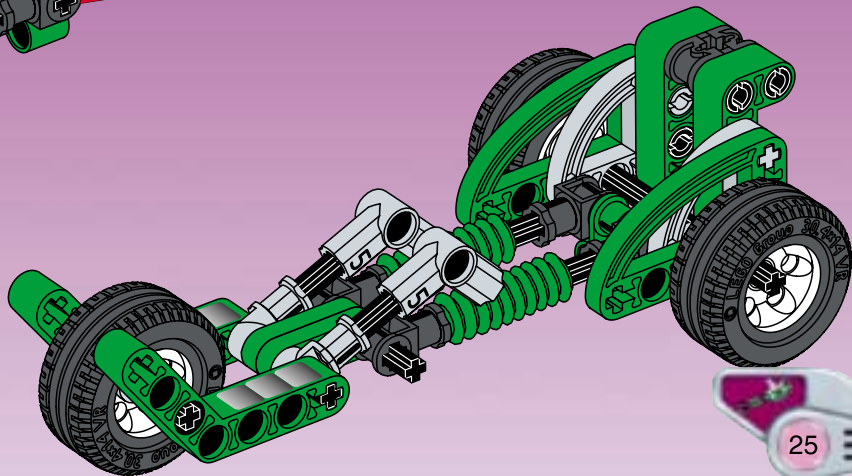
15

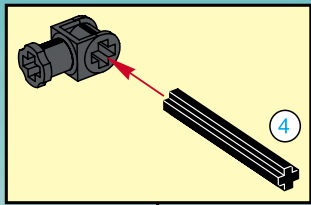
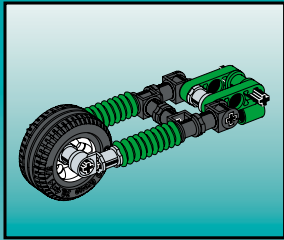


16

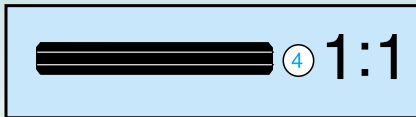
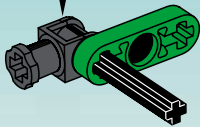


17

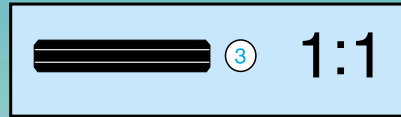
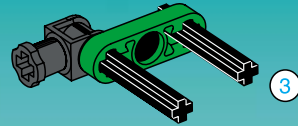




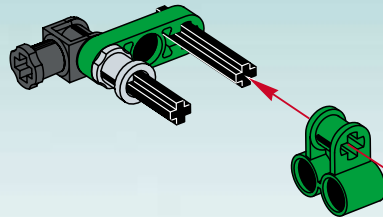
1



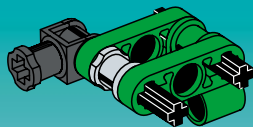
2



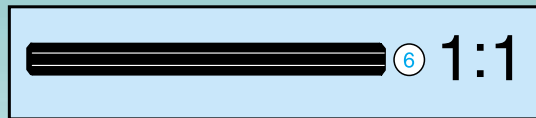
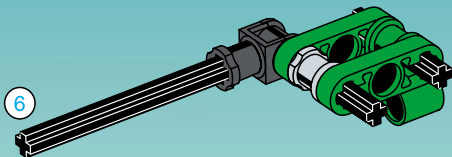
3



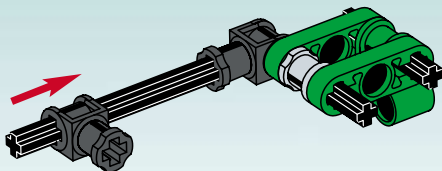
4



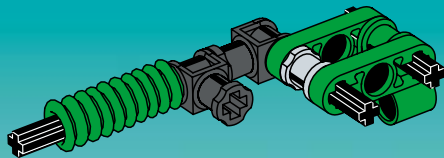
5



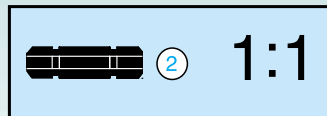
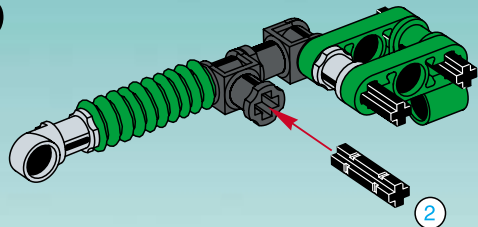
6

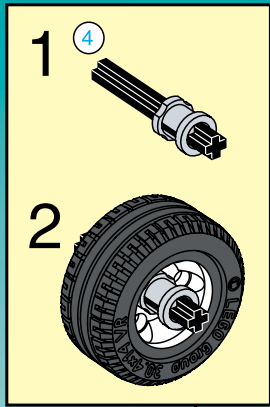


7

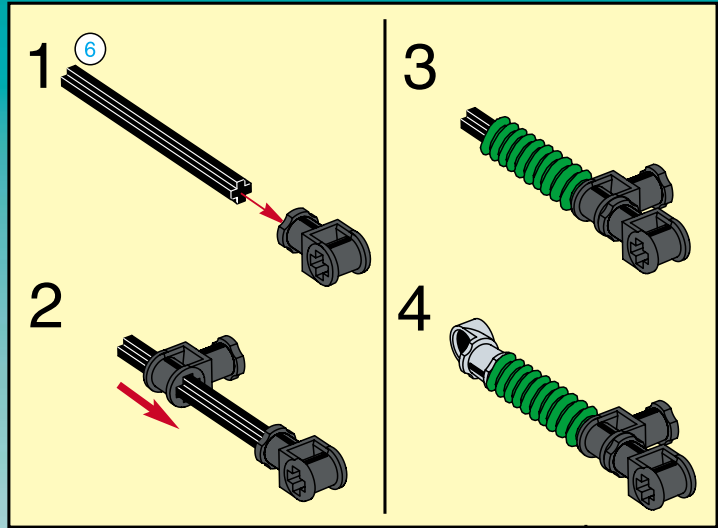
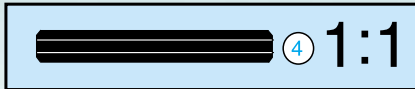
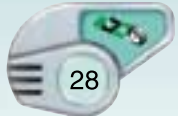
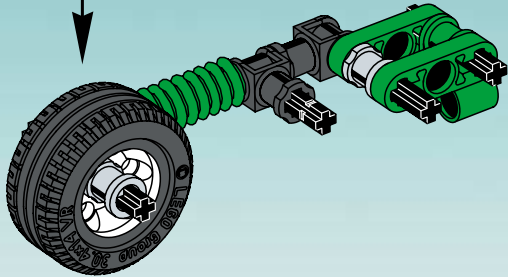


8

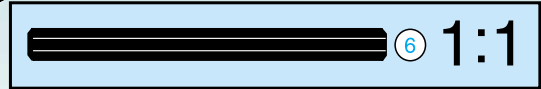
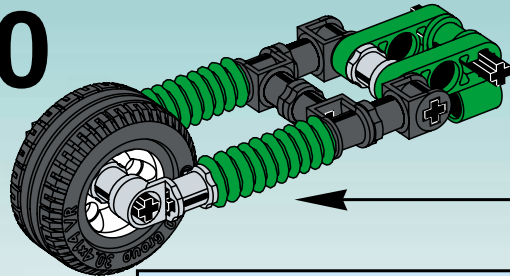




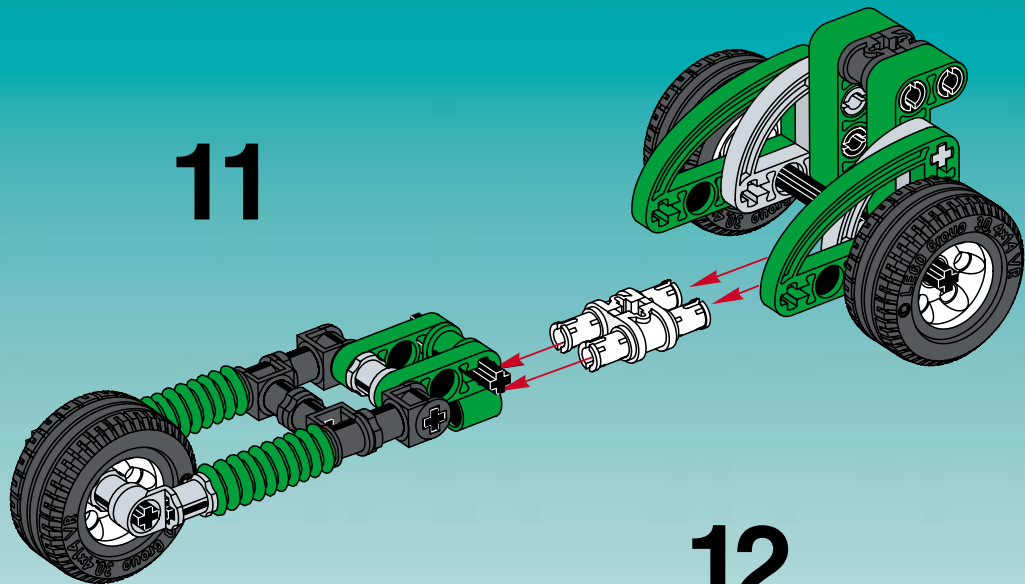
9



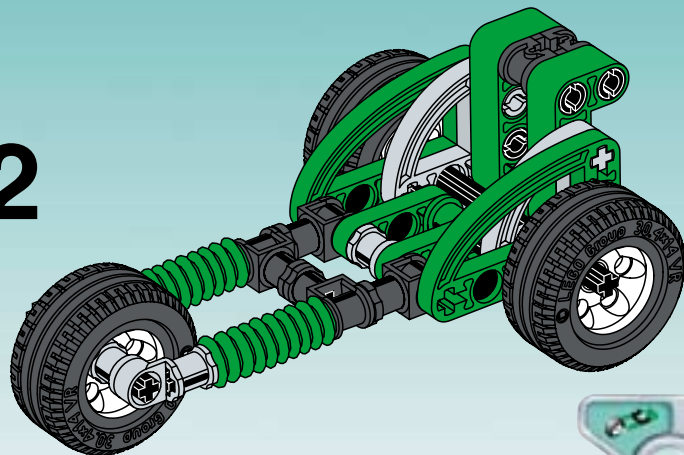
10



11



12









8236



8237



8238



8237



8236



8237

8238

LEGO **TECHNIC**



8238



8237

8238



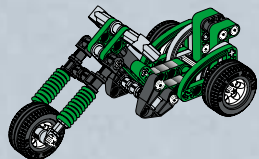
8237

8236



8238

8236



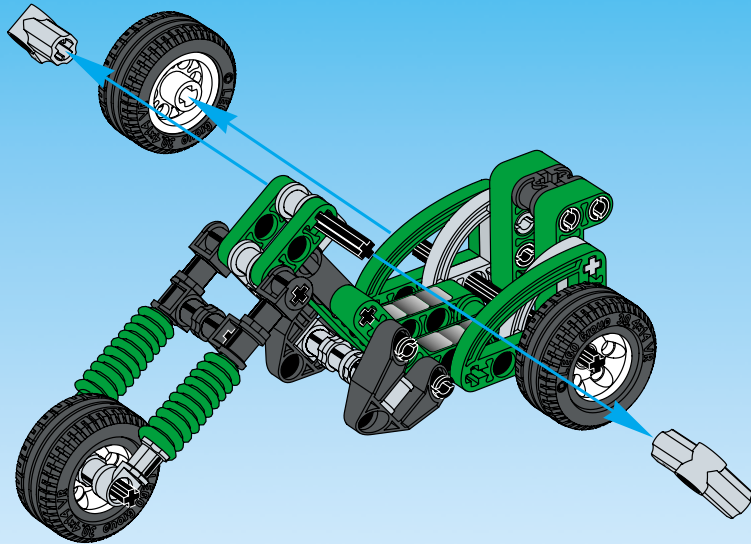
8236

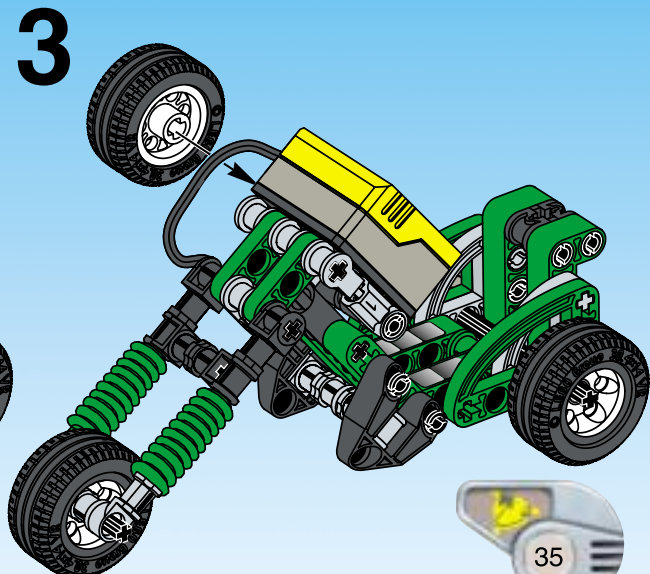
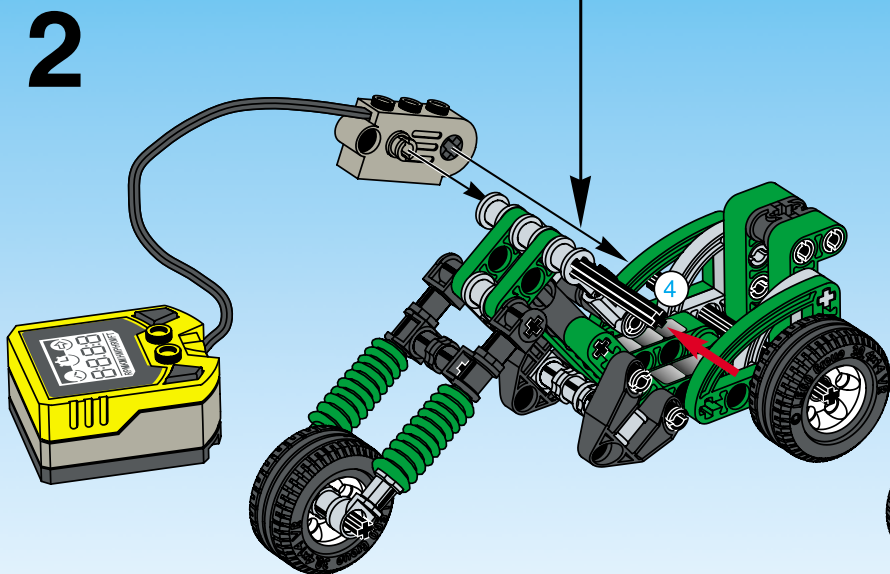
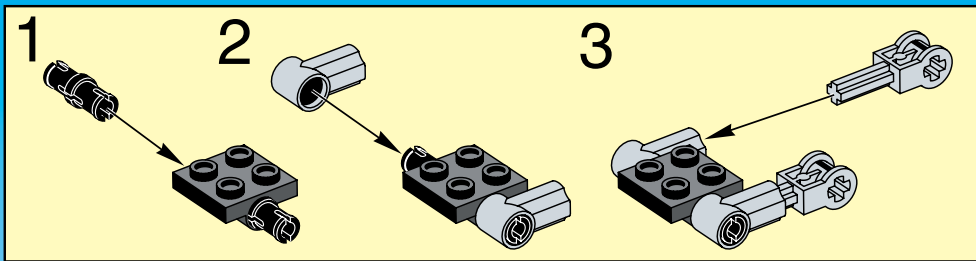


5206

LEGO TECHNICAL

1







- (UK) To order the item please contact:
- (D) Diesen Artikel können Sie bestellen bei:
- (F) Pour commander cet article, veuillez contacter:
- (E) Para pedido del artículo contacte con:
- (NL) Voor bestellen a.u.b. contact opnemen met:
- (DK) Ved bestilling af varen, kontakt venligst:



- (AUS) LEGO Australia Pty. Ltd 1800 683 100
- (A) LEGO Handels-
gesellschaft mbH 01979 16 31 22
- (B) LEGO Belgium n.v. 03/226.26.19
- (DK) LEGO Danmark 7950 6979
- (SF) Oy Suomen LEGO Ab 09 4137 7750
- (F) LEGO France S.A. 02 37 91 85 36
- (D) LEGO GmbH 0180 2 588 588
- (NL) LEGO Benelux B.V. (076) 573 11 22
- (HUN) LEGO Hungária Kft. 01326 0102
- (I) LEGO S.p.A. 02/93 1951
- (NZ) LEGO New Zealand Ltd 927 614 07
- (N) LEGO Norge AS 65 15 10 70
- (PL) LEGO Moneks 1 48 32 254 08 34
- (P) LEGO, LDA. 01842 14 50
- (E) LEGO S.A. 91675 2138/41
- (S) LEGO Sverige AB 0302 24 420
- (CH) LEGO Vertrieb AG 041 767 45 55
- (UK) LEGO U.K. Ltf. 1978 290 900

- (US) Shop At Home U.S. & Canada (English speaking residents): 1-800-453-4652
- (CAN) Shop At Home U.S. & Canada (French speaking residents): 1-800-267-5346