

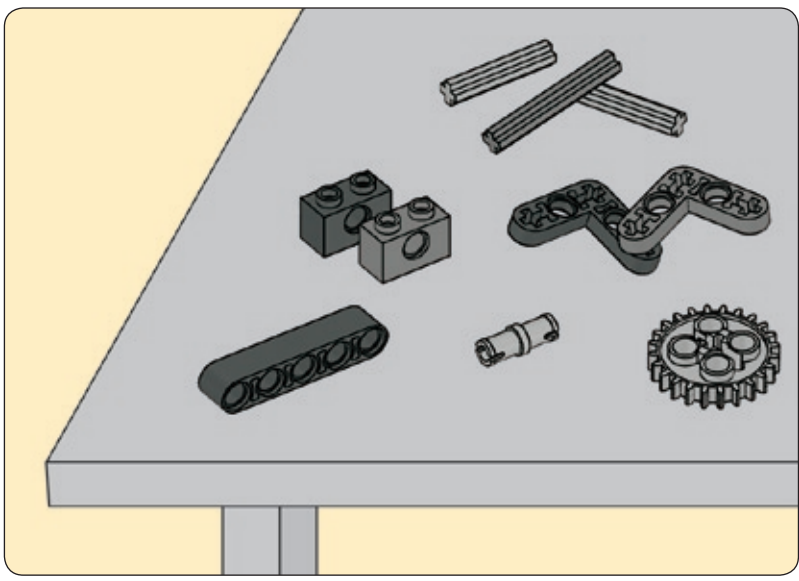
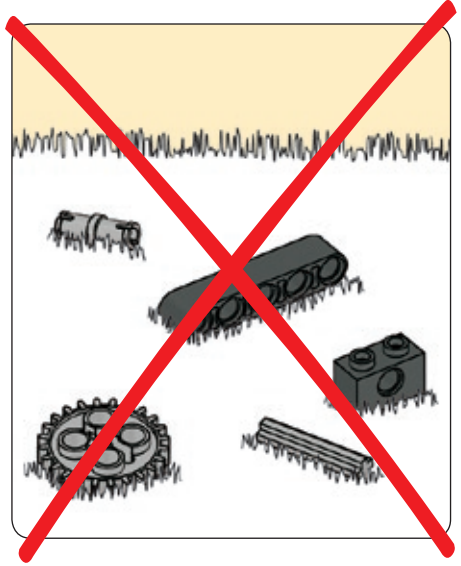


TECHNIC

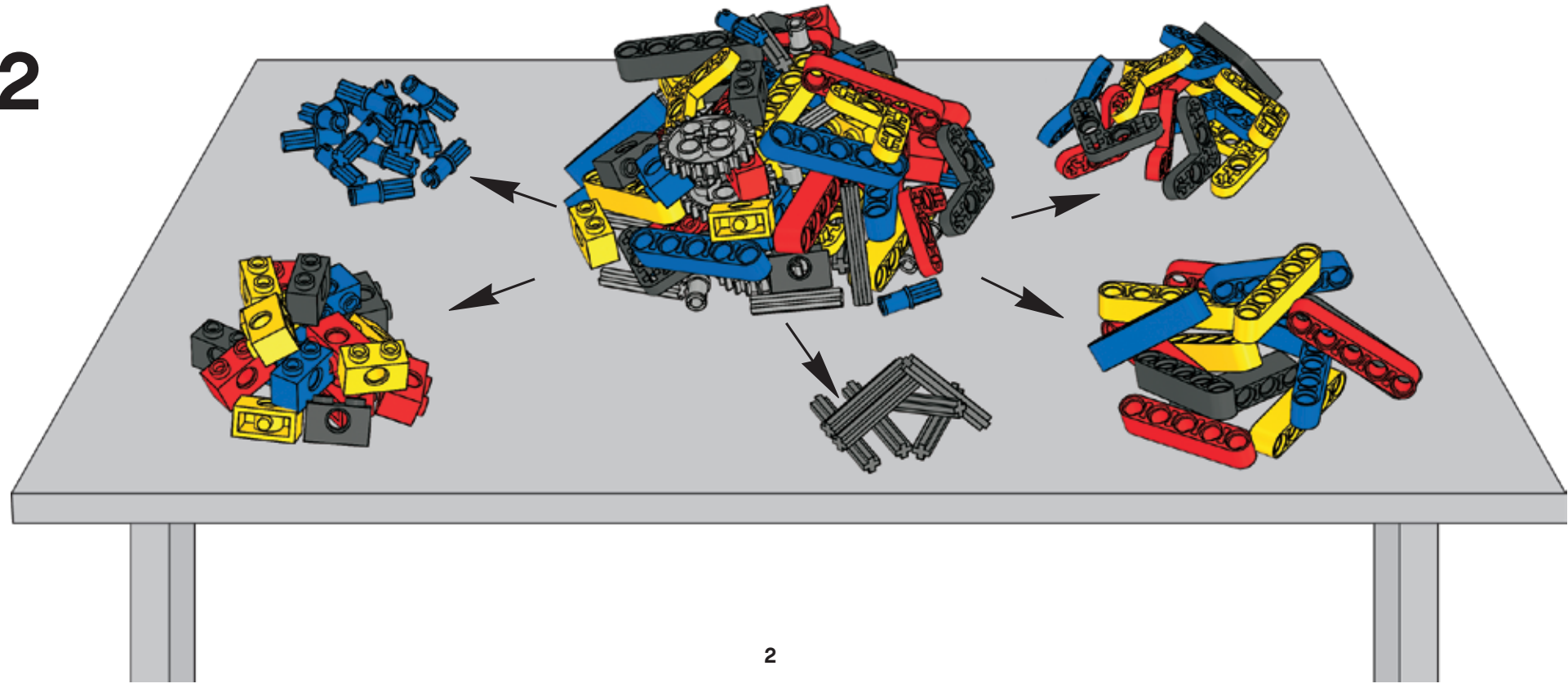
8049

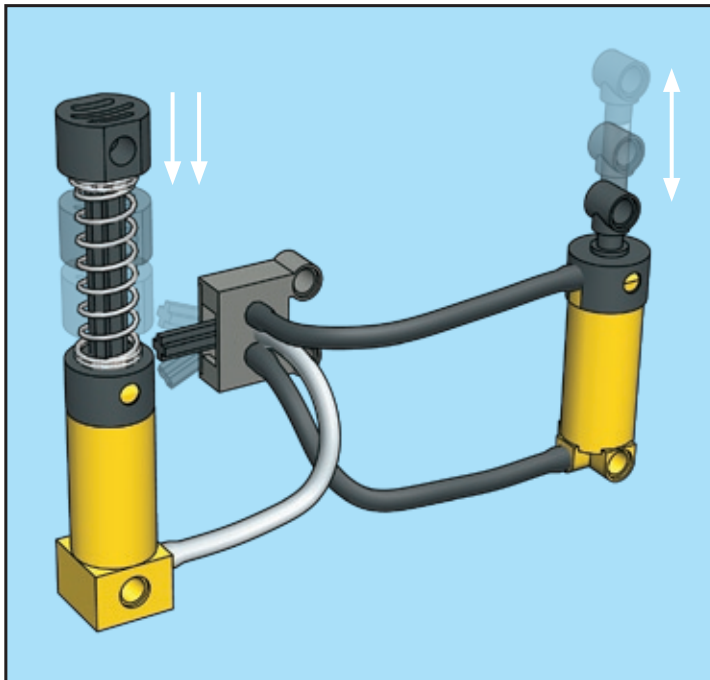
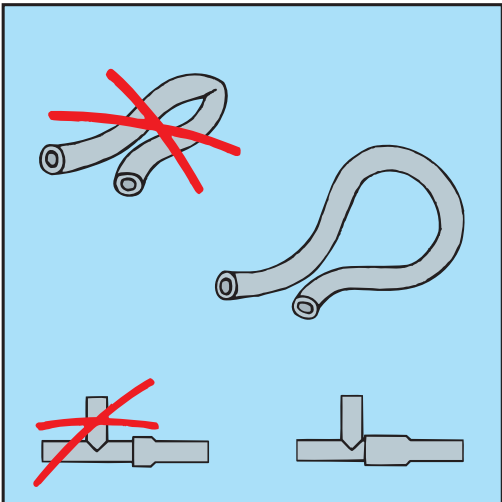
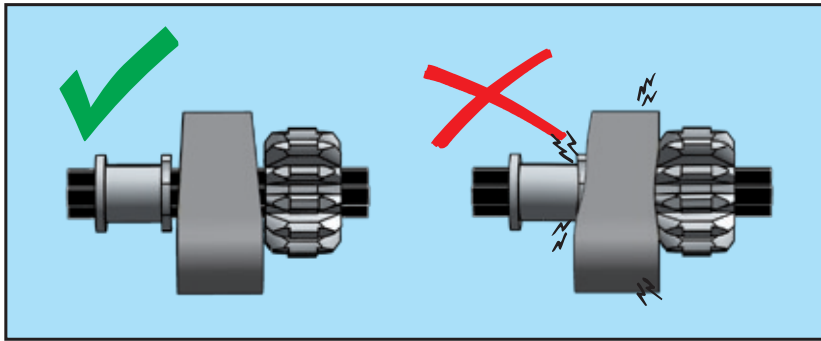
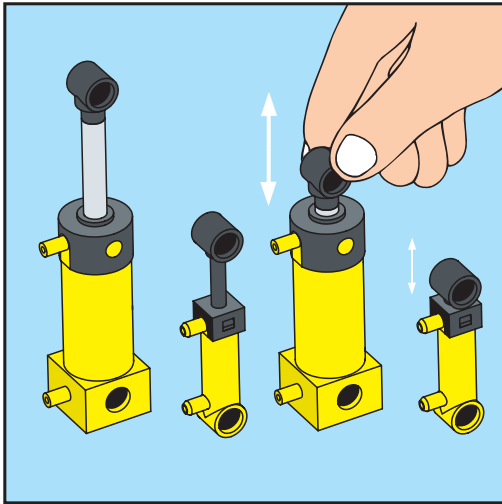


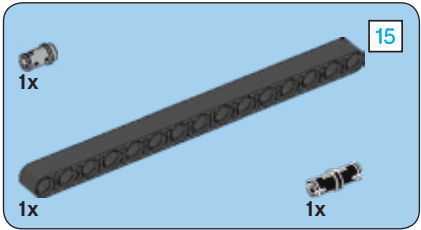
1



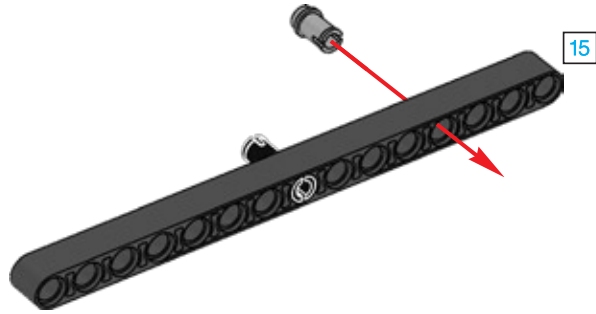
2

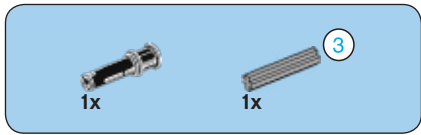




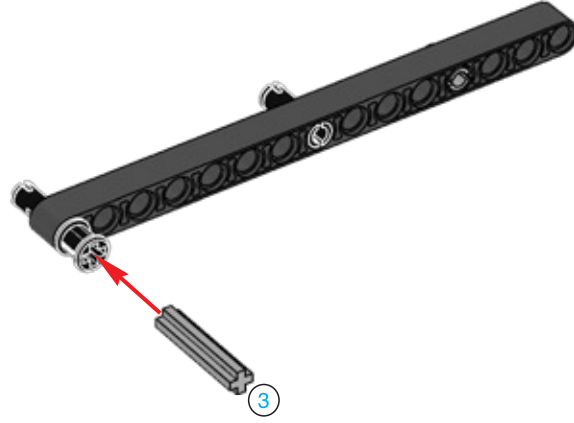


1

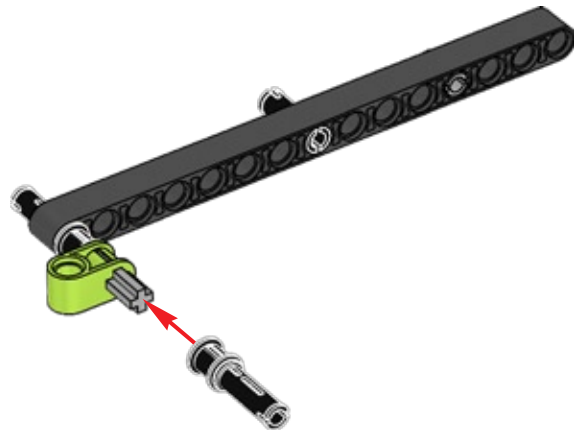


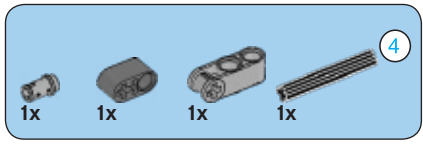


2

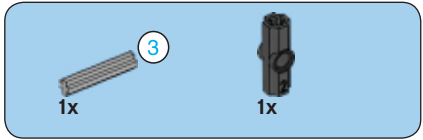
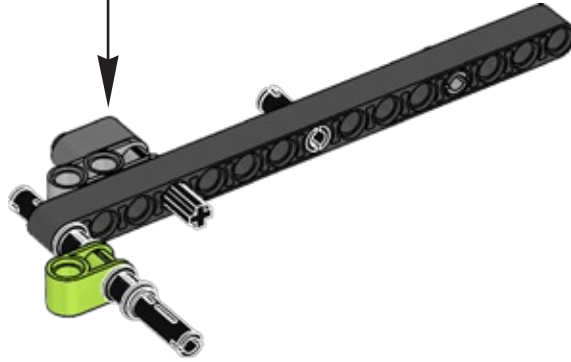
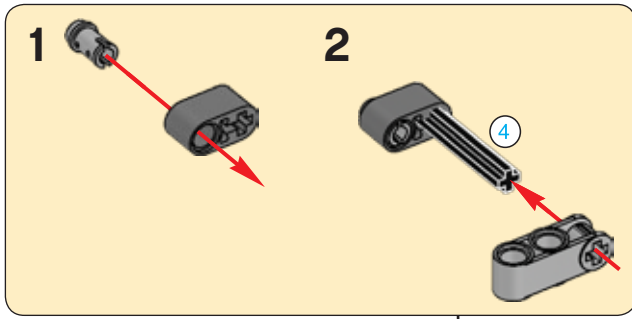


3

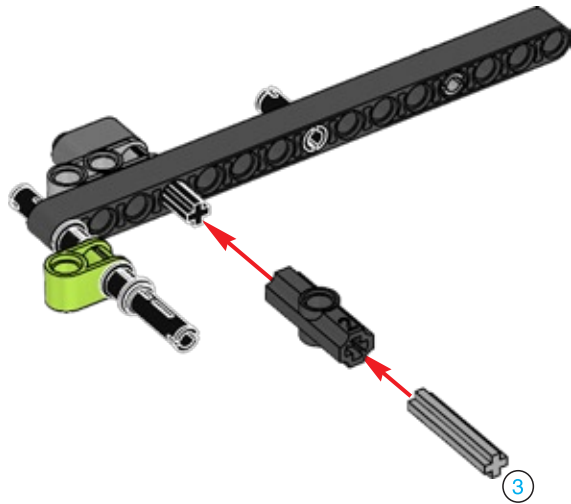


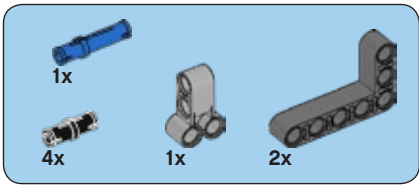


4

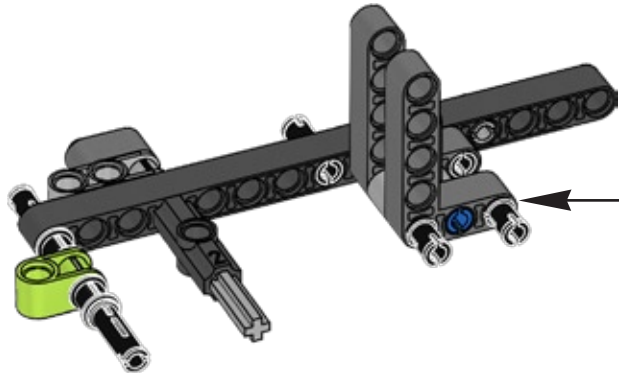
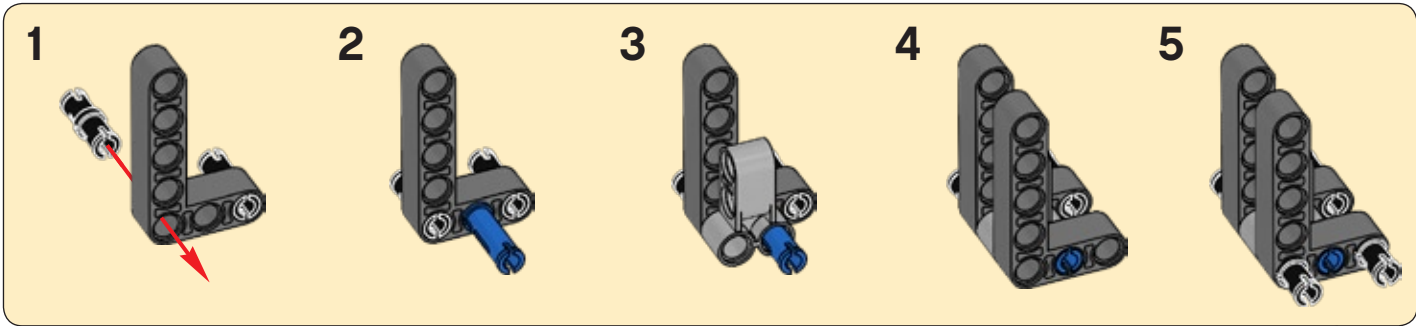


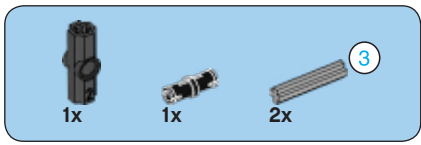
5



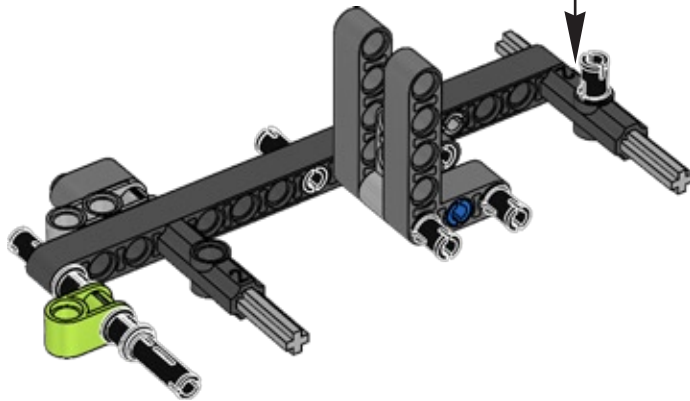
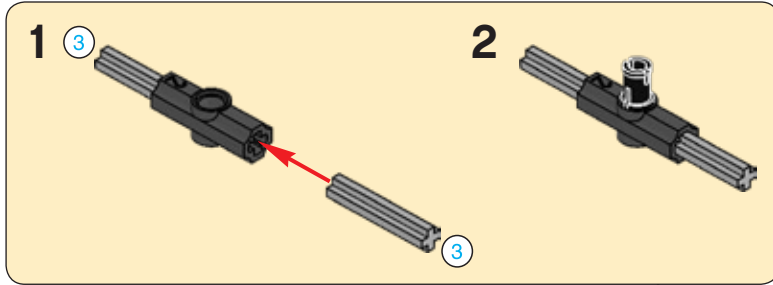


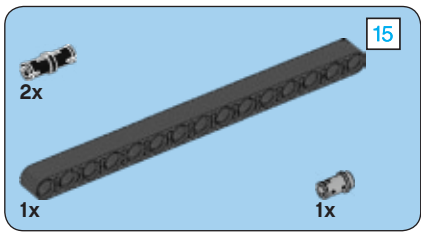
6



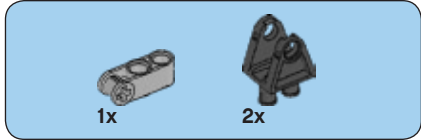
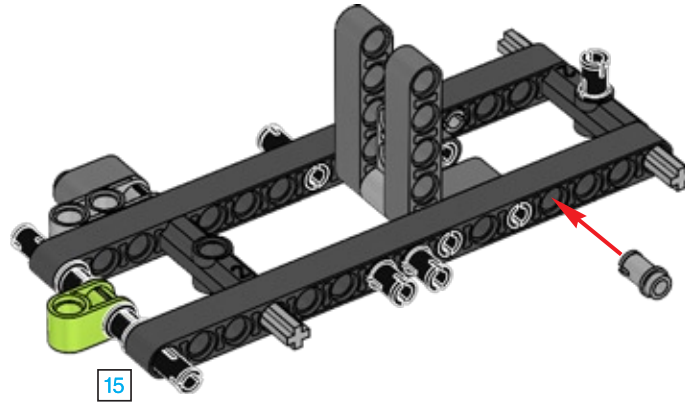


7

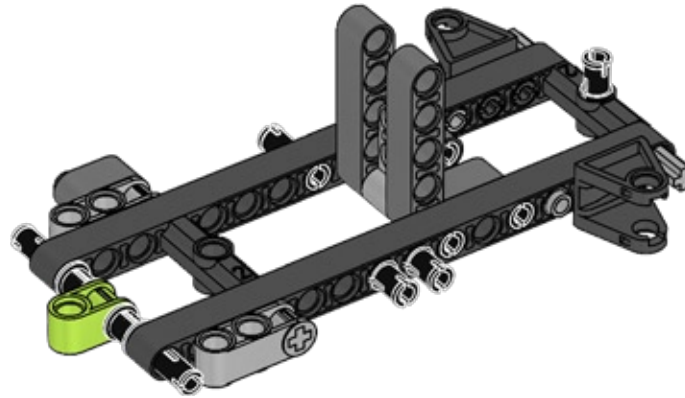


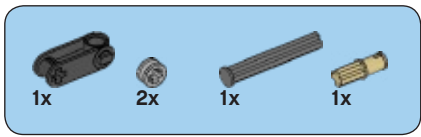


8

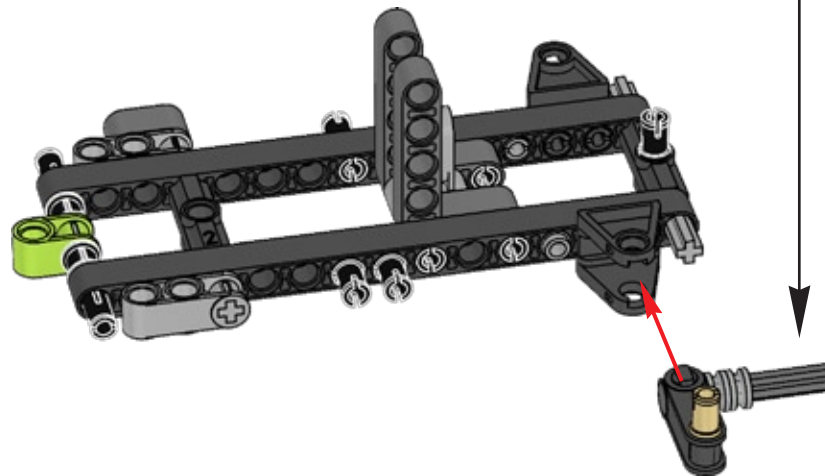
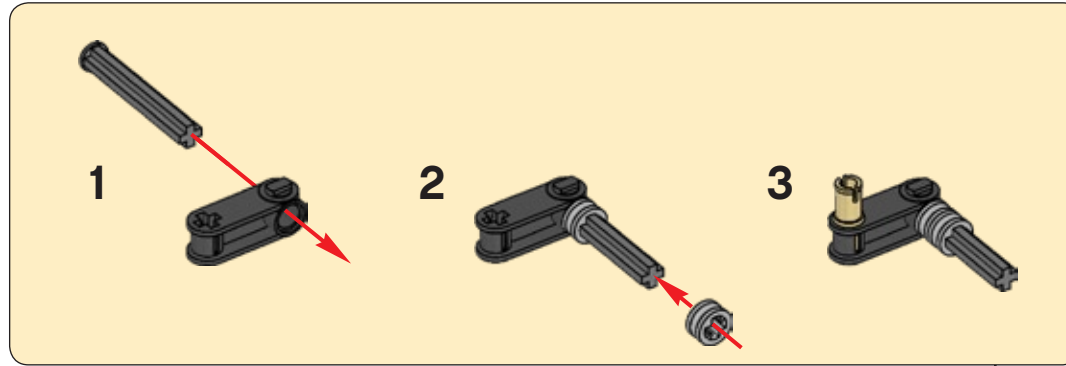


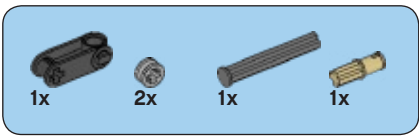
9



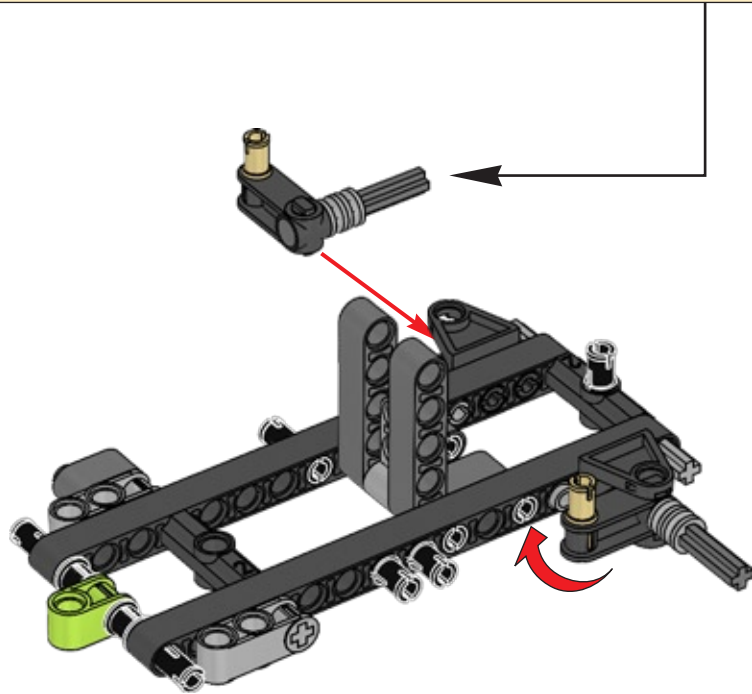
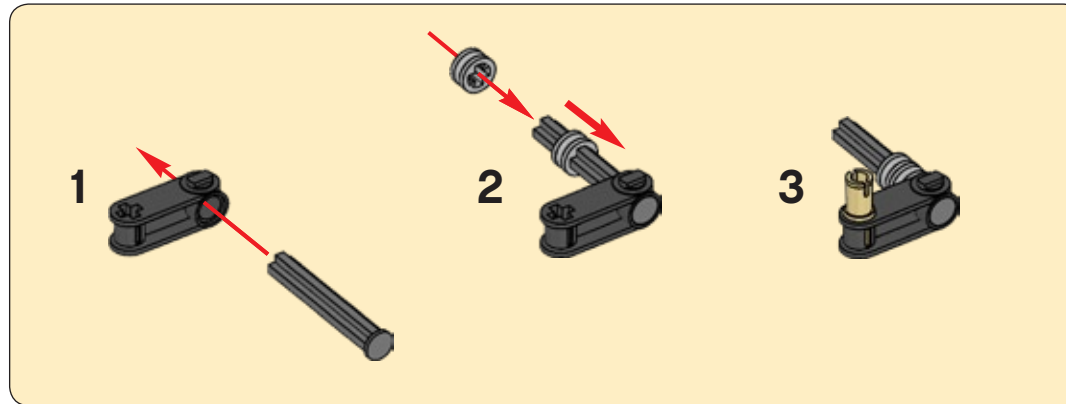


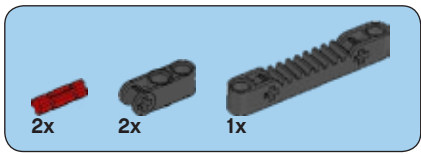
10



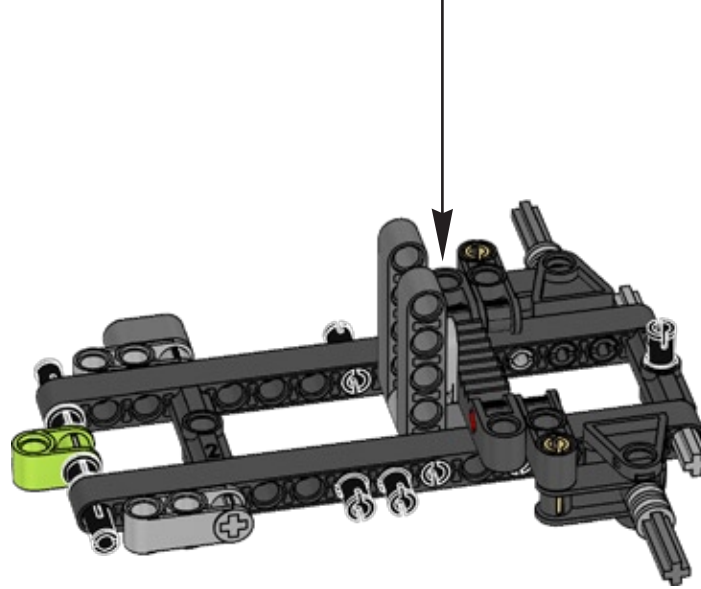
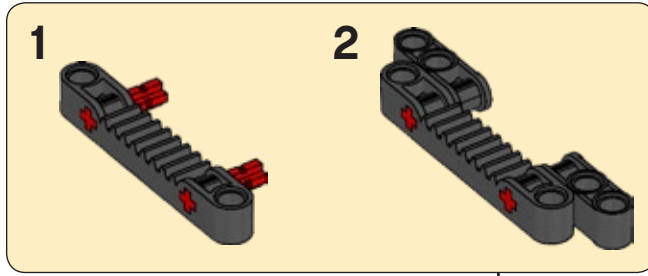


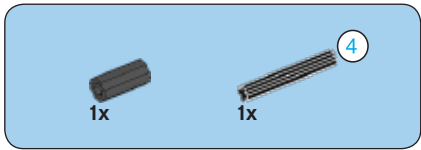
11





12

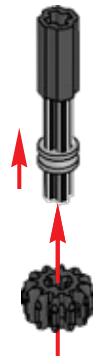


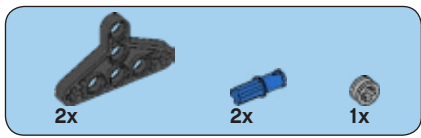


1

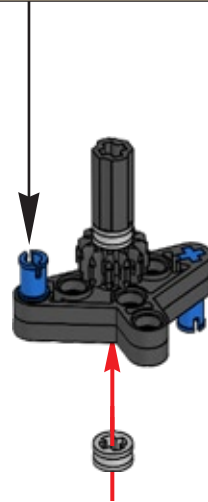
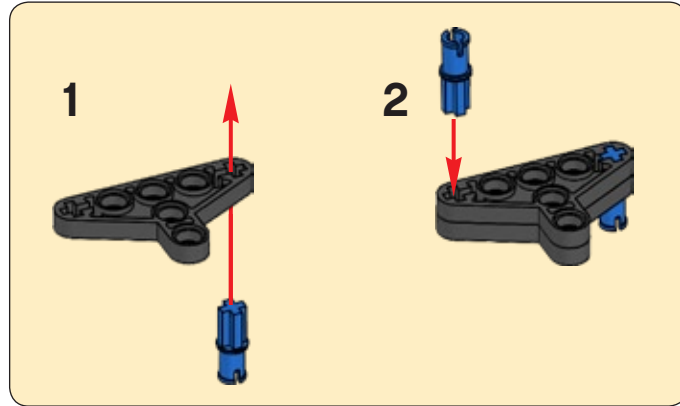


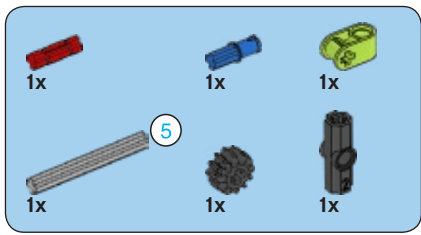
2



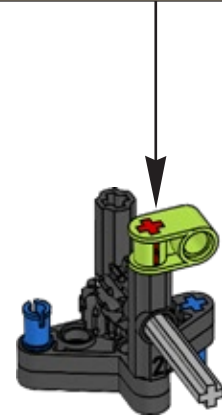
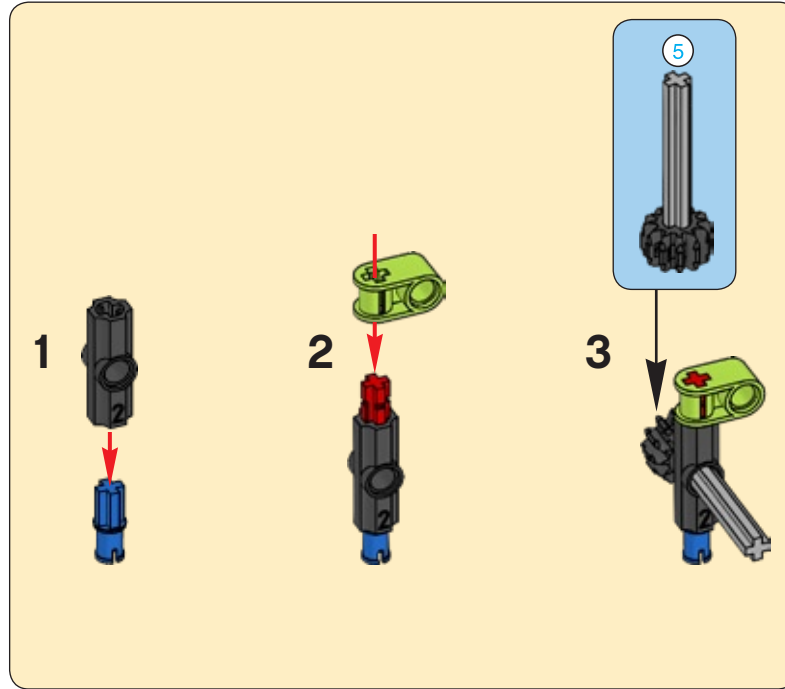


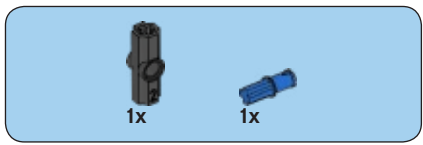
3



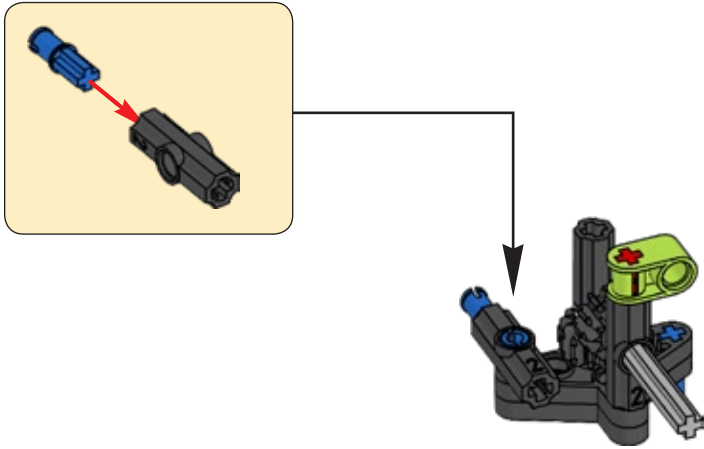


4

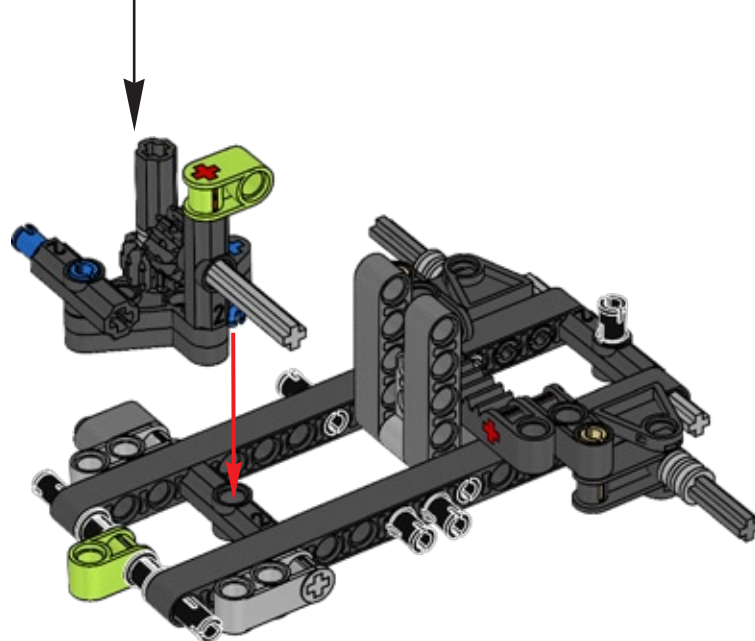




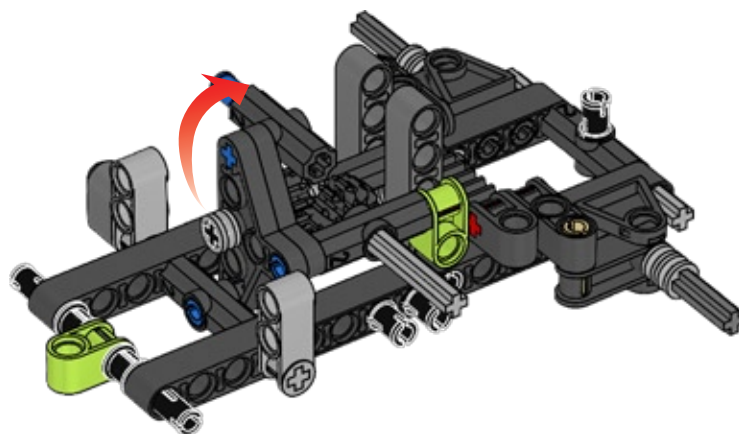
5



13

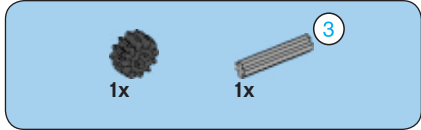
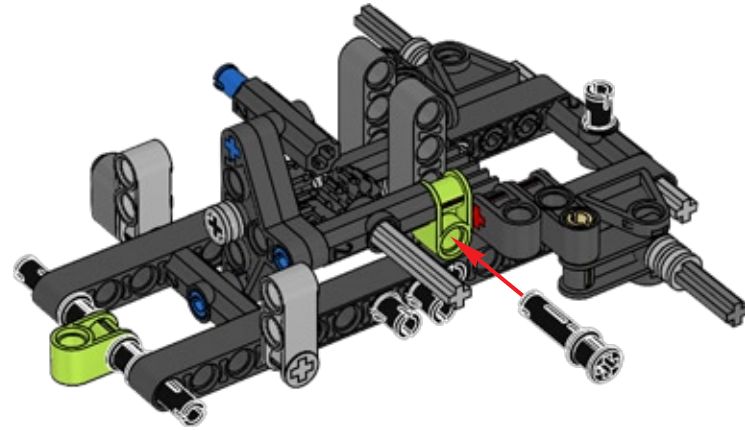


14

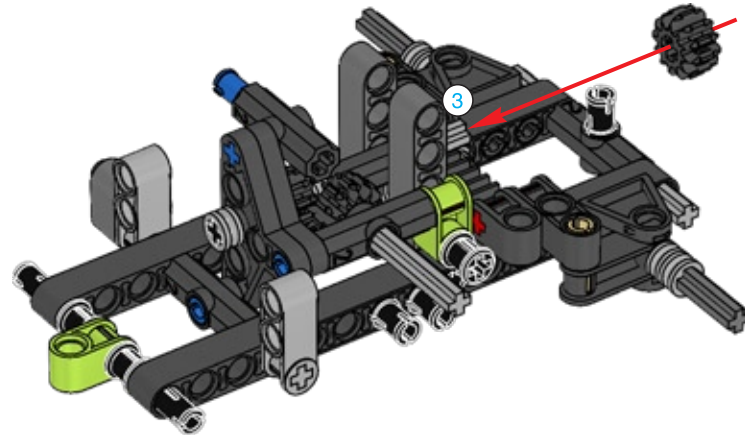


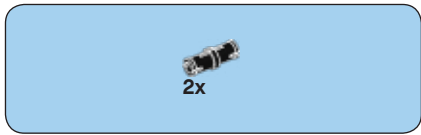


15

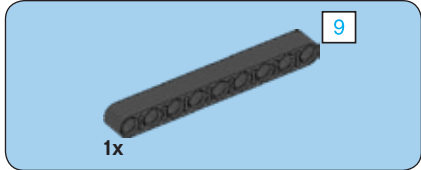
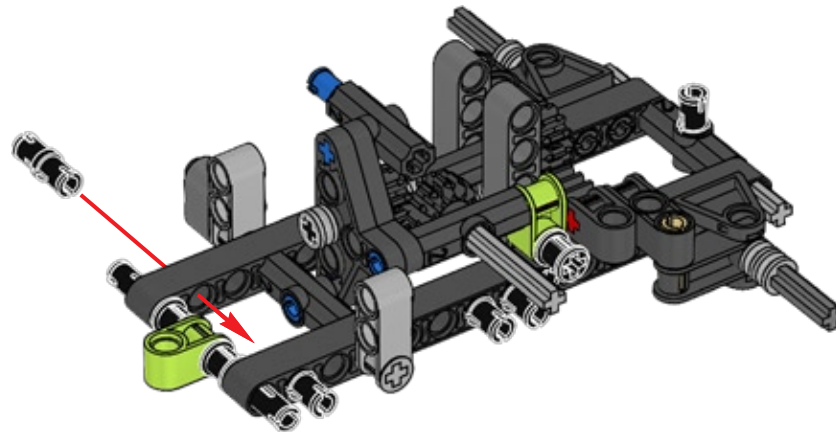


16

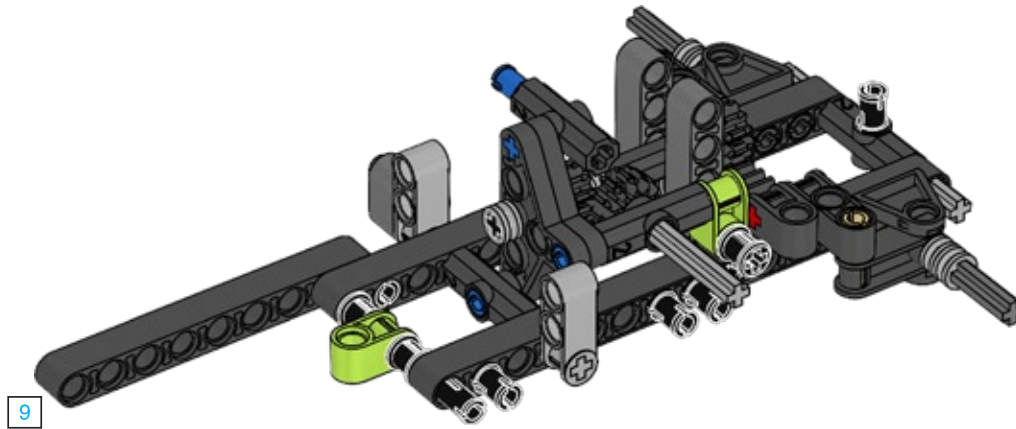


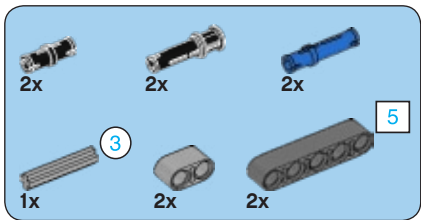


17

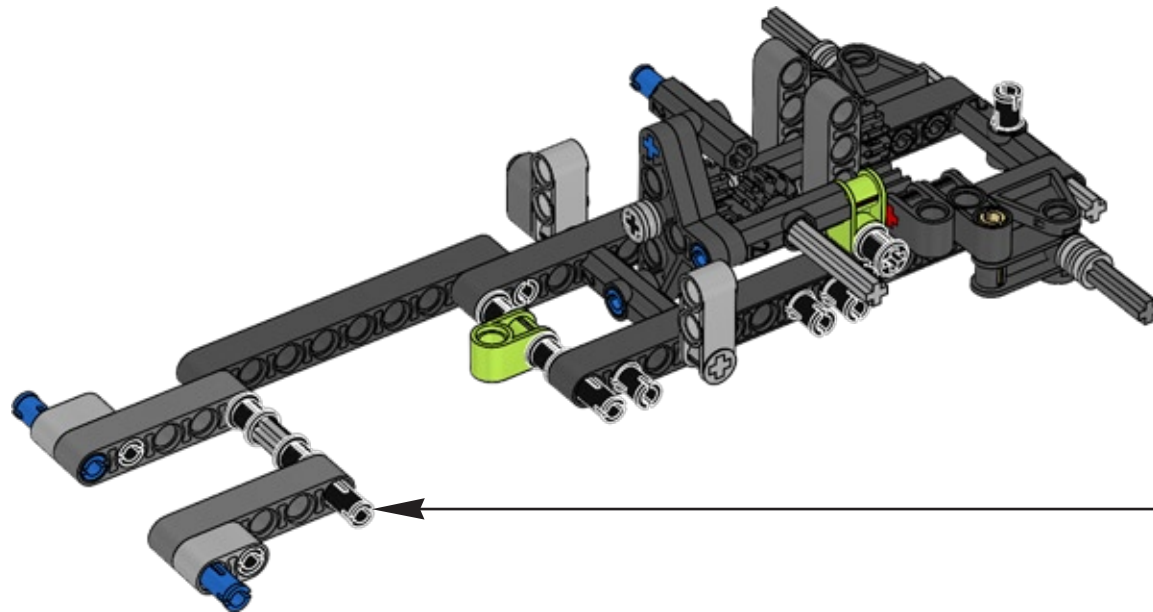
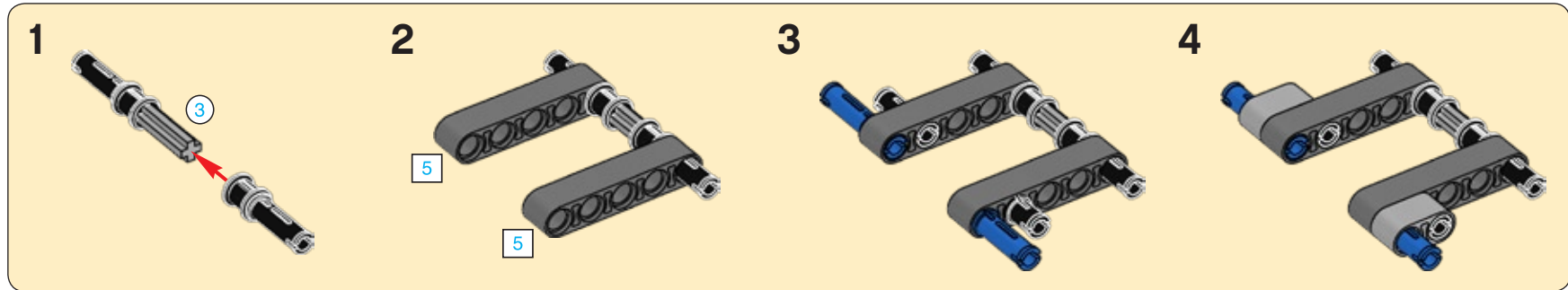


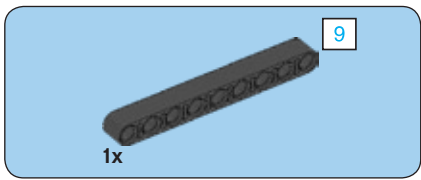
18



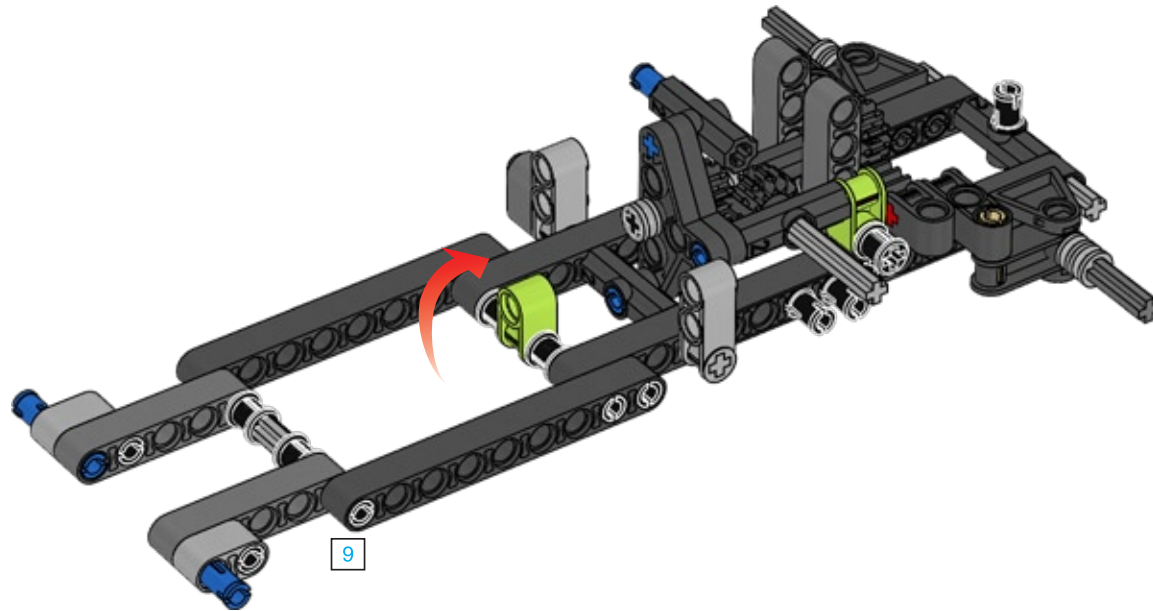


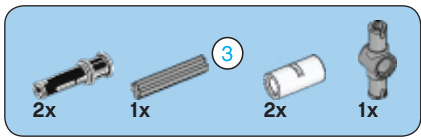
19



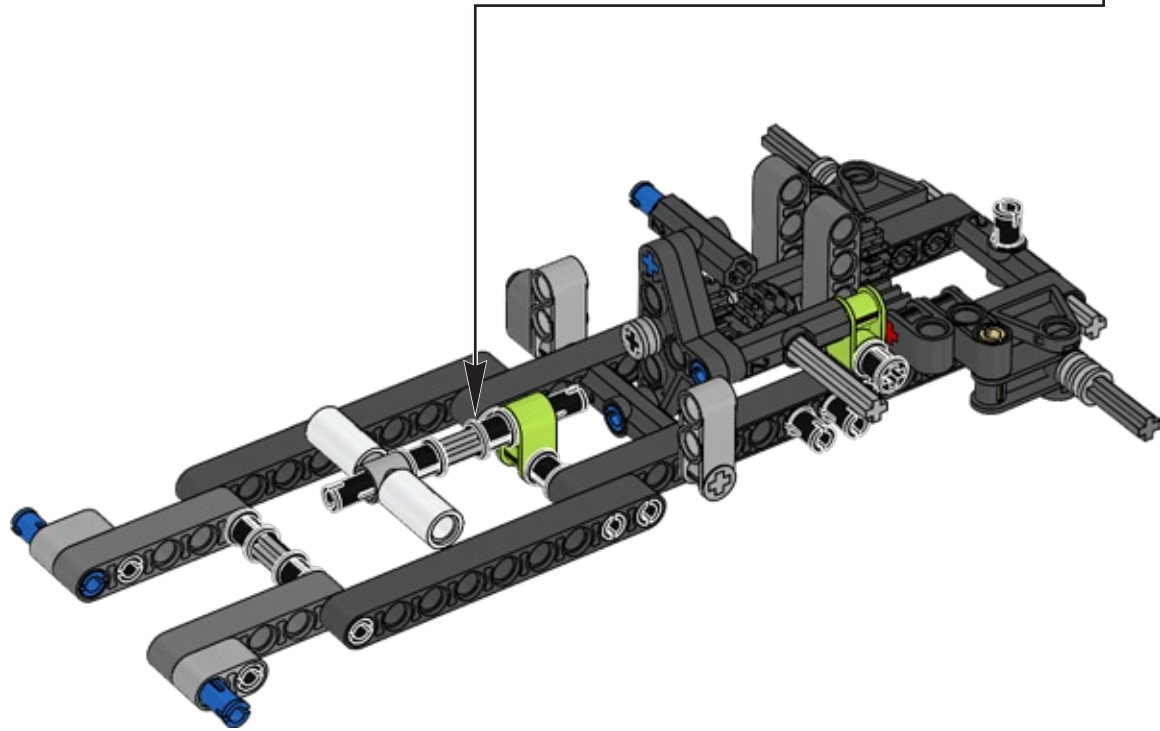
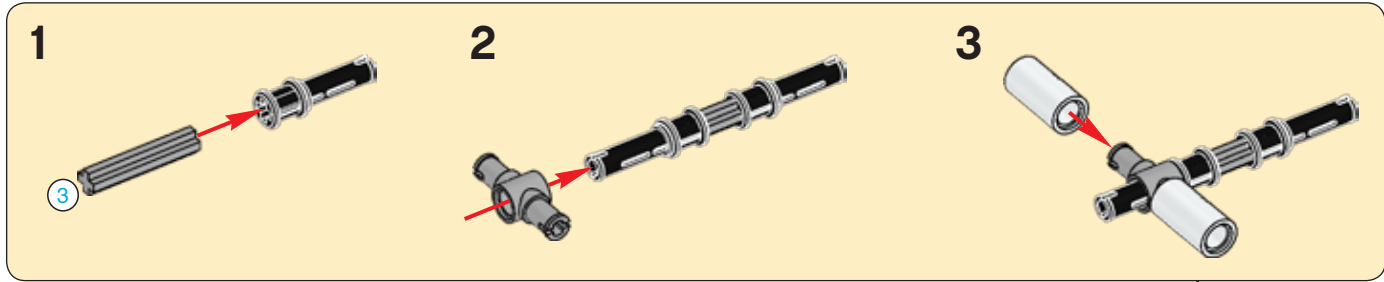


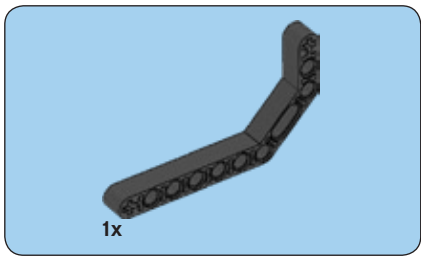
20



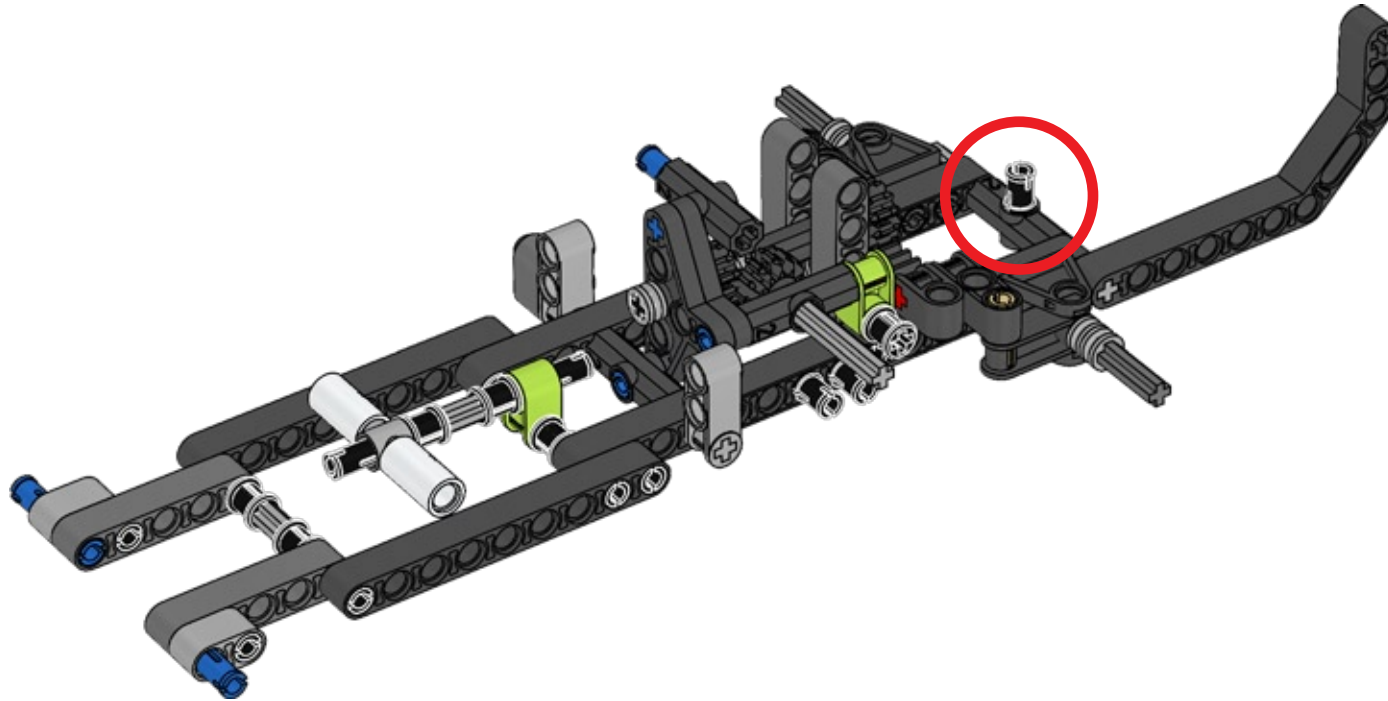


21



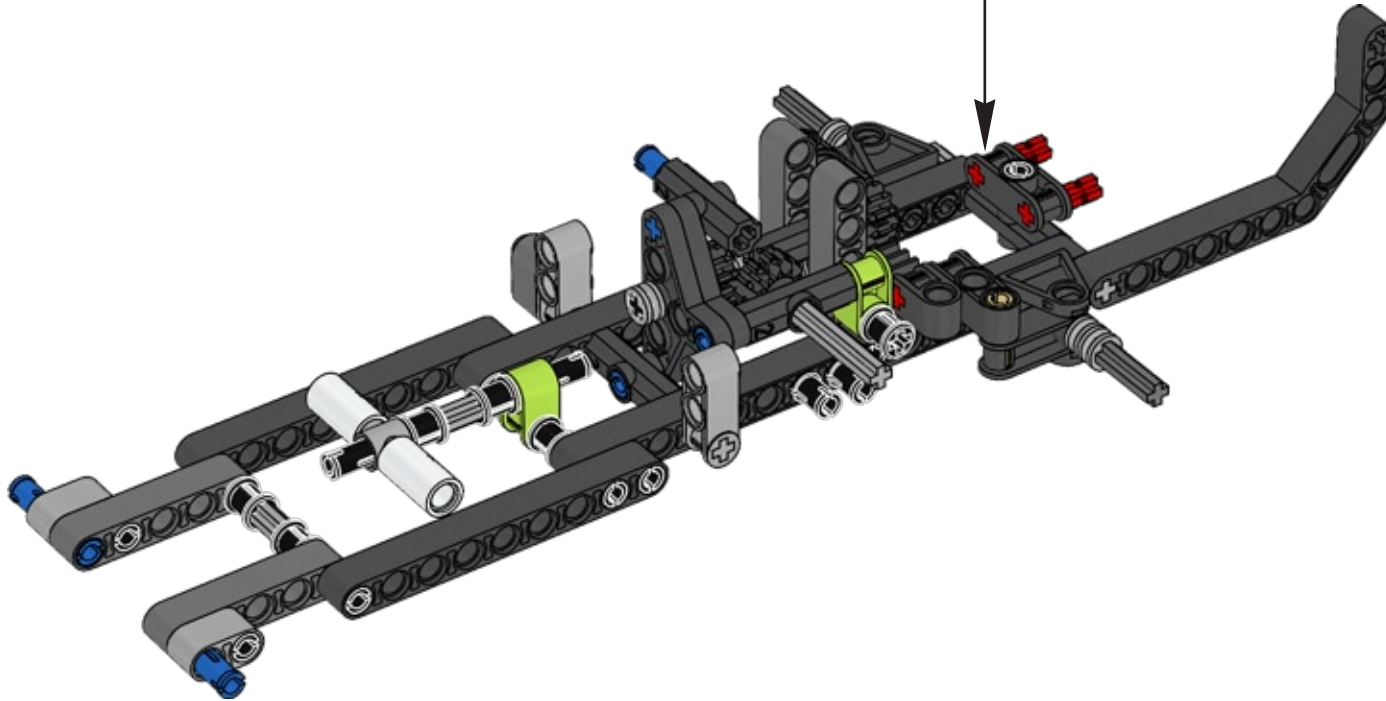
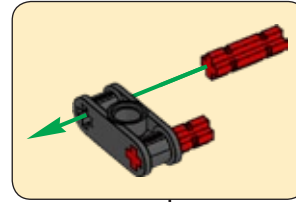


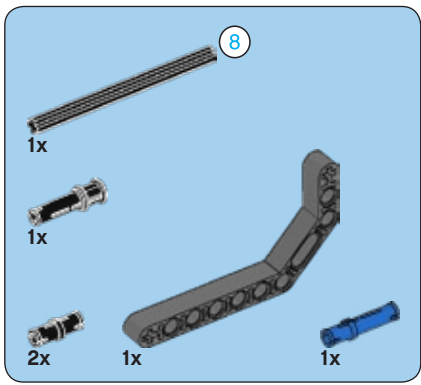
22



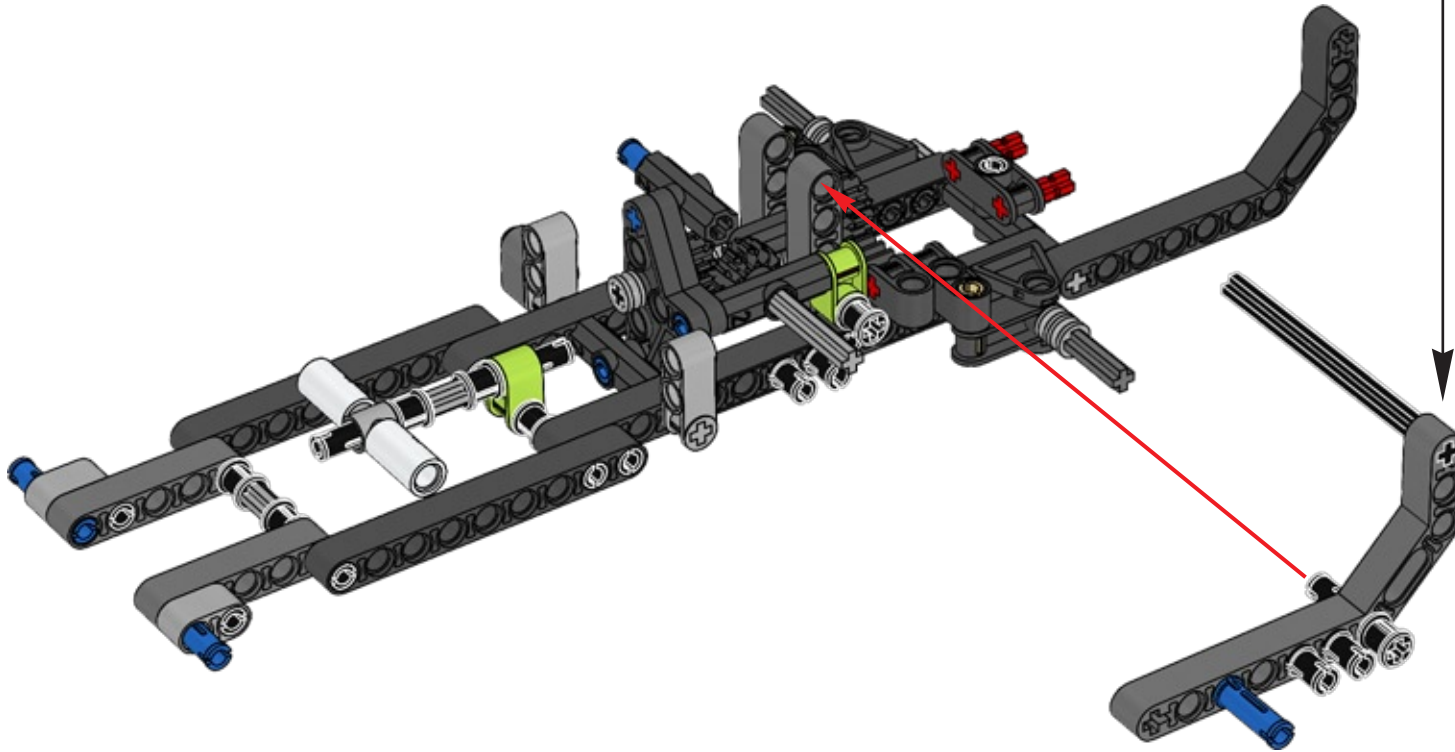
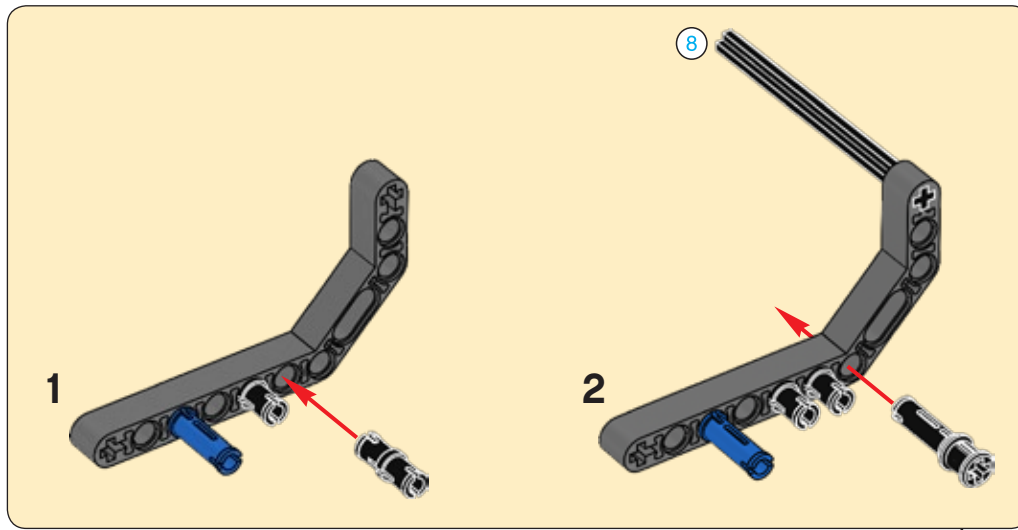


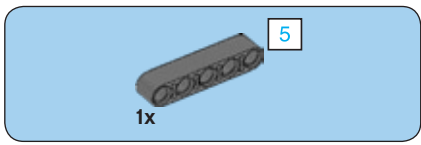
23



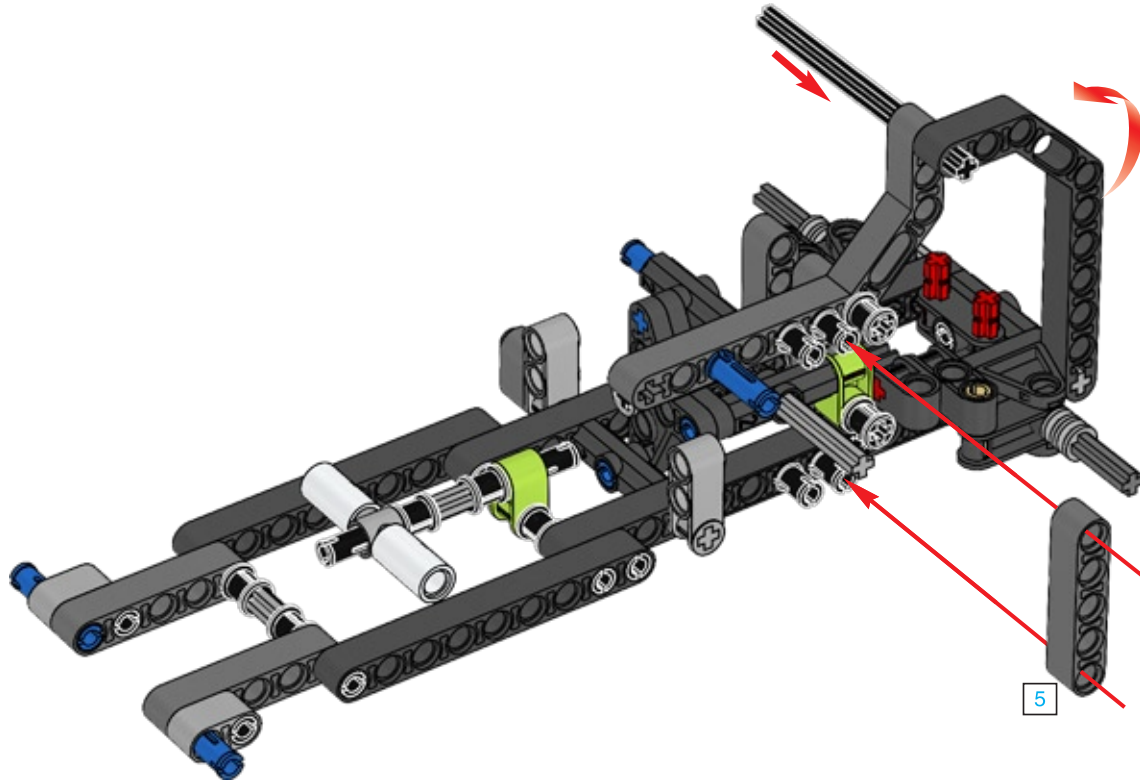


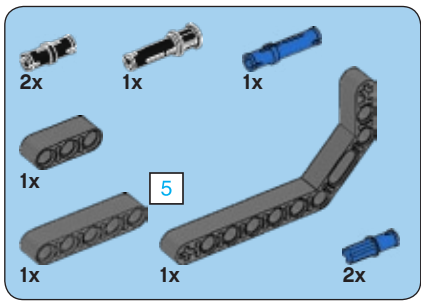
24



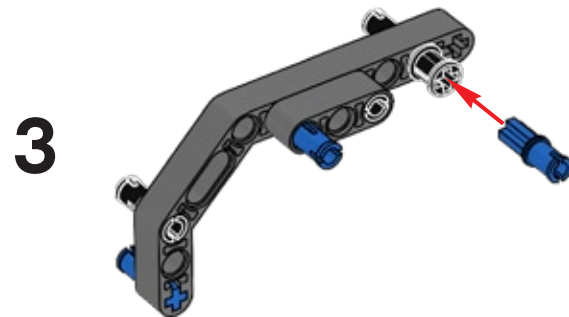
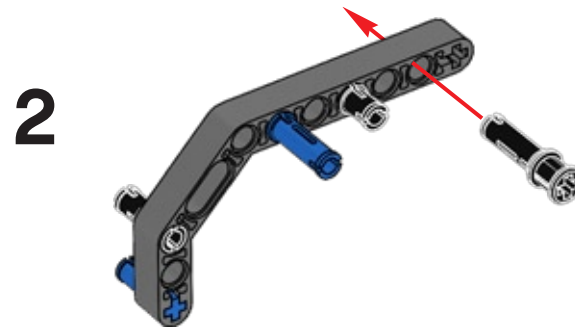
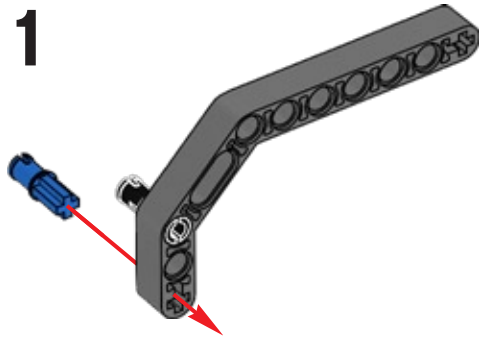


25

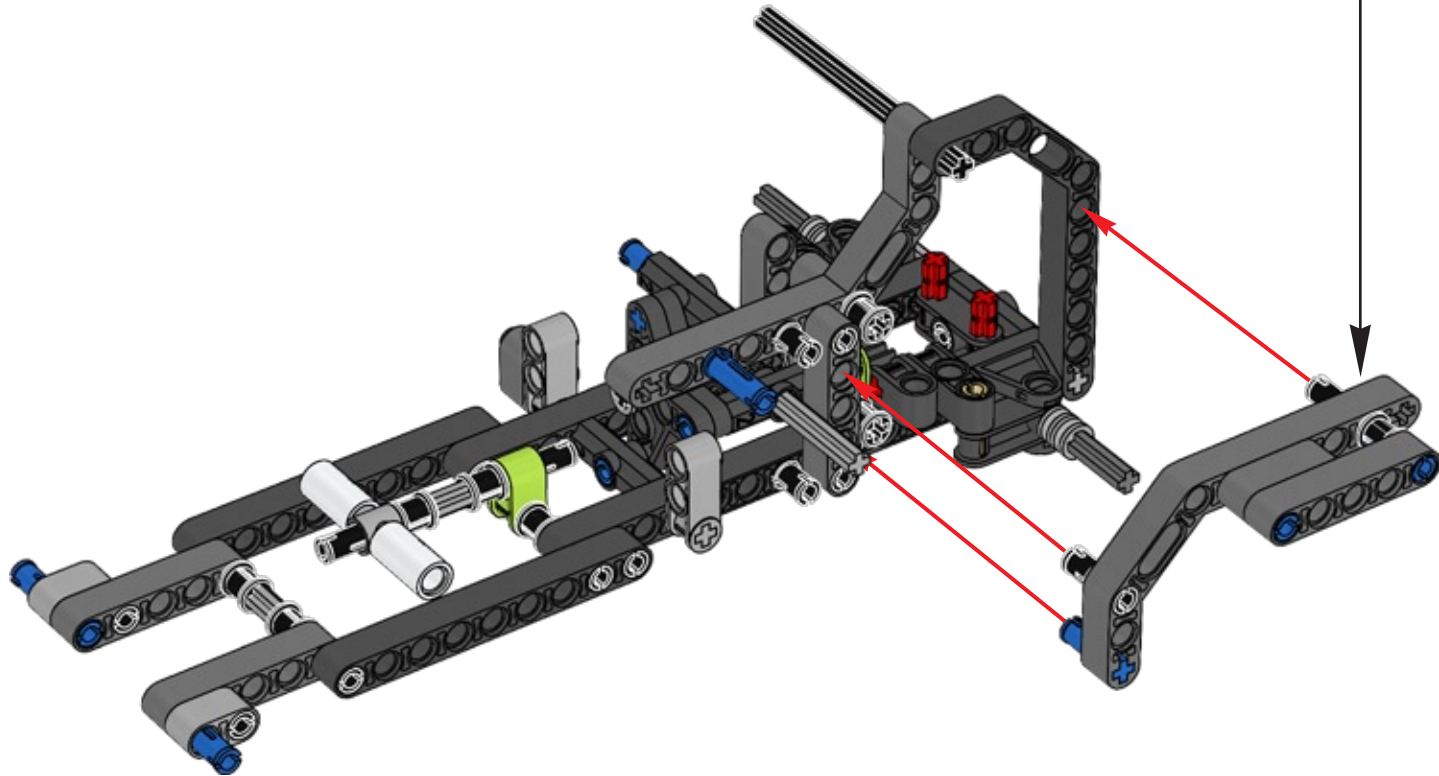
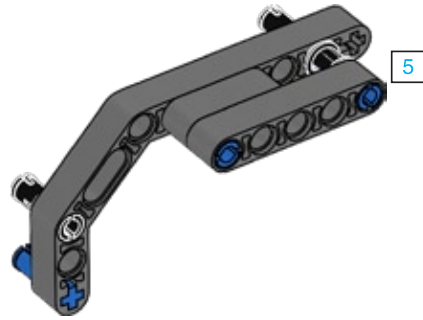


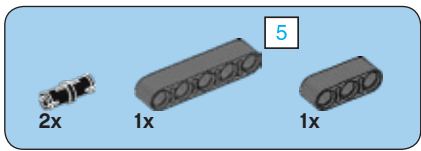


26

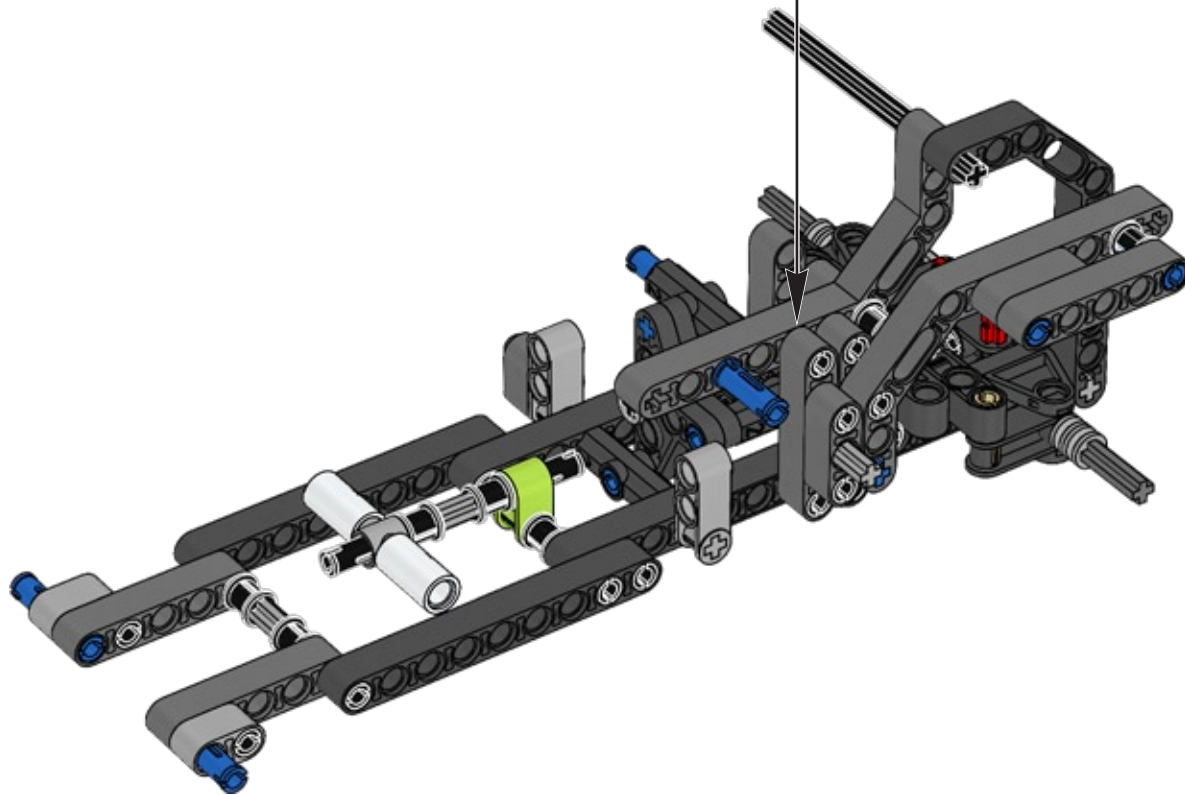
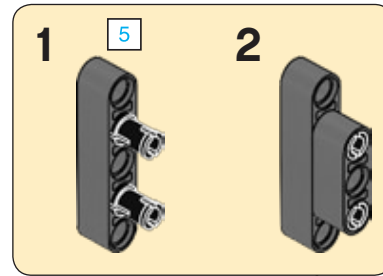


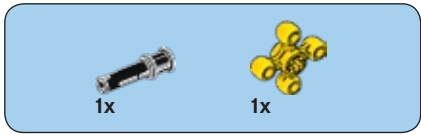
4



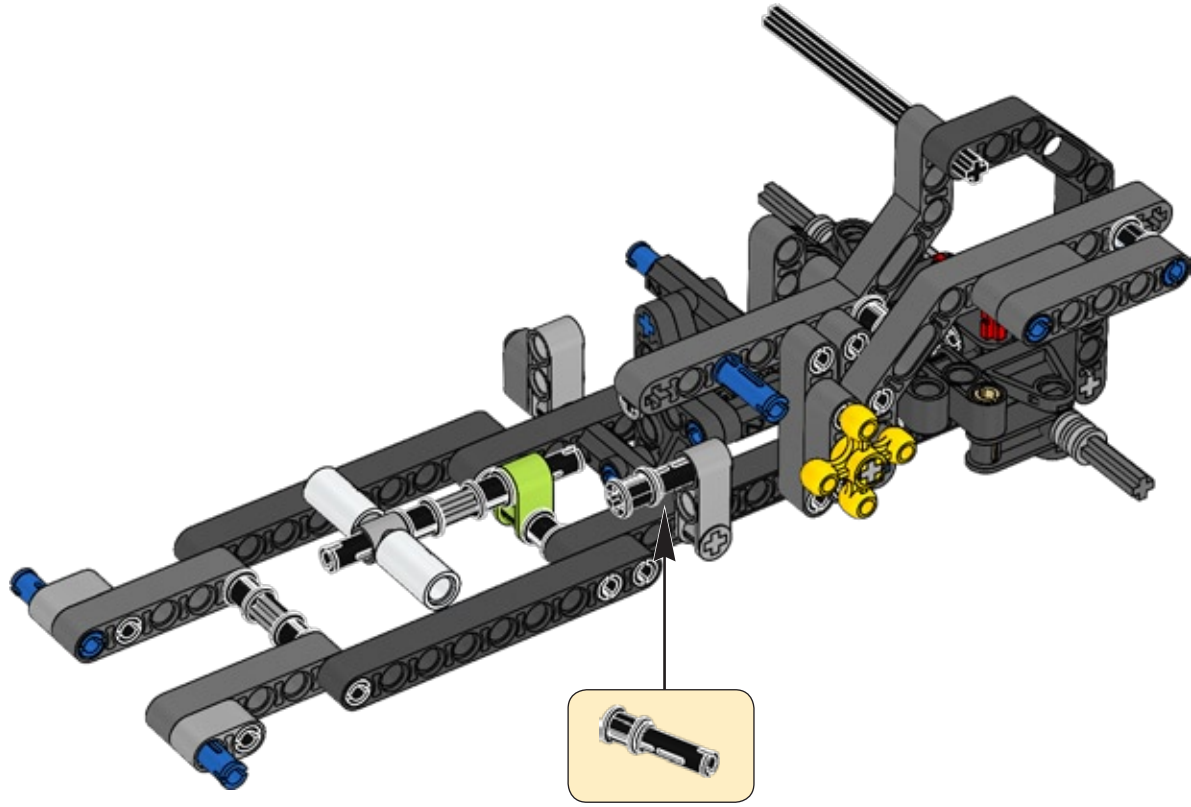


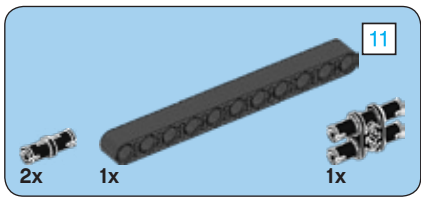
27



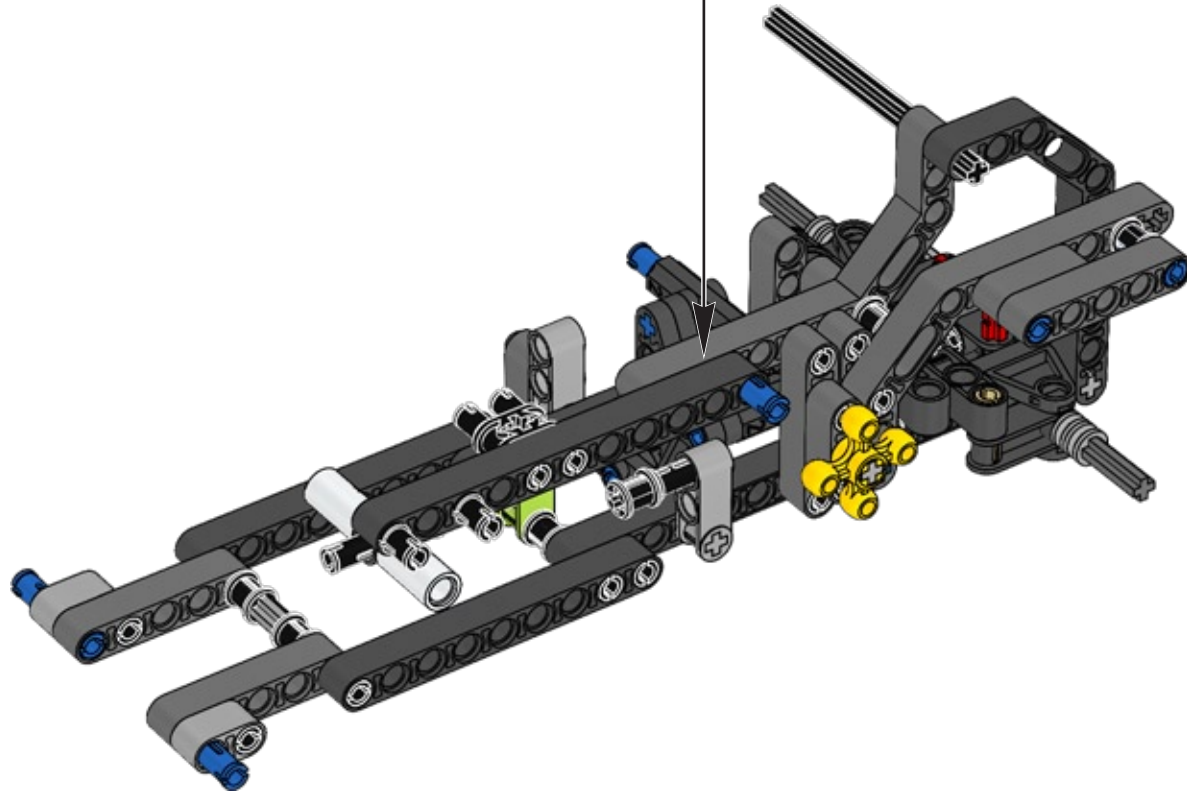
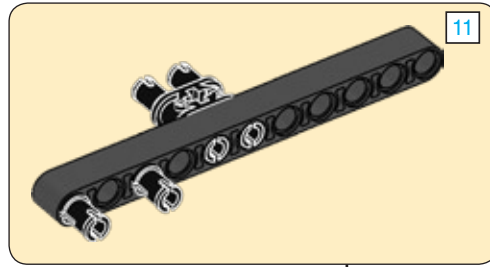


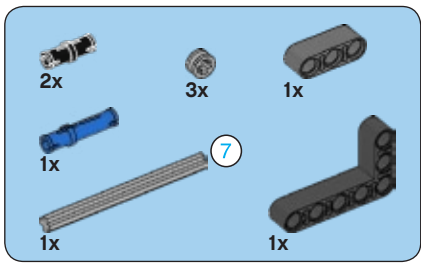
28



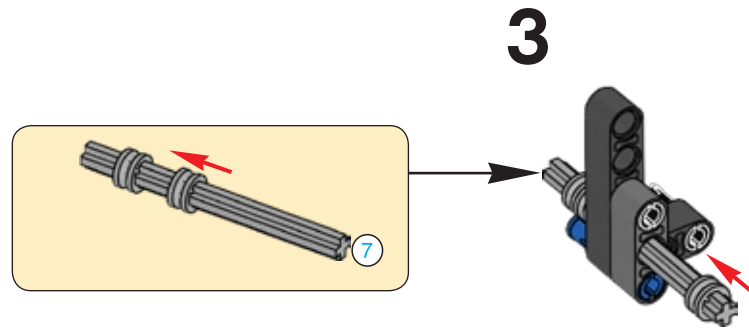
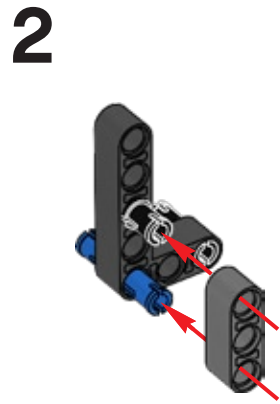
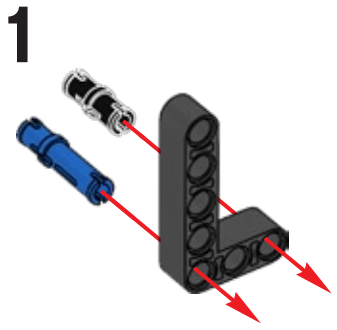


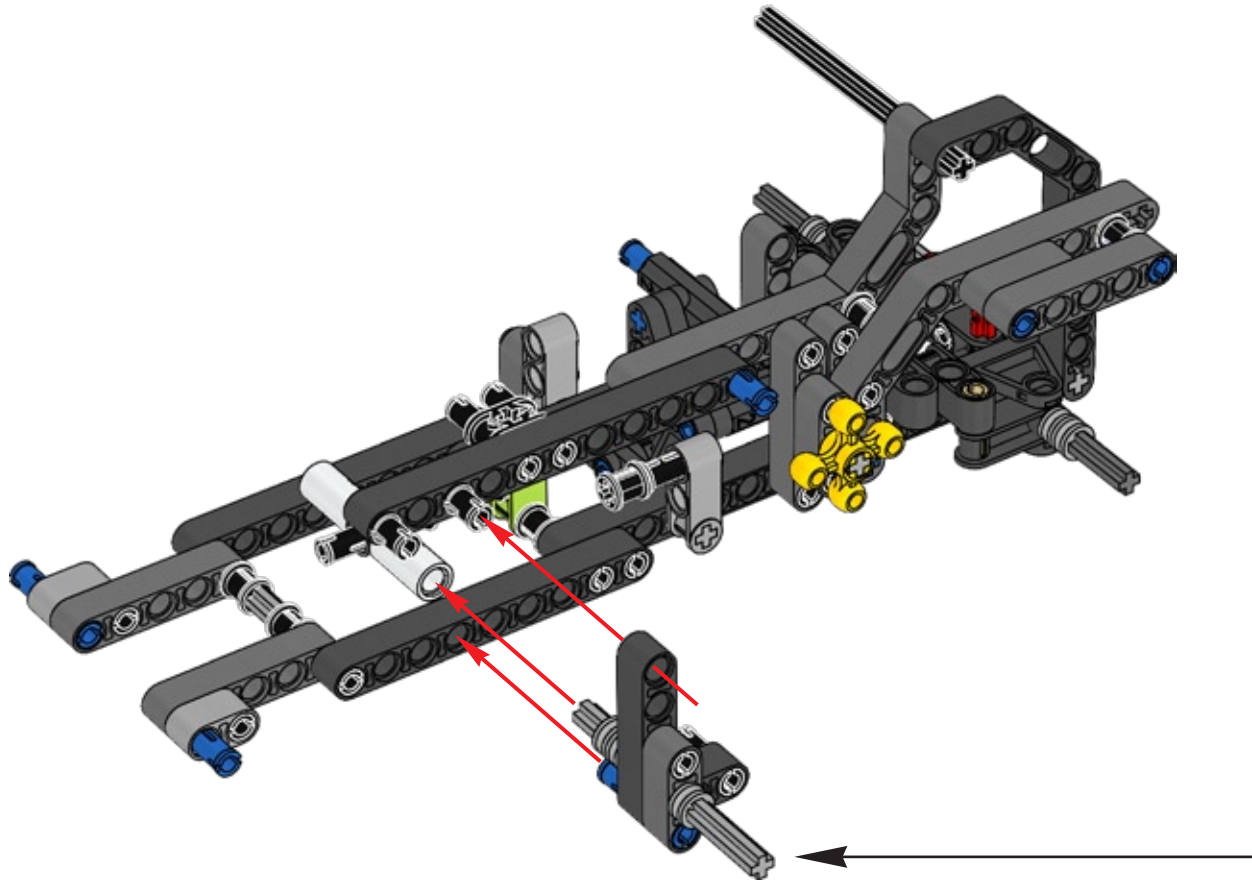
29

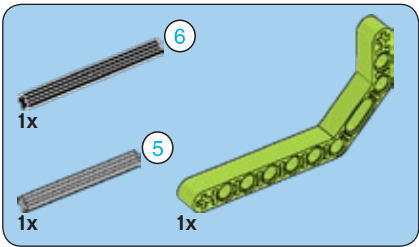




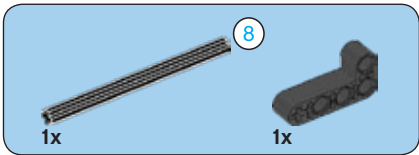
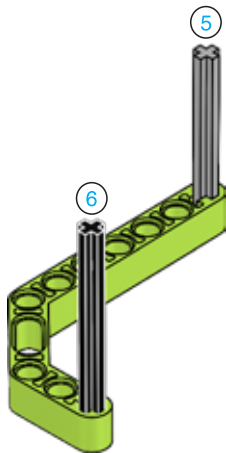
30



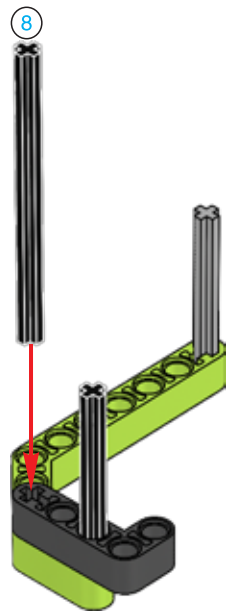


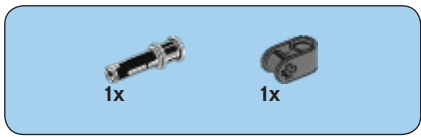


1

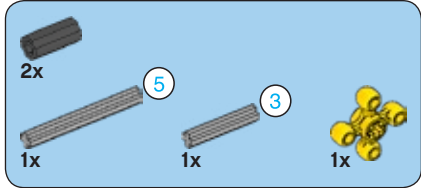
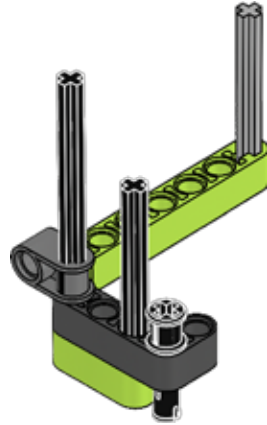


2

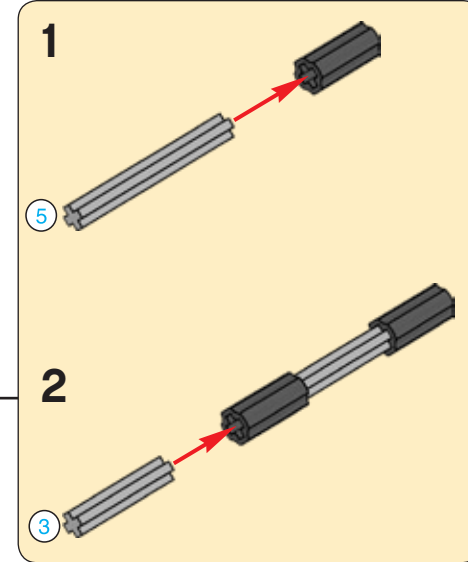
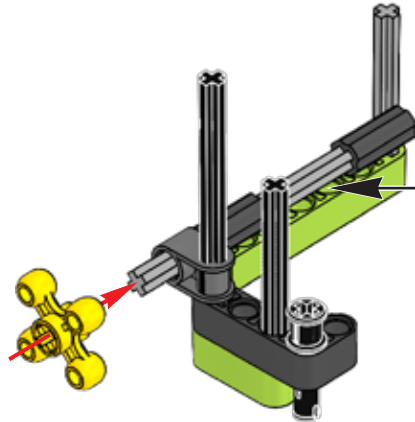


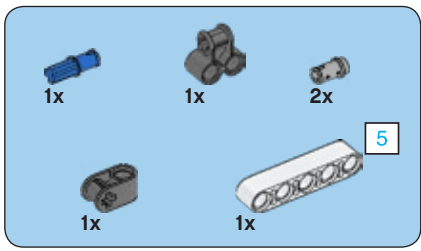


3

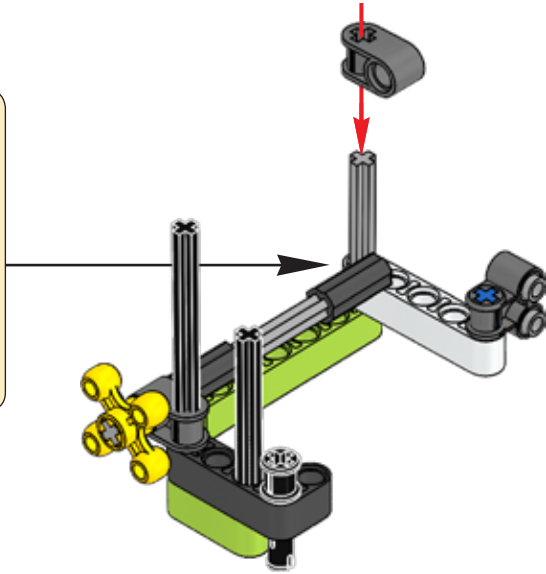
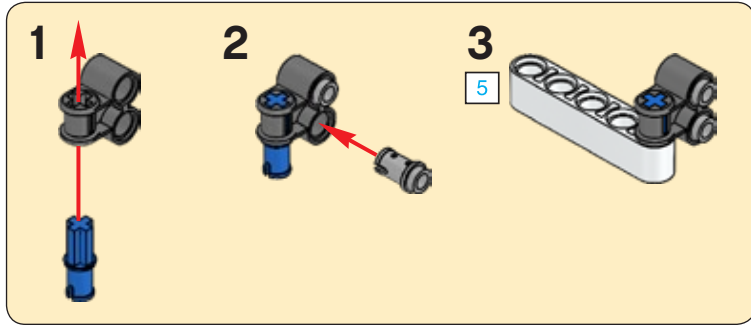


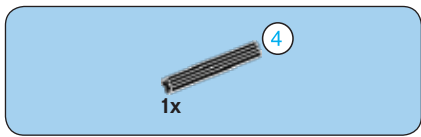
4



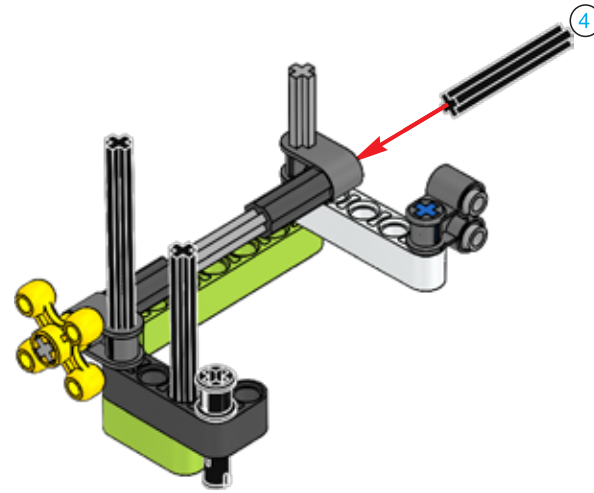


5

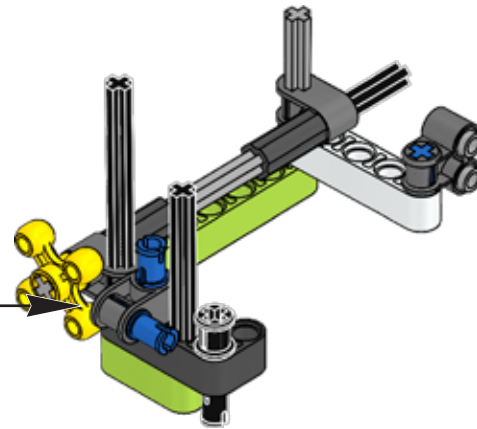
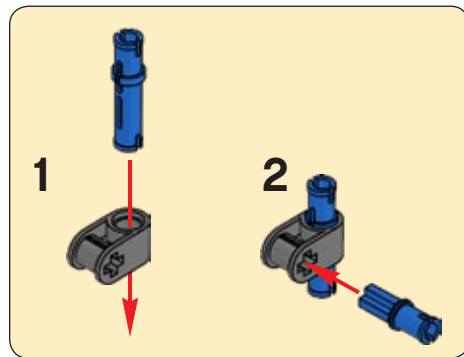


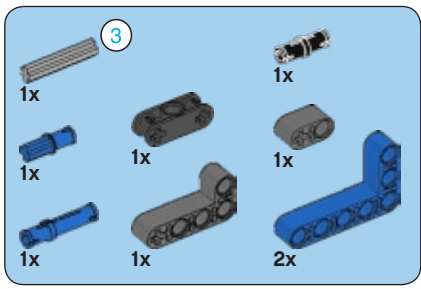


6

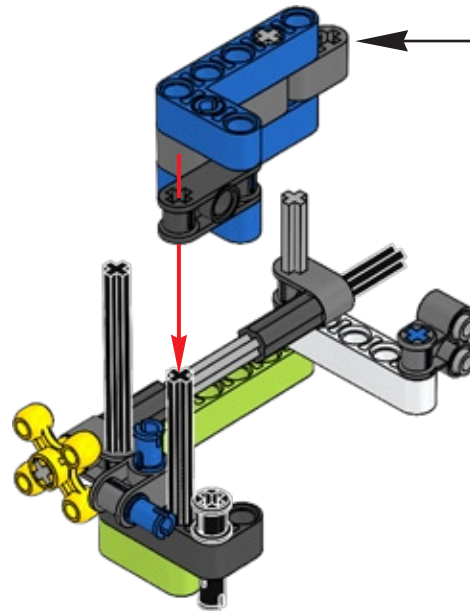
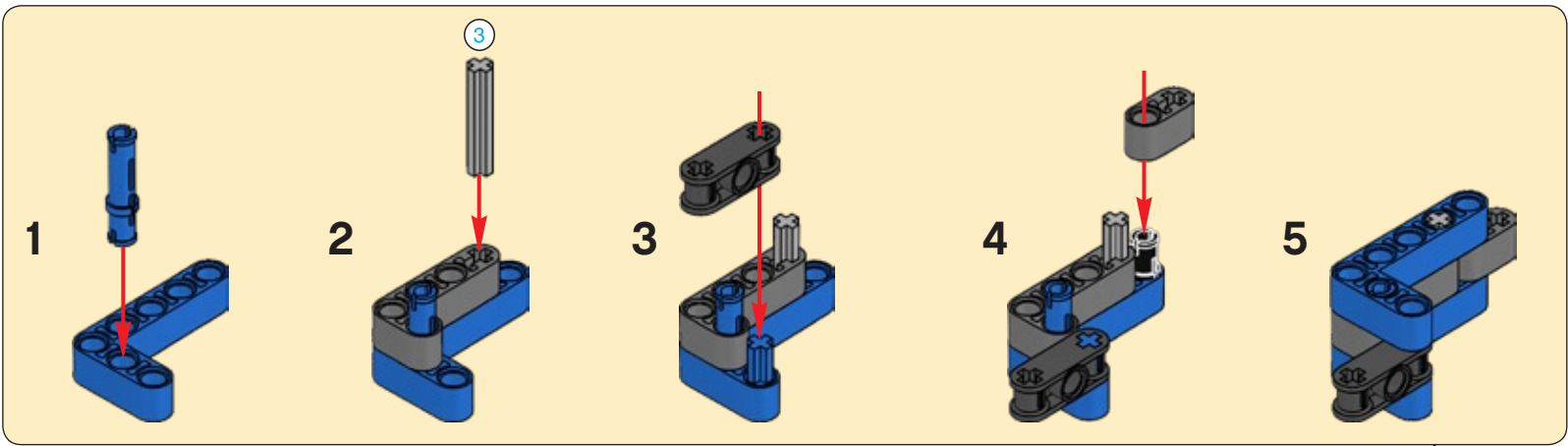


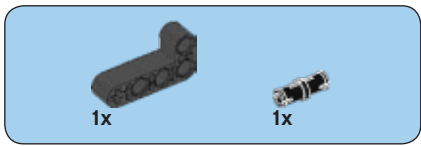
7



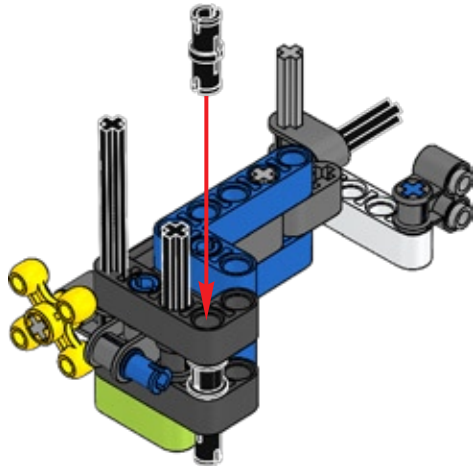


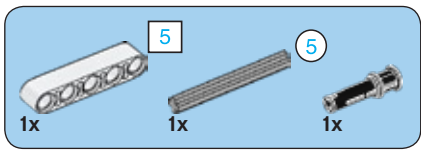
8



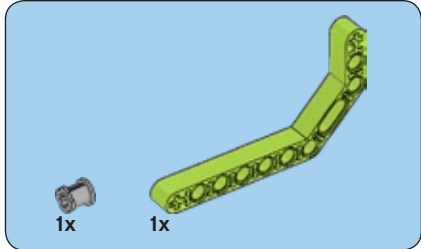
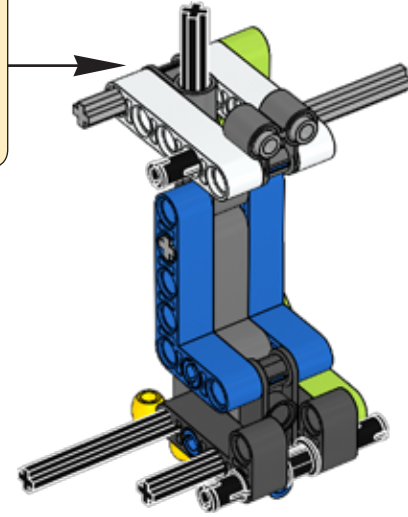
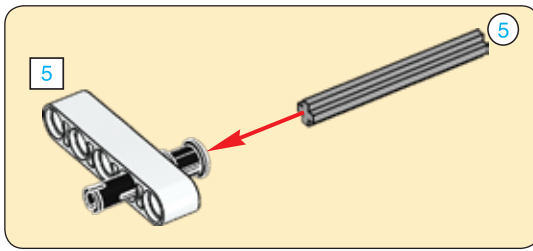


9





10



11

