



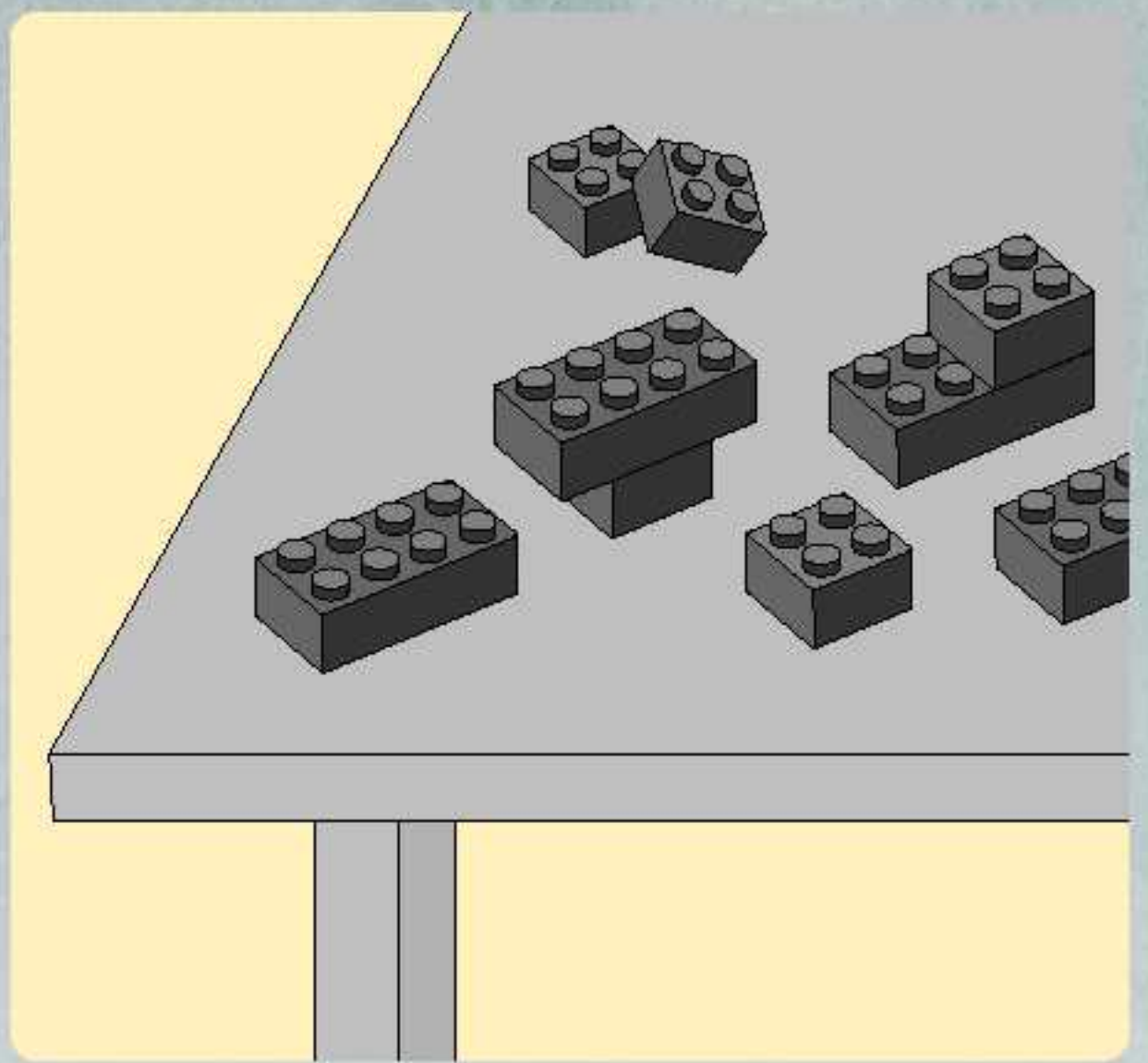
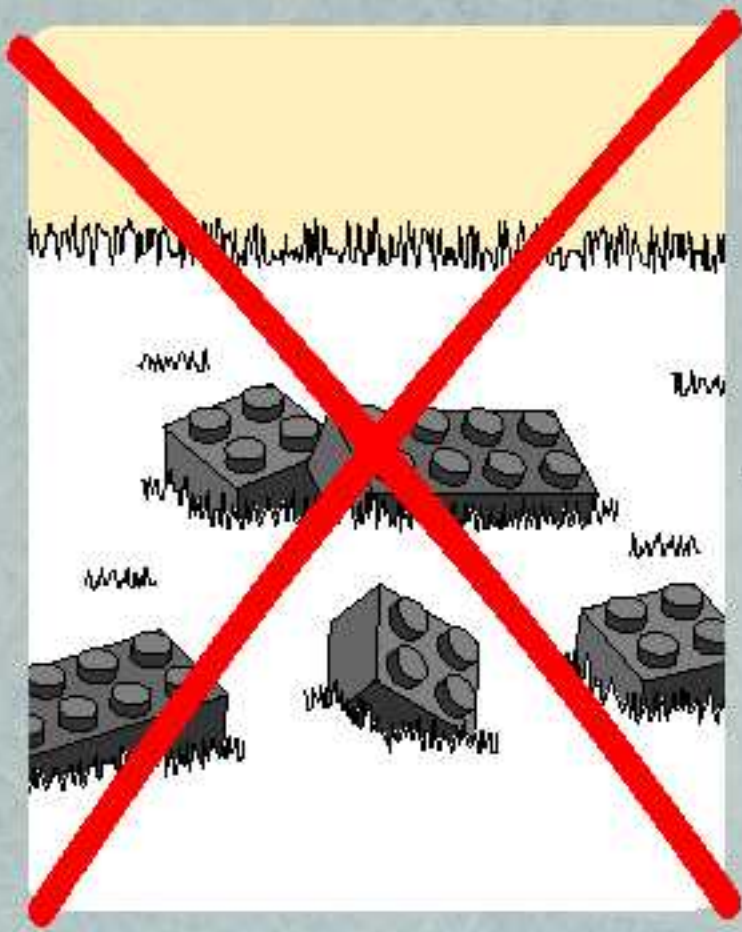
STAR WAR



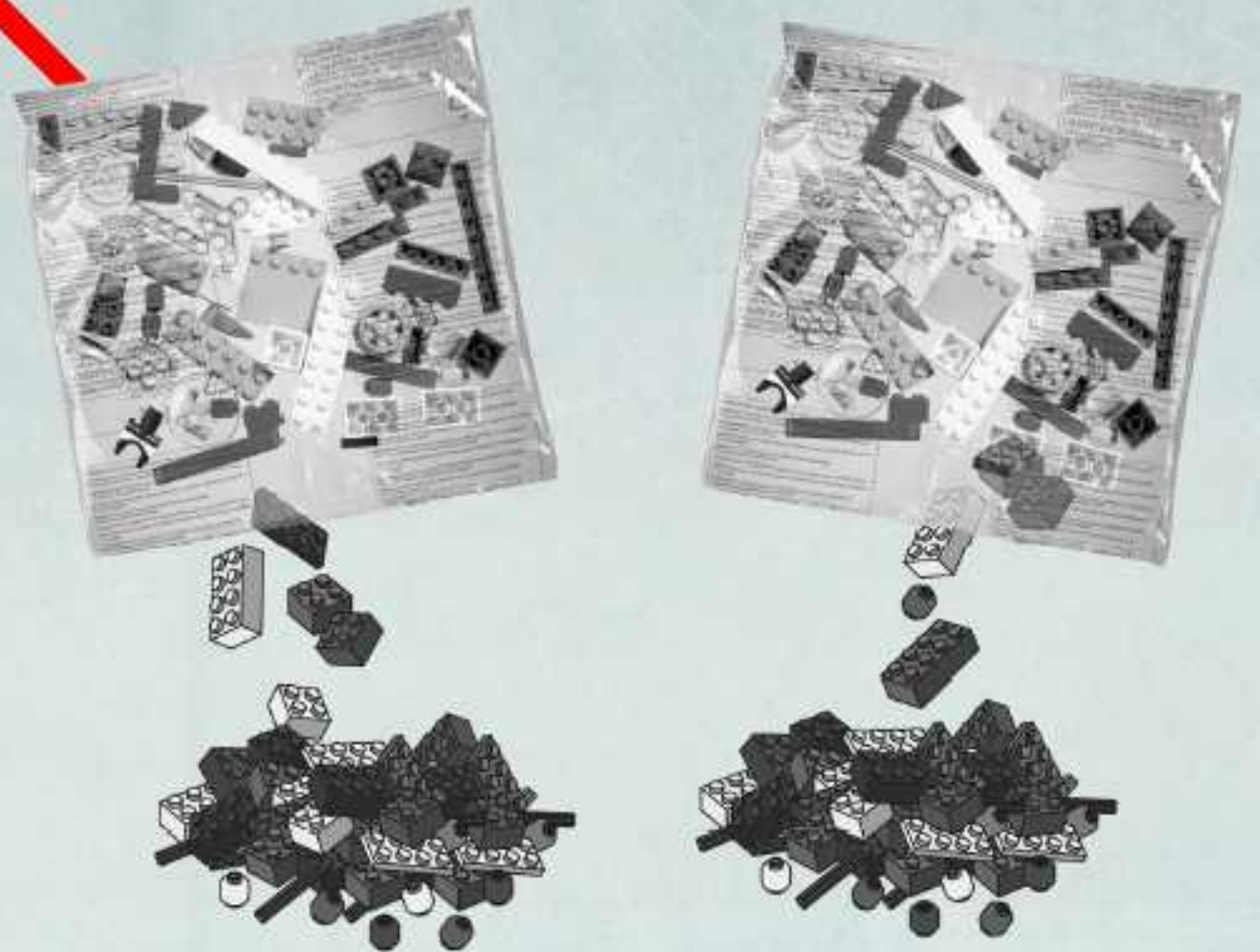
7680

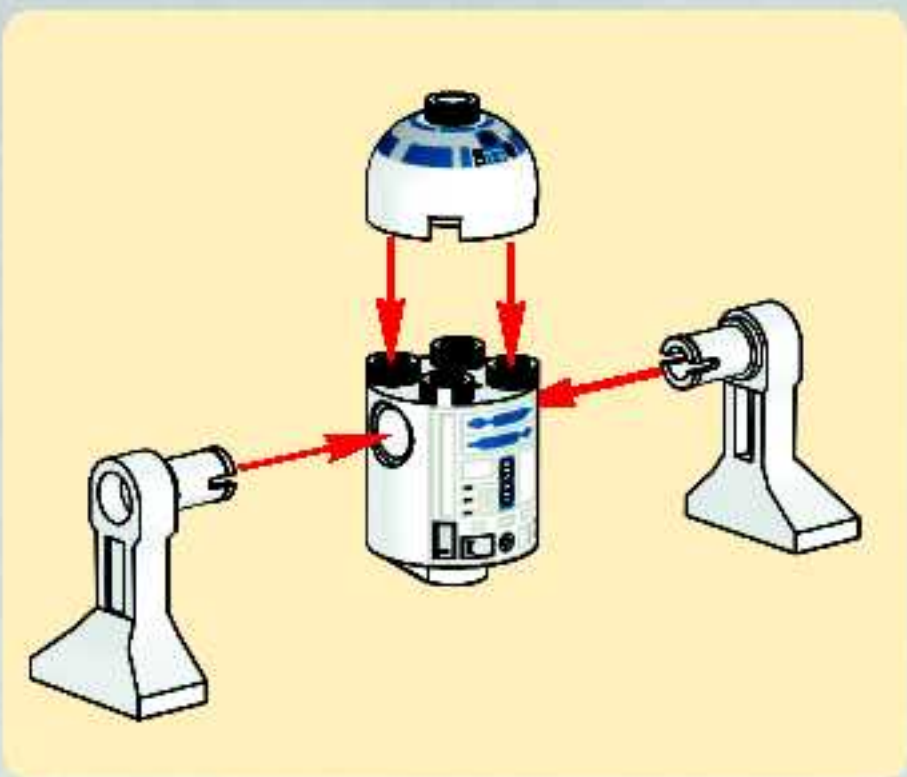
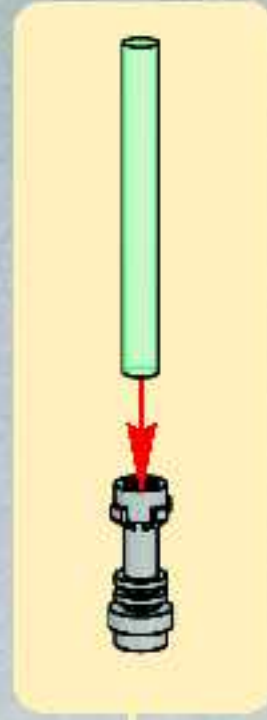
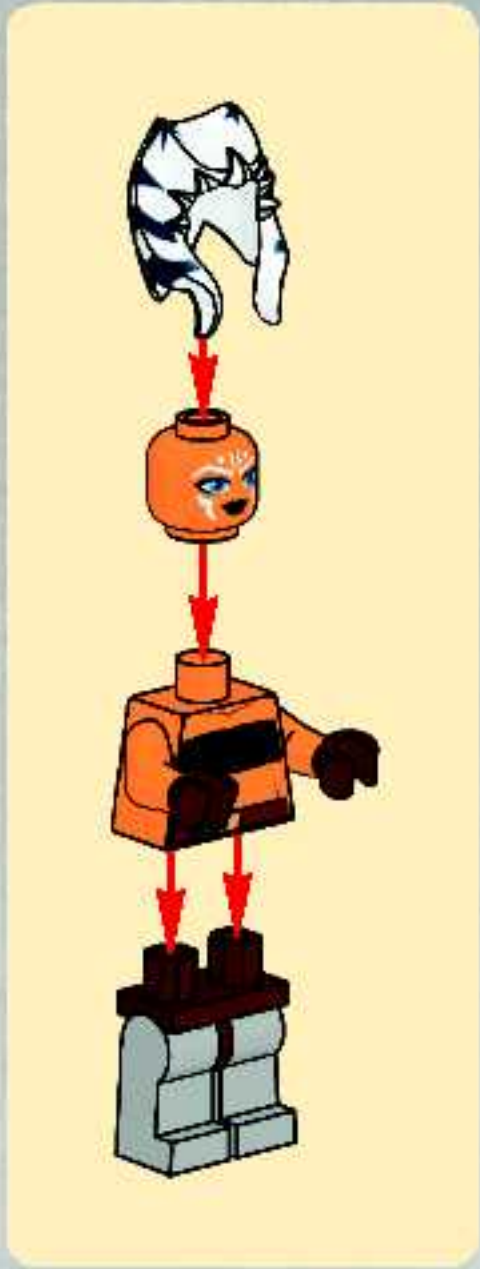


1



2



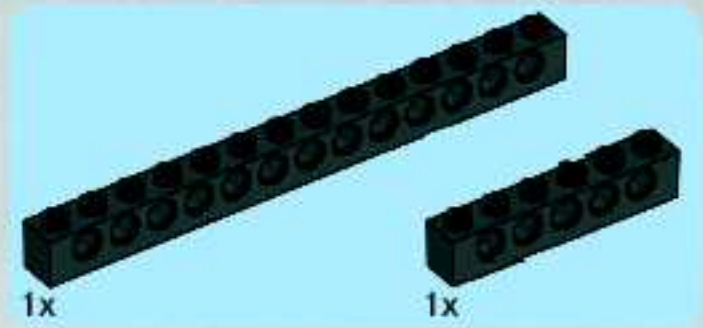




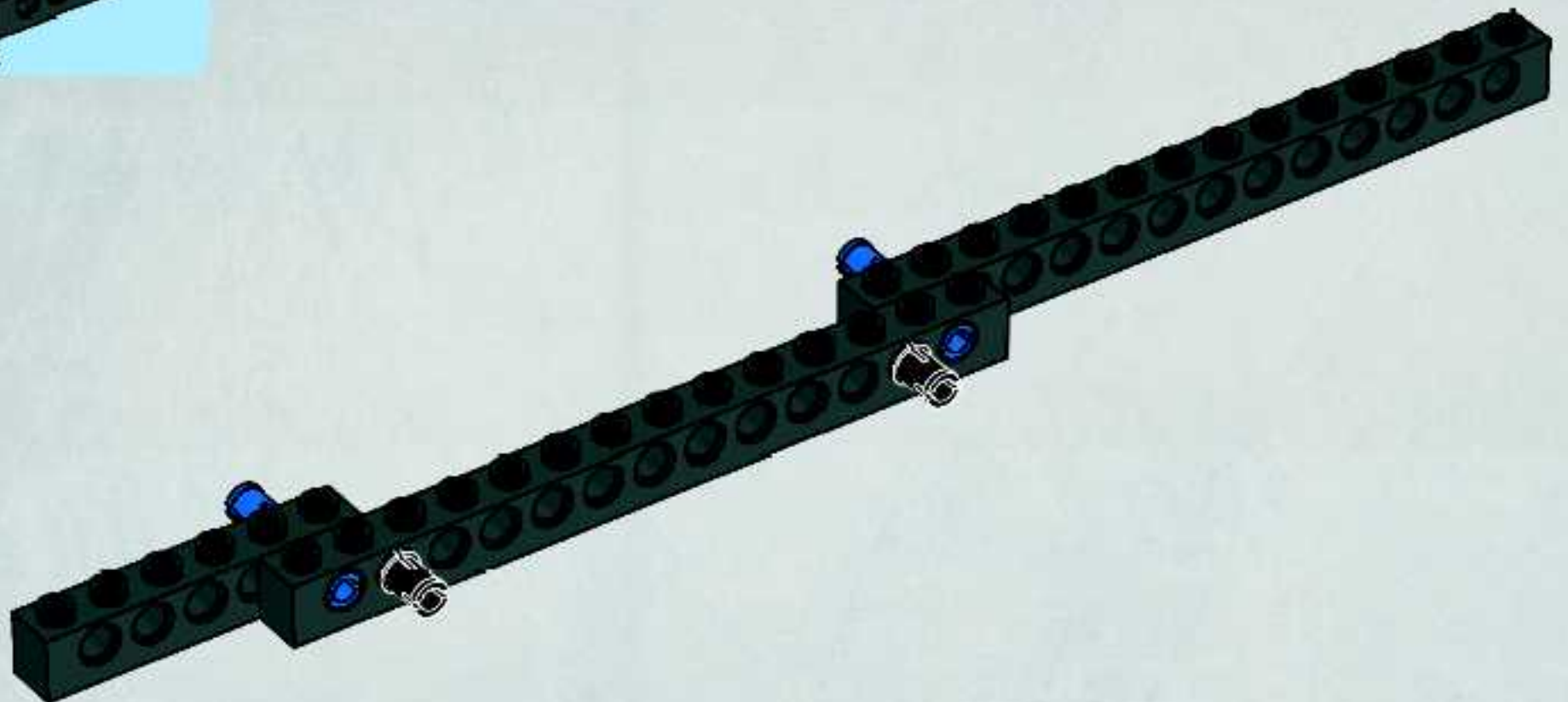
1



2

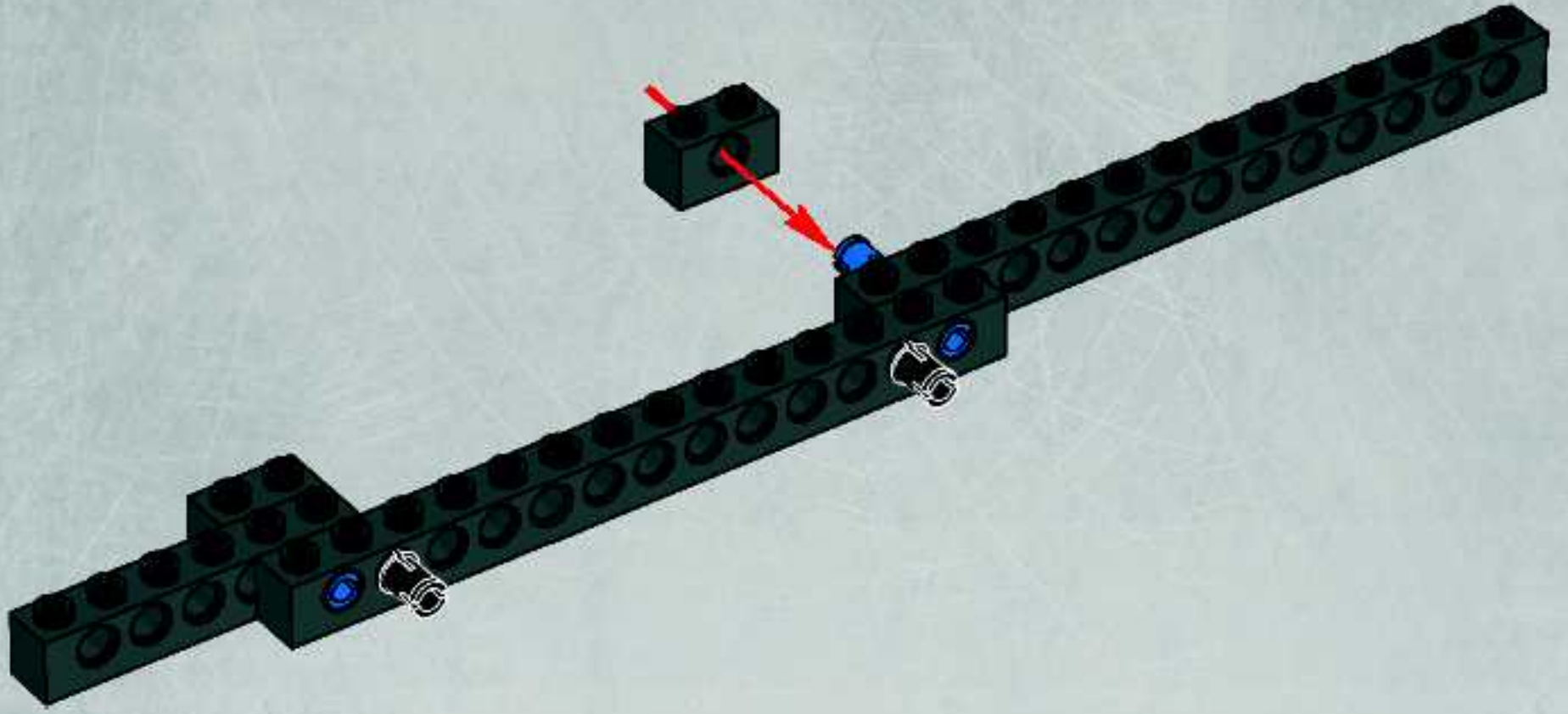


3

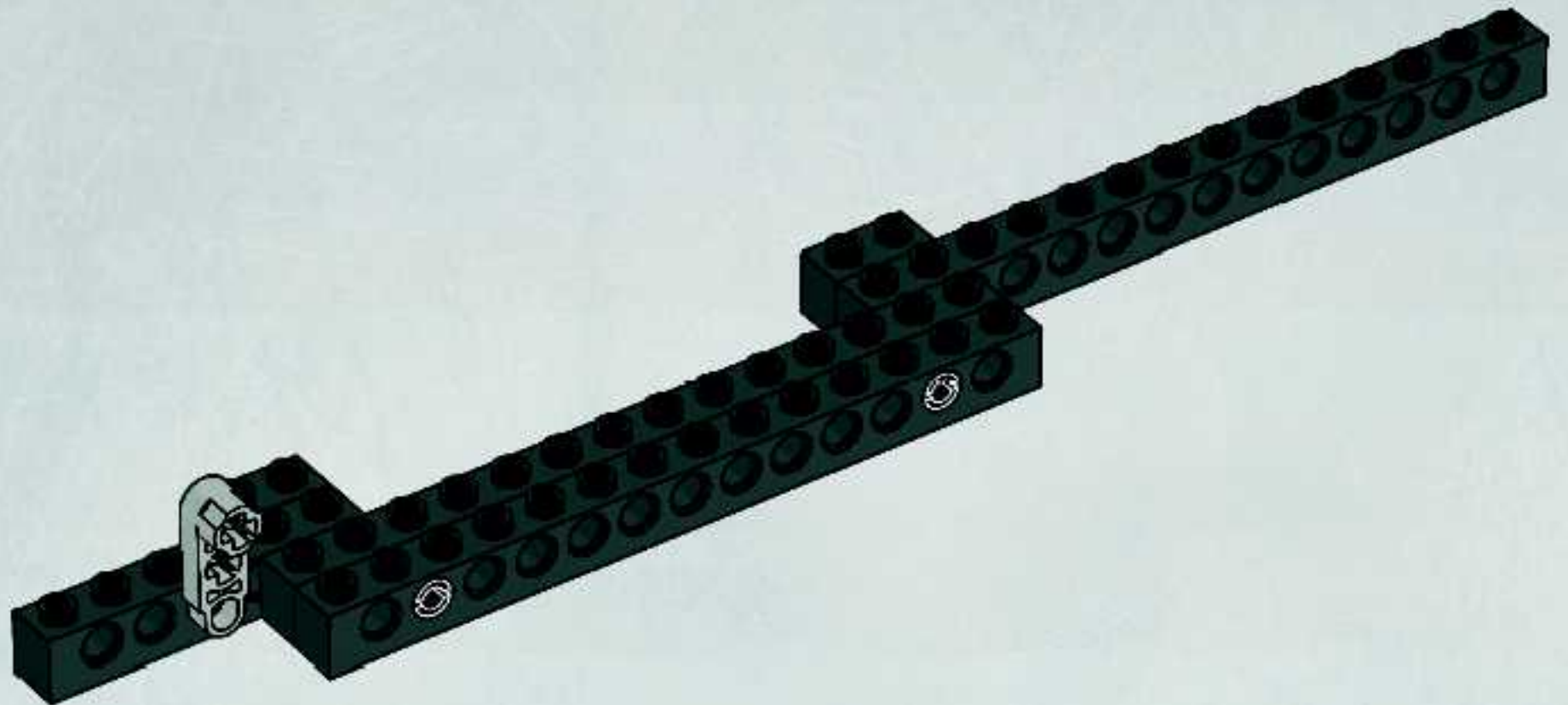




4

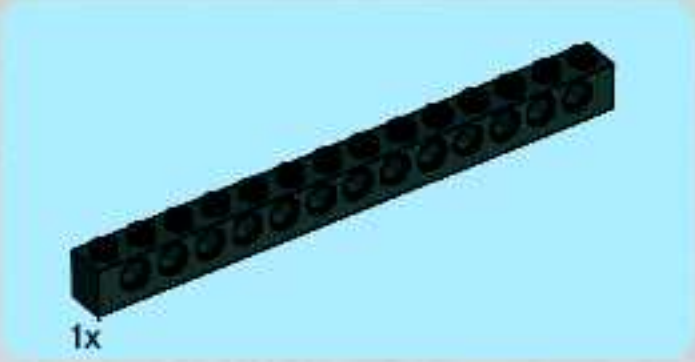
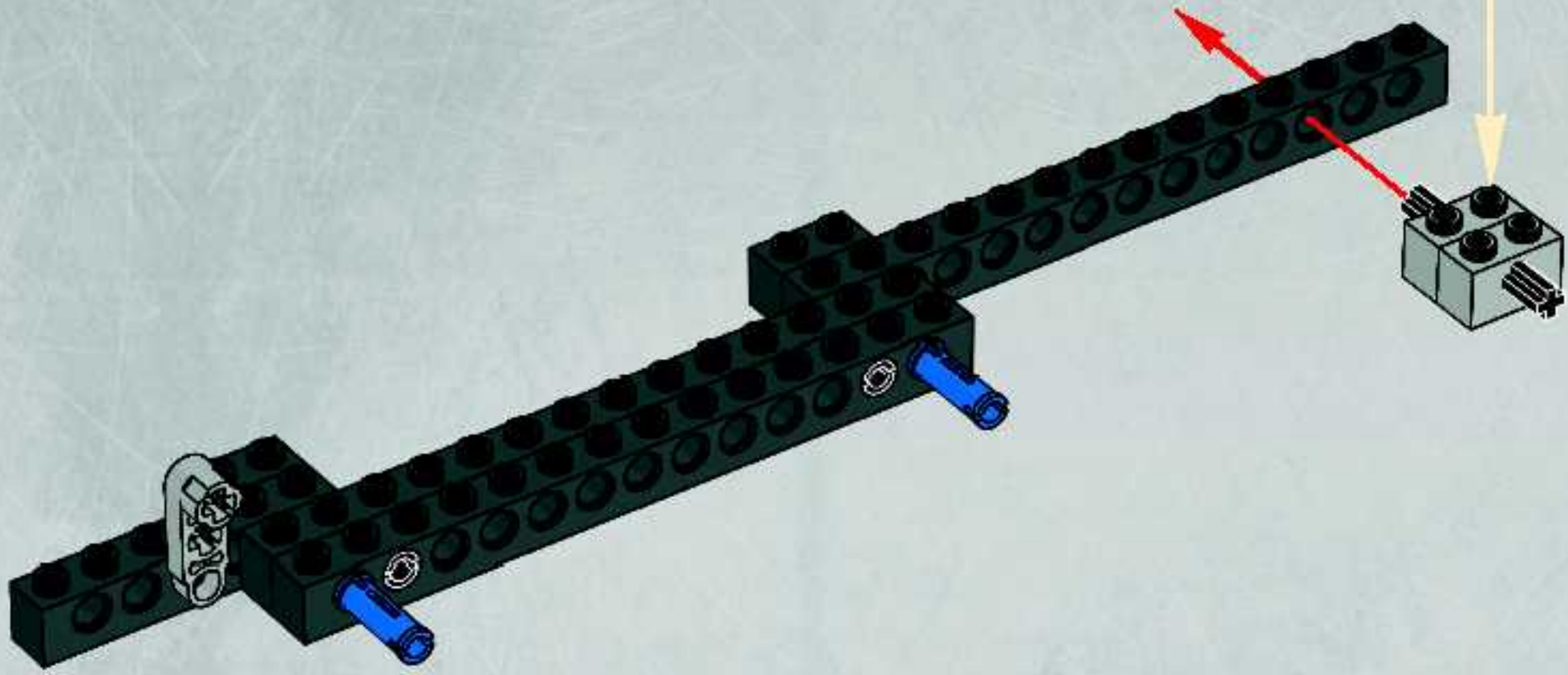
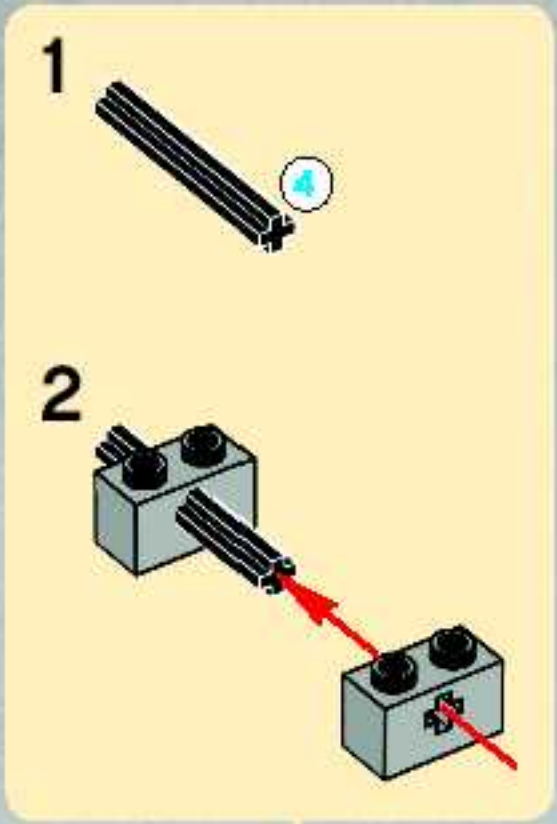


5

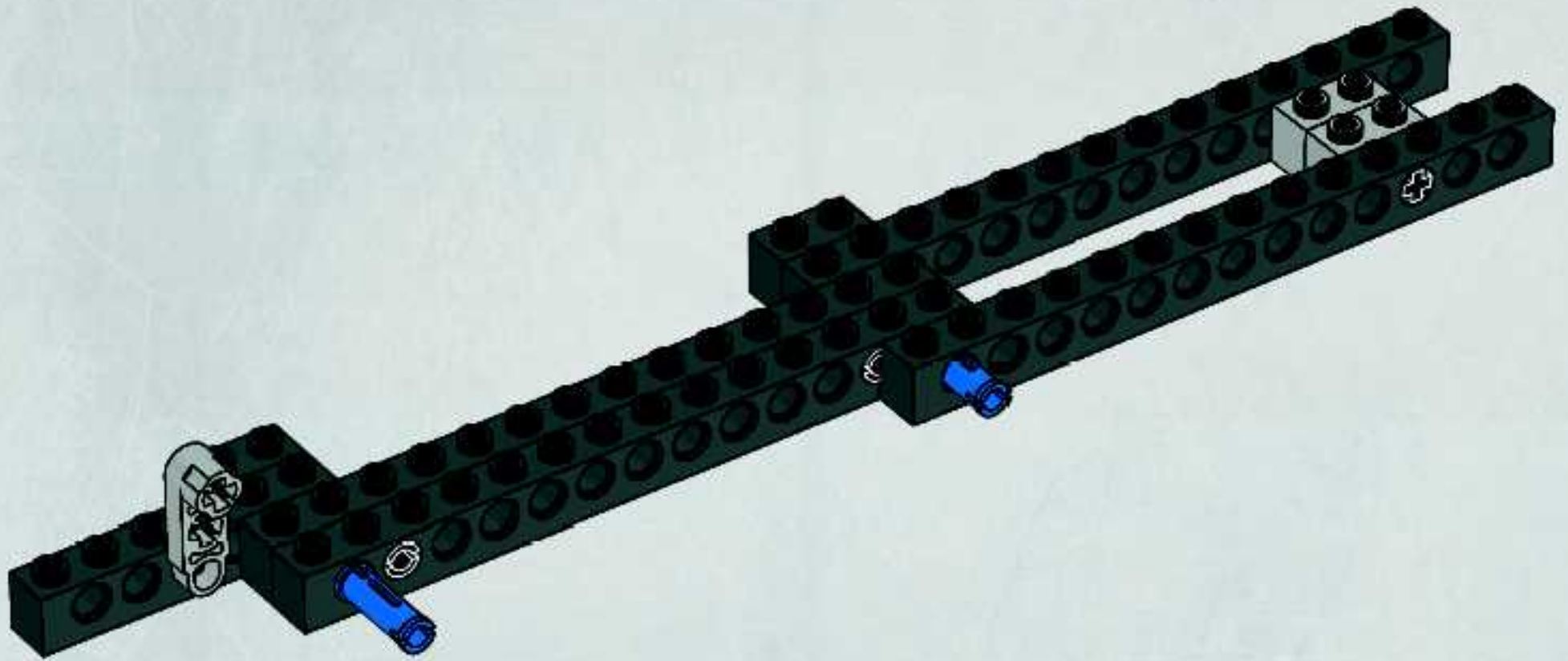


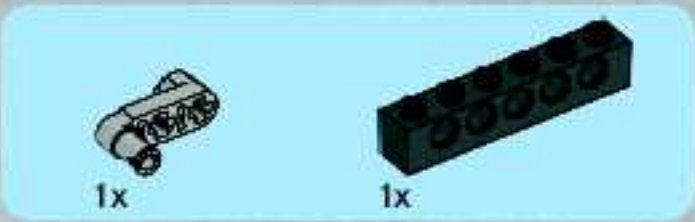


6

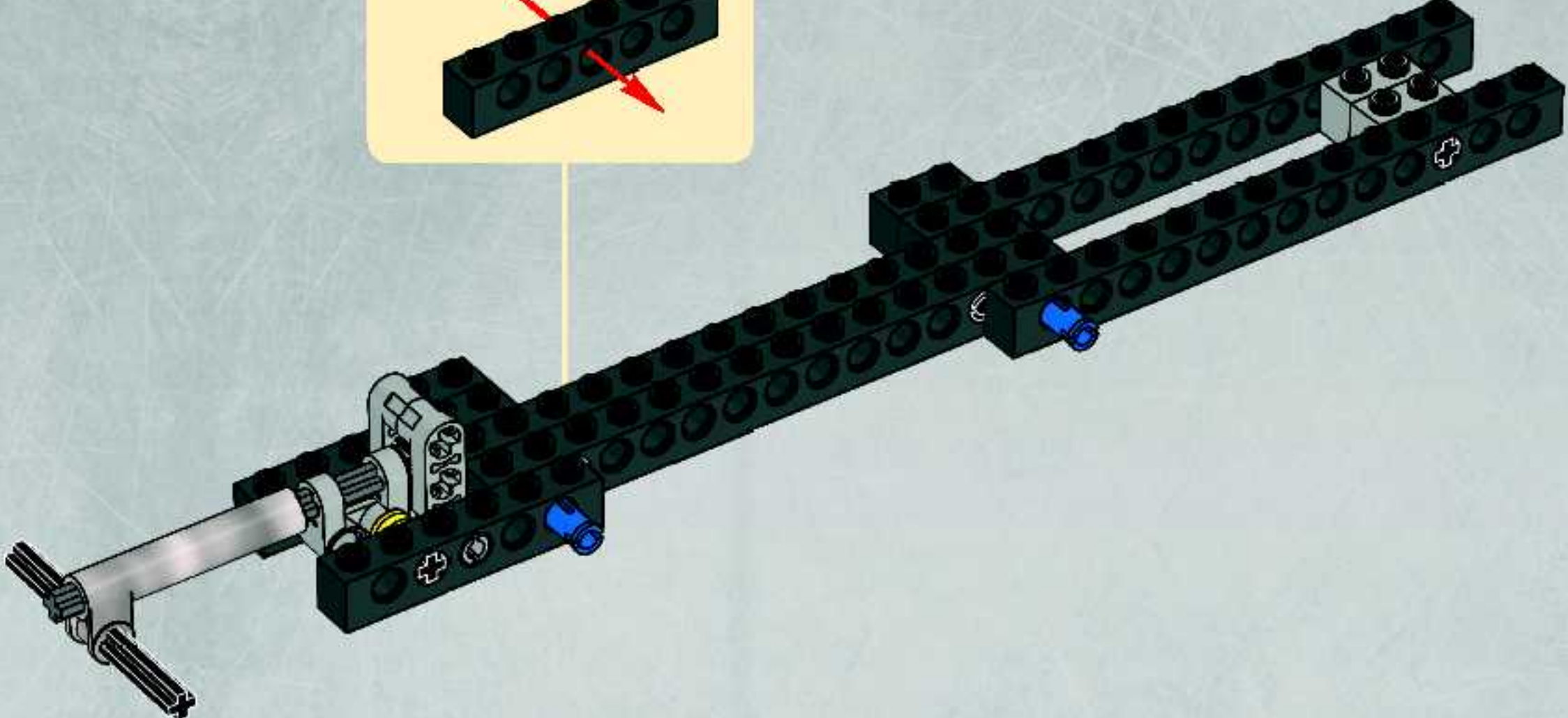
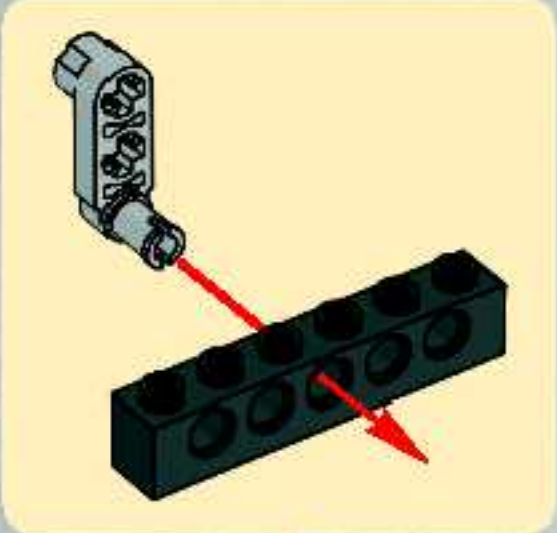


7

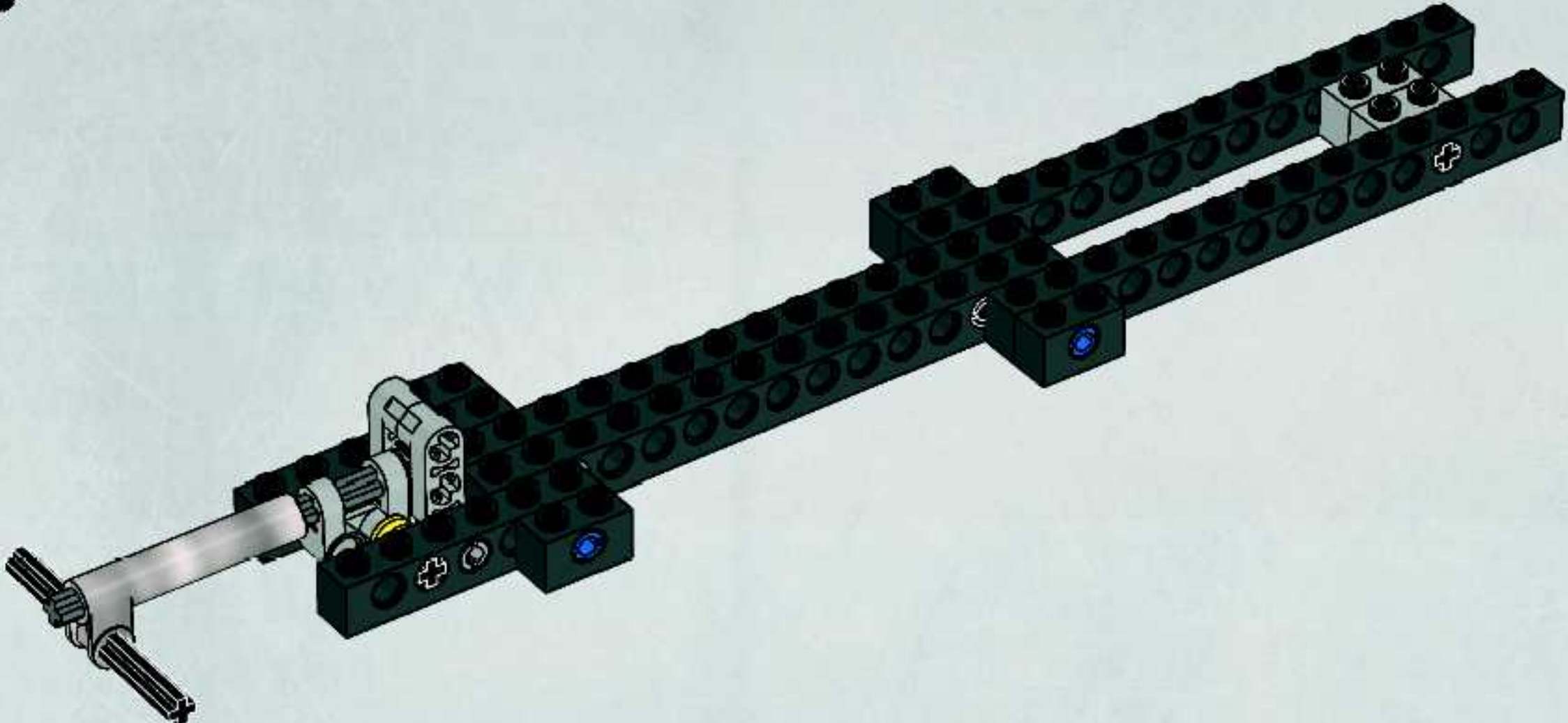


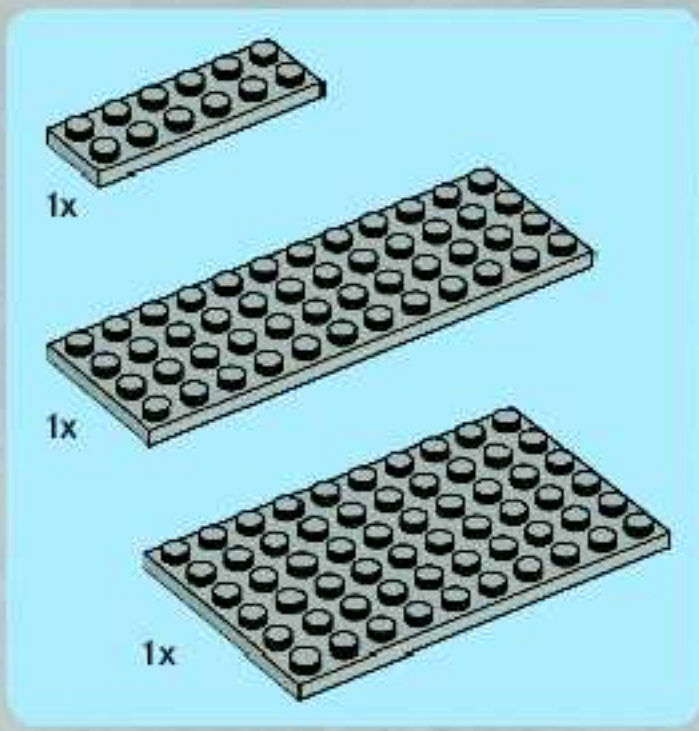


9

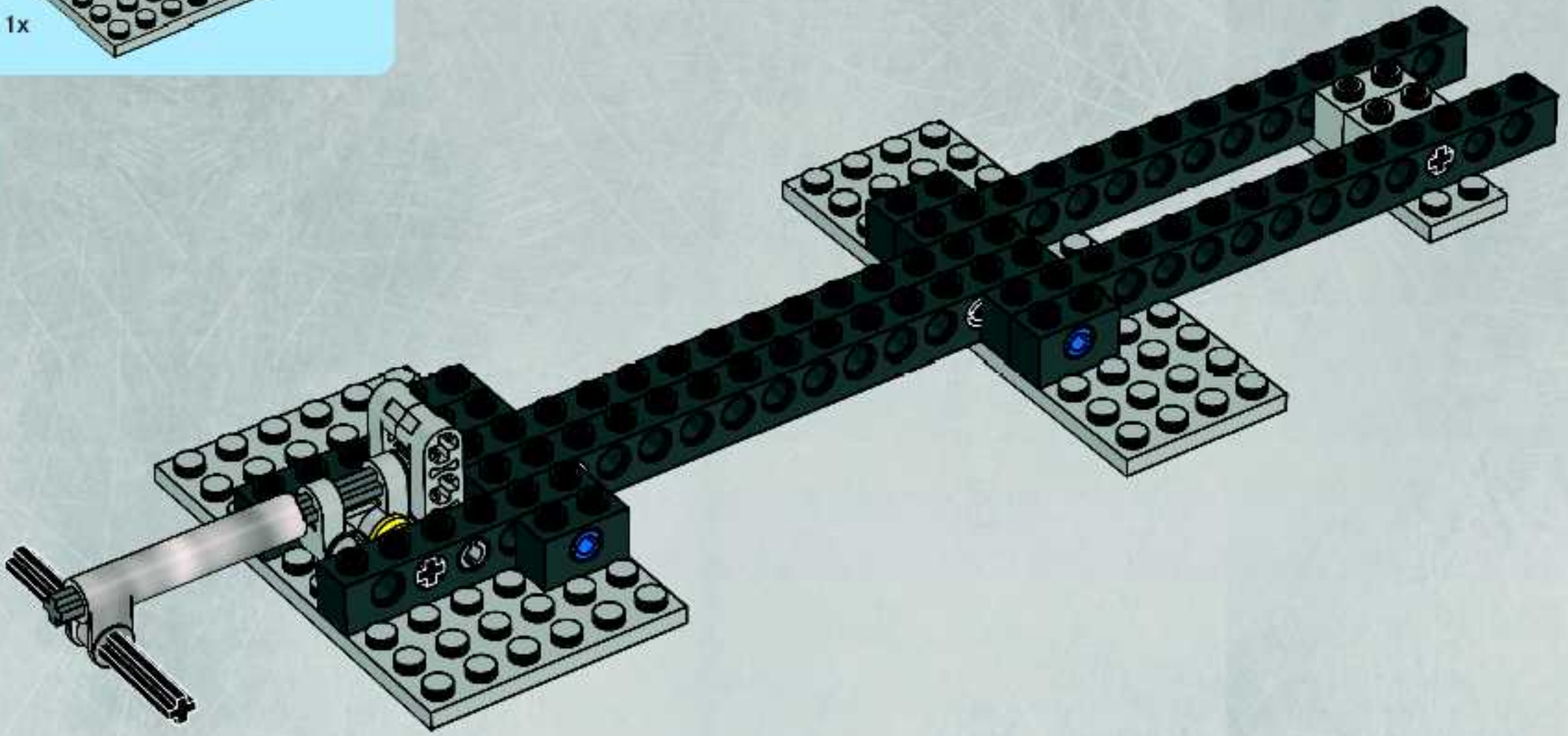


10

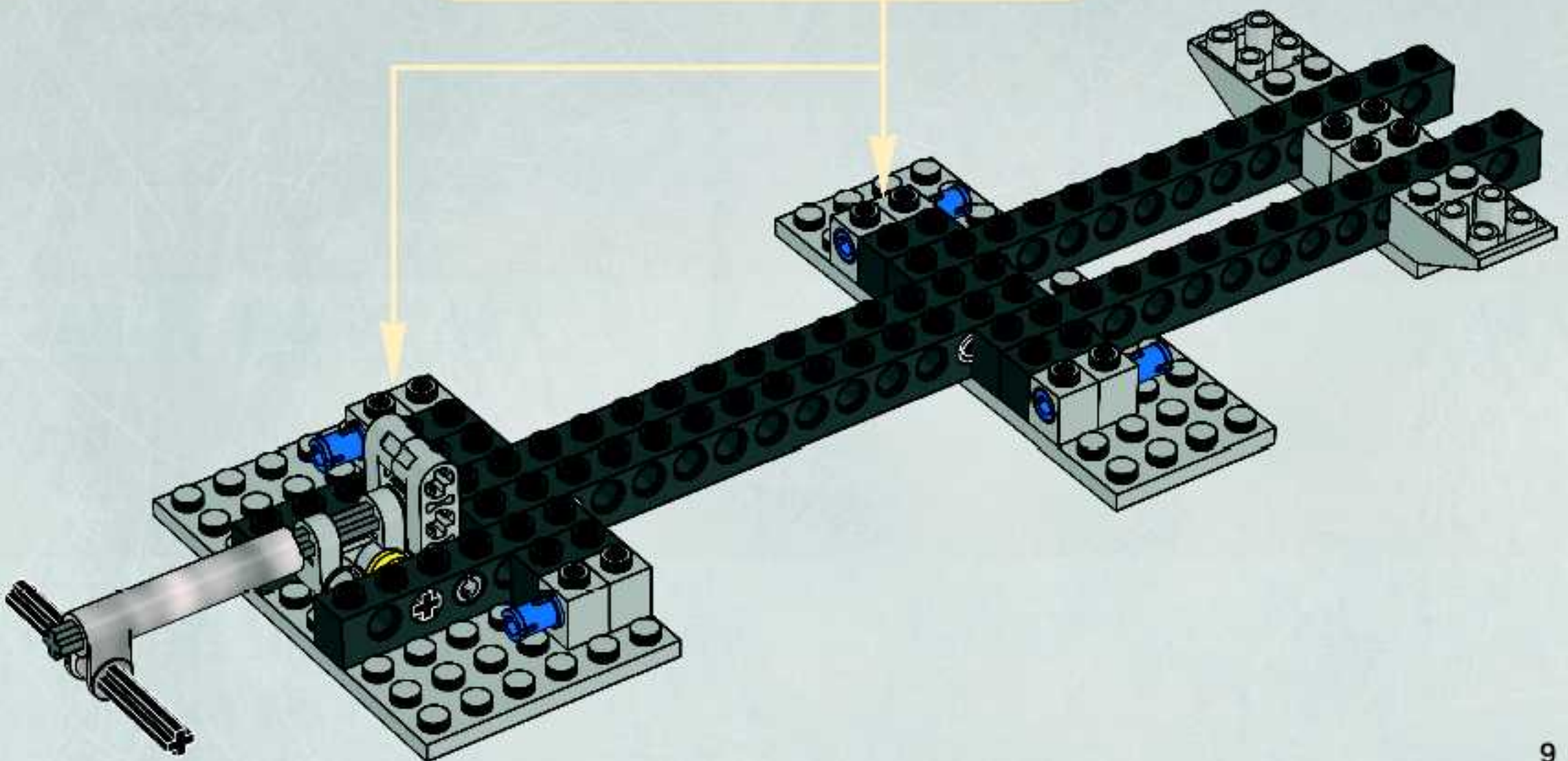
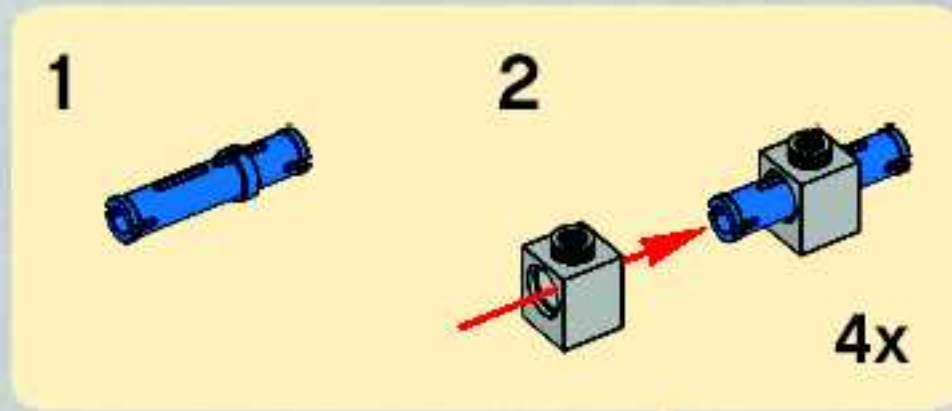




11



12



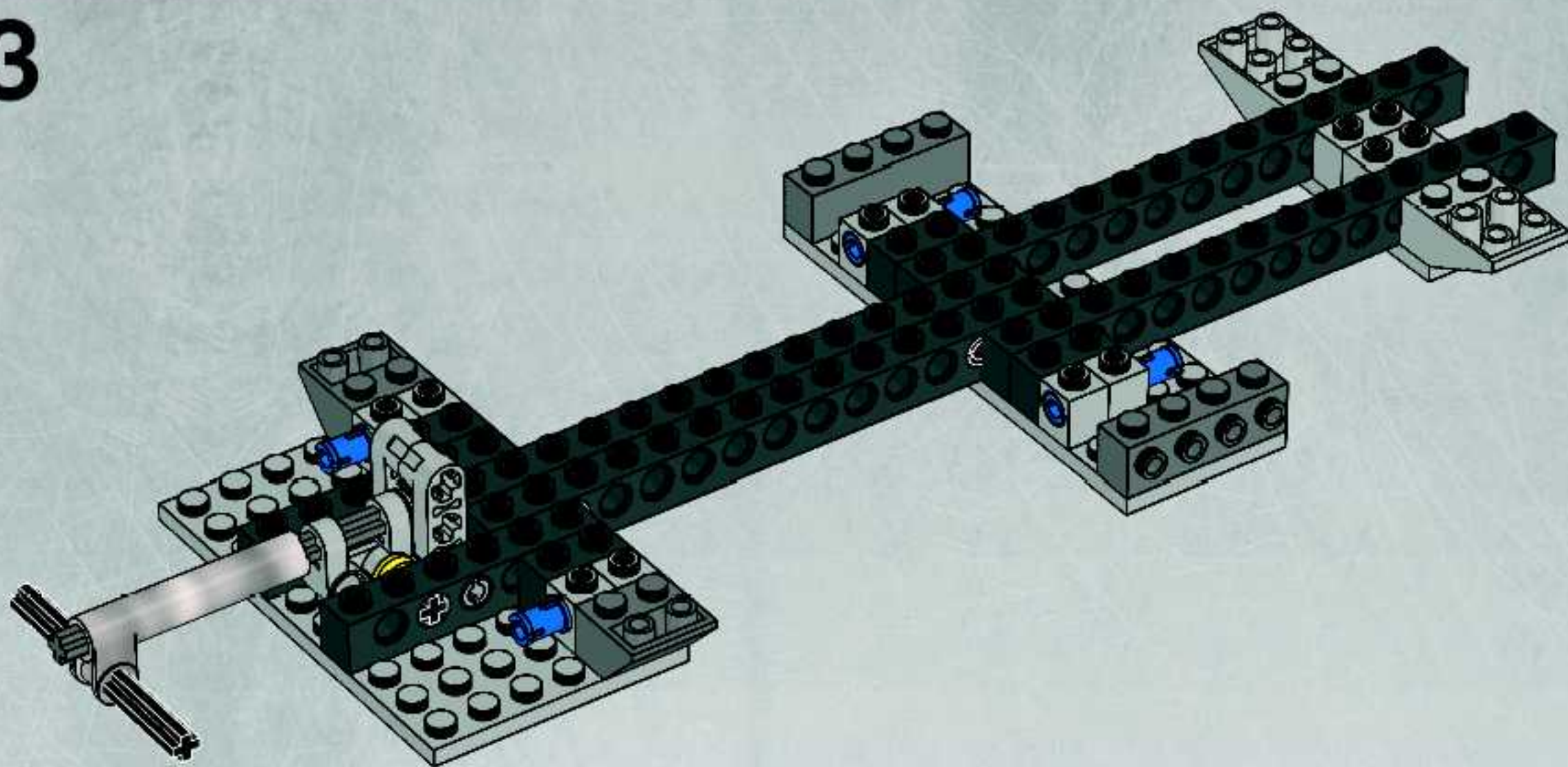


2x



2x

13



4x



2x



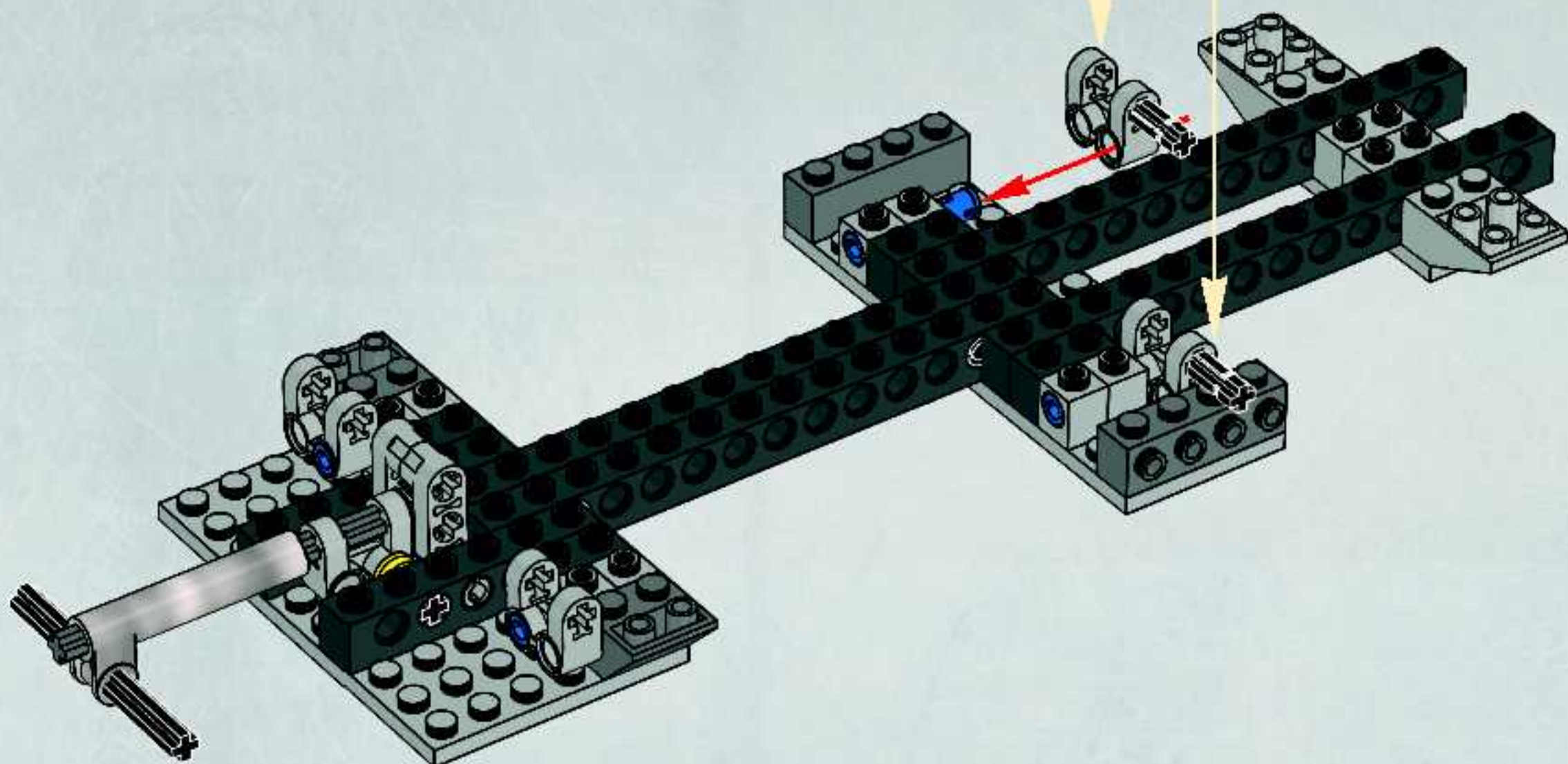
1:1

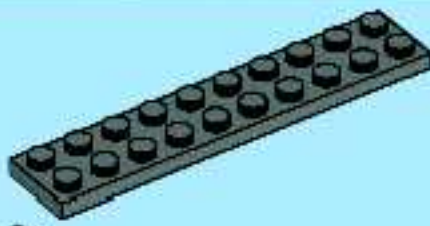


2

2x

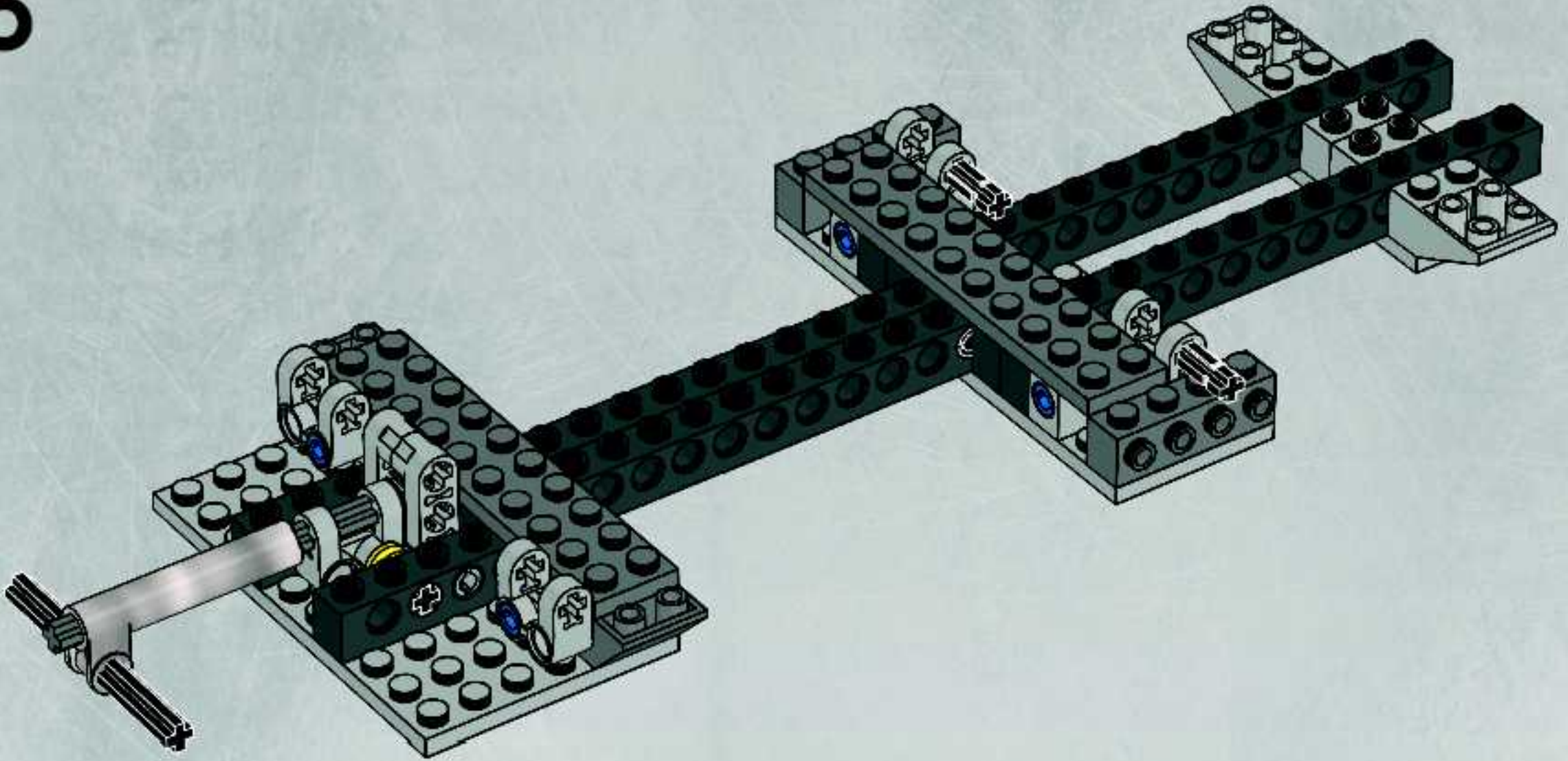
14





2x

15

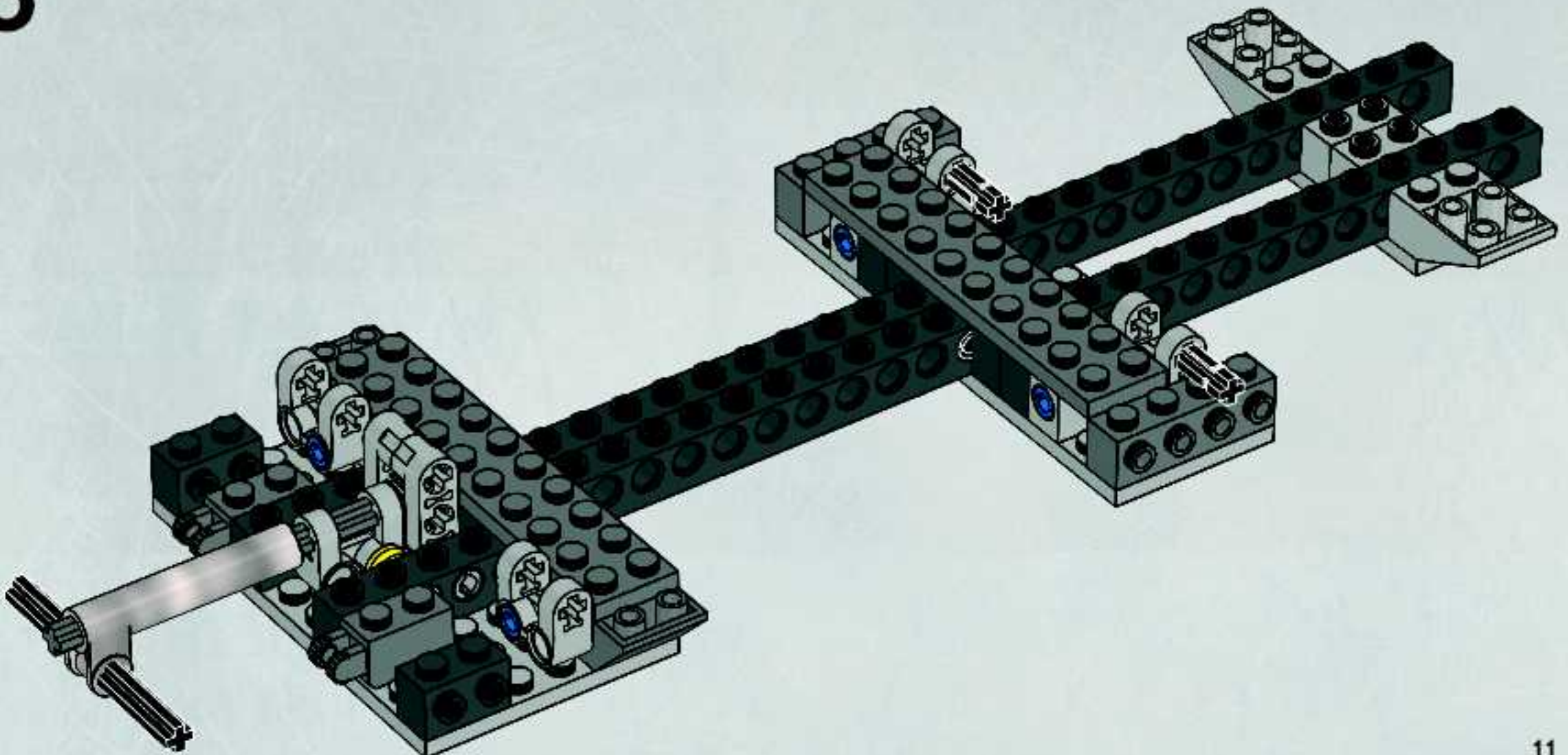


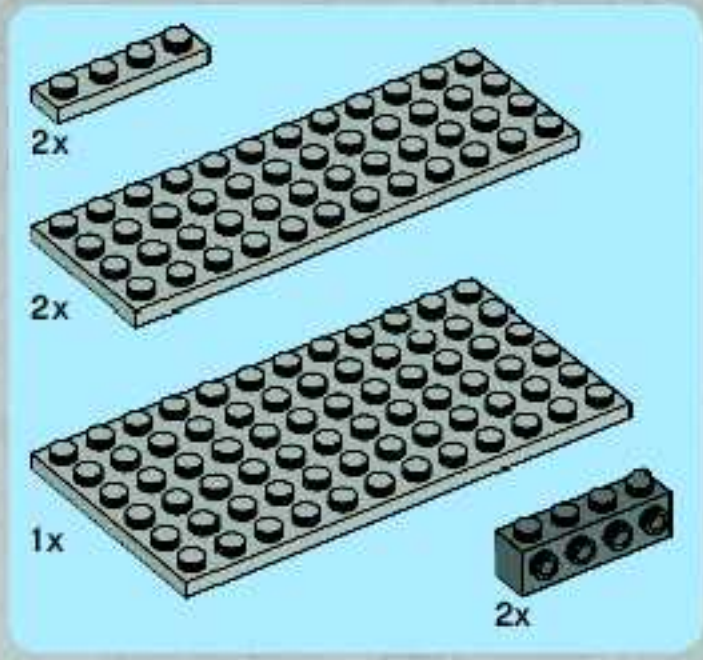
2x



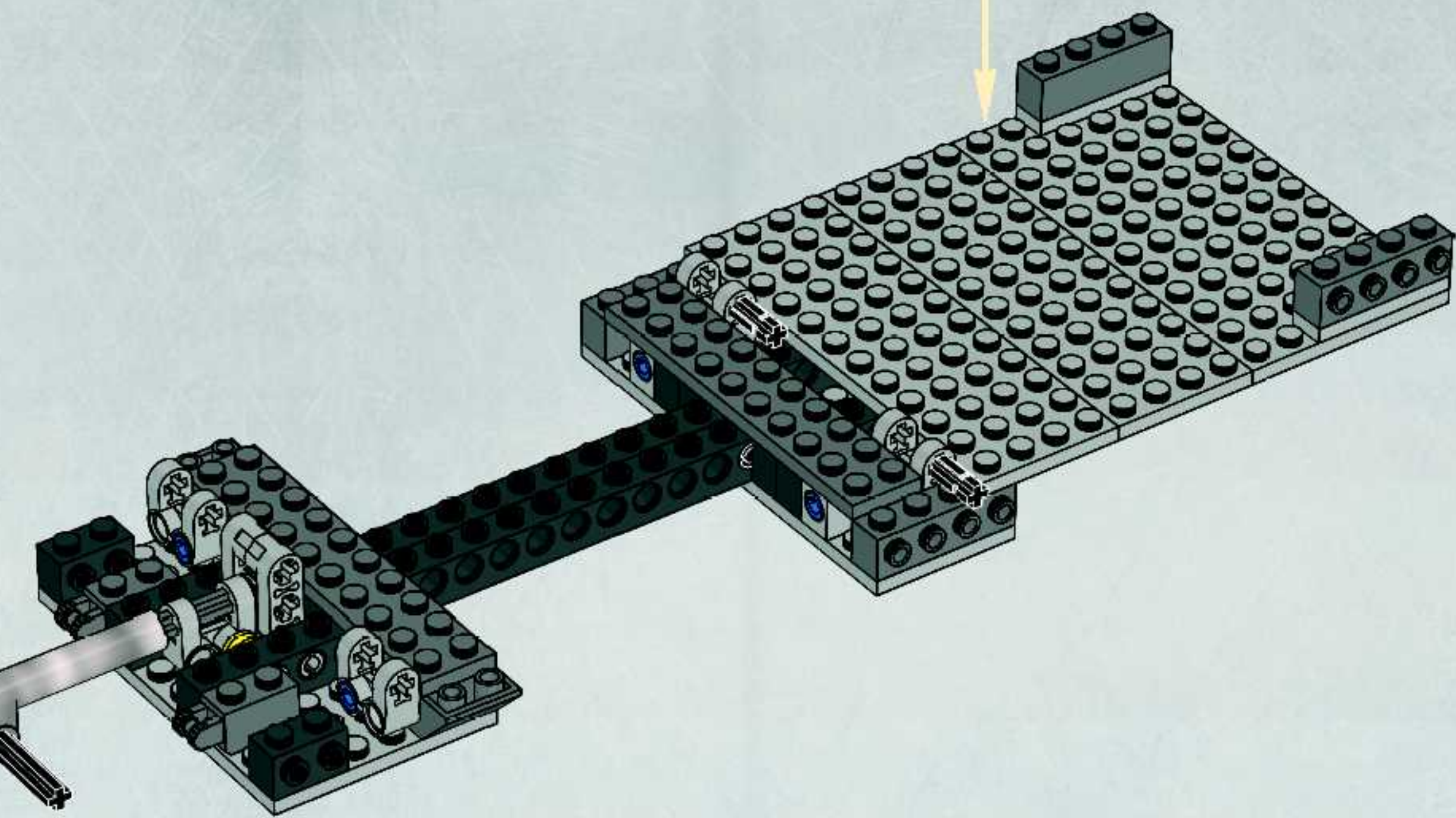
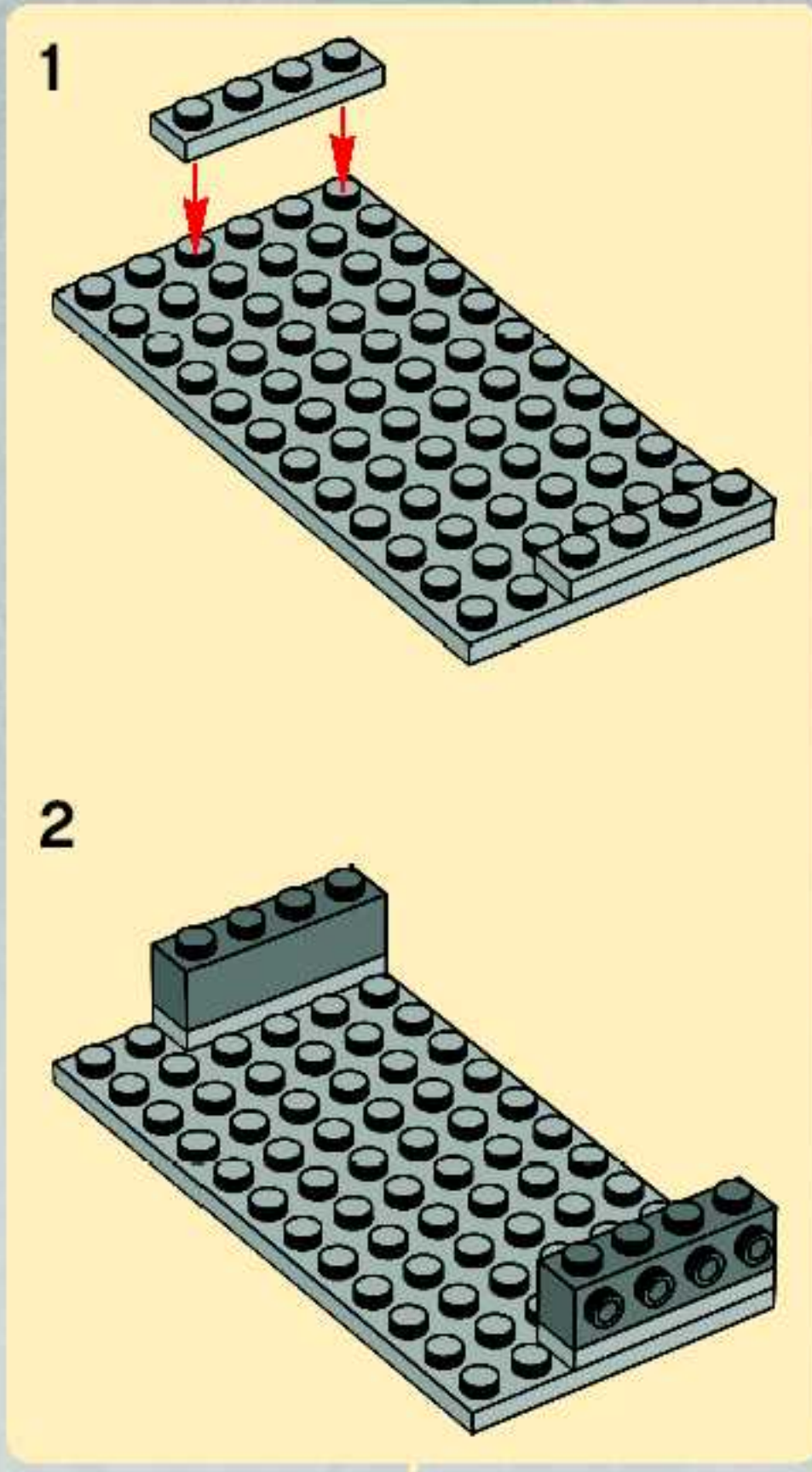
2x

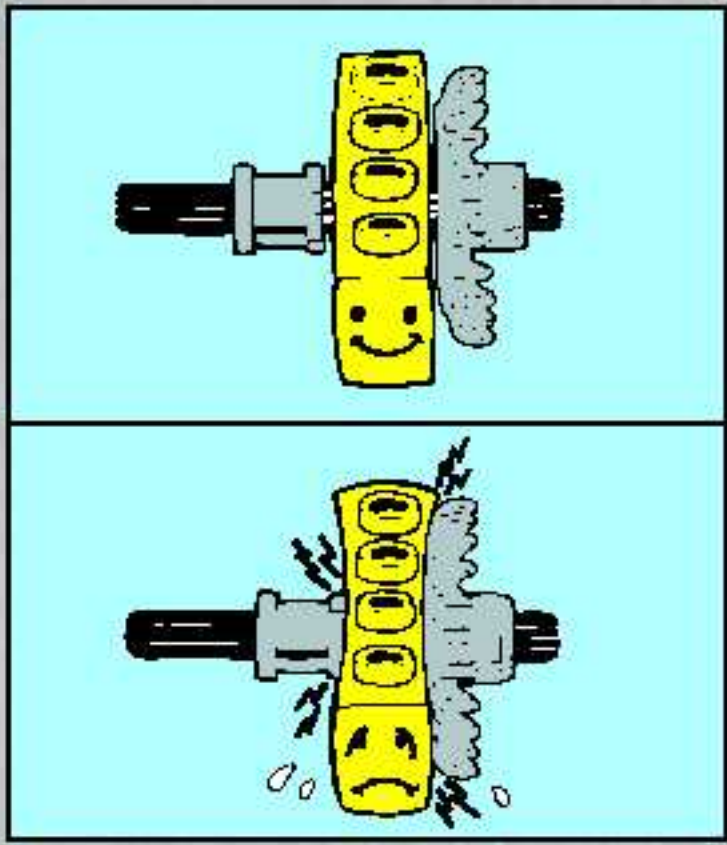
16



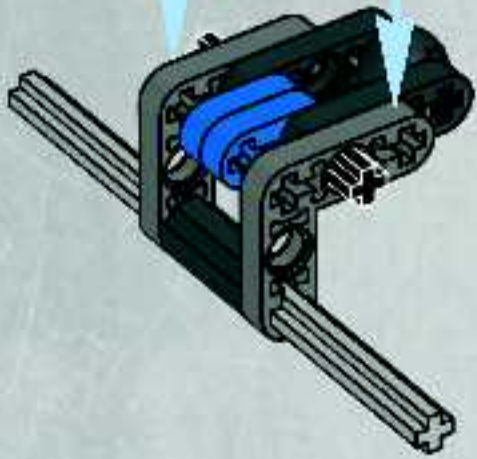


17

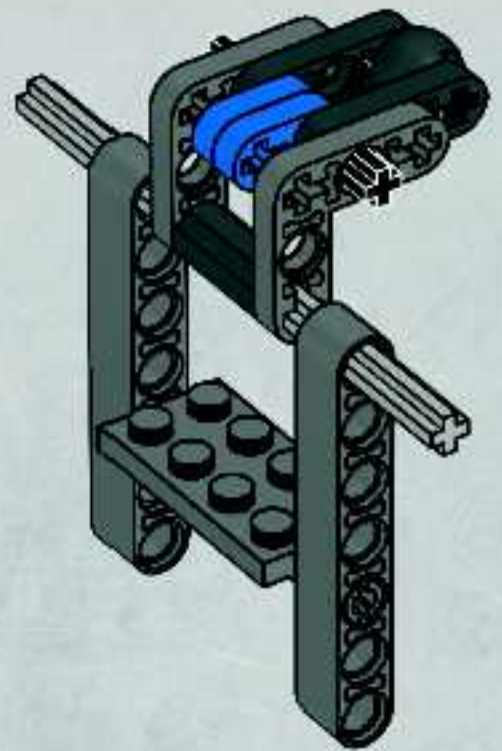




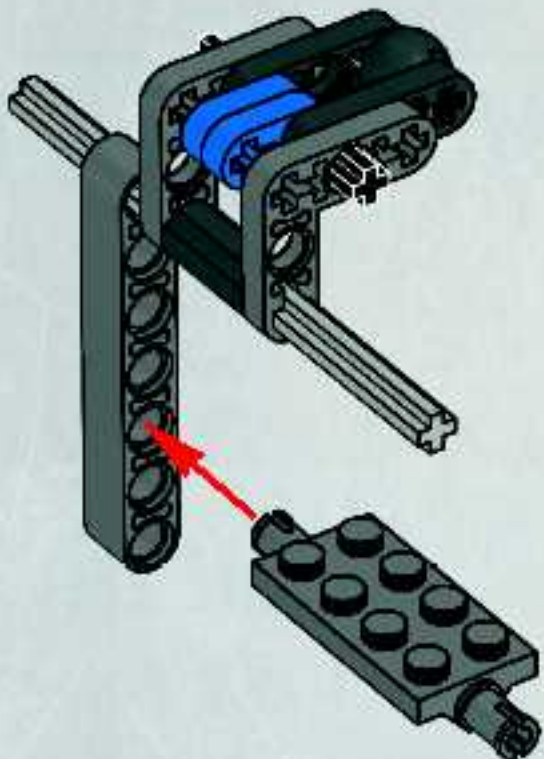
5



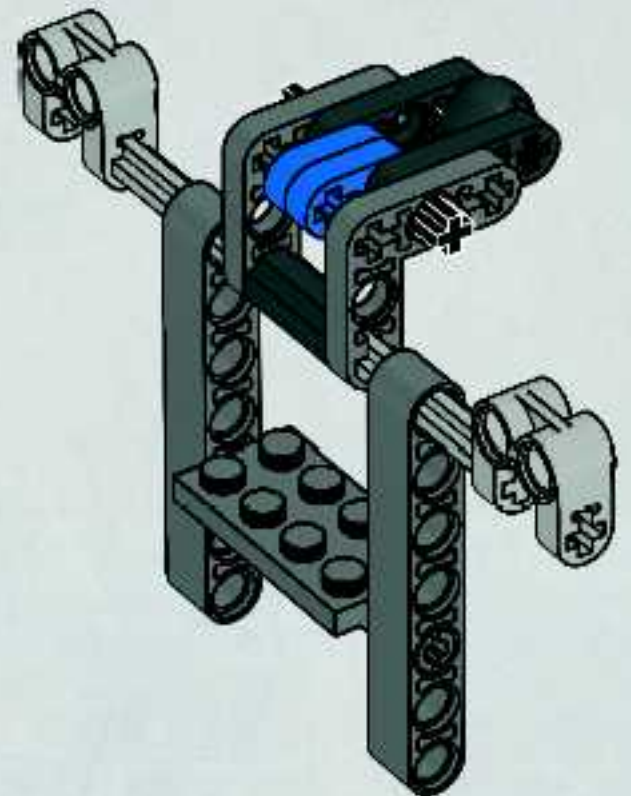
7



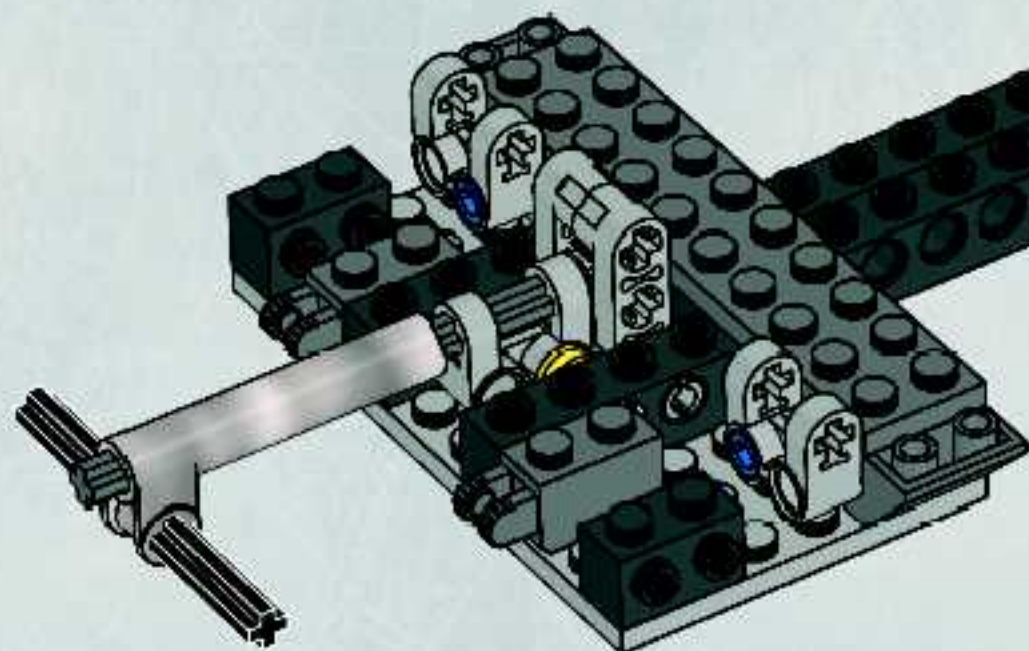
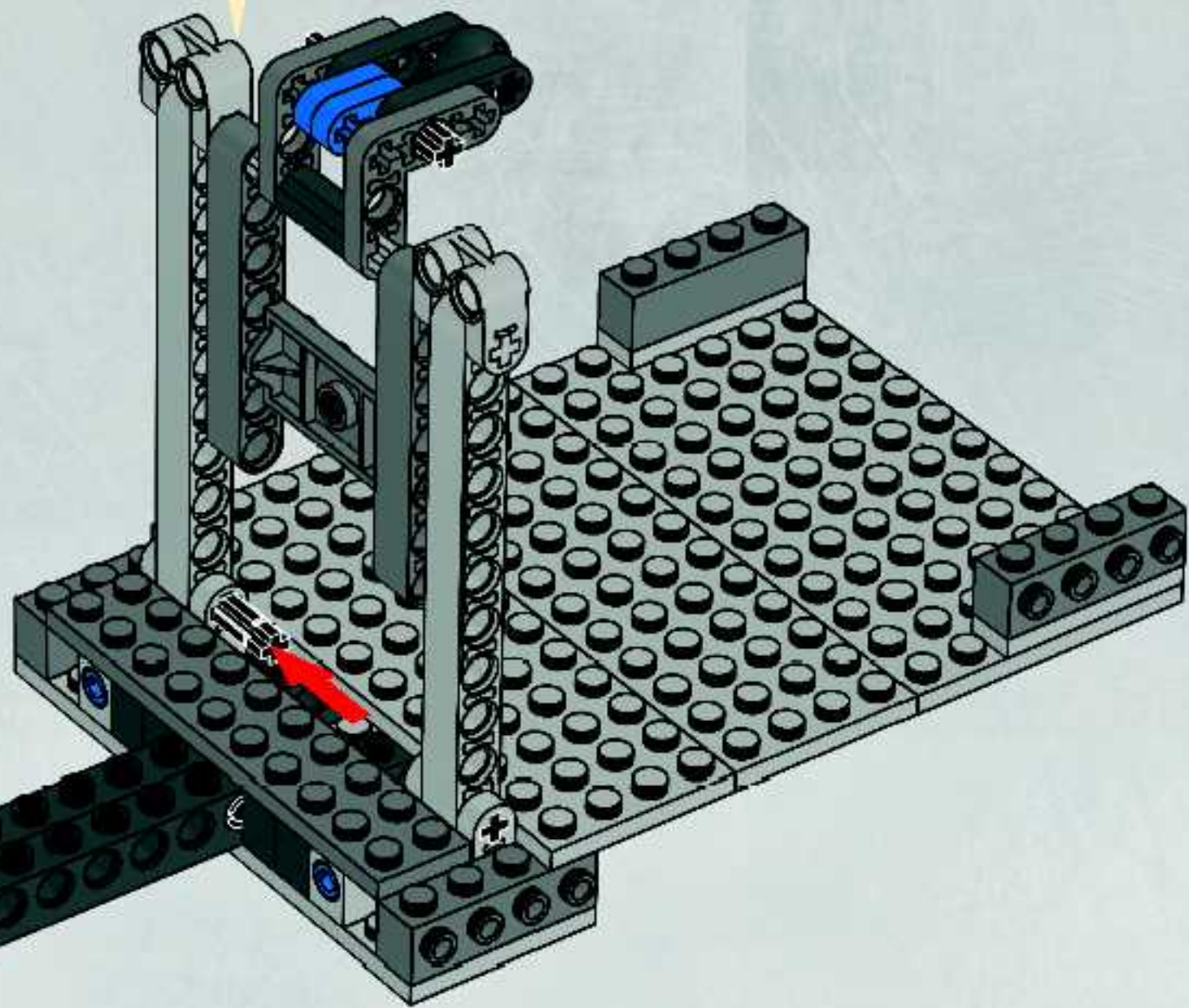
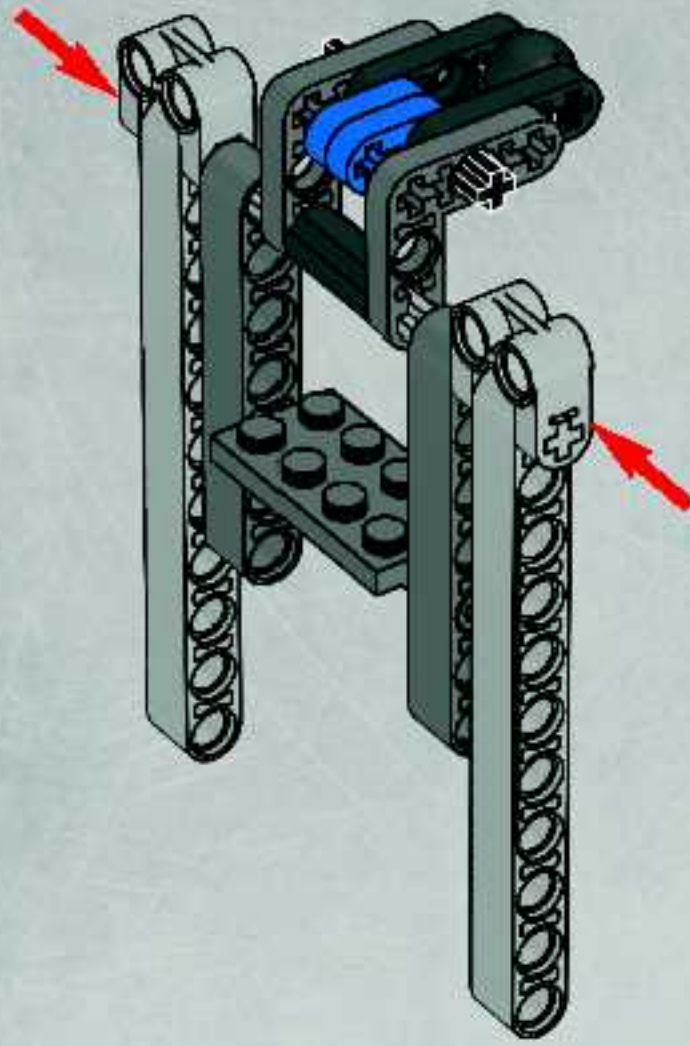
6



8



9



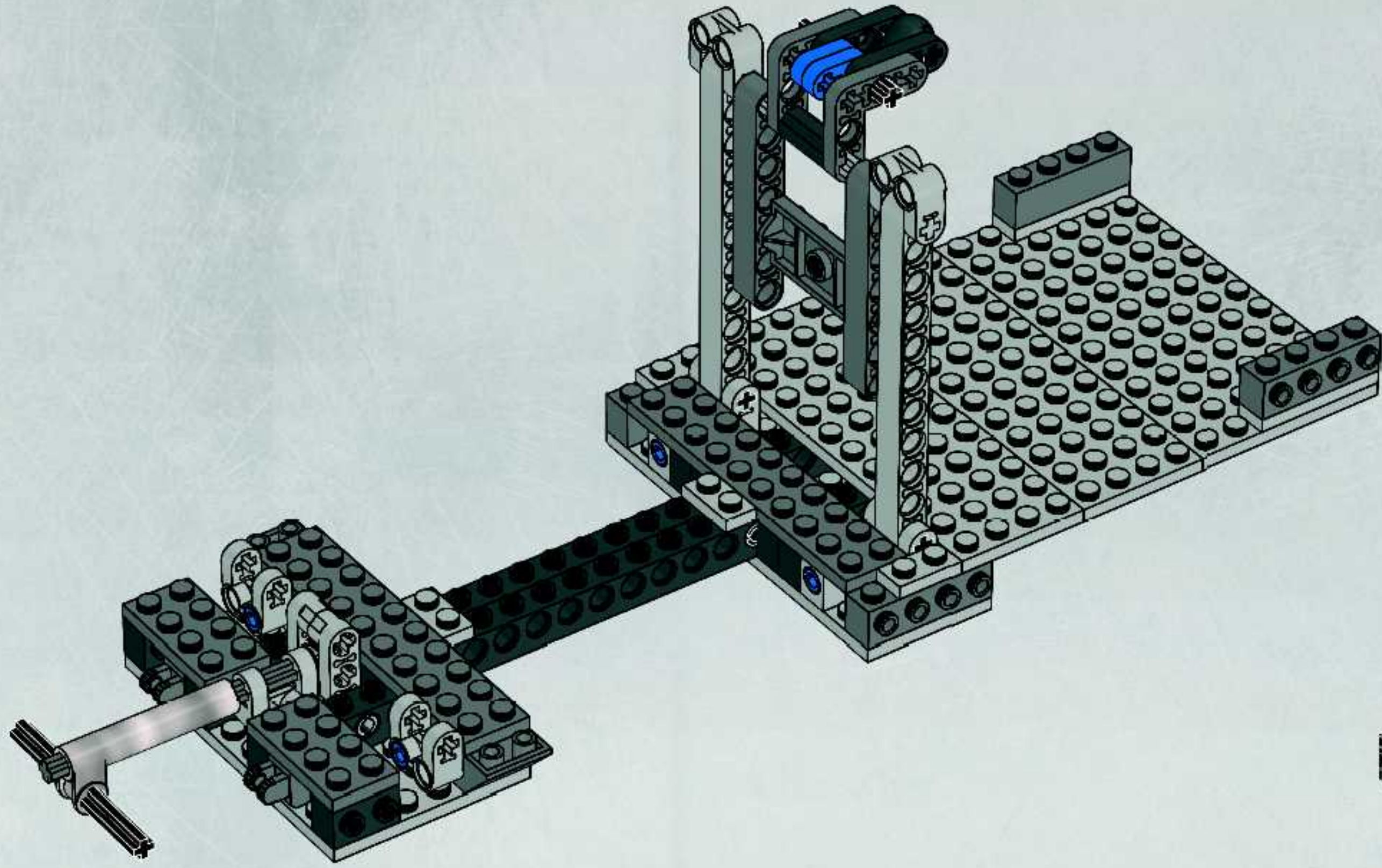


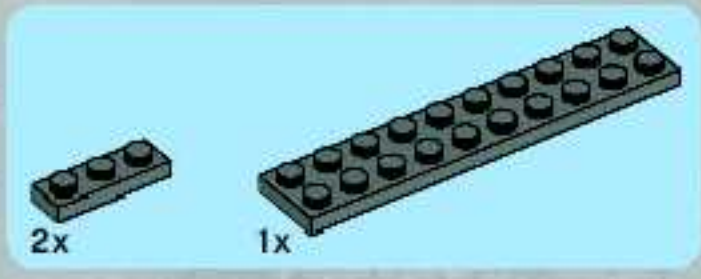
4x



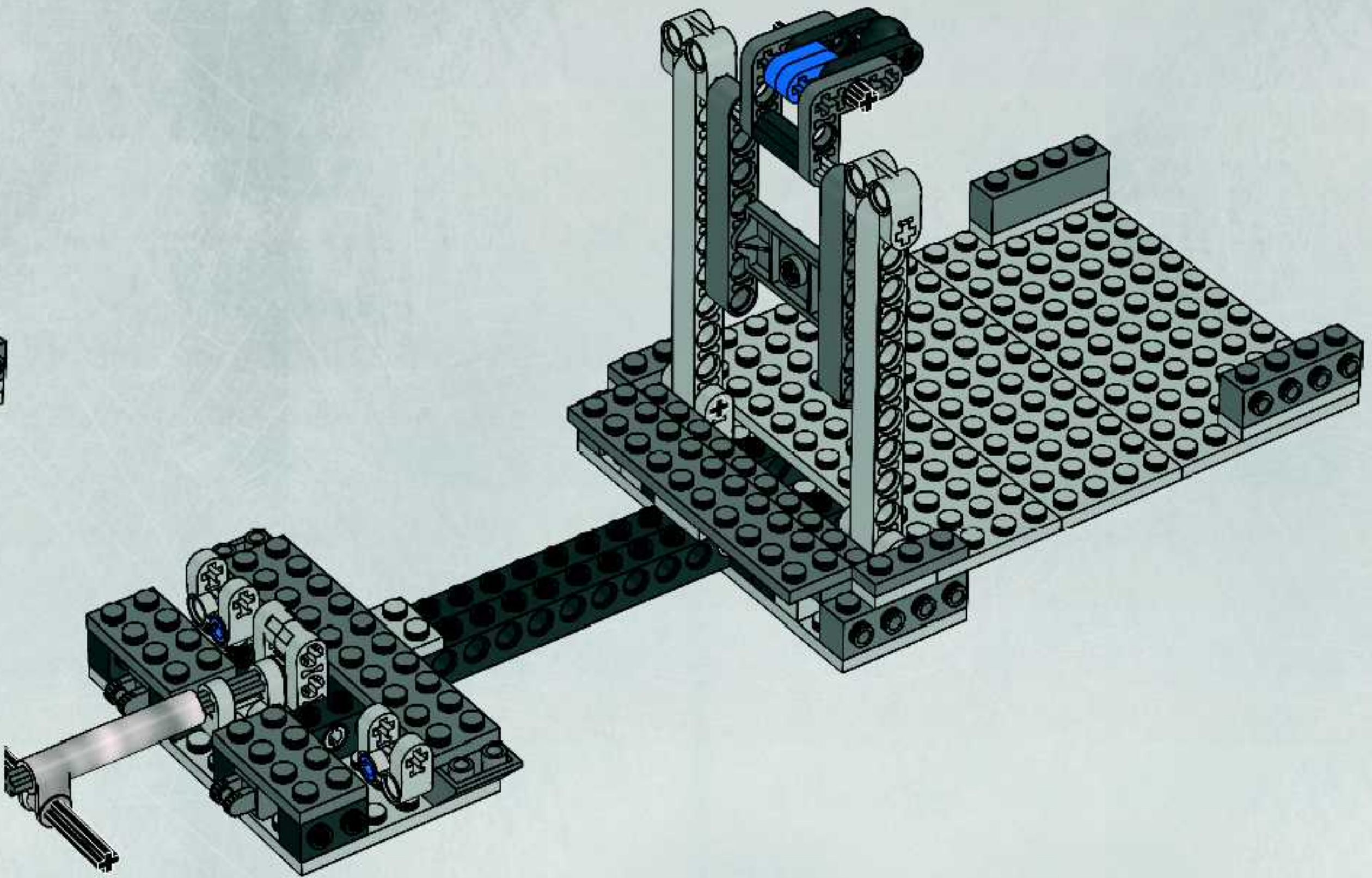
2x

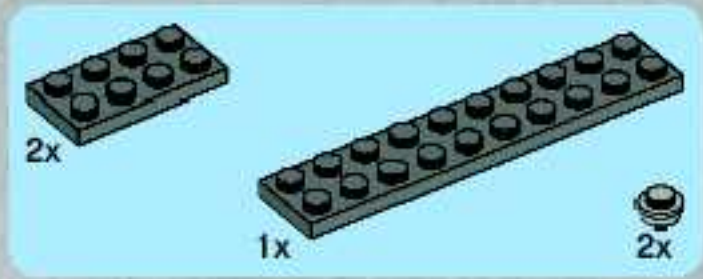
19



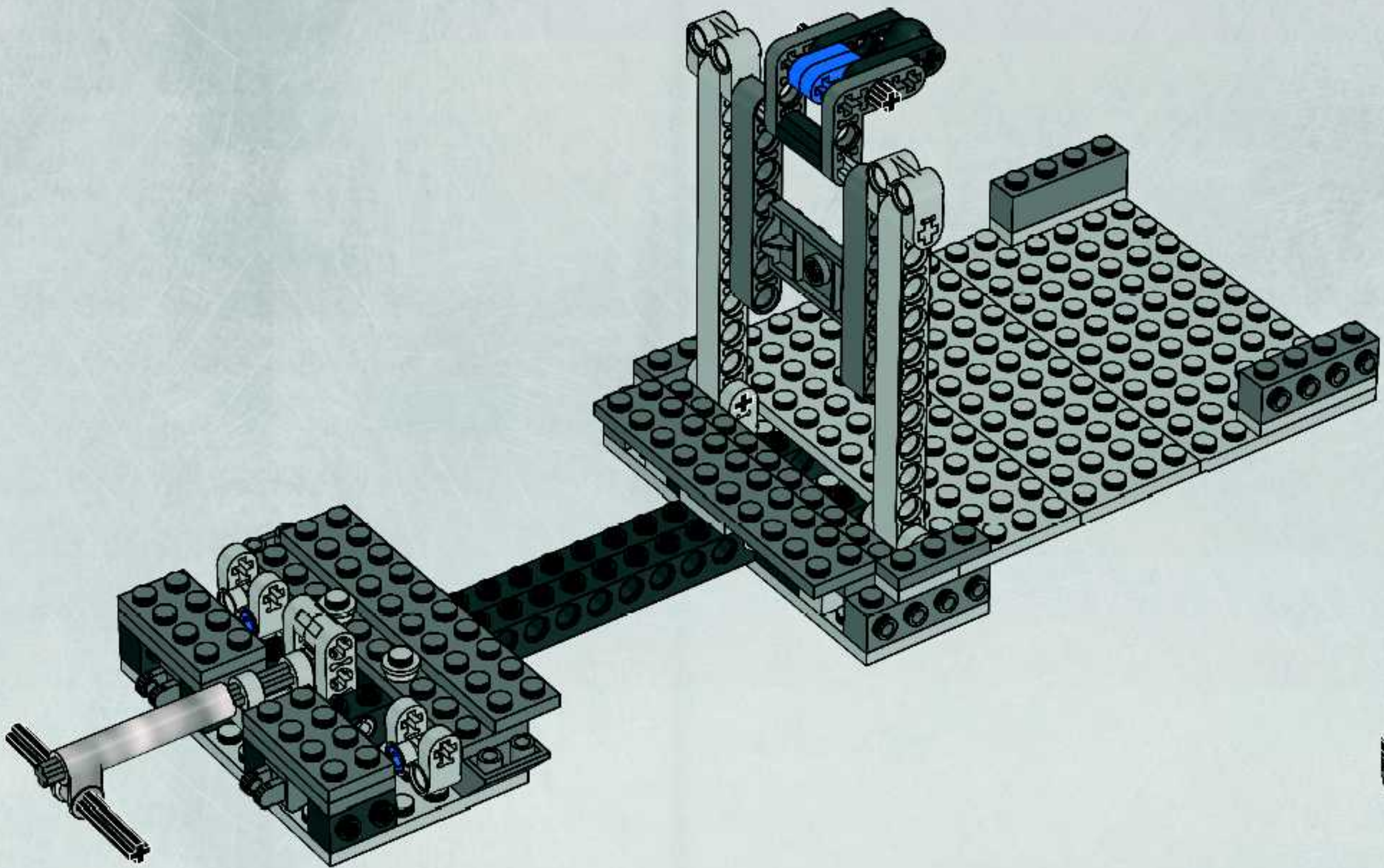


20





21





4x



2x



2x



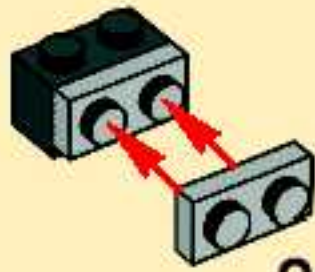
2x

22

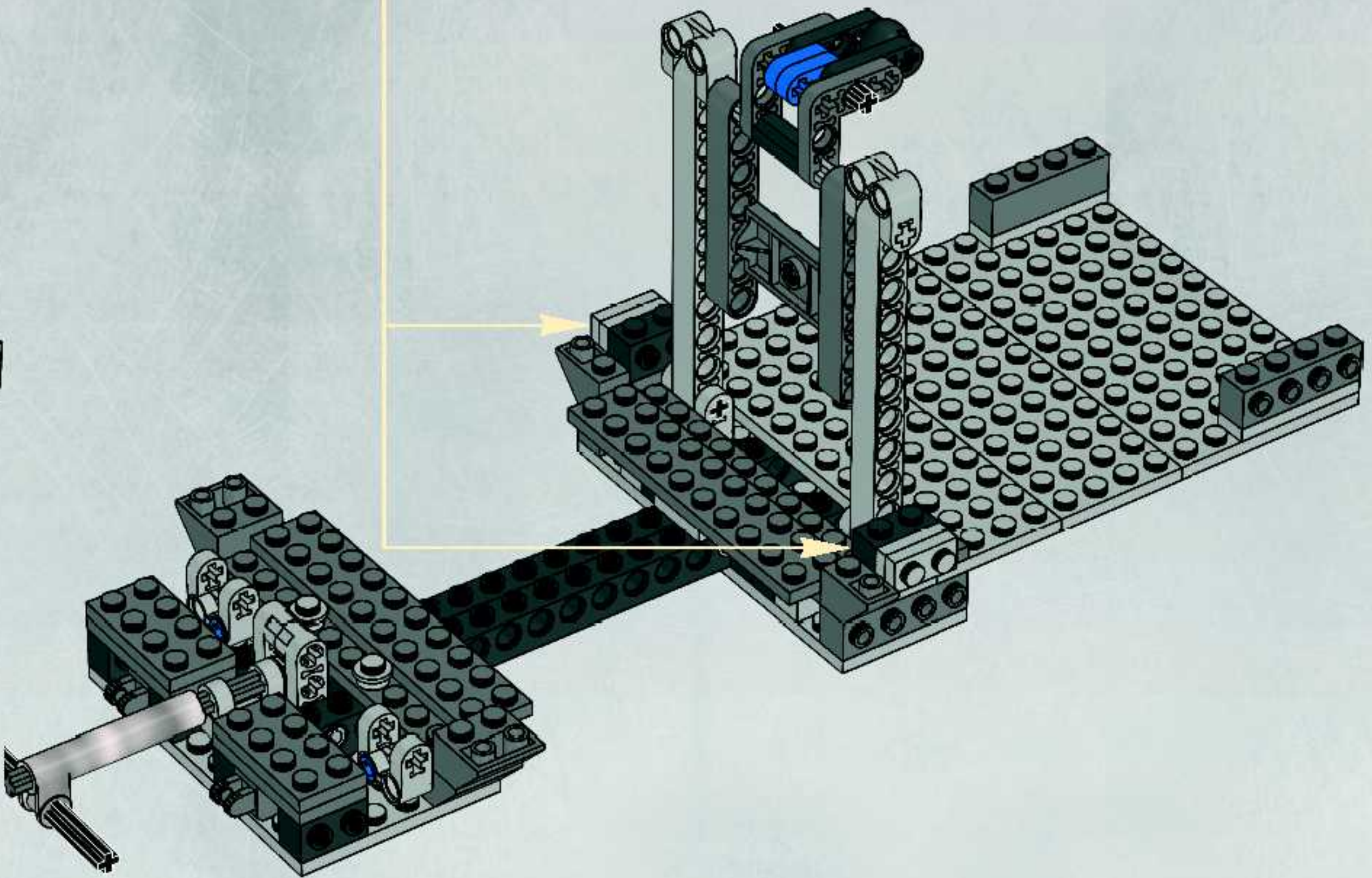
1

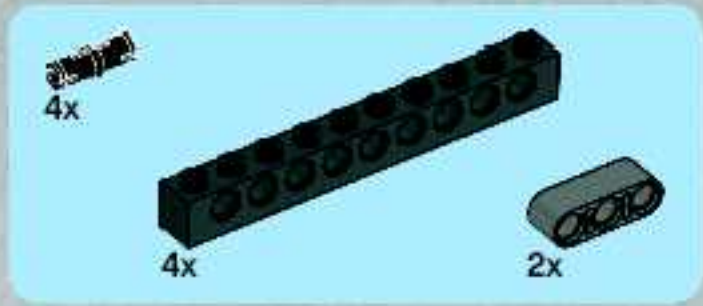


2

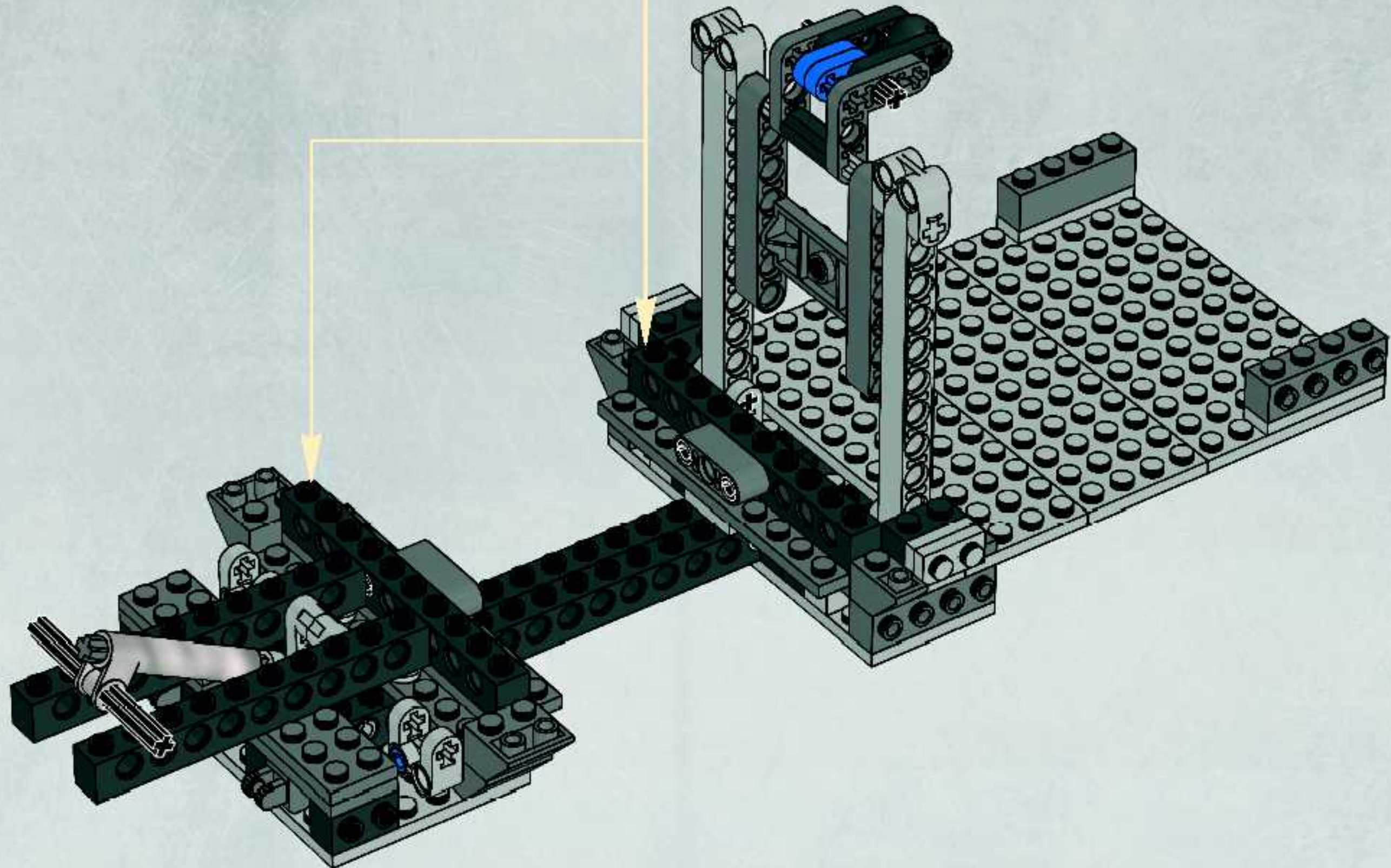
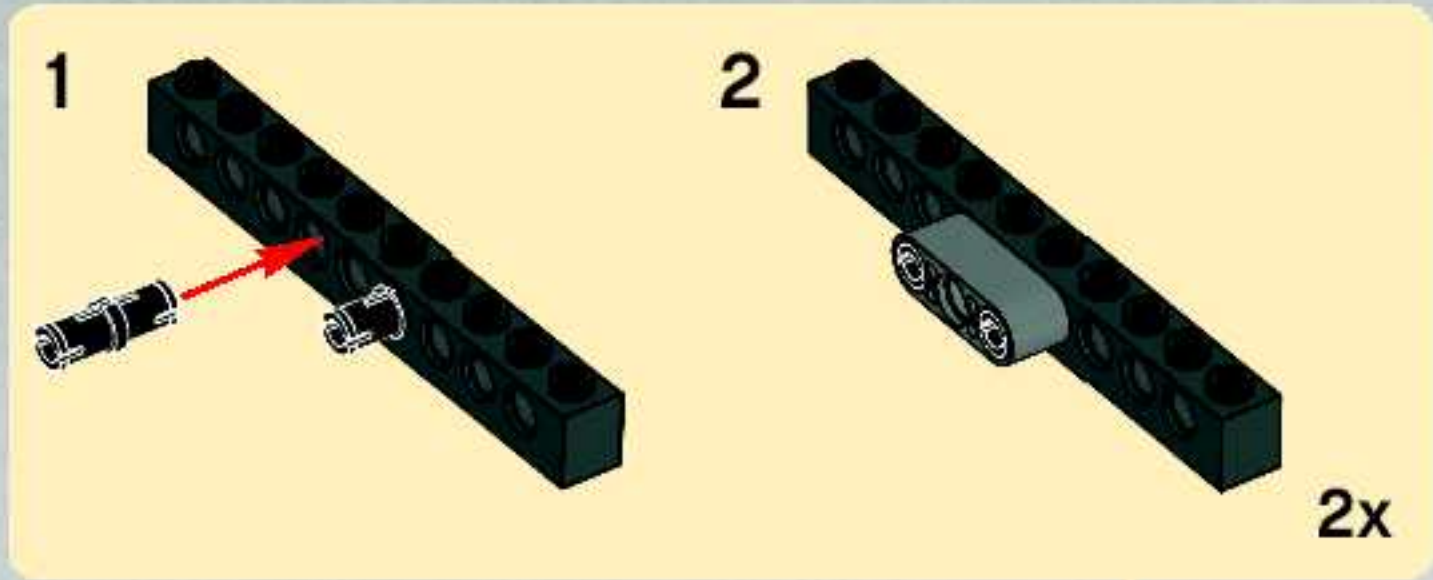


2x



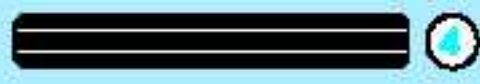


23



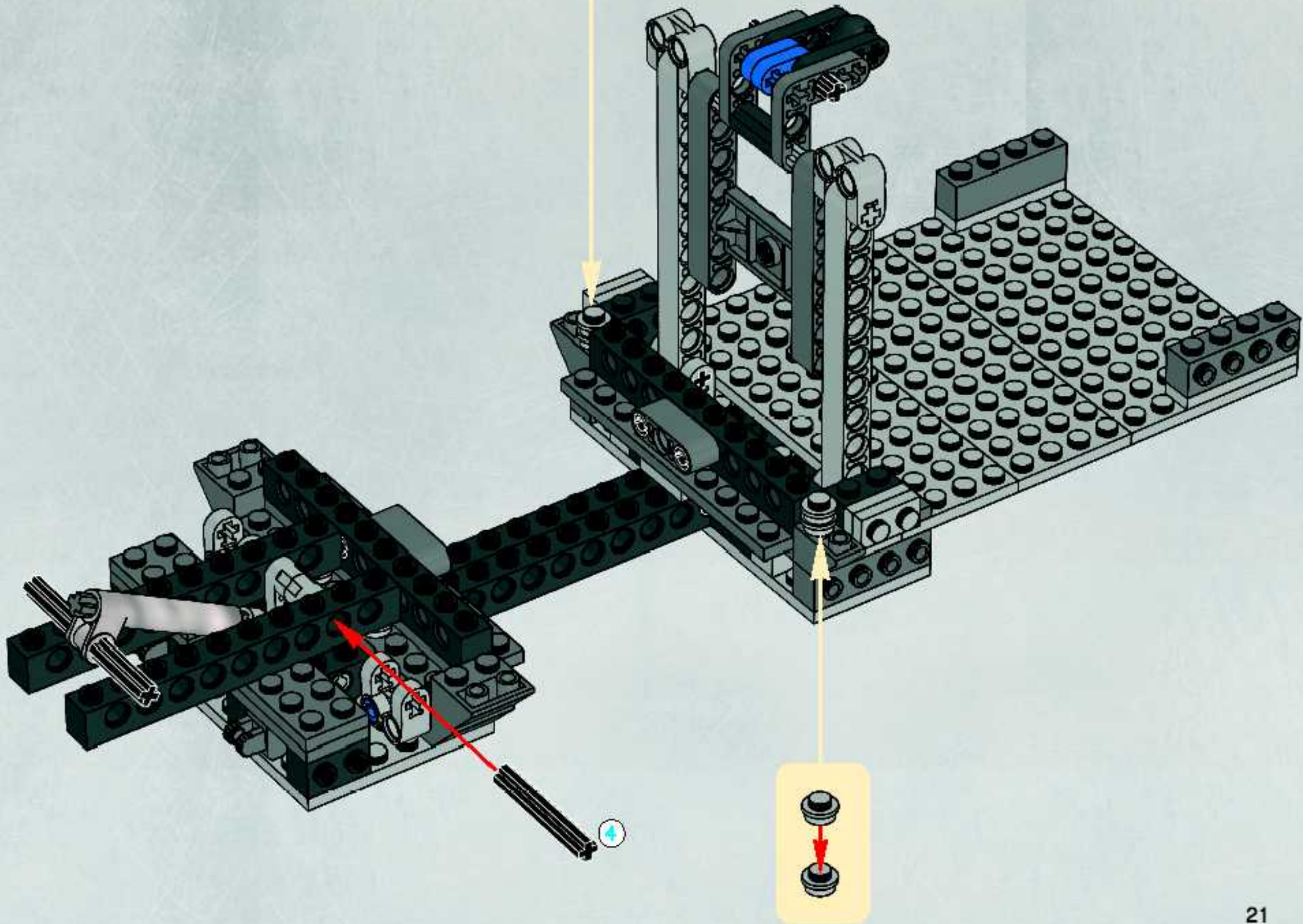
4x

1x



1:1

24



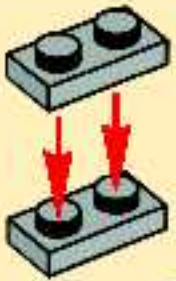


4x

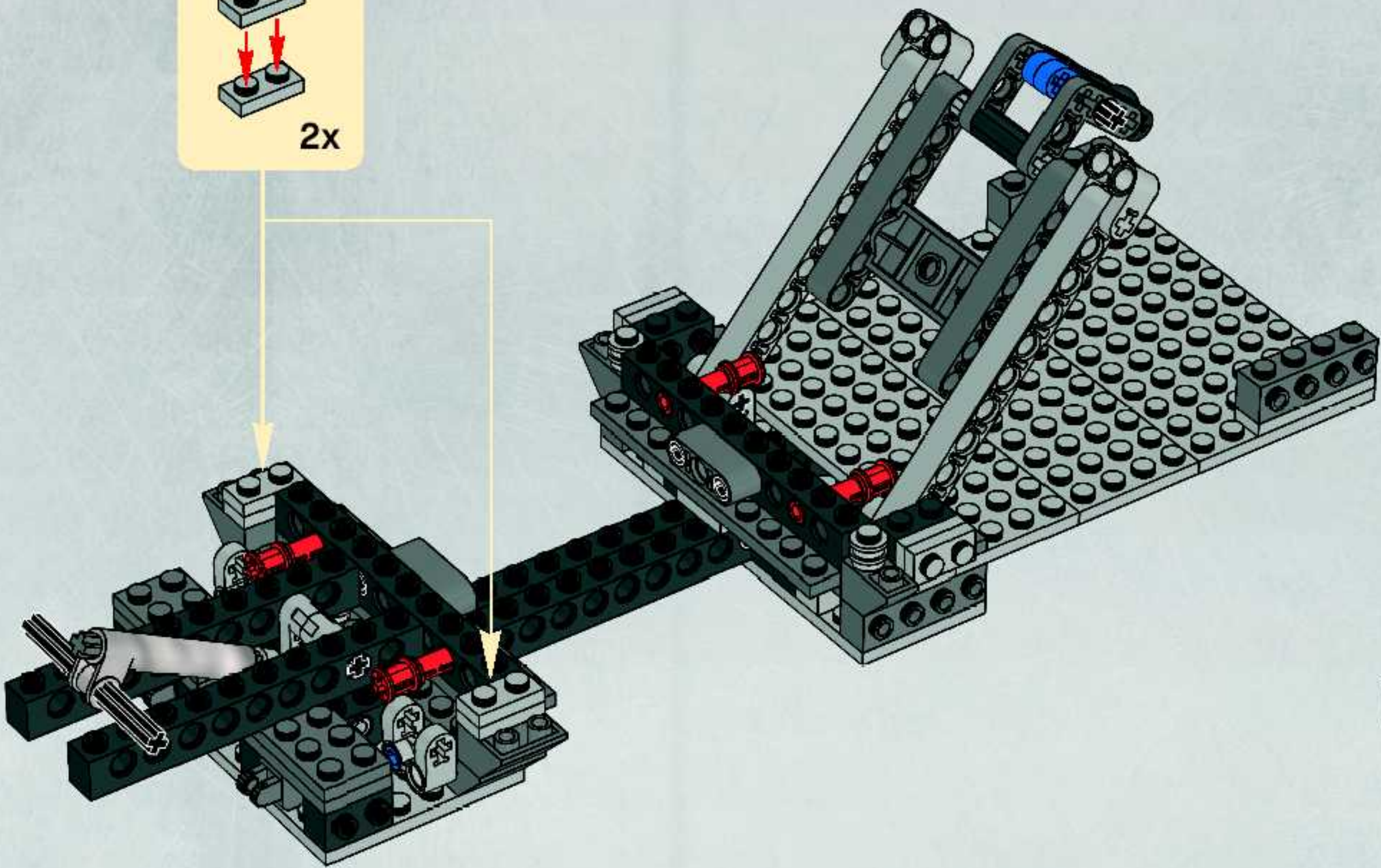


4x

25



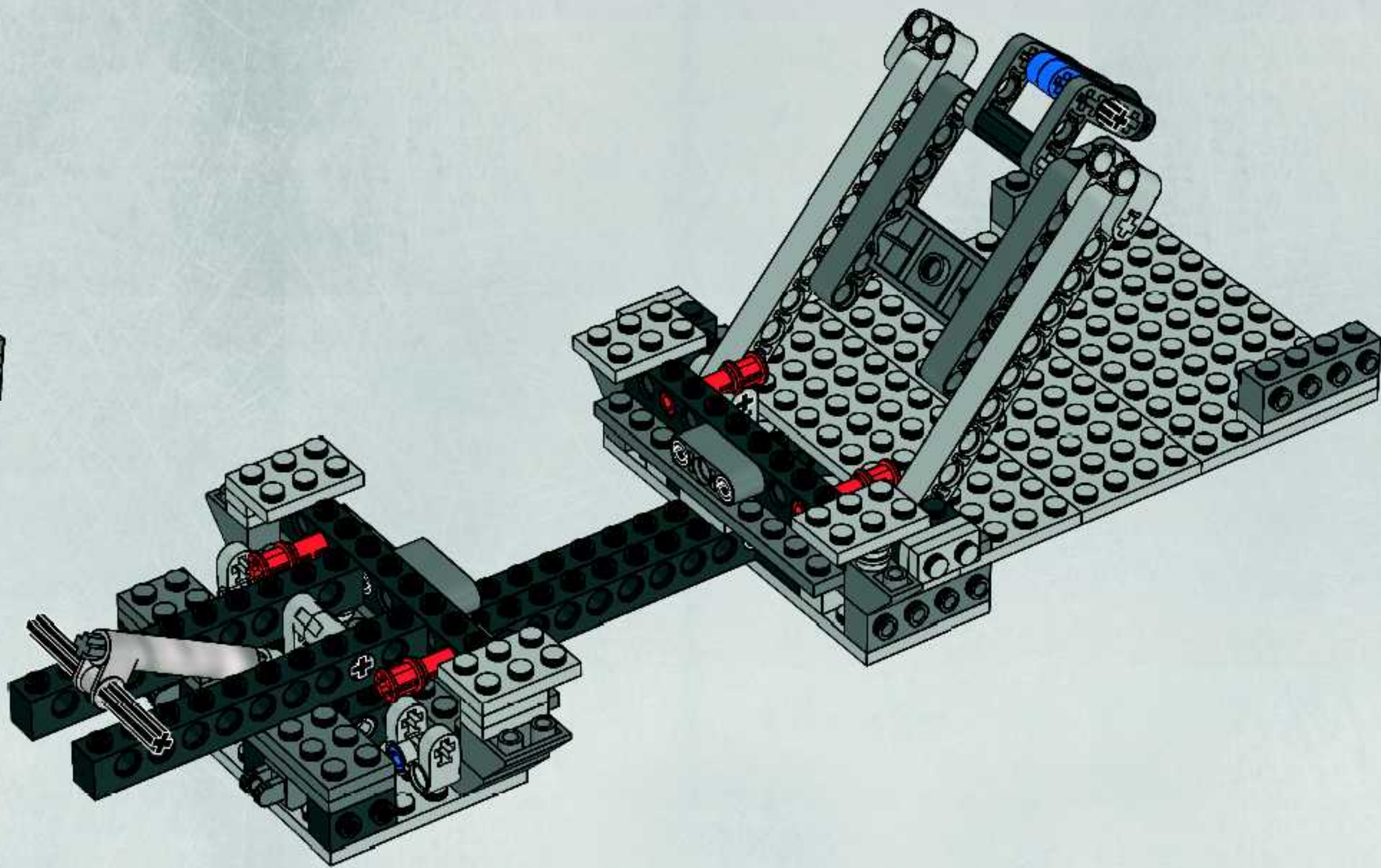
2x

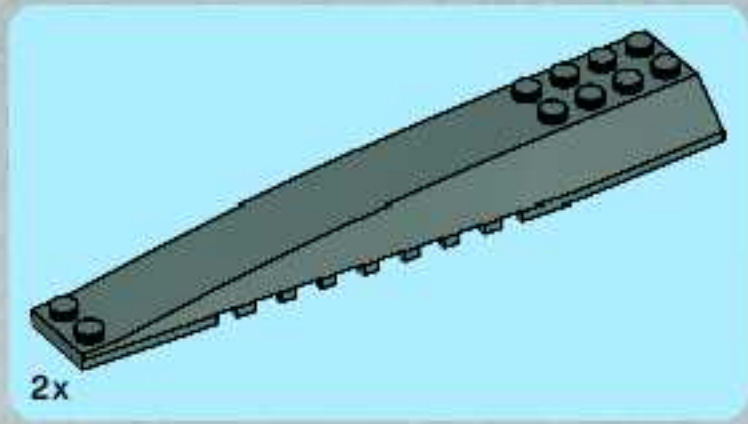




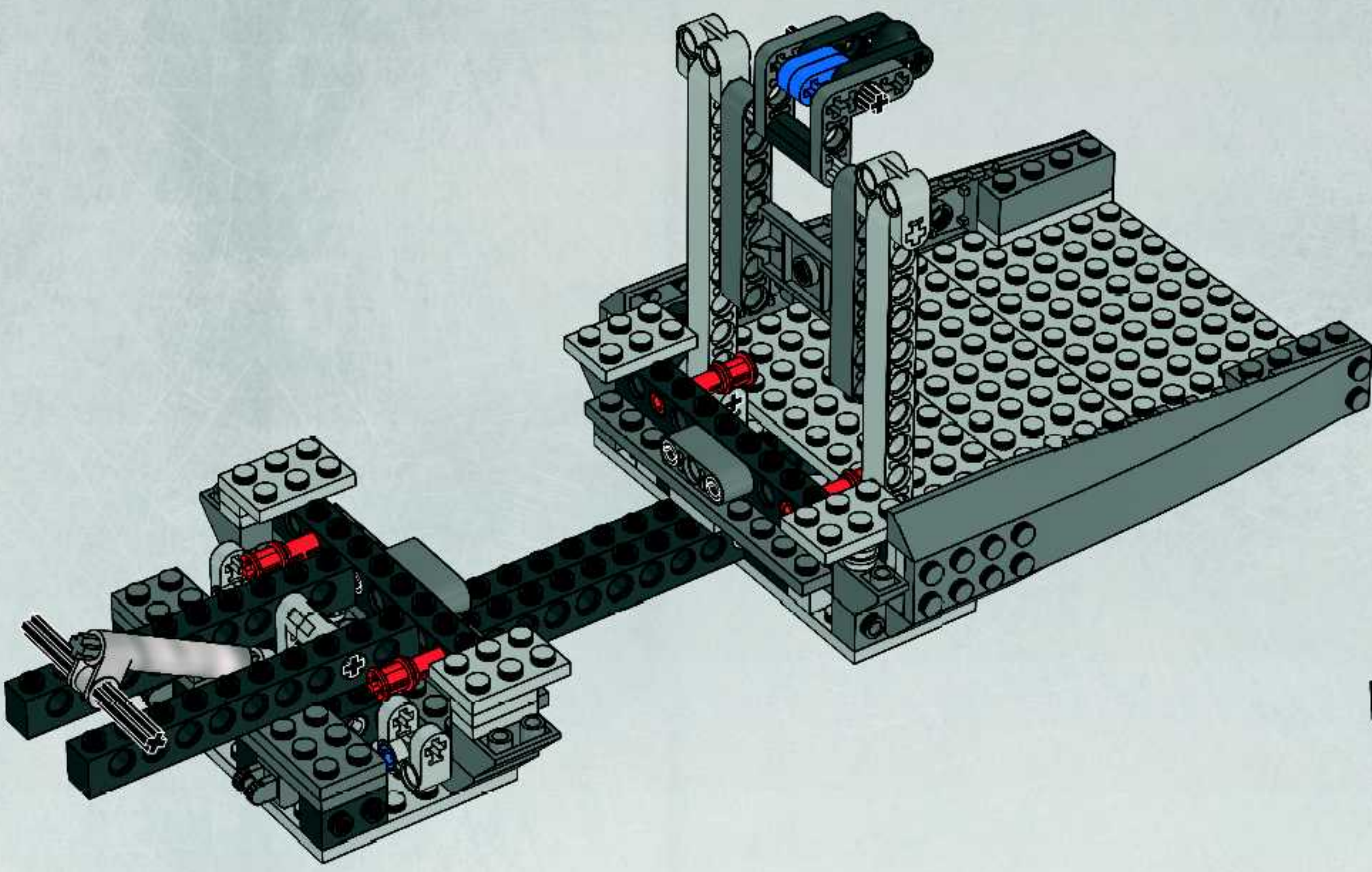
4x

26





27



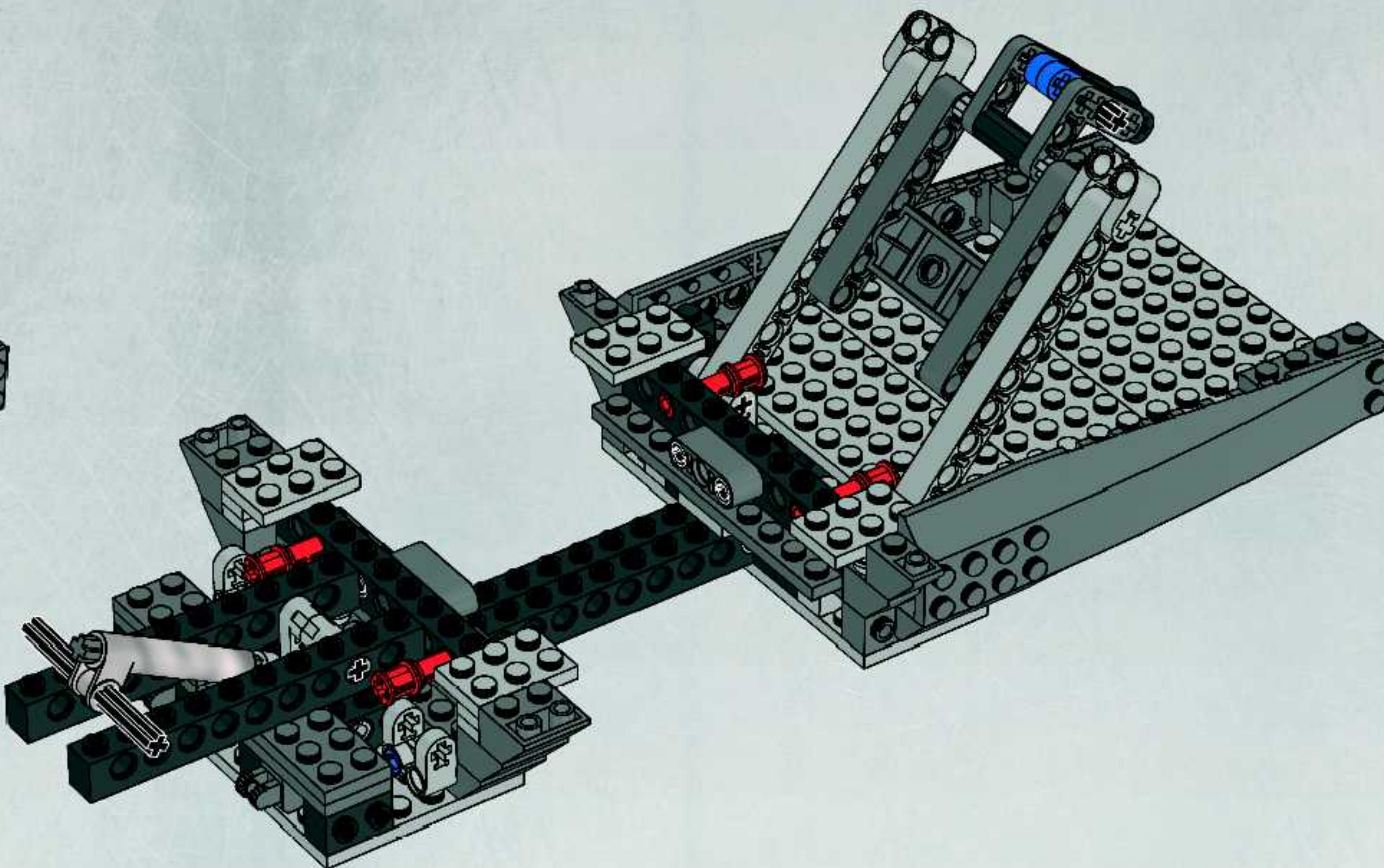


2x



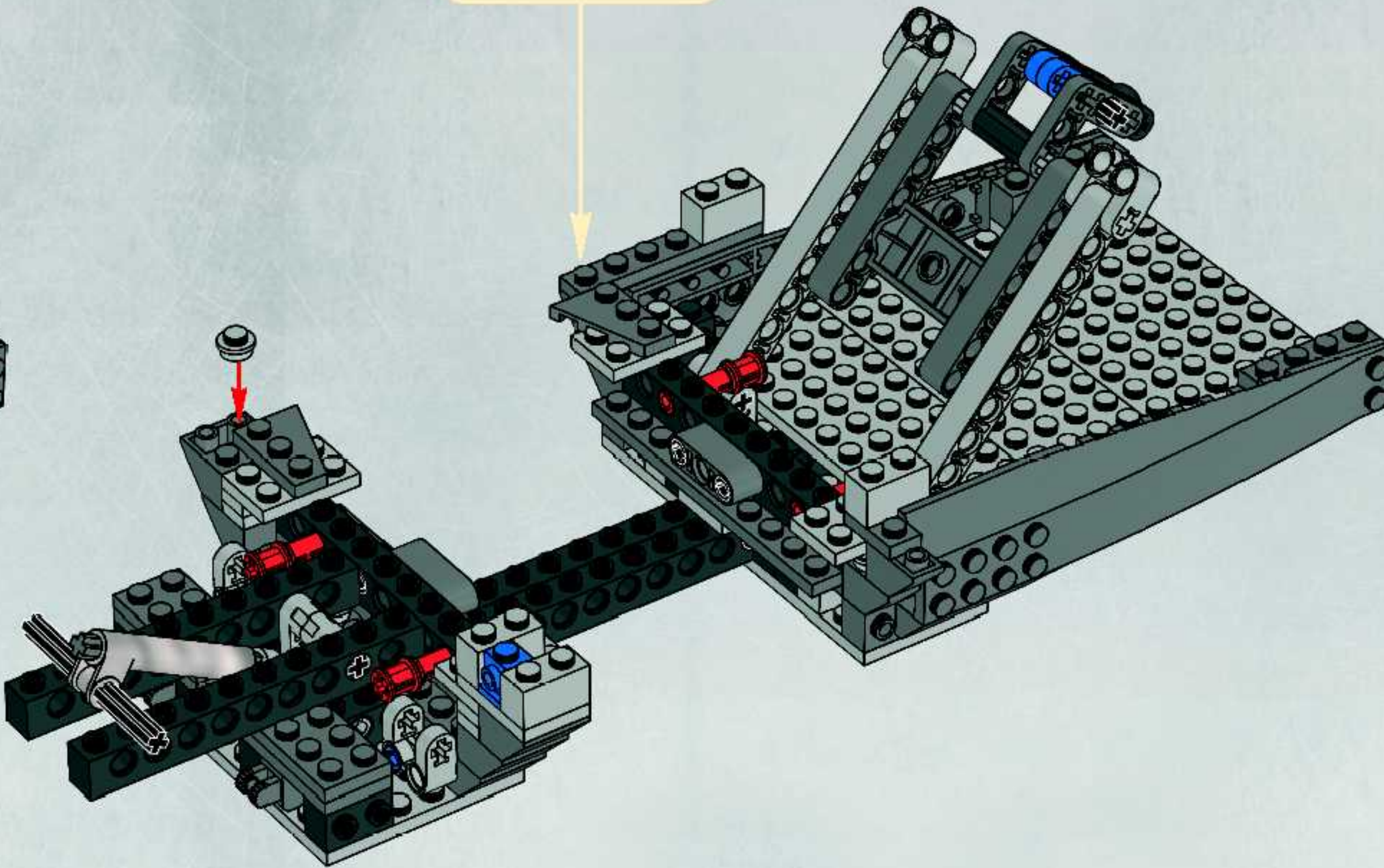
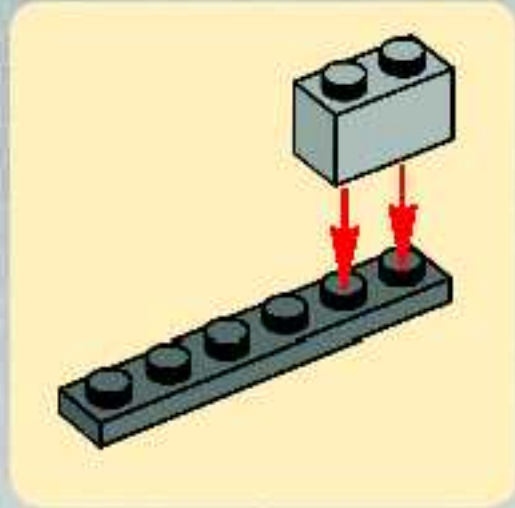
2x

28





30





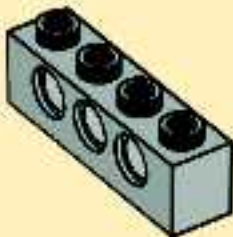
4x



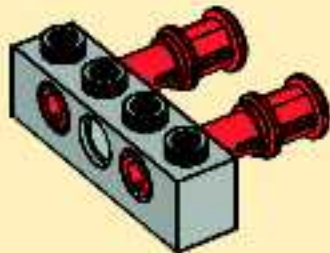
2x

31

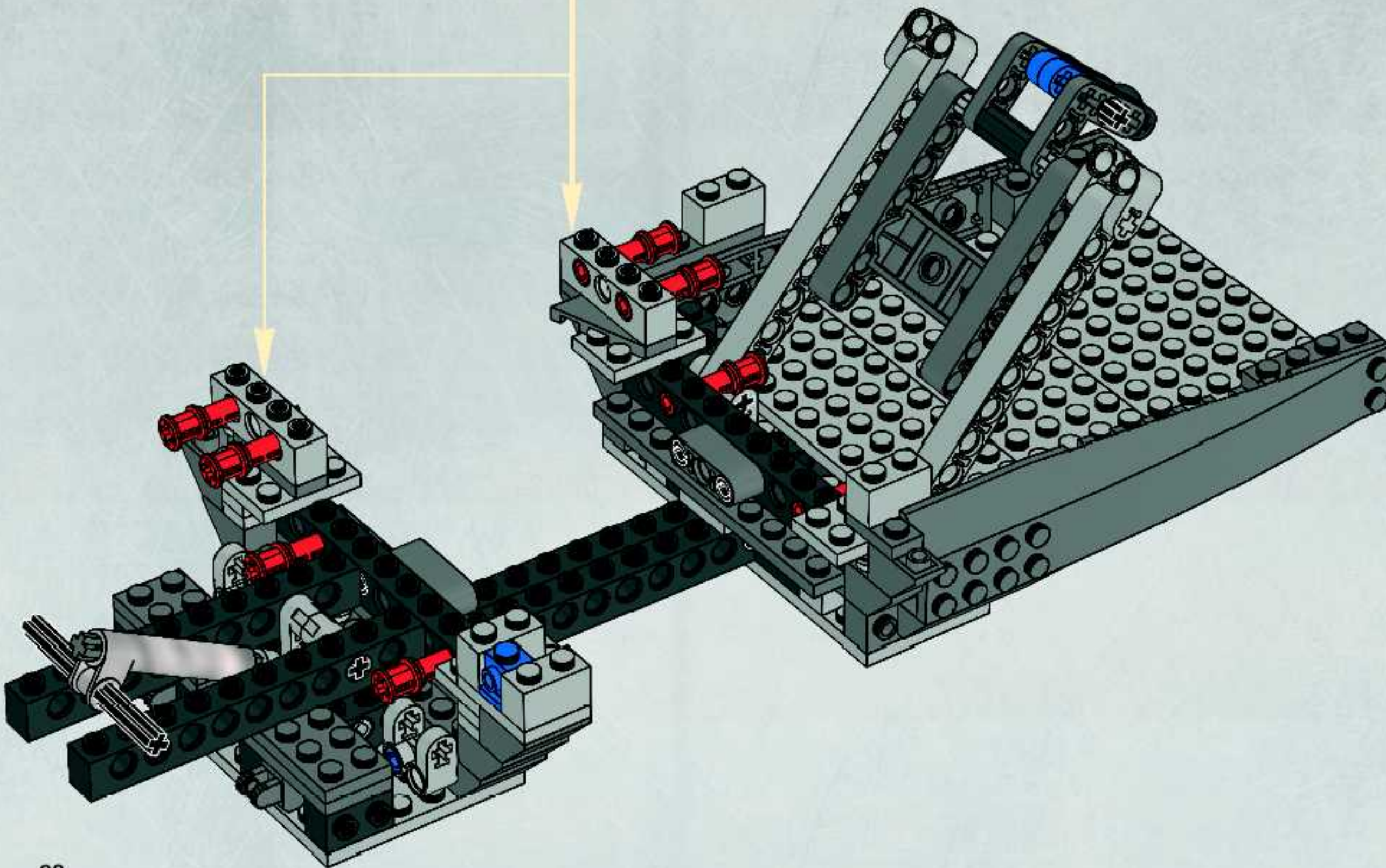
1

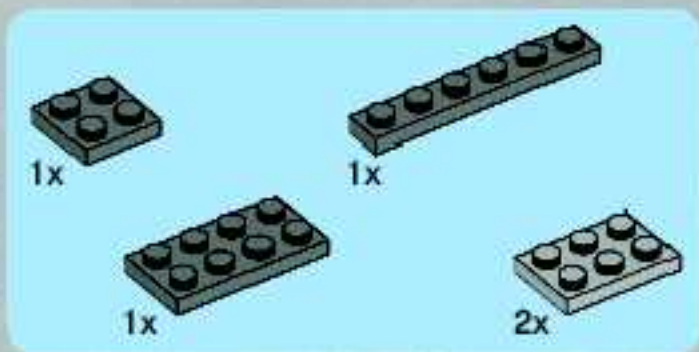


2

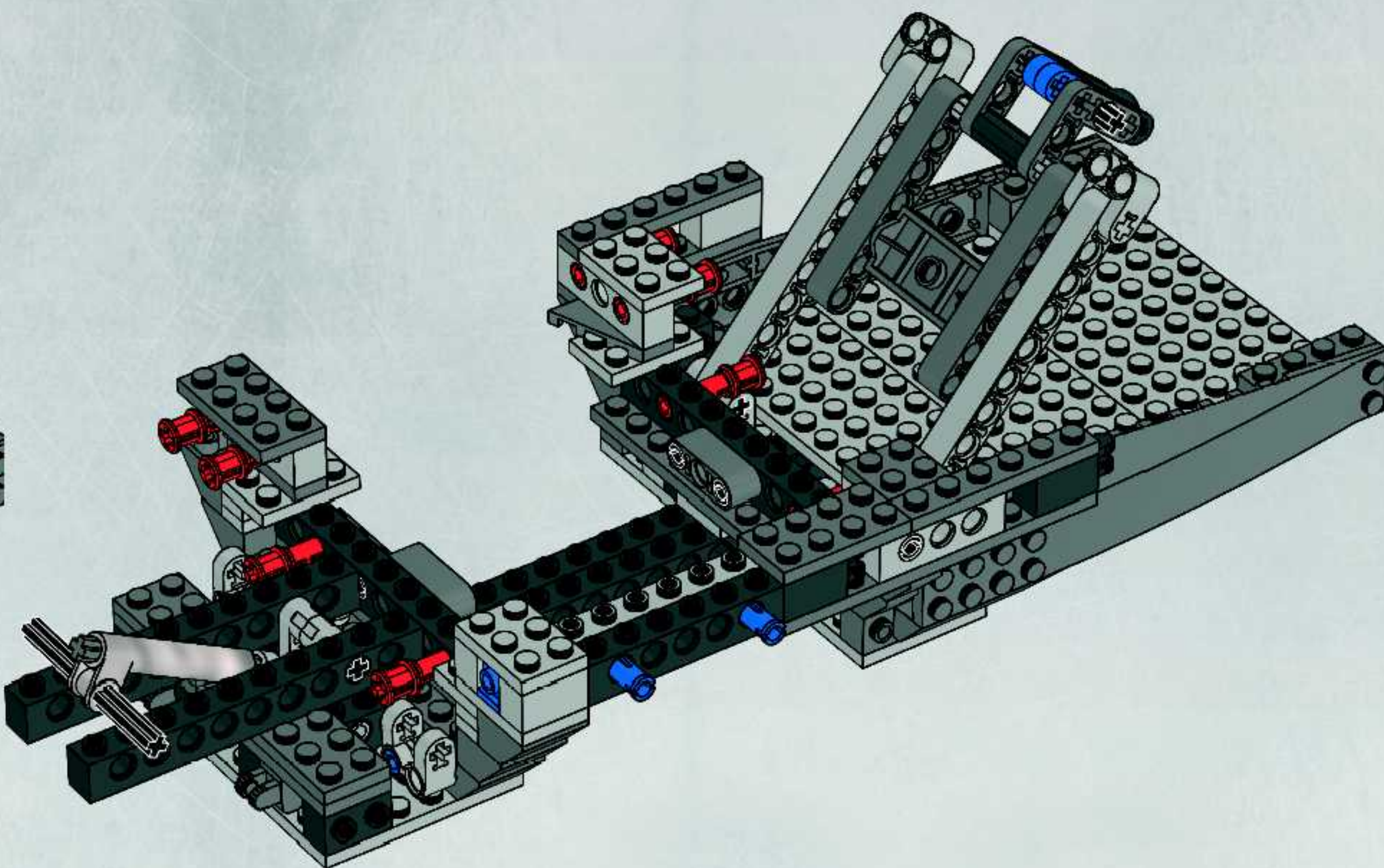


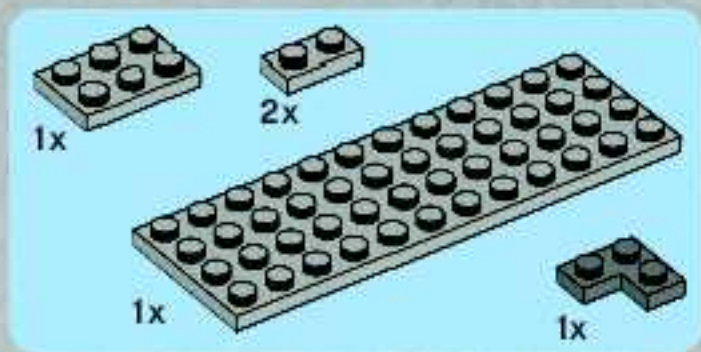
2x



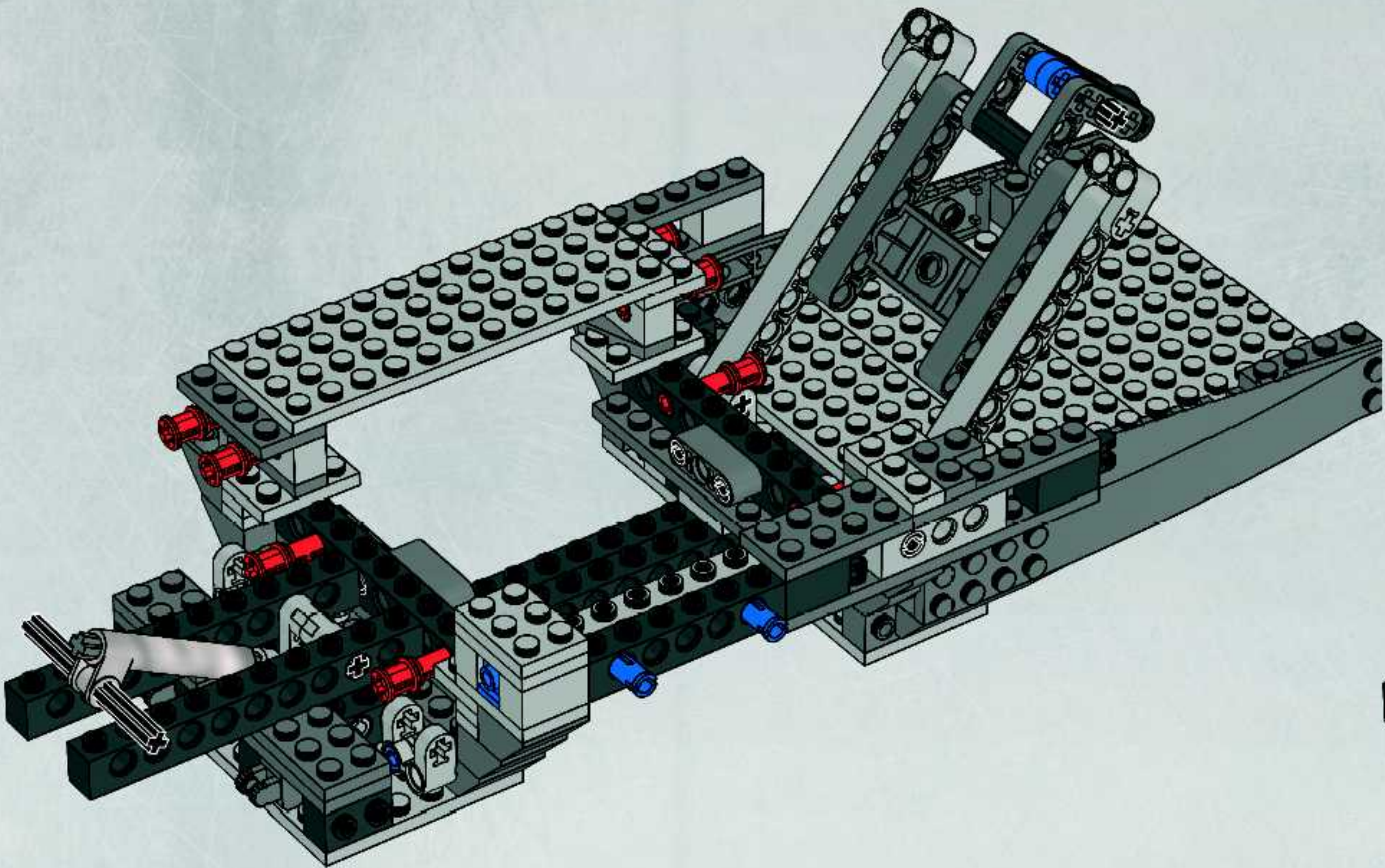


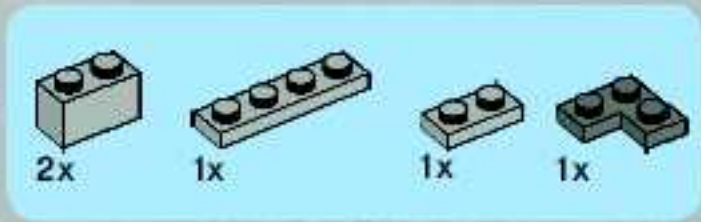
33



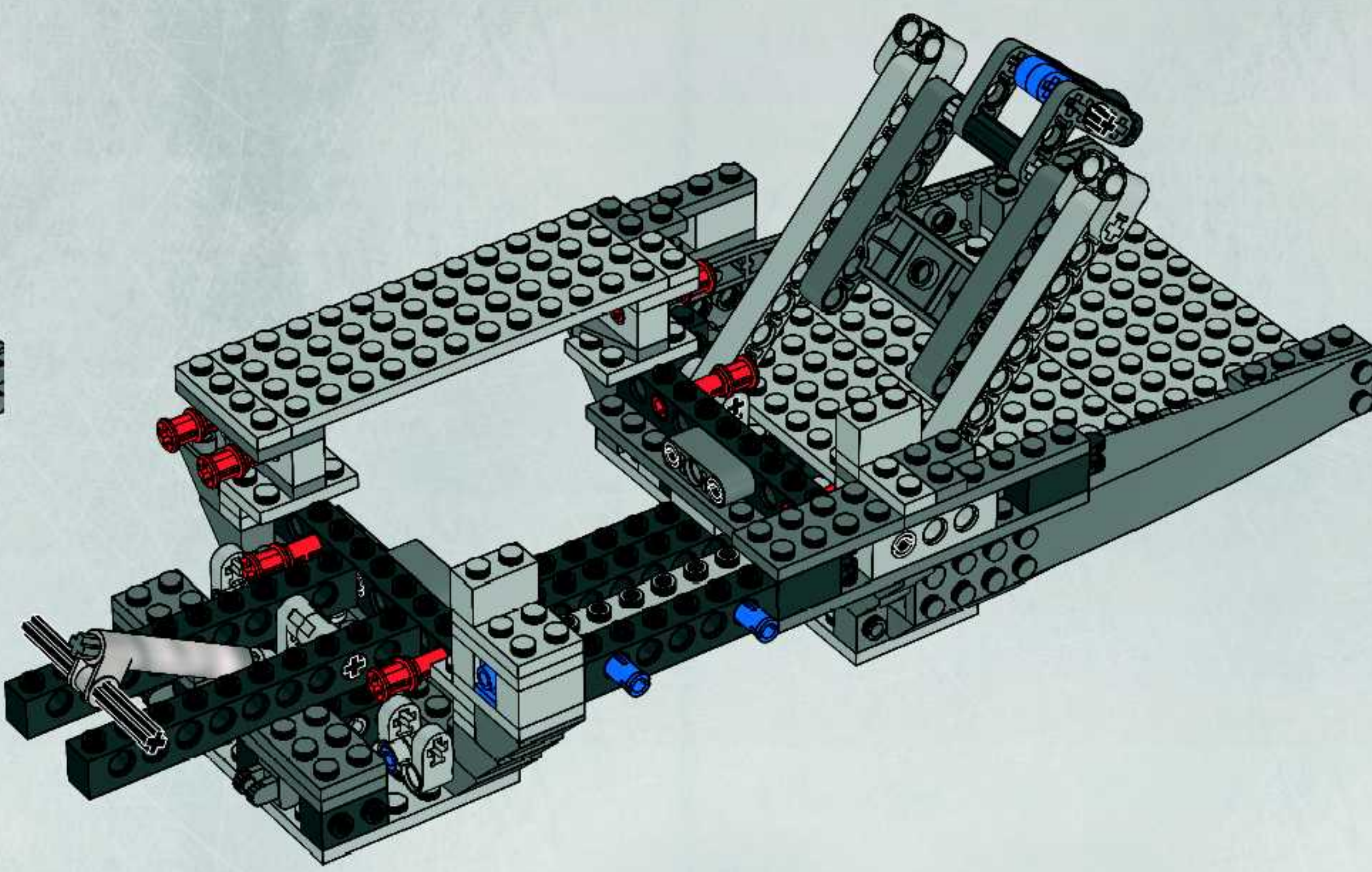


34





35



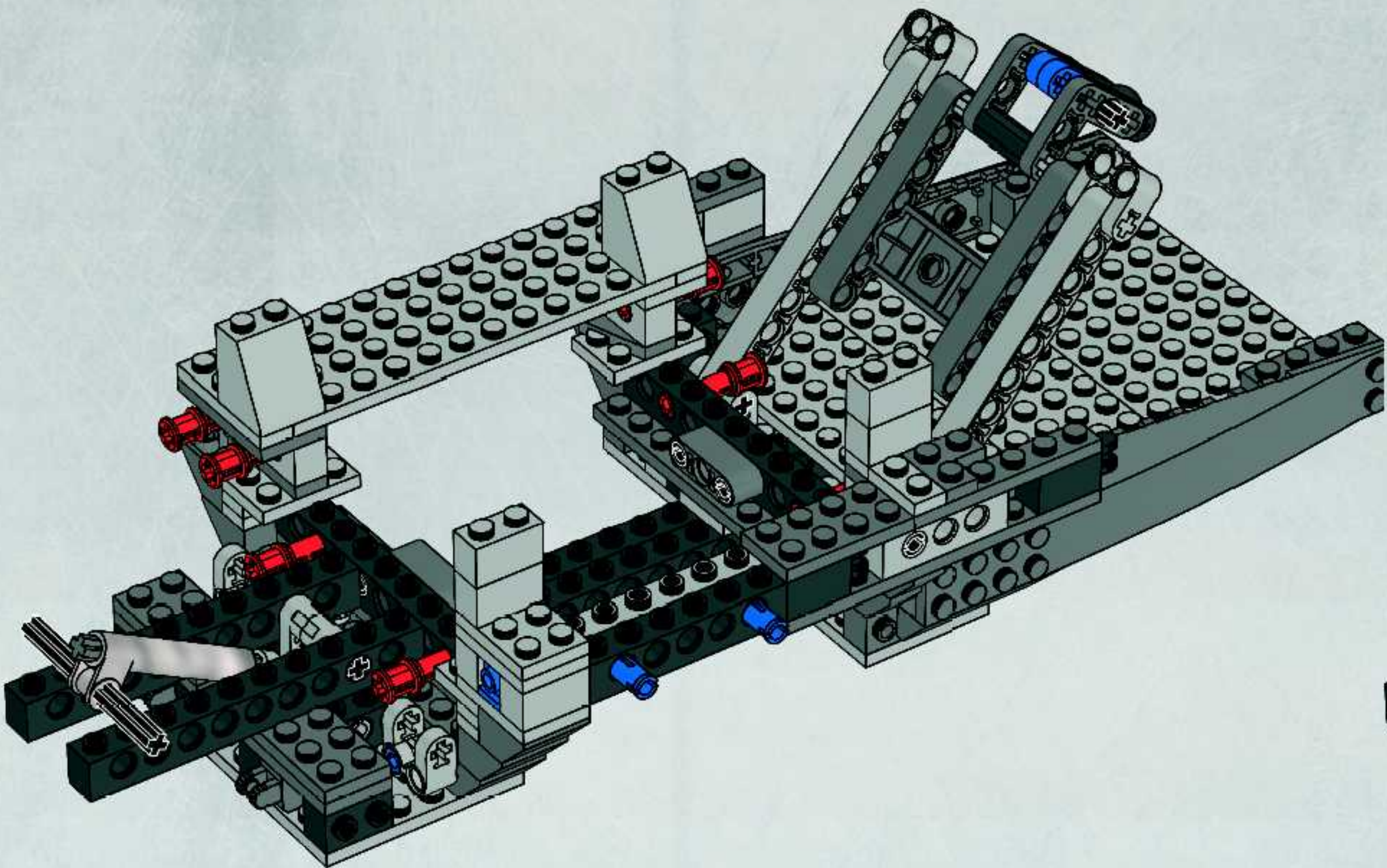


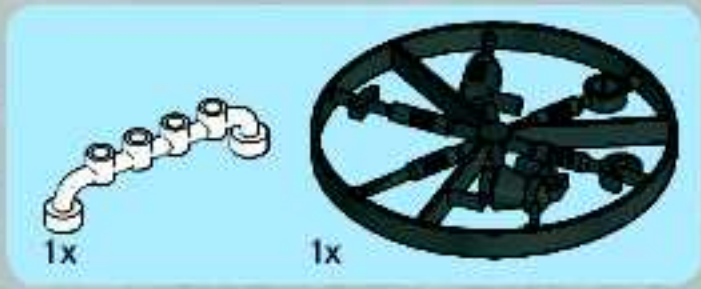
2x



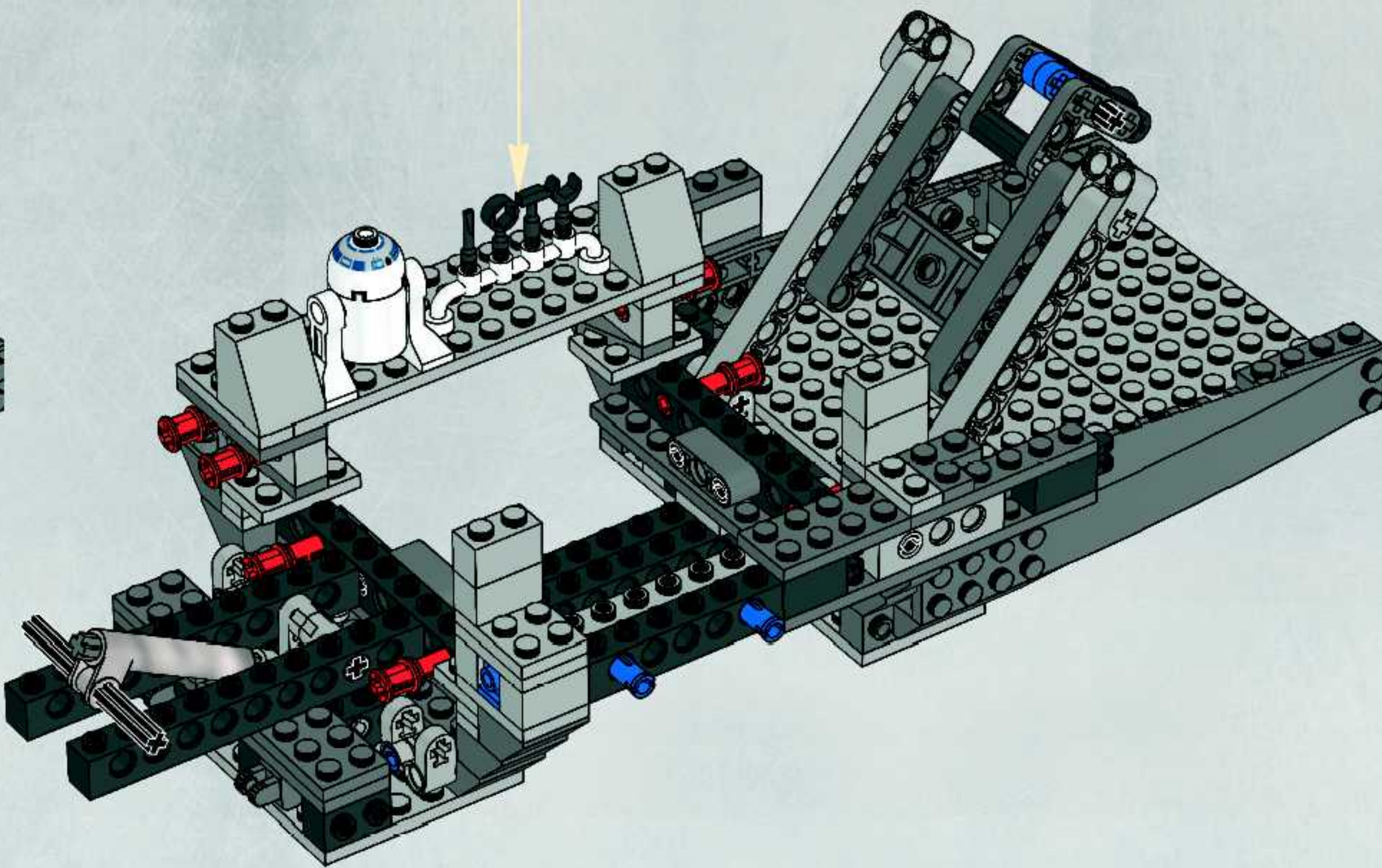
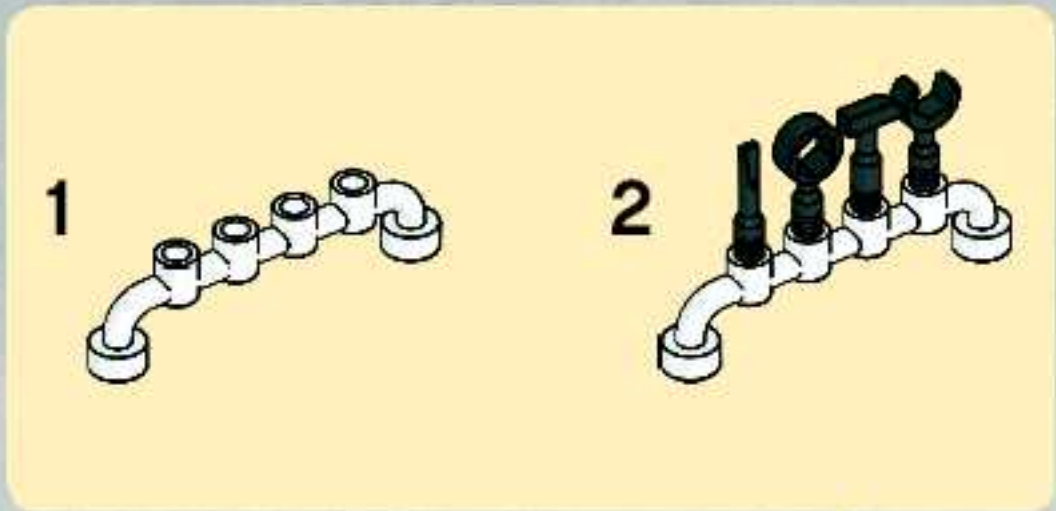
2x

36





37



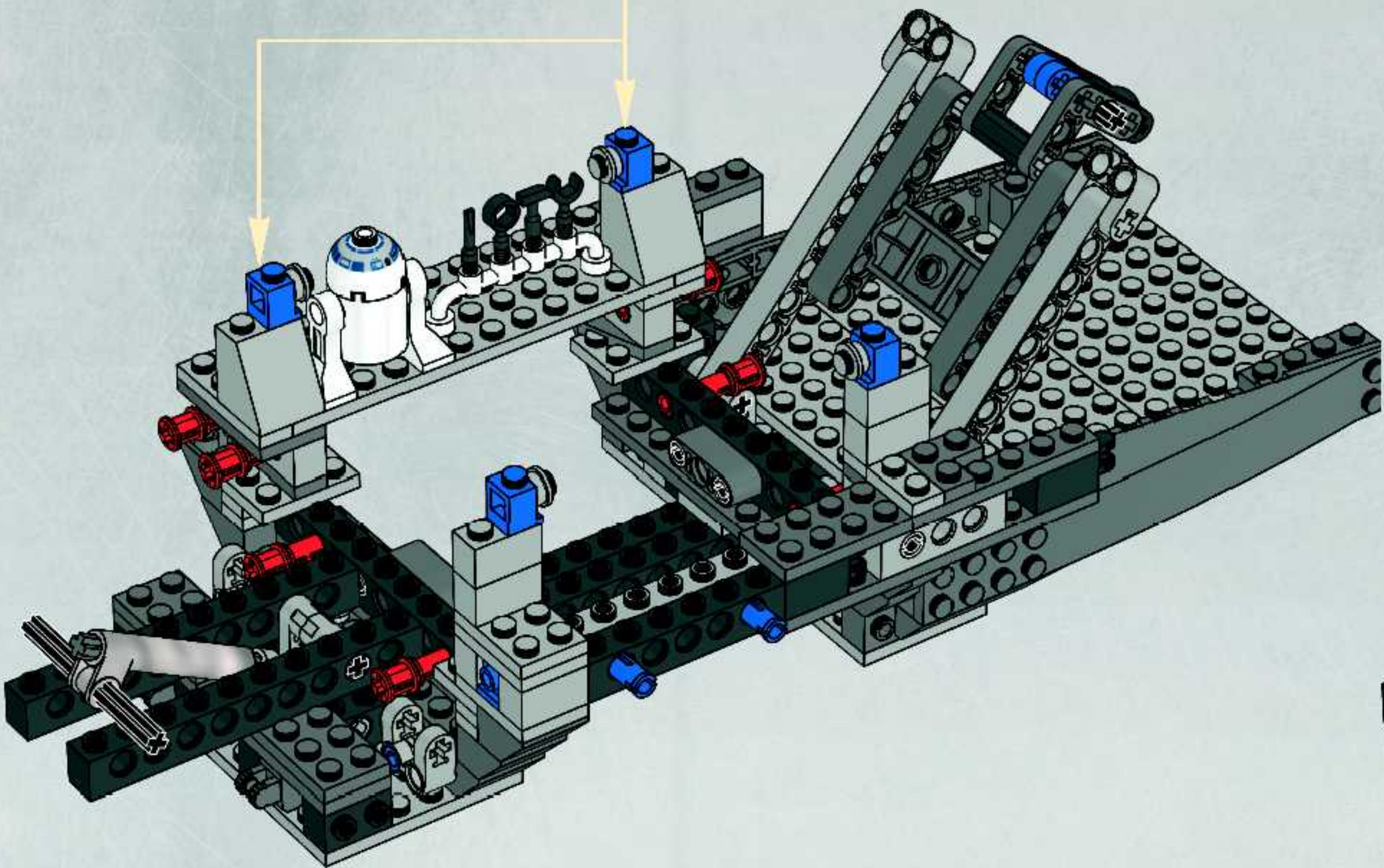
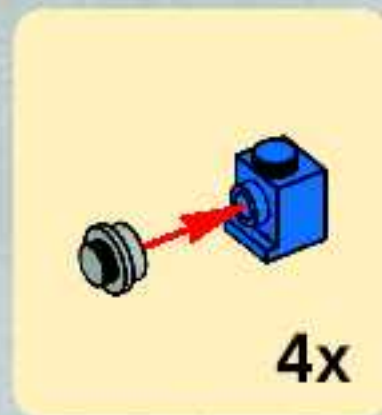


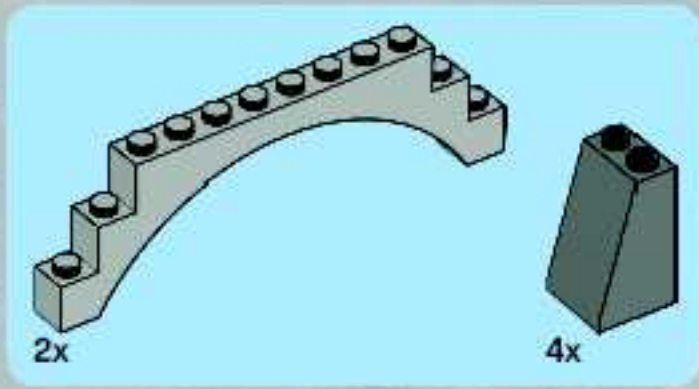
4x



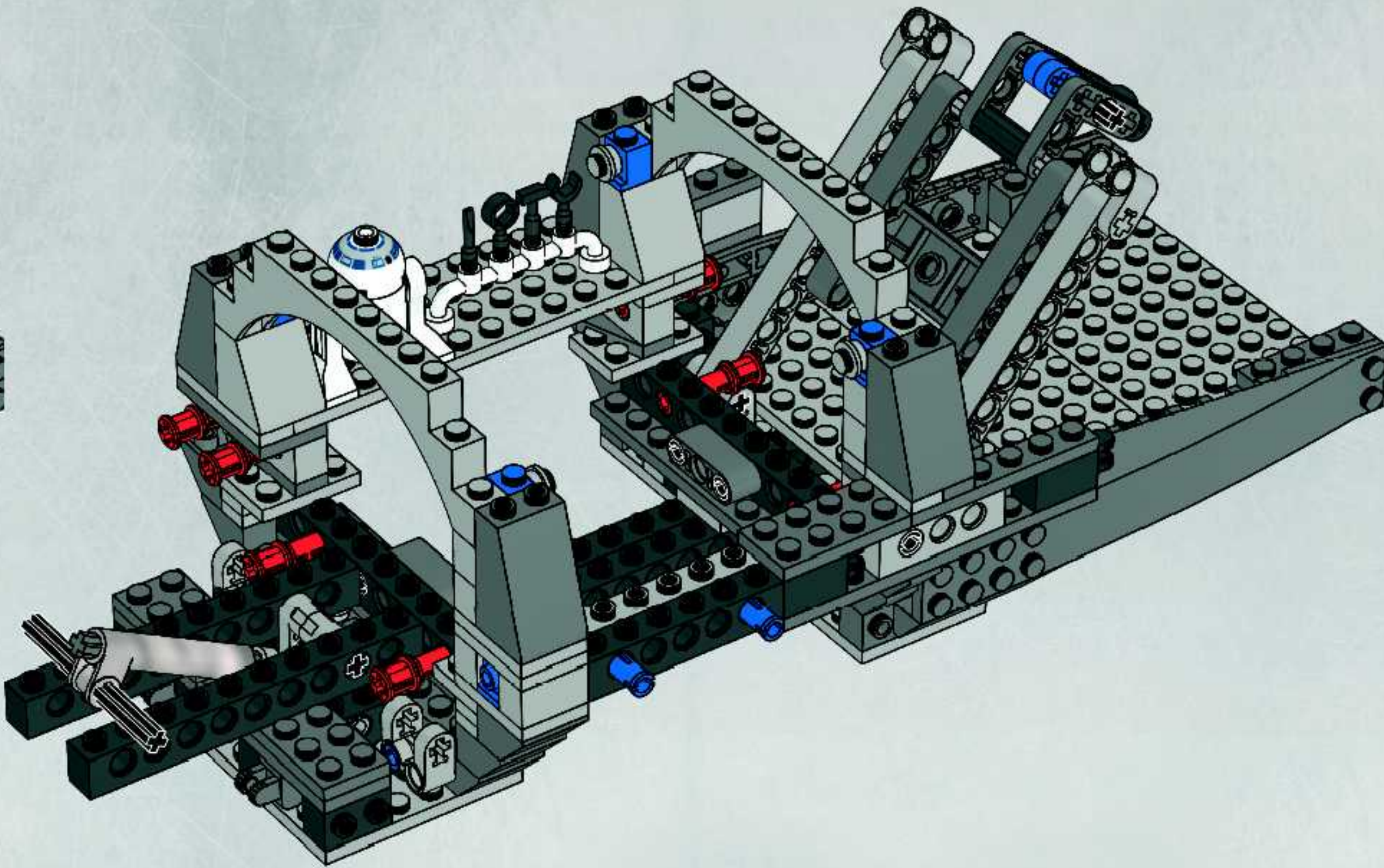
4x

38





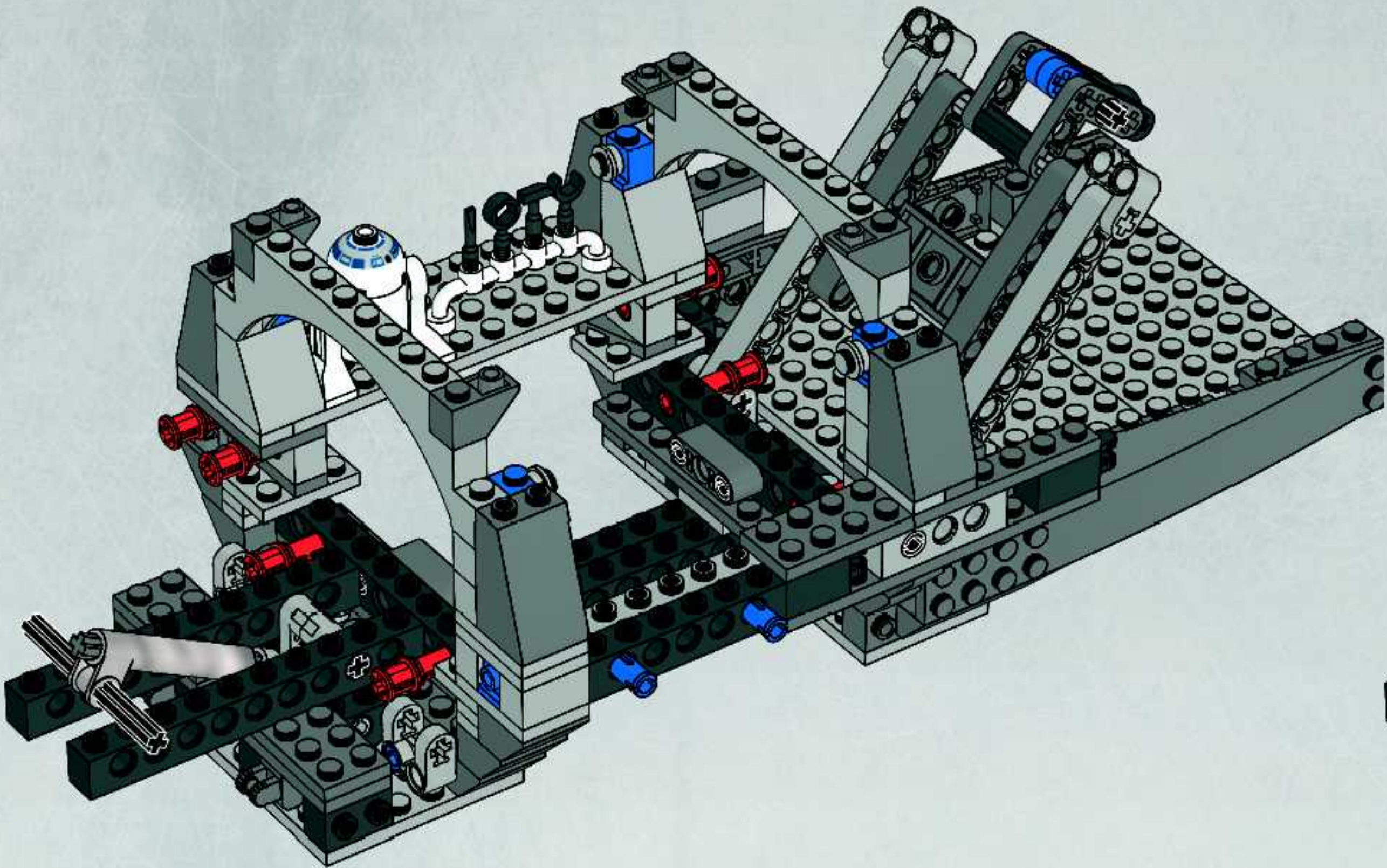
39

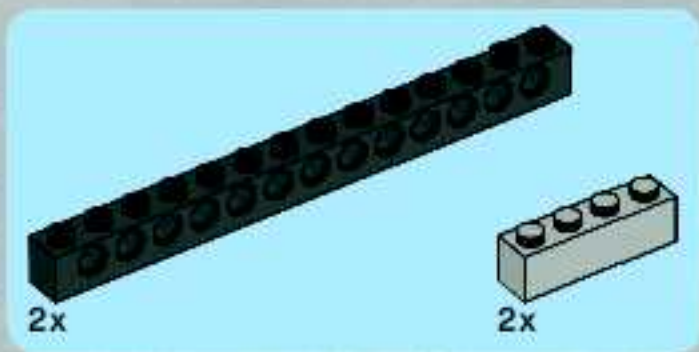




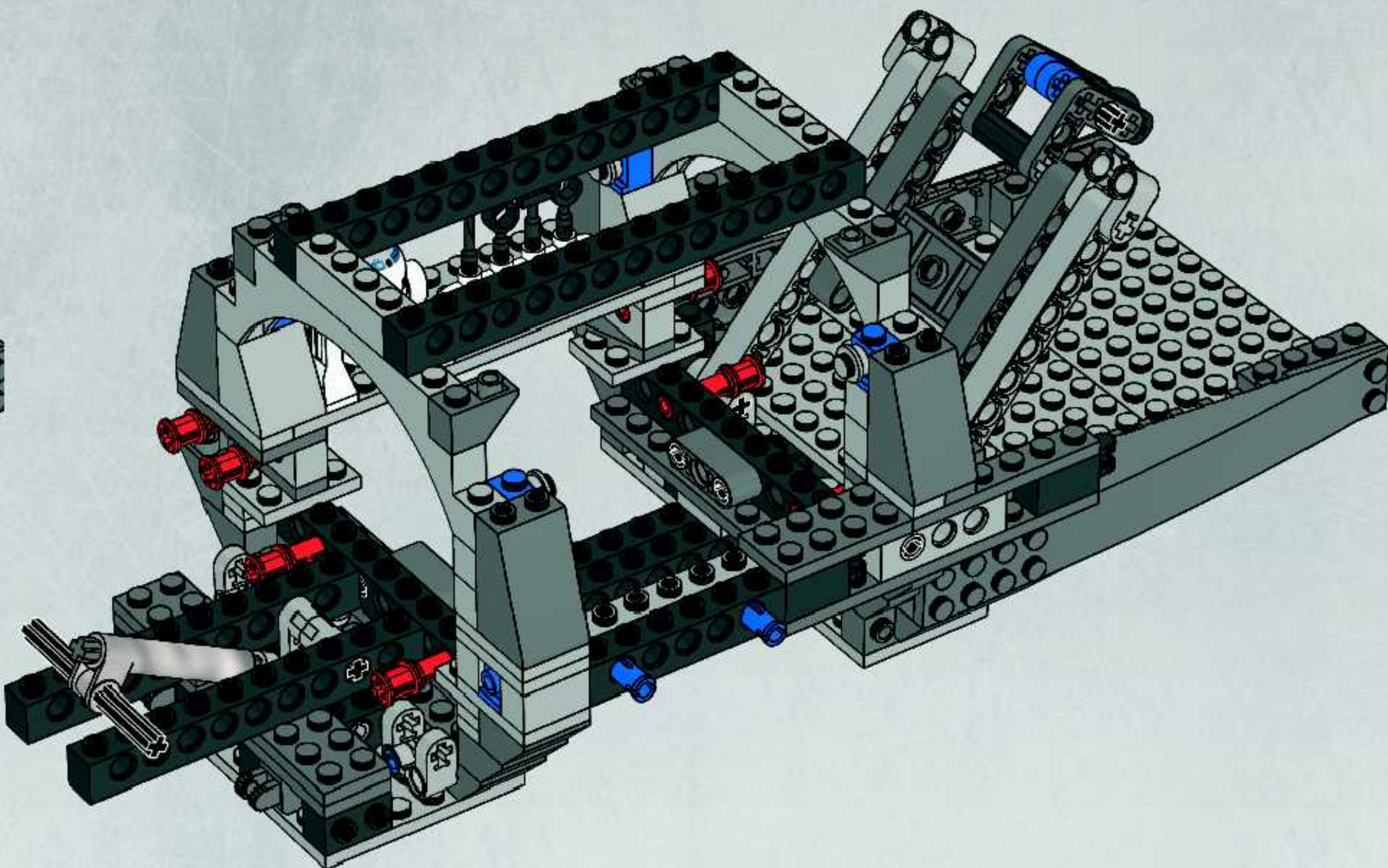
4x

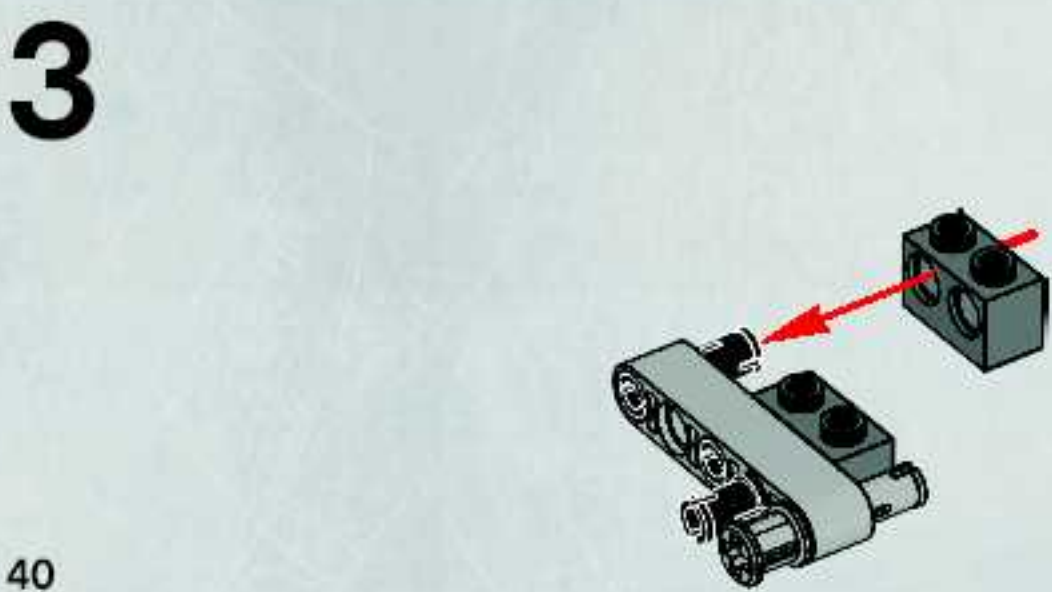
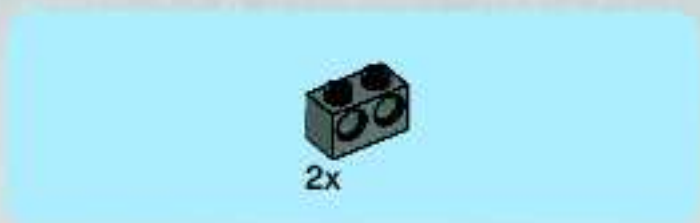
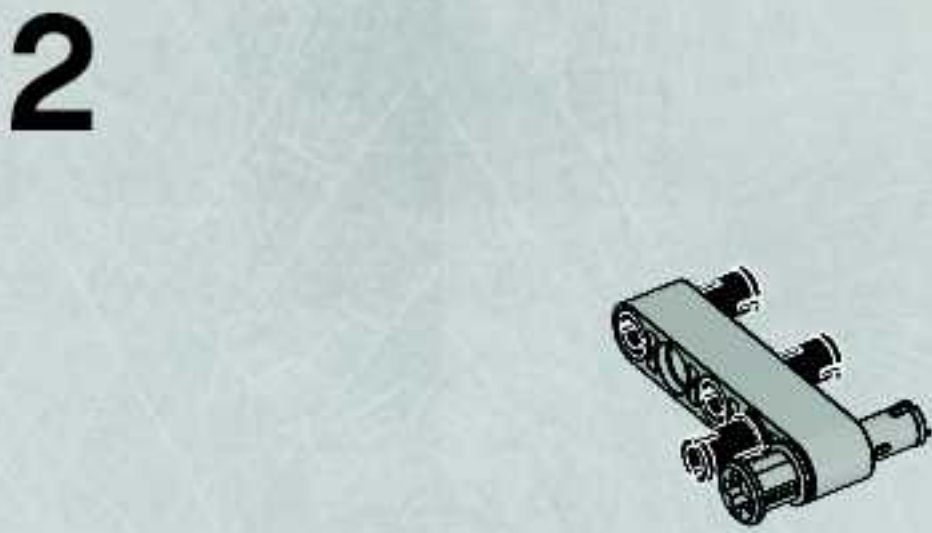
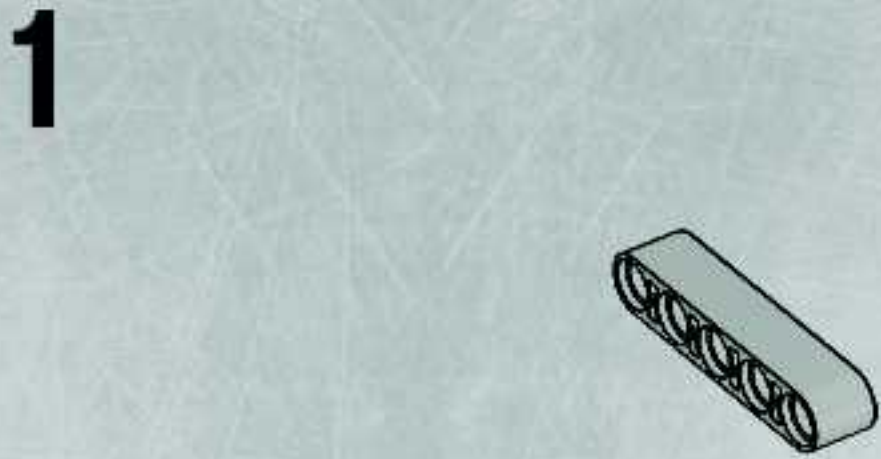
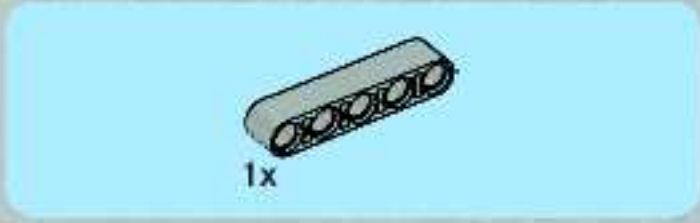
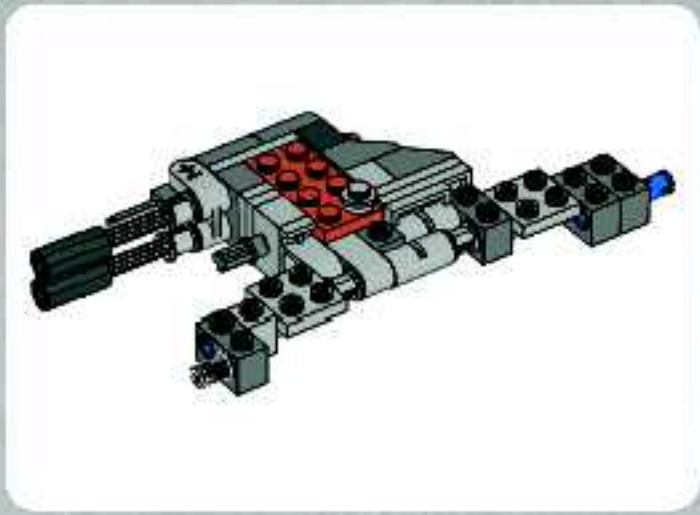
40



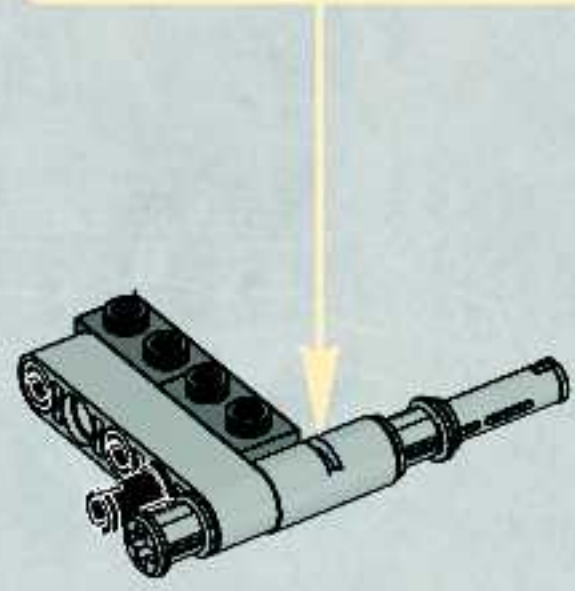
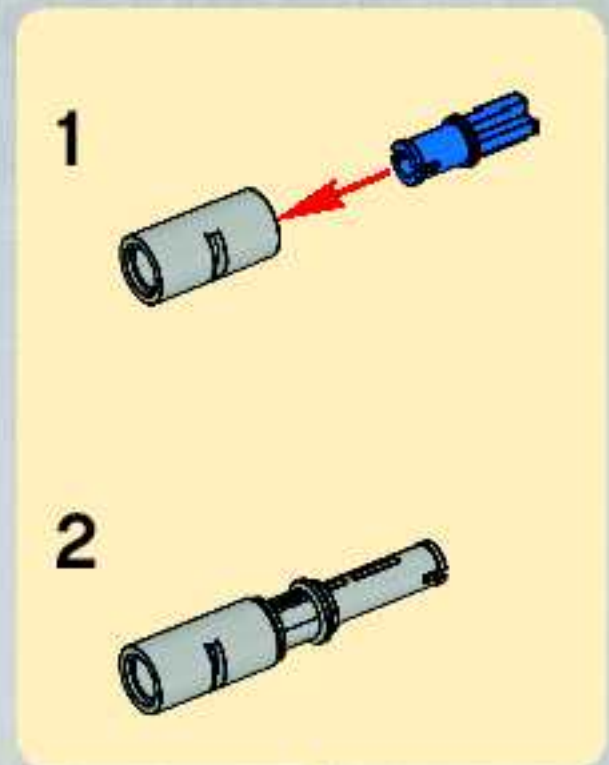


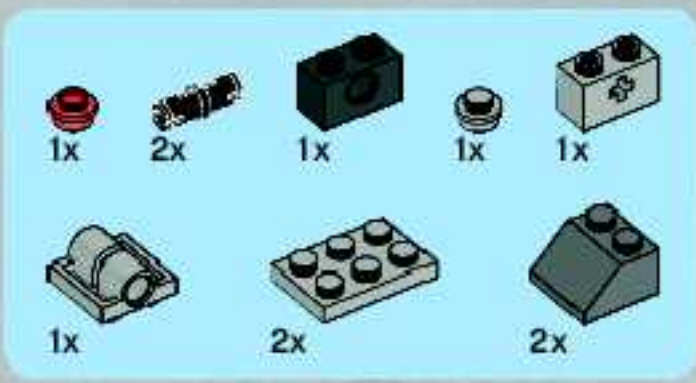
41



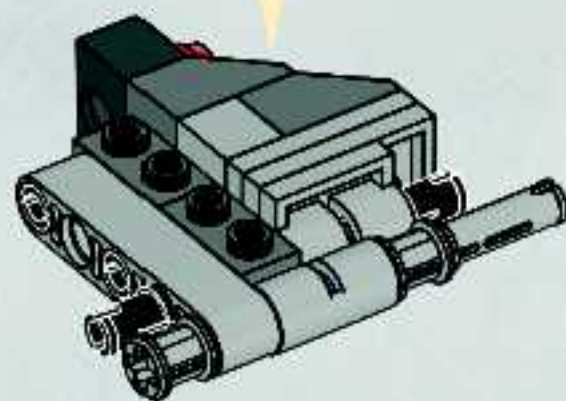
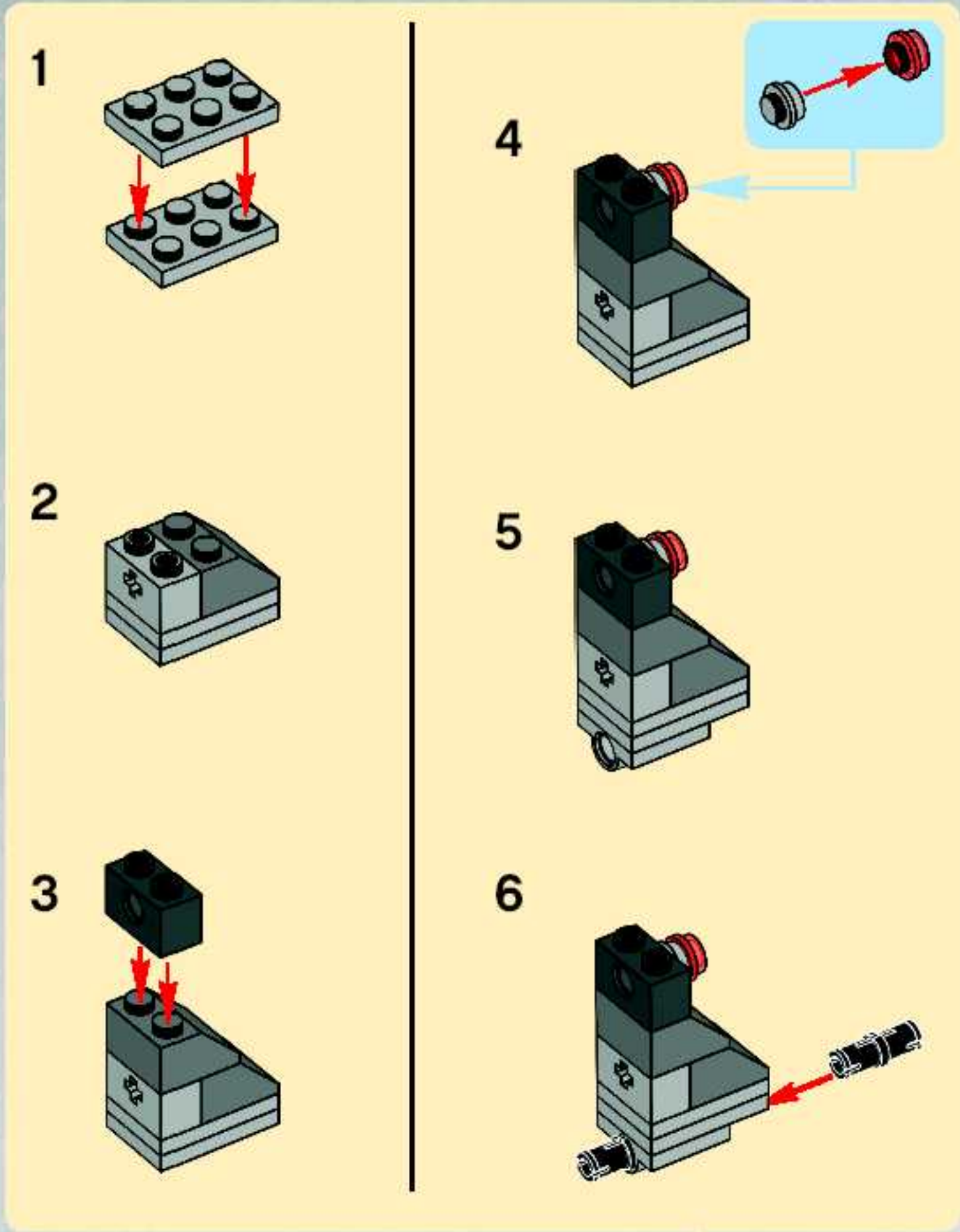


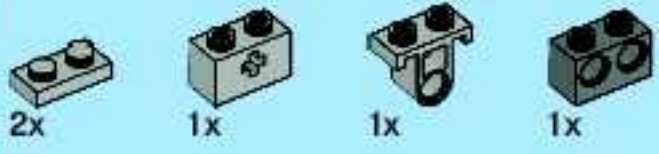
4



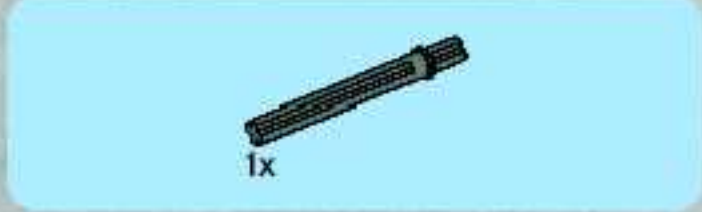
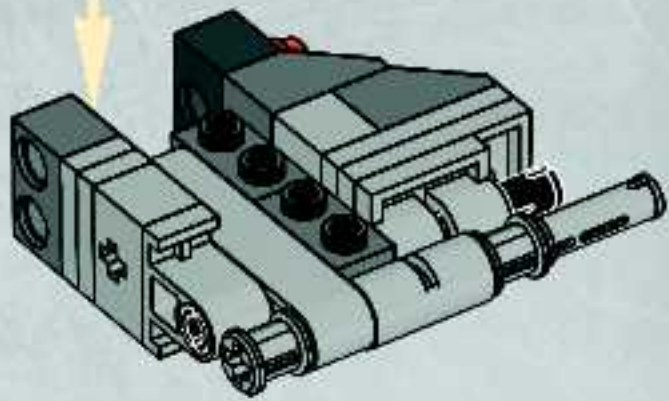
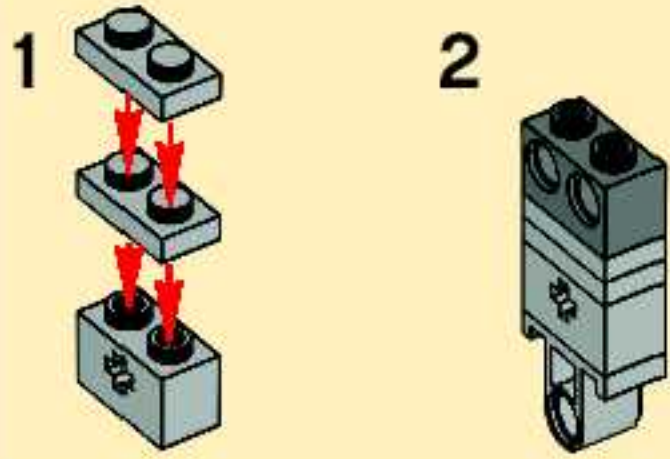


5

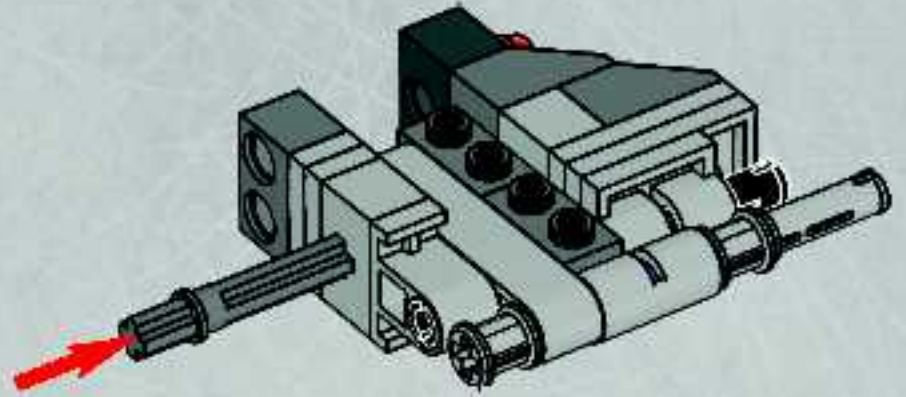




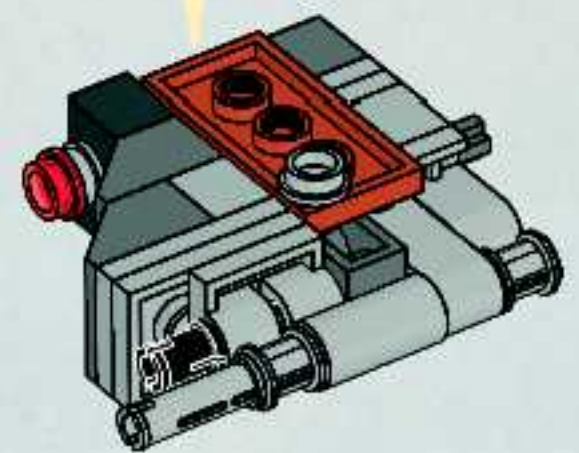
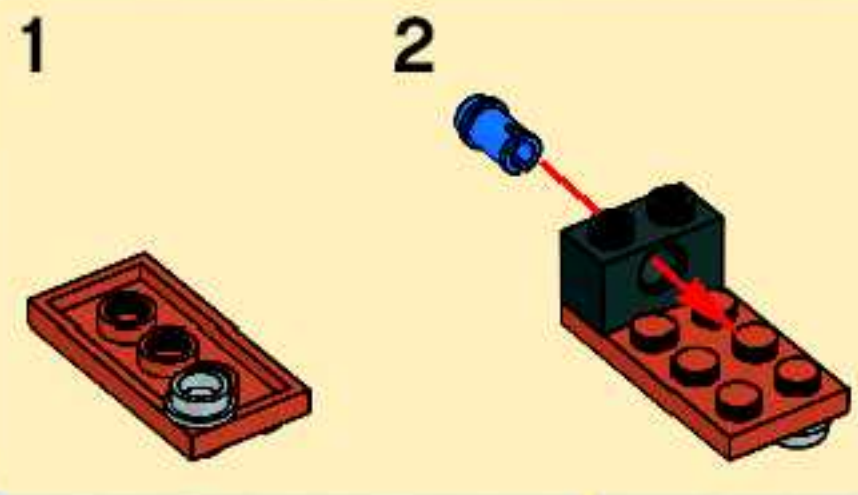
6



7



8





2x



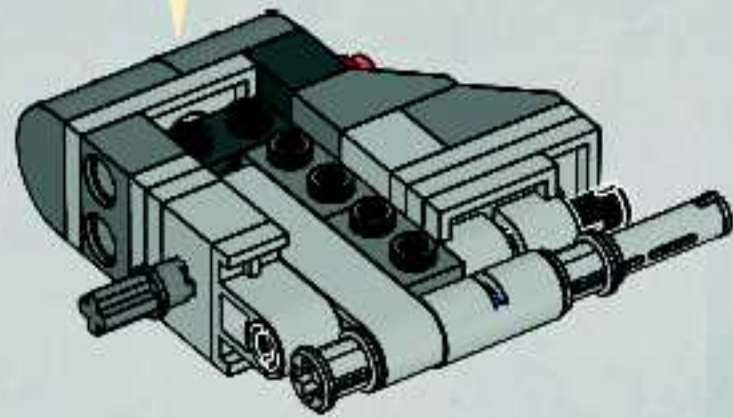
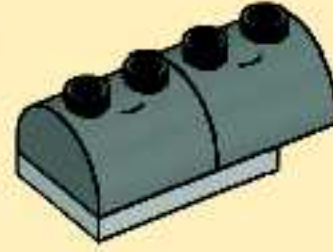
1x

9

1

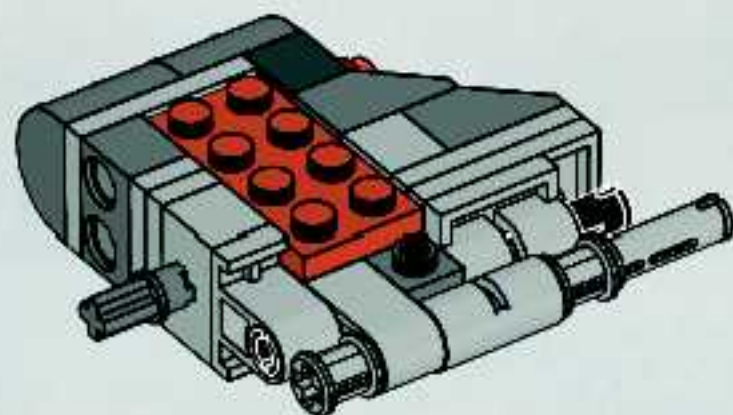


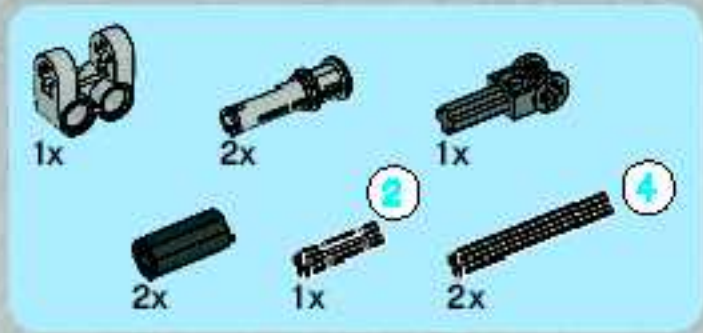
2



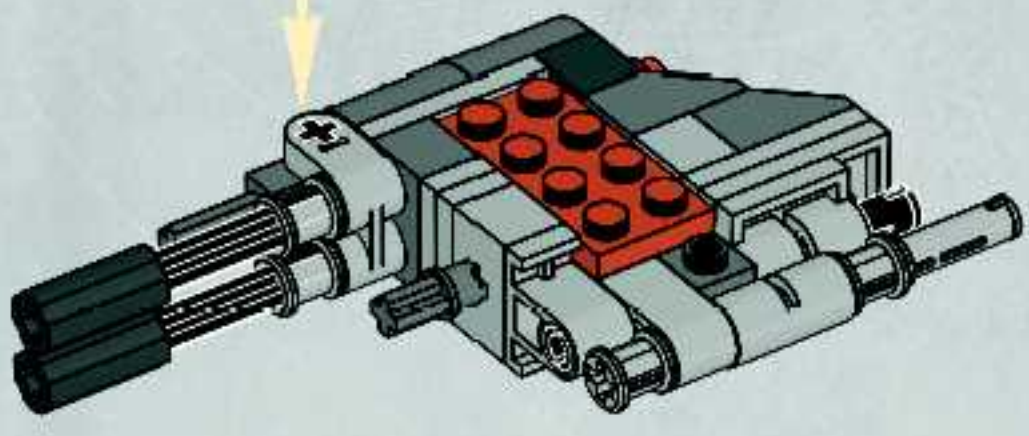
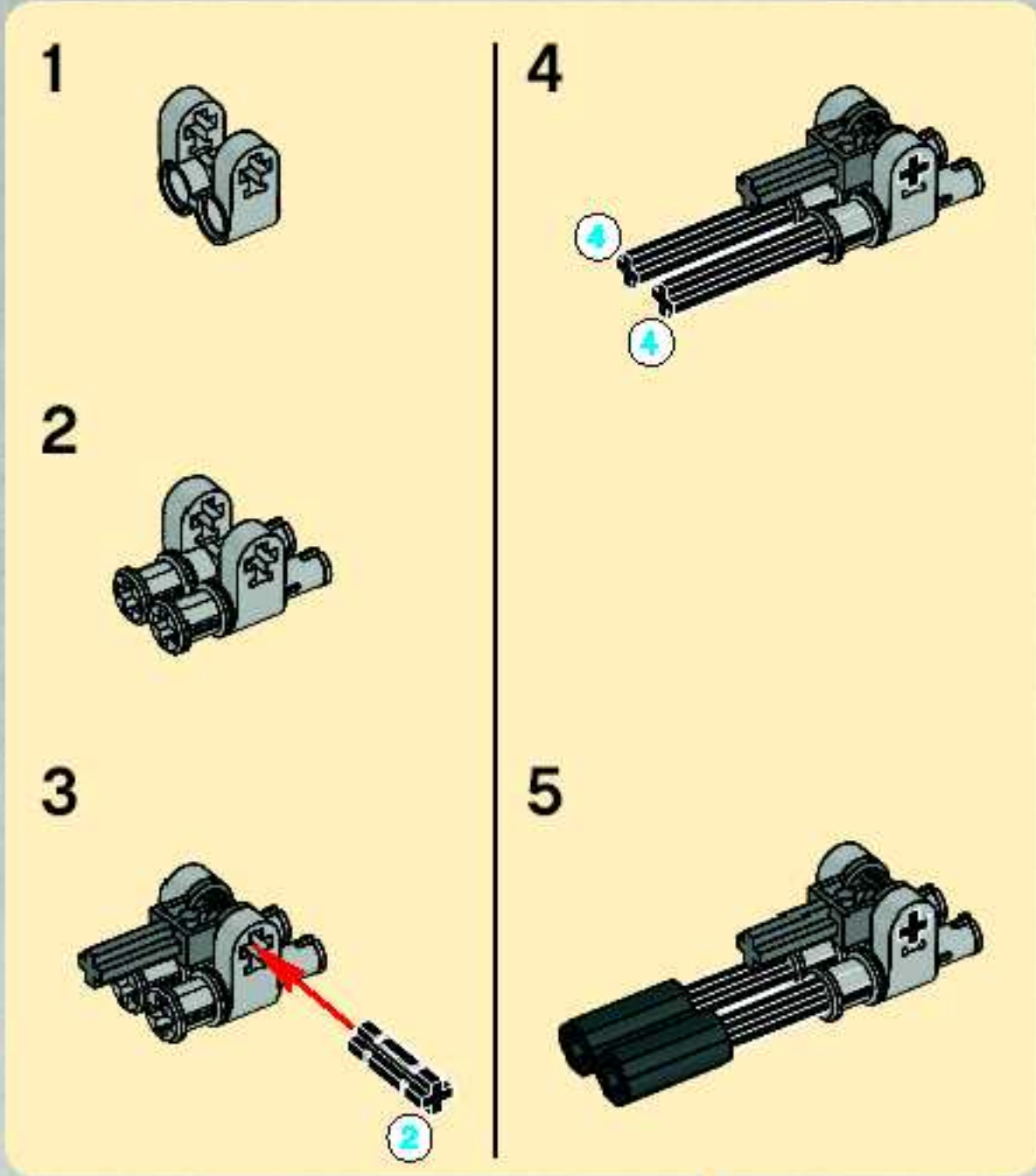
1x

10

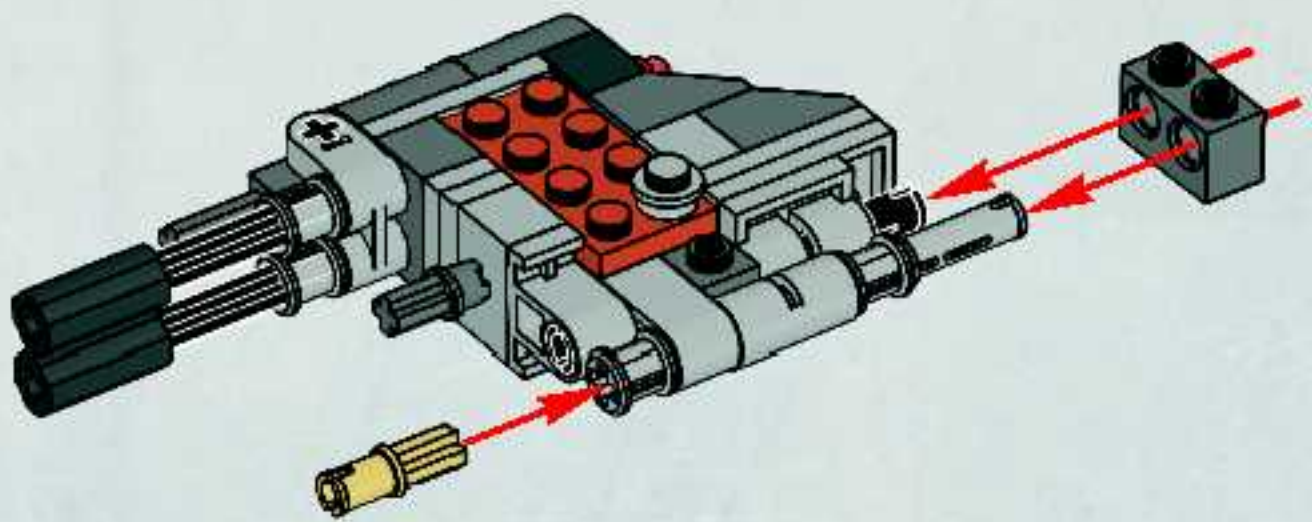




11



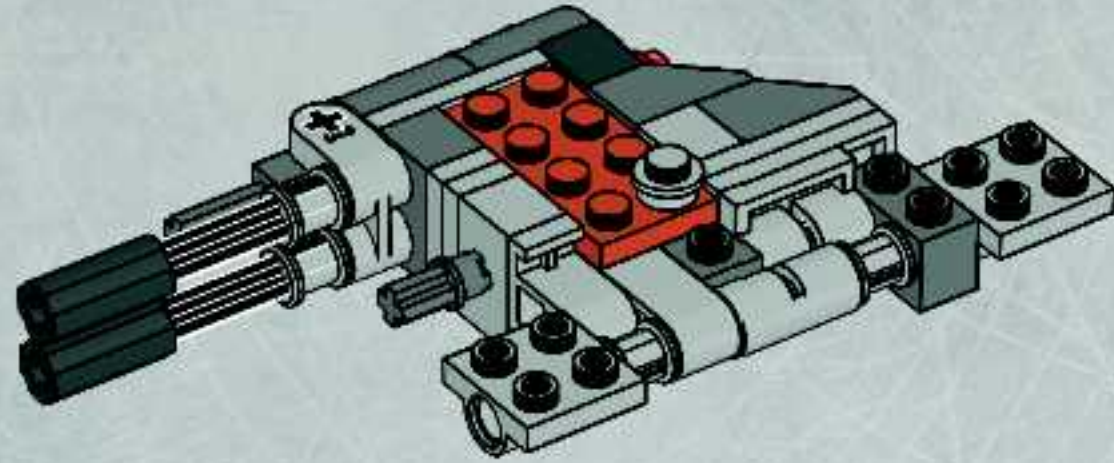
12





2x

13

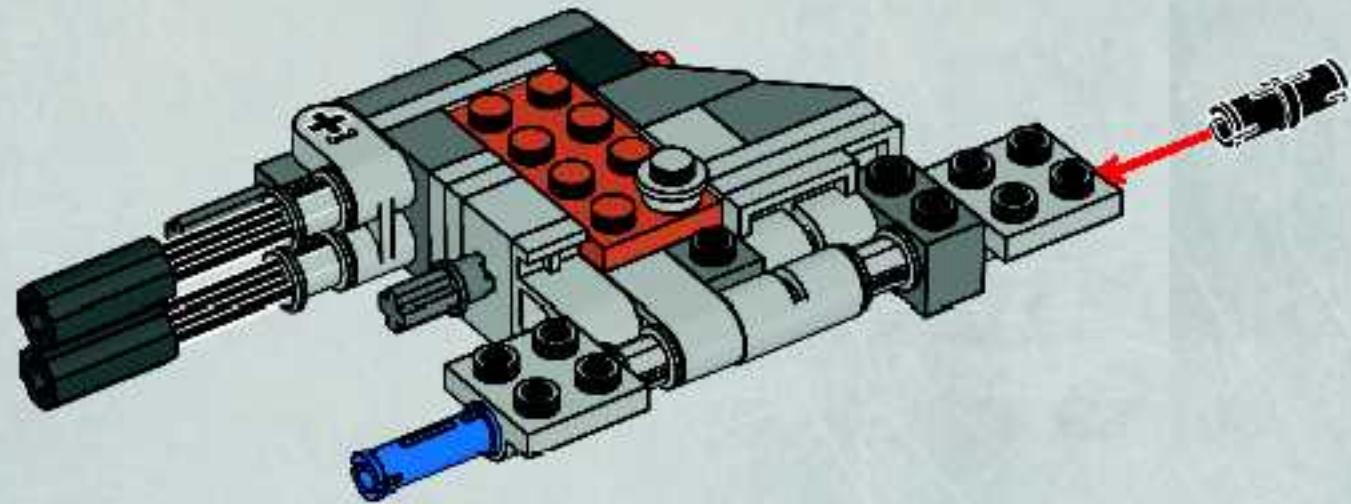


1x



1x

14



1x

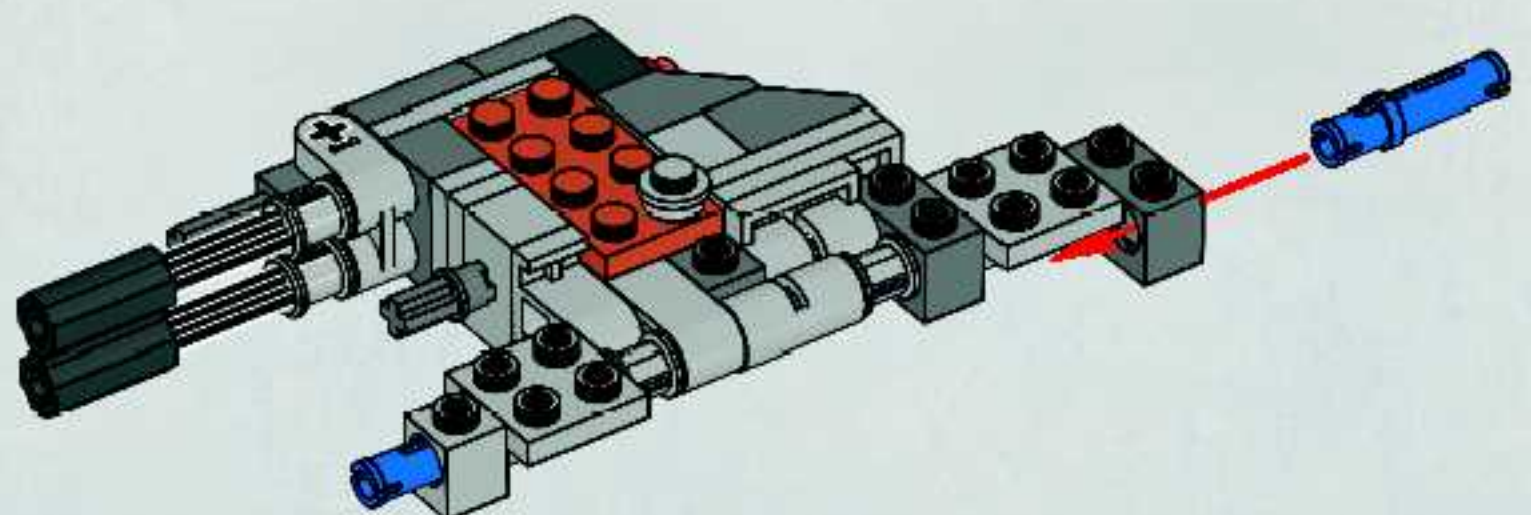


1x



1x

15



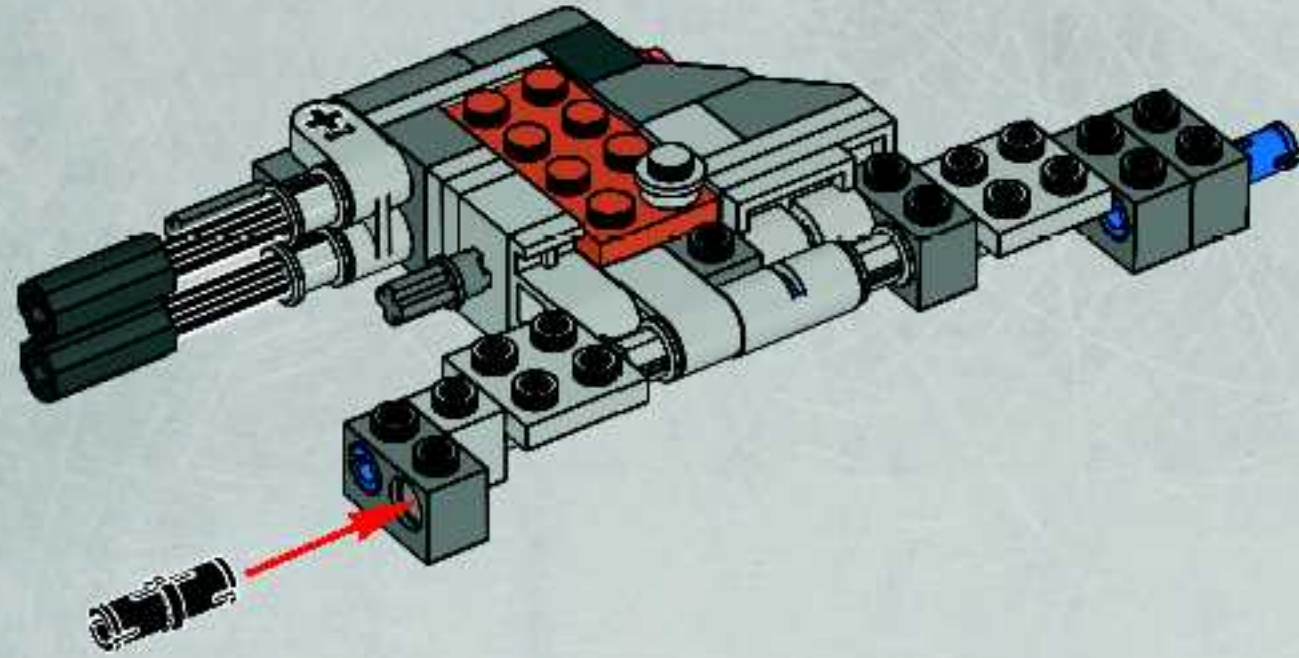


1x

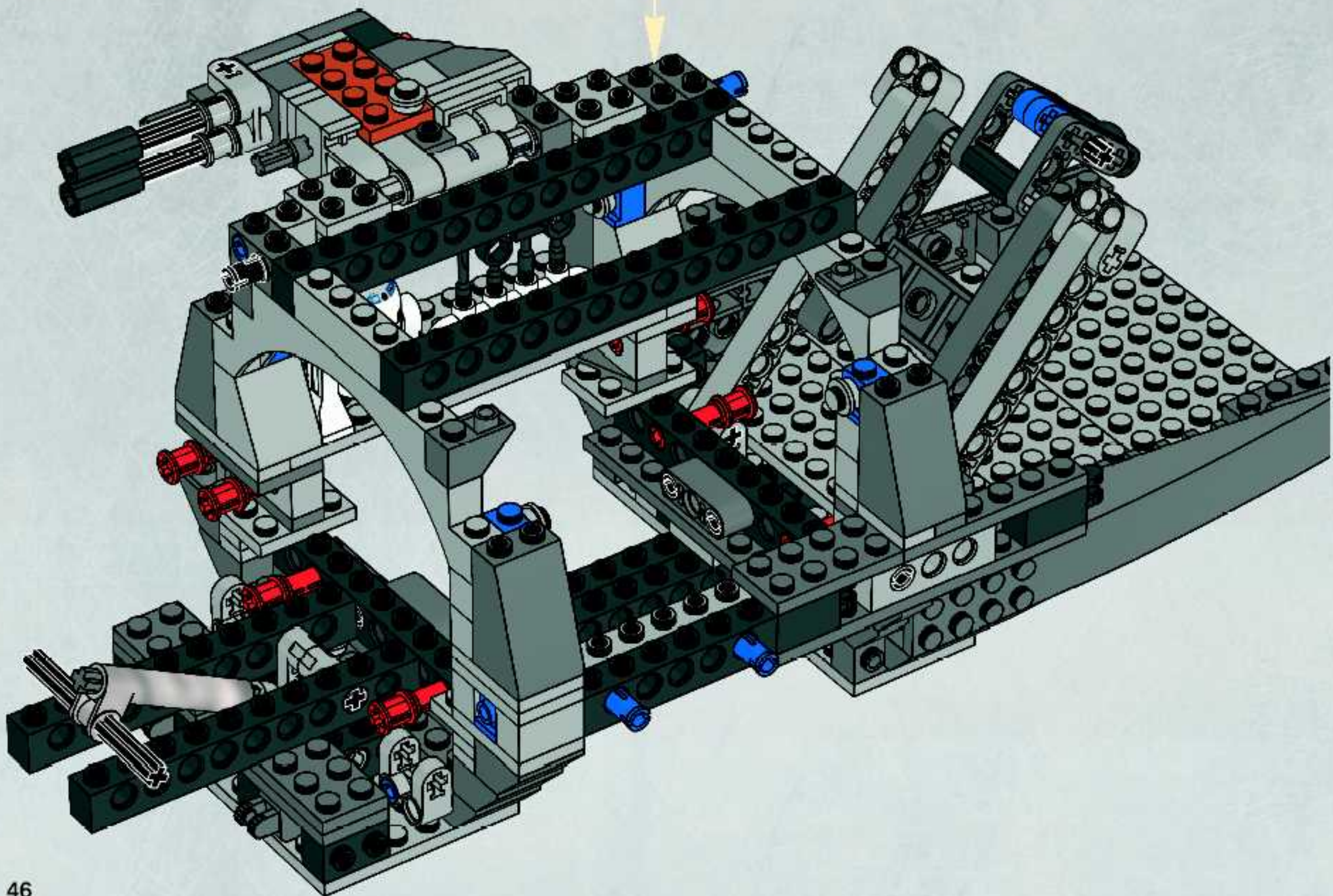


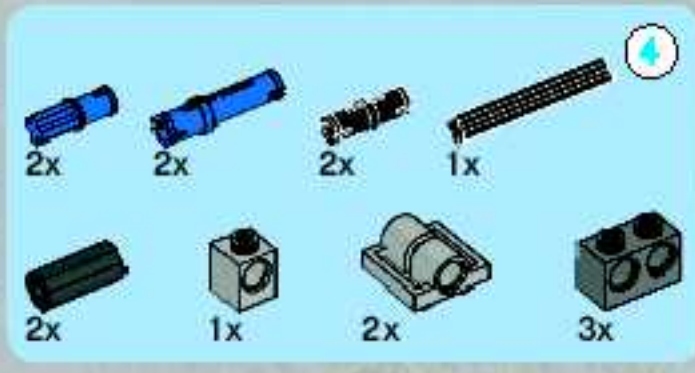
2x

16

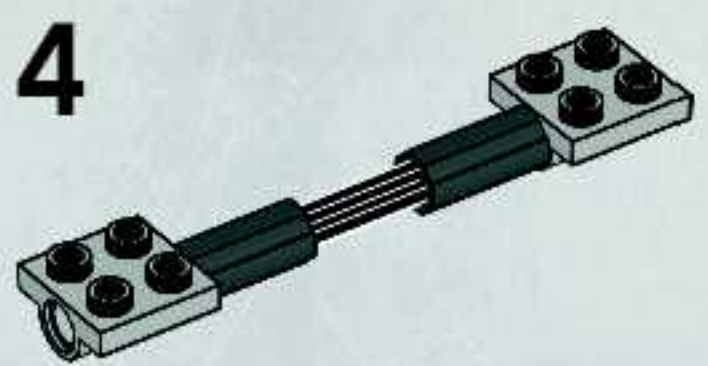
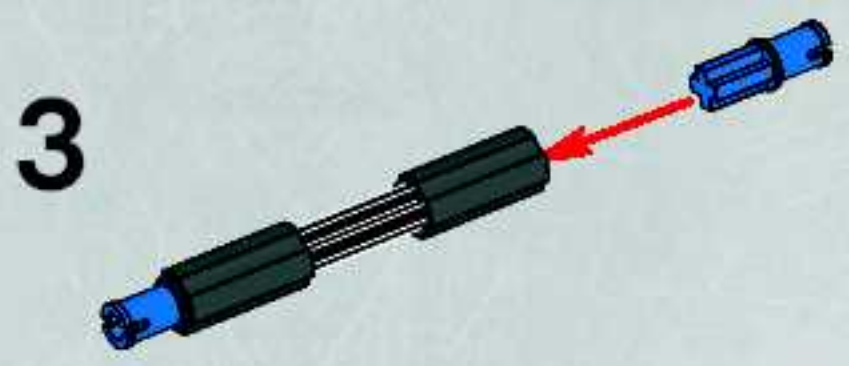


17

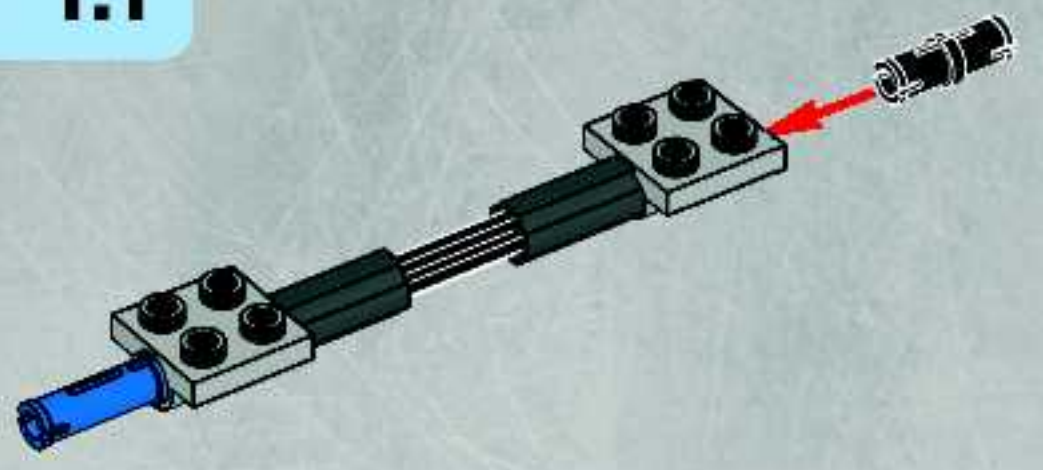




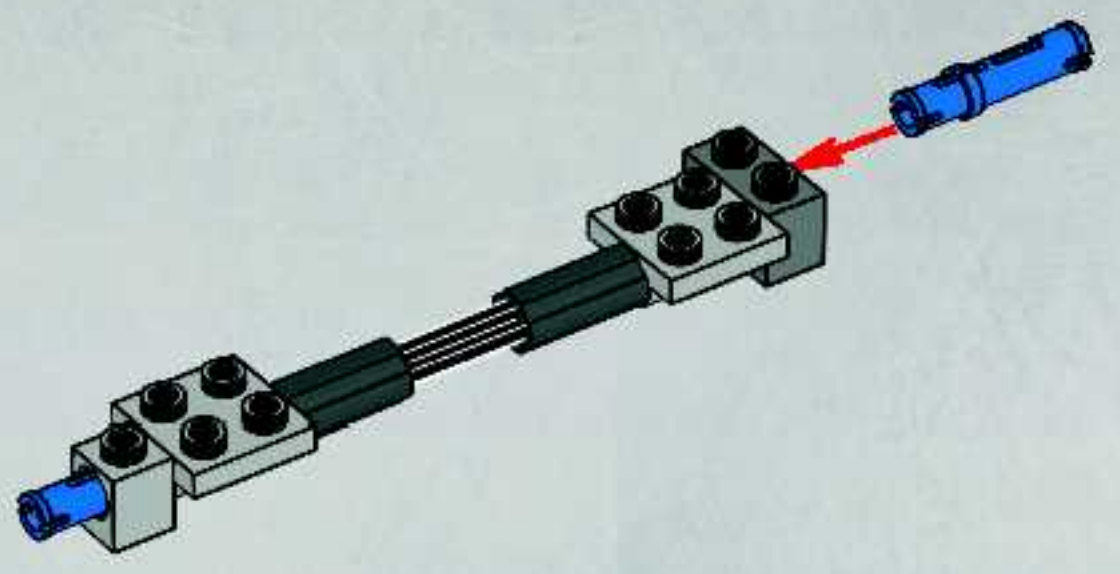
18



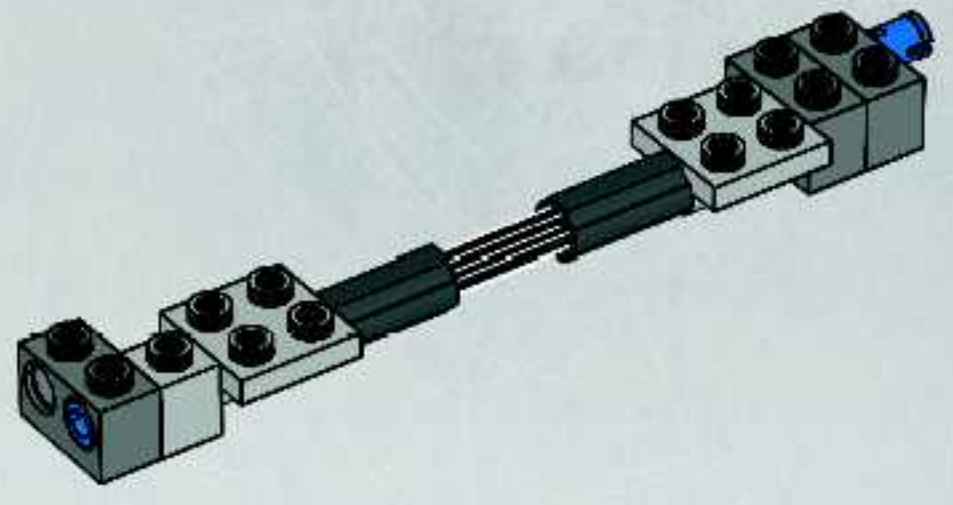
5



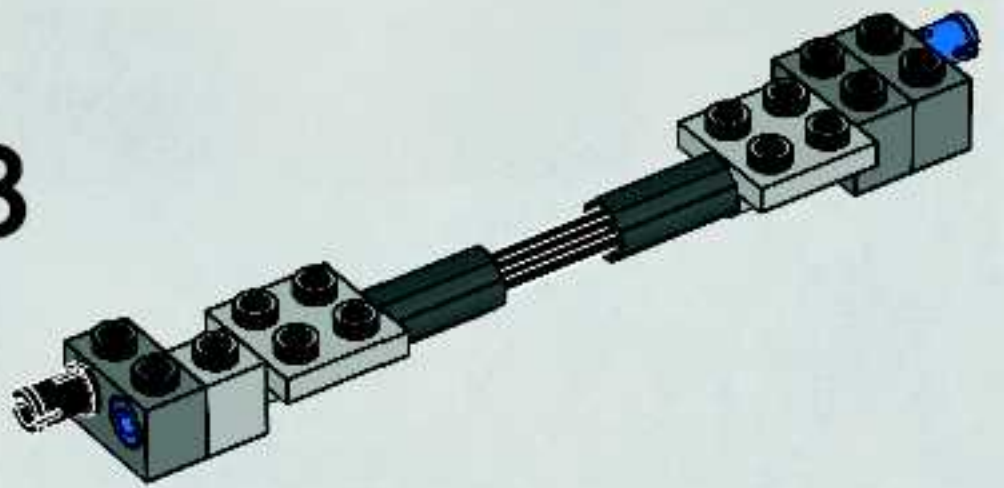
6

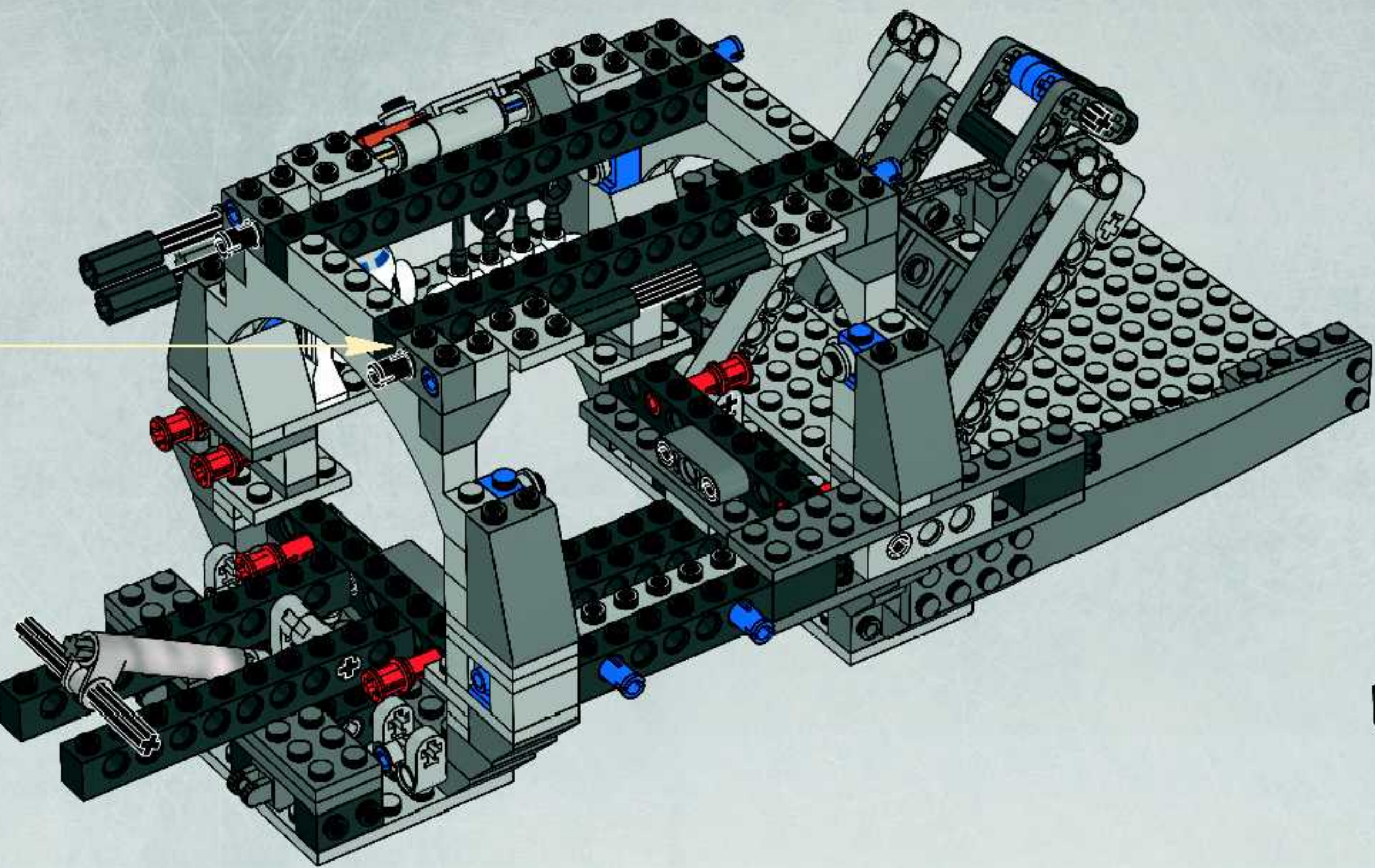


7



8

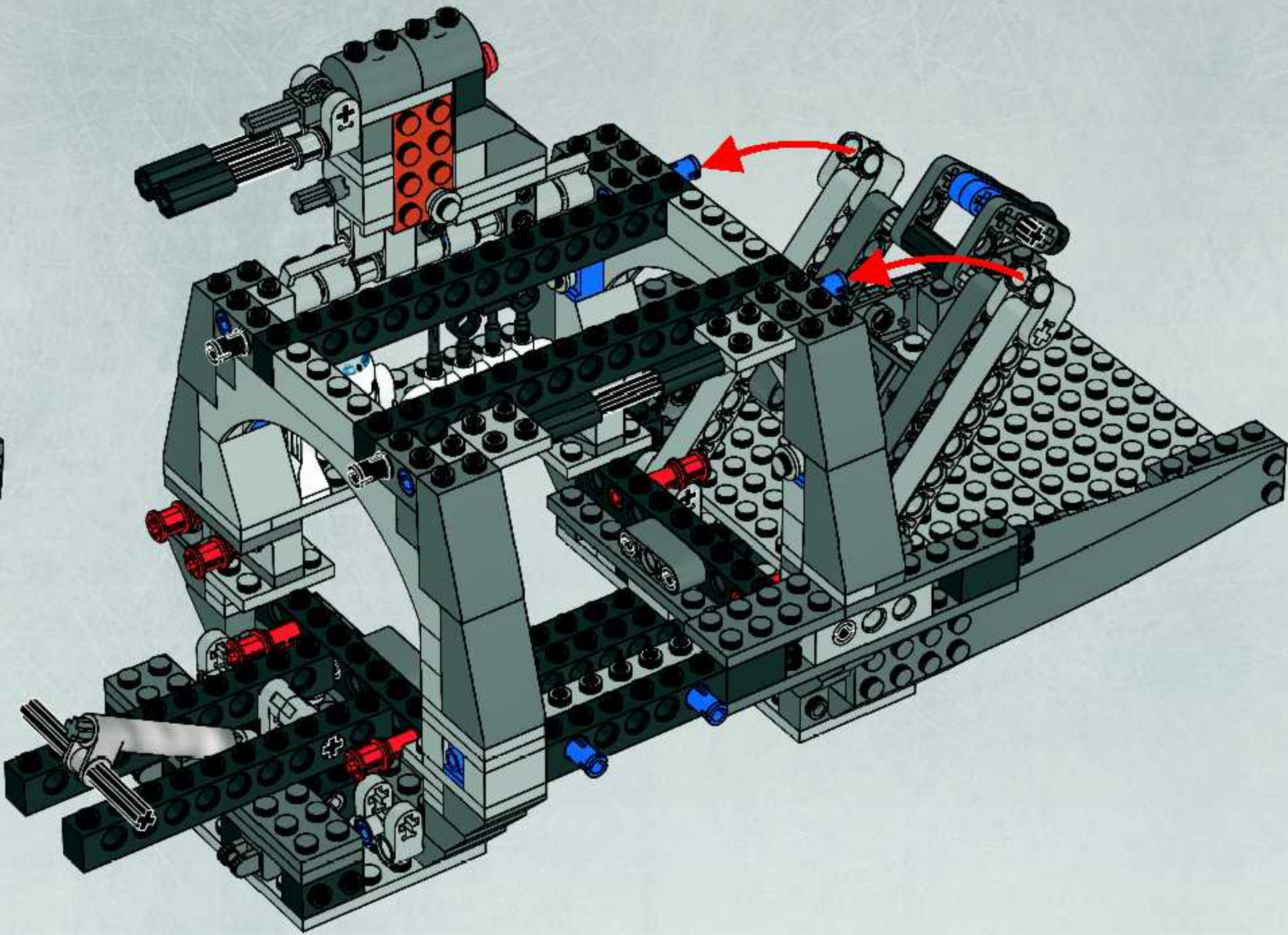






4x

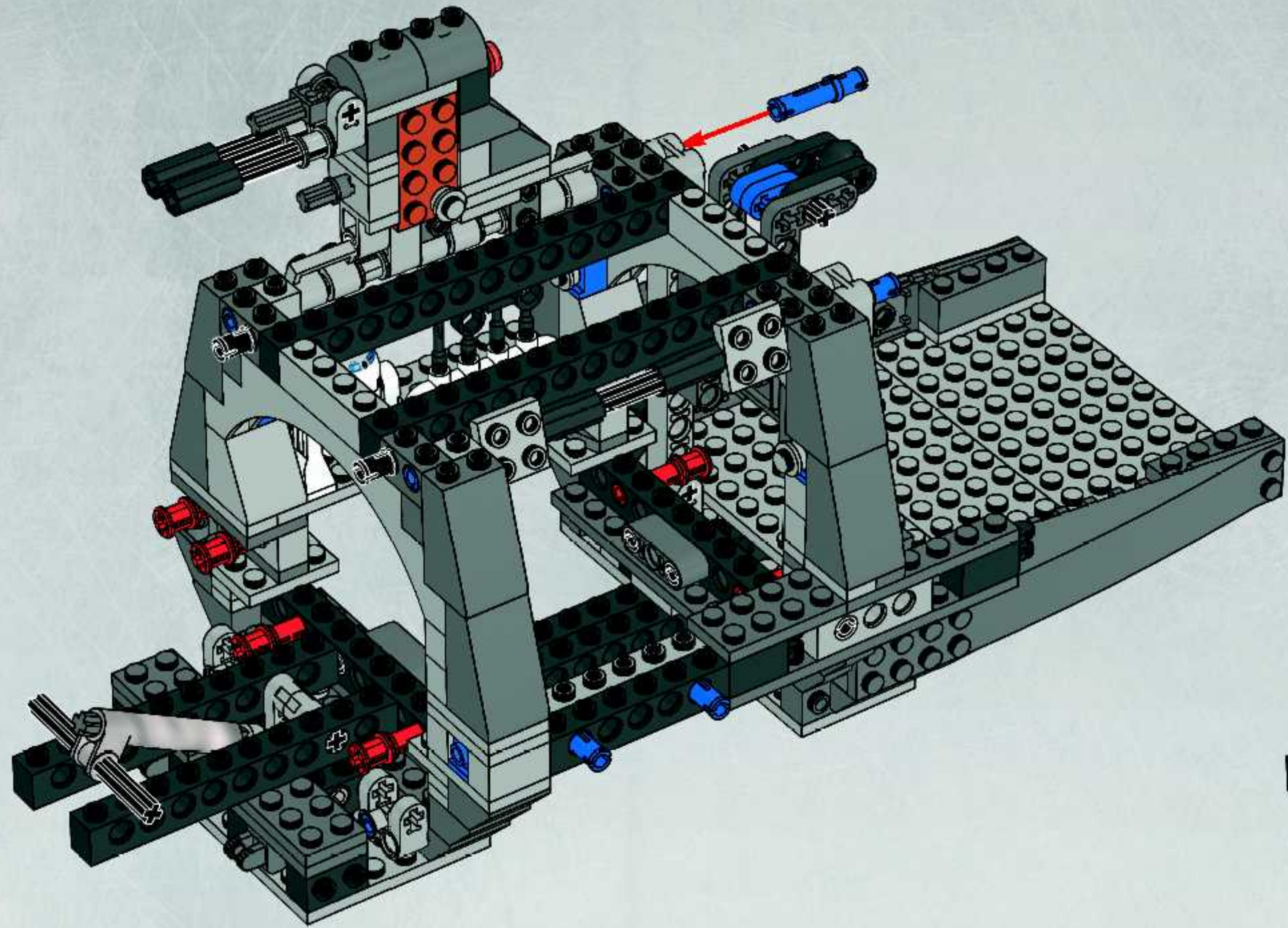
19





2x

20



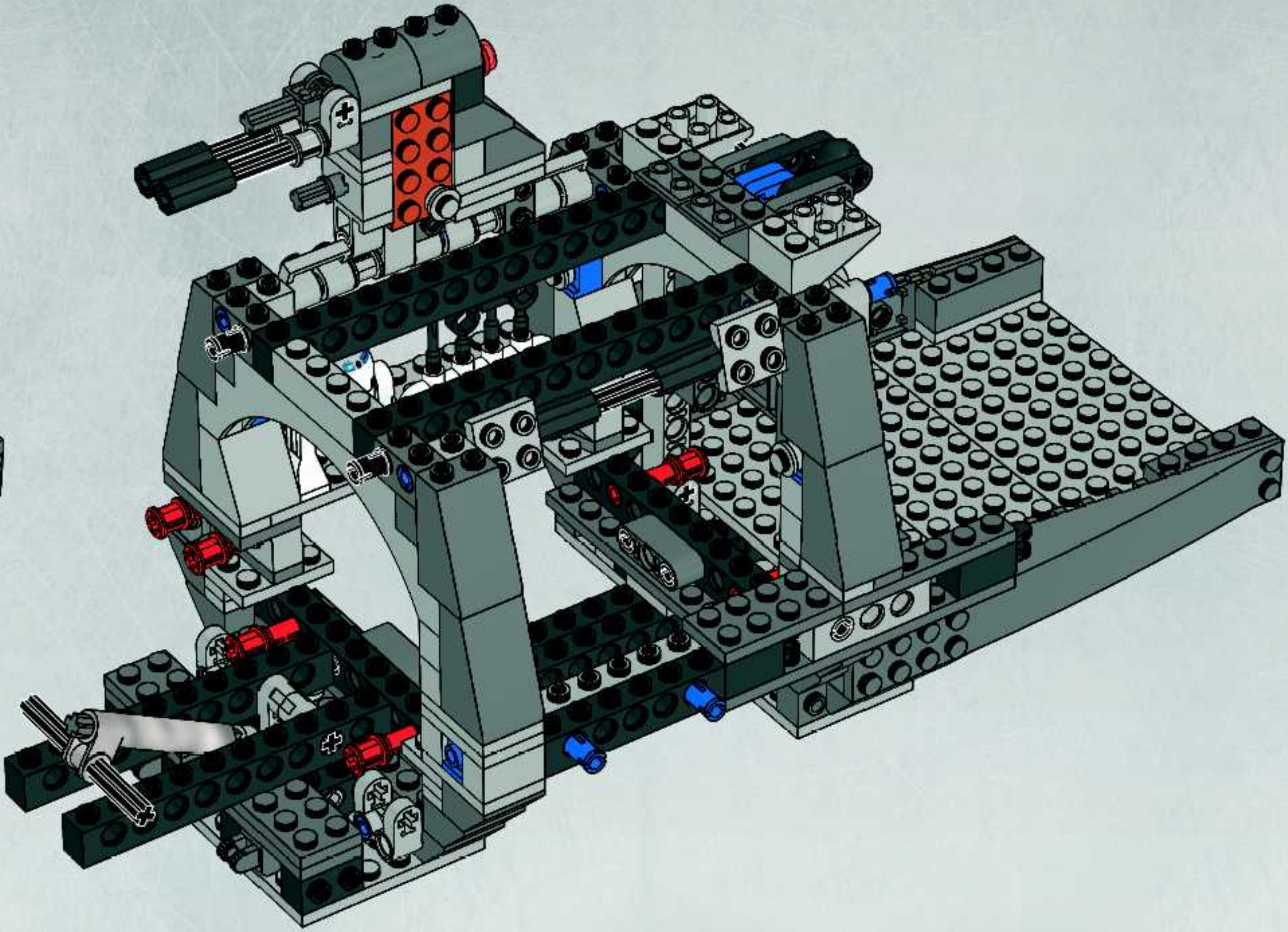


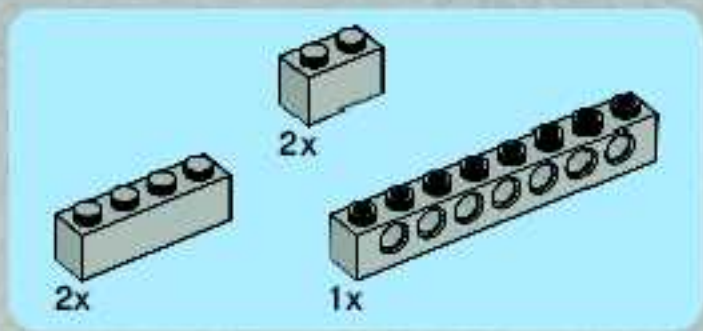
2x



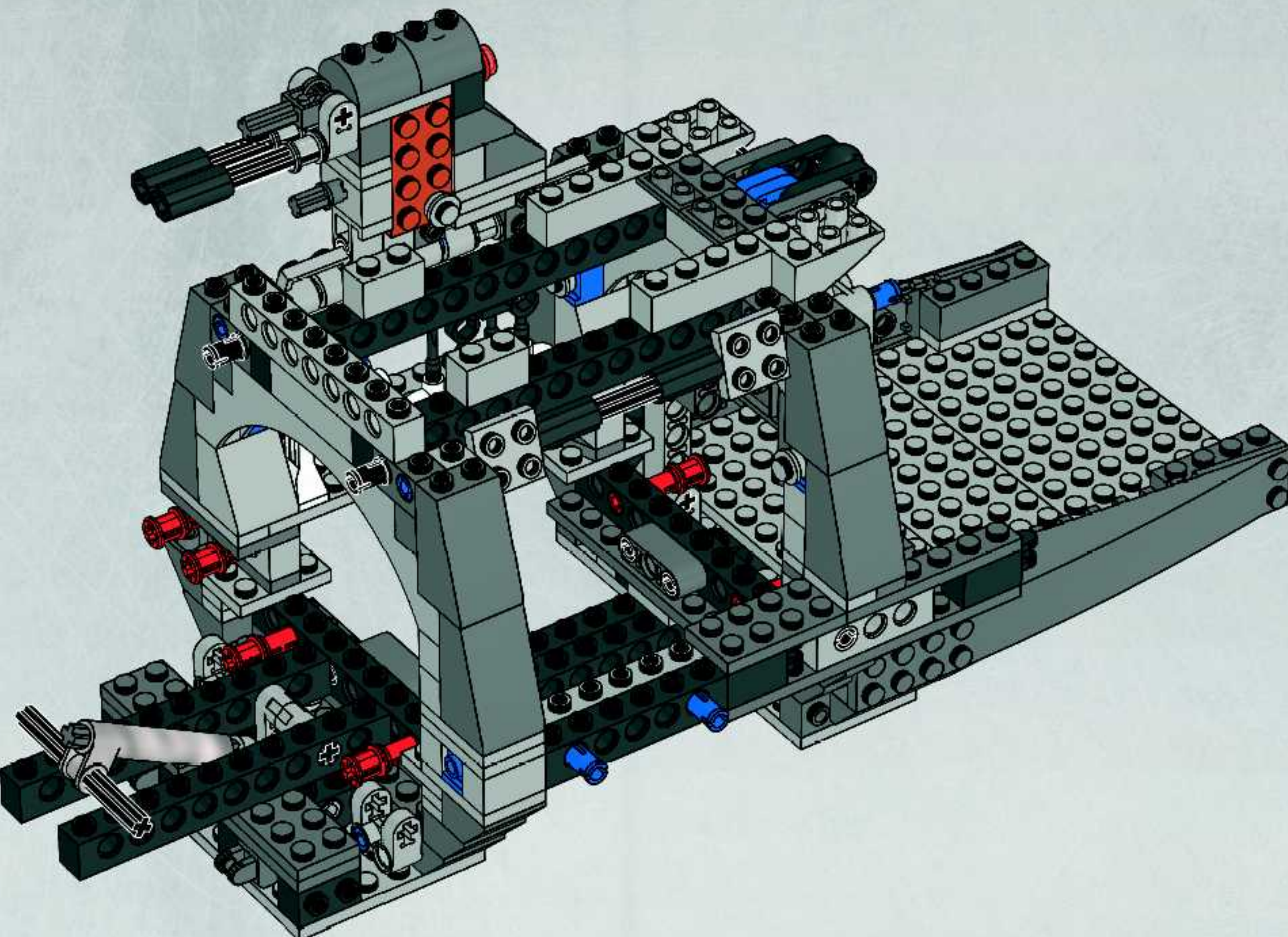
2x

21





22



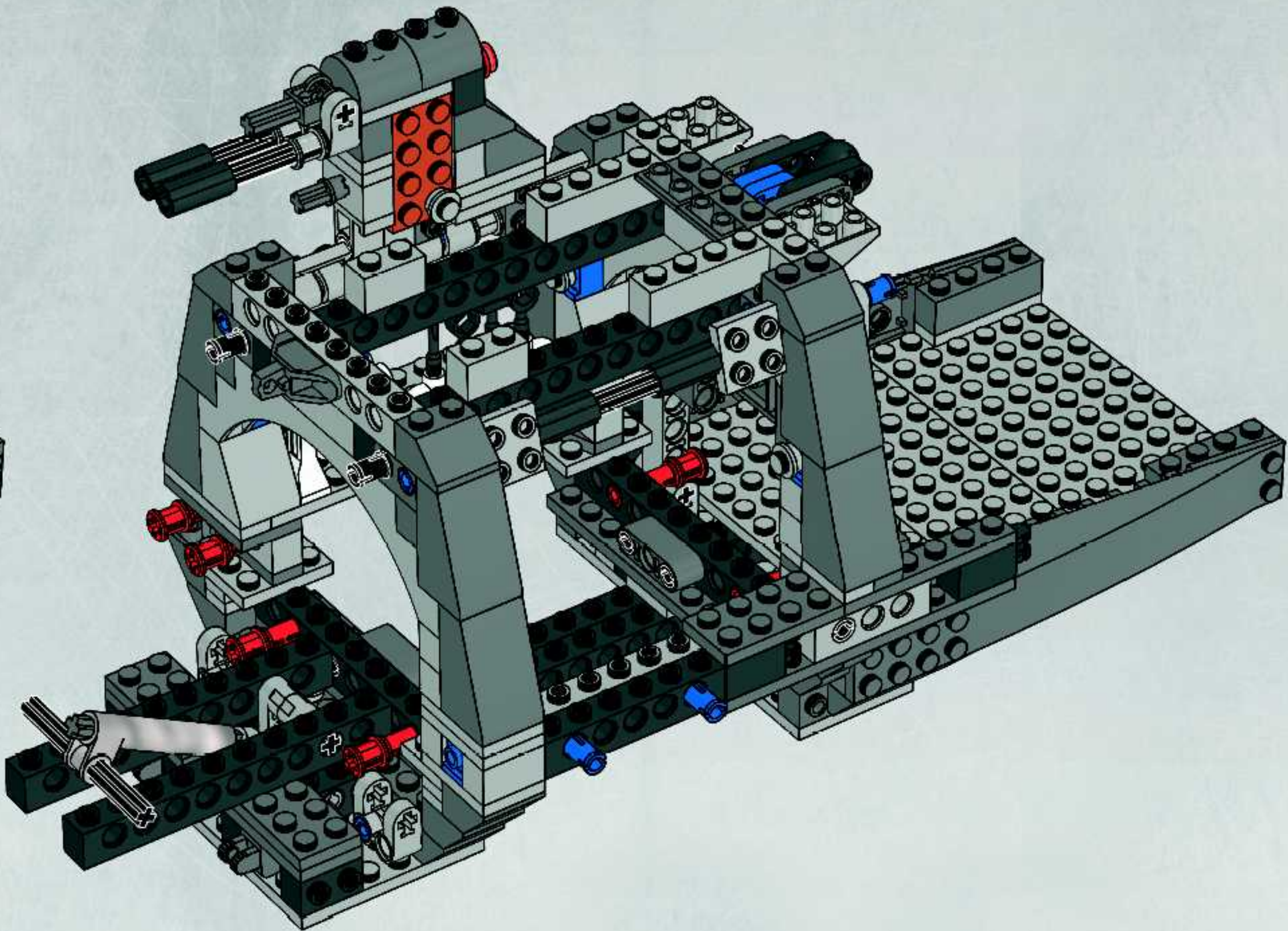


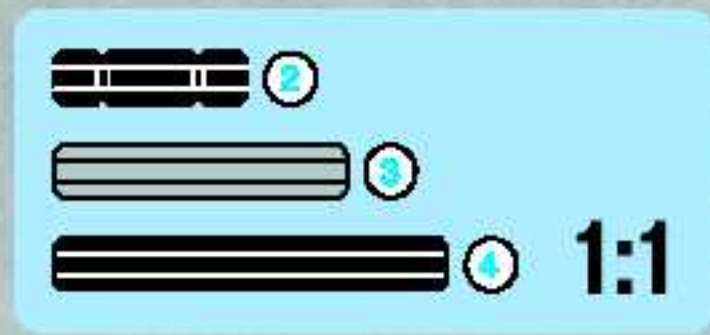
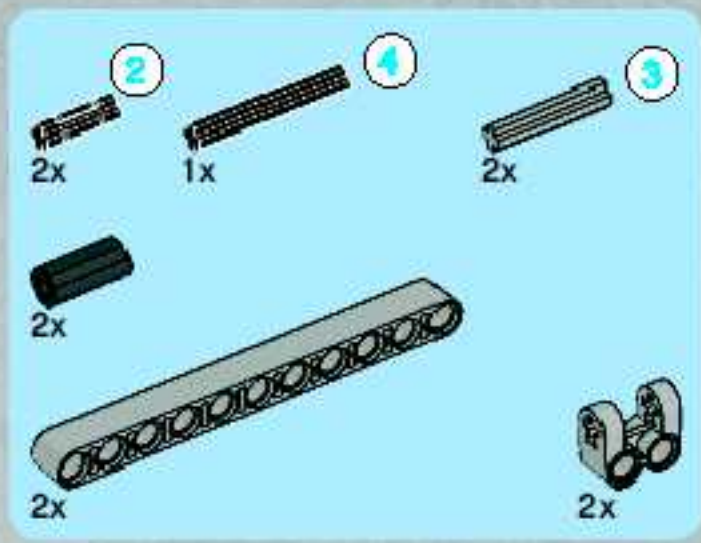
1x



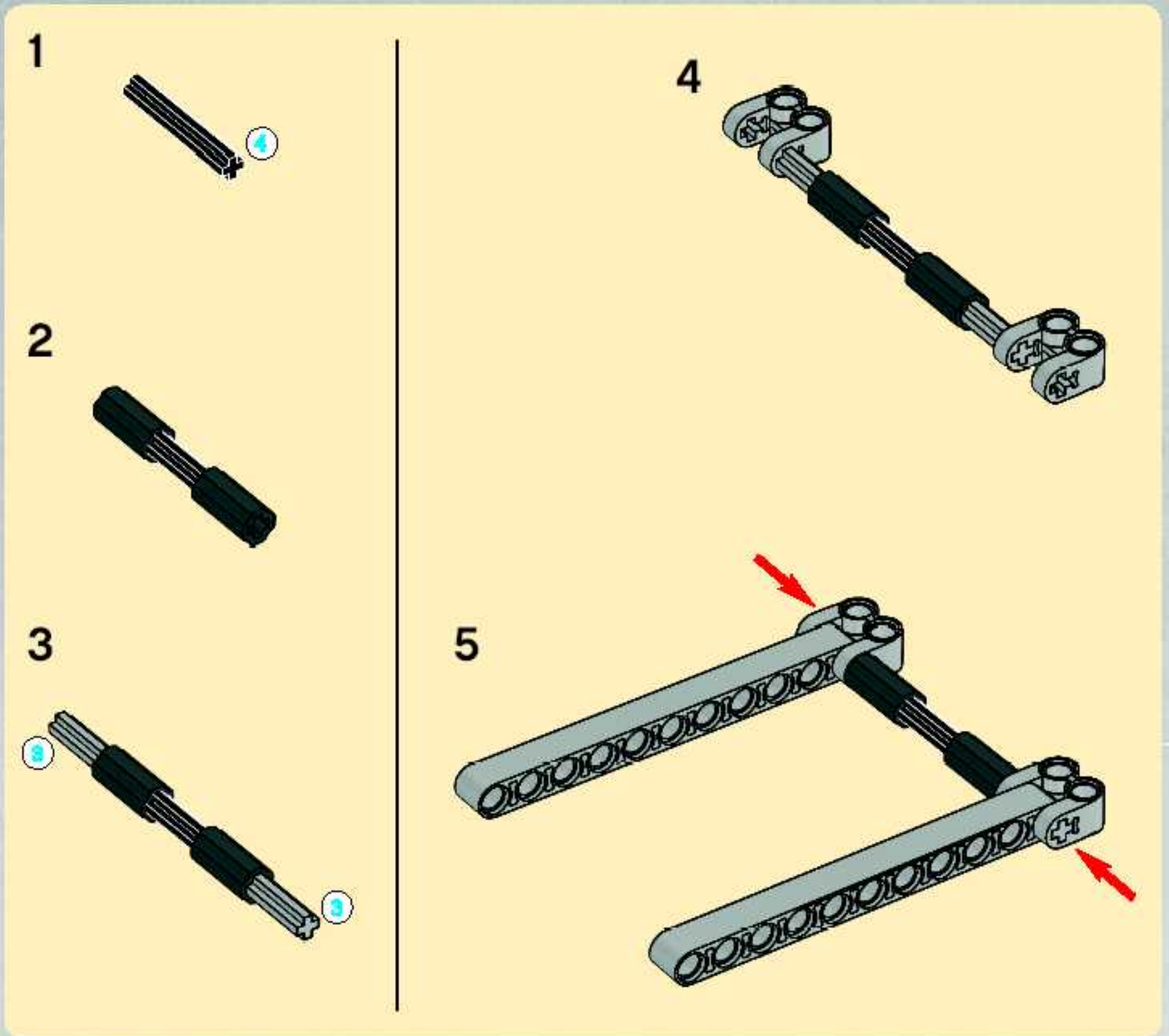
4x

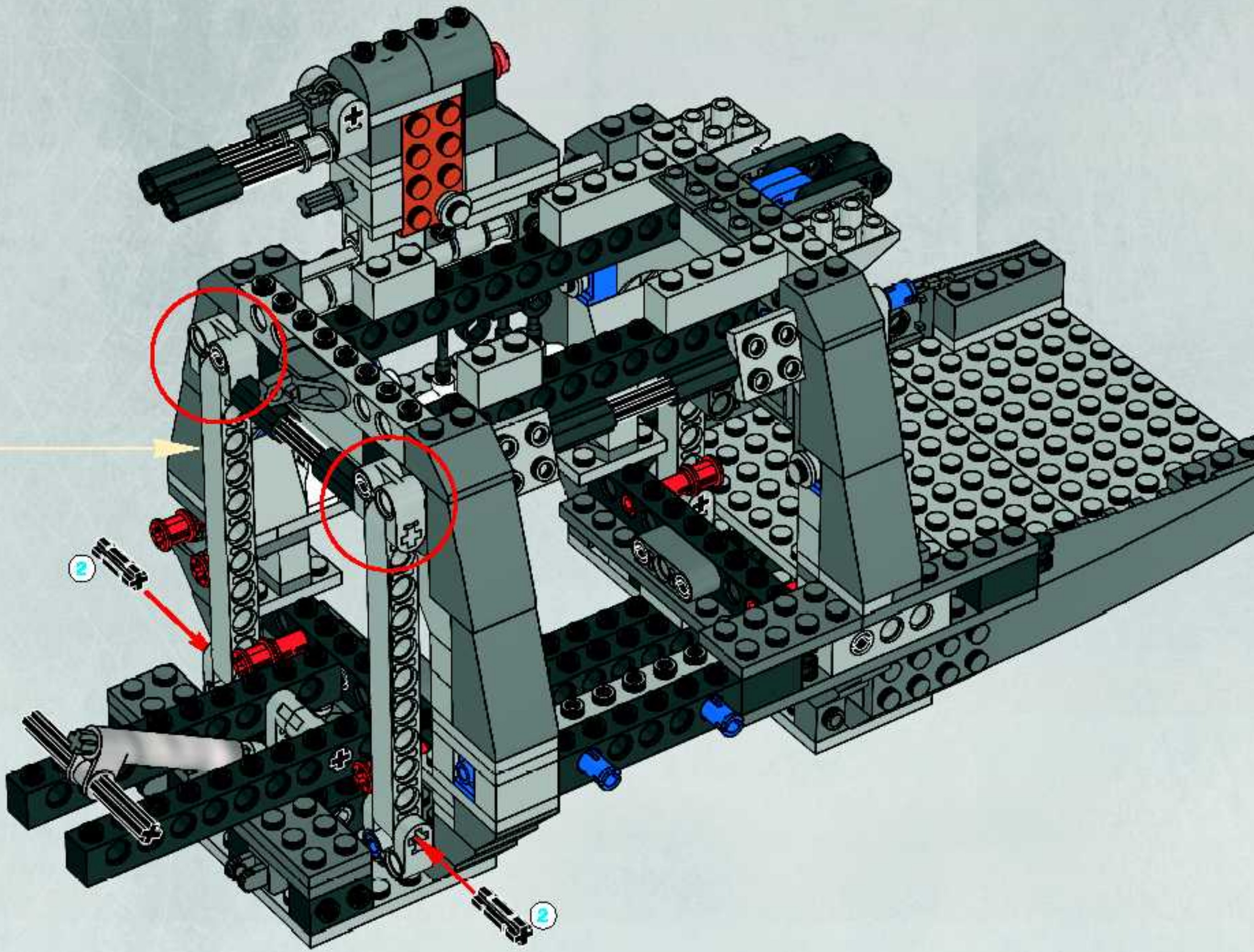
23

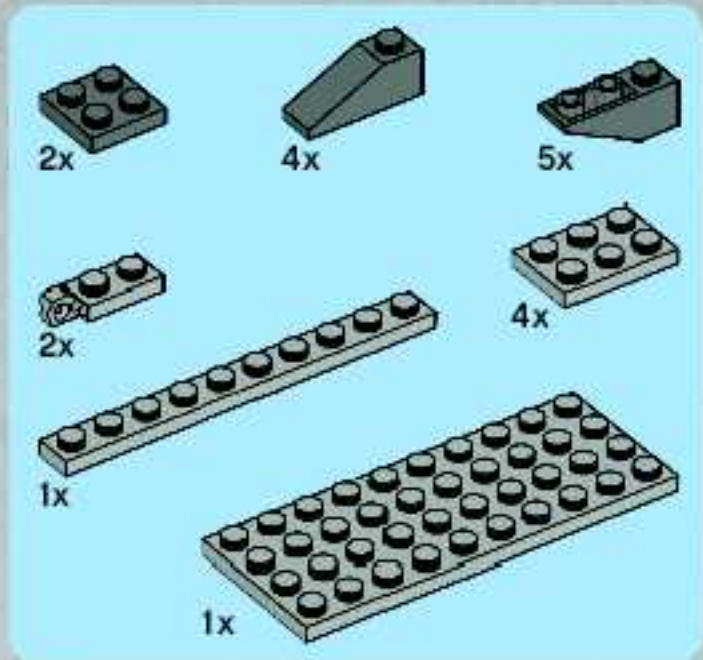




24

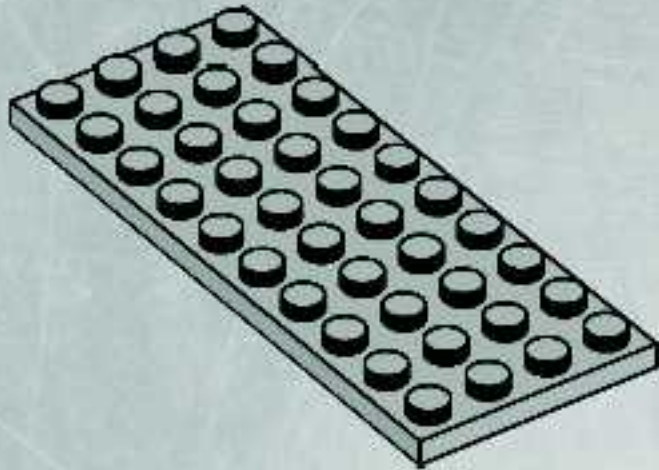




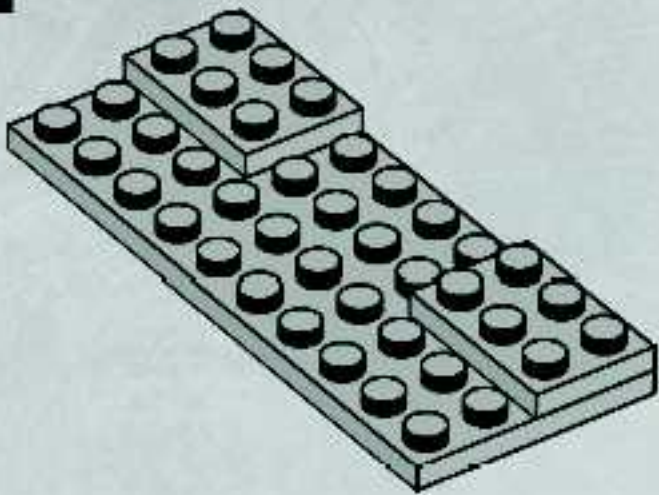


25

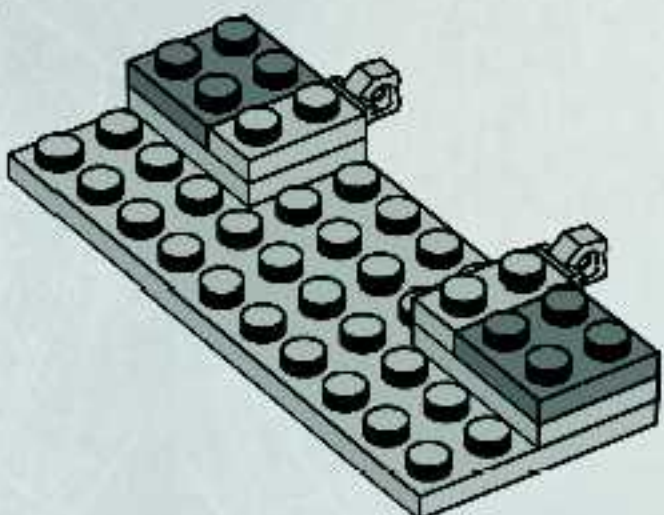
1



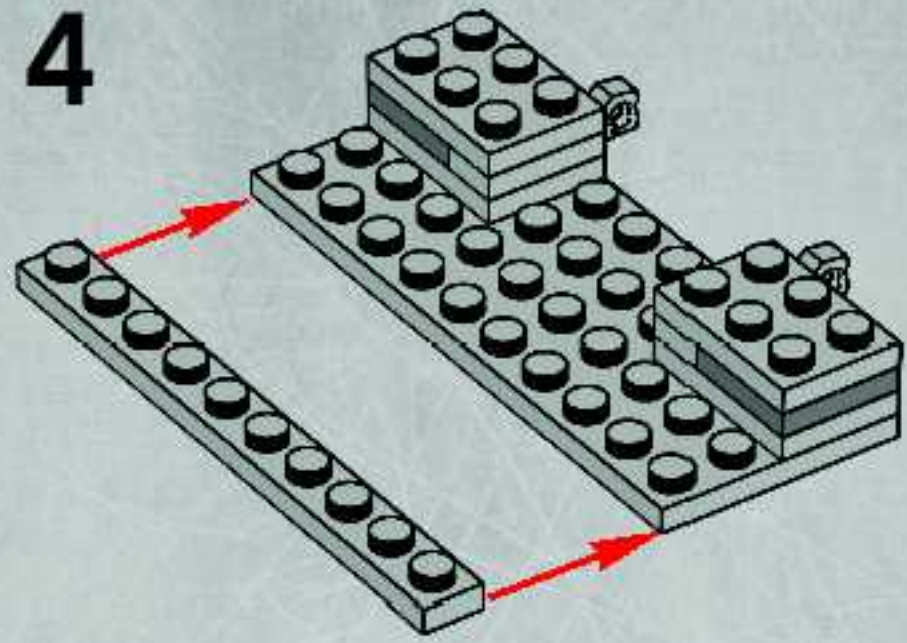
2



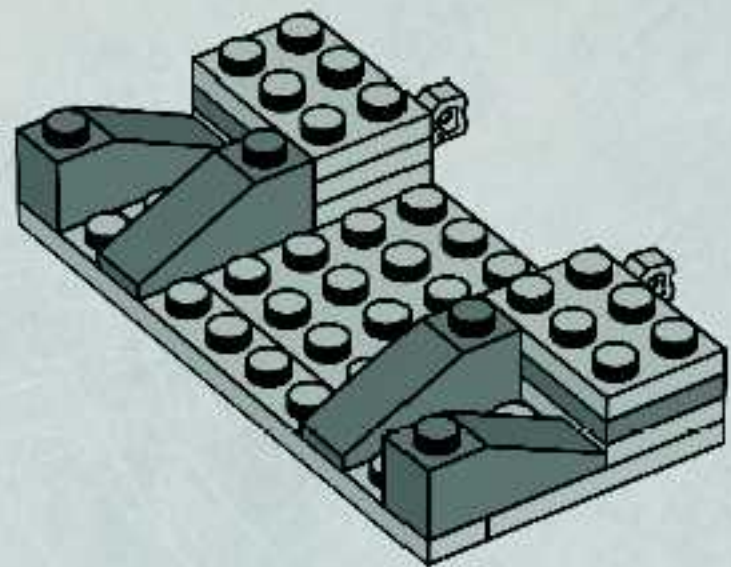
3



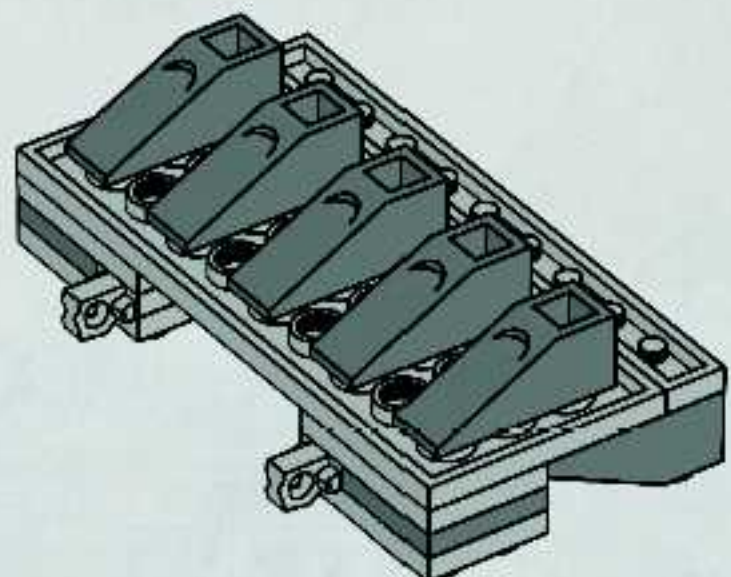
4

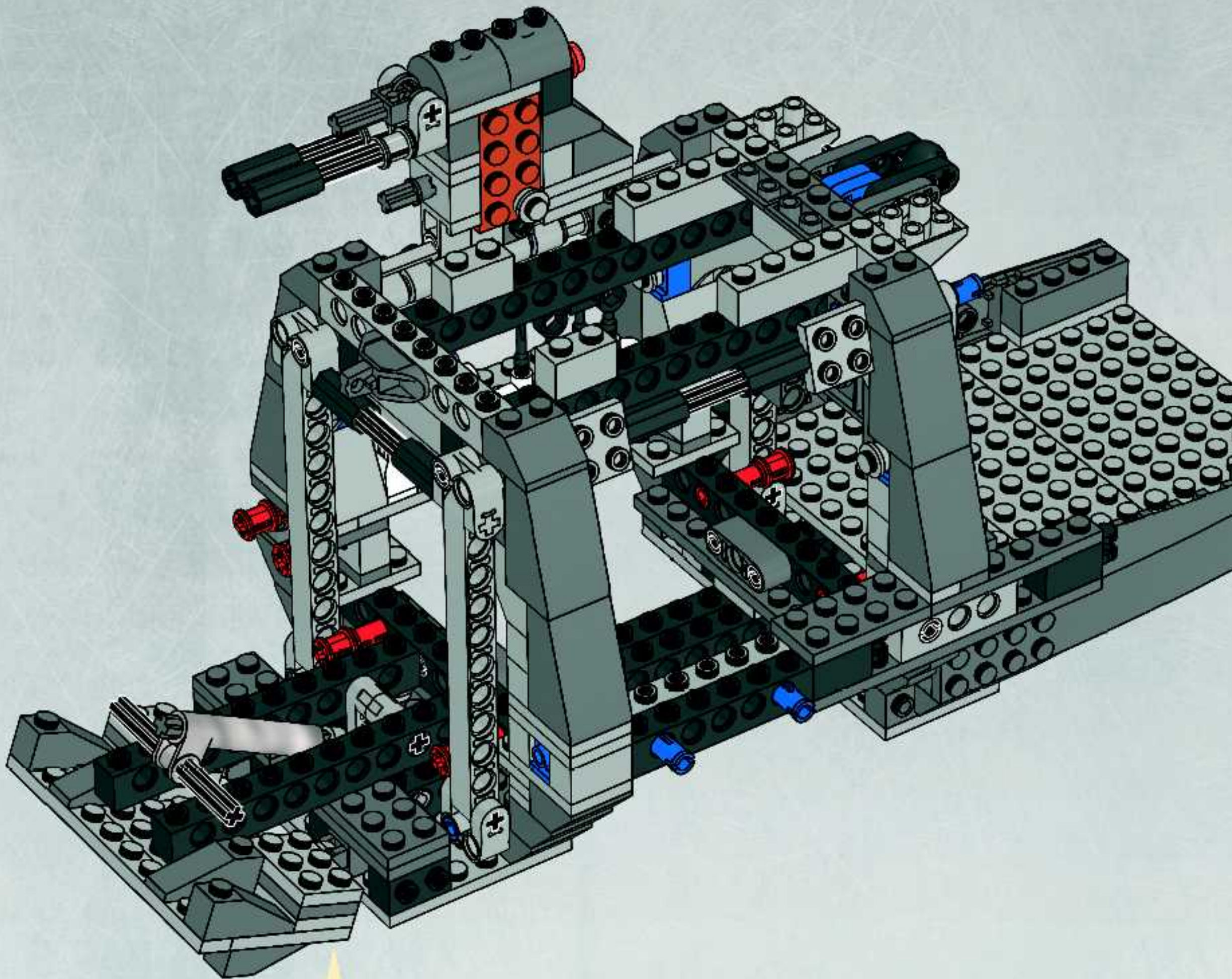


5



6

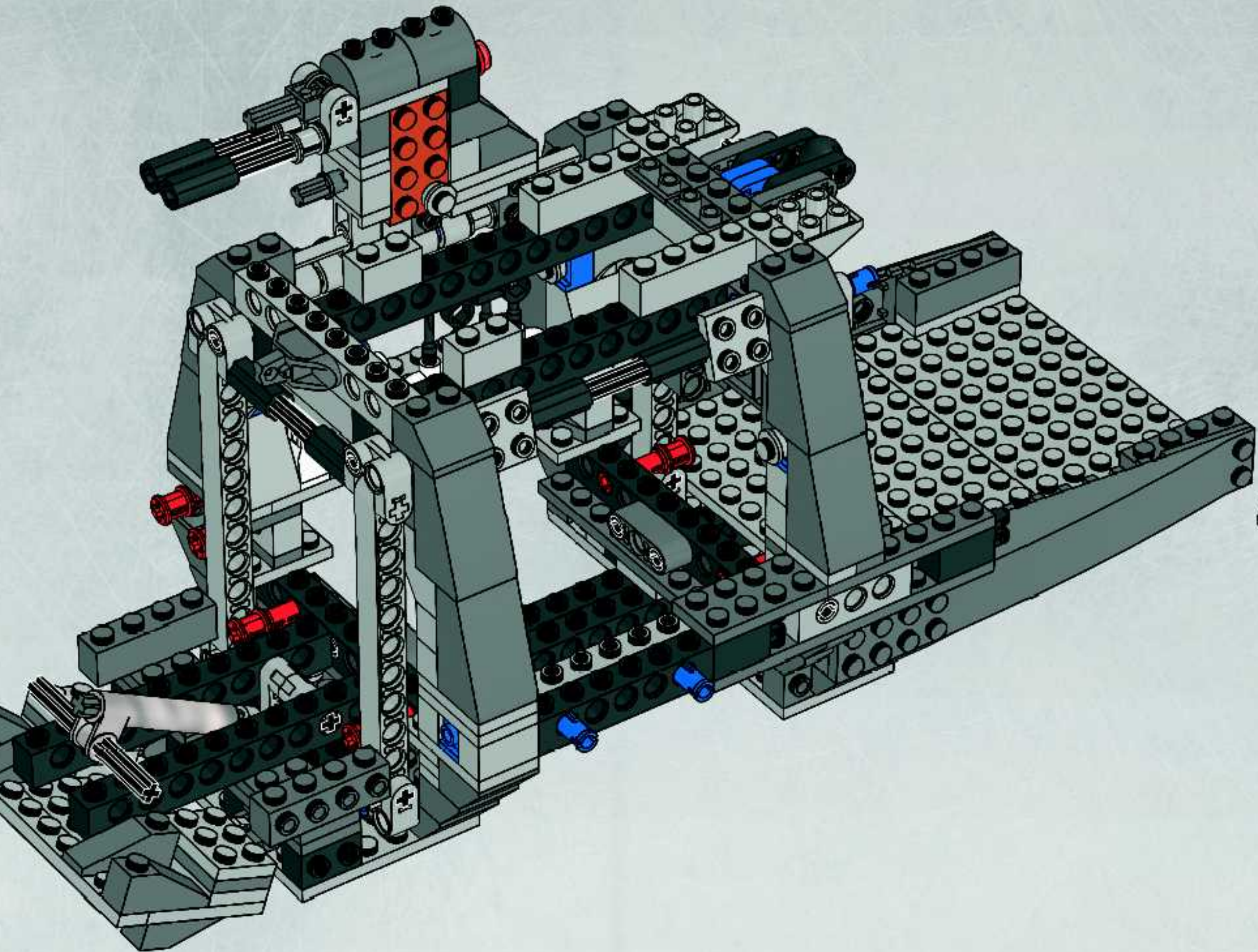


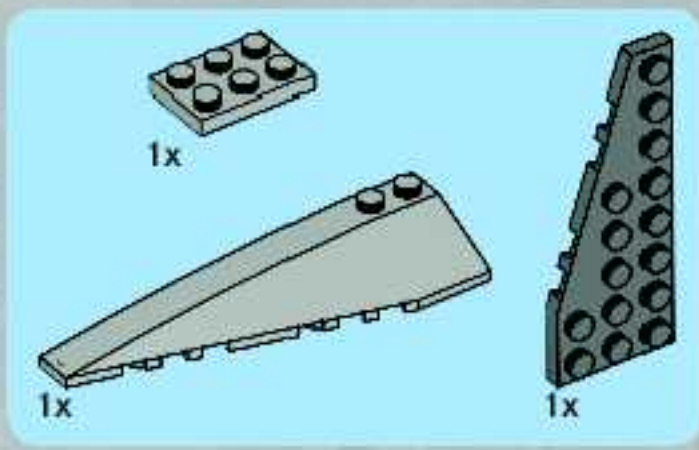




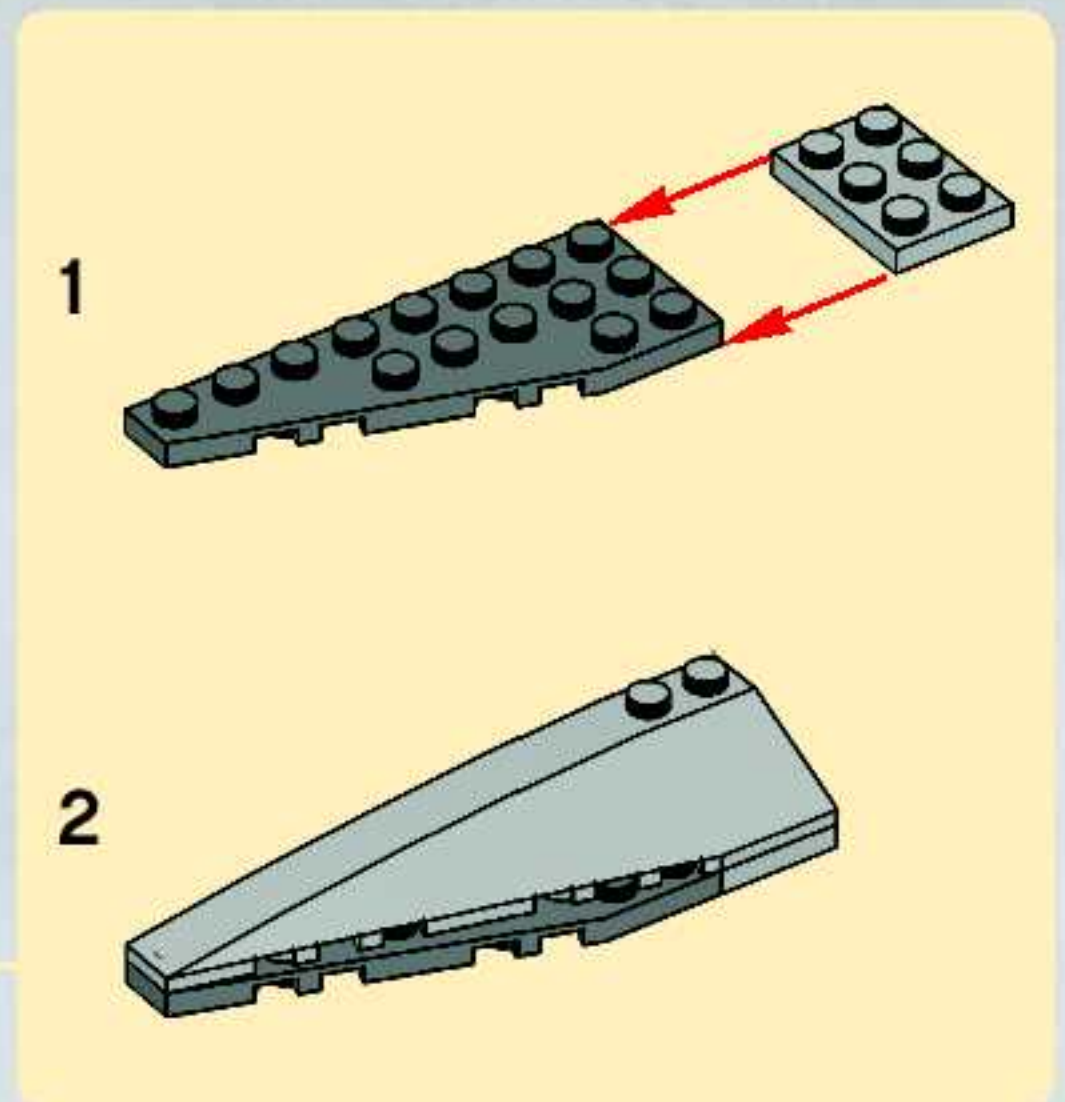
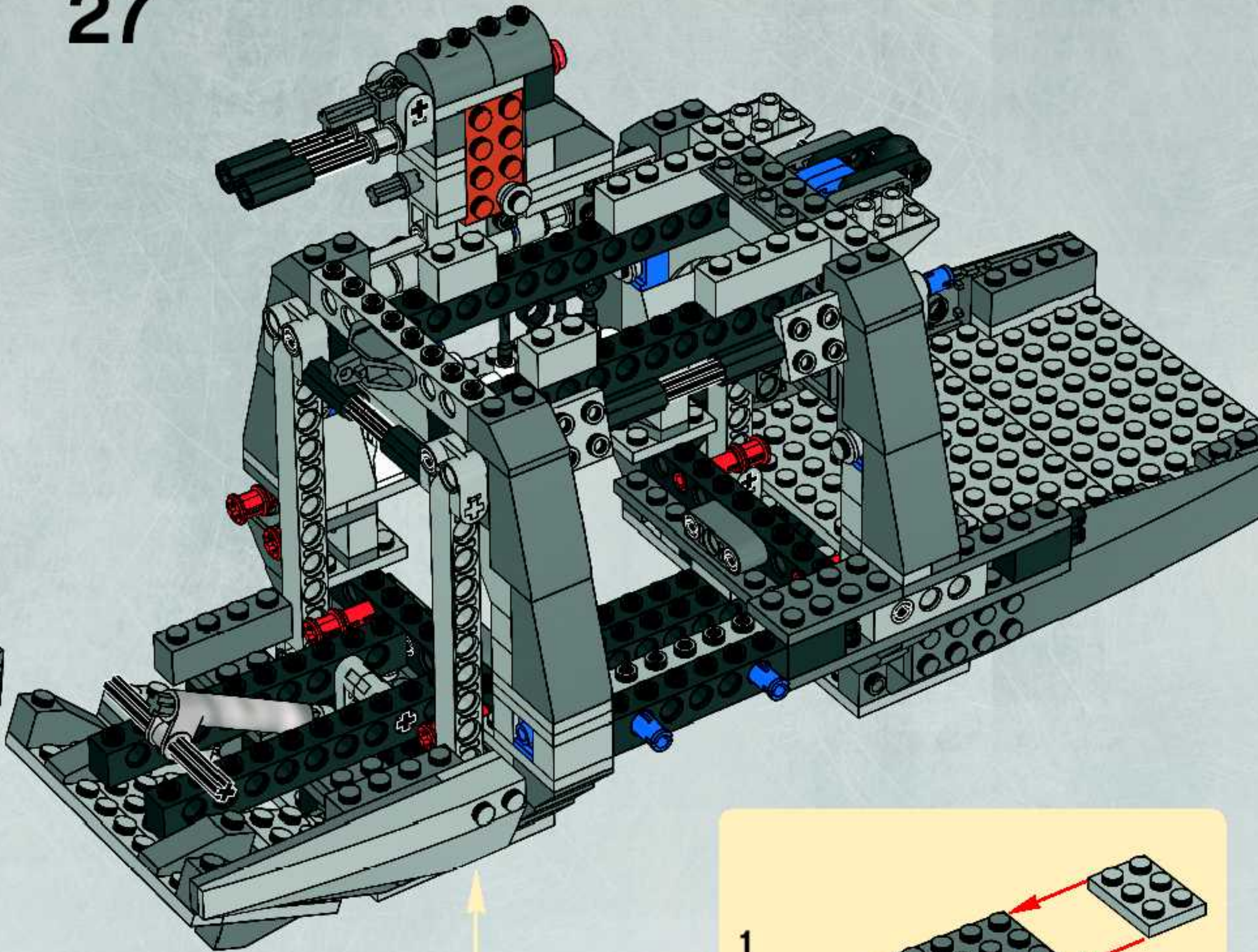
2x

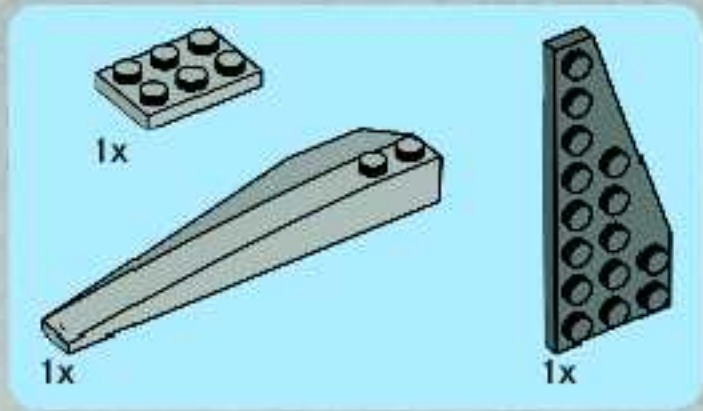
26



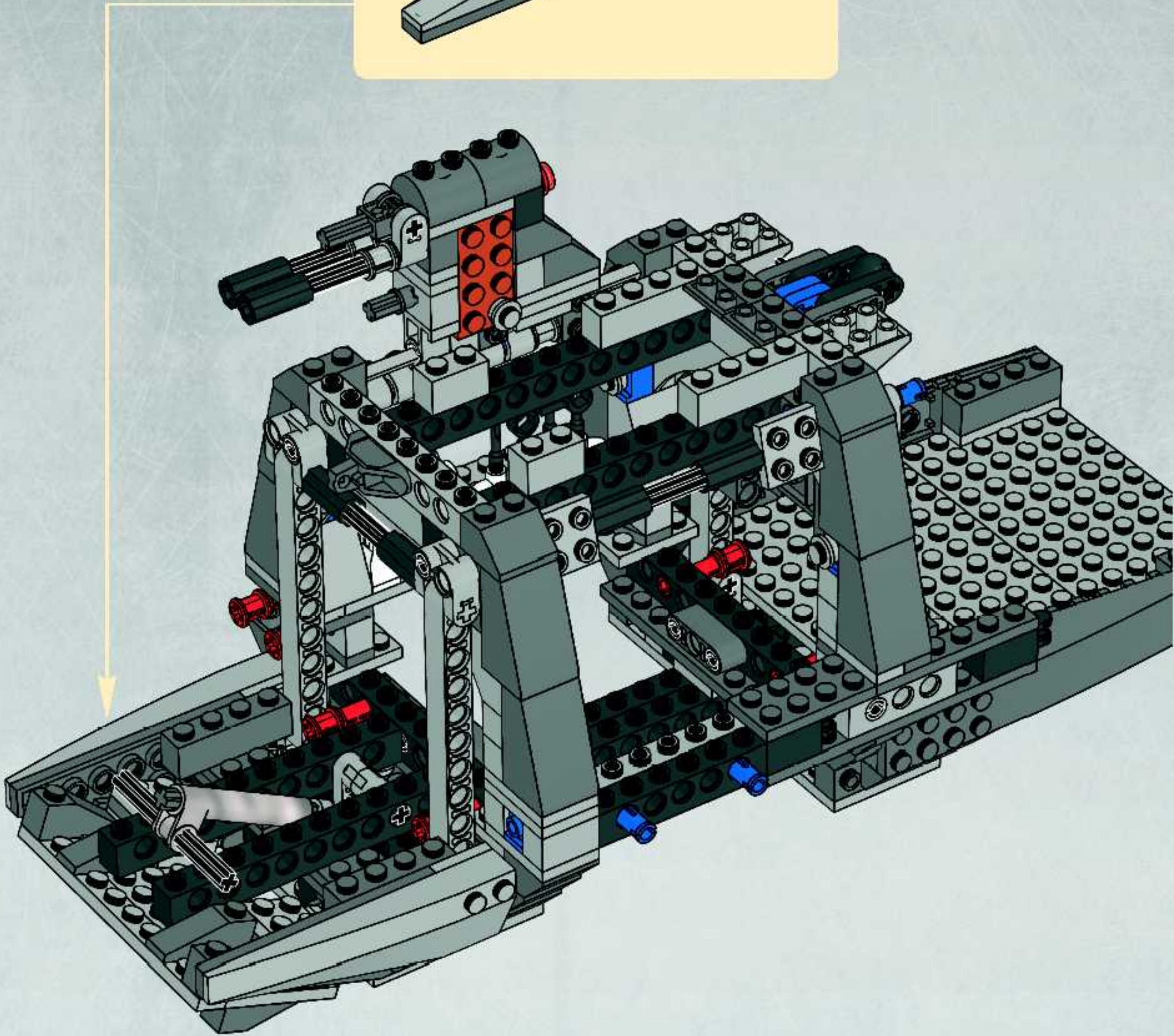
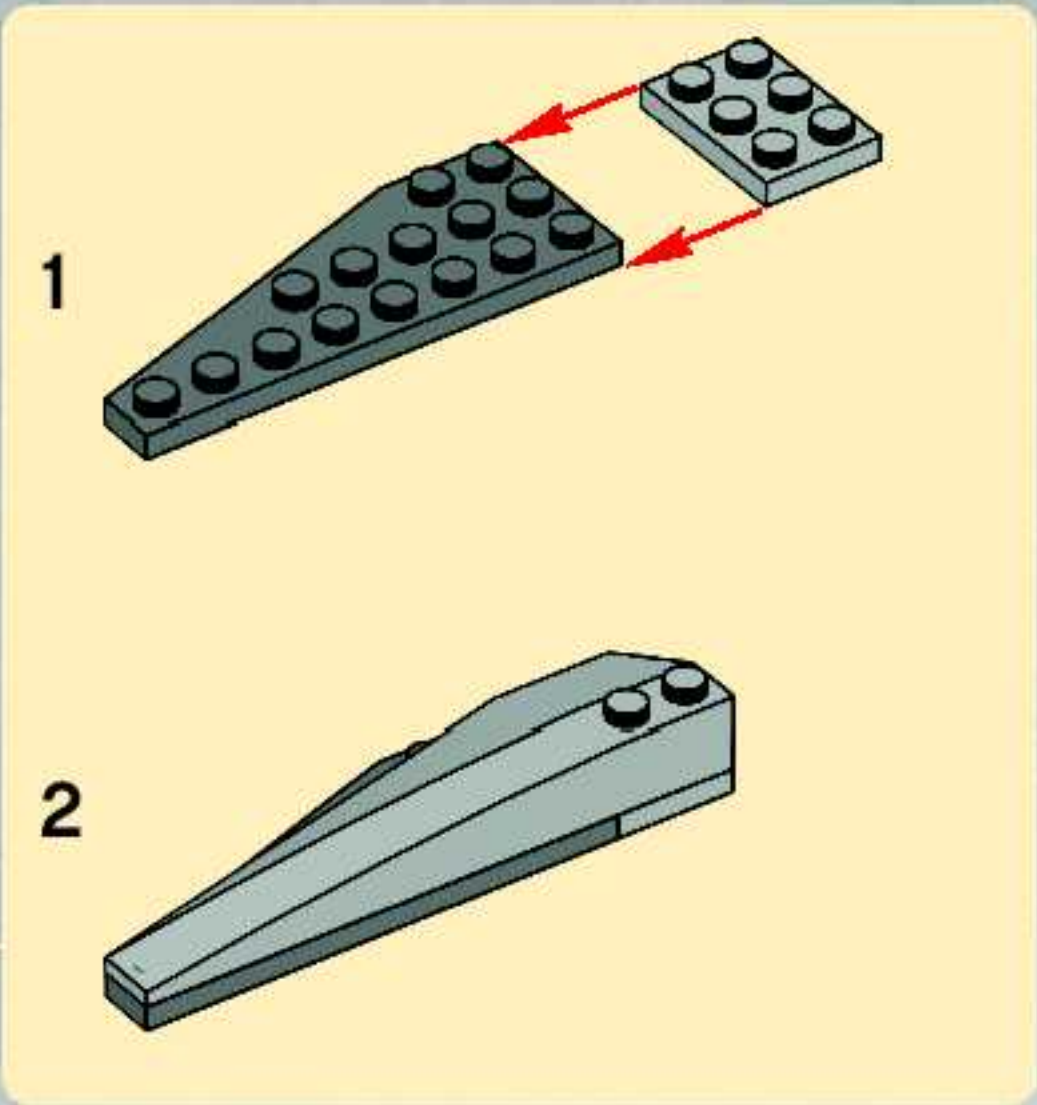


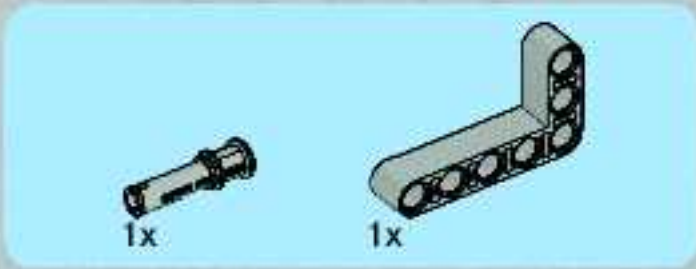
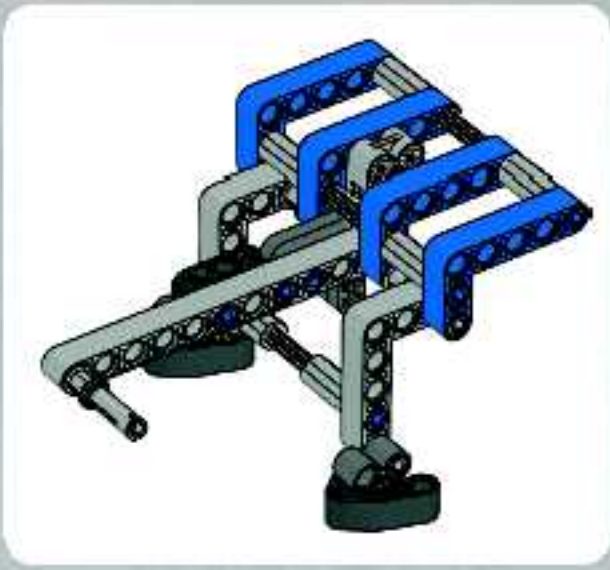
27



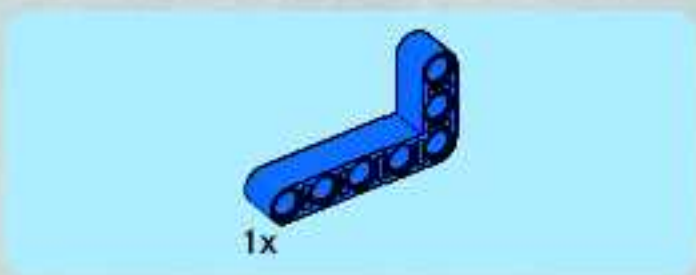
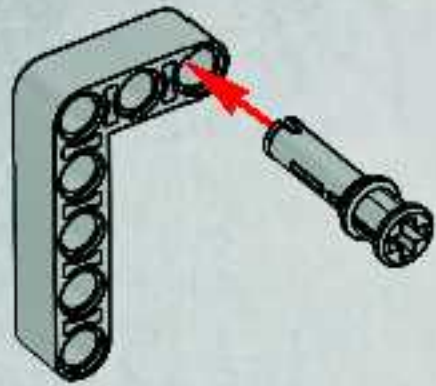


28

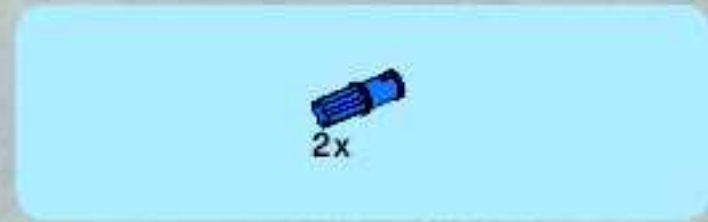
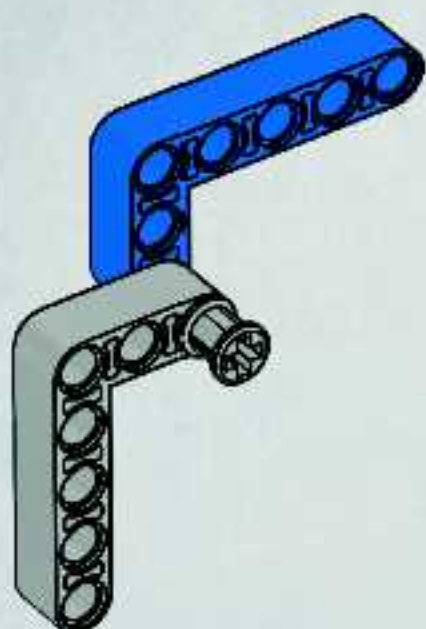




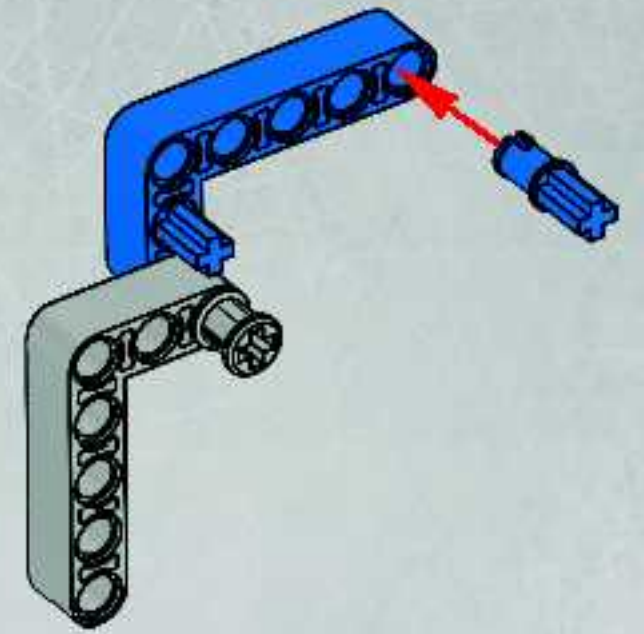
1



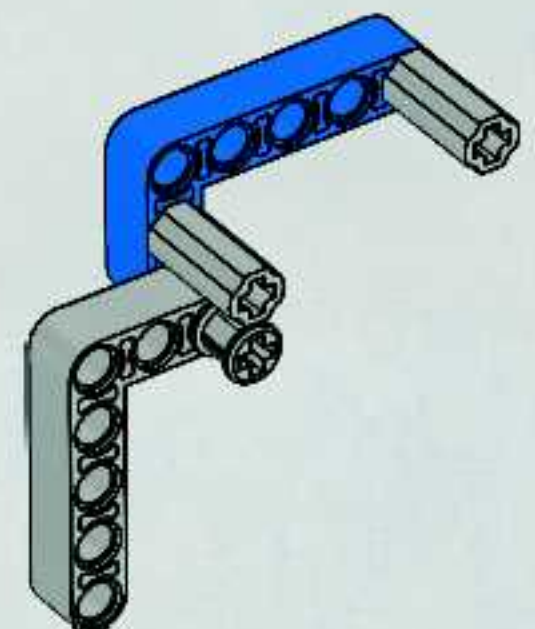
2



3

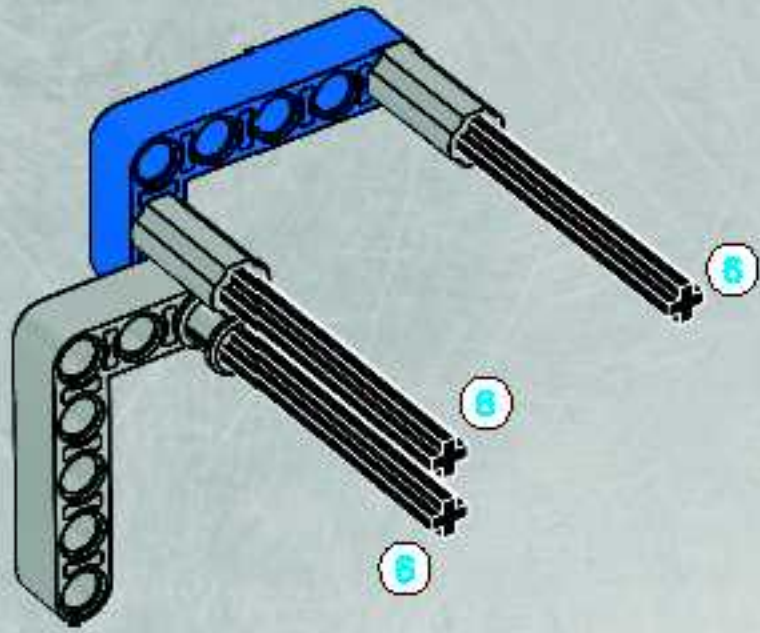


4

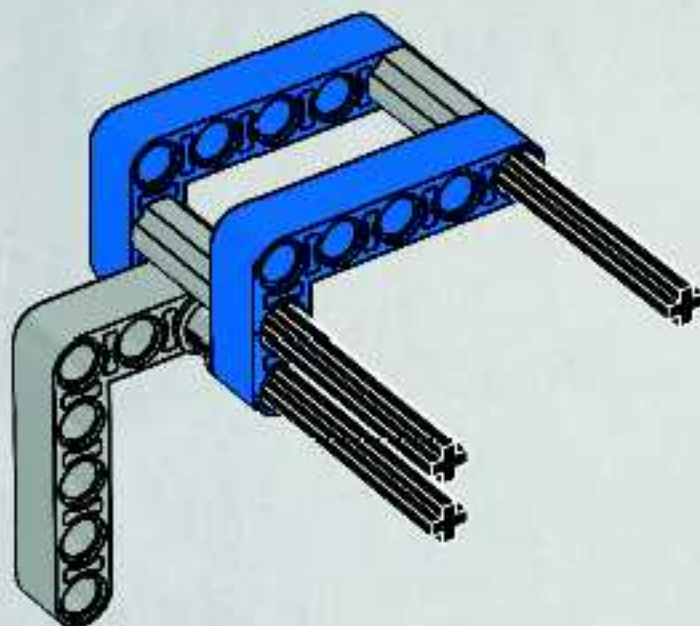
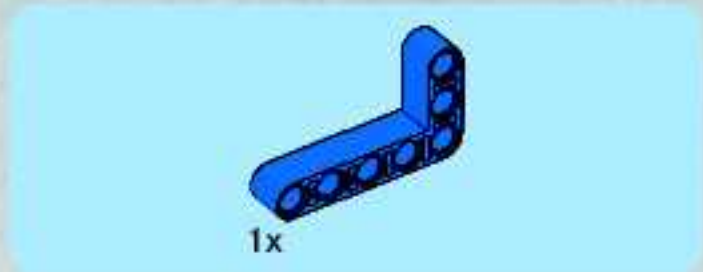




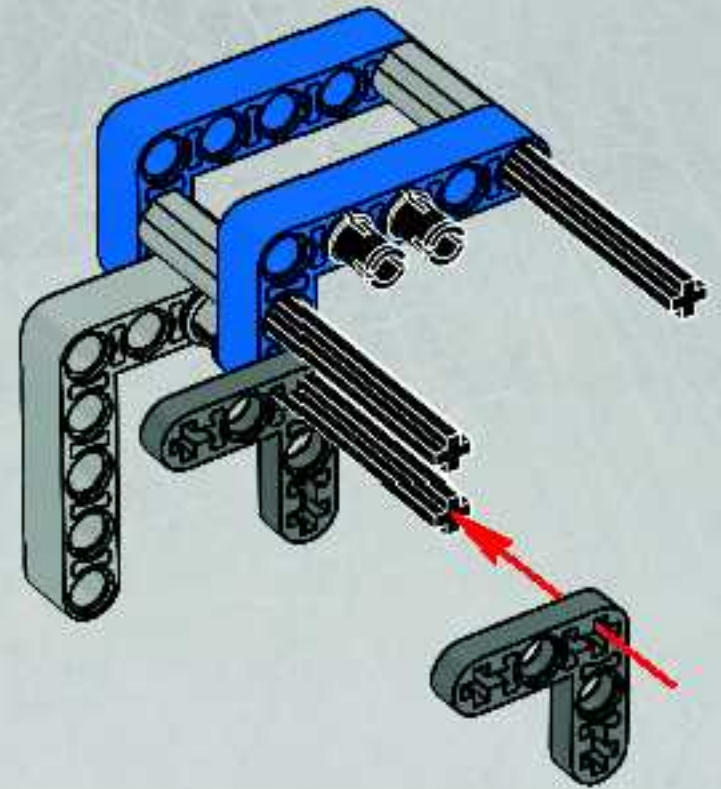
5



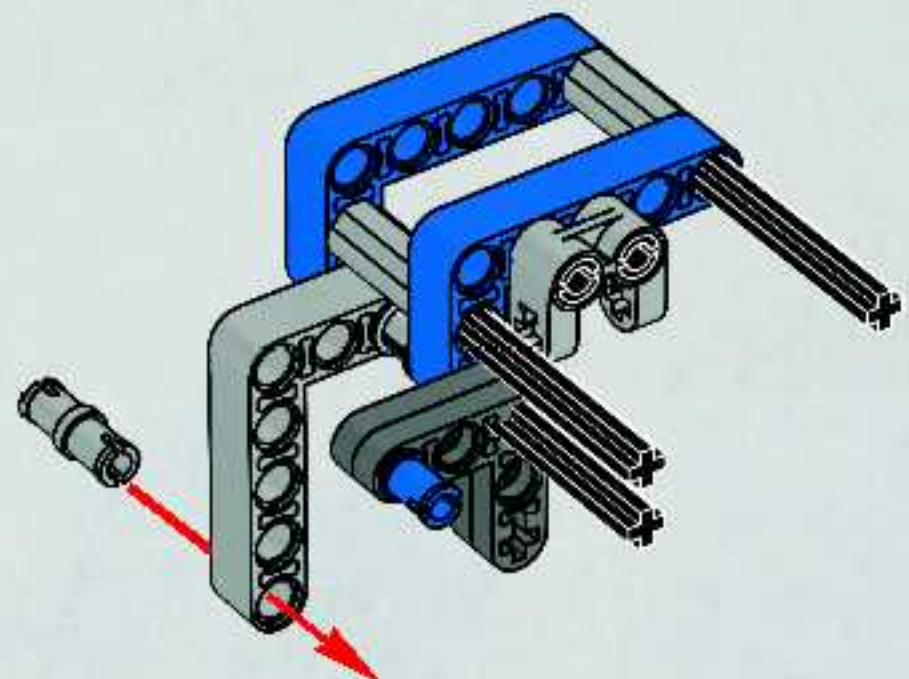
6

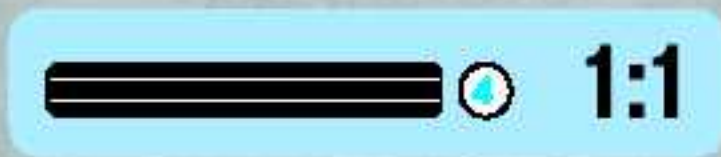
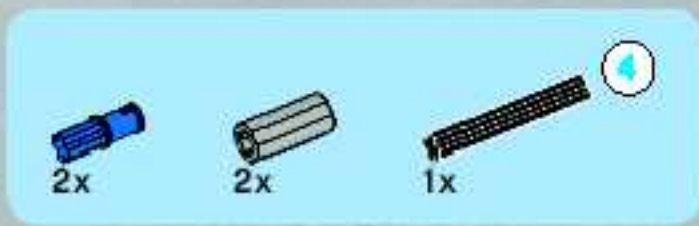


7

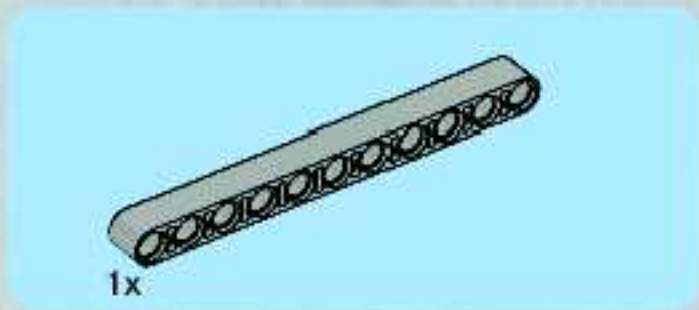
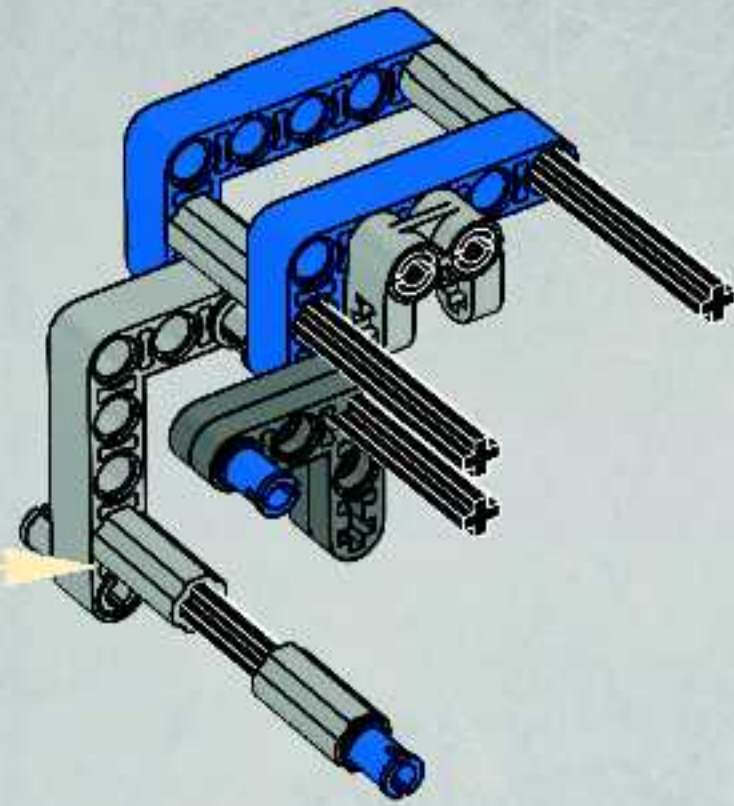
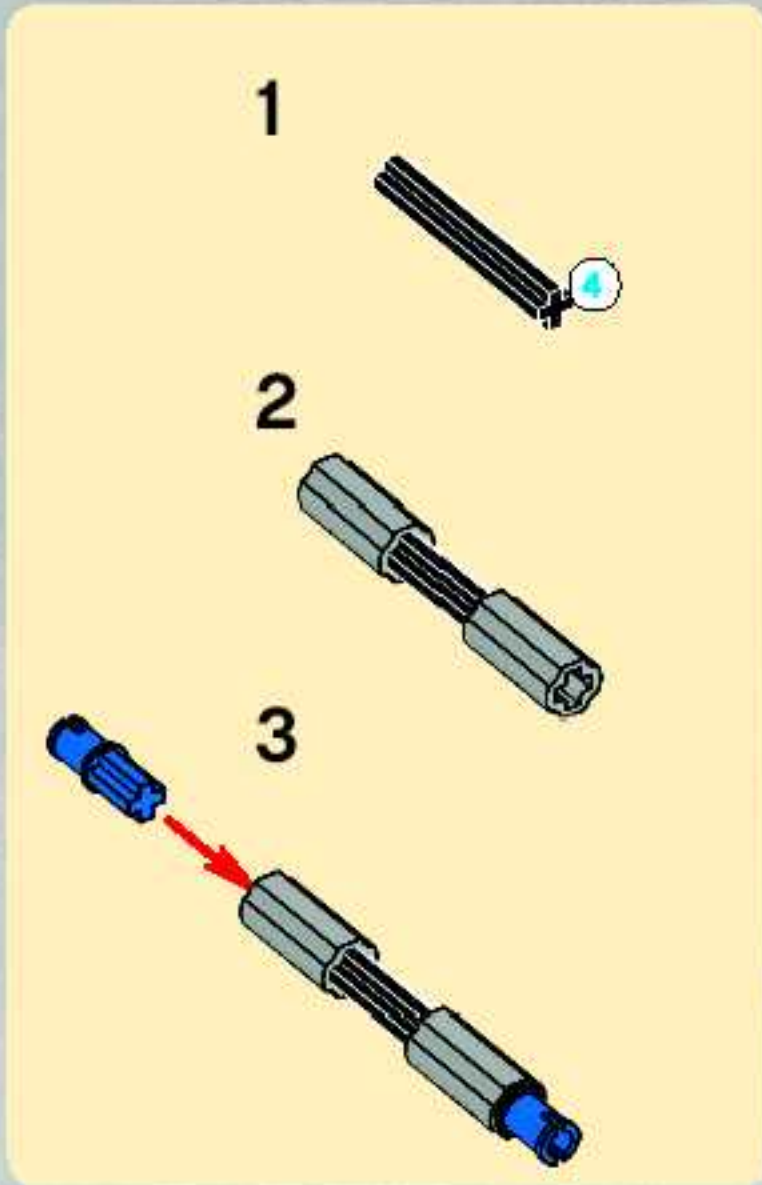


8

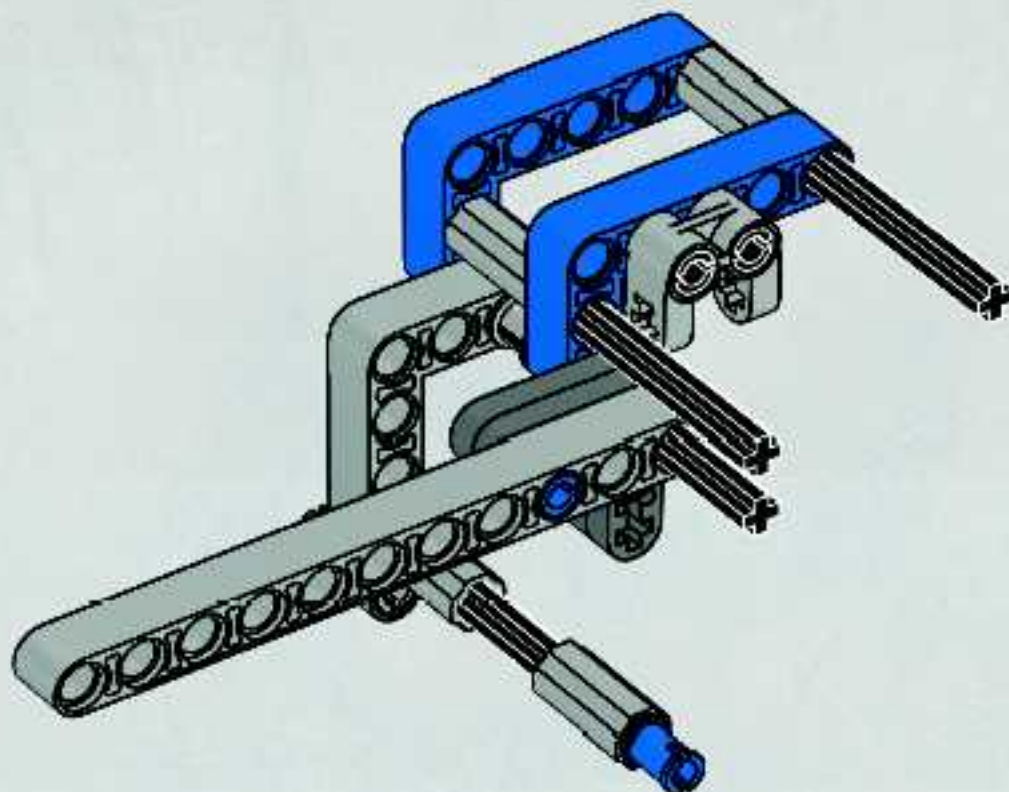


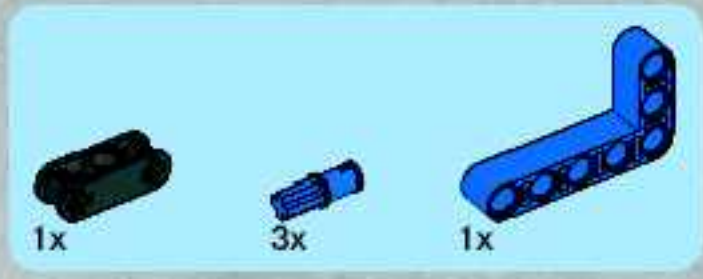


9

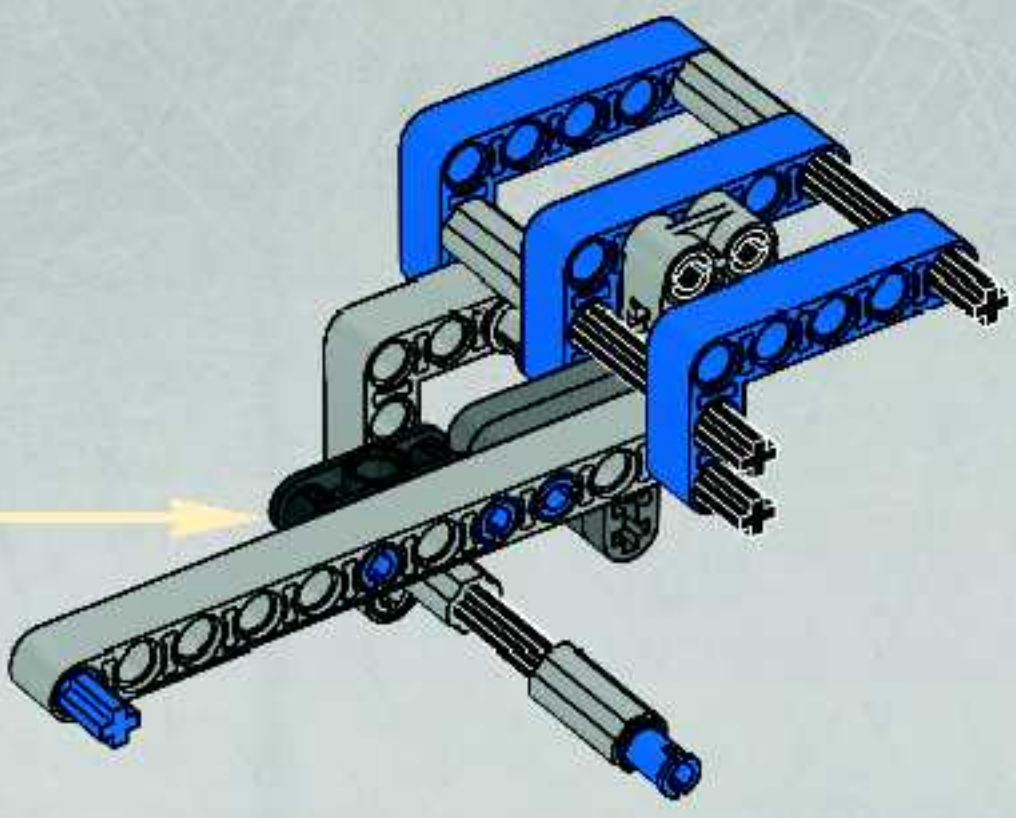
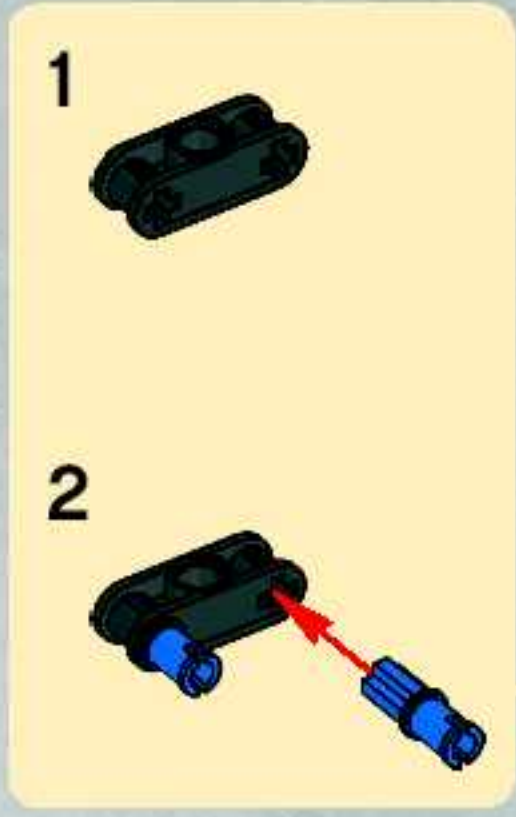


10

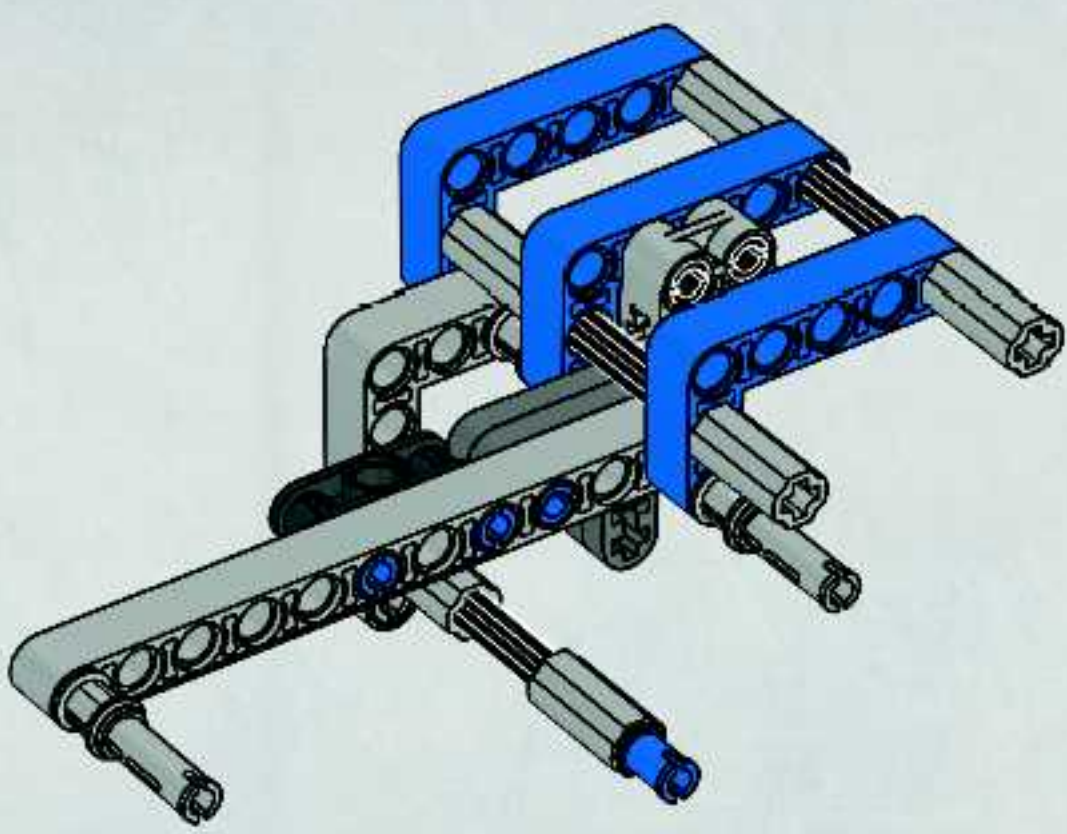


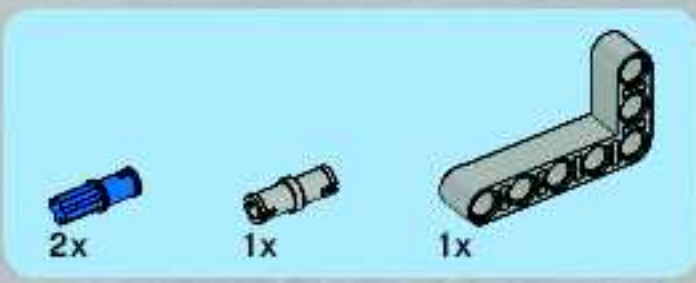


11

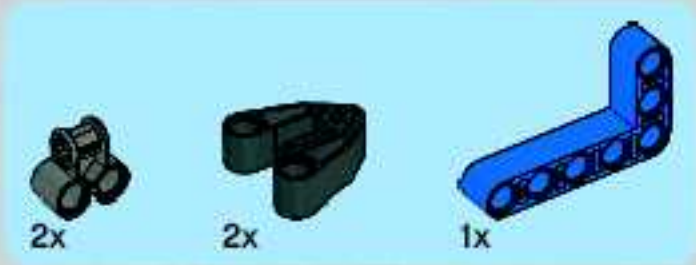
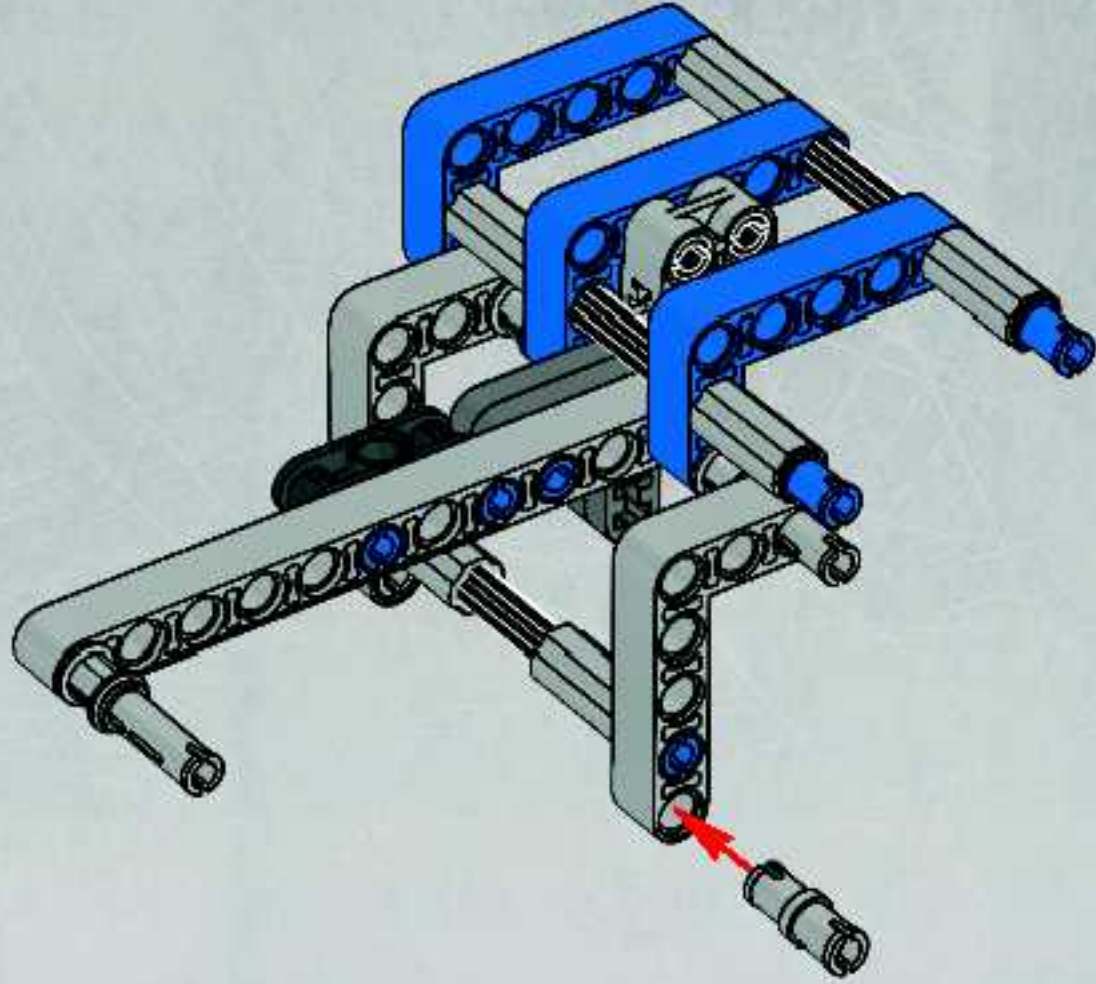


12

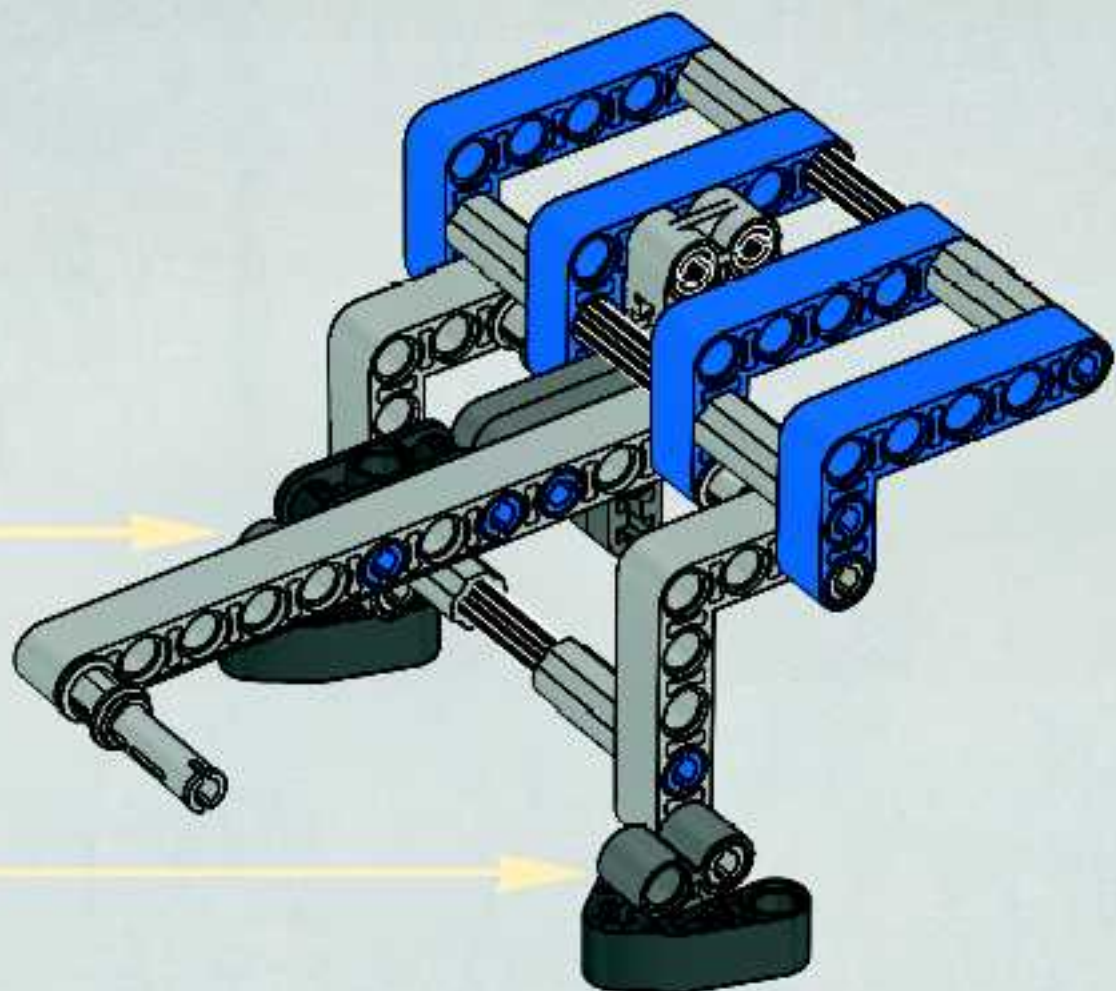
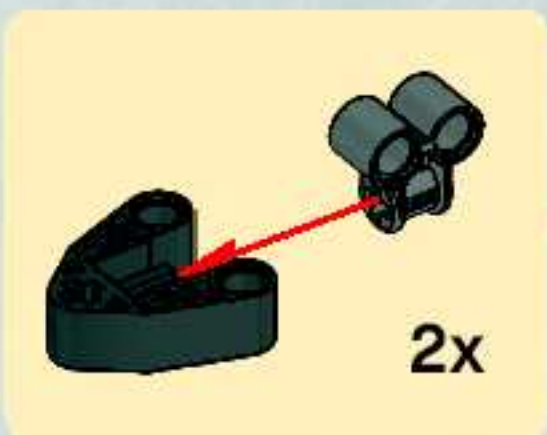


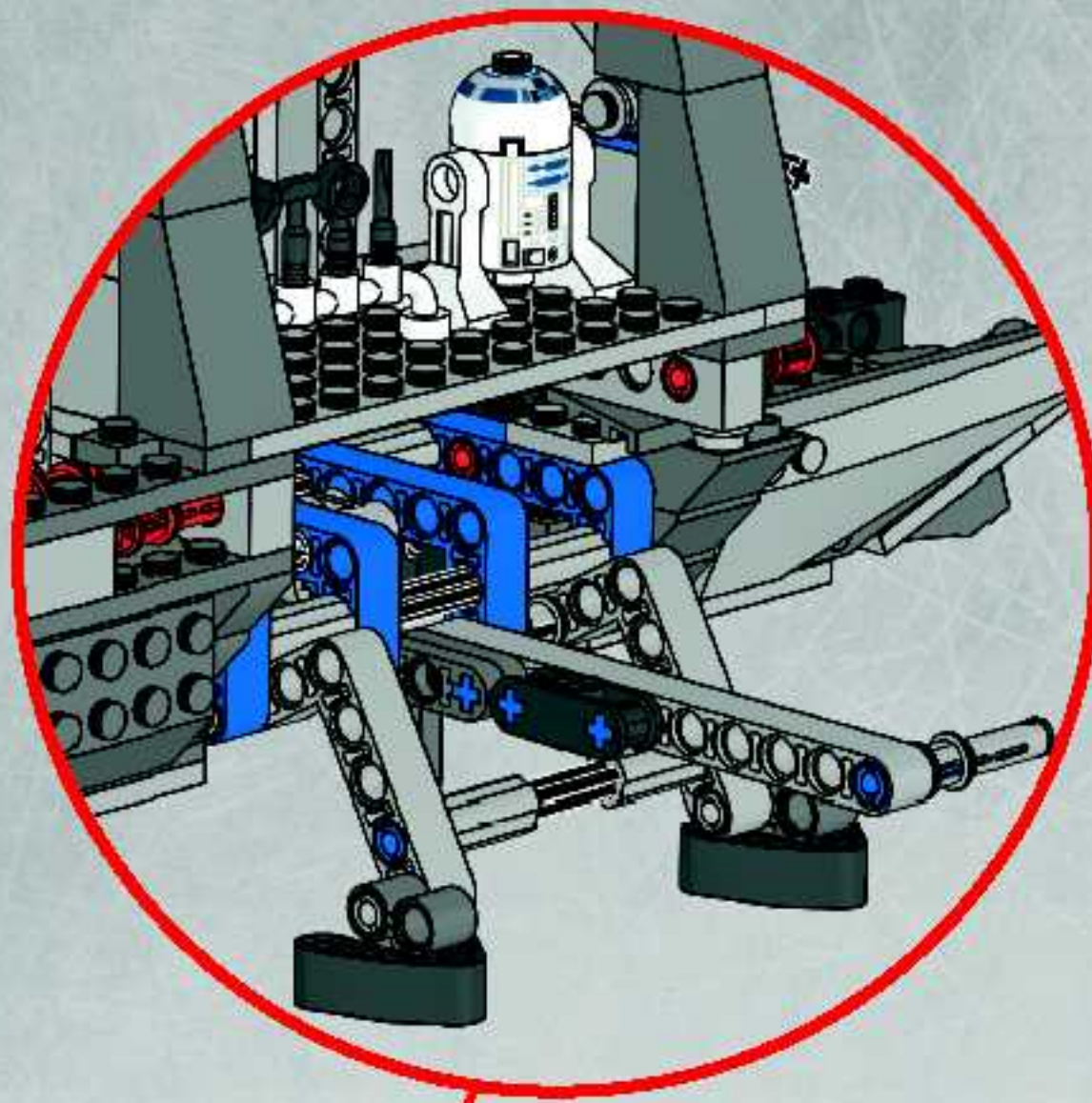


13

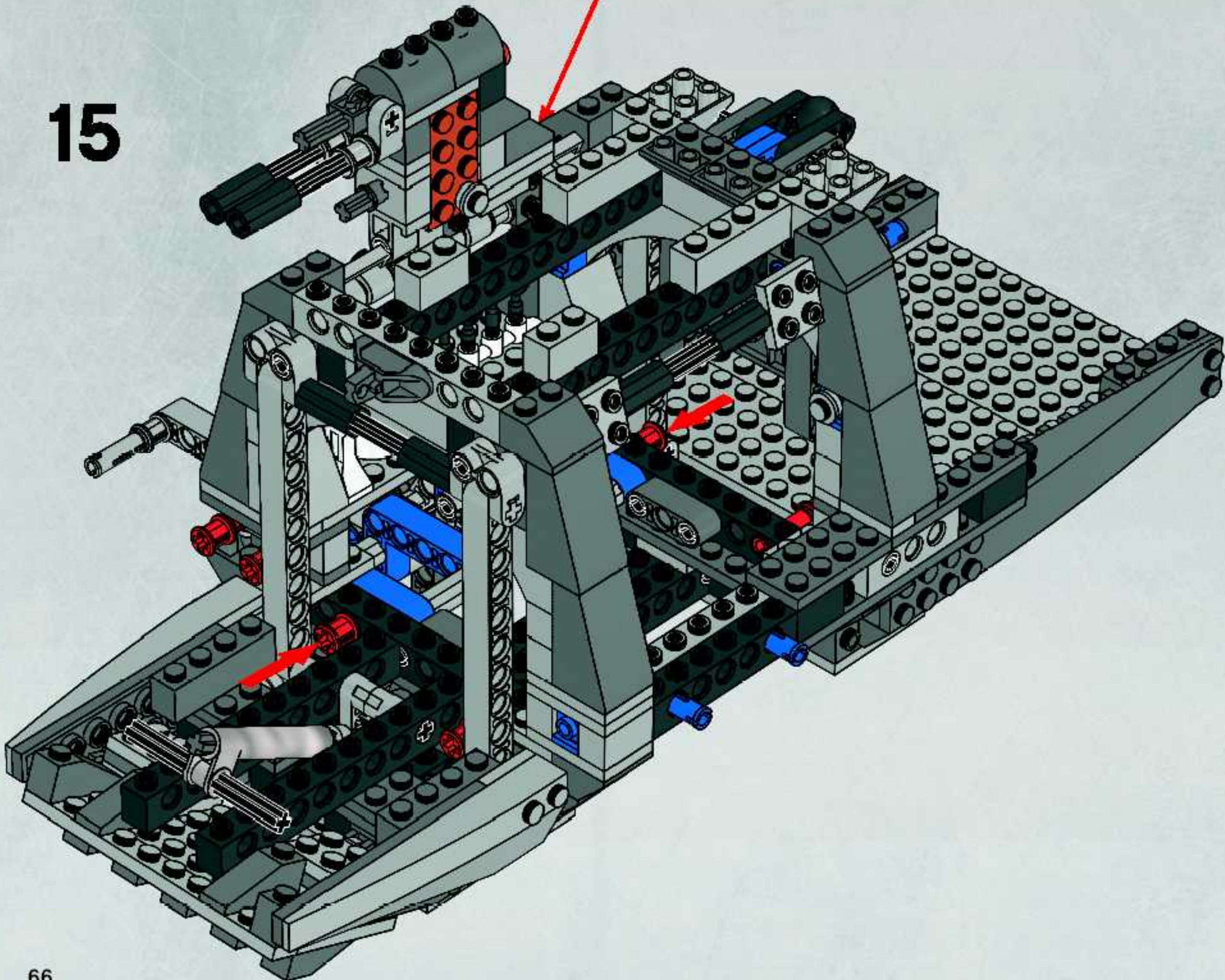


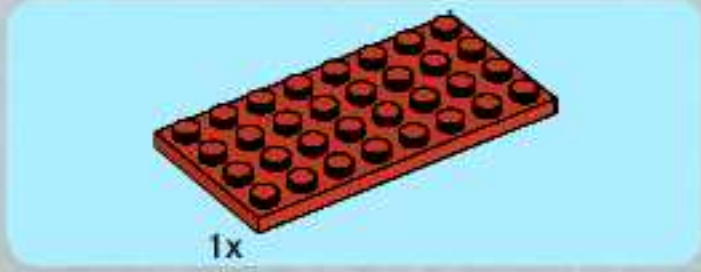
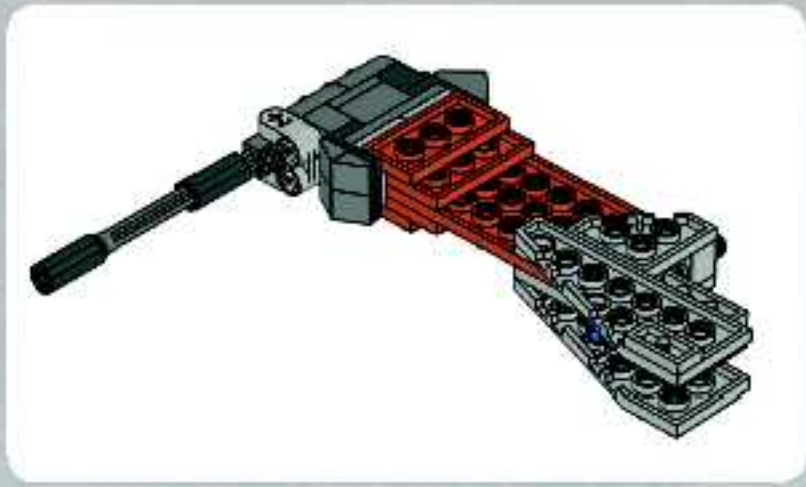
14



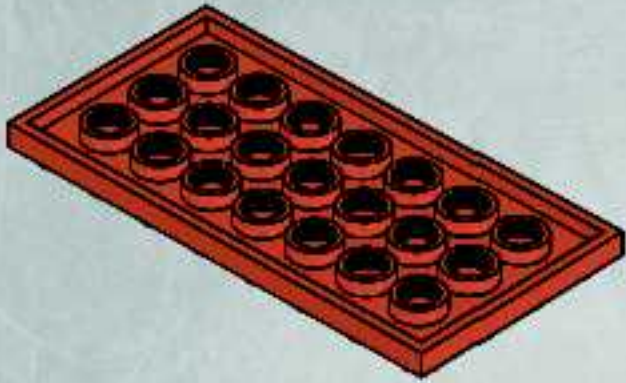


15

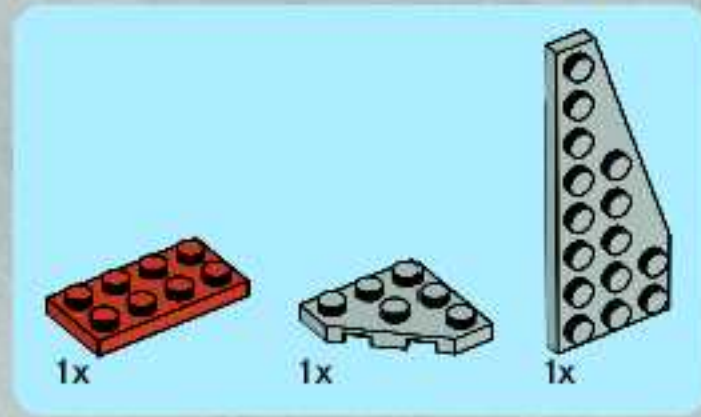
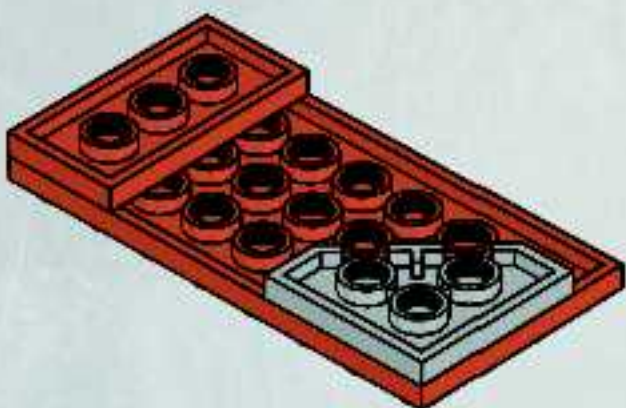




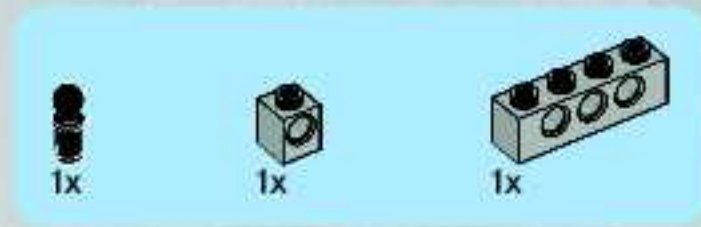
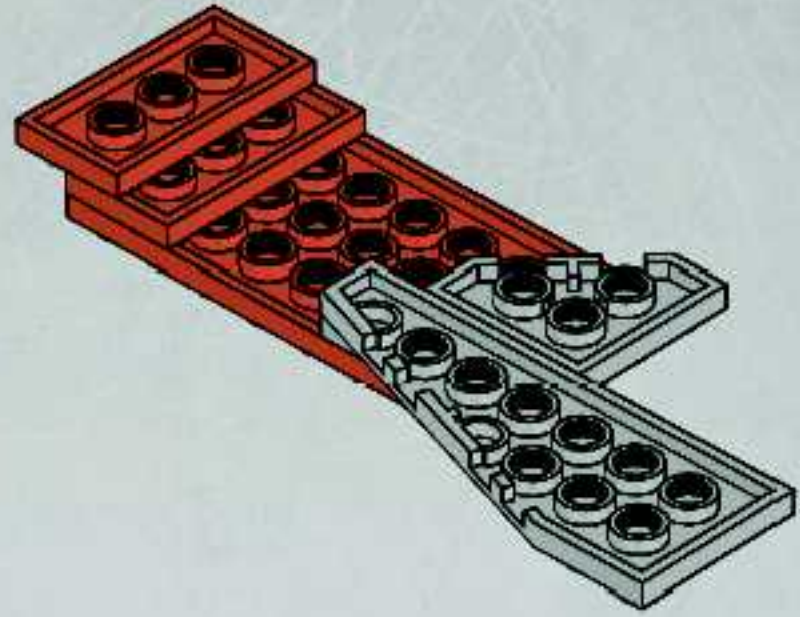
1



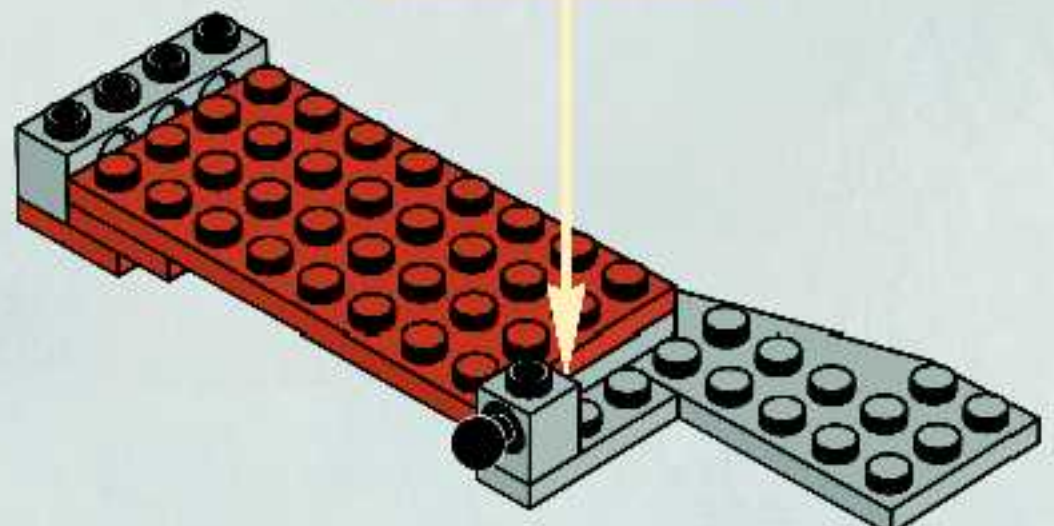
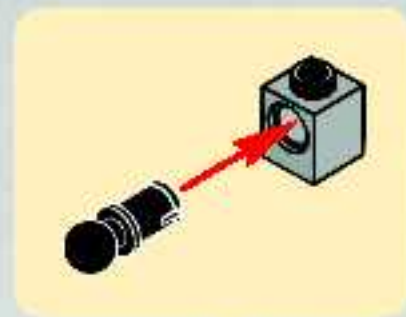
2

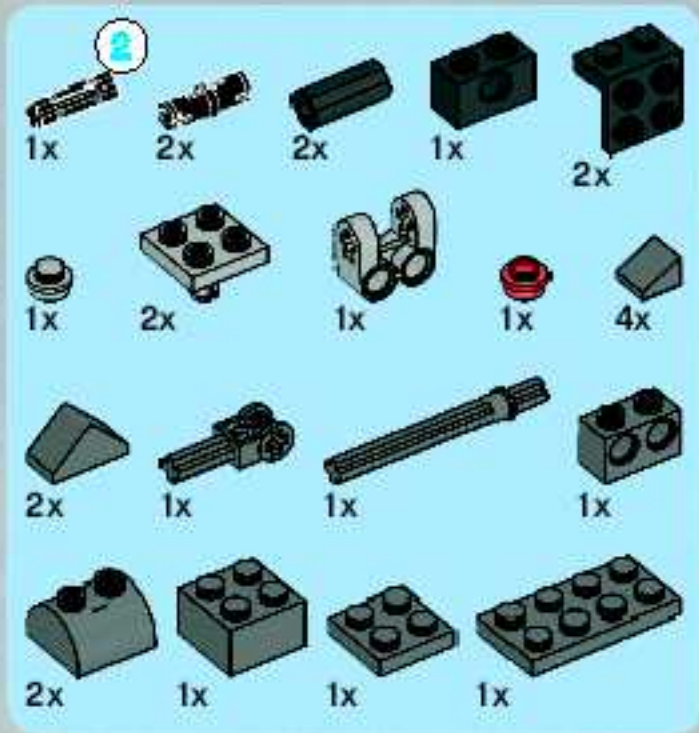


3



4





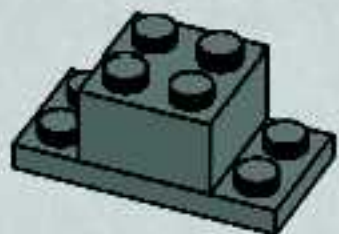
9



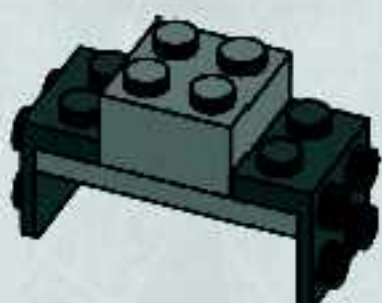
1



2



3



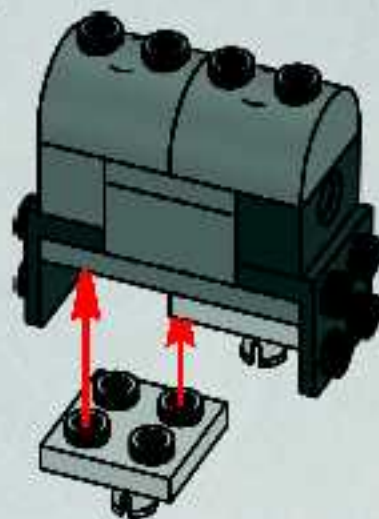
4



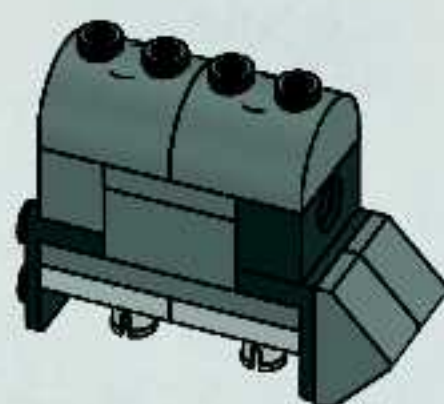
5



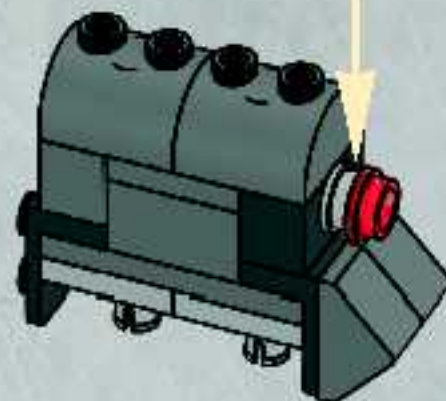
6



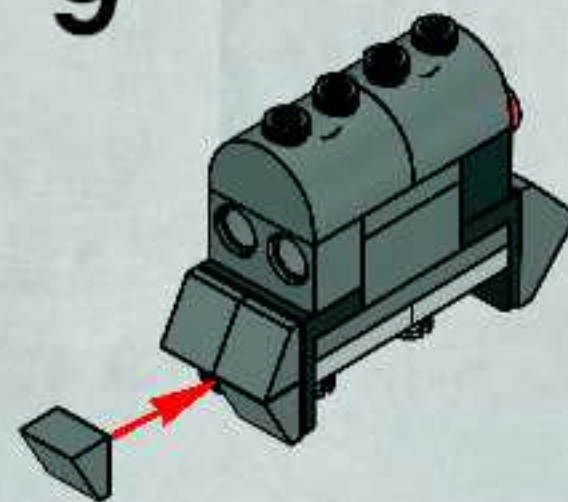
7



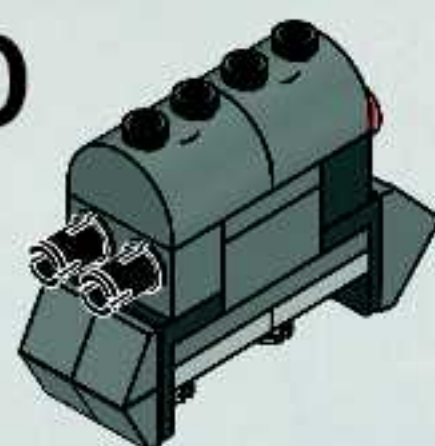
8



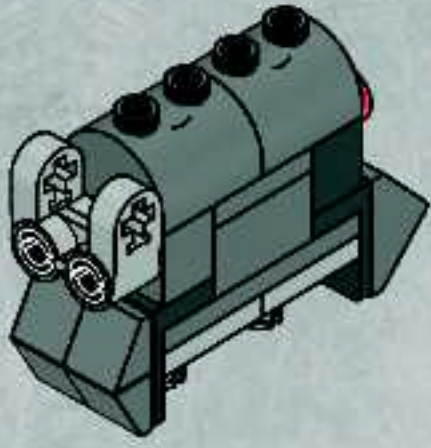
9



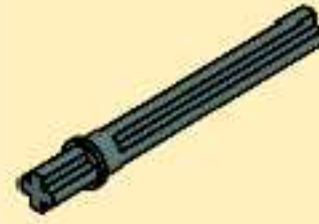
10



11



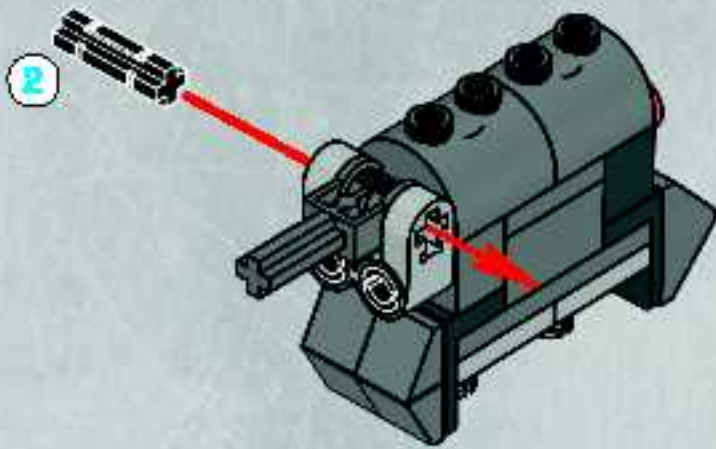
1



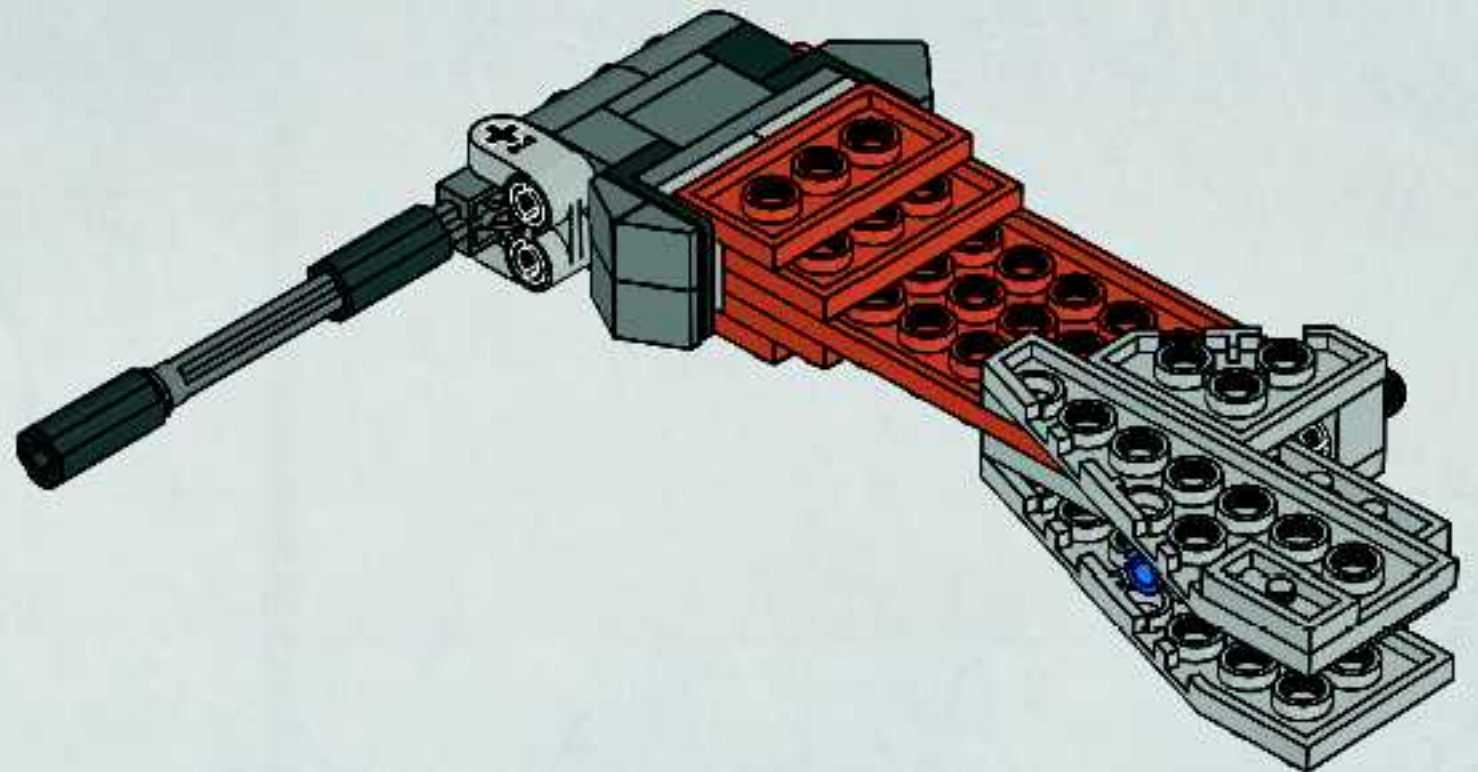
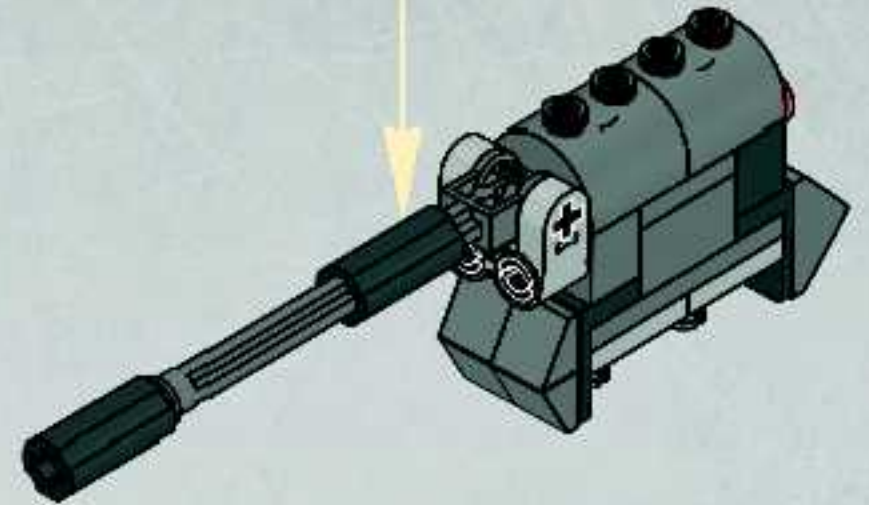
2



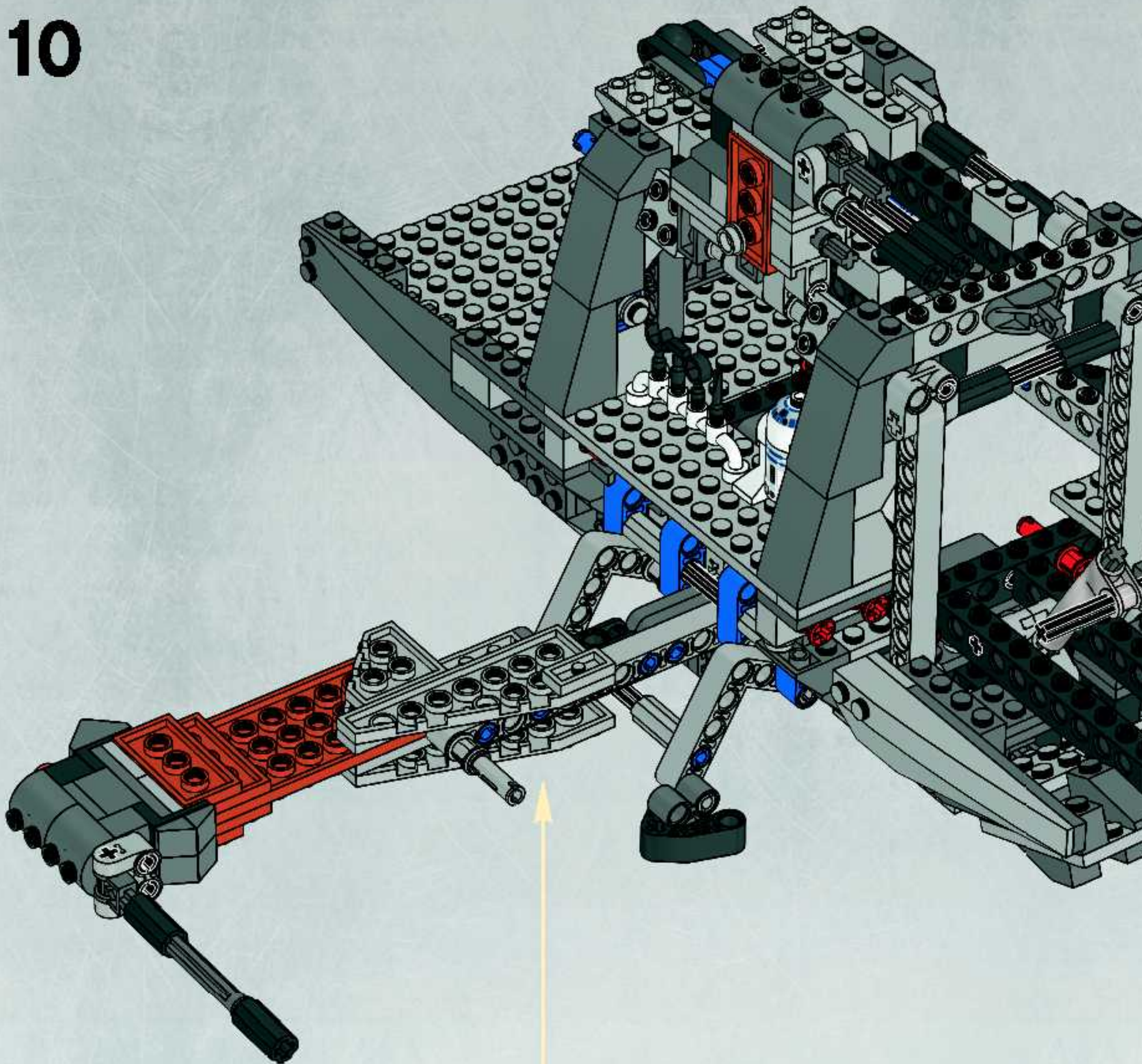
12

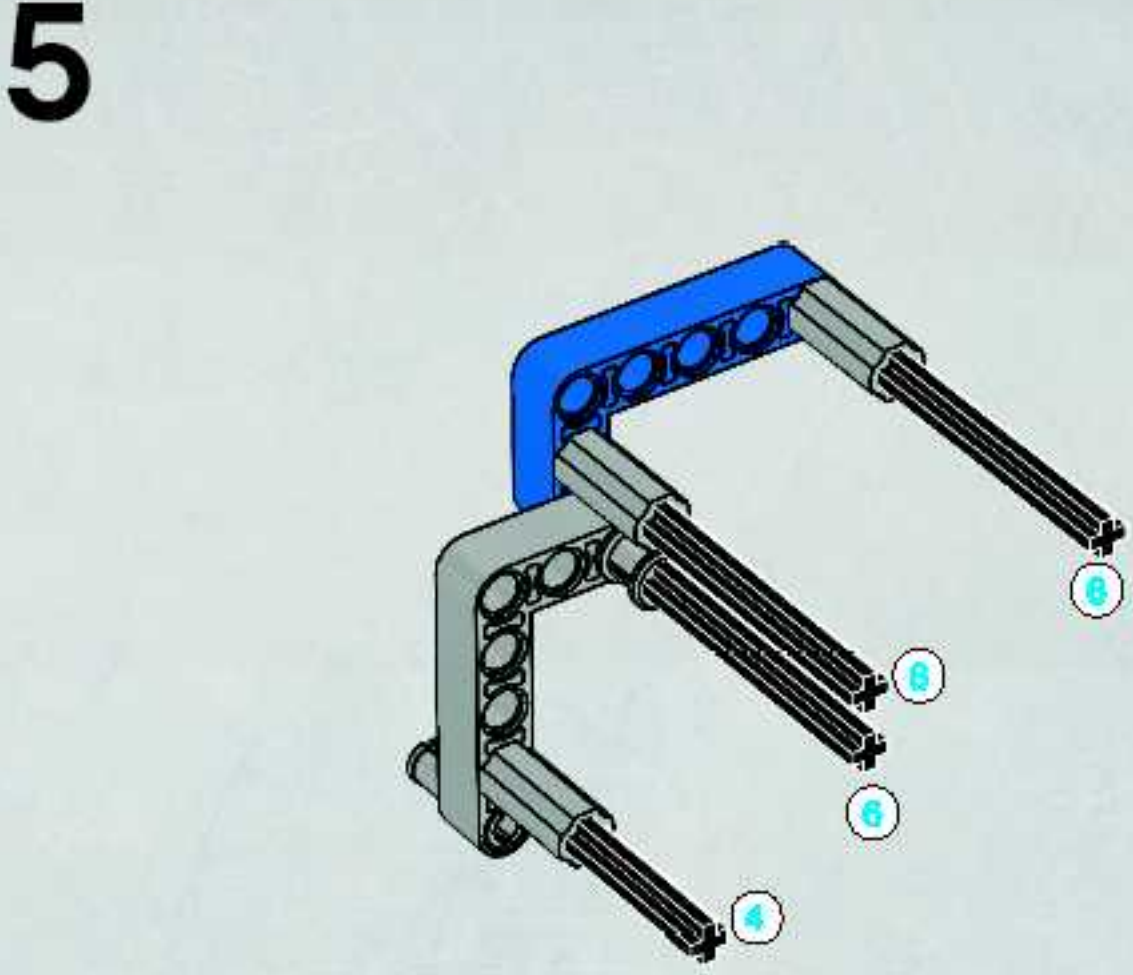
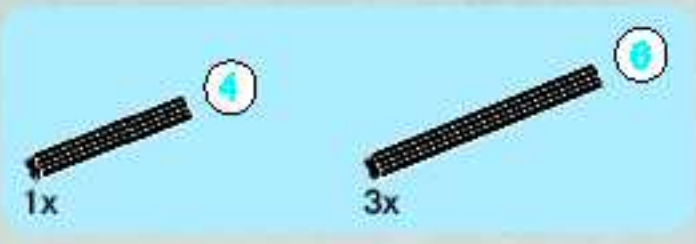
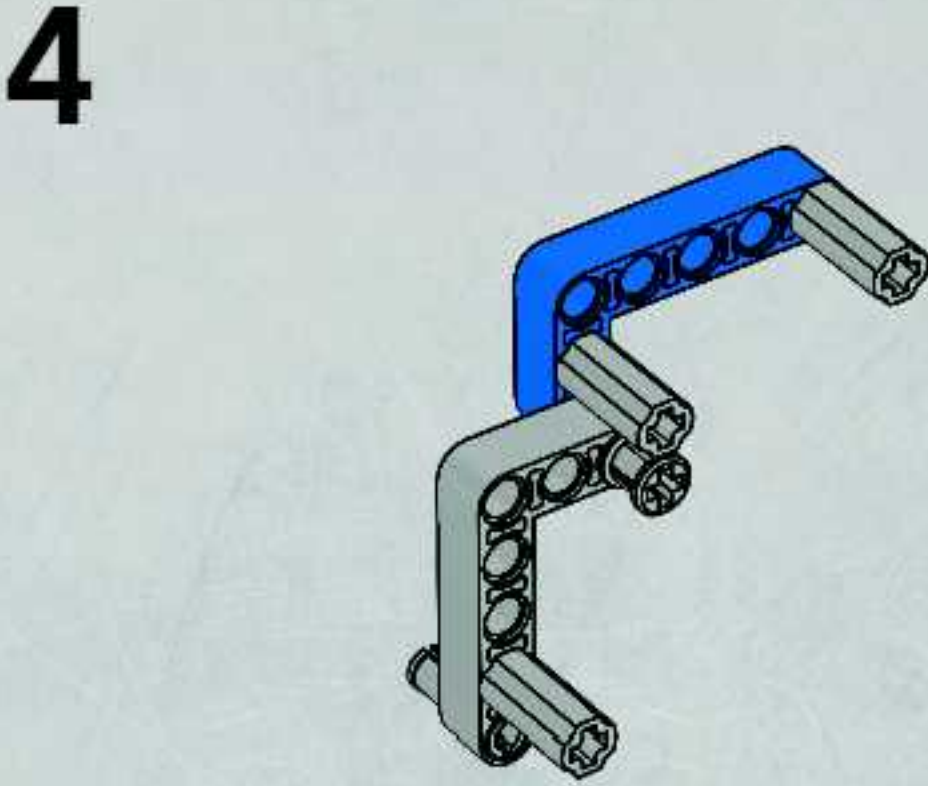
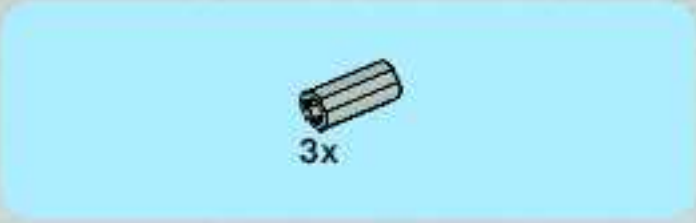
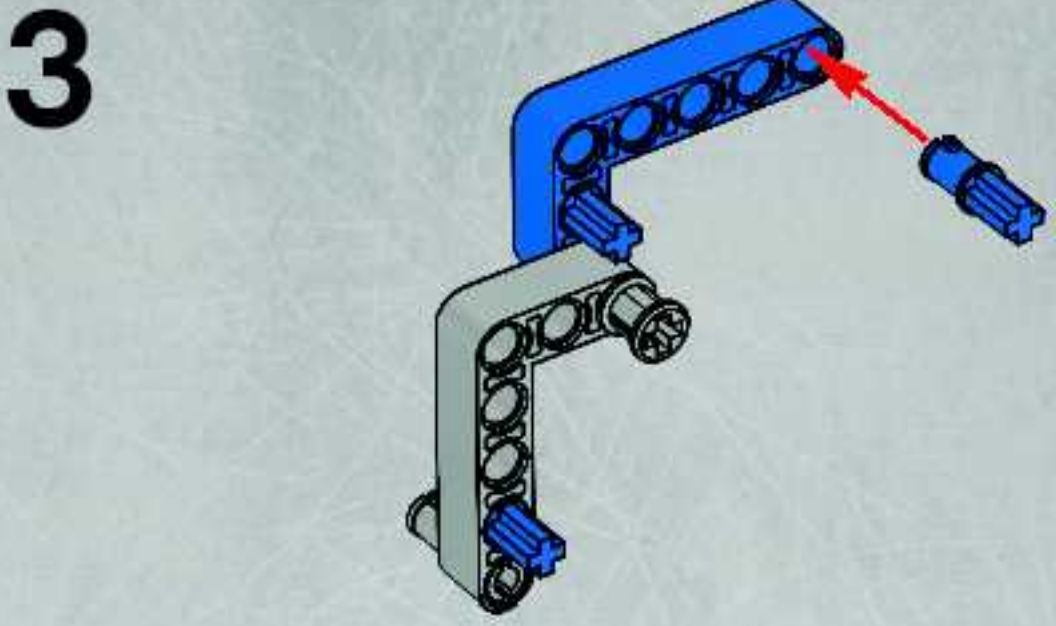
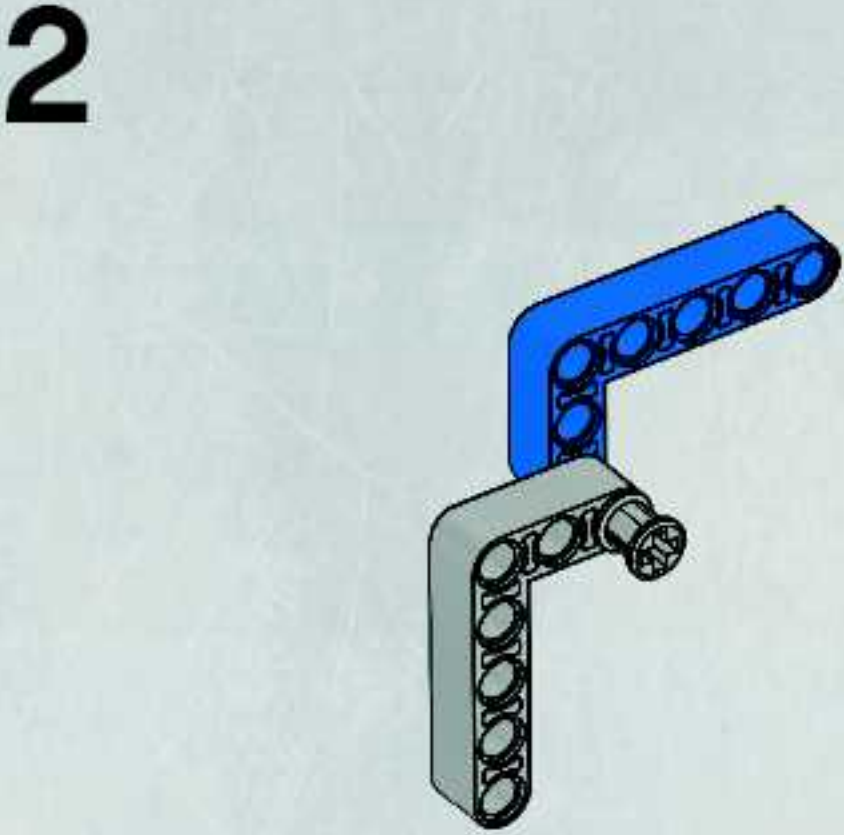
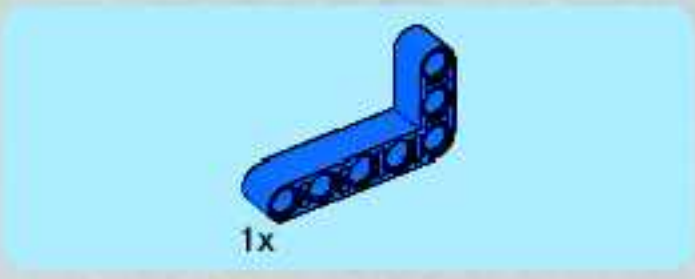
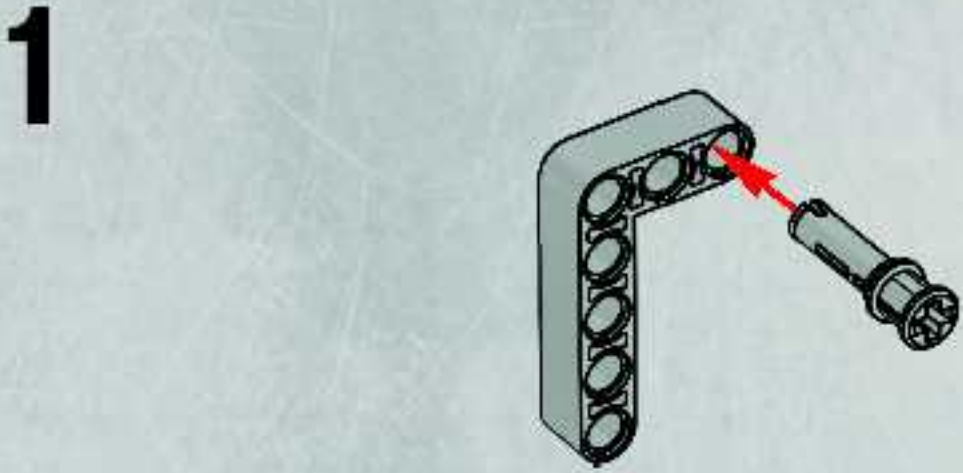
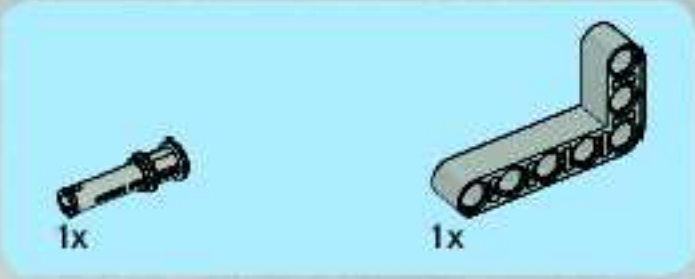
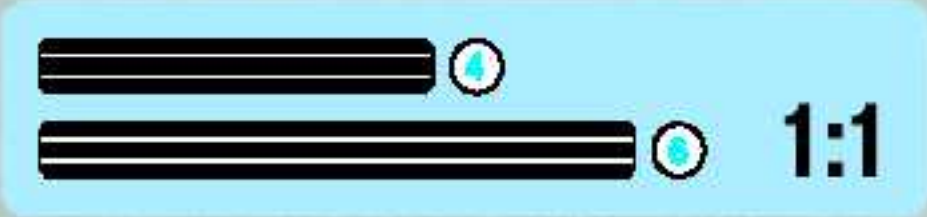


13



10

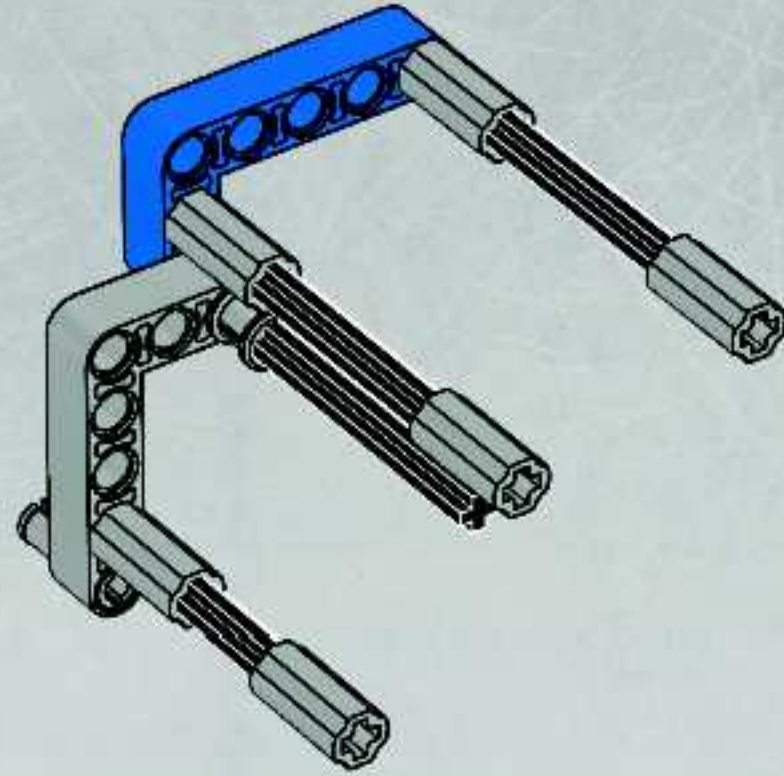






3x

6

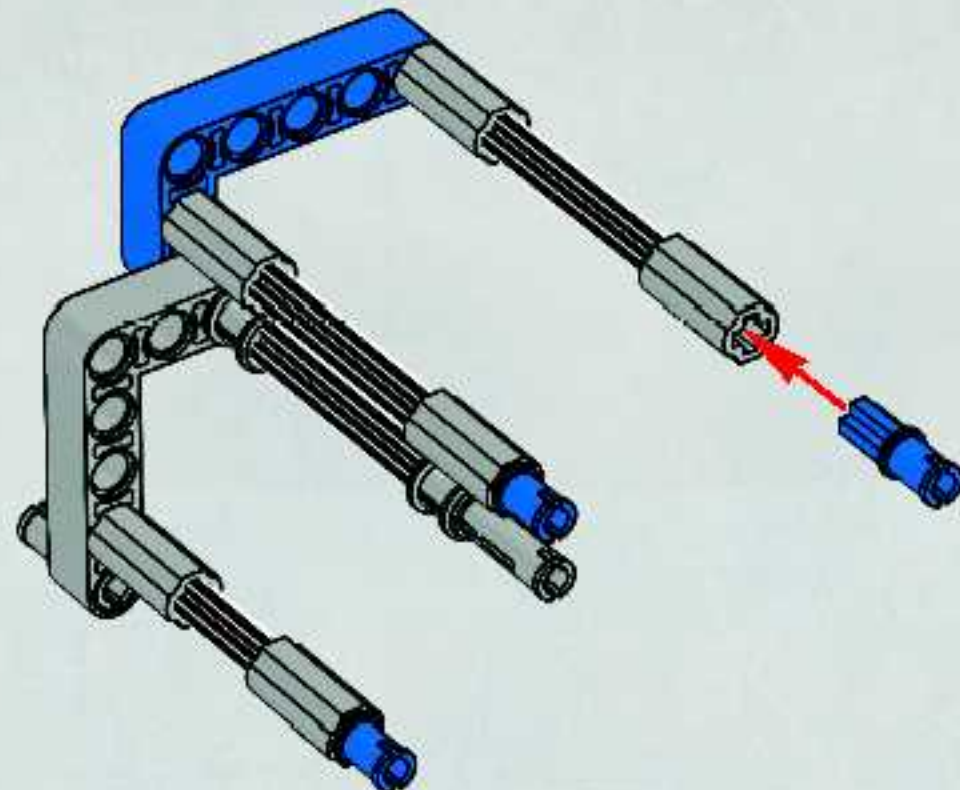


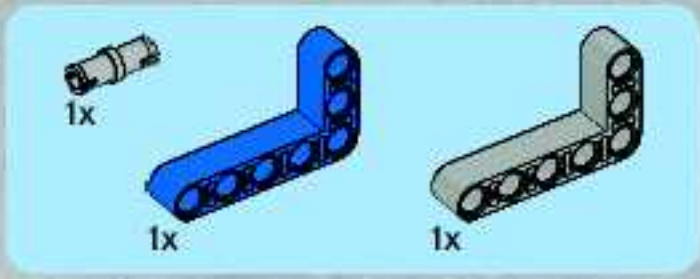
3x



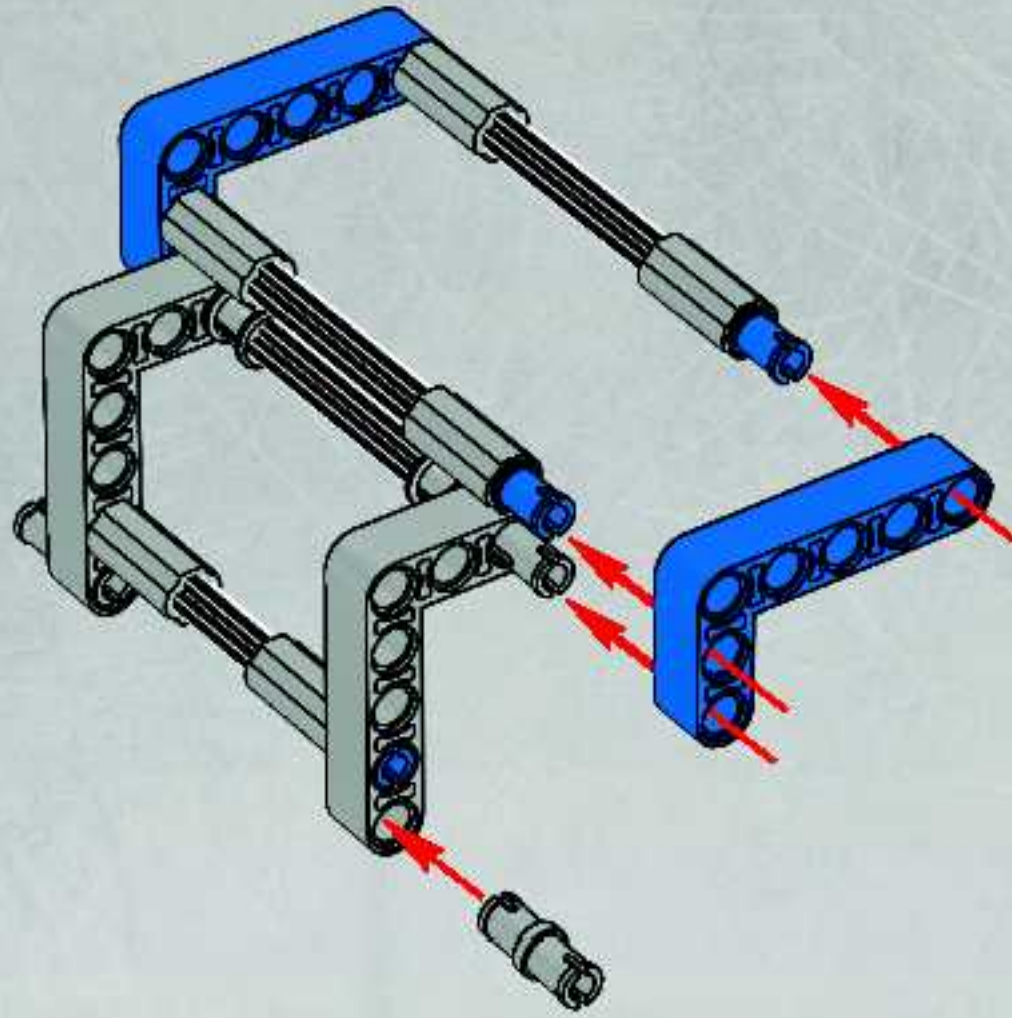
1x

7

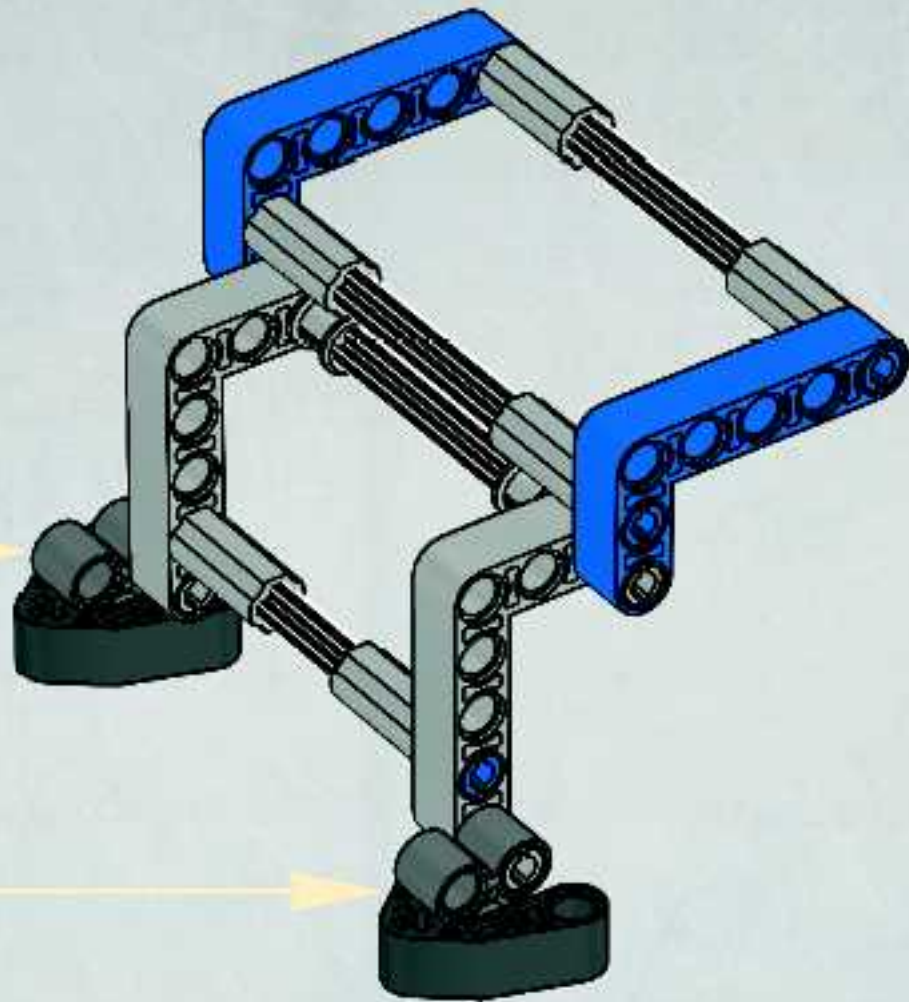
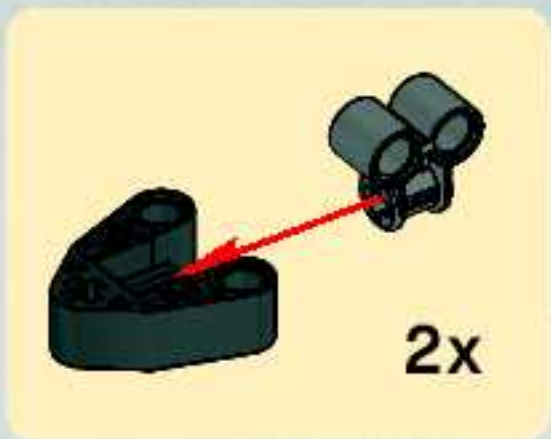




8



9



10

