

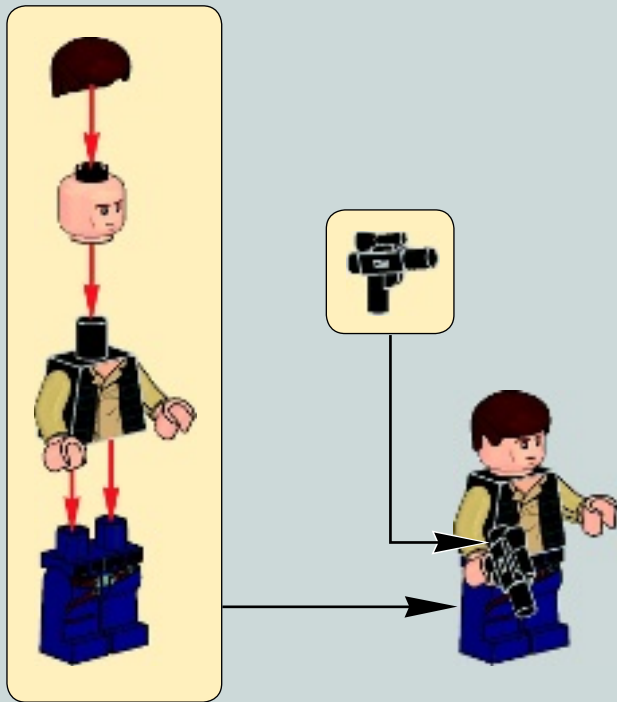


STAR WARS

75030

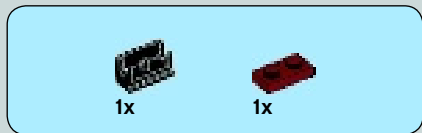


MICROFIGHTERS



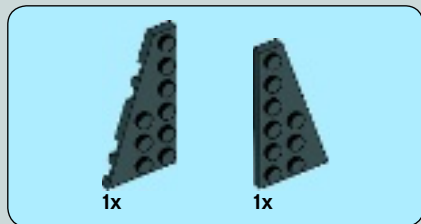


1

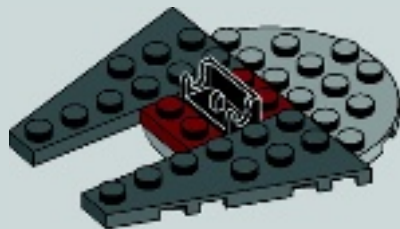


2





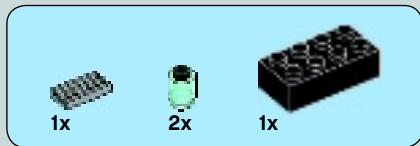
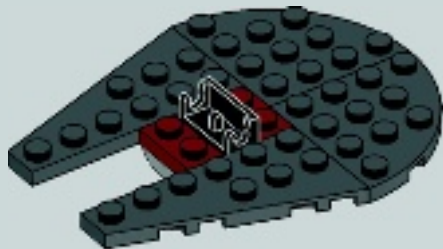
3



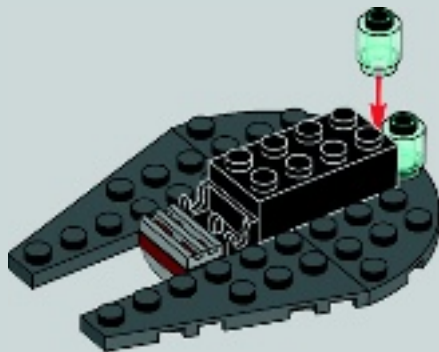
4



4



5



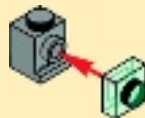


2x

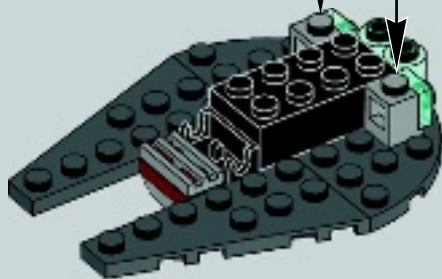


2x

6



2x



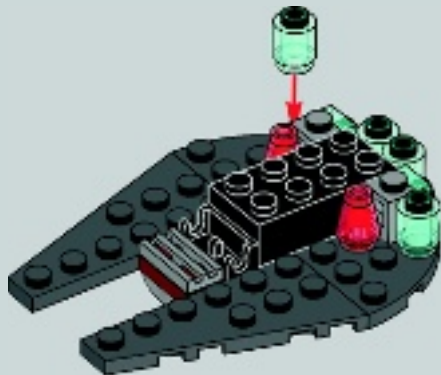


2x



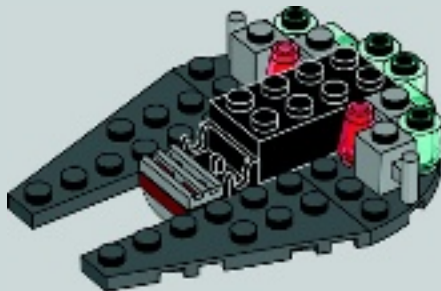
2x

7



2x

8



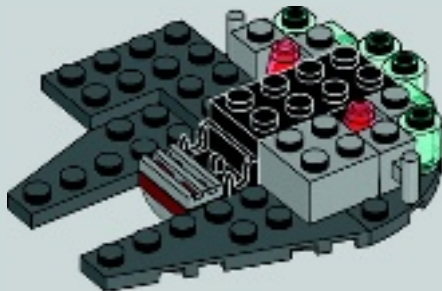


1x



1x

9



8

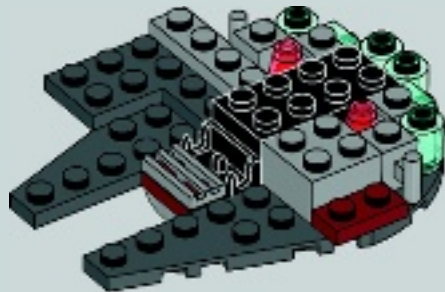


1x



1x

10



1x



1x



1x

11



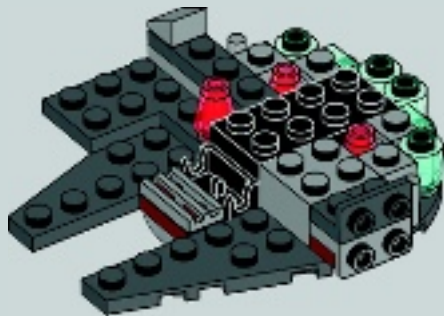


1x



1x

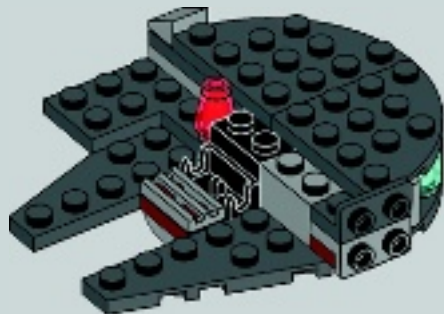
12





2x

13

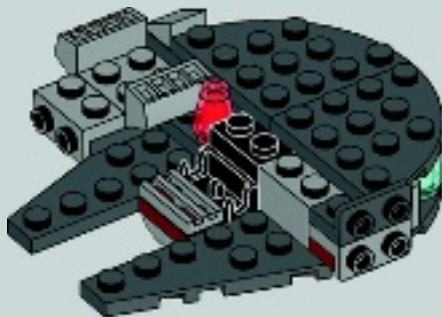


1x



1x

14





1x



1x



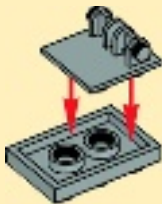
1x



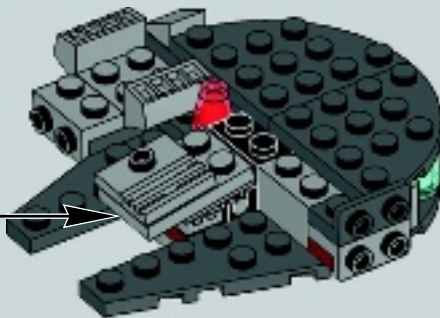
1x

15

1



2



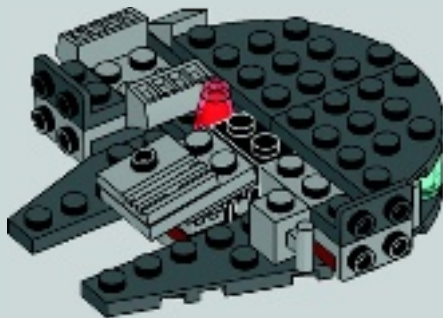


1x



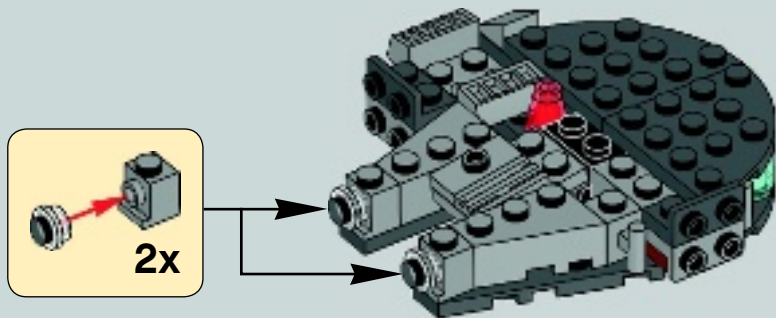
1x

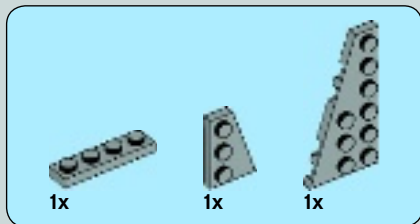
16



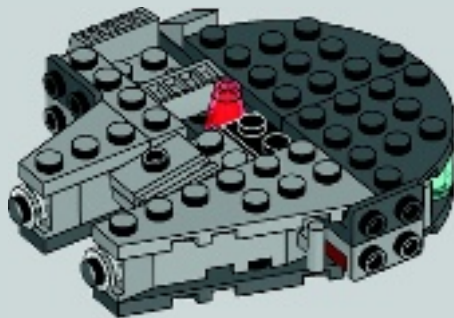


17





18





1x

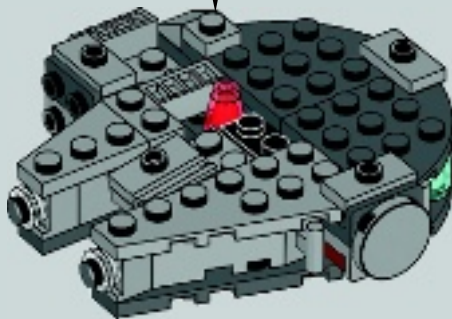


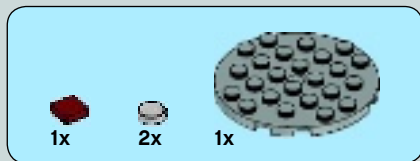
3x



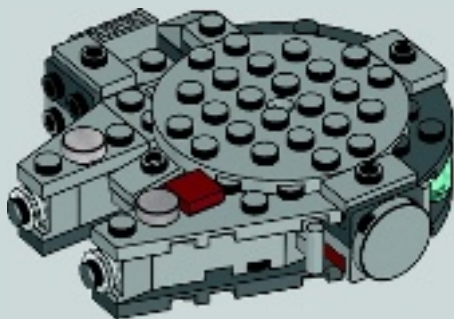
1x

19





20



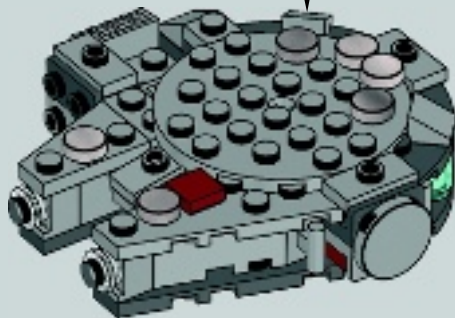


2x



4x

21



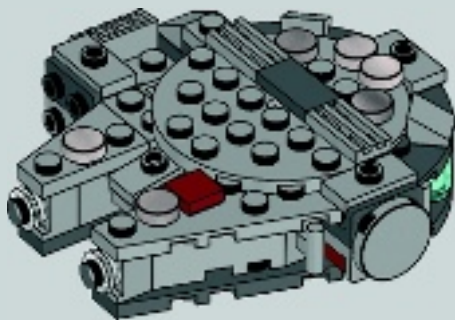


1x



2x

22





4x

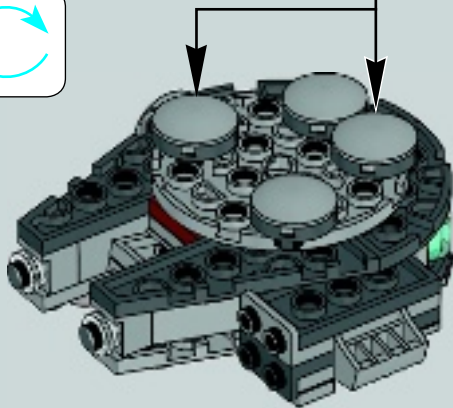
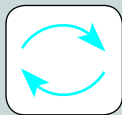


4x



4x

23



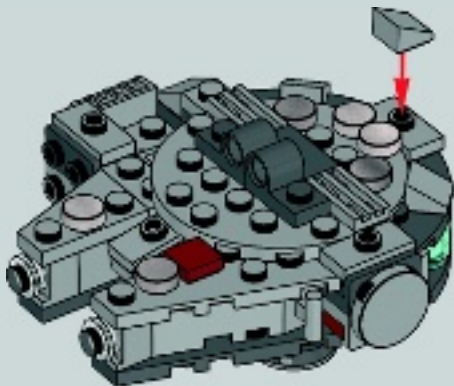
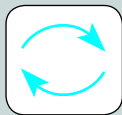


1x



2x

24





1x



1x

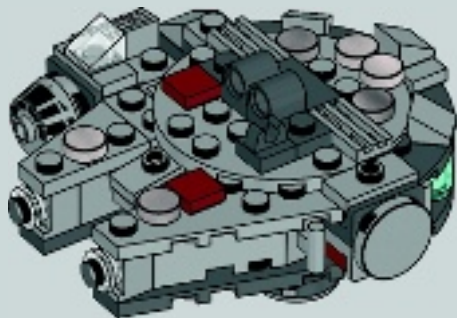


1x



1x

25



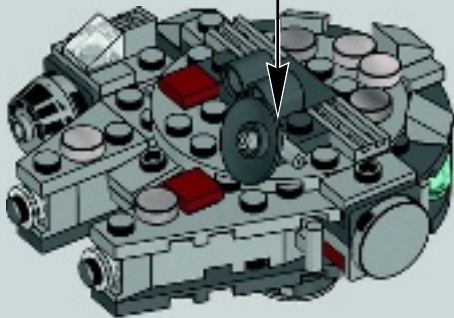
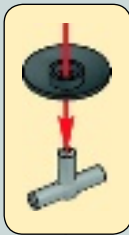


1x



1x

26





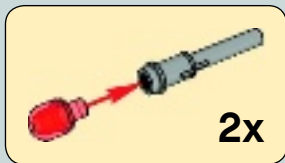
2x



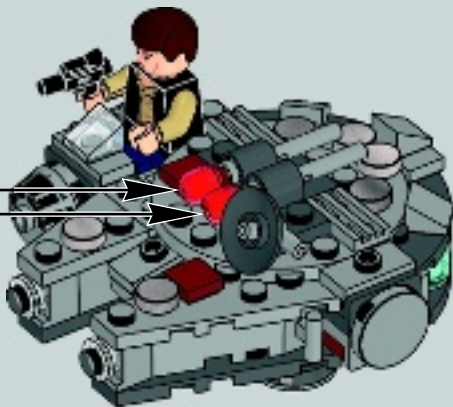
2x



27



2x





1x
300126



1x
6029862



1x
4609050



1x
393726



1x
4244362



2x
3005740



3x
4544720



2x
4497943



6x
4655241



4x
4183544



2x
6051920



1x
6058443



2x
4550169



3x
4539097



1x
4211158



4x
4521921



1x
4211399



4x
4211476



3x
4225532



1x
4526932



1x
4527767



1x
4211387



4x
4211350



4x
6066097



1x
4211508



1x
4211396



2x
4211445



2x
4654582



1x
4211791



1x
6052200



4x
4278273



1x
6059017



2x
4520320



1x
4211881



1x
4282789



1x
4211748



2x
6015349



1x
6058705



1x
6030710



1x
4211052



2x
6000606



4x
4211042



2x
6019987



1x
4211010



1x
4211001



1x
4539429



4x
4222042



1x
4290149



1x
4290150



Customer Service

Kundenservice

Service Consommateurs

Servicio Al Consumidor

LEGO.com/service or dial



: 00800 5346 5555



: 1-800-422-5346



STAR WARS

Download the Microfighters App!



MICROFIGHTERS



iPhone, iPad and iPod touch are trademarks of Apple Inc., registered in the U.S. and other countries.

Google Play is a trademark of Google Inc.

LEGO.com/starwars





WIN!

Go to LEGO.com/productfeedback to fill out a survey for a chance to win a cool LEGO® Product.

No purchase necessary.

Open to all residents where not prohibited.



LEGO.com/productfeedback

GEWINNE!

Nimm an der Umfrage auf LEGO.com/productfeedback teil und hab die Chance ein cooles LEGO® Produkt zu gewinnen!

Die Teilnahme am Gewinnspiel führt zu keinerlei Kaufverpflichtungen. Teilnahme in allen nicht ausgeschlossenen Ländern möglich.

WIN!

Ga naar LEGO.com/productfeedback, vul een enquêteformulier in en maak kans op een cool LEGO® product.

Geen aankoopverplichting. Ledereen mag deelnemen, uitgezonderd ingezetenden van landen waar een enquêteverbod geldt.

GAGNE !

Visite LEGO.com/productfeedback pour répondre à un questionnaire et avoir une chance de gagner un produit LEGO® très cool !

Aucune obligation d'achat. Ouvert à tous les résidents des pays autorisés.

当てよう!

LEGO.com/productfeedback にアクセスして、アンケートにご記入ください。当選者にはレゴ®製品を差し上げます。

お買い上げの必要はありません。禁止されていない限り、すべての皆様にご利用いただけます。



6079491

LEGO and the LEGO logo are trademarks of the LEGO Group. ©2014 The LEGO Group.
© 2014 Lucasfilm Ltd. & TM. All rights reserved.