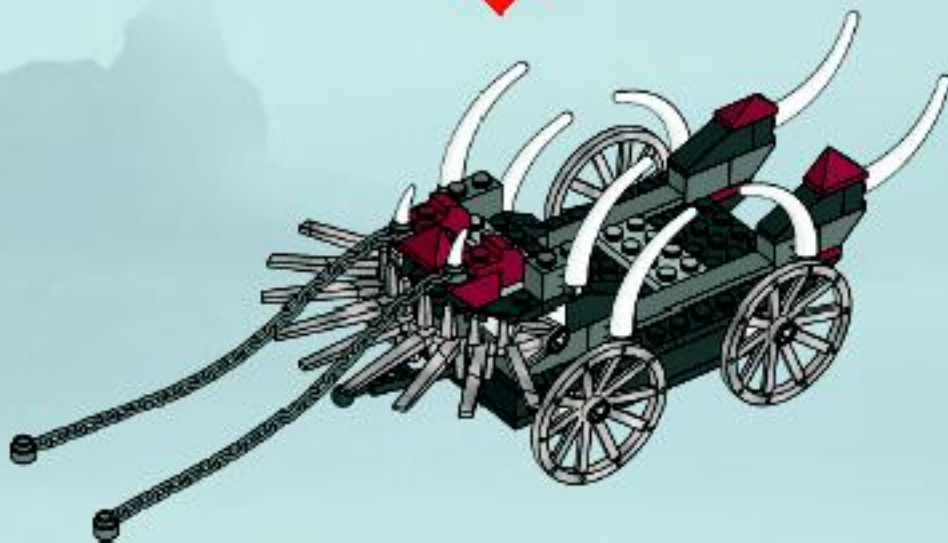
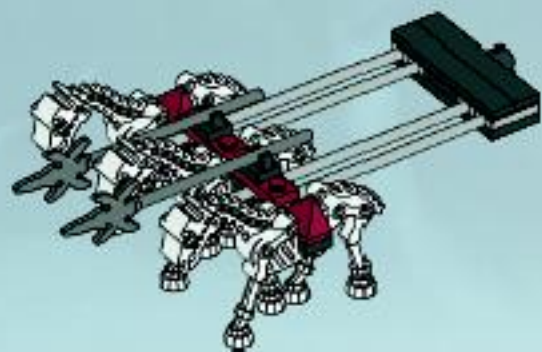




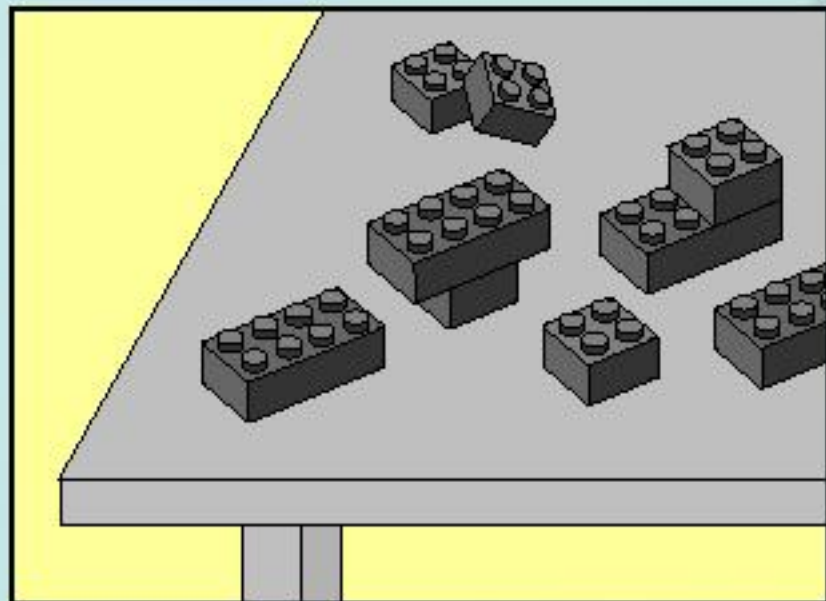
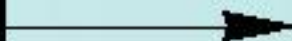
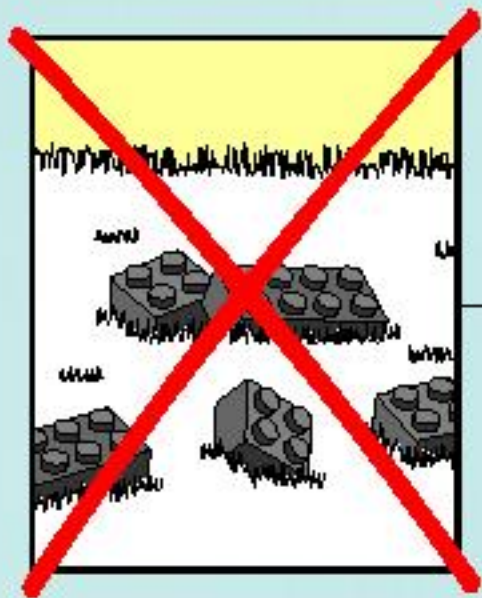
7092

# Castle

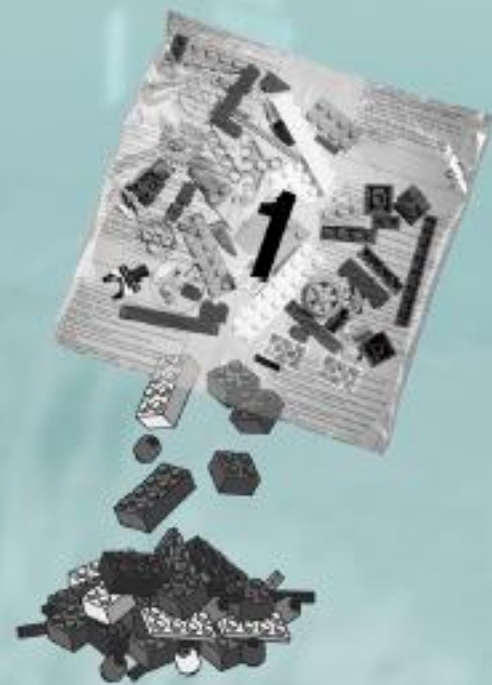




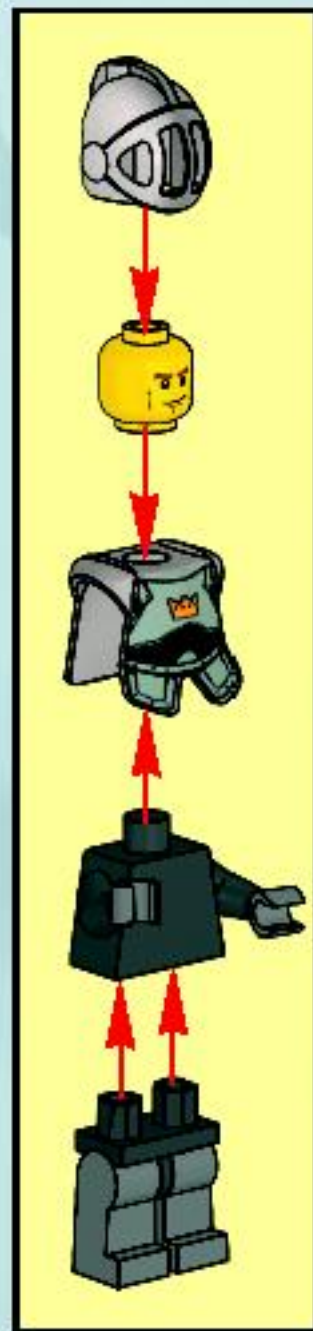
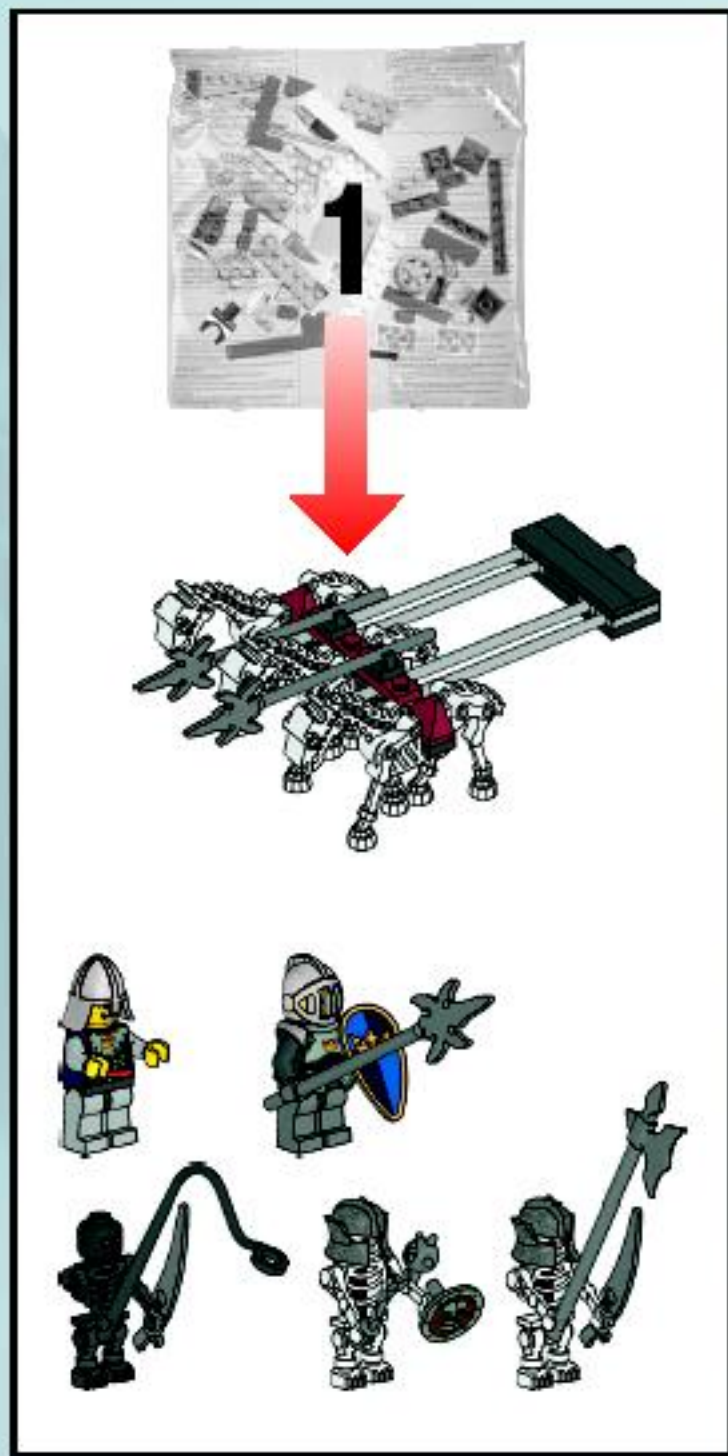
# 1



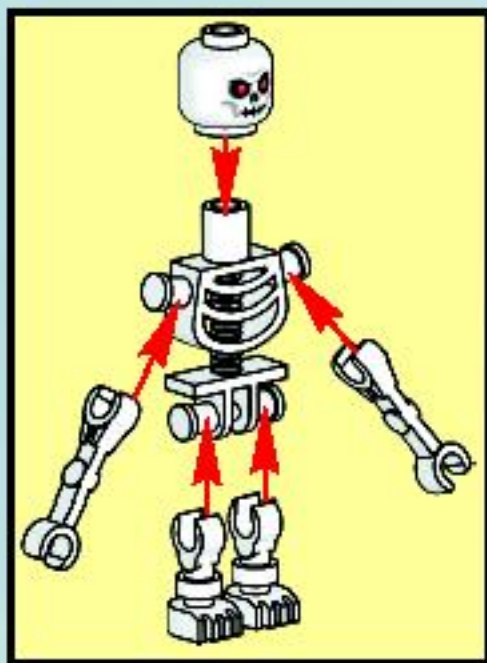
# 2

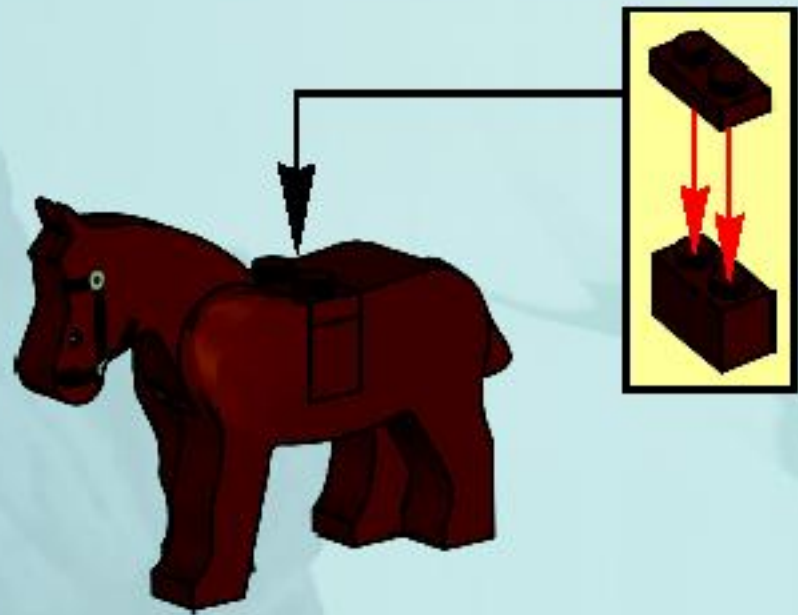


# 3



4





4

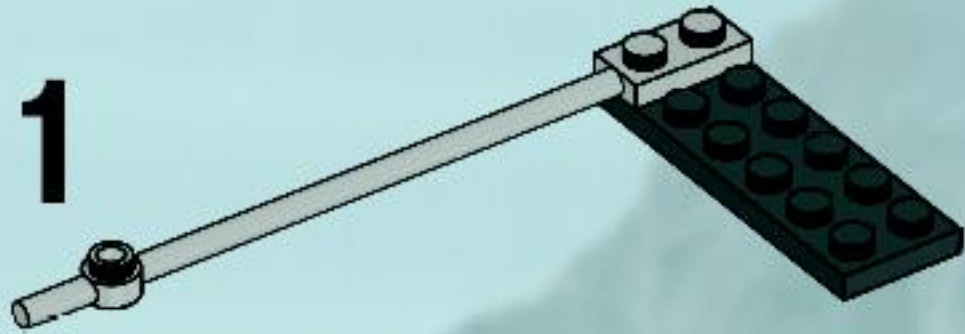
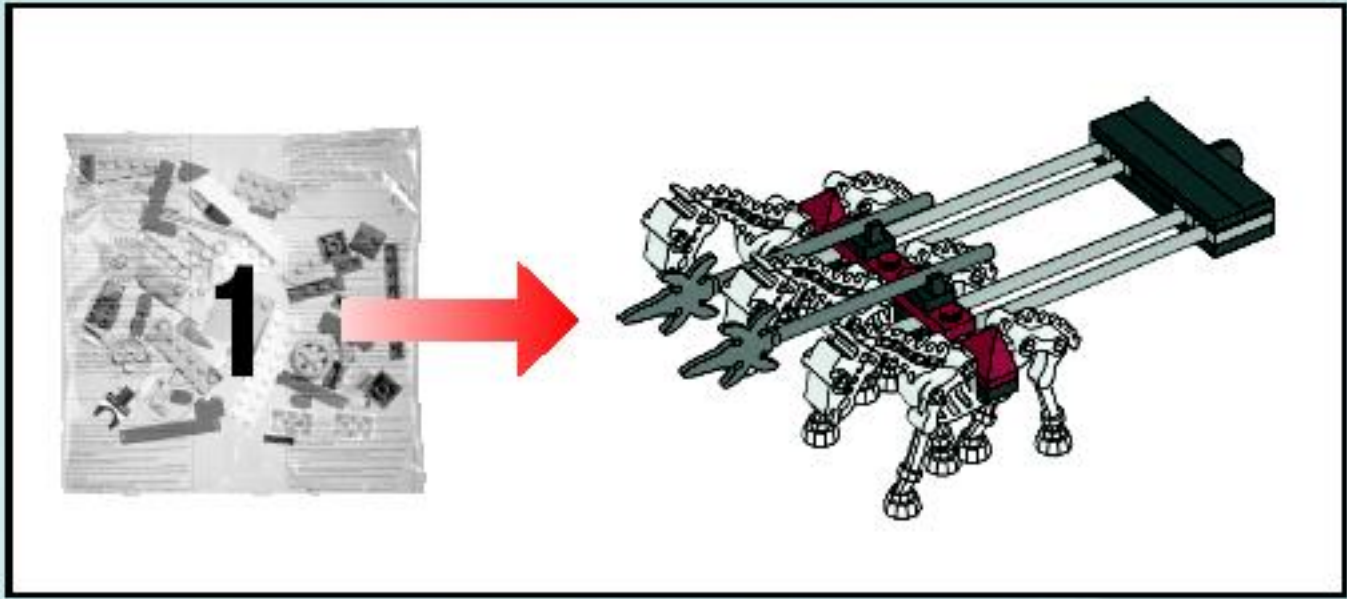


5

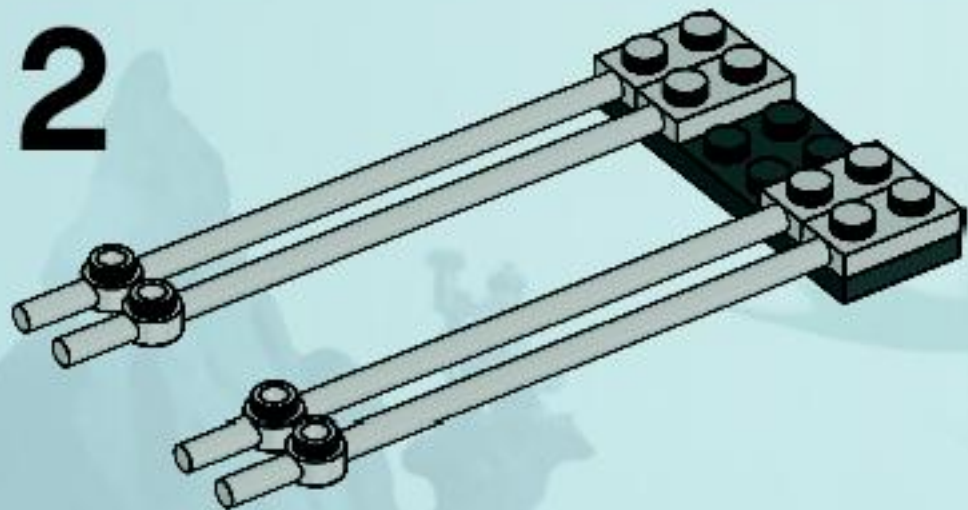


6

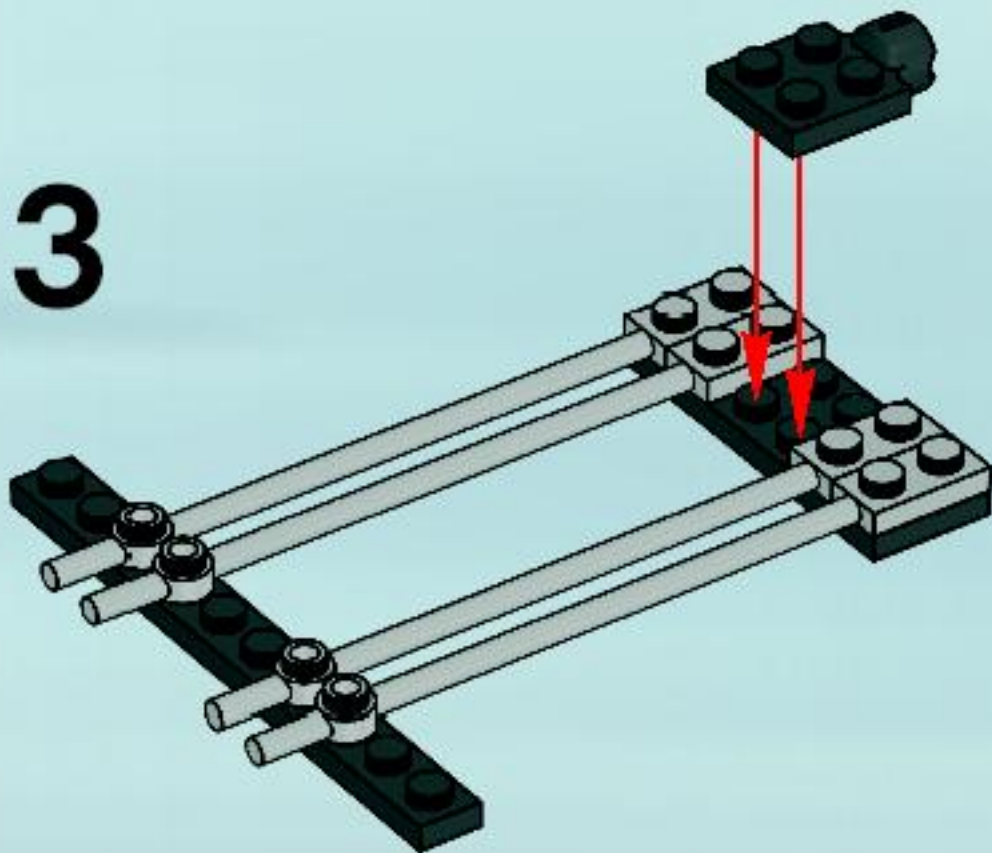




2

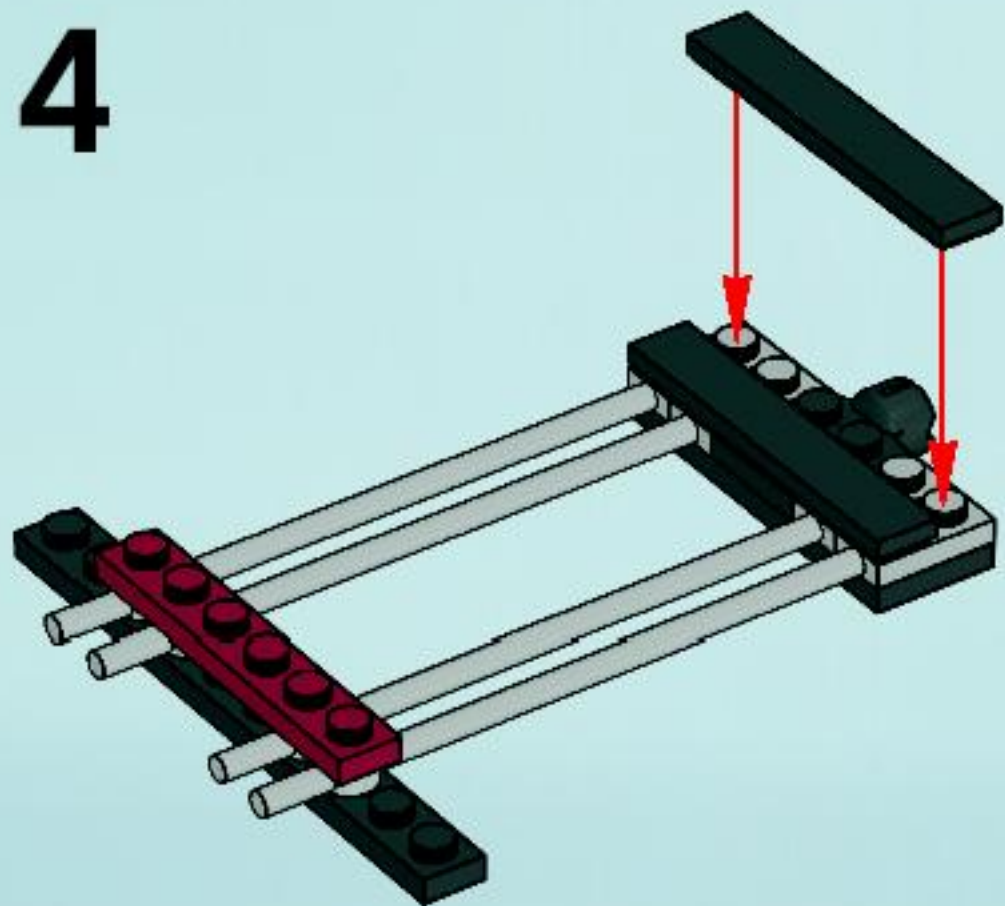


3

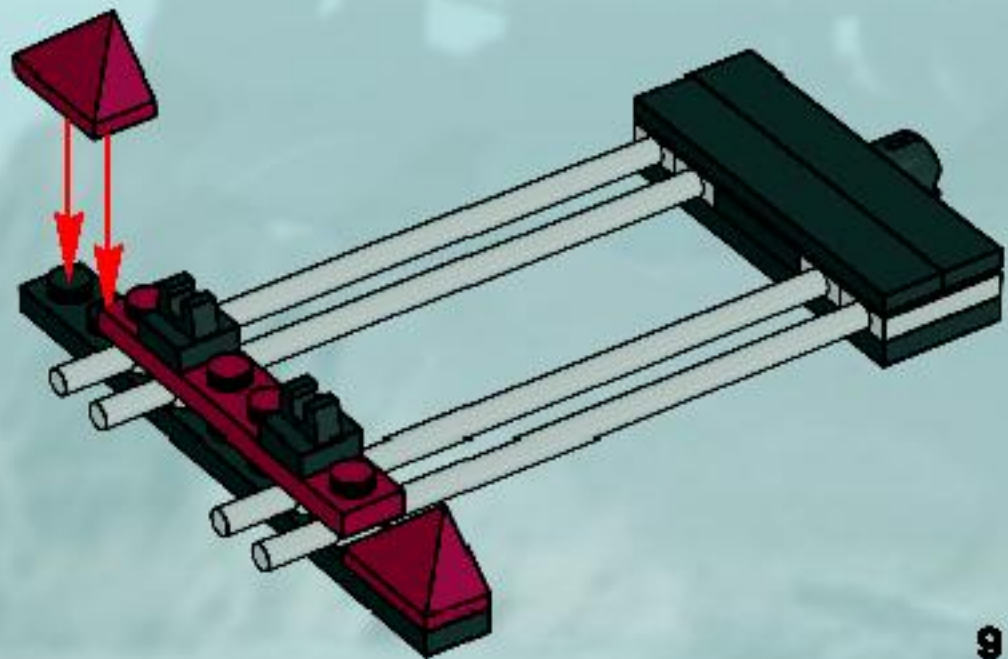




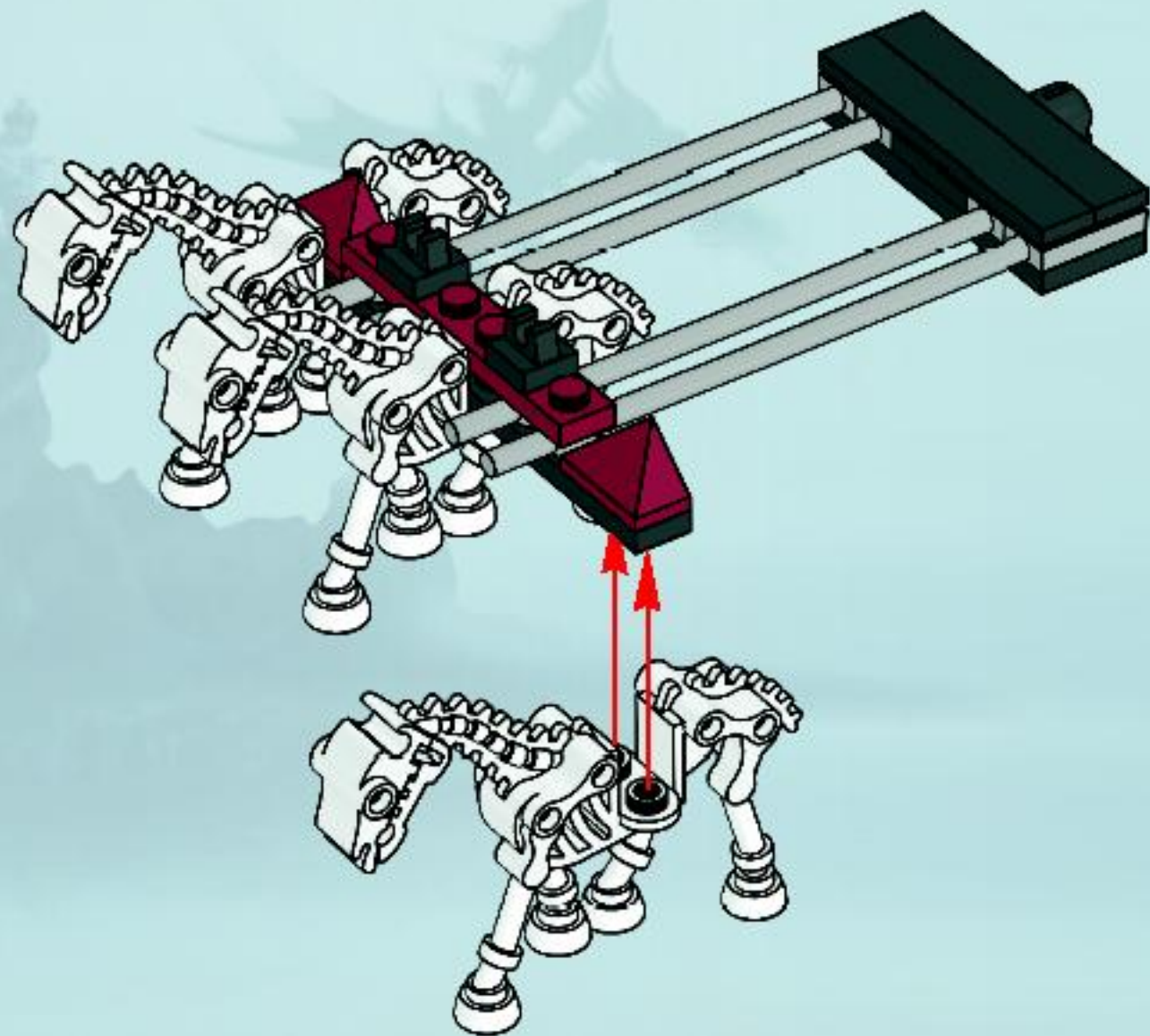
4



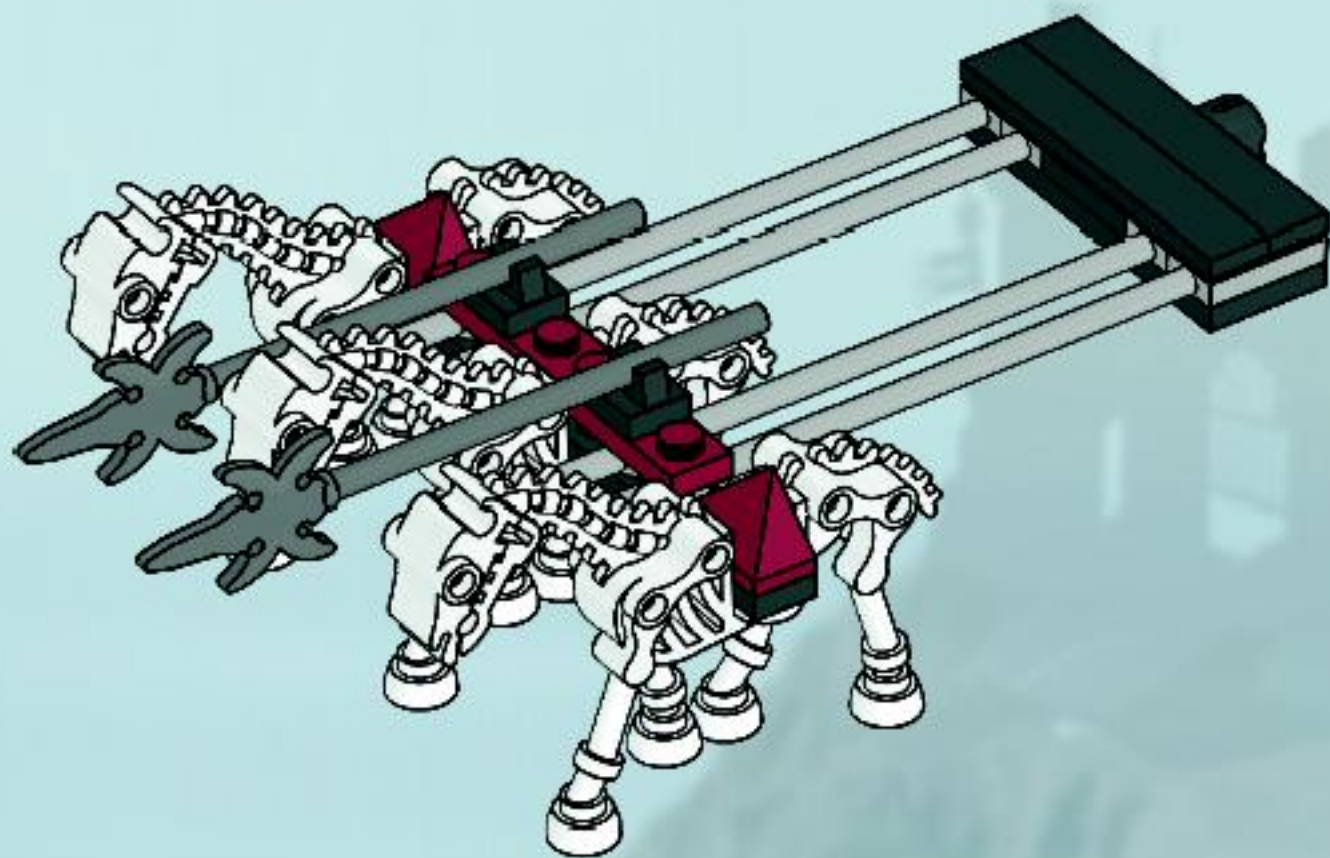
5

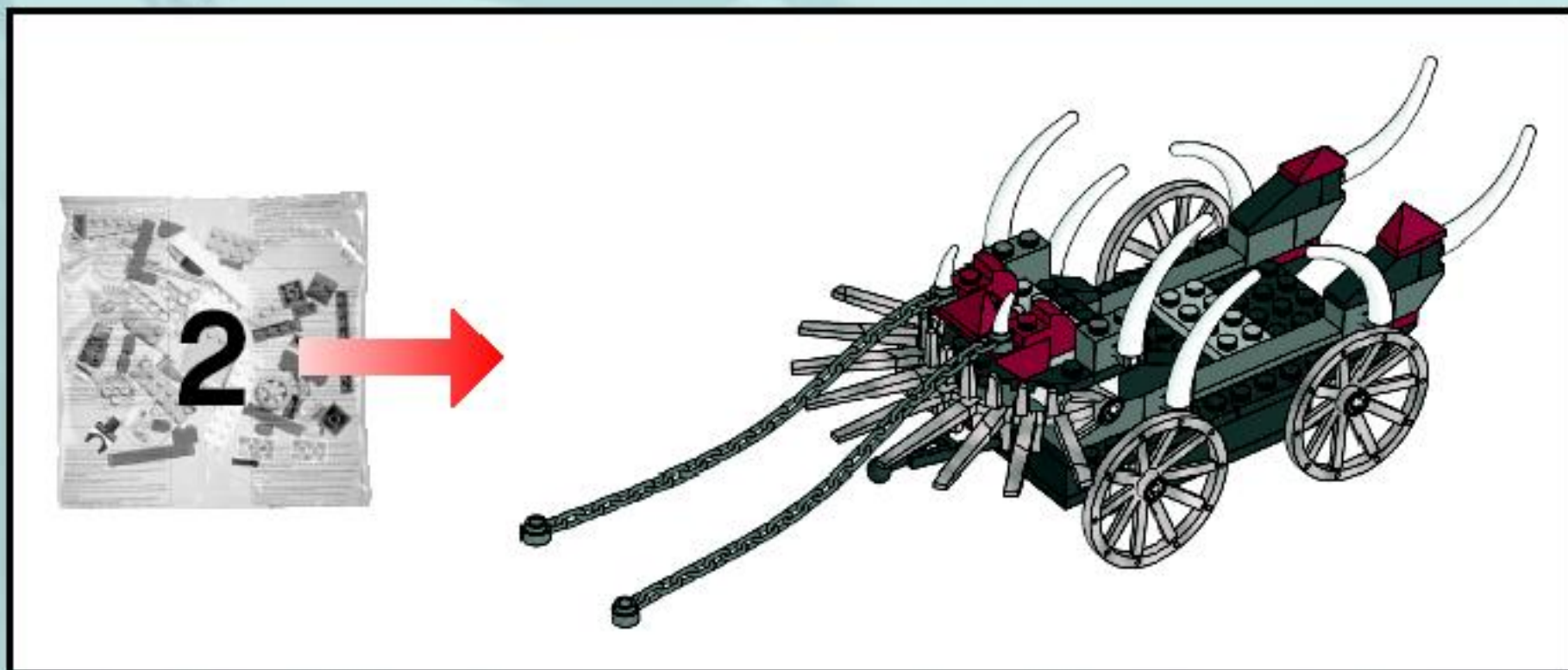


6

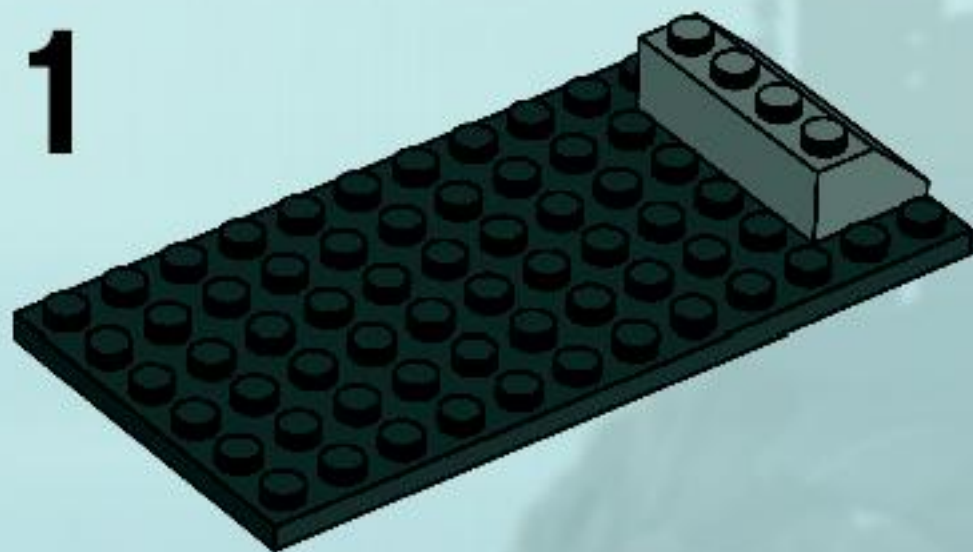


7

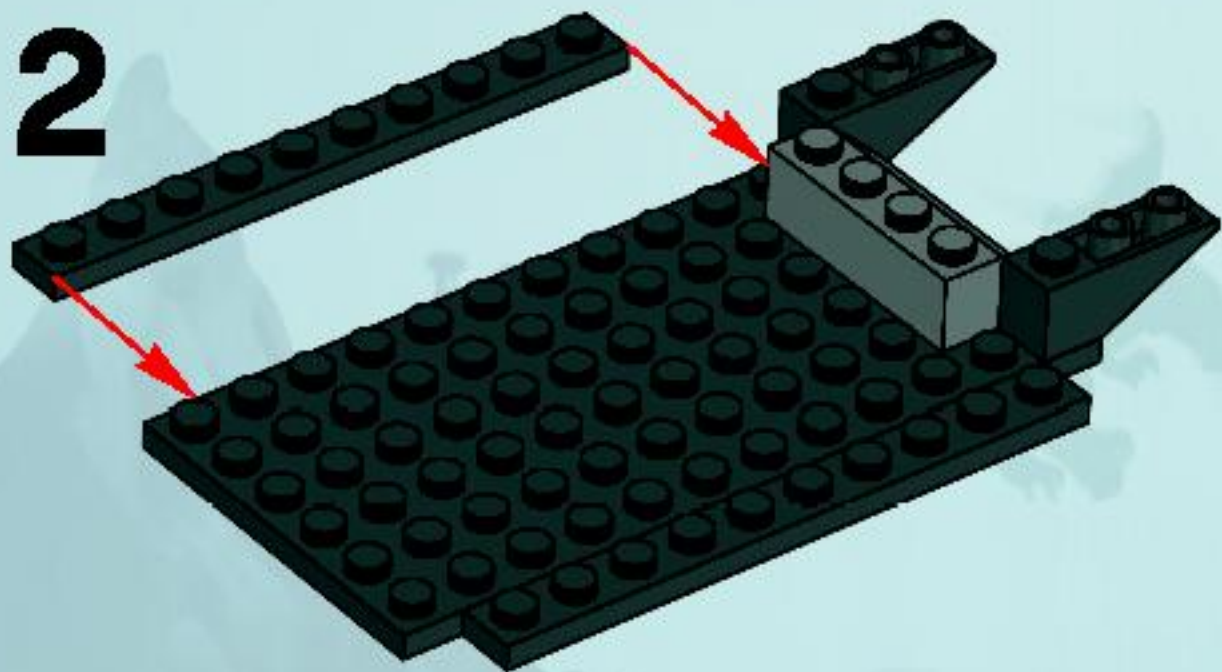




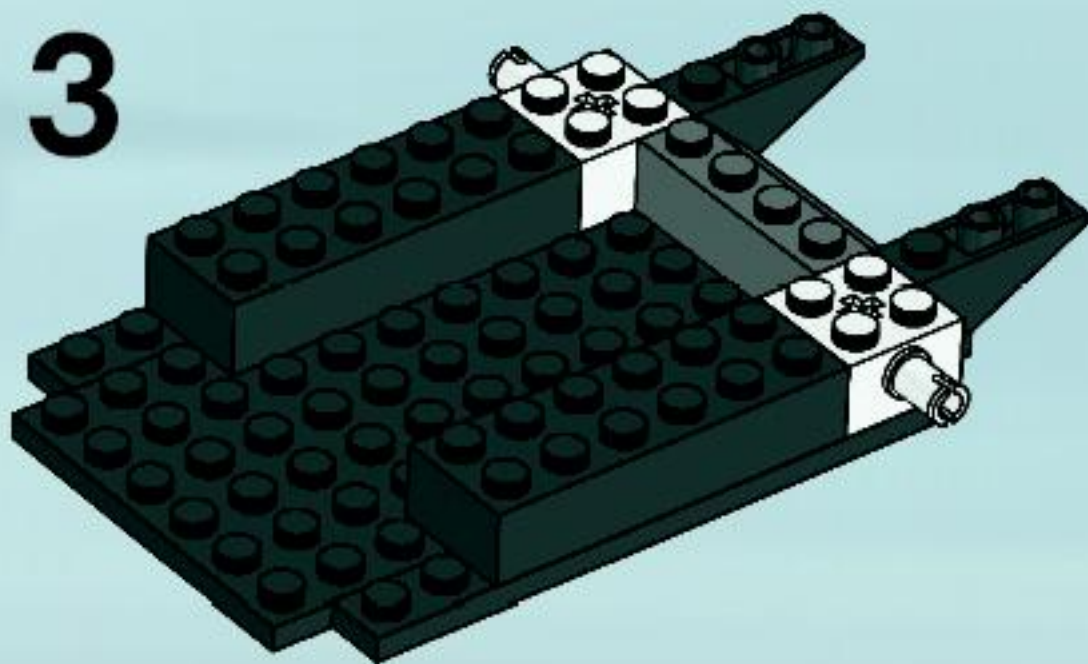
1



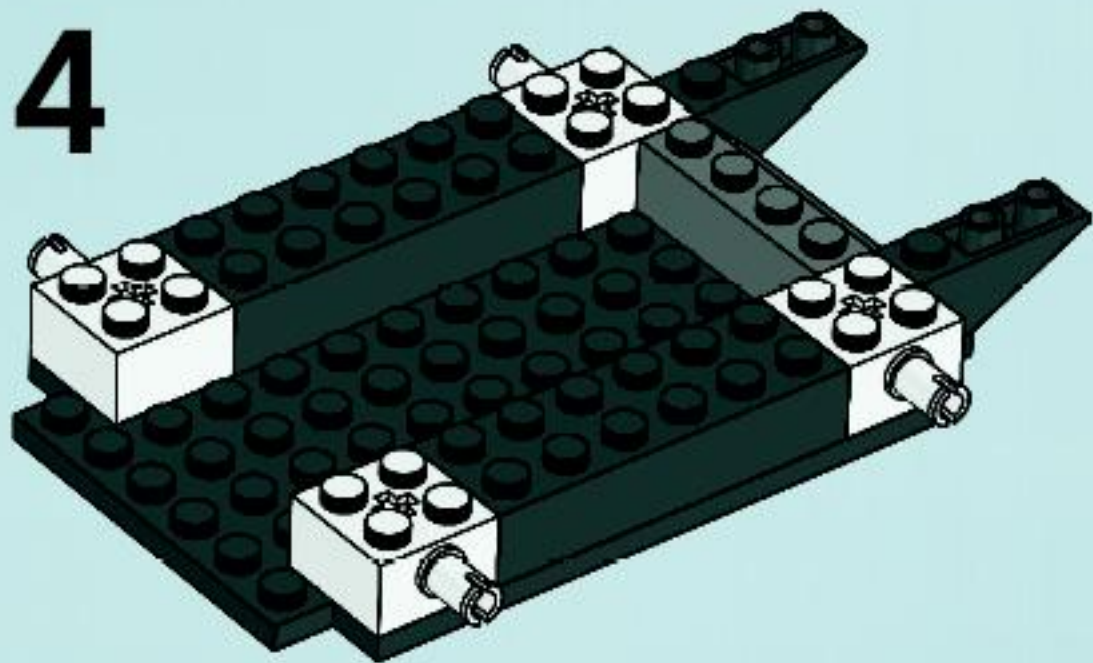
2



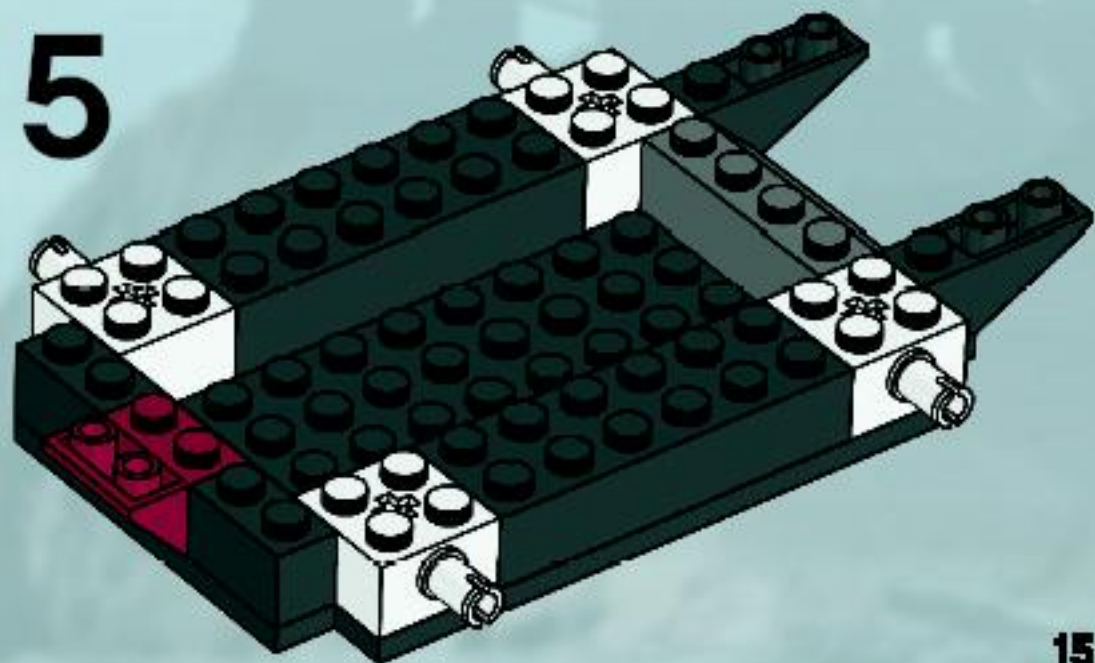
3



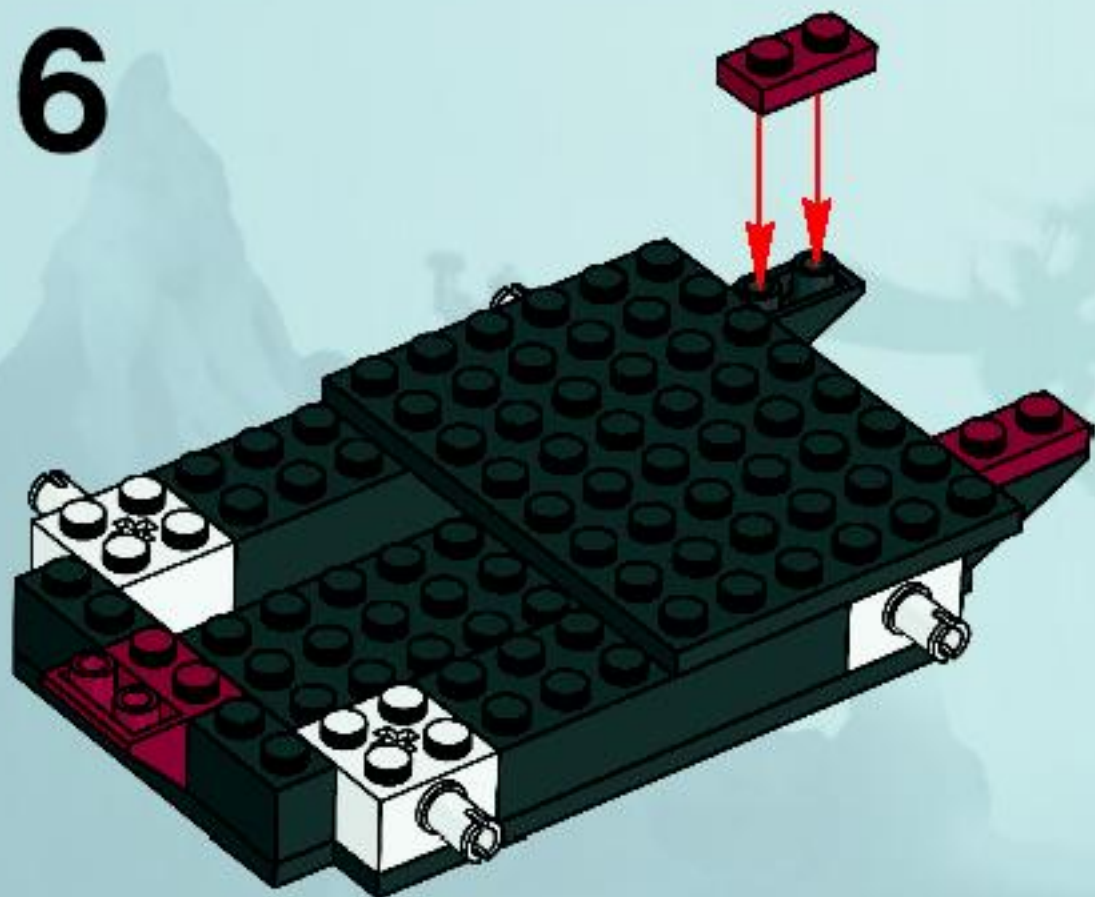
4



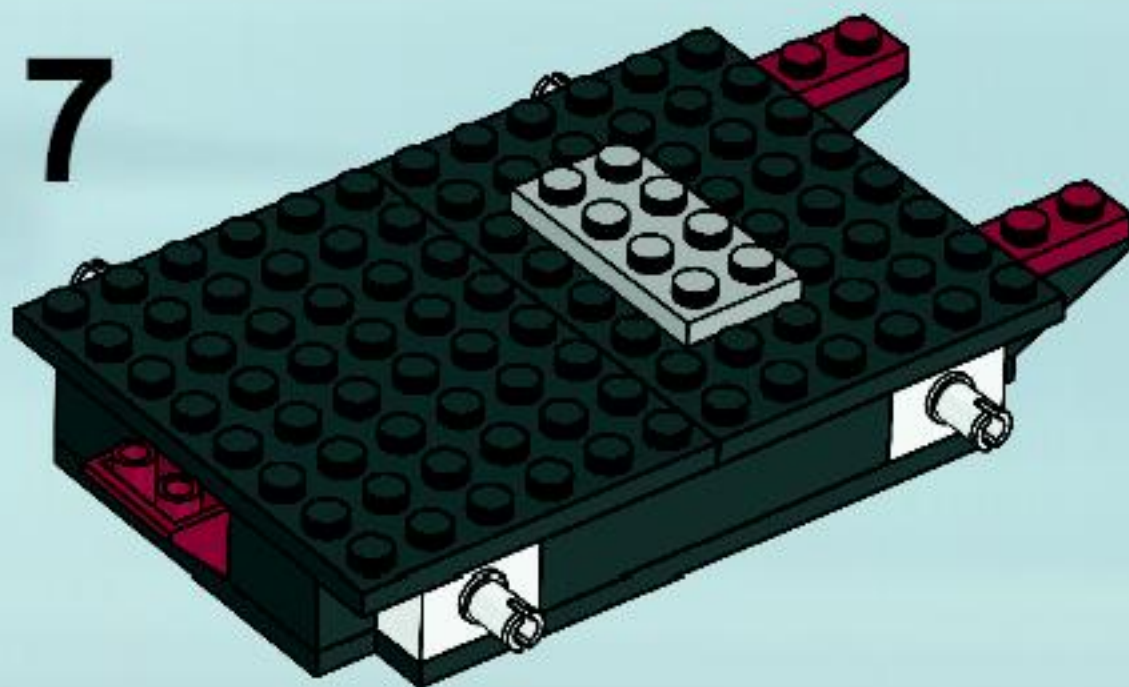
5



6

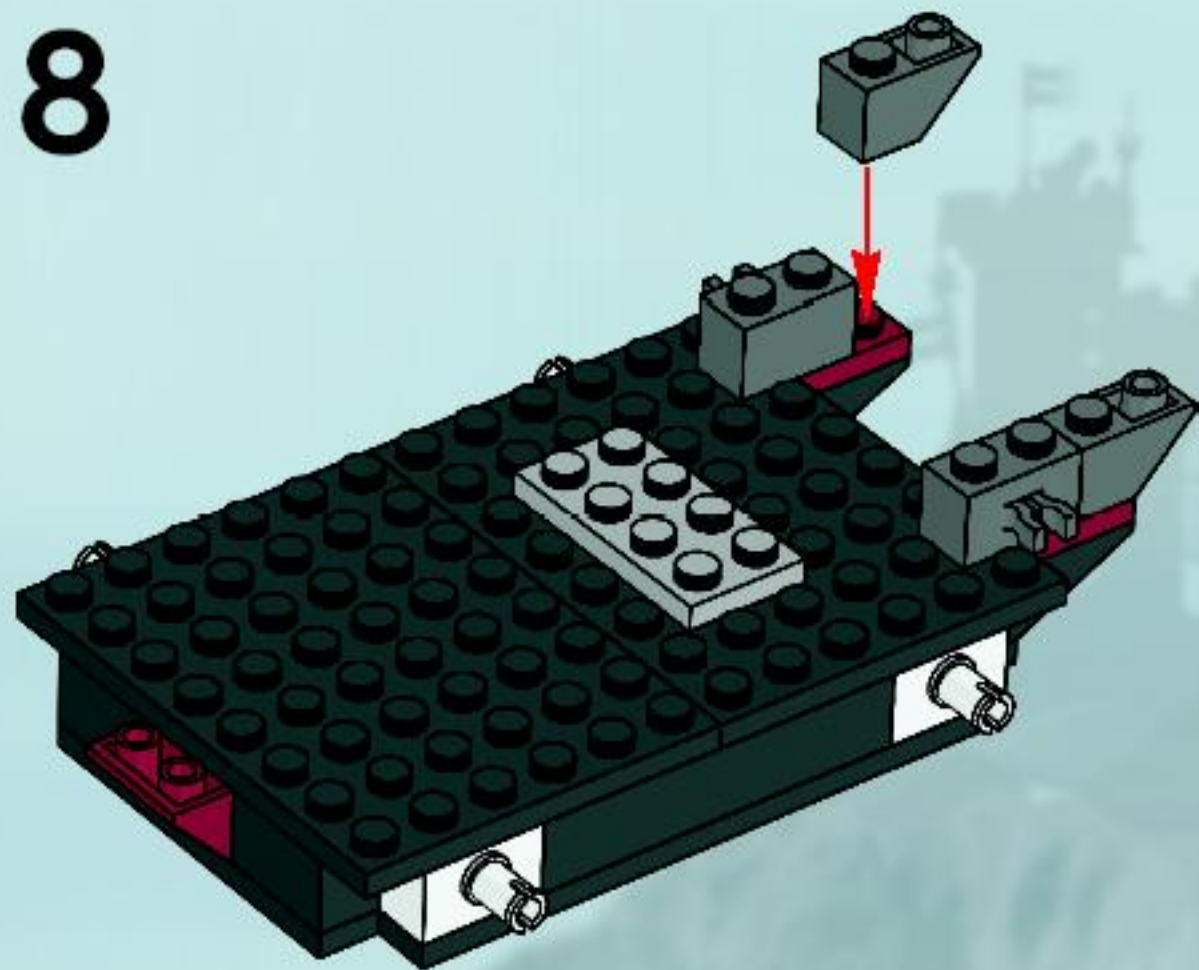


7

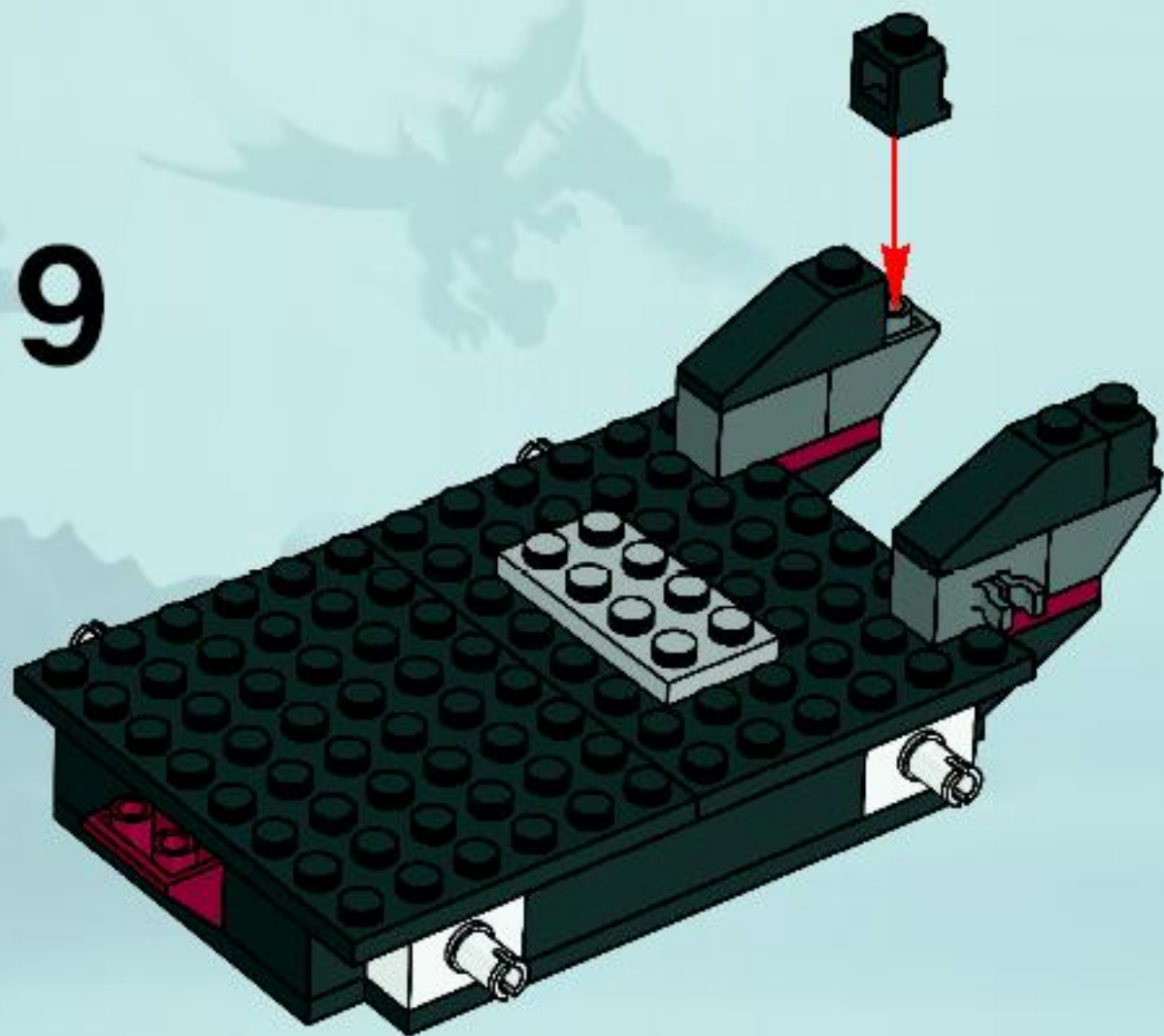




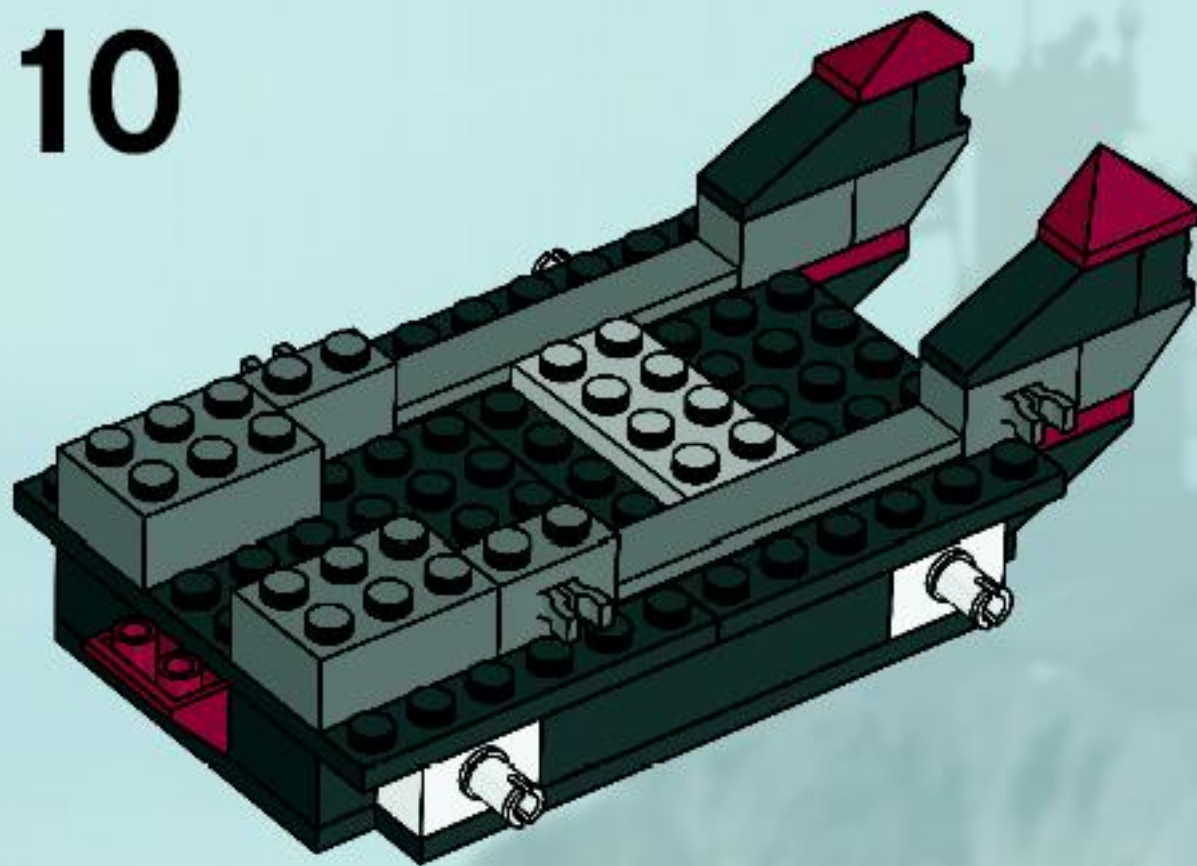
8



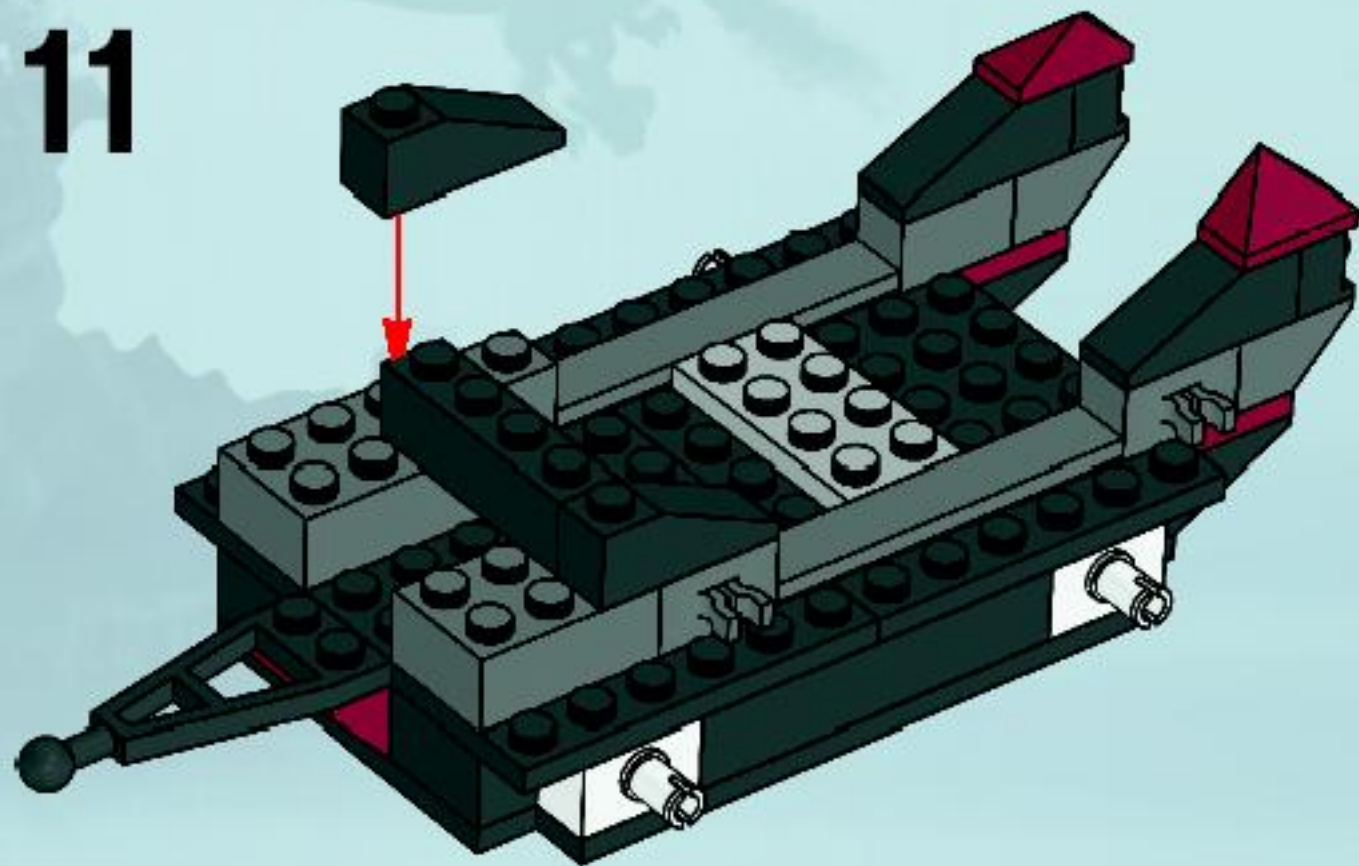
9



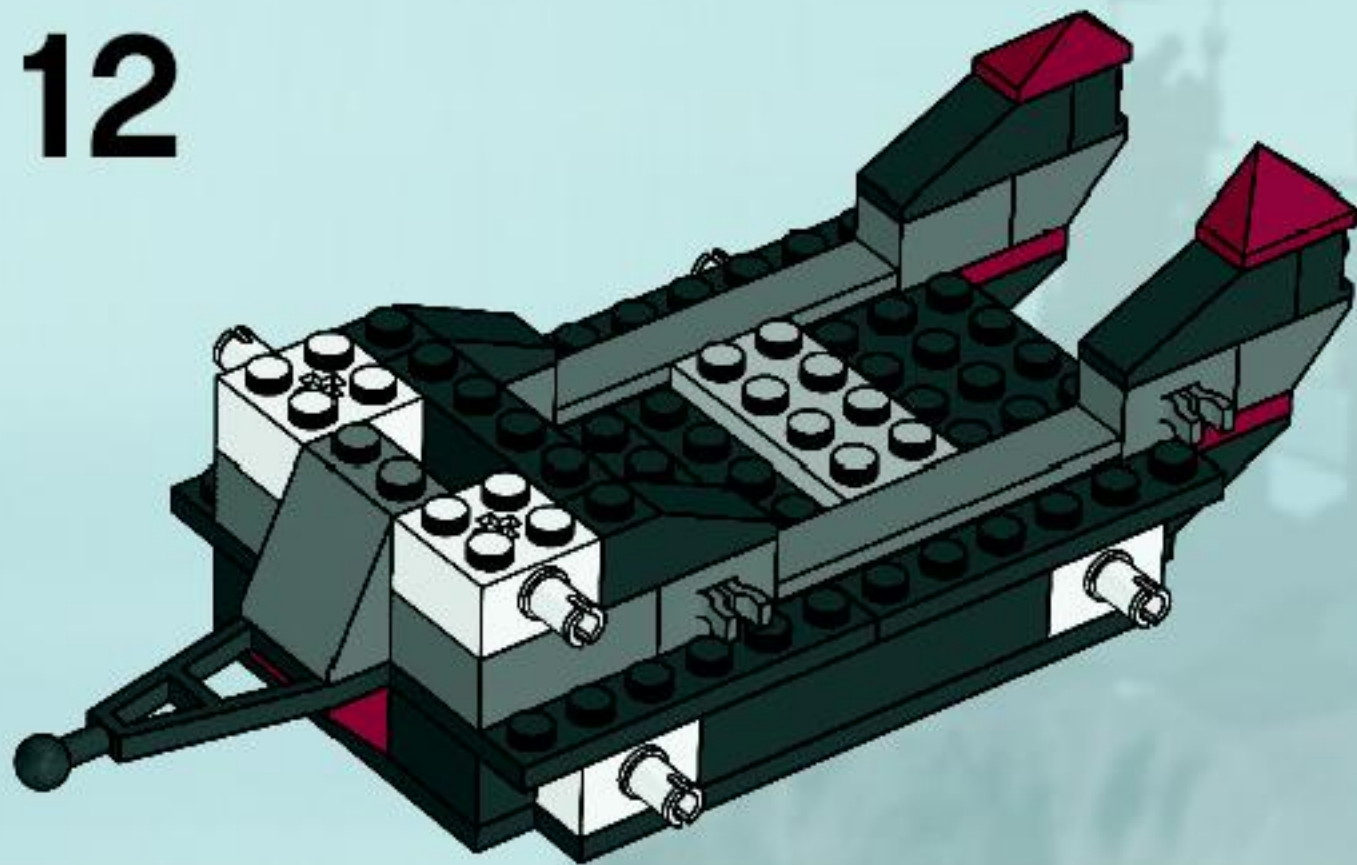
10



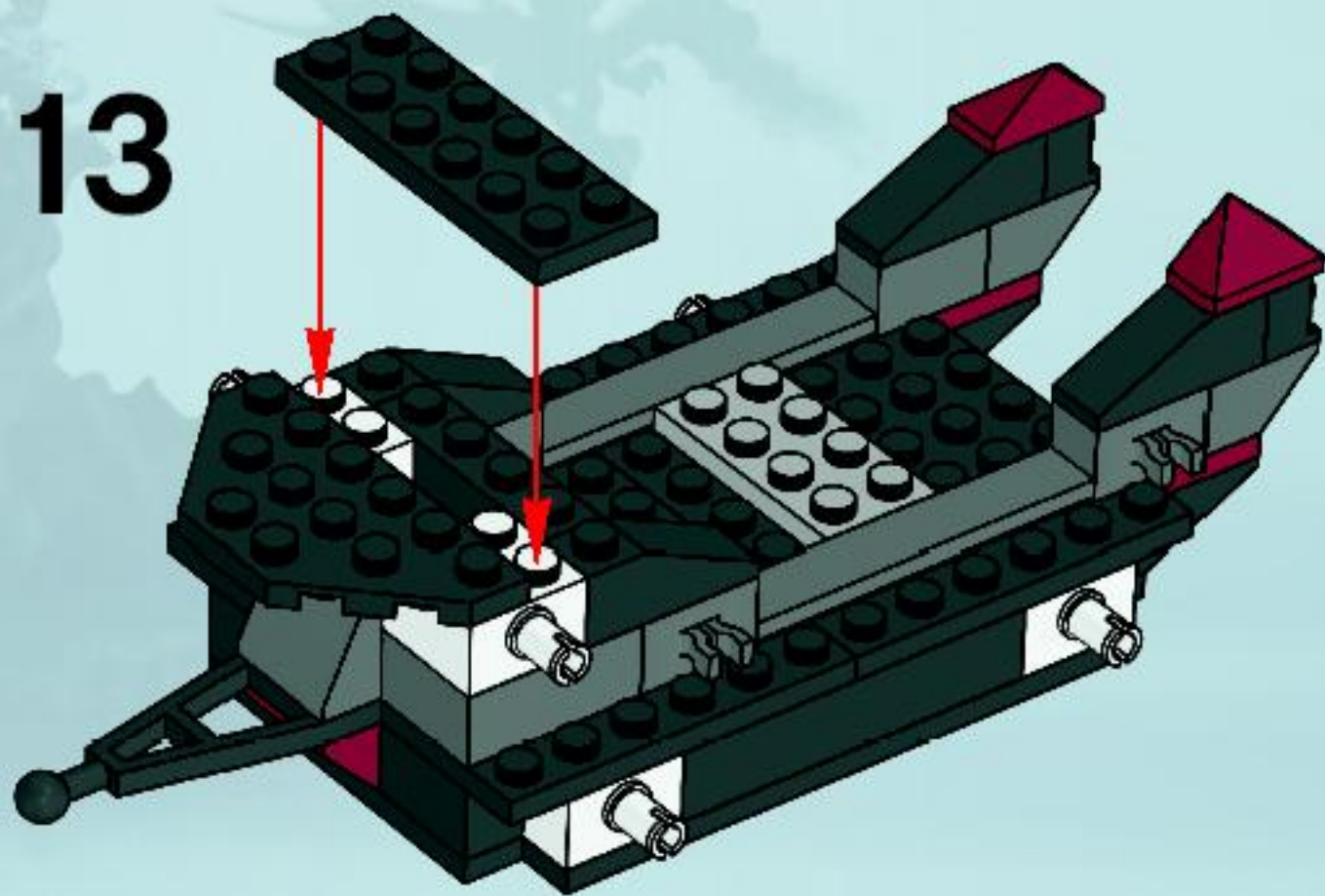
11



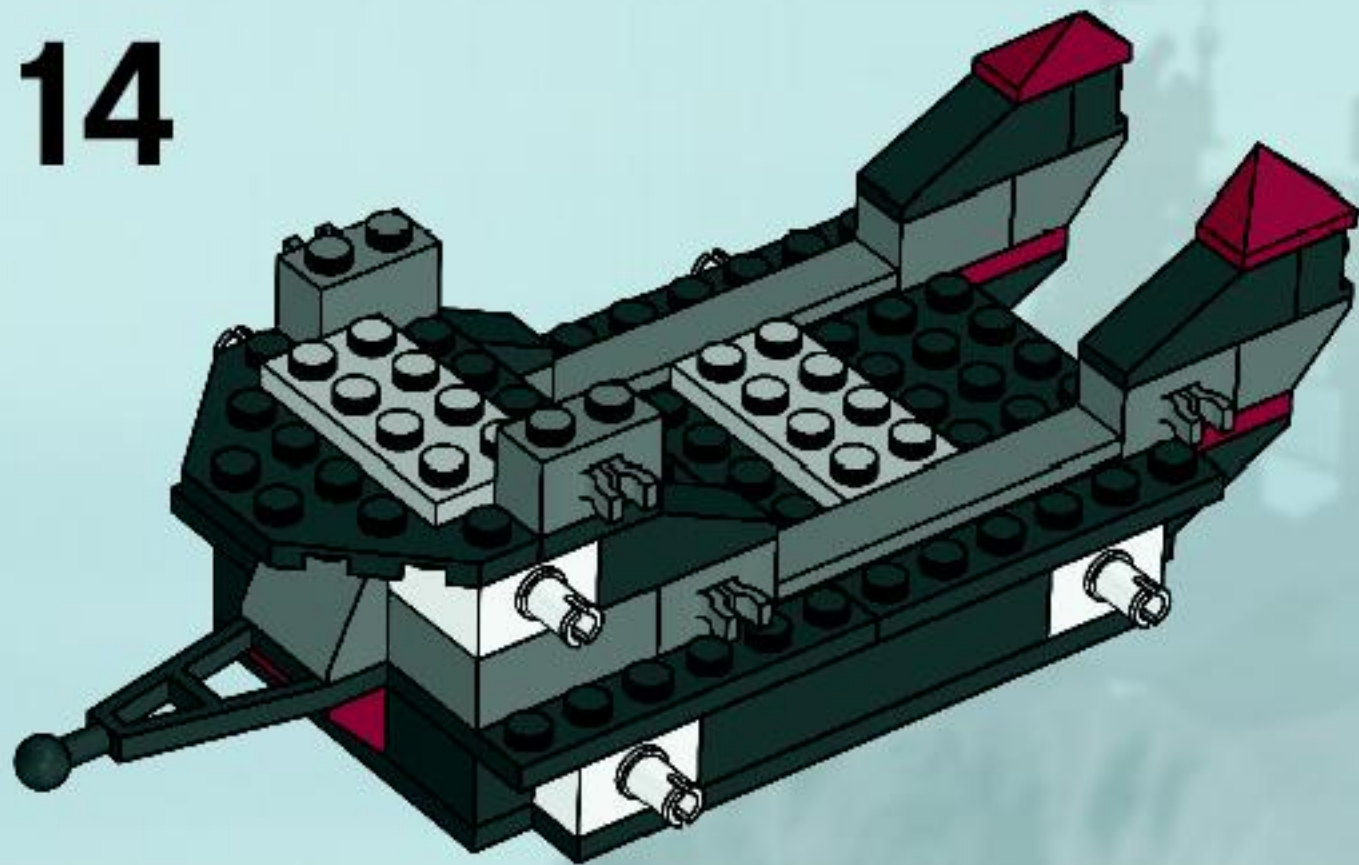
12



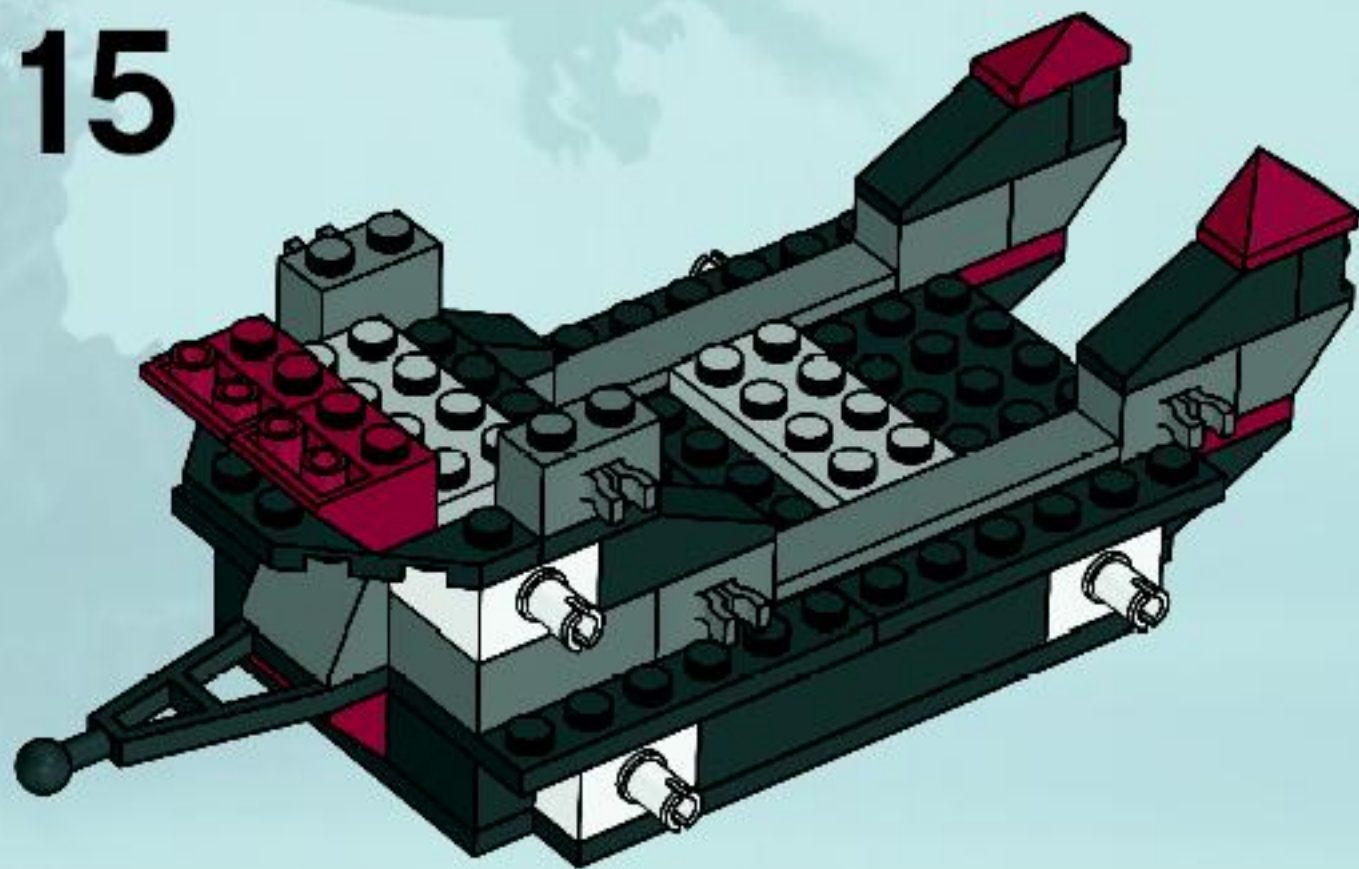
13



14

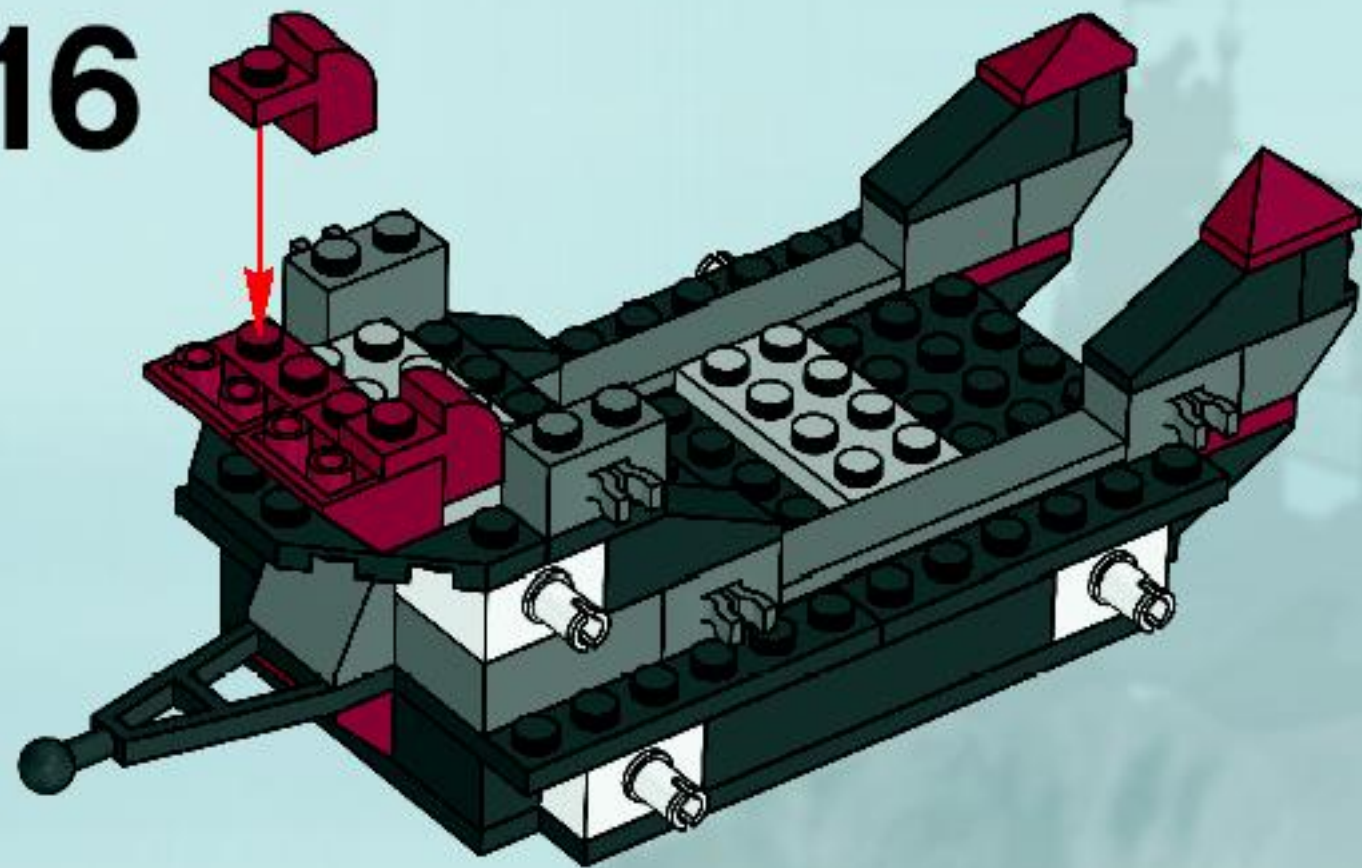


15

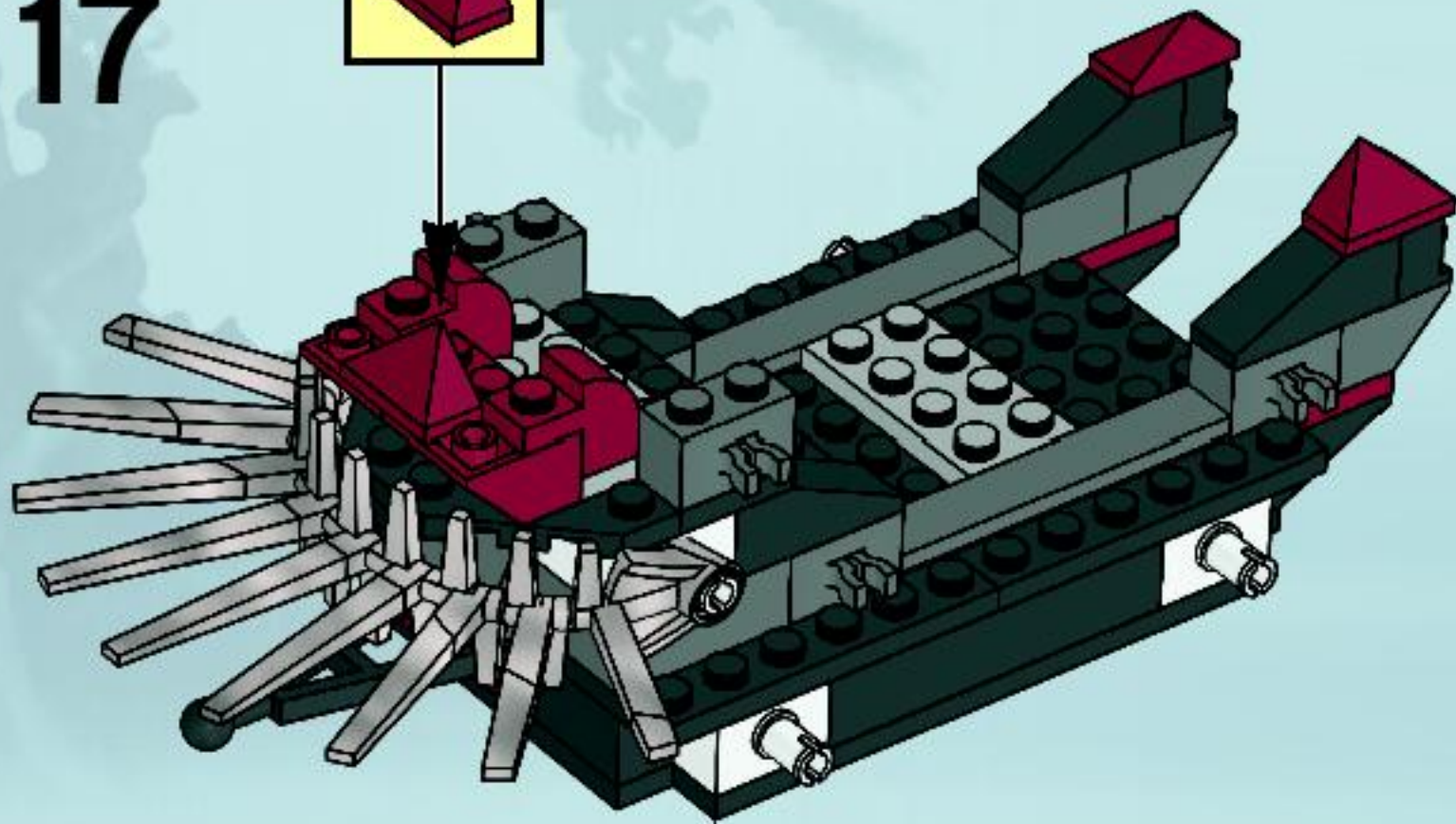
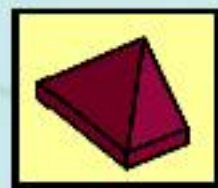




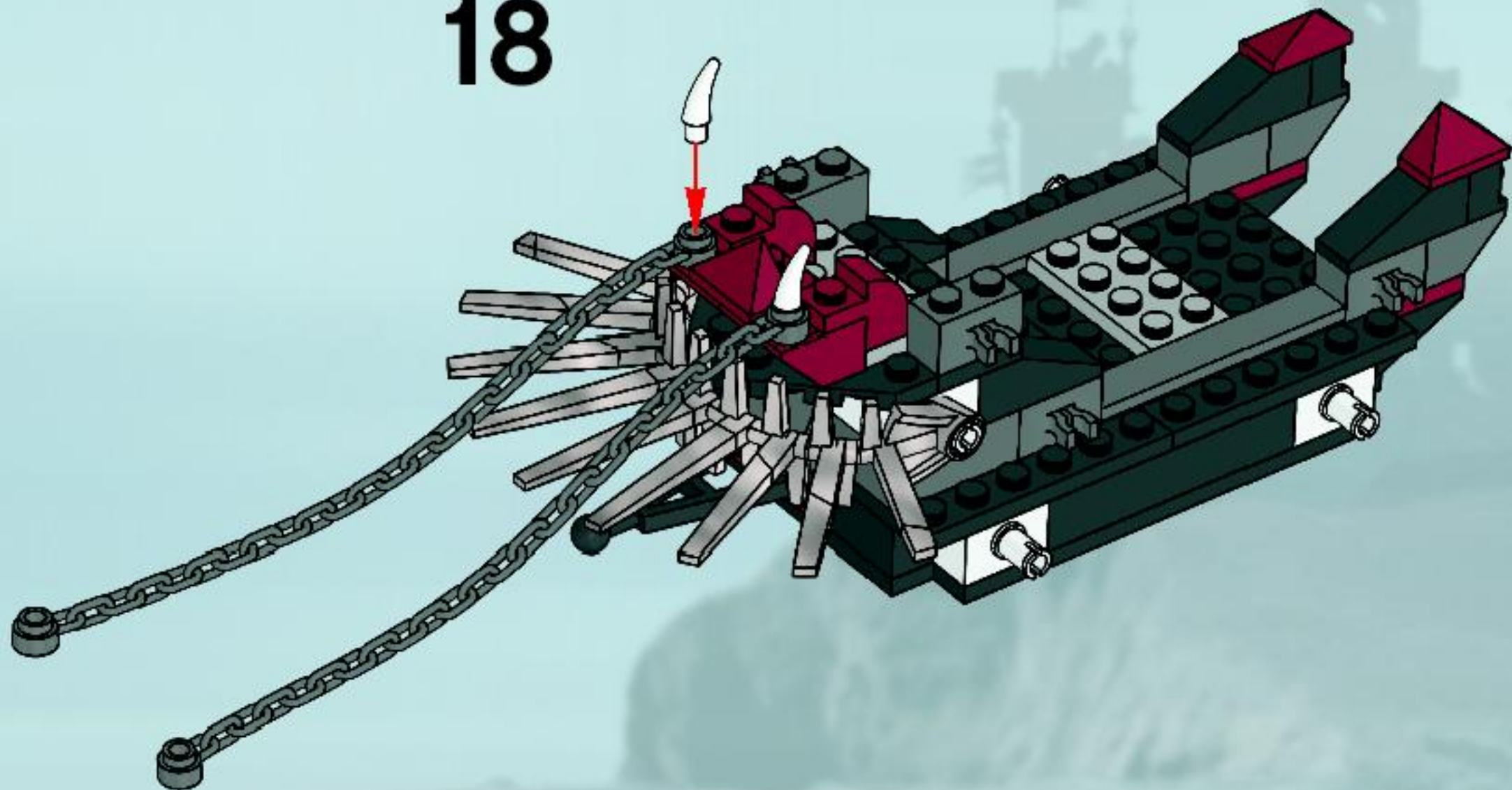
16



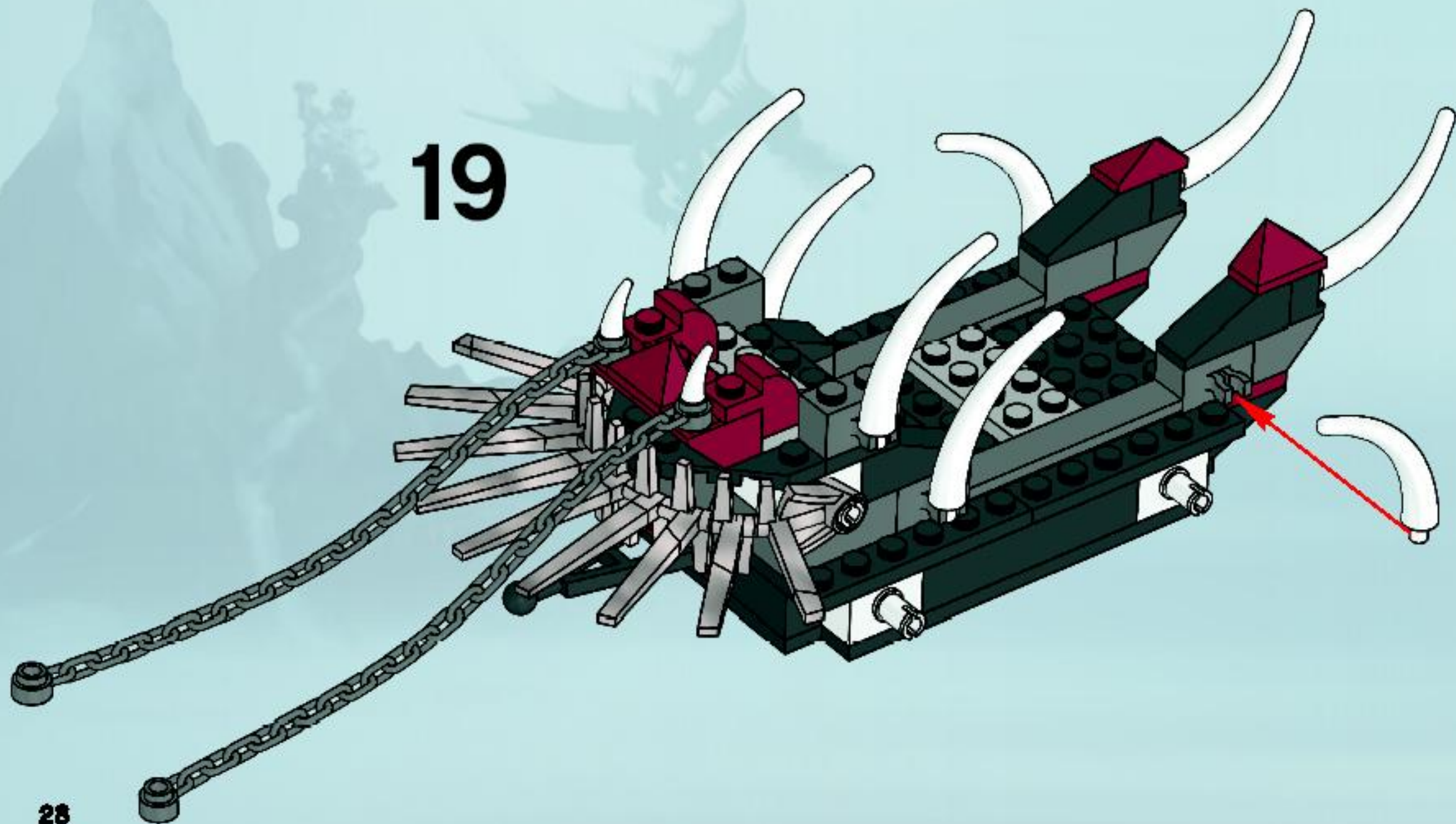
17



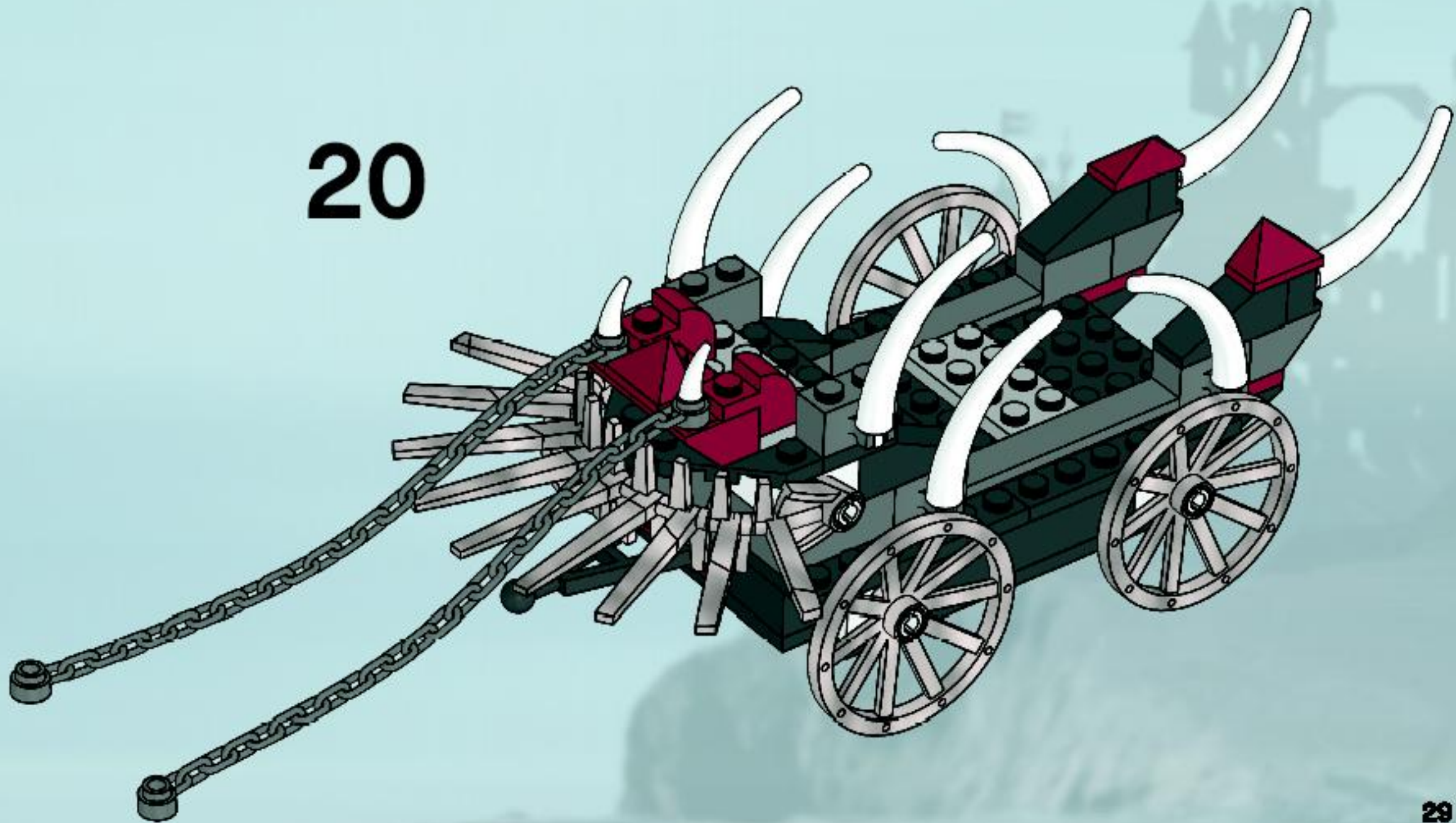
18



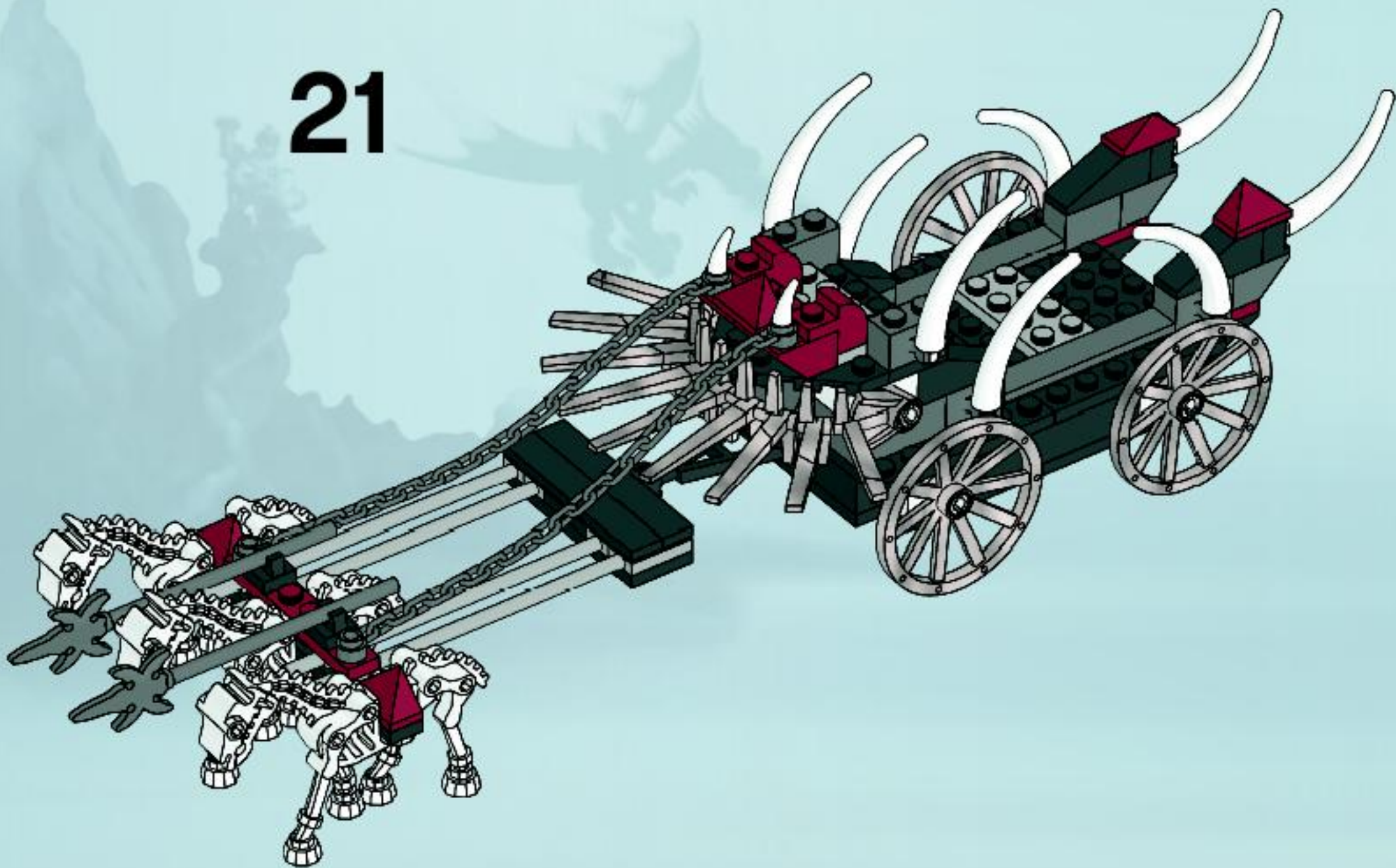
19

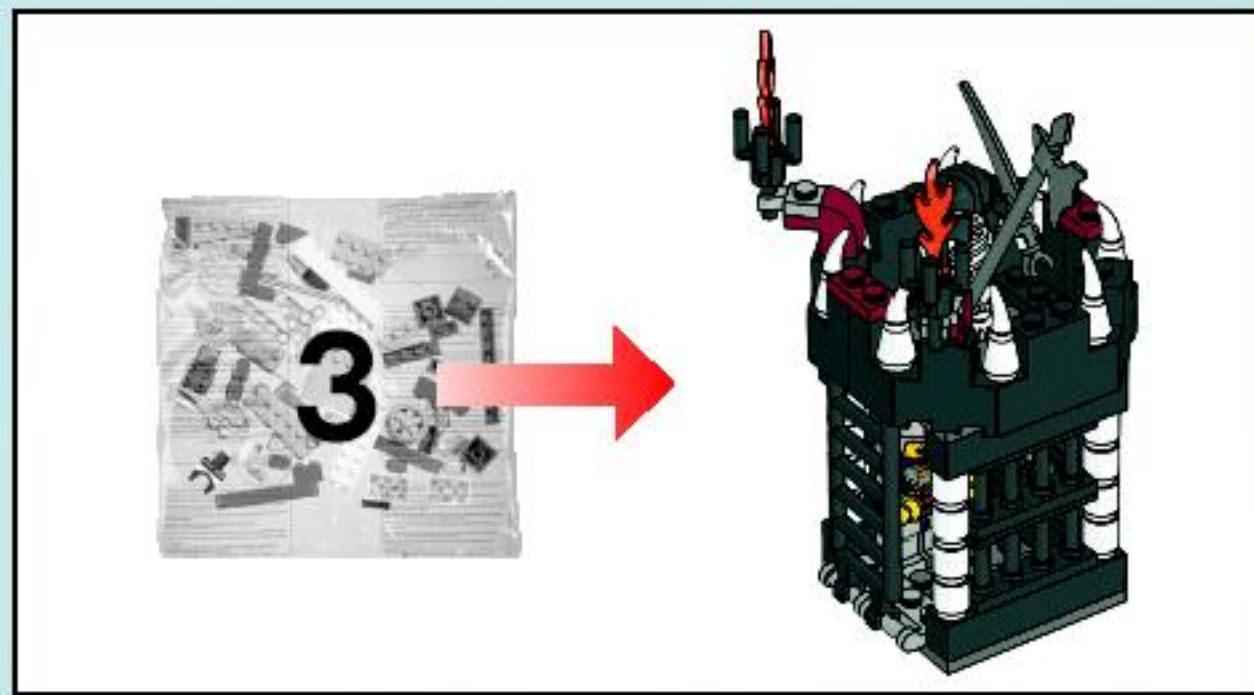


20

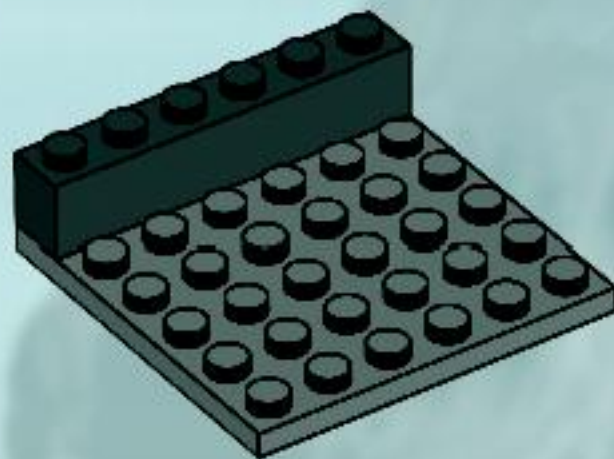


21

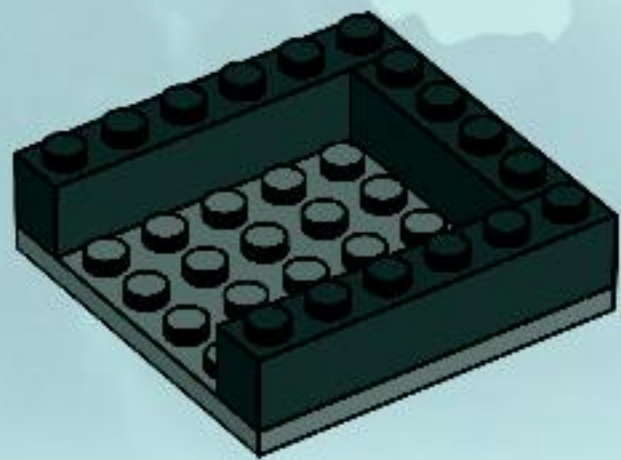




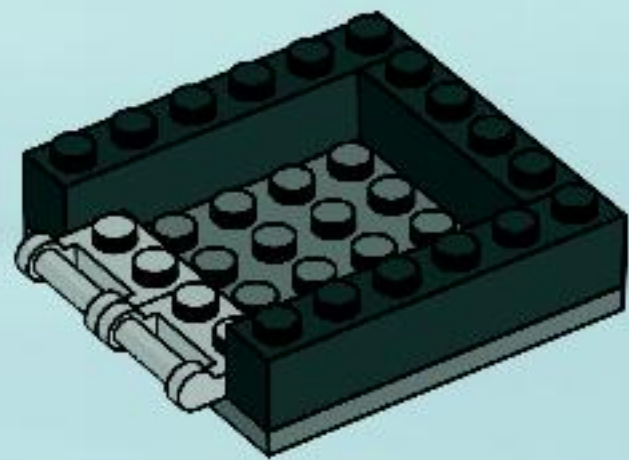
1



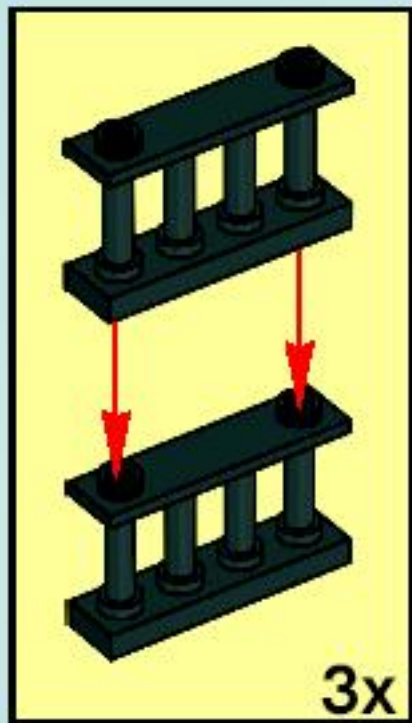
2



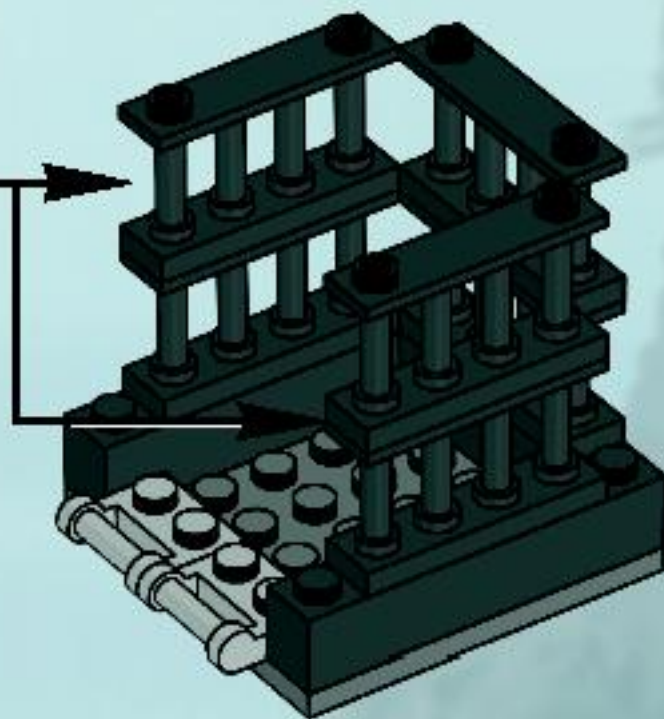
3

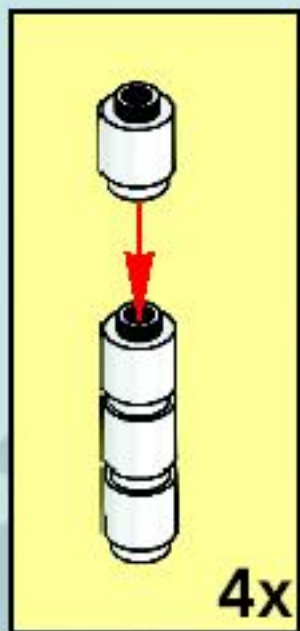




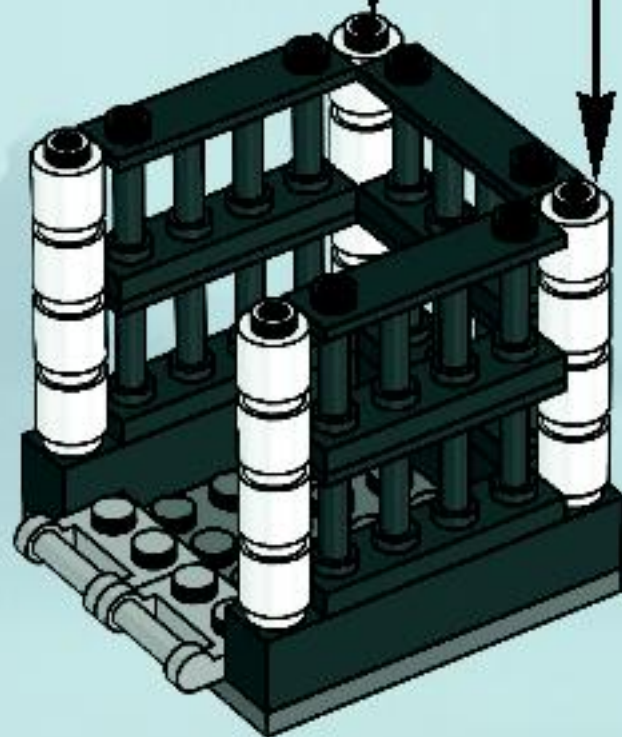


4

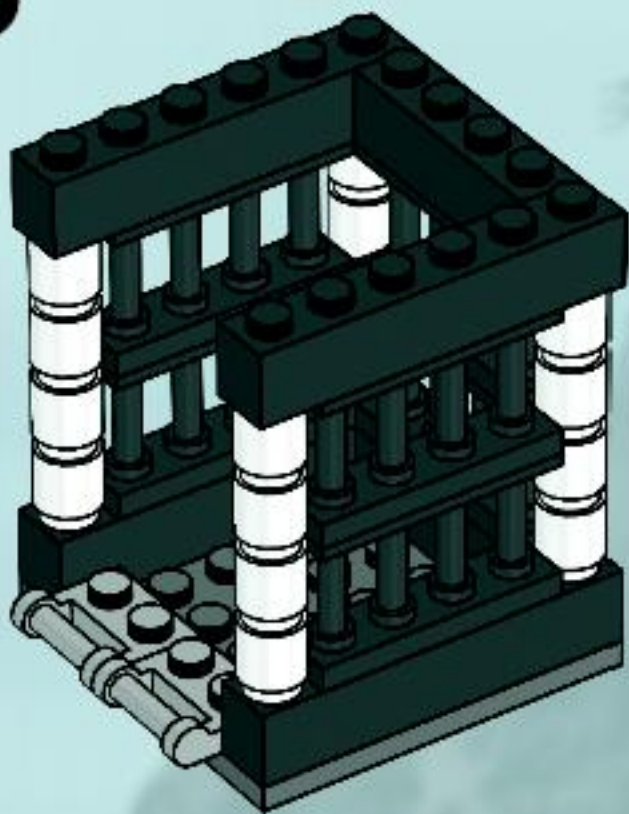




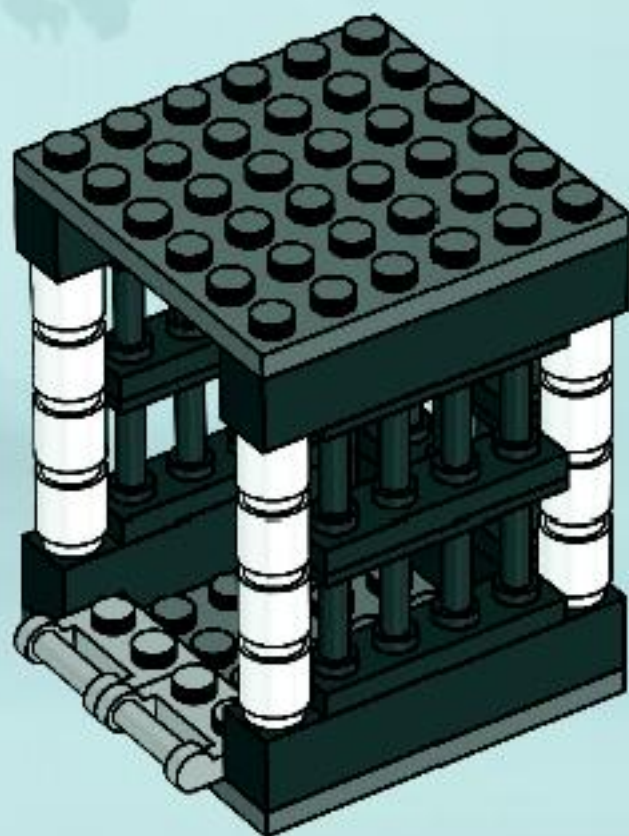
5



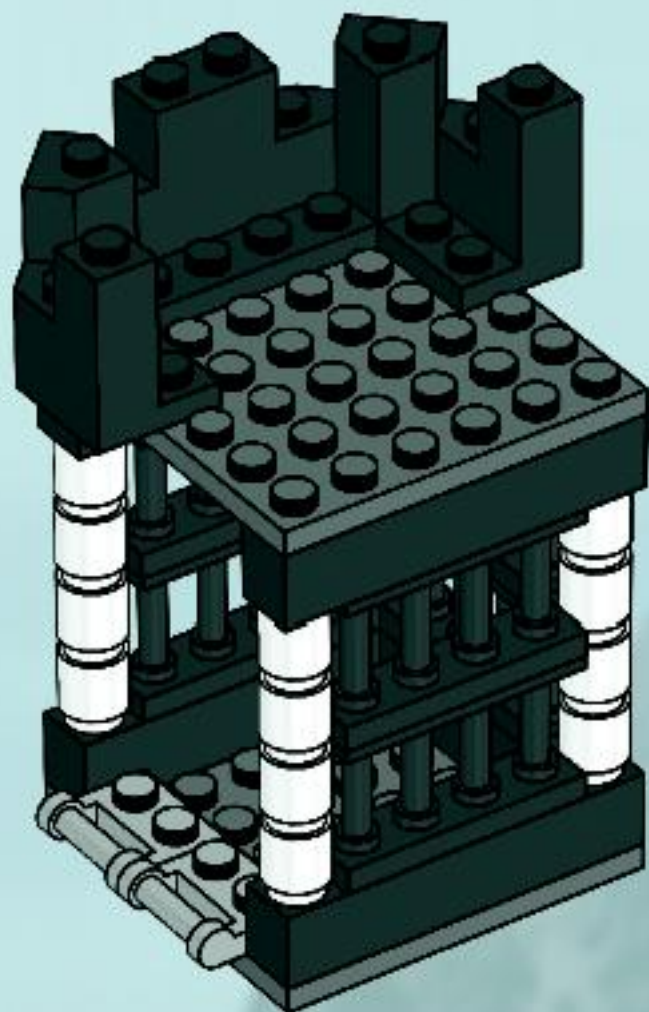
6



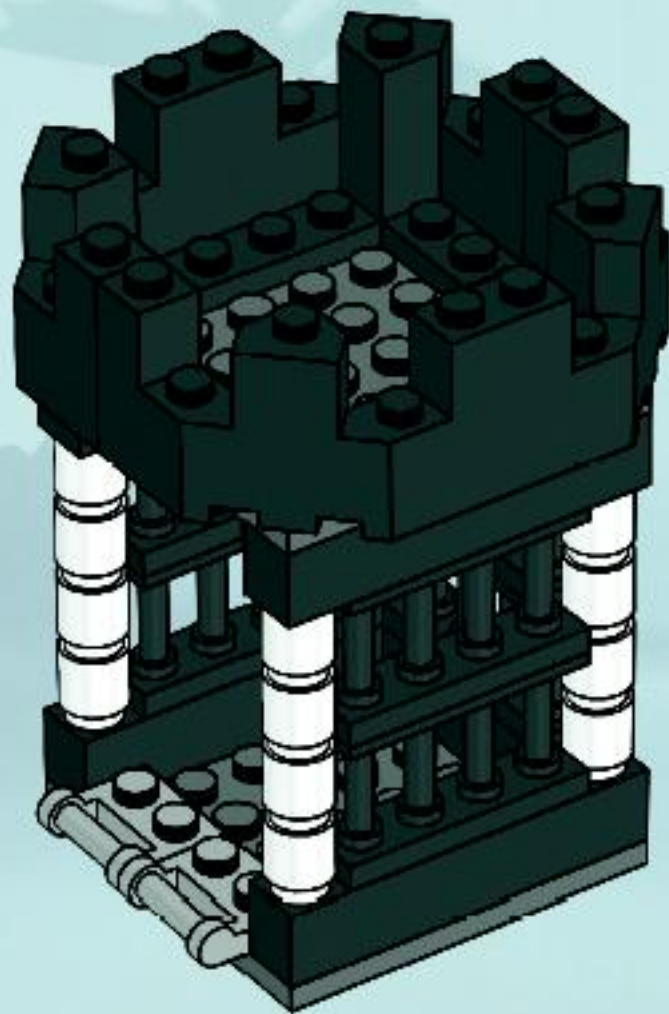
7



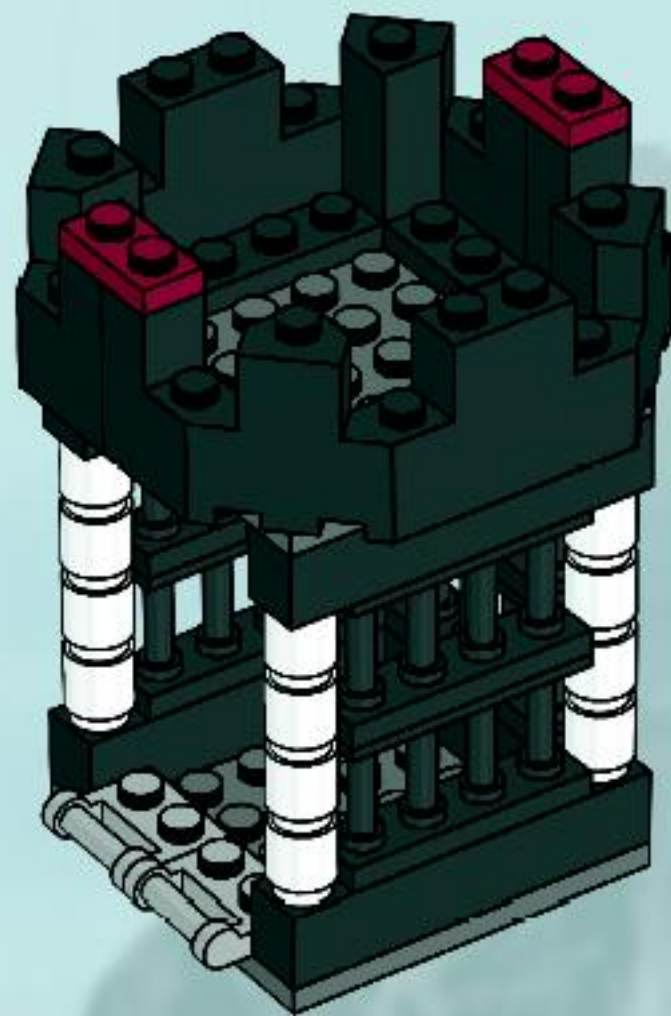
8

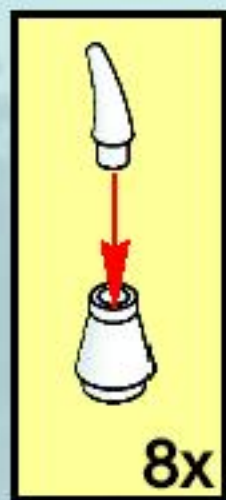


9

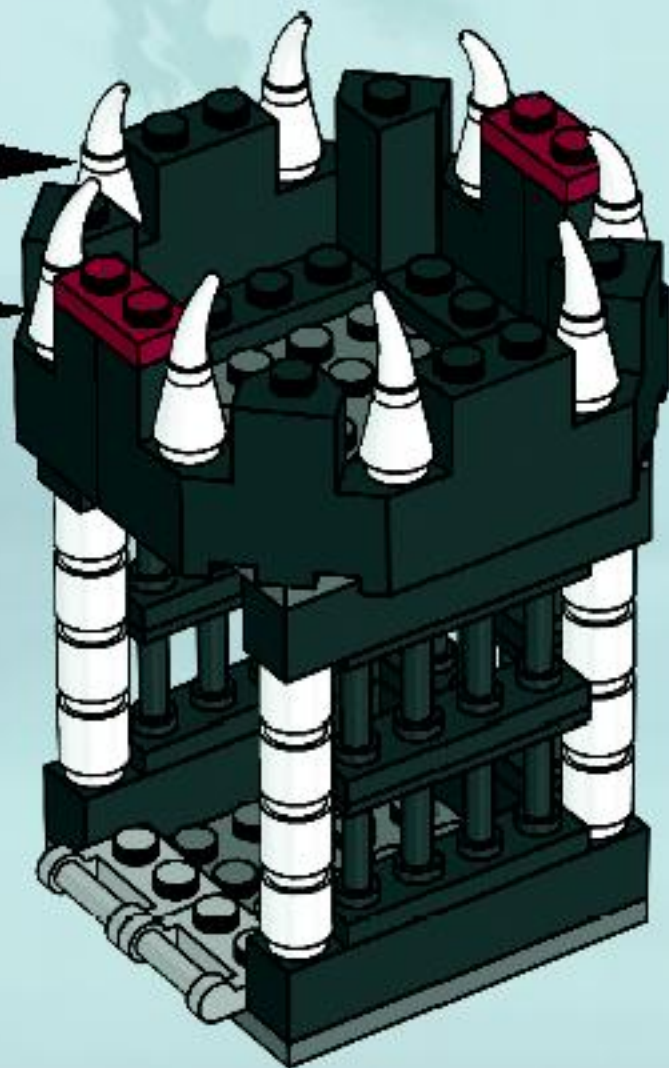


10

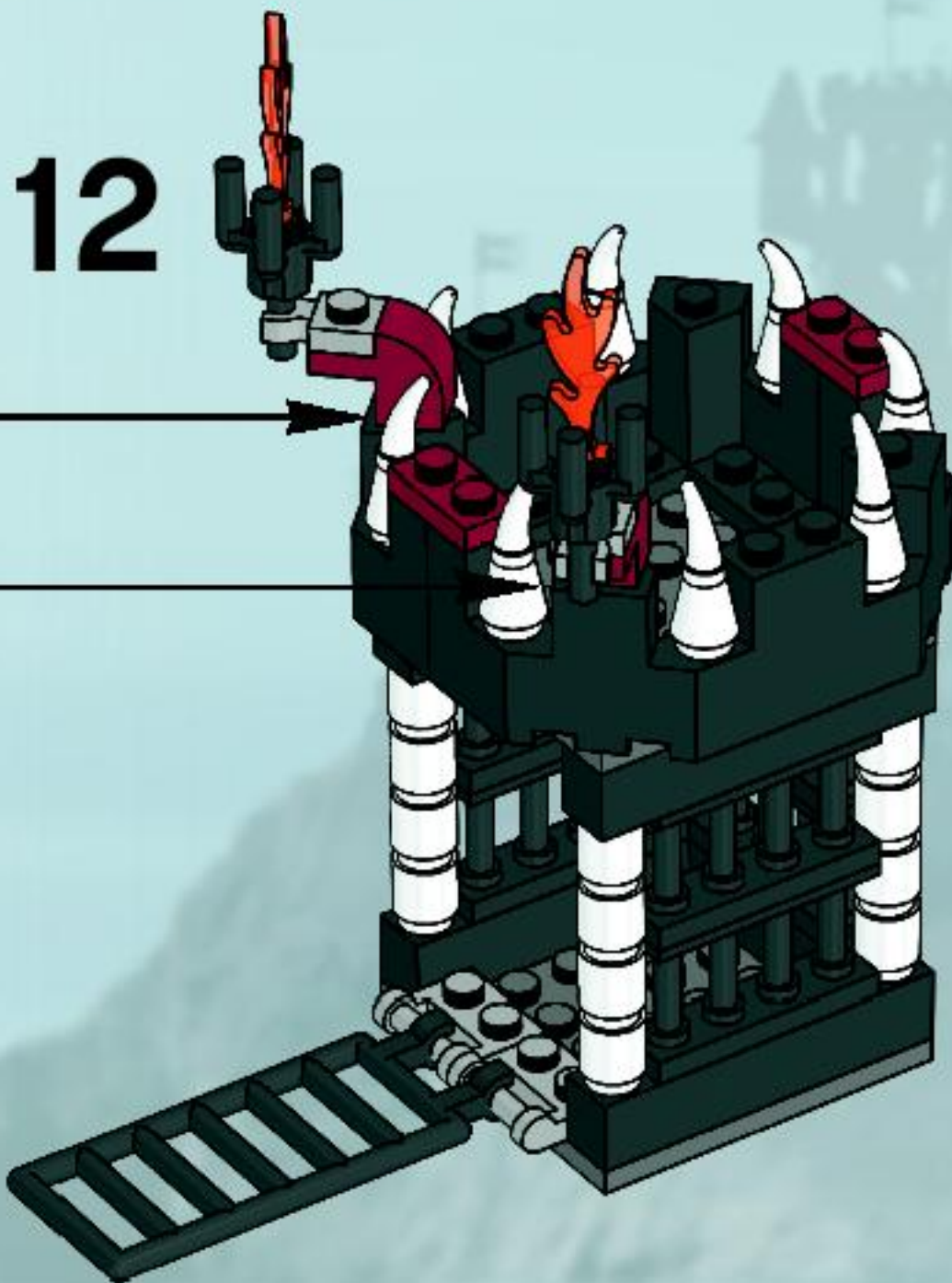
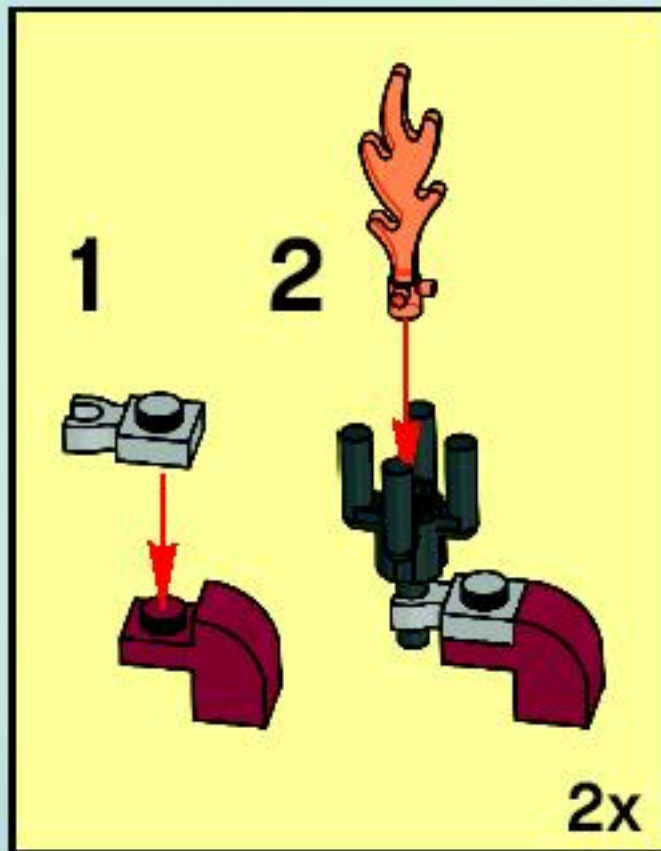




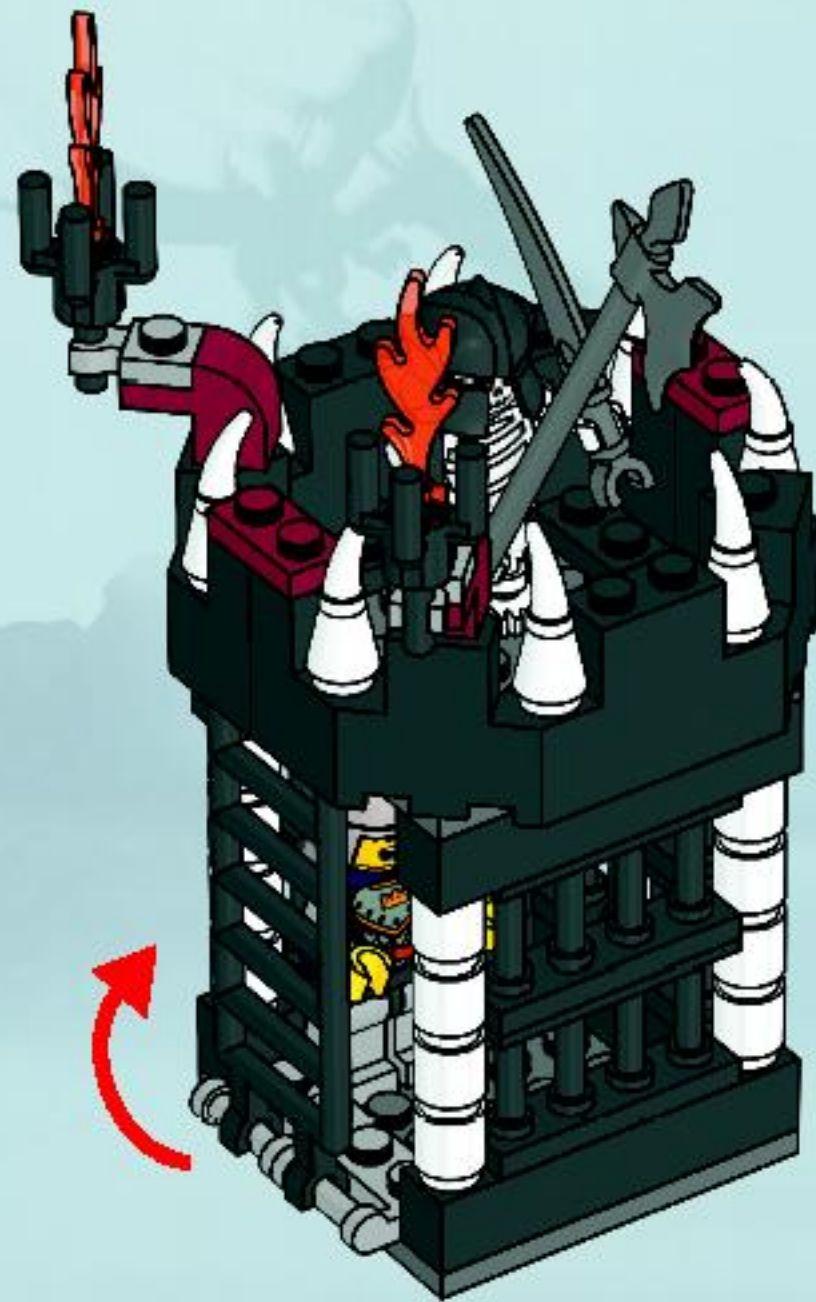
11

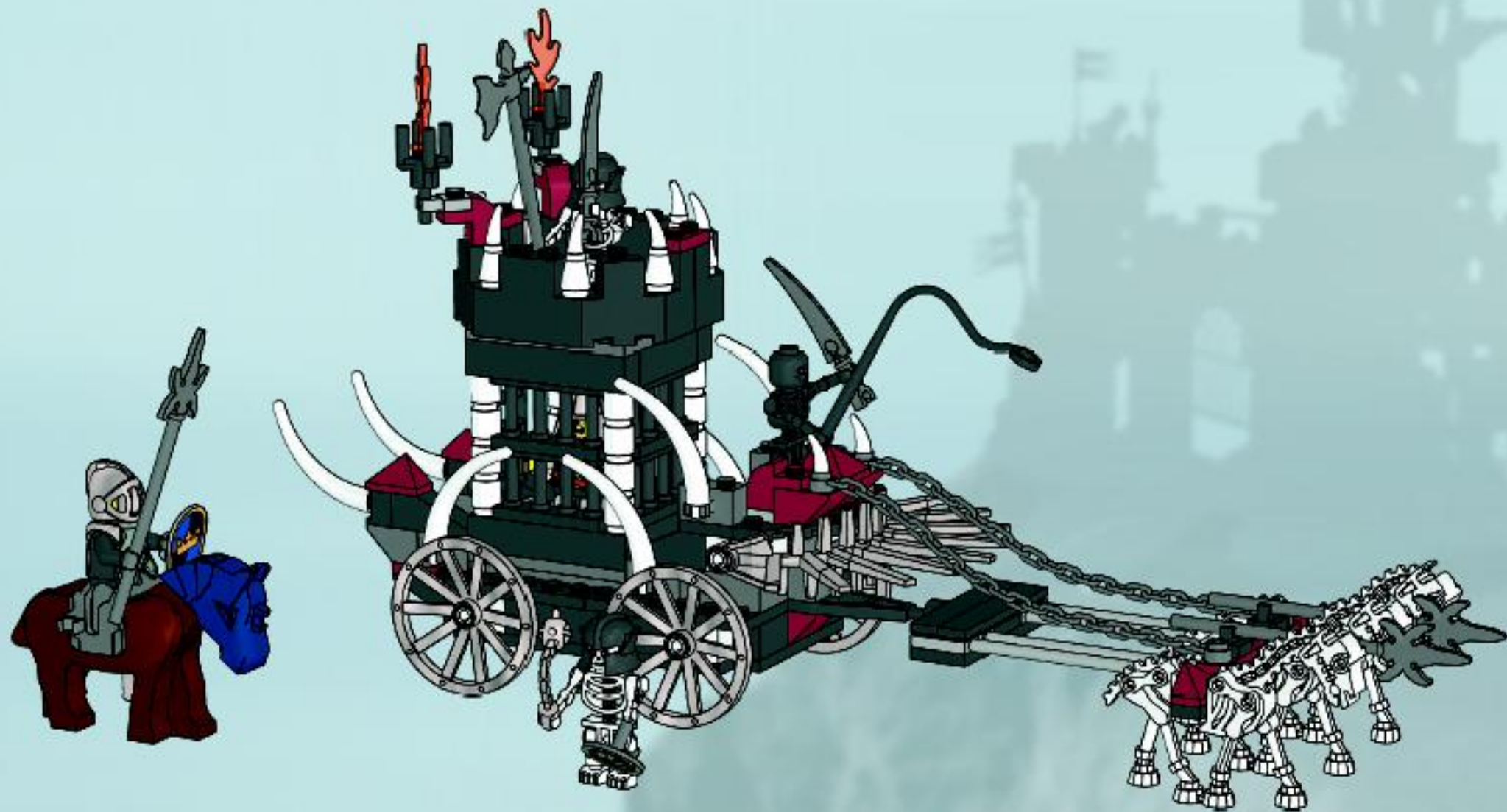




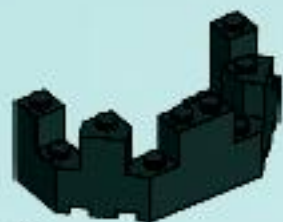


13





- 2x 4506829
- 2x 300426
- 2x 407026
- 1x 4211149
- 6x 4265794
- 1x 4273019
- 2x 4508143
- 3x 301026
- 2x 255526
- 1x 4211150
- 2x 4211096
- 1x 4506832
- 4x 626601
- 4x 300926
- 4x 428626
- 2x 612647
- 2x 4211105
- 1x 4508144
- 4x 4505109
- 2x 4181144
- 2x 428726
- 4x 4249938
- 1x 4234534
- 2x 4249857
- 10x 4273397
- 2x 379526
- 1x 373026
- 5x 4209386
- 1x 4267282
- 2x 4505757
- 8x 4508454
- 2x 663626
- 1x 4274405
- 4x 4162582
- 1x 4211127
- 8x 458901
- 1x 241926
- 2x 4159103
- 4x 4164108
- 2x 4210651
- 16x 306201
- 1x 447726
- 3x 4185652
- 1x 4164103
- 2x 4211134
- 6x 4143137
- 3x 447726
- 6x 4185652
- 3x 4163068
- 2x 4211134
- 1x 602026



2x  
4271753



2x  
303626



1x  
302826



1x  
4506045



1x  
4506721



1x  
4506011



1x  
4506812



1x  
4259916



1x  
4506822



1x  
4506827



1x  
4295061



1x  
4492335



1x  
4297009



1x  
4506836



1x  
4505973



2x  
4211479



2x  
4244627



2x  
4211395



4x  
4211759



1x  
4505002



1x  
4505111



2x  
4509194



4x  
4494069



1x  
4222798



3x  
4210886



2x  
4211035



1x  
4295039



3x  
4505107



1x  
4506843



# club™

FREE LEGO Magazine • GRATUIT • GRATIS LEGO Magazin




**Join Today!**

**Abonne-toi  
dès aujourd'hui !**

**Meld je nu aan!**

**Jetzt anmelden!**

  US & Canada only

1-866-534-6258 / 1-877-518-5346

(en Français)



[www.LEGOclub.com](http://www.LEGOclub.com)



**VISIT THE  
WORLD'S BIGGEST  
LEGO® SHOP!**

[www.LEGOshop.com](http://www.LEGOshop.com)

# Win! Gagne! 当たります Gewinne!

## Win LEGO products

We would like to know what you think about your new LEGO product. Log on to the web address below for further instructions.

## Gagne des produits LEGO

Nous aimerions savoir ce que tu penses de ton nouveau produit LEGO. Tu obtiendras davantage d'informations en visitant le site Internet indiqué ci-dessous.

## Gewinne LEGO produkte

Wir sind sehr an deiner Meinung über dein neues LEGO Produkt interessiert. Gehe einfach zu der unten angegebenen Webadresse – dort findest du weitere Informationen.

## Estimado usuario LEGO

Al contestar algunas preguntas en inglés, francés, alemán o japonés, en el sitio [www.acnielsen.aim.dk/lego](http://www.acnielsen.aim.dk/lego), podrás participar en el sorteo de algunos valiosos premios LEGO.

## Caro Consumidor da LEGO

Ao responder a algumas perguntas em Inglês, Francês, Alemão ou Japonês no endereço [www.acnielsen.aim.dk/lego](http://www.acnielsen.aim.dk/lego) irá participar num concurso para ganhar valiosos prémios da LEGO.

## Kedves ifjú LEGO Vásárló

Ha ellátogatsz a [www.acnielsen.aim.dk/lego](http://www.acnielsen.aim.dk/lego) honlapra és ott angol, francia, német vagy japán nyelven megválaszolsz néhány kérdést, akkor részt veszel egy versenyben, amelyben értékes LEGO díjakat nyerhetsz.

## 抽選でレゴ®製品が当たります

私たちは、皆さんが買い求めたレゴ®製品についてどんな感想をお持ちか、知りたいと思っています。質問に答えて、新しいレゴ®製品の抽選に応募しませんか。アンケートの結果には、ほんのり分ほどしかわかりません！詳しくは、以下のウェブアドレスまでアクセスして下さい。

[www.acnielsen.aim.dk/LEGO](http://www.acnielsen.aim.dk/LEGO)



Any questions regarding your new LEGO product, please contact:  
Customer Service | Kundenservice | Service Consommateurs  
Servicio Al Consumidor at [www.lego.com/service](http://www.lego.com/service) or dial

 :

00800 5346 5555

 :

1-800-422-5346

# Castle

©2007 The LEGO Group. 4519422



7093

7094

7092

