



NINJAGO

Masters of Spinjitzu

70720

70721

70722

70723/2

70724

70725



THUNDER RAIDER

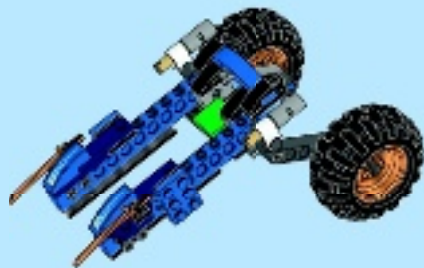
LE VÉHICULE ÉCLAIR

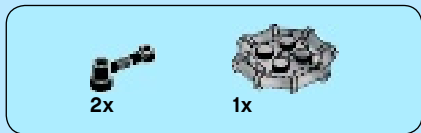
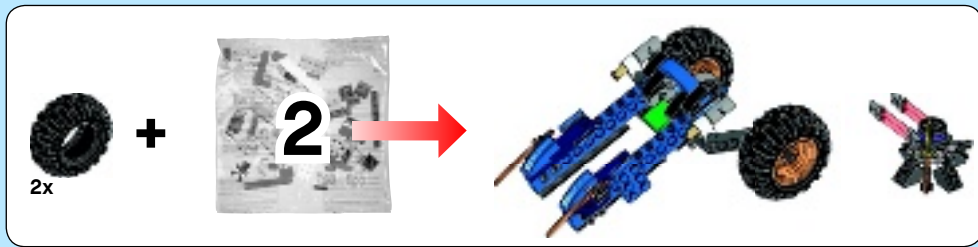
EL CAZA TERRESTRE DEL TRUENO



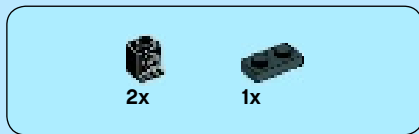
2x

+





1



2





1x



1x

3



4

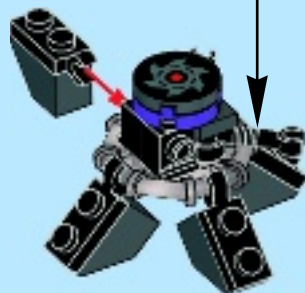
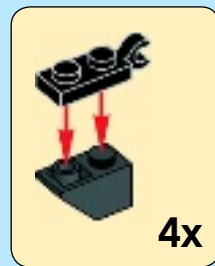


4x



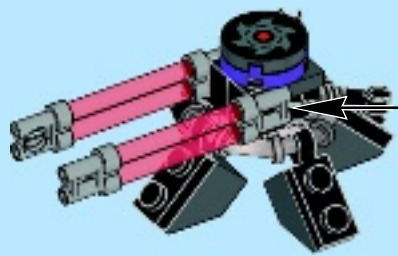
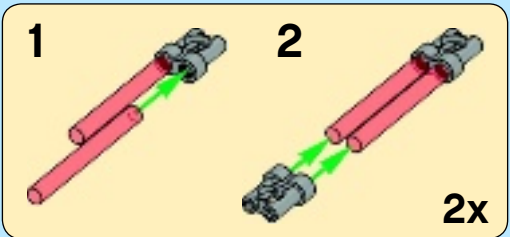
4x

4

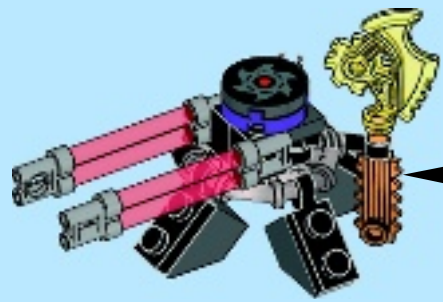
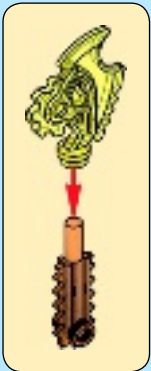


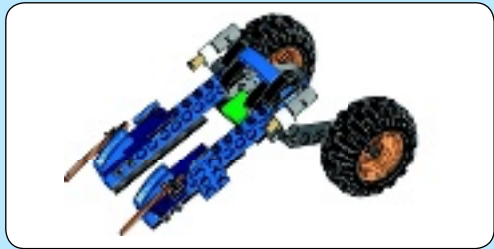


5



6

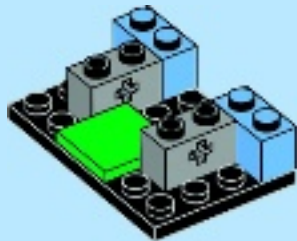


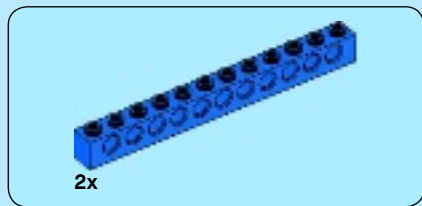


1

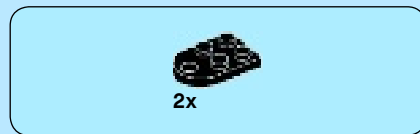
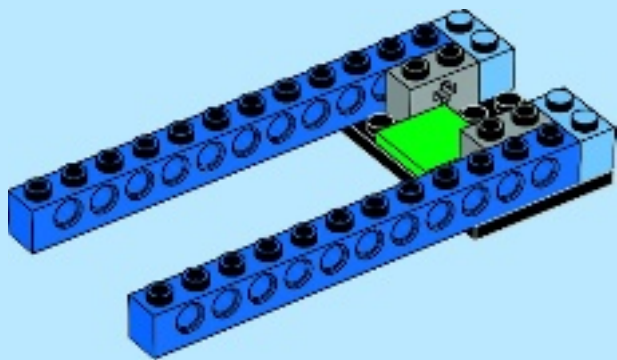


2

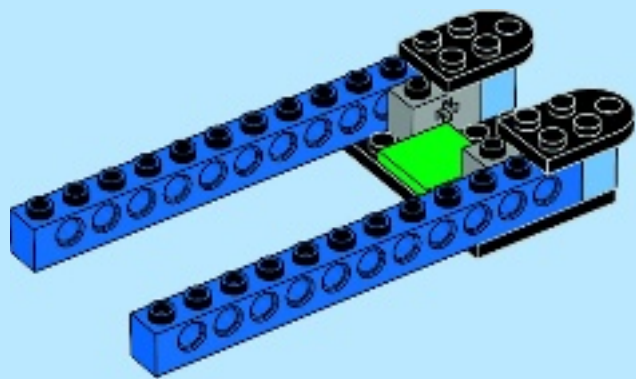




3

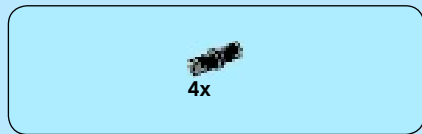
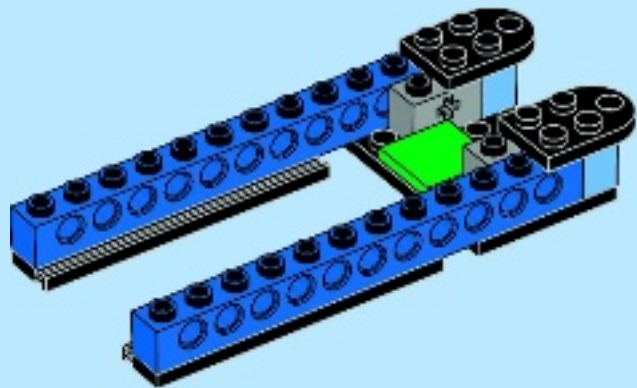


4

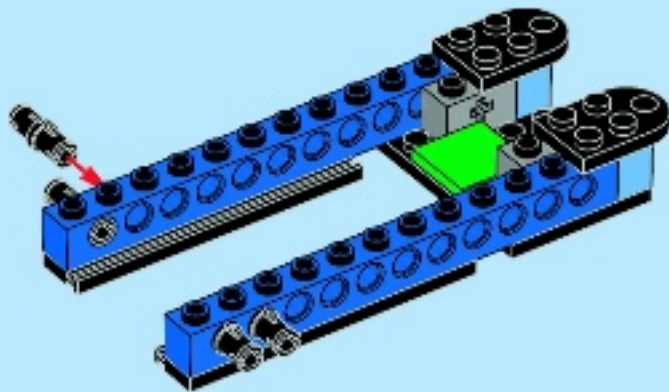




5

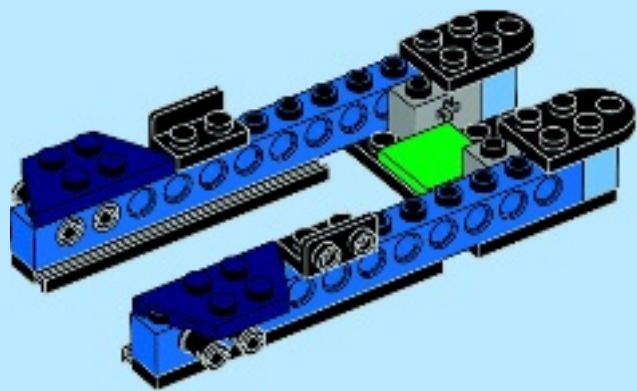


6

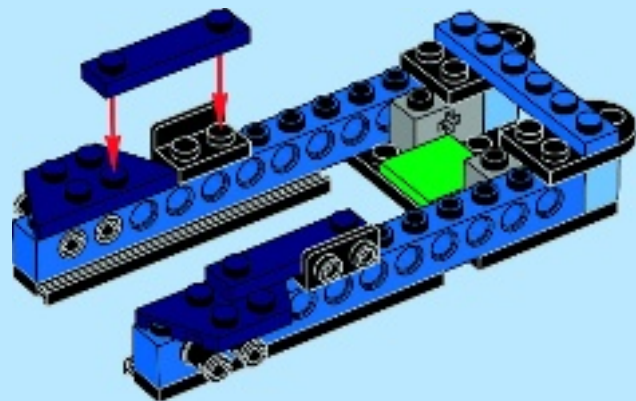




7



8



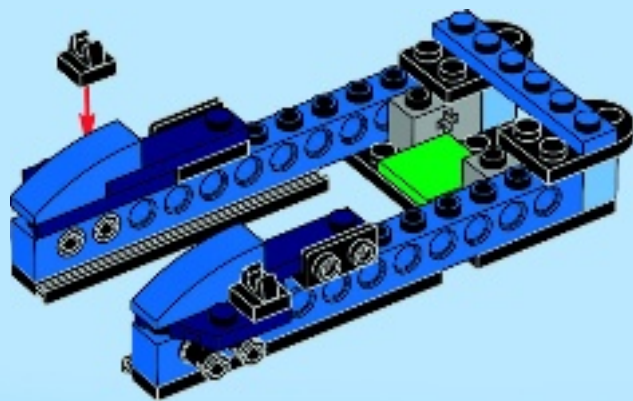


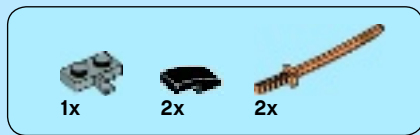
2x



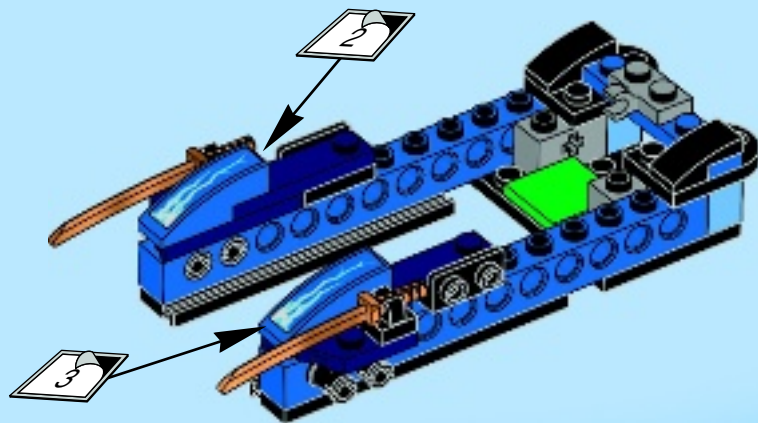
2x

9





10



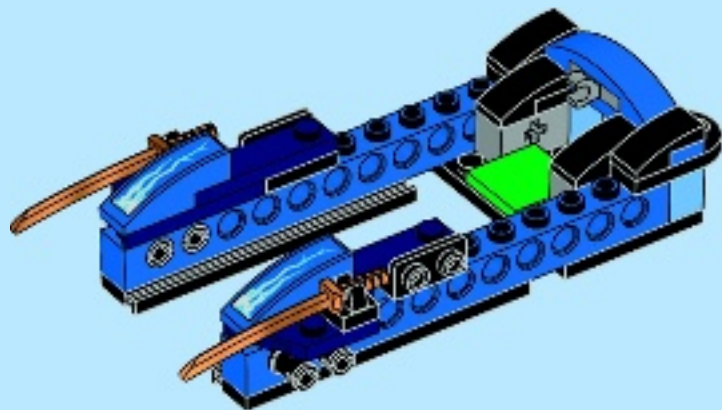


1x



2x

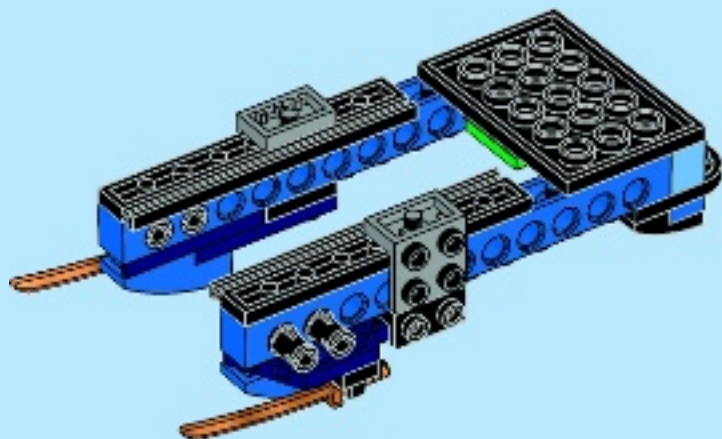
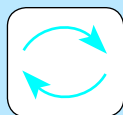
11

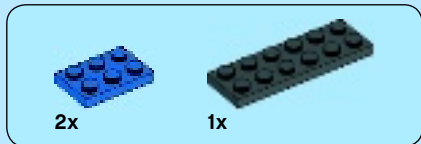




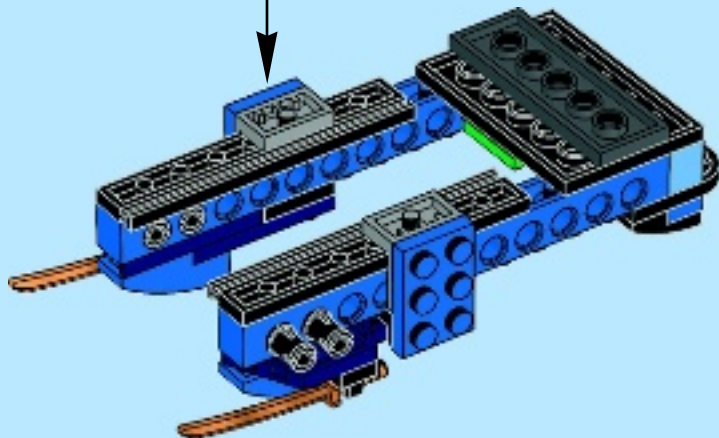
2x

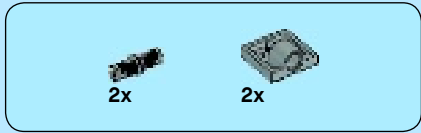
12



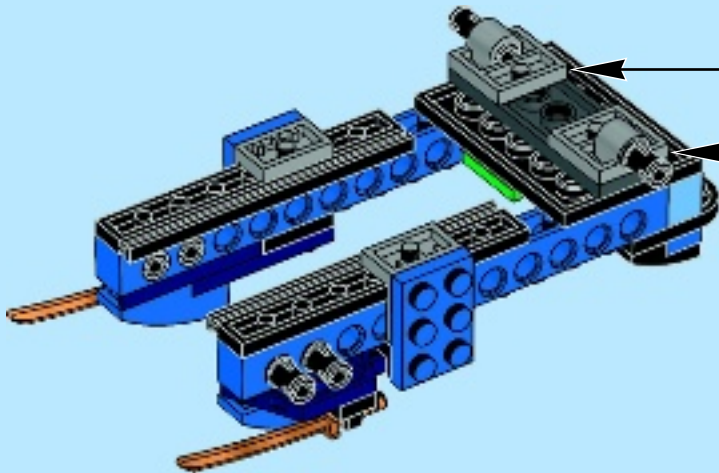
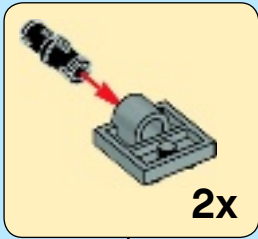


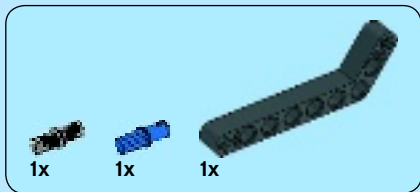
13



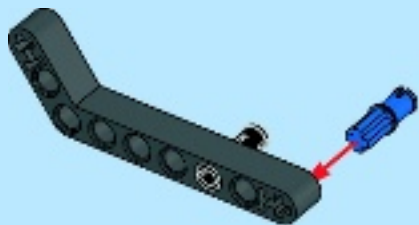


14

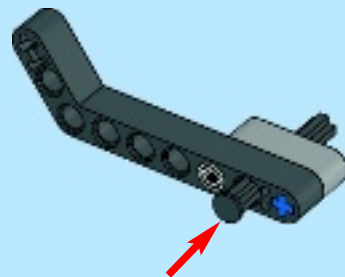


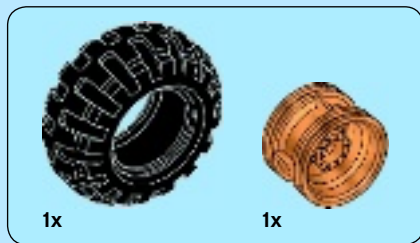


1



2



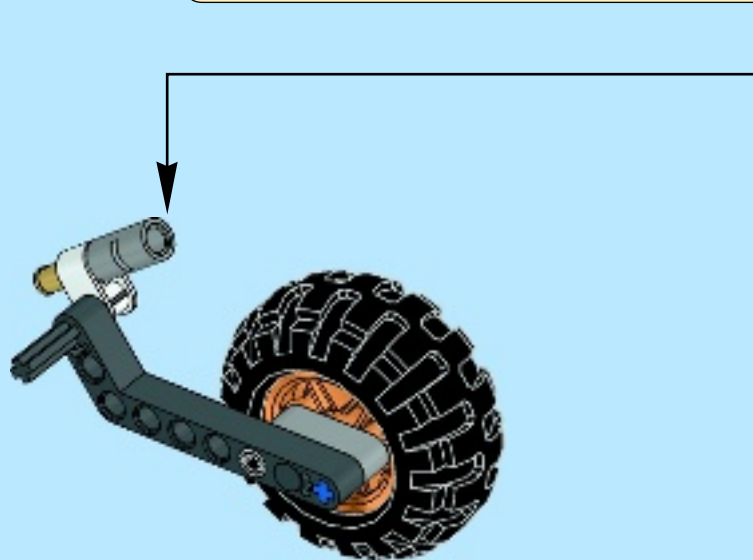
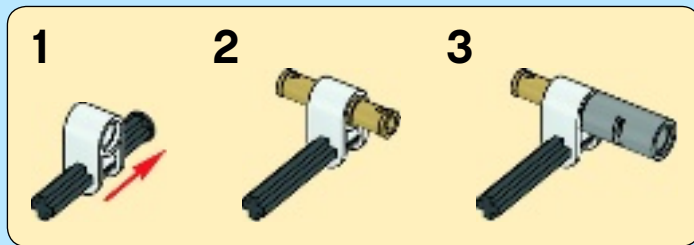


3

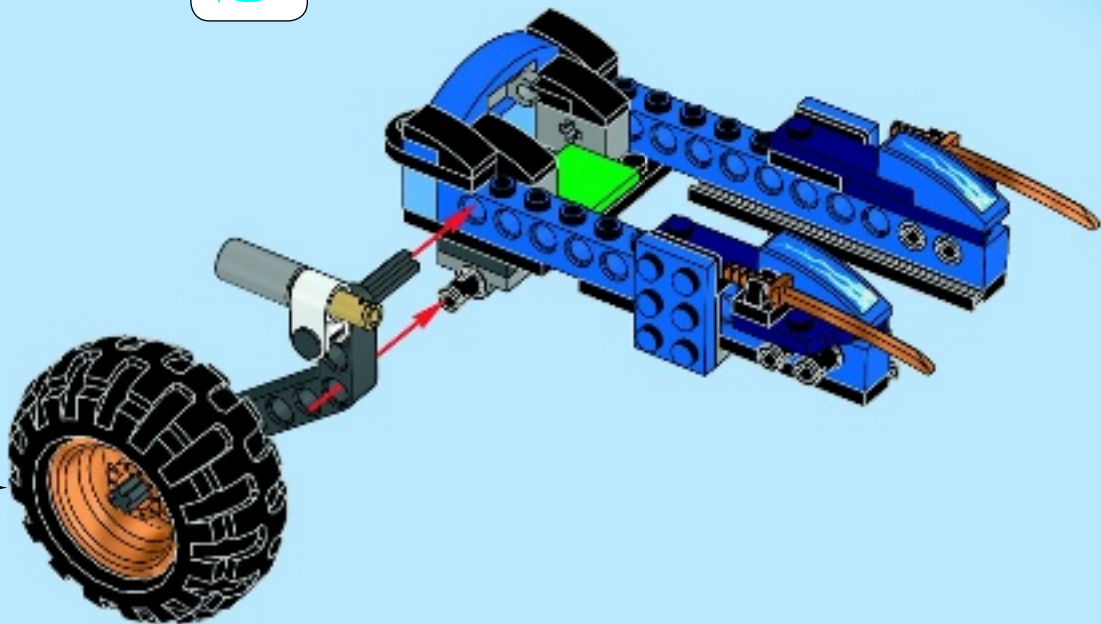
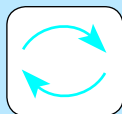


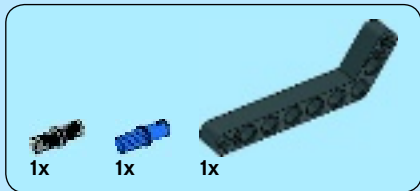


4

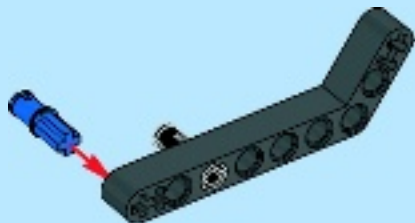


15

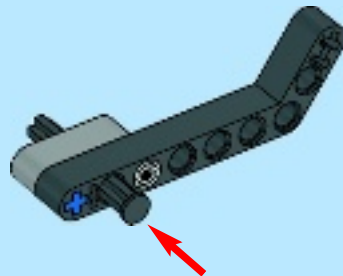


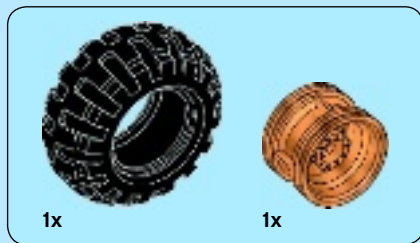


1

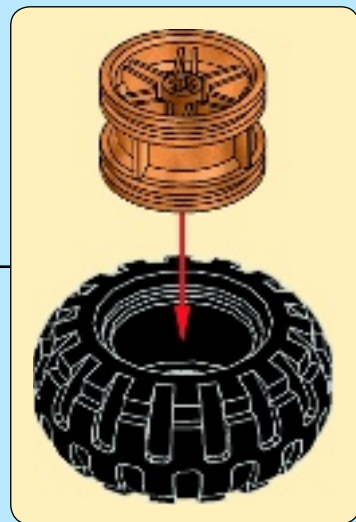
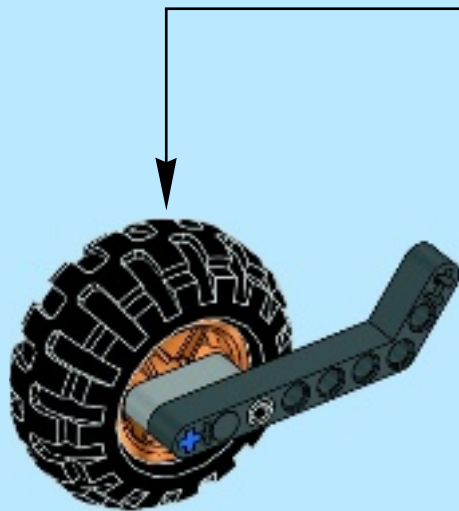


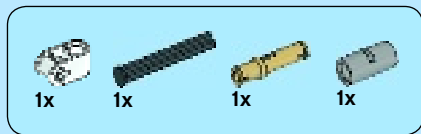
2



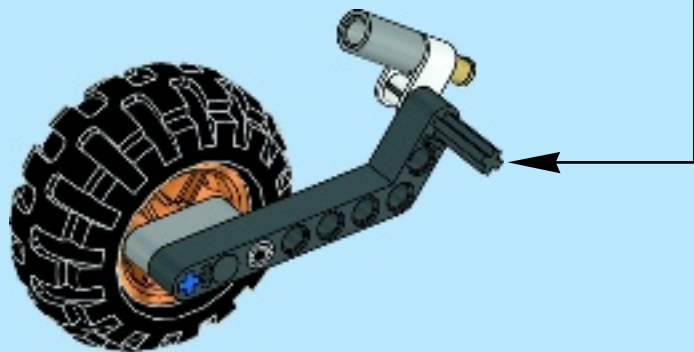


3

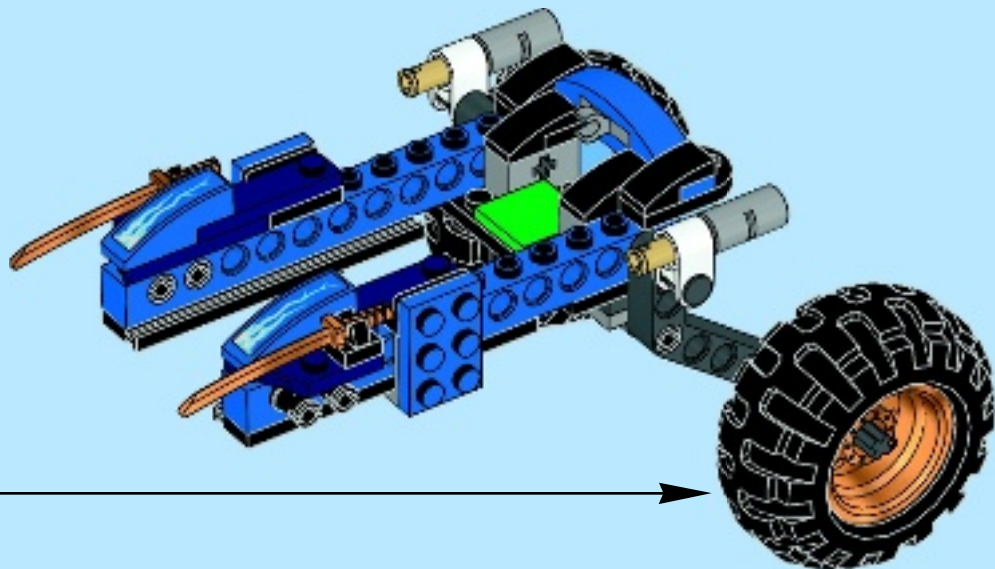
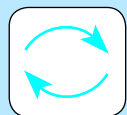


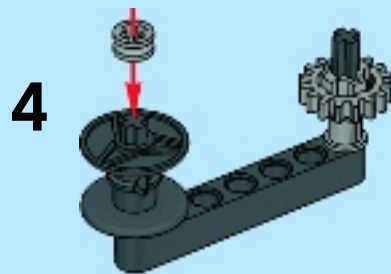
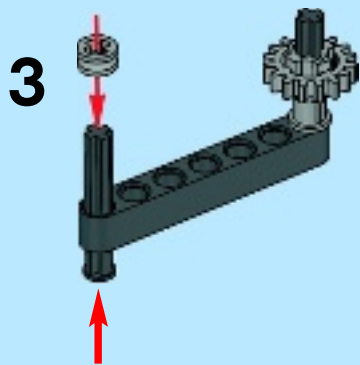


4

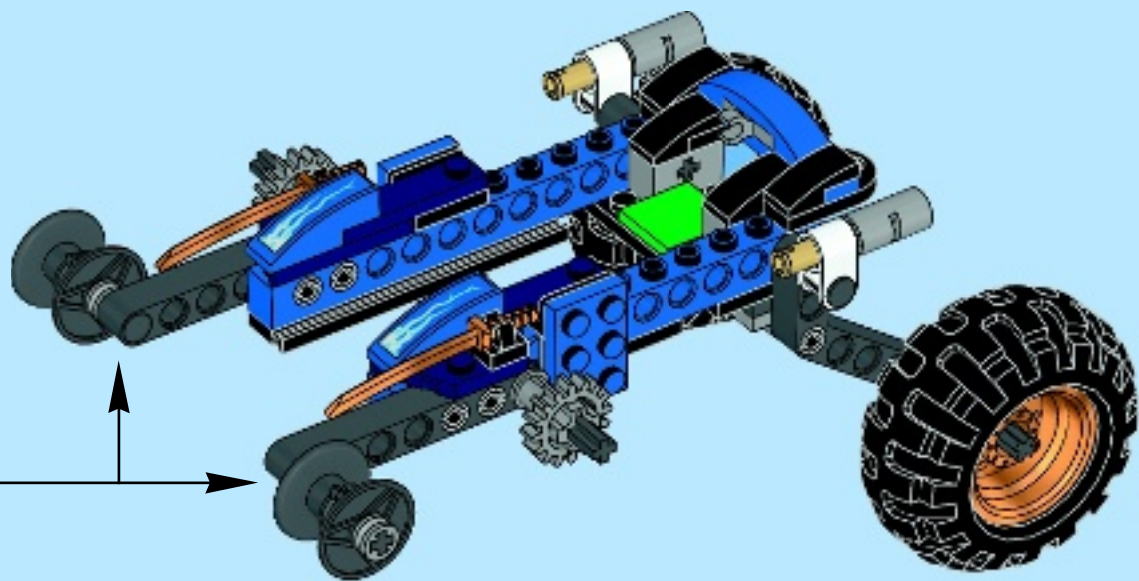


16



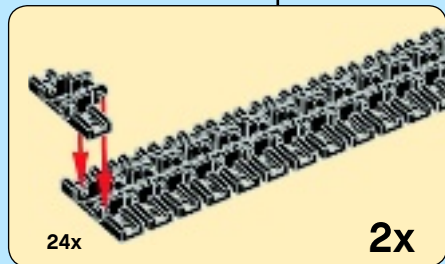
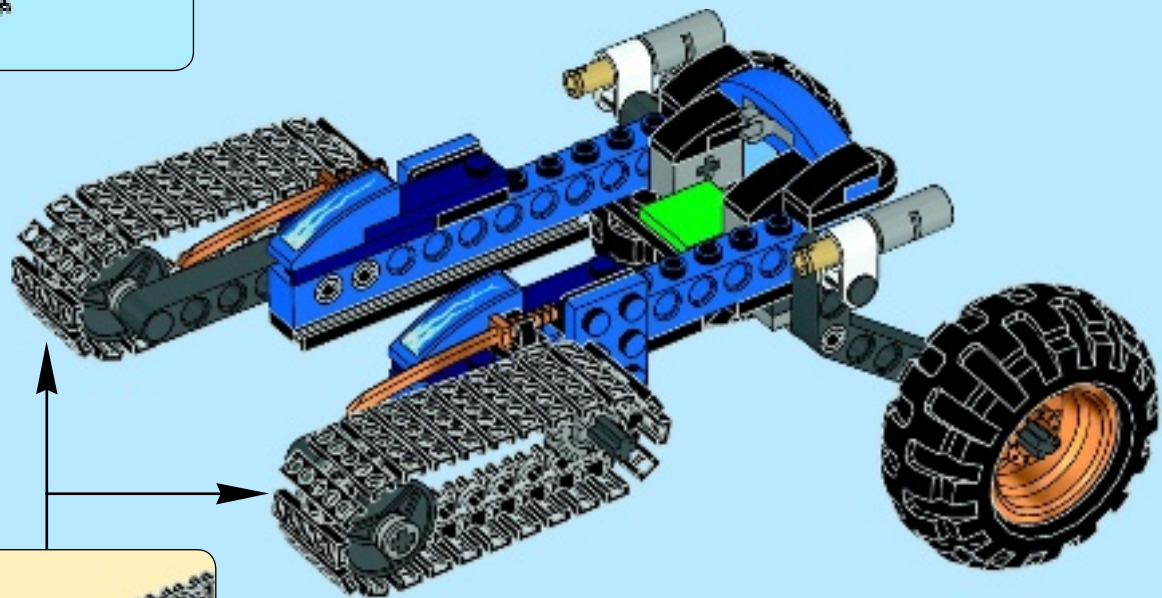


2x



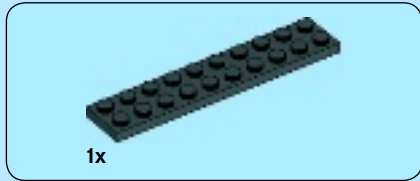


18



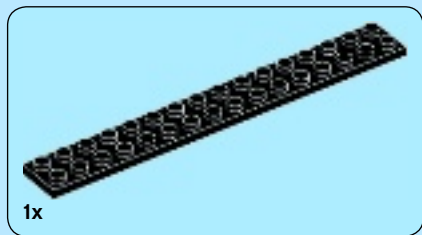


1

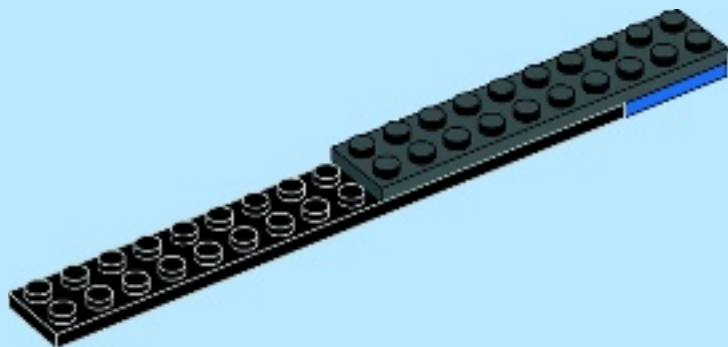


2





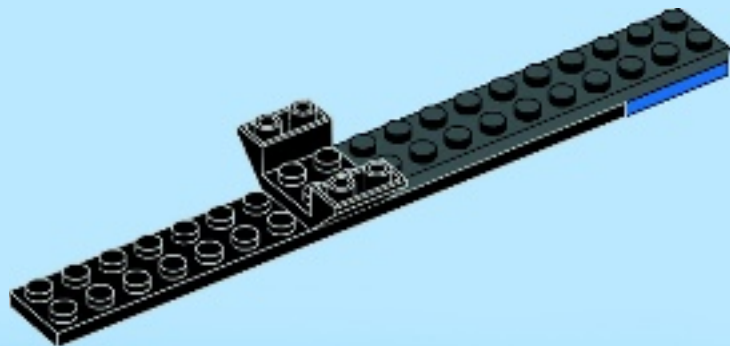
3

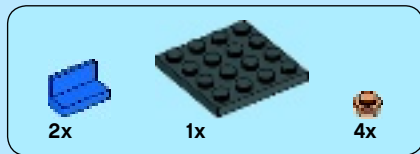




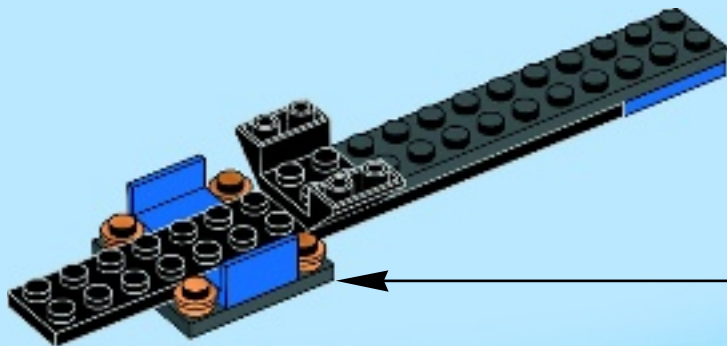
1x

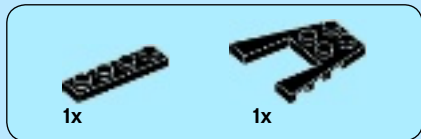
4



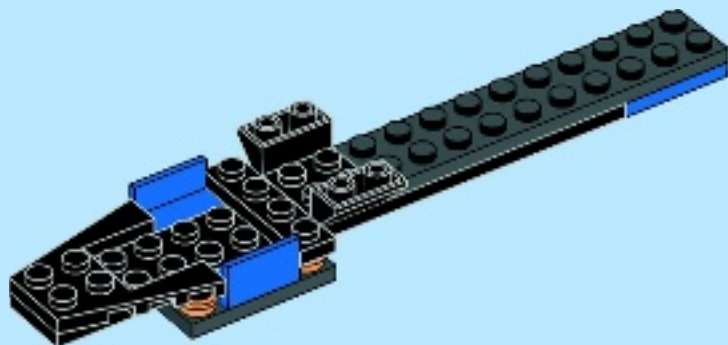


5



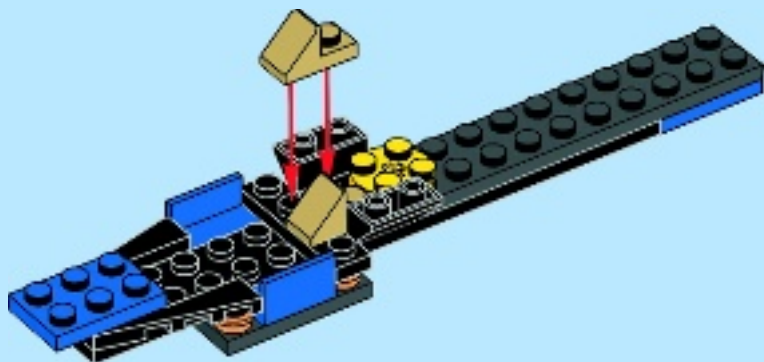


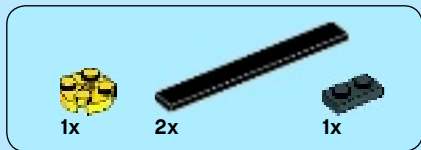
6



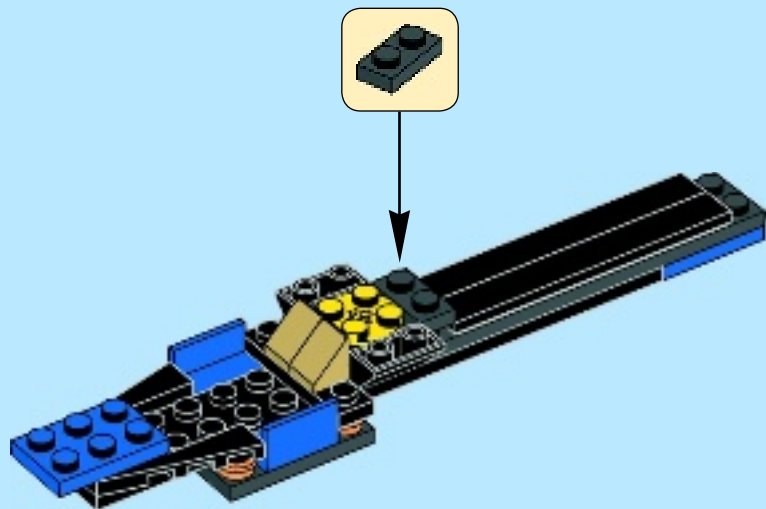


7





8



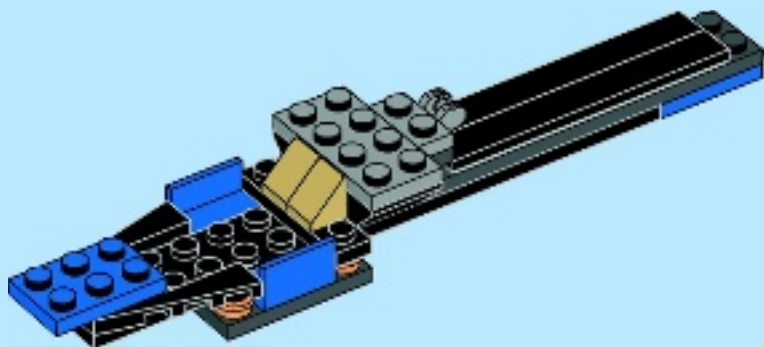


1x



1x

9





1x

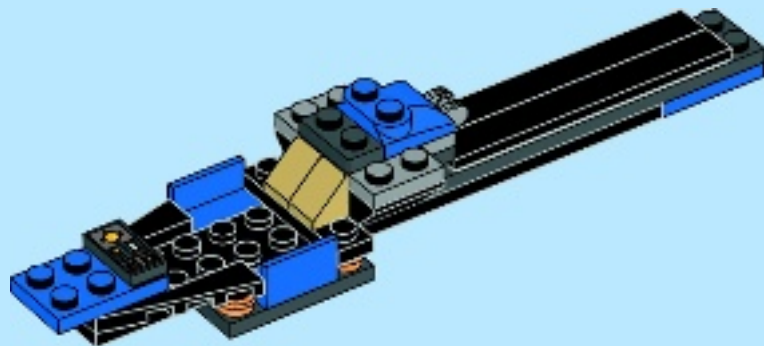


1x



1x

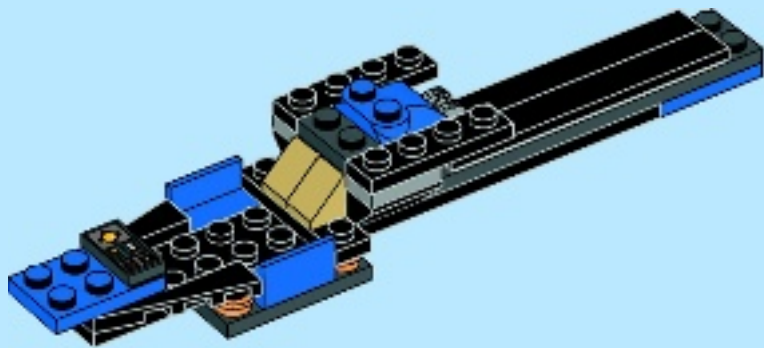
10





2x

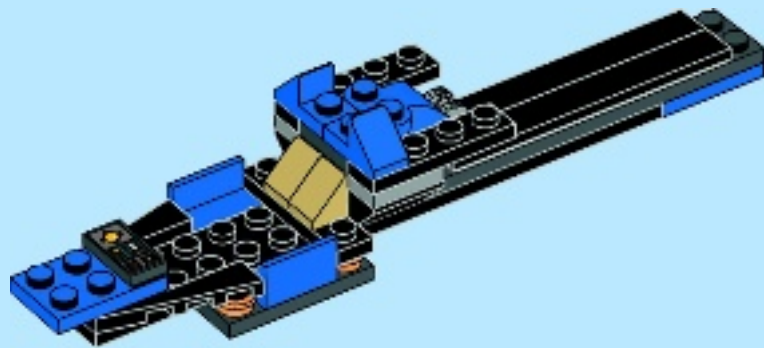
11





2x

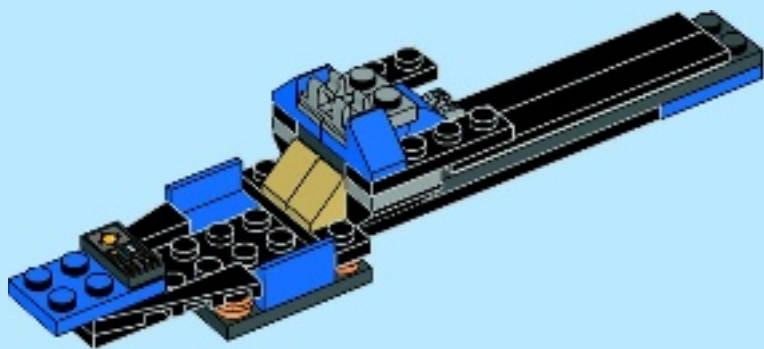
12





2x

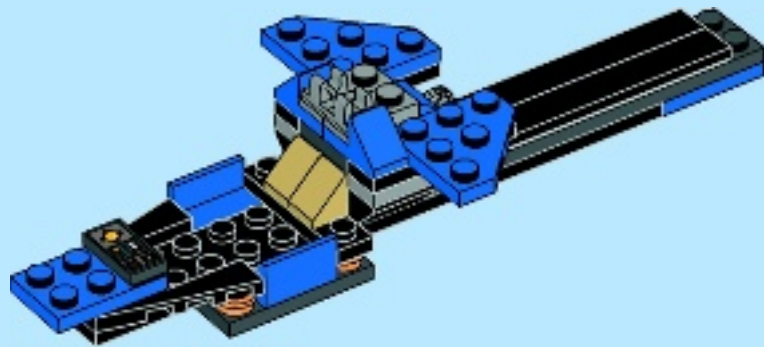
13





2x

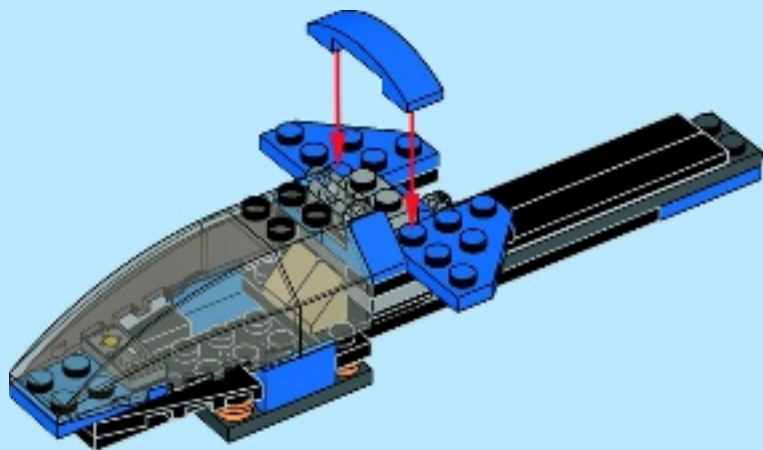
14



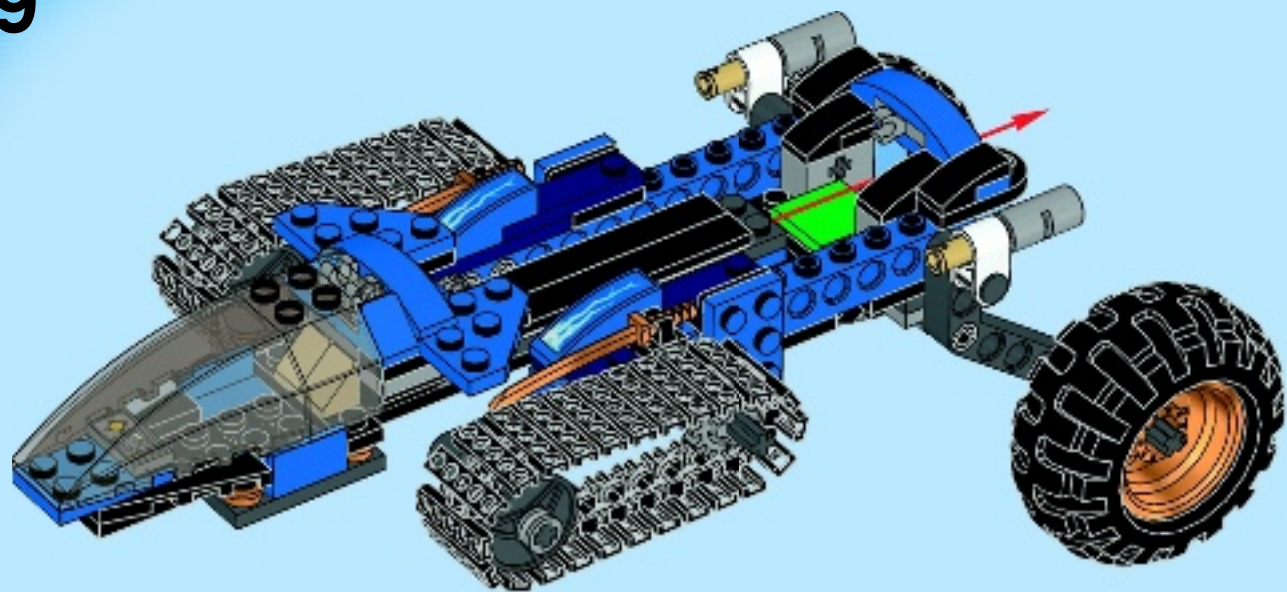
40



15



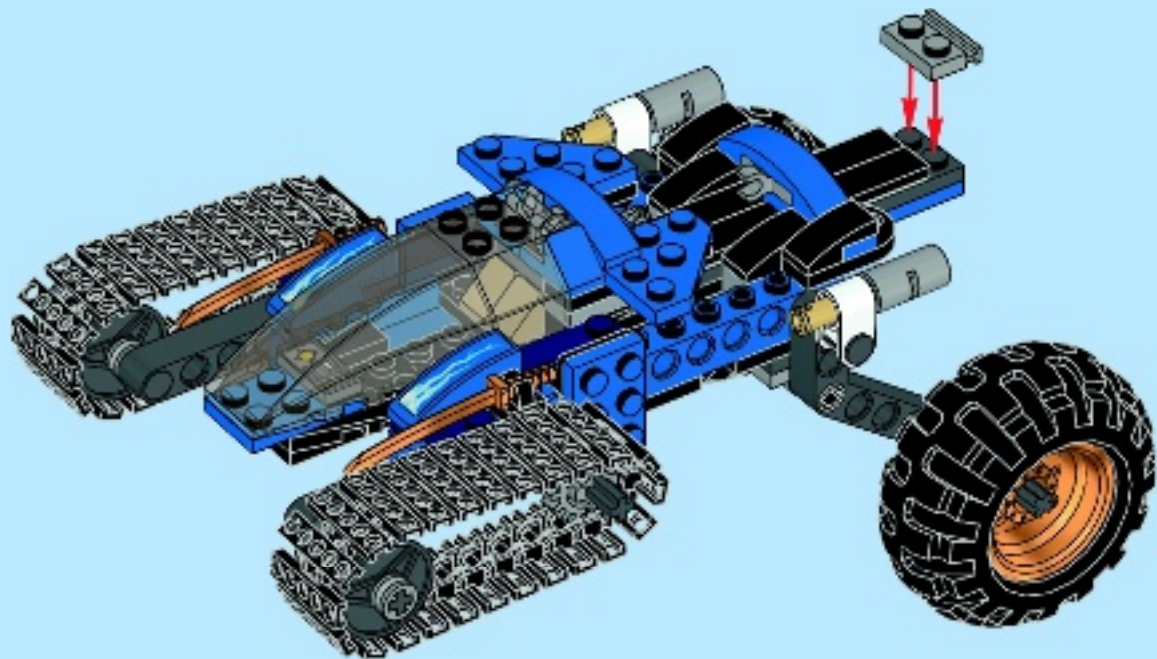
19





1x

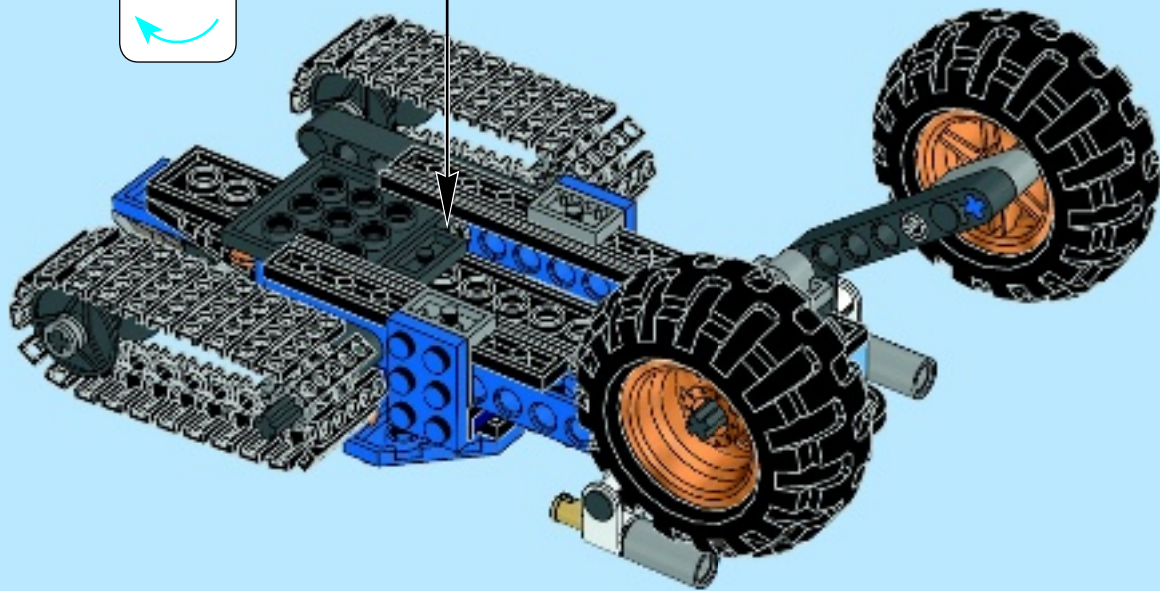
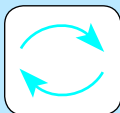
20





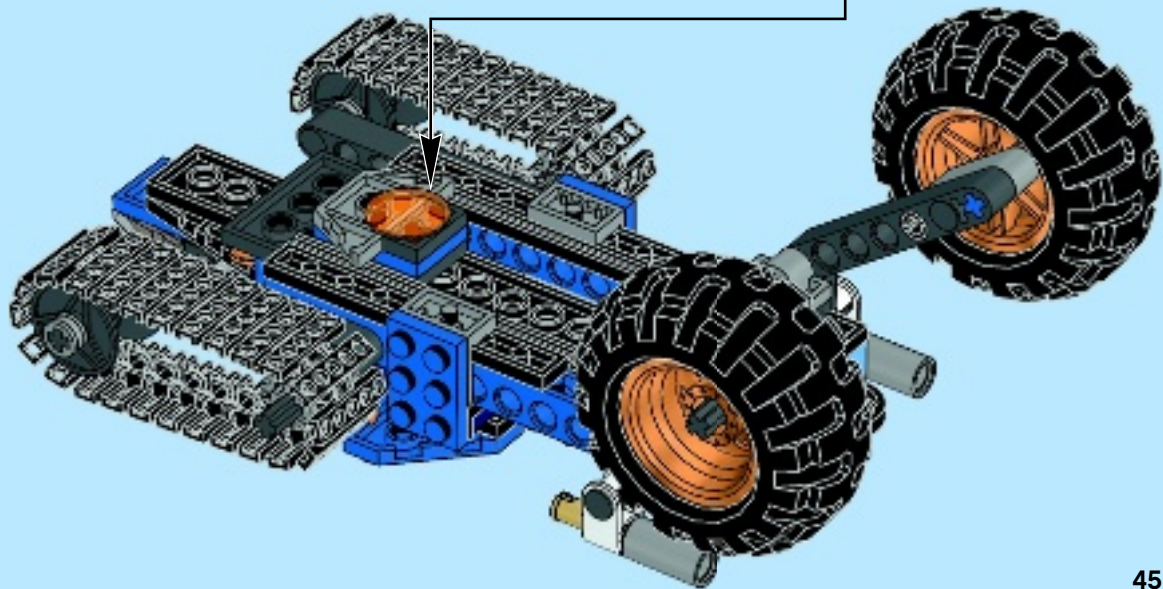
1x

21





22





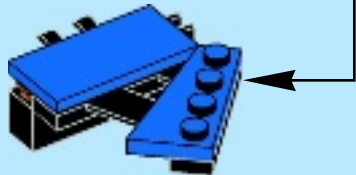
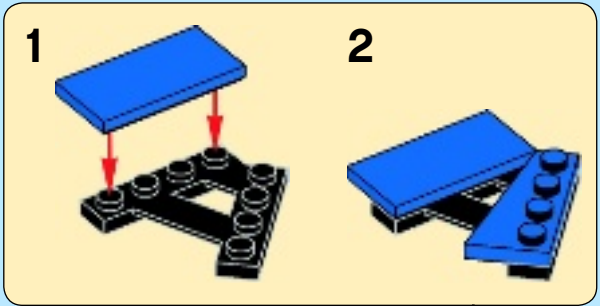
1



2



3





2x



2x



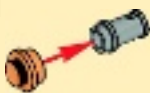
2x



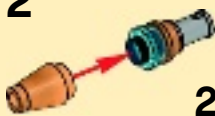
2x

4

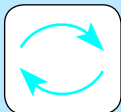
1



2



2x

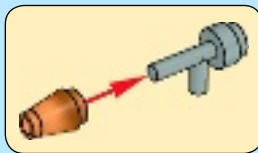


1x

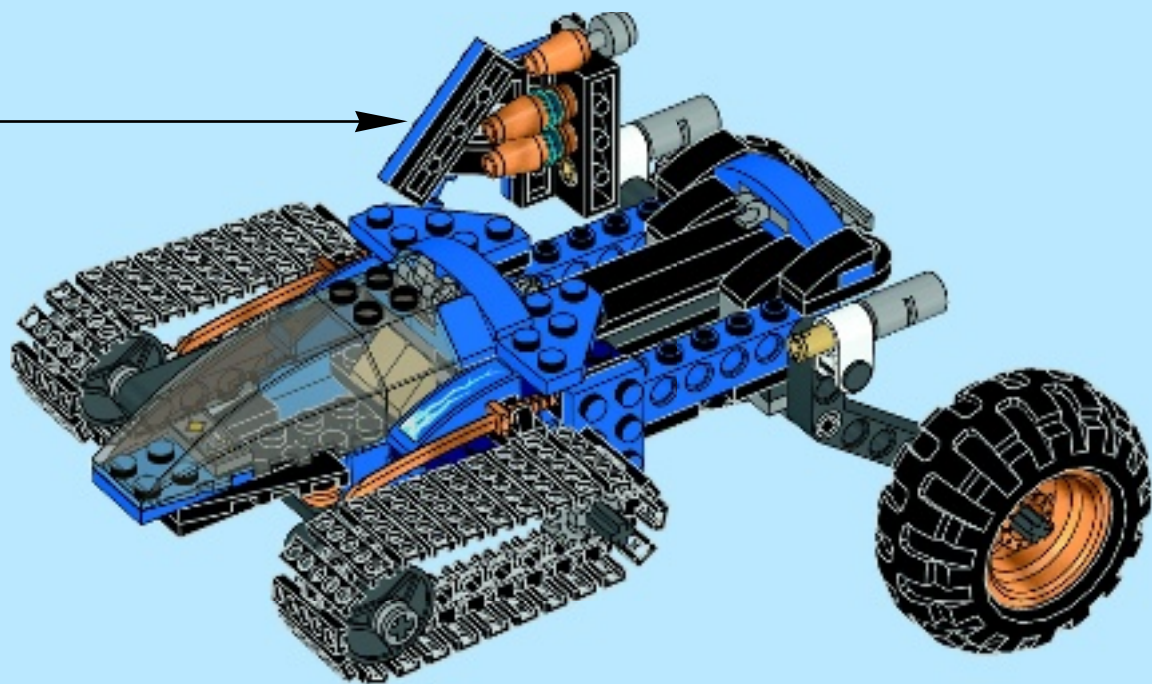
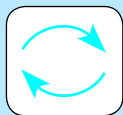


1x

5



23

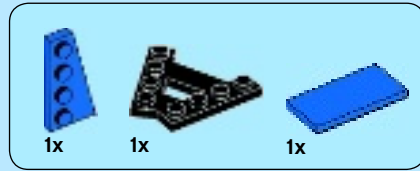




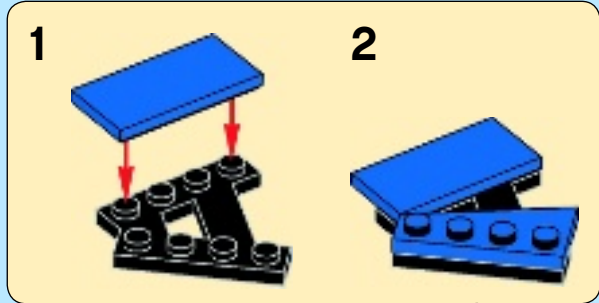
1

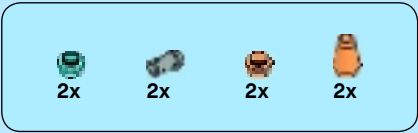


2

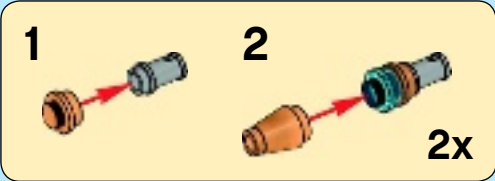


3

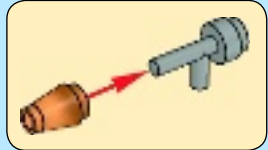




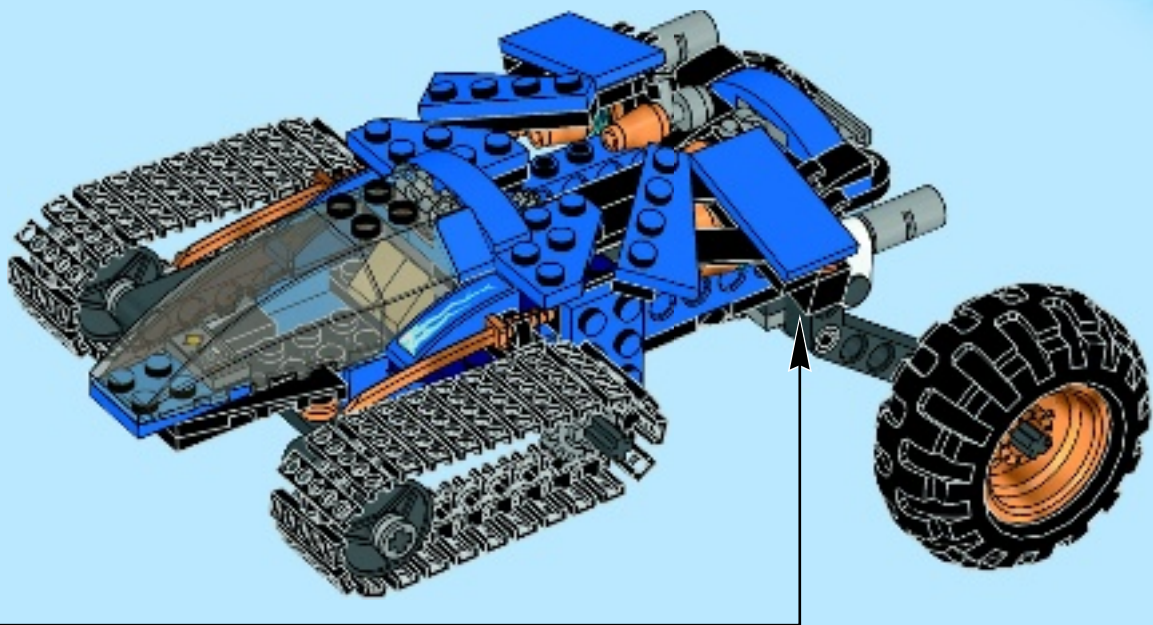
4

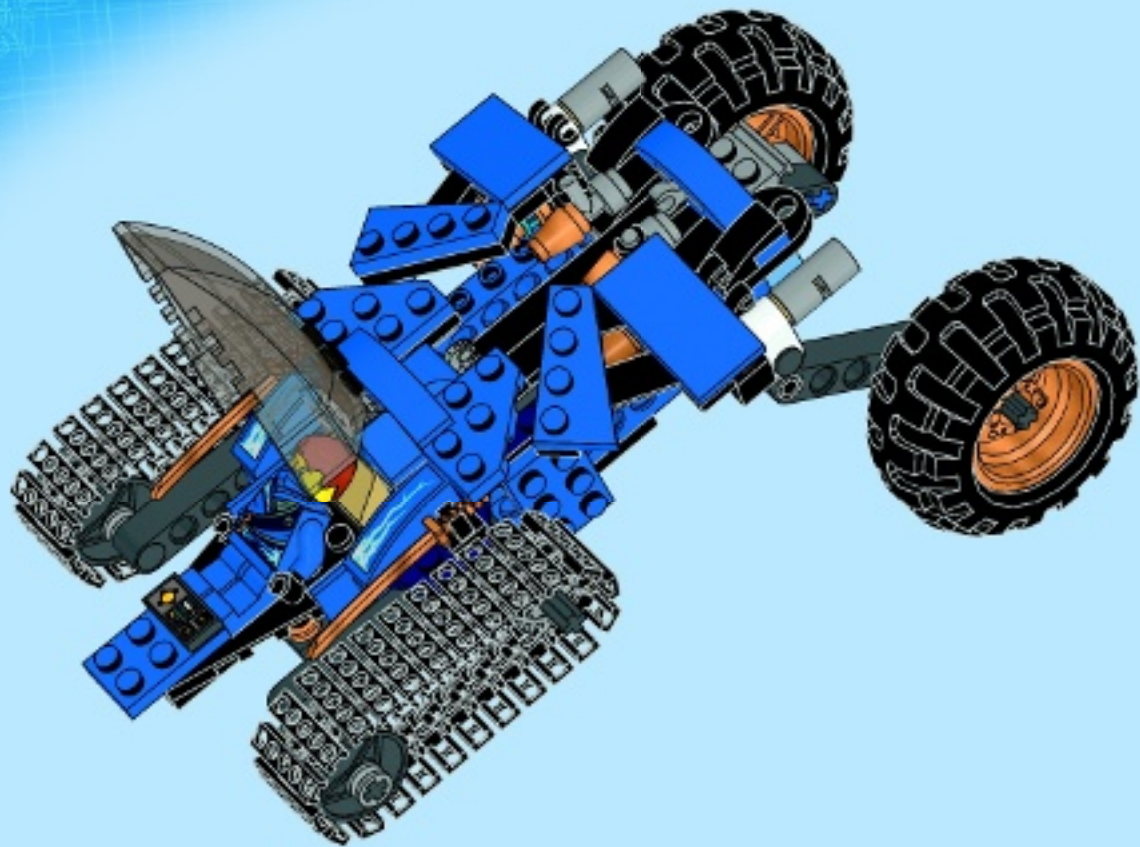


5



24







2x
6031821

2x
6036240

2x
4613335

1x
4652205

1x
4616578

1x
4278409

1x
4579690

1x
4211247

1x
4211395

2x
6028812

2x
6028324

1x
4515341

2x
4598526

2x
4654580

1x
4654582

1x
4211568

2x
4233493

2x
4211655

4x
4211573

4x
4211483

2x
4211622

2x
4278756

2x
6045988

1x
4507056

4x
4550170

2x
4595836

2x
4644102

2x
4526985

2x
4211865

2x
4640536

2x
4211000

7x
4211063

2x
4497253

4x
4211096

6x
6048854

2x
4239891

2x
4620079

3x
4211043

1x
4243831

1x
4211002

1x
4210997

1x
4210678

2x
4495931

2x
4281516

1x
6057884

1x
4221879

2x
4210665

8x
4560177

1x
6030534

1x
6046940

1x
6020990

1x
4107762

11x
4523159

6x
4529247

1x
4655309

2x
6003147

2x
4624197

2x
4648531

2x
4614404

4x
4646843

1x
4598530



Customer Service
Kundenservice
Service Consommateurs
Servicio Al Consumidor
LEGO.com/service or dial

00800 5346 5555 :     
1-800-422-5346 :  



NINJAGO

Masters of Spinjitzu





NINJAGO

Masters of Spinjitzu





NINJAGO

Masters of Spinjitzu



LLOYD
70722 / 70725



KAI
70721



JAY
70723



COLE
70720 / 70723



ZANE
70724



SENSEI GARMADON
70728



BYL WU
MAY EPISODE WU
MAY VOO WU
70725



GENERAL CRYPTOR
GENERAL CRYPTOR
70721 / 70725



NINDROID
70720 / 70724



CYRUS BORG
70722



NINDROID
70723 / 70724 / 70725



PIXAL
70724



NINJAGO

Masters of Spinjitzu



LEGO.COM/NINJAGO

GO ONLINE FIND OUT MORE

VA EN LIGNE POUR EN SAVOIR PLUS

MÁS INFORMACIÓN EN INTERNET



WIN!

Go to LEGO.com/productfeedback to fill out a survey for a chance to win a cool LEGO® Product.

No purchase necessary.
Open to all residents where not prohibited.



LEGO.com/productfeedback

GEWINNE!

Nimm an der Umfrage auf LEGO.com/productfeedback teil und hab die Chance ein cooles LEGO® Produkt zu gewinnen!

Die Teilnahme am Gewinnspiel führt zu keinerlei Kaufverpflichtungen. Teilnahme in allen nicht ausgeschlossenen Ländern möglich.

 LEGO.com

6088070

WIN!

Ga naar LEGO.com/productfeedback, vul een enquêteformulier in en maak kans op een cool LEGO® product.

Geen aankoopverplichting.
Iedereen mag deelnemen, uitgezonderd ingezetenden van landen waar een enquêteverbod geldt.

GAGNE!

Visite LEGO.com/productfeedback pour répondre à un questionnaire et avoir une chance de gagner un produit LEGO® très cool!

Aucune obligation d'achat.
Ouvert à tous les résidents des pays autorisés.

当てよう!

LEGO.com/productfeedback にアクセスして、アンケートにご記入ください。当選者にはレゴ®製品を差し上げます。

お買い上げの必要はありません。
禁止されていない限り、すべての皆様にご利用いただけます。

LEGO and the LEGO logo are trademarks of the/son des marques de commerce de/
son marcas registradas de LEGO Group. ©2014 The LEGO Group.