



NINJAGO

Masters of Spinjitzu



70622



7

LEGO.com/NINJAGO



1



2

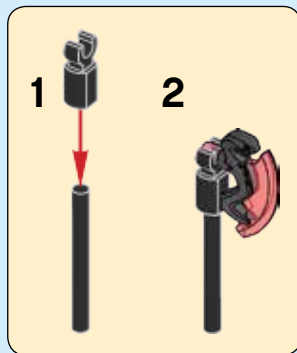
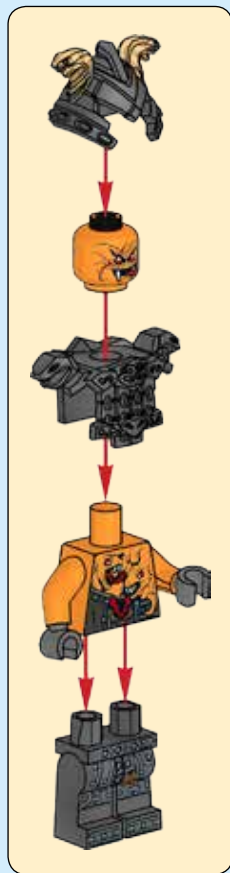


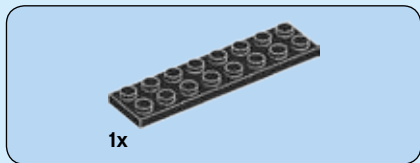
3



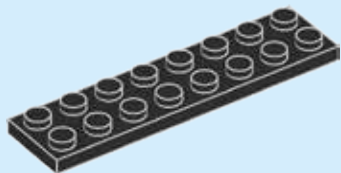
4



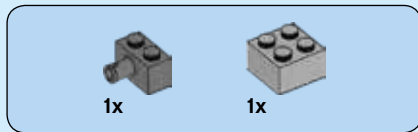




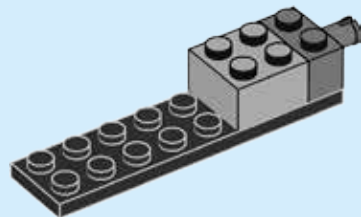
1



4



2





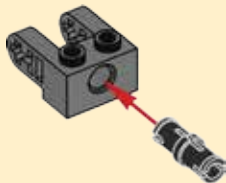
1x



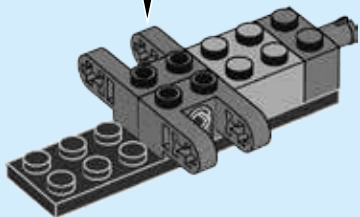
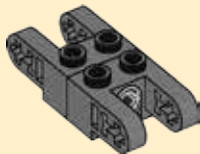
2x

3

1



2

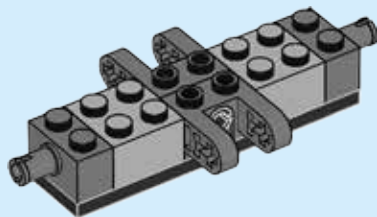


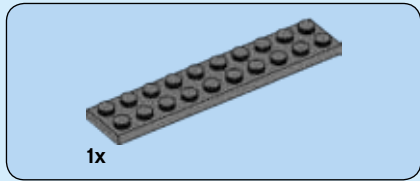
1x



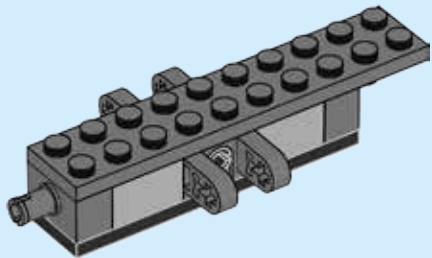
1x

4

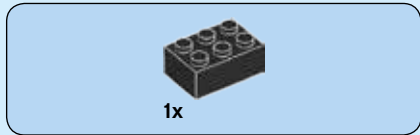




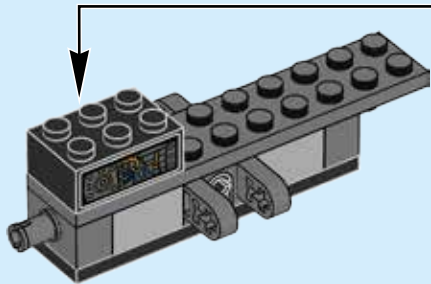
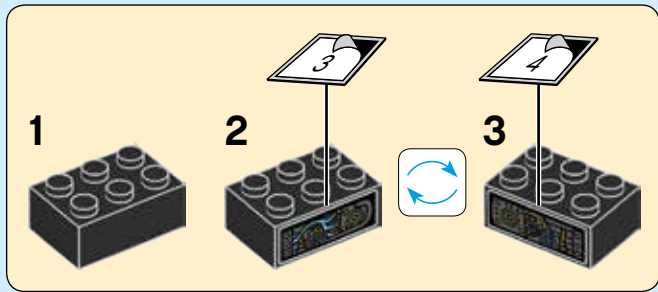
5

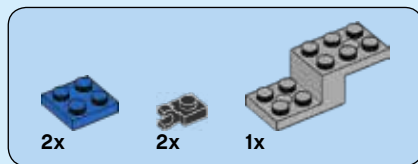


6

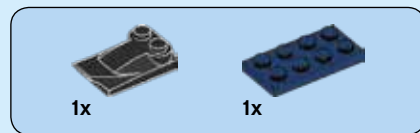
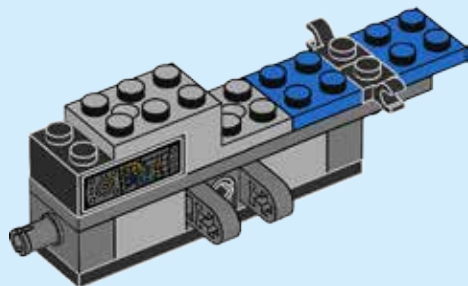


6

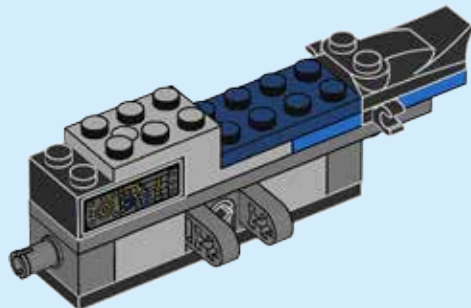




7

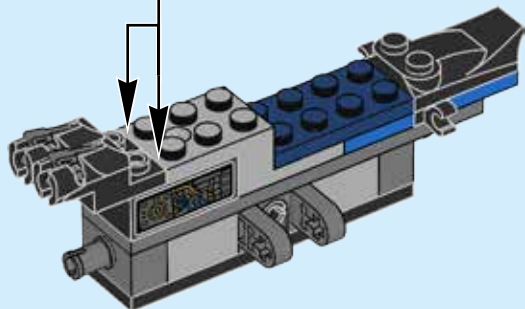
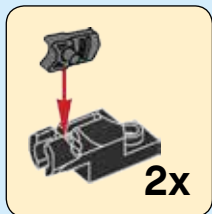


8

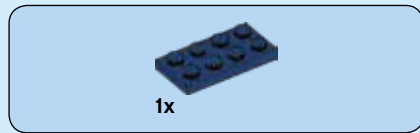




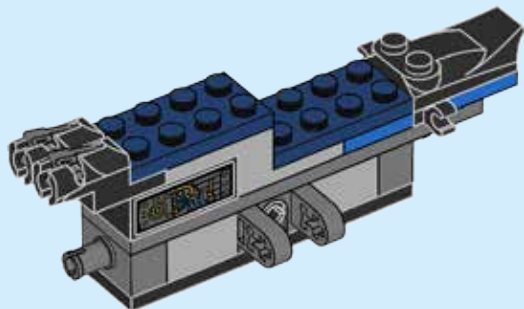
9



8



10





1x

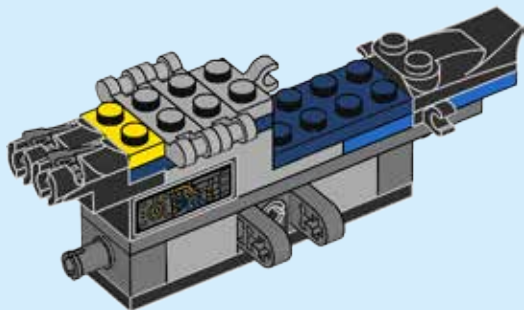


1x



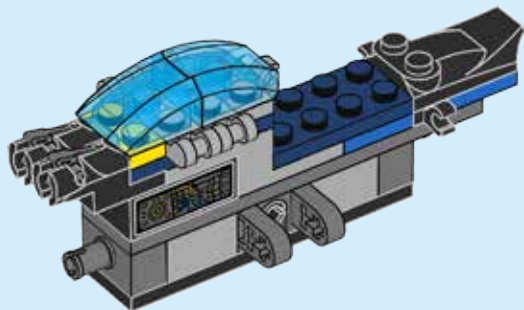
2x

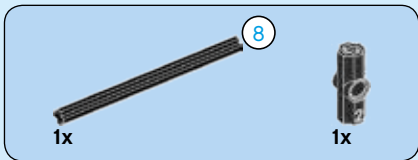
11



2x

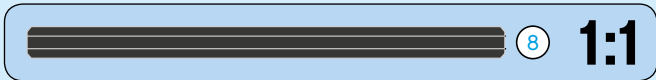
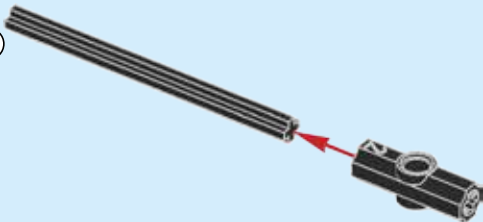
12





13

8

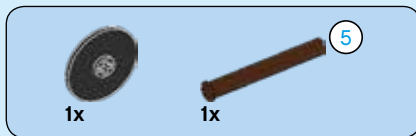


10

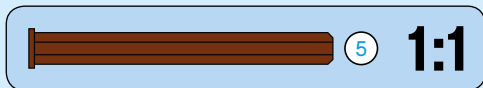
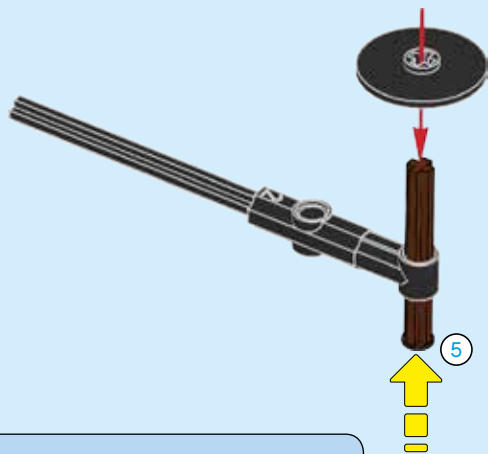


14





15

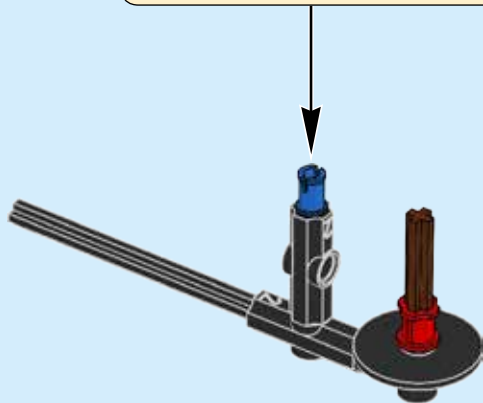
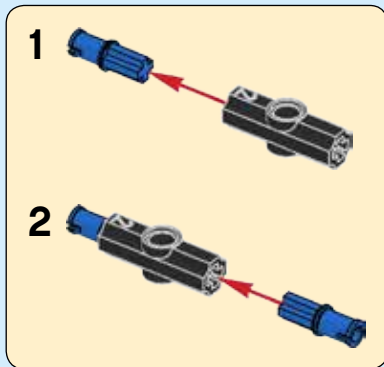


16



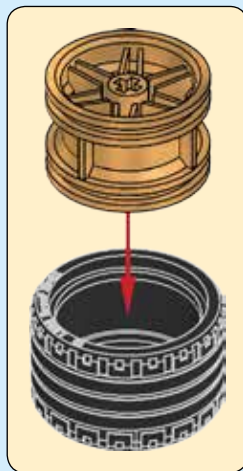


17





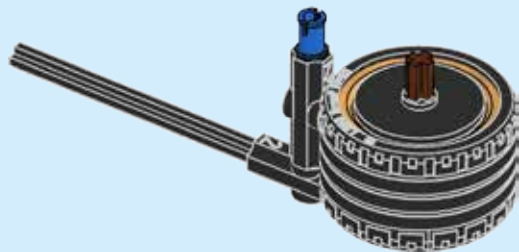
18

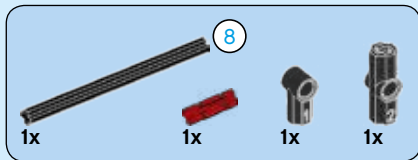




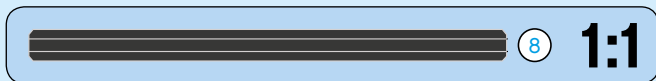
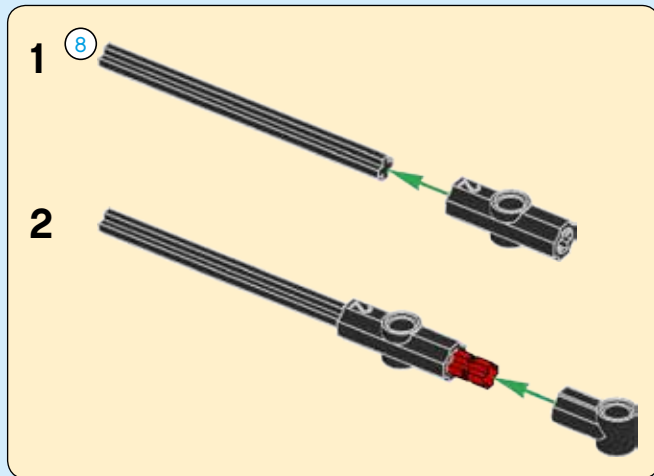
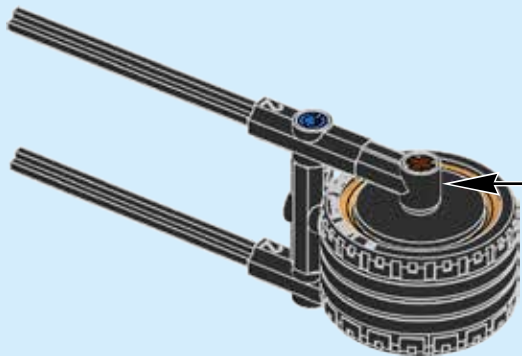
1x

19

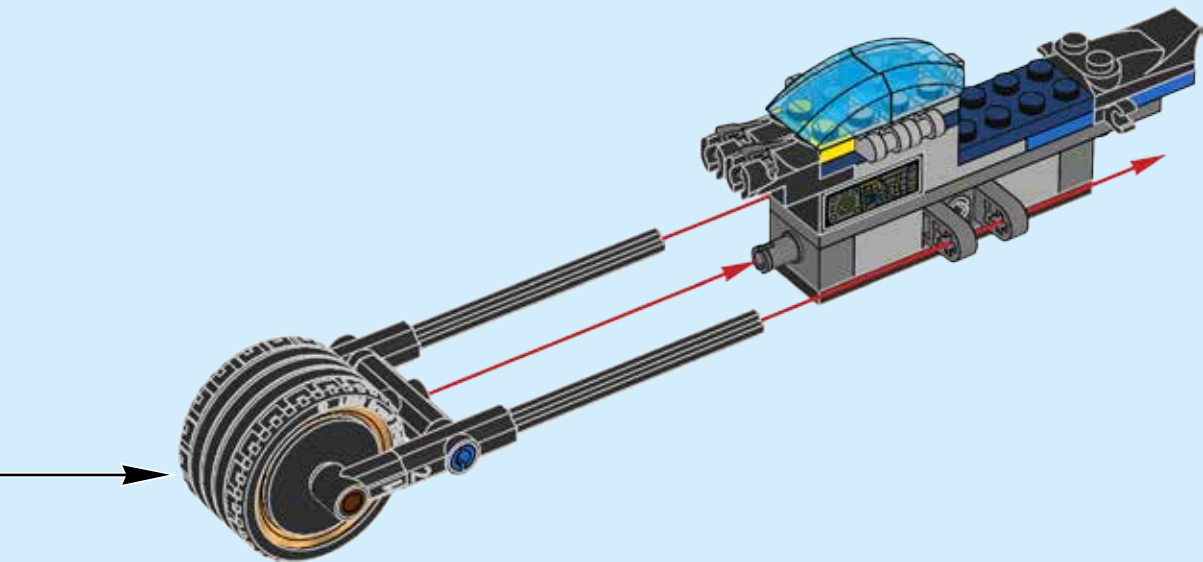




20

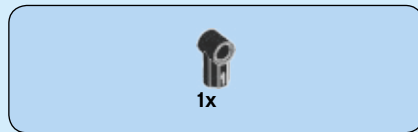
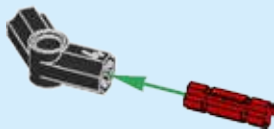


21

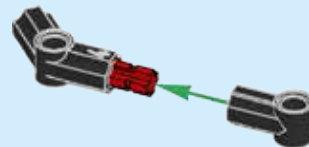


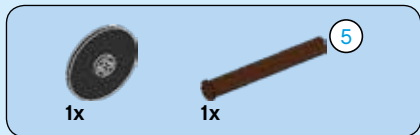


22

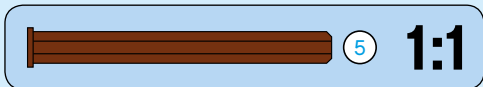


23





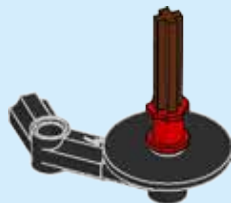
24



18

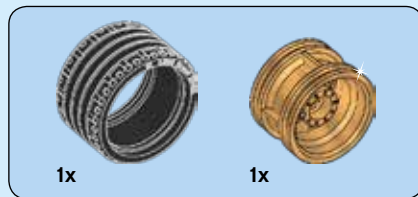
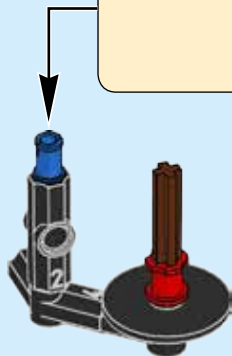
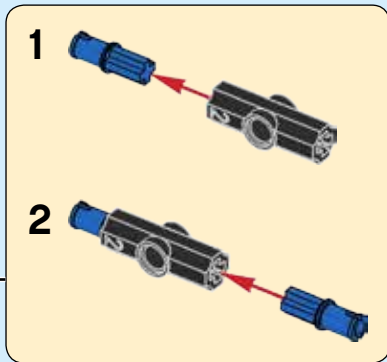


25

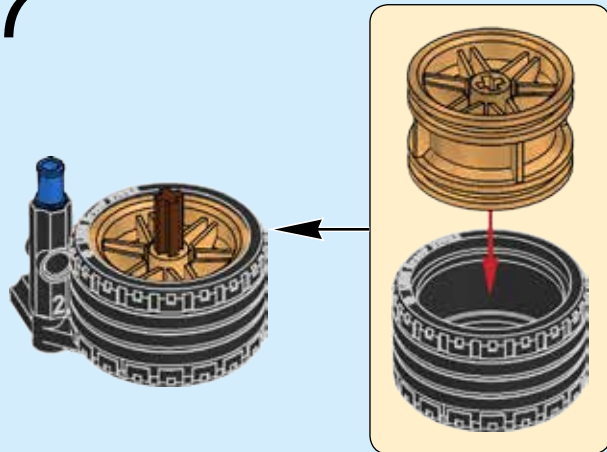




26



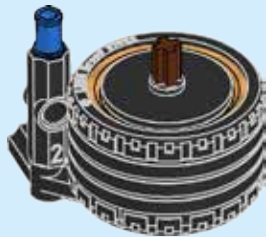
27





1x

28



20



1x



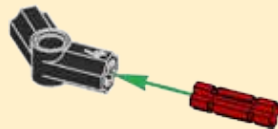
1x



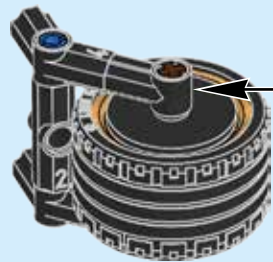
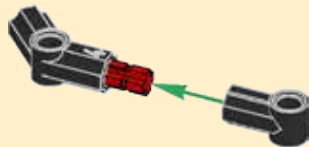
1x

29

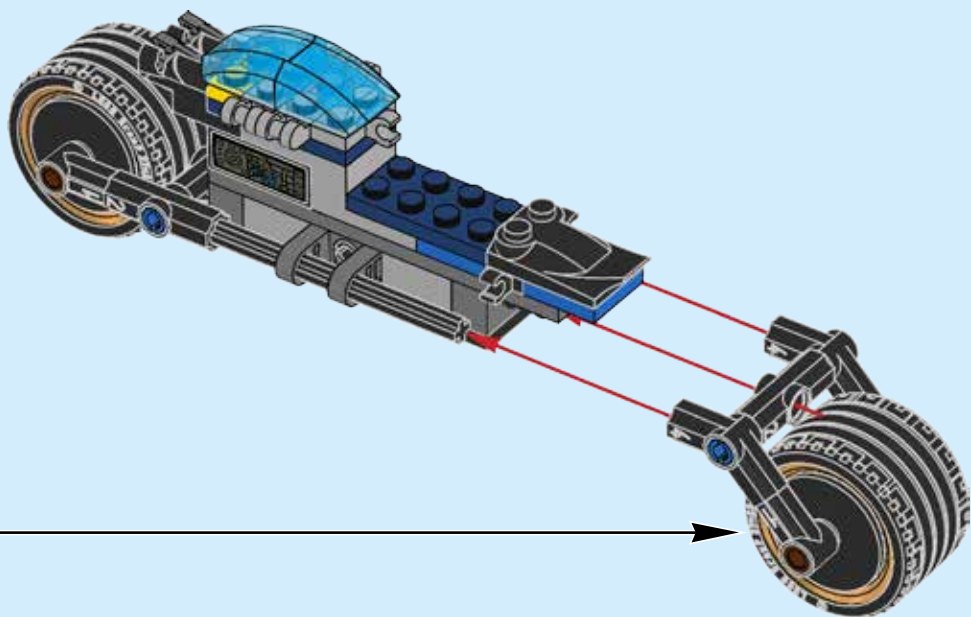
1

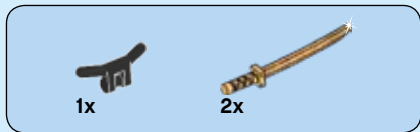


2

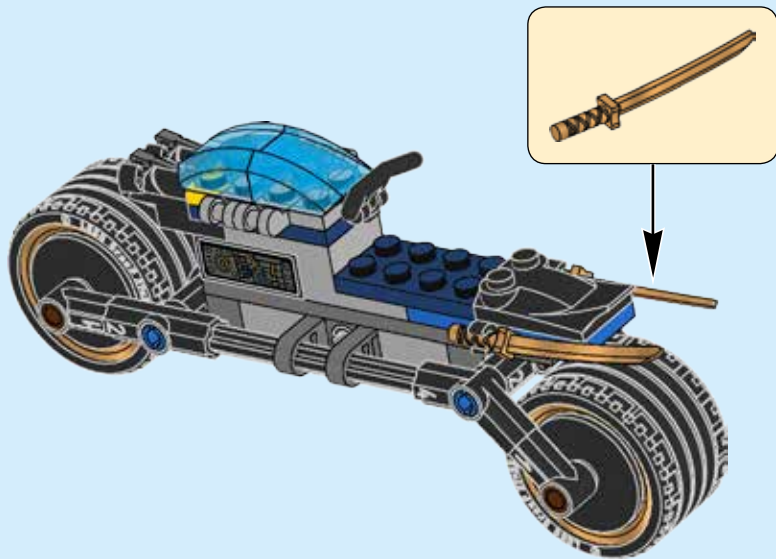


30



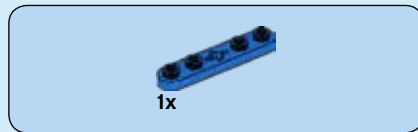
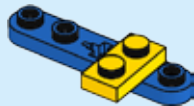


31





32



33





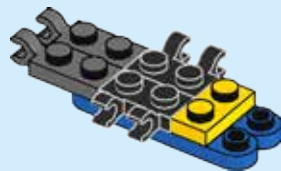
2x

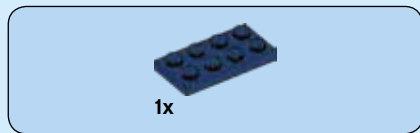
34



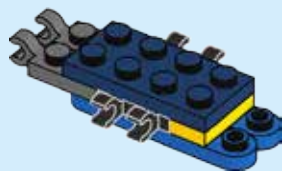
2x

35

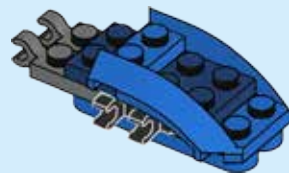




36



37





1x



2x

38

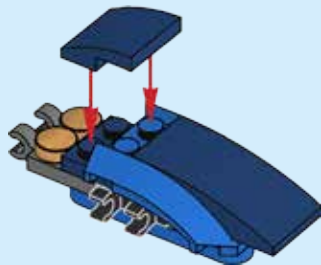


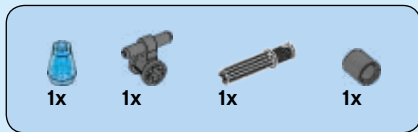
1x



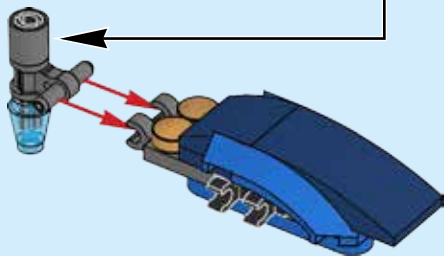
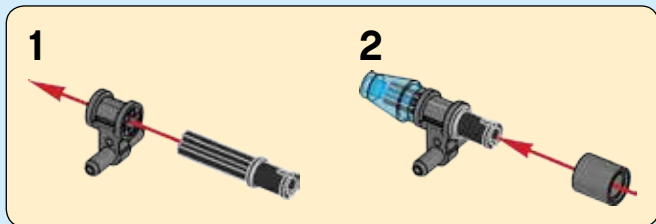
1x

39

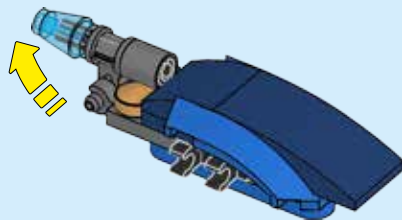




40



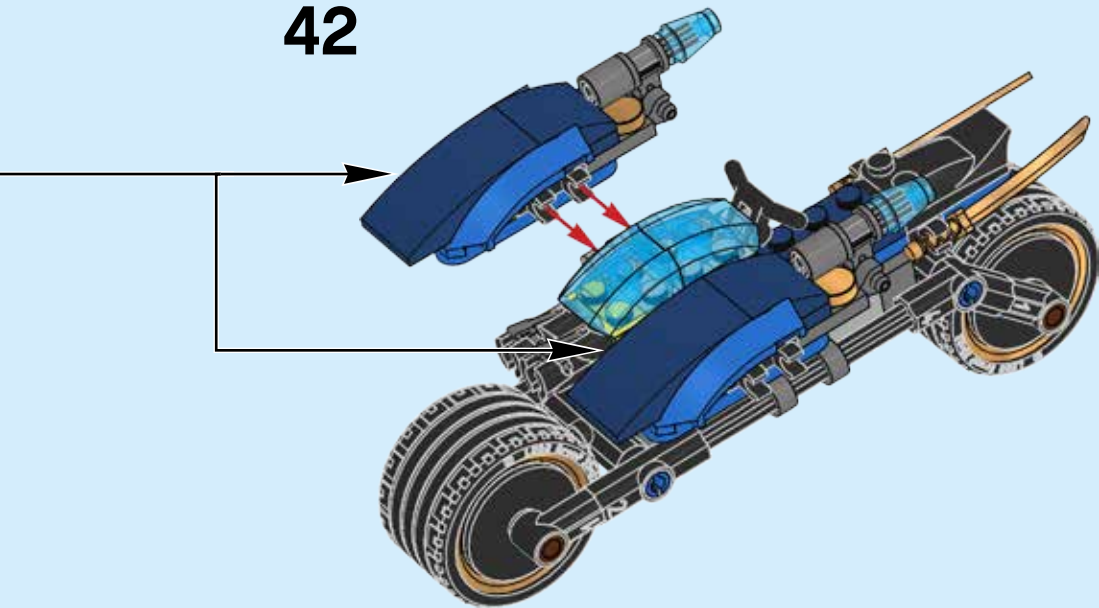
41



2x

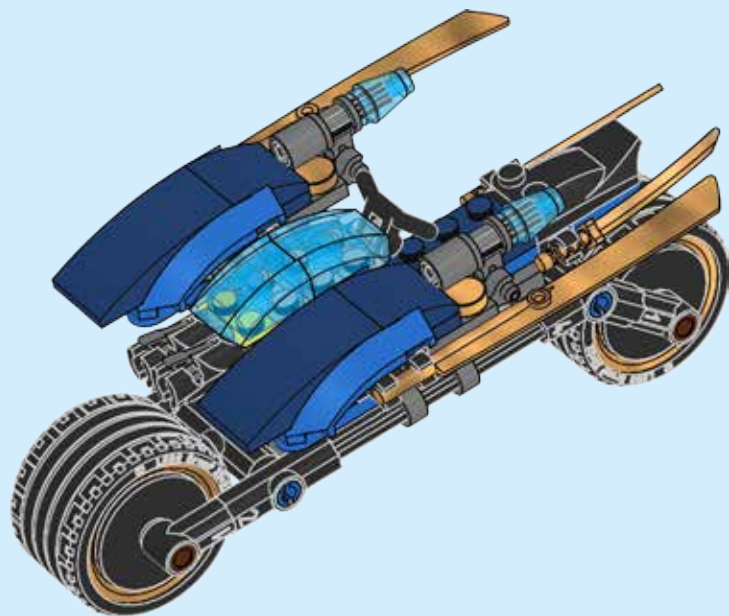
27

42





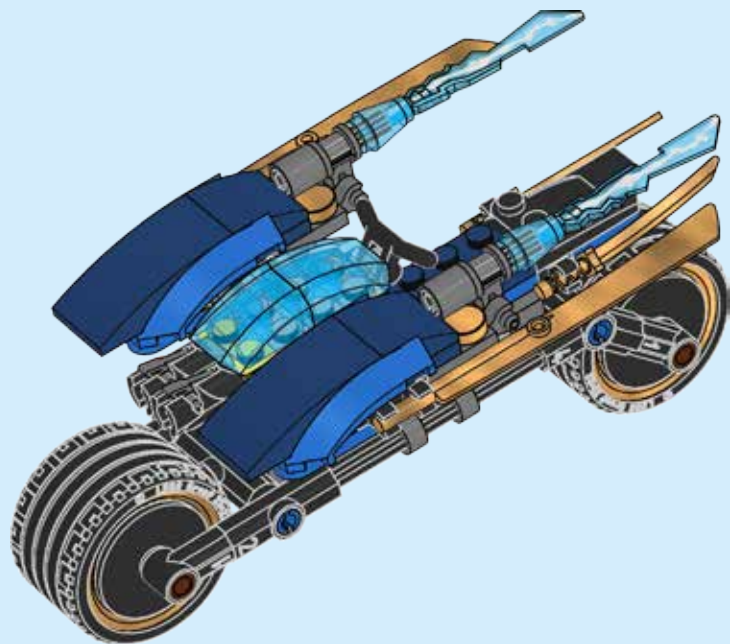
43



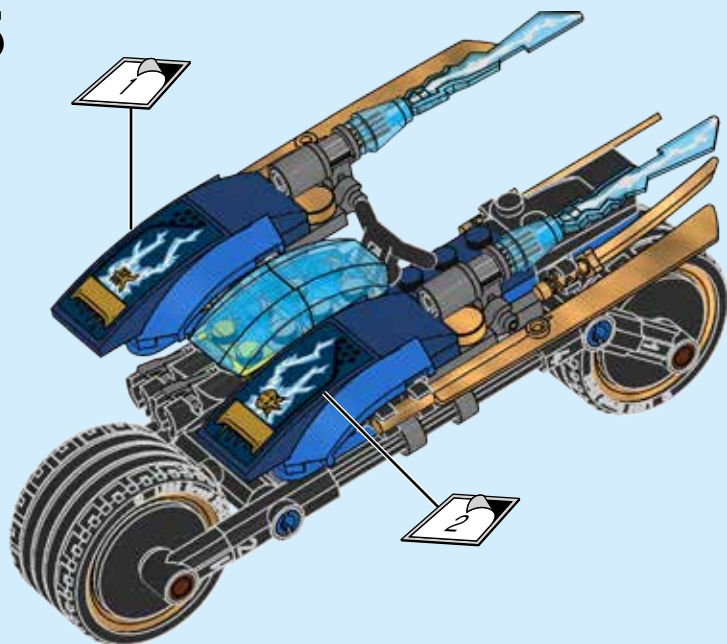


2x

44



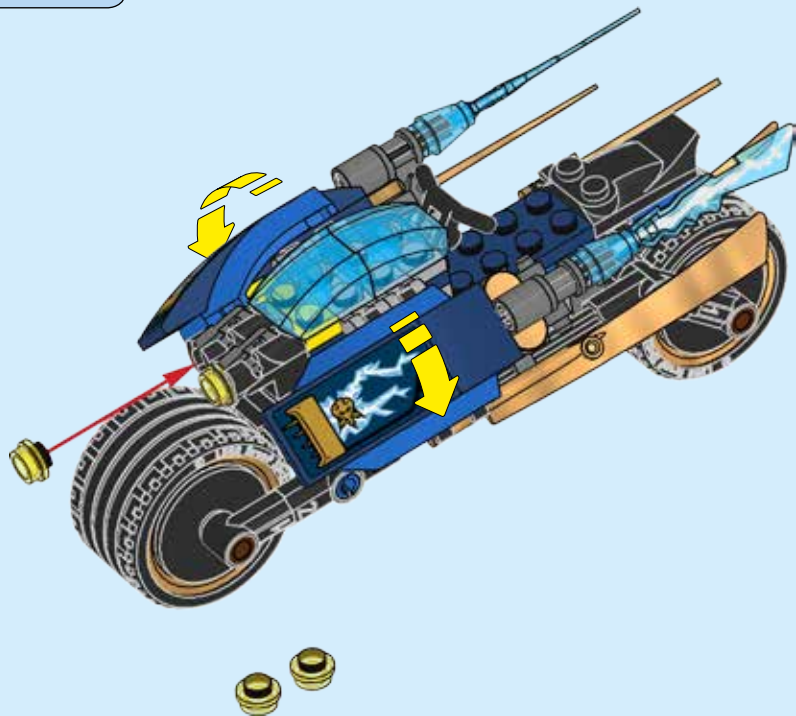
45

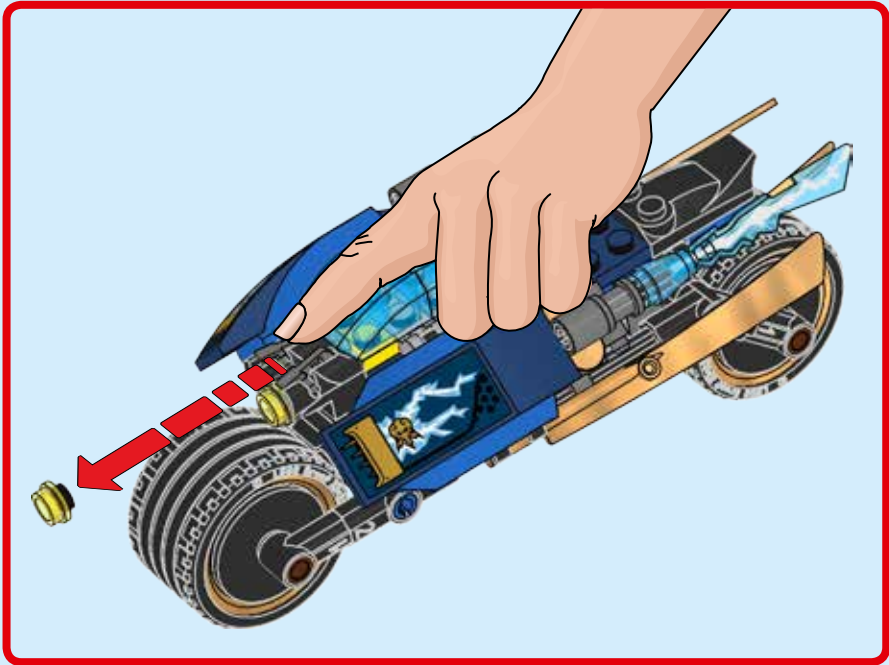


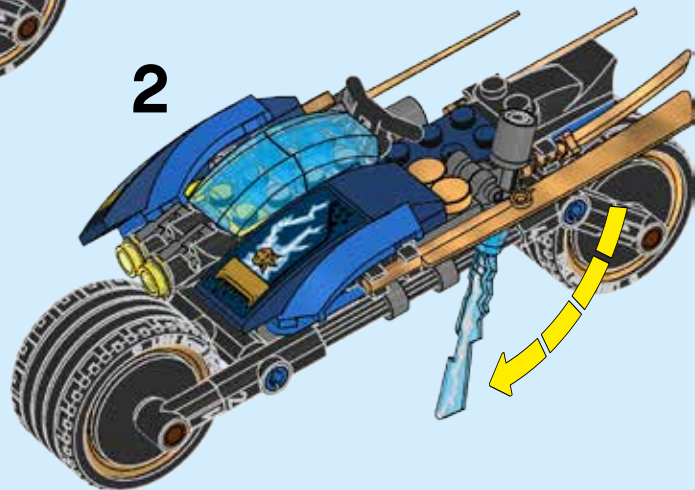
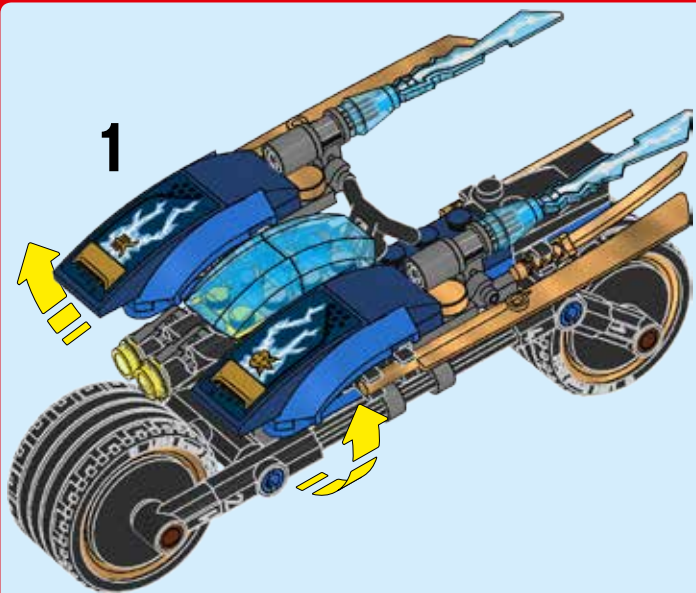


4x

46







LEGO NINJAGO[®]
The Ride



© 2017 Merlin Entertainments plc

LEGO
LEGOLAND
RESORTS
LEGOLAND DISCOVERY CENTER
CALIFORNIA • FLORIDA

EXCLUSIVELY! • EXCLUSIVEMENT! • ¡EN EXCLUSIVA! • EXCLUSIVELY!

BORDER PROTECTION

LEGO
LEGOLAND
DISCOVERY CENTER

Arizona • Atlanta • Boston • Chicago
Dallas/Fort Worth • Kansas City • Michigan
Philadelphia • Toronto • Westchester



LEGO, the LEGO logo, NINJAGO, the NINJAGO logo, the Minifigure and LEGOLAND are trademarks and/or copyrights of the/son des marques de commerce et/ou copyrights du/son marcas registradas, algunas de ellas protegidas por derechos de autor, de LEGO Group. ©2017 The LEGO Group. LEGOLAND is part of Merlin Entertainments plc.

LEGOLAND.COM

WIN

GO TO WWW.LEGO.COM/PRODUCTFEEDBACK AND
GIVE US YOUR SHORT **FEEDBACK** ABOUT THIS
LEGO® SET FOR A CHANCE TO WIN
A COOL LEGO PRIZE.

Terms & Conditions apply



LEGO.com/productfeedback

GEWINNE



Erzähle uns auf
www.LEGO.com/productfeedback

etwas über die Erfahrungen, die du mit
diesem LEGO® Set gemacht hast, und
sichere dir die Chance auf einen coolen
LEGO Preis!

Es gelten die Teilnahmebedingungen

GAGNE



Rends-toi sur
www.LEGO.com/productfeedback

et donne-nous quelques commentaires sur
ce produit LEGO® pour avoir une chance
de gagner un prix LEGO !

Voir Conditions Générales

GANAN



Visita
www.LEGO.com/productfeedback

y envíanos tu opinión acerca de este set
LEGO®. ¡Participarás en el sorteo de un
premio LEGO!

Términos y Condiciones aplicables

获取奖品



登录
www.LEGO.com/productfeedback

给出关于此乐高®套装的简短反馈，
就有机会获得炫酷乐高奖品

《条款及条件》适用

LEGO, the LEGO logo, NINJAGO and the NINJAGO logo are trademarks of the/sont des marques de commerce du/son marcas registradas de LEGO Group. ©2017 The LEGO Group.

6187462