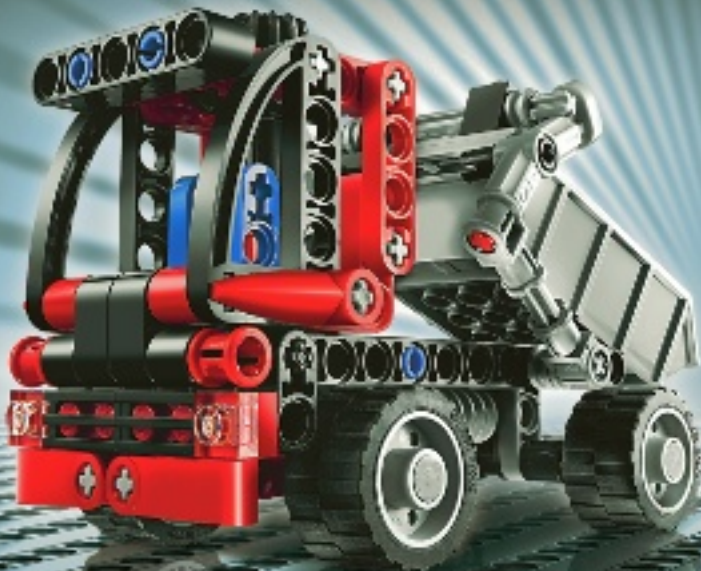


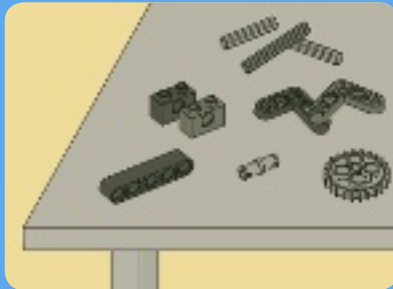


TECHNIC

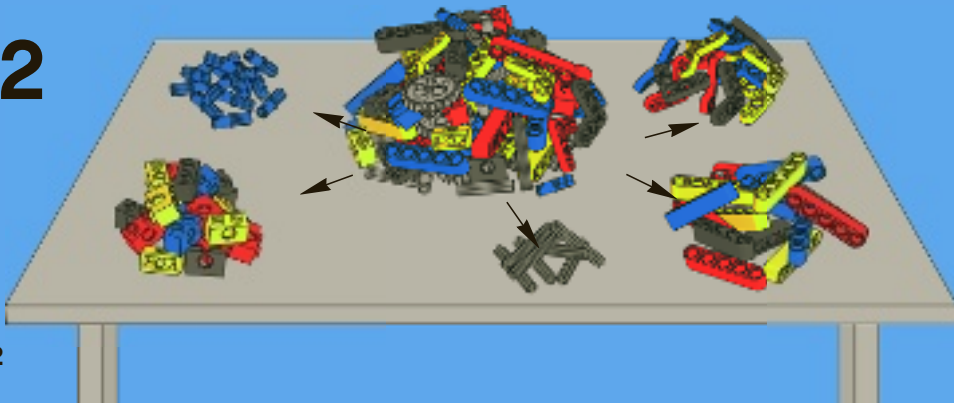
8065



1

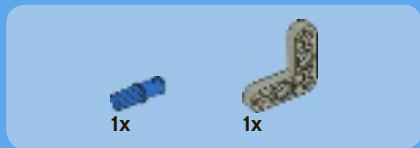
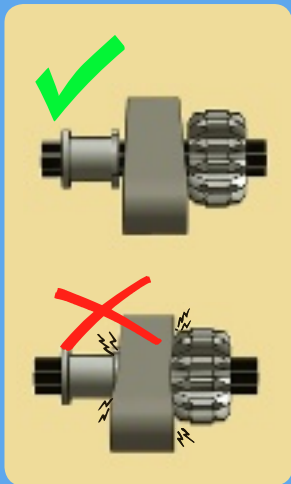


2

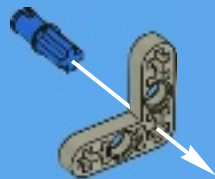


2

3

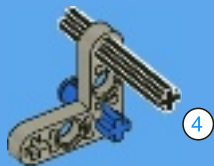


1





2



4



1:1



3



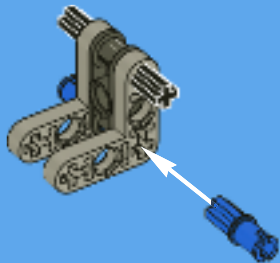


1x



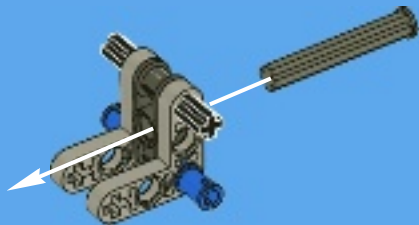
1x

4



1x

5



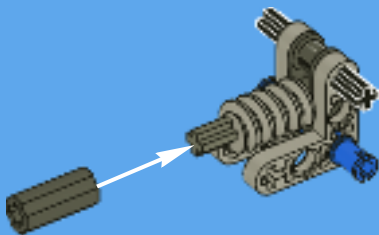


1x



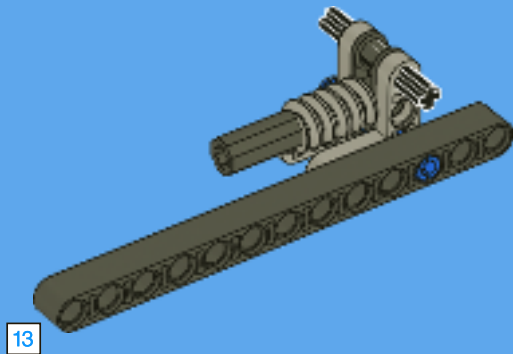
1x

6





7





2x



2x



1x

4



2x



4

1:1



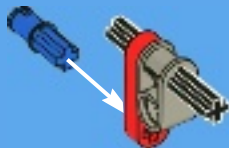
8

1

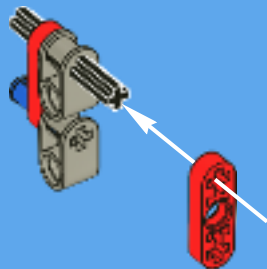


4

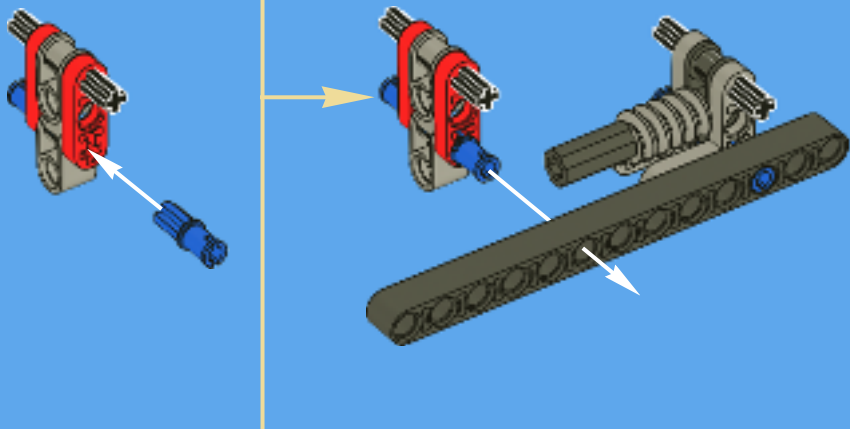
2



3



4



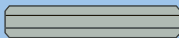


1x



1x

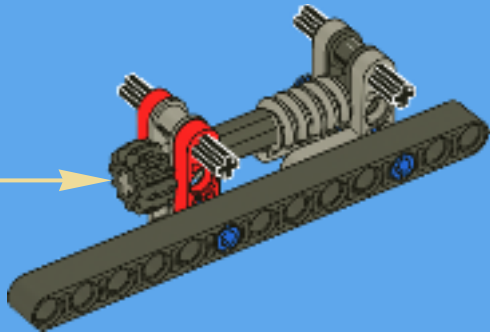
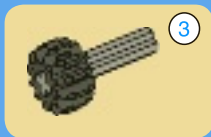
3

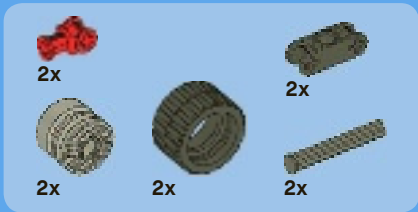


3

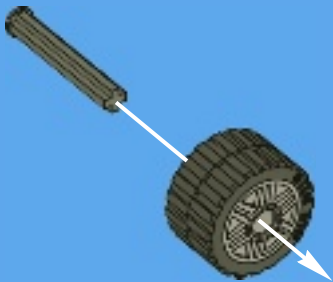
1:1

9

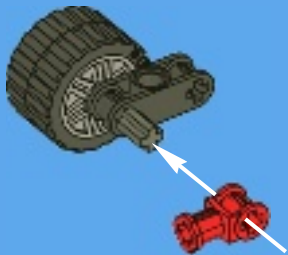




1

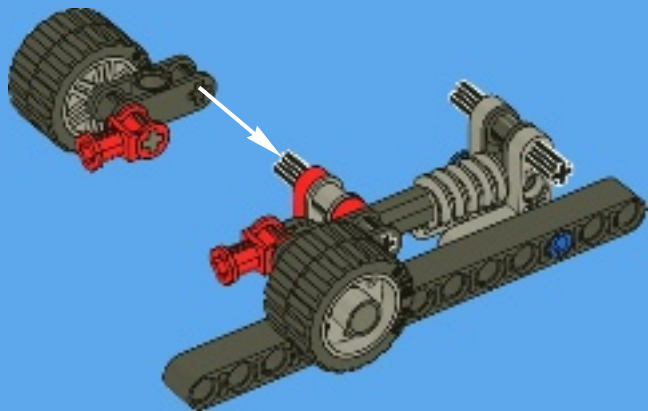


2



2x

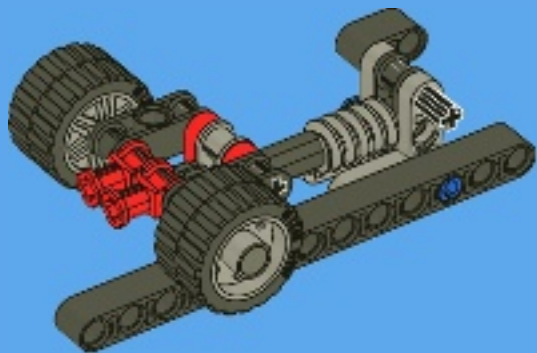
10

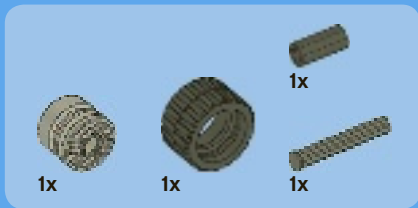




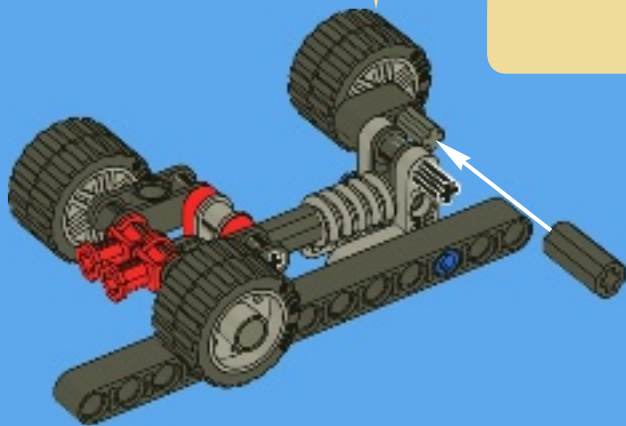
1x

11





12

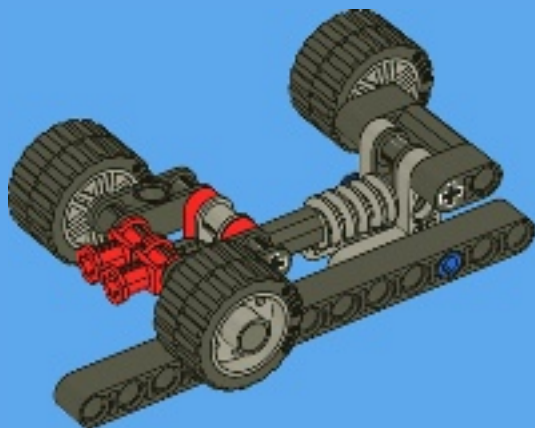


14



1x

13





1x

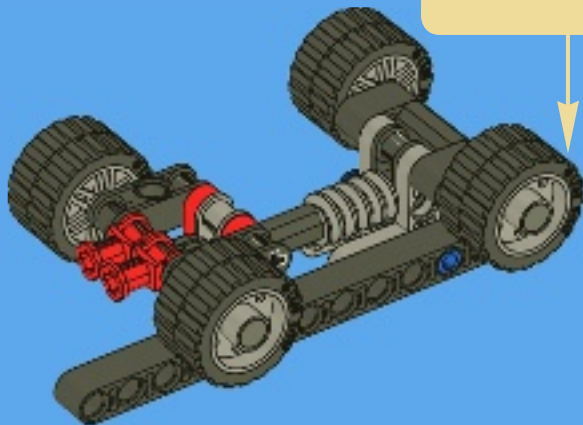
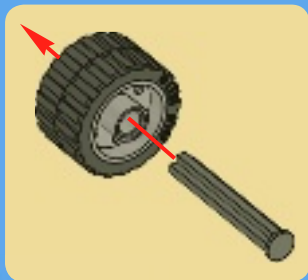


1x

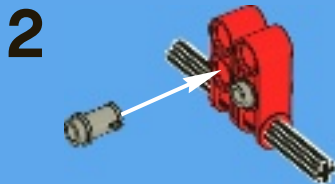
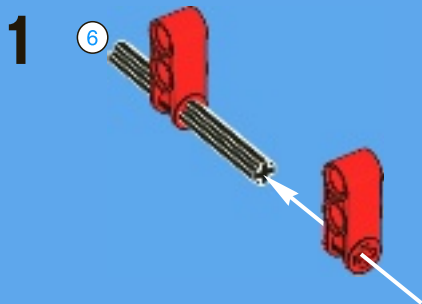
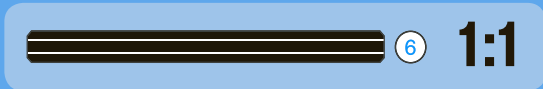
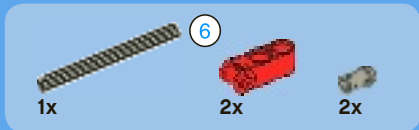


1x

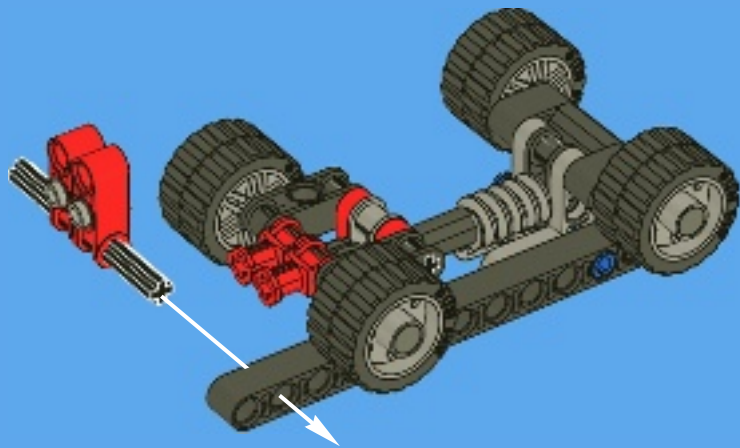
14



16

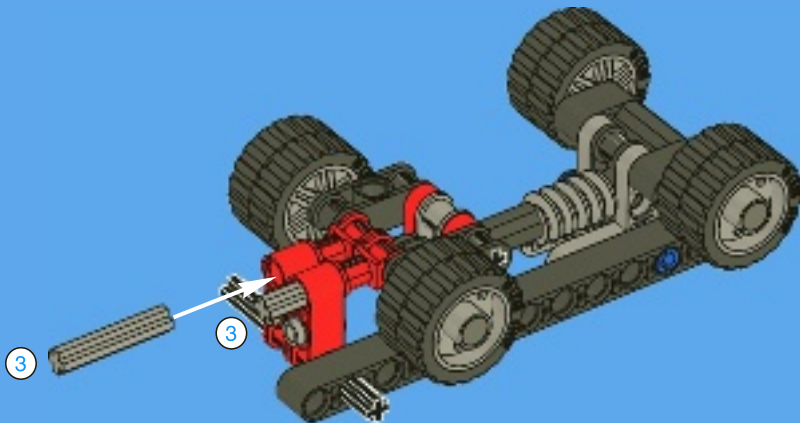


15





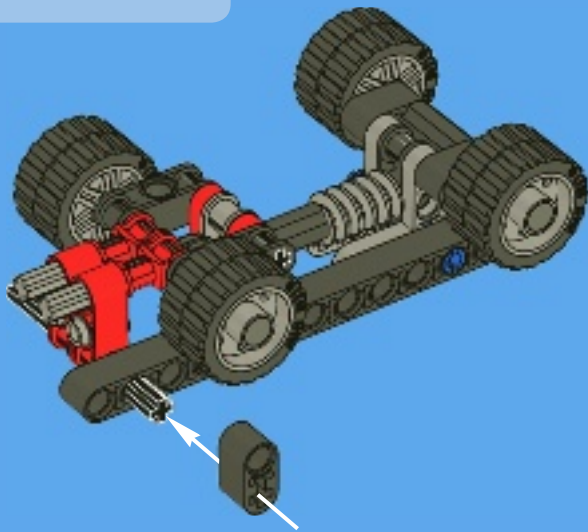
16





1x

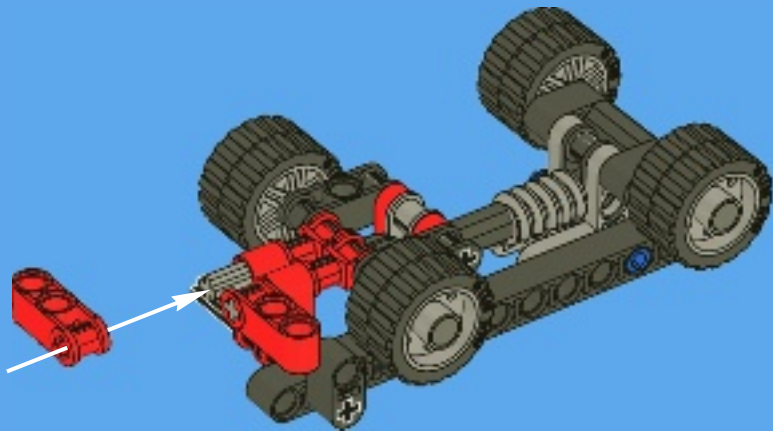
17





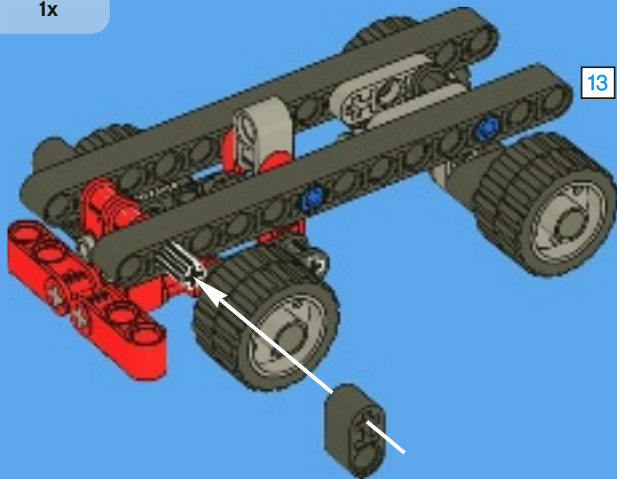
2x

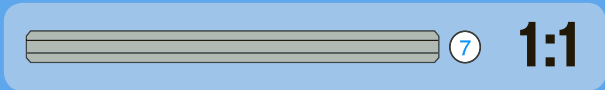
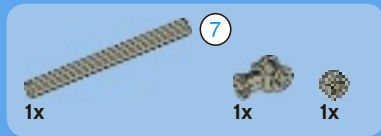
18



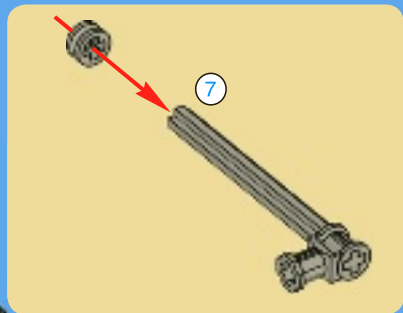
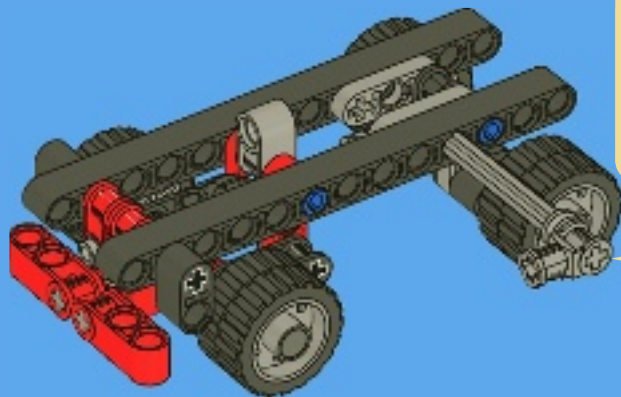


19





20





1x

21

