



# CITY

60357



**WARNING: CHOKING HAZARD.** Toy contains small parts and a small ball. Not for children under 3 years.



### **Get excited about our new packaging!**

We're switching from plastic to paper-based packaging. That's why you might find a mix of paper and plastic in our boxes!

### **Nos nouveaux emballages vous emballeront !**

Nous passons des emballages en plastique aux emballages à base de papier. C'est pourquoi vous pourriez trouver un mélange de papier et de plastique dans nos boîtes !

### **¡Te presentamos nuestros nuevos empaques!**

Estamos sustituyendo las bolsas de plástico por bolsas con base de papel. ¡Por eso, puedes encontrar una mezcla de papel y de plástico en nuestras cajas!

**[LEGO.com/sustainable-packaging](https://www.lego.com/sustainable-packaging)**



# BUILDER



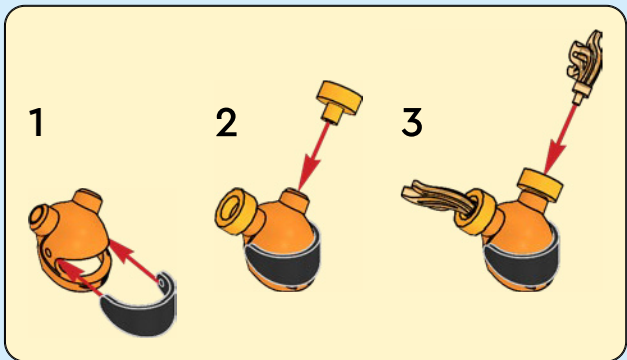
Apple and the Apple logo are trademarks of Apple Inc., registered in the U.S. and other countries and regions. App Store is a service mark of Apple Inc. Google Play and the Google Play logo are trademarks of Google LLC. Tencent and the Tencent logo are trademarks of Tencent Inc.

Q [LEGO.com/devicecheck](https://www.lego.com/devicecheck)

**EN** Ask parents' permission before going online | **DE** Eltern um Erlaubnis bitten, bevor du online gehst | **FR** Demande l'autorisation d'un parent avant d'aller en ligne | **IT** Chiedi il permesso ai tuoi genitori prima di andare online | **ES** Pídeles permiso a tus papás antes de conectarte a Internet | **PT** Pede autorização aos pais antes de acederes online | **JA** オンラインになる前に ほか者の方のきよかをもらおう | **ZH** 上网前应先征得父母的同意 | **KO** 온라인 접속 전에 보호자 동의가 필요합니다 | **RU** Спроси разрешения у родителей, прежде чем заходить в интернет | **PL** Poproś rodziców o zgodę, zanim wejdziesz do Internetu | **CS** Než půjdeš na internet, požádej rodiče o svolení | **SK** Skôr než pôjdeš na internet, vypýtaj si povolenie od rodičov | **HU** Kérj szülői engedélyt, mielőtt online csatlakoznál! | **RO** Cere permisiunea părinților înainte de a te conecta online | **BG** Поискайте разрешение от родител, преди да влезете онлайн | **LV** Pirms došanās tiešsaistē palūdz atļauju vecākiem | **ET** Enne Interneti kasutamist küsi vanematelt luba | **LT** Prieš prisijungdami prie interneto, atsklauskite tėvų



1



2





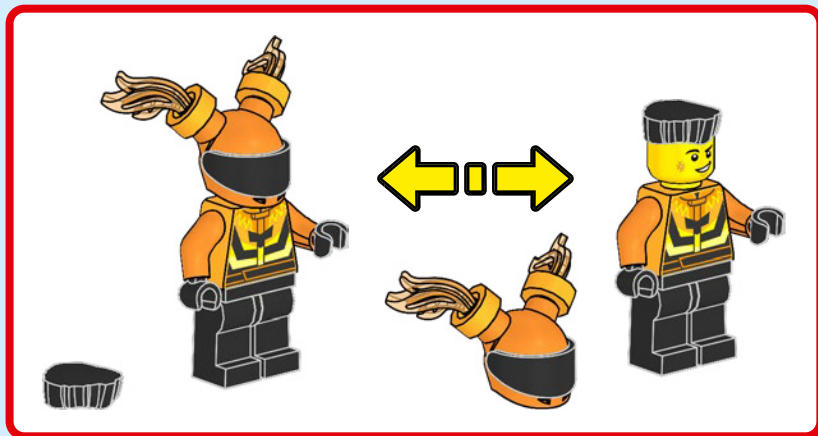
**AVERTISSEMENT : RISQUE D'ÉTOUFFEMENT.**

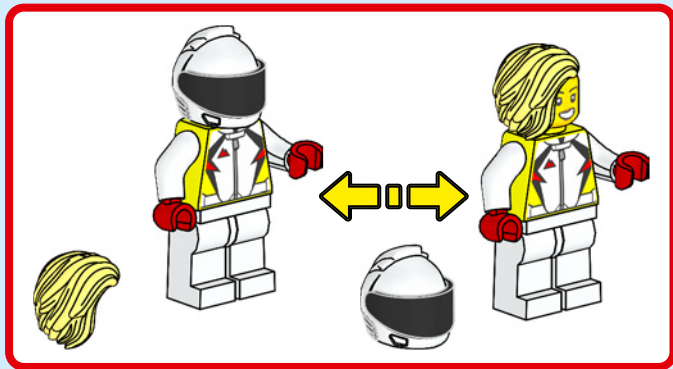
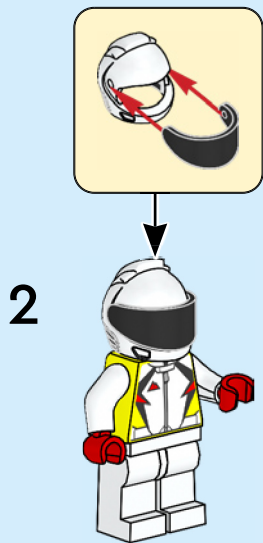
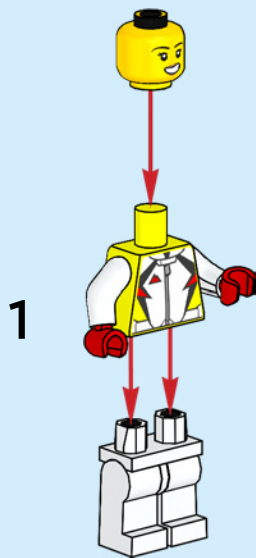
Le jouet contient des petites pièces ainsi qu'une petite boule.  
Il ne convient pas aux enfants de moins de 3 ans.

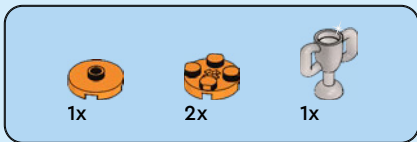


**ADVERTENCIA: PELIGRO DE ASFIXIA.**

Juguete que contiene partes pequeñas y una pelota pequeña.  
No recomendado para niños menores de 3 años.







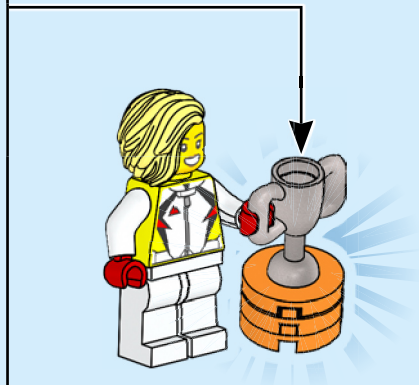
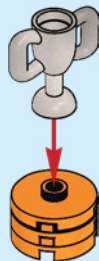
1

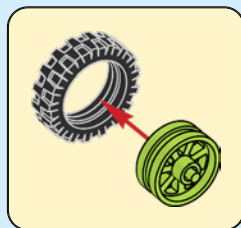
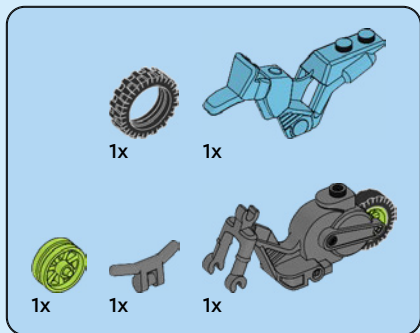


2

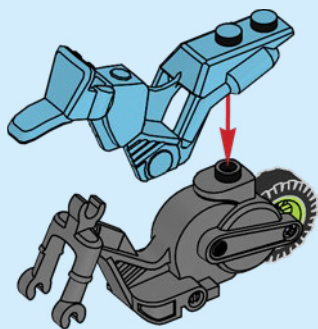


3

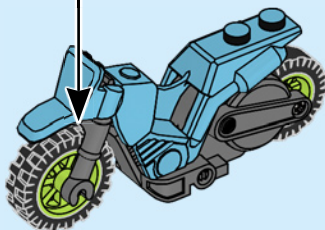




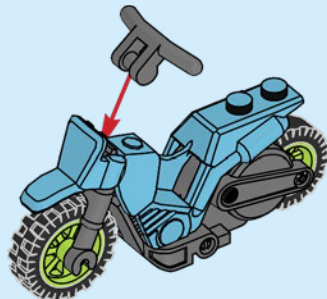
1



2



3





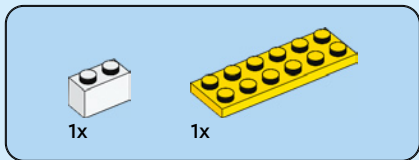
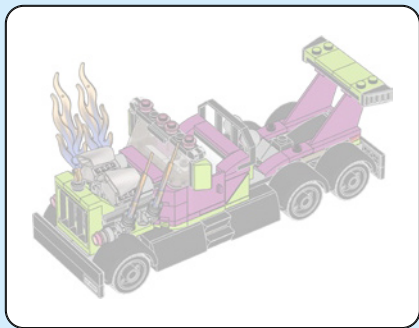
1



← ... x3

2

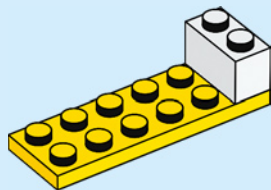




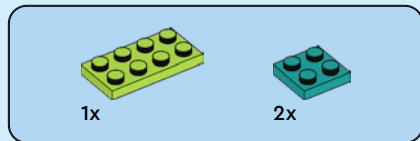
1x

1x

1



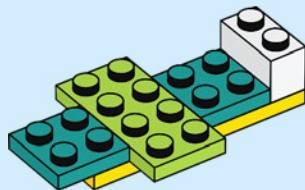
10

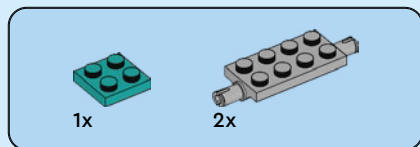


1x

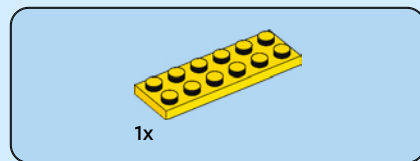
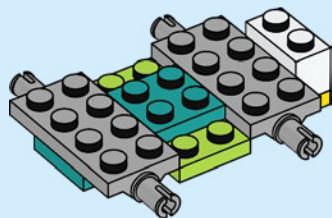
2x

2

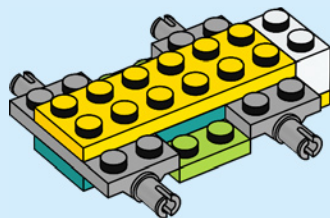


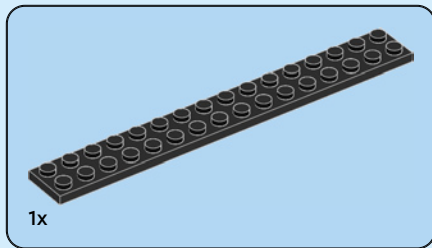


3

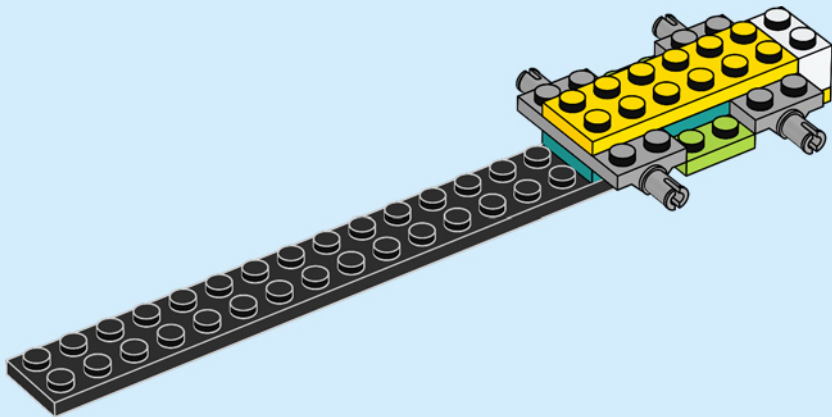


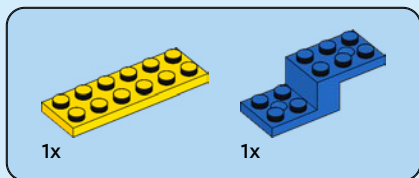
4



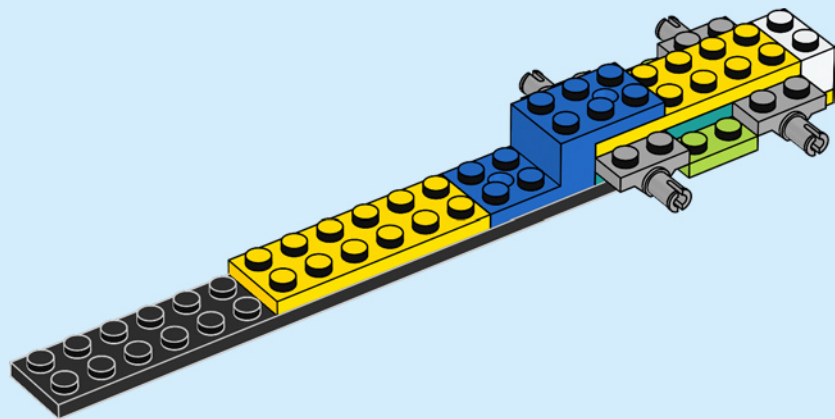


5





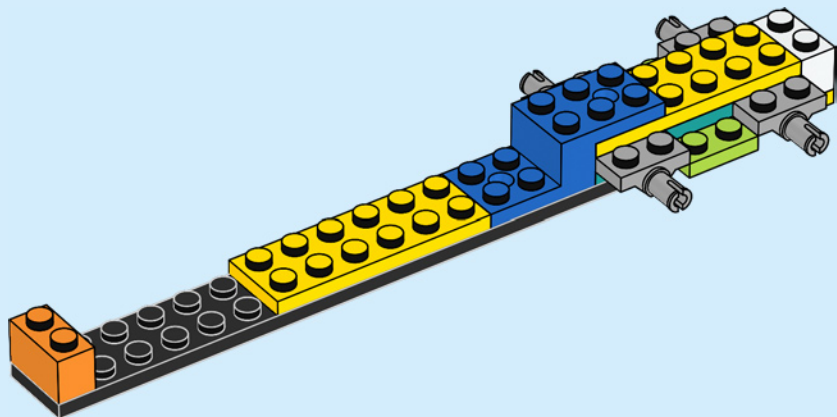
6

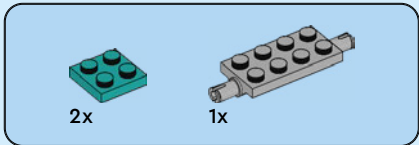




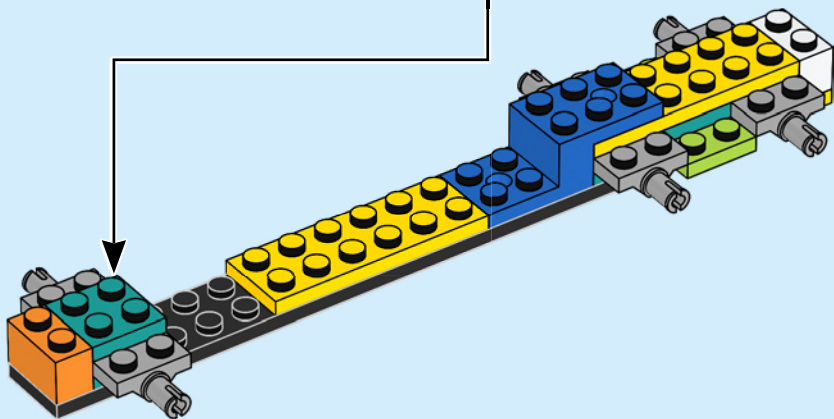
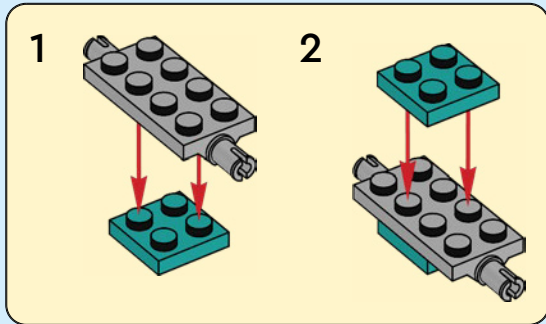
1x

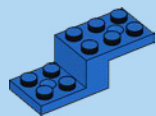
7





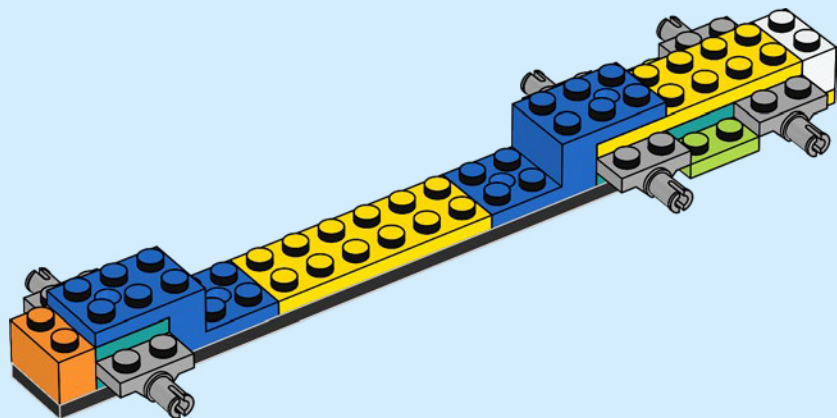
8



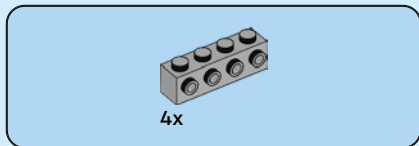


1x

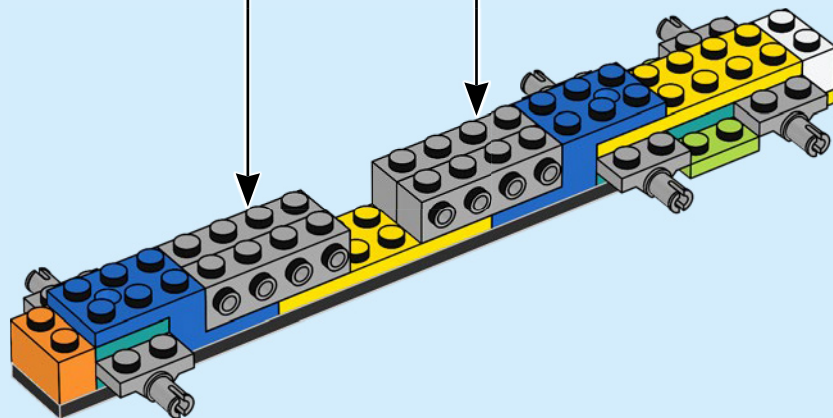
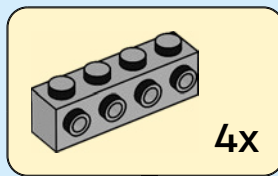
9







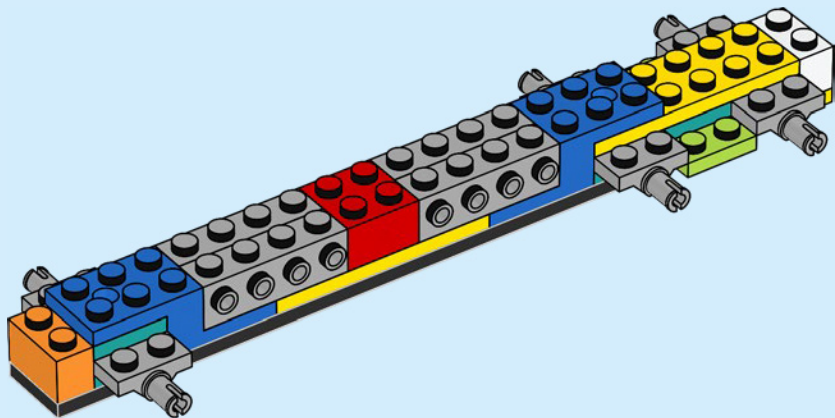
10

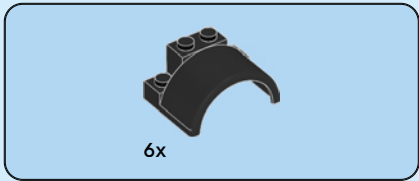




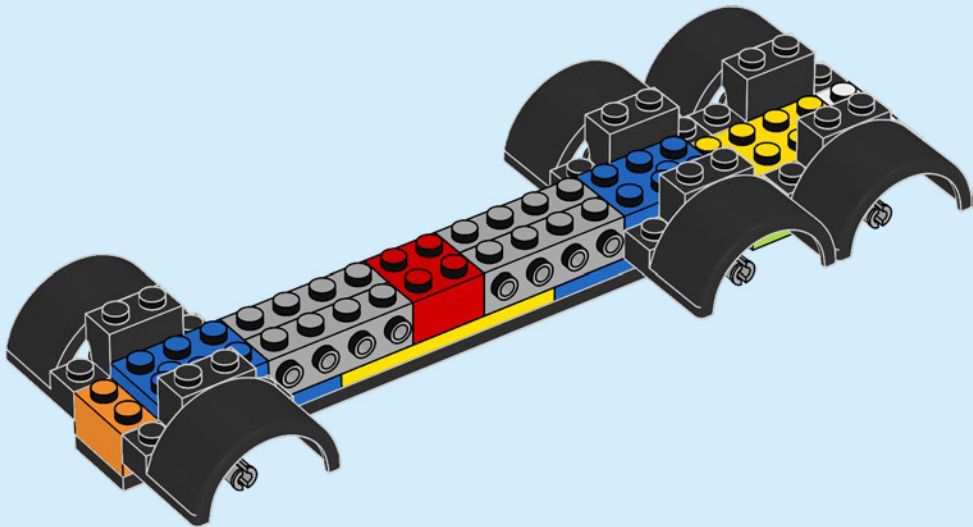
1x

11





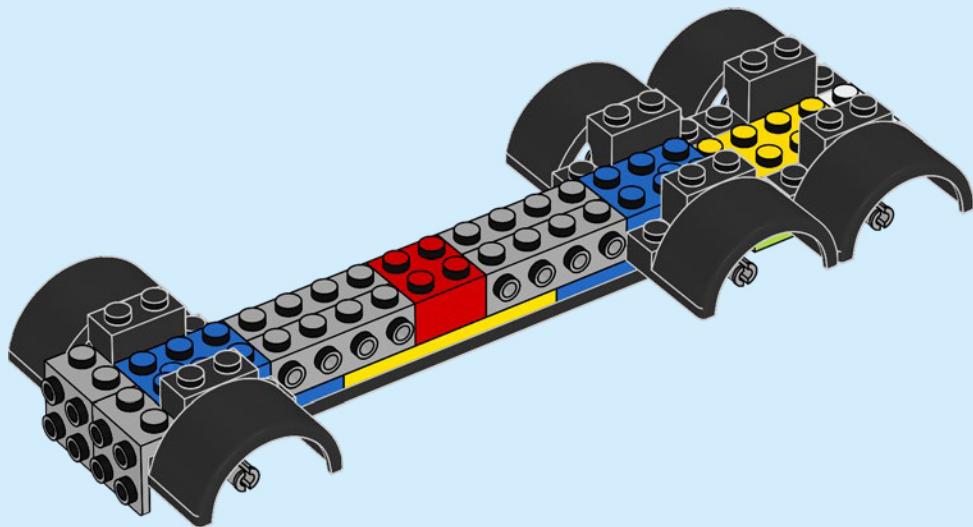
12

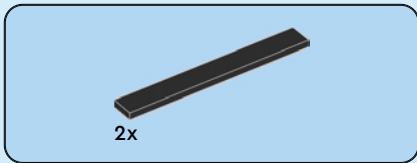




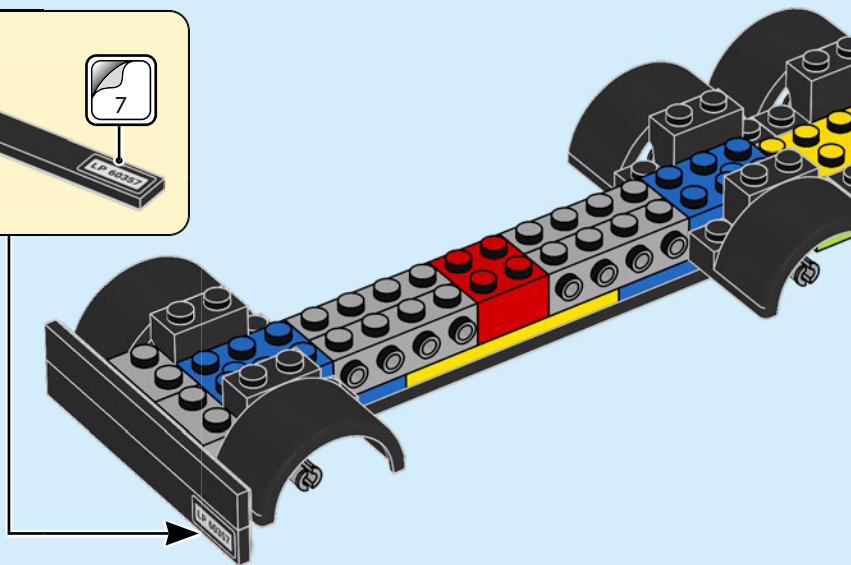
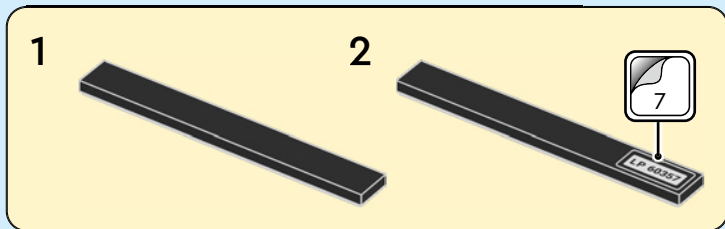
2x

13





14



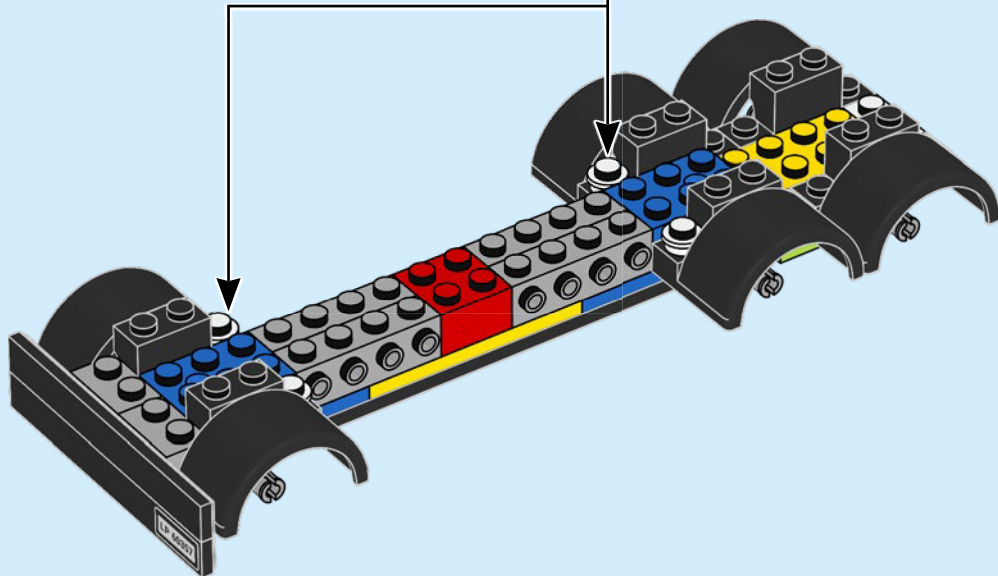


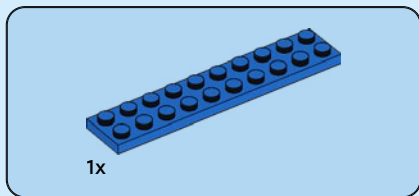
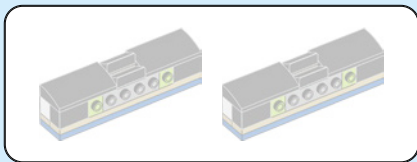
4x



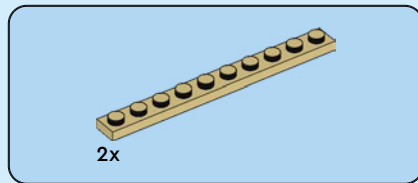
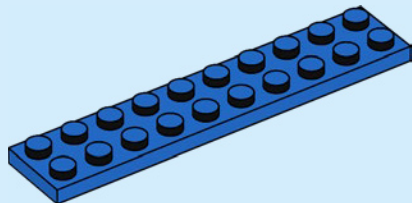
4x

15

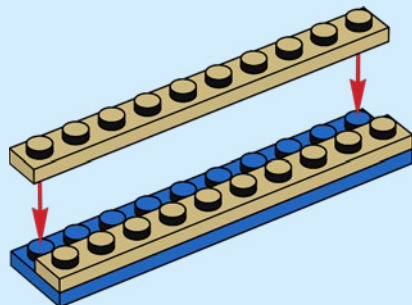


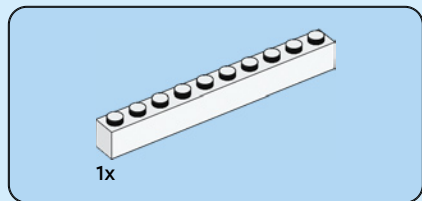


16

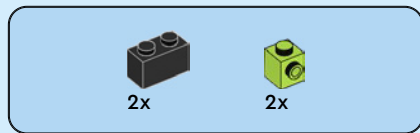
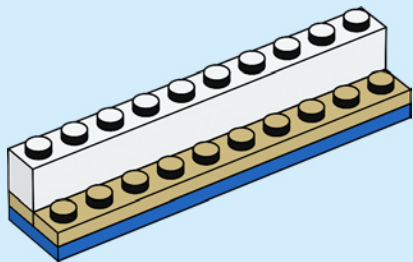


17

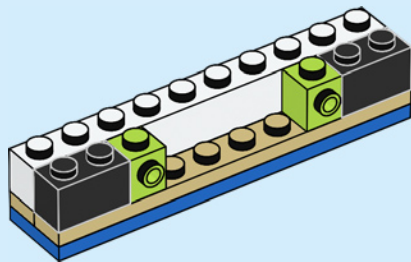




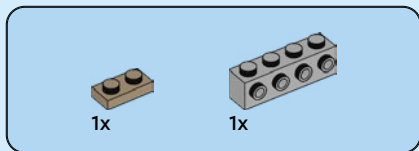
18



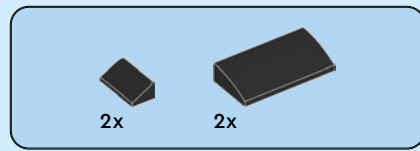
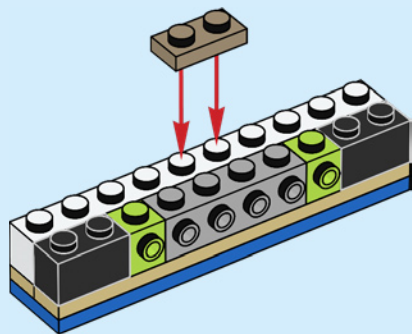
19



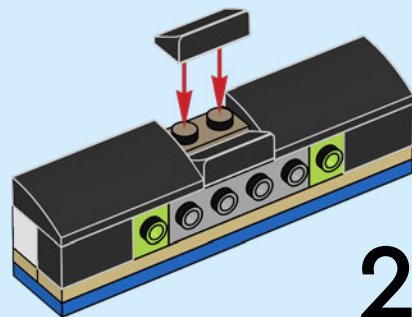




20

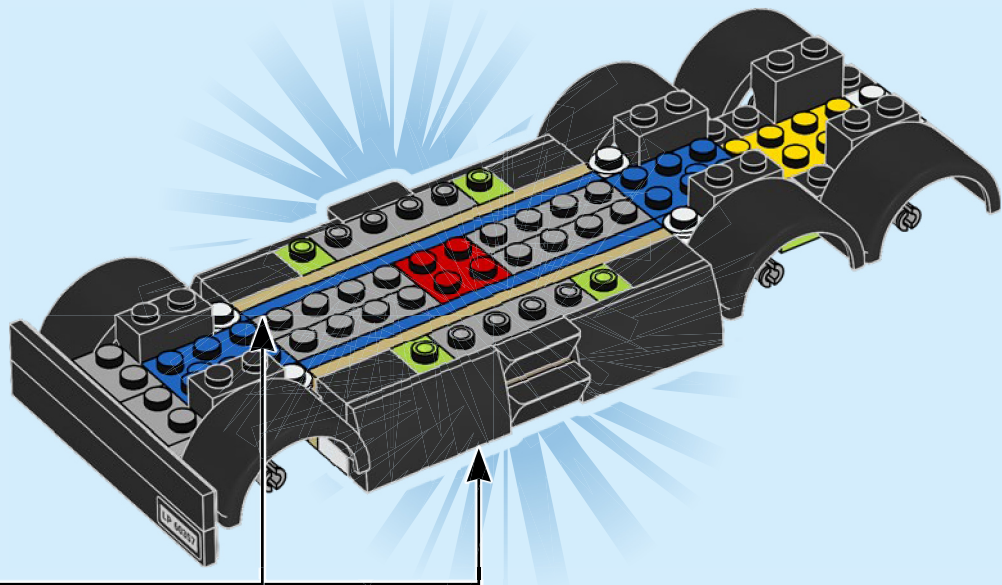


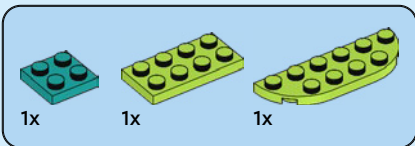
21



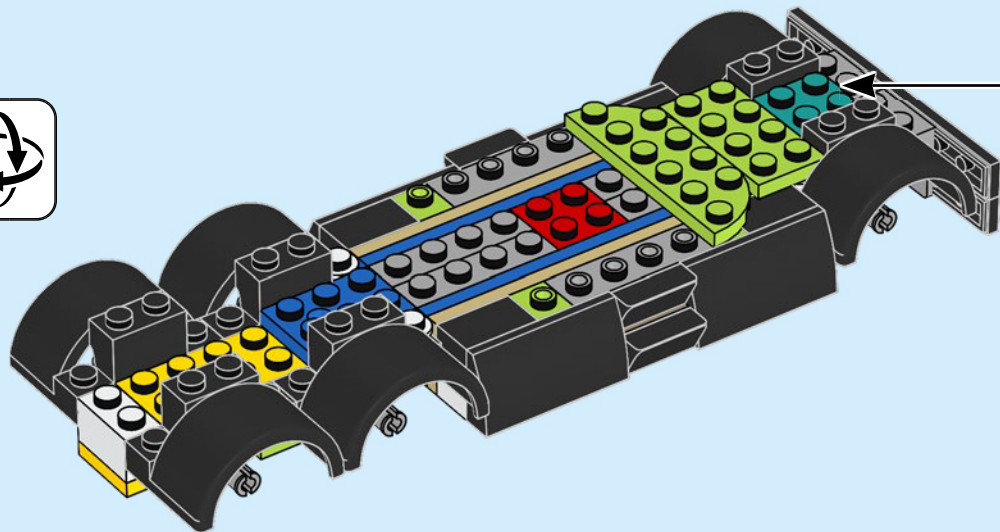
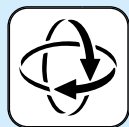
2x

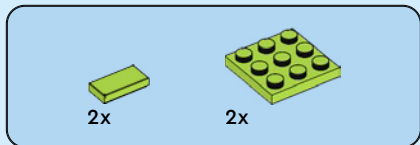
22



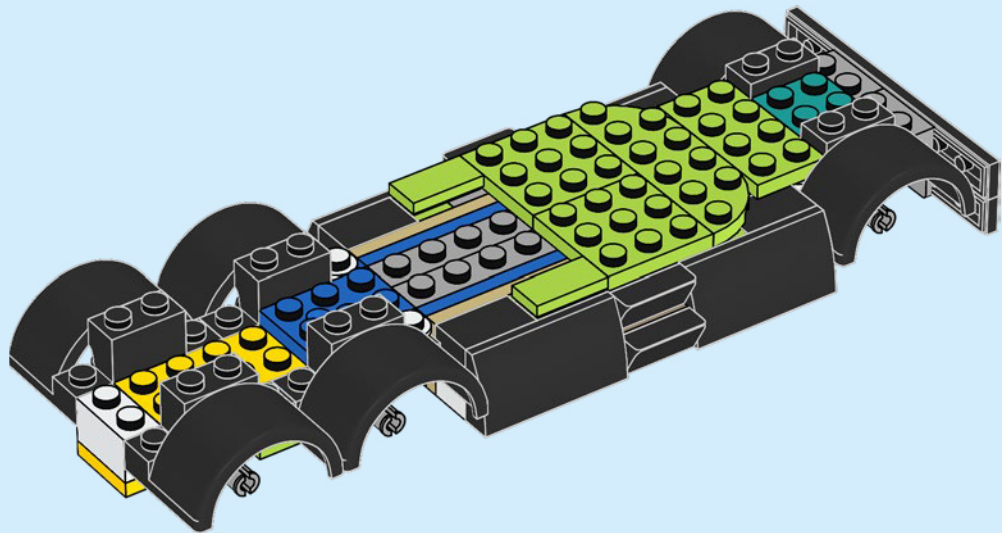


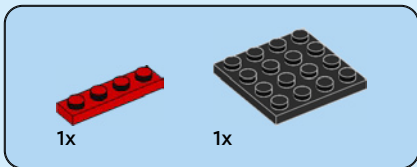
23



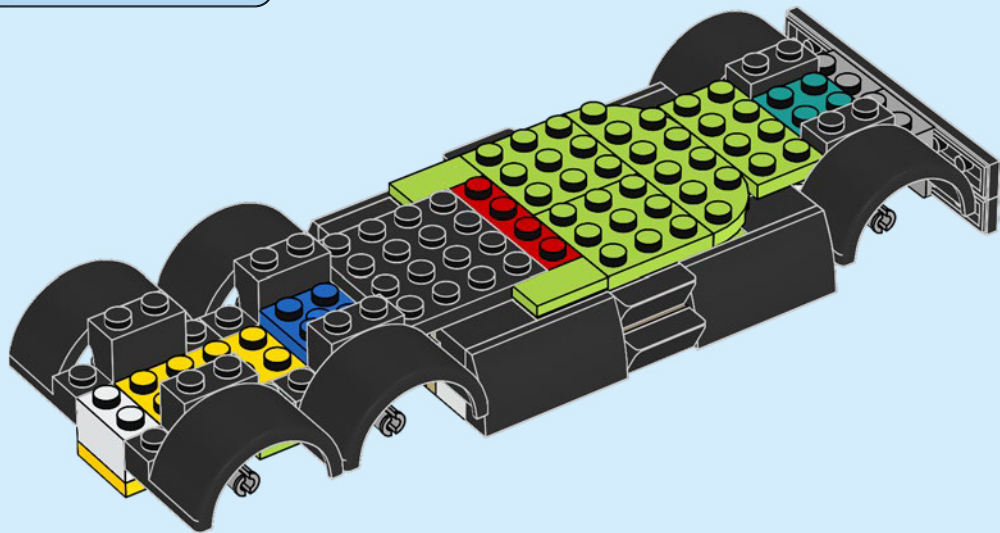


24





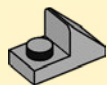
25



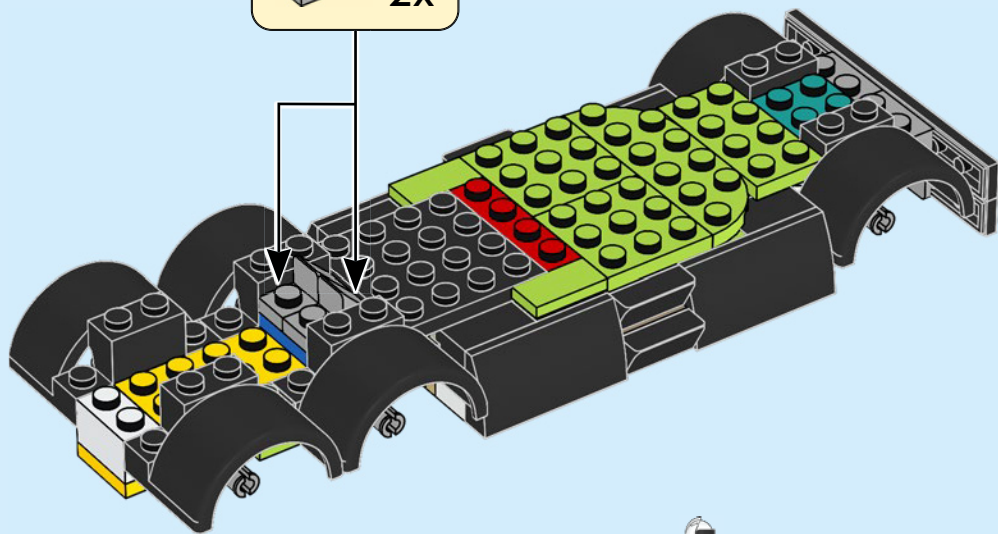


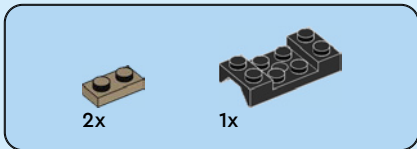
2x

26

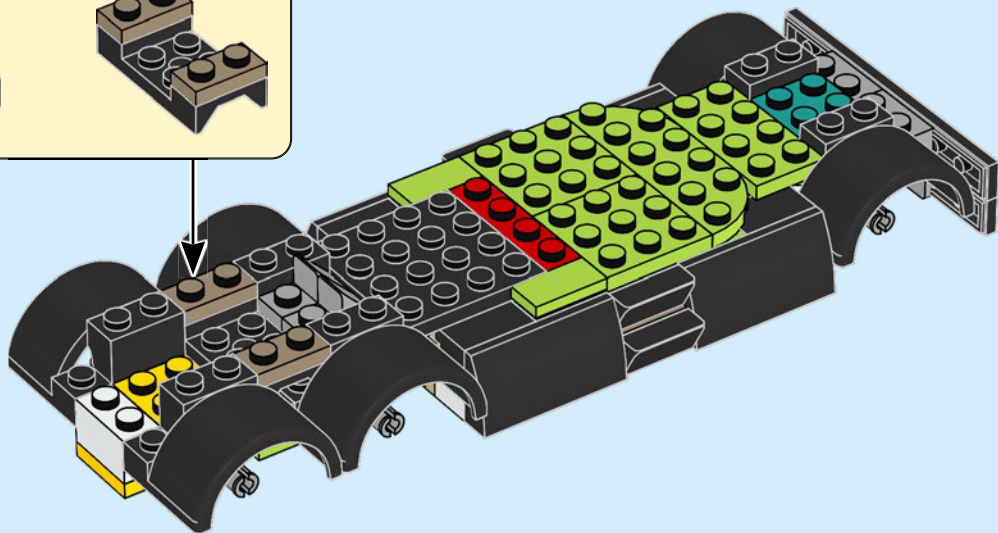
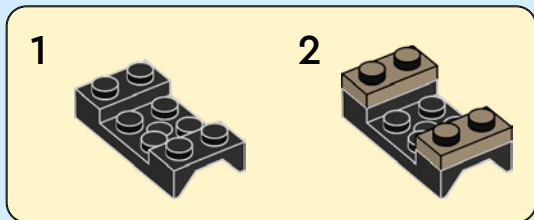


2x





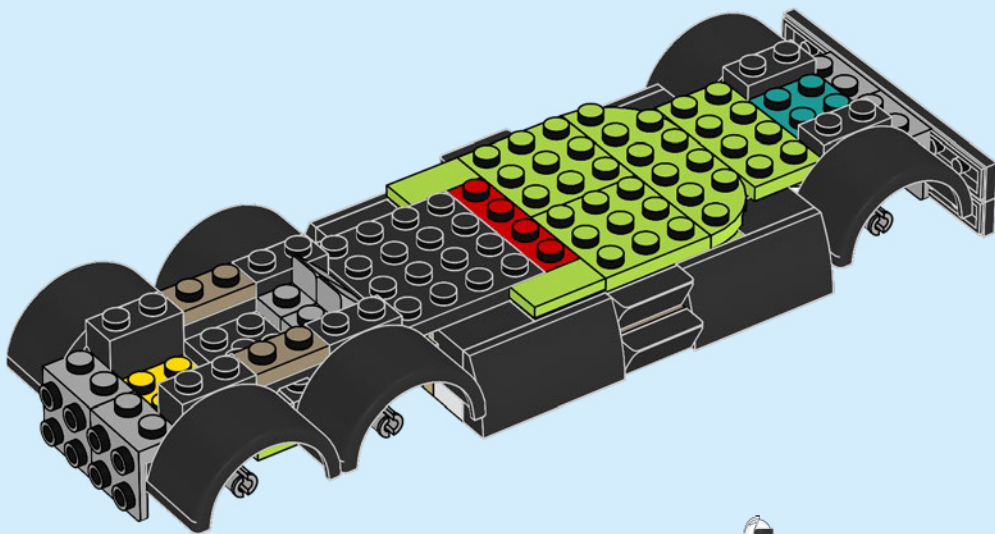
27



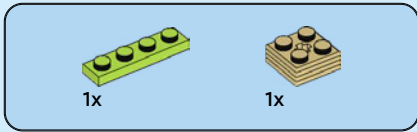


2x

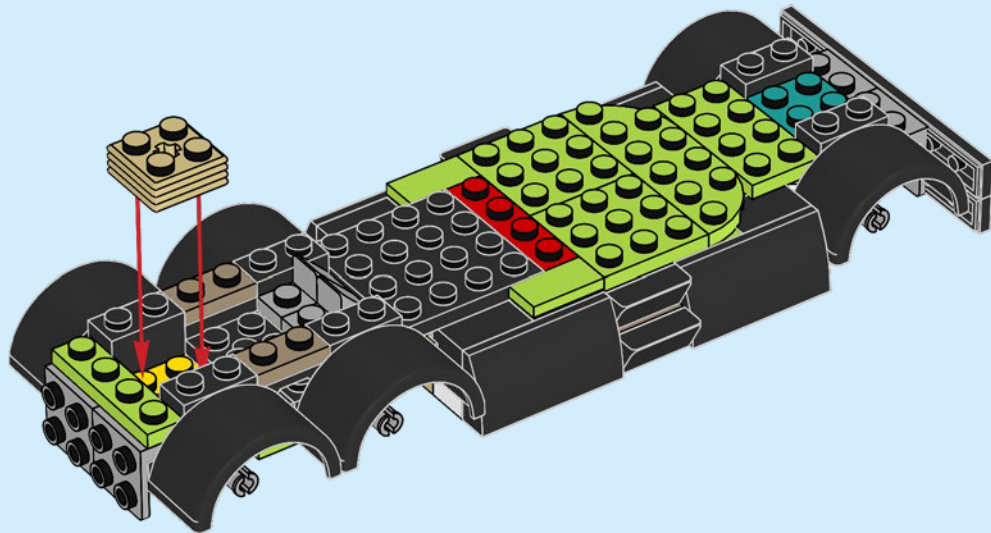
28

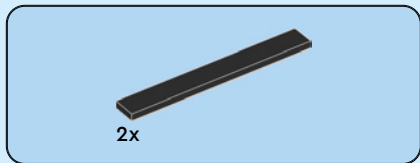




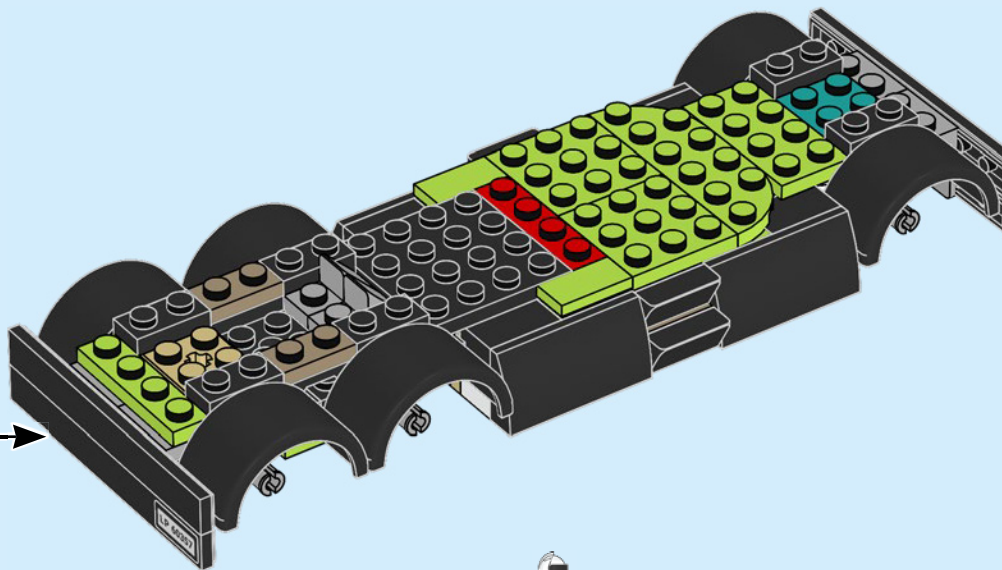
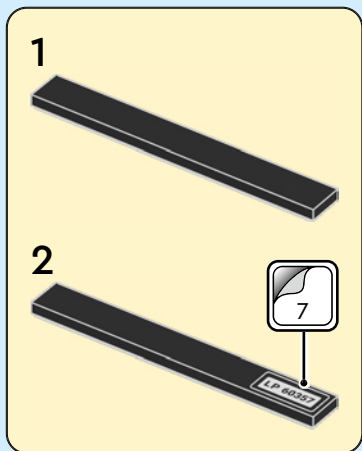


29





30



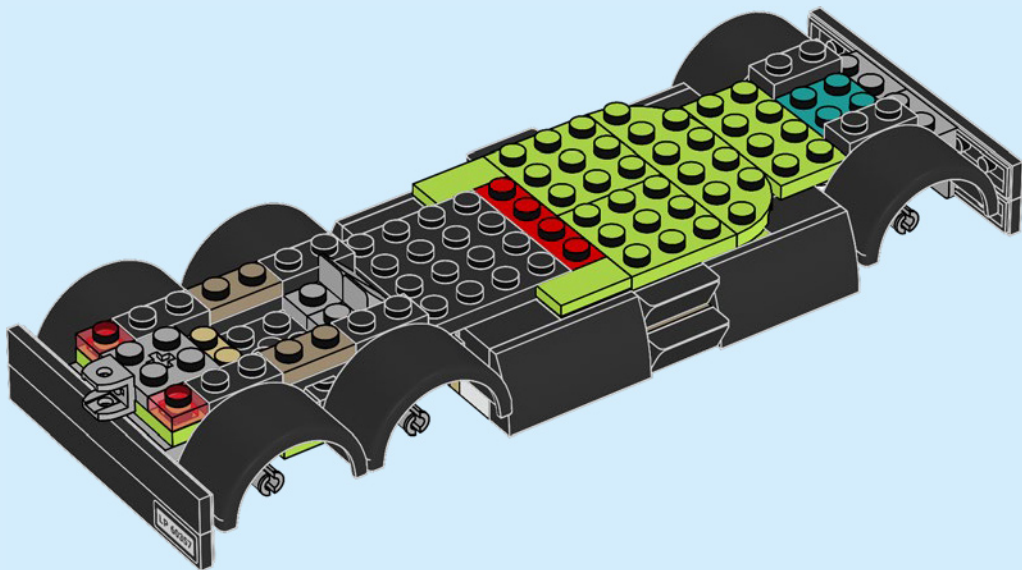


2x



1x

# 31



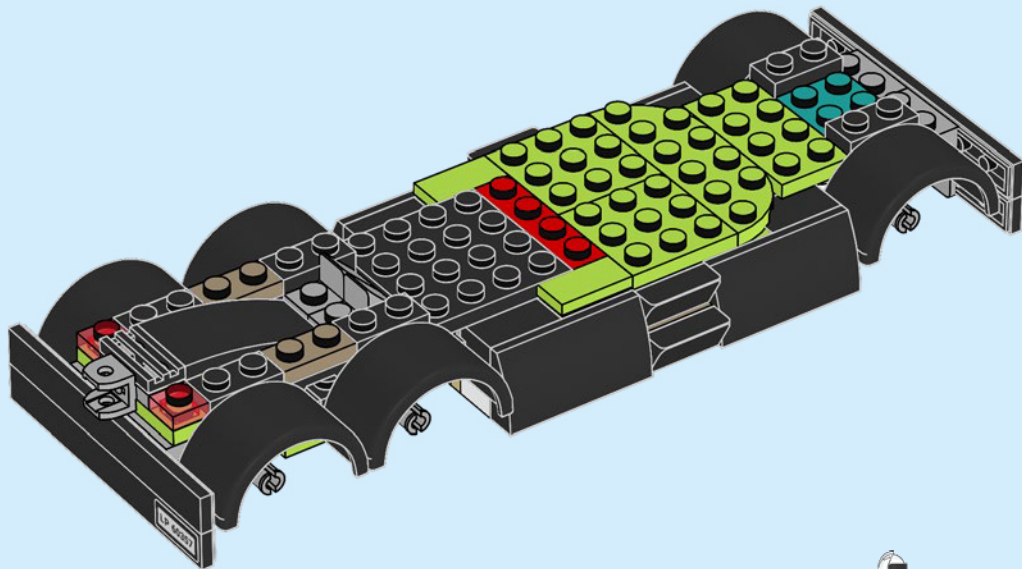


1x



1x

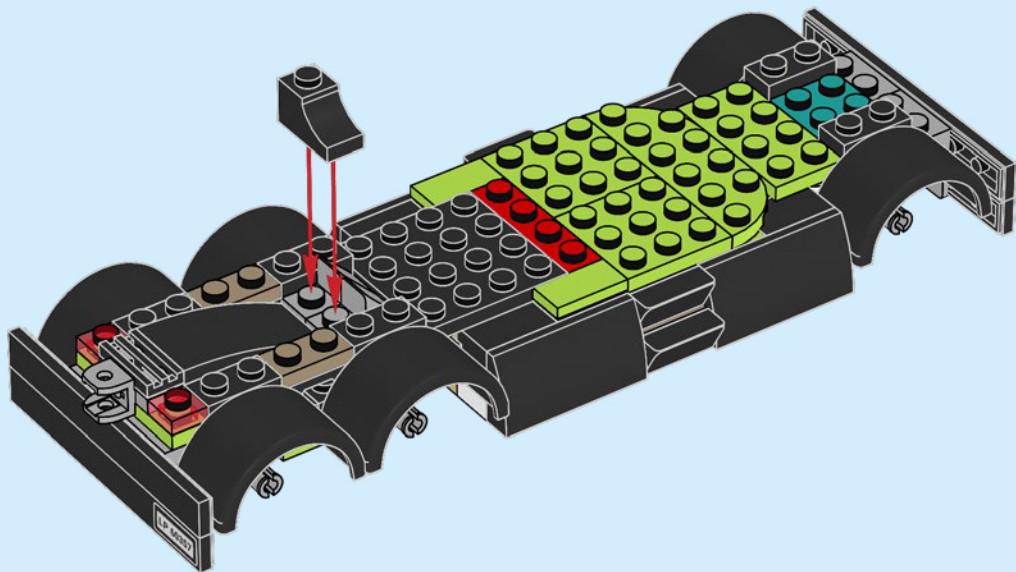
# 32

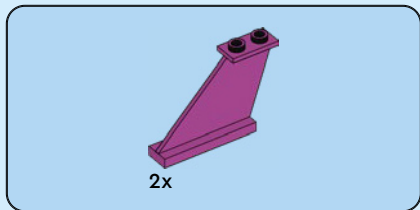




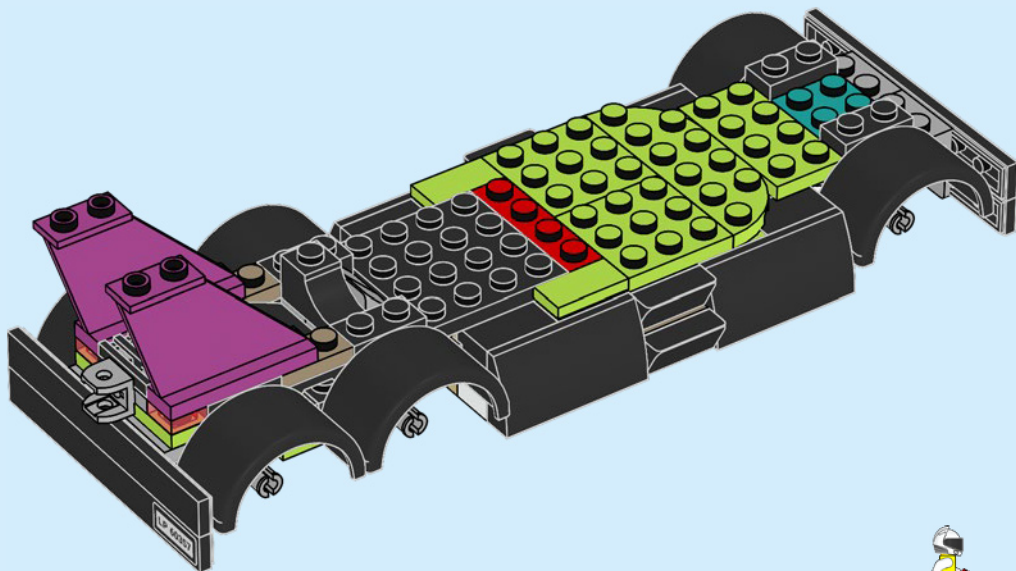
1x

33



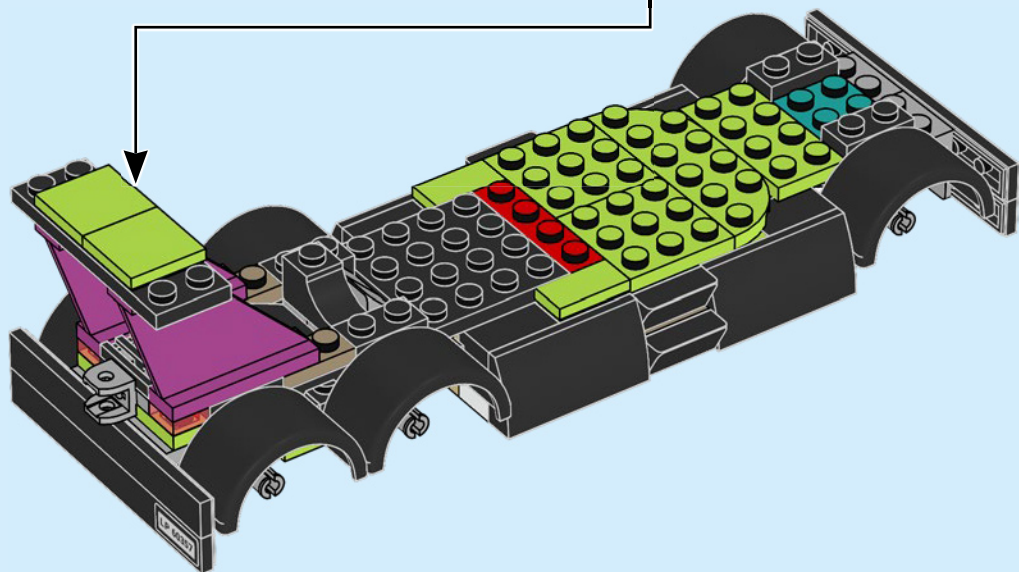
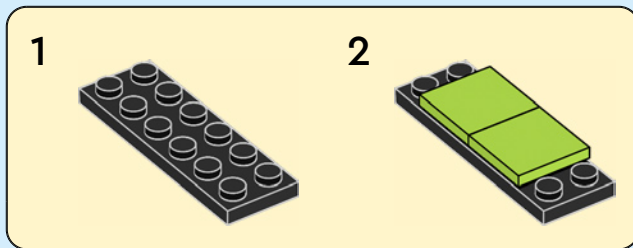


34





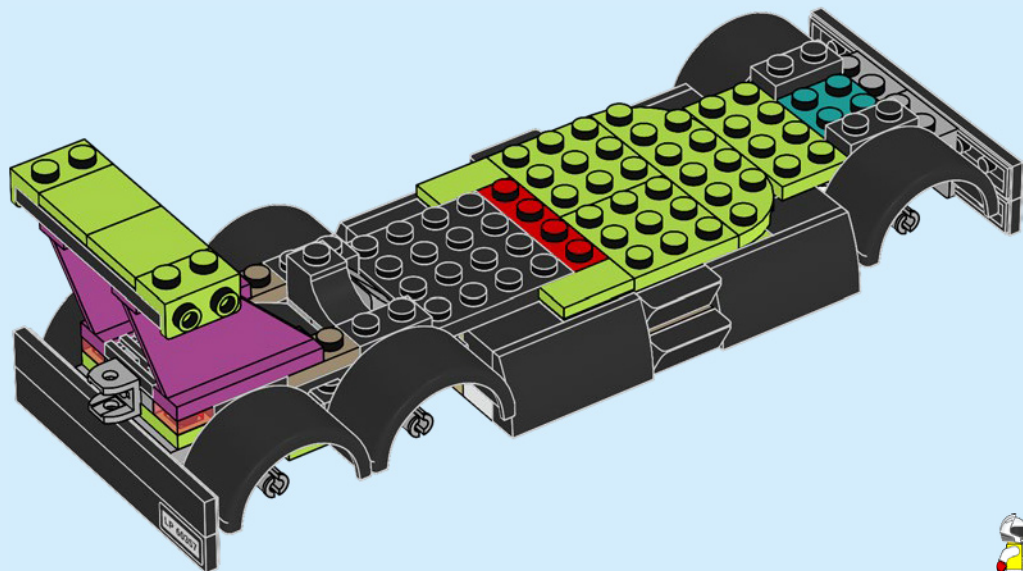
35





2x

36

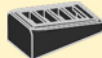




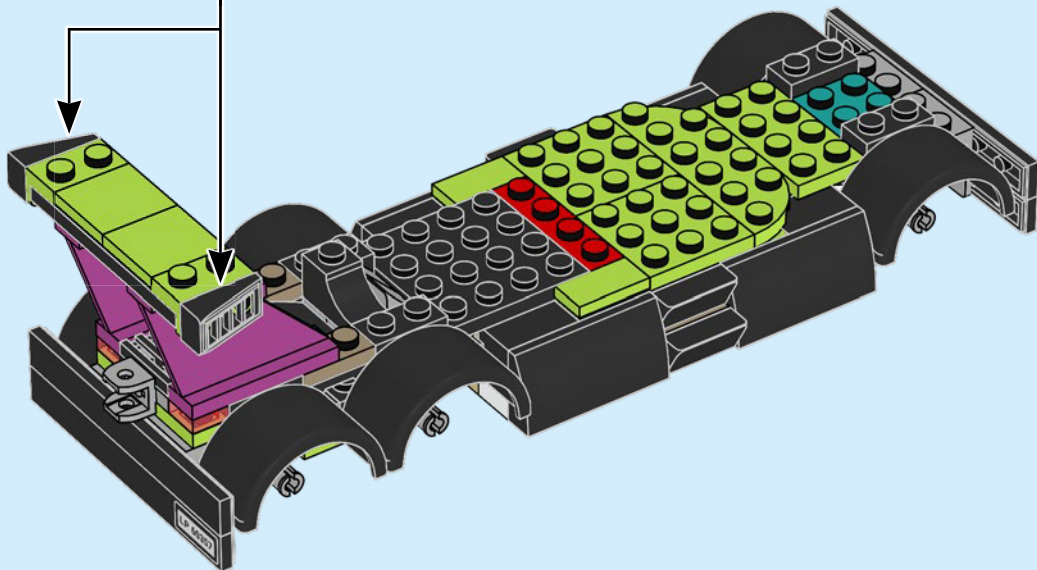


2x

37



2x



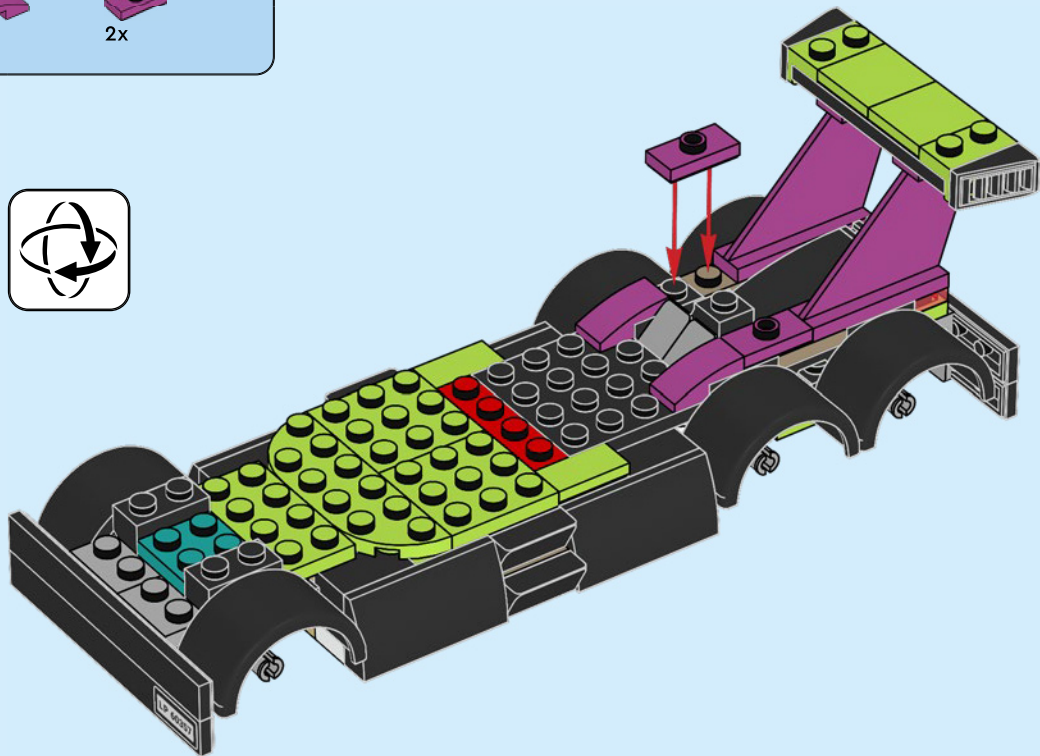


2x



2x

# 38

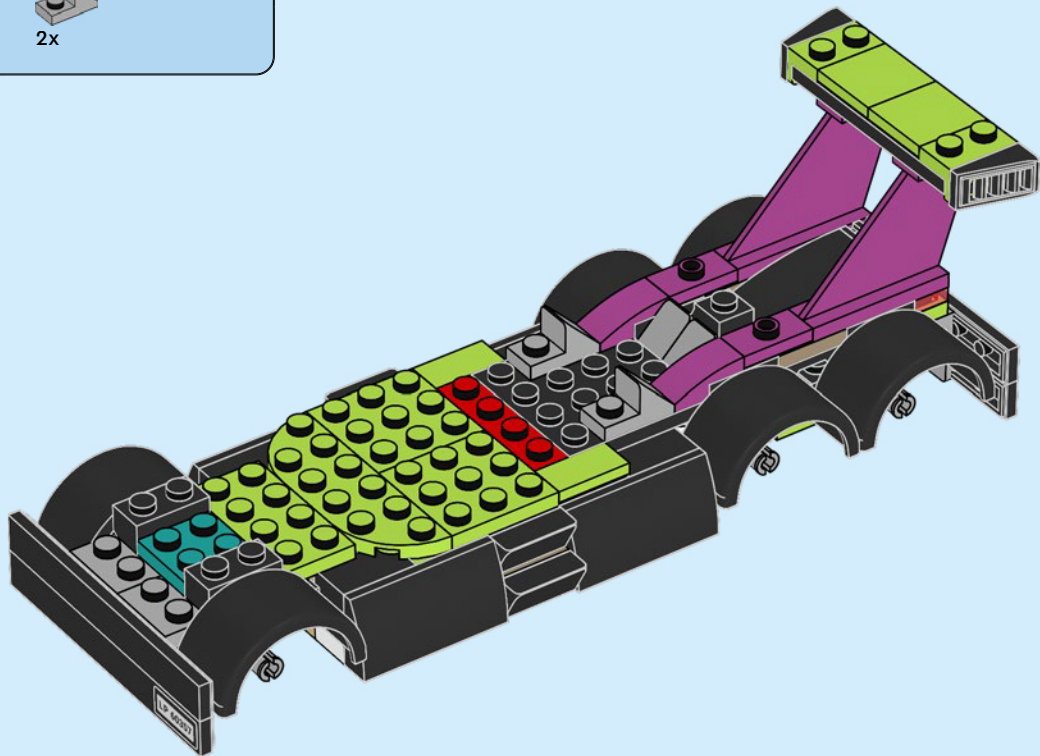






2x

39



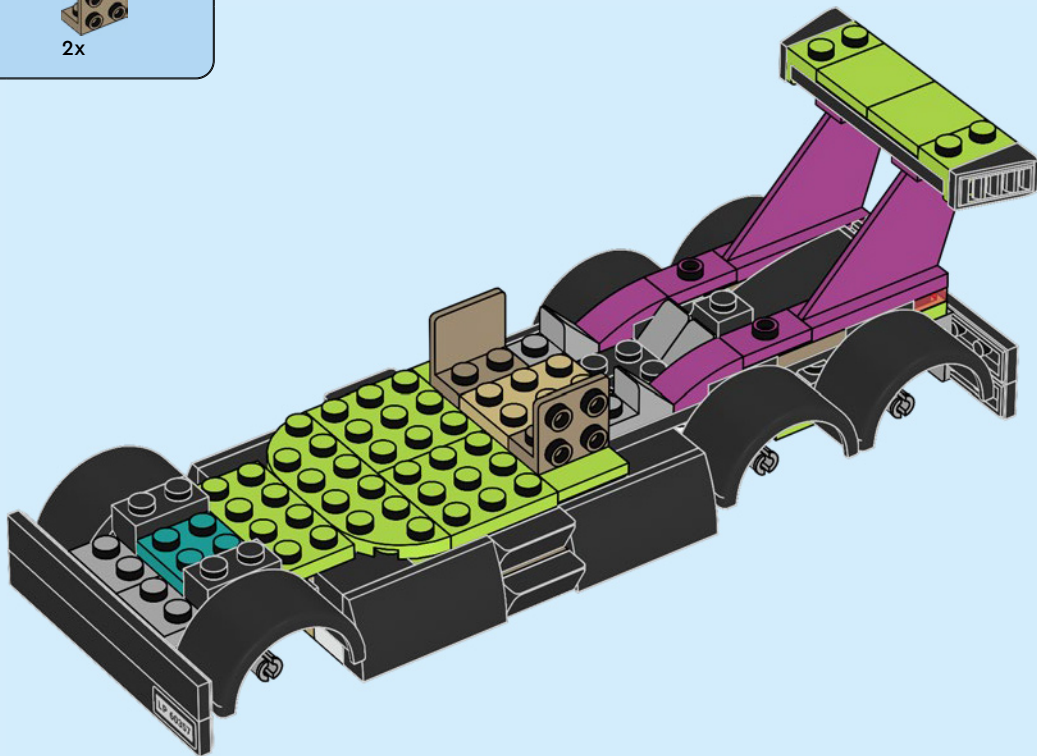


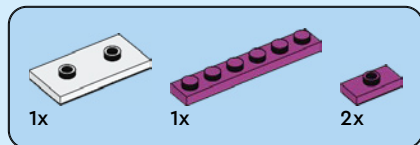
1x



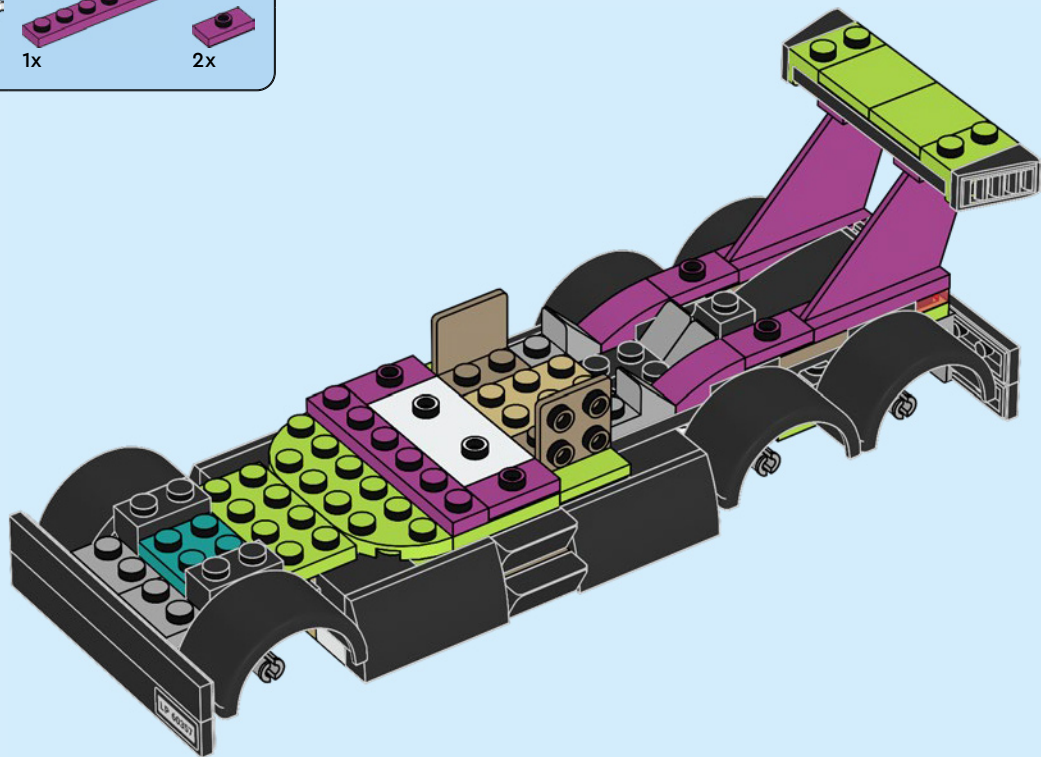
2x

40





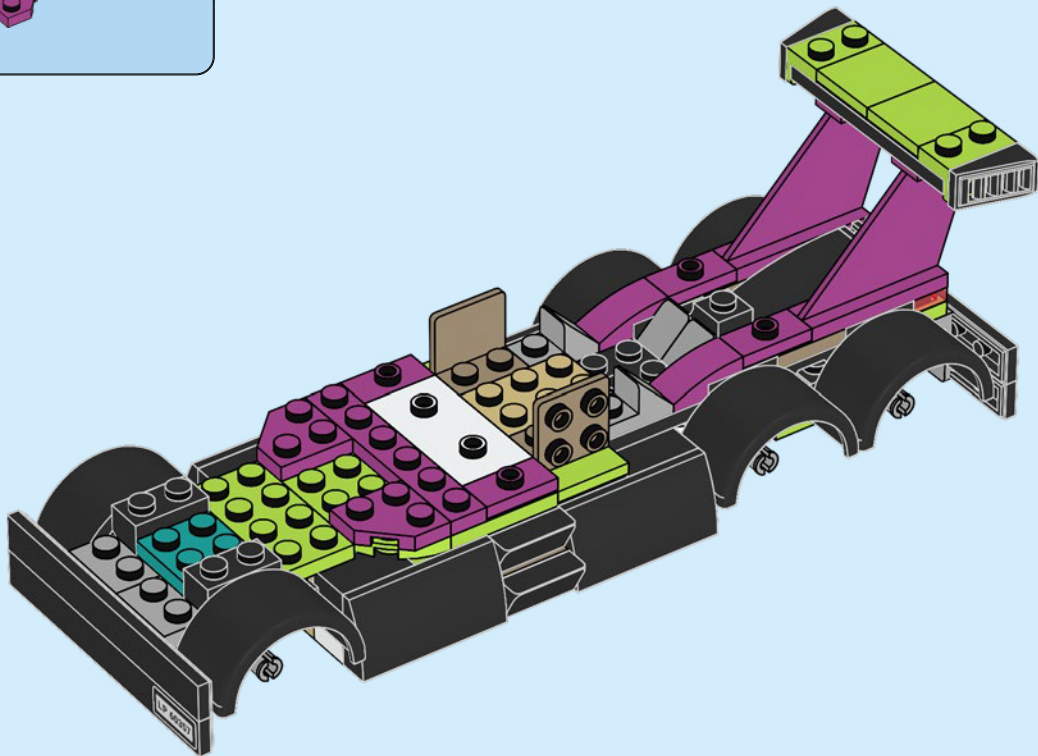
41

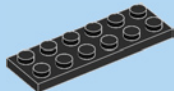




2x

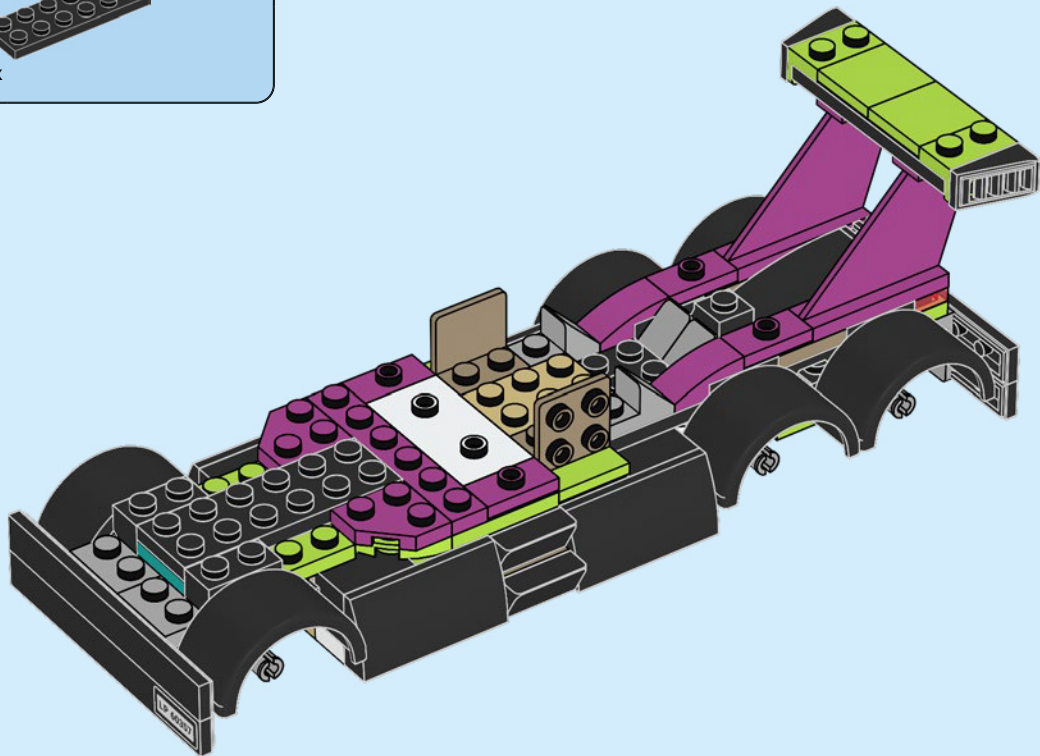
42



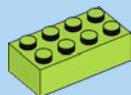


1x

43

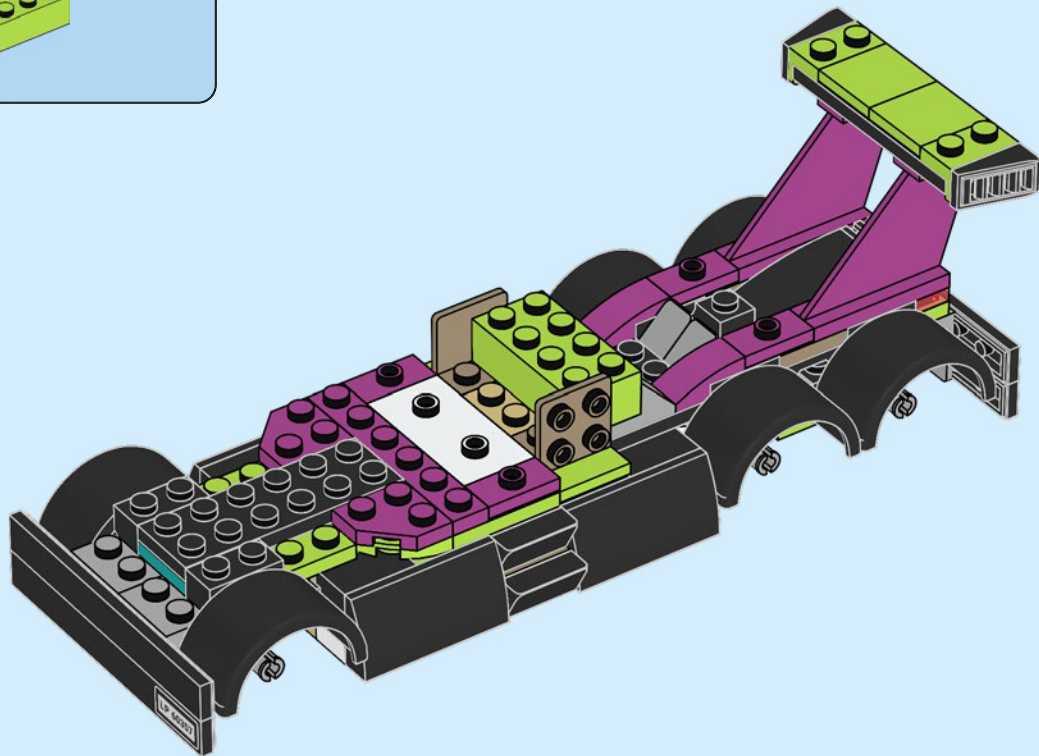






1x

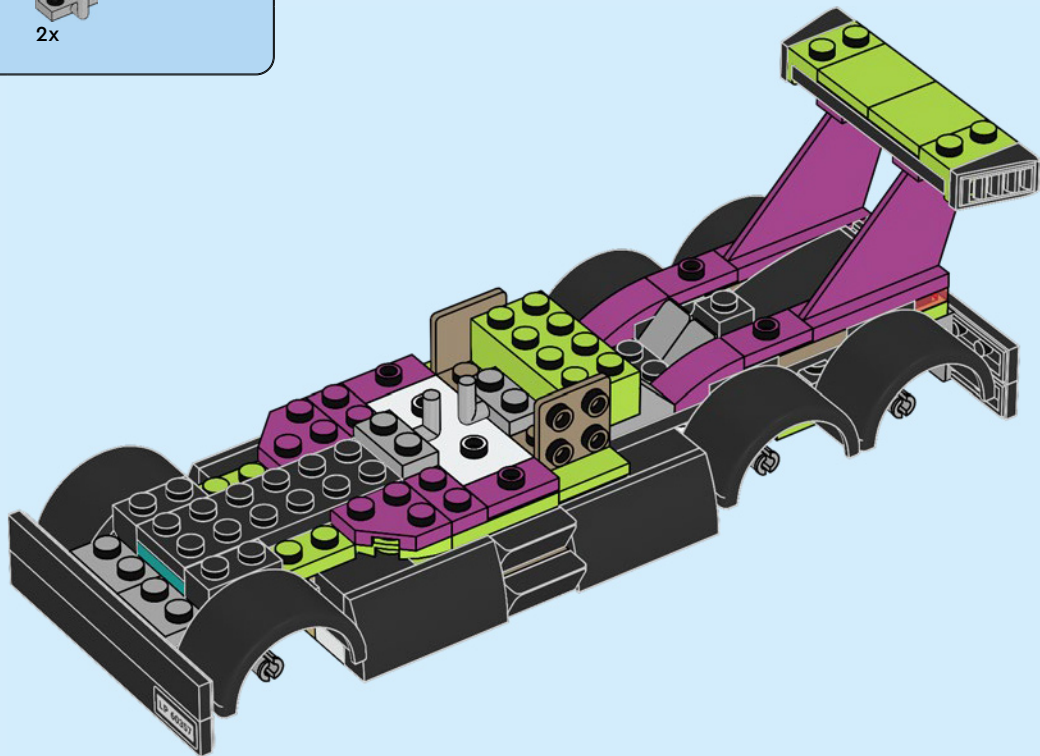
44





2x

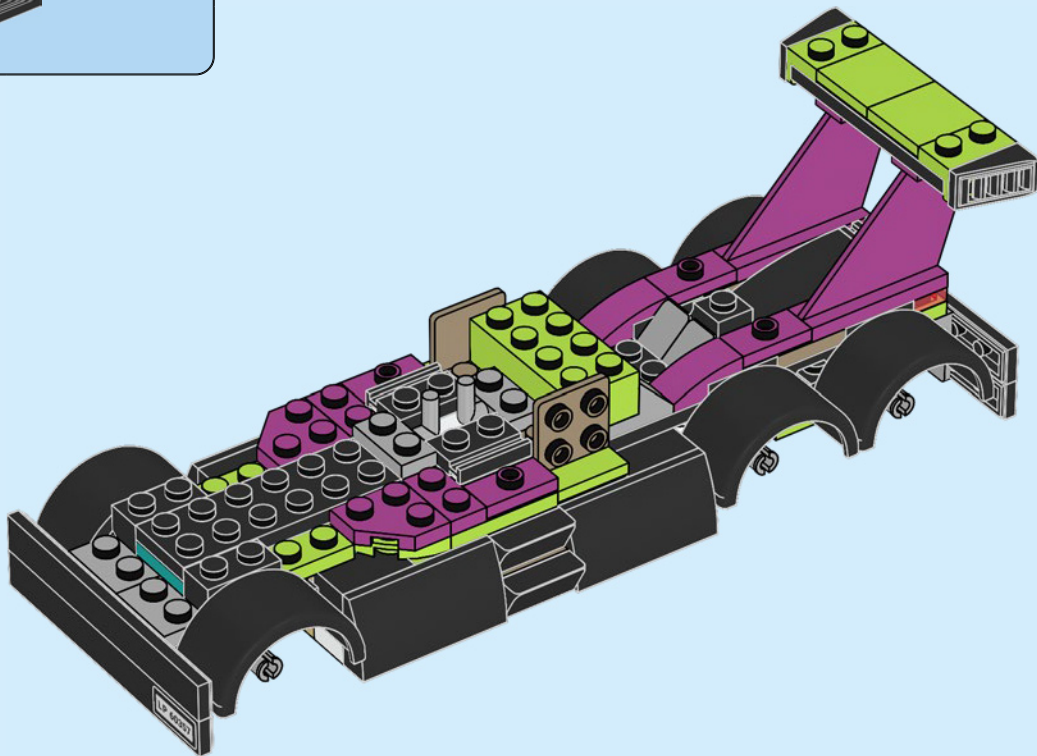
45





2x

46



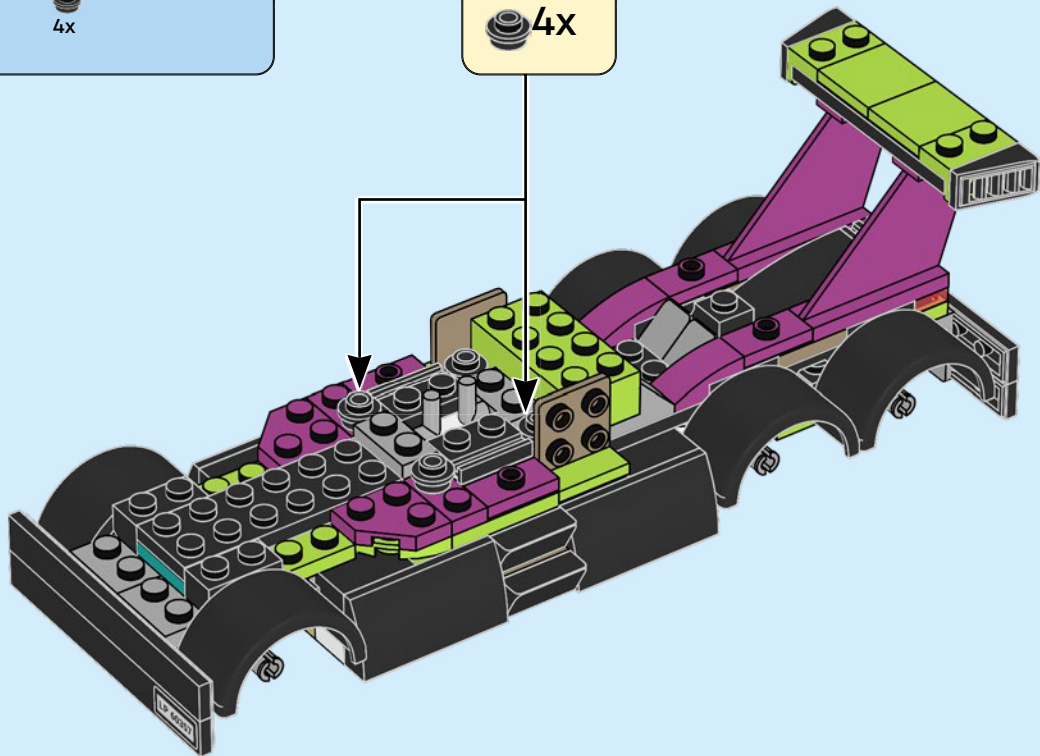


4x

47



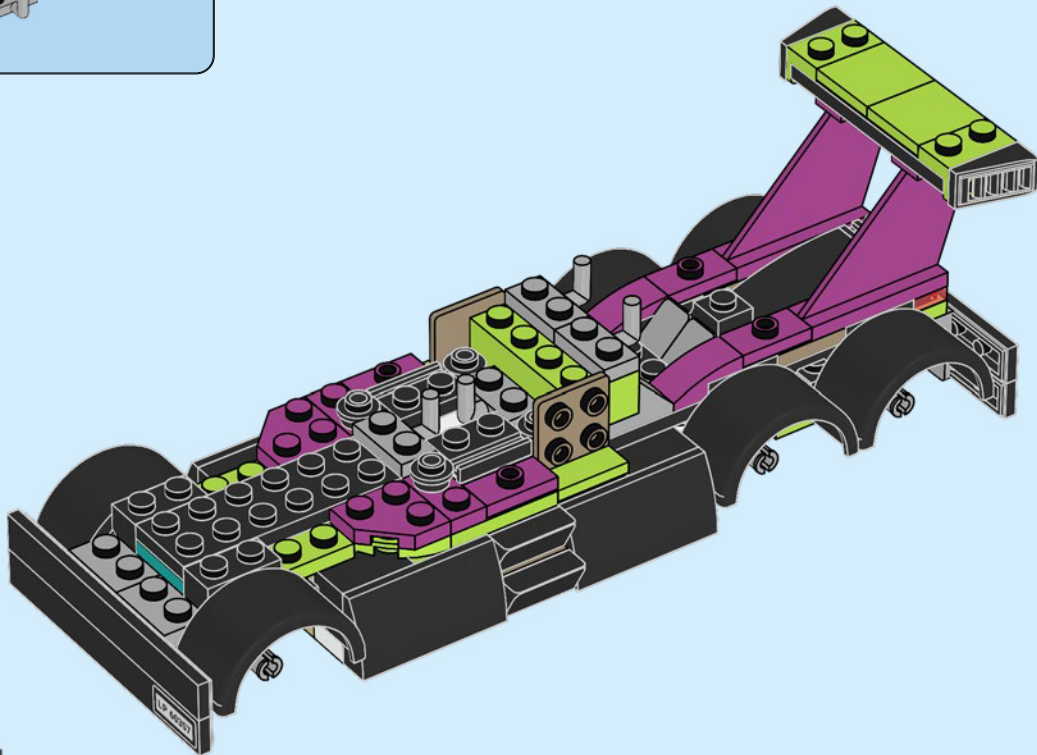
4x





2x

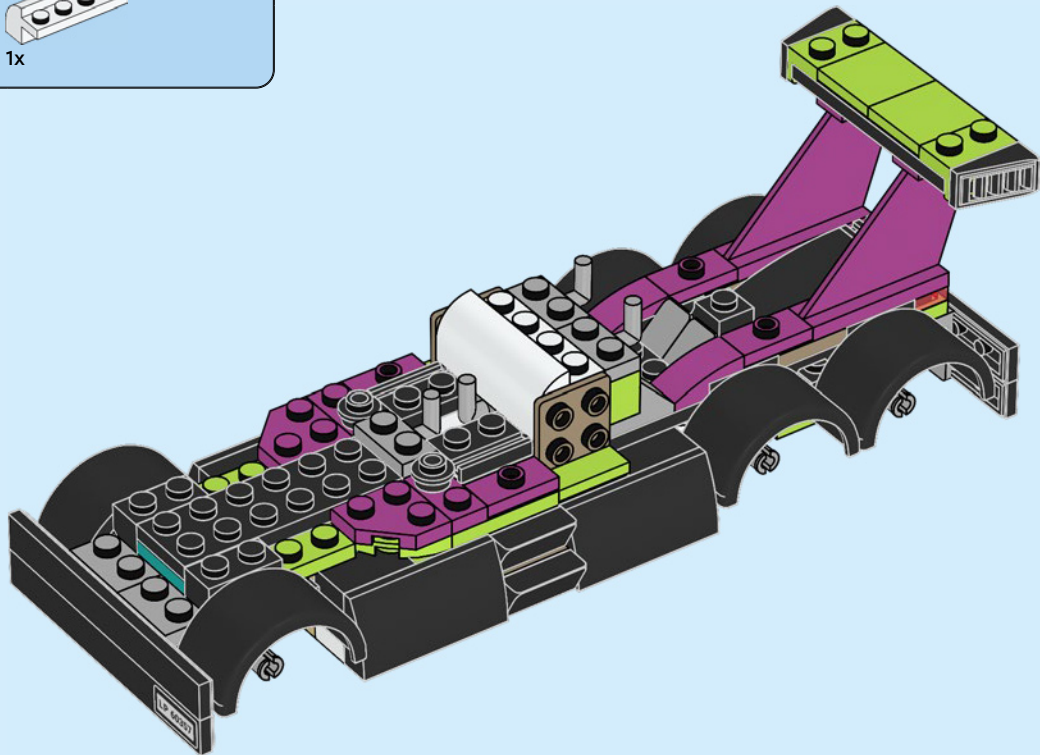
48

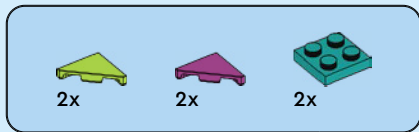




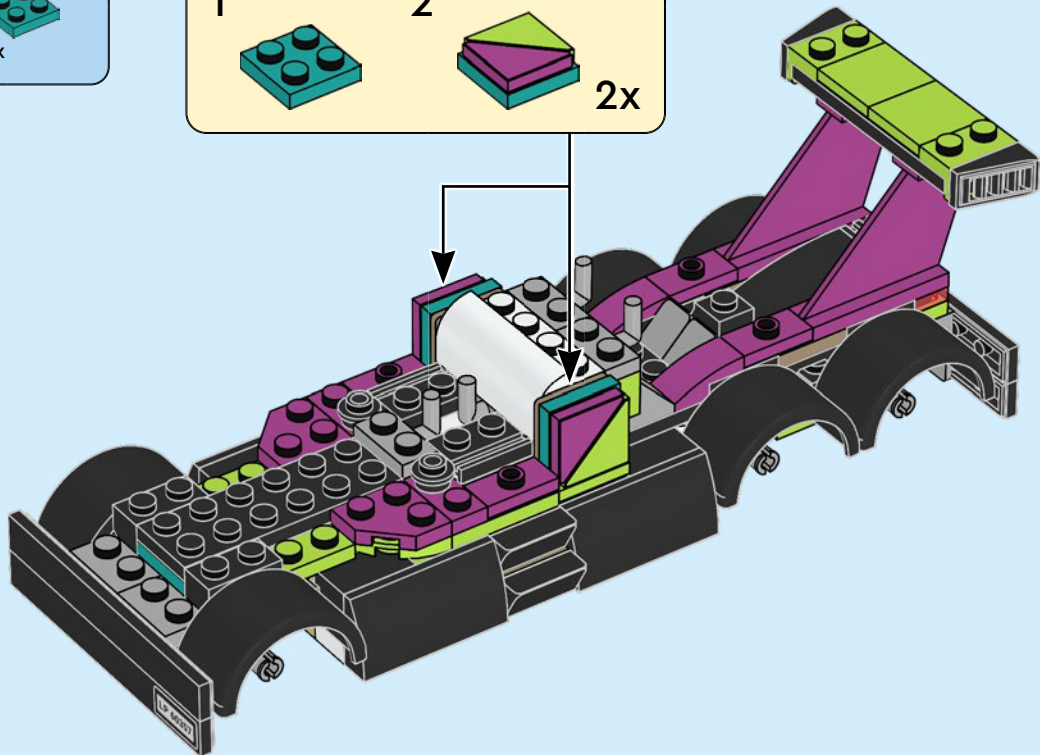
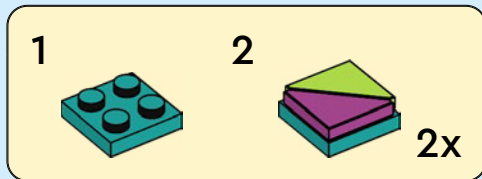
1x

49





50



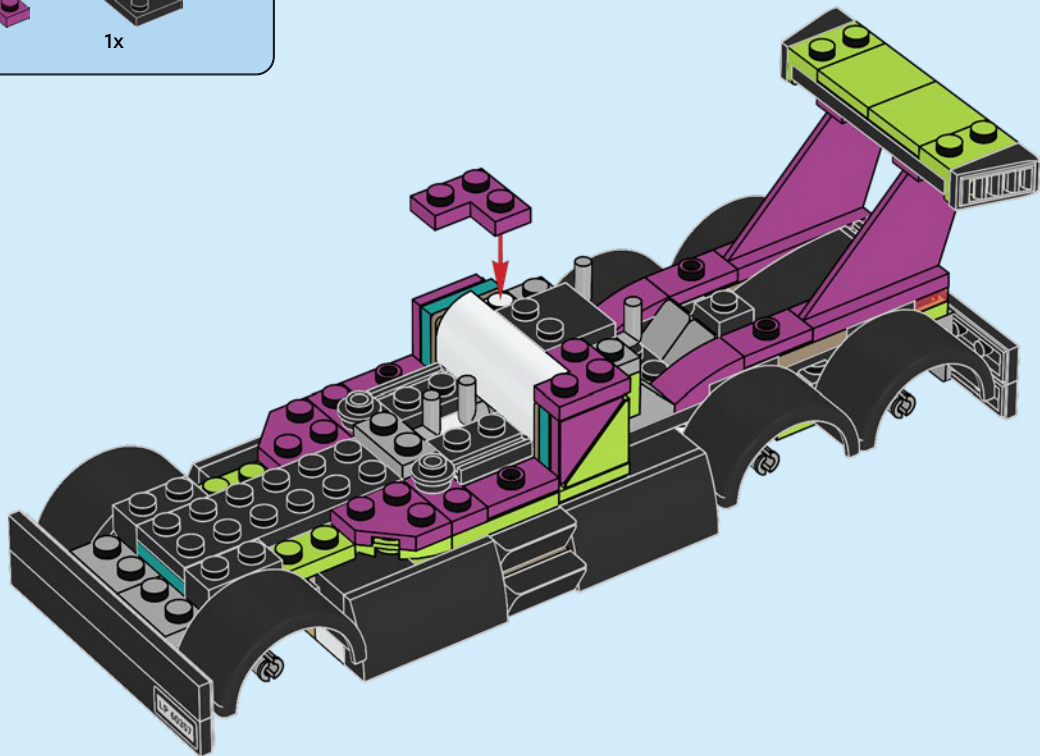


2x

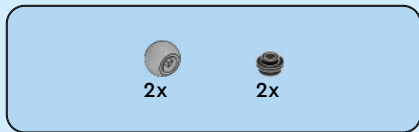


1x

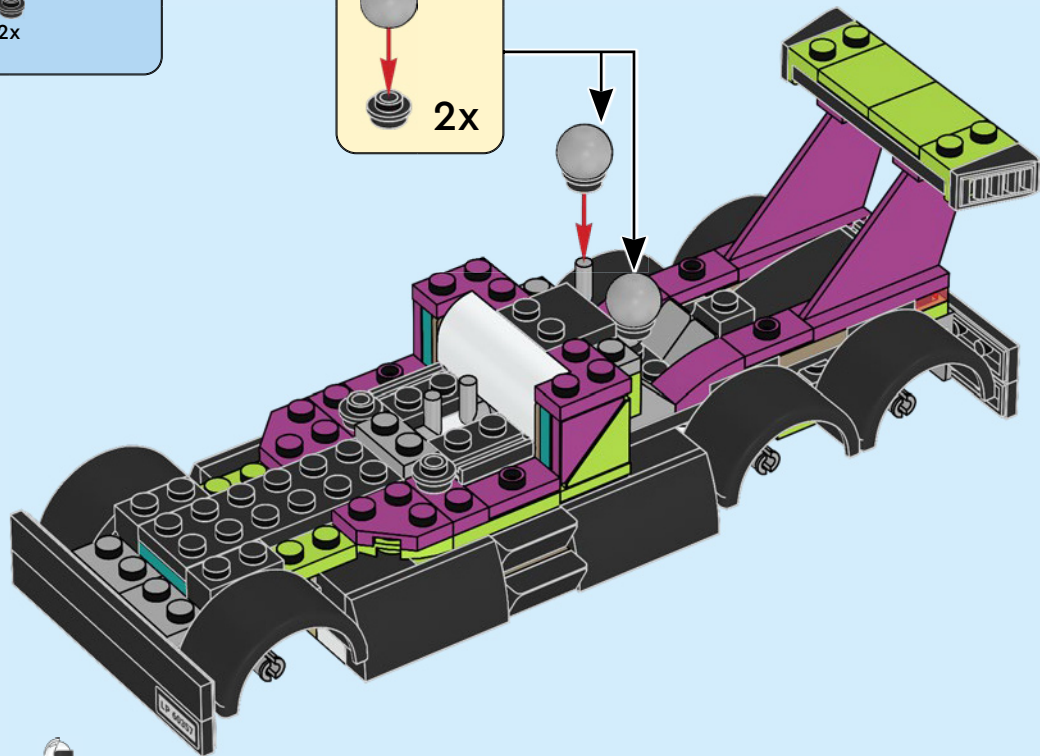
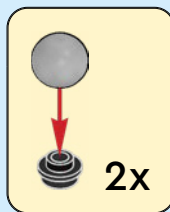
51

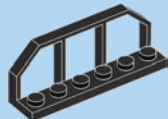






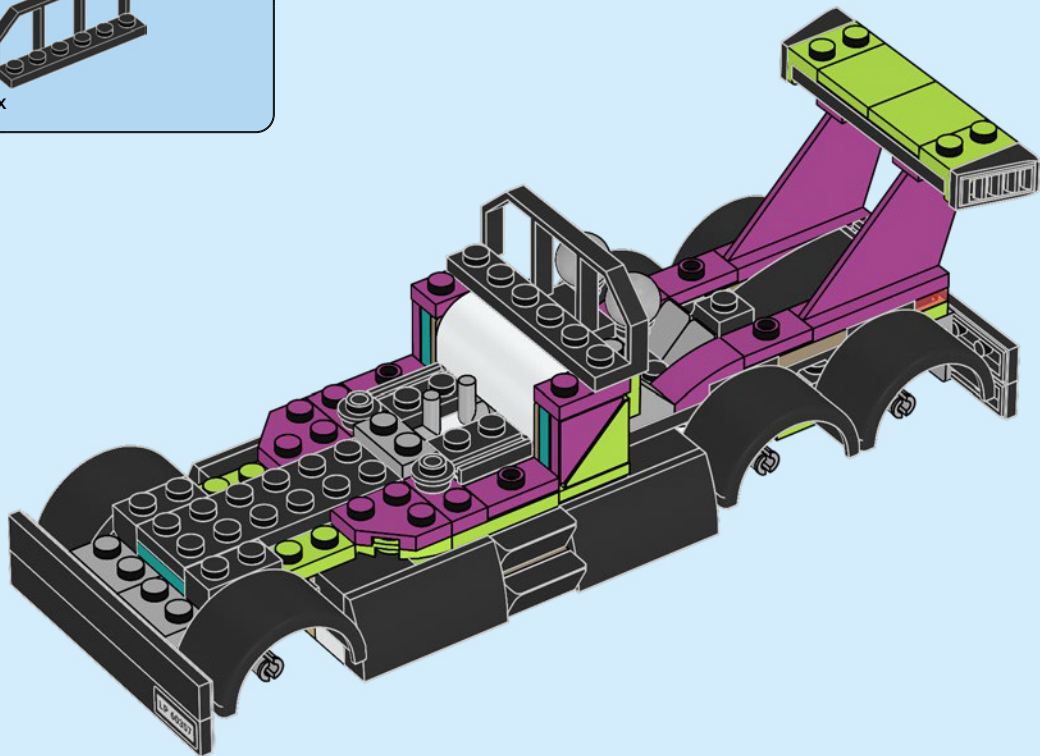
52





1x

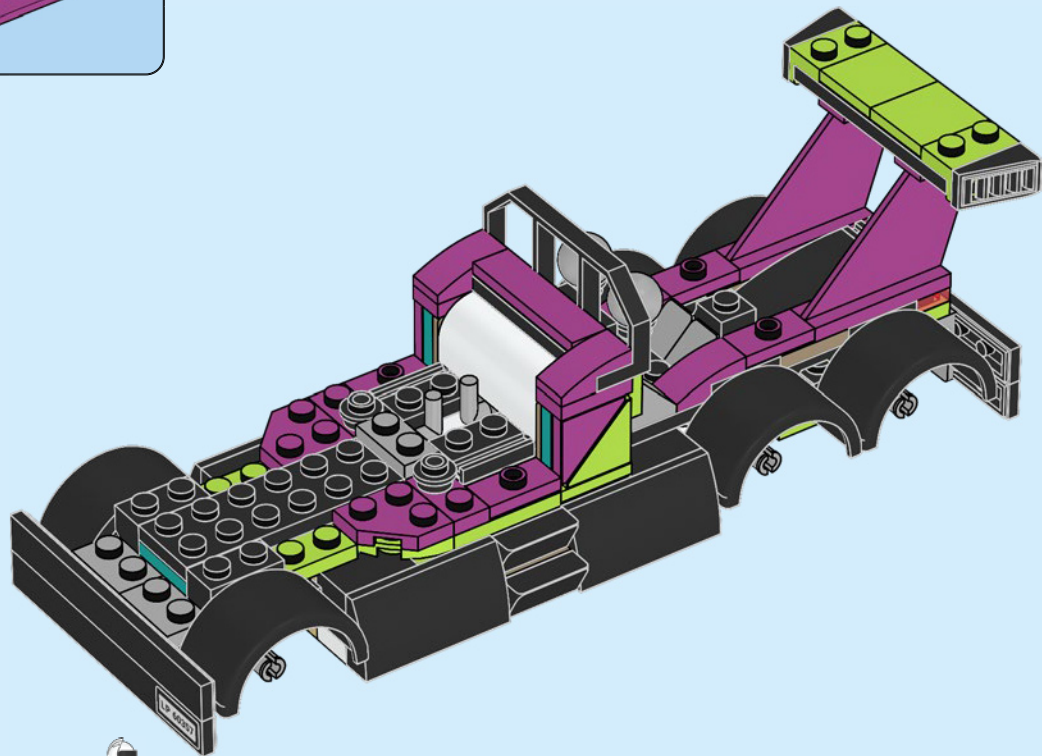
53



2x

1x

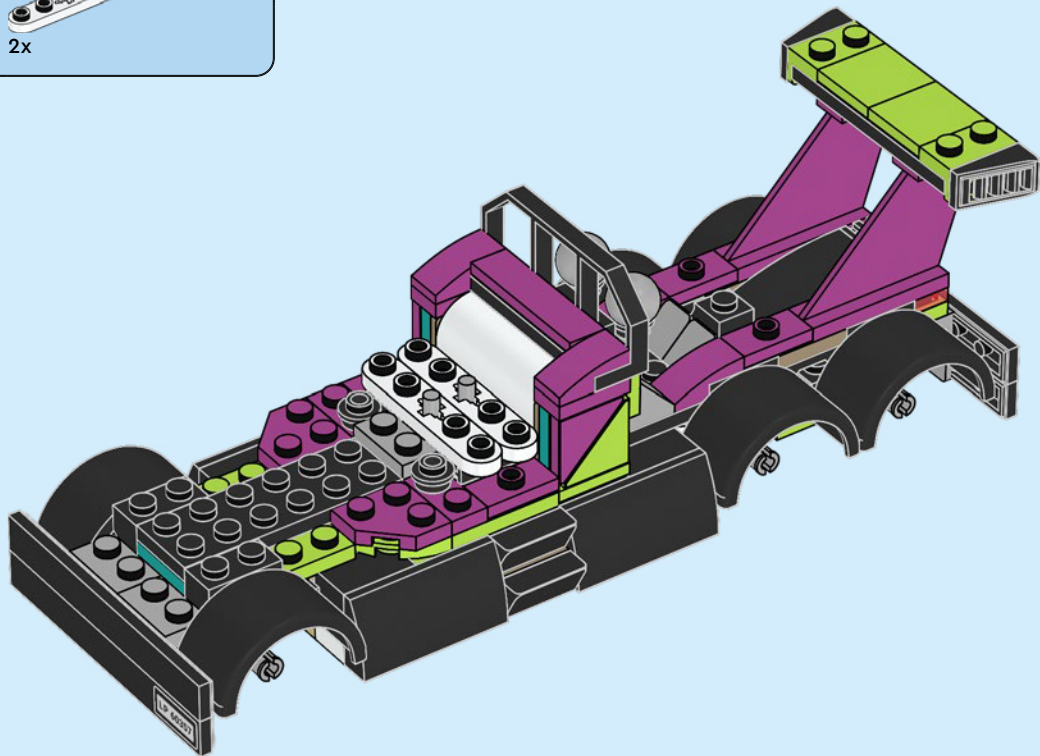
54

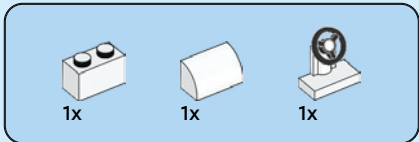




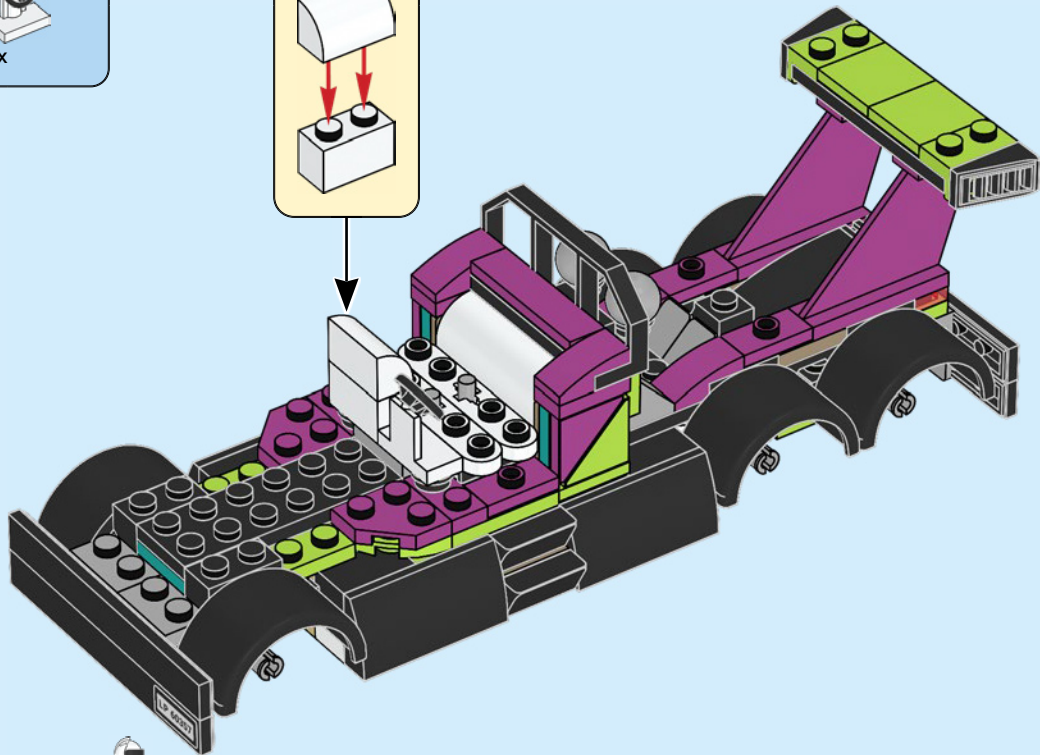
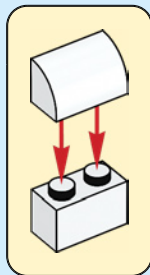
2x

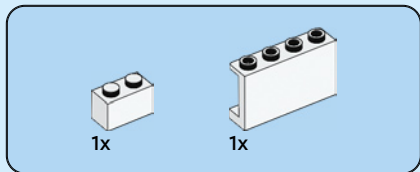
55



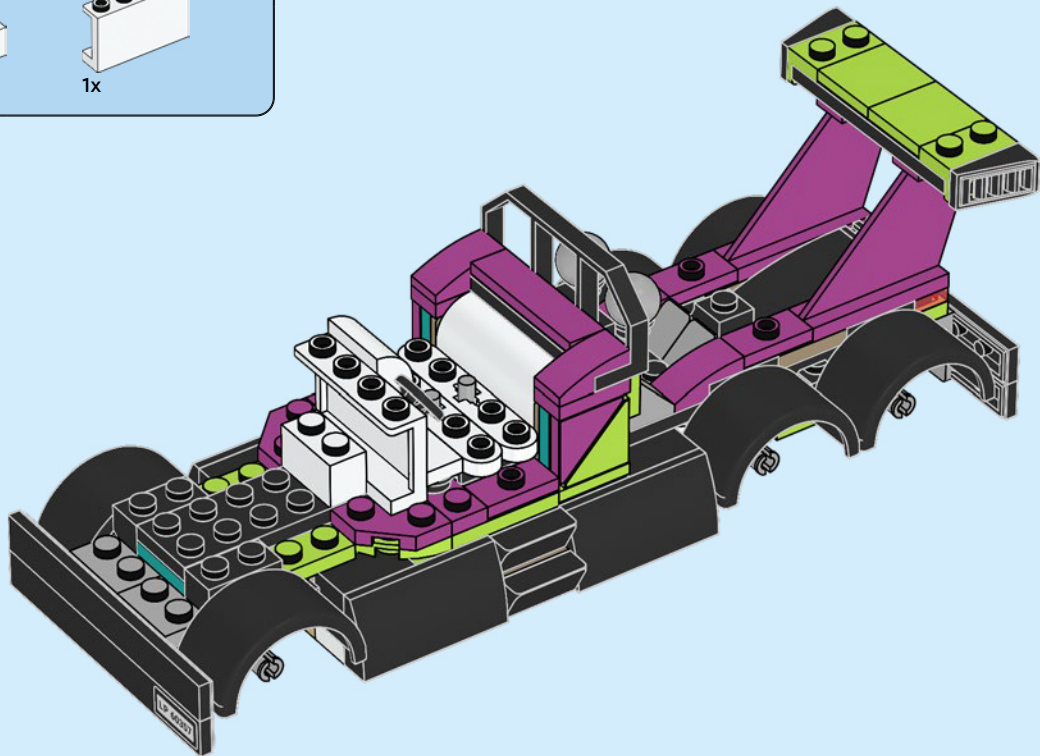


56





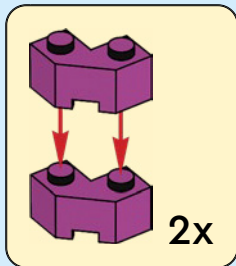
57



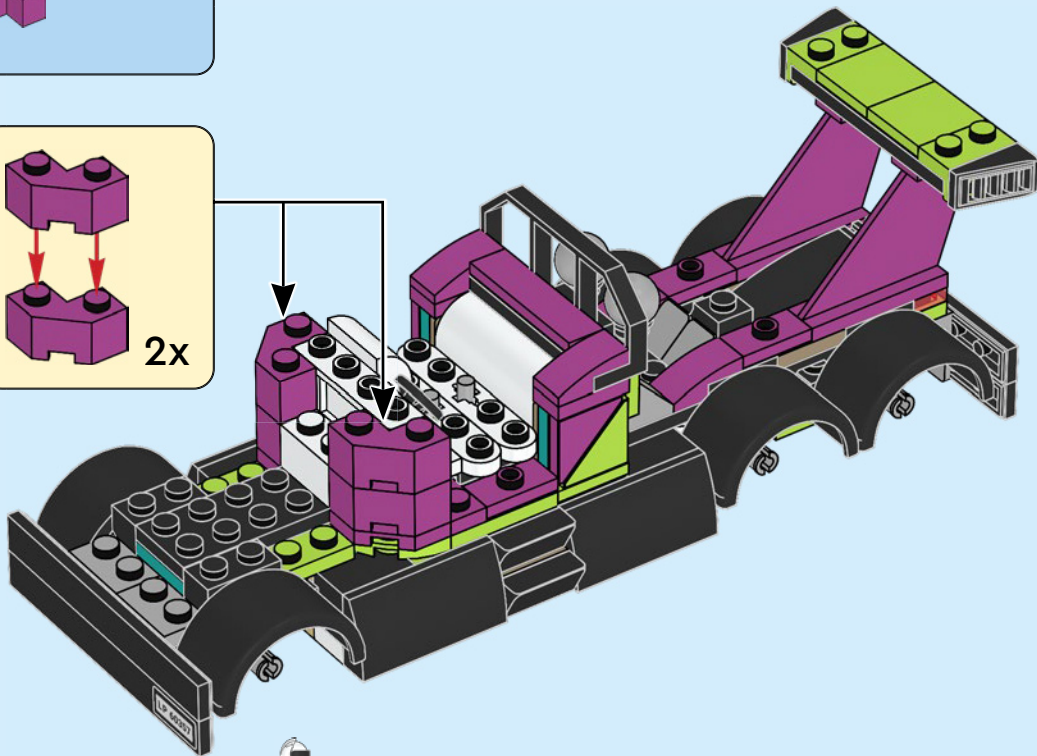


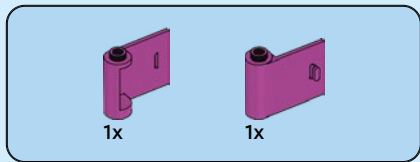
4x

58

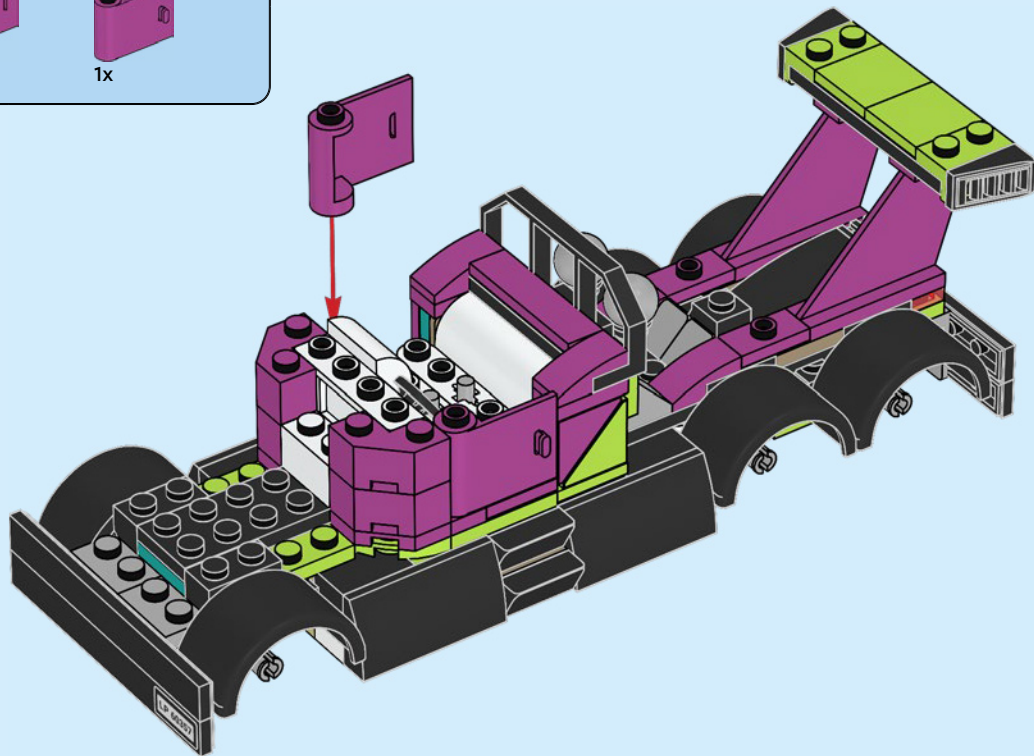


2x

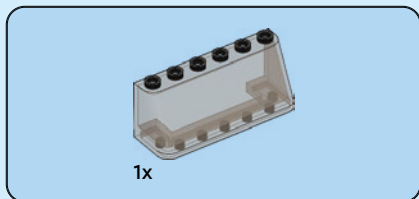




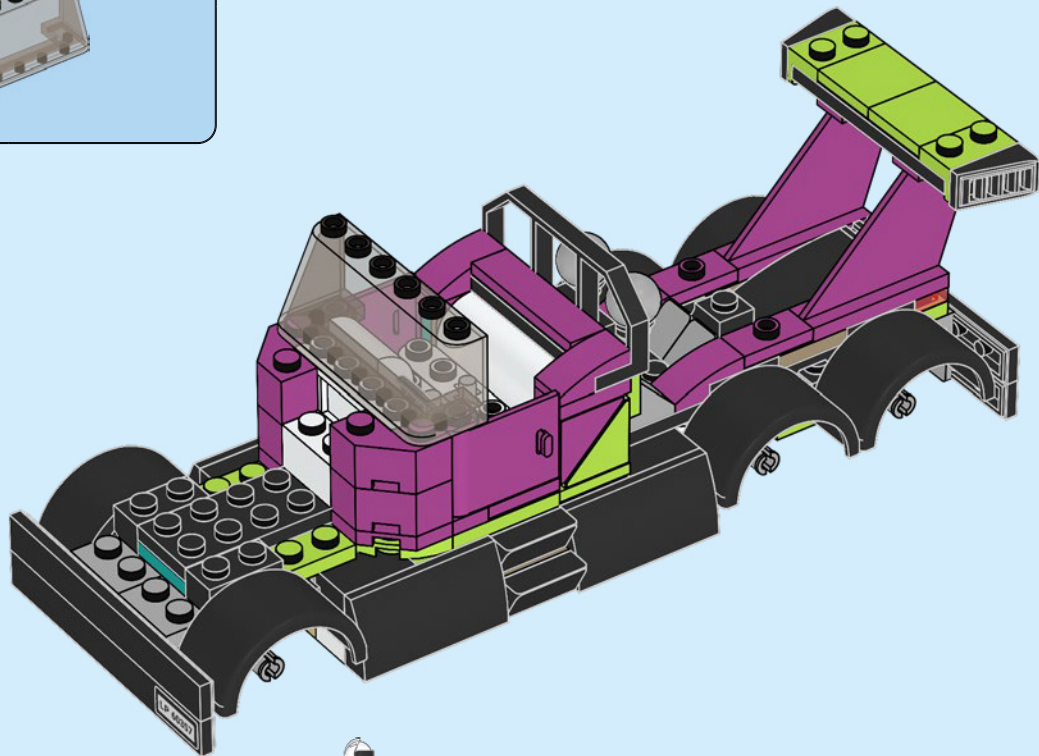
59







60





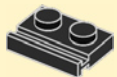
1x



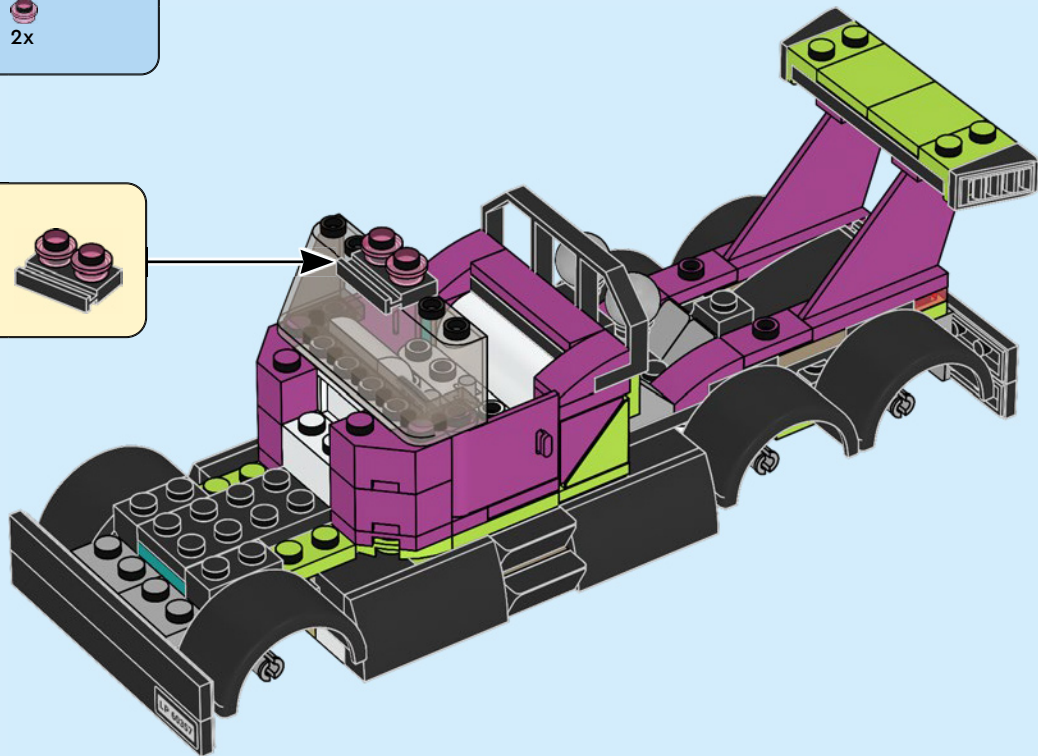
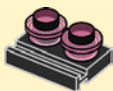
2x

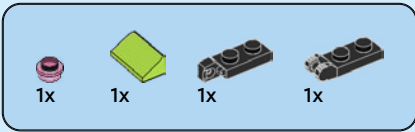
# 61

1

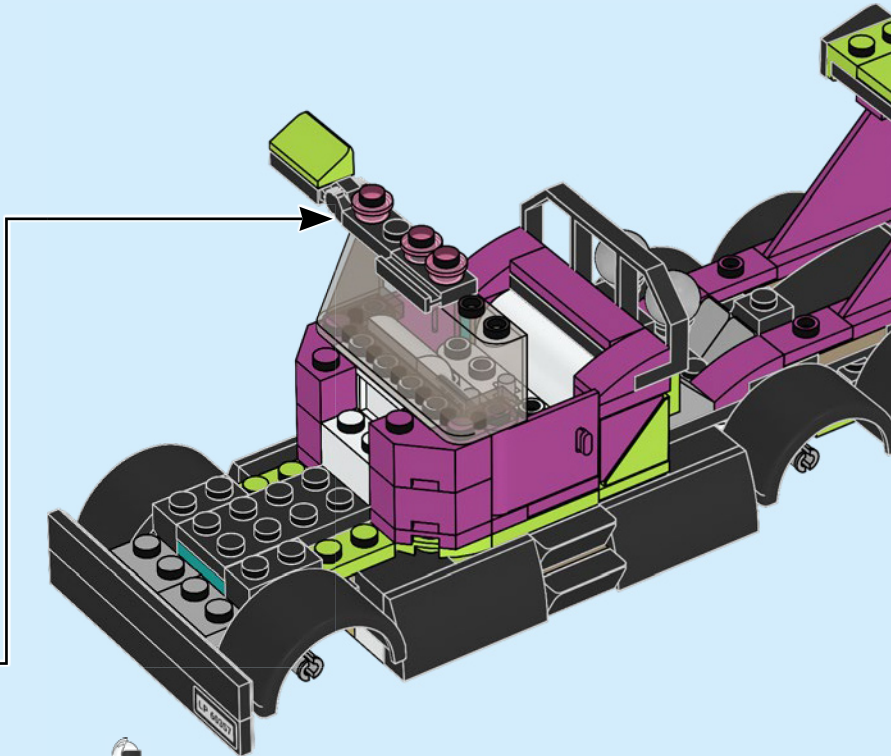
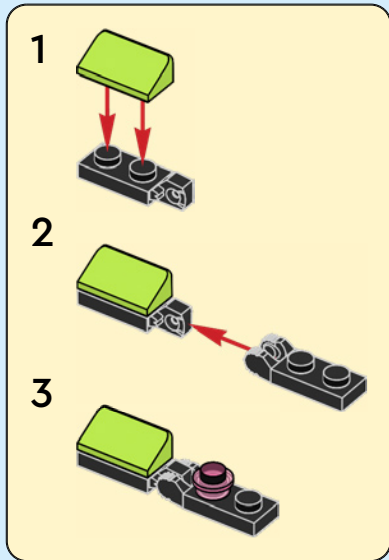


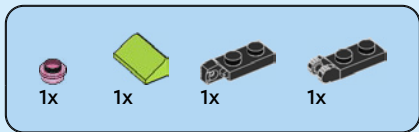
2



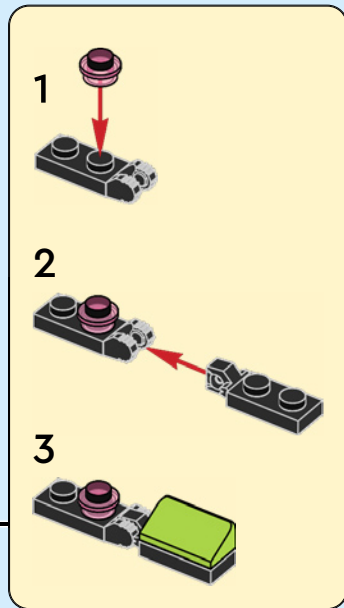
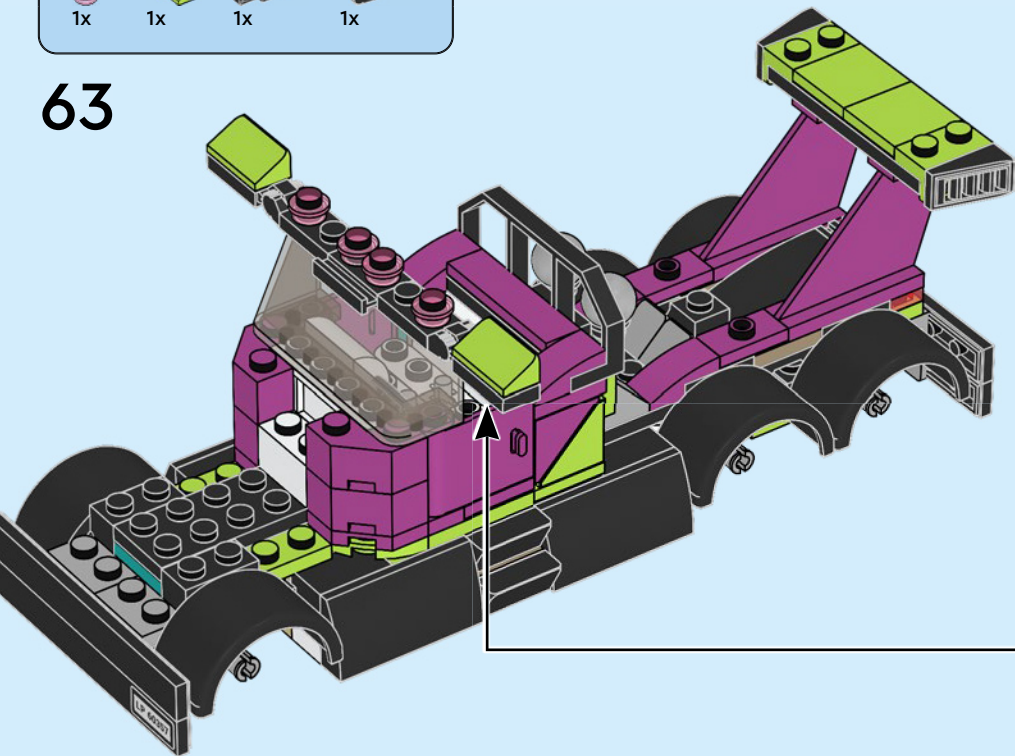


62



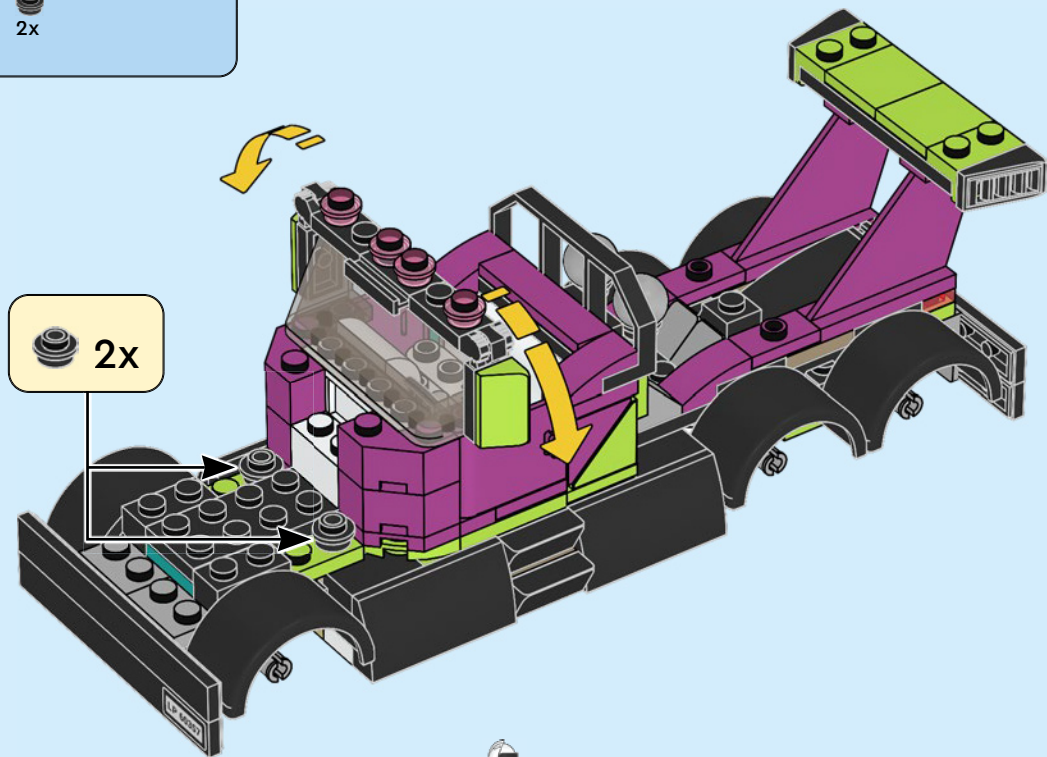


63



2x

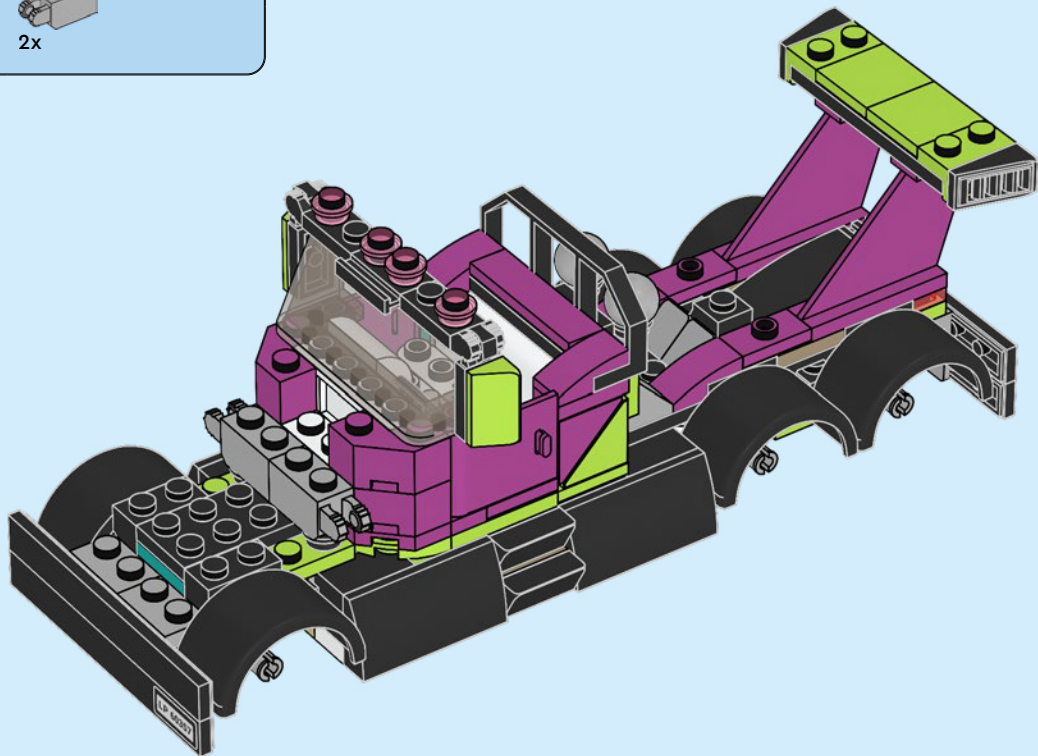
64





2x

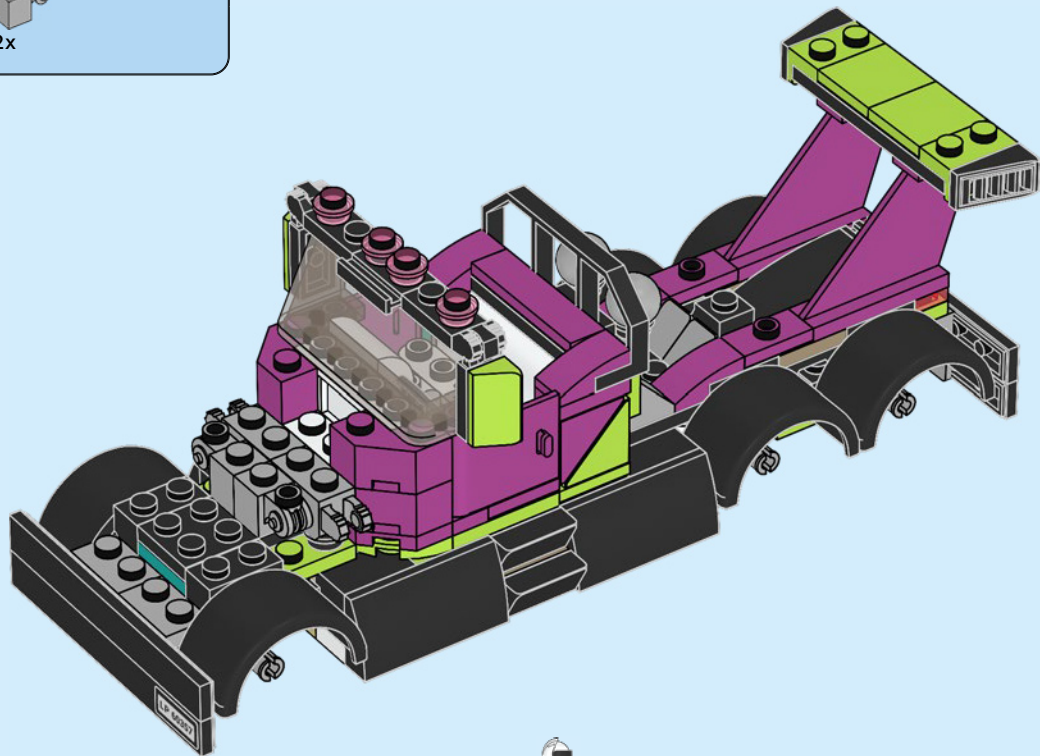
65





2x

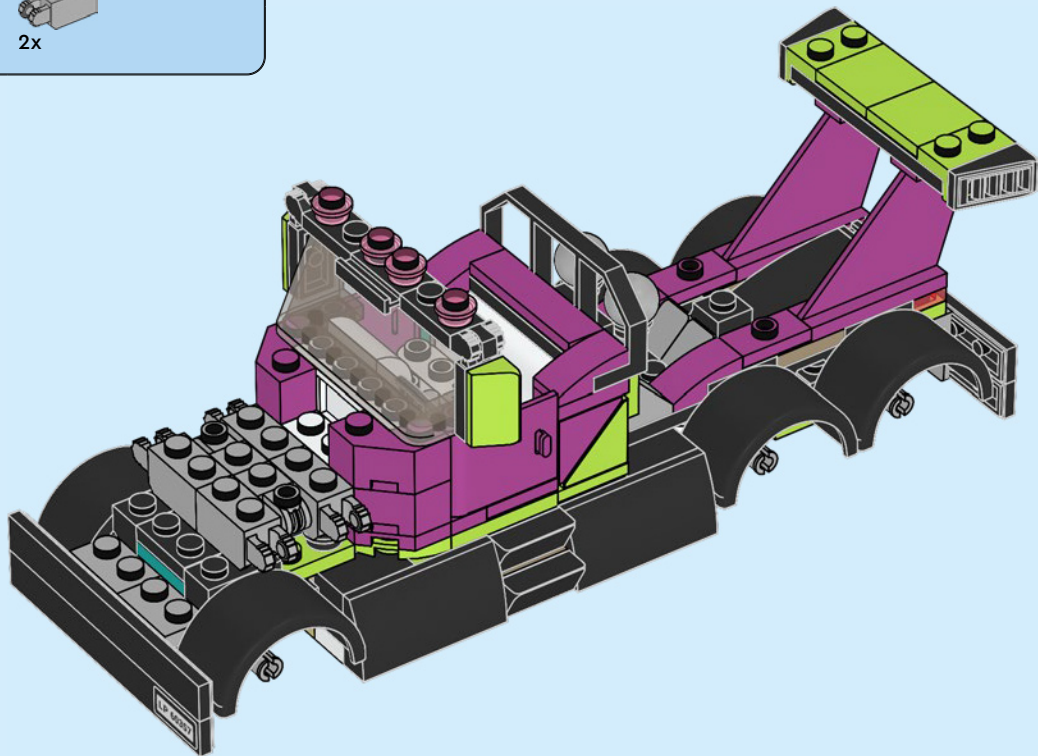
66





2x

67





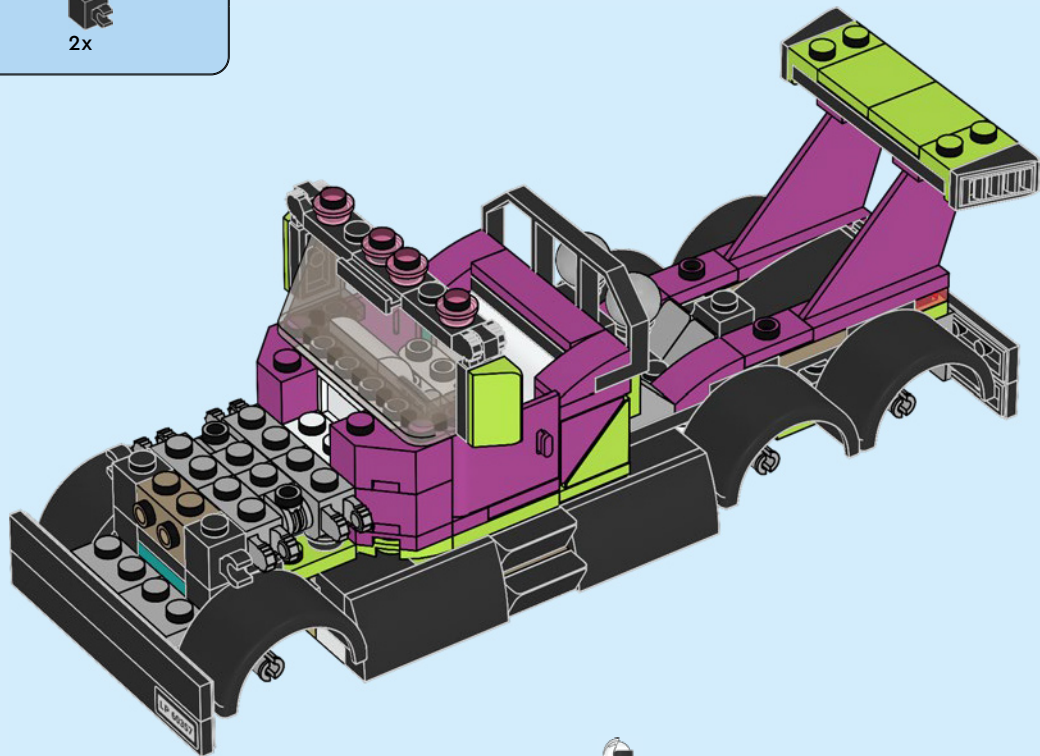


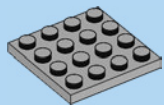
1x



2x

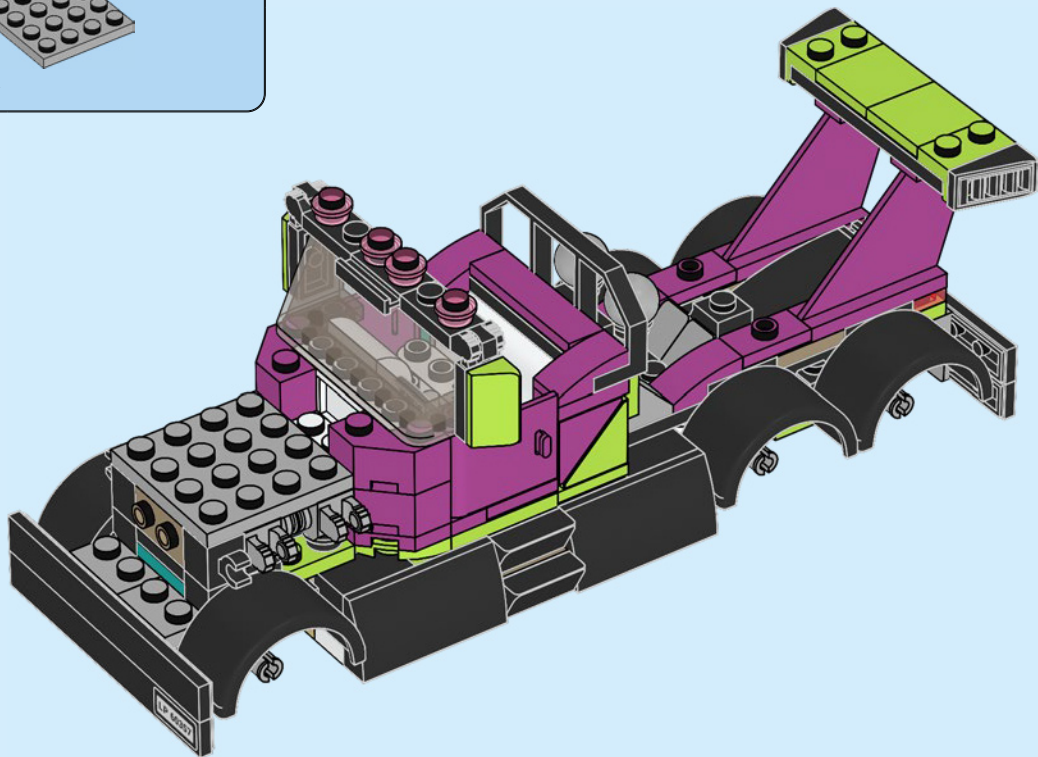
68





1x

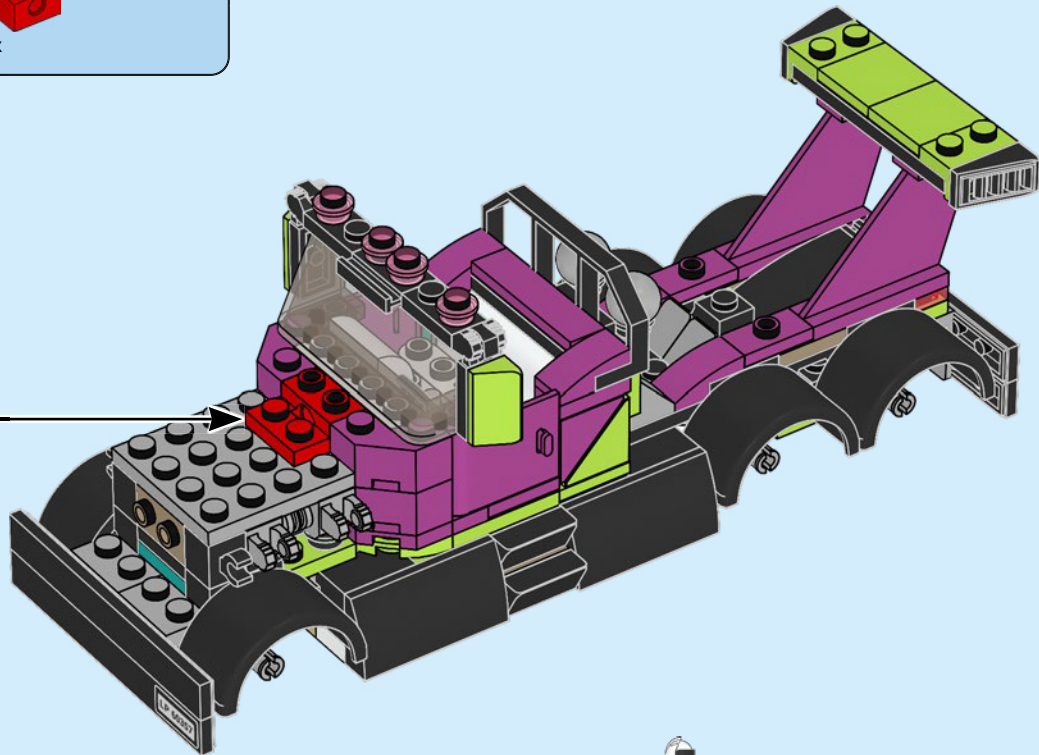
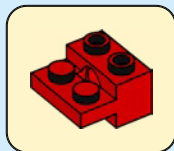
69

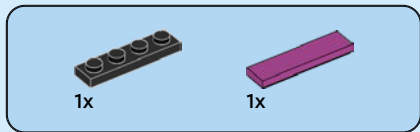




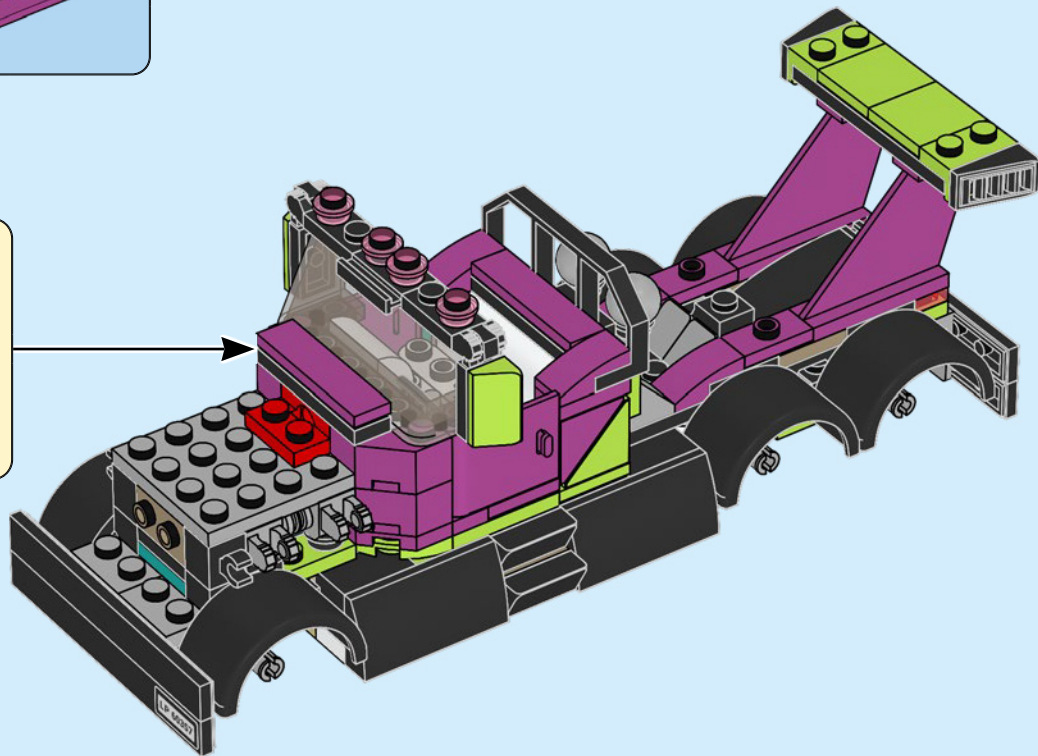
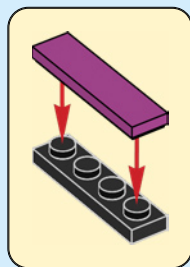
1x

70





71



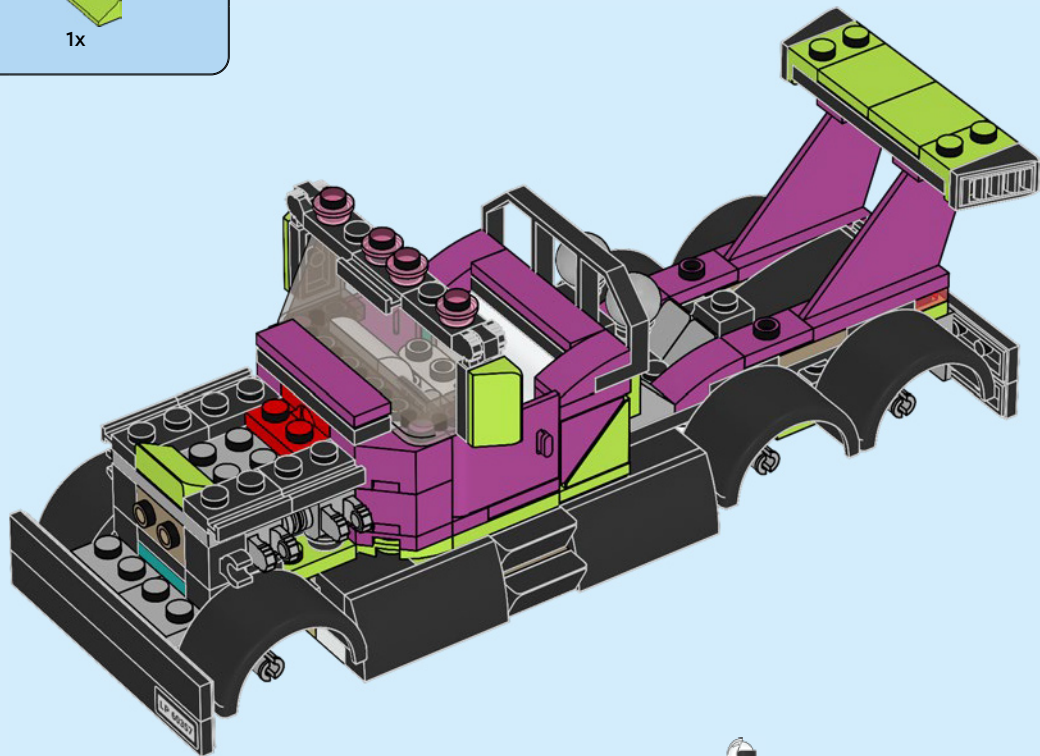


4x



1x

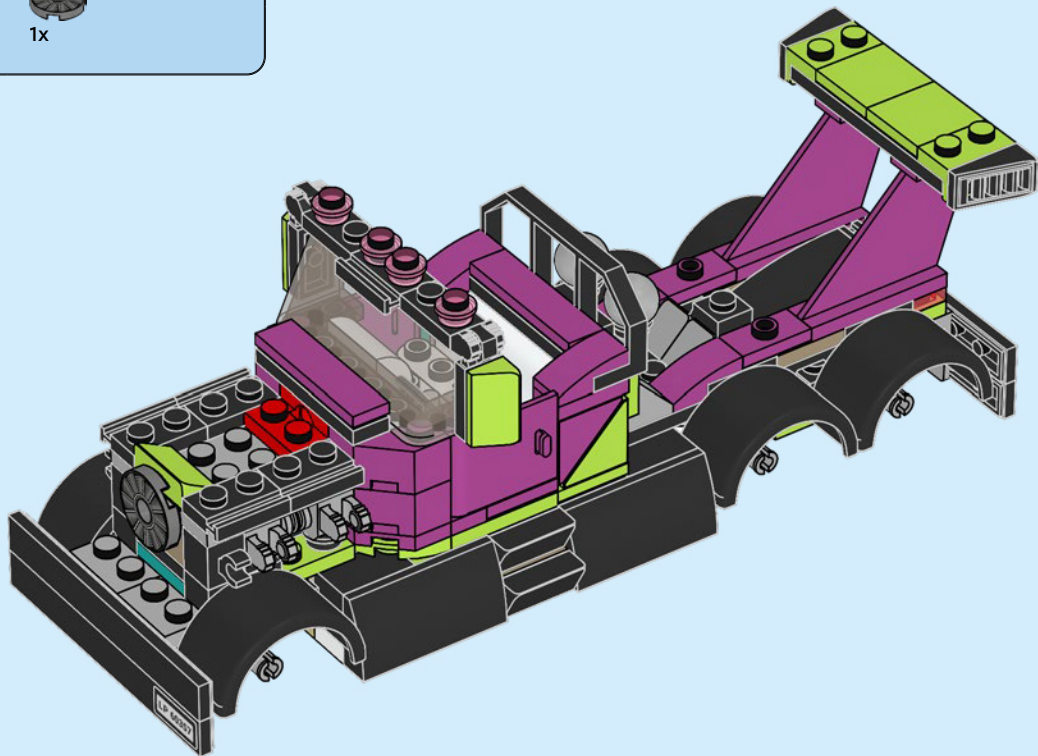
72





1x

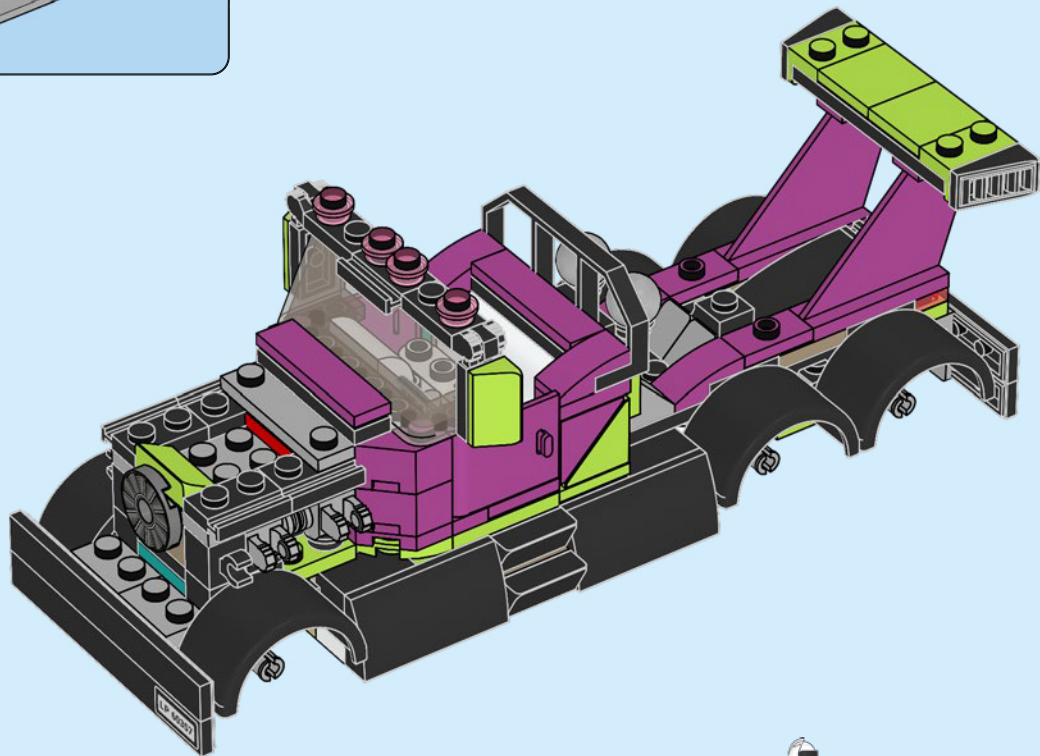
73





1x

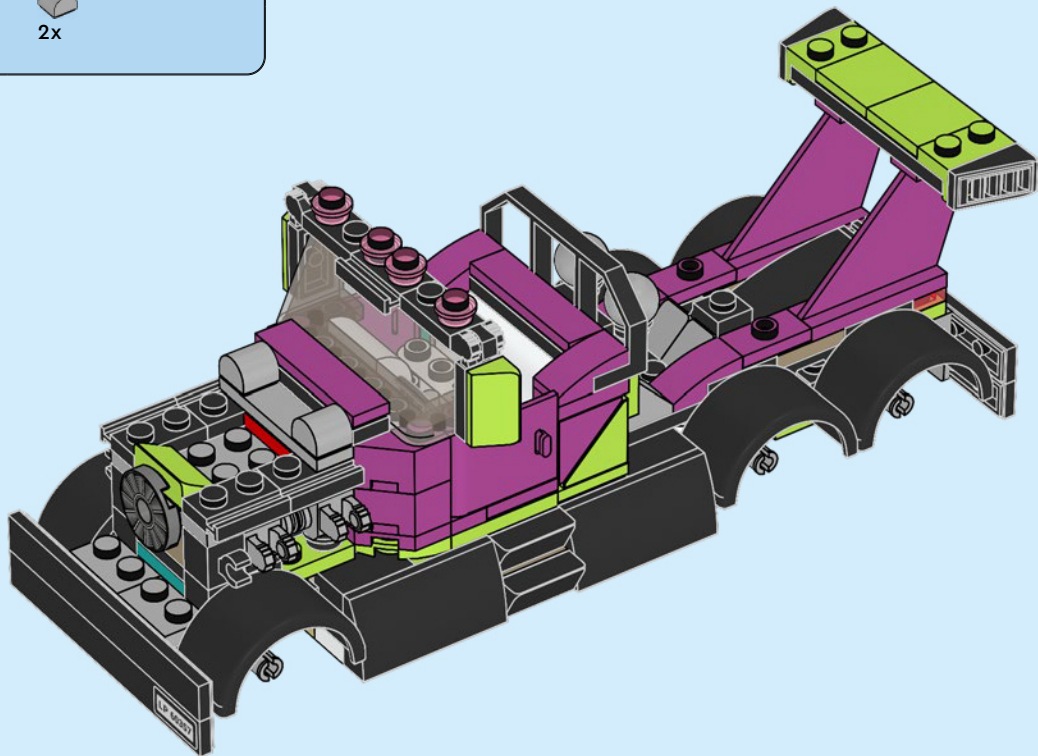
74





2x

75





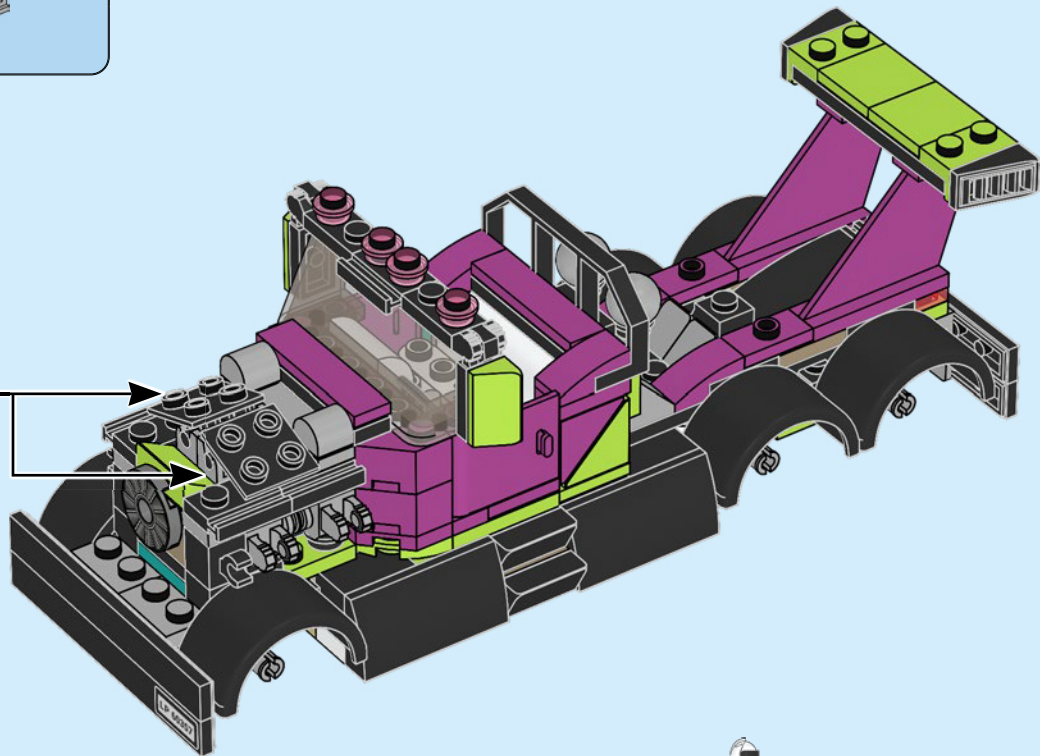
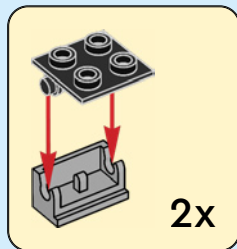


2x



2x

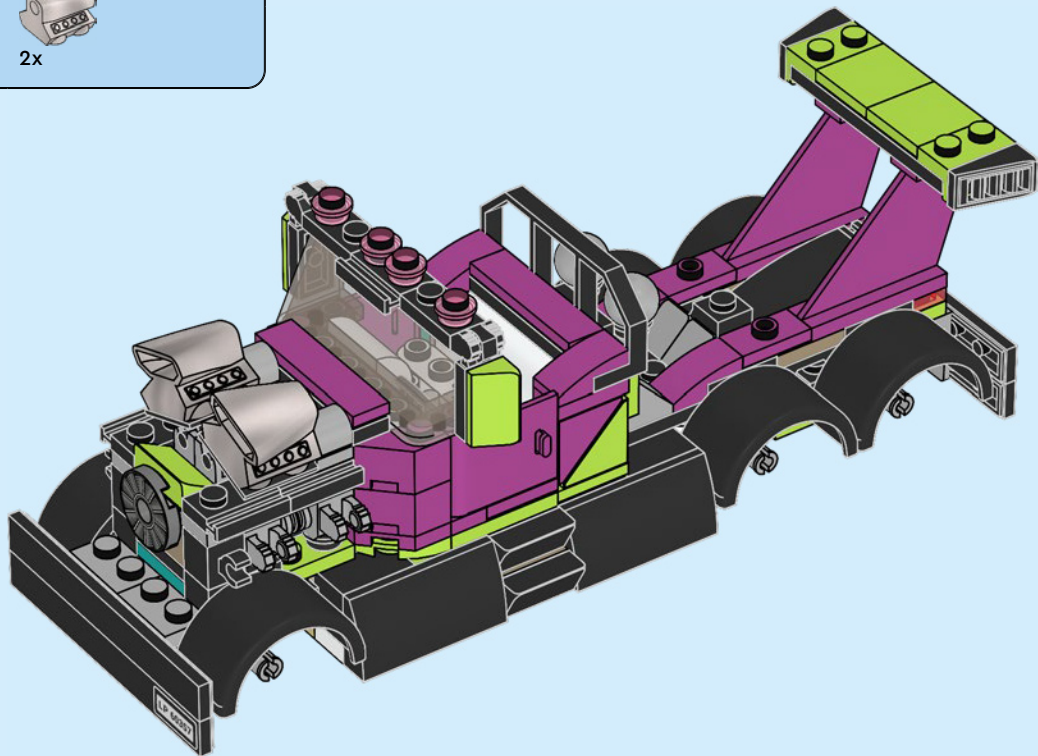
# 76

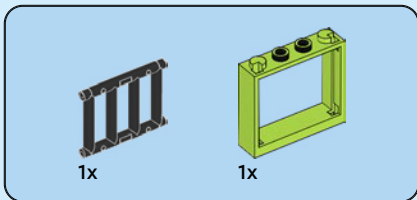




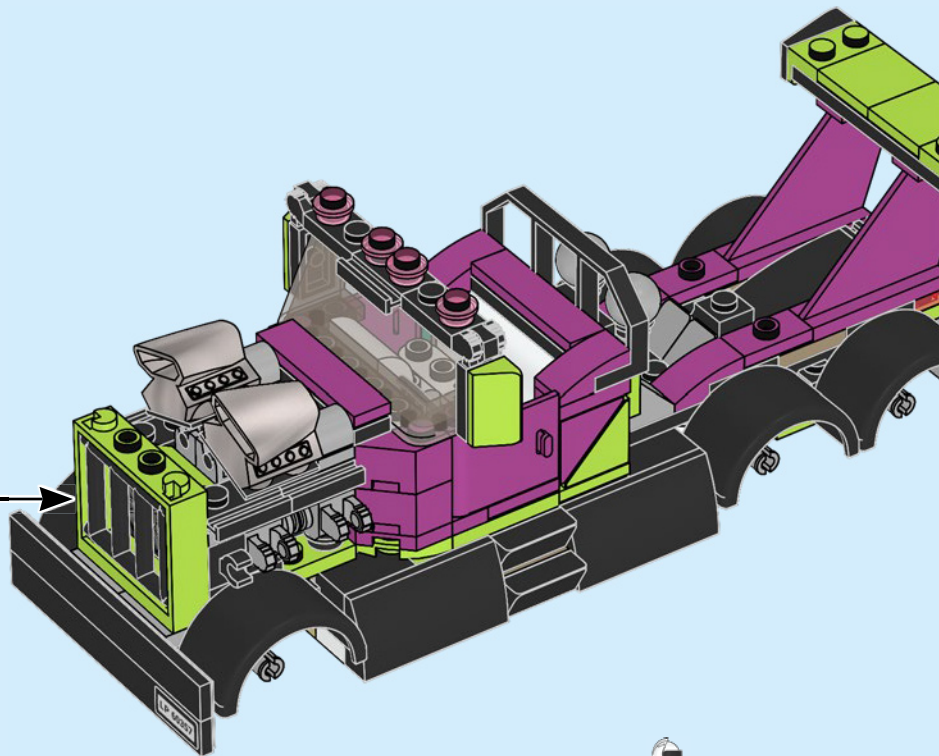
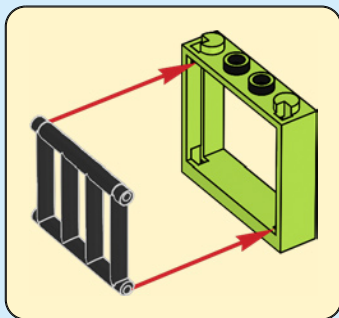
2x

77





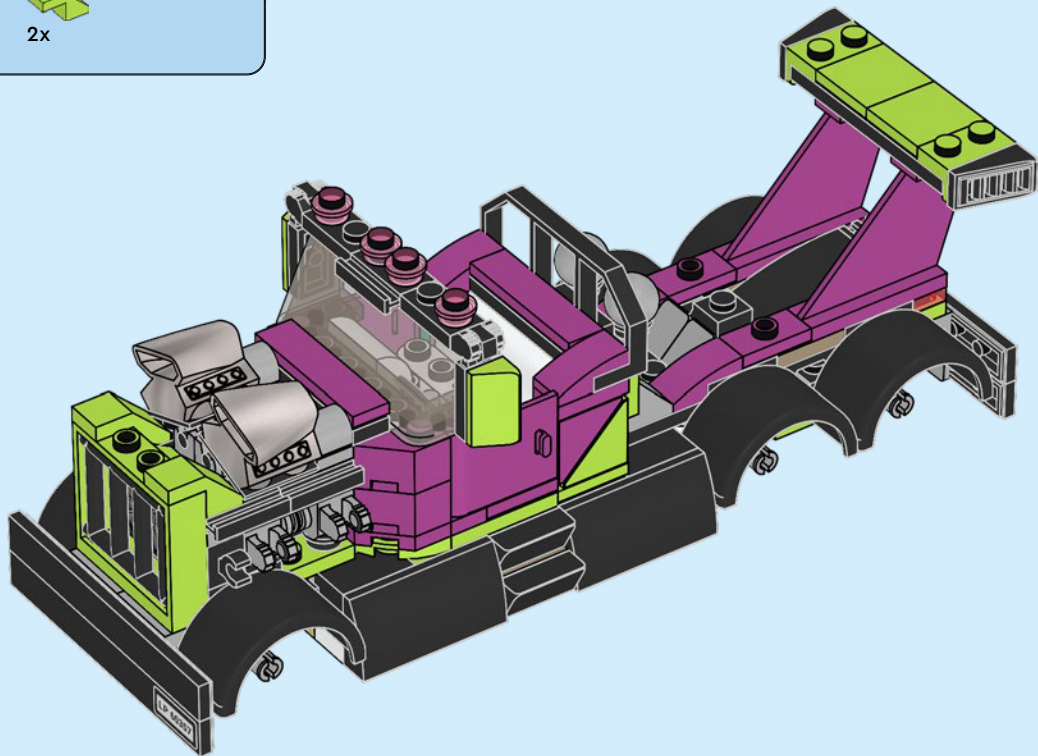
78





2x

79





1x



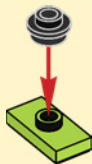
1x



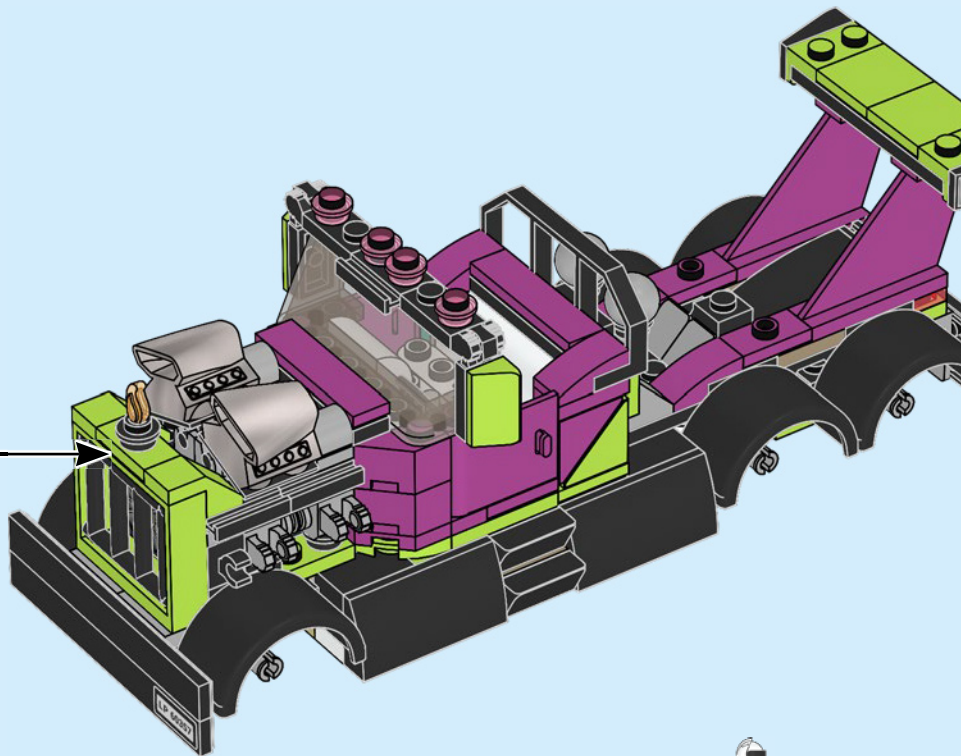
1x

# 80

1



2





2x



2x



2x

# 81

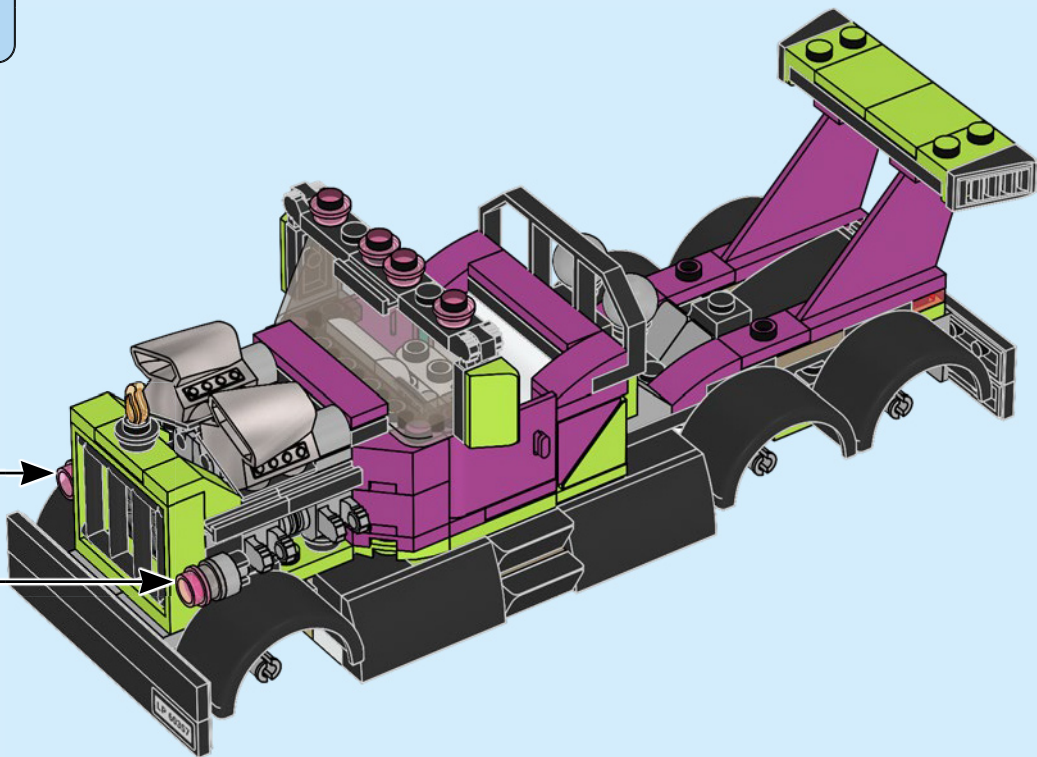
1

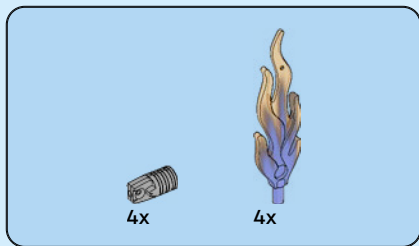


2

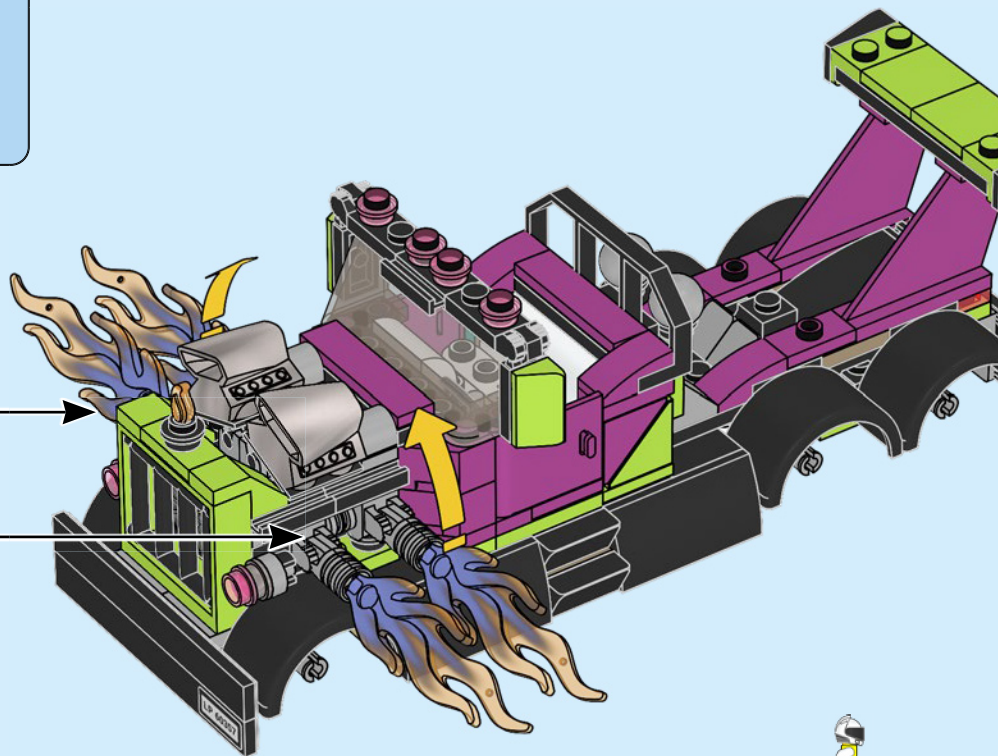
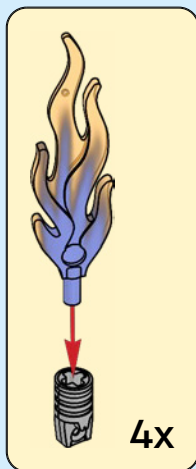


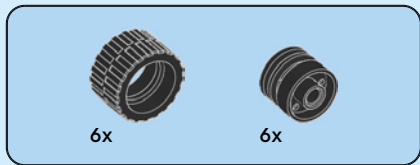
2x



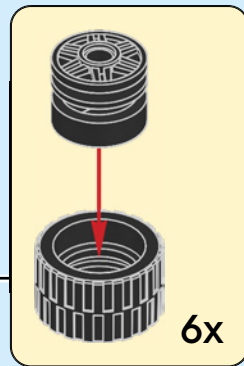
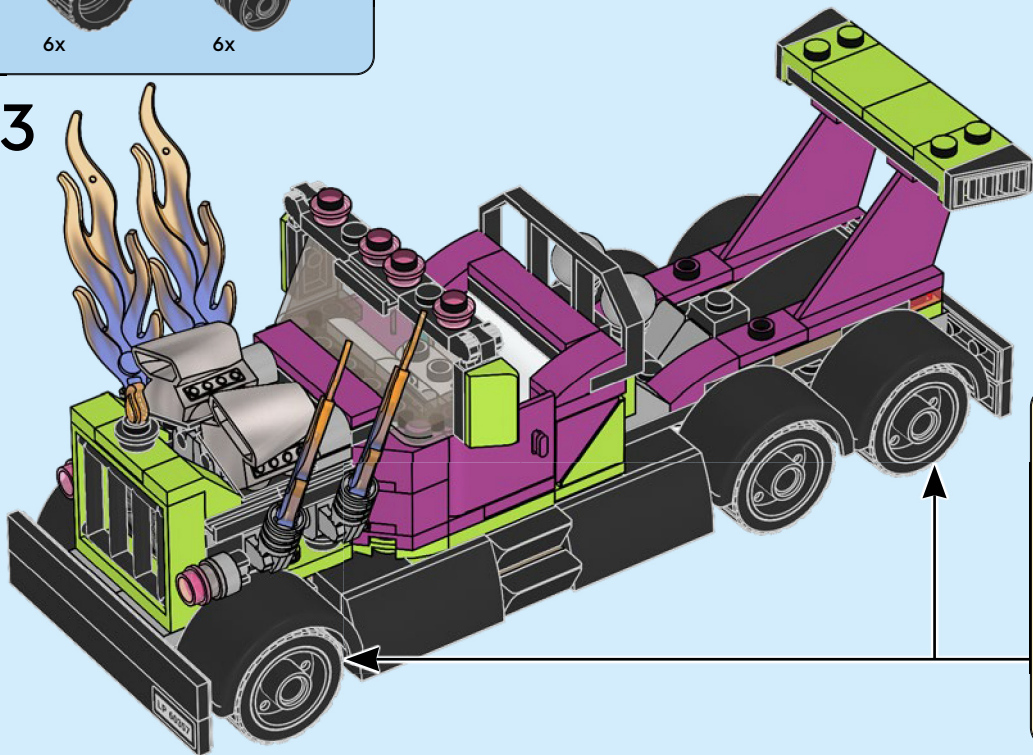


82

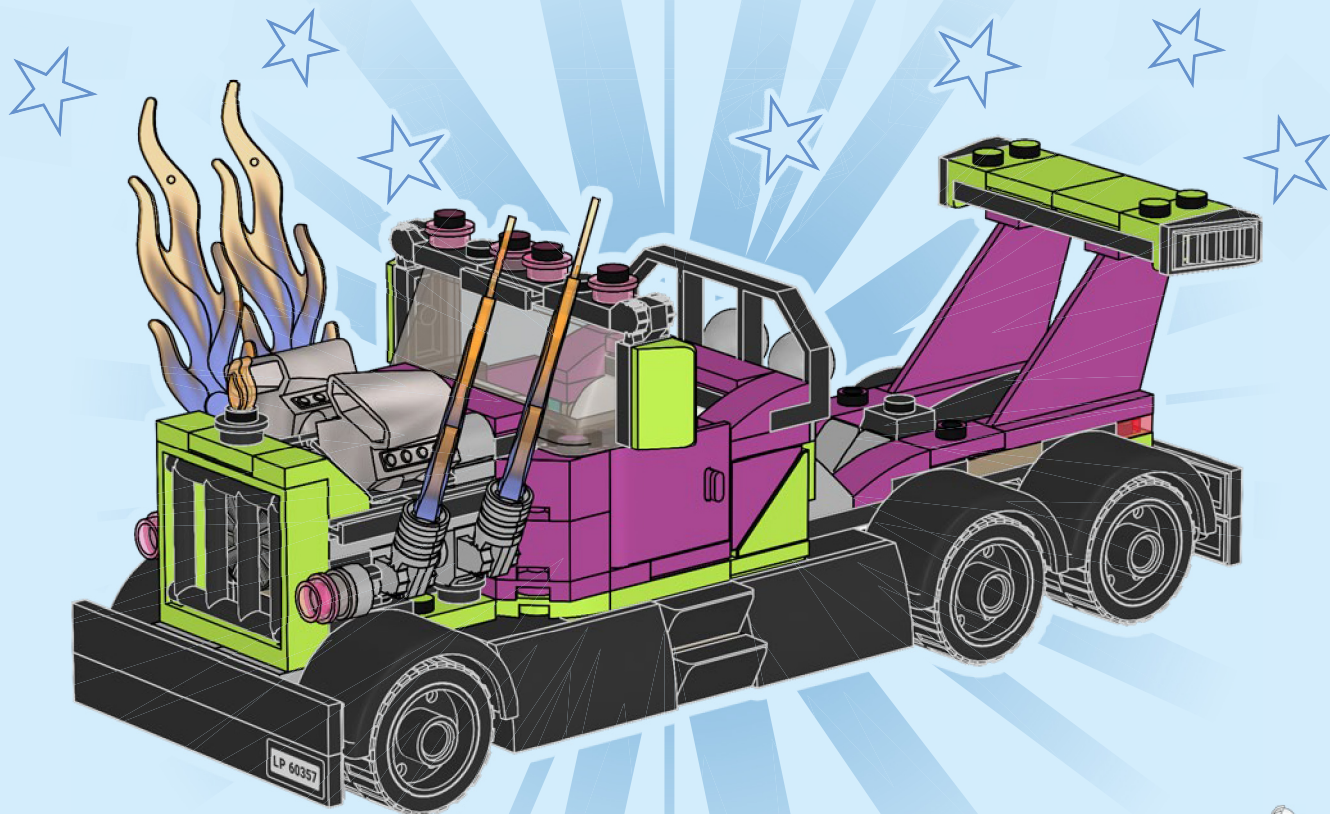




83







**LEGO**

**CITY**



**STUNTZ**



# CITY



60389



60387



60383



60384



60385

4x  
614101

3x  
300401

4x  
370101

1x  
6248827

1x  
608101

8x  
6249091

1x  
6315024

2x  
6280386

2x  
611101

**92**

1x  
6079140

1x  
9327

1x  
9551

1x  
4118790

2x  
6330903

4x  
4143409

2x  
389421

1x  
371021

1x  
300321

1x  
306221

1x  
6385920

1x  
459921

2x  
6033353

3x  
4206482

2x  
383223

4x  
389523

4x  
379524

6x  
6118828

1x  
6288000

1x  
6112622

1x  
6283884

5x  
300426

1x  
6181720

1x  
6181713

1x  
300926

1x  
6369578

6x  
6178922

4x  
4548180

2x  
6320309

2x  
6117973

7x  
4107761

1x  
4647286

4x  
4587844

1x  
241226

1x  
6192346

2x  
302126

1x  
243126

1x  
371026

2x  
6058118

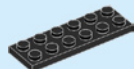
1x  
4243819



2x  
6031790



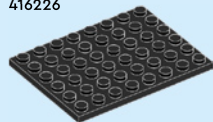
10x  
6318582



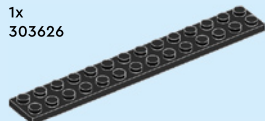
2x  
379526



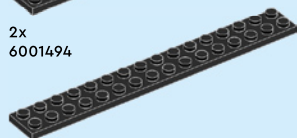
4x  
416226



1x  
303626



2x  
6001494



1x  
428226



9x  
6168646



8x  
4246901



8x  
4613162



6x  
6109682



1x  
6171066



1x  
241926



6x  
6396403



1x  
4517986



1x  
6271649



1x  
4274405



2x  
4541191



9x  
6284699



2x  
6267045



1x  
6420852



25x  
6279875



2x  
4124096



6x  
6132299



2x  
6266224



1x  
6064174



1x  
6399881



1x  
4600178



1x  
4521681



4x  
6092570



1x  
9339



2x  
6252803



1x  
4121739



4x  
4158355



2x  
6030521



1x  
6109909



1x  
6397816



9x  
6249390



2x  
6252042



2x  
6240212



1x  
4165967



4x  
6073026



3x  
6025026



2x  
6258413



2x  
4500125



1x  
6092592



1x  
6431181



2x  
6247209



2x  
4518611



3x  
4187743



4x  
6236566



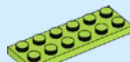
2x  
4537936



1x  
6173012

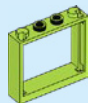


1x  
6109765



3x  
4621548

94



1x  
6434318



2x  
6310279



4x  
6208522



4x  
6070763



2x  
6037650



4x  
6101073



2x  
6109930



2x  
6249742



2x  
6434321



2x  
6179916



1x  
6434320



1x  
6434319



2x  
6078305



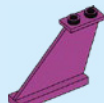
3x  
4651898



20x  
6102821



1x  
4654105



2x  
6434322



12x  
4528604



1x  
6310835



2x  
6330148



2x  
6314353



1x  
6357747



2x  
6223719



1x  
6250502



1x  
6437289



1x  
6250484



4x  
6267142



2x  
6258831



4x  
6362975



4x  
6261353



4x  
6093859



2x  
6262085



2x  
6102357



2x  
6070731



1x  
6257593



2x  
6372029



6x  
4211636



3x  
6028811



1x  
4243797



2x  
6402193



2x  
6337268



2x  
4244627



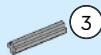
1x  
6273227



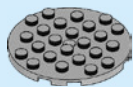
8x  
6371448



2x  
6211917



3x  
4211815



1x  
6015349



4x  
6117967



4x  
6265704



2x  
4211469



3x  
6408542



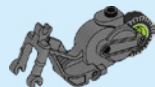
1x  
6056241



1x  
6117346



1x  
4261908



1x  
6442057



1x  
6259946



1x  
6420636



1x  
6437334



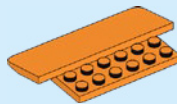
6x  
6240230



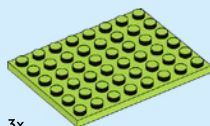
1x  
6437465



1x  
6245192



1x  
6338339



3x  
6100914



1x  
6438632



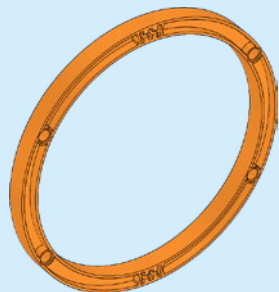
2x  
6076604



2x  
6051507



13x  
6396460



3x  
6434329



 [LEGO.com/service](https://www.LEGO.com/service)

YOU COULD **WIN**



Scan this QR code or go to **LEGO.COM/PRODUCTFEEDBACK** and give us your short feedback about this LEGO® set for a chance to win a cool LEGO prize.

Terms and Conditions apply\*

**DE: Du könntest GEWINNEN.** Es gelten die Teilnahmebedingungen\* **FR: Tu pourrais GAGNER.** Des conditions s'appliquent\* **IT: Potresti VINCERE tu.** Termini e condizioni sono applicabili\* **ES: Puedes GANAR.** Aplican términos y condiciones\* **PT: Poderá GANHAR.** Aplicam-se termos e condições\* **JA: プレゼント付き! 利用規約が適用されます\*** **ZH: 轻松获奖. 条款和条件适用\*** **KO: 상품의 주인이 되어보세요. 소정의 약관이 적용됩니다\*** **RU: Вы можете ВЫИГРАТЬ.** Действуют положения и условия\* **PL: Szansa na WYGRANĄ.** Obowiązują warunki korzystania\* **CS: Máte šanci VYHRÁT.** Platí všeobecné smluvní podmínky\* **SK: Máte šancu VYHRAŤ.** Platia všeobecné zmluvné podmienky\* **HU: TE IS NYERHETSZ.** Felhasználási feltételek érvényesek\* **RO: Ai putea CÂȘTIGA.** Se aplică termenii și condițiile\* **BG: Можете да СПЕЧЕЛИТЕ.** Има определени правила и условия\* **LV: Tu vari LAIMĒT.** Ir spēkā noteikumi un nosacījumi.\* **ET: Sul on võimalus VÕITA.** Kehtivad tingimused\* **LT: Jūs galite LAIMĖTI.** Taikomos sąlygos\*

\*LEGO.com/productfeedback-terms