

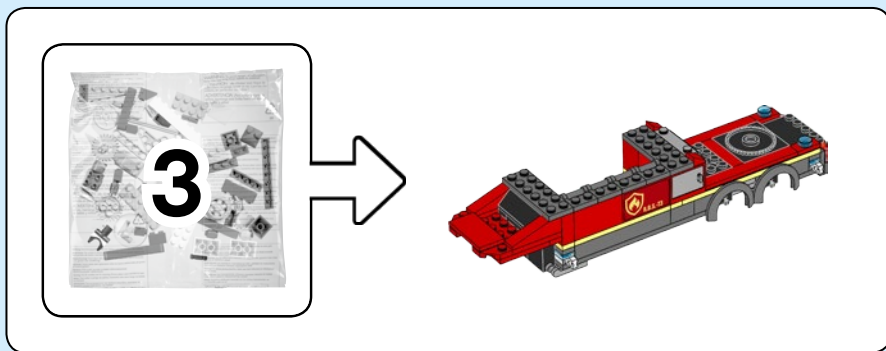


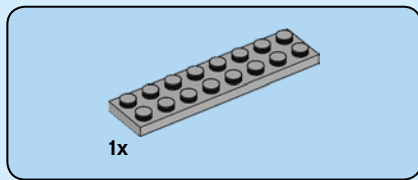
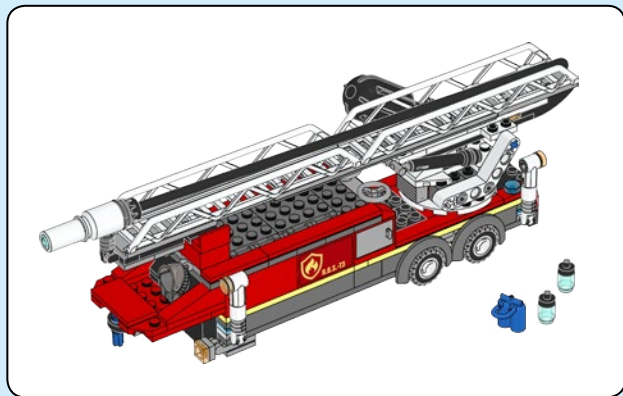
CITY

60216

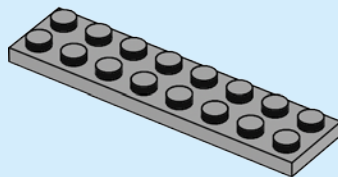


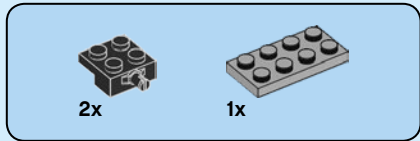
3



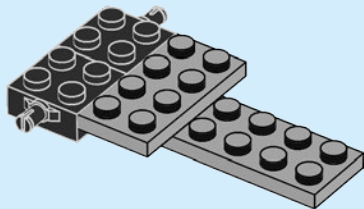


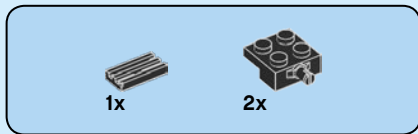
1



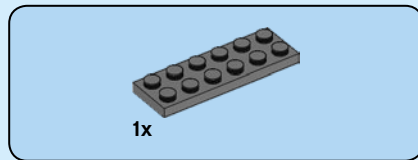
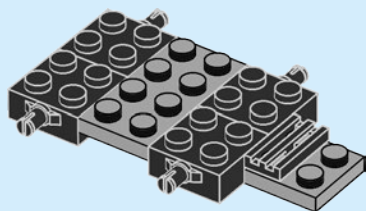


2

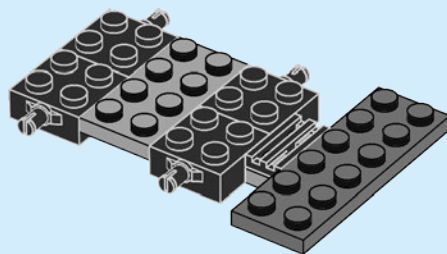


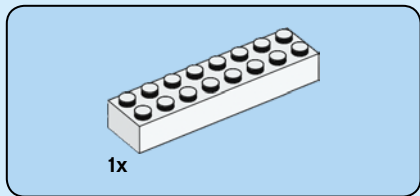


3

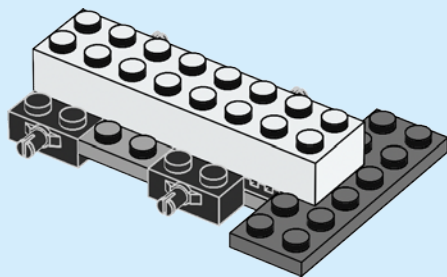


4

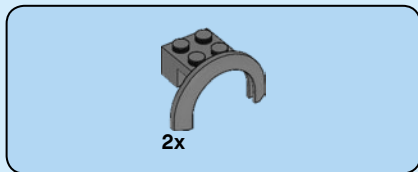




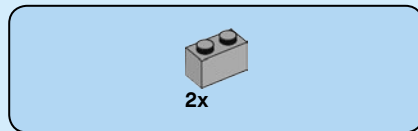
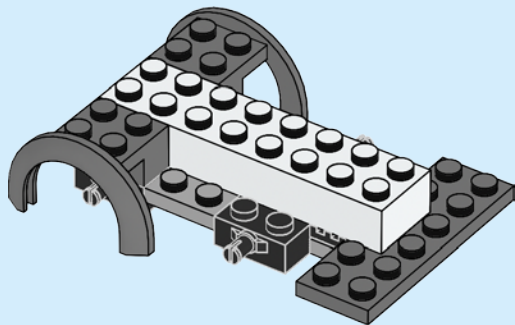
5



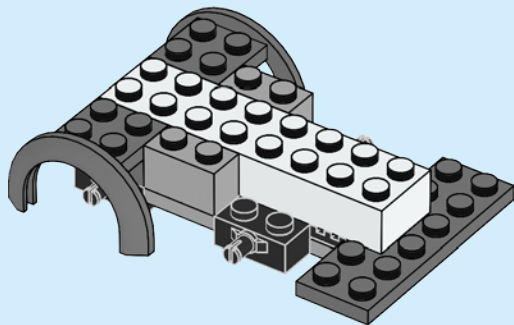
6

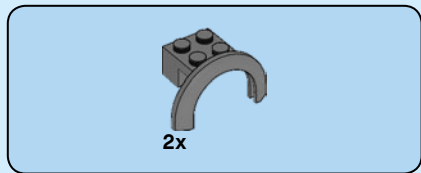


6

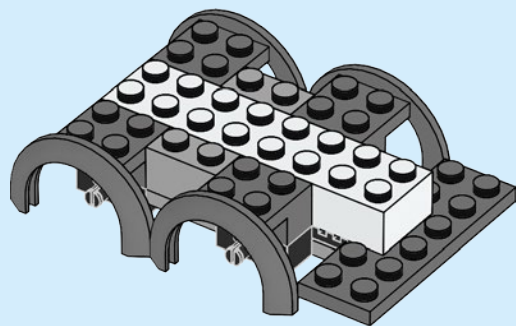


7





8



8

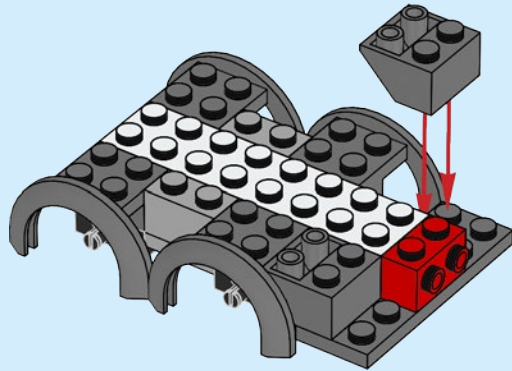


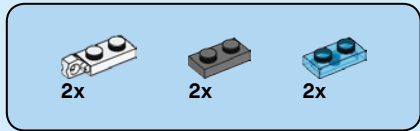
2x



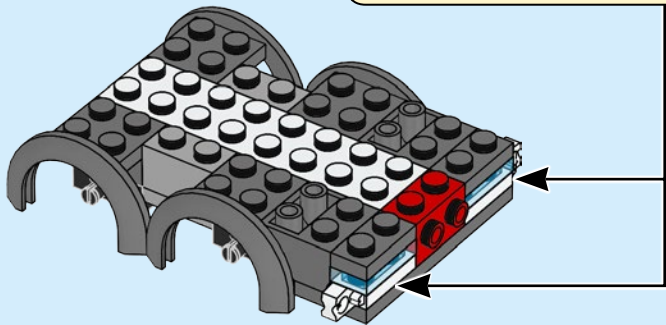
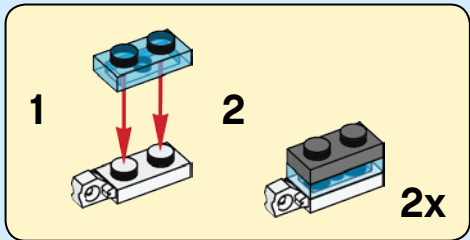
1x

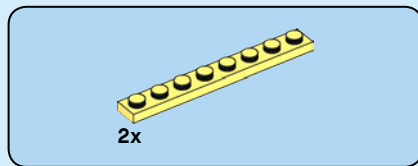
9



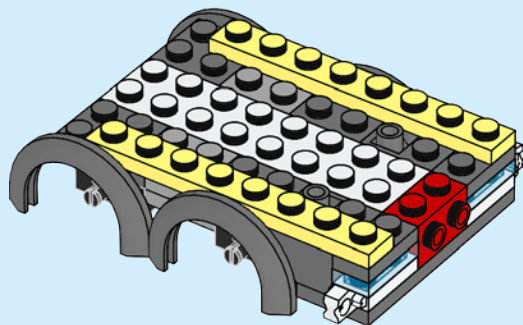


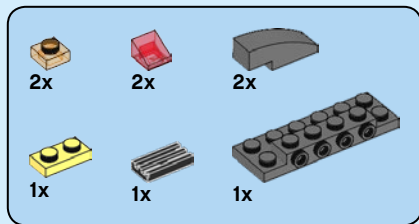
10





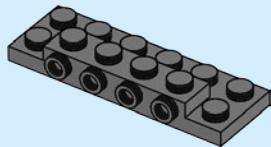
11



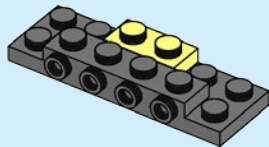


12

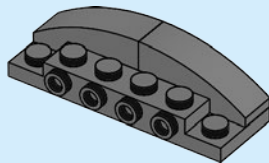
1



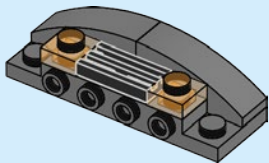
2



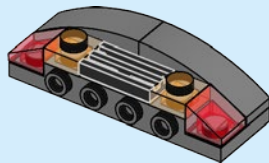
3



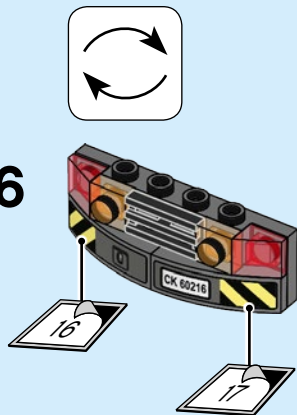
4

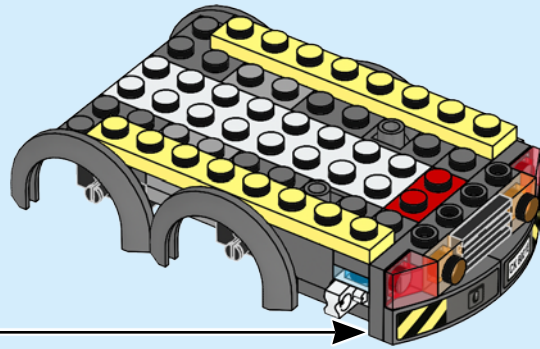


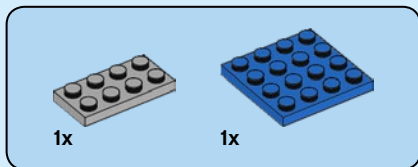
5



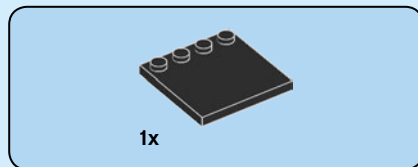
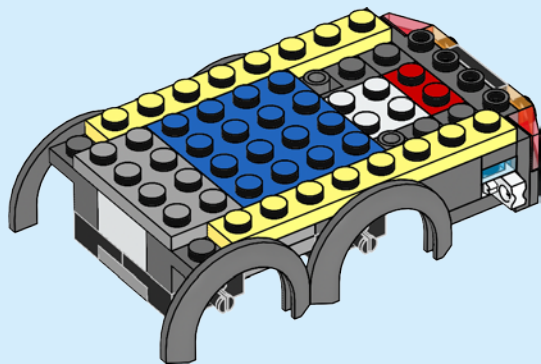
6



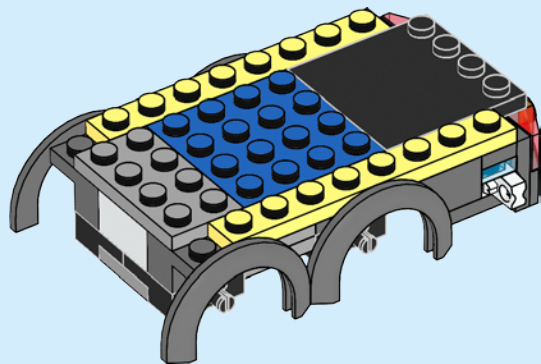


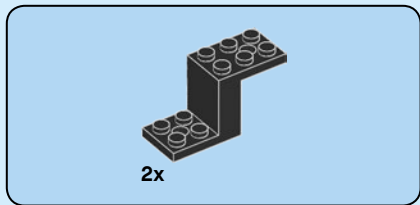


13

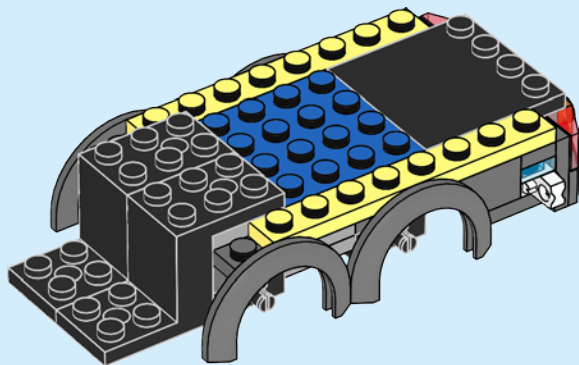


14

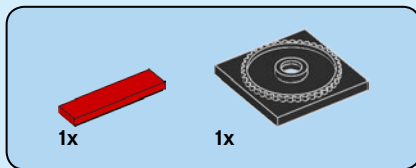




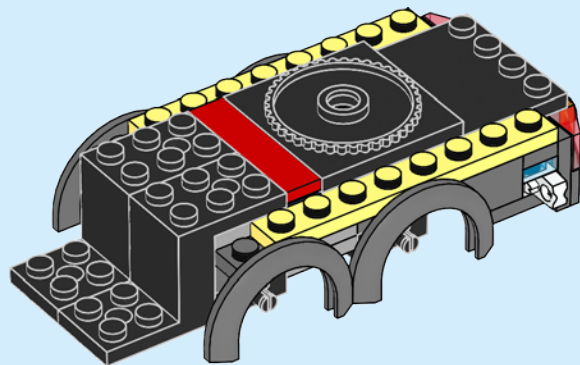
15

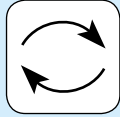


16

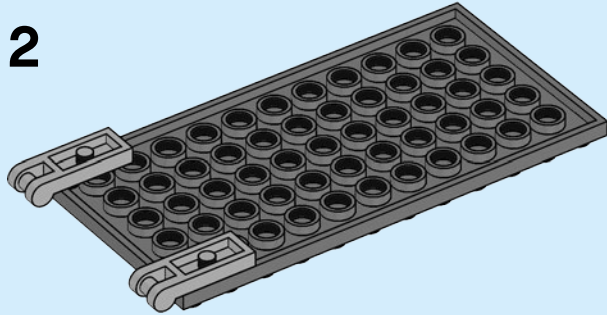


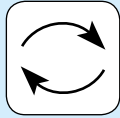
16



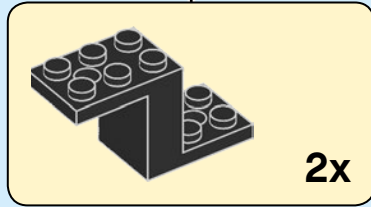
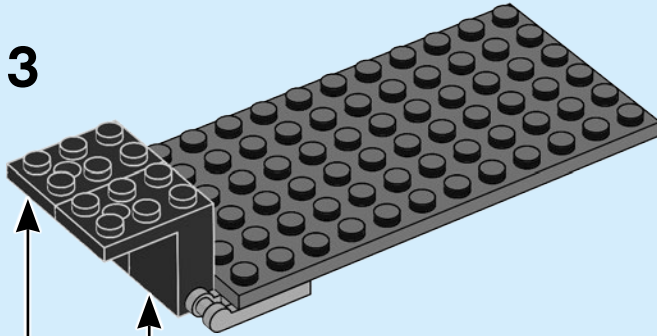


2

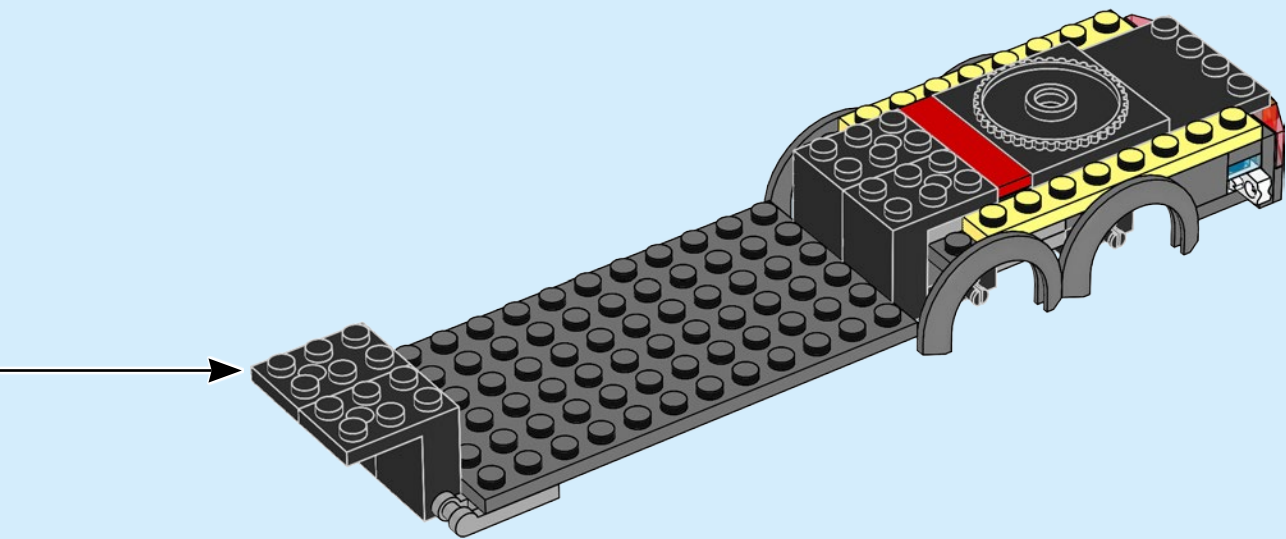


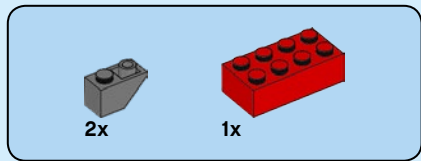


3

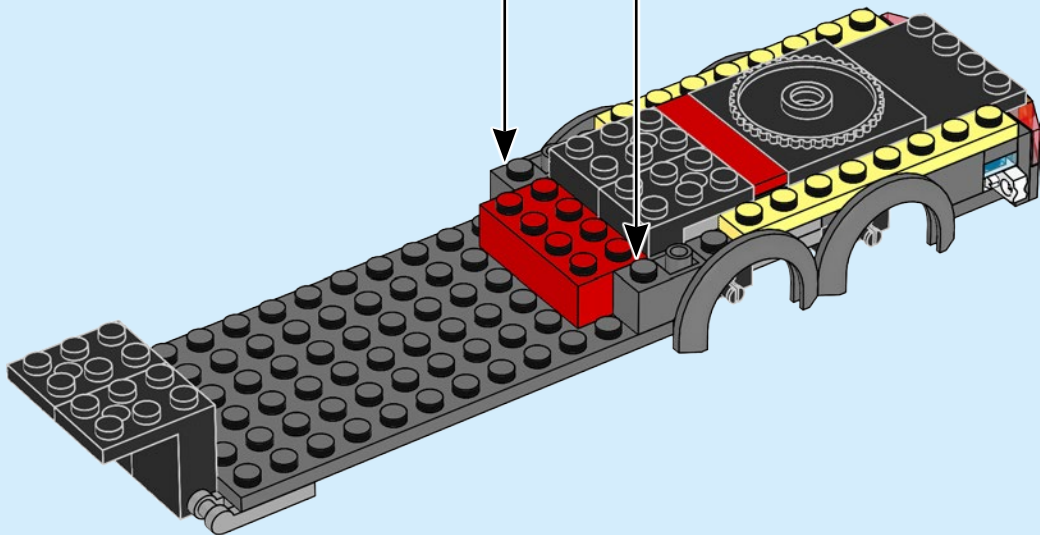
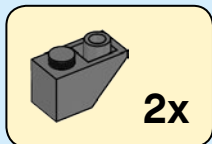


2x





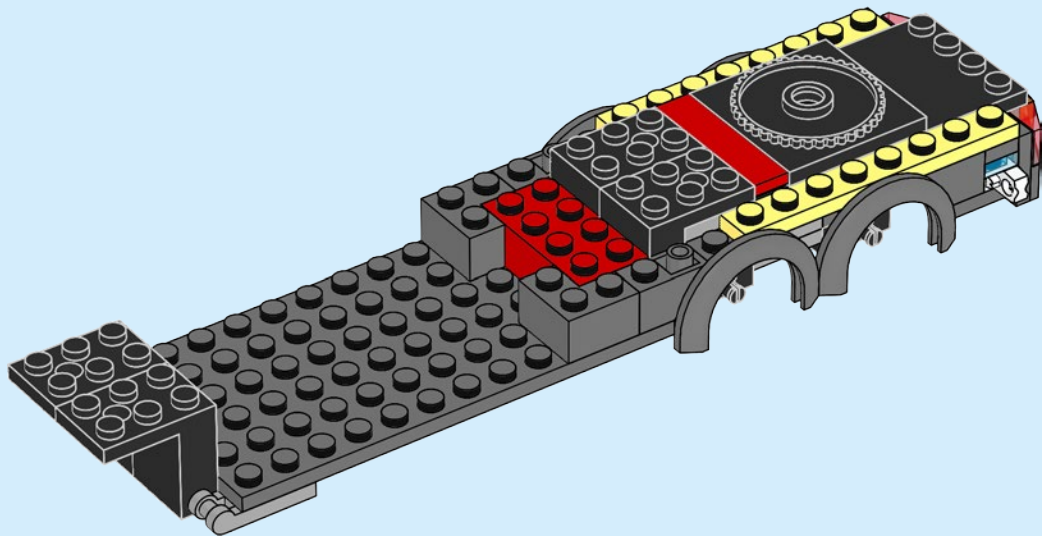
18

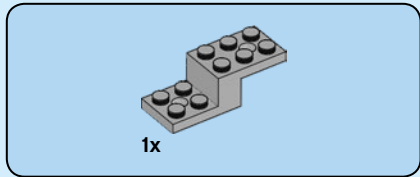




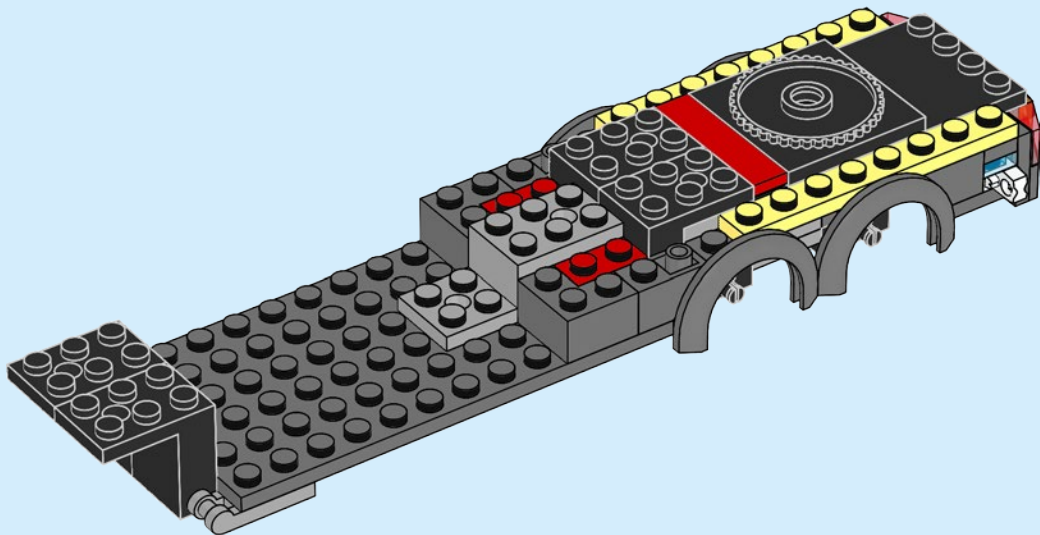
2x

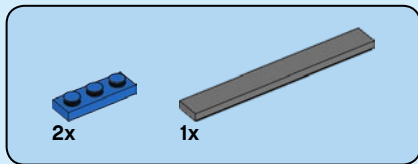
19



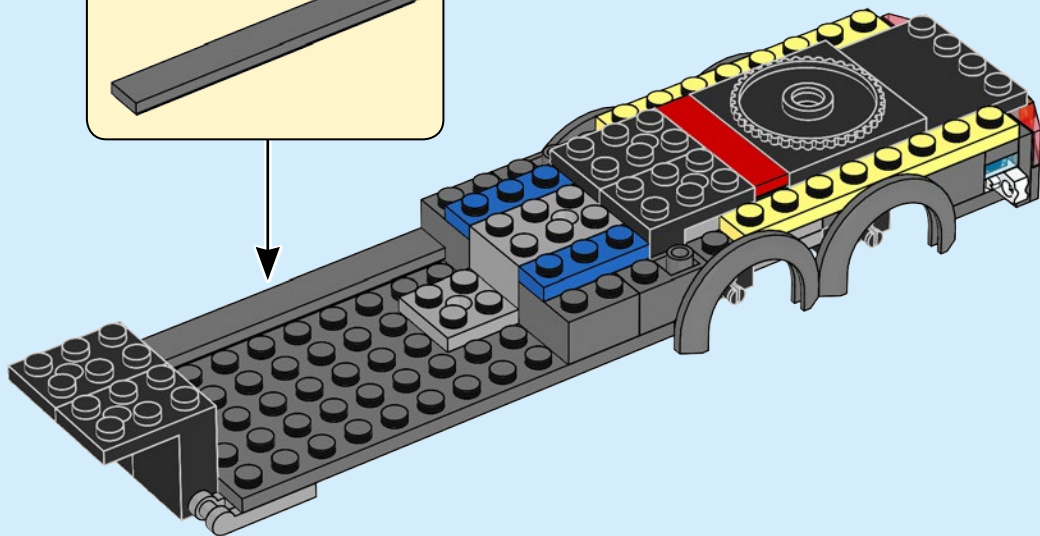
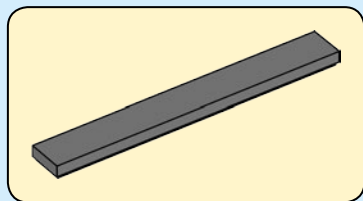


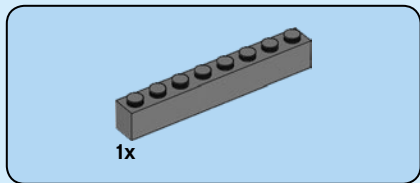
20



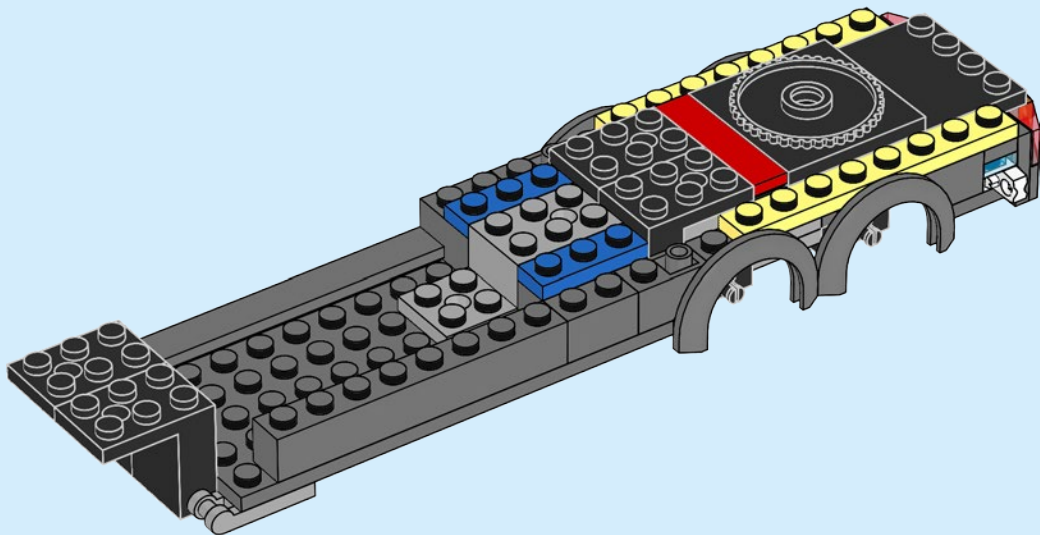


21





22





2x



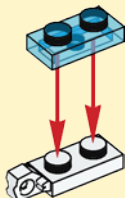
2x



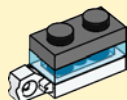
2x

23

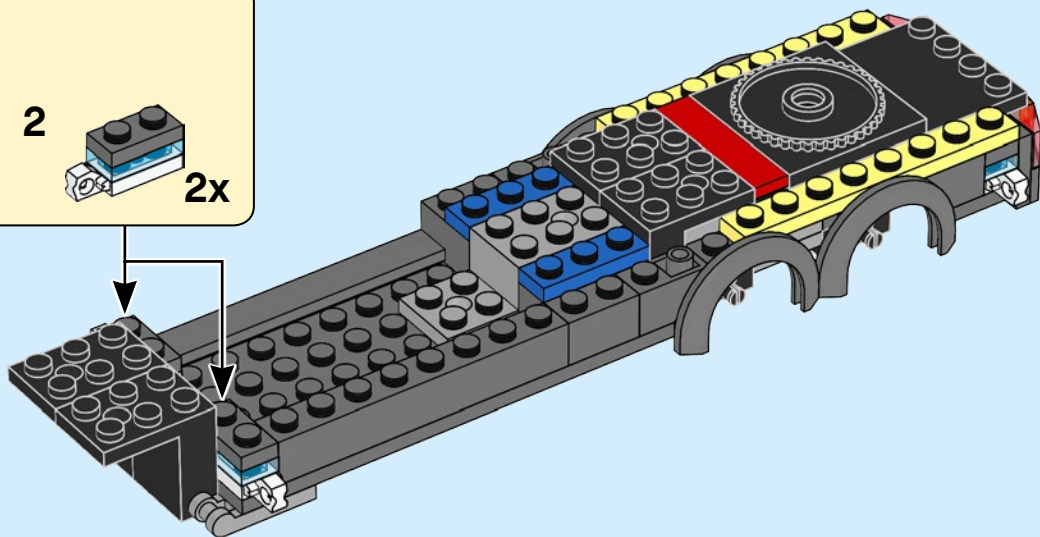
1



2



2x



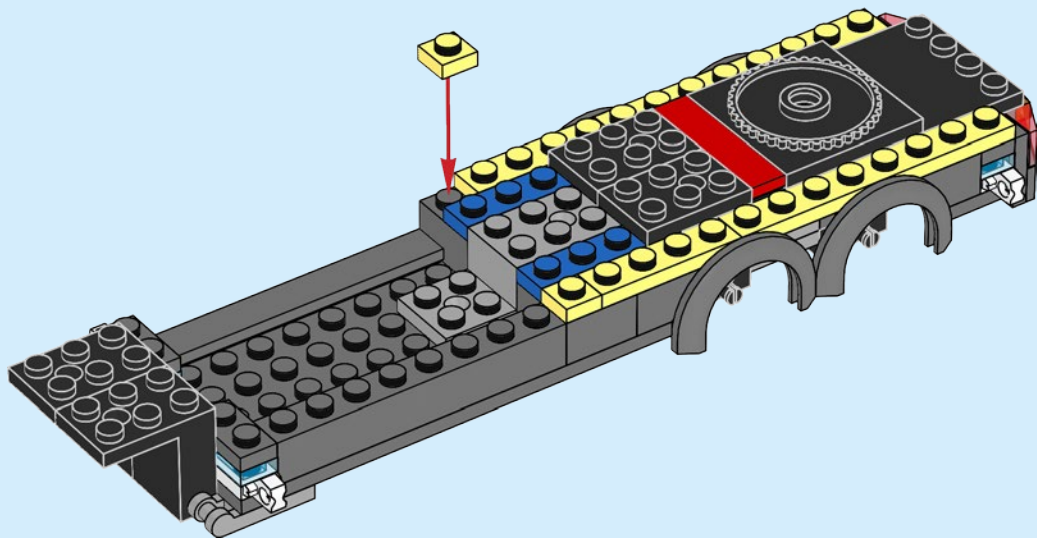


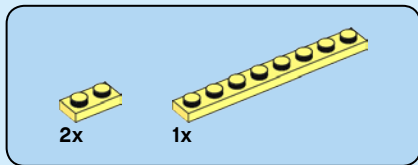
2x



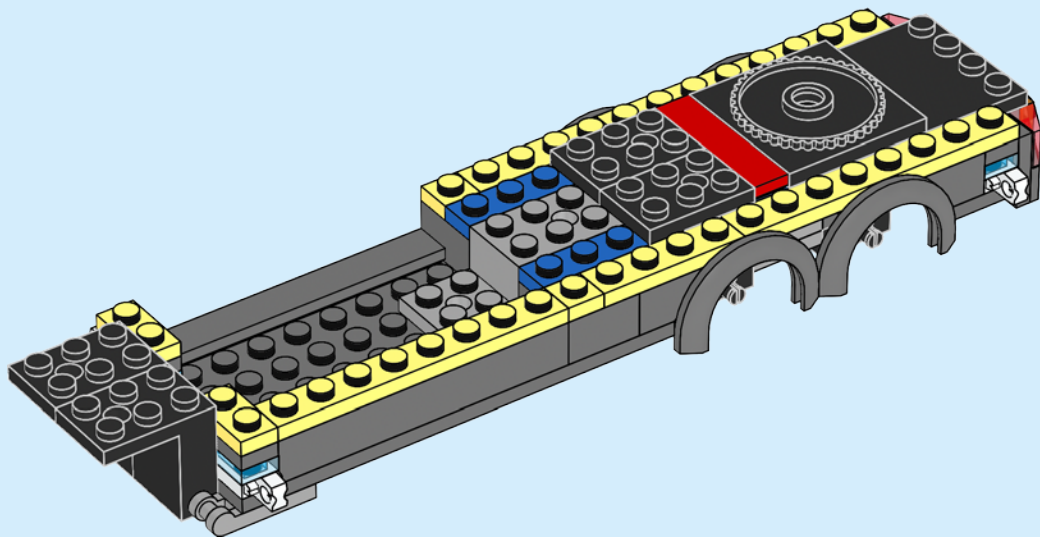
2x

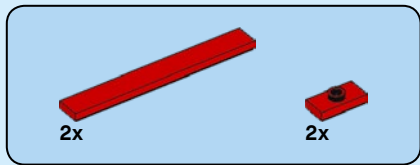
24



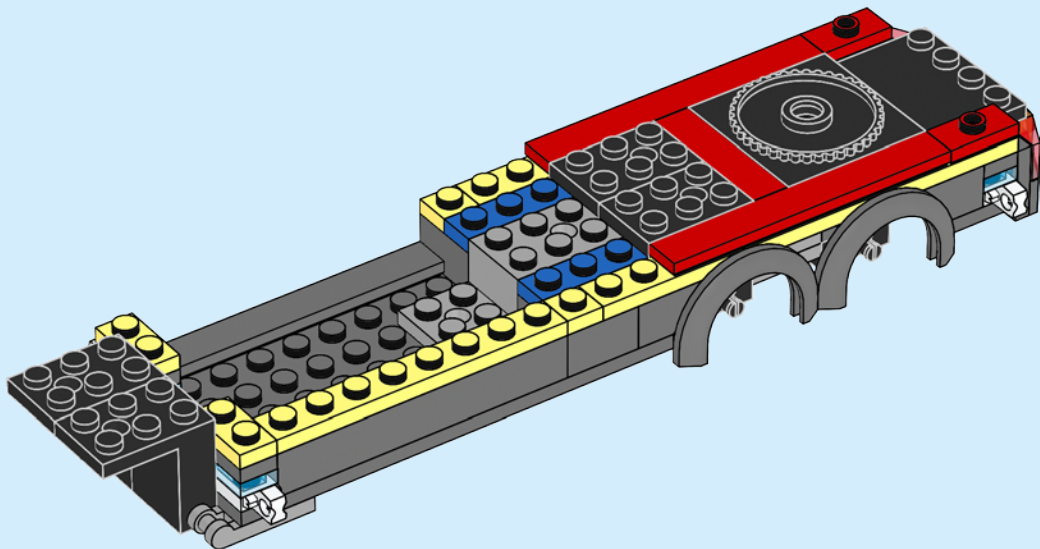


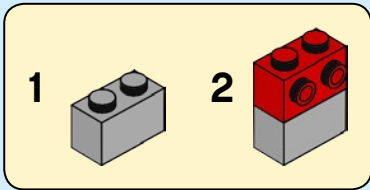
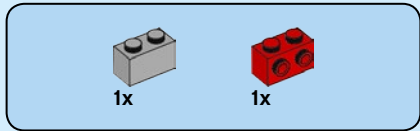
25



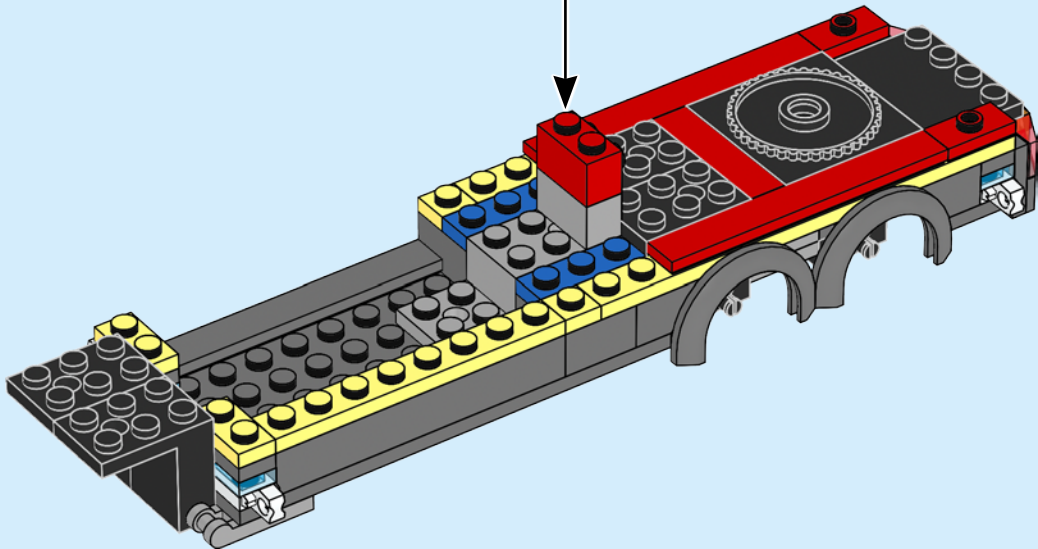


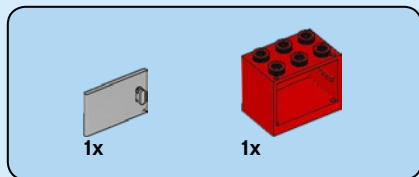
26



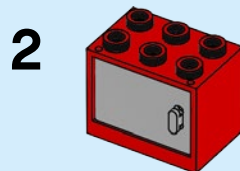
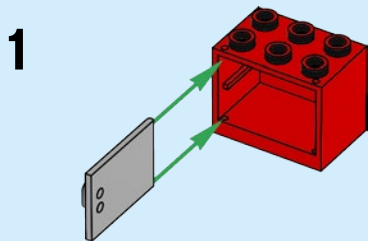


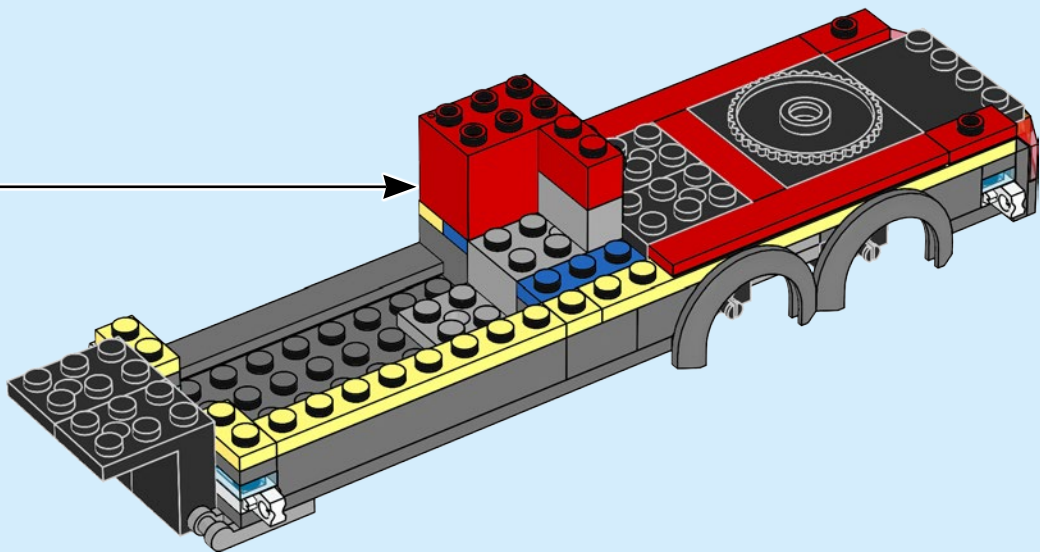
27

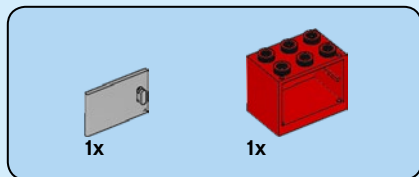




28

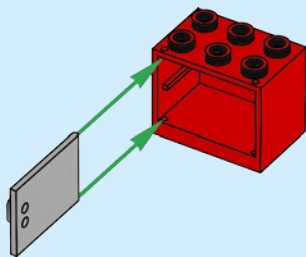




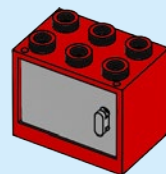


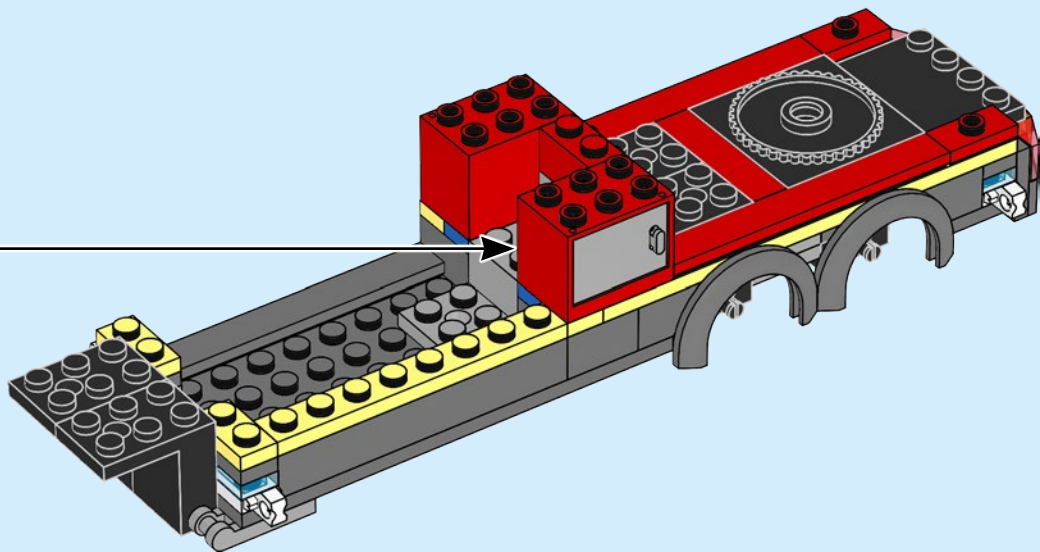
29

1



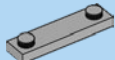
2





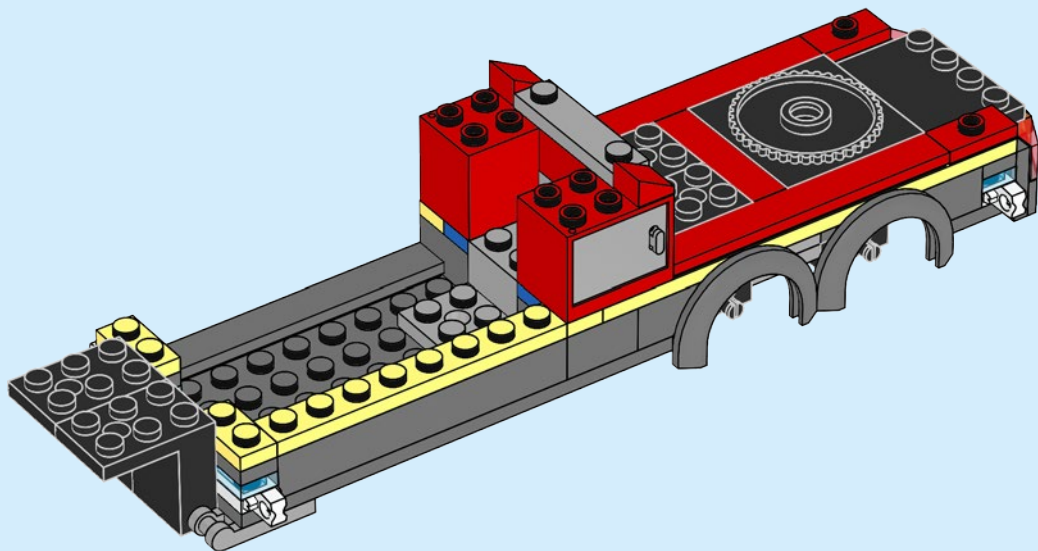


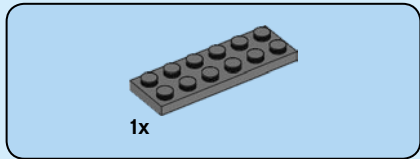
2x



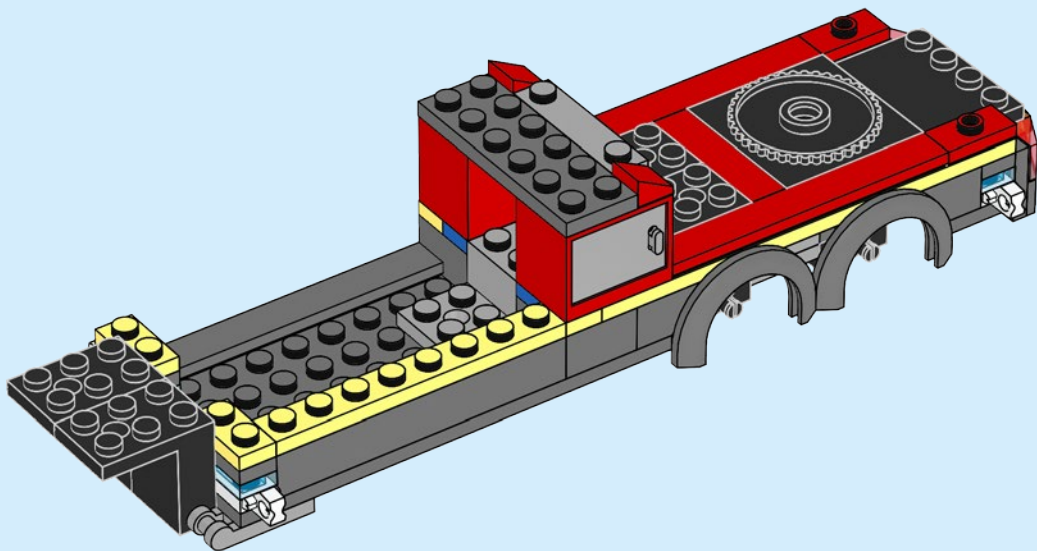
1x

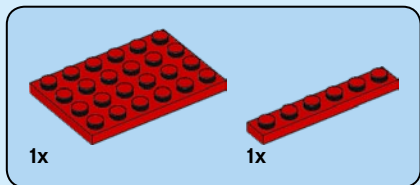
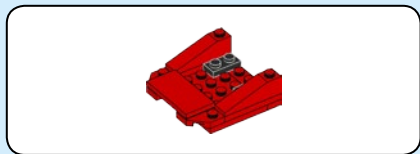
30



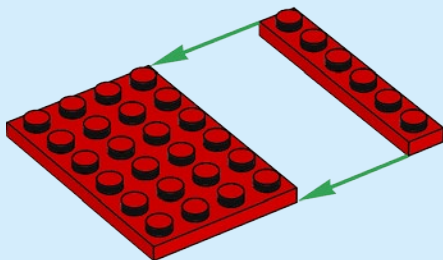


31





32



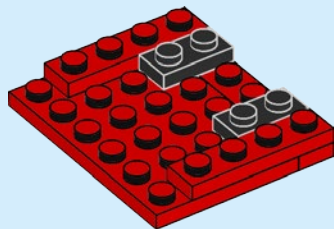


2x



2x

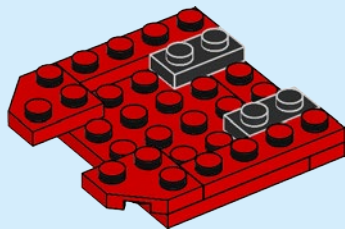
33

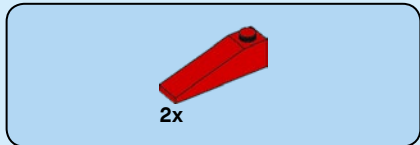




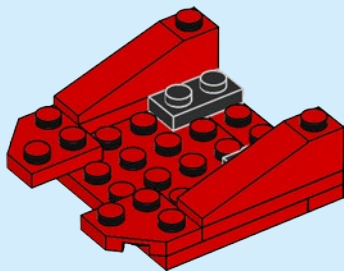
2x

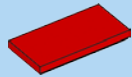
34





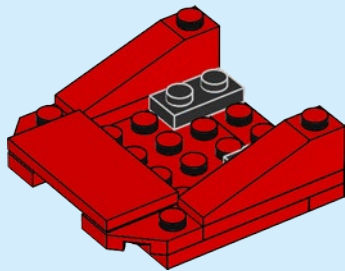
35



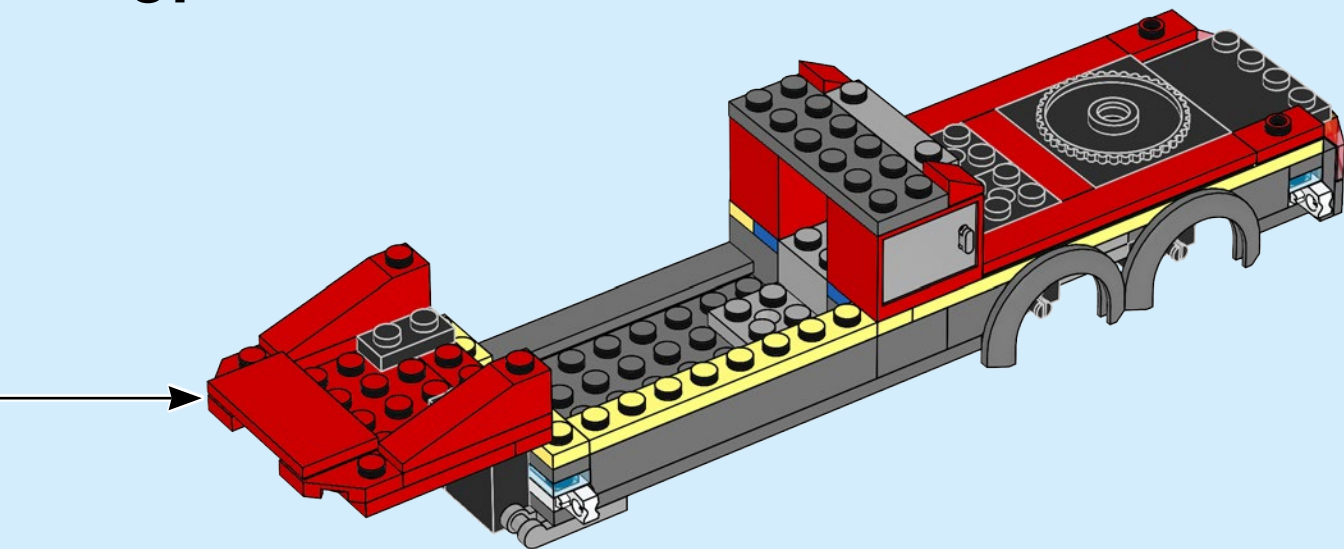


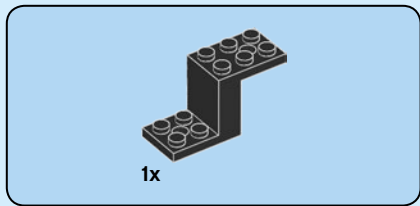
1x

36

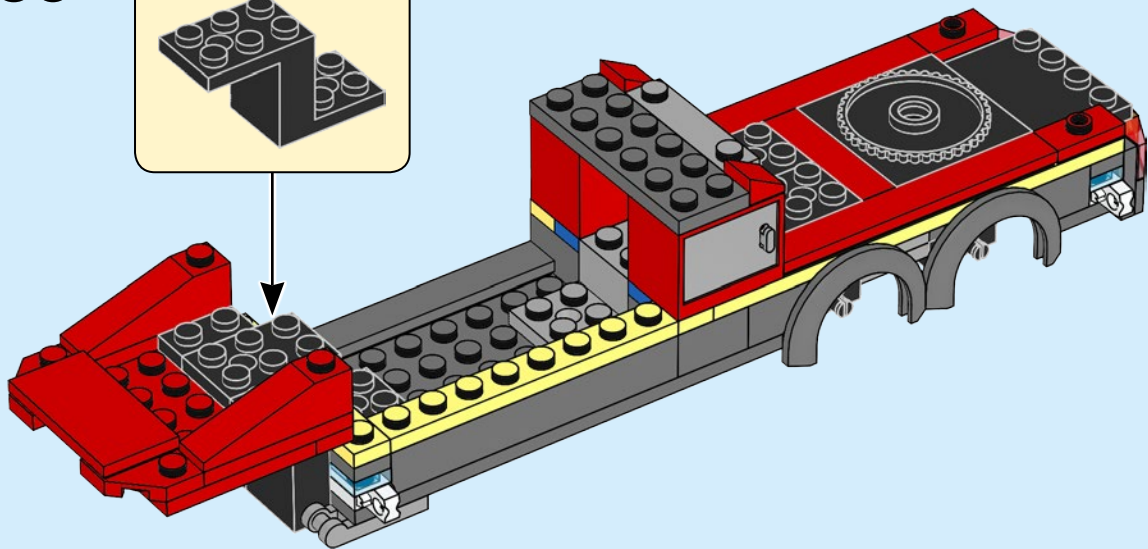
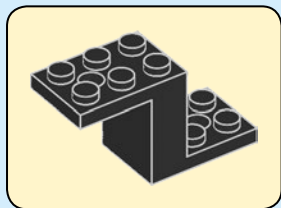


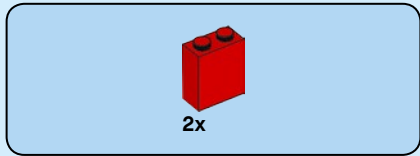
37



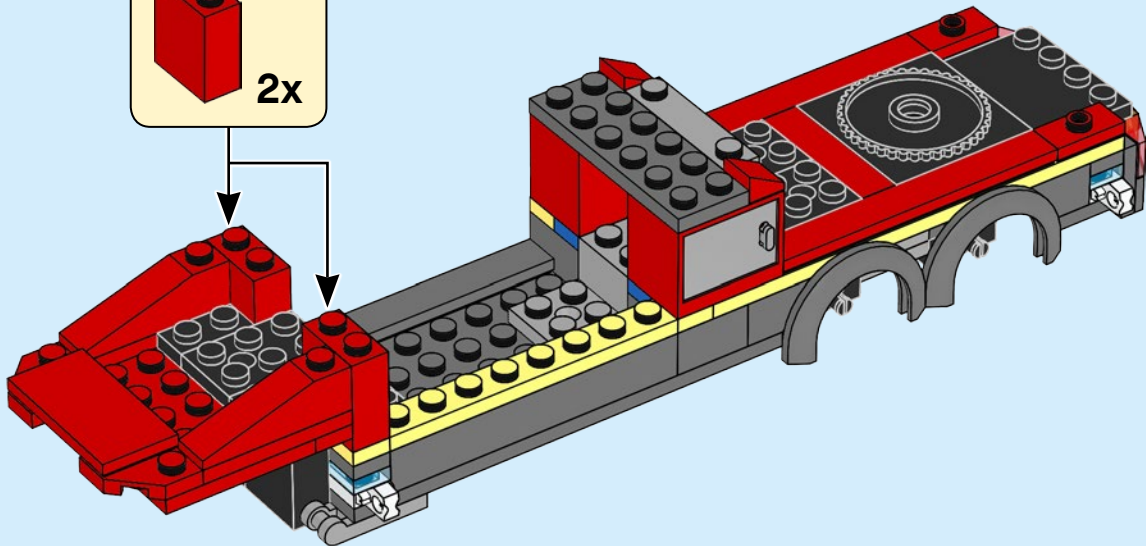
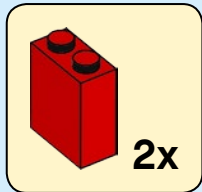


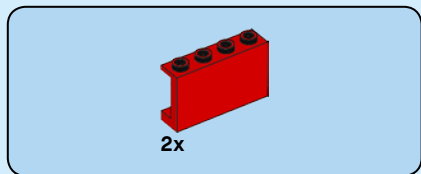
38



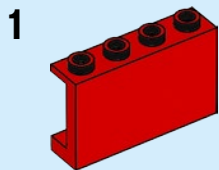


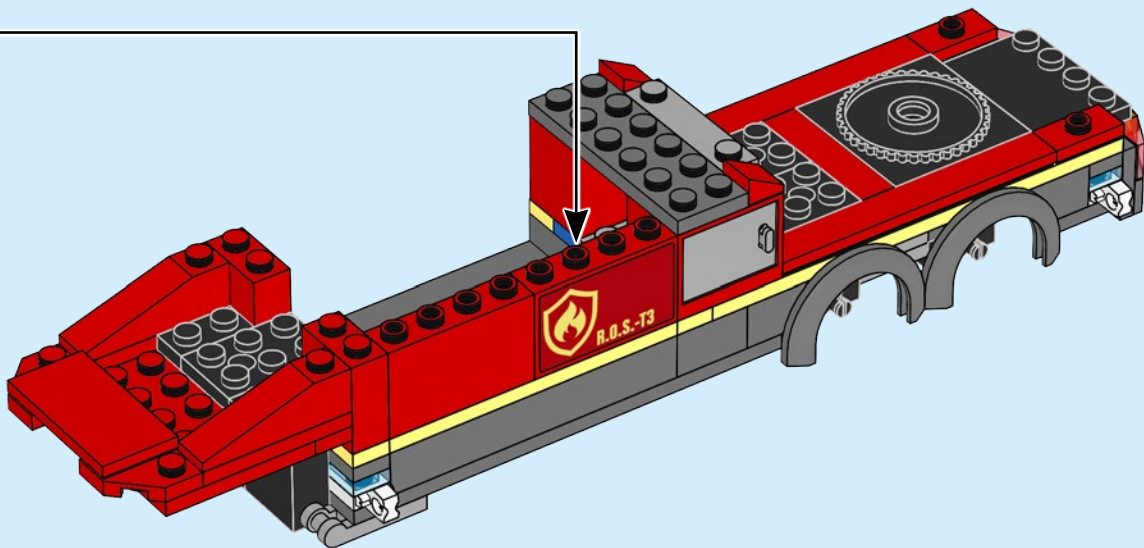
39

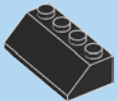




40

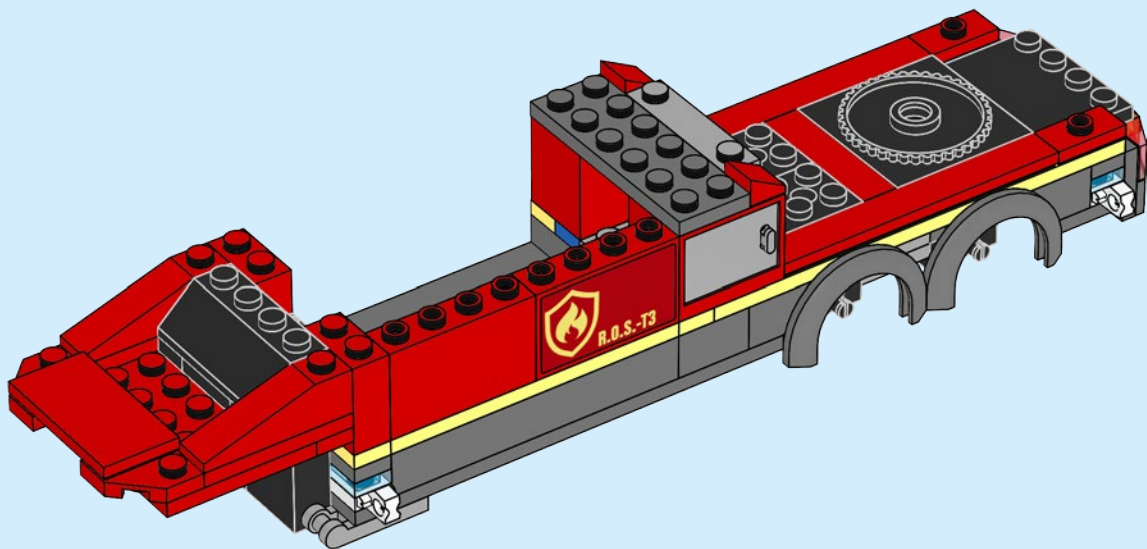




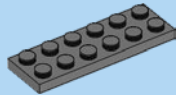


1x

41

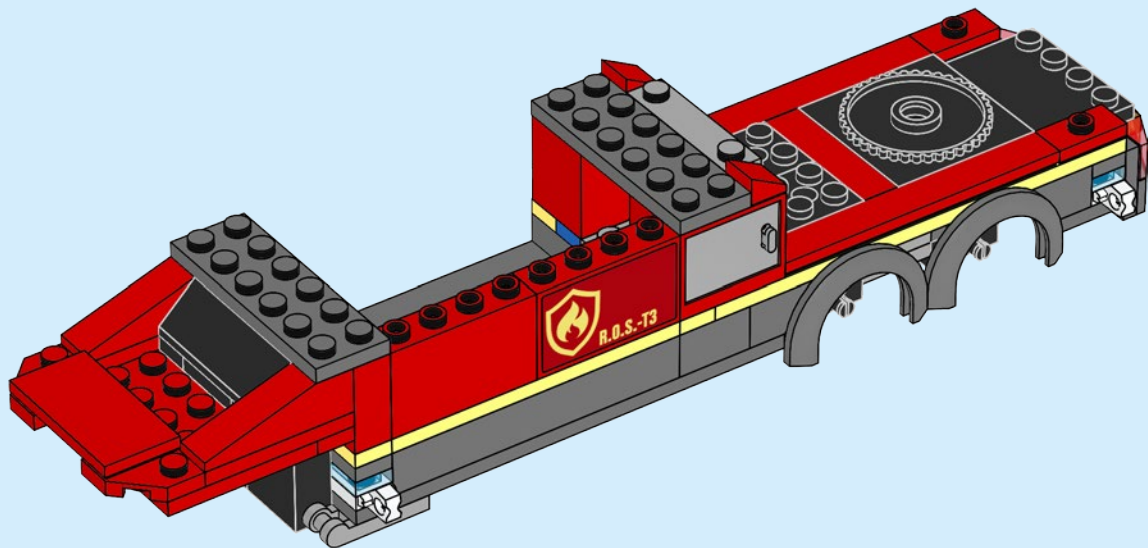


48



1x

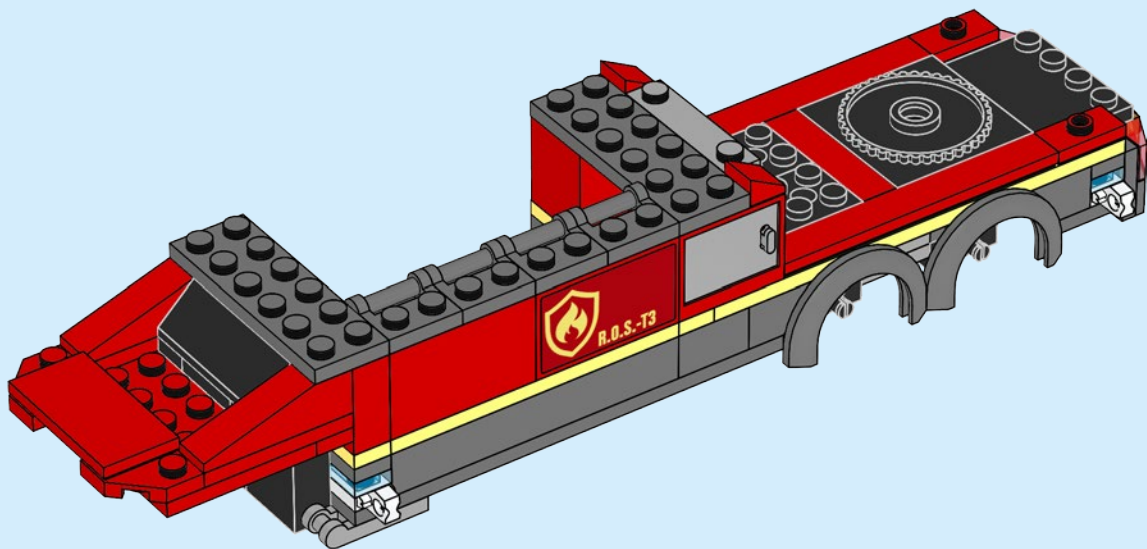
42

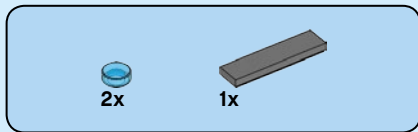




4x

43





44

