




CITY

60085



 LEGO.com/city



WARNING: CHOKING HAZARD.
Small parts. Not for children under 3 years.



AVERTISSEMENT : RISQUE D'ÉTOUFFEMENT.
Contient des petites pièces. Ne convient pas aux enfants de moins de 3 ans.



ADVERTENCIA: PELIGRO DE ASFIXIA.
No recomendado para niños menores de 3 años. Contiene piezas pequeñas.



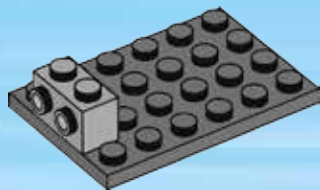
1x

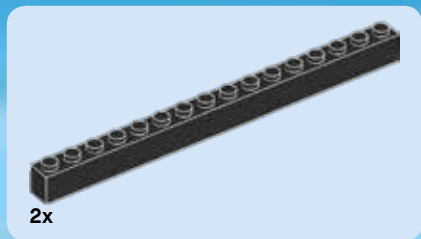
1



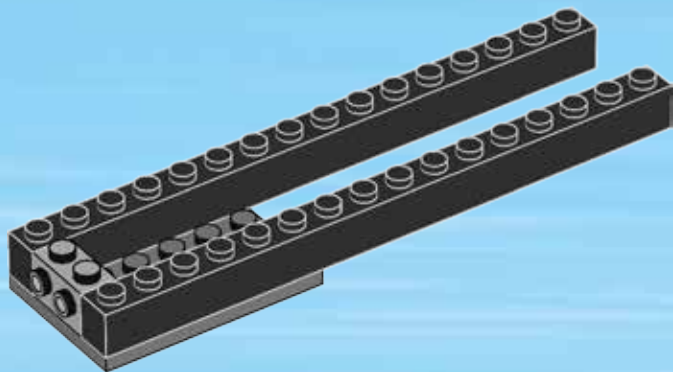
1x

2





3



4

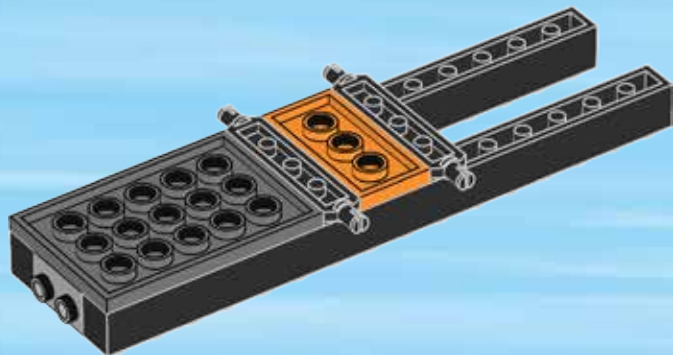


2x



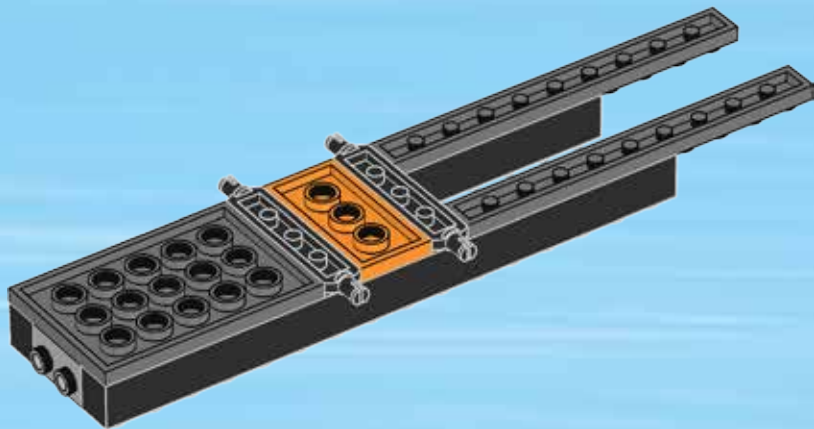
1x

4

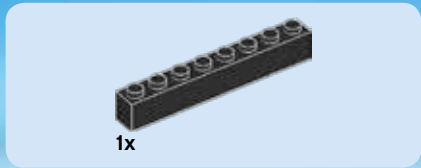




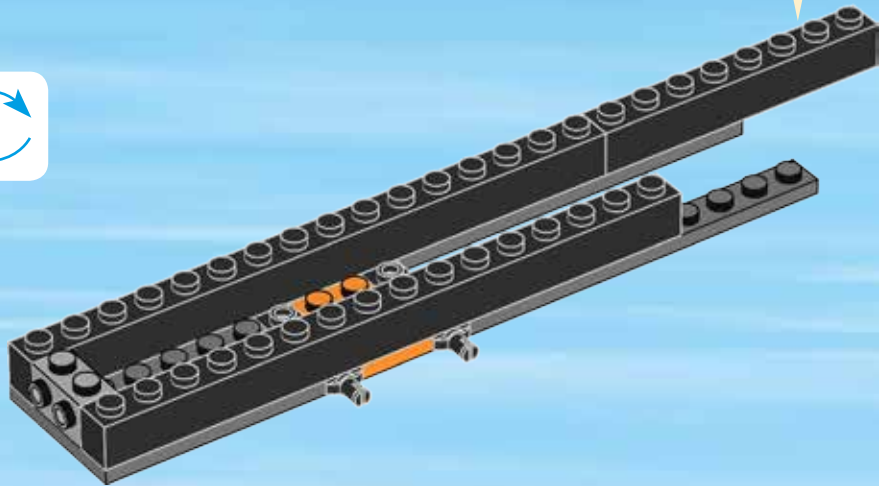
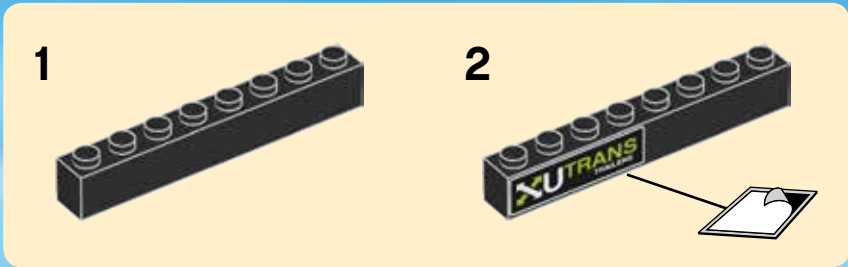
5

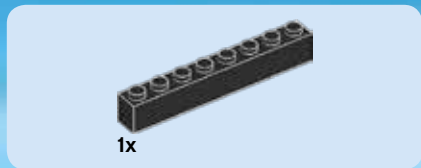


6

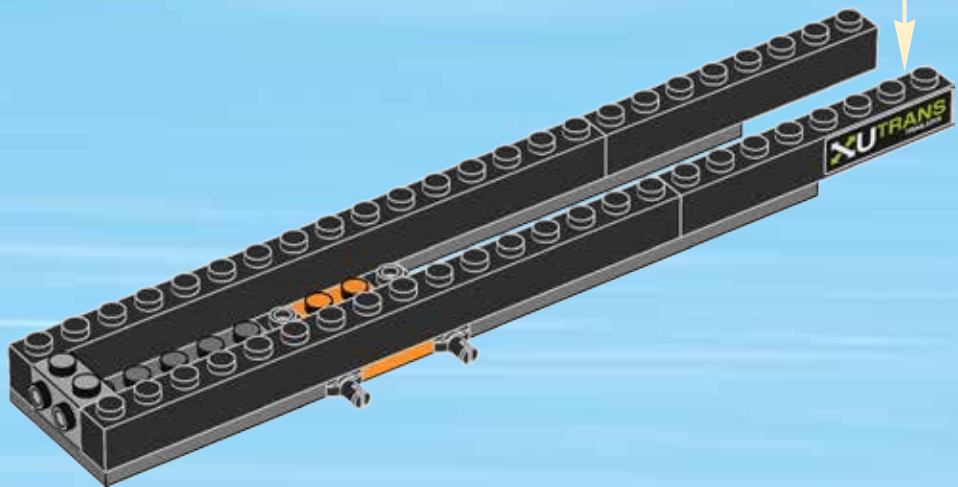
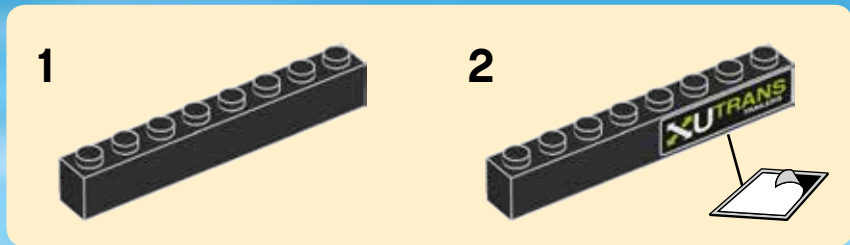


6





7

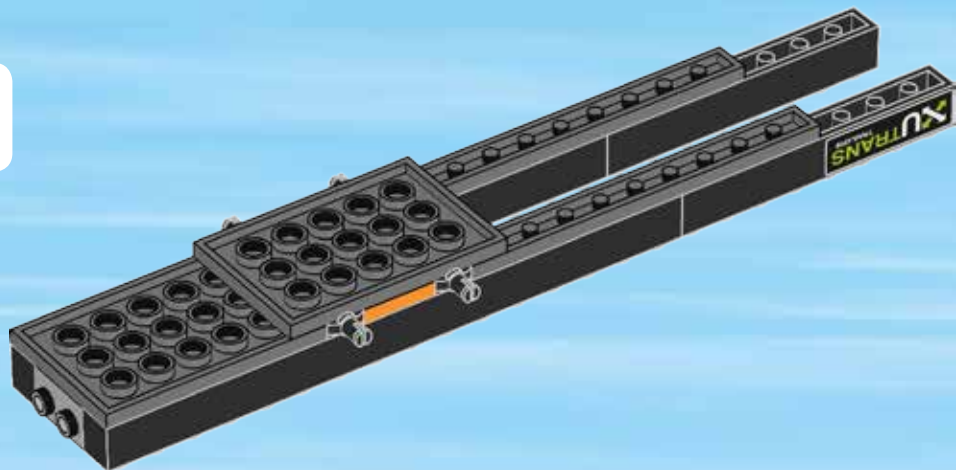


8



1x

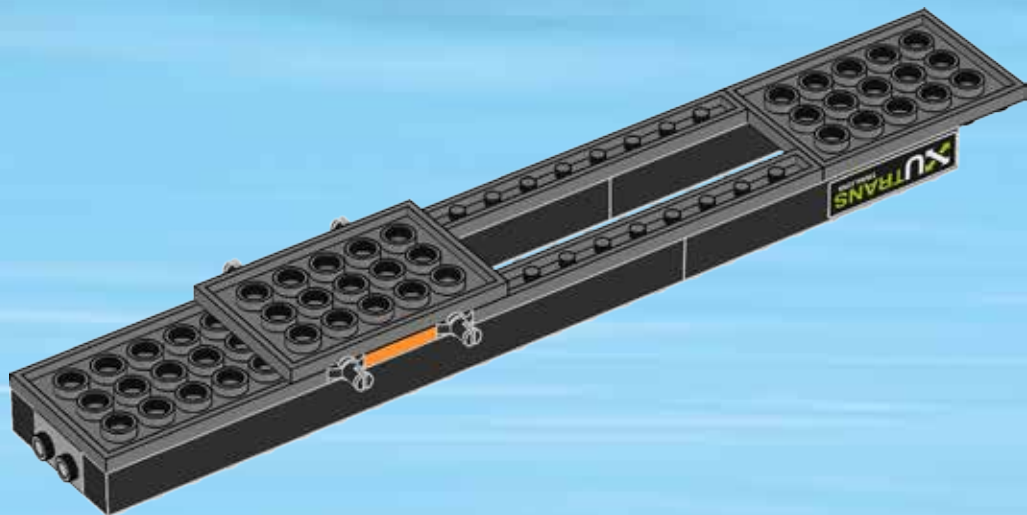
8





1x

9

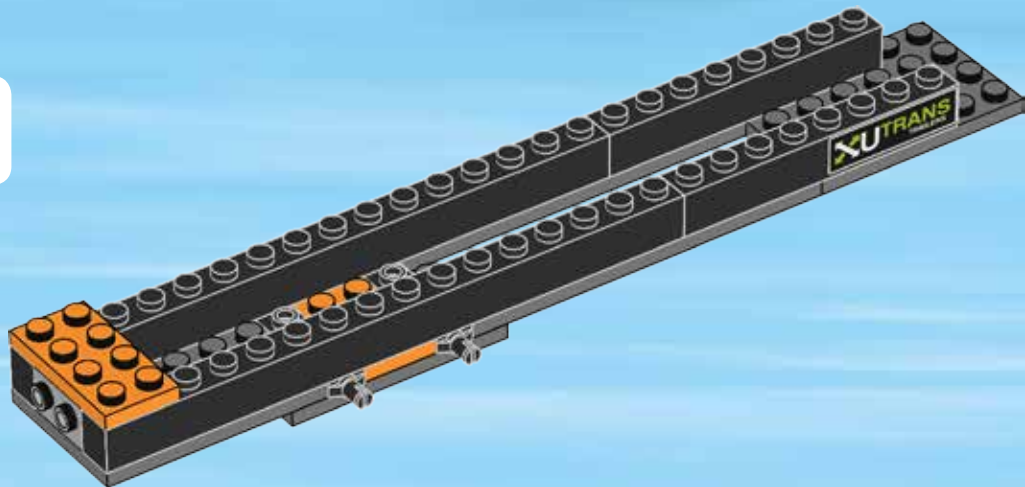


10



1x

10



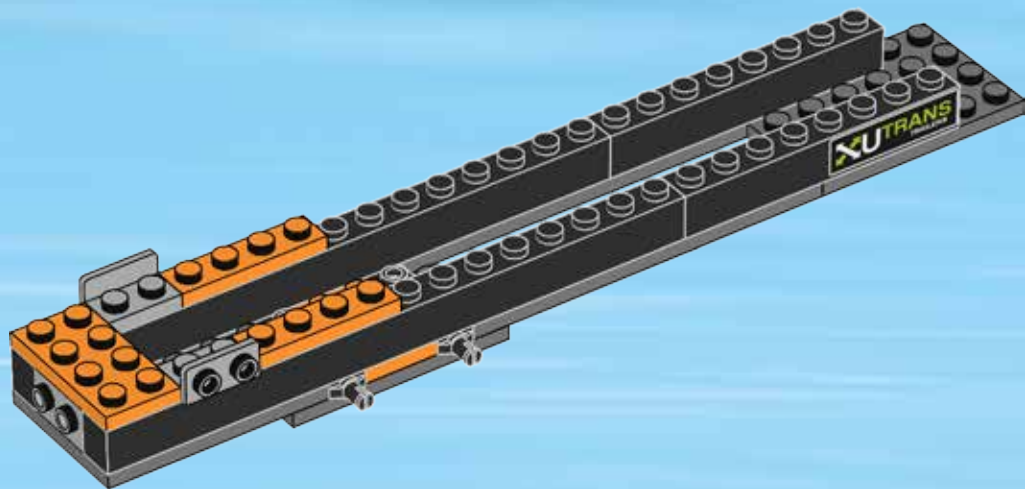


2x



2x

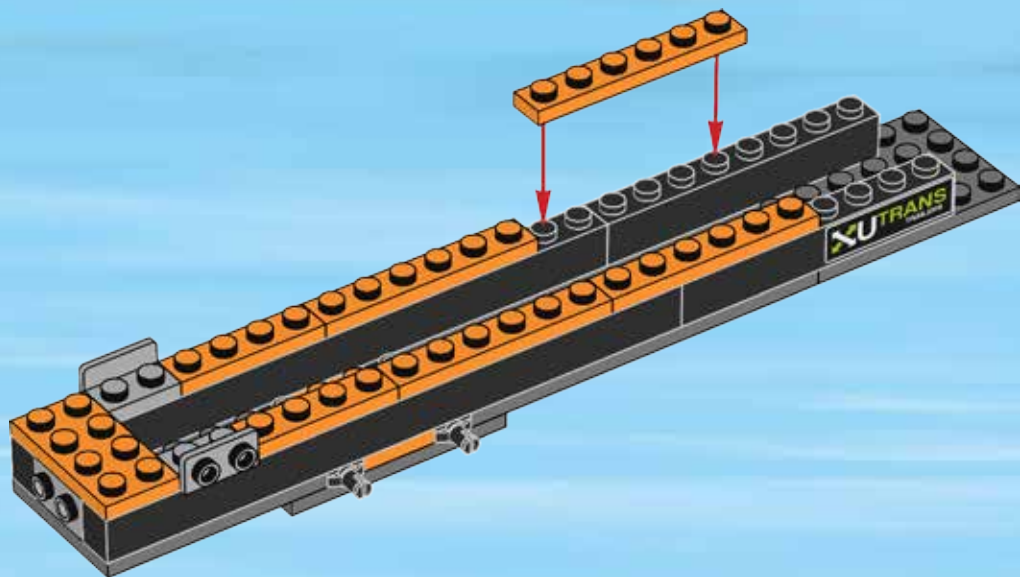
11





4x

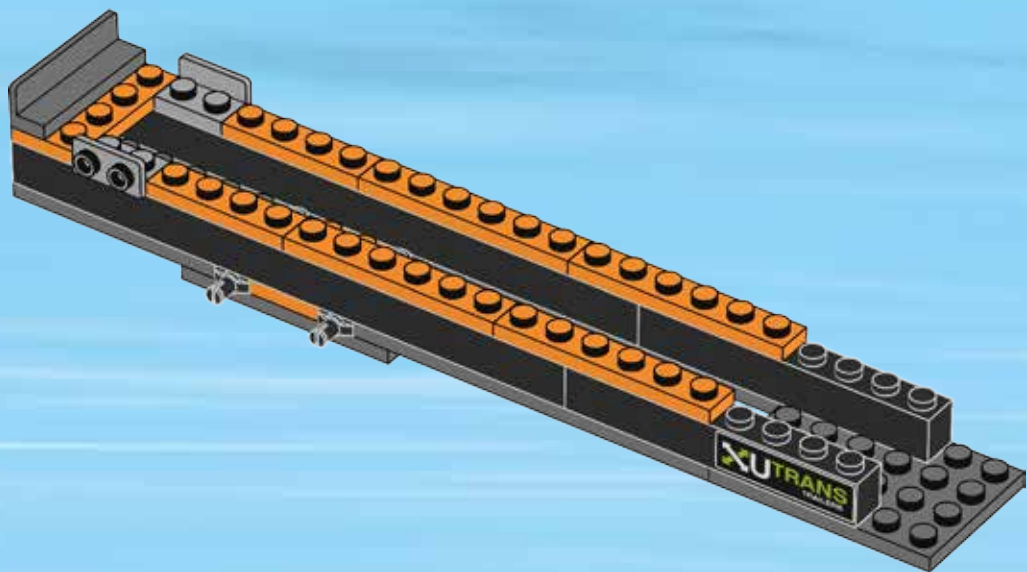
12





1x

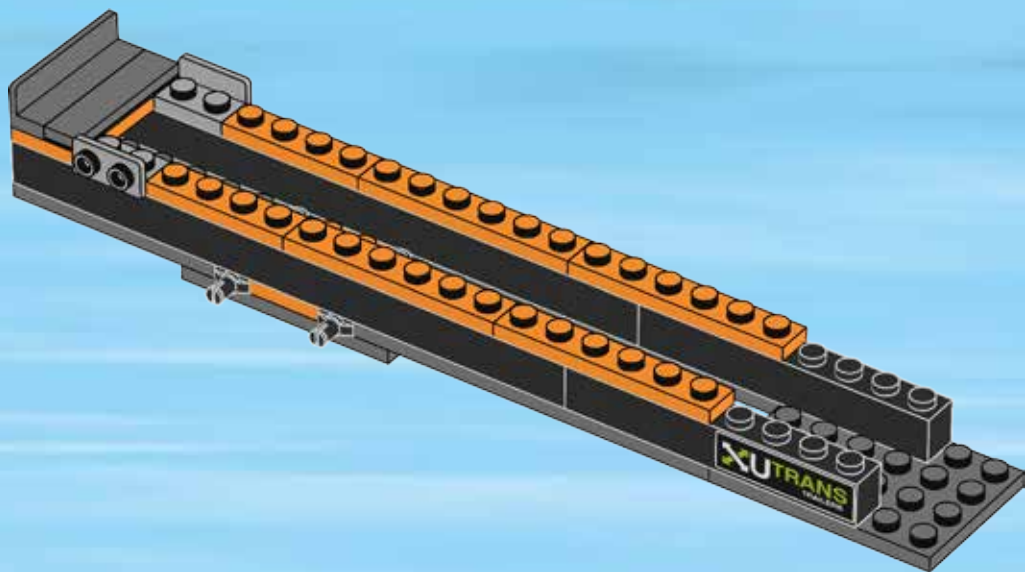
13

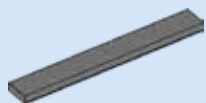




1x

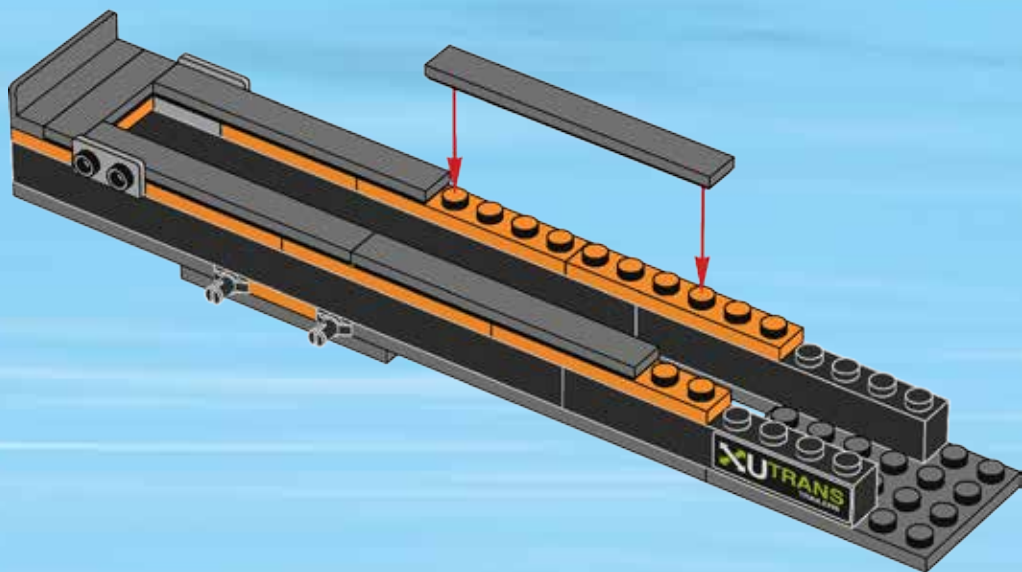
14





4x

15

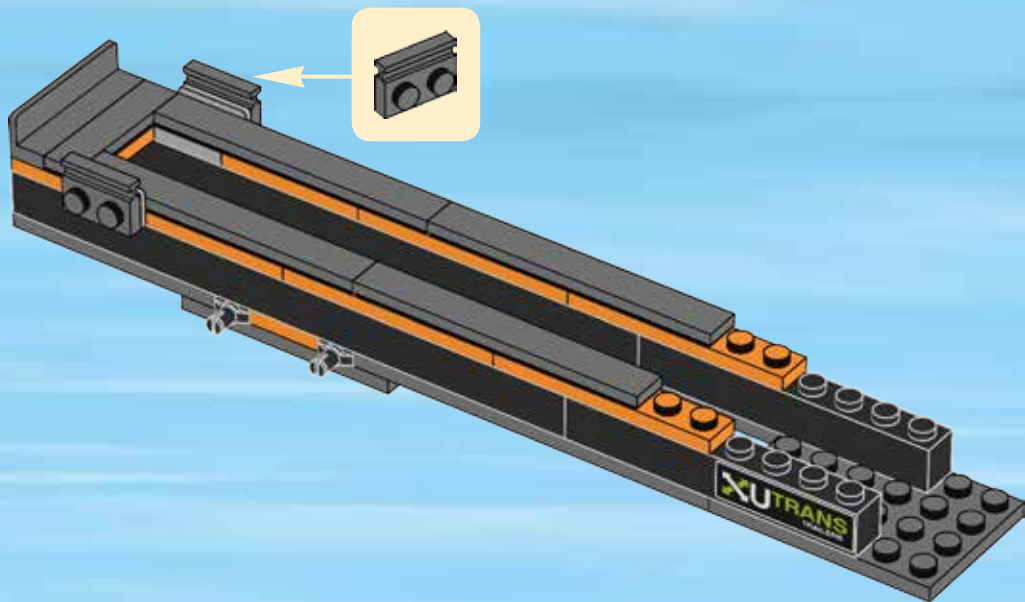


16



2x

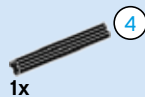
16





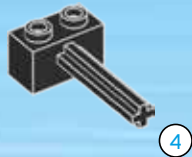
1x

1



1x

2



4

1:1



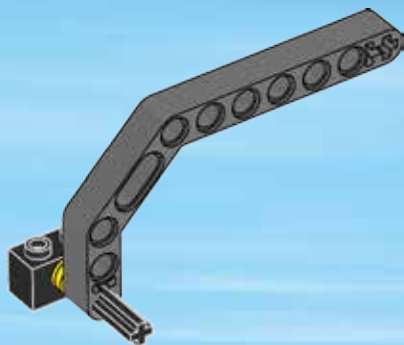
1x

3



4

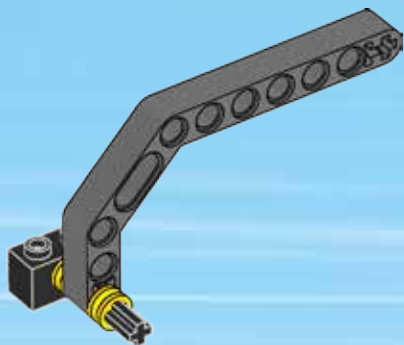
1x





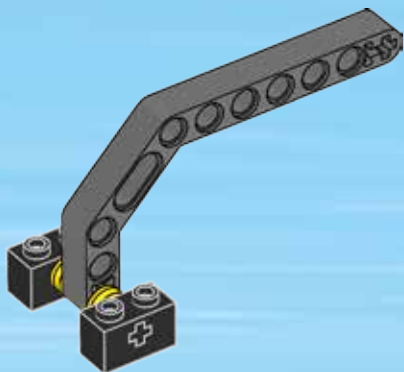
1x

5

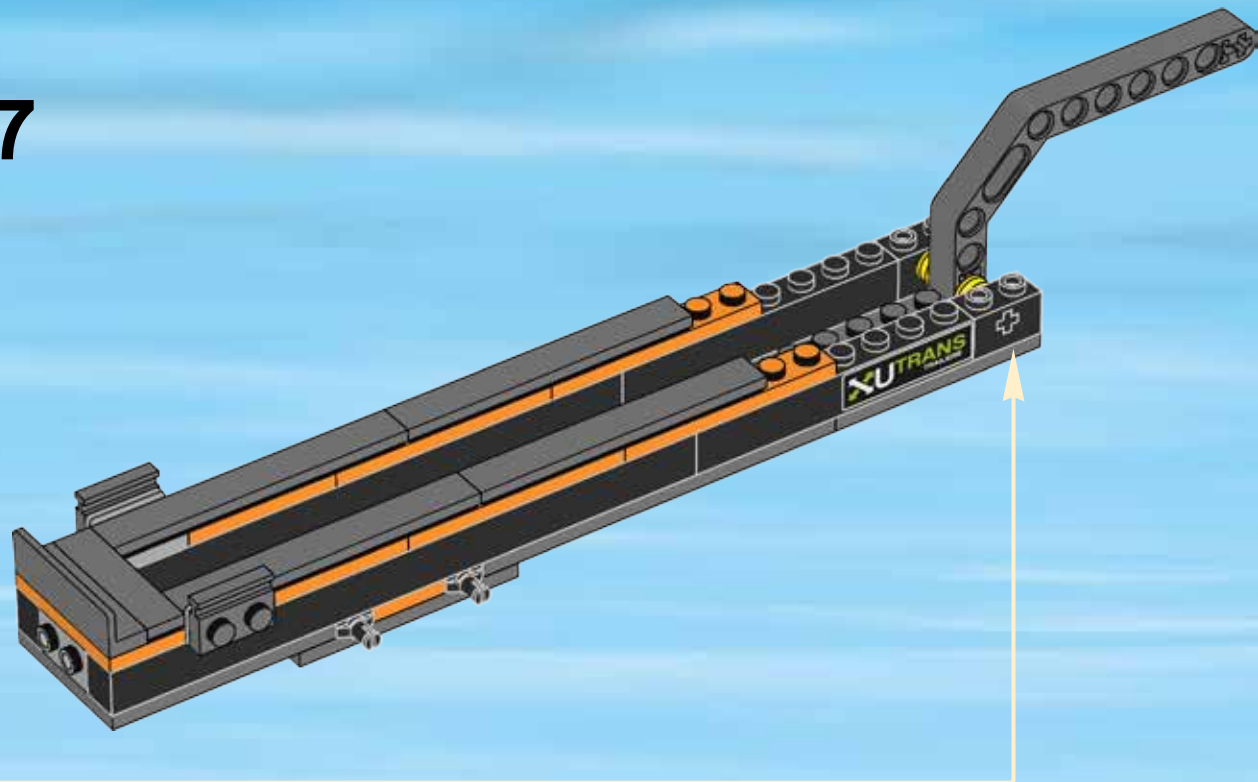


1x

6



17

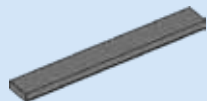




2x

18

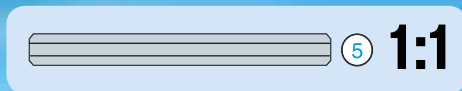
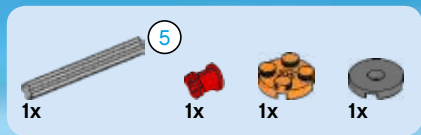




2x

19





20

1



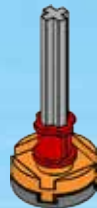
2

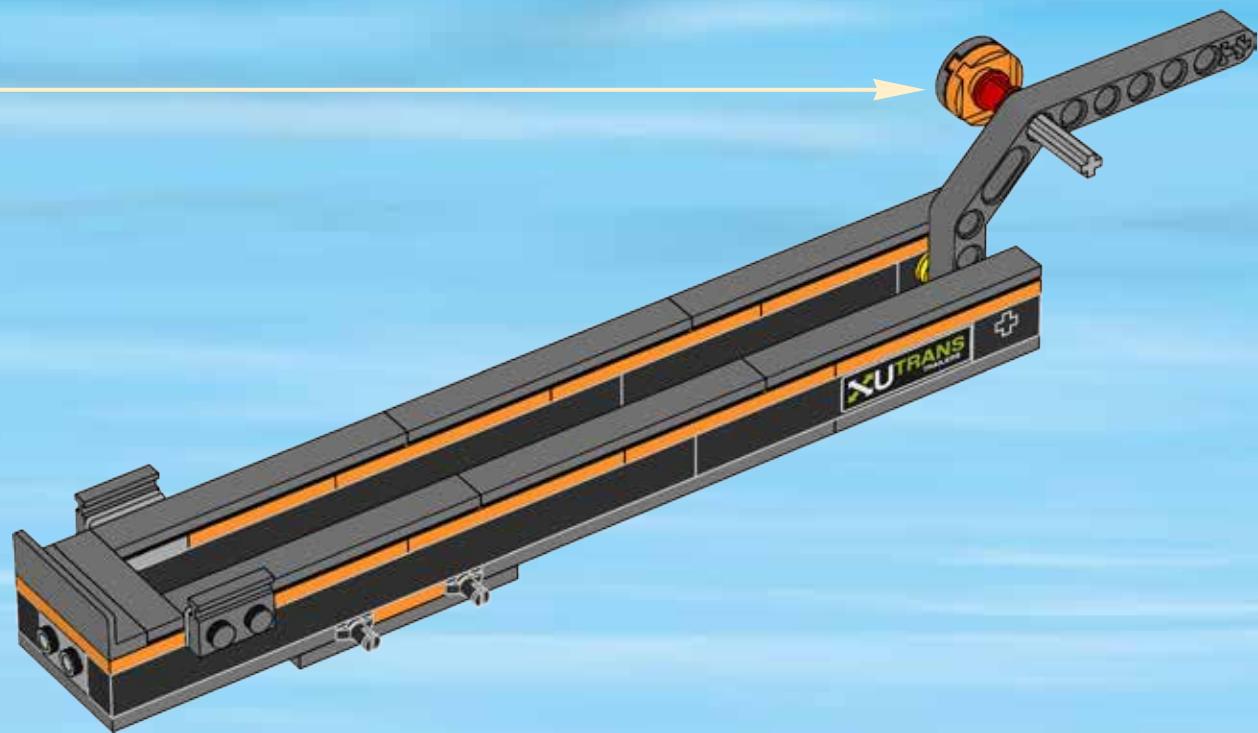


3



4







1x

21





1x



1x

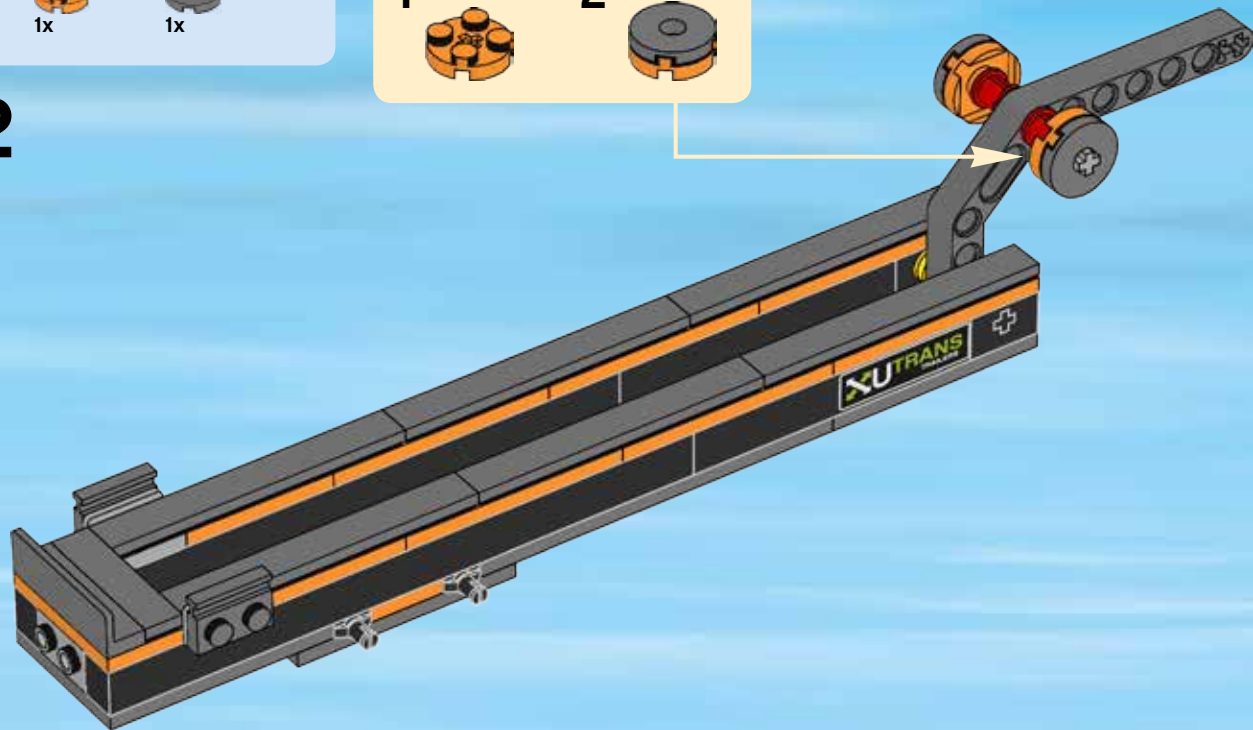
1



2

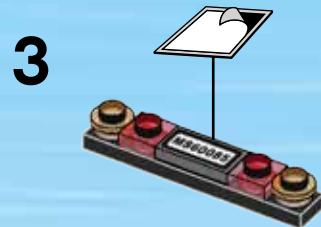
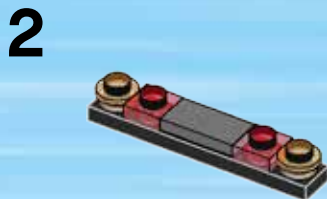
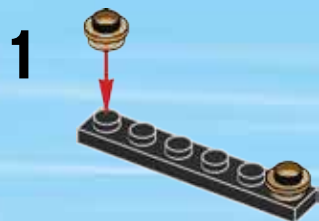


22





23







1x



1x



1x



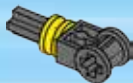
1x

24

1



2

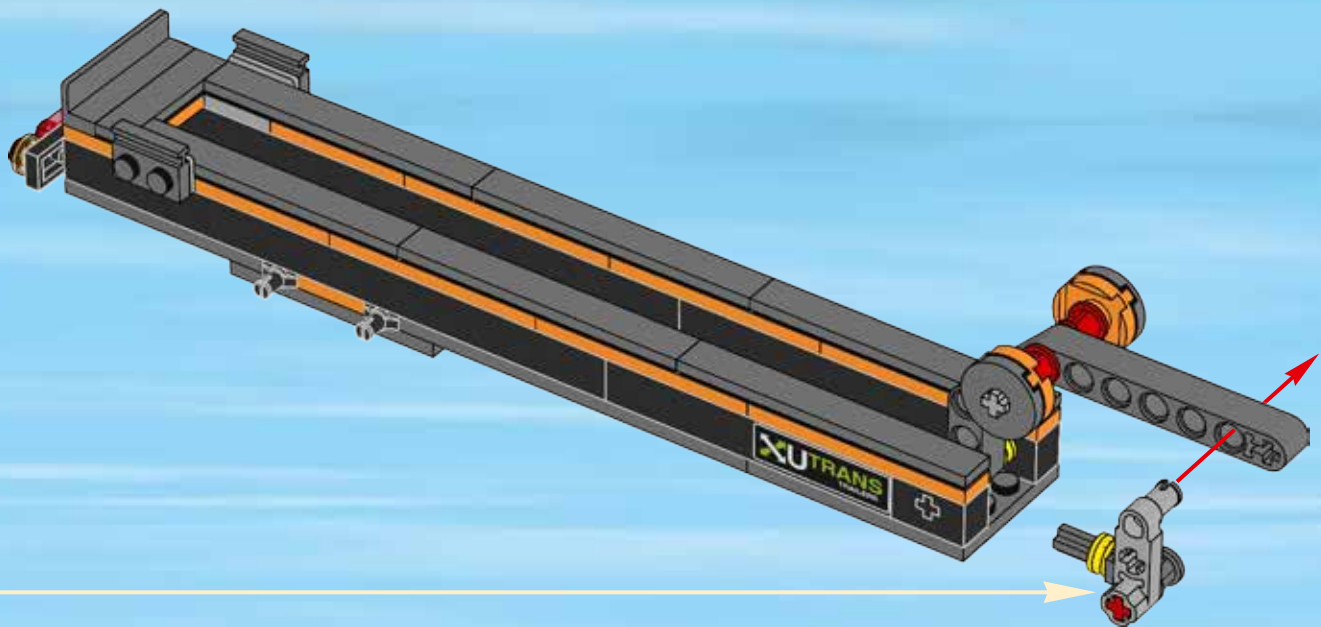


3



4







4x

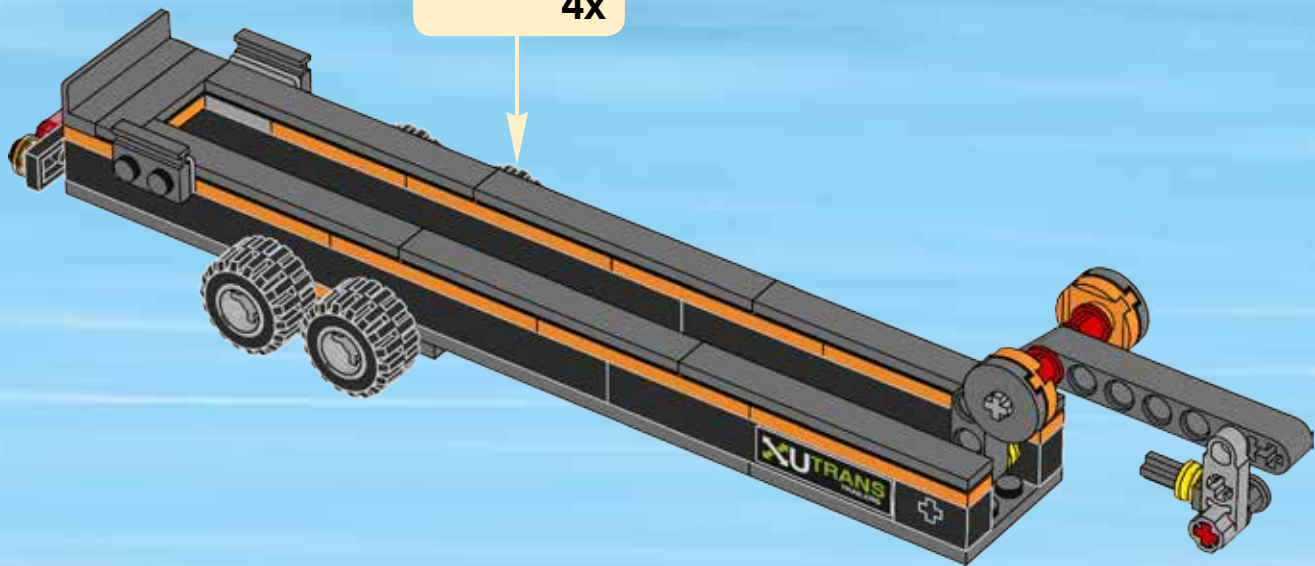


4x



4x

25







60130



60129



60128



60127



60126

LEGO CITY

**FREE ONLINE GAME & APP!
JEU EN LIGNE ET APPLI GRATUITS!
¡JUEGO ONLINE Y APP GRATIS!**



LEGO.COM/CITY

ANDROID APP ON
Google play

Available on the
App Store

Apple, the Apple logo, iPad, iPhone and iPod touch are trademarks of Apple Inc., registered in the U.S. and other countries. App Store is a service mark of Apple Inc./Apple, le logo Apple, iPad, iPhone et iPod touch sont des marques de commerce d'Apple Inc., déposées aux États-Unis et dans d'autres pays. App Store est une marque de service d'Apple Inc./Apple, et le logo de Apple, iPad, iPhone et iPod touch sont des marques de commerce de Apple Inc., enregistrées en É.-U. et dans d'autres pays. App Store est une marque de service de Apple Inc. Google Play is a trademark of Google Inc./Google Play est une marque de commerce de Google Inc./Google Play est une marque commerciale de Google Inc.