

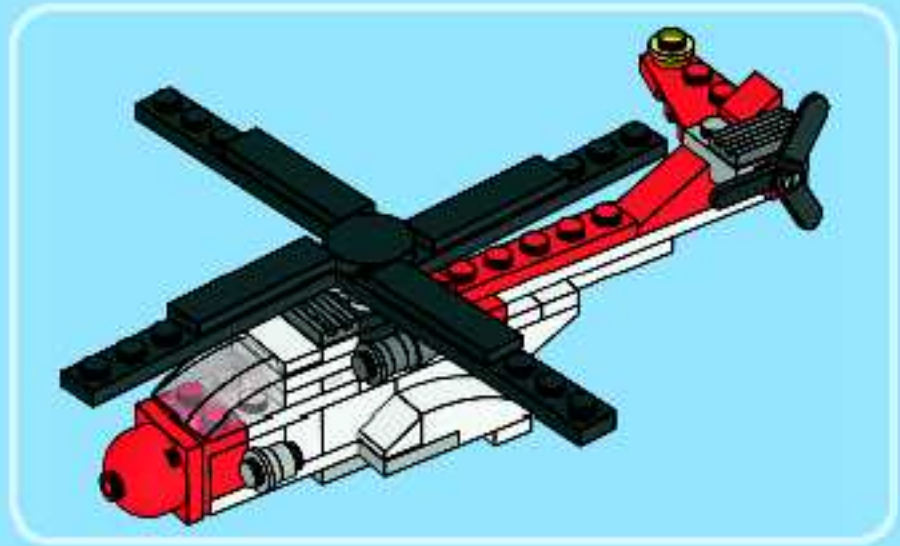


CREATOR

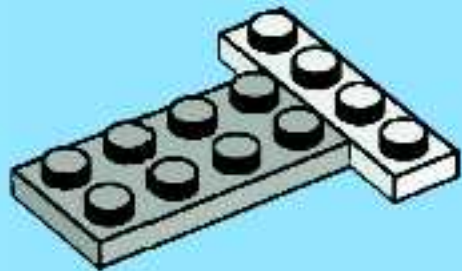
4918



3 IN 1

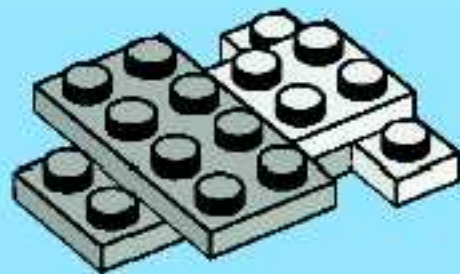


1

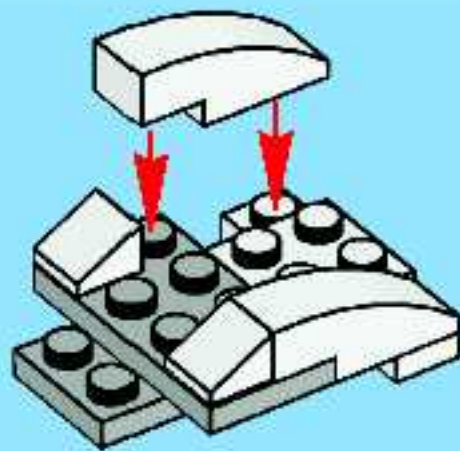


2

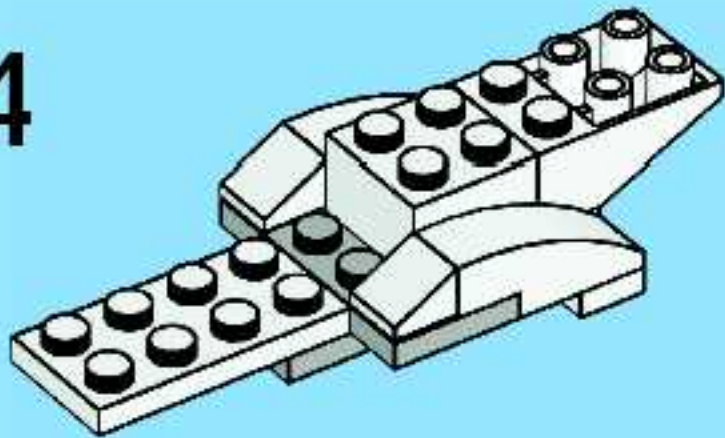
2



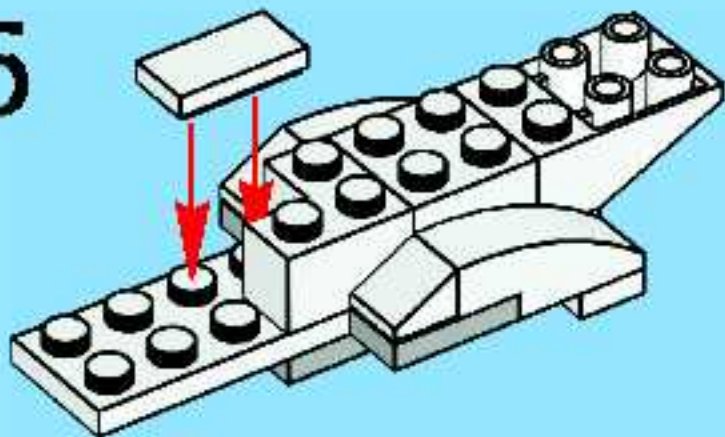
3



4



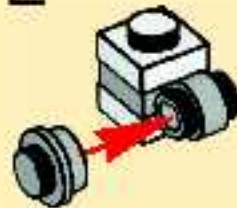
5



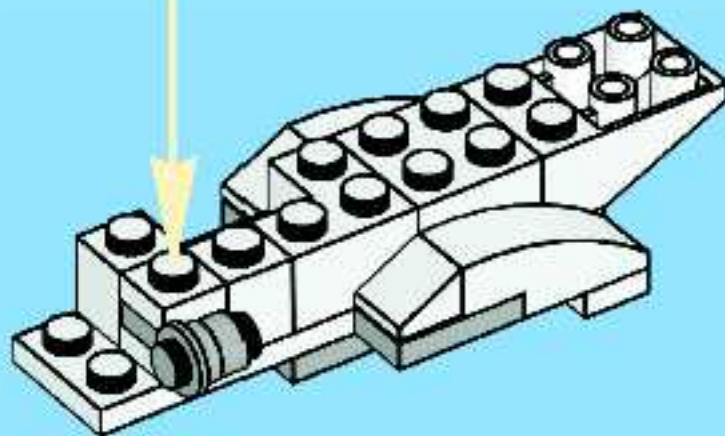
1



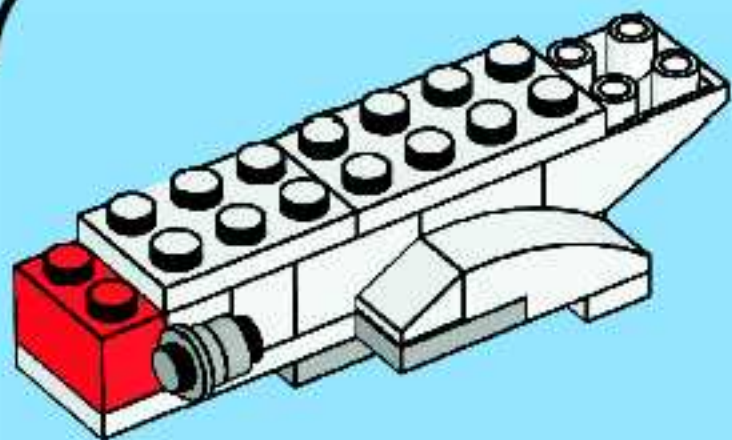
2



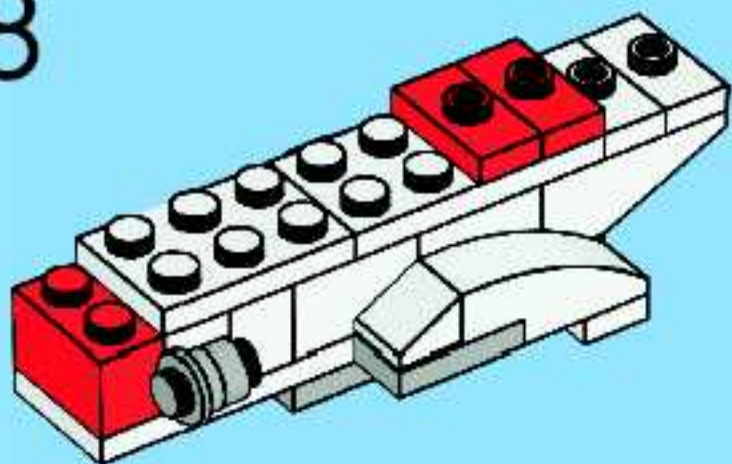
6



7

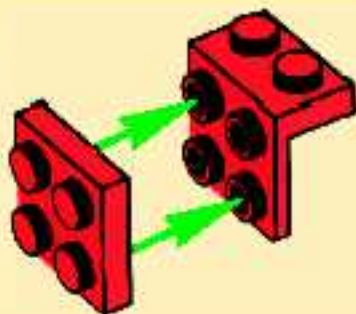


8



4

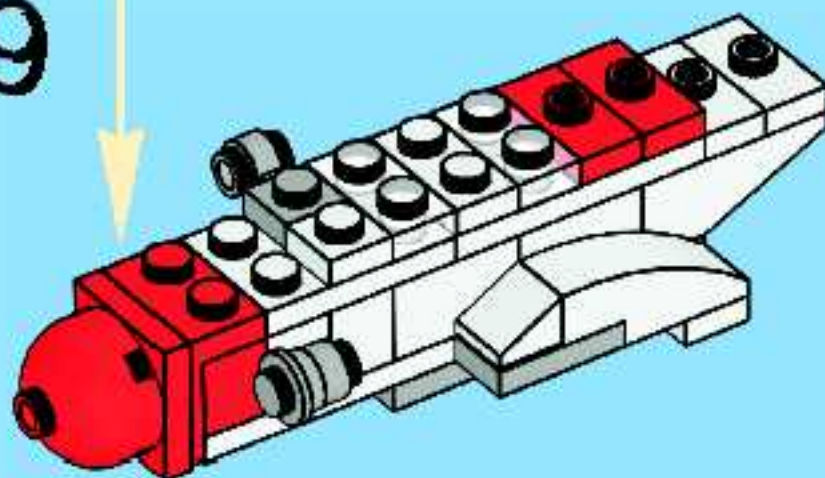
1

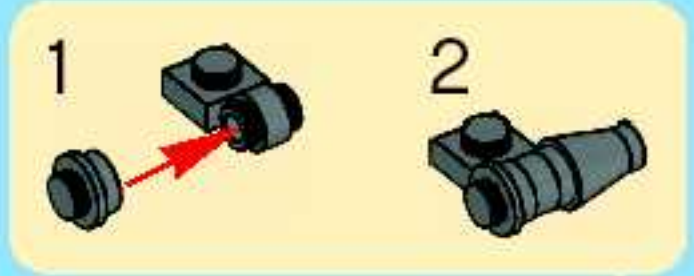
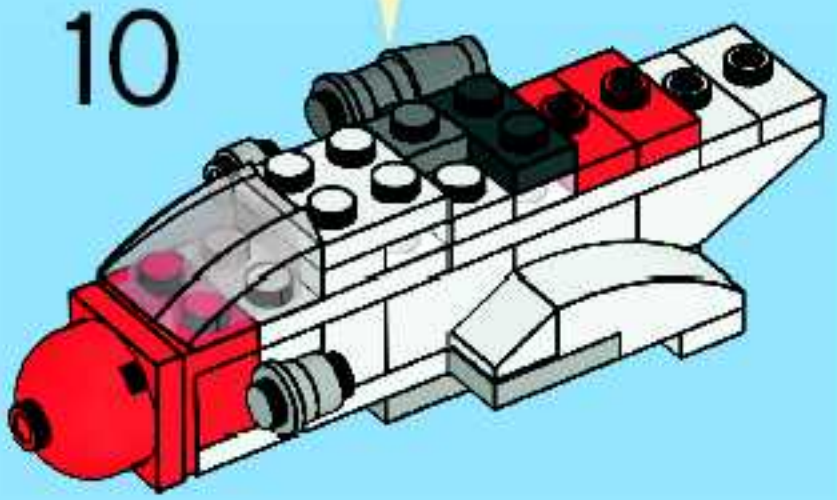
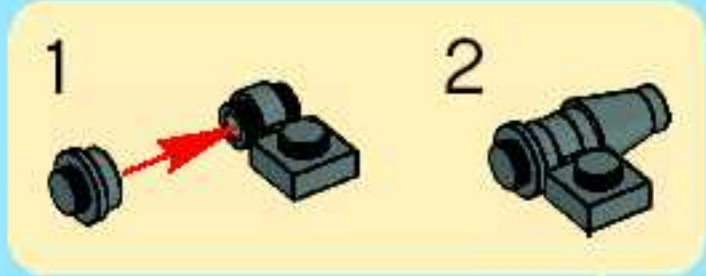


2

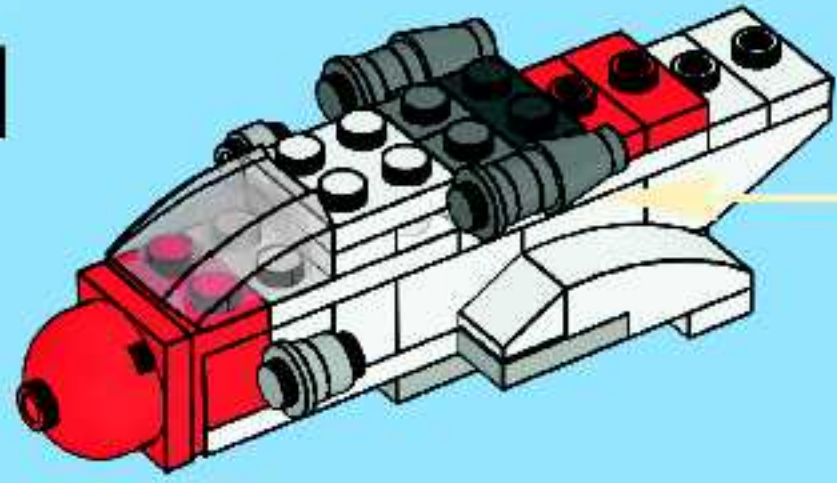


9

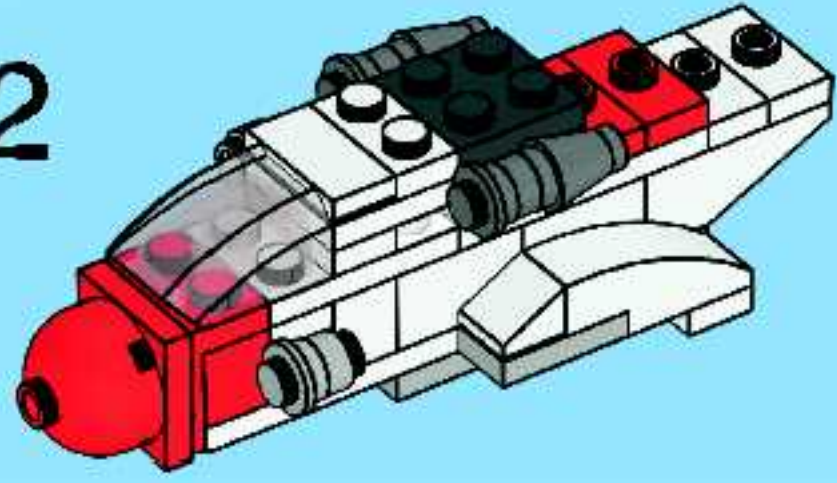


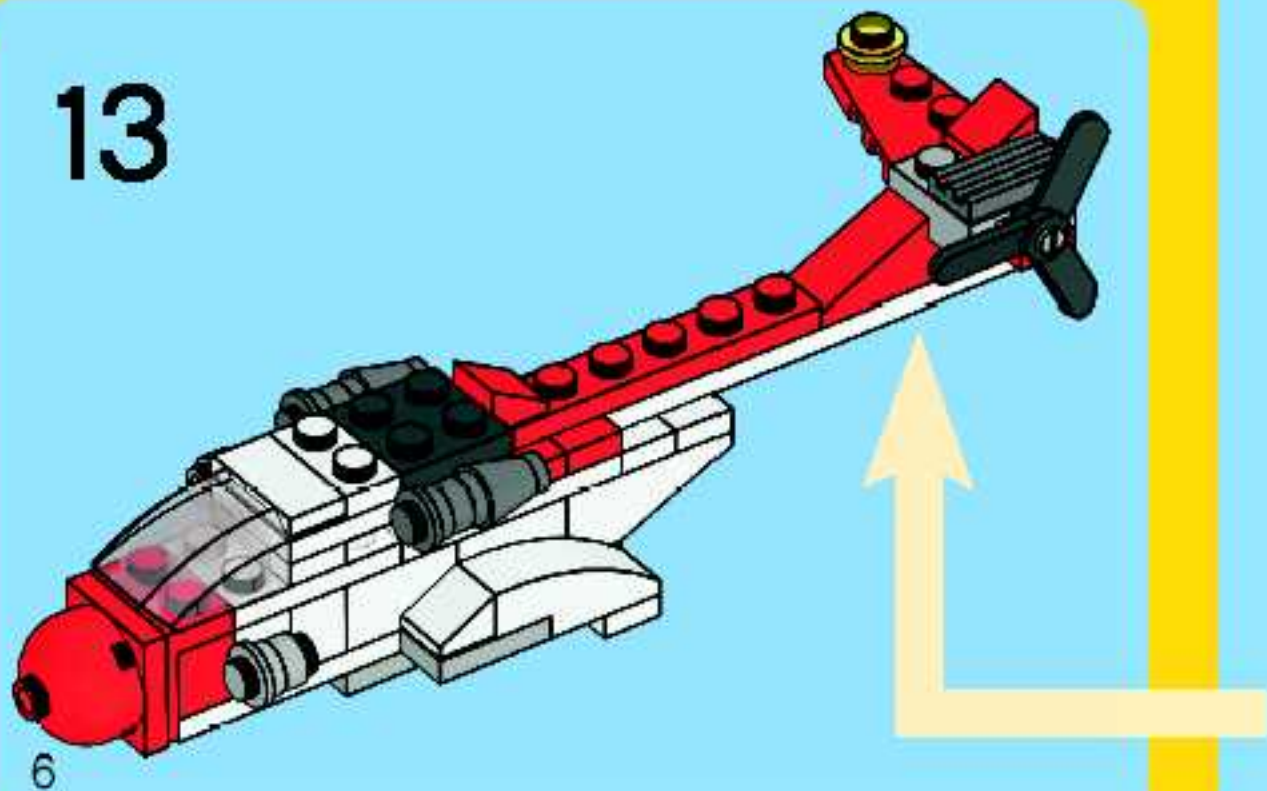
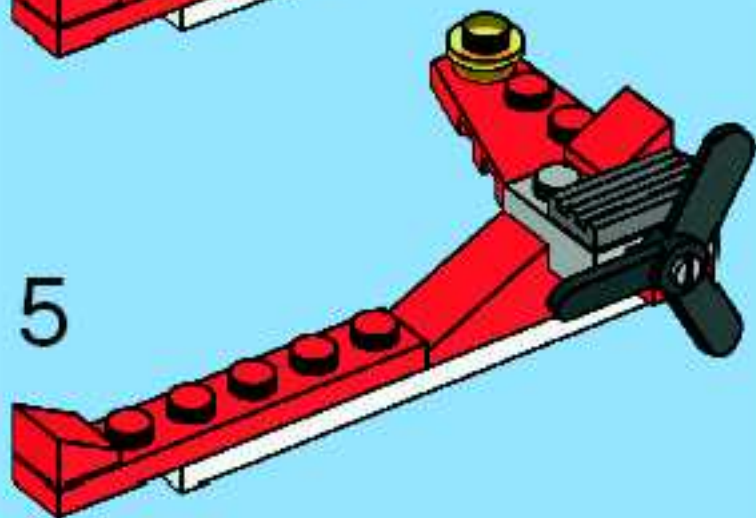
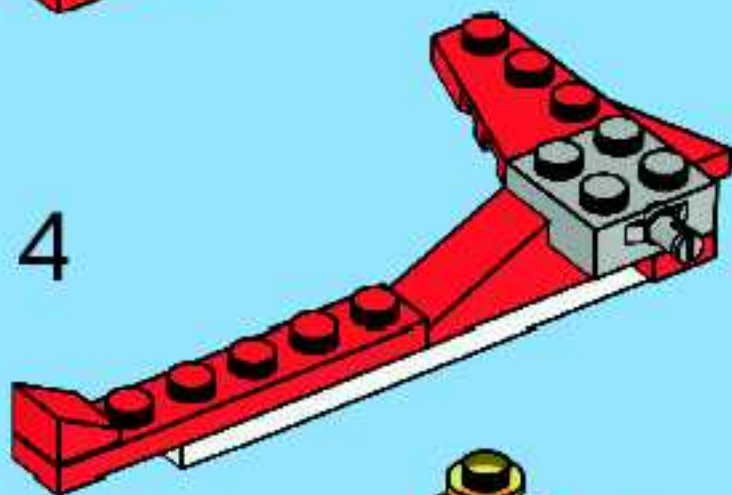
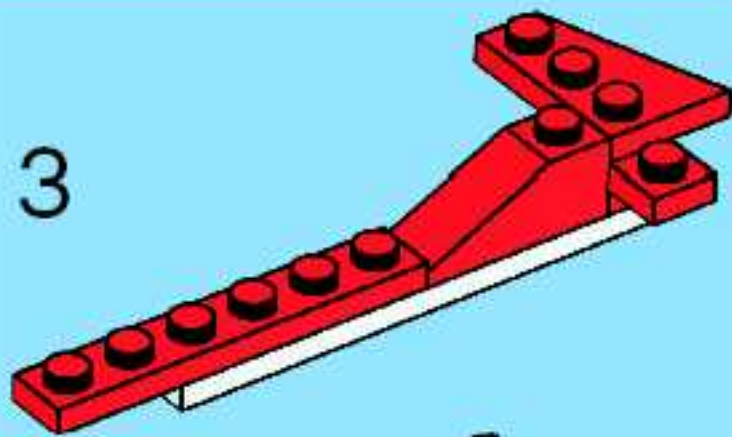
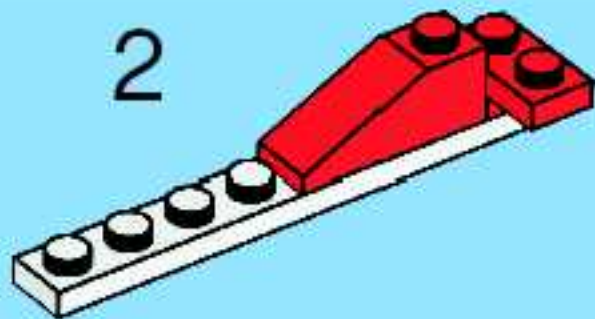
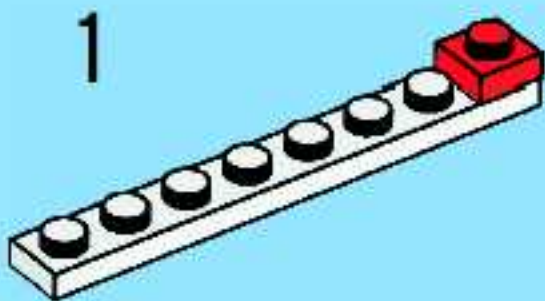


11



12





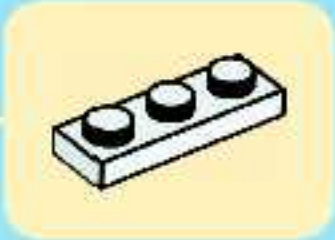
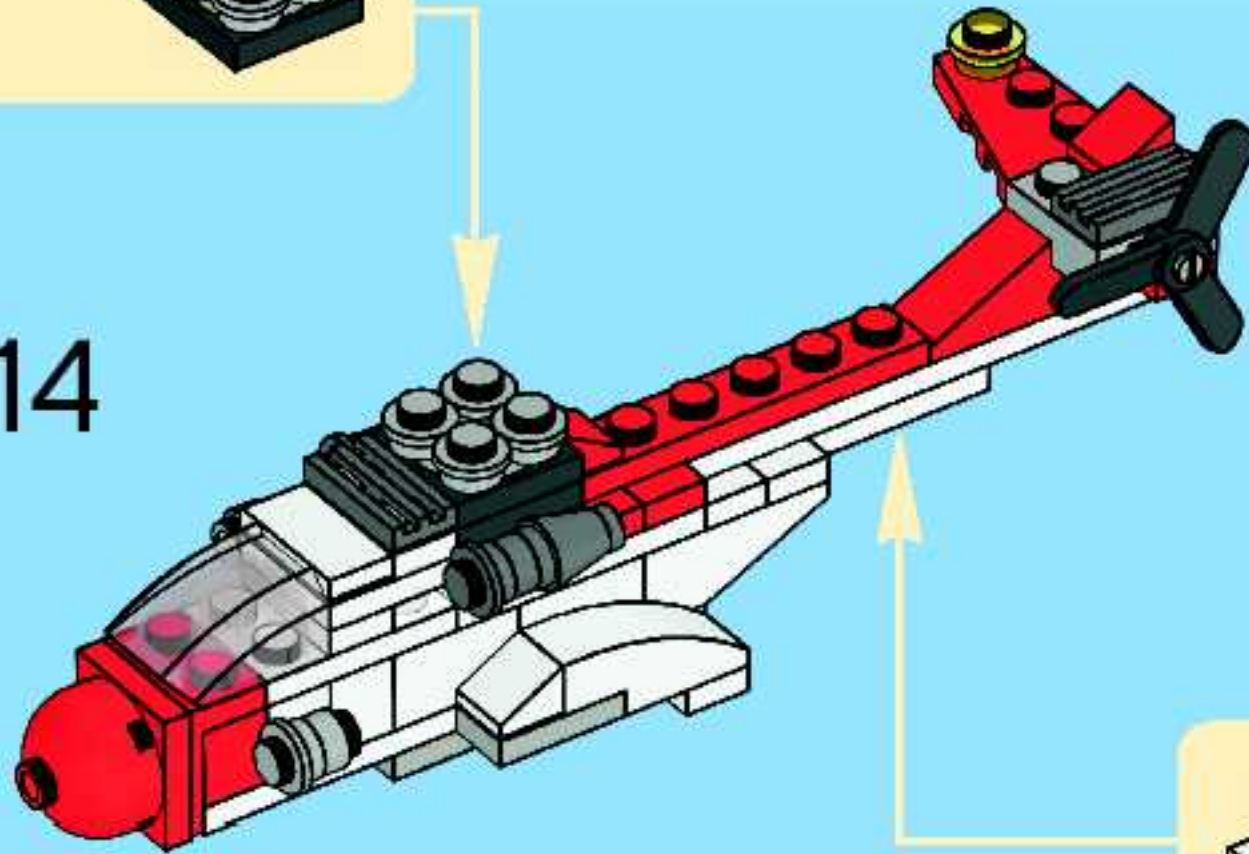
1

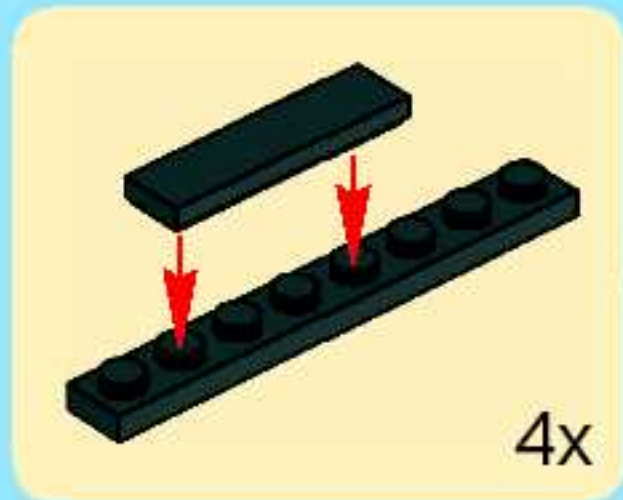


2

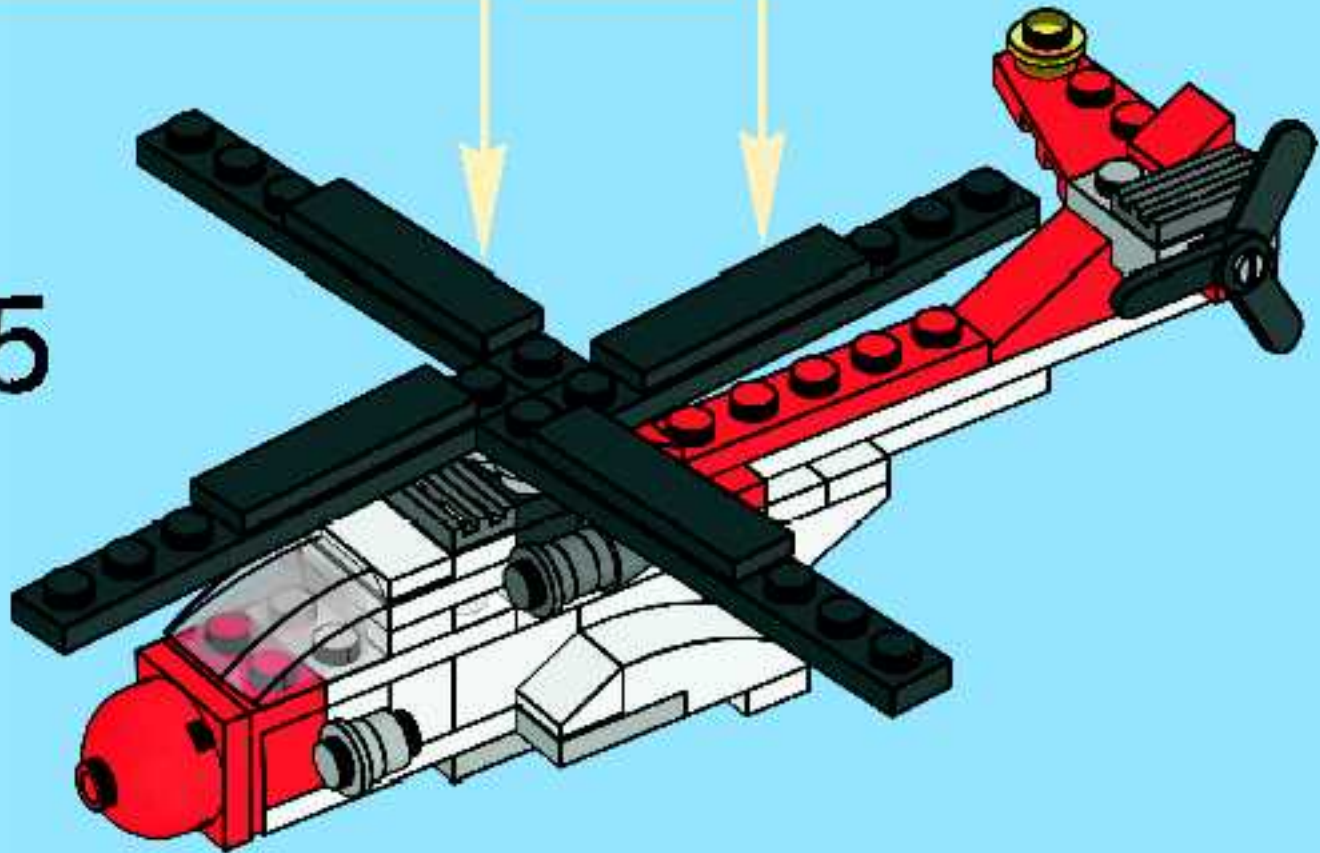


14

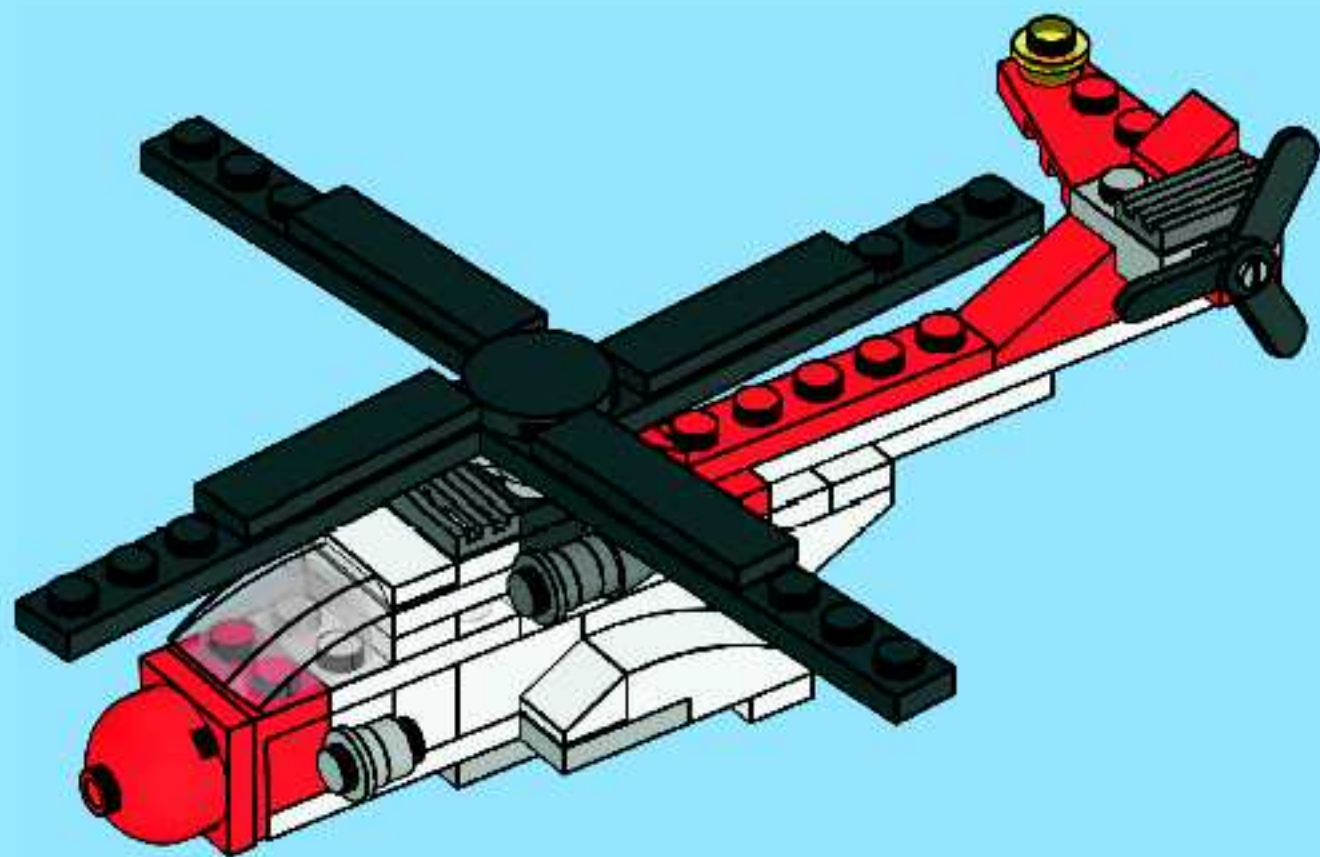


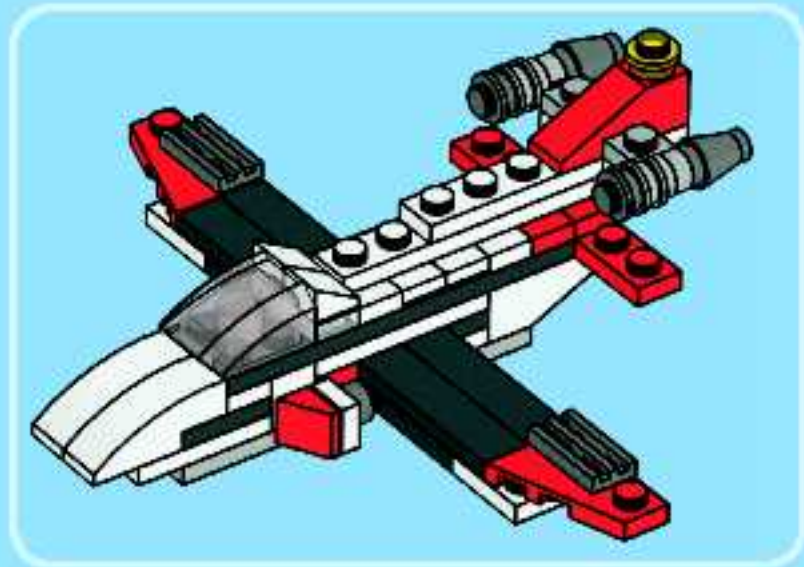


15

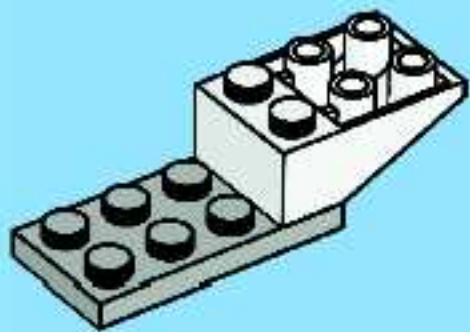


16

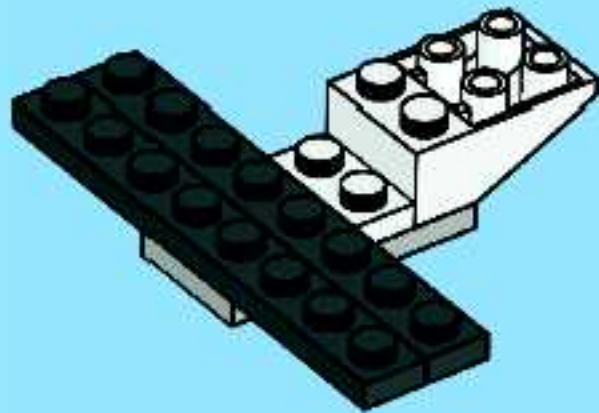




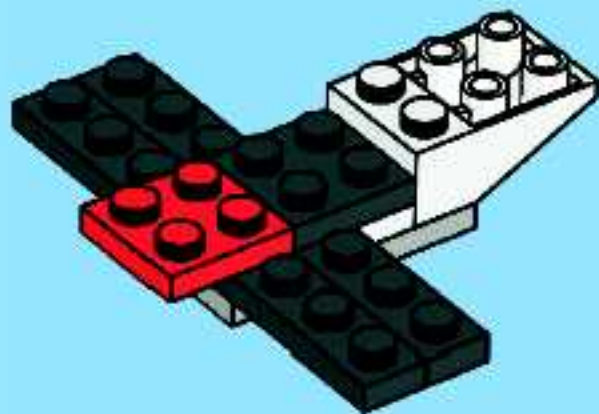
1



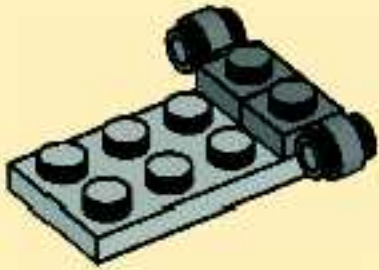
2



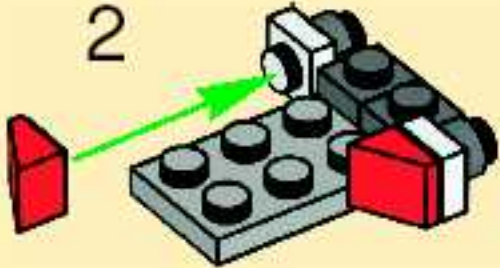
3



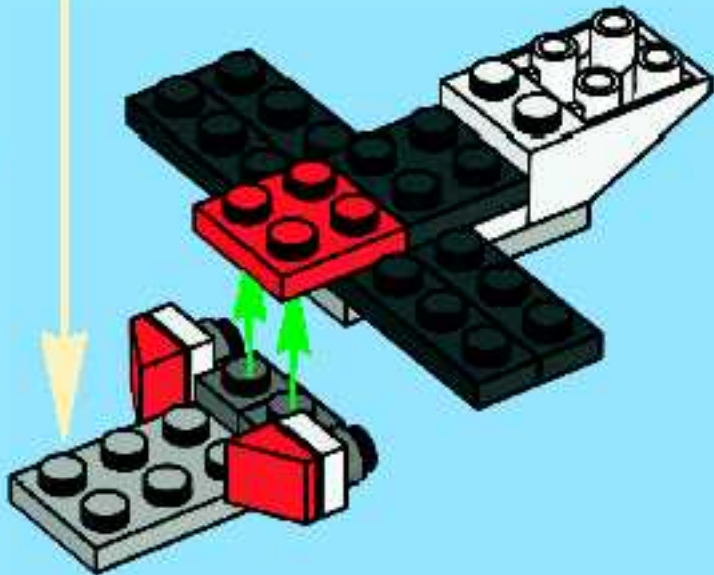
1



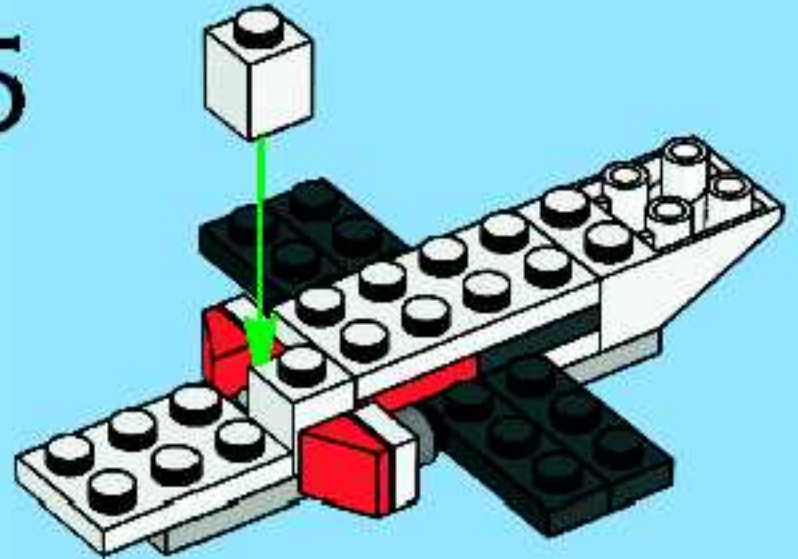
2



4



5



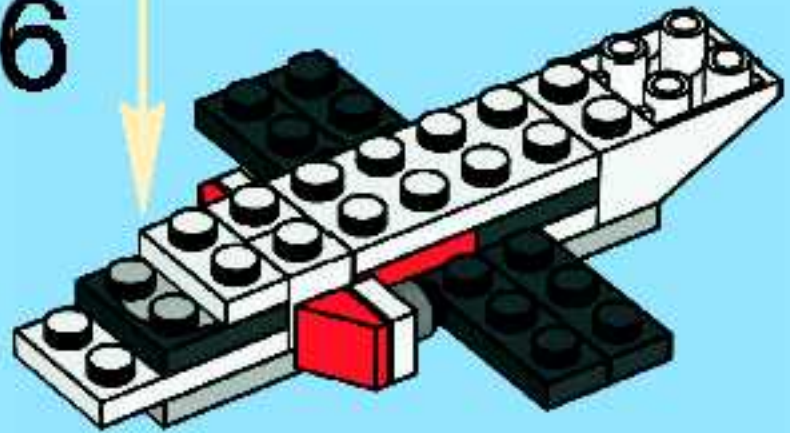
1



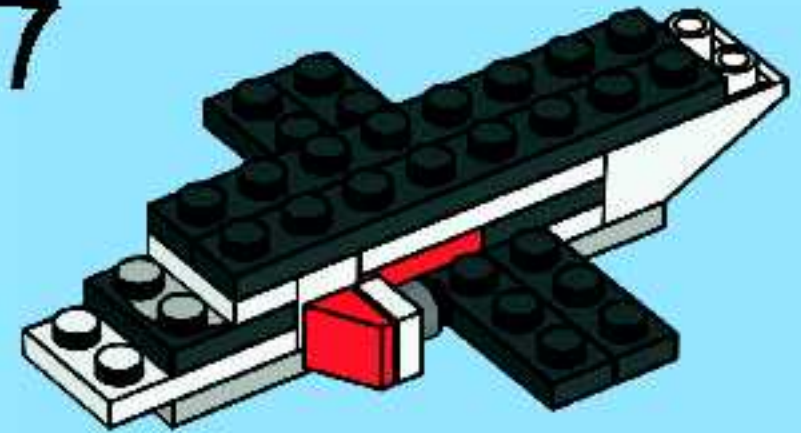
2



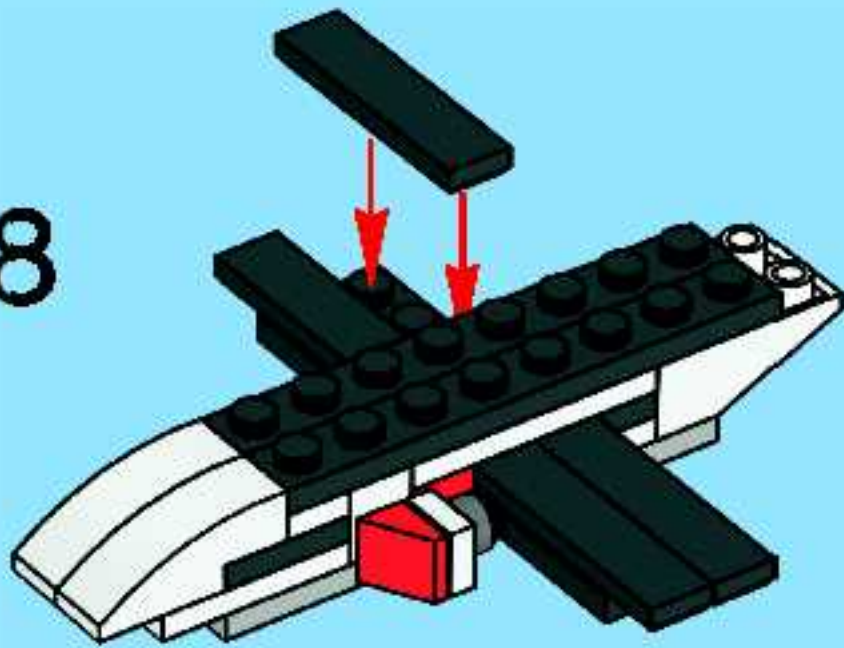
6



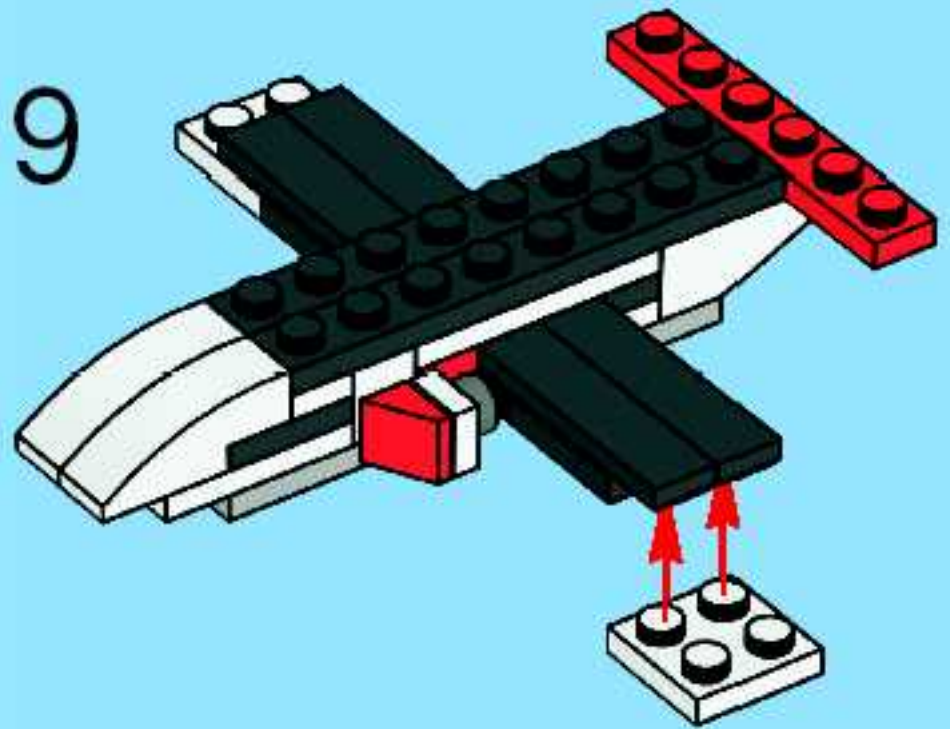
7



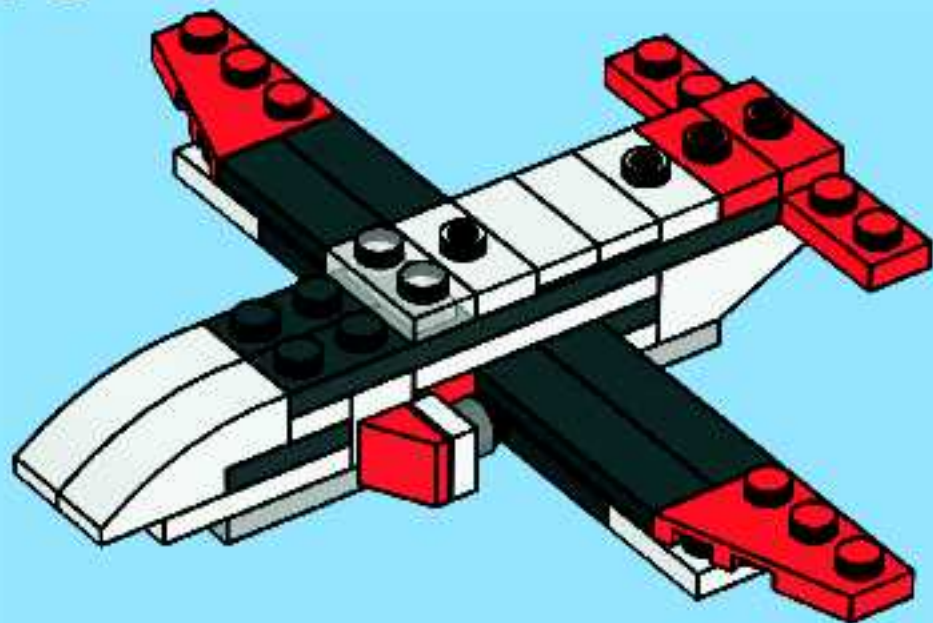
8



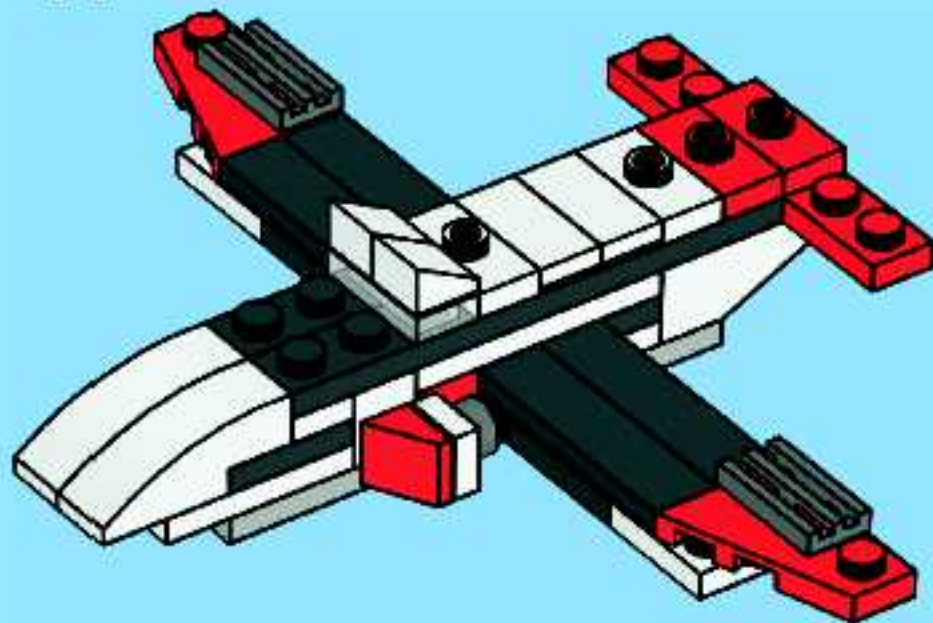
9



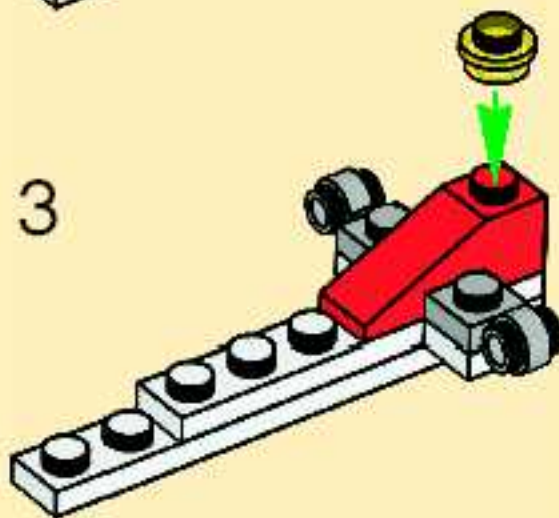
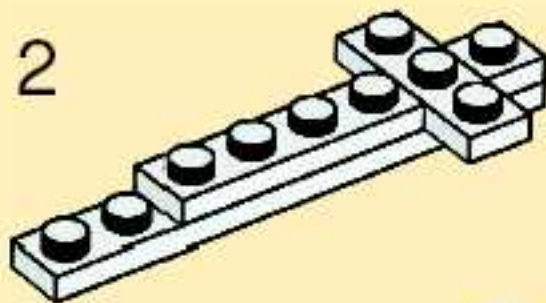
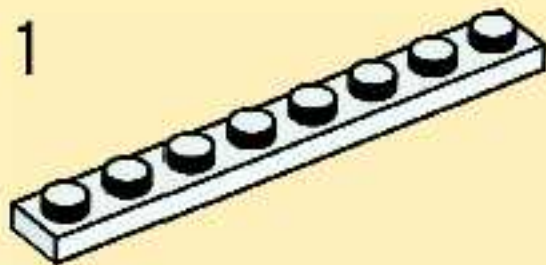
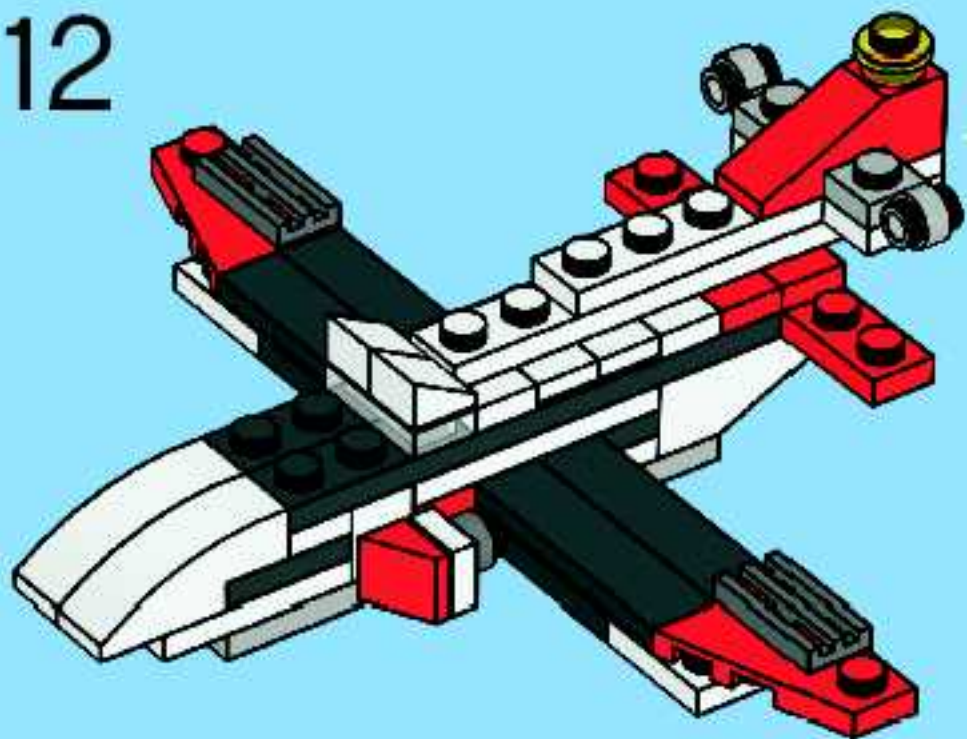
10

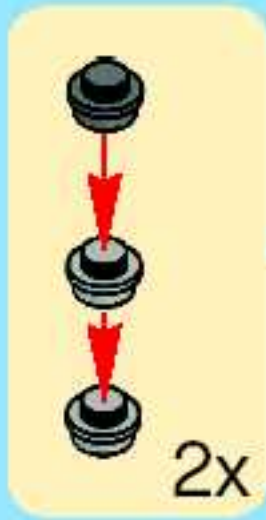


11

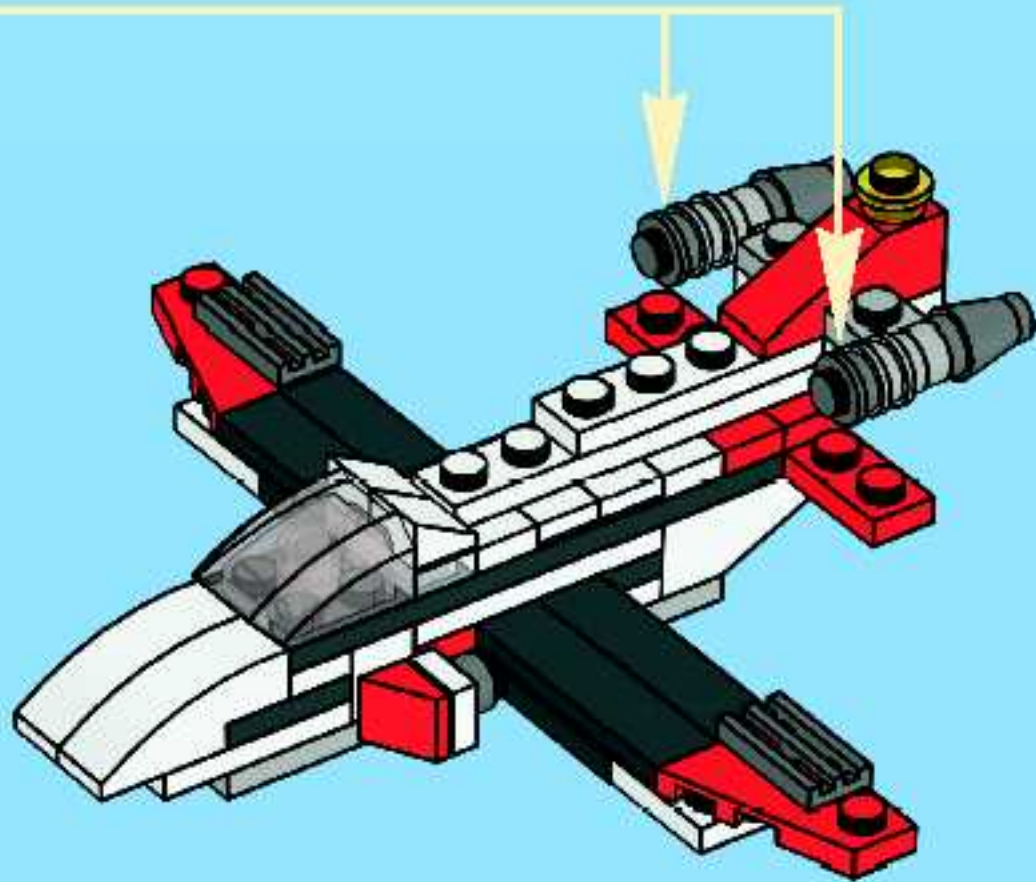


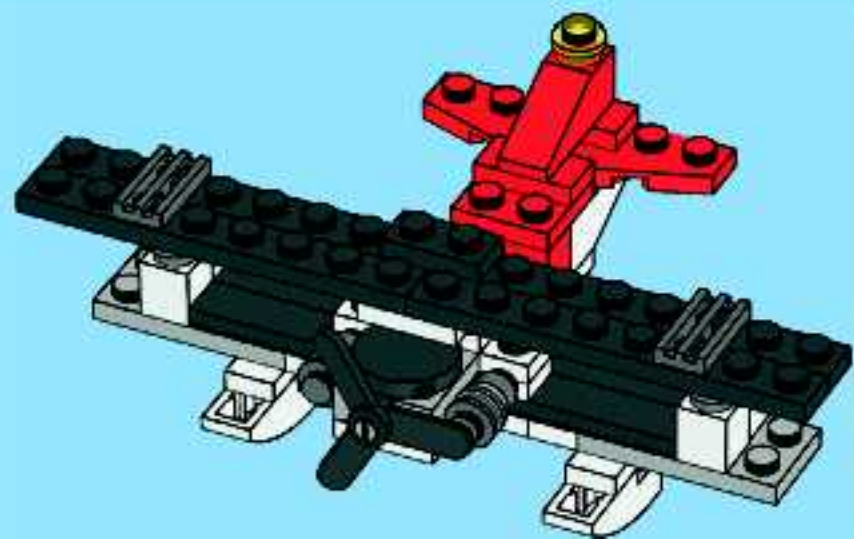
12



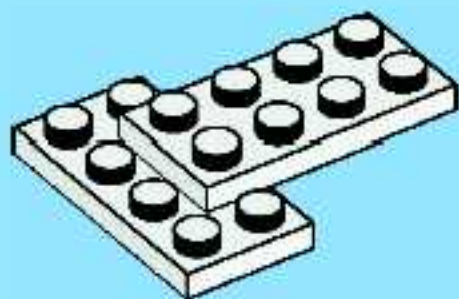


13

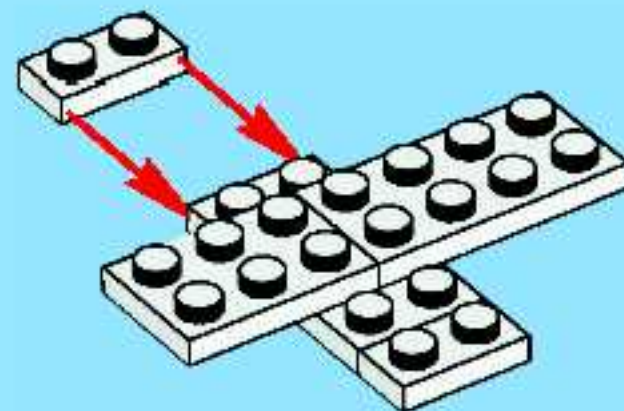




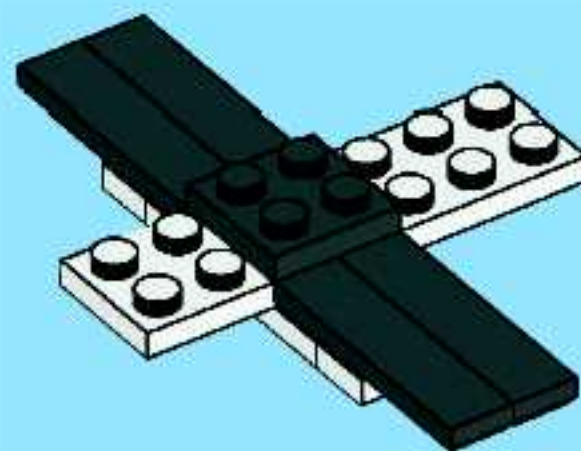
1



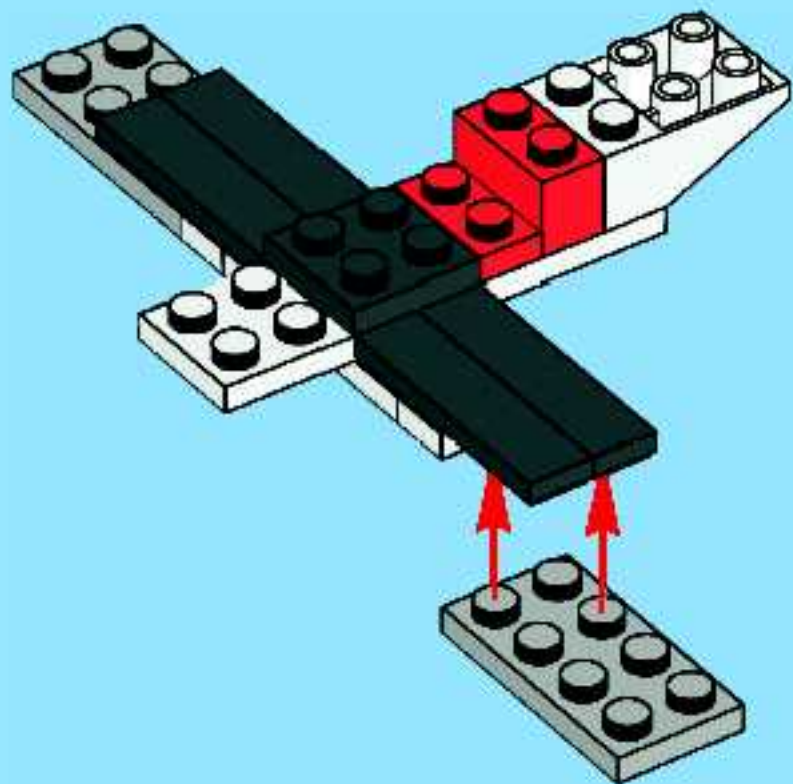
2



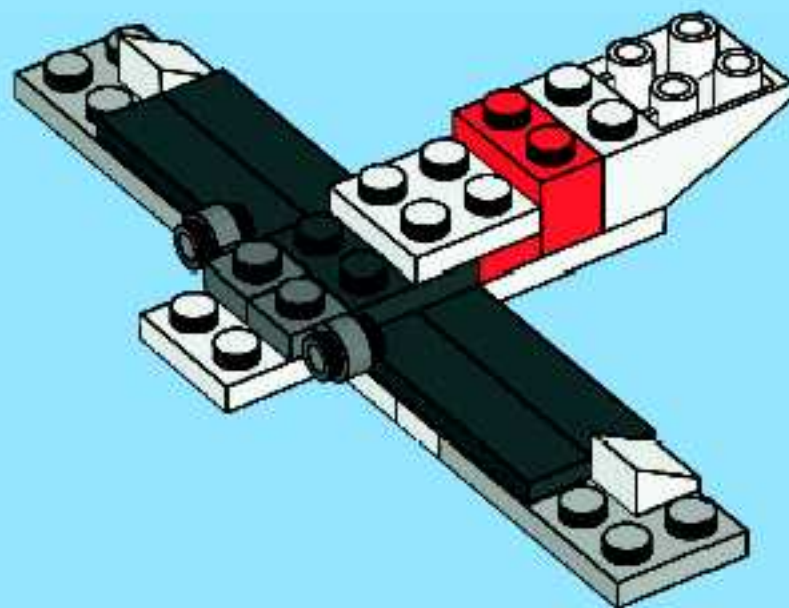
3



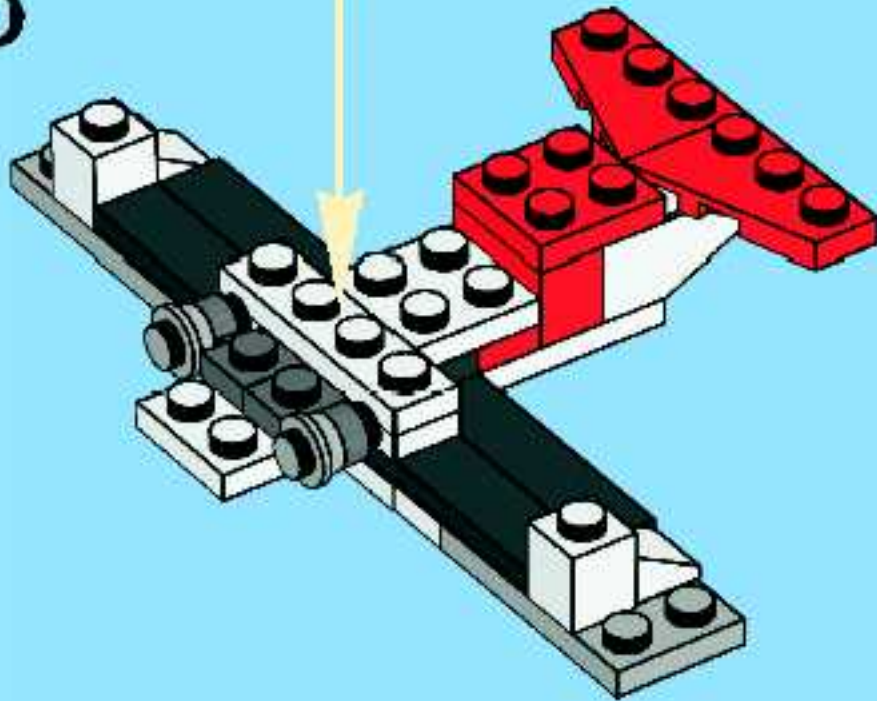
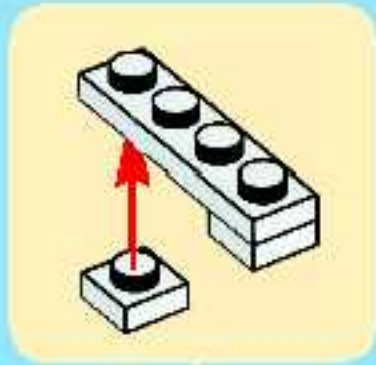
4



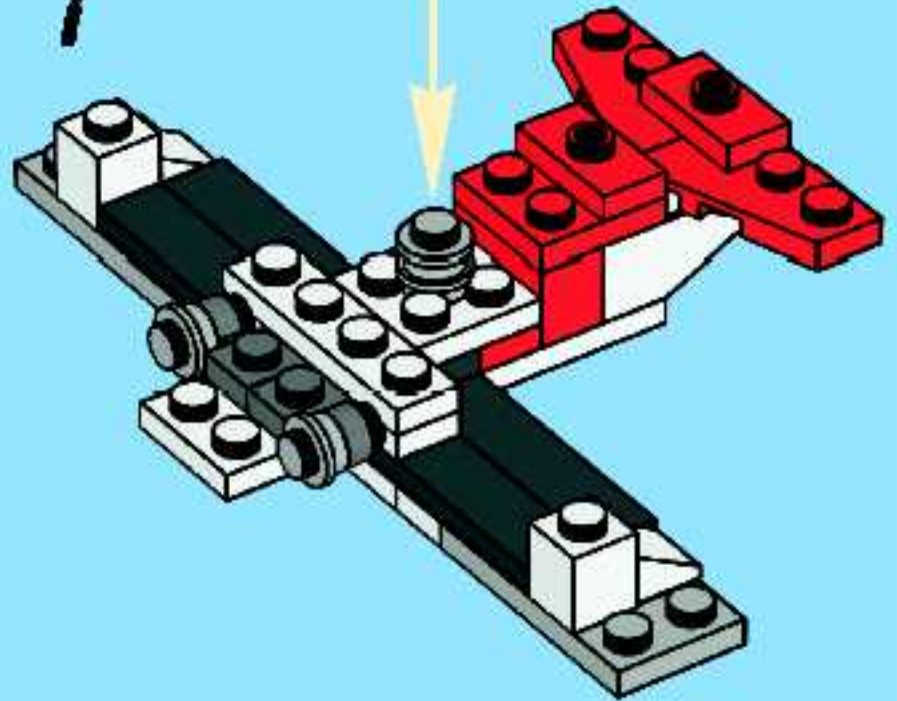
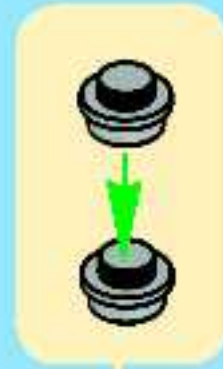
5



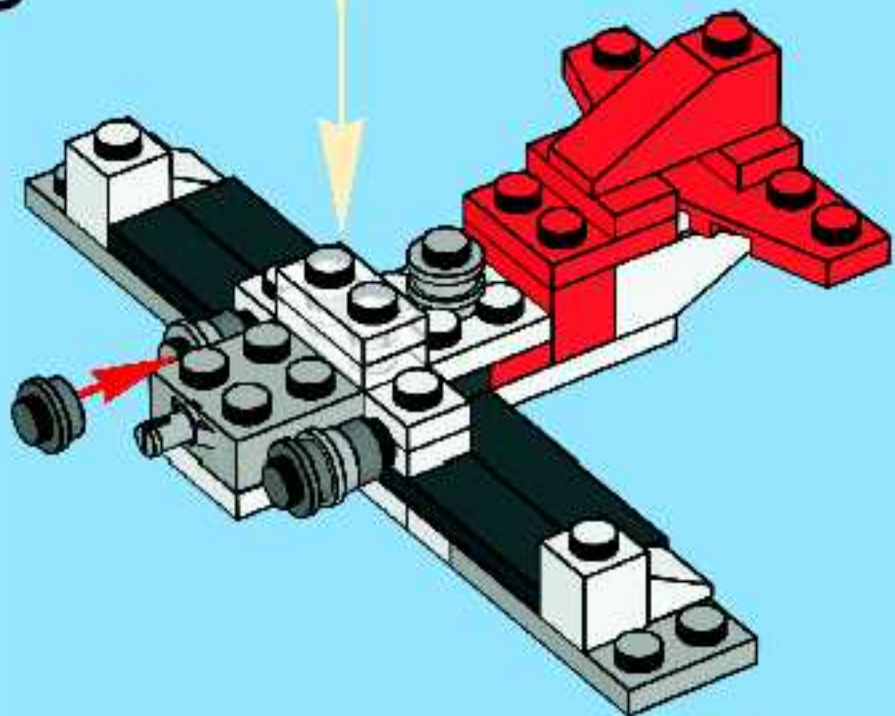
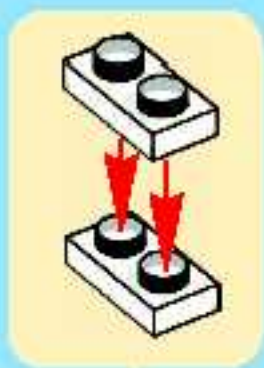
6



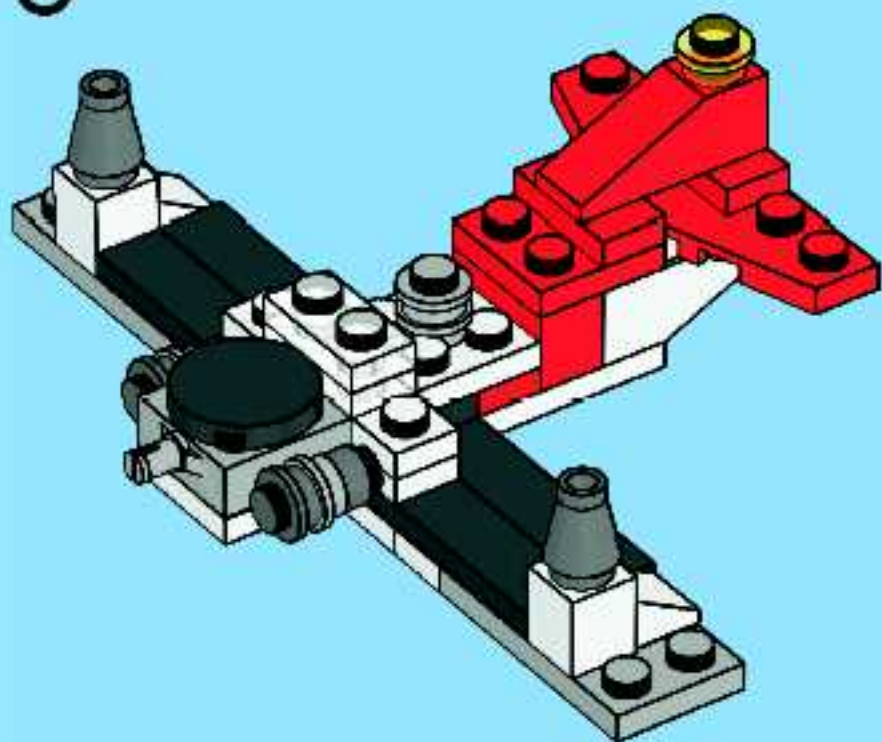
7



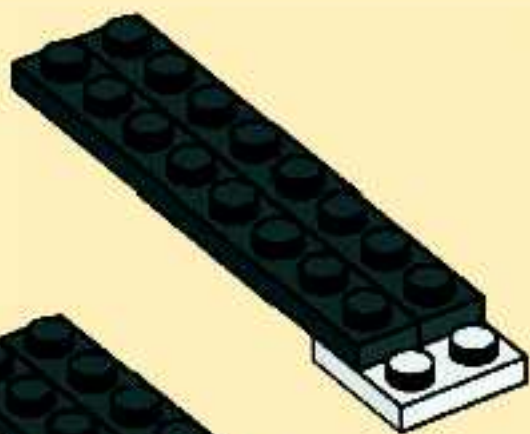
8



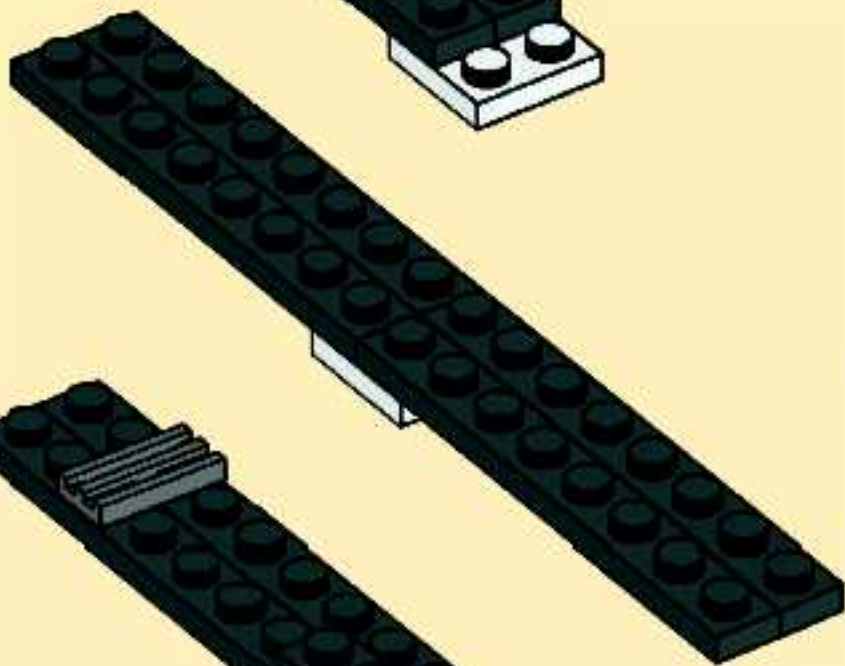
9



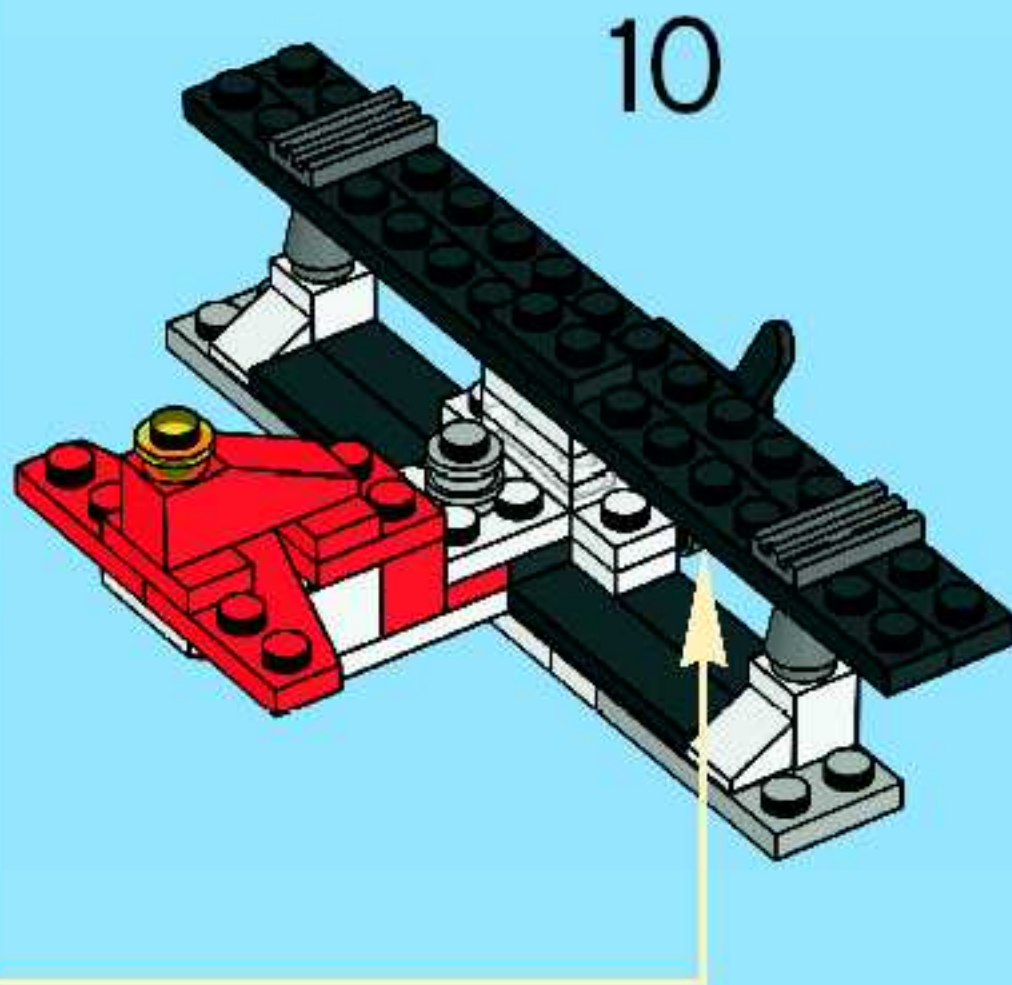
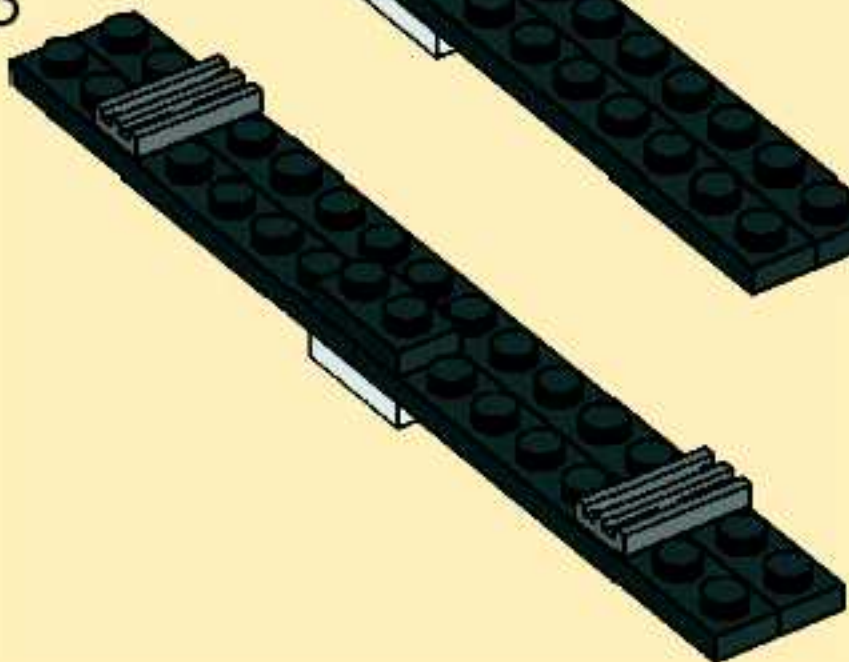
1



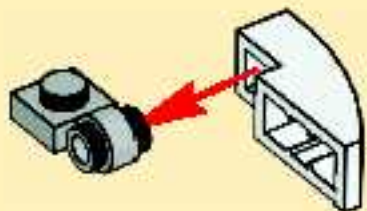
2



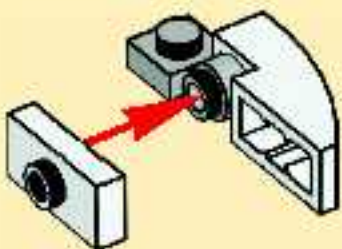
3



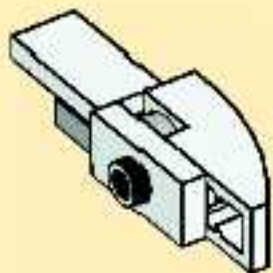
1



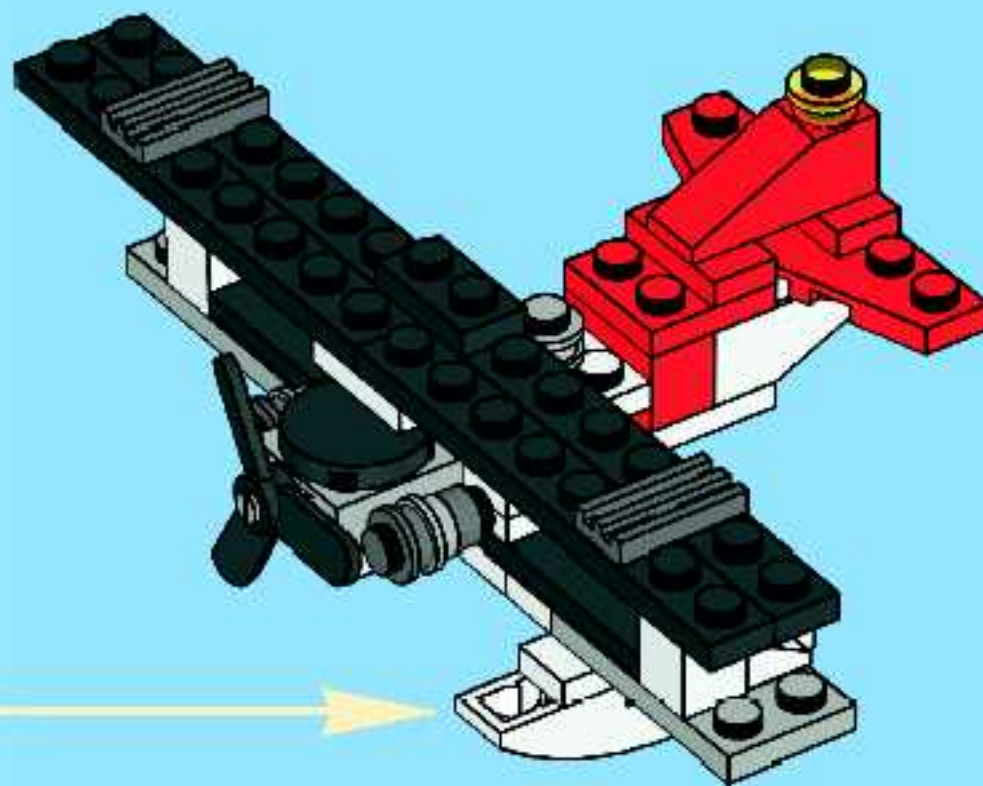
2



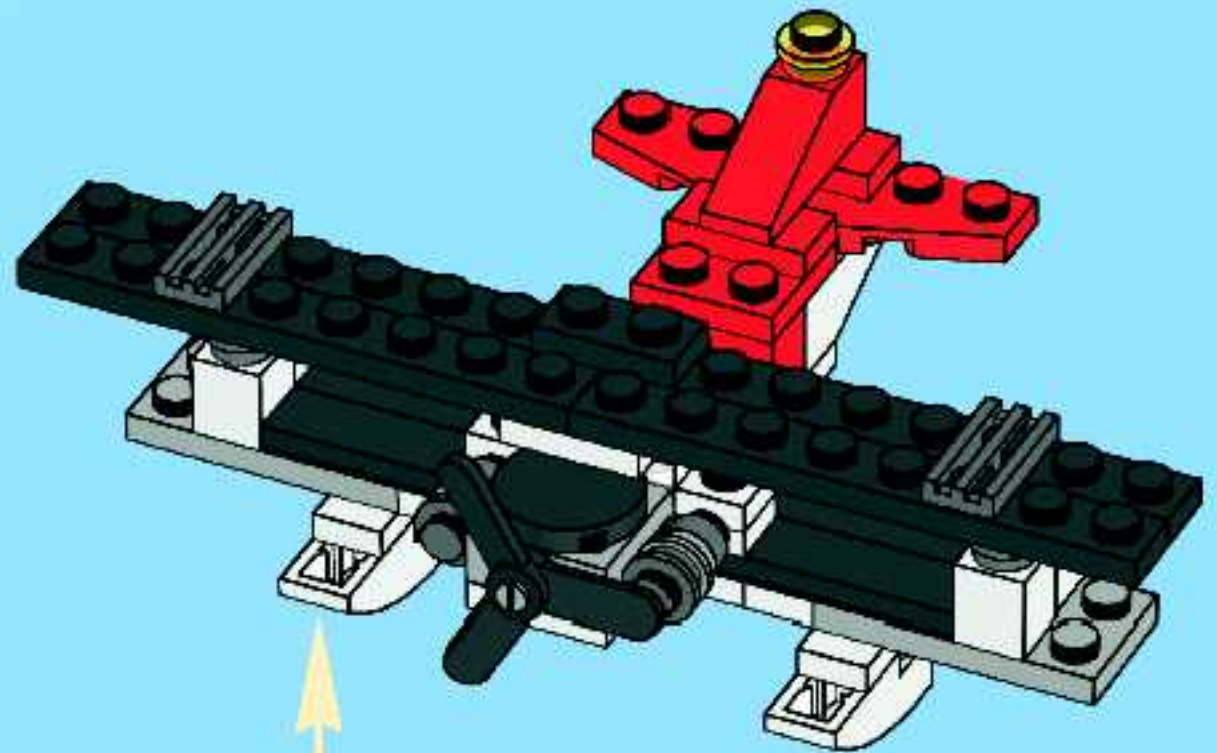
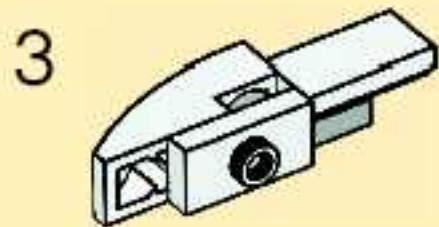
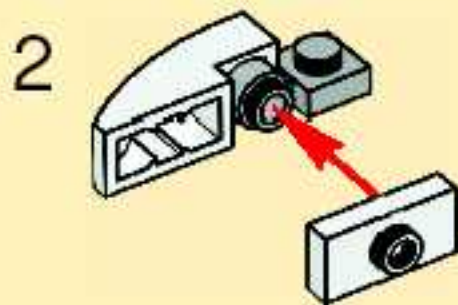
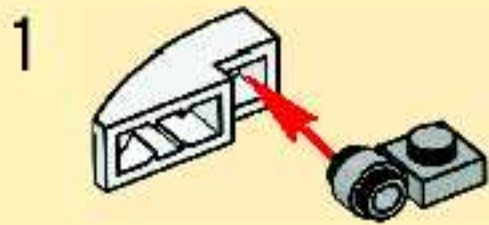
3



11



12





2x
300501



2x
302301



2x
4210828



1x
4211496



1x
4277933



1x
366621



4x
243126



1x
300301



1x
362301



2x
4210647



2x
4211477



1x
300421



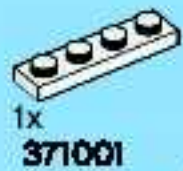
1x
302221



1x
415026



1x
235701



1x
371001



2x
4210631



2x
4211395



1x
4216657



1x
4180533



1x
302326



2x
4249112



1x
346001



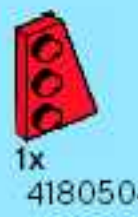
2x
4210633



5x
4211525



1x
302421



1x
4180504



4x
346026



2x
306901



2x
302201



2x
4244370



1x
4495467



1x
302321



2x
4244371



1x
302226



3x
302401



1x
302101



1x
4500469



1x
4217722



2x
379421



1x
428621



1x
4289255



2x
379401



2x
302001



2x
4167842



1x
3005744



1x
368026

