





## 42115 LAMBORGHINI SIÁN FKP 37

**Copy writer:** Scott Selkirk Neillands

**Graphic design:** Henriette Solgaard, Kristian Nørby Larsen

**Packaging concept:** Dan Kjærsgaard, Natacha Héléne Marie Lesty

**Studio photography:** Tim Trøjborg, Syrine Maj Pallisby

**Location photography:** Büro Jantzen, Automobili Lamborghini

BOOK ONE  BUCH EINS

Videocasts only available in English  
Videocasts nur in englischer Sprache verfügbar

Booklet available in English on  
Livret disponible en français sur  
Libretto disponibile in italiano su  
Folleto disponible en español en  
如需中文版手册, 请访问

[LEGO.com/service/buildinginstructions](https://LEGO.com/service/buildinginstructions)


## TWO DISTINCT COMPANIES WITH A SHARED PASSION FOR PERFECTION

ZWEI VERSCHIEDENE UNTERNEHMEN –  
GEEINT IM STREBEN NACH PERFEKTION

There may be a long way from Denmark to Italy, but this is the story of how LEGO® Technic and Automobili Lamborghini came together to create the LEGO Technic version of the iconic Lamborghini Sián FKP 37.

*Diese Geschichte erzählt, wie LEGO® Technic und Automobili Lamborghini trotz der weiten Entfernung zwischen Dänemark und Italien zusammenfanden, um die LEGO Technic Version des kultverdächtigen Lamborghini Sián FKP 37 zu erschaffen.*



 The LEGO Group, Billund, Denmark



Automobili Lamborghini. Sant'Agata Bolognese, Italy

*automobili*  
**Lamborghini**

SANT'AGATA BOLOGNESE - ITALIA





63

P ZERO







## EVERY LEGO® TECHNIC MODEL IS A SPECIAL JOURNEY

JEDES LEGO® TECHNIC MODELL BESCHREITET  
EINEN BESONDEREN WEG

Uwe Wabra / Senior Designer / LEGO® Technic

Recreating any vehicle in LEGO® Technic is much more than just finding the right LEGO elements. Our designers have to understand the unique story of the real car and the company that created it. They have to discover the intentions of the original designer and the reason behind each detail. Every LEGO Technic model is a special journey. This is the story of our version of the Lamborghini Sián FKP 37.

*Das Nachbilden eines Fahrzeugs als LEGO® Technic Modell ist weitaus aufwendiger, als nur die richtigen LEGO Elemente zu finden. Unsere Designer müssen zuerst die einzigartige Geschichte des echten Autos und seines Herstellers verinnerlichen. Sie müssen herausfinden, welche Absichten der ursprüngliche Designer verfolgte und welchen Zweck jedes einzelne Detail erfüllt. Jedes LEGO Technic Modell beschreitet einen besonderen Weg. Das ist die Geschichte unserer Version des Lamborghini Sián FKP 37.*



Meet the LEGO® Technic design team and learn how they kick off a project like this.

*Hier lernen Sie das LEGO® Technic Designteam kennen und erfahren, wie die Designer ein solches Projekt angehen.*

> [www.LEGO.com/lamborghini-sian/videocasts](http://www.LEGO.com/lamborghini-sian/videocasts)



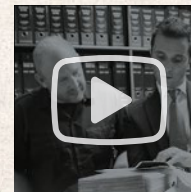
**UWE WABRA**  
Senior Designer / LEGO® Technic



“

**I NEVER PLANNED ON GETTING INTO  
THE AUTOMOBILE INDUSTRY, BUT I  
KNEW A BETTER CAR COULD BE BUILT**  
ICH HATTE NIE VOR, IN DIE AUTOINDUSTRIE ZU  
GEHEN, ABER ICH WUSSTE IMMER, DASS EIN  
BESSERES AUTO GEBAUT WERDEN KÖNNTE

Ferruccio Lamborghini / Founder of Automobili Lamborghini



Follow the design team as they explore  
the Polo Storico at Automobili Lamborghini.

*Begleiten Sie das Designteam durch den  
Polo Storico bei Automobili Lamborghini.*

> [www.LEGO.com/lamborghini-sian/videocasts](http://www.LEGO.com/lamborghini-sian/videocasts)



1971 Lamborghini Miura P400 S

Ferruccio Lamborghini made his fortune constructing tractors, but his real passion was for powerful sports cars. Believing the ultimate automobile had yet to be created, he decided to do it himself. Paolo Gabrielli knows everything about Lamborghini's history and was the perfect person to tell our designers about the principles that guided Ferruccio Lamborghini and why he chose the "Raging Bull" as the symbol for his first supercar.

*Ferruccio Lamborghini hat sein Vermögen mit der Fertigung von Traktoren gemacht, aber eigentlich schlug sein Herz für leistungsstarke Sportwagen. In der festen Überzeugung, dass das ultimative Auto erst noch entwickelt werden müsste, beschloss er, diese Aufgabe selbst anzupacken. Paolo Gabrielli weiß alles über die Geschichte von Lamborghini und war der perfekte Gesprächspartner, um unsere Designer in die Grundsätze einzuweihen, von denen sich Ferruccio Lamborghini leiten ließ, und uns darüber aufzuklären, warum Ferruccio den „wütenden Stier“ als Emblem für seinen ersten Supersportwagen auswählte.*





63

Lamborghini

SIÁN

P ZERO



**MITJA BORKERT**

Head of Design / Automobili Lamborghini



**OUR MOTTO IS "EXPECT THE UNEXPECTED"**  
UNSER MOTTO LAUTET „ERWARTE DAS UNERWARTETE“

Mitja Borkert / Head of Design / Automobili Lamborghini

With its unmistakable design DNA, dramatic proportions and hexagon design elements, you are never in any doubt that you are standing in front of a Lamborghini. Mitja Borkert, Head of Design at Automobili Lamborghini, demonstrated to our design team what makes a Lamborghini a Lamborghini and explained the story and design heritage behind the Lamborghini Sián FKP 37.

*Die unverwechselbare Design-DNA, die spektakulären Proportionen und die sechseckigen Designelemente lassen keinen Zweifel, dass Sie vor einem Lamborghini stehen. Mitja Borkert, Head of Design bei Automobili Lamborghini, demonstrierte unserem Designteam, was einen Lamborghini zu einem Lamborghini macht, und erzählte uns, welche Geschichte und welches Designvermächtnis dem Sián FKP 37 zugrunde liegen.*



Watch as the two design teams come together at the Centro Stile in Sant'Agata Bolognese.

*Sehen Sie sich an, wie die beiden Designteam im Centro Stile in Sant'Agata Bolognese zusammenkommen.*

> [www.LEGO.com/lamborghini-sian/videocasts](http://www.LEGO.com/lamborghini-sian/videocasts)





**IT HAS TO LOOK LIKE IT'S MOVING,  
EVEN WHEN IT'S STANDING STILL**

**ES MUSS SO AUSSEHEN, ALS OB ES SICH  
BEWEGT – SELBST WENN ES STEHT**

Eminel Hodžić / Senior Exterior Designer / Automobili Lamborghini

It's the precise match of neat edges, sleek lines and sensual surfaces that gives each Lamborghini model its own dynamic personality. Senior Exterior Designer at Lamborghini Centro Stile, Eminel Hodžić, sculpted the outer form of the Lamborghini Sián FKP 37 and illustrated to the LEGO® Technic designers how such a visionary design can take inspiration from the past.

*Es sind die exakt aufeinander abgestimmten sauberen Kanten, eleganten Linien und sinnlichen Oberflächen, die jedem Lamborghini-Modell seine eigene Persönlichkeit verleihen. Eminel Hodžić, Senior Exterior Designer bei Lamborghini Centro Stile, hat die äußere Form des Lamborghini Sián FKP 37 gestaltet und den LEGO® Technic Designern erläutert, wie sich ein derart visionäres Design von der Vergangenheit inspirieren lässt.*

Watch Automobili Lamborghini designer Eminel Hodžić's reaction to the LEGO® Technic model.

*Sehen Sie sich die Reaktion des Designers Eminel Hodžić von Automobili Lamborghini auf das erste LEGO® Technic Modell an.*

> [www.LEGO.com/lamborghini-sian/videocasts](http://www.LEGO.com/lamborghini-sian/videocasts)







**EMINEL HODŽIĆ**  
Senior Exterior Designer  
Automobili Lamborghini





**VITTORIO GABBA**  
Head of Ad Personam  
& Special Series  
Automobili Lamborghini



**DETAILS MAKE PERFECTION AND PERFECTION ISN'T A DETAIL**  
DETAILS MACHEN PERFEKTION AUS, ABER PERFEKTION IST KEIN DETAIL

Vittorio Gabba / Head of Ad Personam & Special Series / Automobili Lamborghini

They say no two Lamborghinis are exactly the same, and this is especially true for the Sián FKP 37. Only a limited number of them will ever be made, and each one will be finished to the specific wishes of its owner. Vittorio Gabba heads up the Ad Personam studio at Automobili Lamborghini and took the LEGO® Technic designers through all the many choices an owner has to customise their Sián FKP 37.

*Es heißt, keine zwei Lamborghini seien exakt gleich, und das gilt insbesondere für den Sián FKP 37. Dieses Modell wird nur in begrenzter Anzahl gebaut, und jedes Exemplar wird nach den besonderen Wünschen des künftigen Besitzers angefertigt. Vittorio Gabba leitet das Ad Personam Studio bei Automobili Lamborghini. Er zeigte den LEGO® Technic Designern die zahlreichen Optionen, die dem künftigen Besitzer zur Auswahl stehen, um den Sián FKP 37 nach den eigenen Vorstellungen zu gestalten.*



See the LEGO® Technic designers explore the Ad Personam studio.

*Sehen Sie zu, wie die LEGO® Technic Designer das Ad Personam Studio erkunden.*

> [www.LEGO.com/lamborghini-sian/videocasts](http://www.LEGO.com/lamborghini-sian/videocasts)





“

**IT'S NOT JUST THE LOOKS, IT'S THE SPIRIT  
OF THE SIÁN FKP 37 I HAD TO CAPTURE**

ES GEHT NICHT NUR UMS AUSSEHEN. ICH MUSSTE  
DAS GANZE WESEN DES SIÁN FKP 37 EINFANGEN

Uwe Wabra / Senior Designer / LEGO® Technic

“

**WE ARE ALWAYS LOOKING TOWARDS THE NEW FRONTIER FOR CAR TECHNOLOGY**  
WIR WOLLEN STETS DIE GRENZEN DER AUTOMOBILTECHNIK VERSCHIEBEN

Maurizio Reggiani / Chief Technical Officer / Automobili Lamborghini





The Sián FKP 37 is the first Lamborghini hybrid model where electric power is combined with the company's epic V12 engine to boost performance and efficiency. Maurizio Reggiani is Chief Technical Officer at Automobili Lamborghini and was able to tell the LEGO® designers how the company strives to deliver supercars that combine ultimate performance with pure emotion.

*Der Sián FKP 37 ist das erste Hybridmodell von Lamborghini, in dem ein Elektromotor mit dem legendären V12-Motor des Unternehmens kombiniert wird, um eine bessere Leistung und Effizienz zu erzielen. Maurizio Reggiani, Chief Technical Officer bei Automobili Lamborghini, konnte den LEGO® Designern einen Einblick geben, wie es dem Unternehmen gelingt, Supersportwagen zu entwickeln, die ultimative Leistung und pure Emotion in sich vereinen.*

**MAURIZIO REGGIANI**  
Chief Technical Officer / Automobili Lamborghini

Follow the step-by-step construction of the iconic Lamborghini V12 engine.

*Schauen Sie zu, wie Schritt für Schritt ein legendärer V12-Motor von Lamborghini entsteht.*

> [www.LEGO.com/lamborghini-sian/videocasts](http://www.LEGO.com/lamborghini-sian/videocasts)





## LAMBORGHINI IS REFINEMENT, LUXURY AND PERFECTION LAMBORGHINI STEHT FÜR FINESSE, LUXUS UND PERFEKTION

Ferruccio Lamborghini / Founder of Automobili Lamborghini

The Lamborghini production facility in Sant'Agata Bolognese doesn't look like a conventional car factory and it doesn't function like one either. Each car is individually hand-built, one at a time. As Ranieri Niccoli, Chief Manufacturing Officer, explained to the LEGO® Technic design team, this is the only way the company can ensure the level of perfection the founder, Ferruccio Lamborghini, demanded every Lamborghini must have.

*Die Produktionsstätte von Lamborghini in Sant'Agata Bolognese sieht nicht wie ein konventionelles Autowerk aus – und sie funktioniert auch ganz anders. Jedes Auto wird von Hand gebaut – und zwar immer eines nach dem anderen. Ranieri Niccoli, Chief Manufacturing Officer, erklärte dem LEGO® Technic Design-Team, dass dieses Maß an Perfektion, das der Firmengründer Ferruccio Lamborghini von jedem Lamborghini verlangte, sonst nicht zu erzielen sei.*

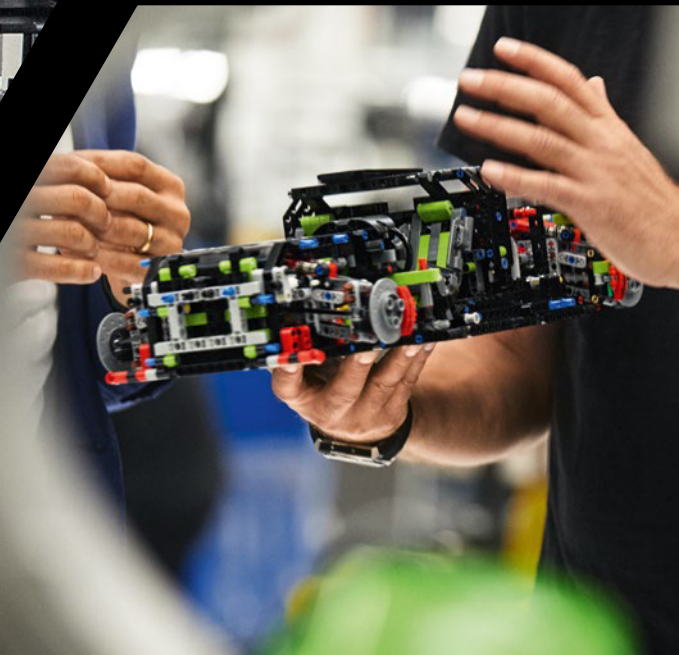


Join the LEGO® Technic designers on a tour of the Automobili Lamborghini production facility.

*Begleiten Sie die LEGO® Technic Designer auf eine Besichtigungstour durch die Produktionsstätte von Automobili Lamborghini.*

> [www.LEGO.com/lamborghini-sian/videocasts](http://www.LEGO.com/lamborghini-sian/videocasts)

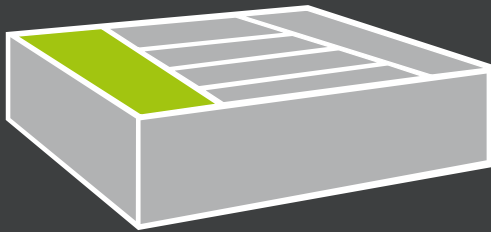








**RANIERI NICCOLI**  
Chief Manufacturing Officer / Automobili Lamborghini



BOX ONE  BOX EINS



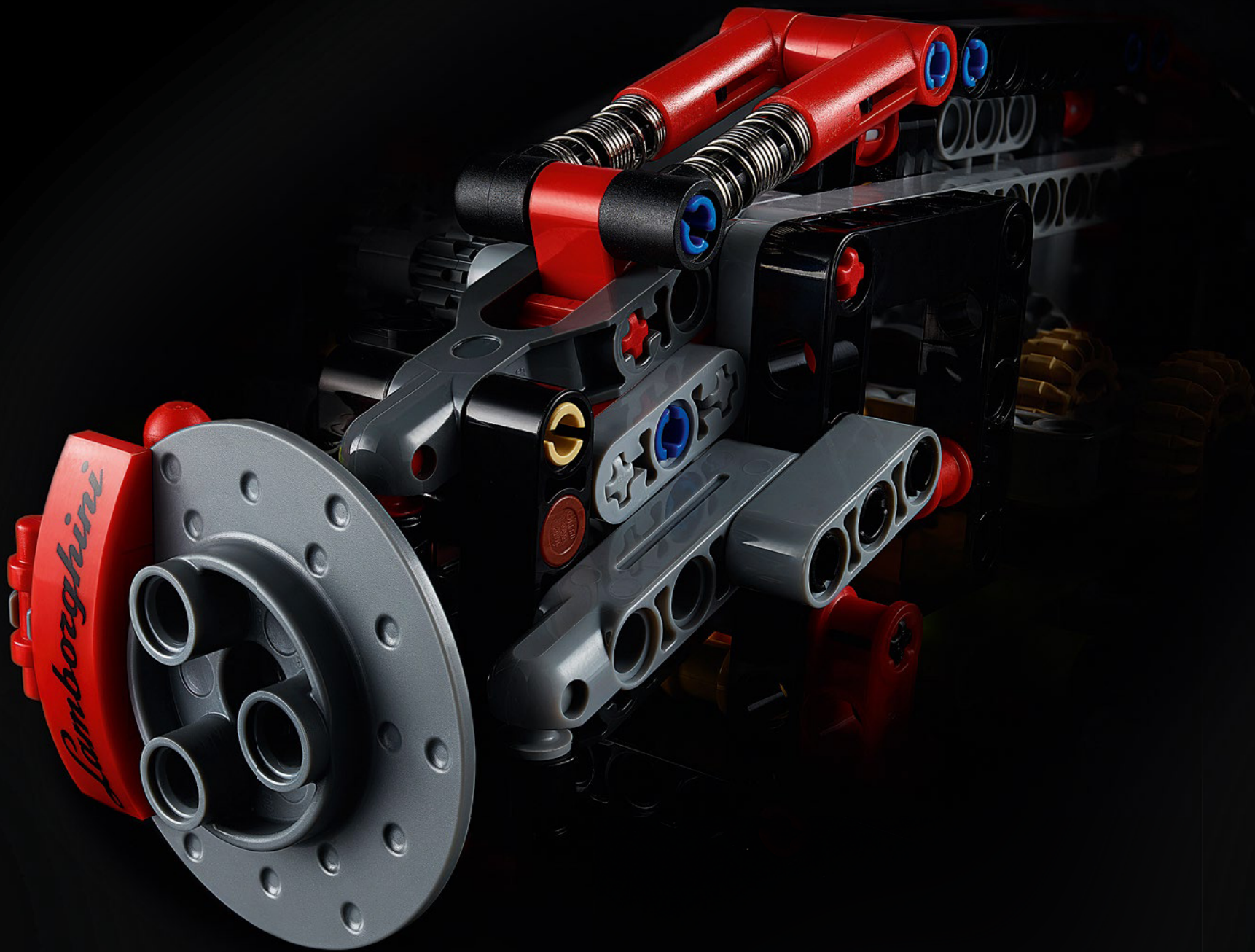
## GEARBOX & REAR SUSPENSION GETRIEBE & HINTERRADAUFHÄNGUNG

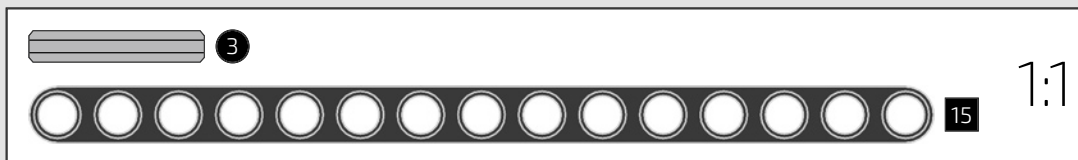
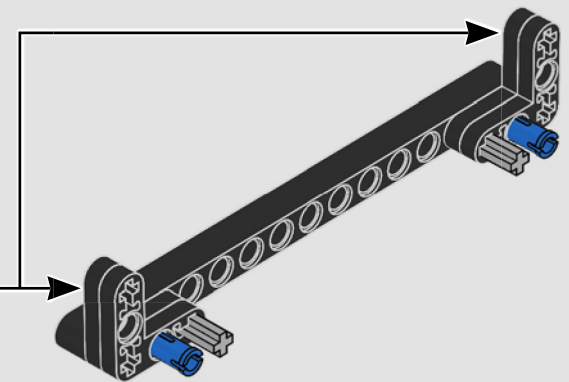
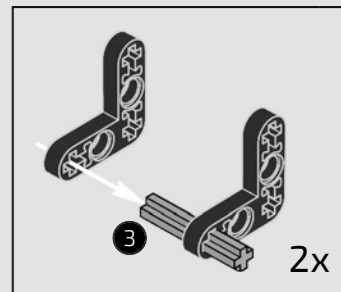
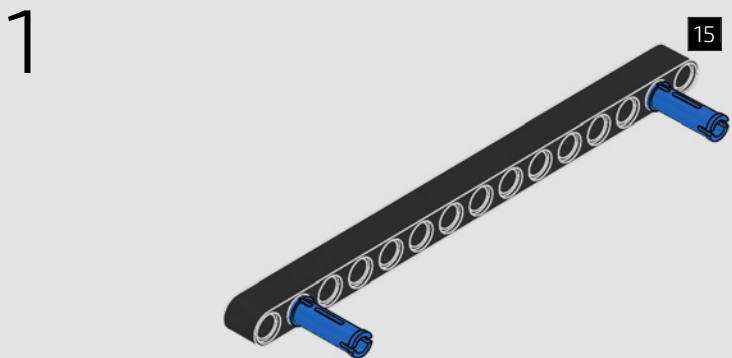
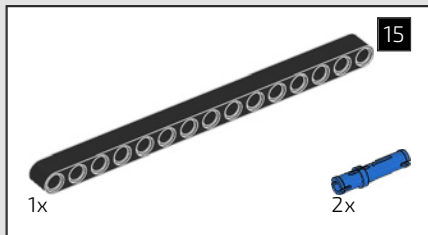
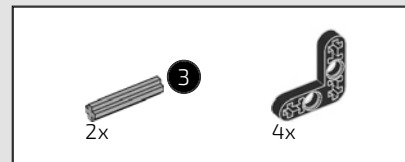
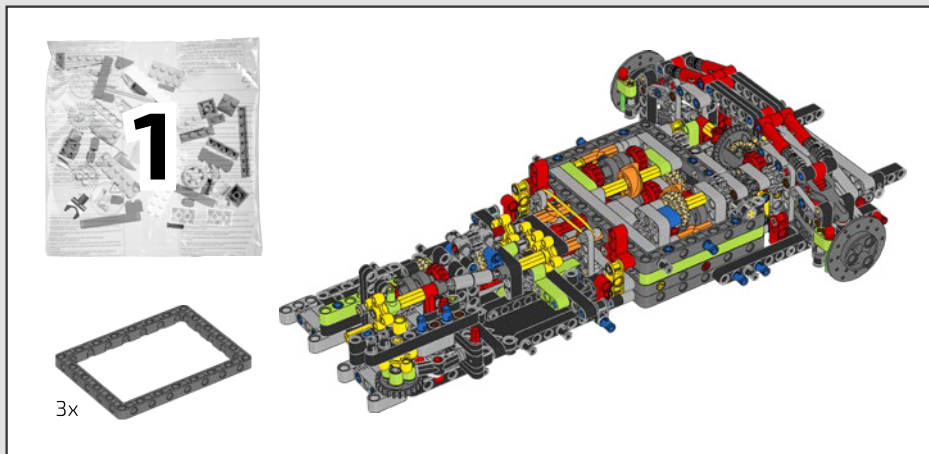
It seemed a shame to go to all the trouble of simulating the intricate gearbox of the real Lamborghini Sián FKP 37, only to hide it away under other elements and sections of the model. Therefore, Senior Designer Uwe Wabra decided to create small 'windows' on the bottom of the model that allow you to see the gearing system work.

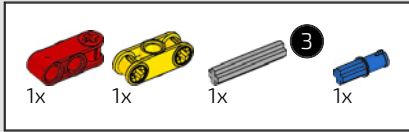
*Es wäre doch schade gewesen, das komplizierte Getriebe des Lamborghini Sián FKP 37 mit großem Aufwand nachzubilden, nur um es dann unter anderen Elementen und Baugruppen des Modells verschwinden zu lassen. Deshalb beschloss Senior Designer Uwe Wabra, an der Unterseite des Modells kleine 'Fenster' einzubauen, damit Sie sehen können, wie das Getriebe funktioniert.*



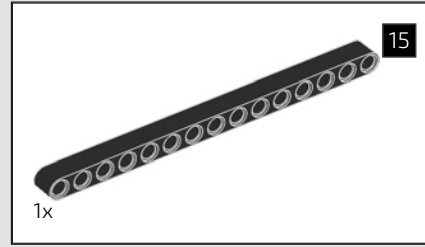
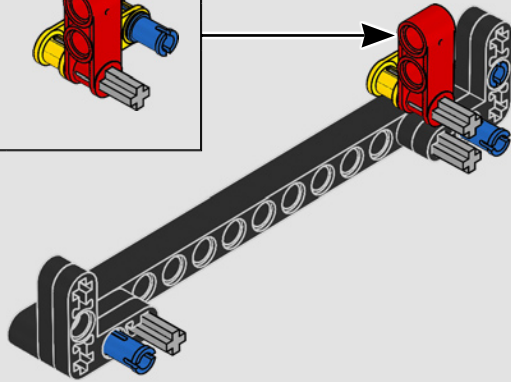
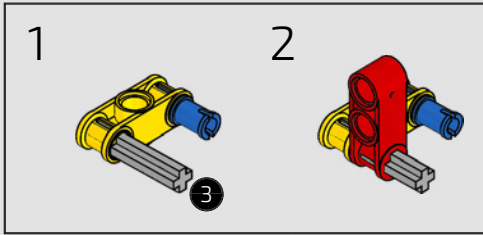
> [www.LEGO.com/lamborghini-sian/videocasts](http://www.LEGO.com/lamborghini-sian/videocasts)



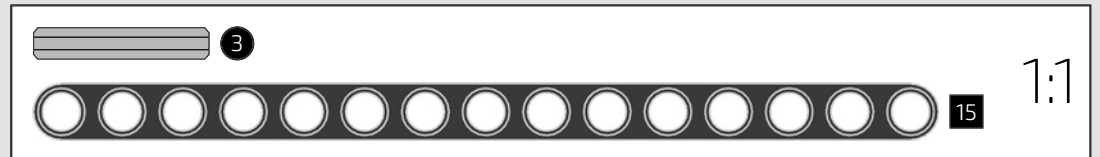
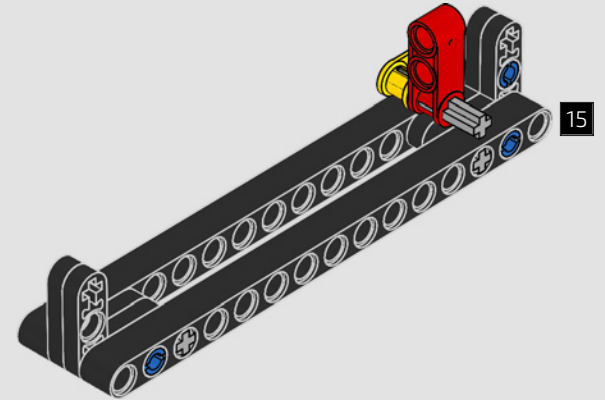


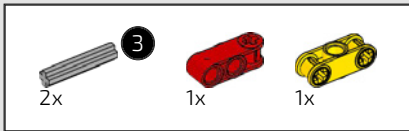


3

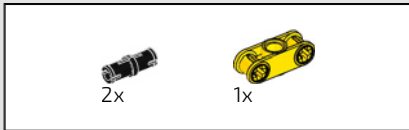
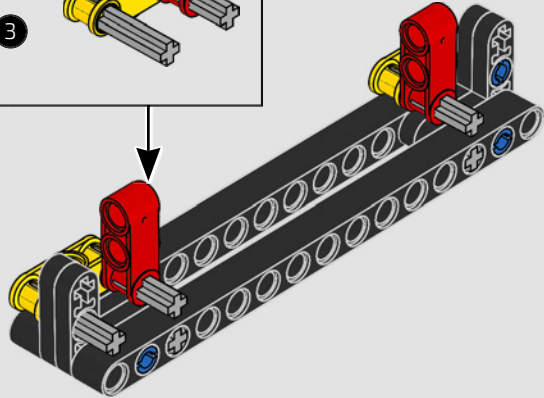
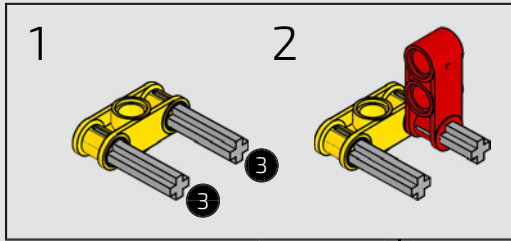


4

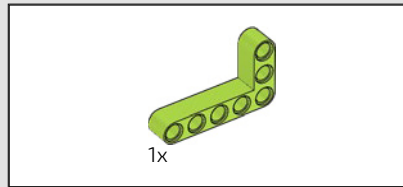
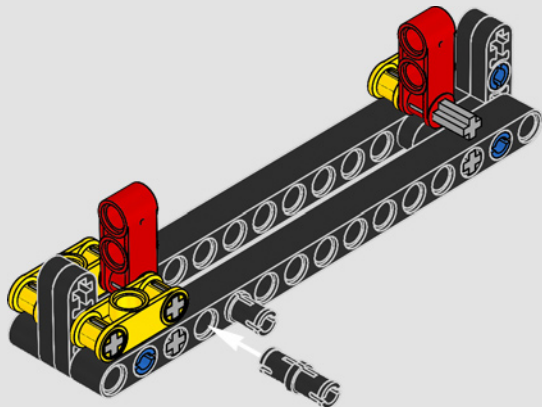




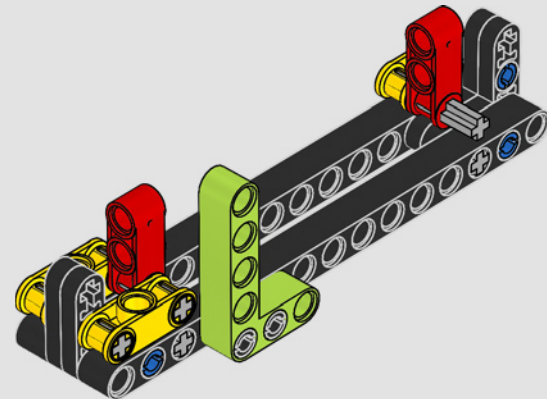
5



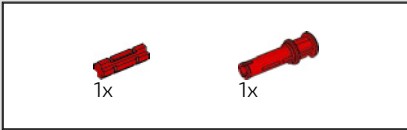
6



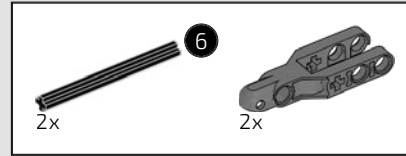
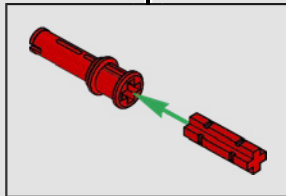
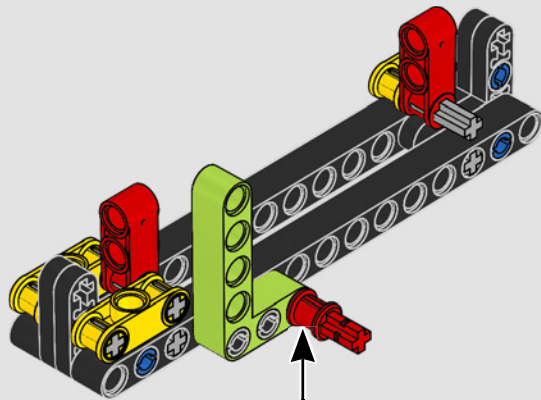
7



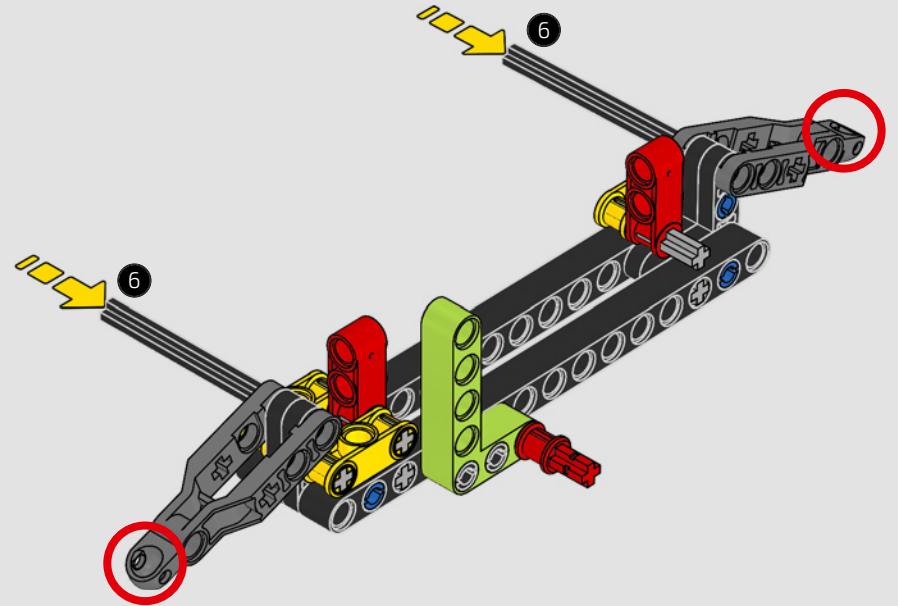
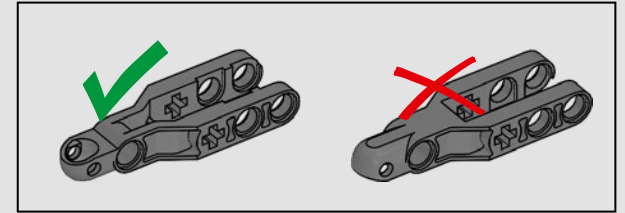


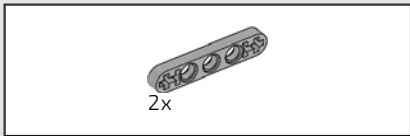


8

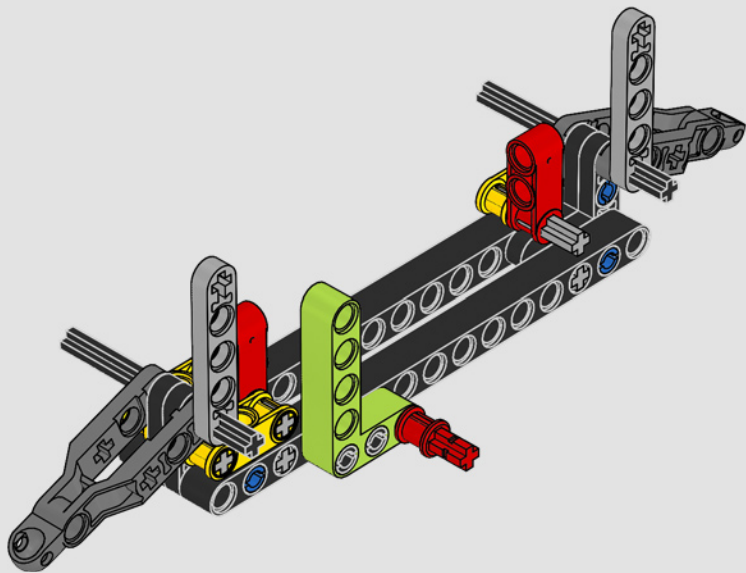


9

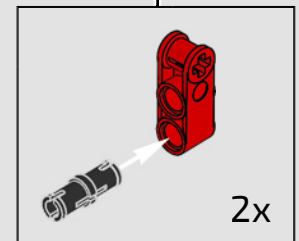
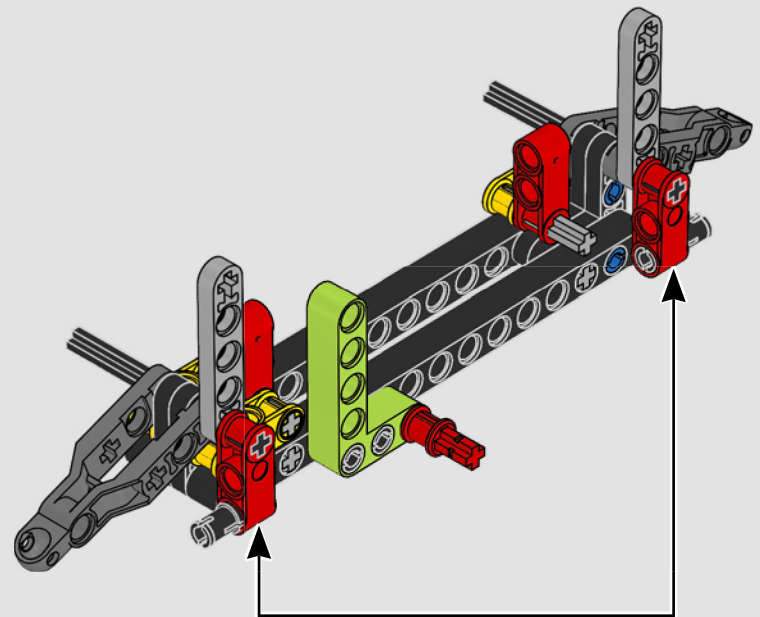


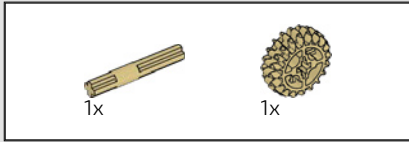


10

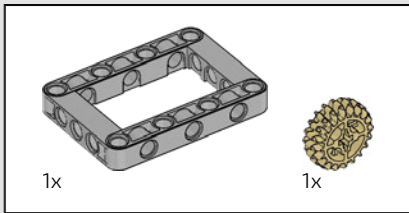
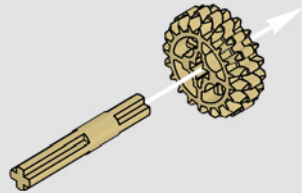


11

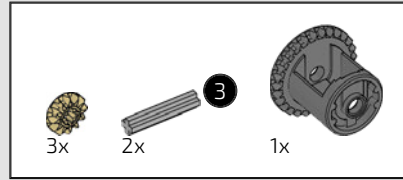
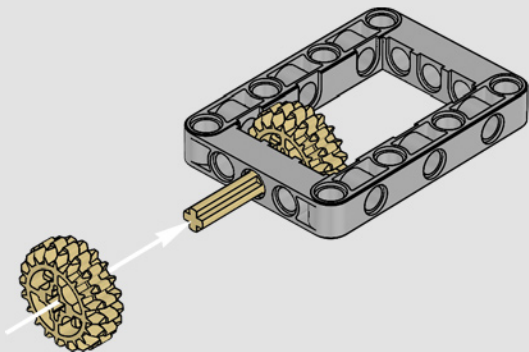




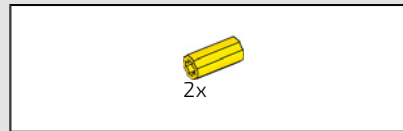
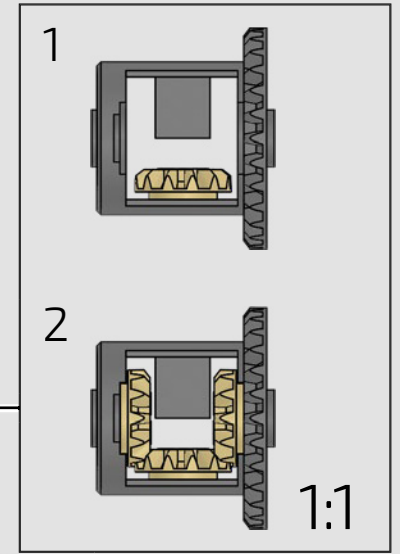
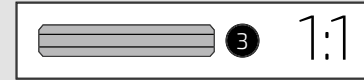
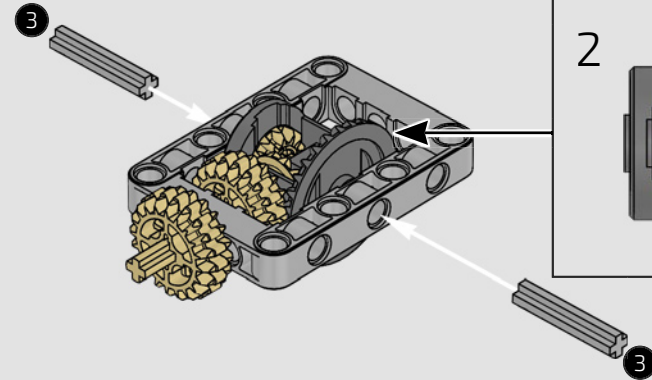
12



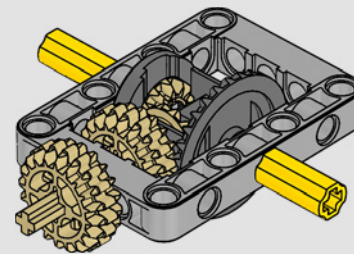
13



14

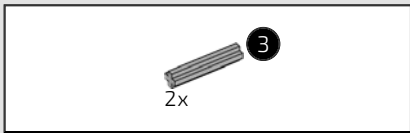
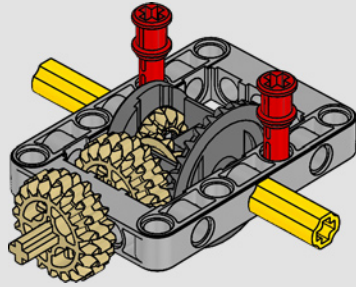


15

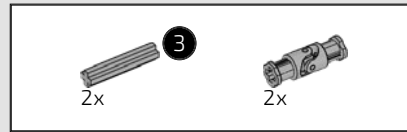
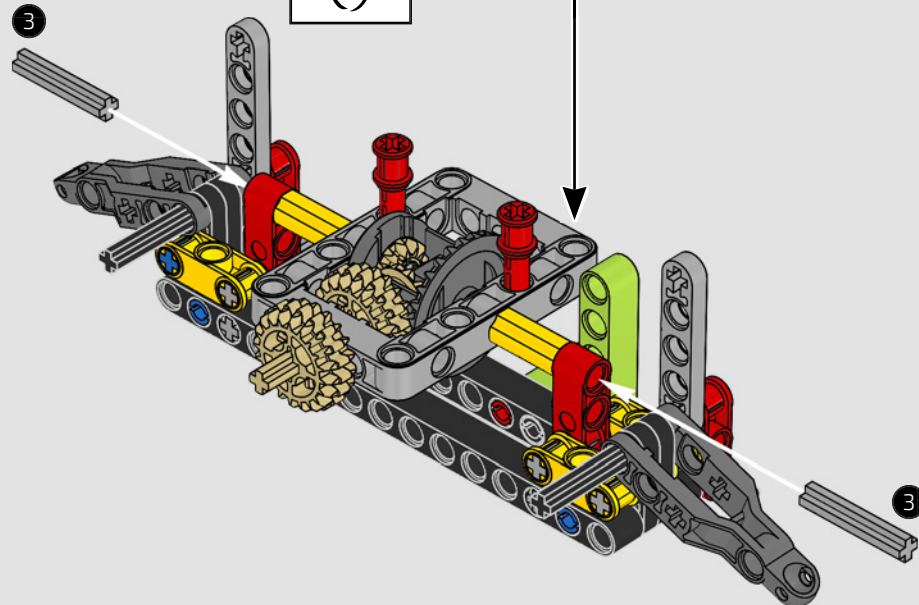




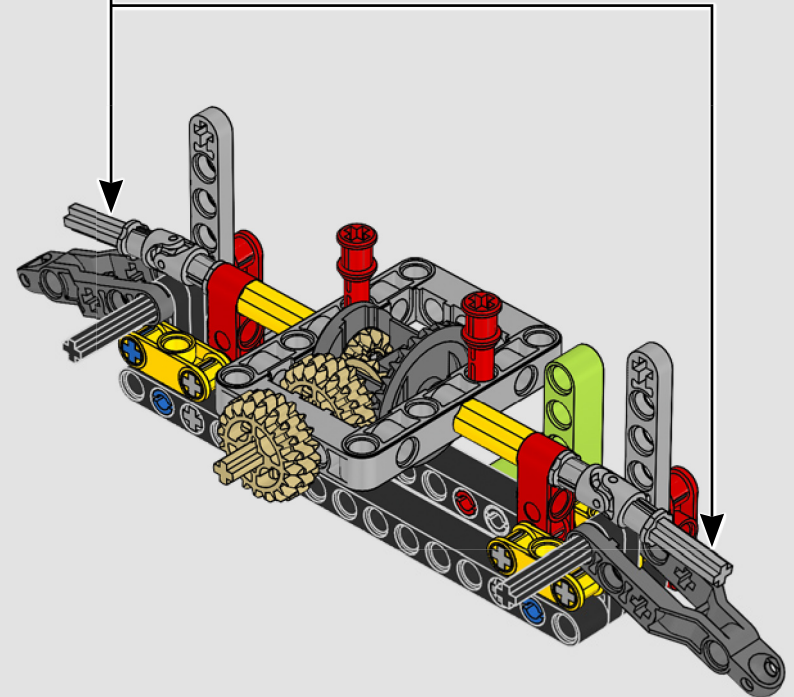
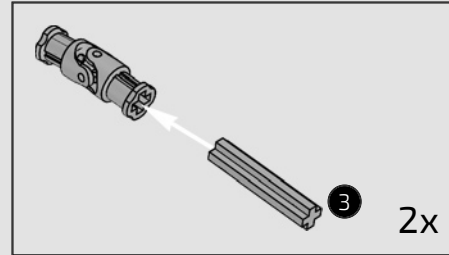
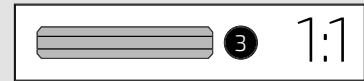
16

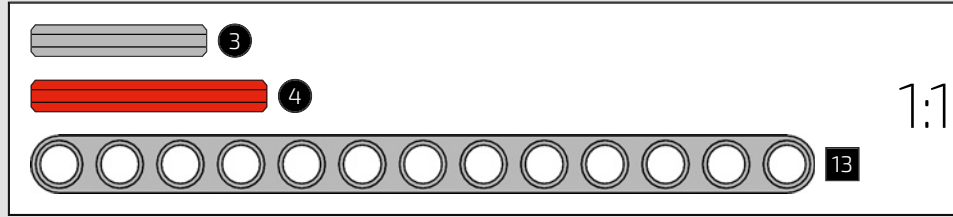
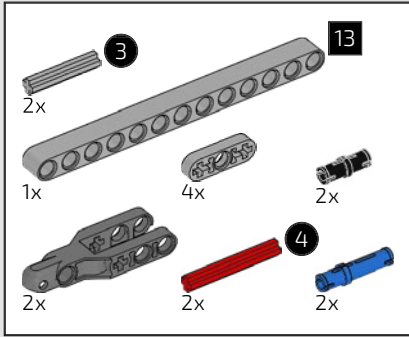


17

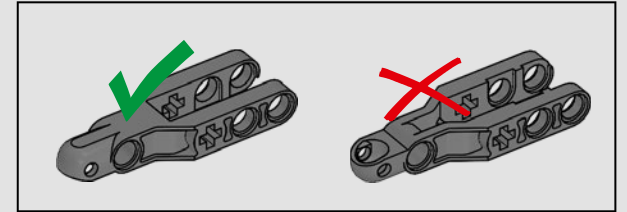
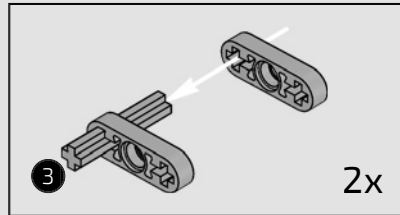


18

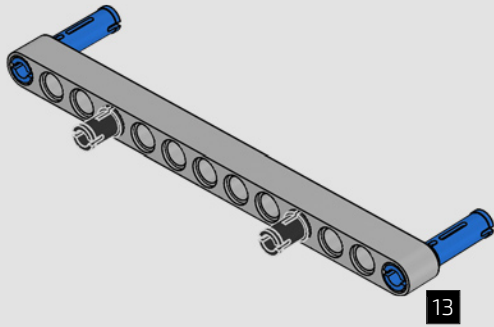




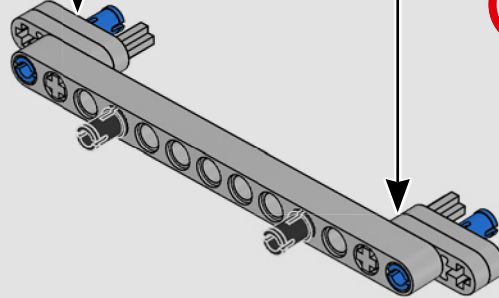
19



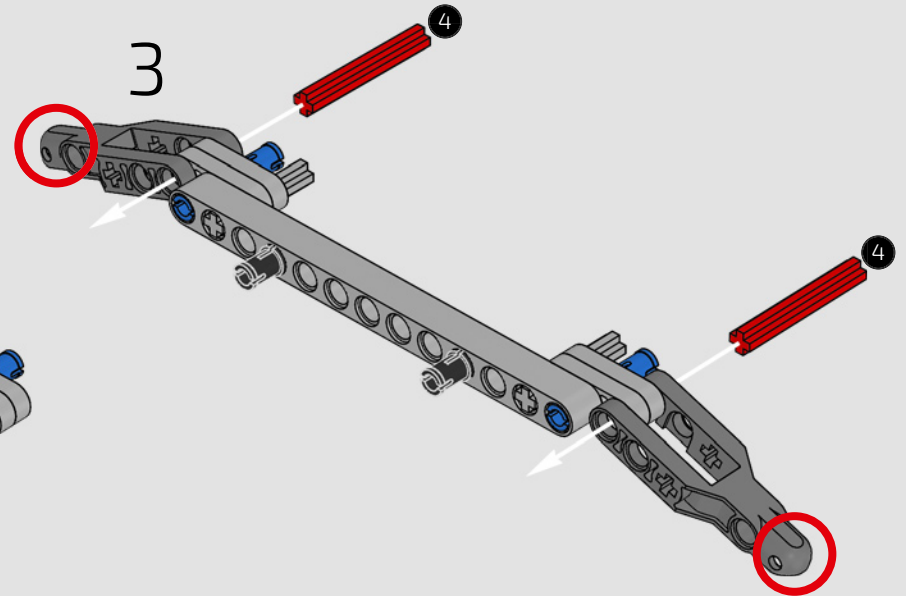
1

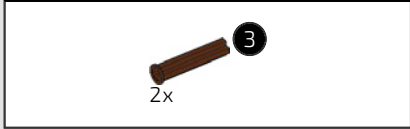
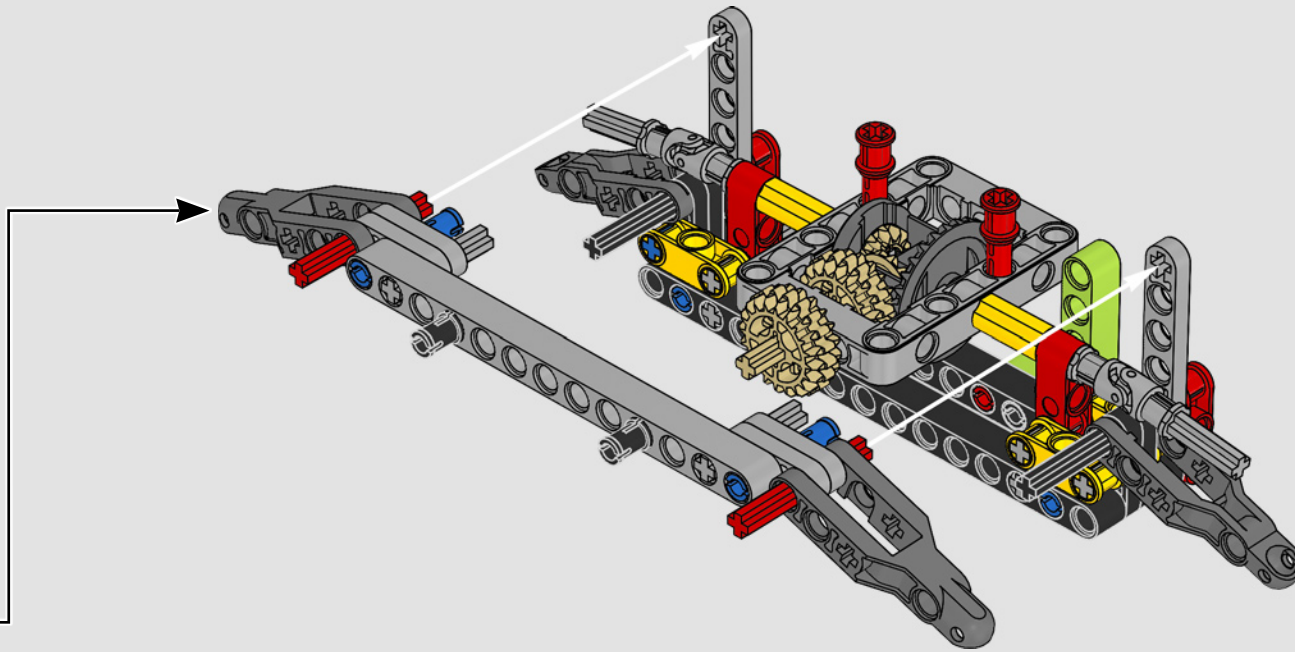


2

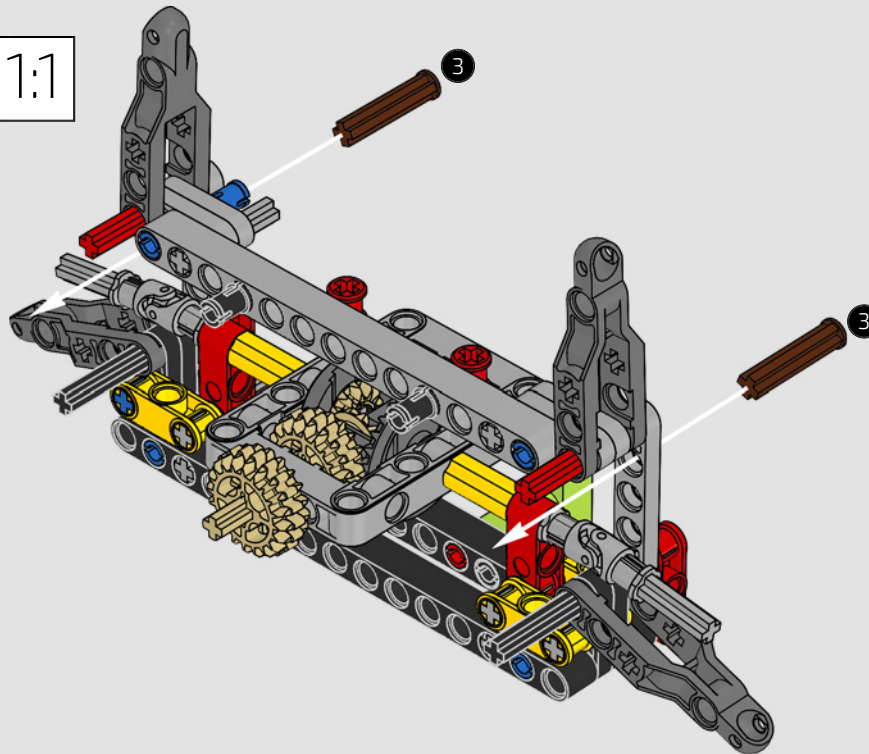


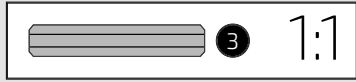
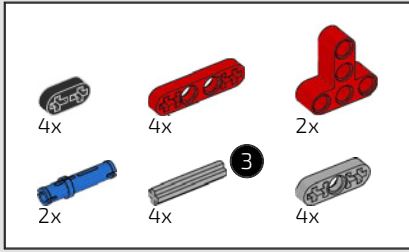
3



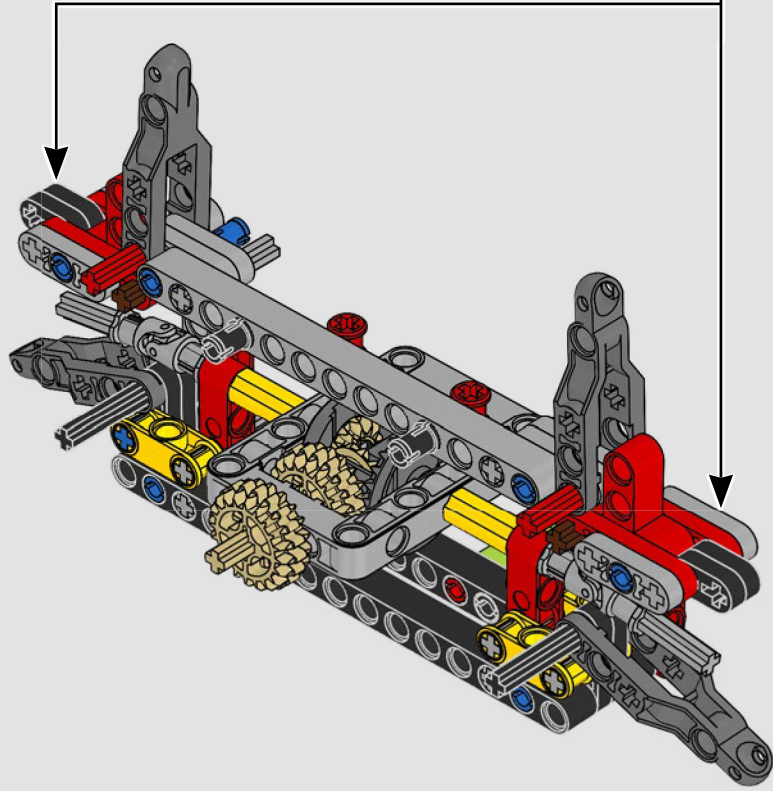
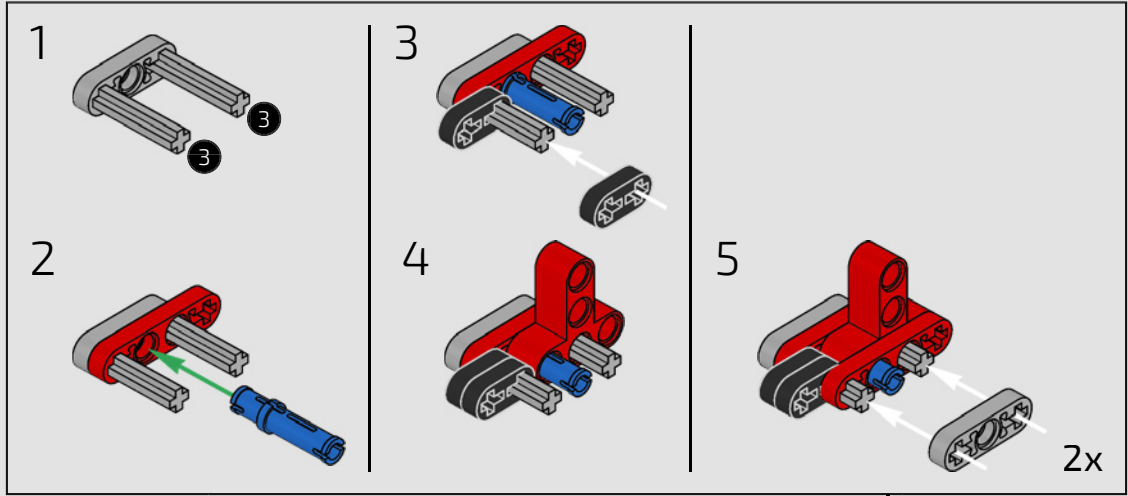


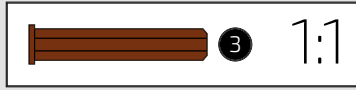
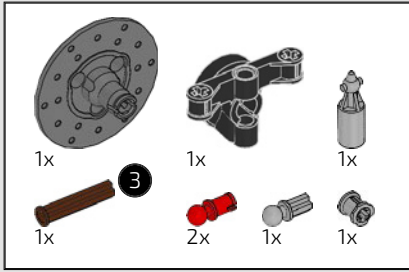
20



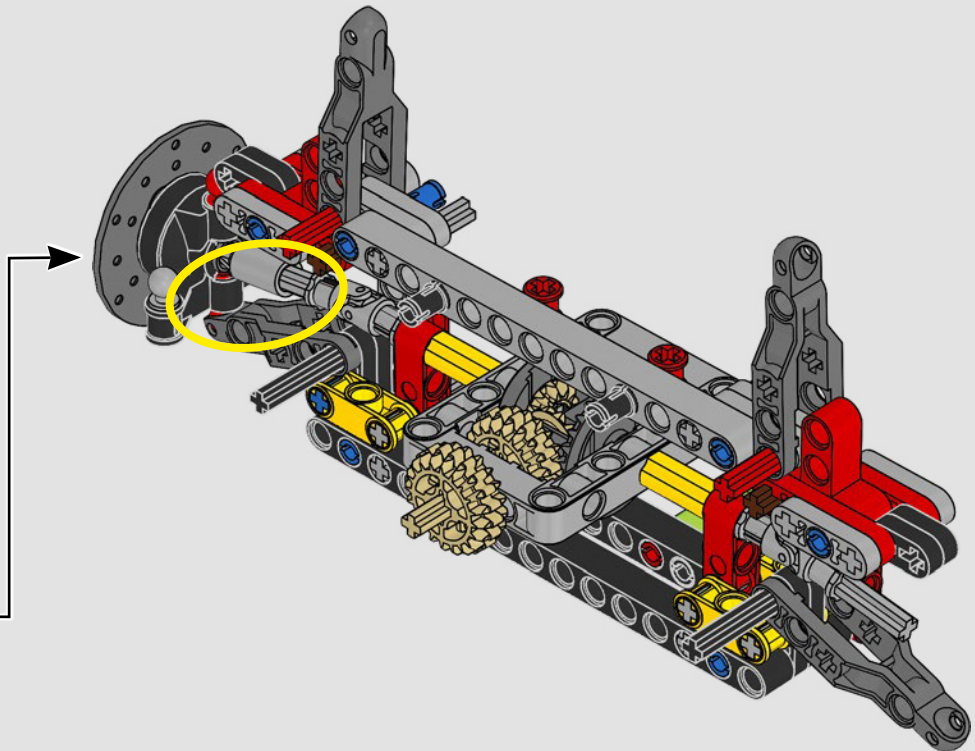
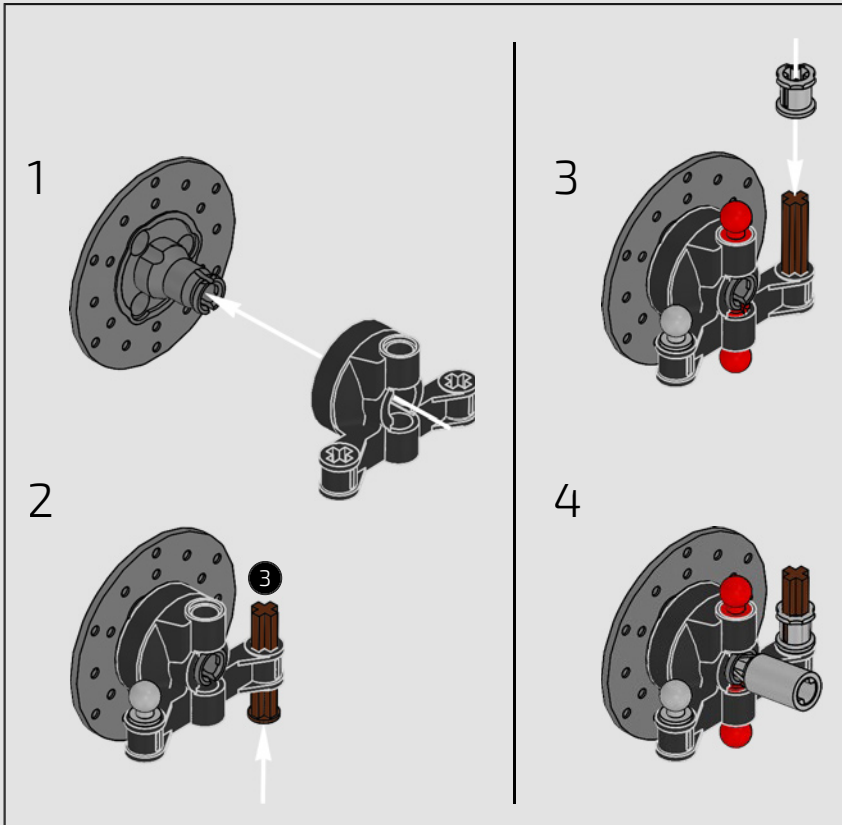
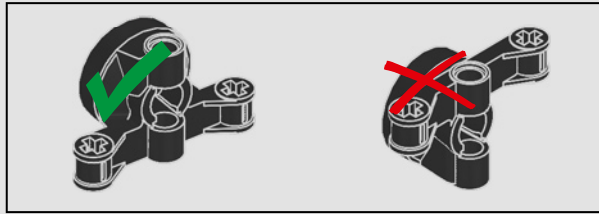


21

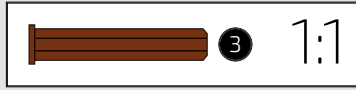
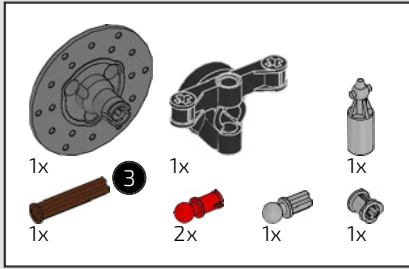




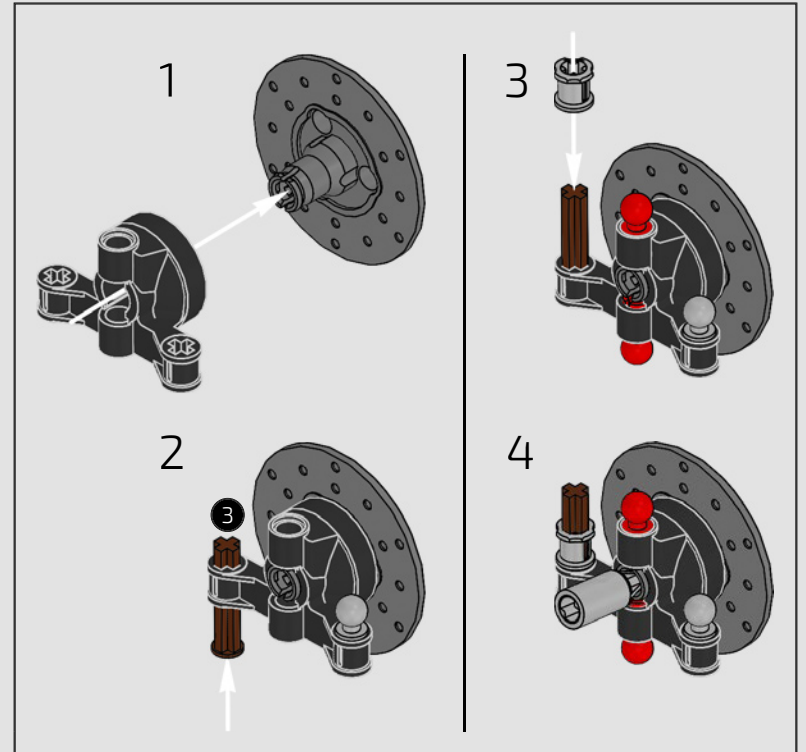
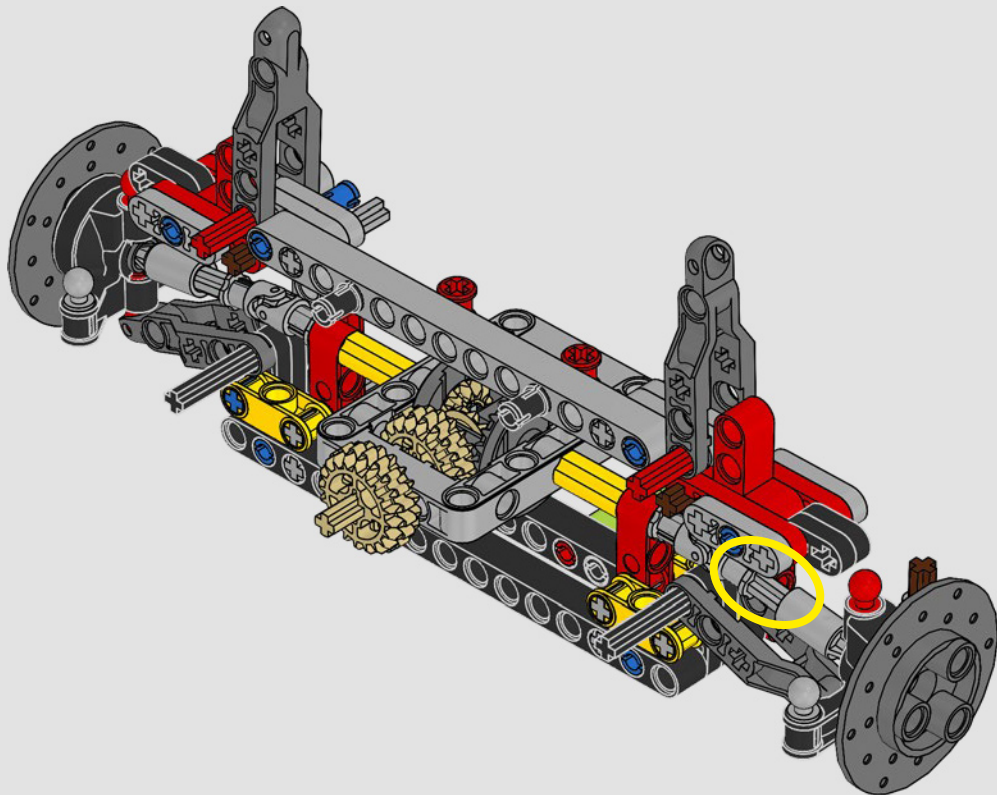
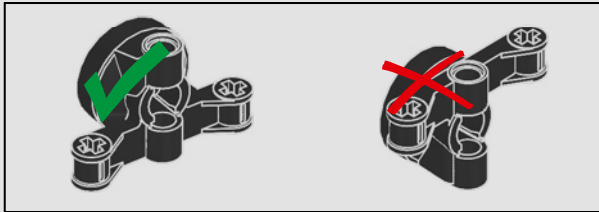
22

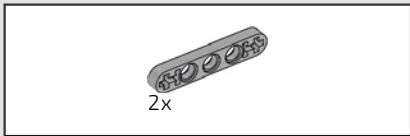




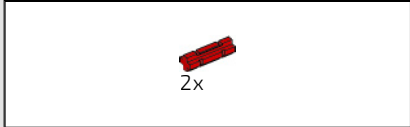
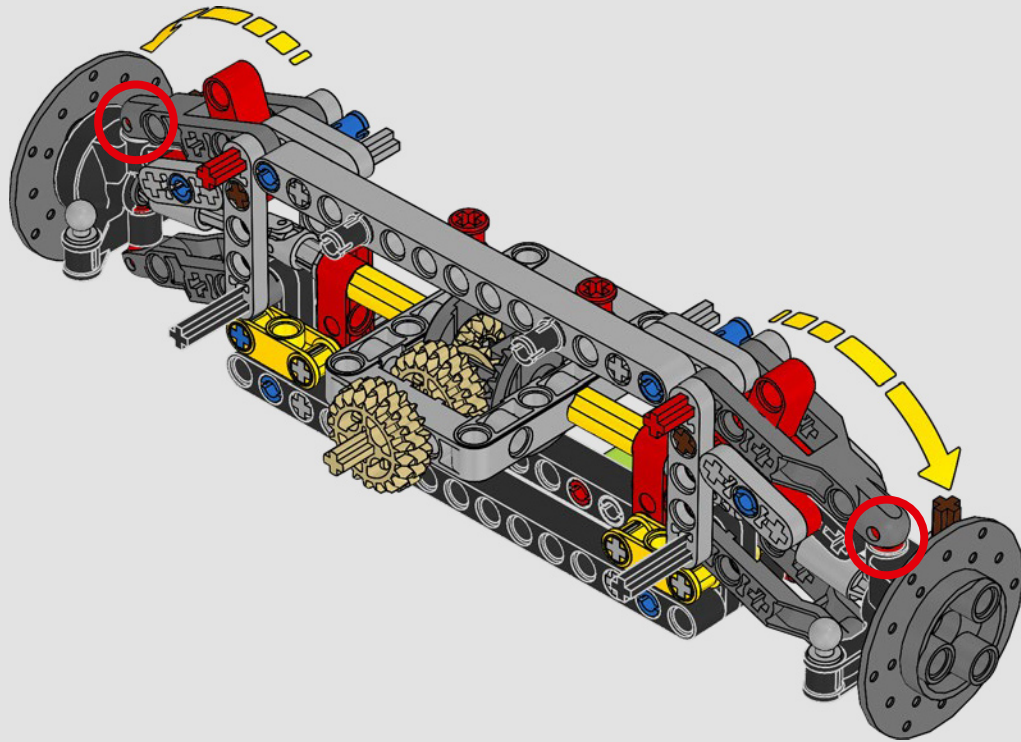


23

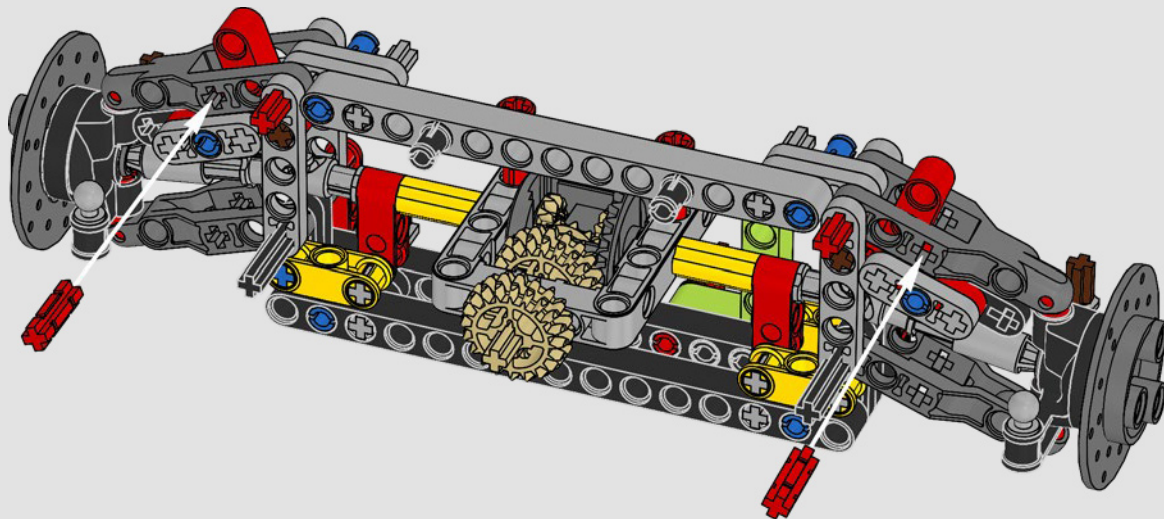


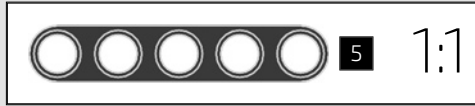
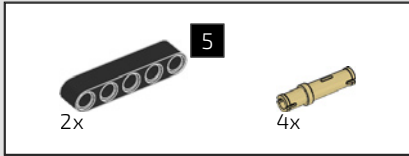


24

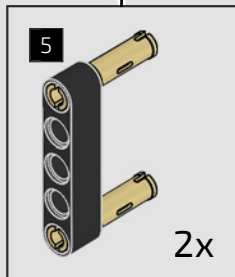
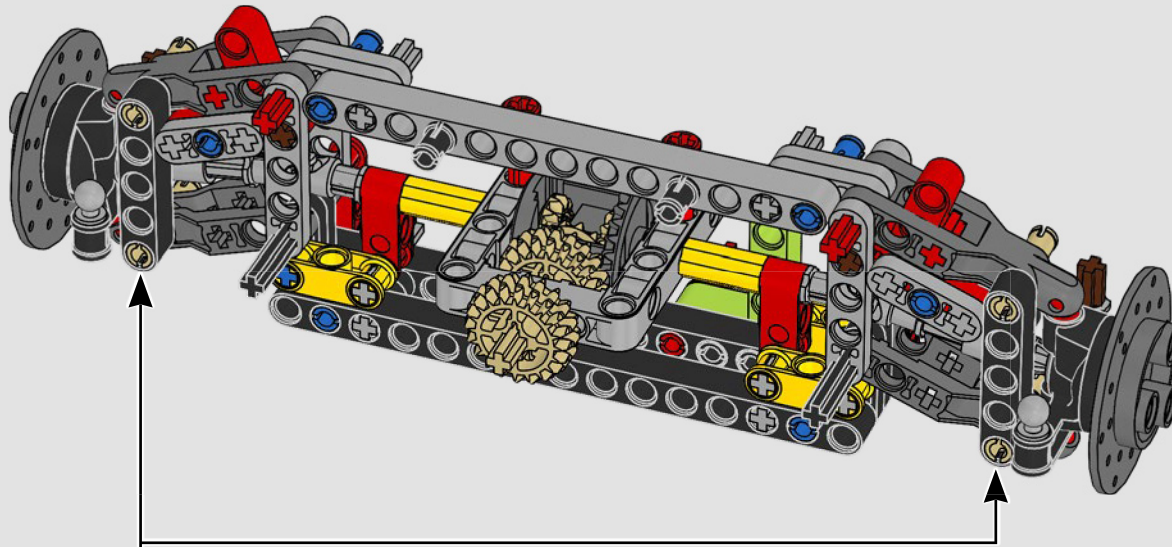


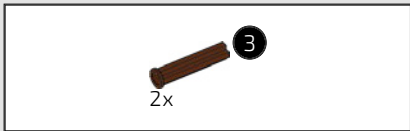
25



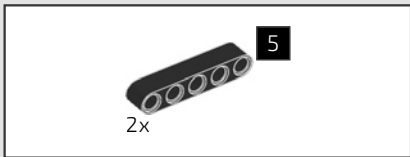
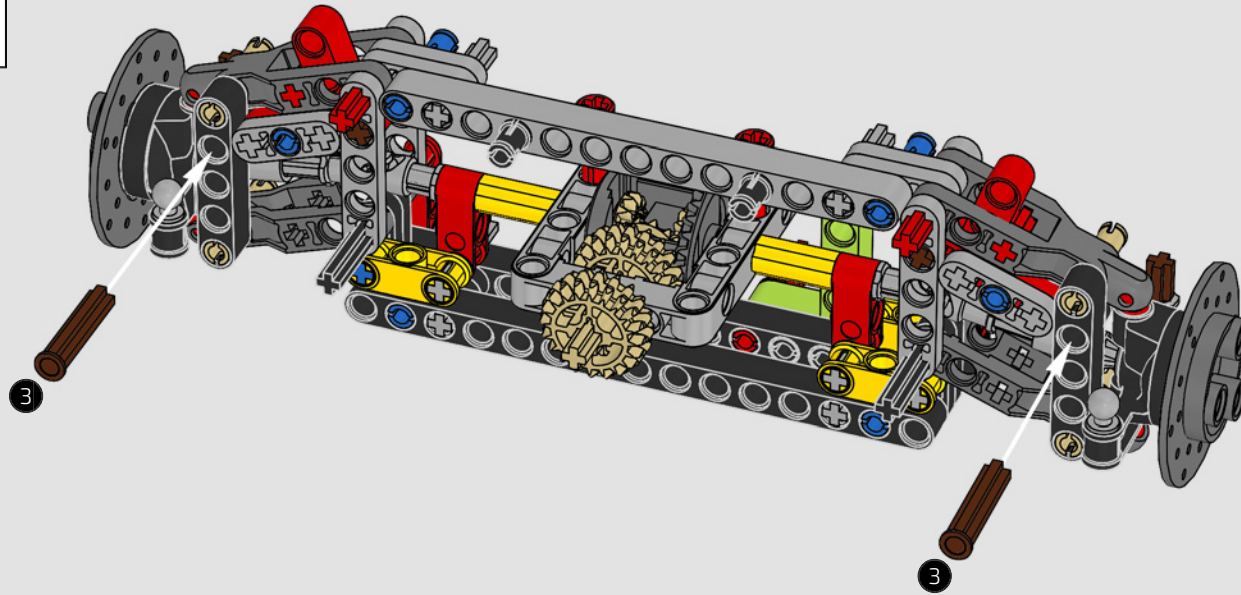


26

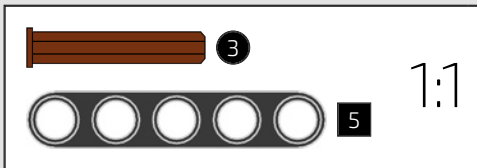
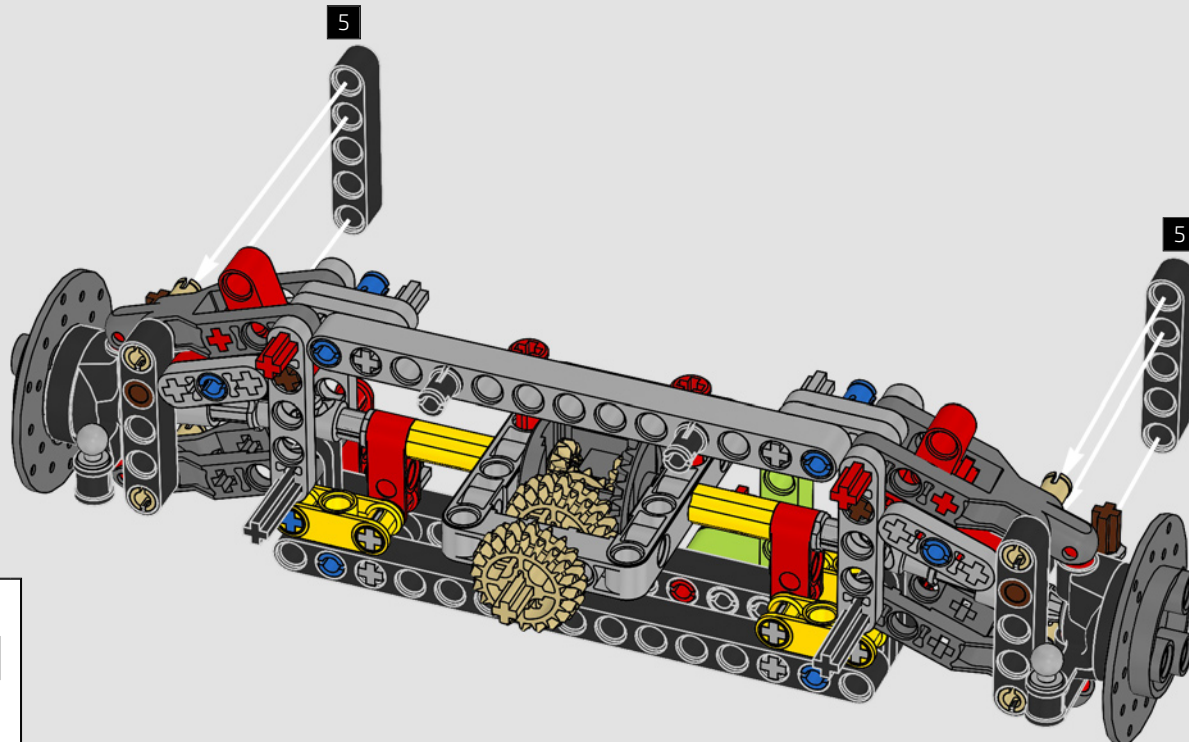


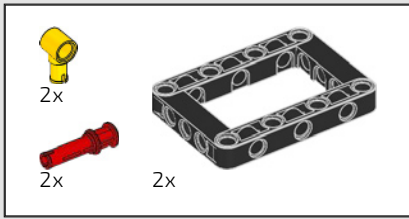


27

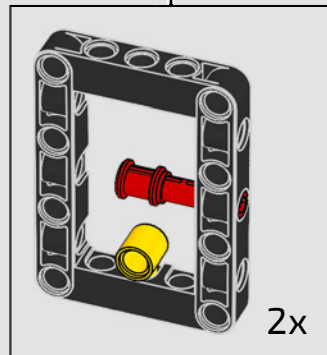
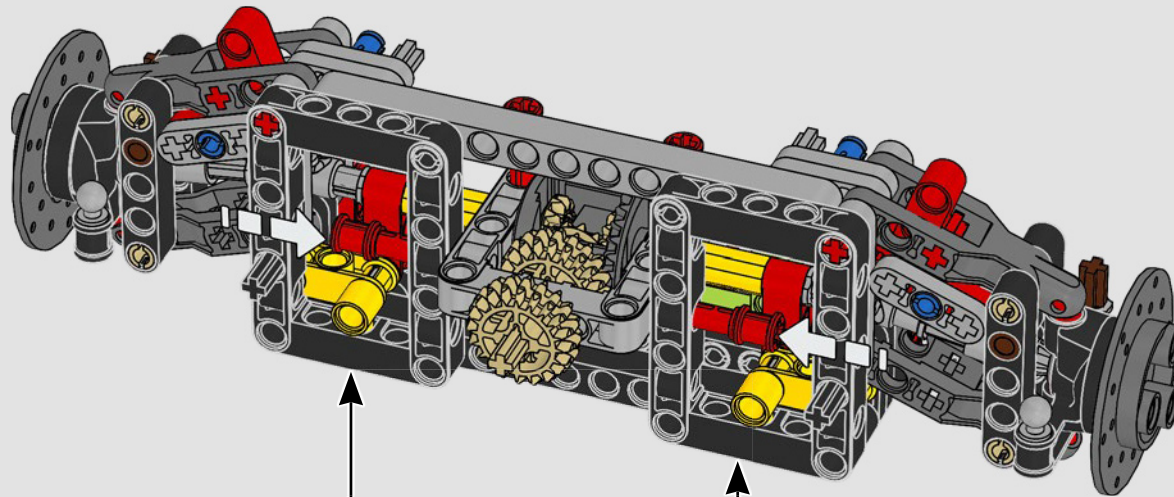


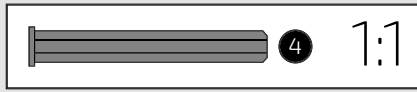
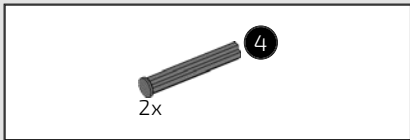
28



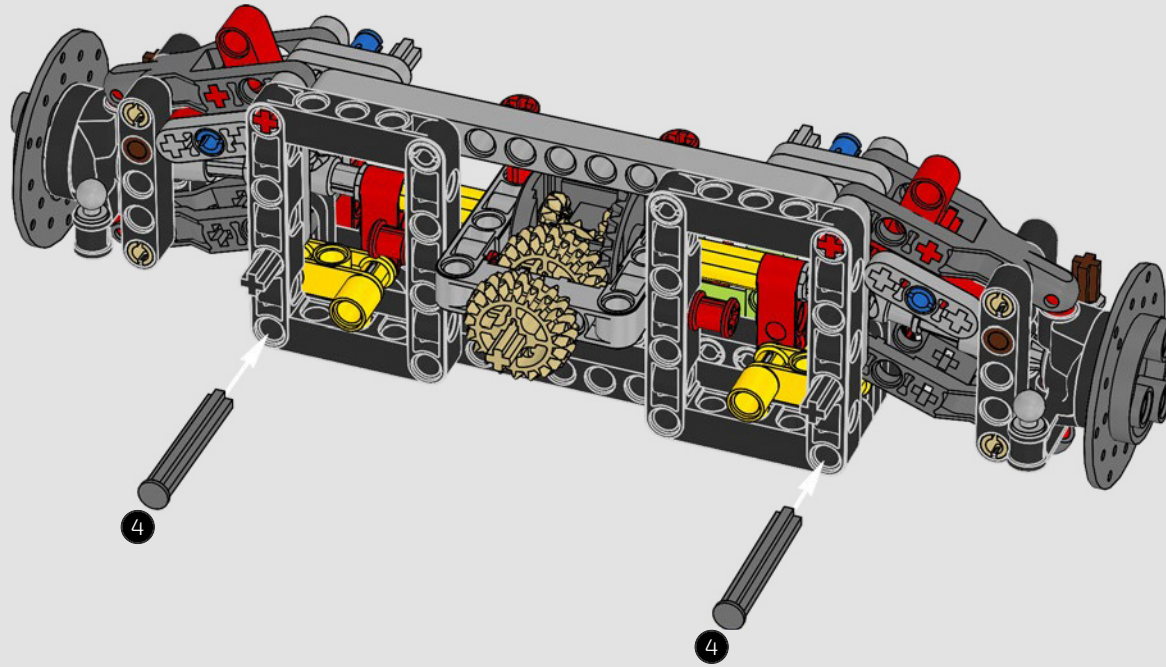


29

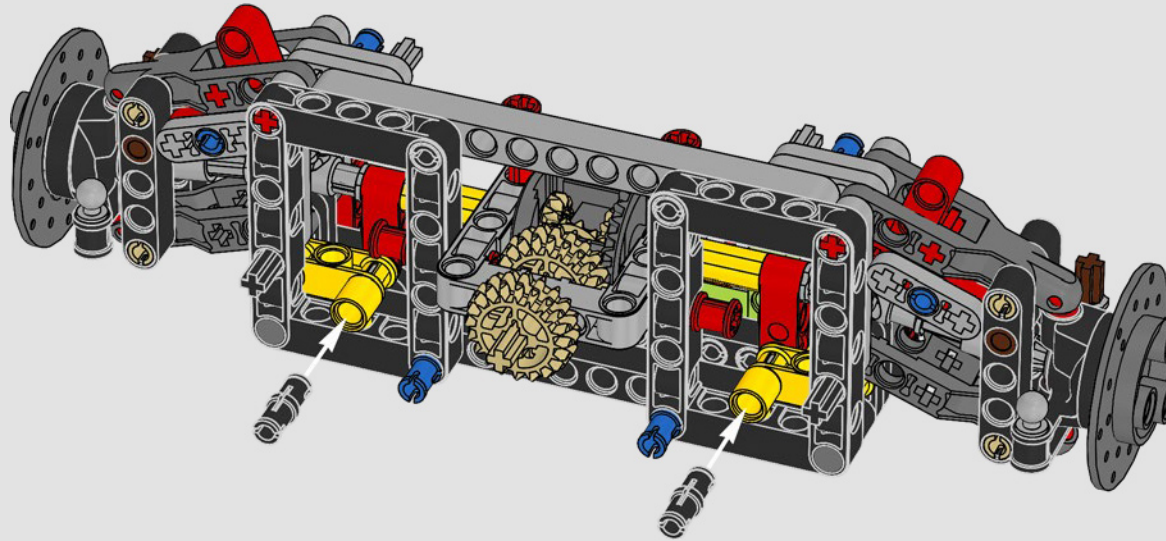


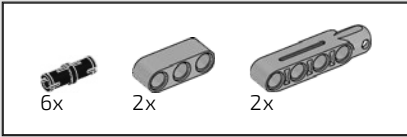


30

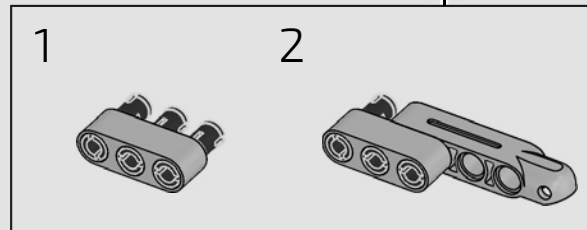
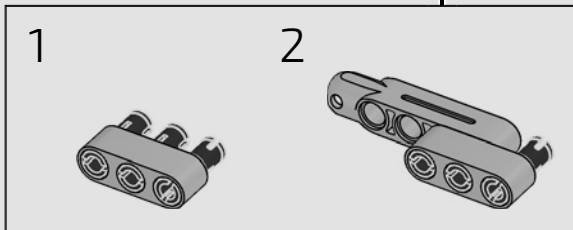
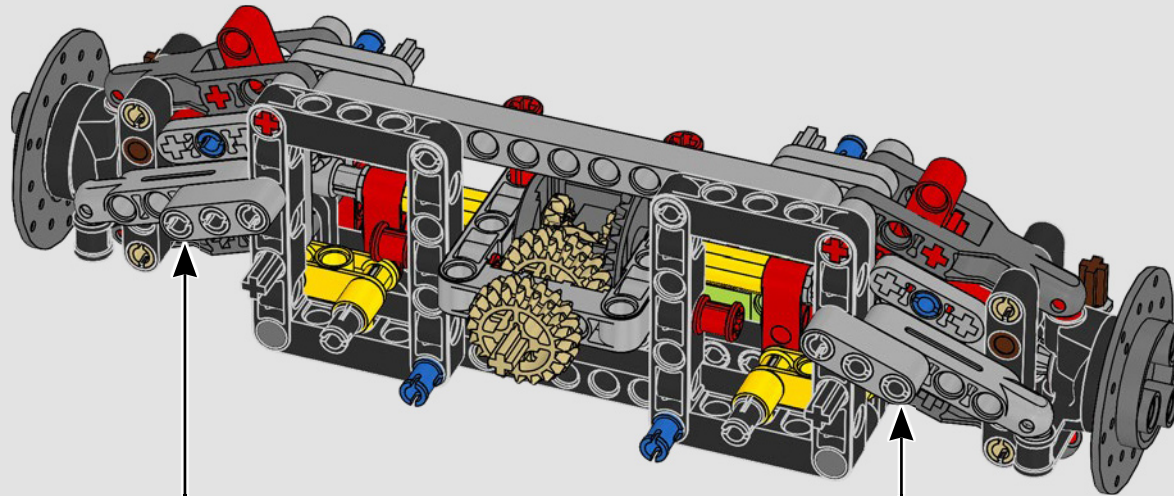


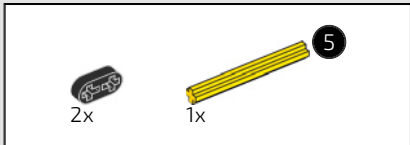
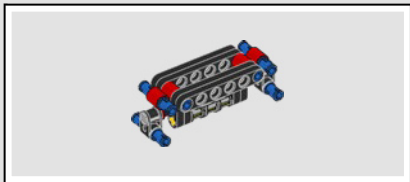
31



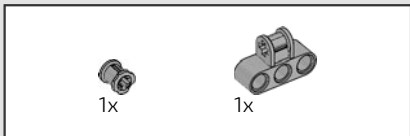
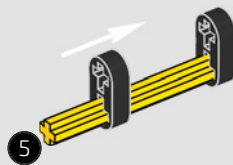


32

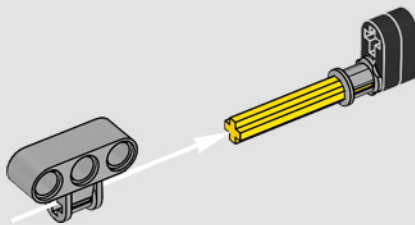




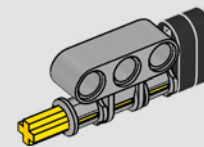
33



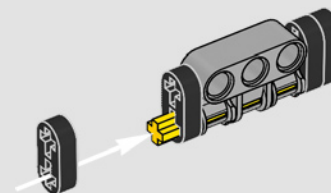
34



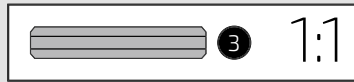
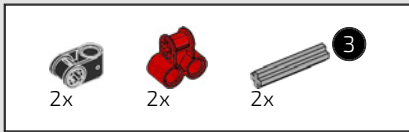
35



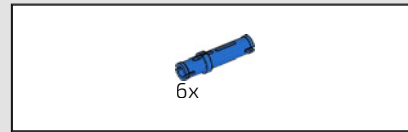
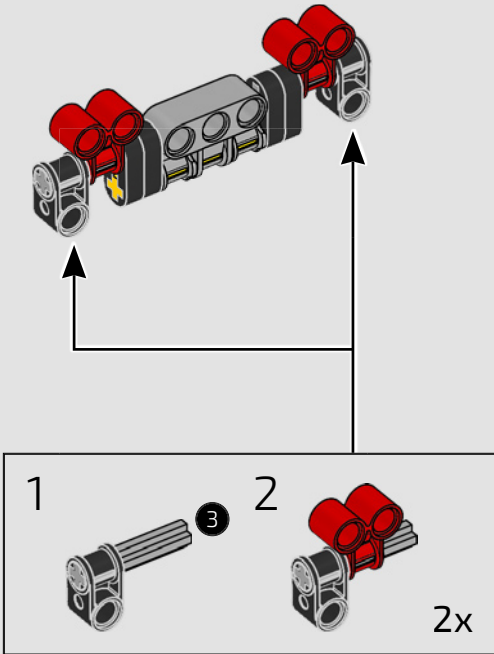
36



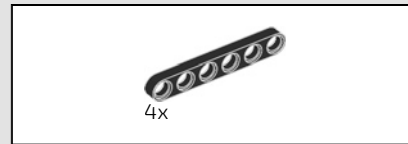
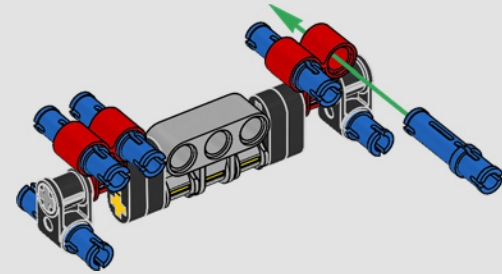




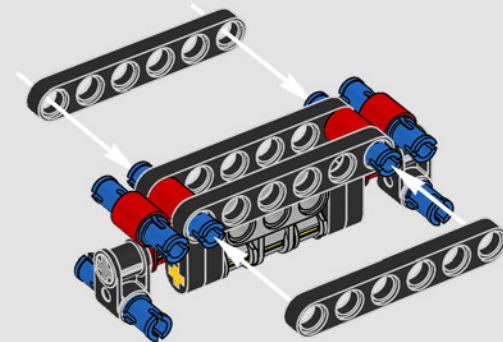
37



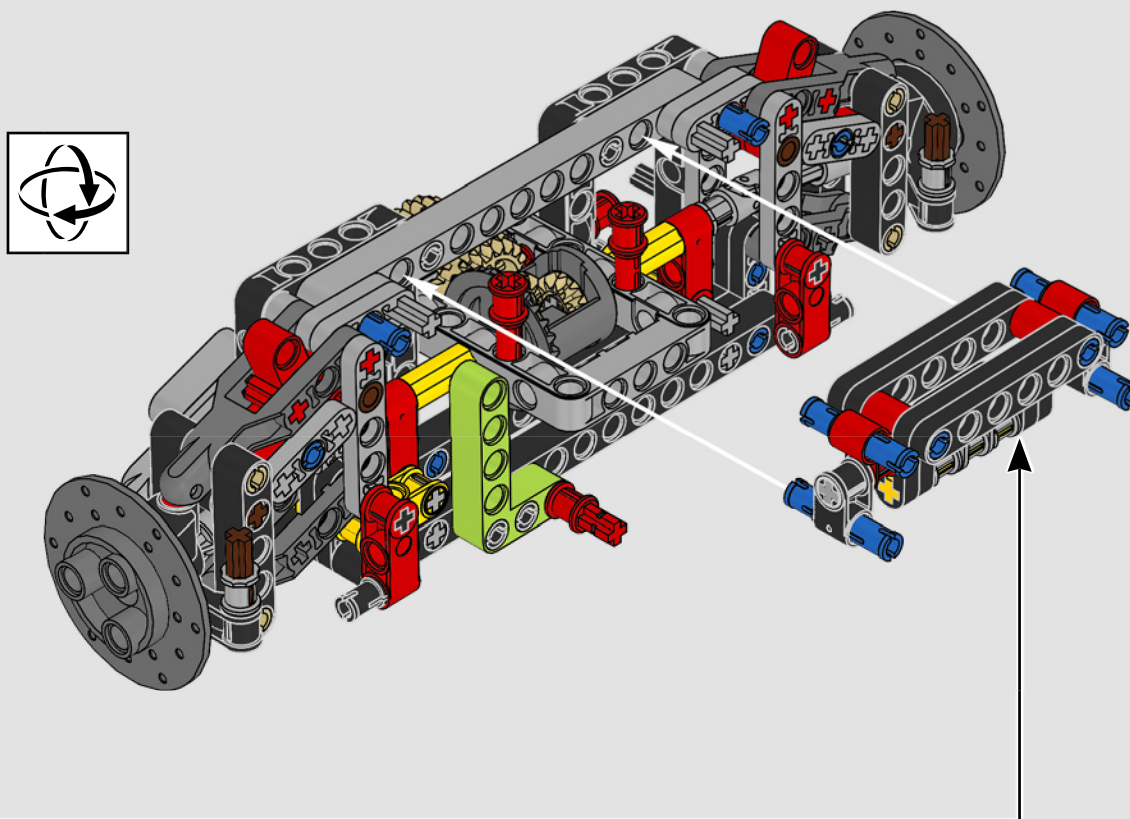
38

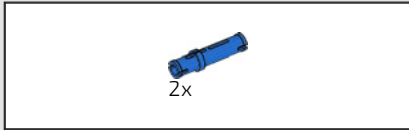


39

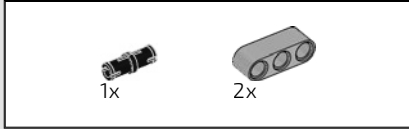
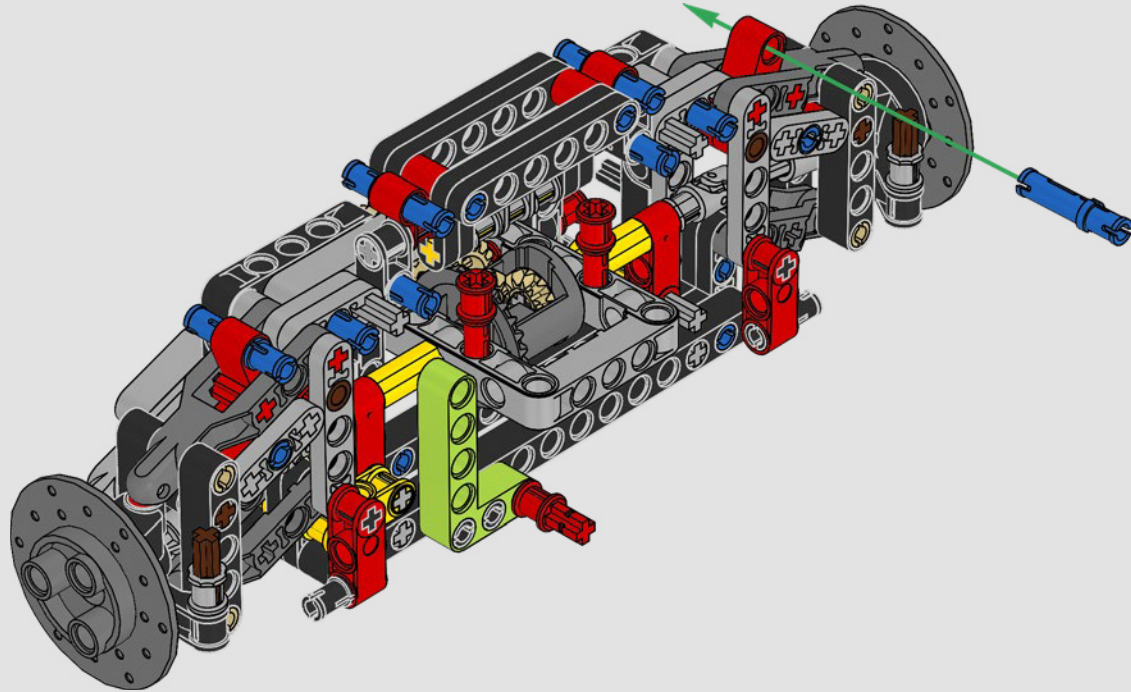


40

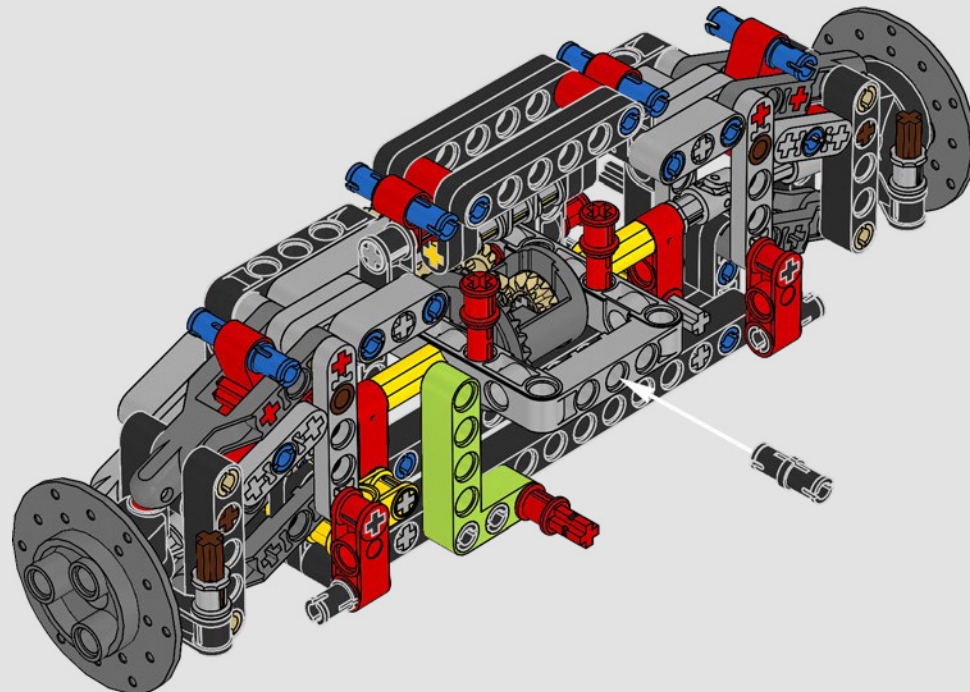




41

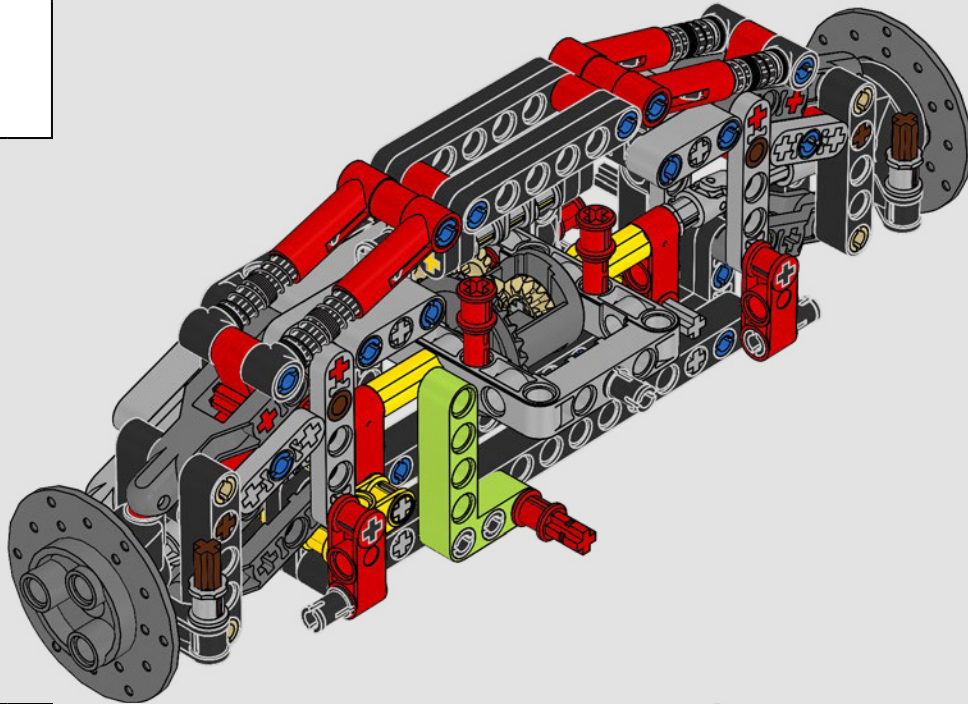


42

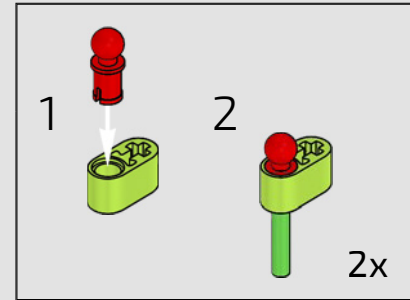
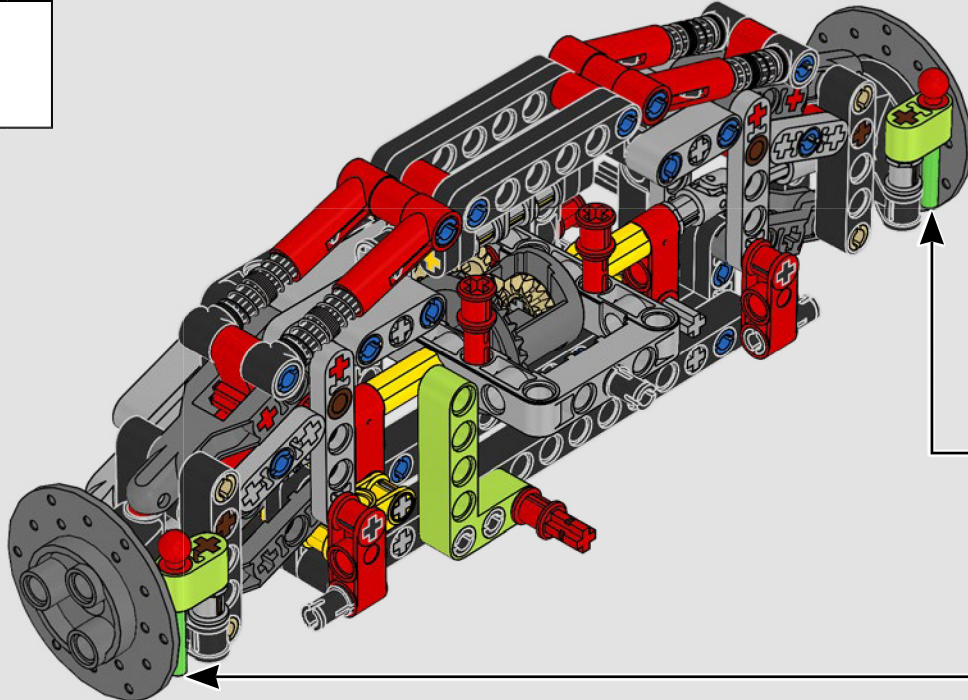


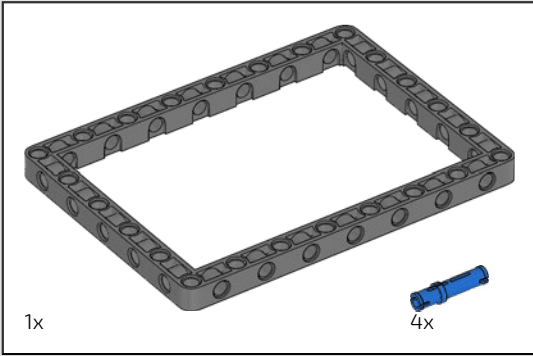
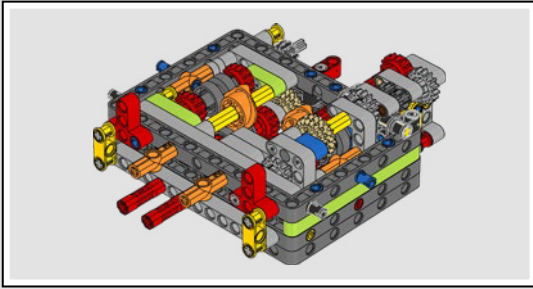


43

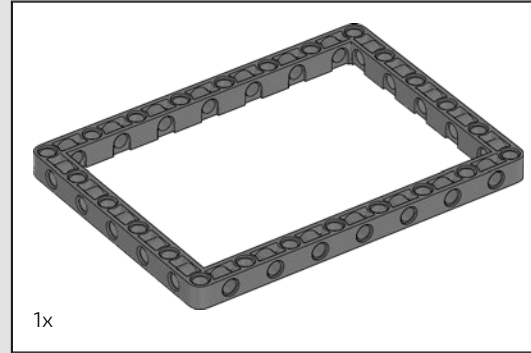
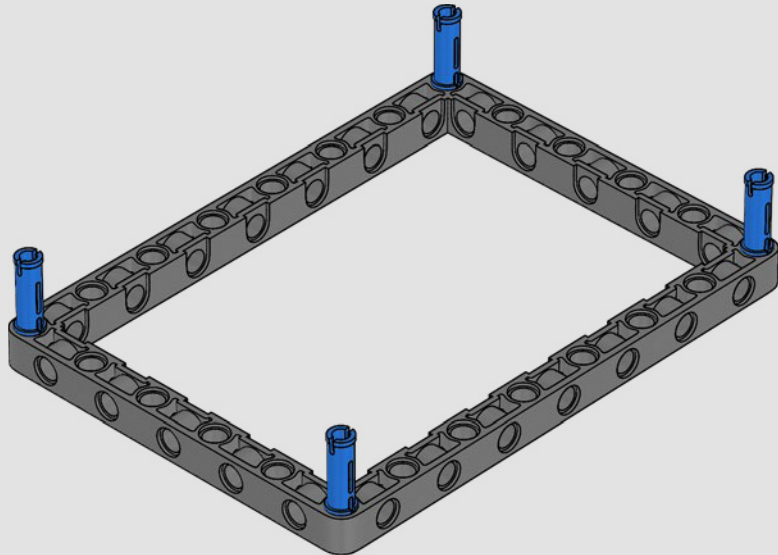


44

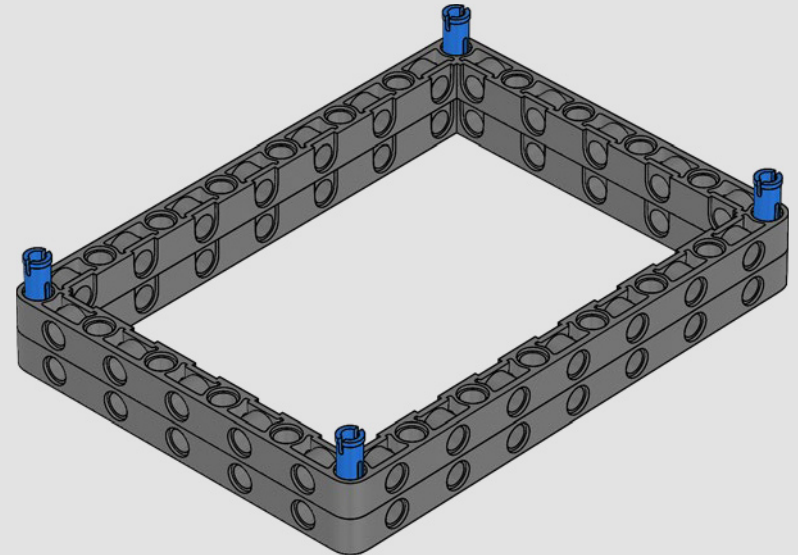




45

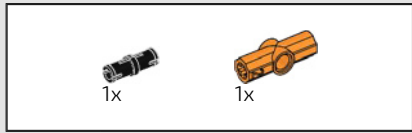
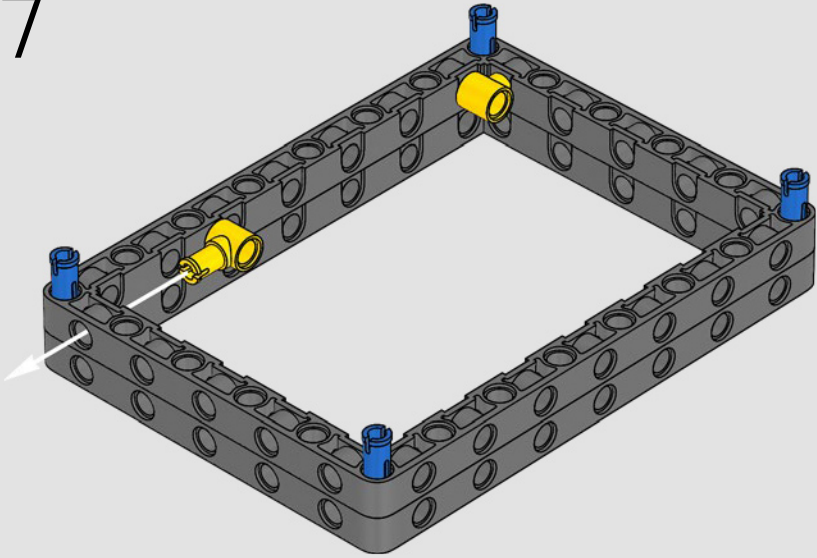


46

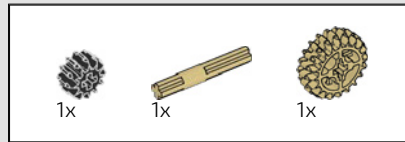
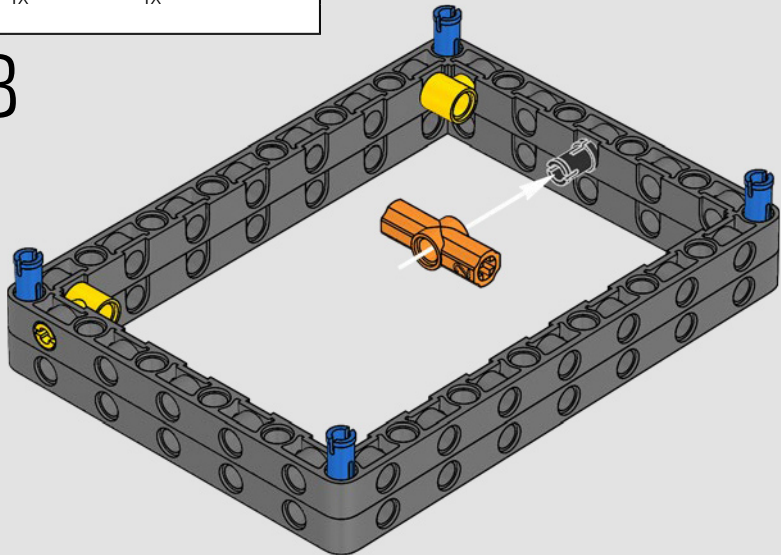




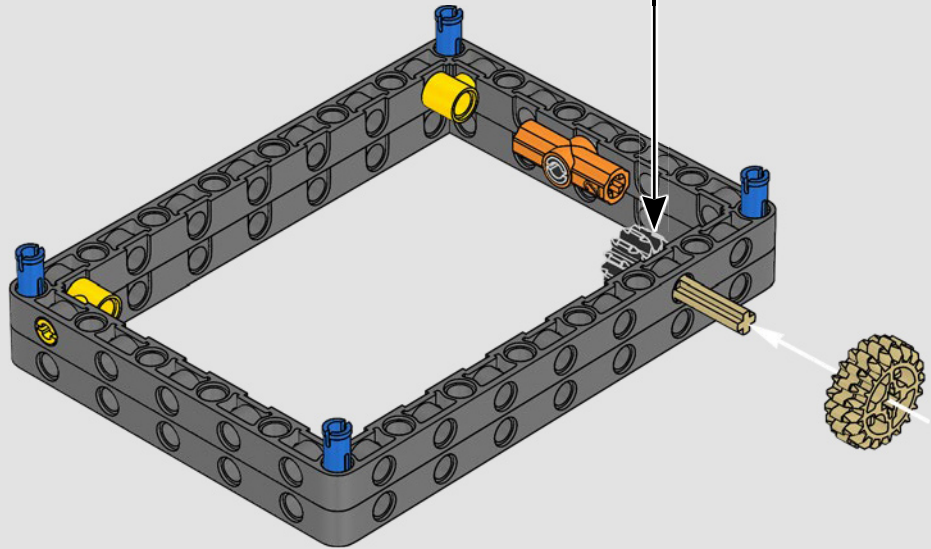
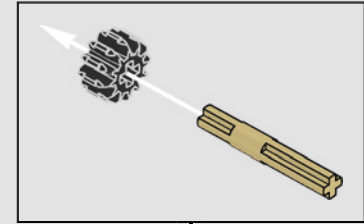
47

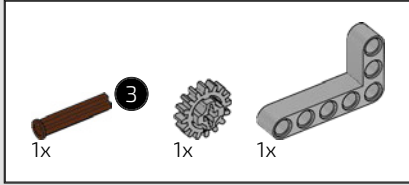
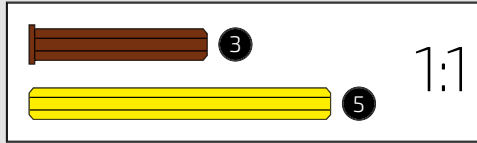
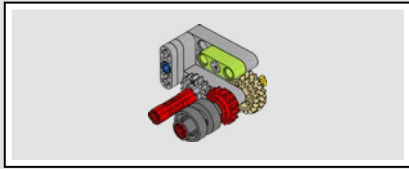


48

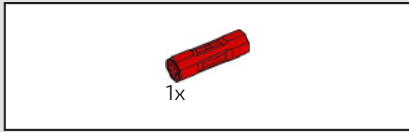
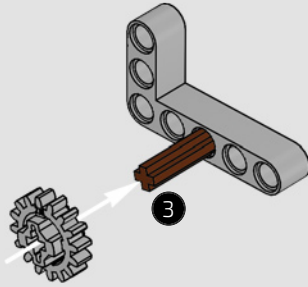


49

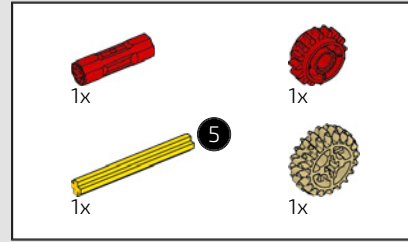
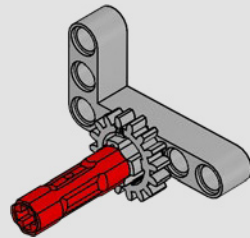




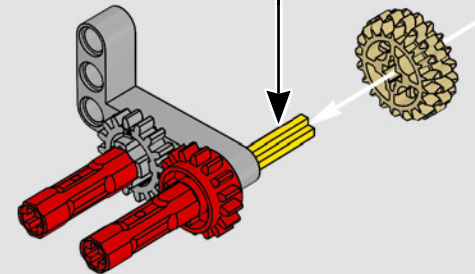
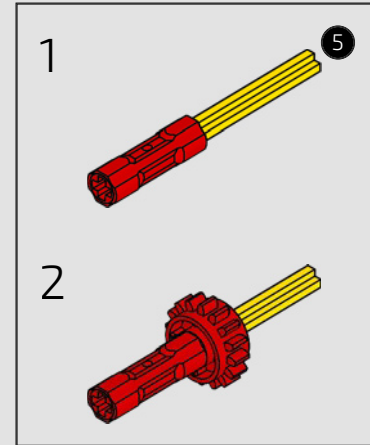
50

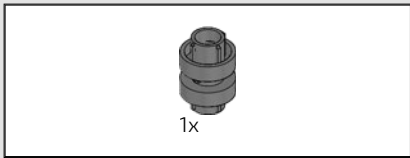


51

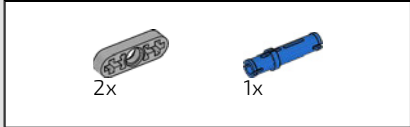
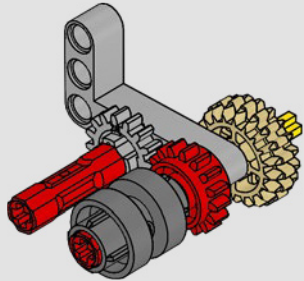


52

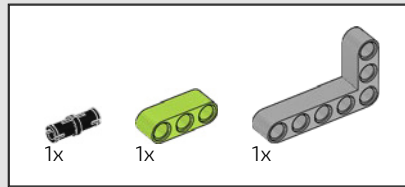
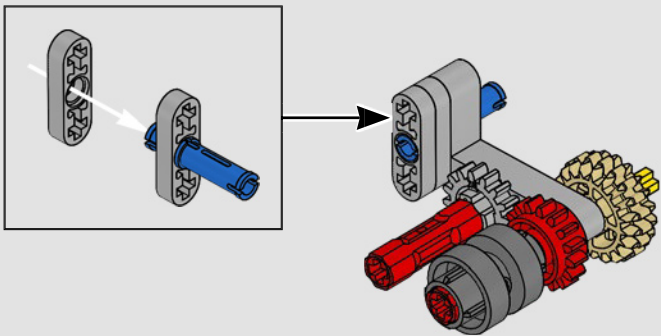




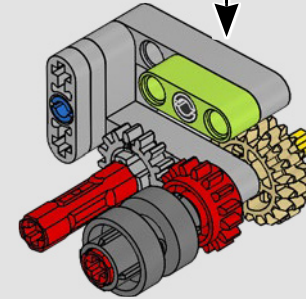
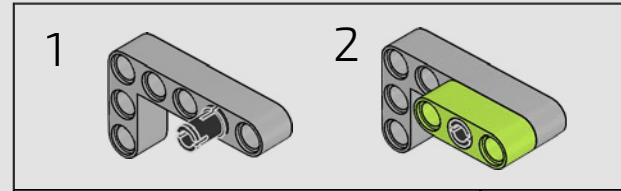
53



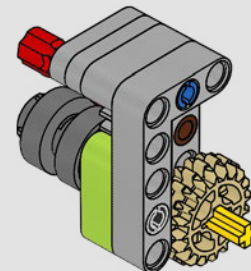
54



55

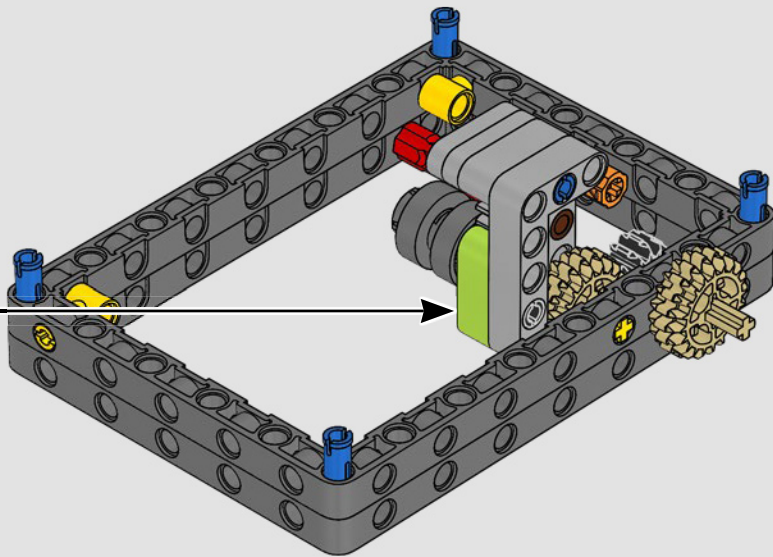


56

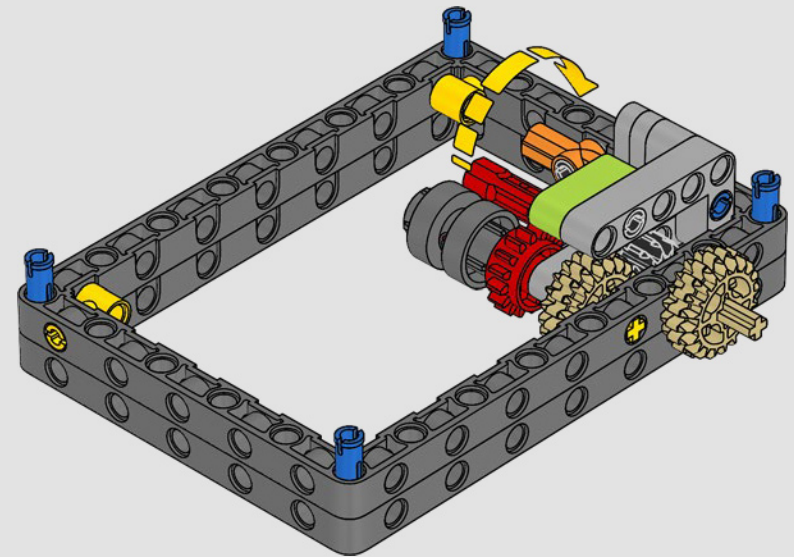


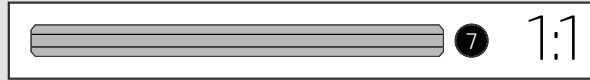
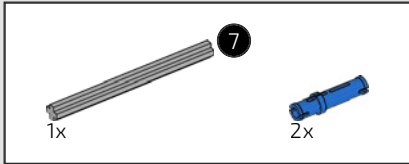


57

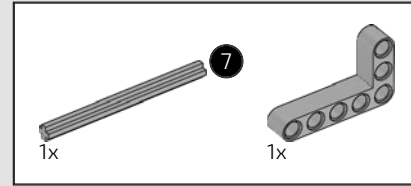
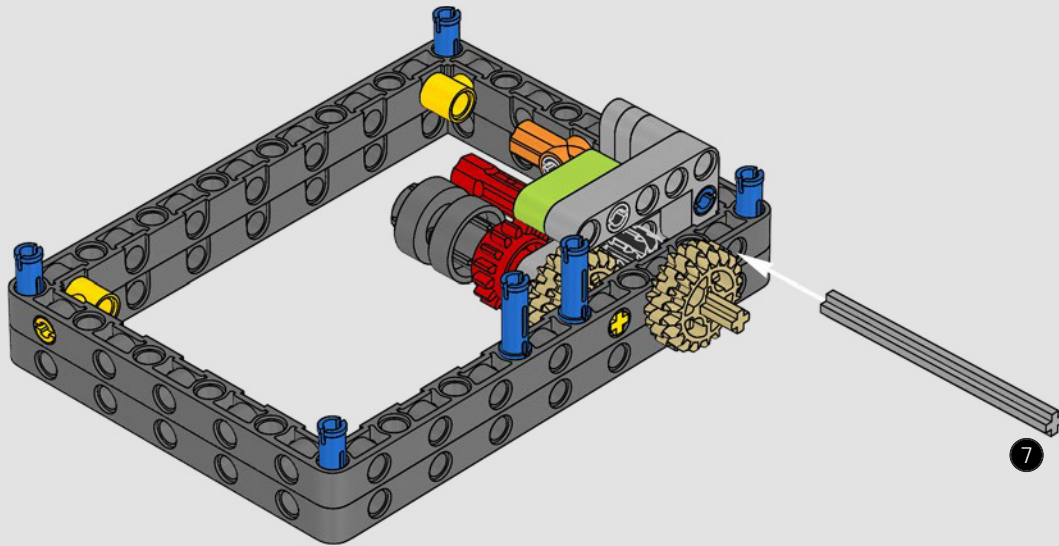


58

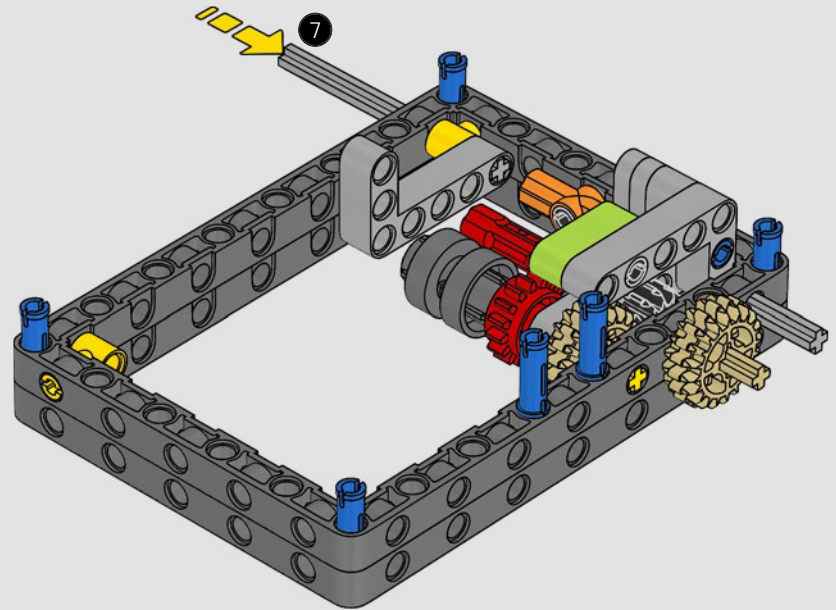


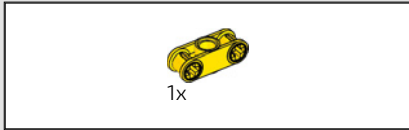


59

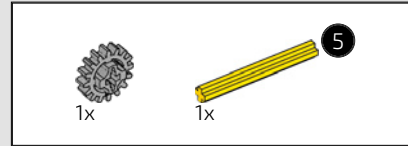
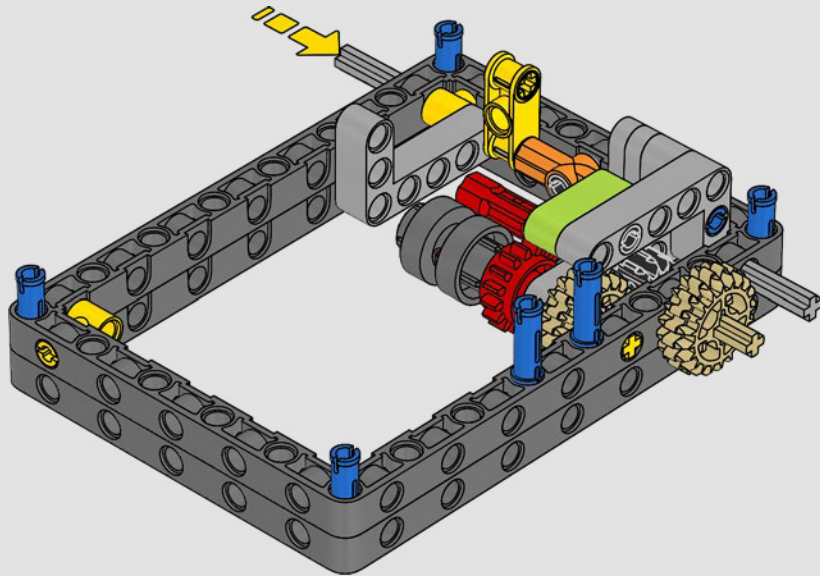


60

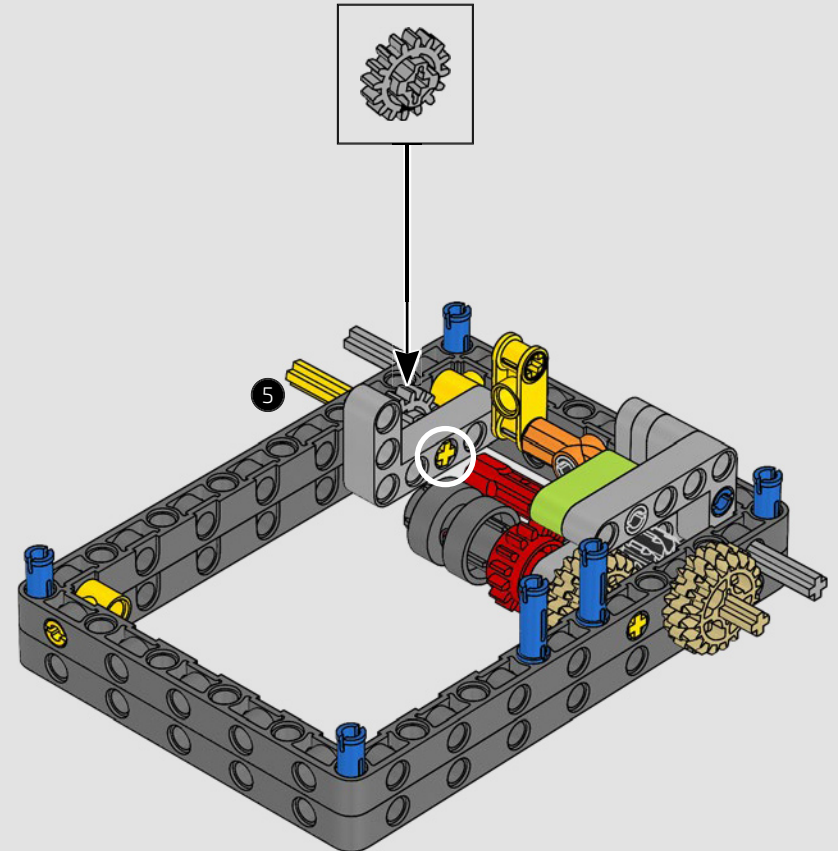
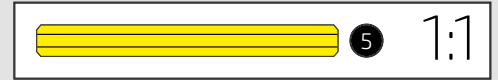


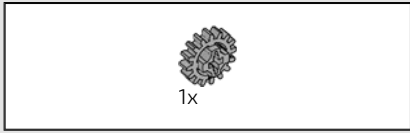


61

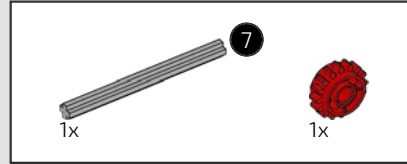
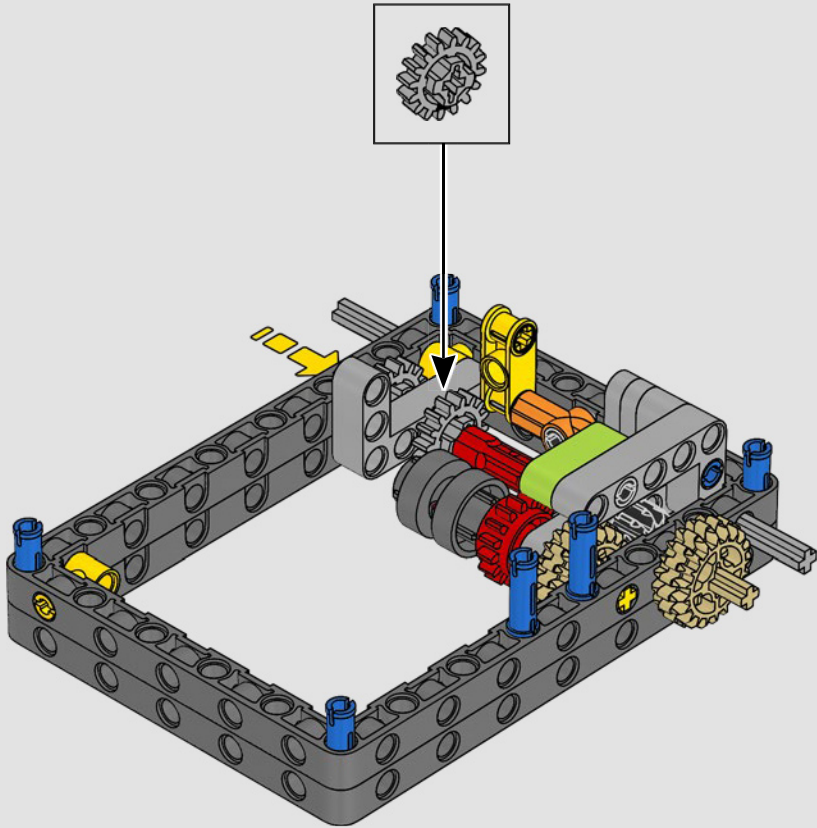


62

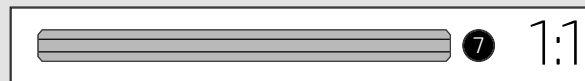
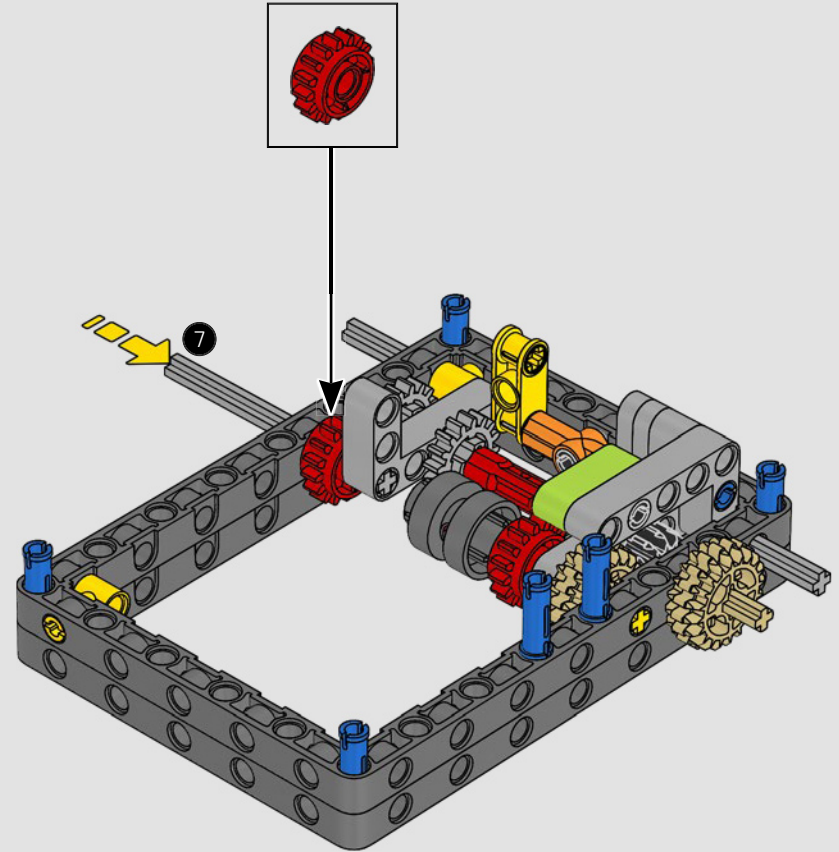


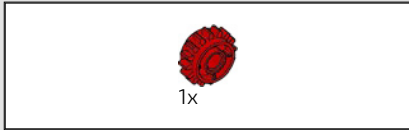


63

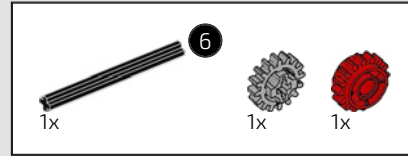
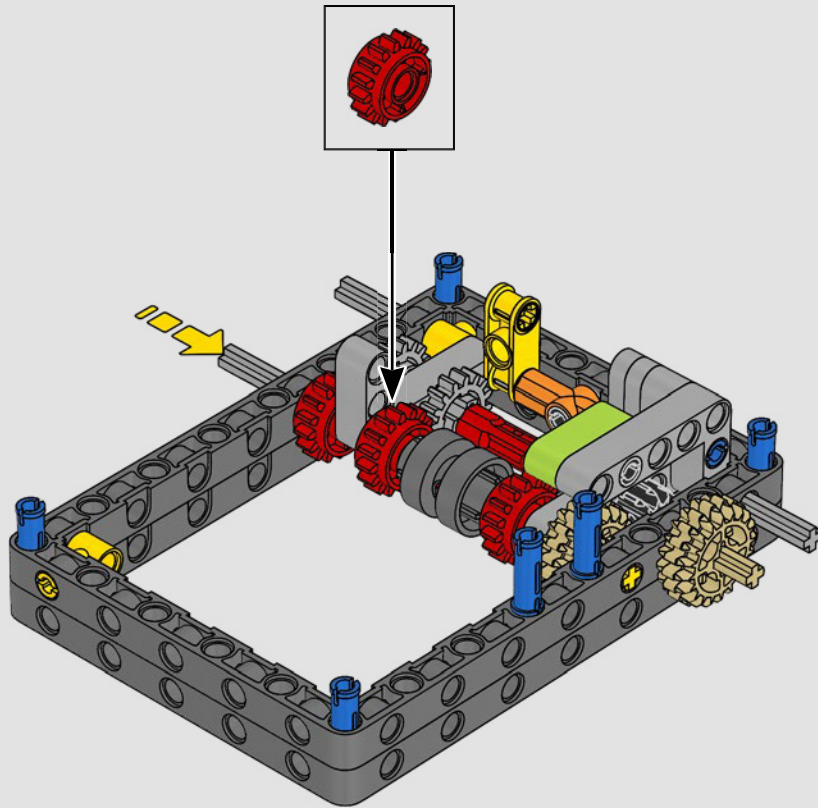


64

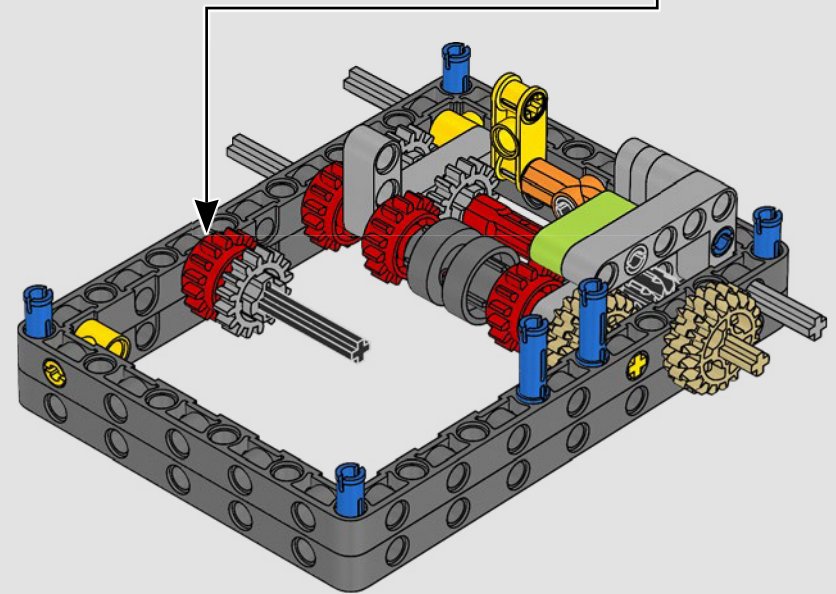
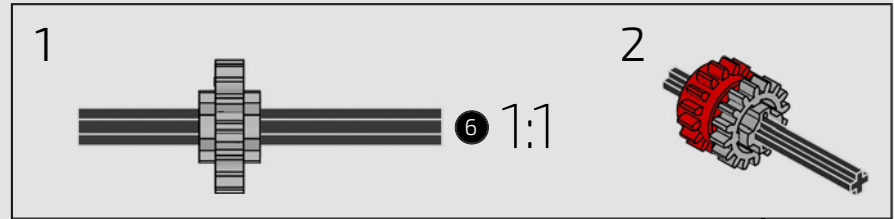


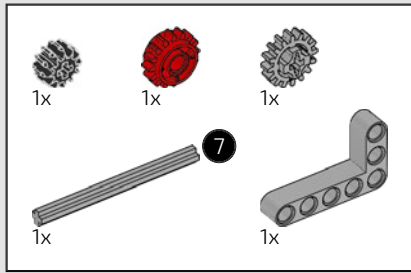


65

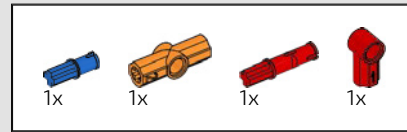
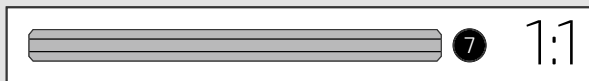
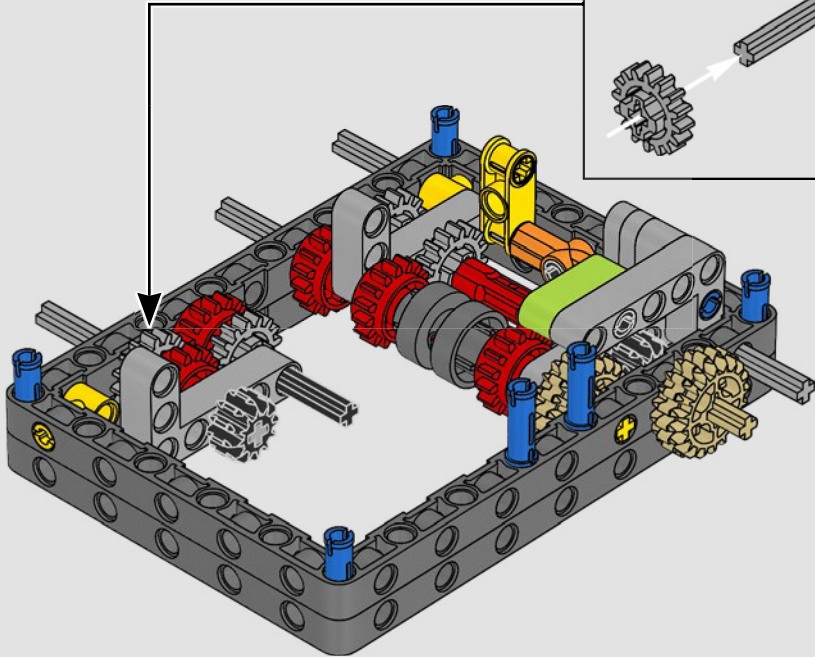
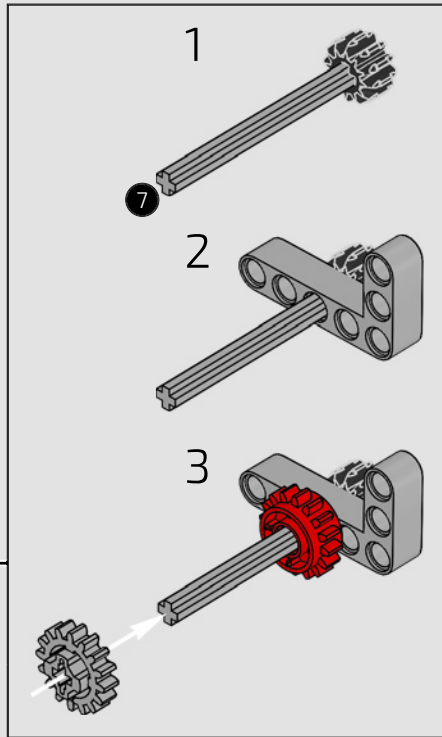


66

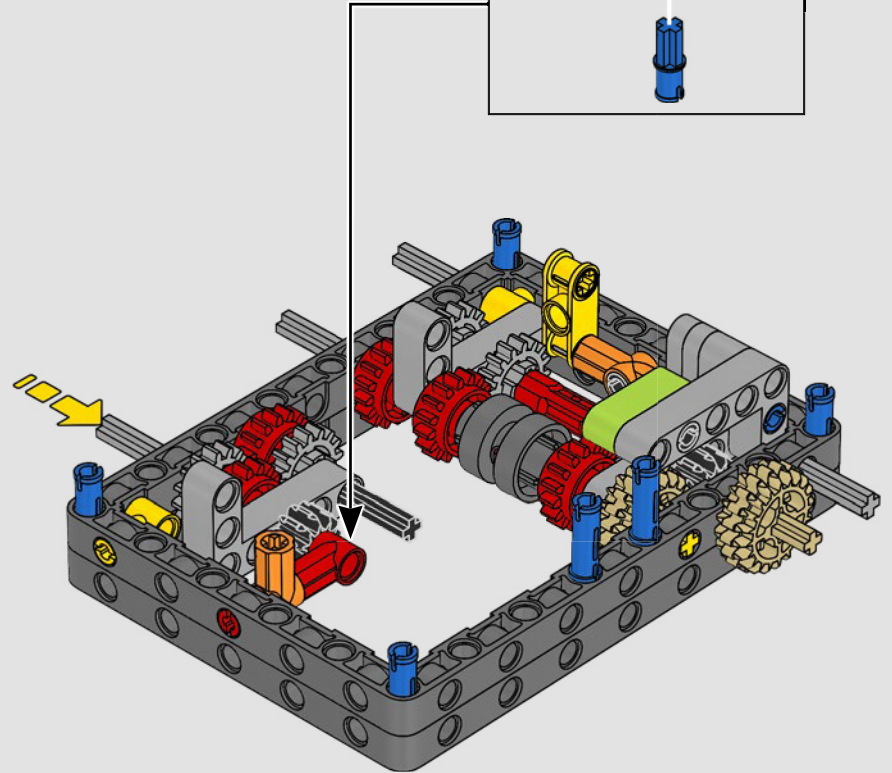
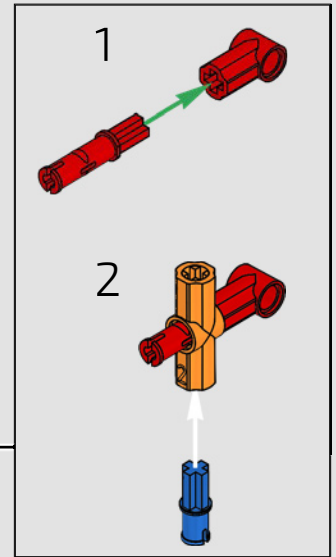


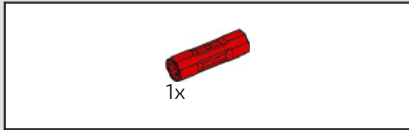


67

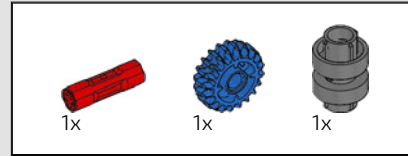
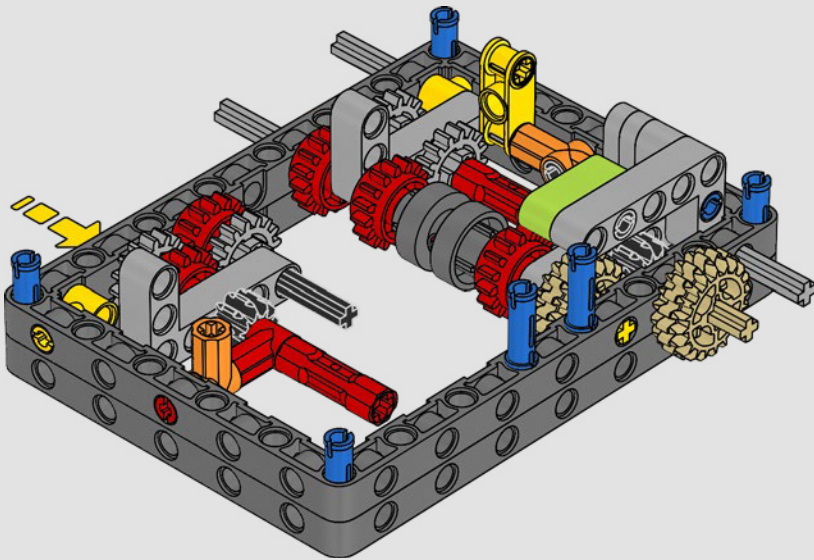


68

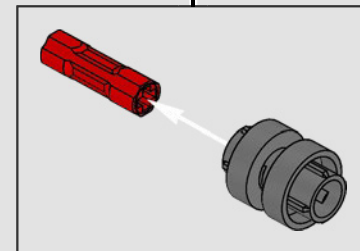
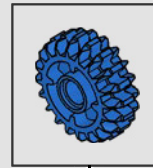
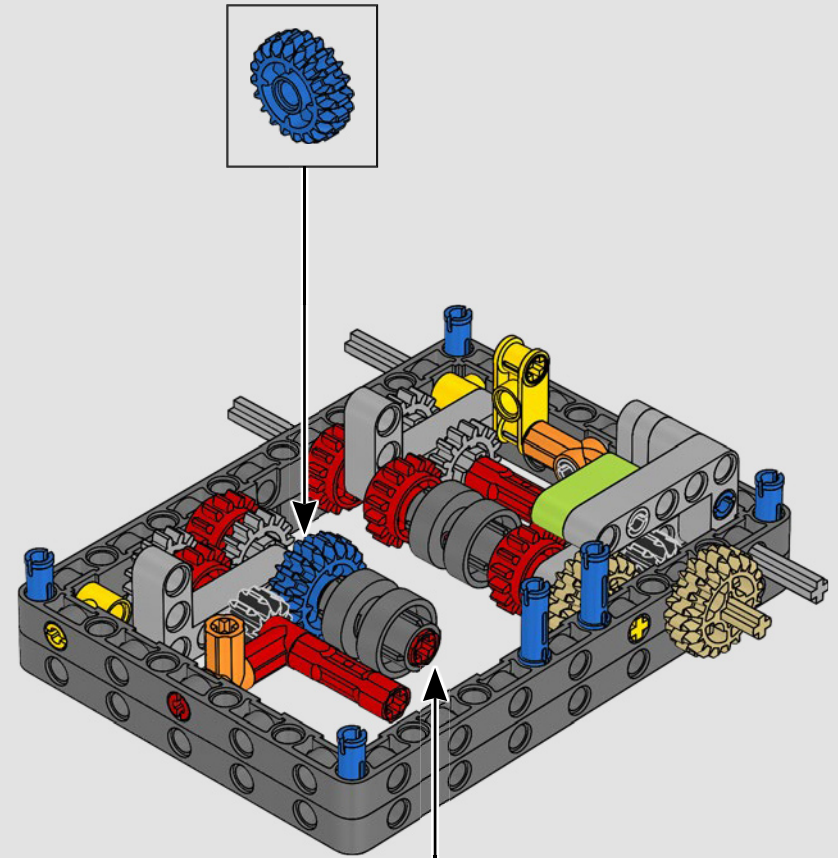


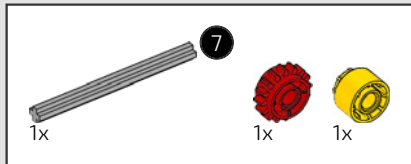


69

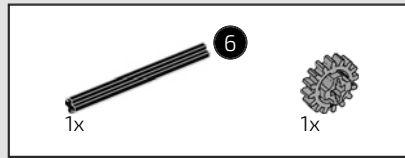
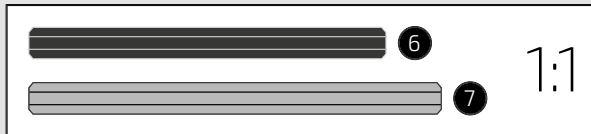
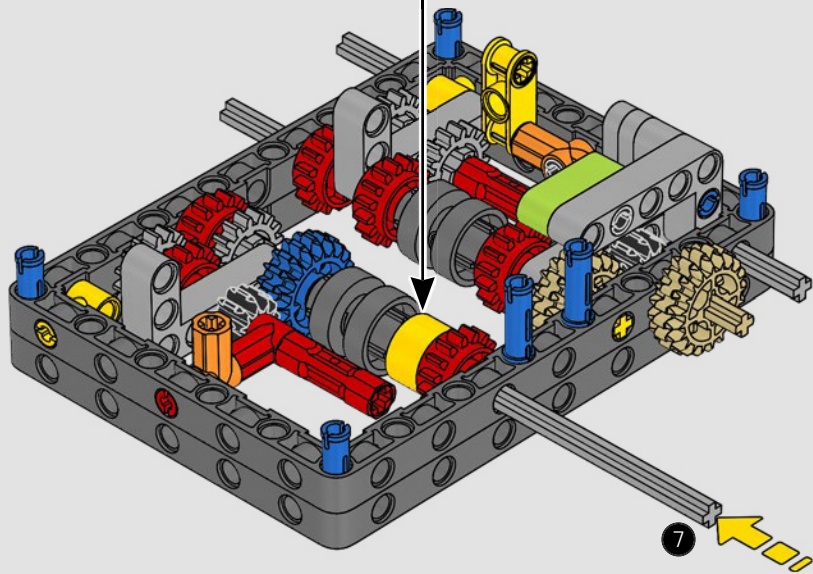
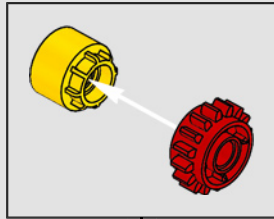


70

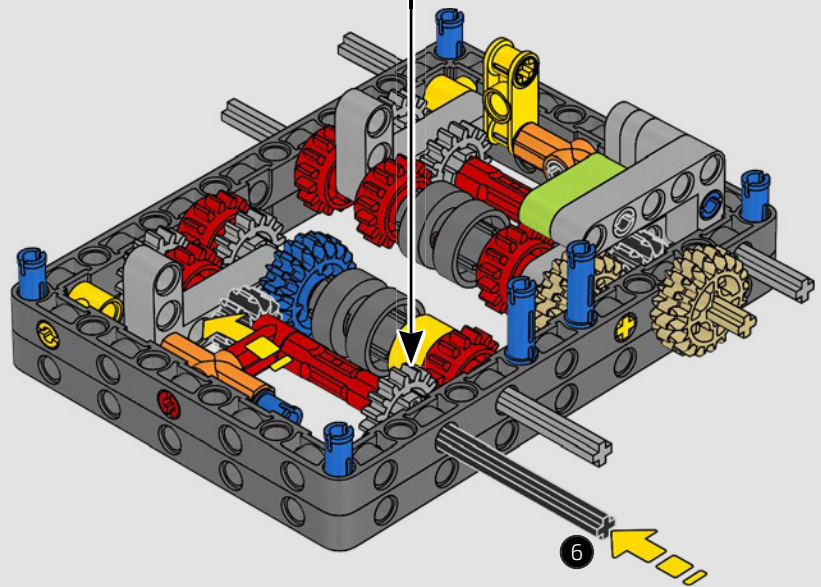
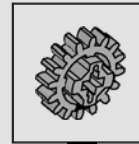




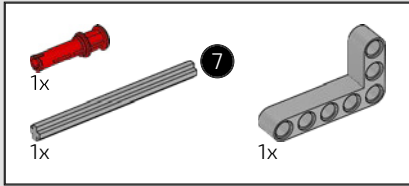
71



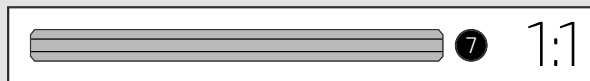
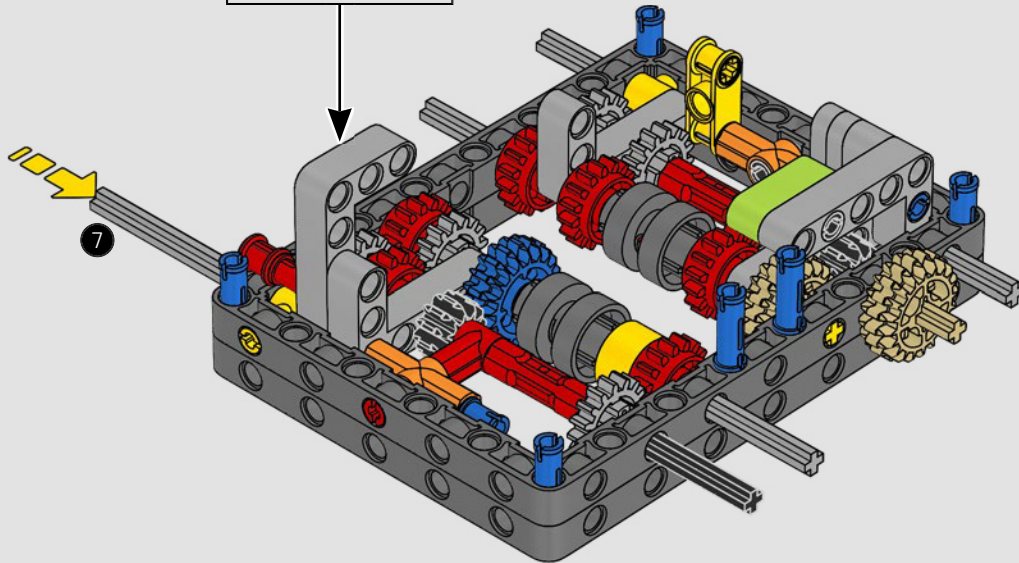
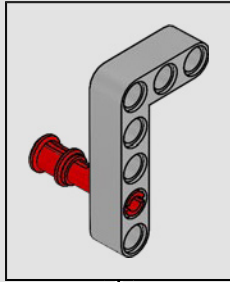
72



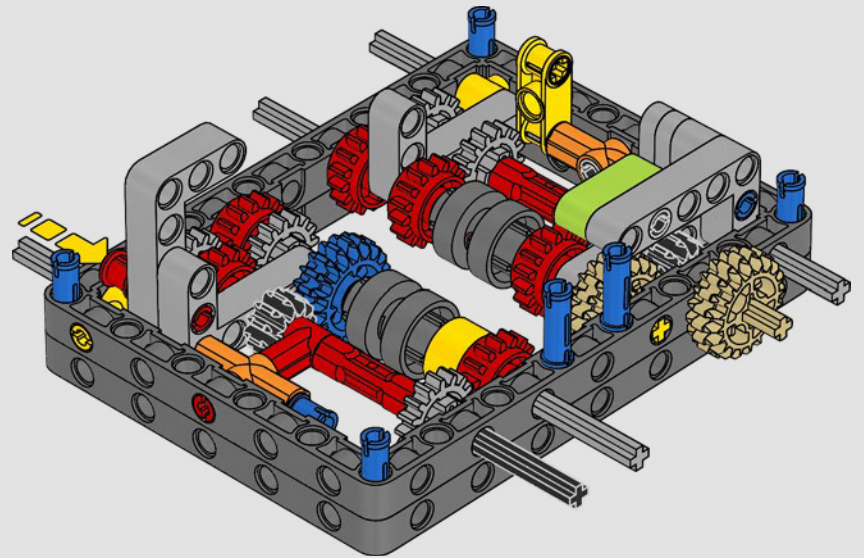


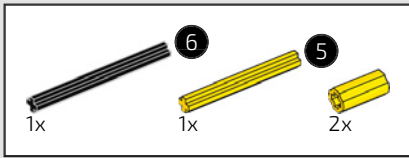


73

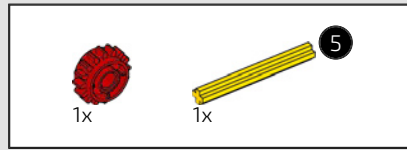
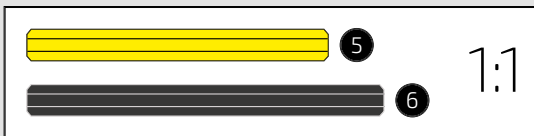
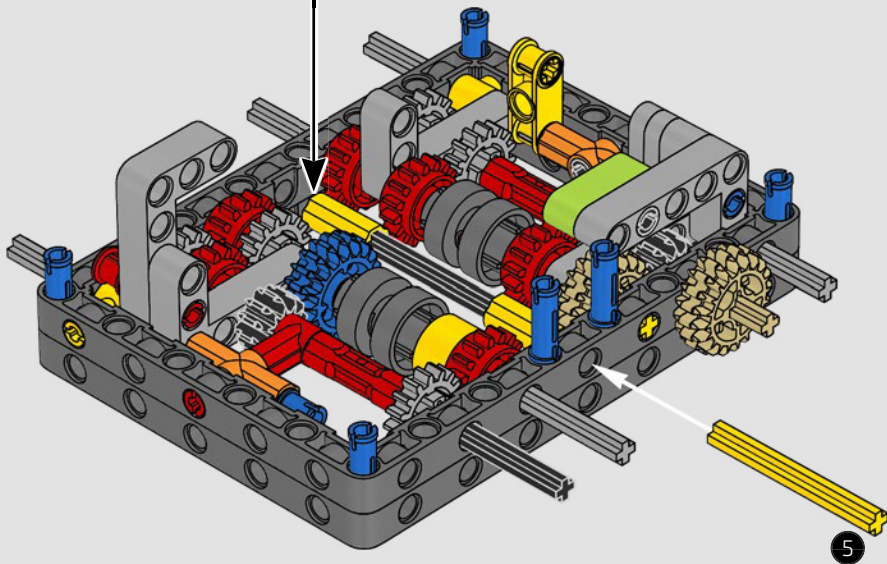
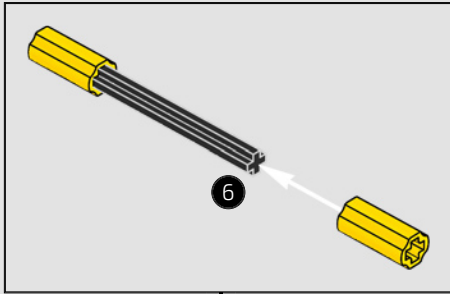


74

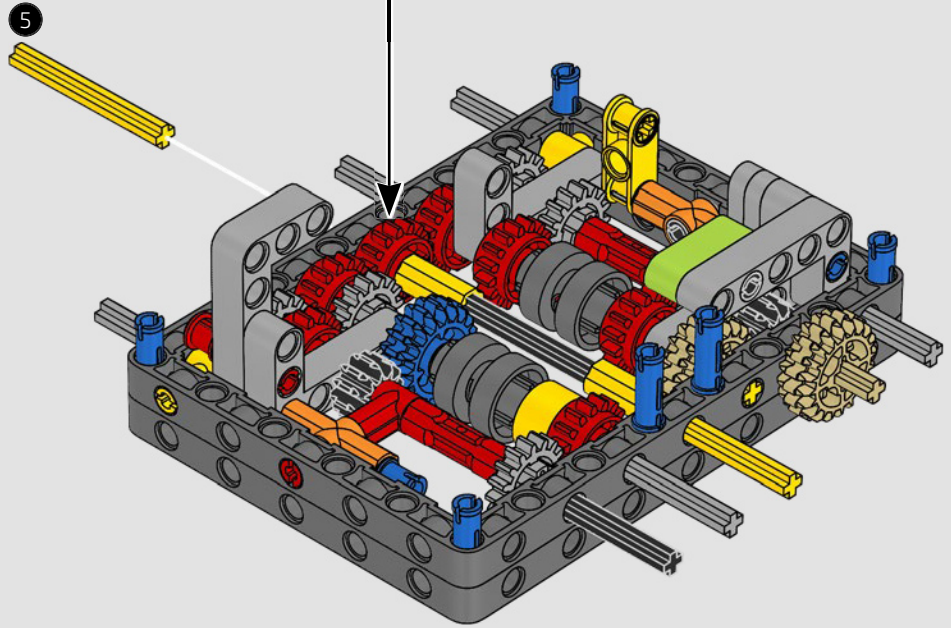
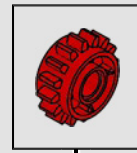


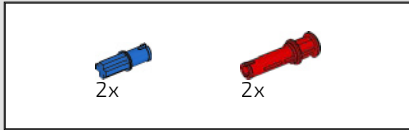


75

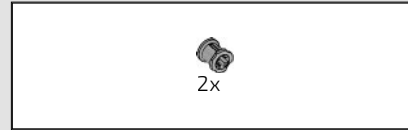
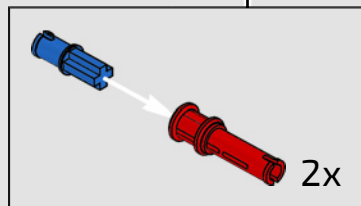
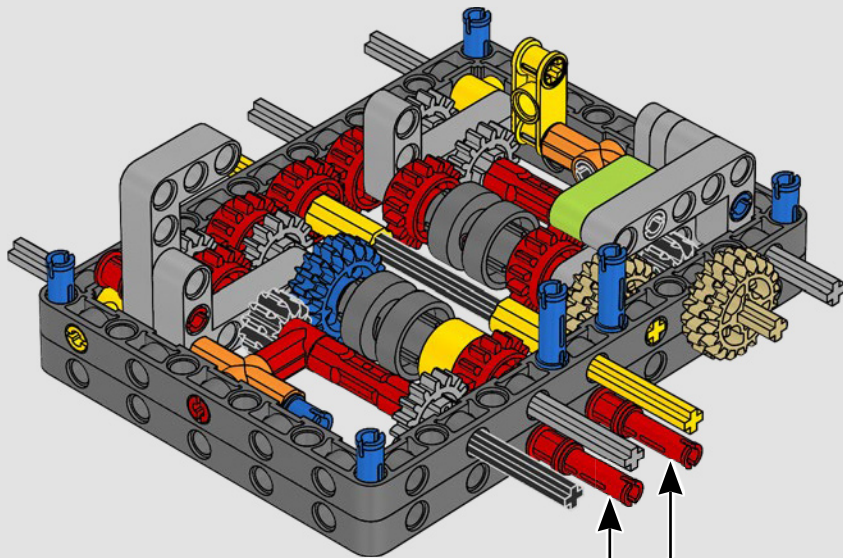


76

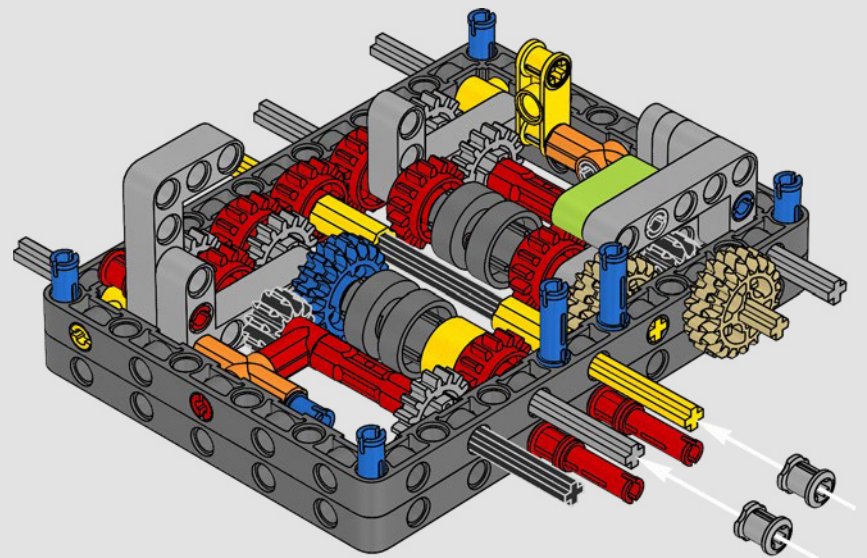


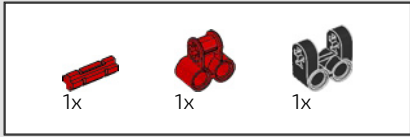


77

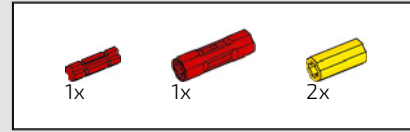
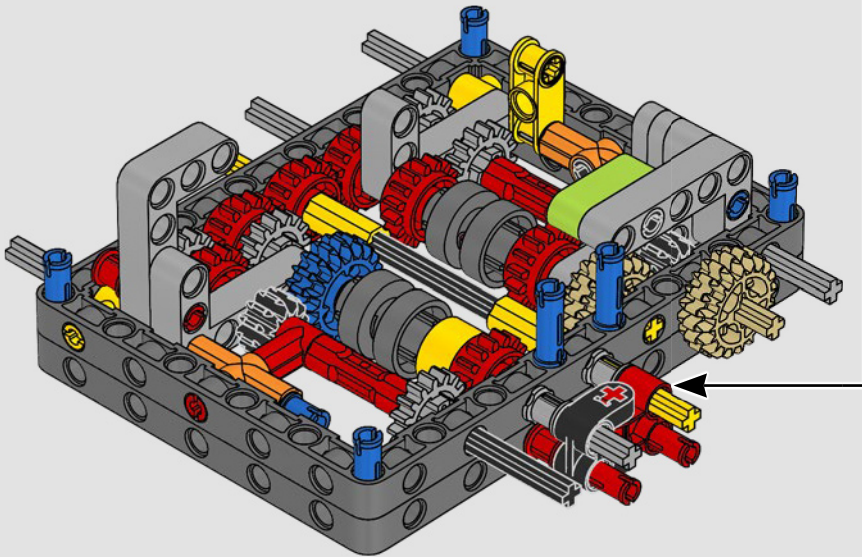
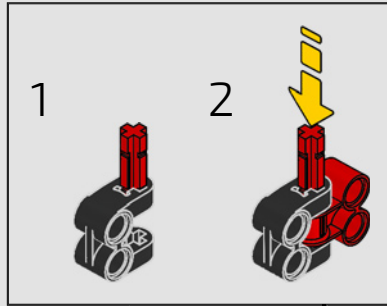


78

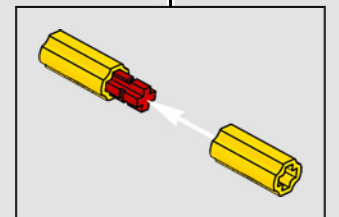
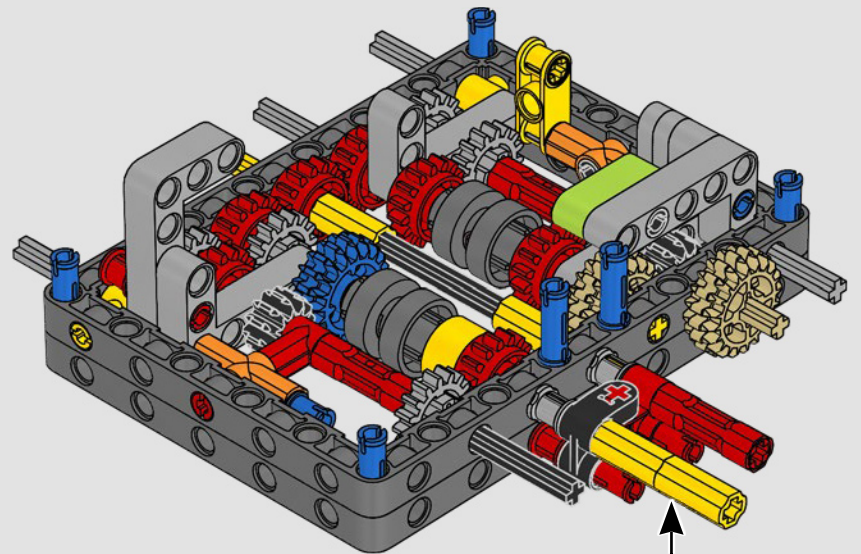


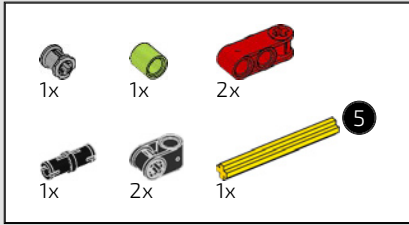


79

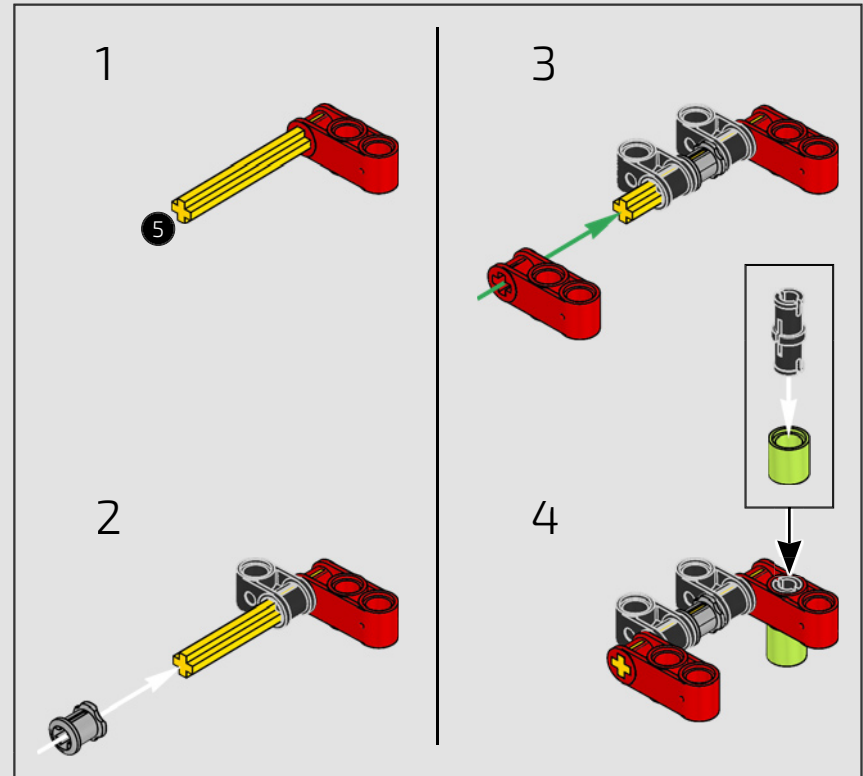
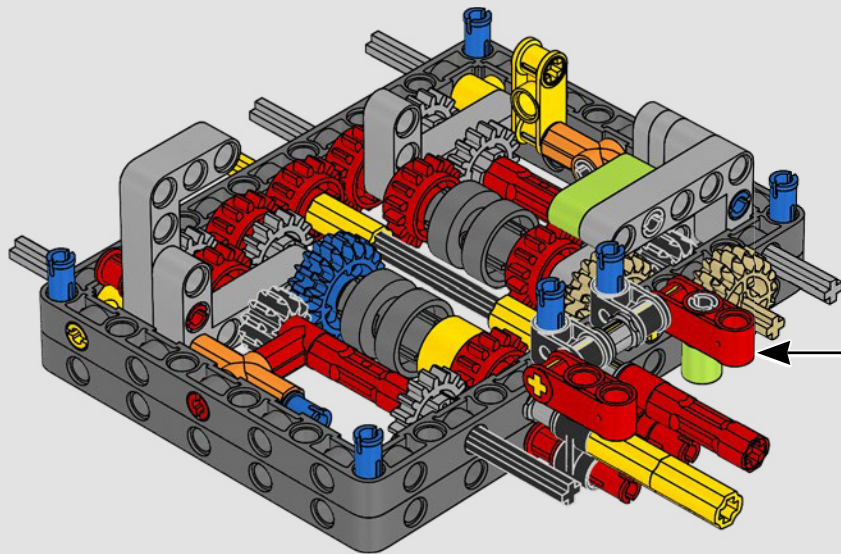


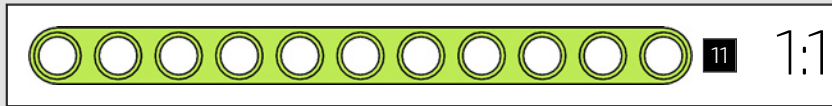
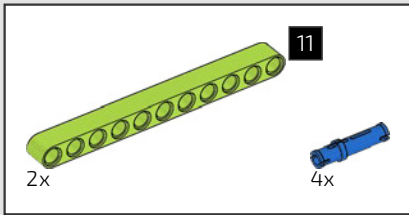
80



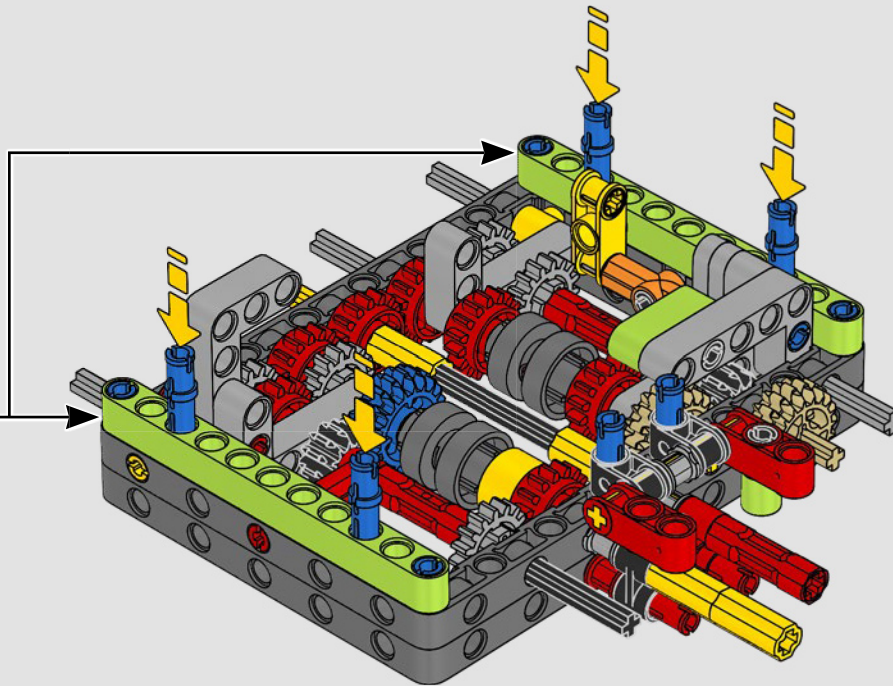
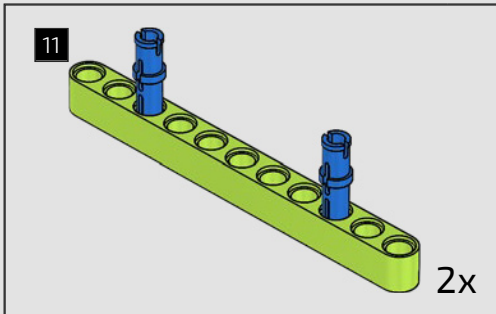


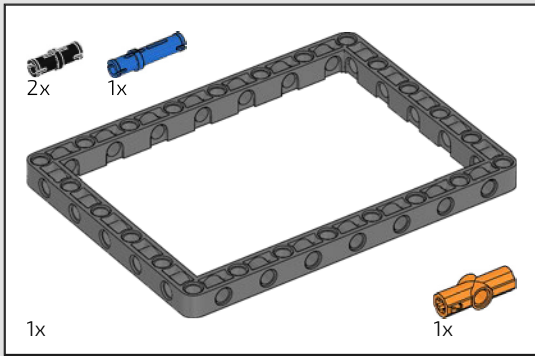
81





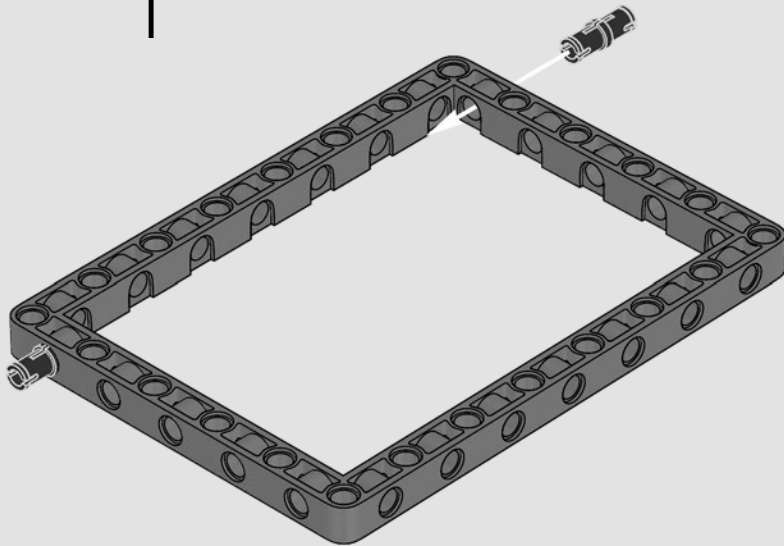
82



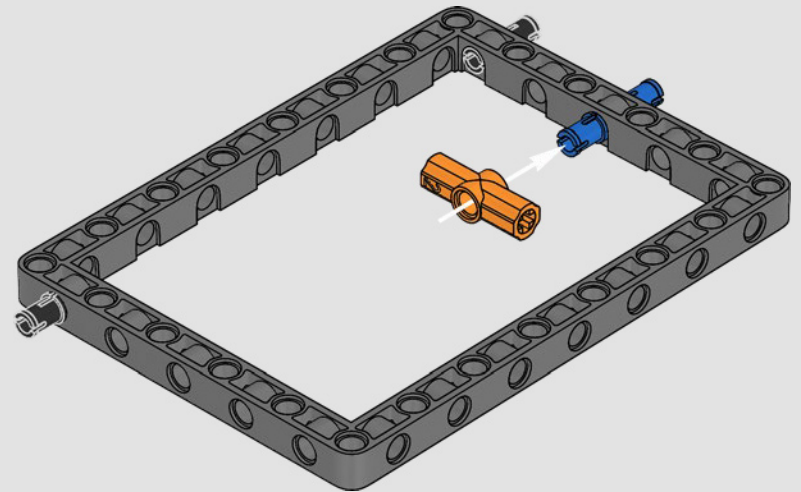


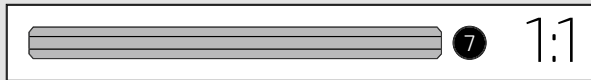
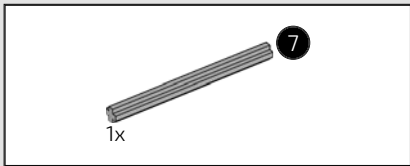
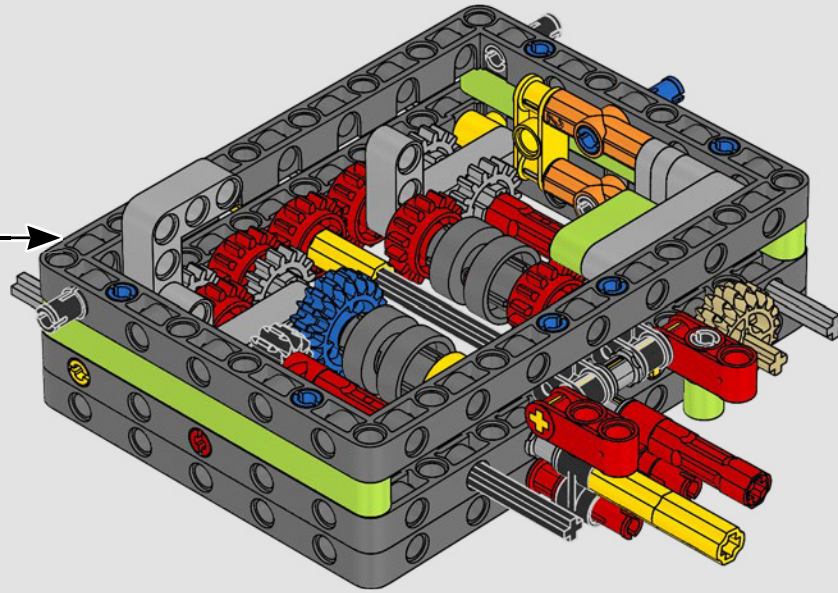
83

1

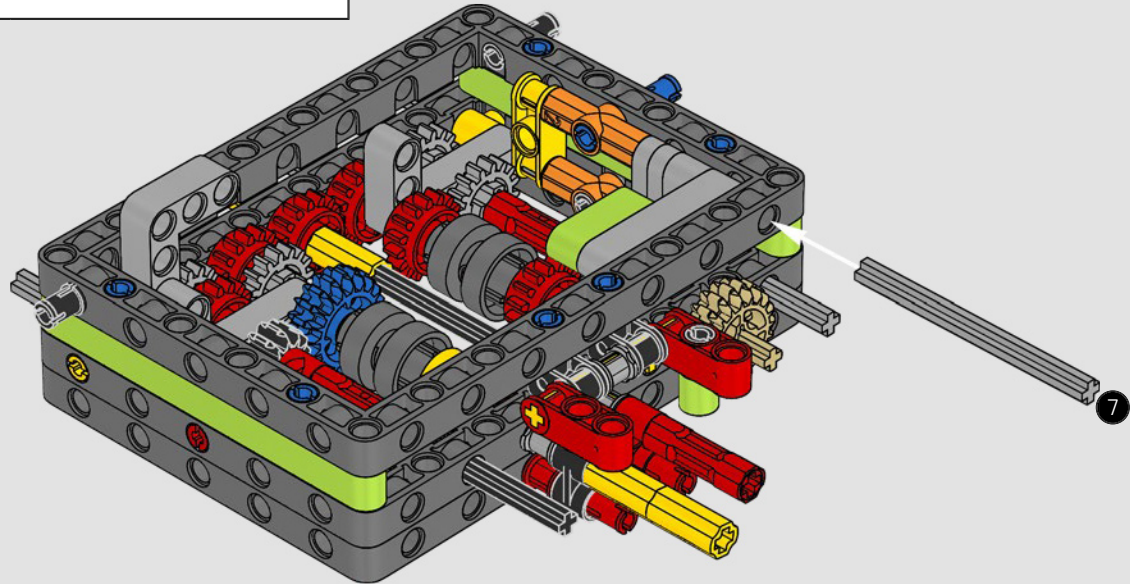


2

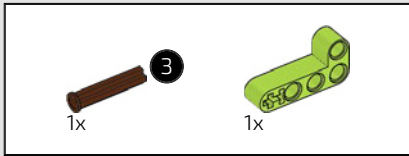




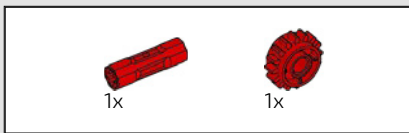
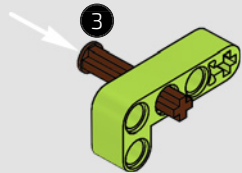
84



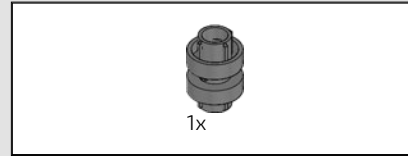
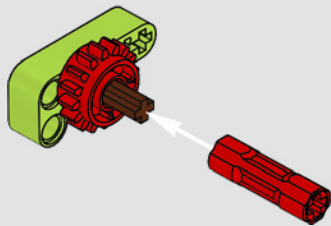




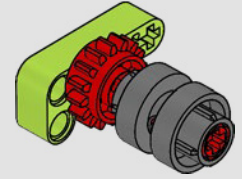
85



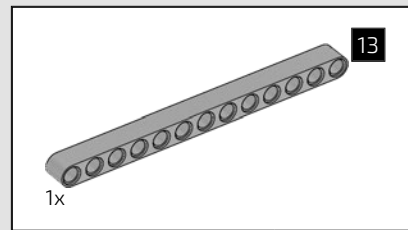
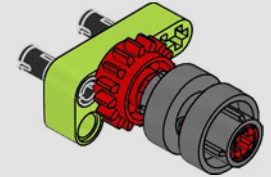
86



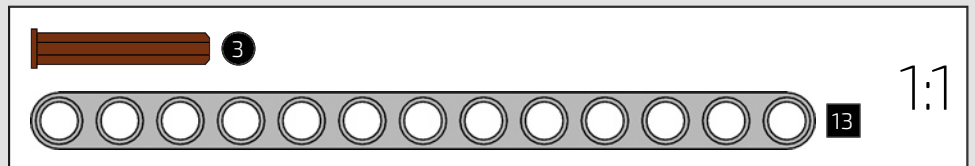
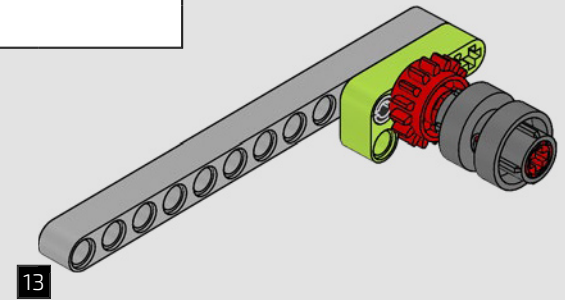
87



88

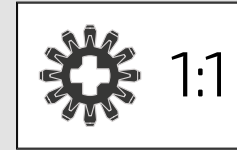
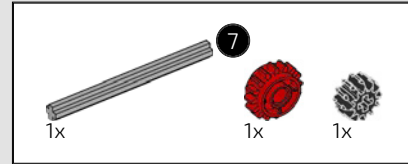
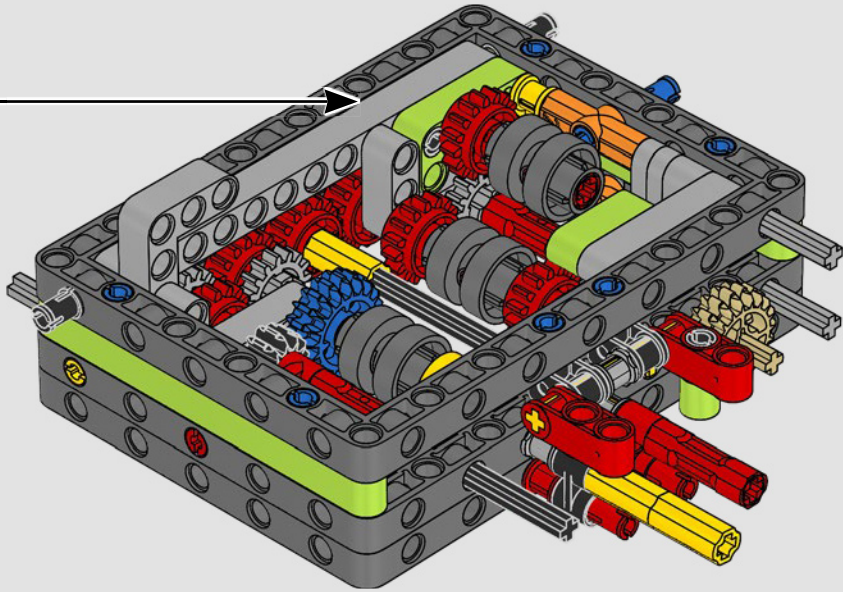


89

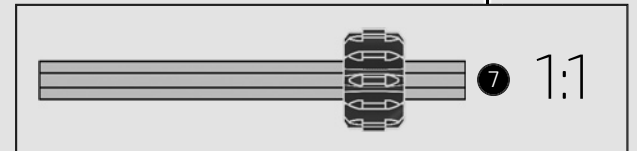
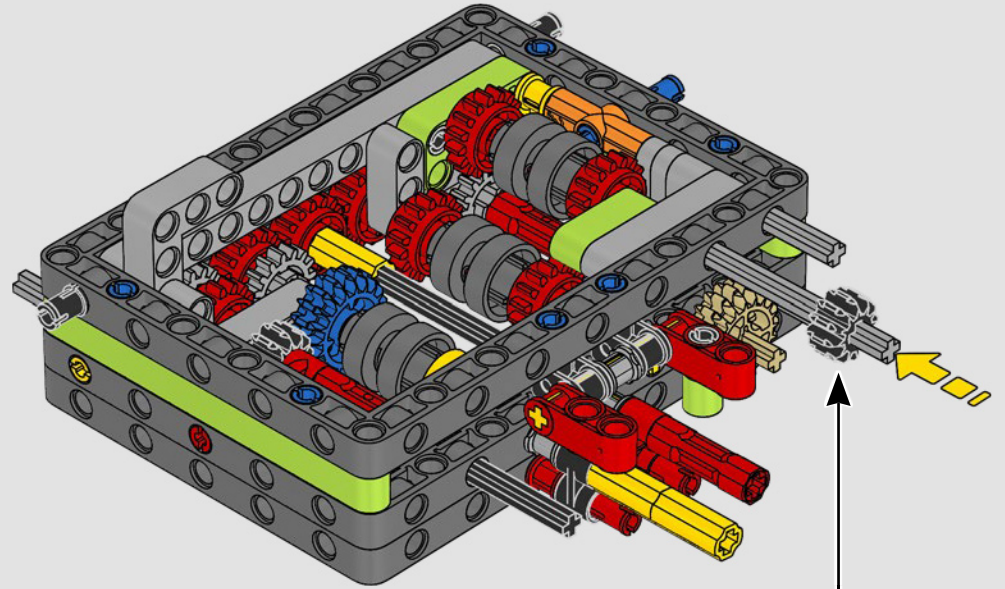


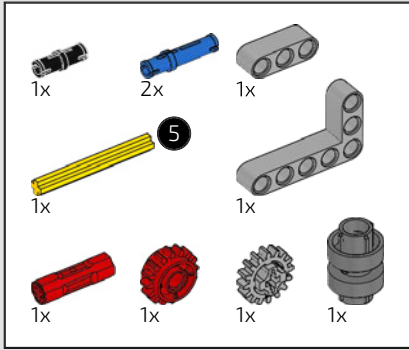
1:1

90

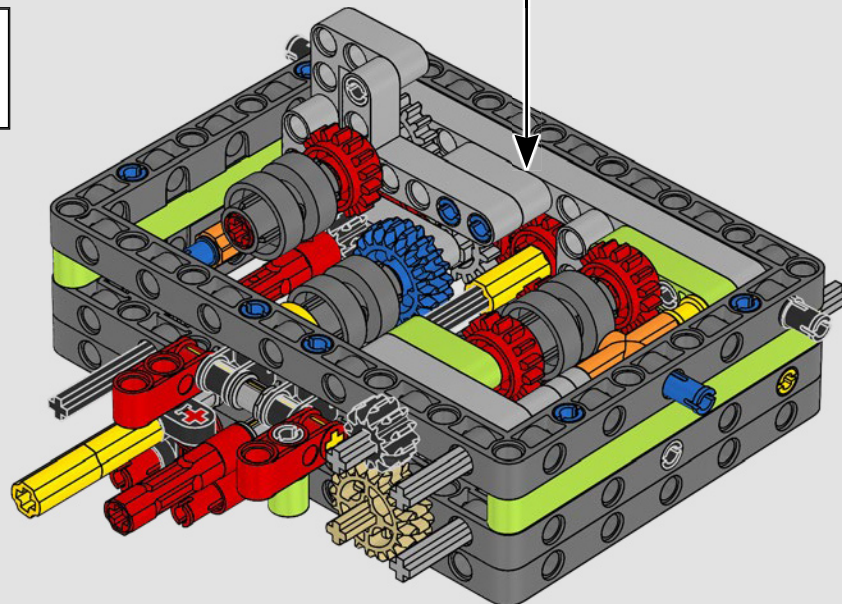
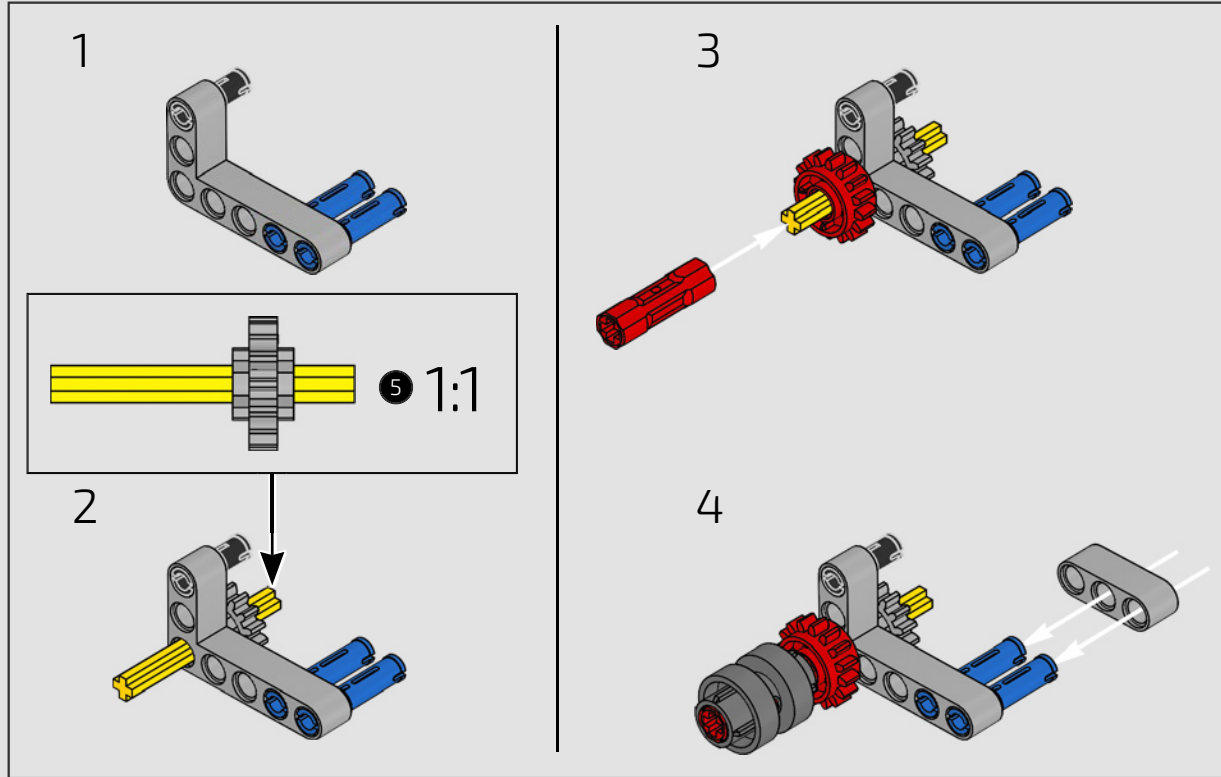


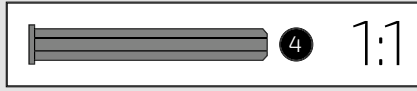
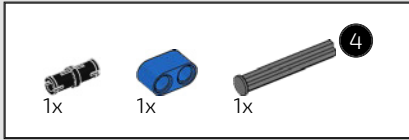
91



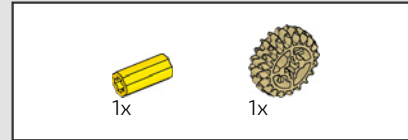
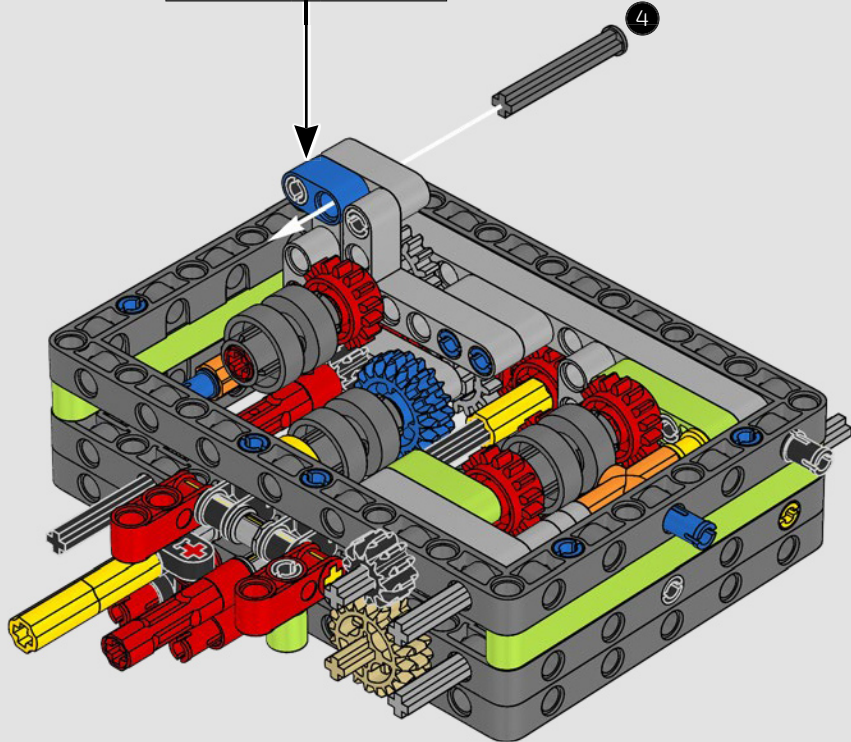
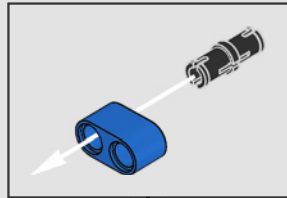


92

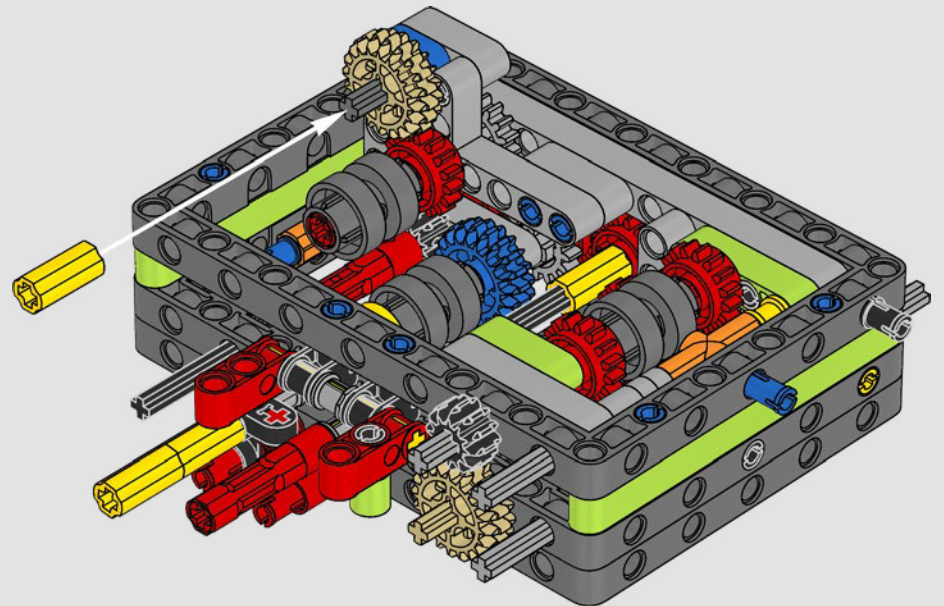


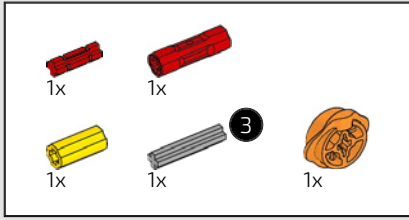


93

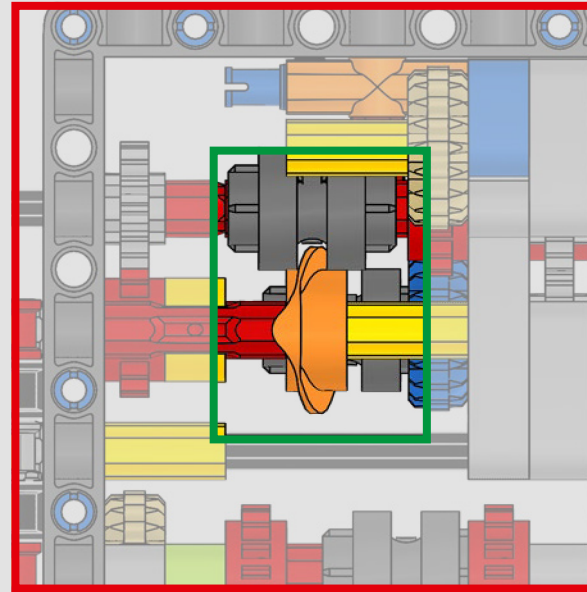
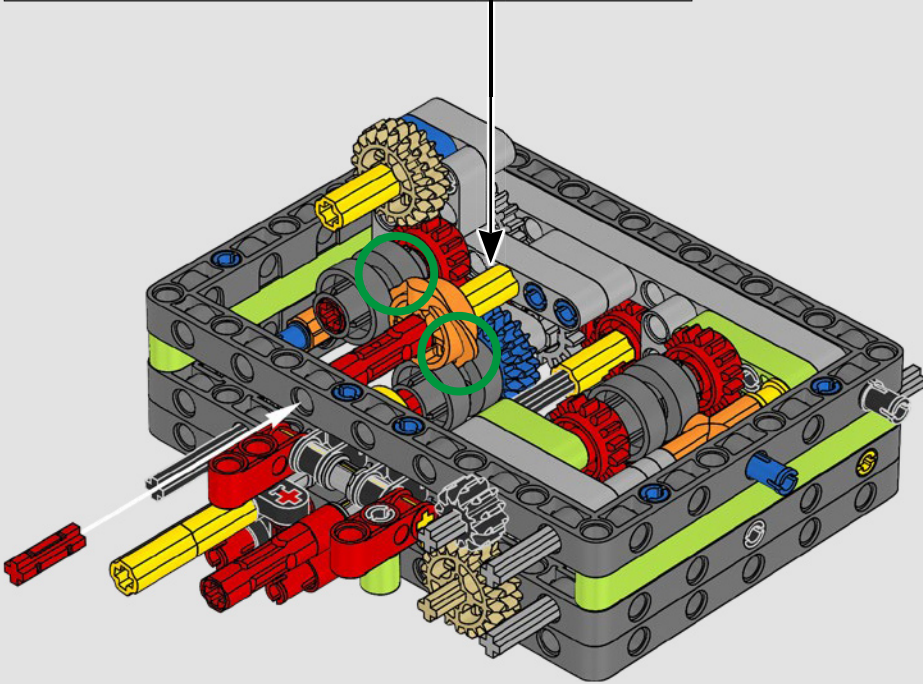
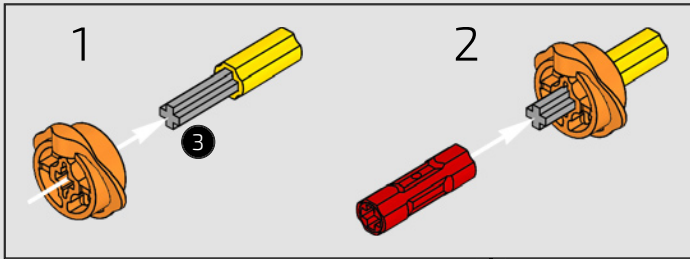


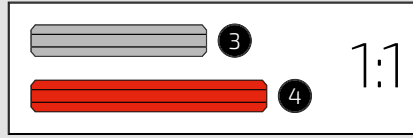
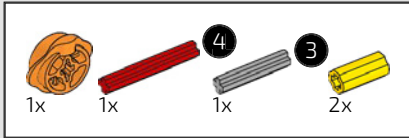
94



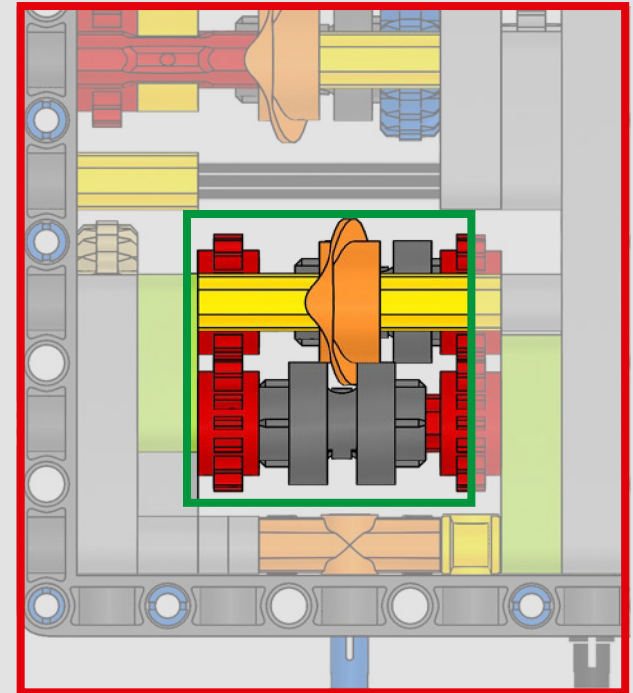
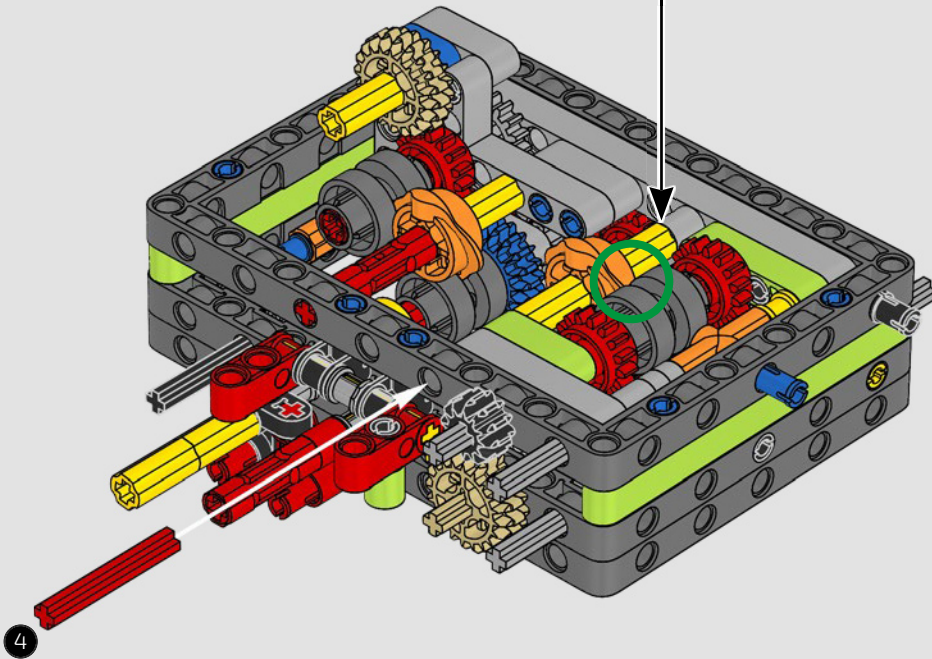
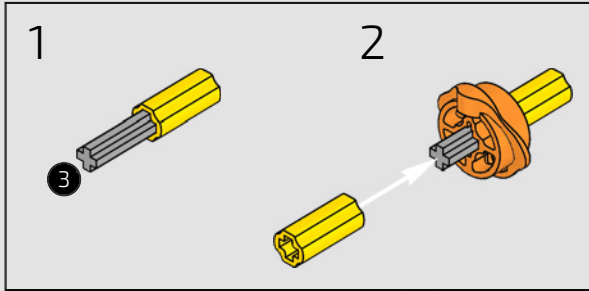
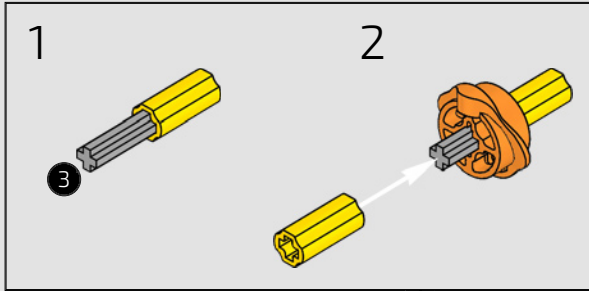


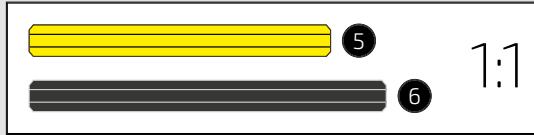
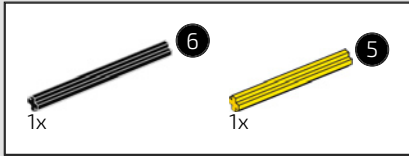
95



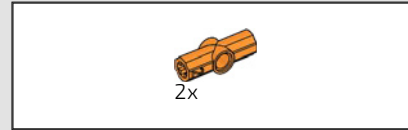
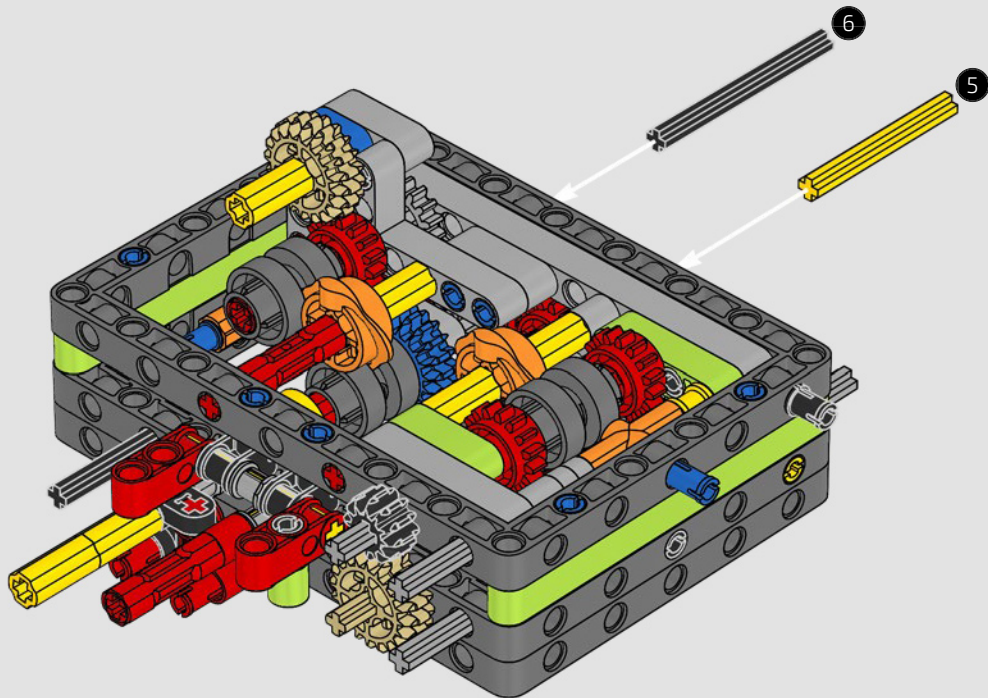


96

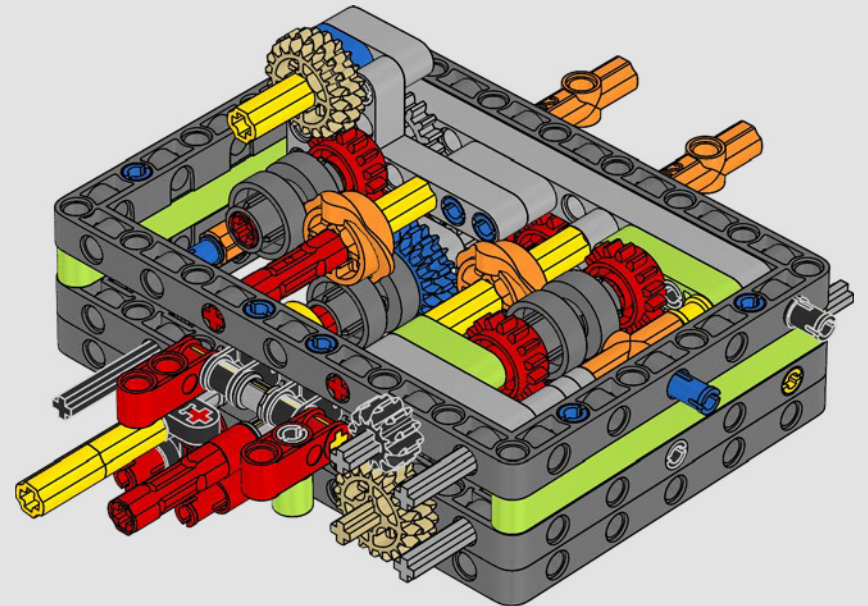


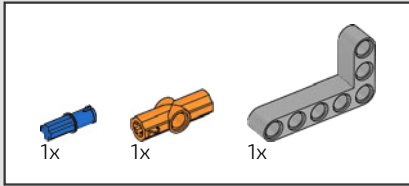


97

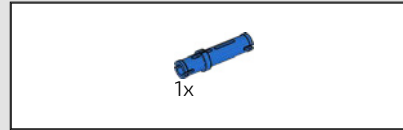
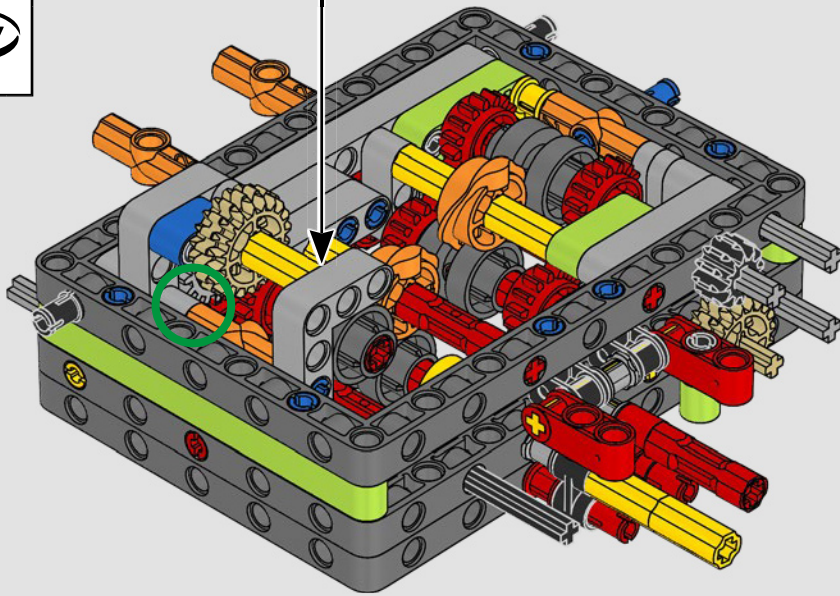
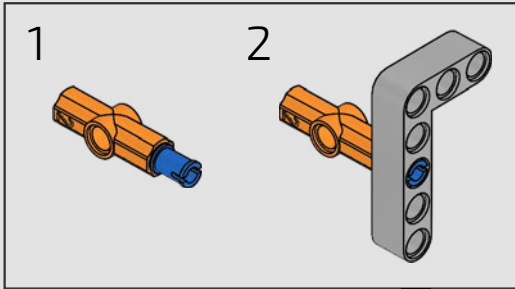


98

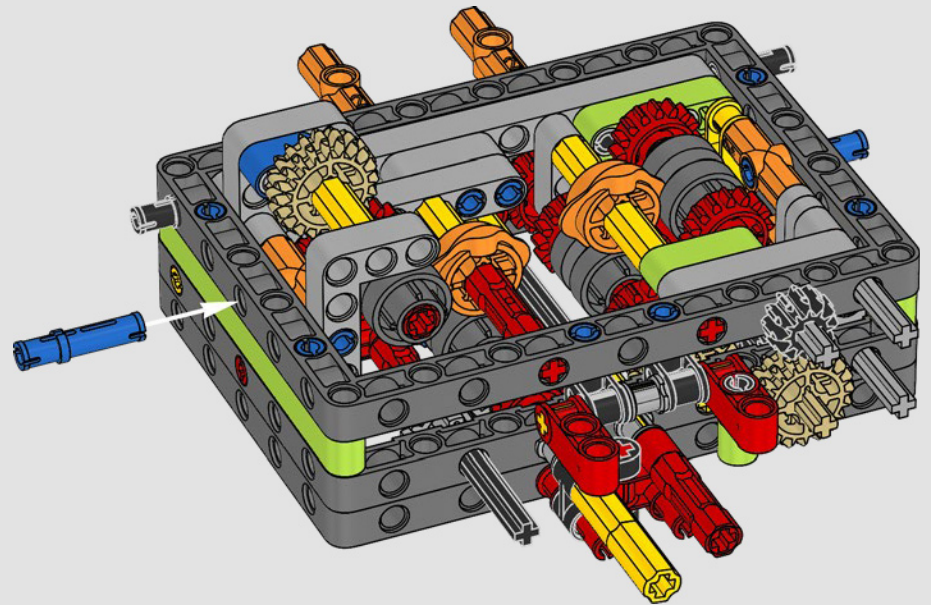




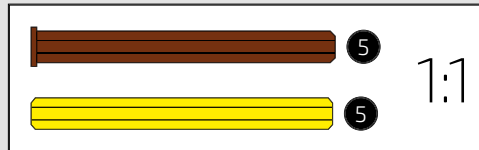
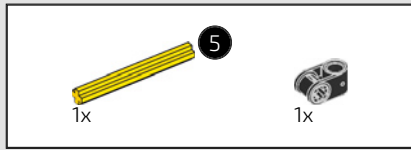
99



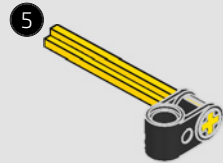
100



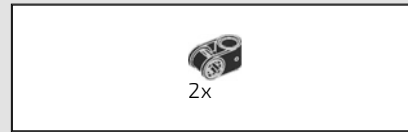
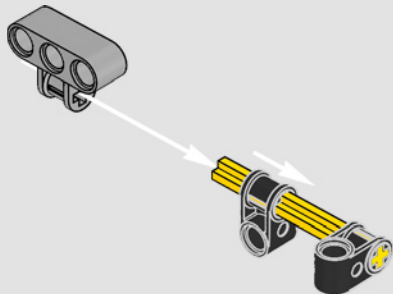




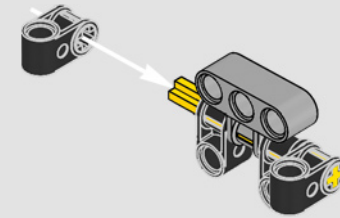
101



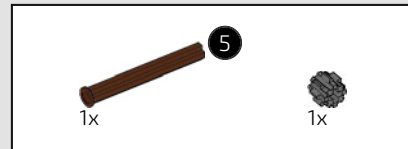
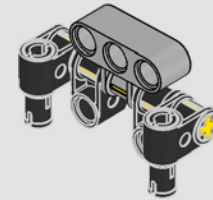
102



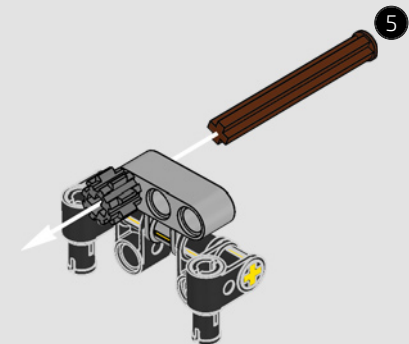
103



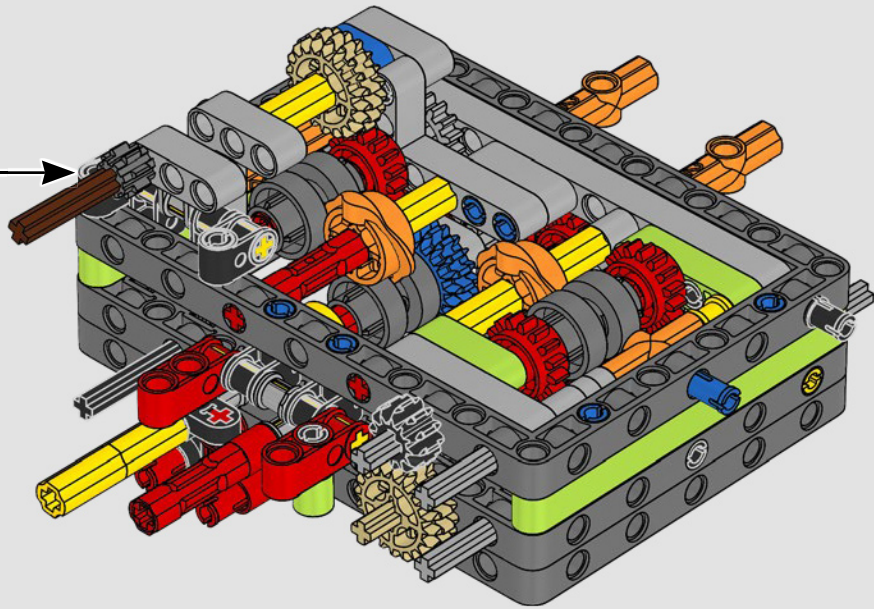
104



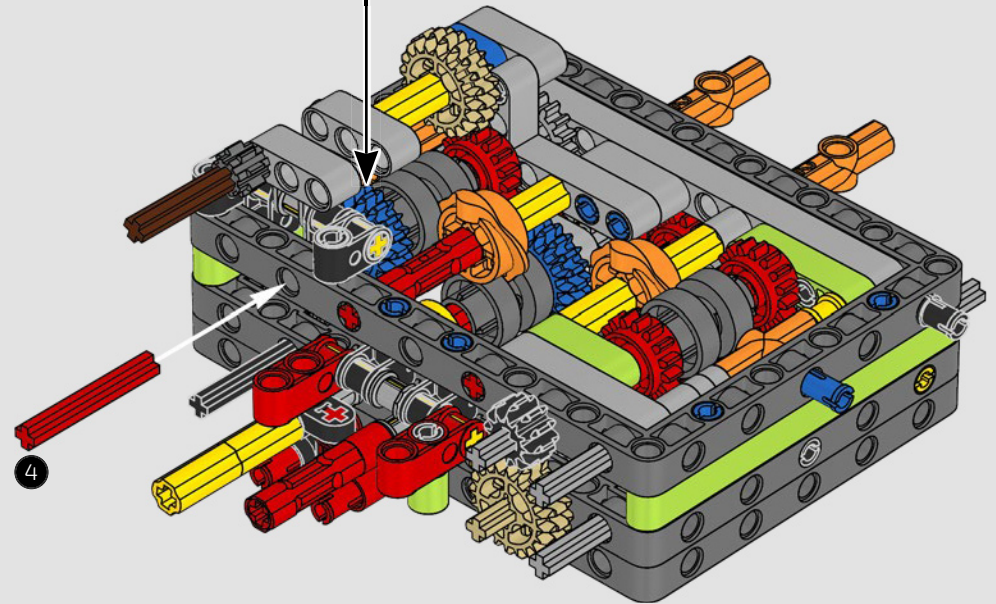
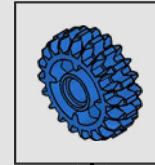
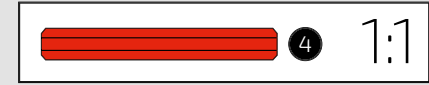
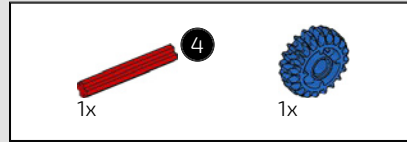
105

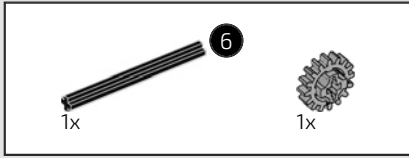


106

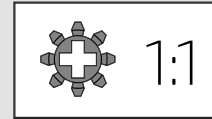
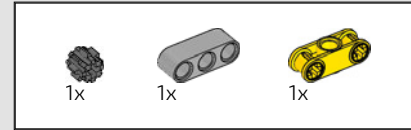
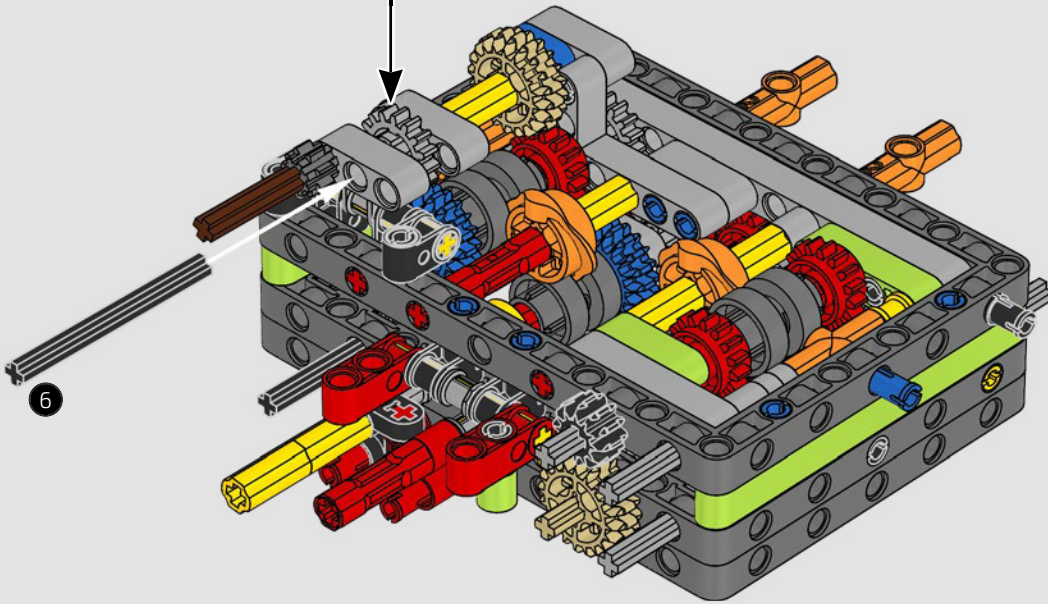
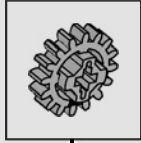


107

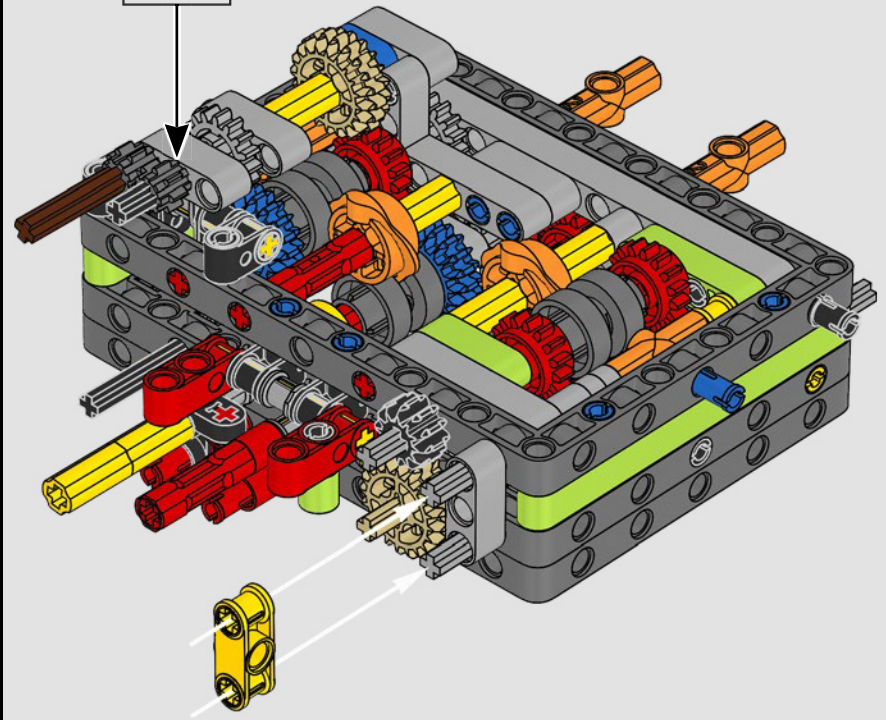
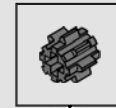


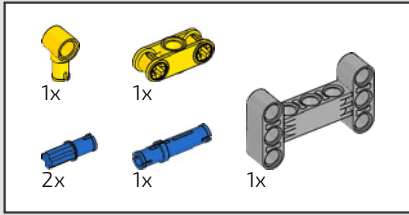


108

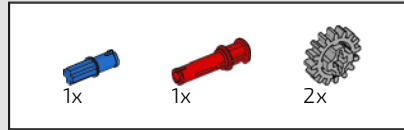
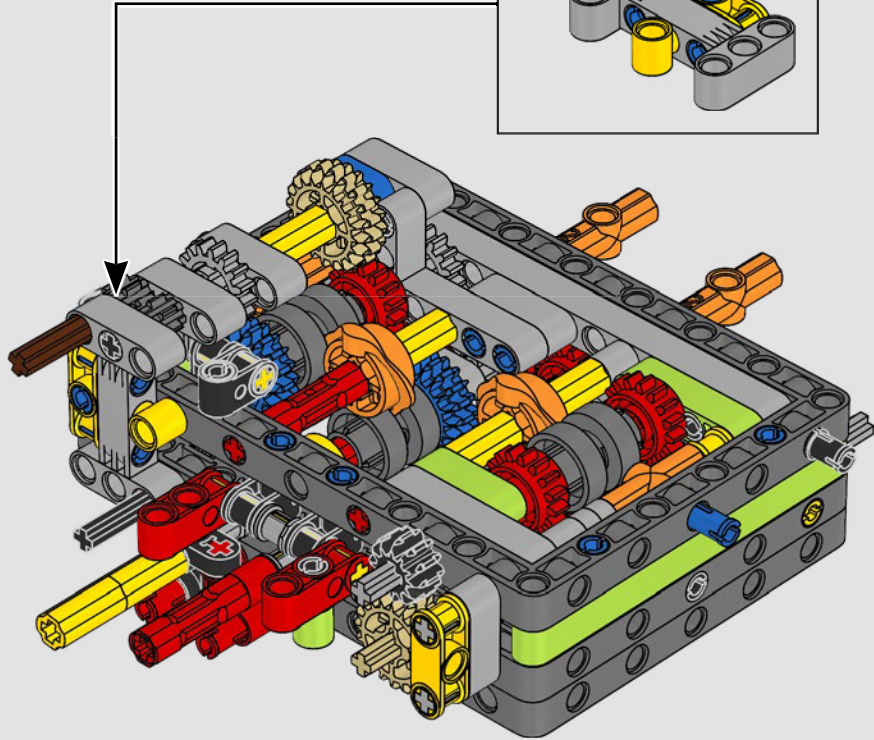
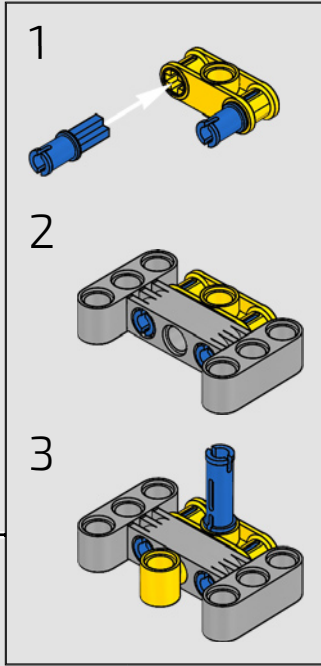


109

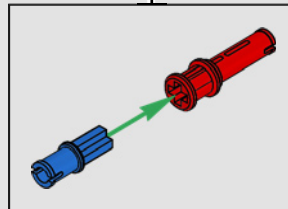
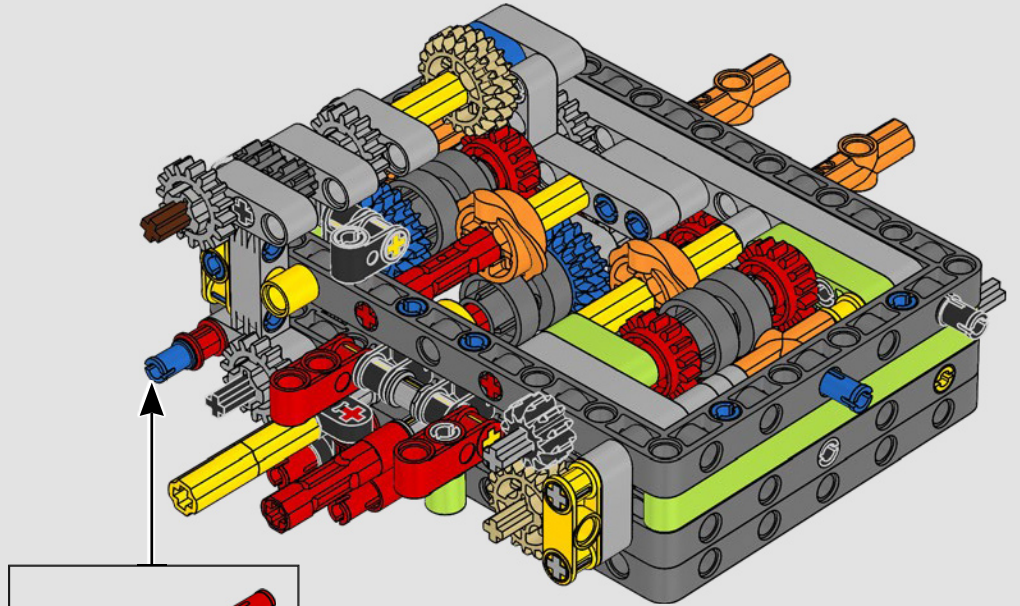




110

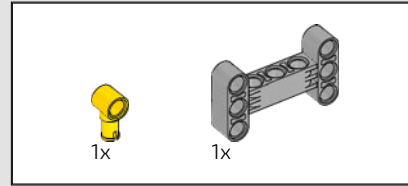
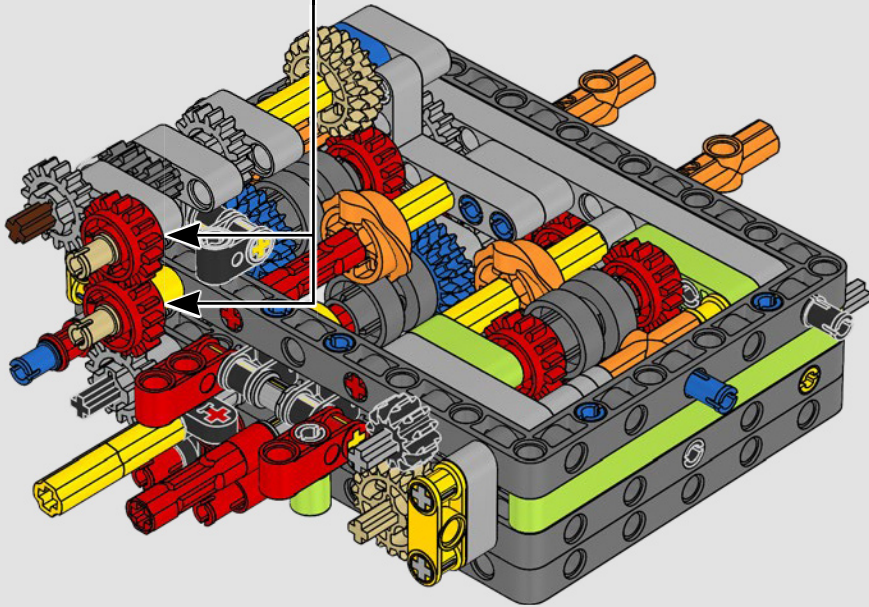
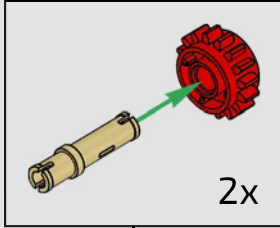


111

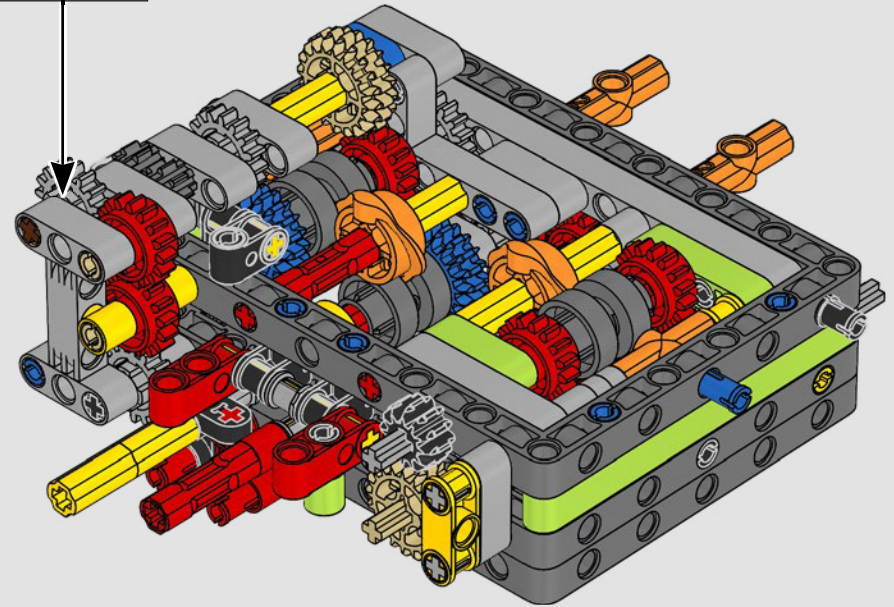
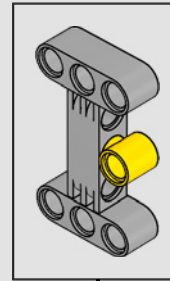


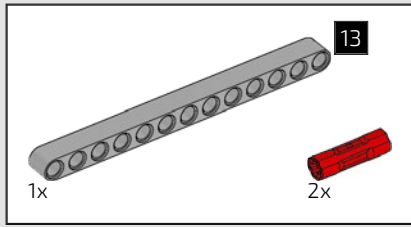


# 112

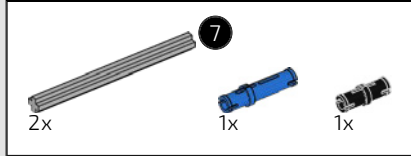
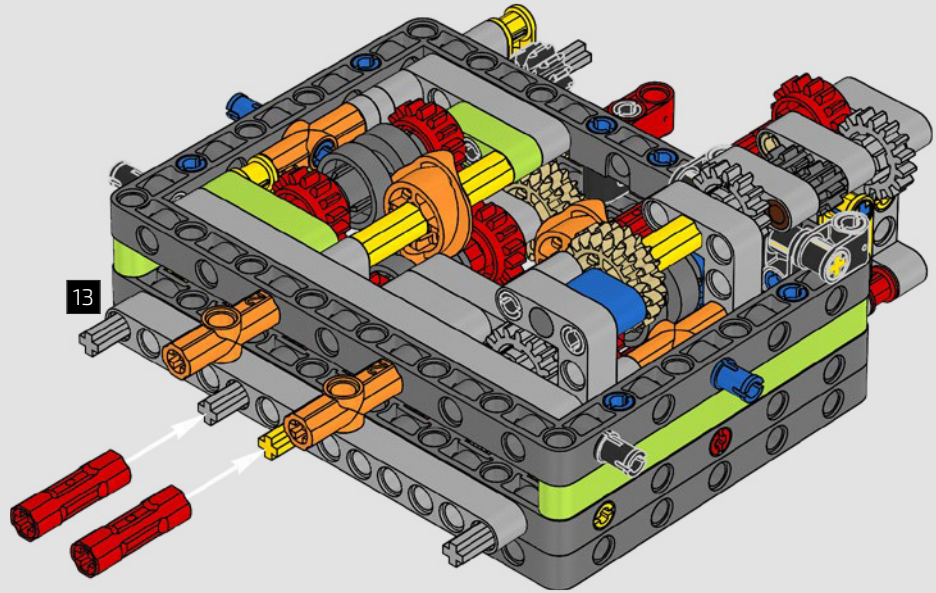
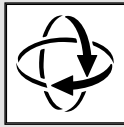


# 113

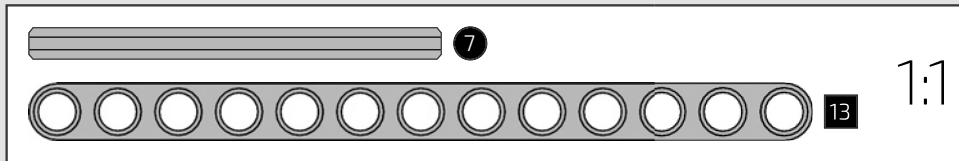
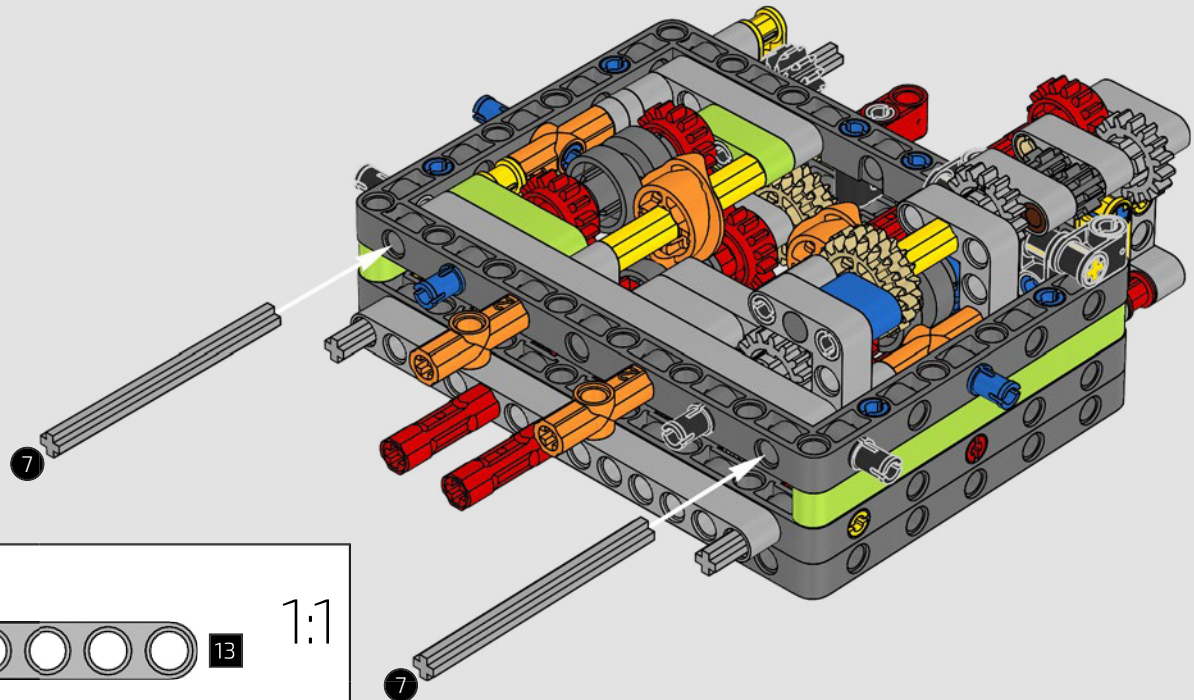


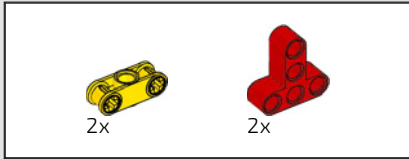


114

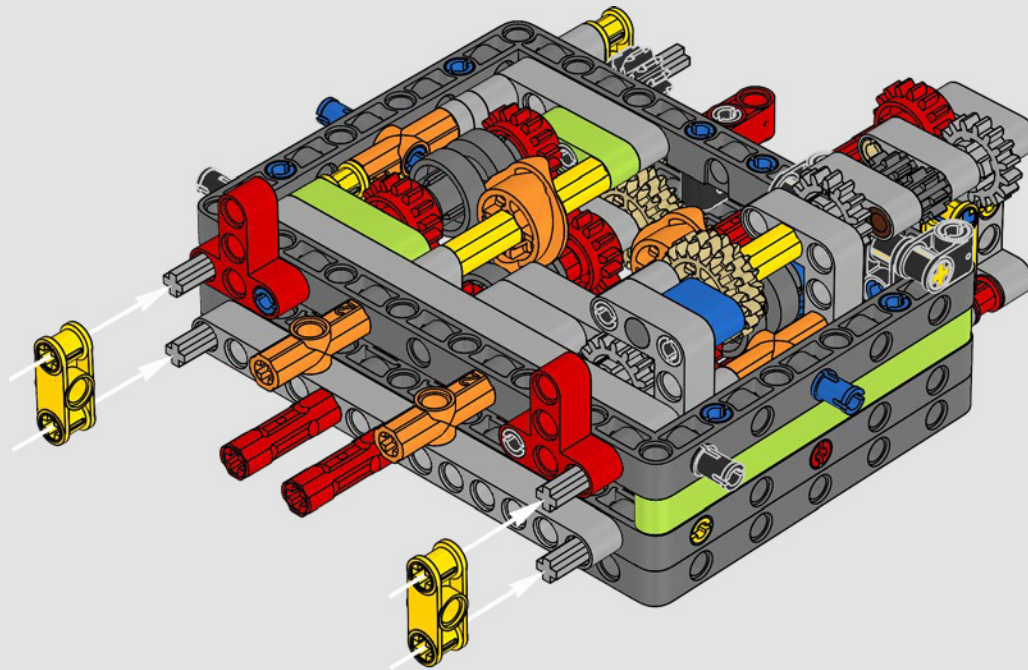


115

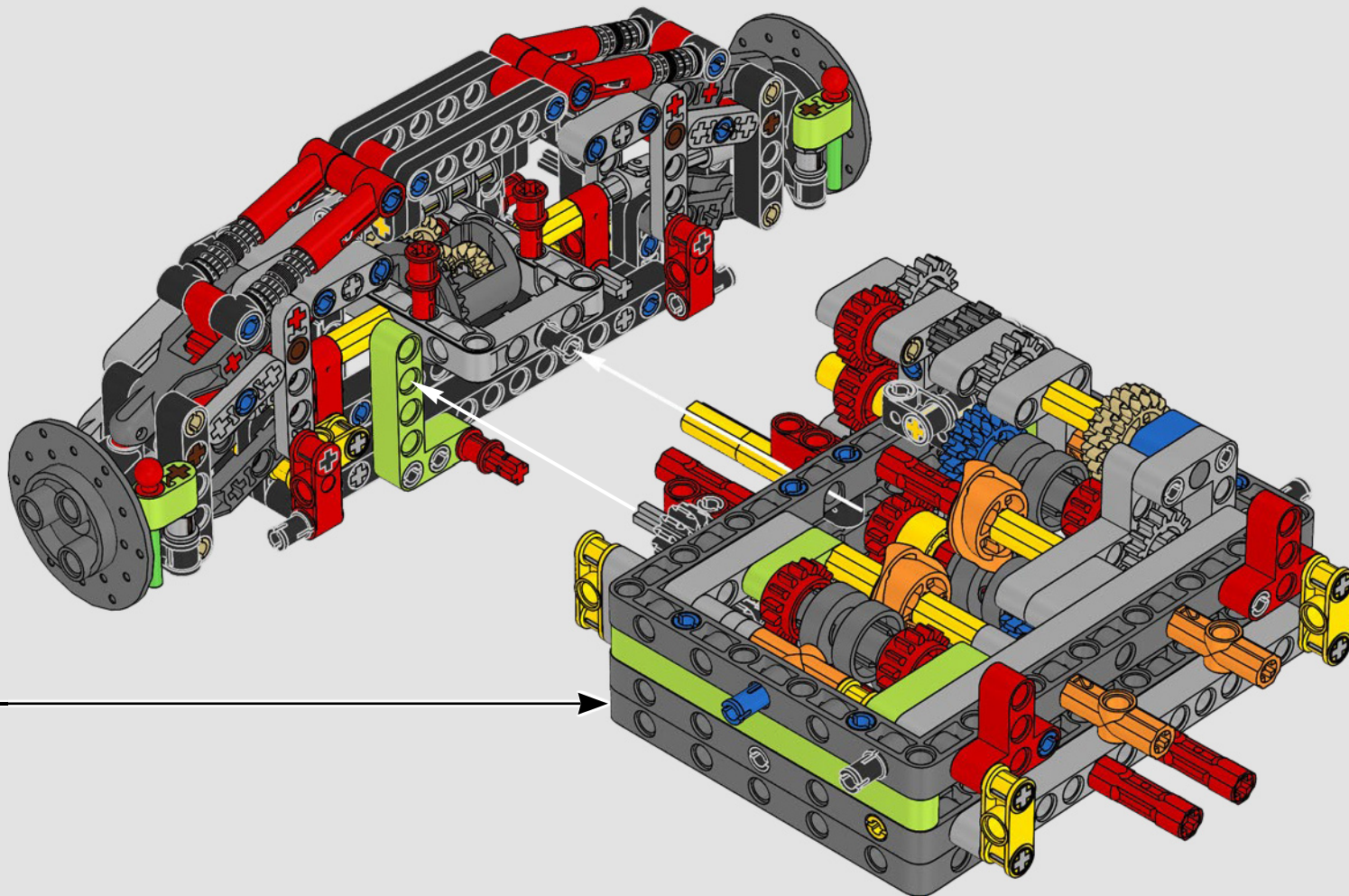




116

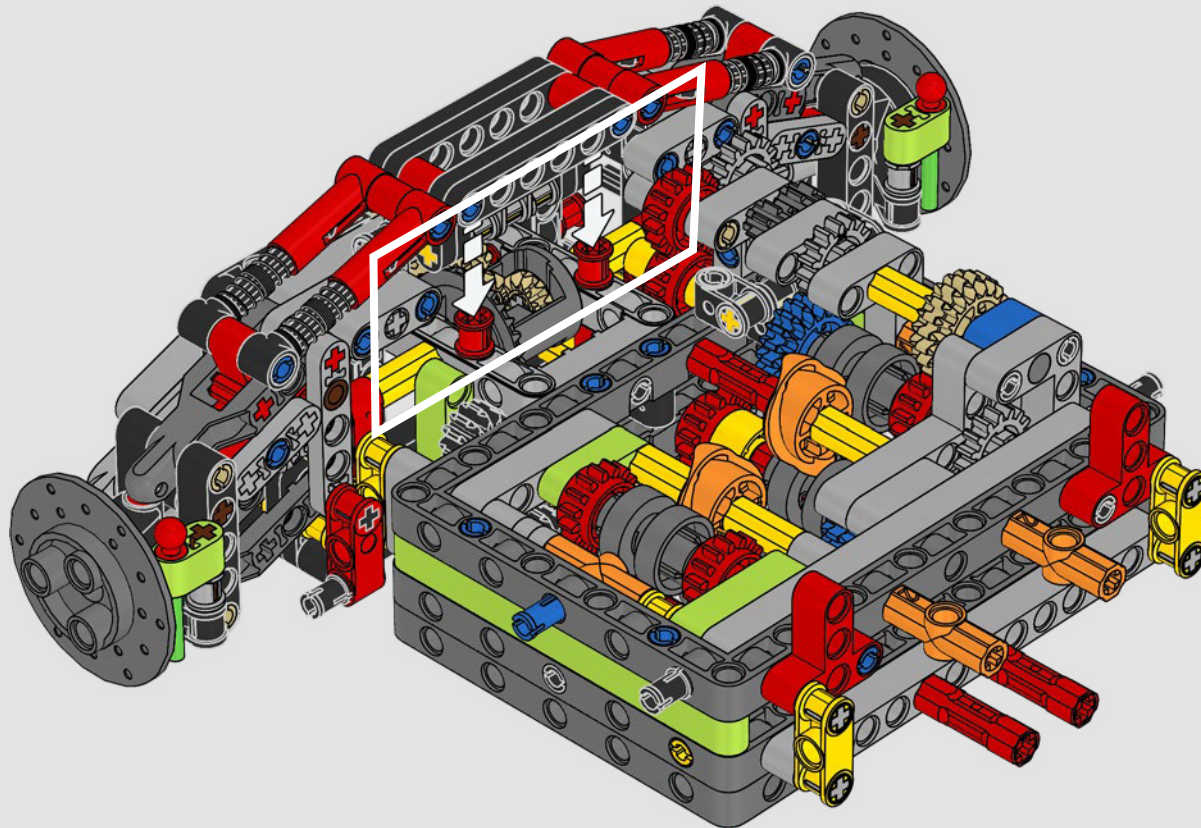


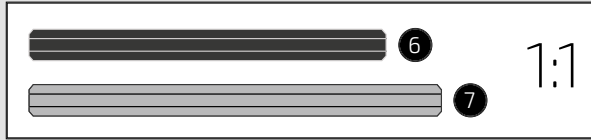
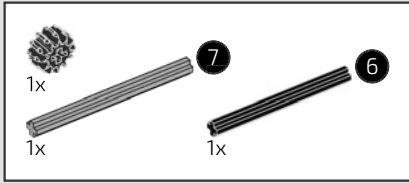
117



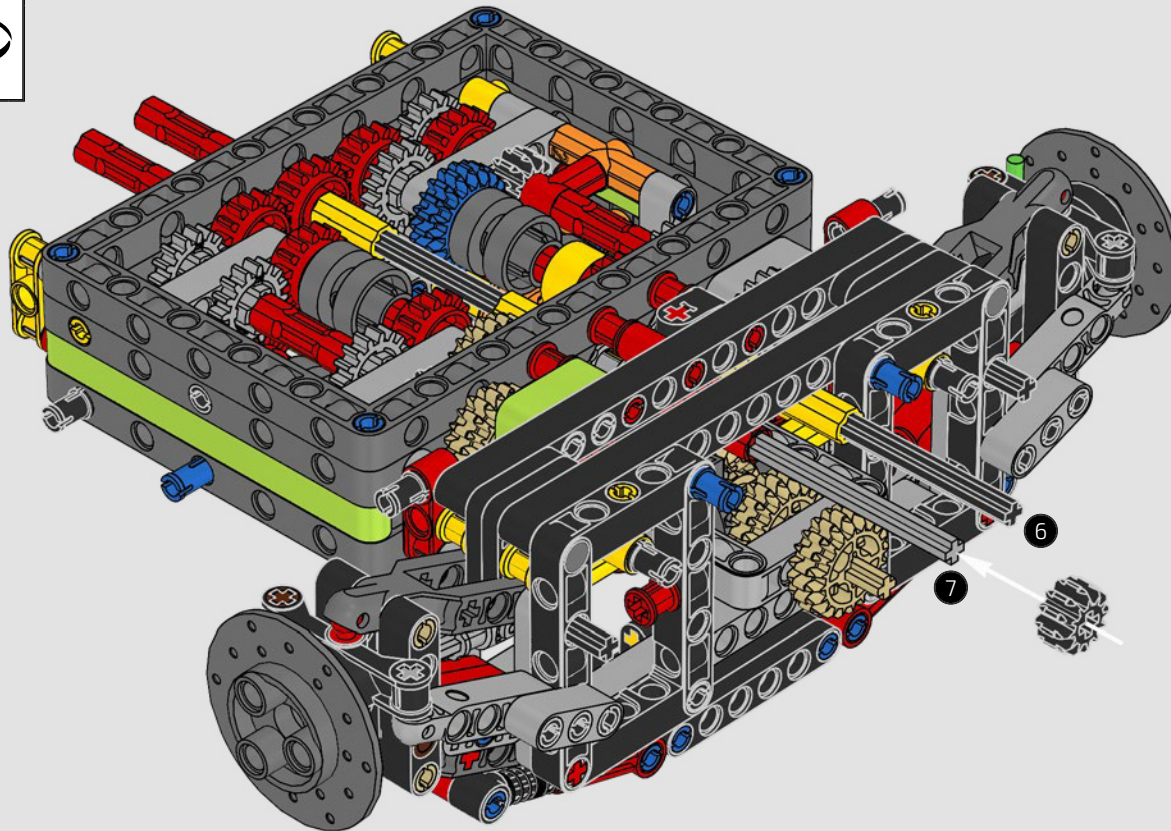
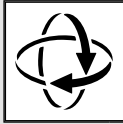


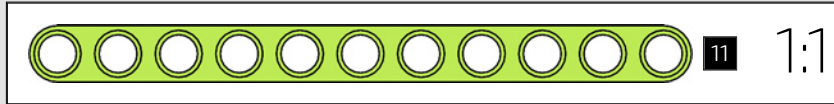
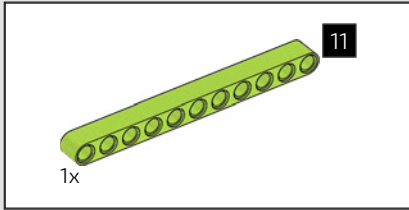
118



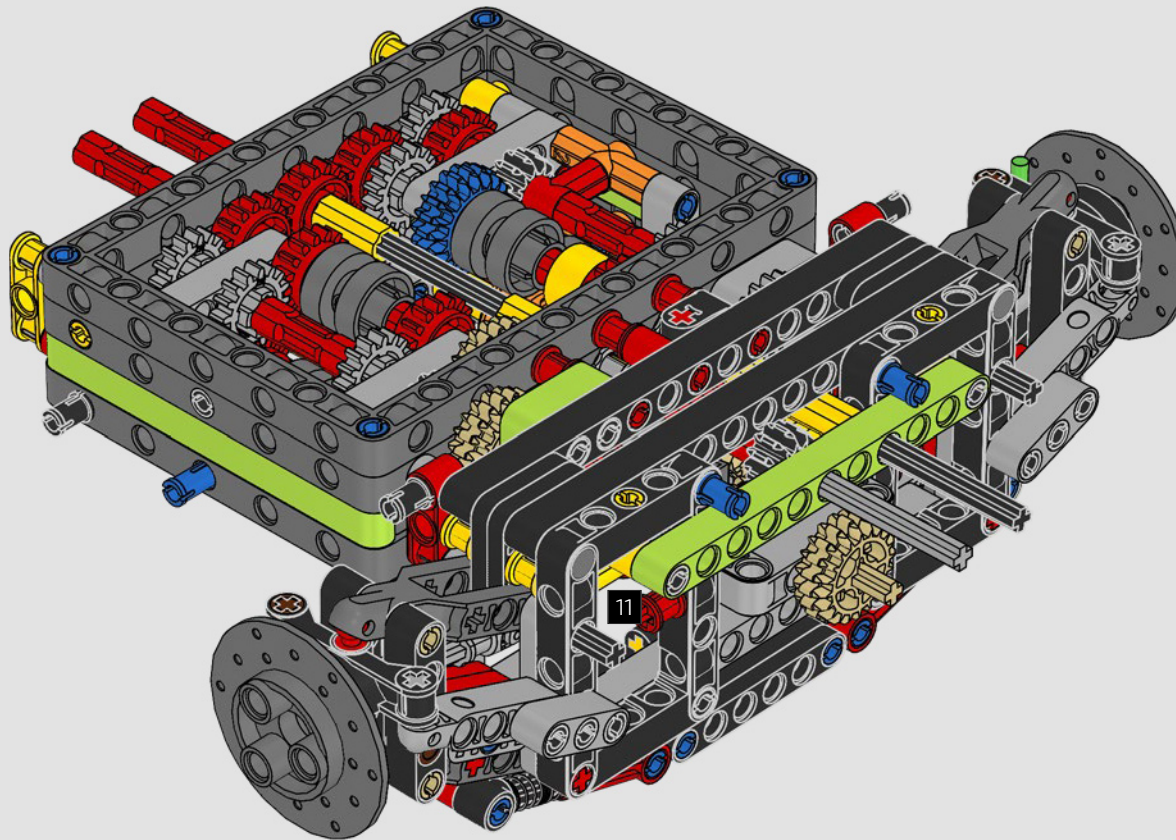


119



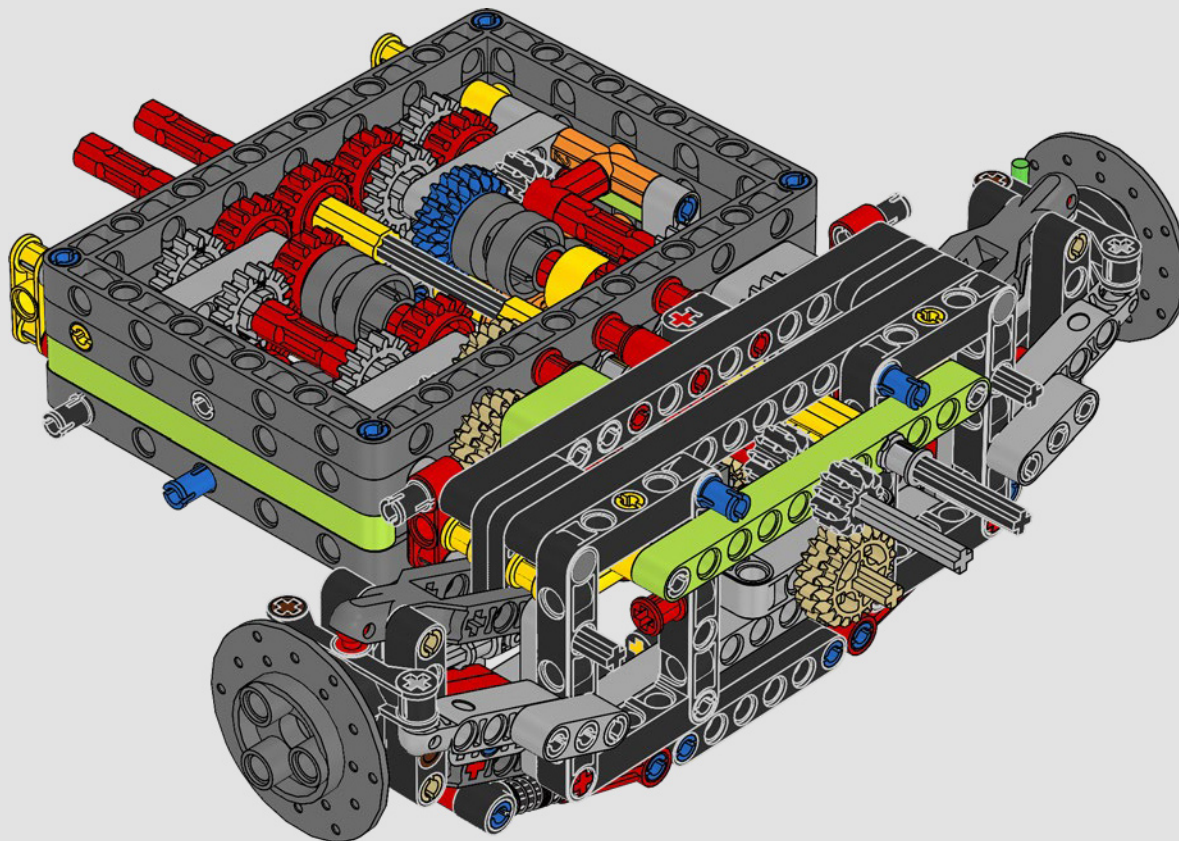


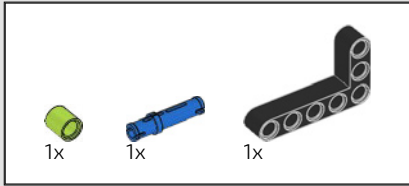
120



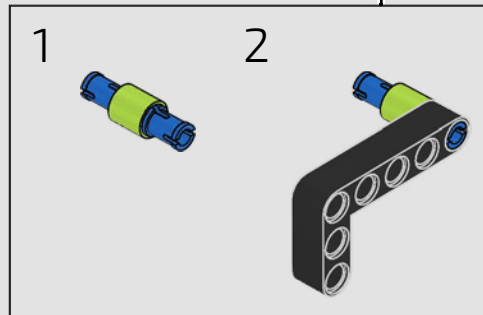
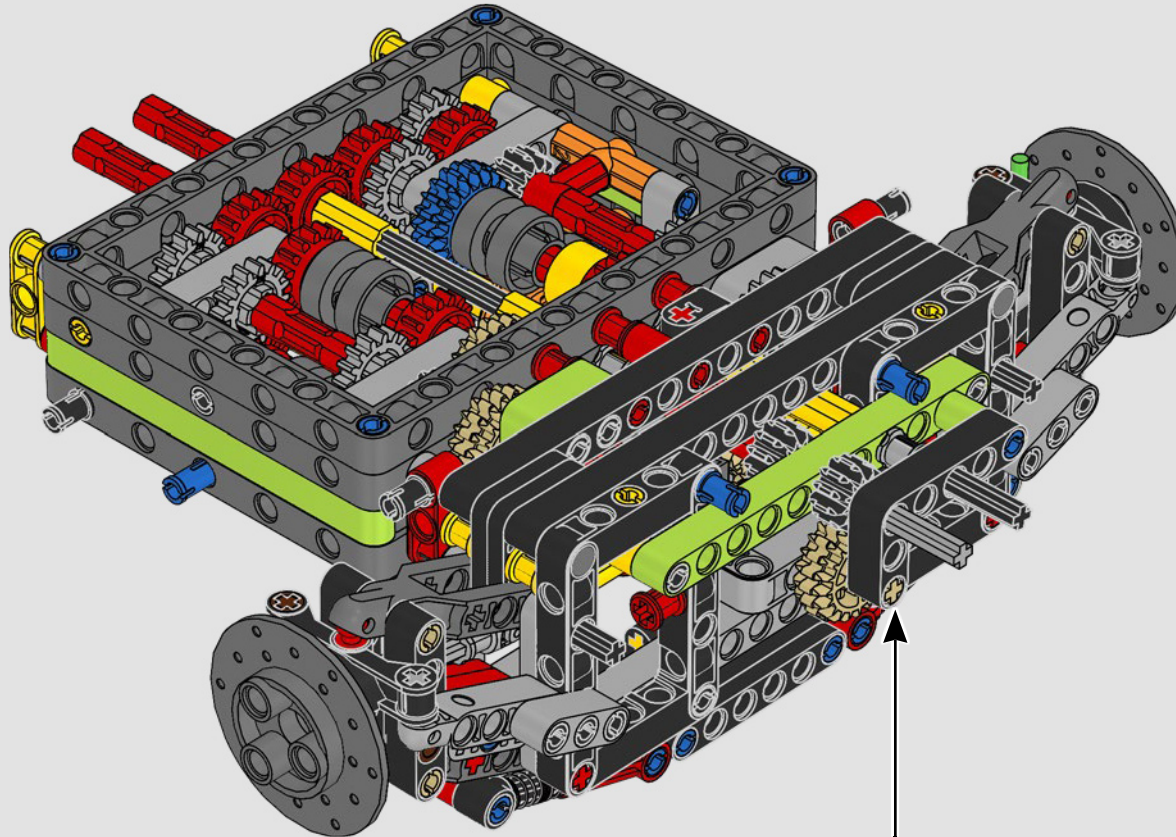


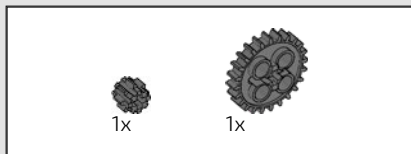
121



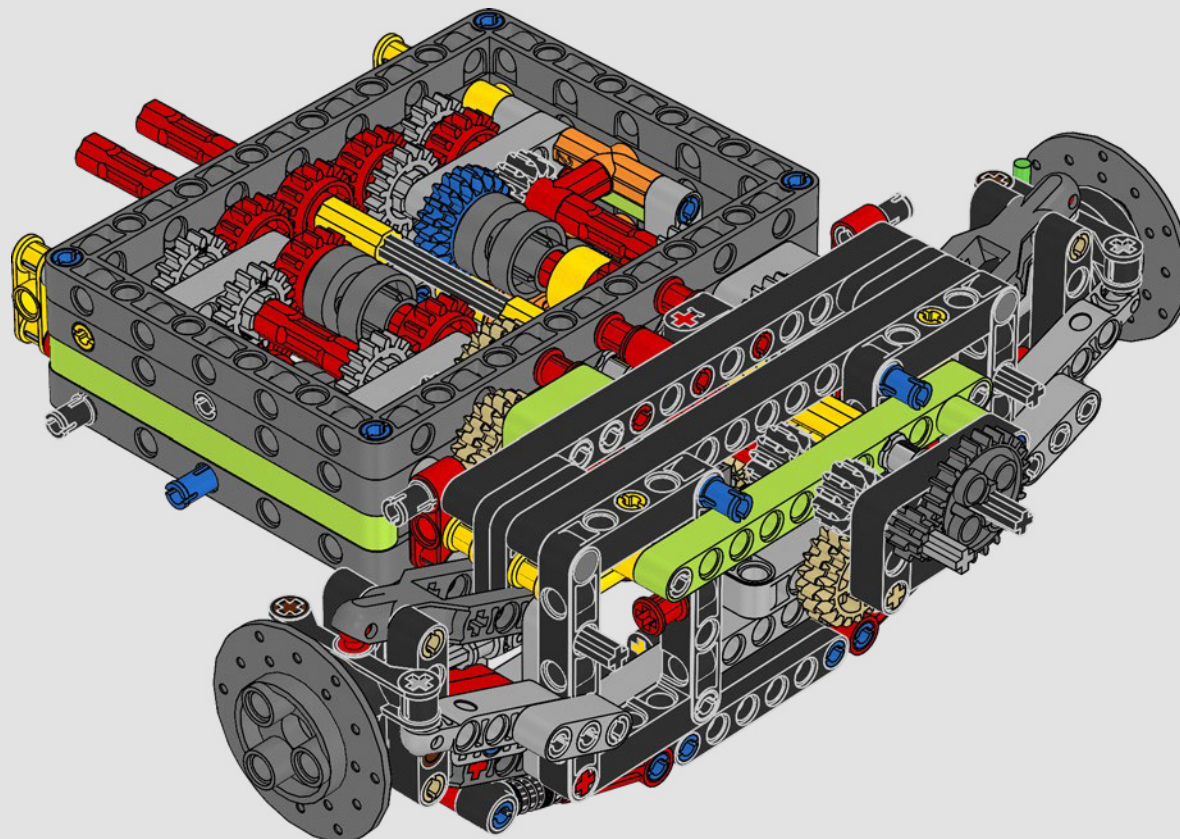


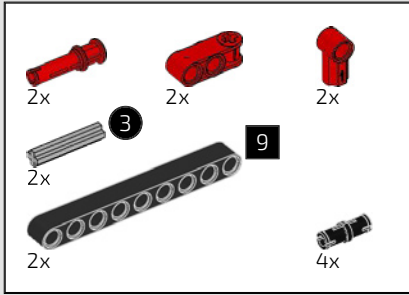
122



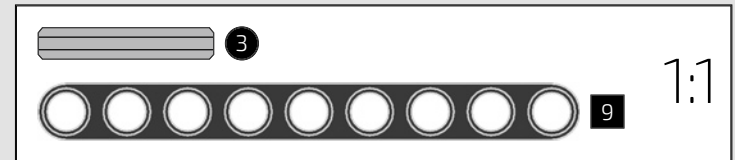
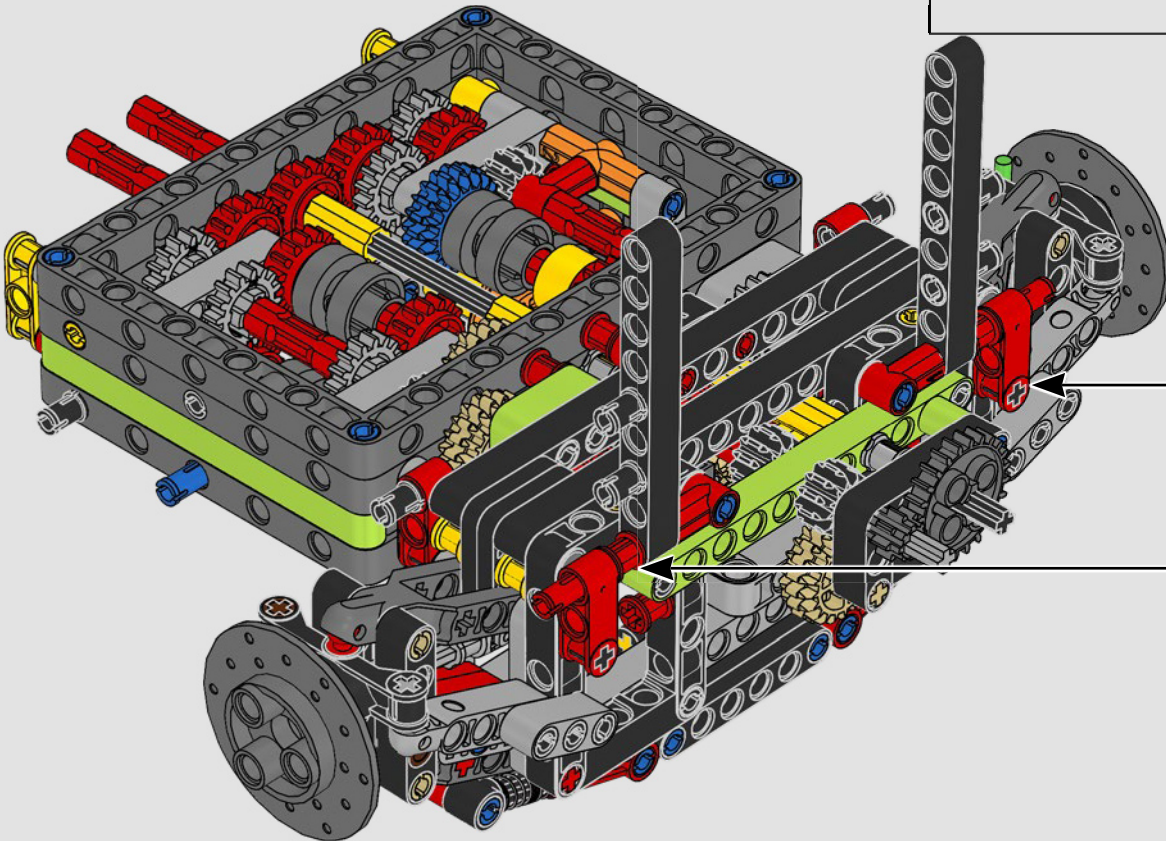
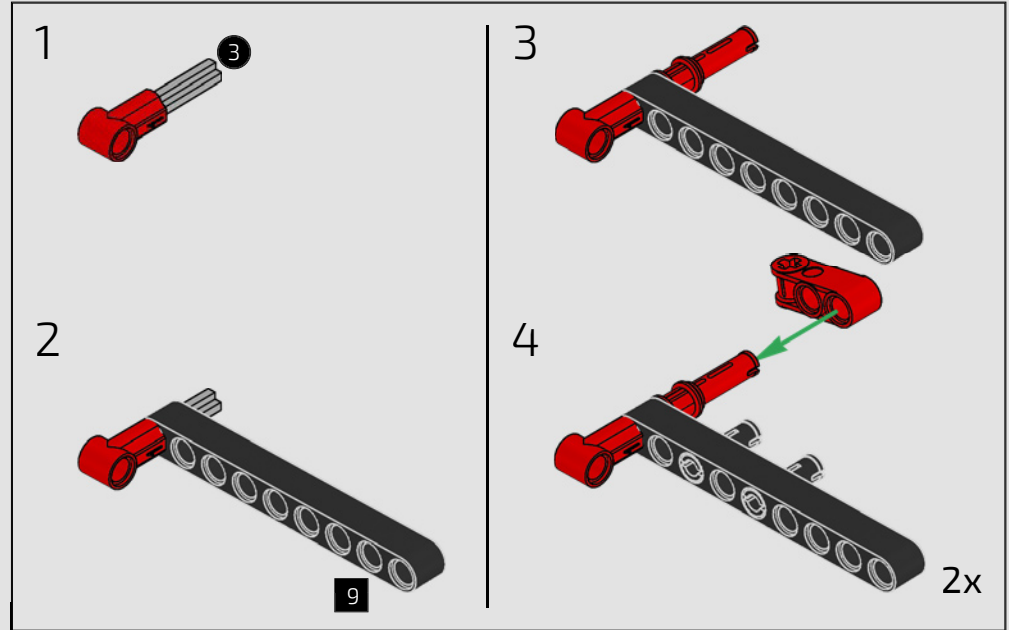


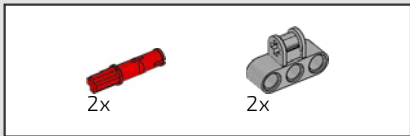
123



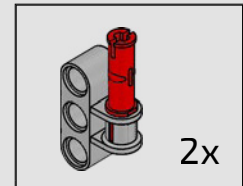
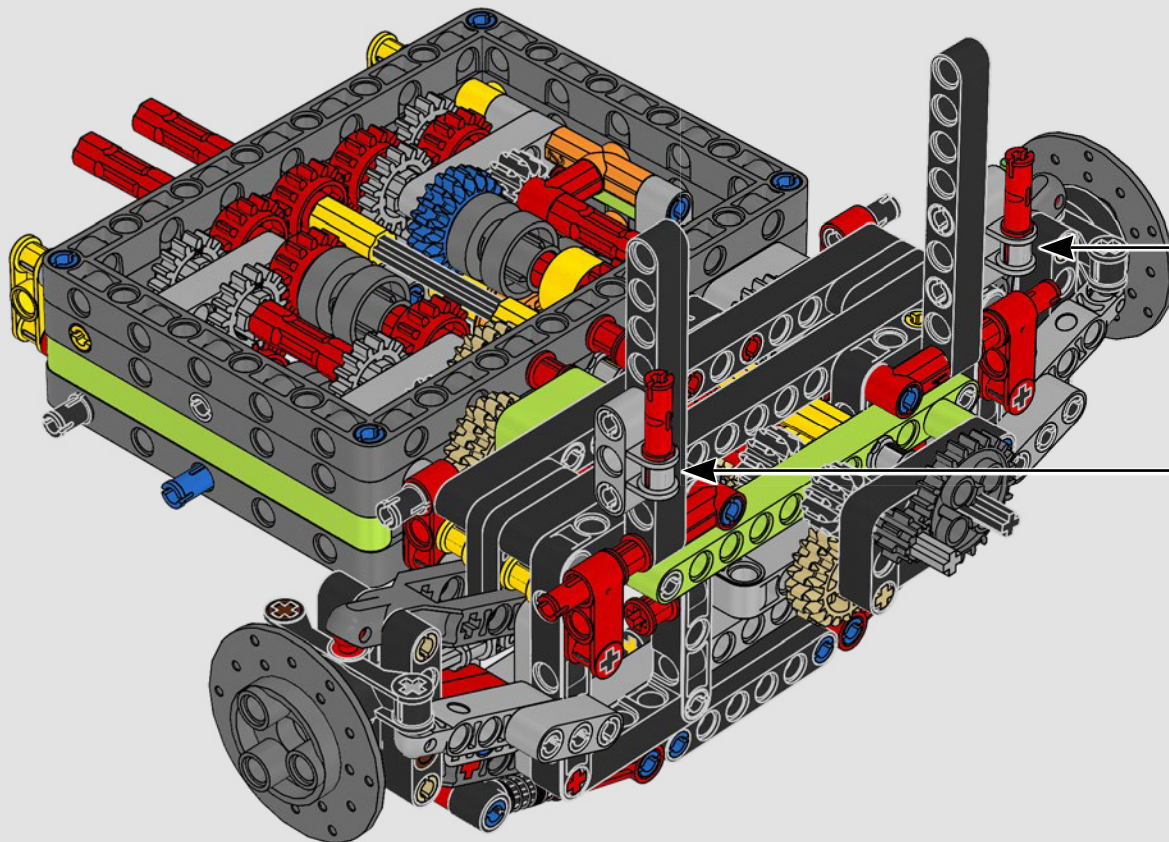


124

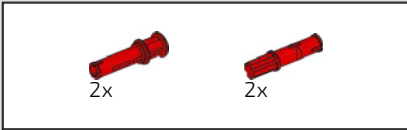




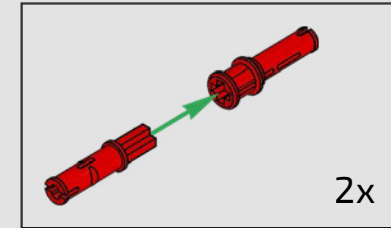
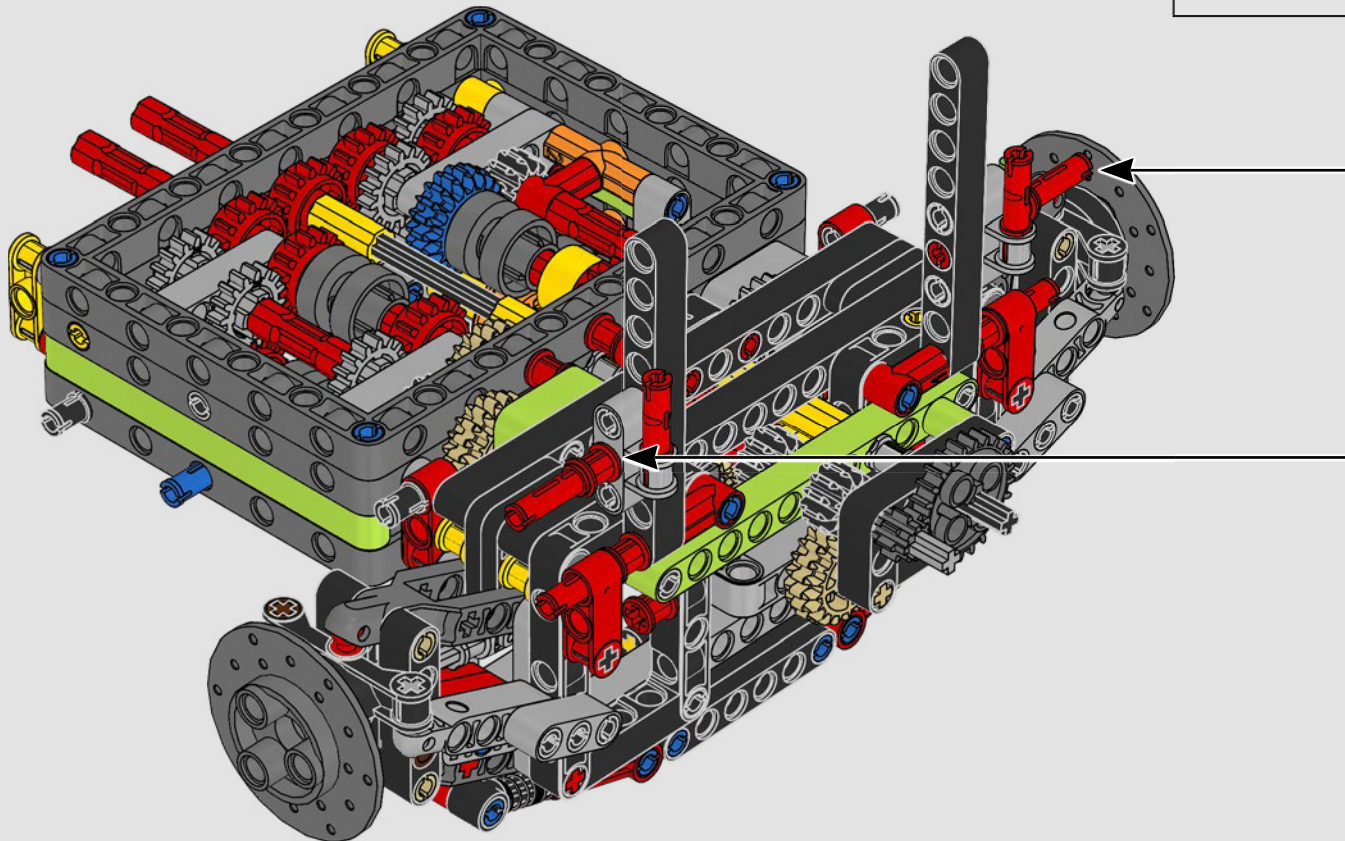
125

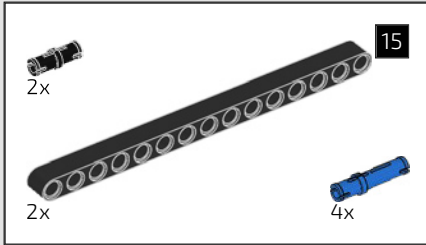




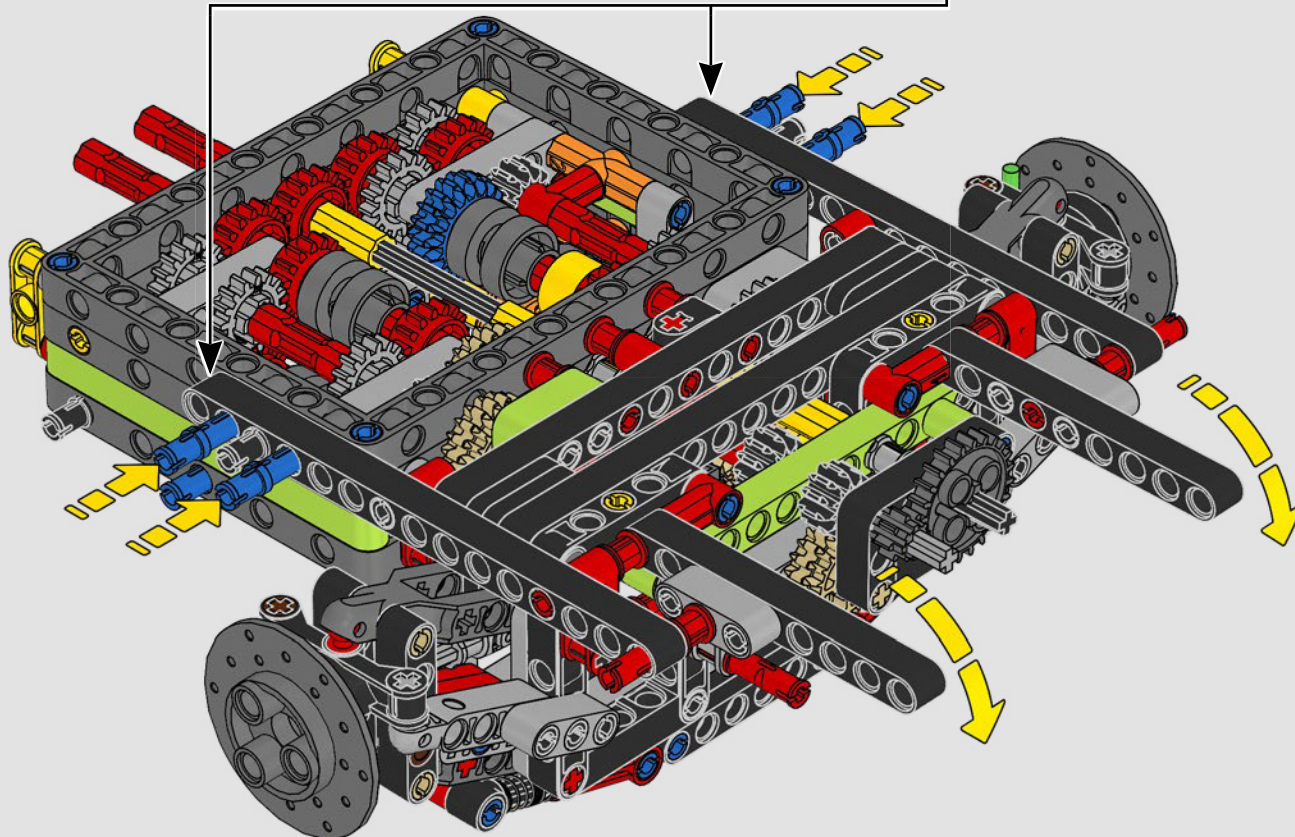
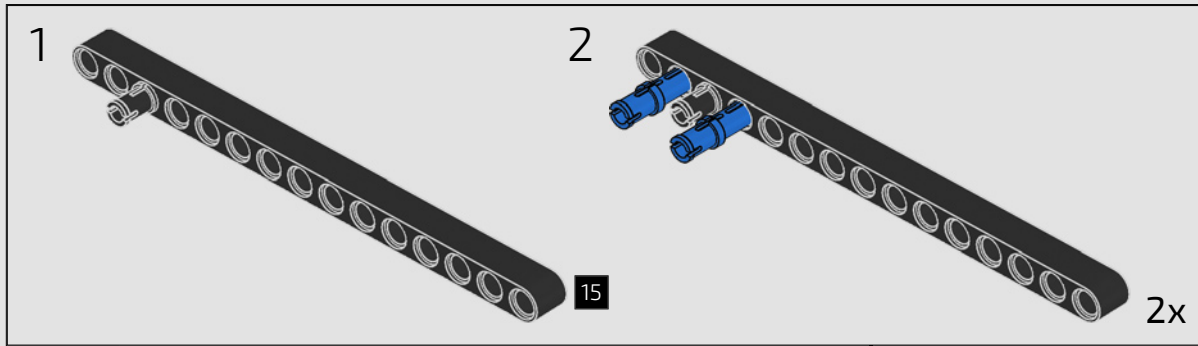
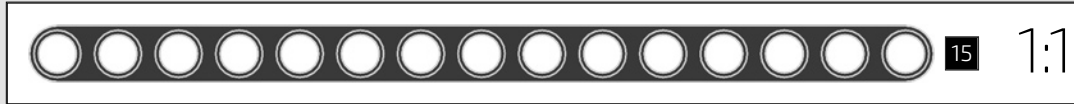


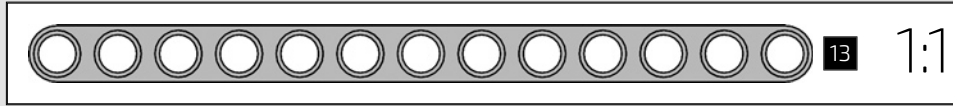
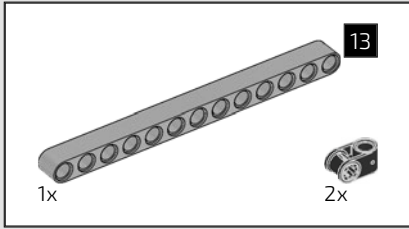
126



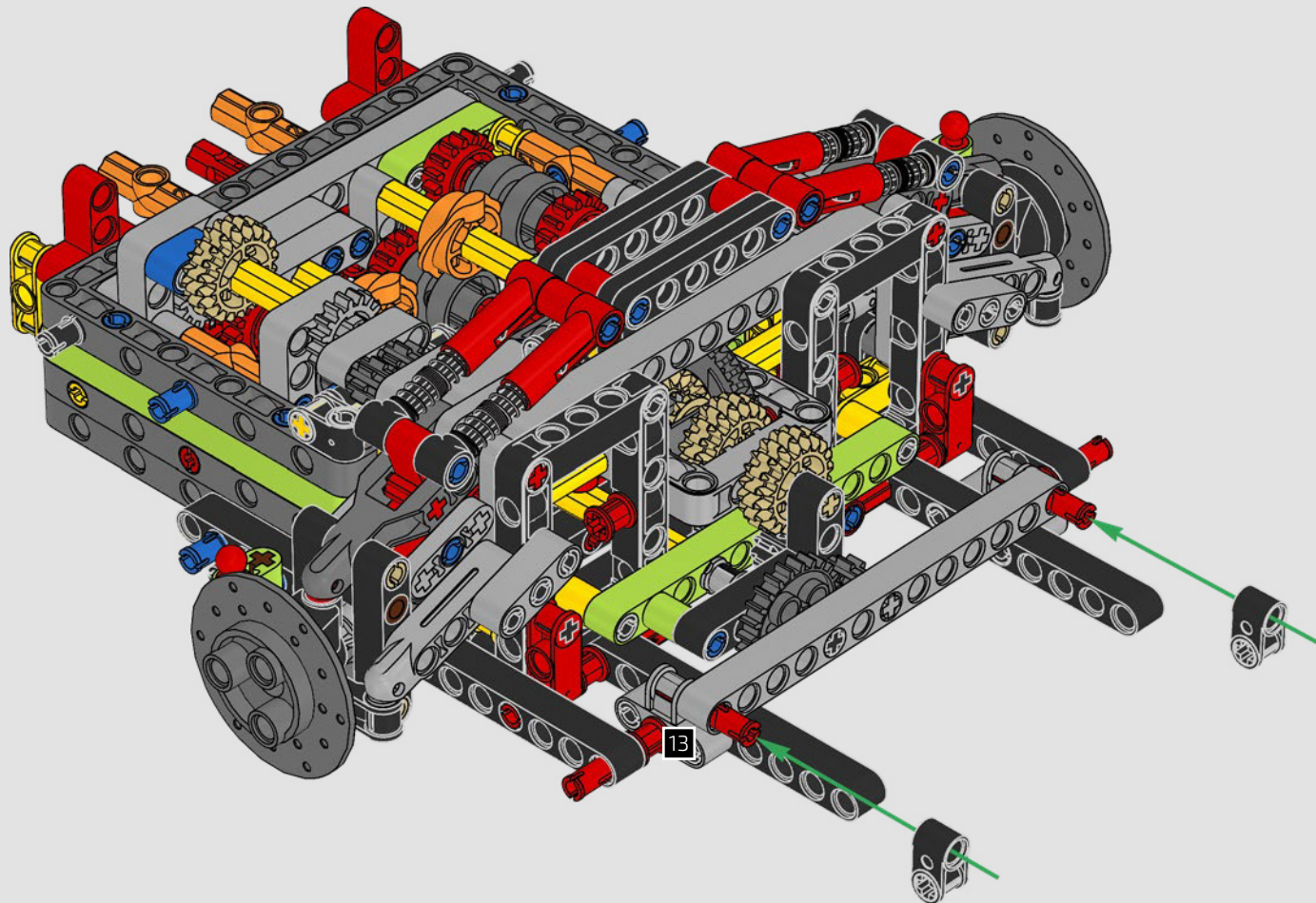


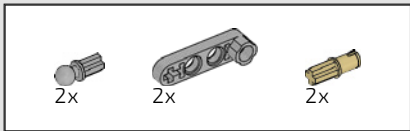
127



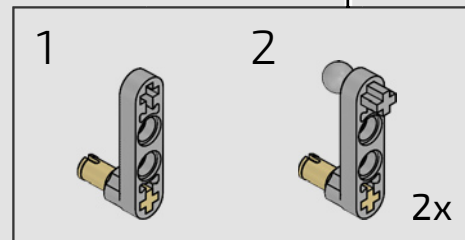
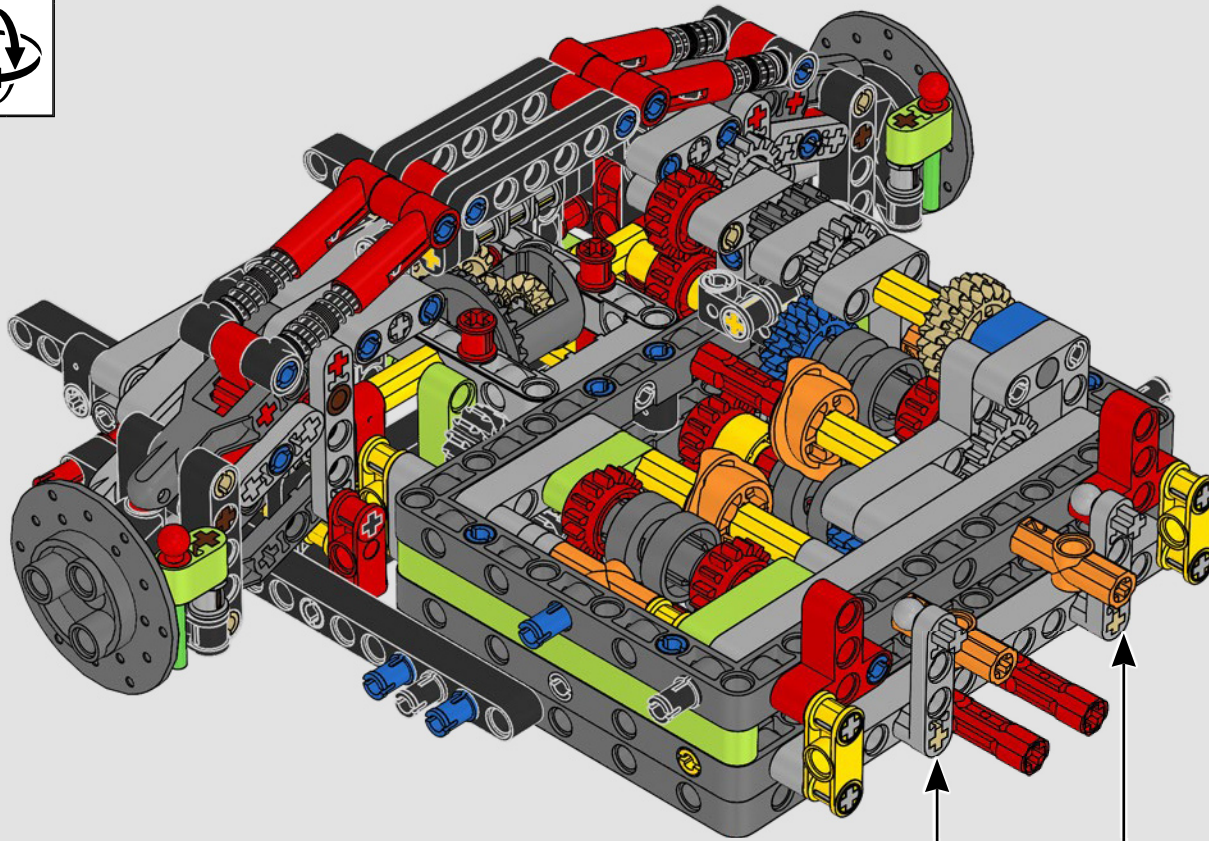


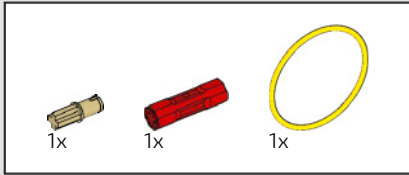
128



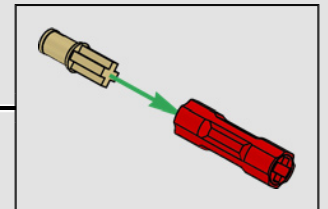
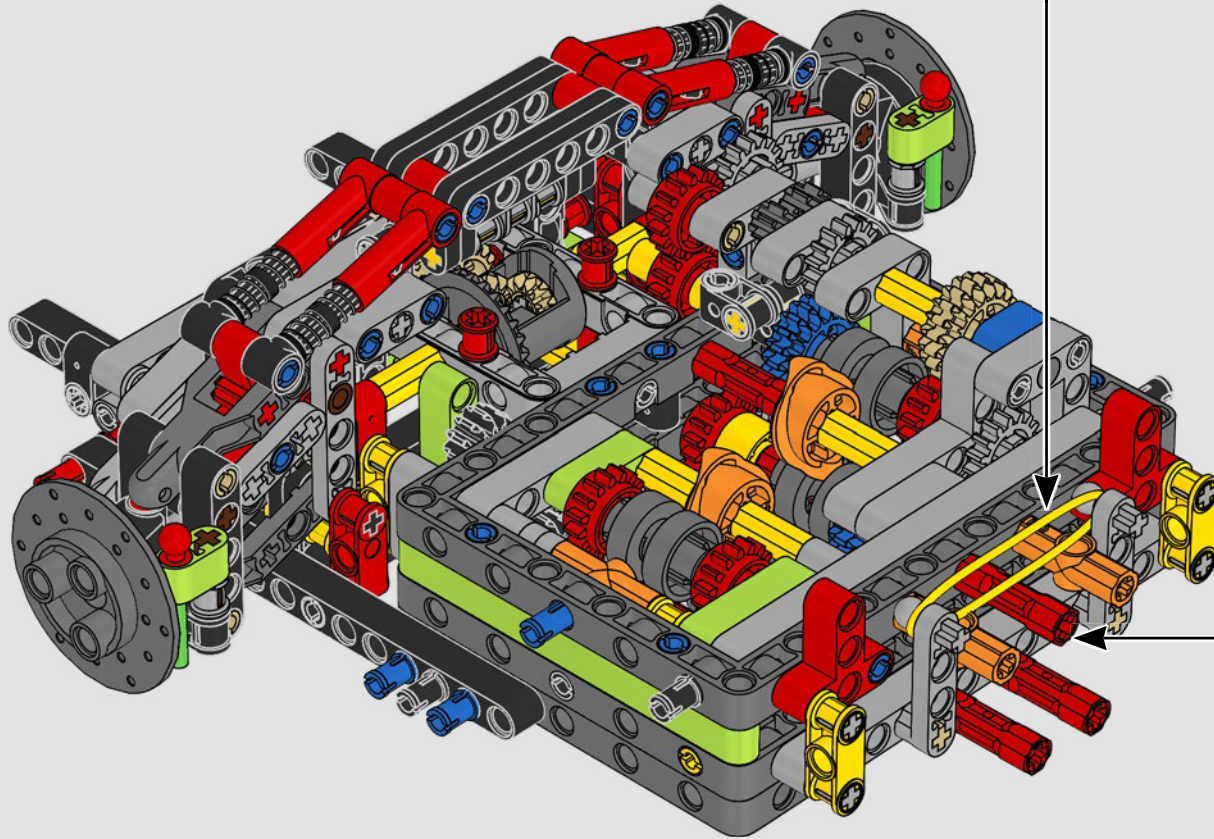
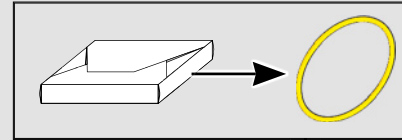


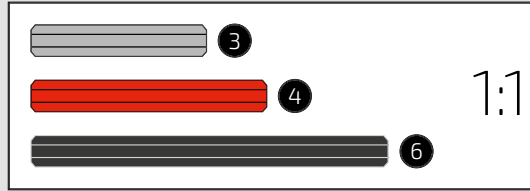
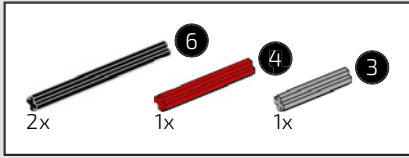
# 129



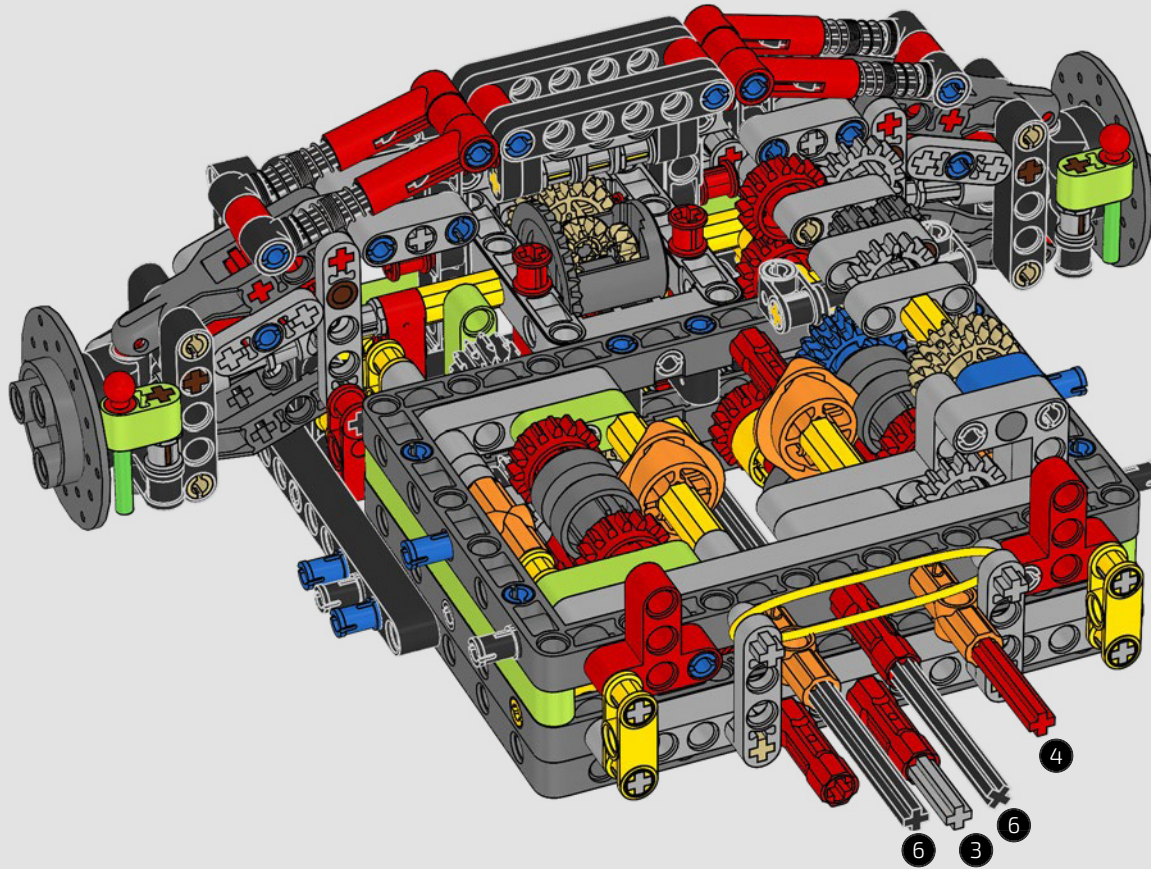


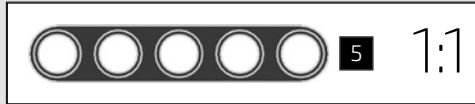
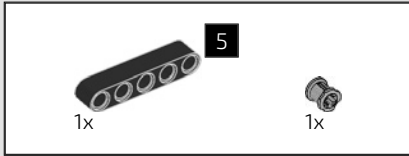
130



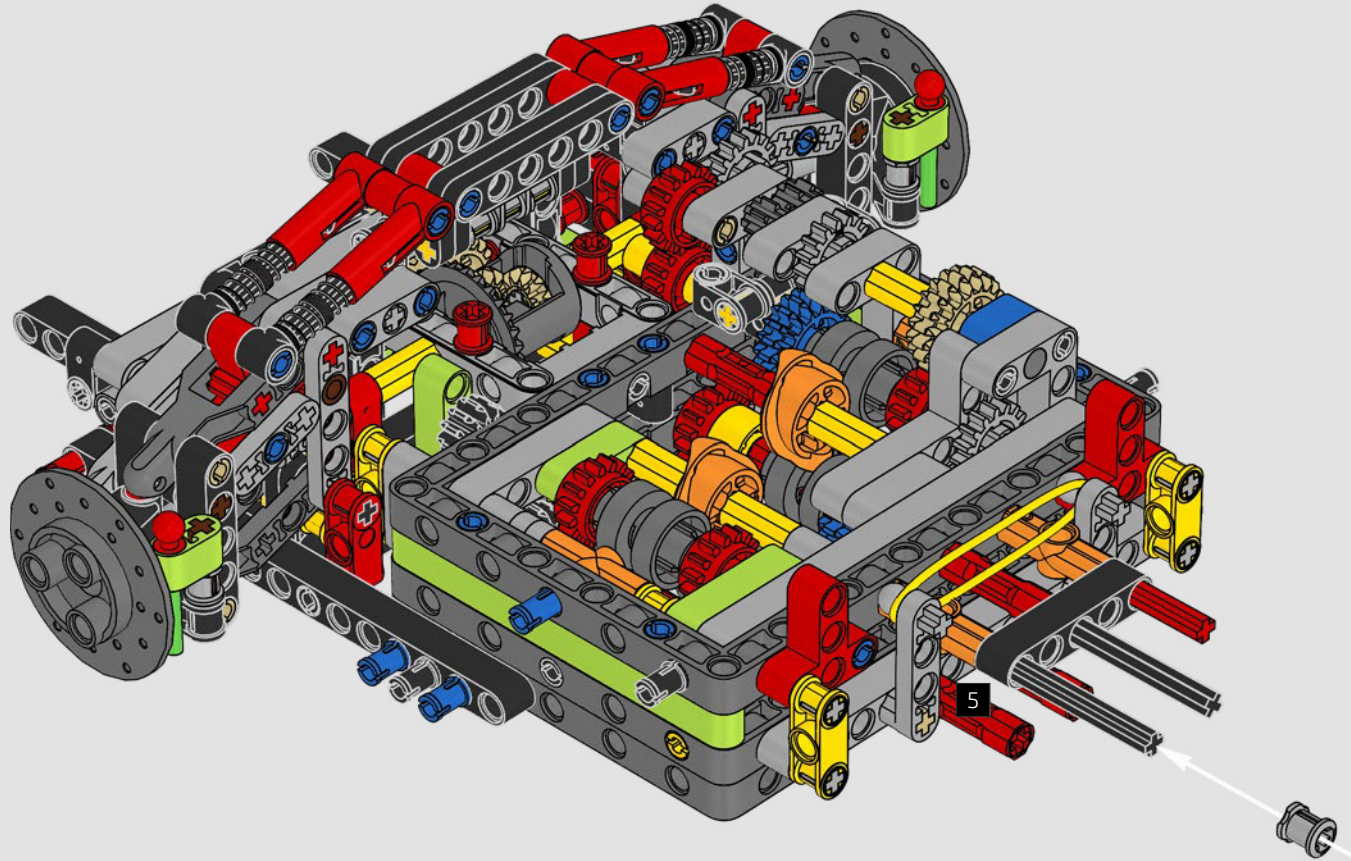


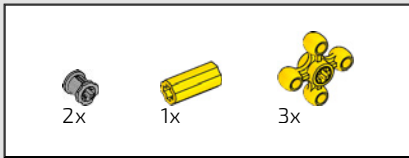
131



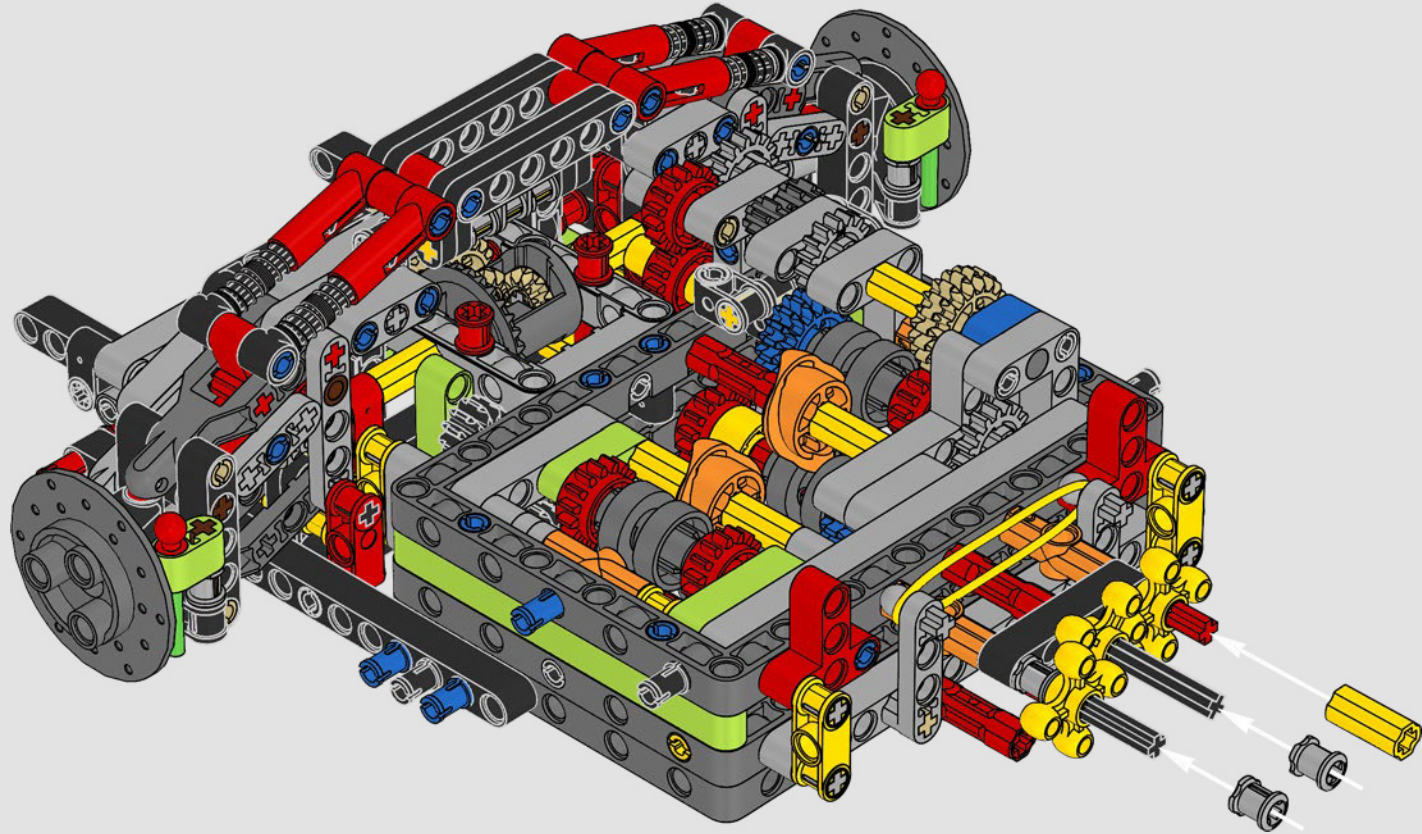


132

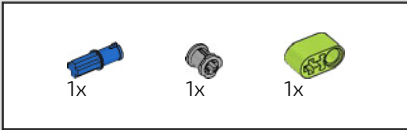




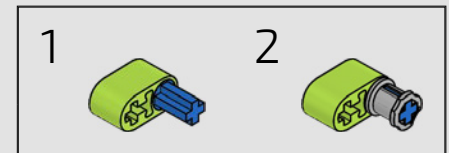
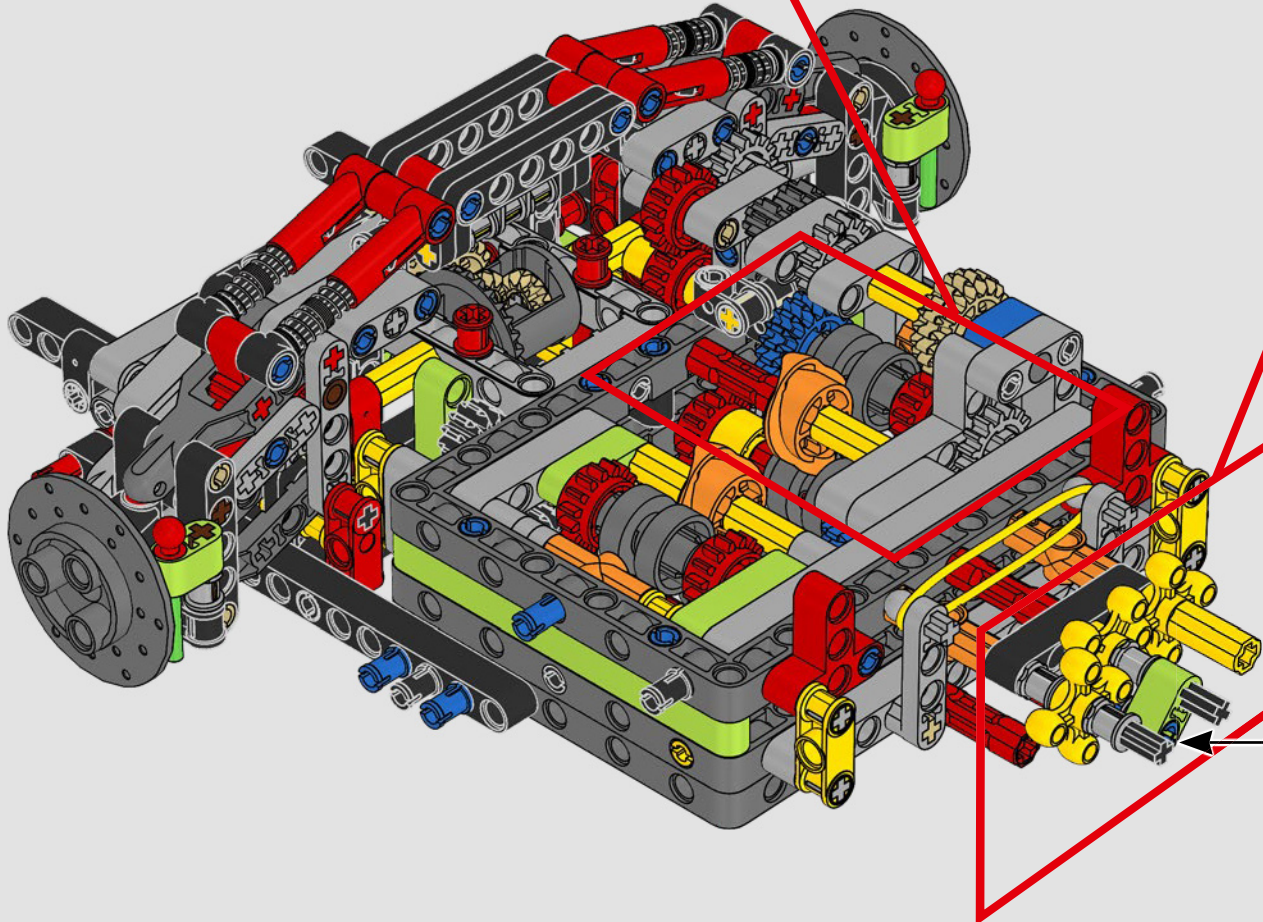
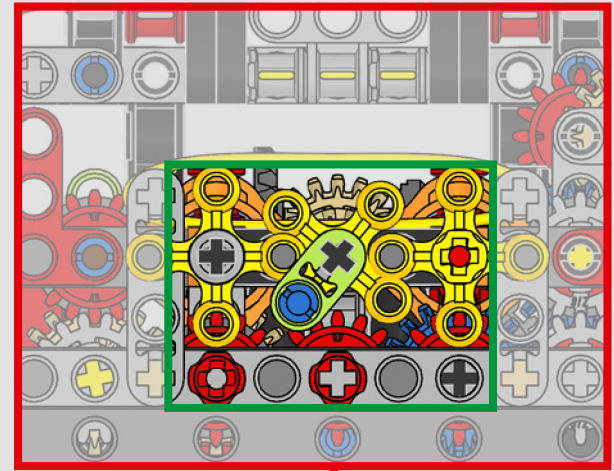
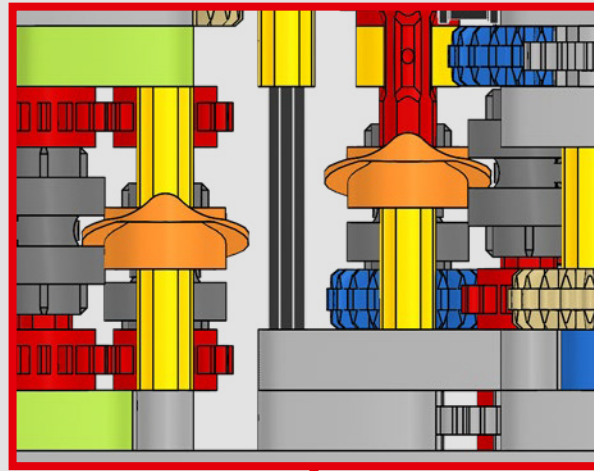
133

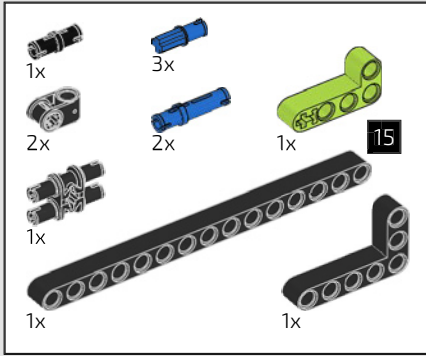




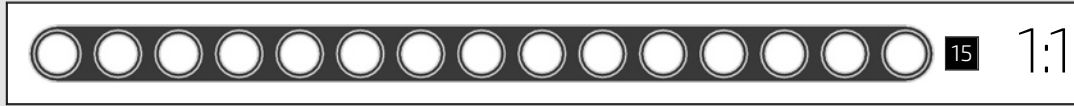


134

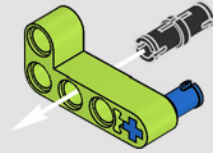




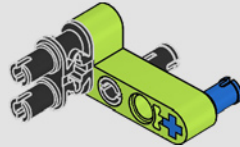
135



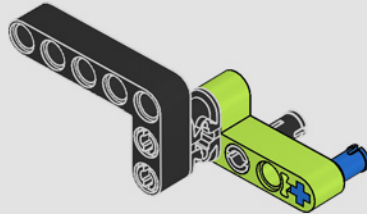
1



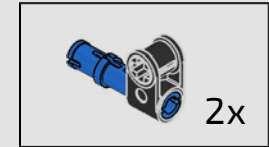
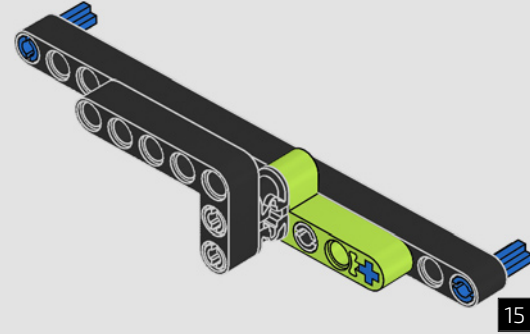
2



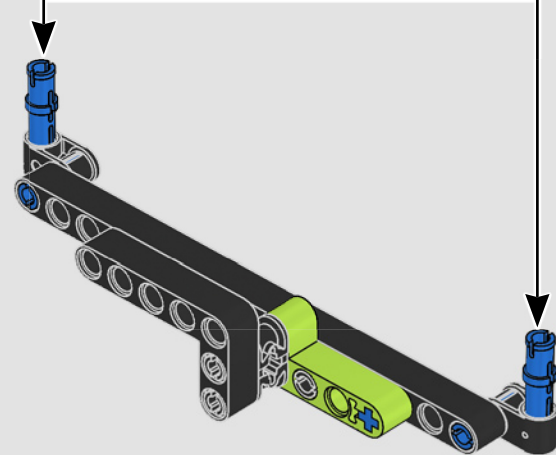
3

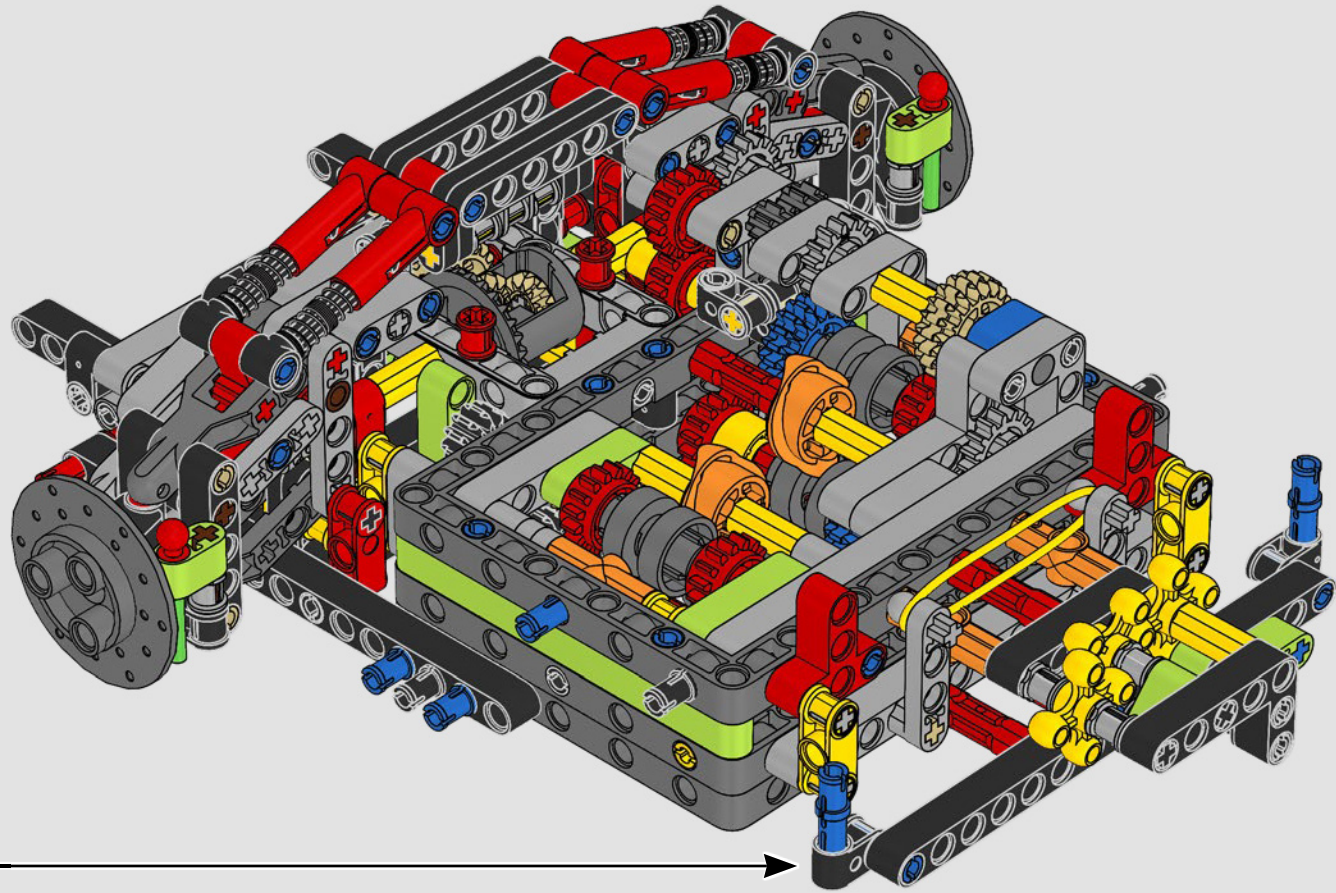


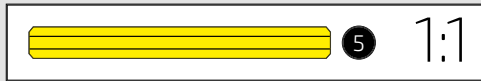
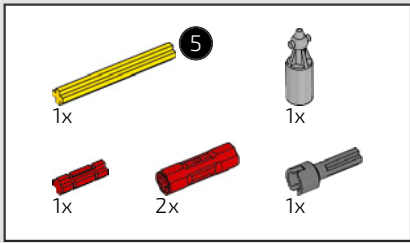
4



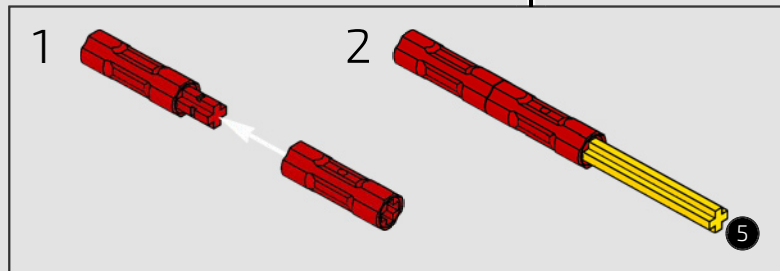
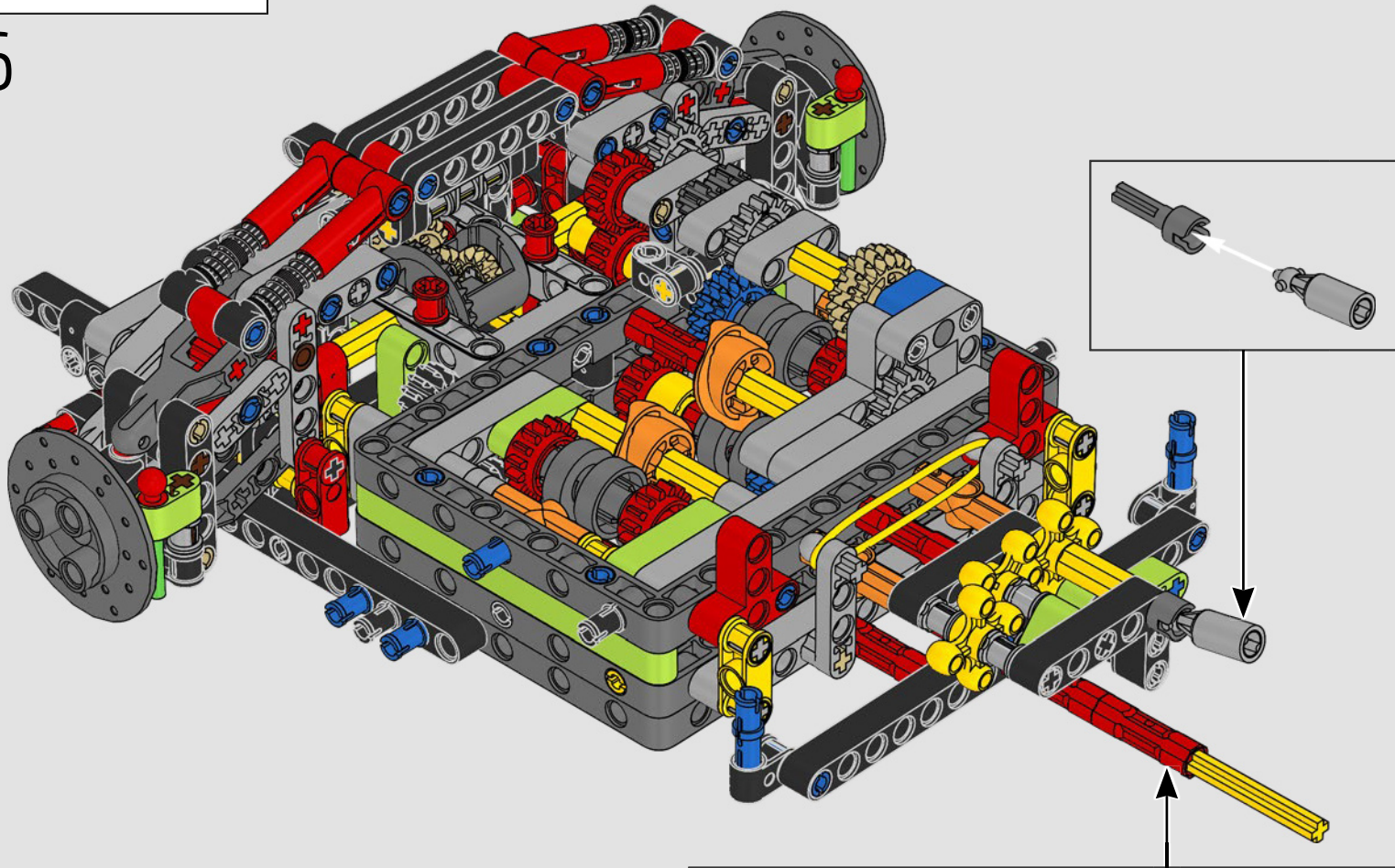
5

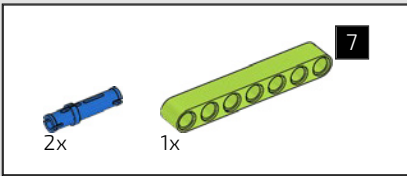
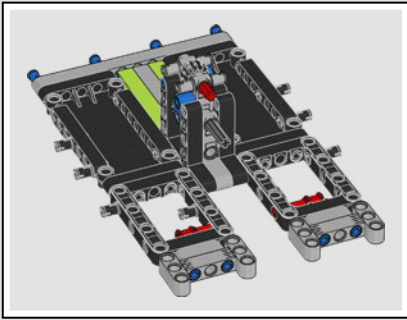




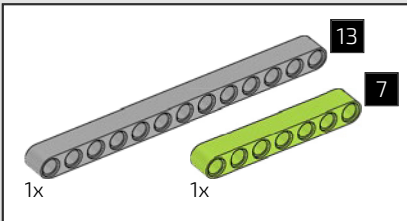
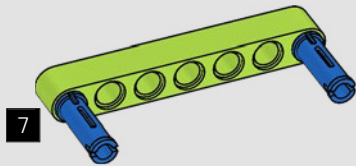


136

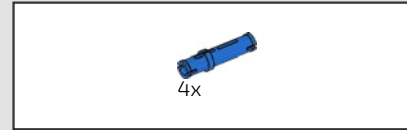
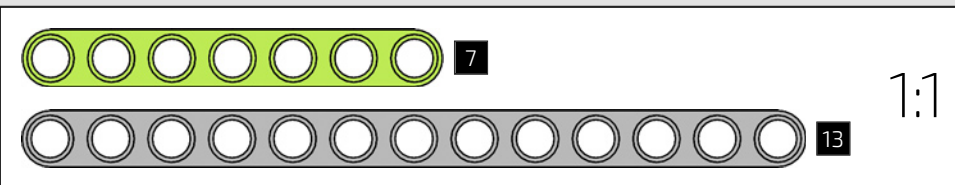
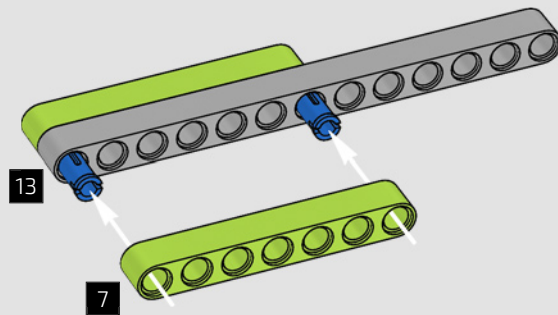




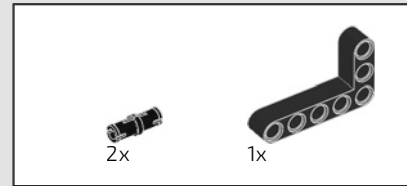
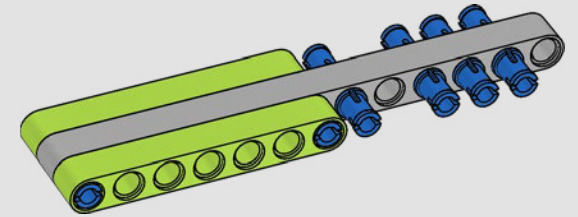
137



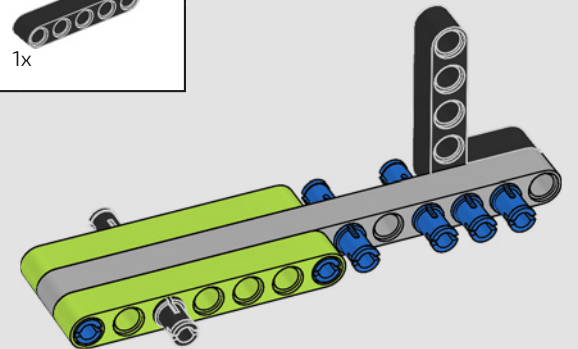
138

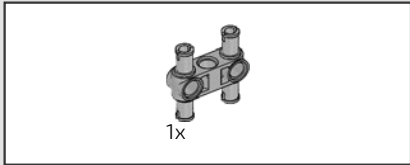


139

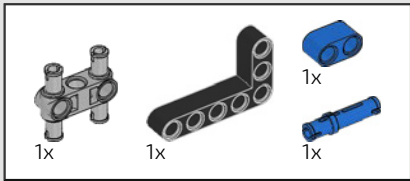
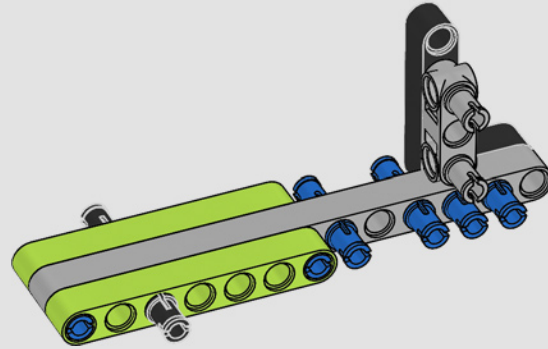


140

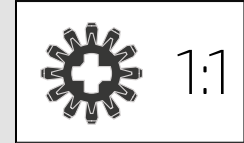
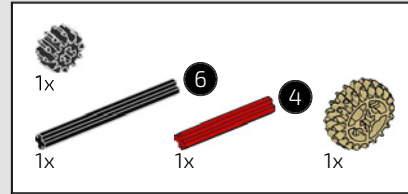
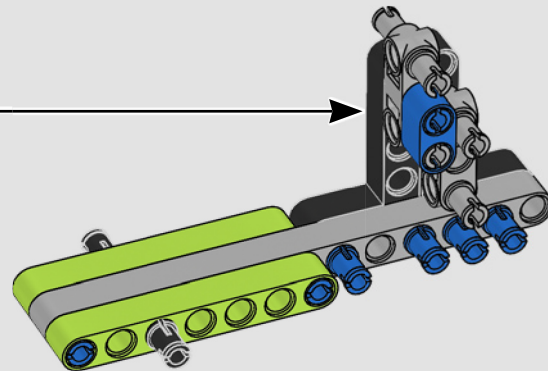
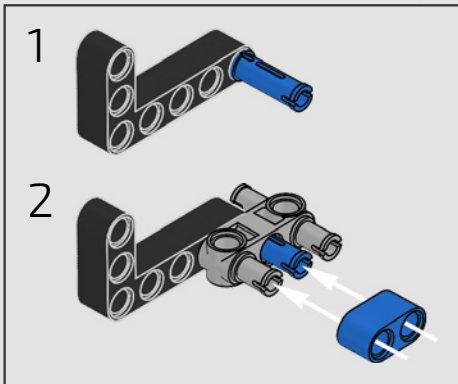




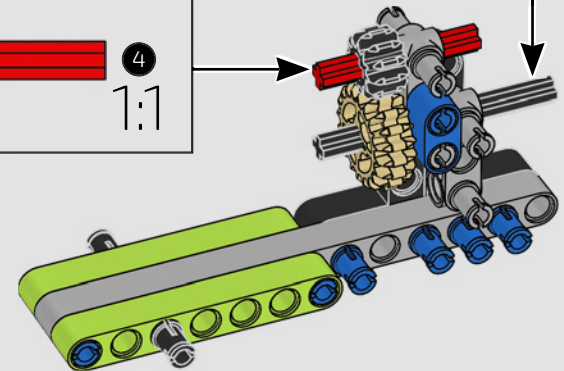
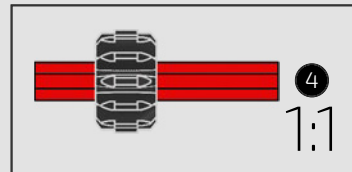
141

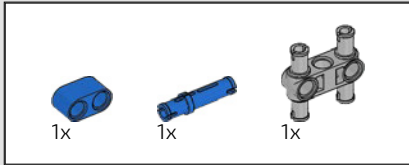


142

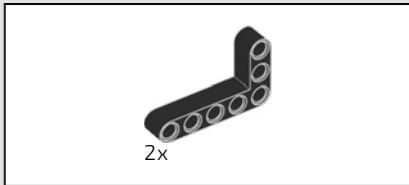
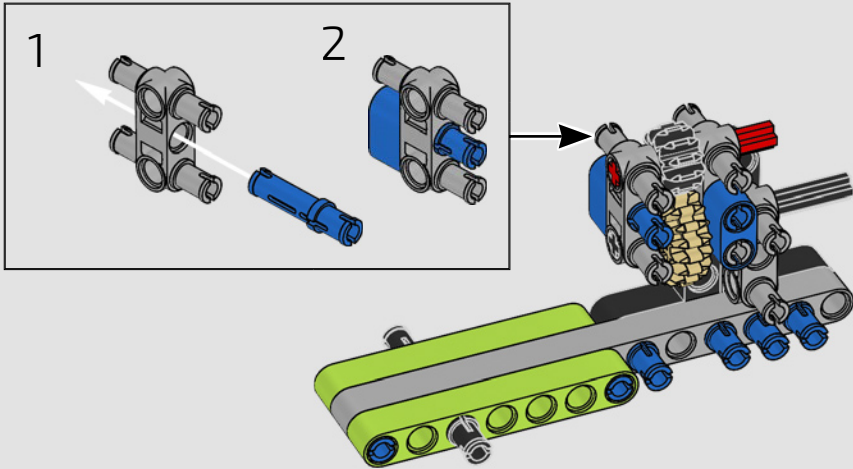


143

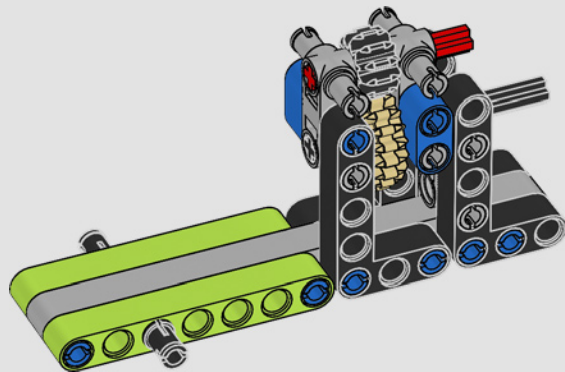




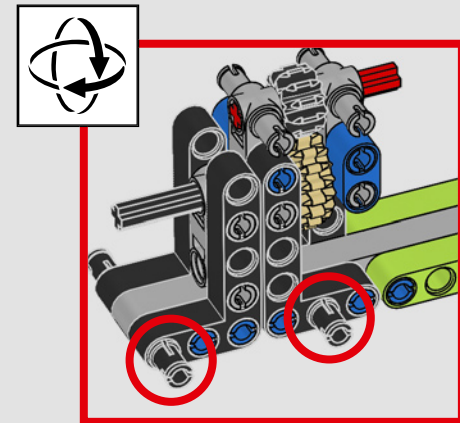
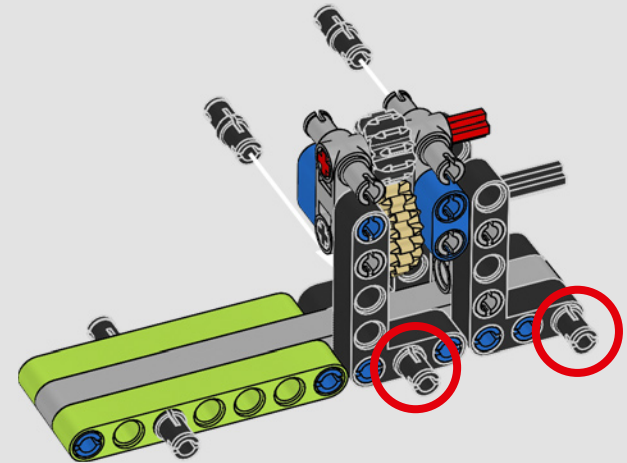
144

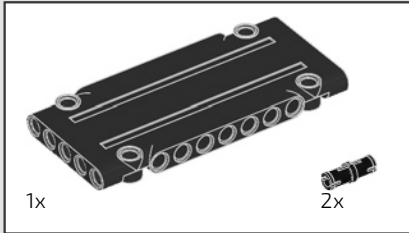
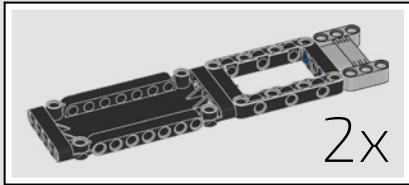


145

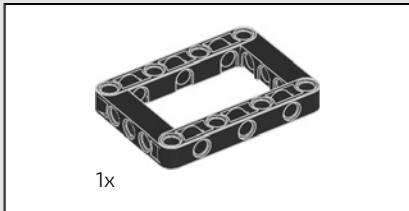
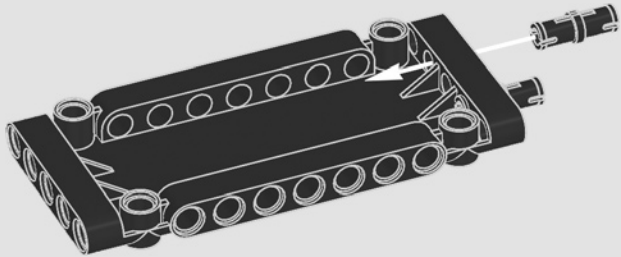


146

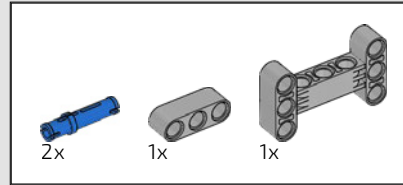
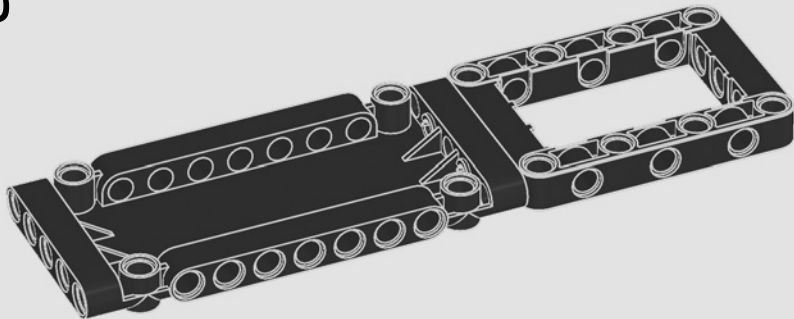




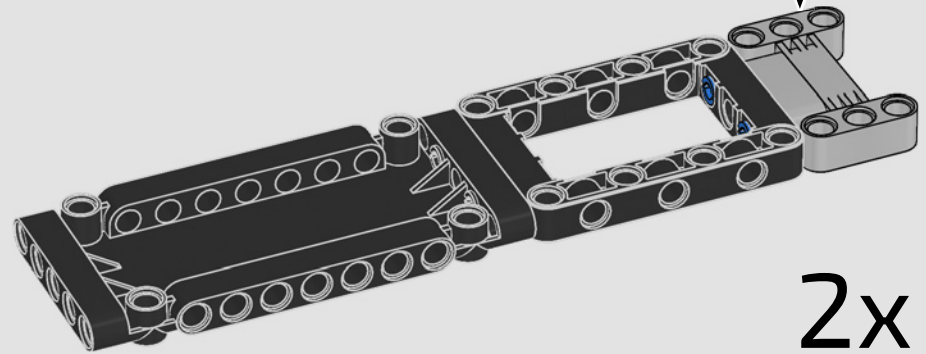
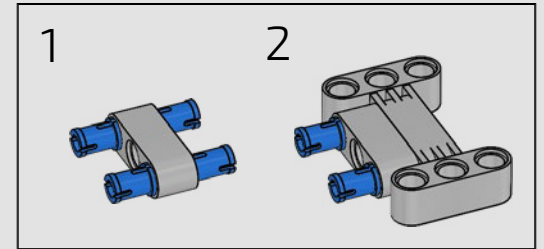
147



148

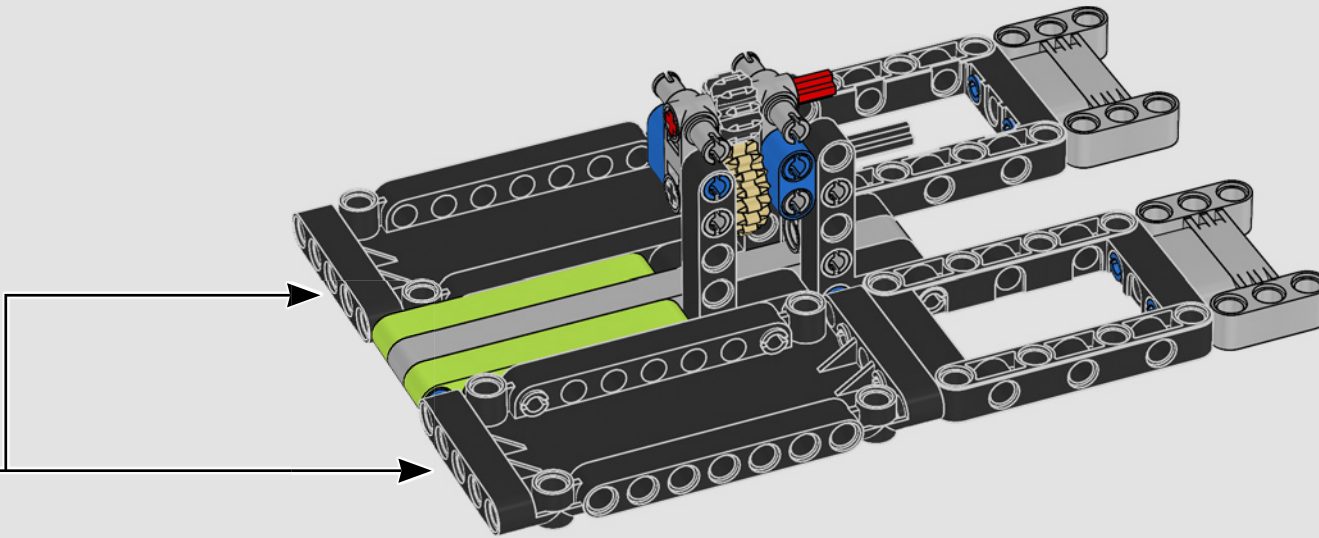


149

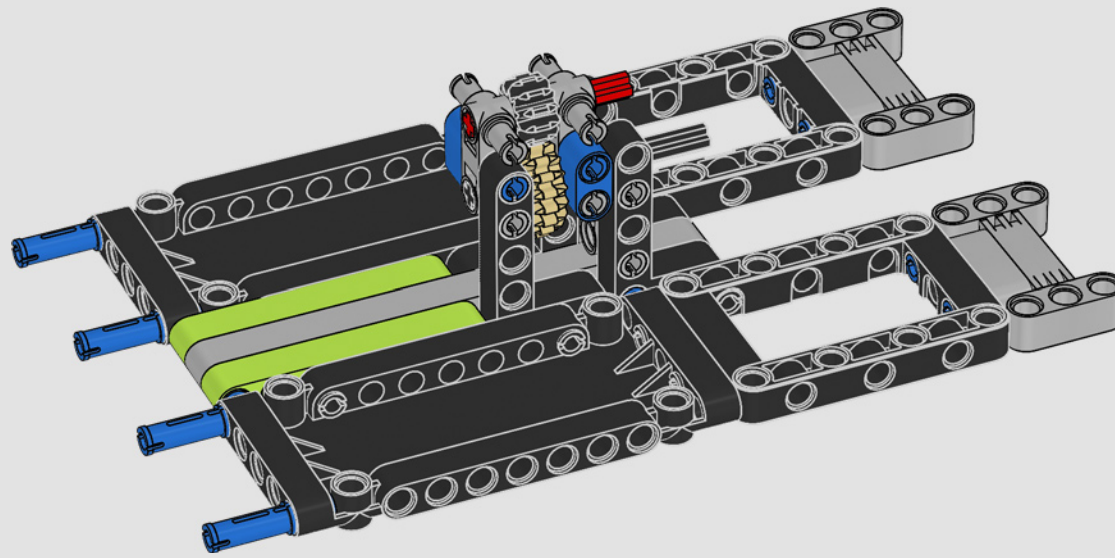


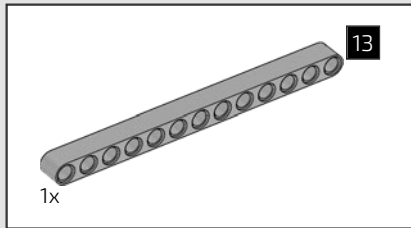


150

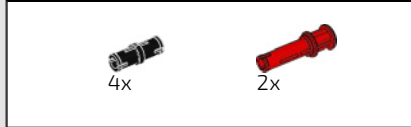
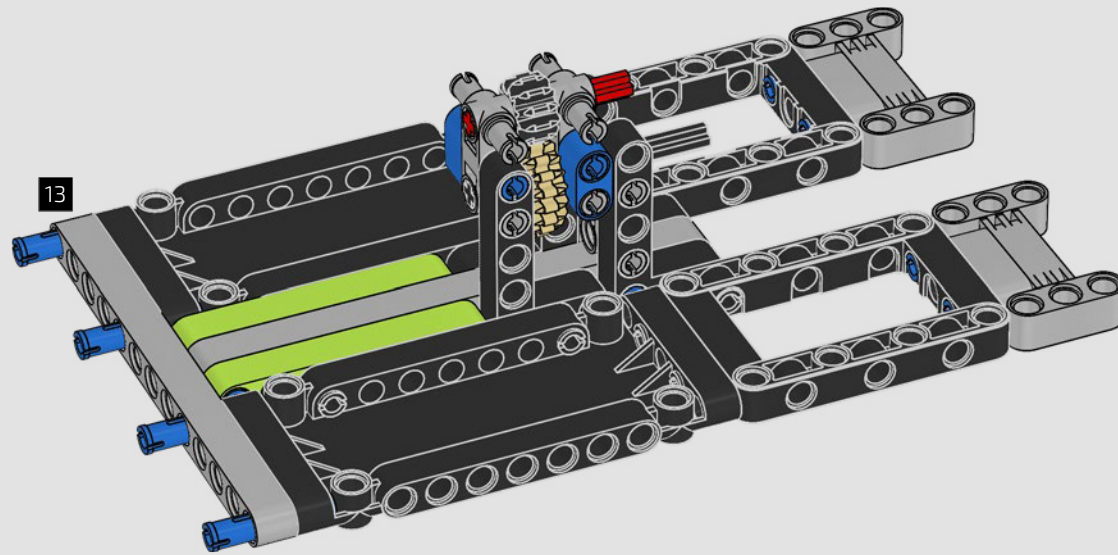


151

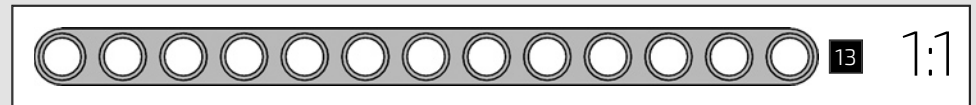
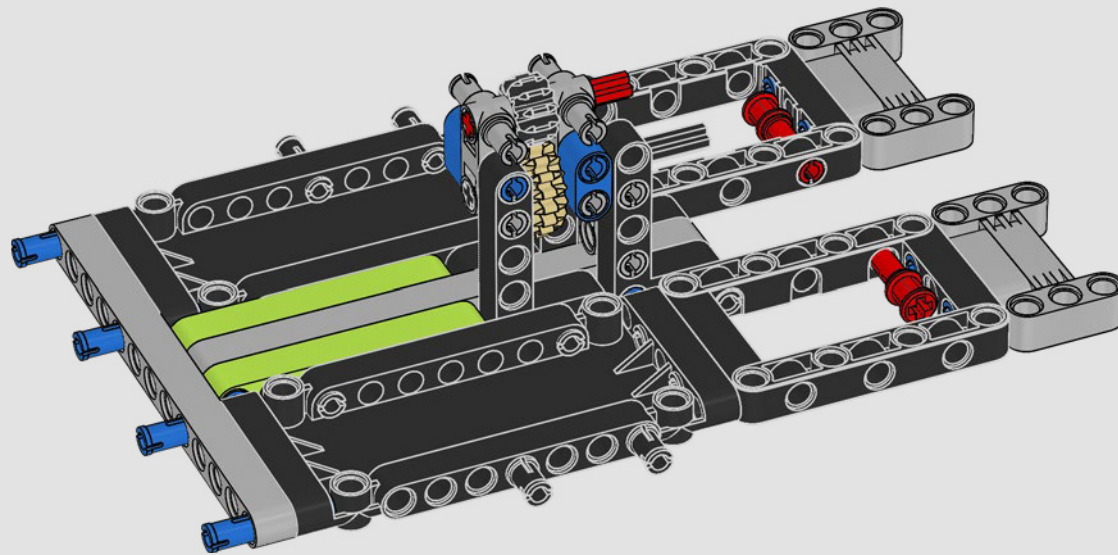




152

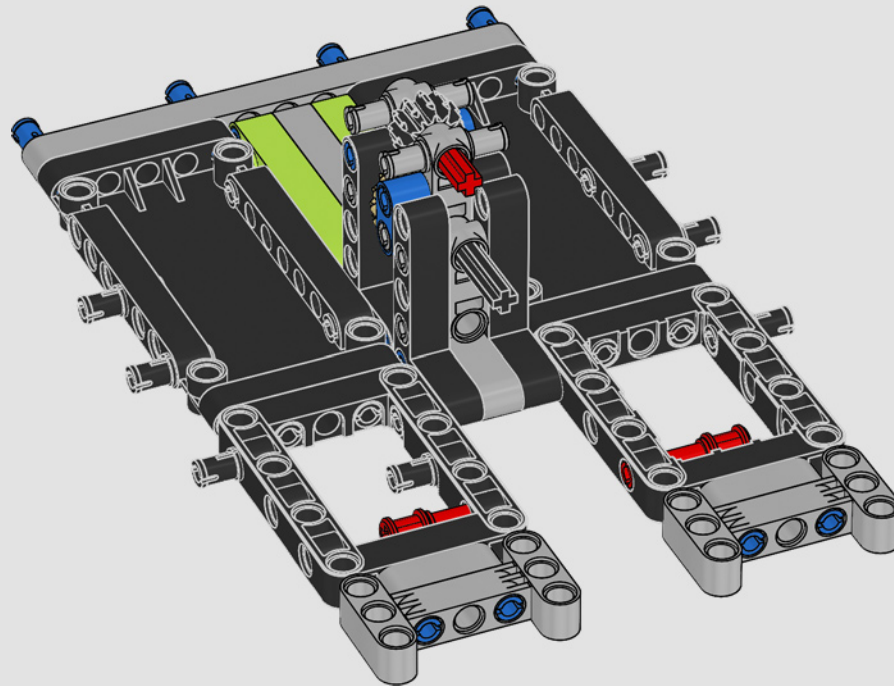
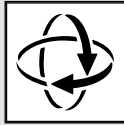


153

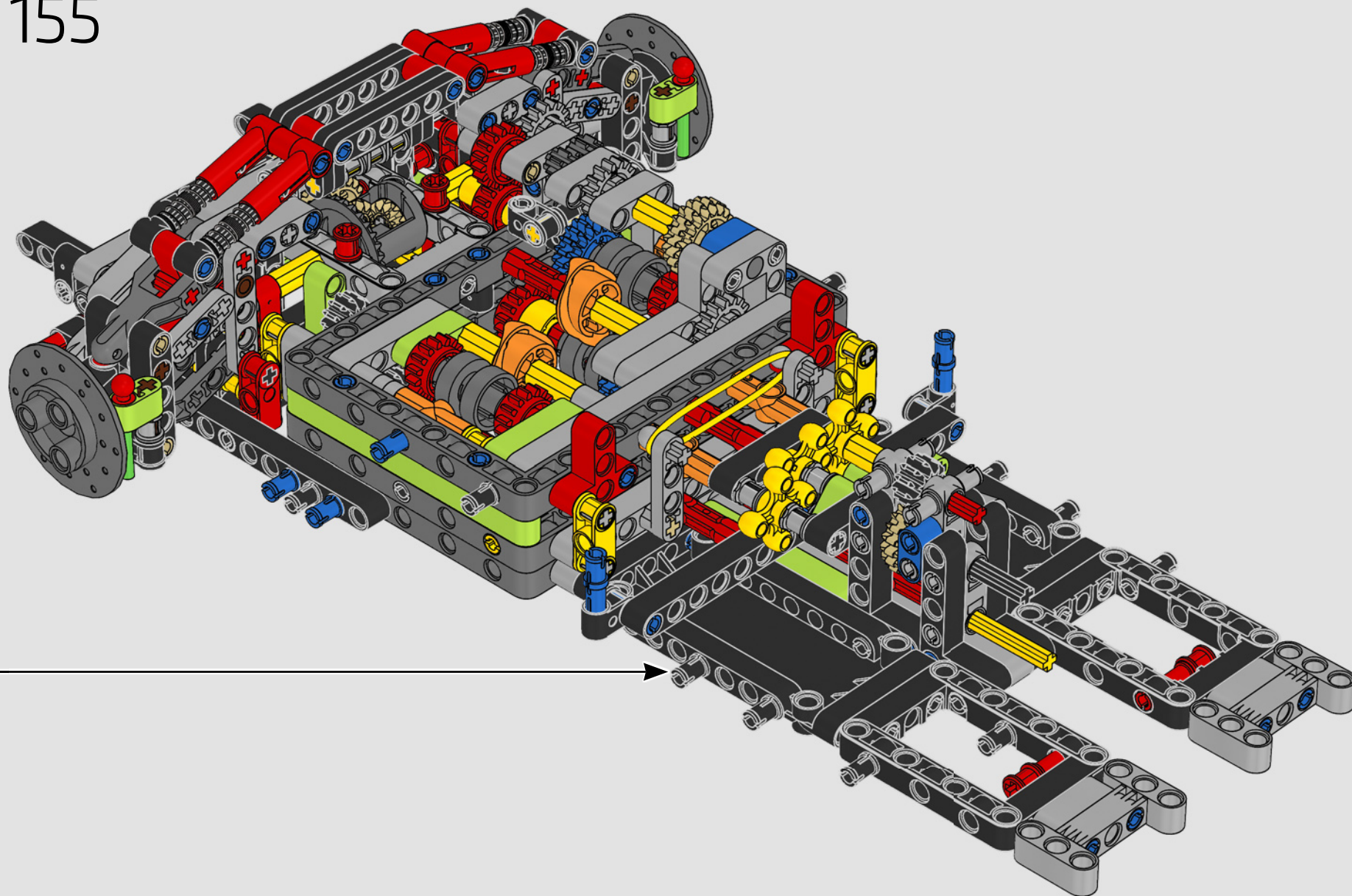


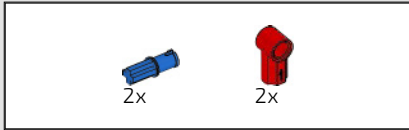


154

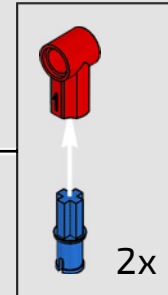
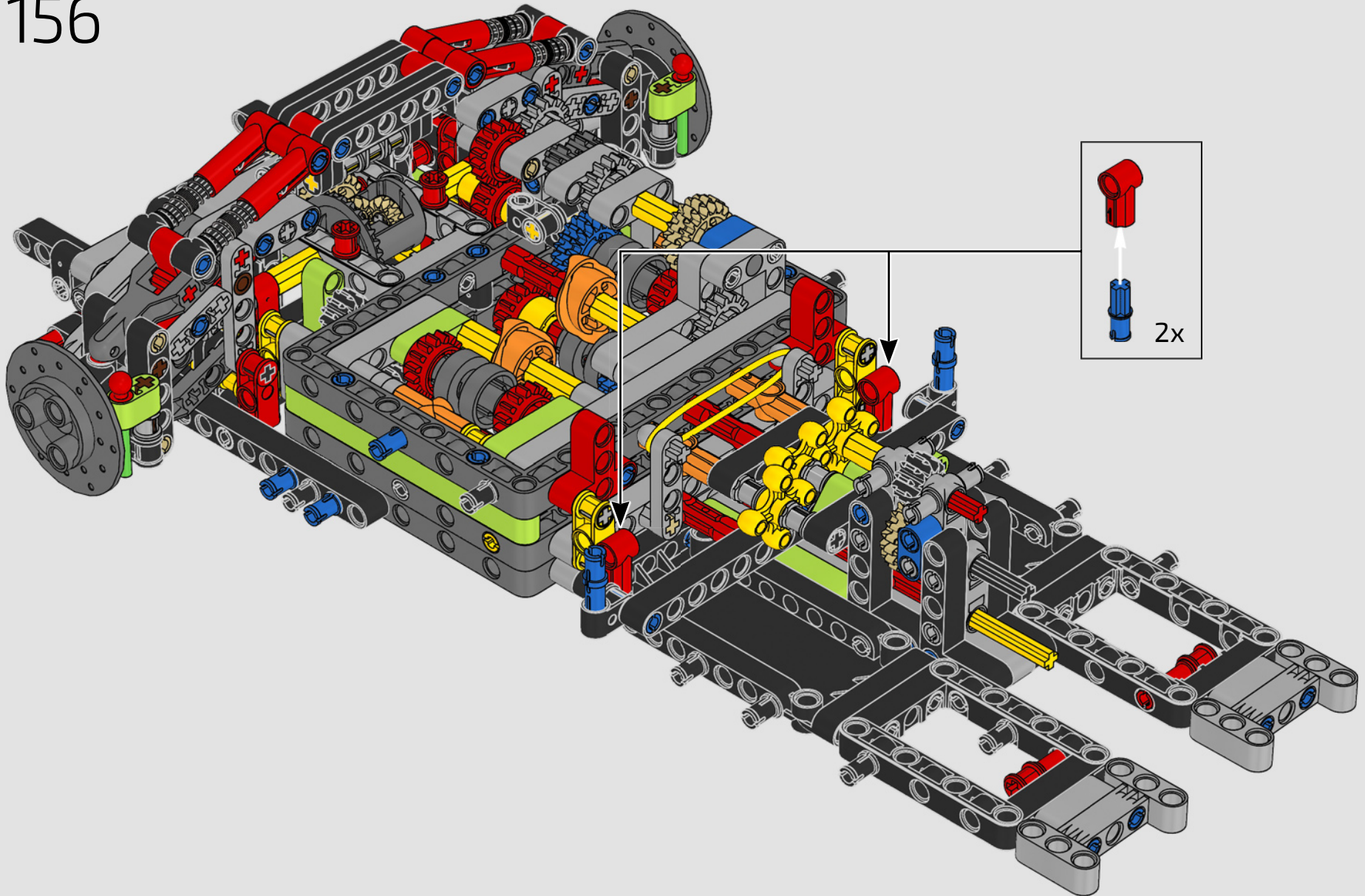


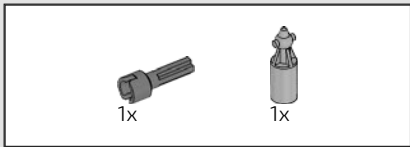
155



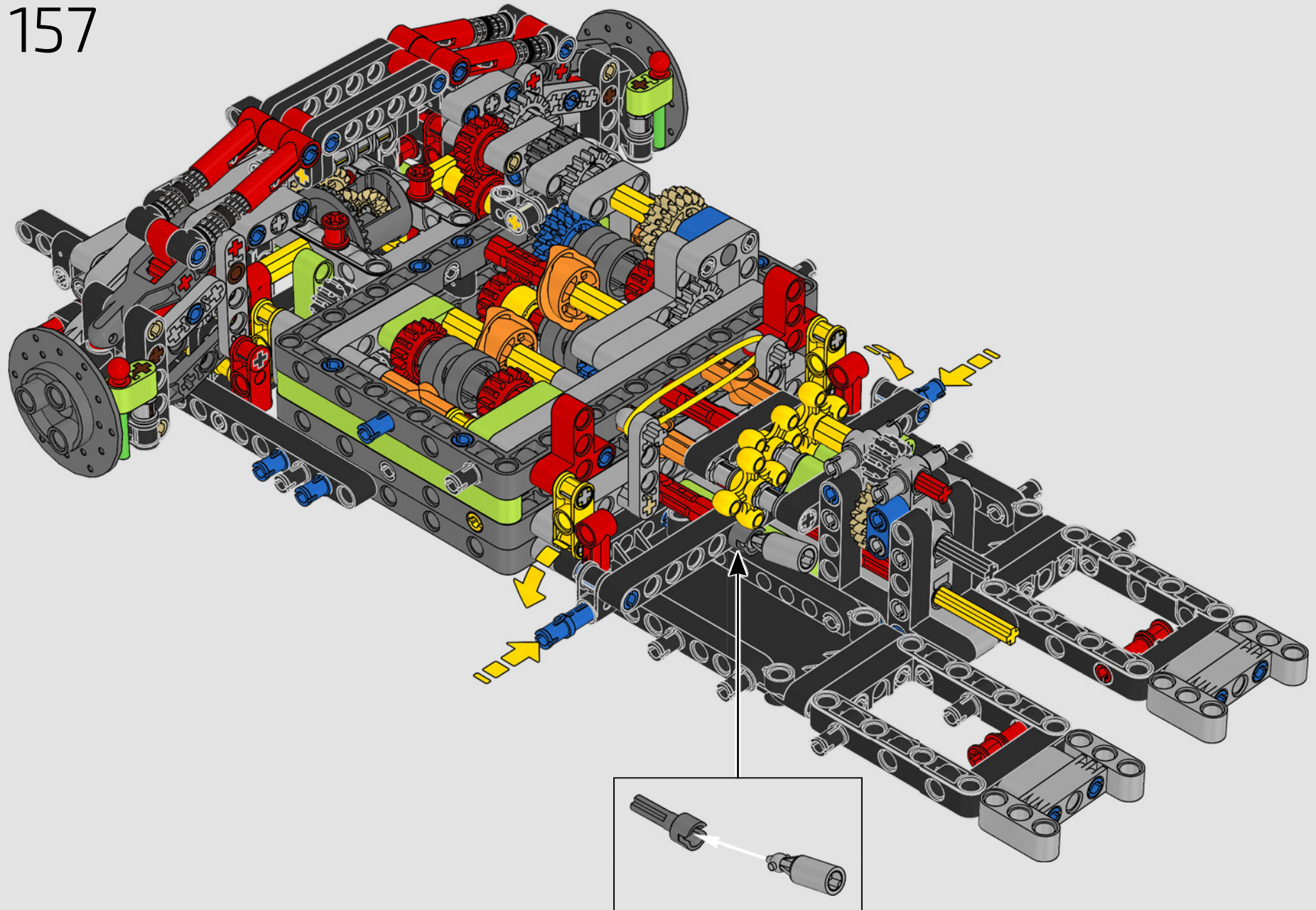


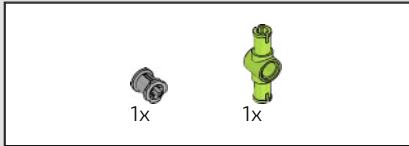
156



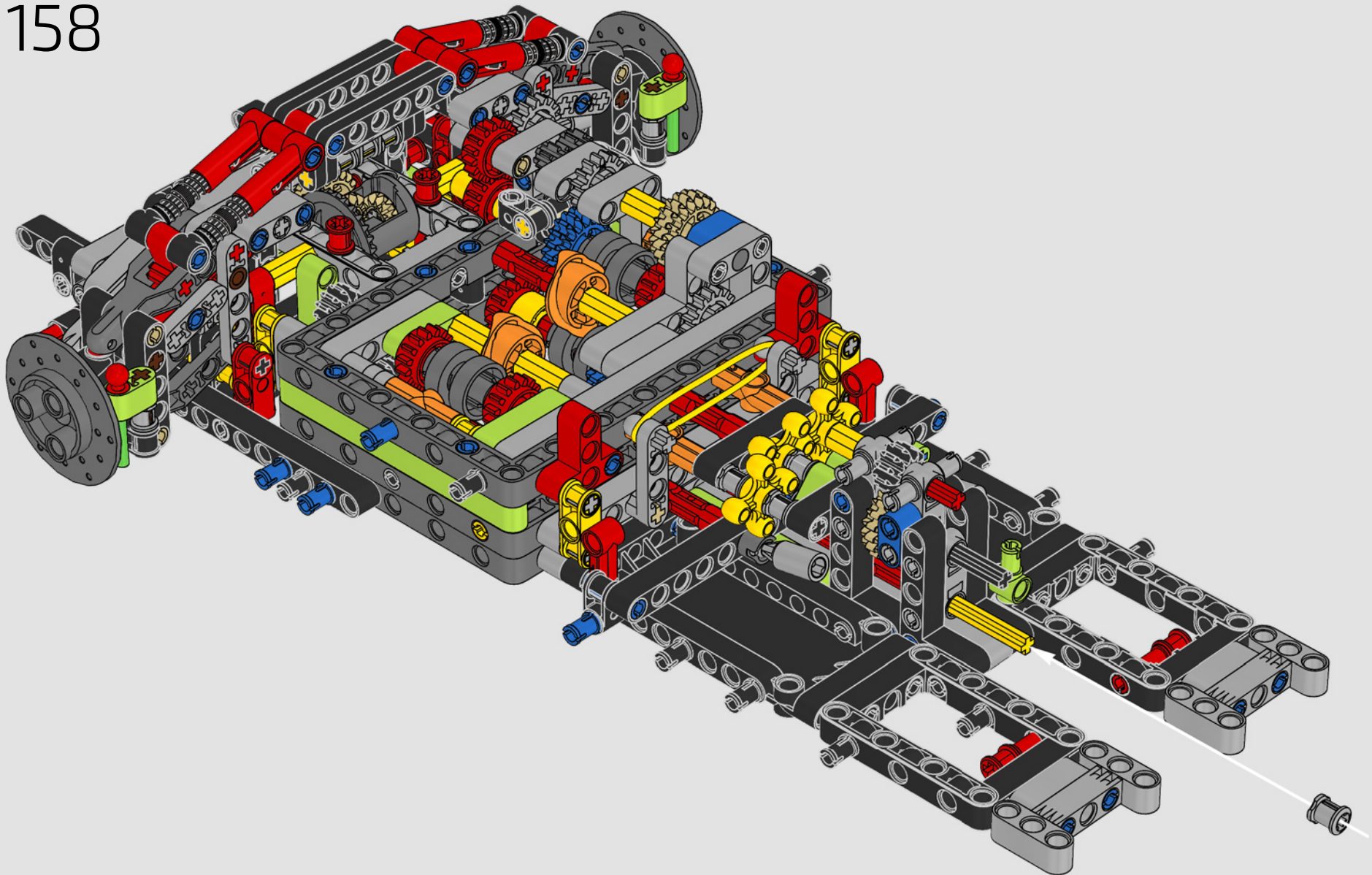


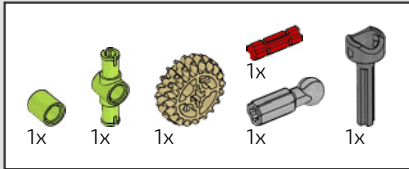
157



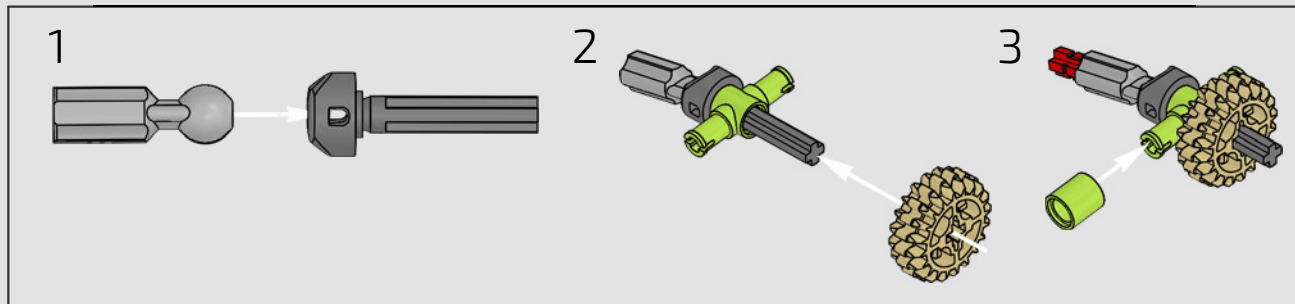
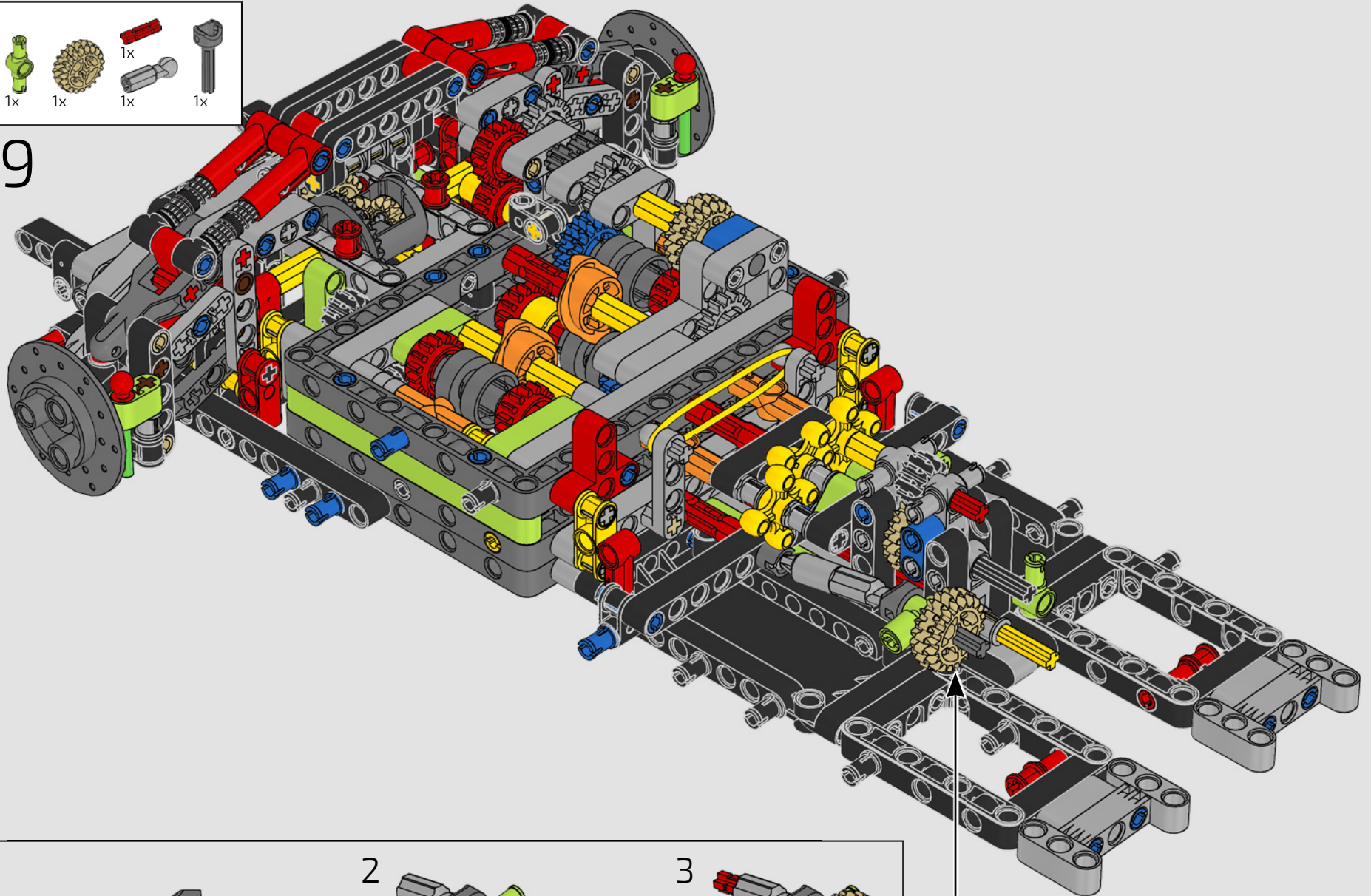


158

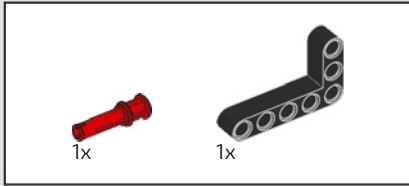




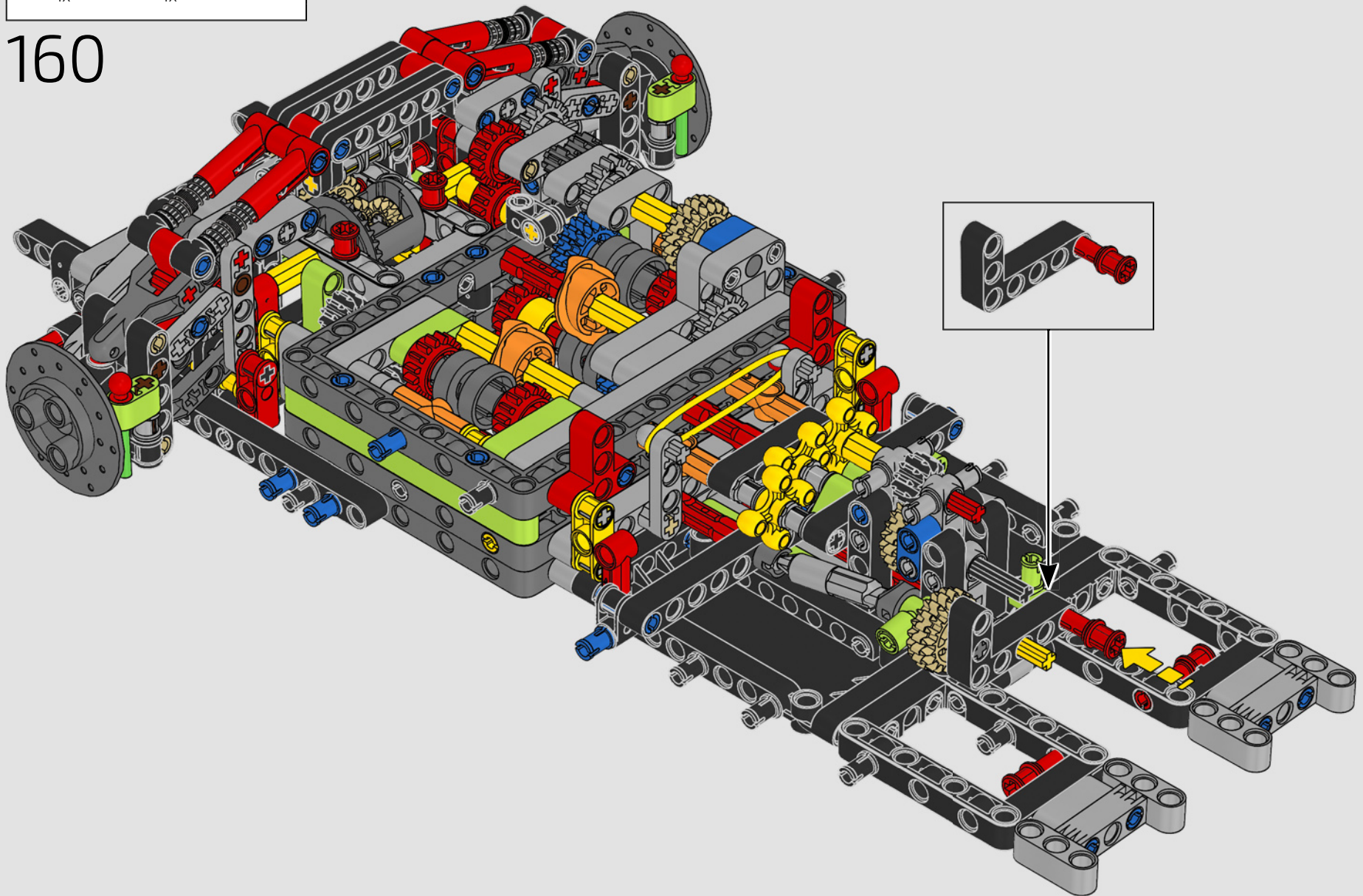
159

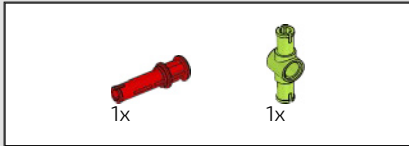




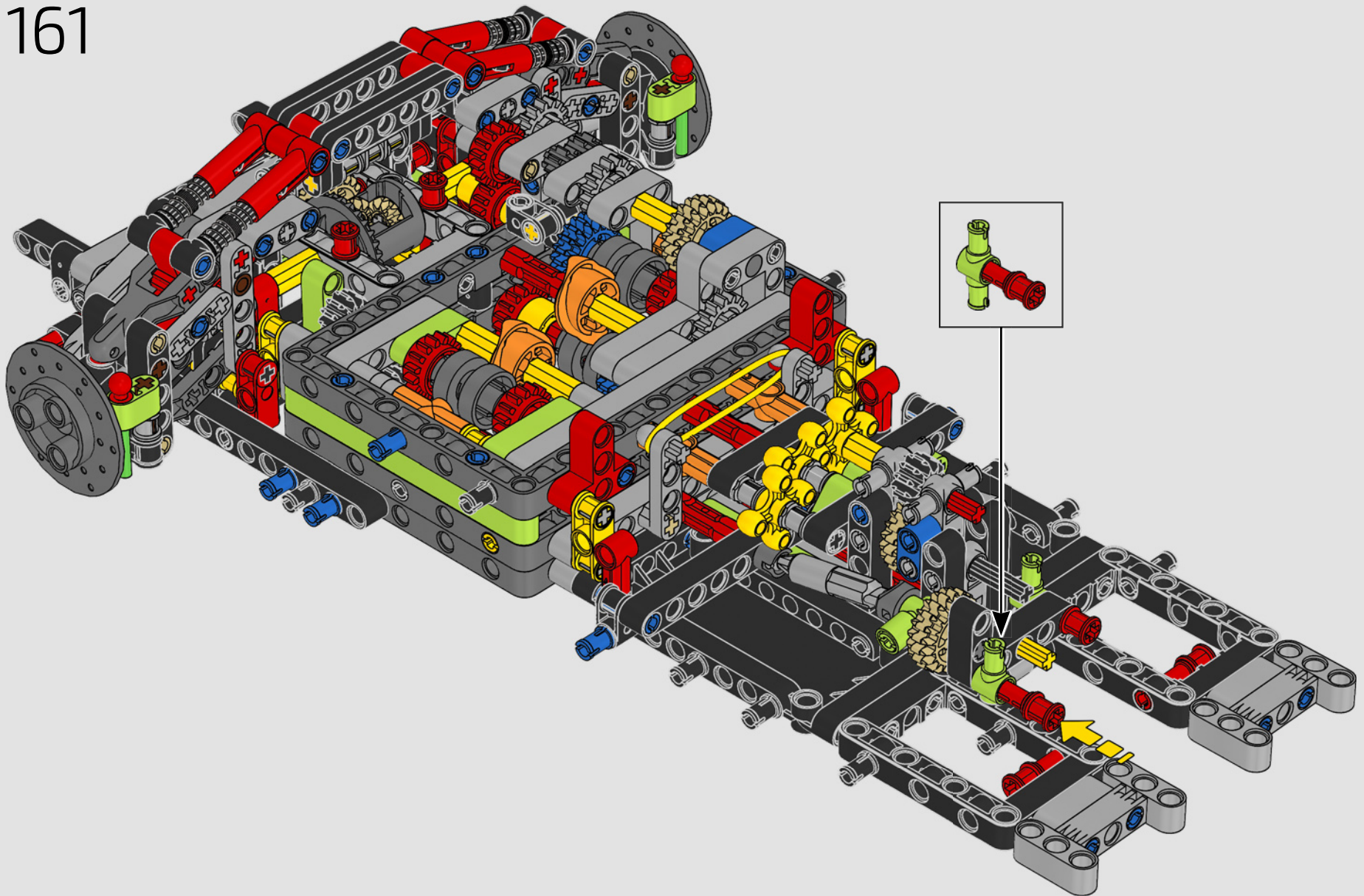


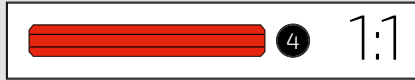
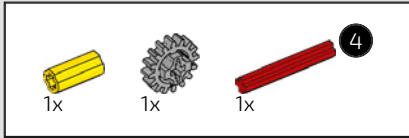
160



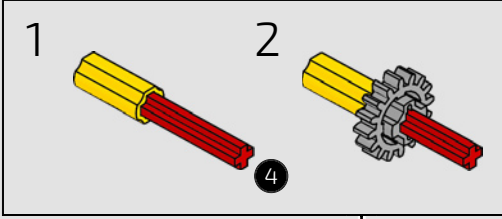
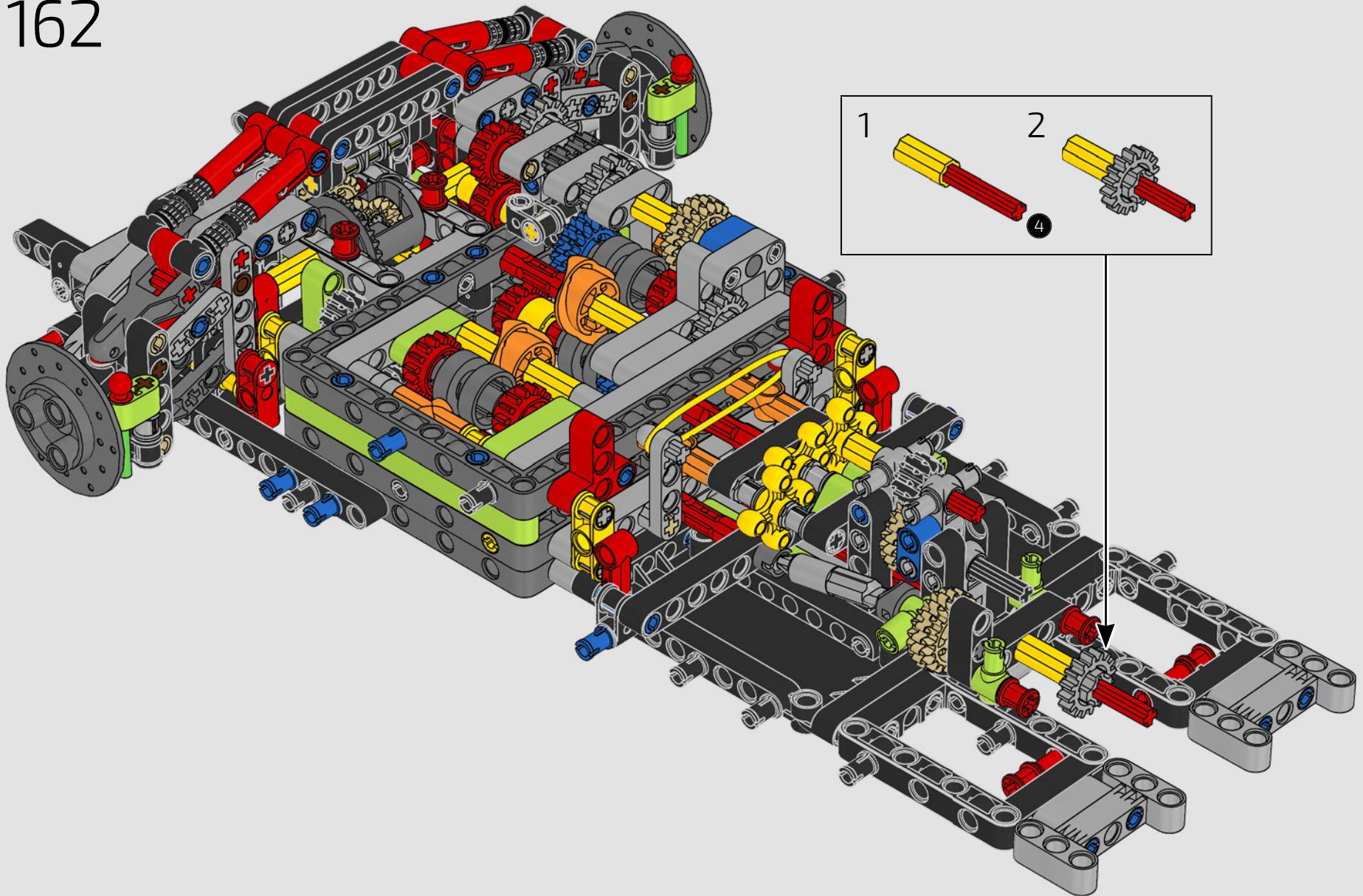


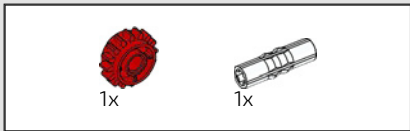
161



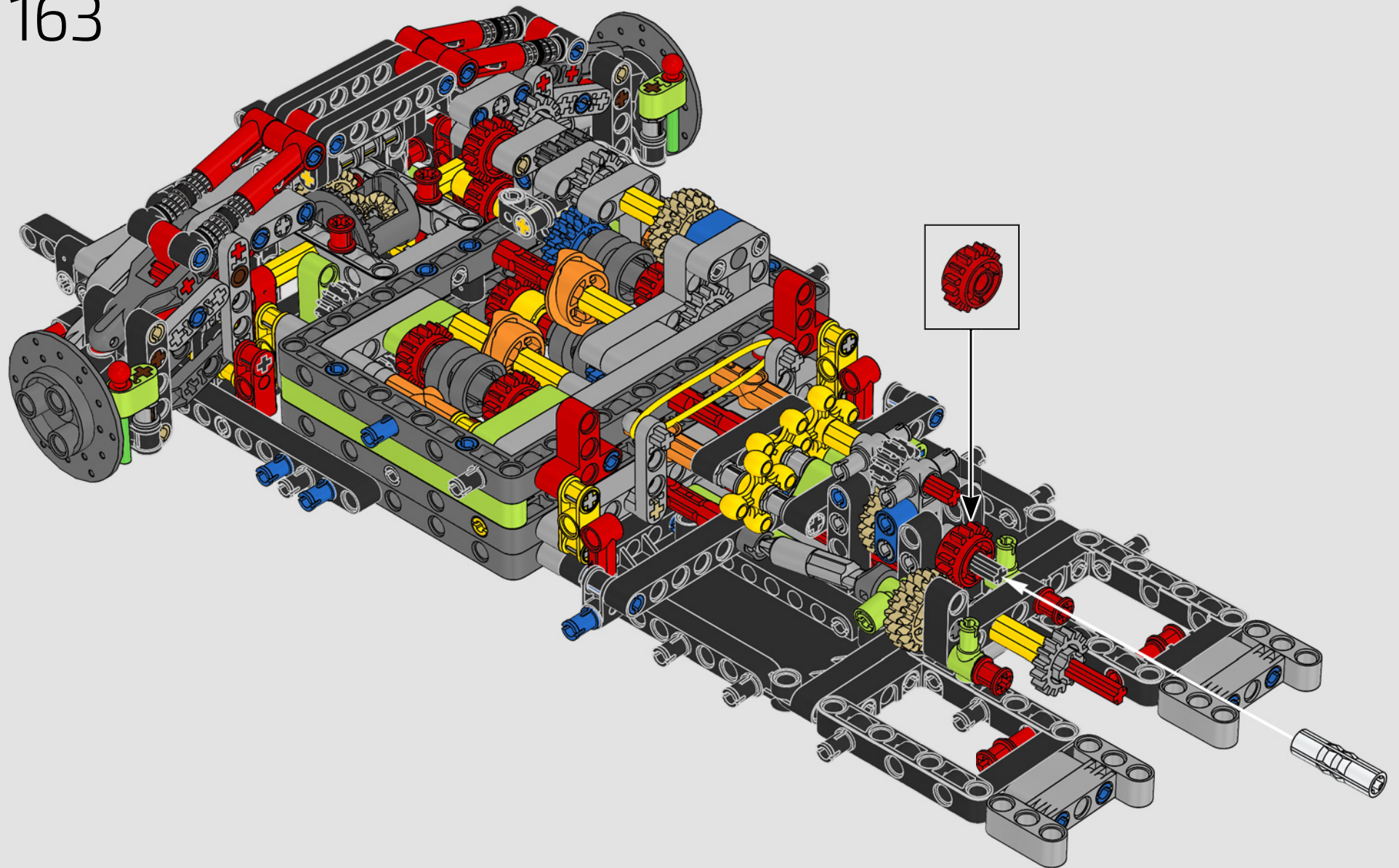


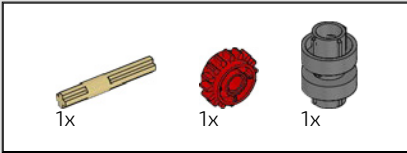
162



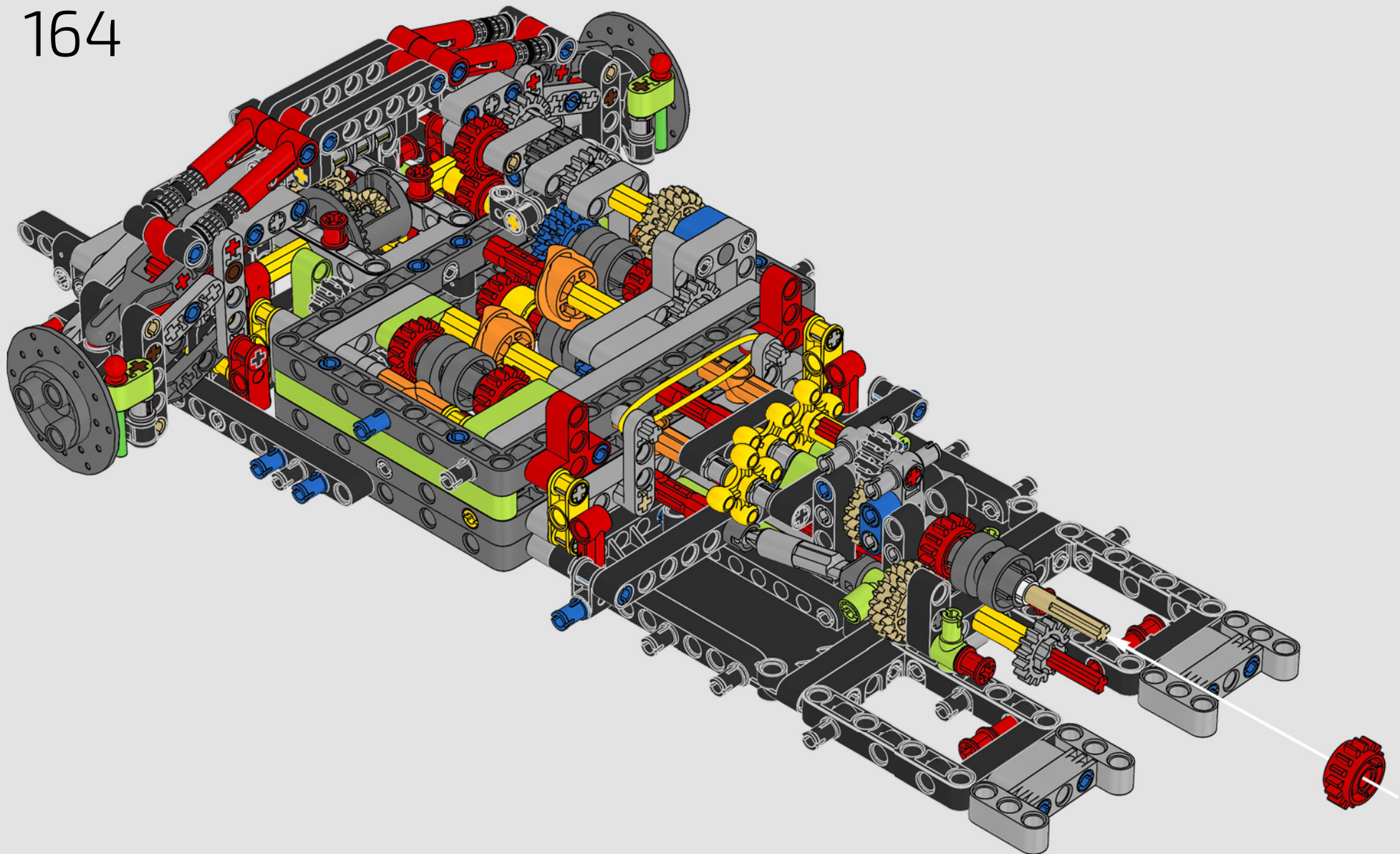


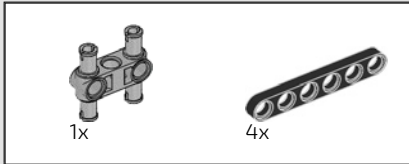
163



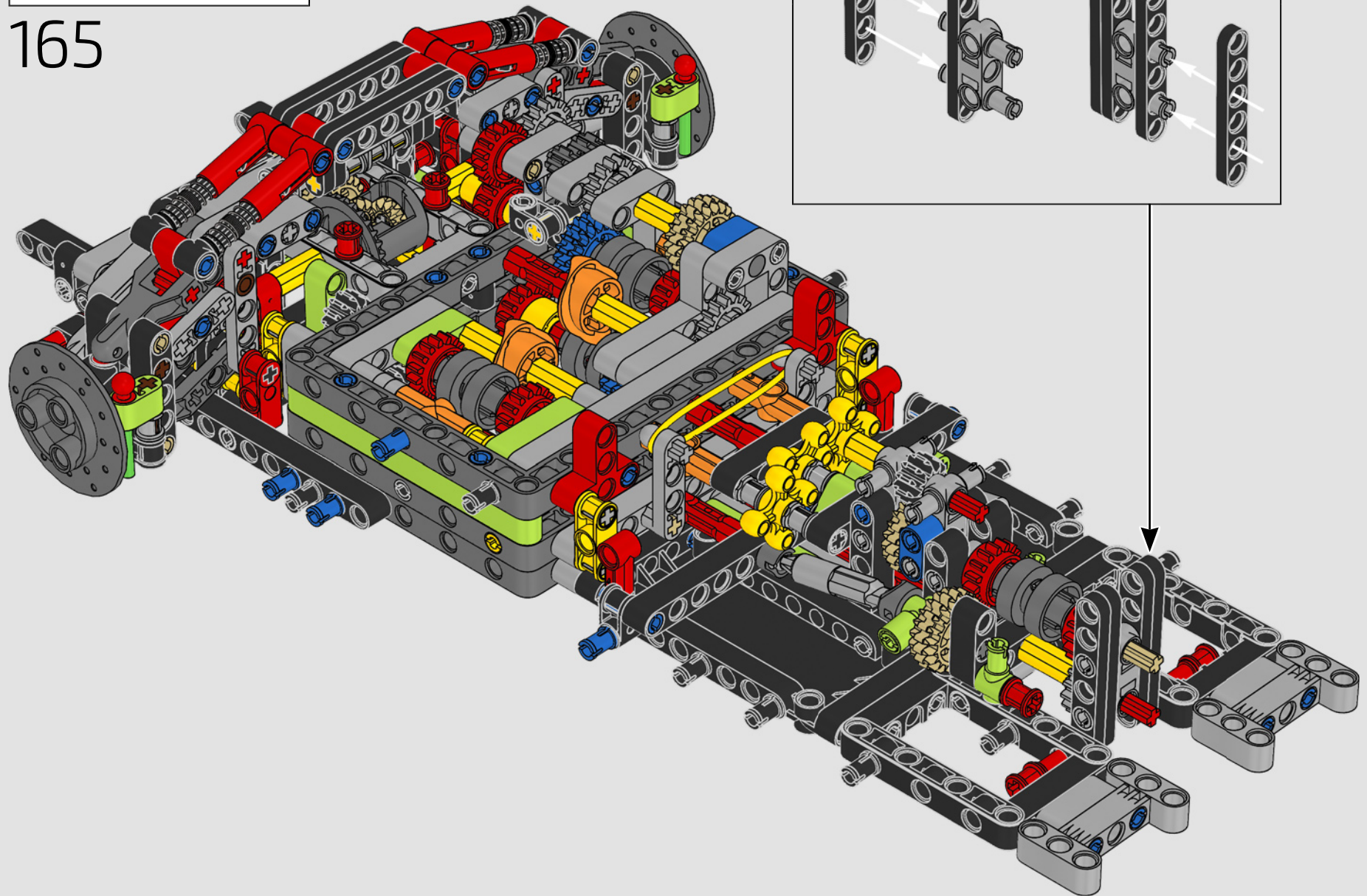


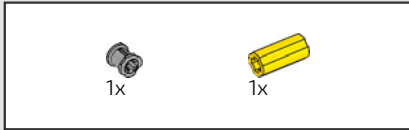
164



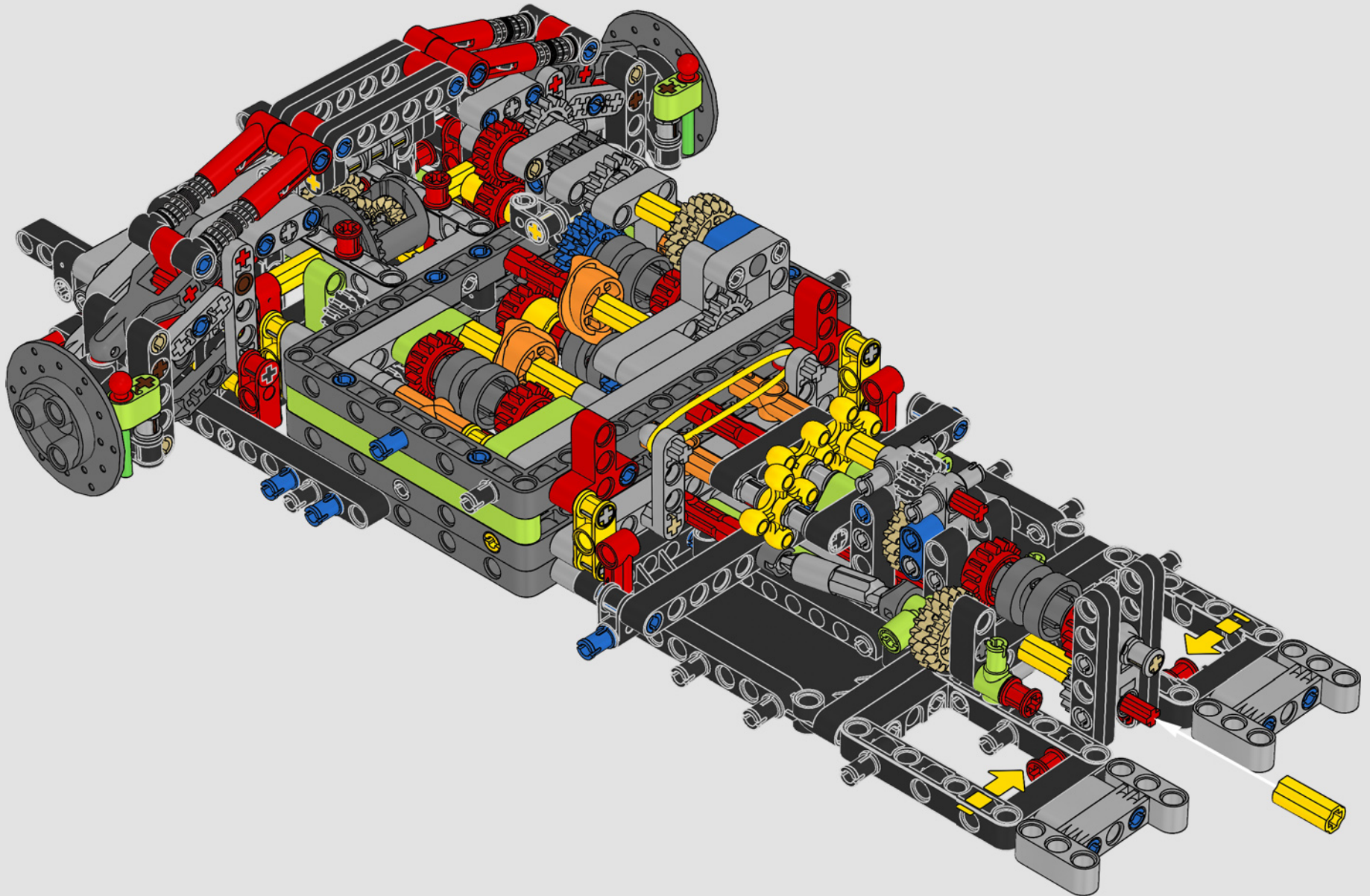


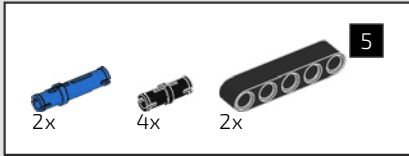
165



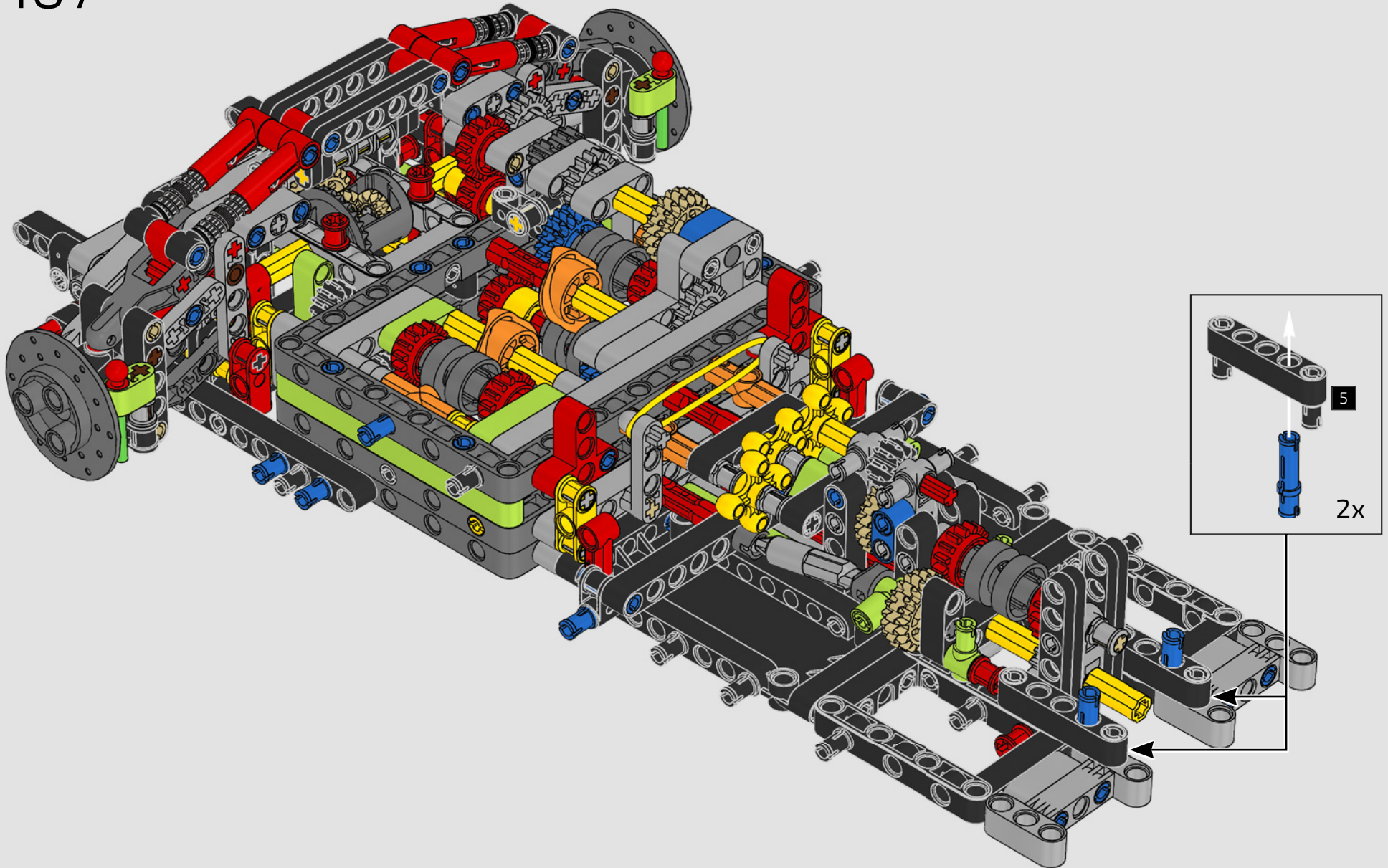


166

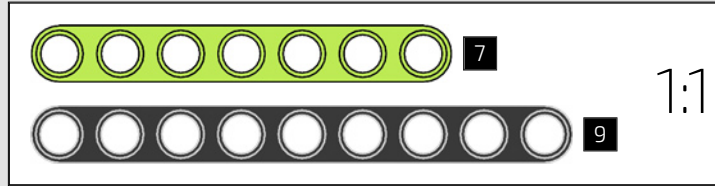
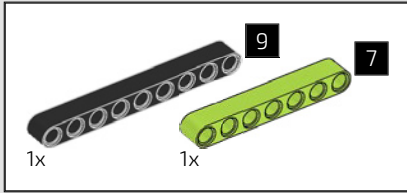




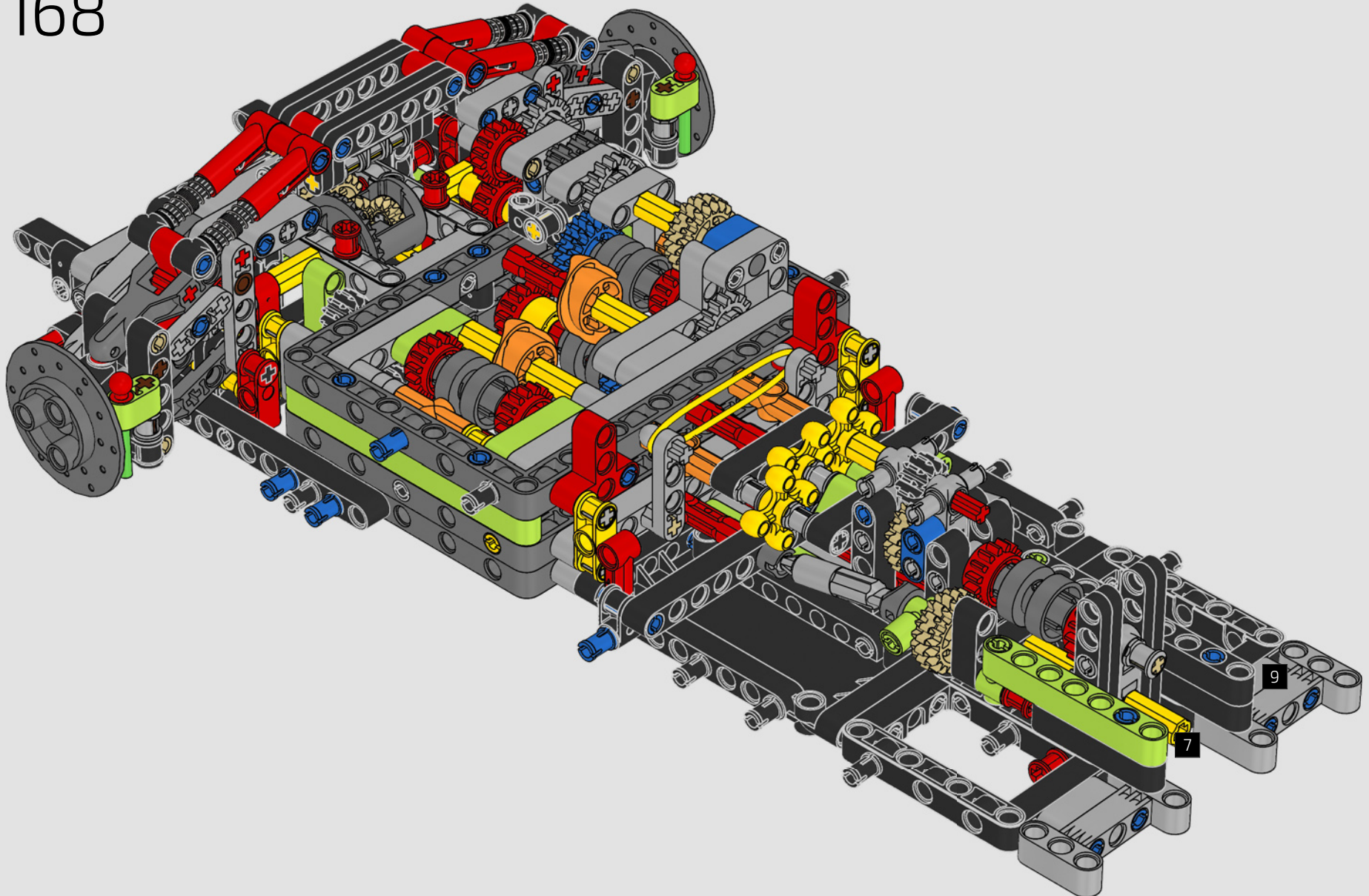
167

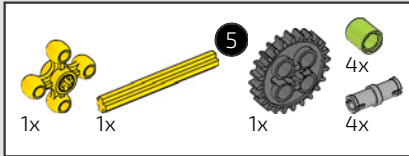




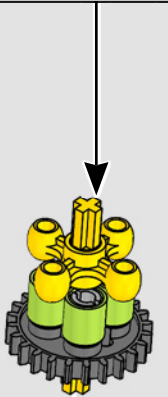
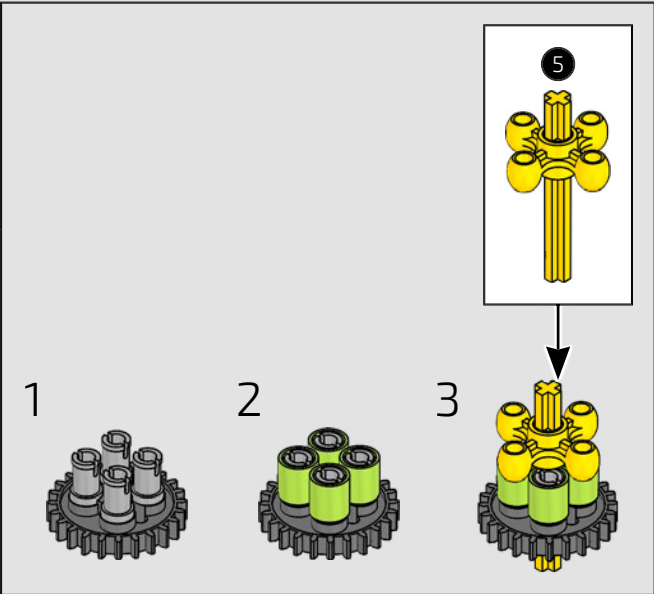
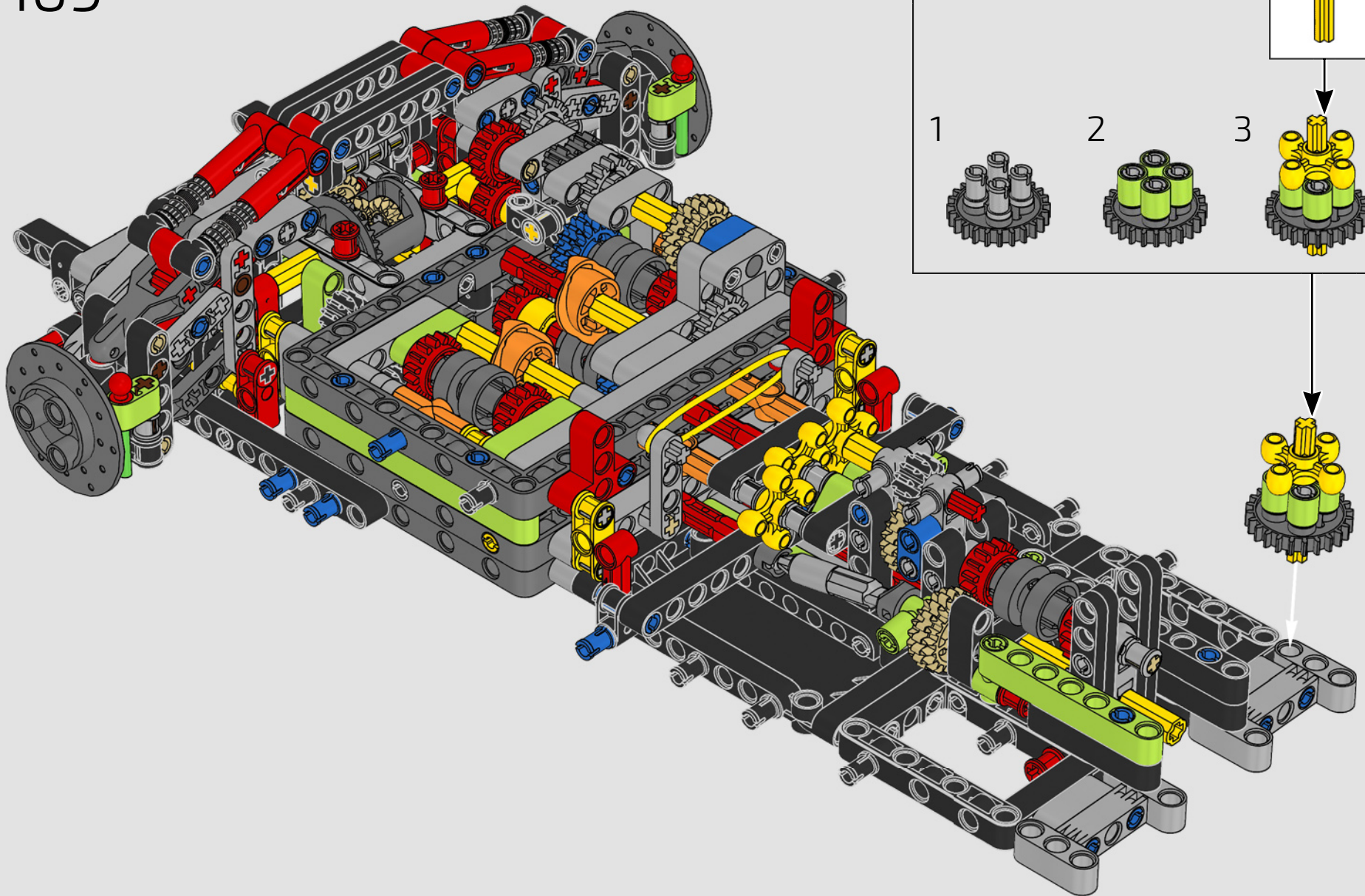


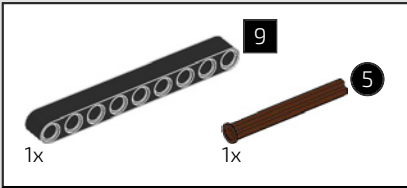
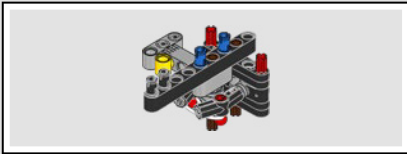
168



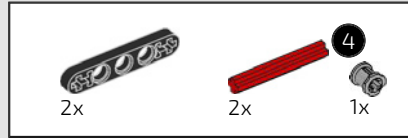
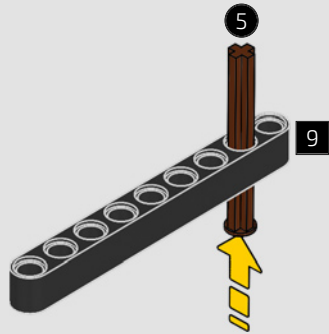


169

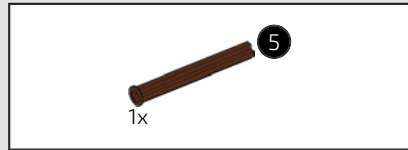
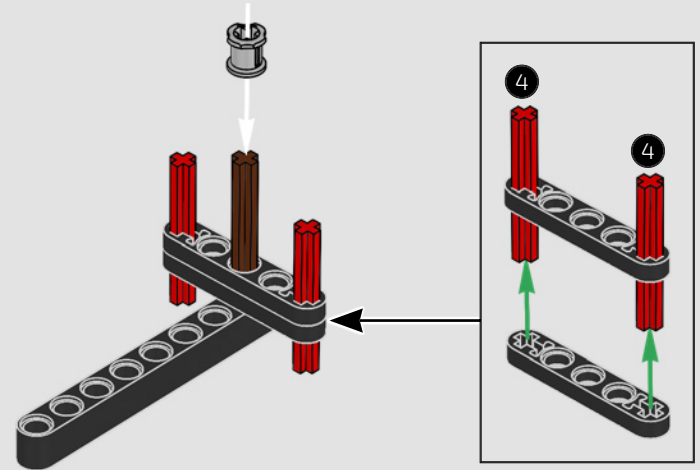
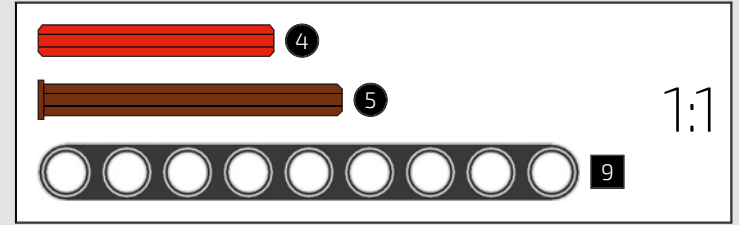




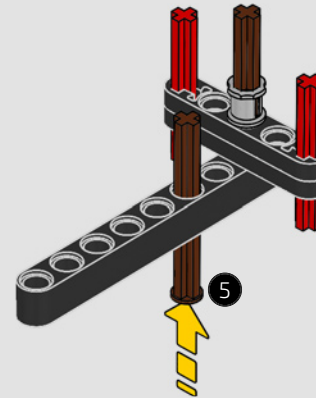
170

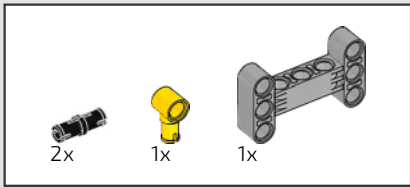


171

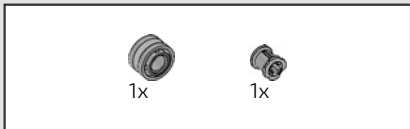
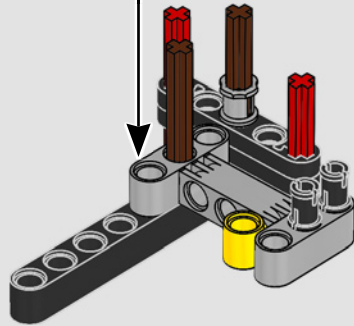
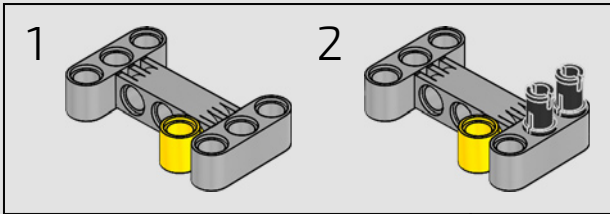


172

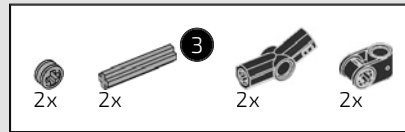
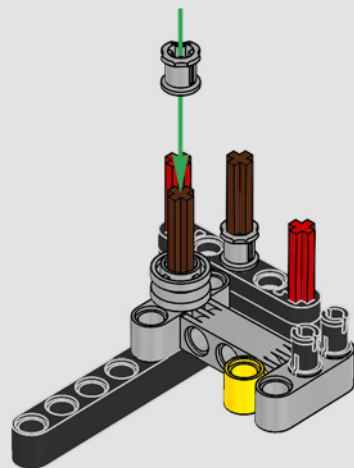




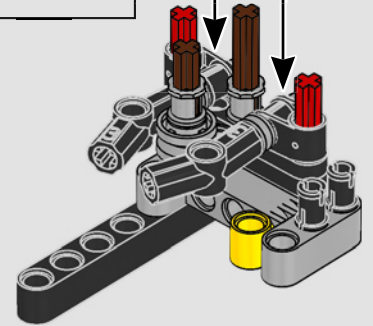
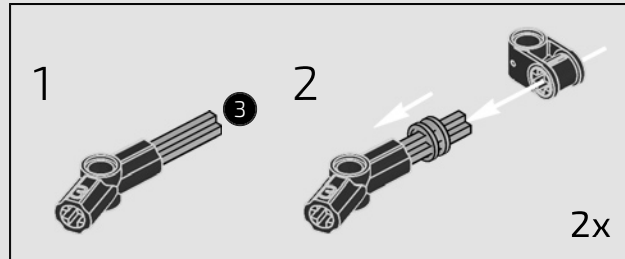
173



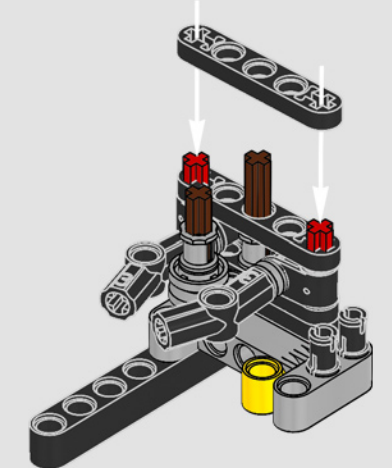
174

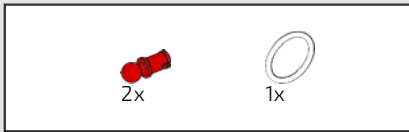


175

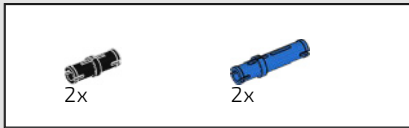
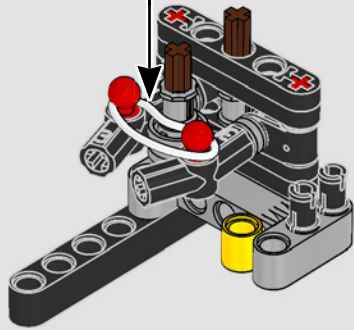
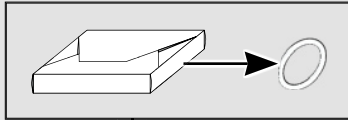


176

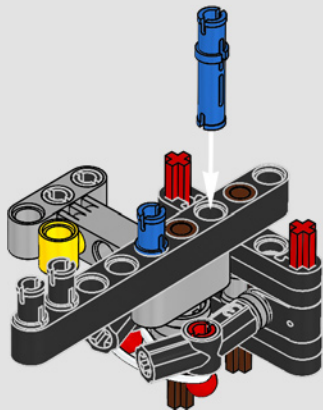




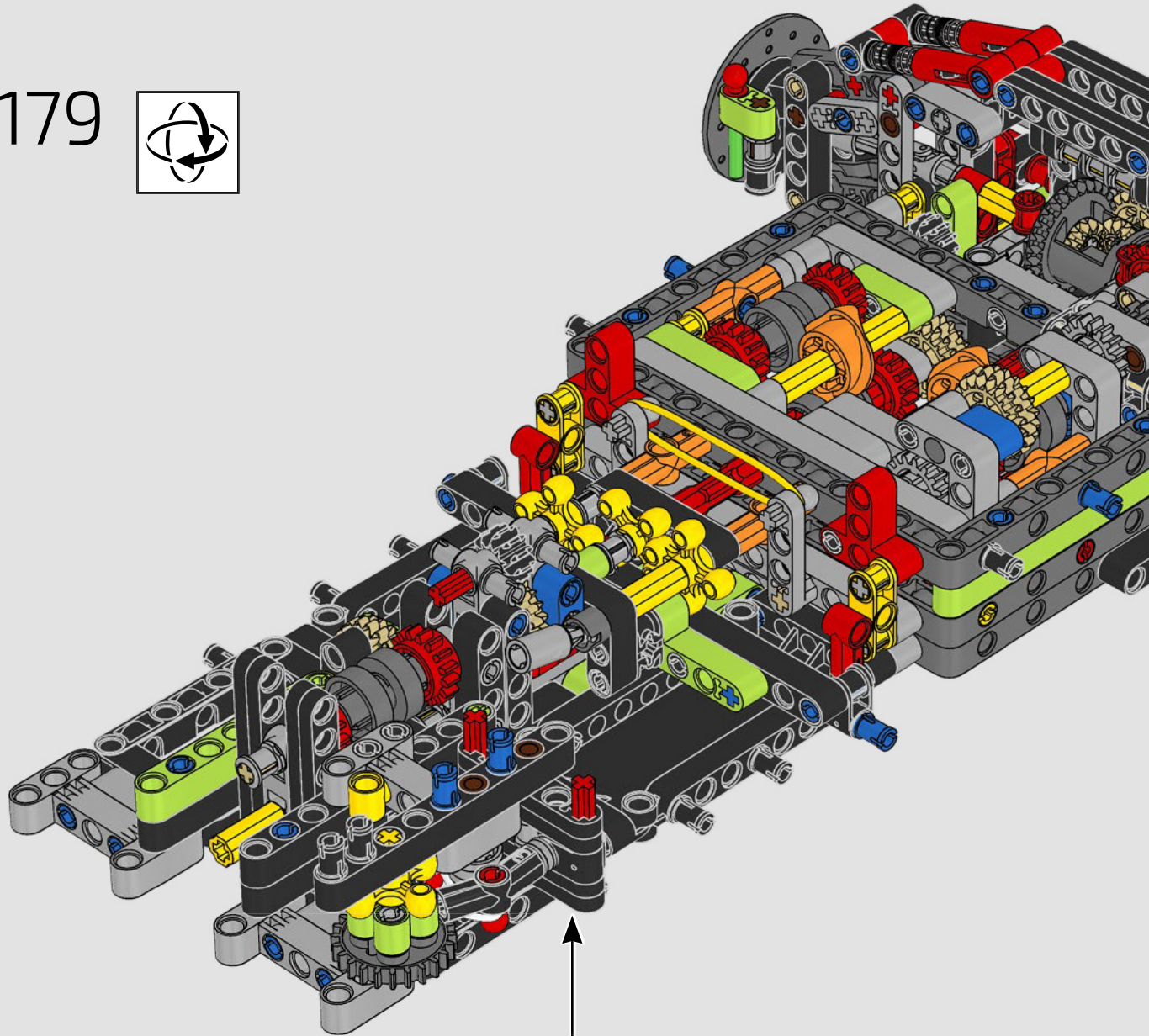
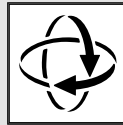
177

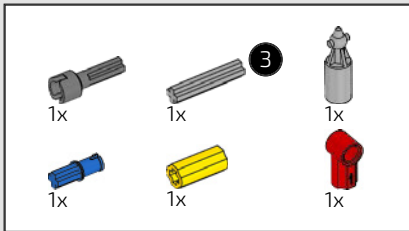


178

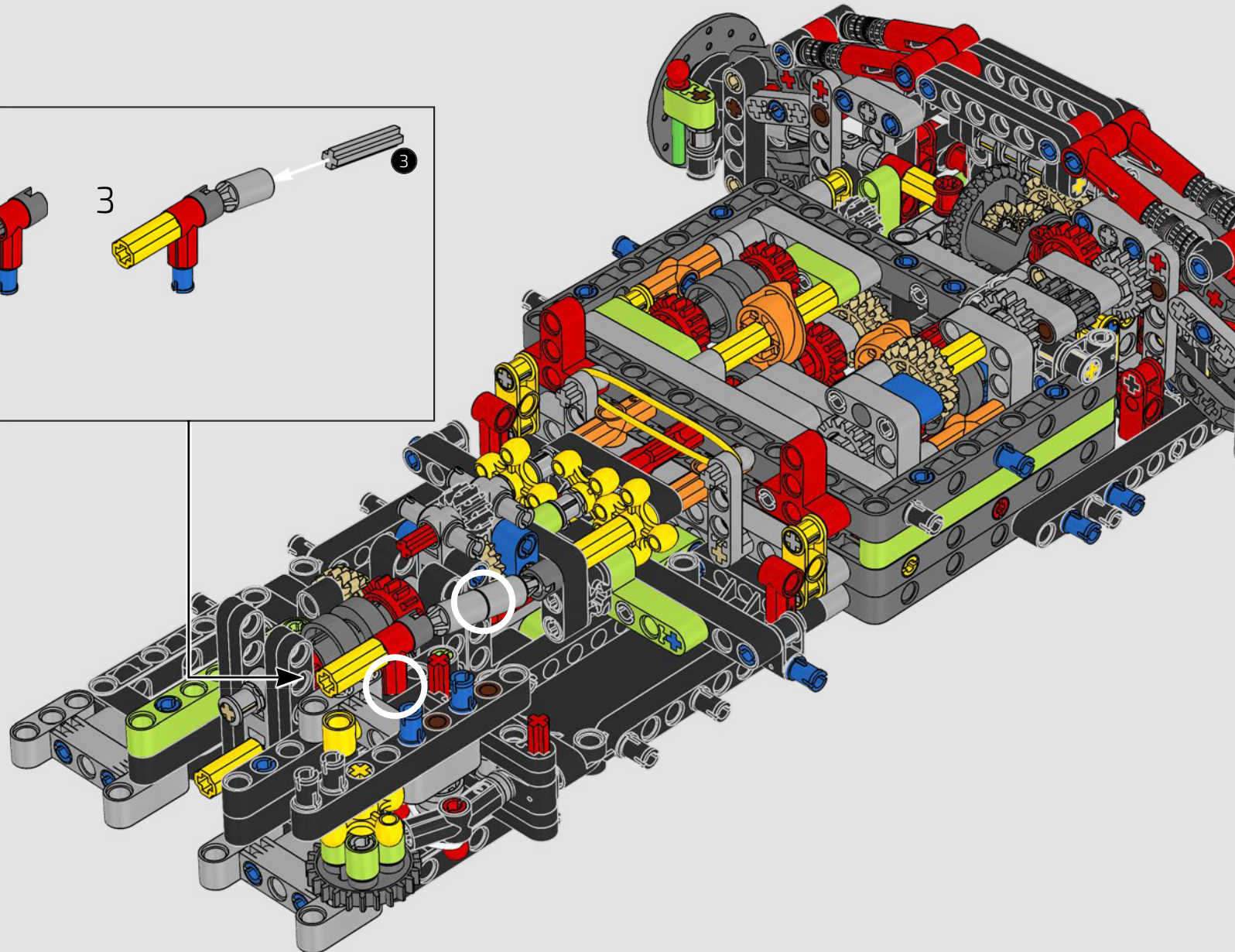
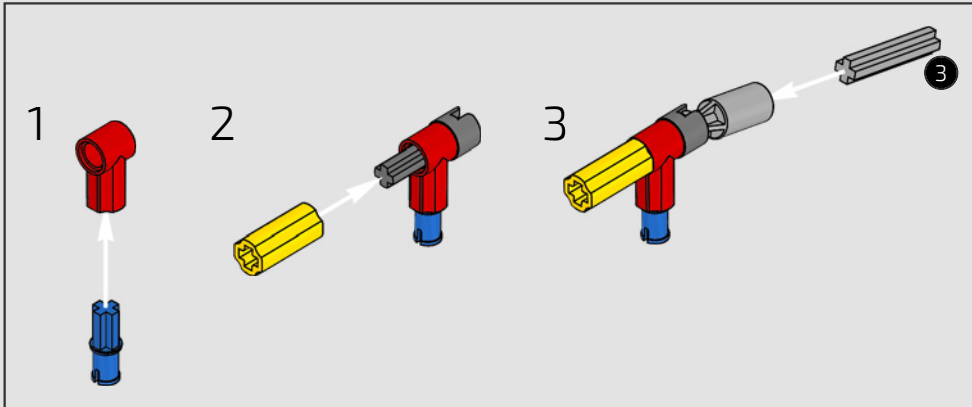


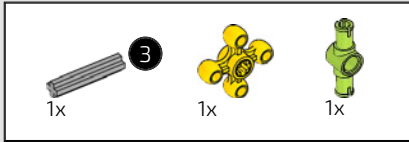
179



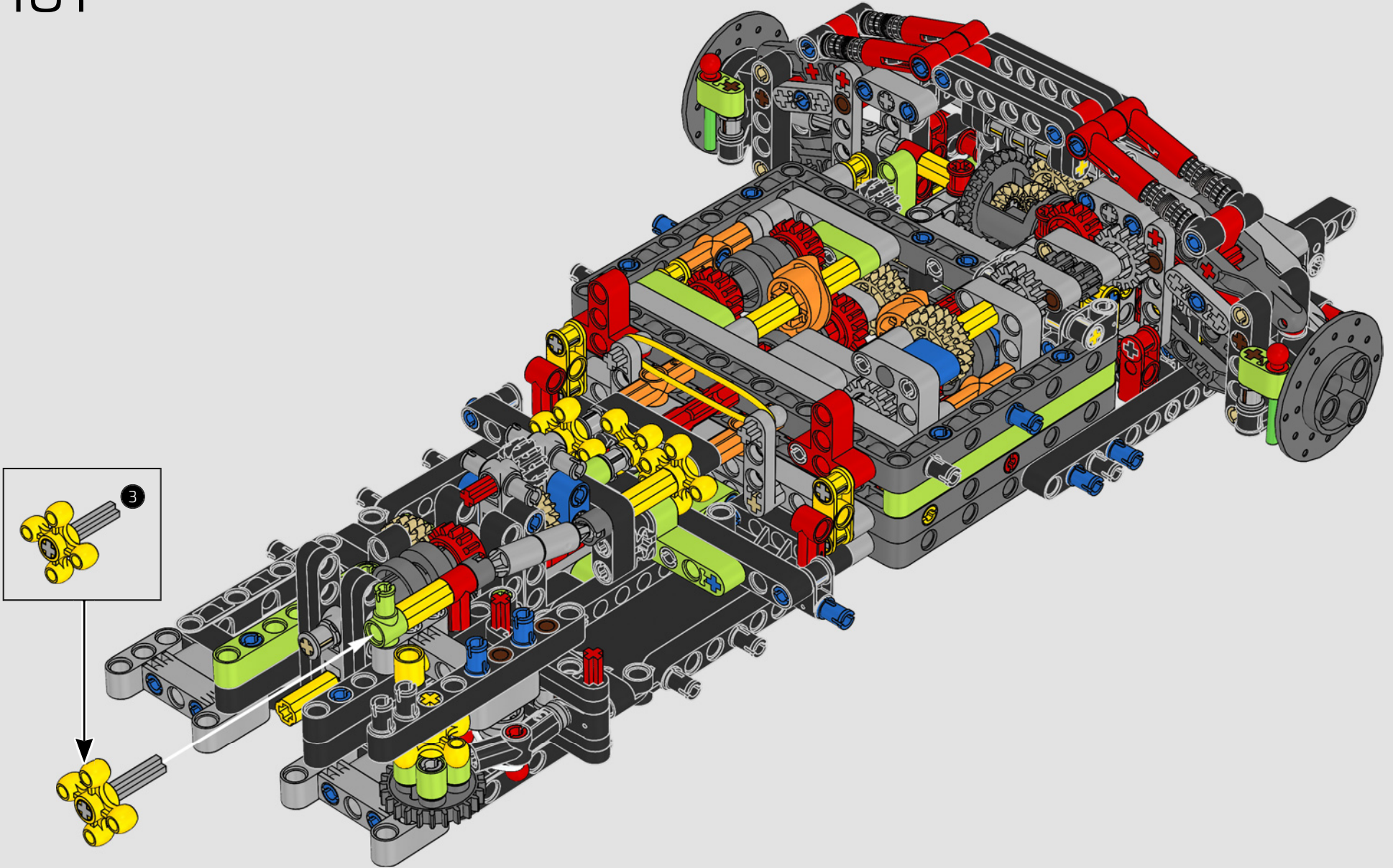


# 180





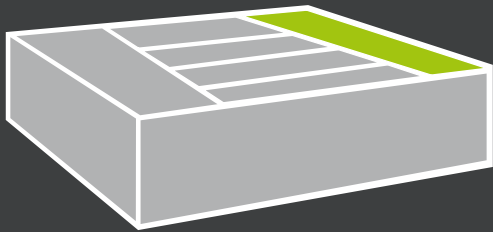
181











BOX TWO  BOX ZWEI



## ENGINE & FRONT SUSPENSION

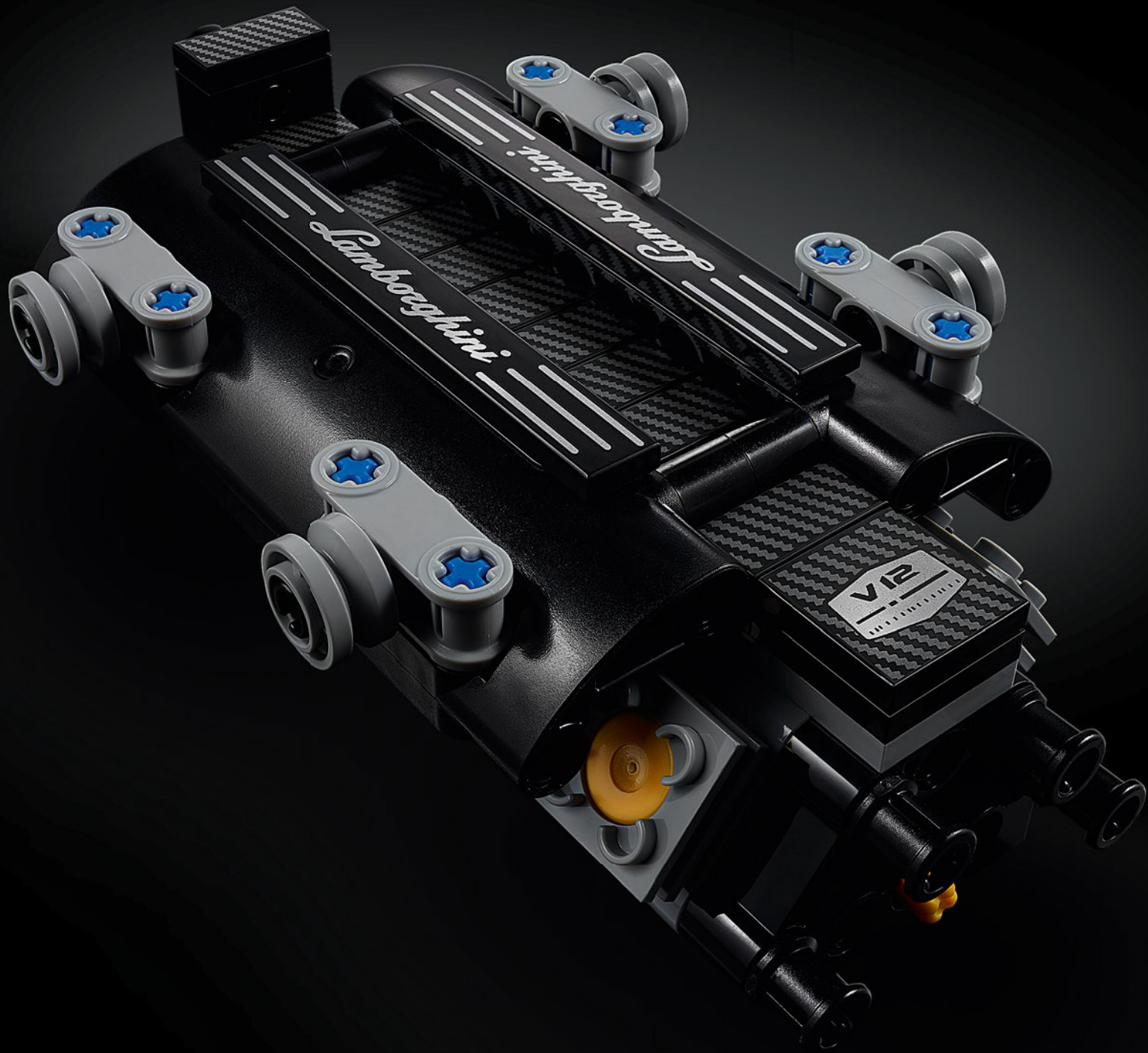
### MOTOR & VORDERRADAUFHÄNGUNG

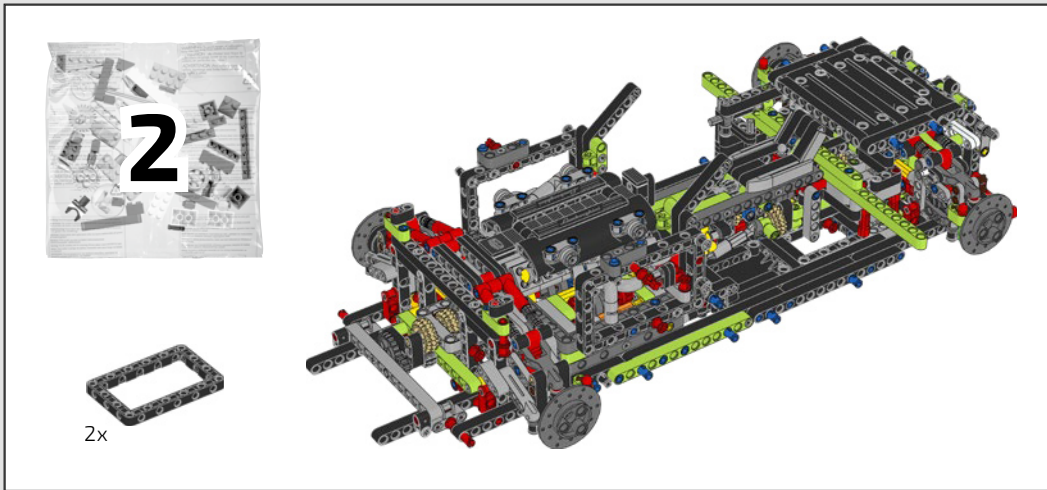
Both the famous V12 engine and pushrod suspension system are important elements of the Sián FKP 37's DNA, so the LEGO® Technic design team really stretched the Technic building system to recreate them in the final model. Watch Senior Design Manager Jeppe Juul Jensen explain the challenges the designers faced along the way.

*Sowohl der berühmte V12-Motor als auch die Pushrod-Aufhängung sind wichtige Bestandteile der DNA des Sián FKP 37. Deshalb ist das LEGO® Technic Designteam an die Grenzen des Technic Bausystems gegangen, um diese Elemente im endgültigen Modell nachzubilden. Schauen Sie sich an, wie Senior Design Manager Jeppe Juul Jensen die Herausforderungen beschreibt, mit denen sich die Designer während des Projekts konfrontiert sahen.*

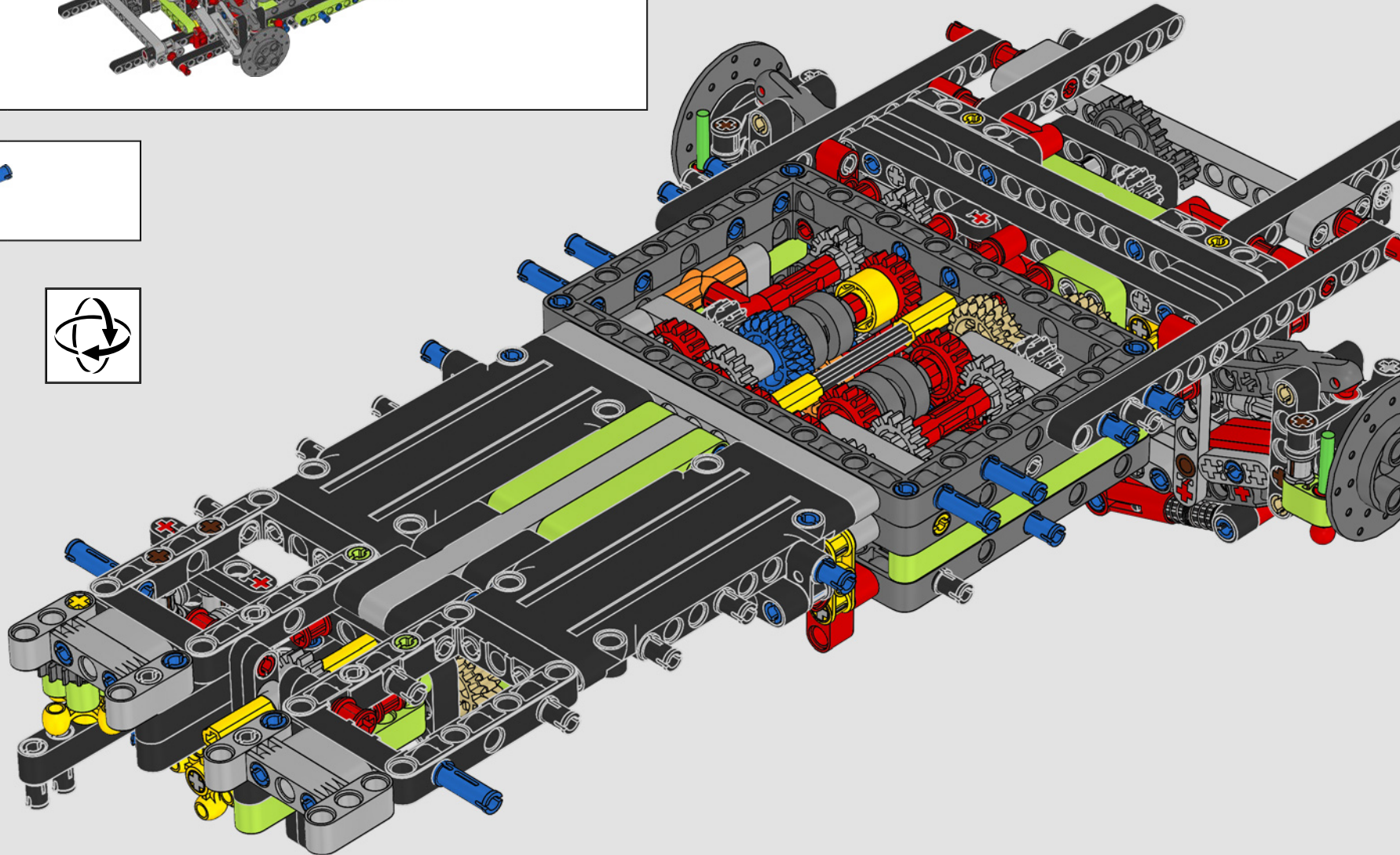
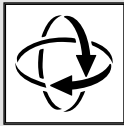


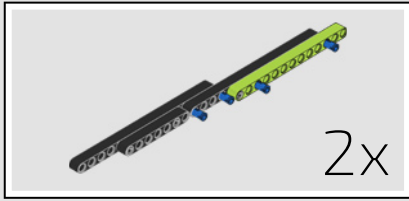
> [www.LEGO.com/lamborghini-sian/videocasts](http://www.LEGO.com/lamborghini-sian/videocasts)



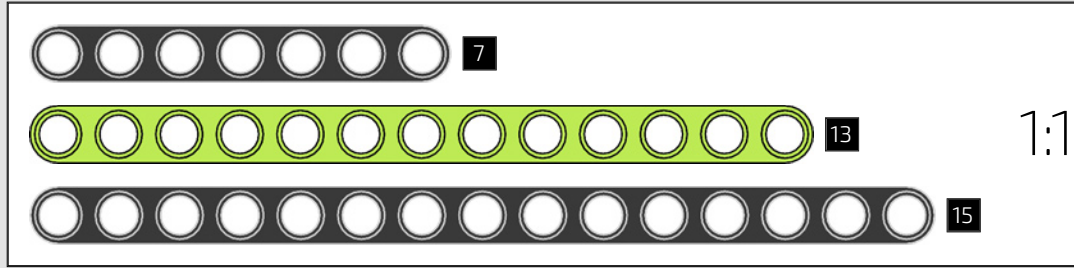


182





2x

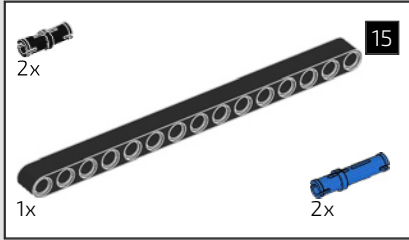


7

13

1:1

15



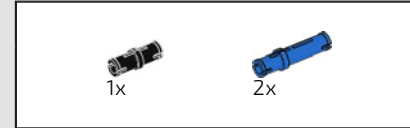
2x

15

1x

2x

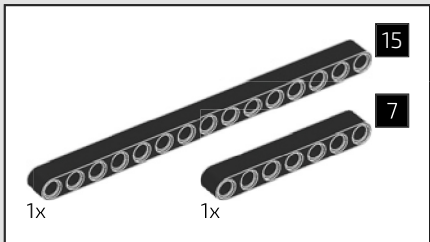
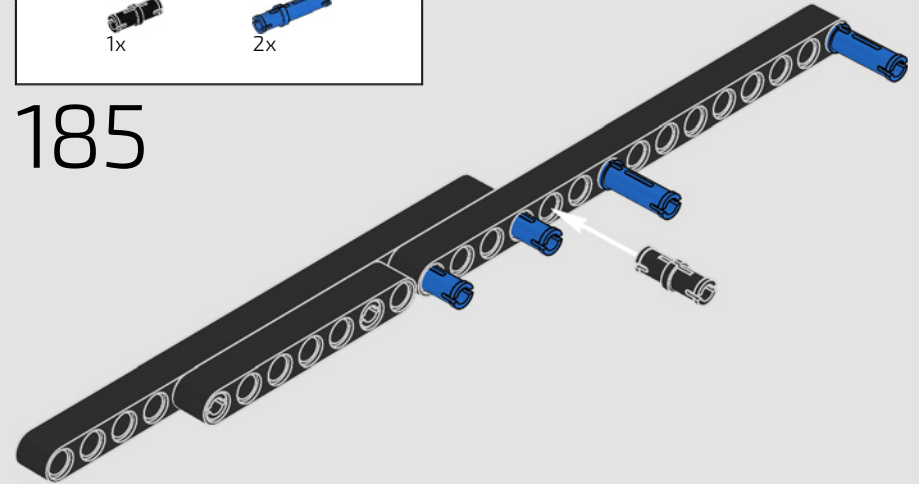
183



1x

2x

185



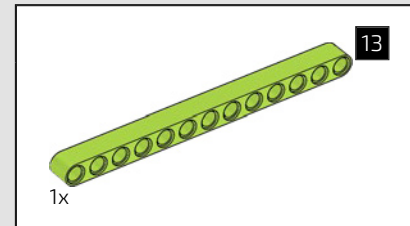
15

7

1x

1x

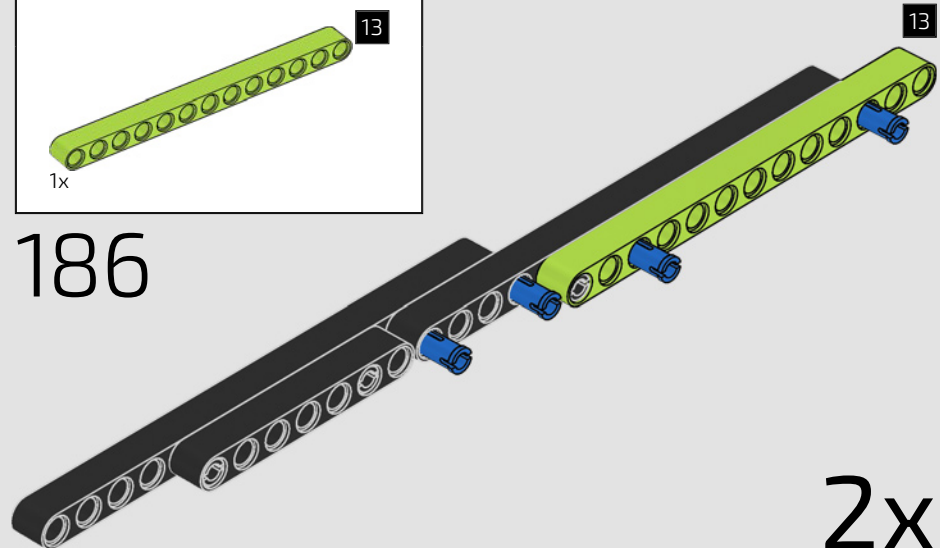
184



1x

13

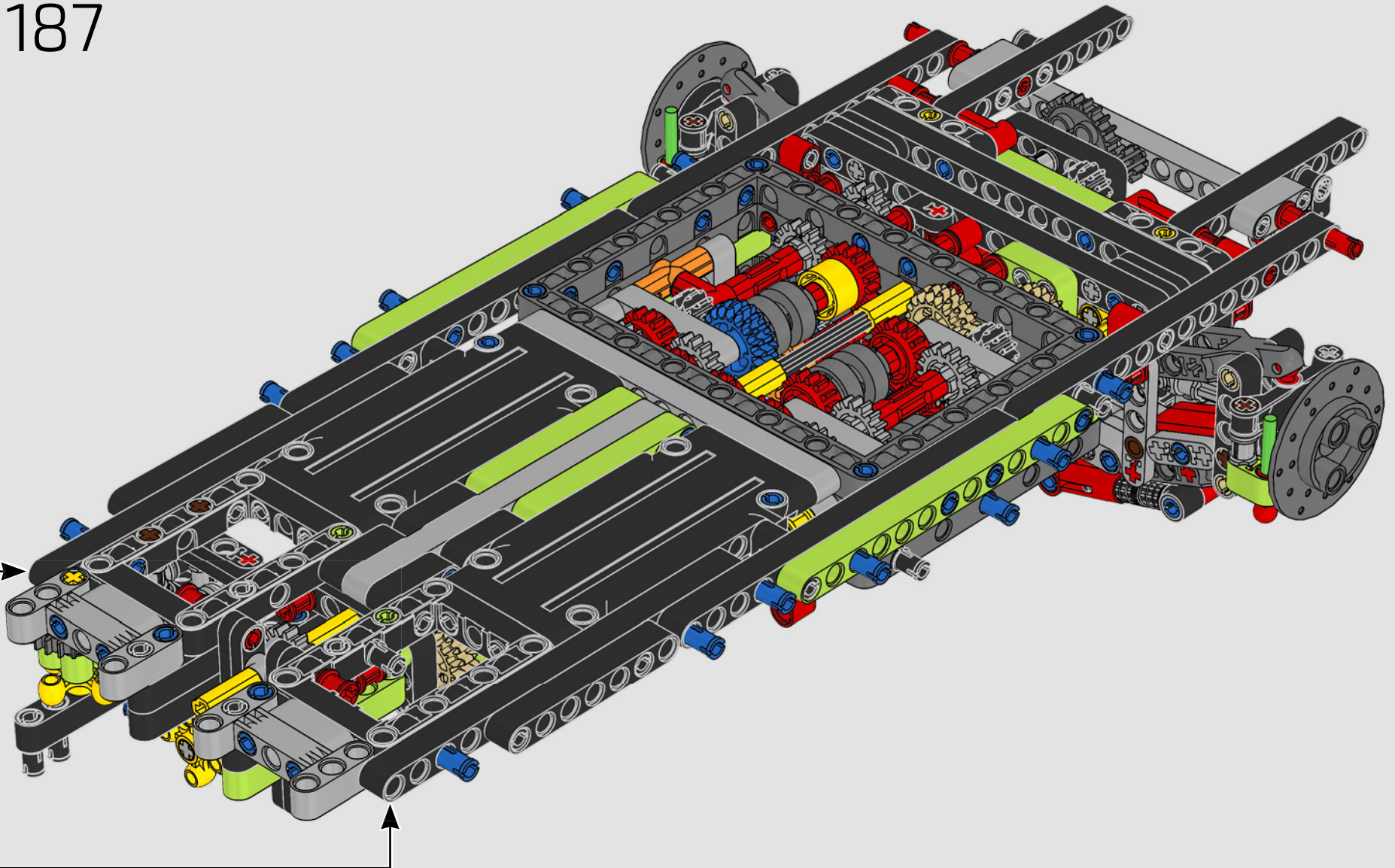
186

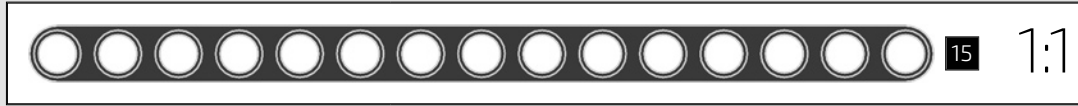
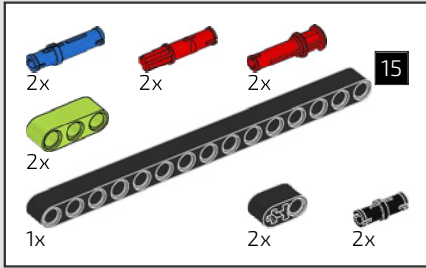


13

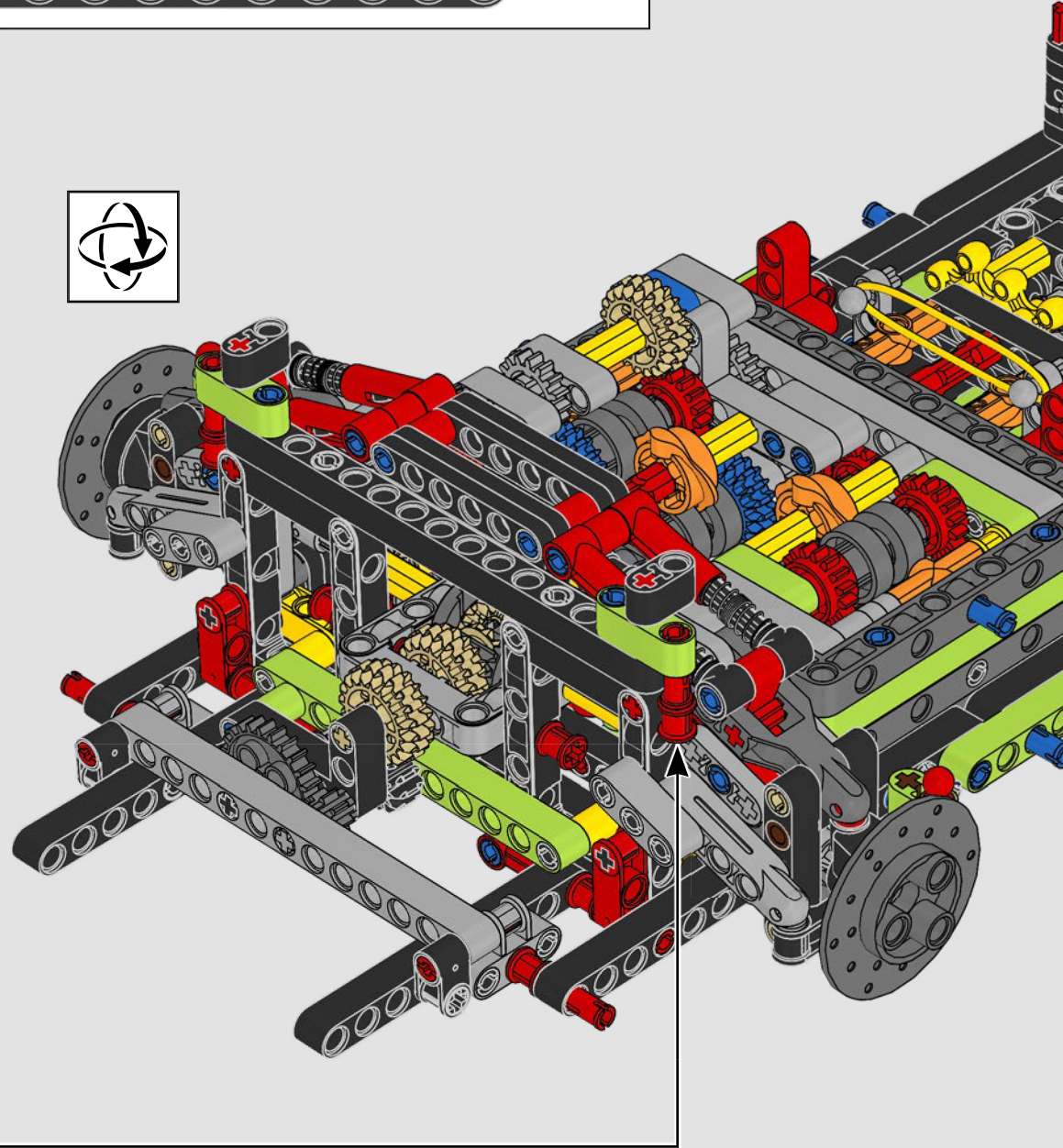
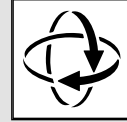
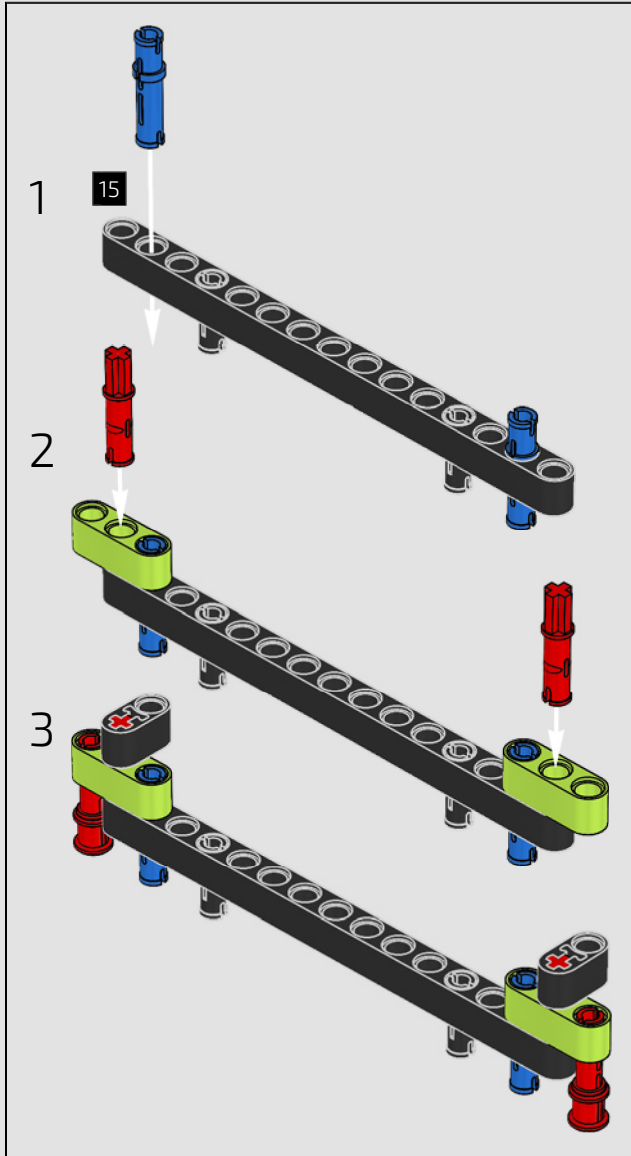
2x

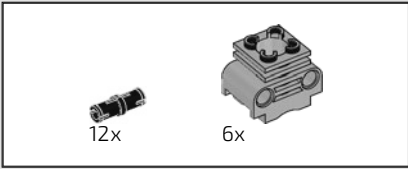
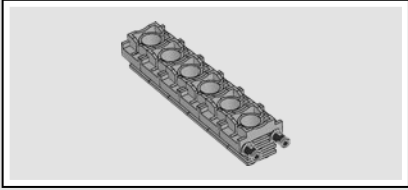
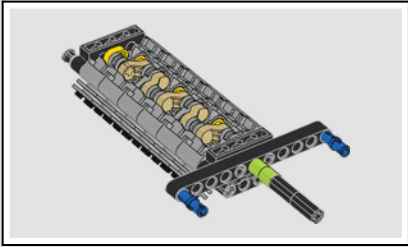
187





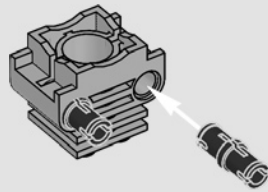
188



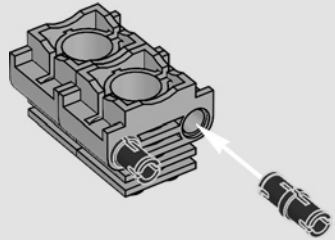


189

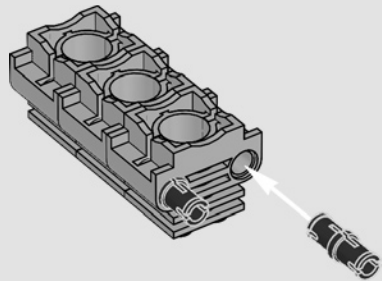
1



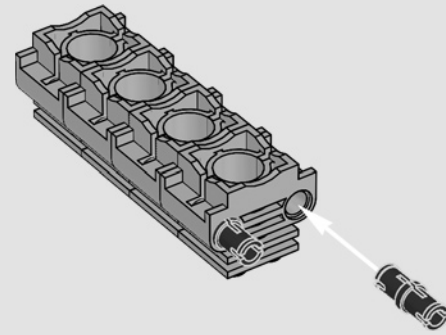
2



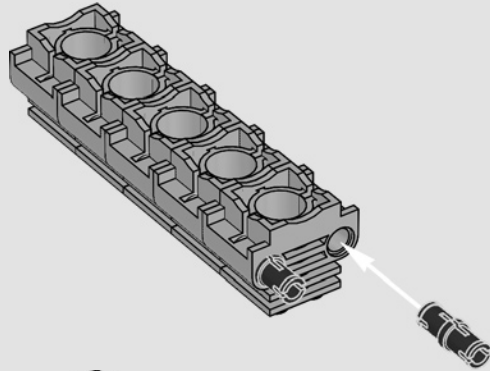
3



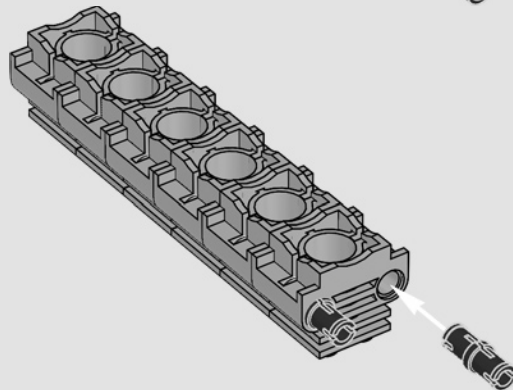
4



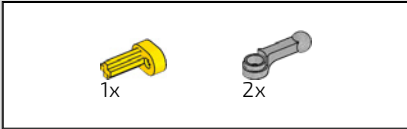
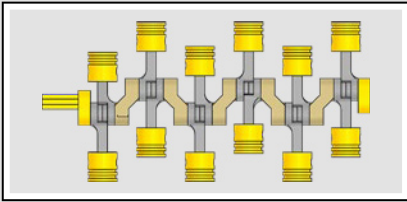
5



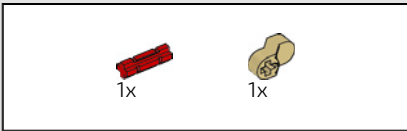
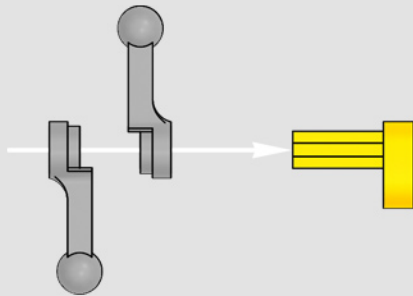
6



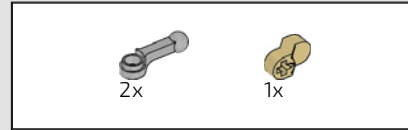
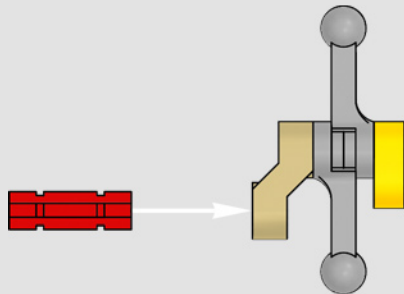




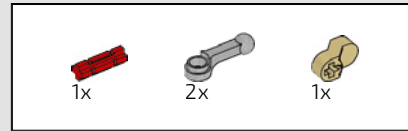
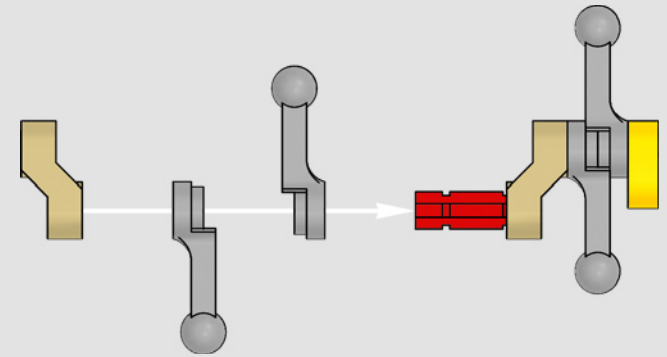
190



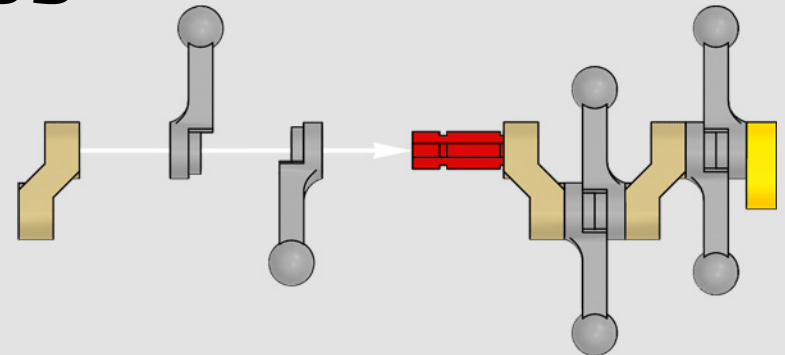
191

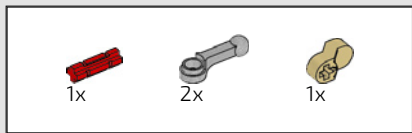


192

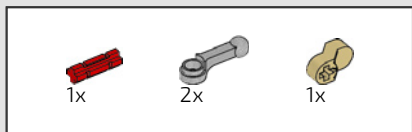
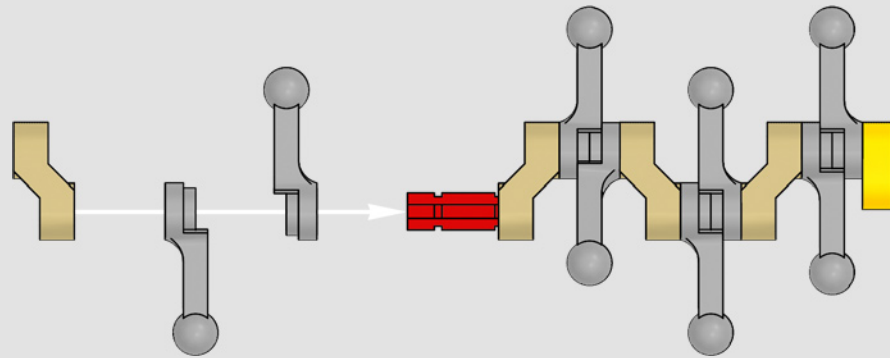


193

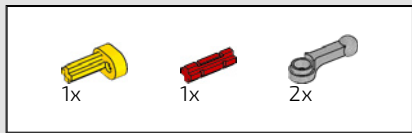
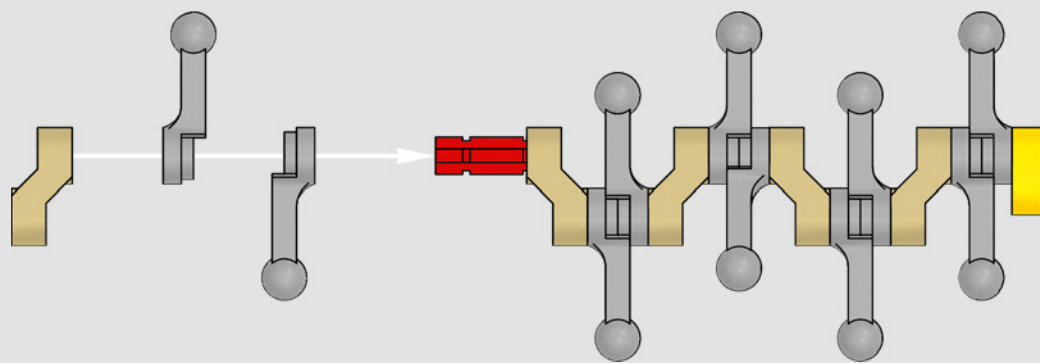




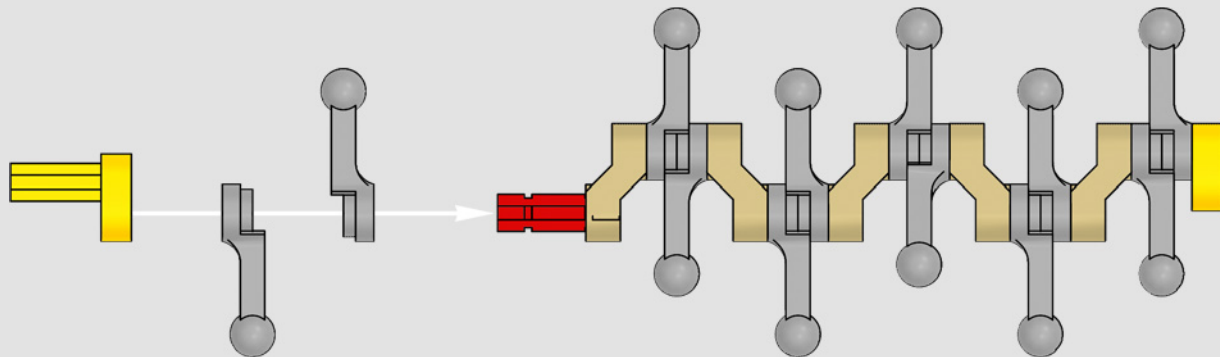
194

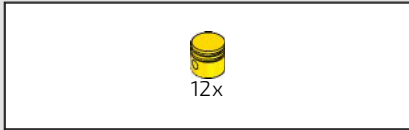


195

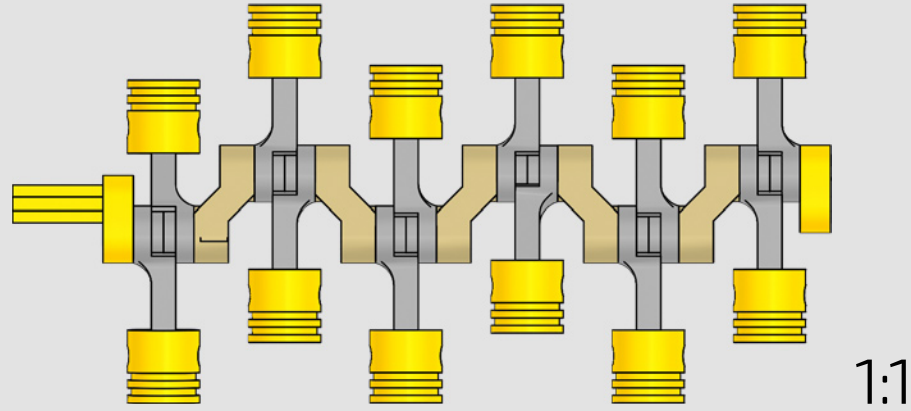


196

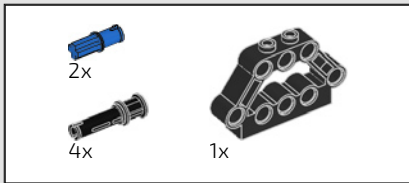
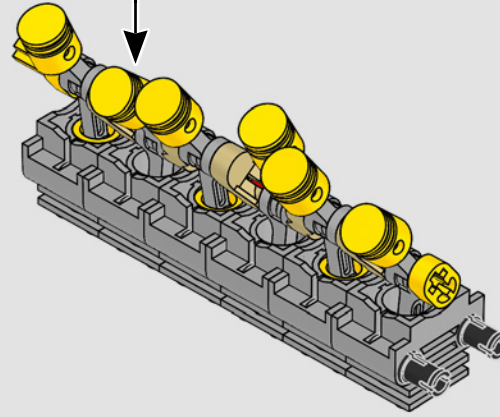




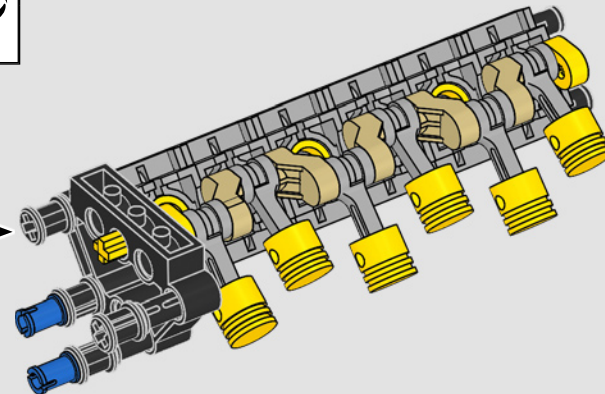
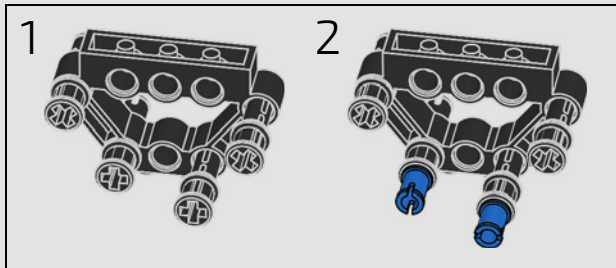
197

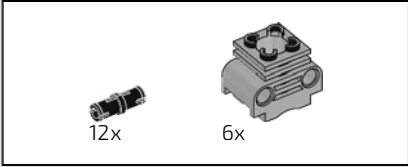
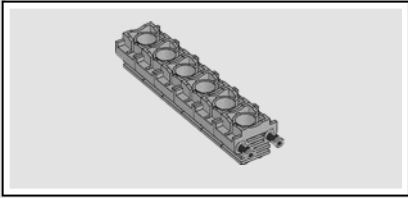


198



199



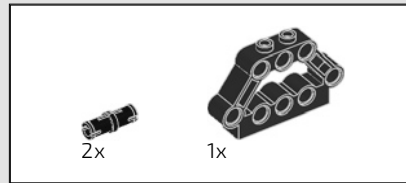
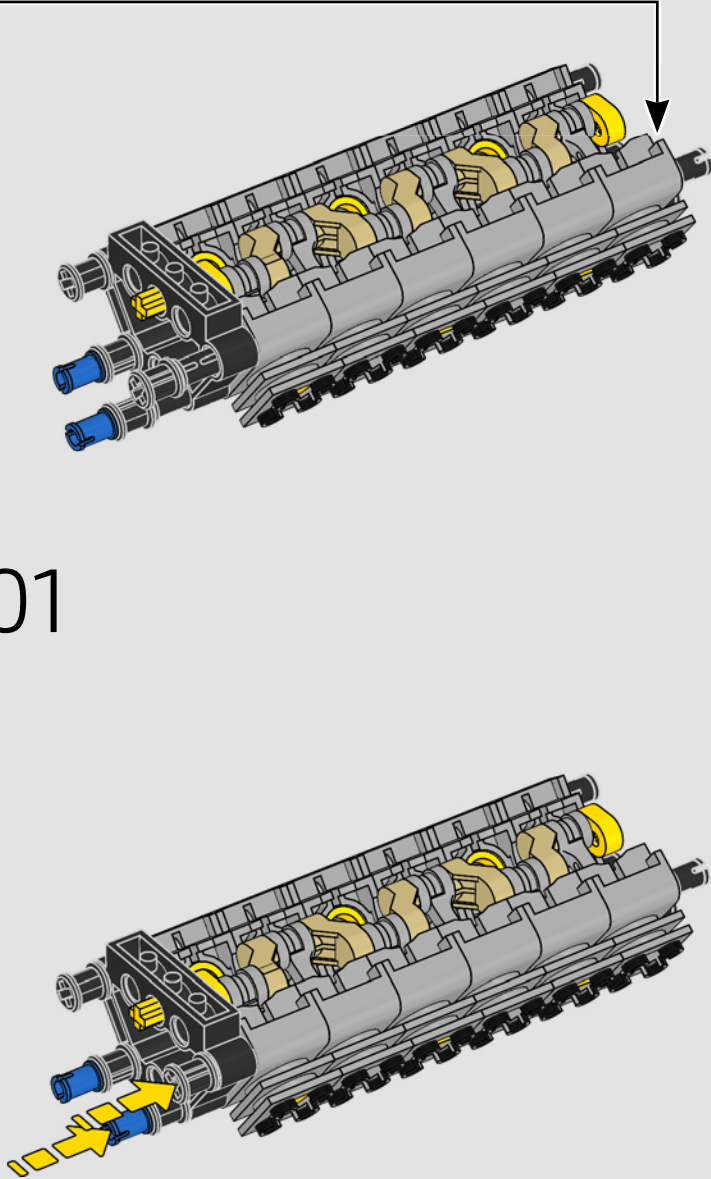


200

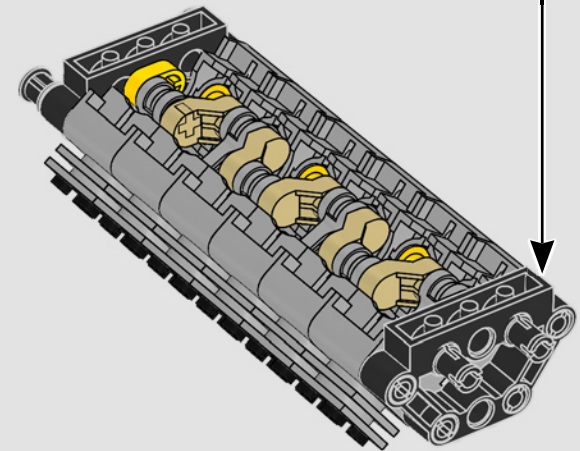
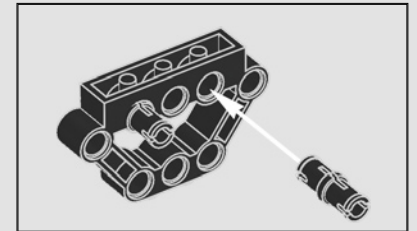
- 1
- 2
- 3

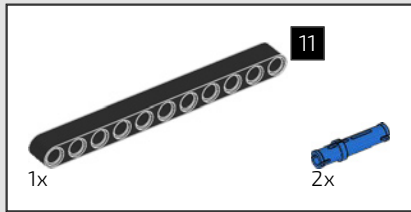
- 4
- 5
- 6

201

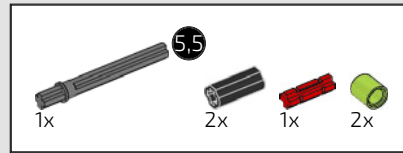
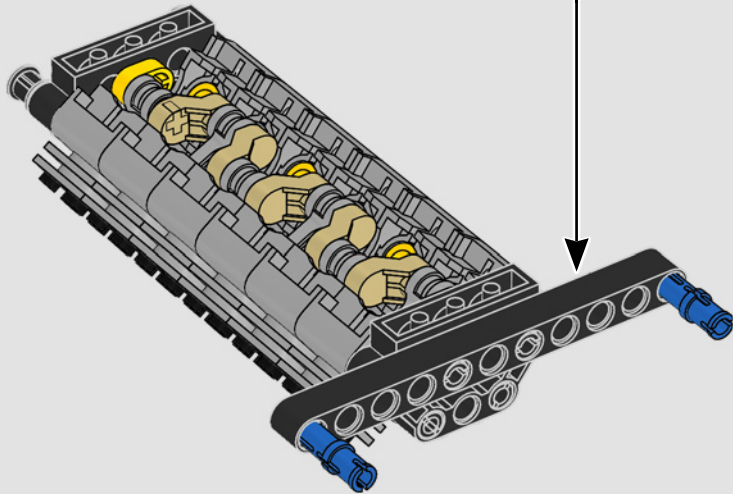
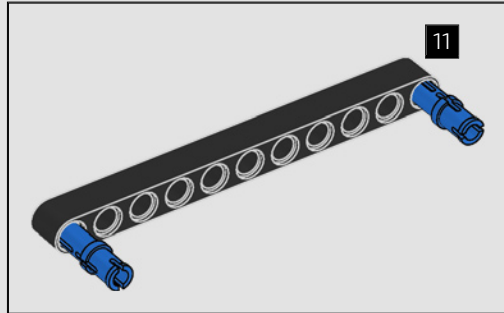


202

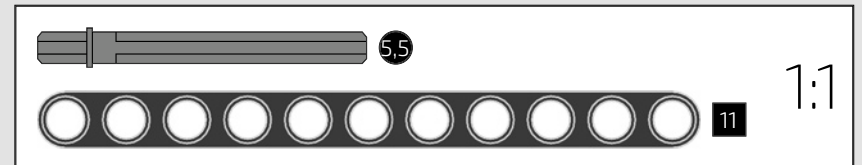
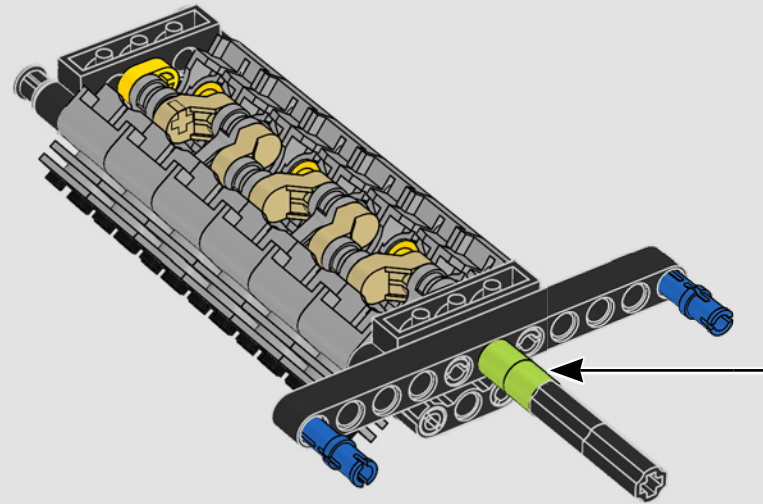
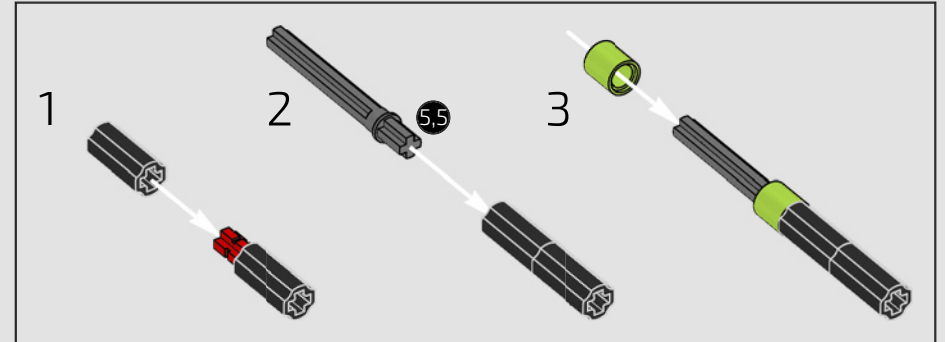




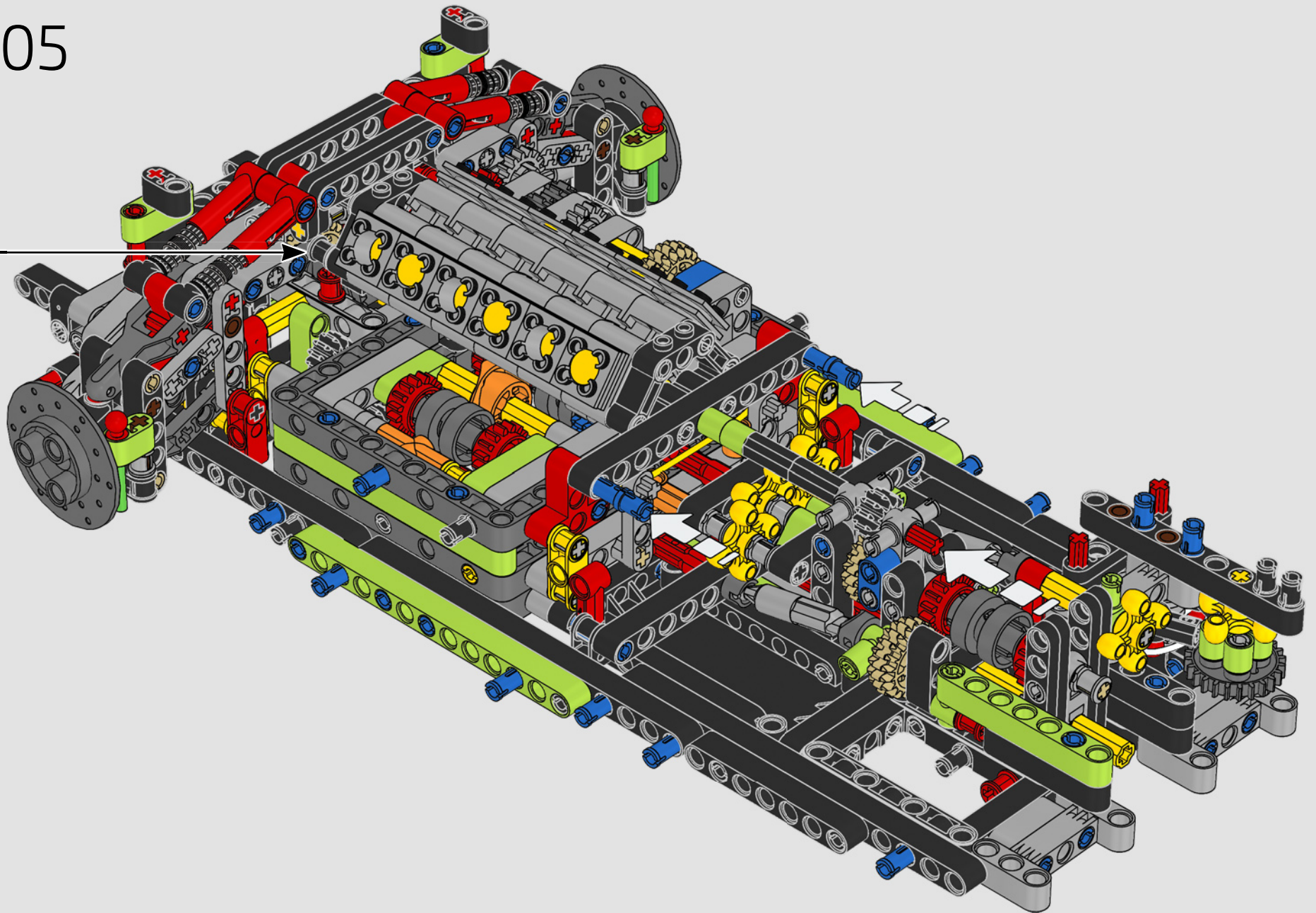
# 203

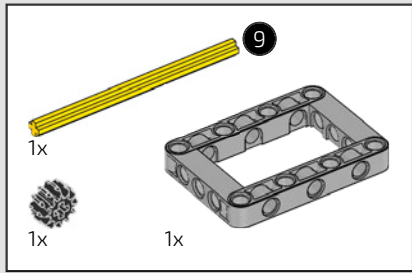


# 204

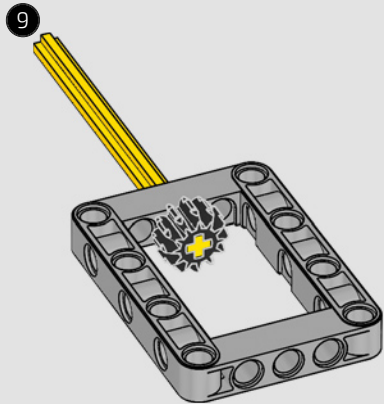


205

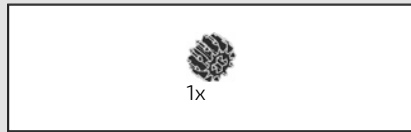
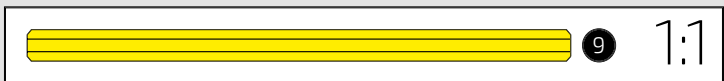
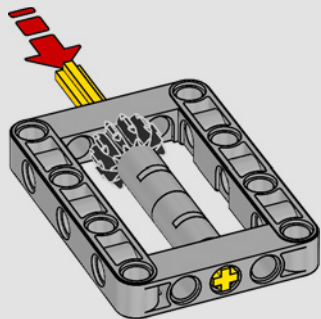




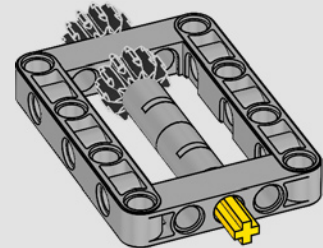
206



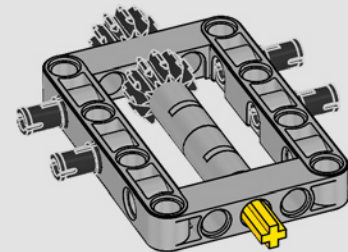
207



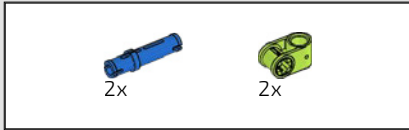
208



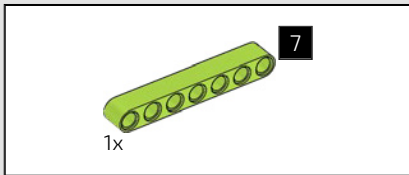
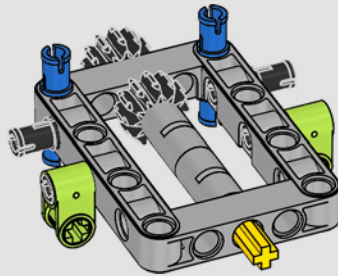
209



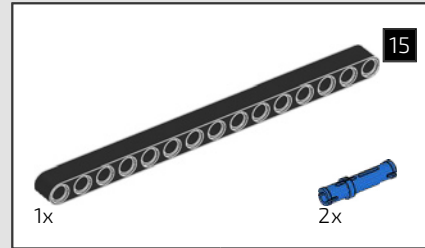
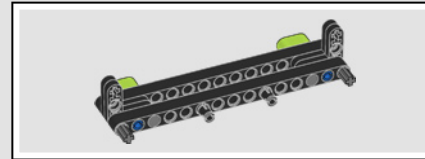
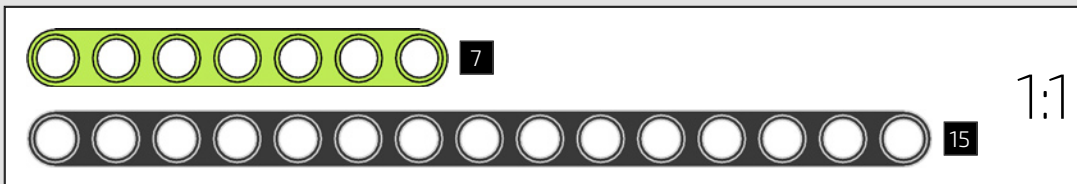
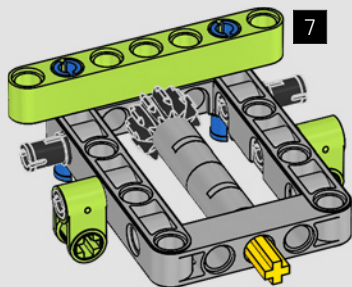




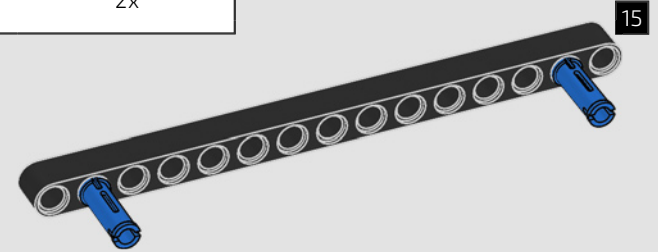
210



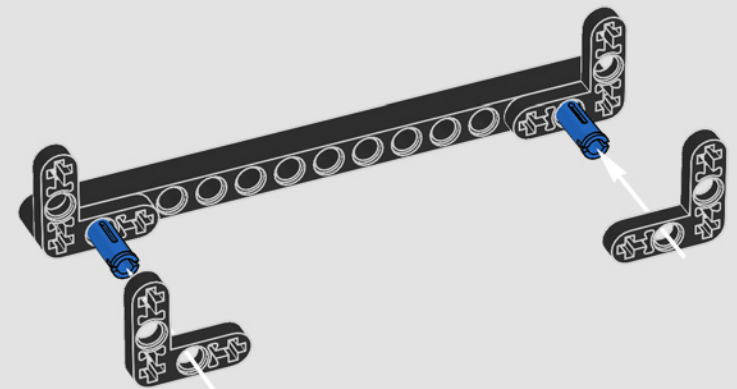
211

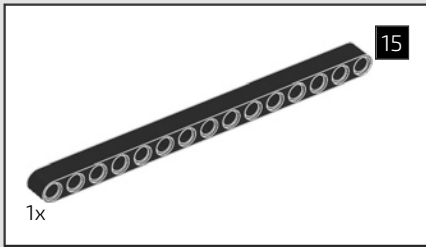


212

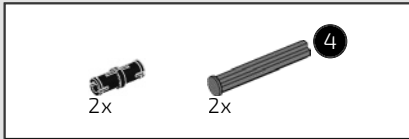
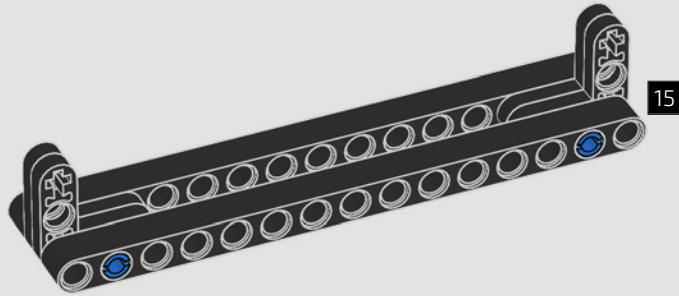


213

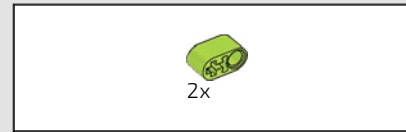
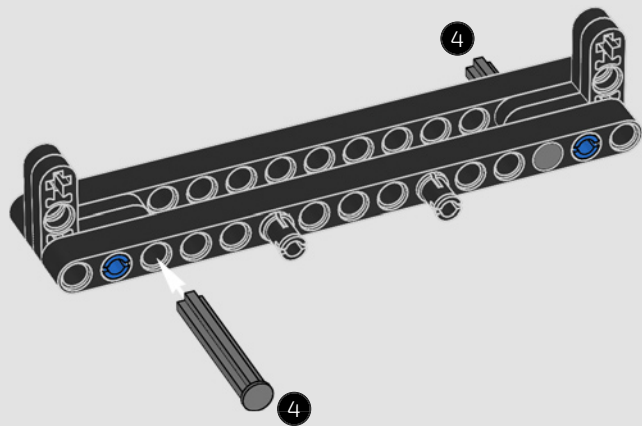




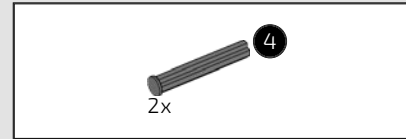
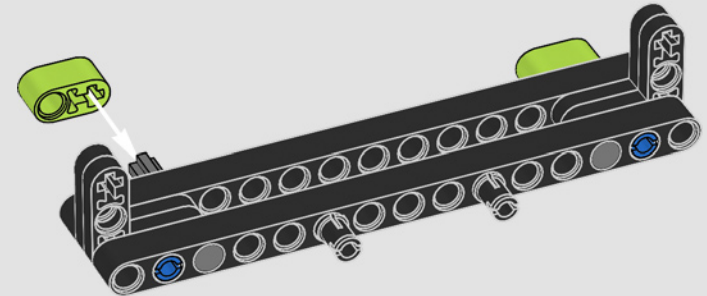
214



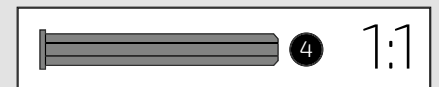
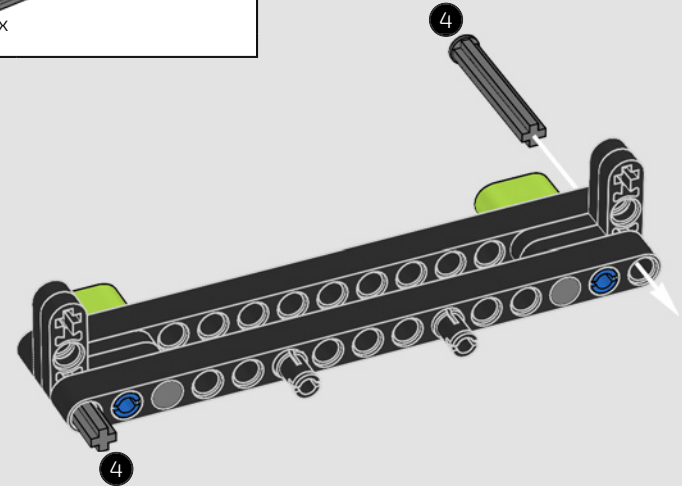
215



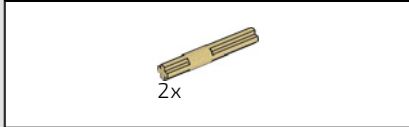
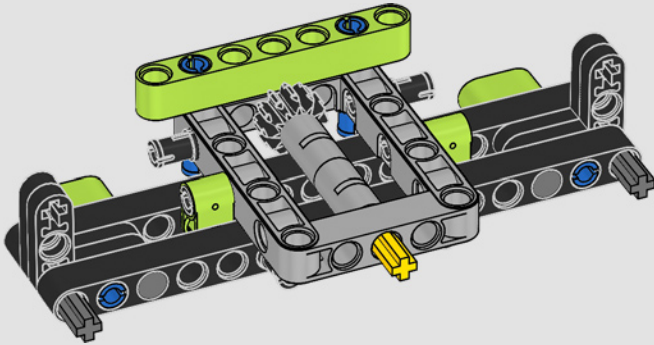
216



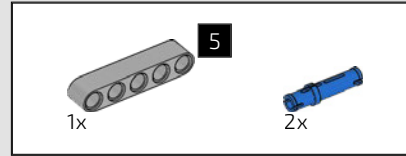
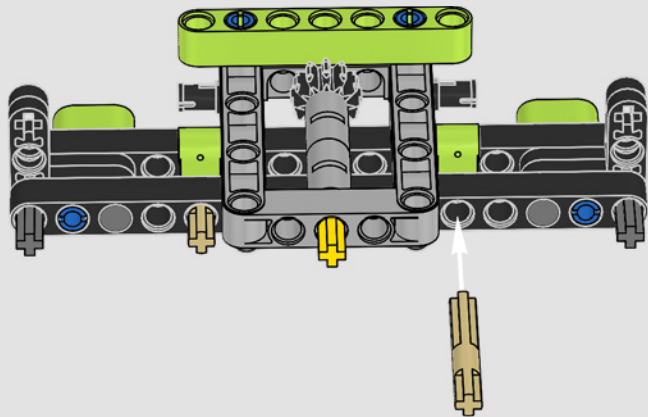
217



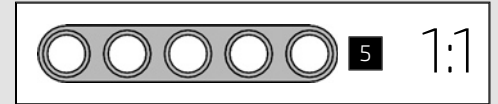
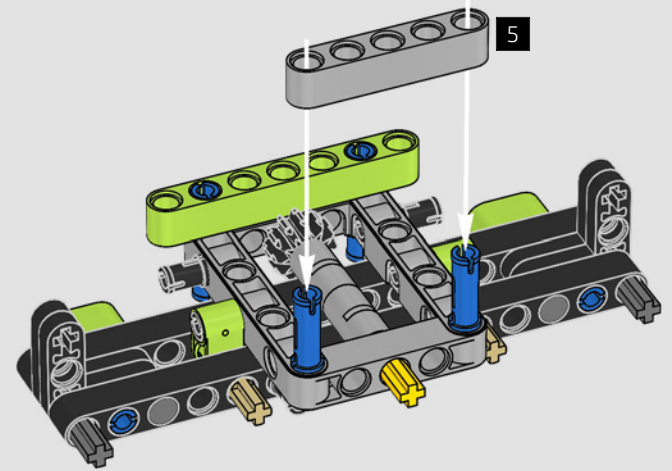
218



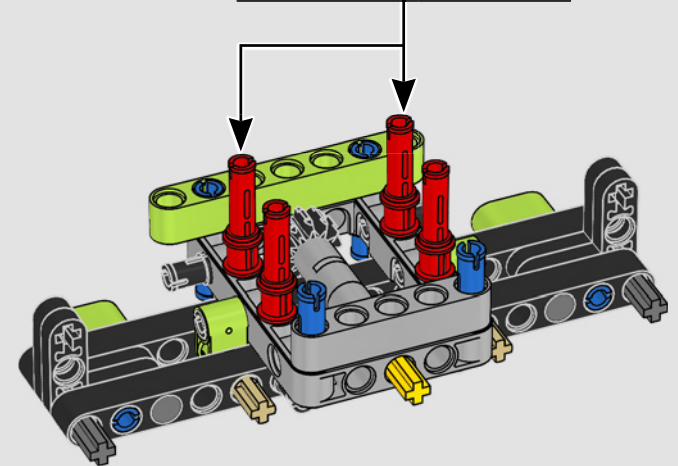
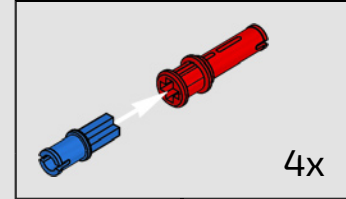
219

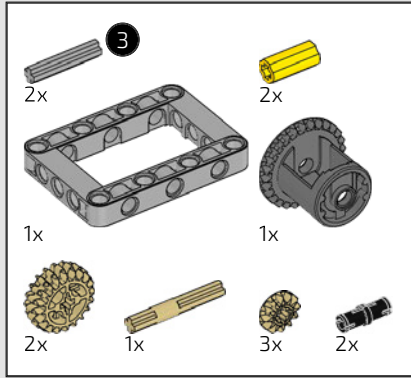


220

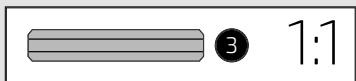
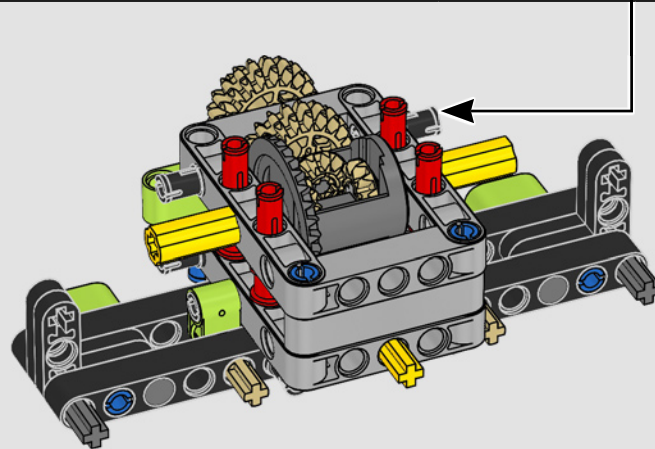
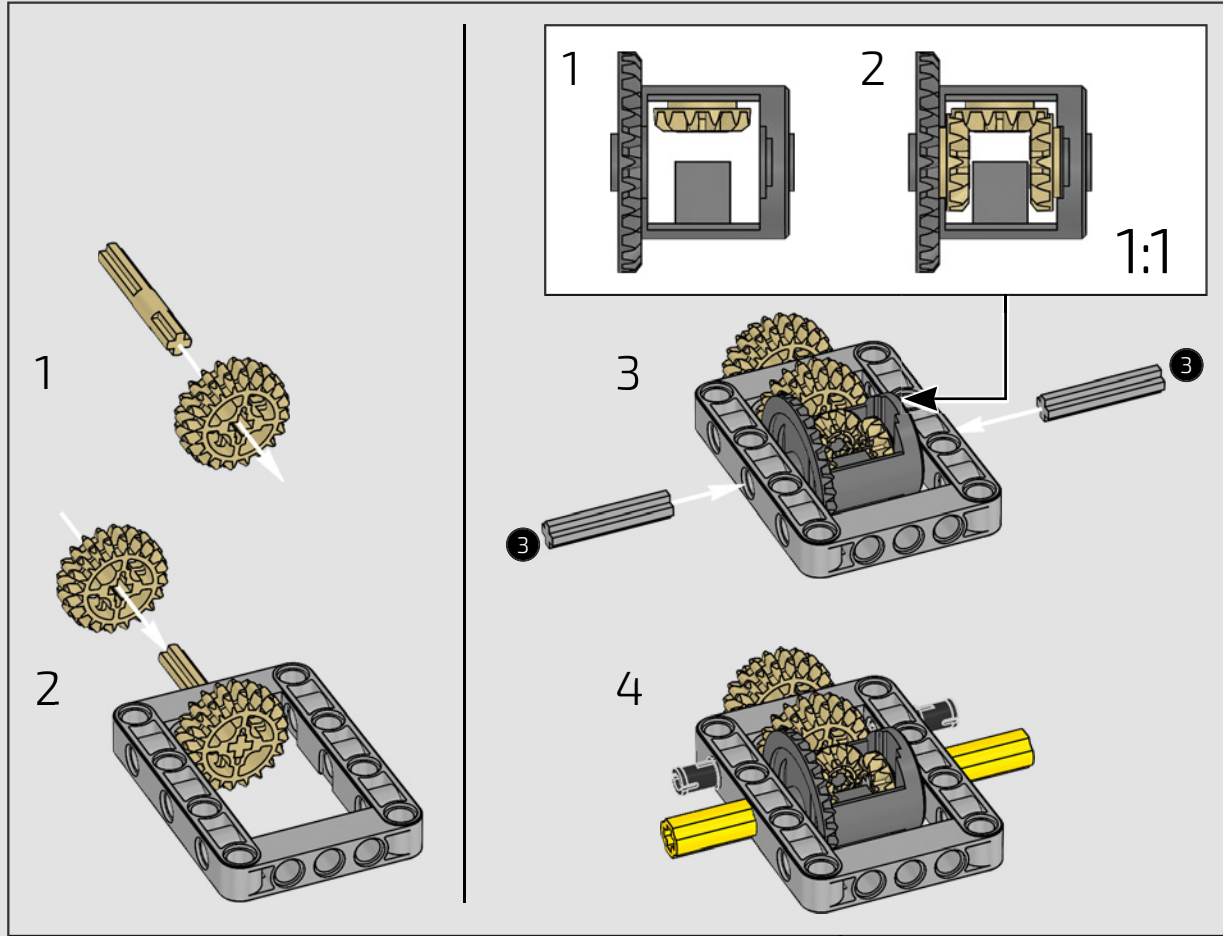


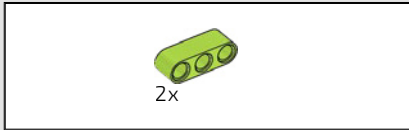
221



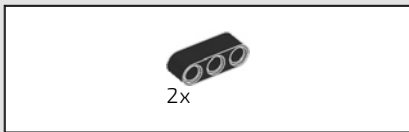
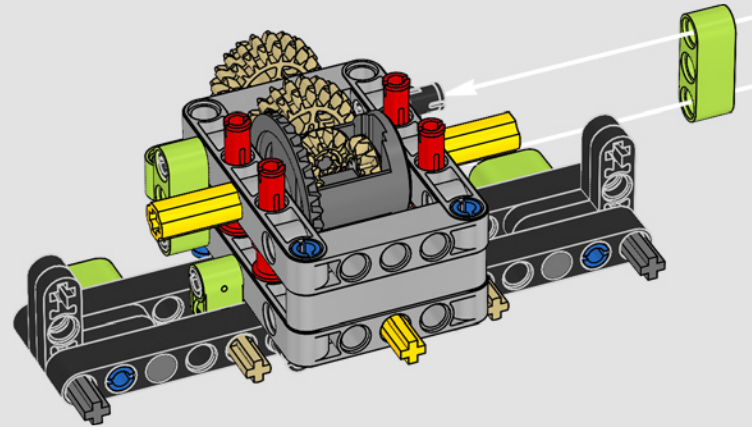


222

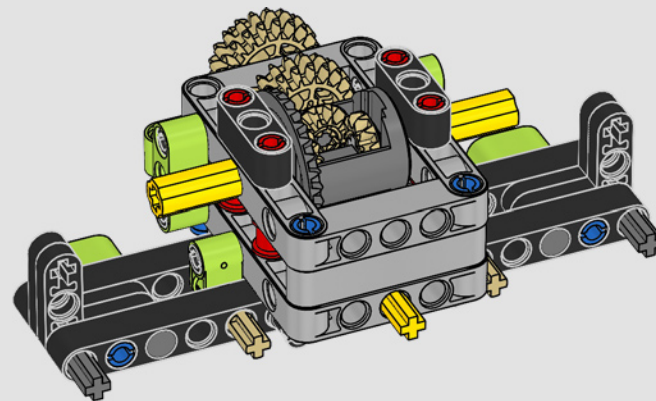


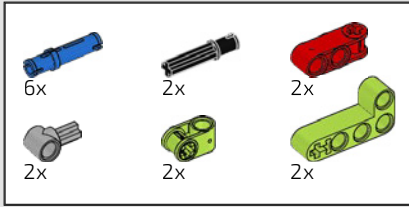


223

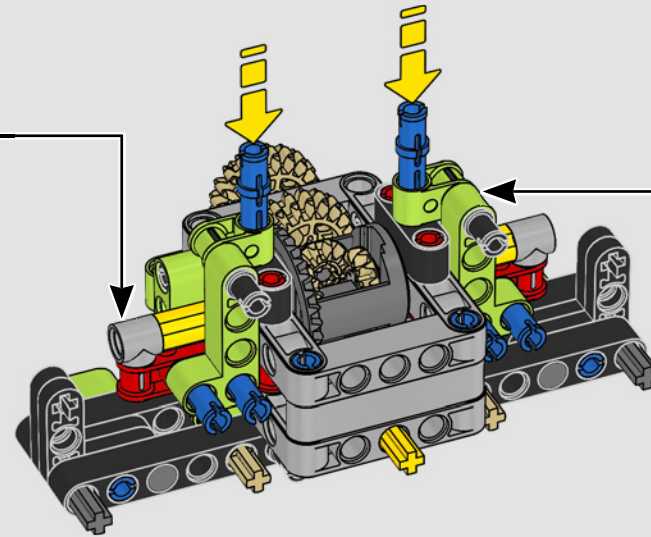
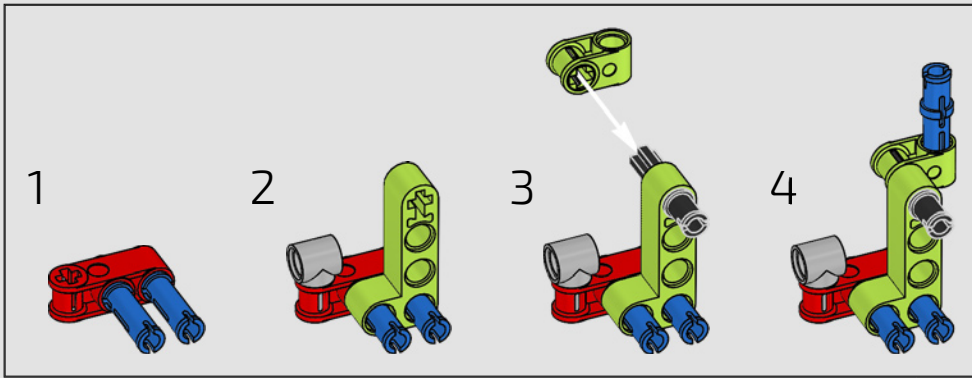
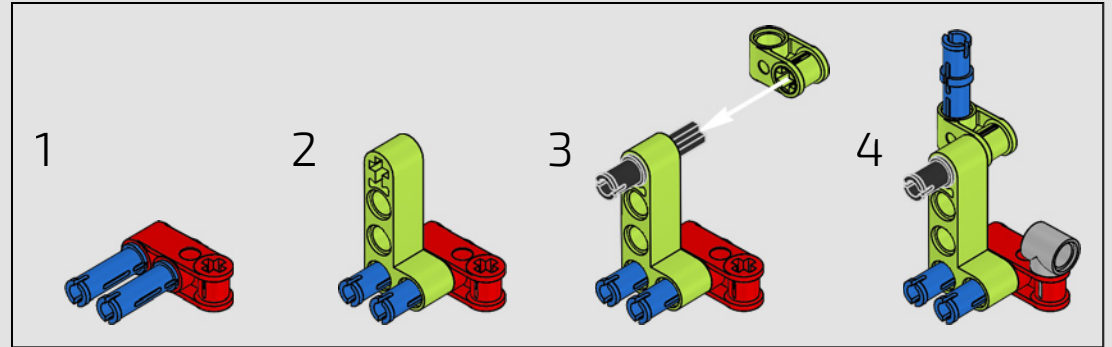


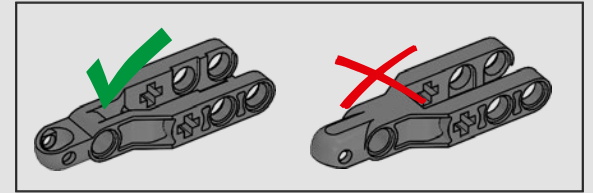
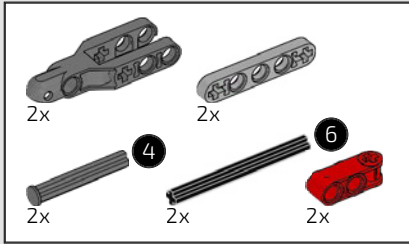
224



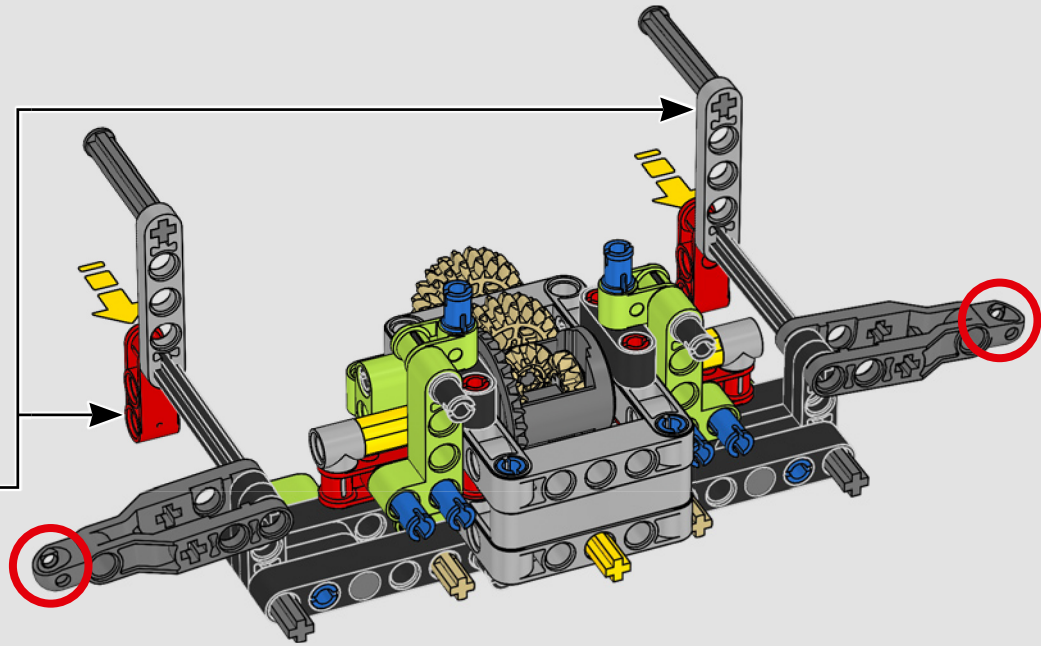
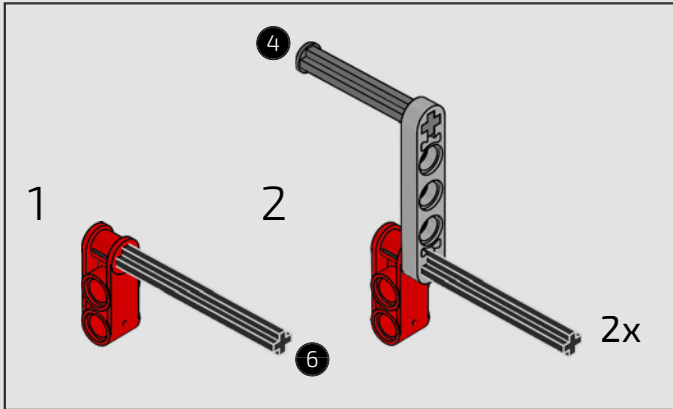


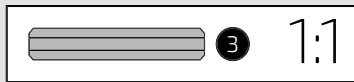
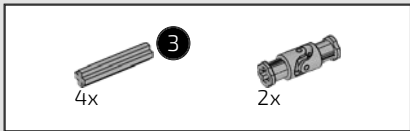
225



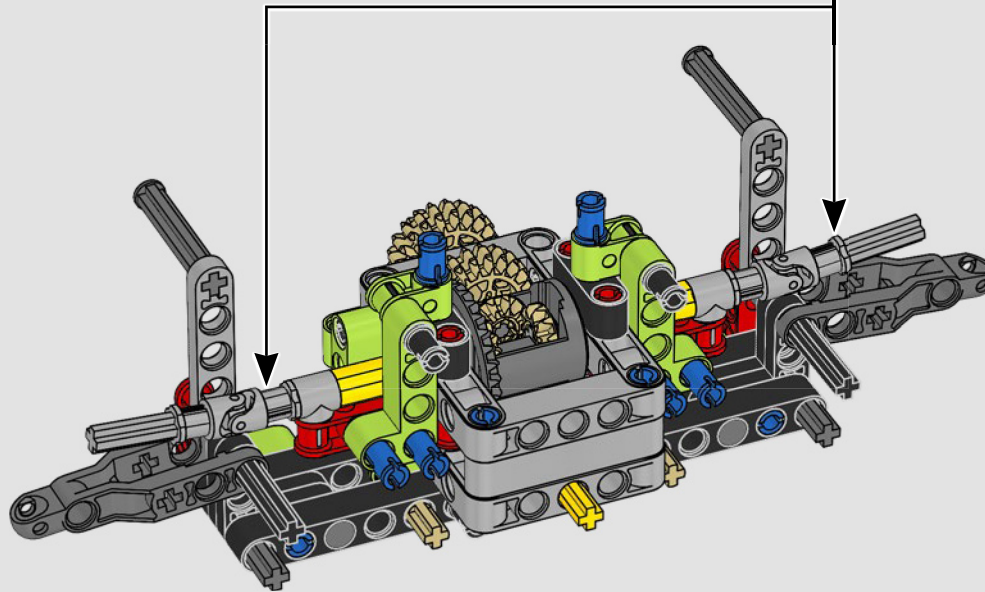
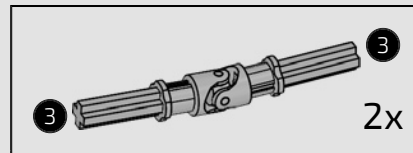


226

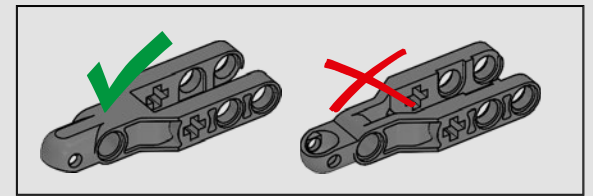
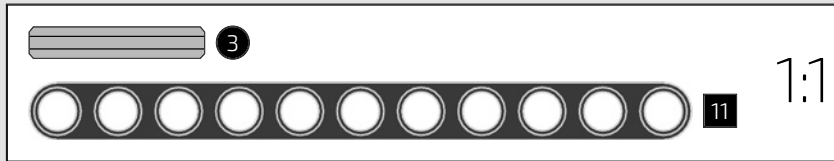
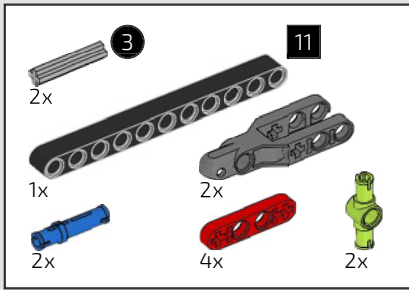




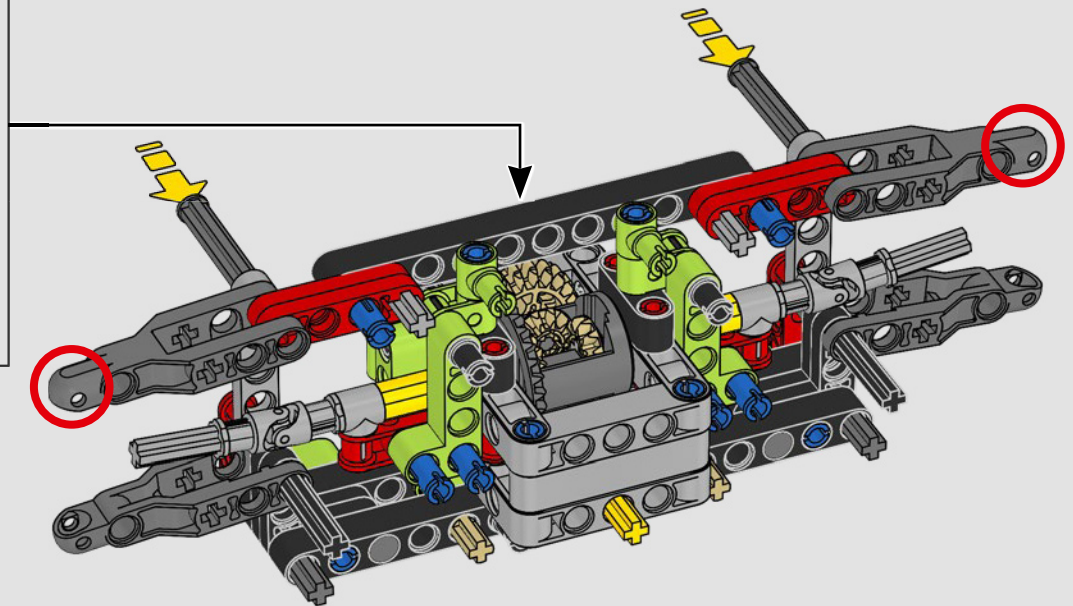
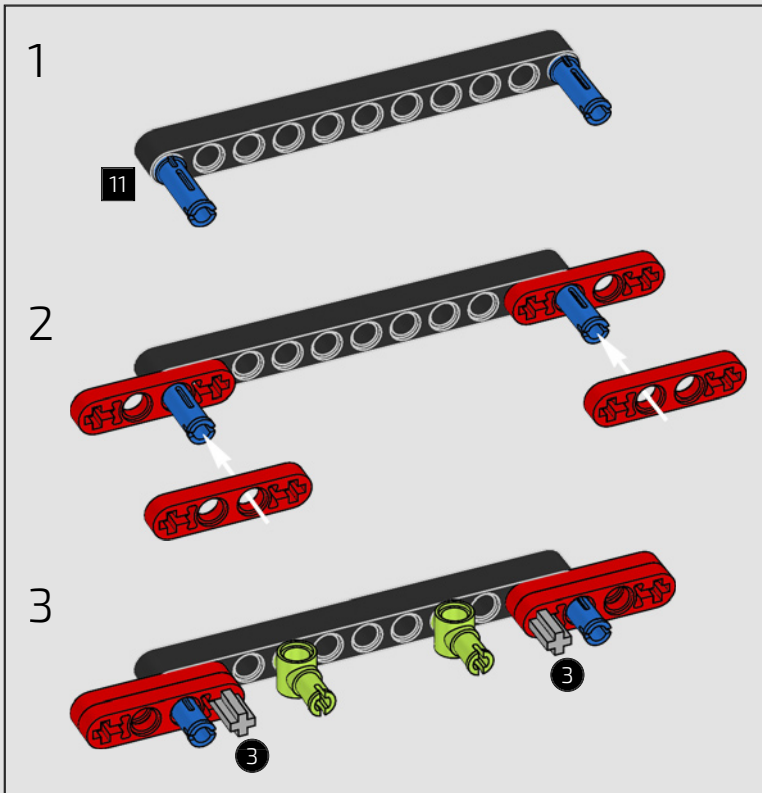
227

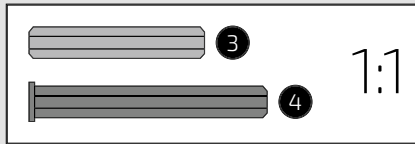
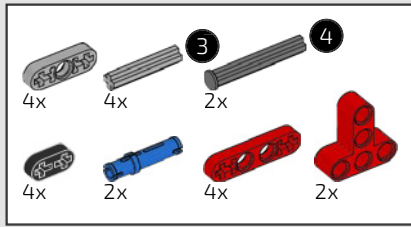




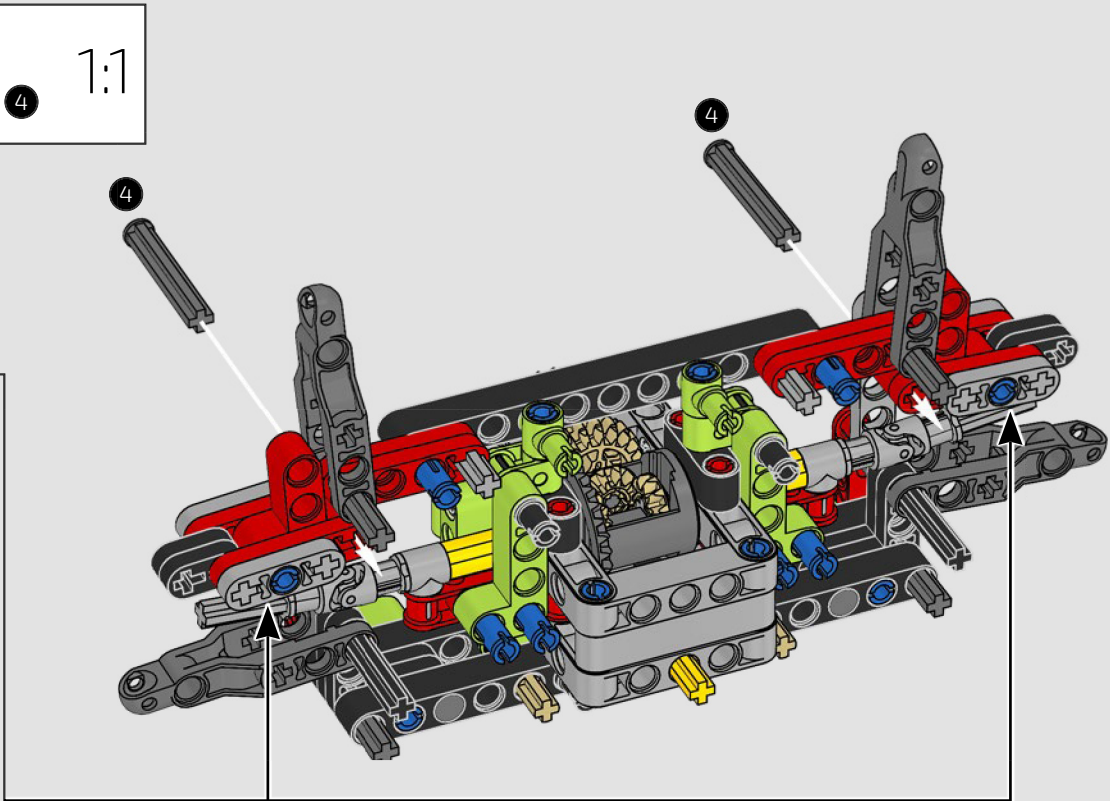
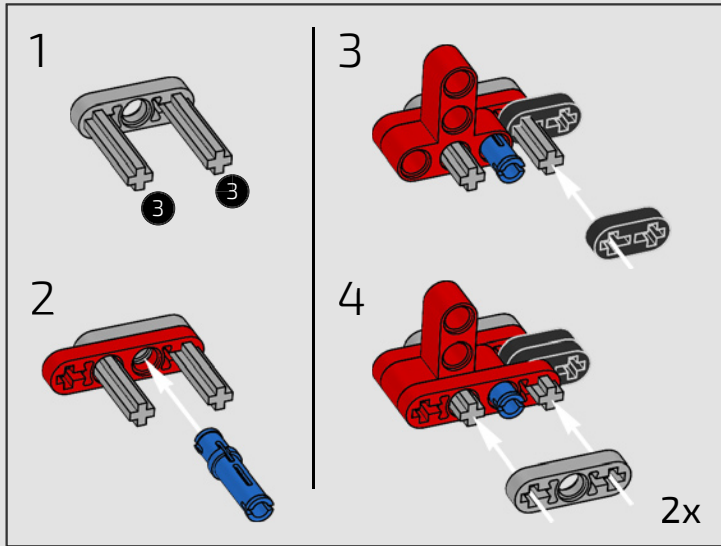


# 228

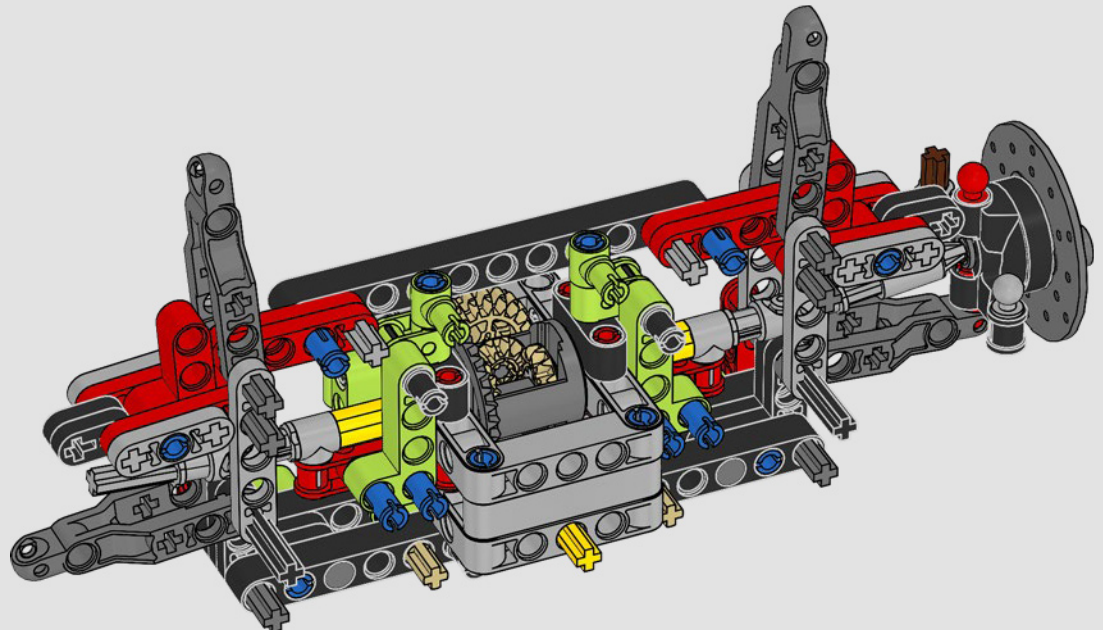


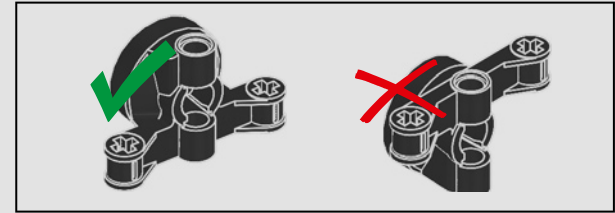
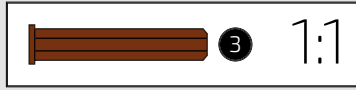
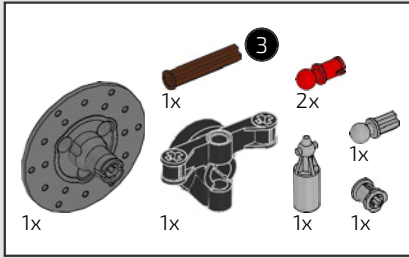


229

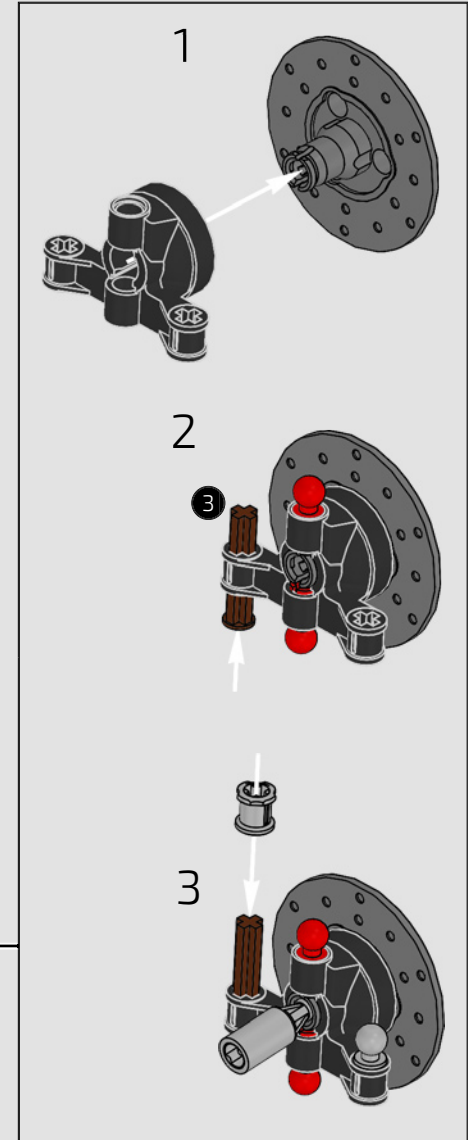
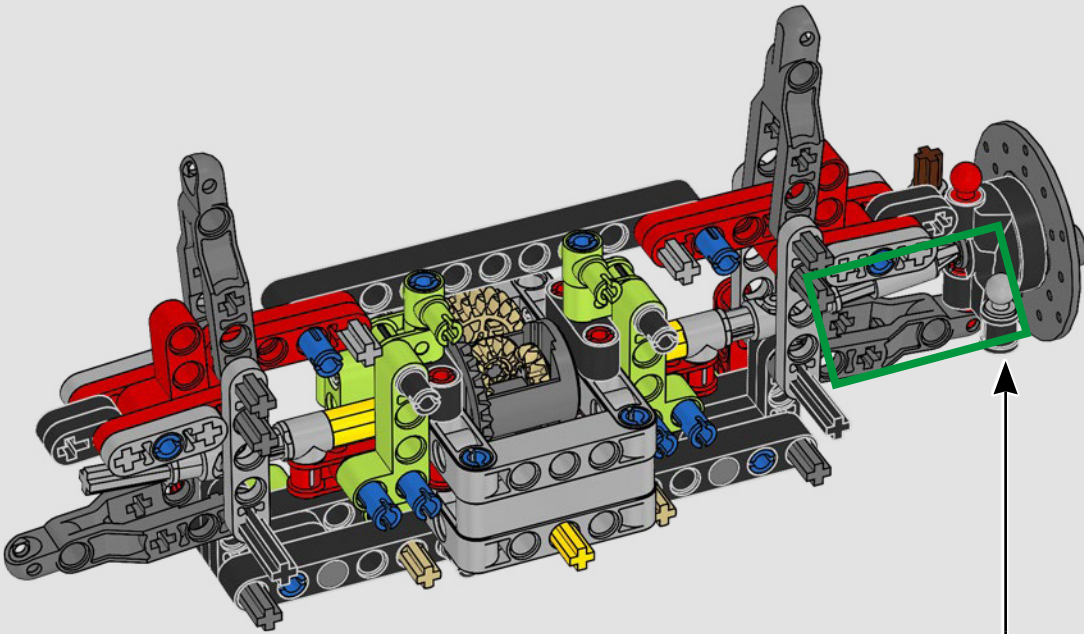


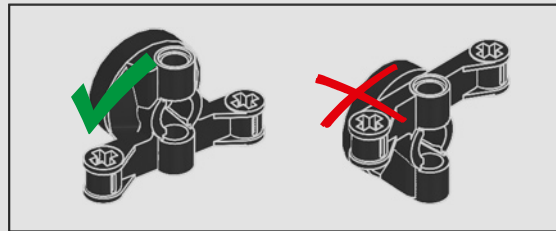
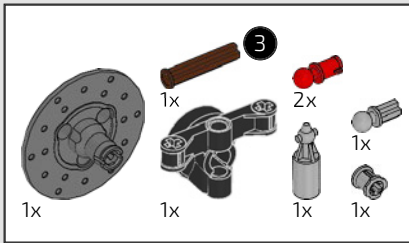
230



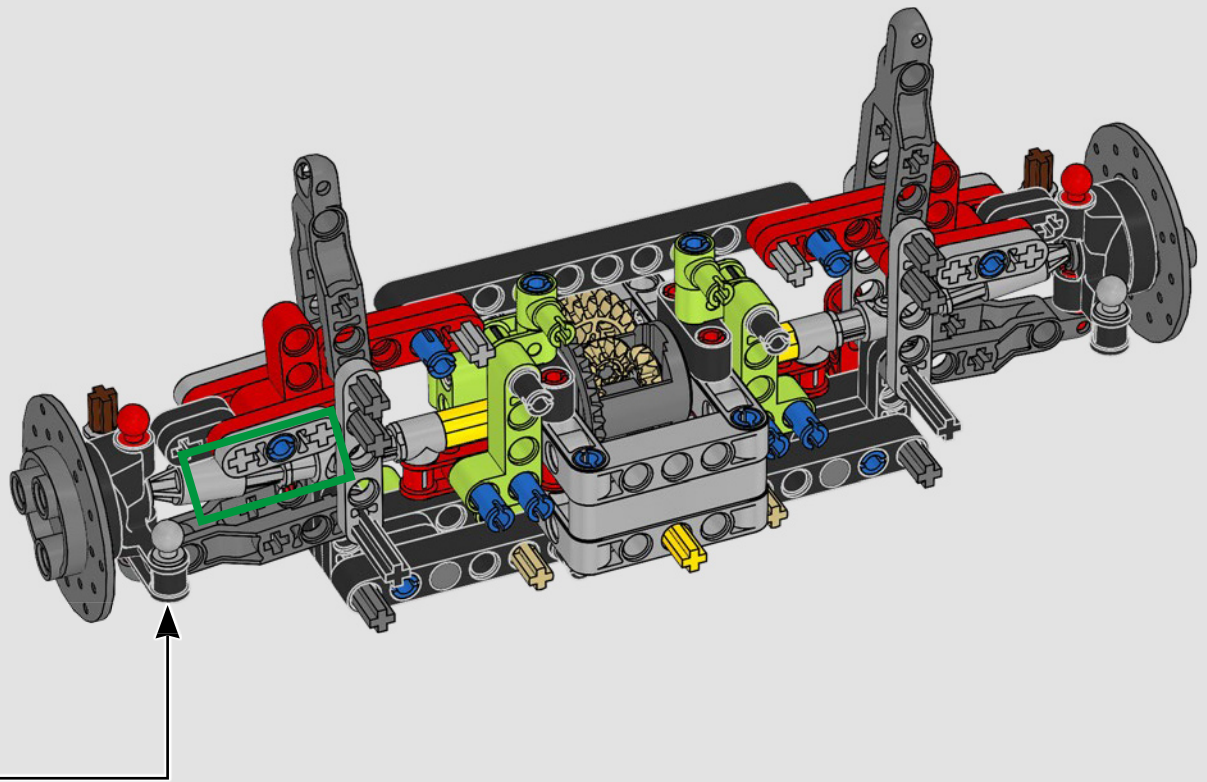
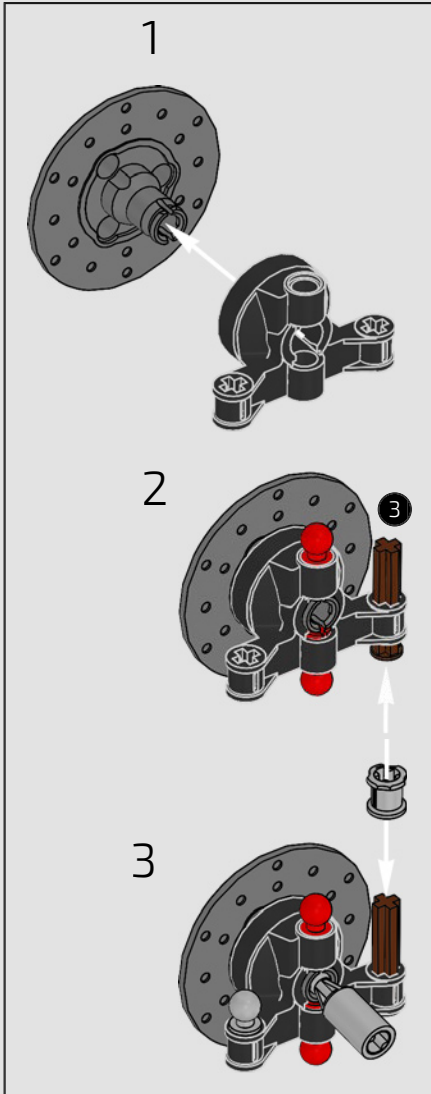


231

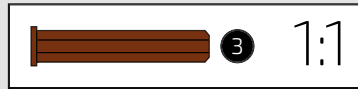
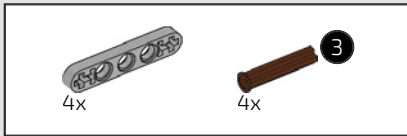
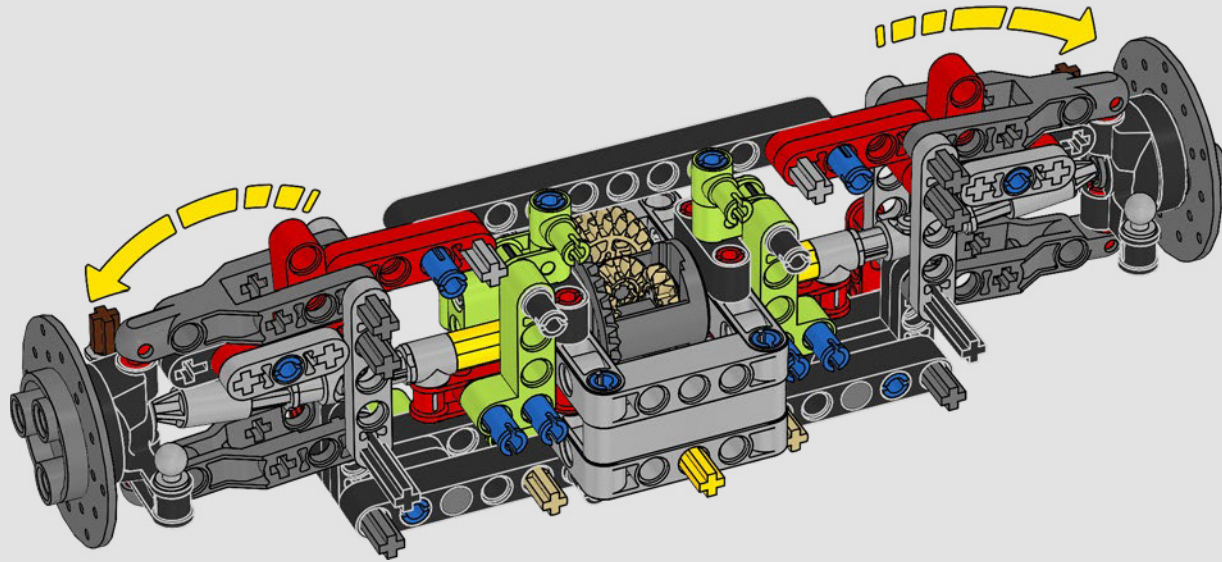




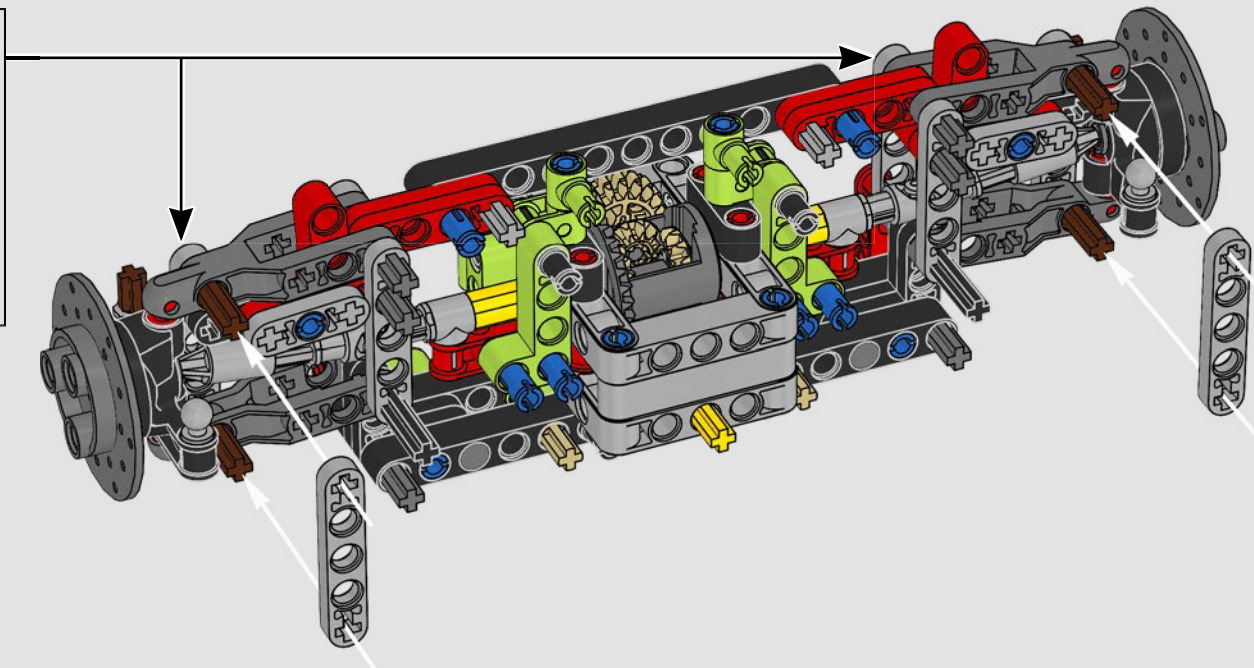
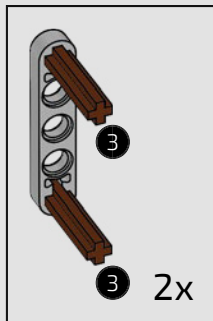
# 232

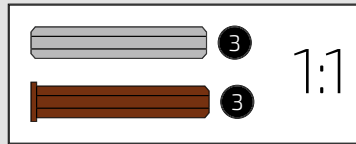
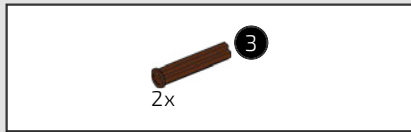


233

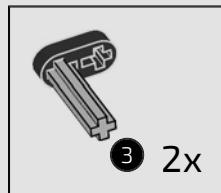
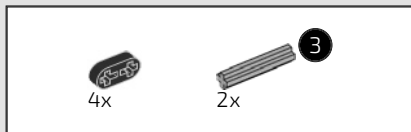
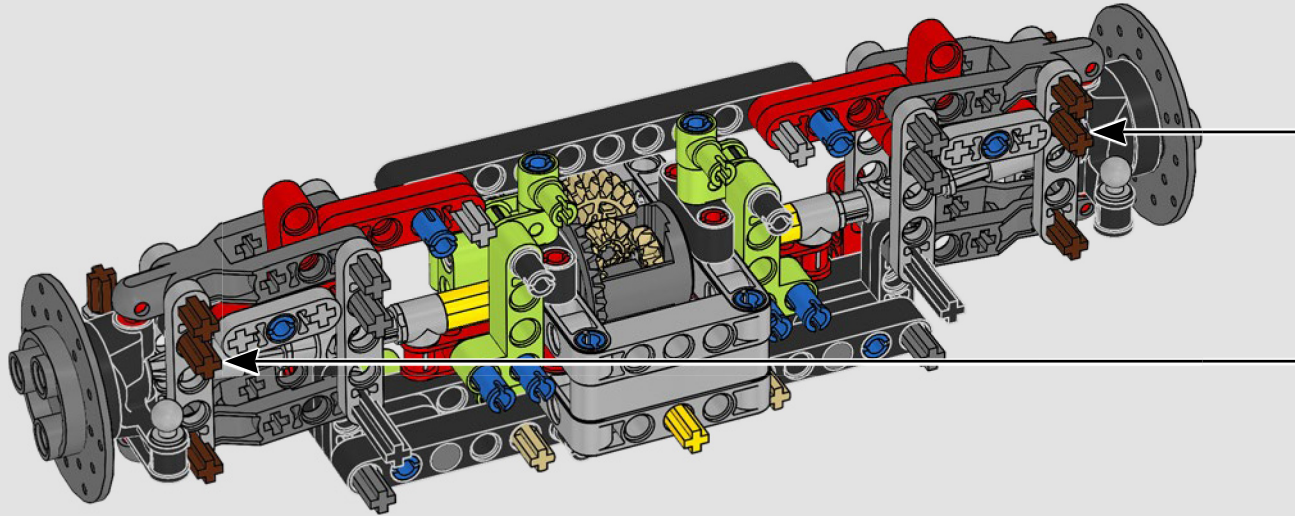


234

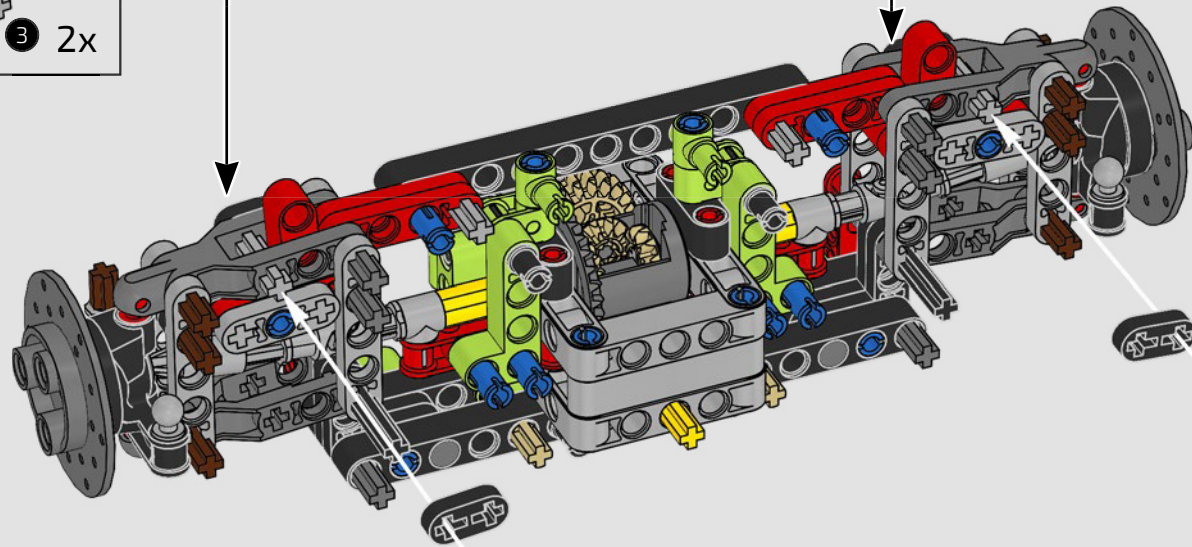


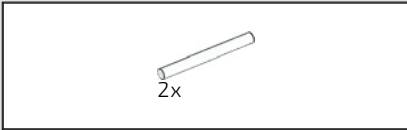


235

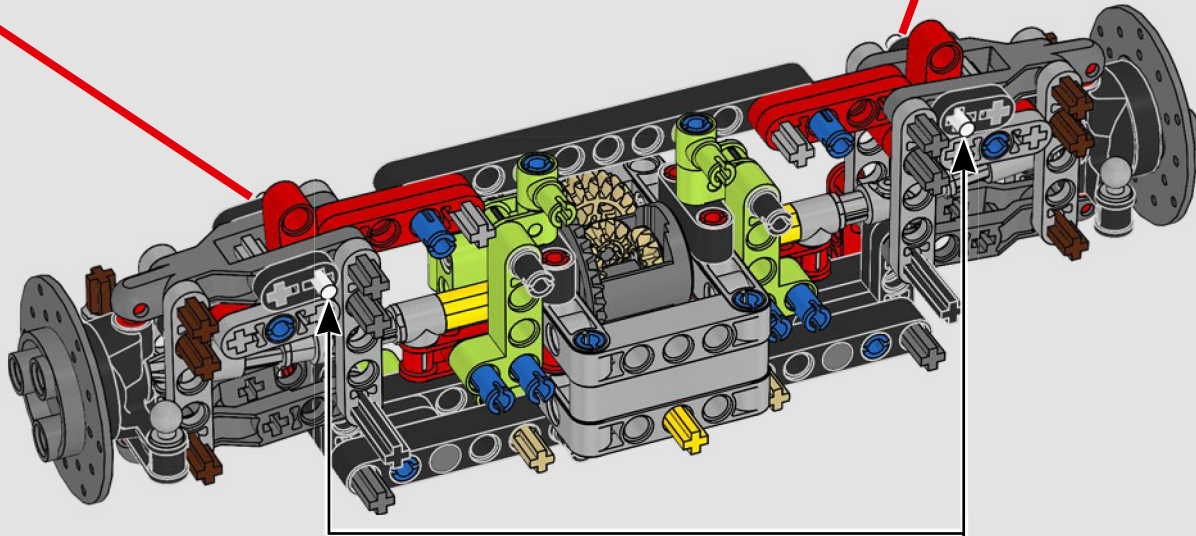
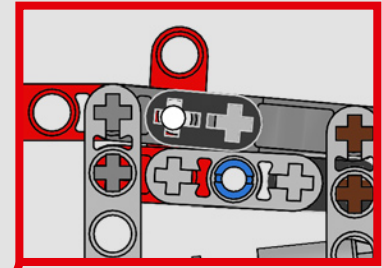
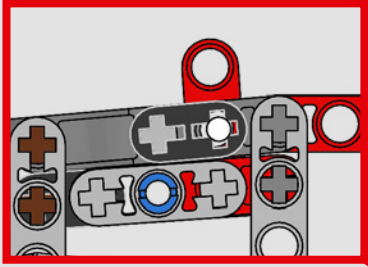


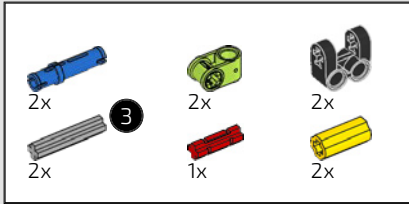
236



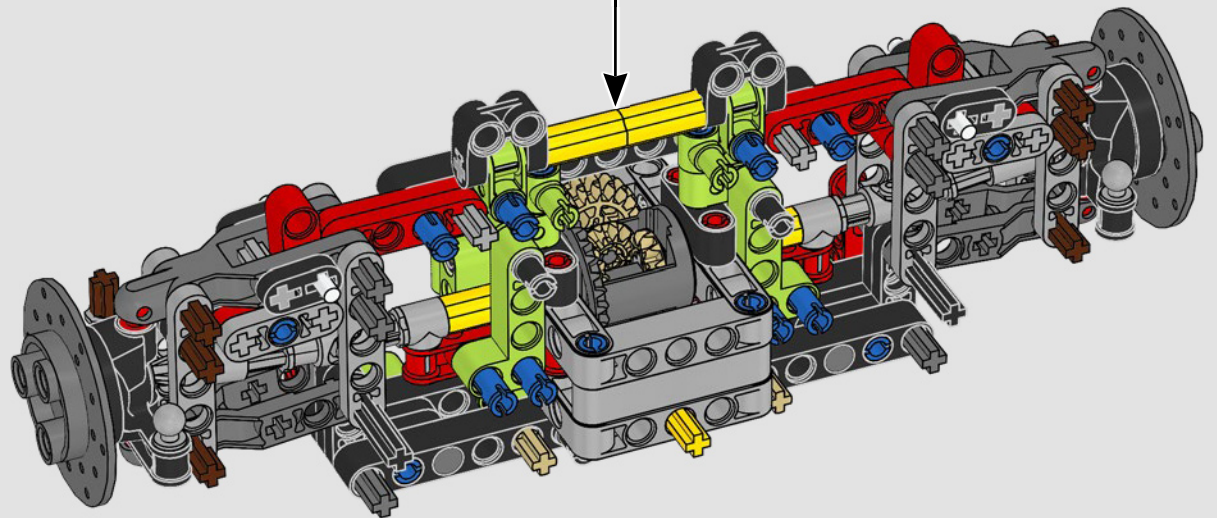
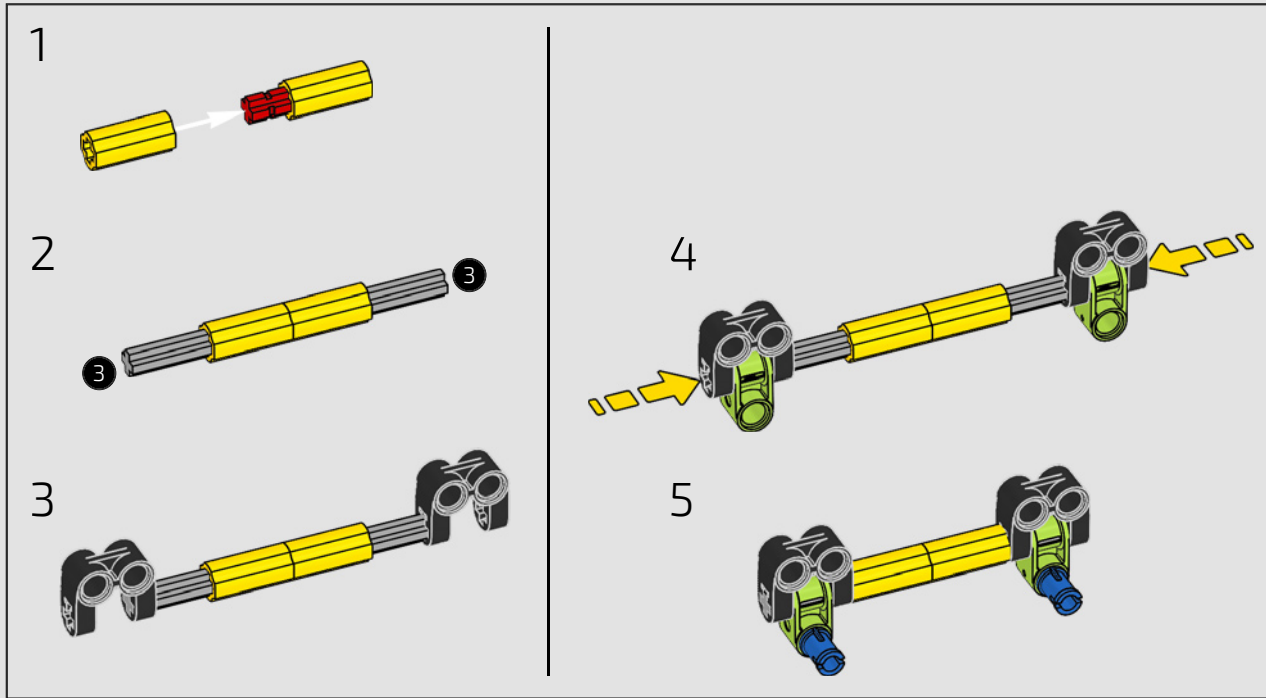
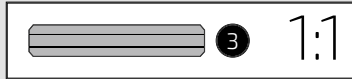


237

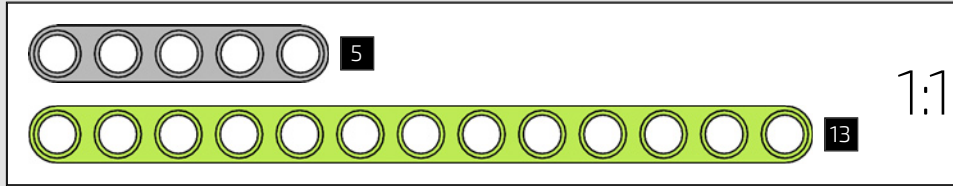
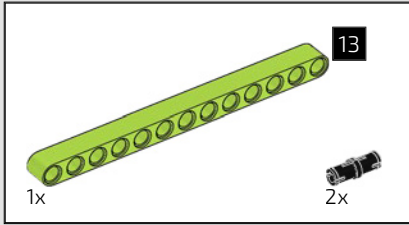




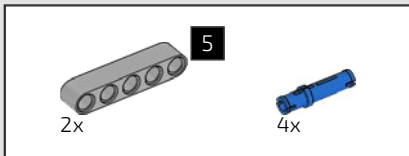
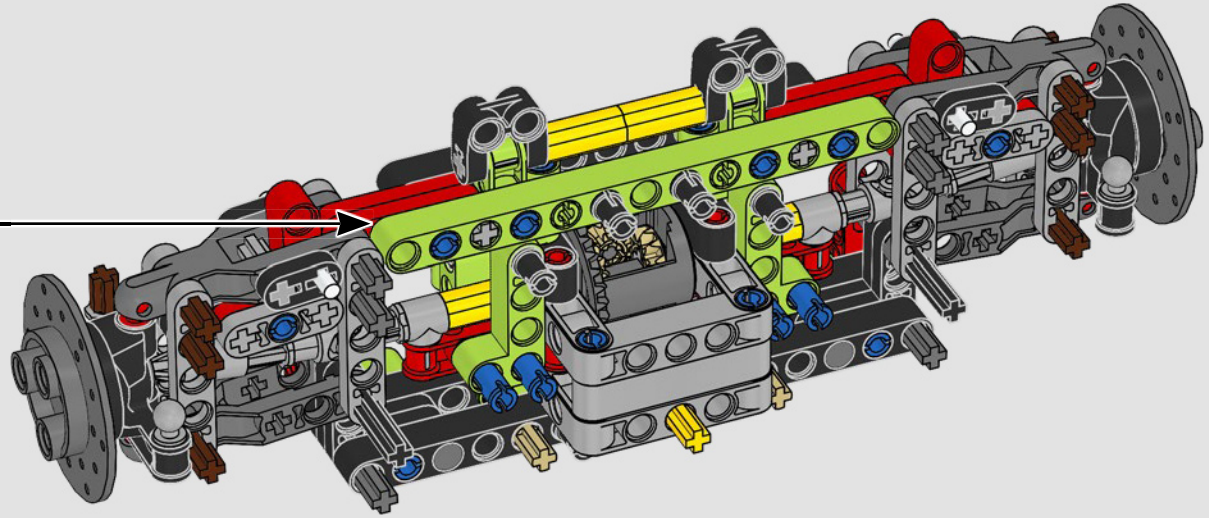
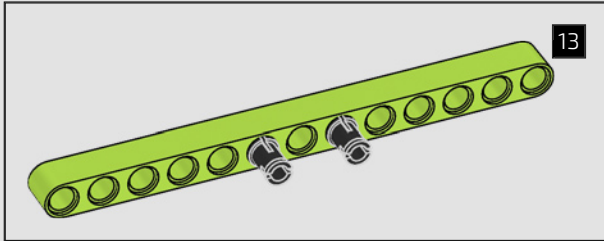
238



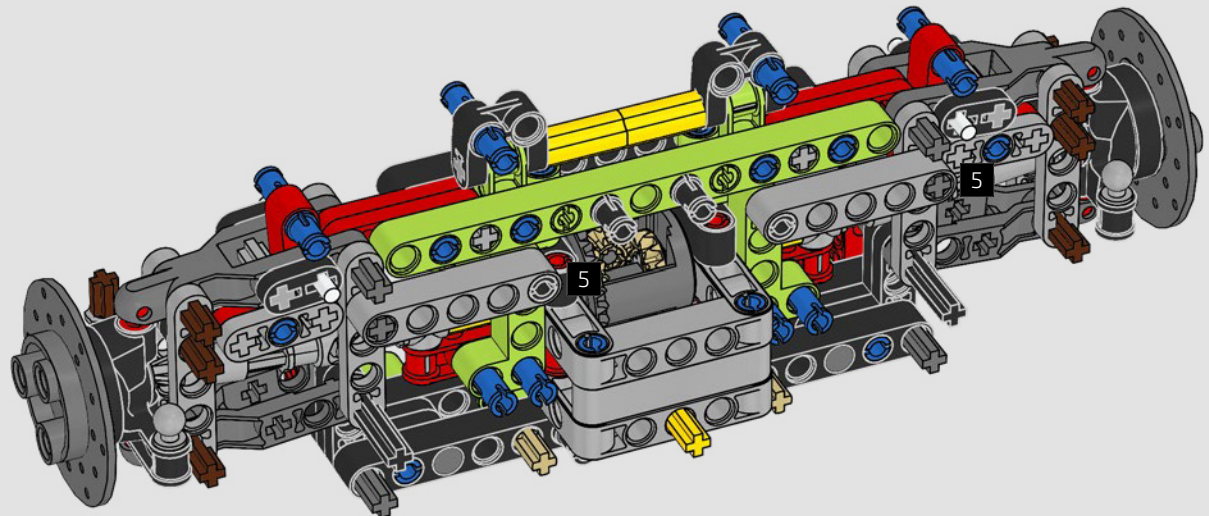


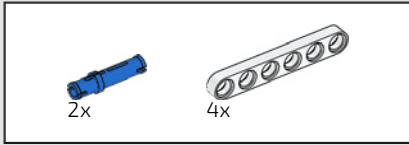


239

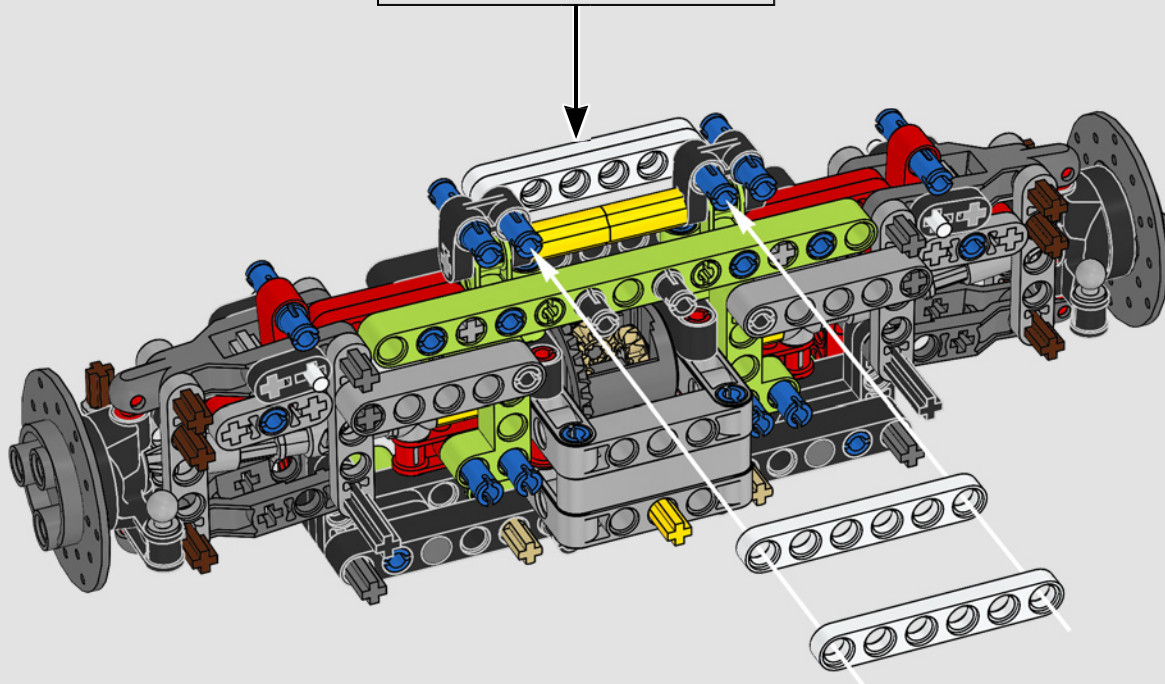
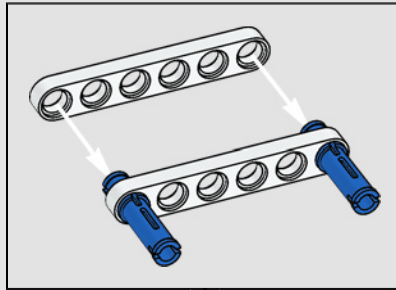


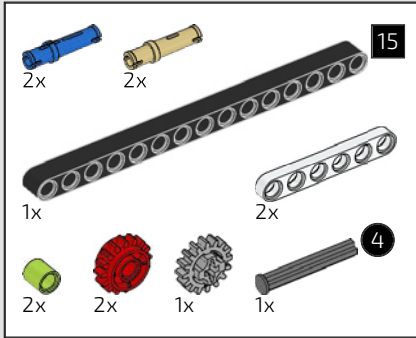
240



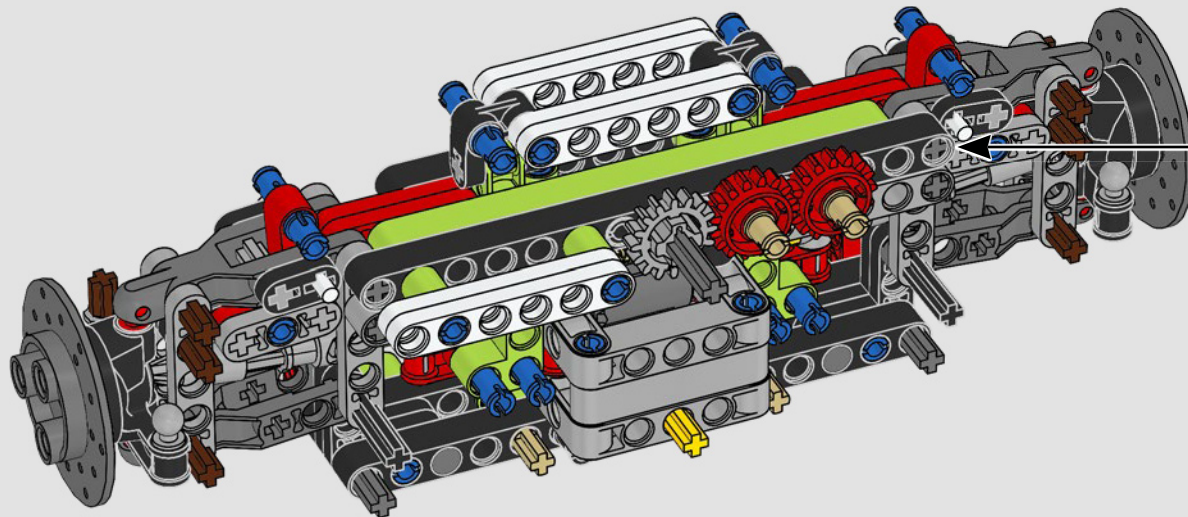
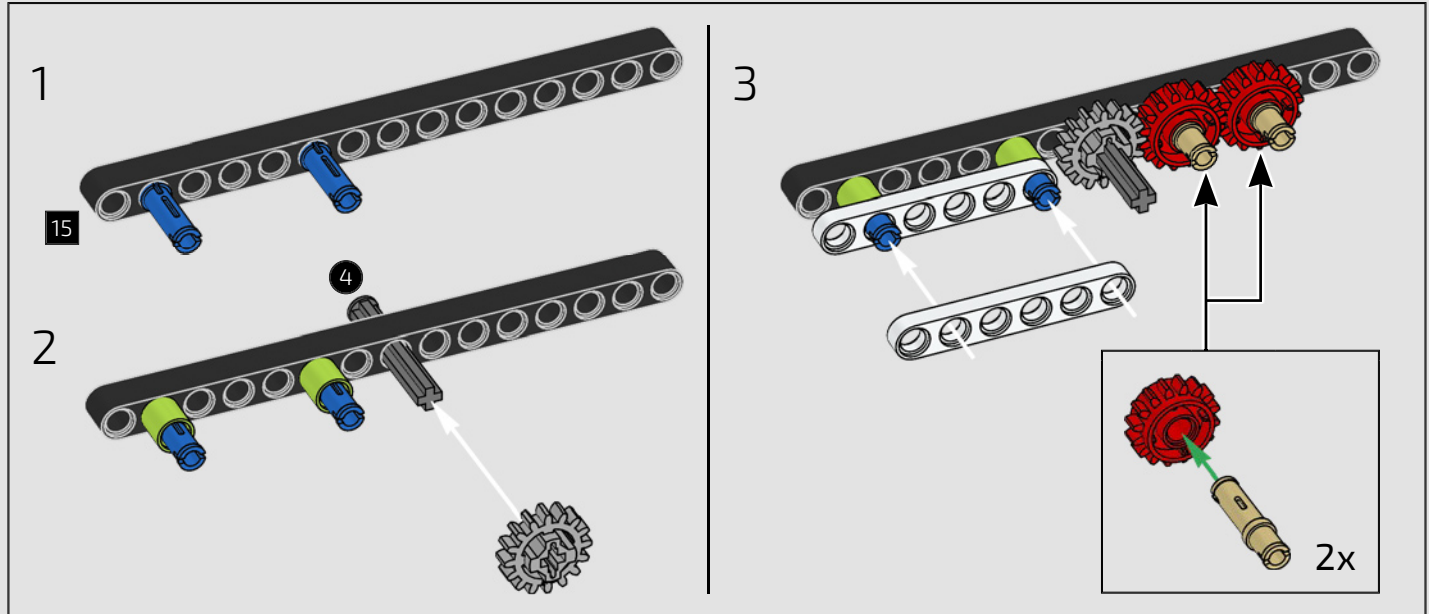
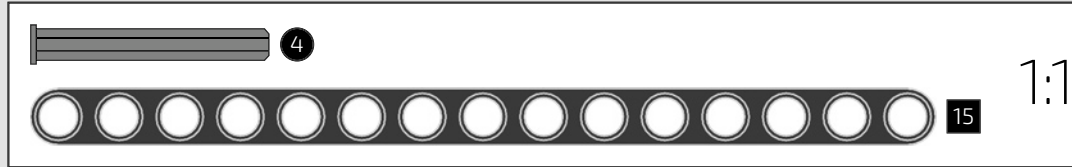


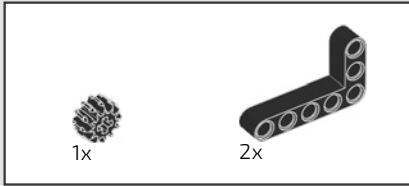
241



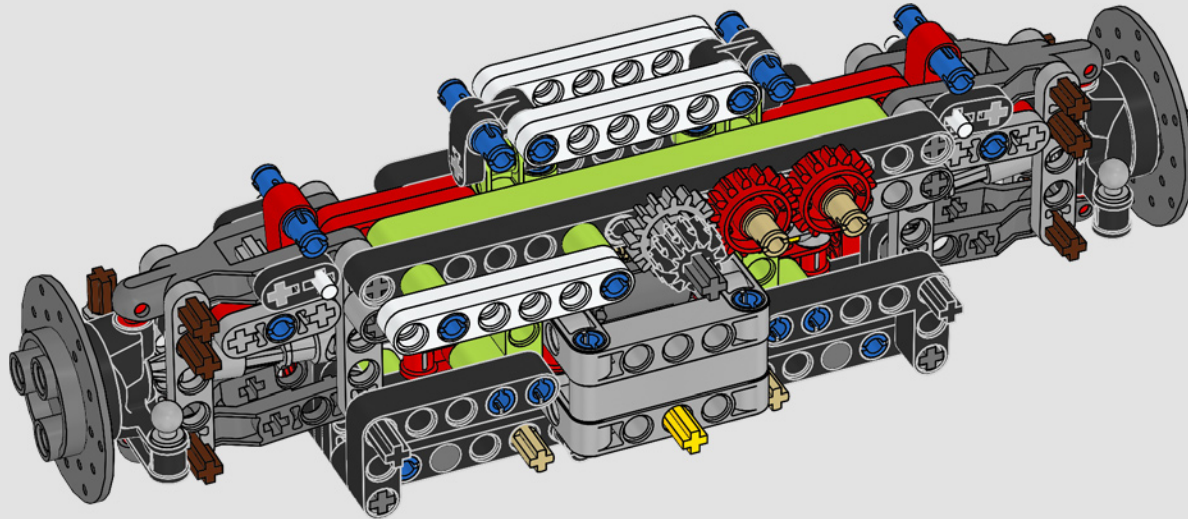


242

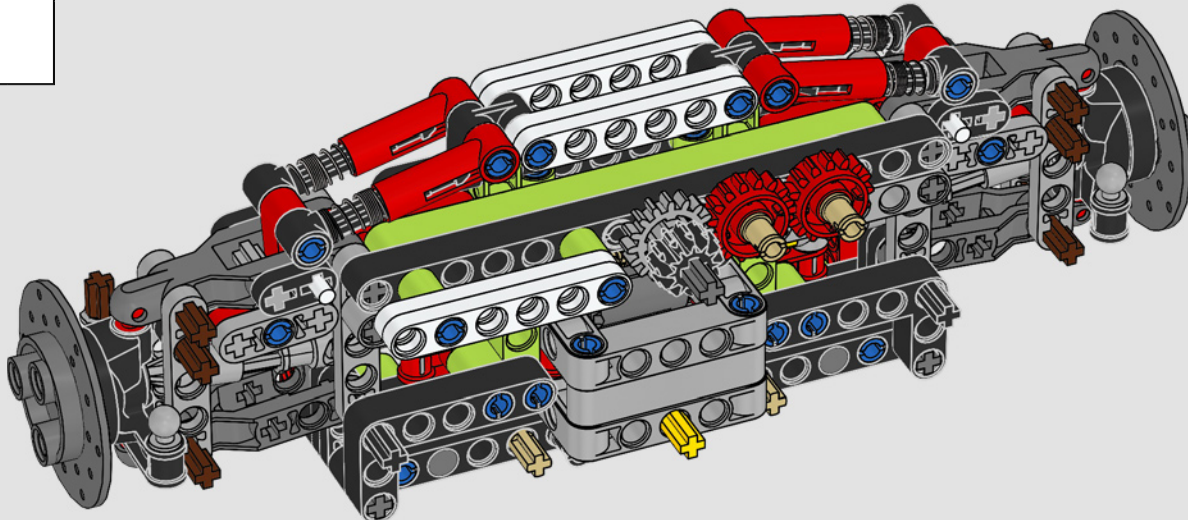


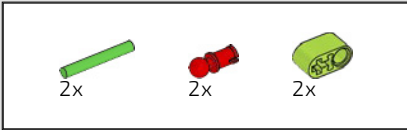


243

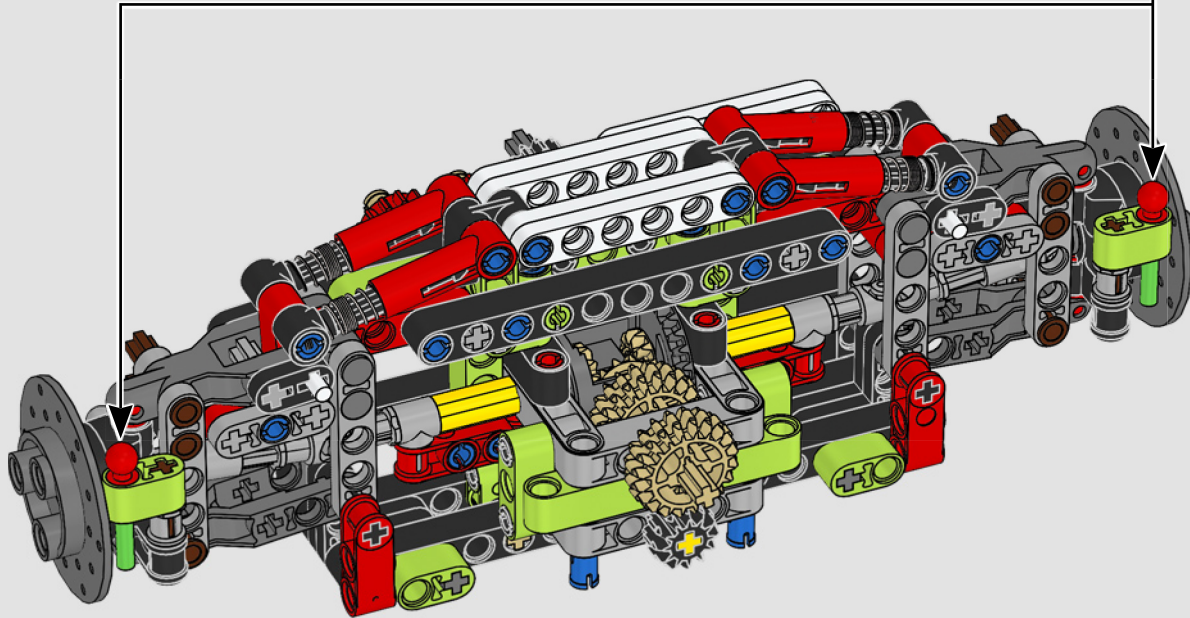
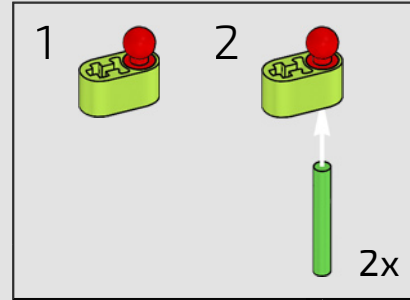


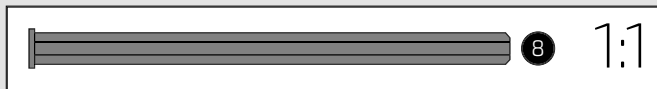
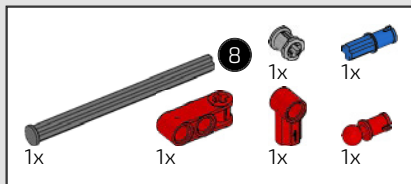
244



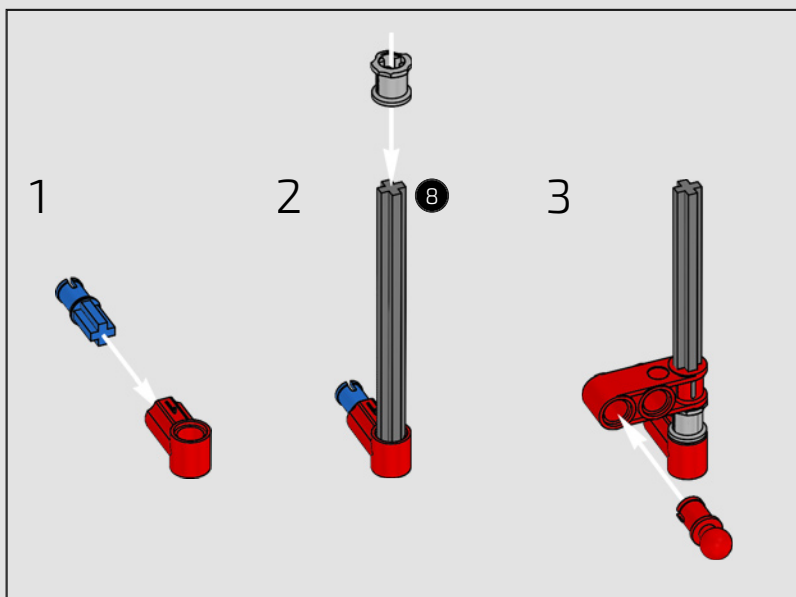
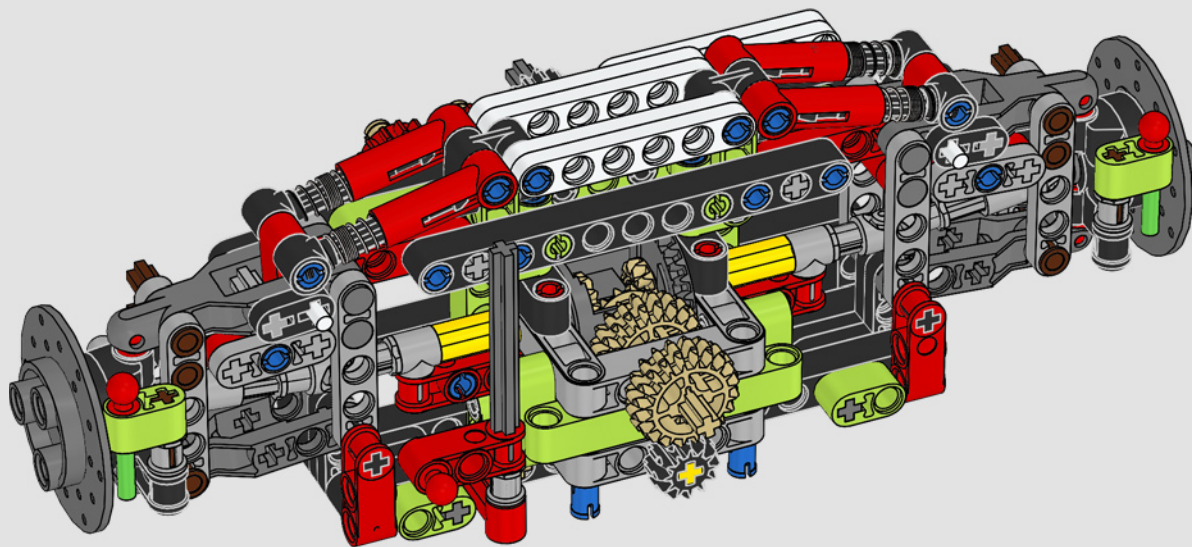


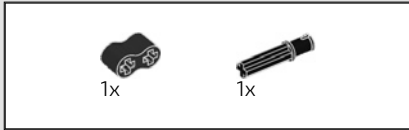
245



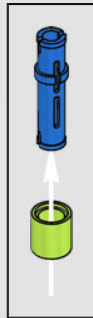
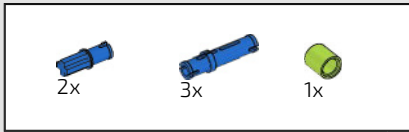
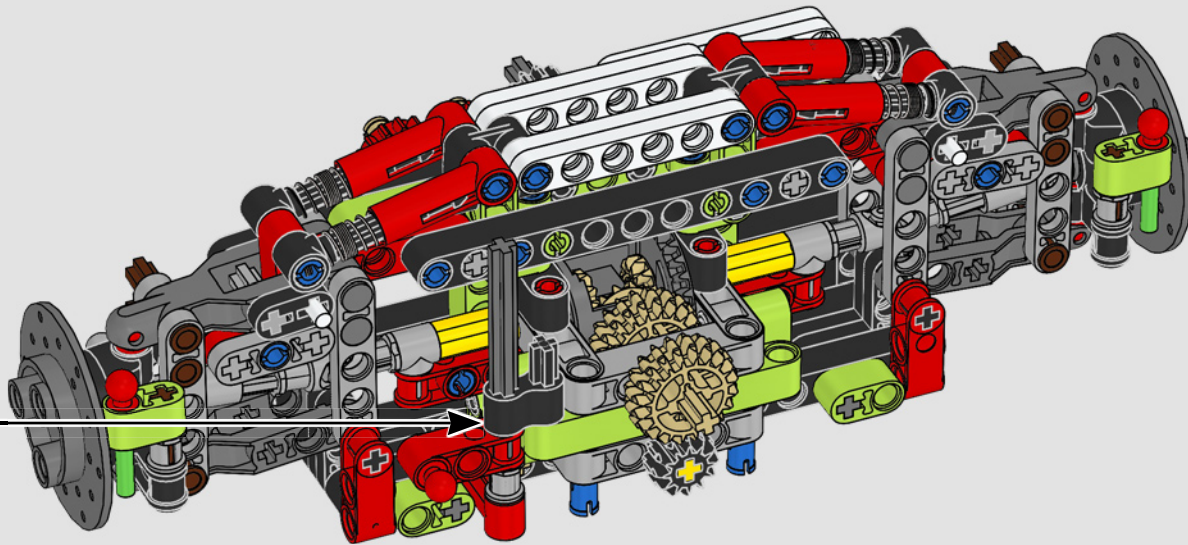
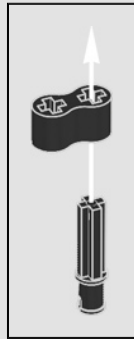


246

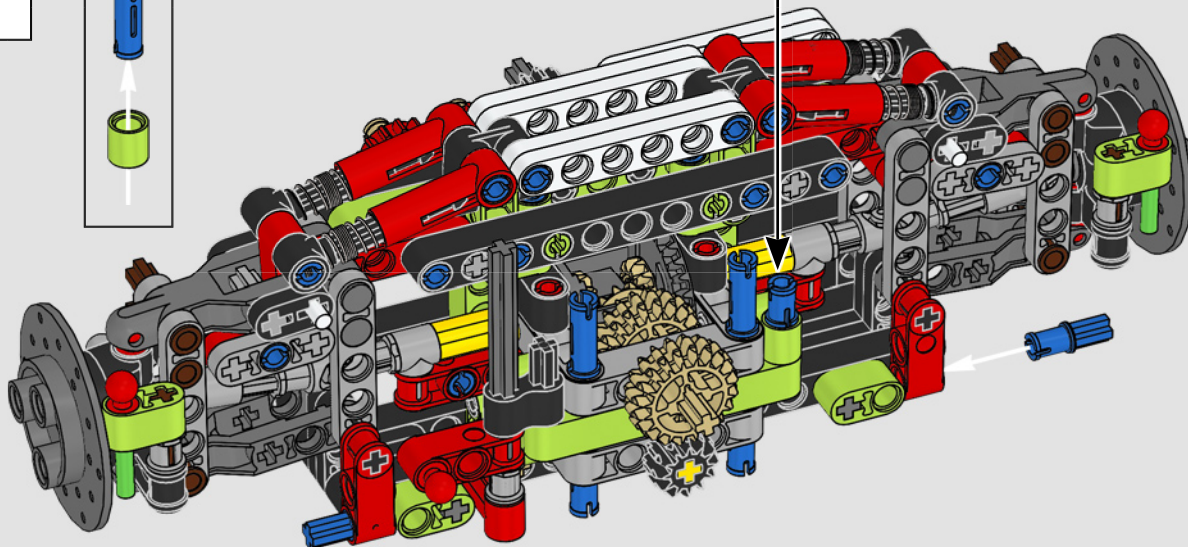


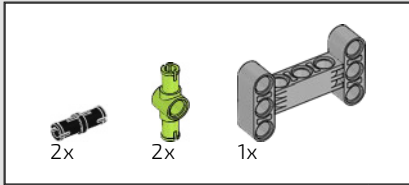


247

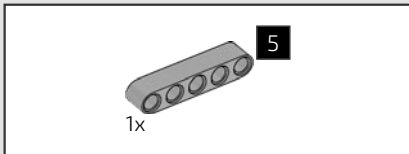
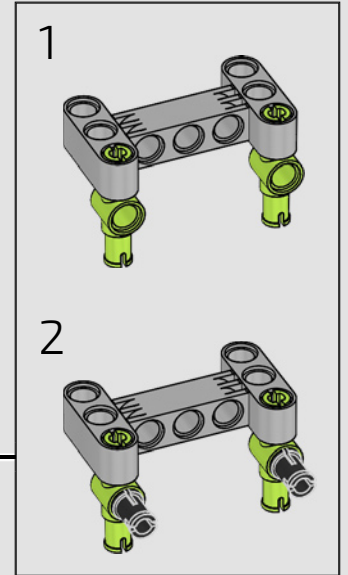
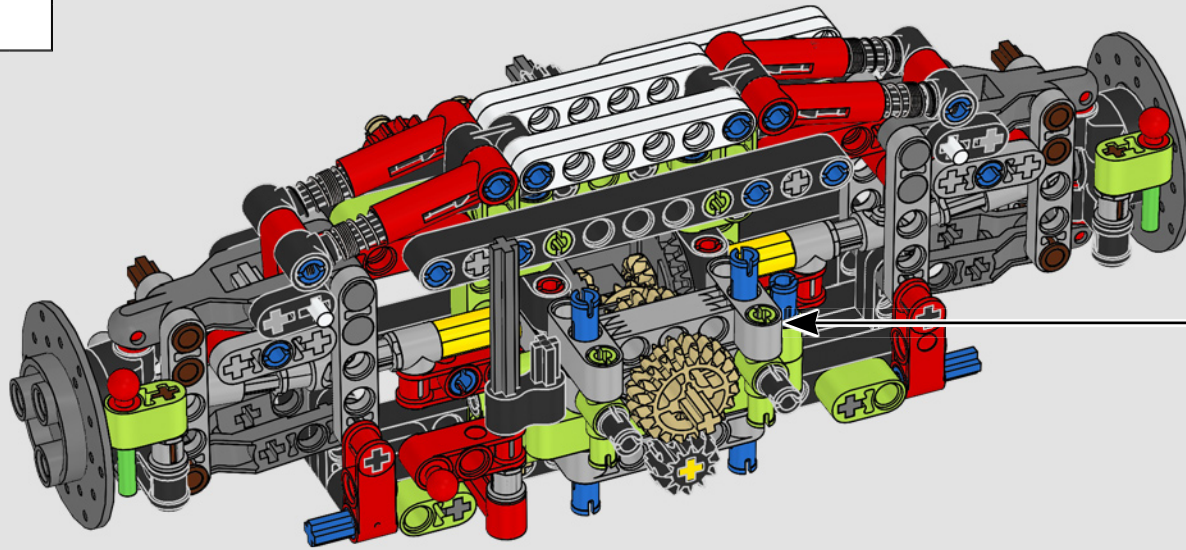


248

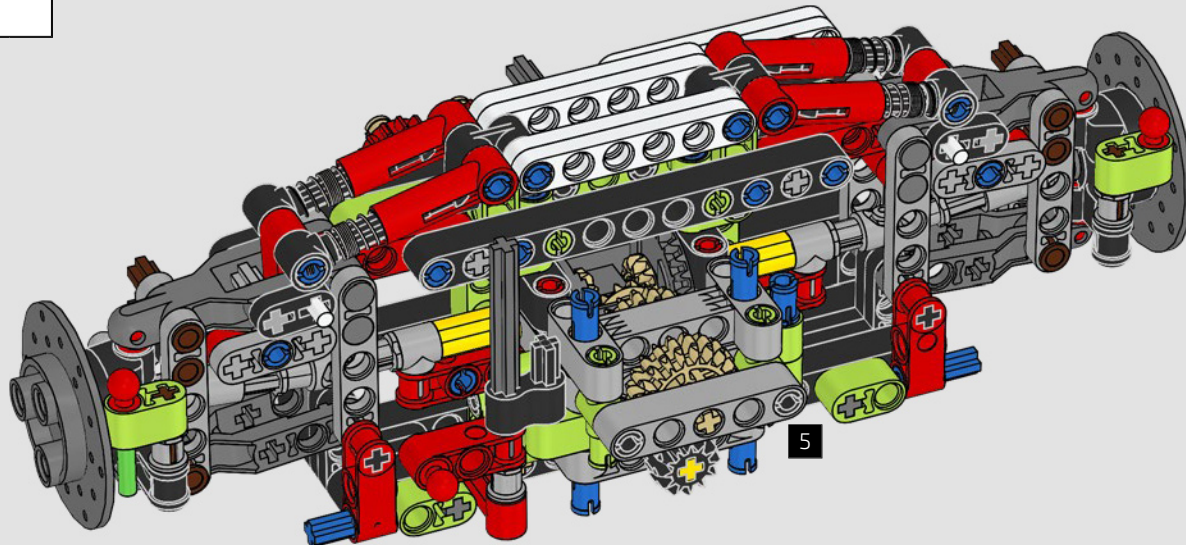
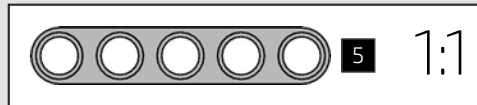




249

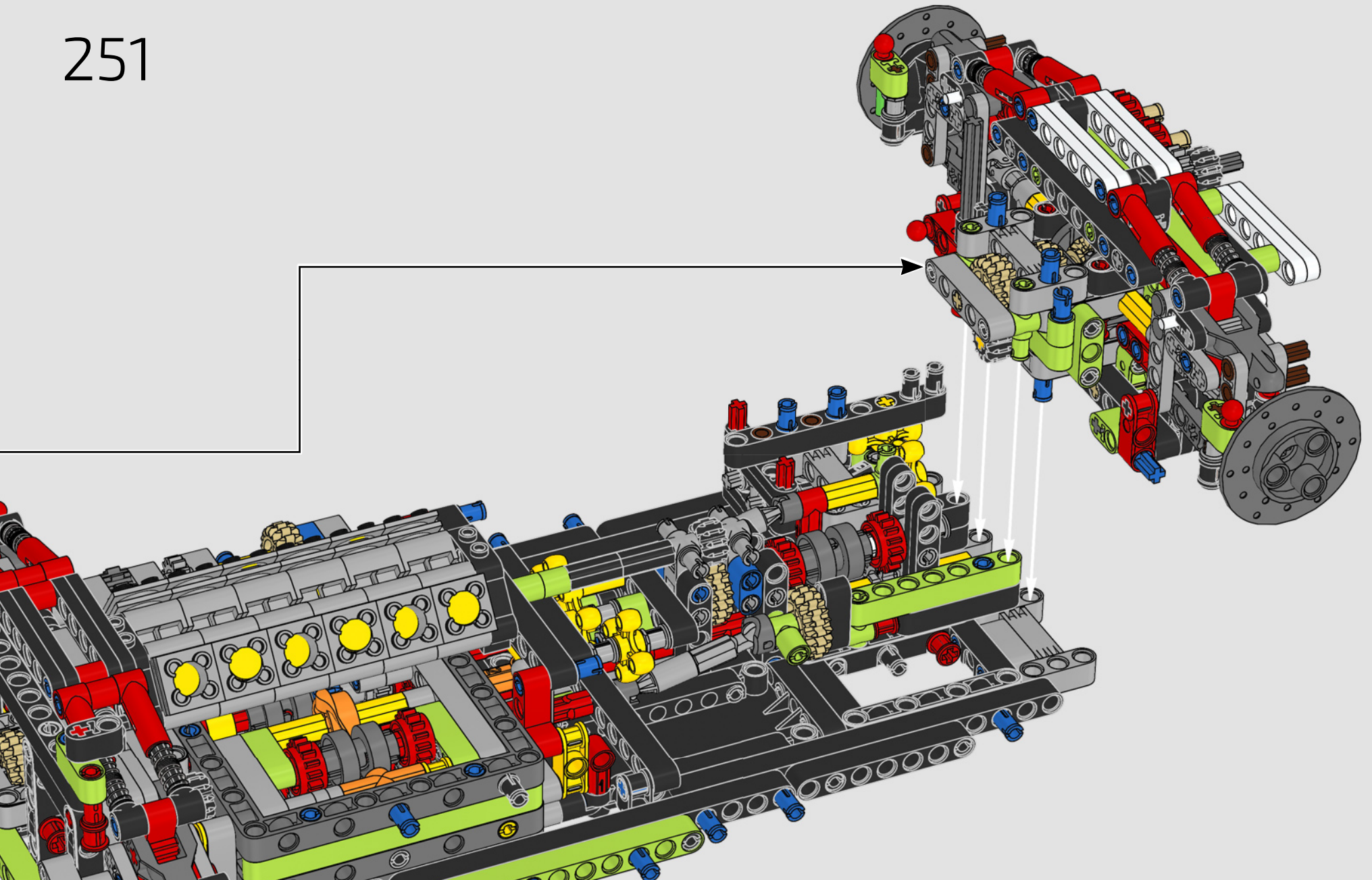


250

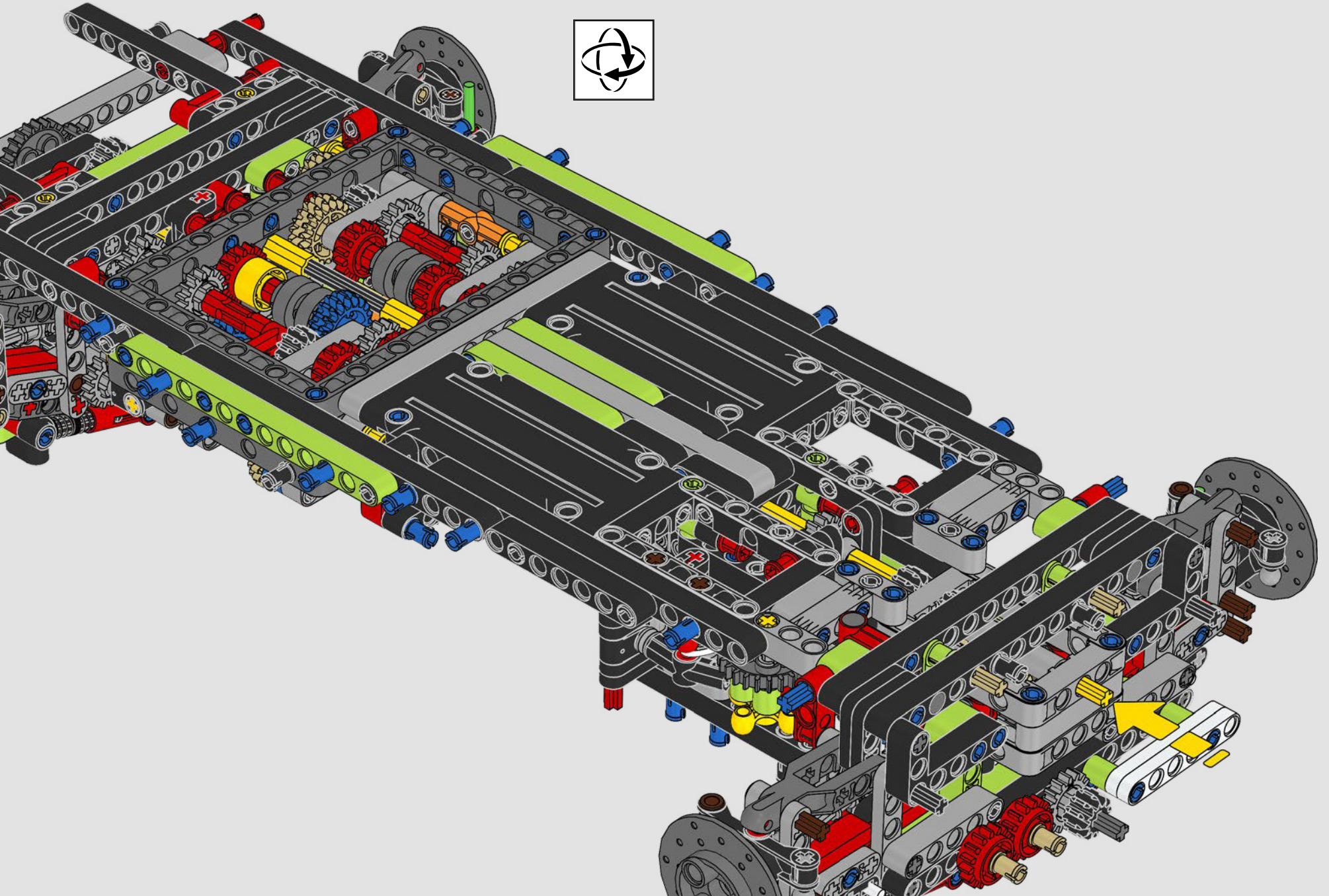


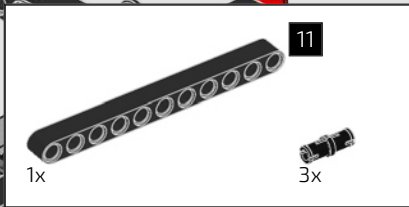


251

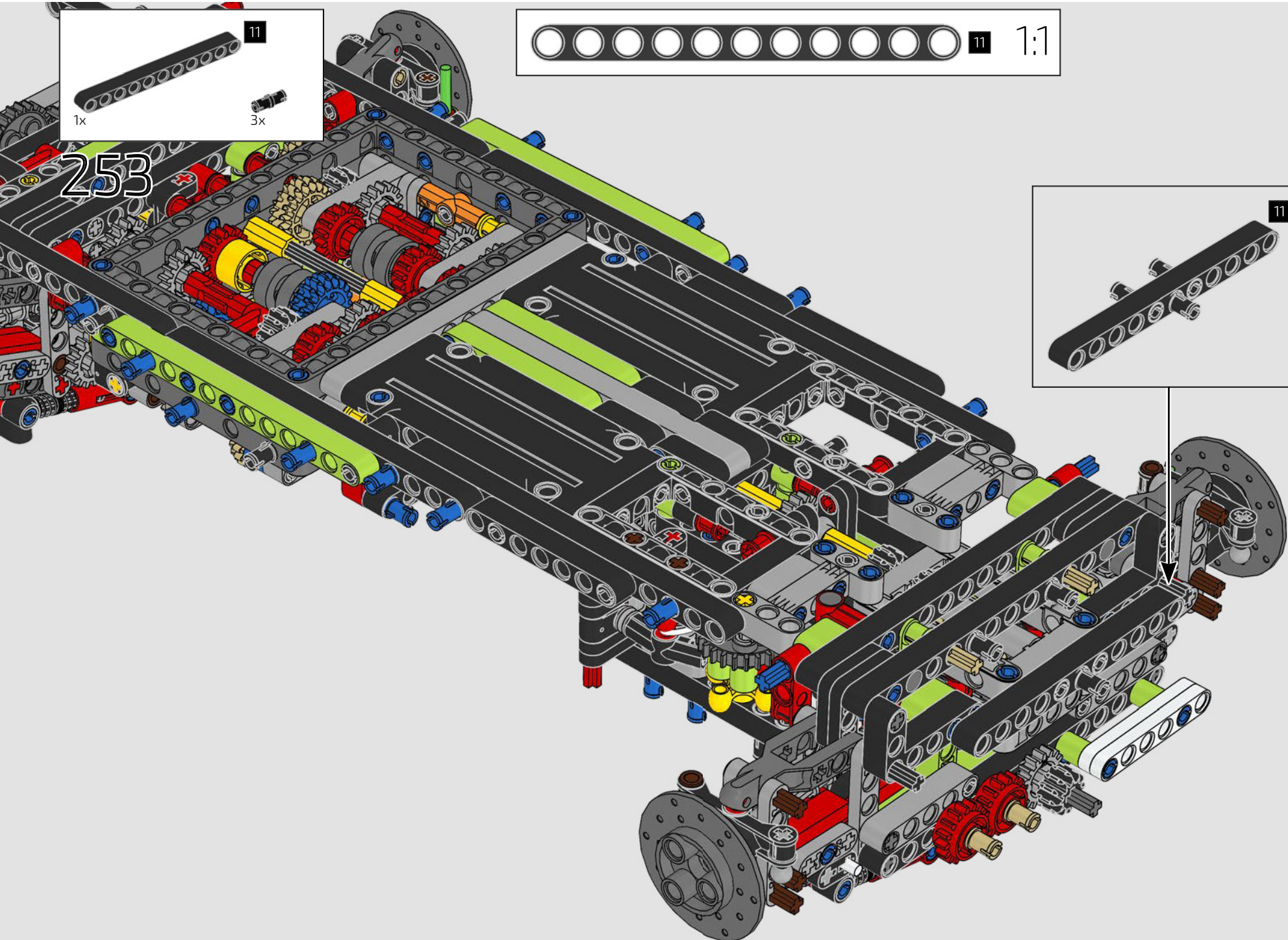
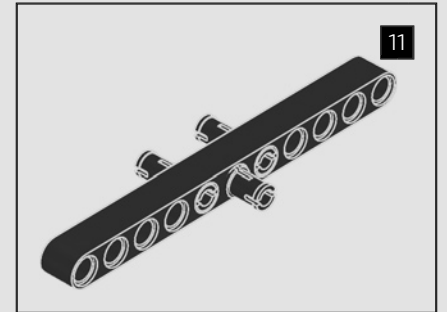


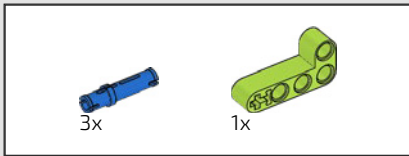
252



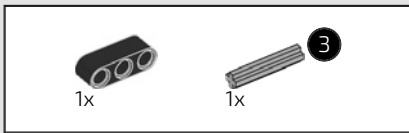
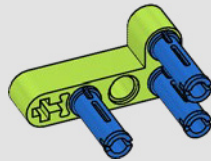


253

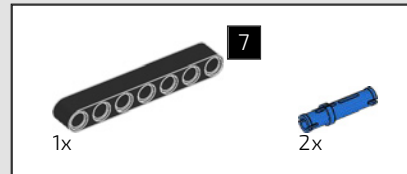
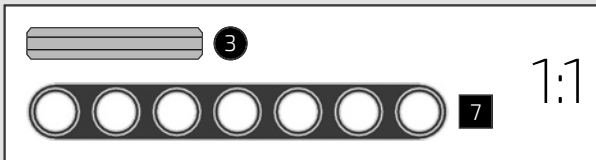
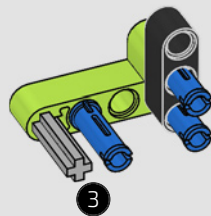




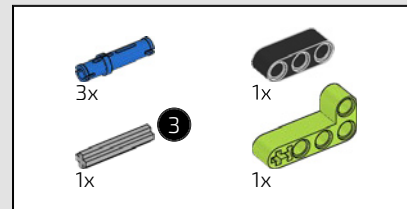
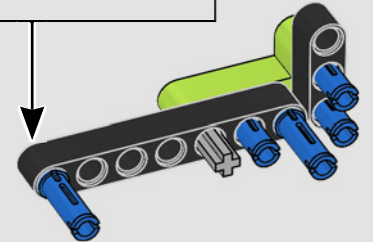
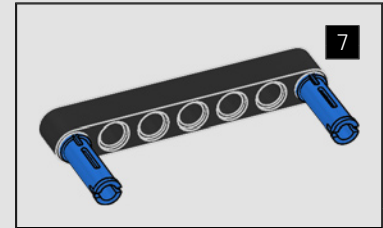
# 254



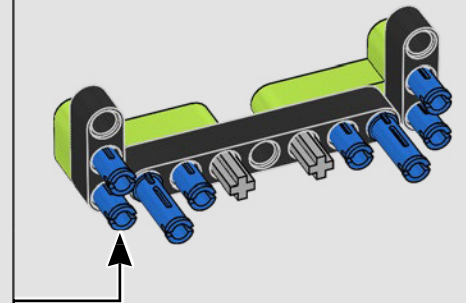
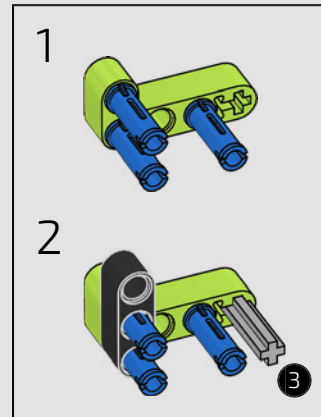
# 255

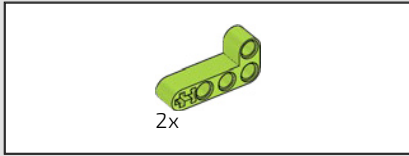


# 256

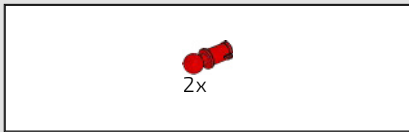
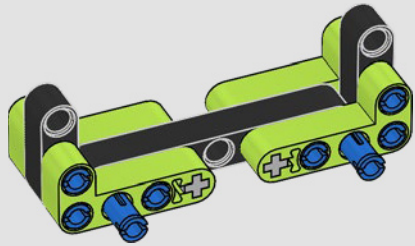


# 257

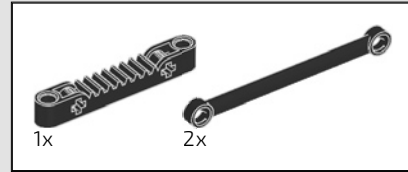
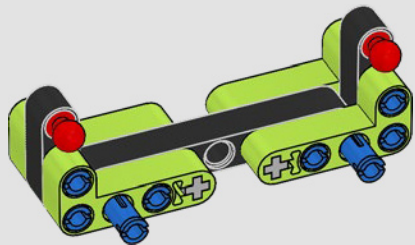




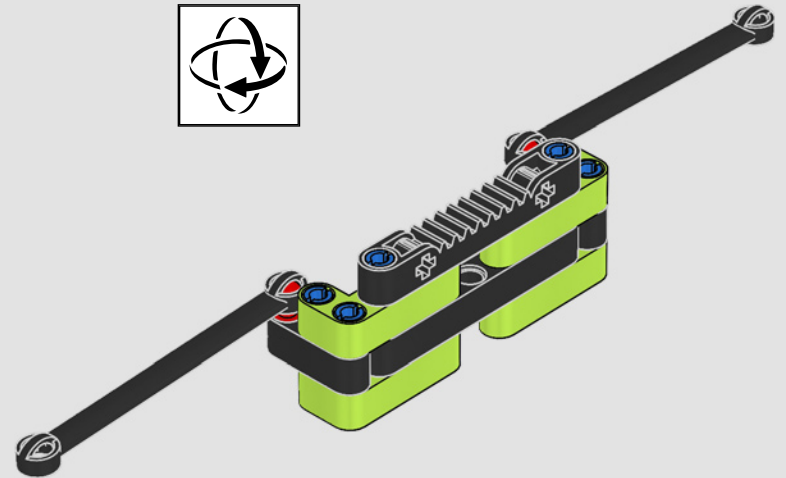
258



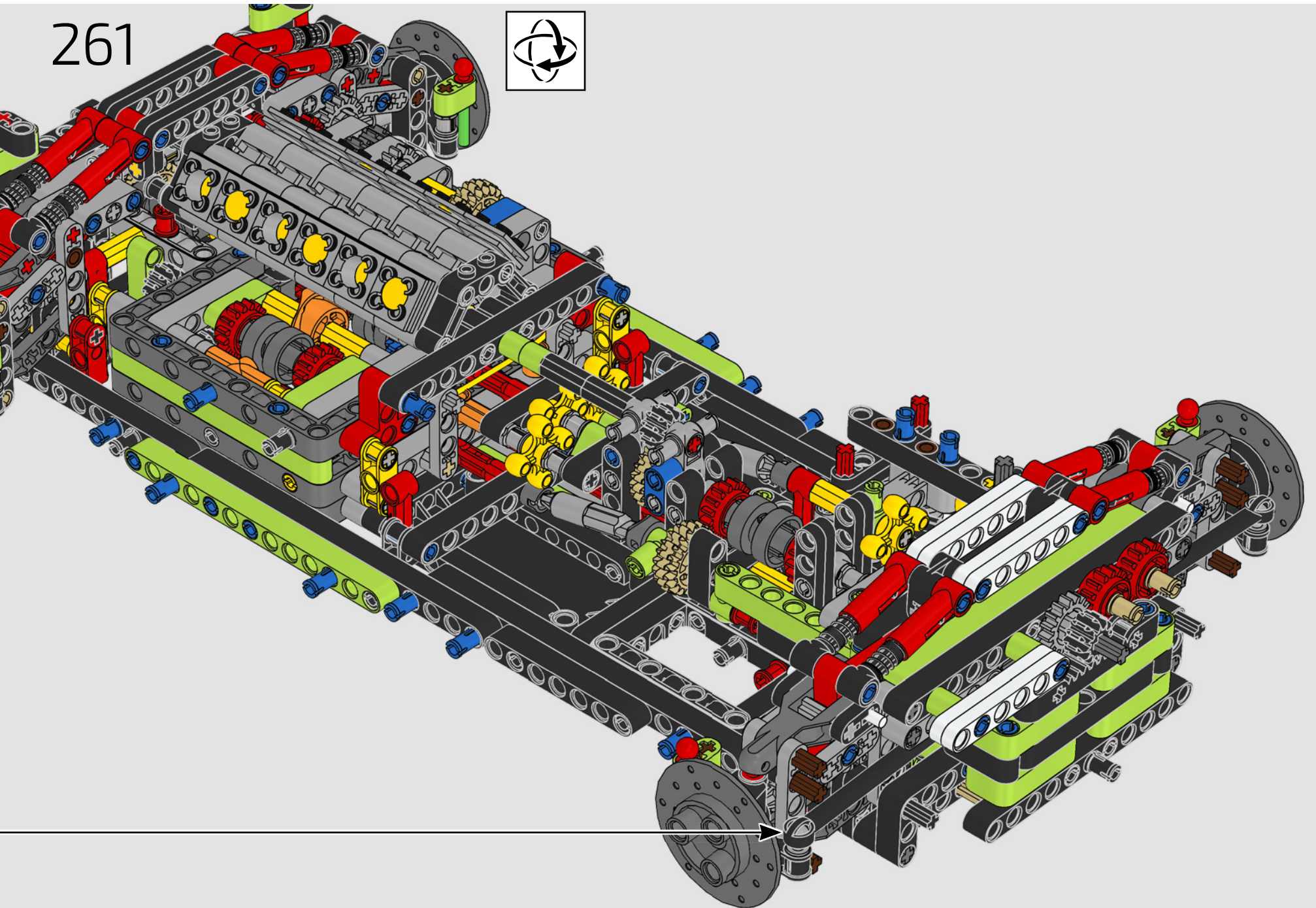
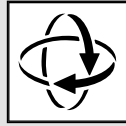
259

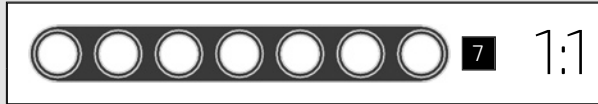
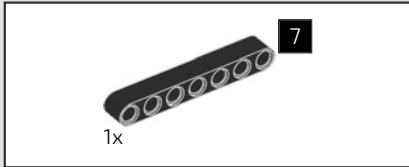


260

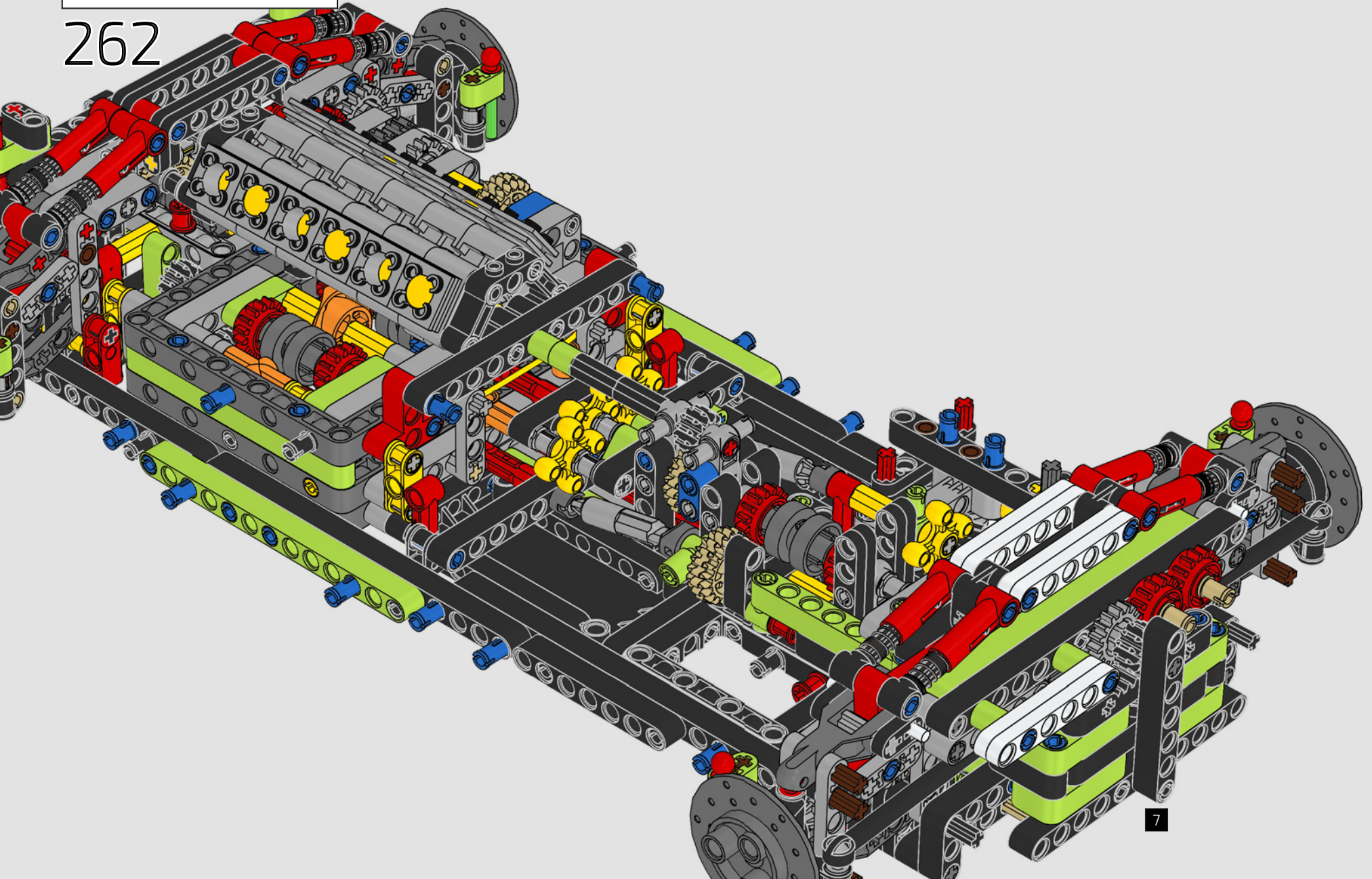


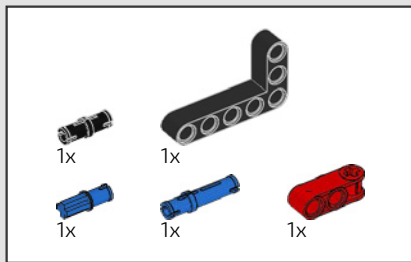
261



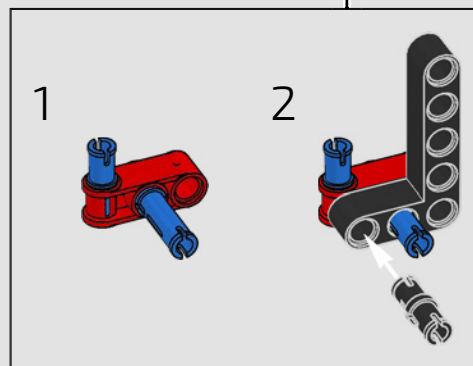
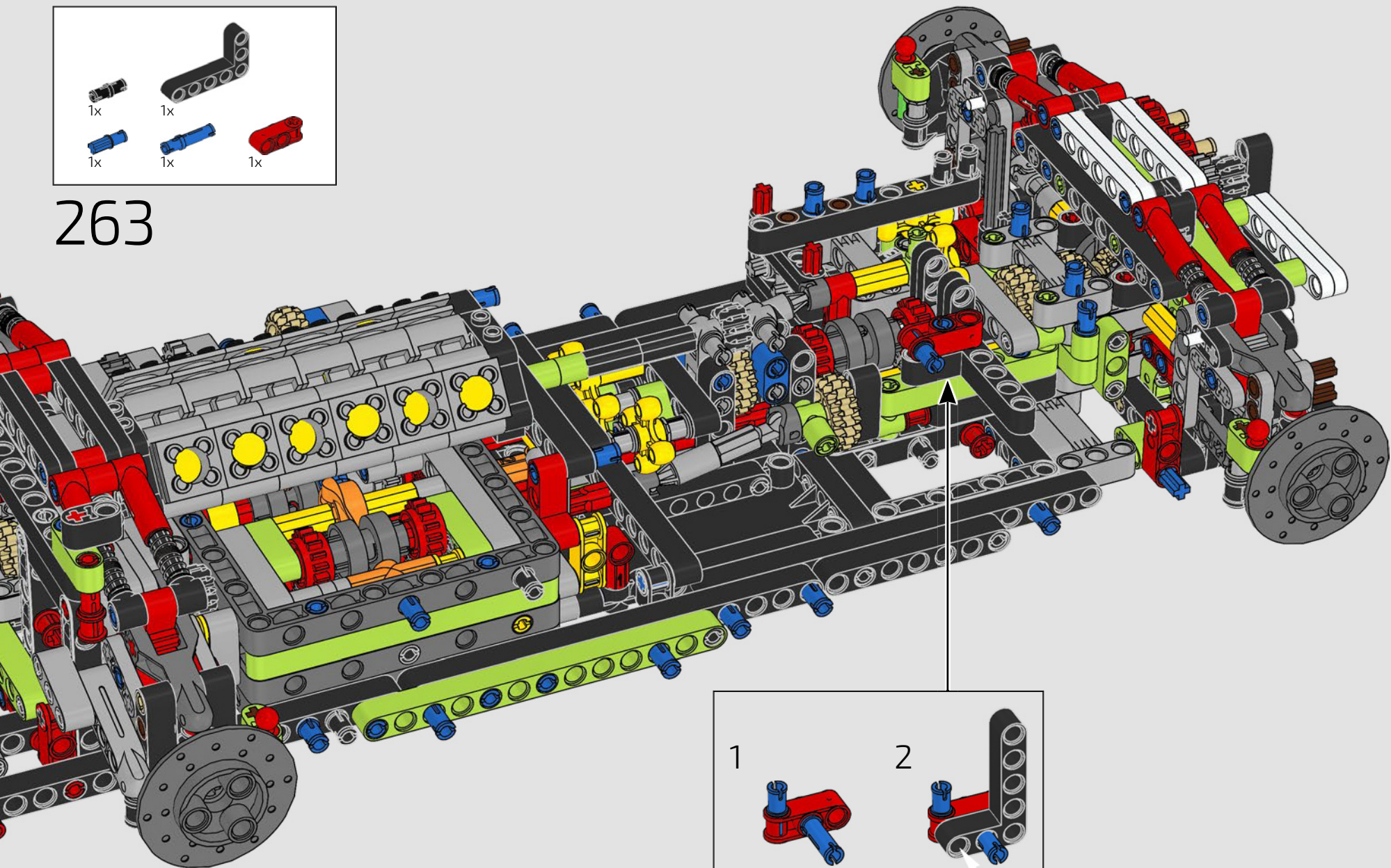


262

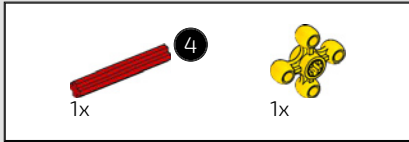




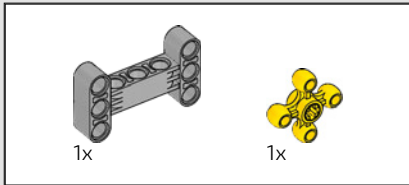
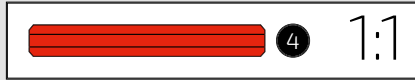
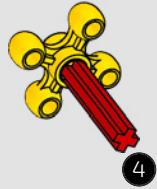
263



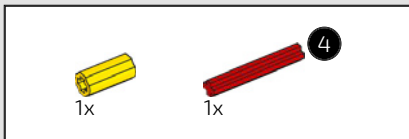
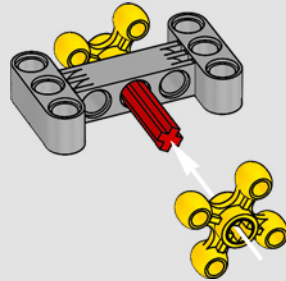




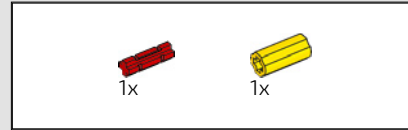
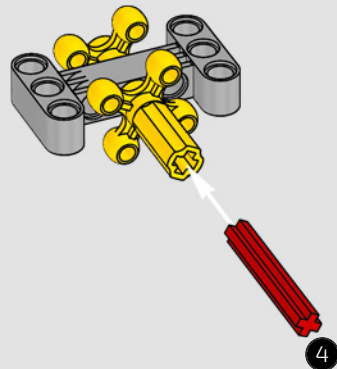
264



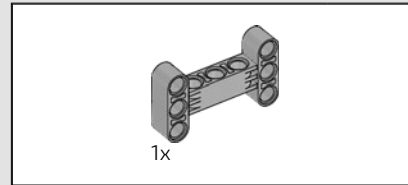
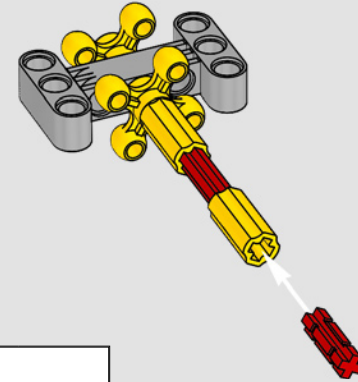
265



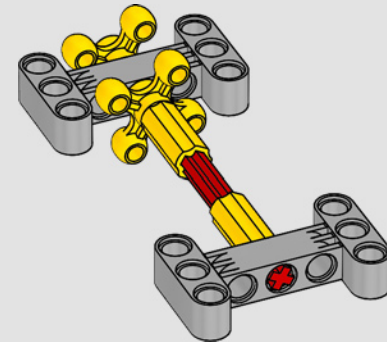
266



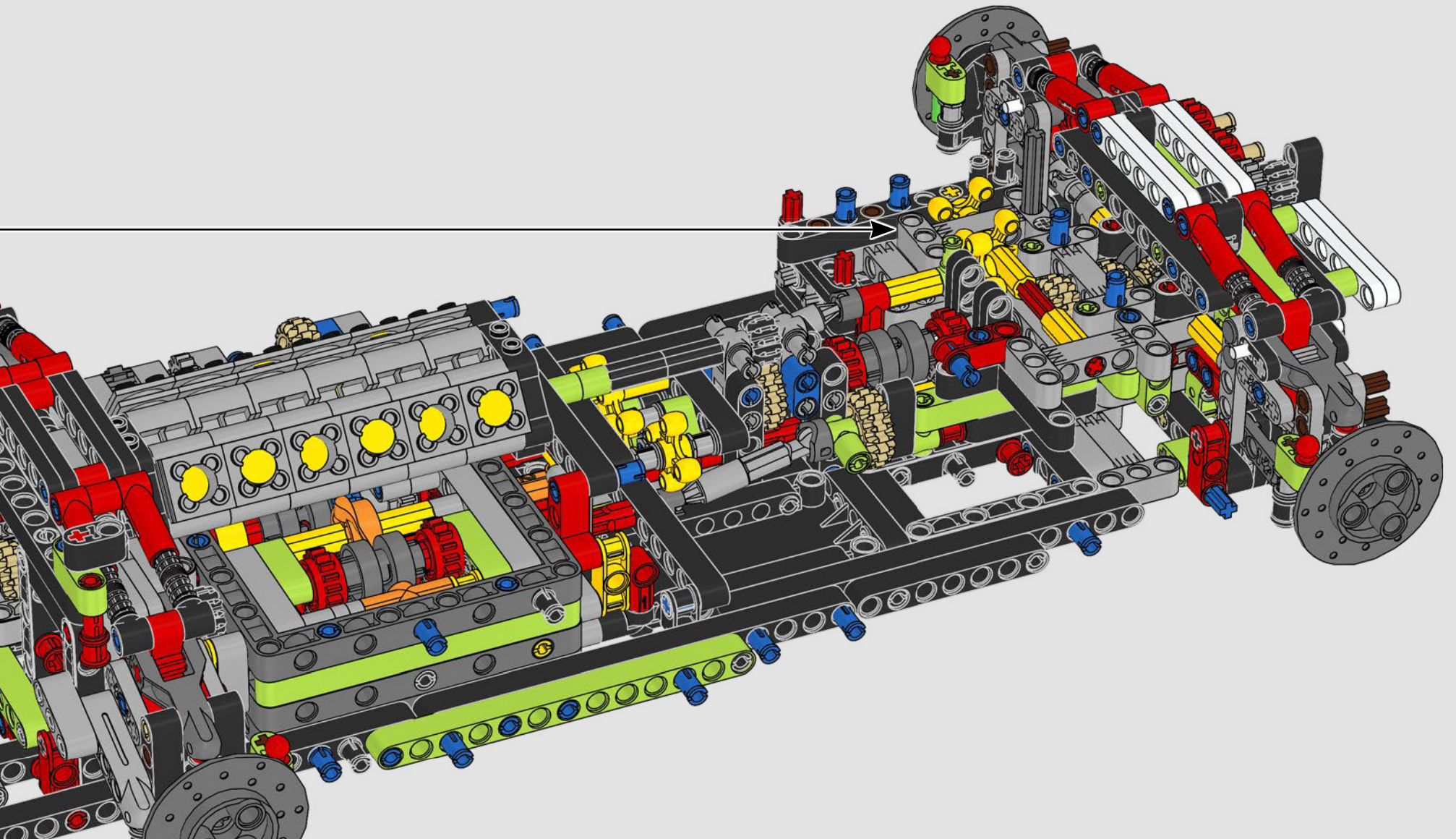
267

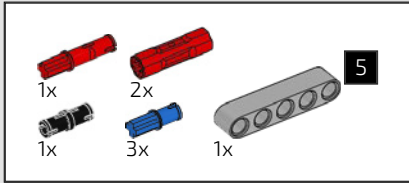


268

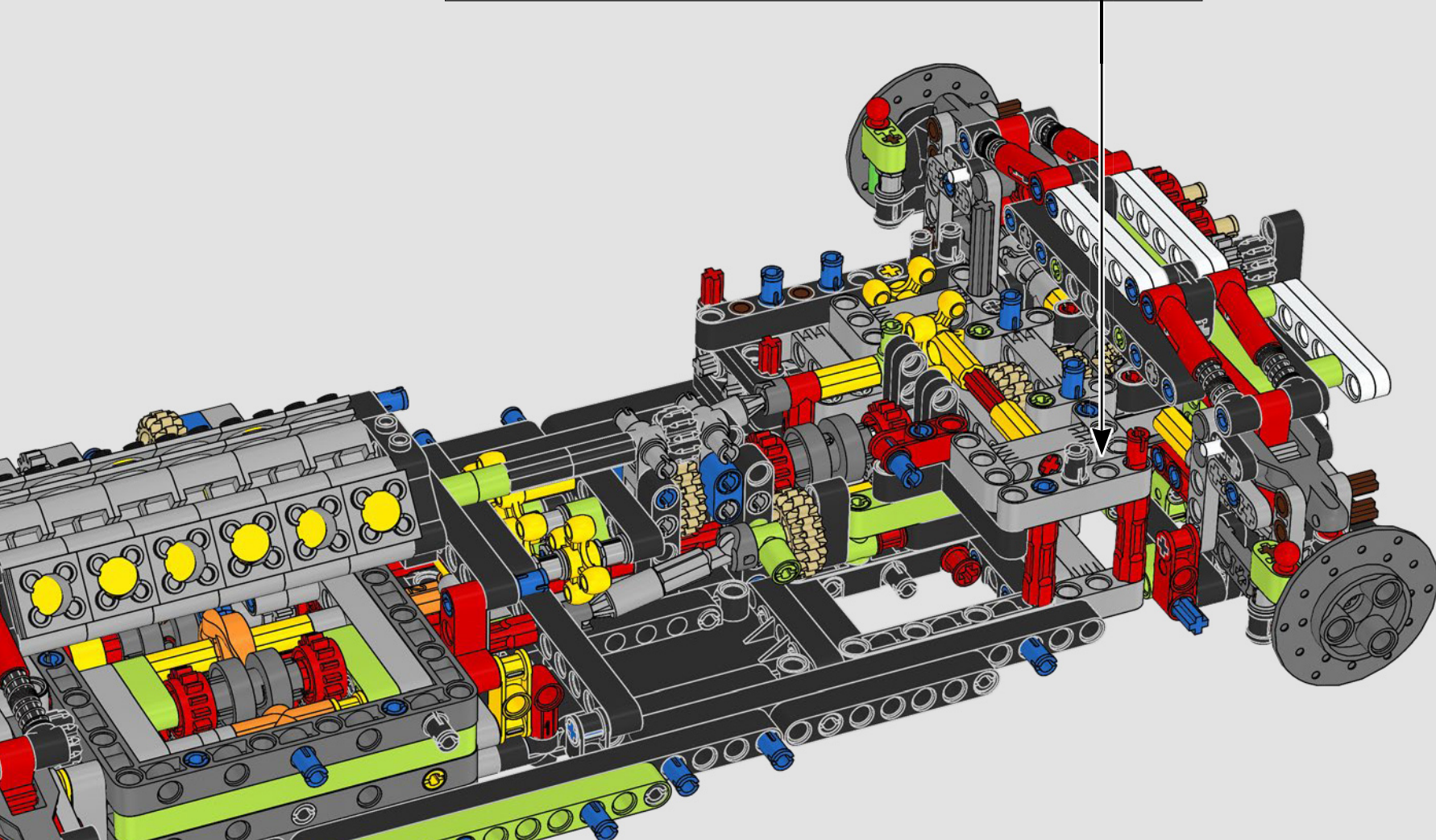
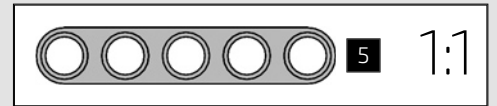
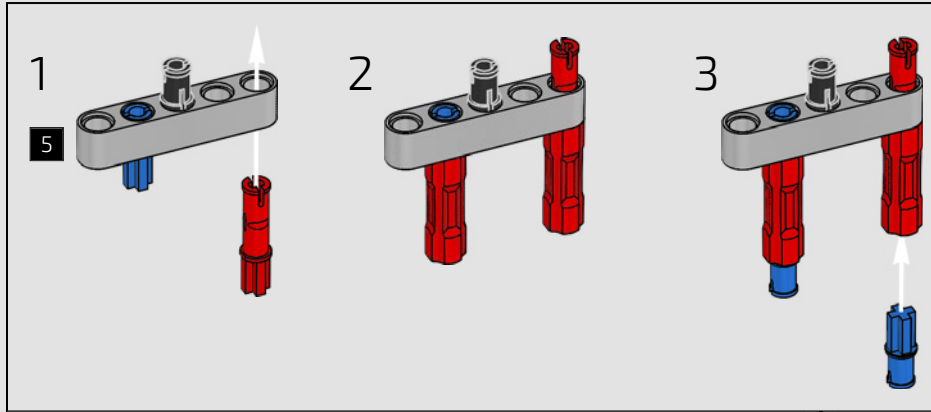


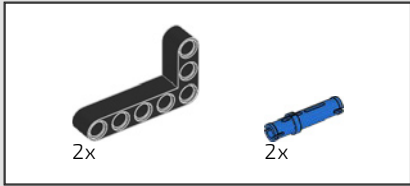
269



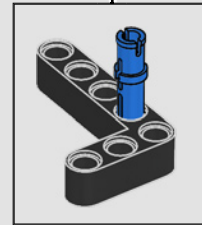
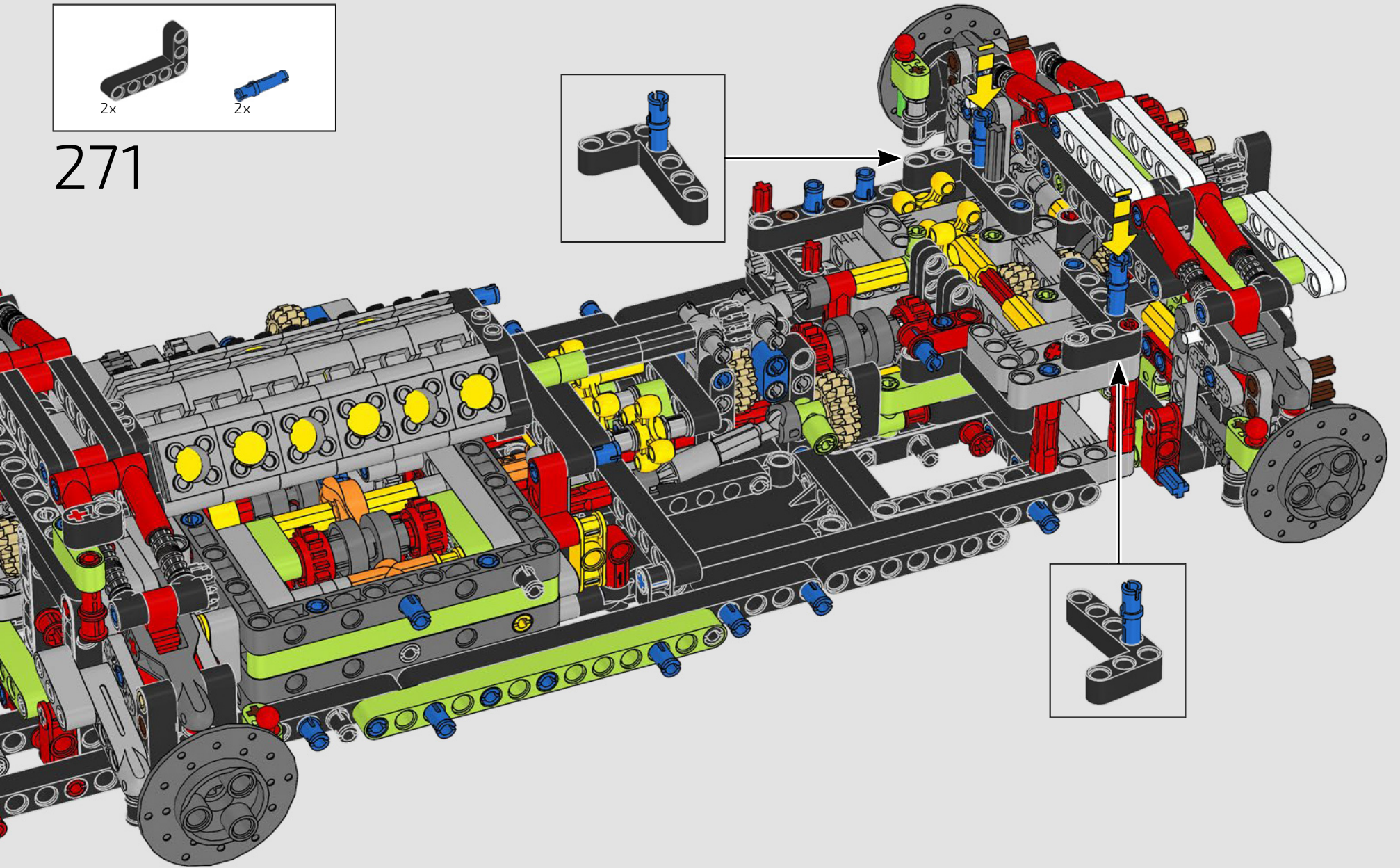
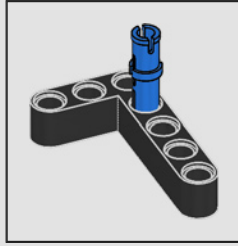


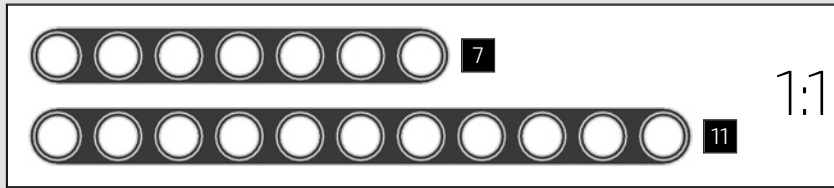
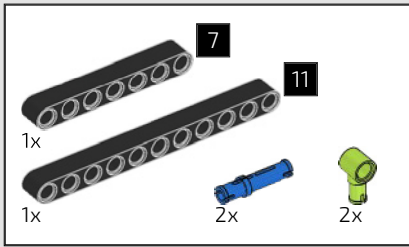
270





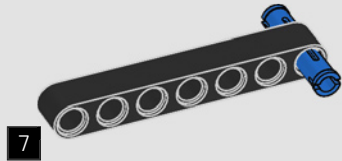
271



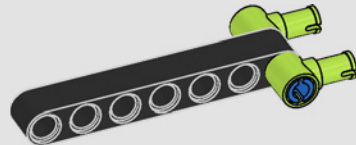


272

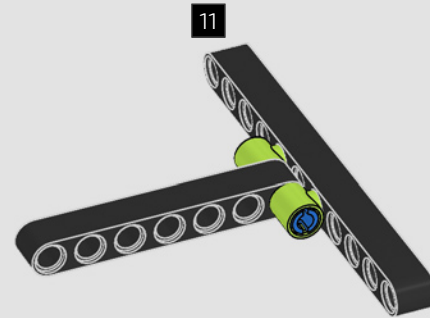
1



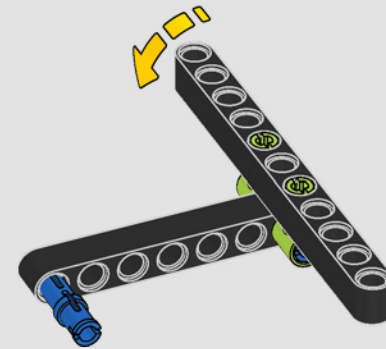
2

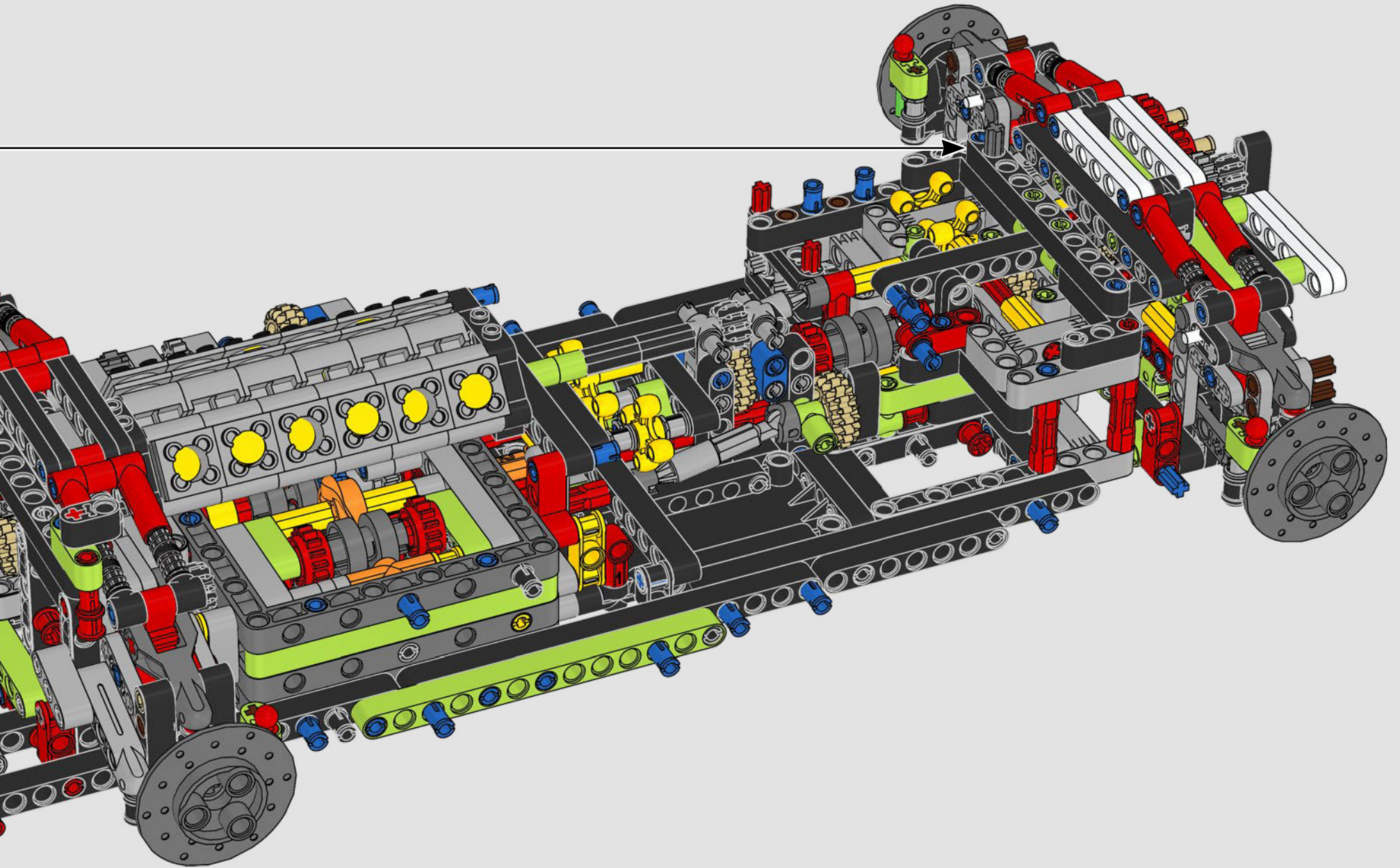


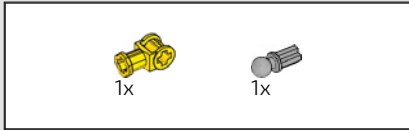
3



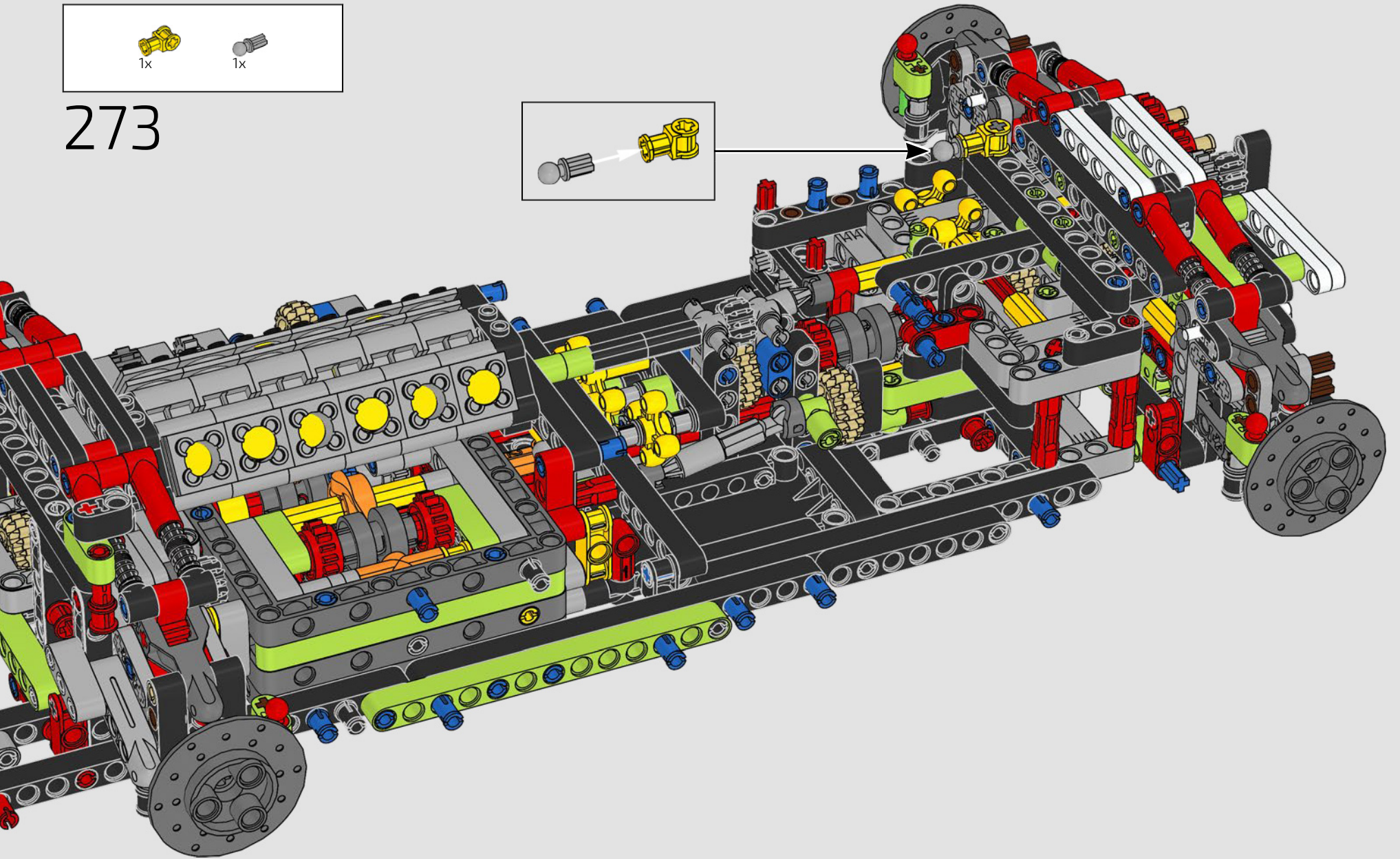
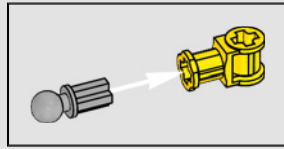
4

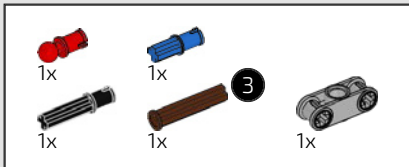




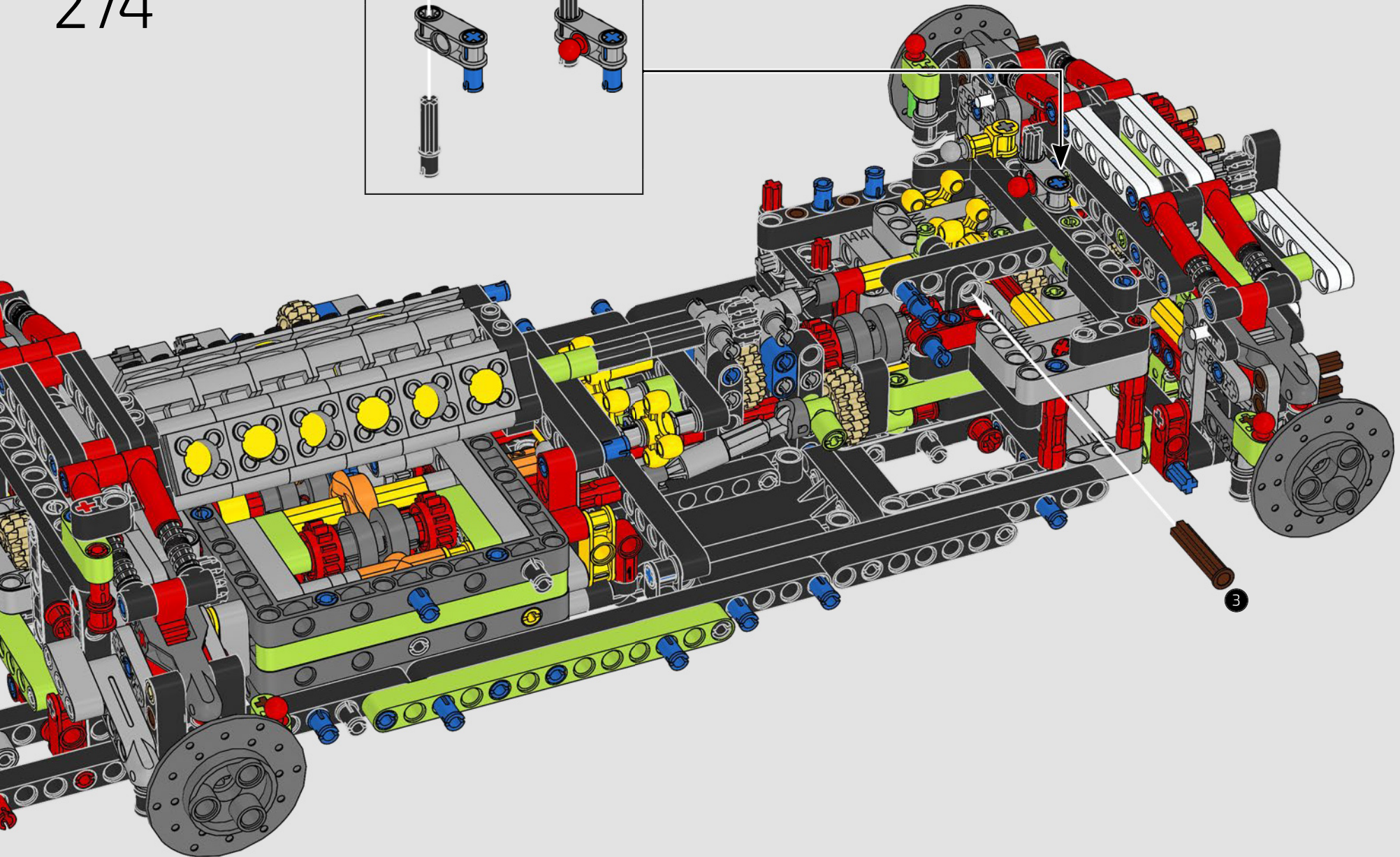
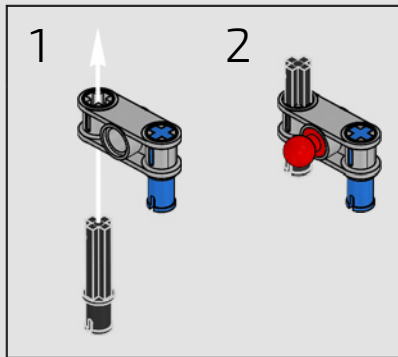


273

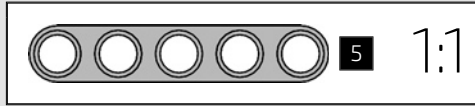
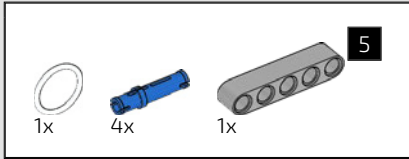




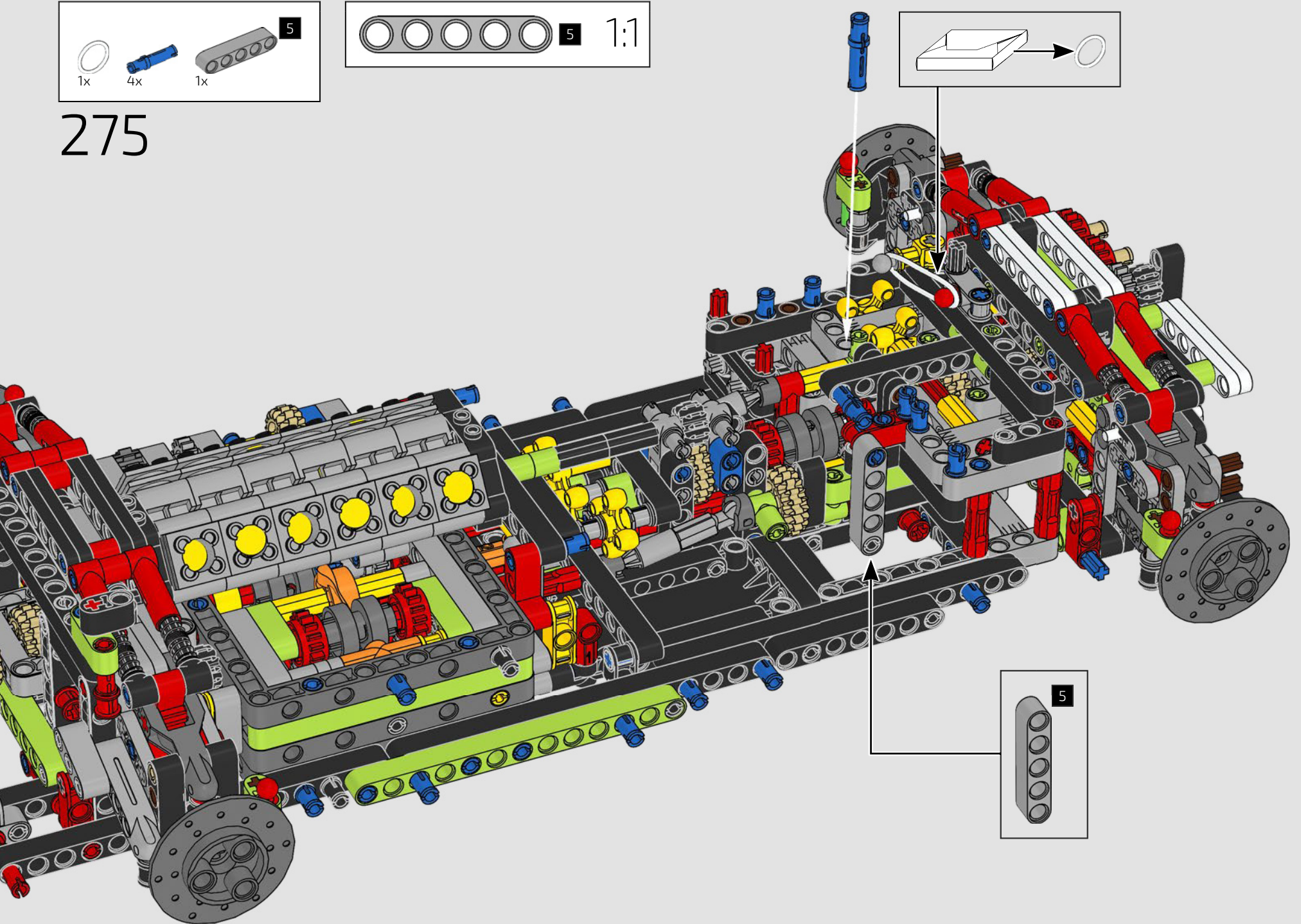
274

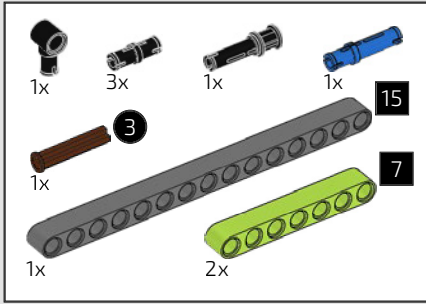




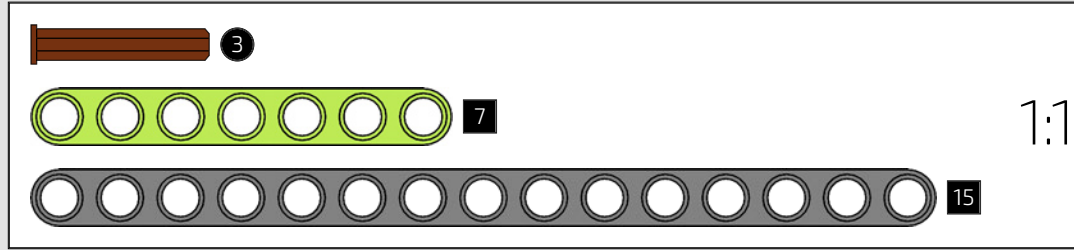


275





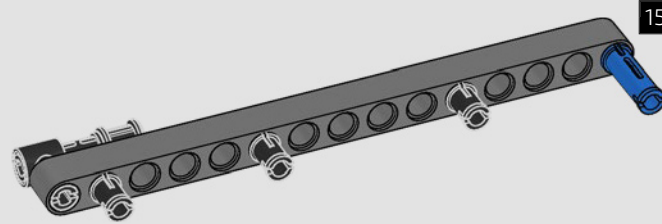
276



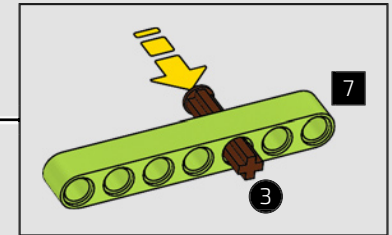
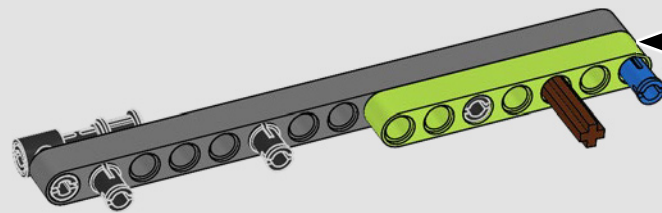
1



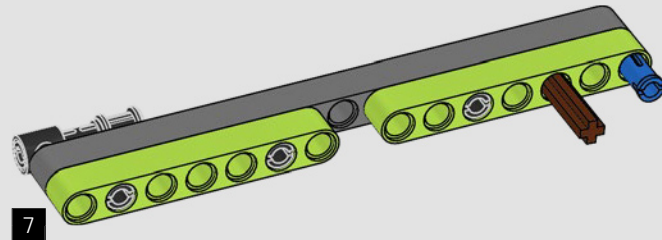
2

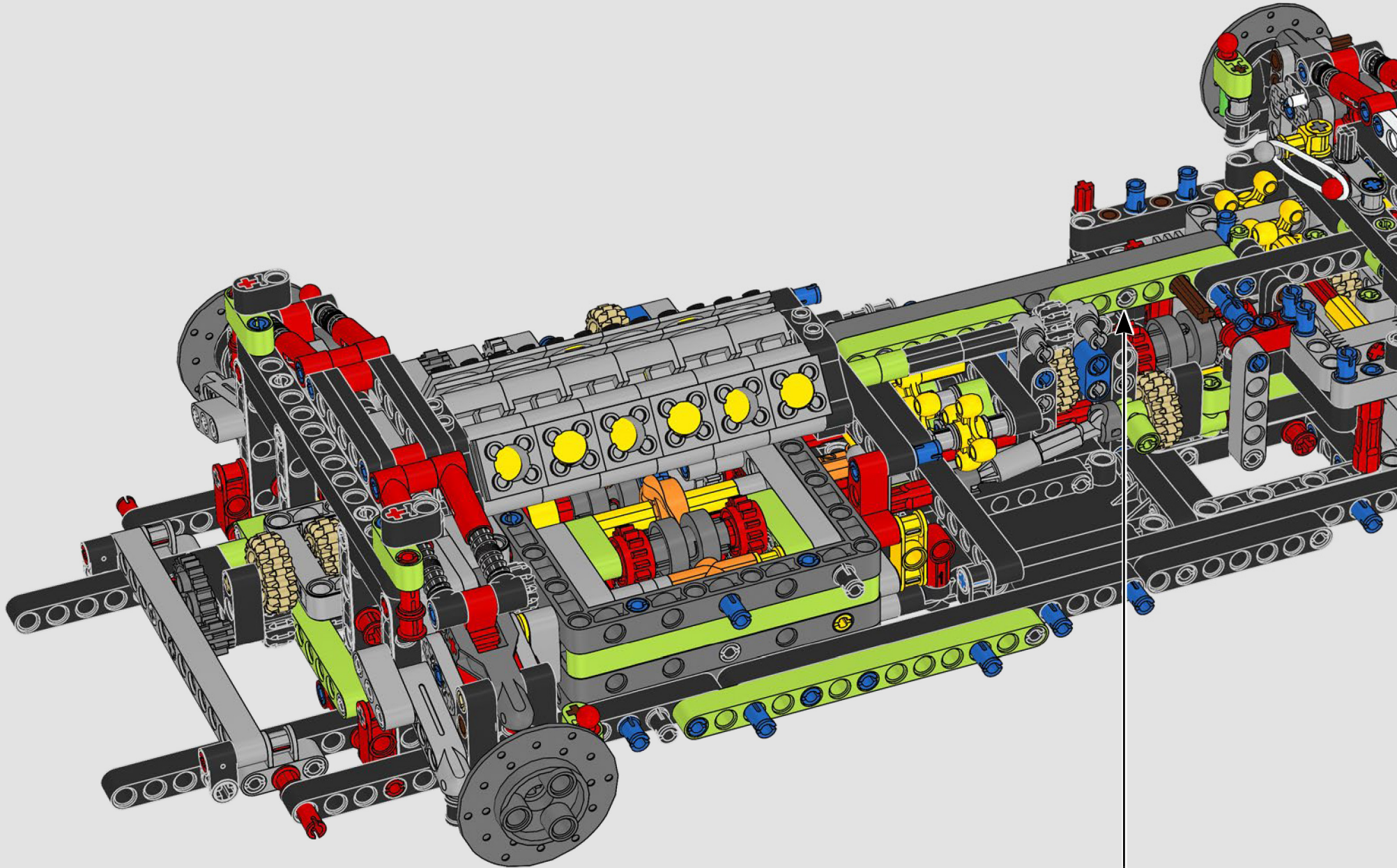


3



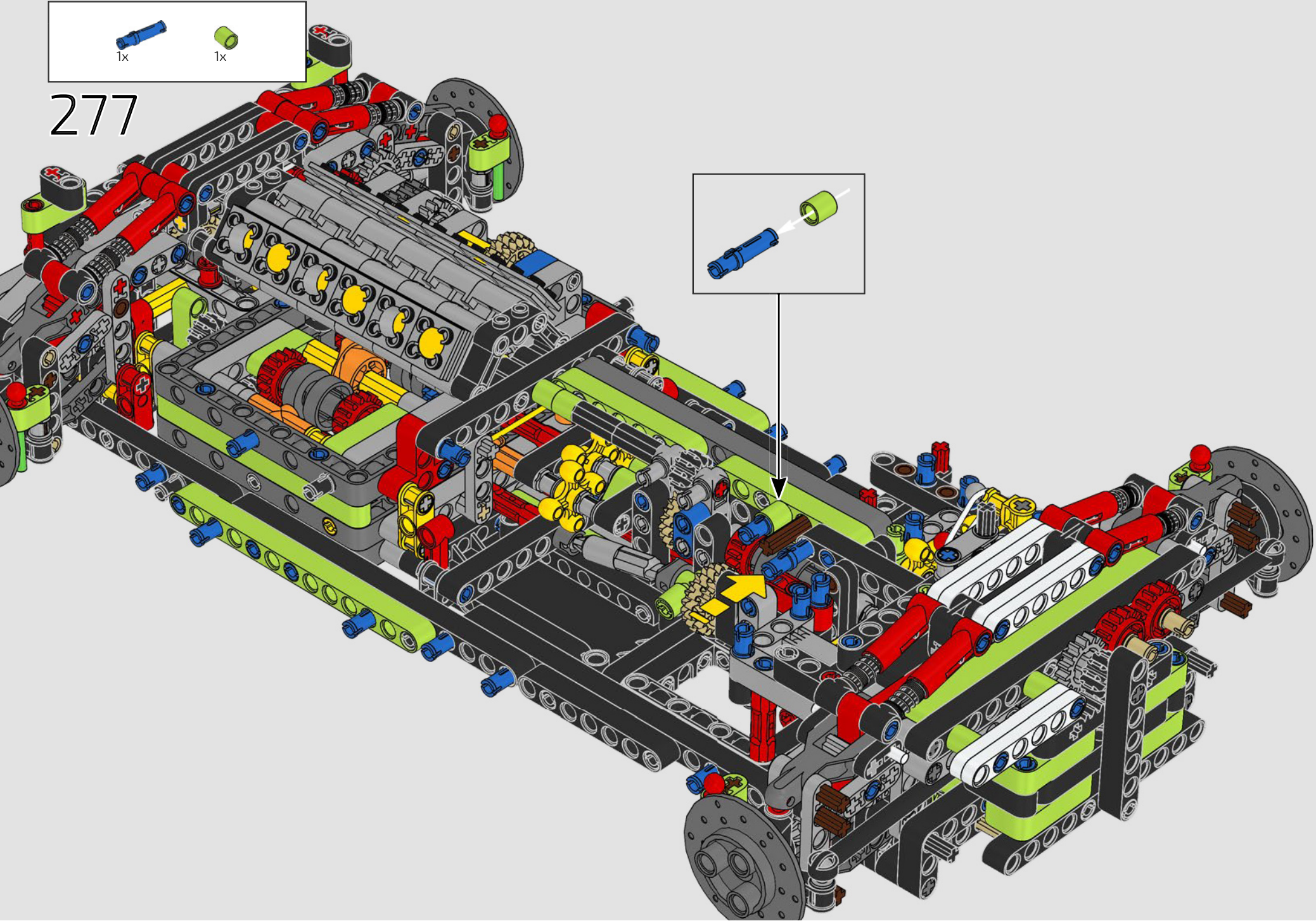
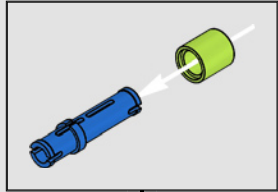
4

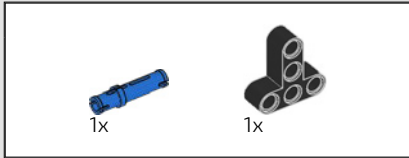




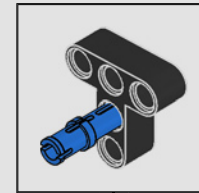
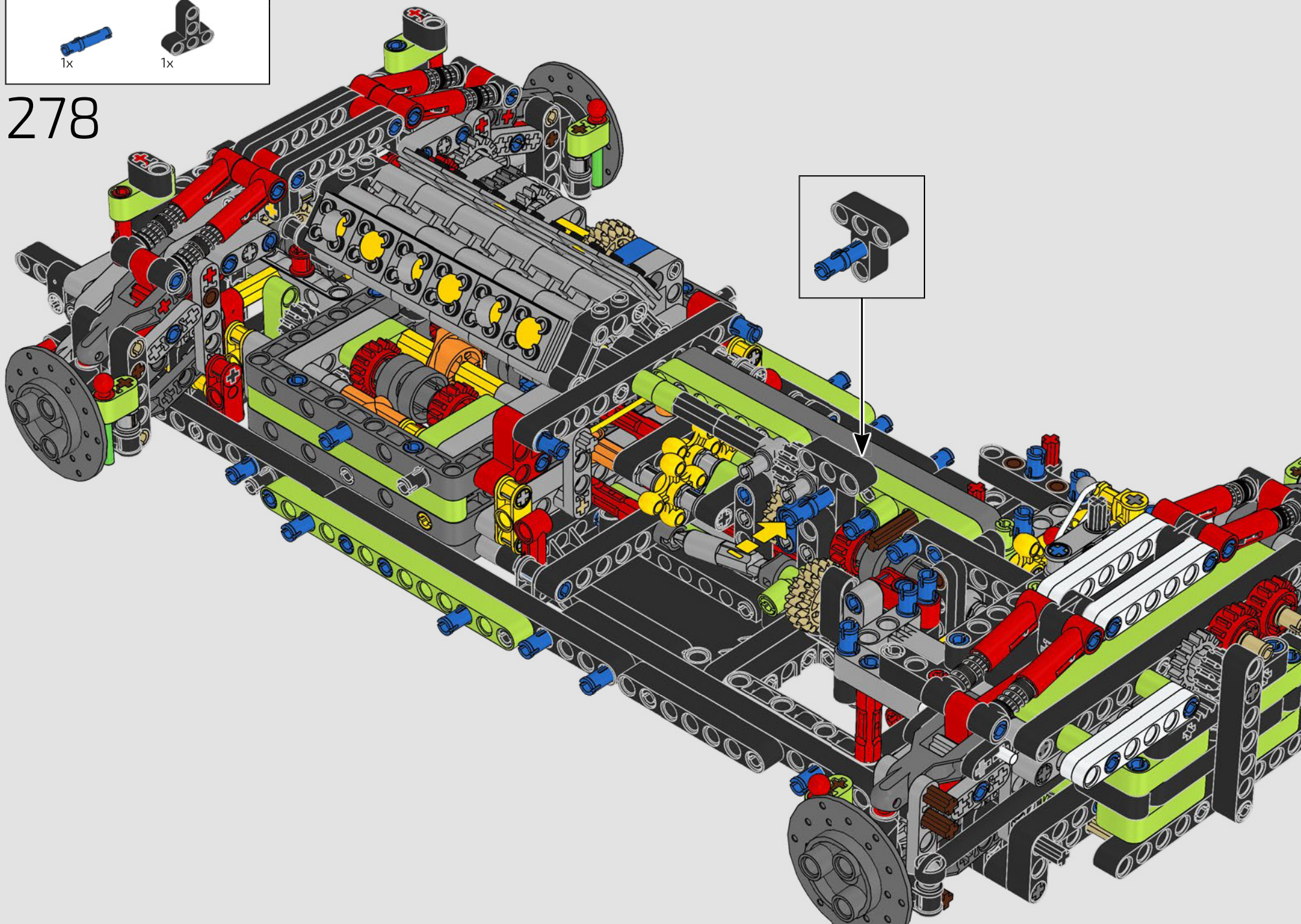


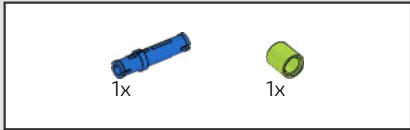
277



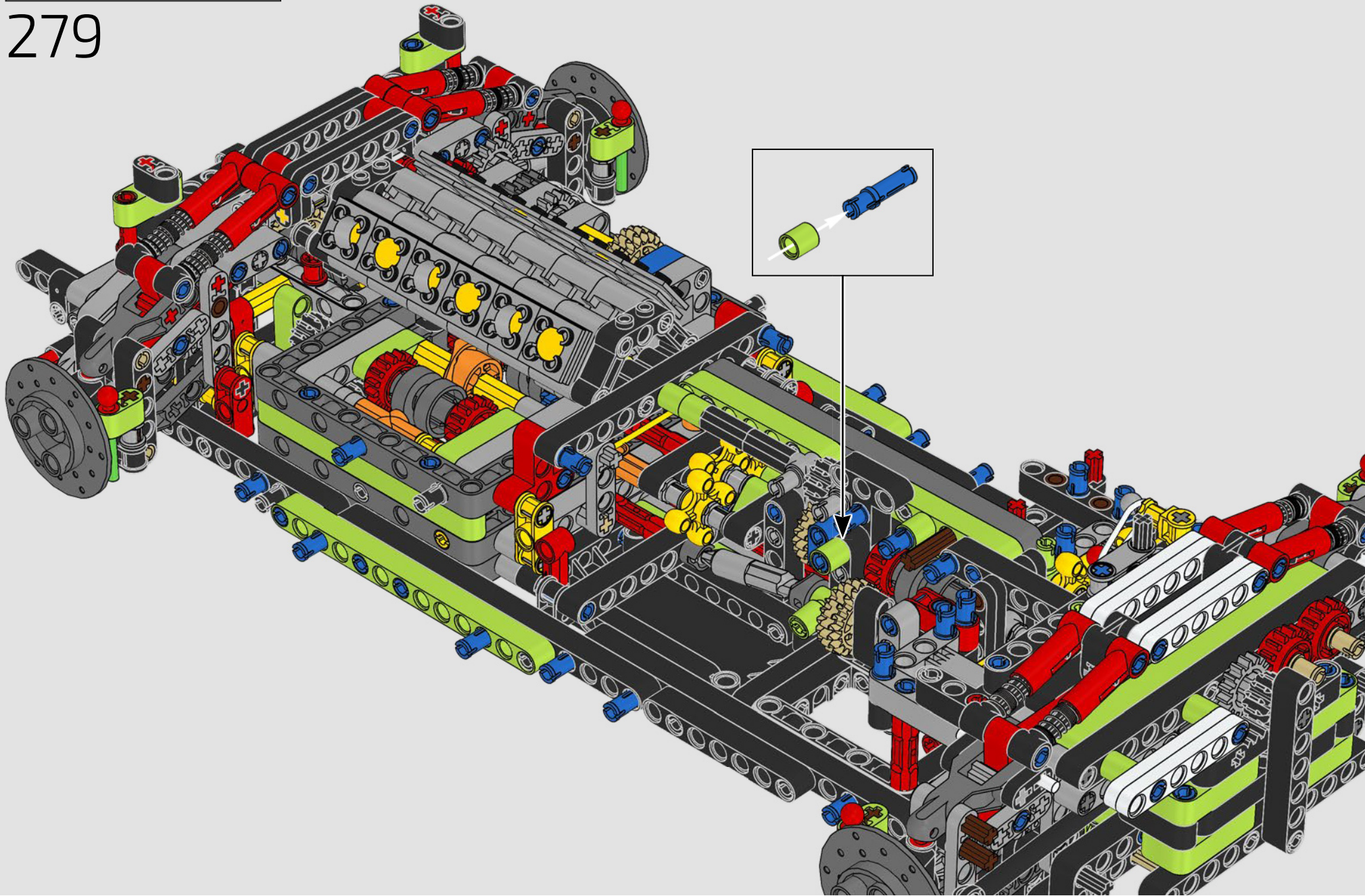


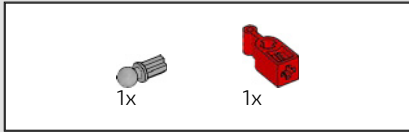
278



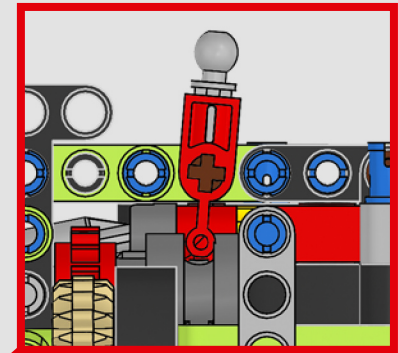
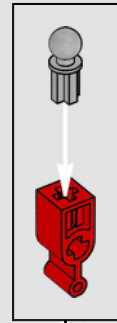
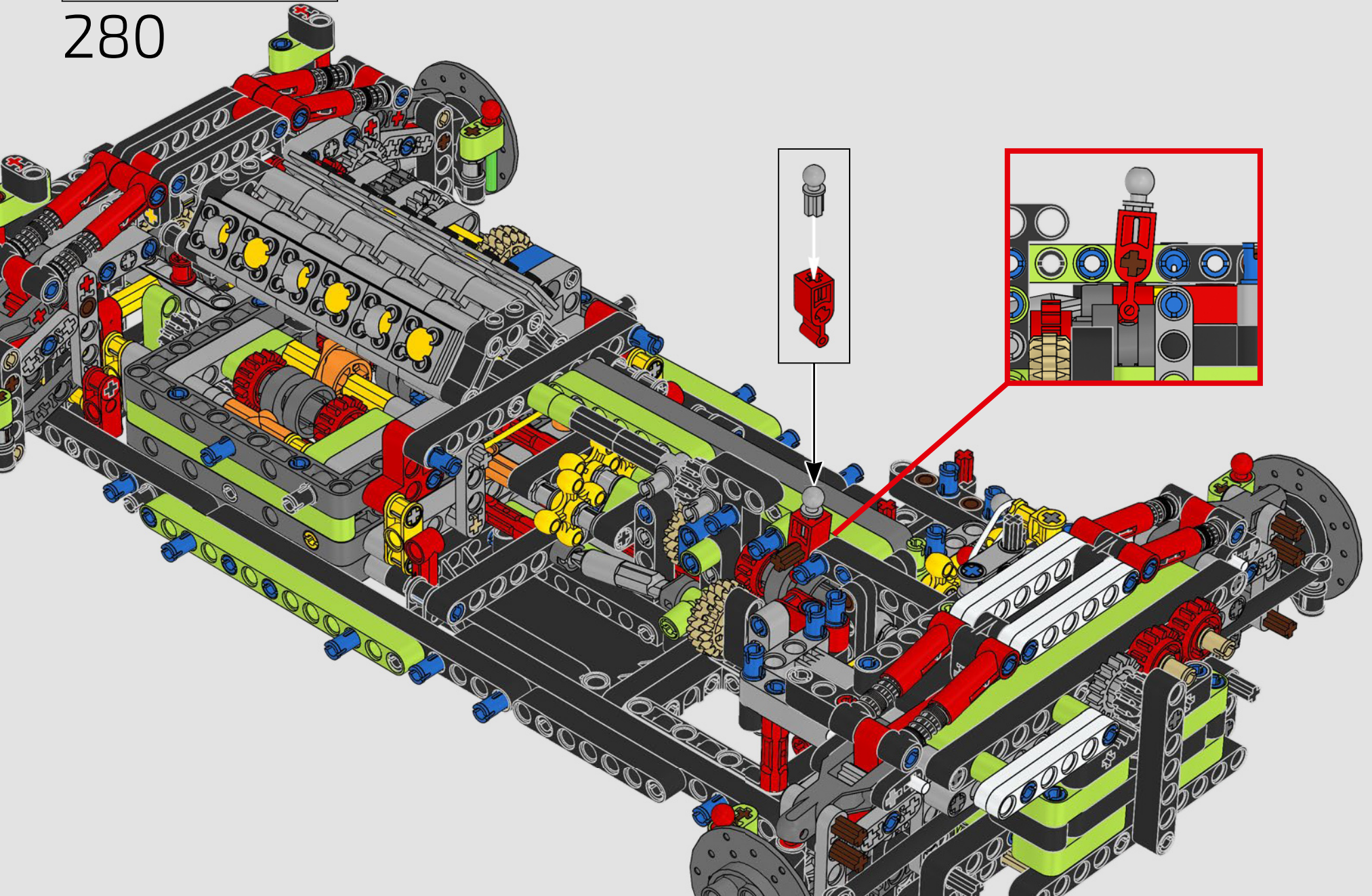


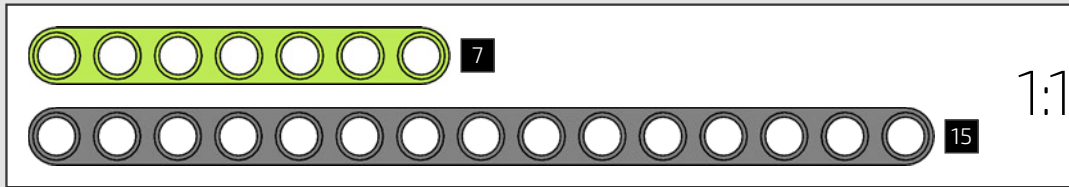
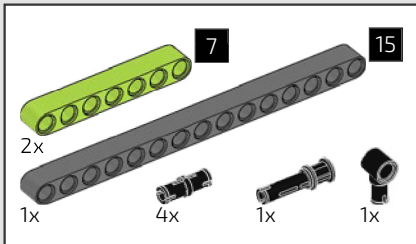
279



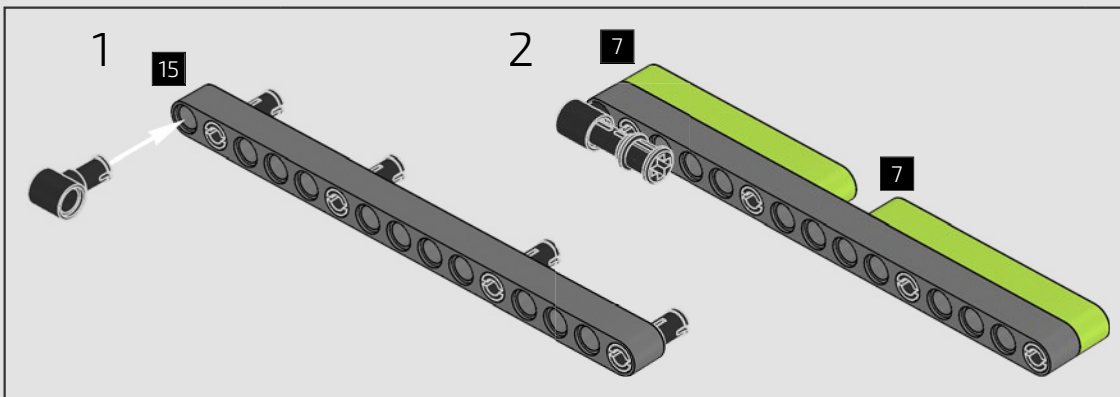
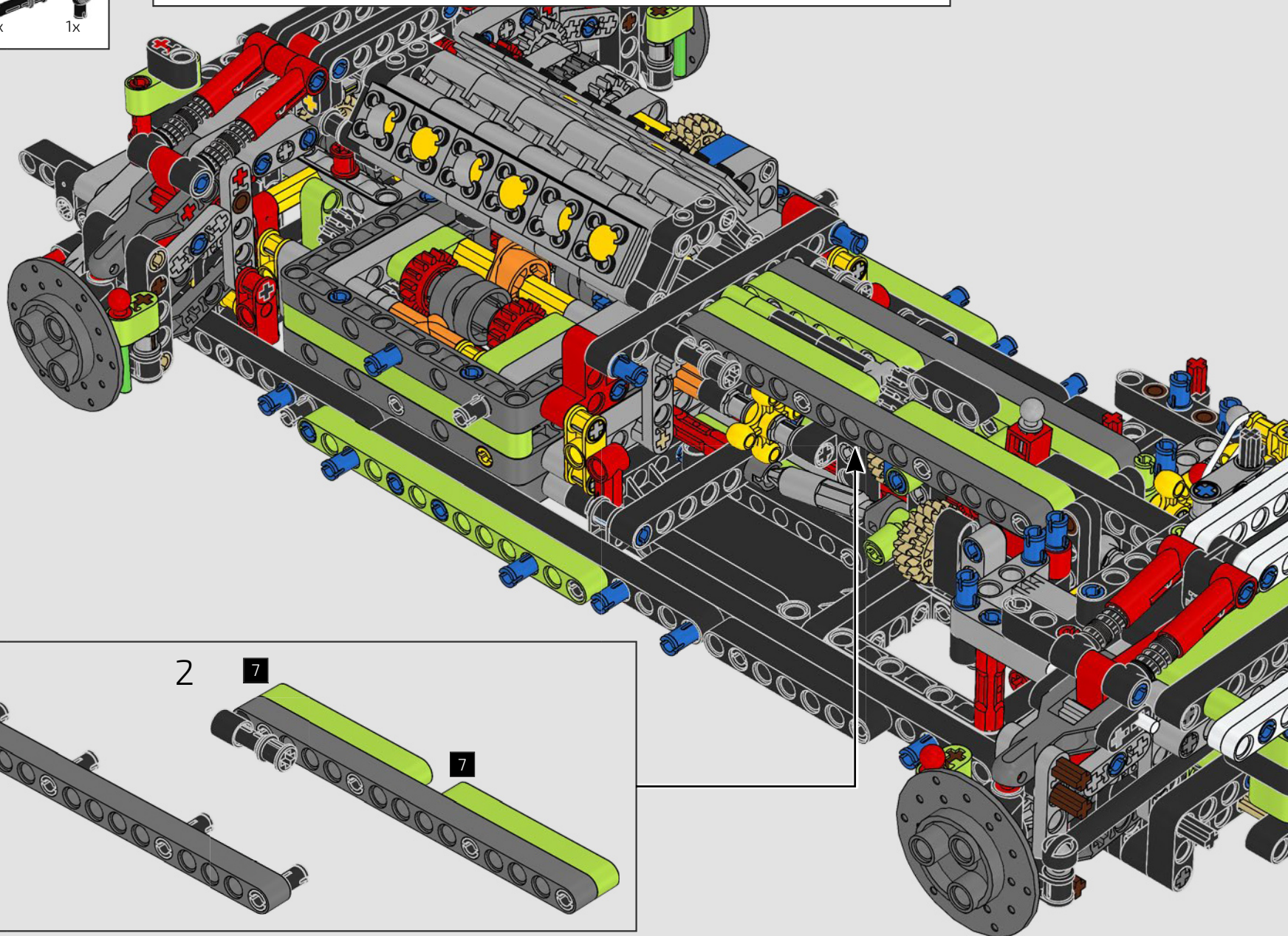


280





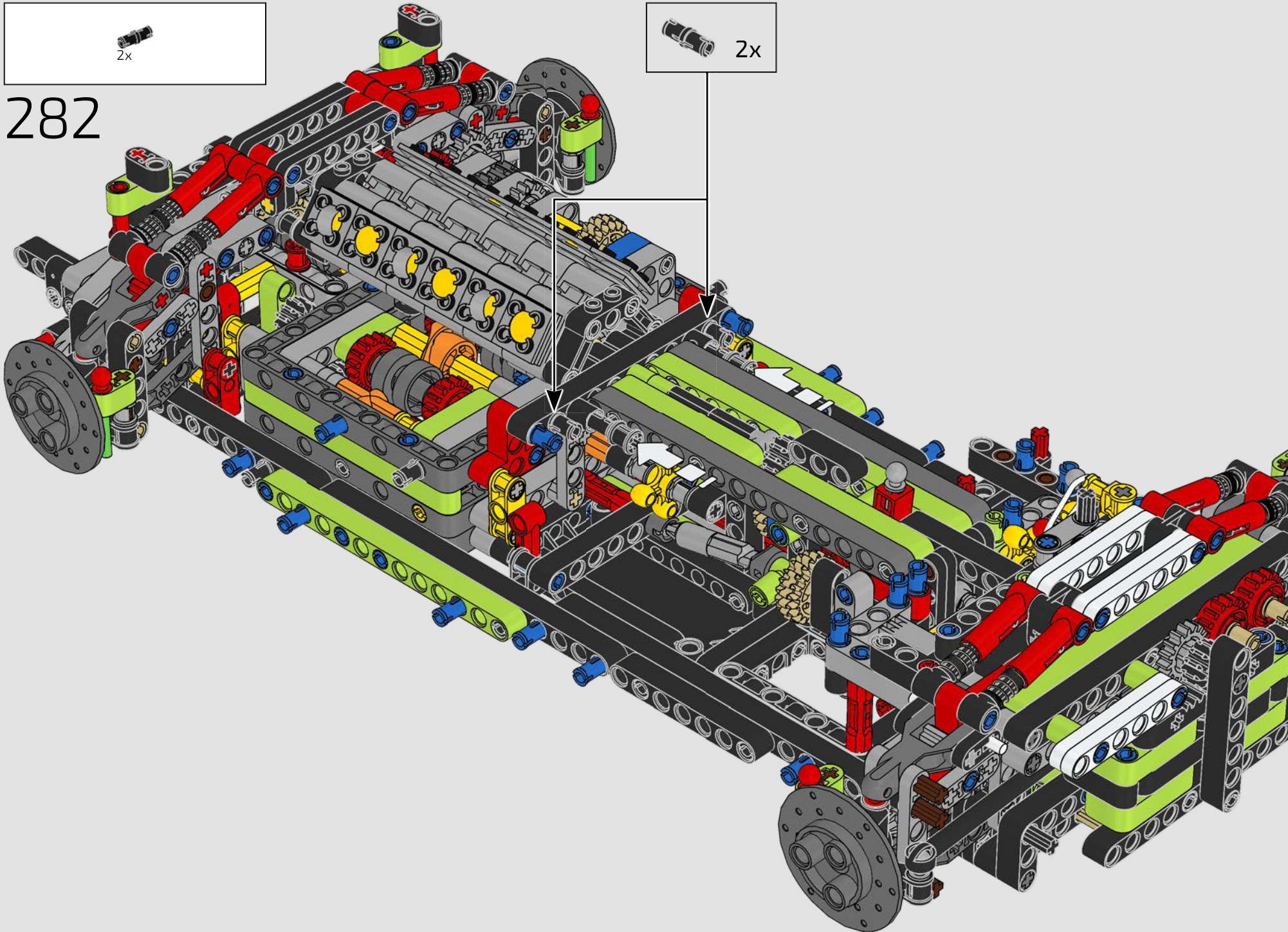
281

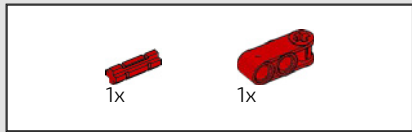




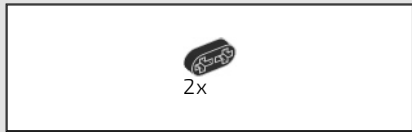
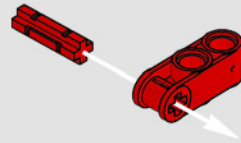


282

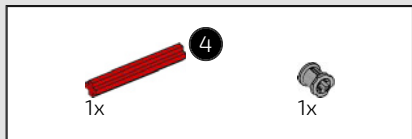
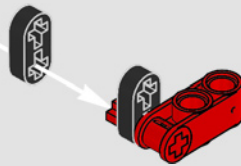




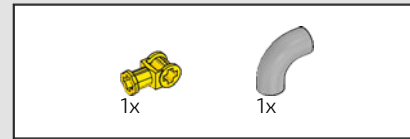
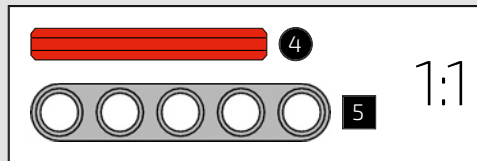
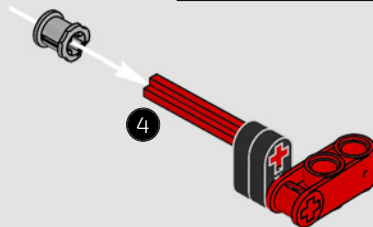
283



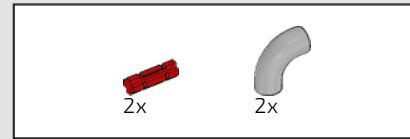
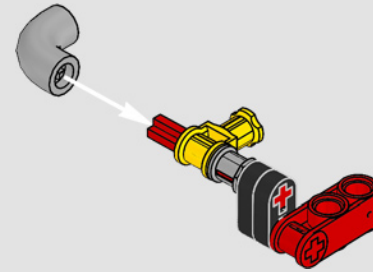
284



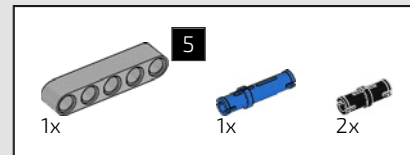
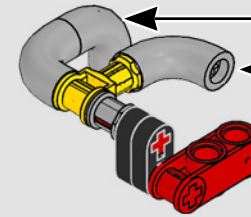
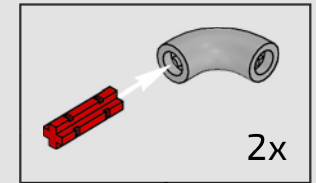
285



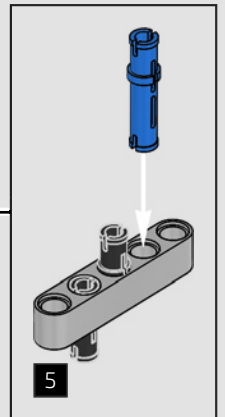
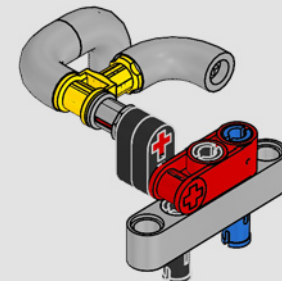
286



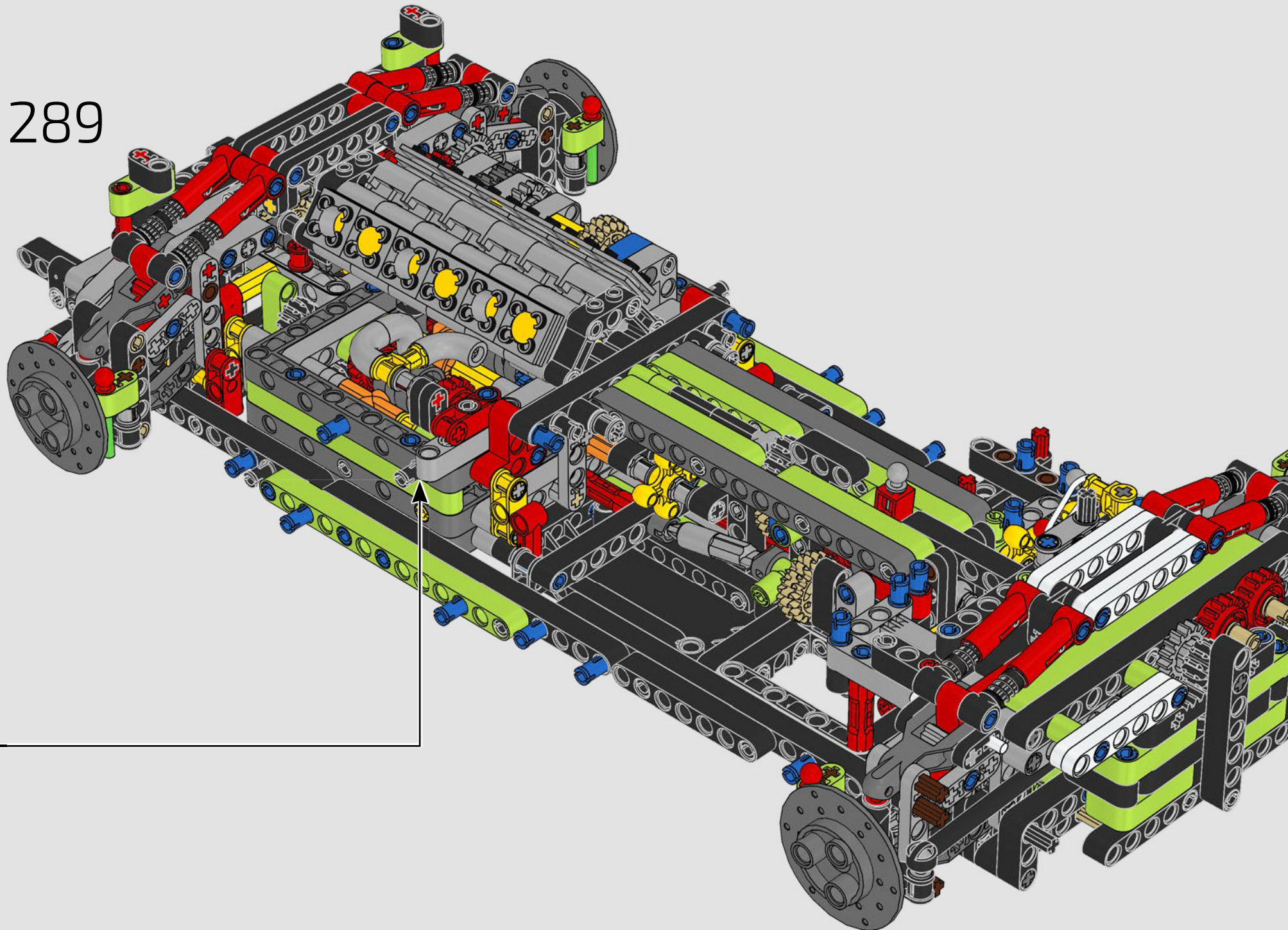
287

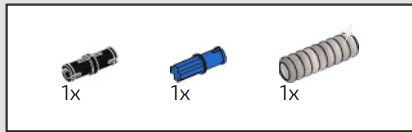


288

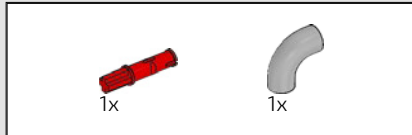


289

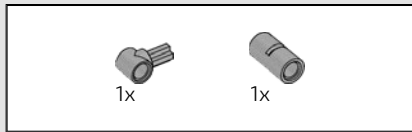
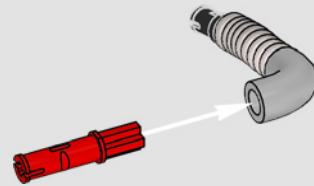




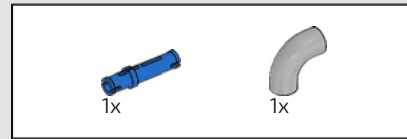
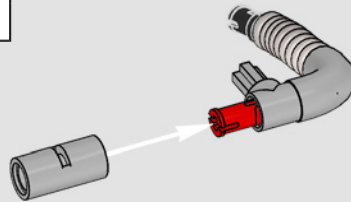
290



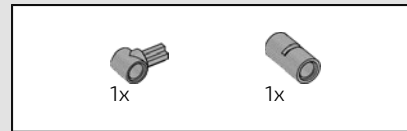
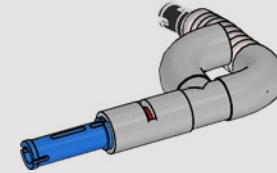
291



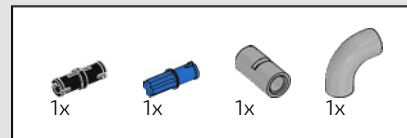
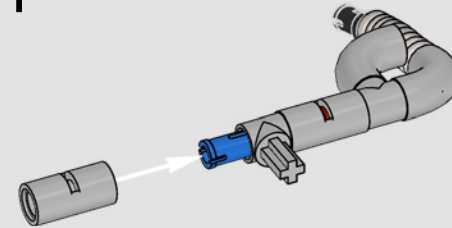
292



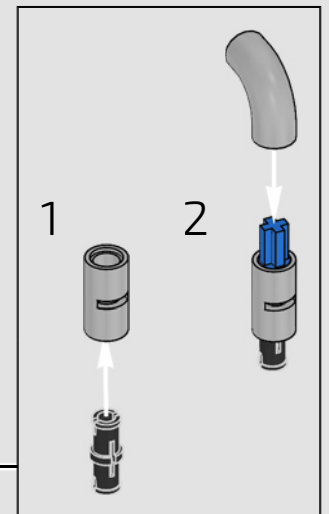
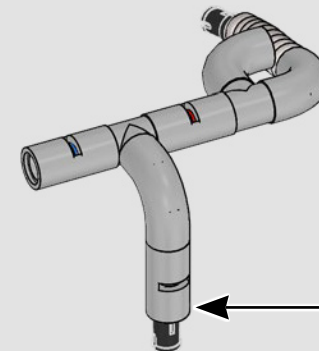
293



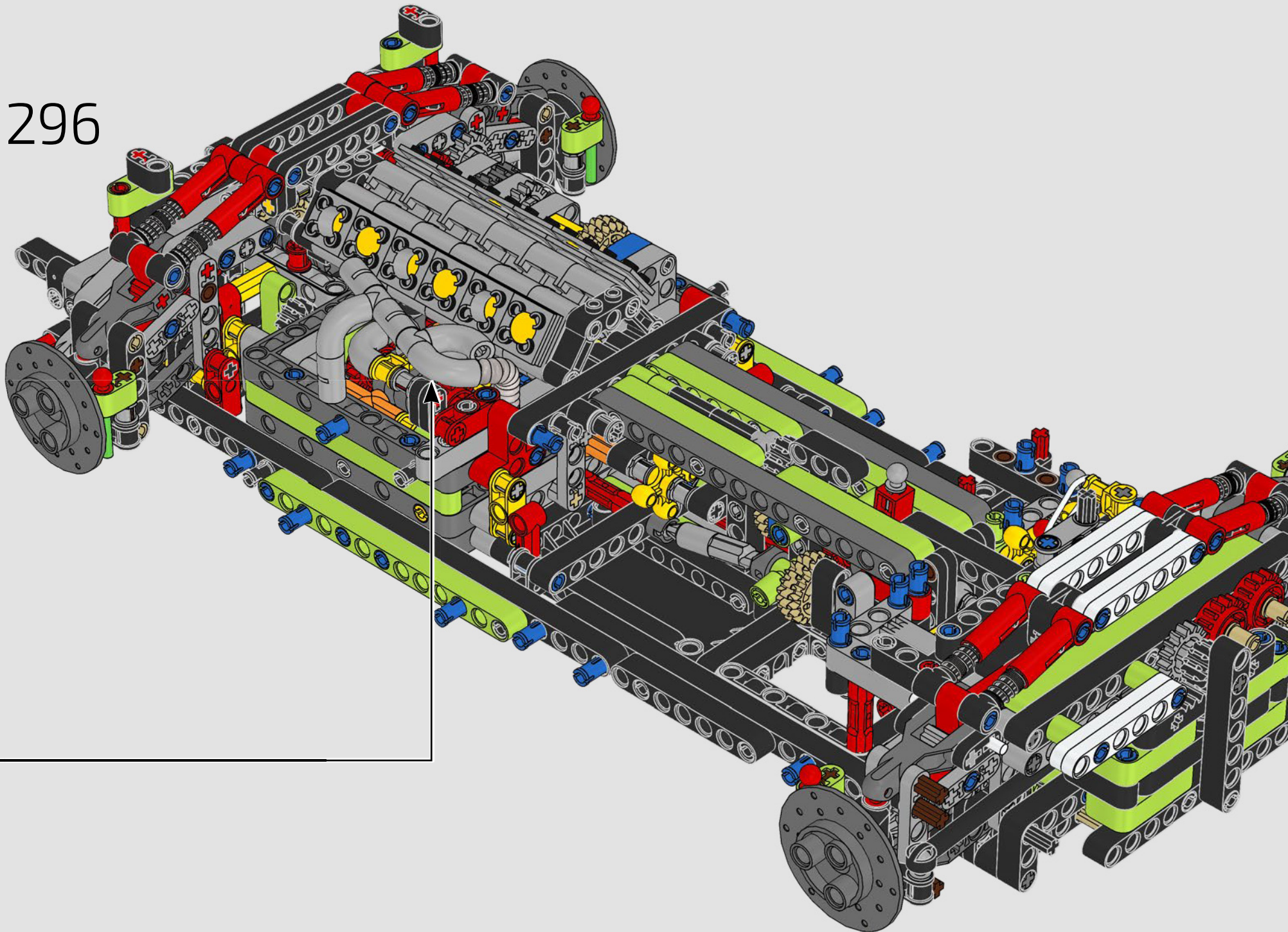
294

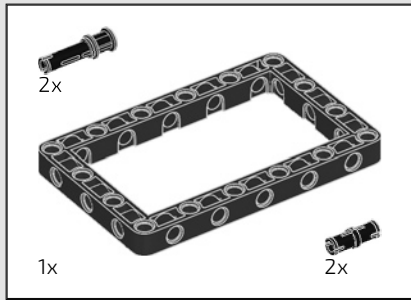


295

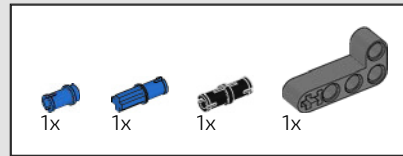
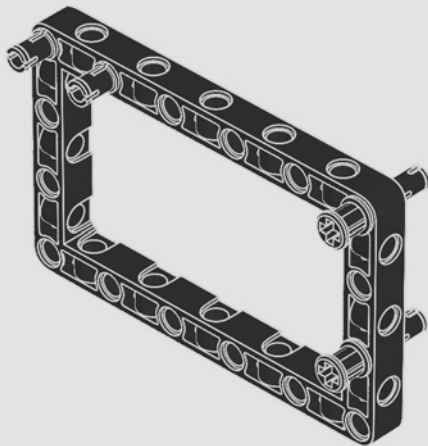


296

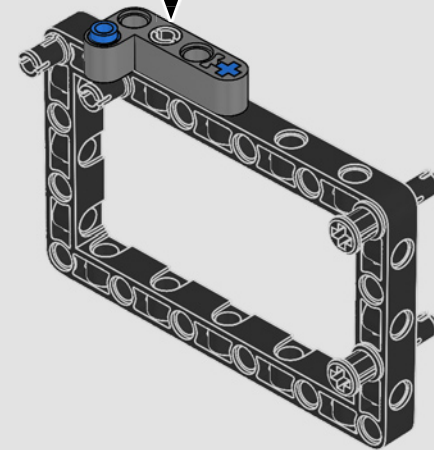
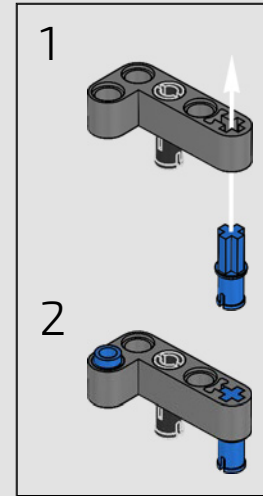


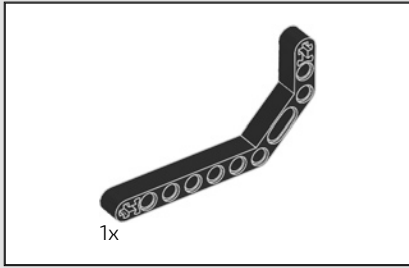


297

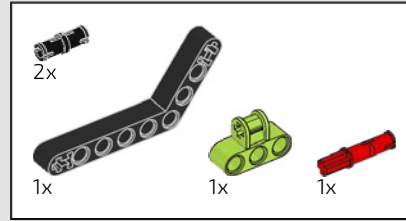
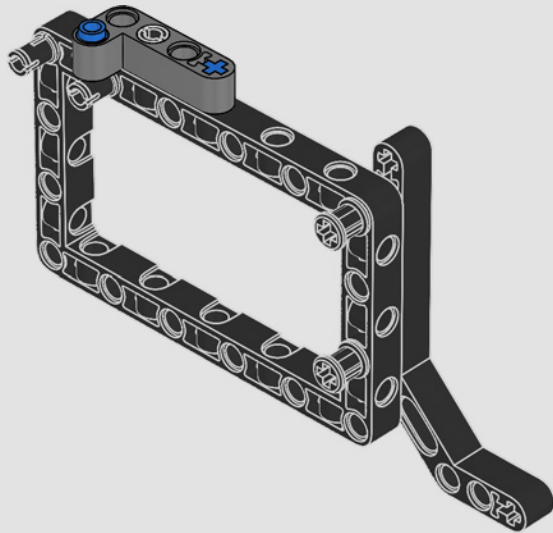


298

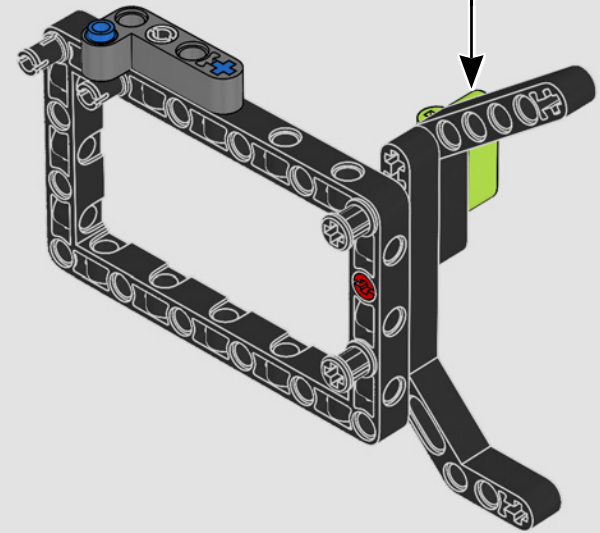
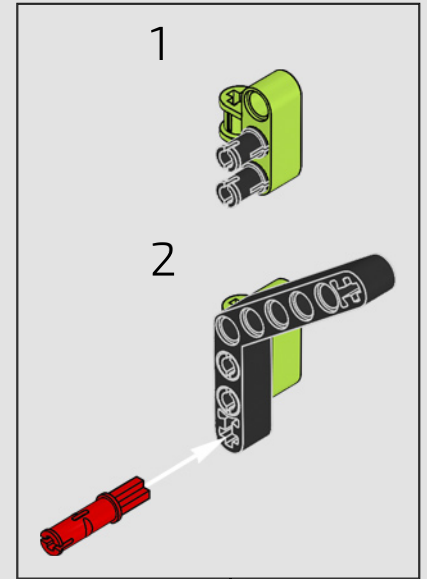




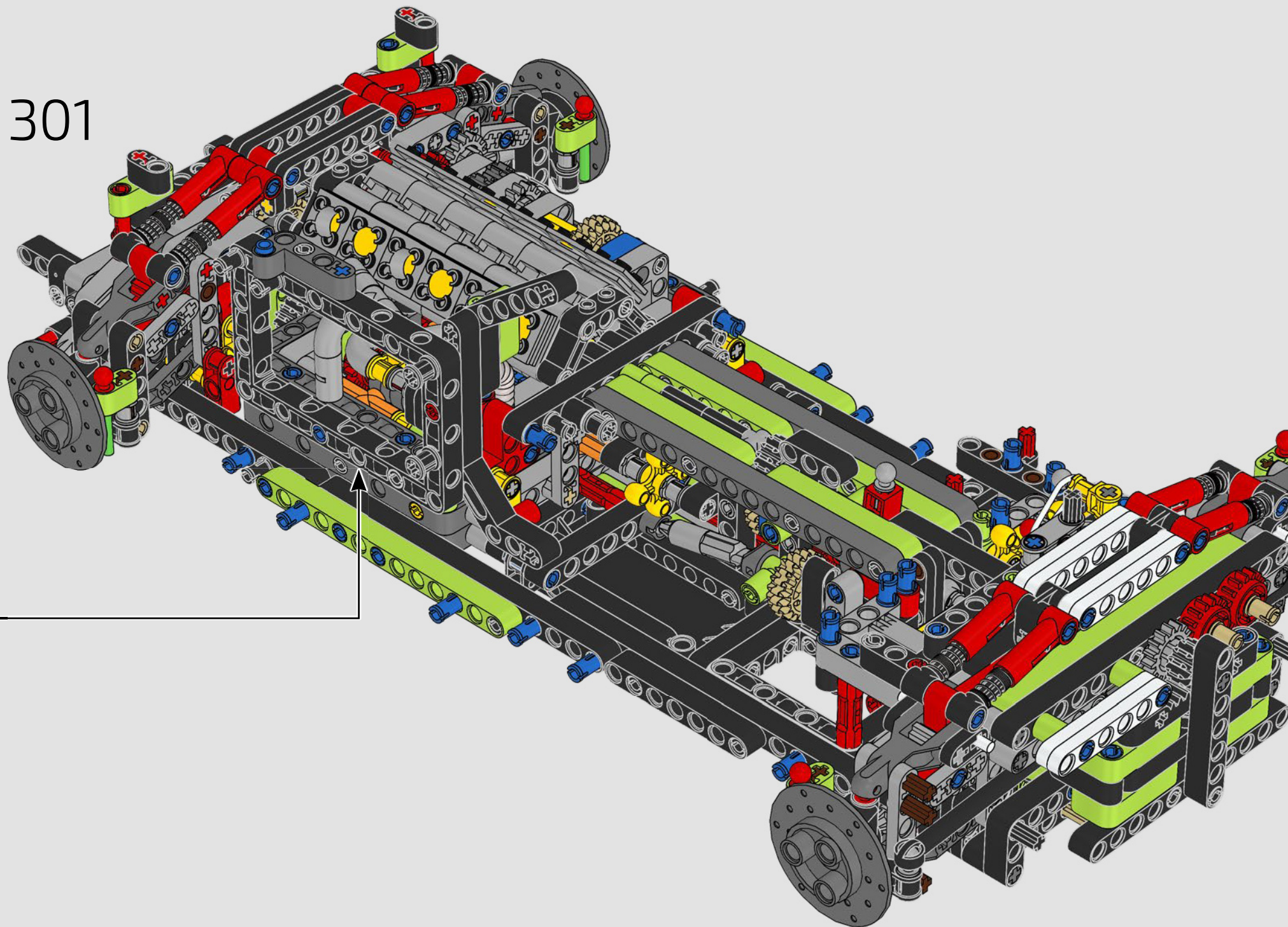
299



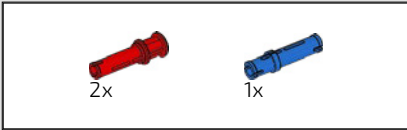
300



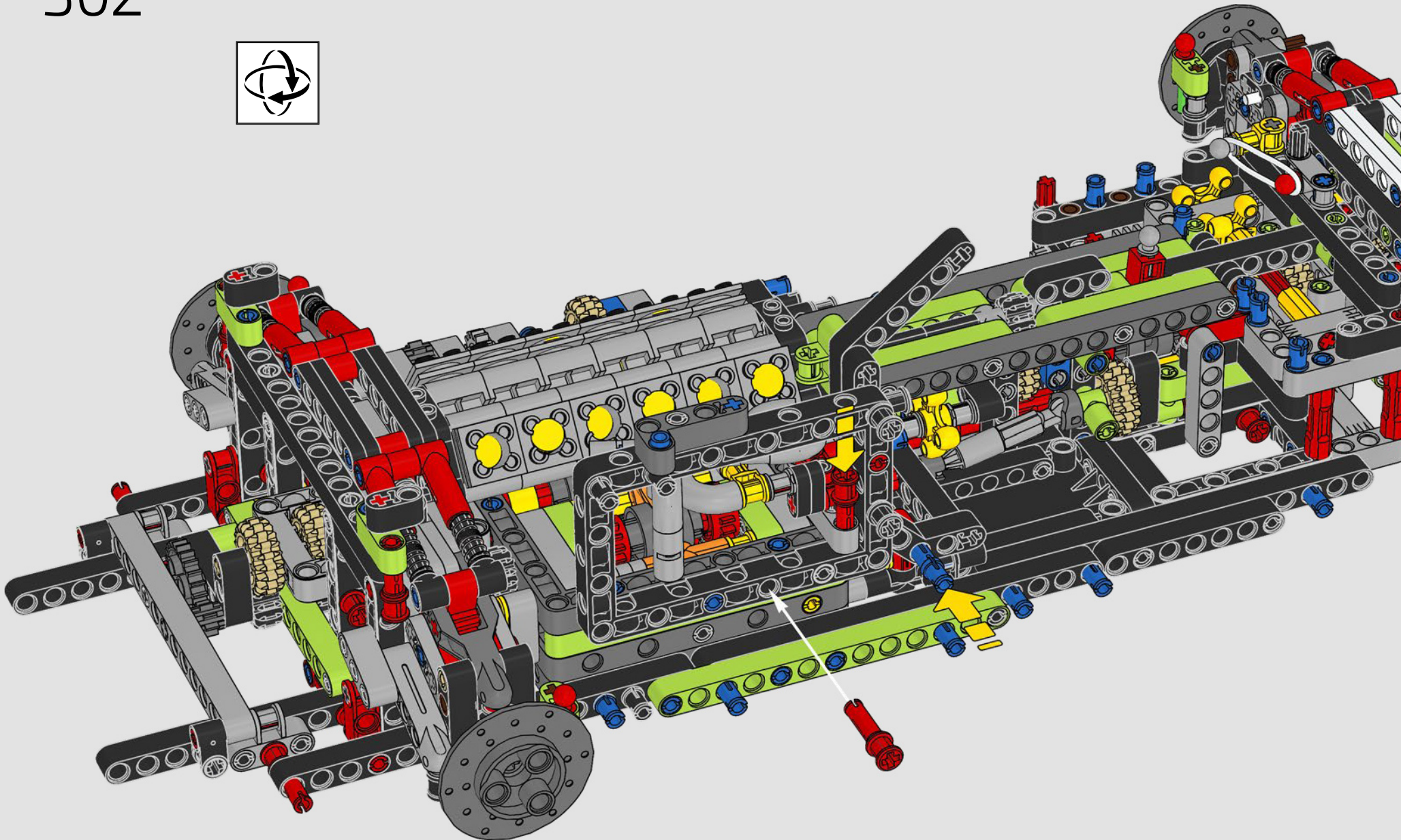
301

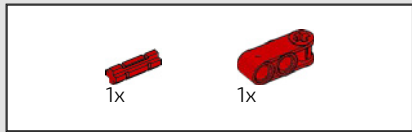




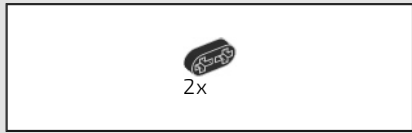
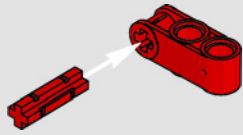


302

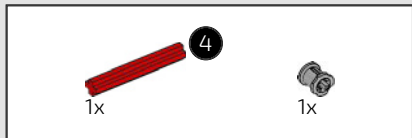
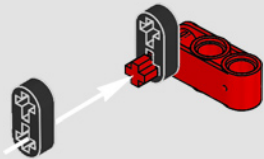




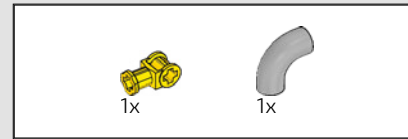
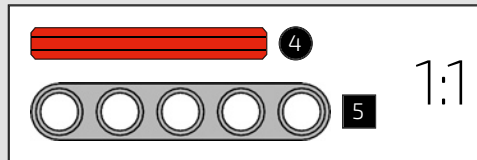
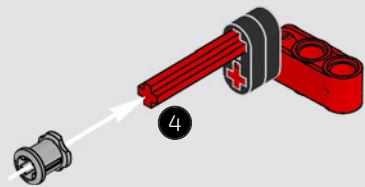
303



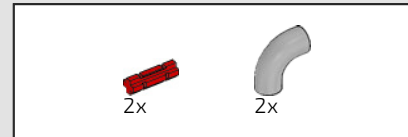
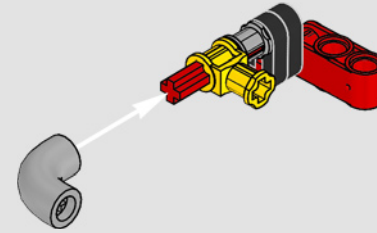
304



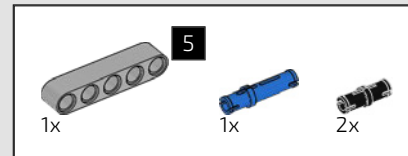
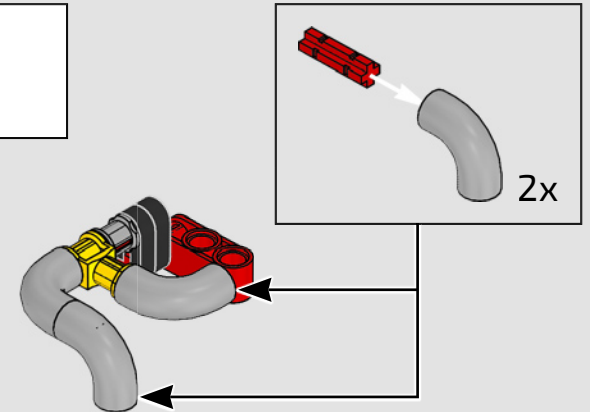
305



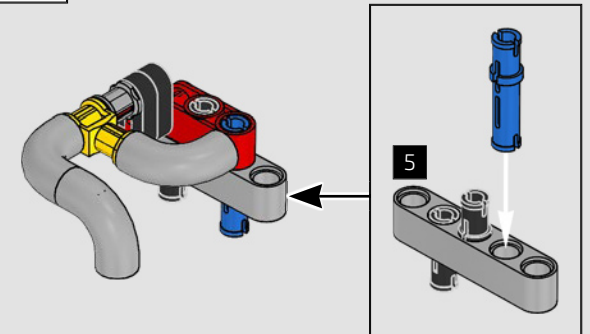
306



307

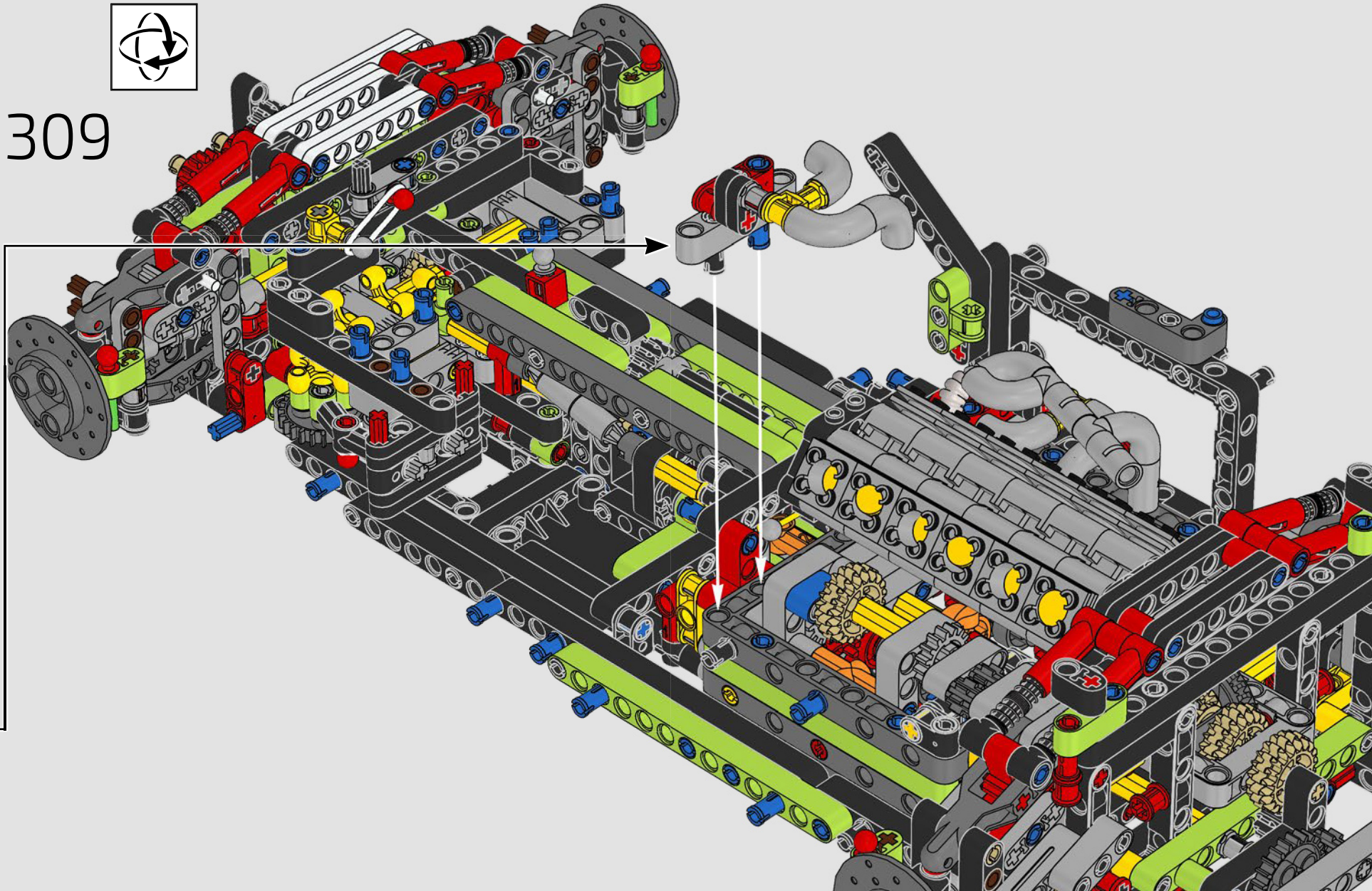


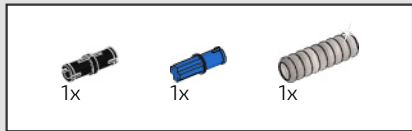
308



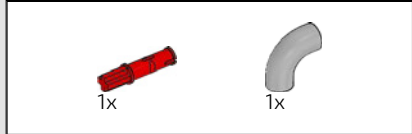
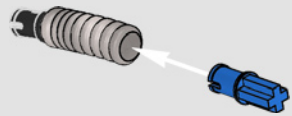


309

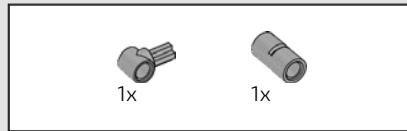




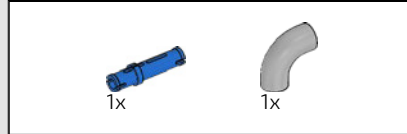
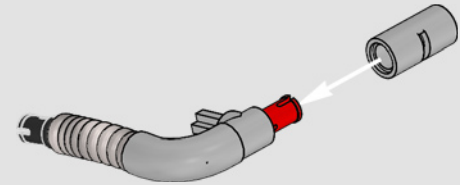
310



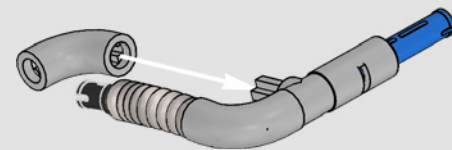
311

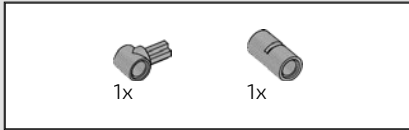


312

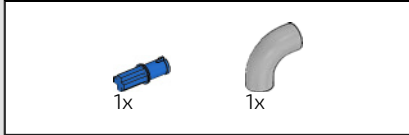
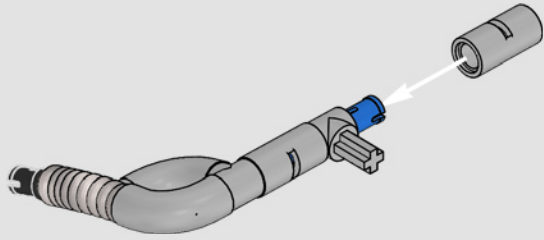


313

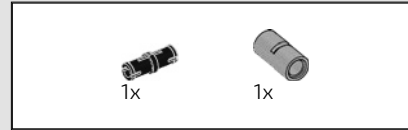
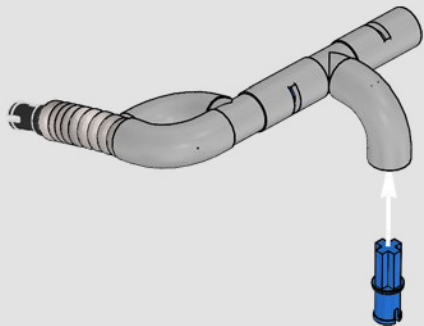




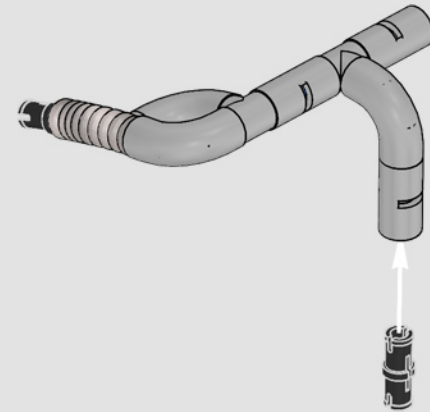
314



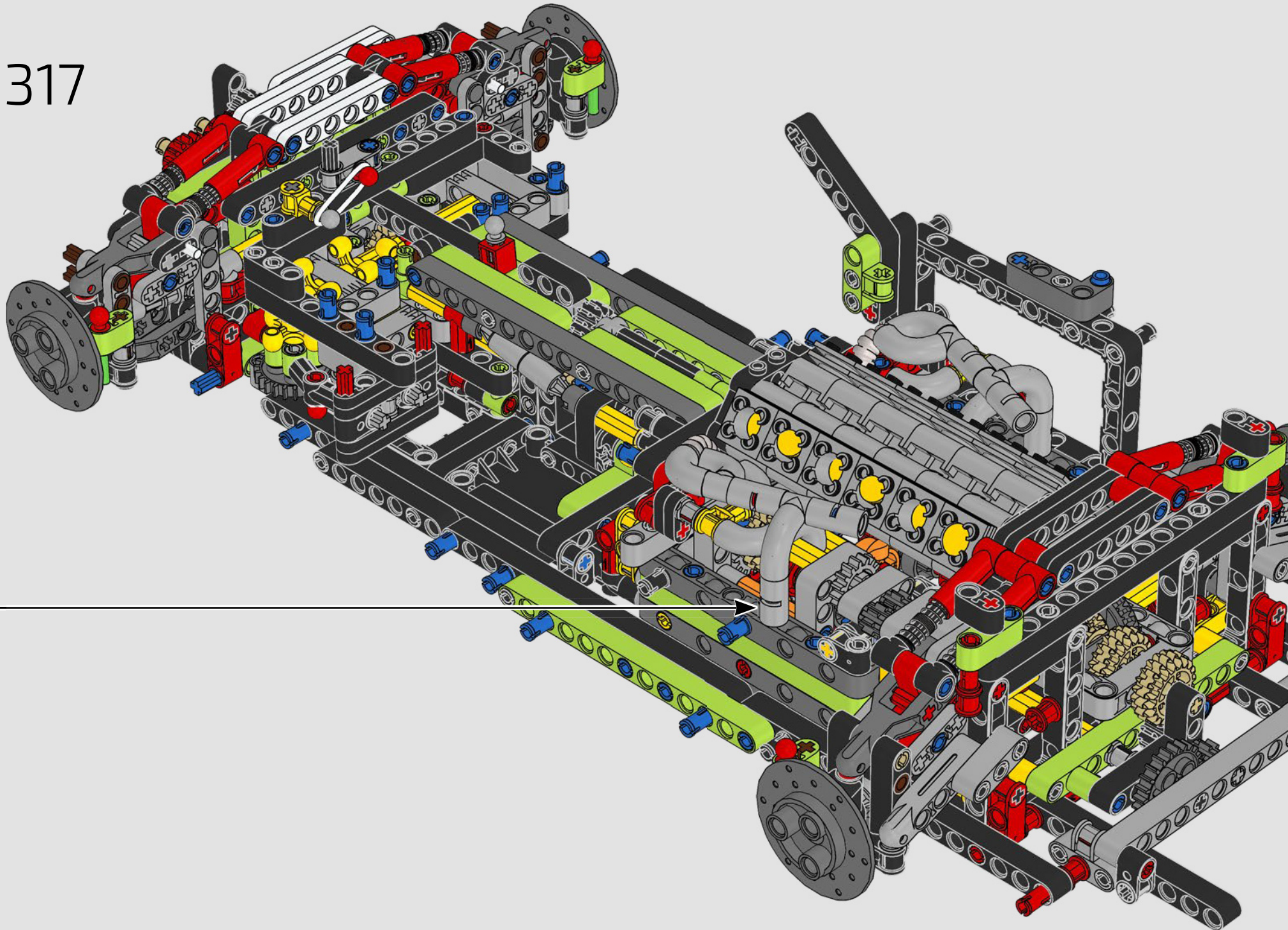
315

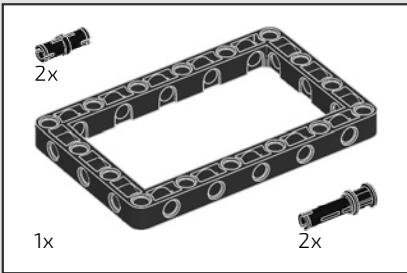
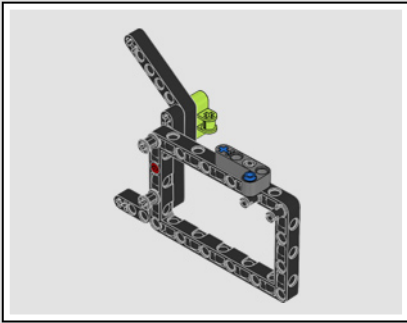


316

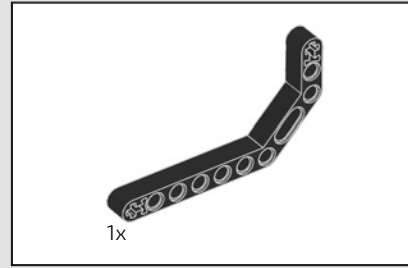
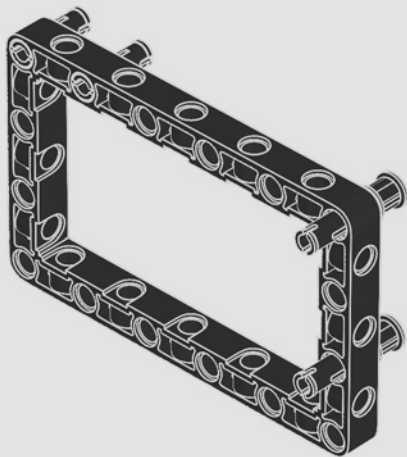


317

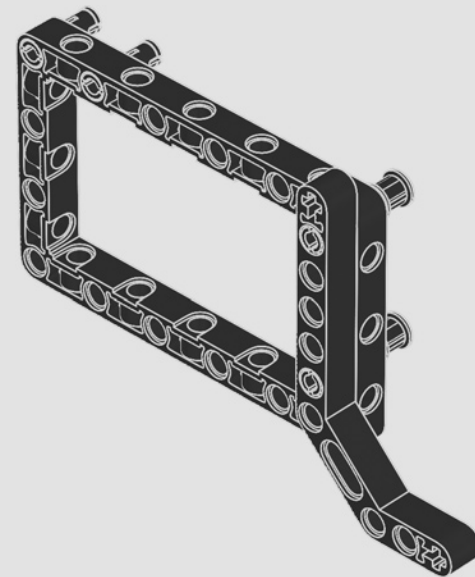


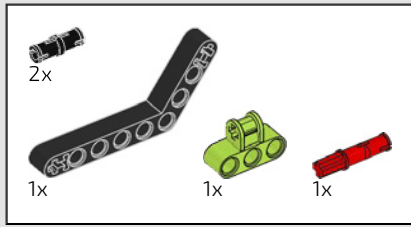


318

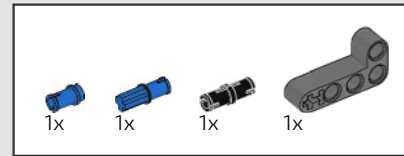
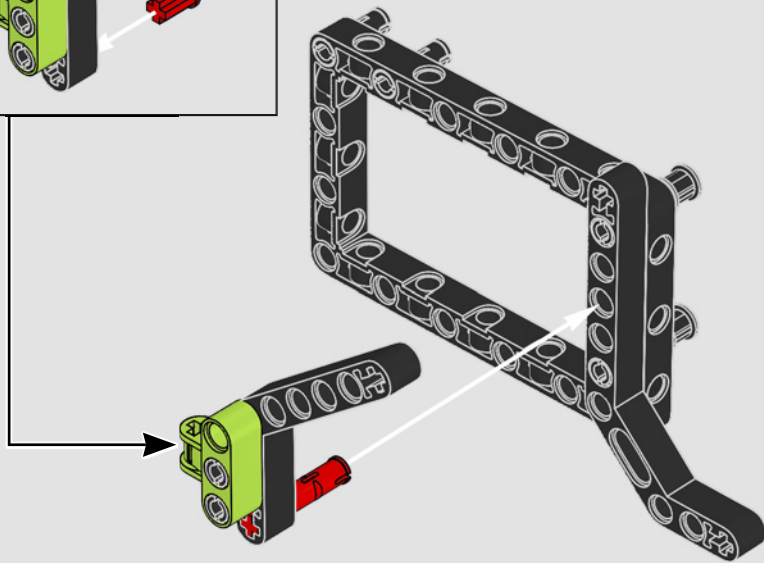
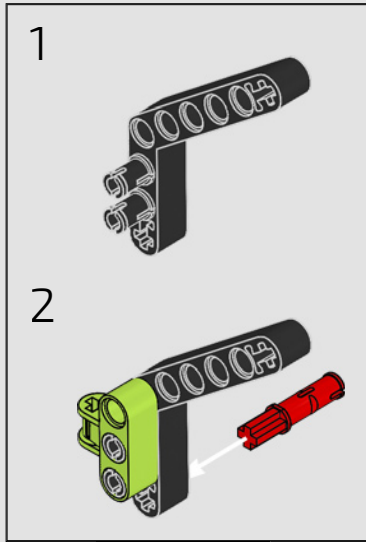


319

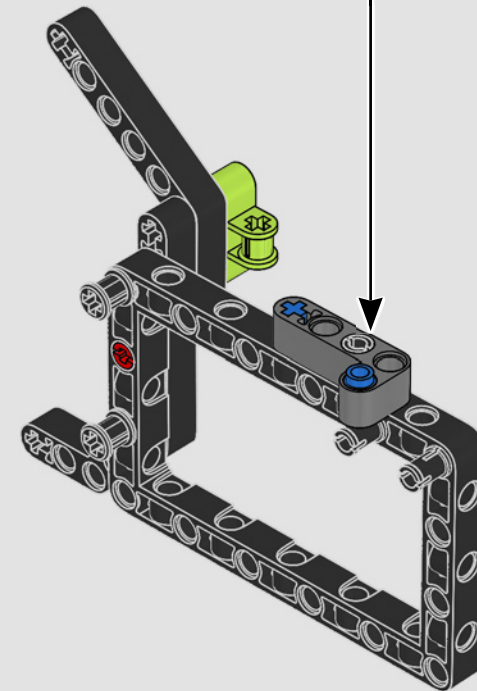
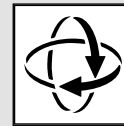
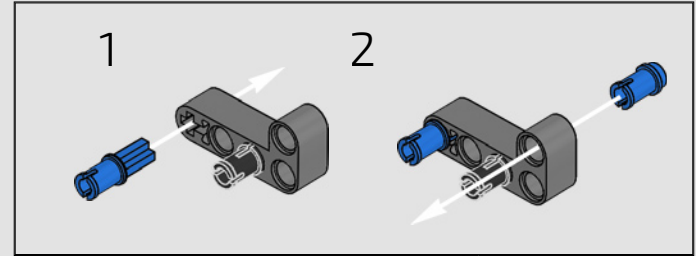




# 320

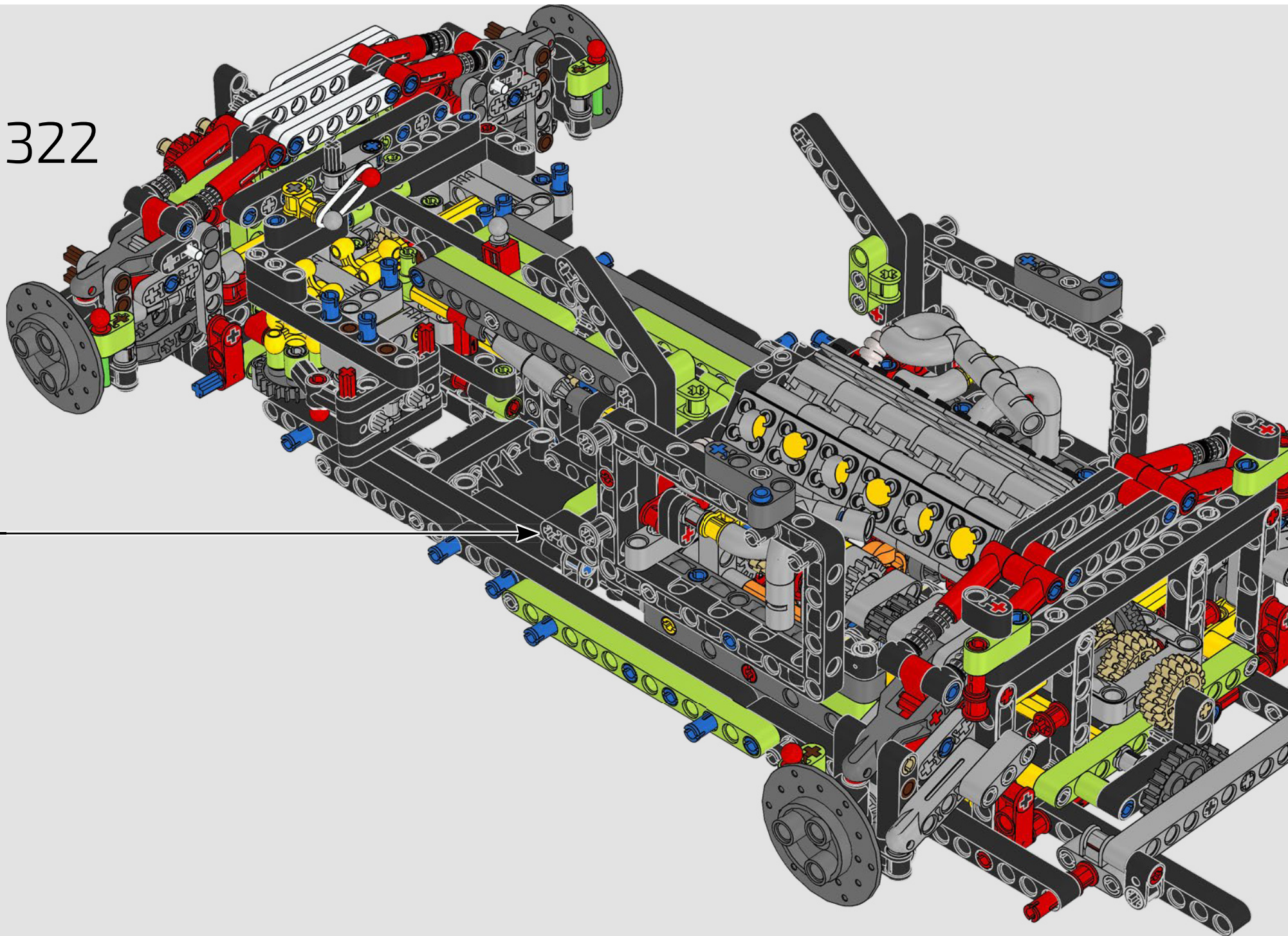


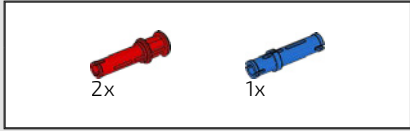
# 321



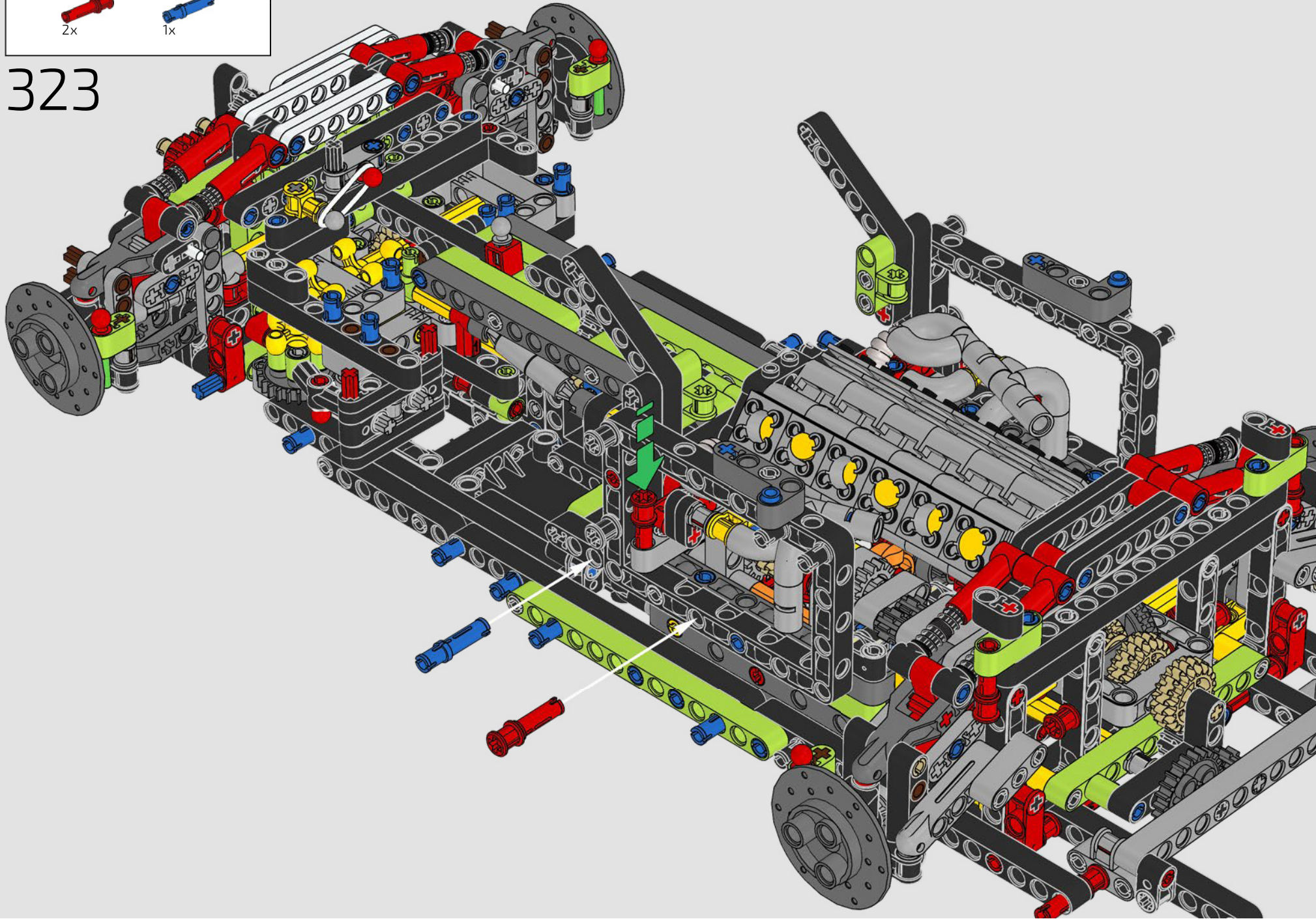


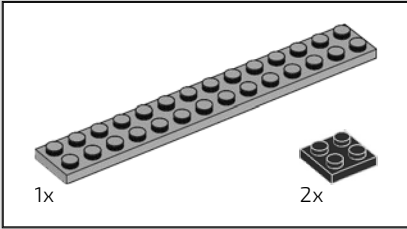
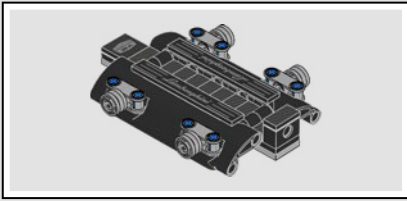
322



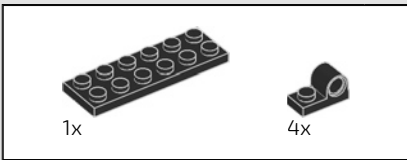
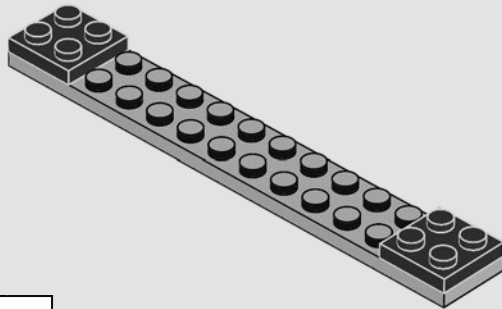


323

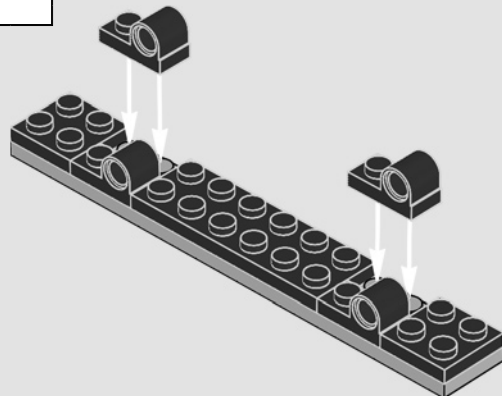




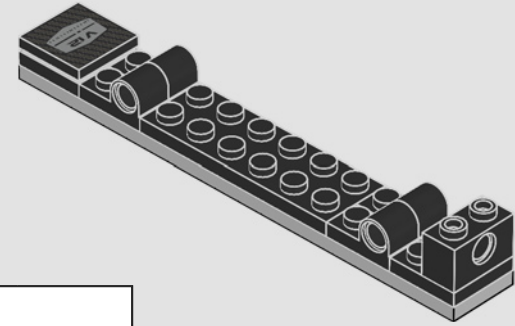
324



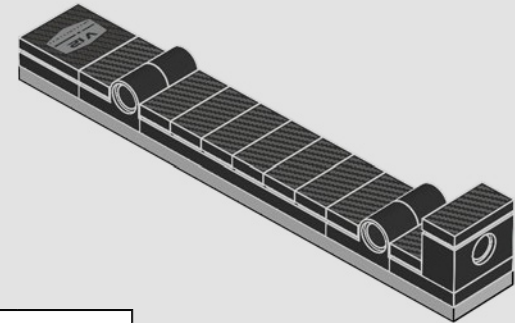
325



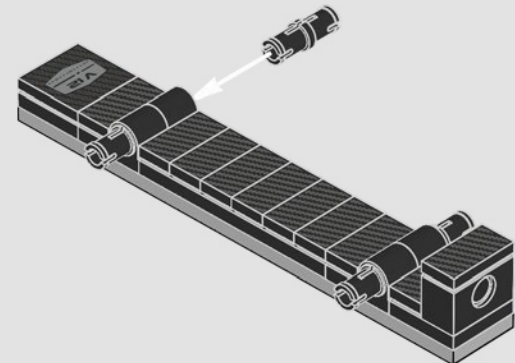
326

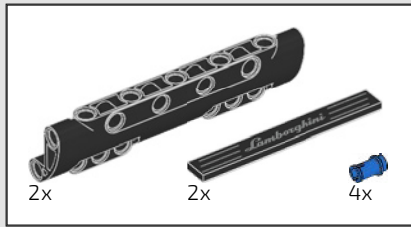


327

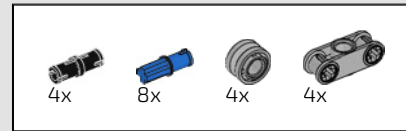
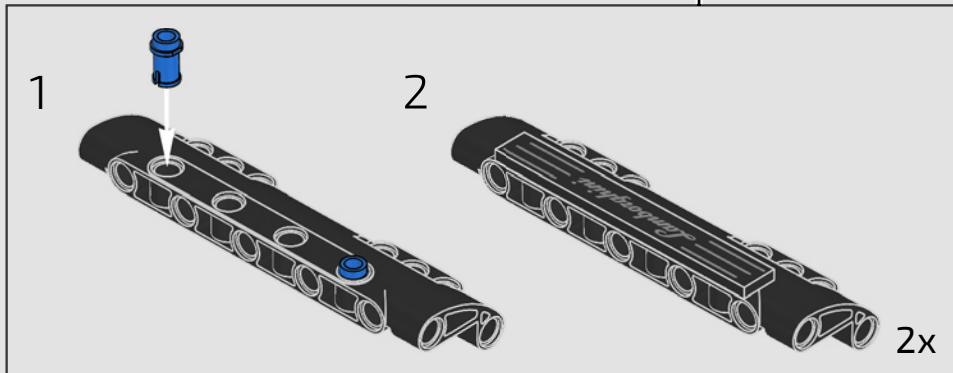
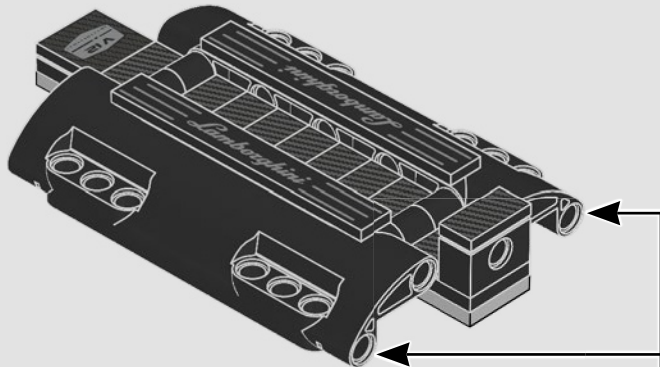


328

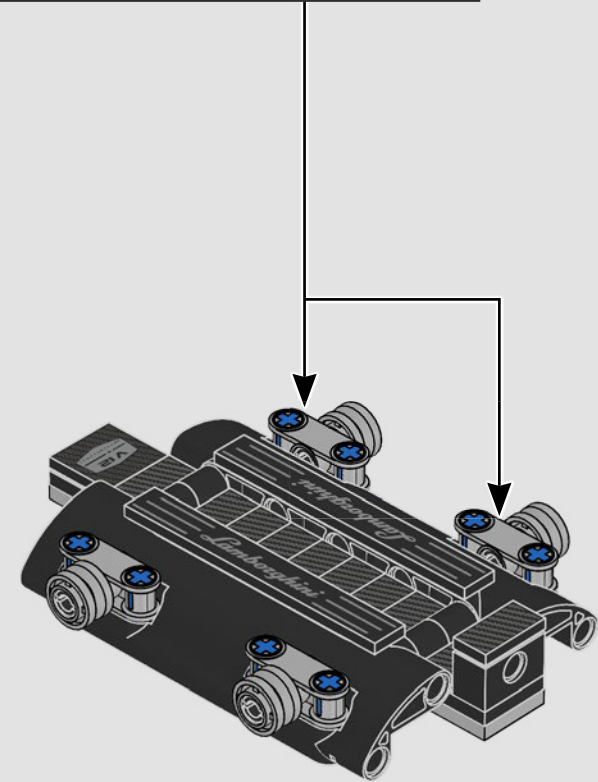
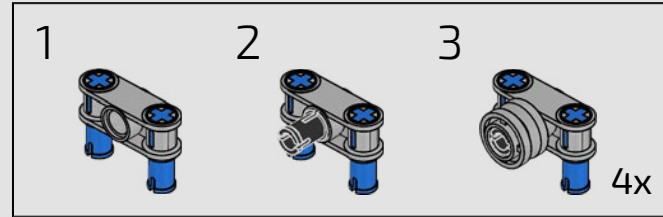




329

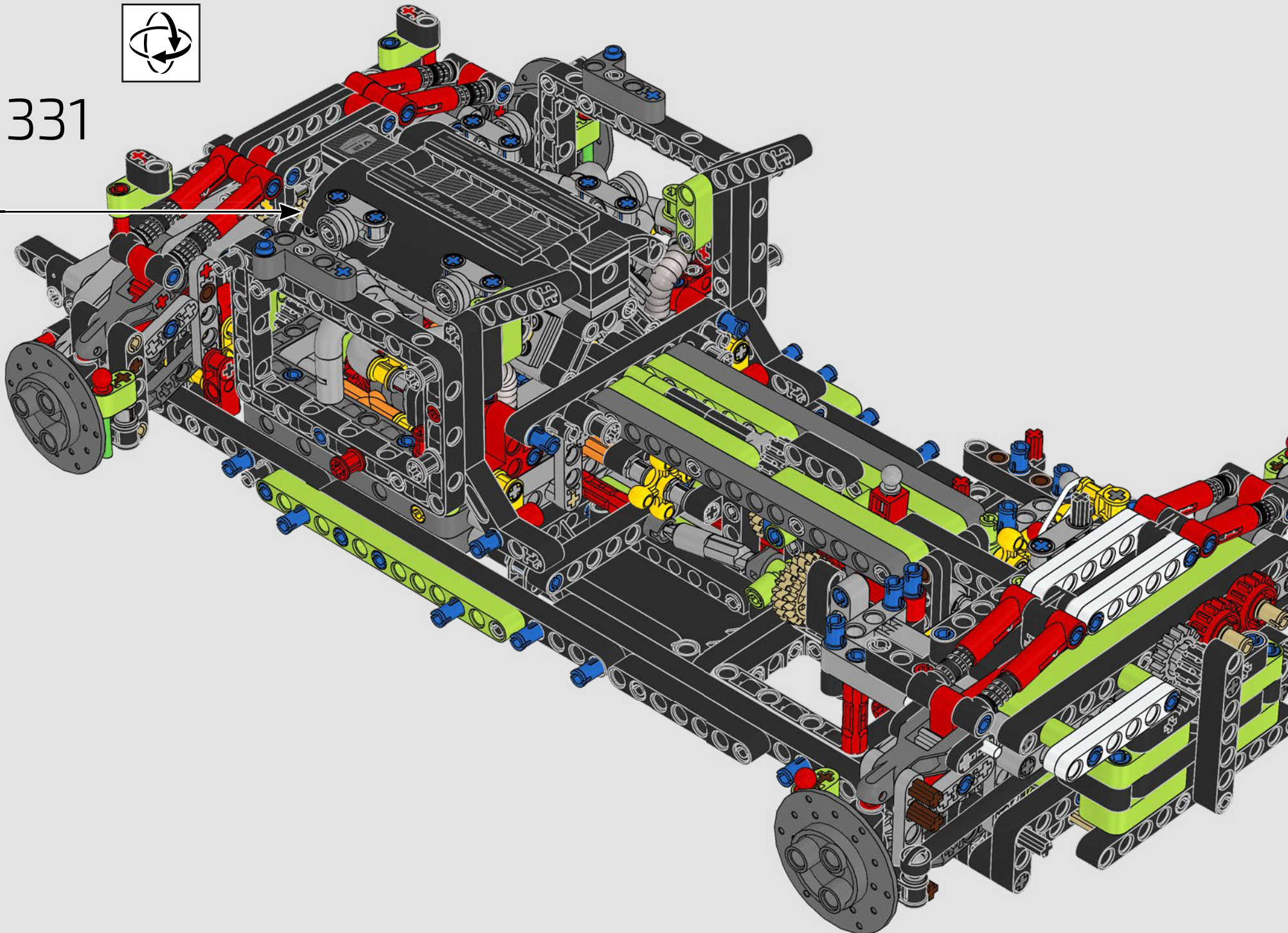


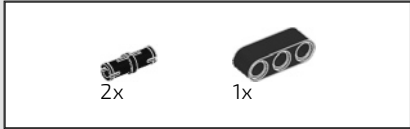
330



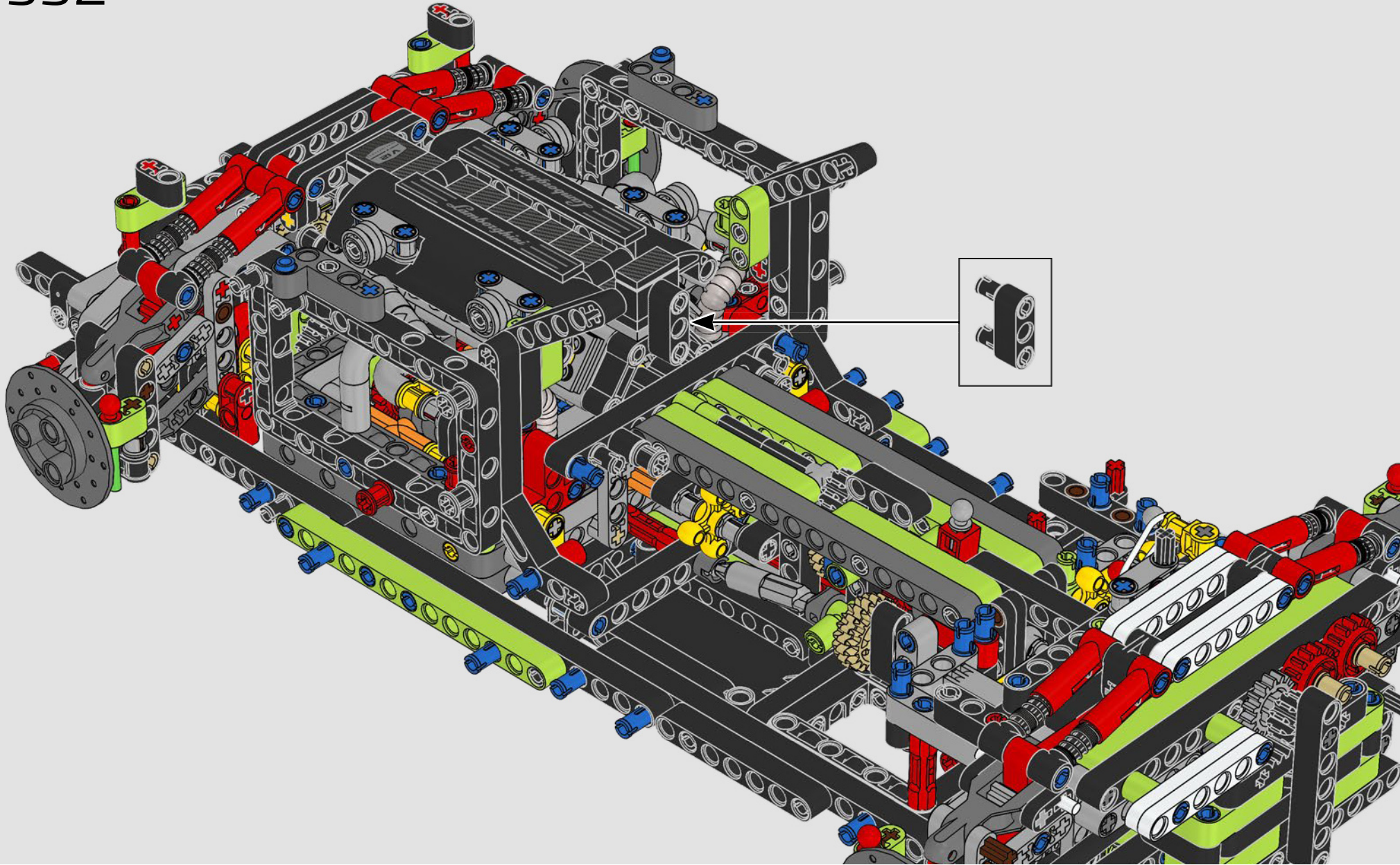


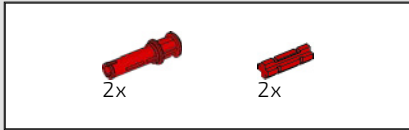
331



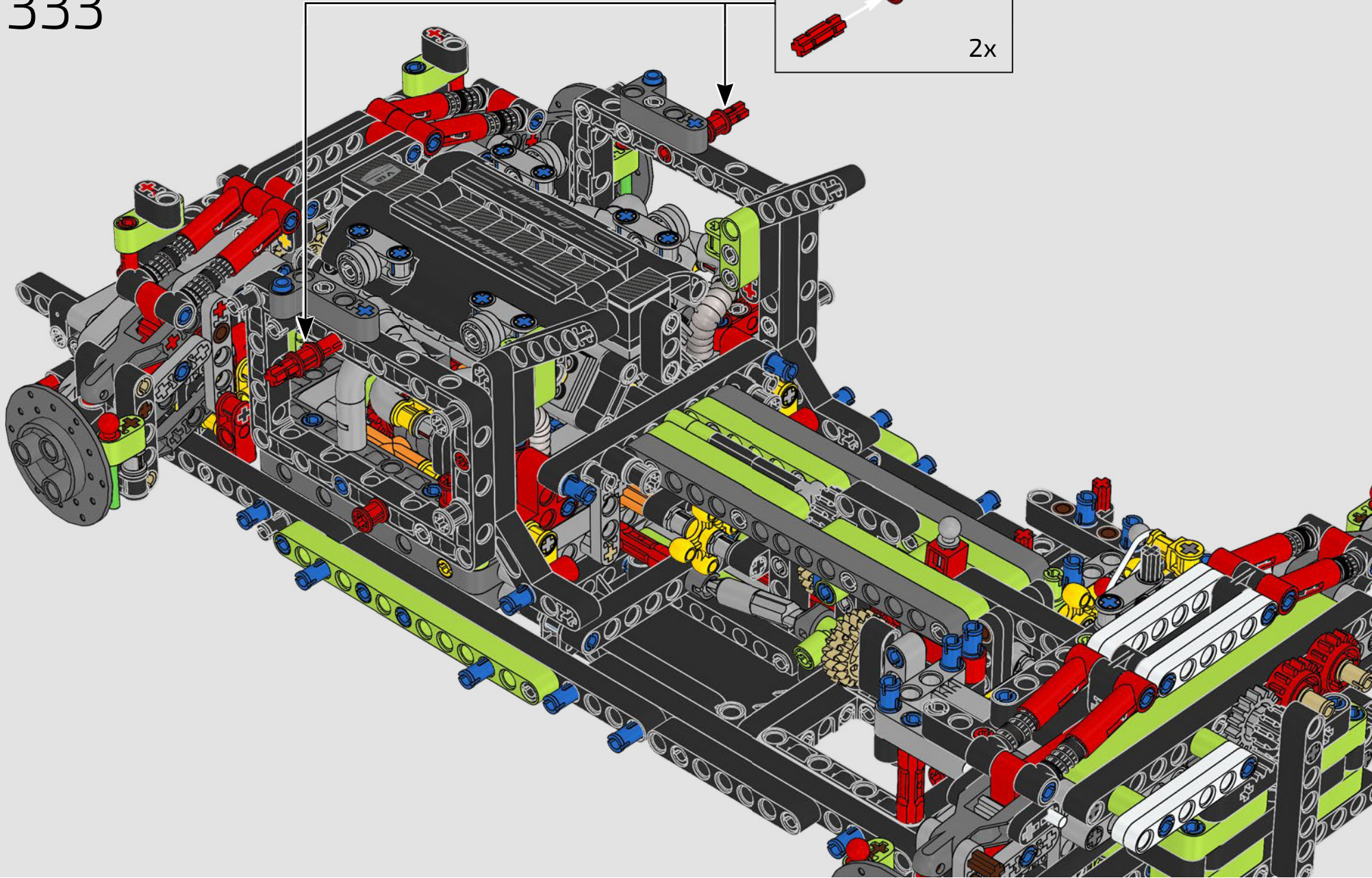
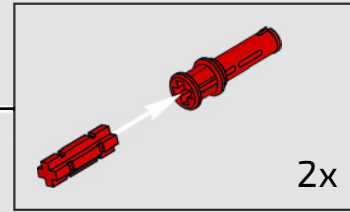


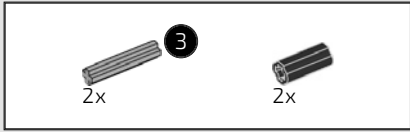
332



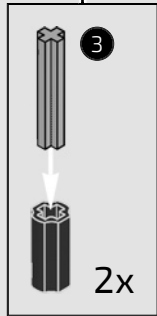
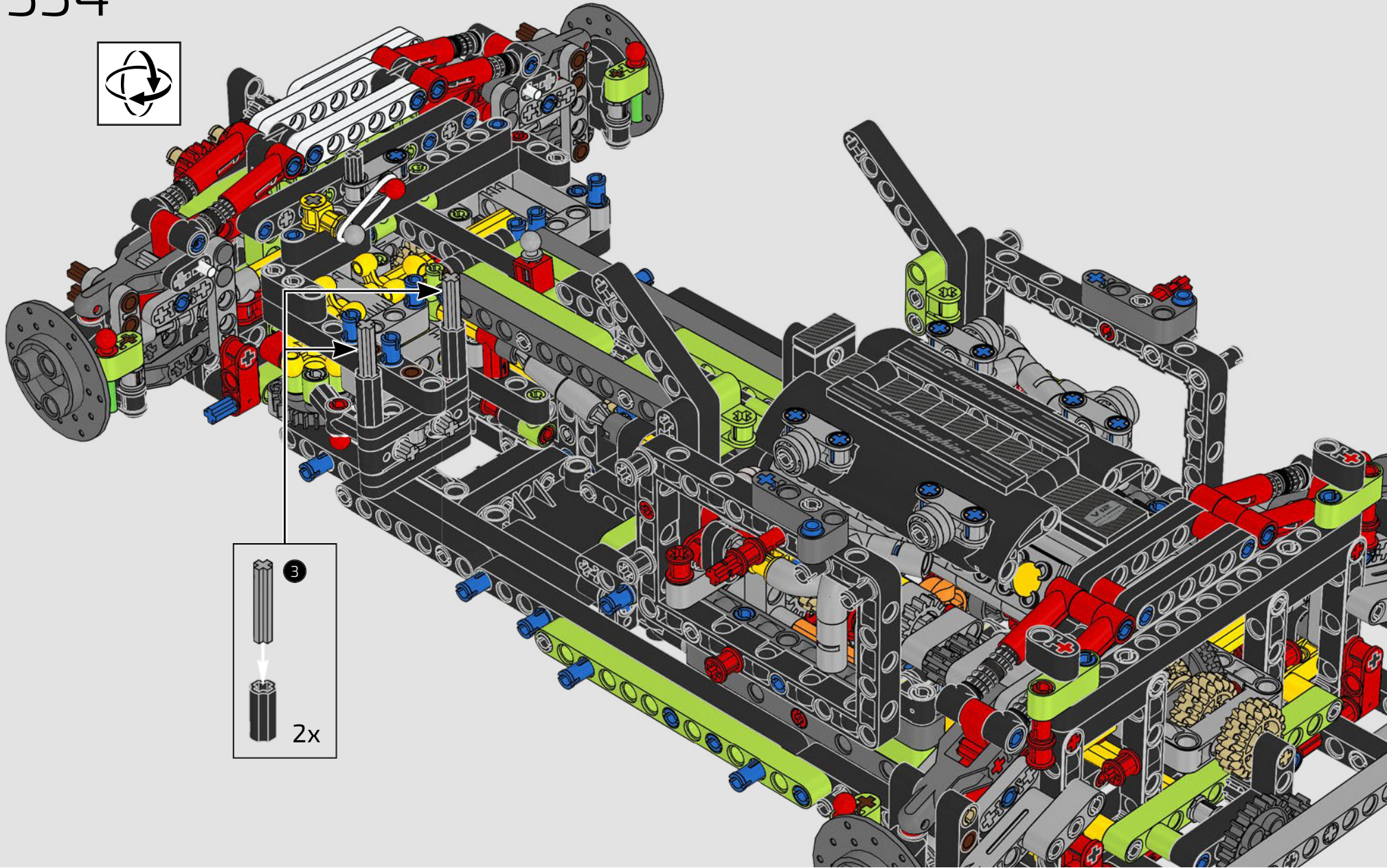


333

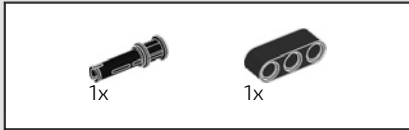




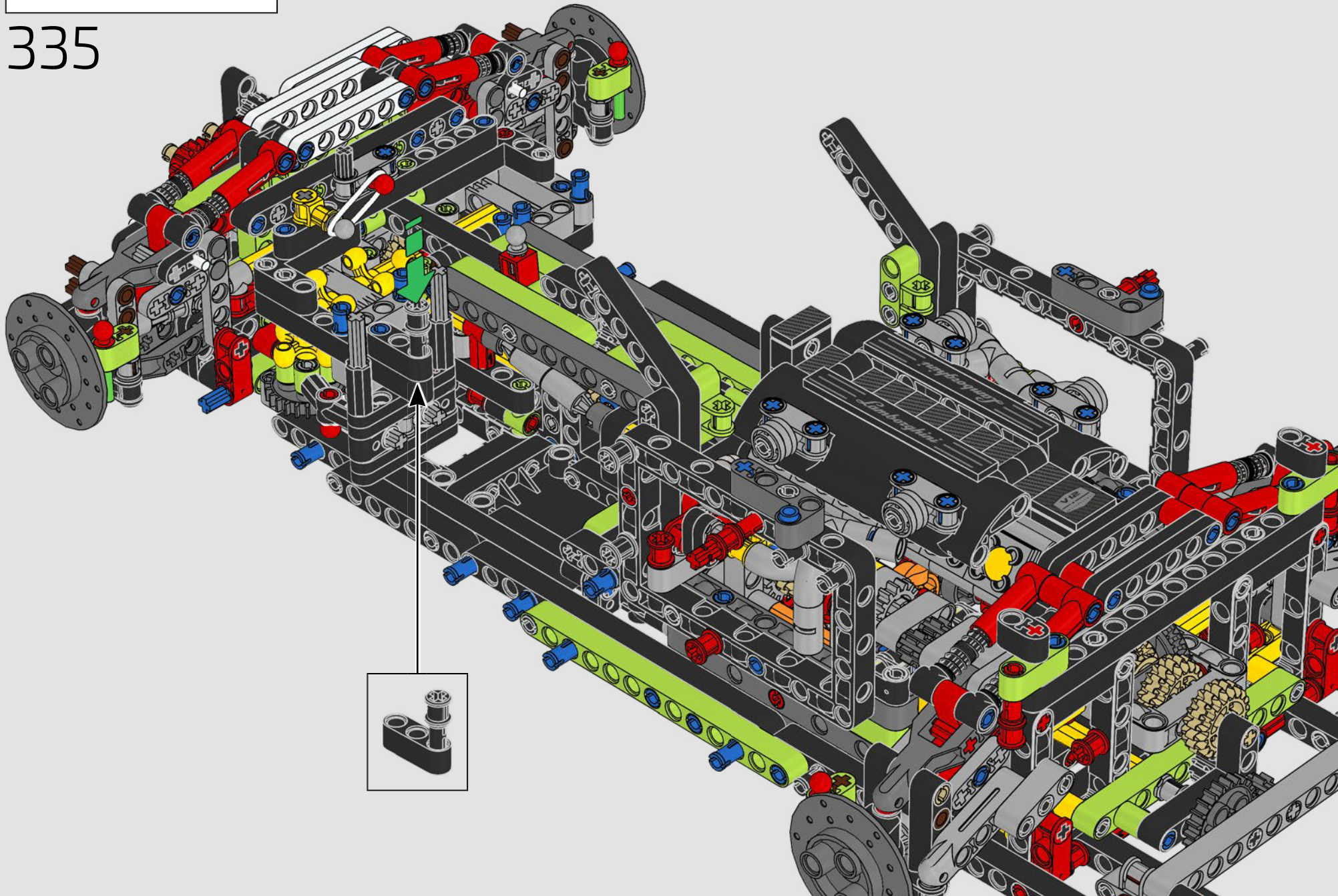
334





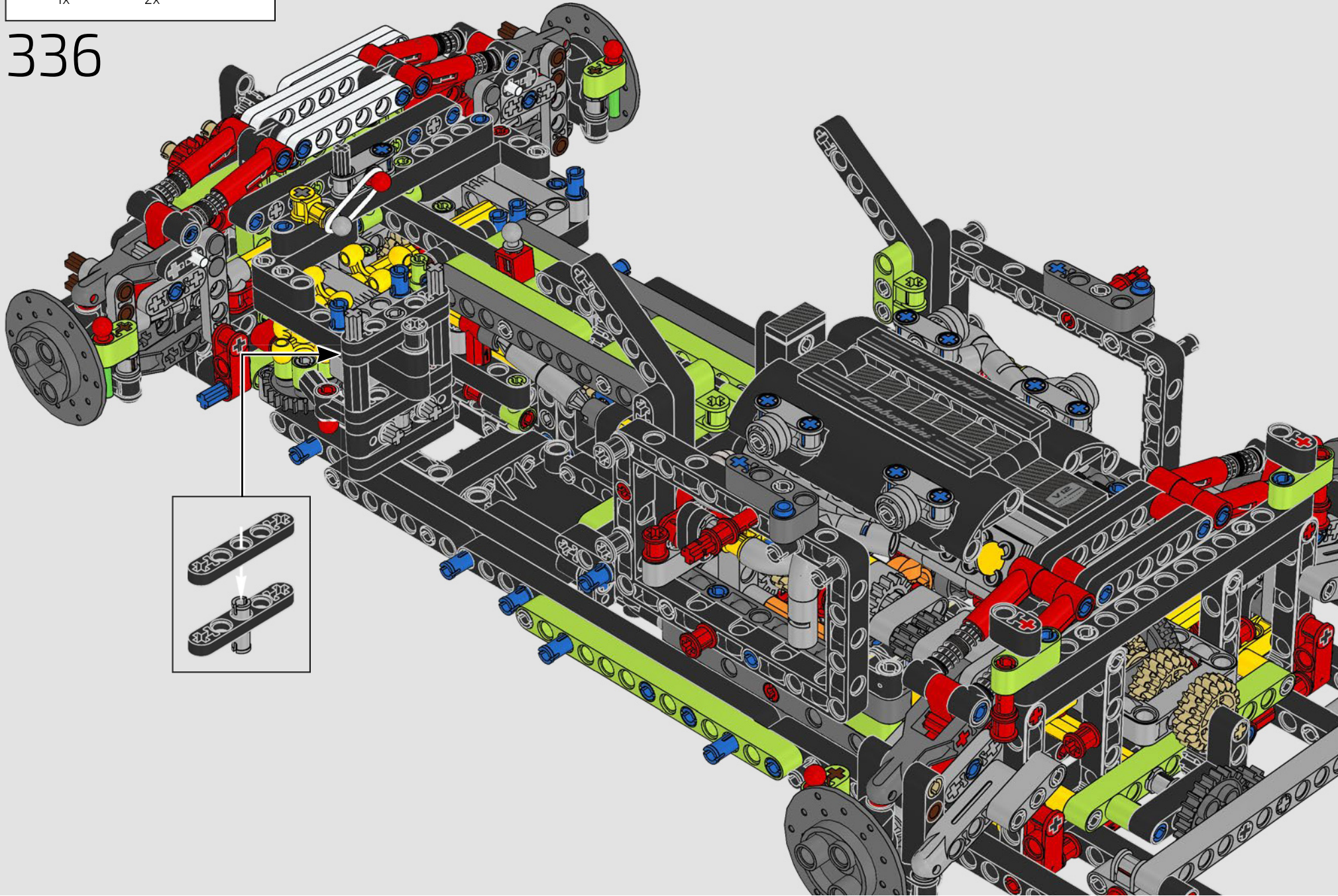


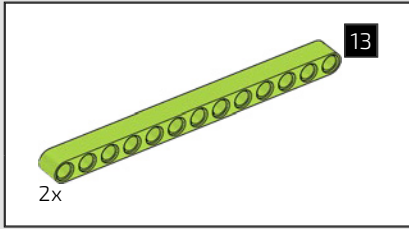
335



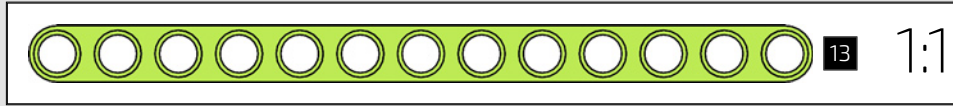


336

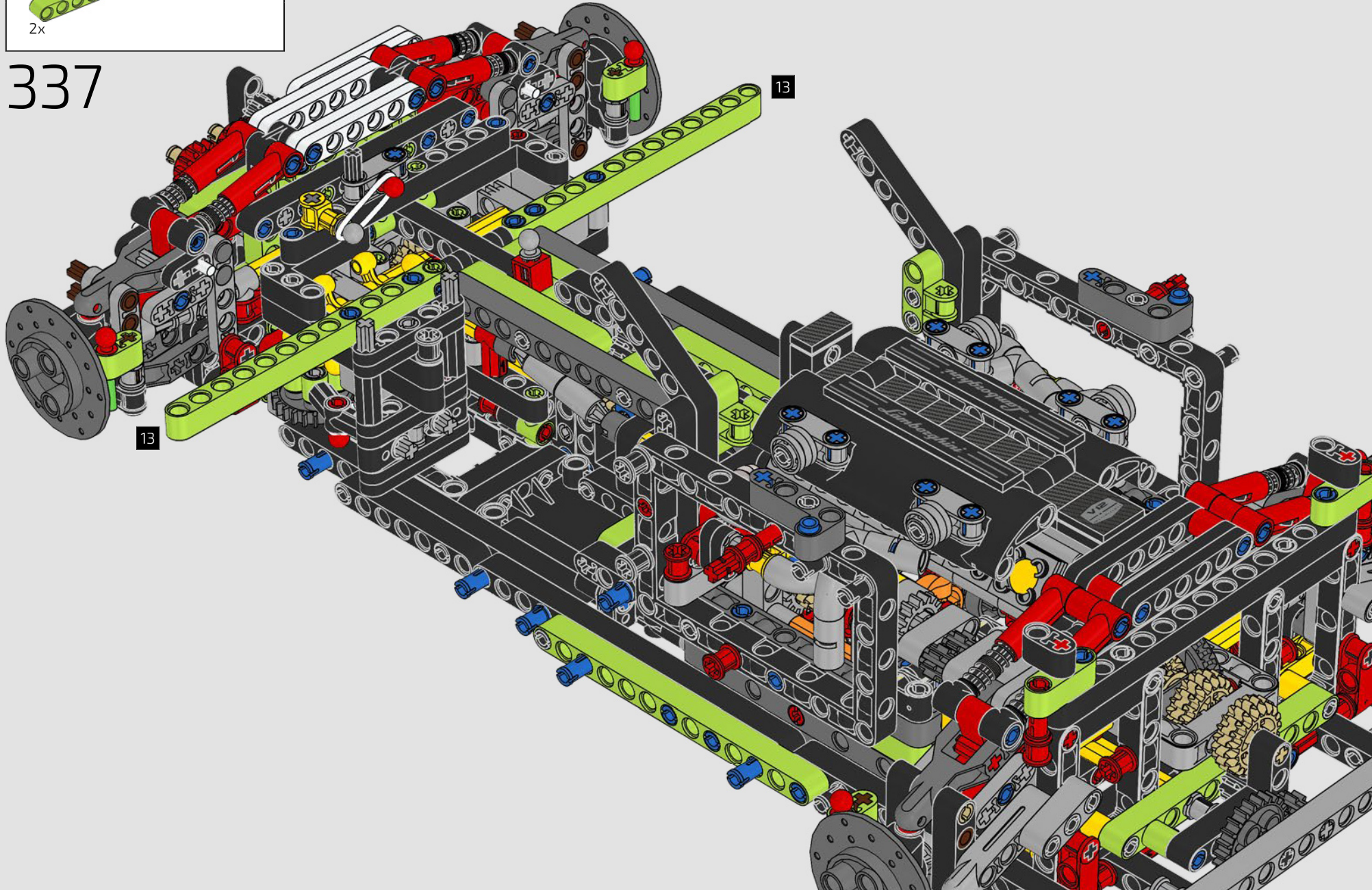


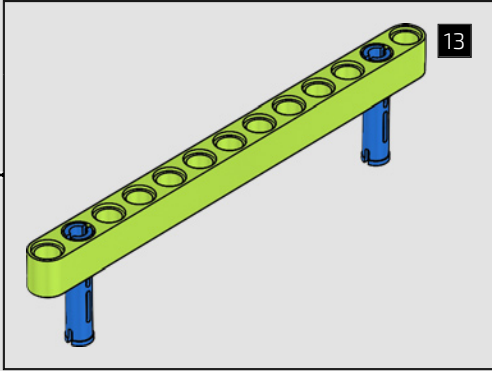
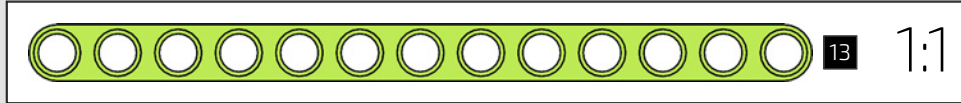
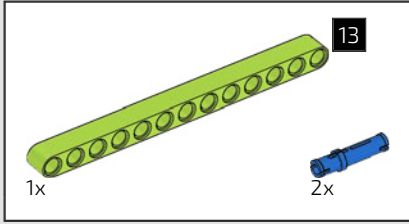


2x

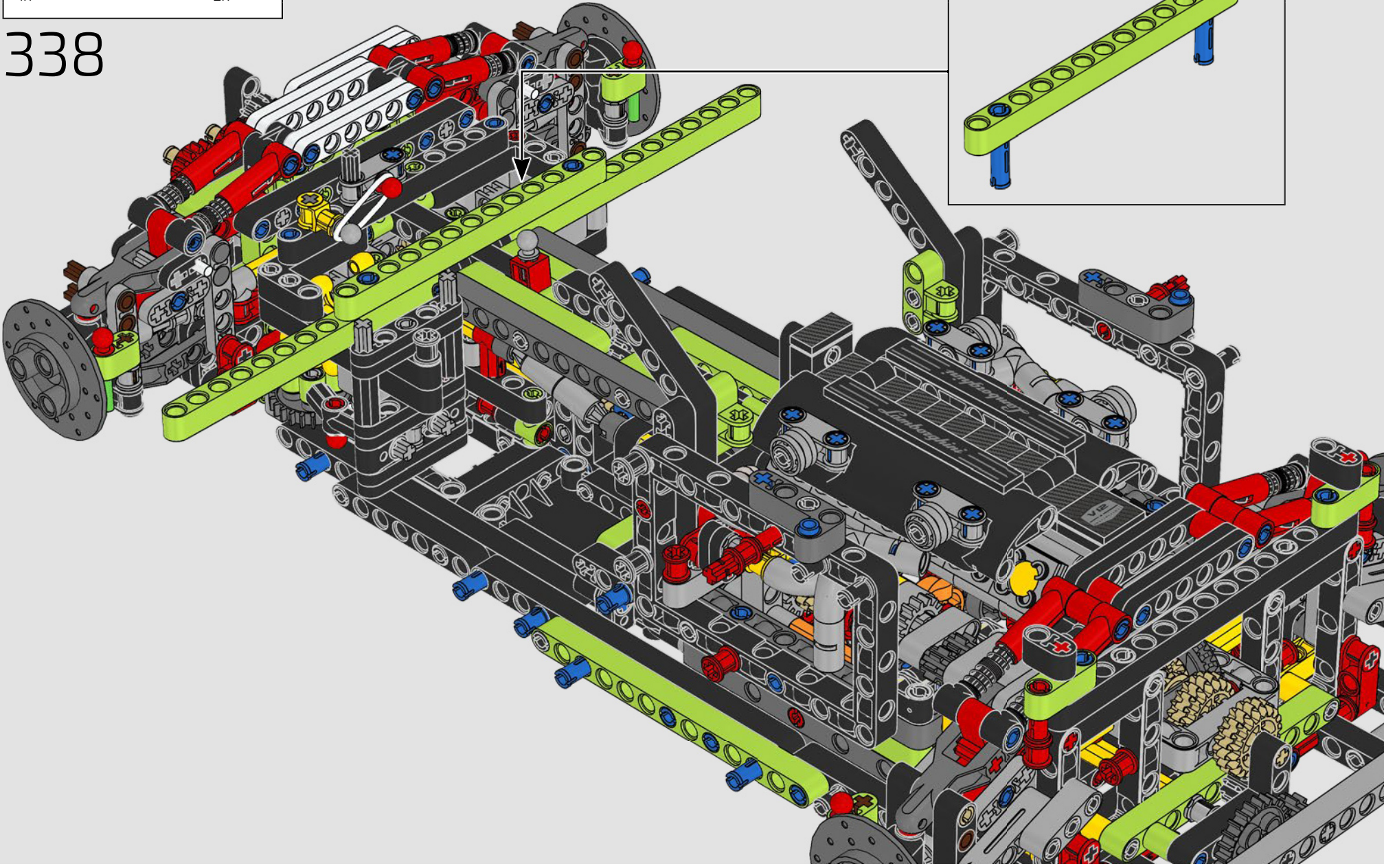


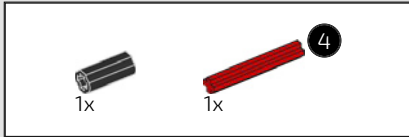
337



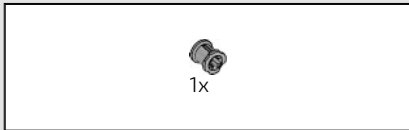
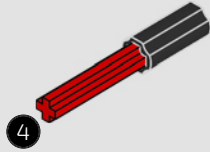
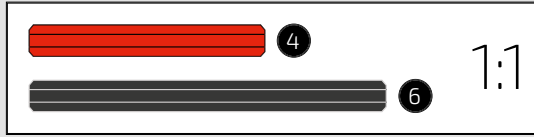


338

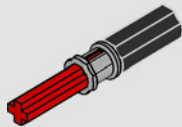




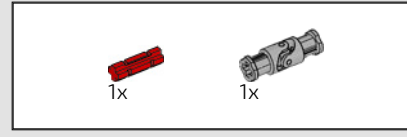
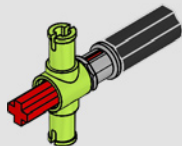
339



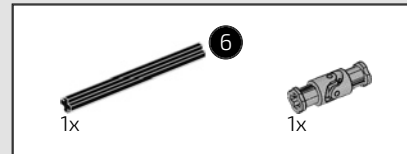
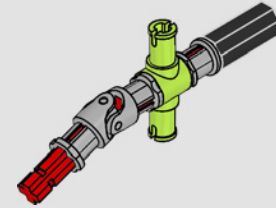
340



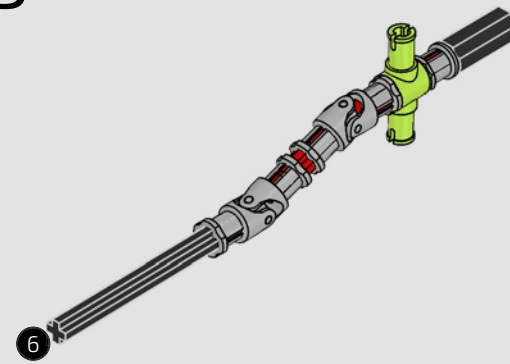
341



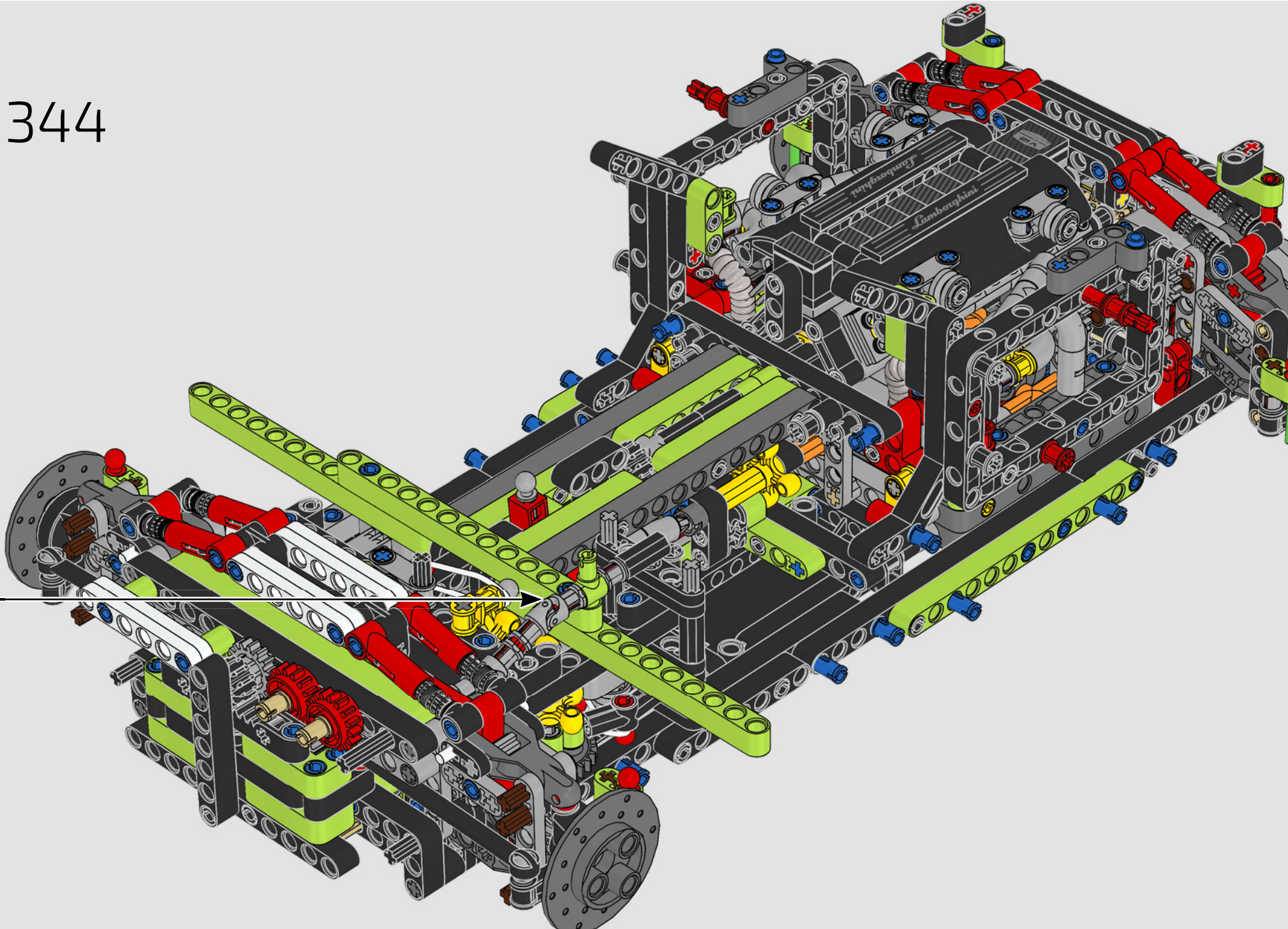
342

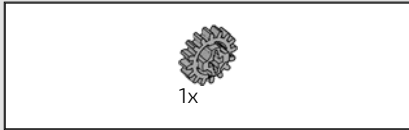


343

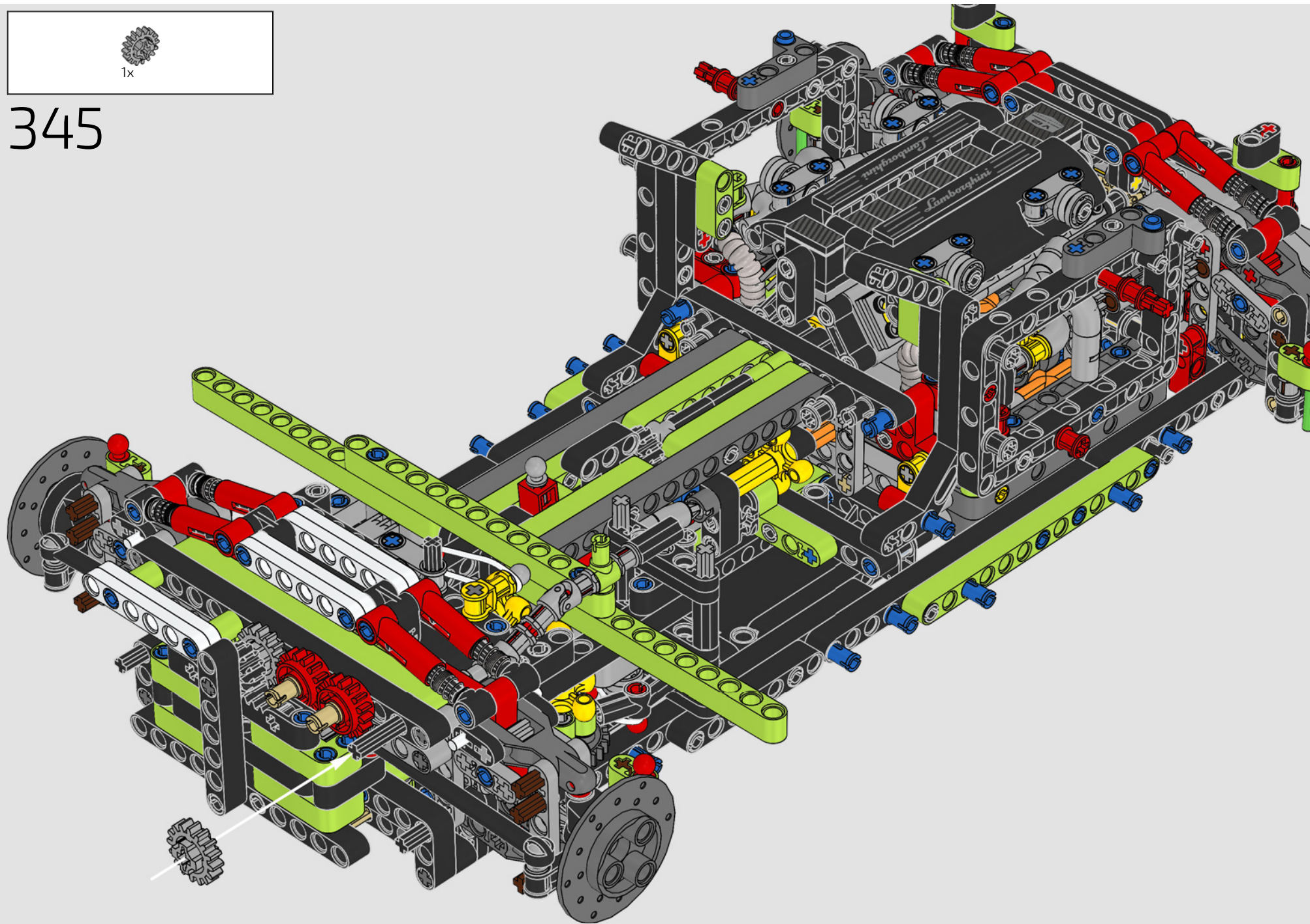


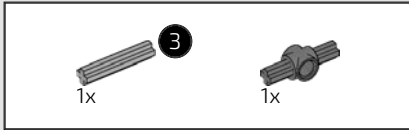
344



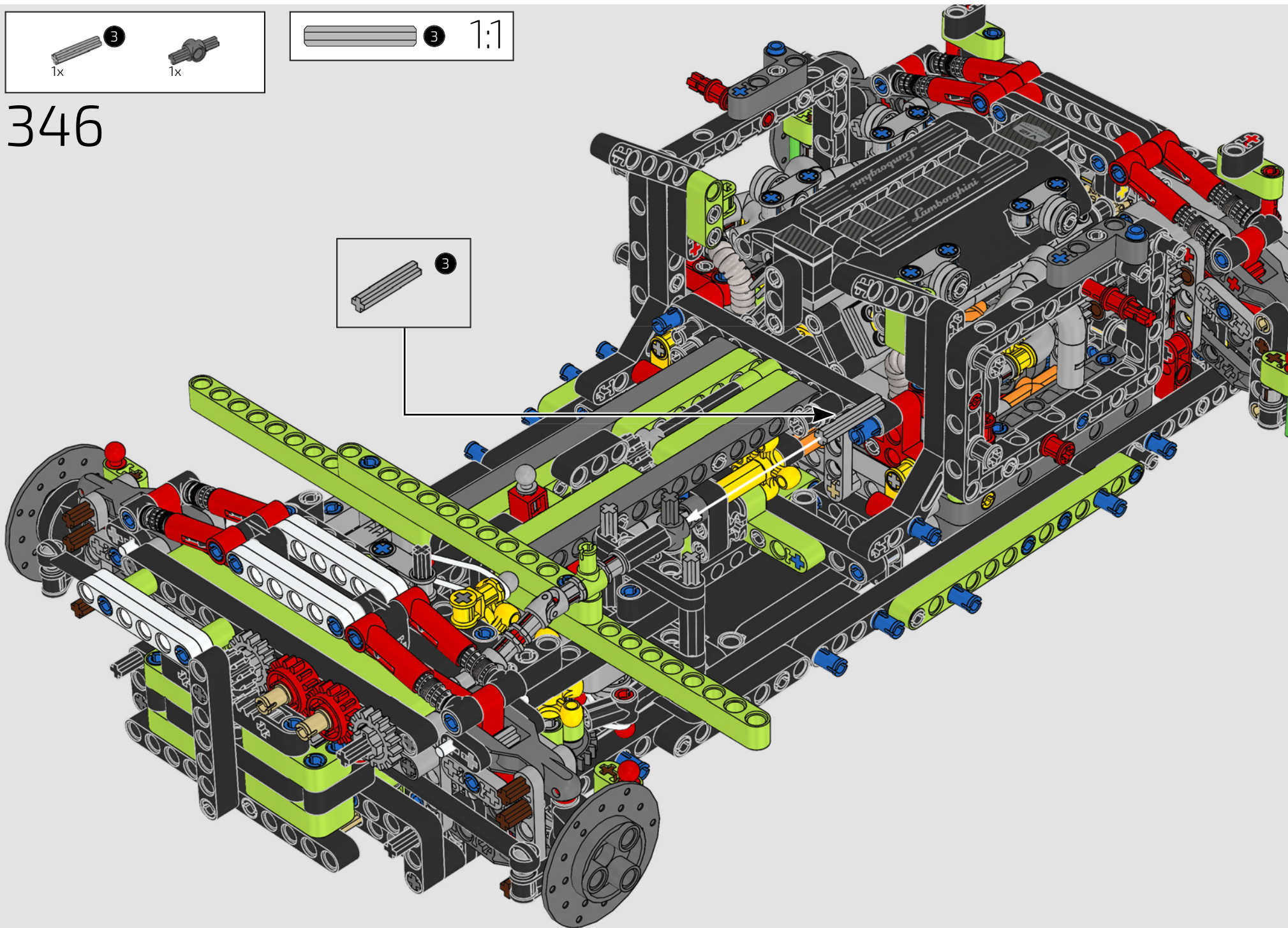
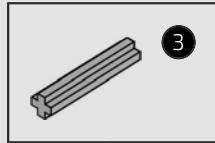


345

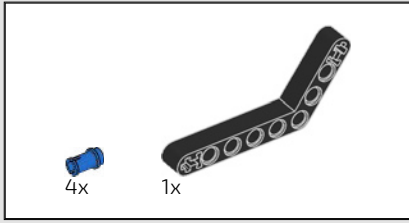




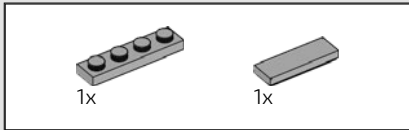
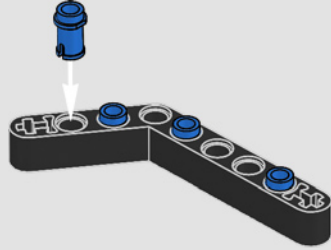
346



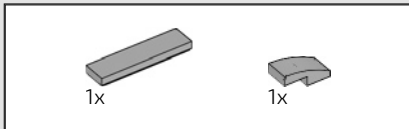
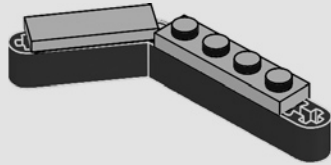




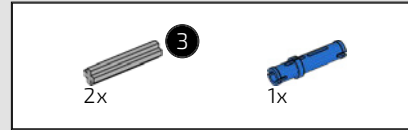
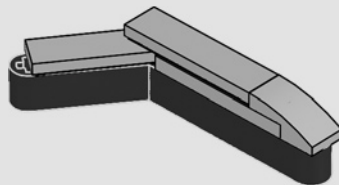
347



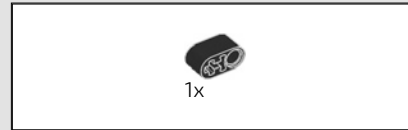
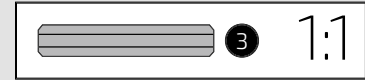
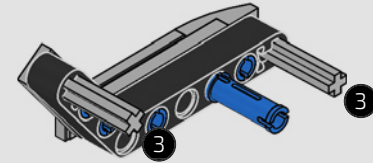
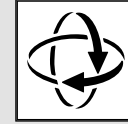
348



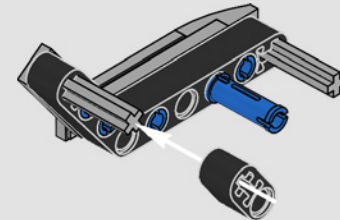
349



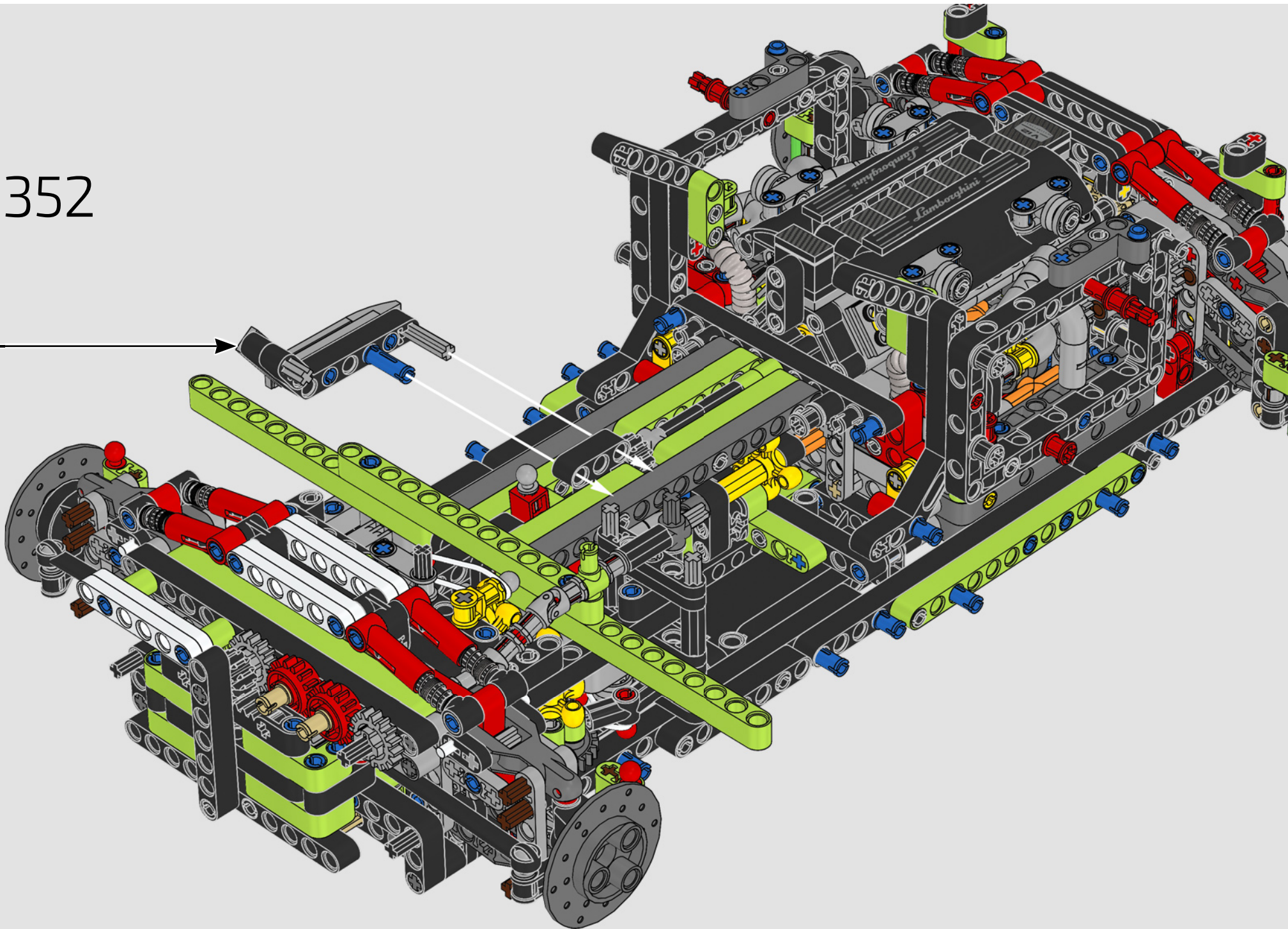
350

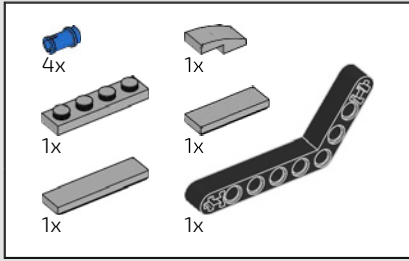


351

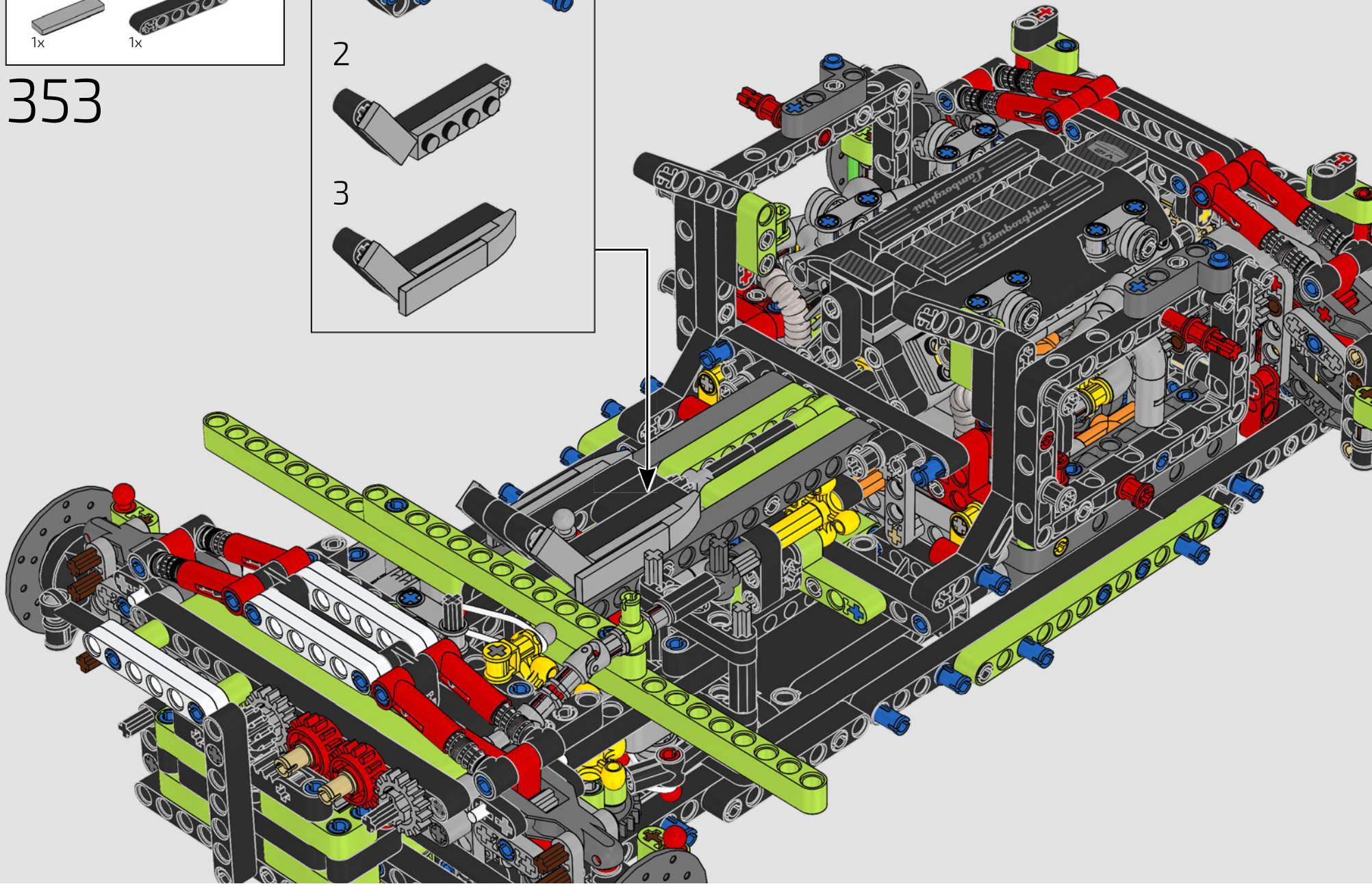
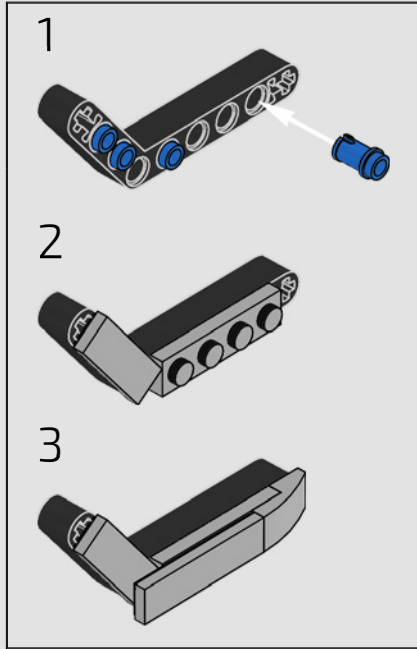


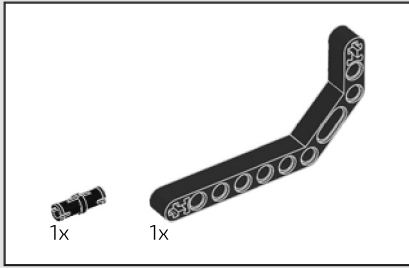
352



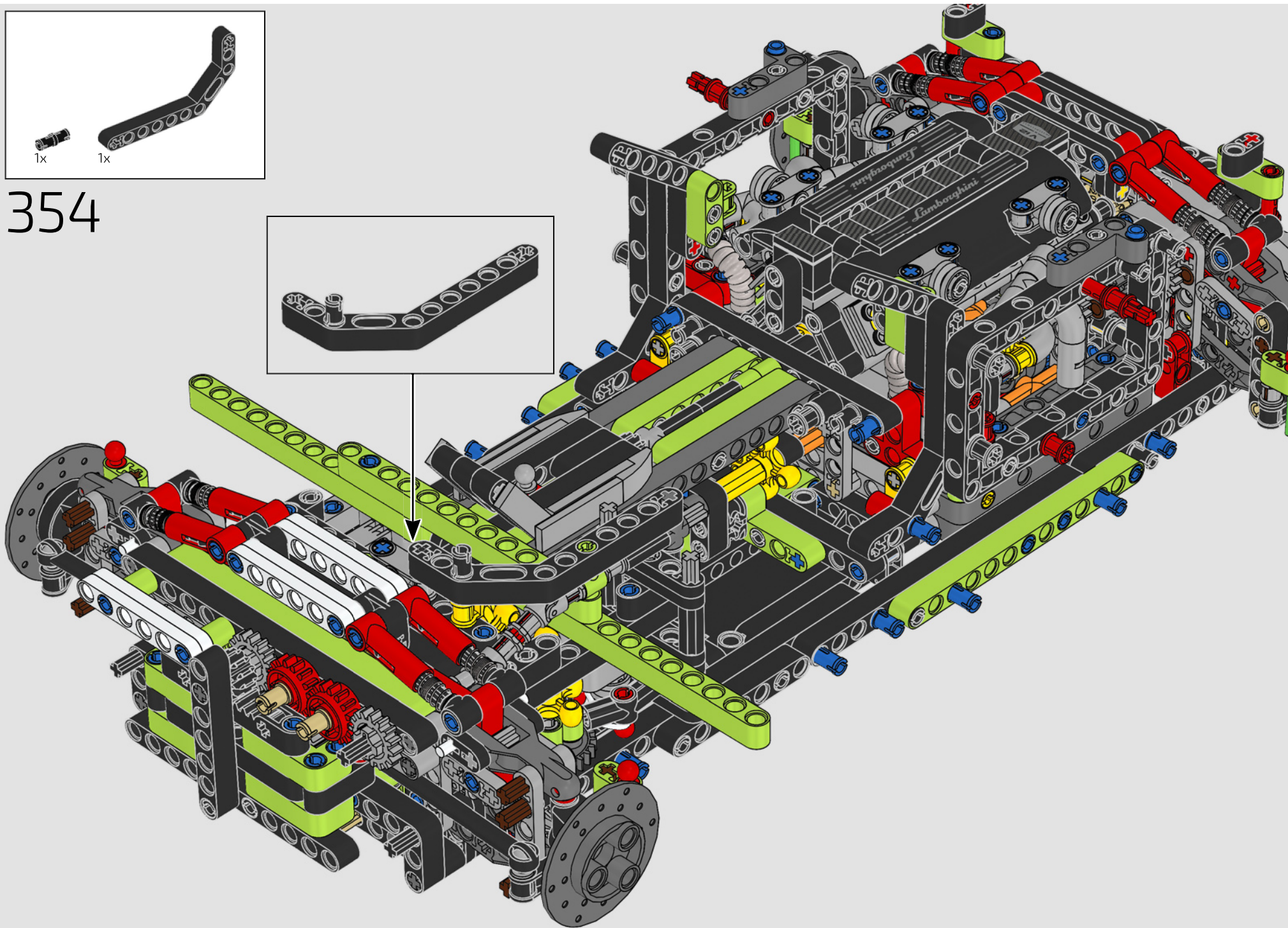
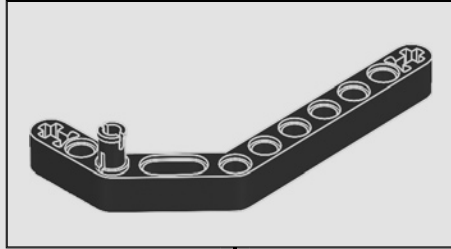


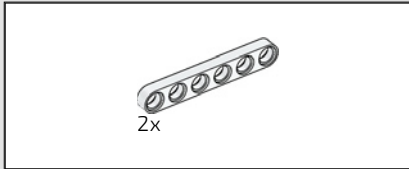
353



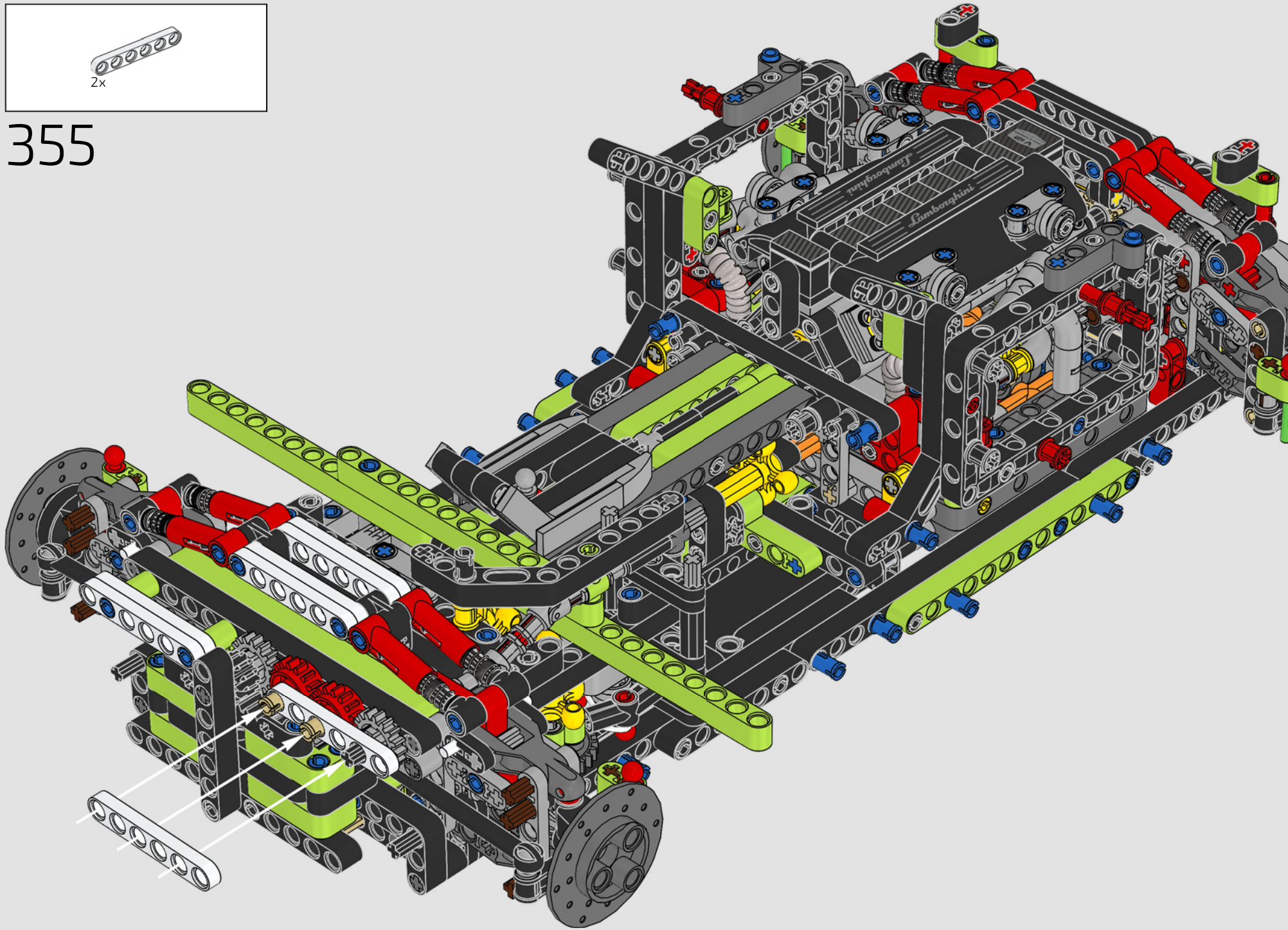


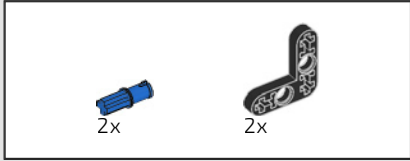
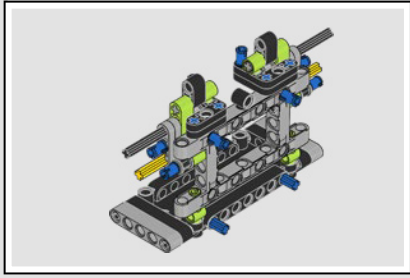
354



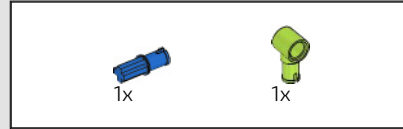
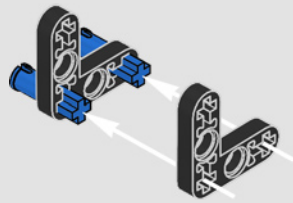


355

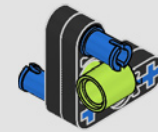


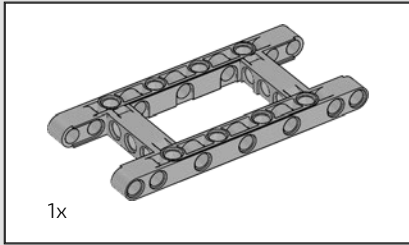


356

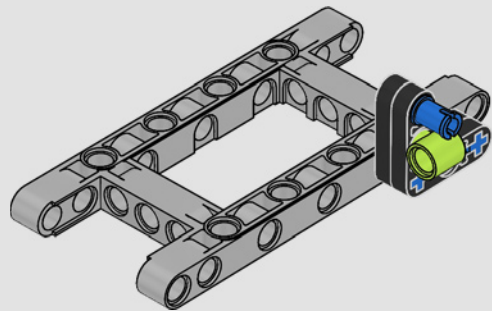


357

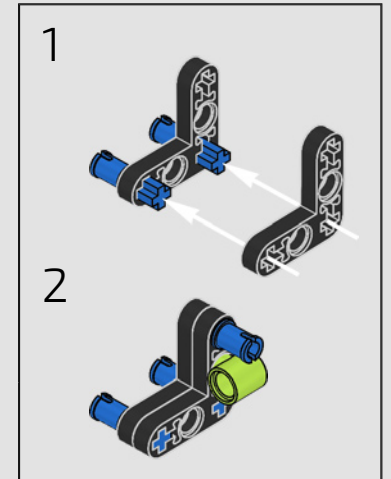
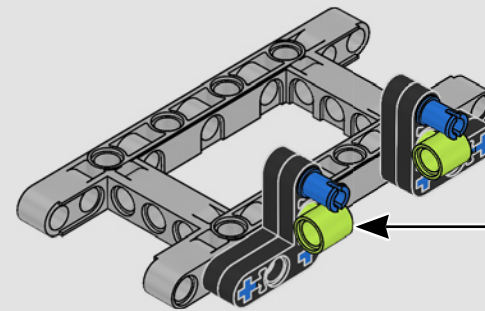




358

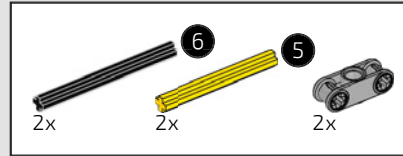
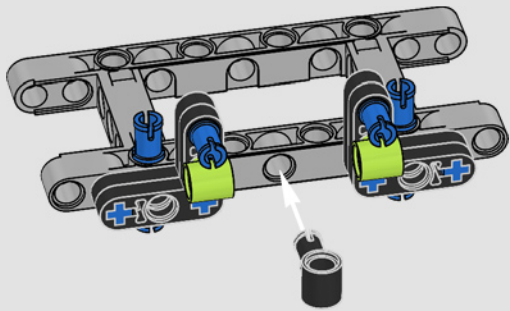


359

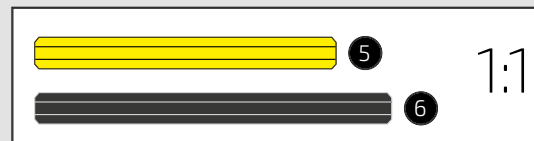
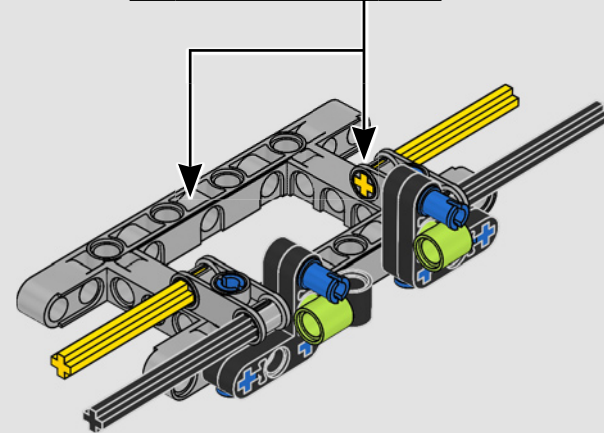
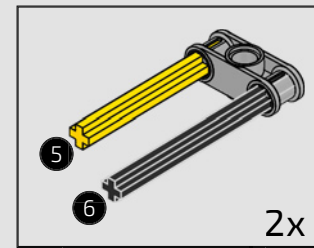




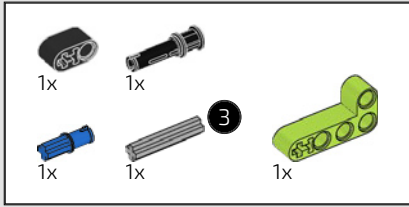
# 360



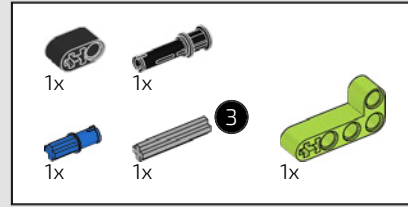
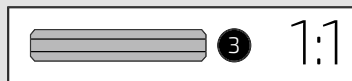
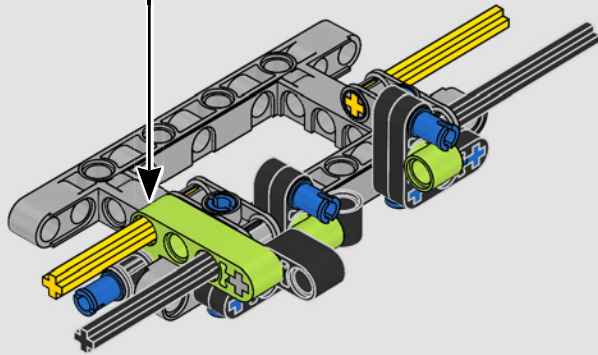
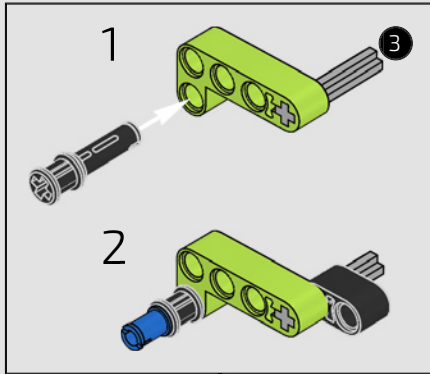
# 361



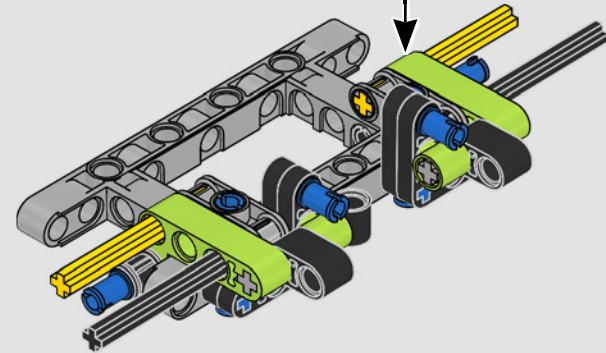
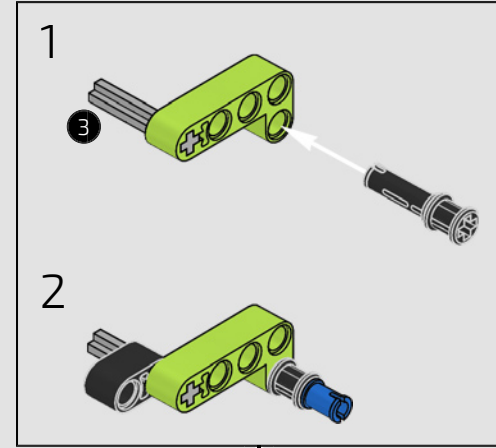


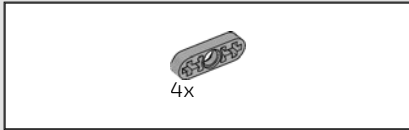


362

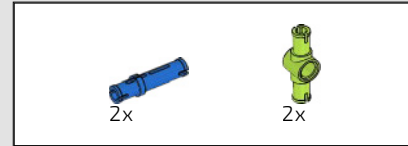
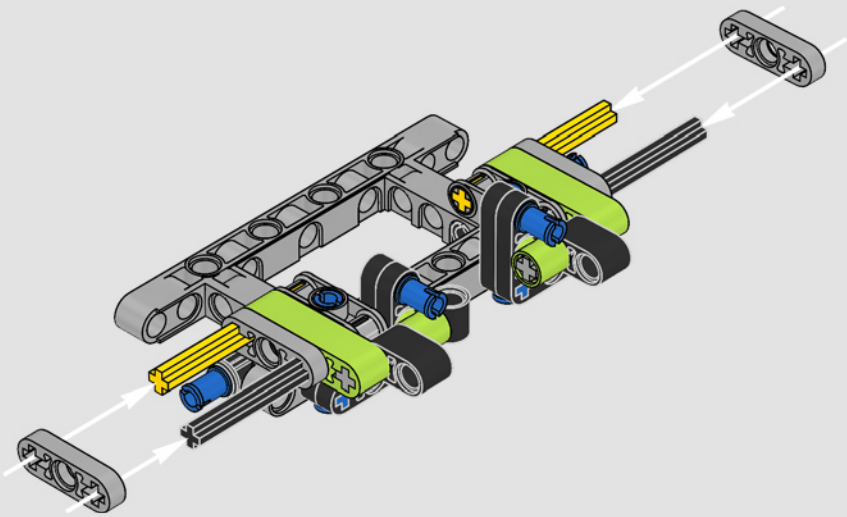


363

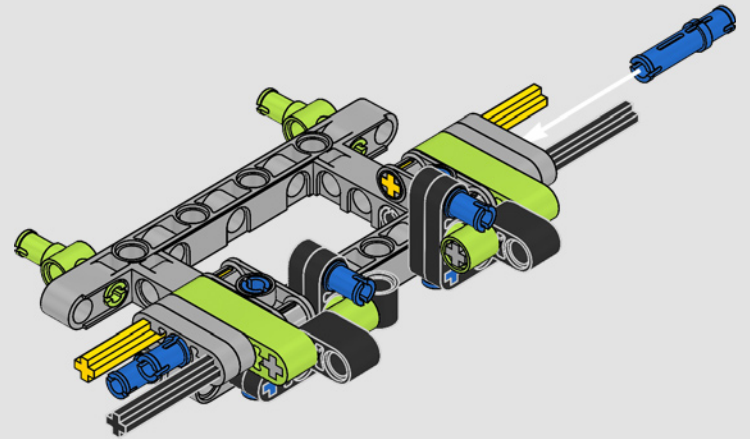


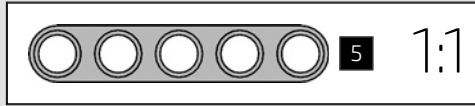
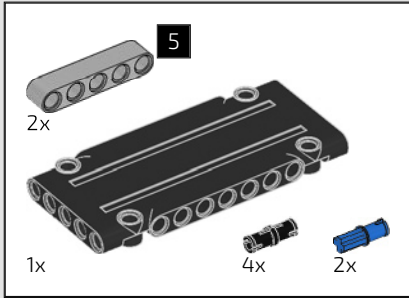


364

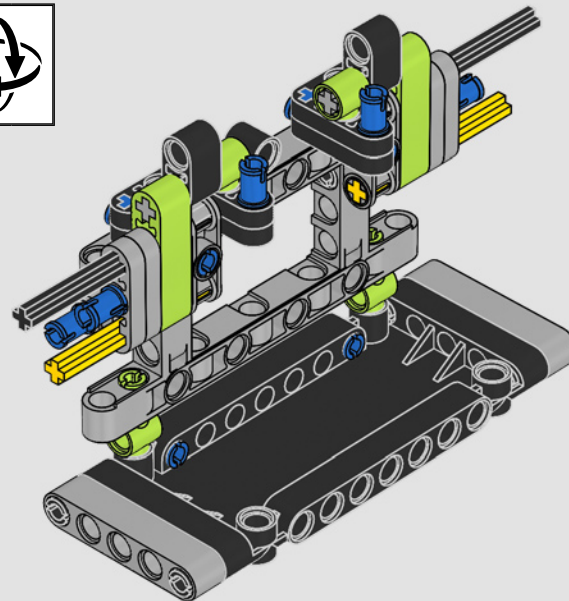
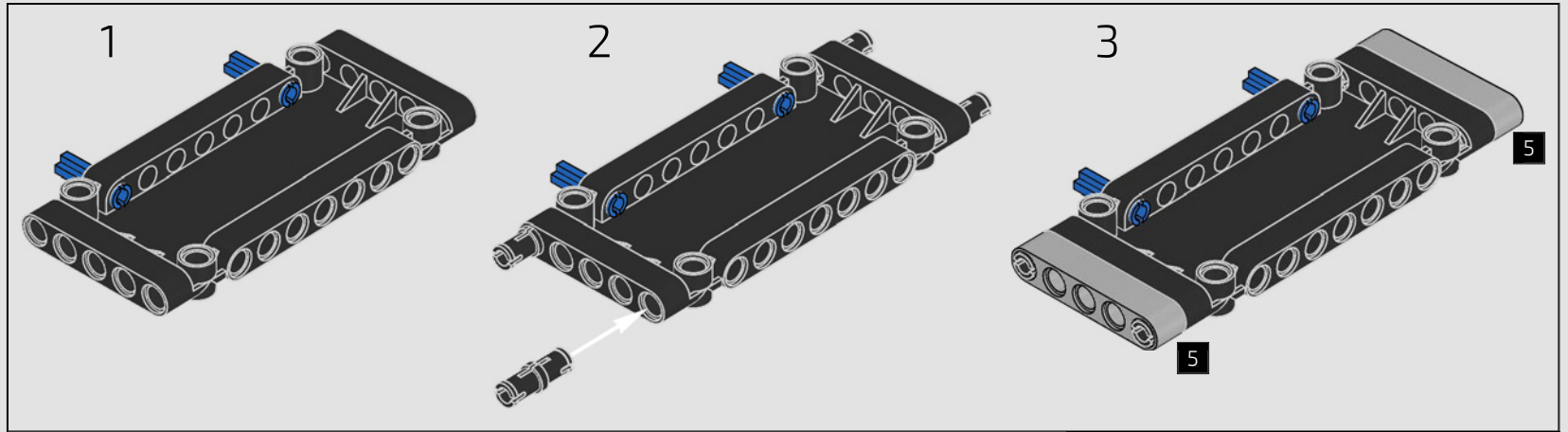


365

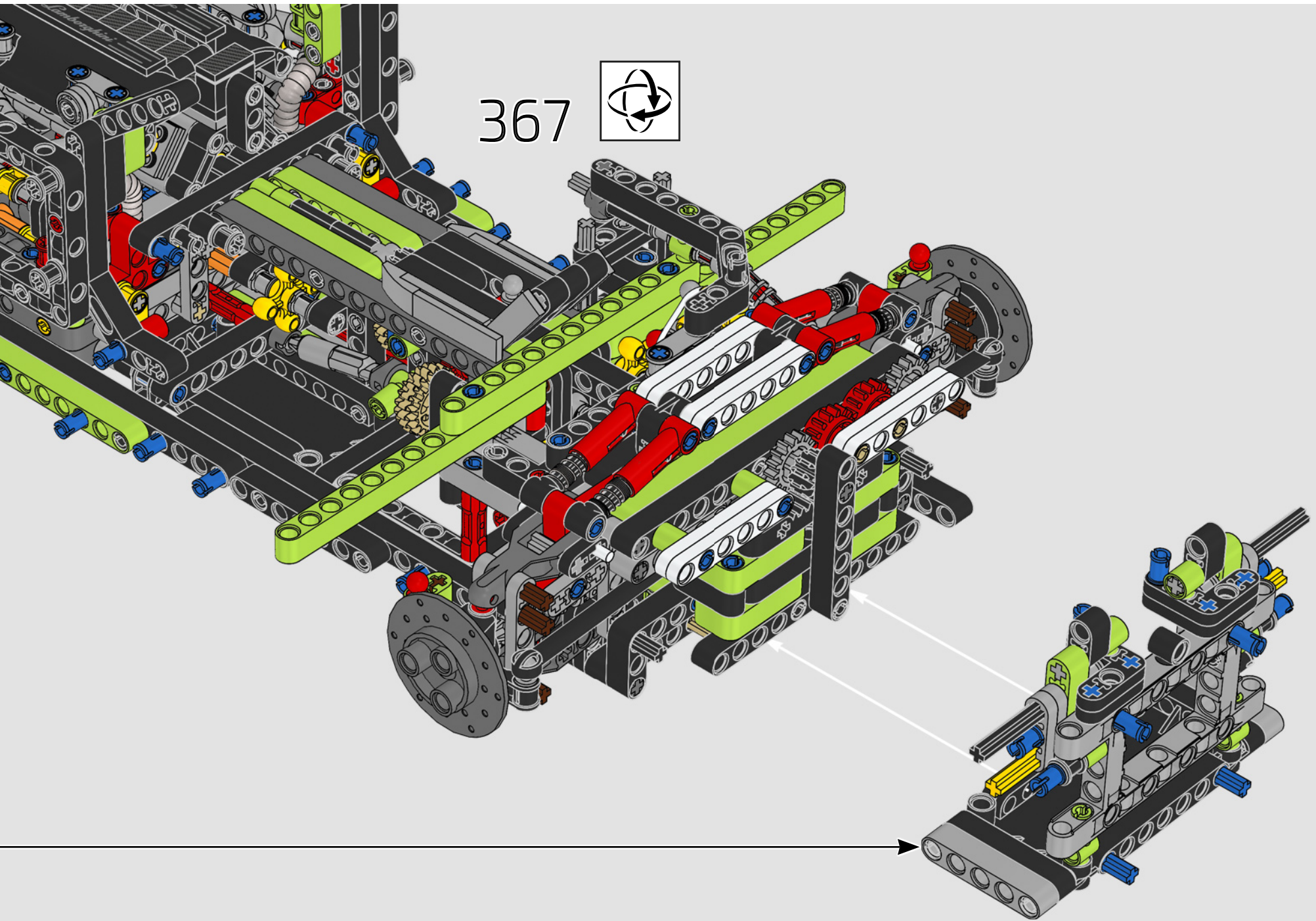
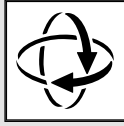


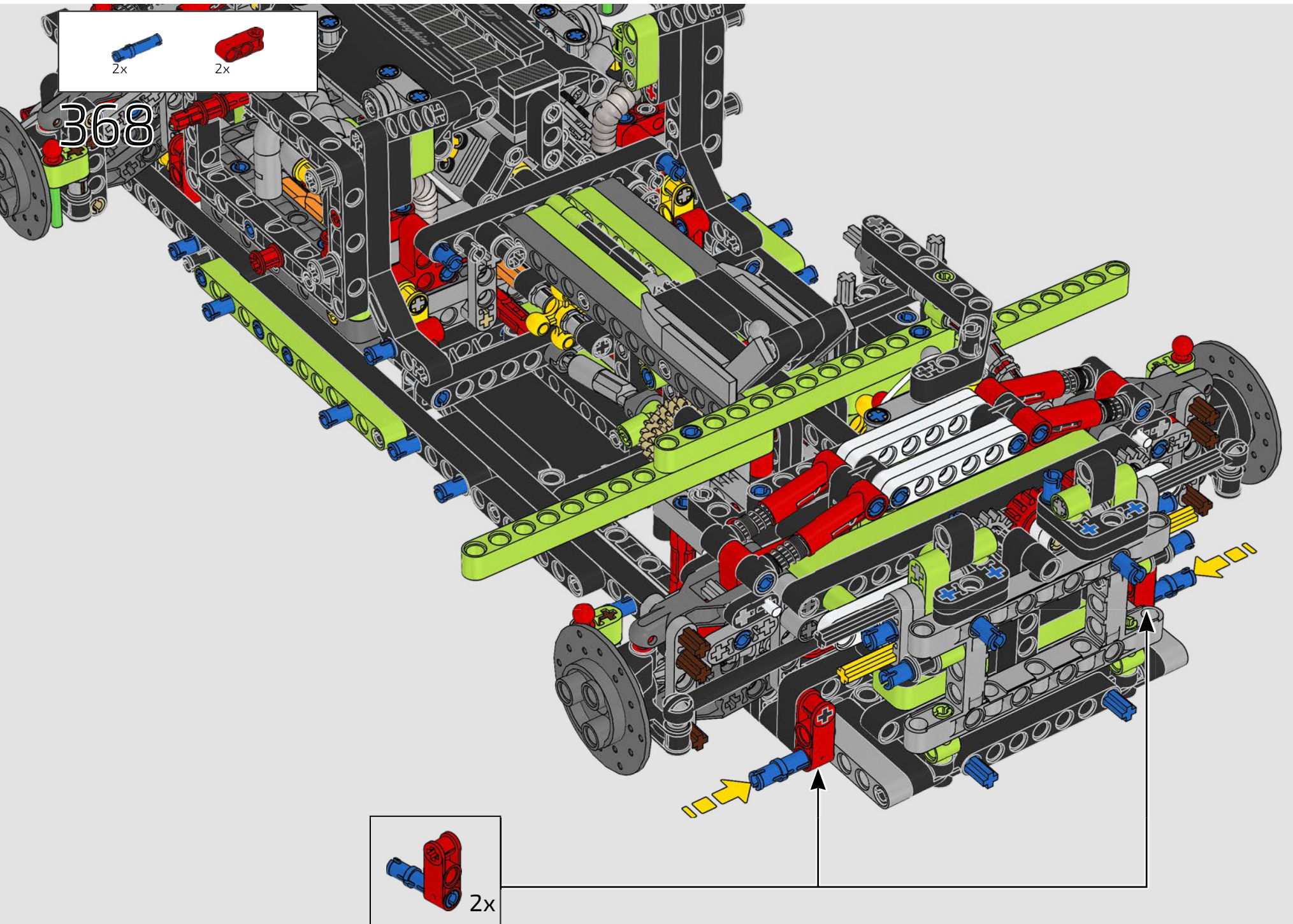


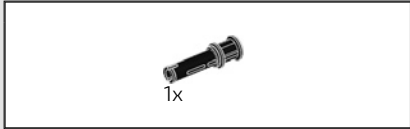
# 366



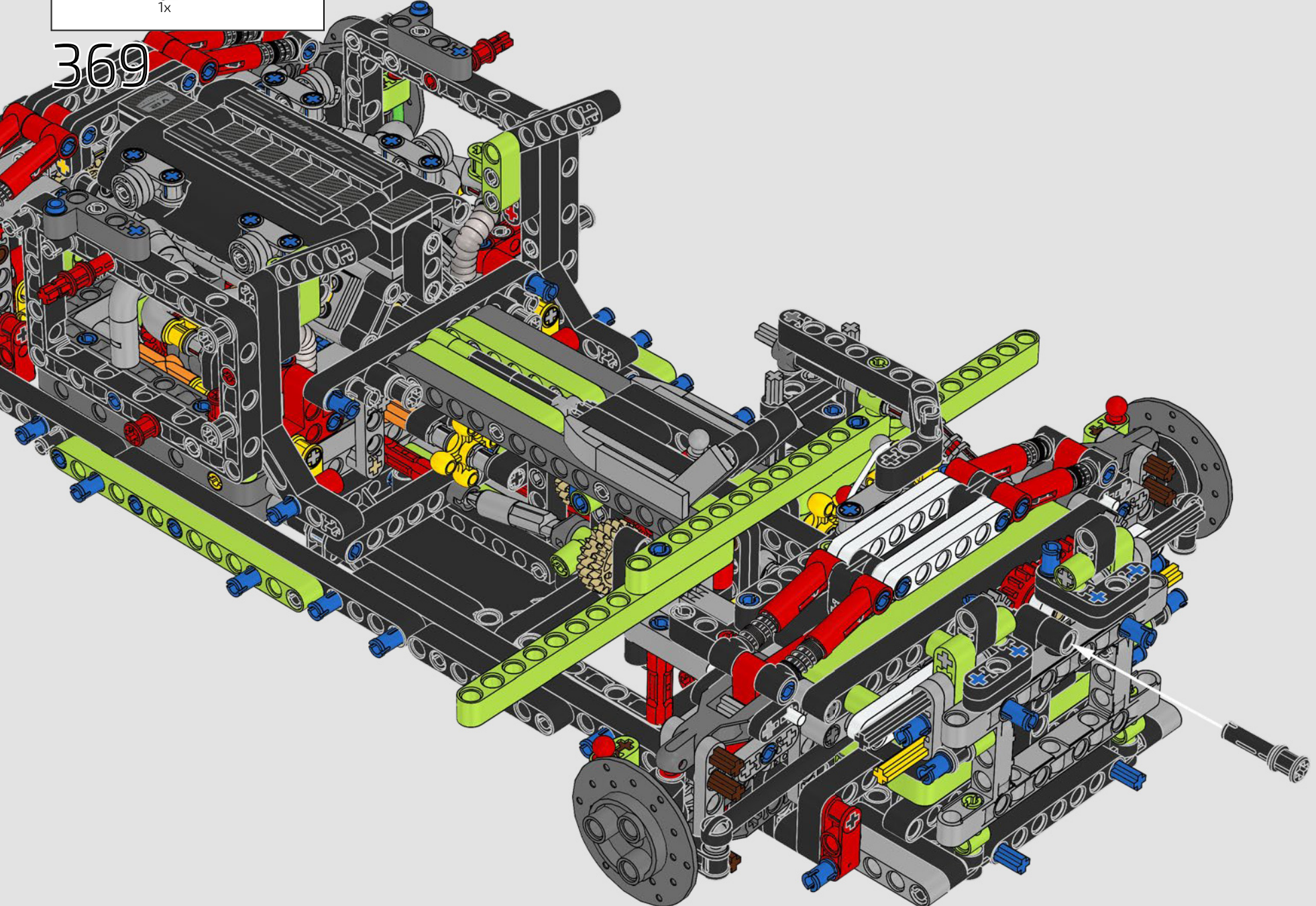
367

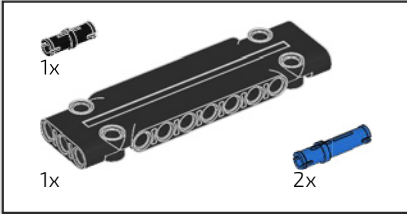
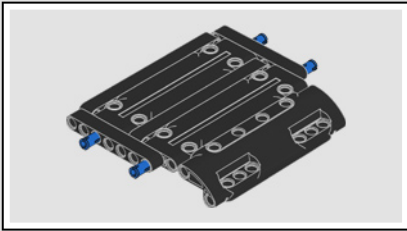




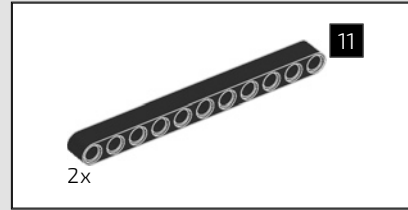
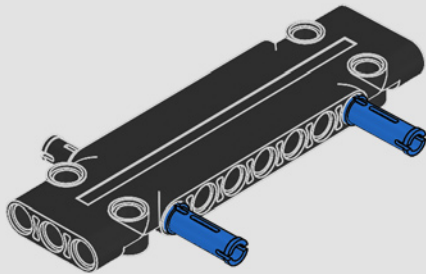


369

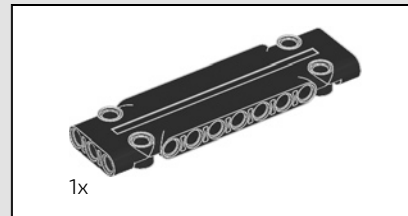
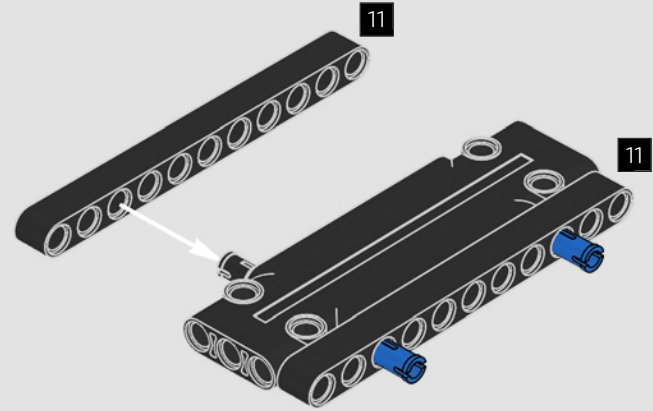




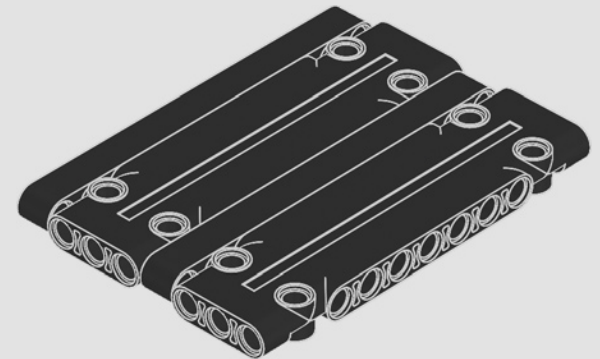
370

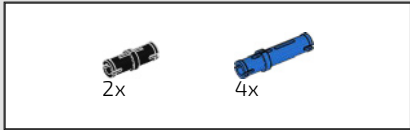


371

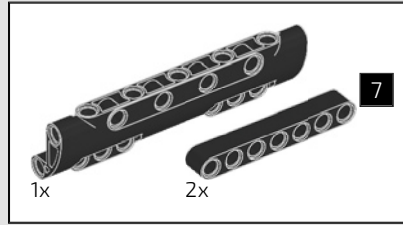
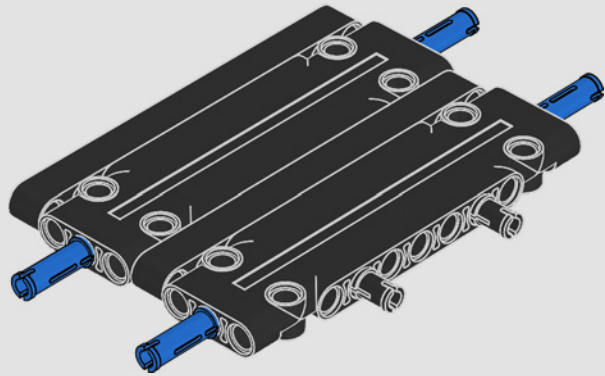


372

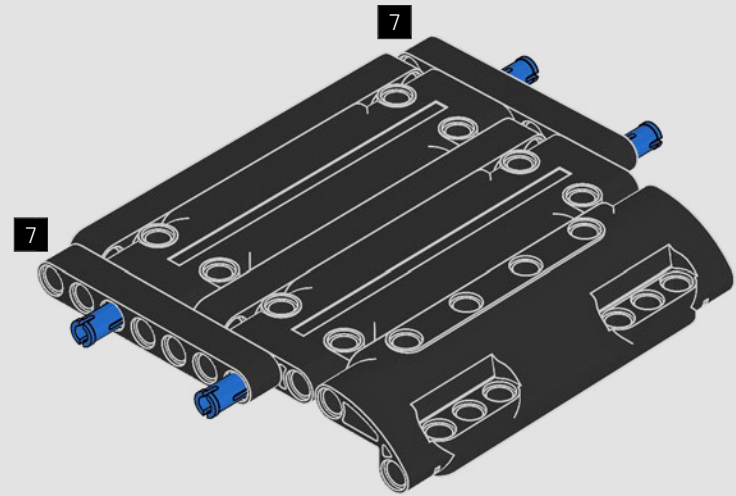
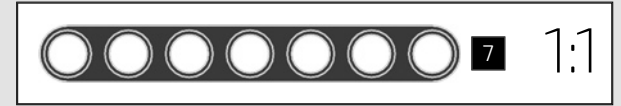




373

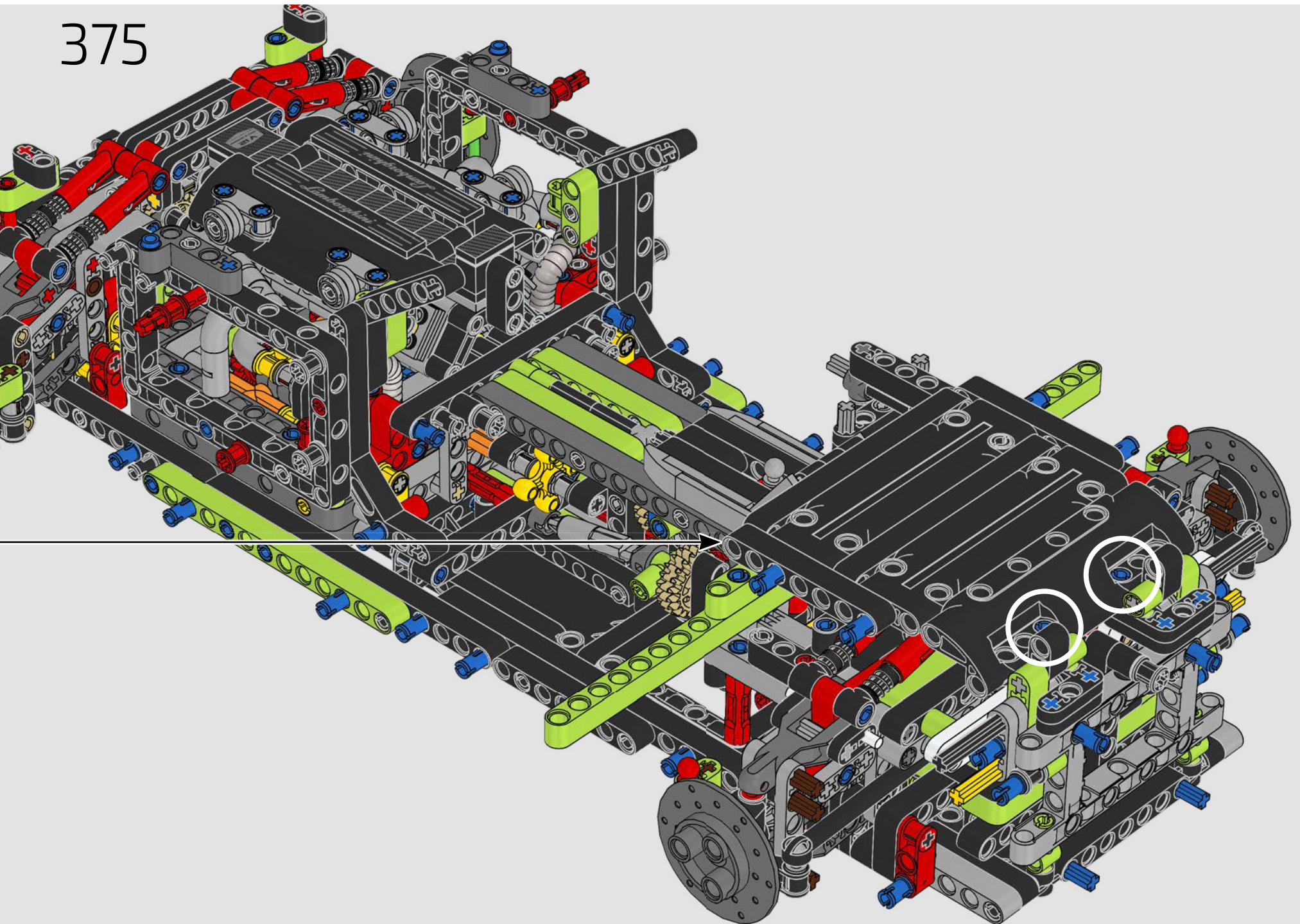


374



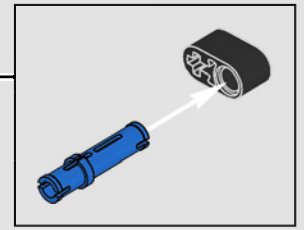
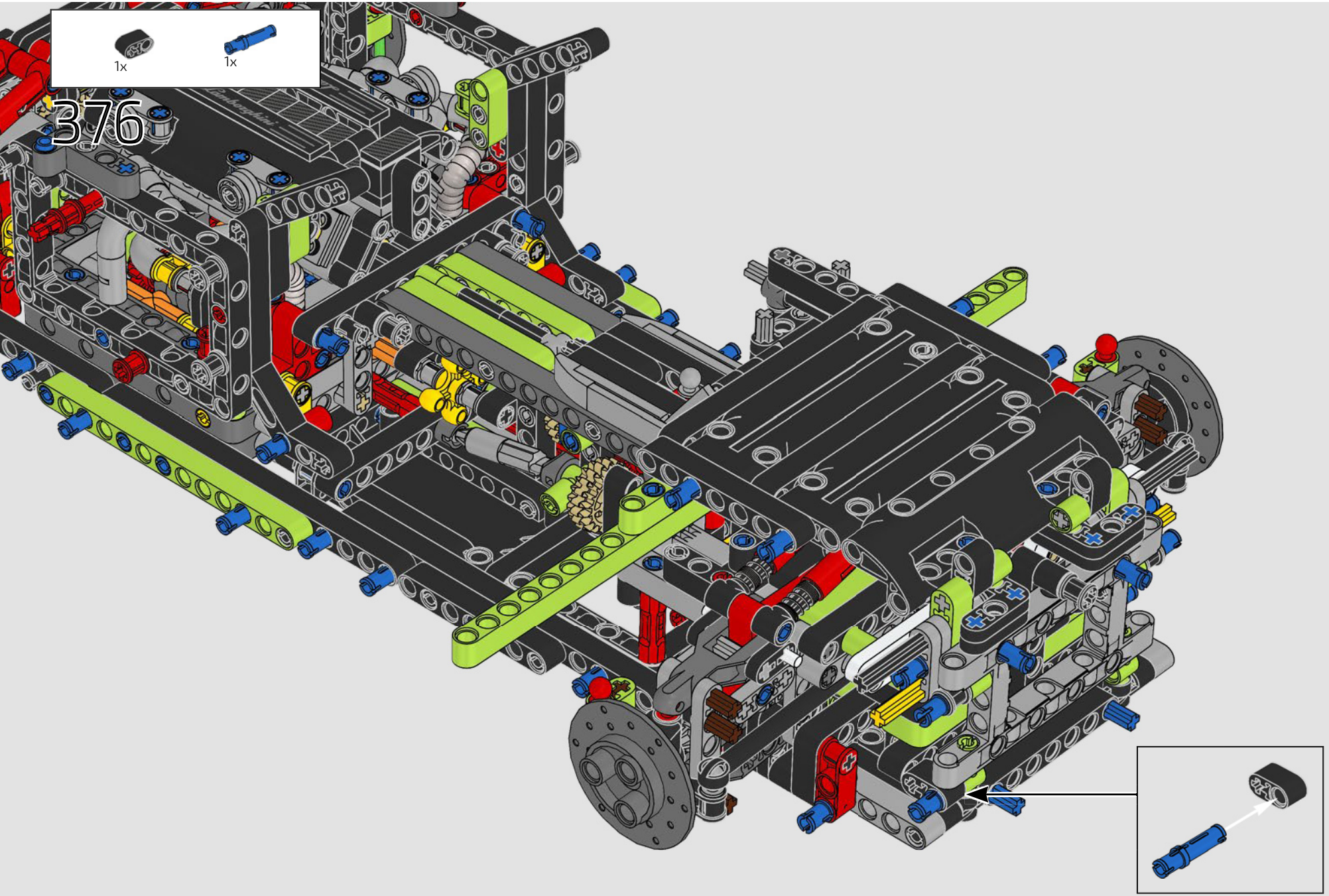


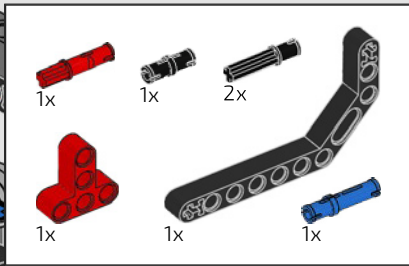
375



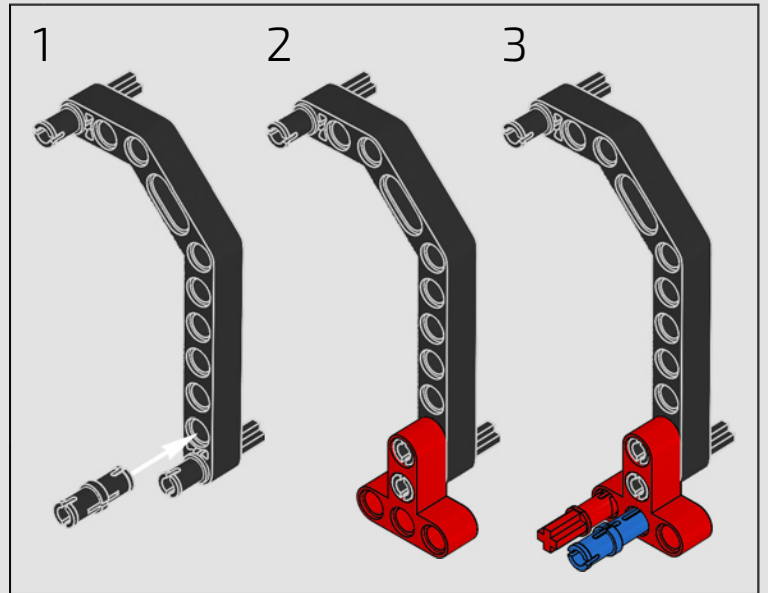
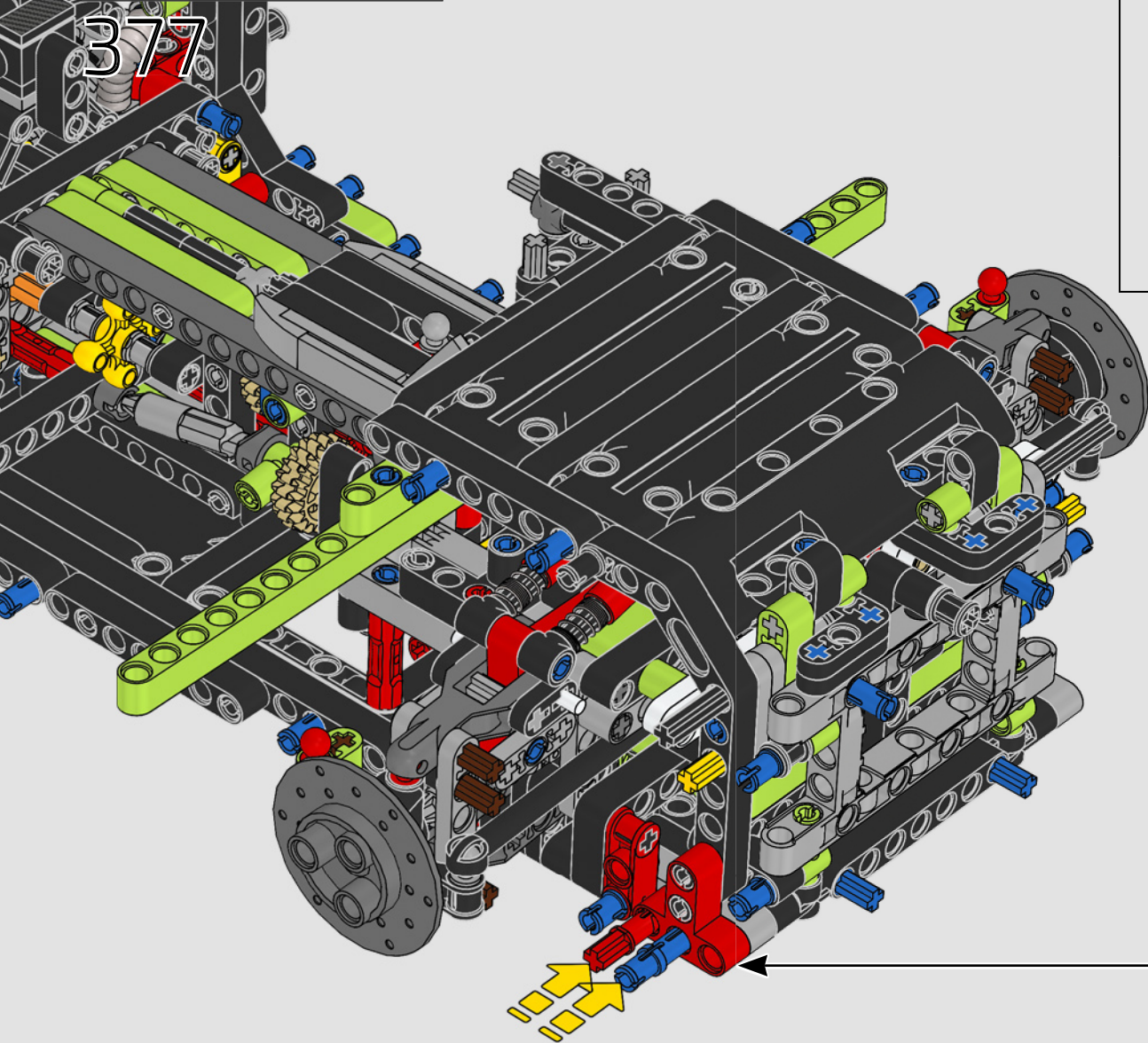


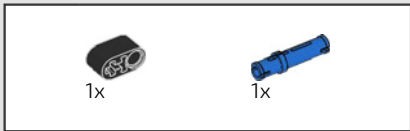
376



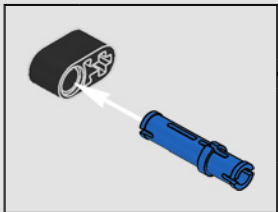
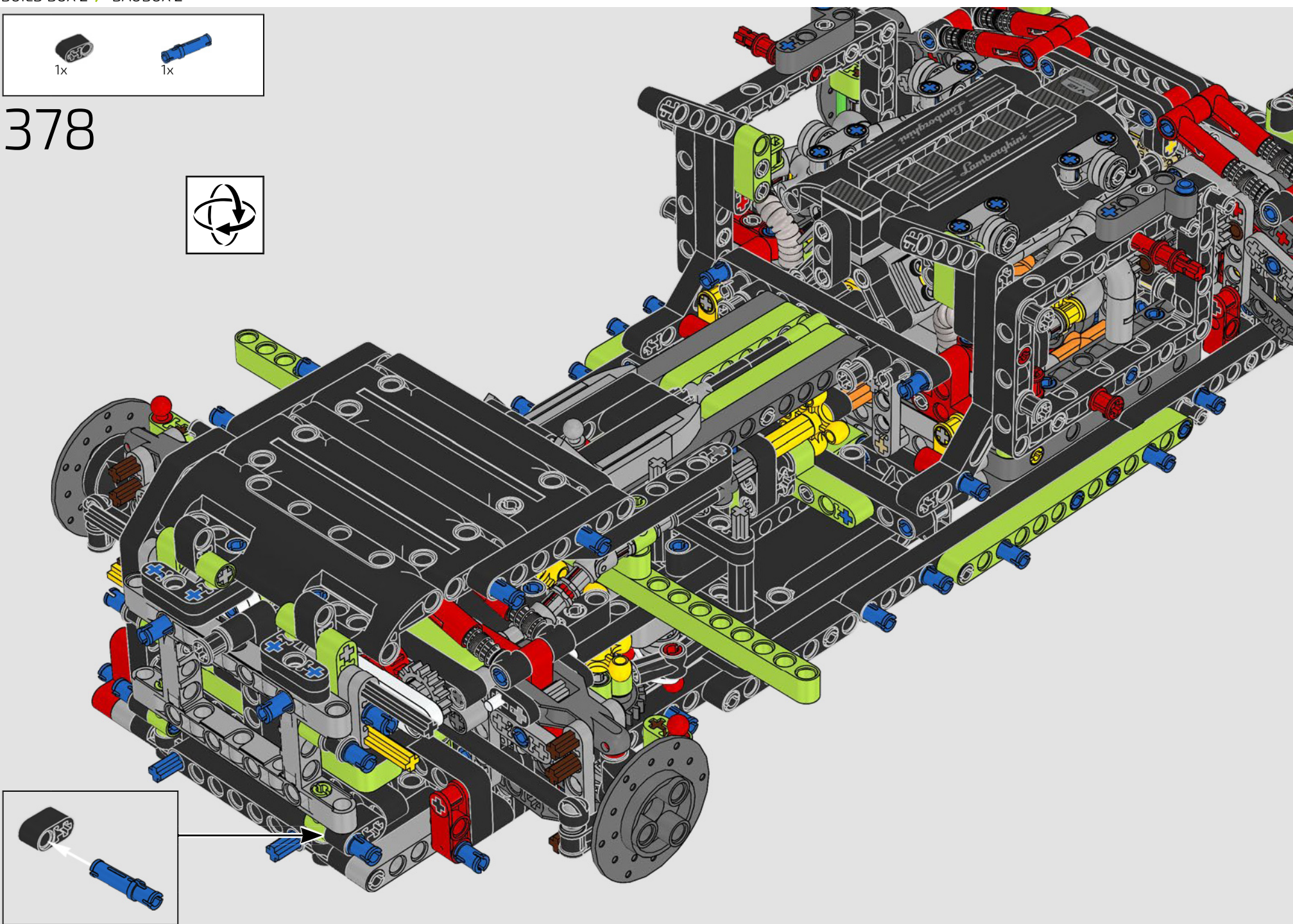


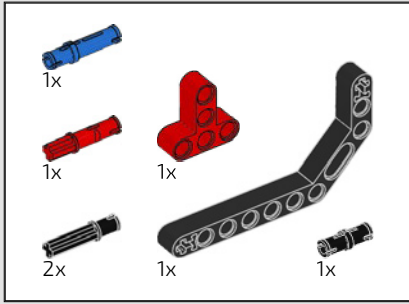
377



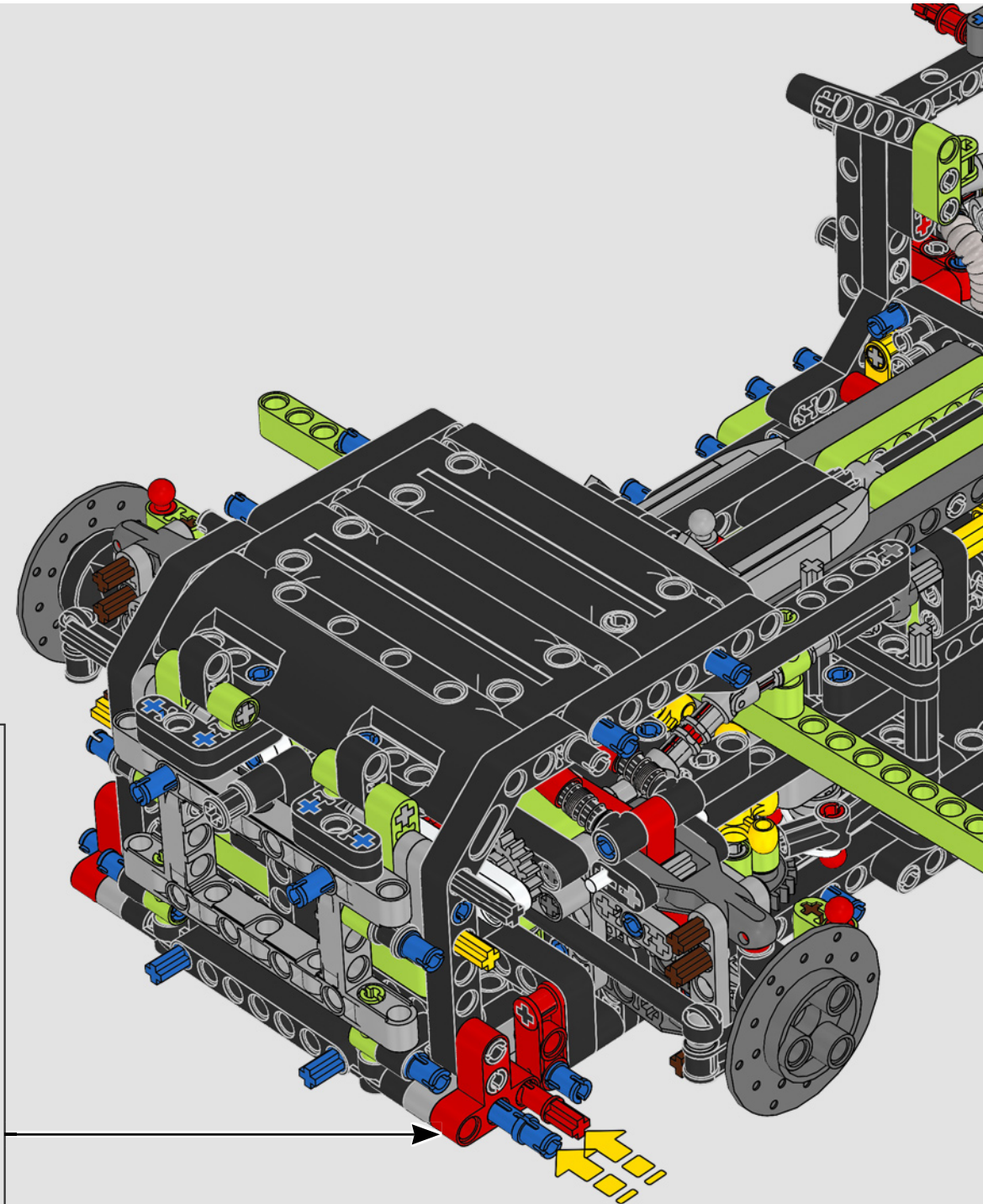
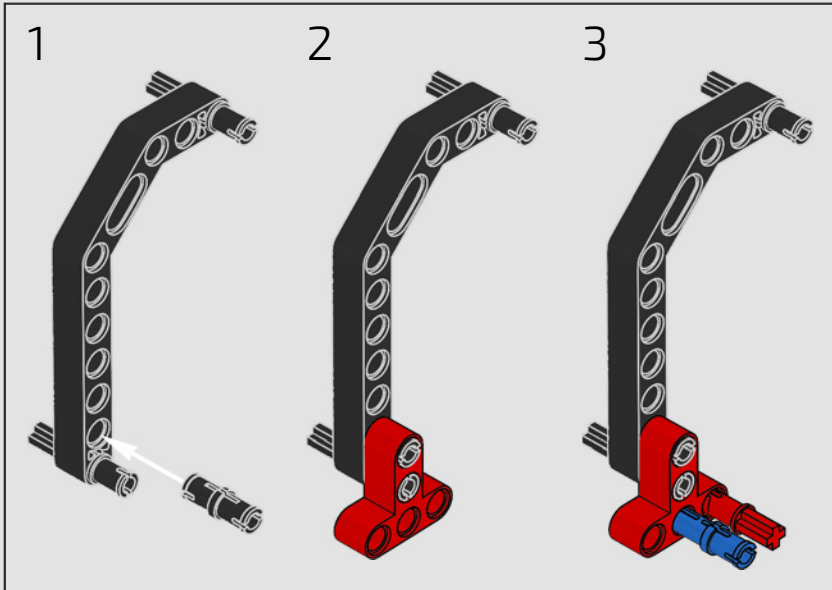


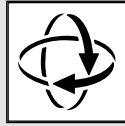
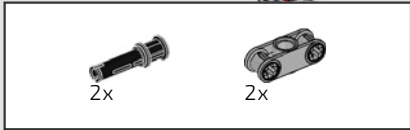
378



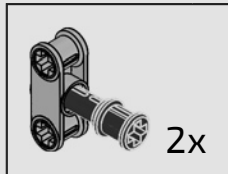
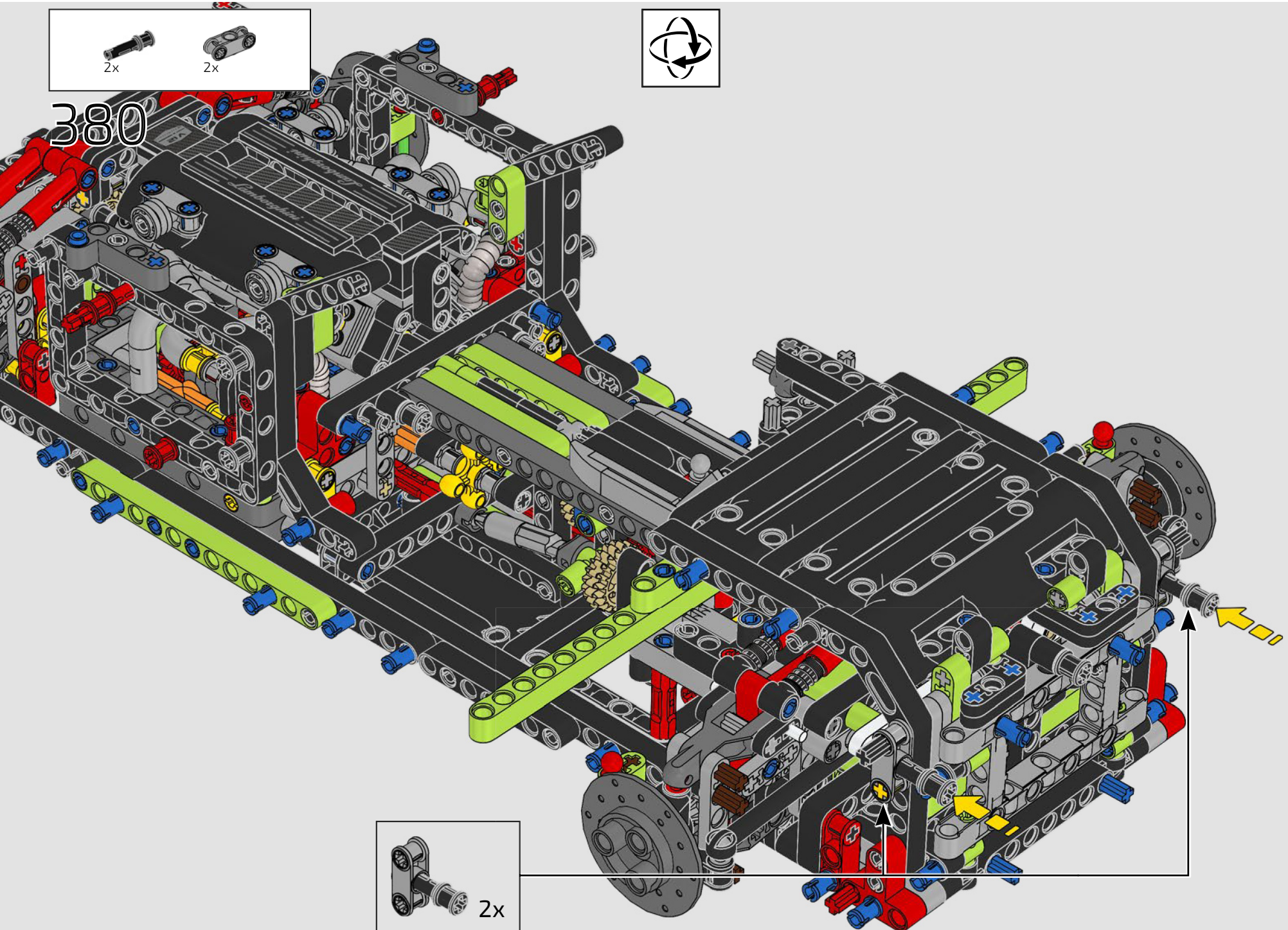


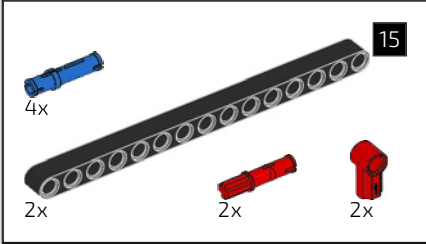
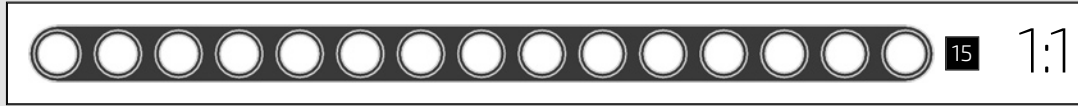
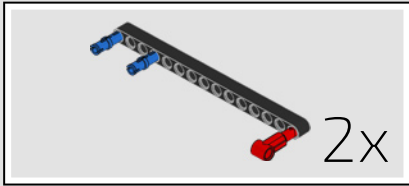
379



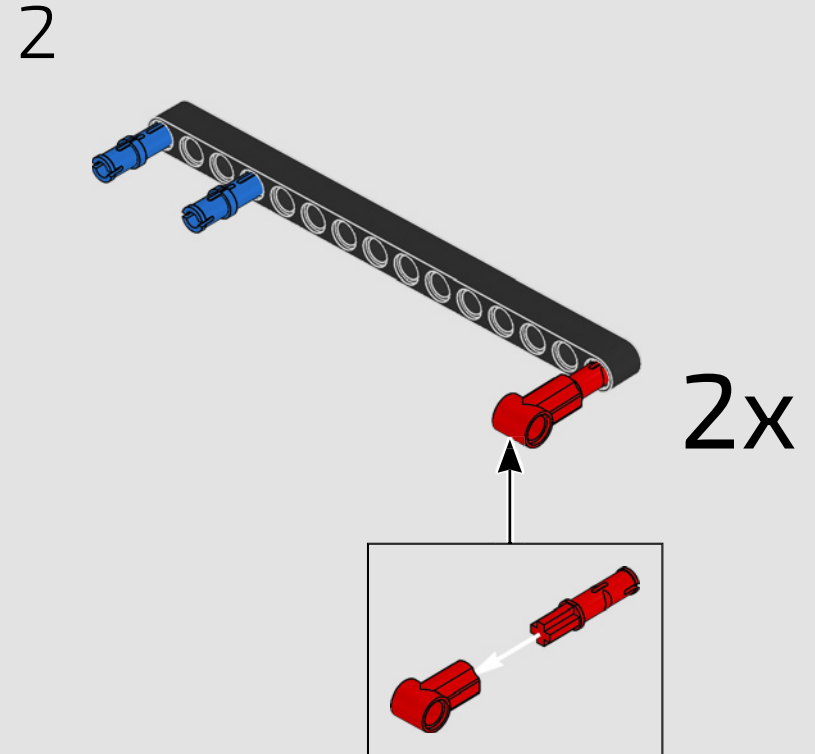
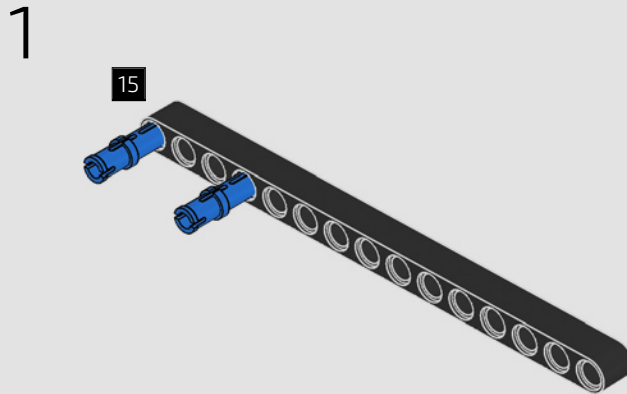


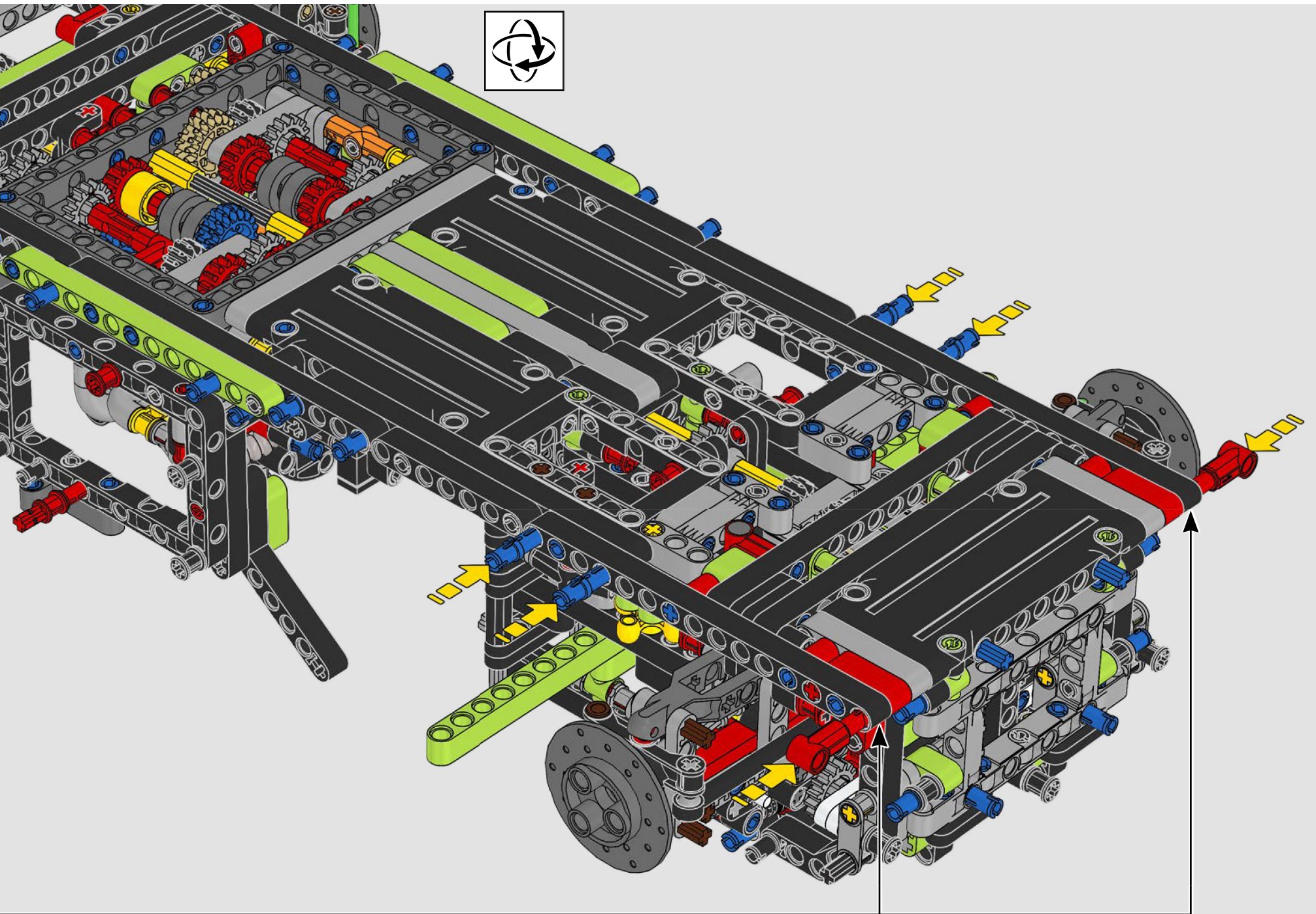
380



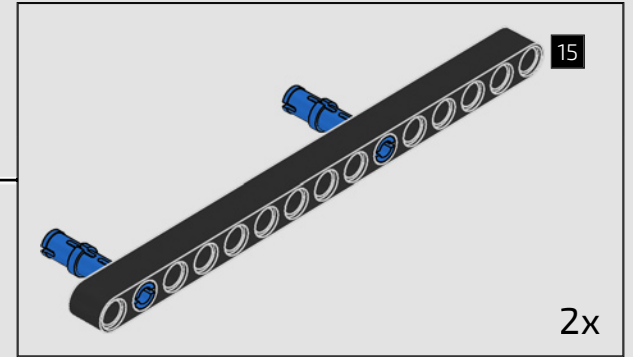
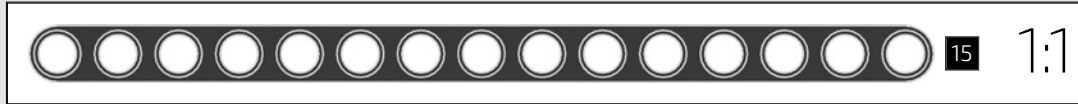
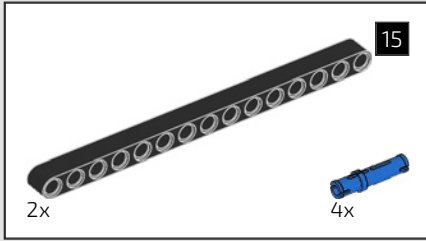


381

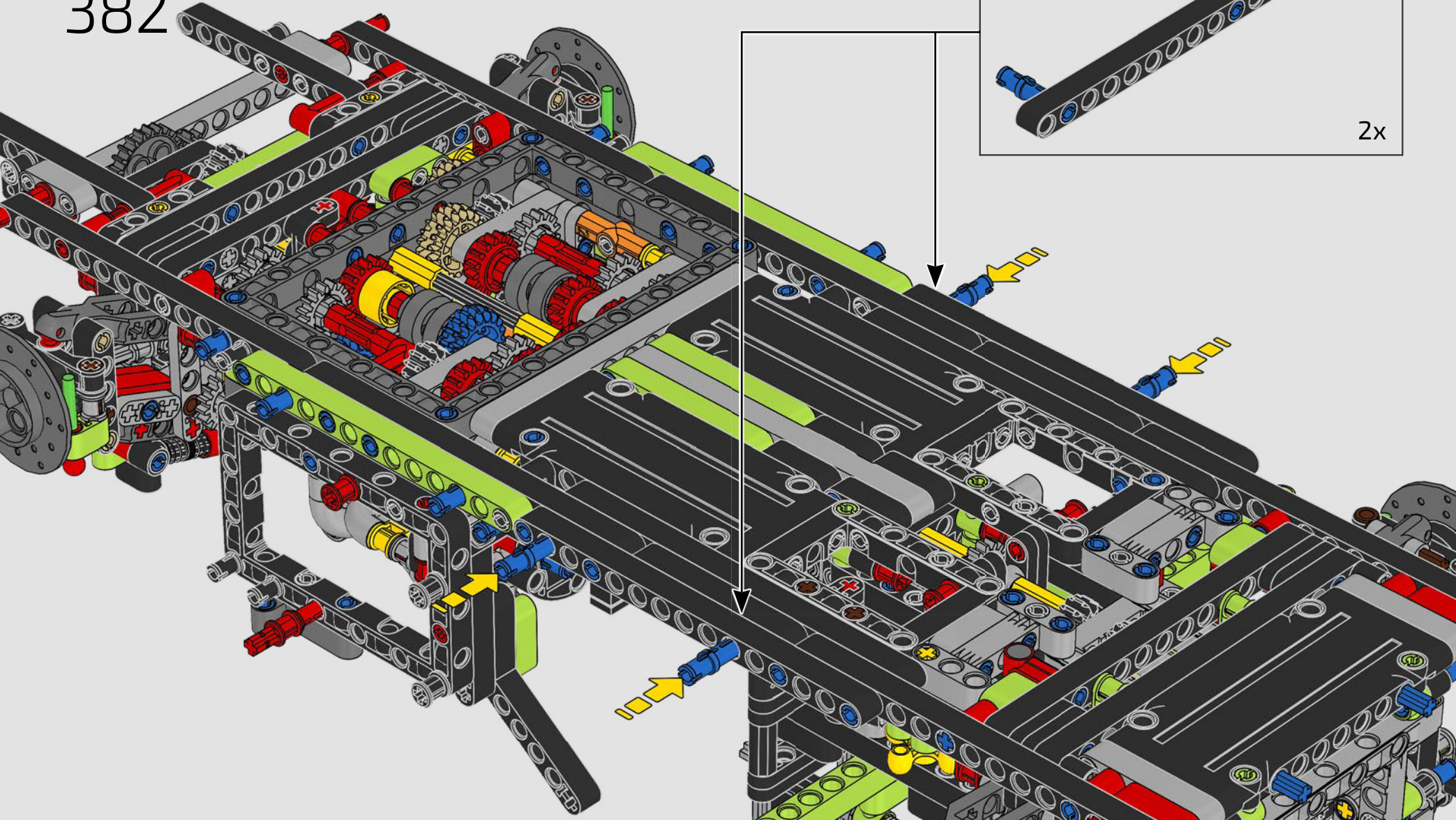


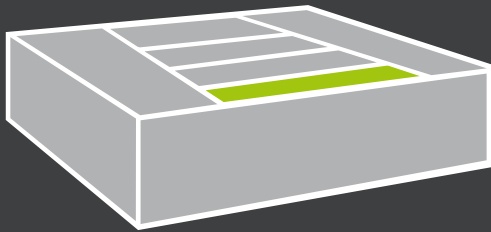






382





BOX THREE  BOX DREI



## INTERIOR DETAILS & SEATS

### INNENAUSSTATTUNG & SITZE

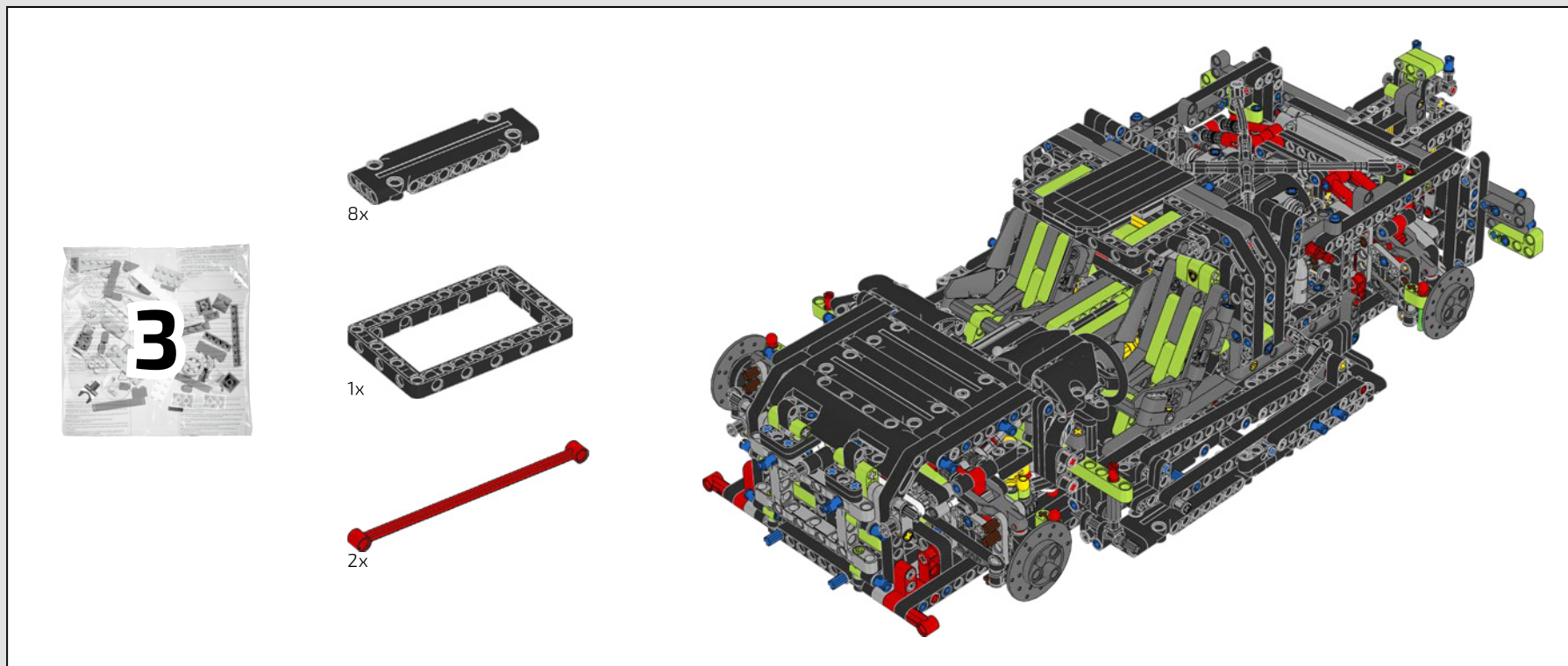
LEGO® Technic designers take pride in trying to create models using as many existing Technic elements as possible. But to truly capture the dramatic curves of the Sián FKP 37, the team needed to create a few new elements. Listen as Design Master Markus Kossmann explains the process.

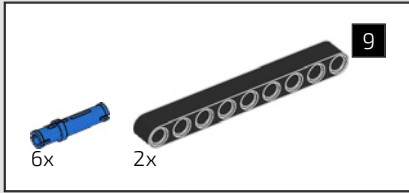
*LEGO® Technic Designer legen höchsten Wert darauf, für neue Modelle möglichst viele bereits vorhandene Technic Elemente zu verwenden. Doch um die spektakulären Kurven des Sián FKP 37 originalgetreu nachzubilden, musste das Team einige ganz neue Elemente erschaffen. Hören Sie sich an, wie Design Master Markus Kossmann diesen Prozess beschreibt.*



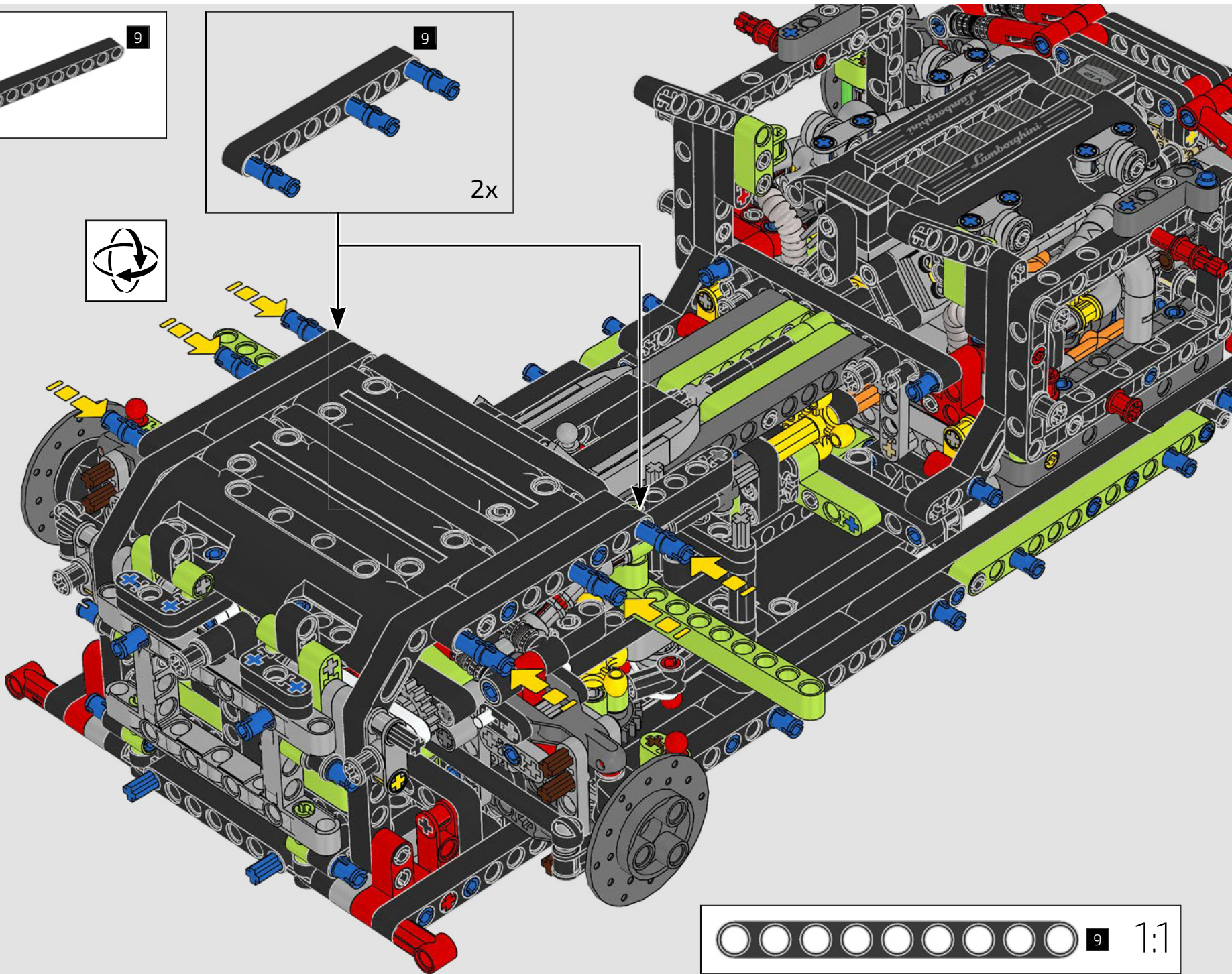
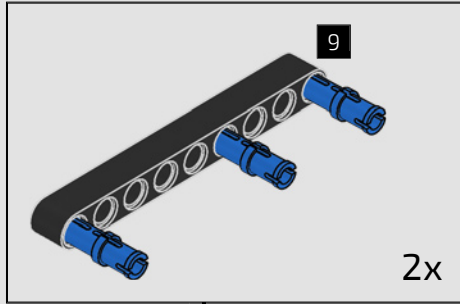
> [www.LEGO.com/lamborghini-sian/videocasts](http://www.LEGO.com/lamborghini-sian/videocasts)

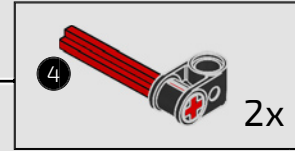
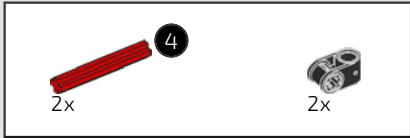




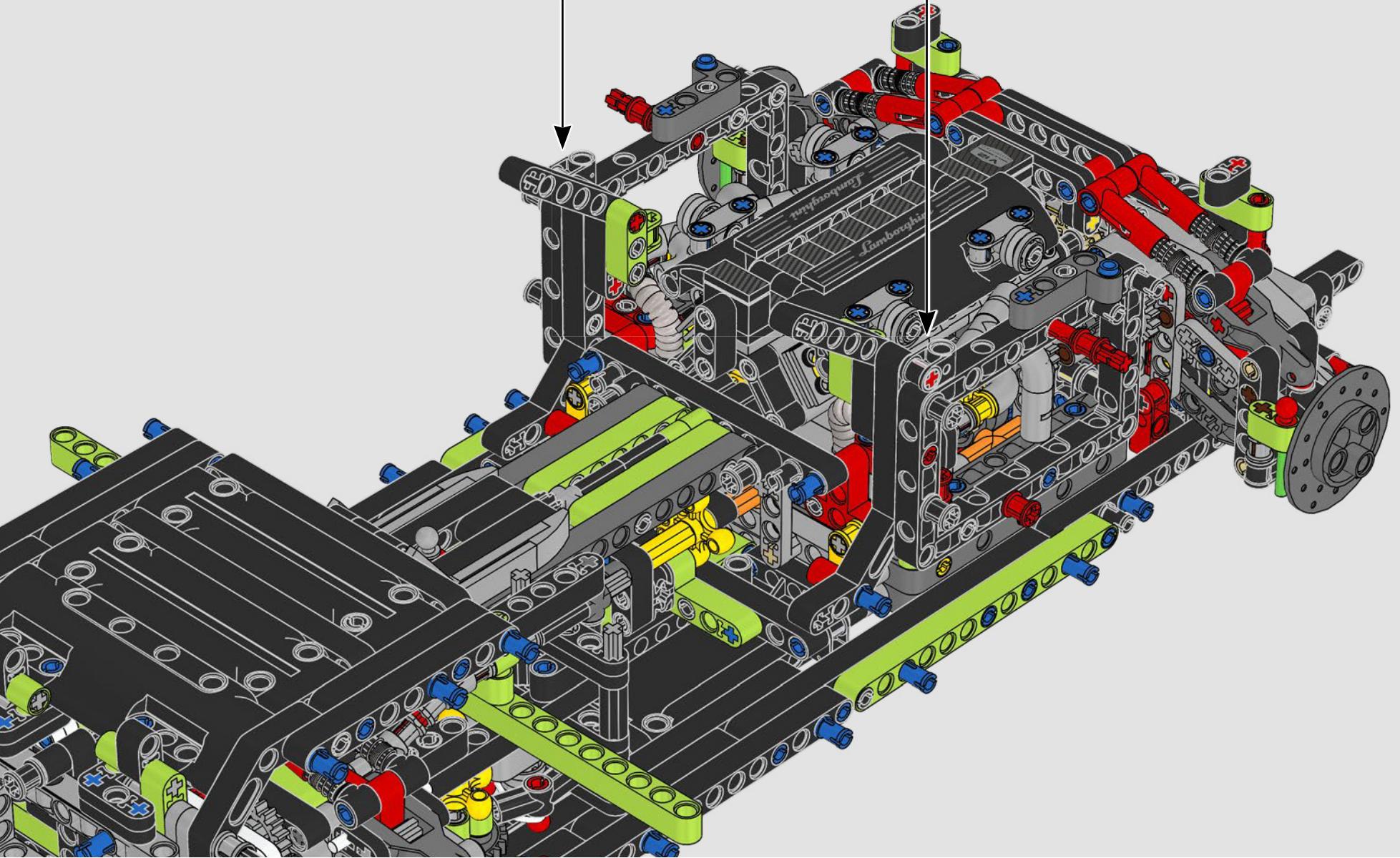


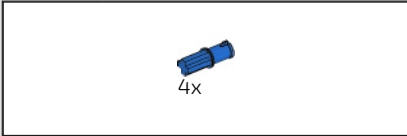
383



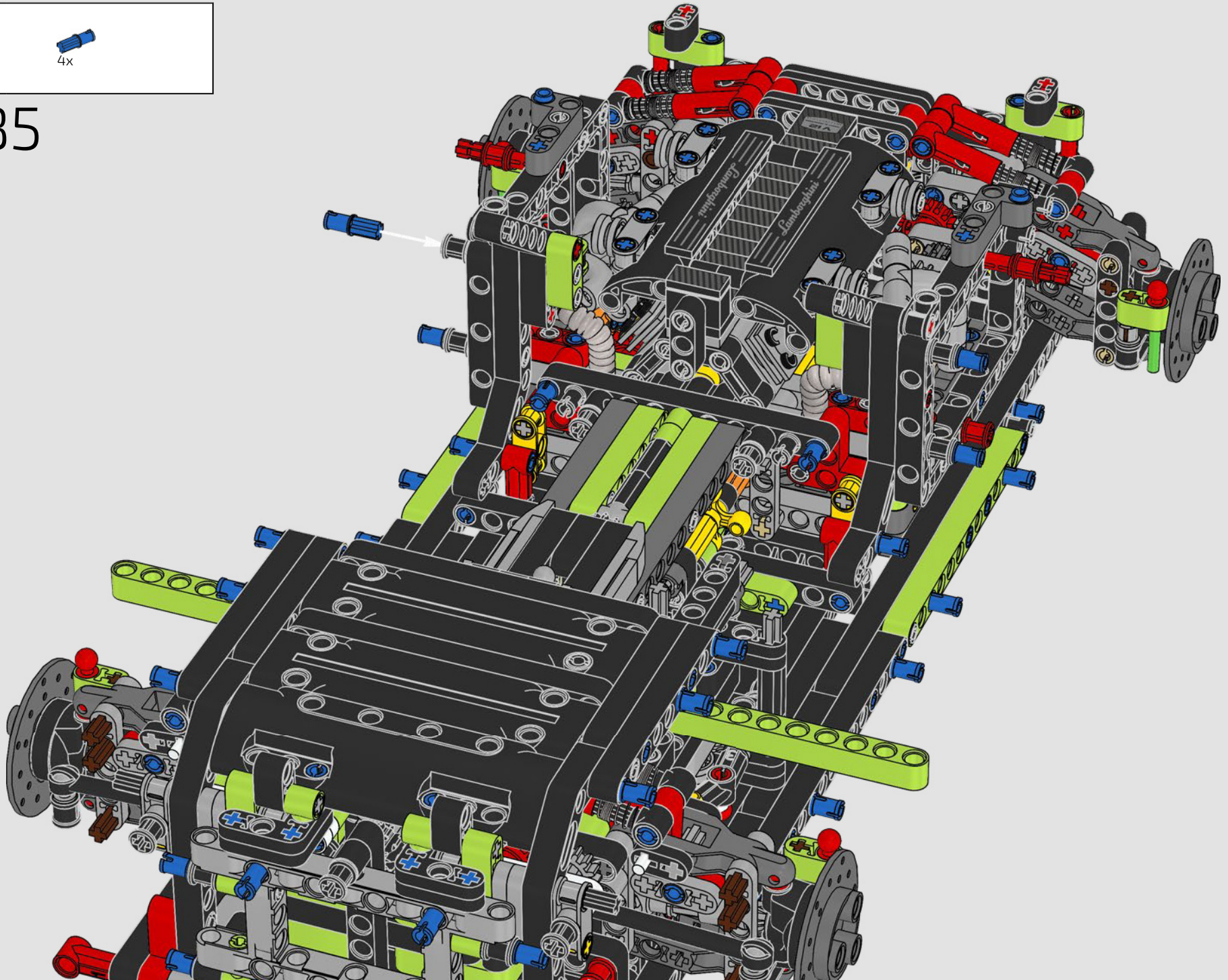


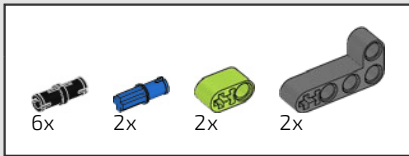
384



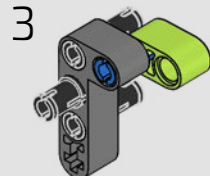
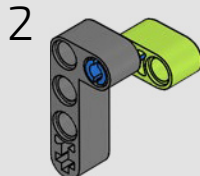
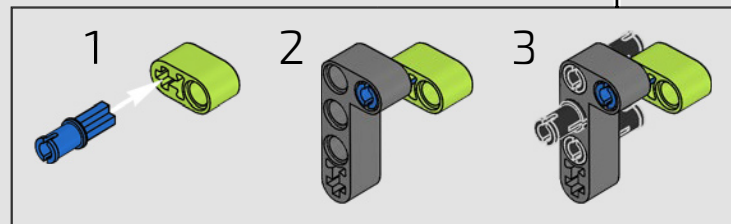
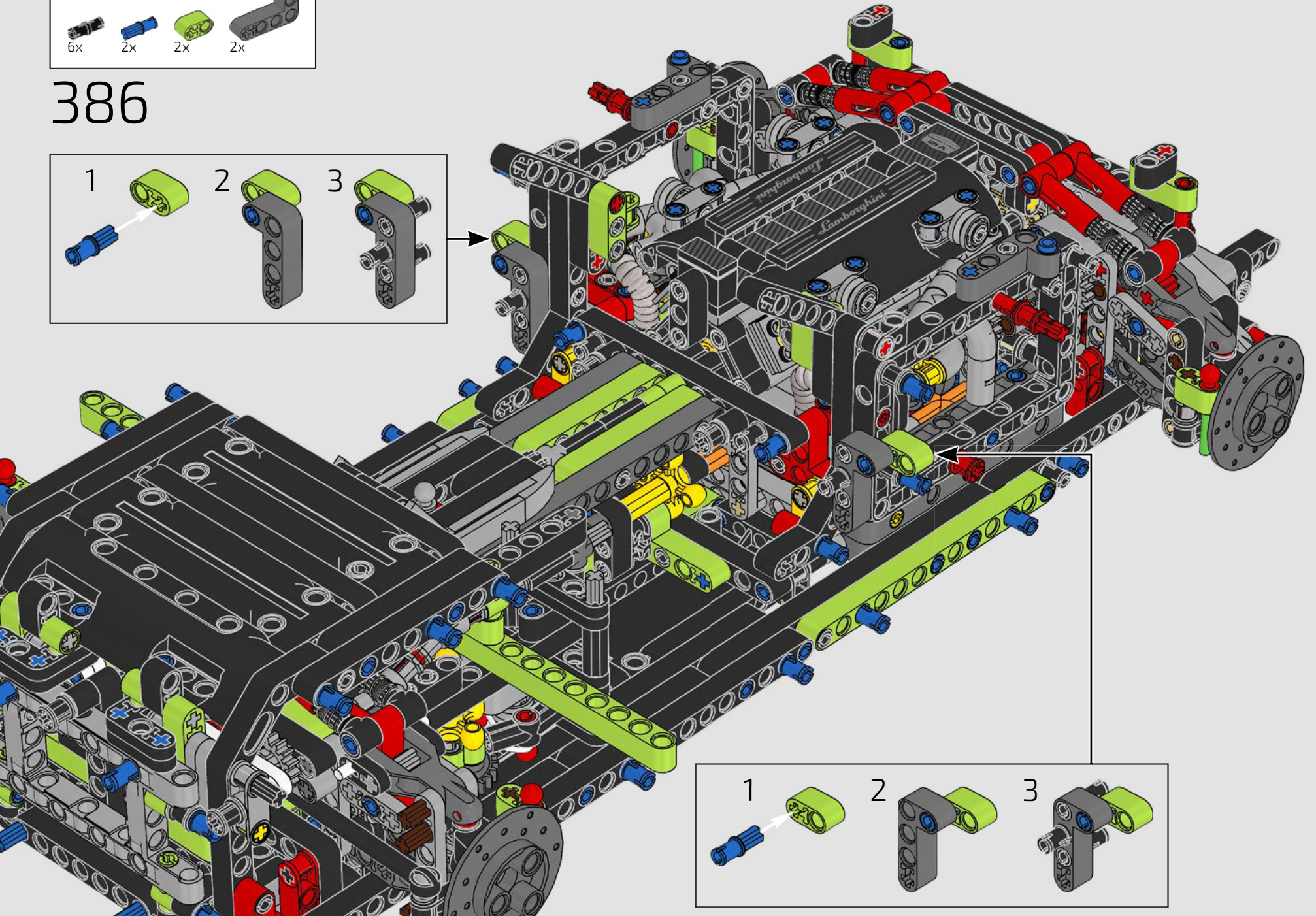
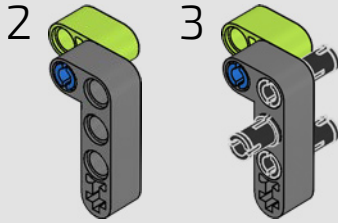
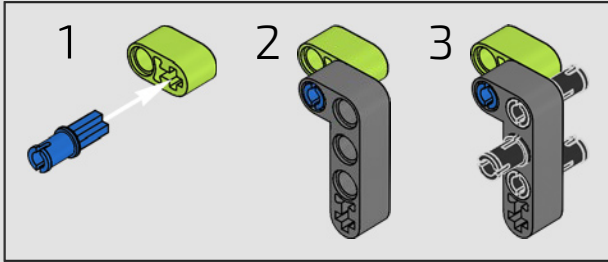


385

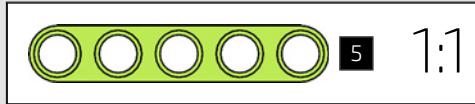
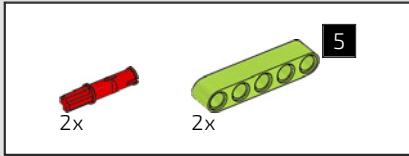




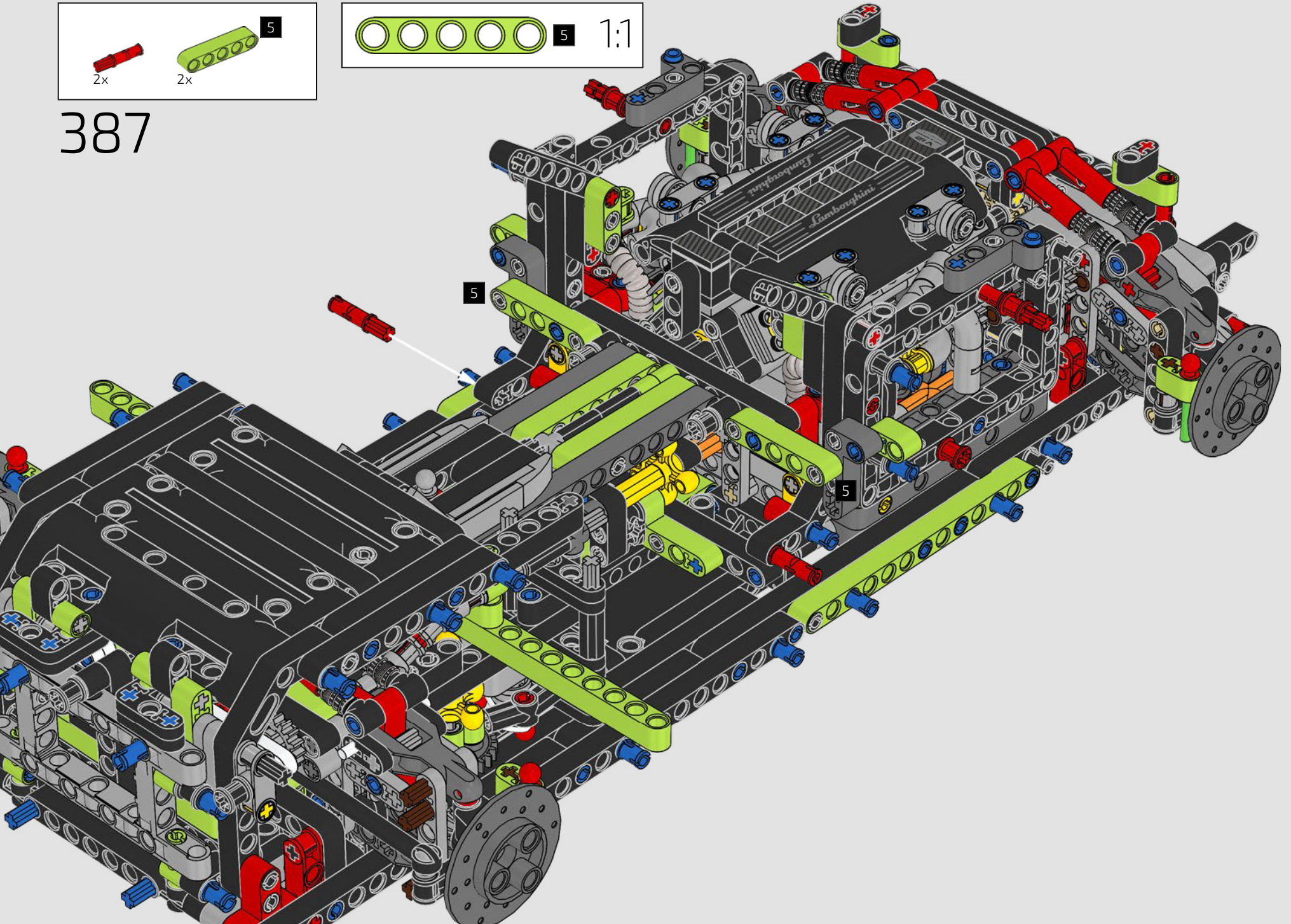
# 386

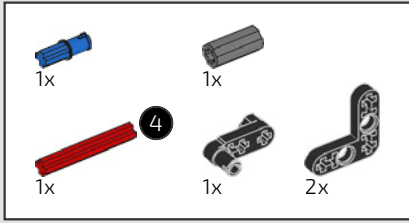




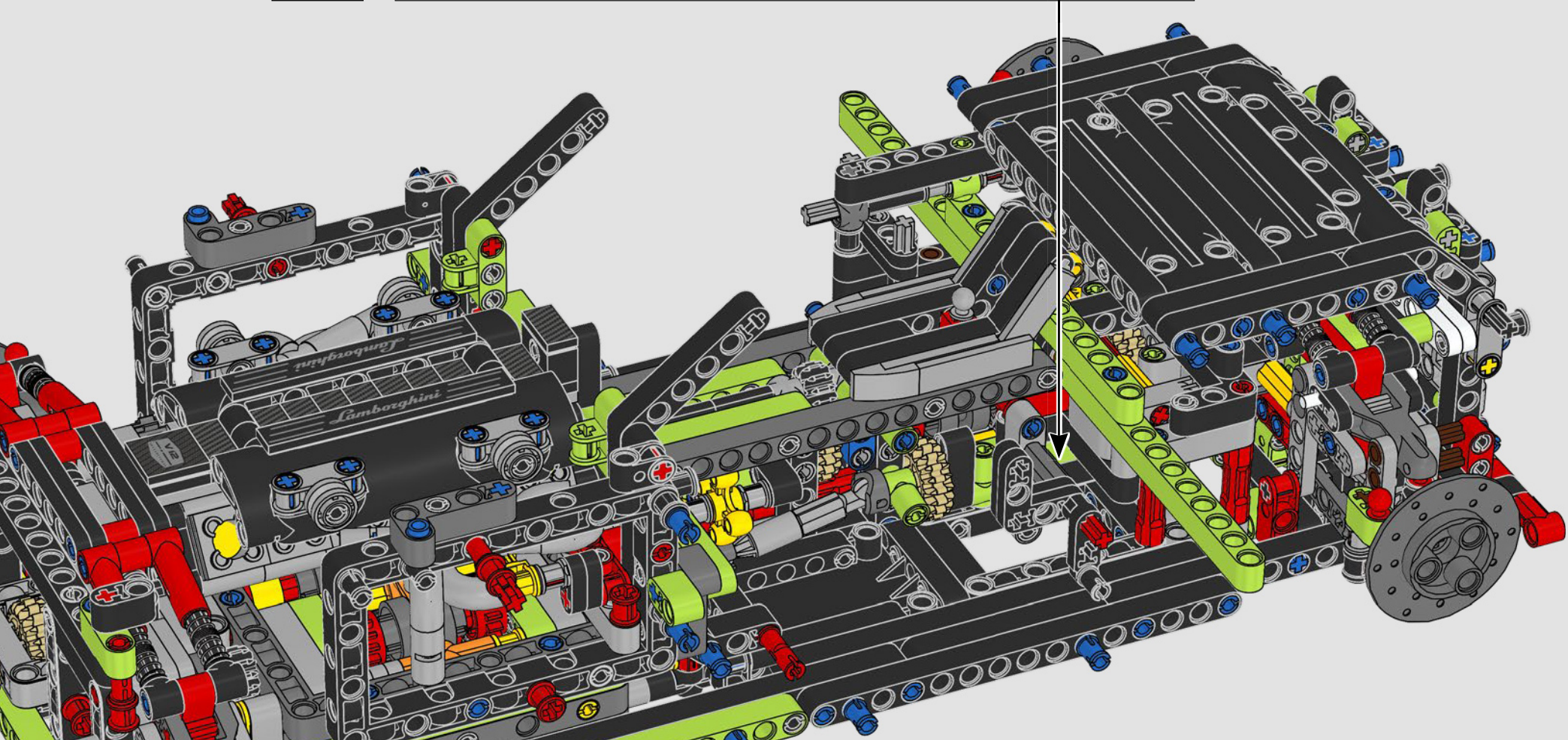
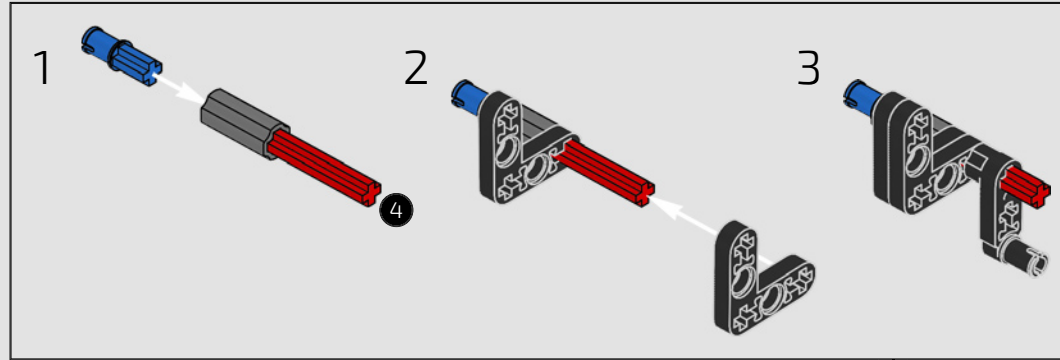
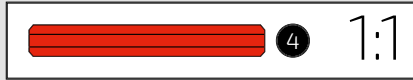


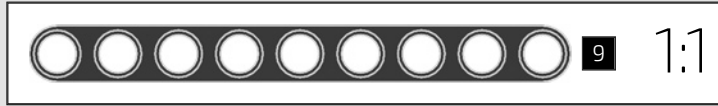
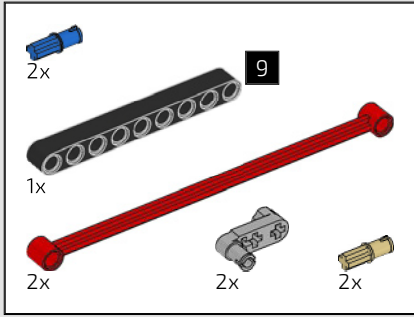
387



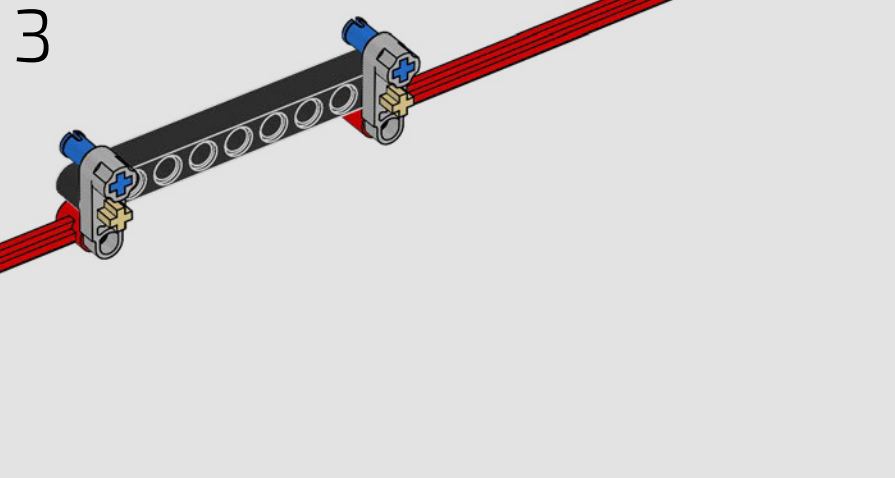
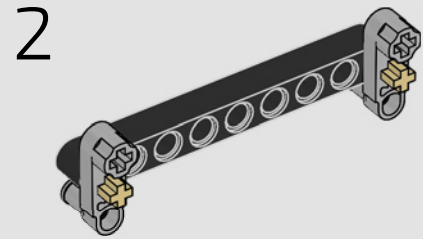
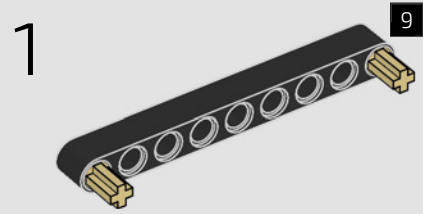


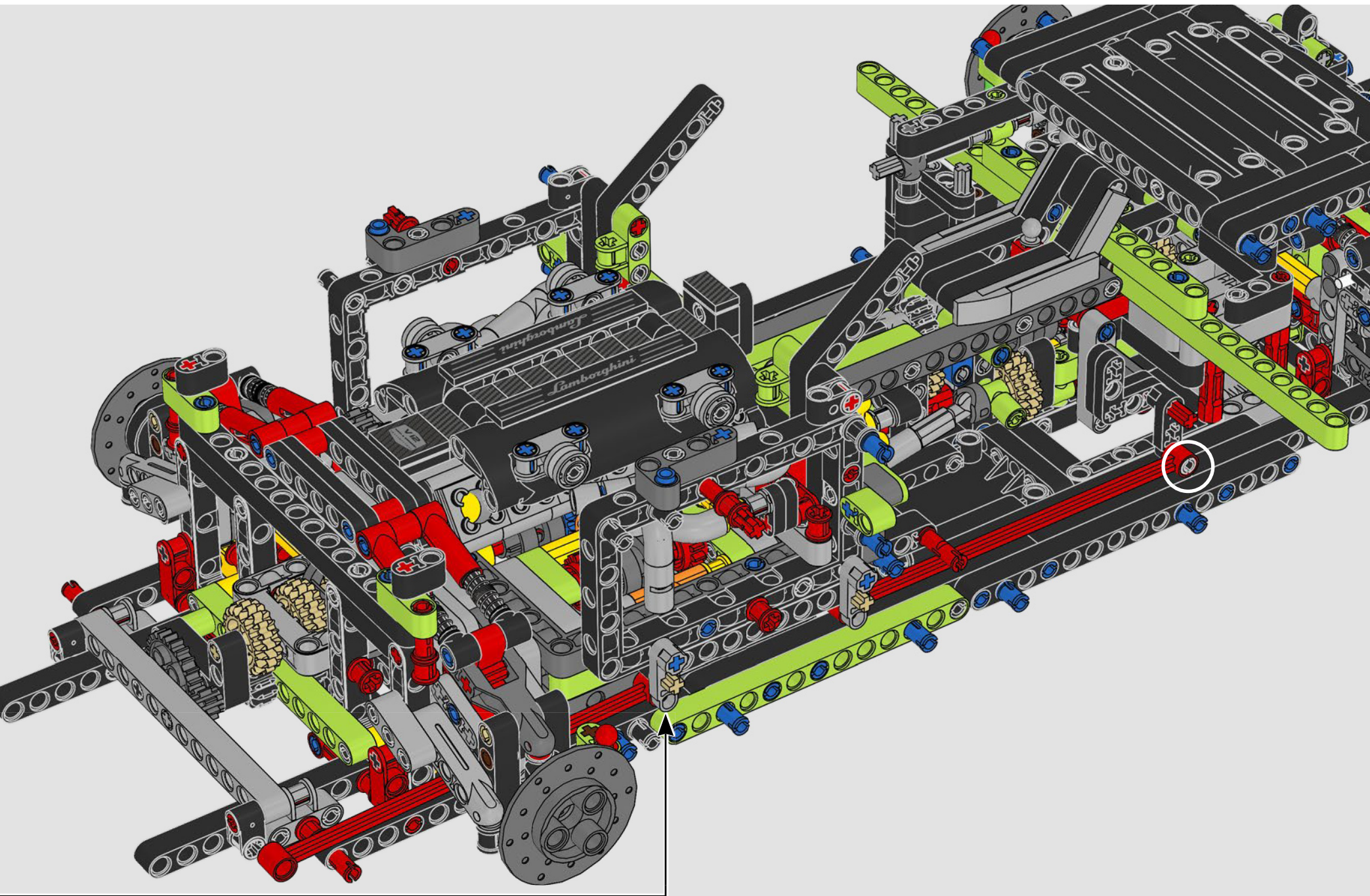
388

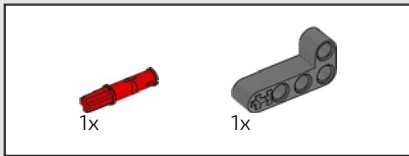




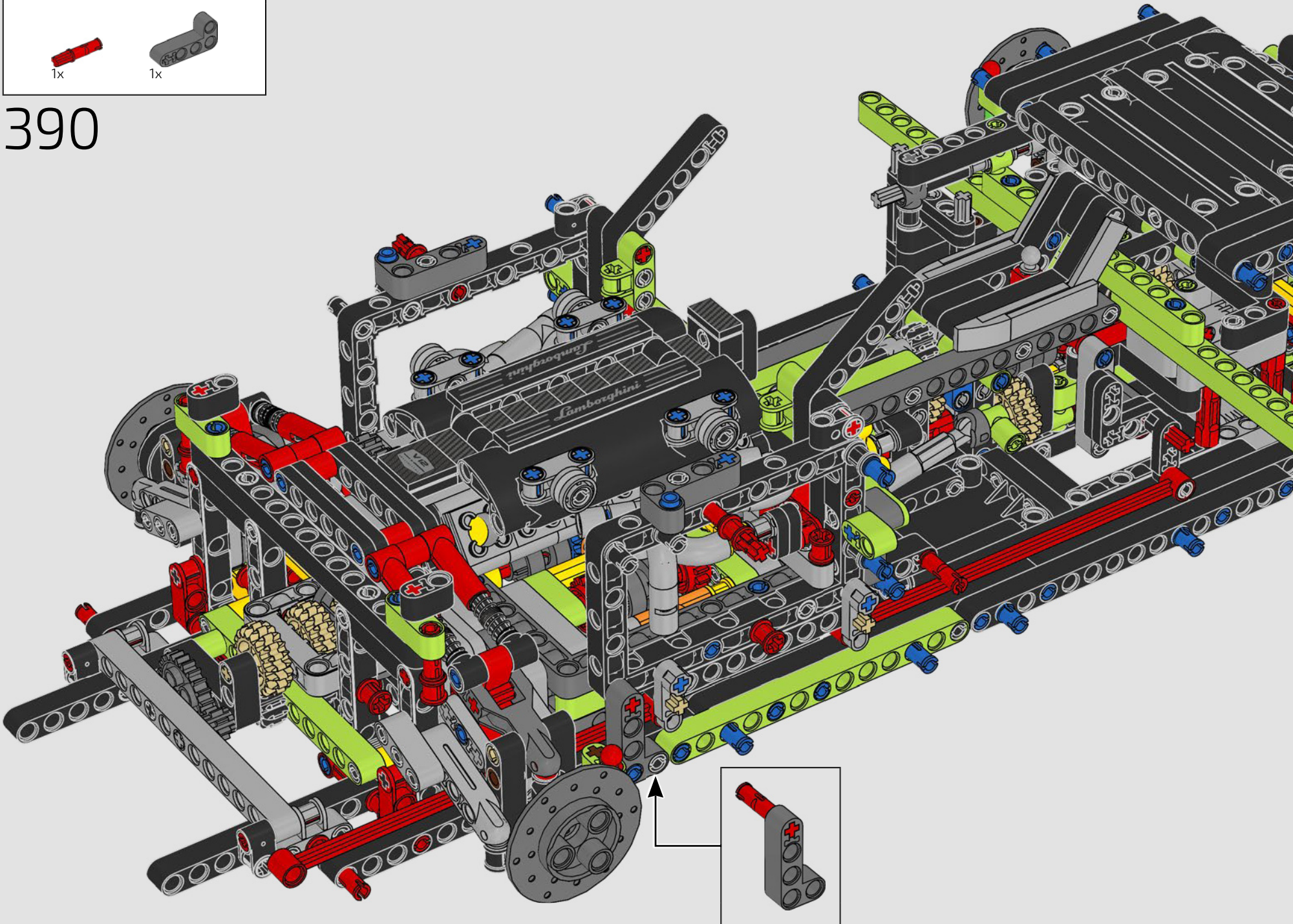
389

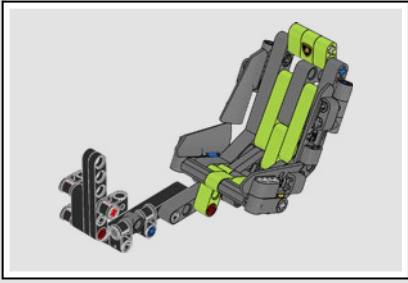




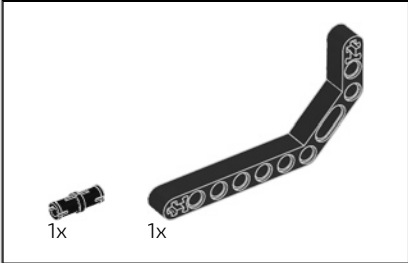


390

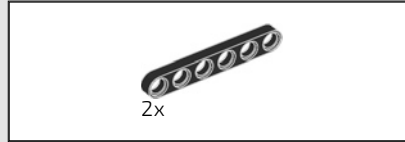
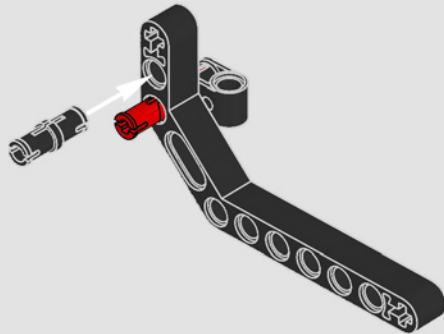




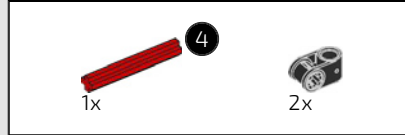
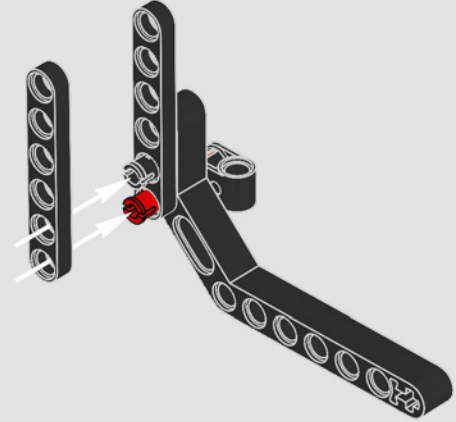
391



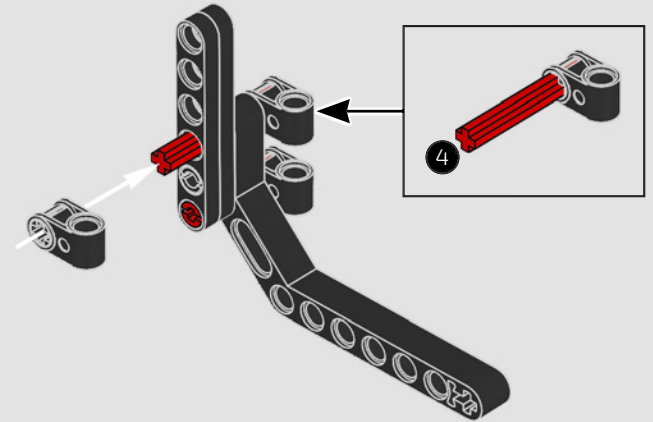
392

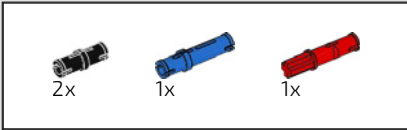


393

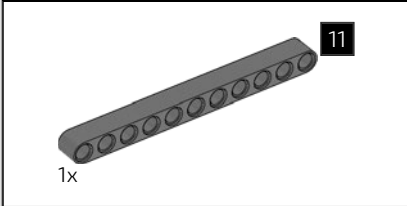
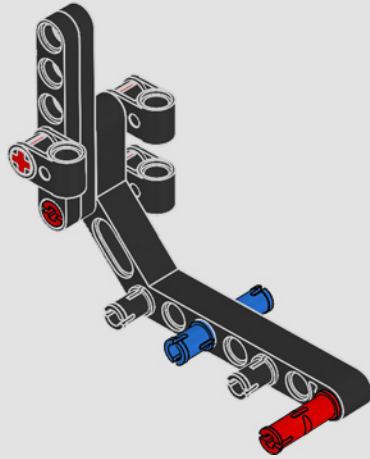


394

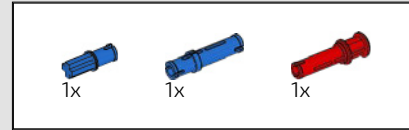
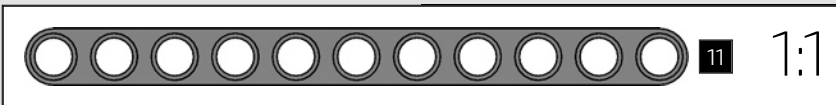
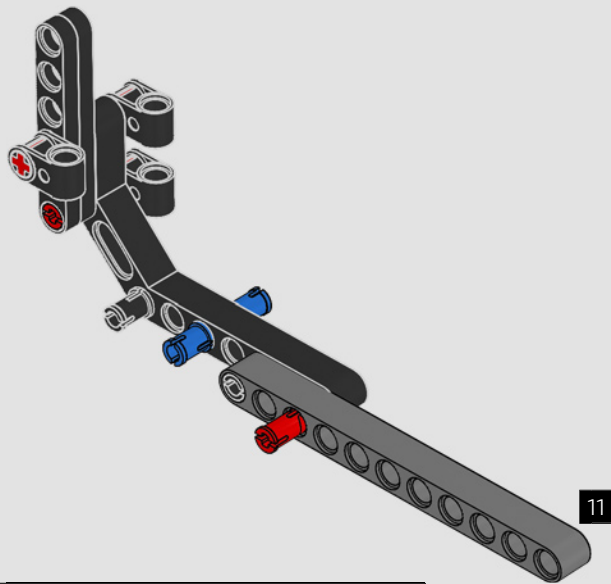




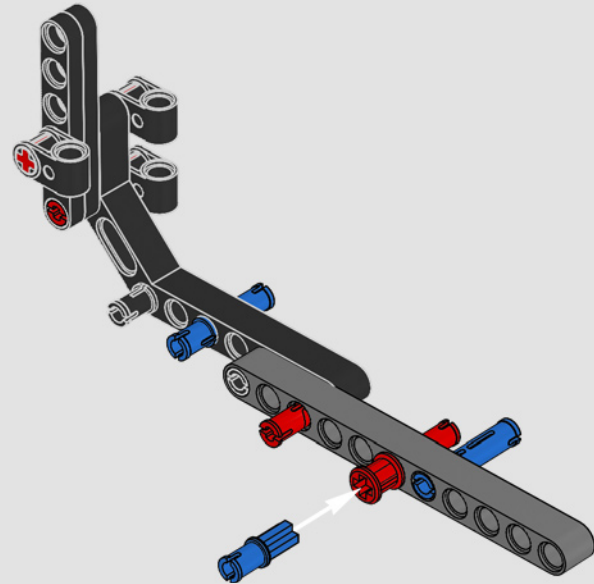
395

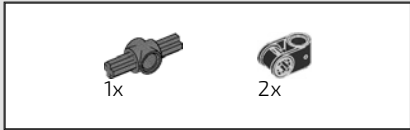


396

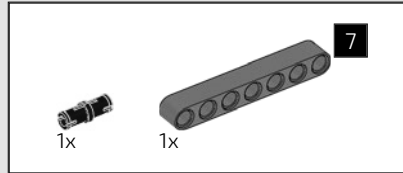
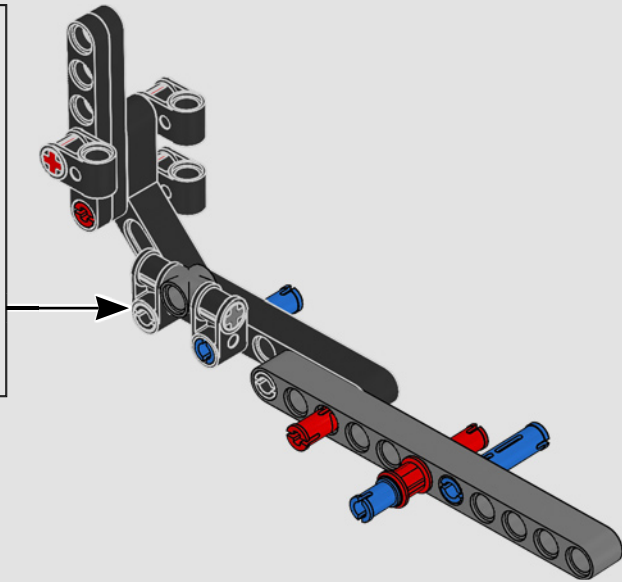
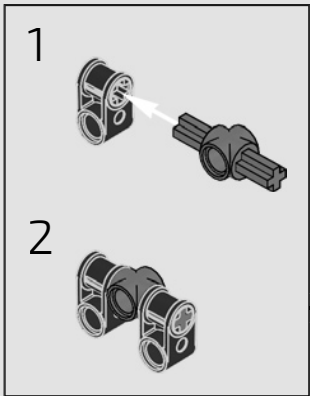


397

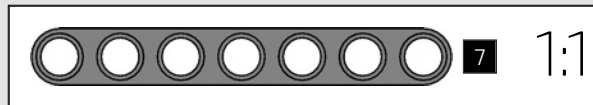
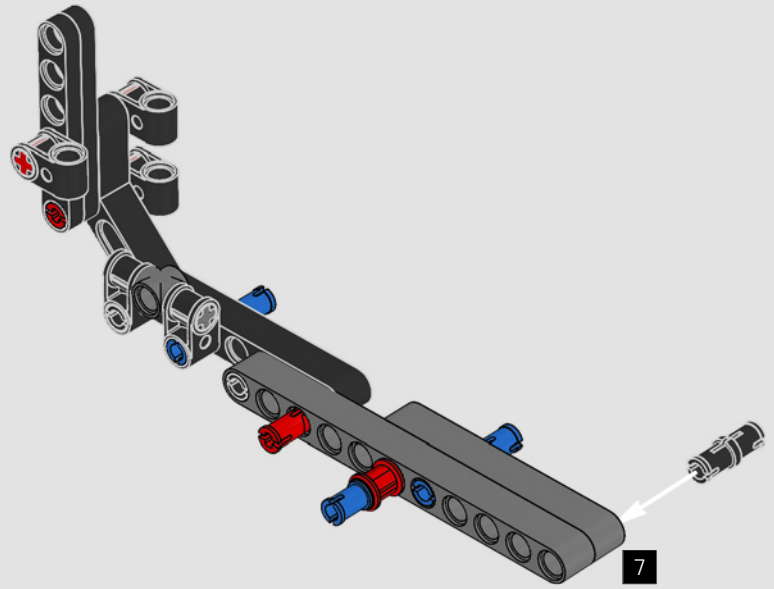




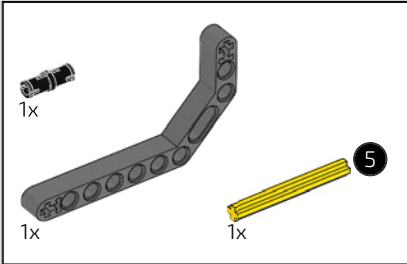
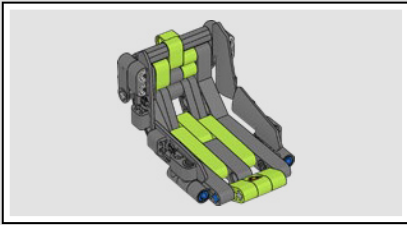
# 398



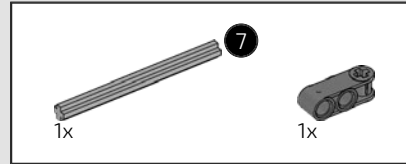
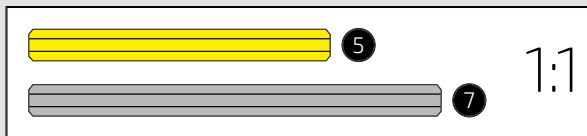
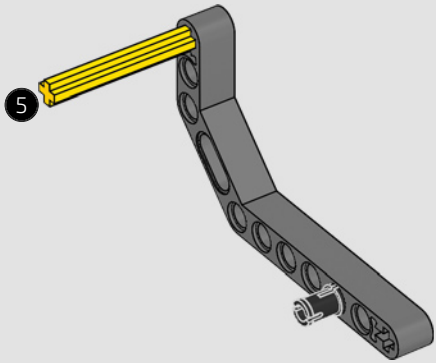
# 399



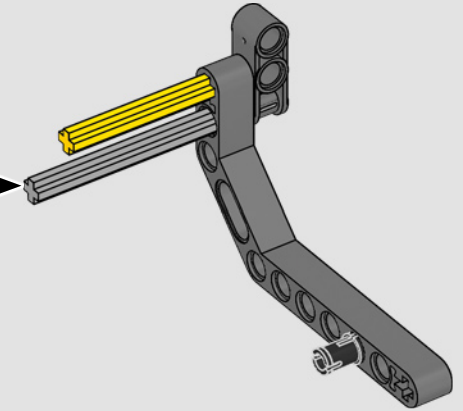
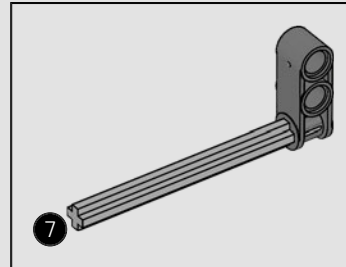




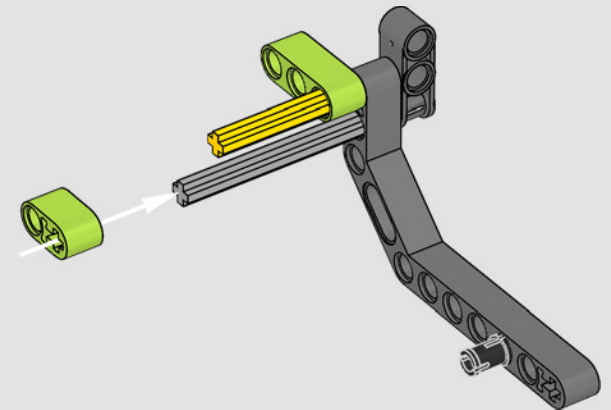
400

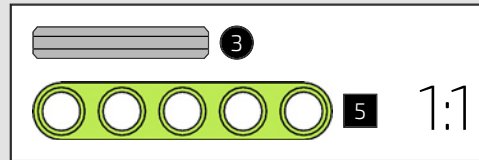
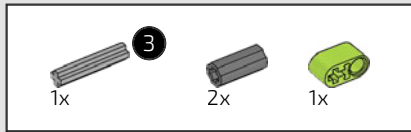


401

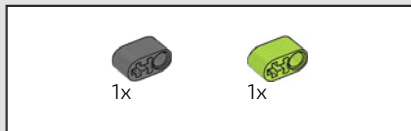
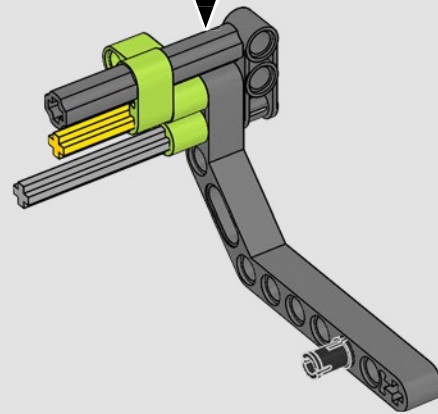
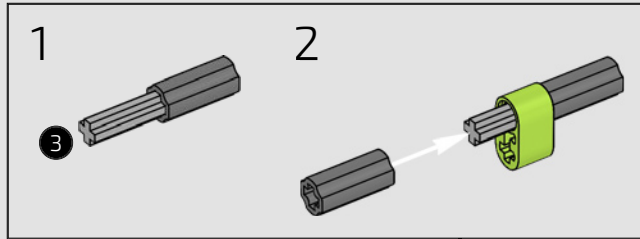


402

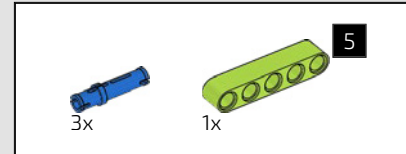
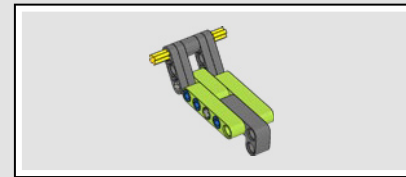
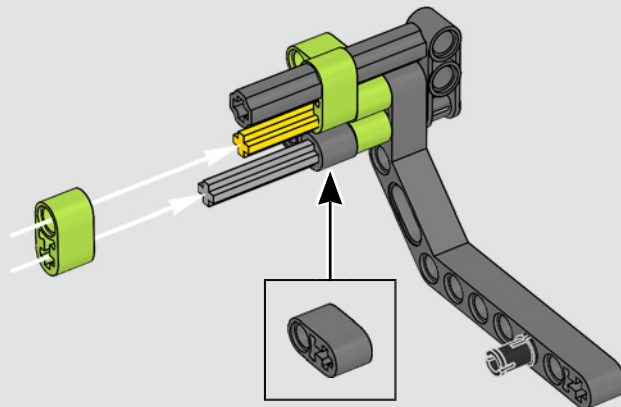




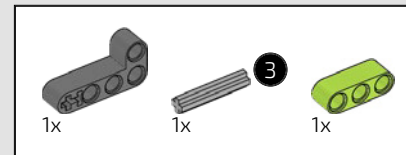
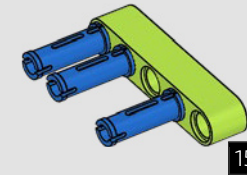
403



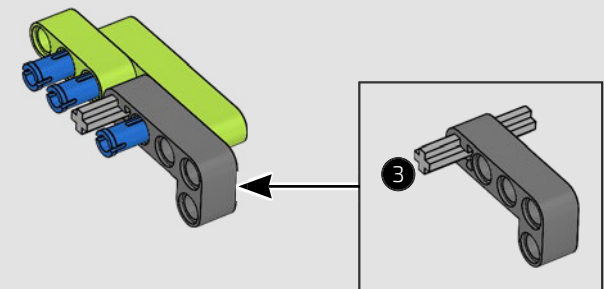
404

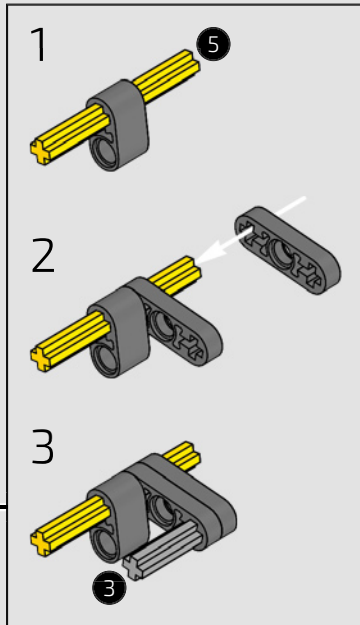
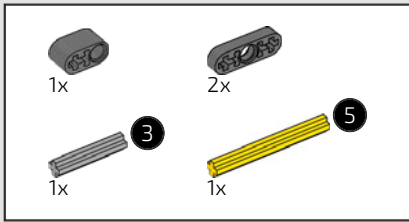


405

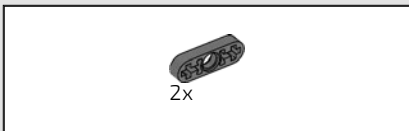
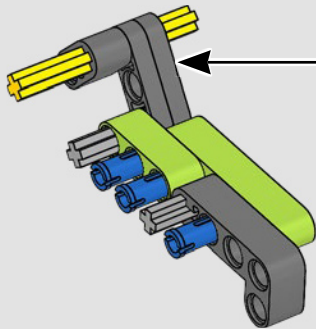


406

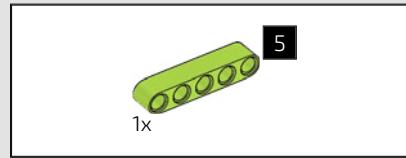
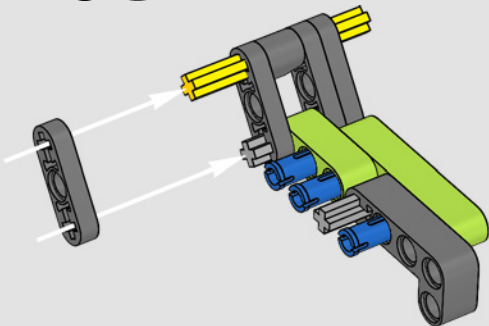




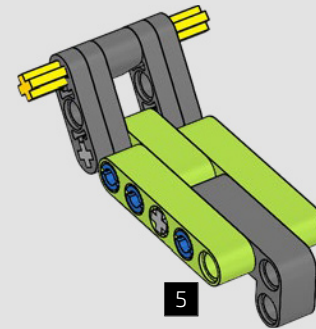
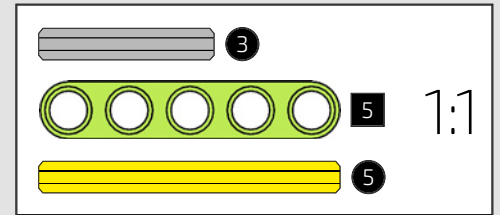
407



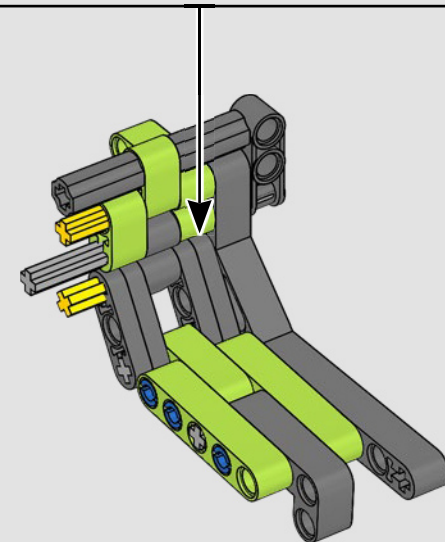
408

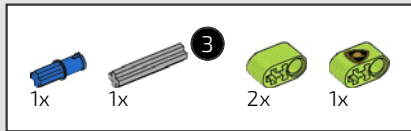


409

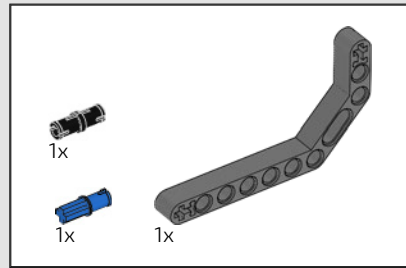
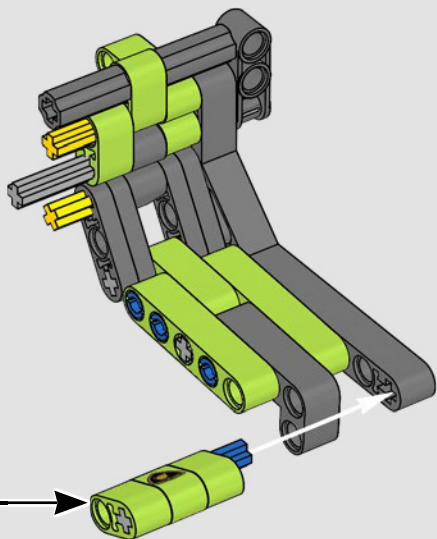
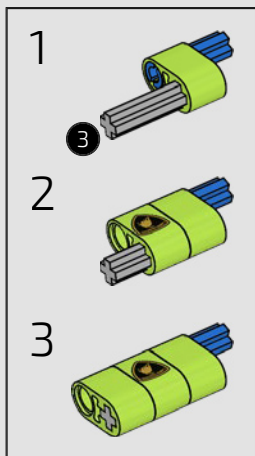


410

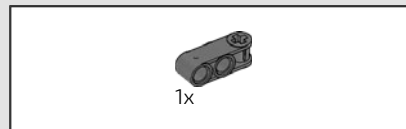
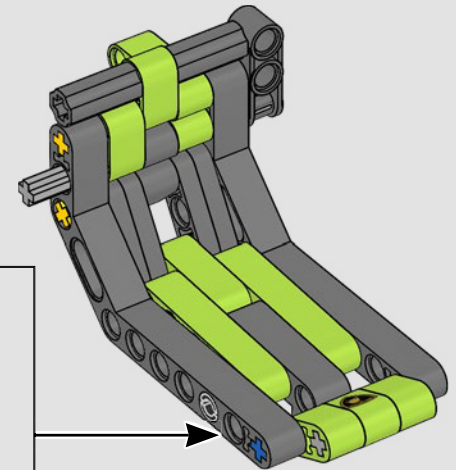
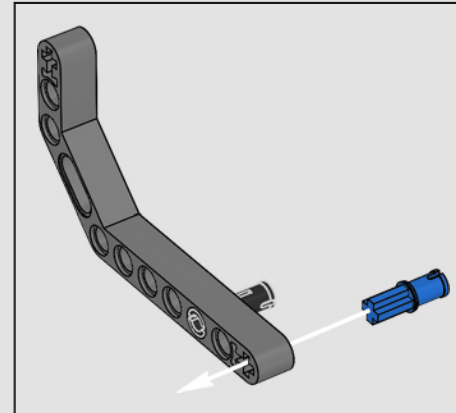




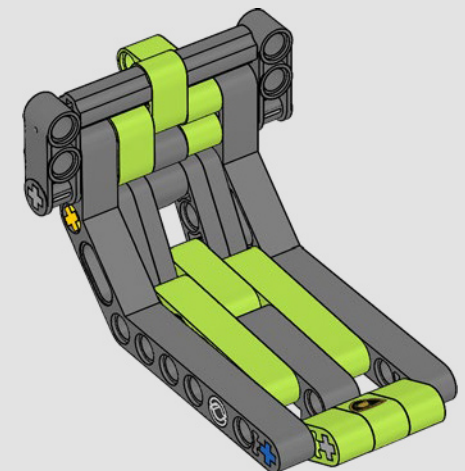
411



412

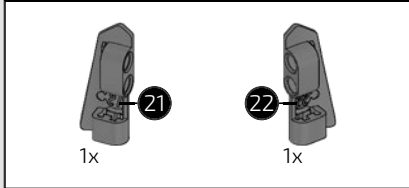
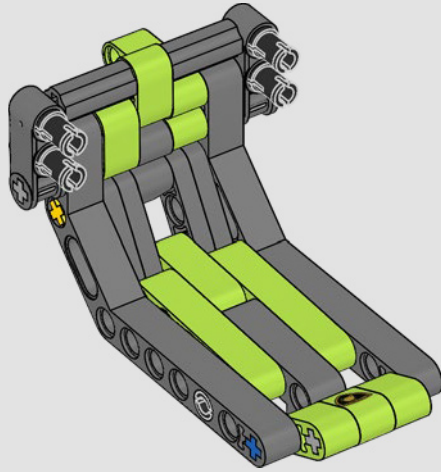


413

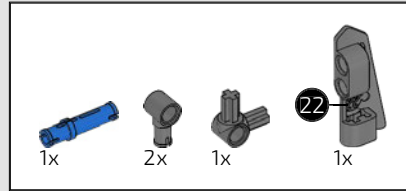
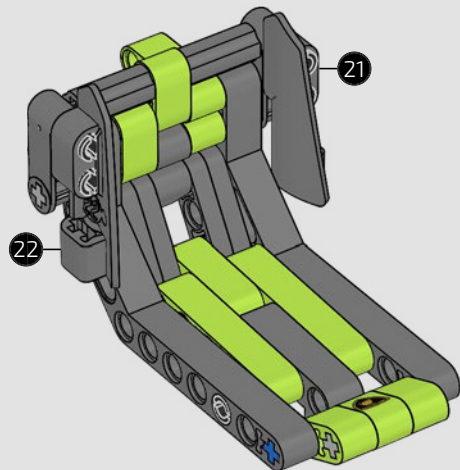




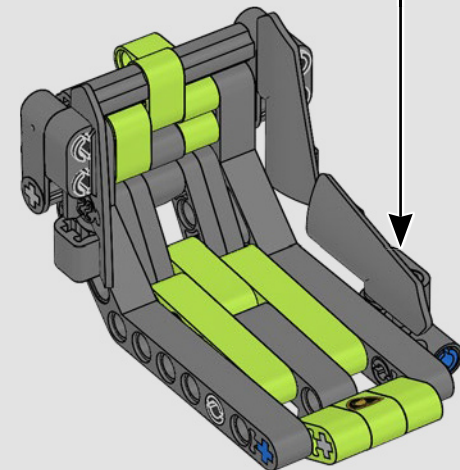
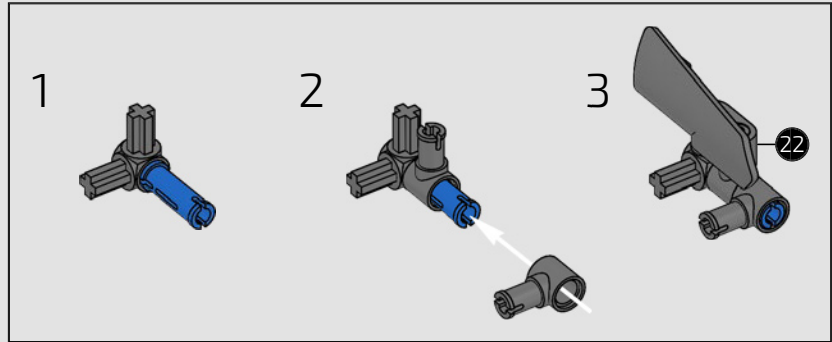
414

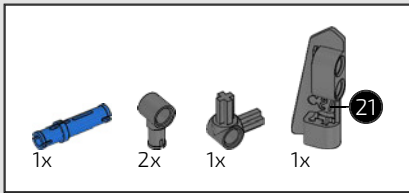


415

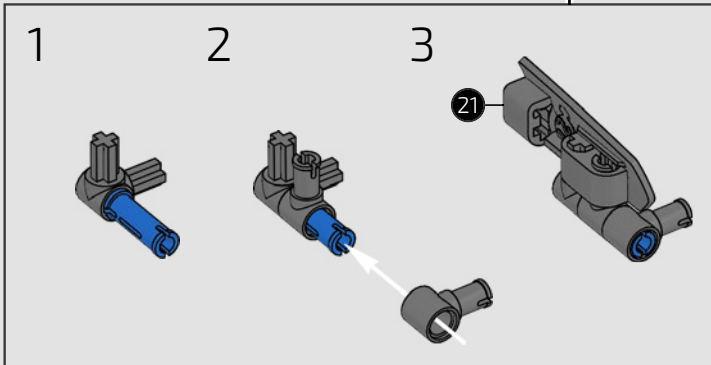
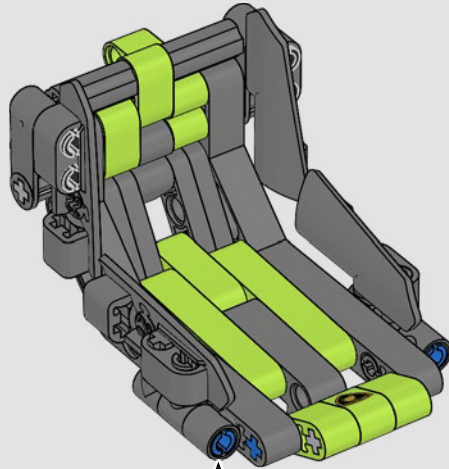


416

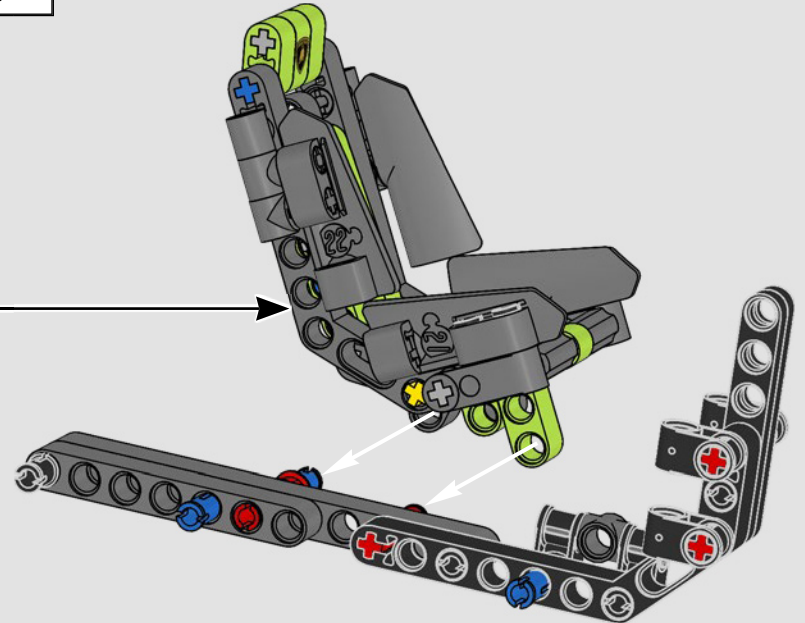
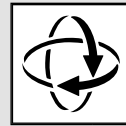




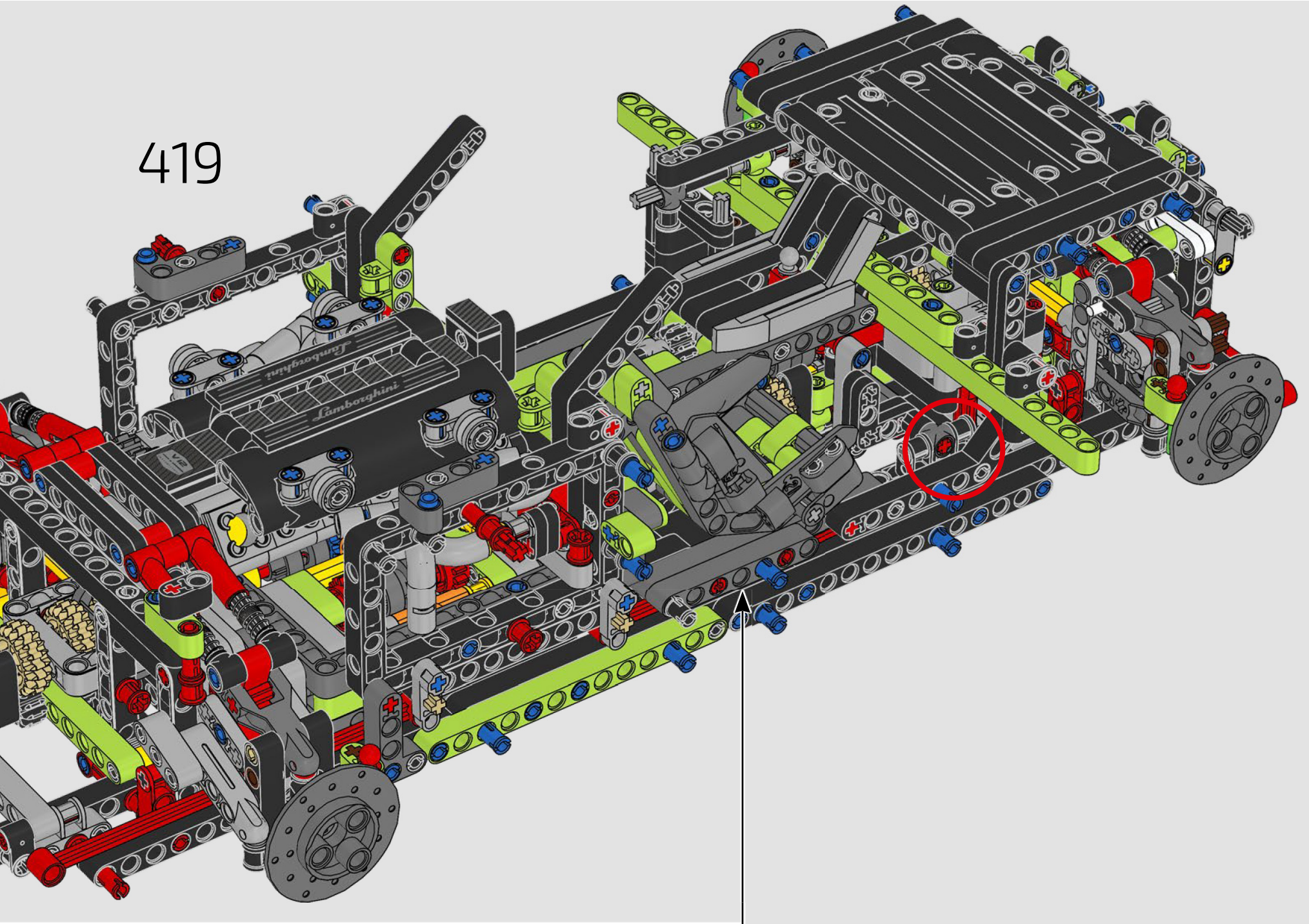
417

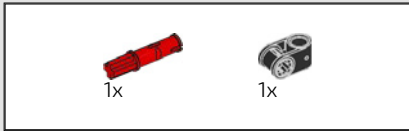
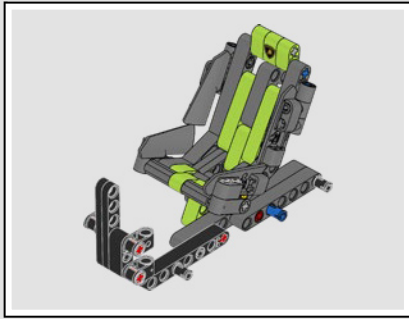


418

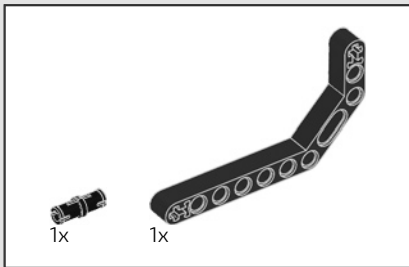


419

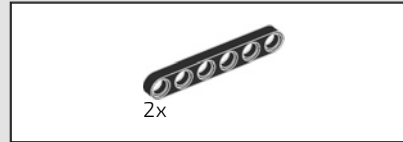
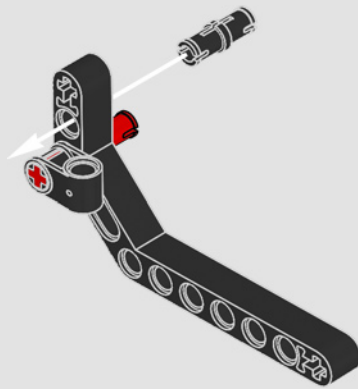




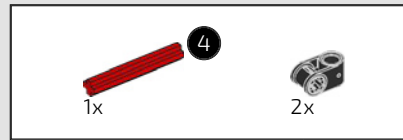
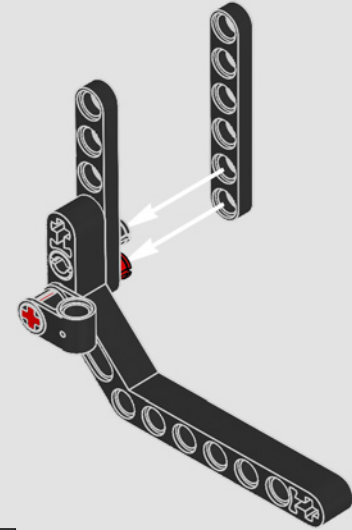
420



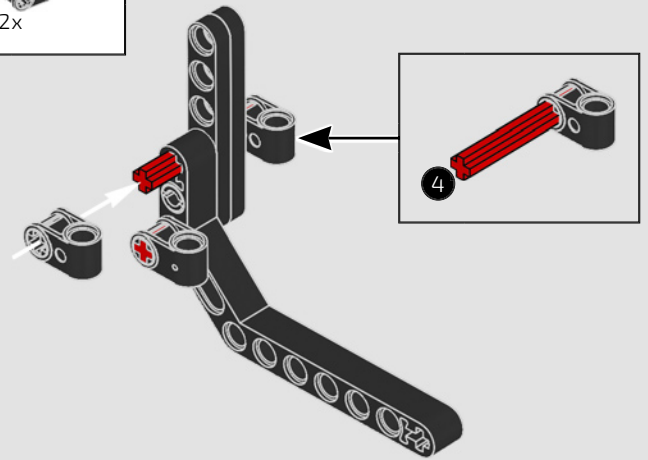
421



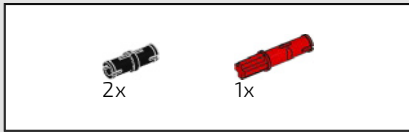
422



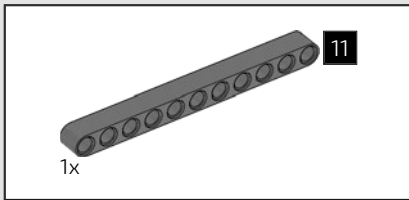
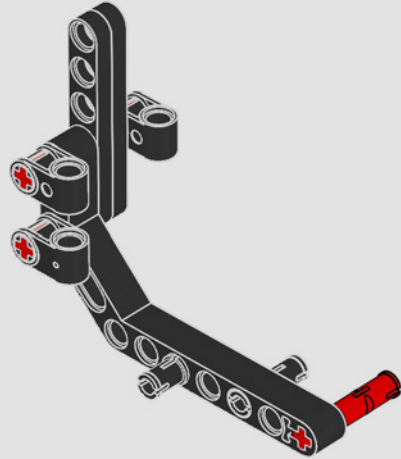
423



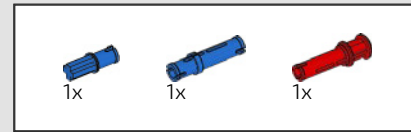
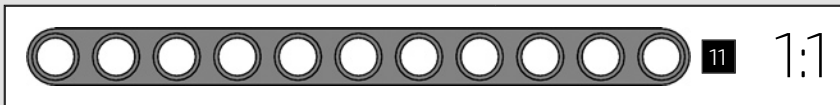
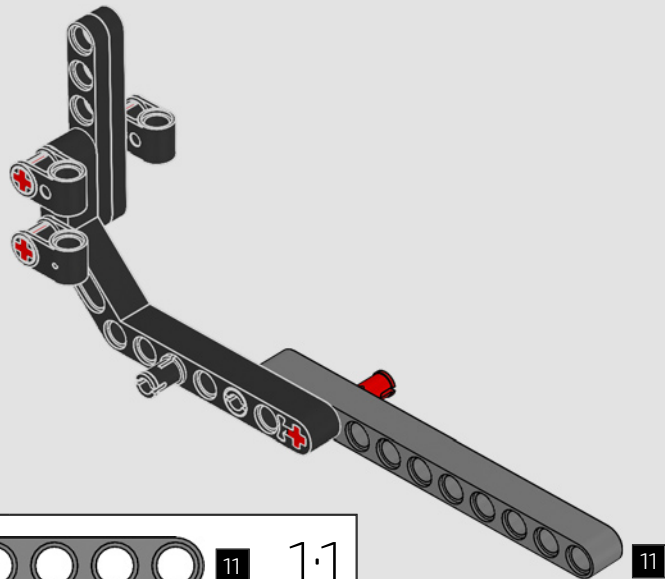




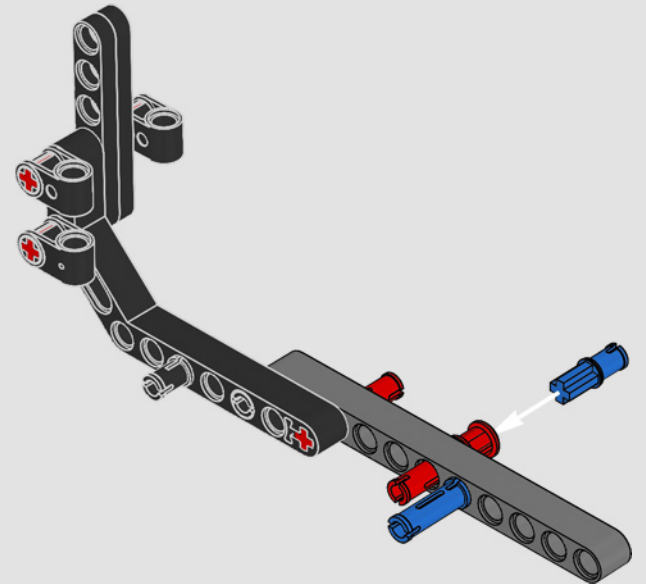
424

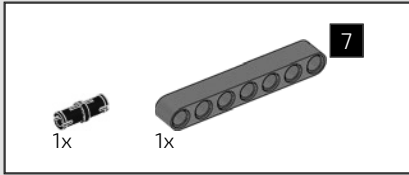


425

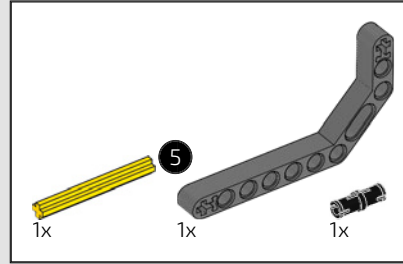
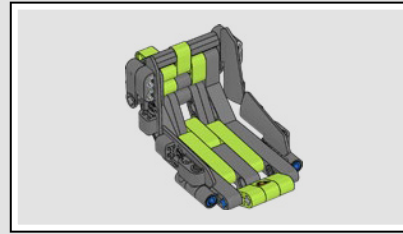
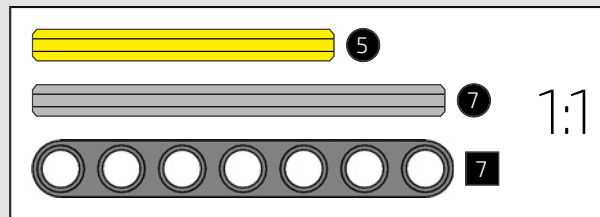
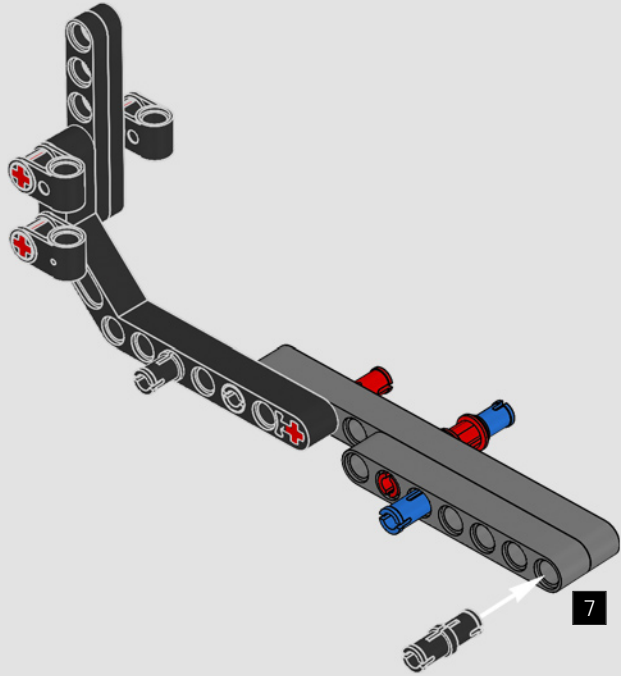


426

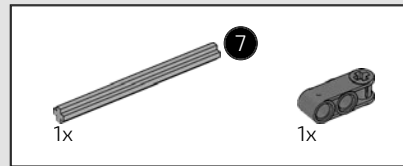
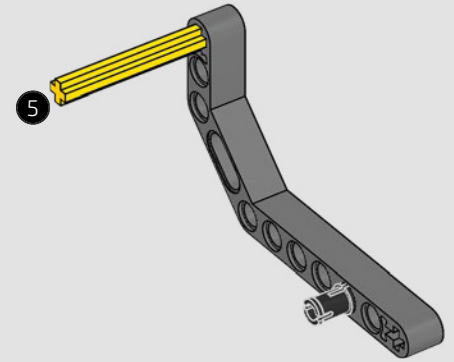




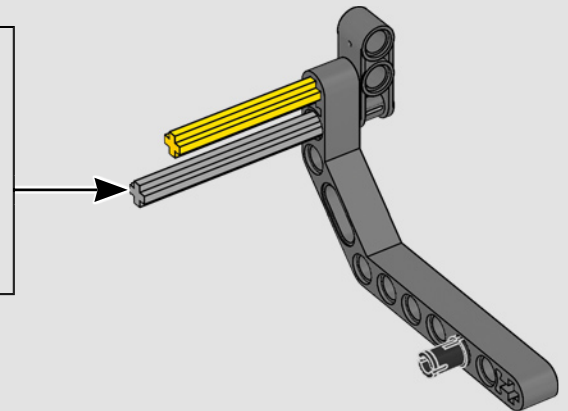
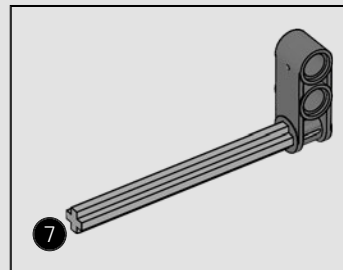
427

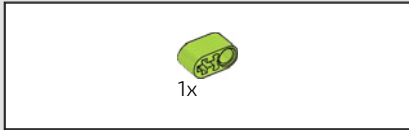


428

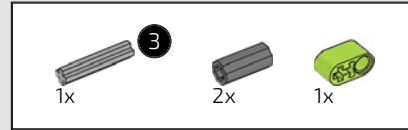
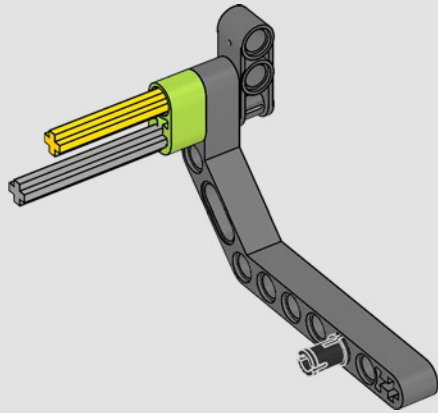


429

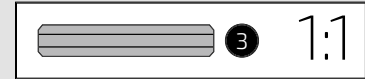
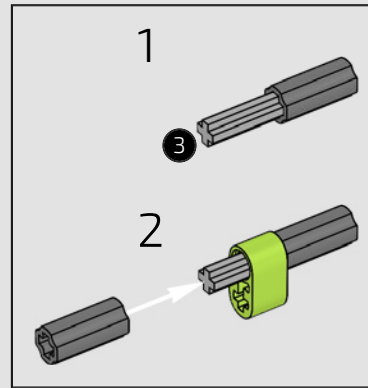




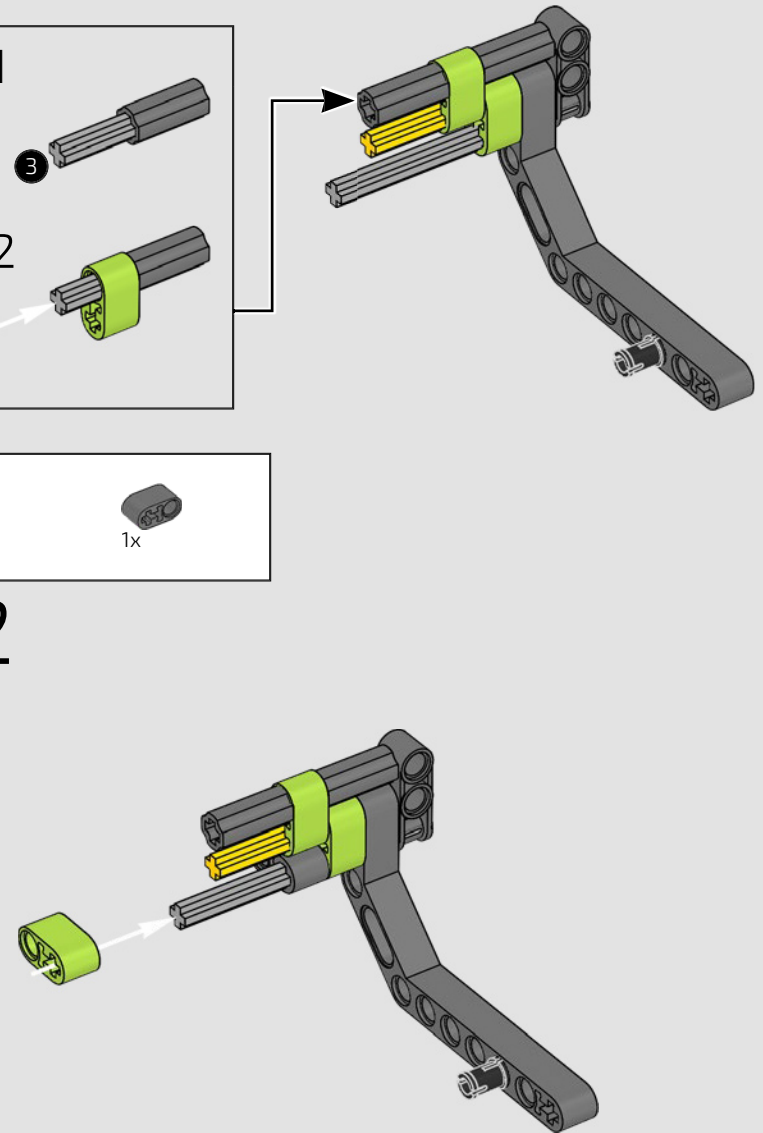
430

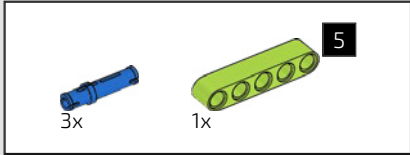
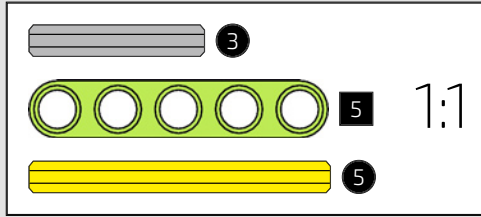
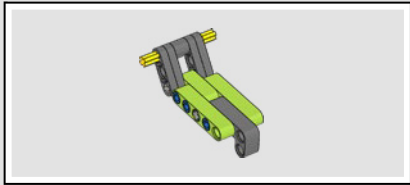


431

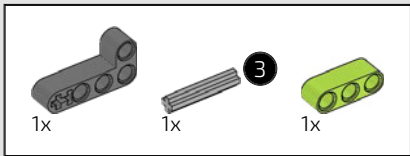
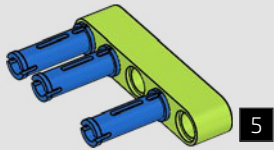


432

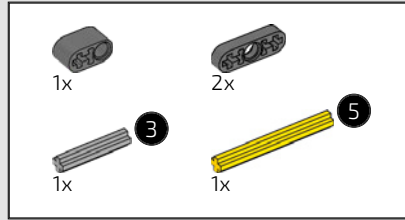
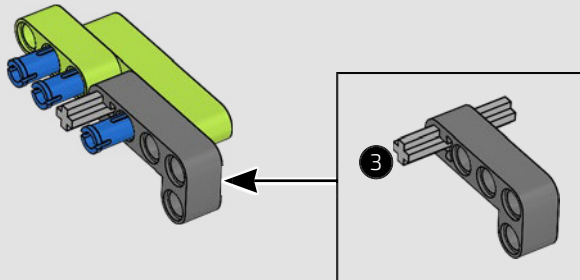




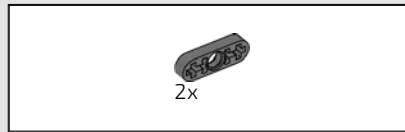
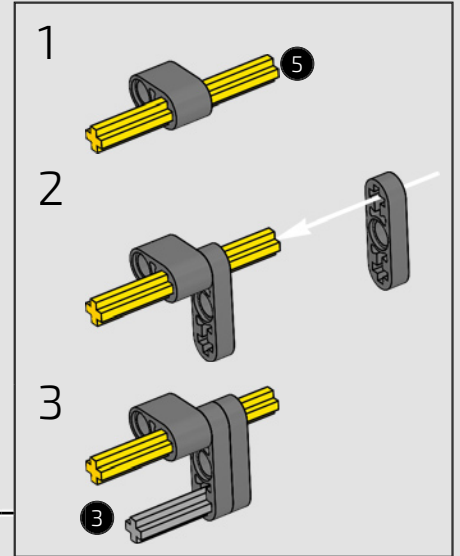
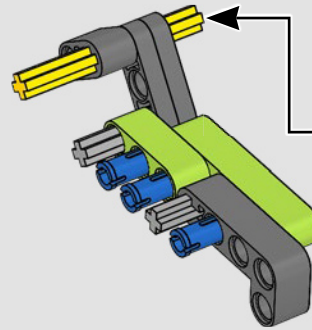
433



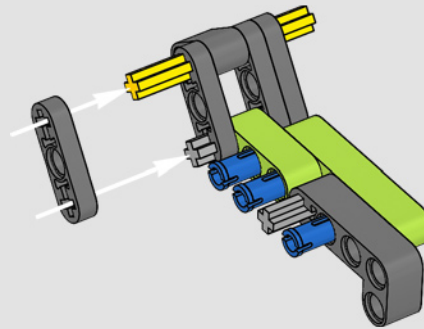
434

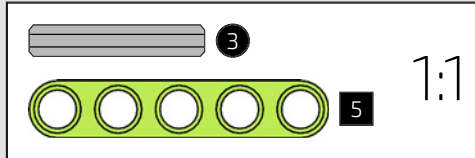
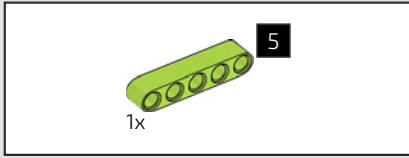


435

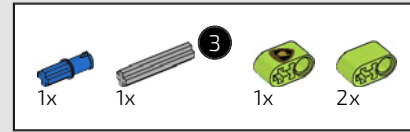
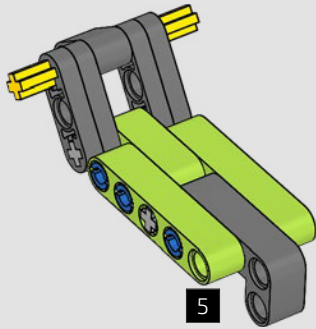


436

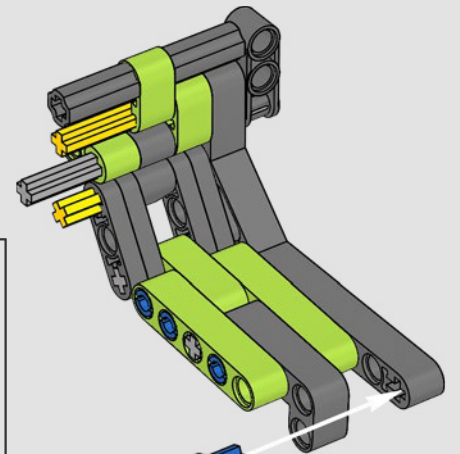




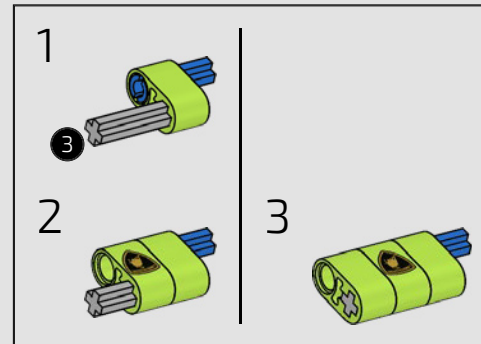
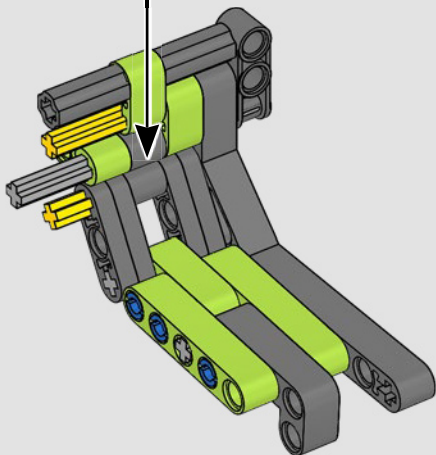
437

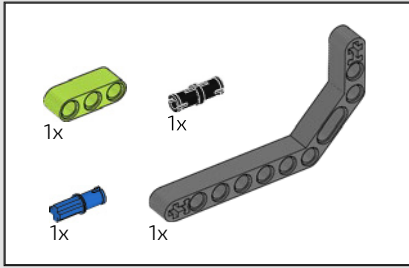


439

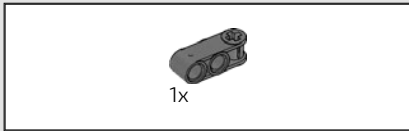
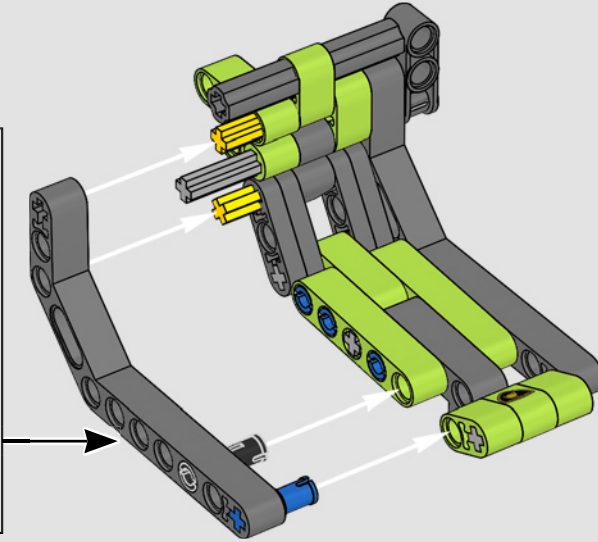
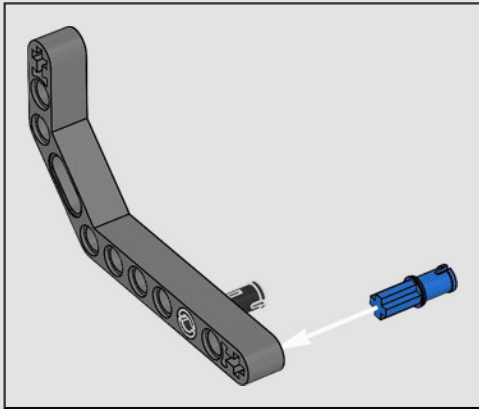


438

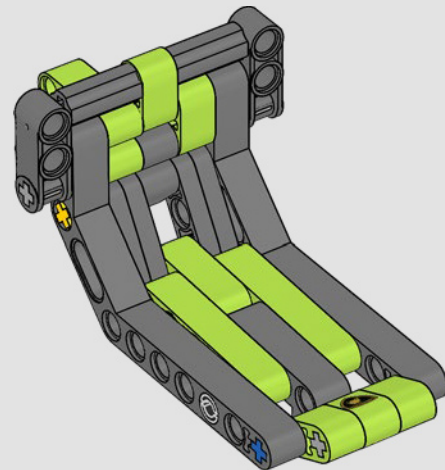




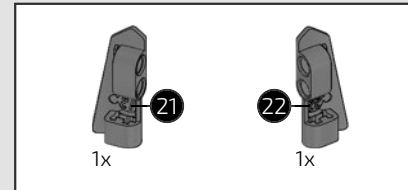
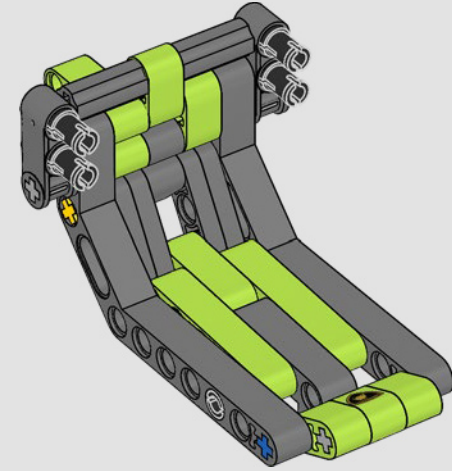
440



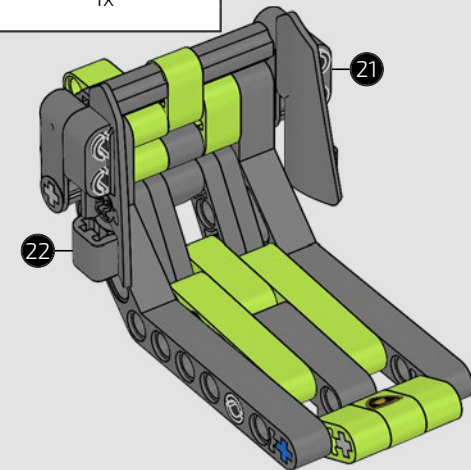
441

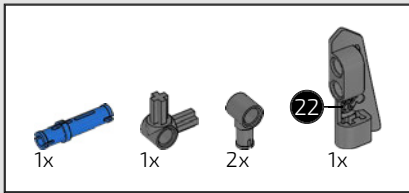


442

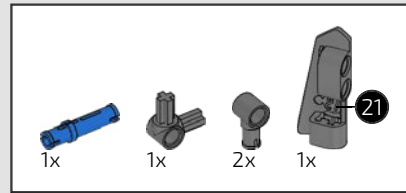
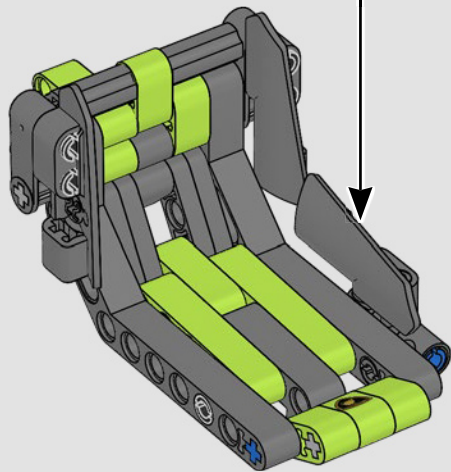
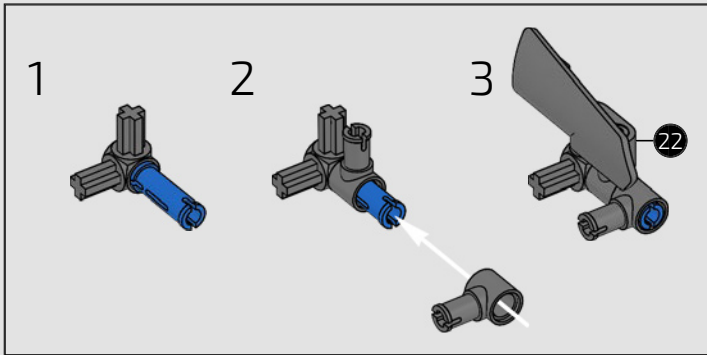


443

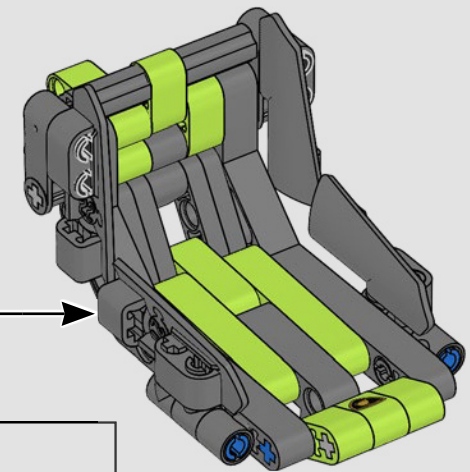
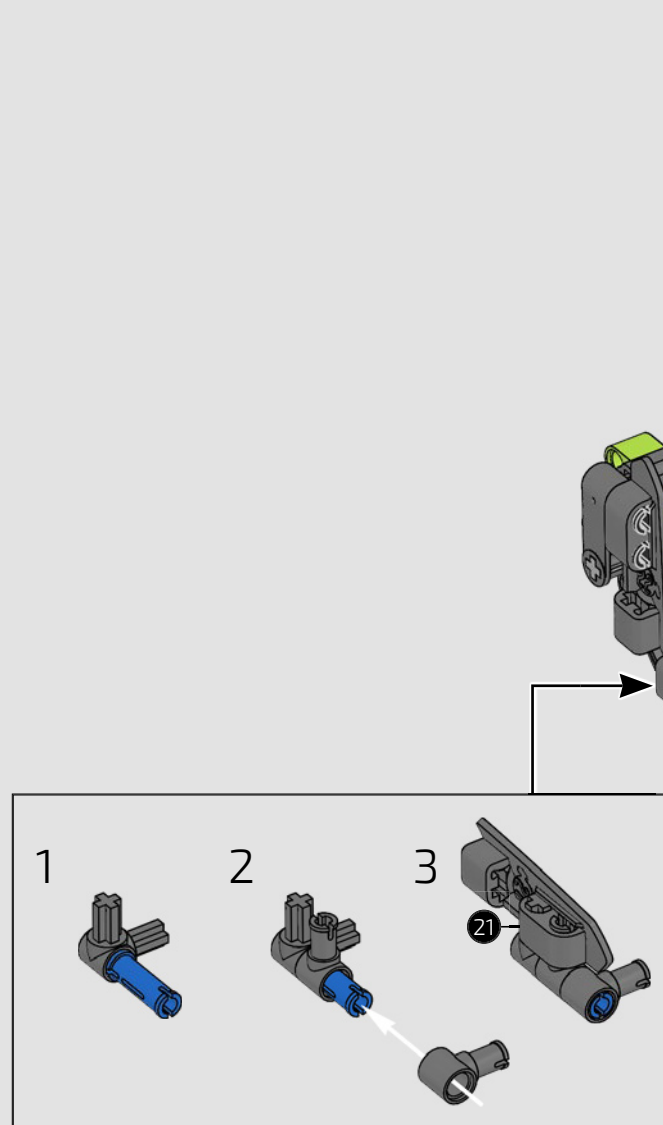




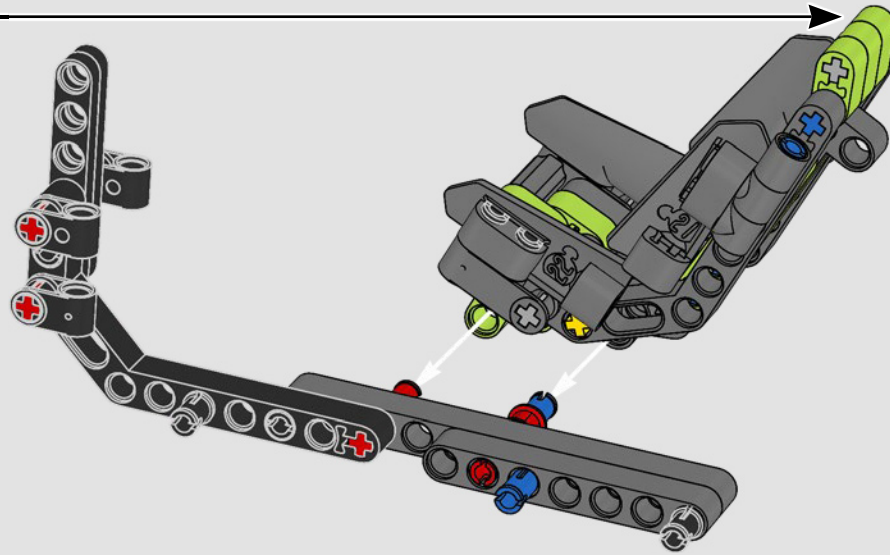
444



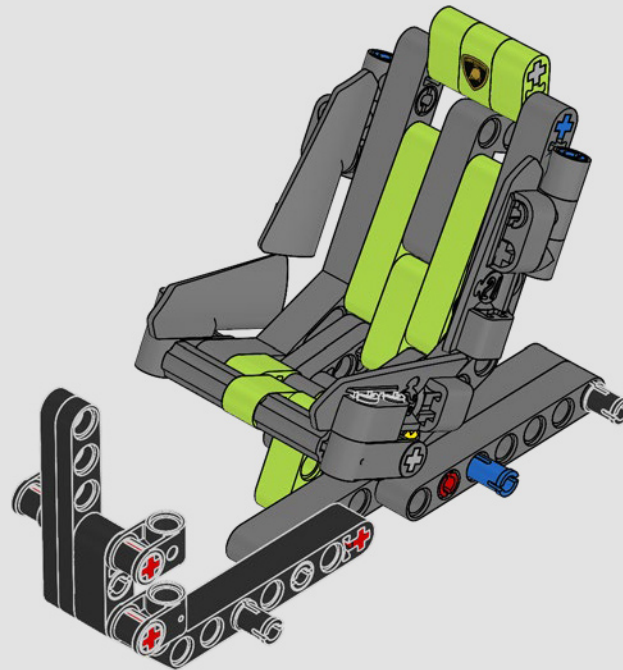
445



446

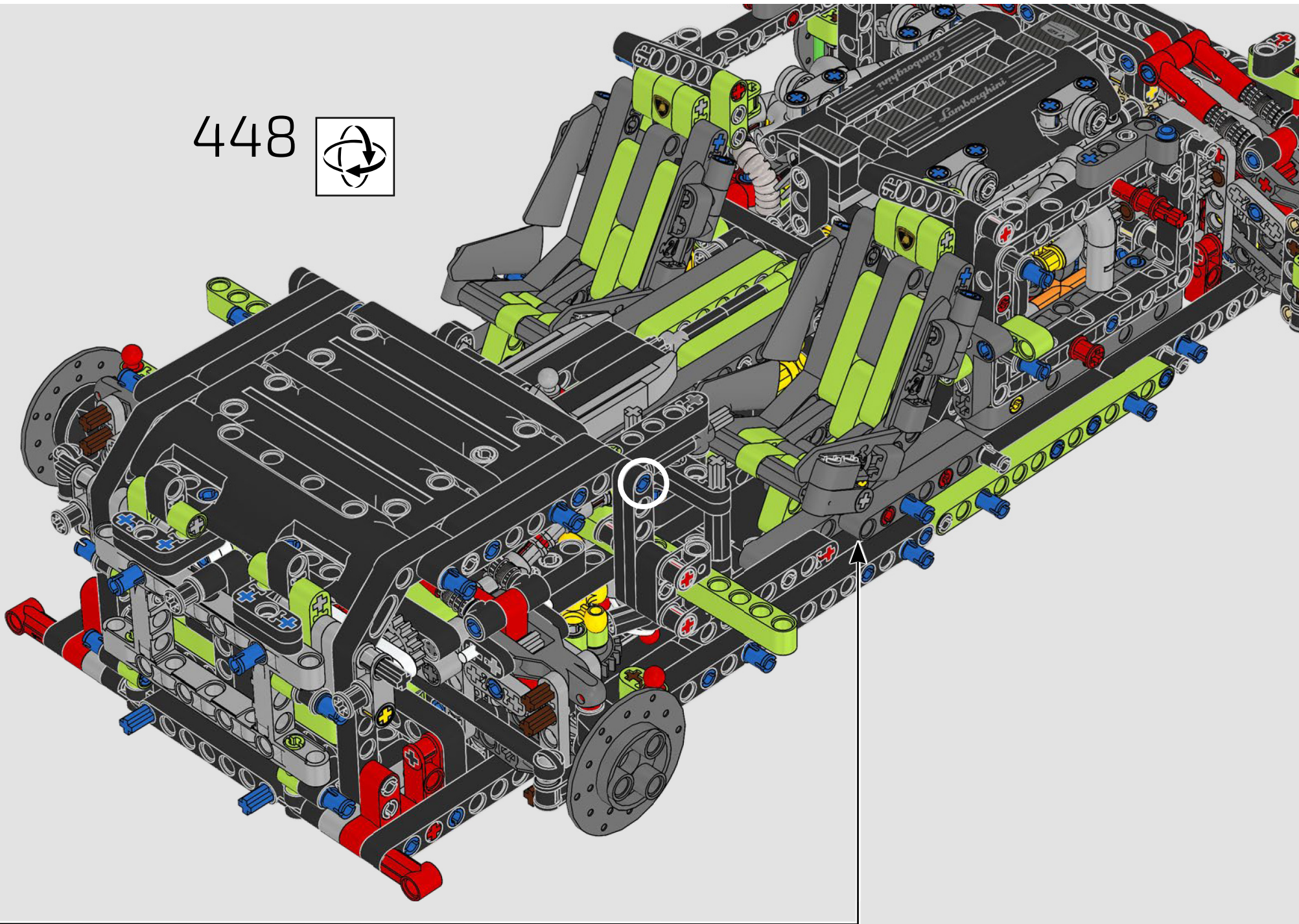


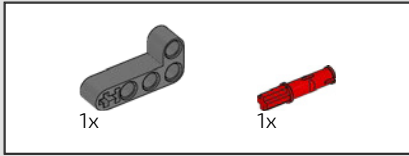
447



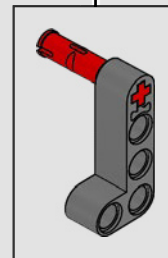
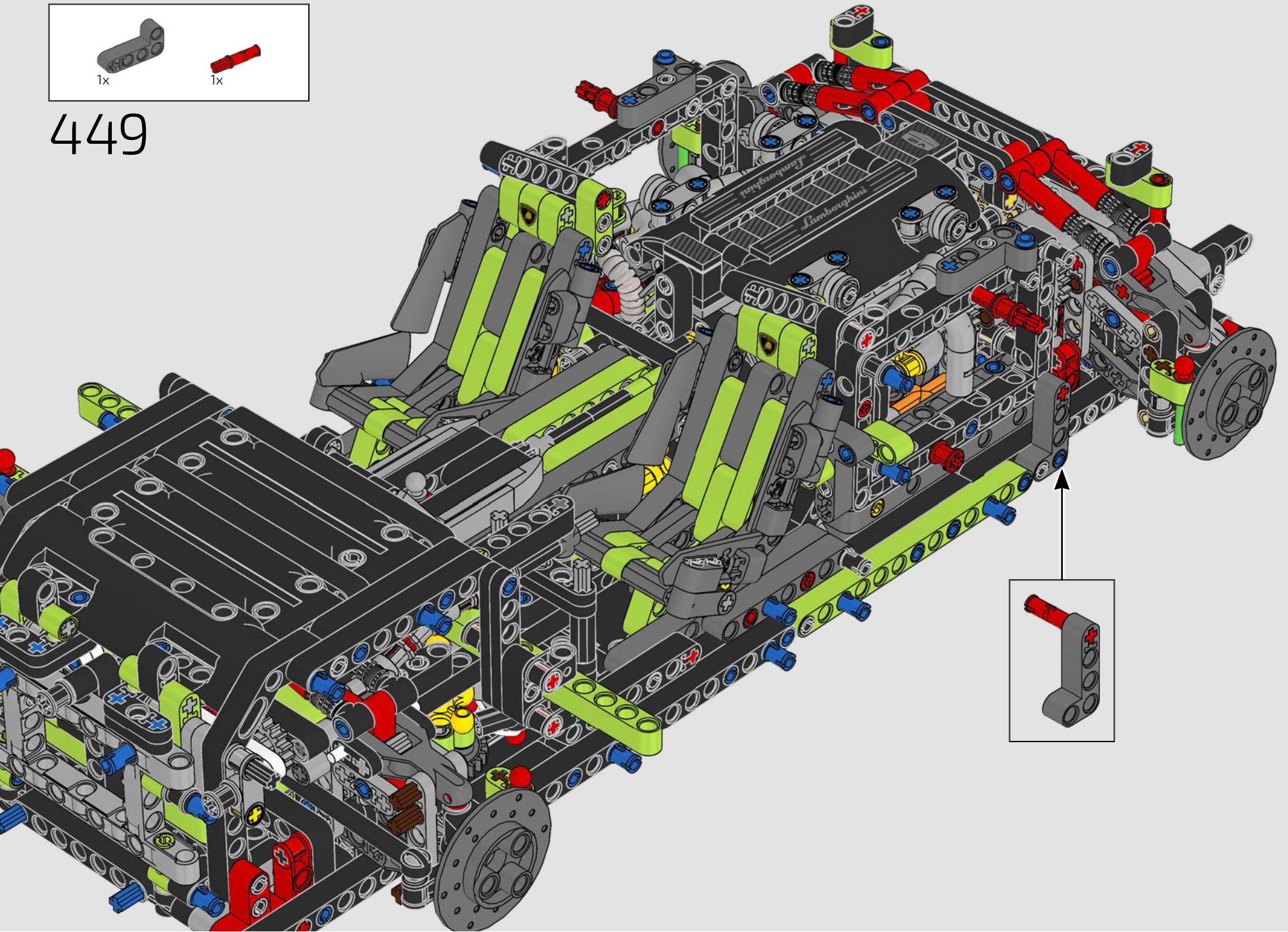


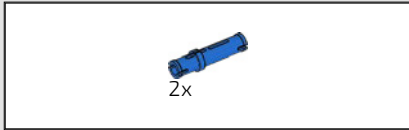
448



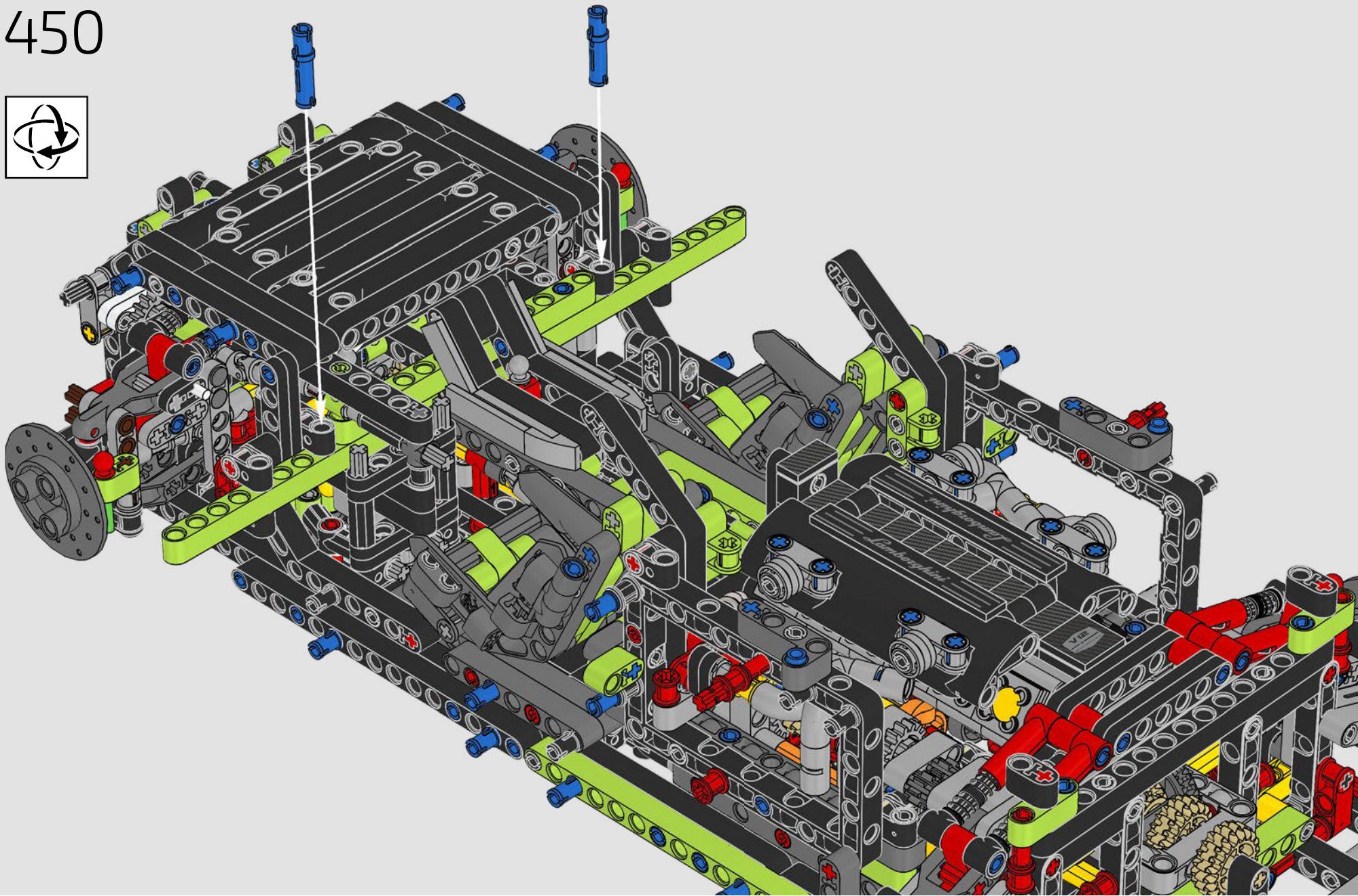


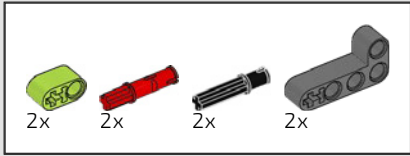
449



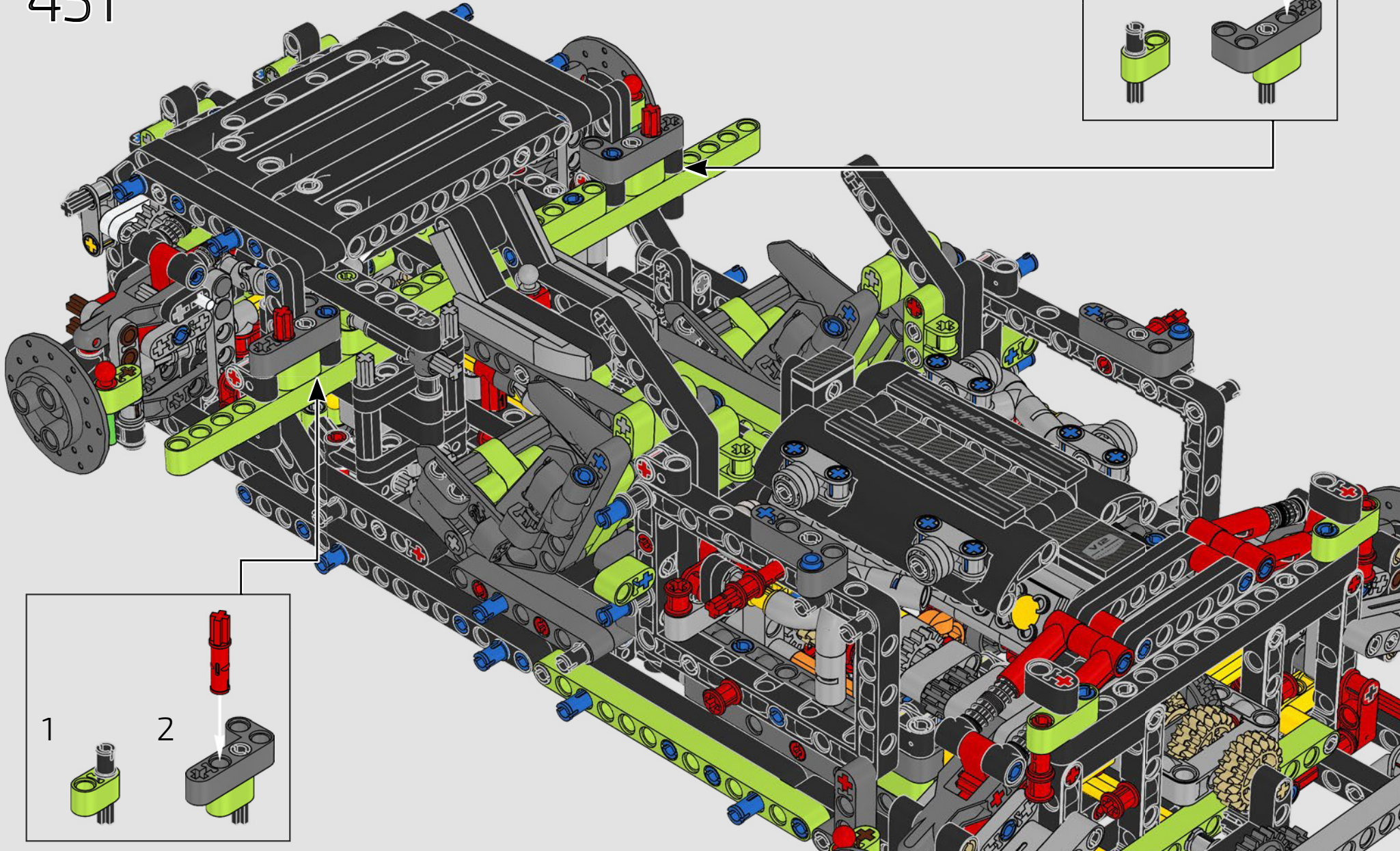
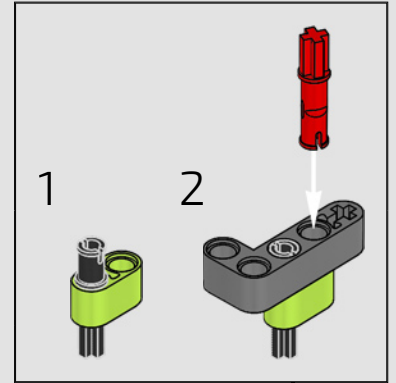


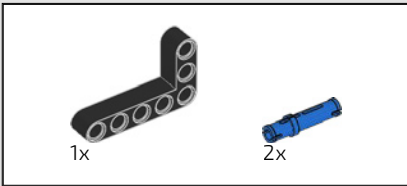
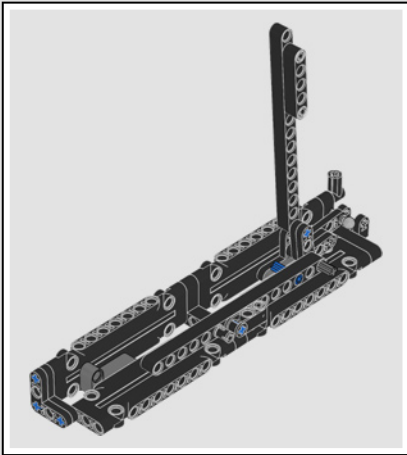
450



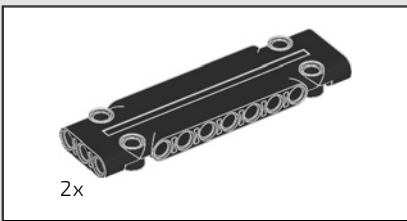


451

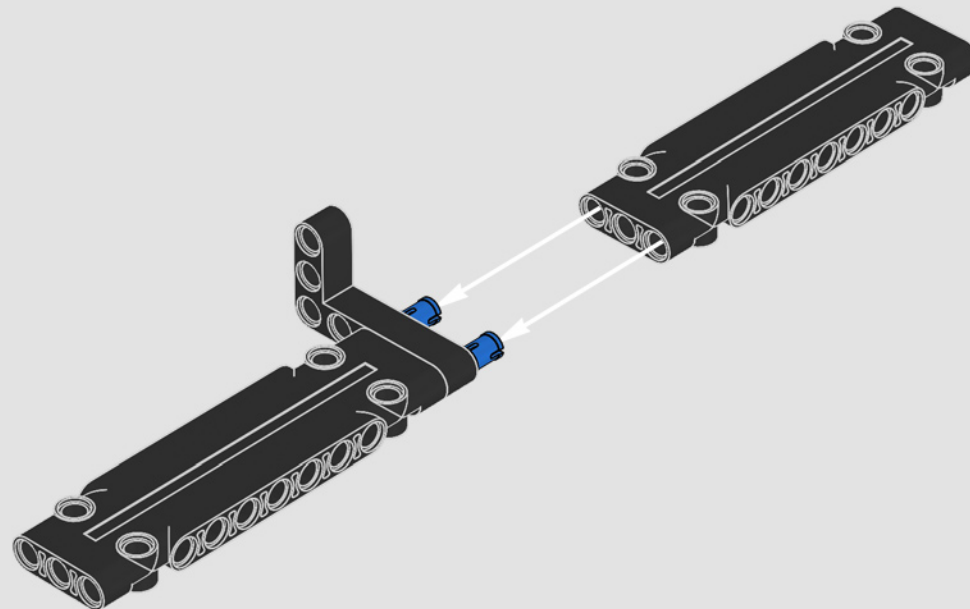
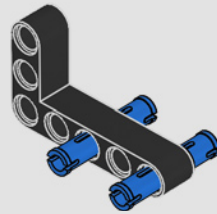


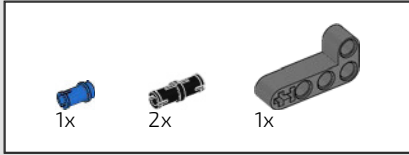


452

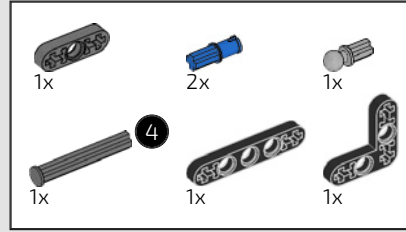
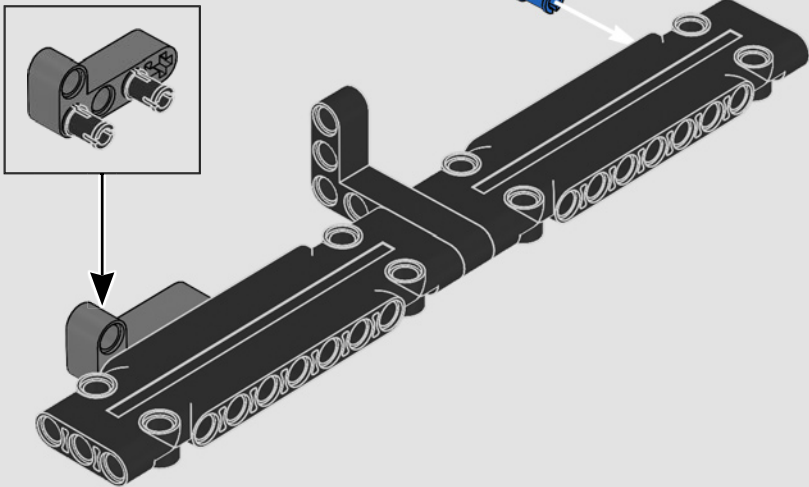


453

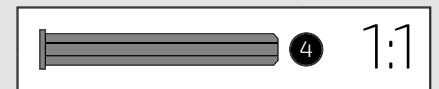
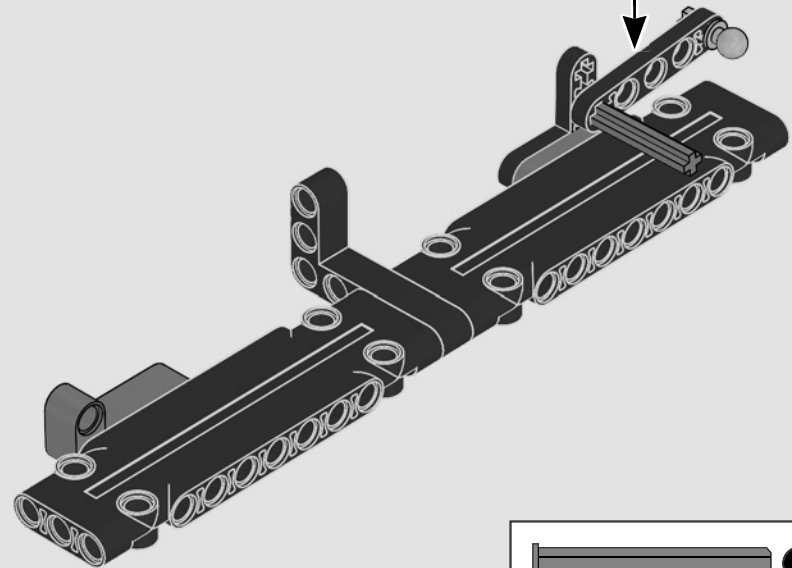
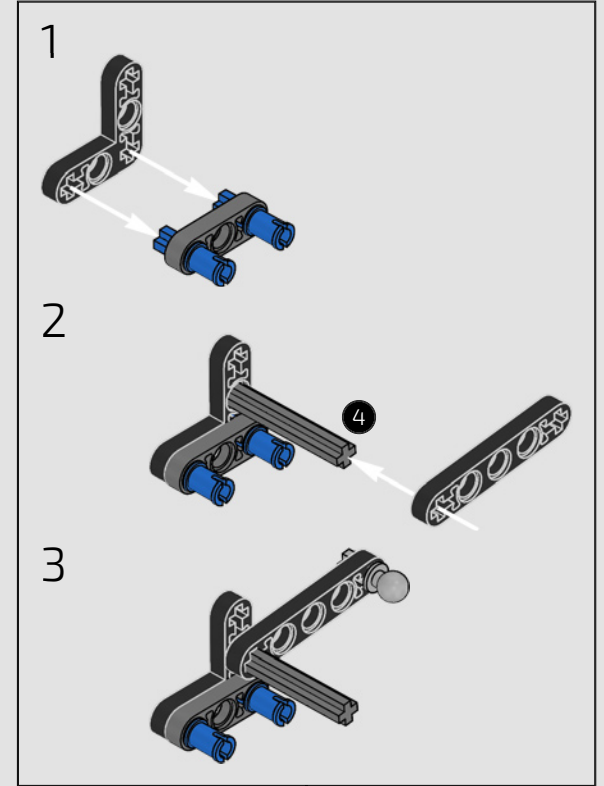
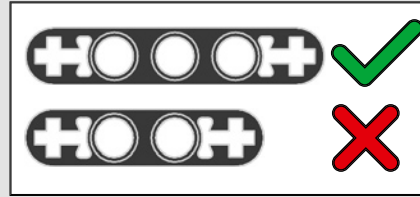


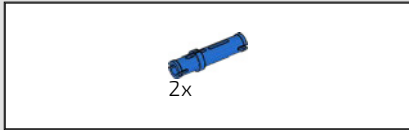


# 454

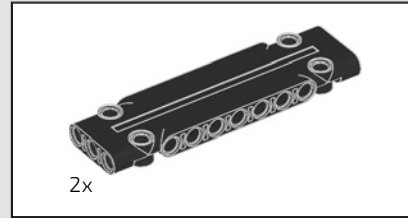
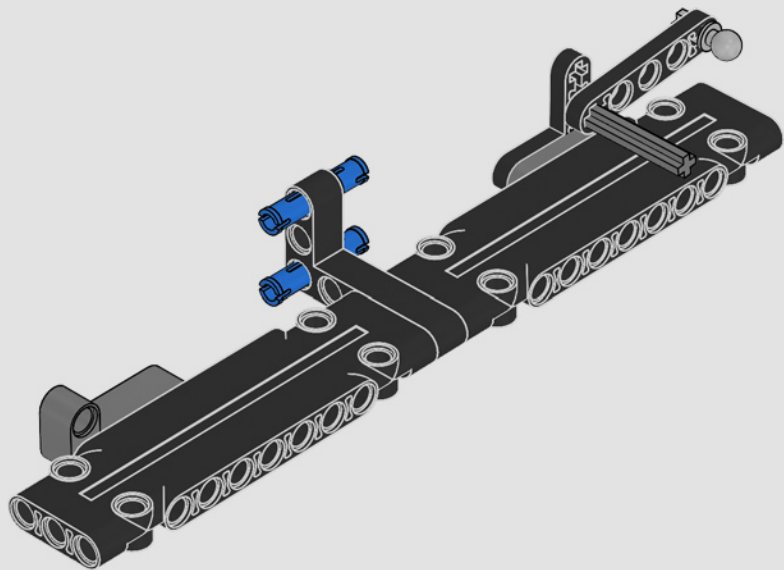


# 455

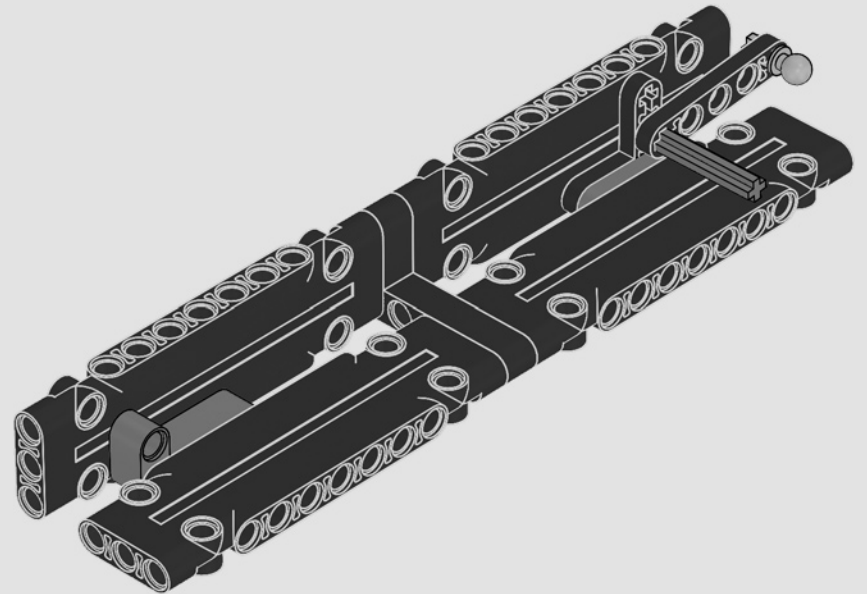


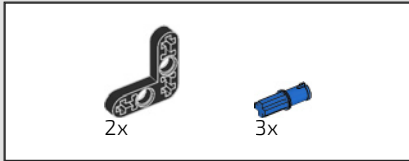


456

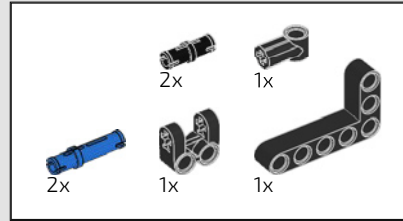
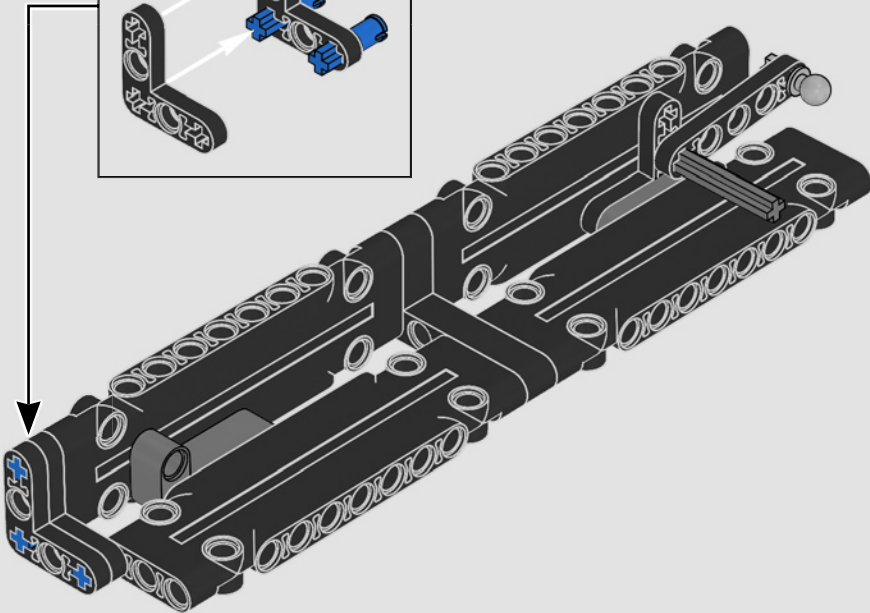
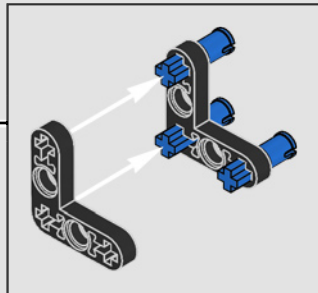


457

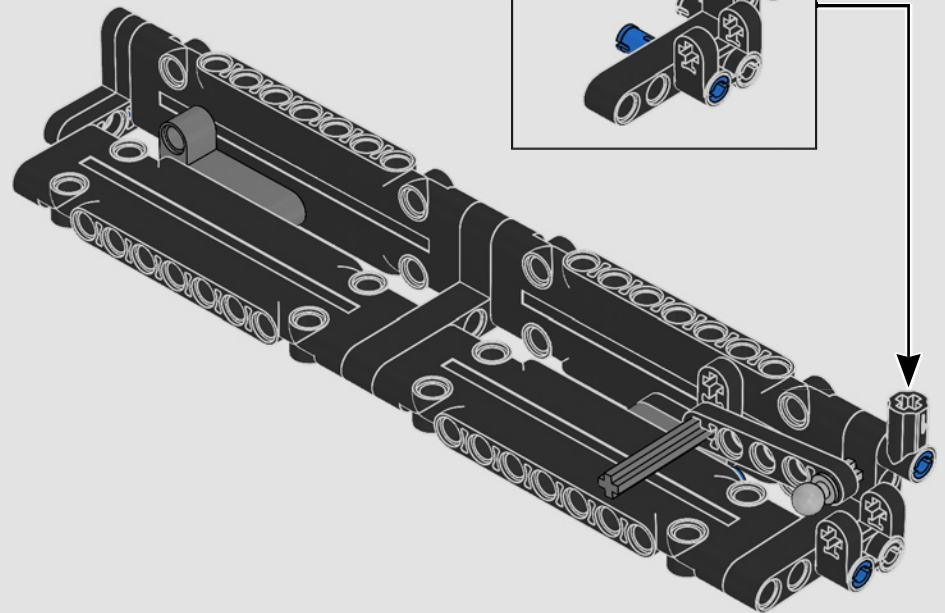
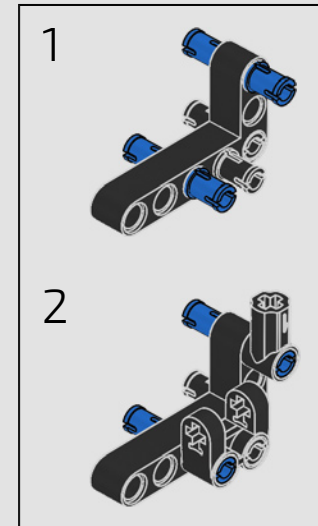




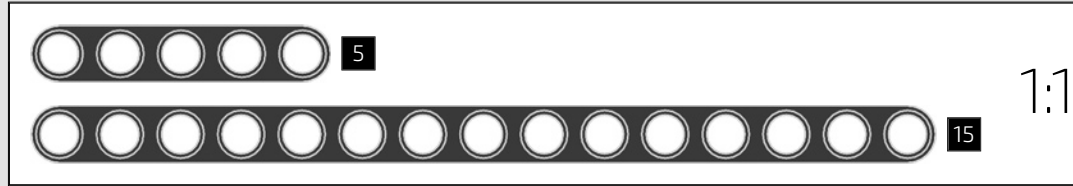
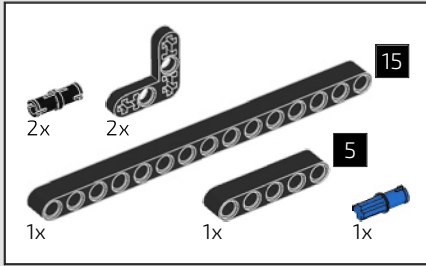
# 458



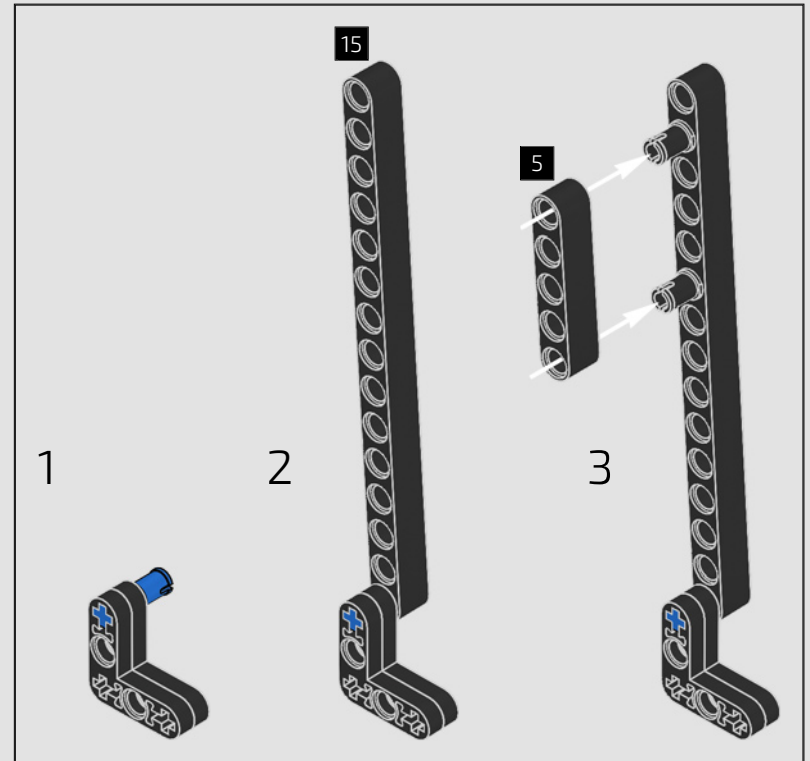
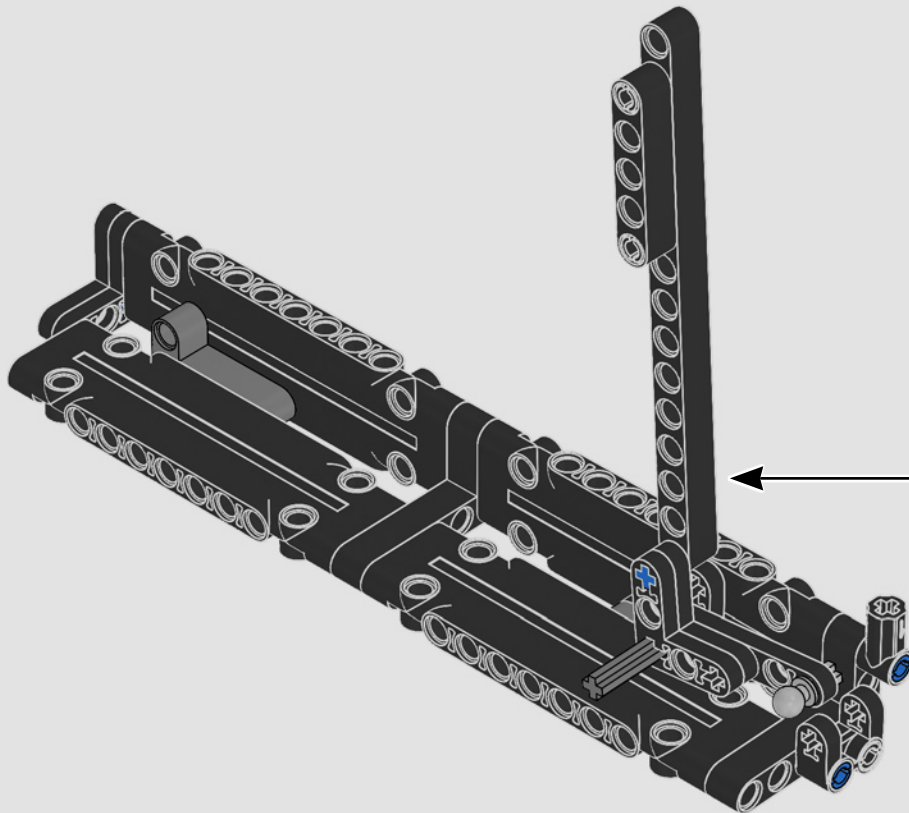
# 459

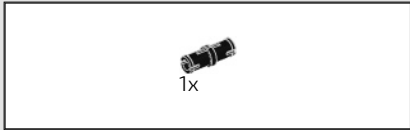




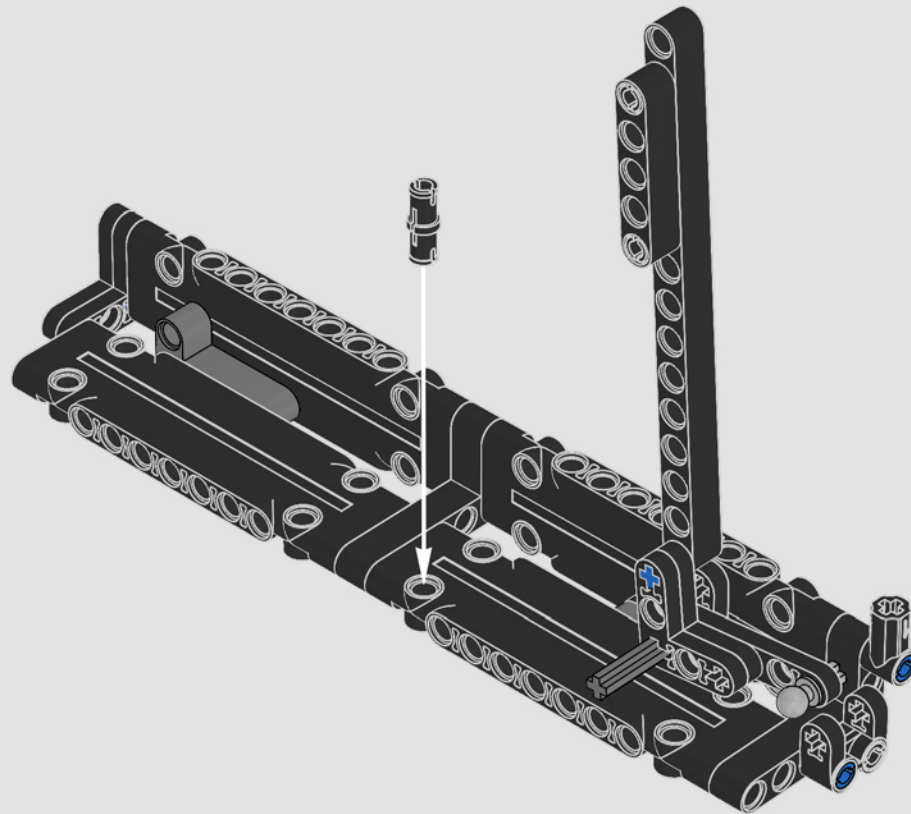


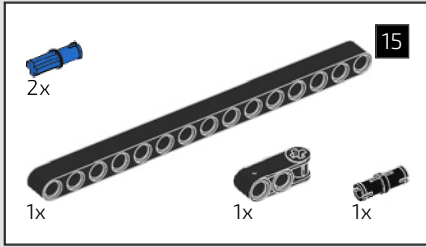
460



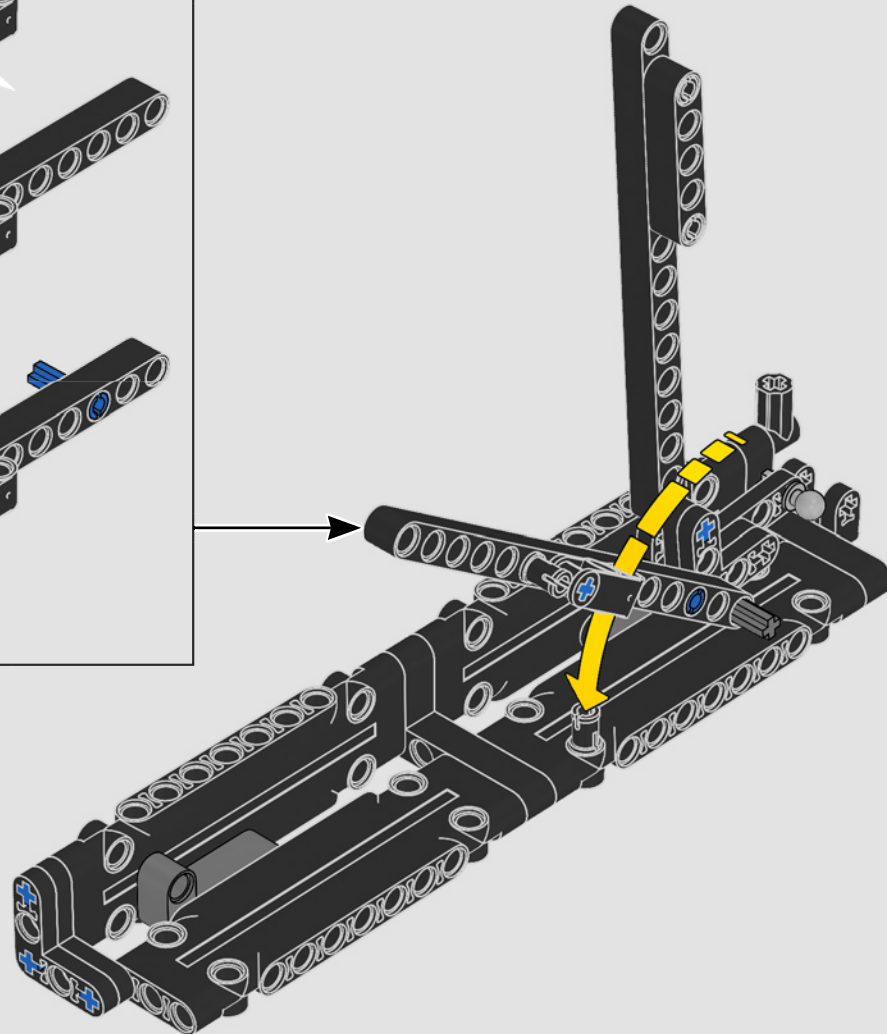
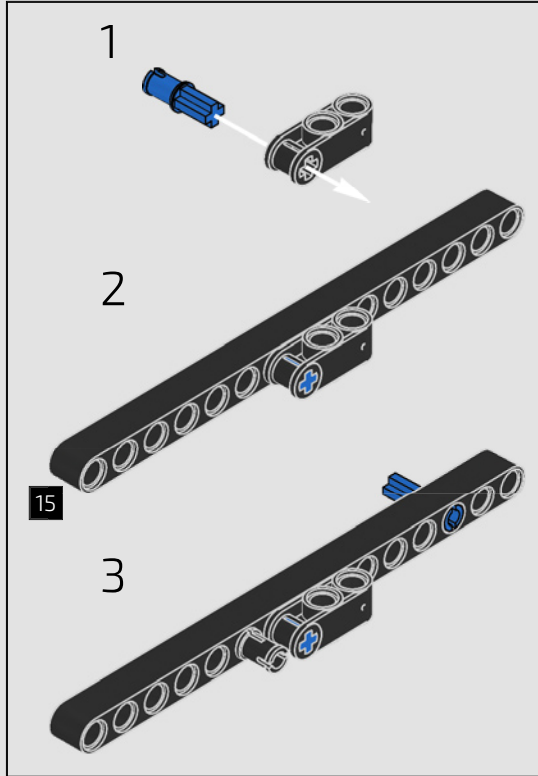
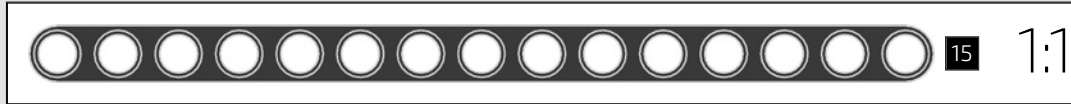


461

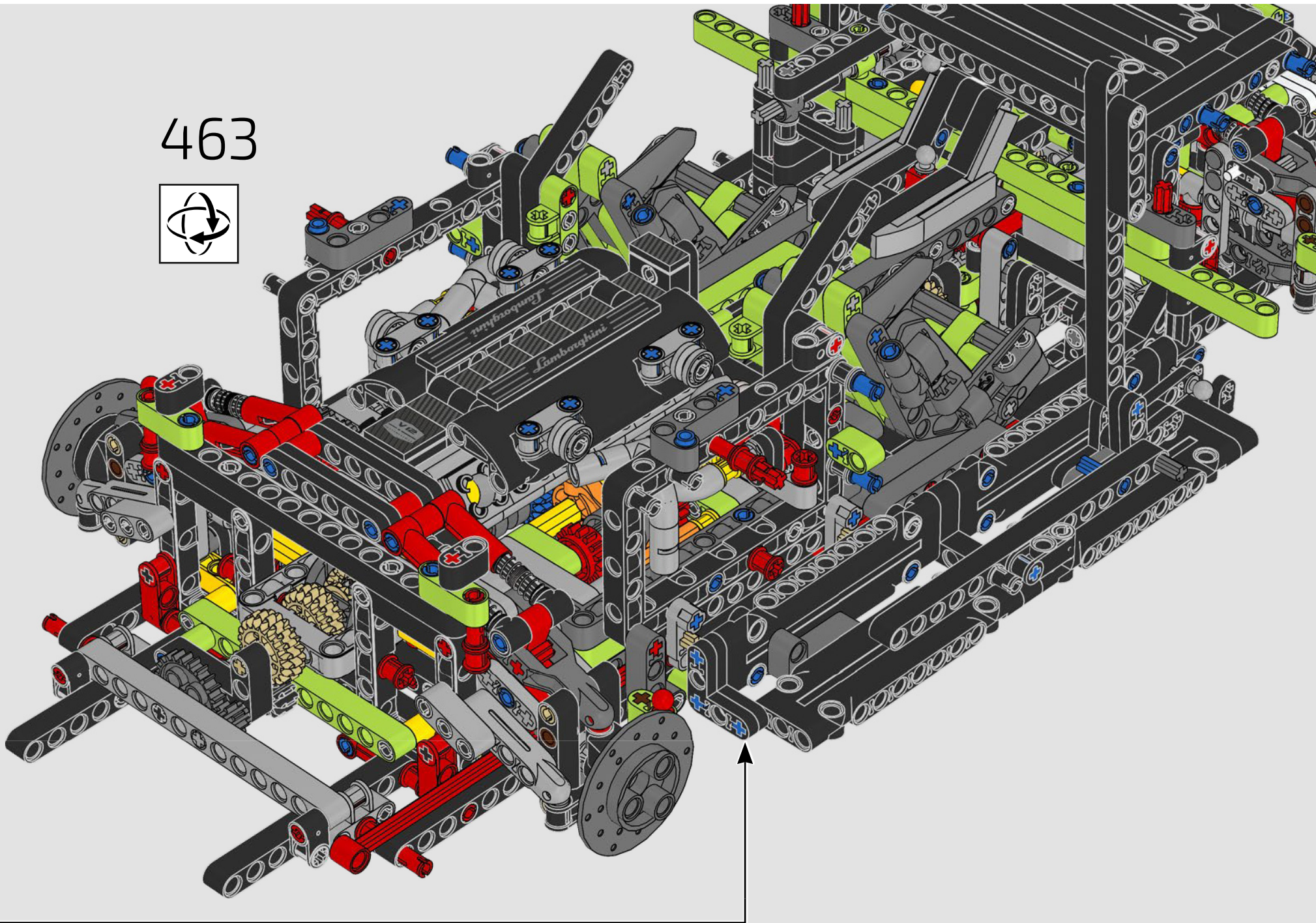


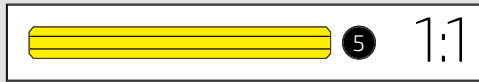
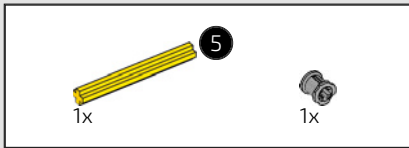


462

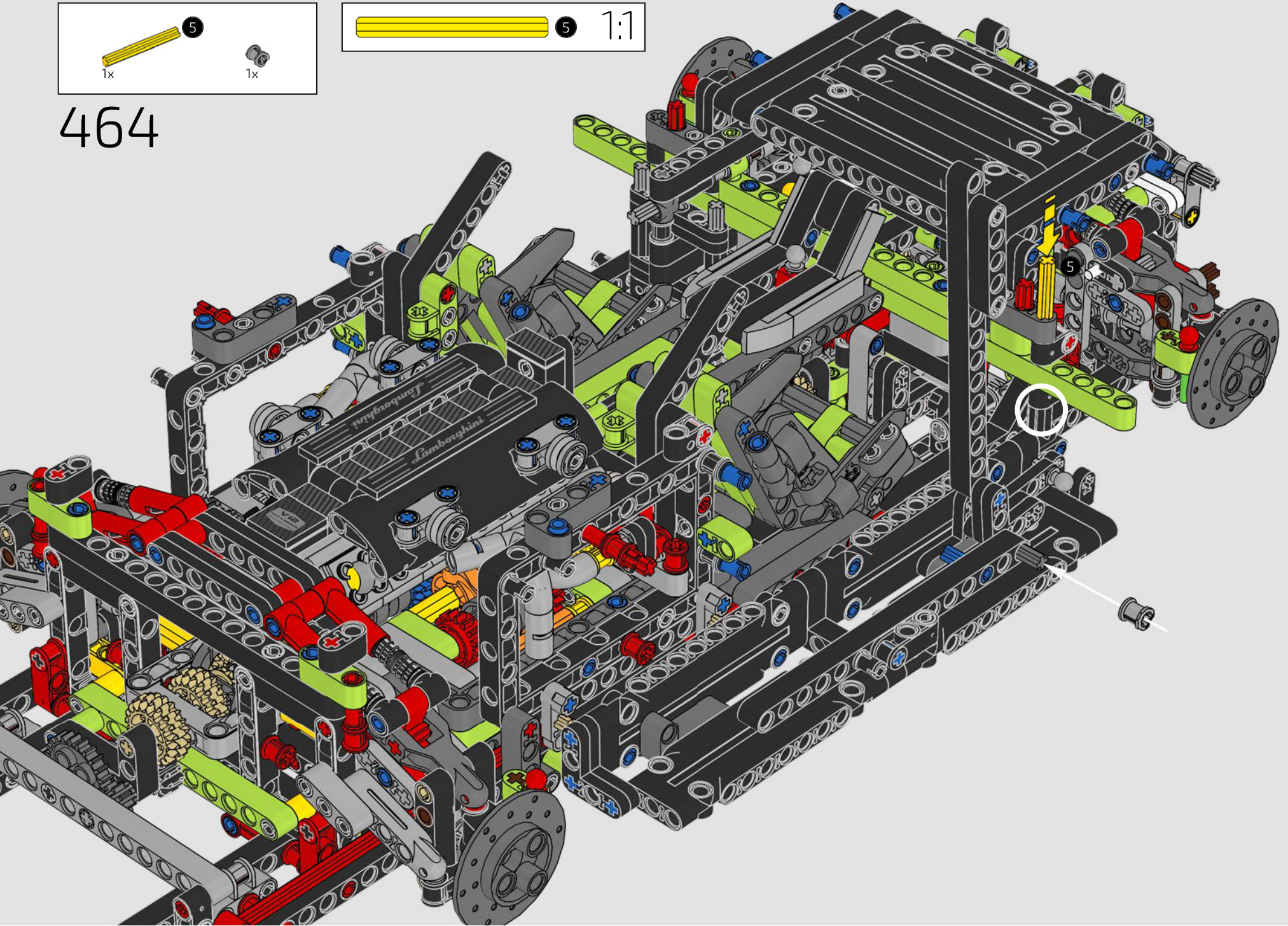


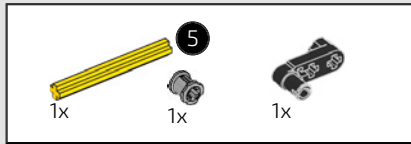
463



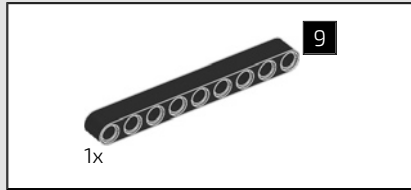
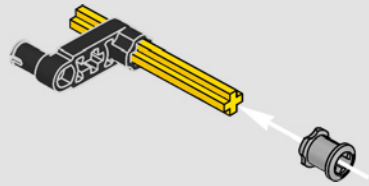
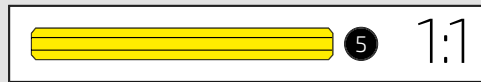


464

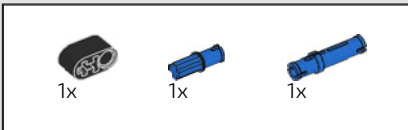
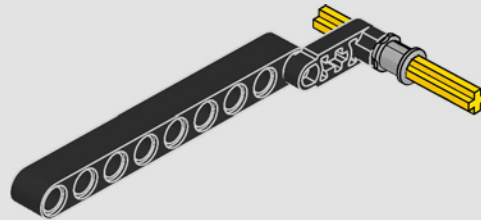




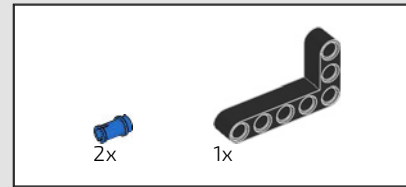
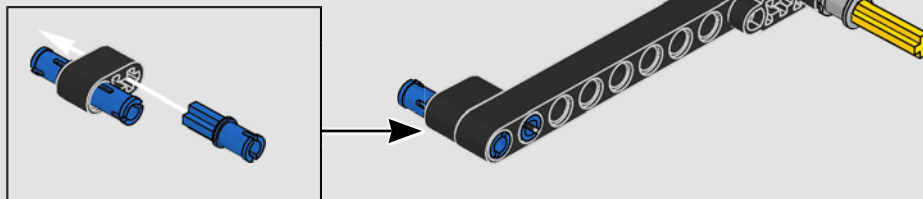
465



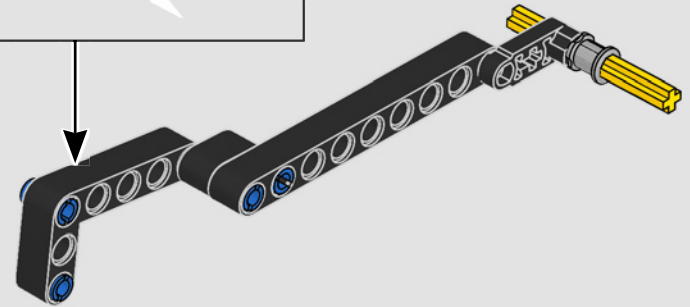
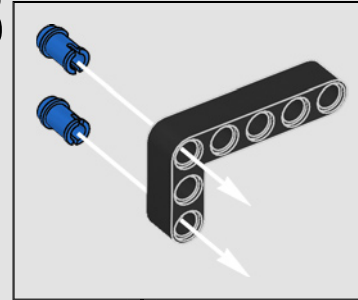
466



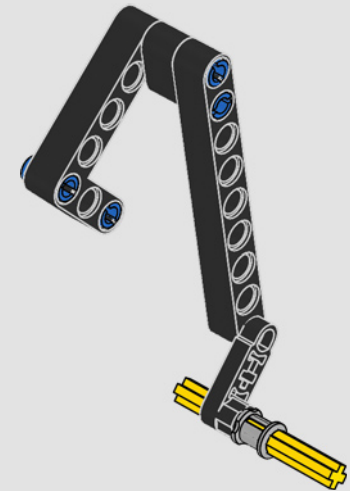
467



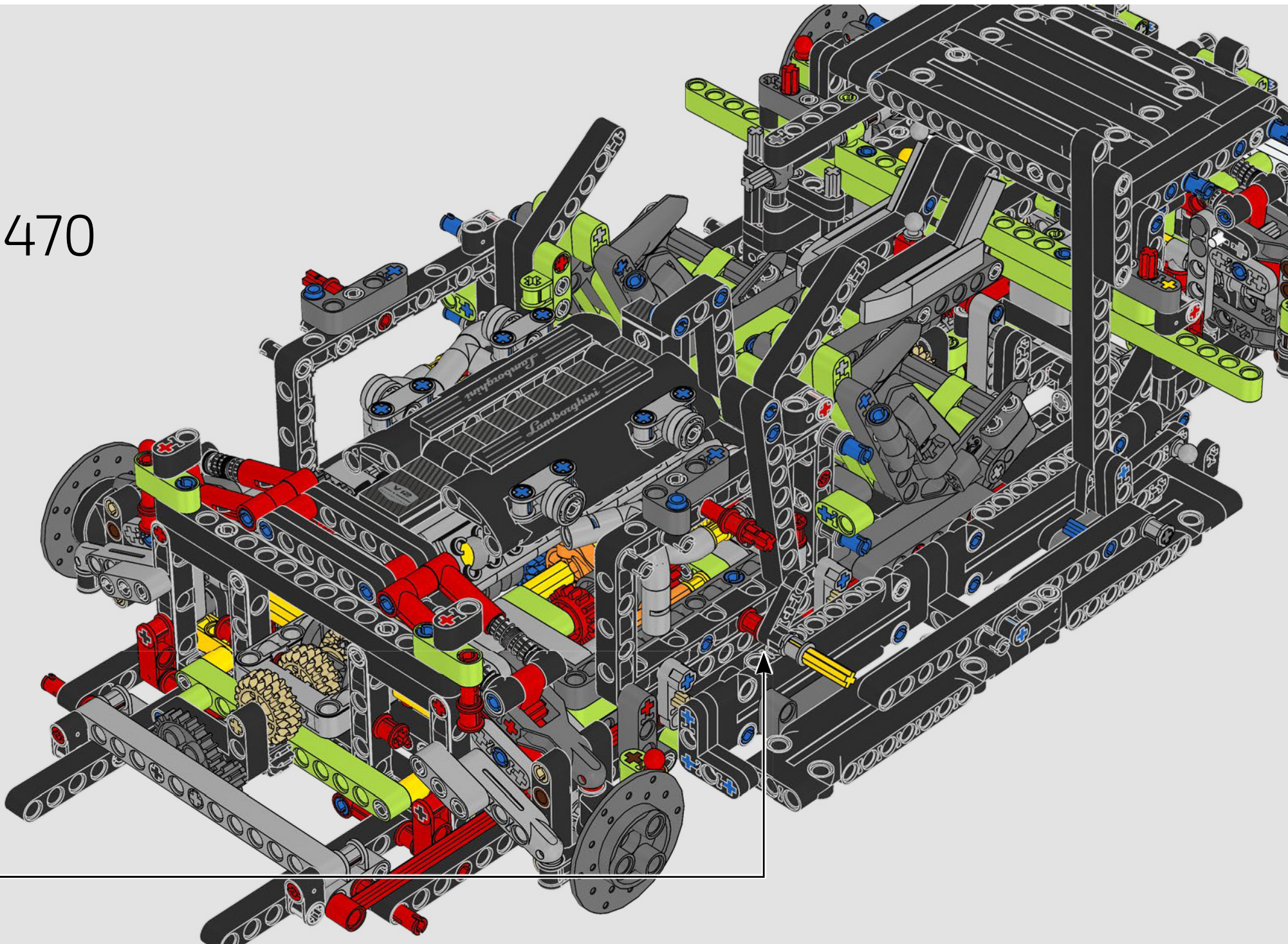
468

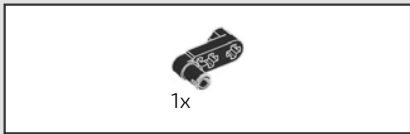


469

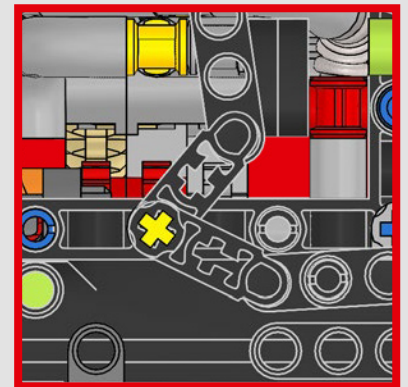
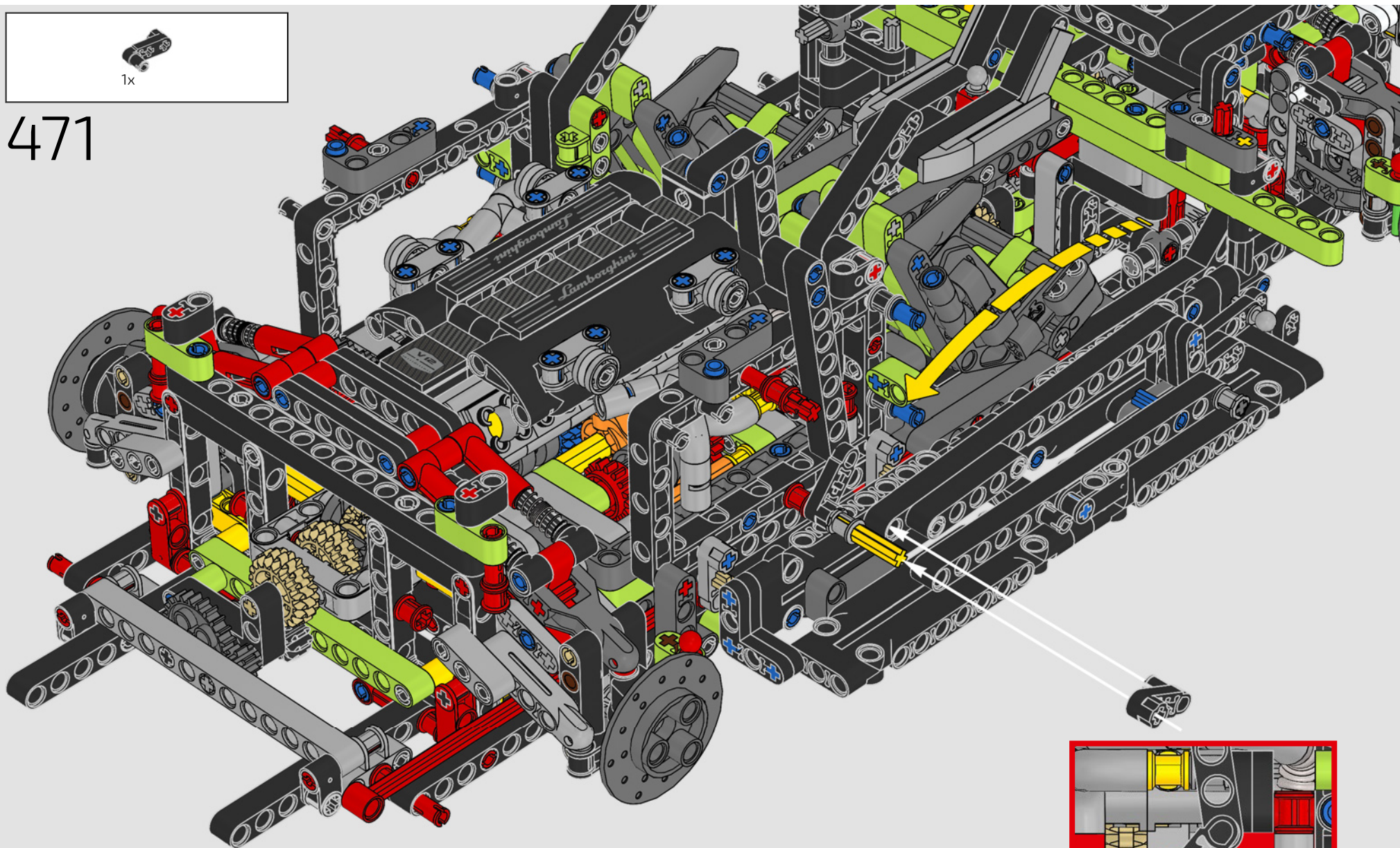


470

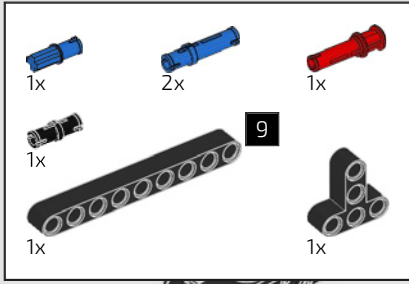




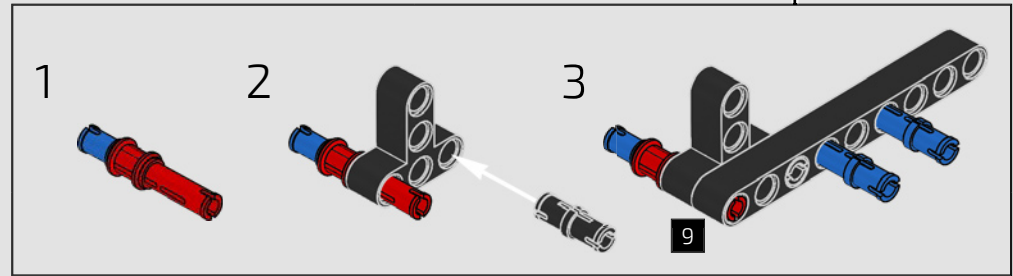
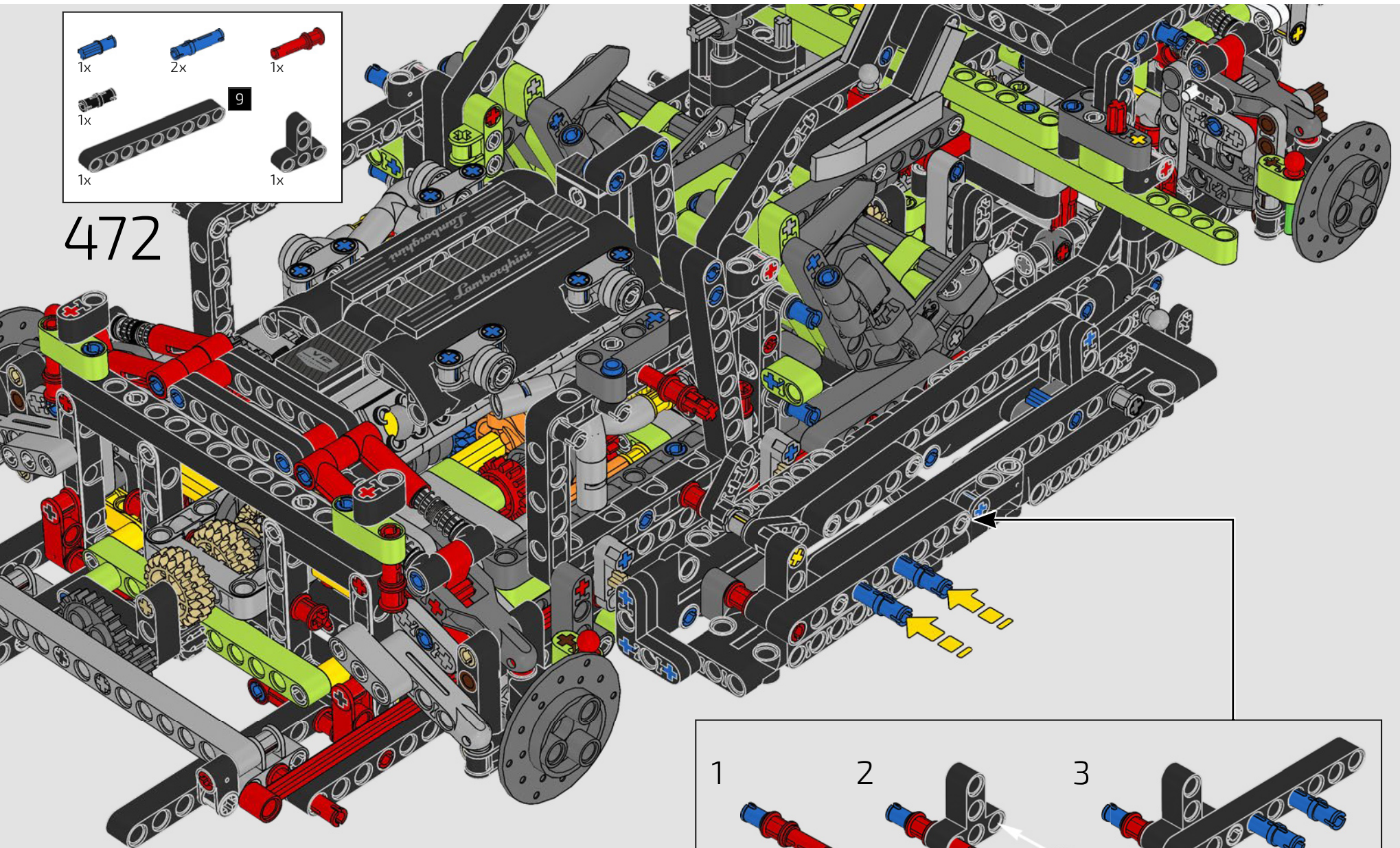
471

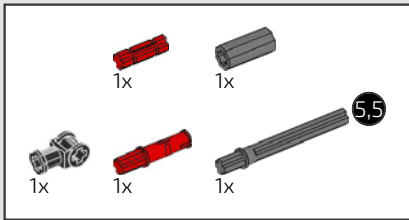




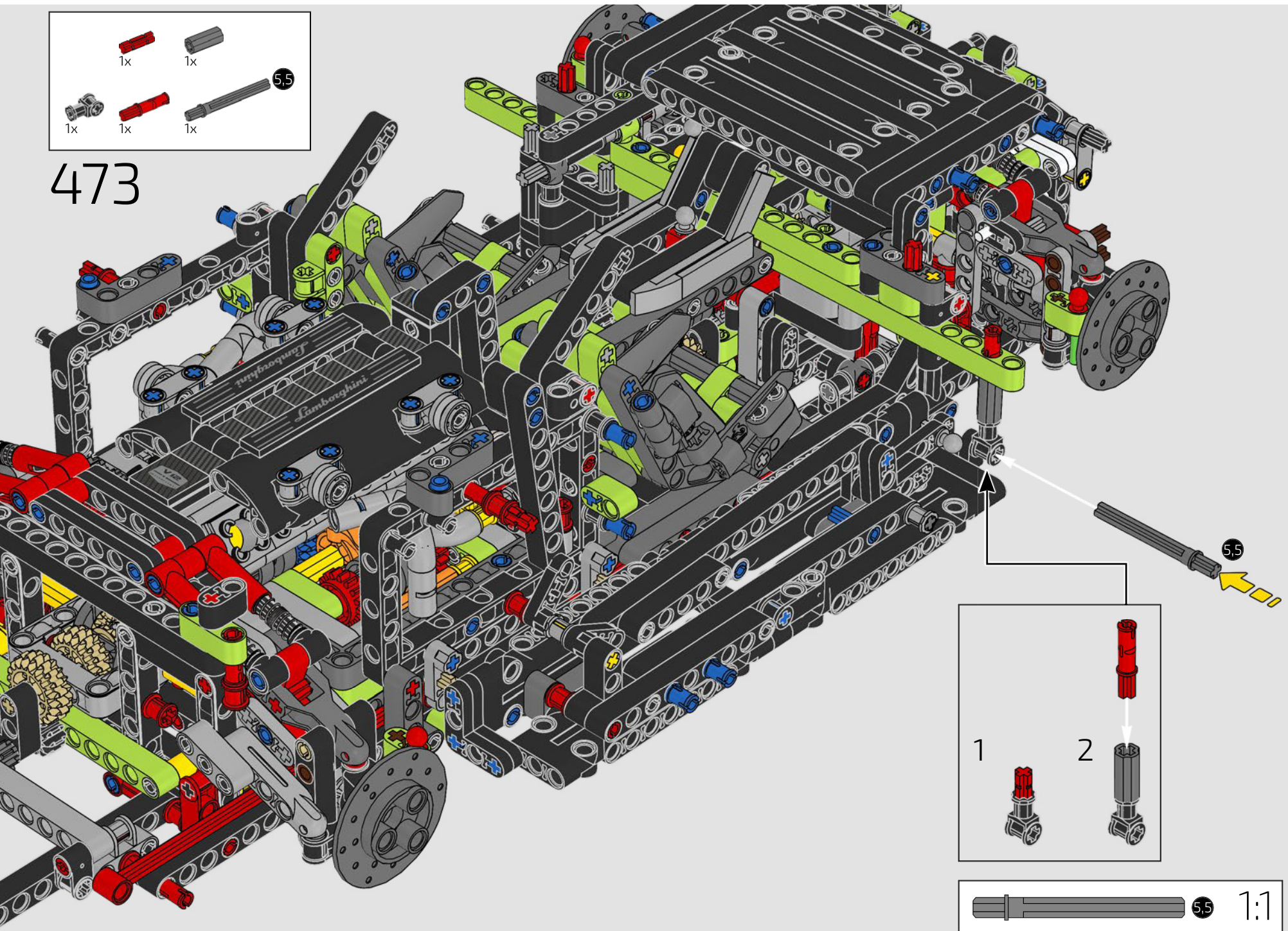


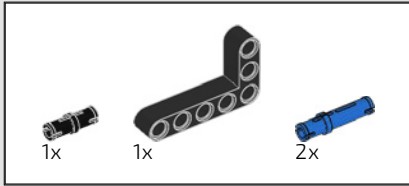
472



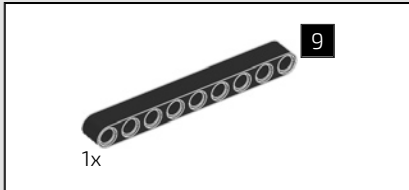


473

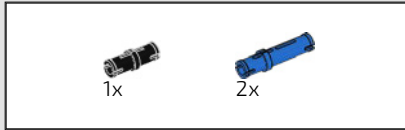
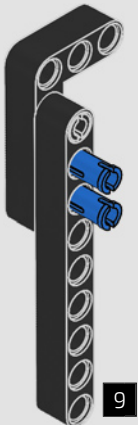




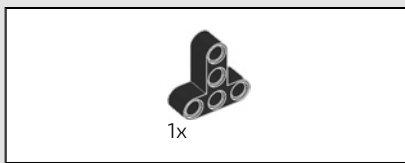
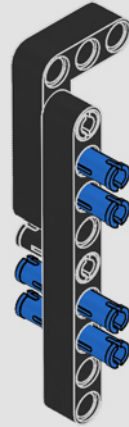
474



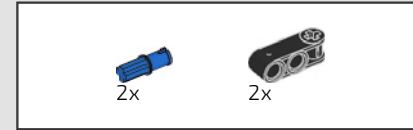
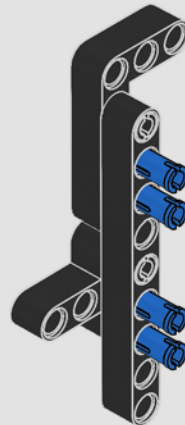
475



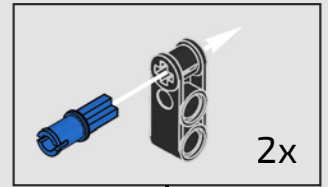
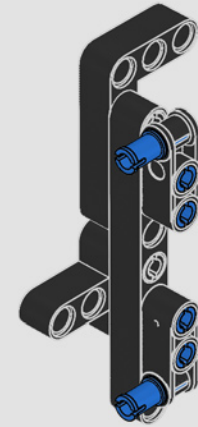
476

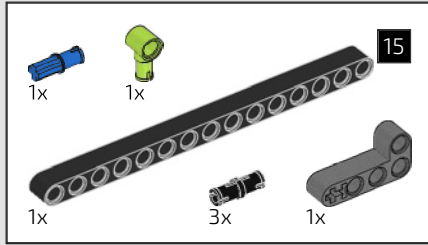


477

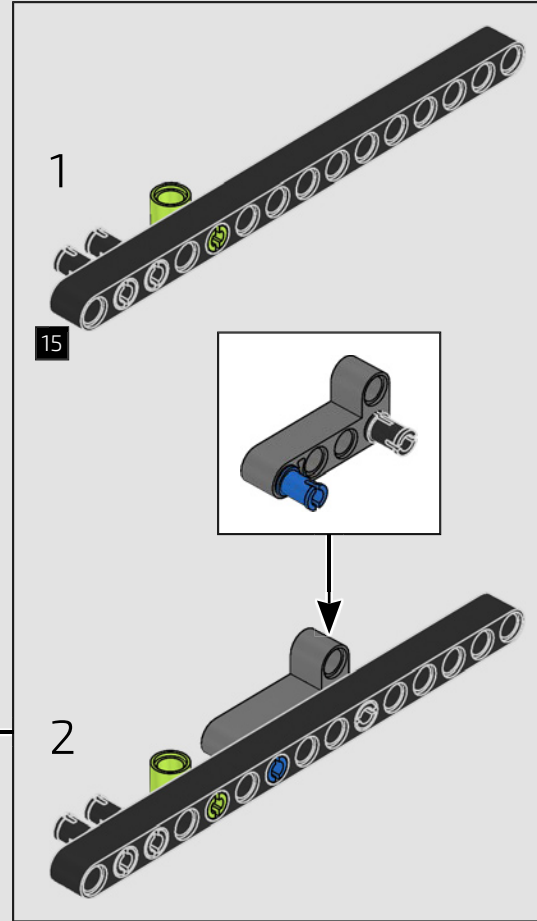
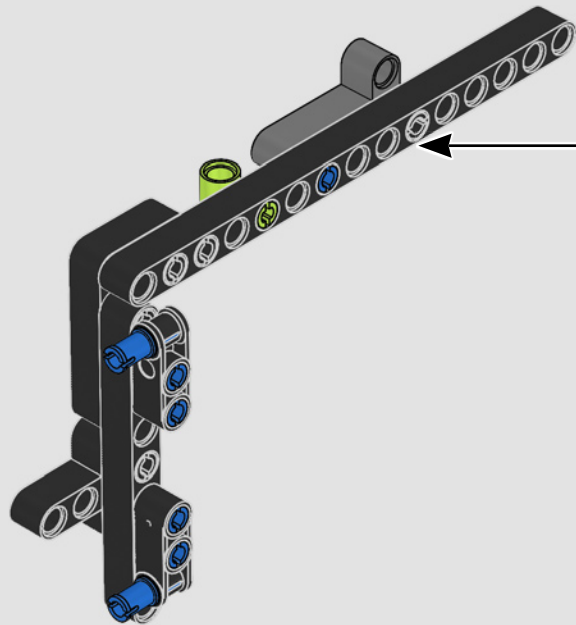
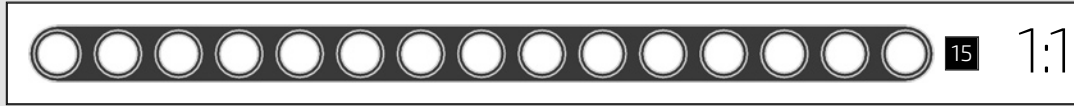


478

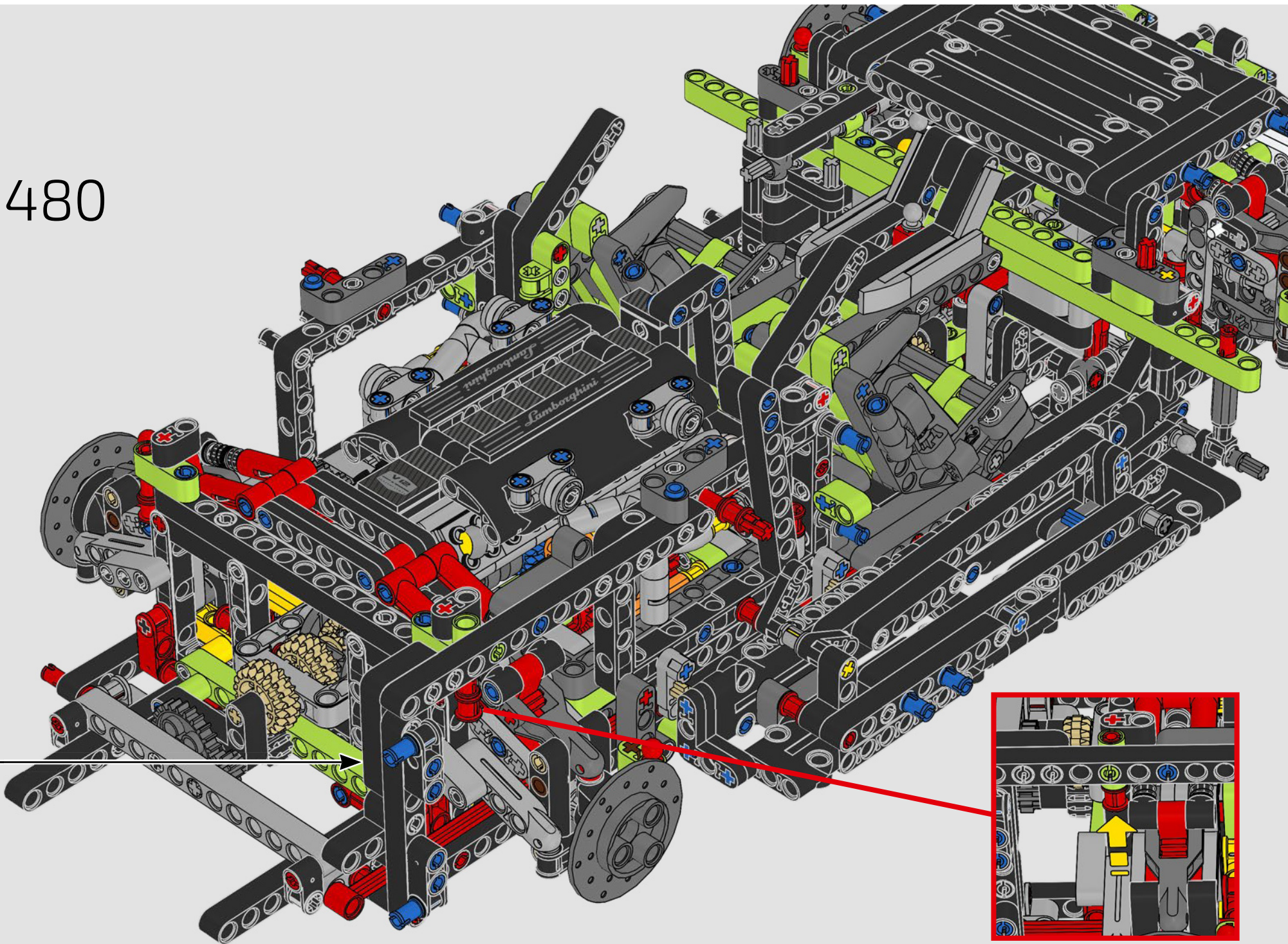


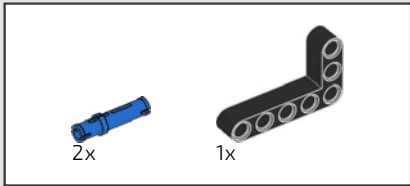
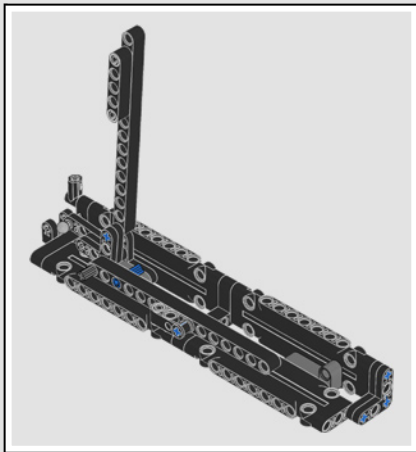


479

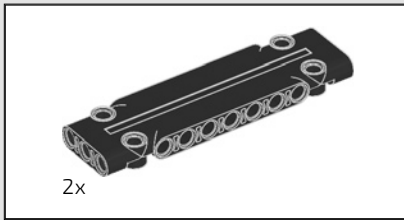
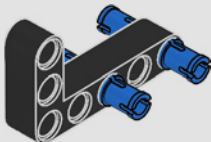


480

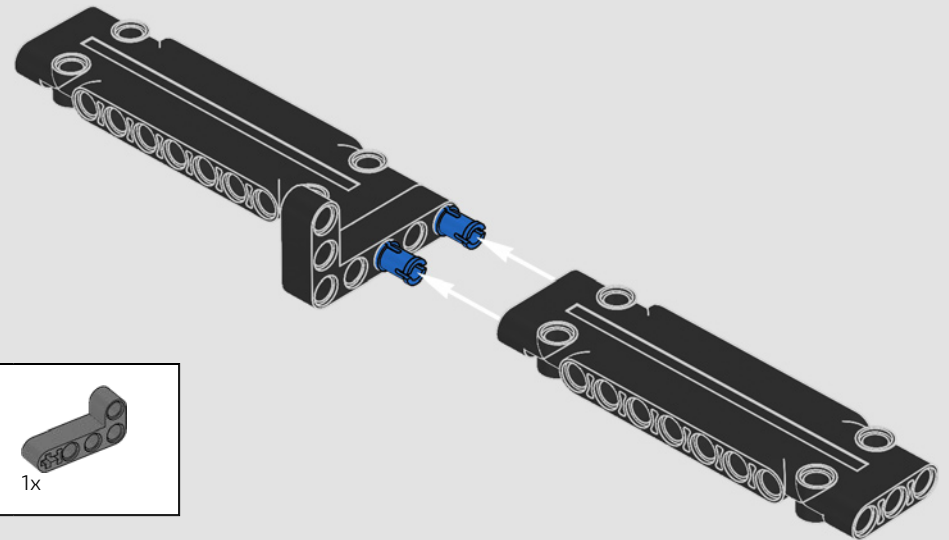




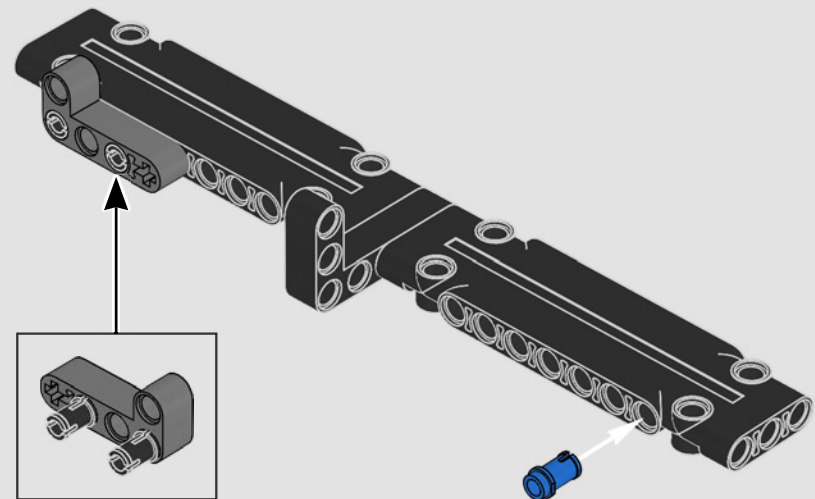
481

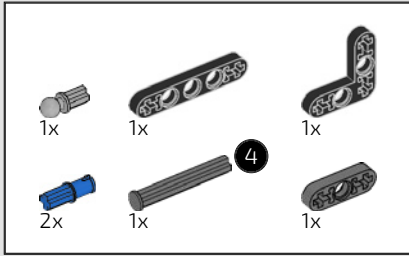


482

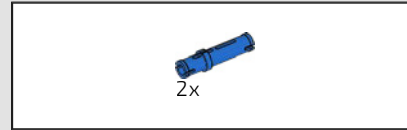
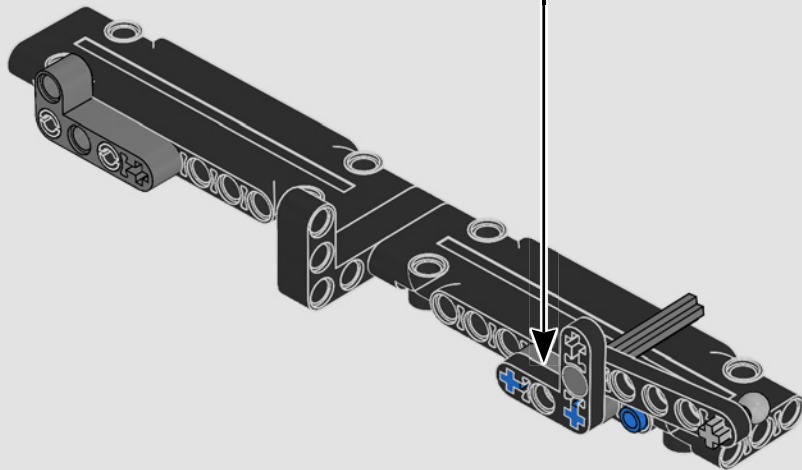
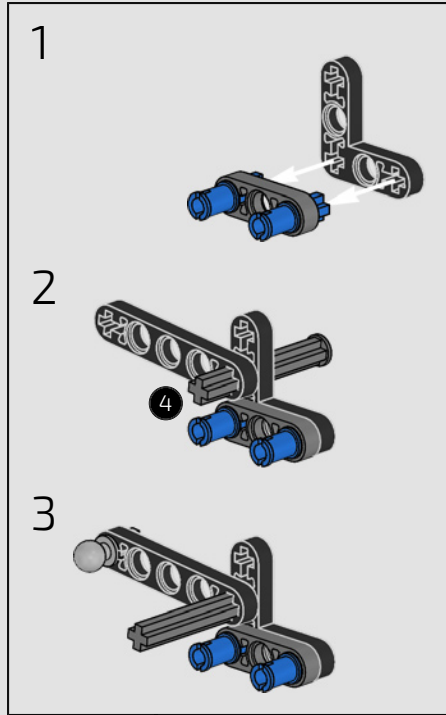
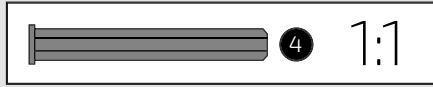
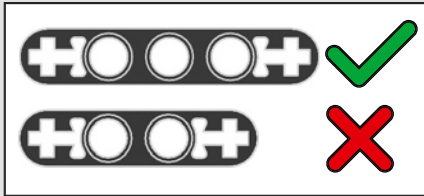


483

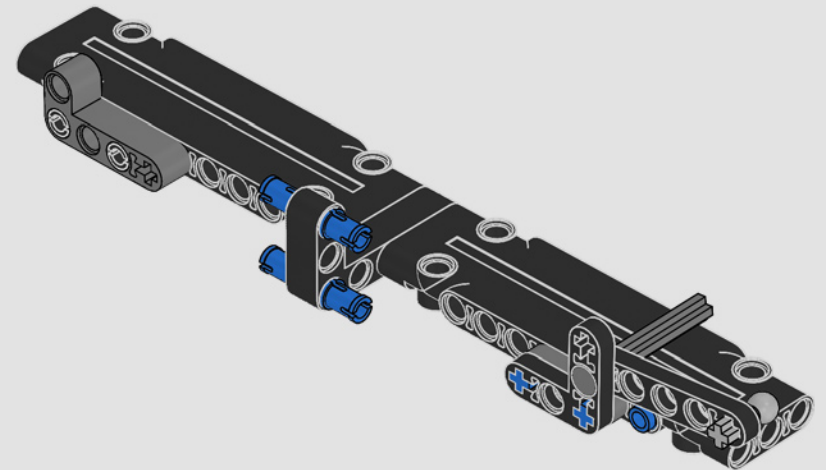


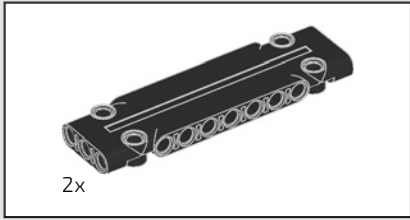


484

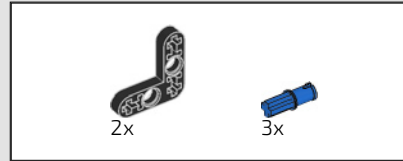
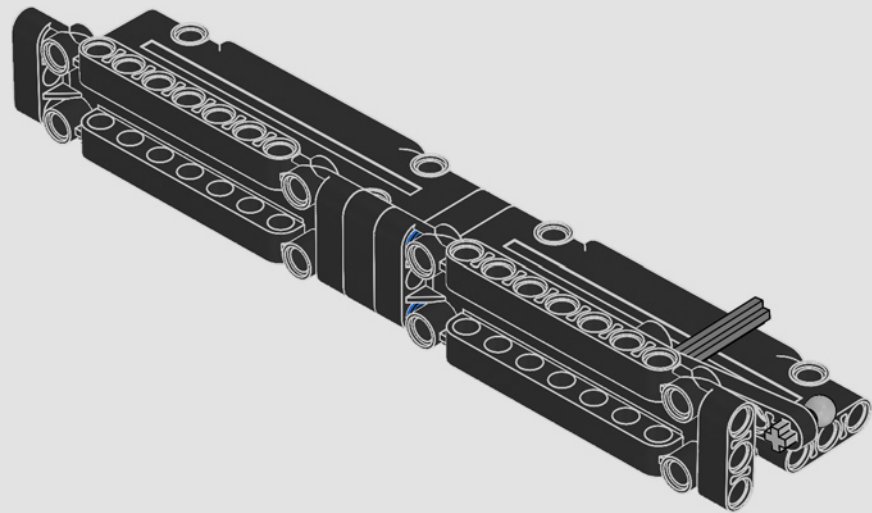


485

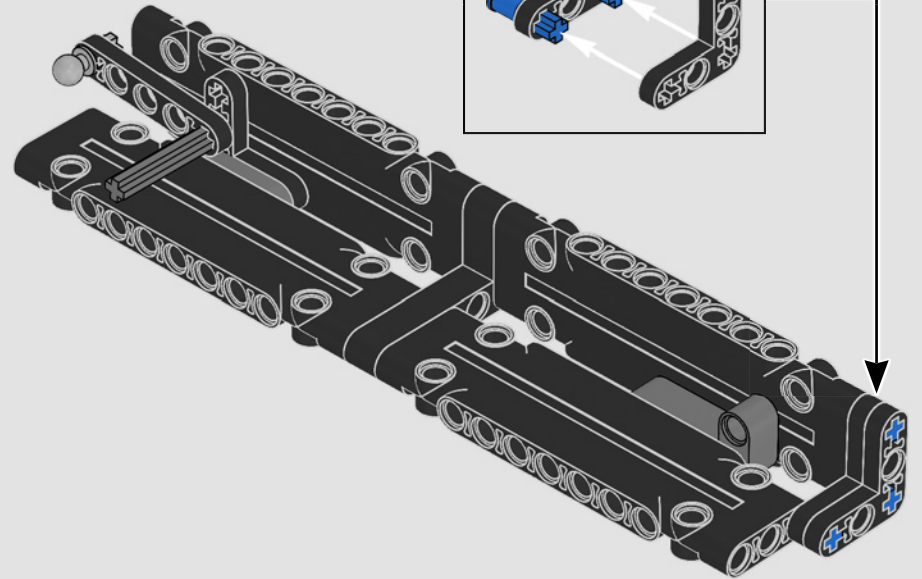
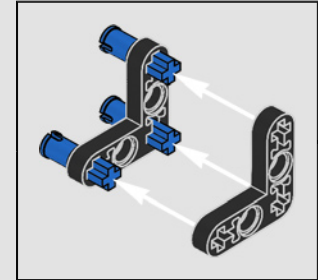
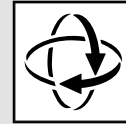




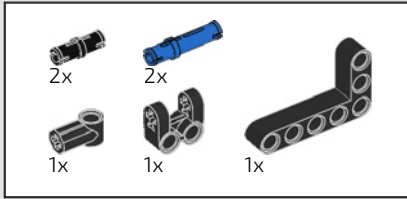
486



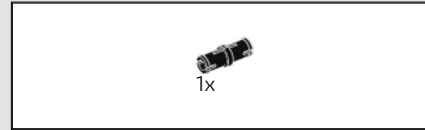
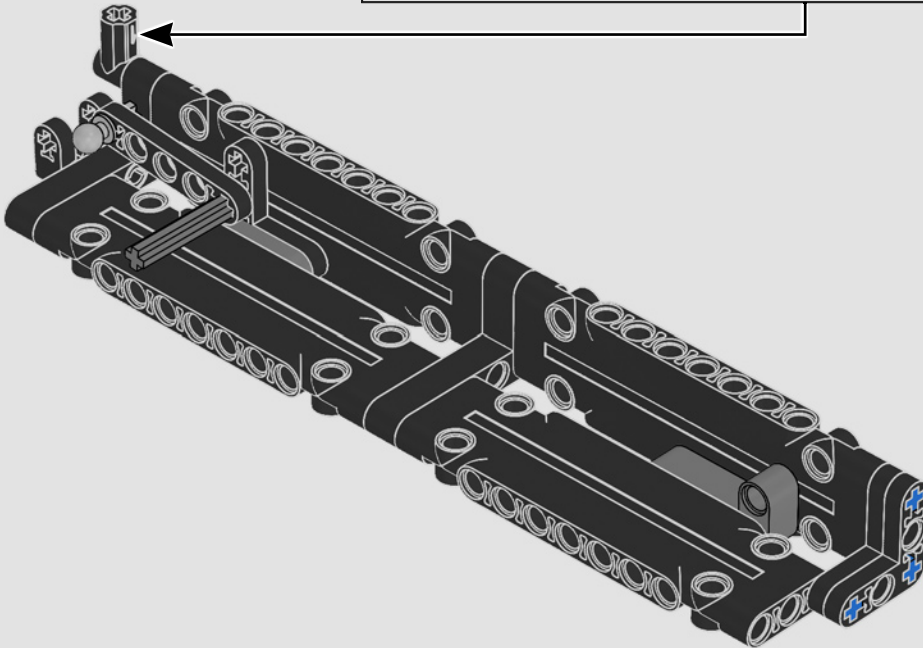
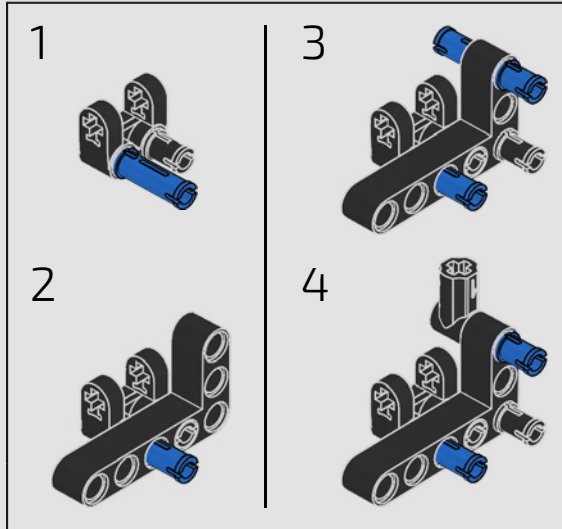
487



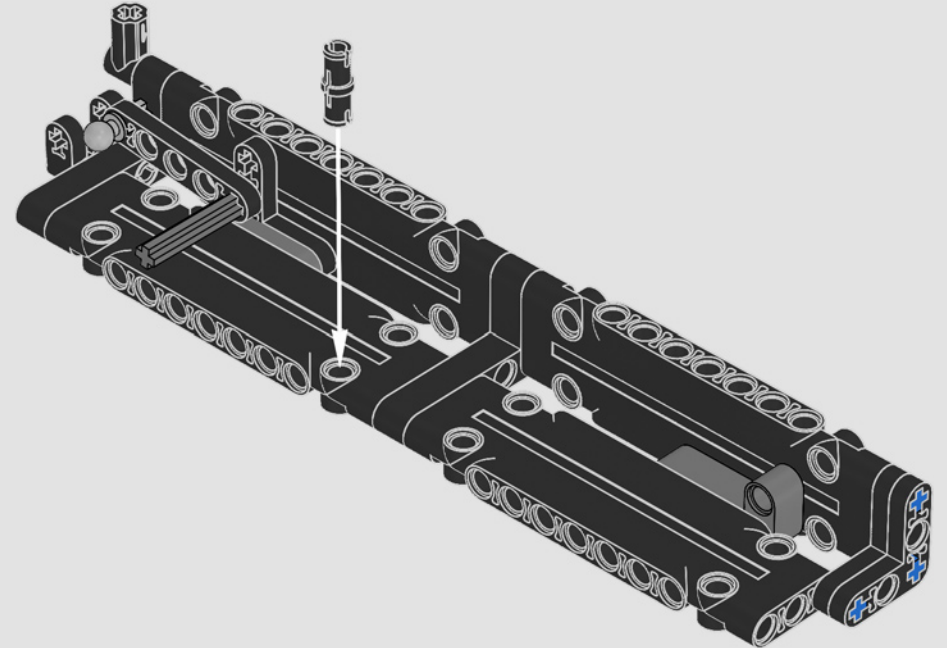


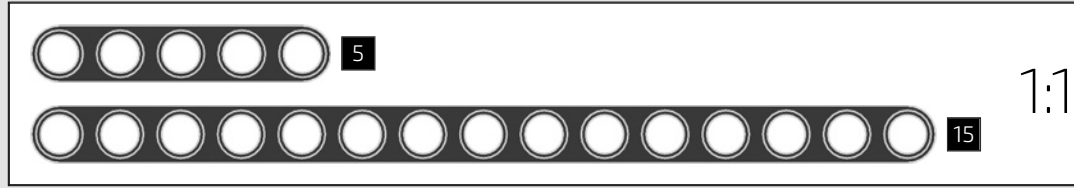
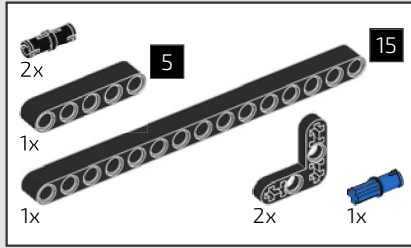


488

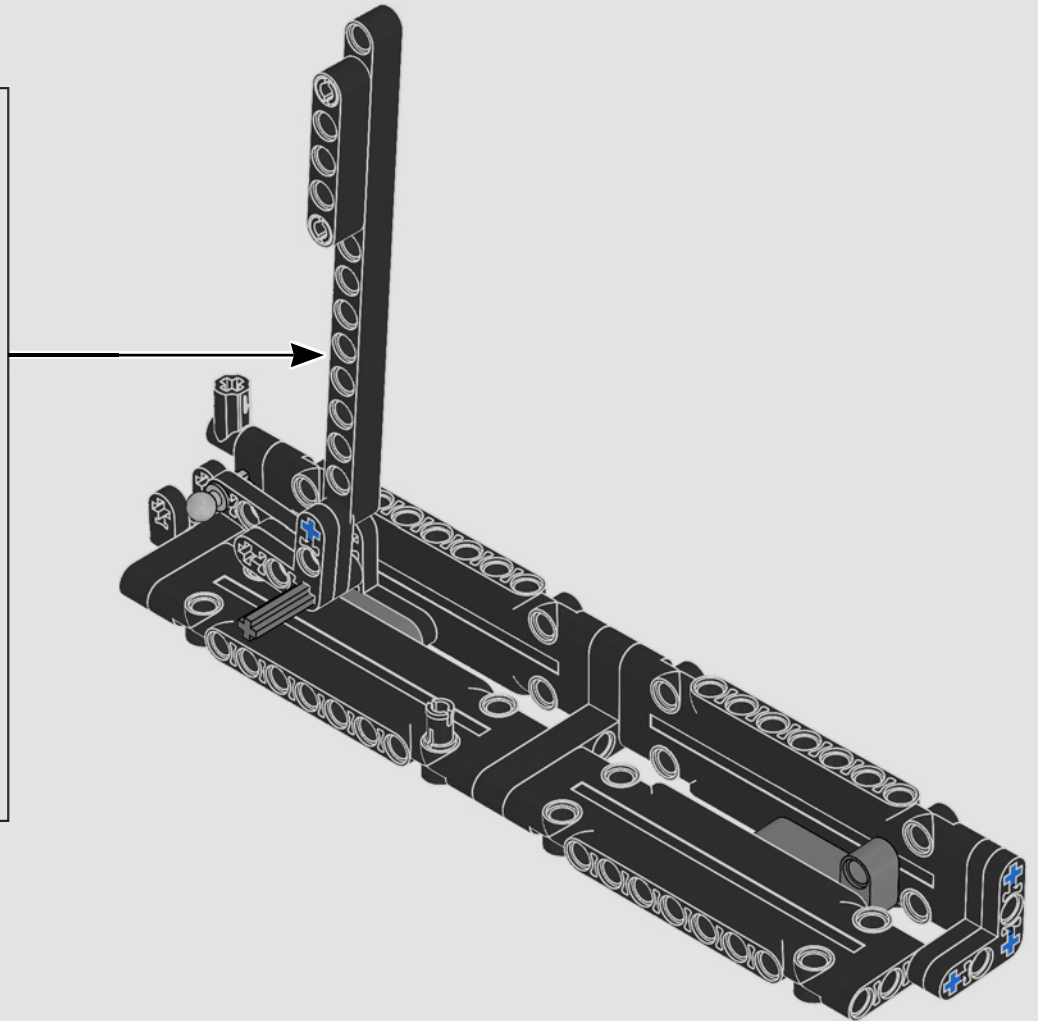
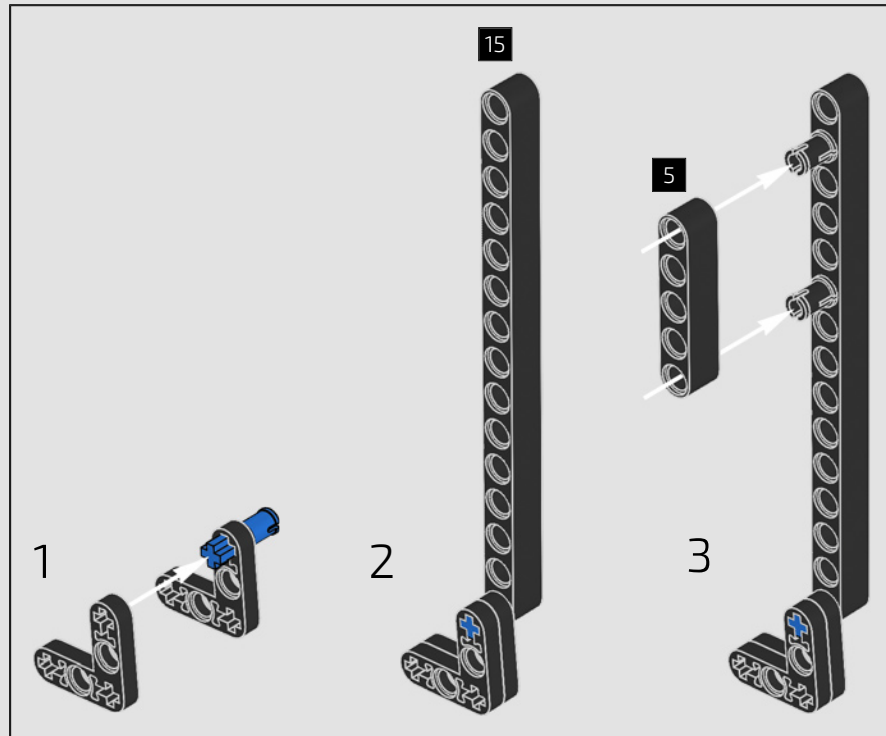


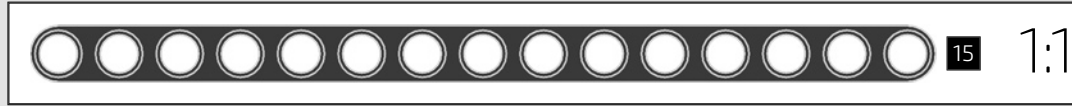
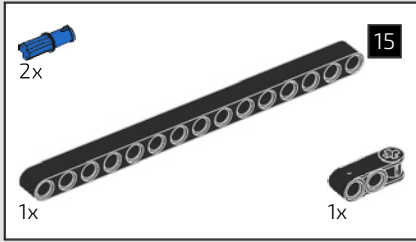
489



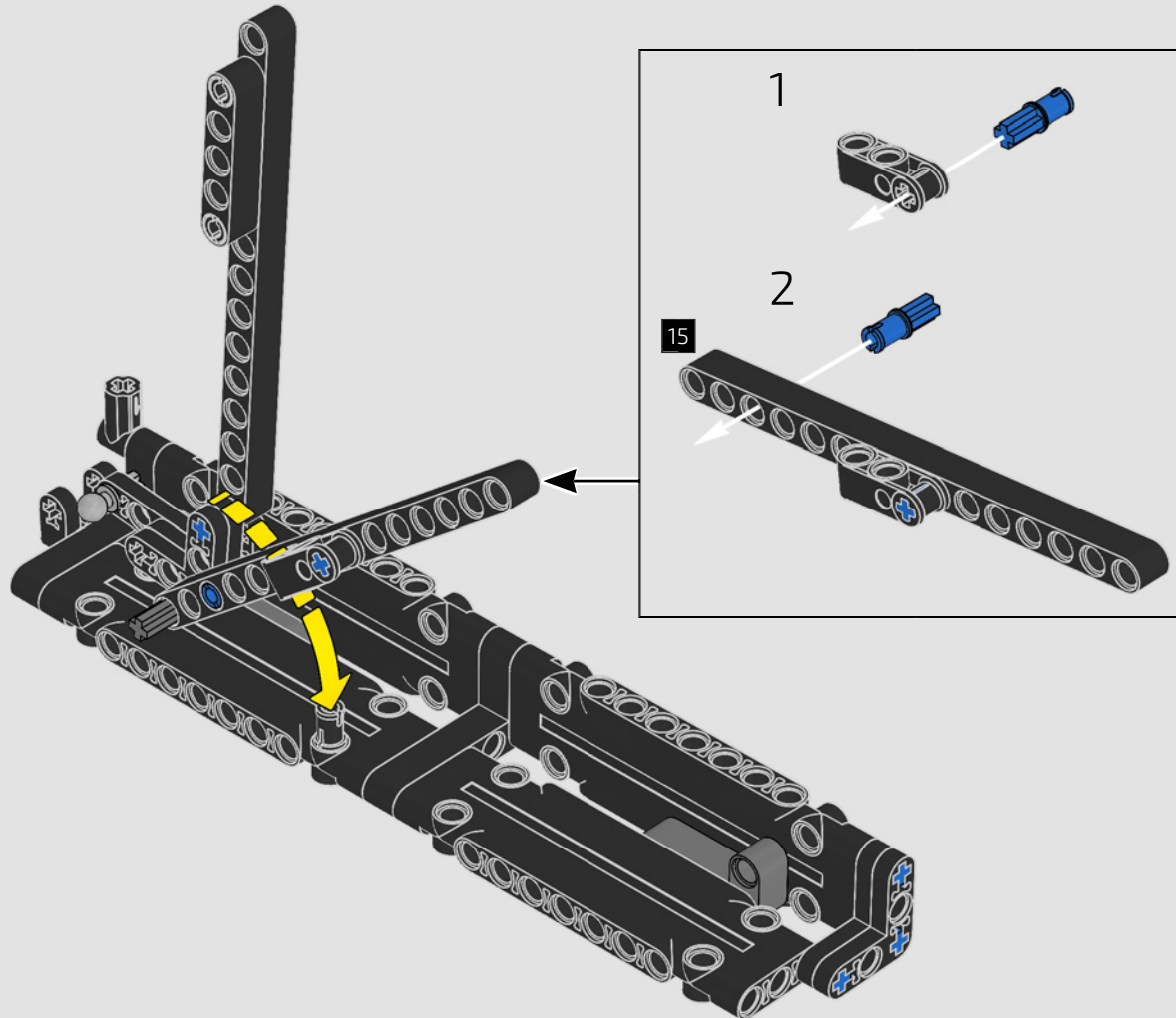


# 490



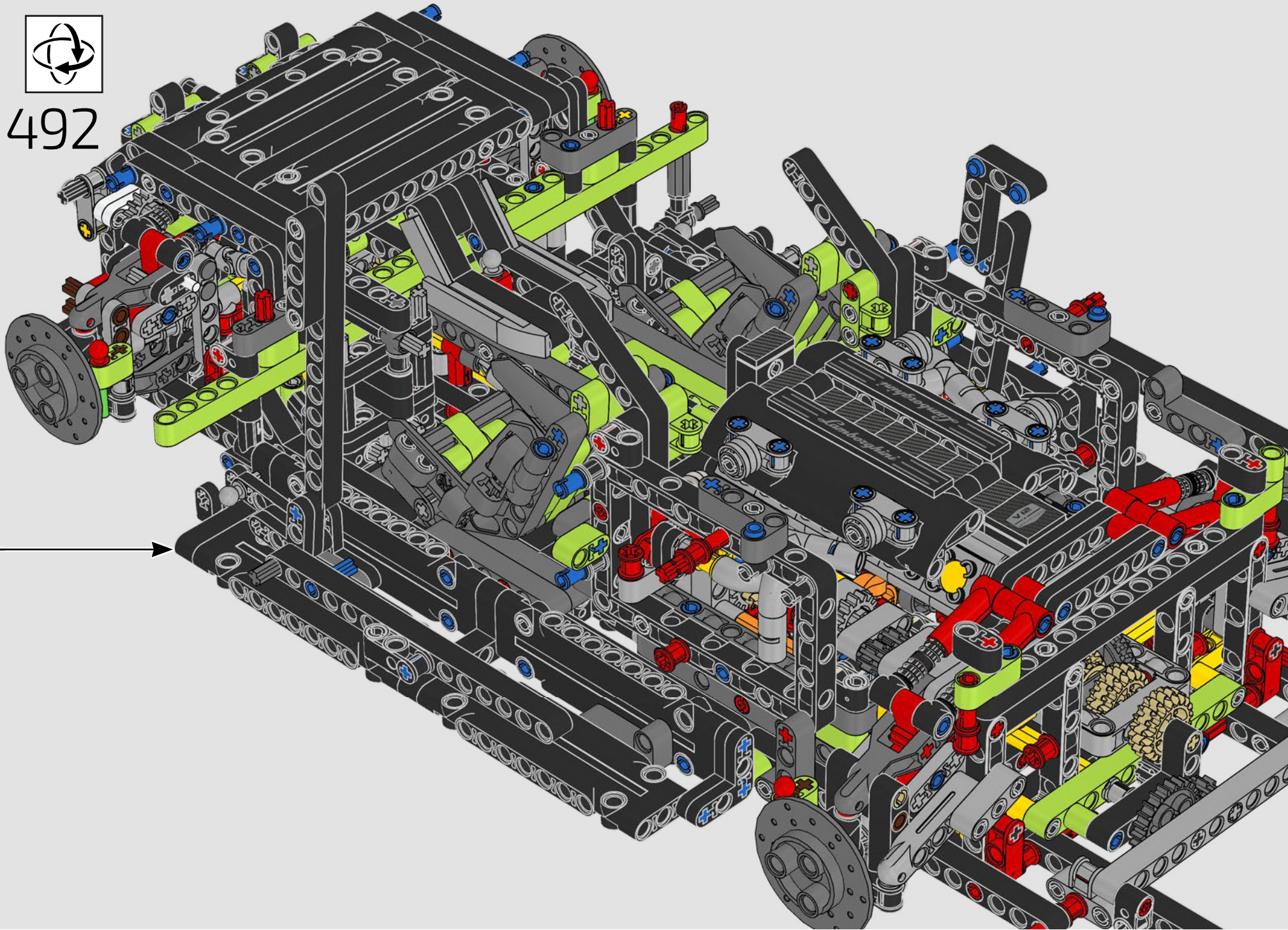


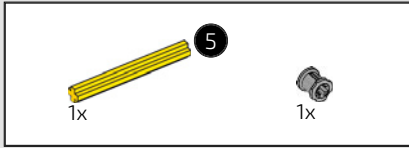
491



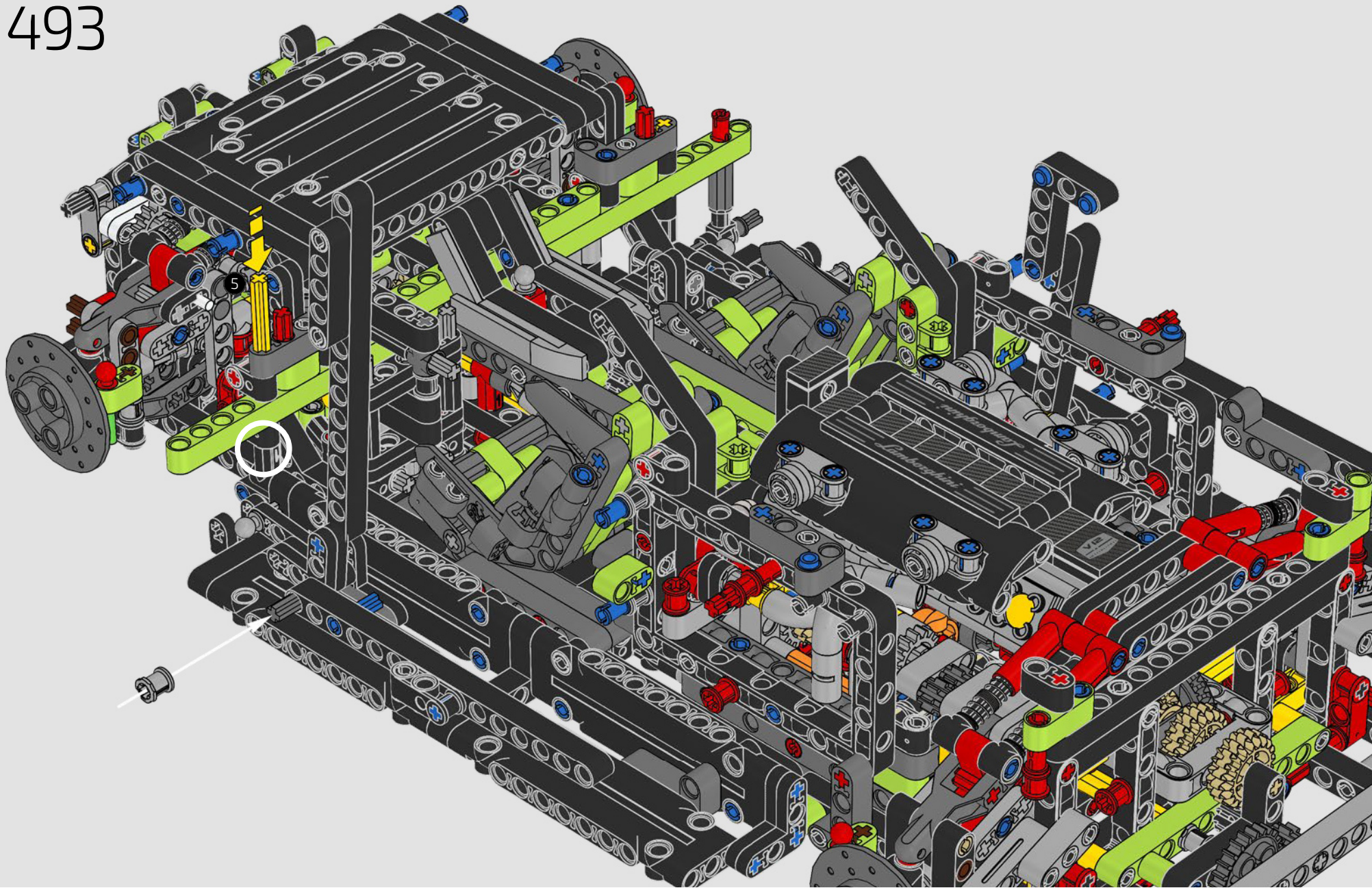


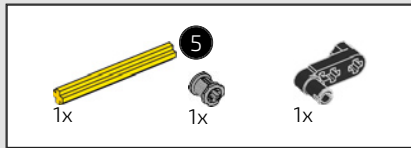
492



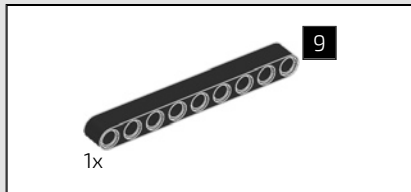
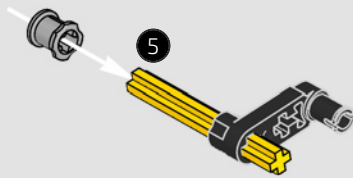


493

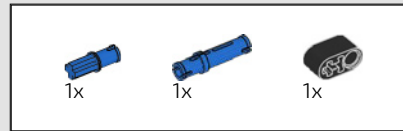
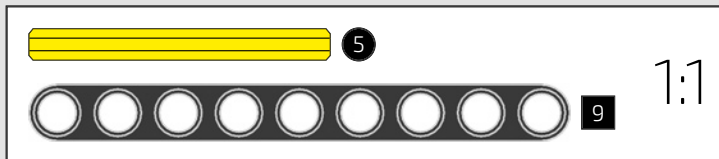
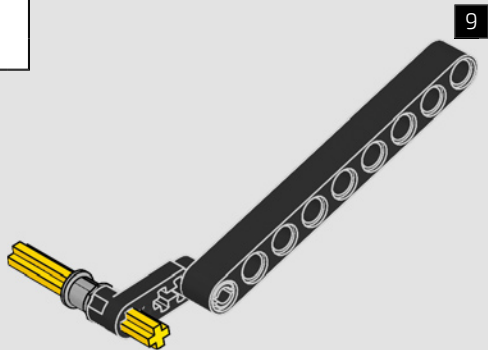




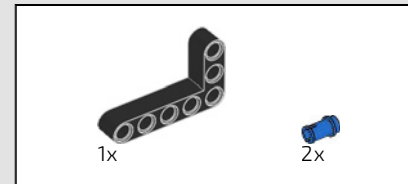
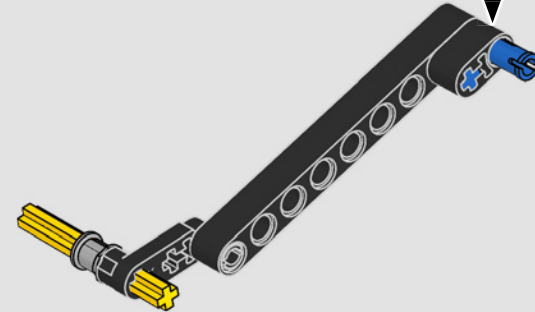
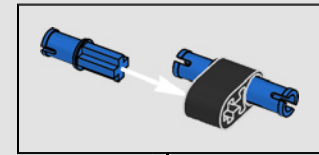
494



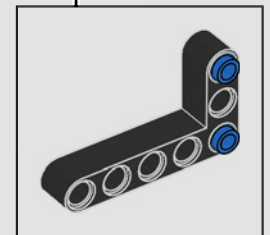
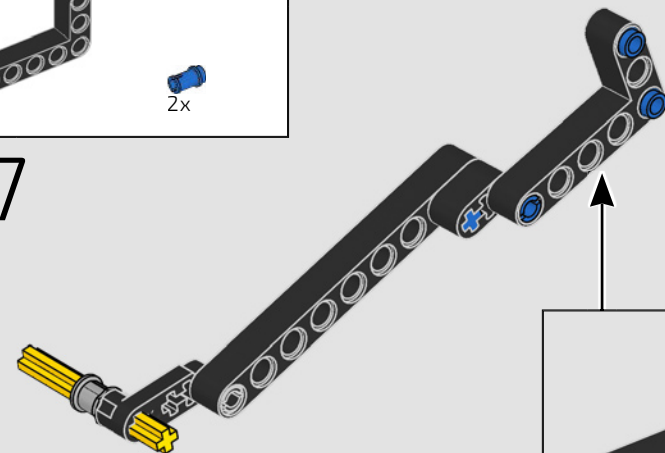
495



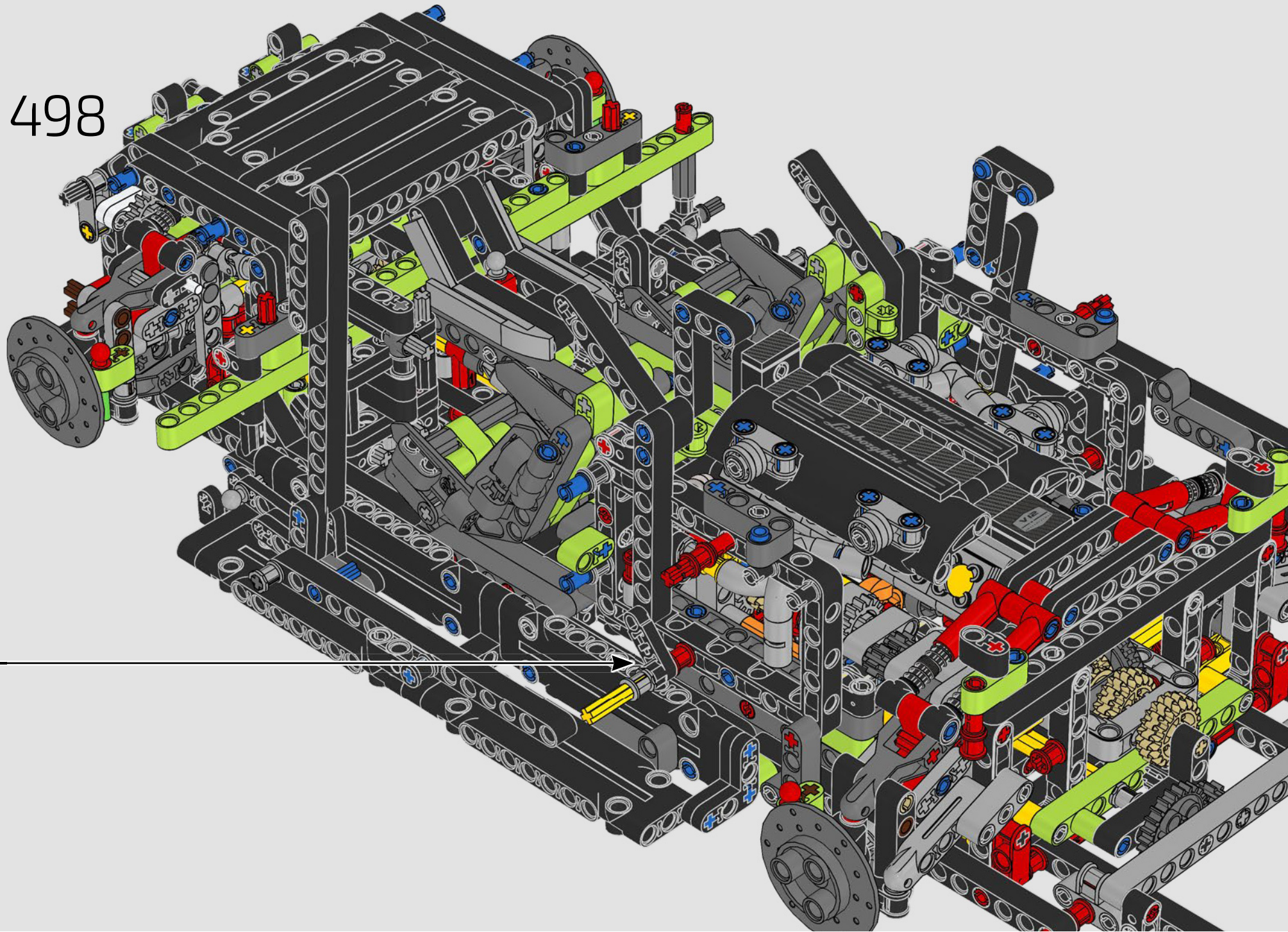
496



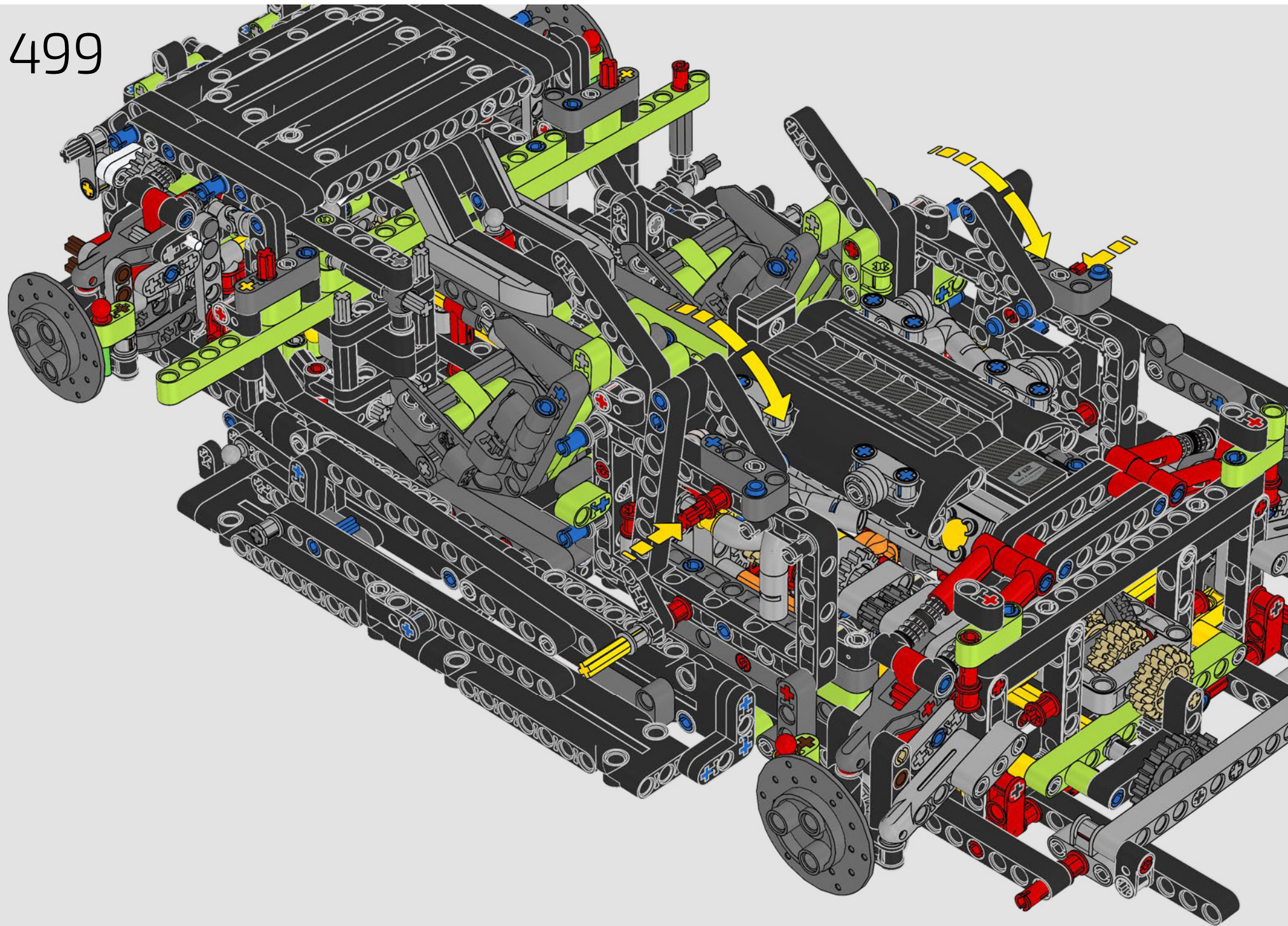
497



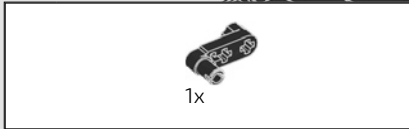
498



499







500

