



Booklet available in English on  
Heft in deutscher Sprache erhältlich auf  
Livret disponible en français sur  
Libretto disponibile in italiano su  
Folleto disponible en español en  
Folheto disponível em português em  
A fűzet magyarul ezen a honlapon olvasható:  
Buklets latviešu valodā pieejams vietnē  
如需中文版手册, 请访问  
[LEGO.com/technic](http://LEGO.com/technic)

Podcasts only available in English  
Podcasts nur in englischer Sprache verfügbar  
Podcasts uniquement disponibles en anglais  
Podcast disponibili solo in inglese  
Podcasts disponibles sólo en inglés  
Podcasts apenas disponíveis em Inglês  
A podcast tartalmak csak angol nyelven érhetőek el.  
Aplāde pieejama tikai angliski  
仅提供英文版播客

BOOK TWO // BUCH ZWEI



# BUILDING THE REAR WING WAS SIMPLE. MAKING IT ACTUALLY FUNCTION WAS MUCH HARDER



Der Bau des Heckflügels war einfach. Ihn dann tatsächlich funktionieren zu lassen, war viel schwieriger

## Podcast Episode 6 // Rear Body Work & Deck Lid

The Chiron's rear wing automatically adapts its position and angle to minimise drag and provide both the needed downforce and braking power. Attempting to recreate these functions in the LEGO® Technic model was a crucial part of capturing the advanced performance of the real vehicle.

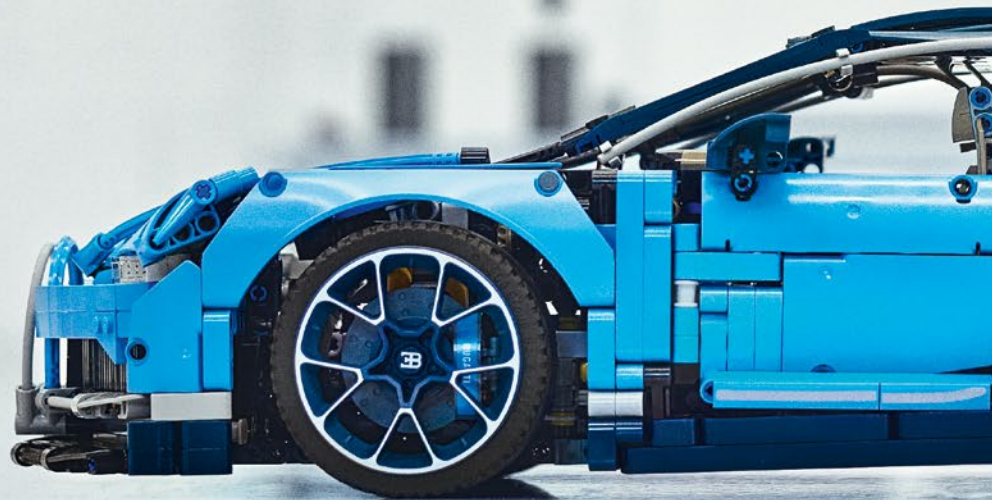
Der Heckflügel des Chiron passt seine Position und seinen Anstellwinkel automatisch an, um den Luftwiderstand zu verringern und für den nötigen Abtrieb sowie die erforderliche Bremskraft zu sorgen. Der Versuch, diese Funktionen im LEGO® Technic Modell nachzubilden, war ganz entscheidend, um die überragende Performance des echten Fahrzeugs darzustellen.



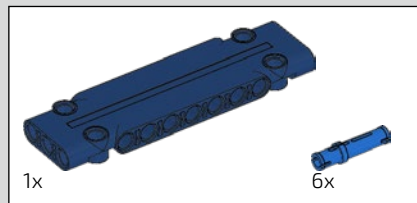
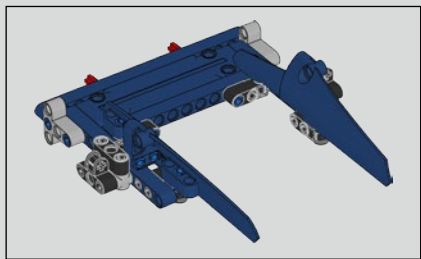
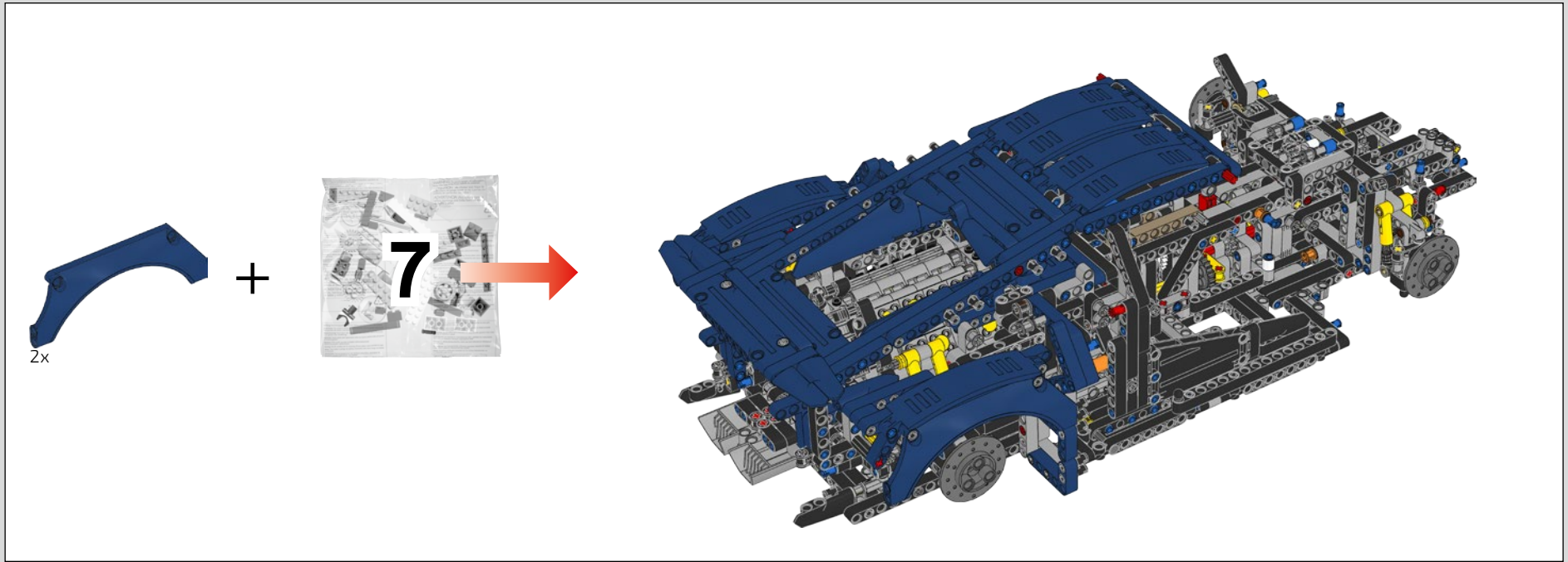
# REAR BODY WORK & DECK LID

Heckpartie und hintere Abdeckung

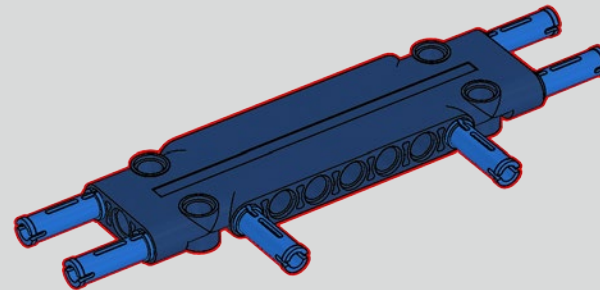




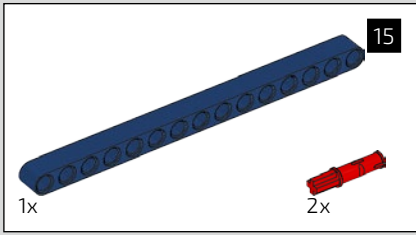




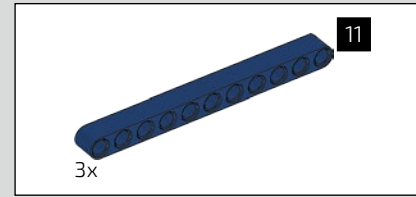
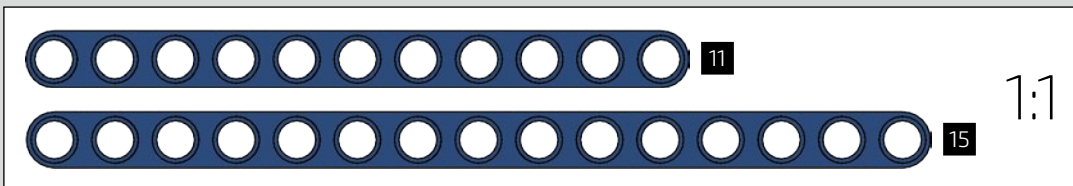
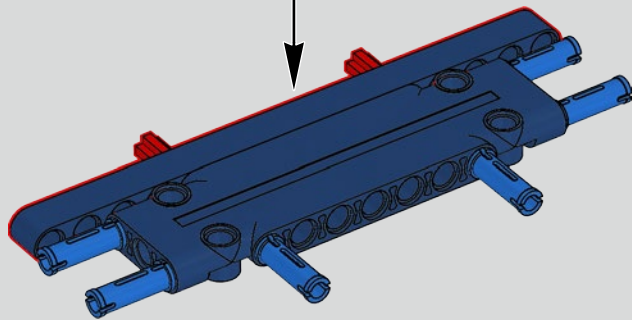
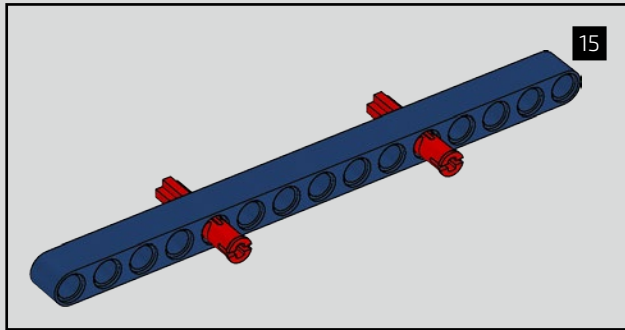
480



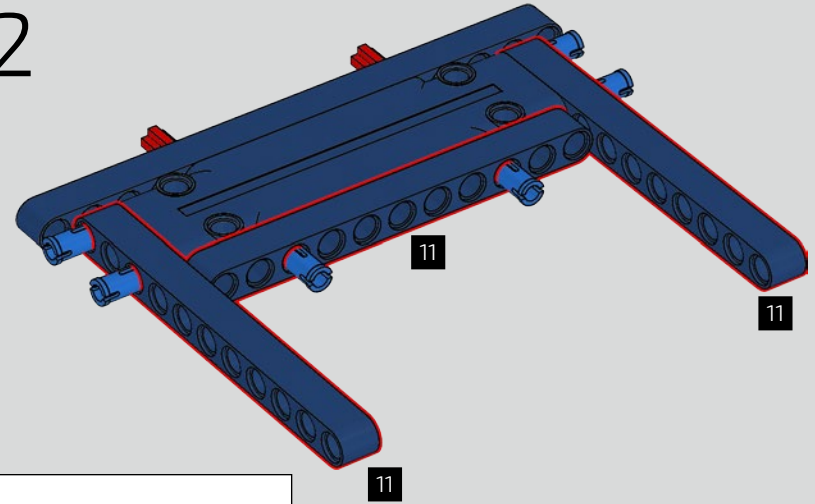




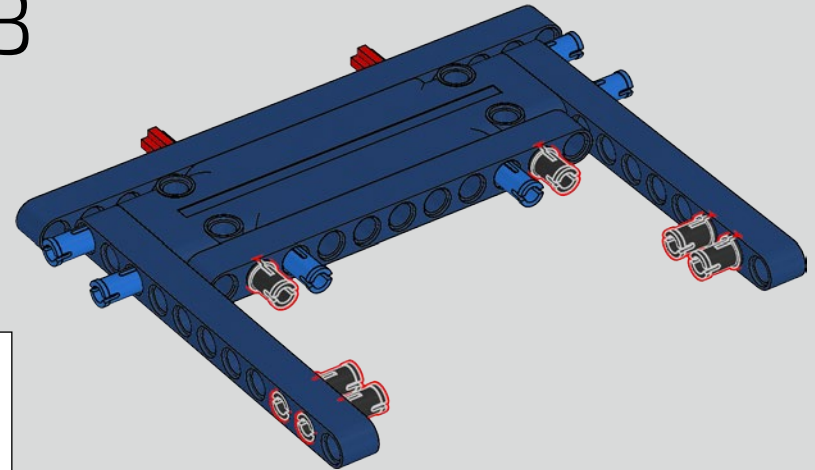
481

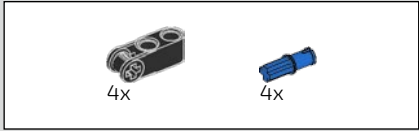


482

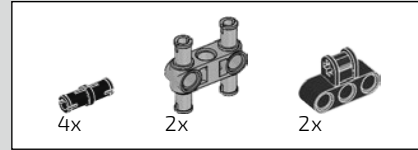
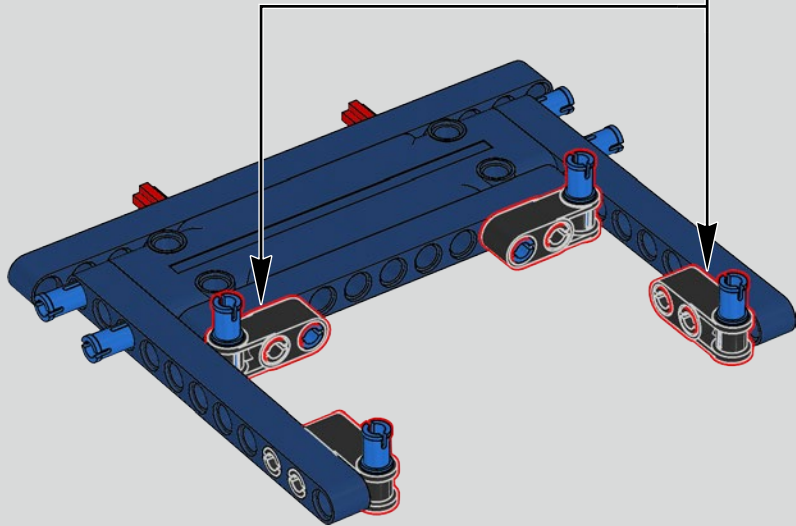


483

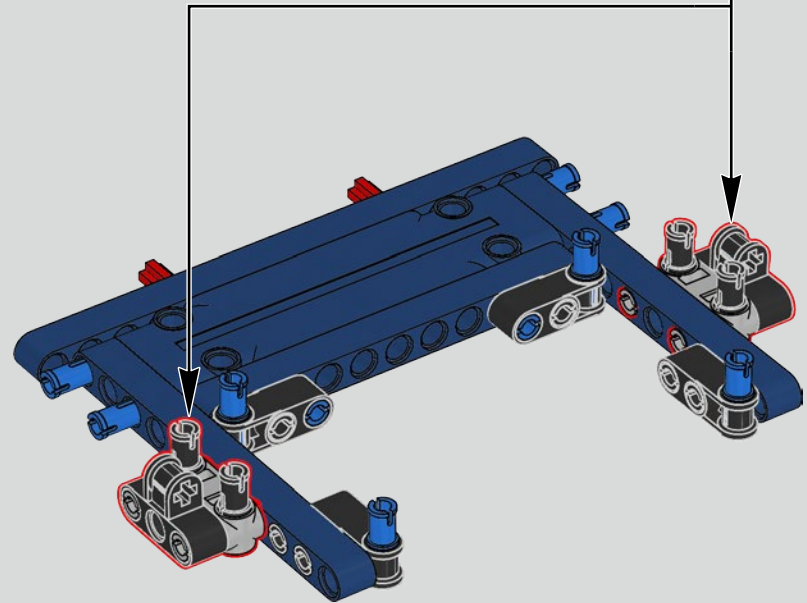
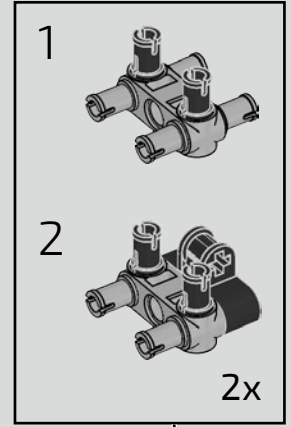


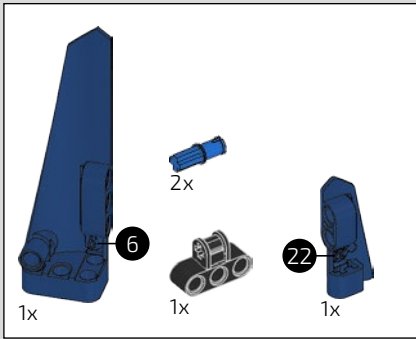


484

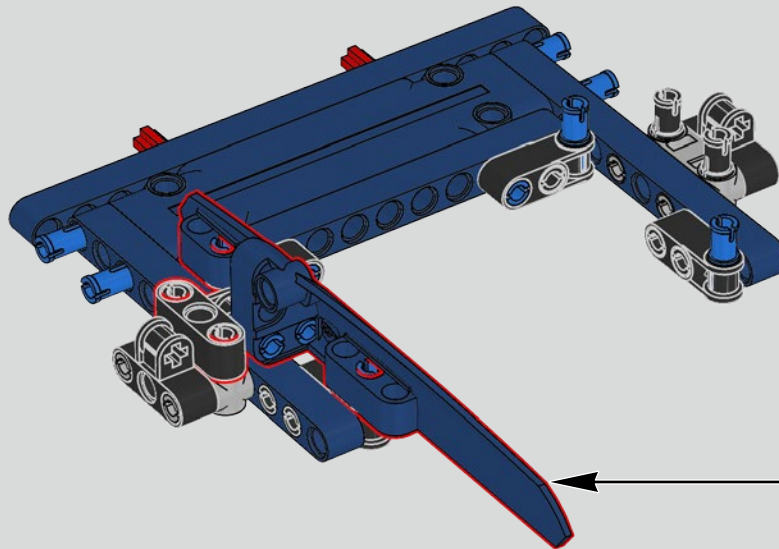
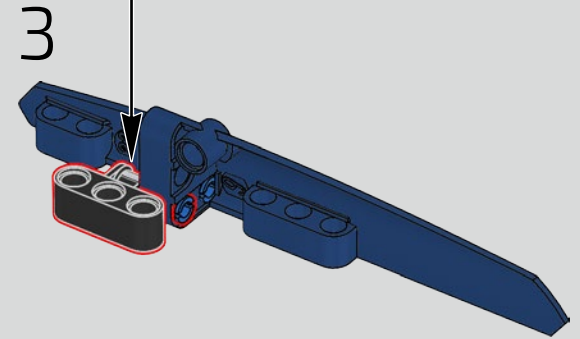
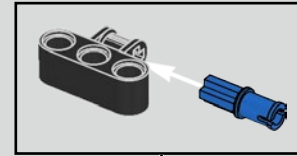
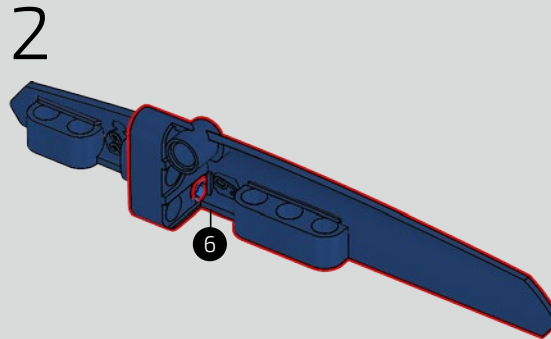
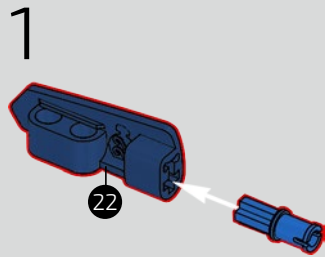


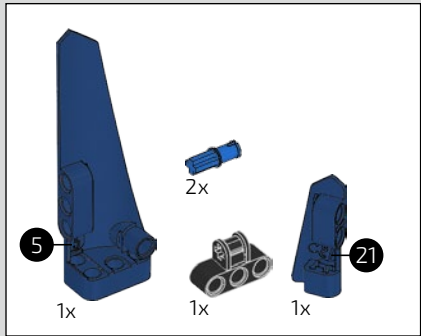
485





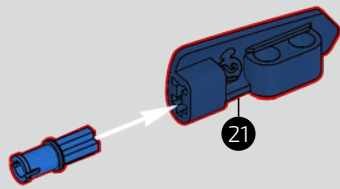
486



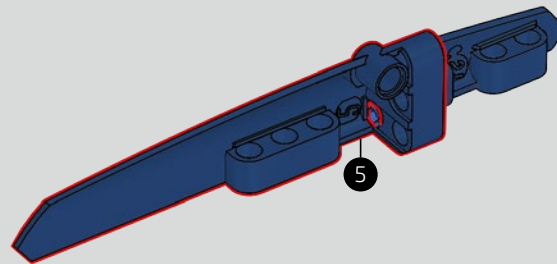


487

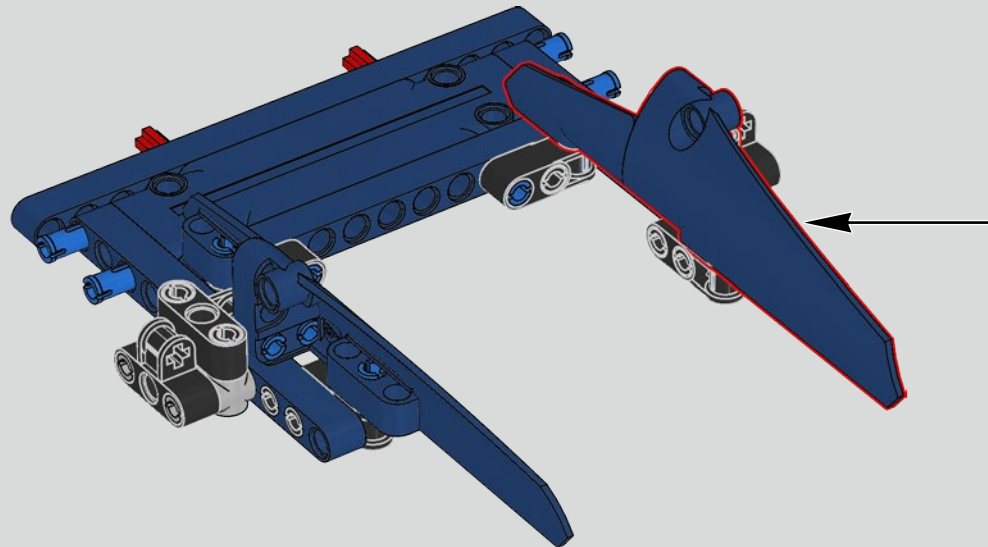
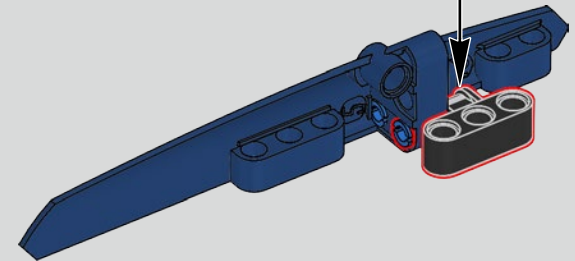
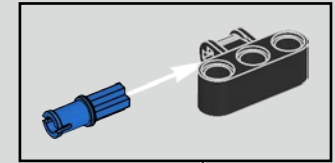
1

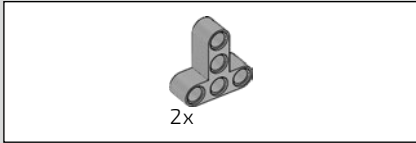


2

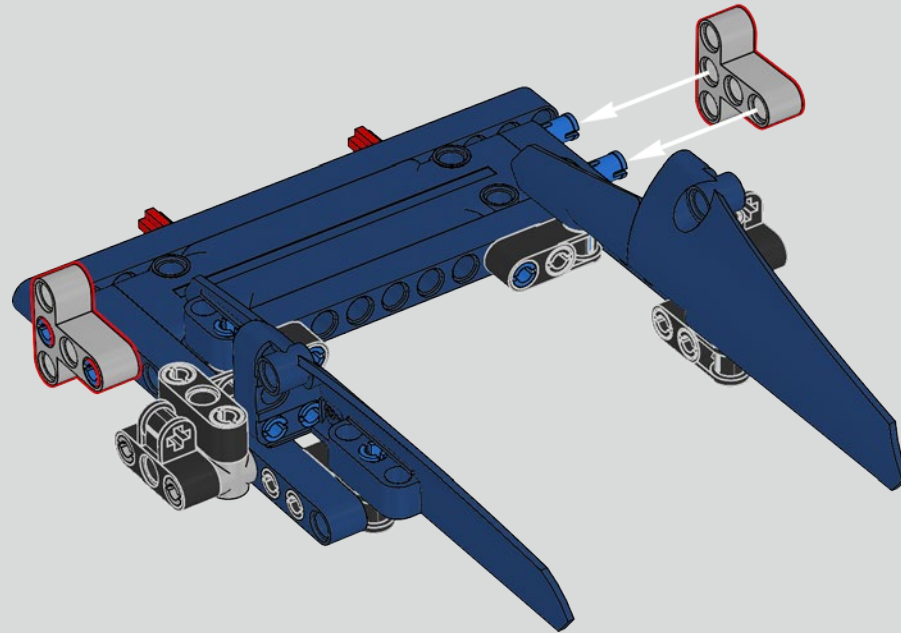


3

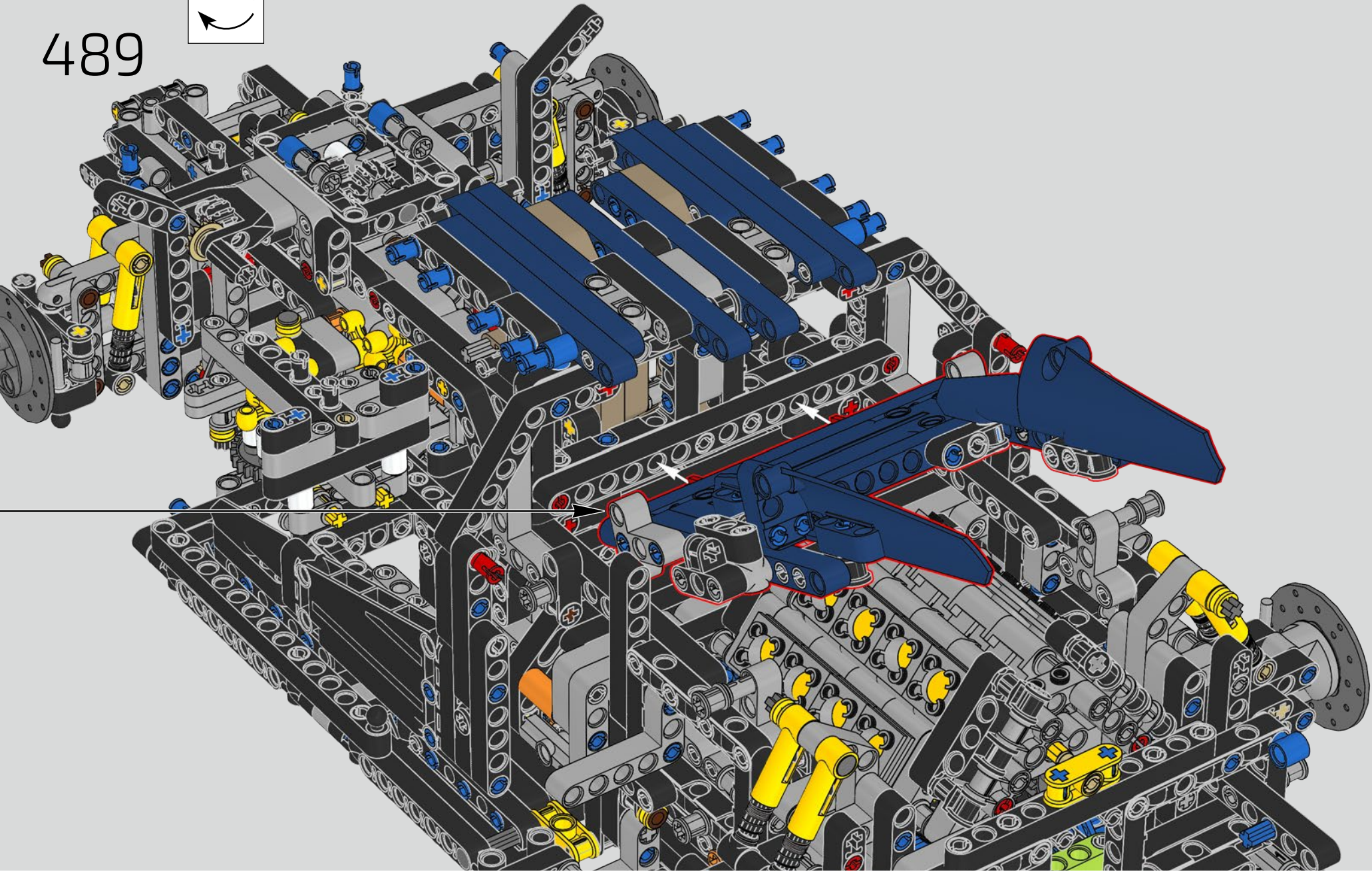
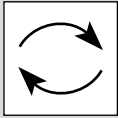


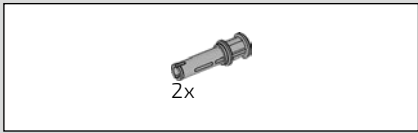


488

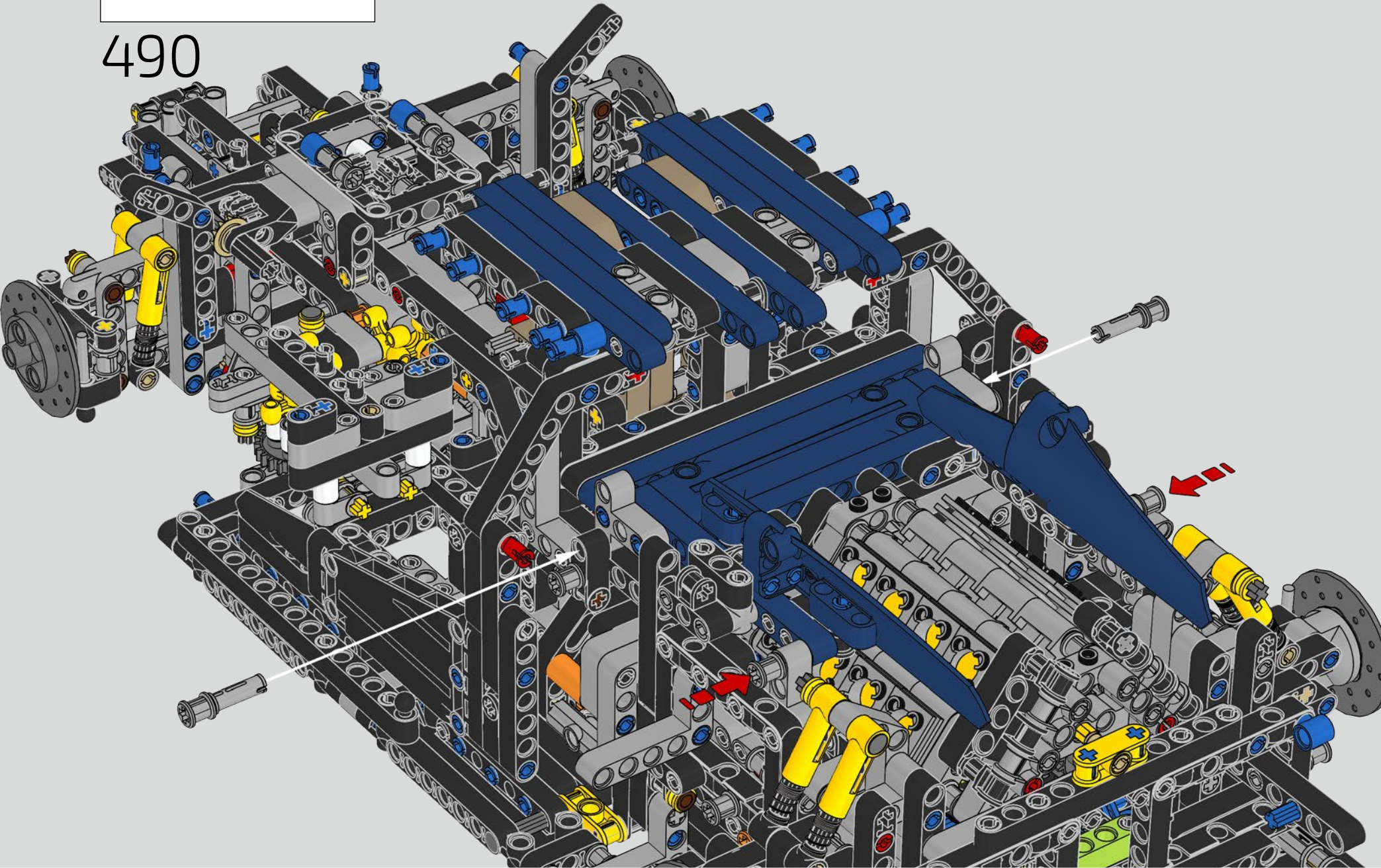


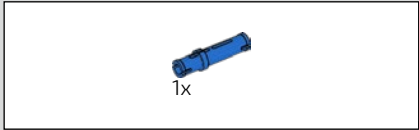
489



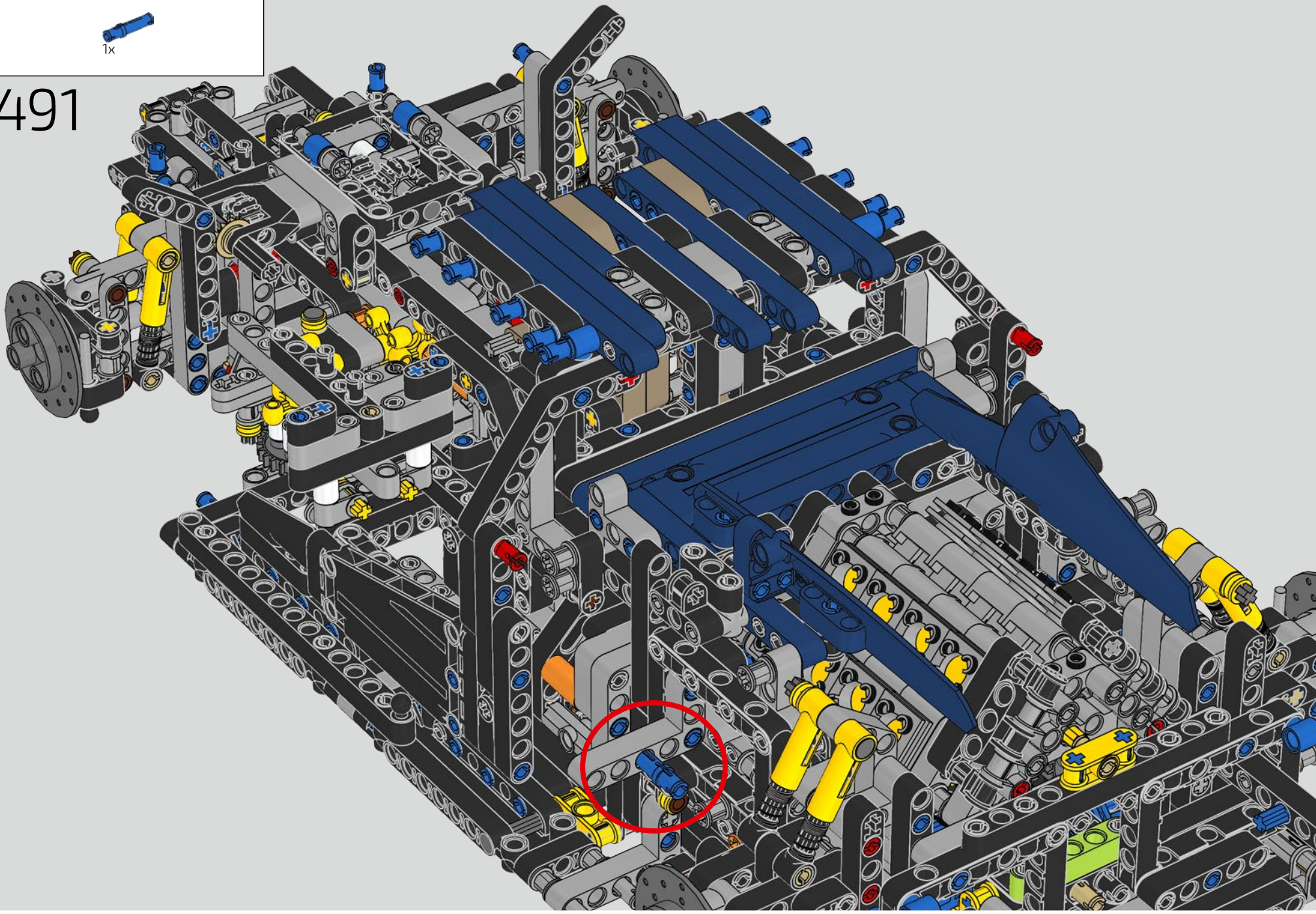


490

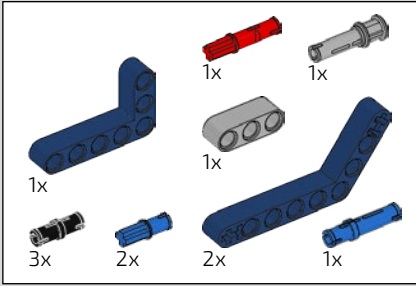




491

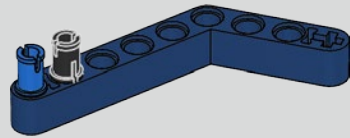




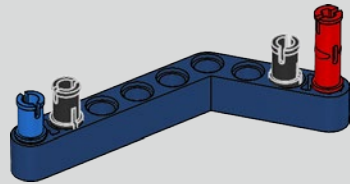


492

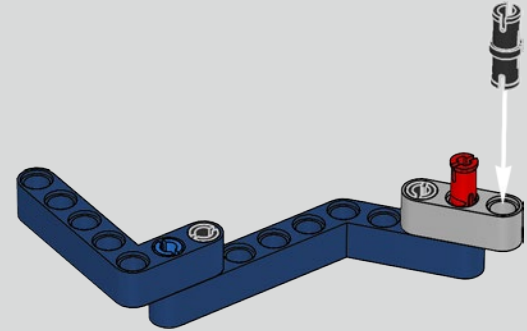
1



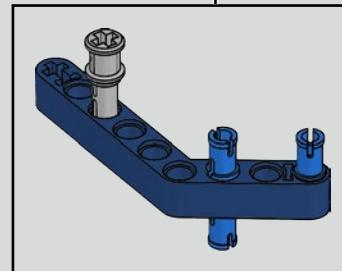
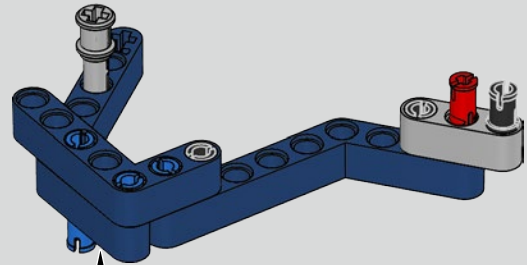
2

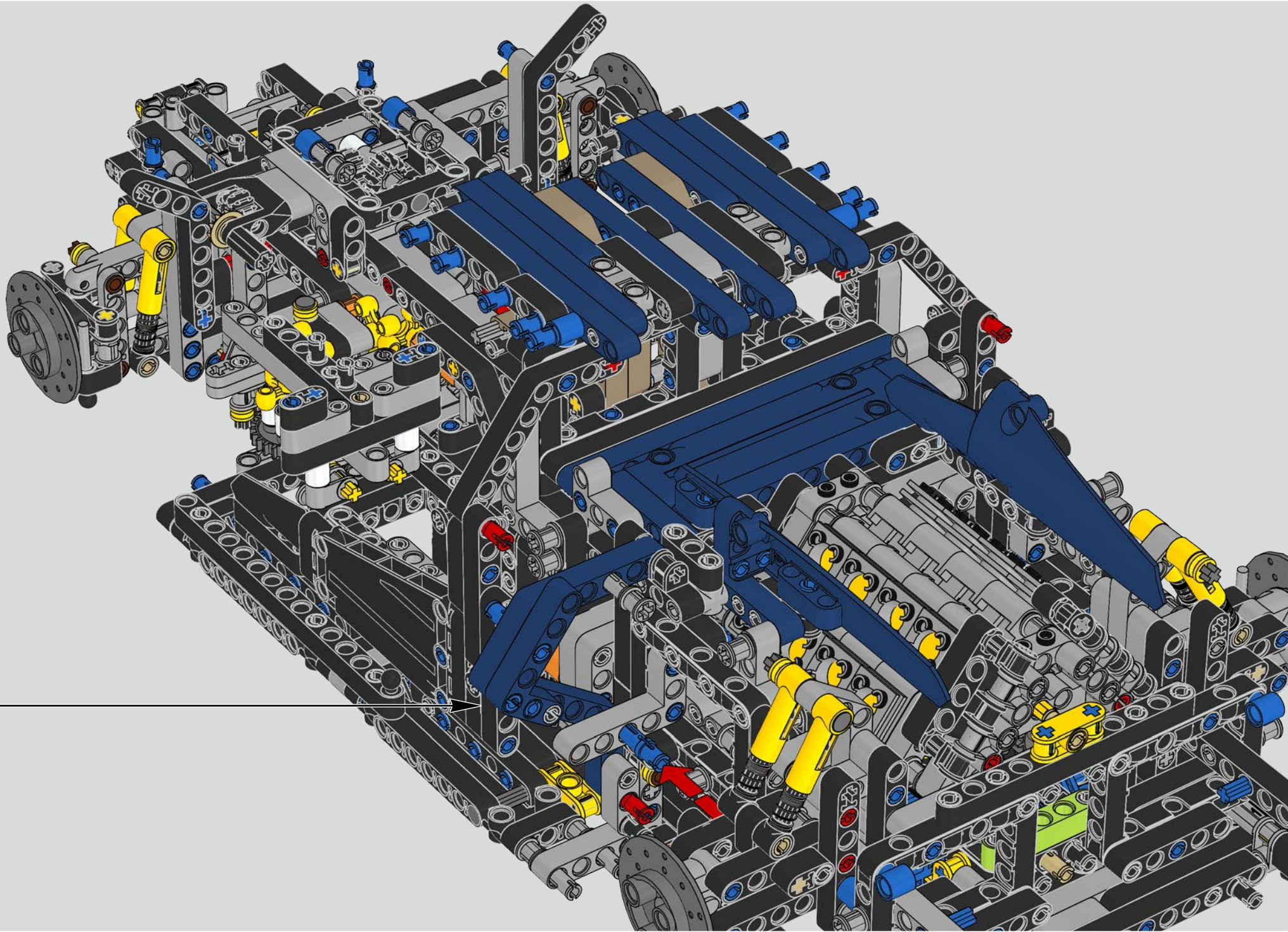


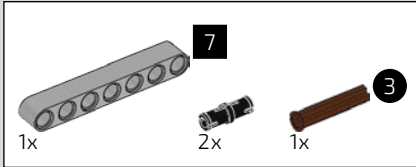
3



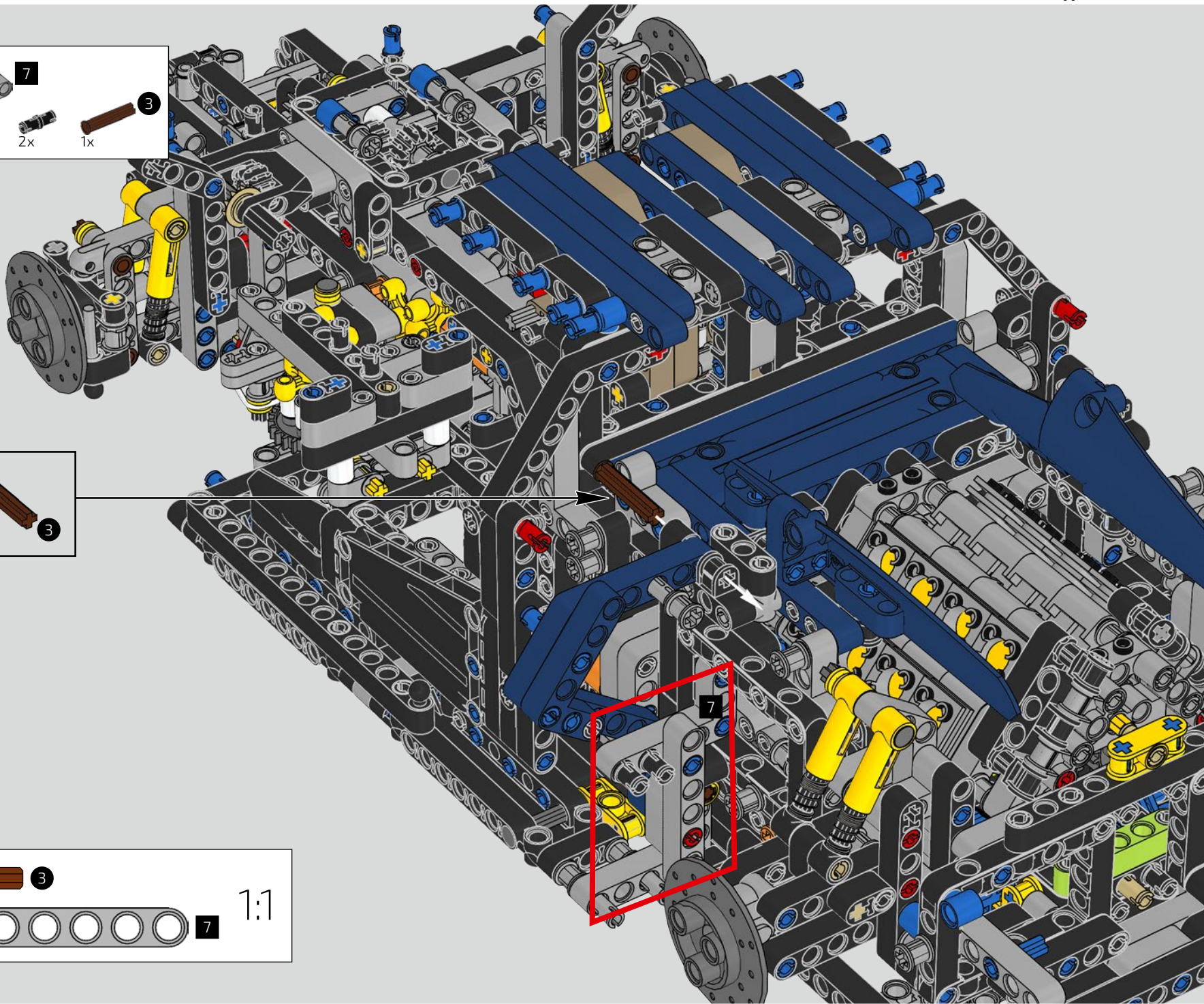
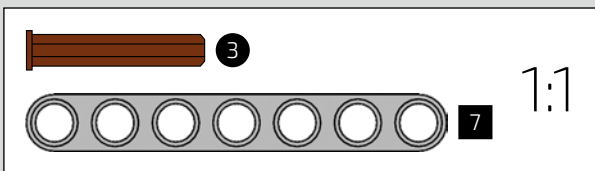
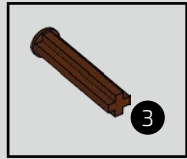
4

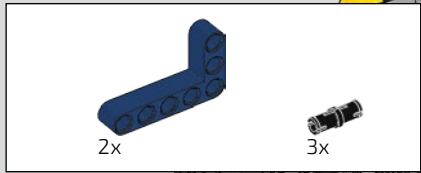




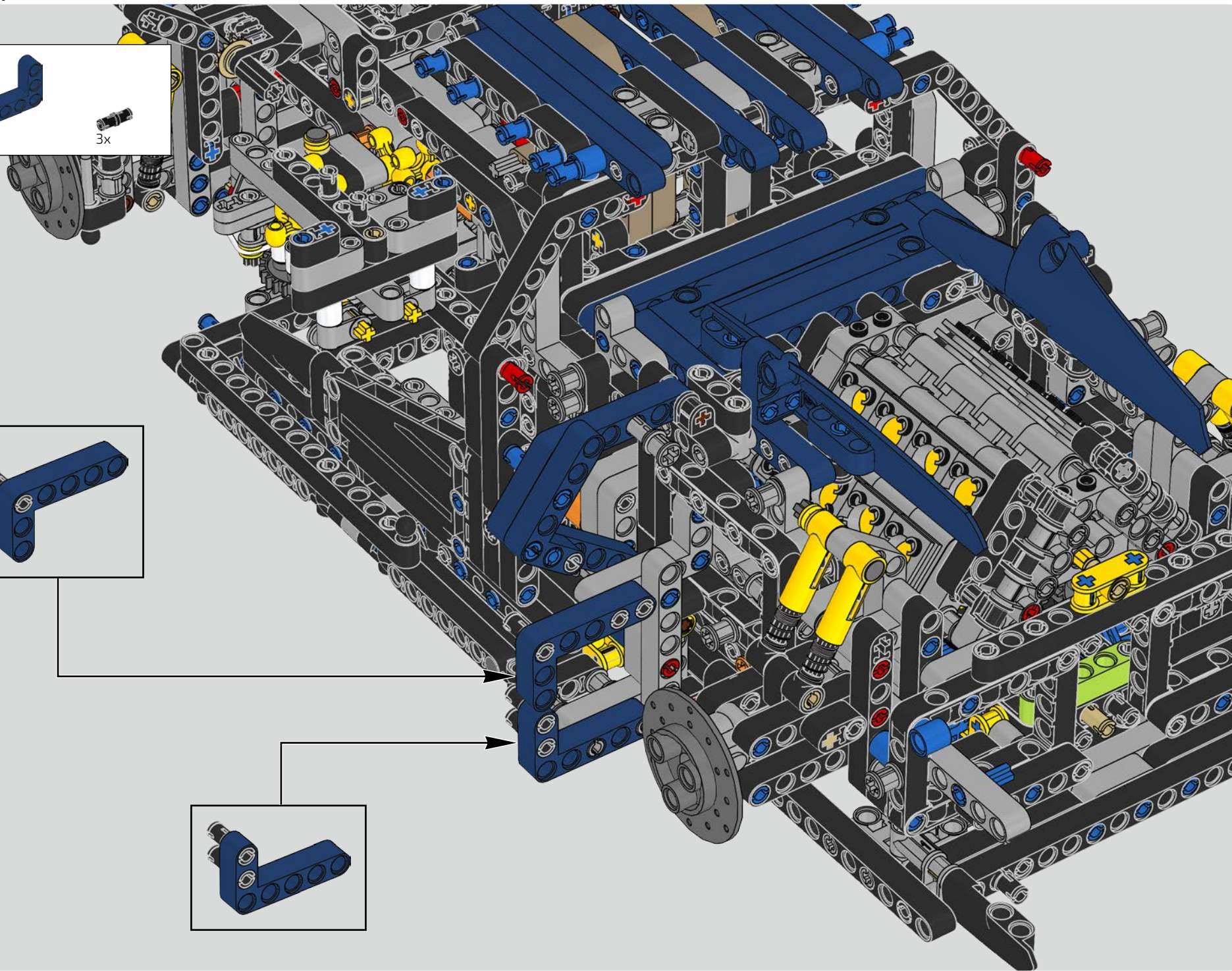
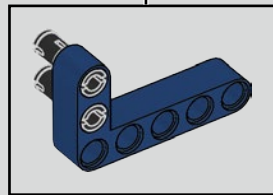
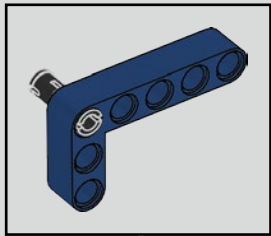


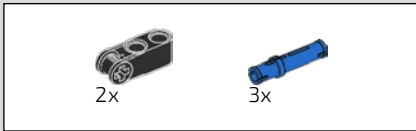
493



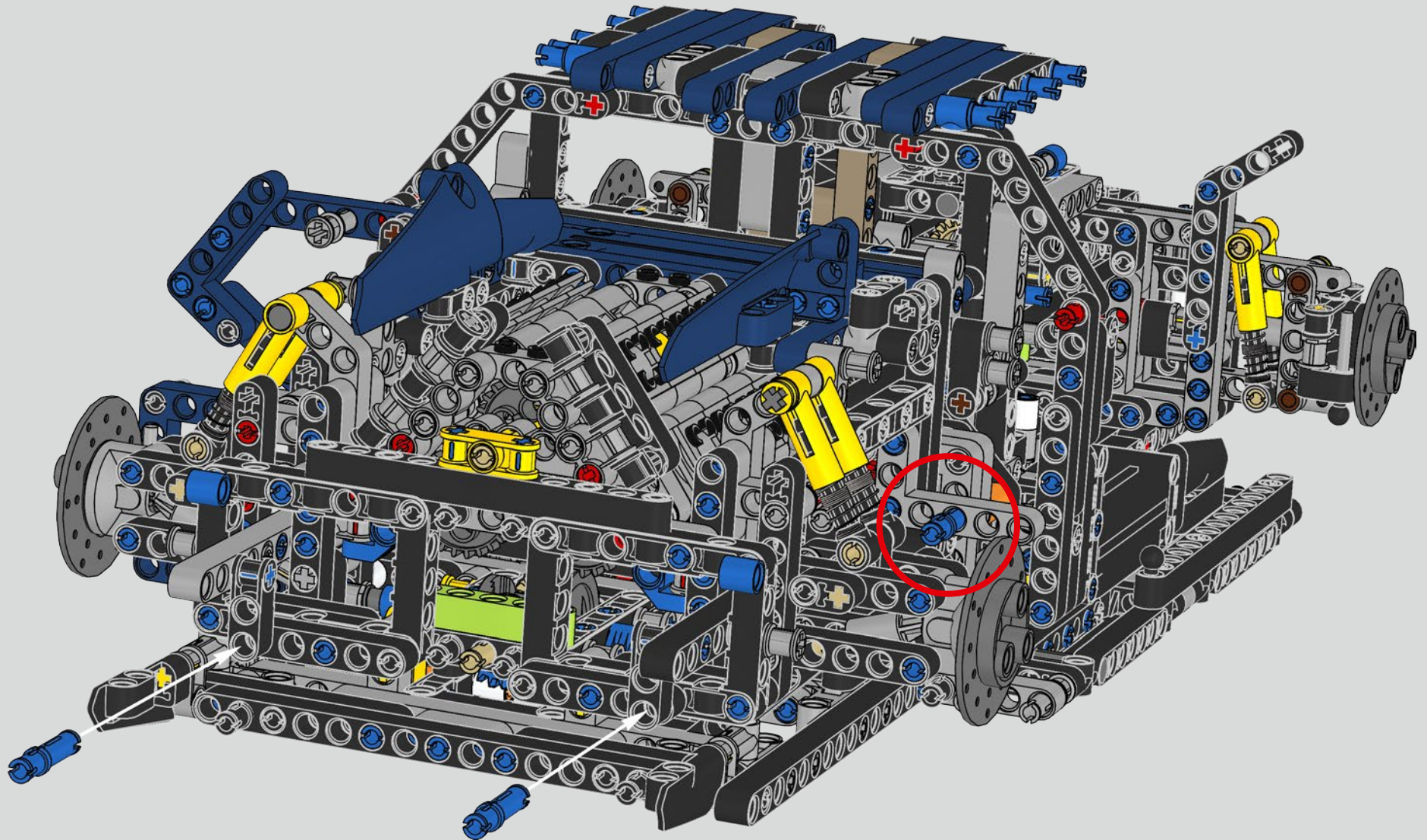


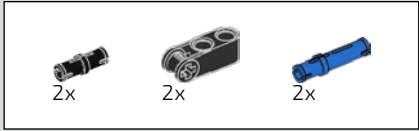
494



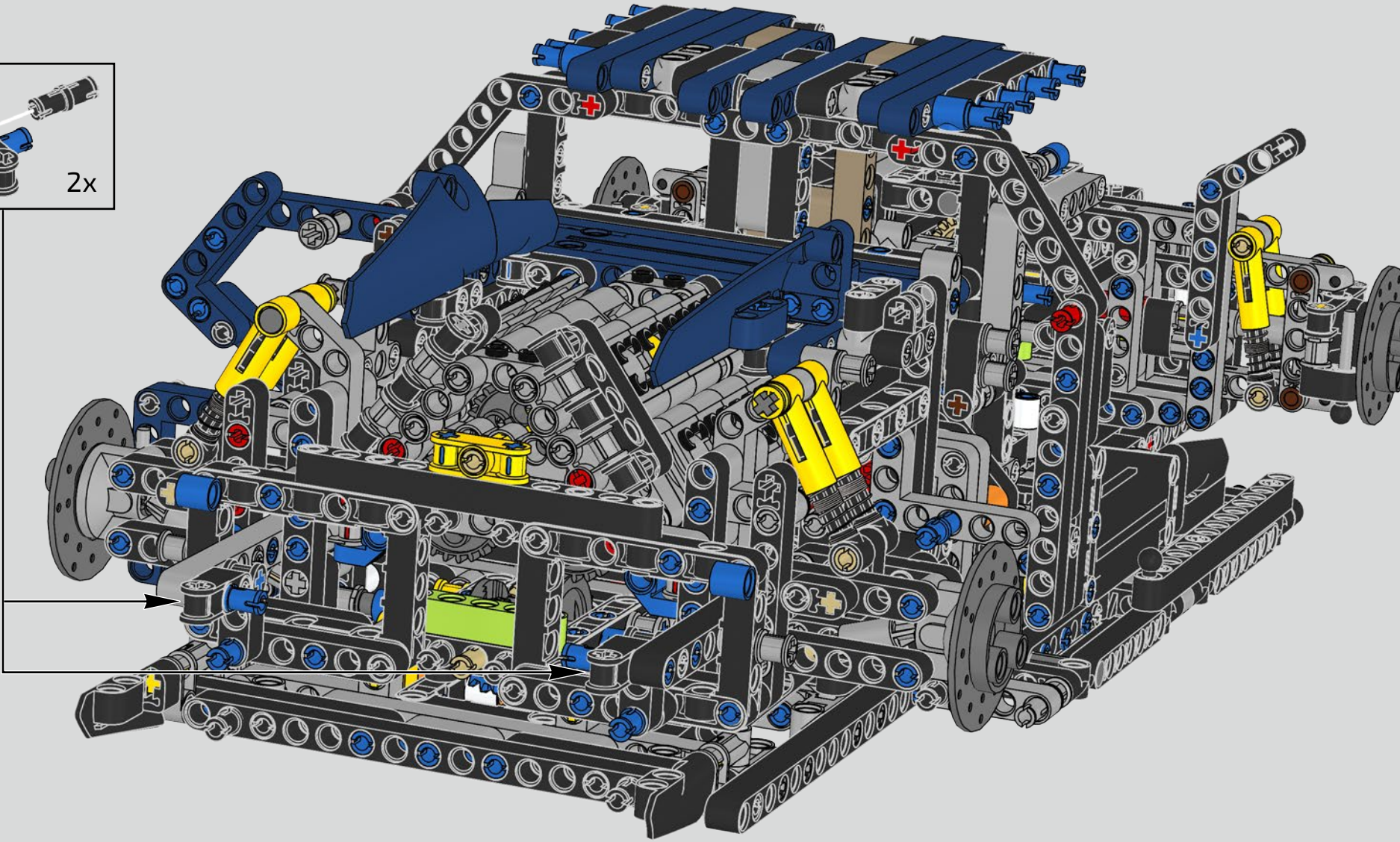
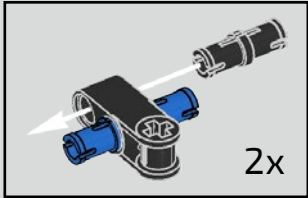


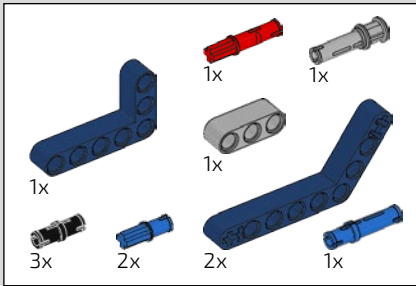
495





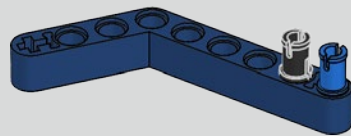
496



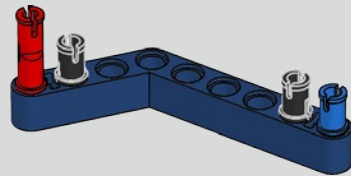


497

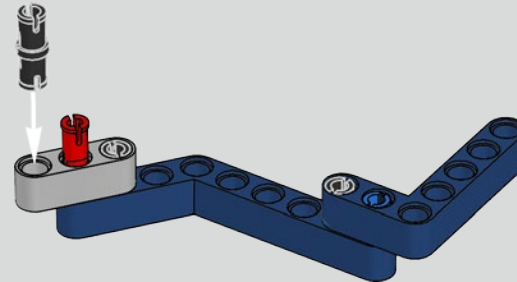
1



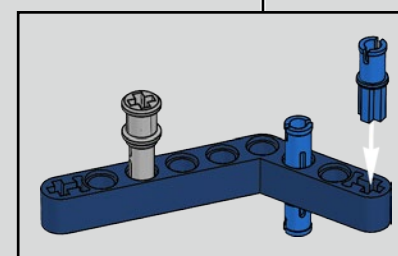
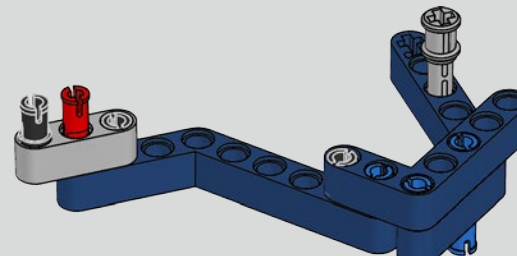
2

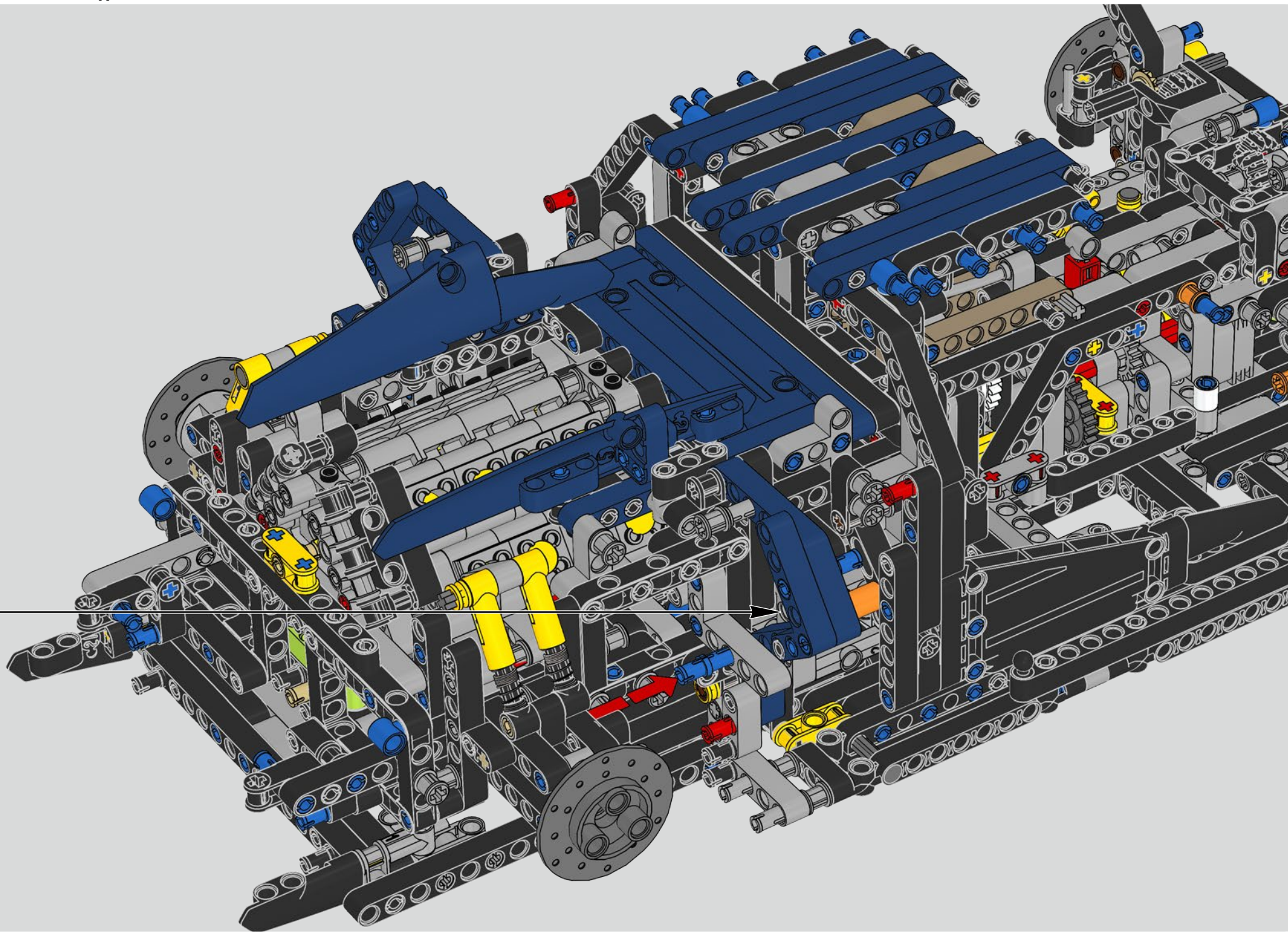


3

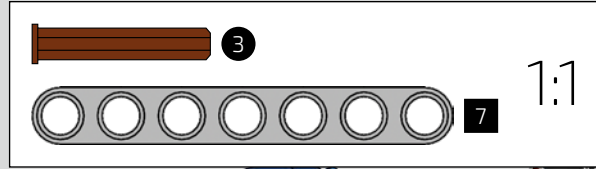
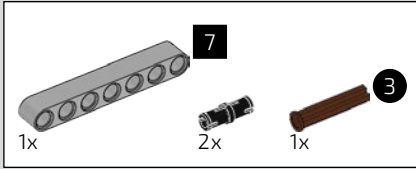


4

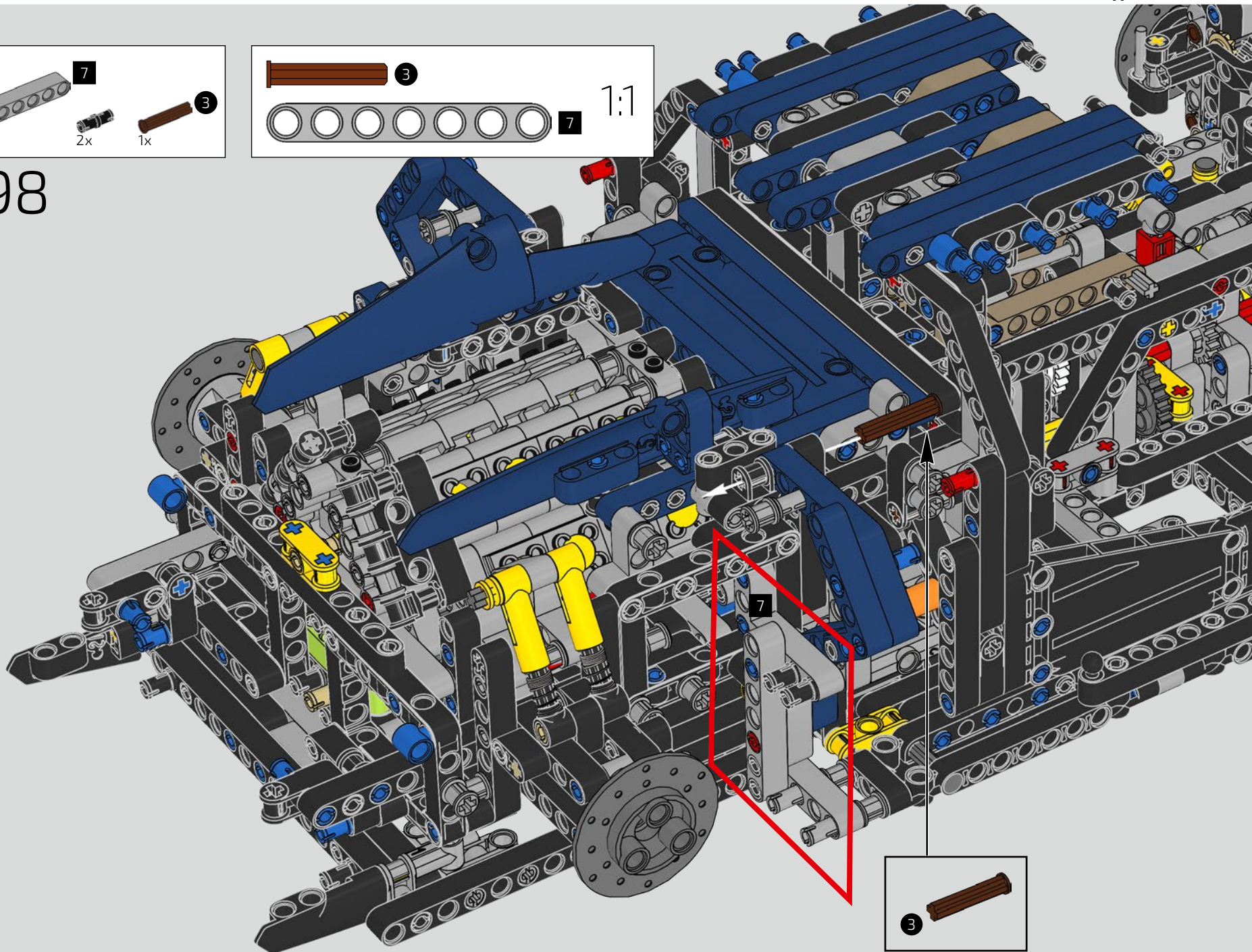


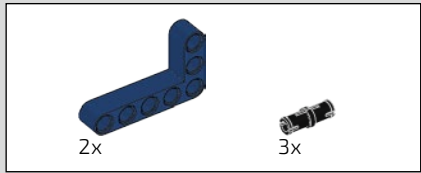




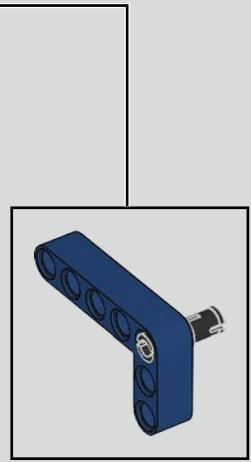
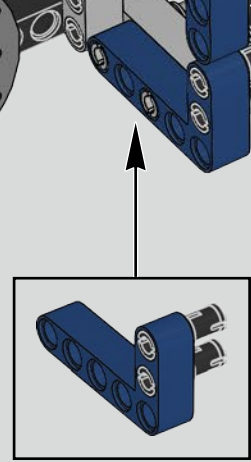
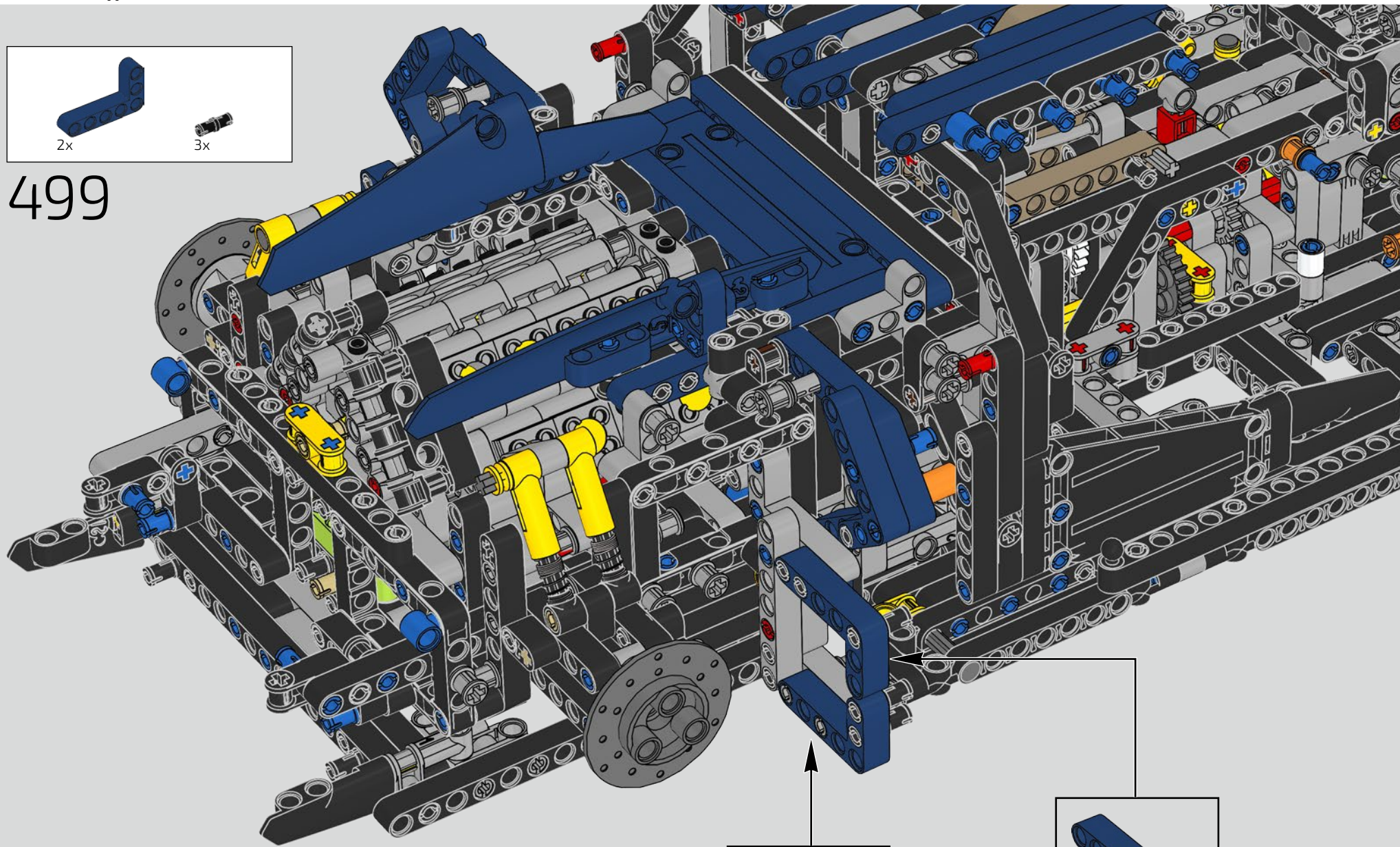


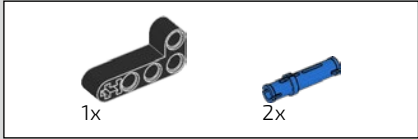
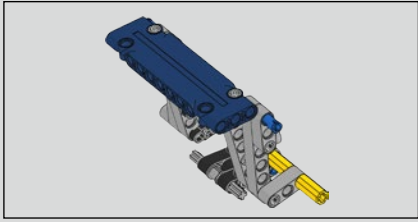
498



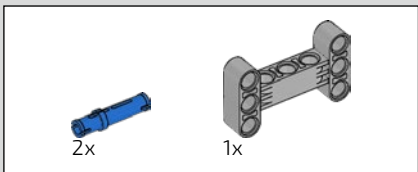
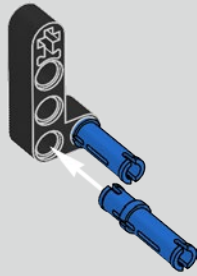


499

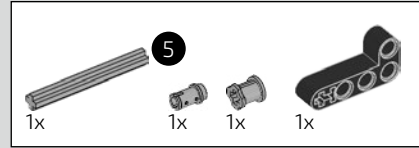
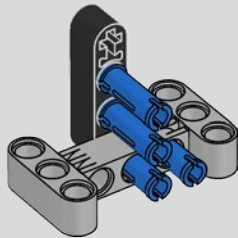




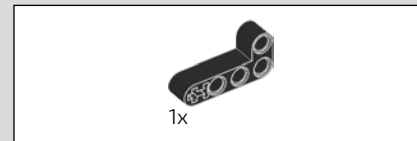
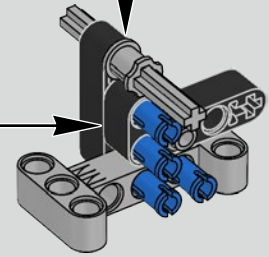
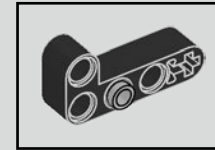
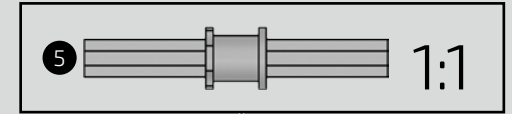
500



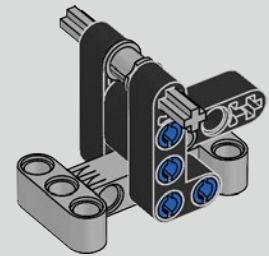
501

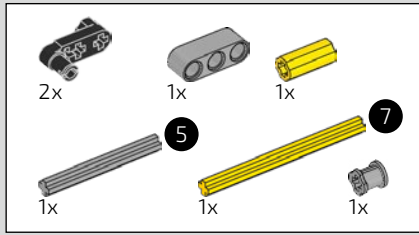


502

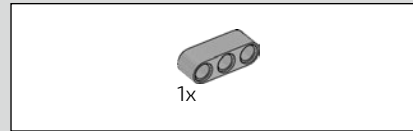
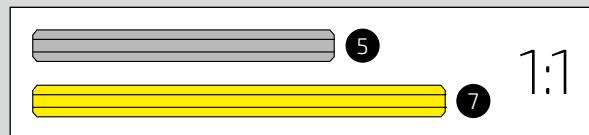
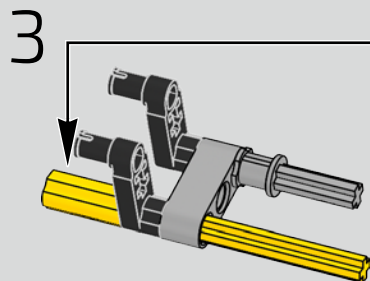
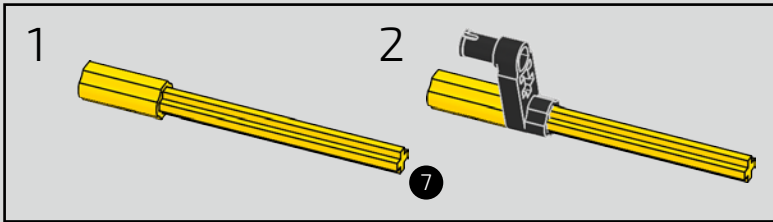
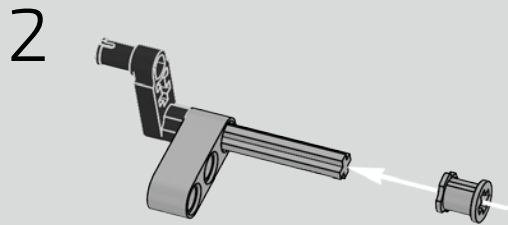
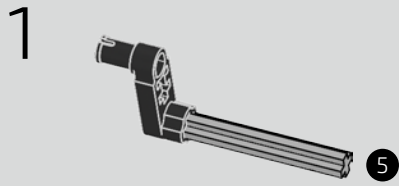


503

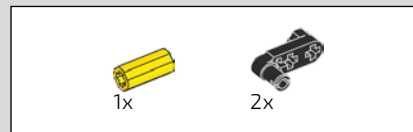
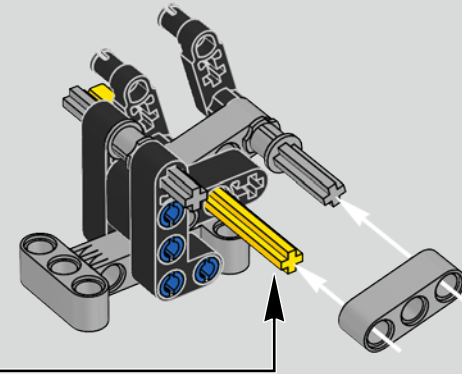




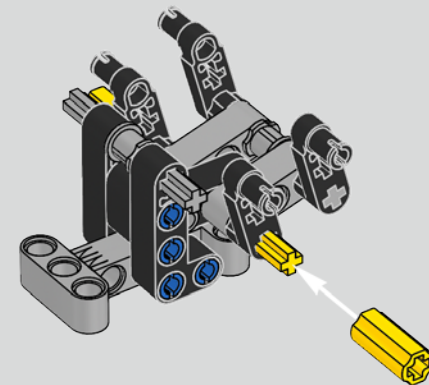
504

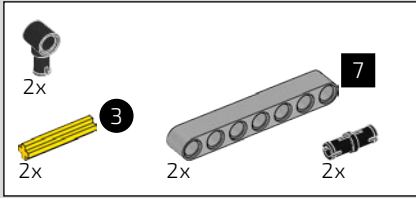


505

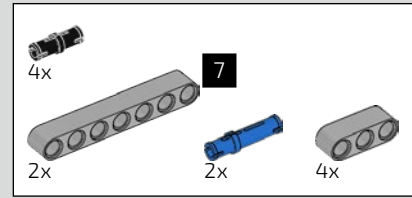
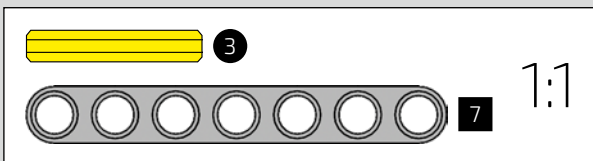
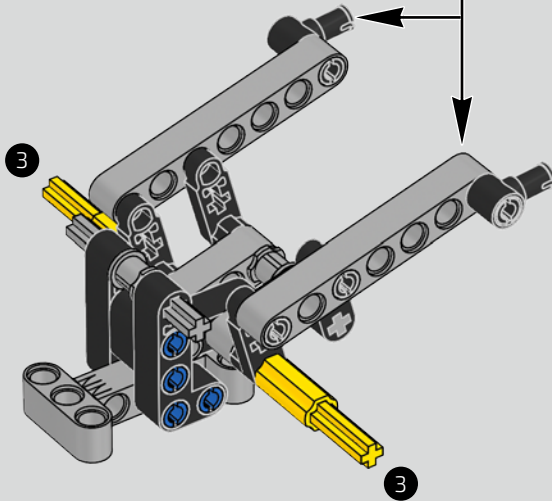
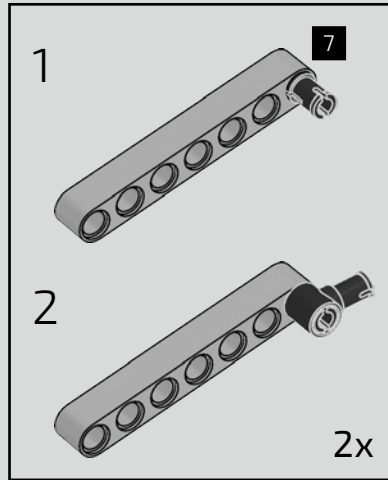


506

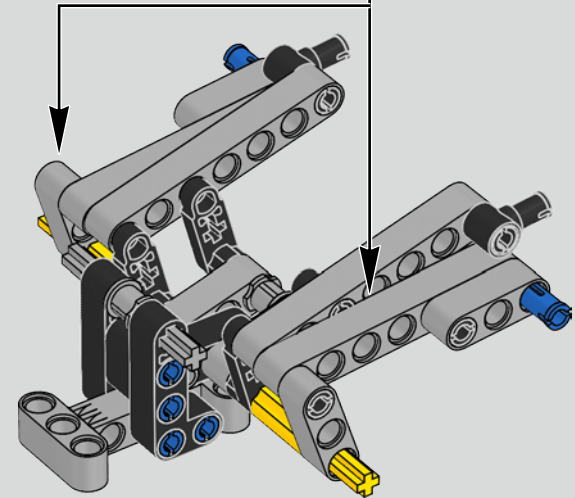
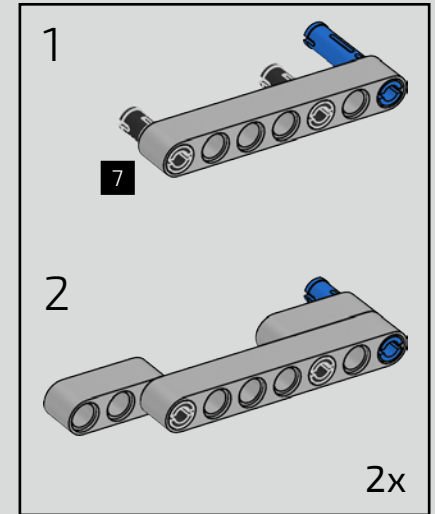


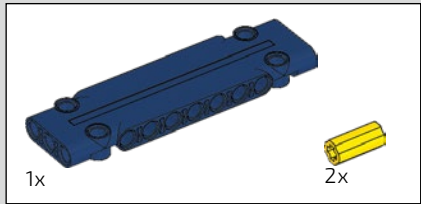


507

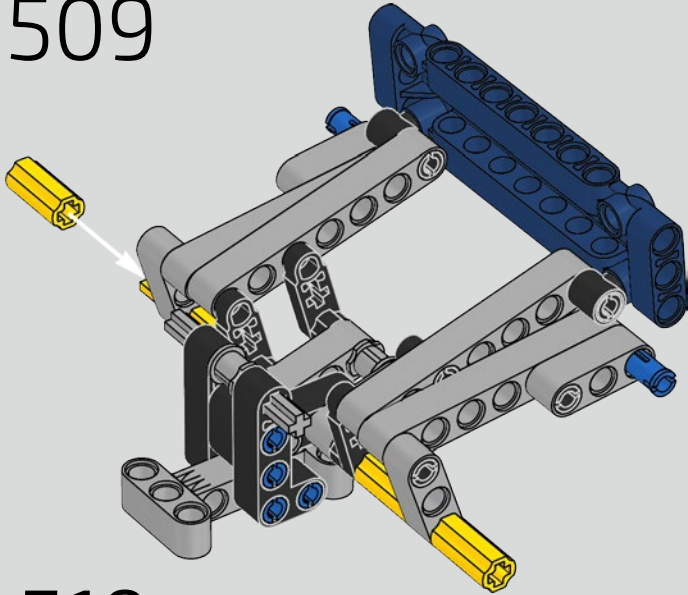


508

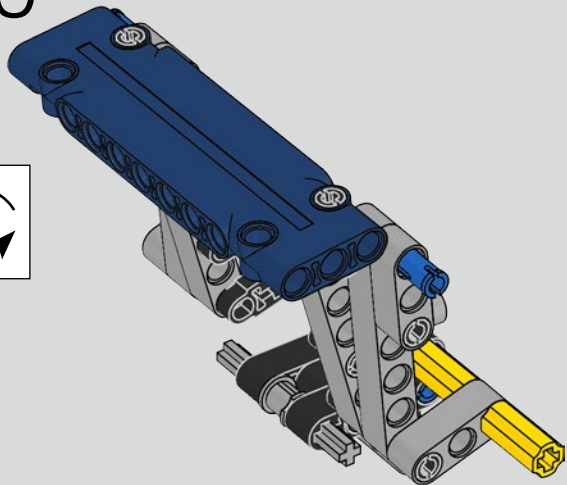
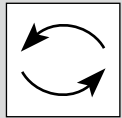




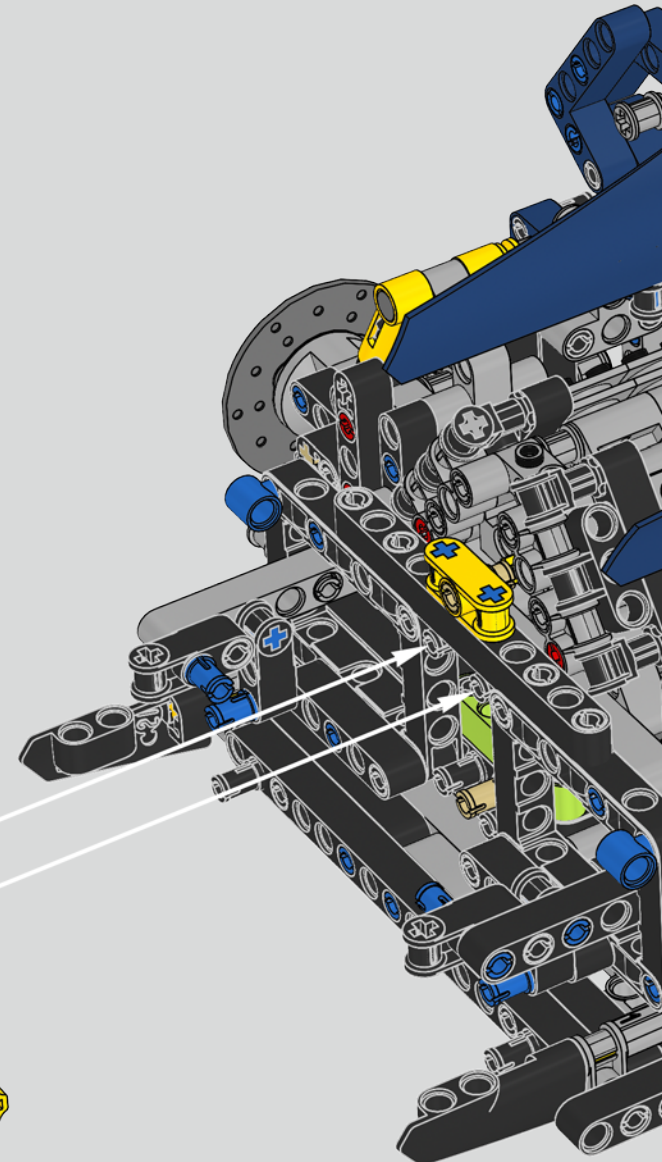
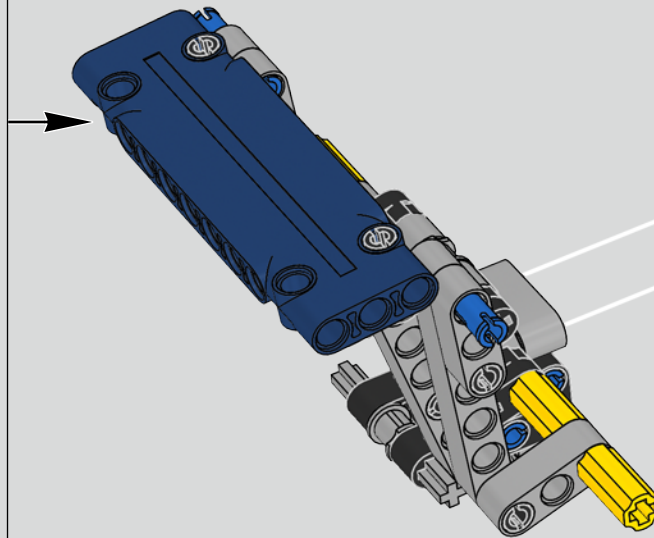
509

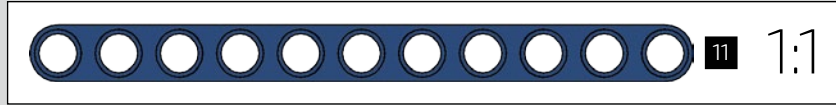
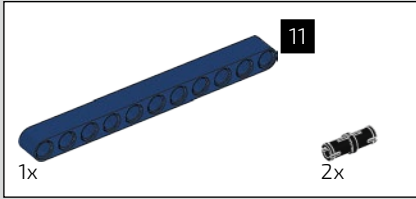


510

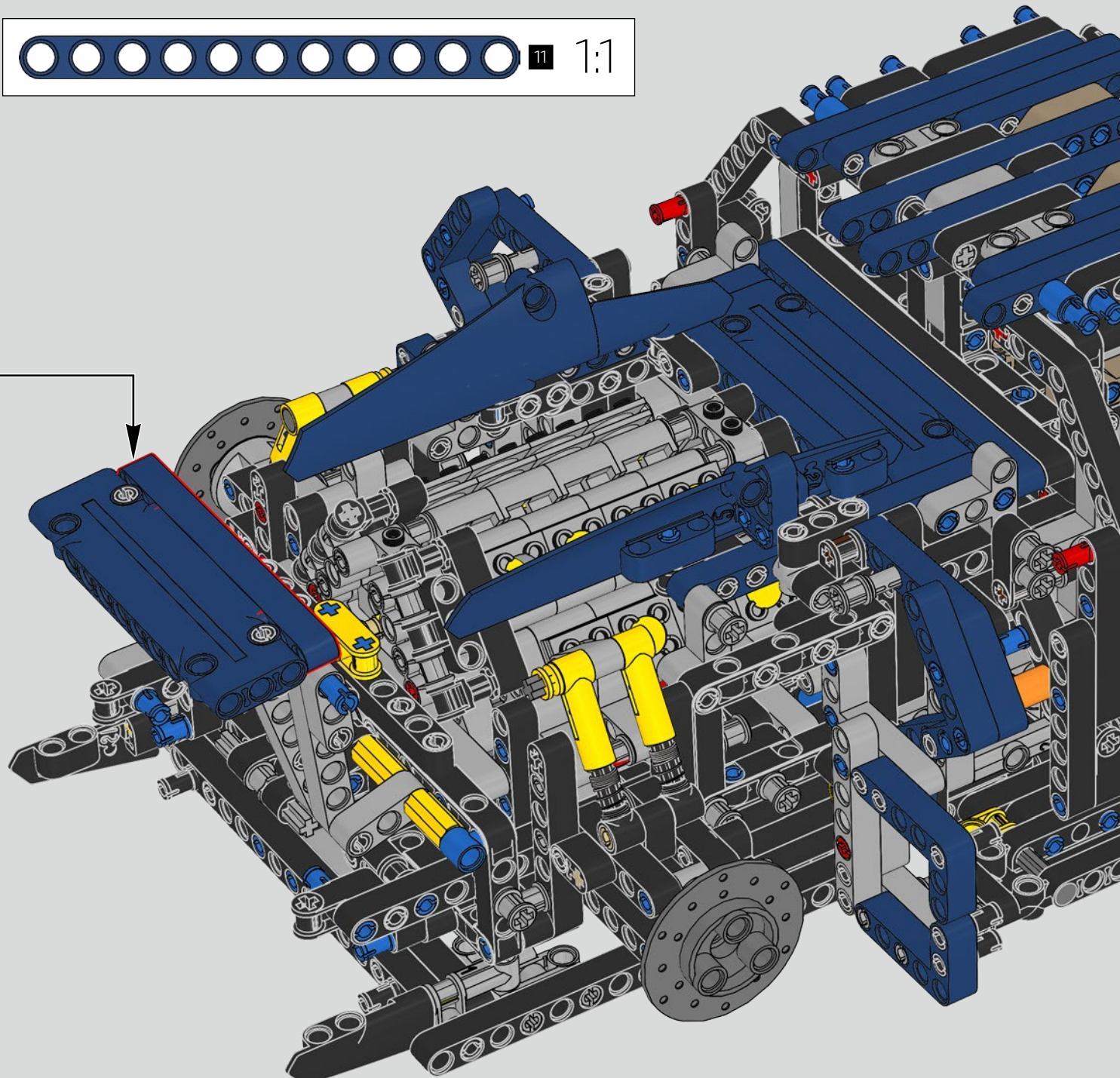
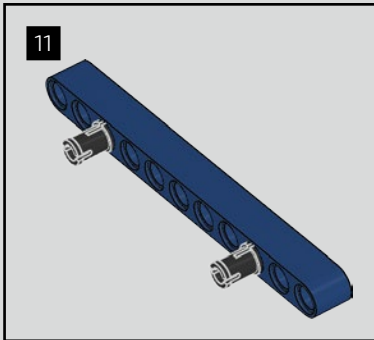


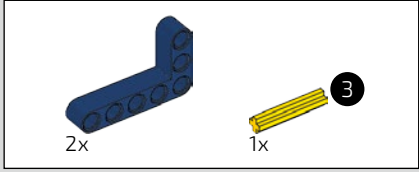
511



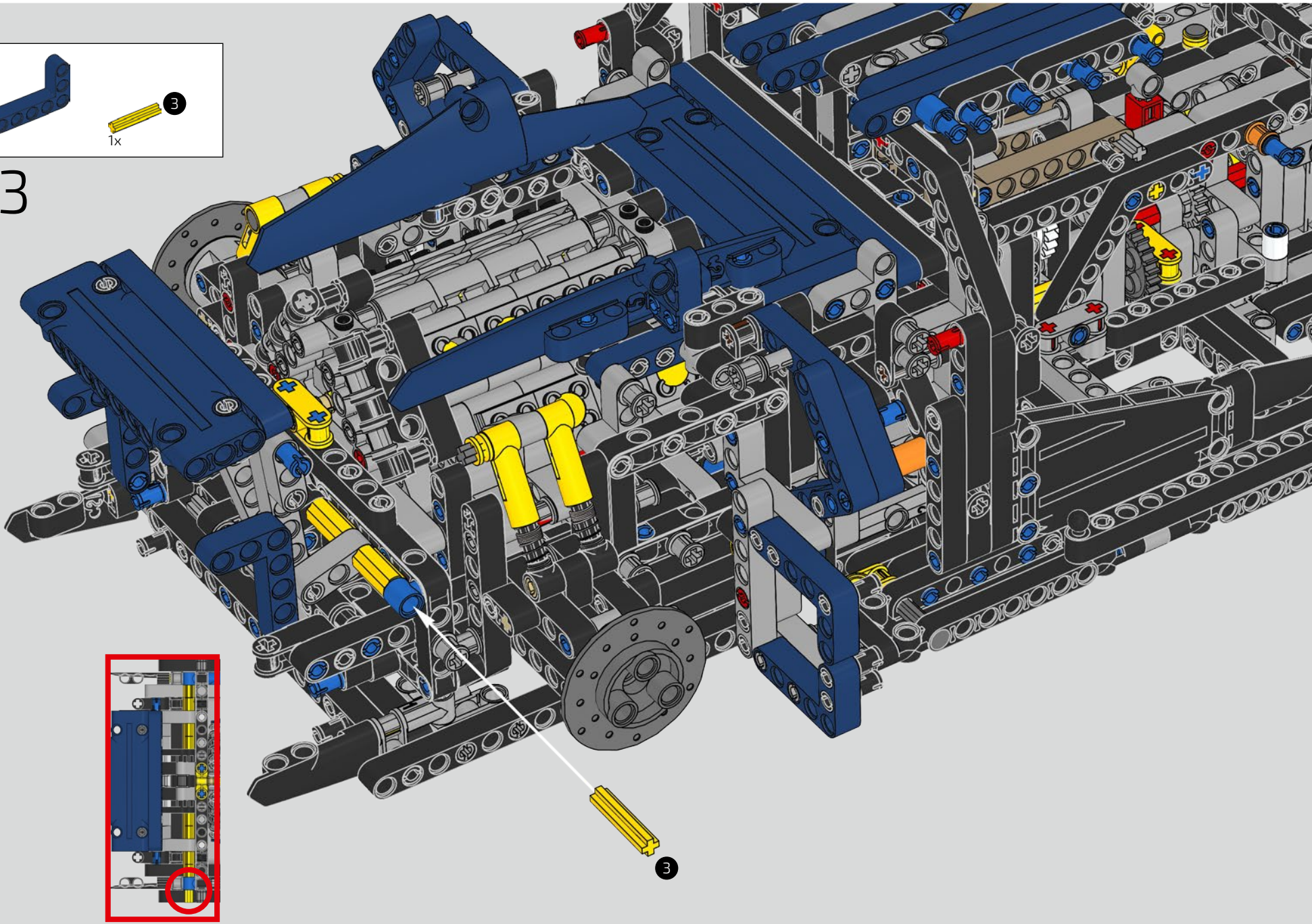


512

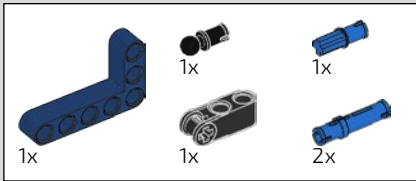




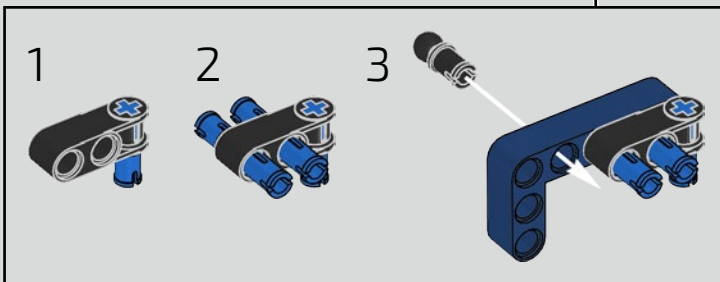
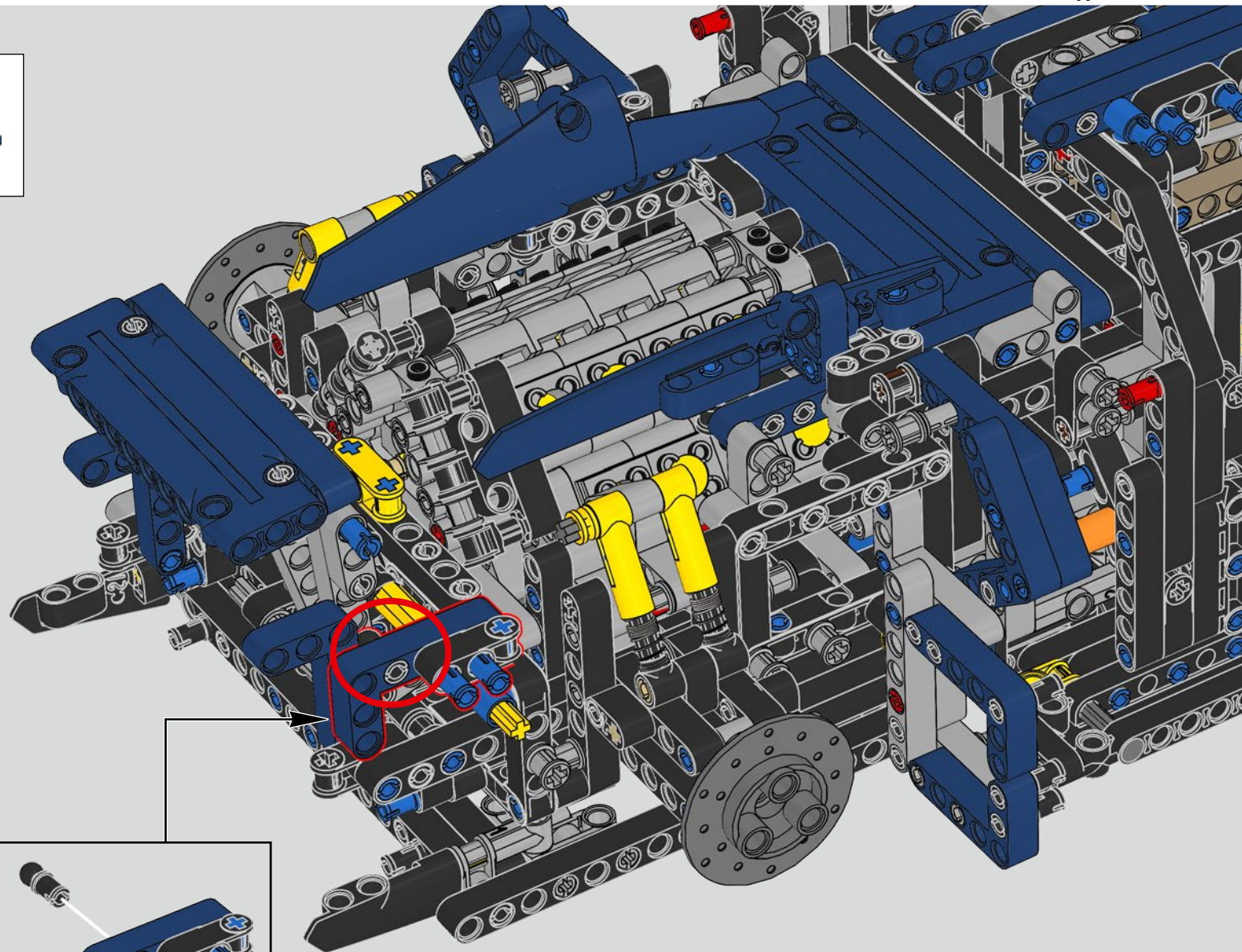
513

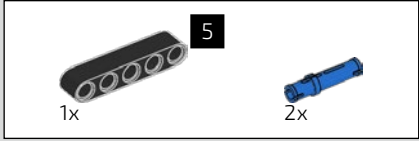




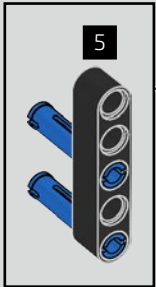
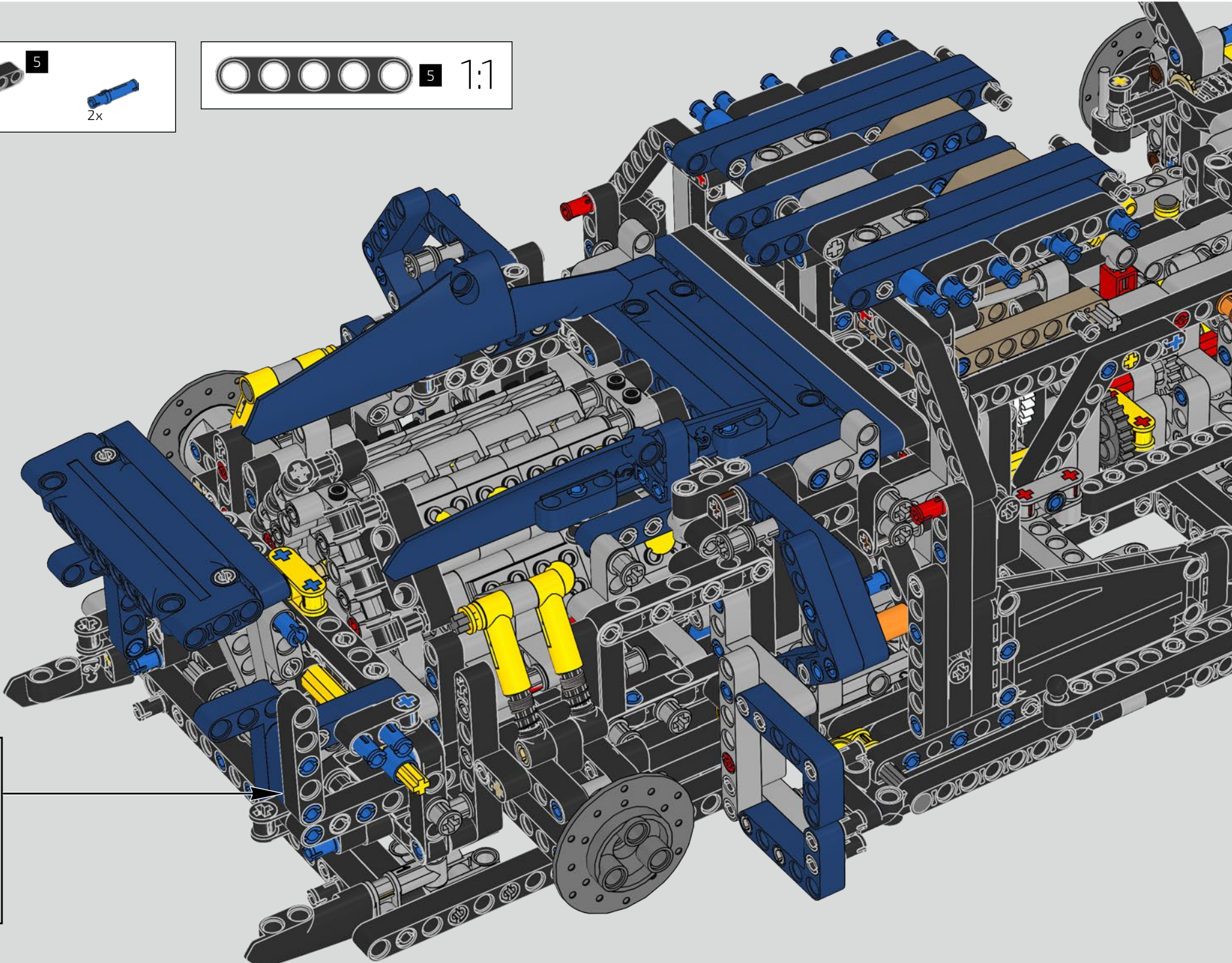


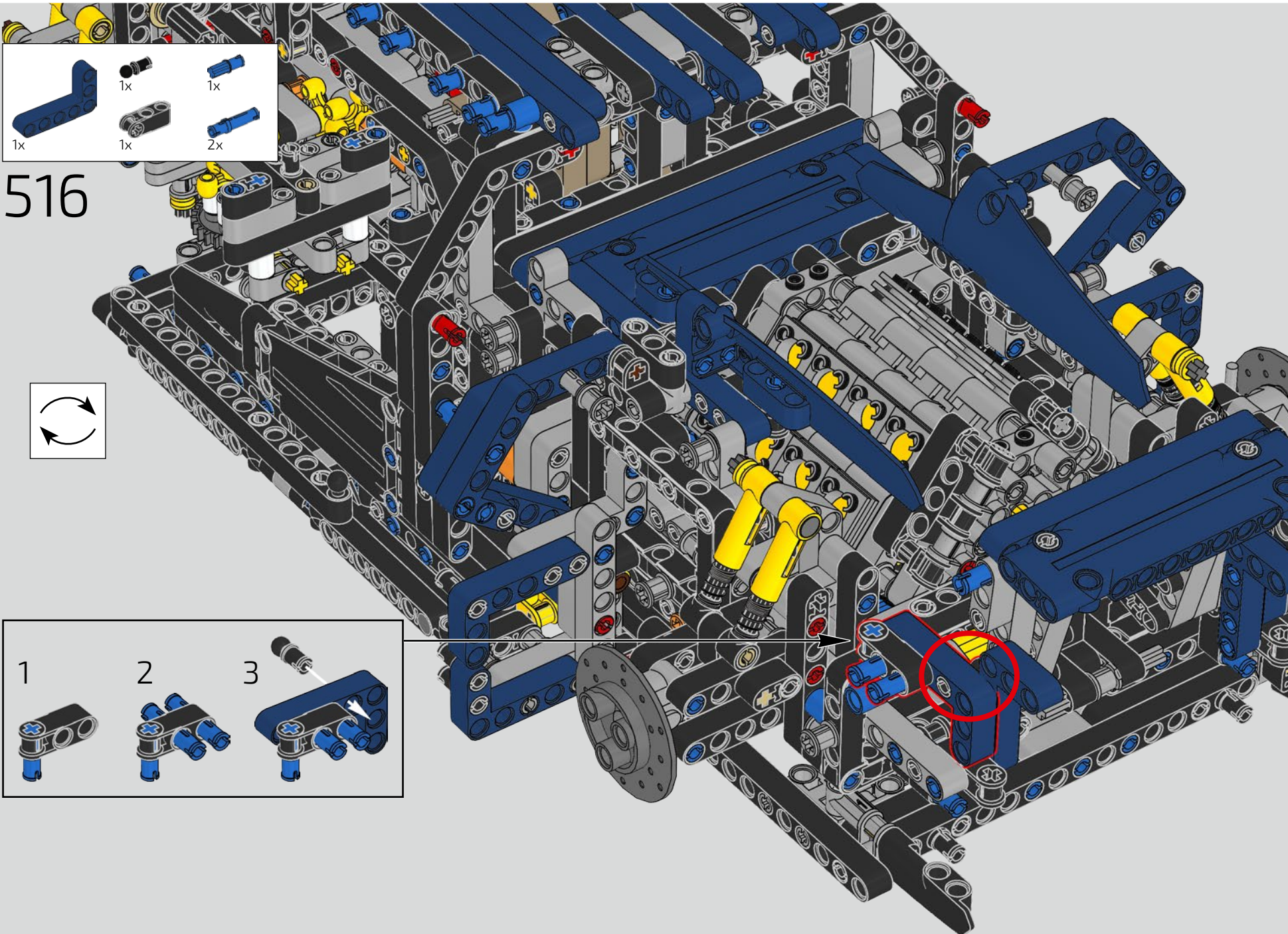
514





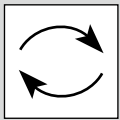
515





516

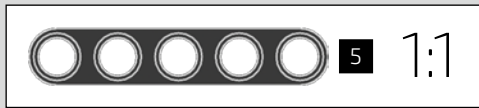
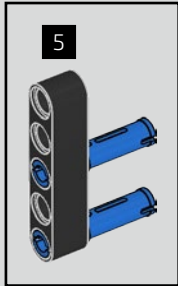
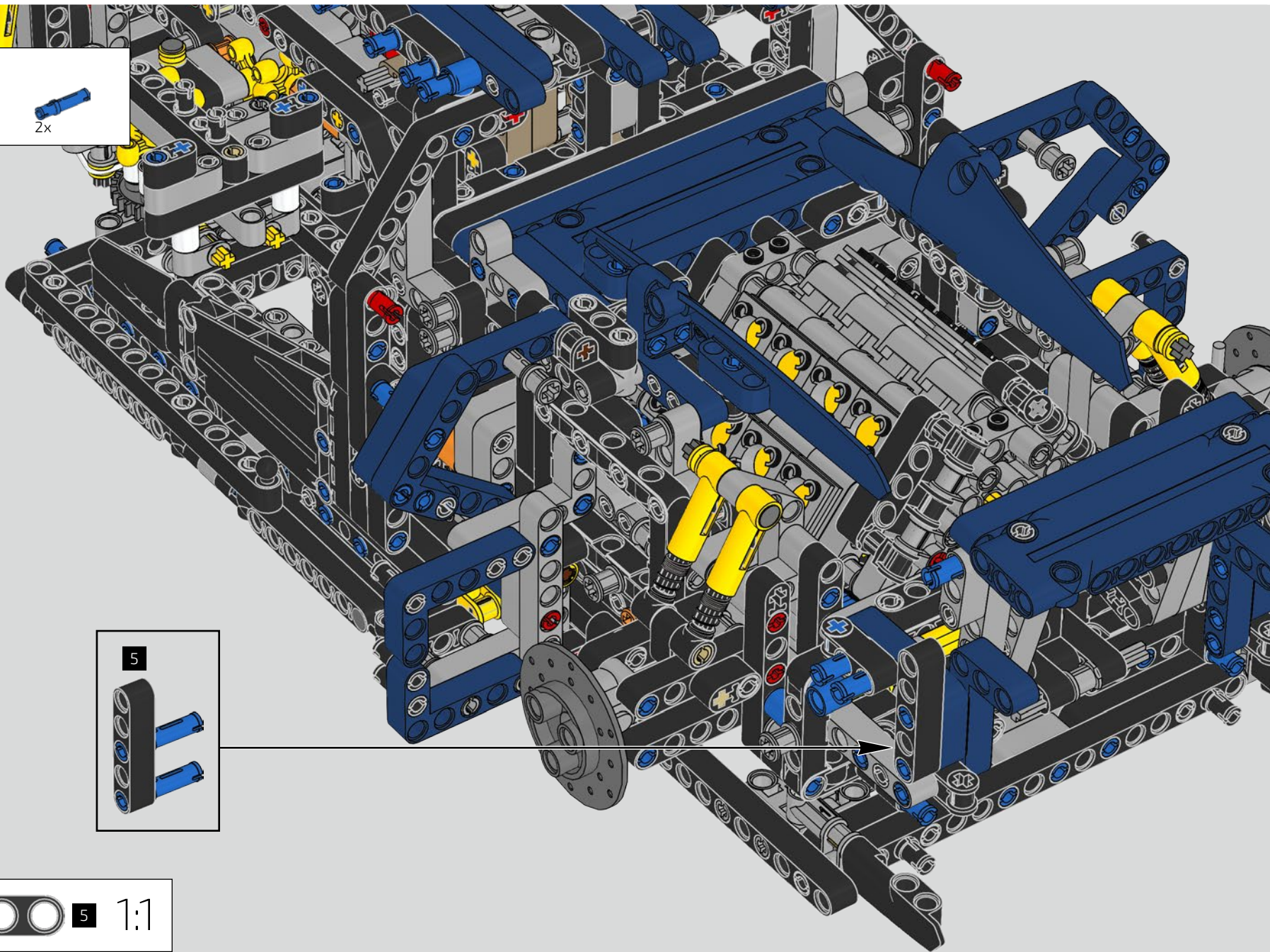
1x 1x 1x  
1x 1x 2x

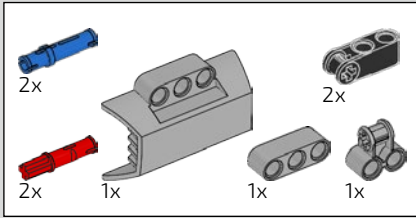


1 2 3

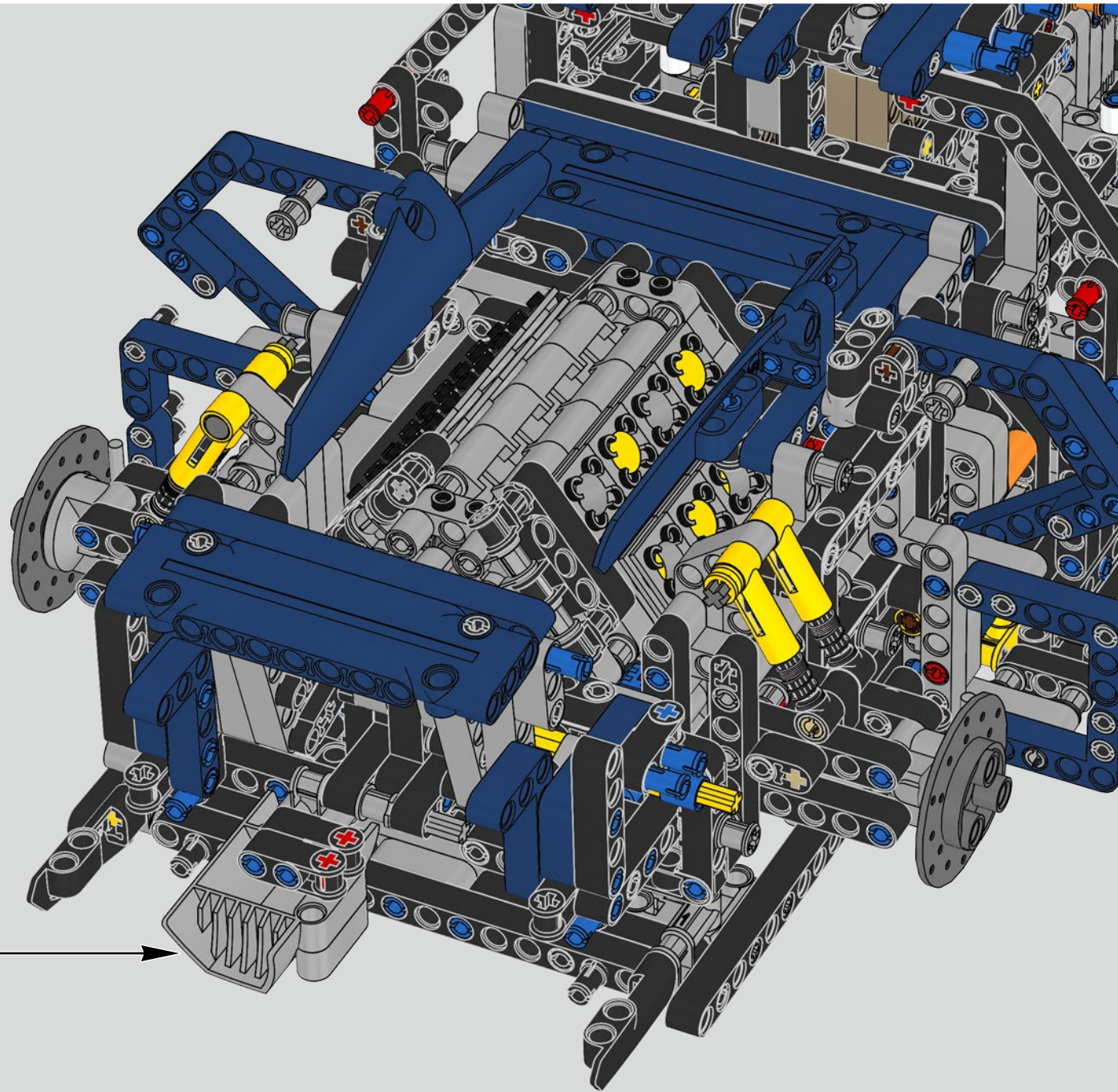
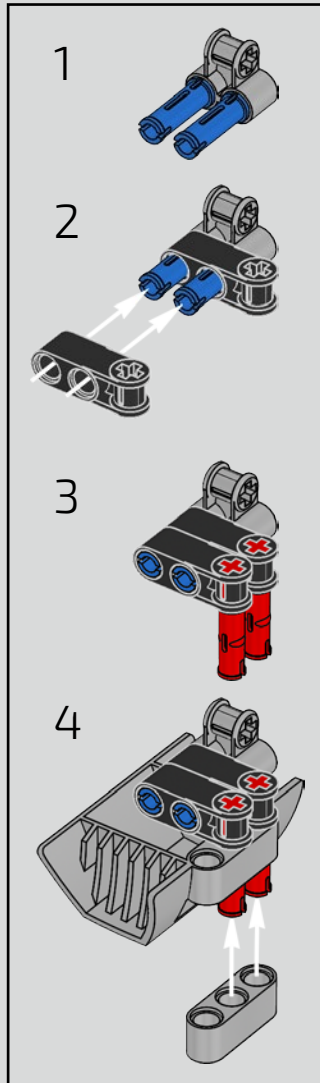


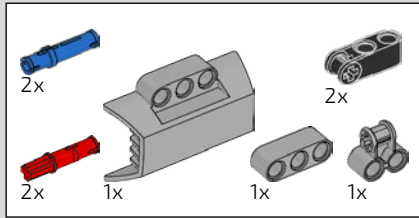
517



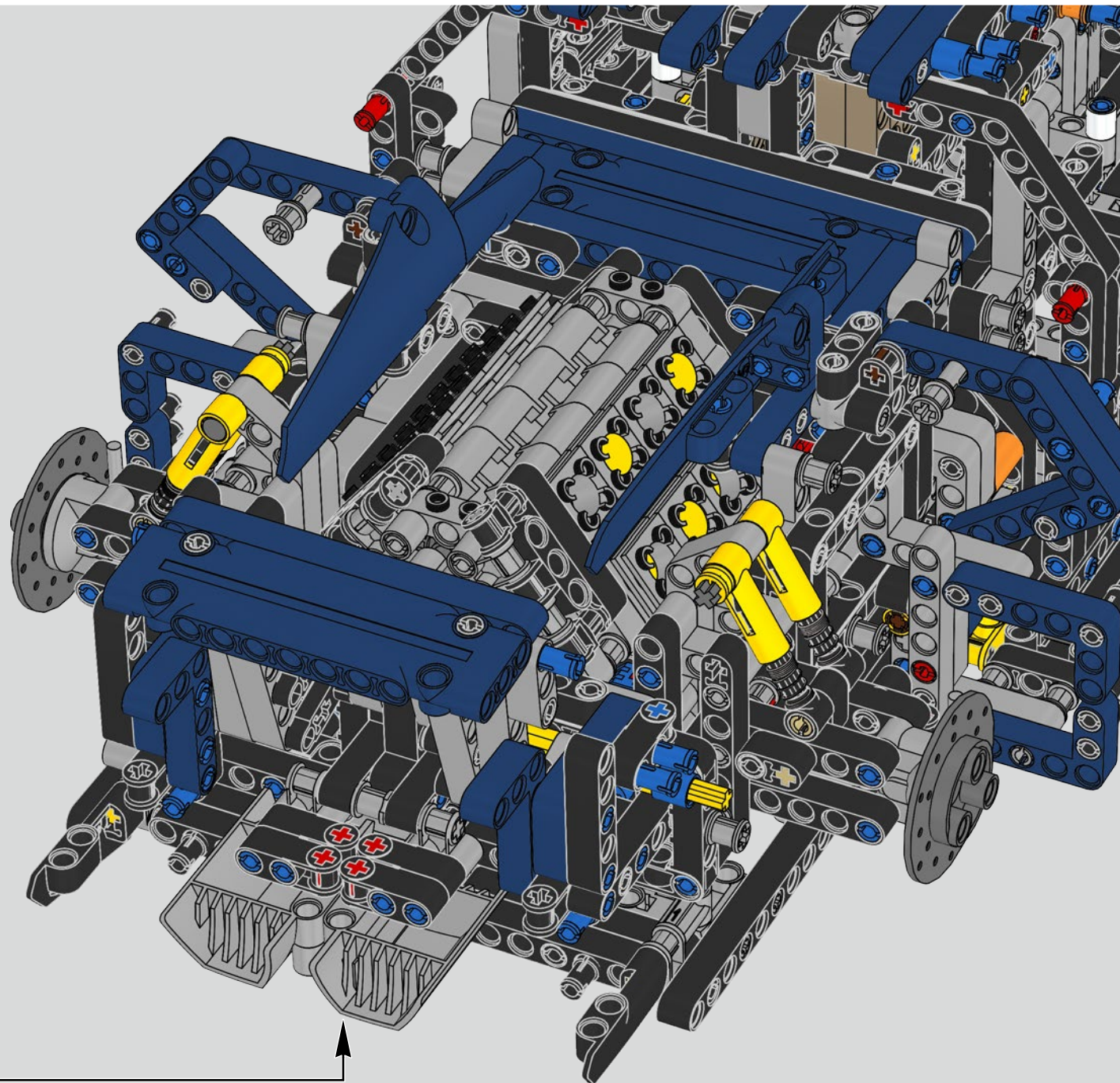
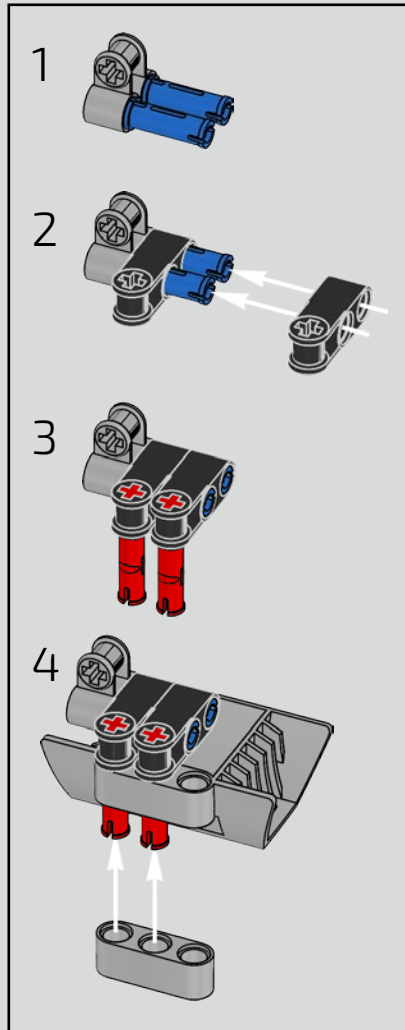


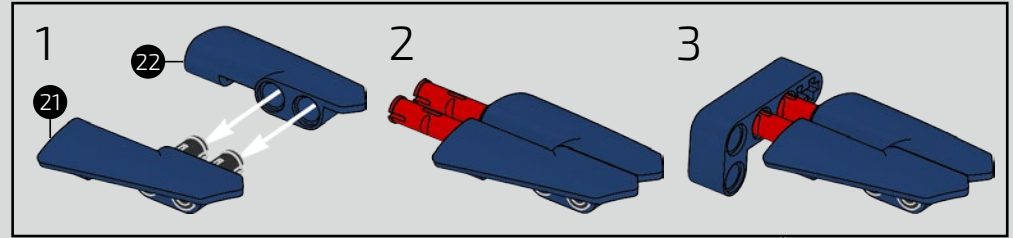
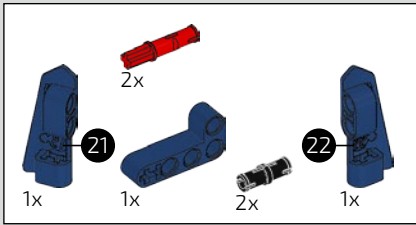
518



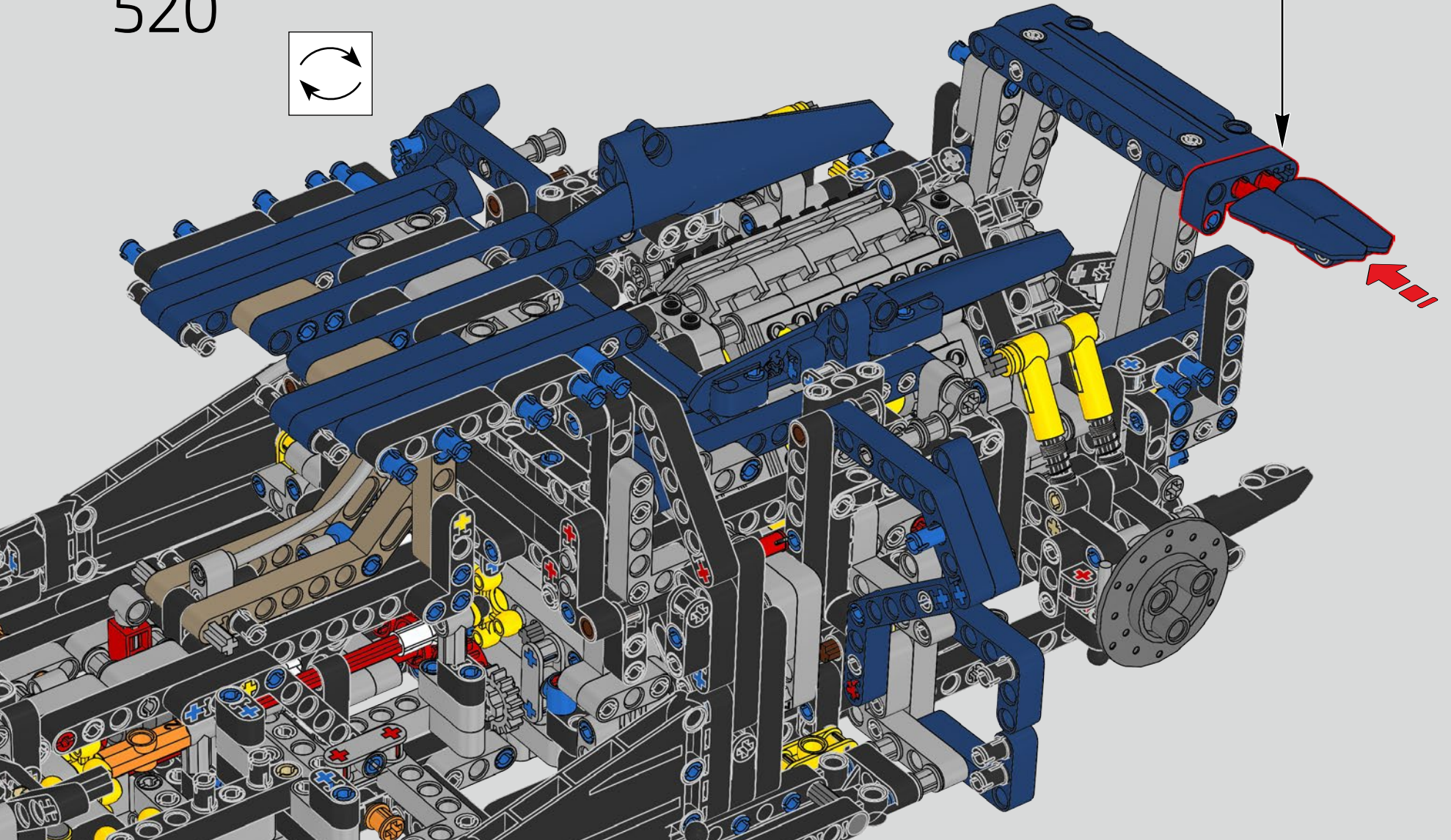
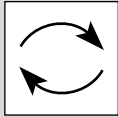


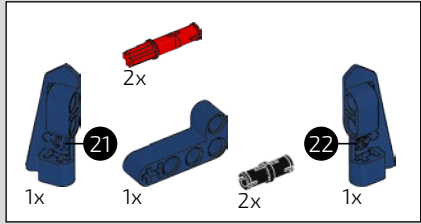
519



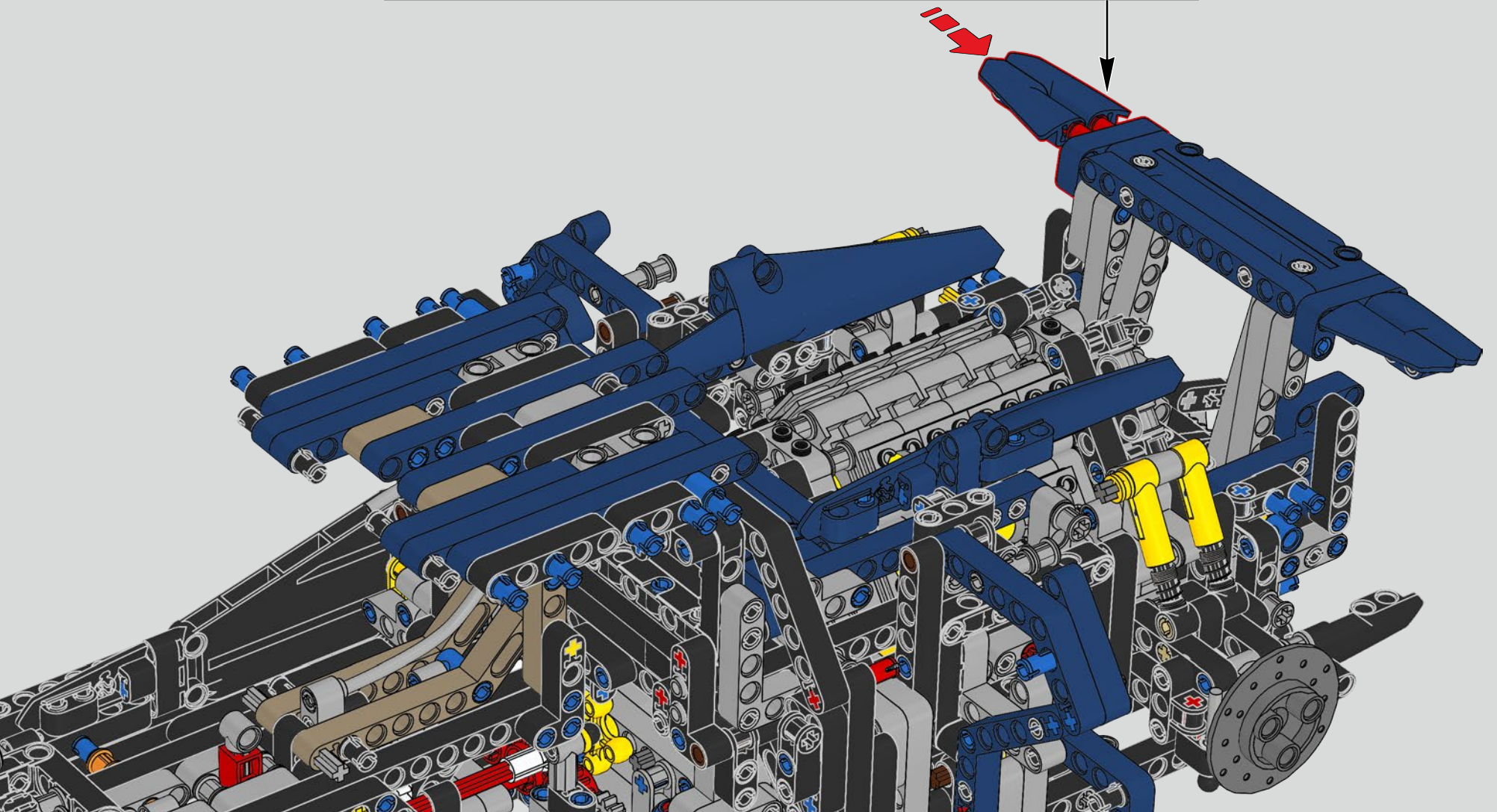
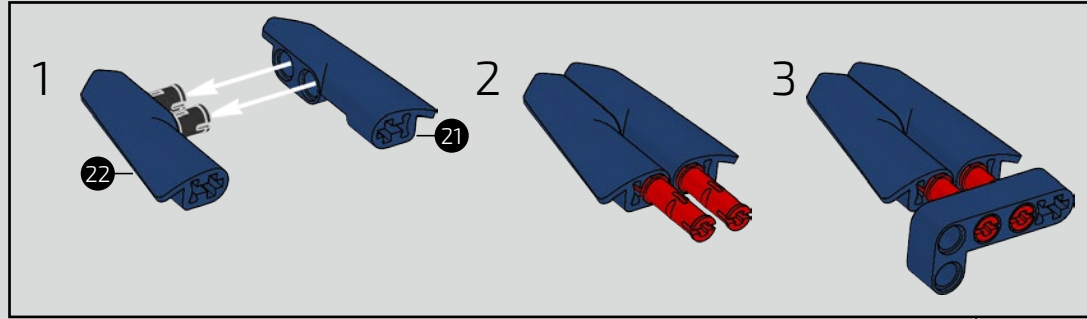


520

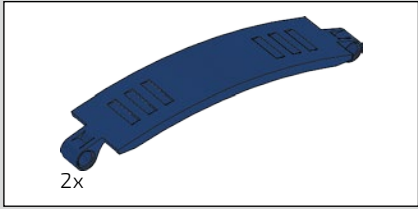




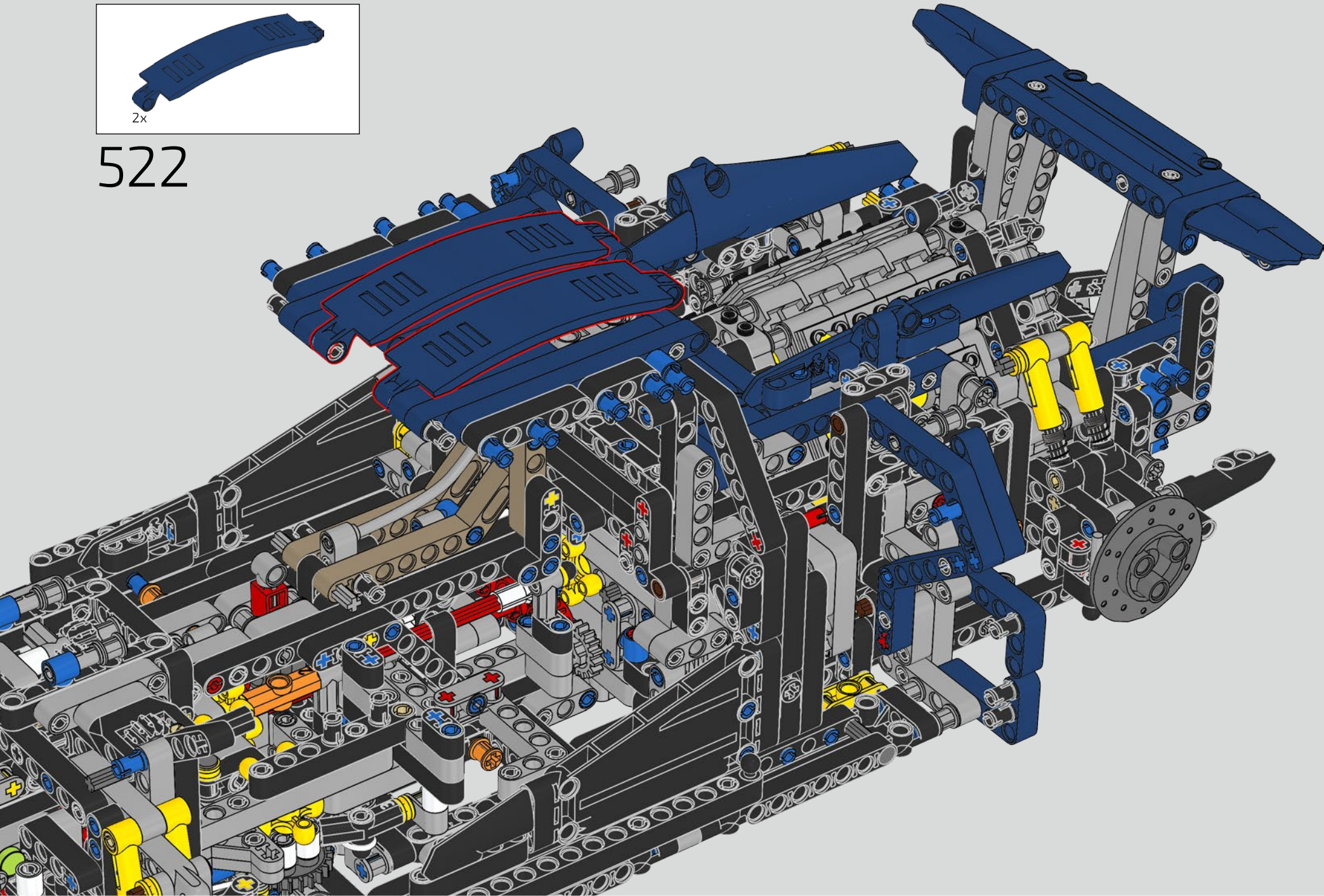
521

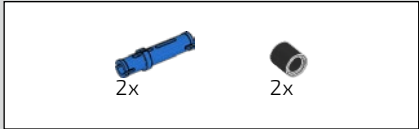




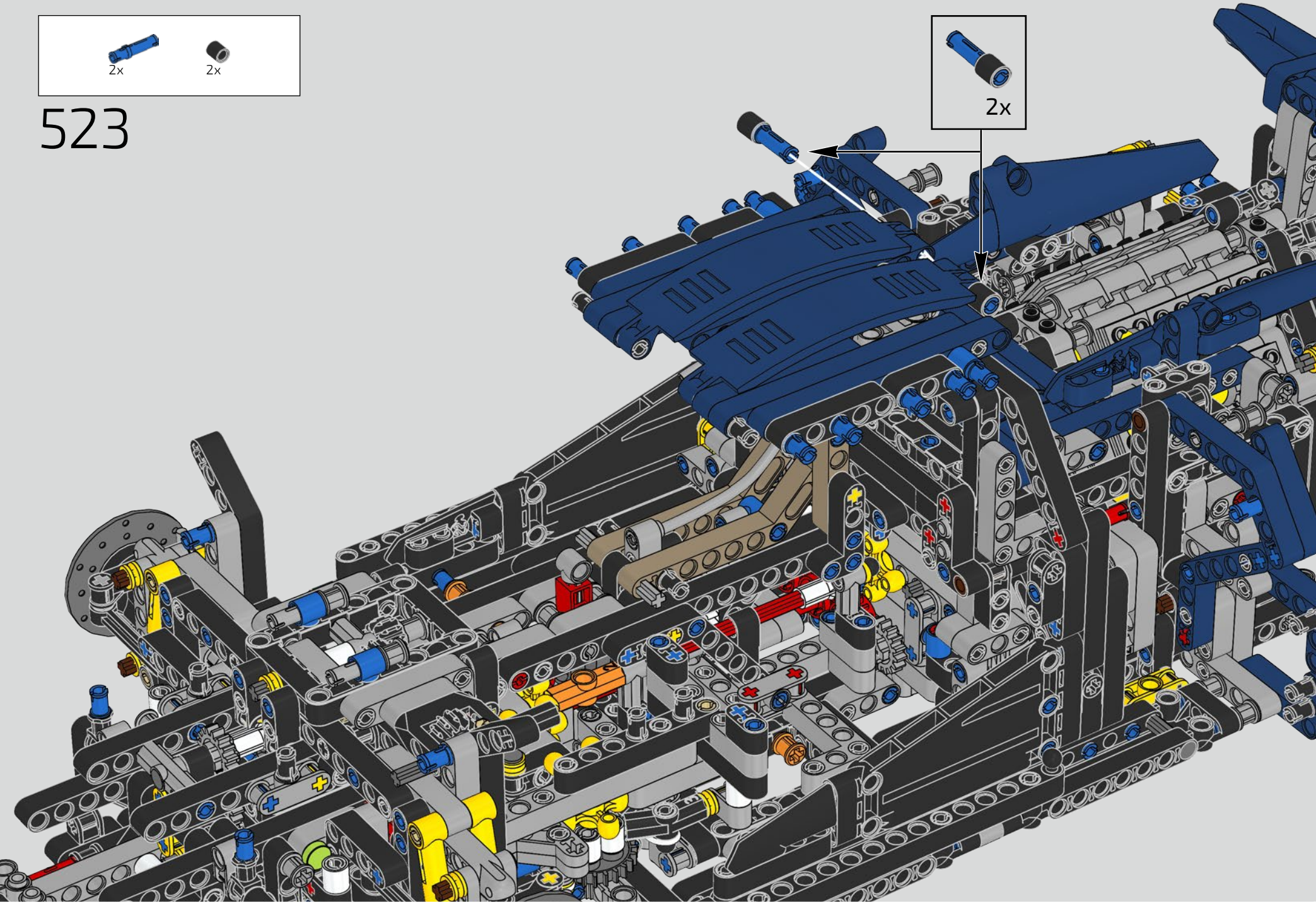
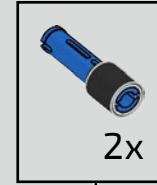


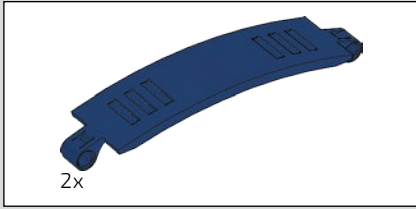
522



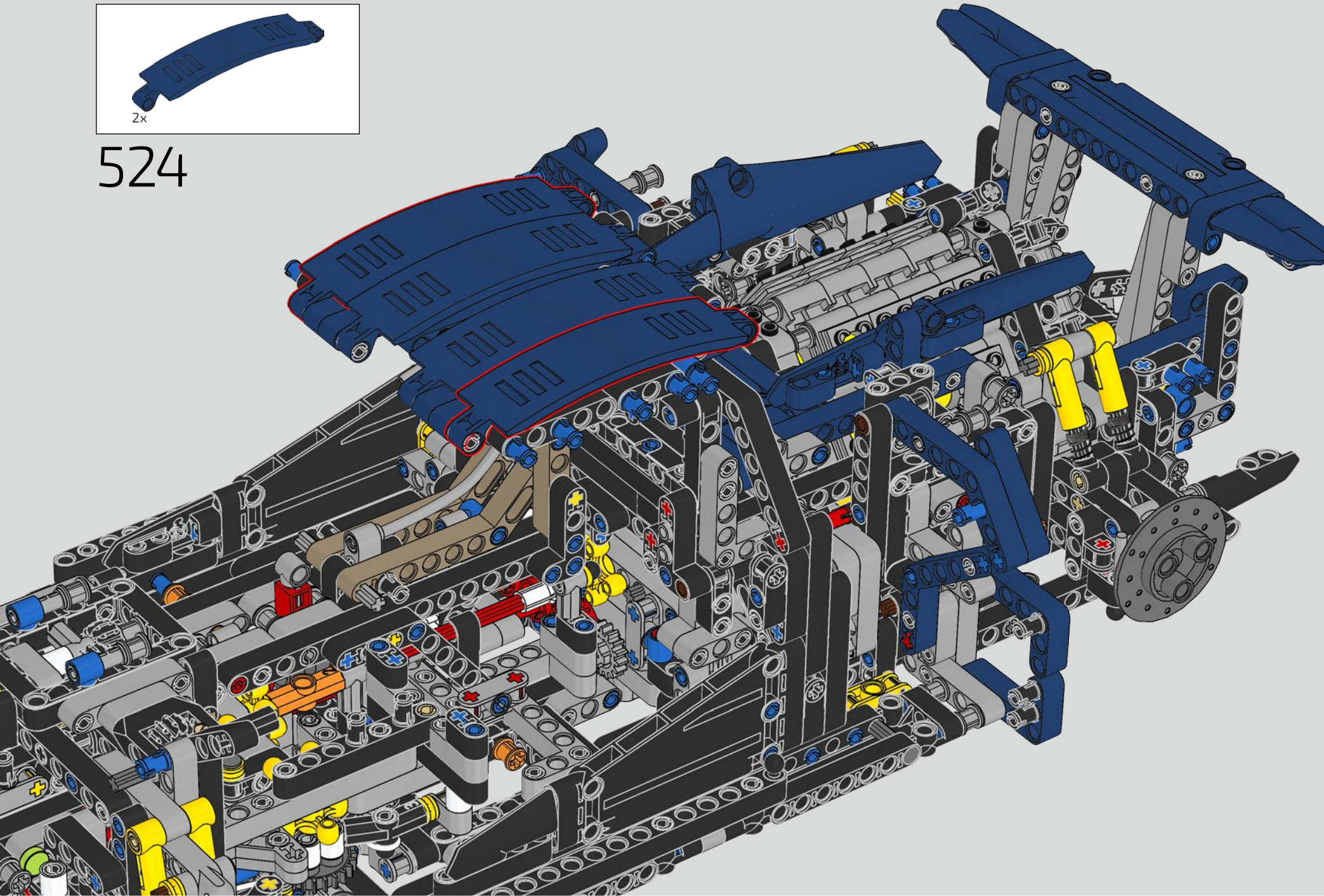


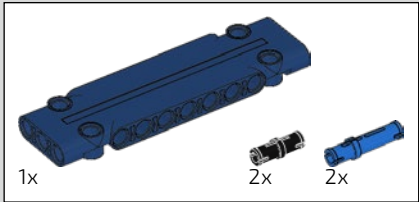
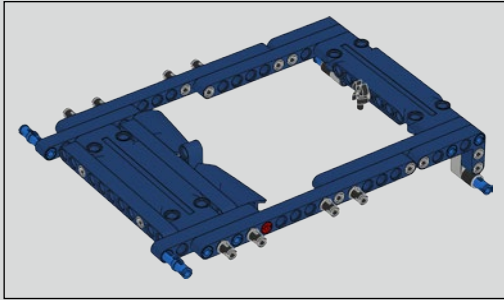
523



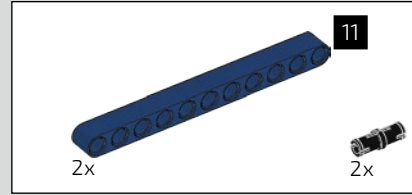
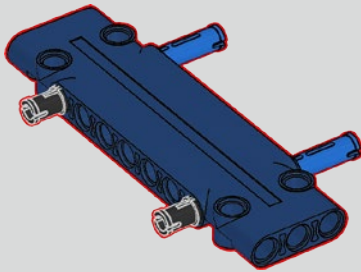


524

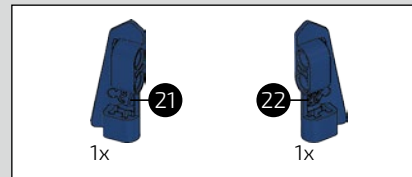
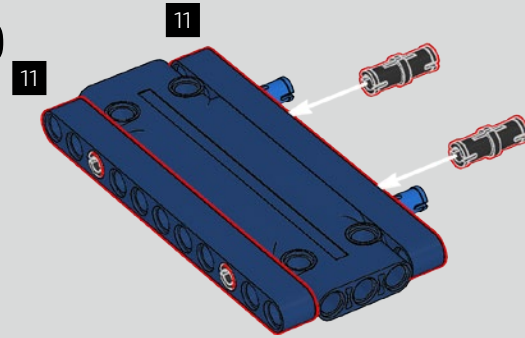




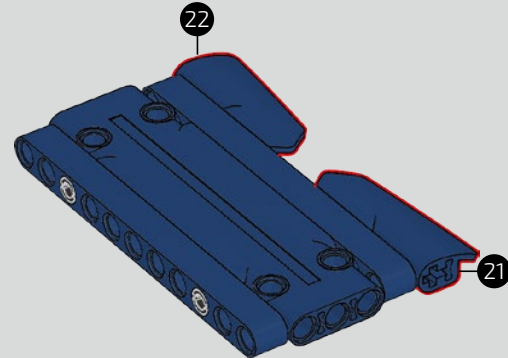
525

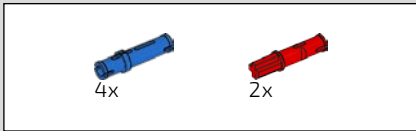


526

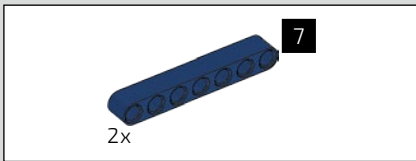
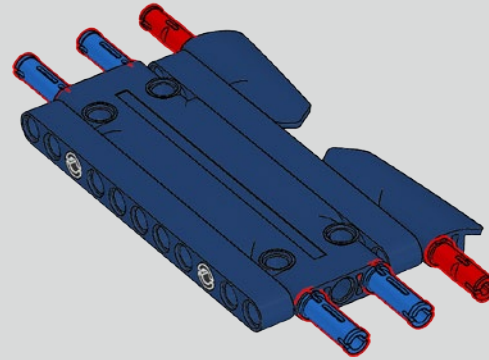


527

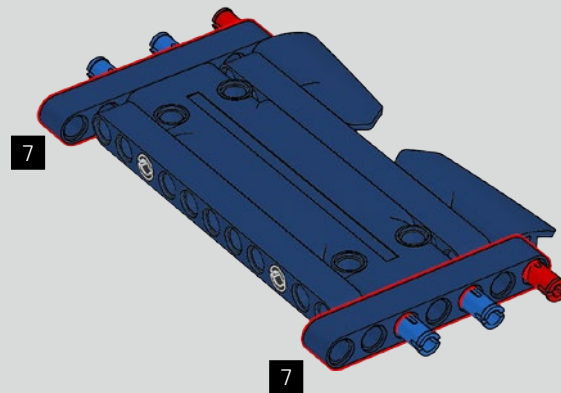


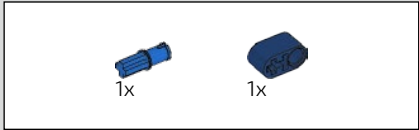


528

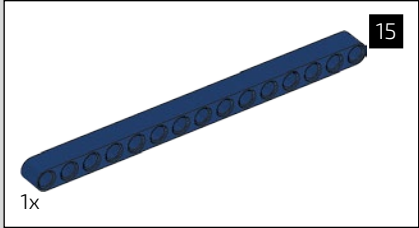
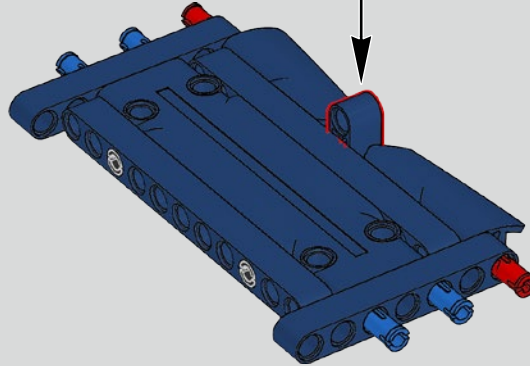
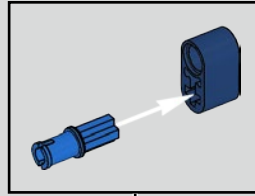


529

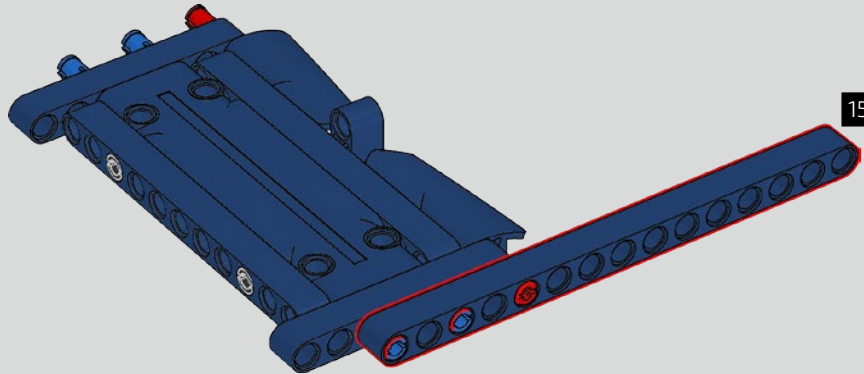


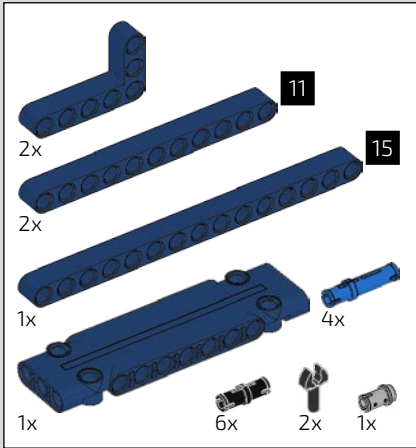
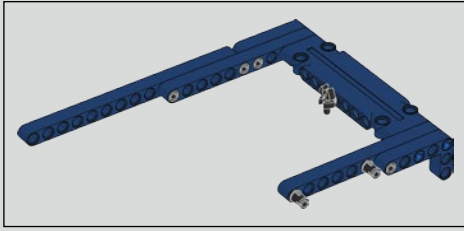


530



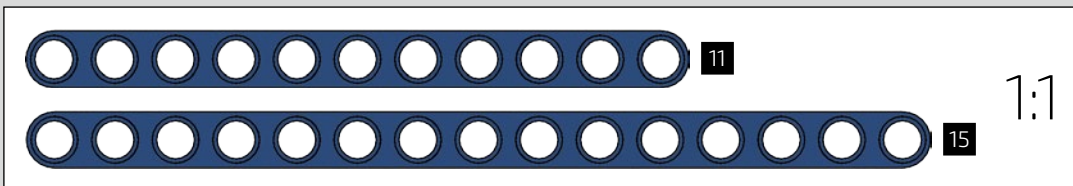
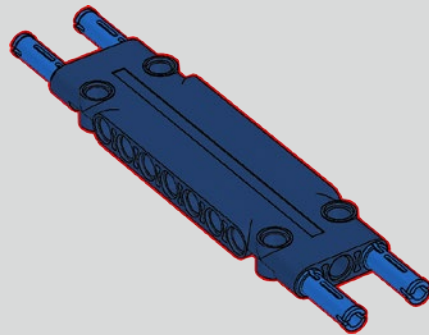
531



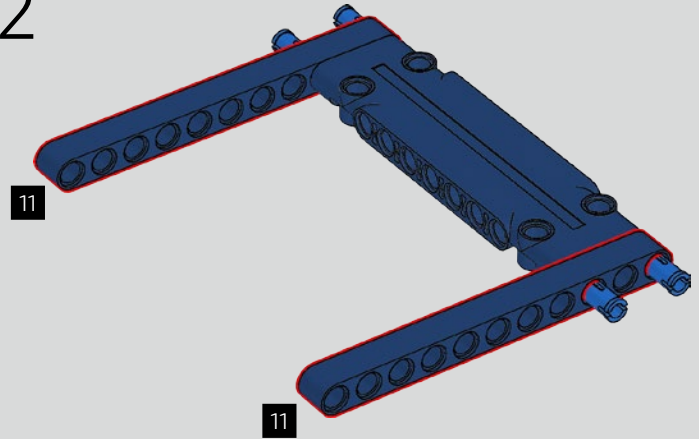


532

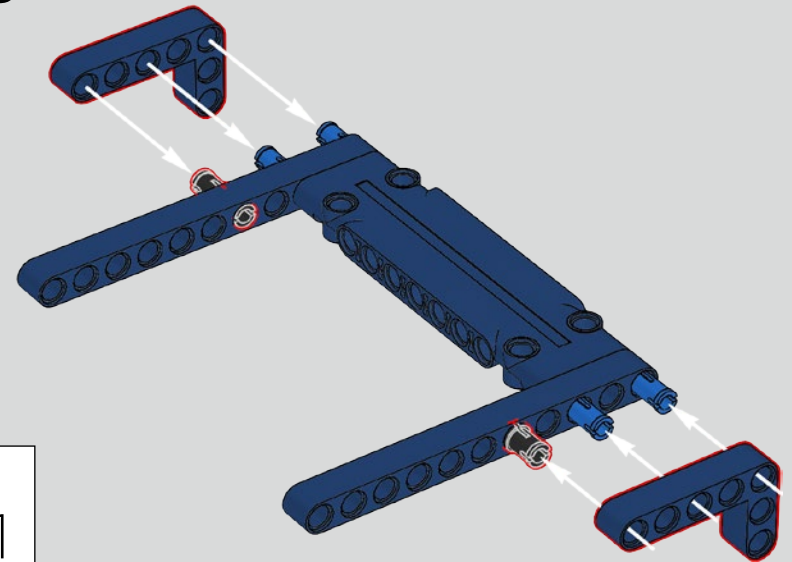
1



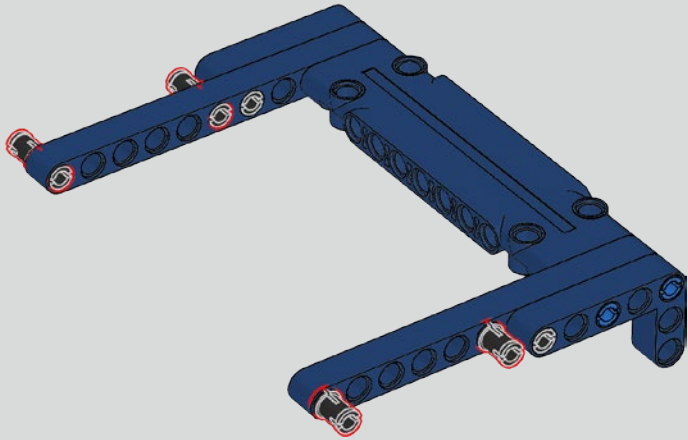
2



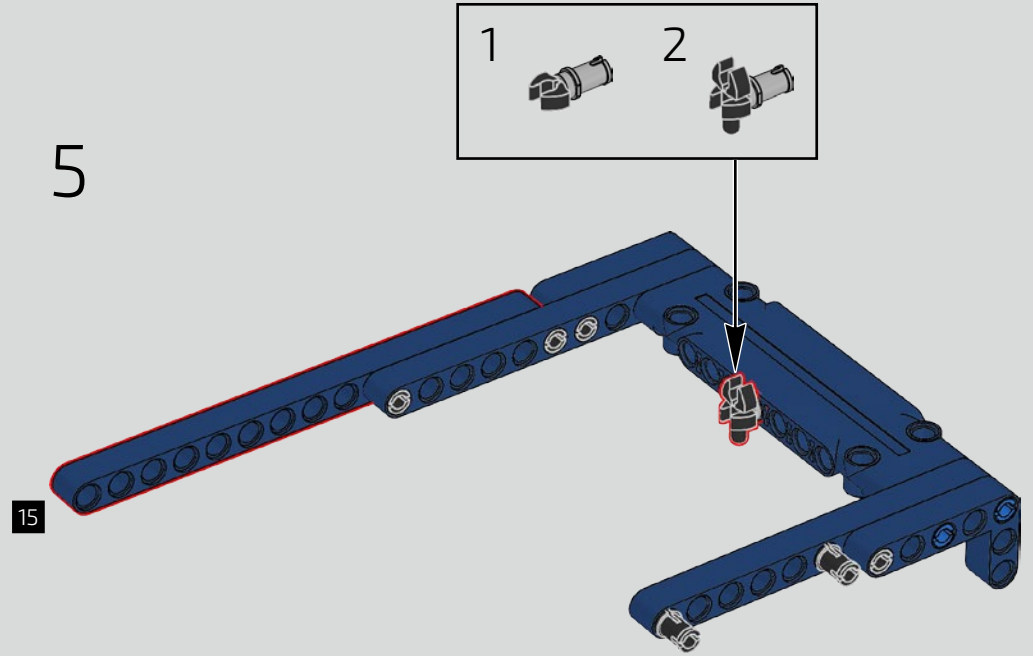
3



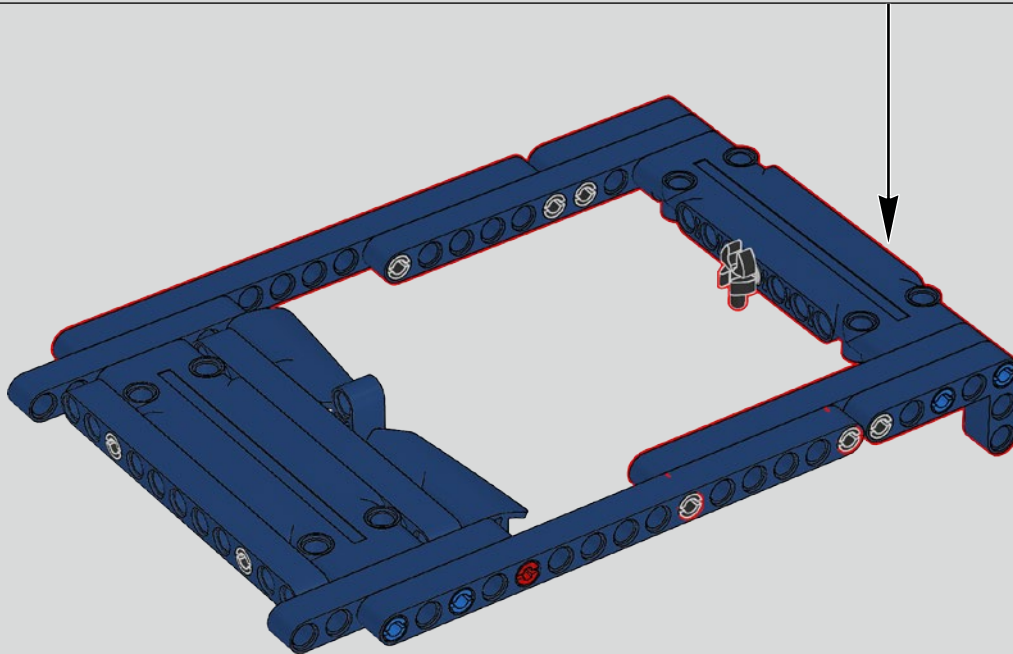
4



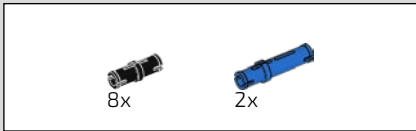
5



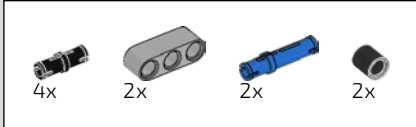
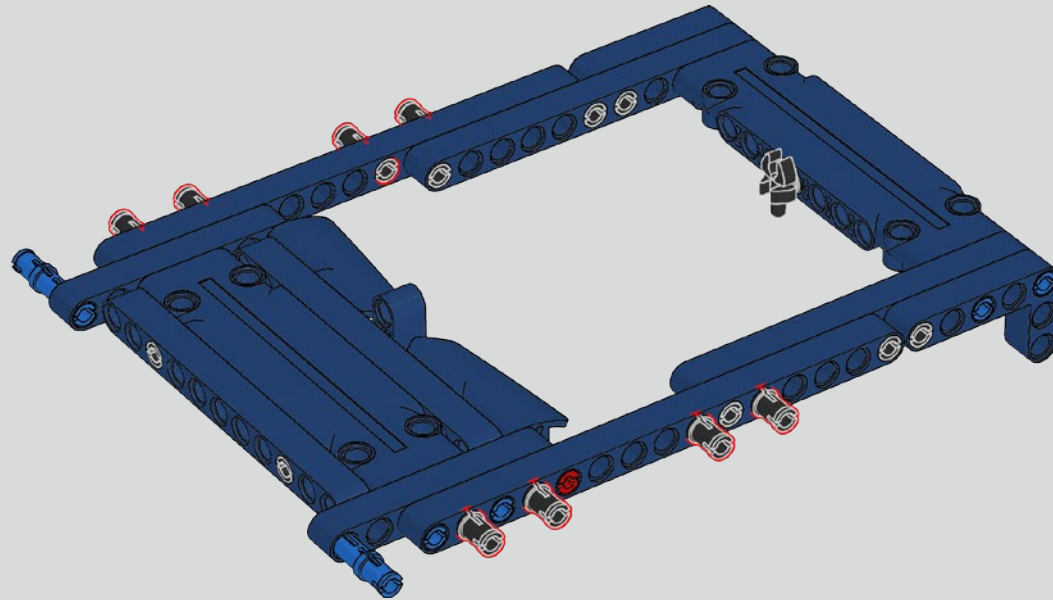
533



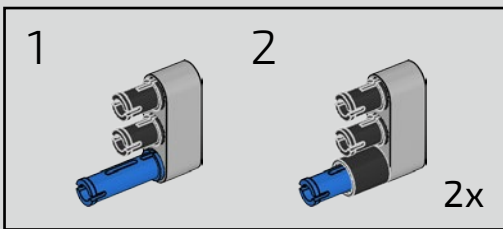
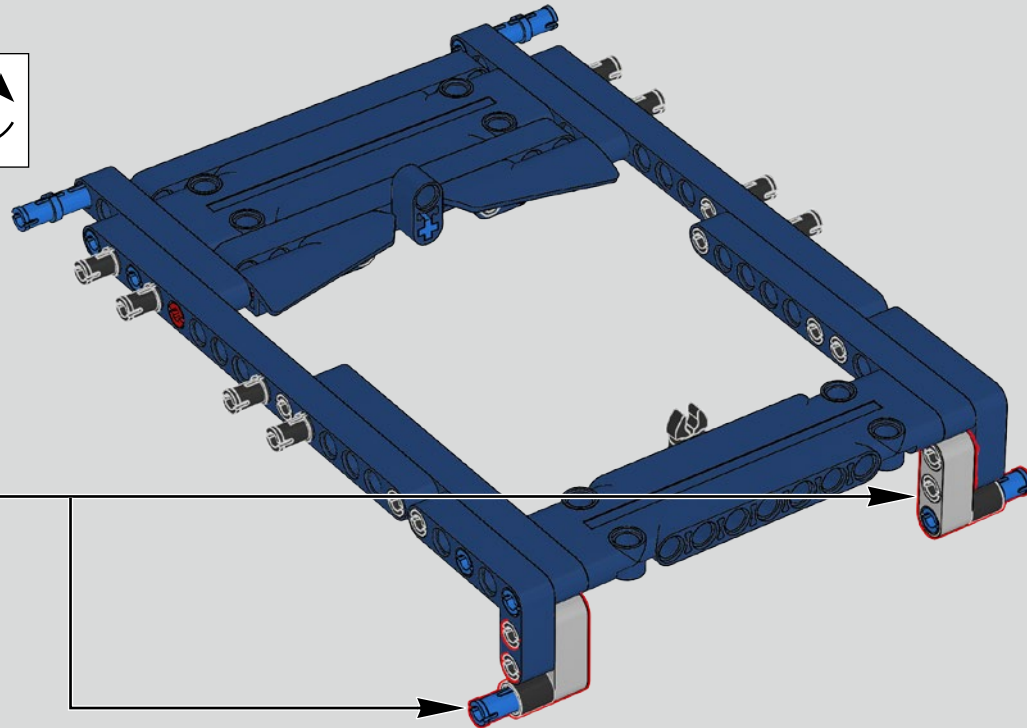
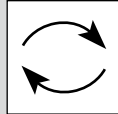




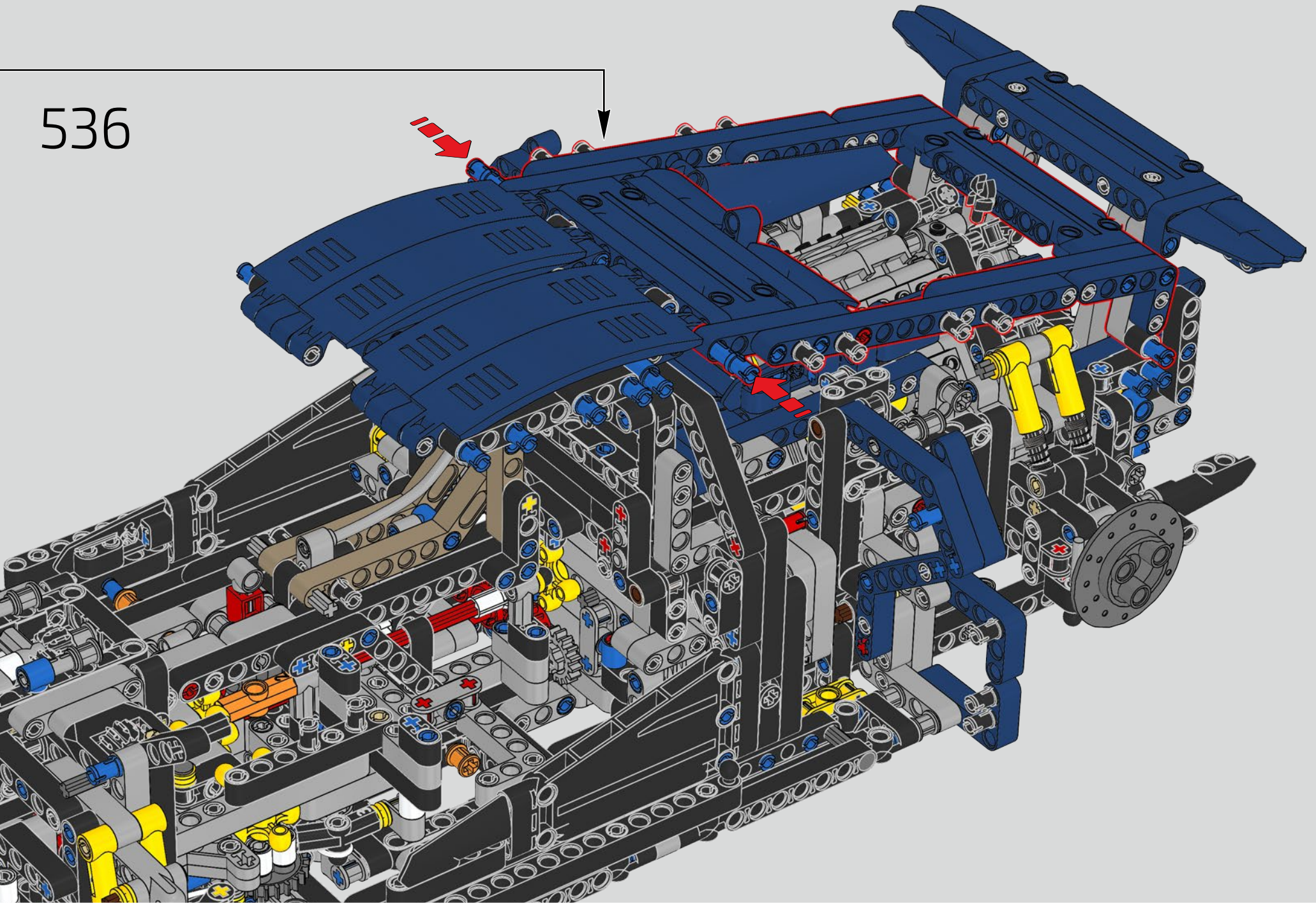
534

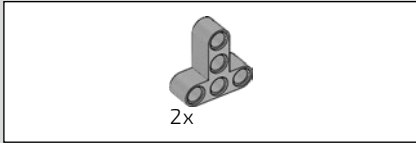


535

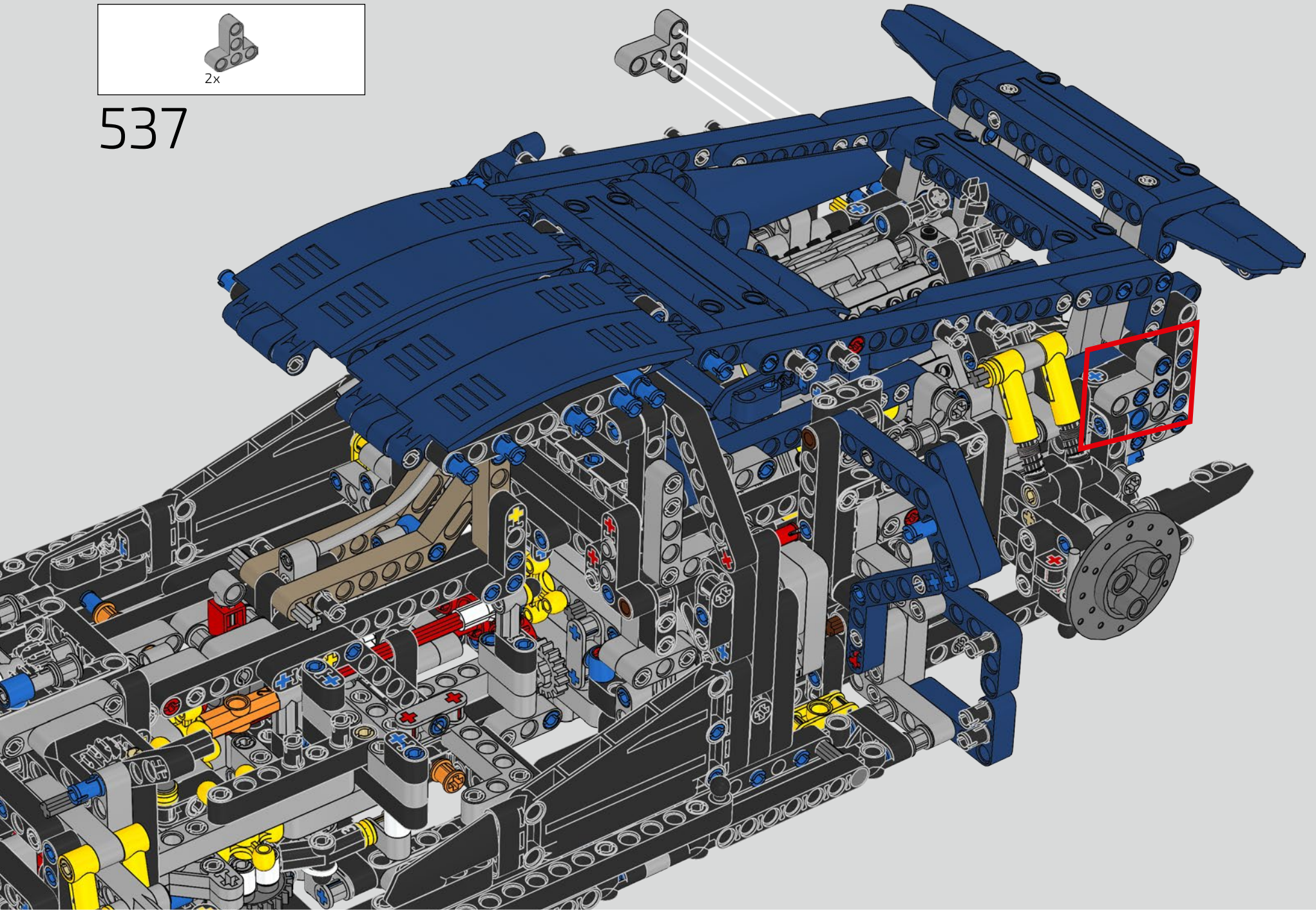


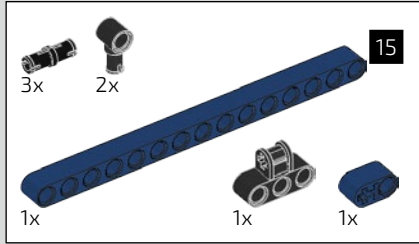
536



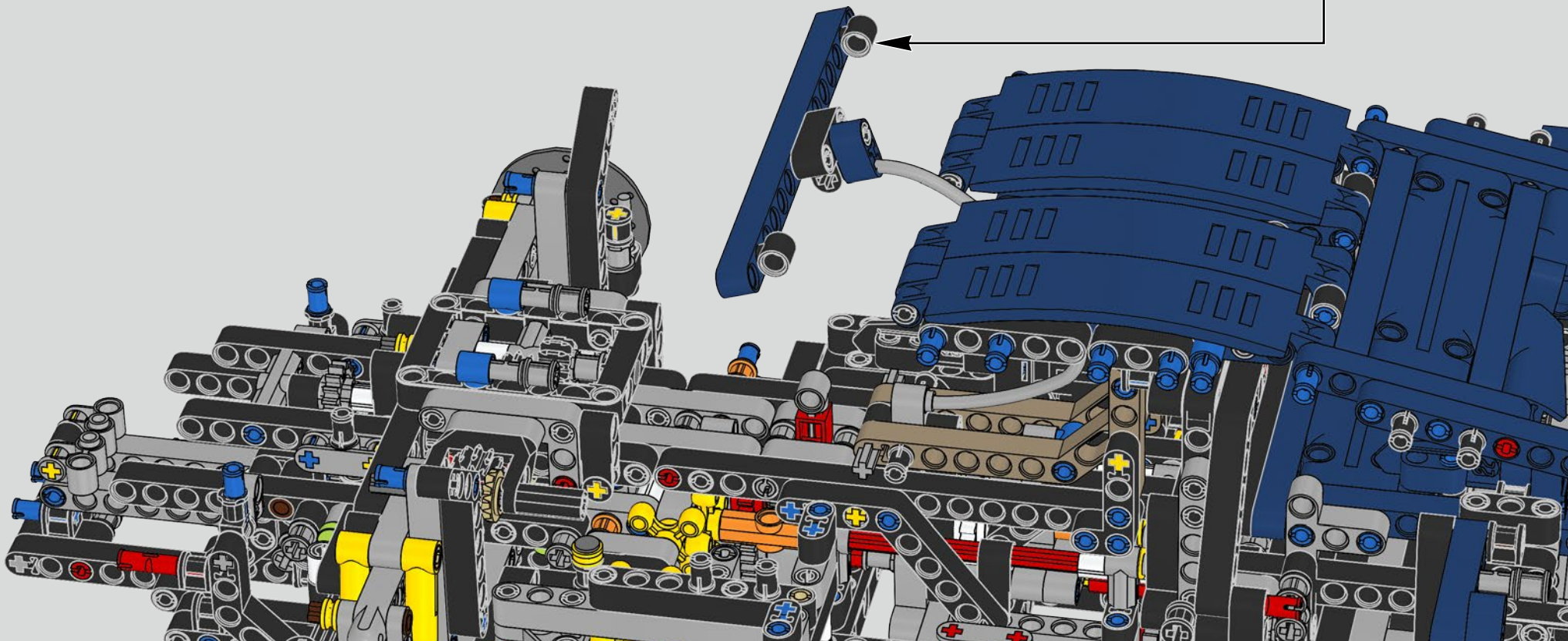
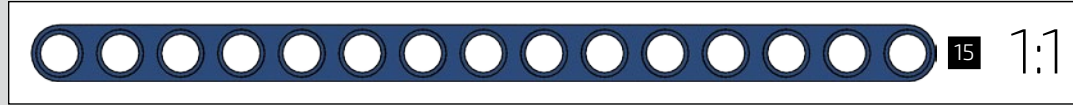


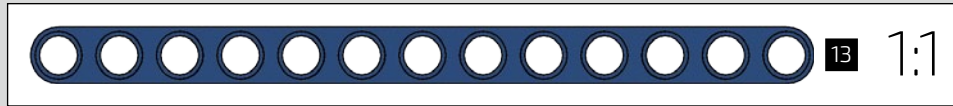
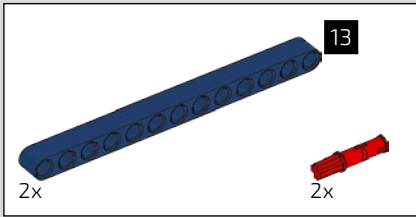
537



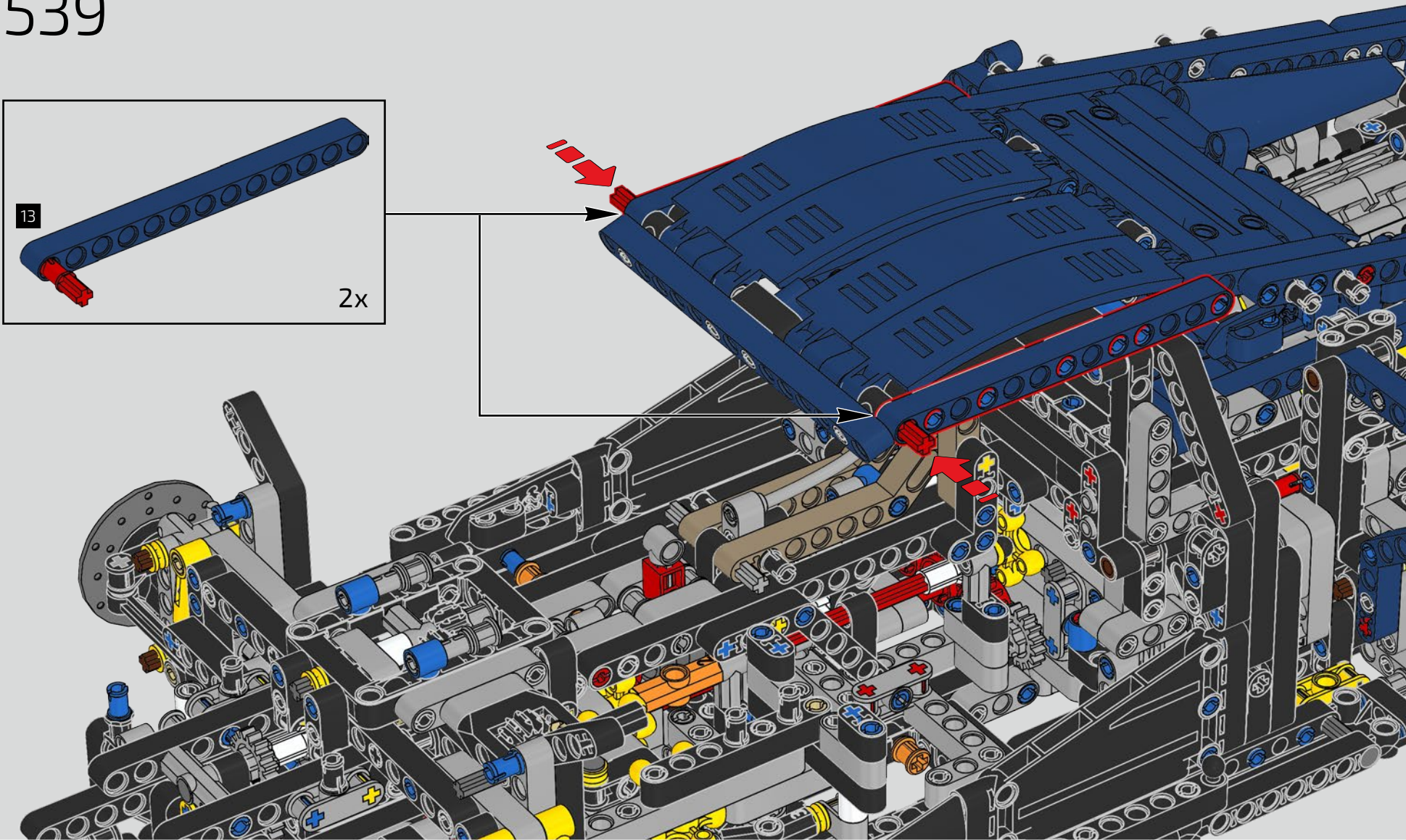
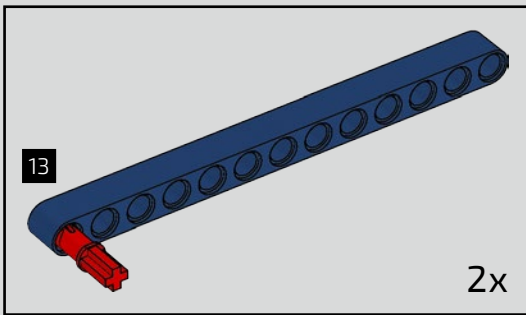


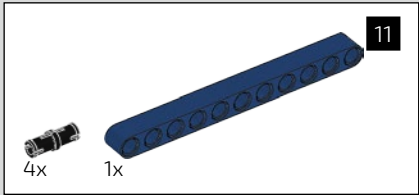
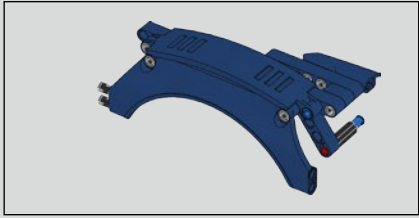
538



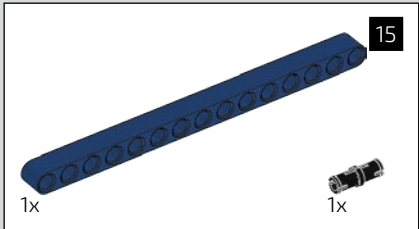
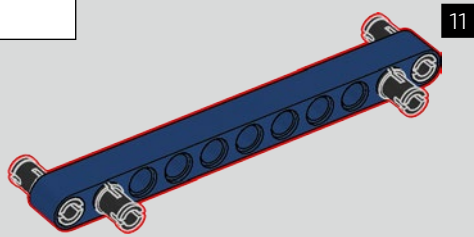


539

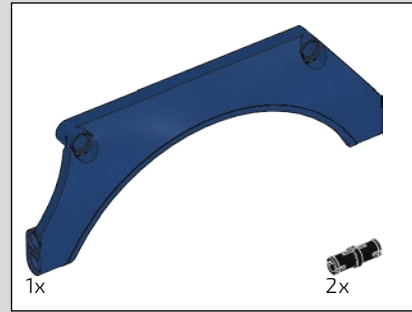
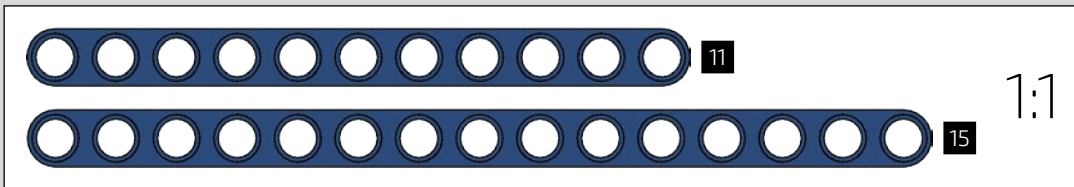
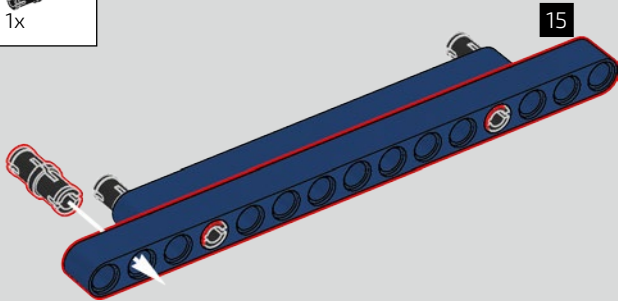




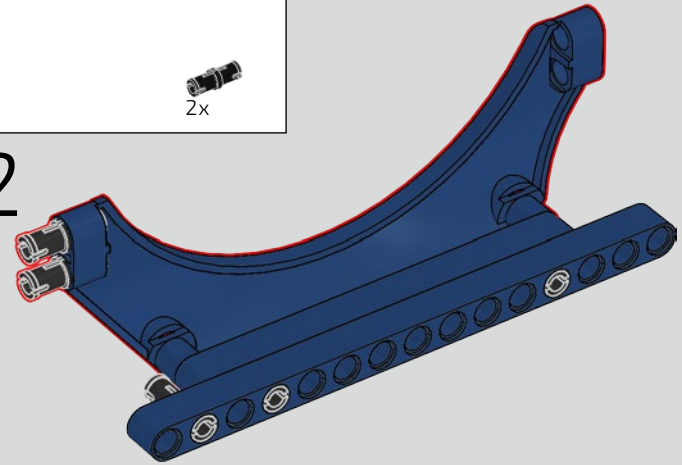
540



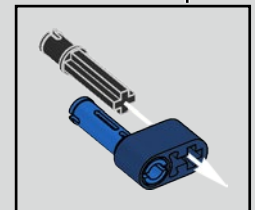
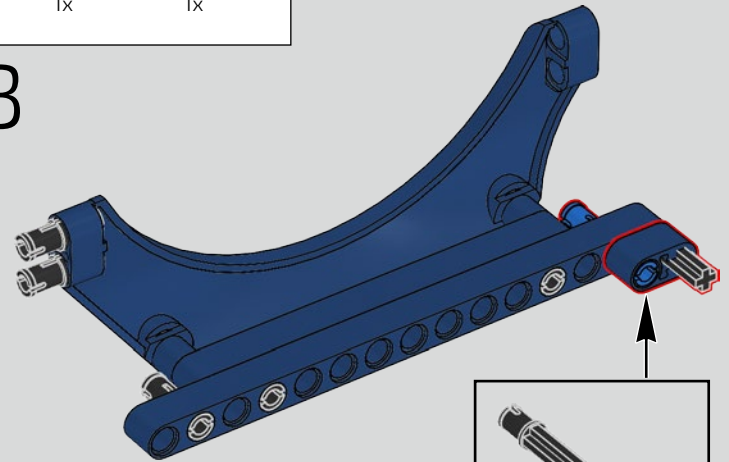
541

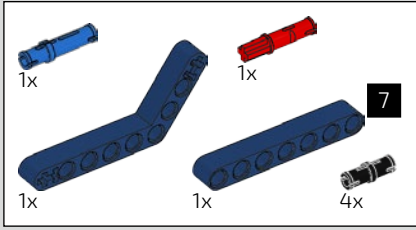


542

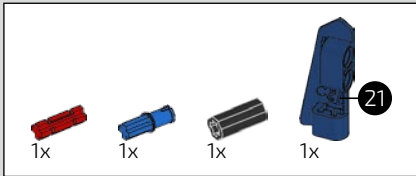
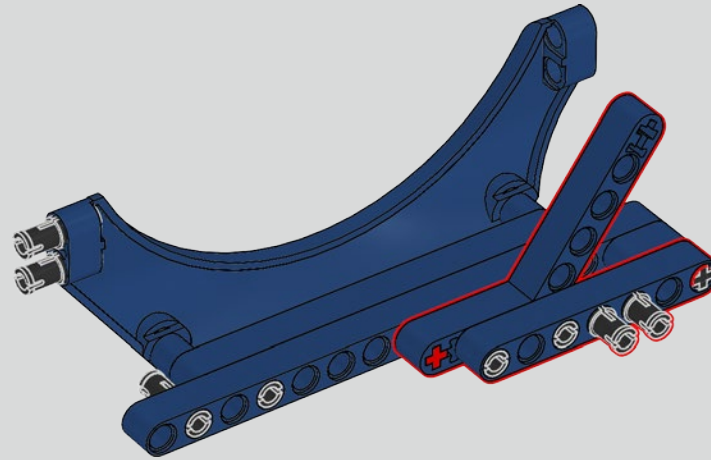
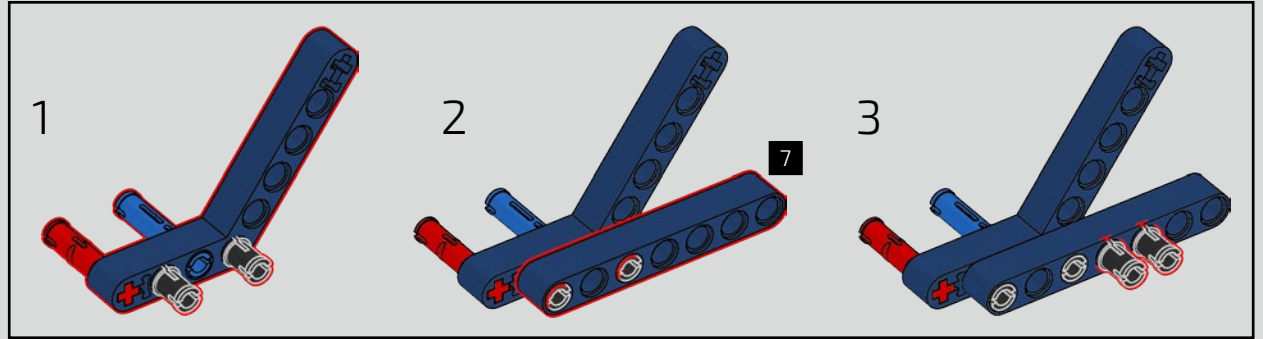


543

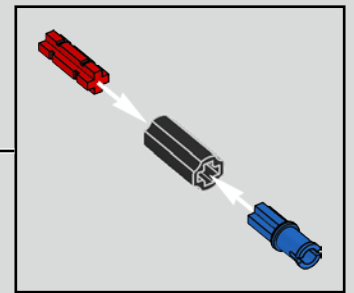
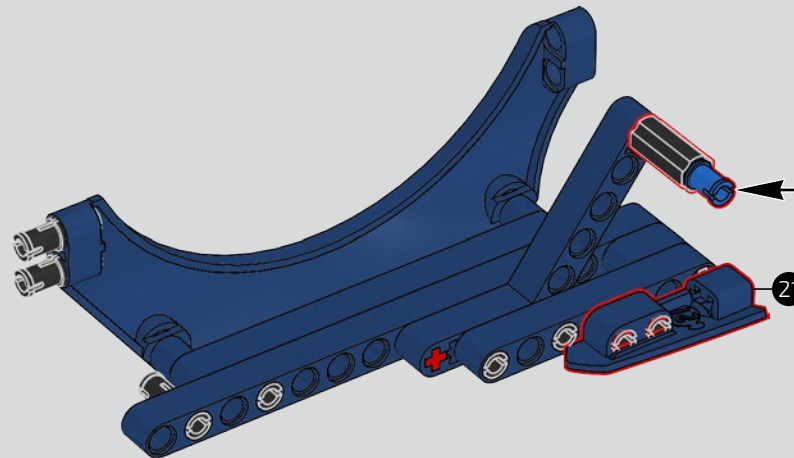


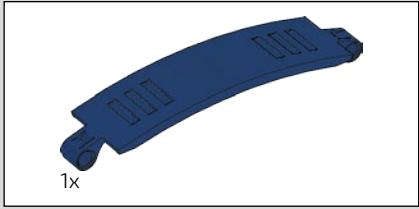


544

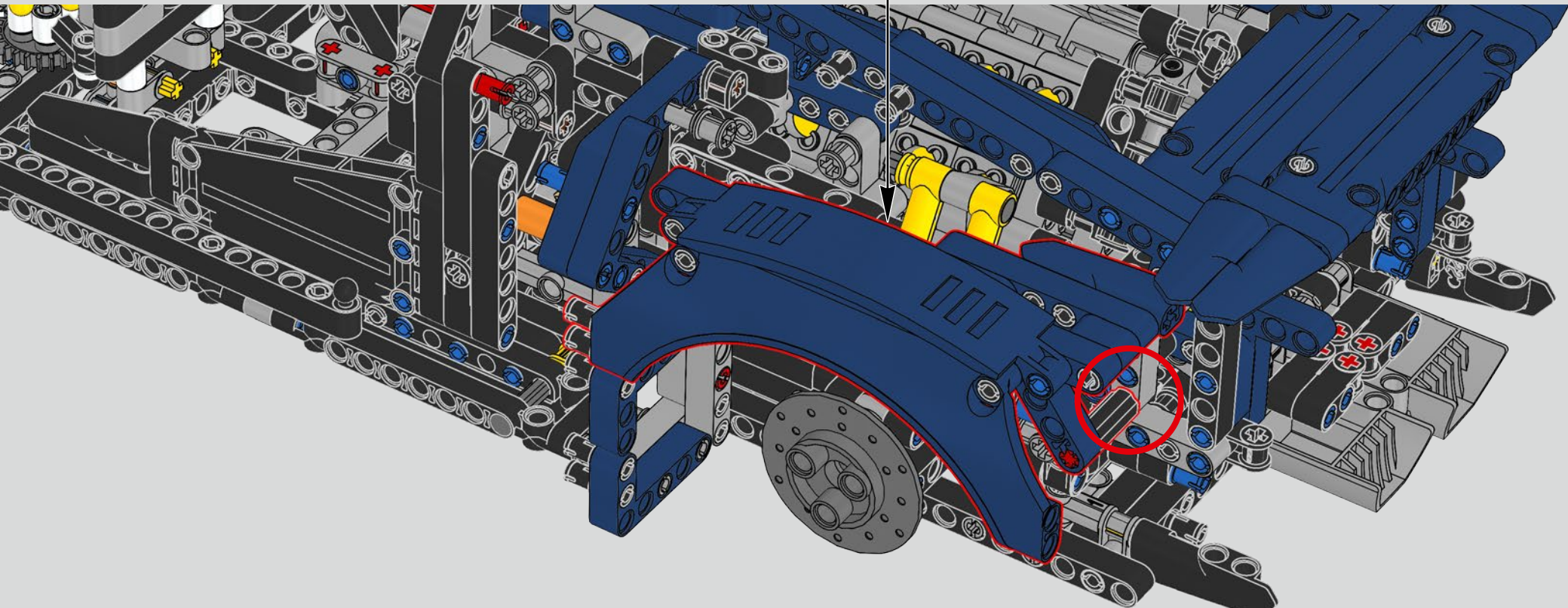
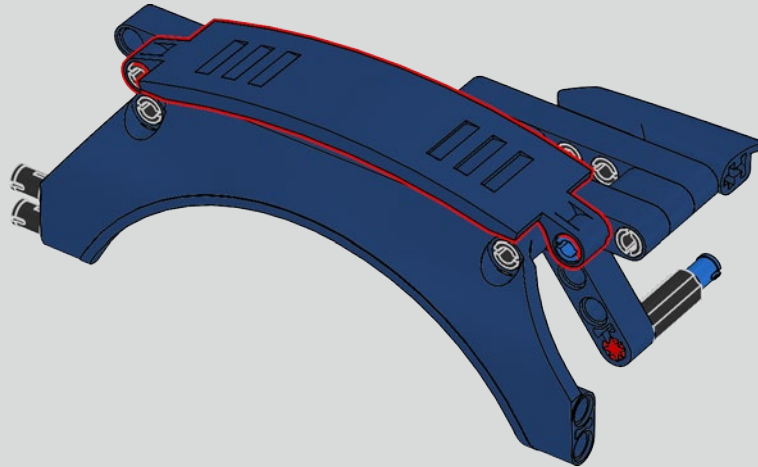
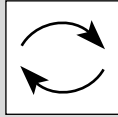


545

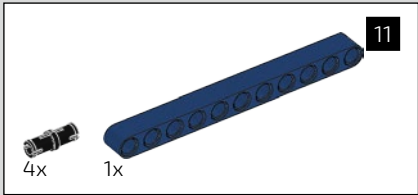
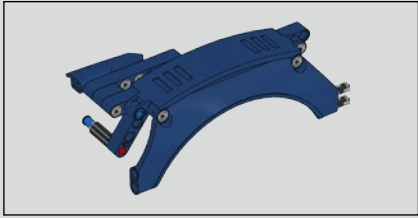




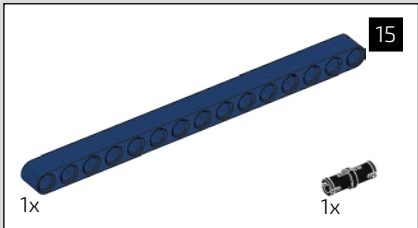
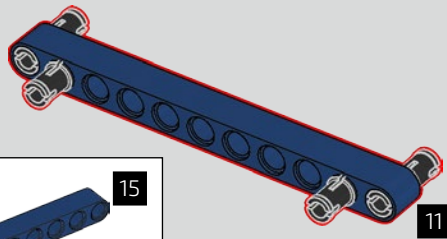
546



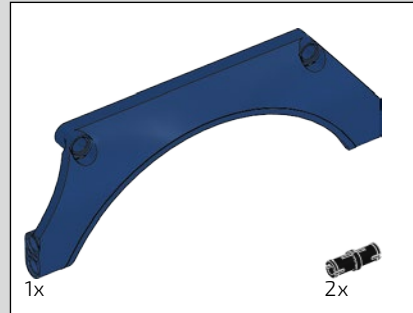
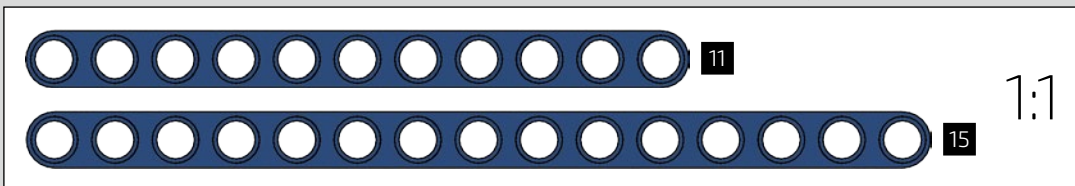
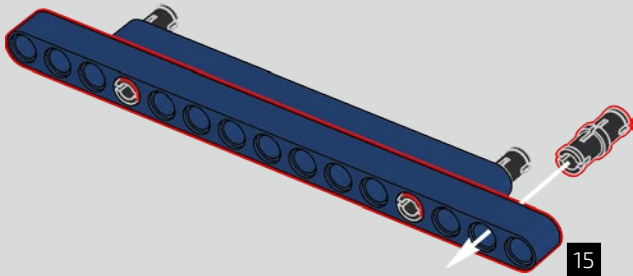




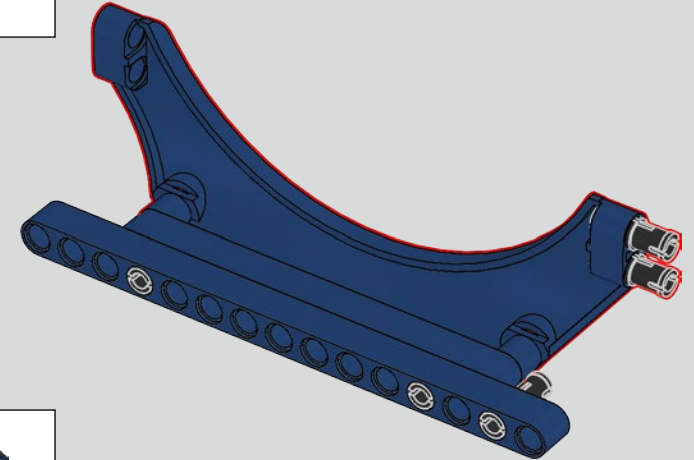
547



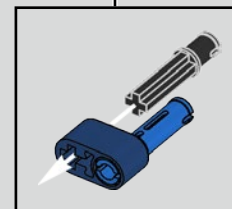
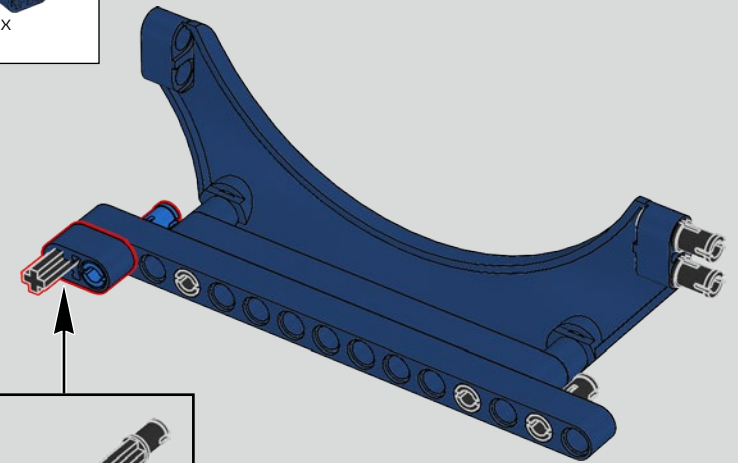
548

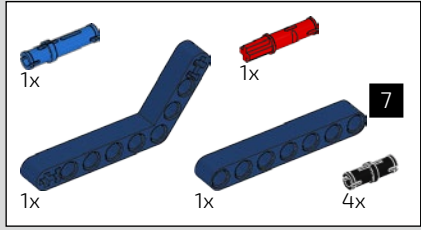


549

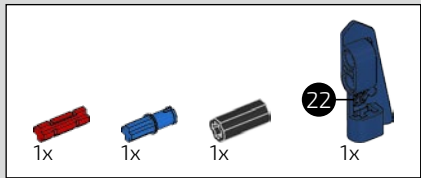
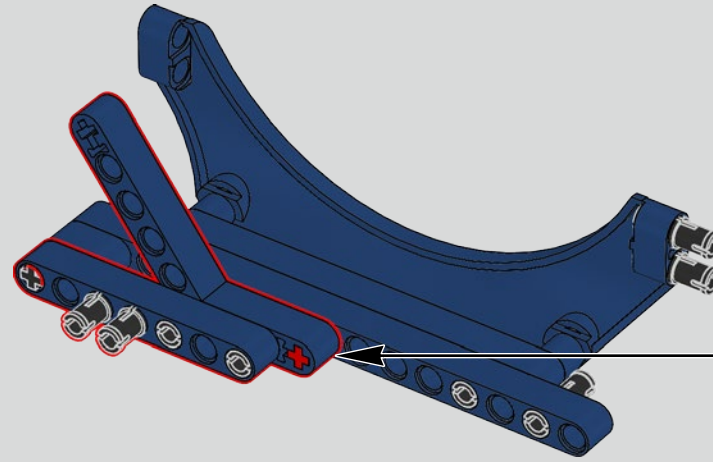
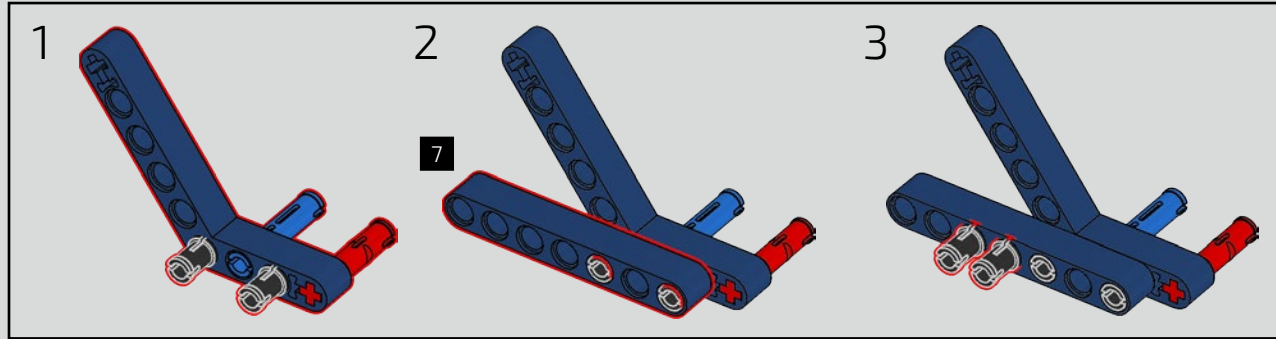


550

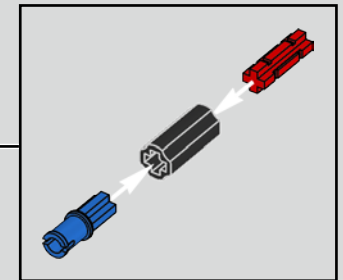
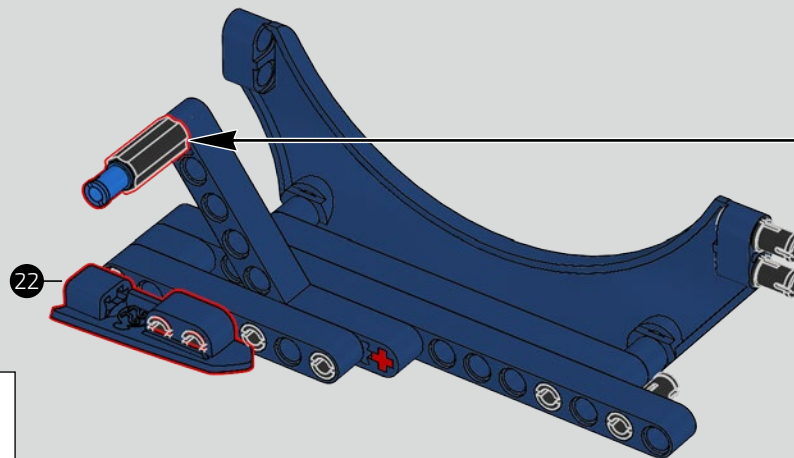


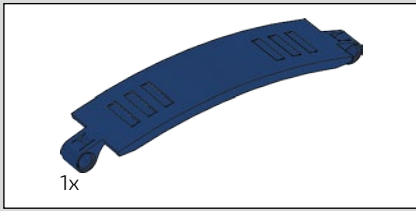


551

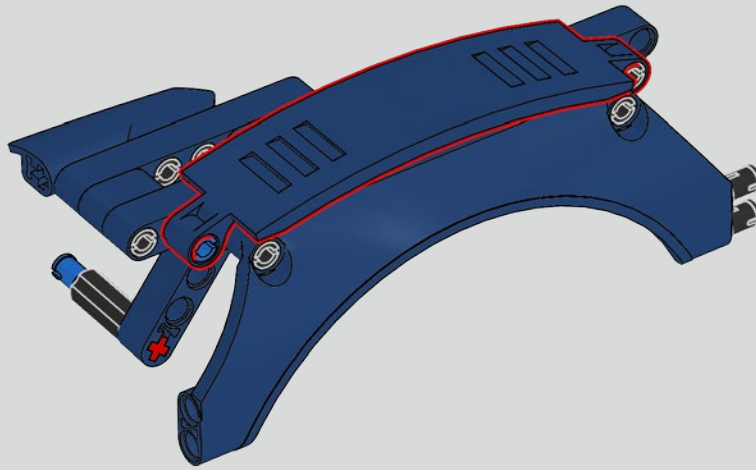
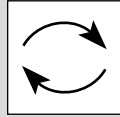


552

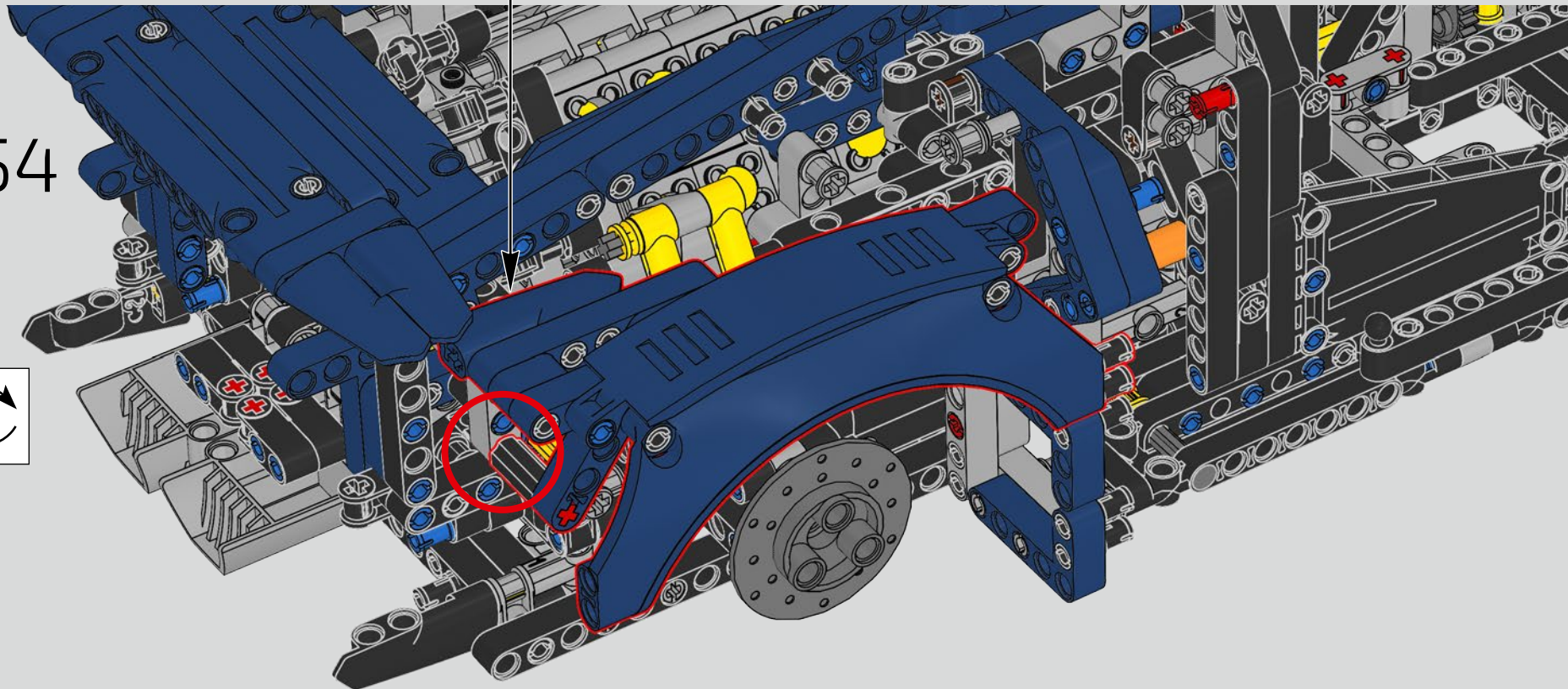
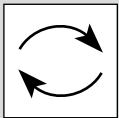


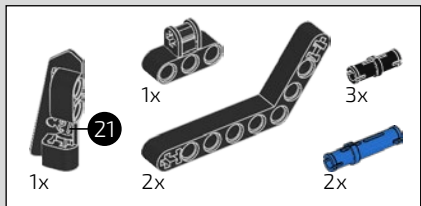
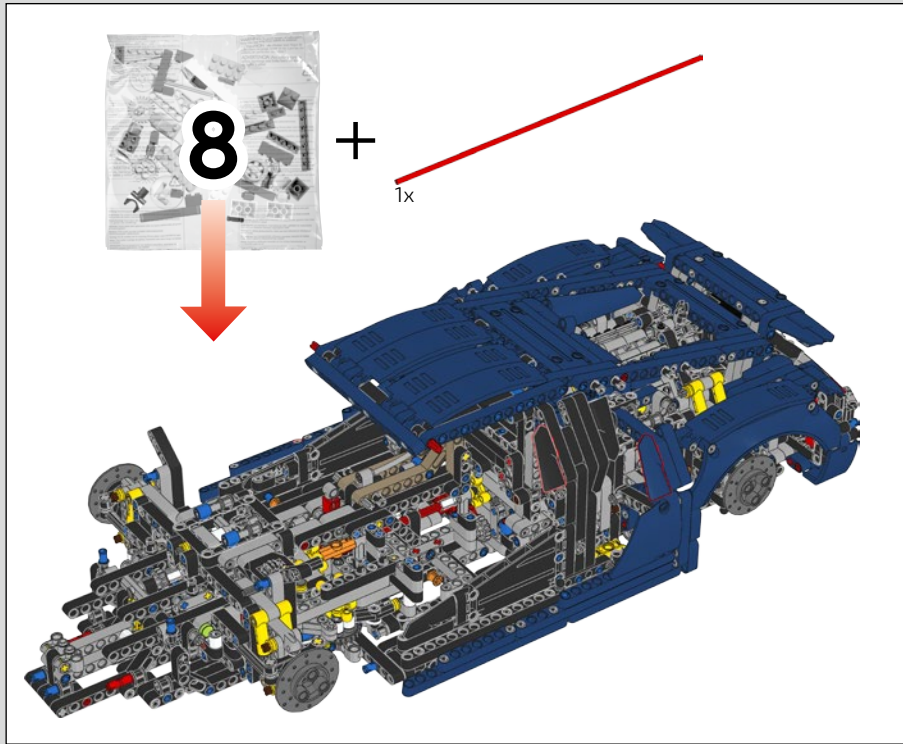


553



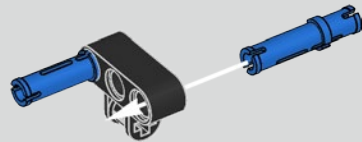
554



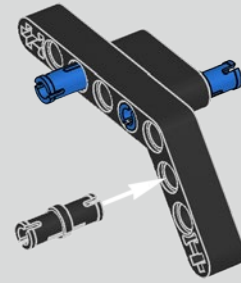


555

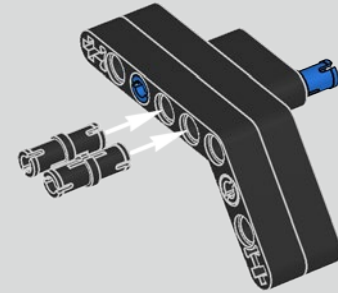
1



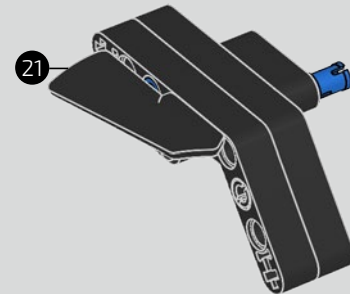
2

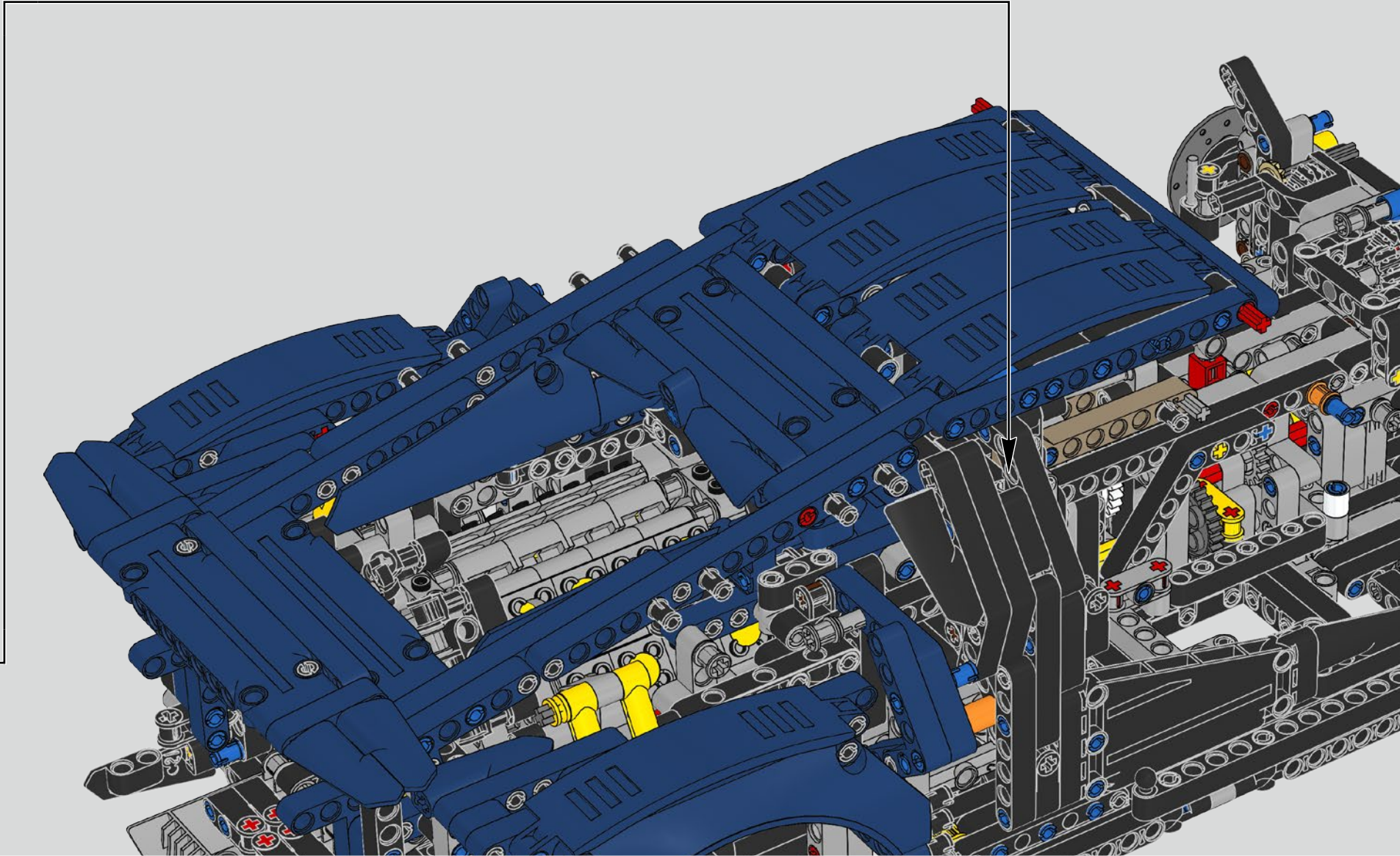


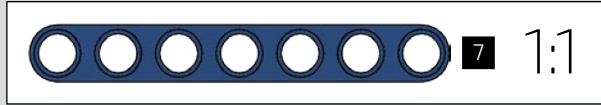
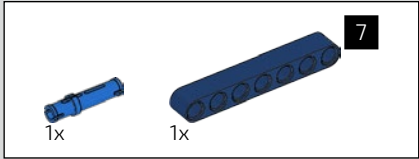
3



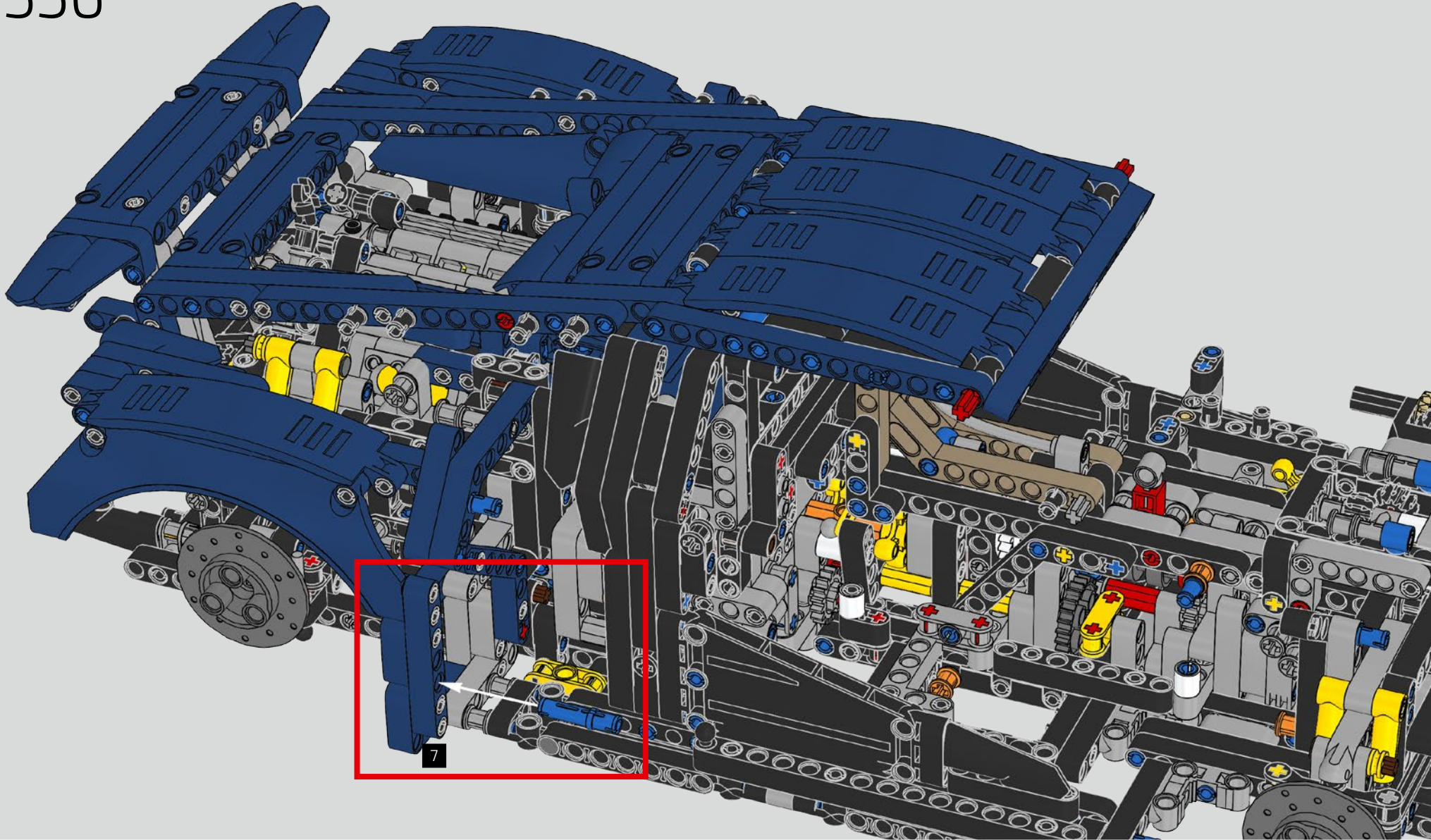
4

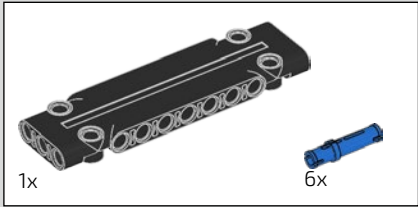
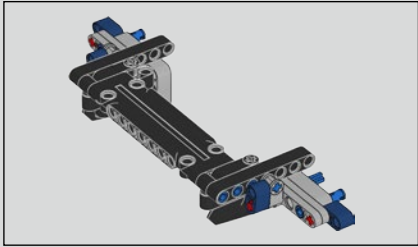




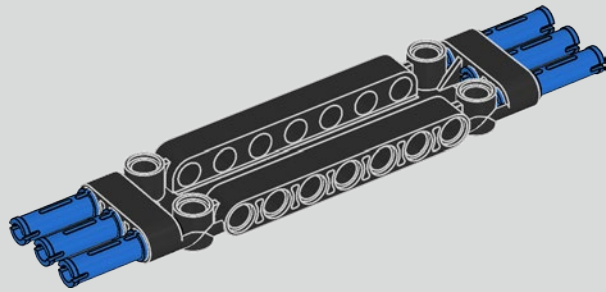


556

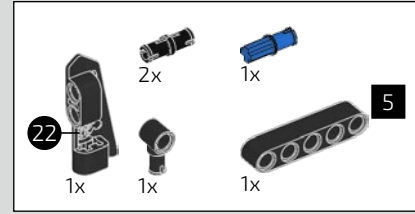
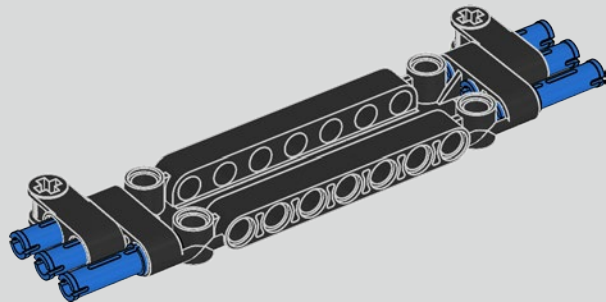




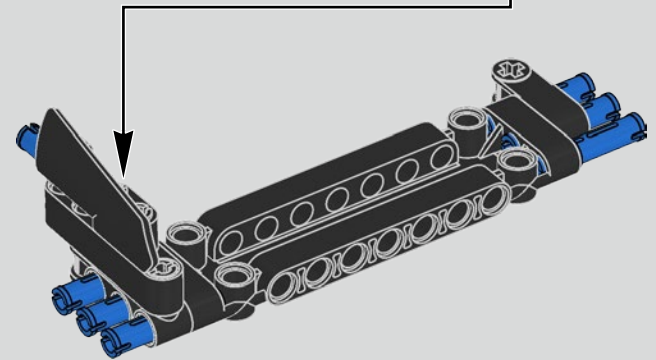
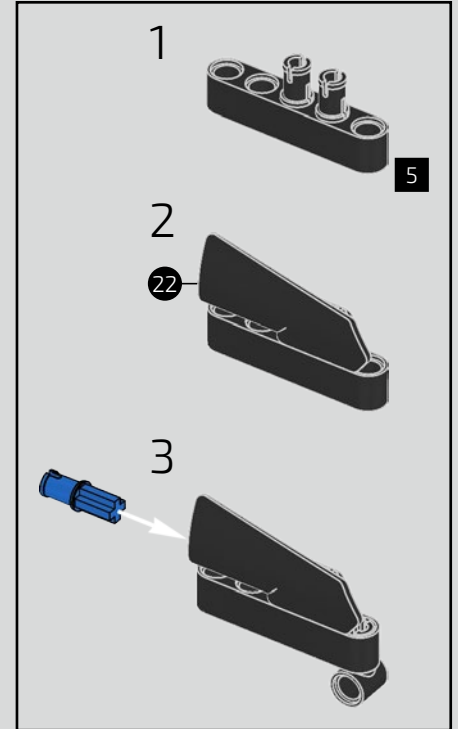
557

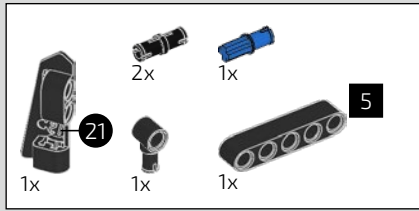


558

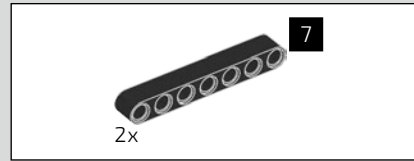
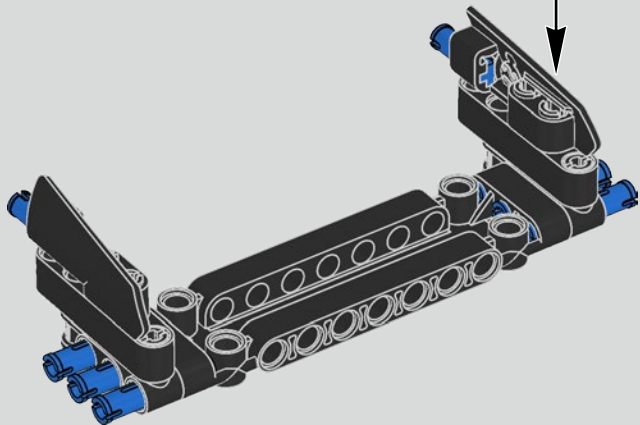
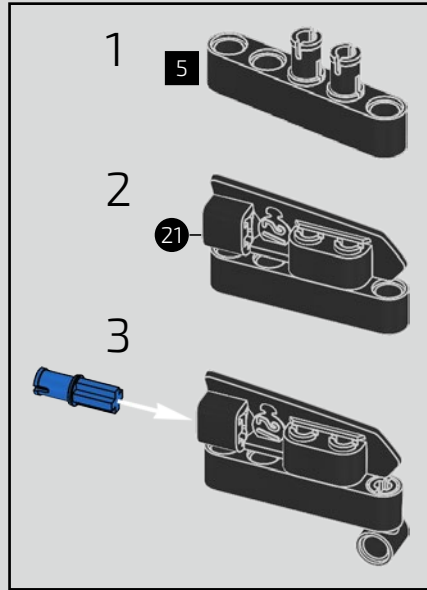


559

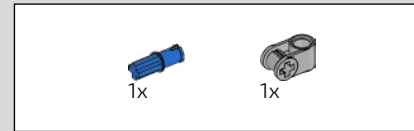
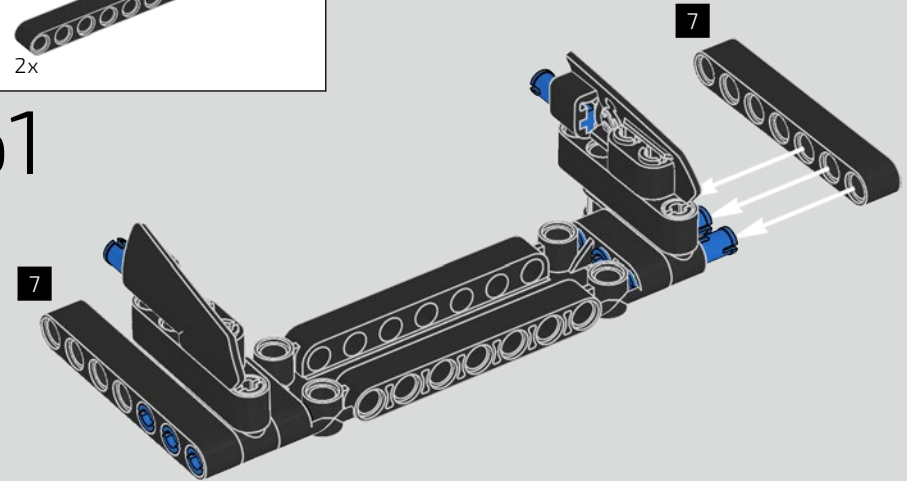




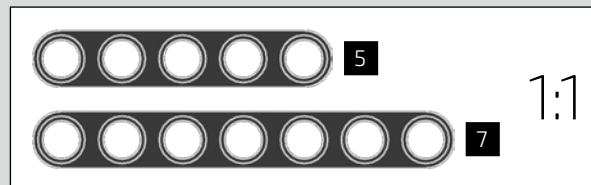
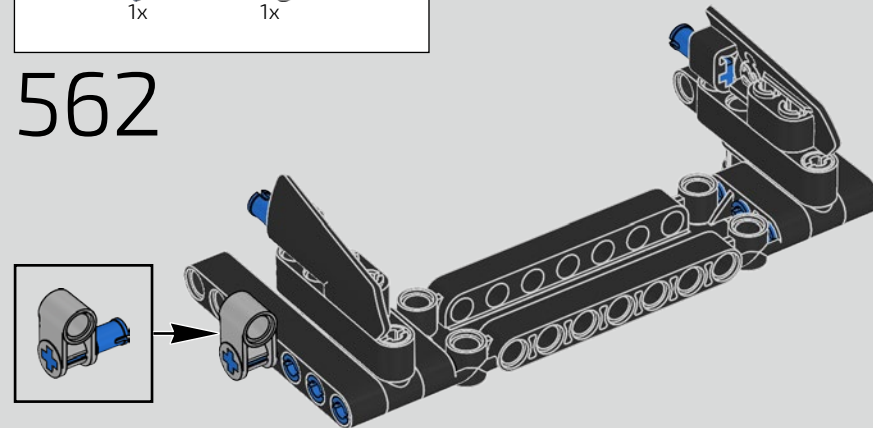
560



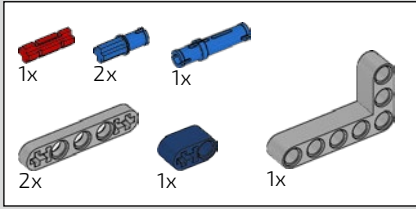
561



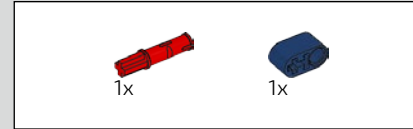
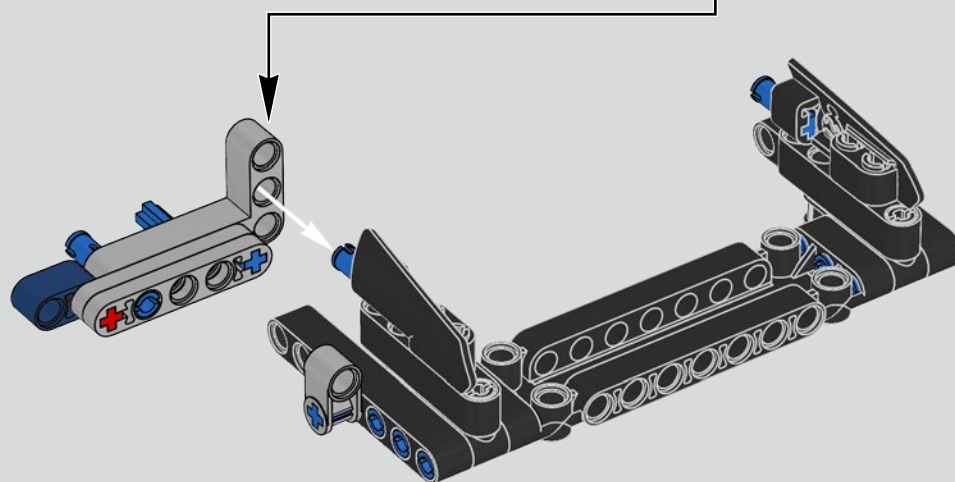
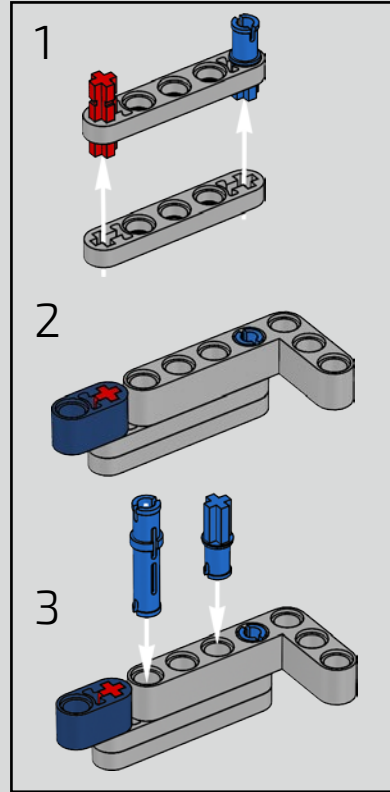
562



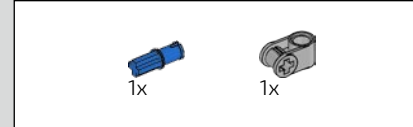
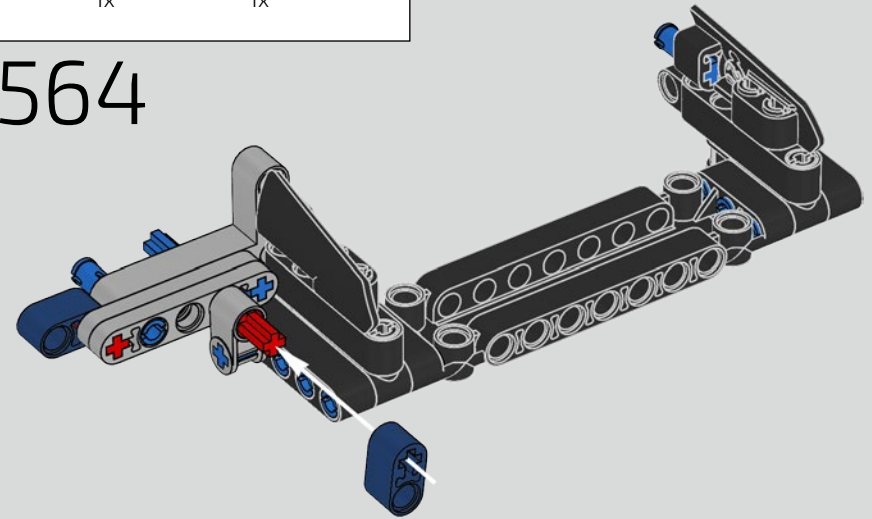




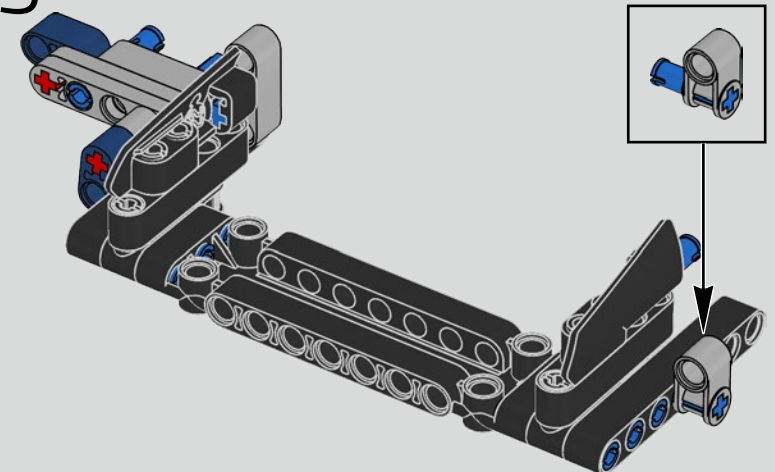
563

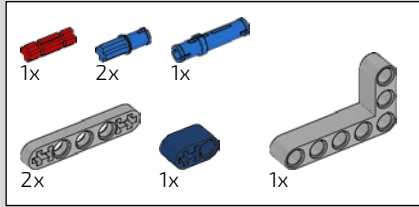


564

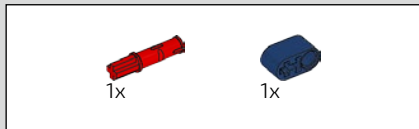
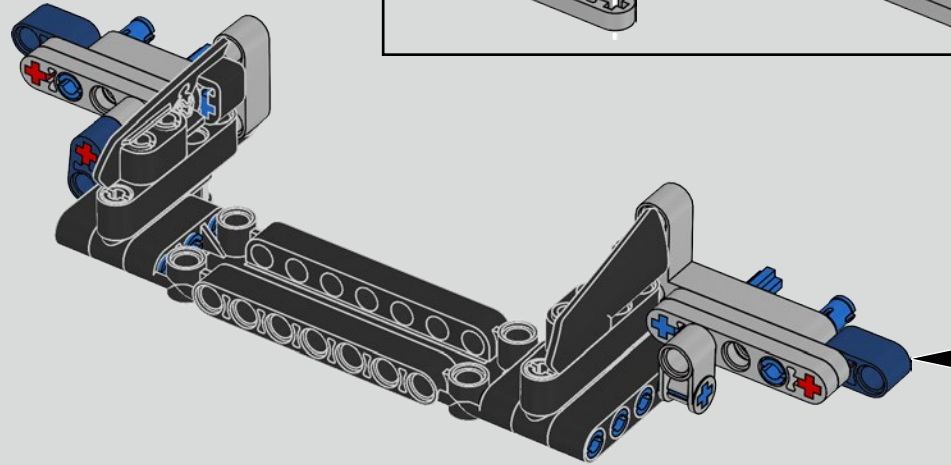
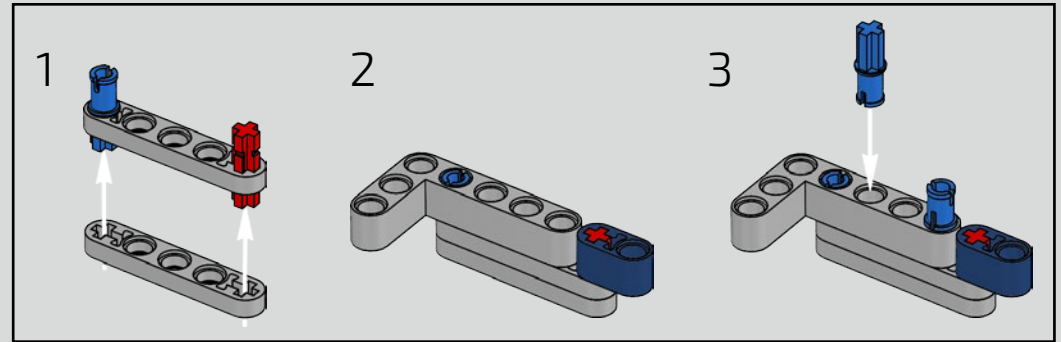


565

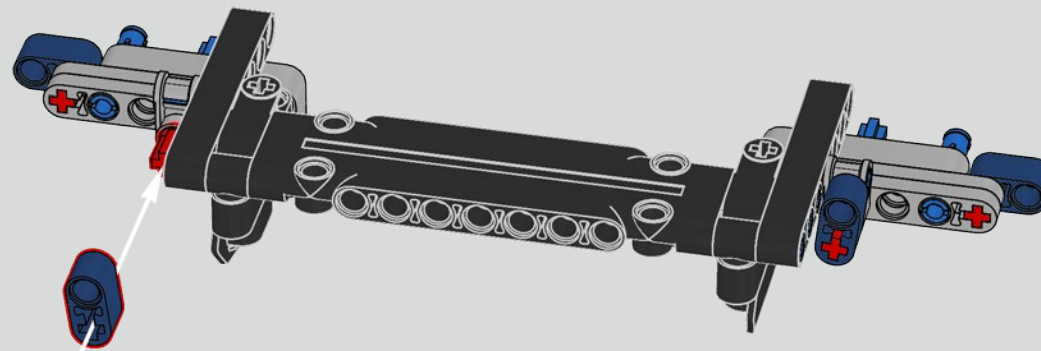
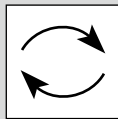




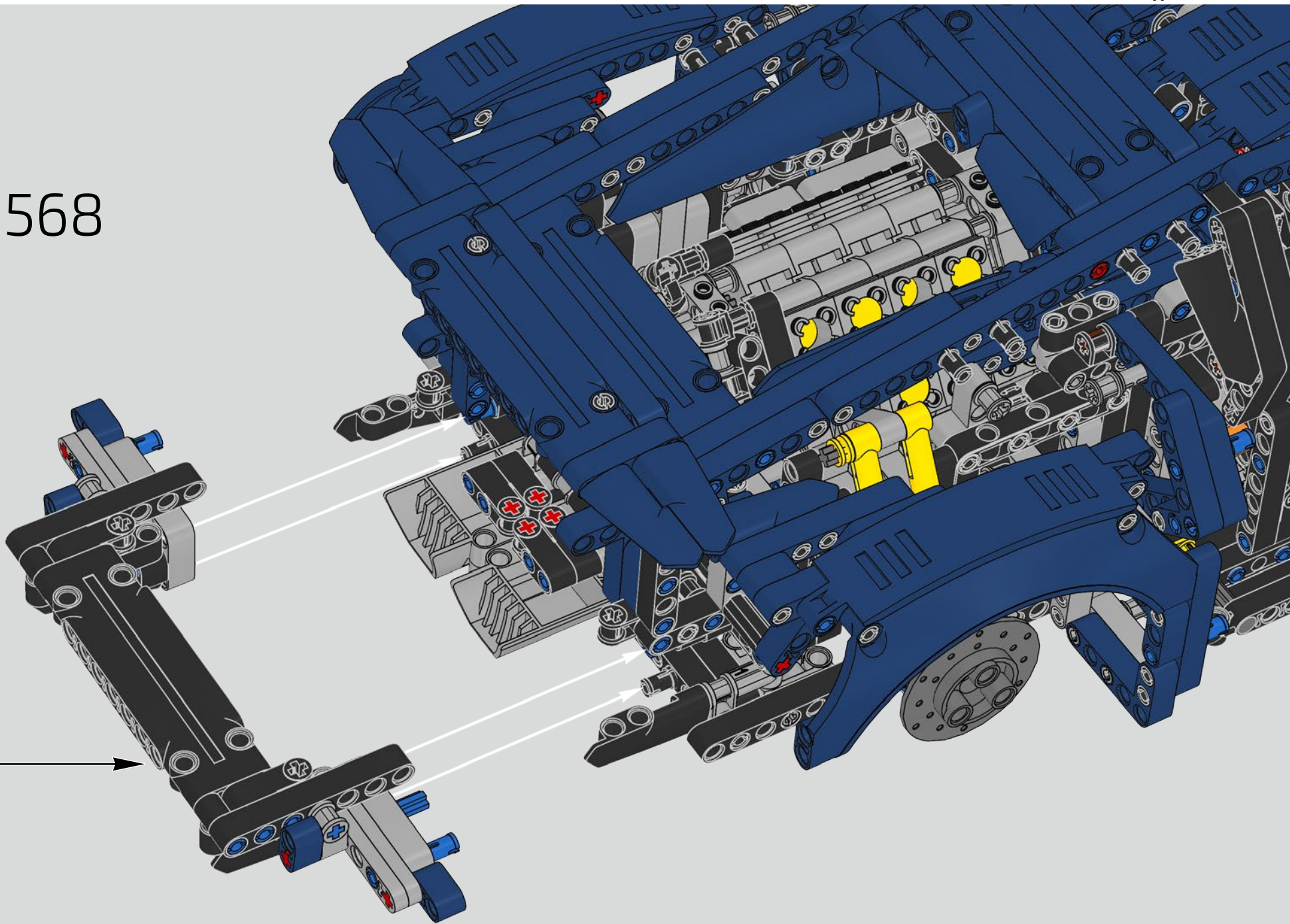
566



567



568

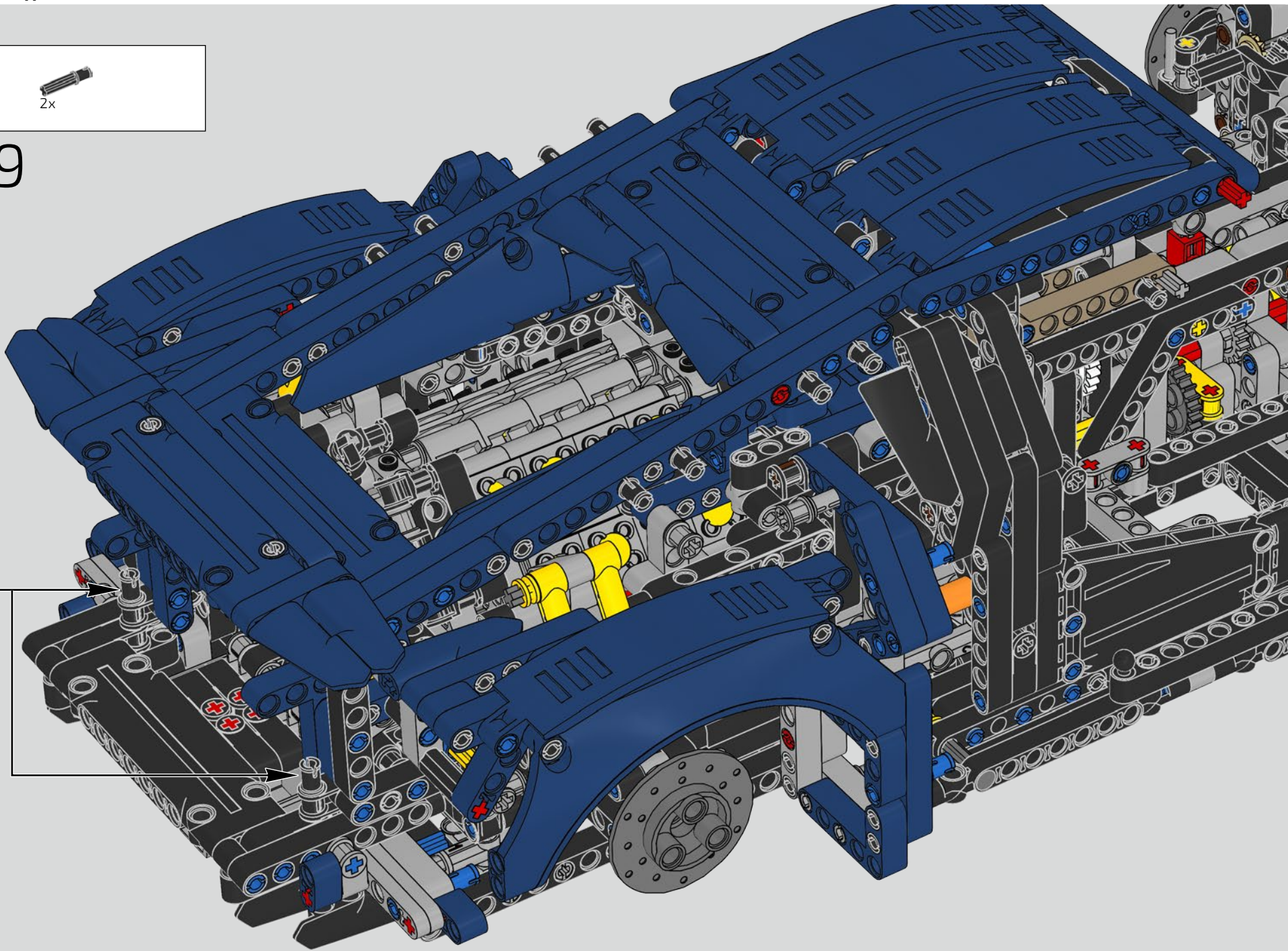


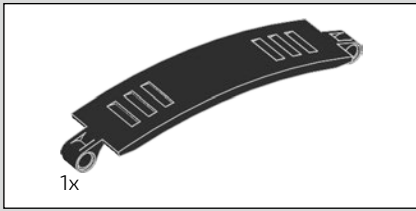


569

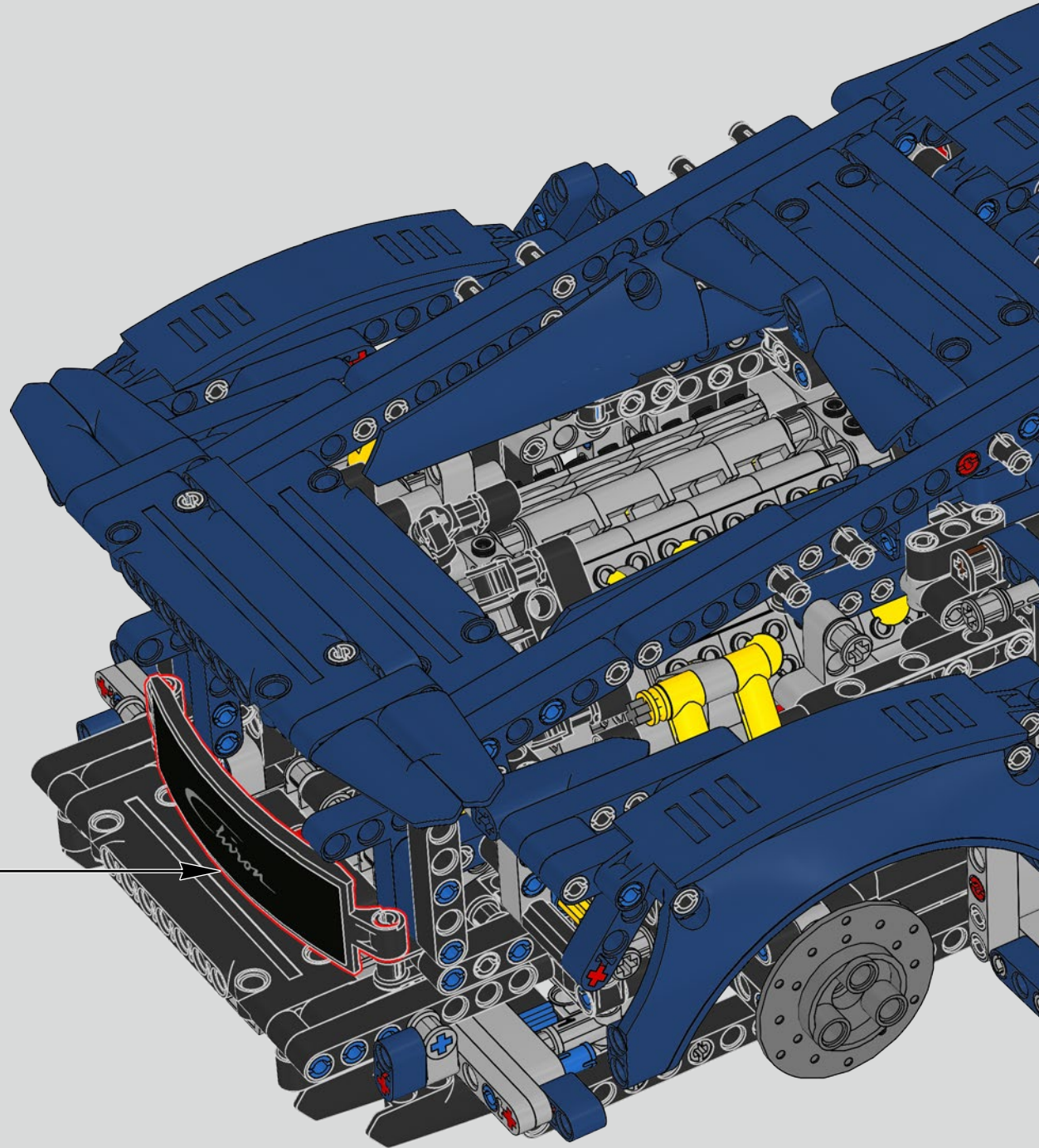
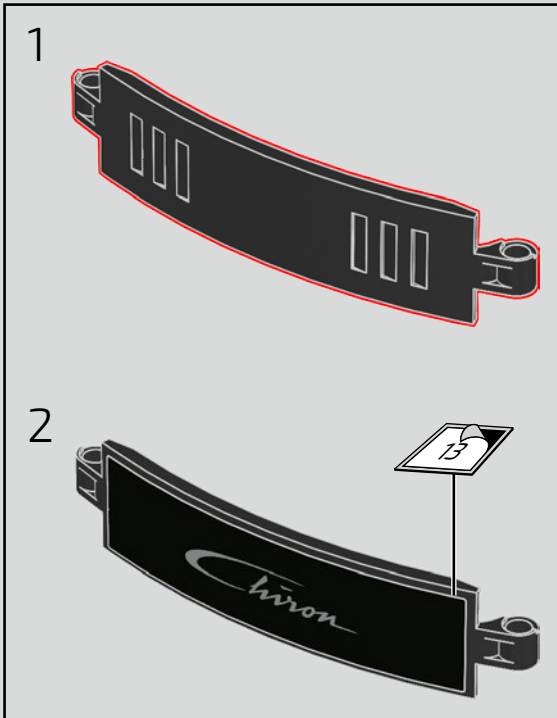


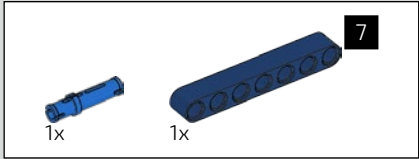
2x



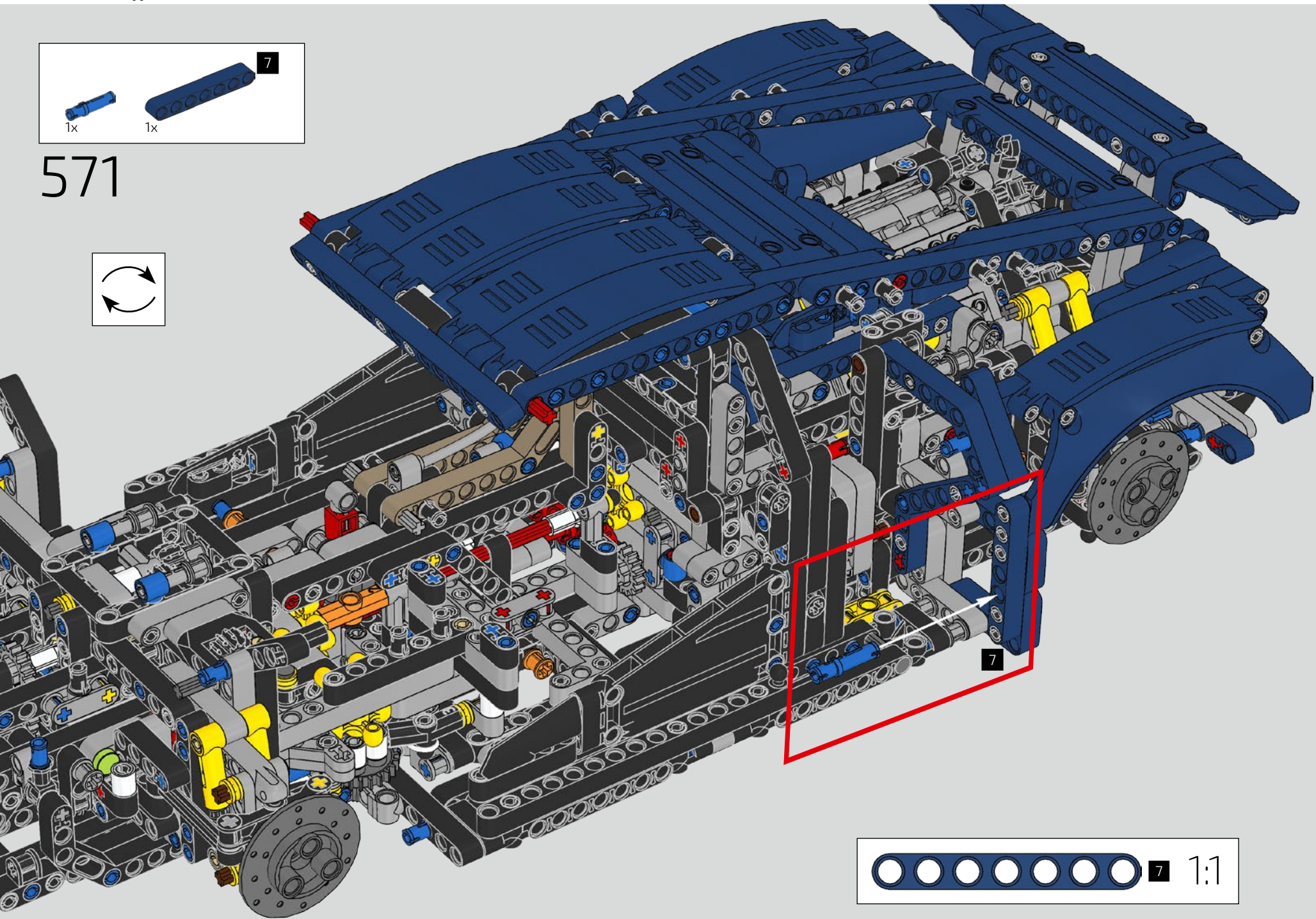
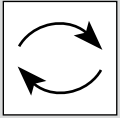


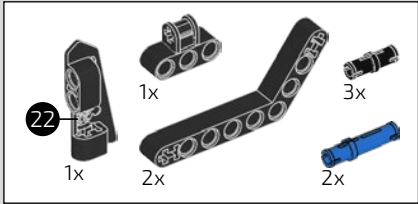
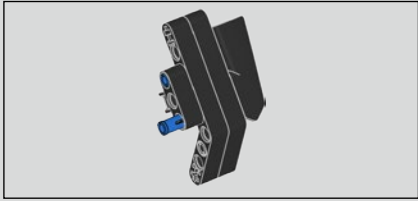
570



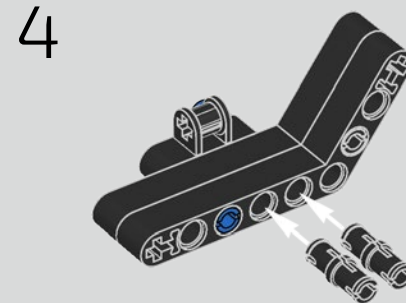
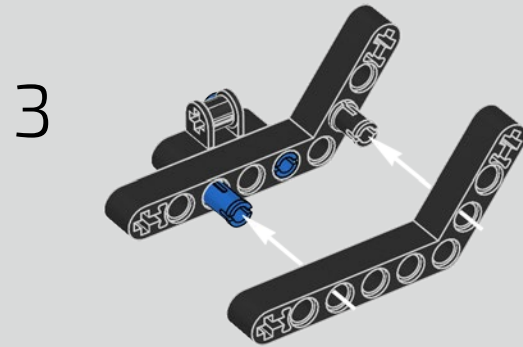
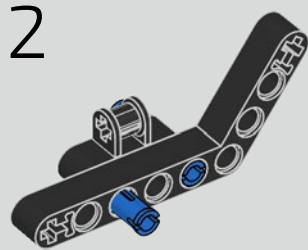
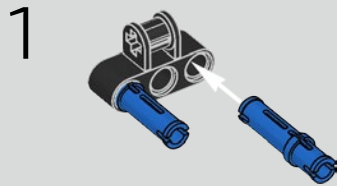


571

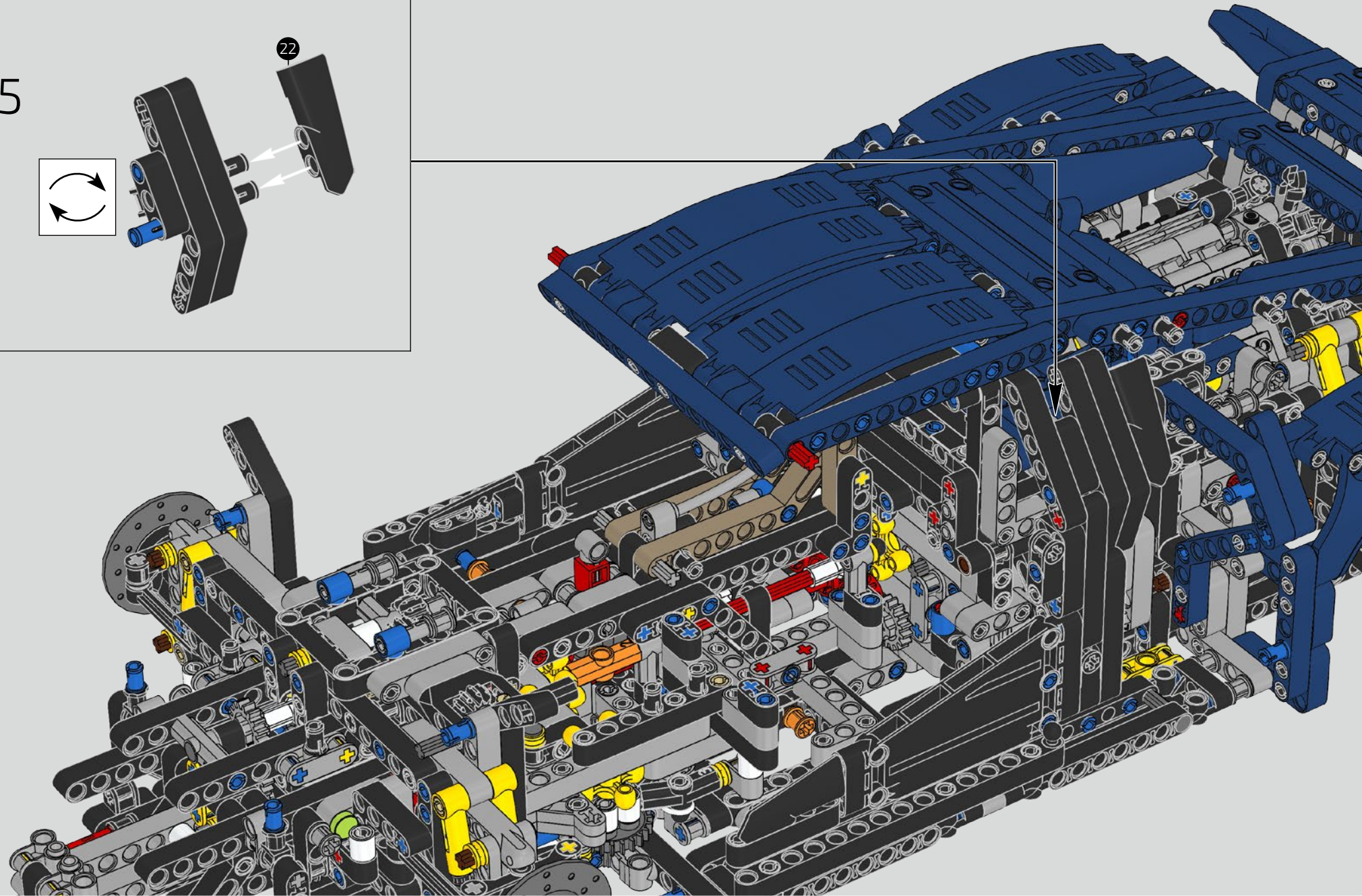
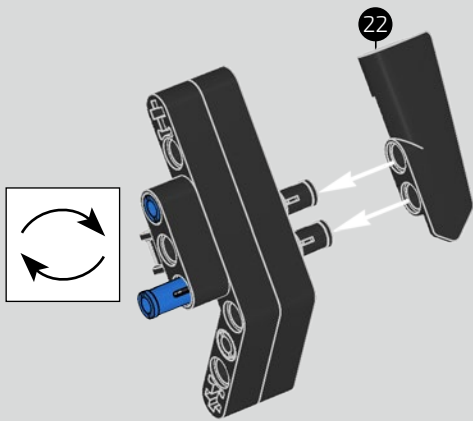




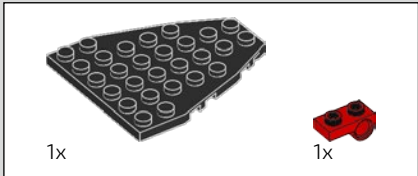
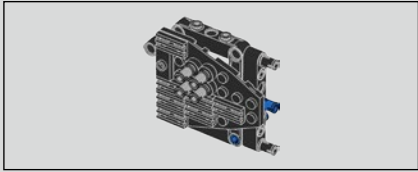
572



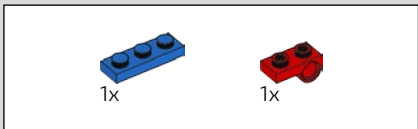
5



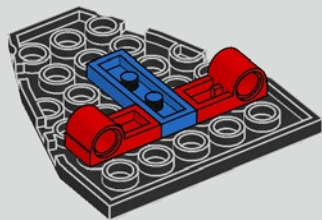




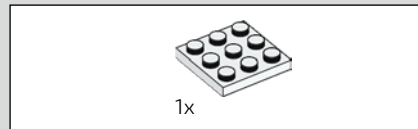
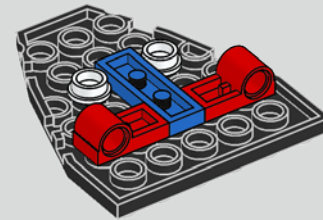
573



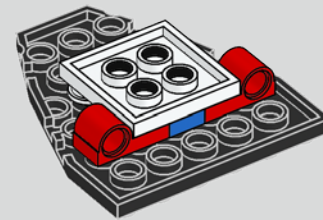
574

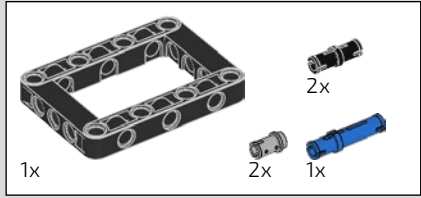


575

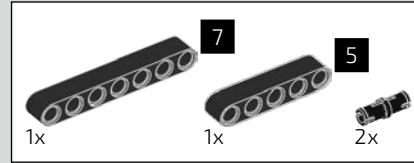
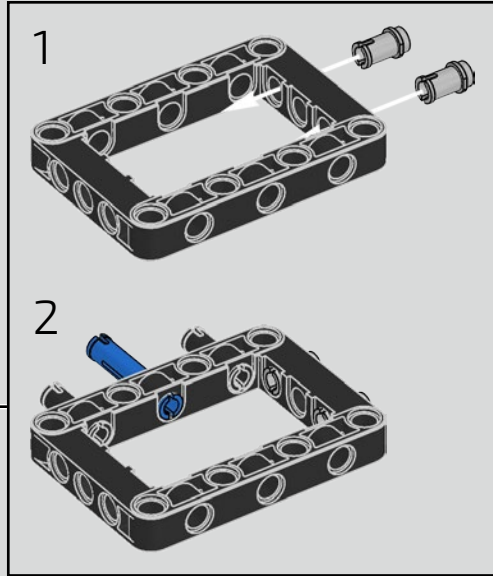


576

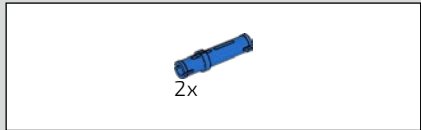
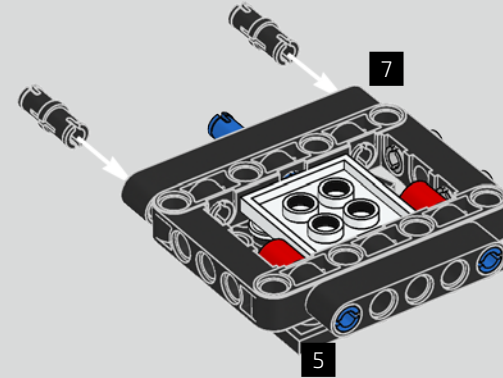




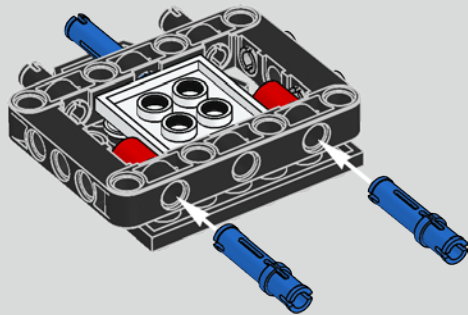
577



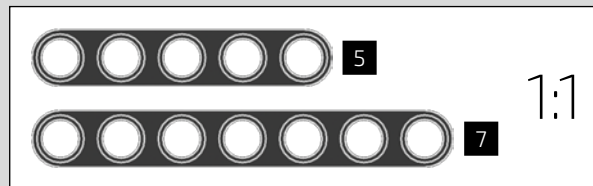
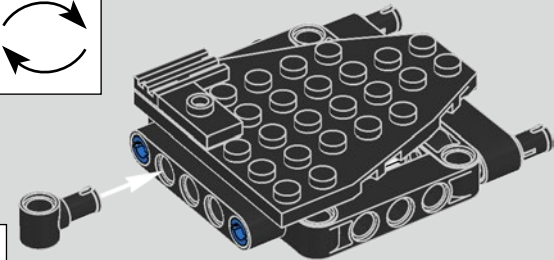
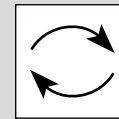
579



578

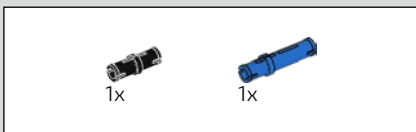
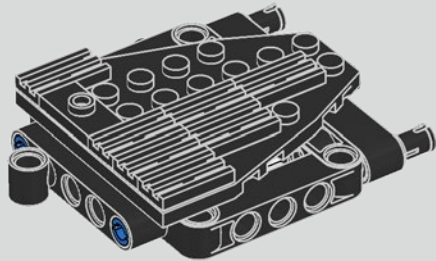


580

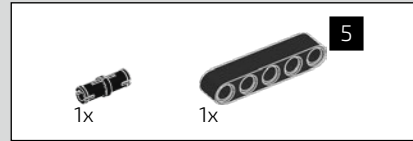
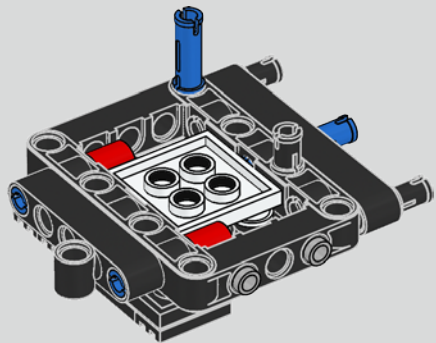
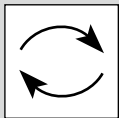




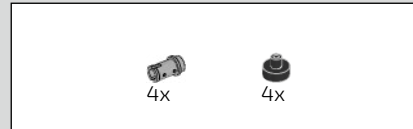
581



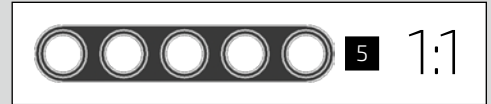
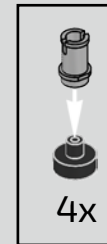
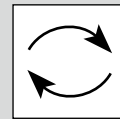
582



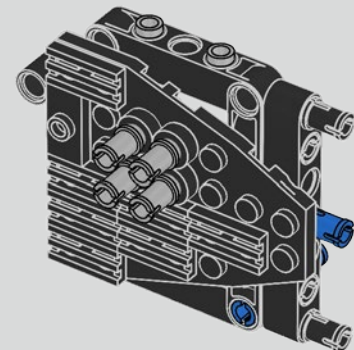
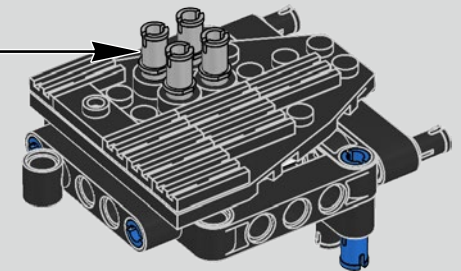
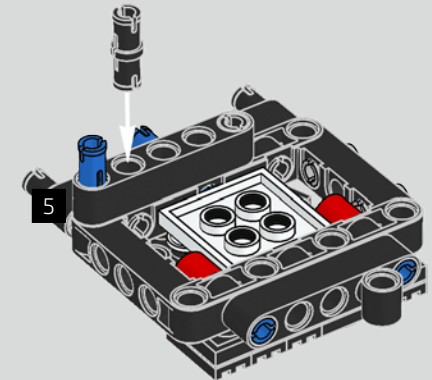
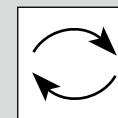
583



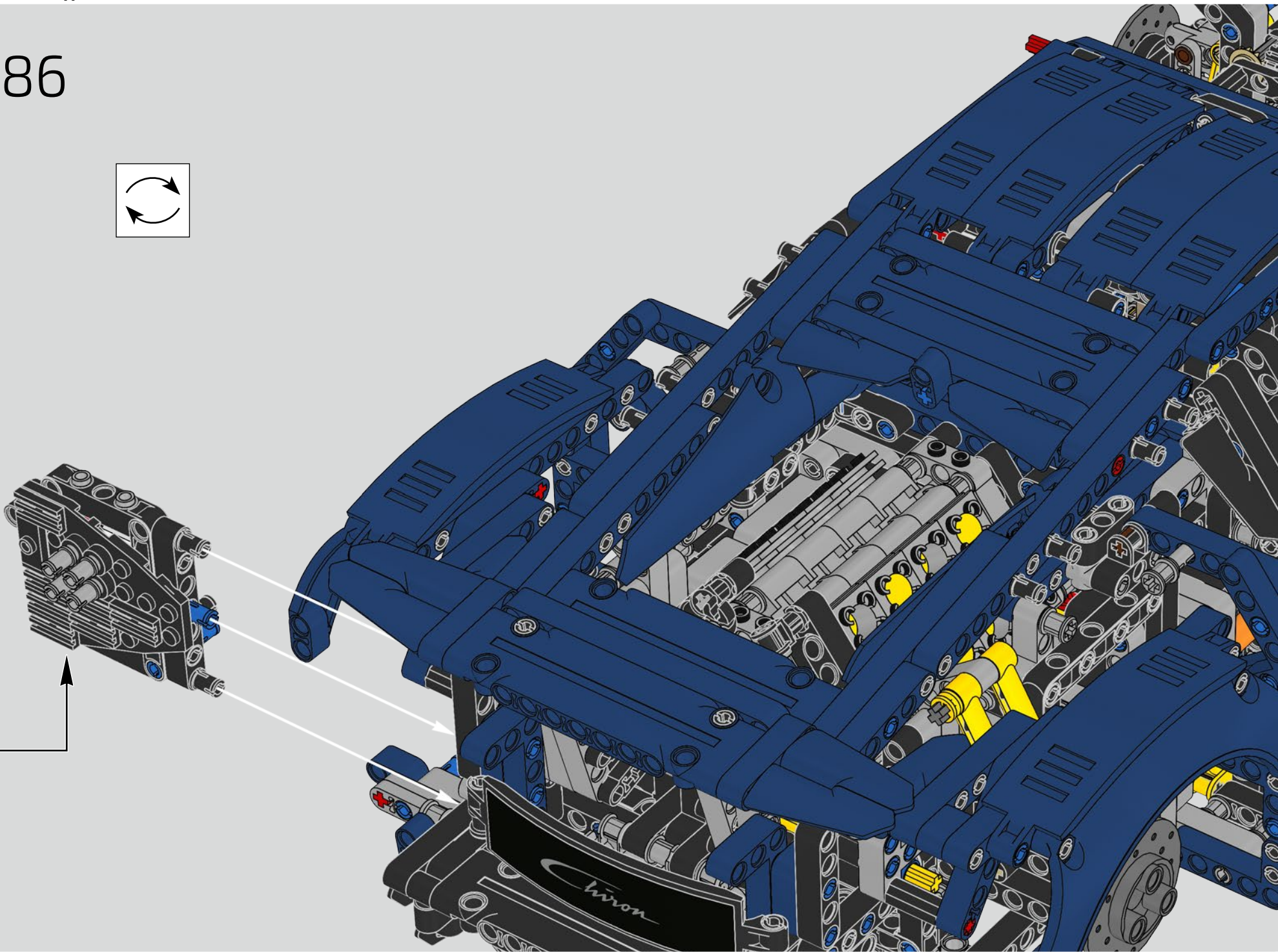
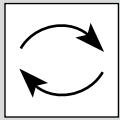
584

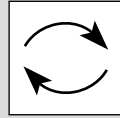
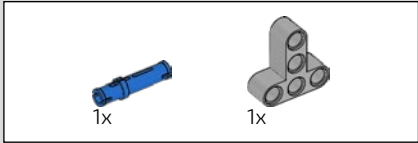


585

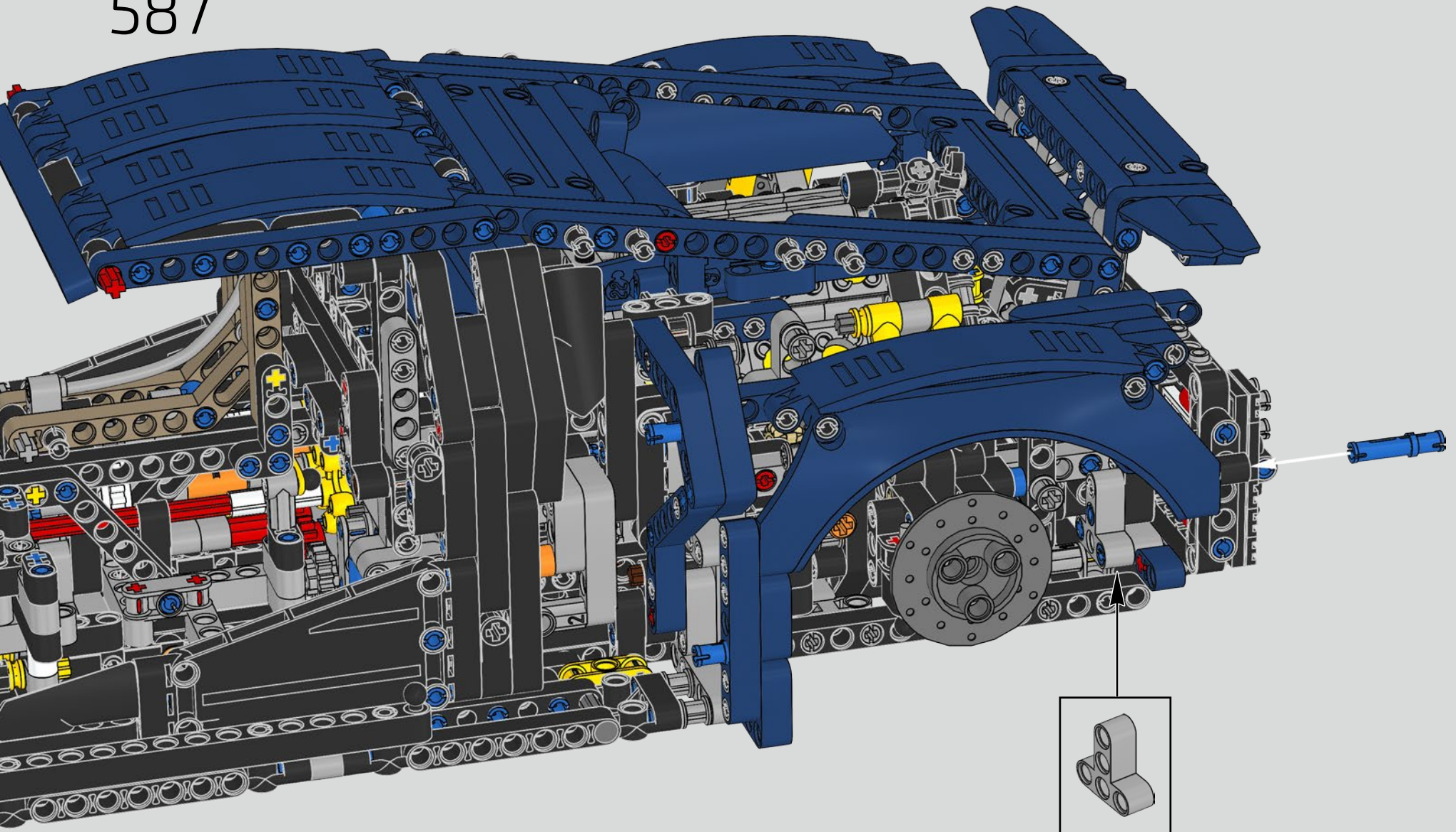


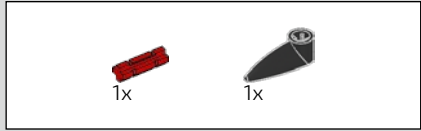
586



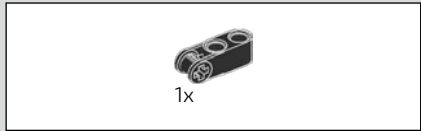
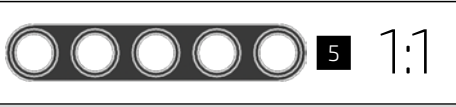


587





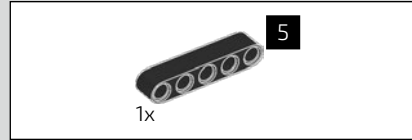
588



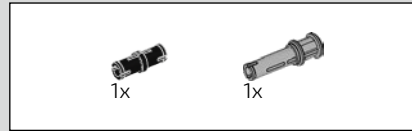
589



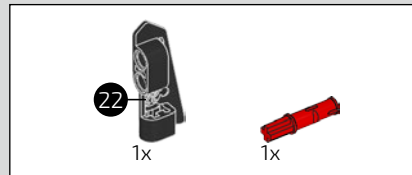
590



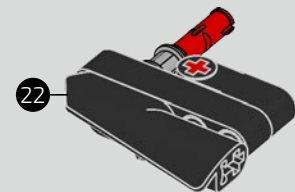
591

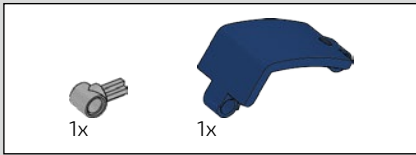


592

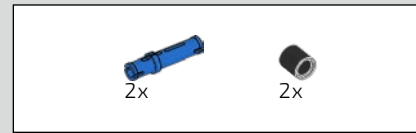
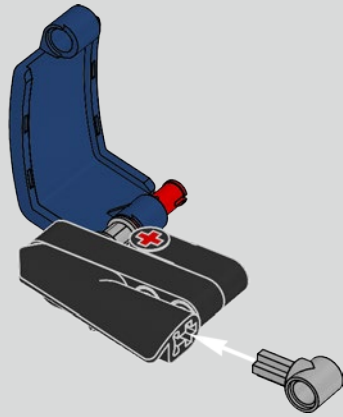


593

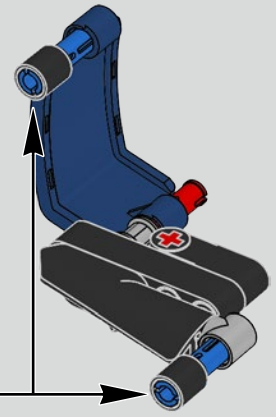
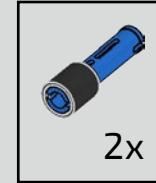




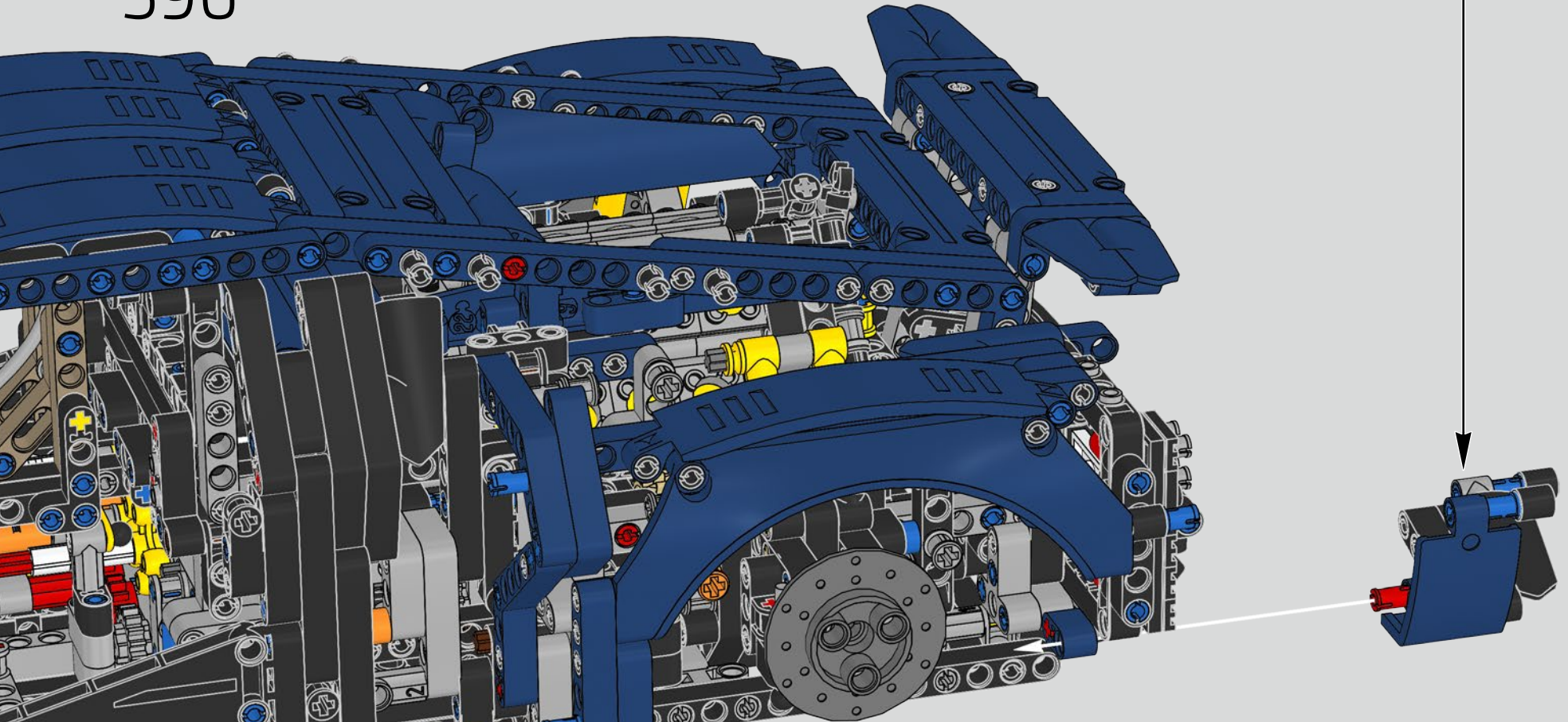
594

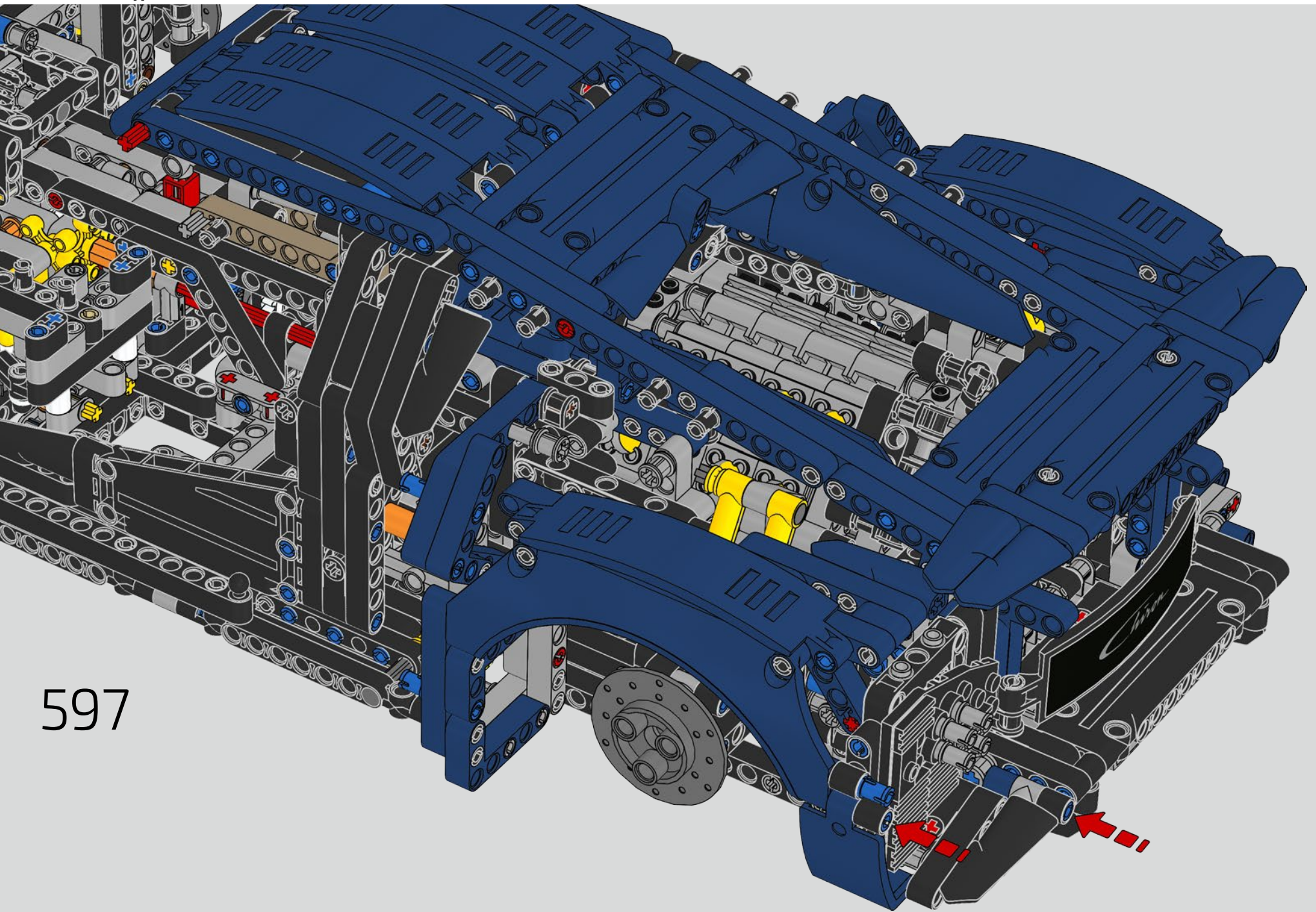


595



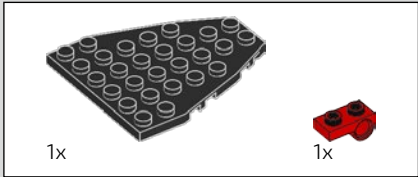
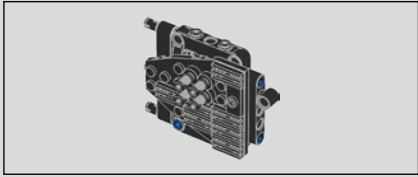
596



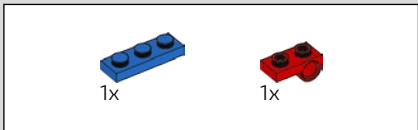
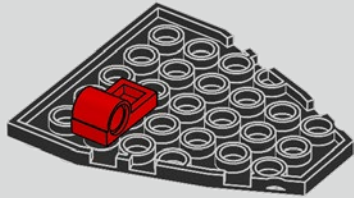


597

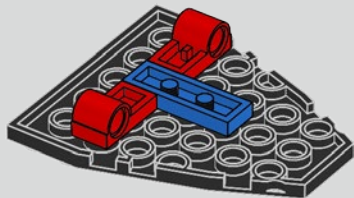




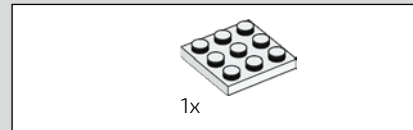
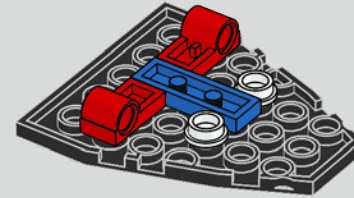
598



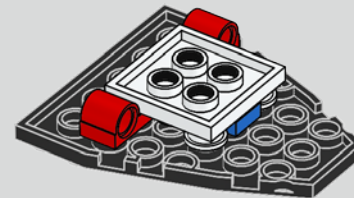
599

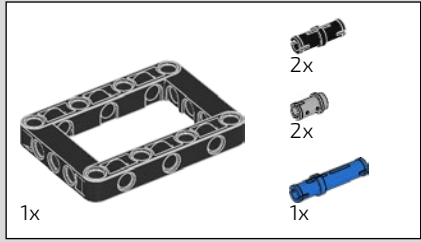


600

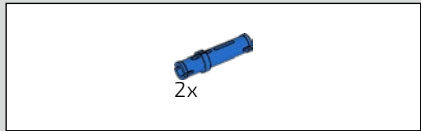
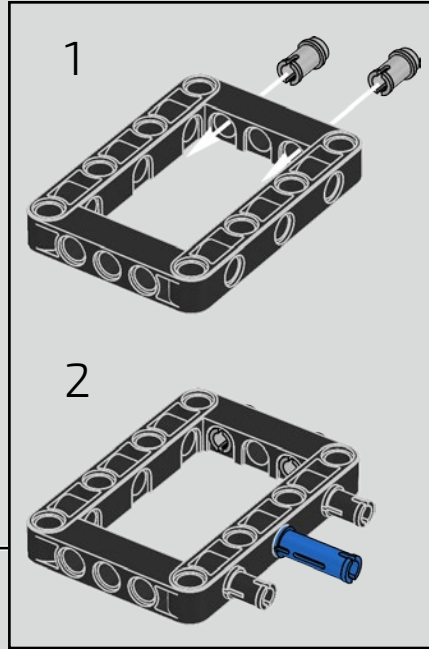
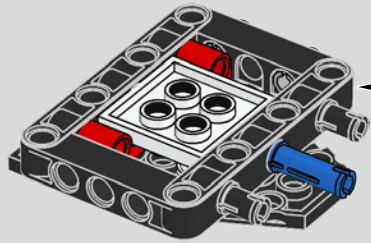


601

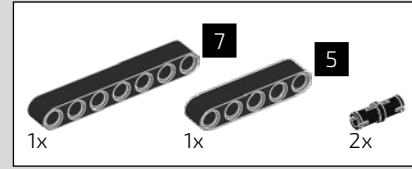
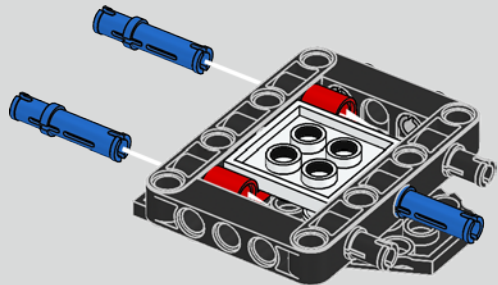




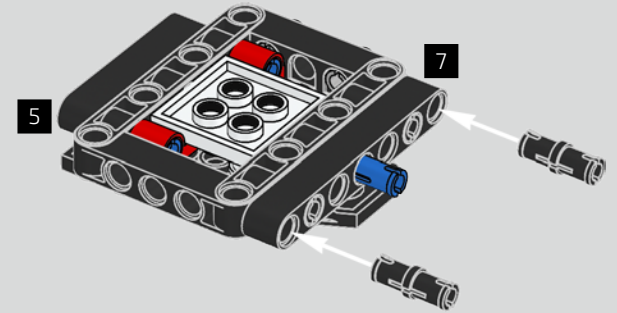
602



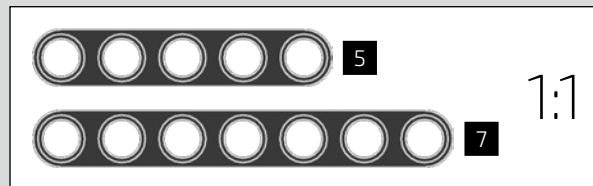
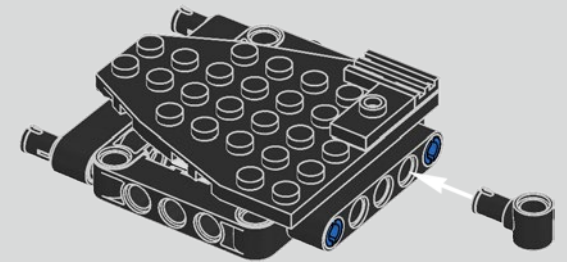
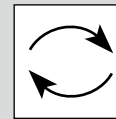
603

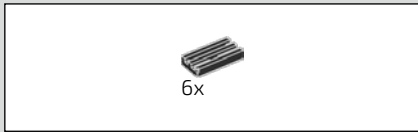


604

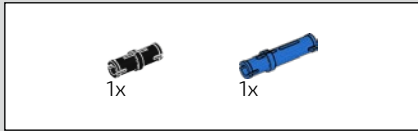
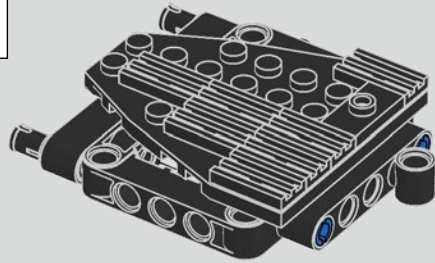


605

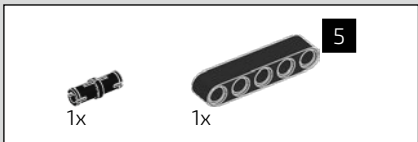
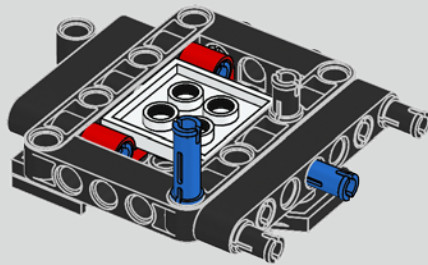
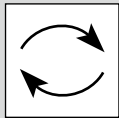




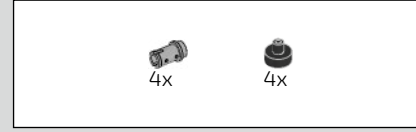
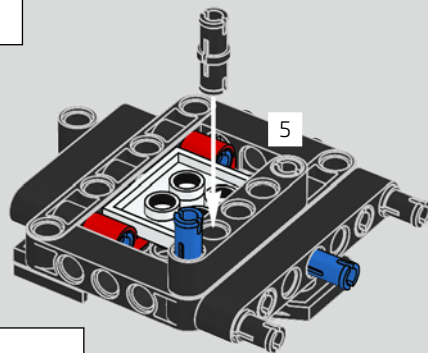
606



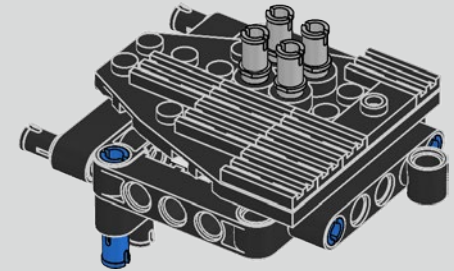
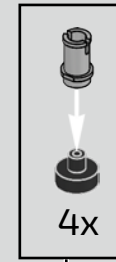
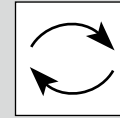
607



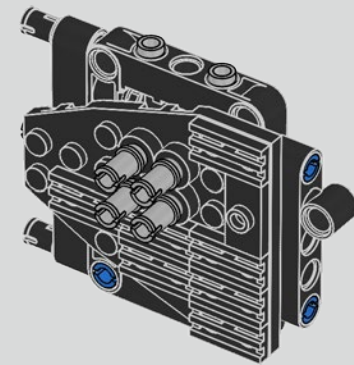
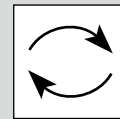
608



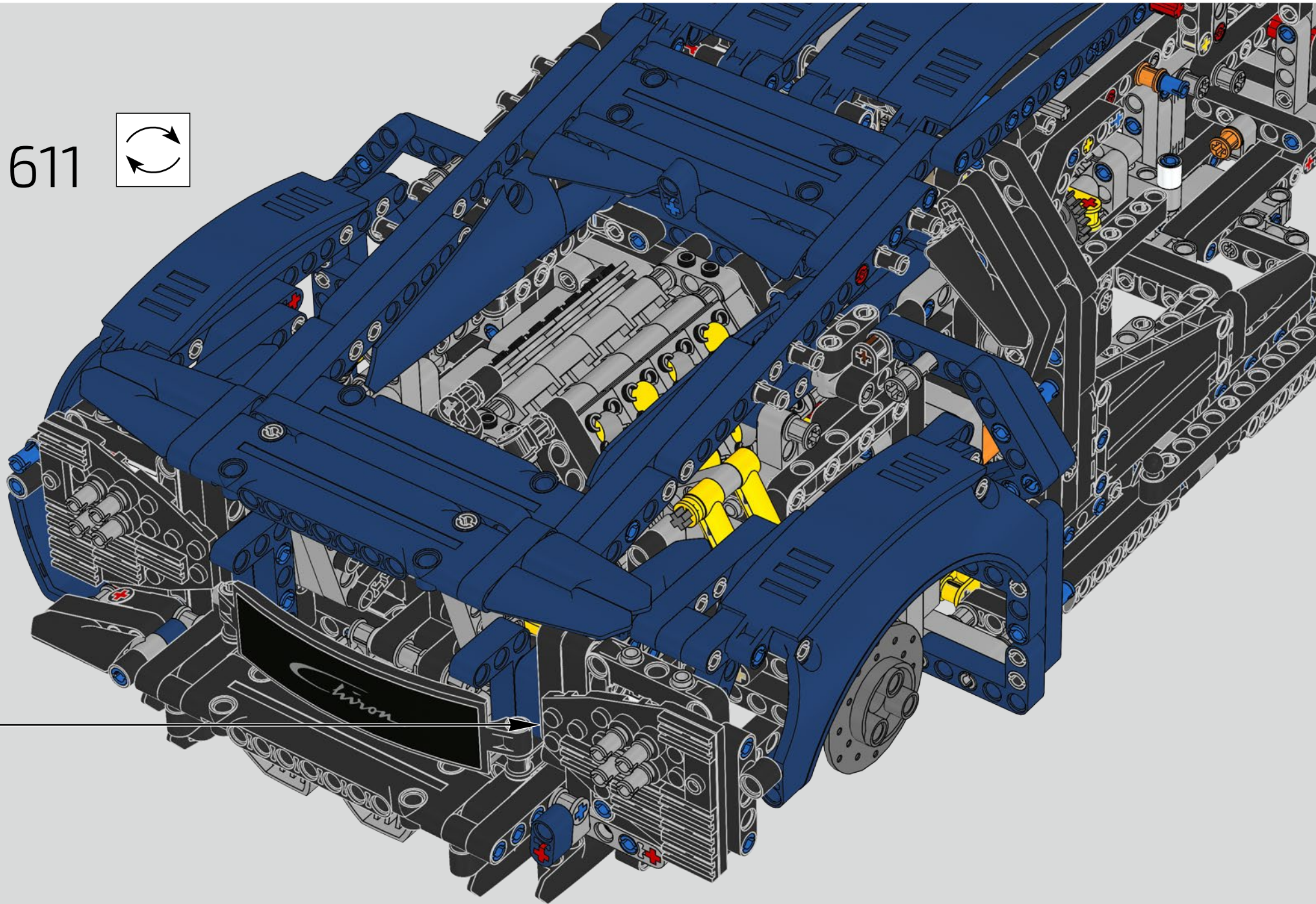
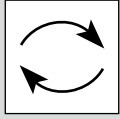
609

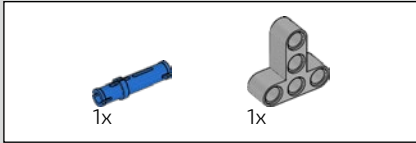


610

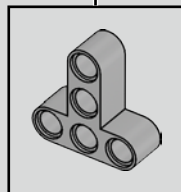
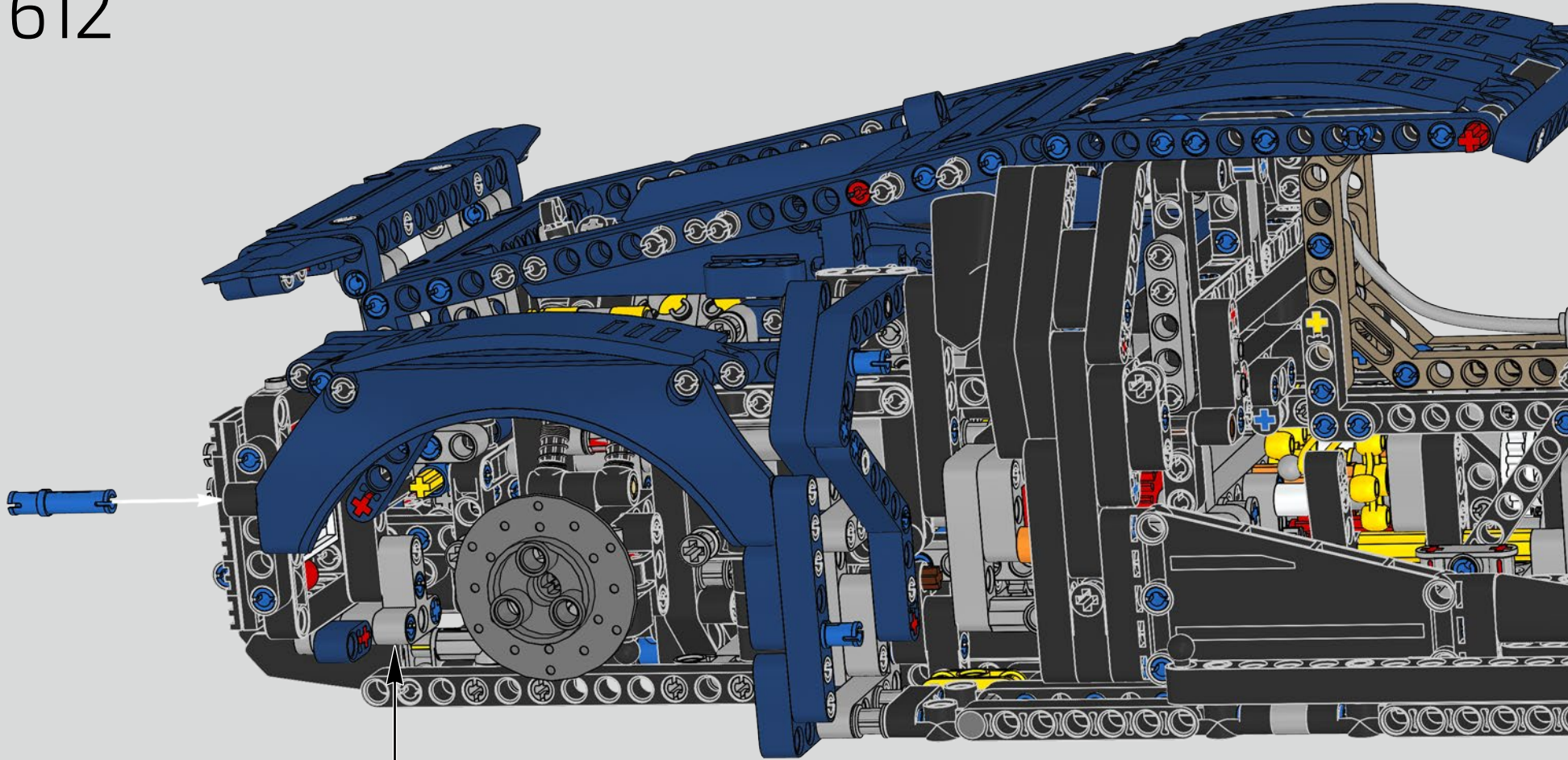


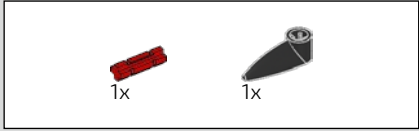
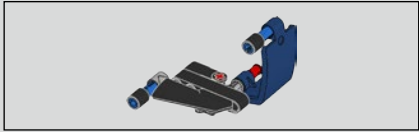
611



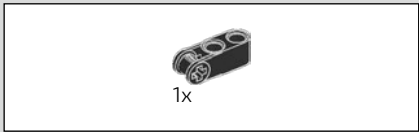


612





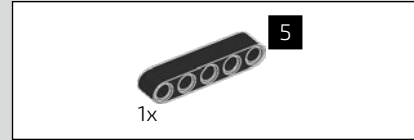
613



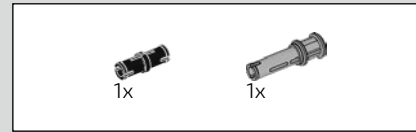
614



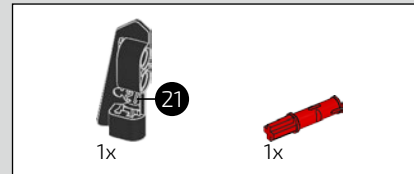
615



616

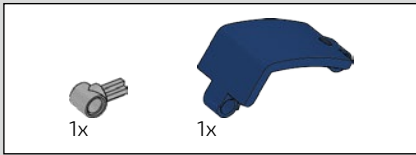


617

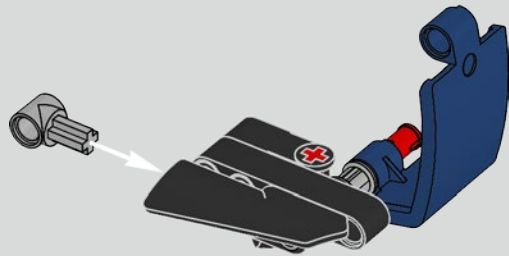


618

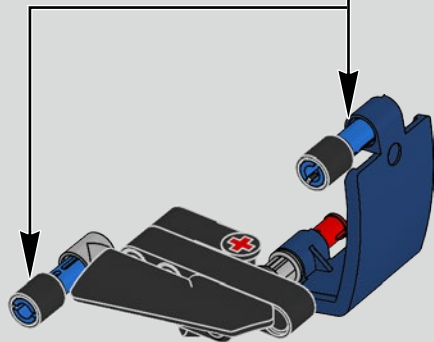
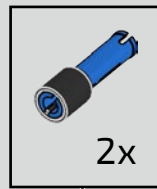




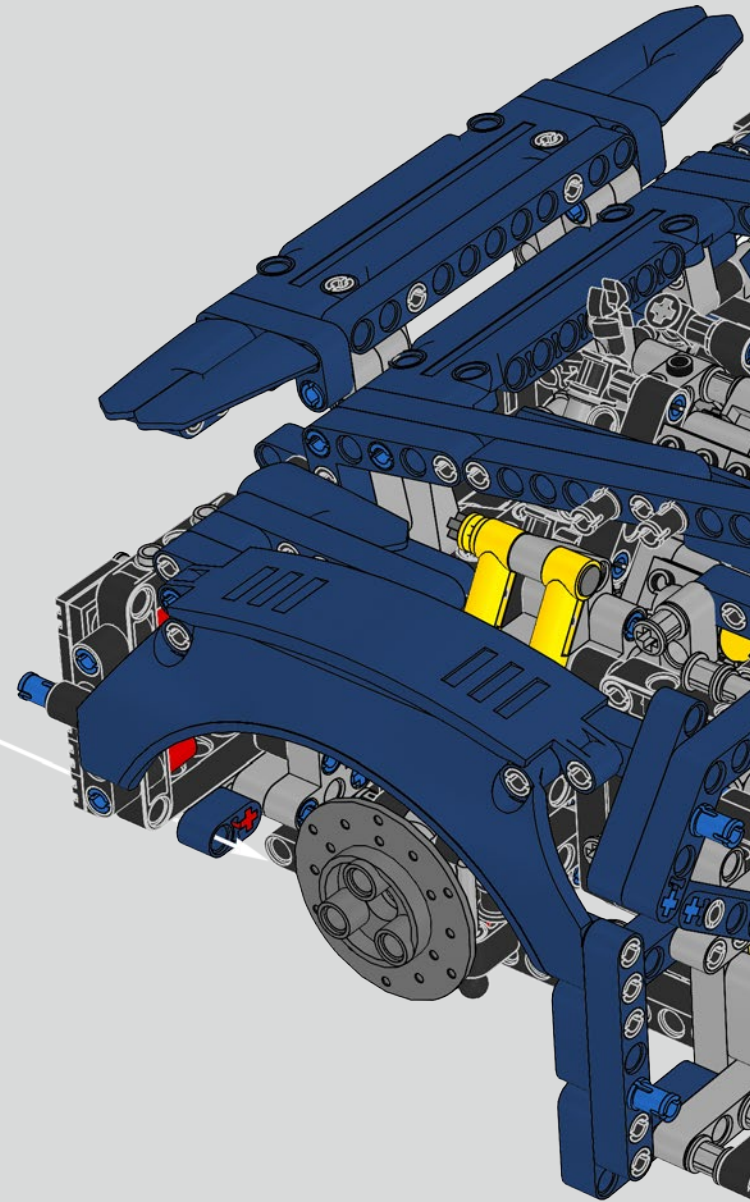
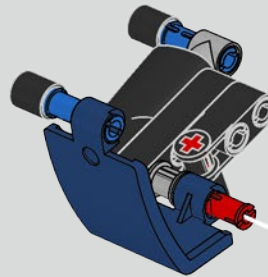
619



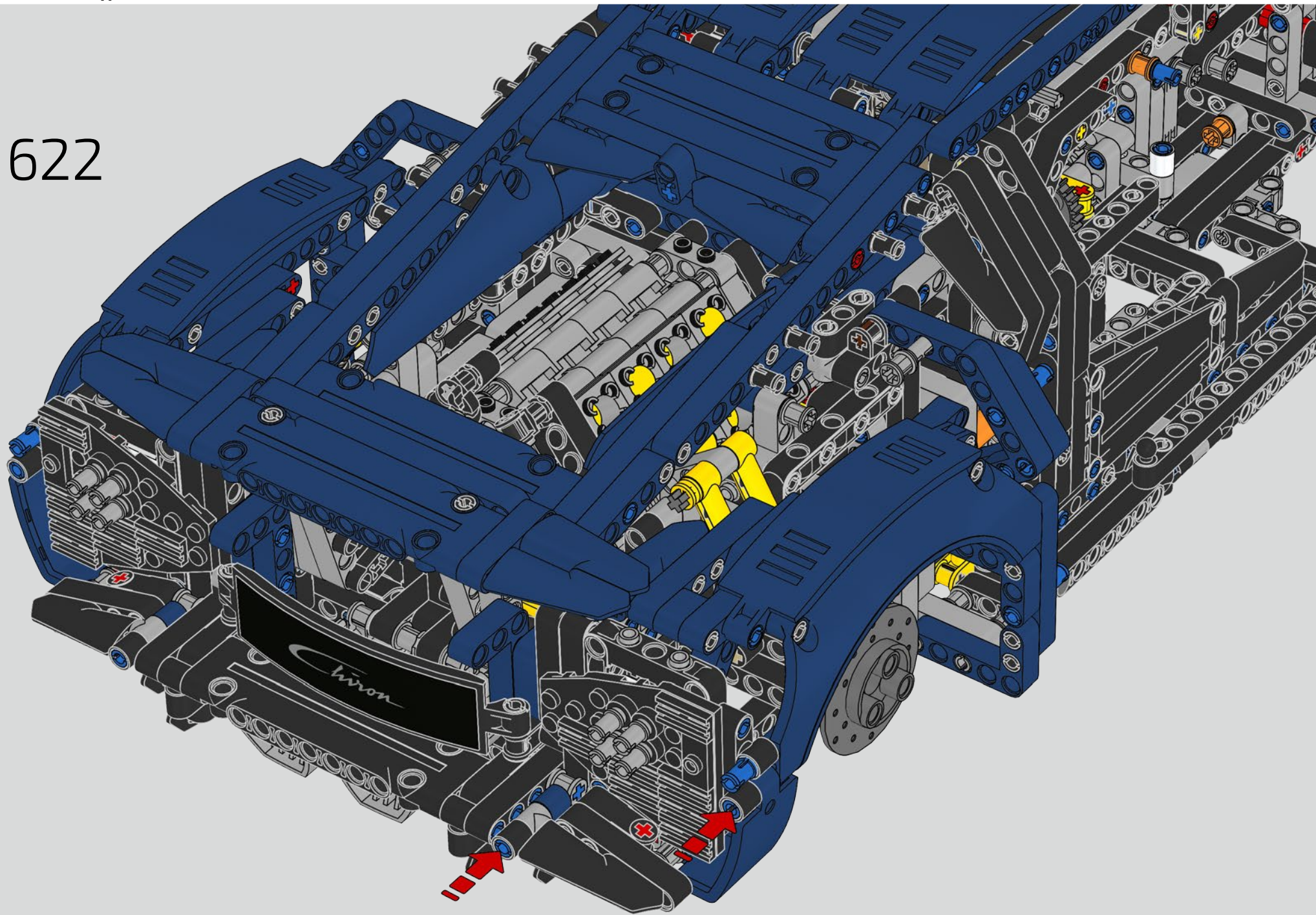
620



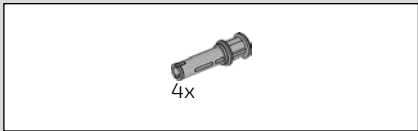
621



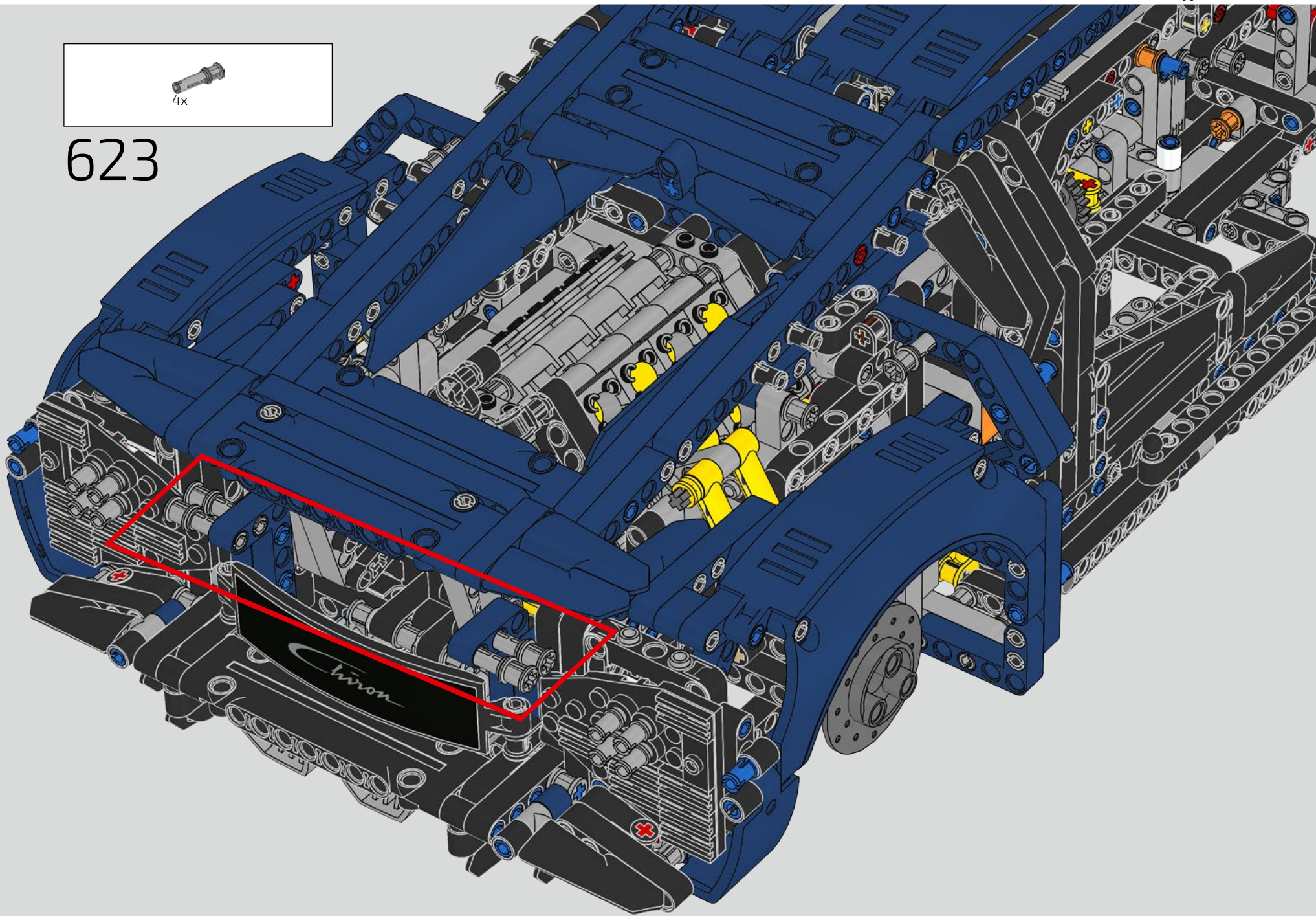
622

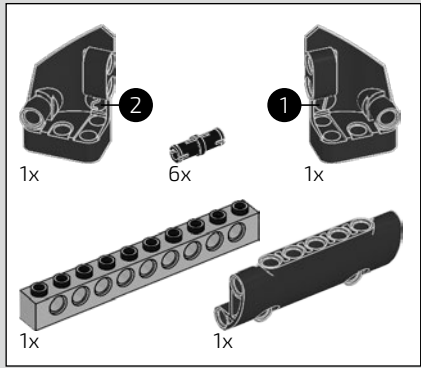






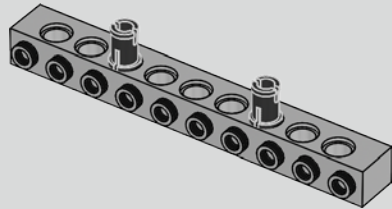
623



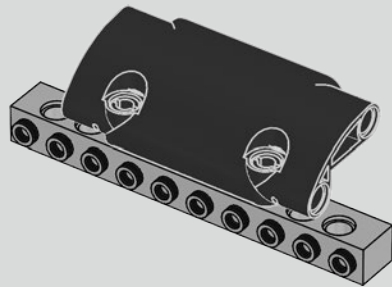


624

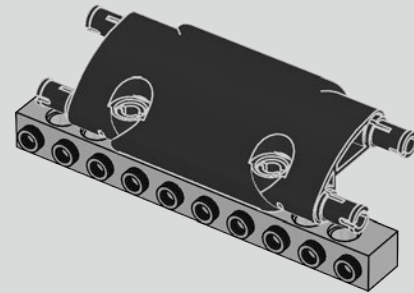
1



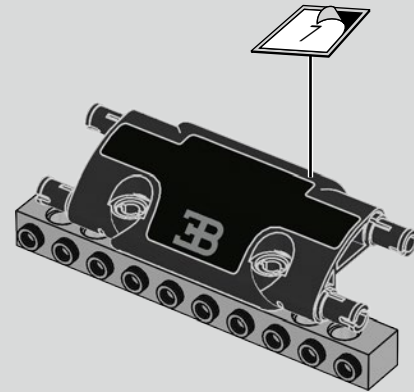
2



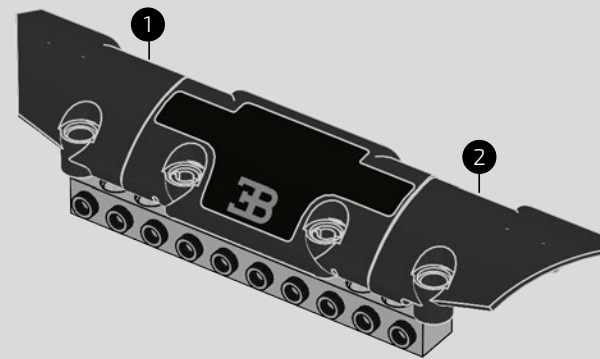
3

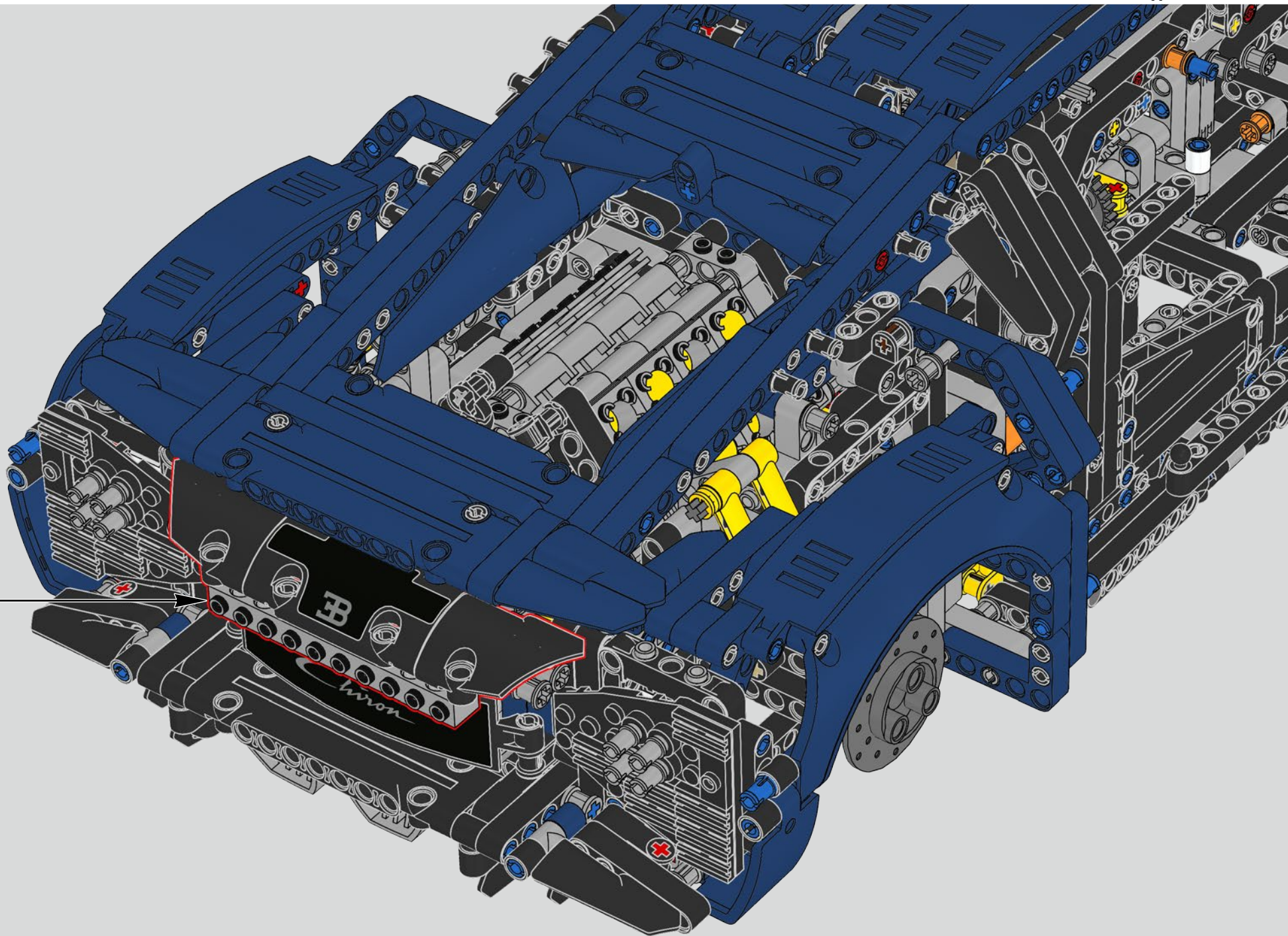


4

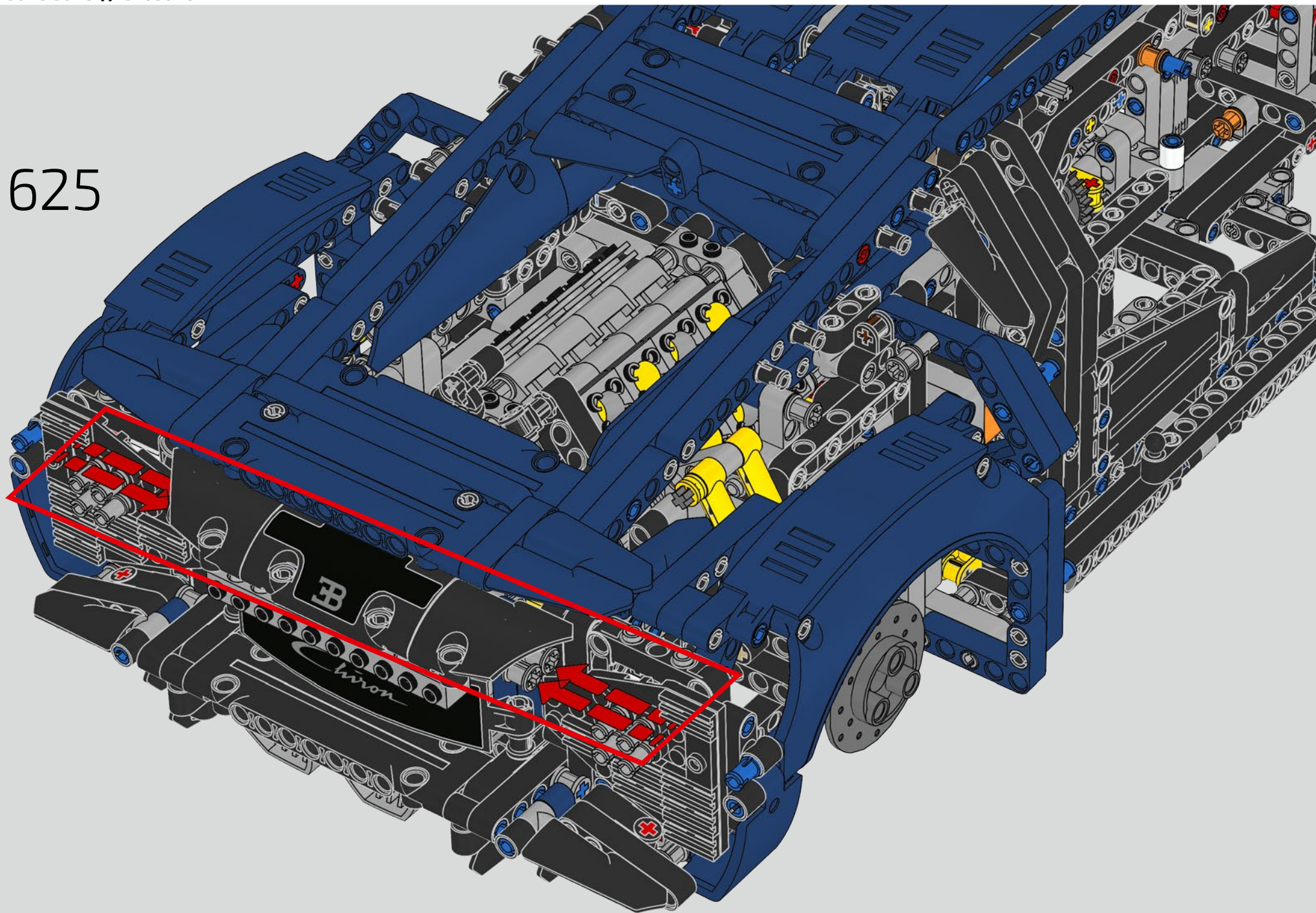


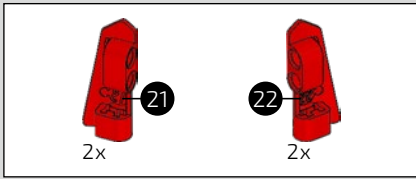
5



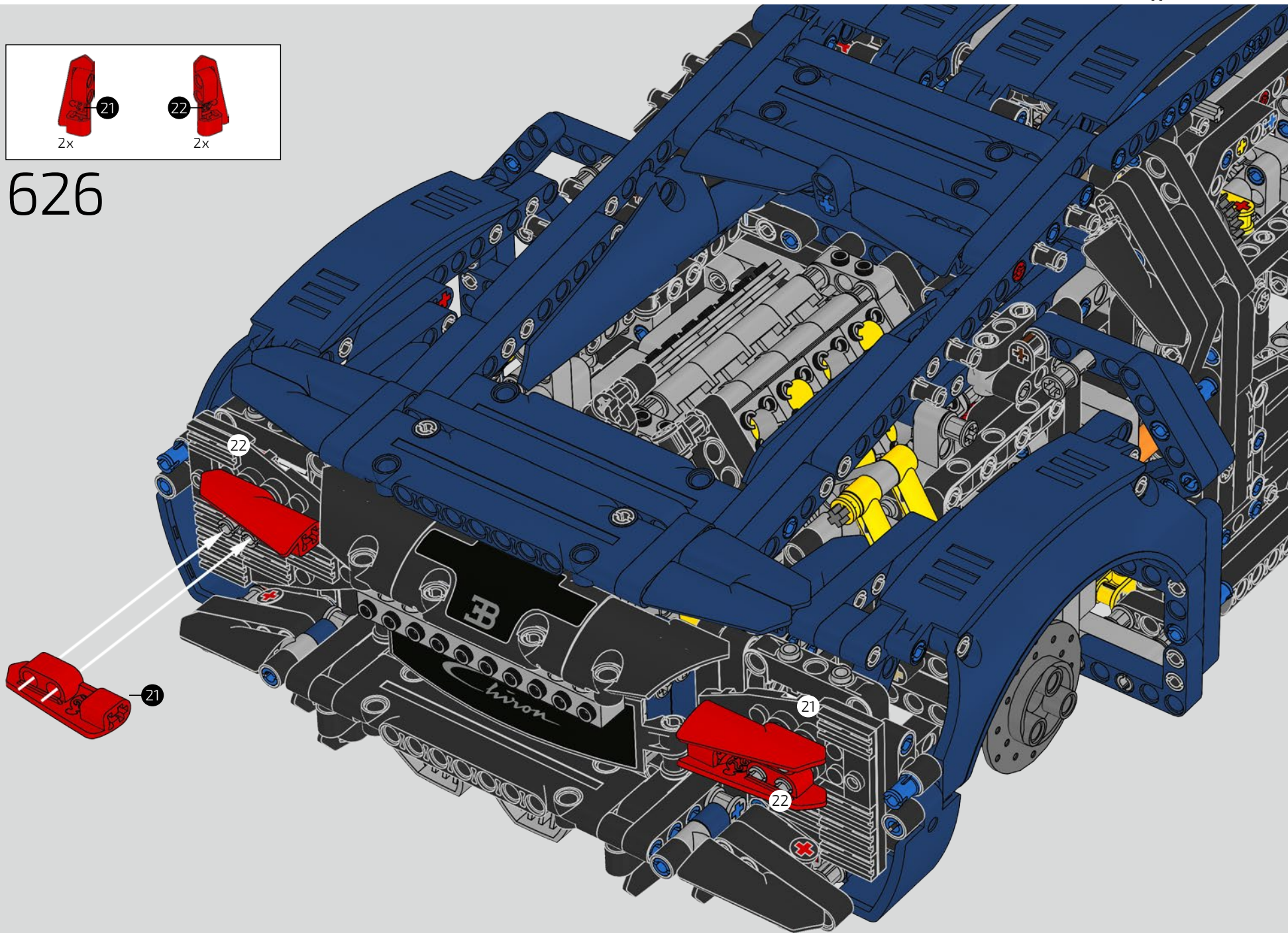


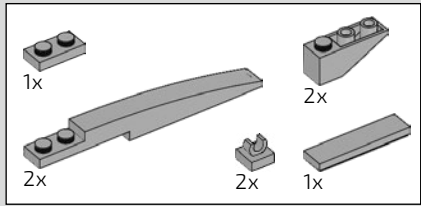
625



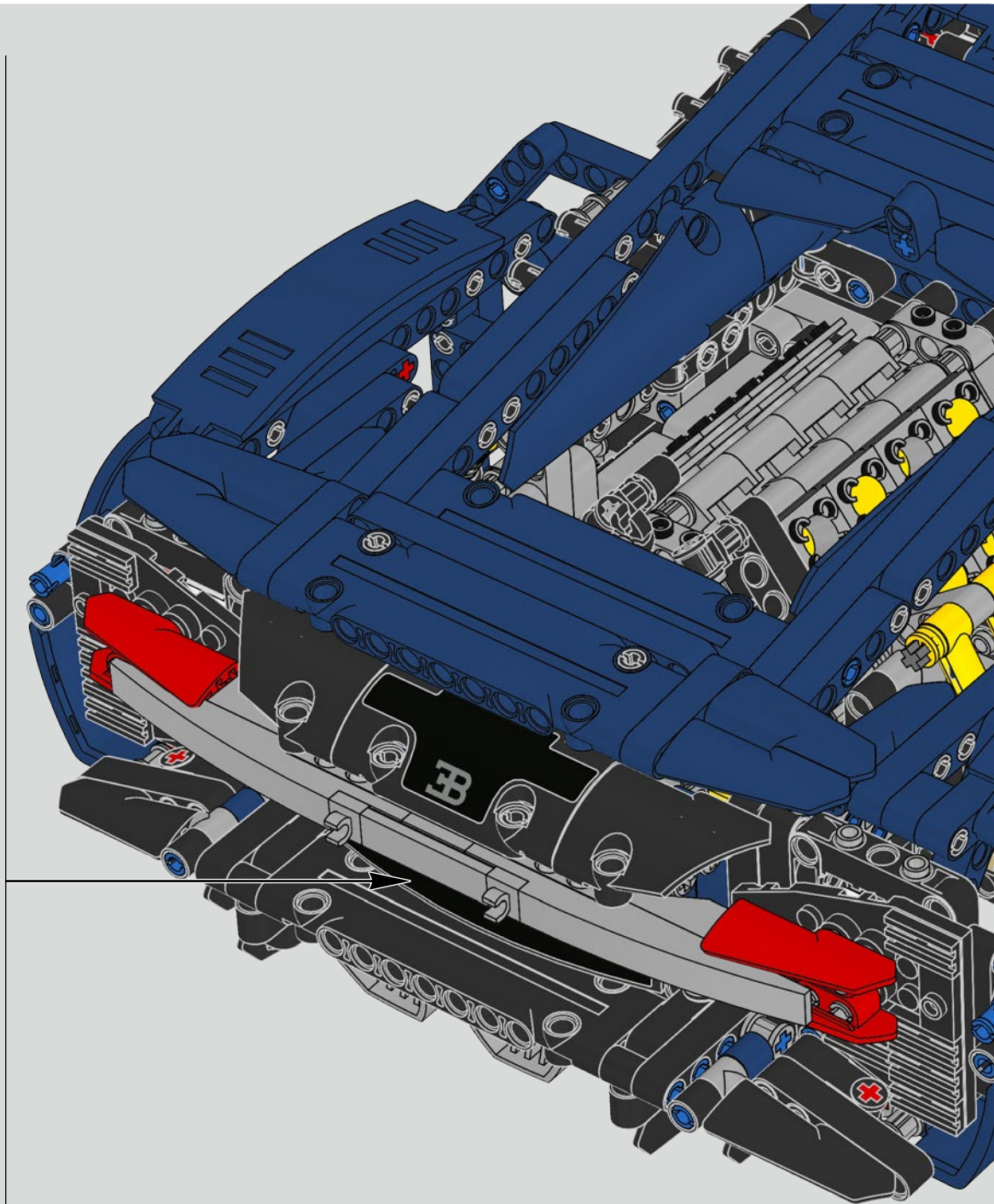
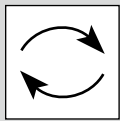
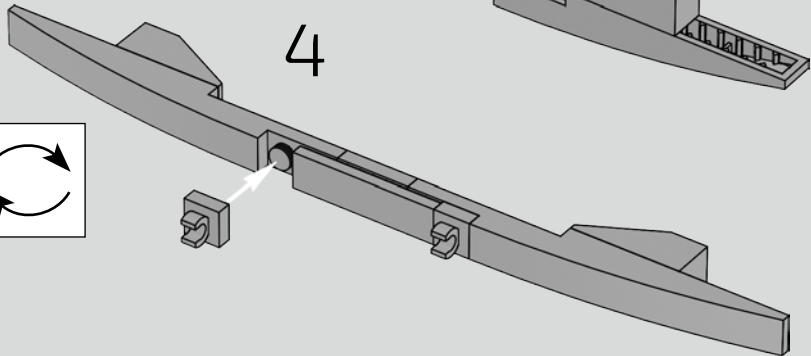
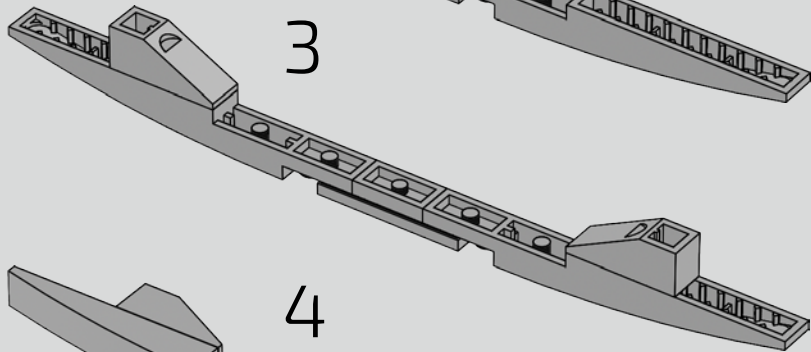
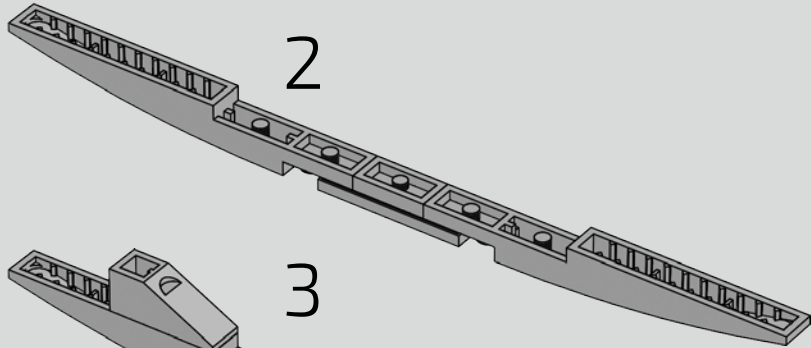
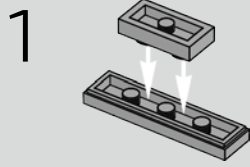


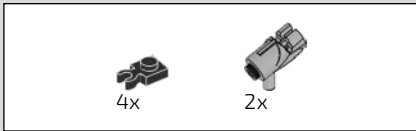
626



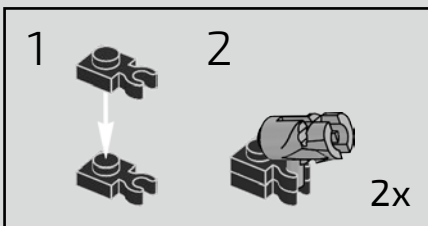
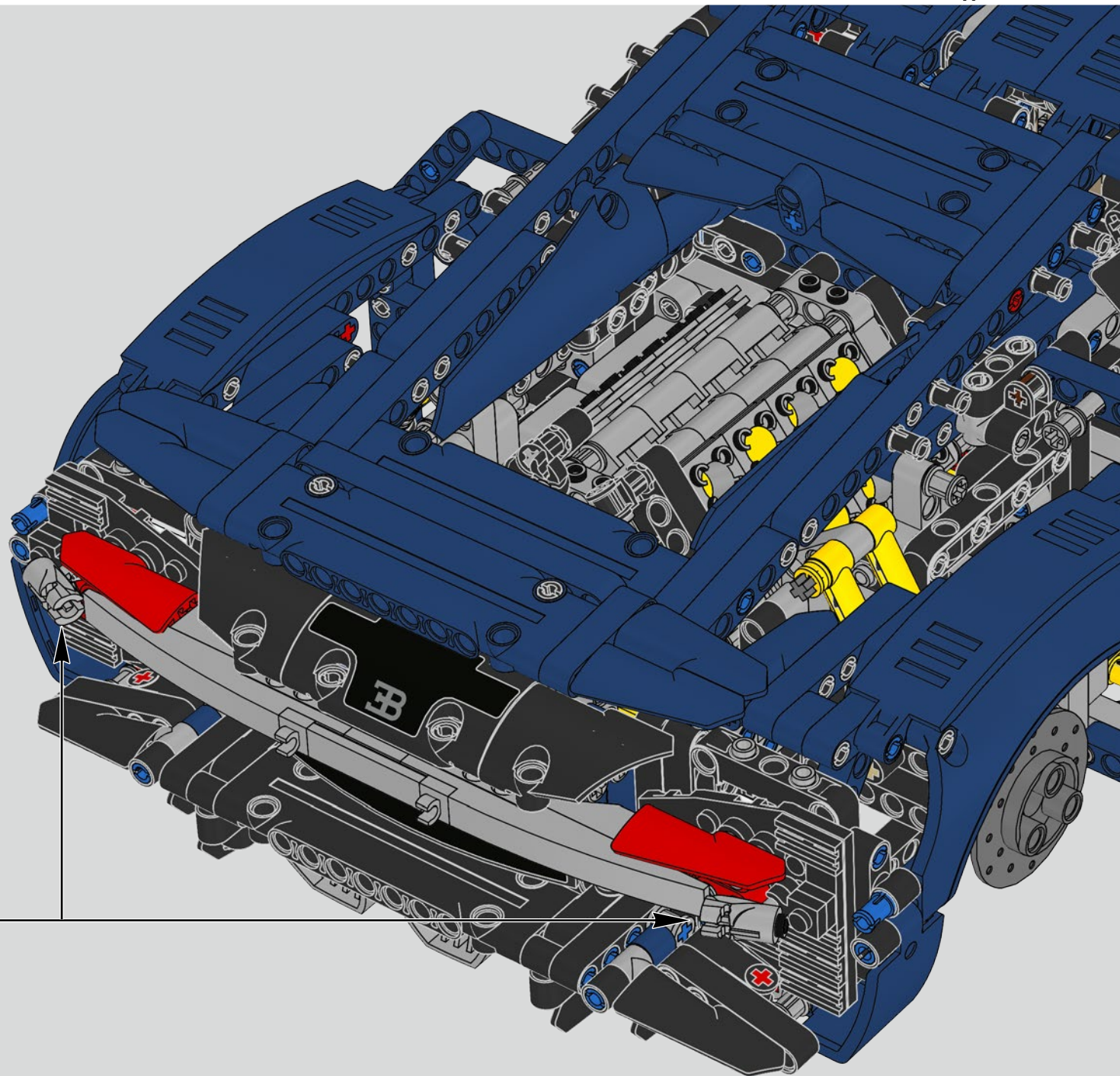


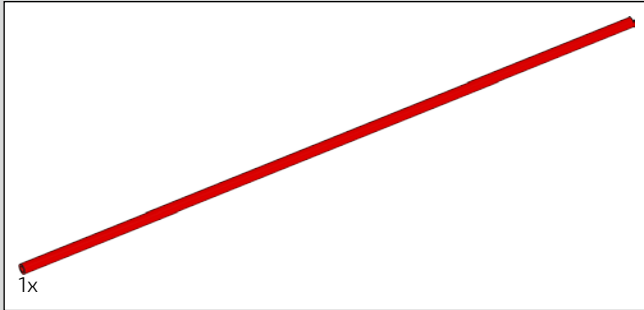
627



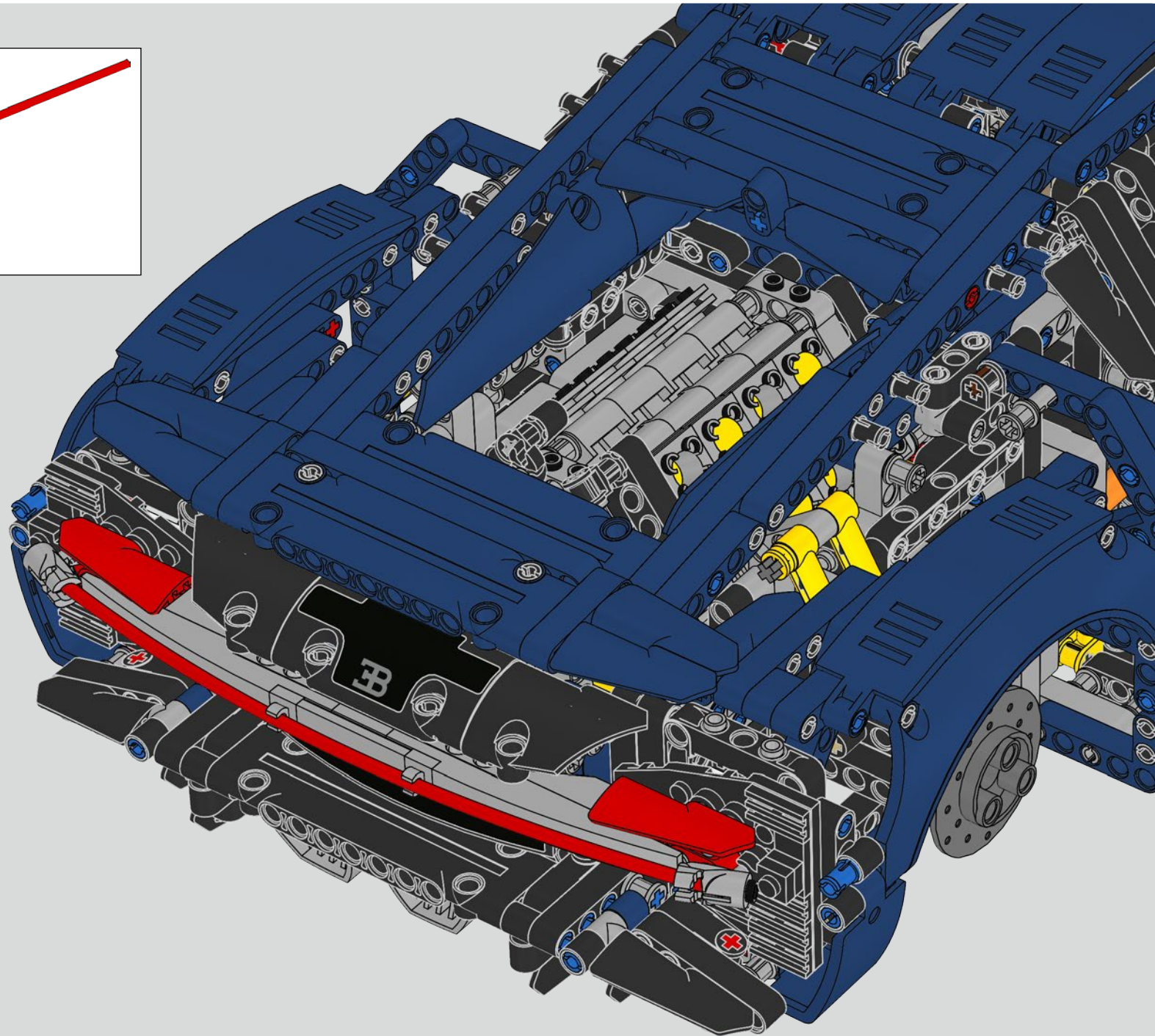


628

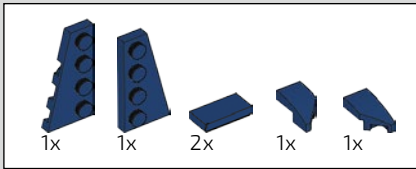




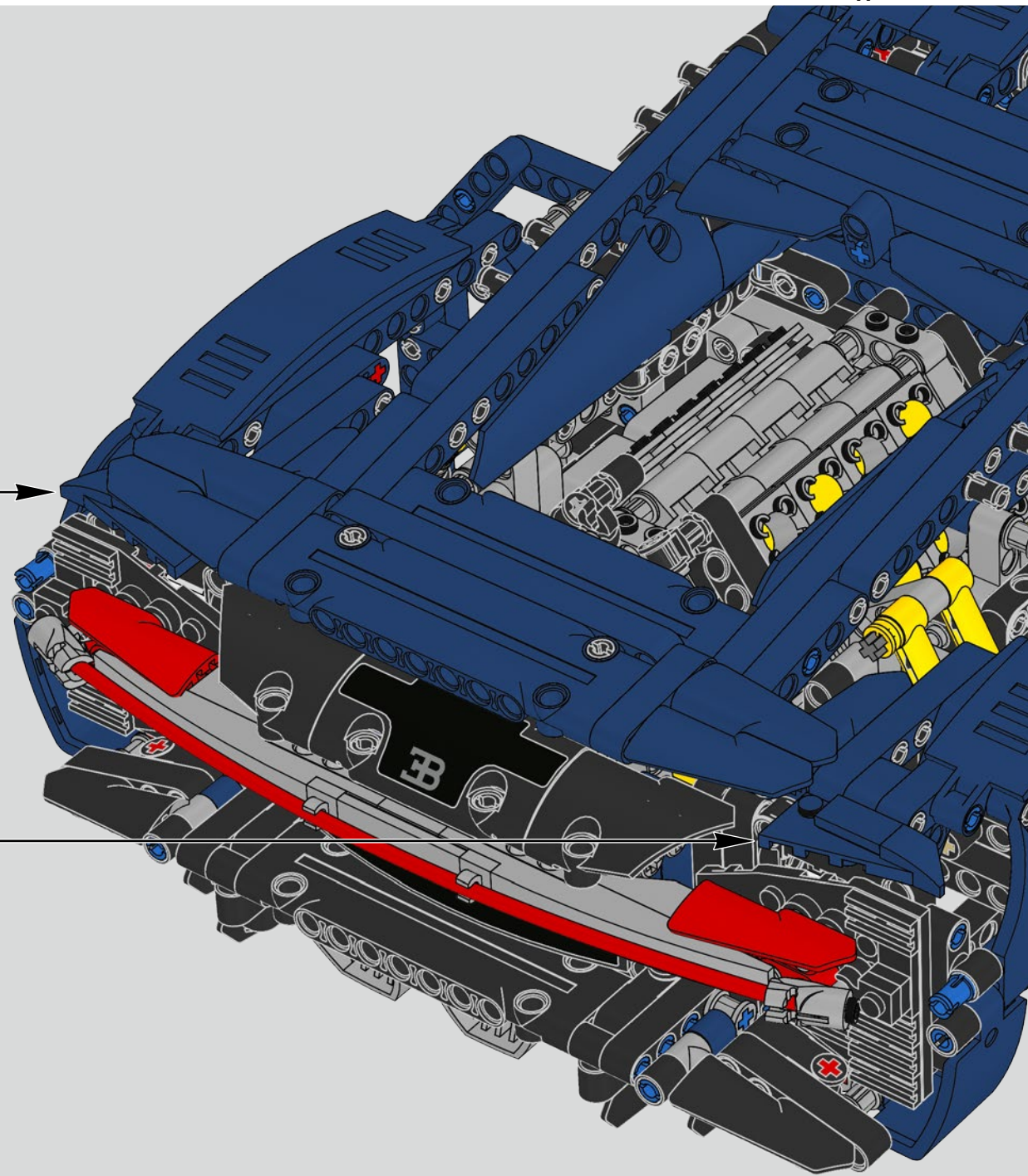
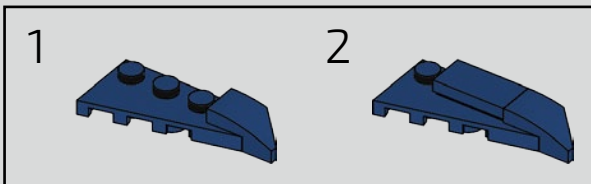
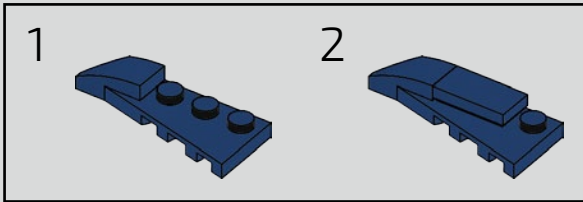
629

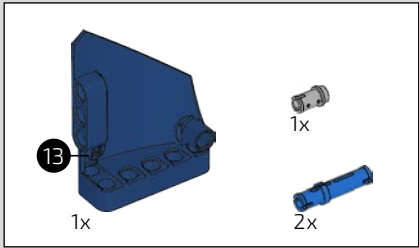
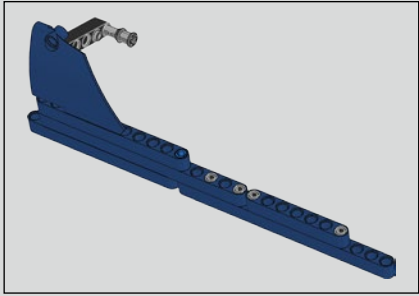




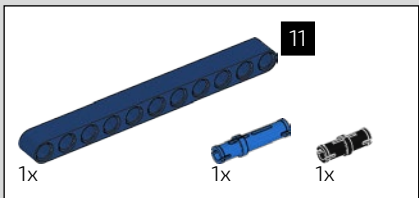
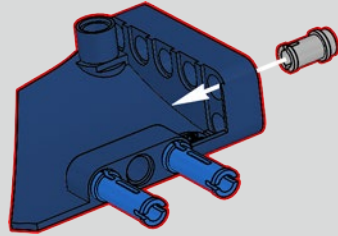


630

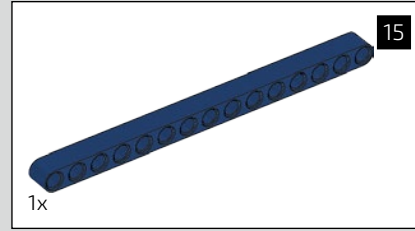
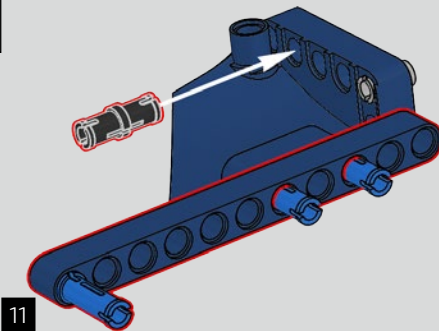




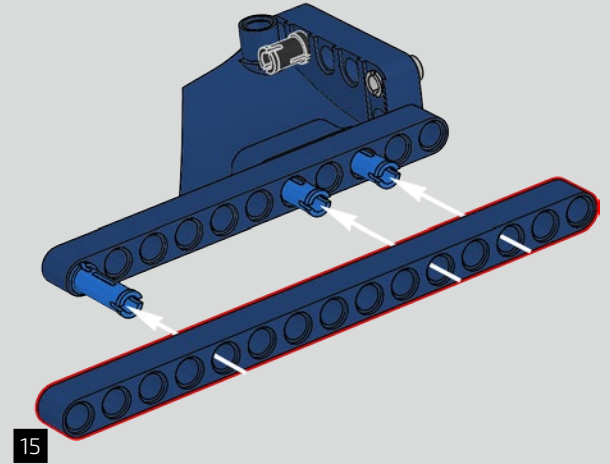
631



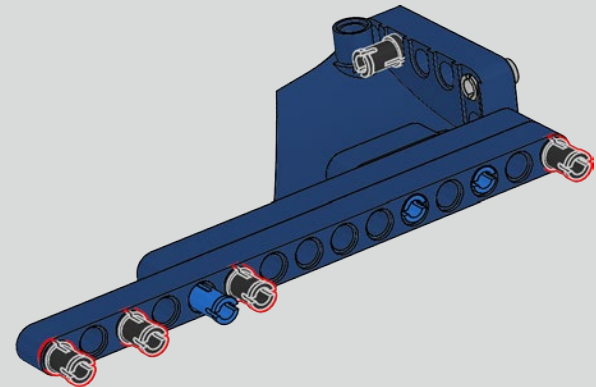
632

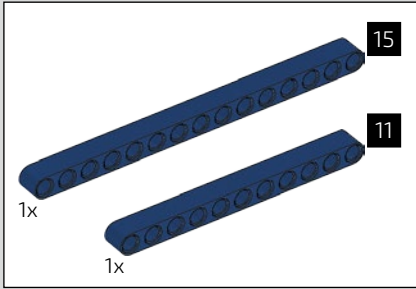


633

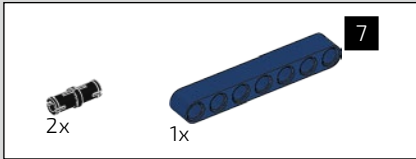
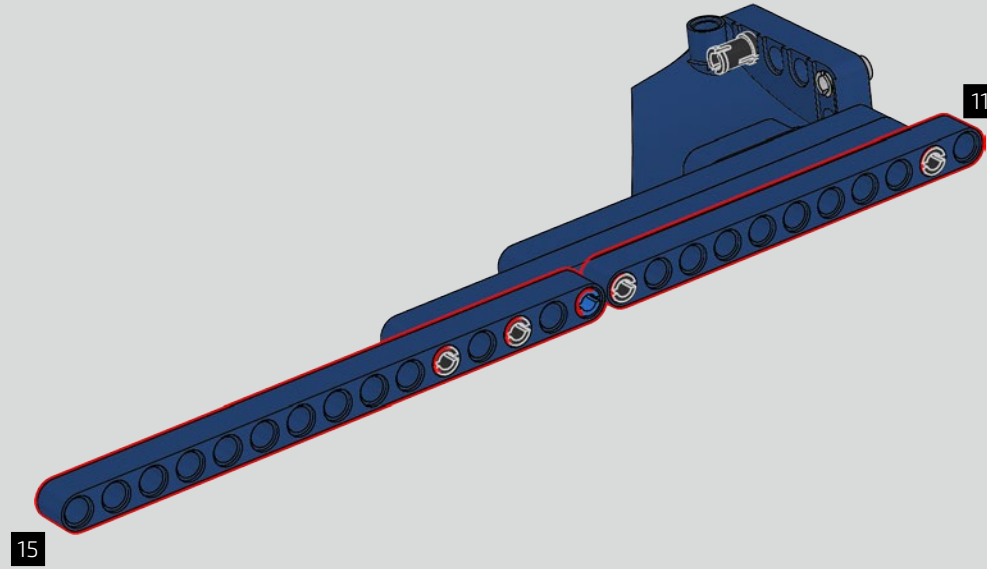


634

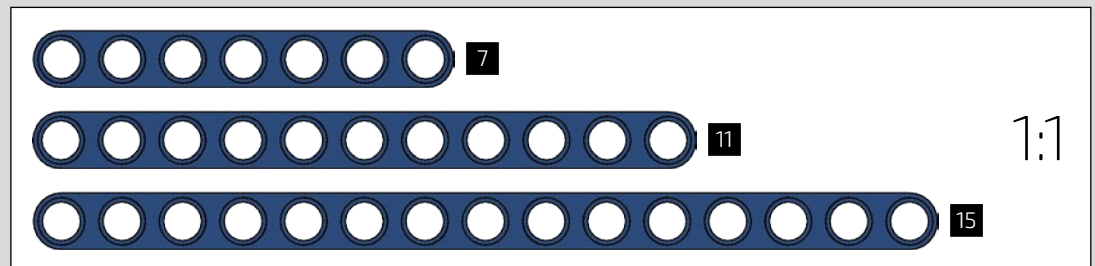
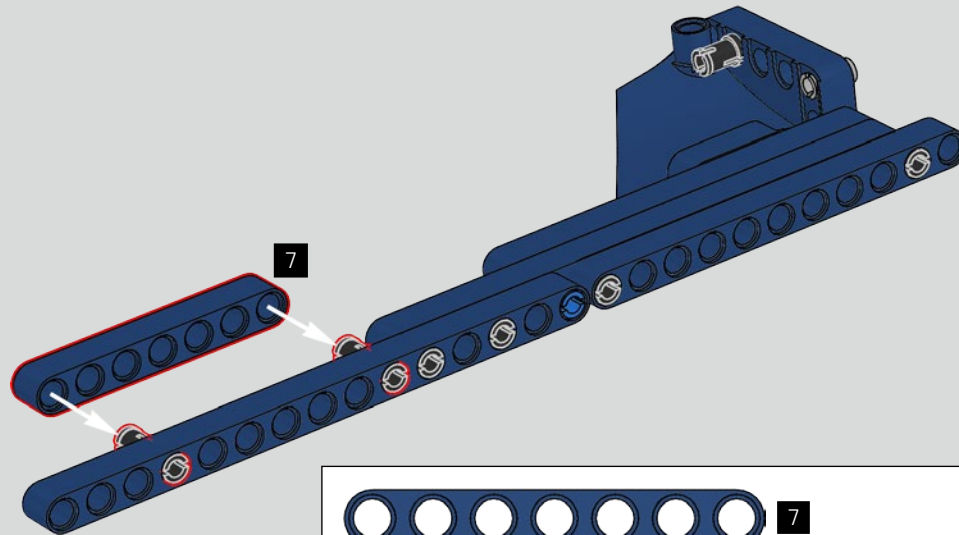


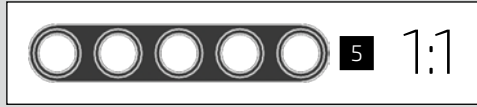
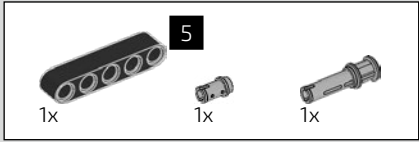


635

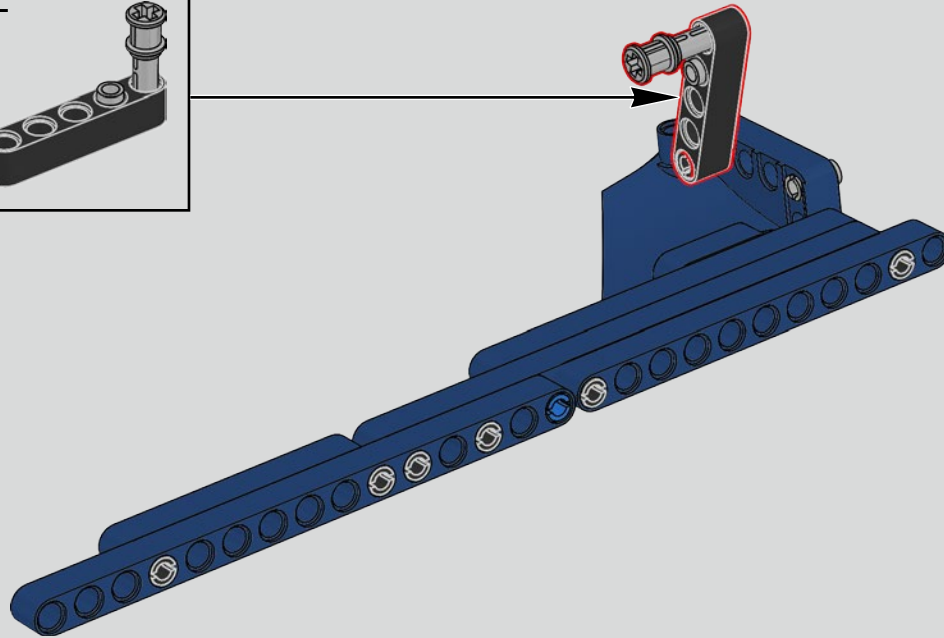
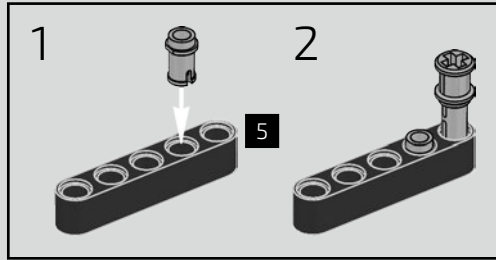


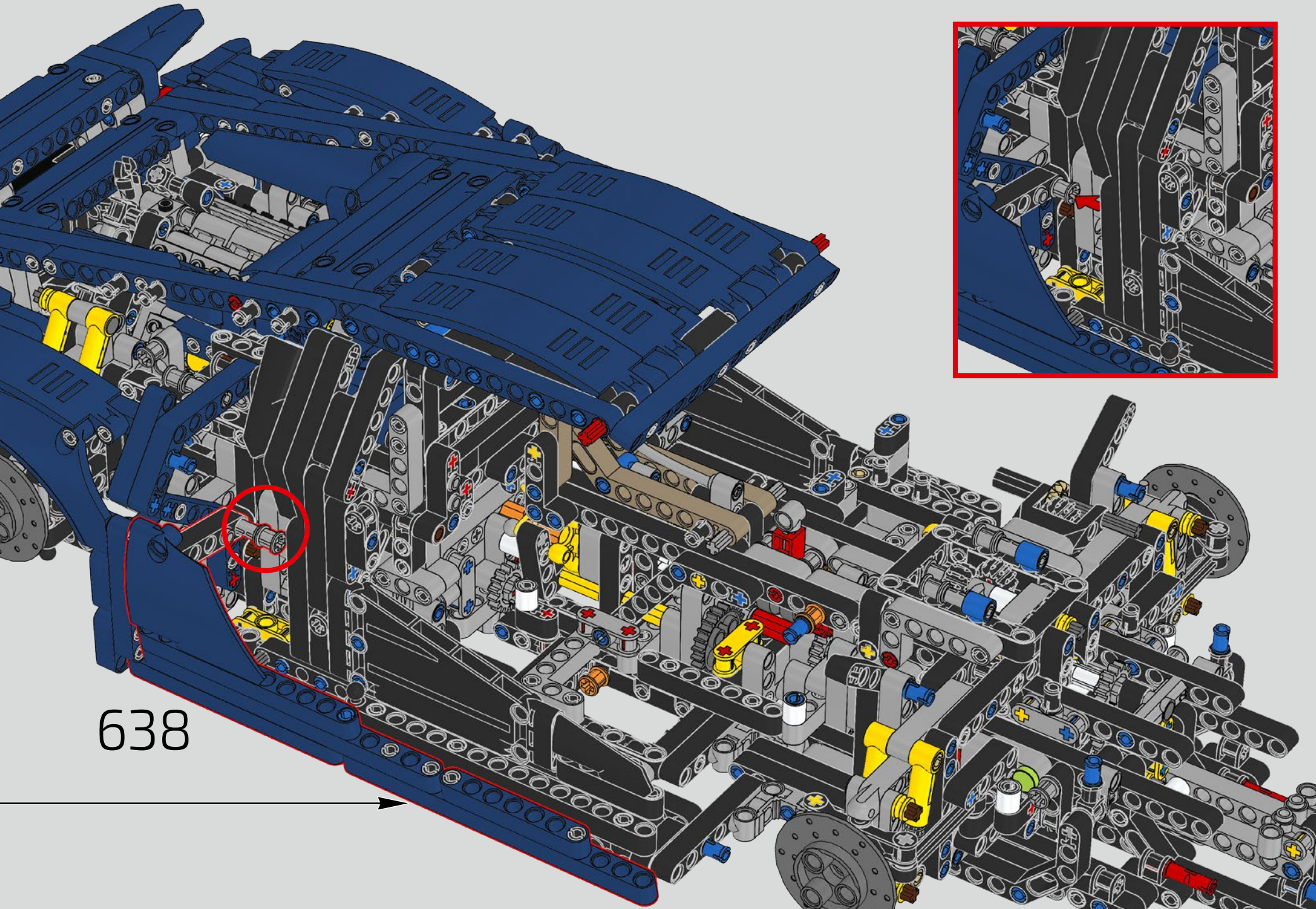
636

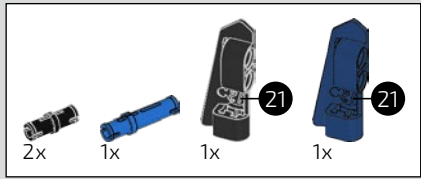




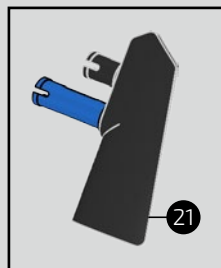
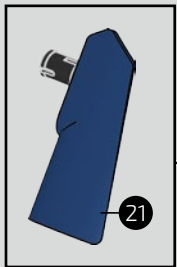
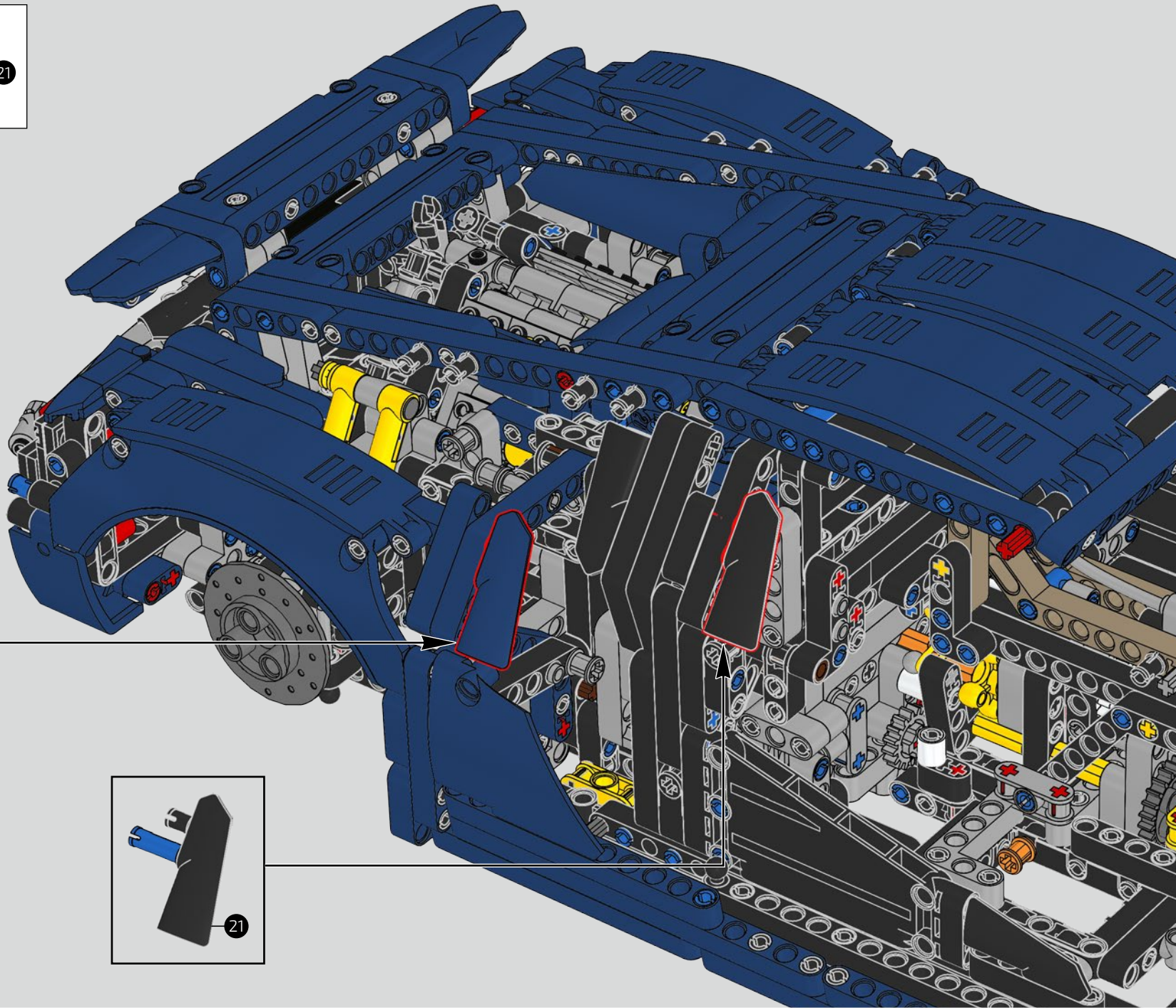
637

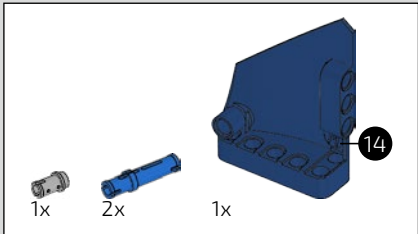
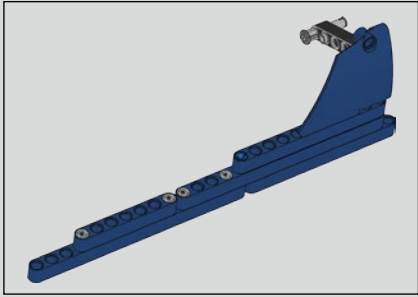




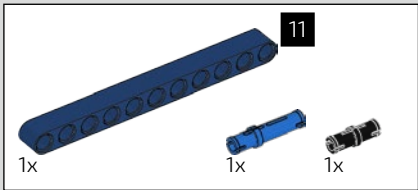


639

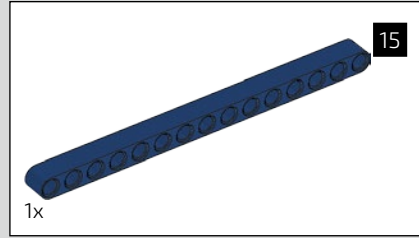
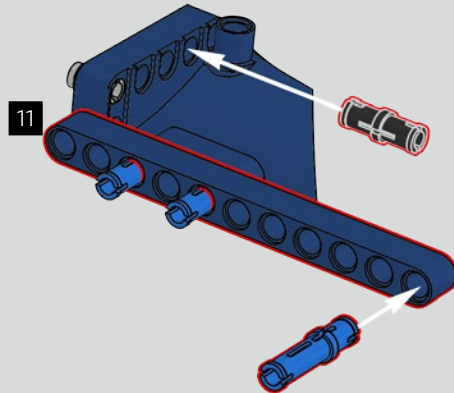
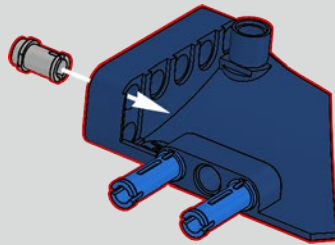




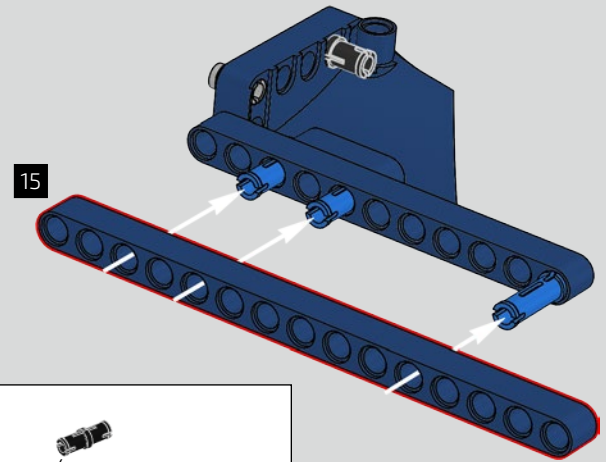
640



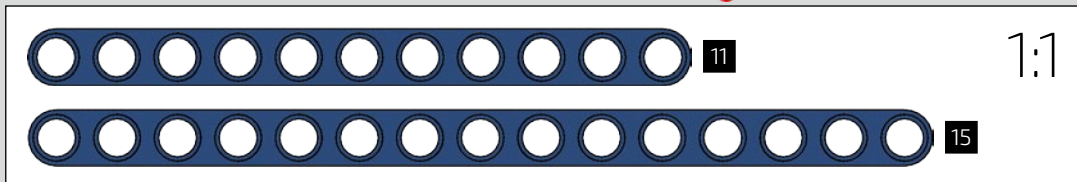
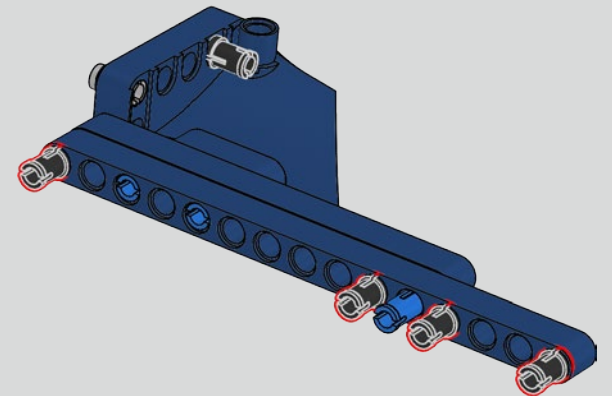
641

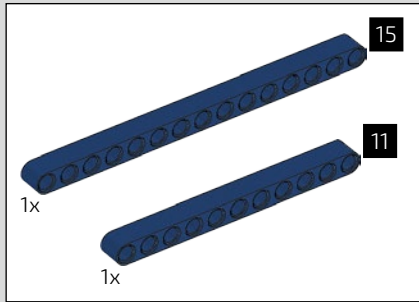


642

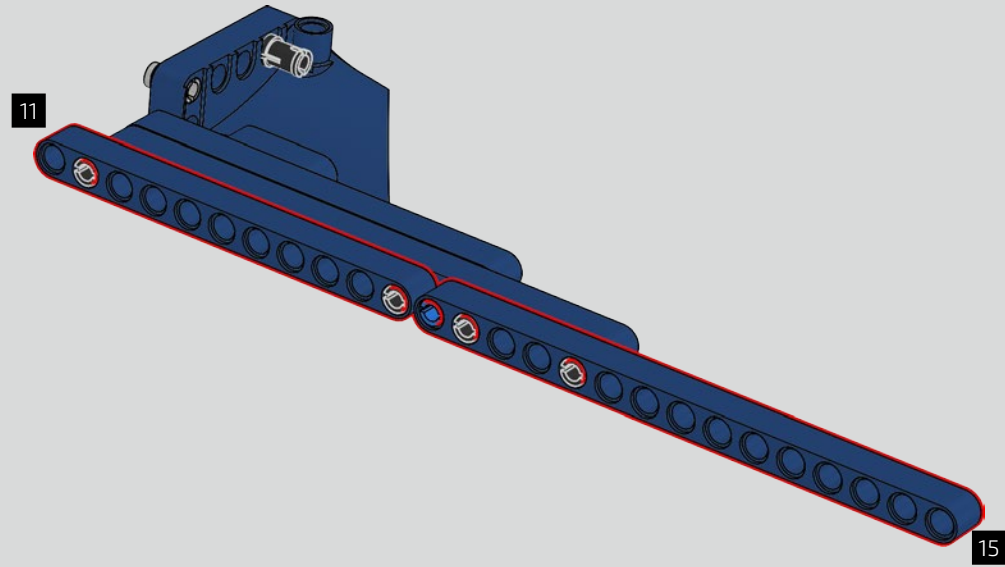


643

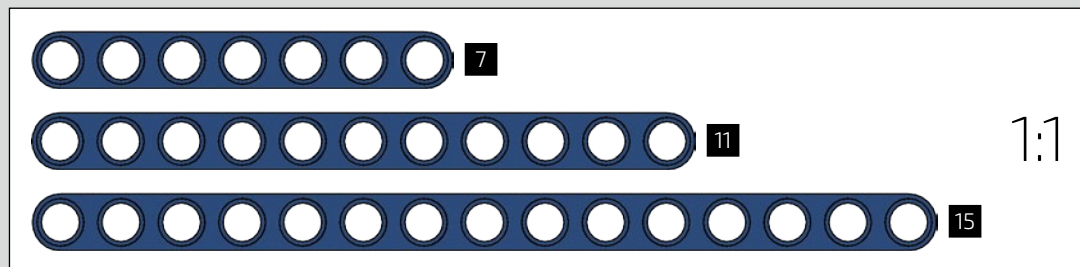
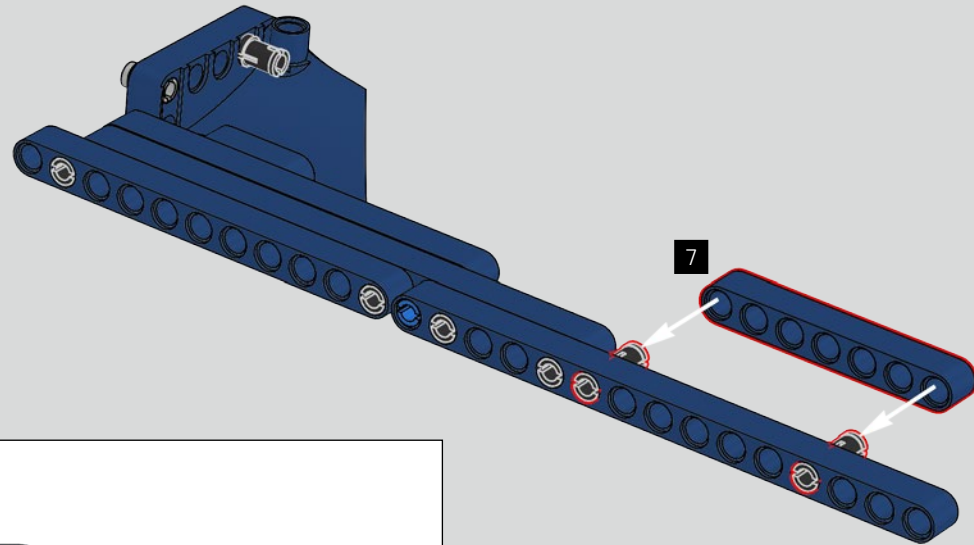




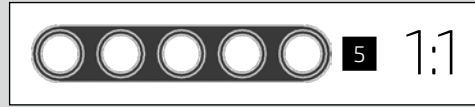
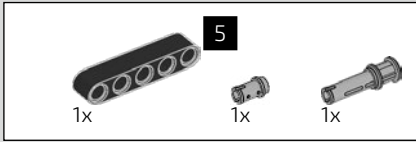
644



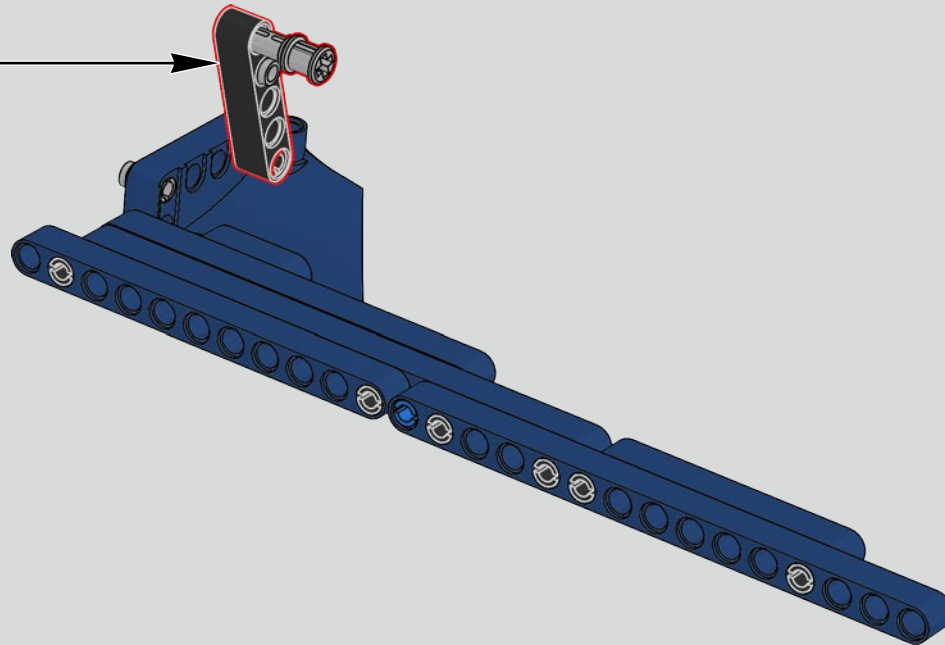
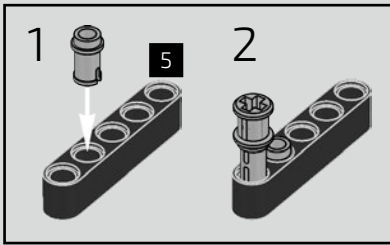
645



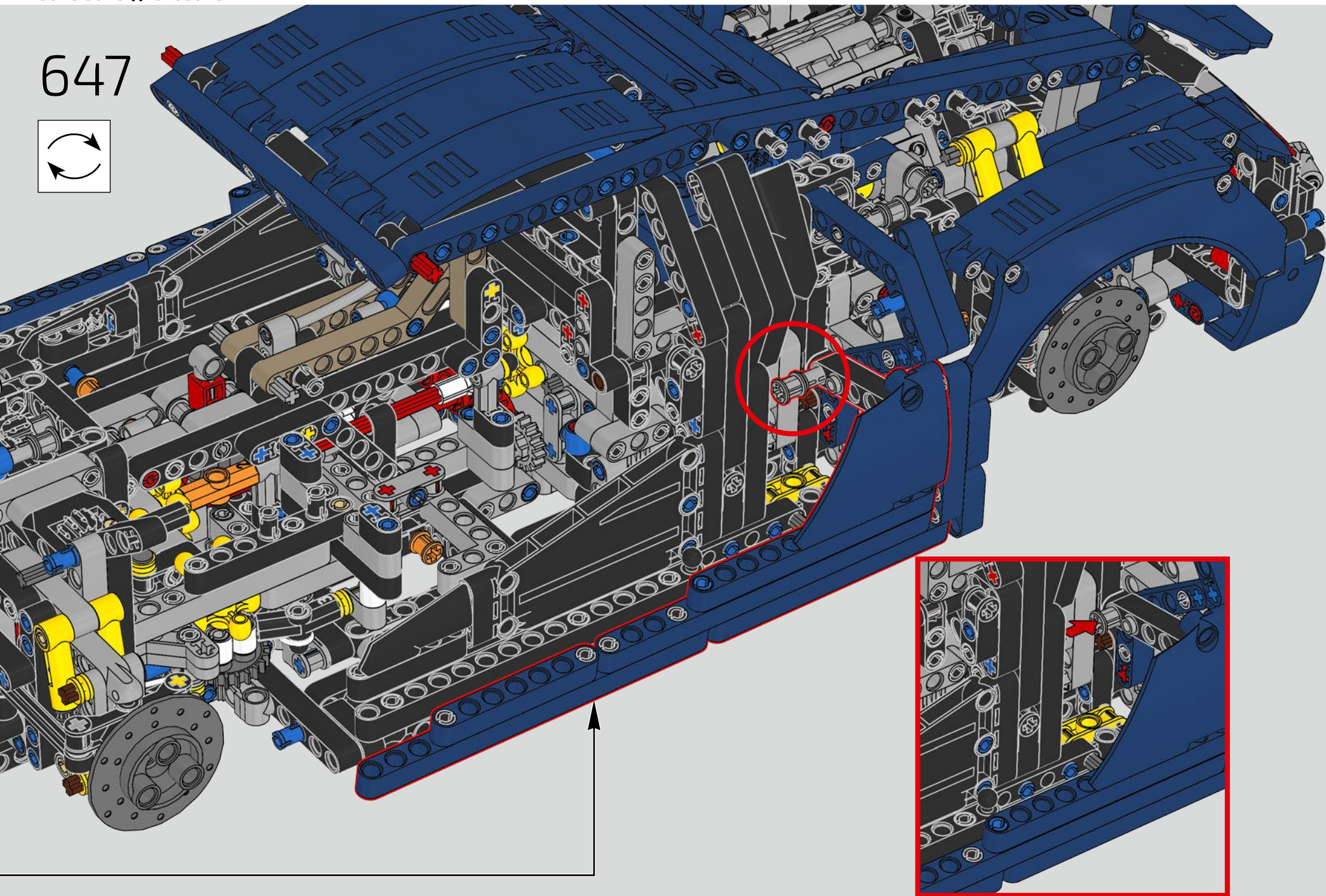
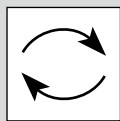


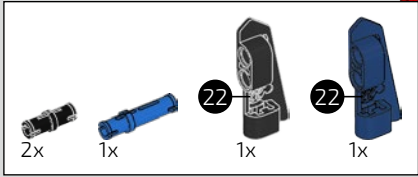


646

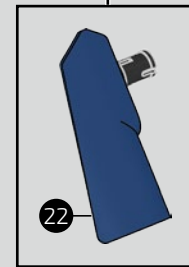
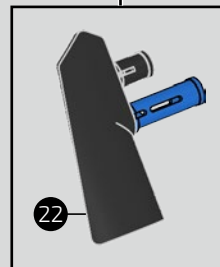
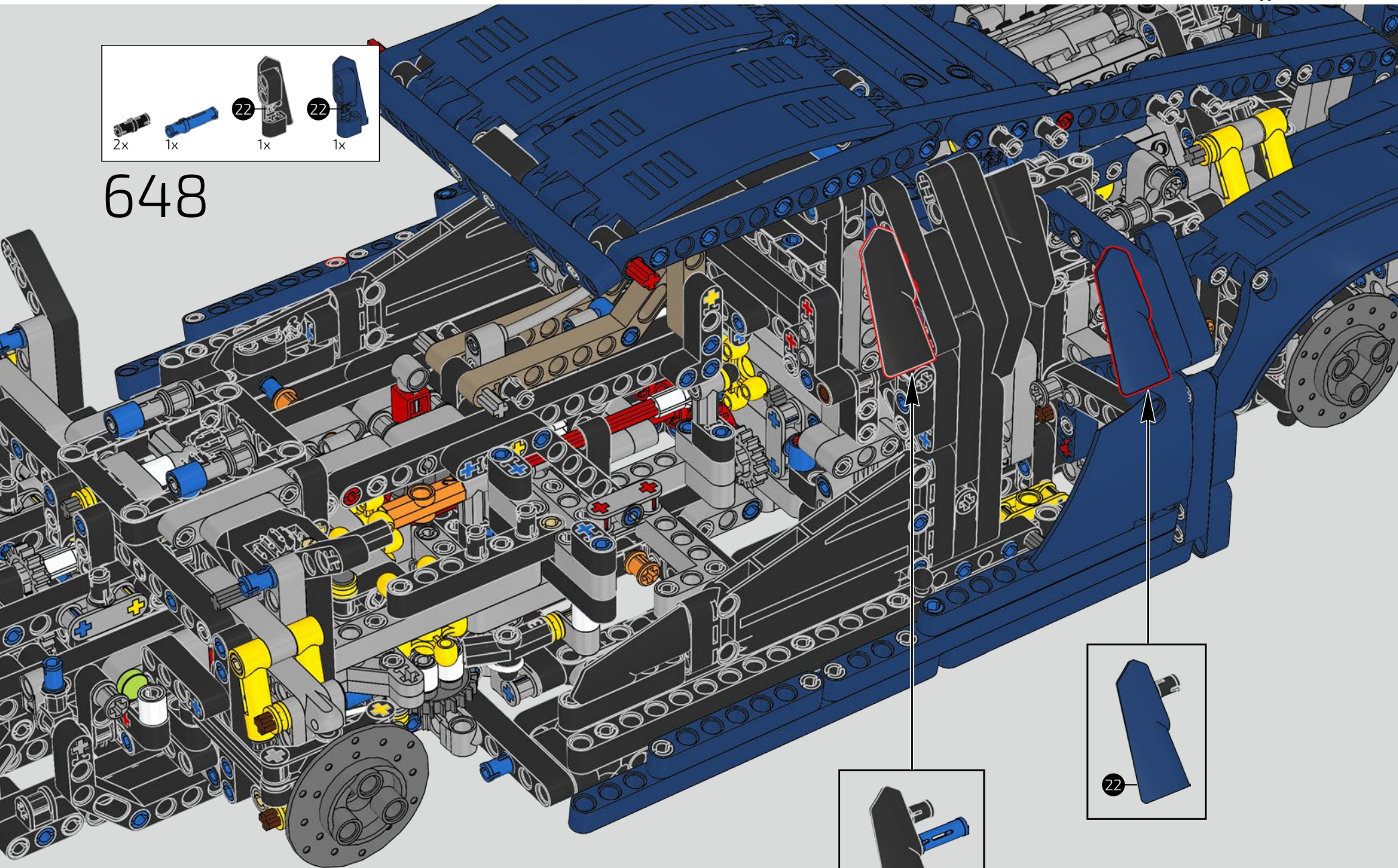


647





648





# HOW TO MATCH THE SOFT, LUXURIOUS INTERIOR USING LEGO® ELEMENTS, THAT WAS THE REAL TEST



Das weiche, luxuriöse Interieur mit LEGO® Elementen nachzubilden, war eine harte Nuss

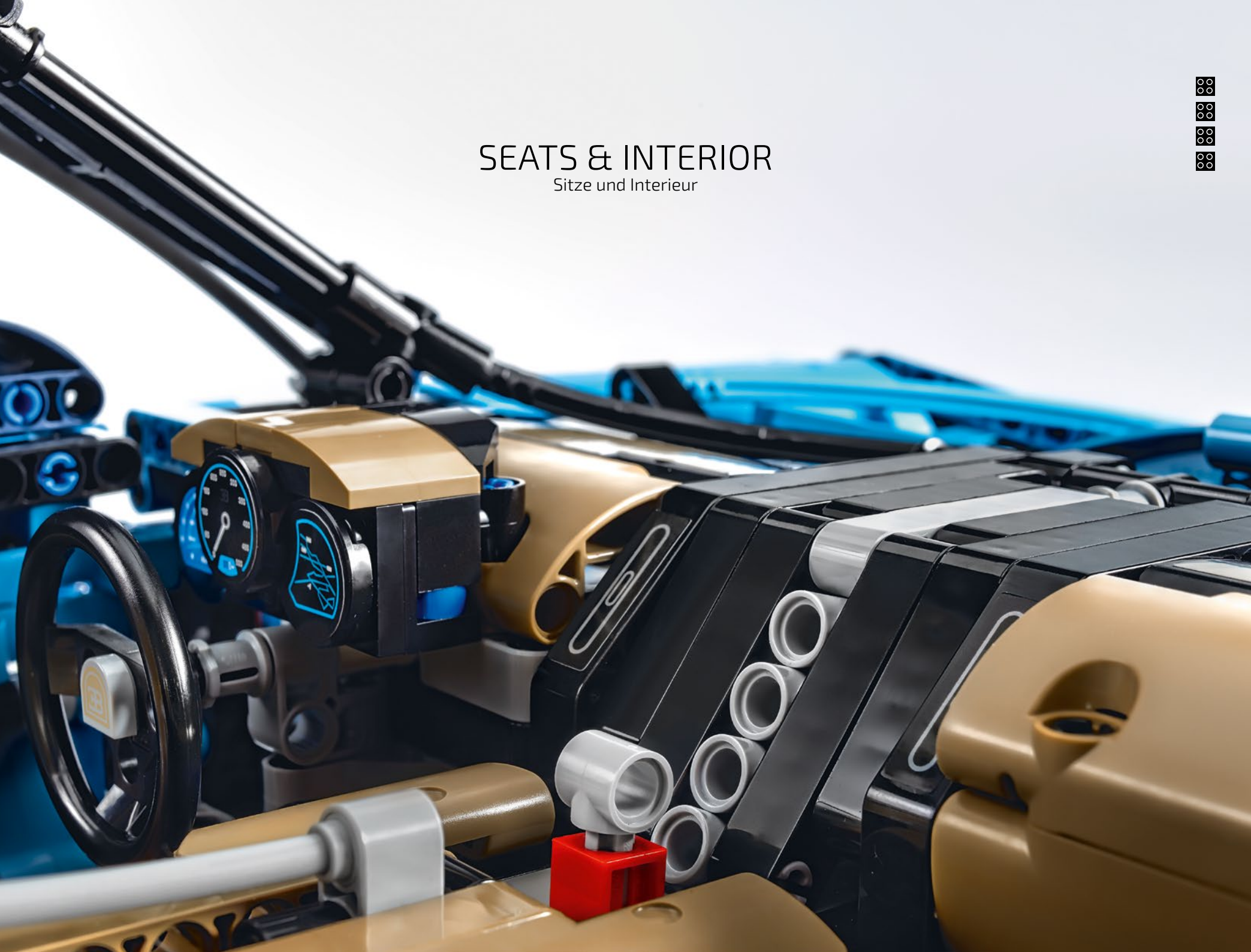
## Podcast Episode 7 // Seats & Interior

From the striking centre console and steering wheel design, to the specific mix and match of duo-tone interior surfaces, nothing is left to chance in the Bugatti Chiron. It wasn't enough for the LEGO® Technic model to look like the real thing on the outside, it also had to capture the smooth, meticulous interior of the Chiron as well.

Vom eindrucksvollen Design der Mittelkonsole und des Lenkrads bis hin zur besonderen Gestaltung des Innenraums in zwei Farbtönen wird im Bugatti Chiron nichts dem Zufall überlassen. Es reichte nicht, das LEGO® Technic Modell äußerlich wie das Original aussehen zu lassen, wir mussten auch das exklusive und akribisch gearbeitete Interieur des Chiron exakt nachbilden.

# SEATS & INTERIOR

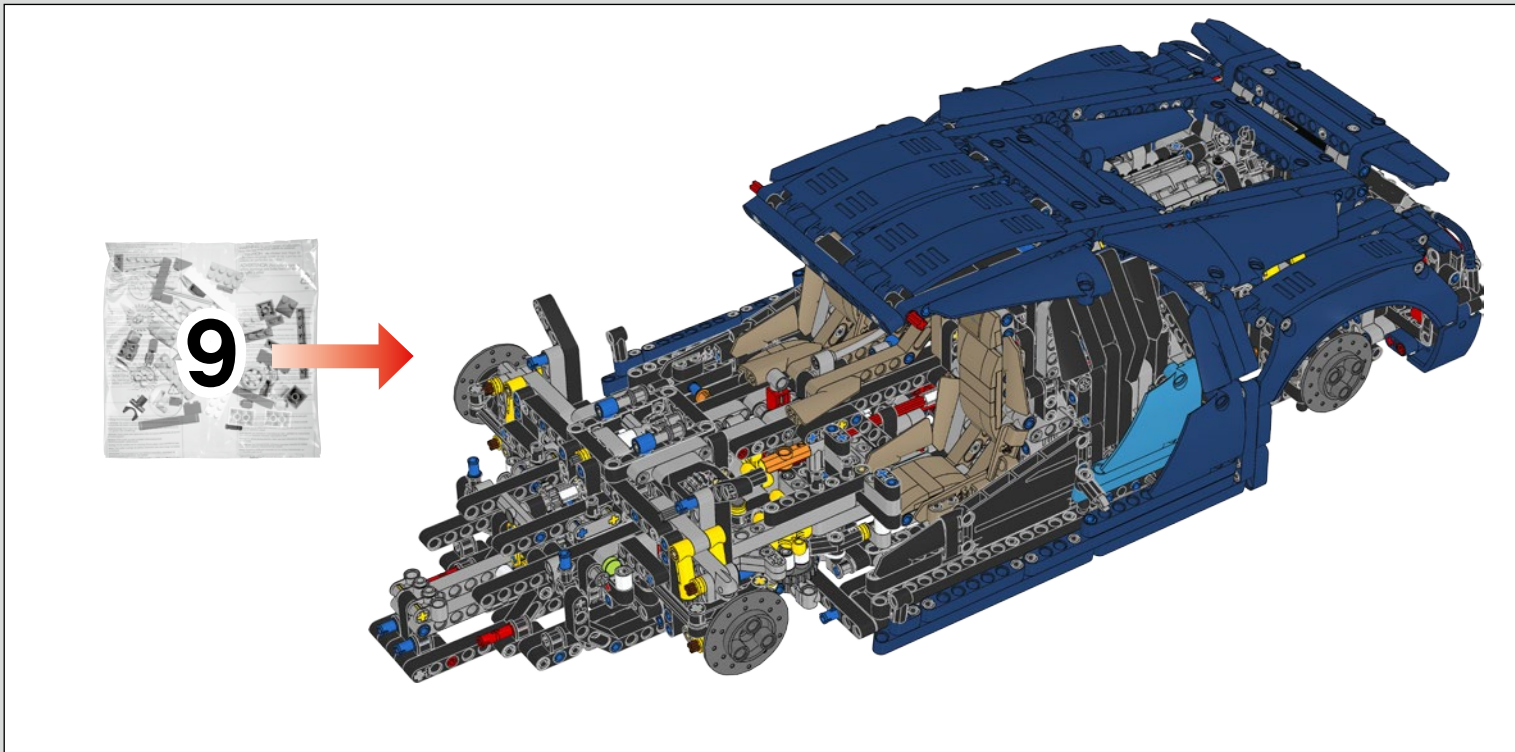
Sitze und Interieur



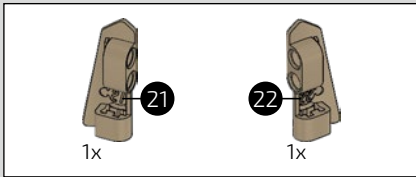


Chiron

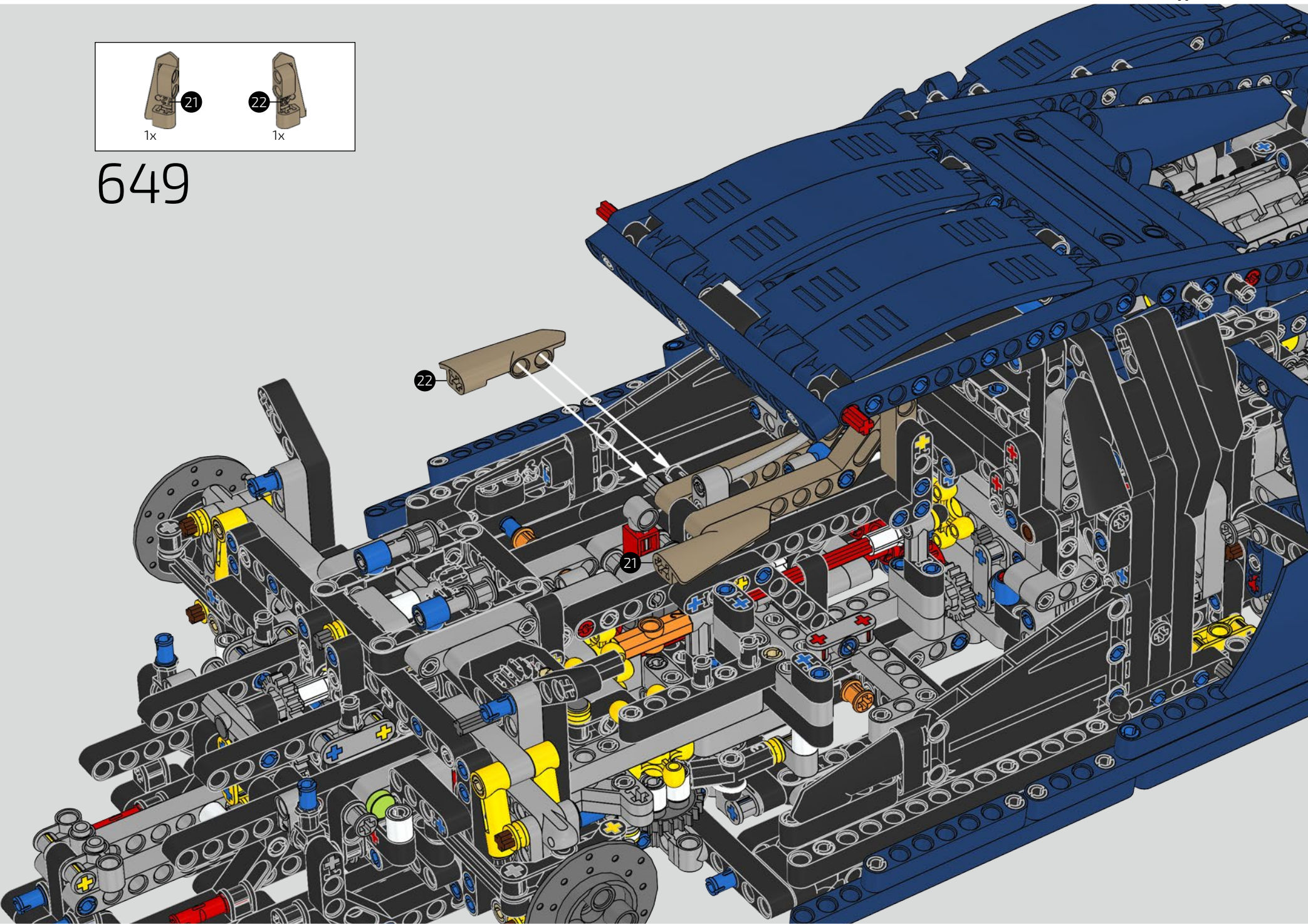


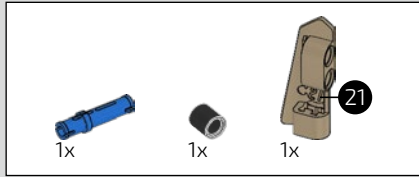




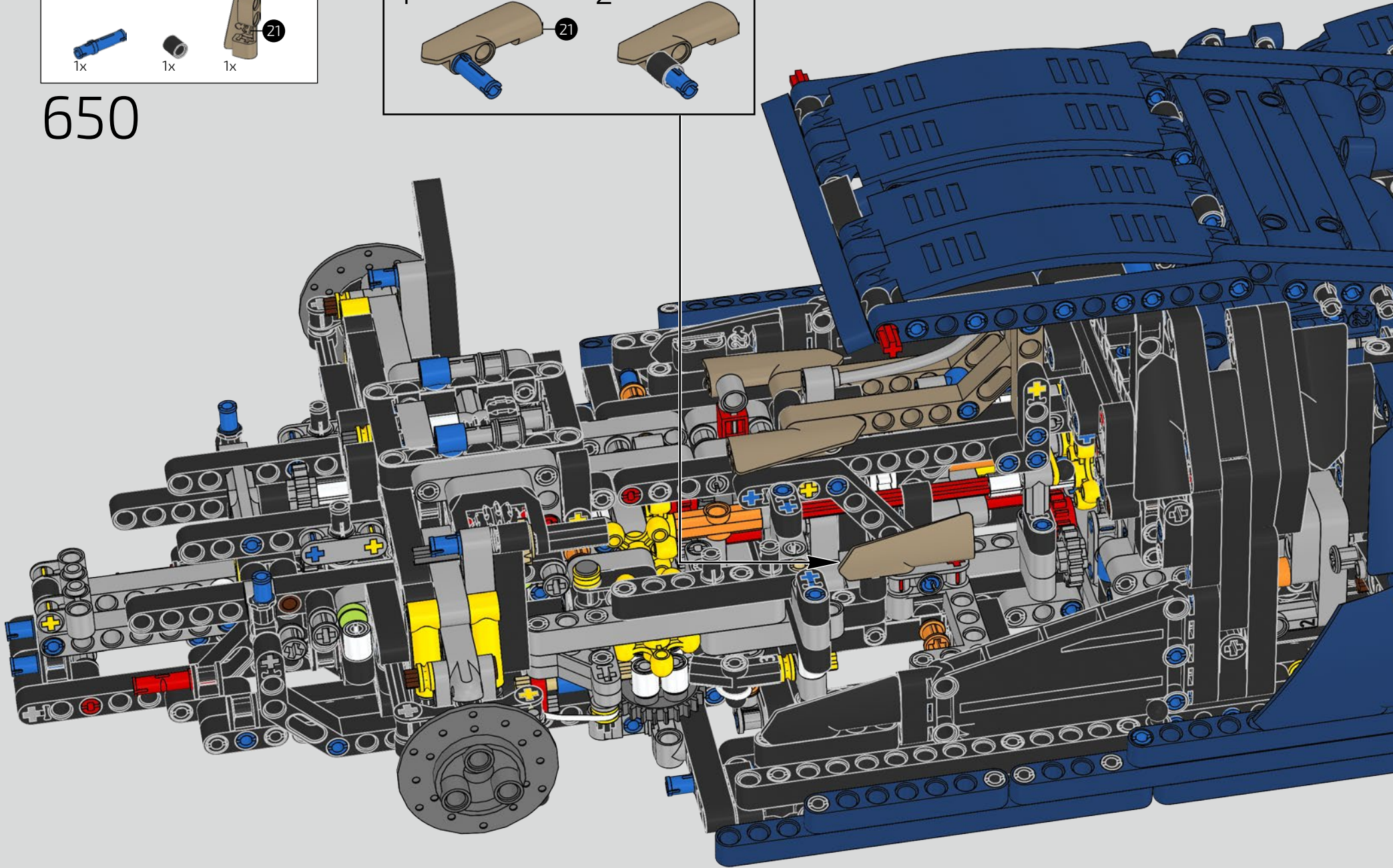
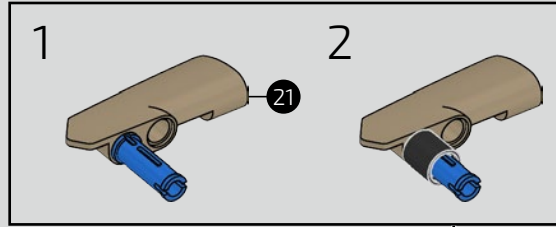


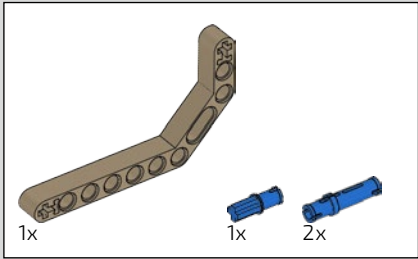
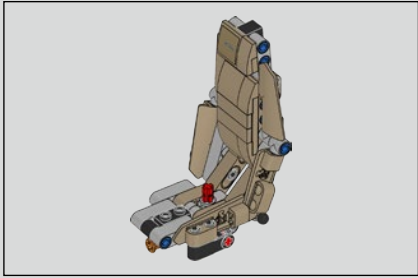
649



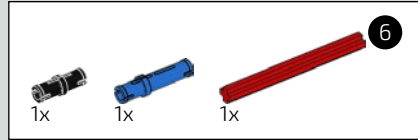
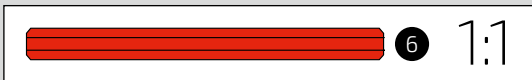
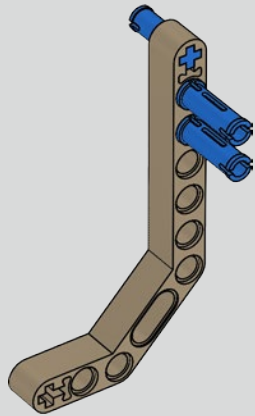


650

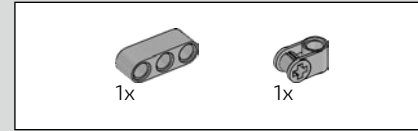
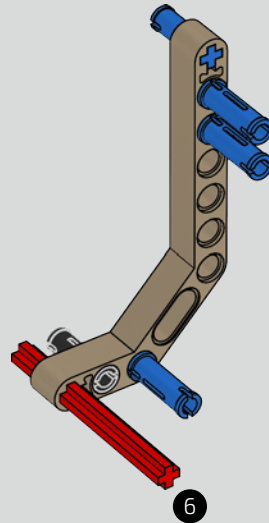




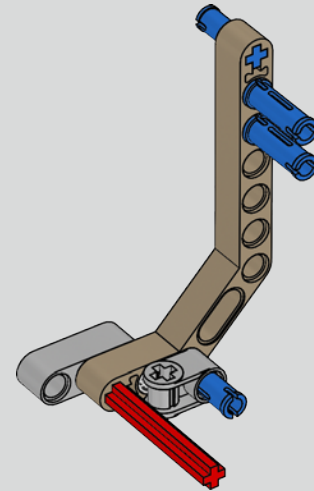
651

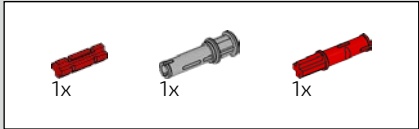


652

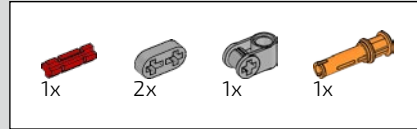
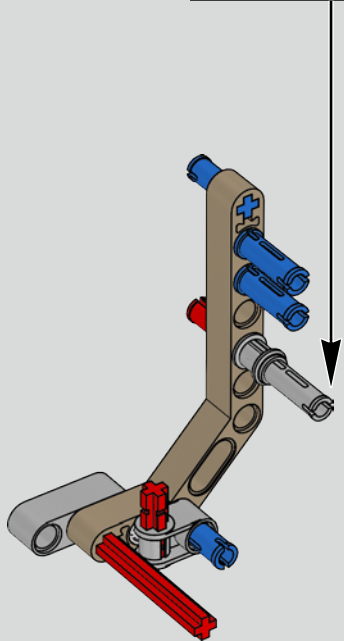
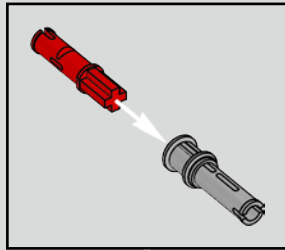


653

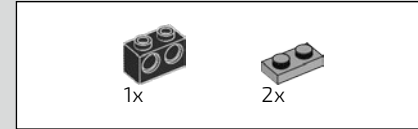
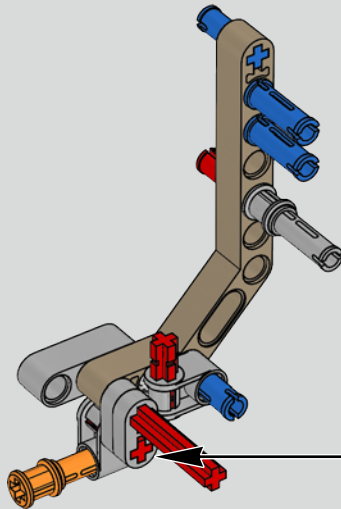
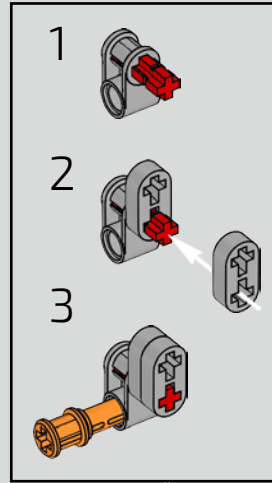




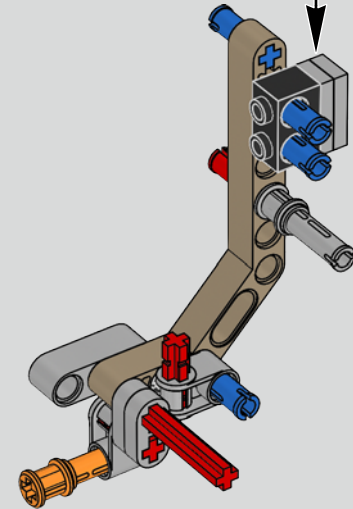
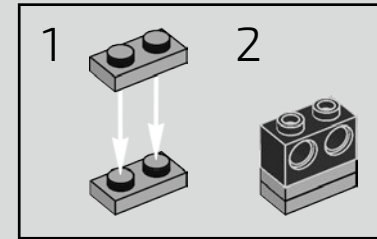
654

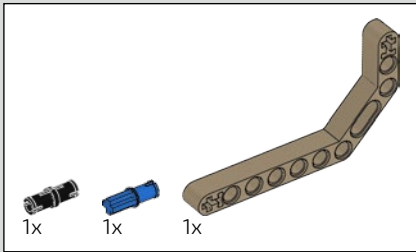


655

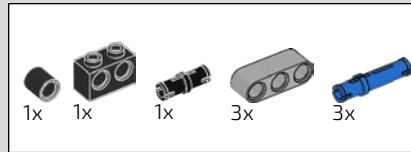
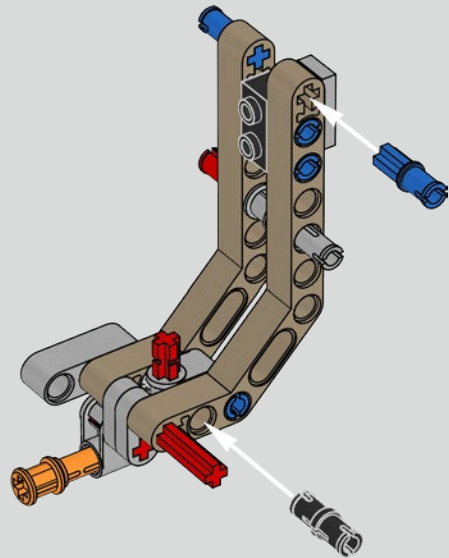


656

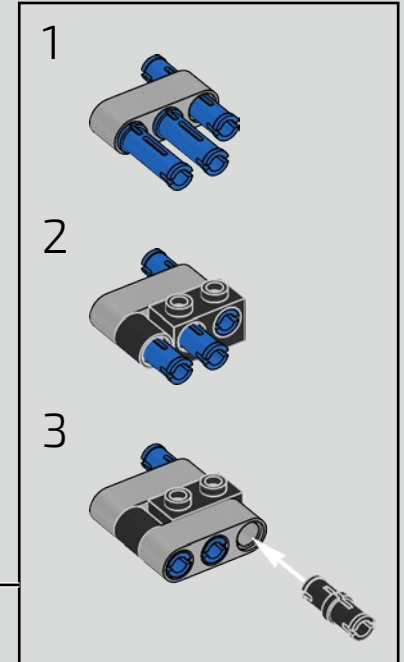
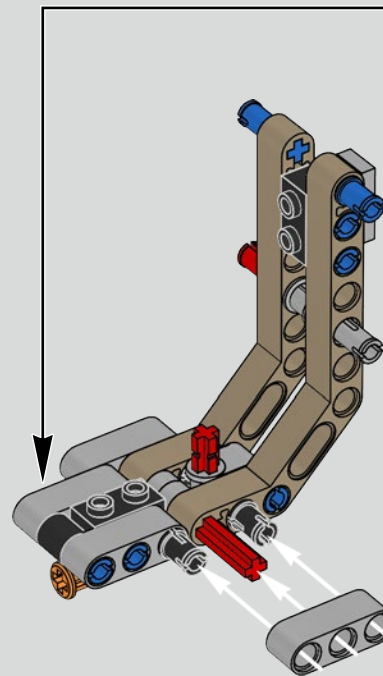


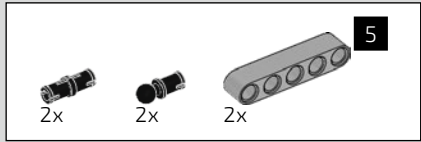


657

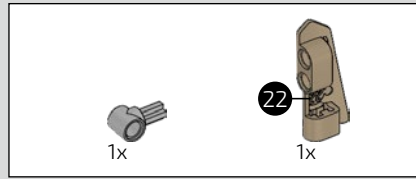
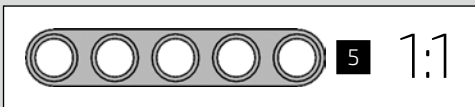
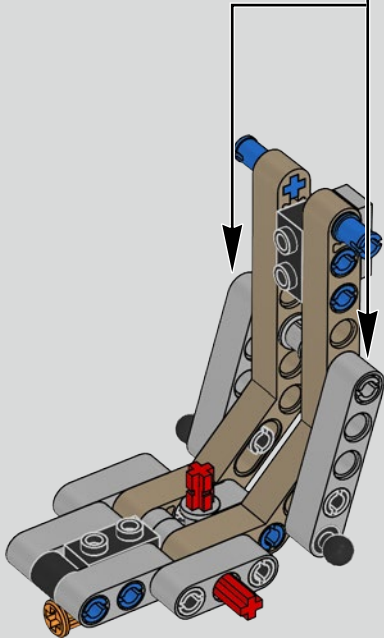
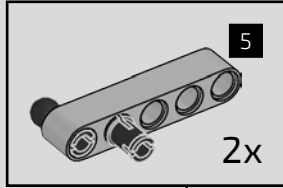


658

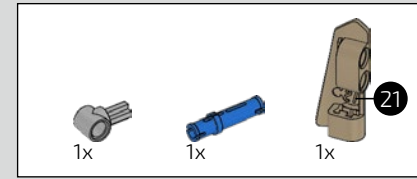
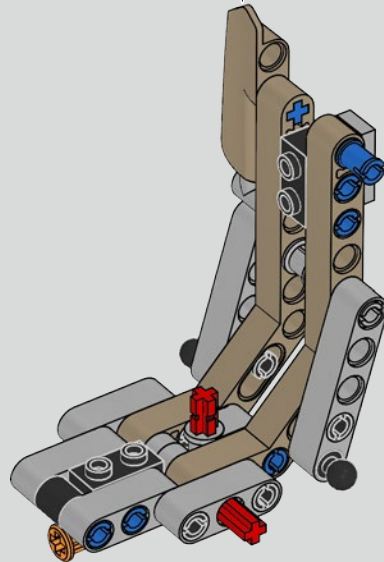
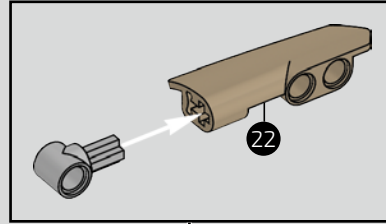




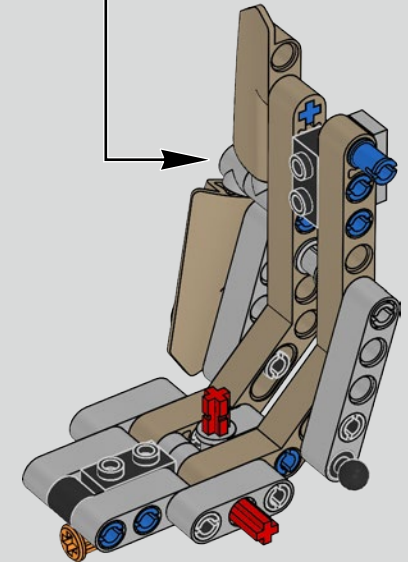
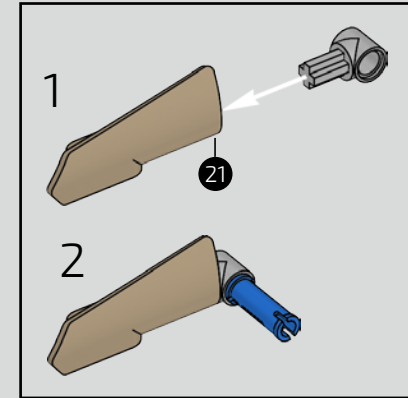
659

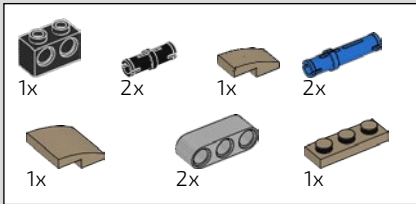


660

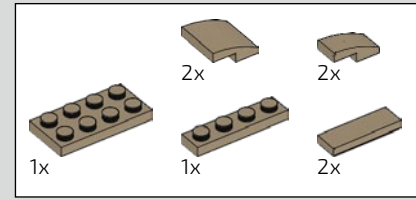
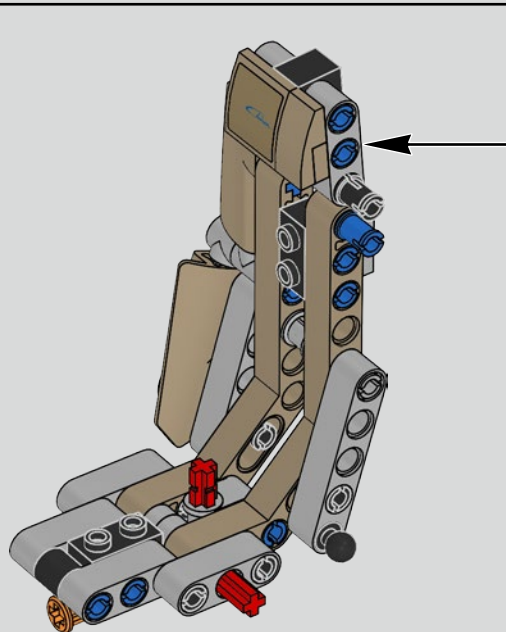
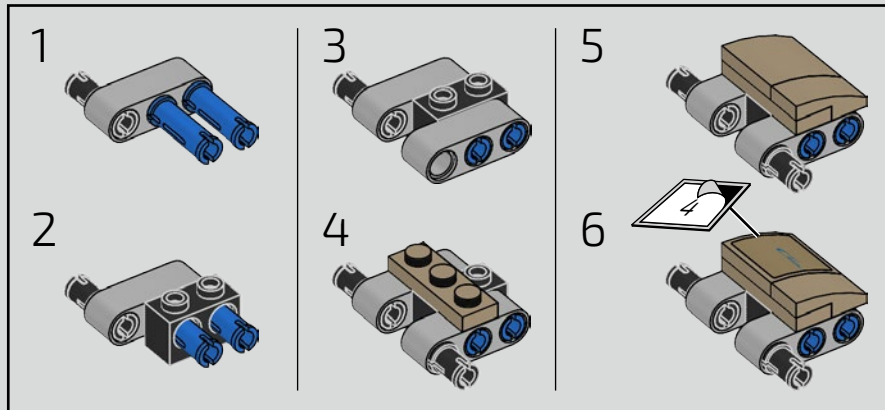


661

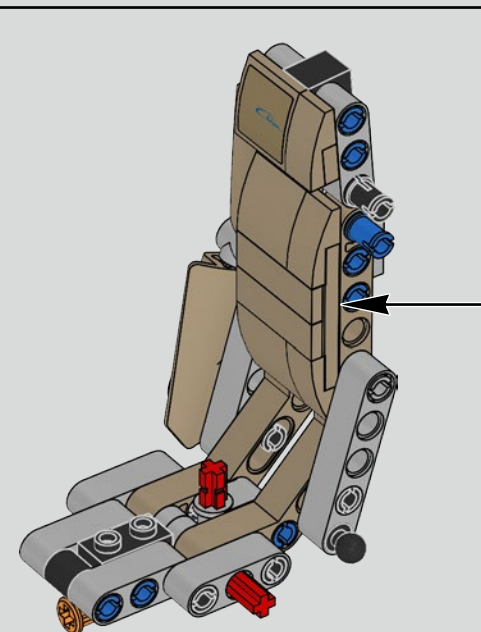
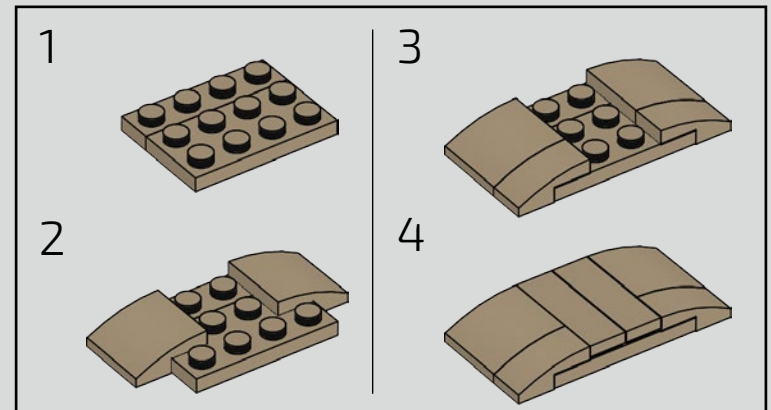


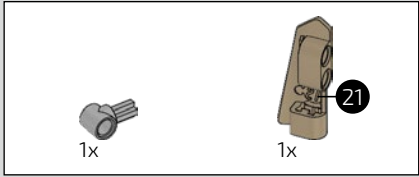


# 662

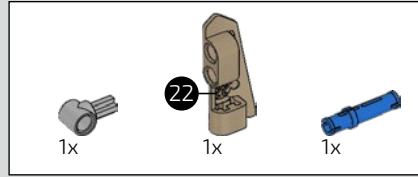
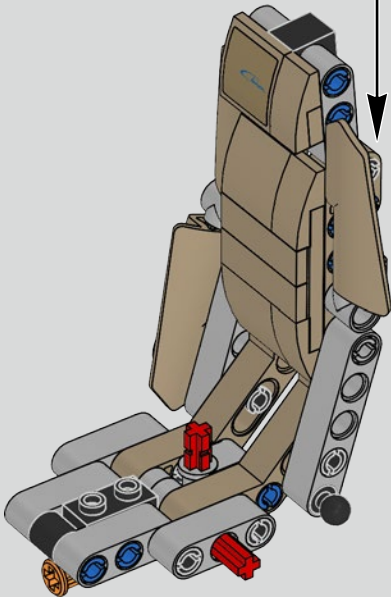
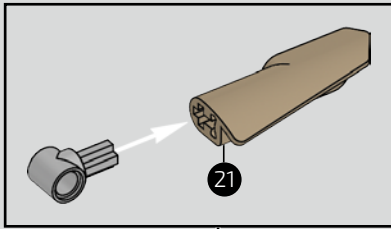


# 663

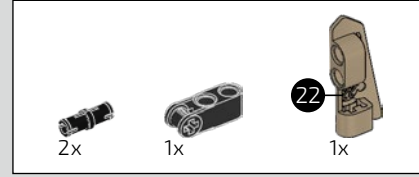
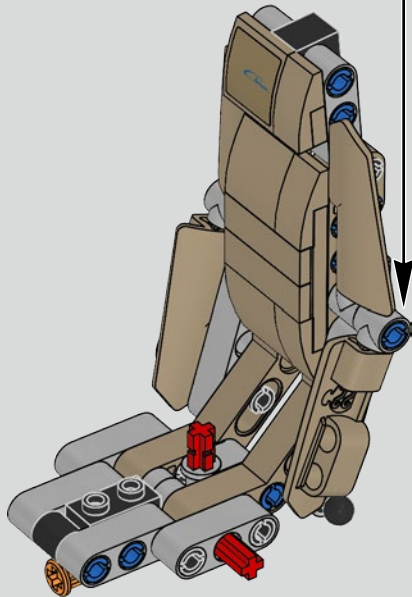
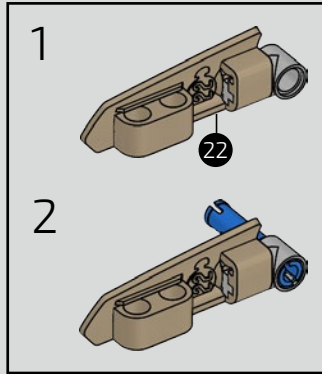




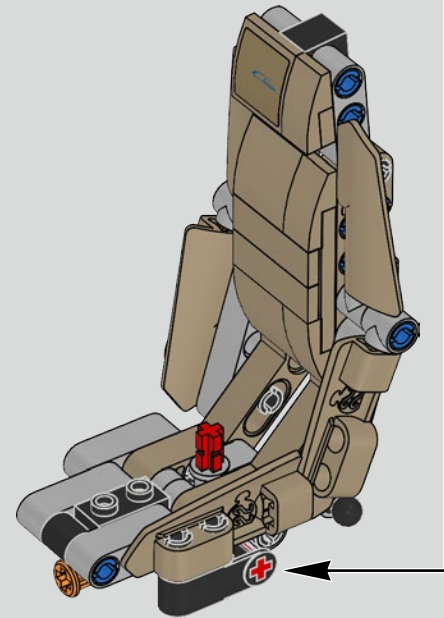
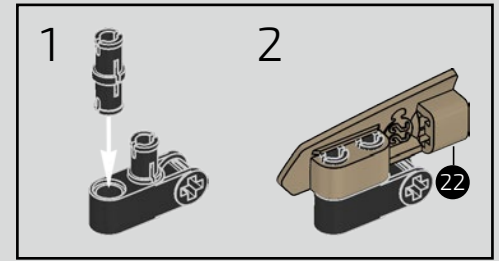
664



665

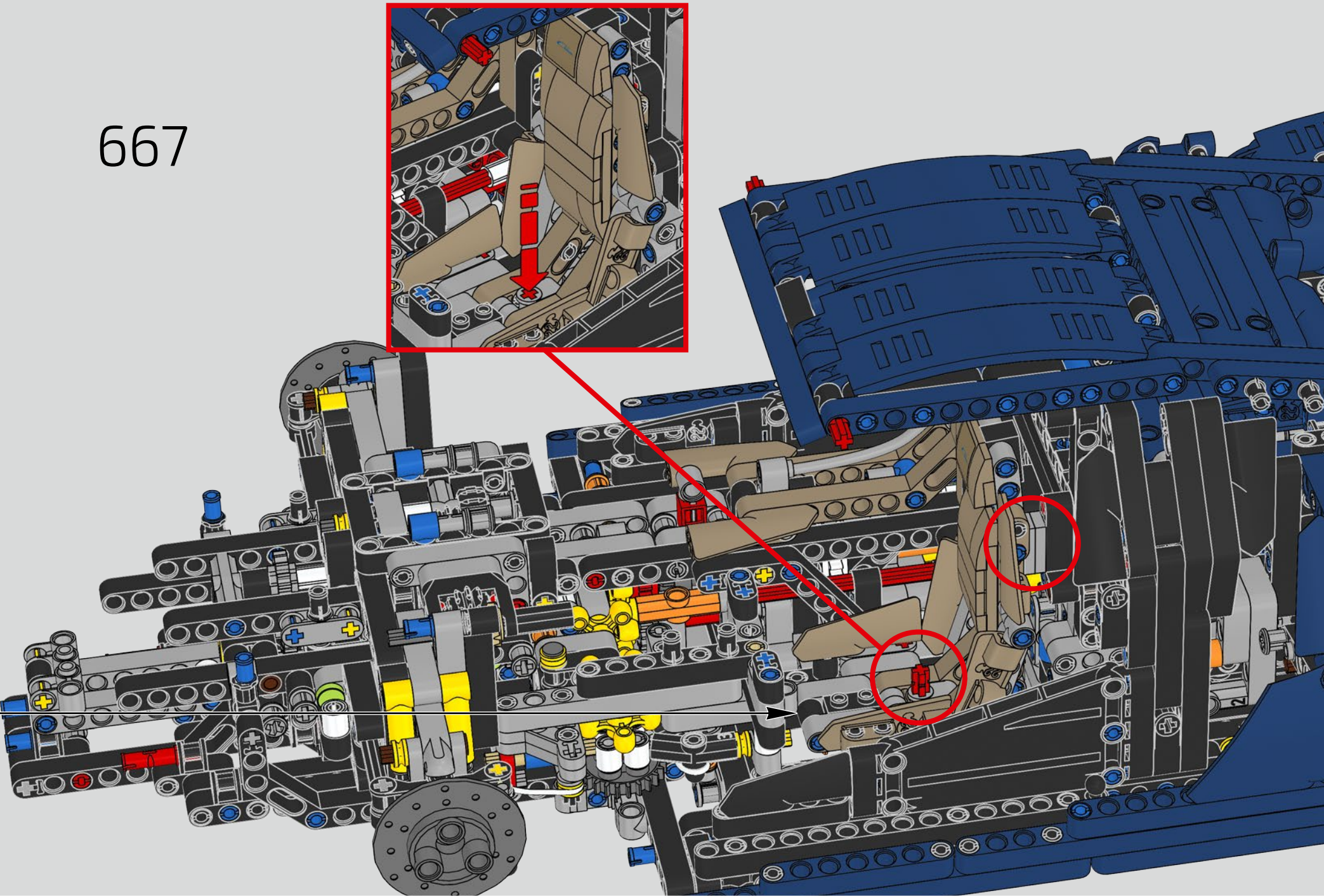


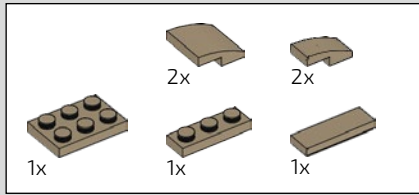
666



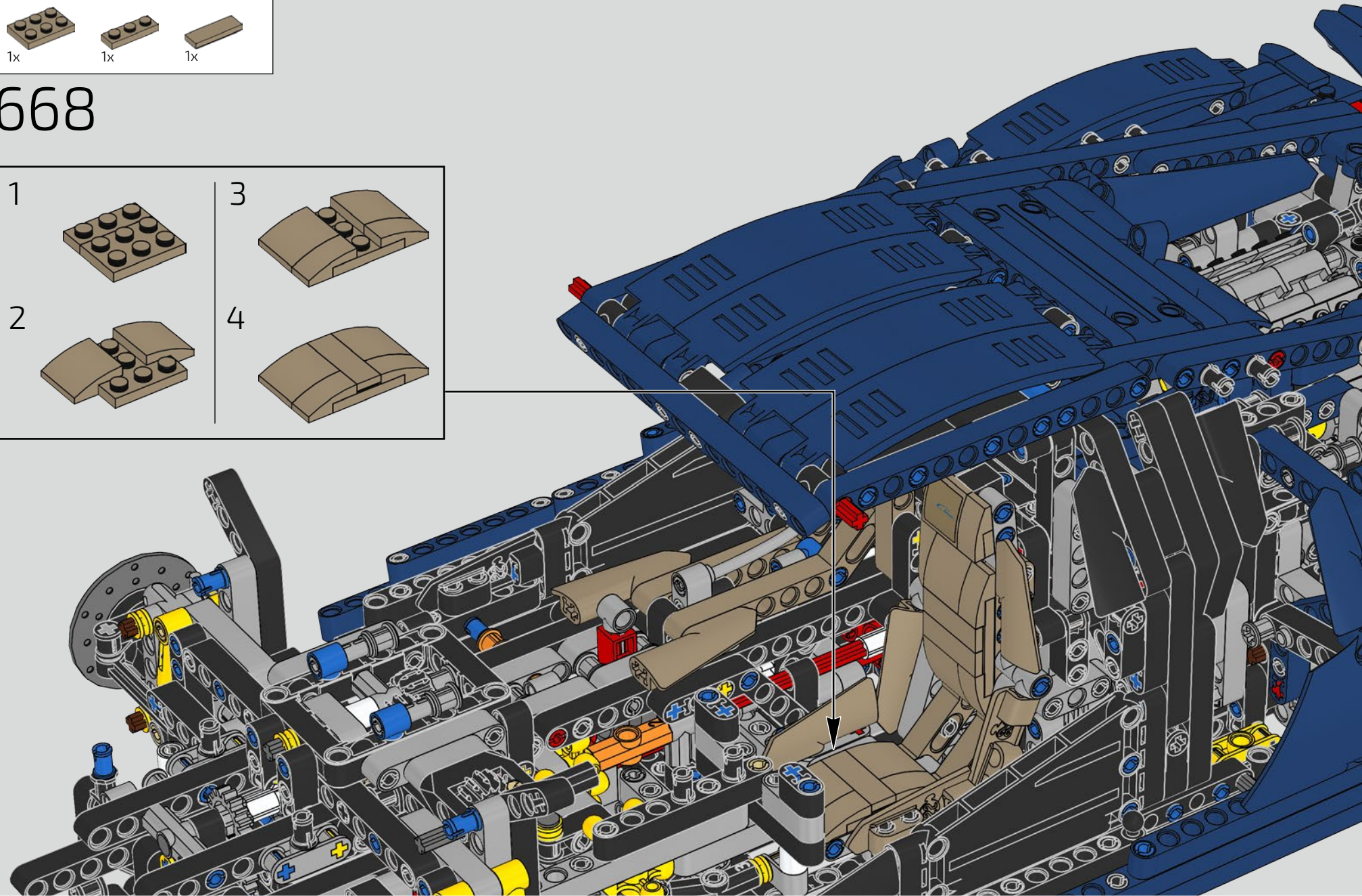
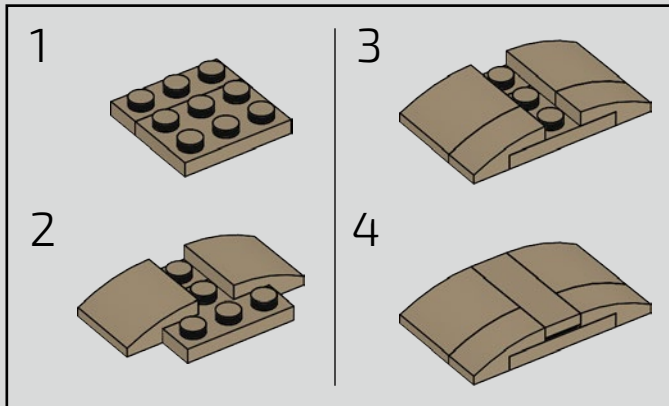


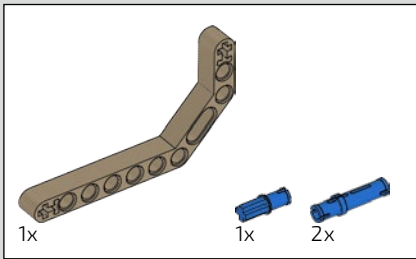
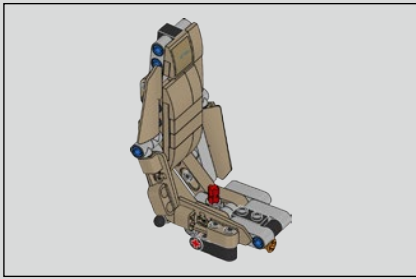
667



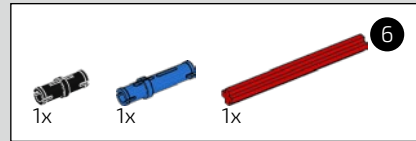
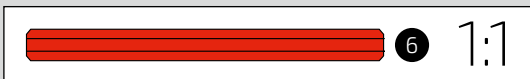
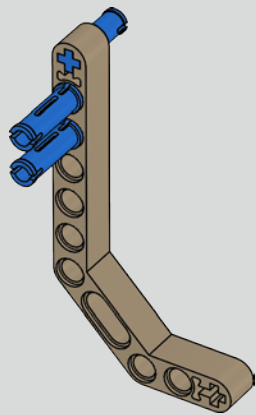


# 668

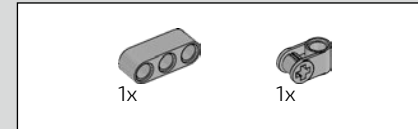
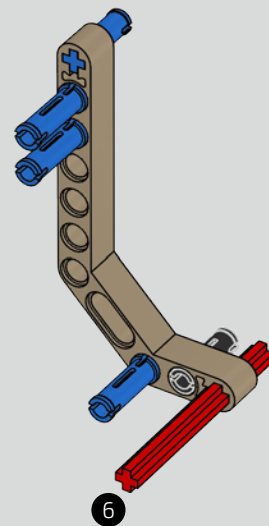




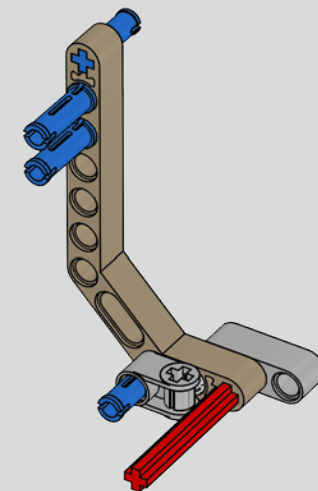
669

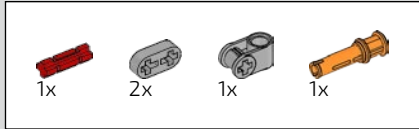


670

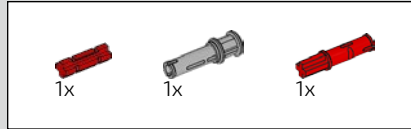
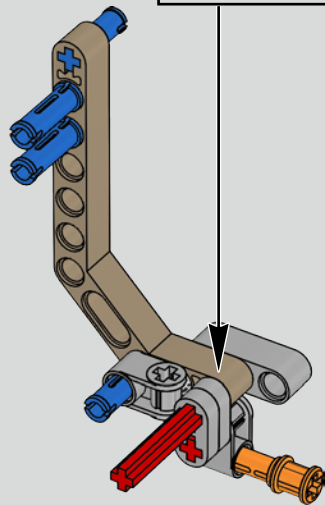
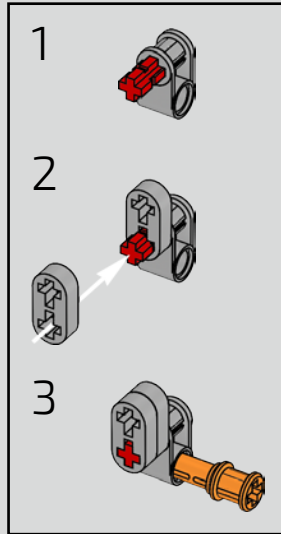


671

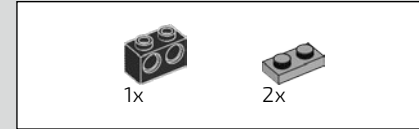
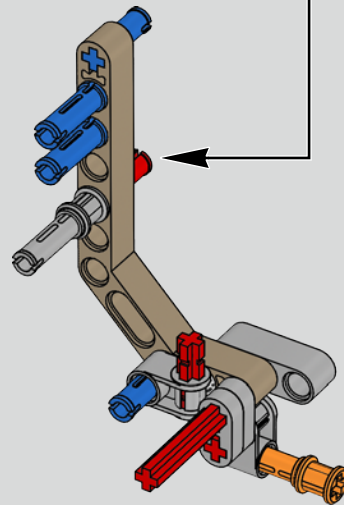
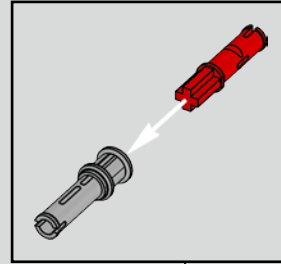




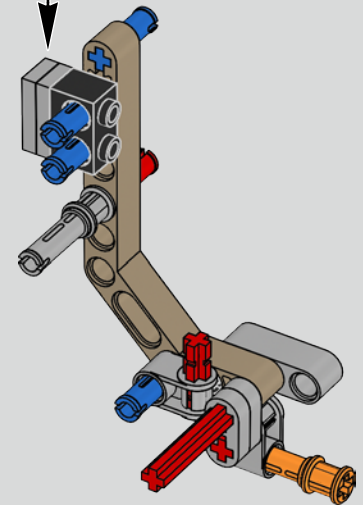
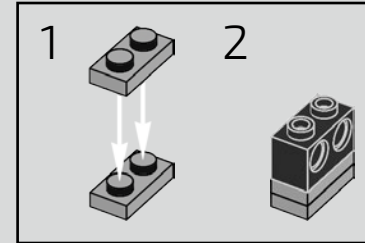
672

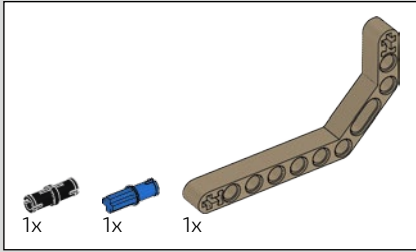


673

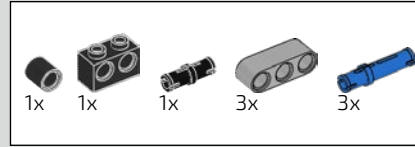
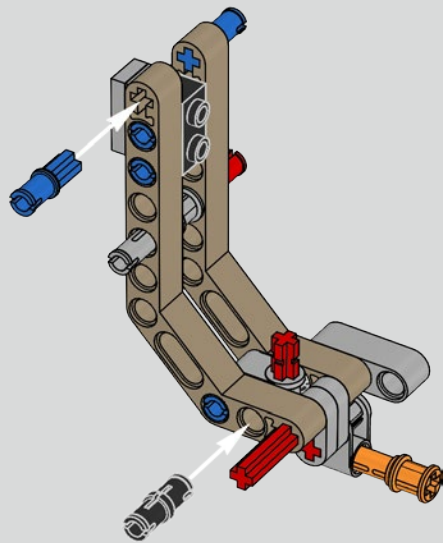


674

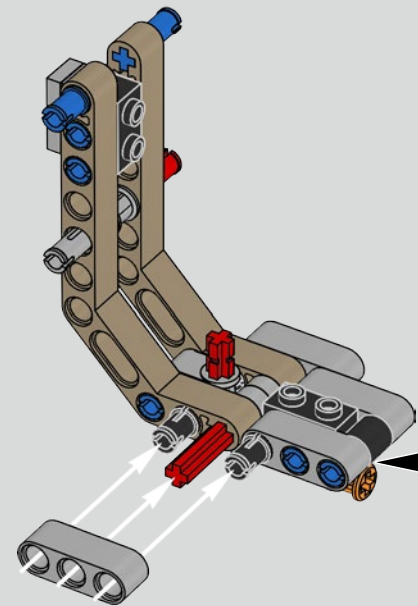
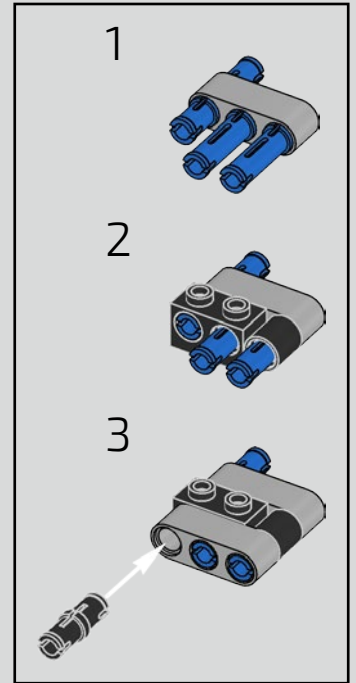


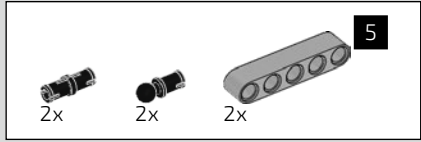


675

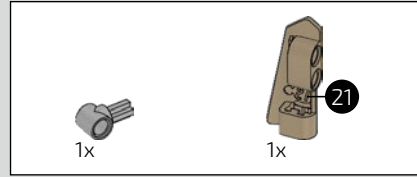
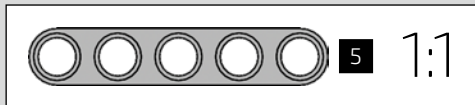
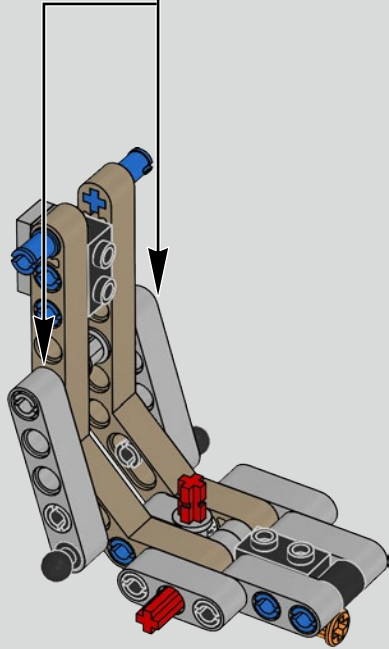
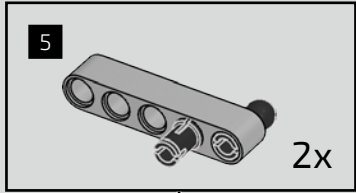


676

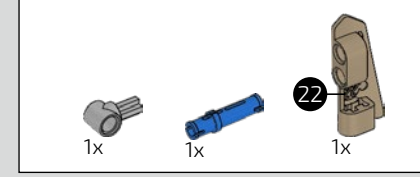
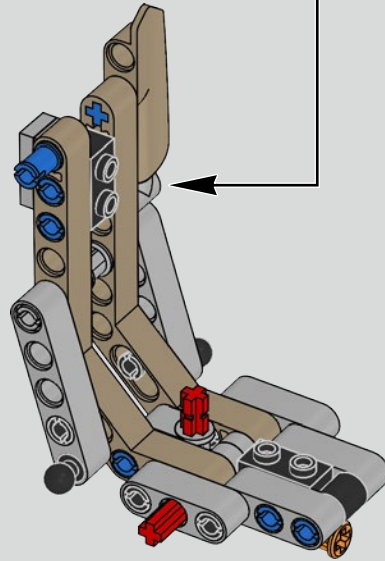
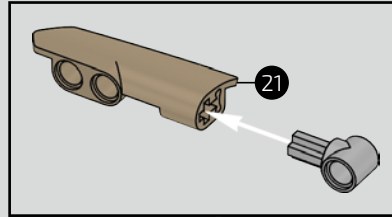




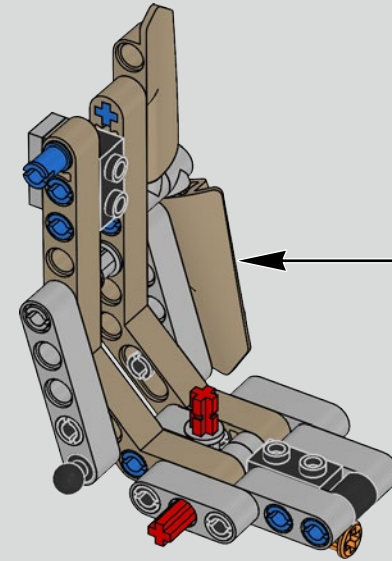
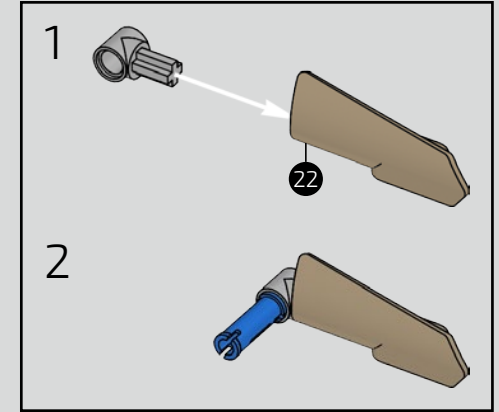
677

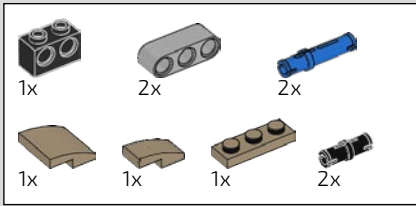


678

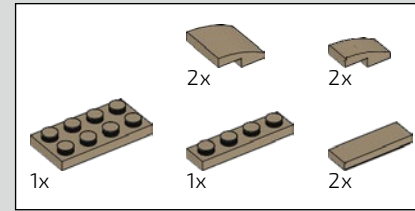
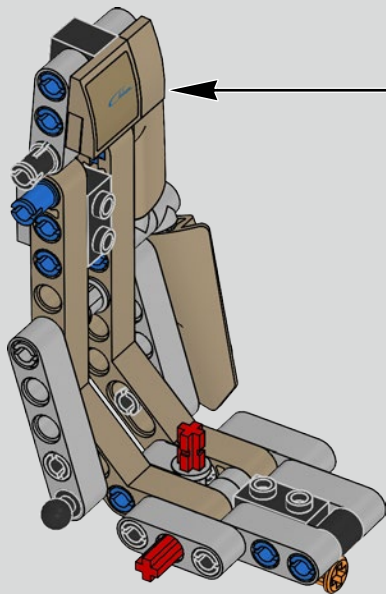
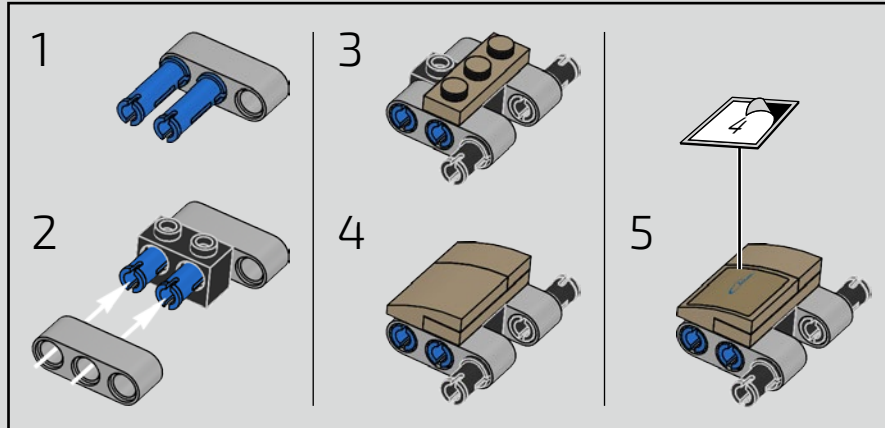


679

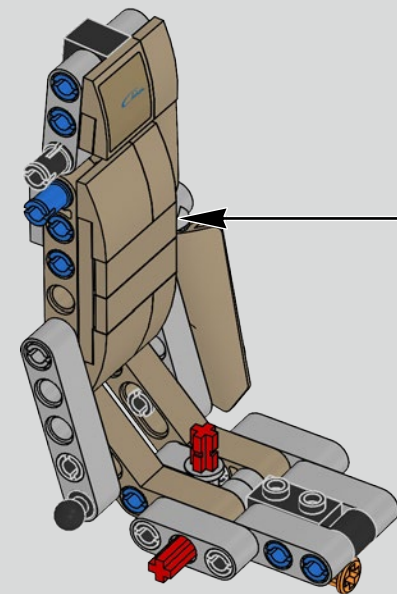
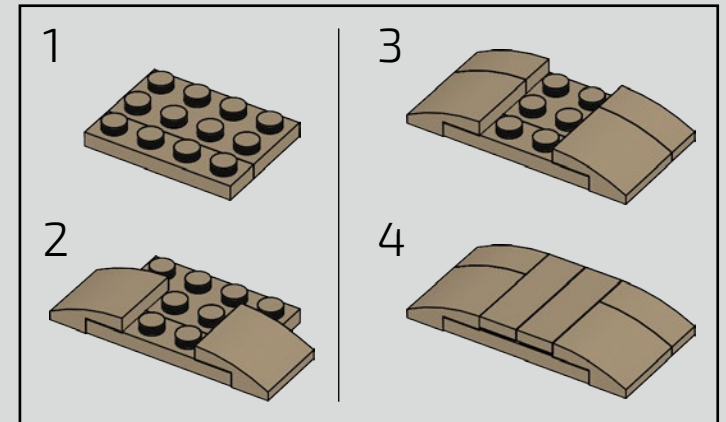


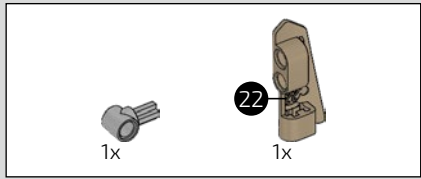


# 680

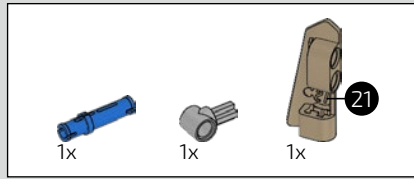
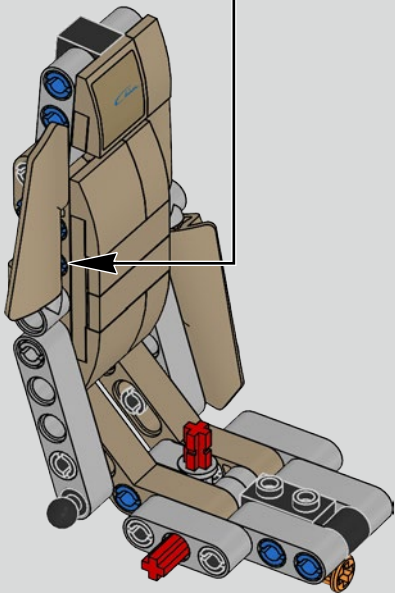
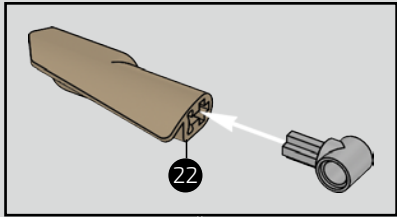


# 681

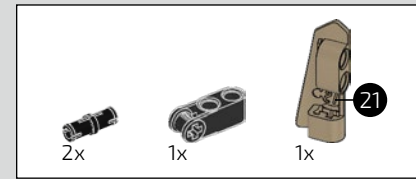
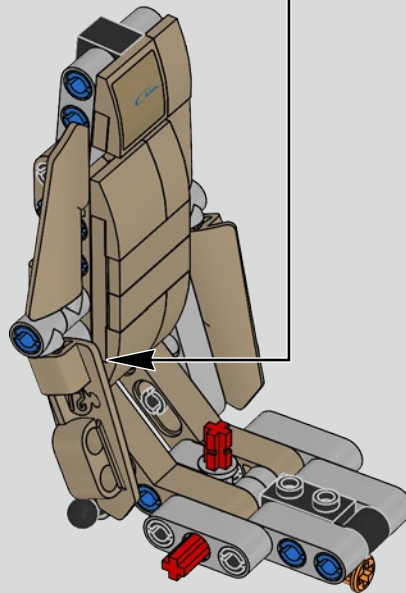
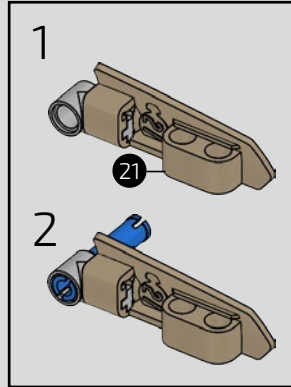




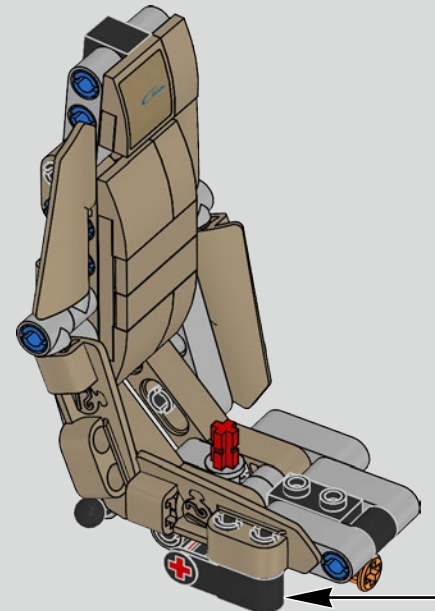
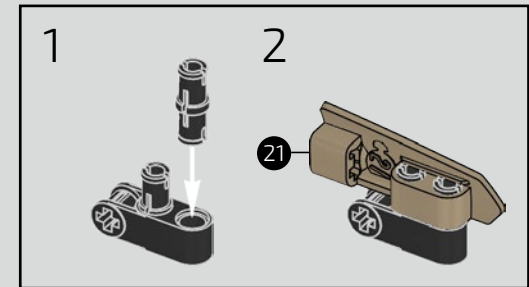
682



683

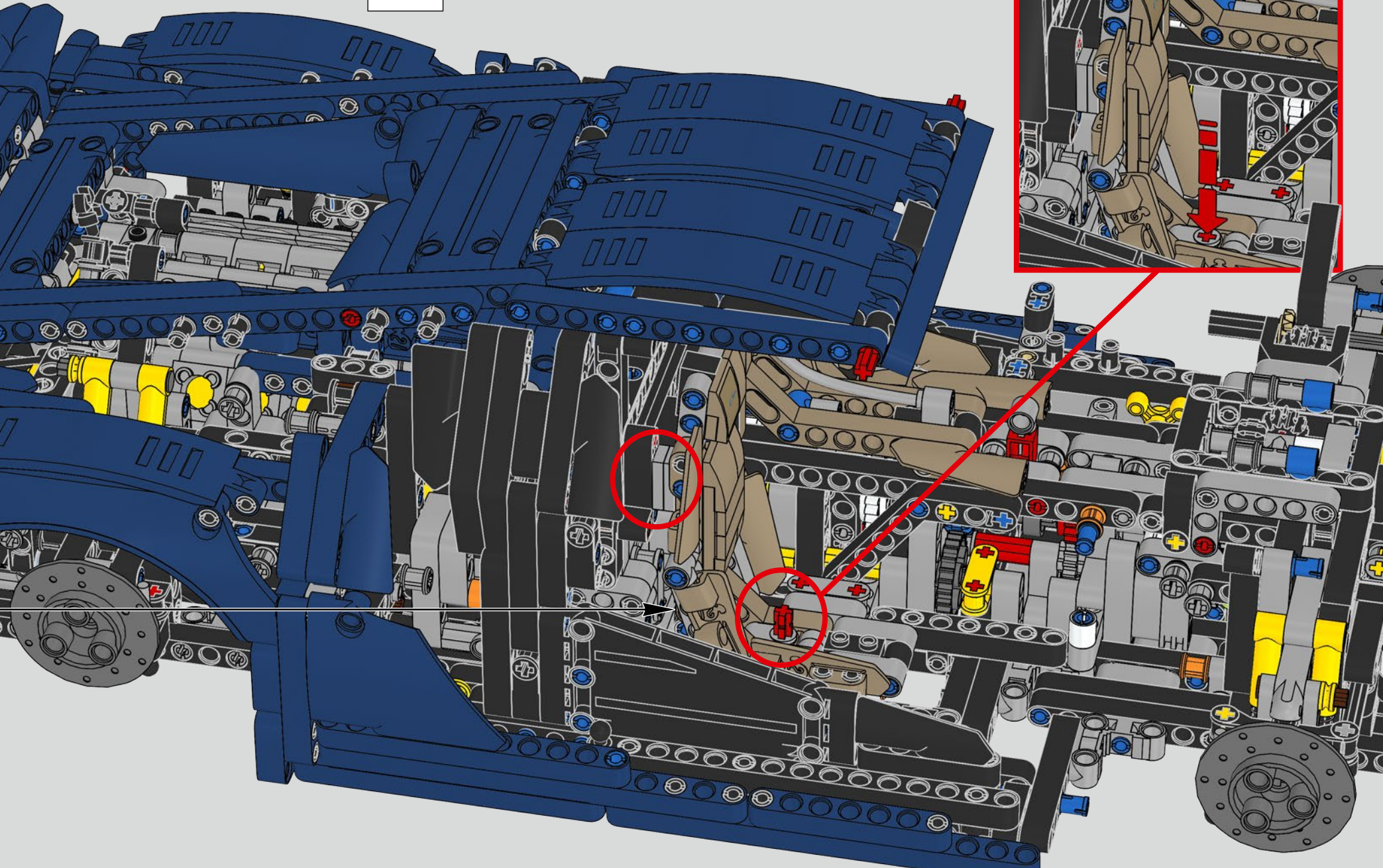
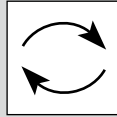


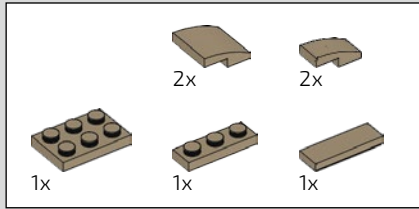
684



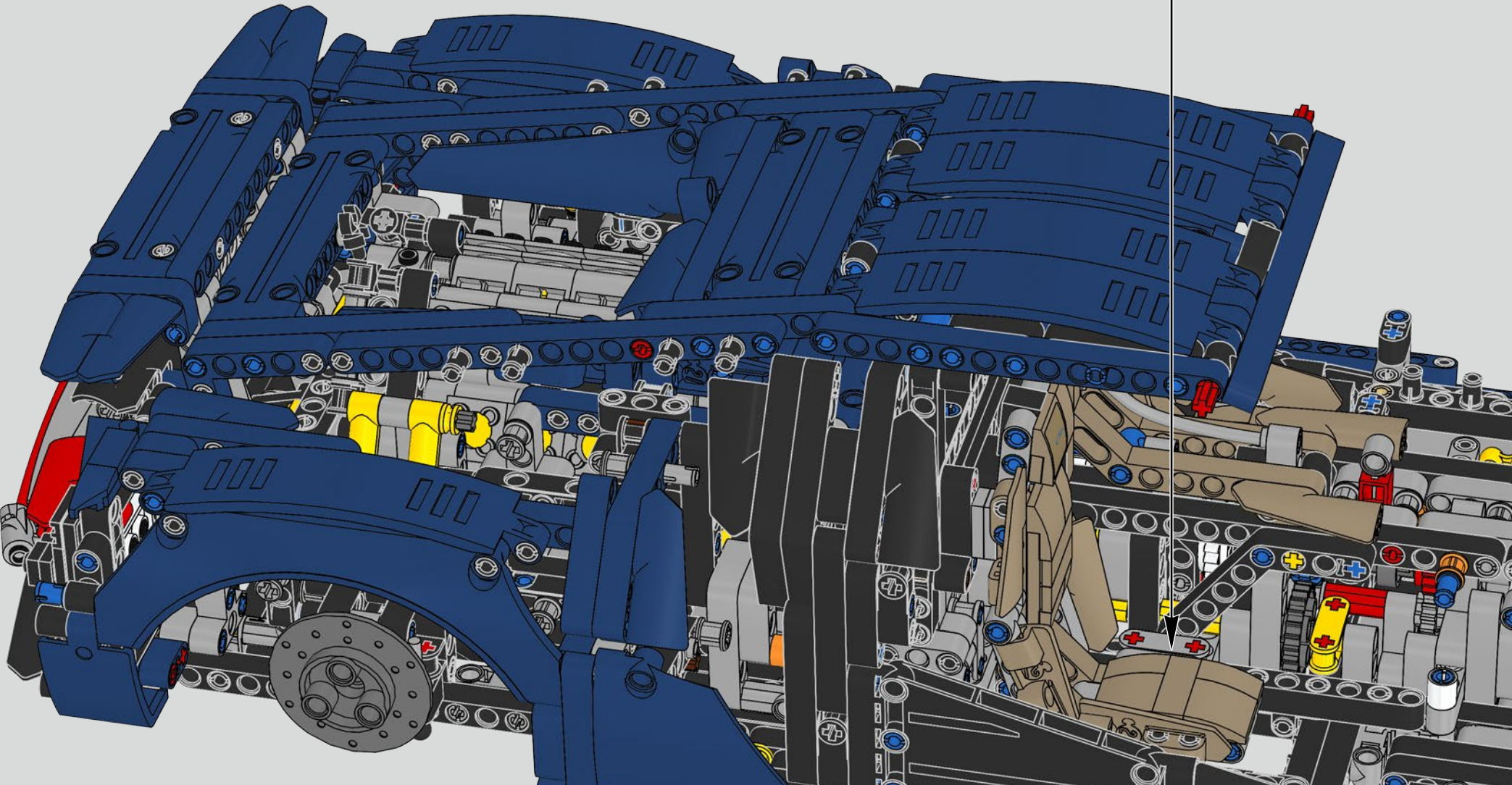
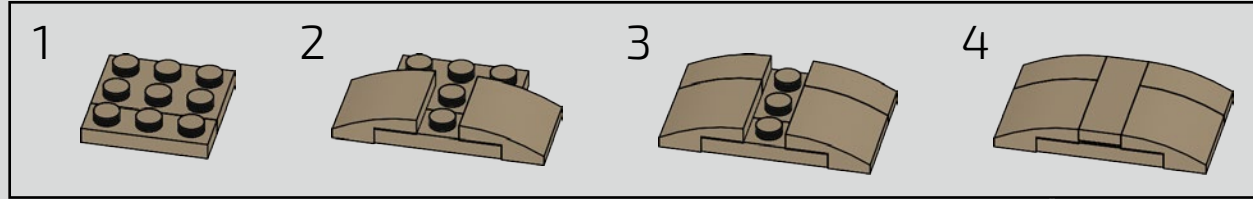


685

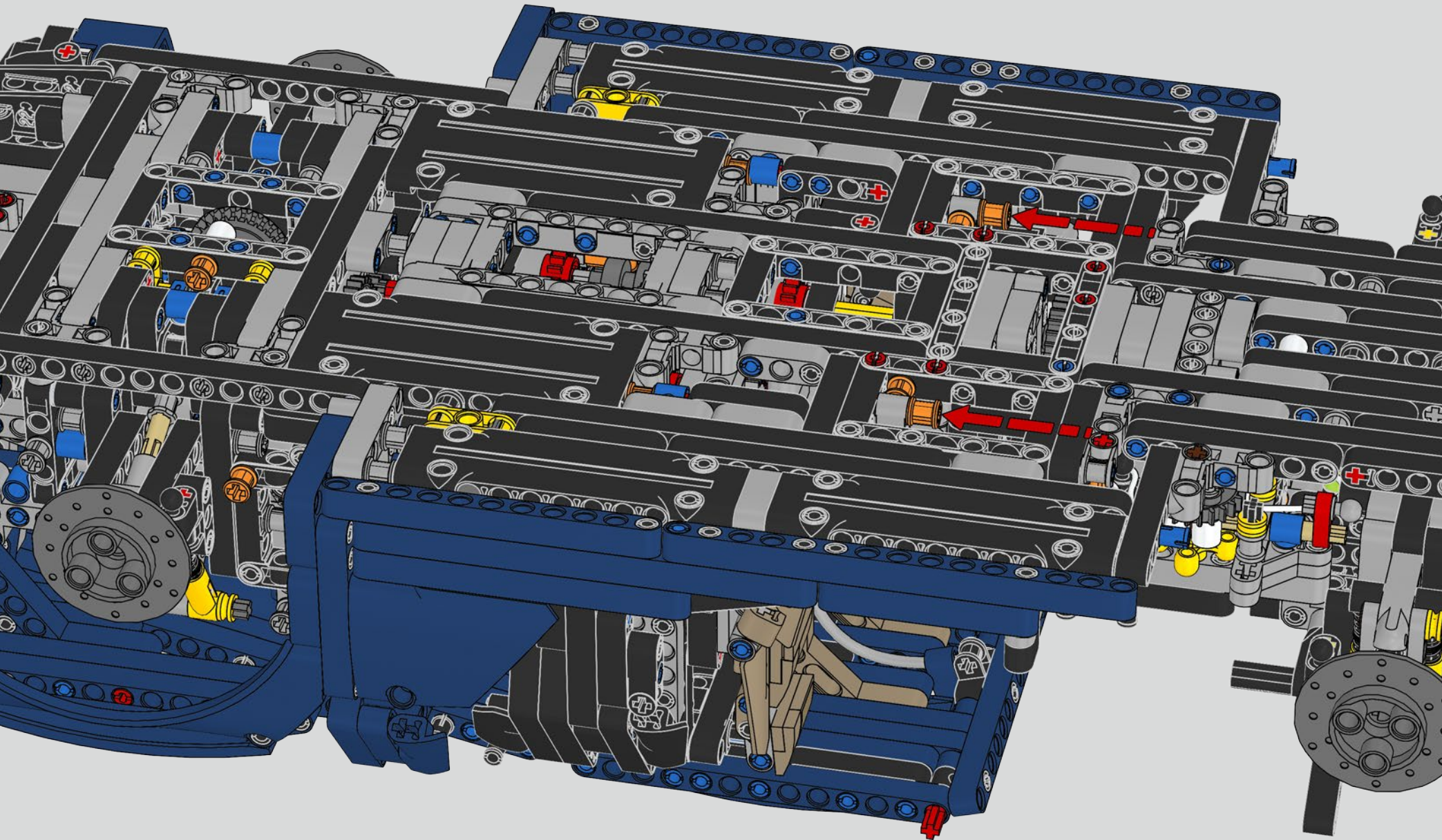
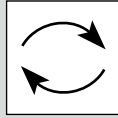


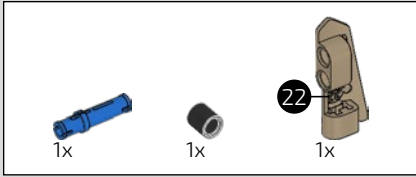


686

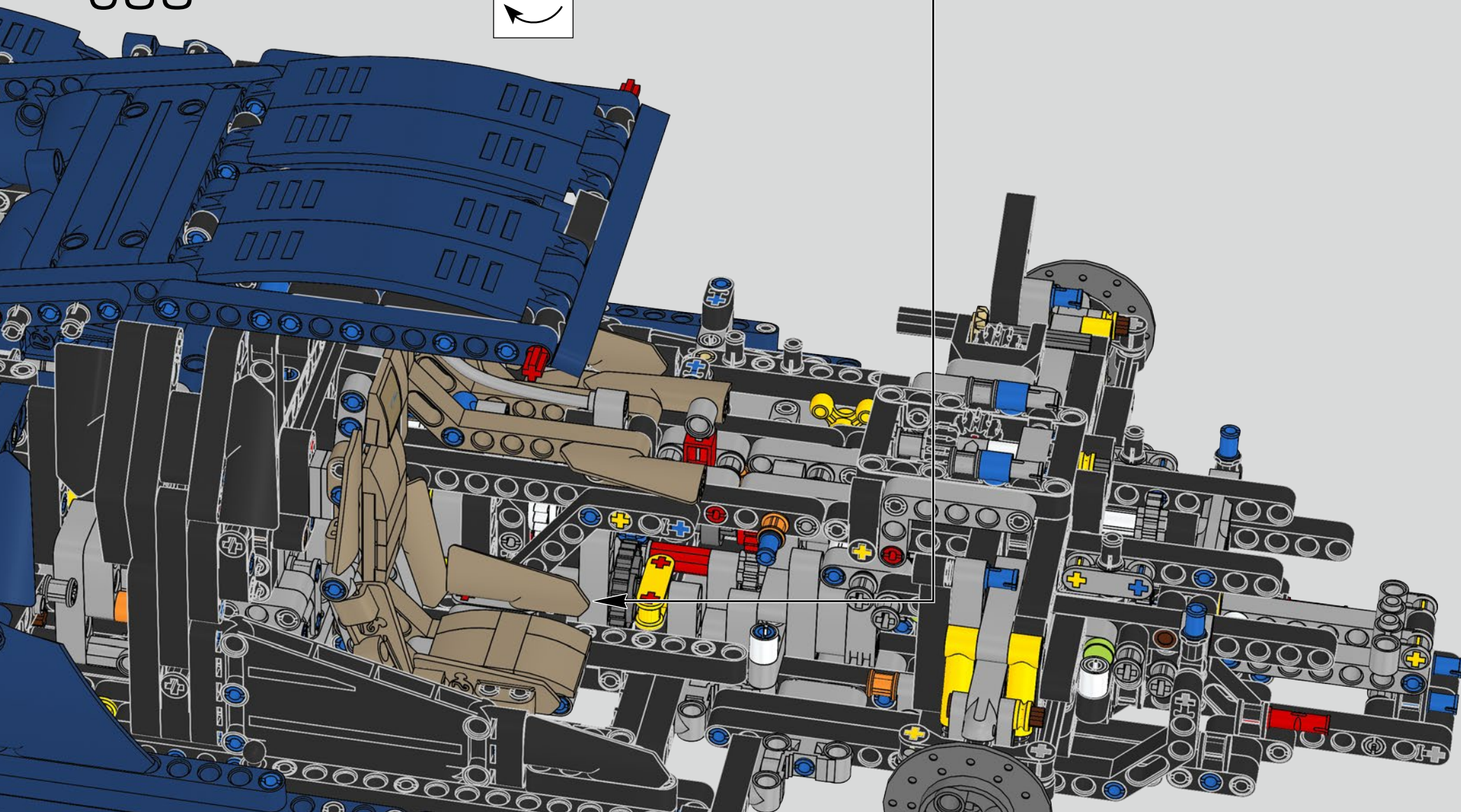
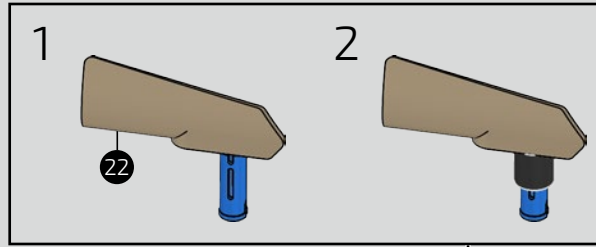
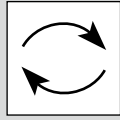


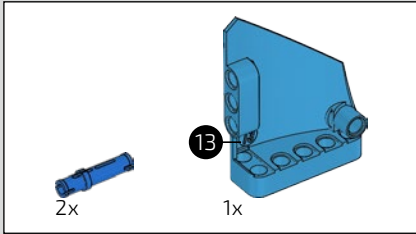
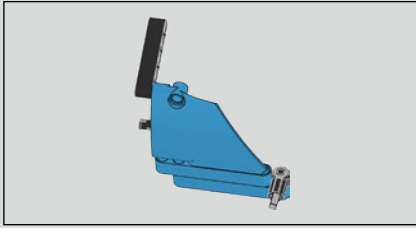
687



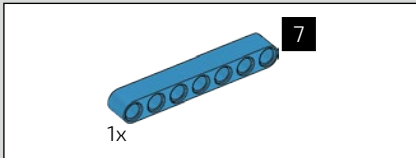
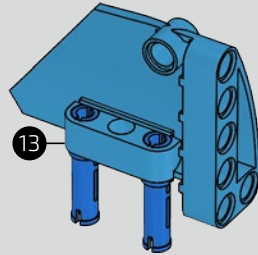


688

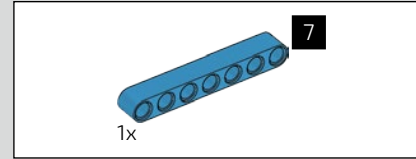
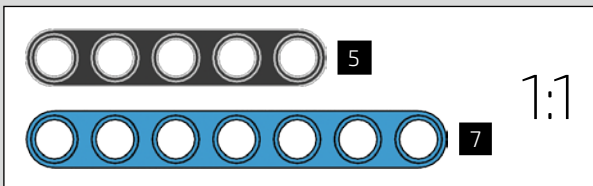
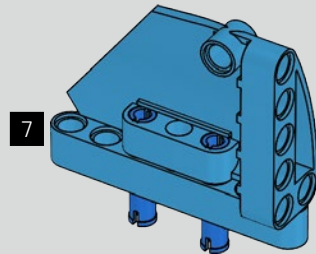




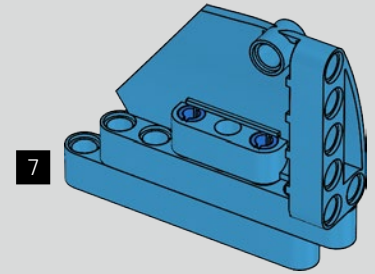
689



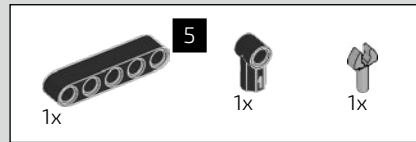
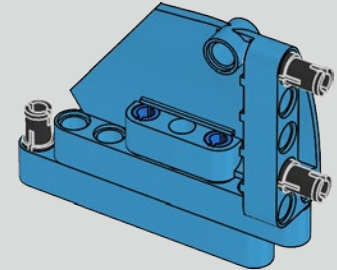
690



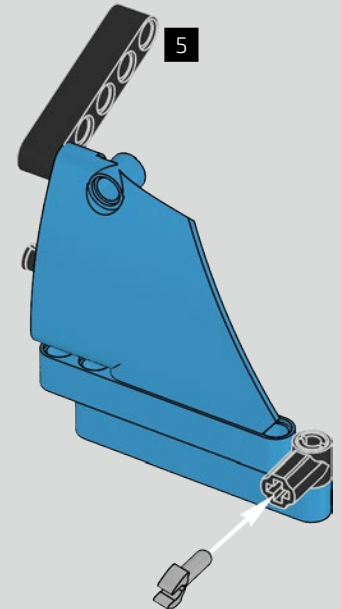
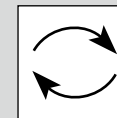
691



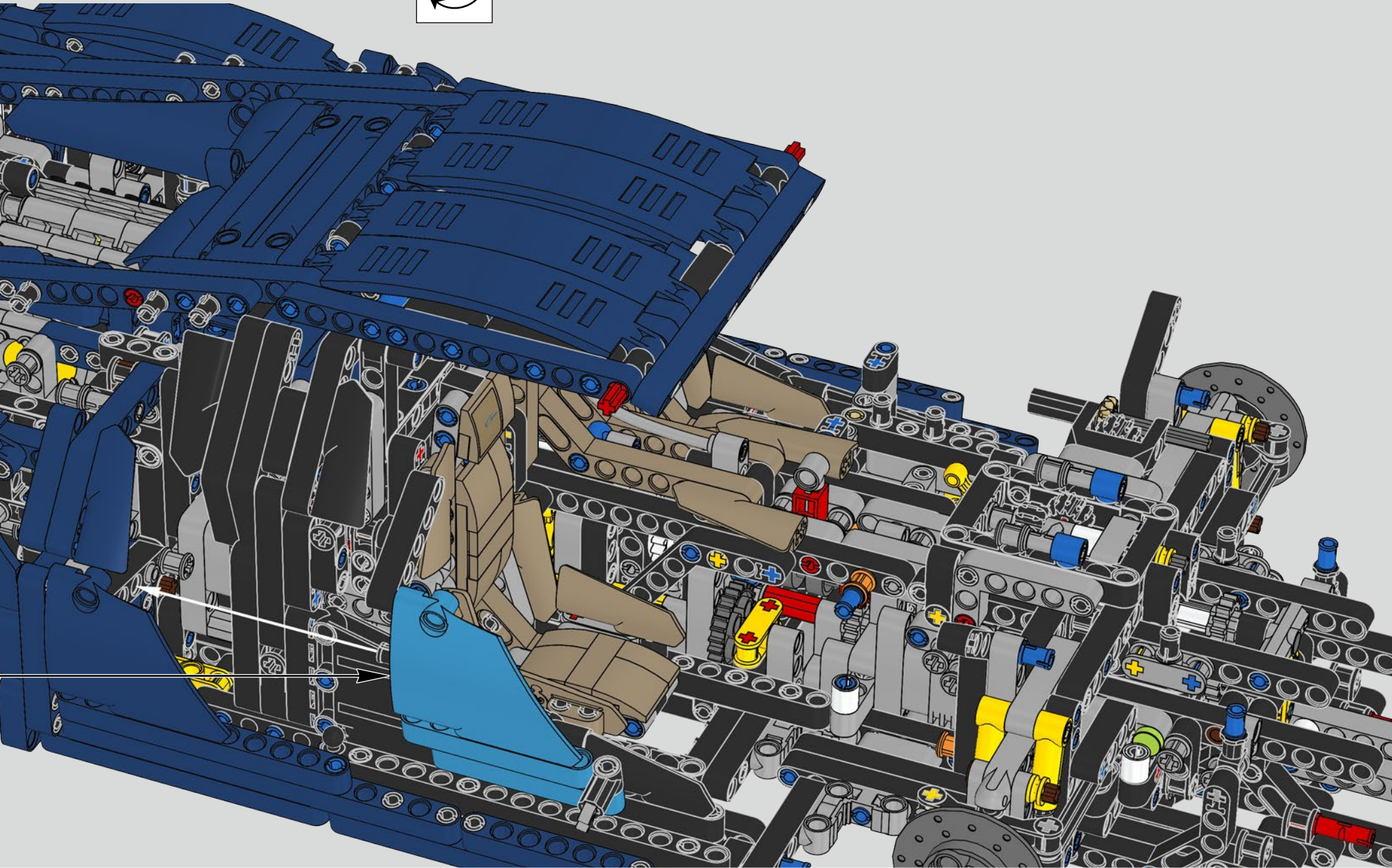
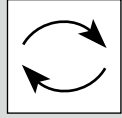
692



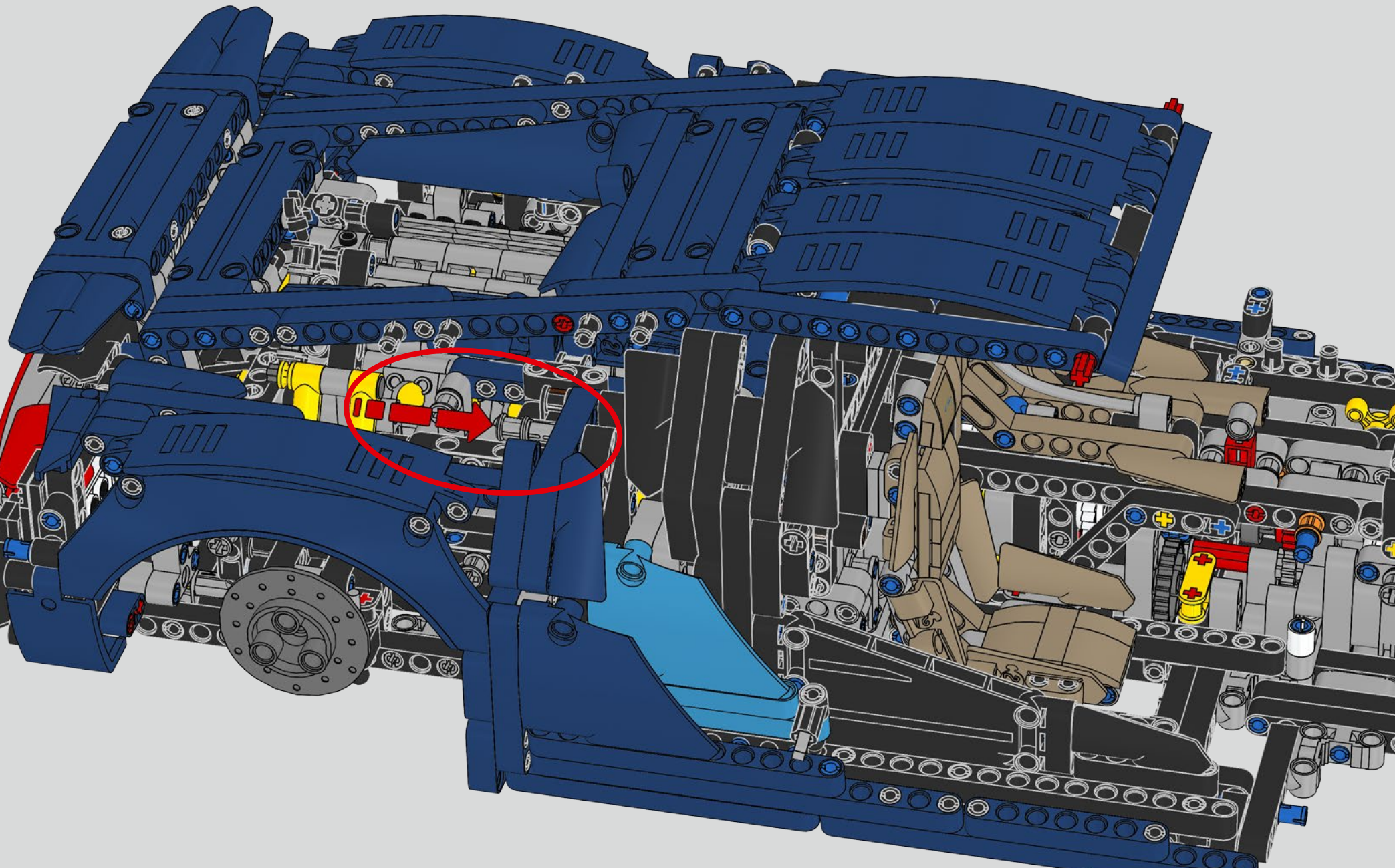
693

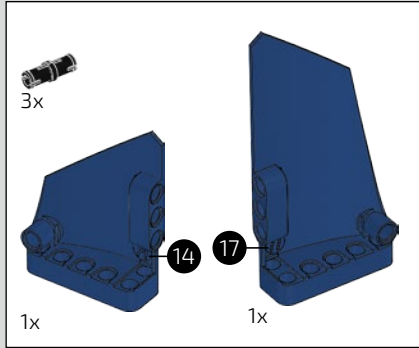


694

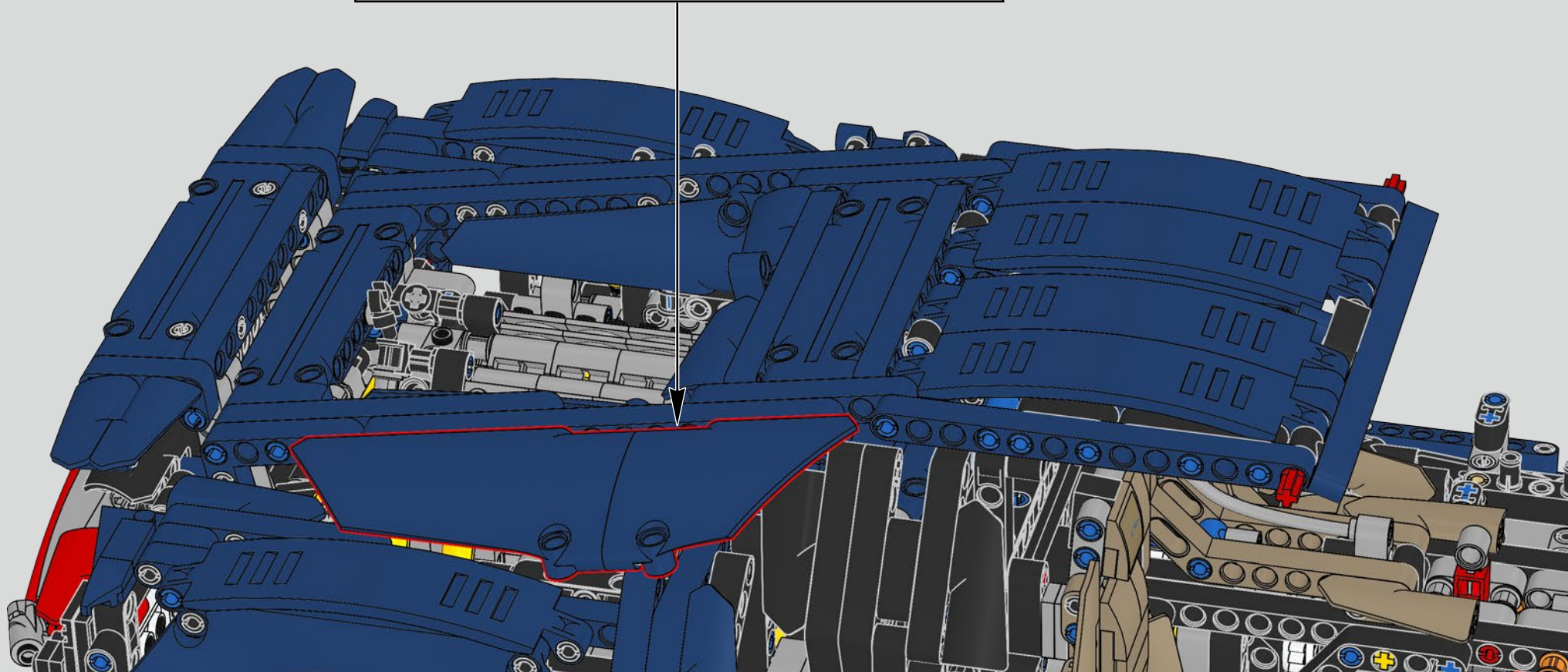
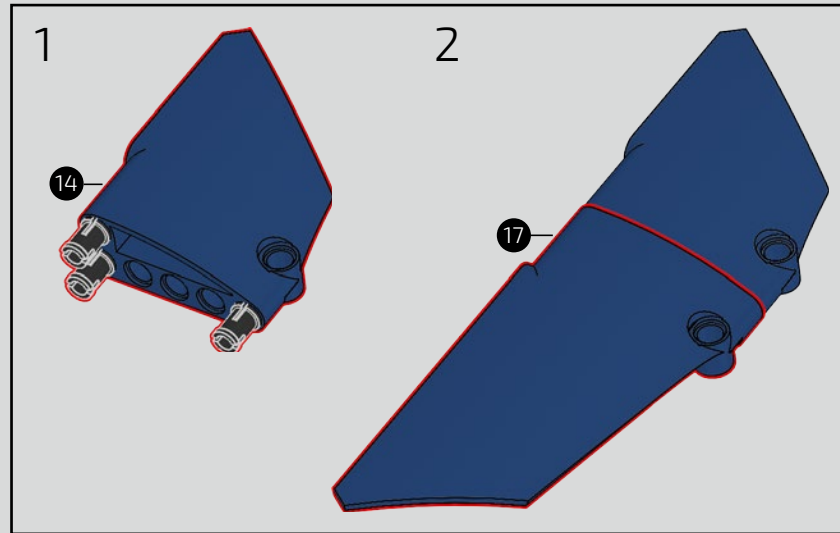


695

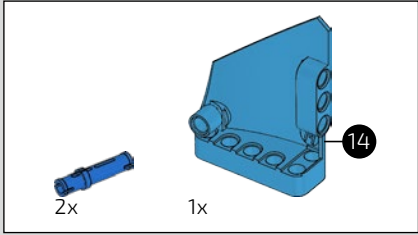
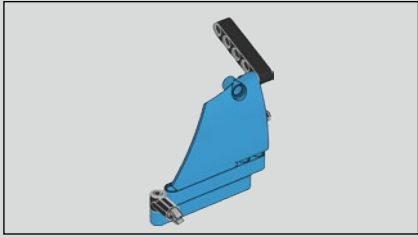




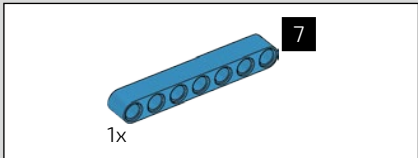
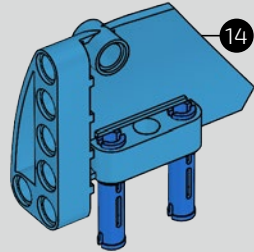
696



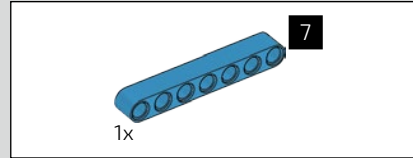
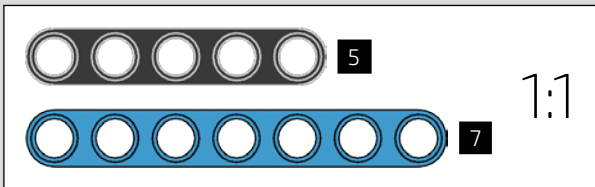
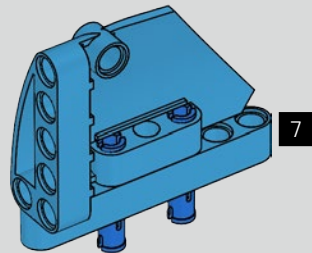




697



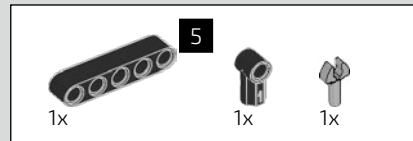
698



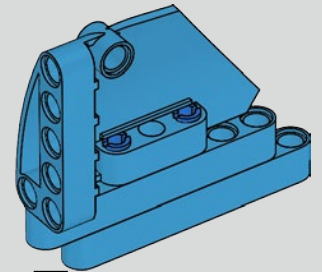
699



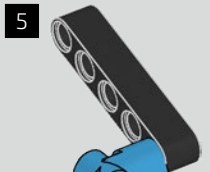
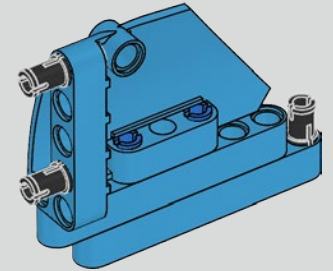
700



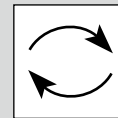
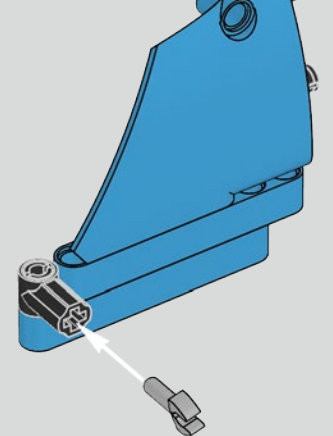
701



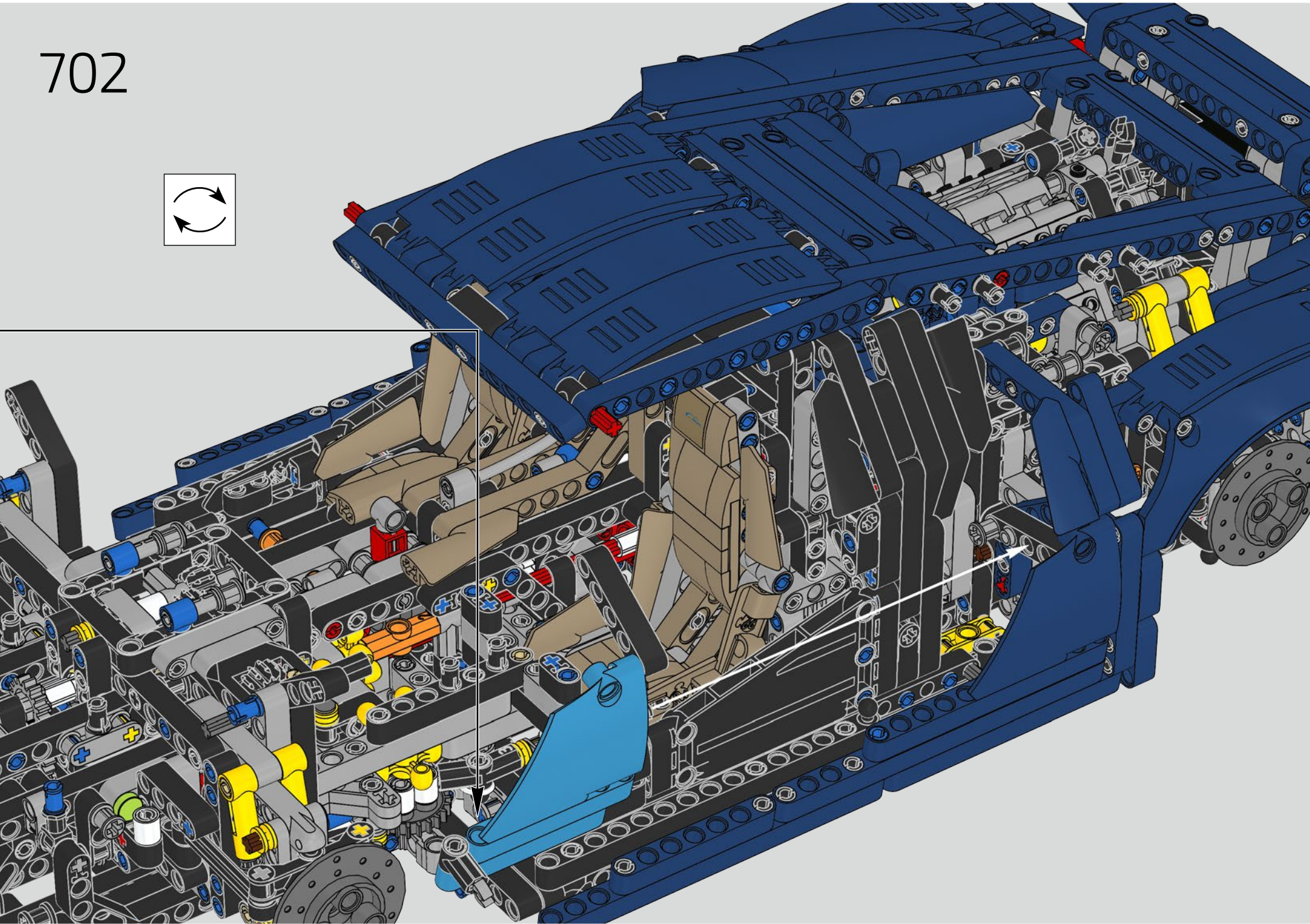
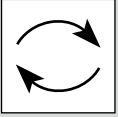
7



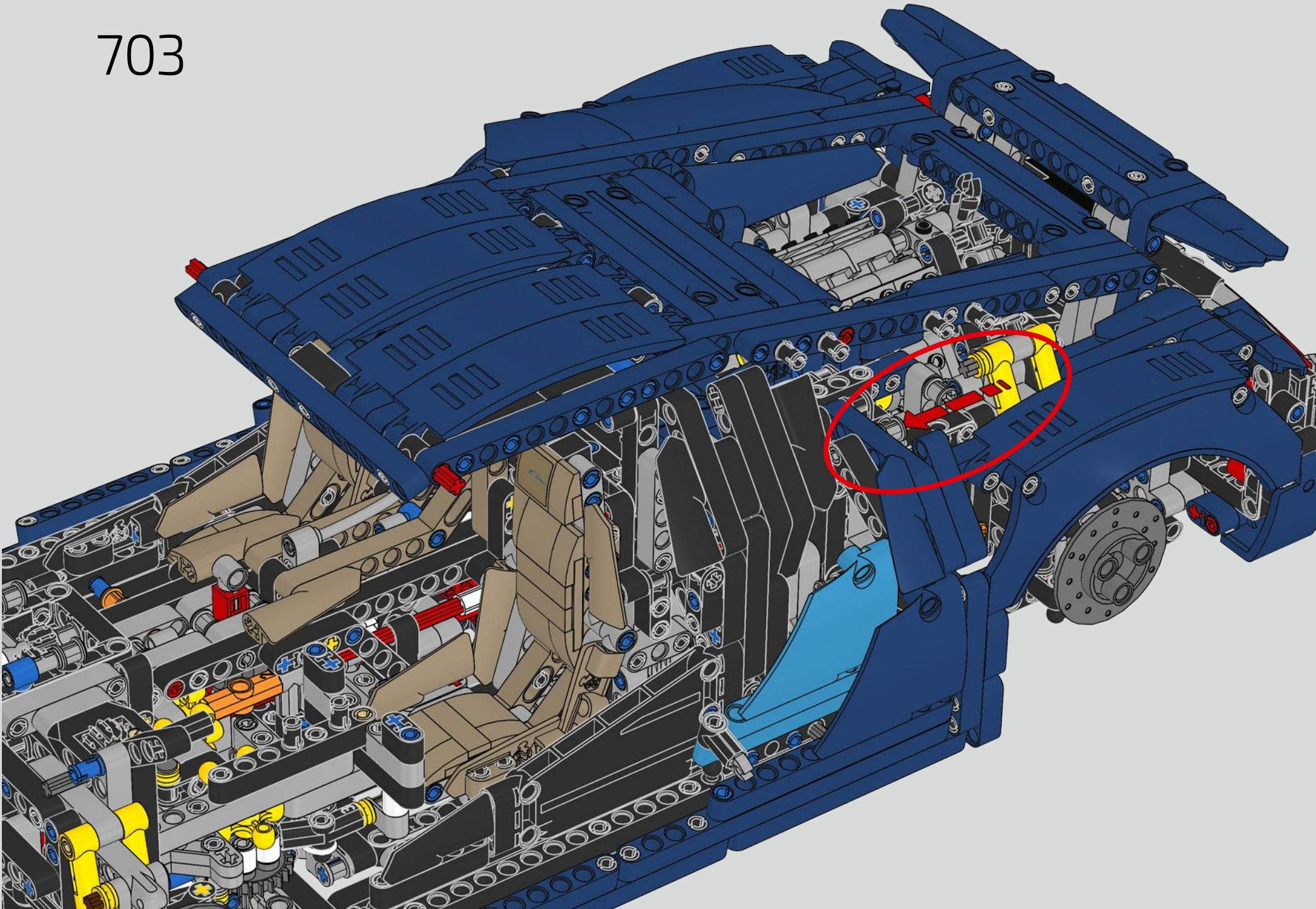
5

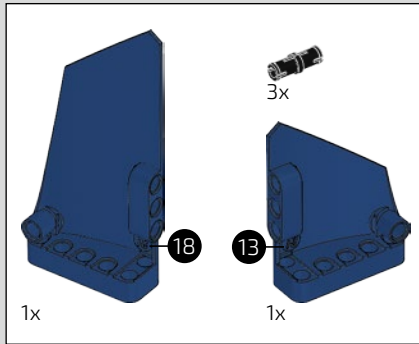


702

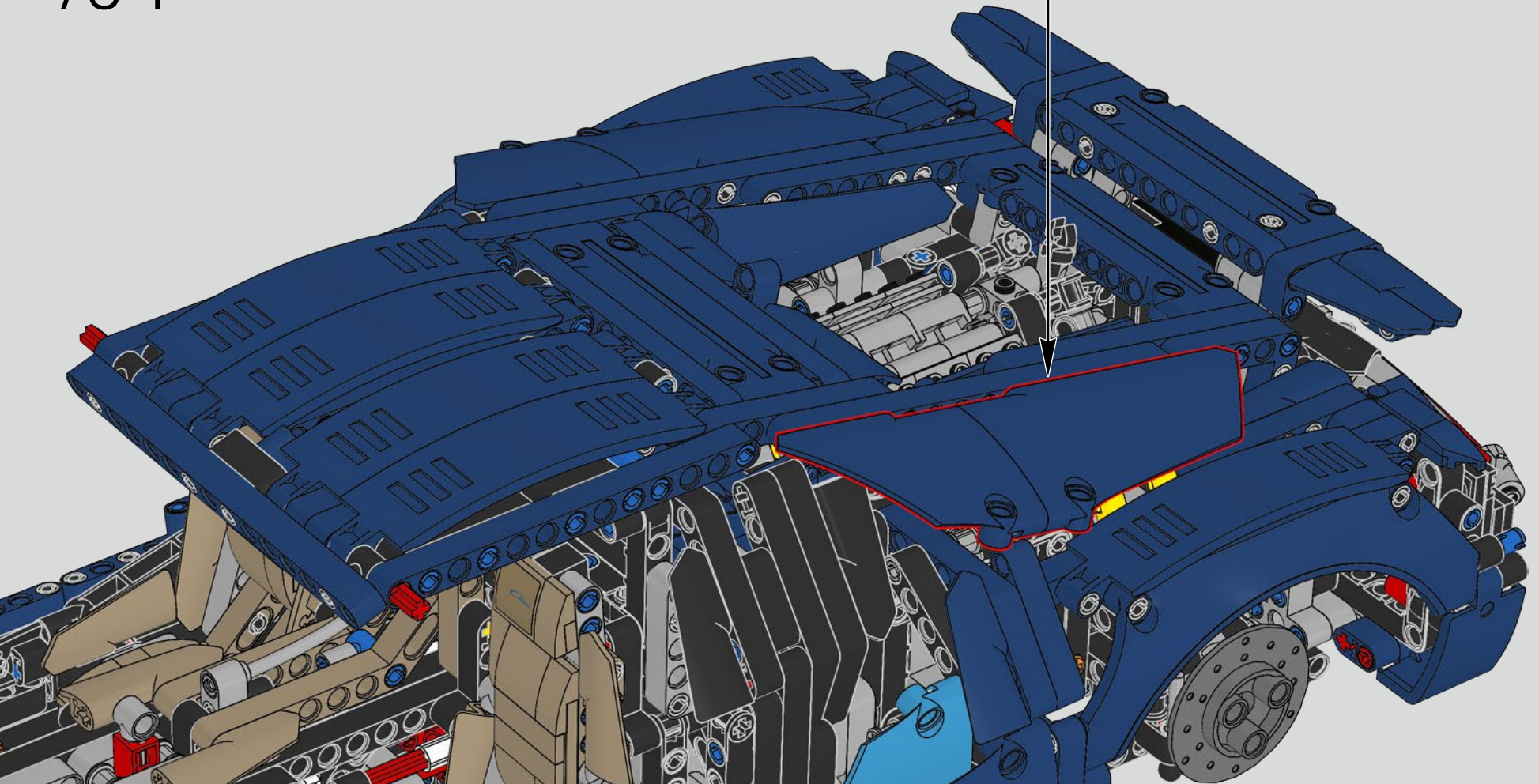
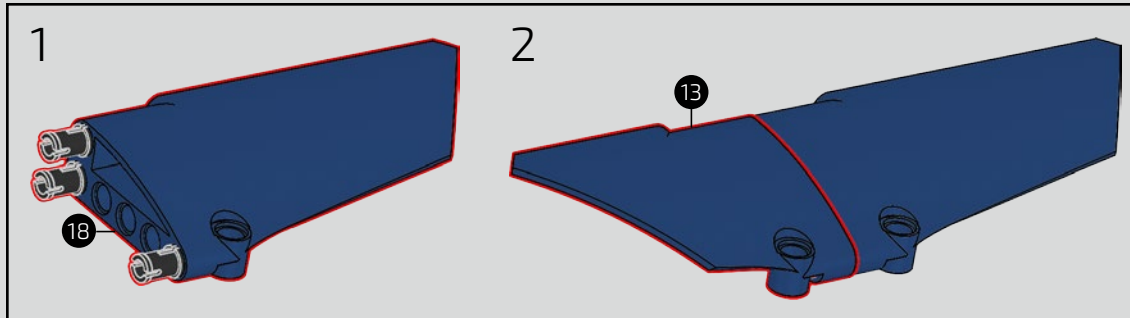


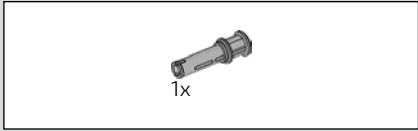
703



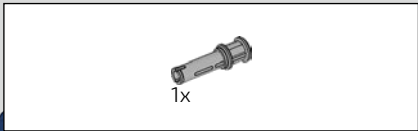
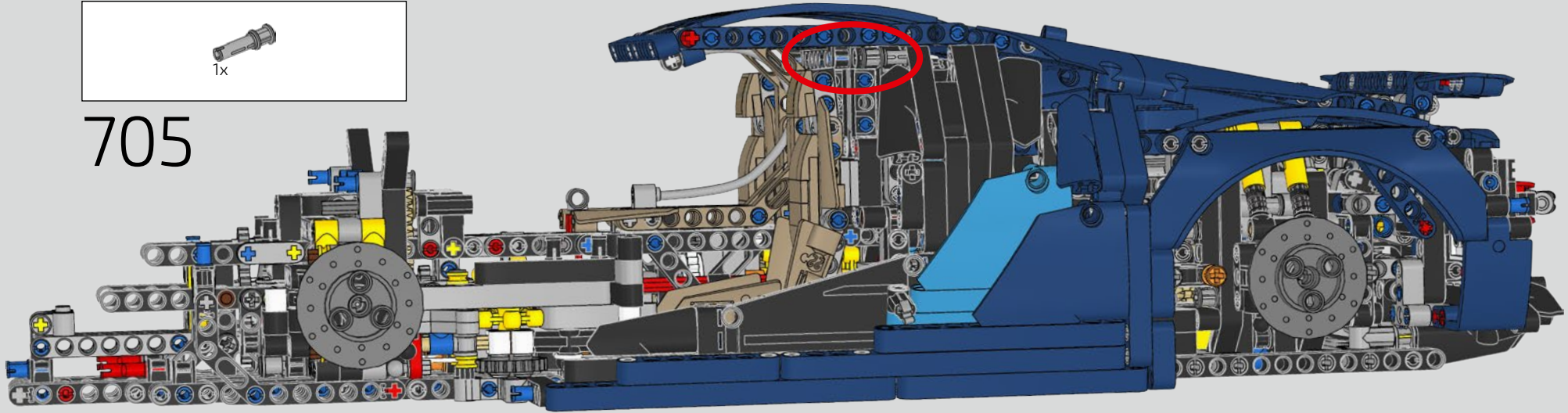


704

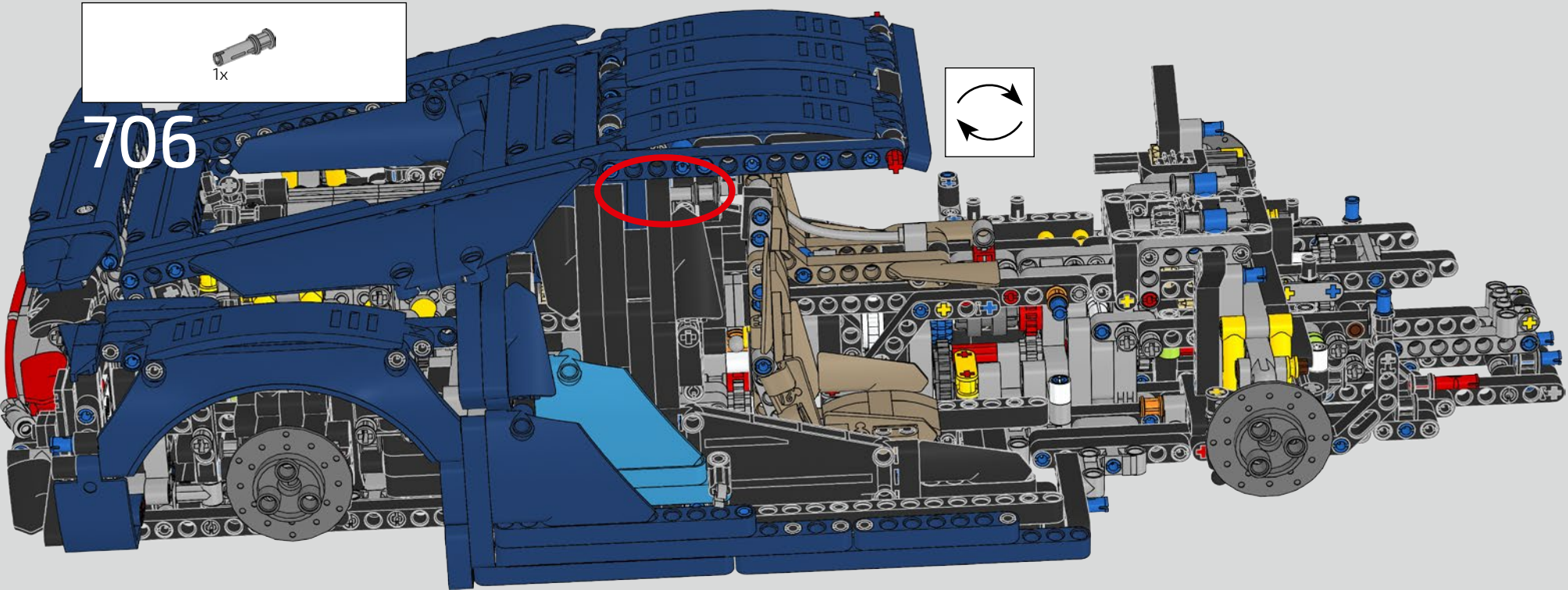


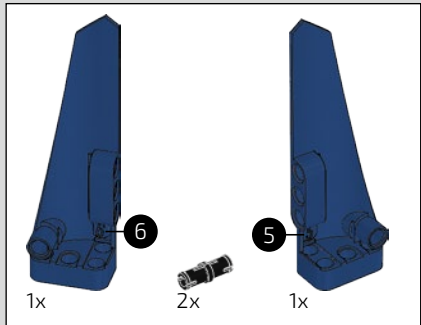


705

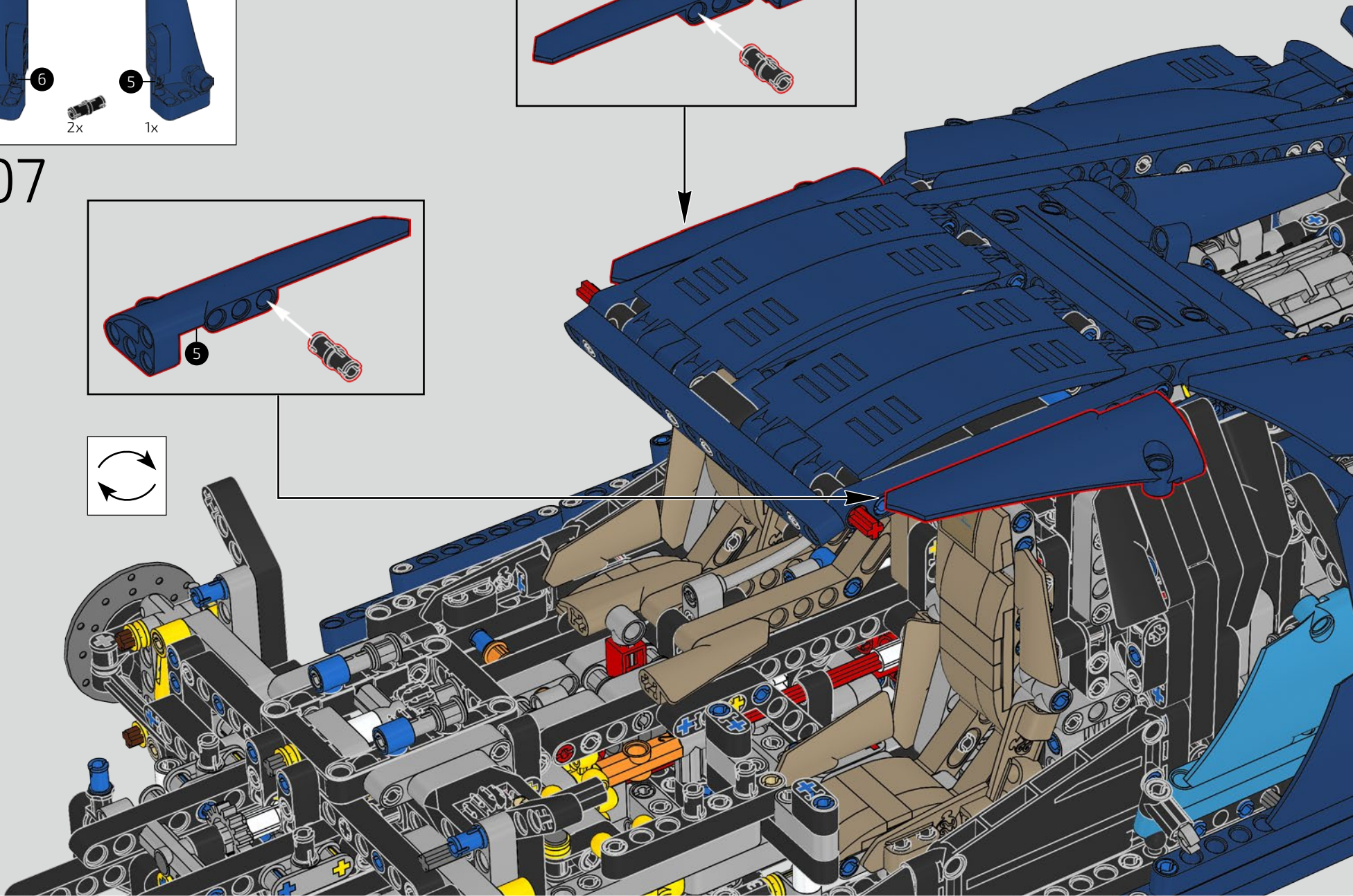
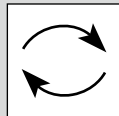
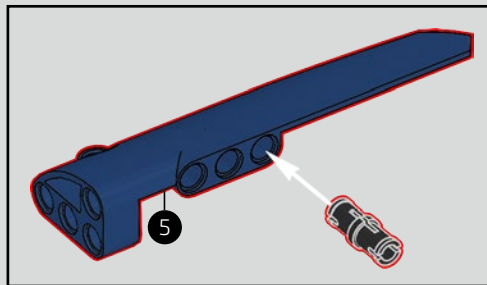
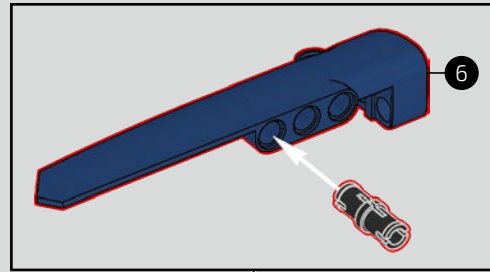


706

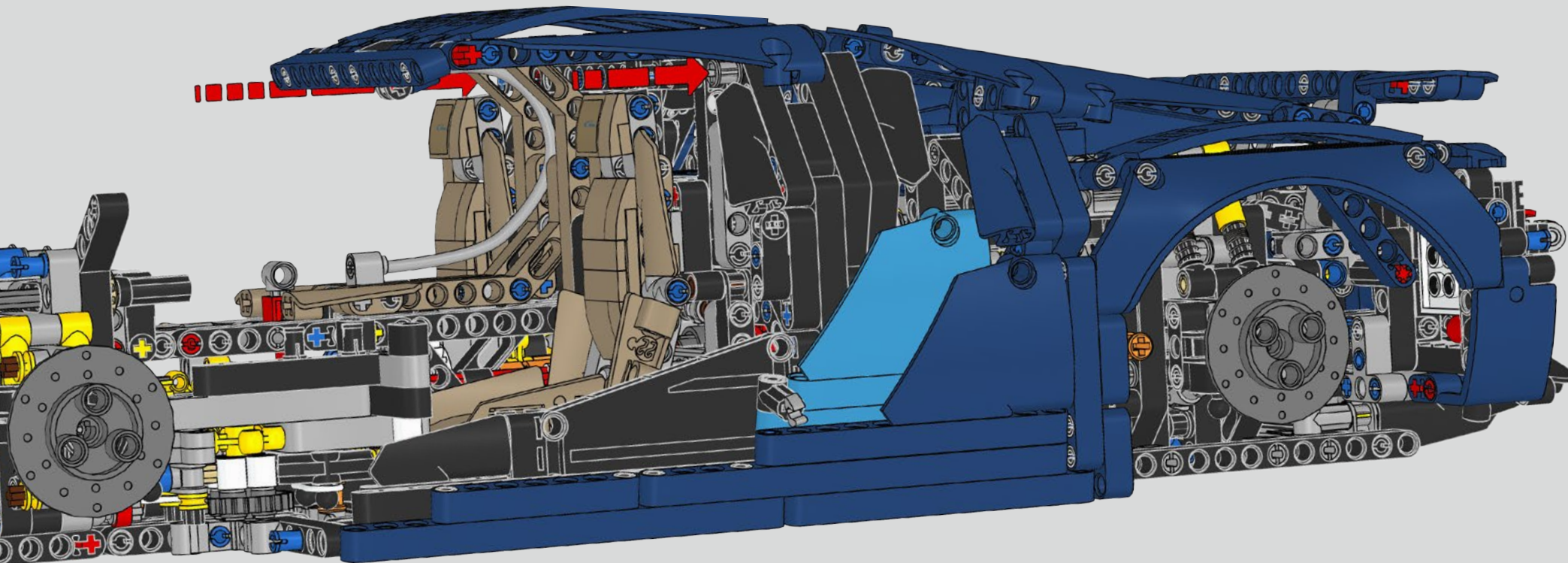


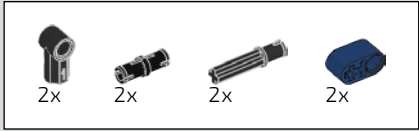


707

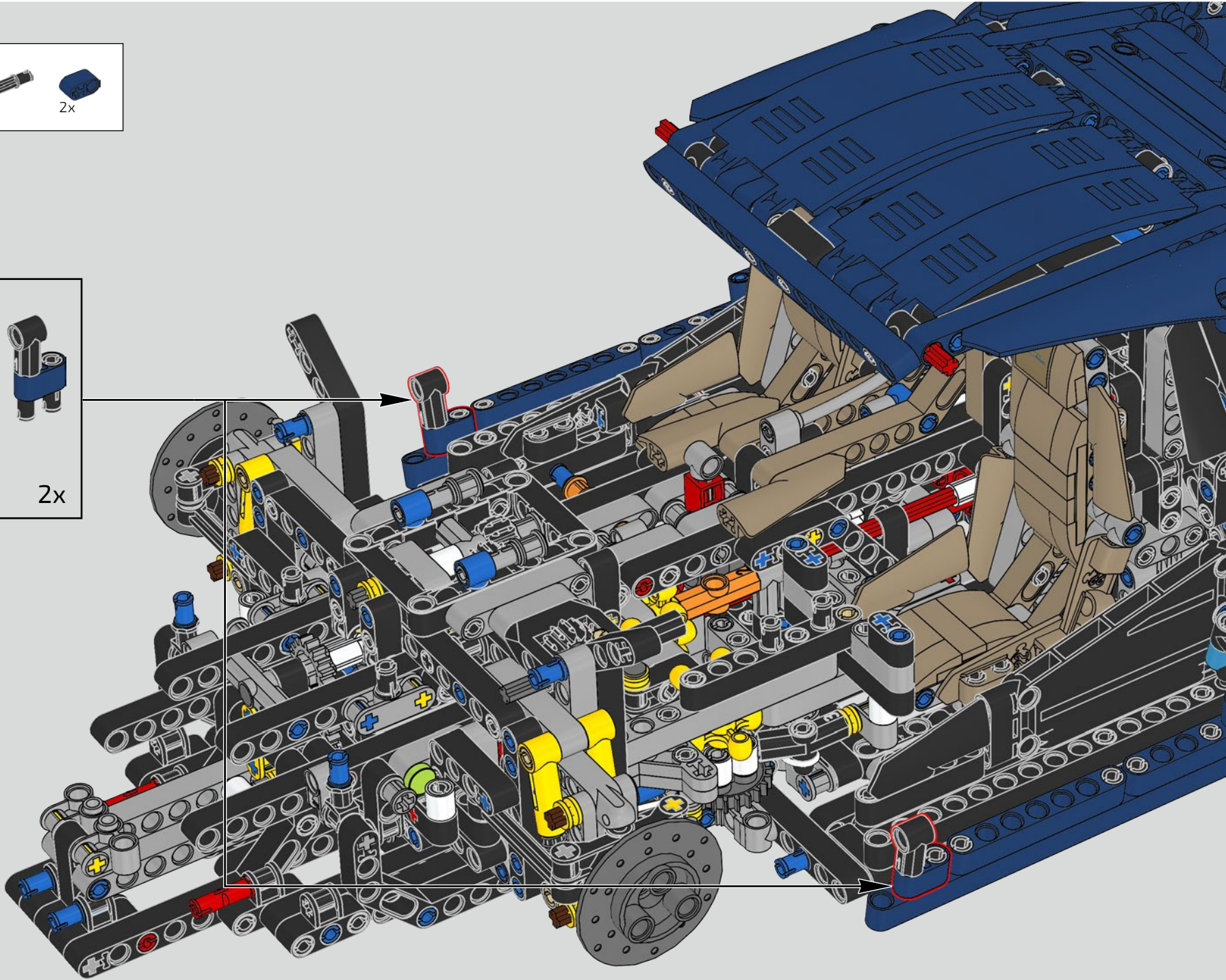
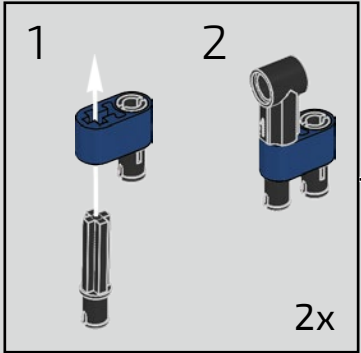


708

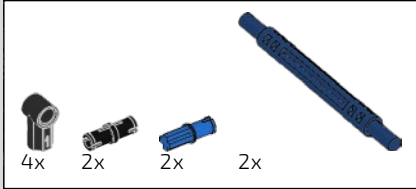




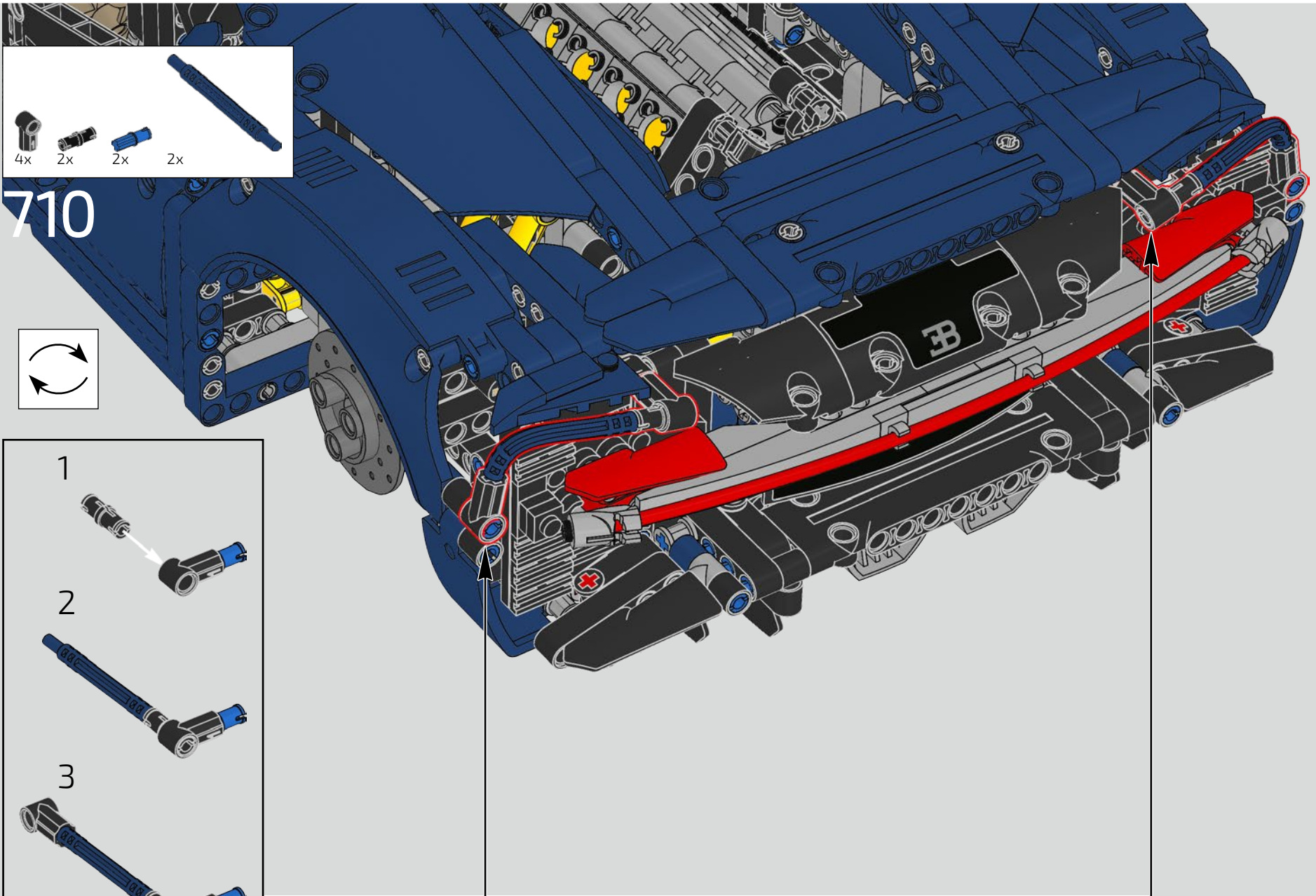
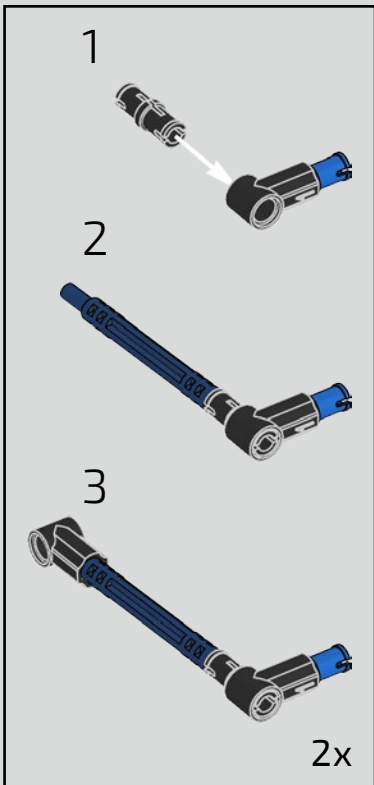
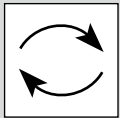
# 709

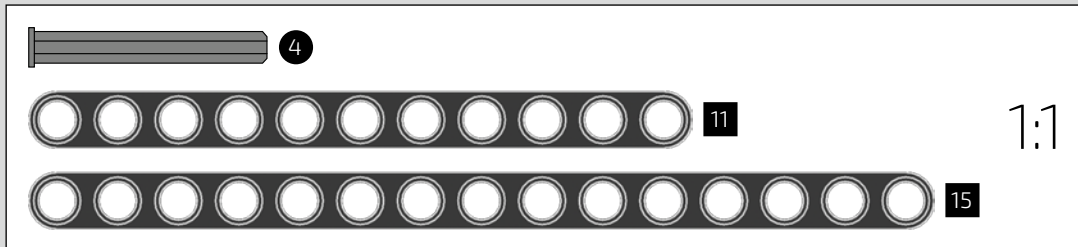
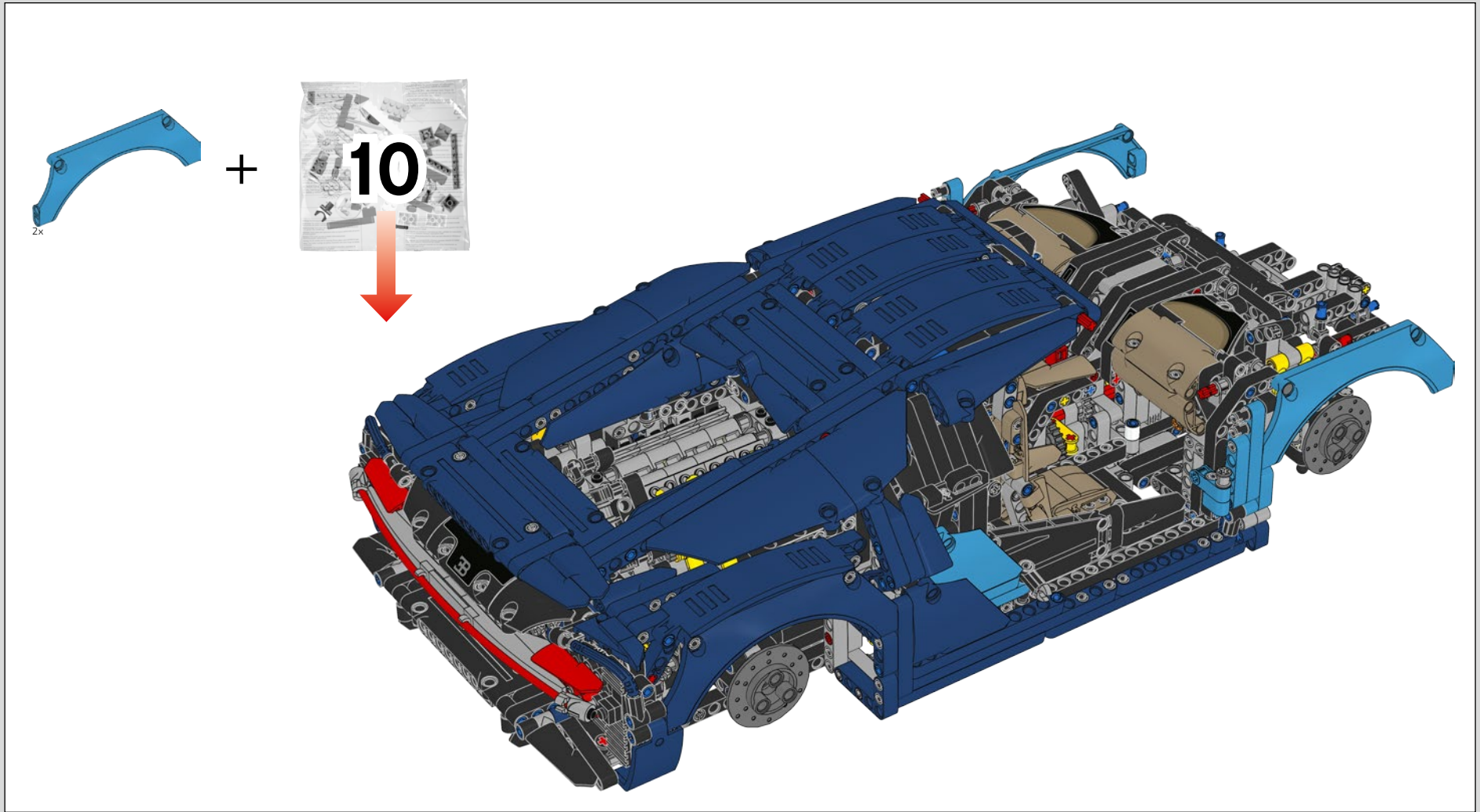


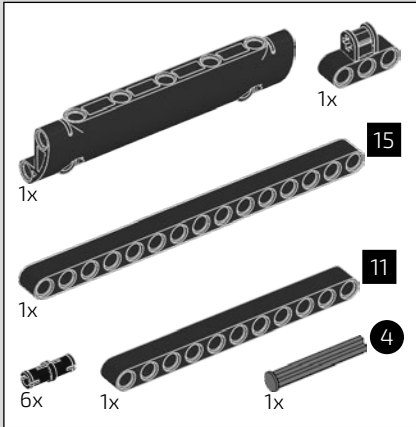
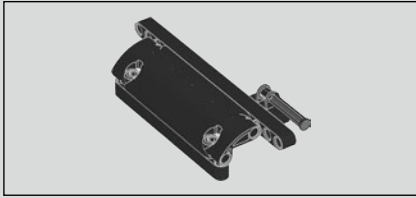




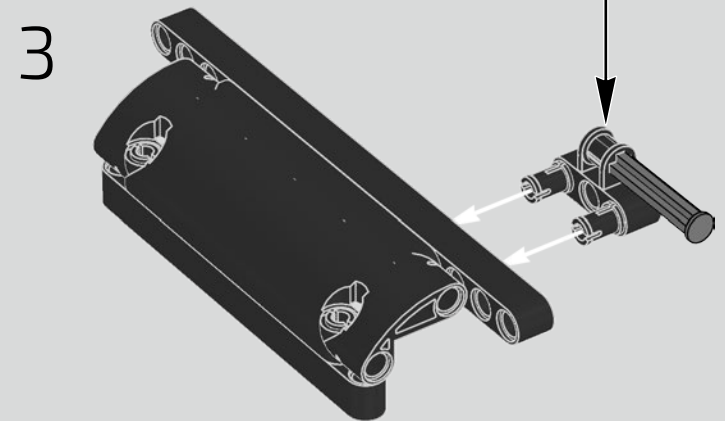
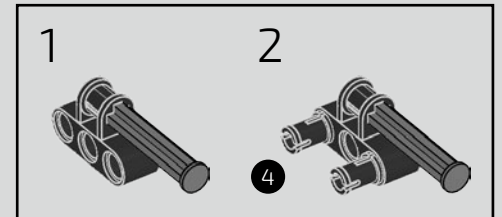
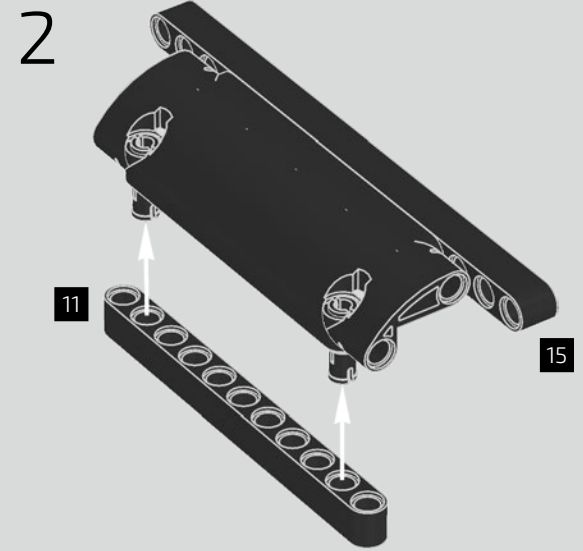
710

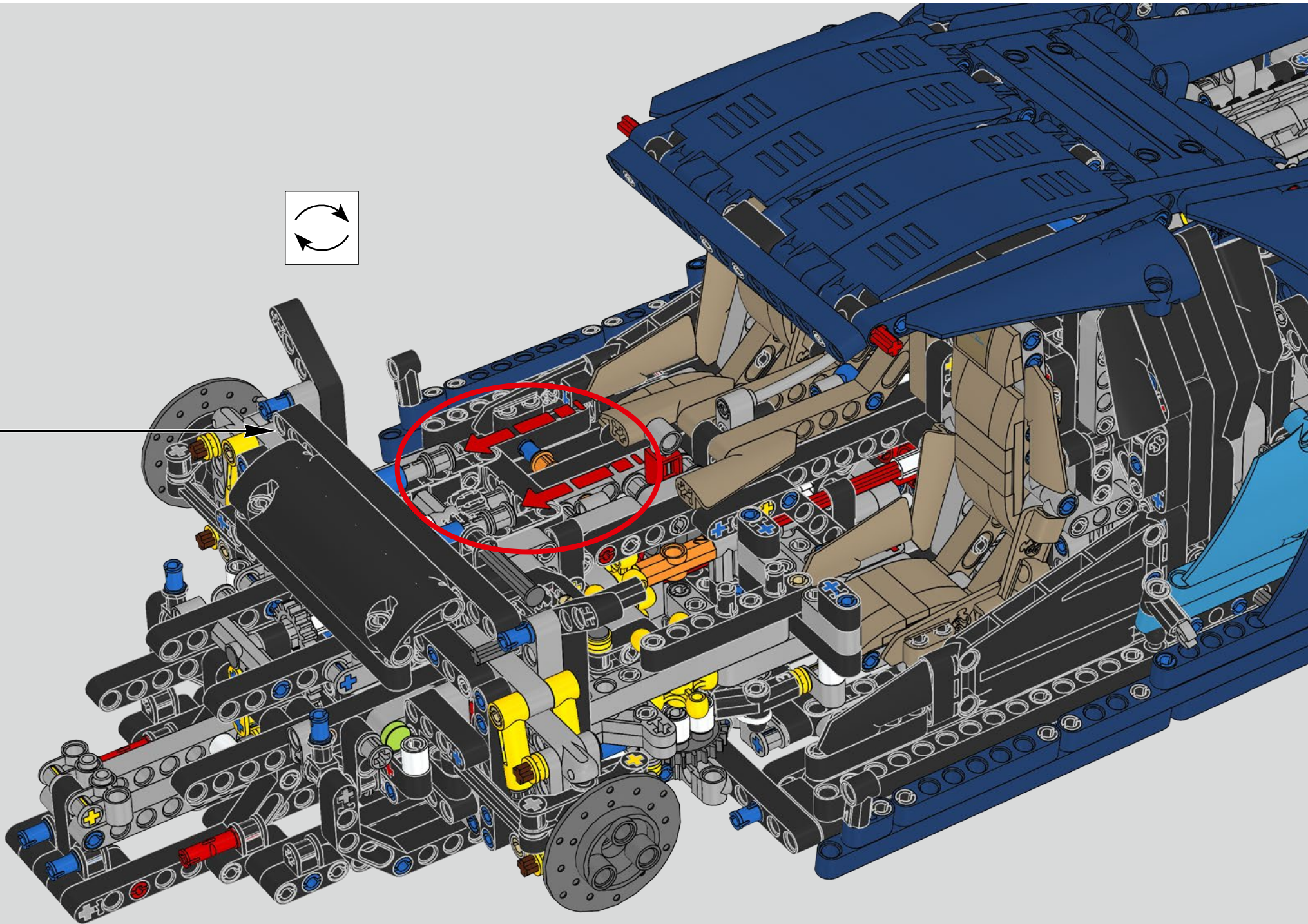
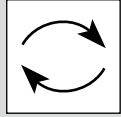


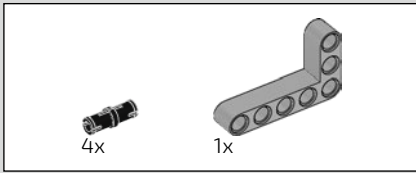




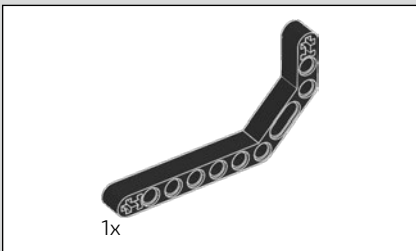
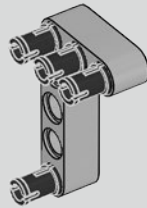
711



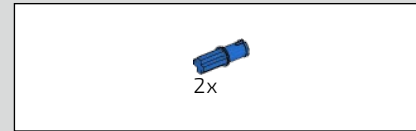
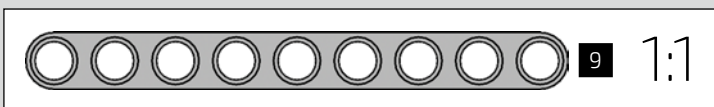
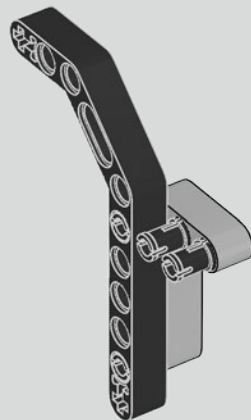




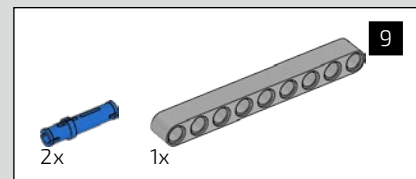
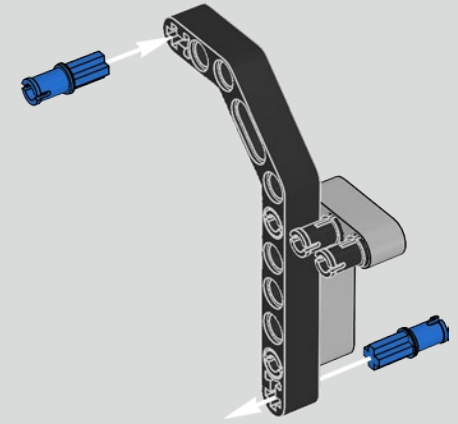
712



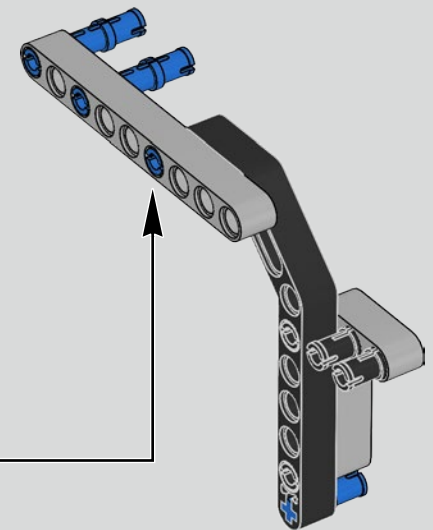
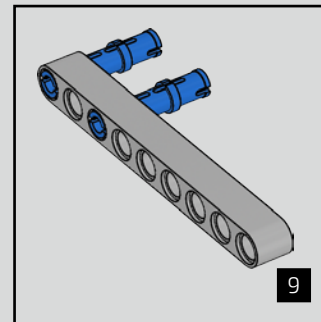
713



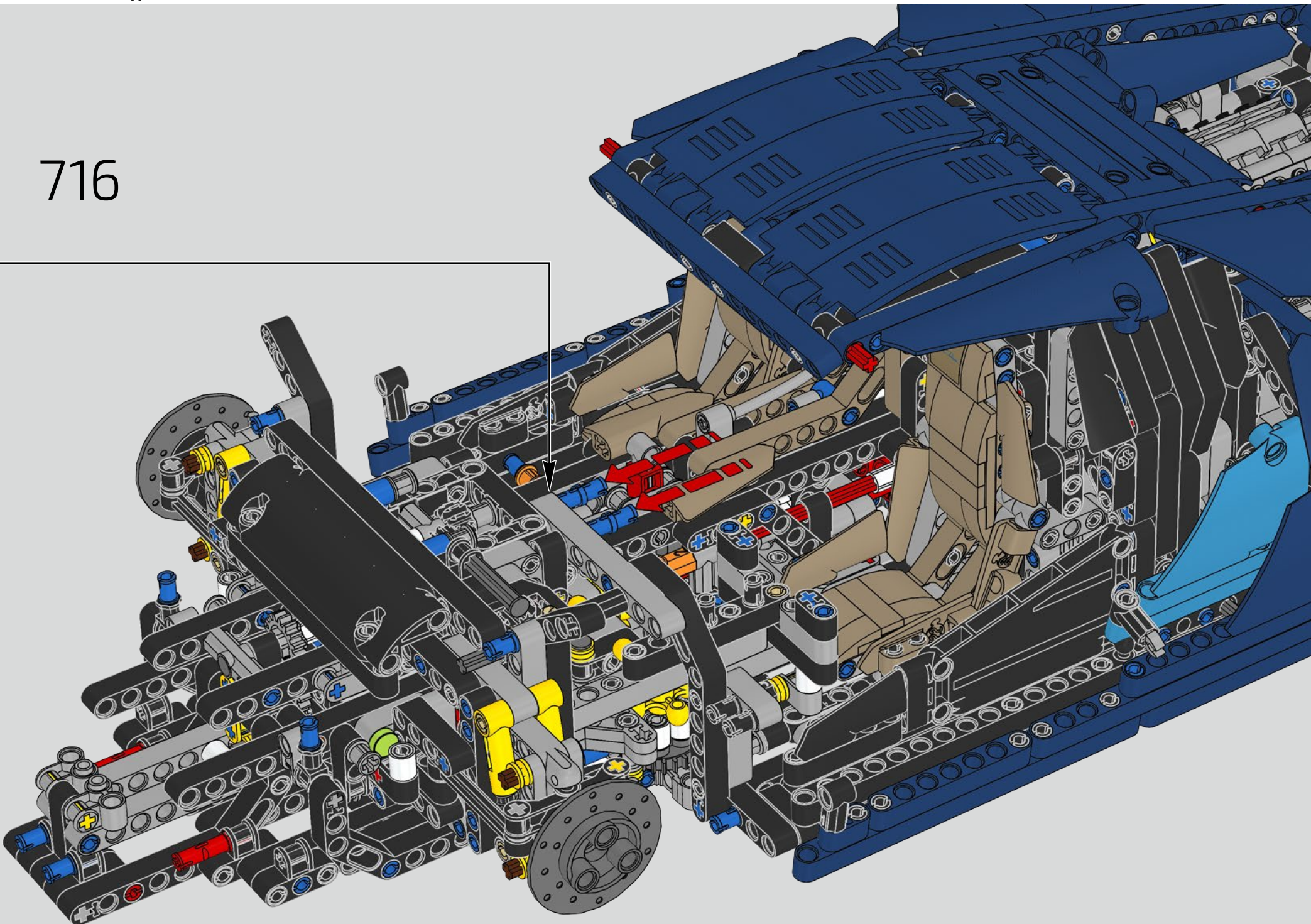
714

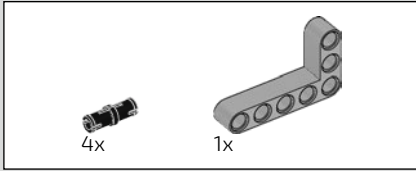


715

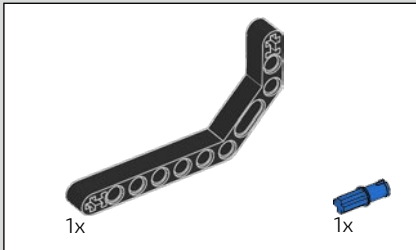
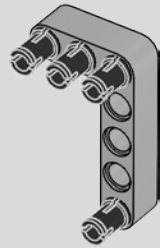


716

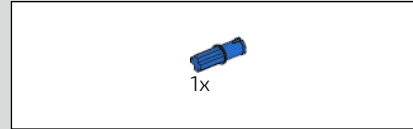
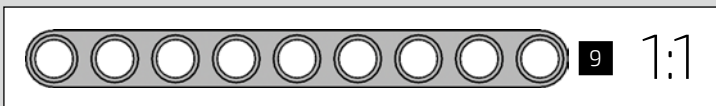
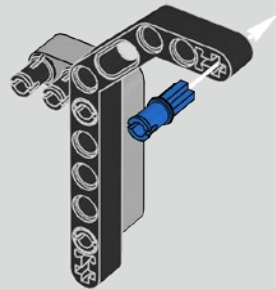




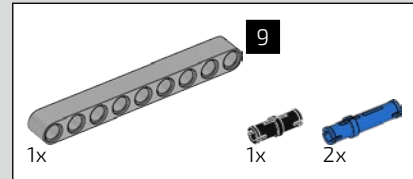
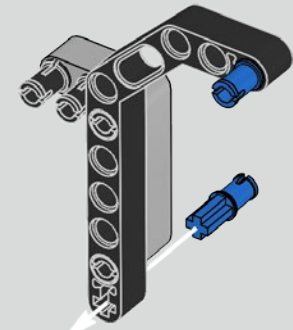
717



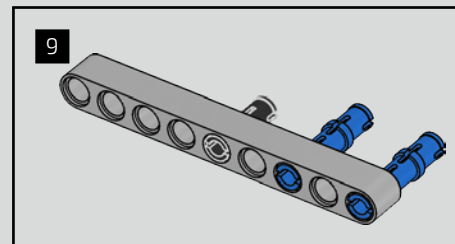
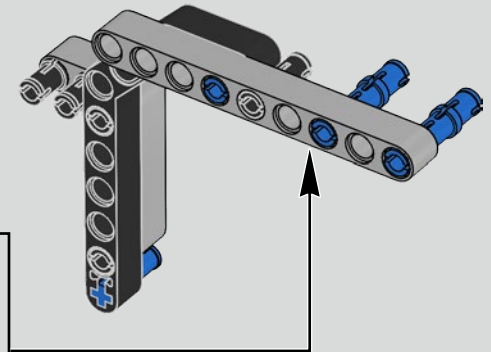
718



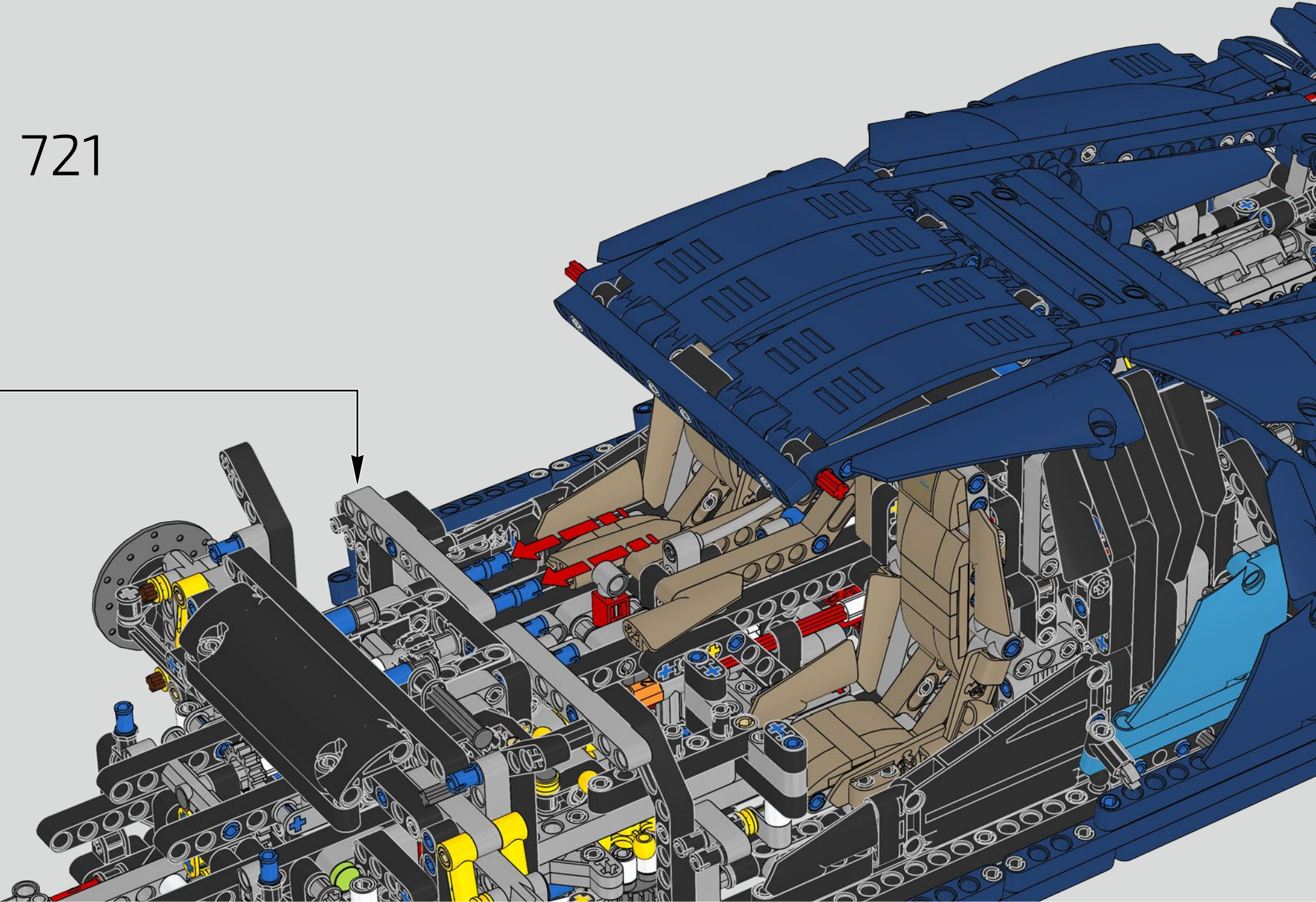
719



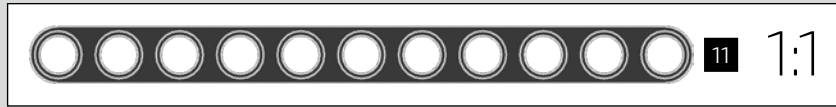
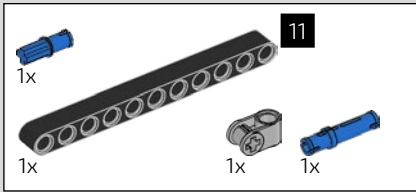
720



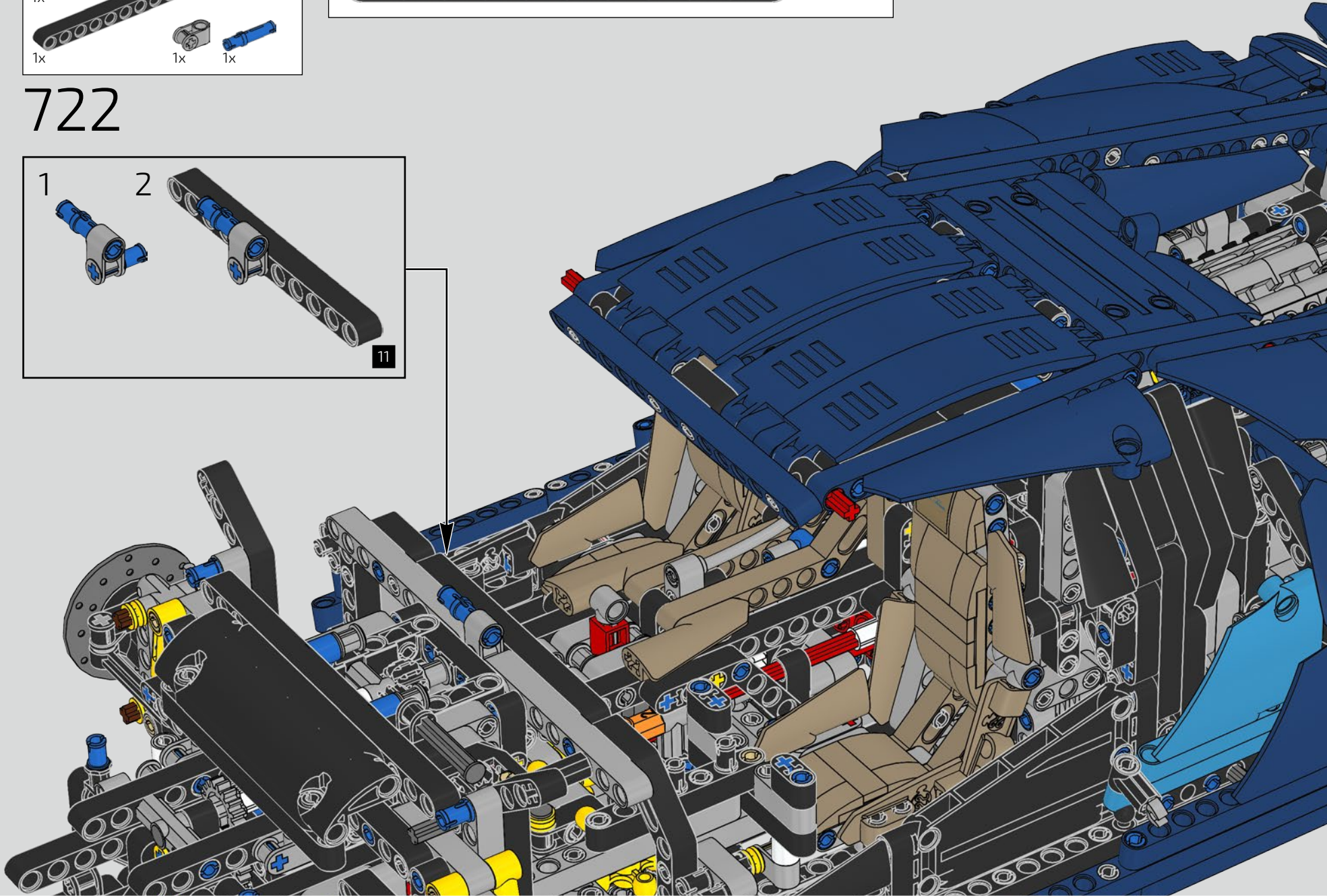
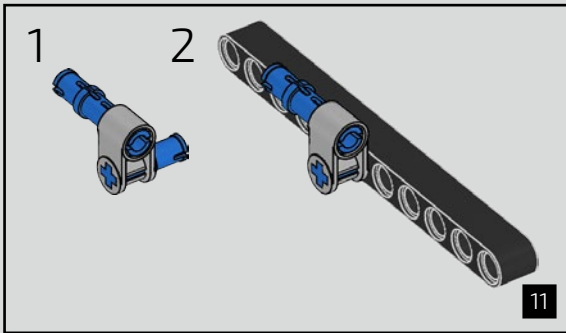
721

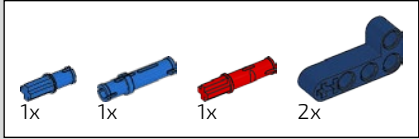




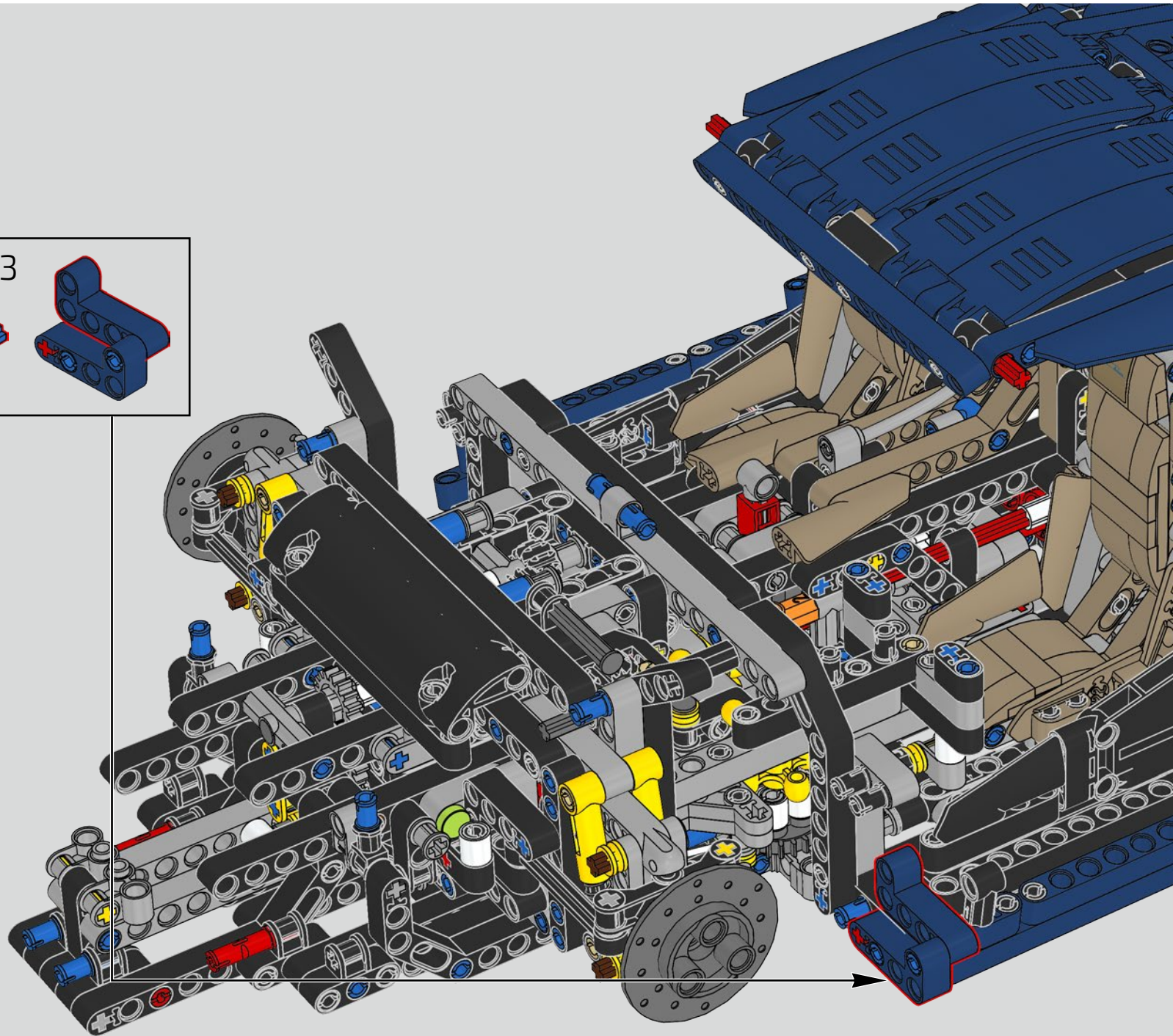
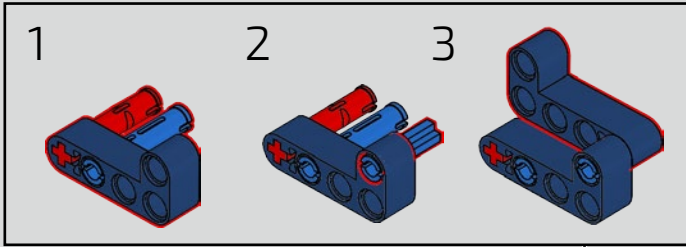


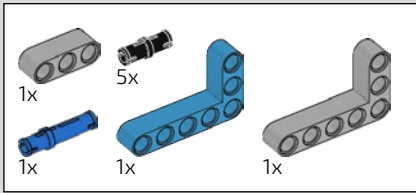
722



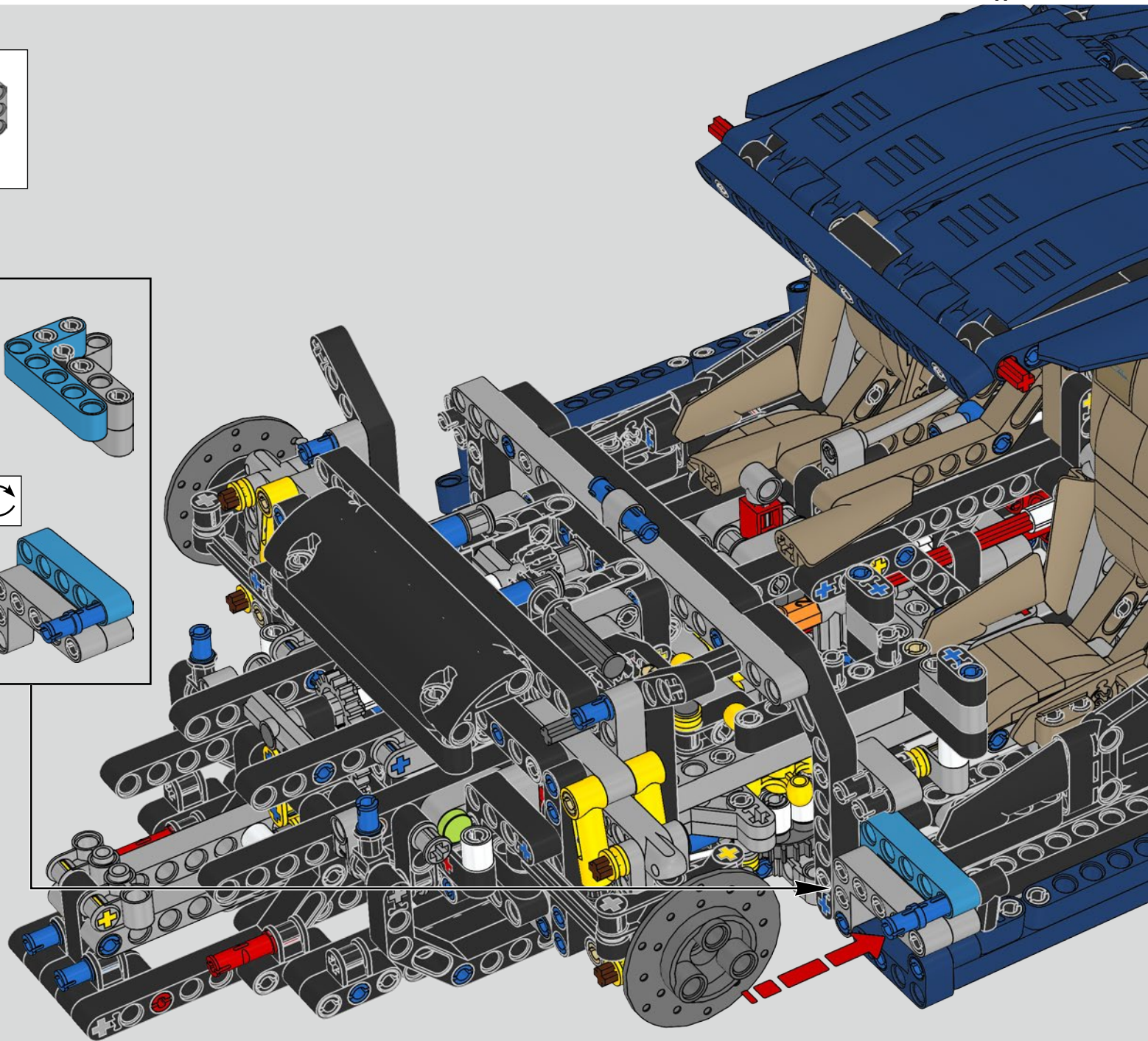
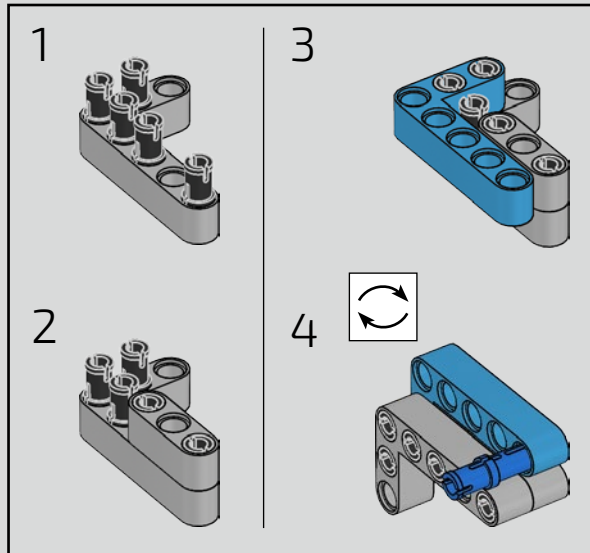


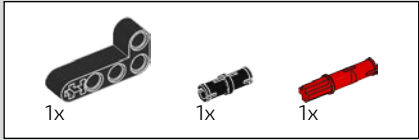
# 723



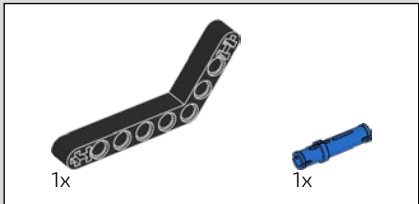
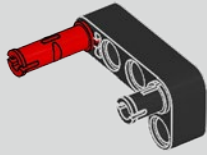


724

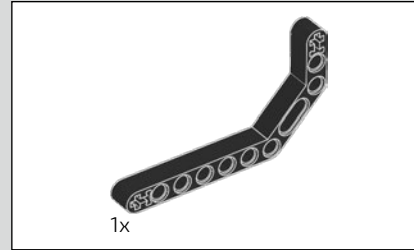
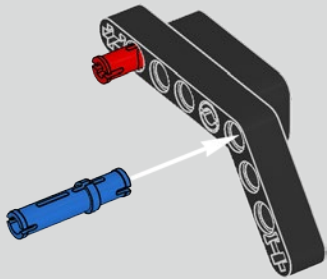




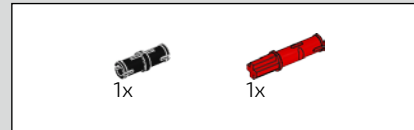
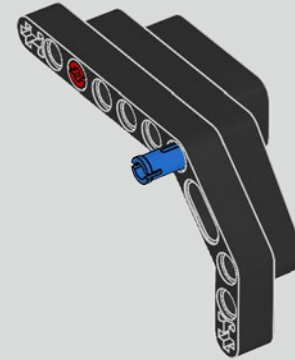
725



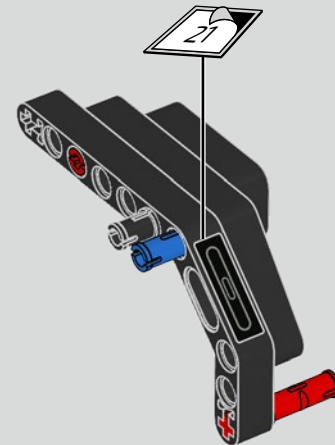
726



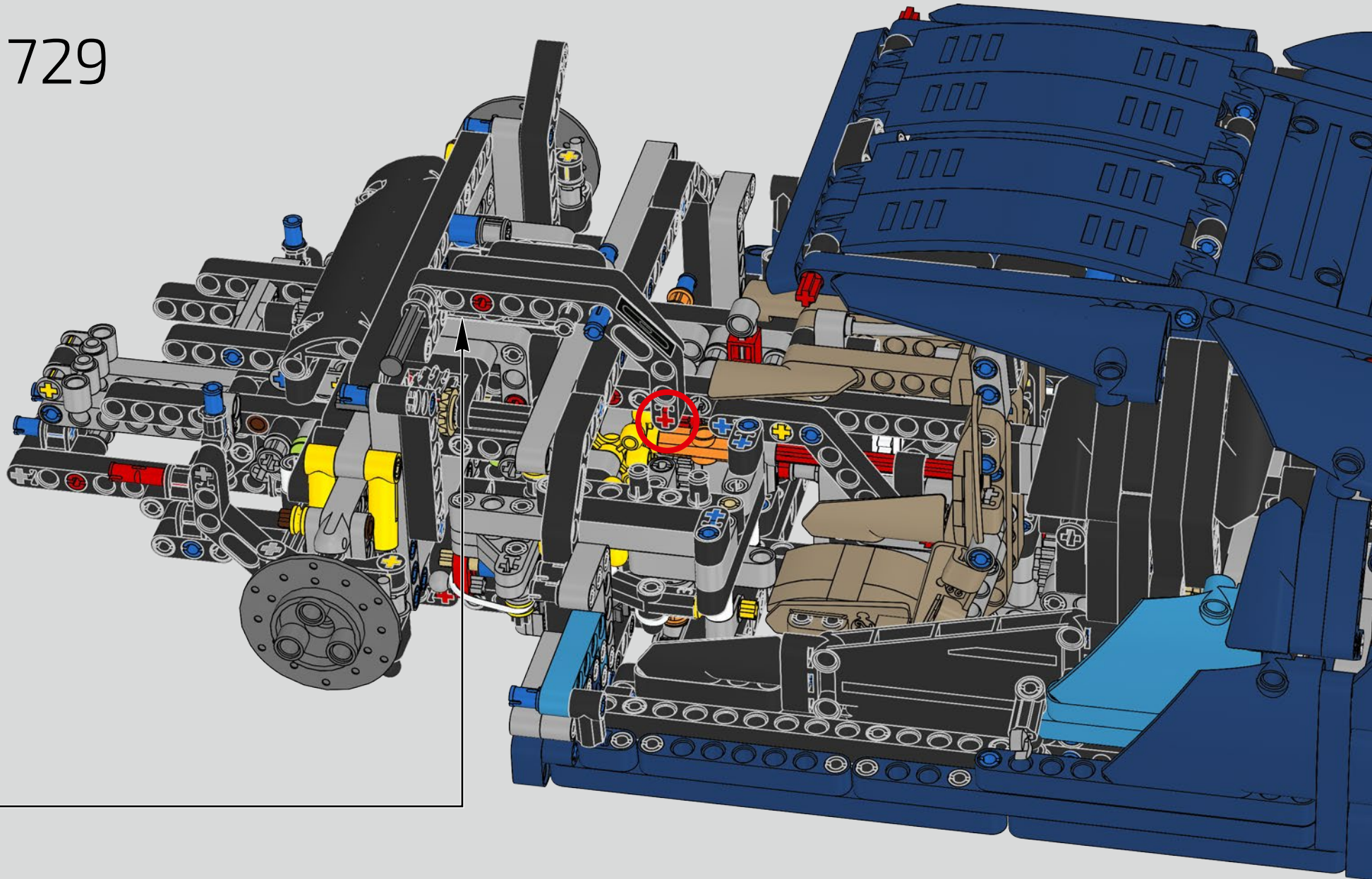
727



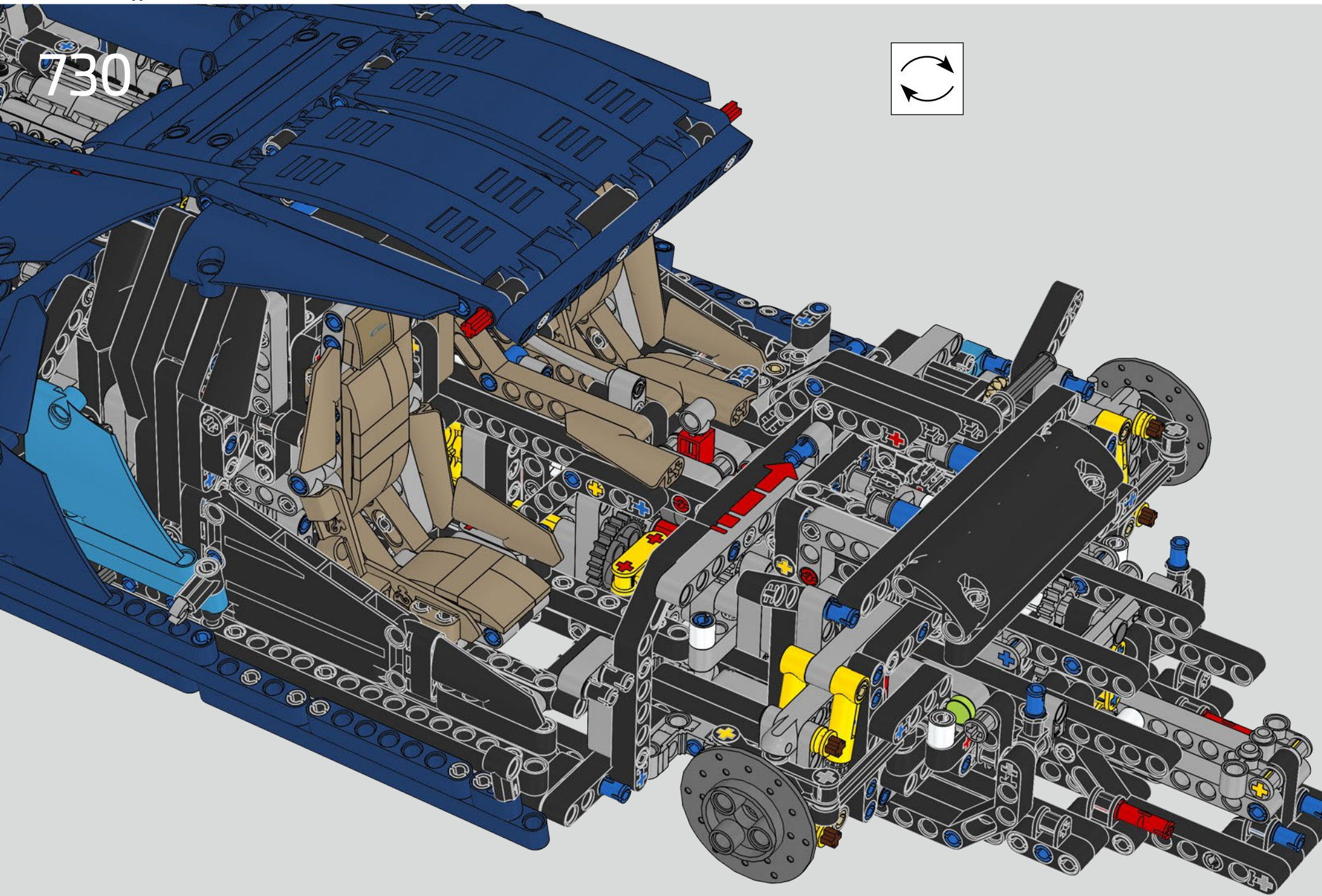
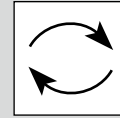
728

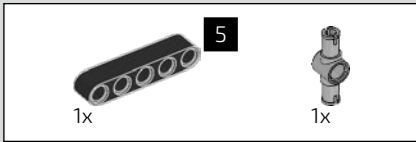


729

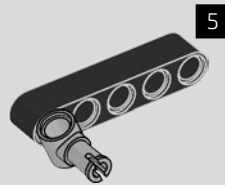


730

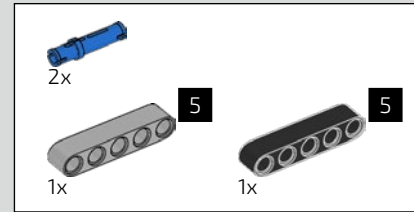
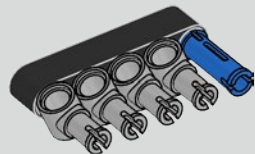




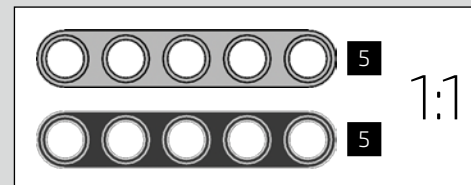
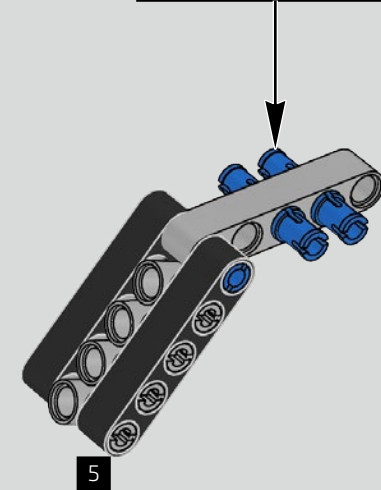
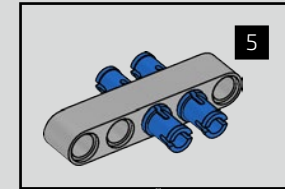
731



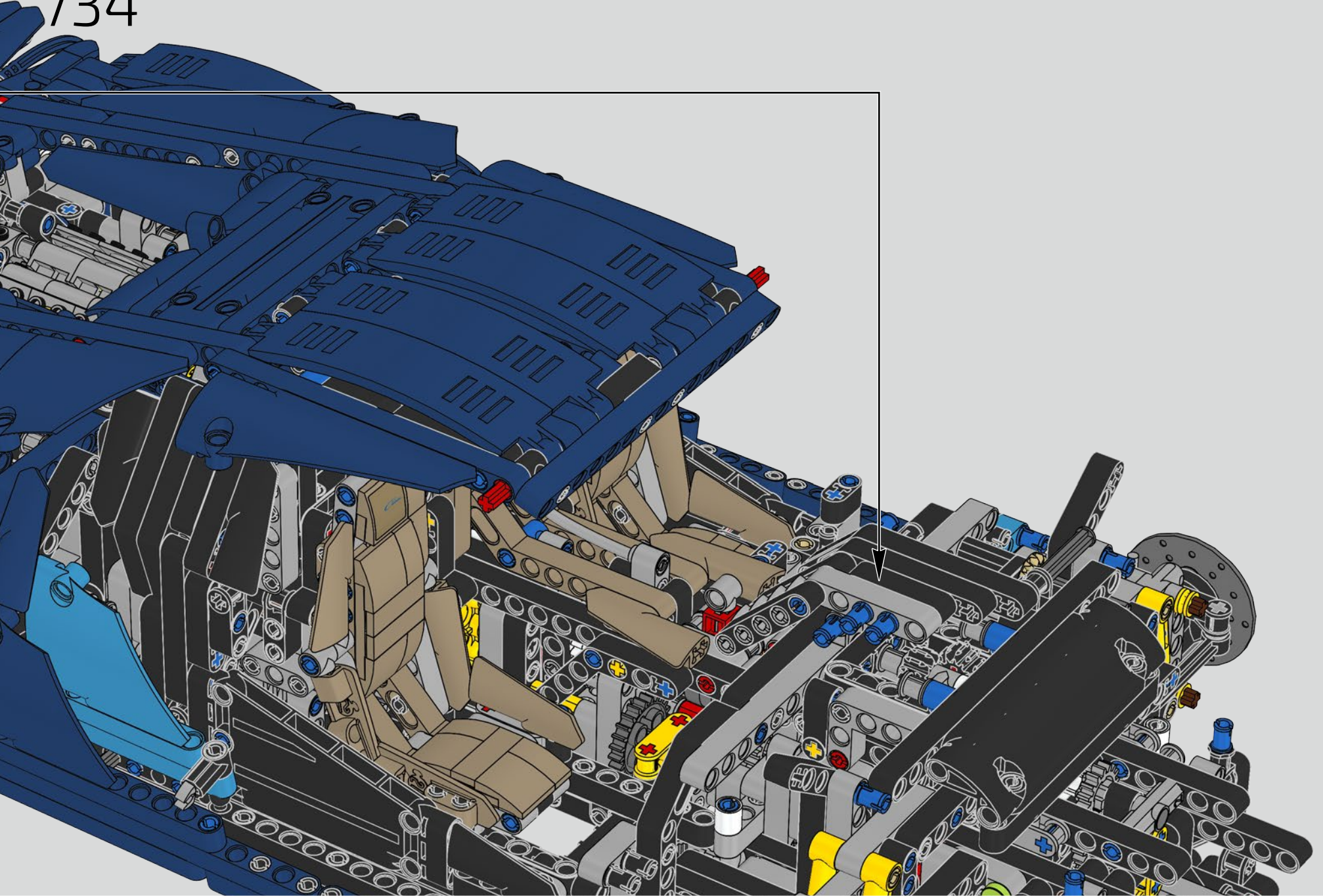
732



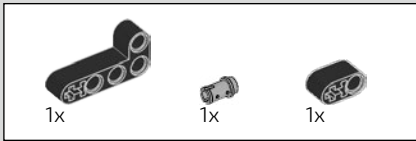
733



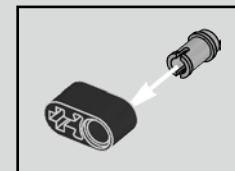
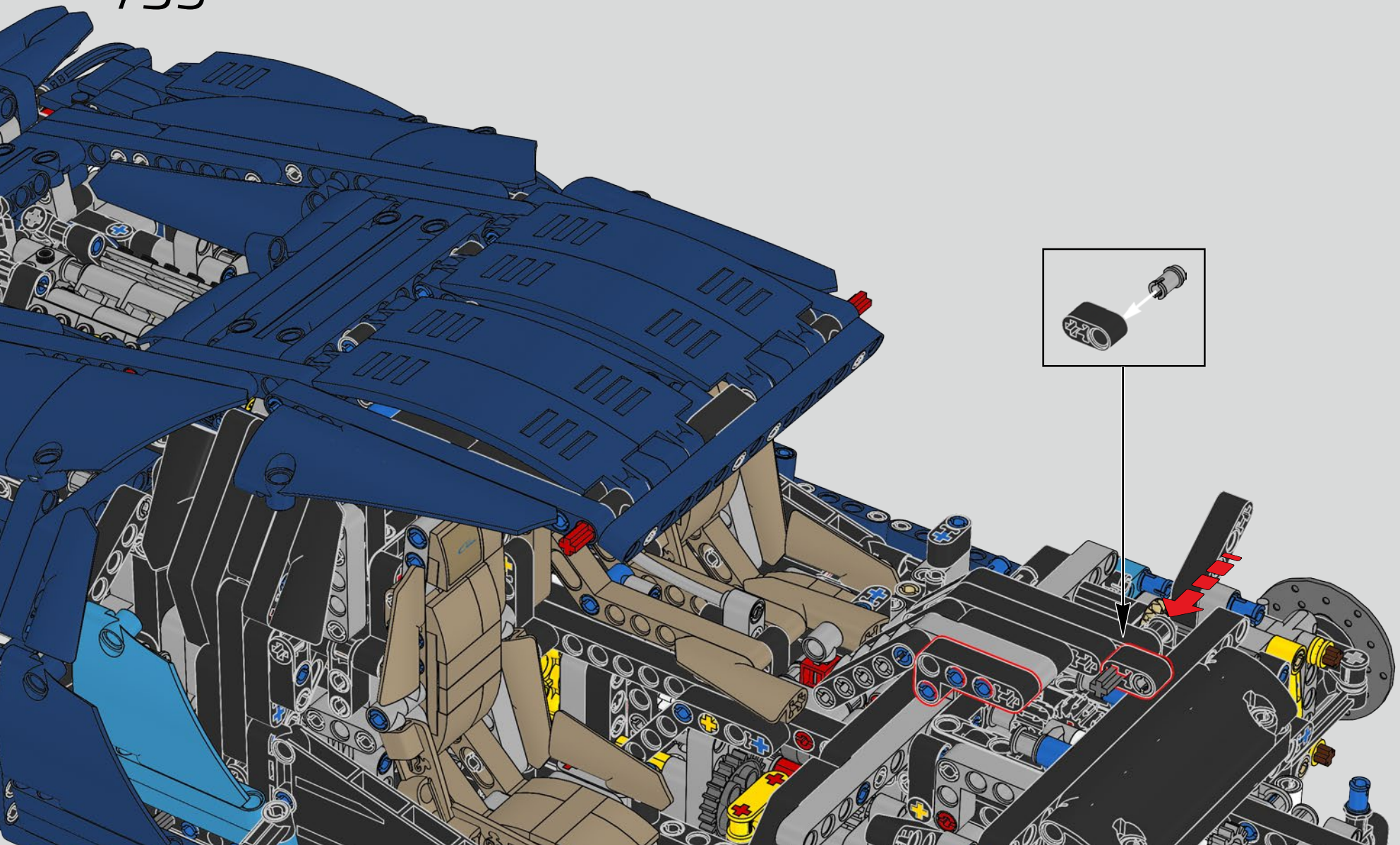
734

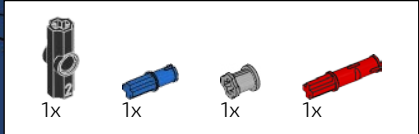




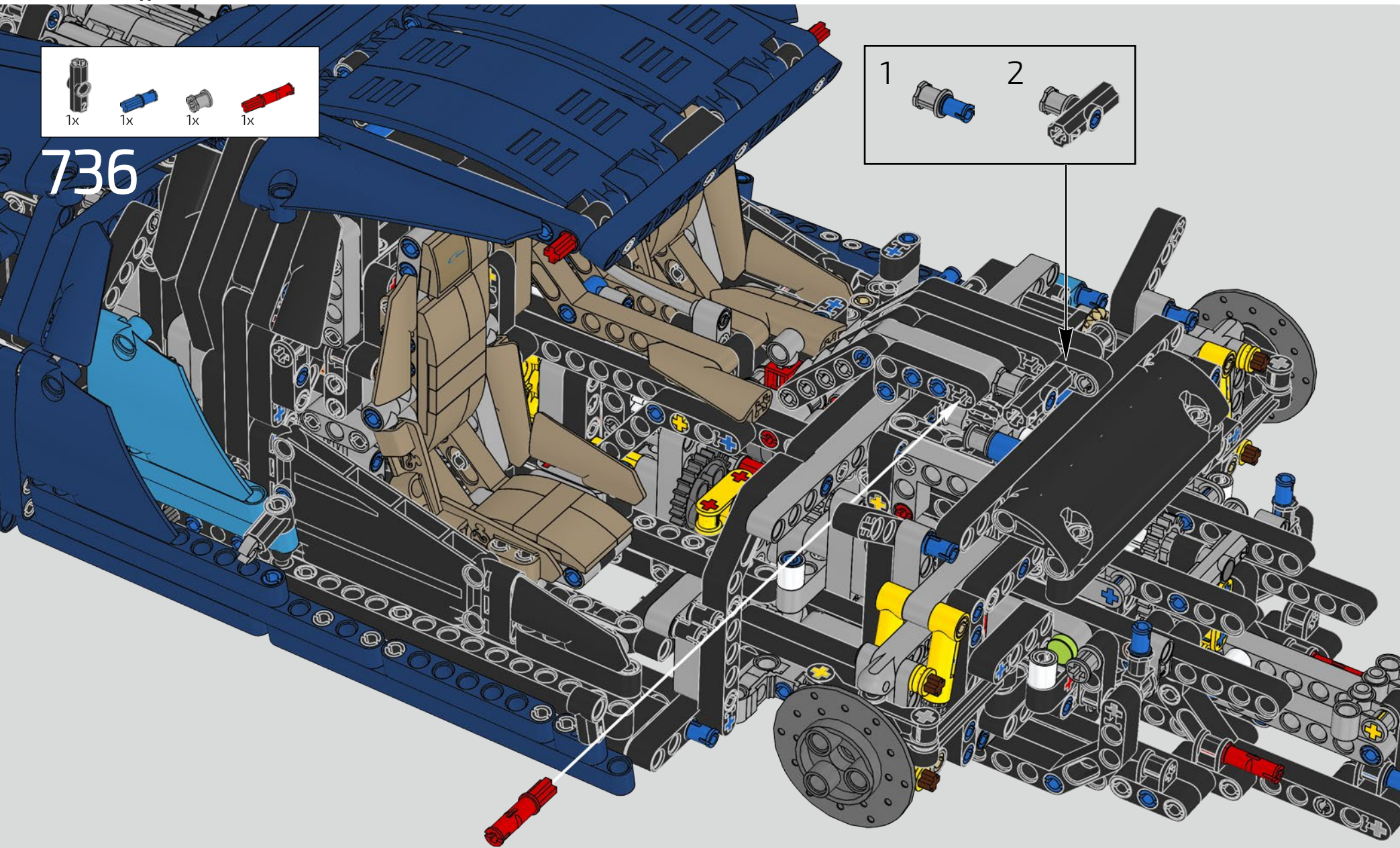
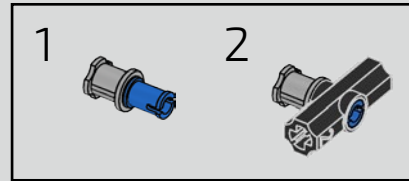


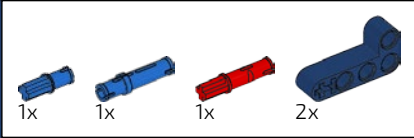
735



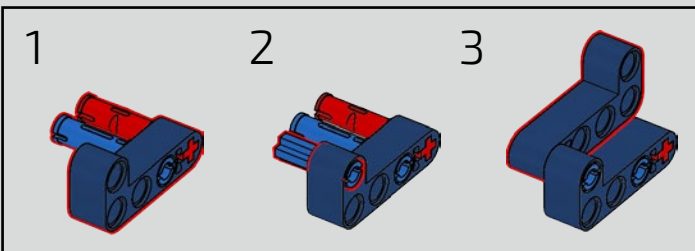
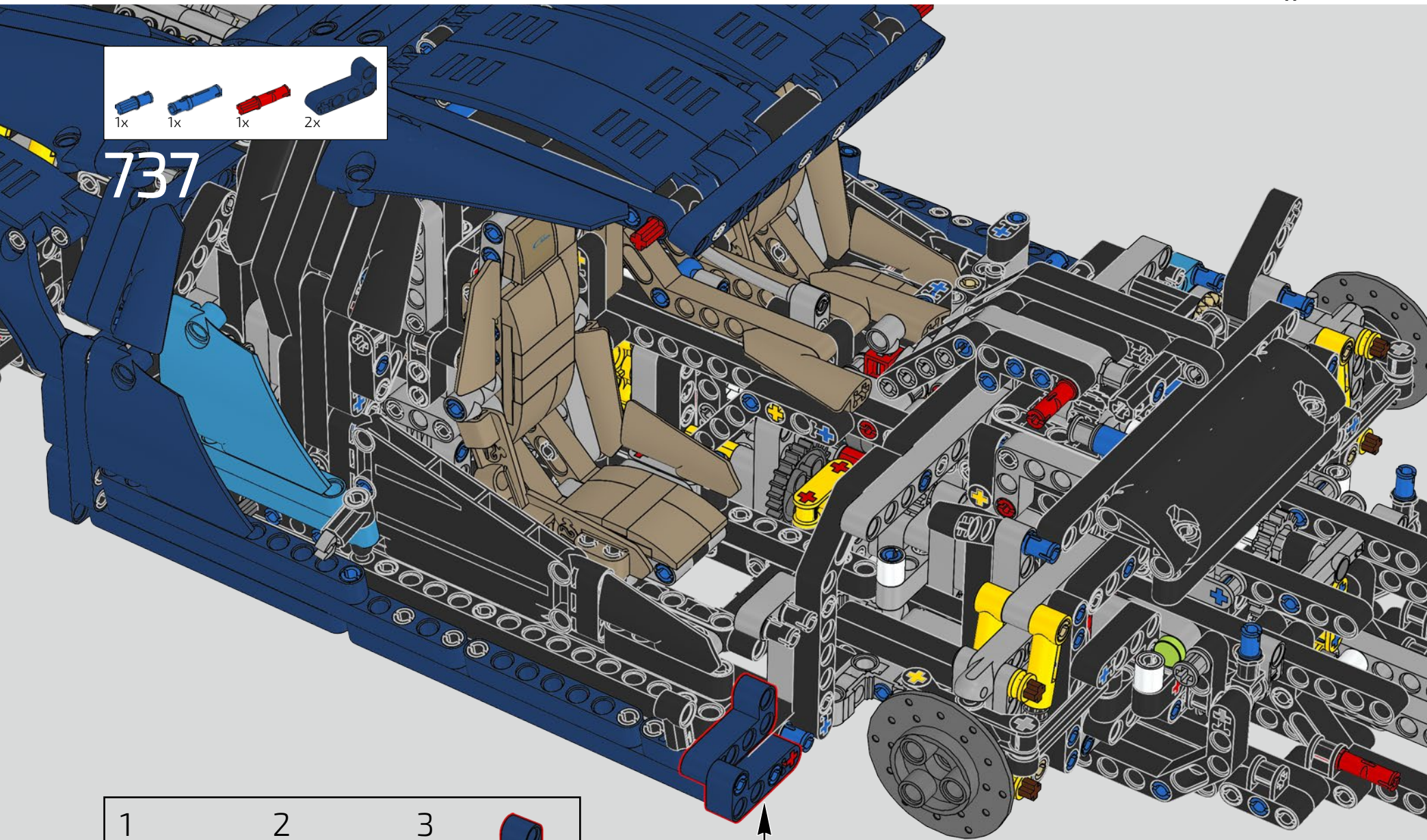


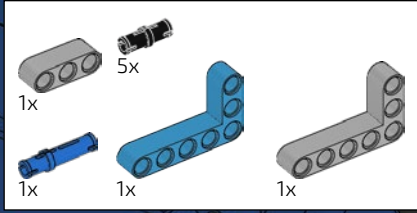
736



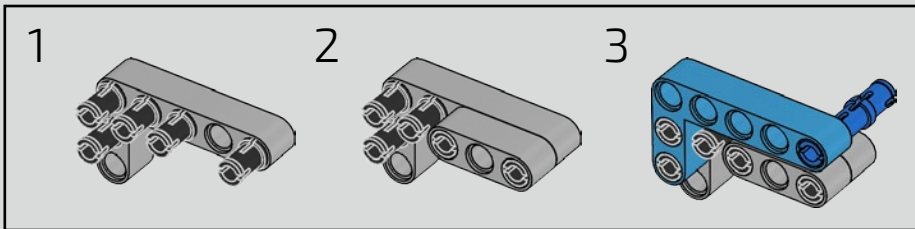
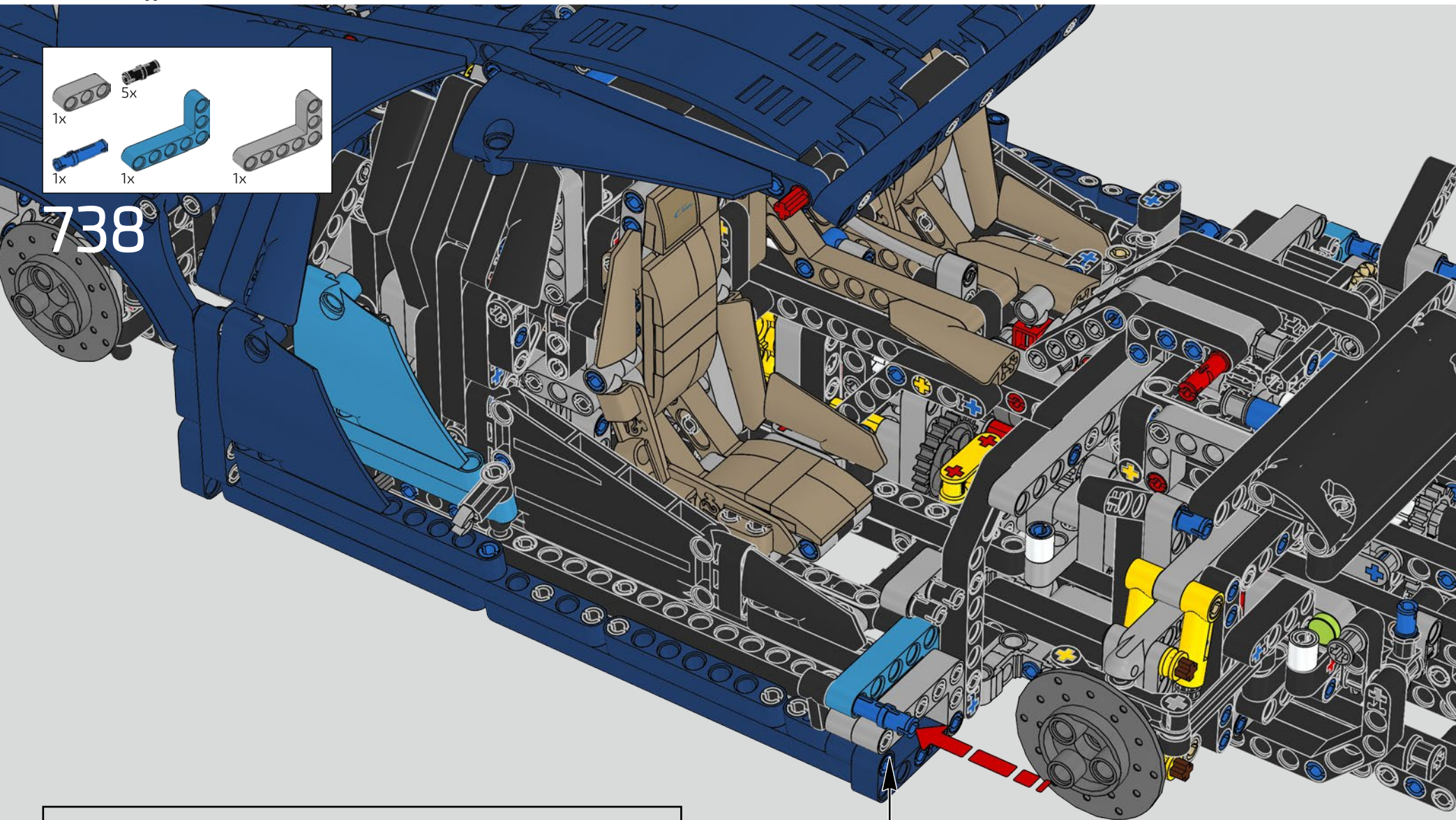


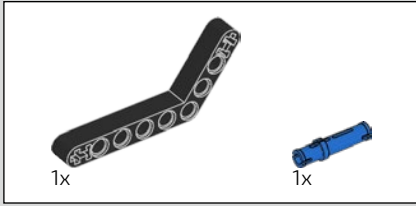
737



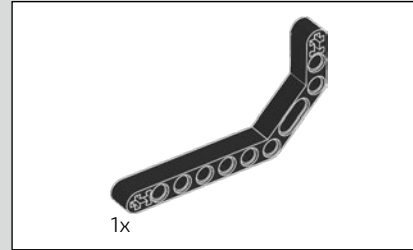
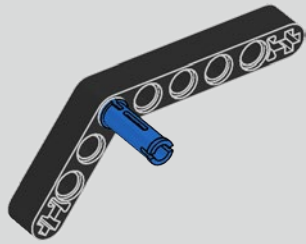


738

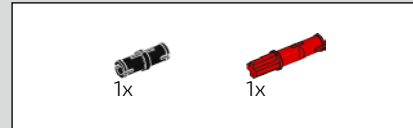
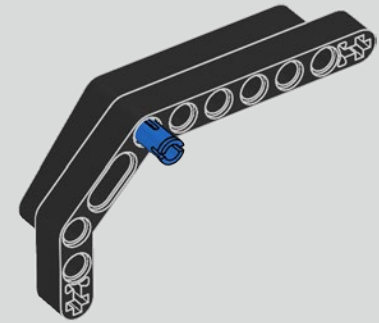




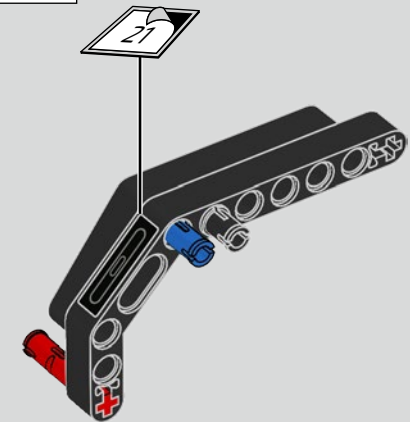
739



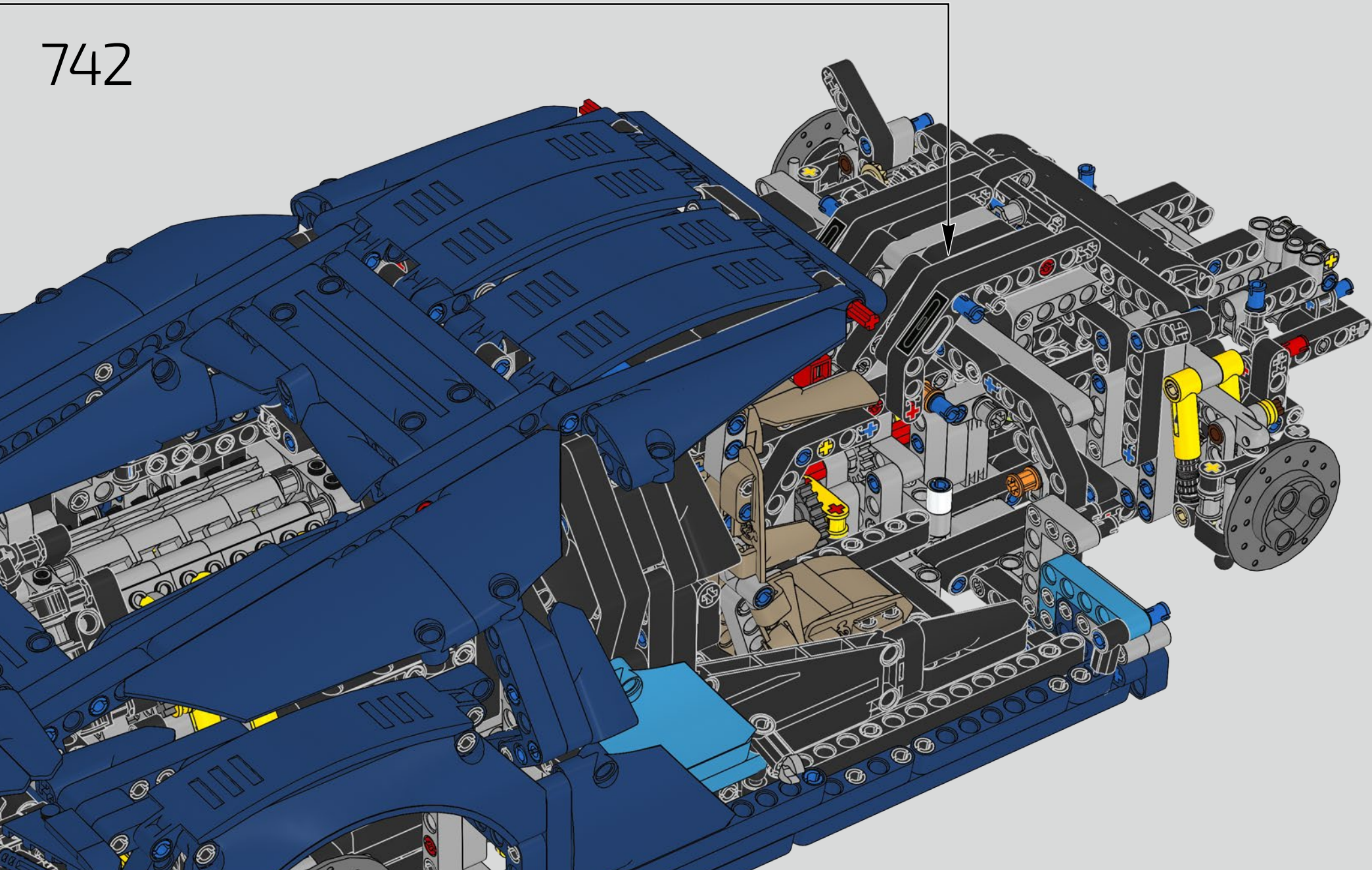
740

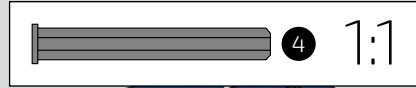
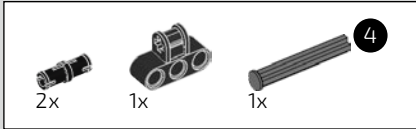


741

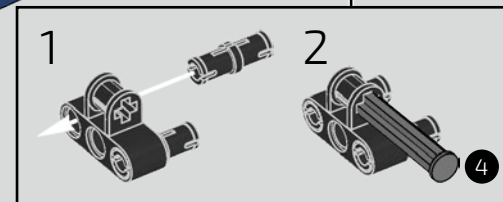
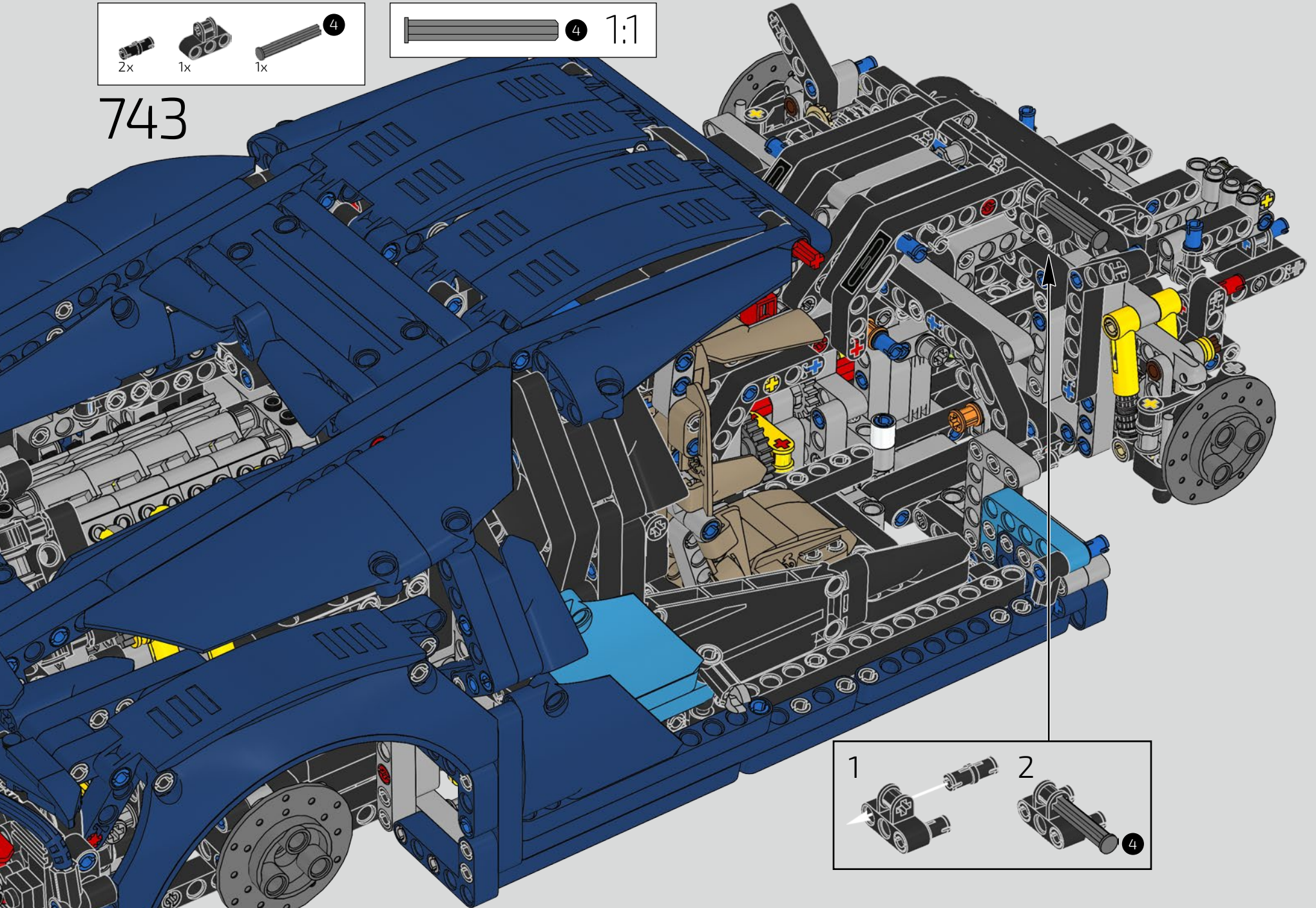


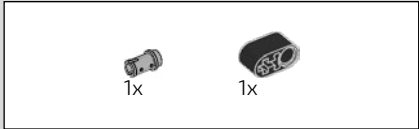
742



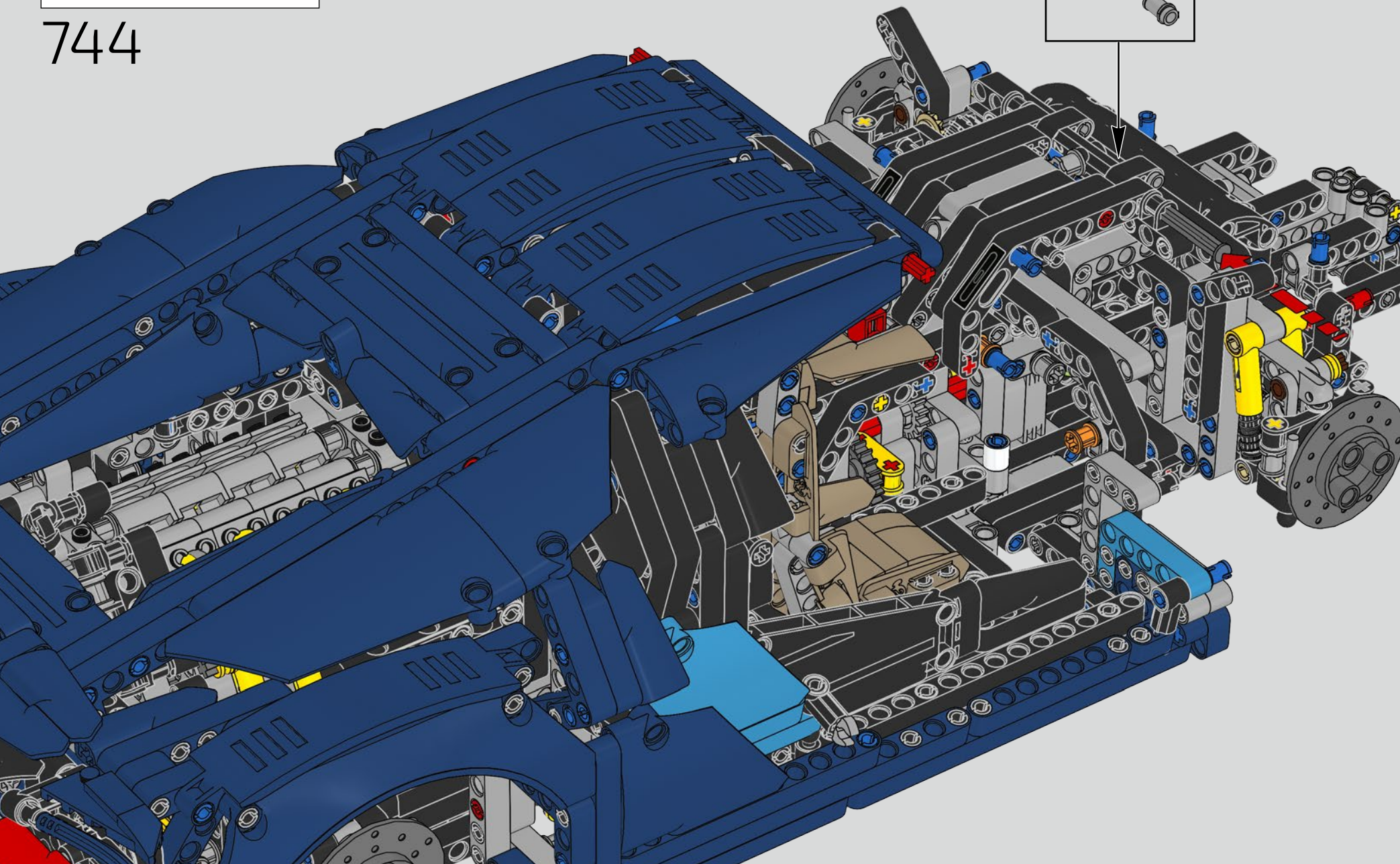
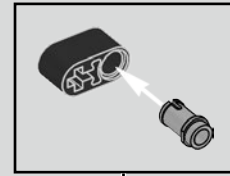


743

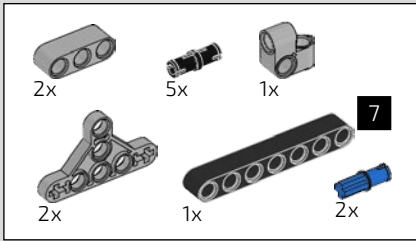




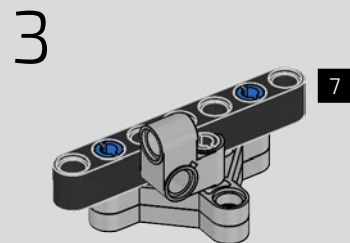
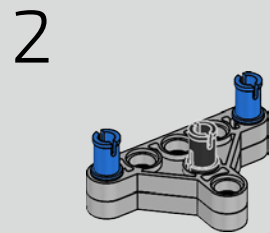
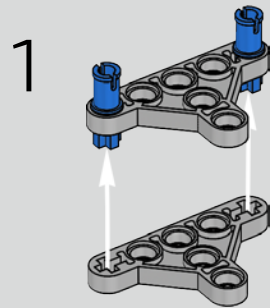
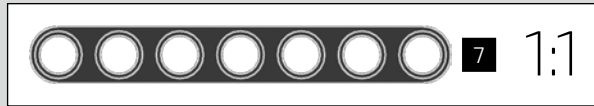
744



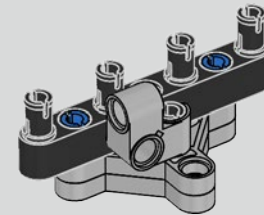




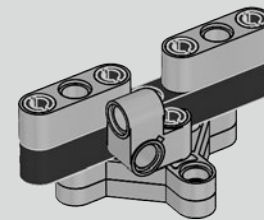
745



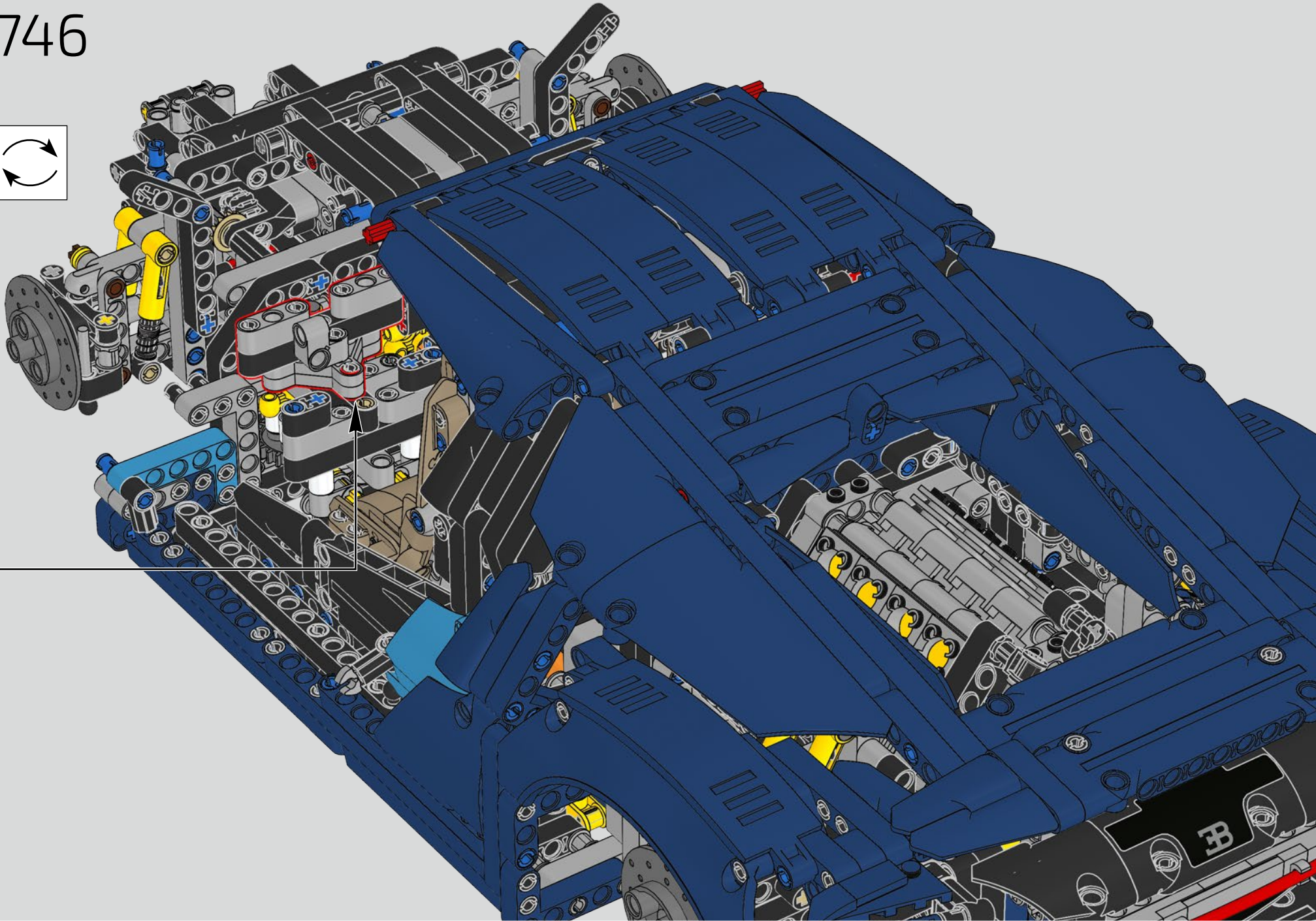
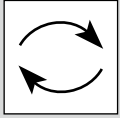
4

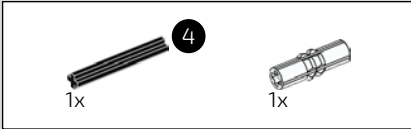


5

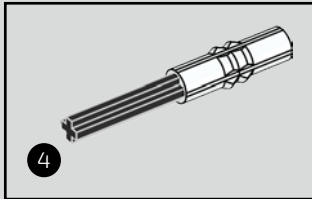
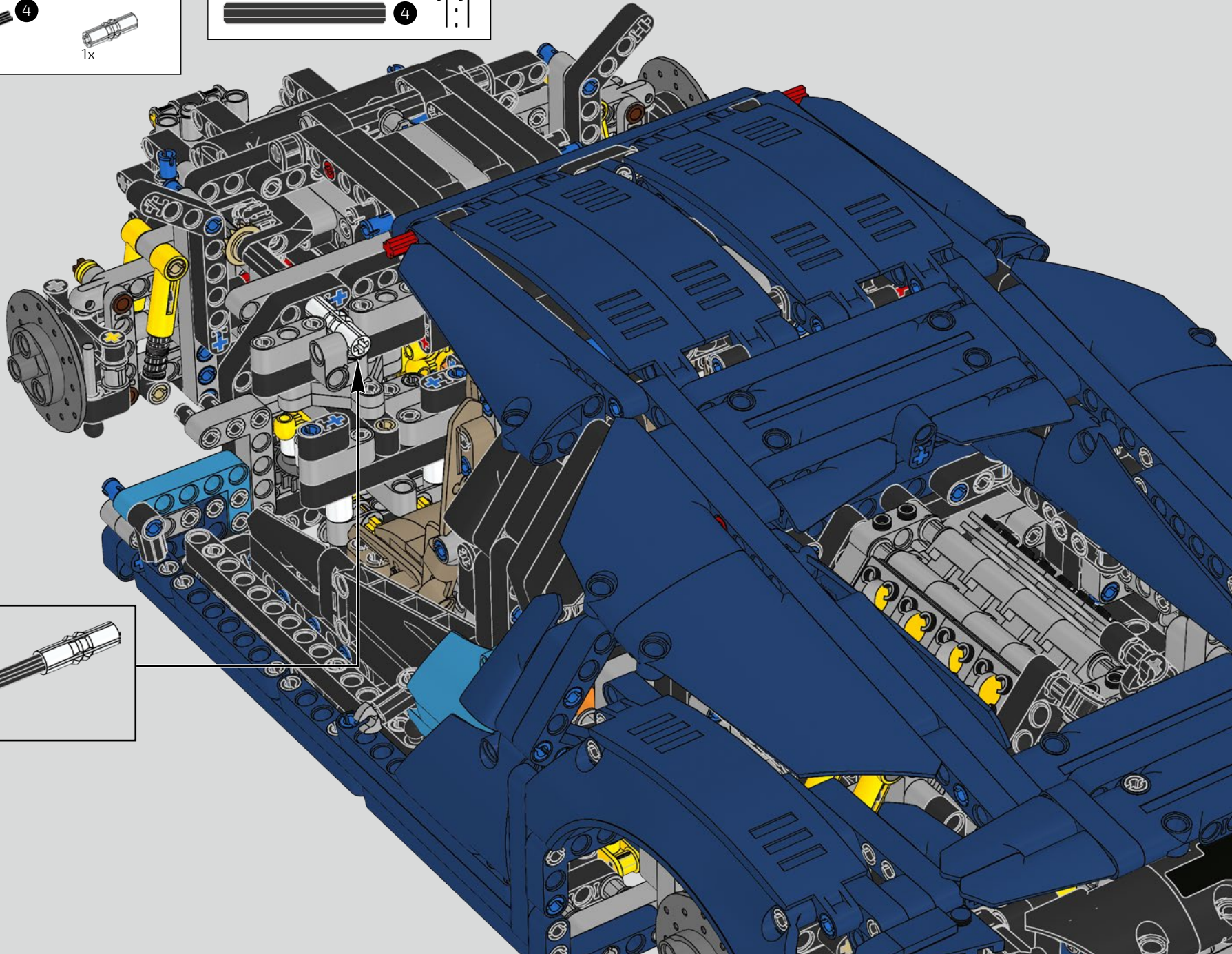


746

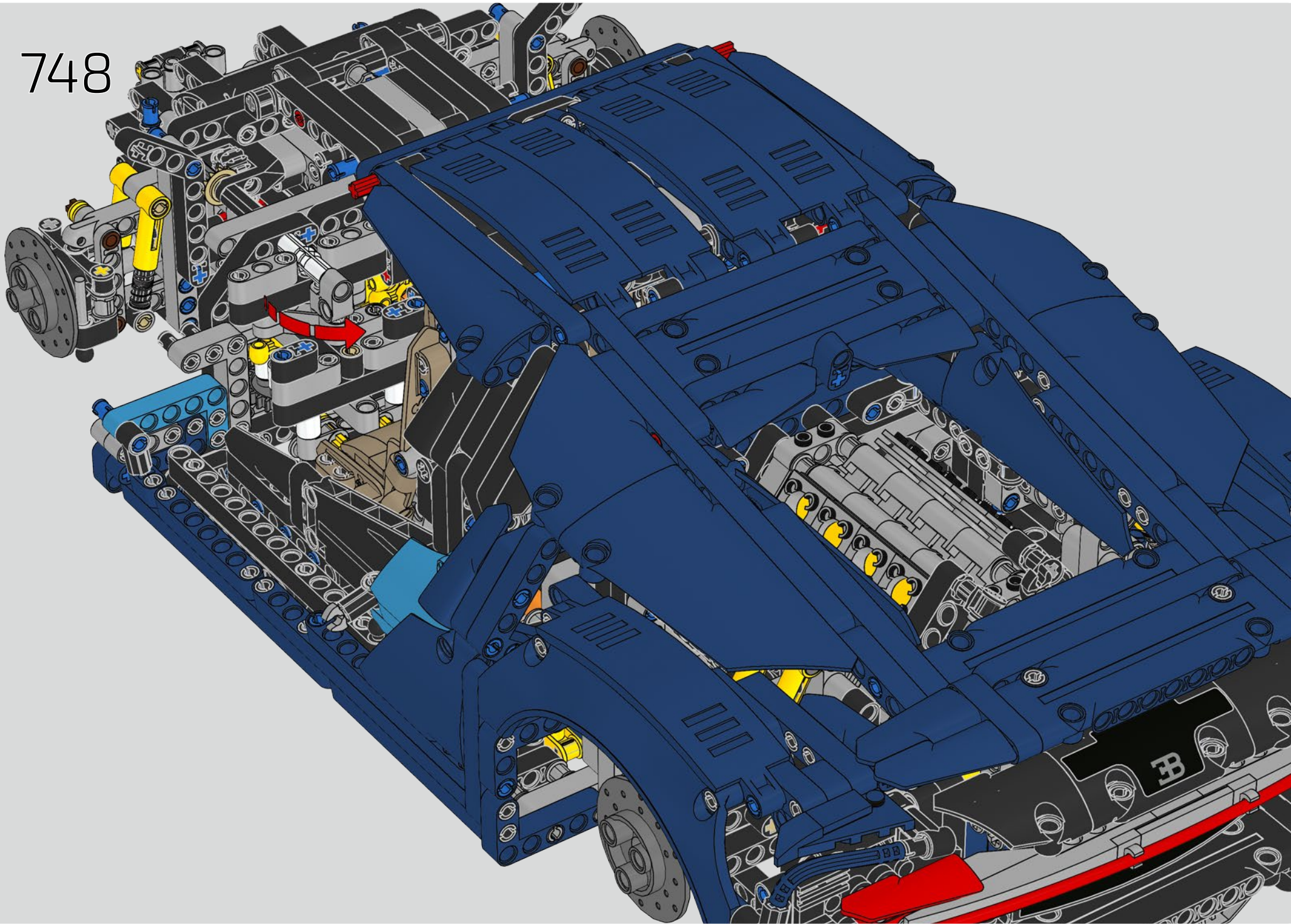


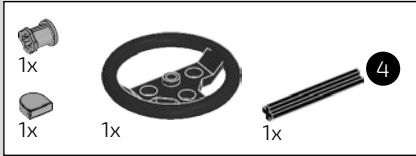


747

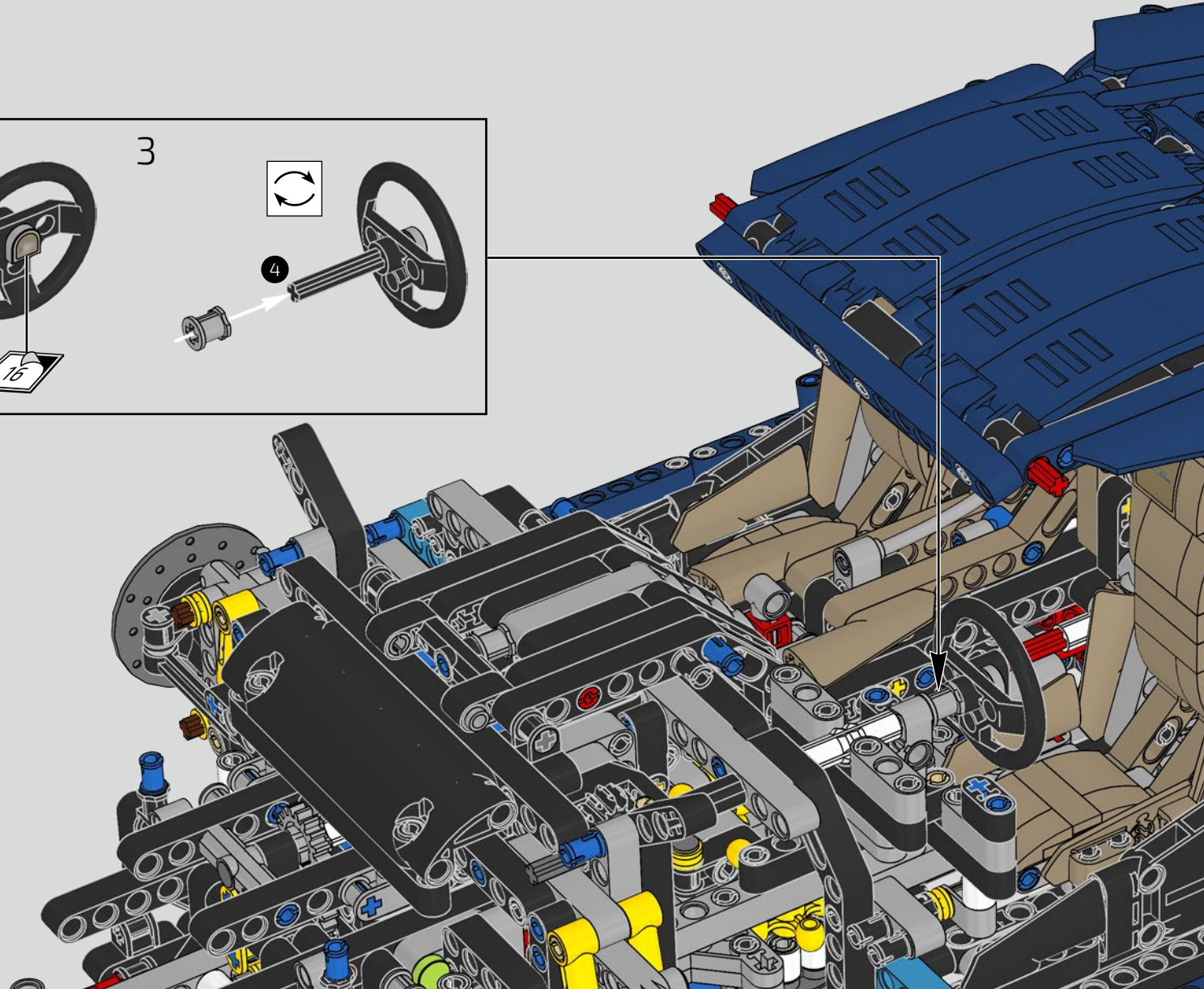
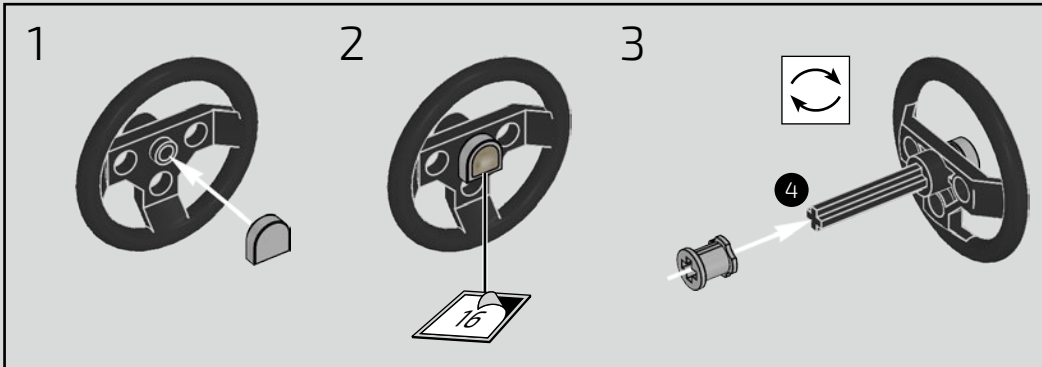


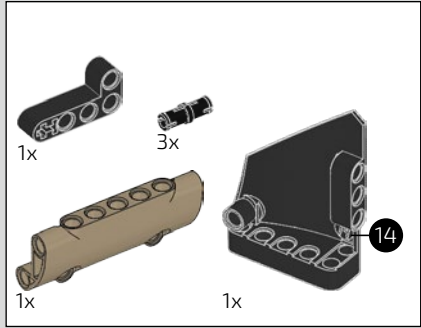
748



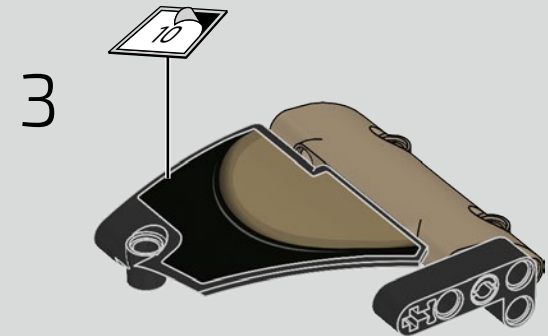
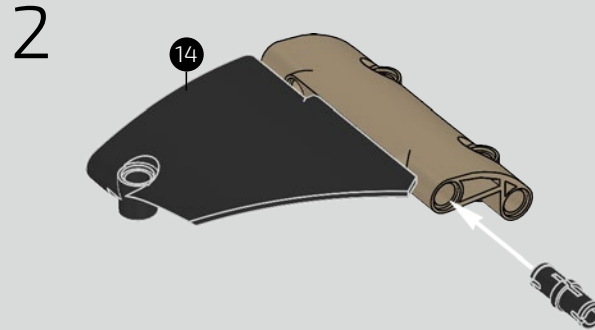
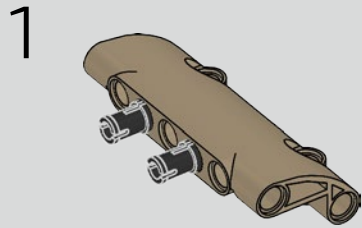


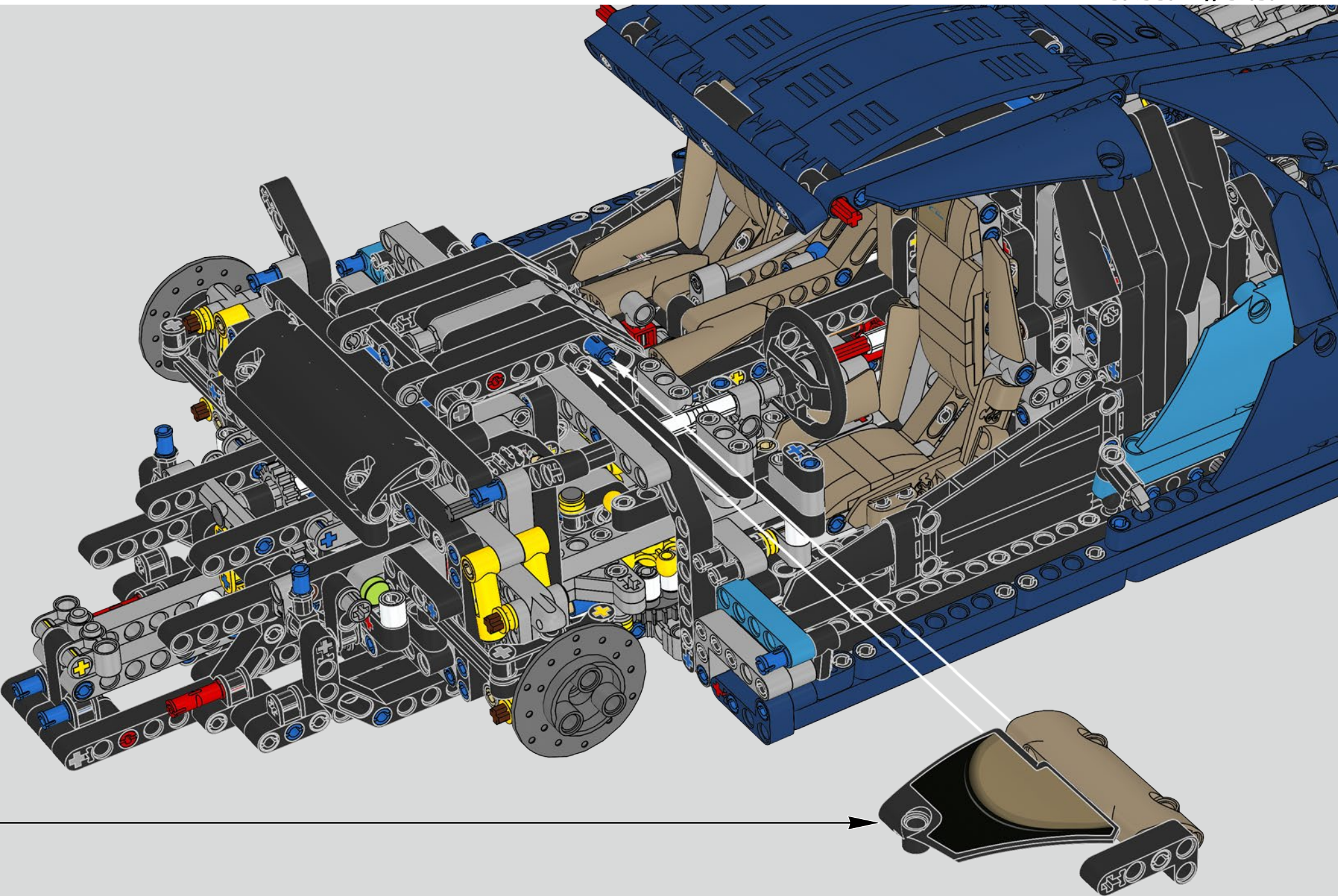
749

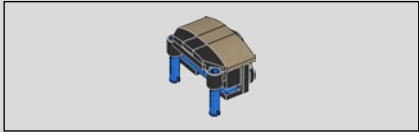




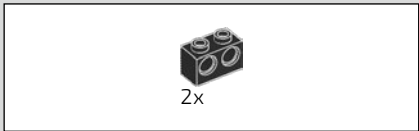
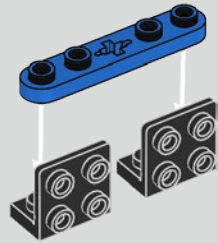
750



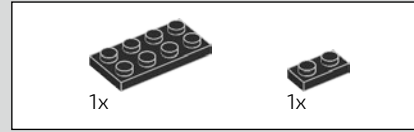
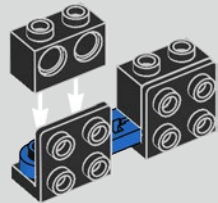




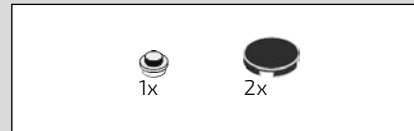
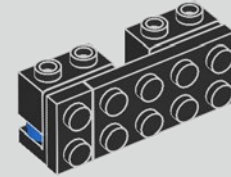
751



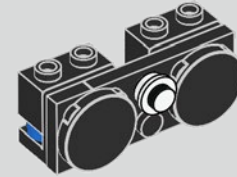
752



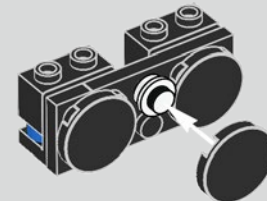
753



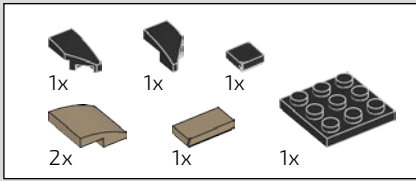
754



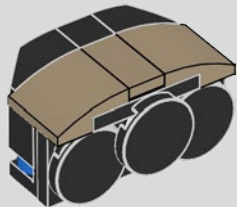
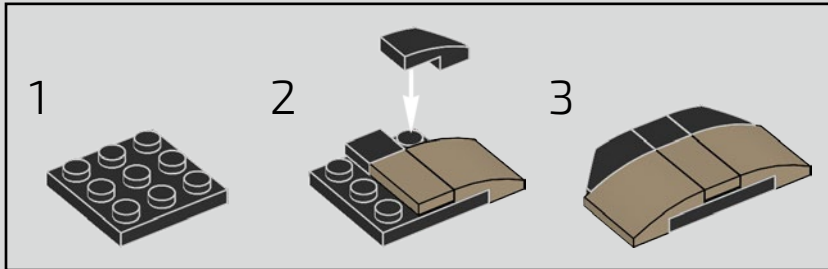
755



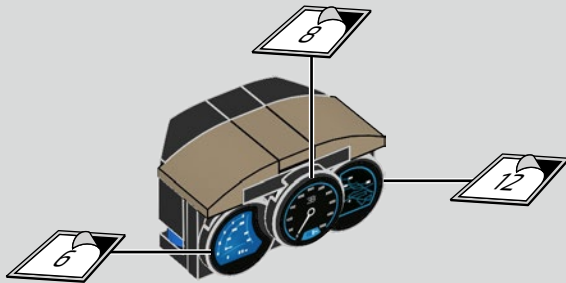




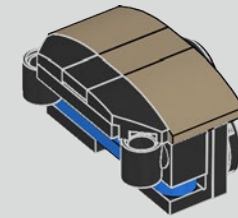
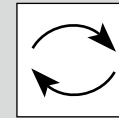
756



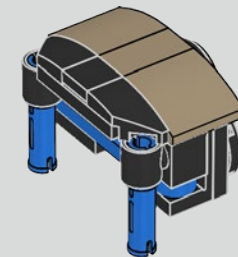
757



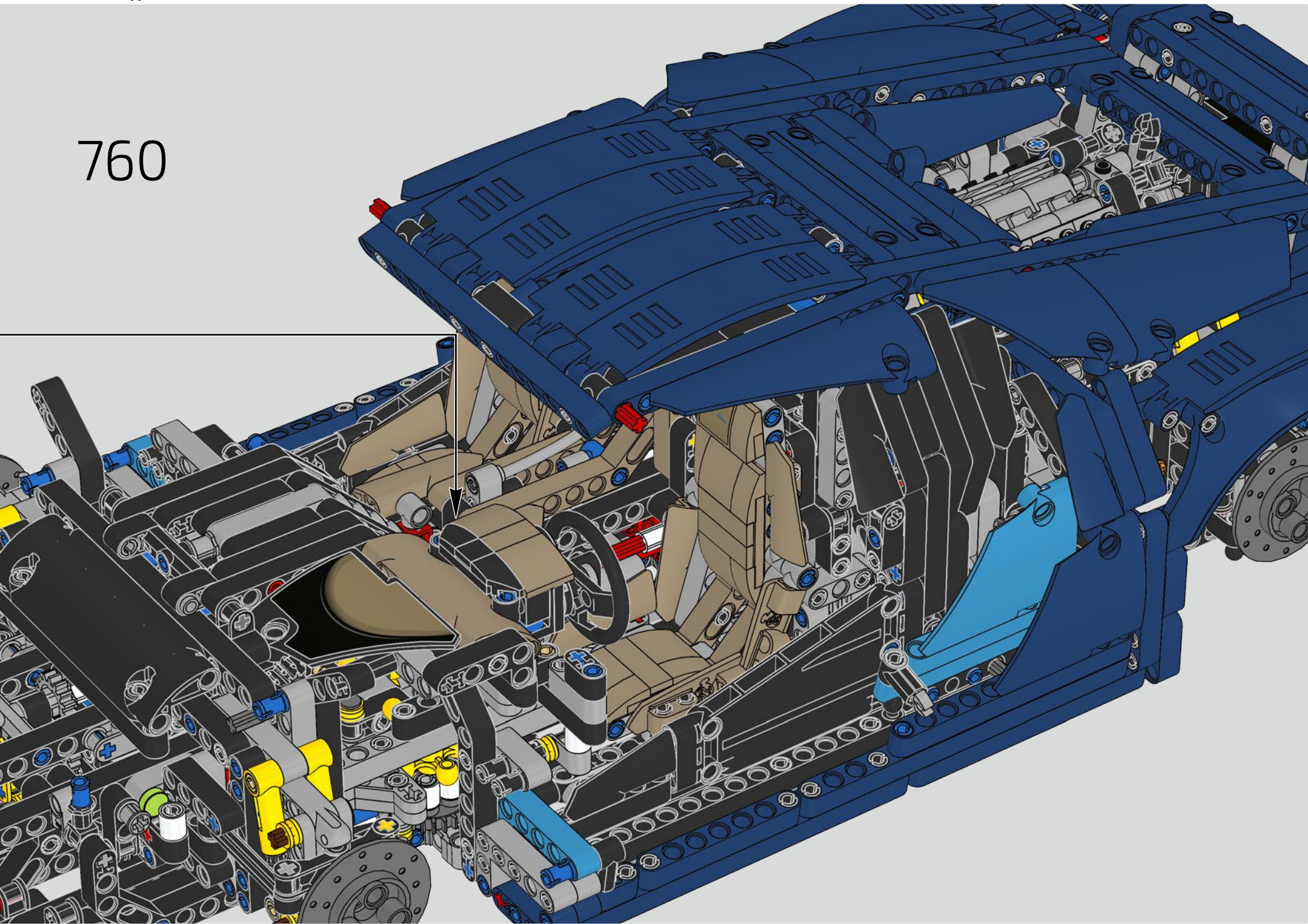
758

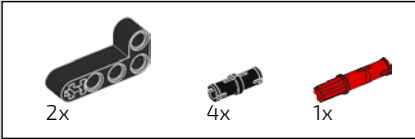


759

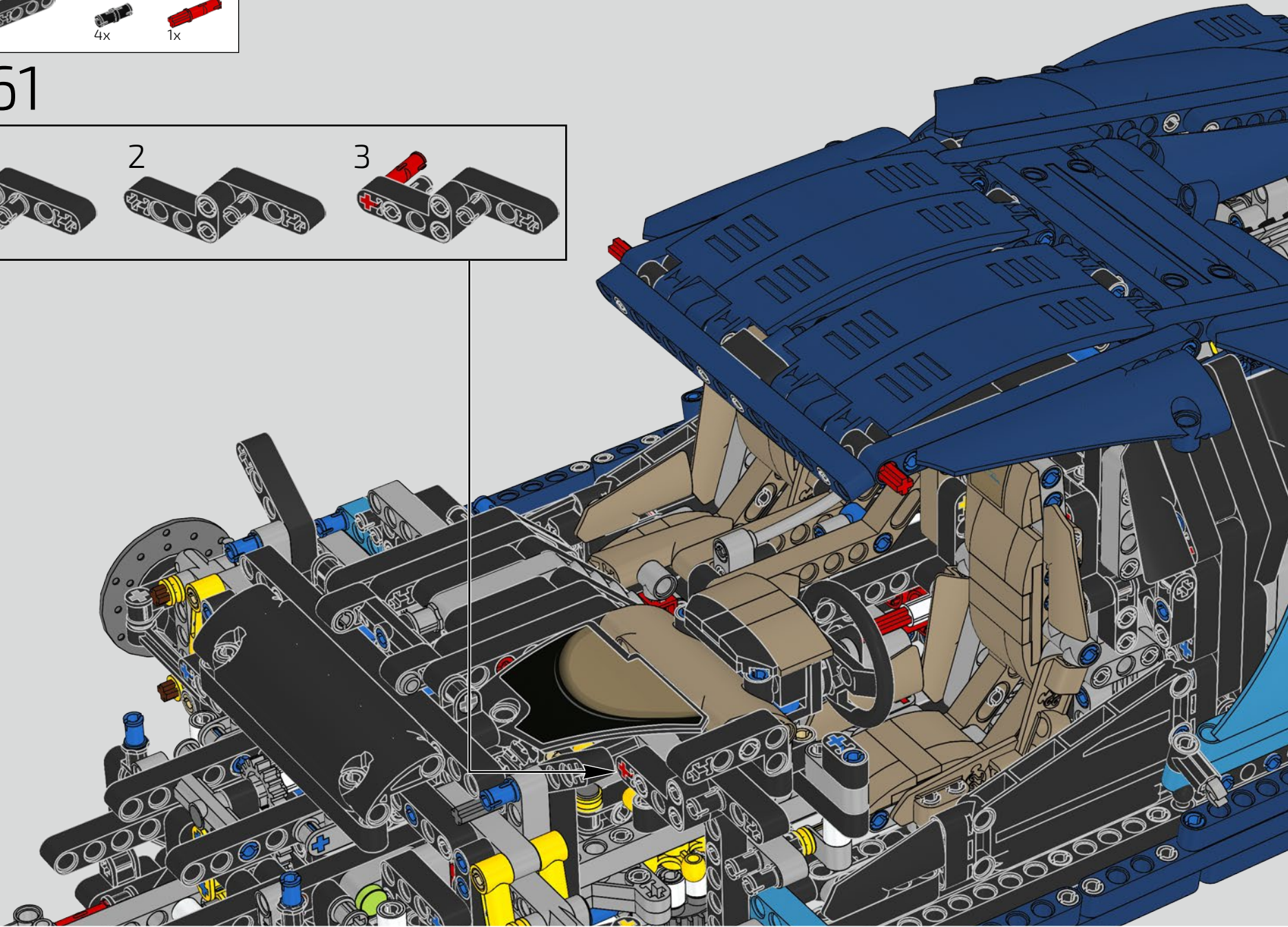
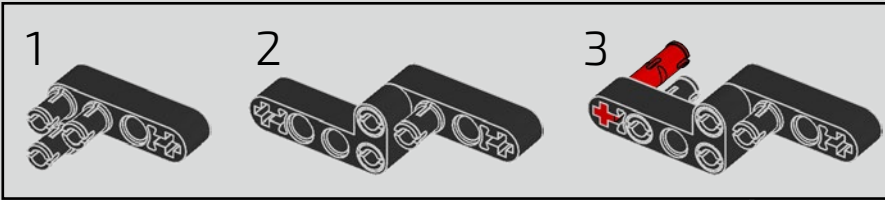


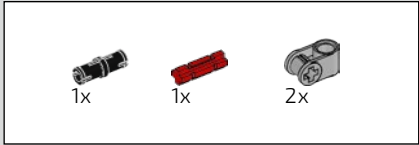
760



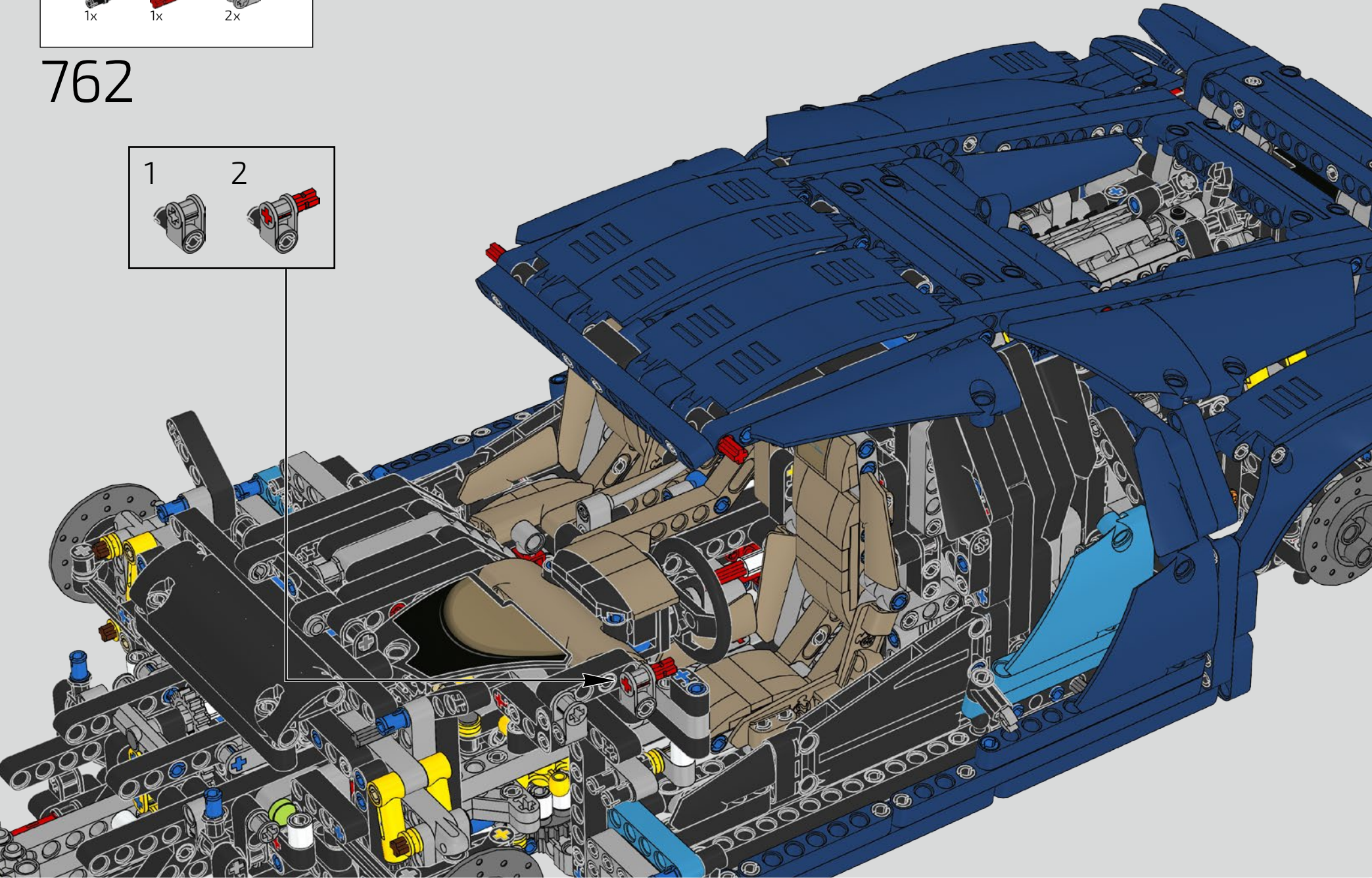
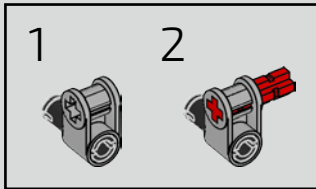


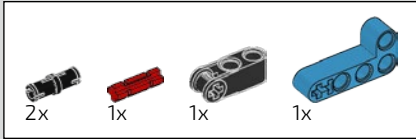
761



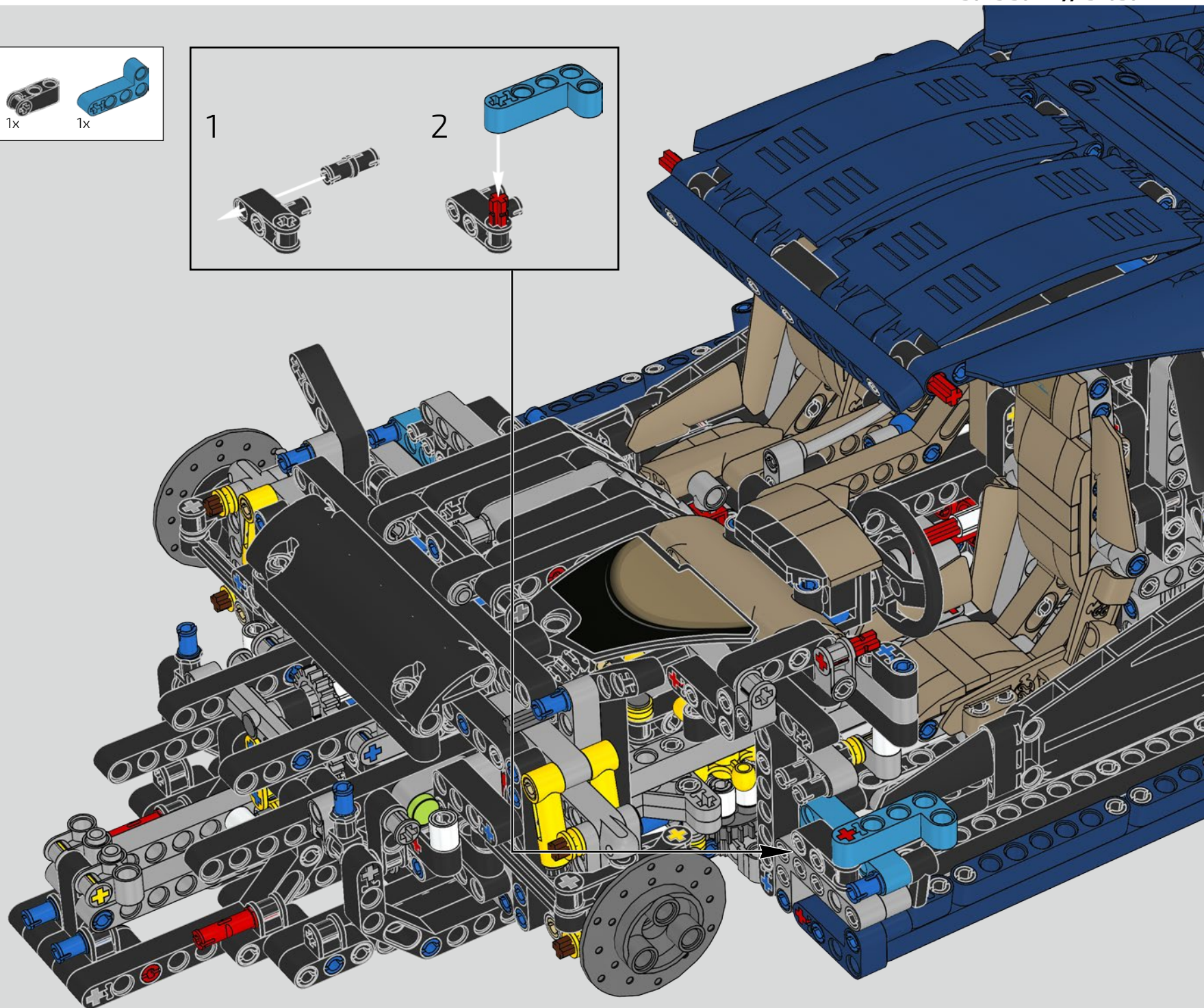
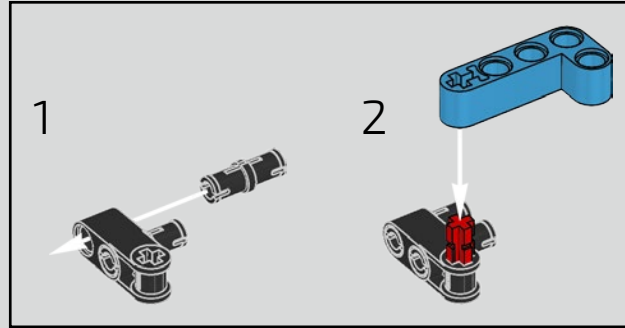


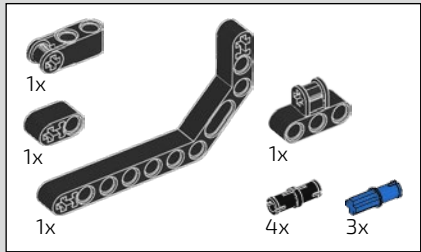
762





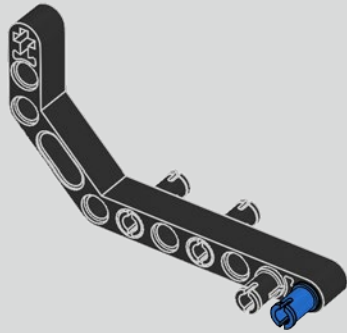
763



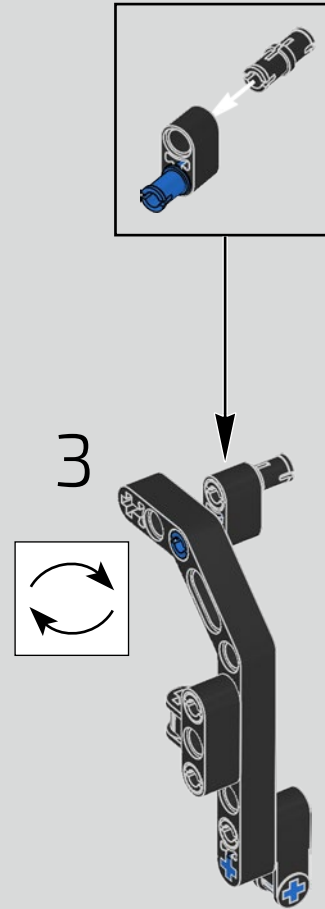
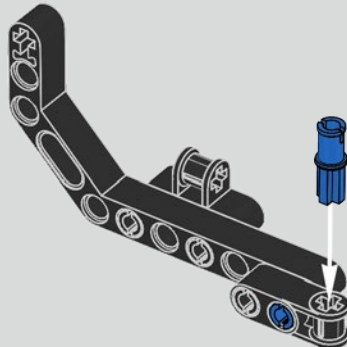


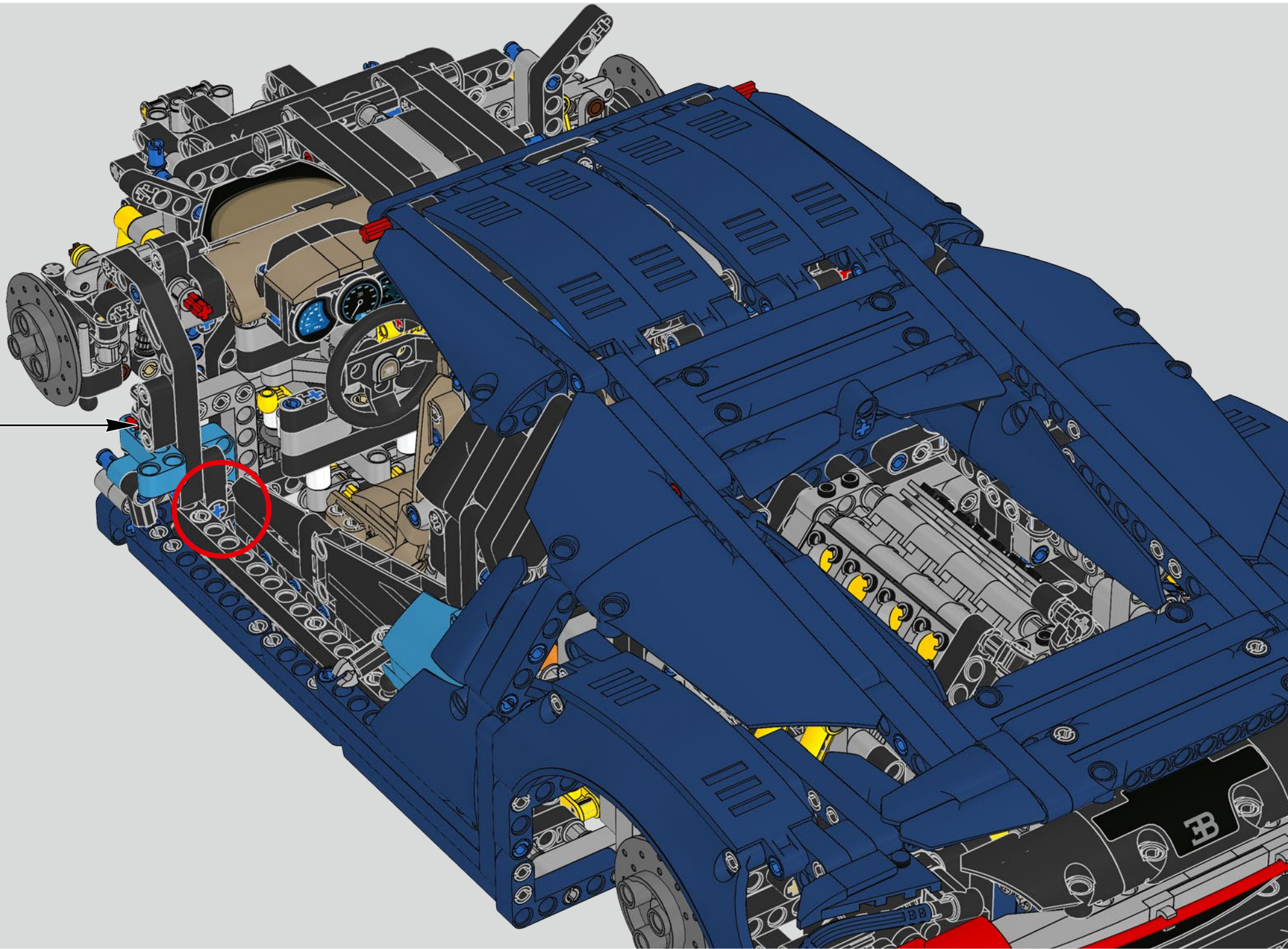
764

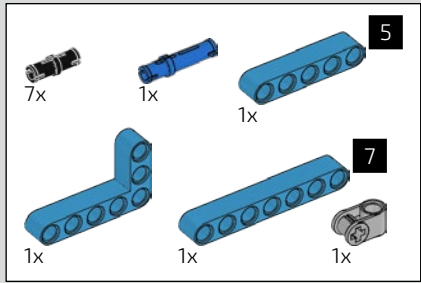
1



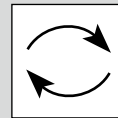
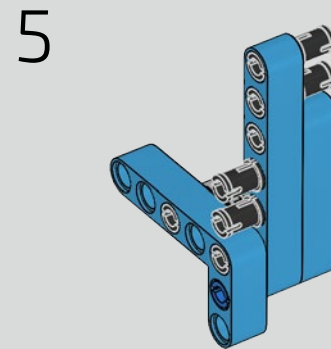
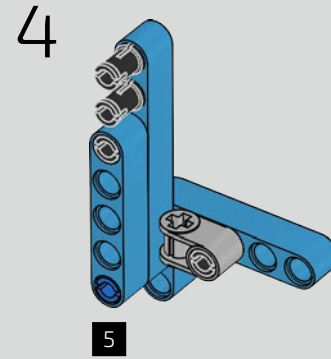
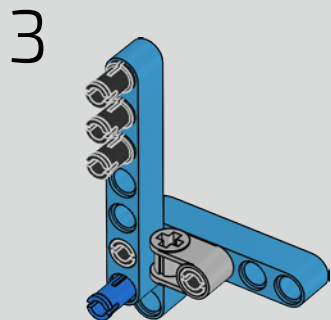
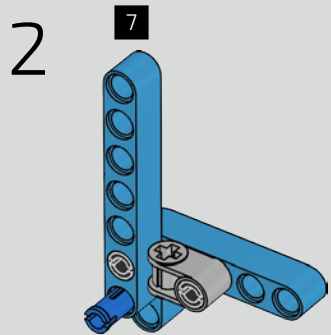
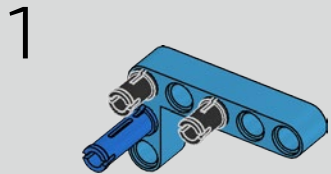
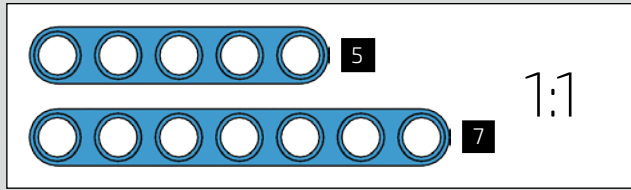
2



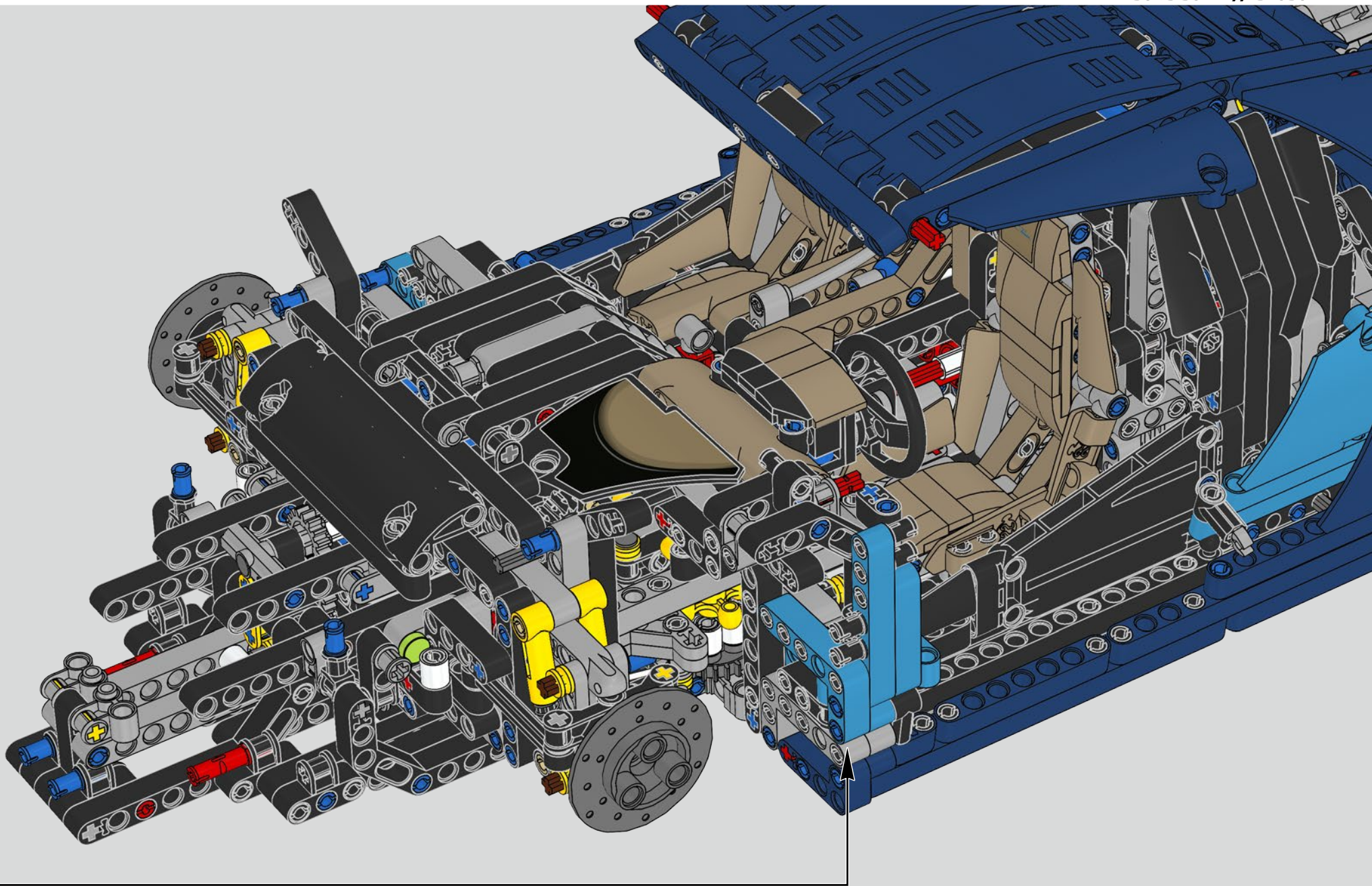


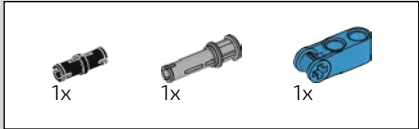


765

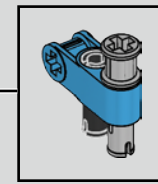
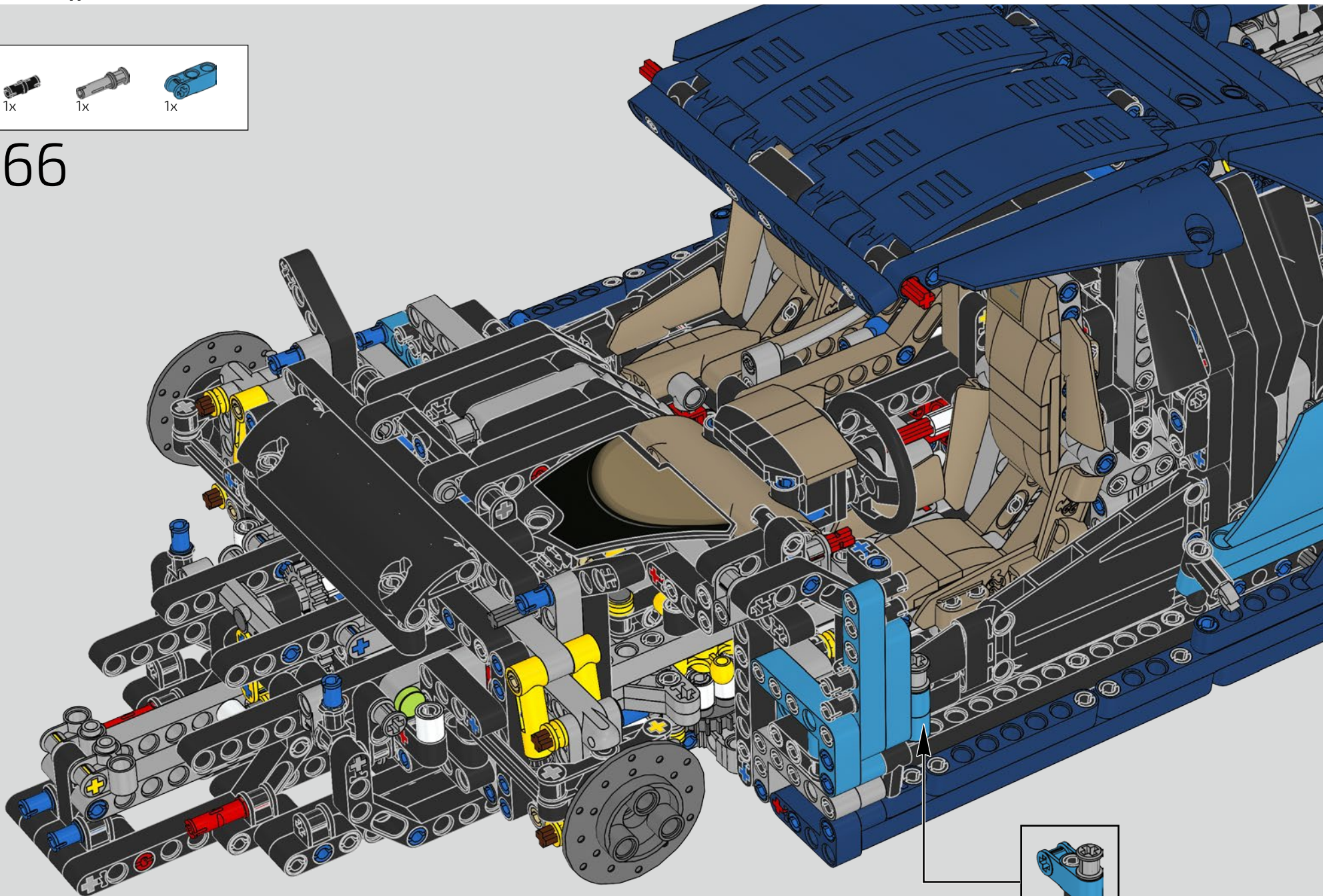


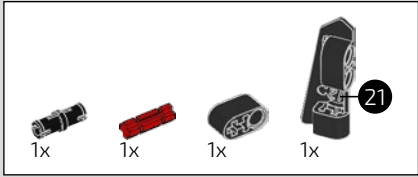




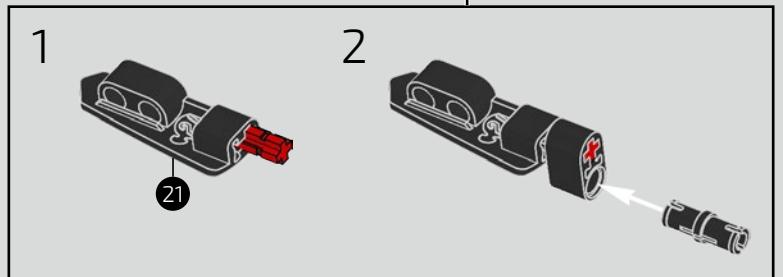
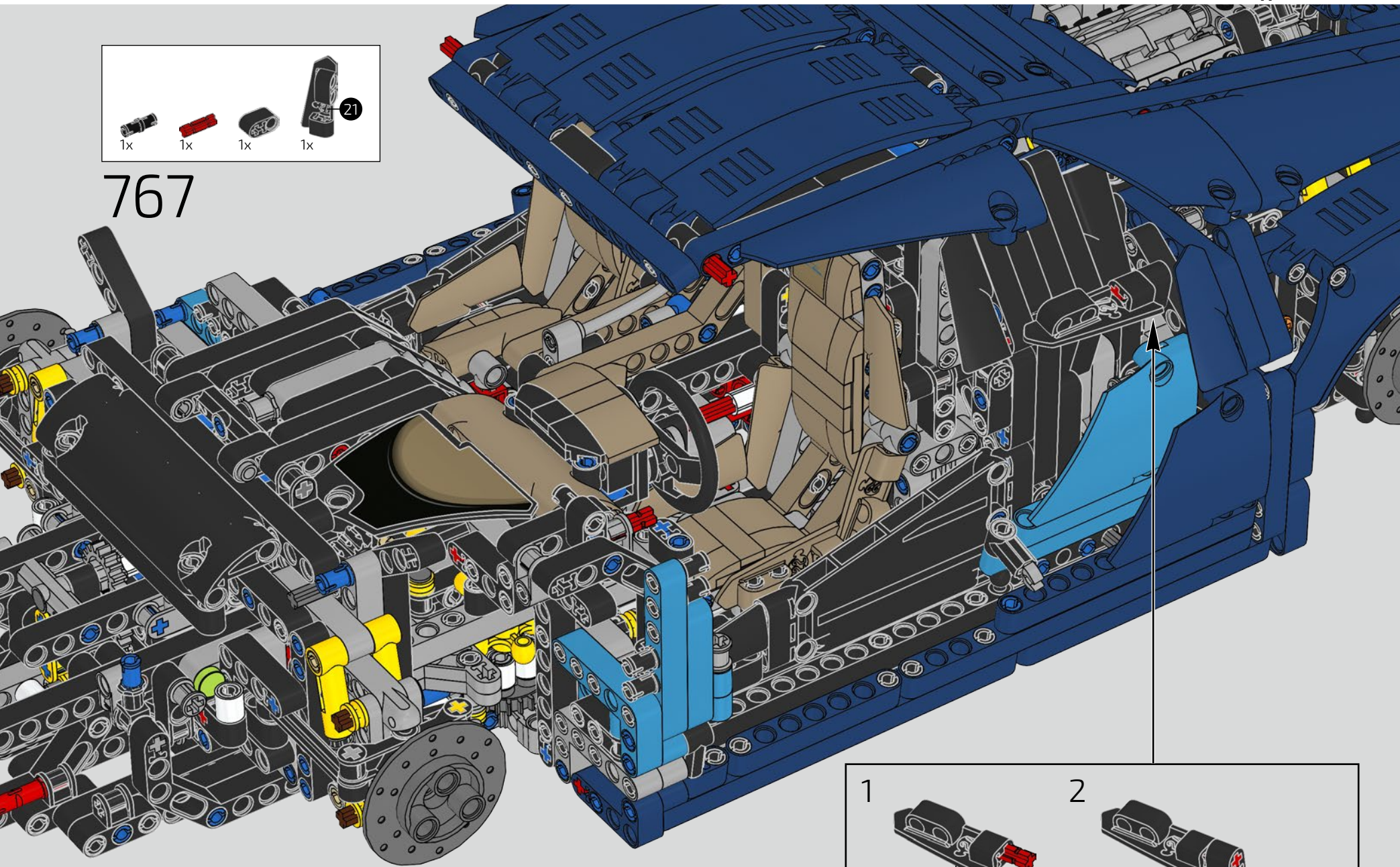


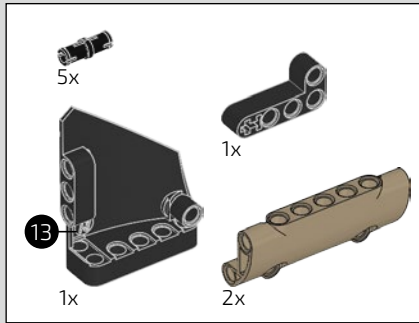
766



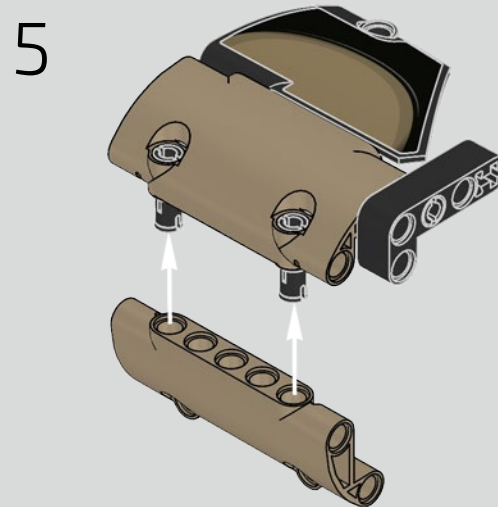
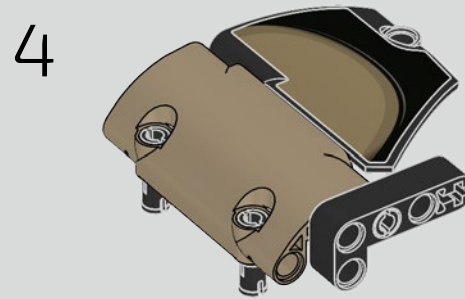
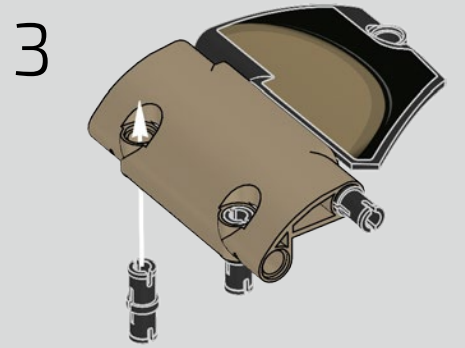
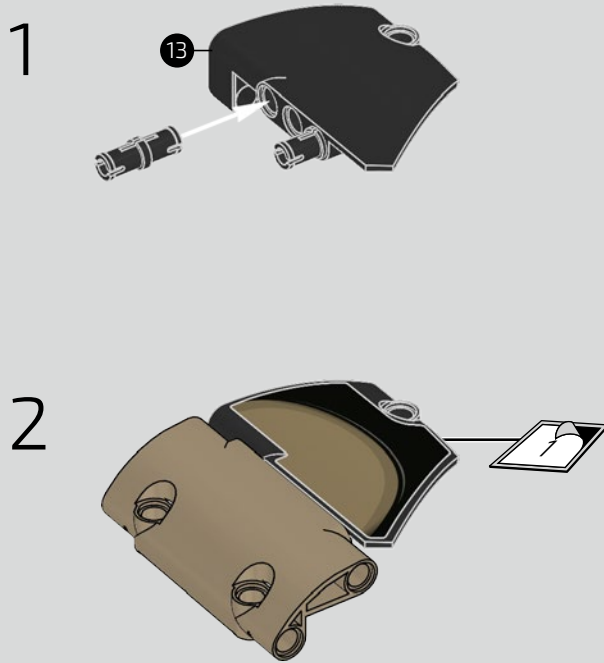


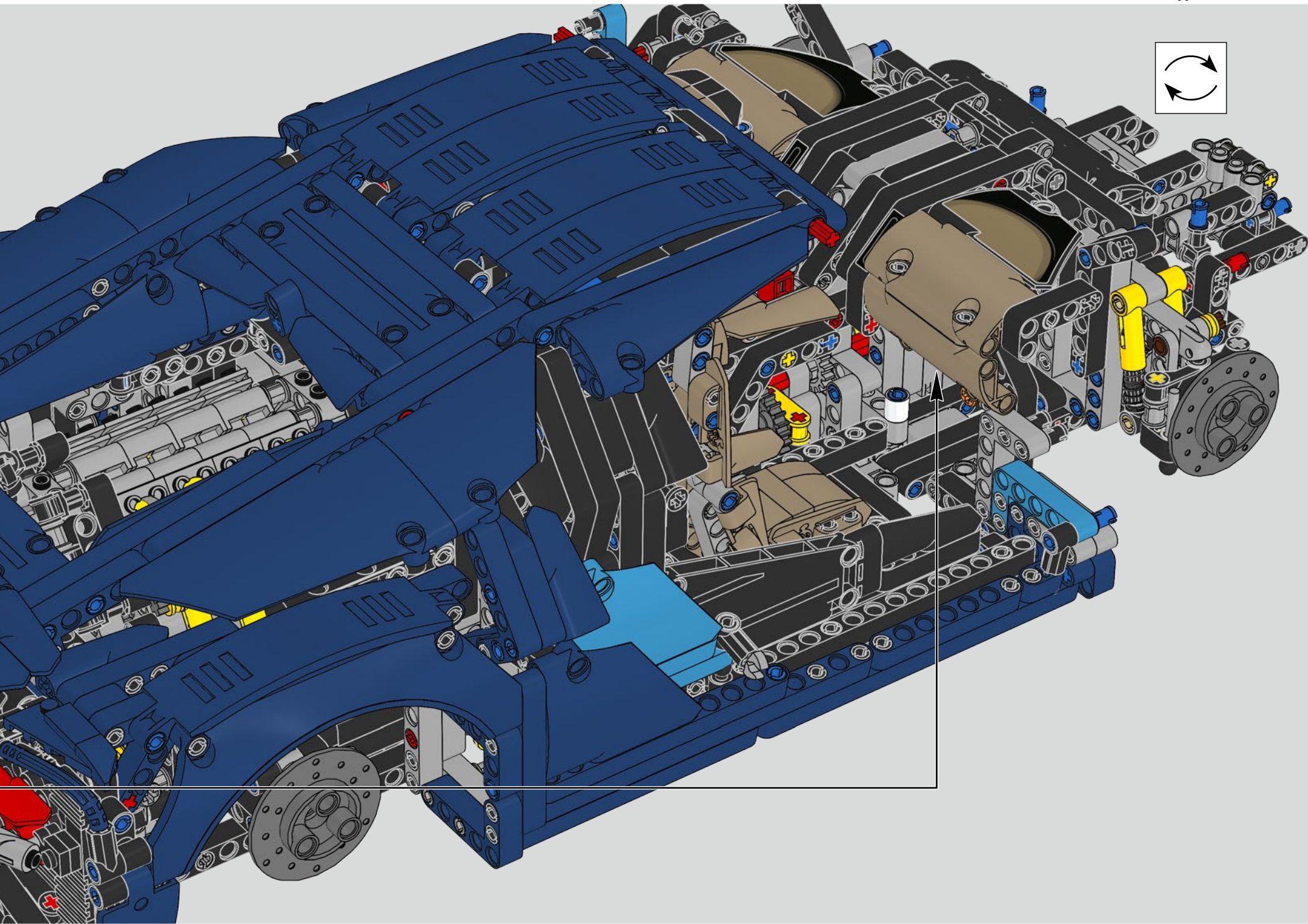
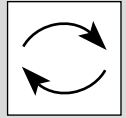
767

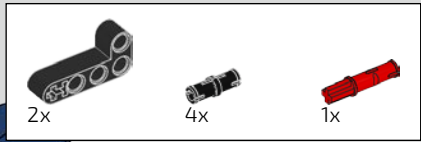




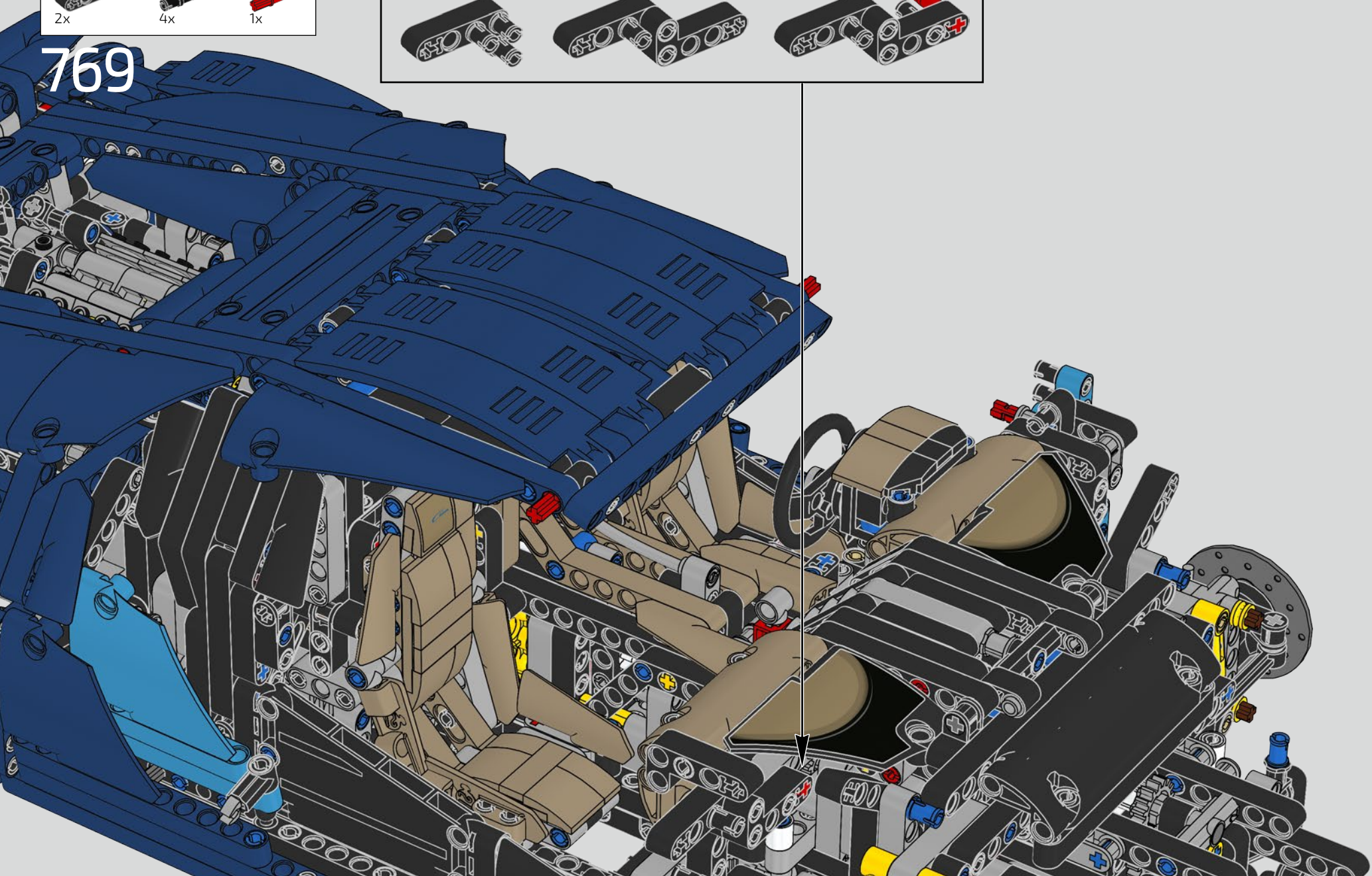
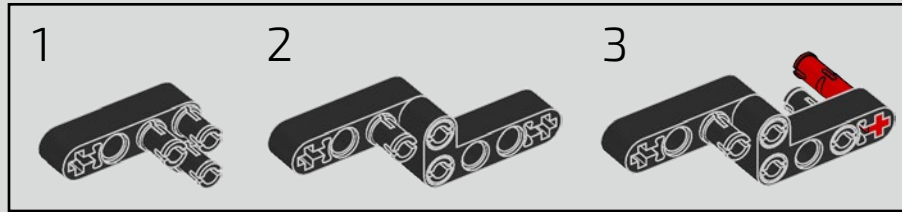
768

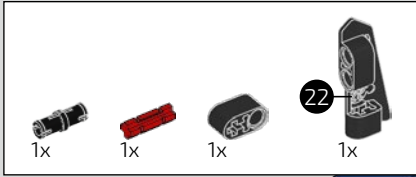




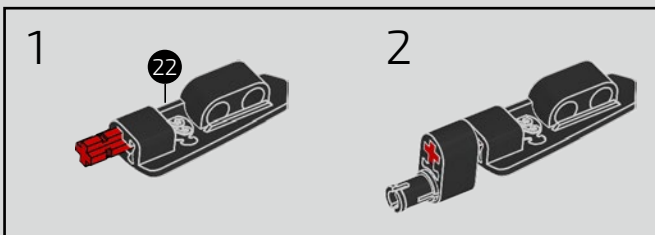
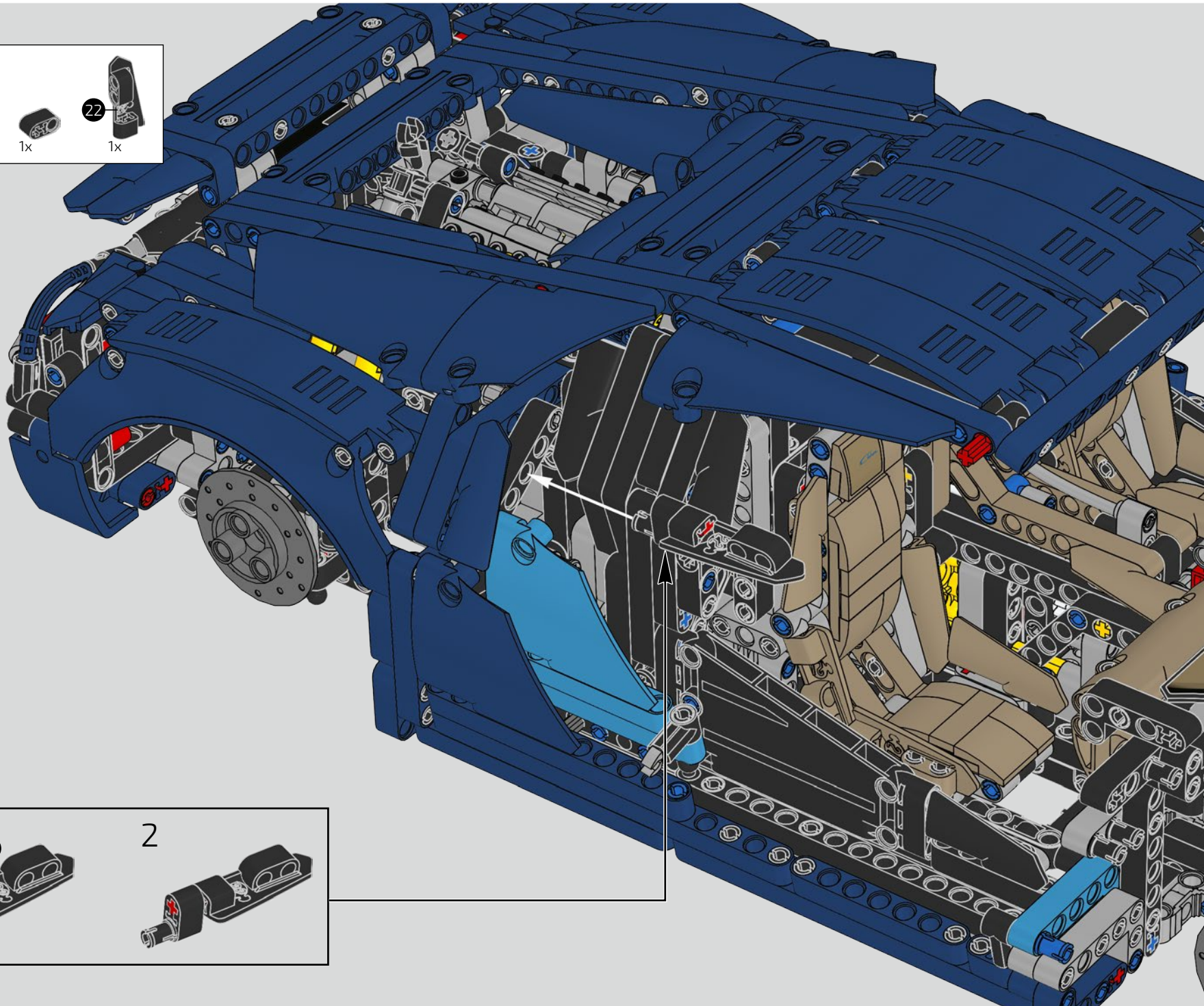


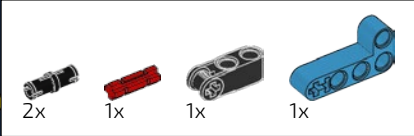
769



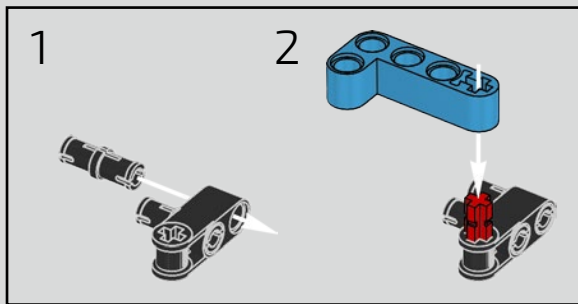
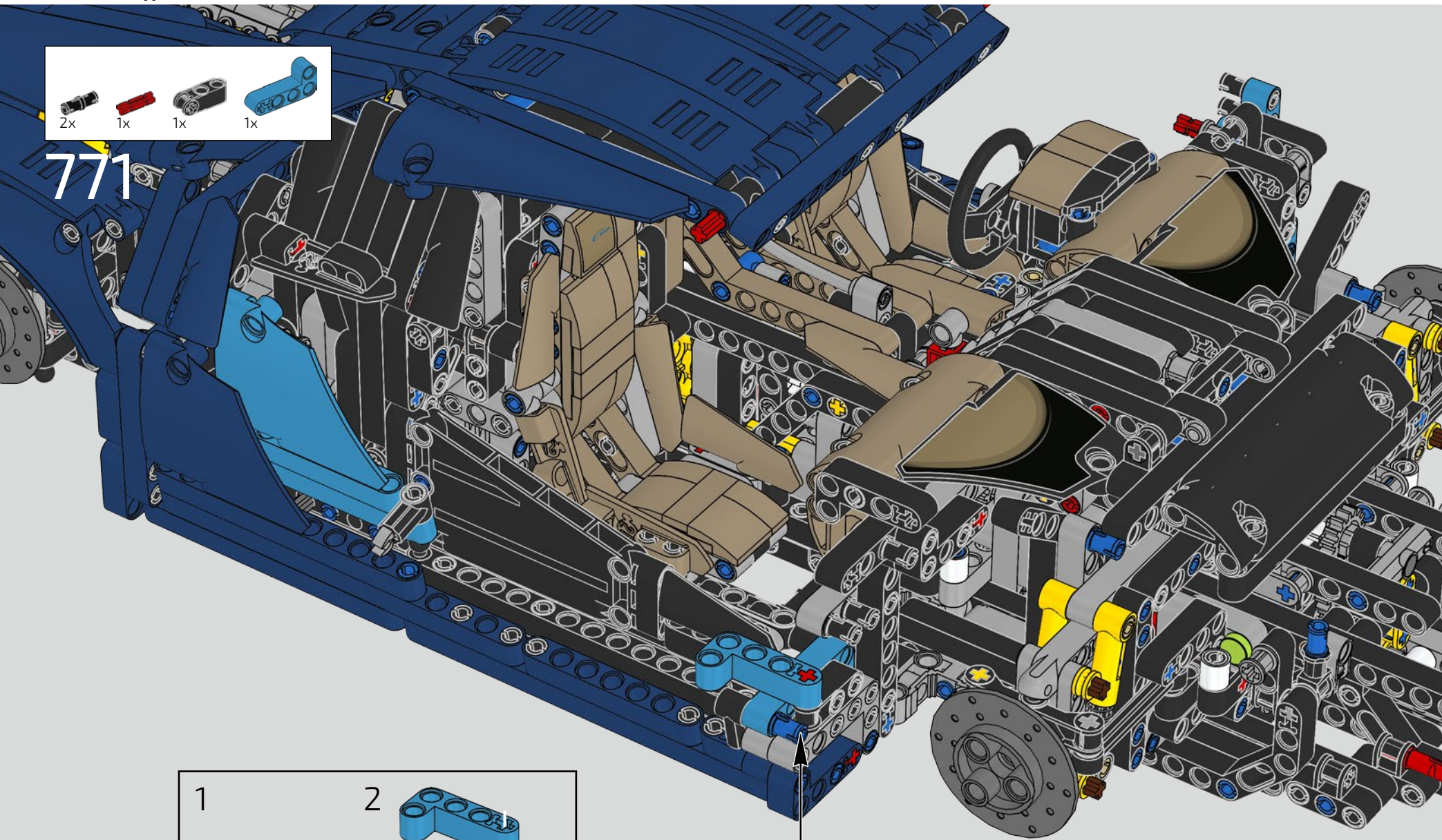


770

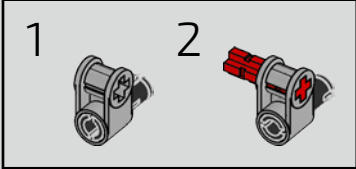
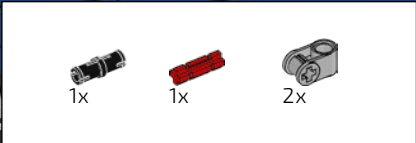




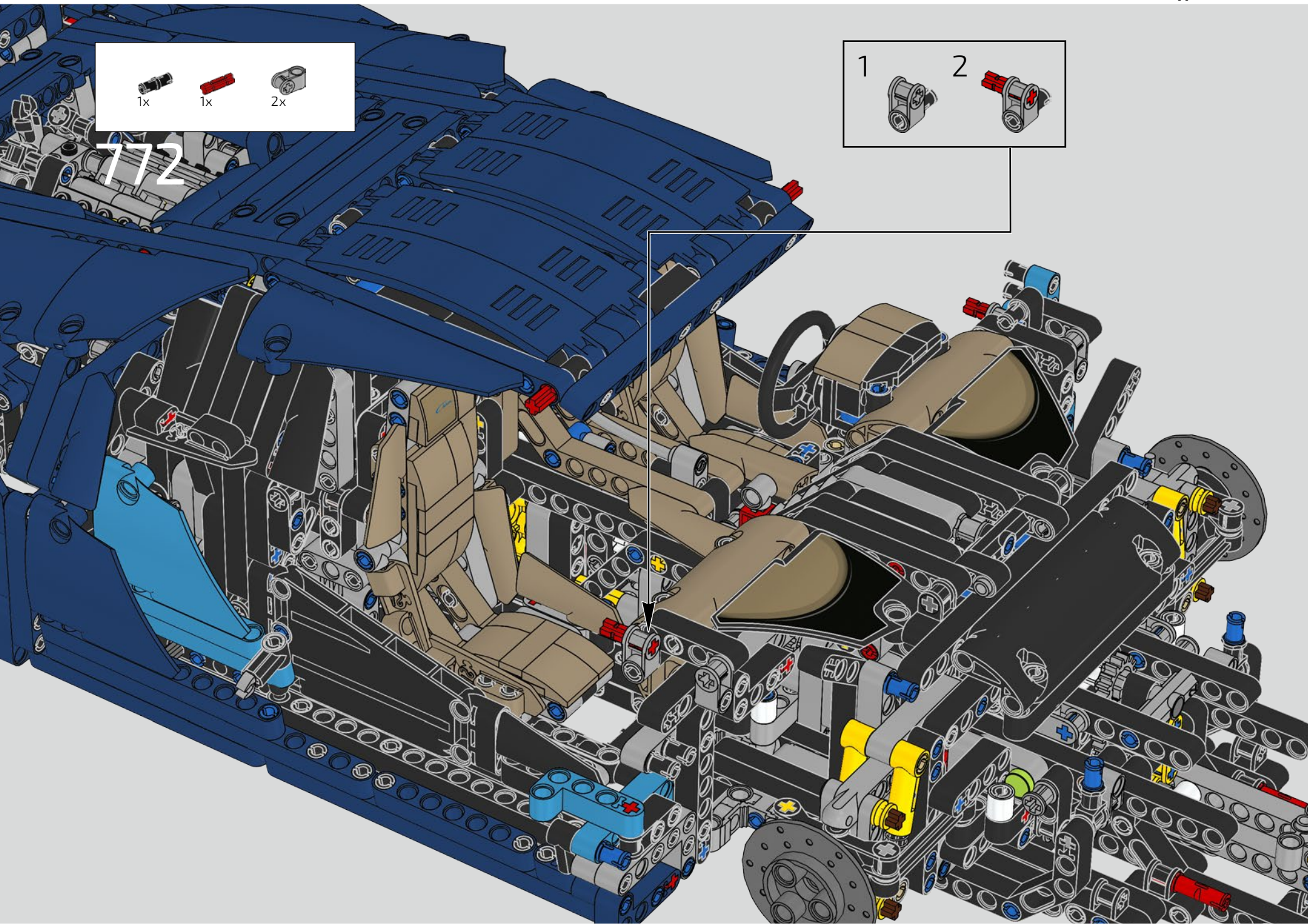
771

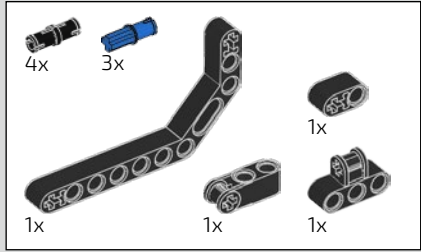






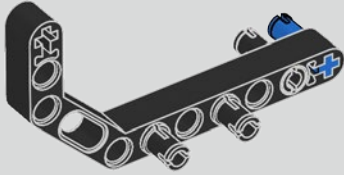
772



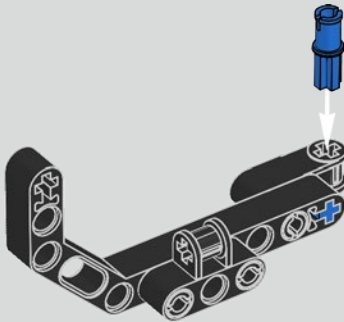


773

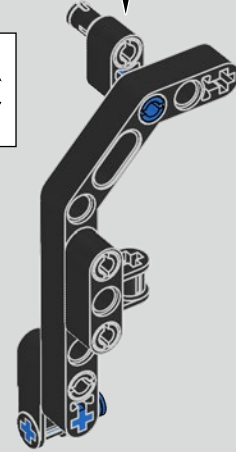
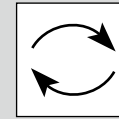
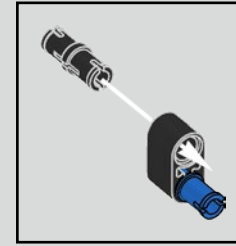
1

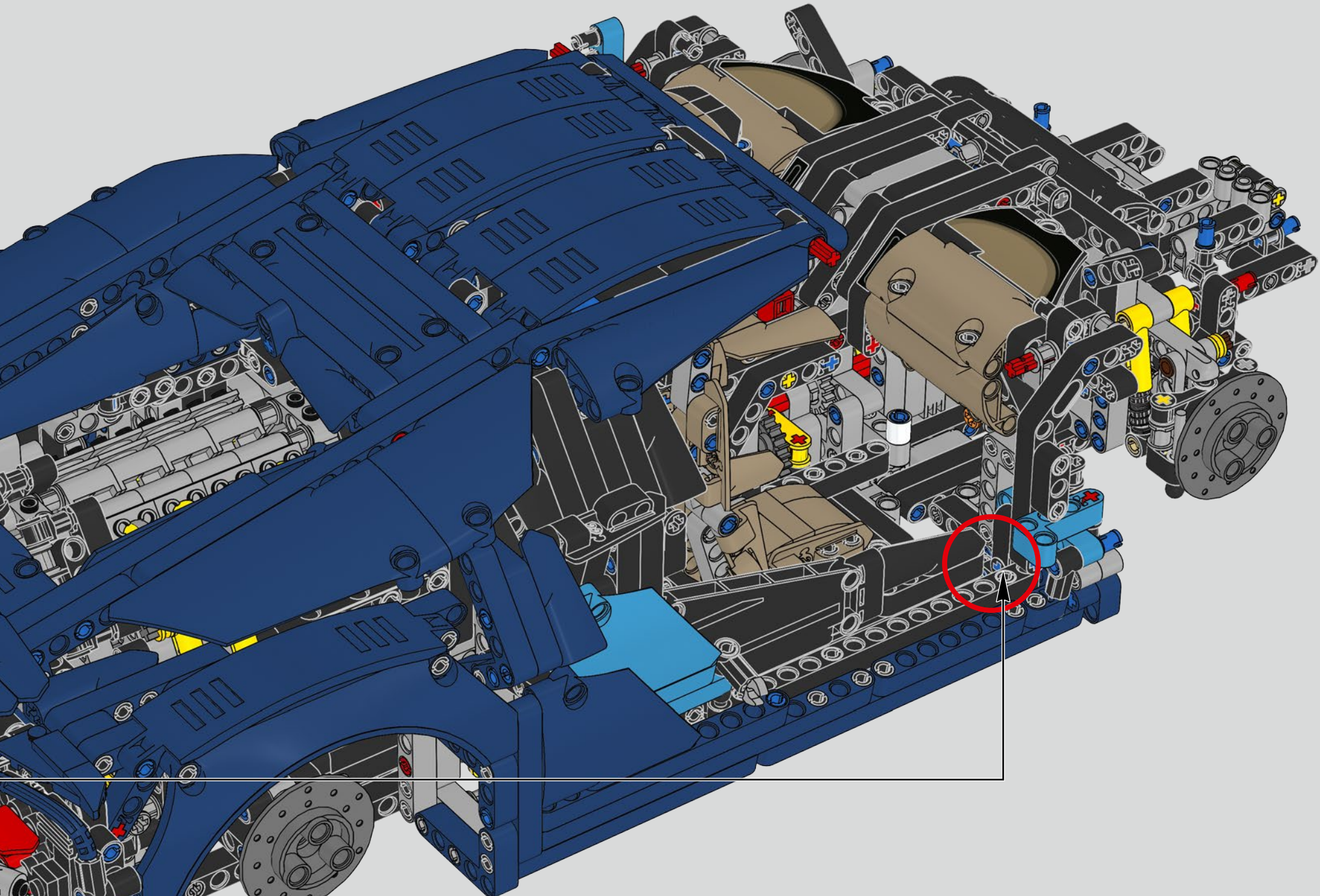


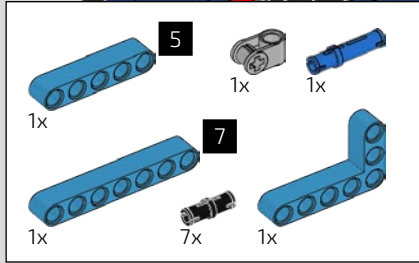
2



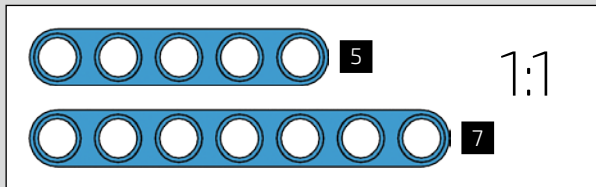
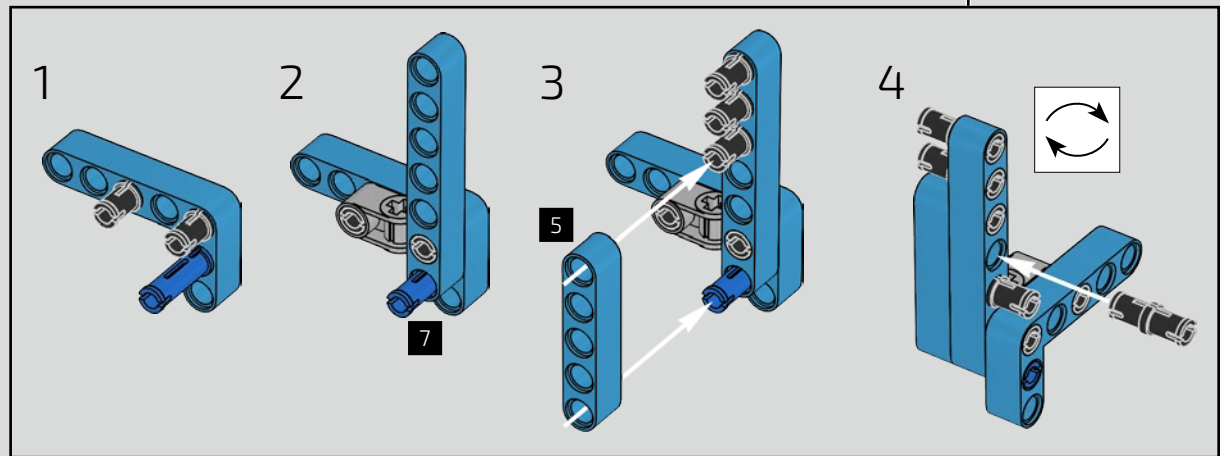
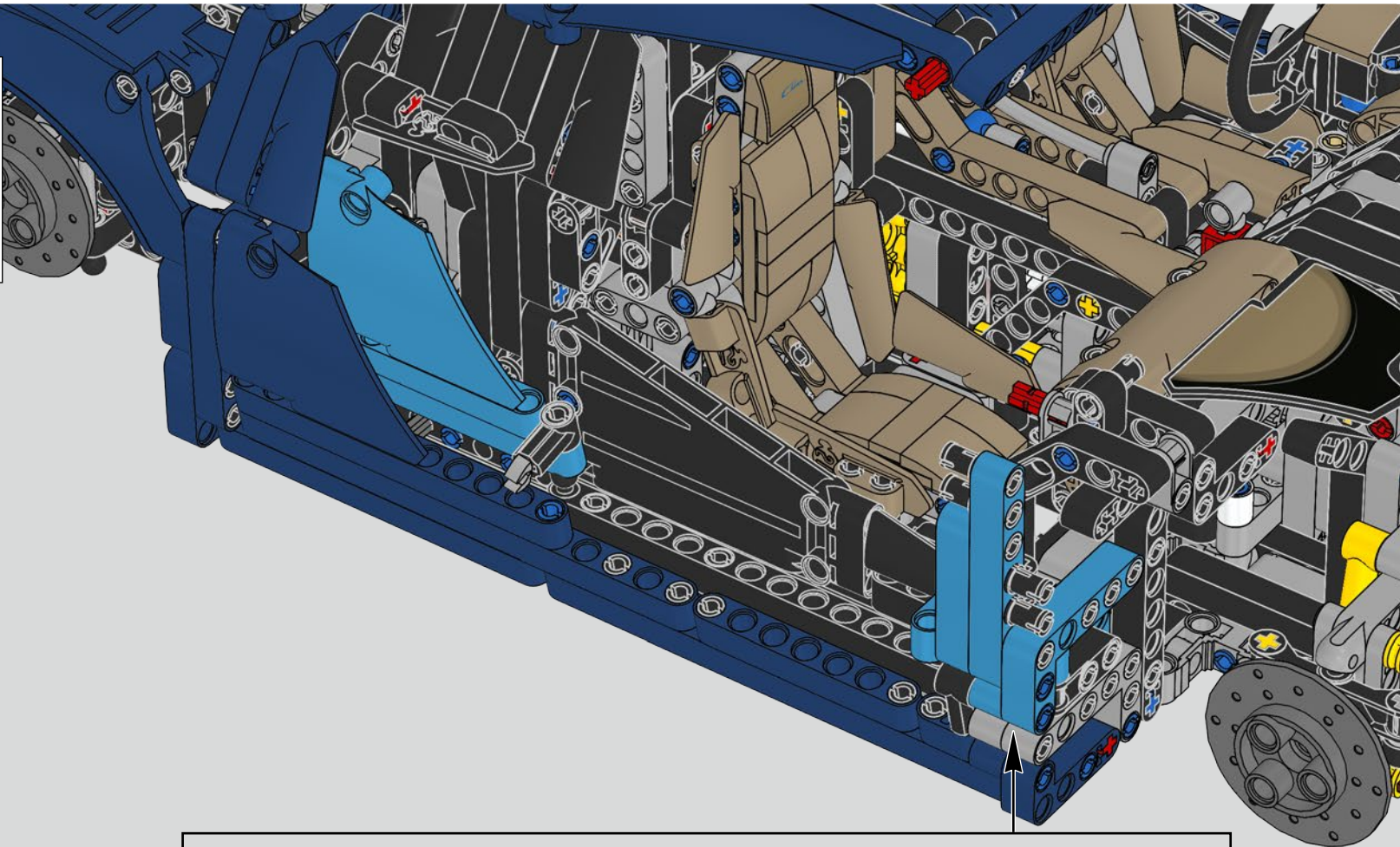
3

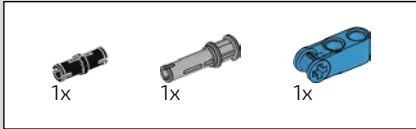




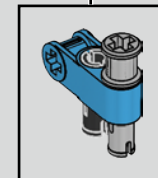
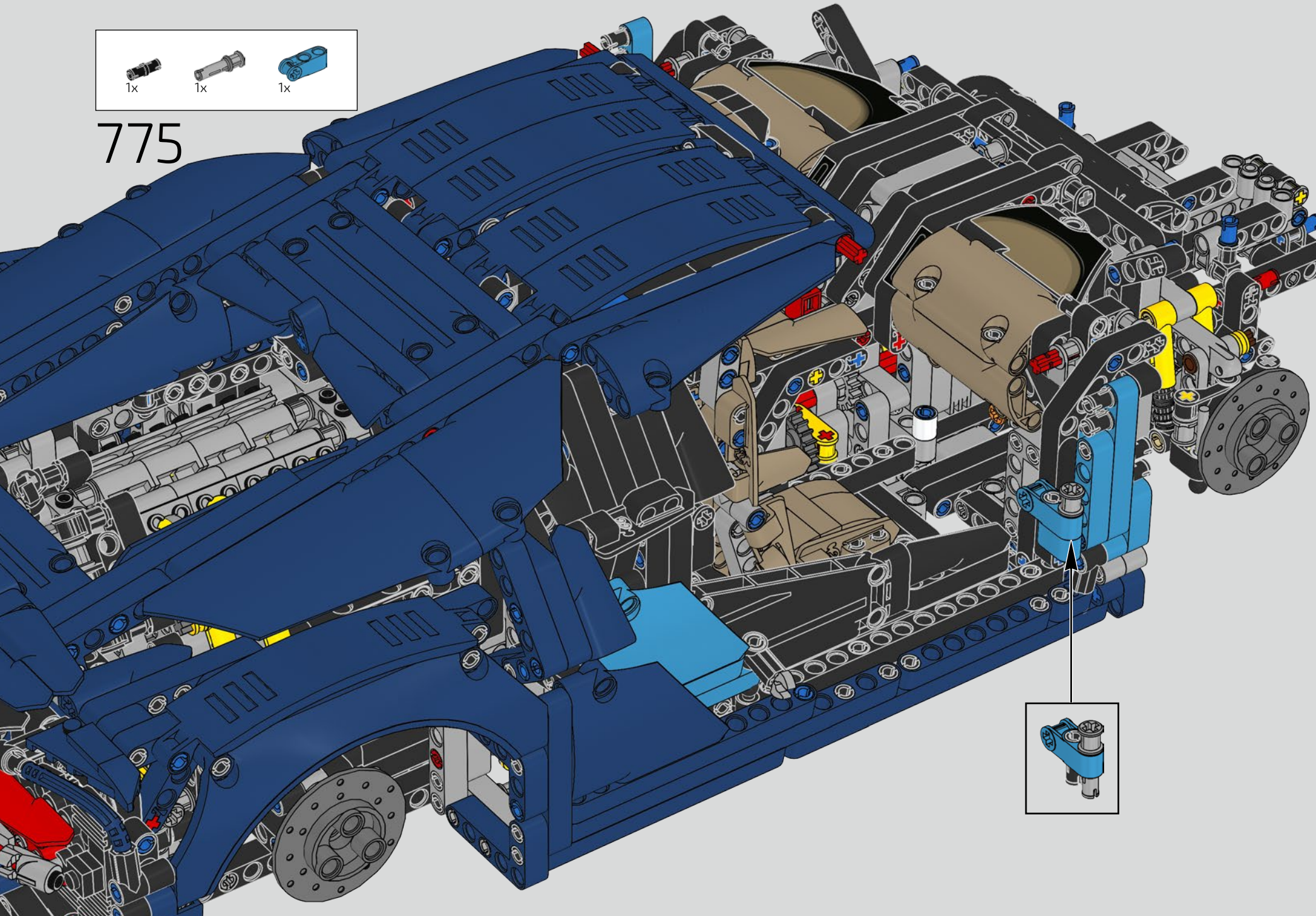


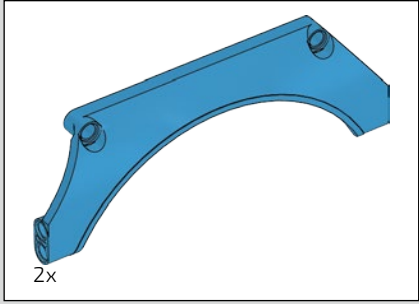
774



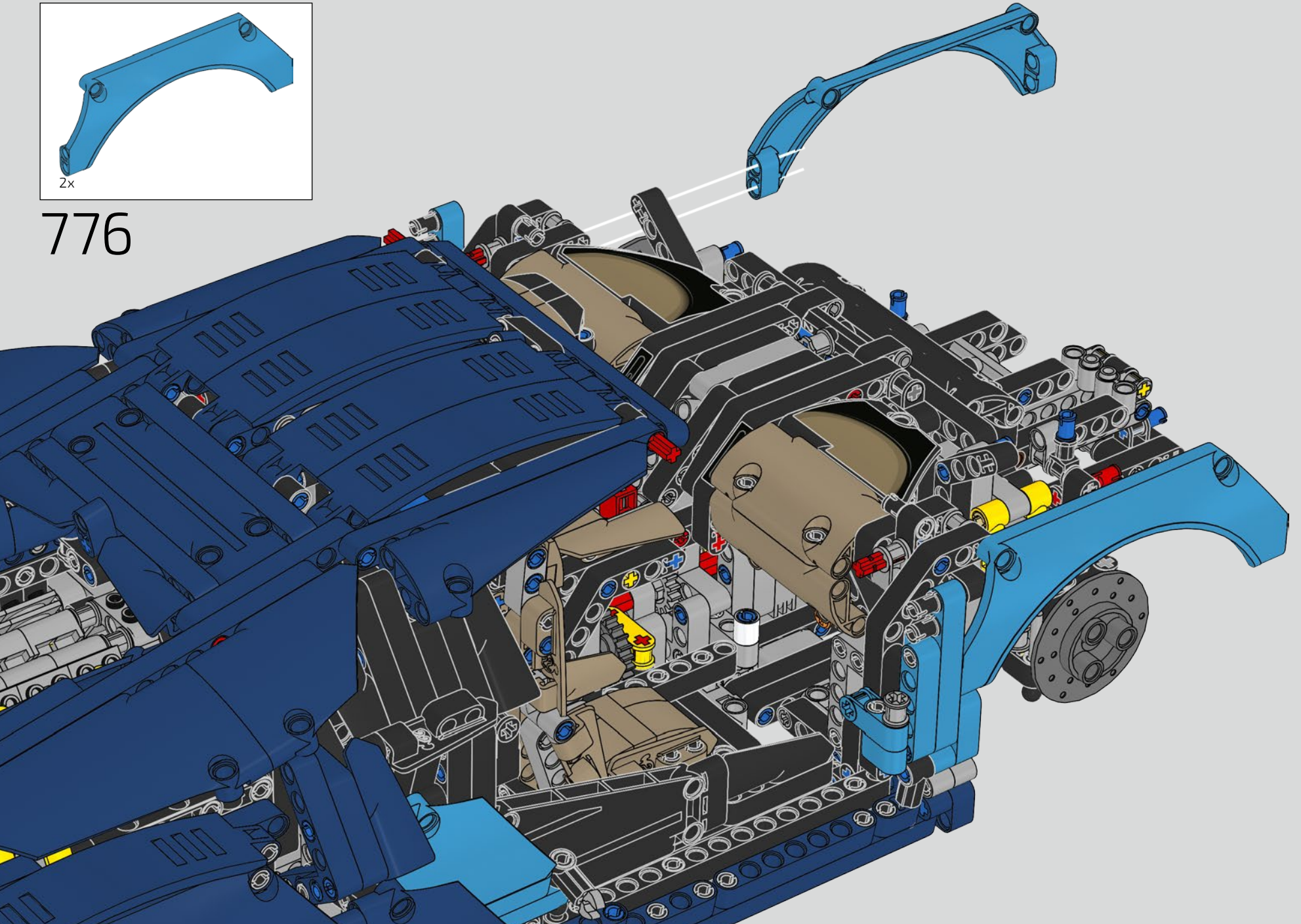


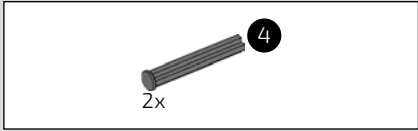
775



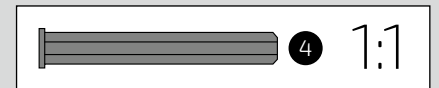
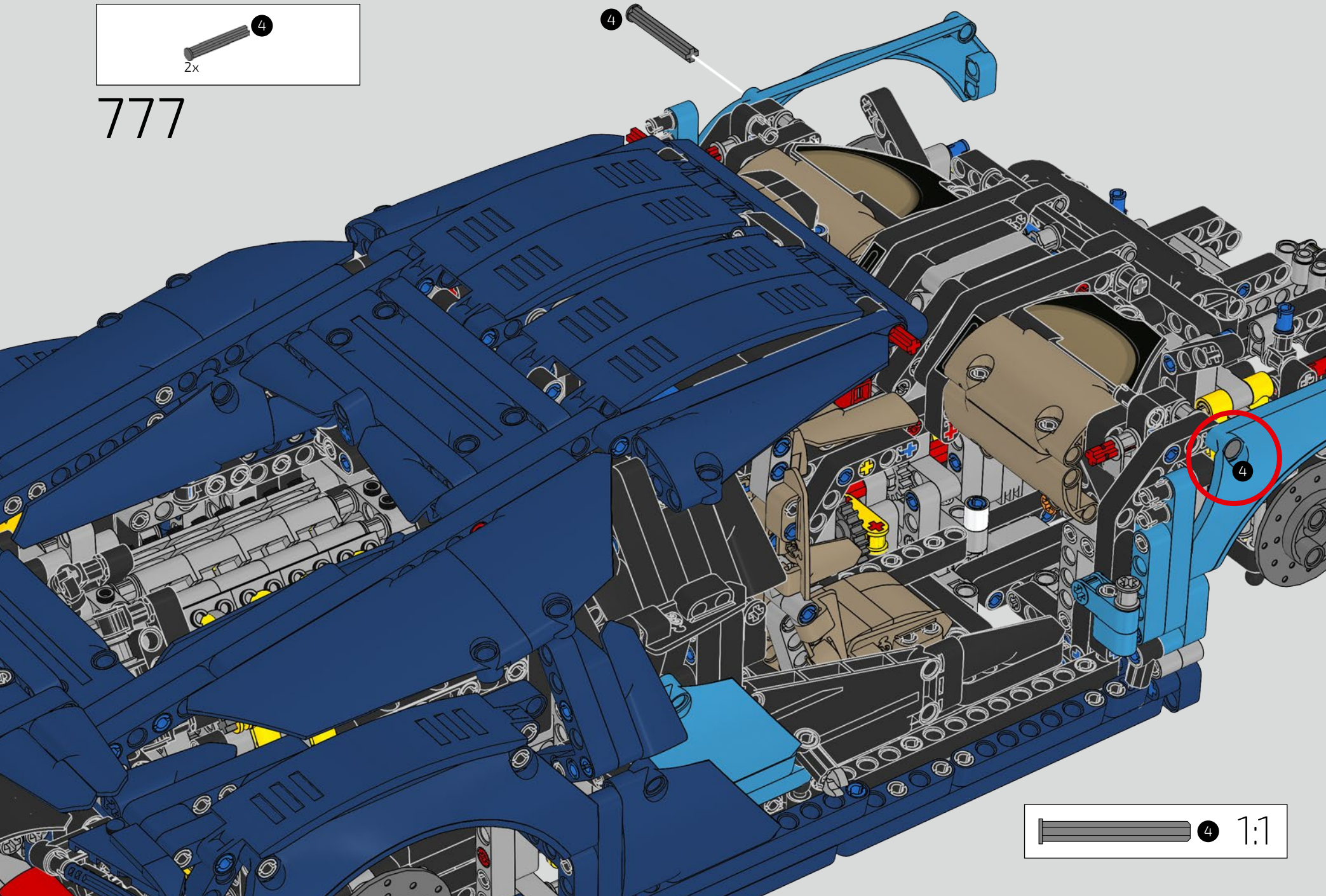


776





777





# THIS MODEL REALLY PROVES THAT WITH LEGO® TECHNIC YOU CAN BUILD ALMOST ANYTHING



Dieses Modell ist der beste Beleg dafür, dass mit LEGO® Technic fast alles gebaut werden kann

## Podcast Episode 8 // Front Body, Lights & Horseshoe Grill

Recreating a LEGO® Technic version of such an iconic vehicle as the Bugatti Chiron is the ultimate test; both for the designers and the Technic building system. The real challenge – and fun – lies in discovering how inventive you can be using only existing LEGO® elements when solving those tricky design dilemmas.

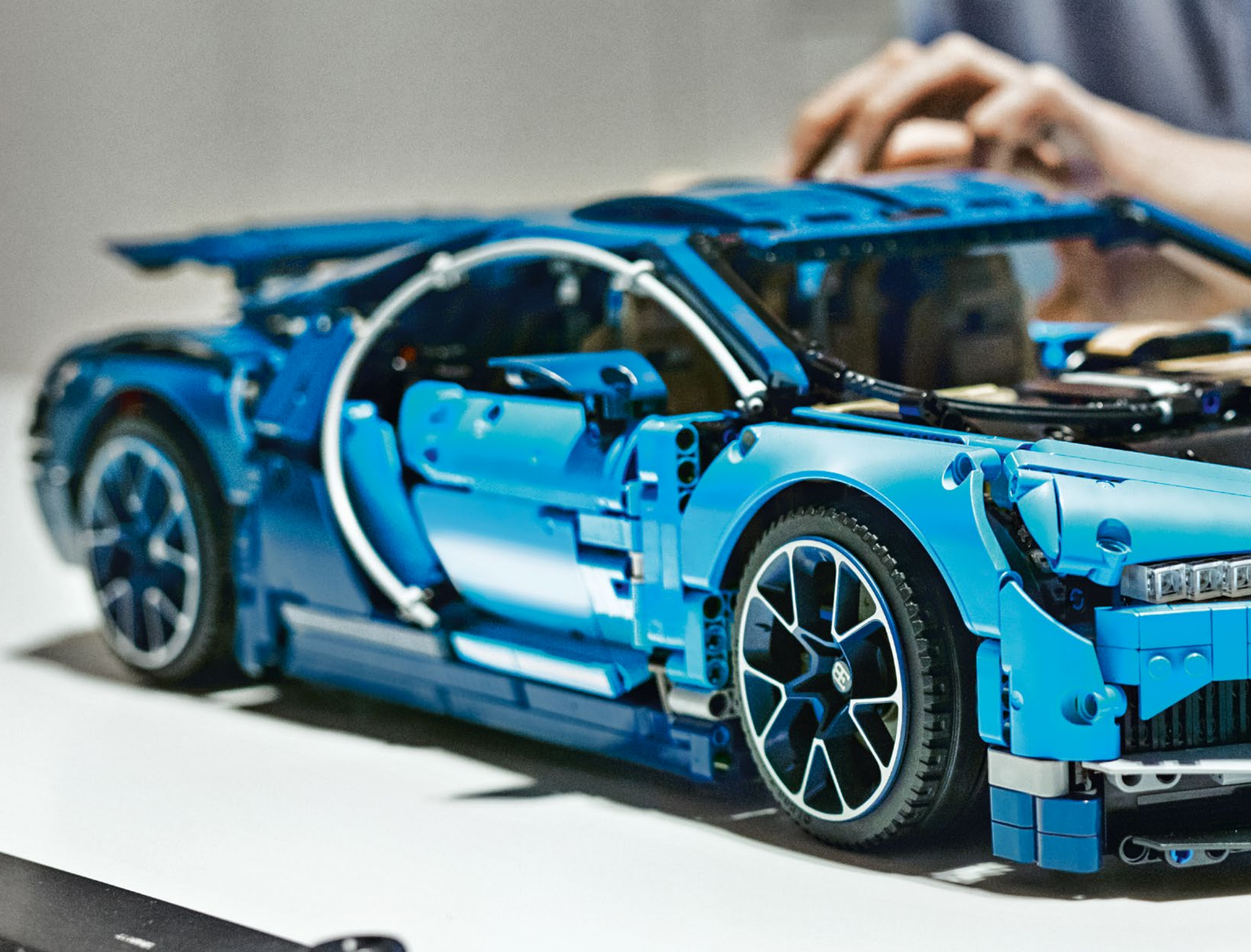
Der Nachbau eines so legendären Fahrzeugs wie des Bugatti Chiron als LEGO® Technic Modell ist die ultimative Herausforderung – sowohl für die Designer als auch für das LEGO® Technic Bausystem. Die wirkliche Schwierigkeit – aber auch der größte Spaß – besteht darin, die vorhandenen LEGO® Elemente besonders erfinderisch zu verwenden, um all die kniffligen Designprobleme zu lösen.

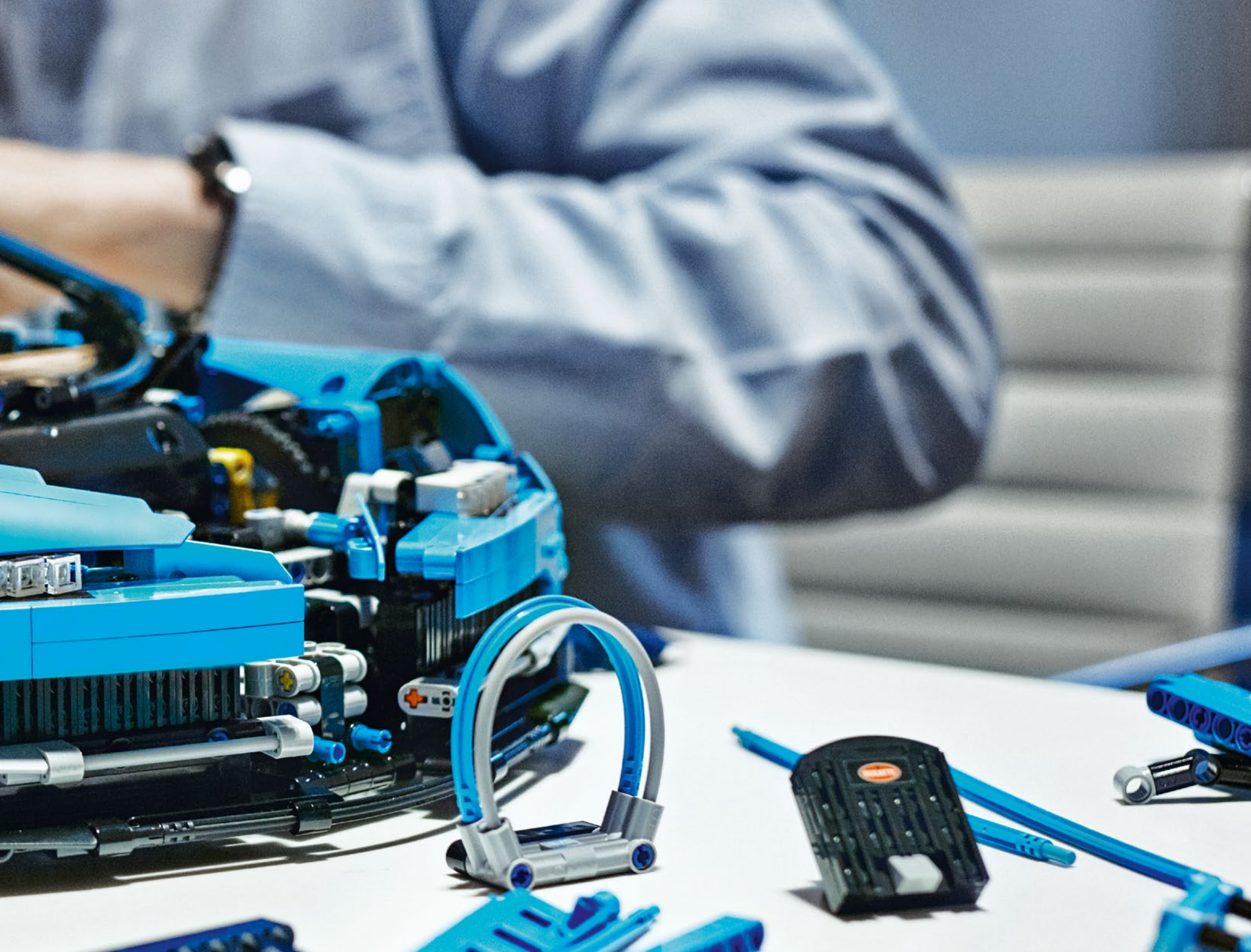


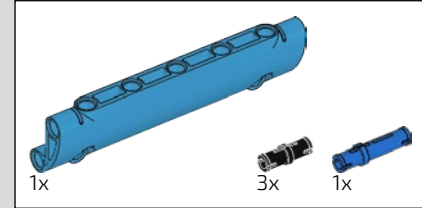
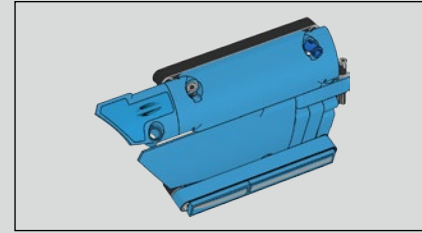
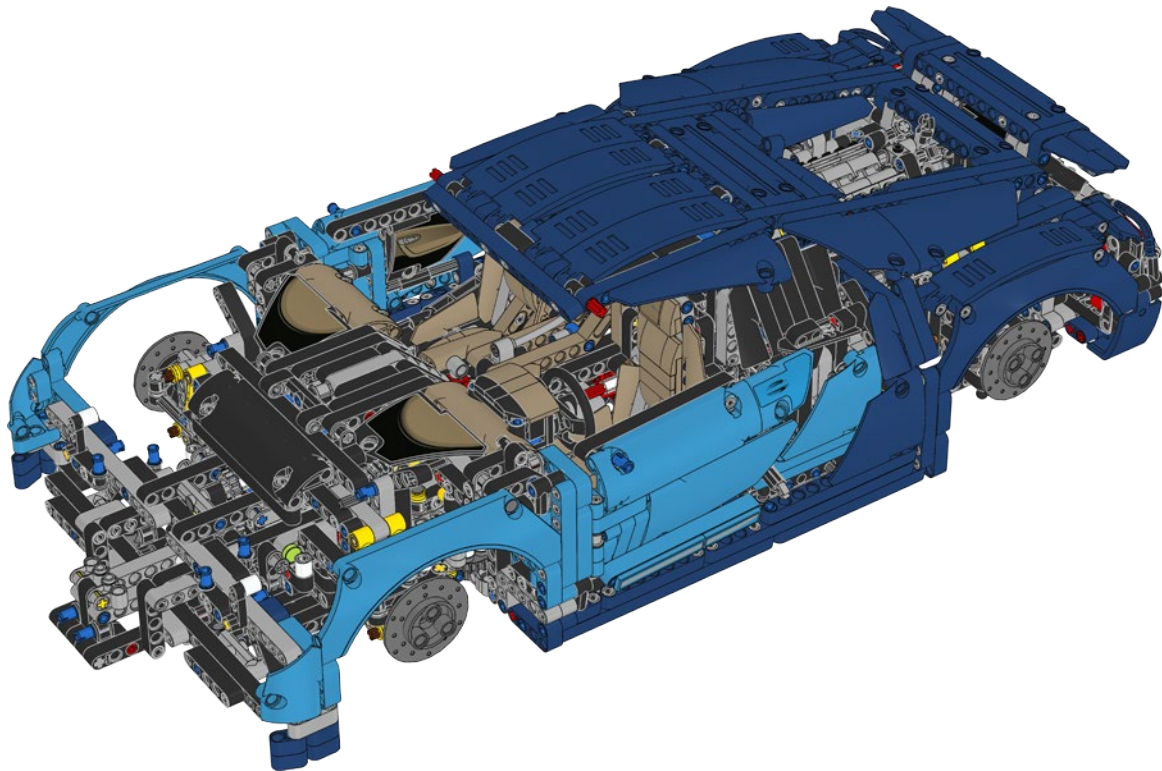
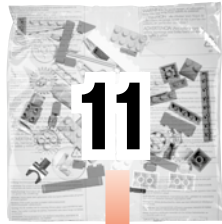
# FRONT BODY, LIGHTS & HORSESHOE GRILL

Frontpartie, Scheinwerfer und Hufeisengrill

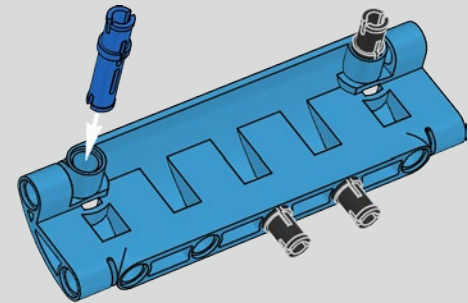


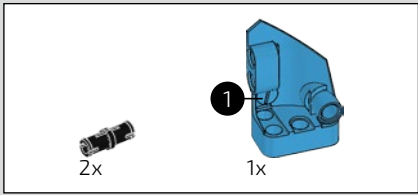




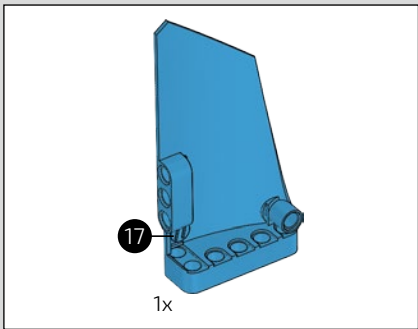
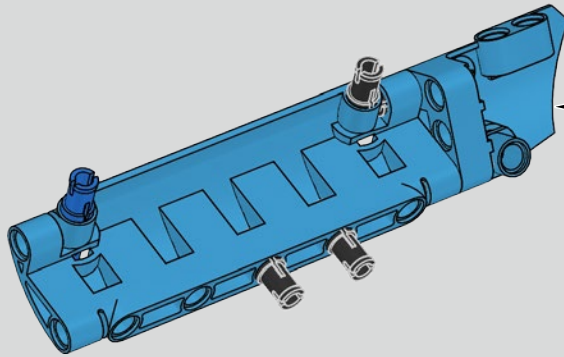
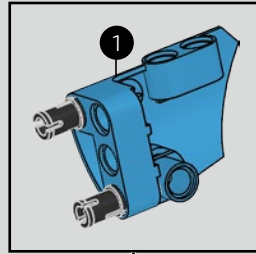


778

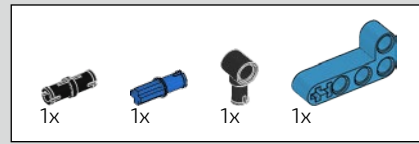
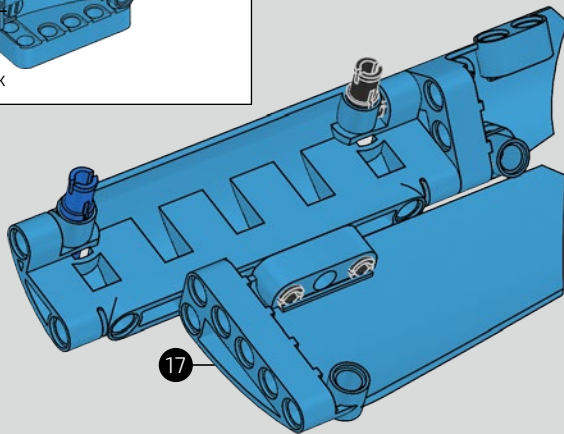




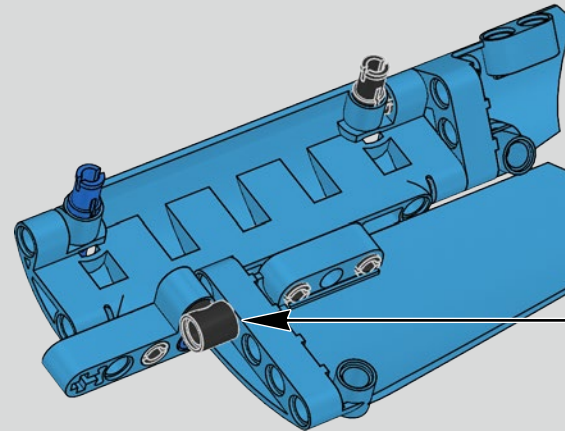
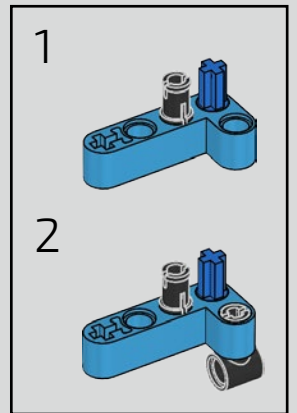
779

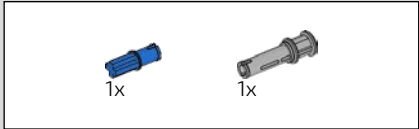


780

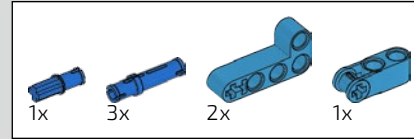
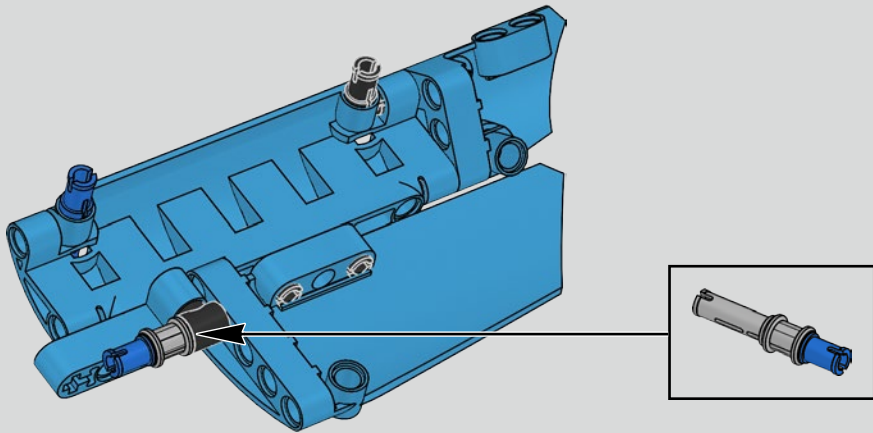


781

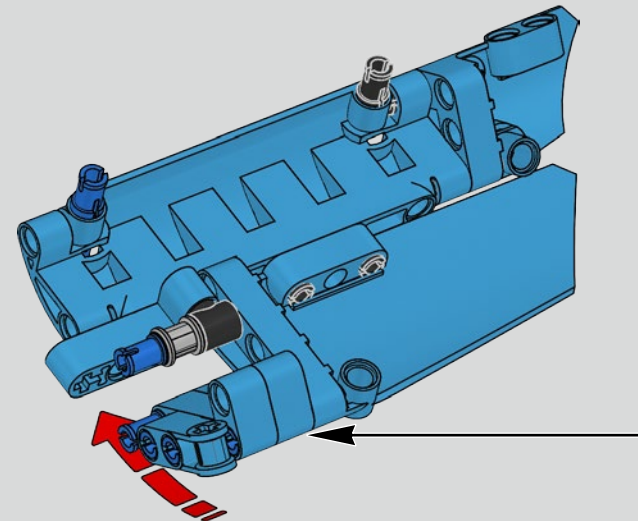
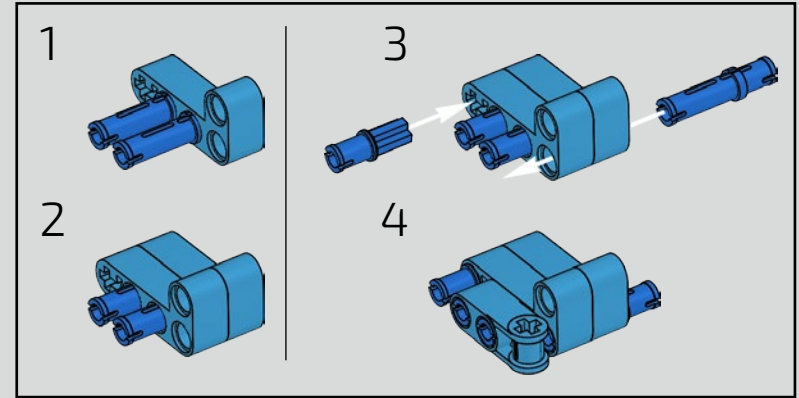


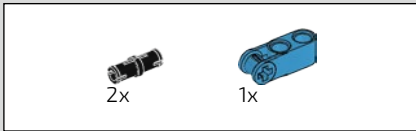


# 782

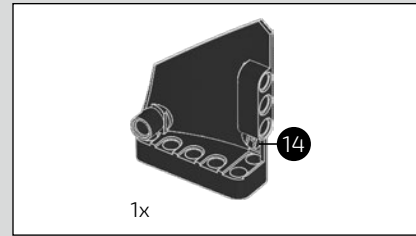
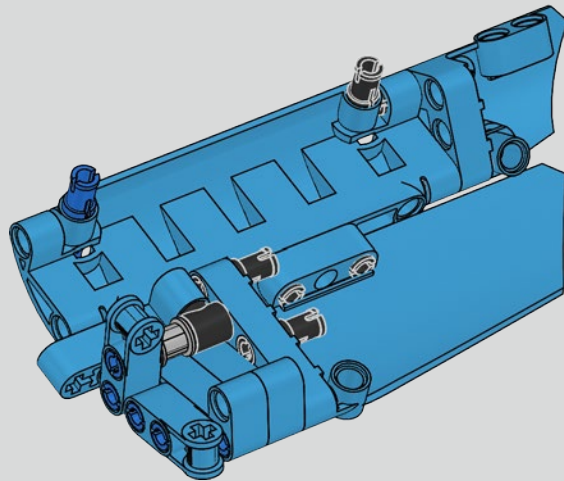


# 783

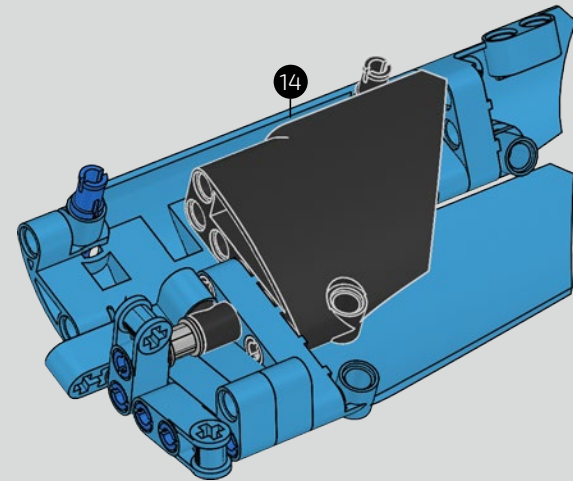


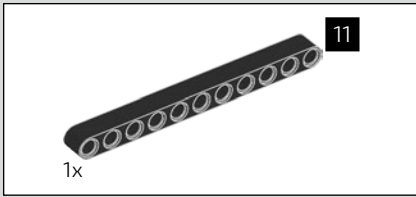


784

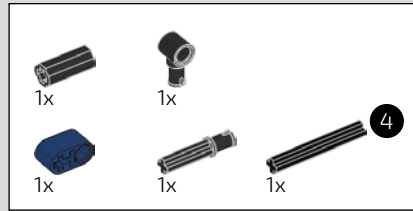
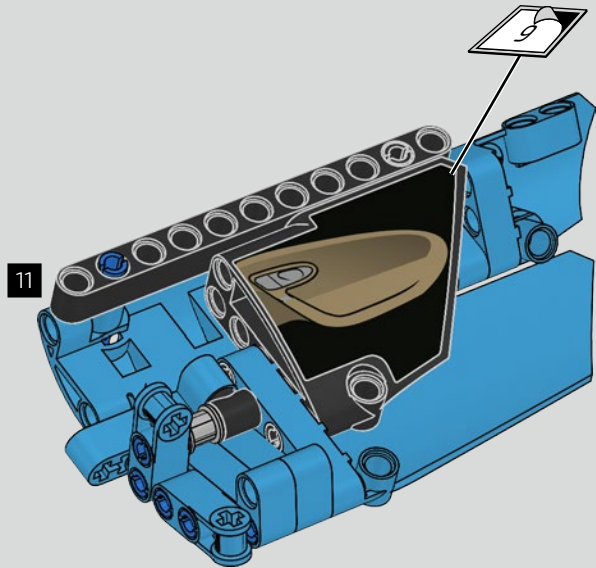


785

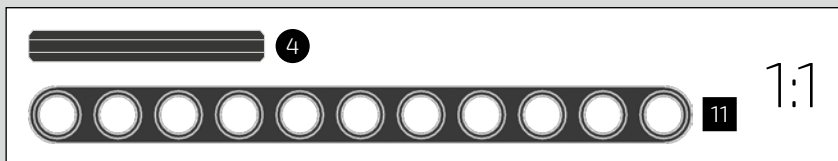
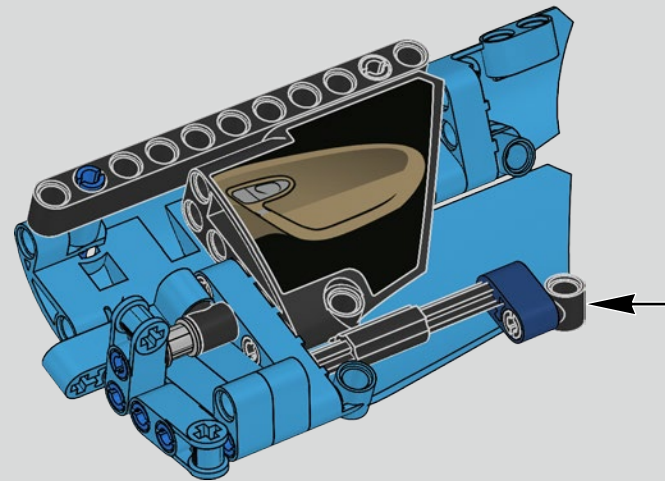
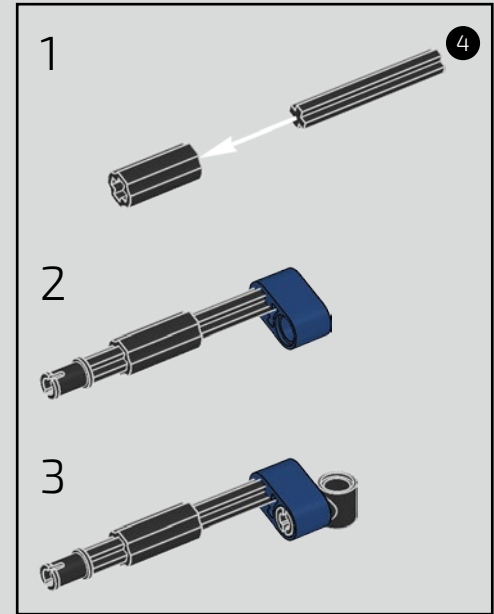




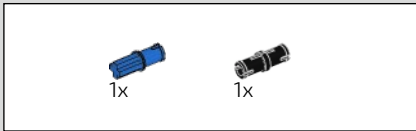
786



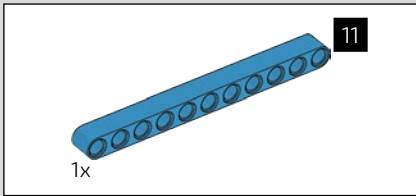
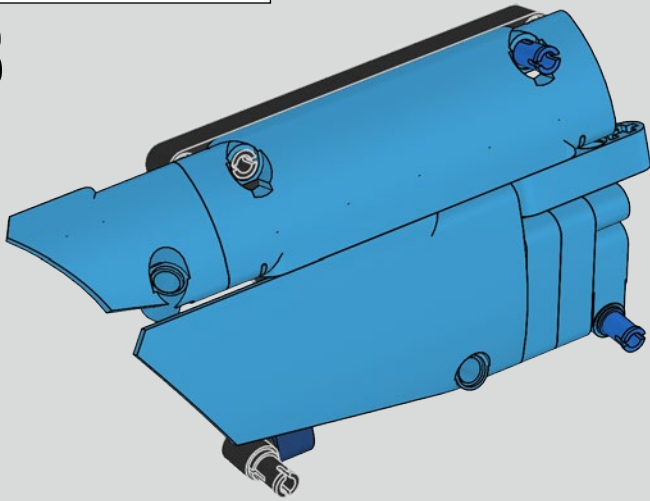
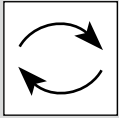
787



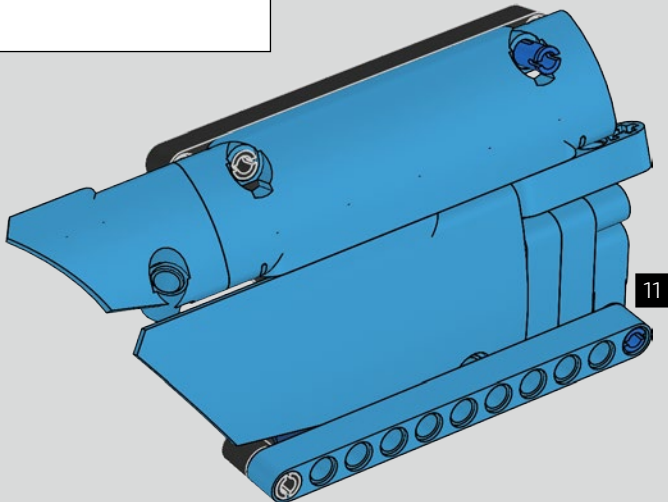




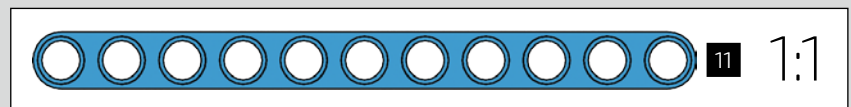
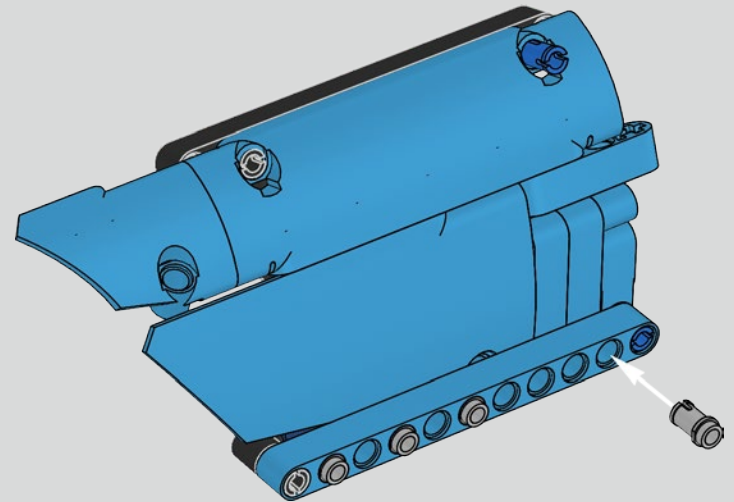
788

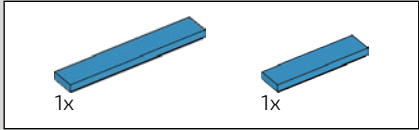


789

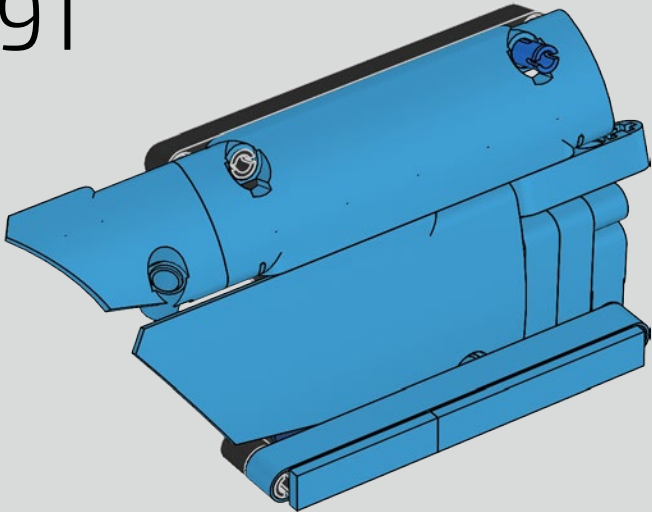


790

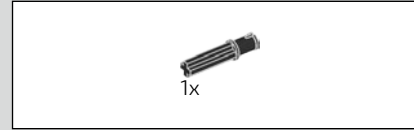
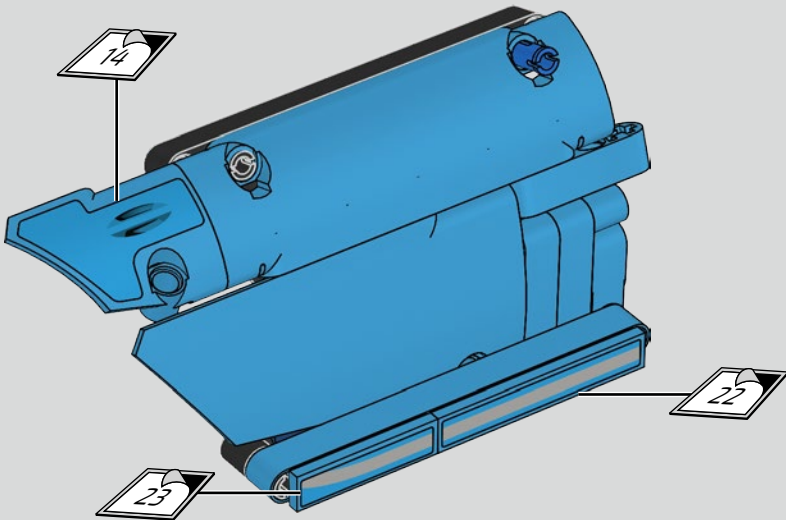




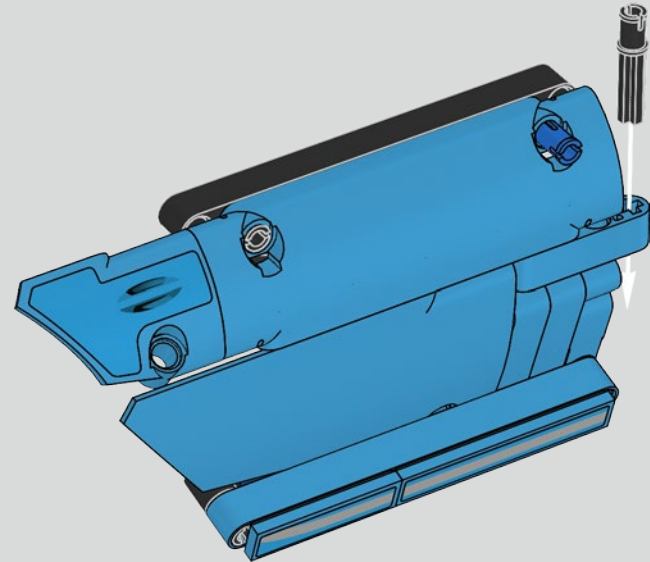
791



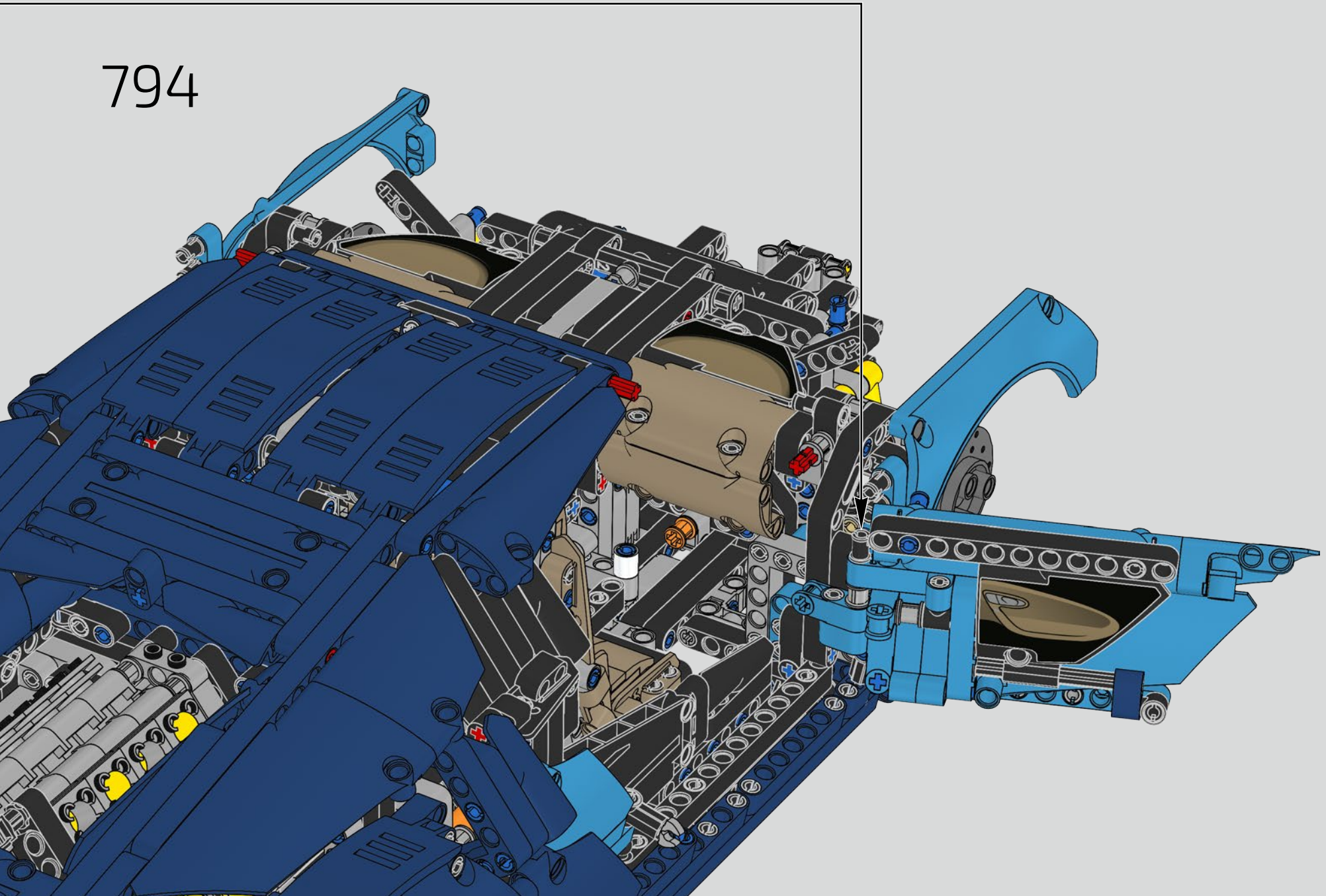
792

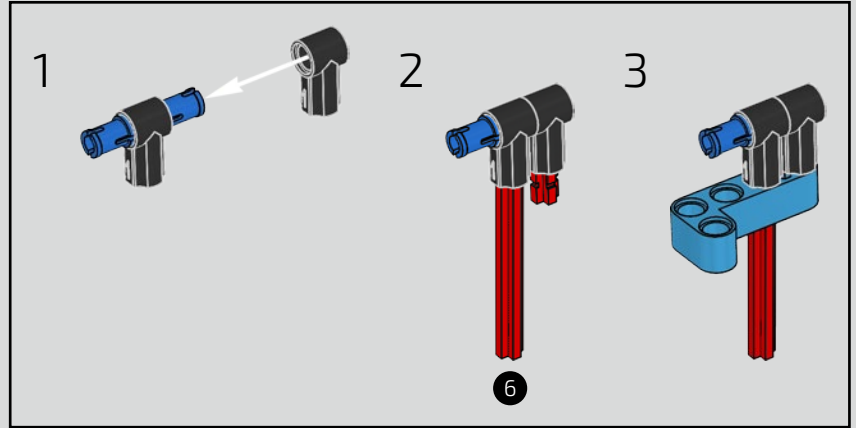
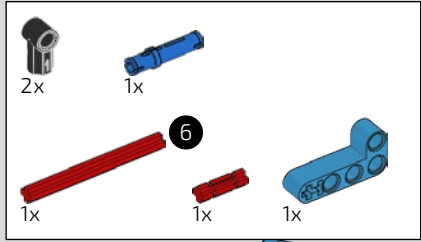


793

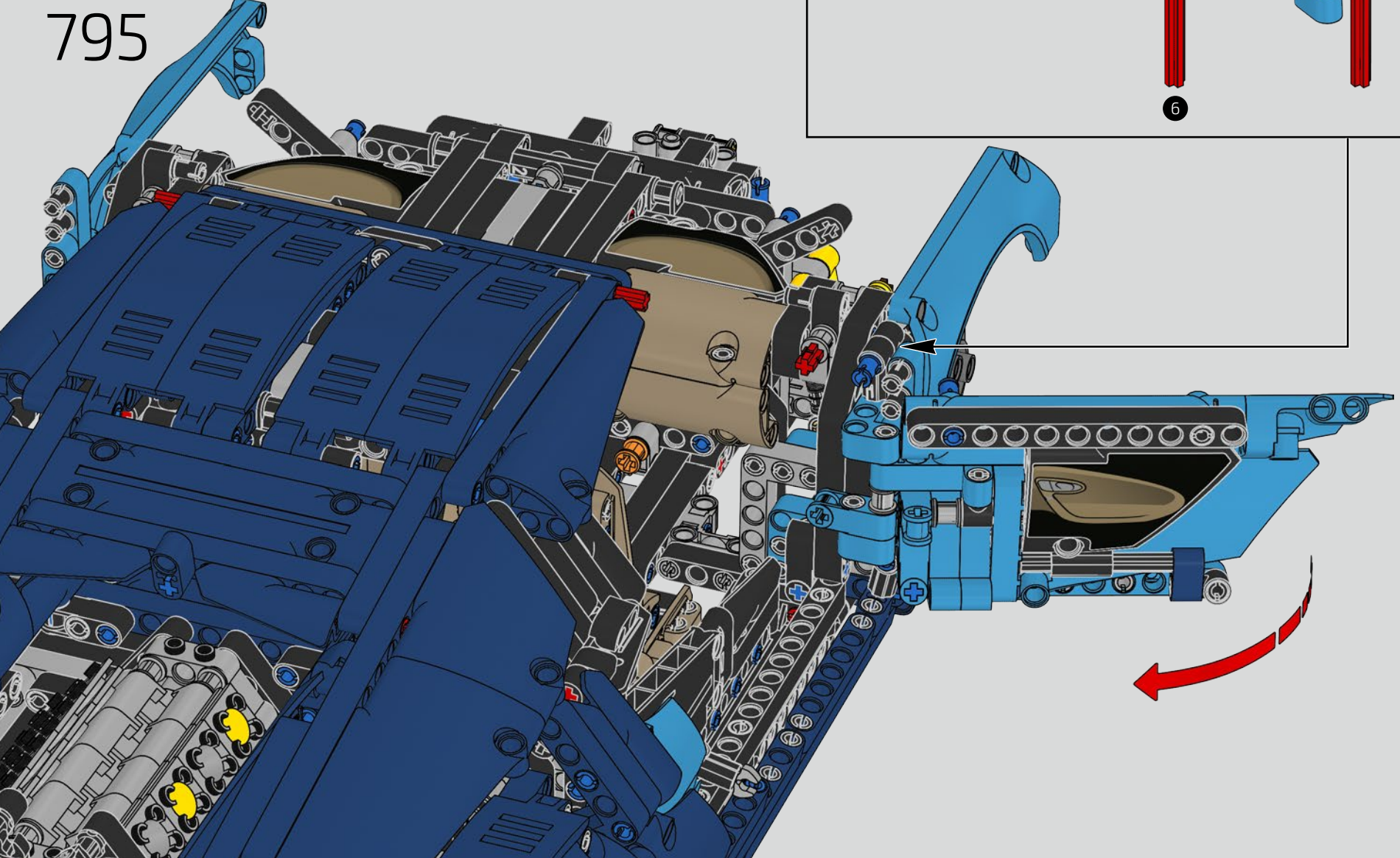


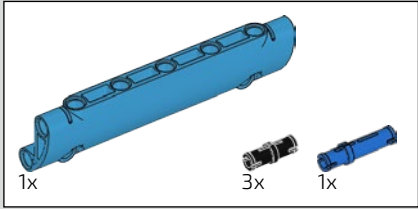
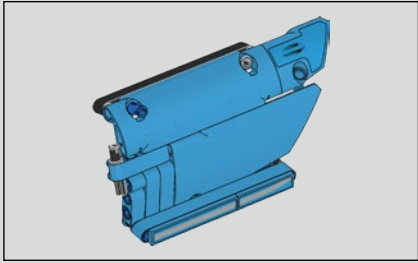
794



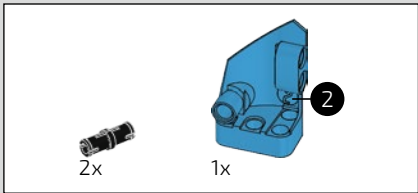


795

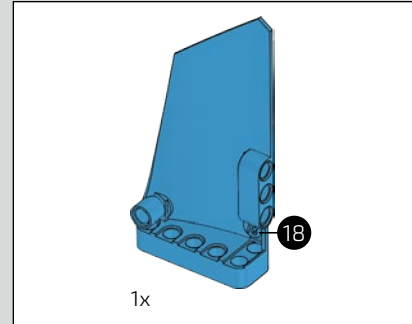
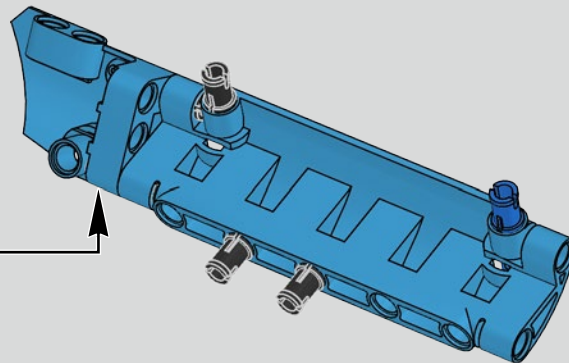
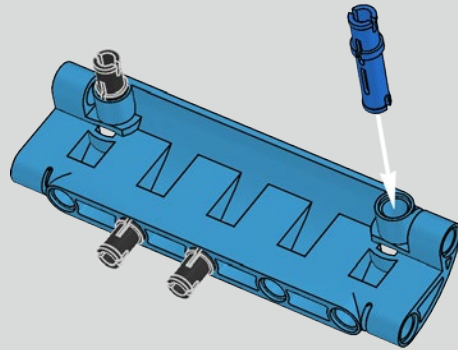
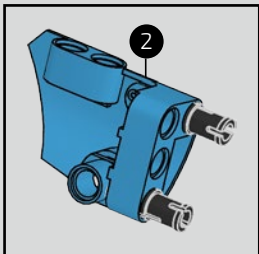




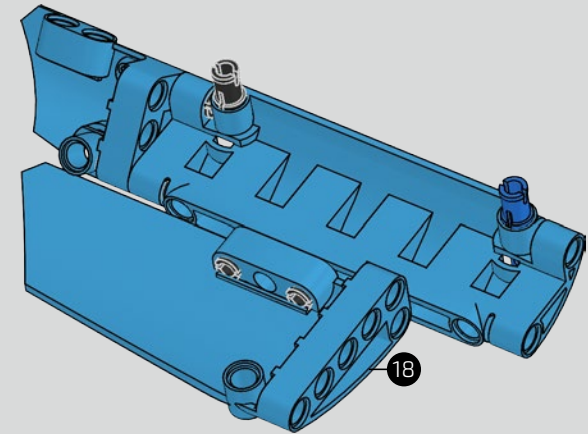
796

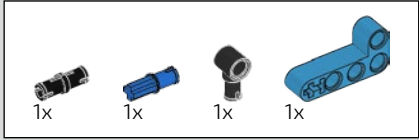


797

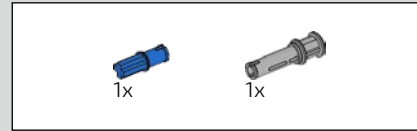
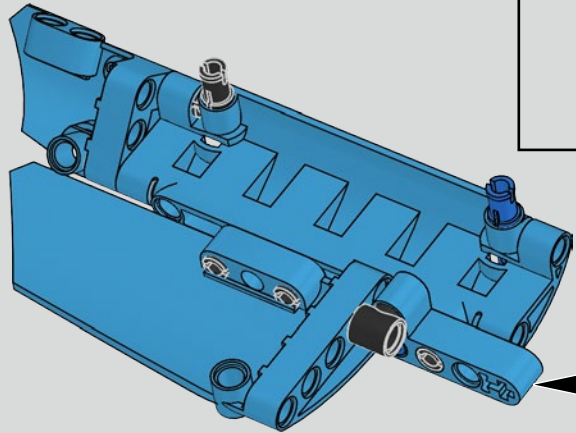
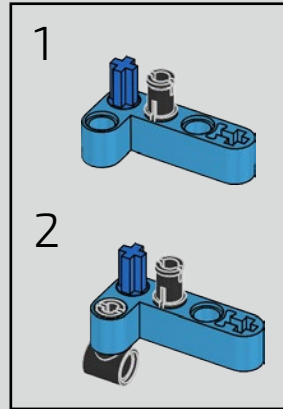


798

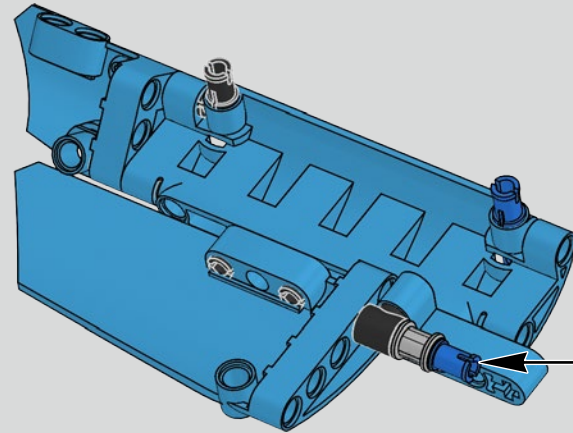
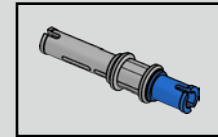


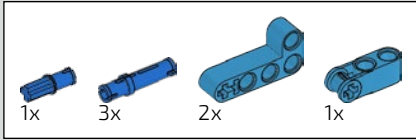


799

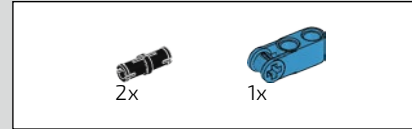
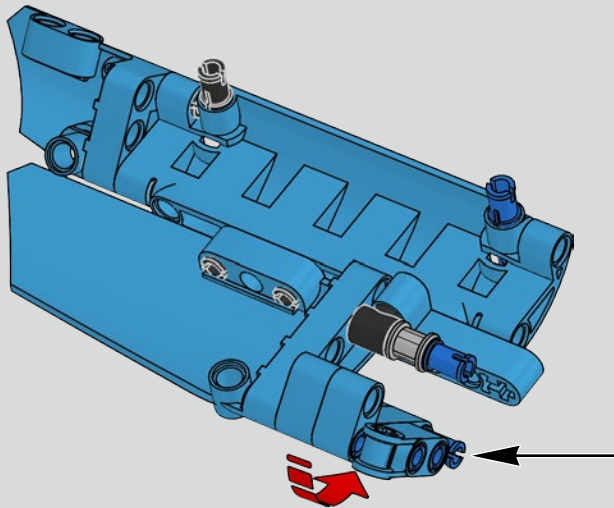
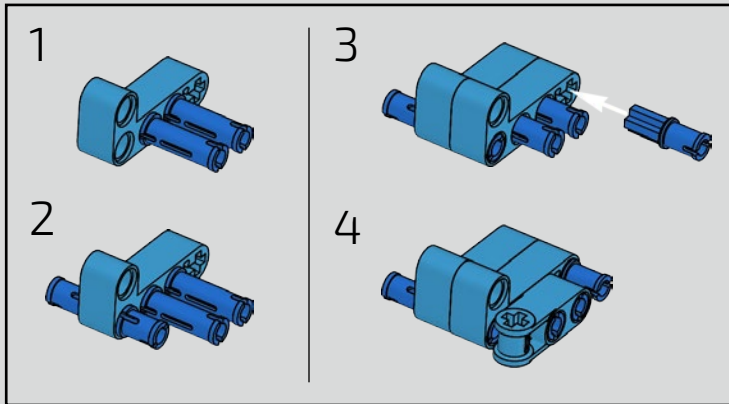


800

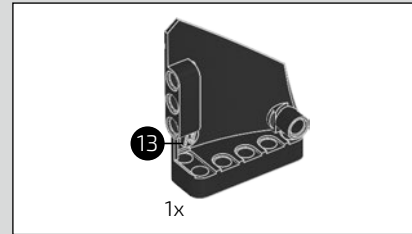
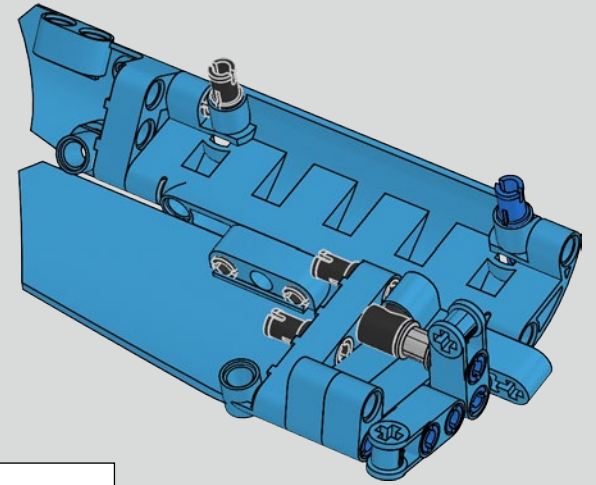




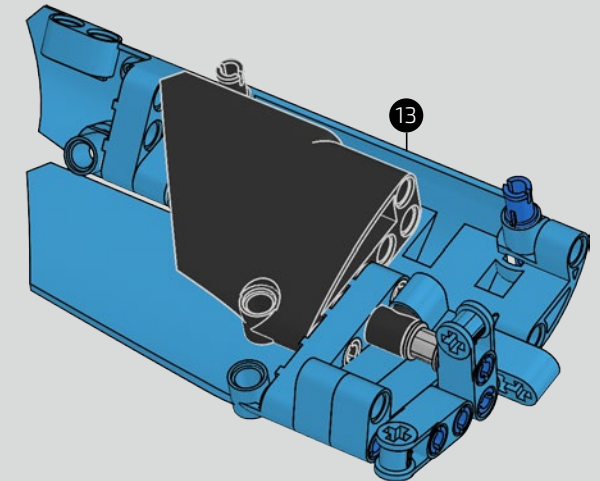
801

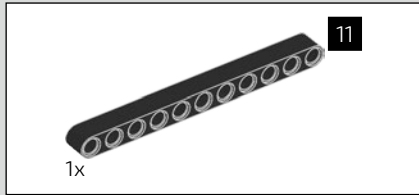


802

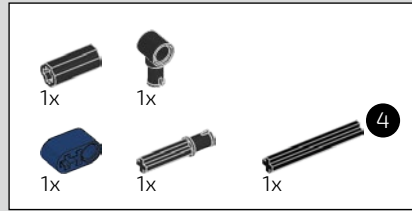
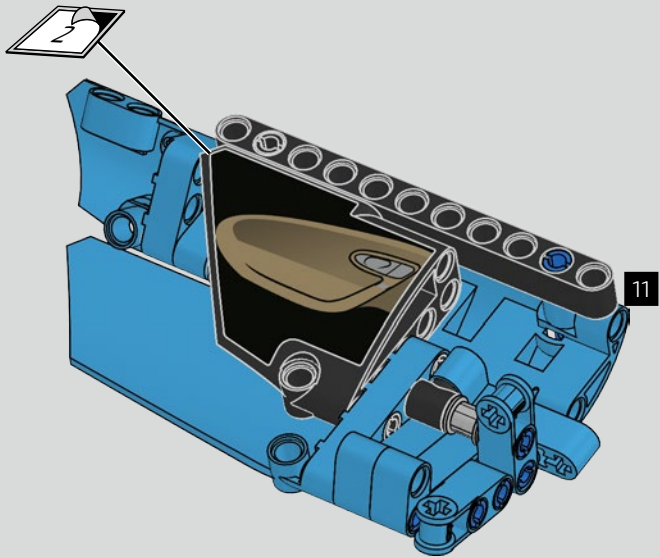


803

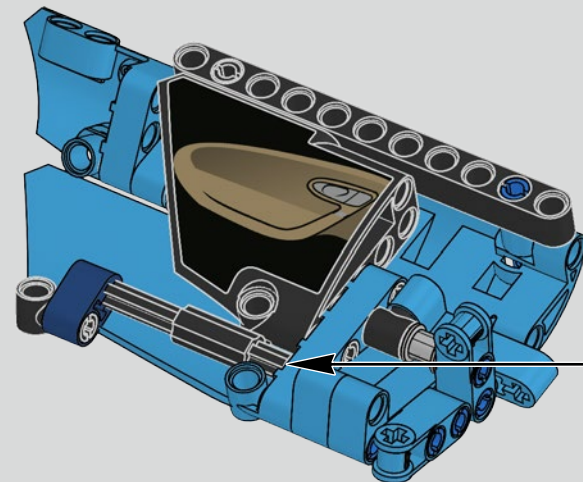
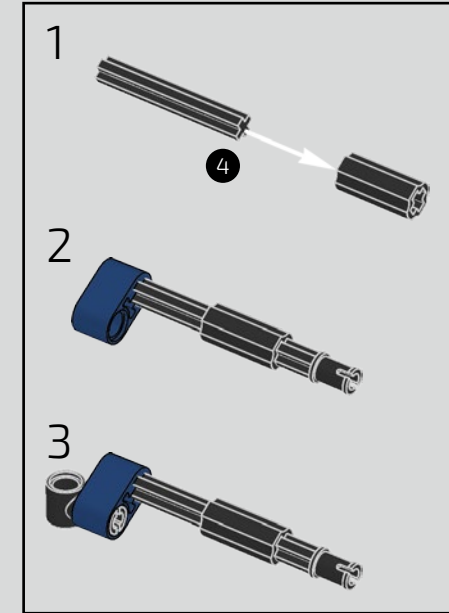




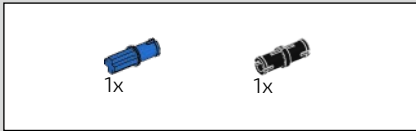
804



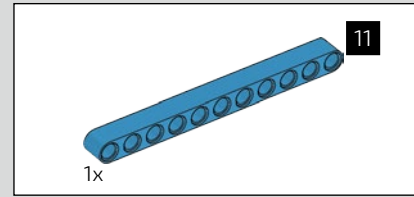
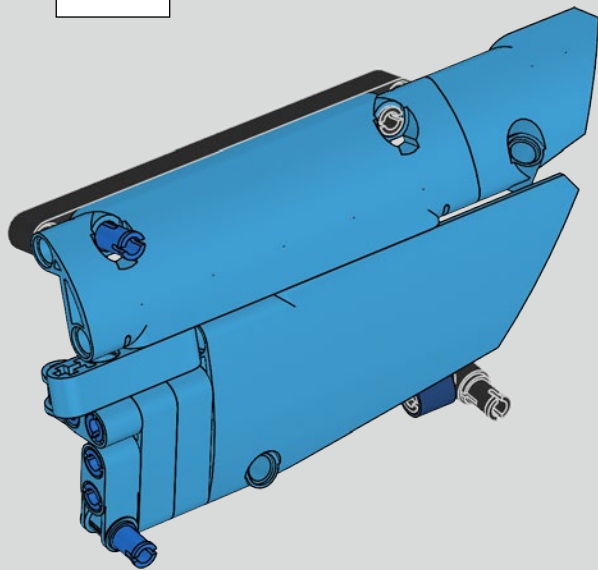
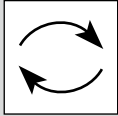
805



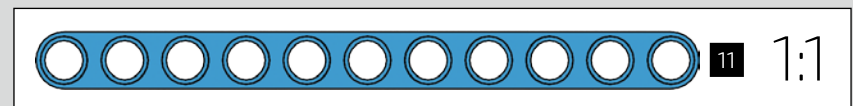
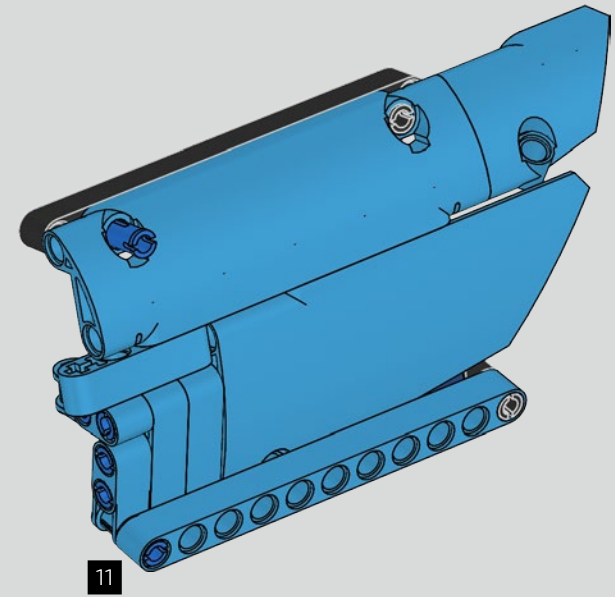


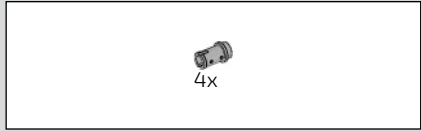


806

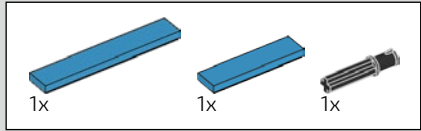
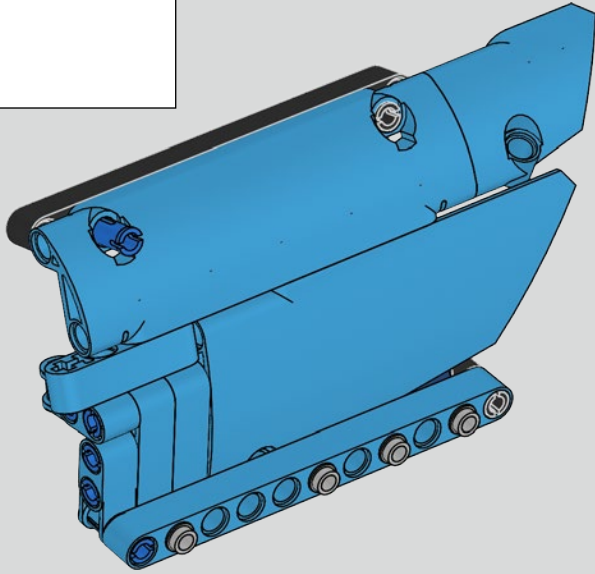


807

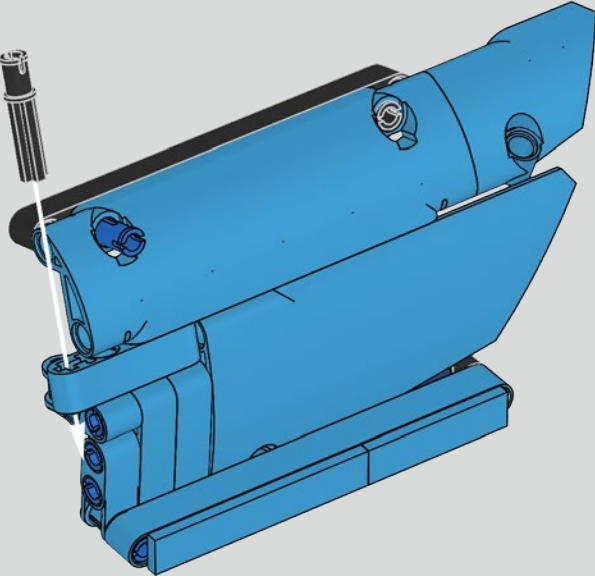




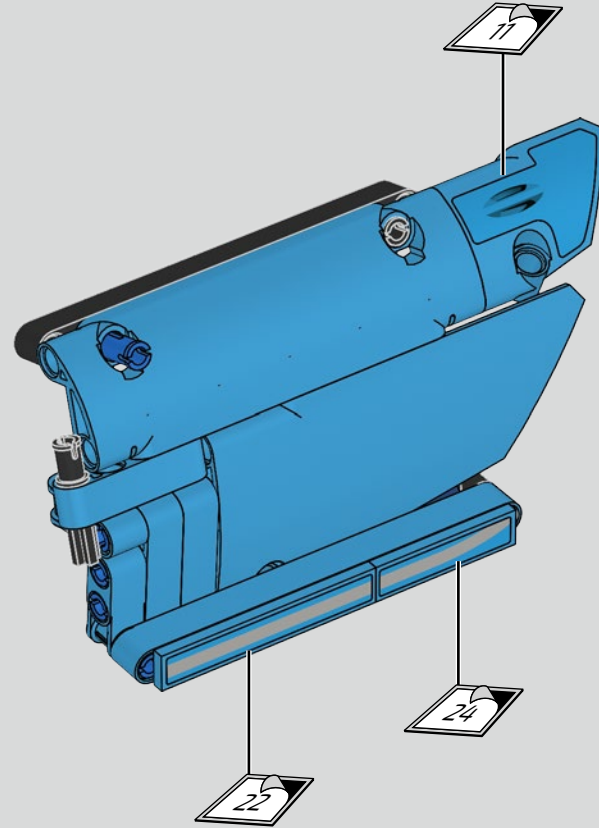
808



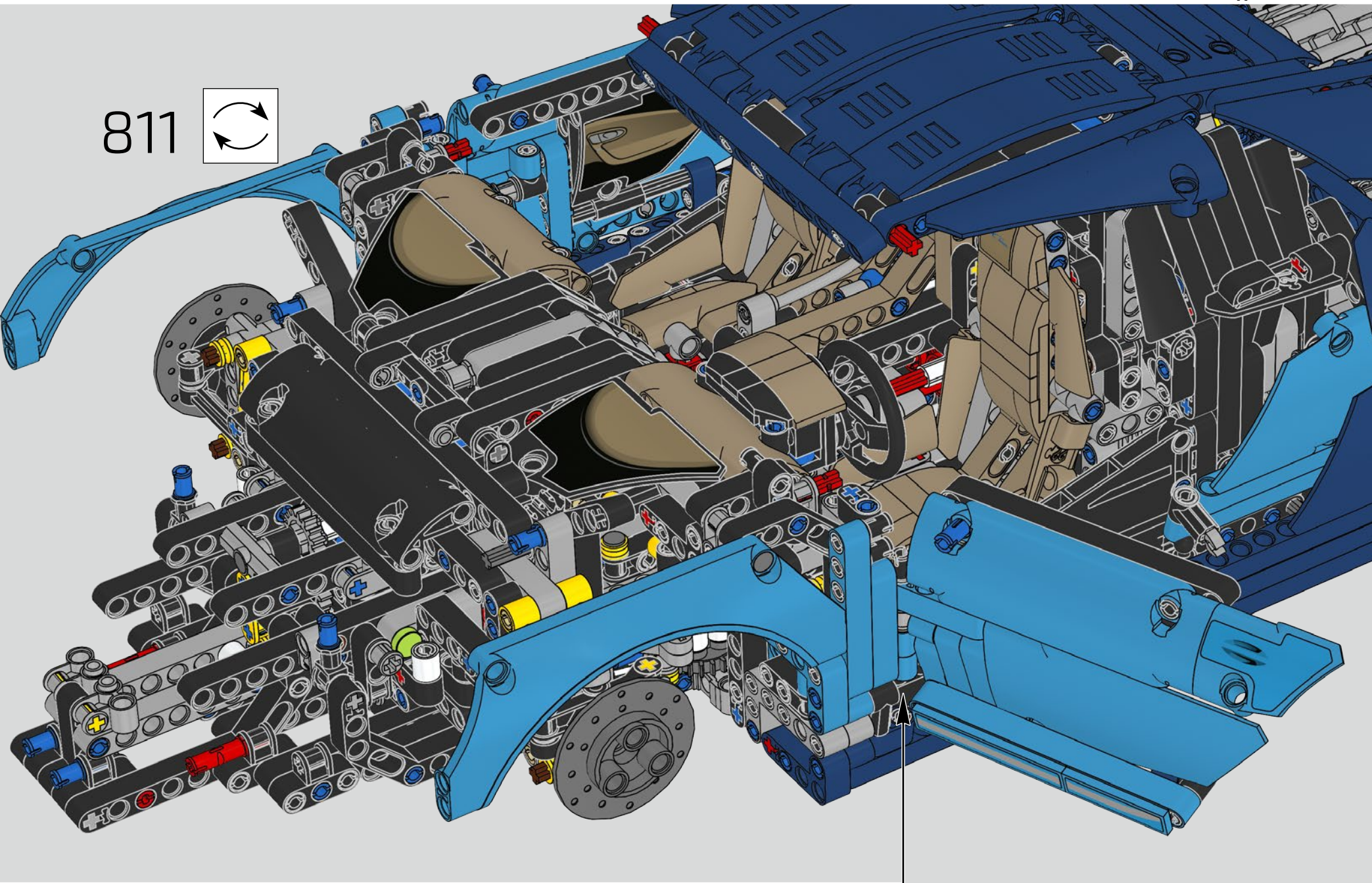
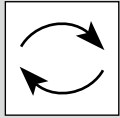
809

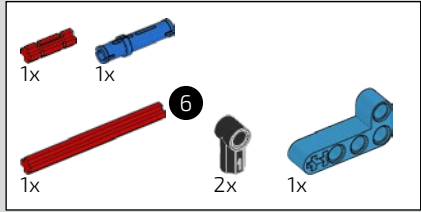


810

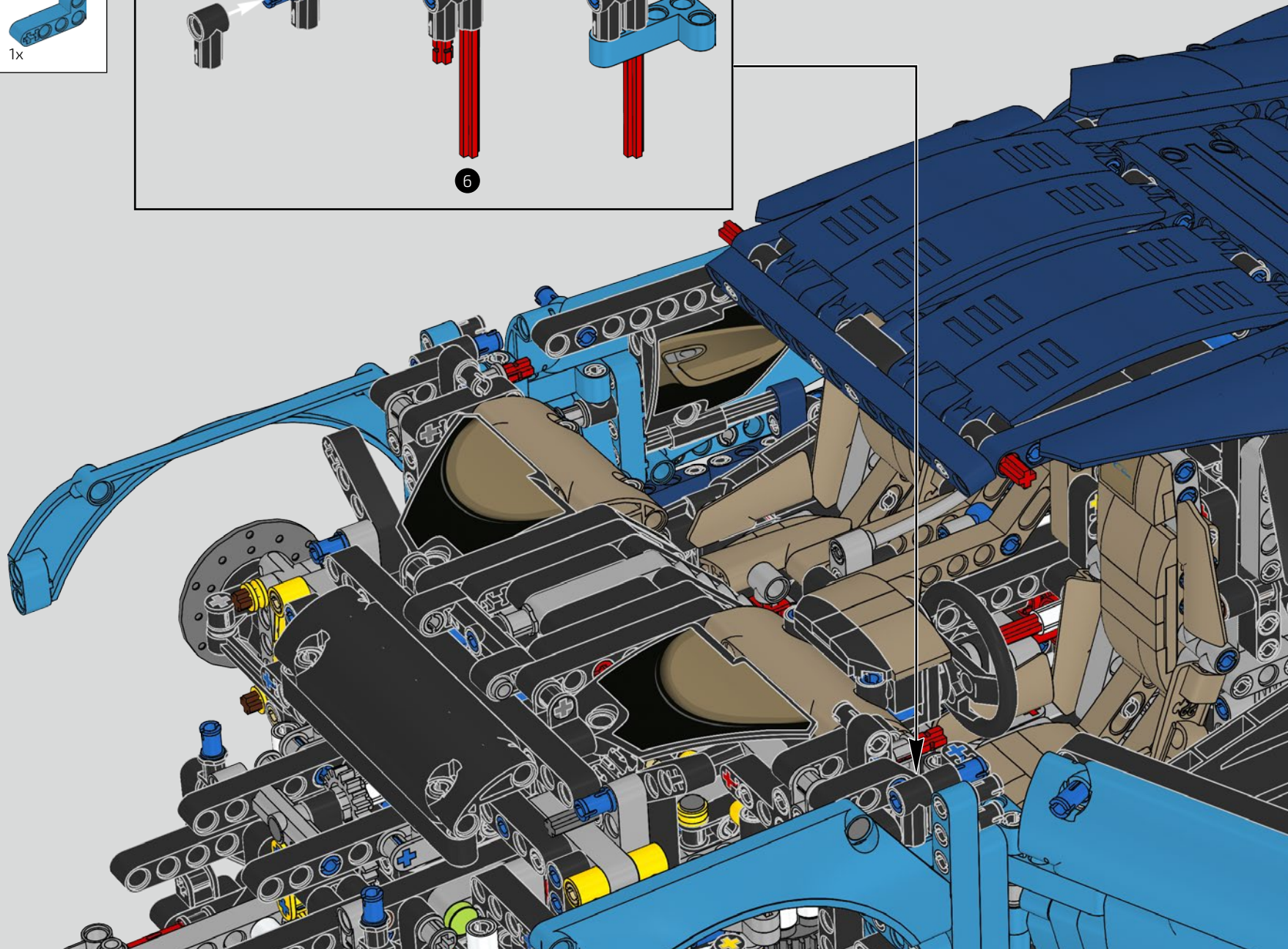
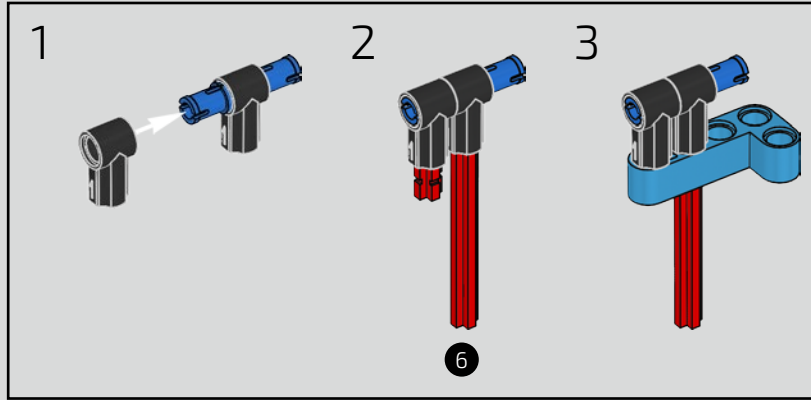


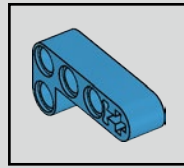
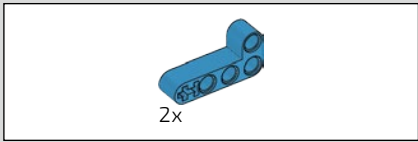
811



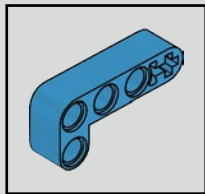
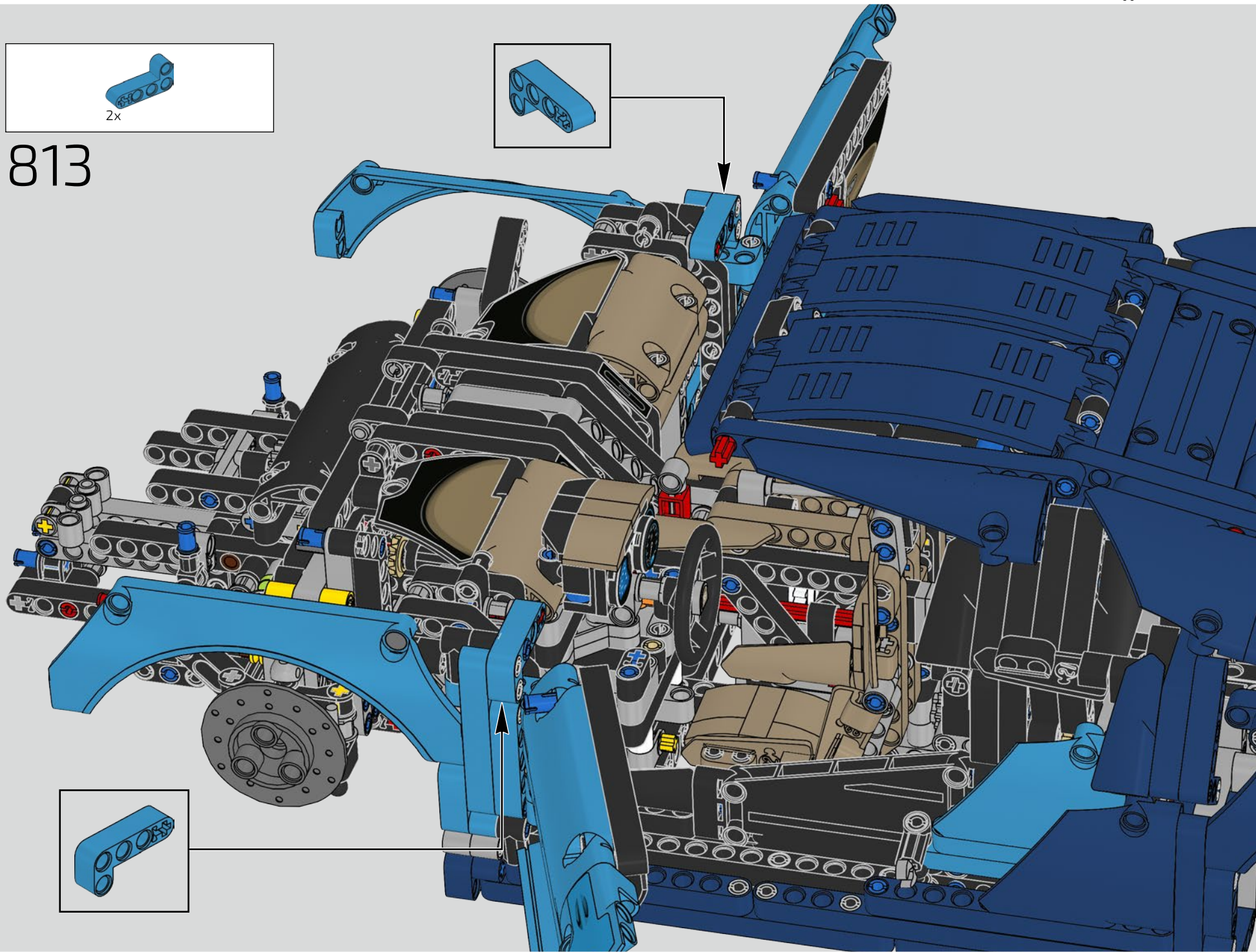


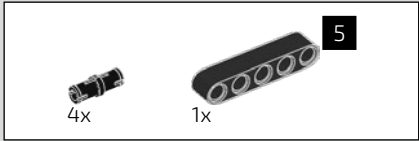
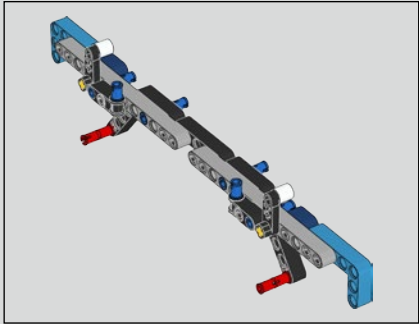
812



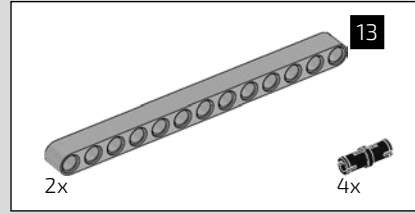
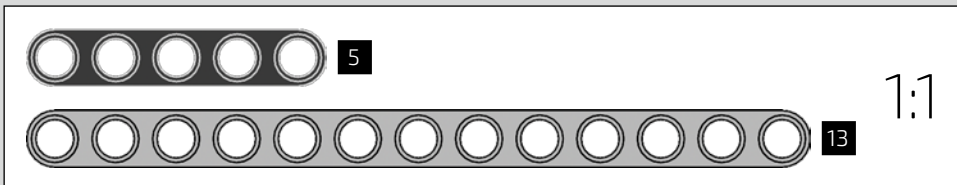
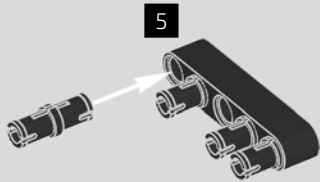


813

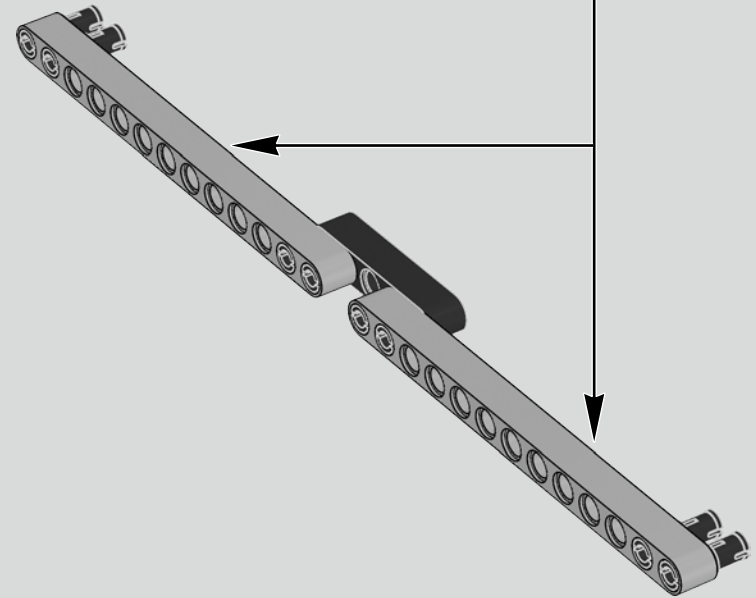
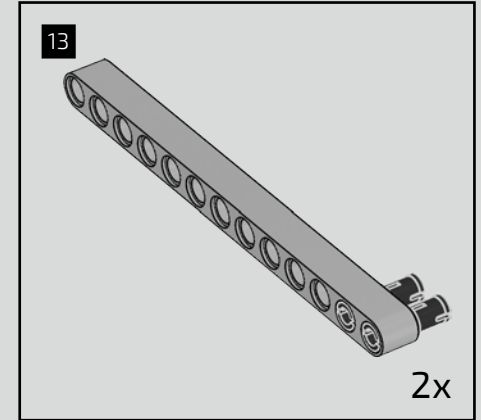


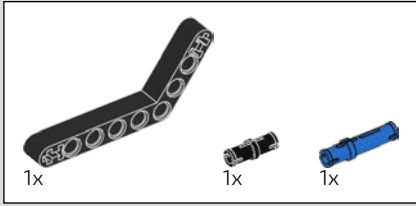


814

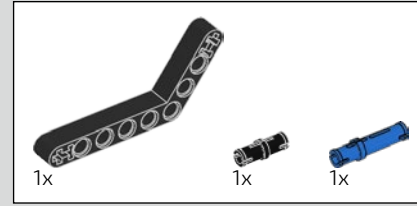
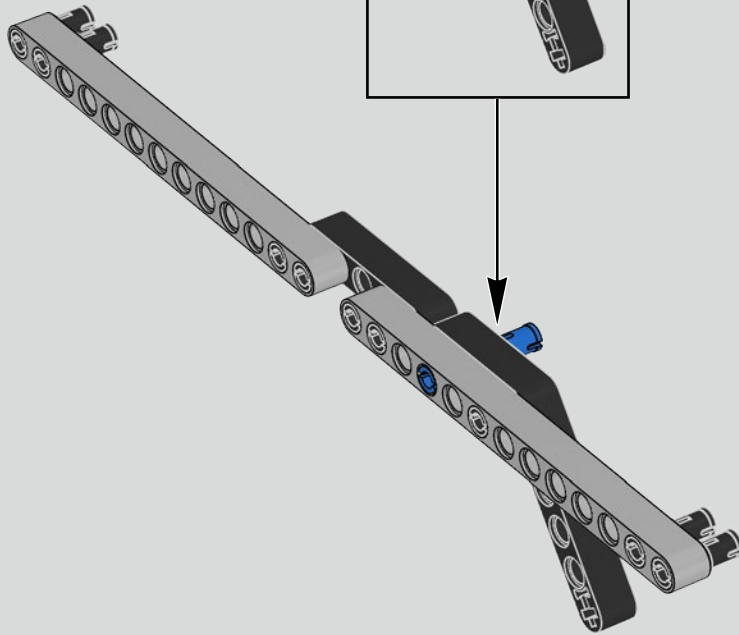
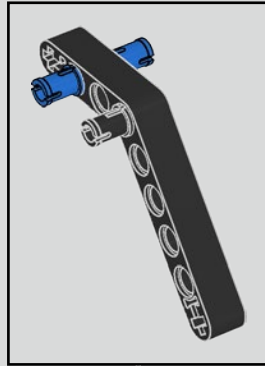


815

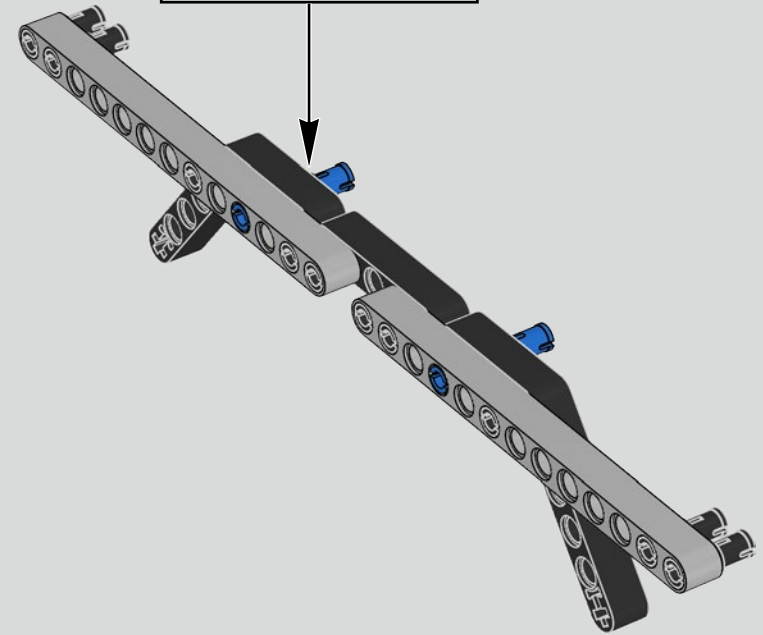
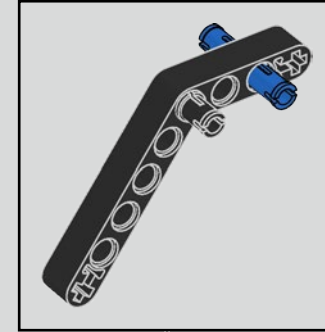


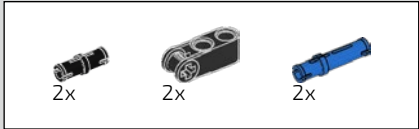


816

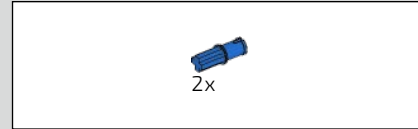
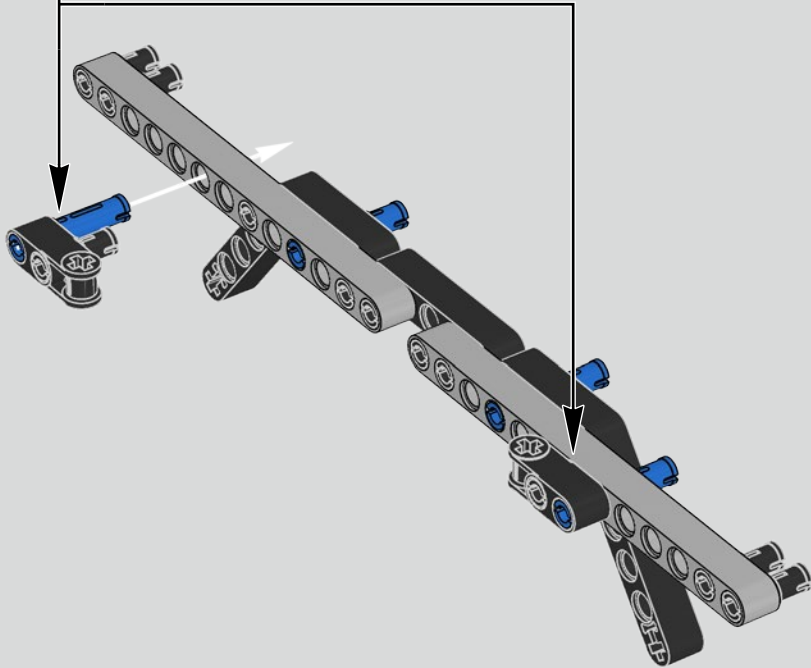


817

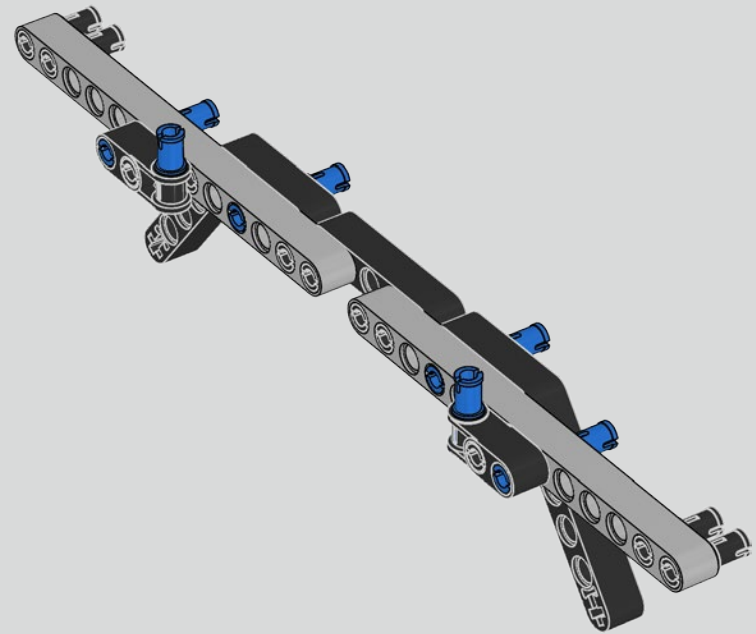




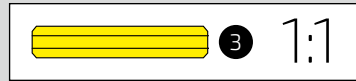
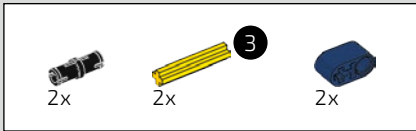
818



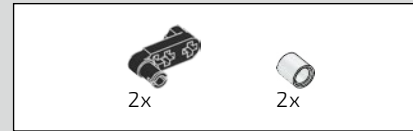
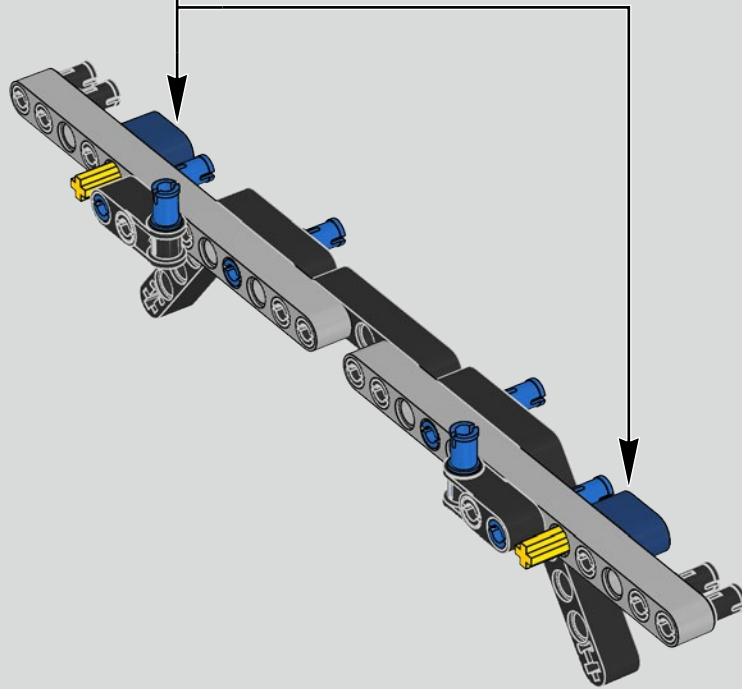
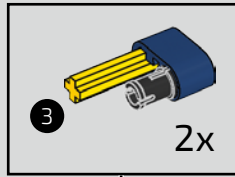
819



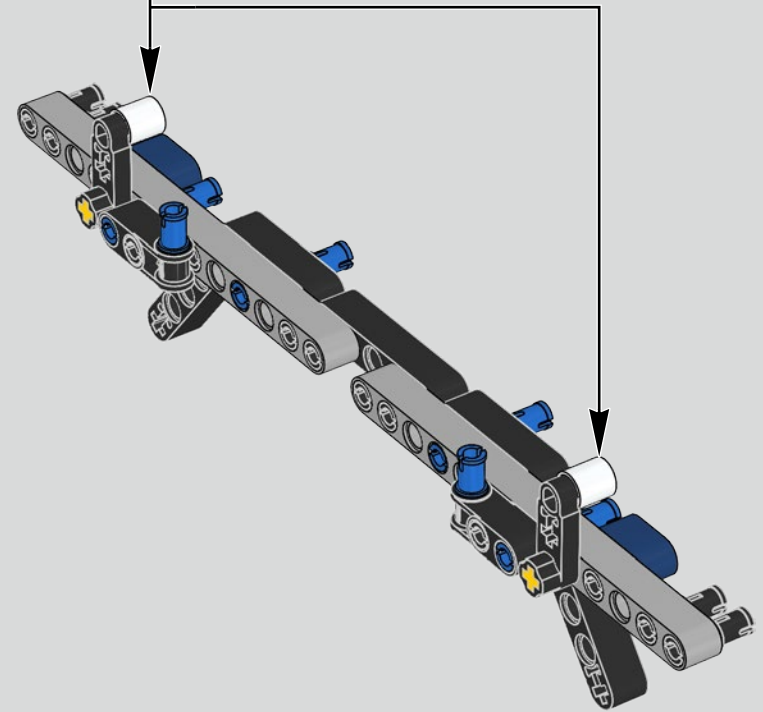


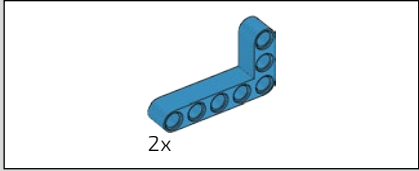


820

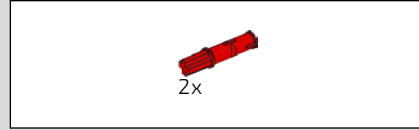
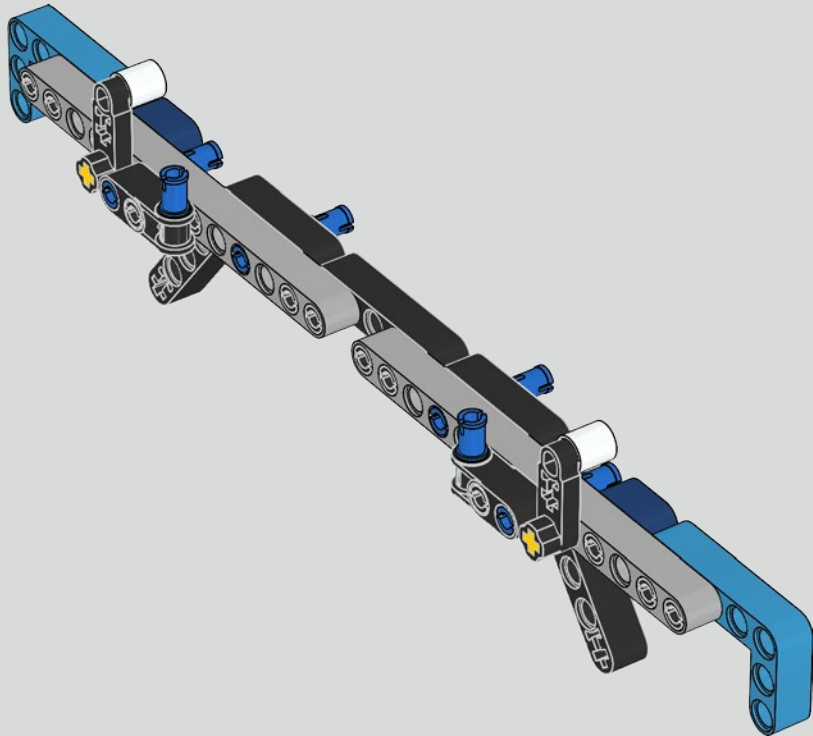


821

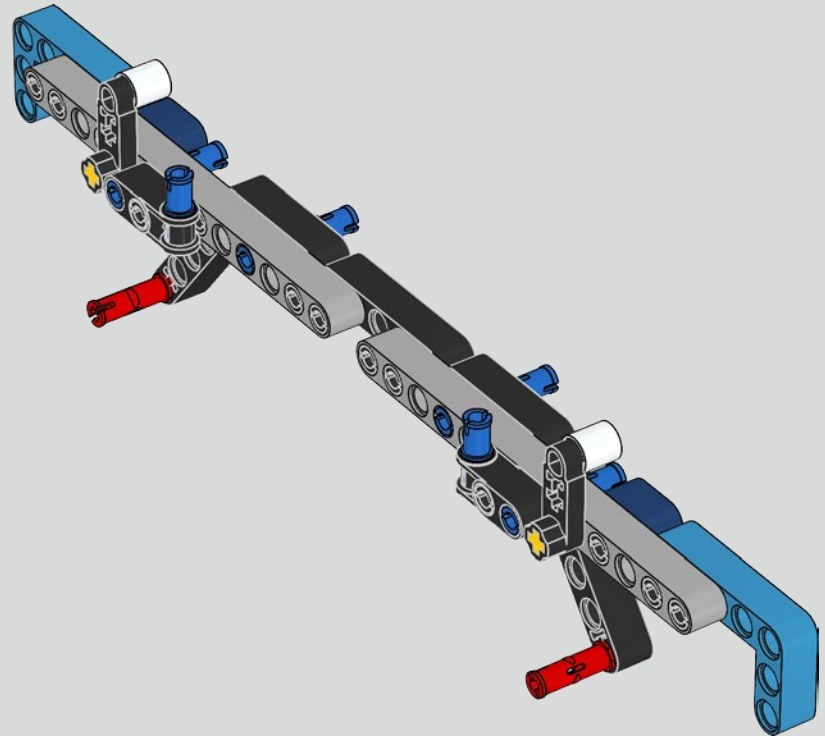




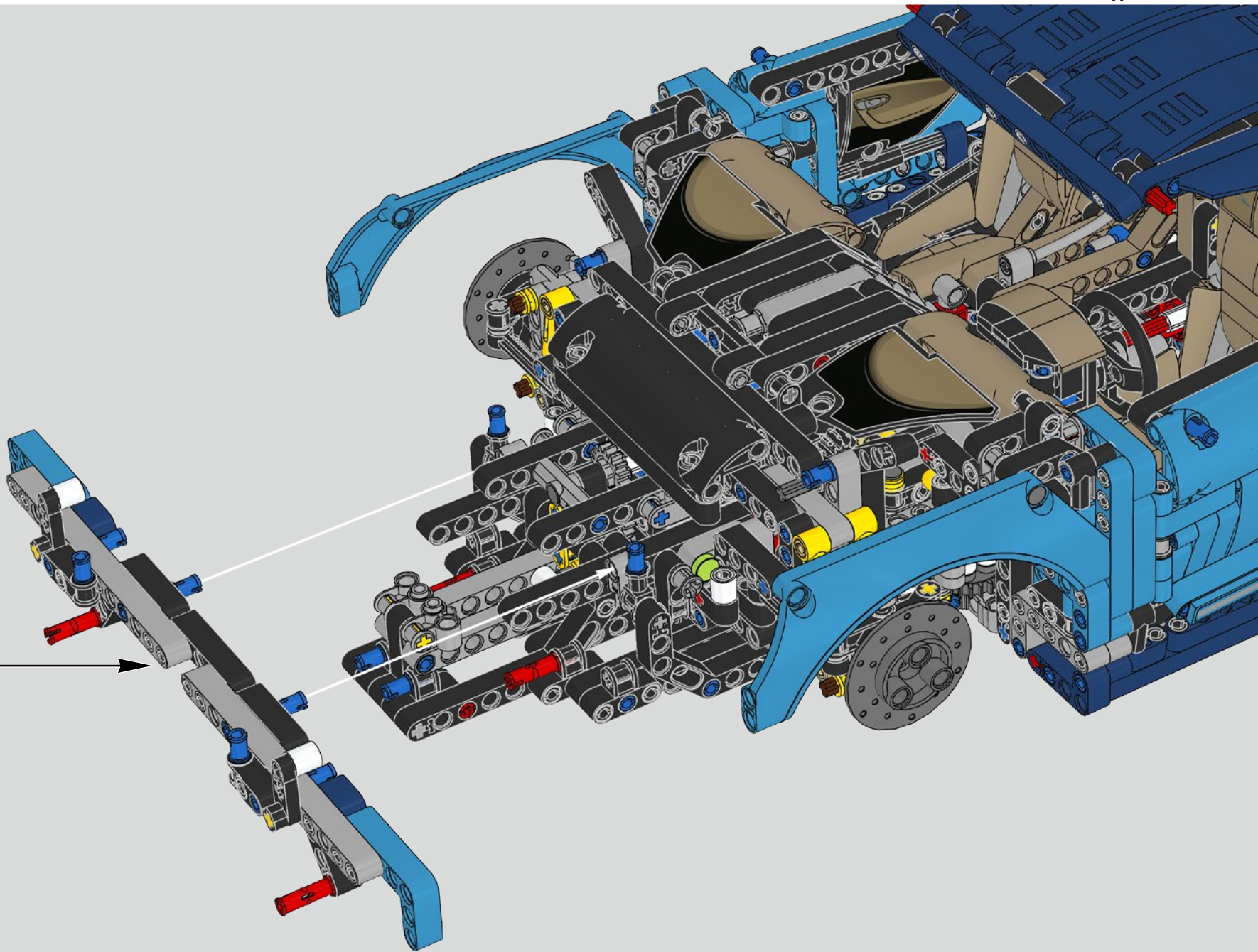
822

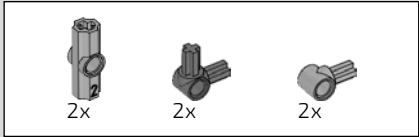


823

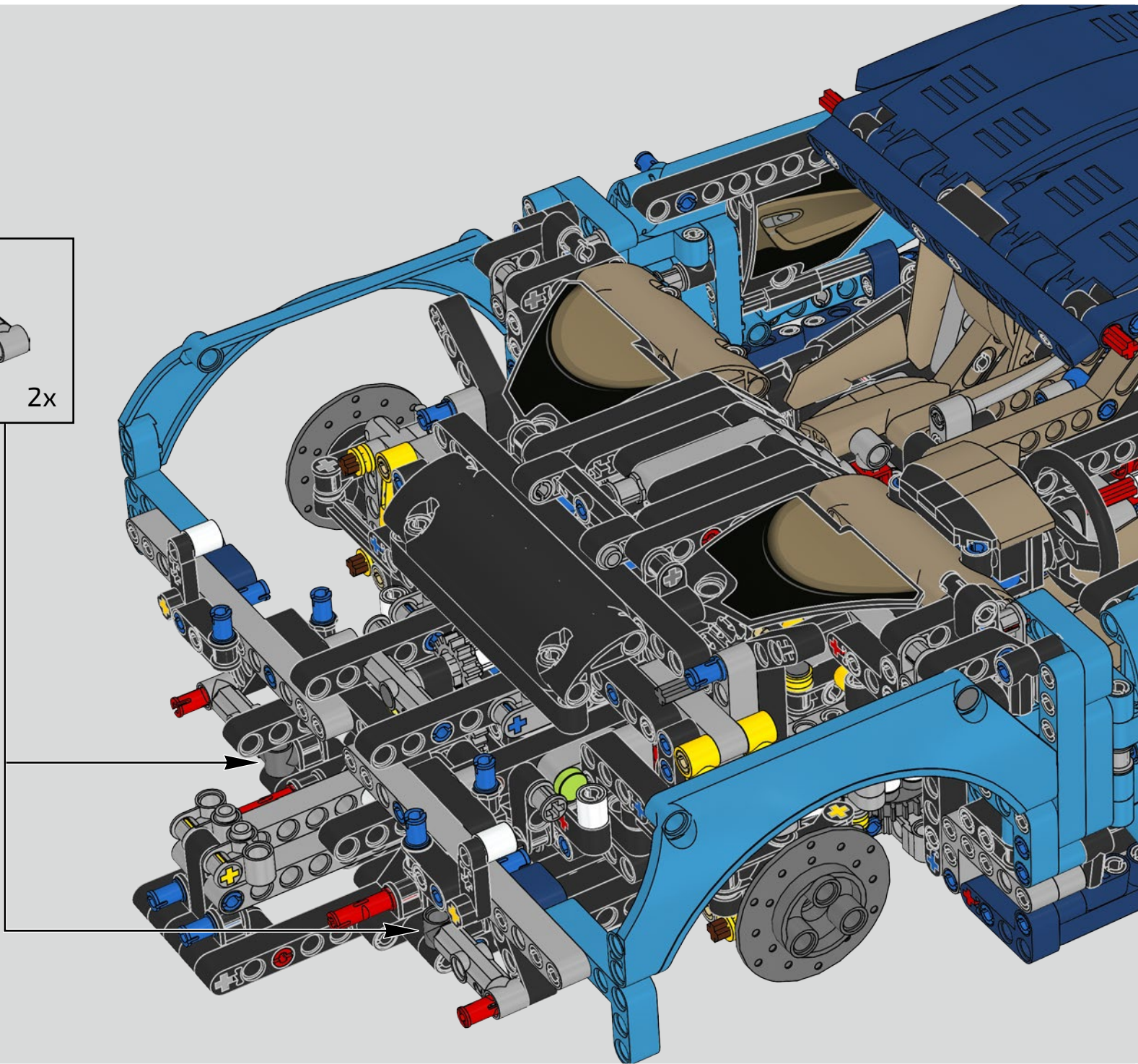
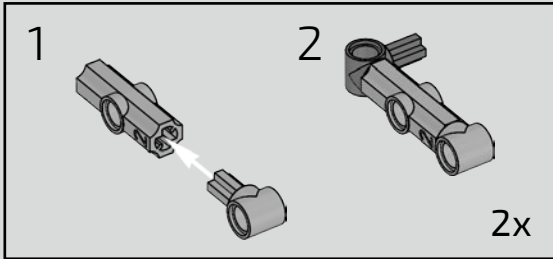


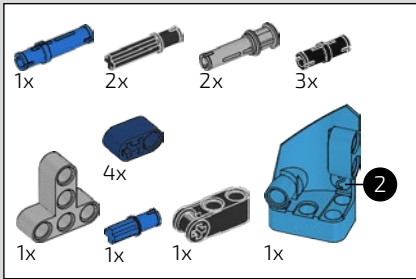
824



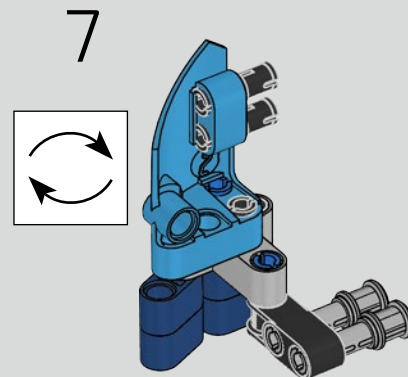
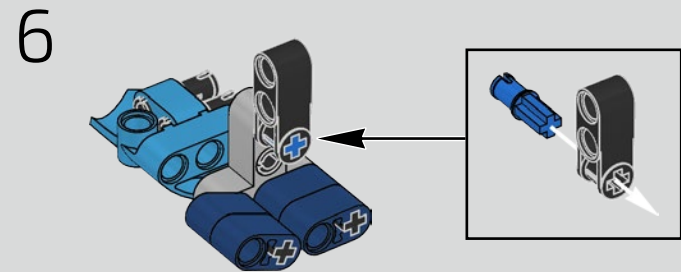
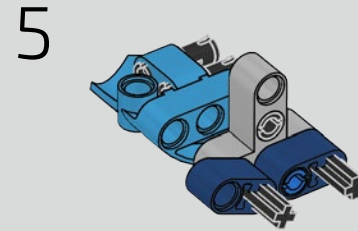
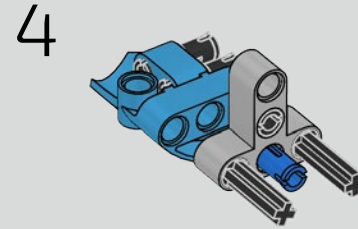
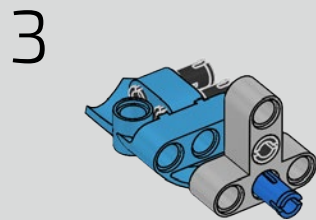
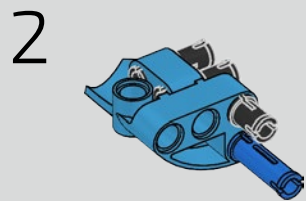
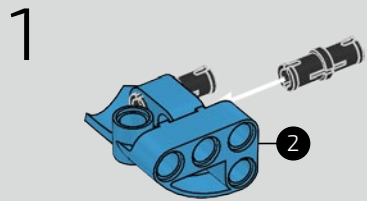


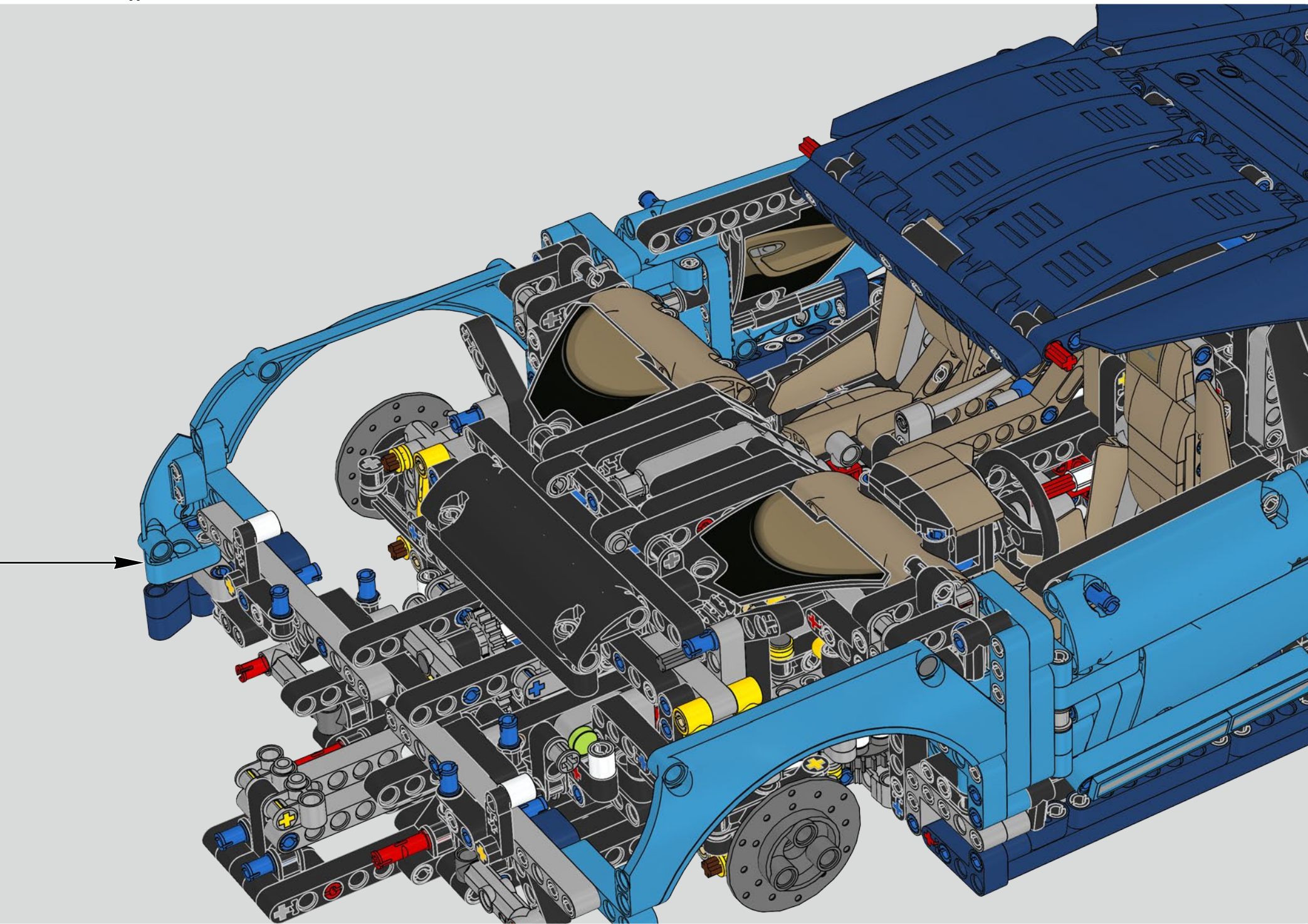
# 825

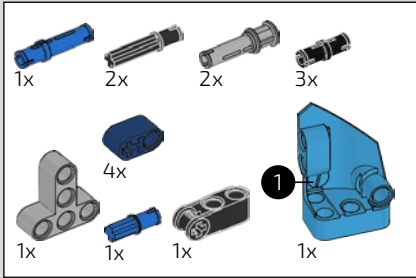




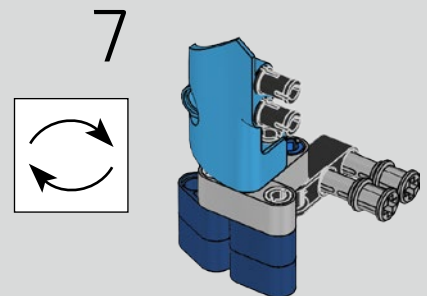
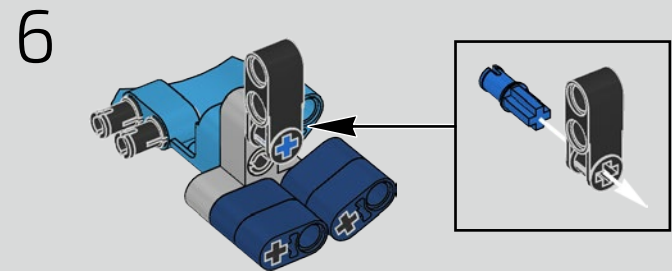
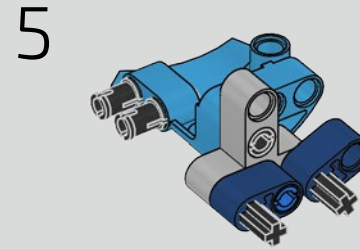
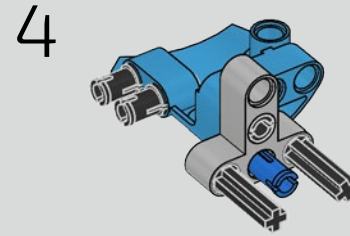
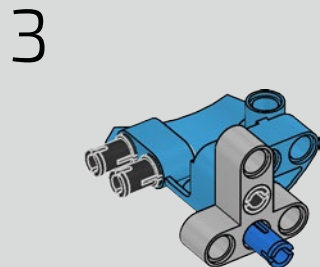
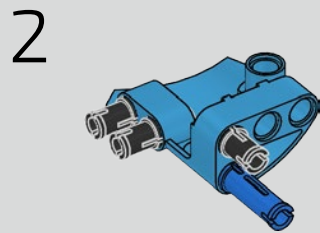
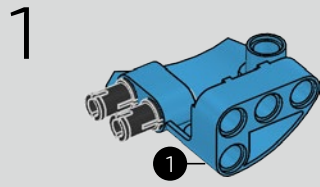
# 826

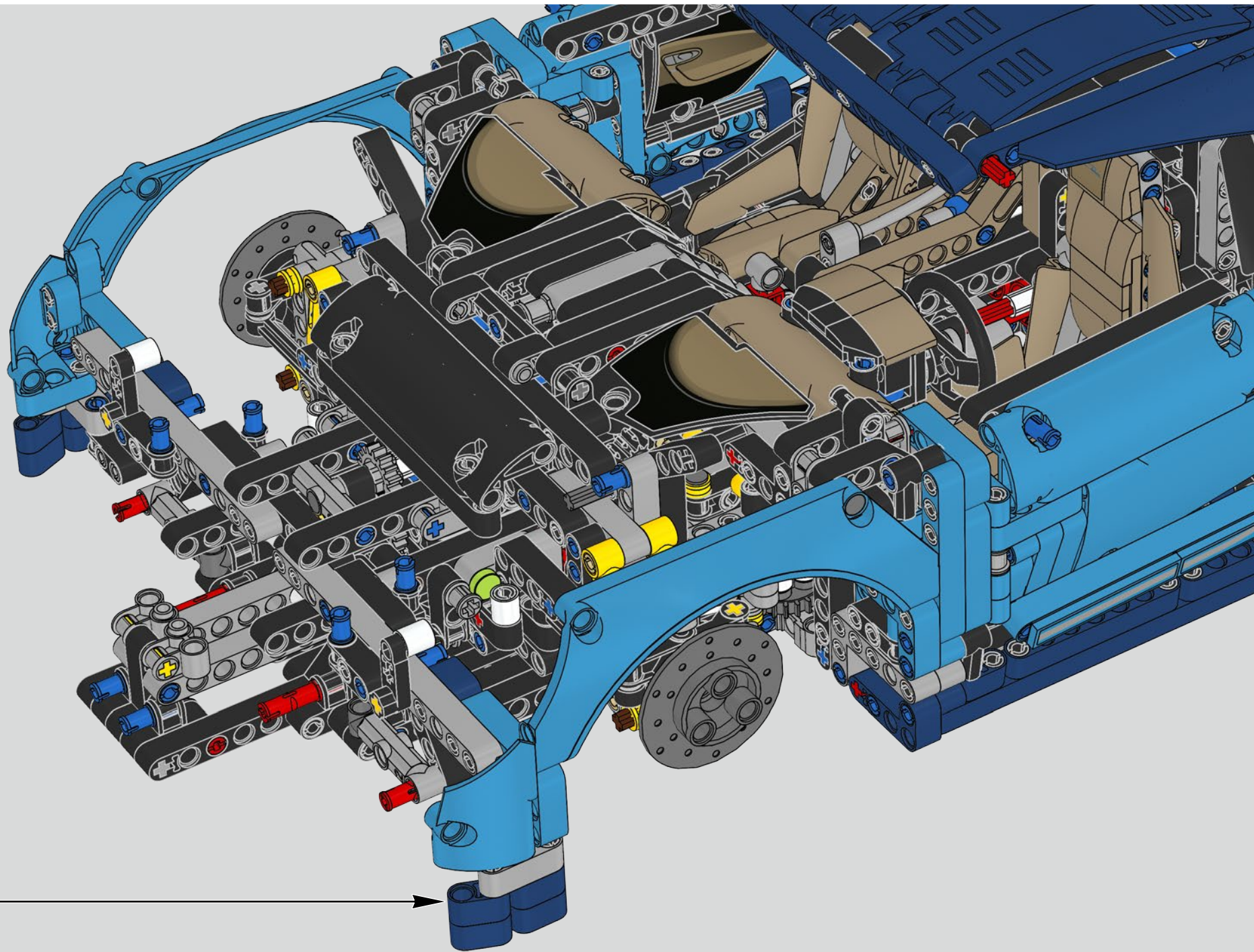




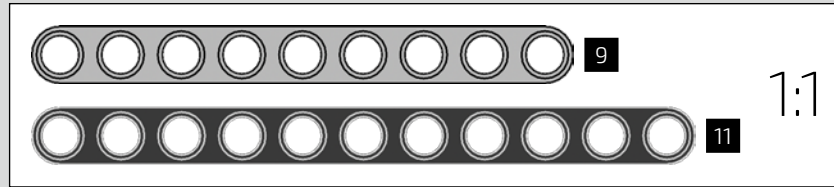
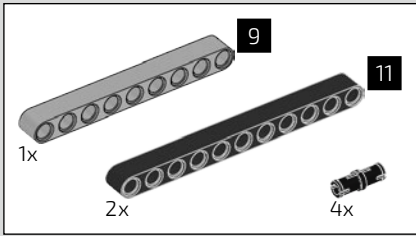


827

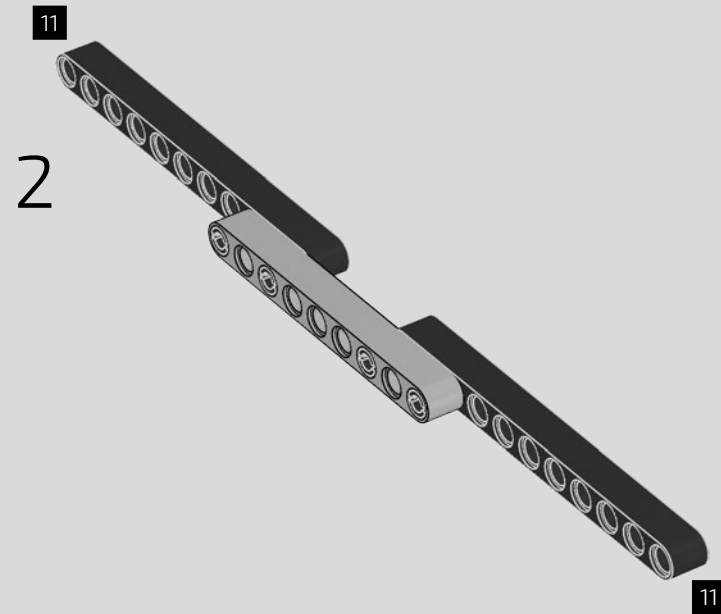
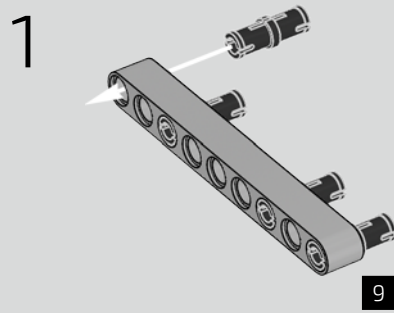


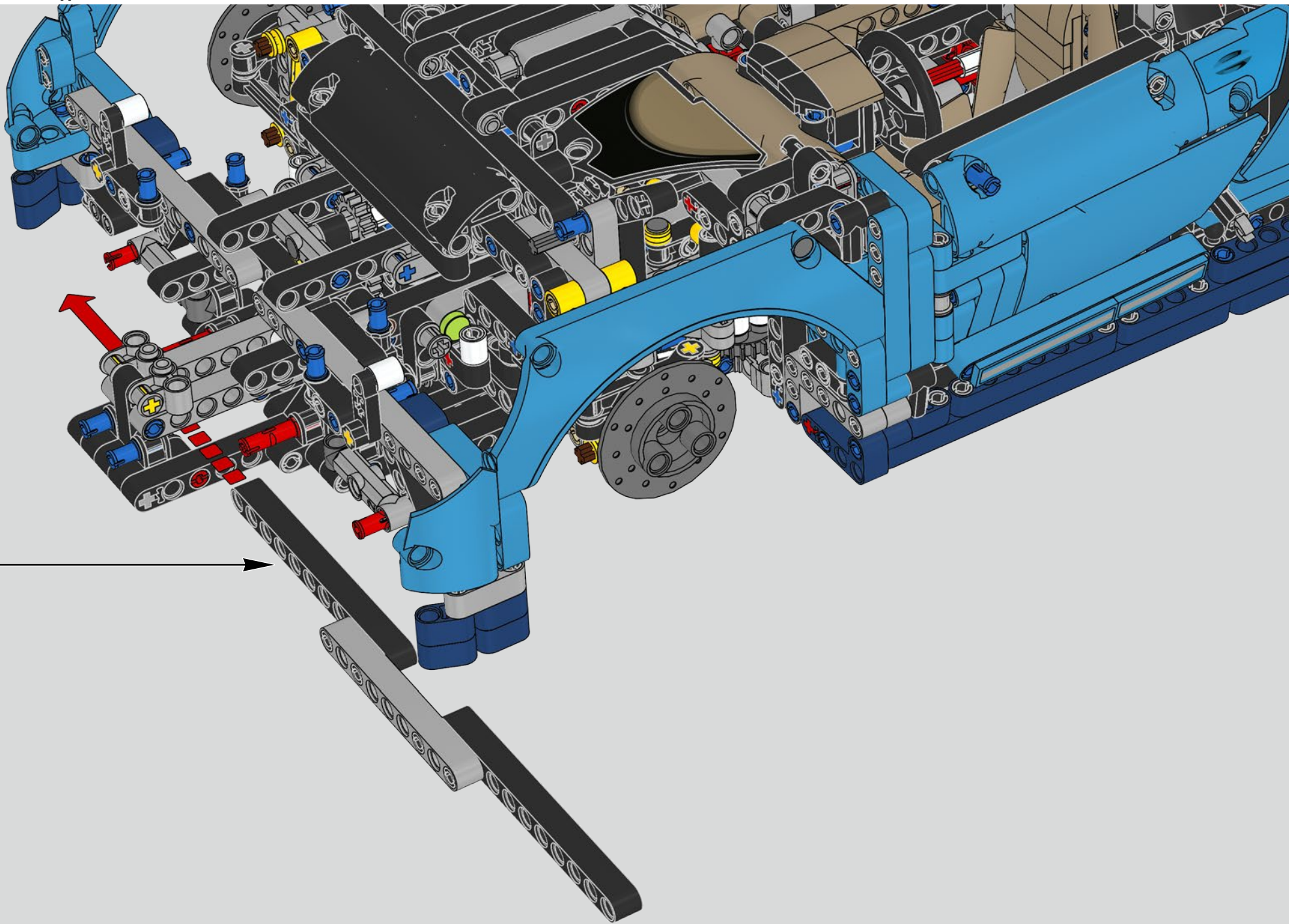




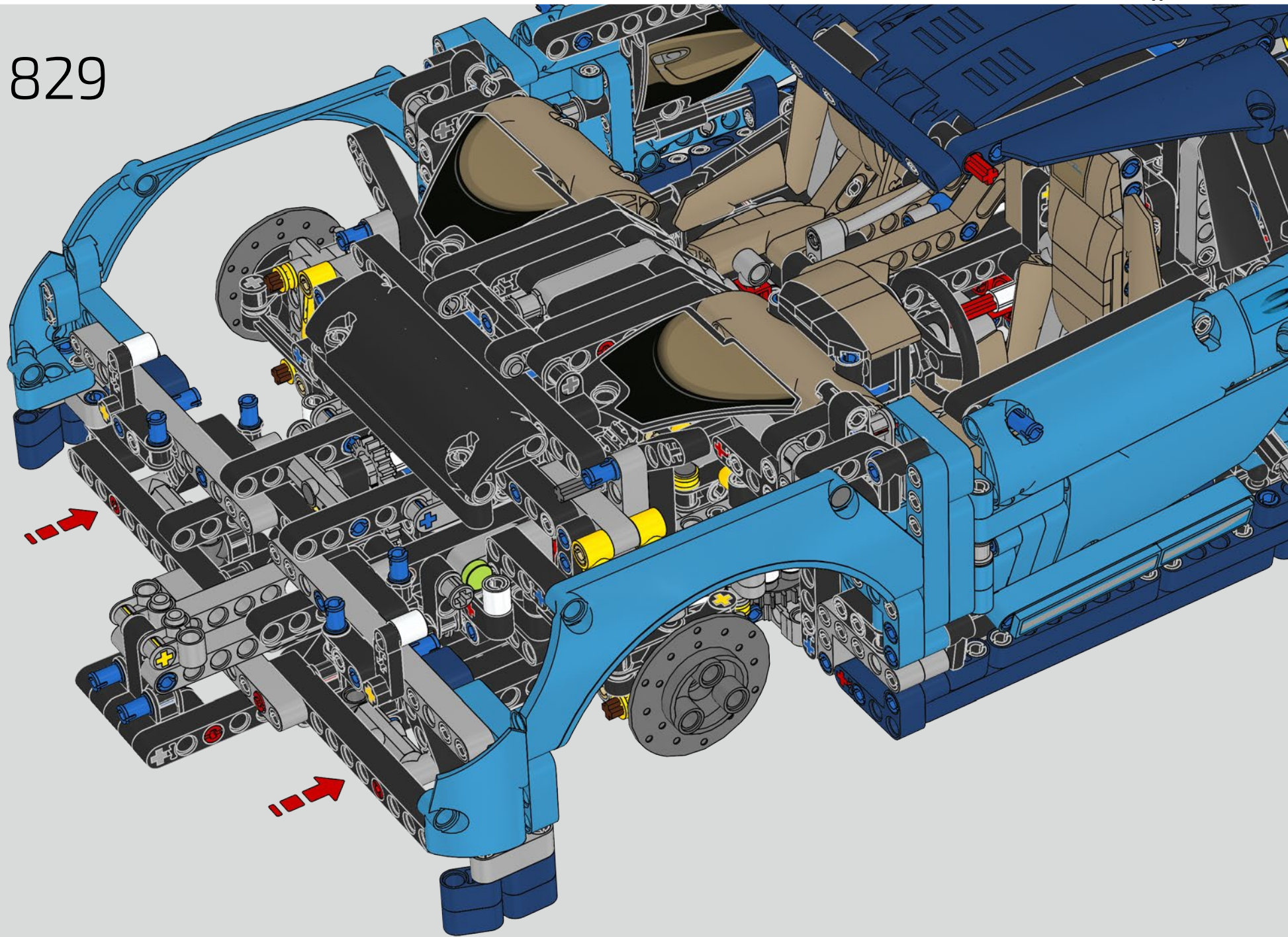


828

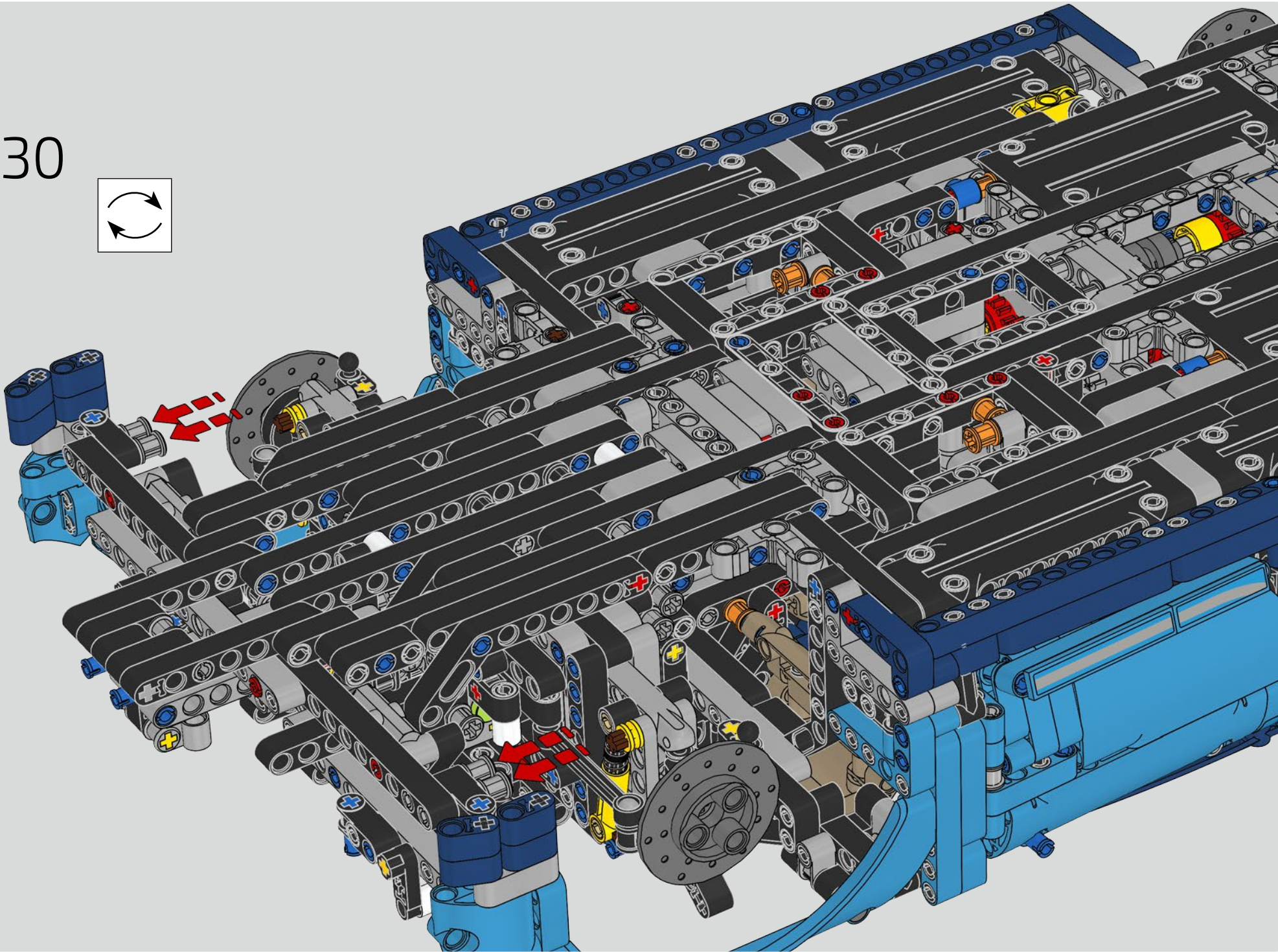
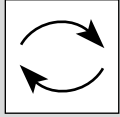


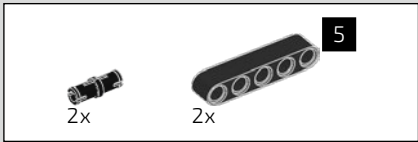


829

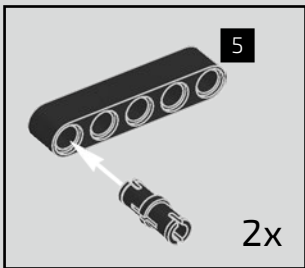
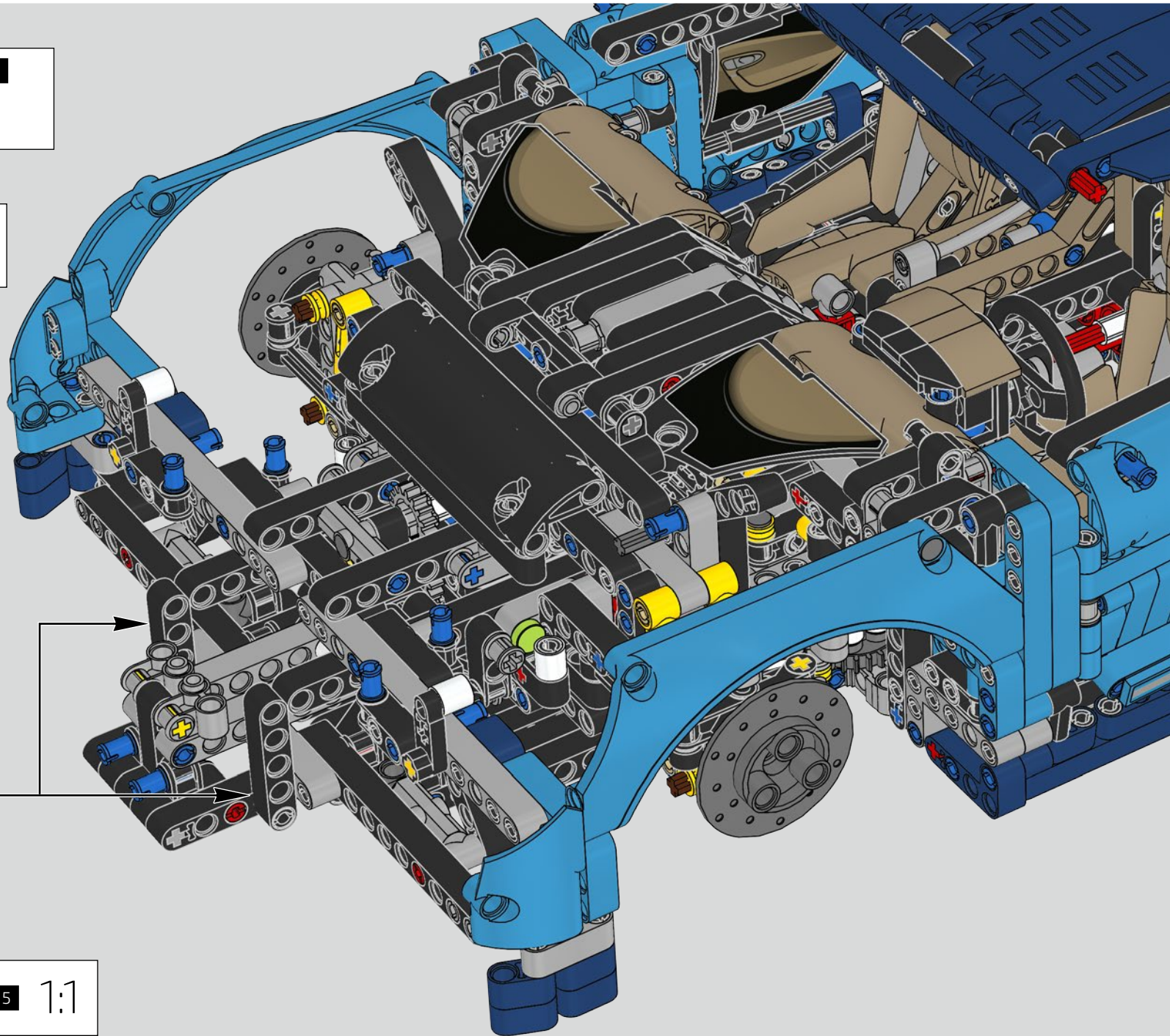
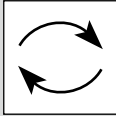


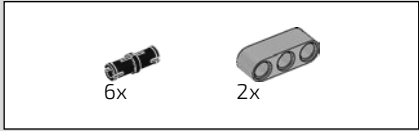
830



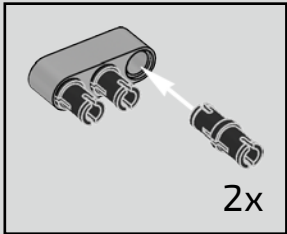
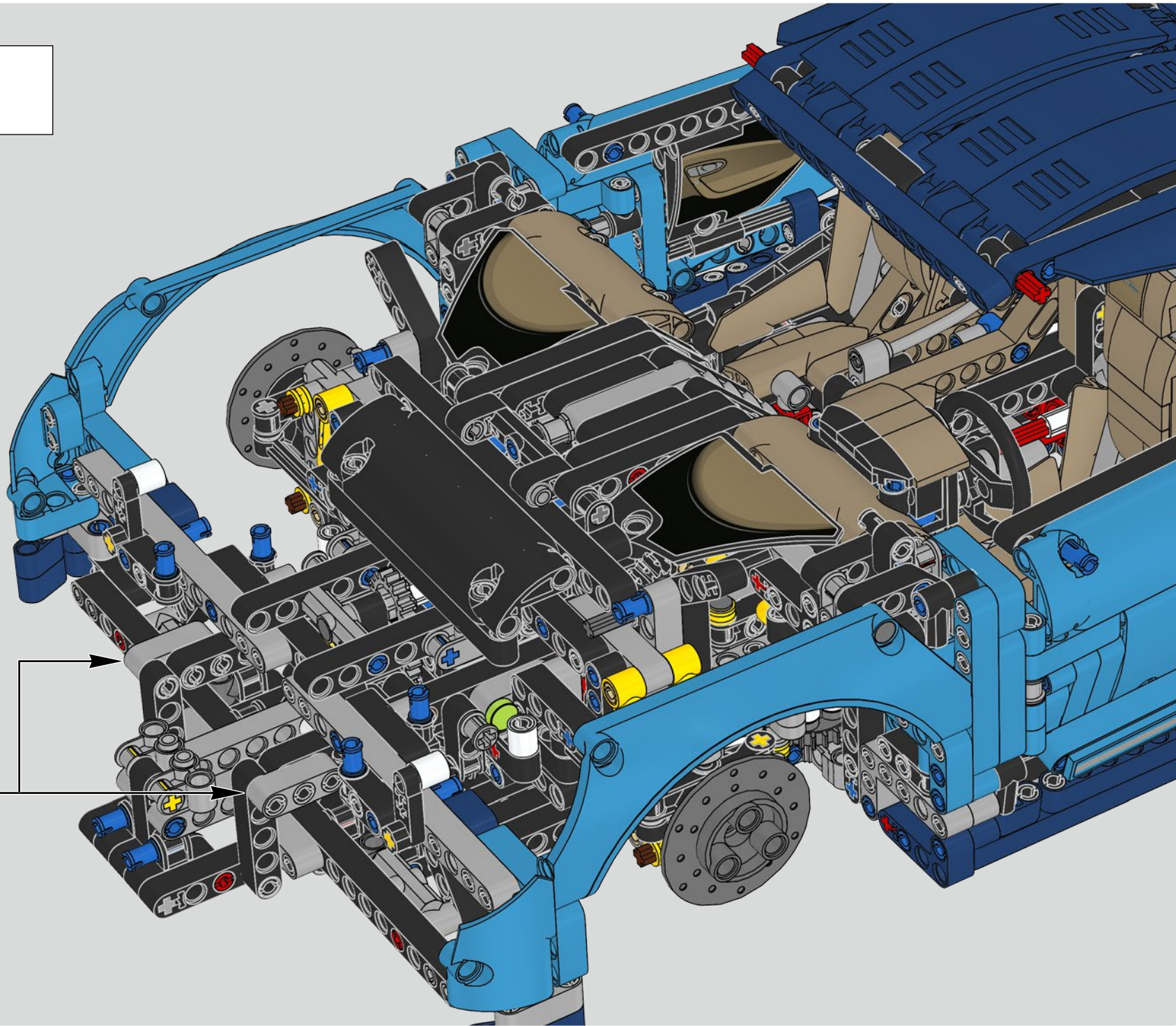


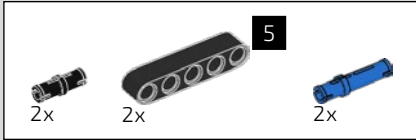
831



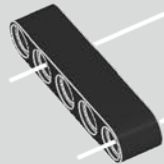
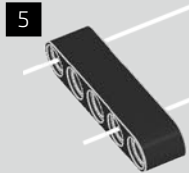


832

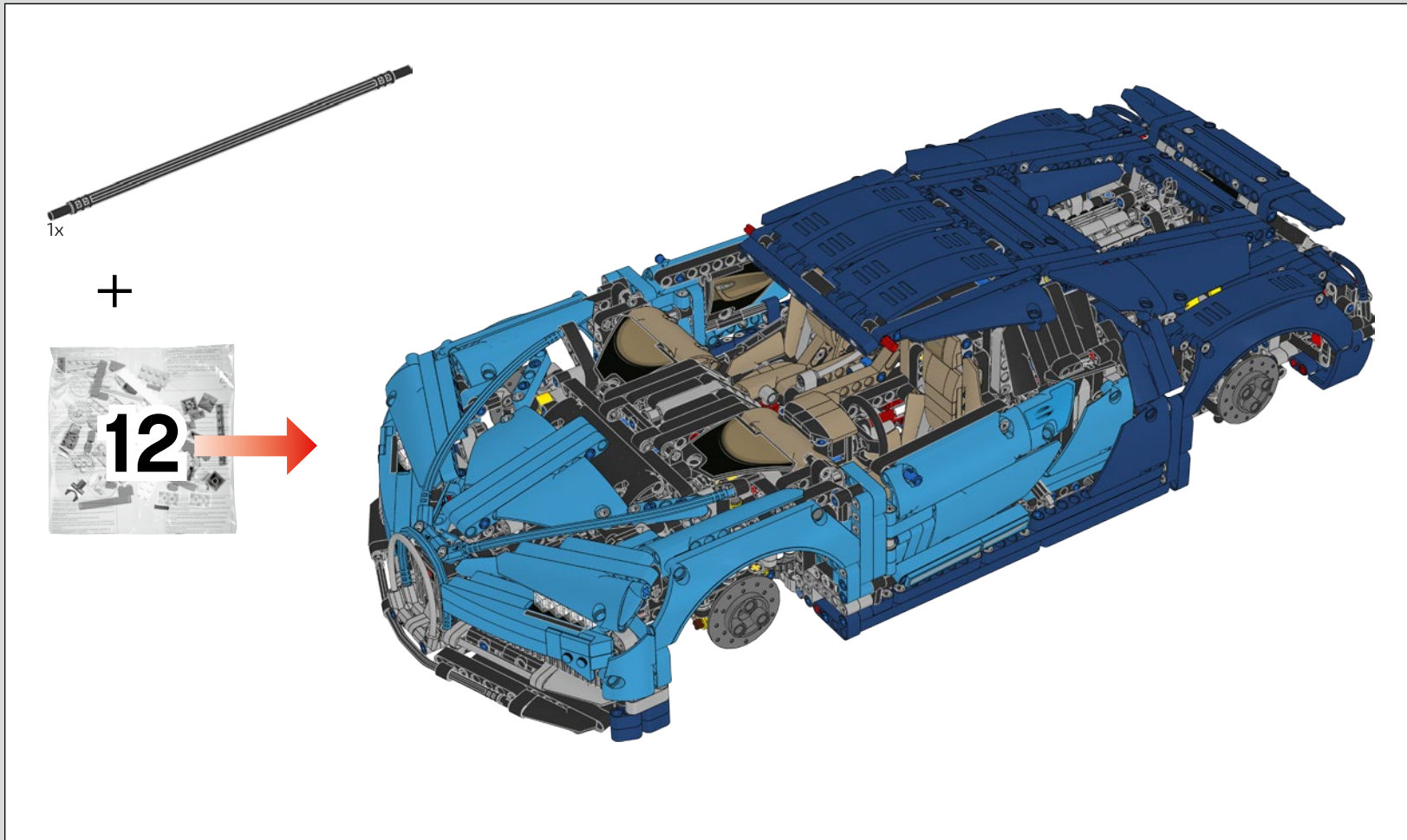




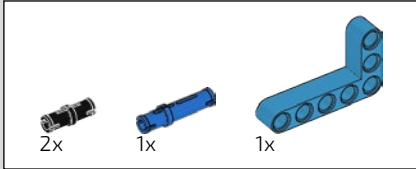
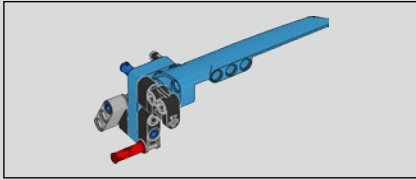
833



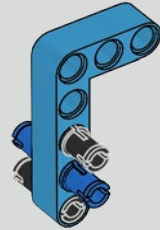
5



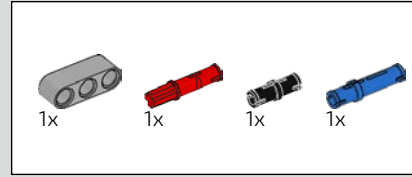
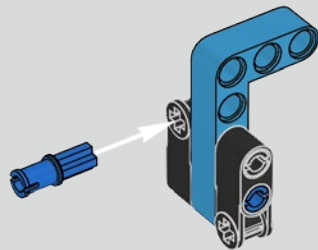




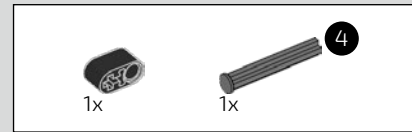
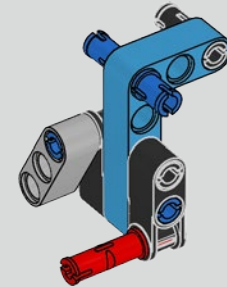
834



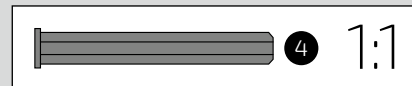
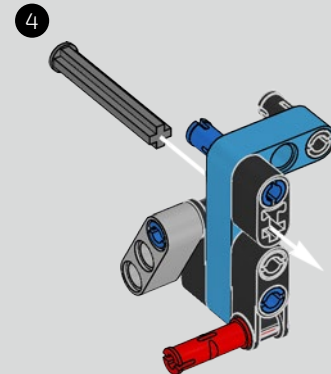
835

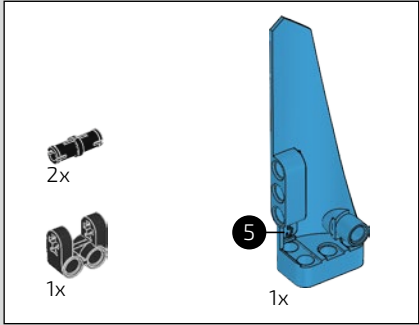


836

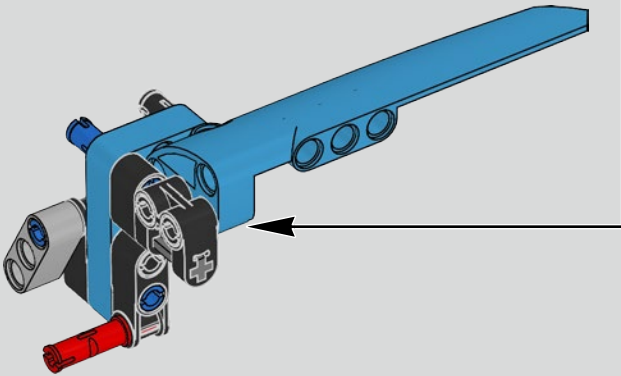
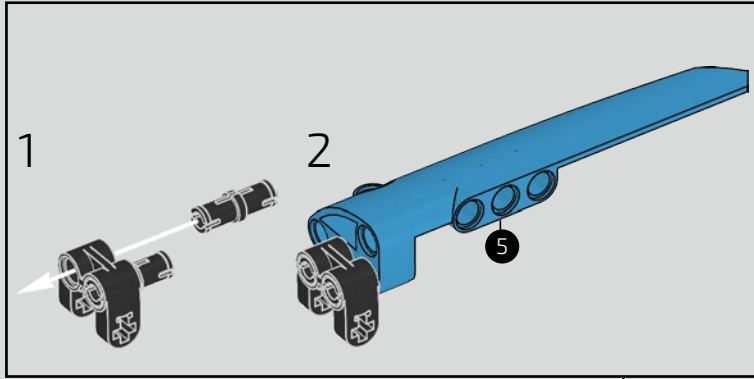


837

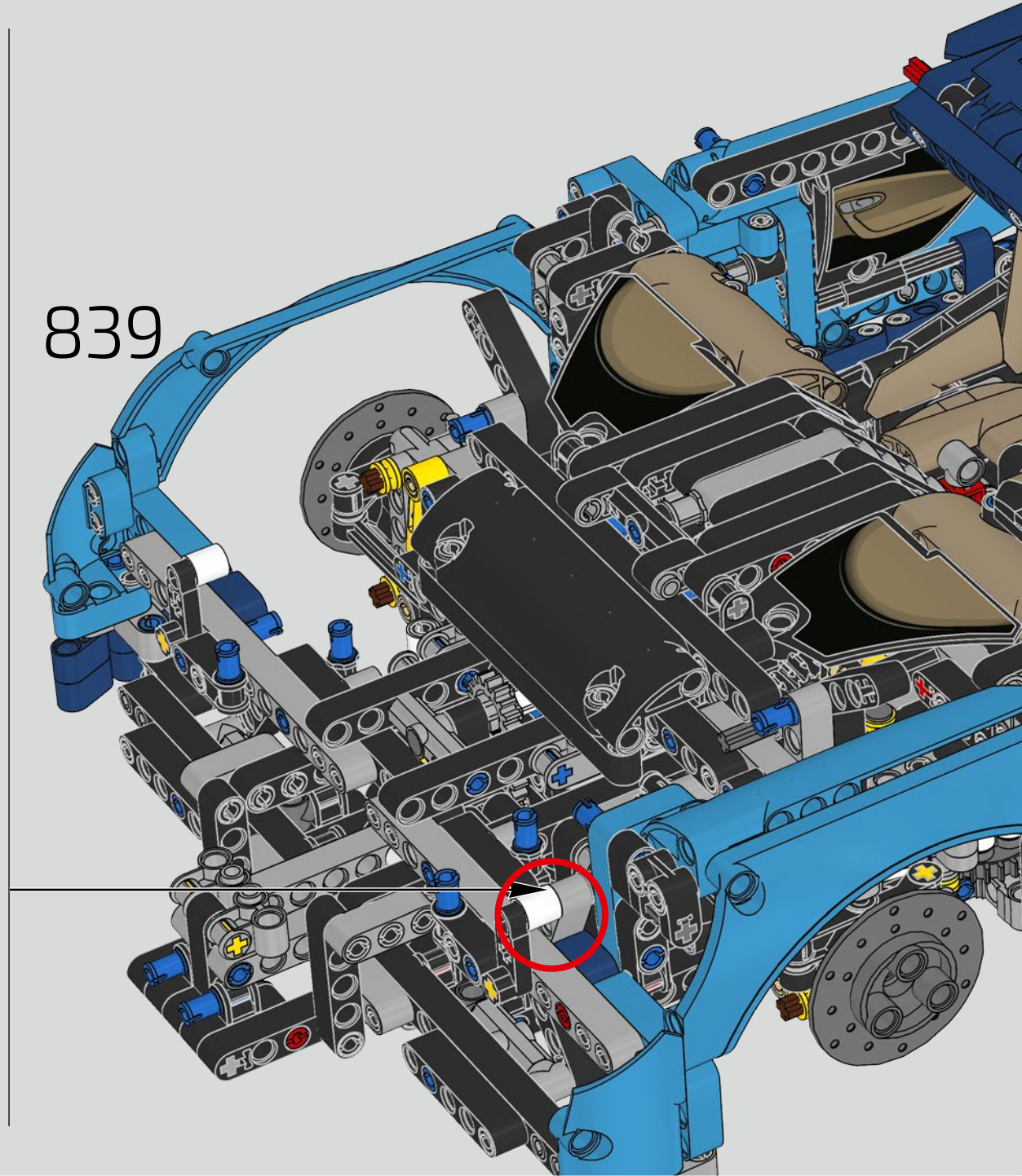


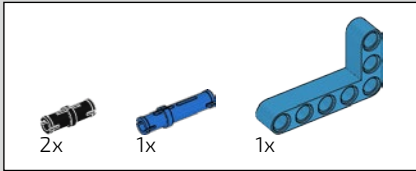
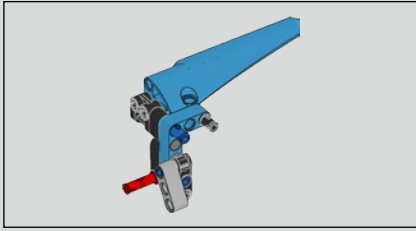


838

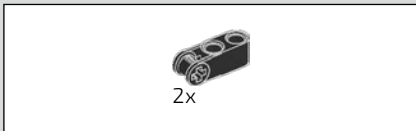
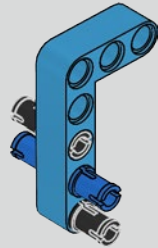


839

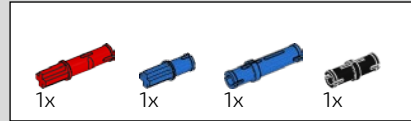
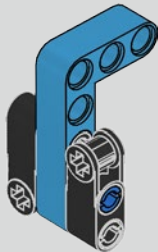




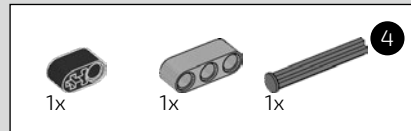
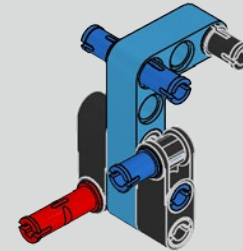
840



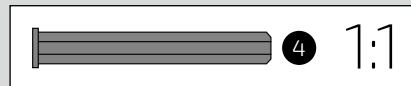
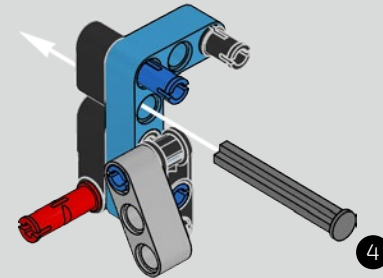
841

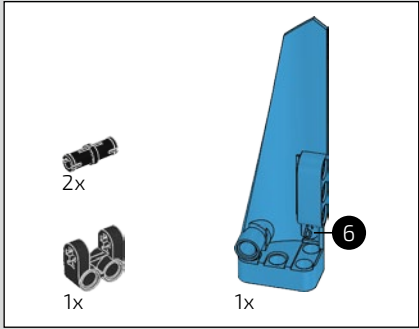


842

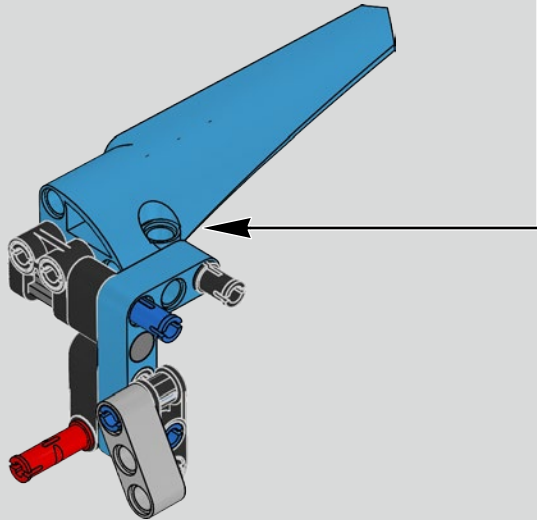
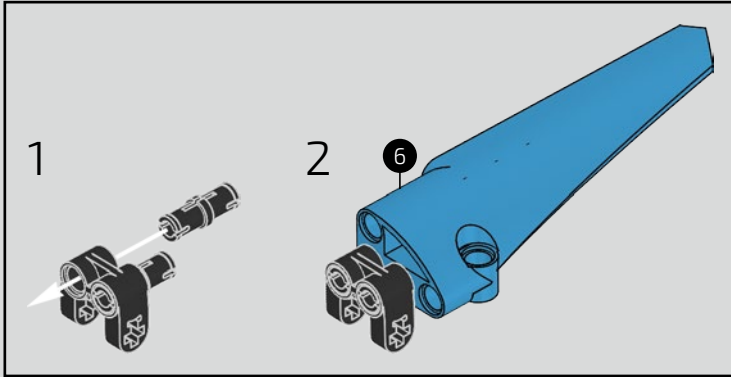


843

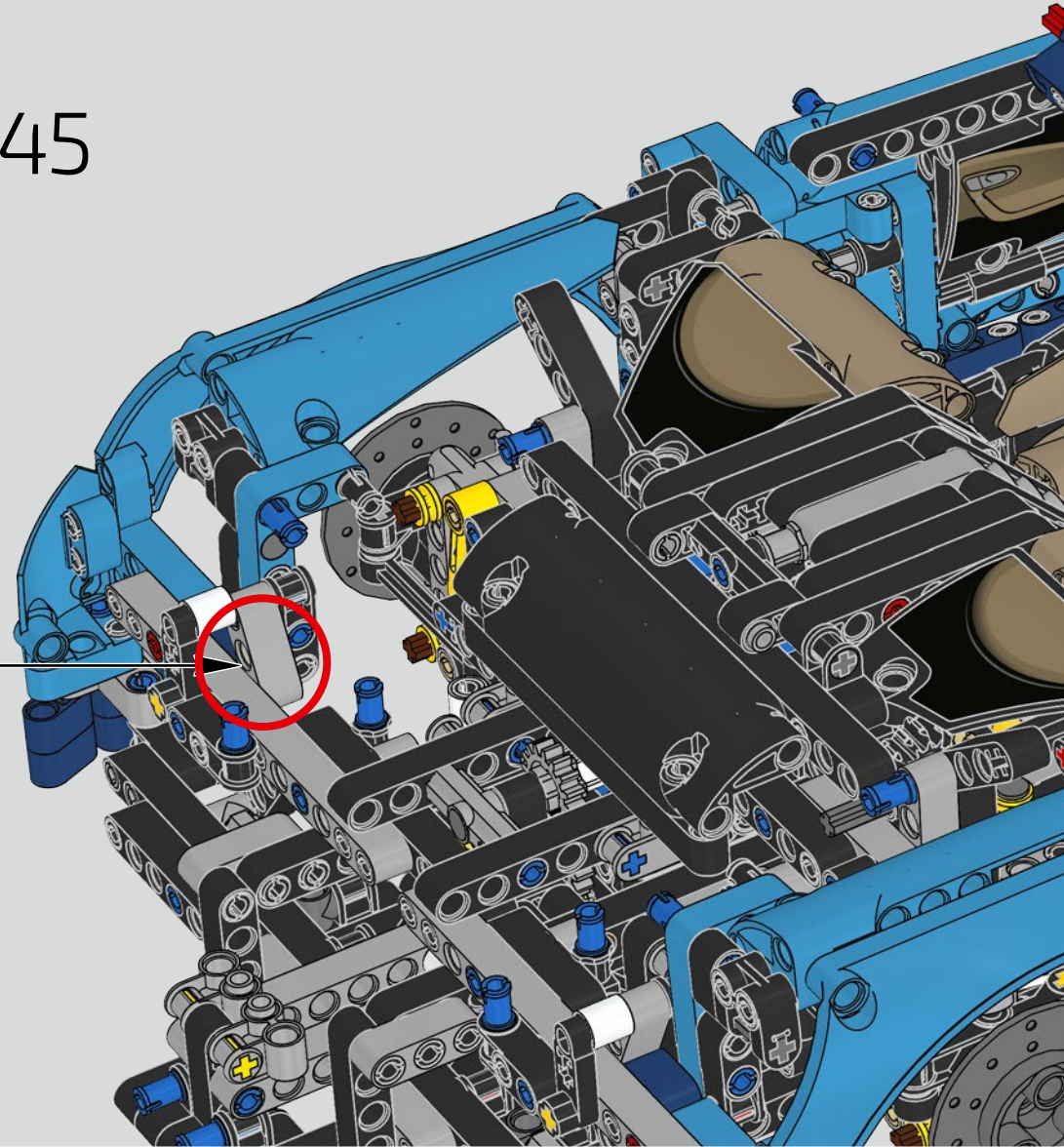


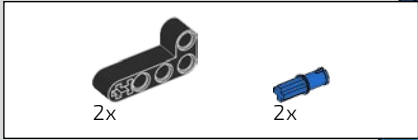


844

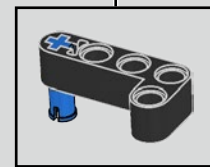
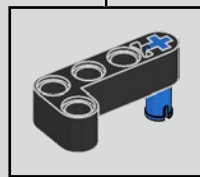
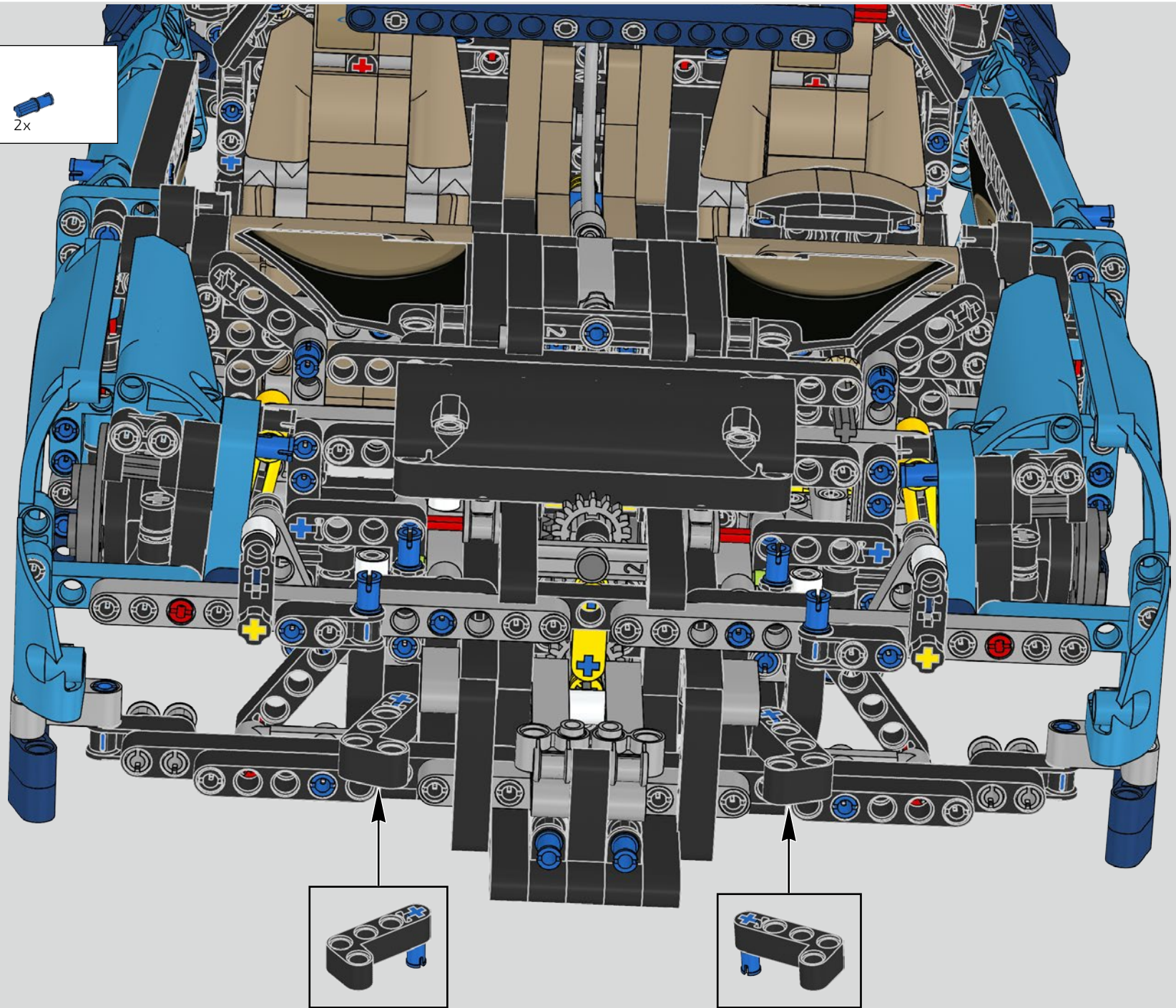


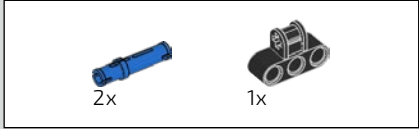
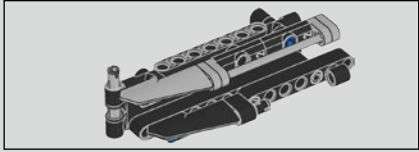
845



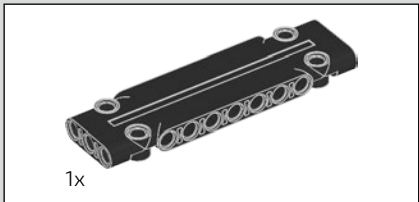


846

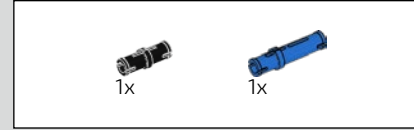
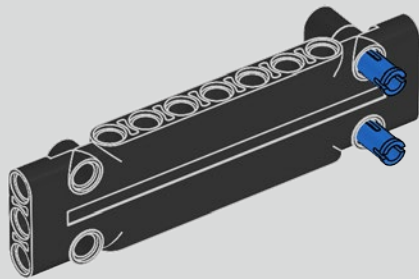




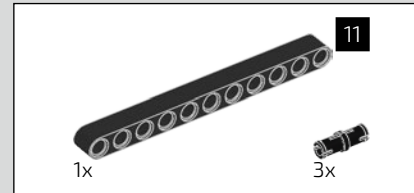
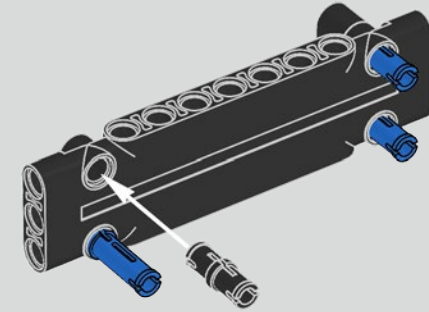
847



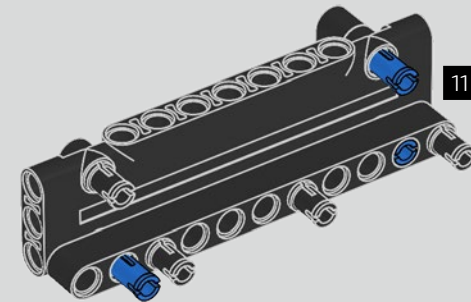
848

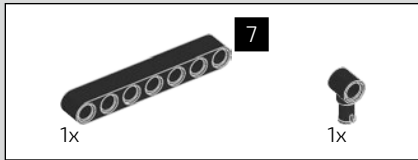


849

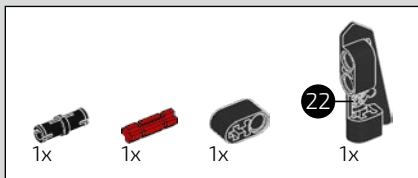
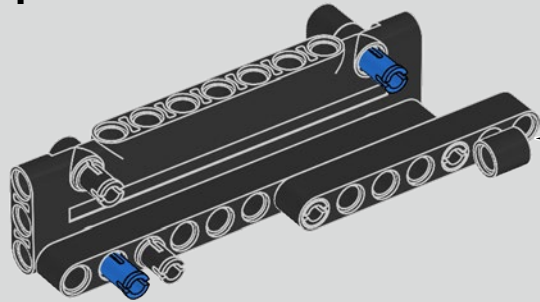
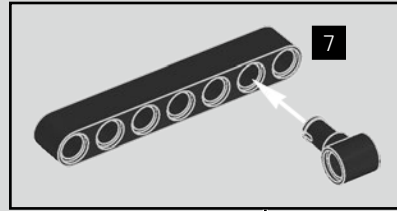


850

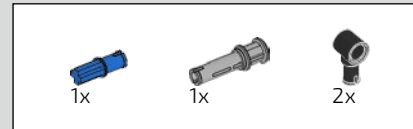
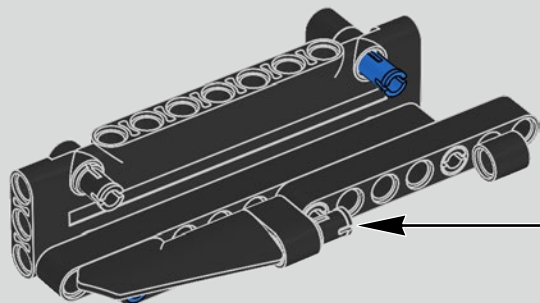
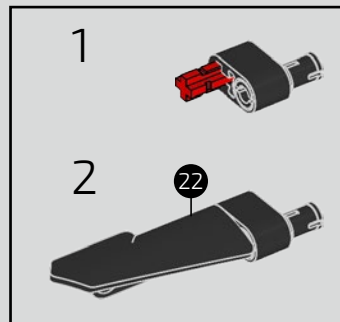




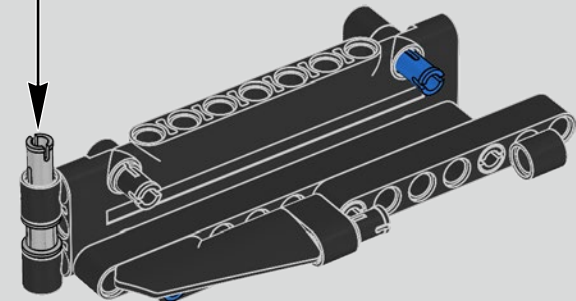
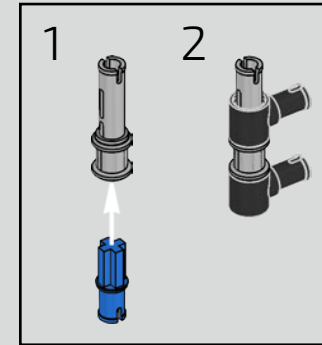
851

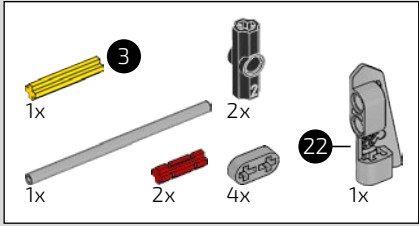


852

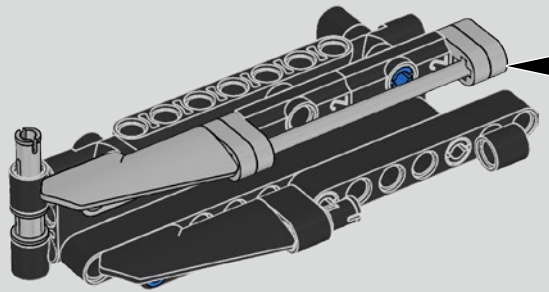
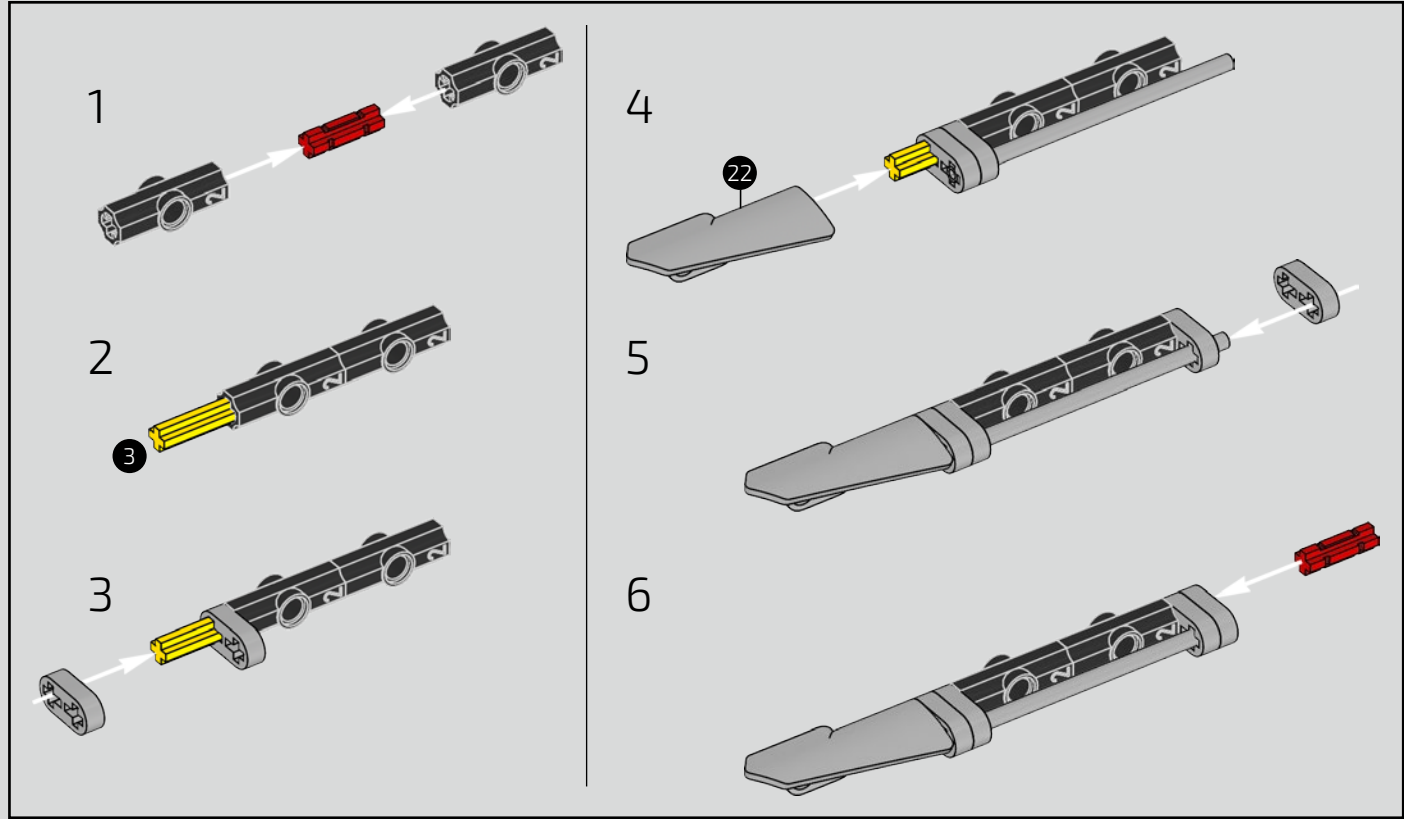


853



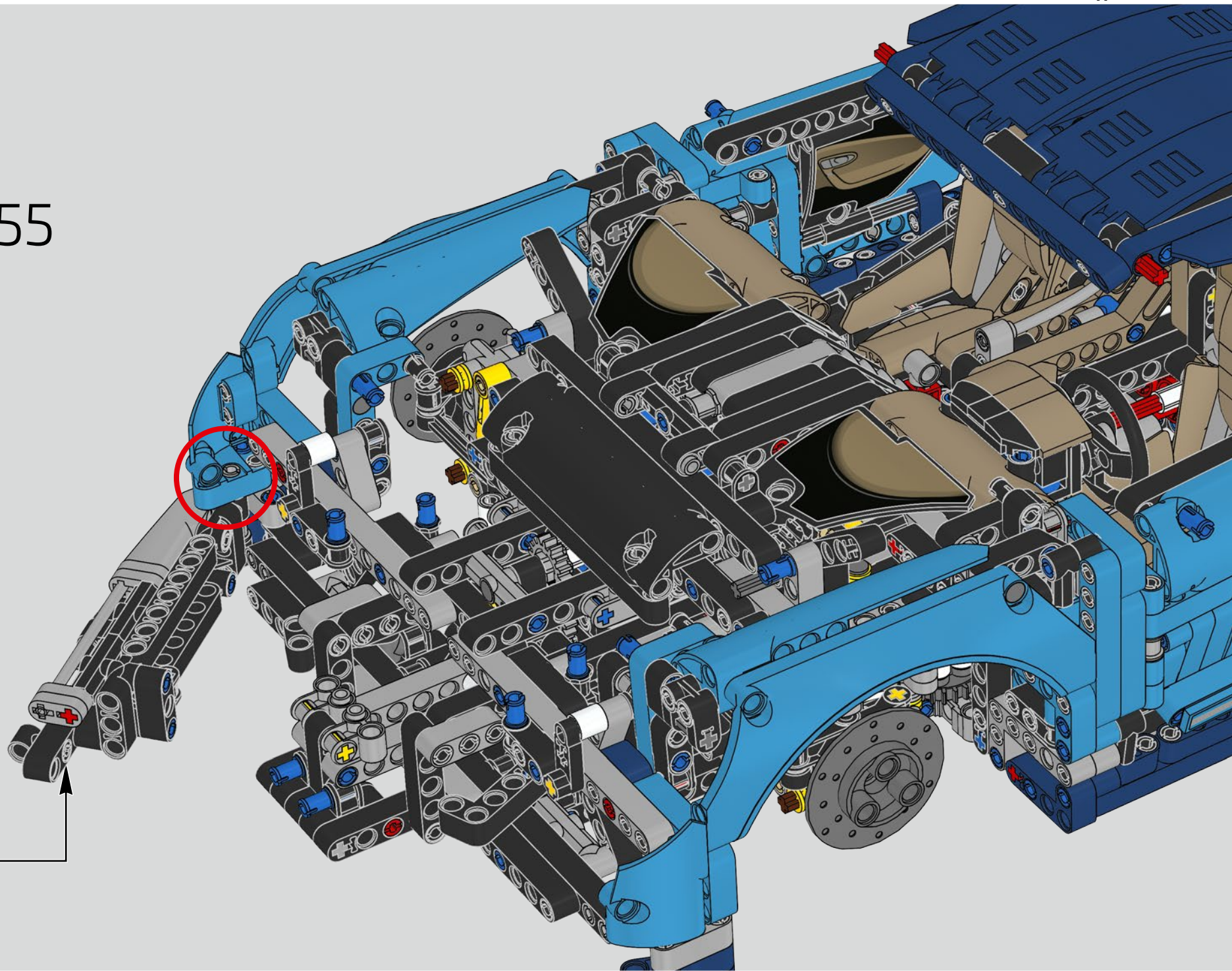


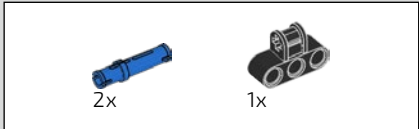
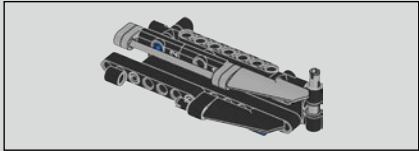
854



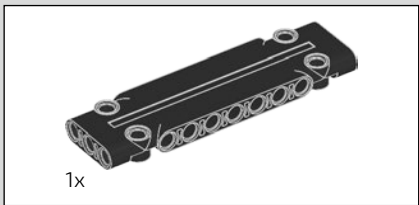
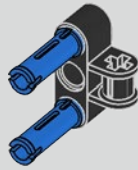


855

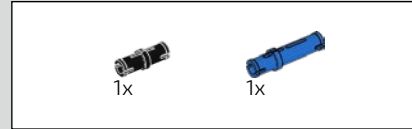
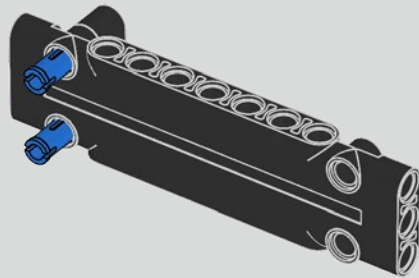




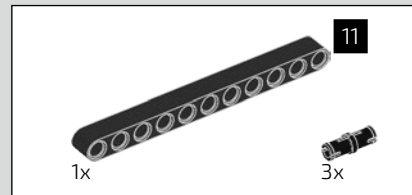
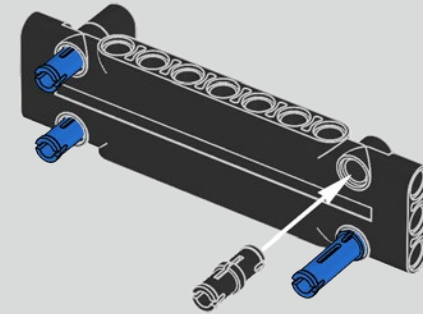
856



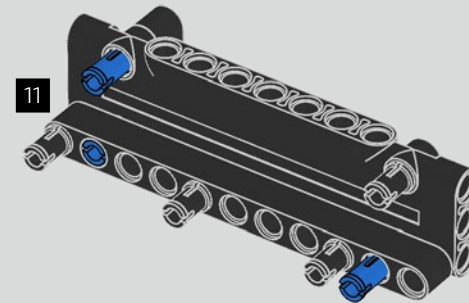
857

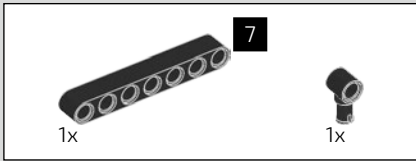


858

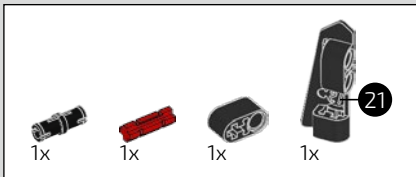
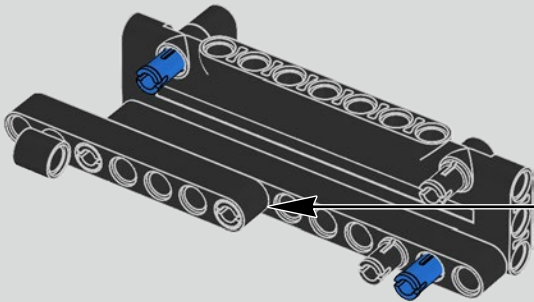
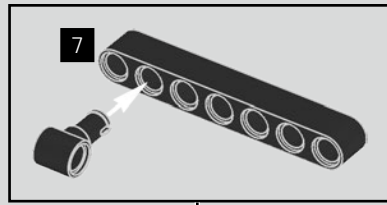


859

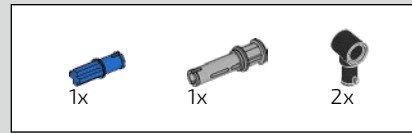
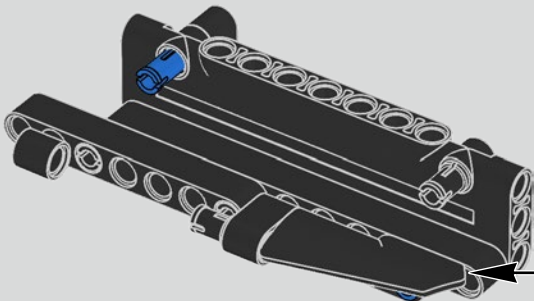
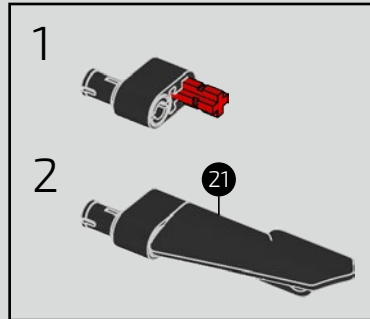




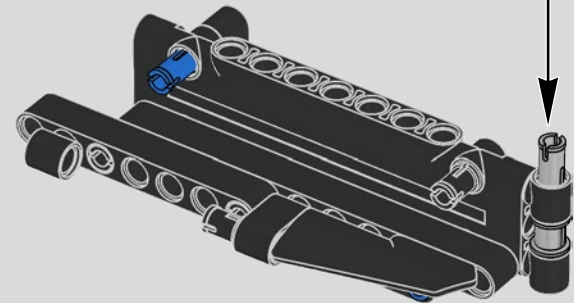
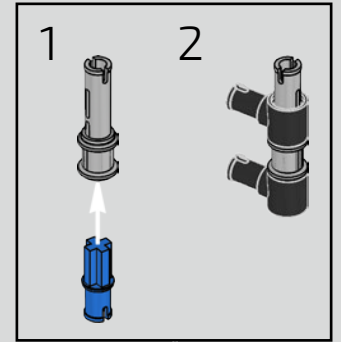
860

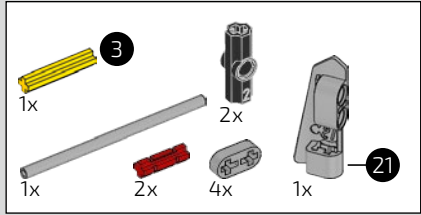


861

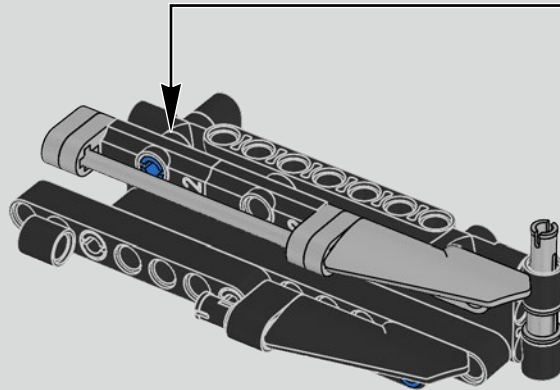
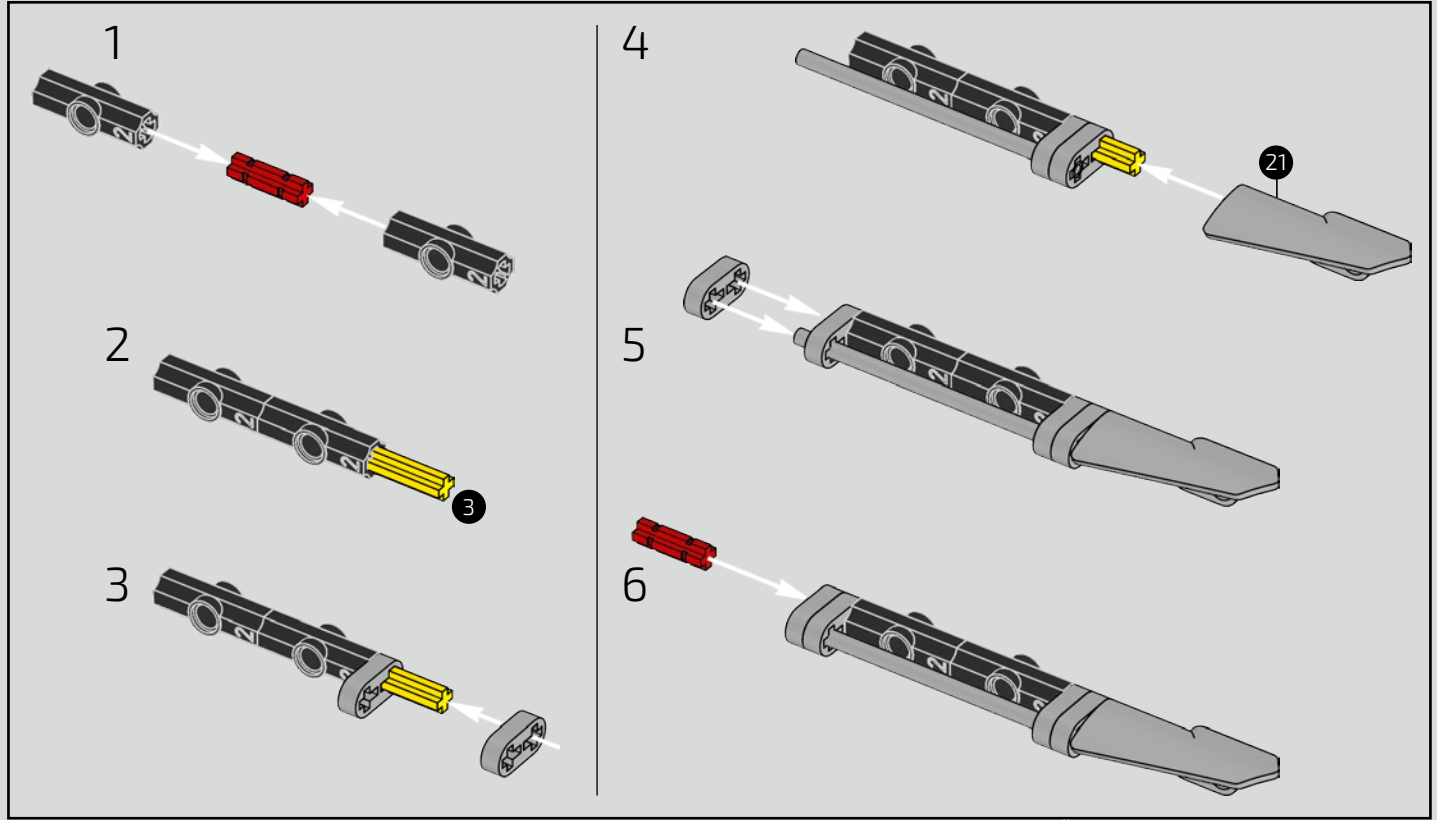


862

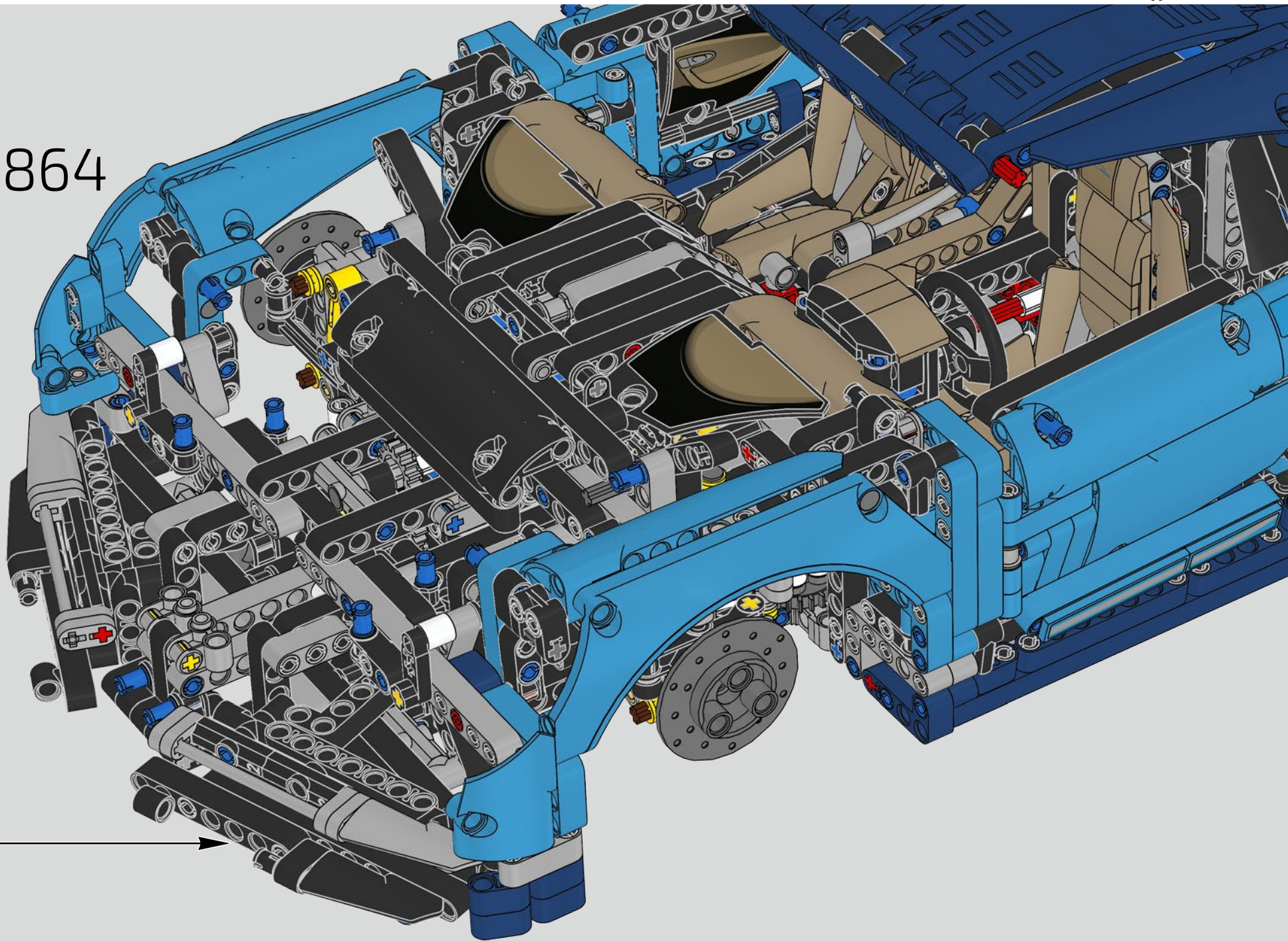


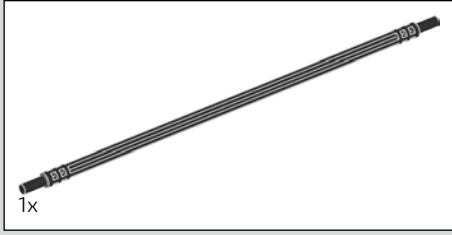


# 863

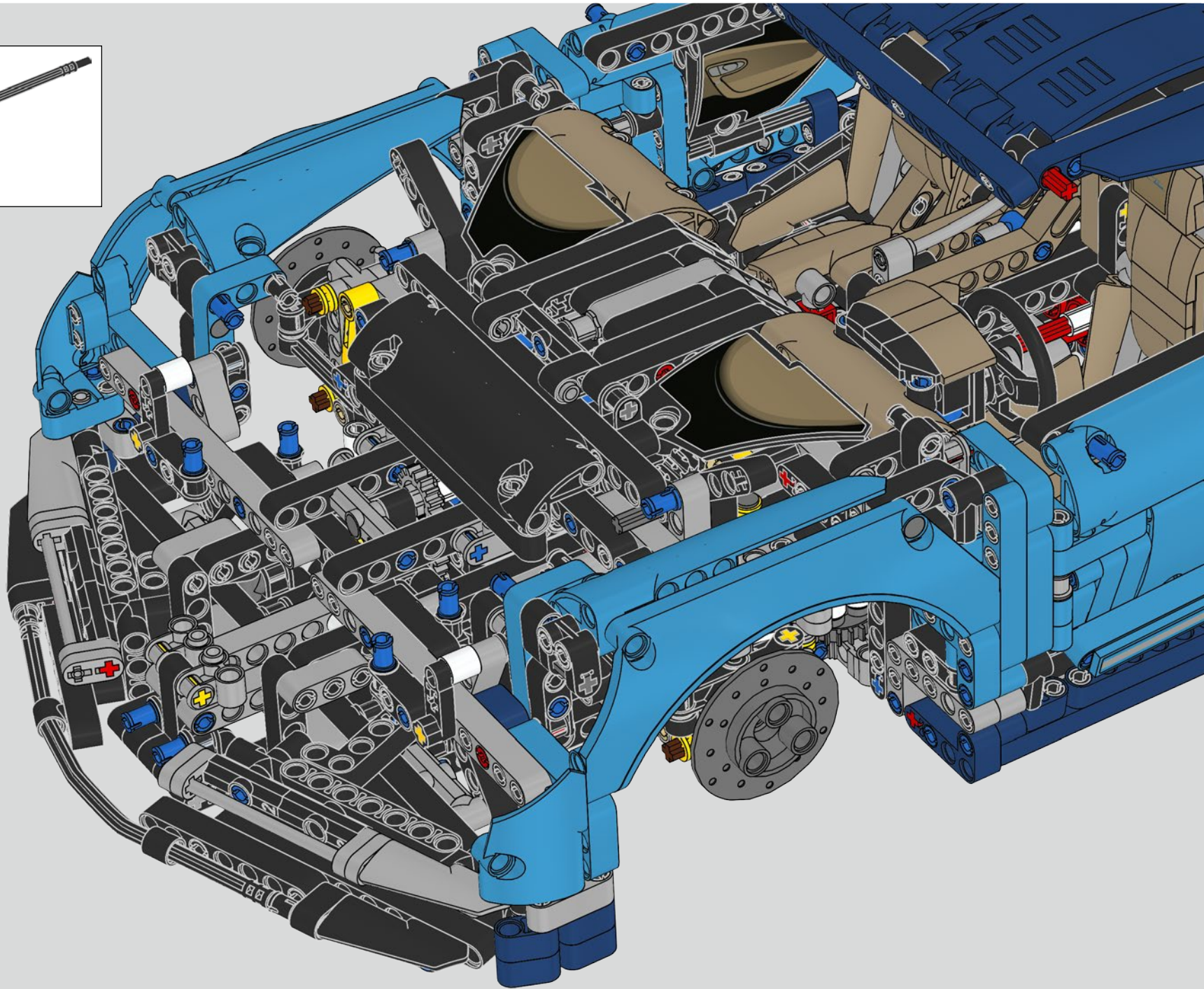


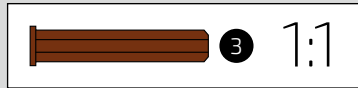
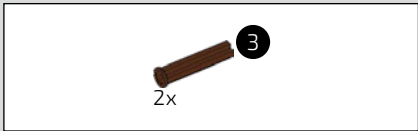
864



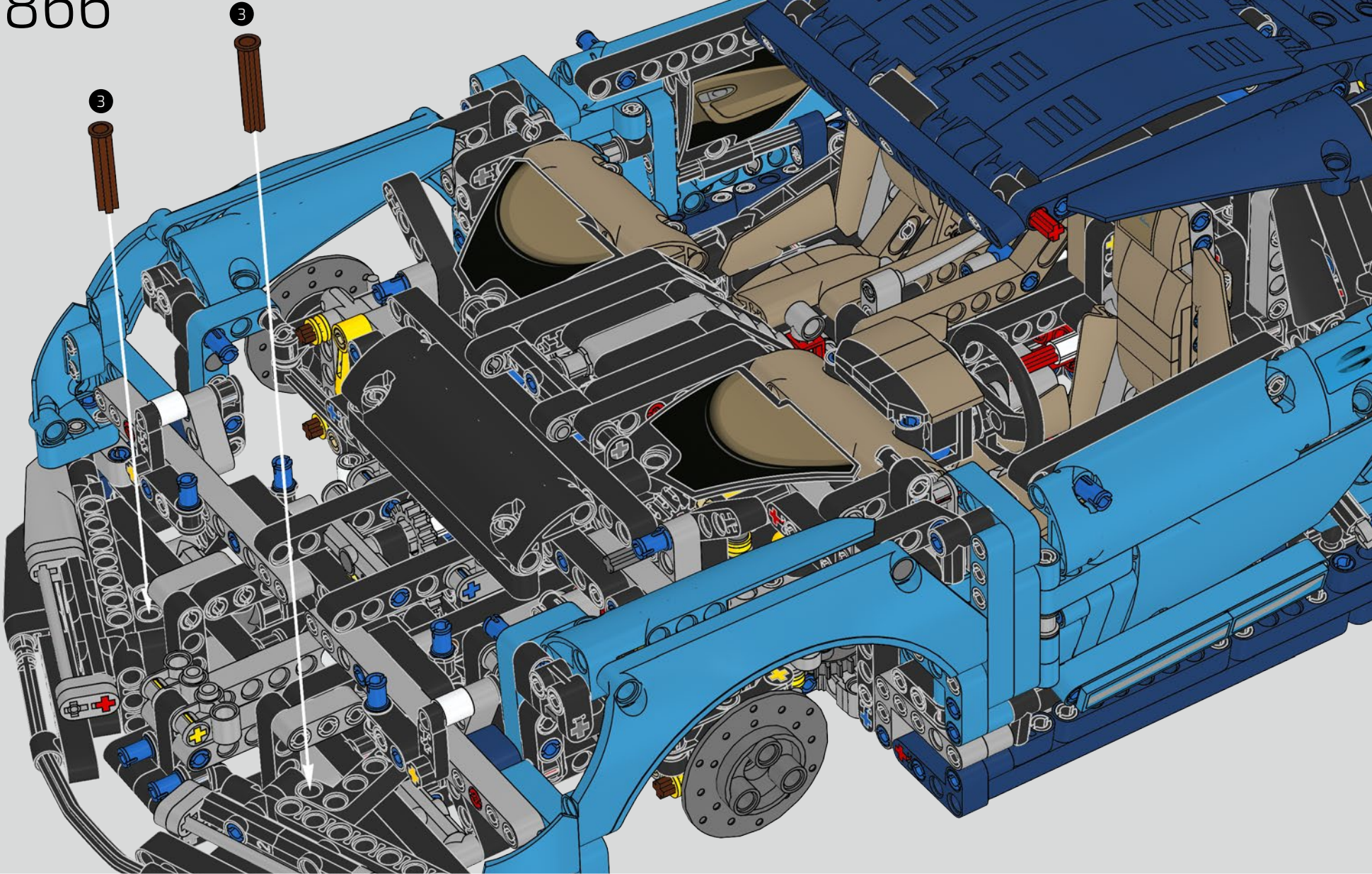


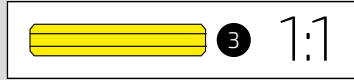
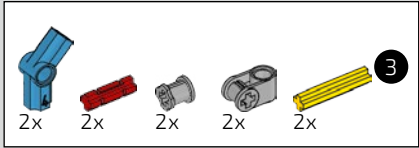
865



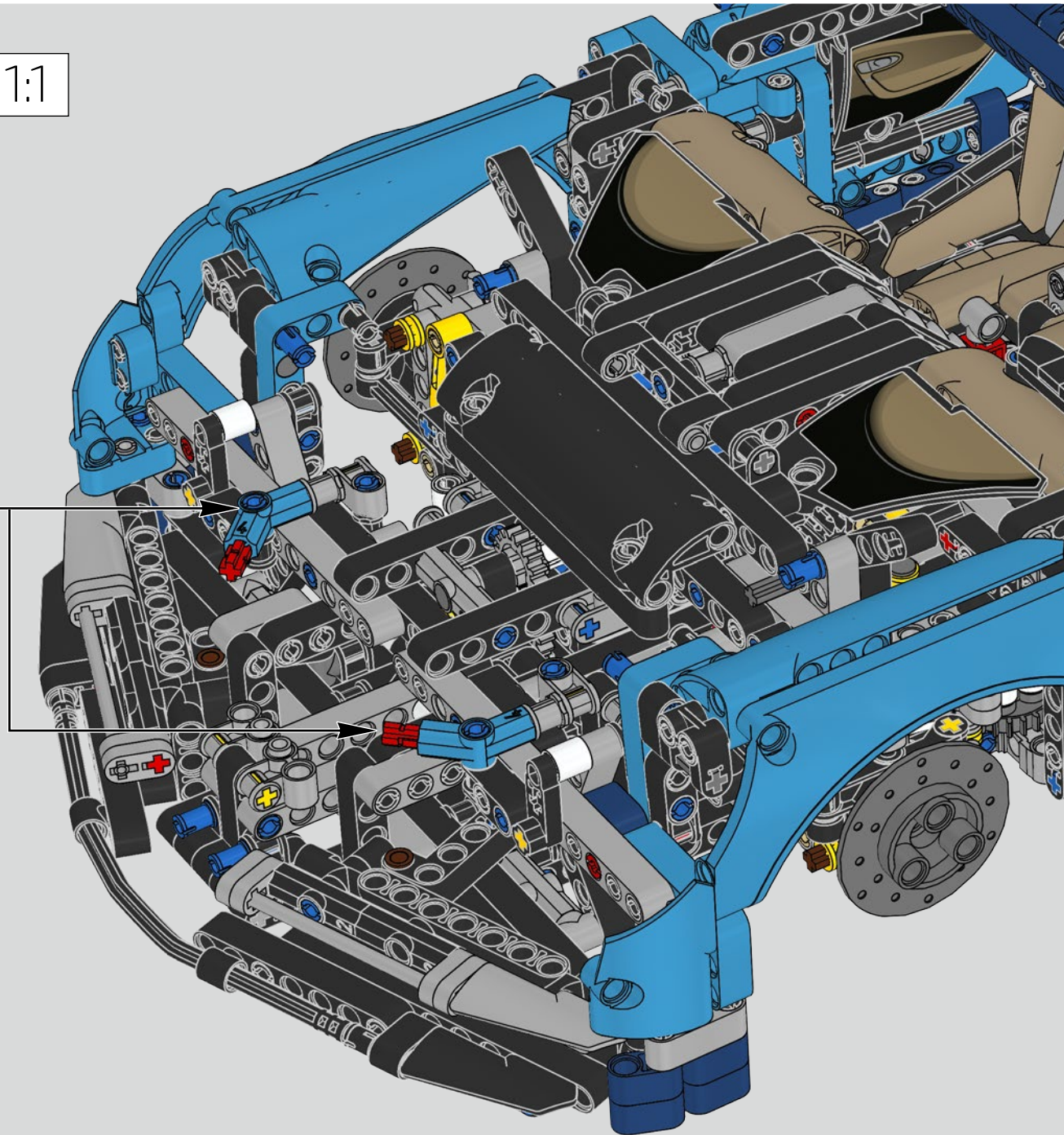
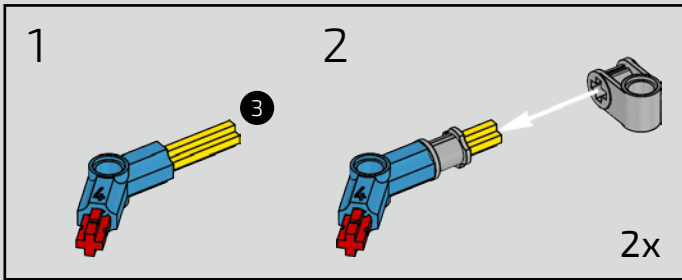


866

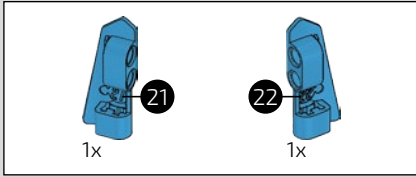




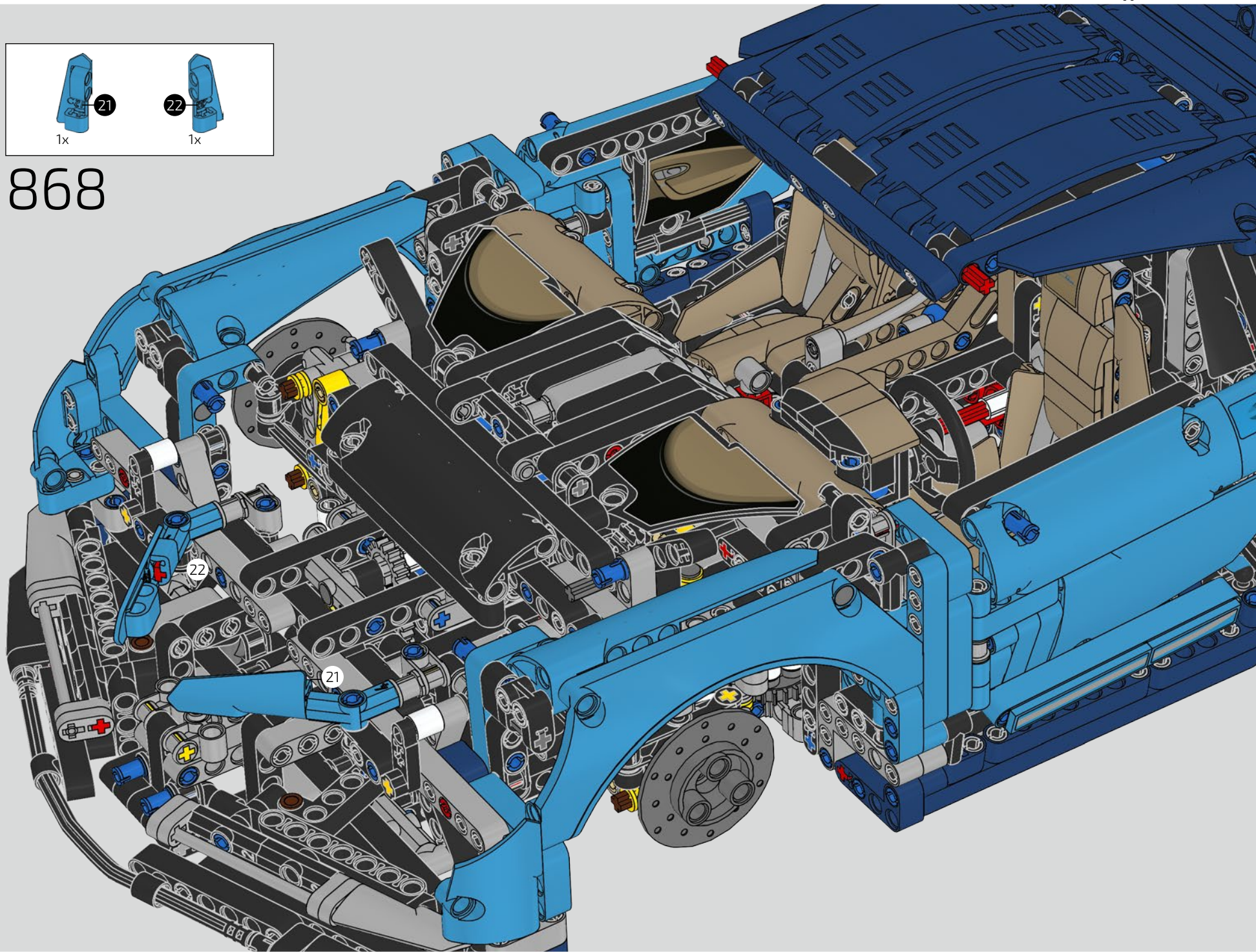
867

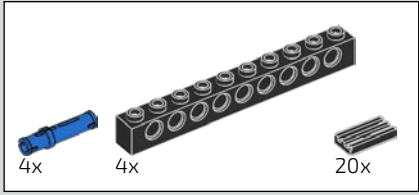




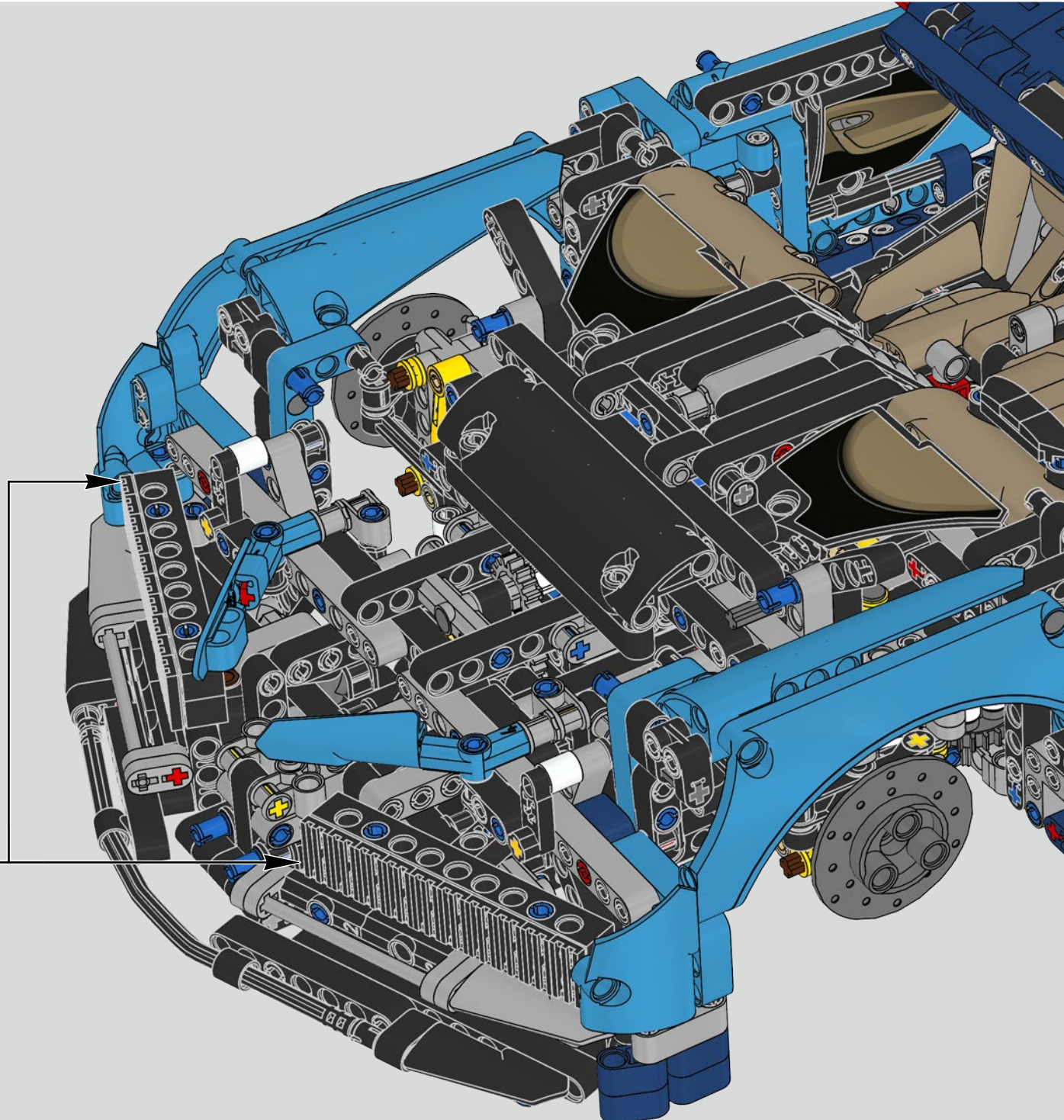
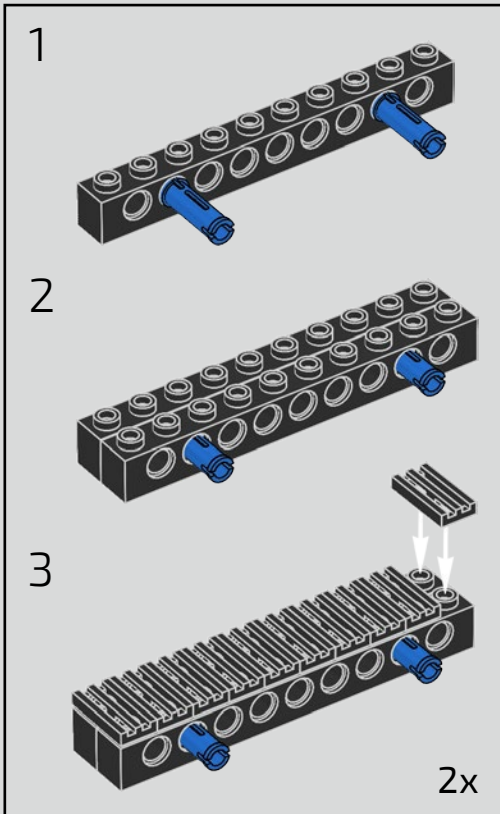


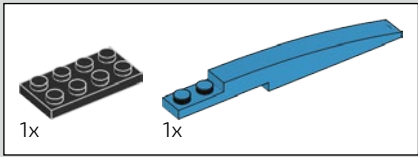
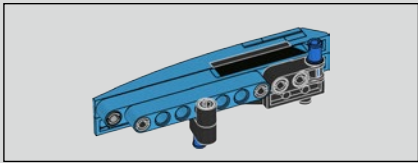
868



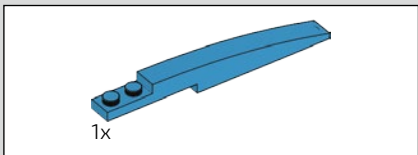
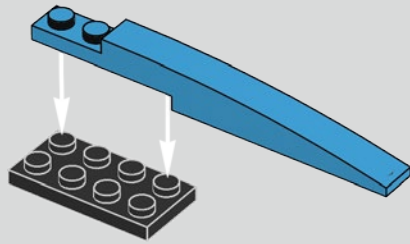


869

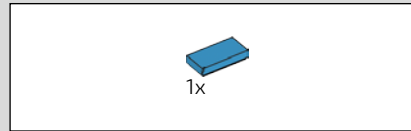
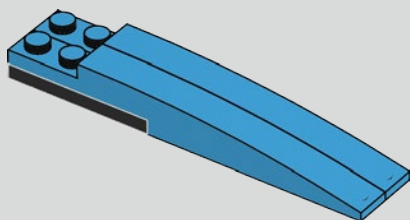




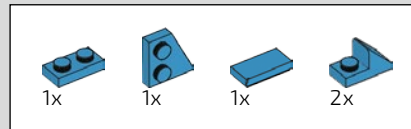
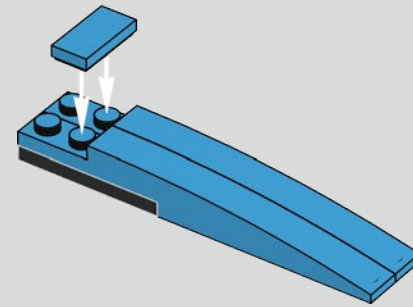
870



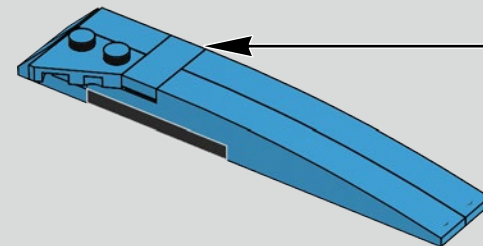
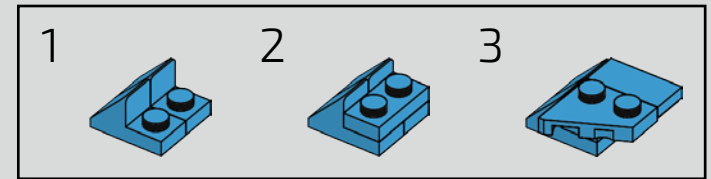
871

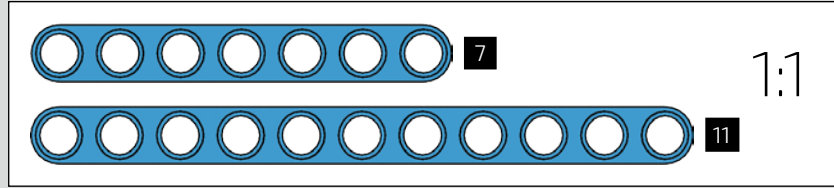
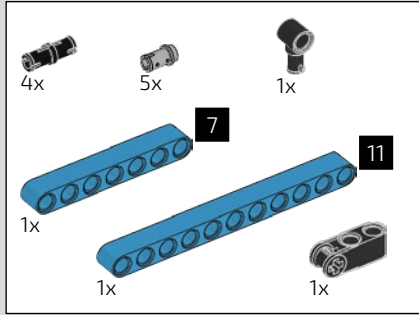


872

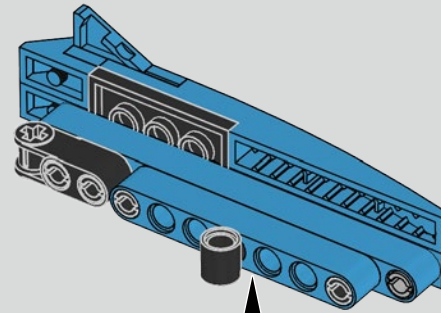
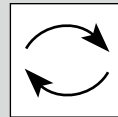
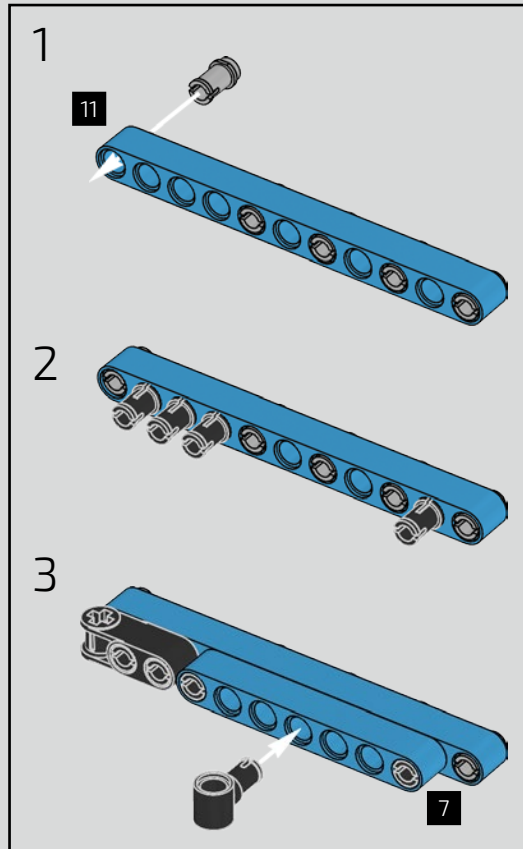


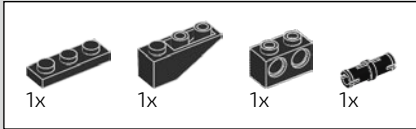
873



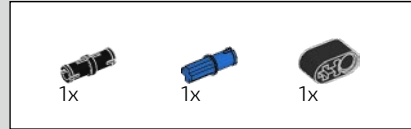
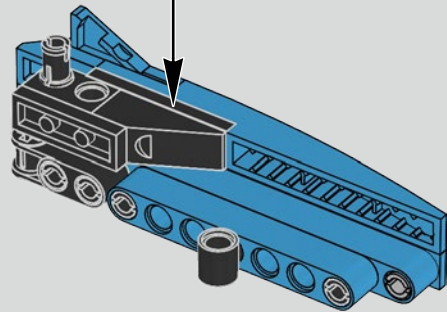
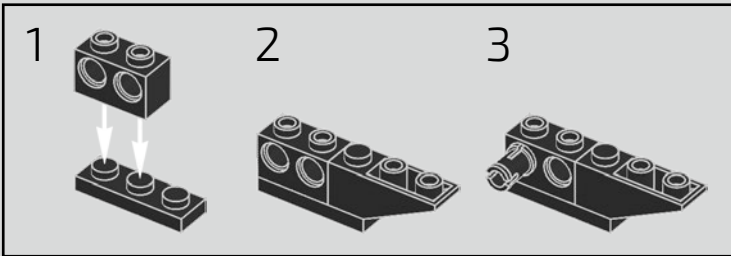


# 874

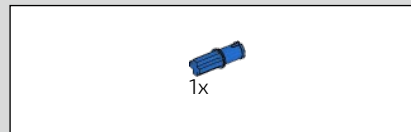
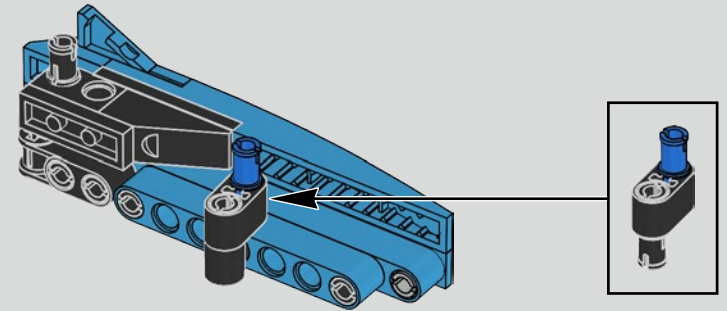




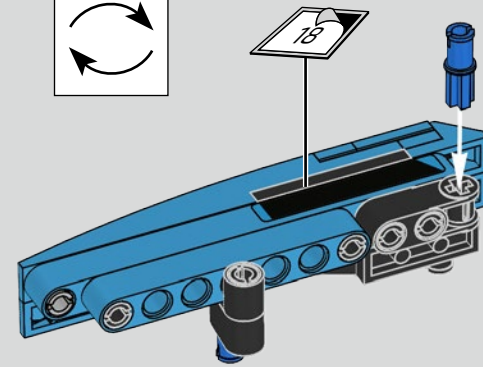
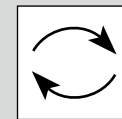
875



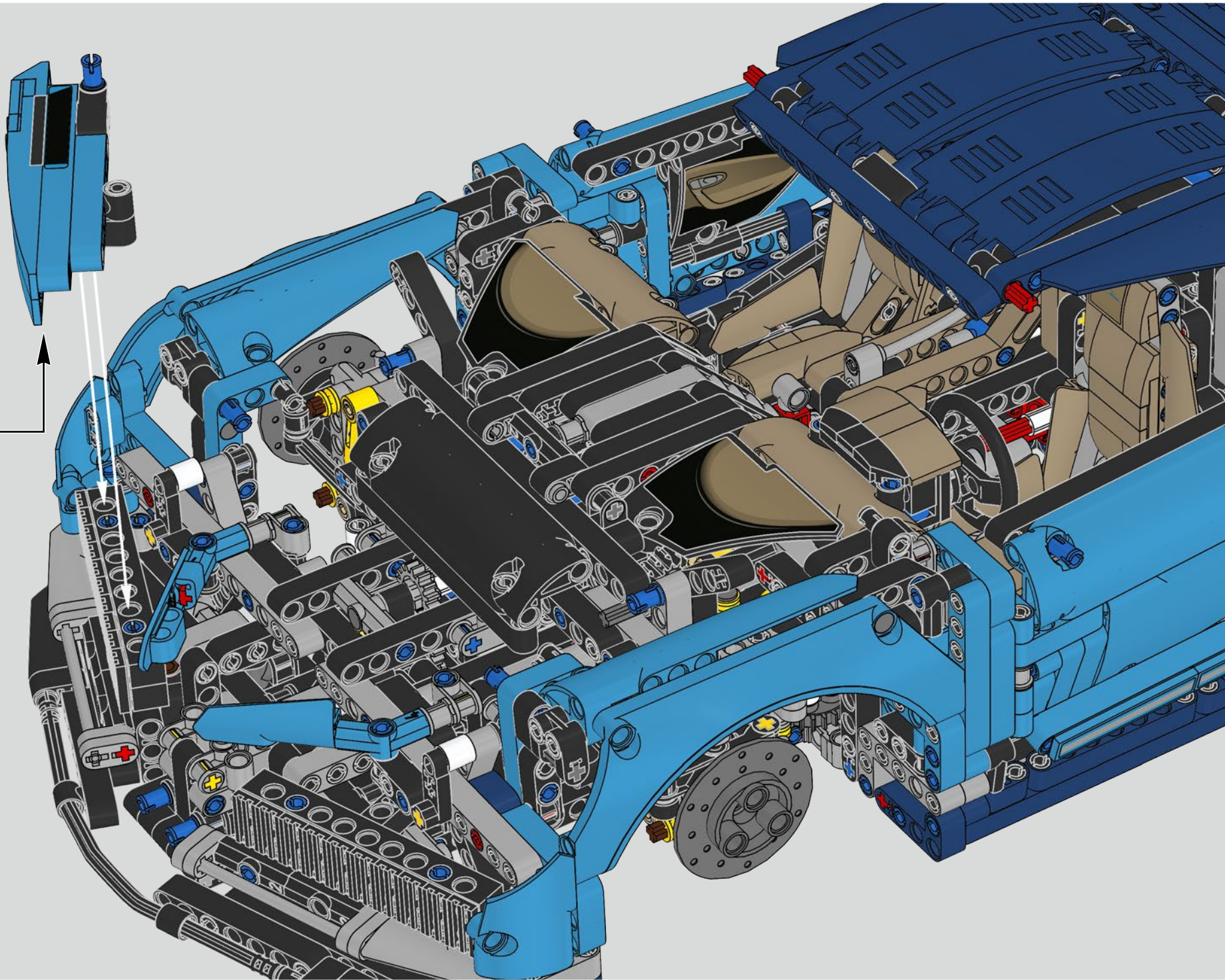
876

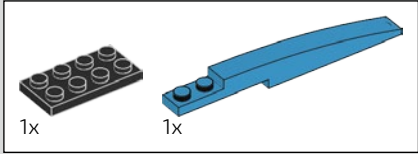
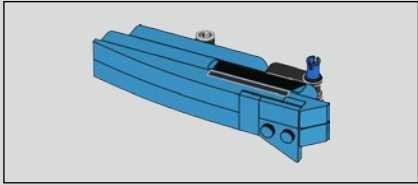


877

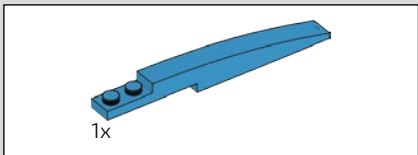
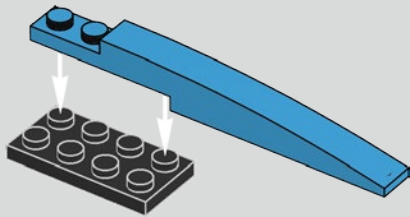


878

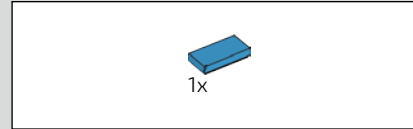
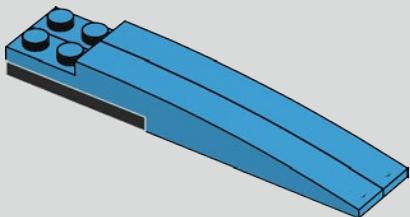




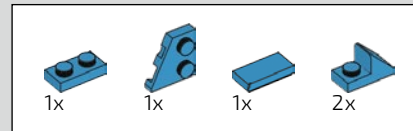
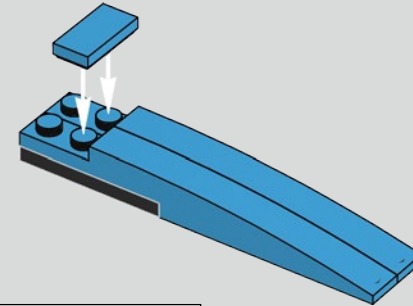
879



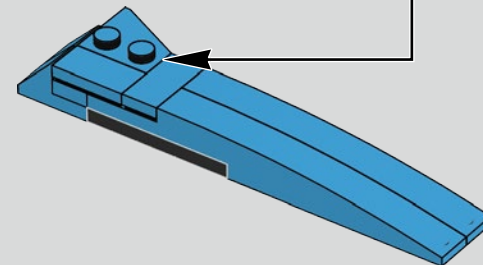
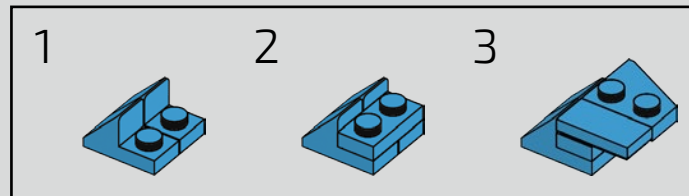
880

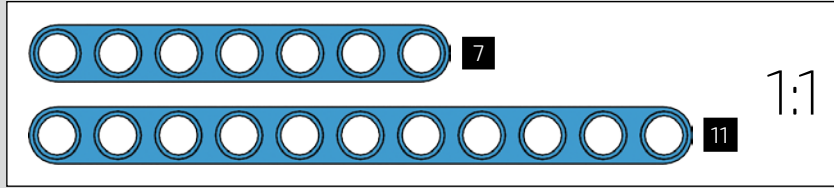
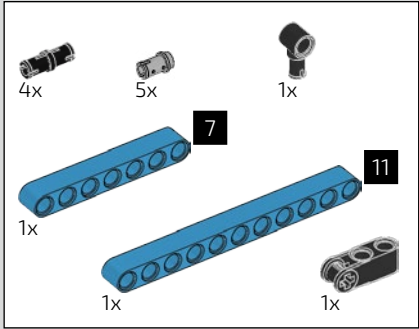


881

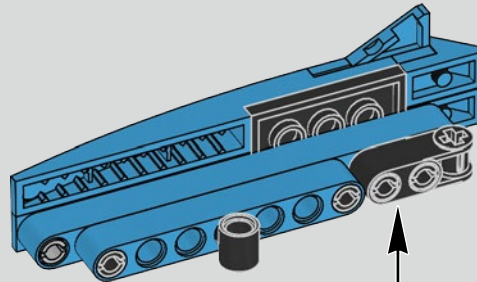
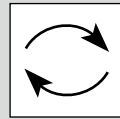
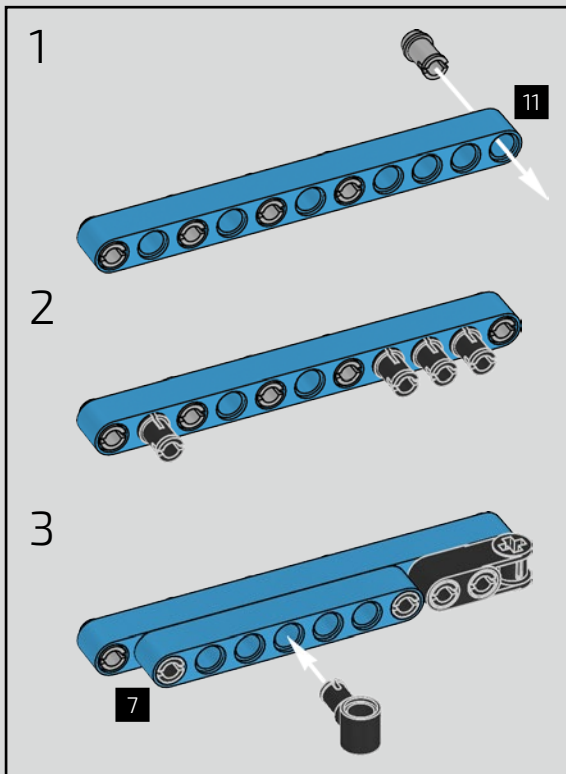


882

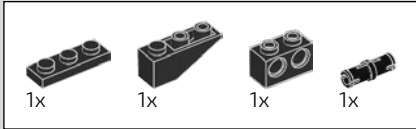




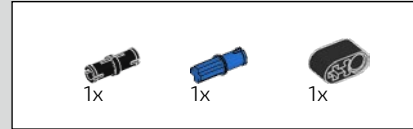
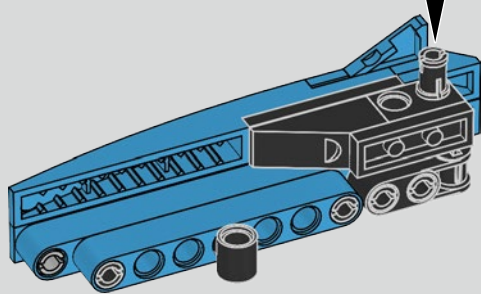
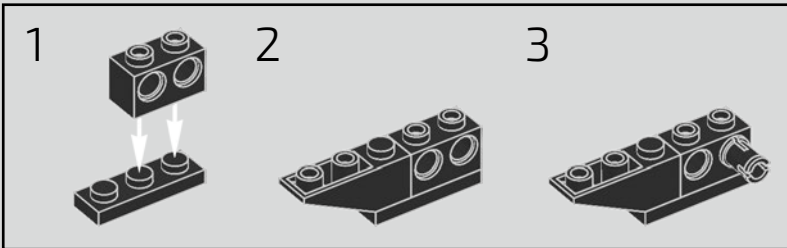
# 883



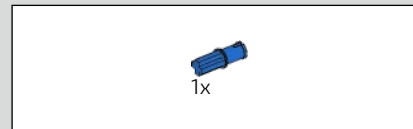
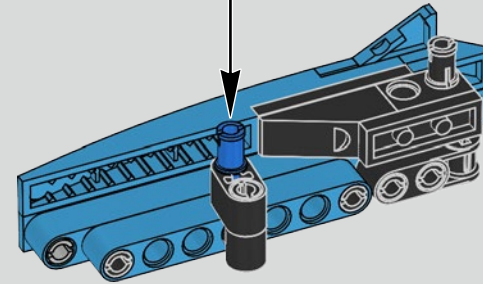
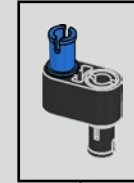




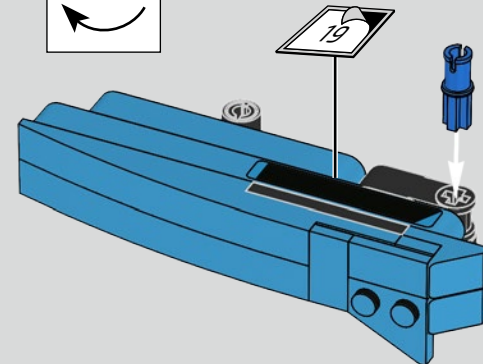
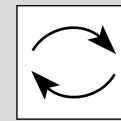
884



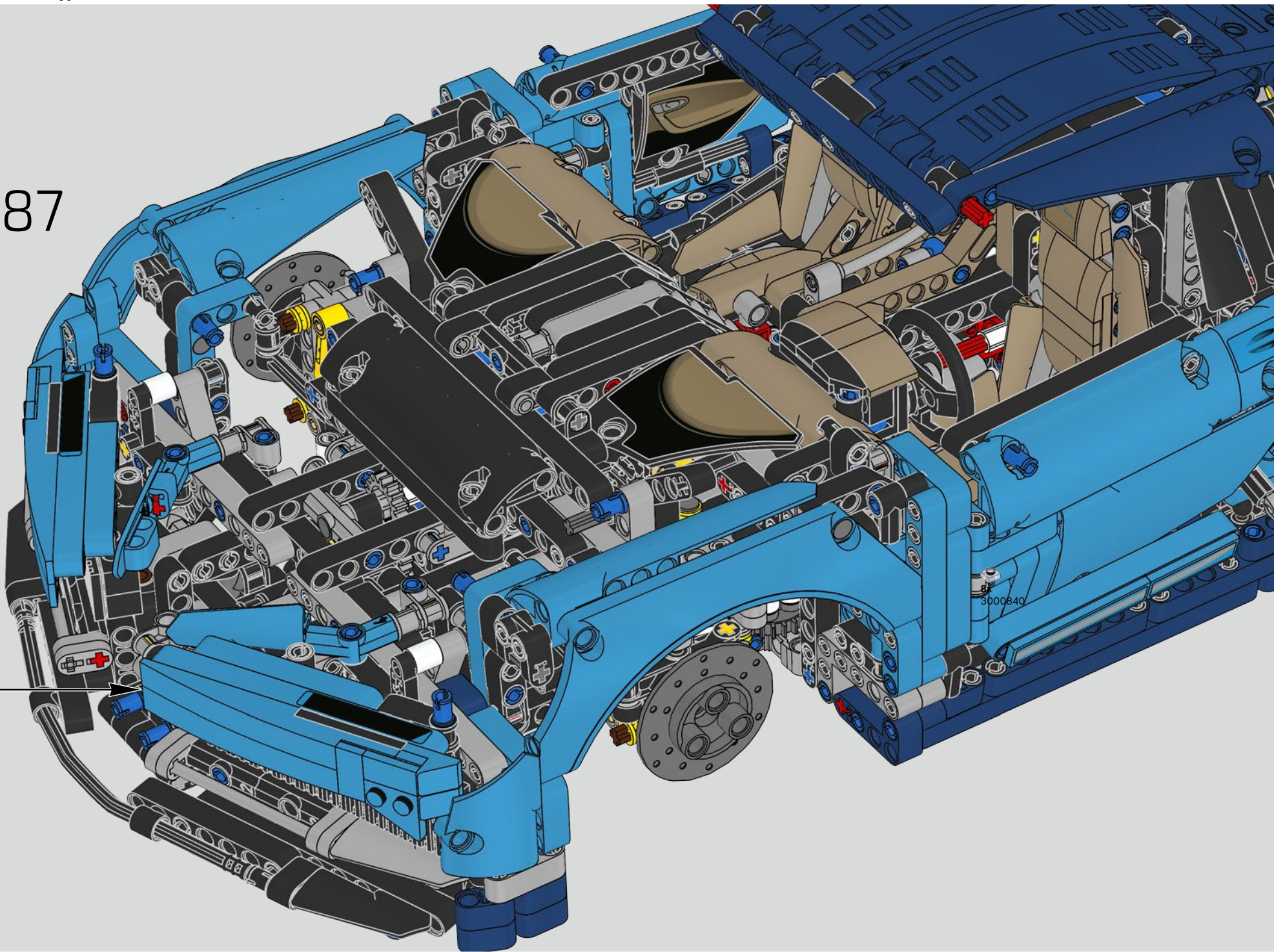
885

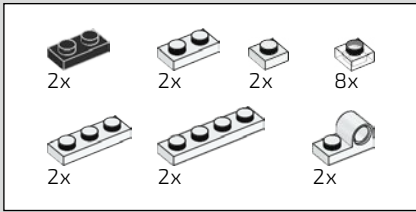


886

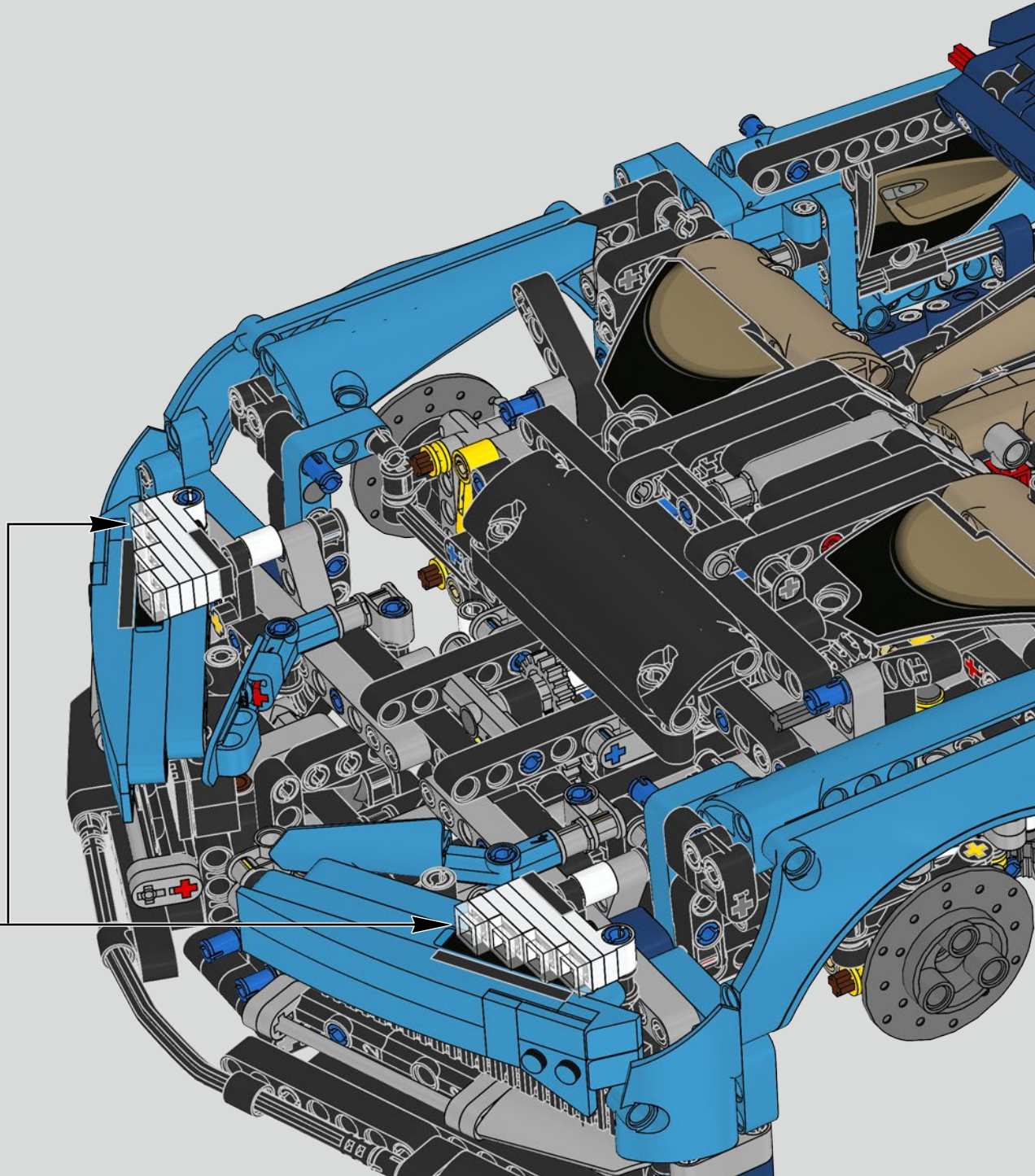
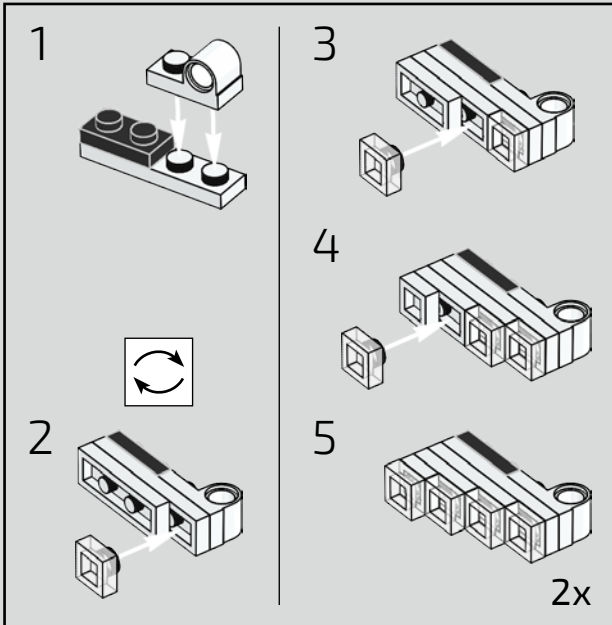


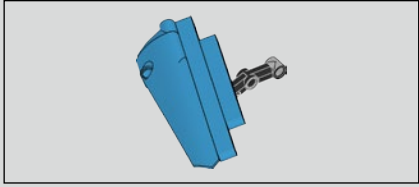
887



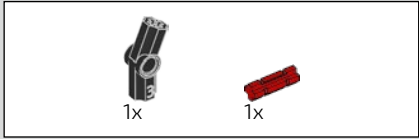


888

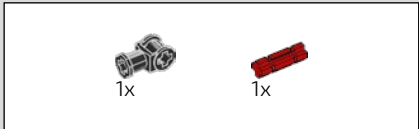
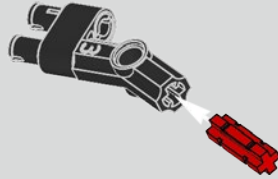




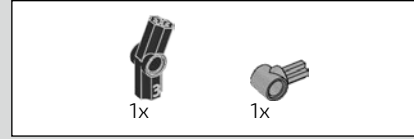
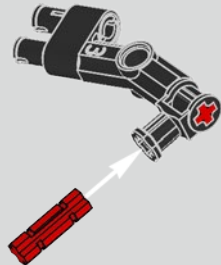
889



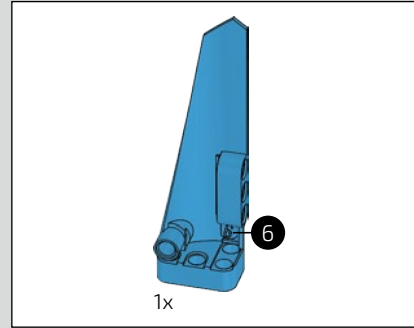
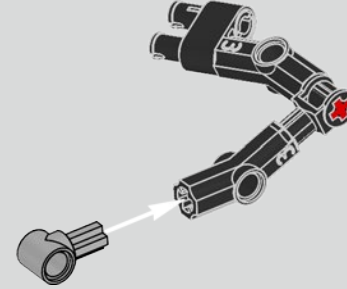
890



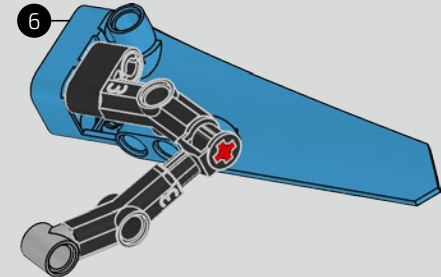
891

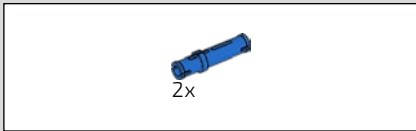


892

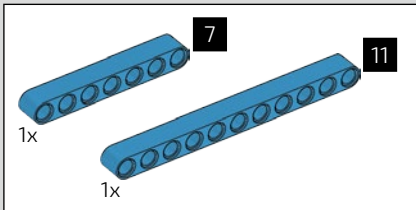
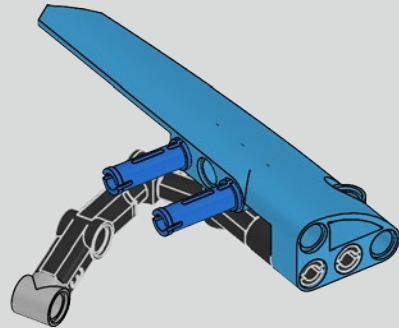
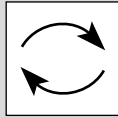


893

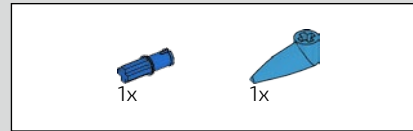
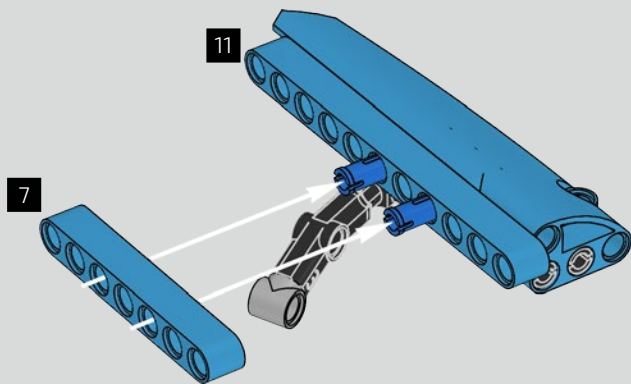




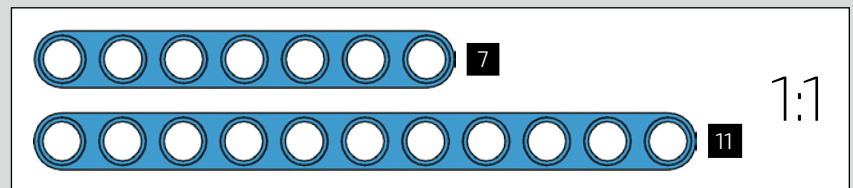
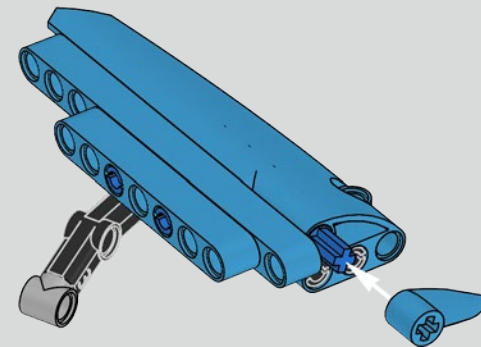
894



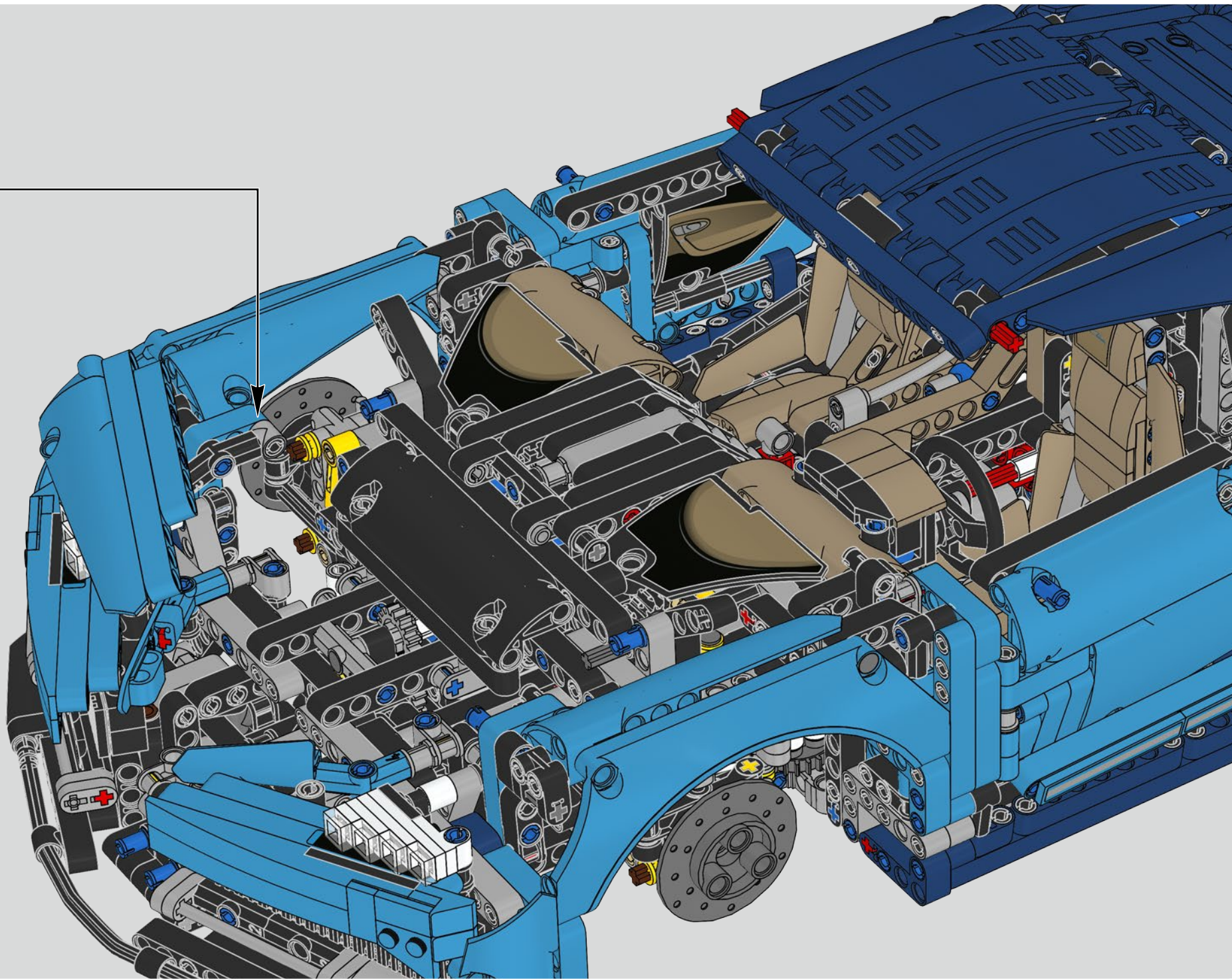
895

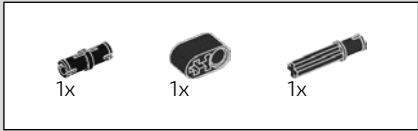
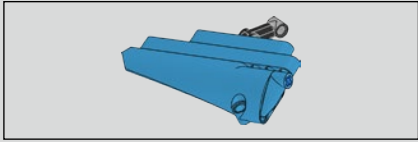


896

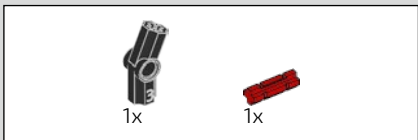


897

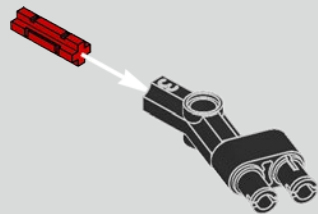




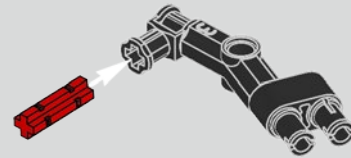
898



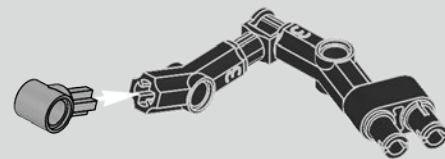
899

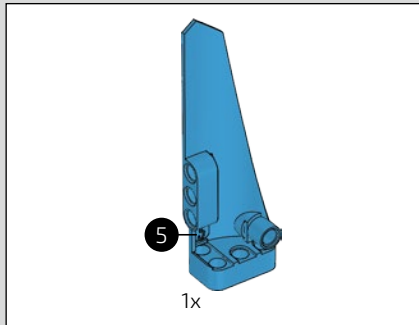


900

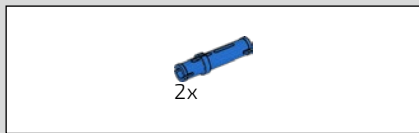
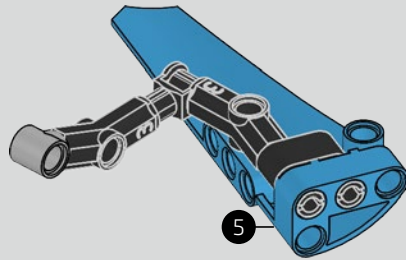


901

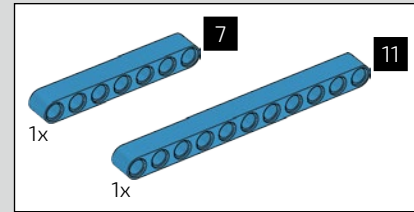
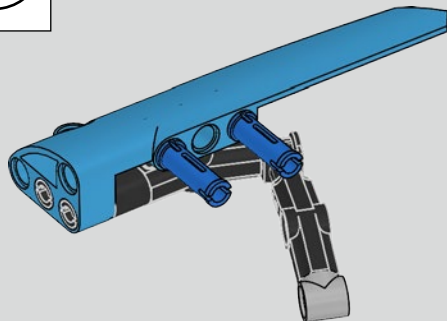
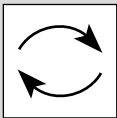




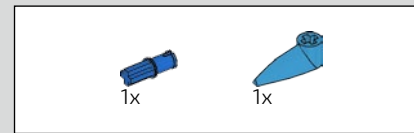
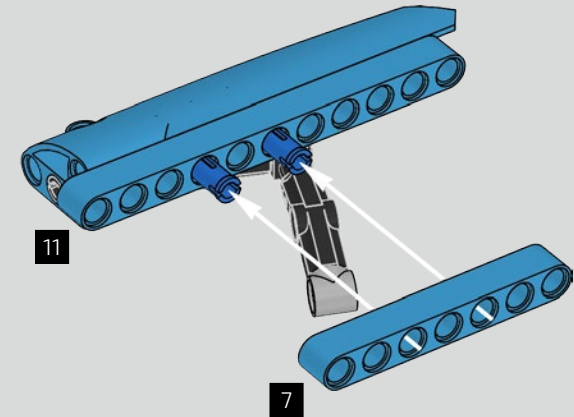
902



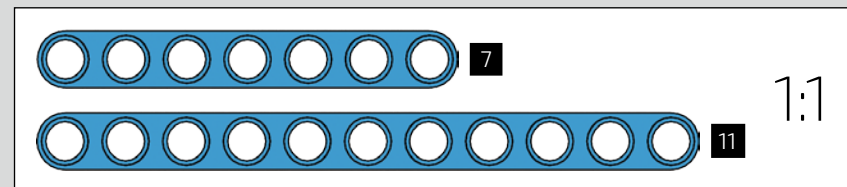
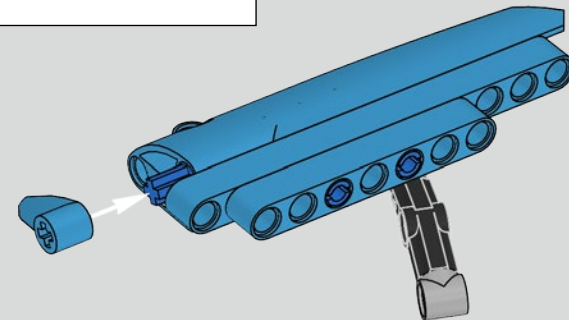
903



904

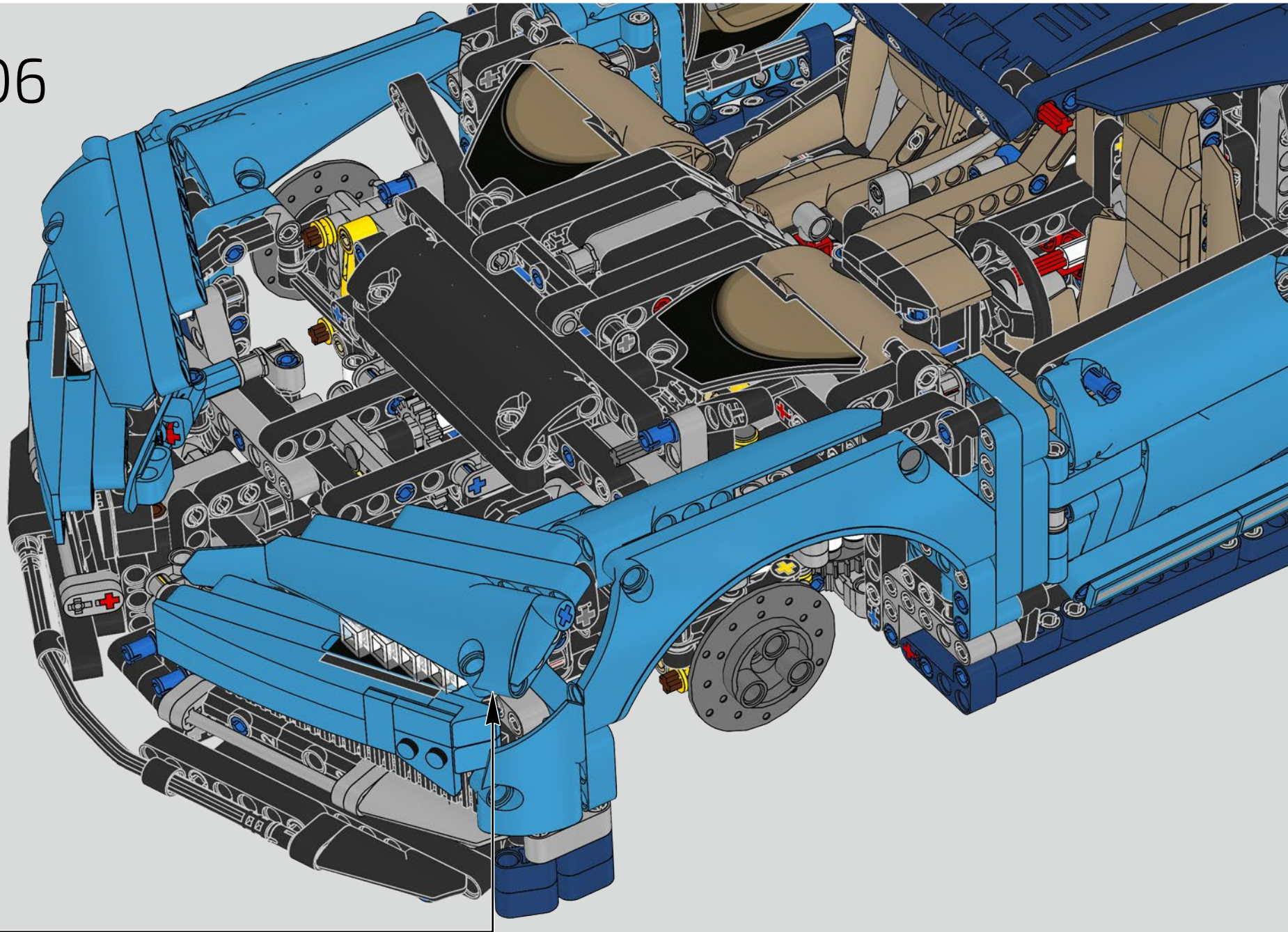


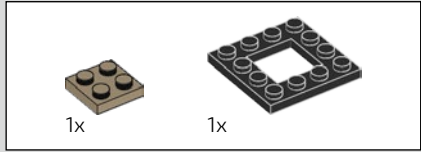
905



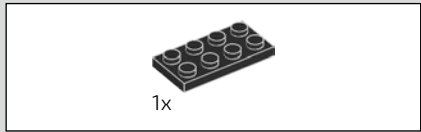
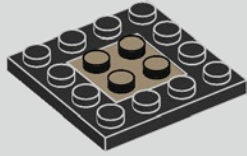


906

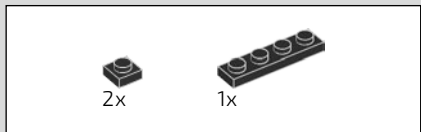
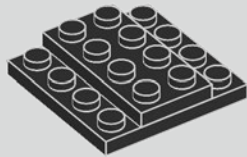




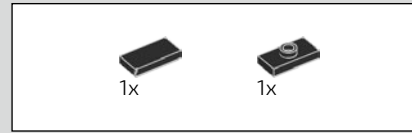
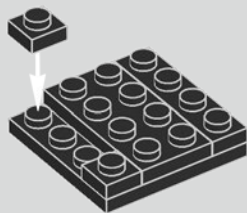
907



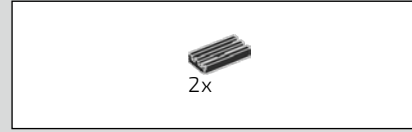
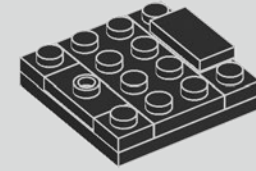
908



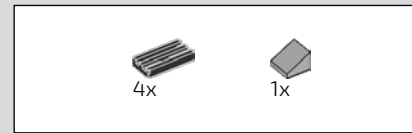
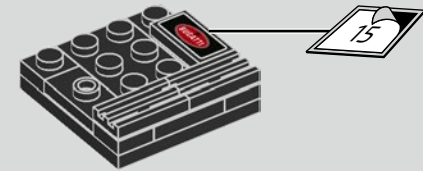
909



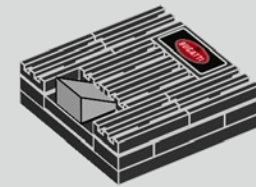
910

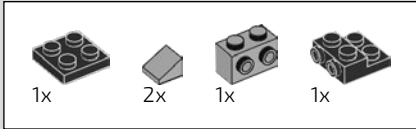


911

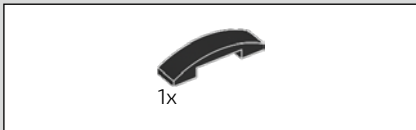
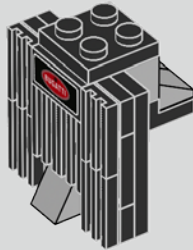
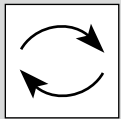
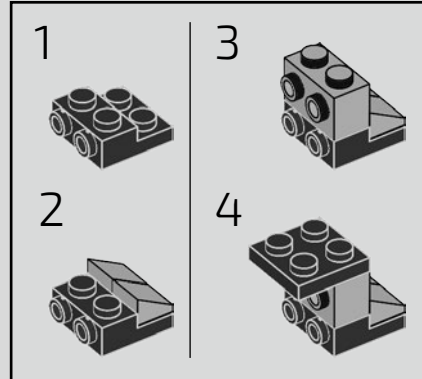


912

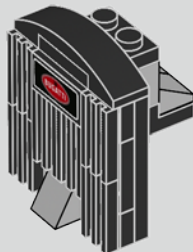




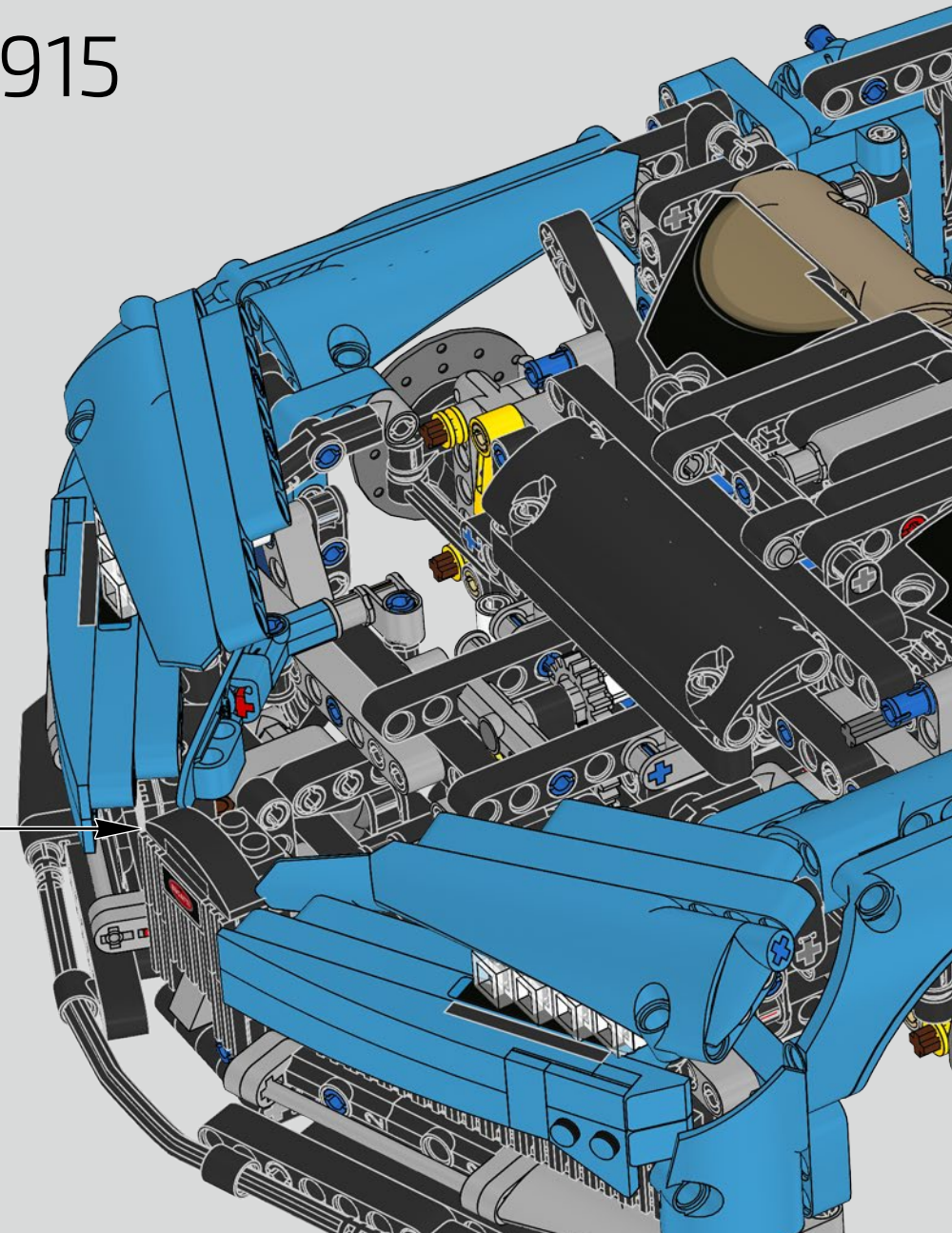
913

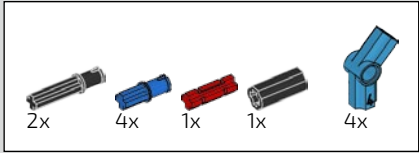


914

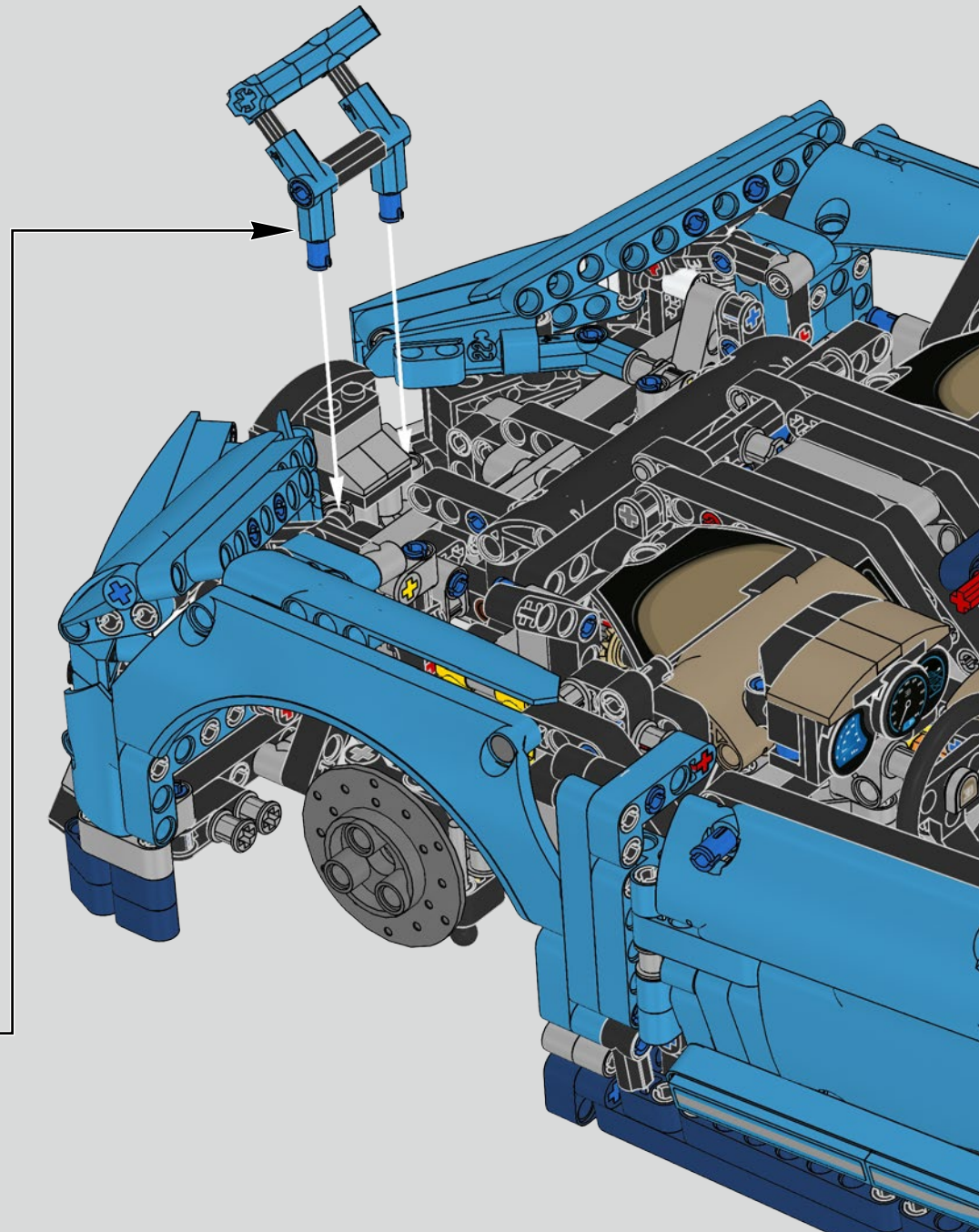
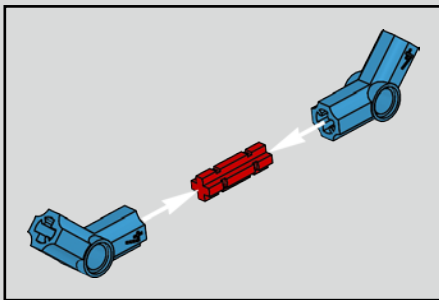
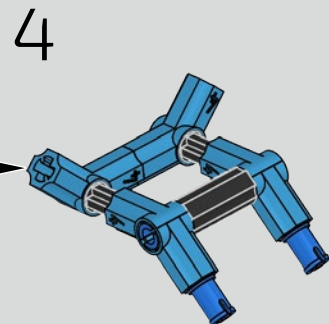
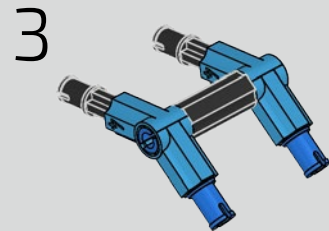
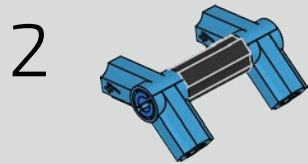
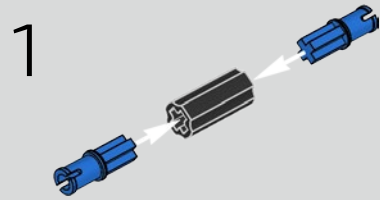


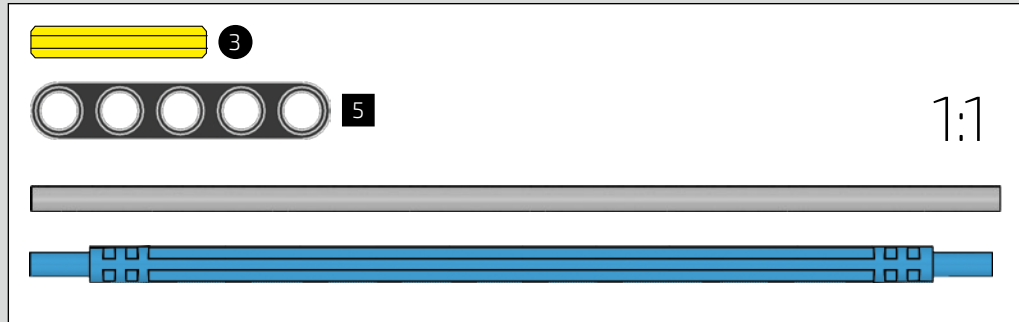
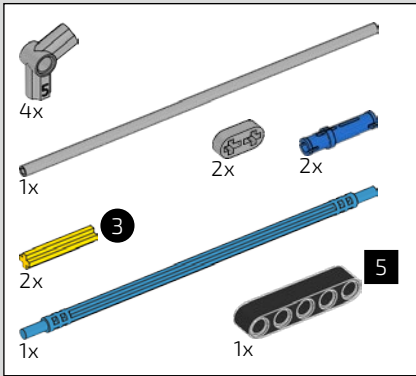
915



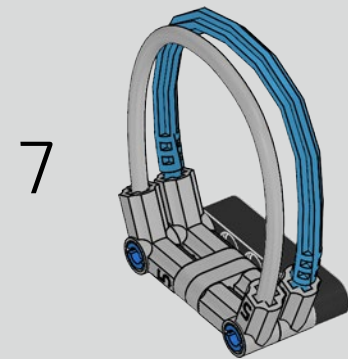
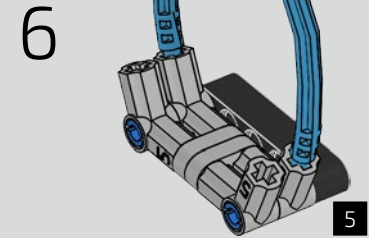
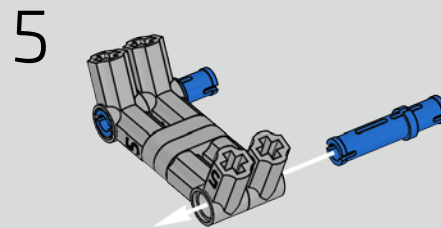
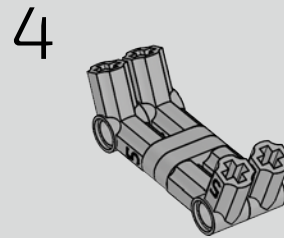
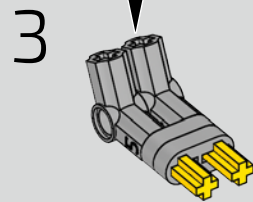
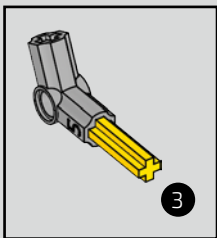
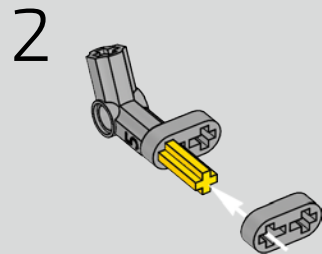
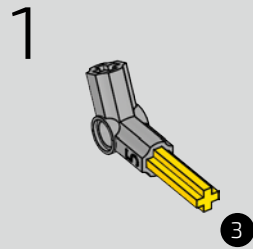


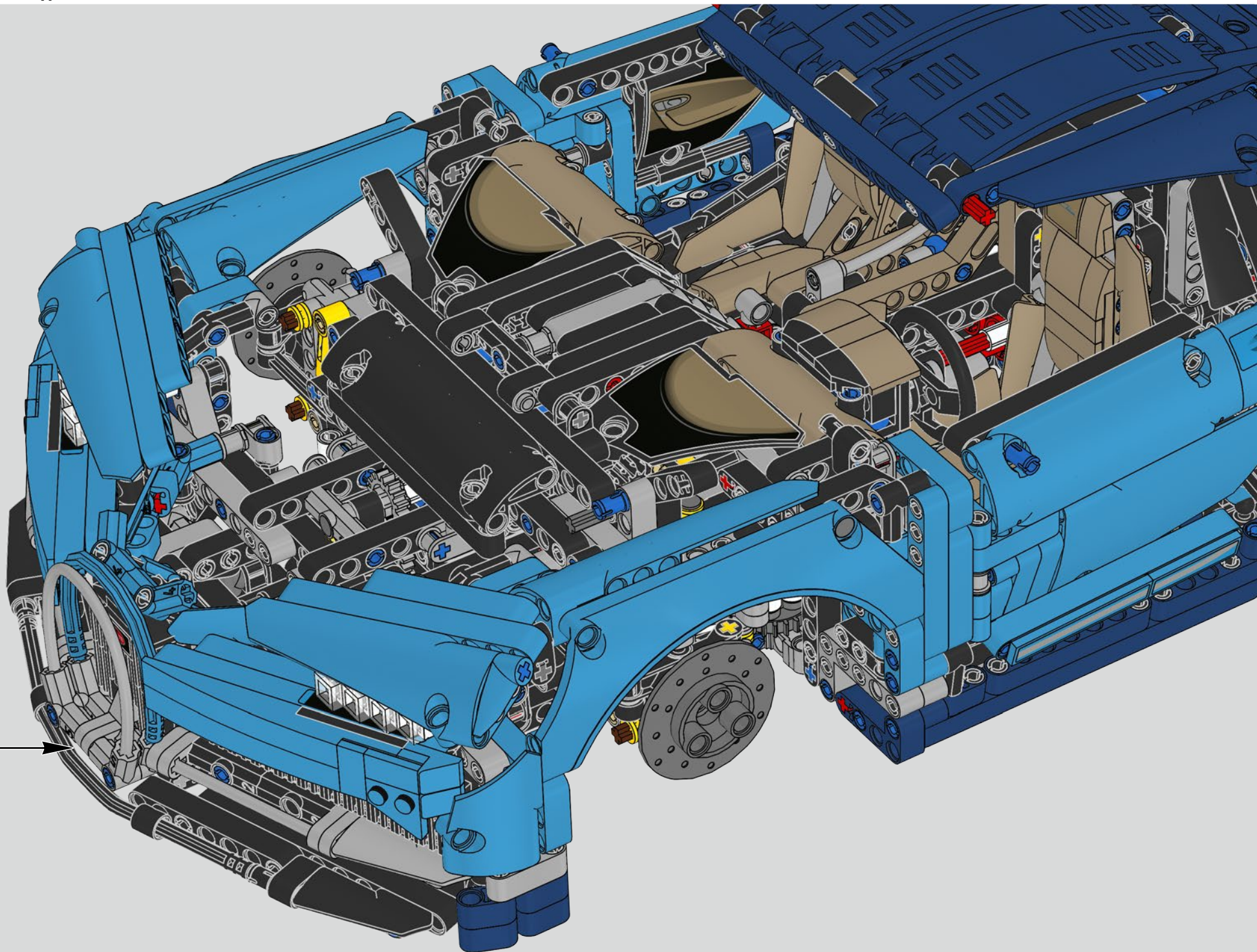
916

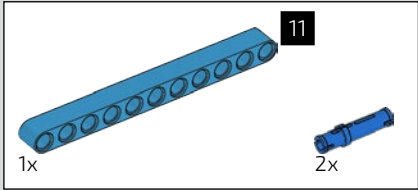
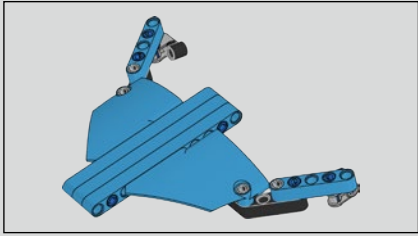




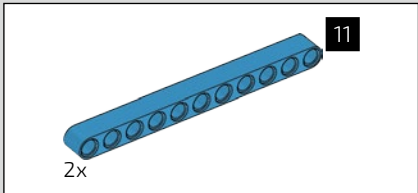
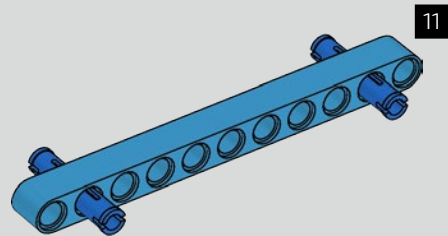
917



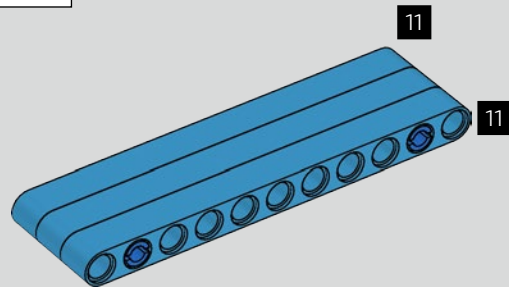




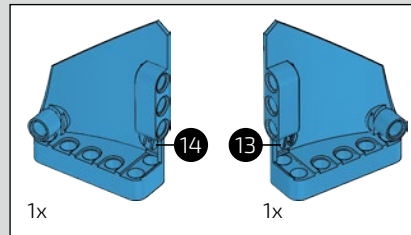
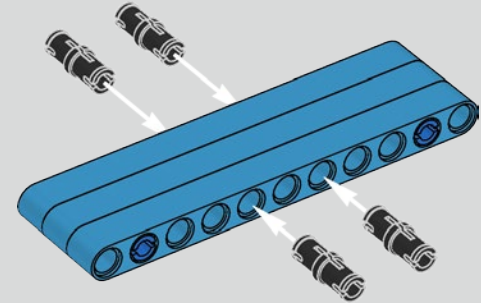
918



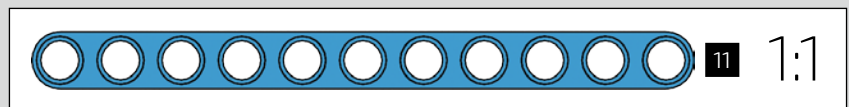
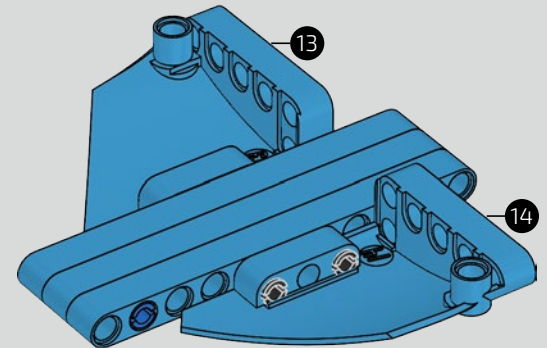
919

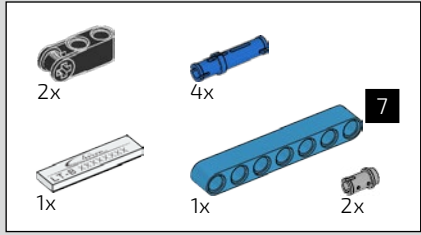


920

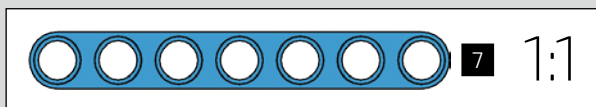
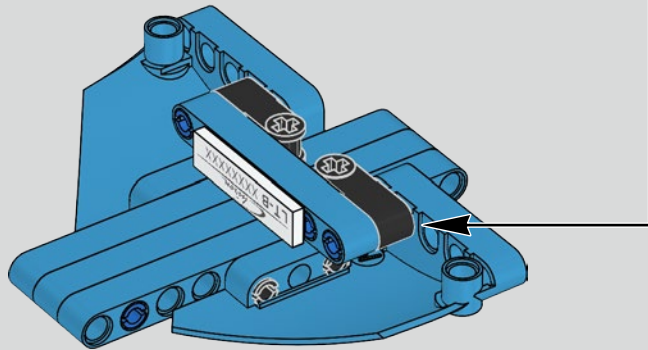
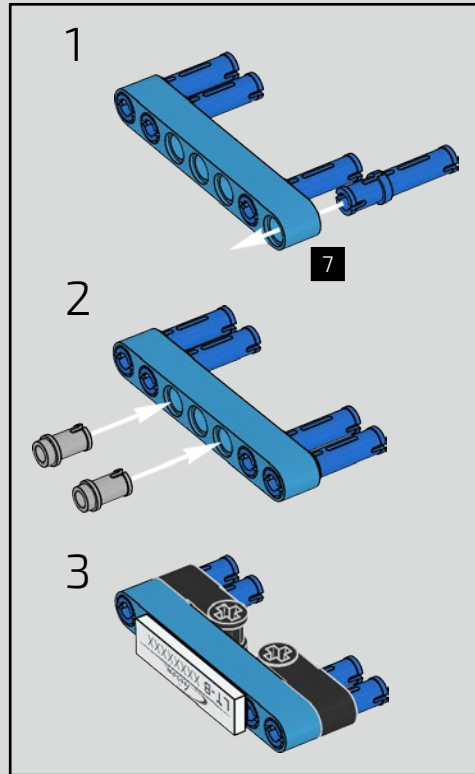


921

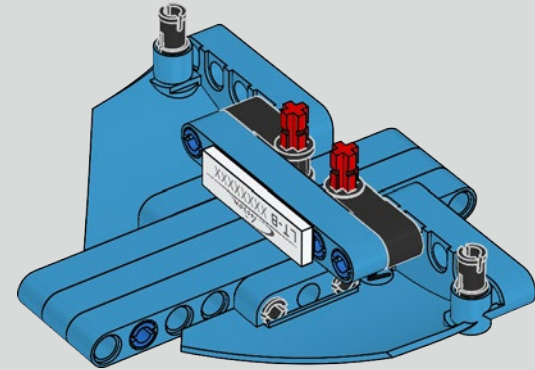




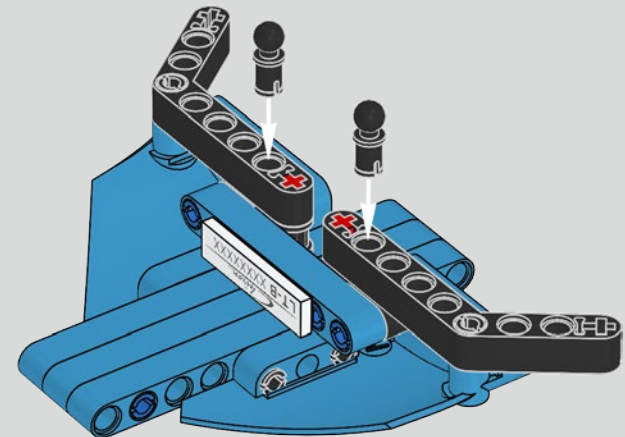
922



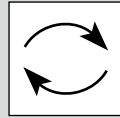
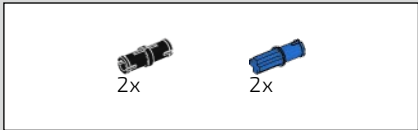
923



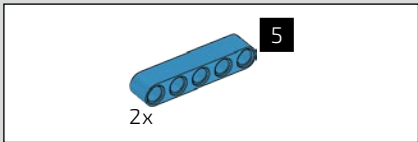
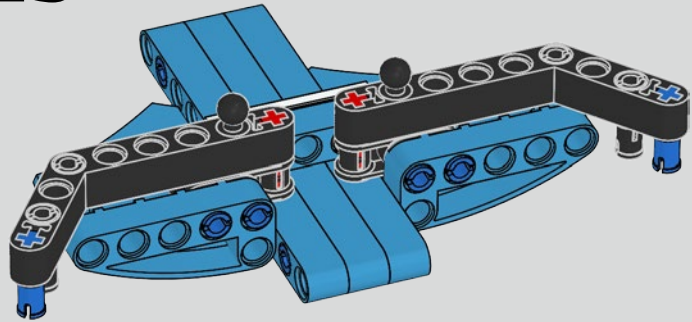
924



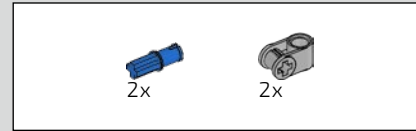
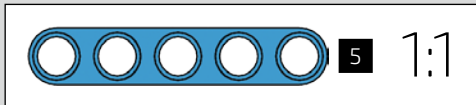
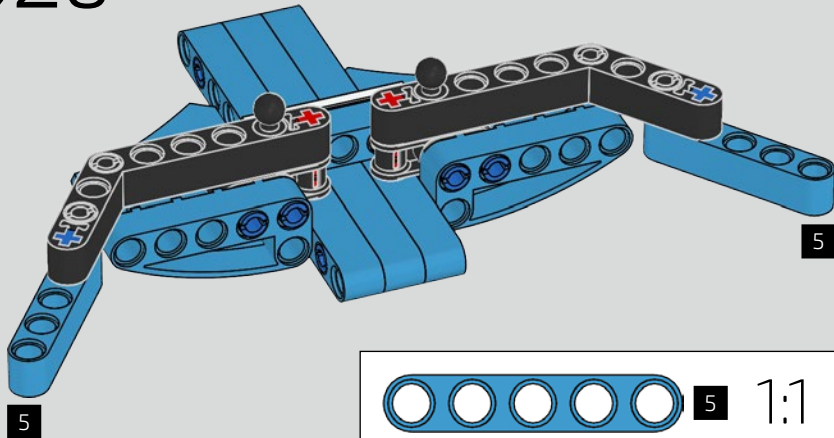




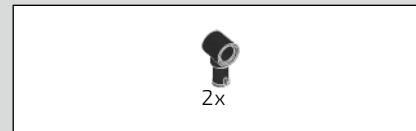
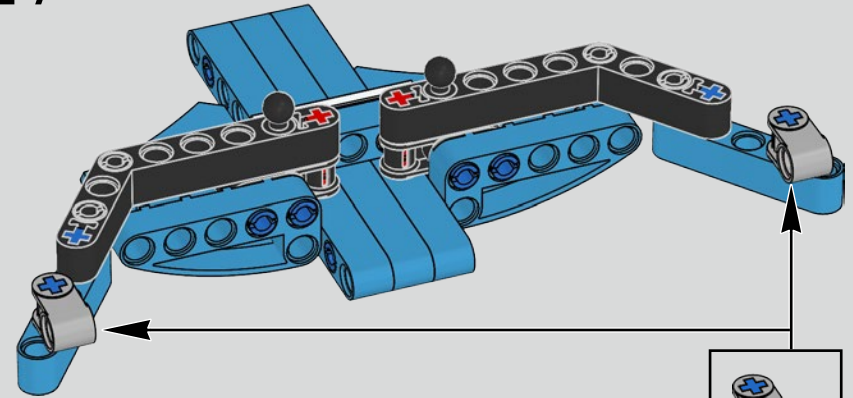
925



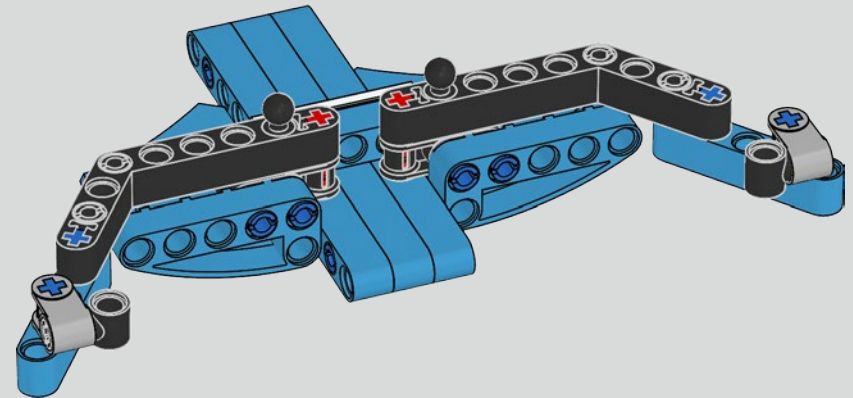
926



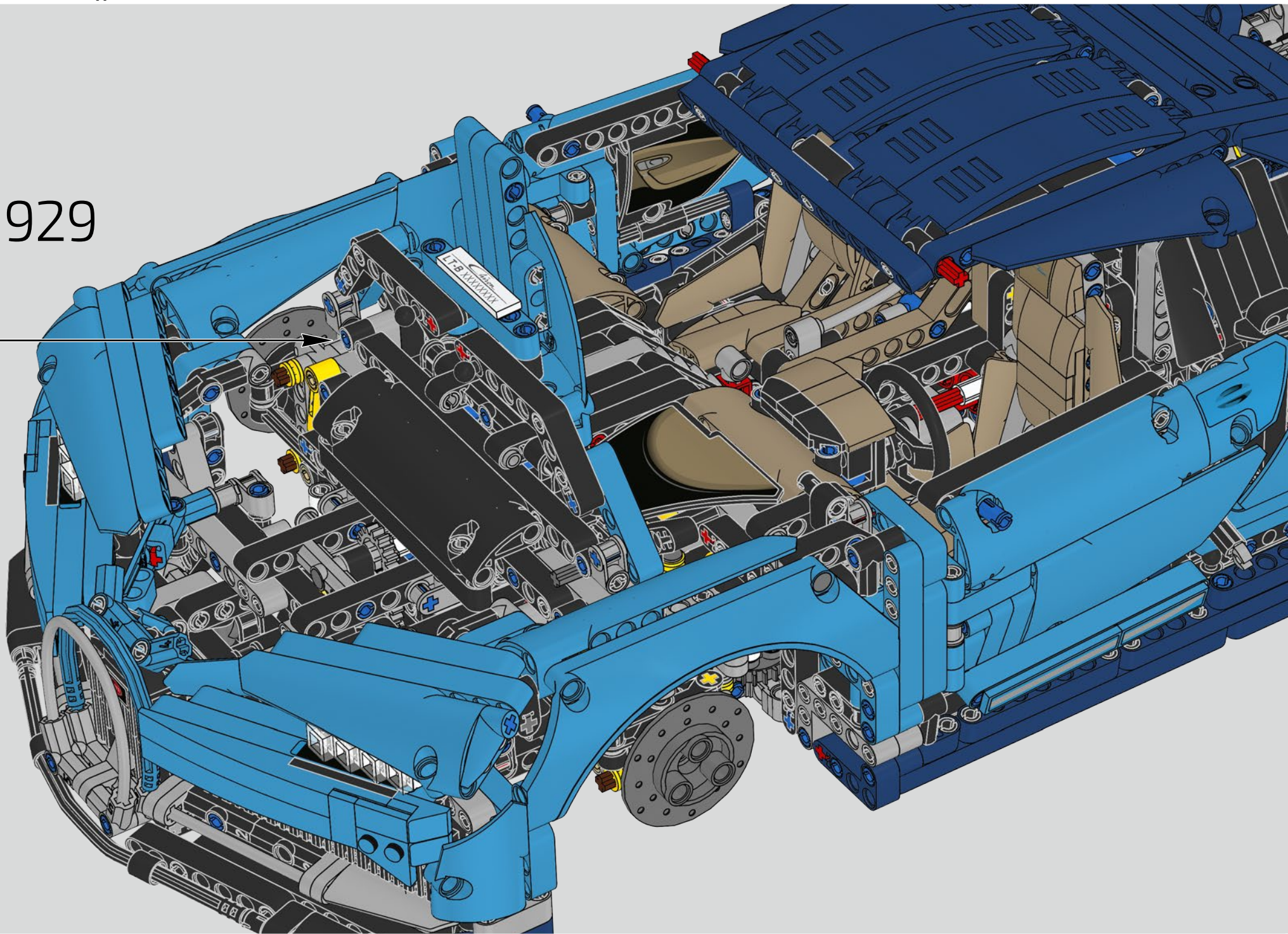
927

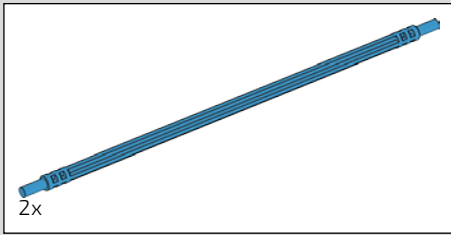


928

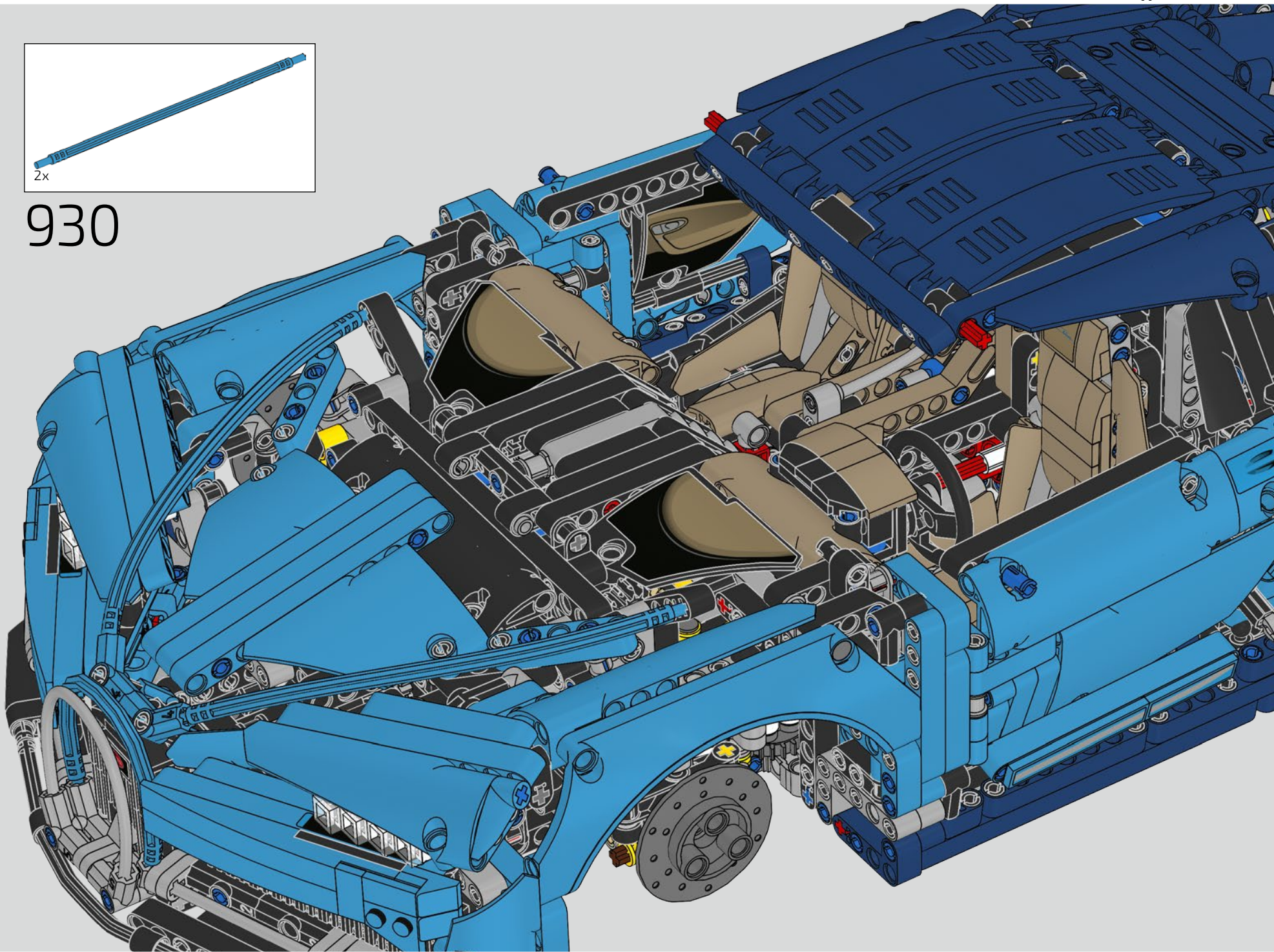


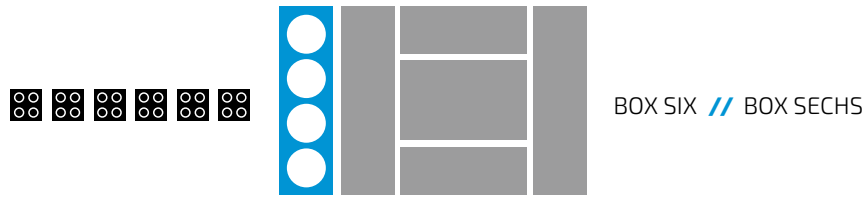
929





930





# A BIT OF ALTERNATIVE THINKING ALLOWED US TO RECREATE THE CHIRON'S DISTINCTIVE RIMS



Um das markante Design der Felgen des Chiron nachzubilden, war alternatives Denken gefragt

## Podcast Episode 9 // Rims & Tyres

When you are developing rims and tyres for a groundbreaking super car you have to look far beyond the usual car industry standards. With the Chiron, Bugatti eventually had to turn to the aircraft industry. The unique look of the rims proved especially tough to reproduce ...until a LEGO® designer thought out of the box.

Wenn man die Reifen und Felgen für einen zukunftsweisenden Supersportwagen entwickelt, muss man bei seiner Suche weit über die branchenüblichen Standardlösungen hinausgehen. Beim Chiron musste sich Bugatti letztendlich in der Luftfahrtindustrie bedienen. Die Nachbildung des einzigartigen Looks der Felgen erwies sich als besonders harte Nuss ... bis ein LEGO® Designer einen unkonventionellen Einfall hatte.



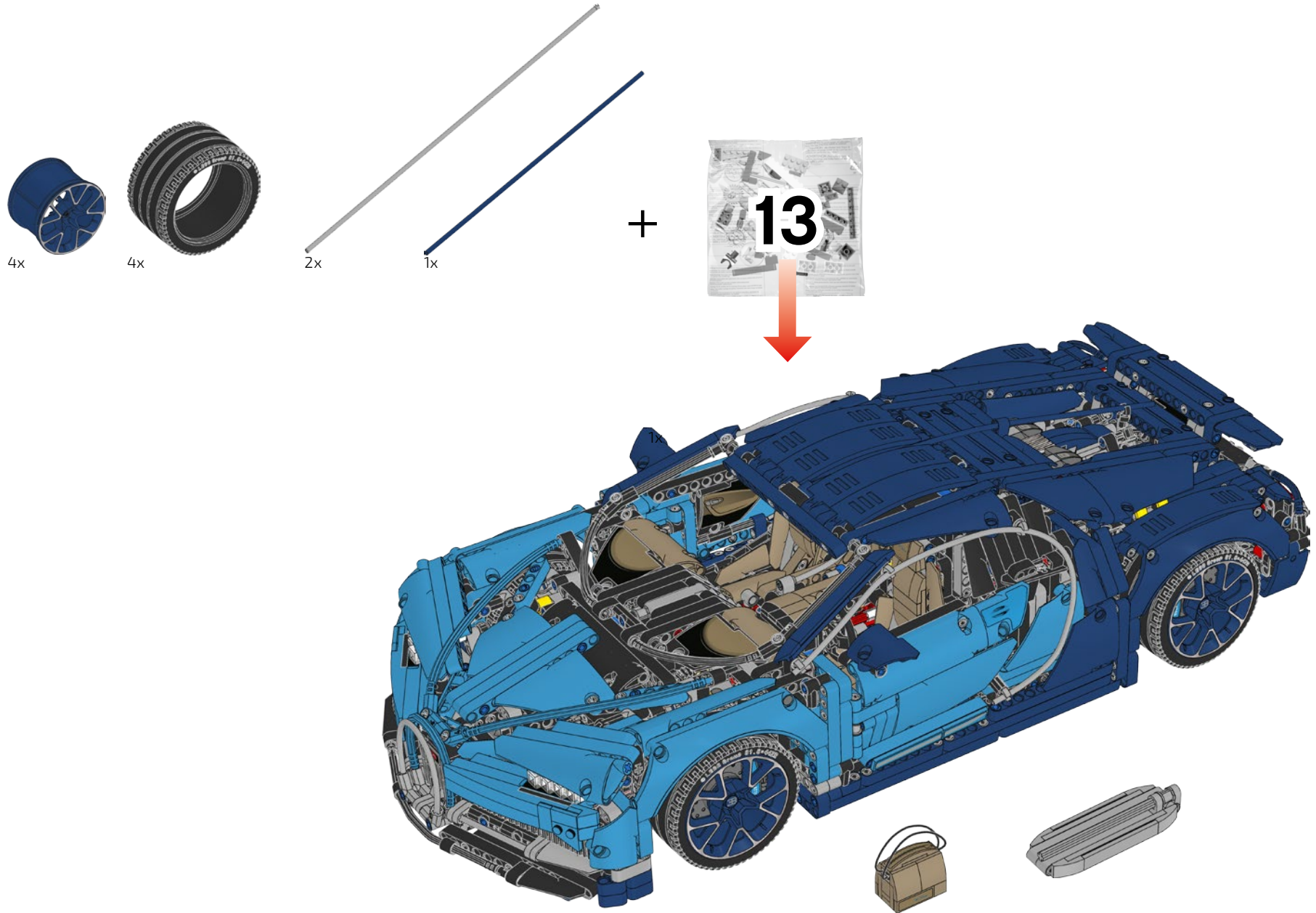
# RIMS & TYRES

Reifen und Felgen

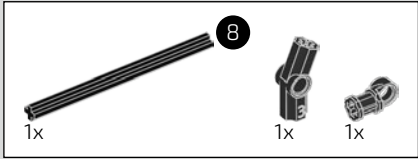
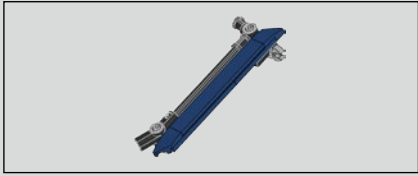




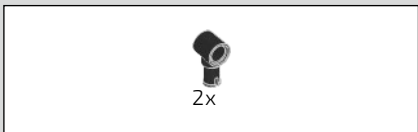




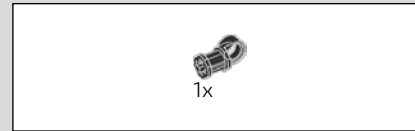




931

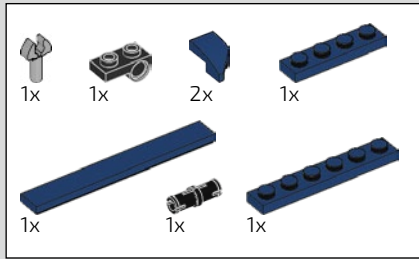


932

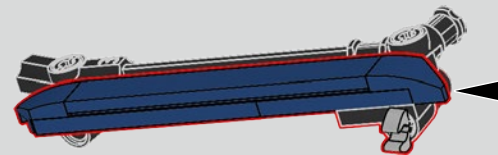
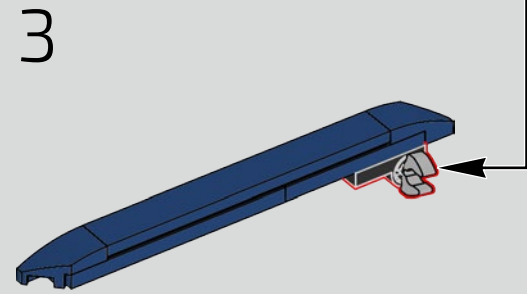
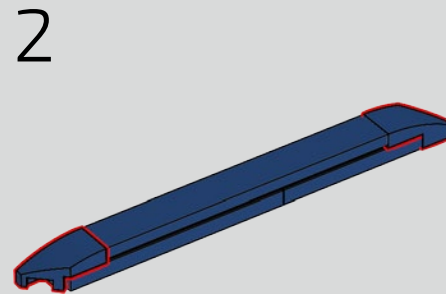
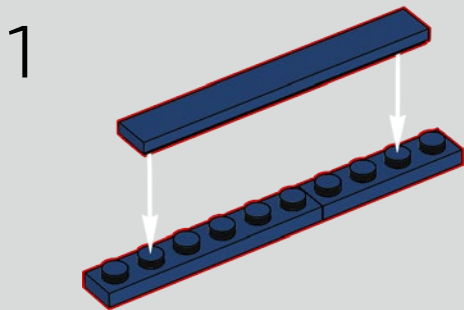
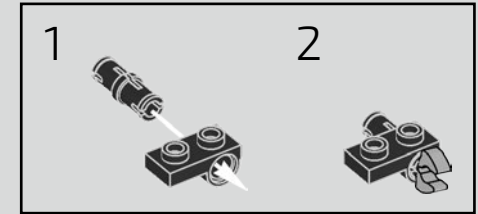


933

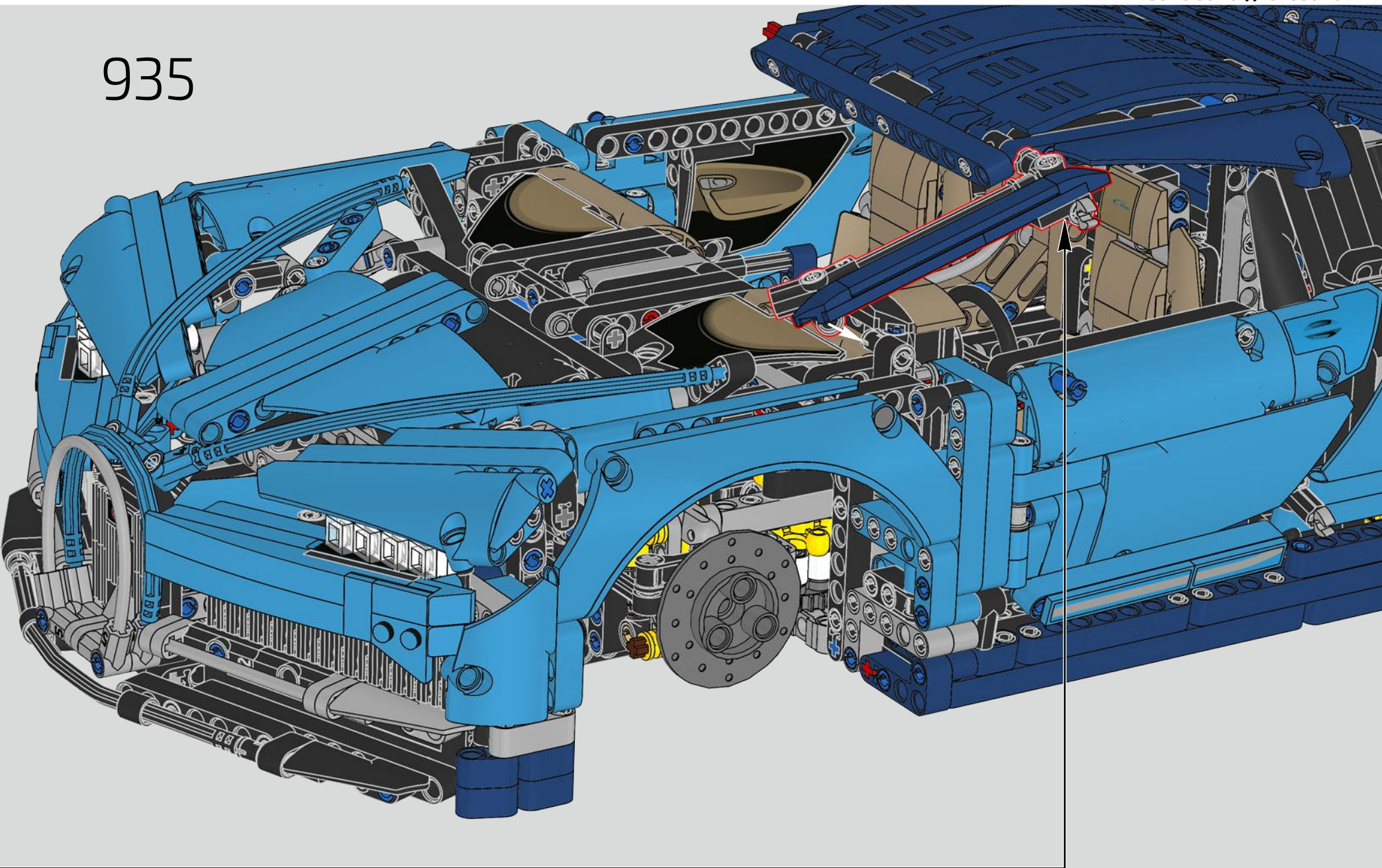


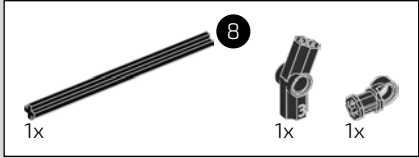
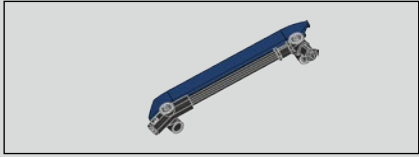


934

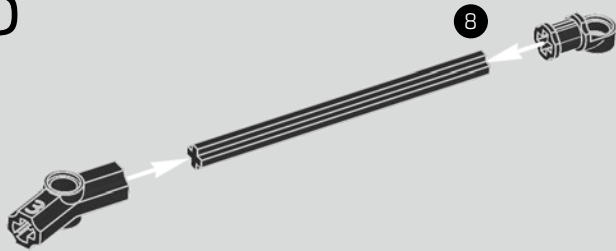


935

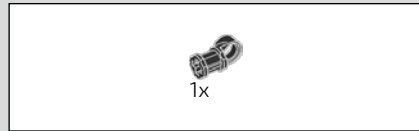
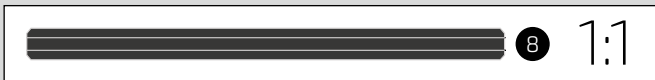
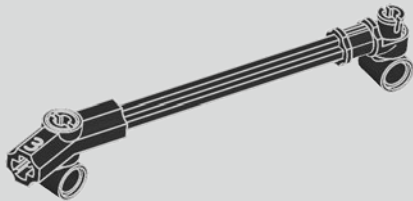




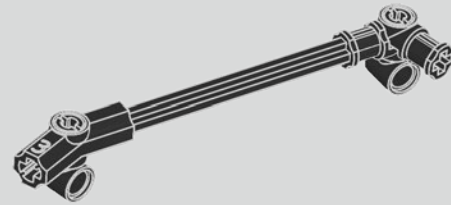
936

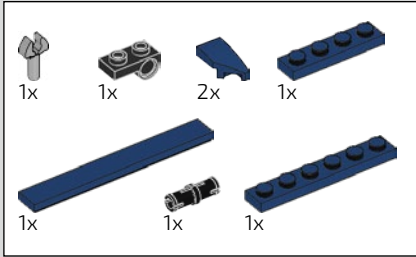


937

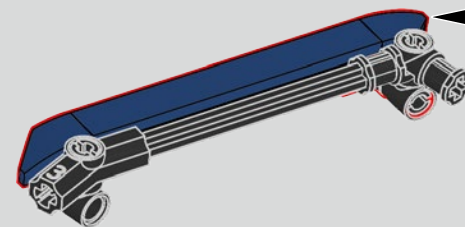
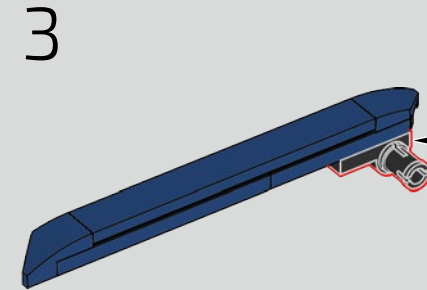
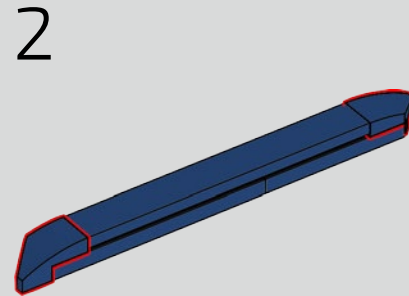
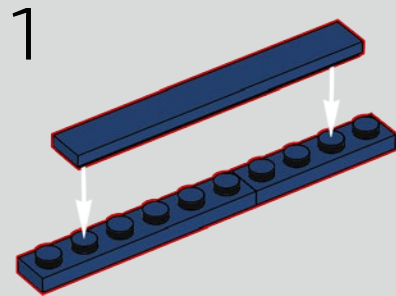
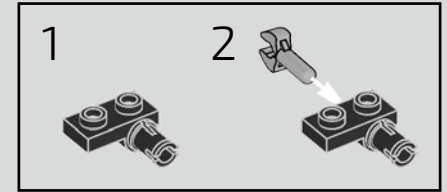


938

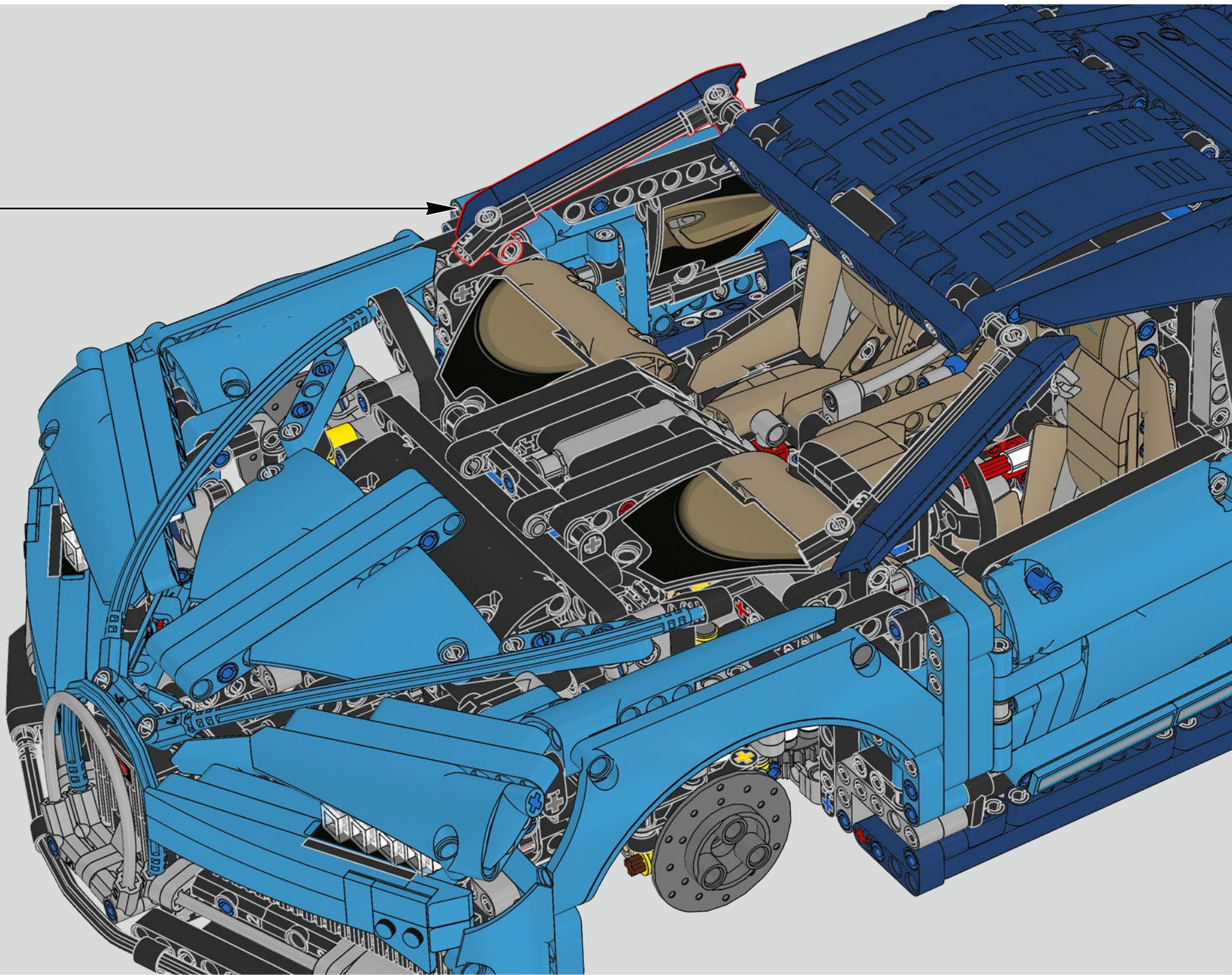


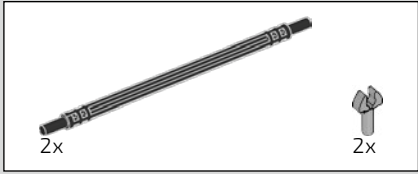


939

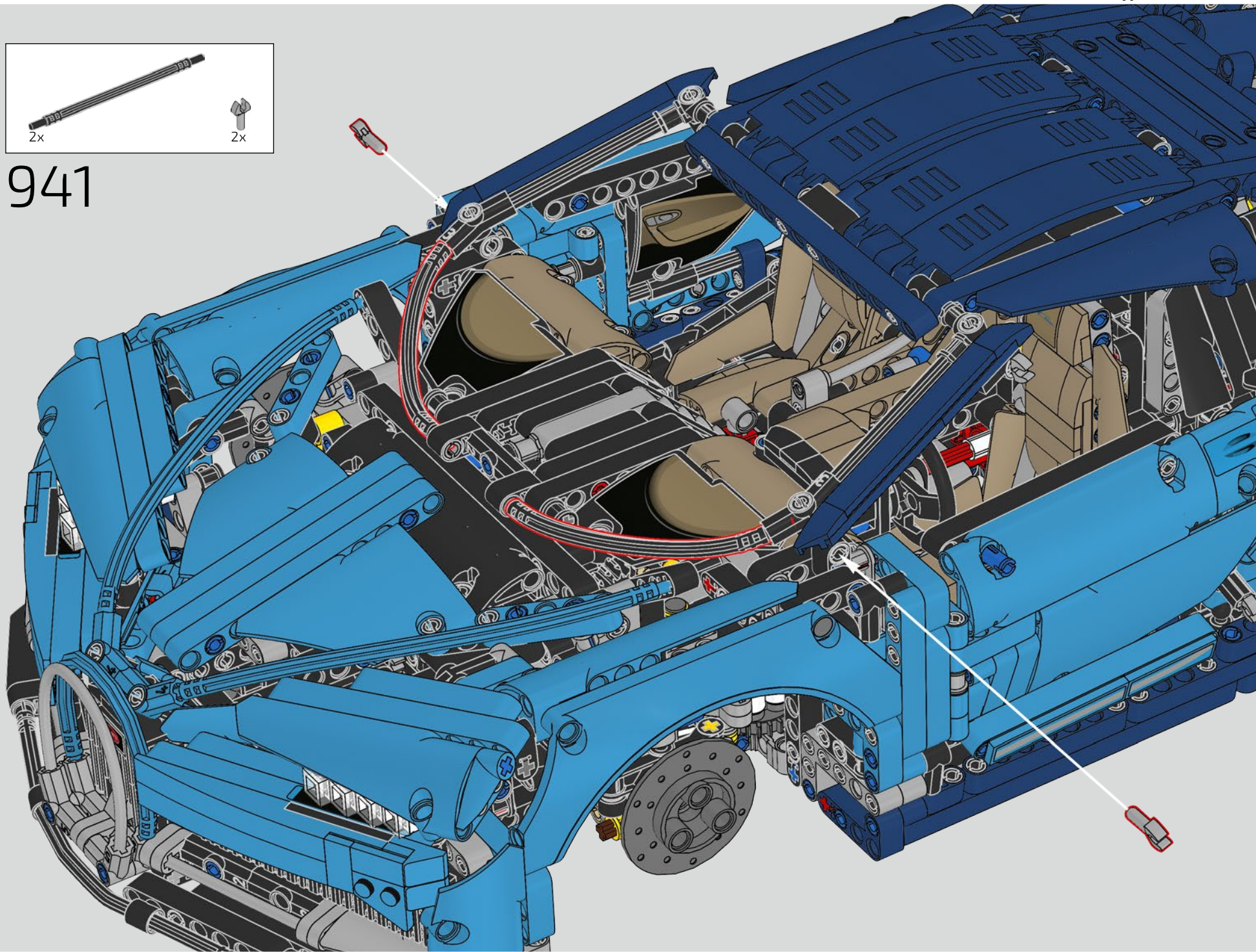


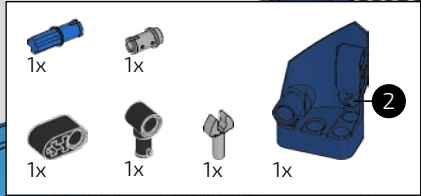
940



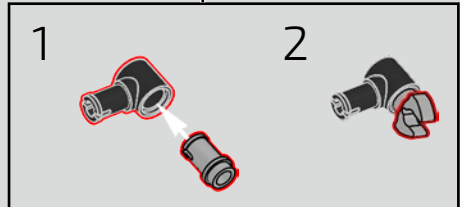
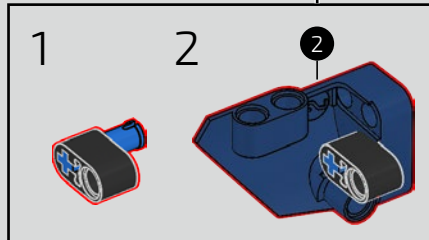
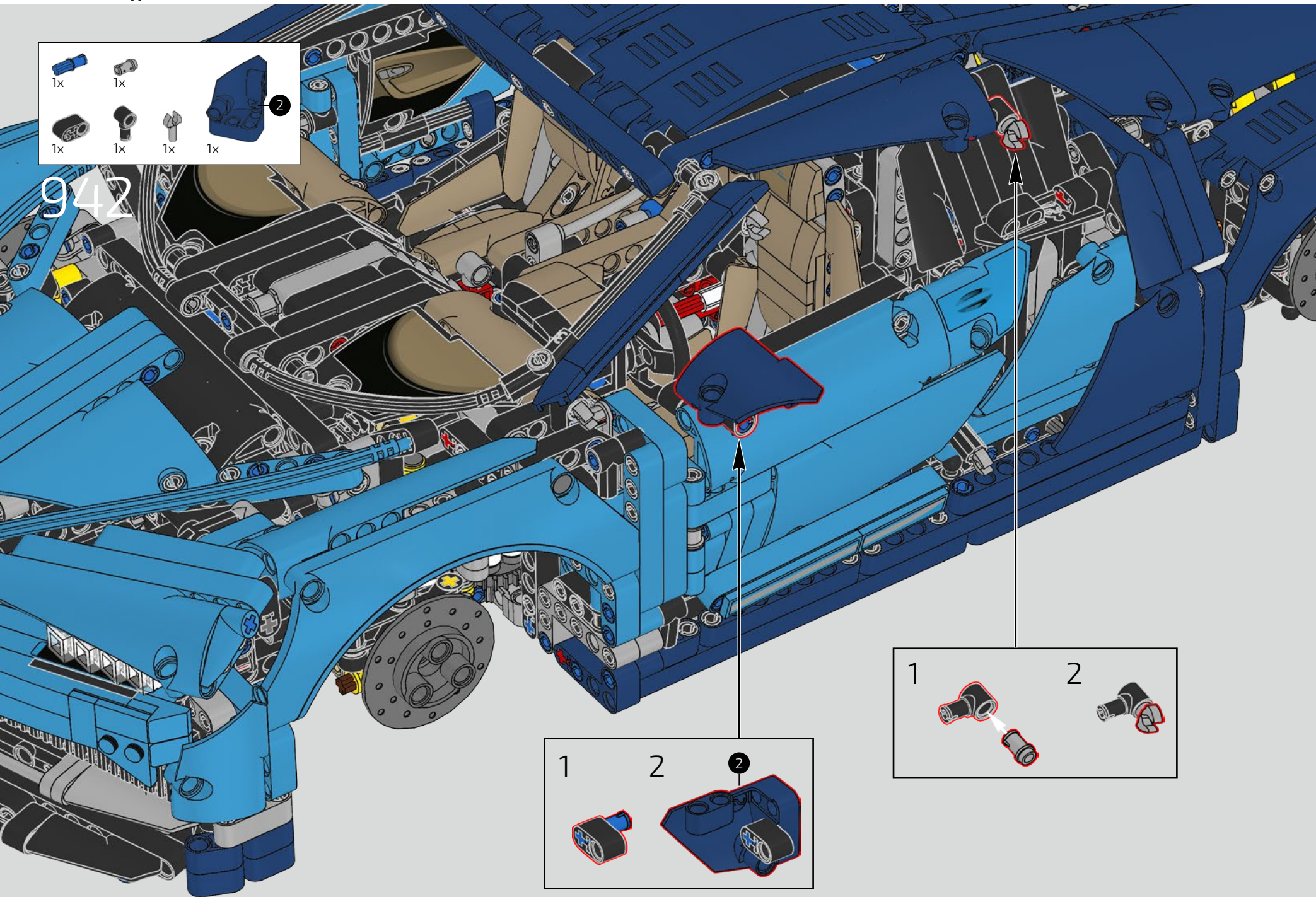


941

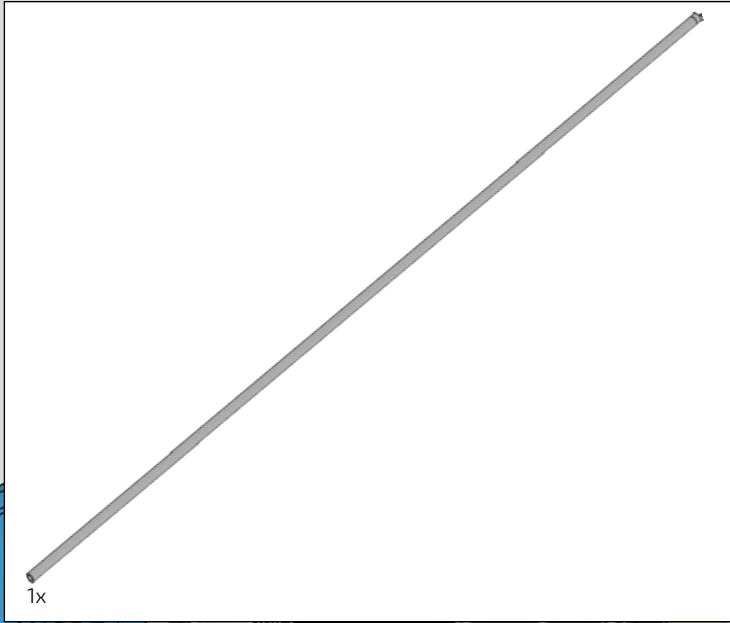




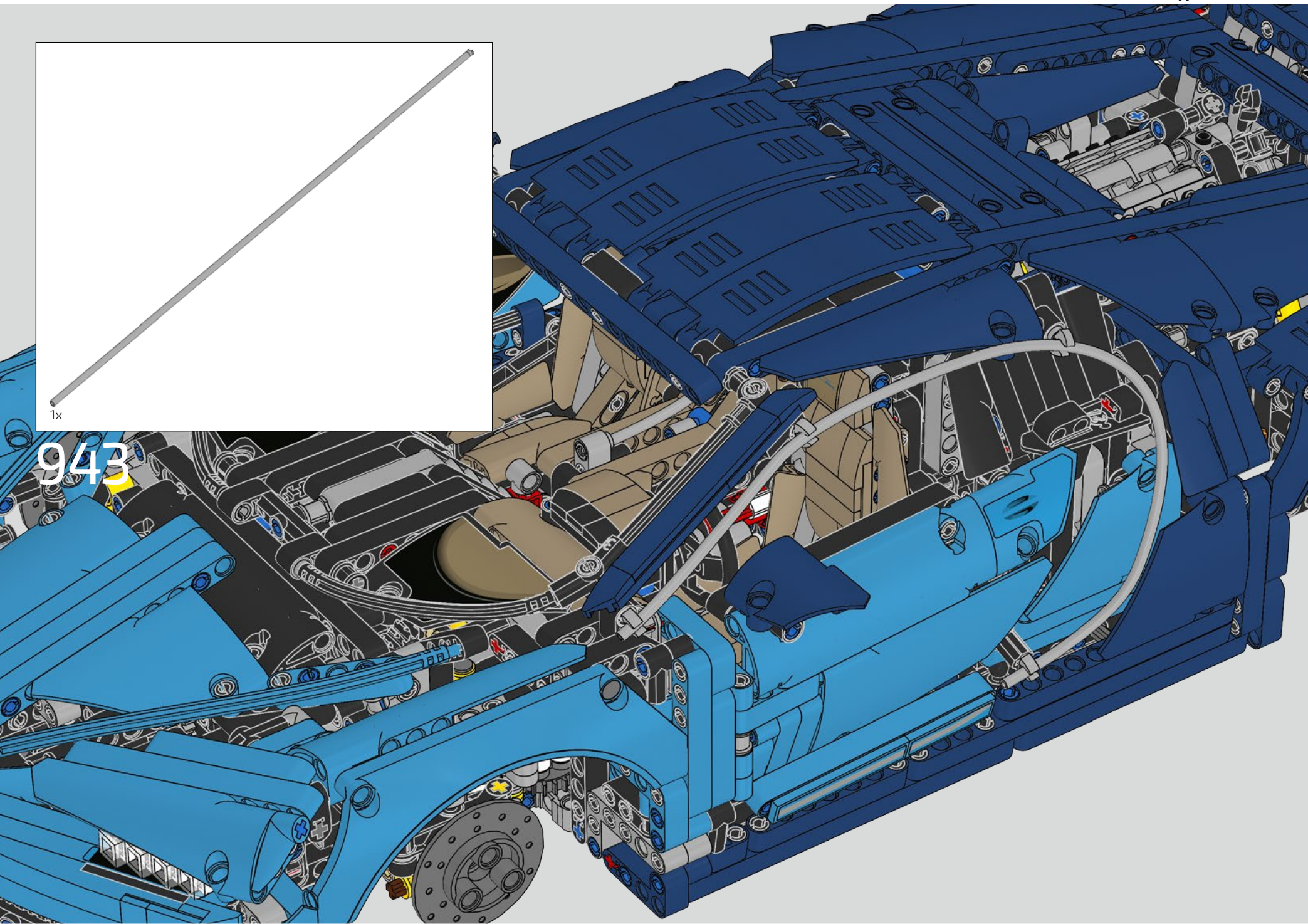
942

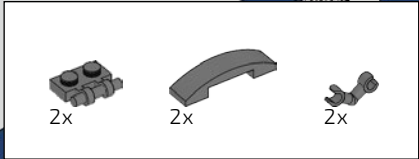




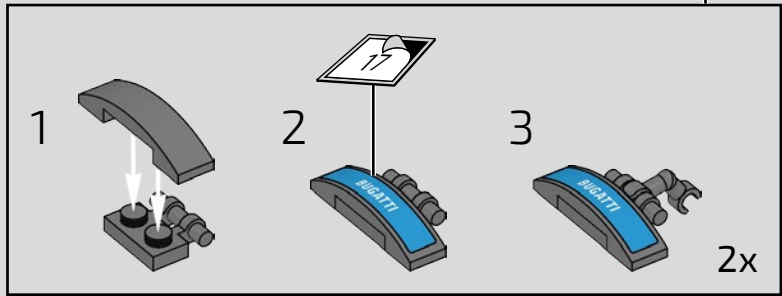
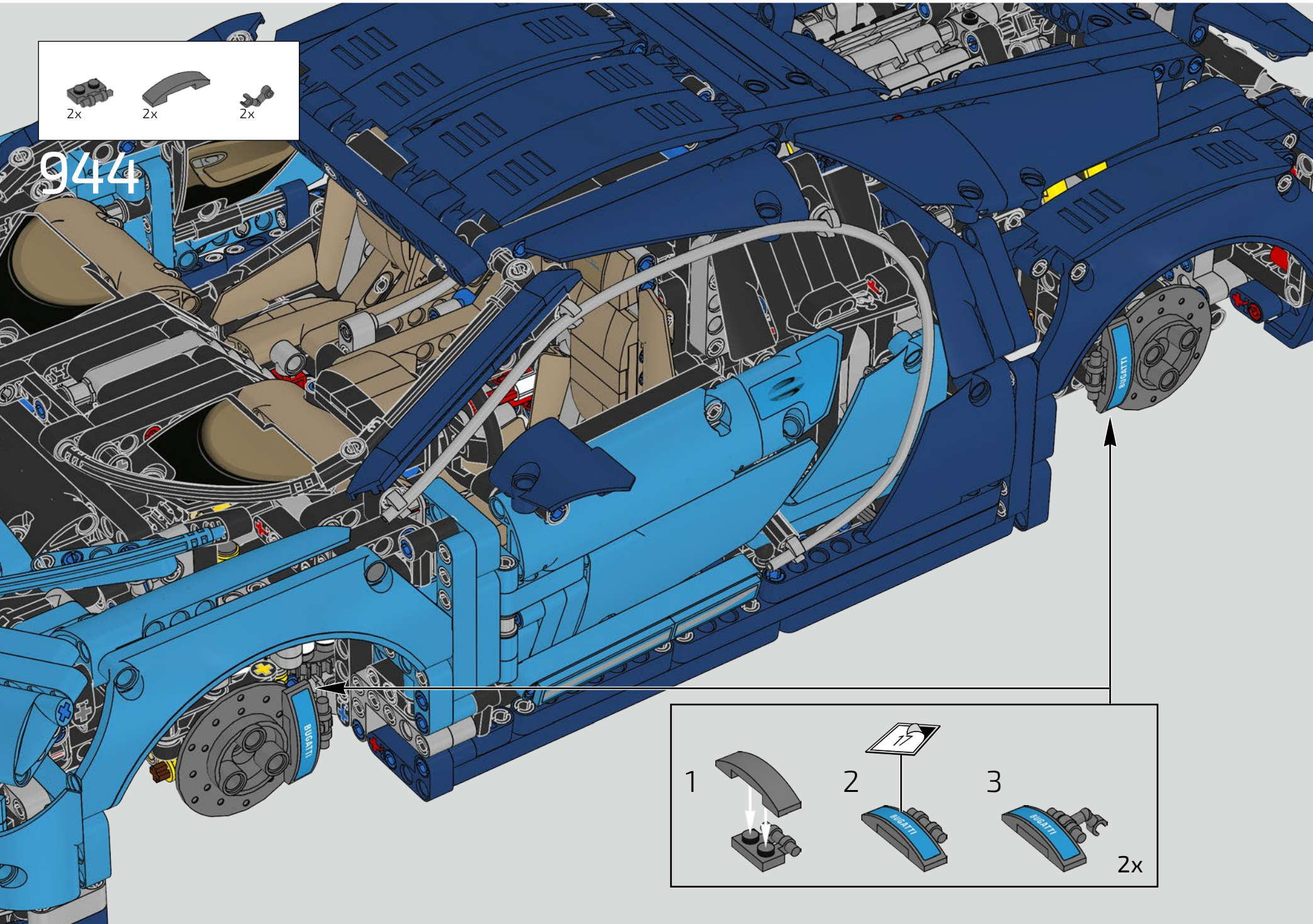


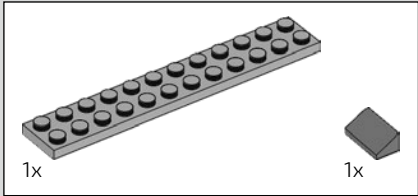
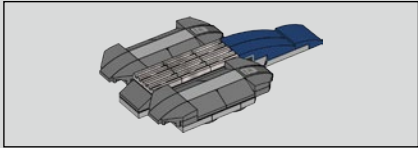
943



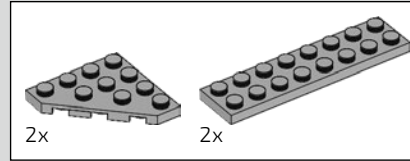
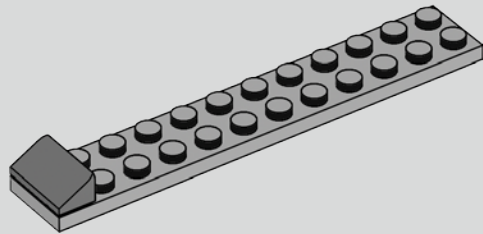


944

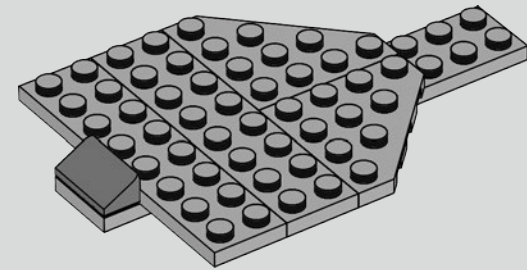




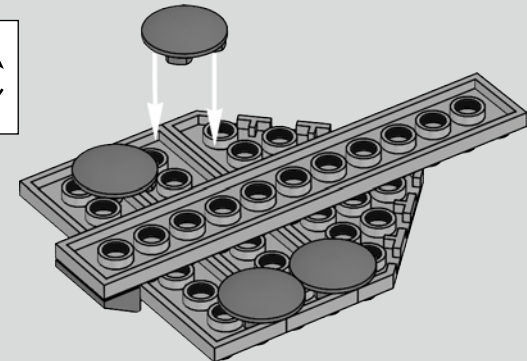
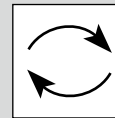
945

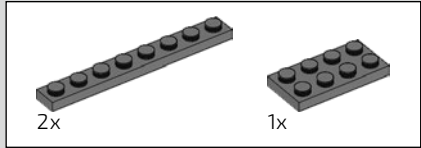


946

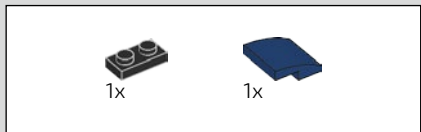
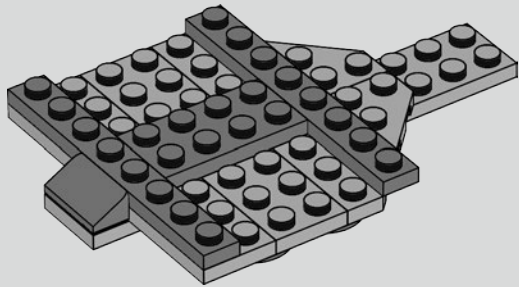
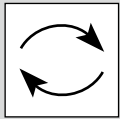


947

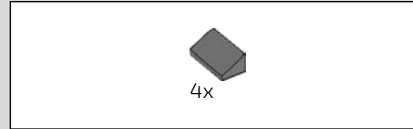
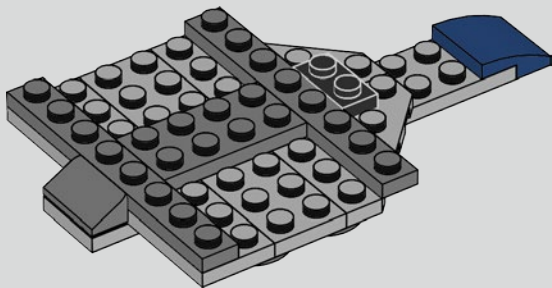




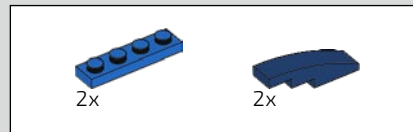
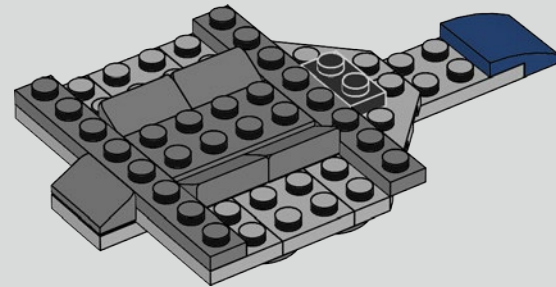
# 948



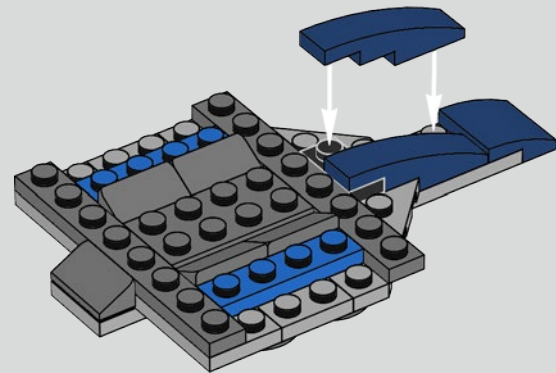
# 949

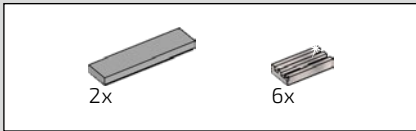


# 950

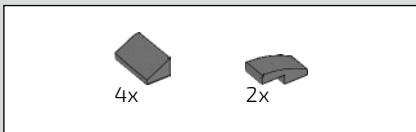
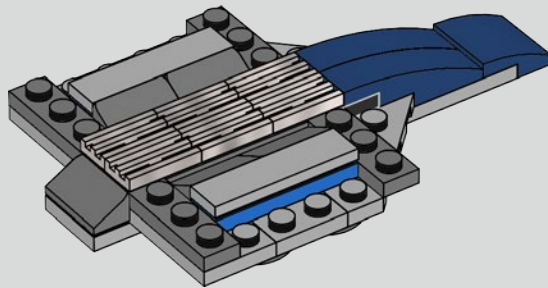


# 951

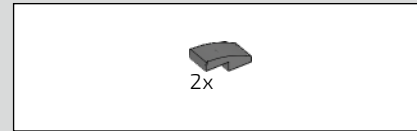
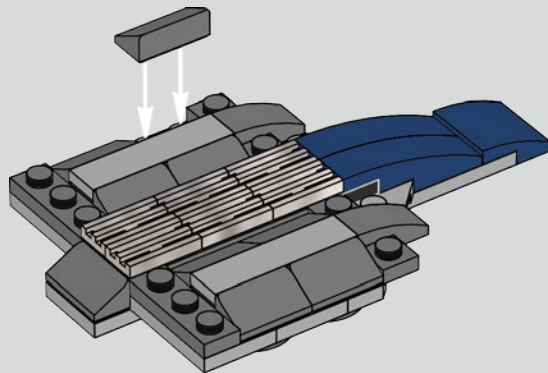




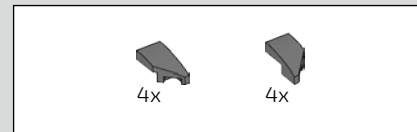
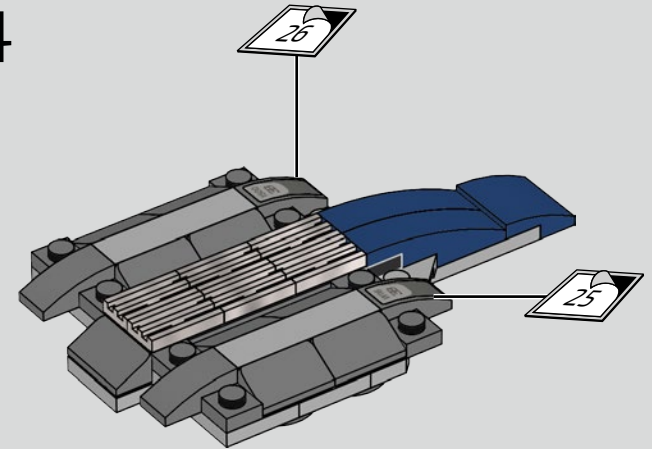
952



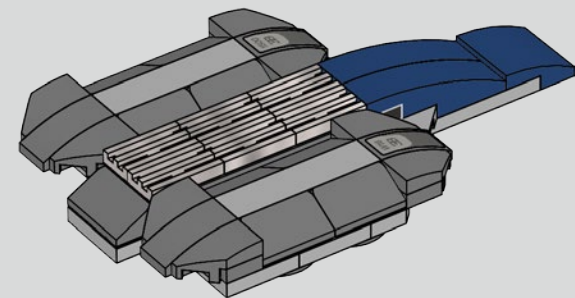
953



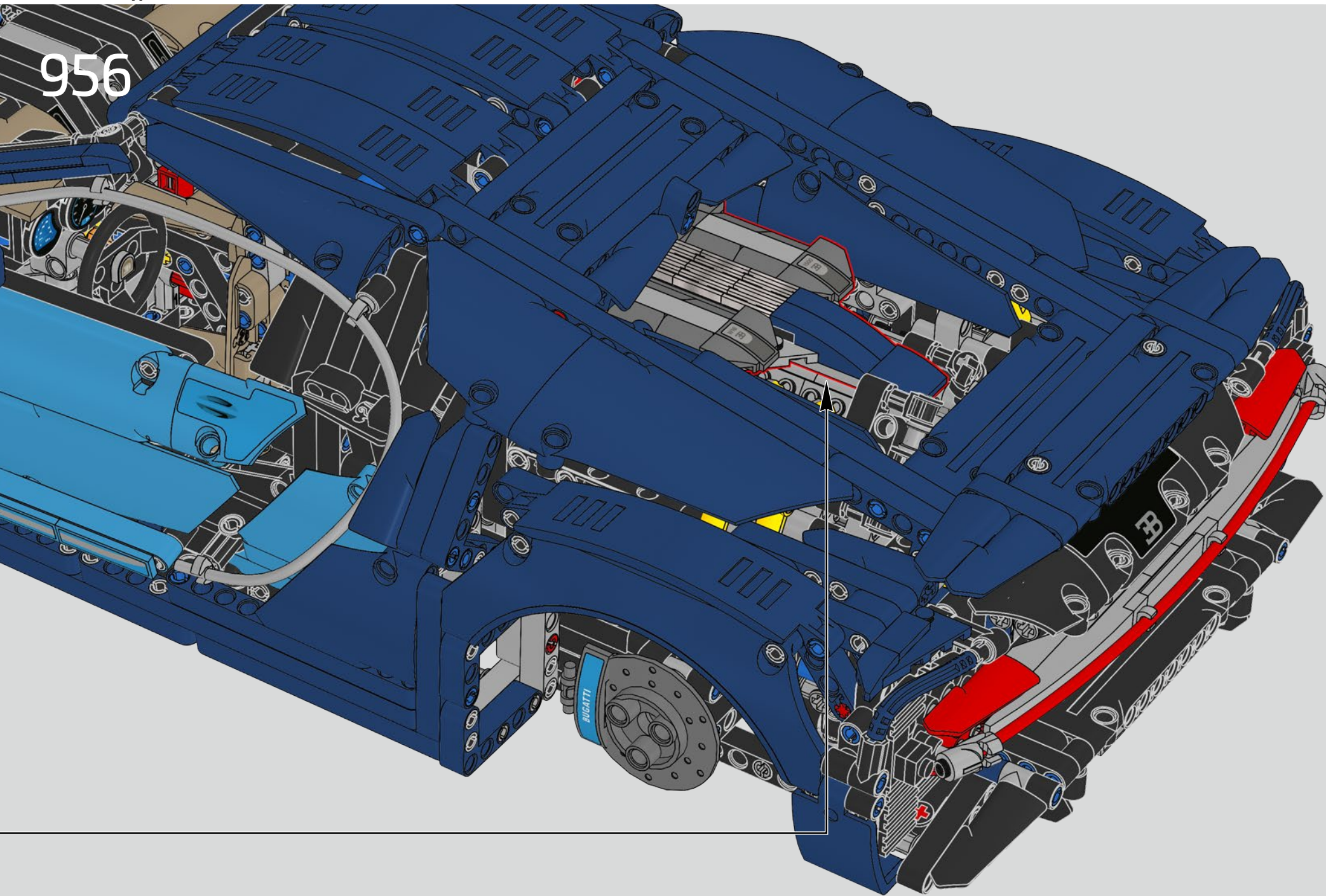
954

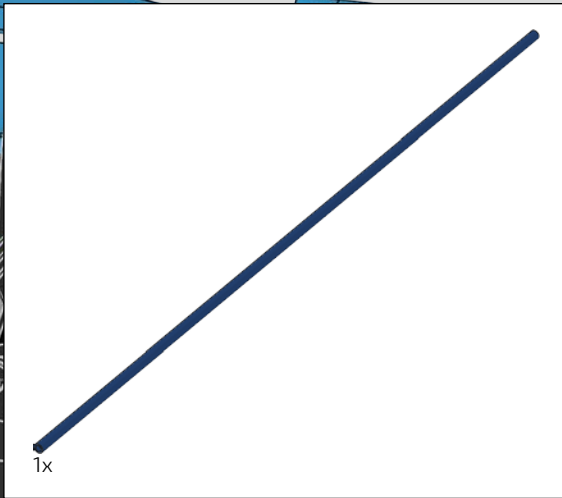


955

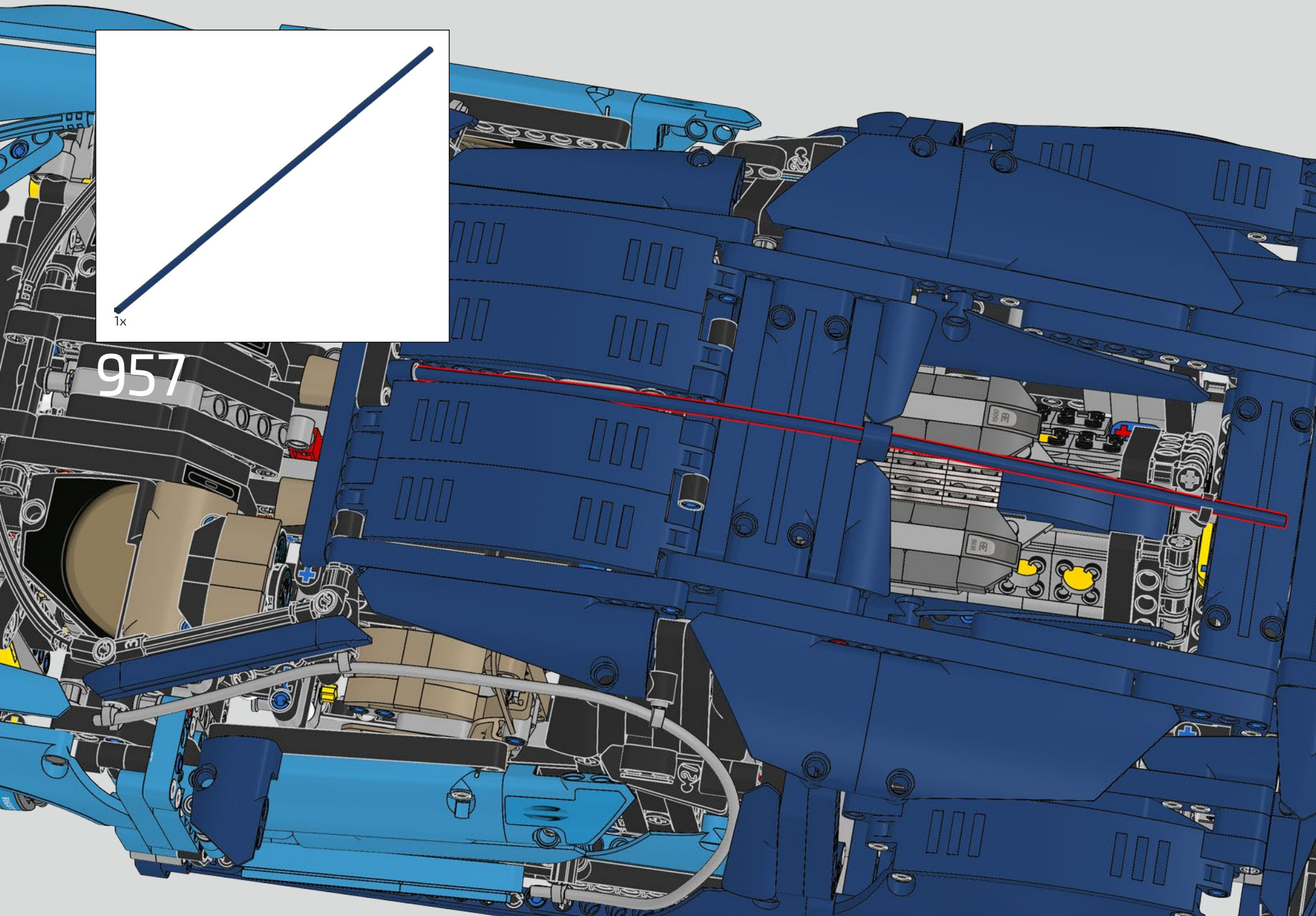


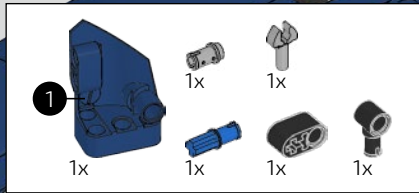
956



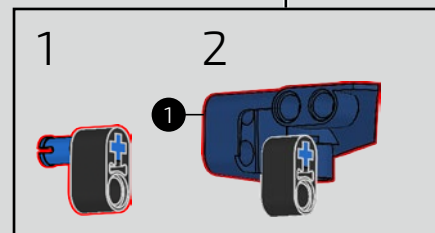
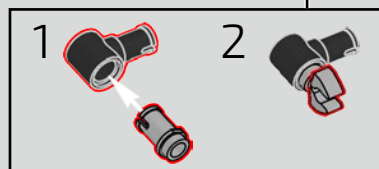
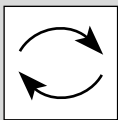
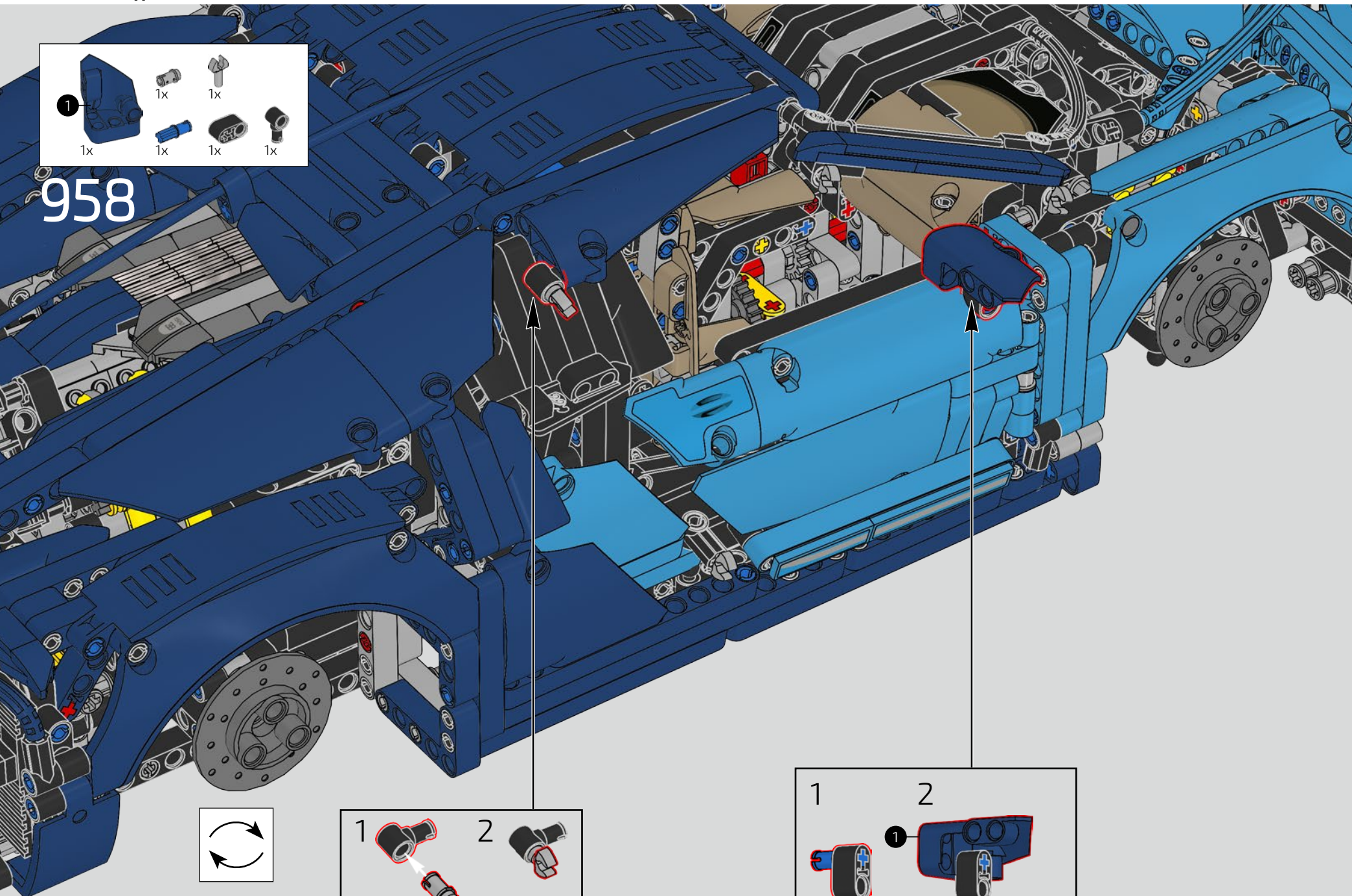


957

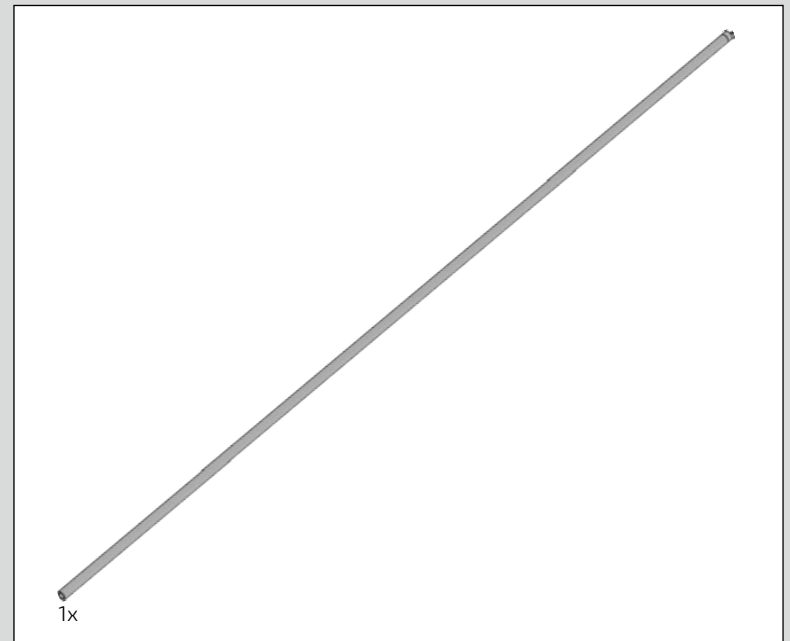
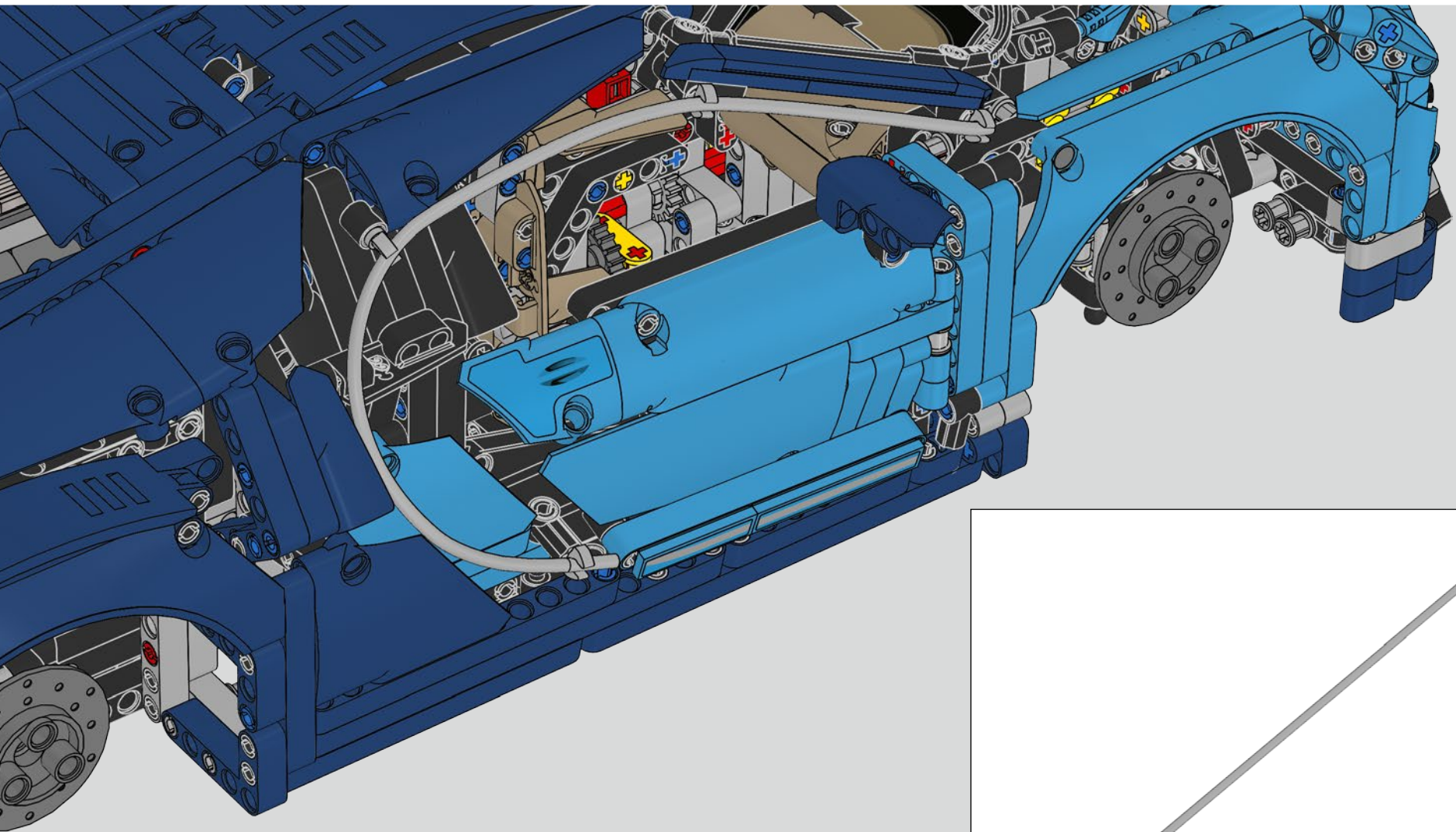




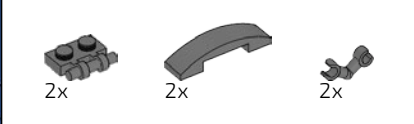
958



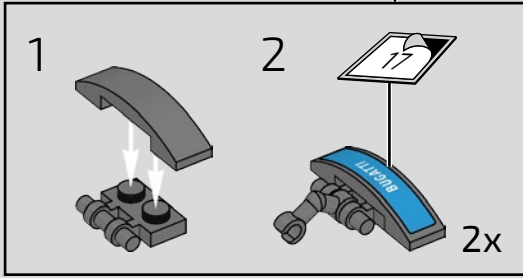
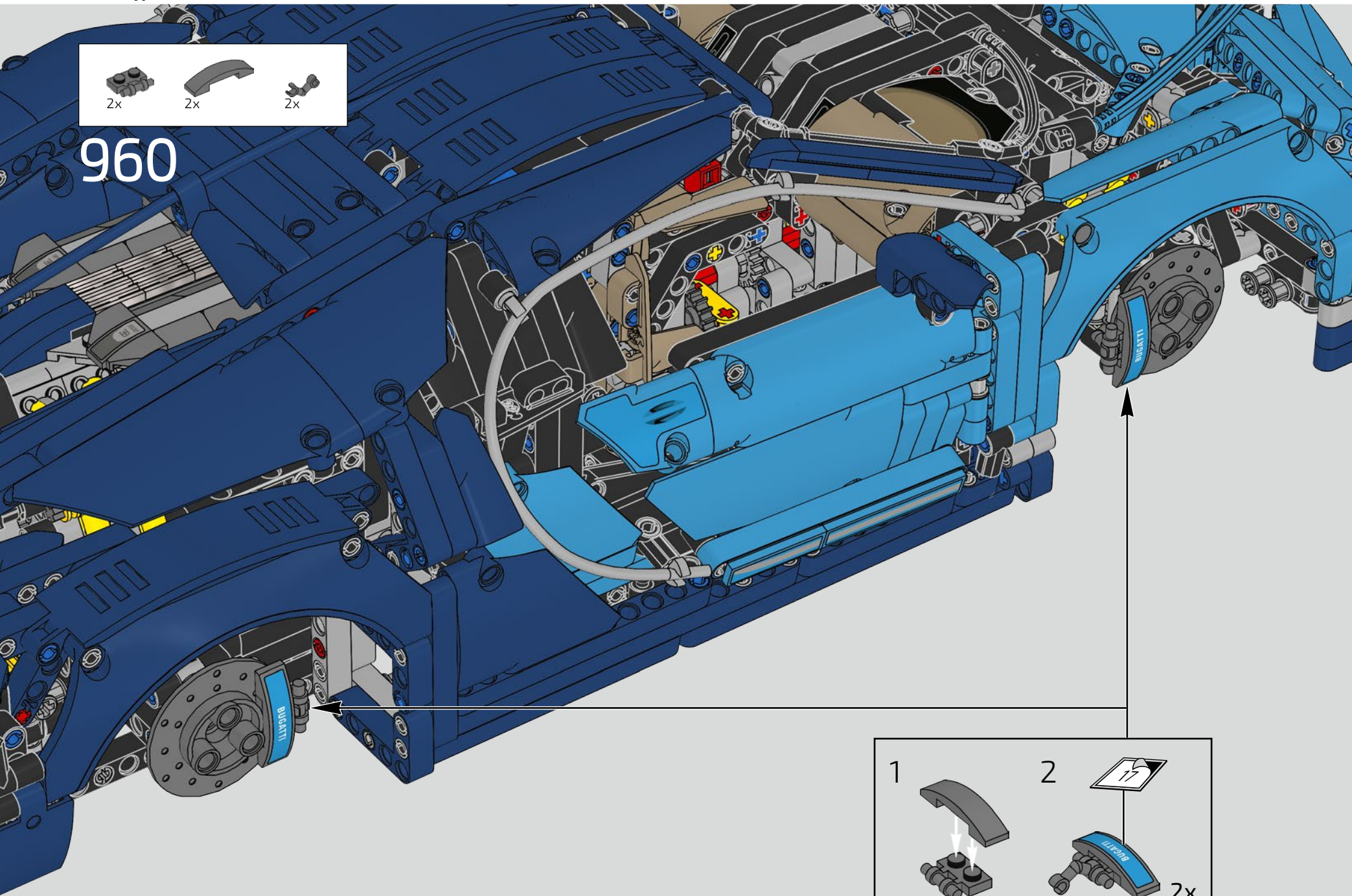


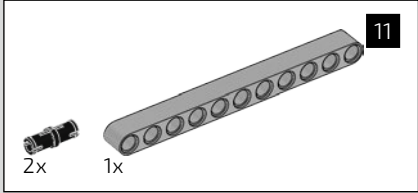
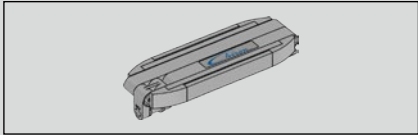


959

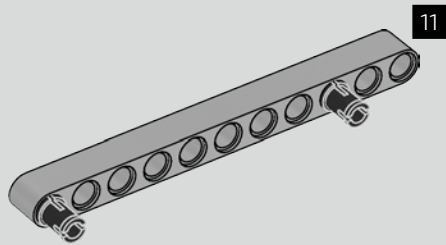


960

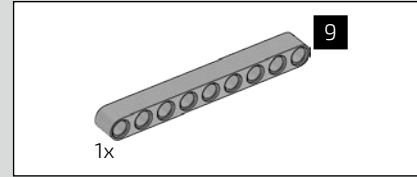
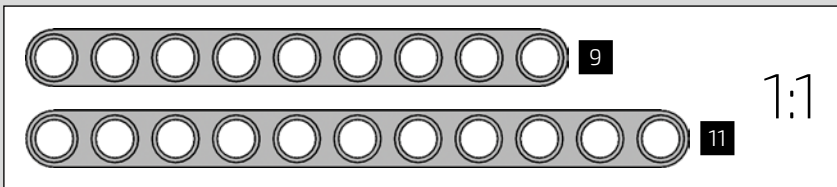
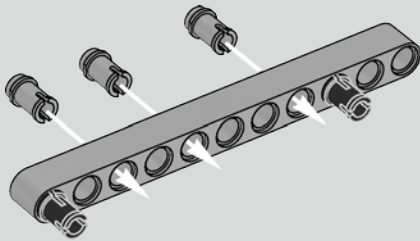




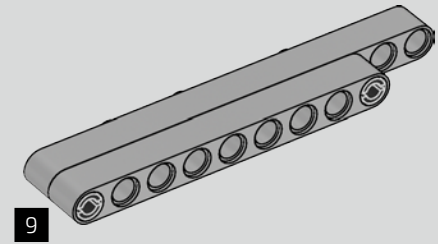
961



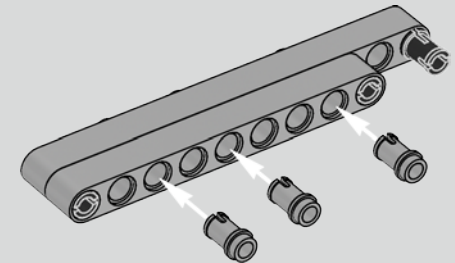
962

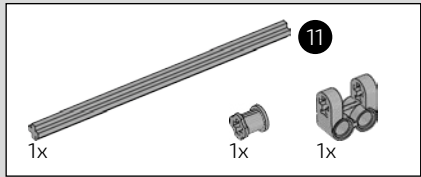


963

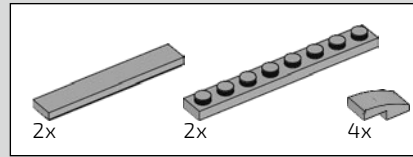
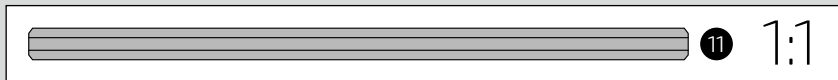
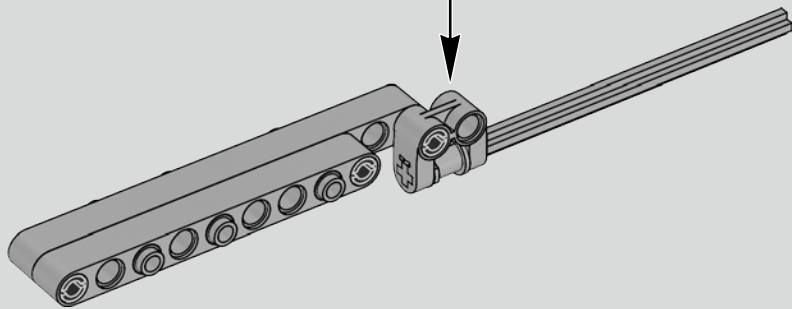
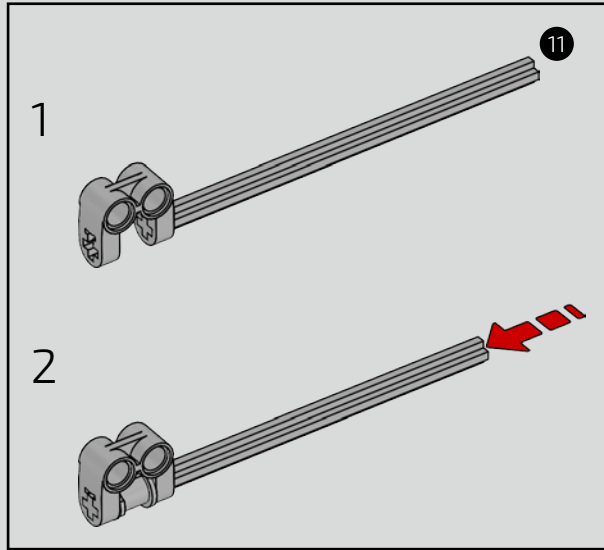


964

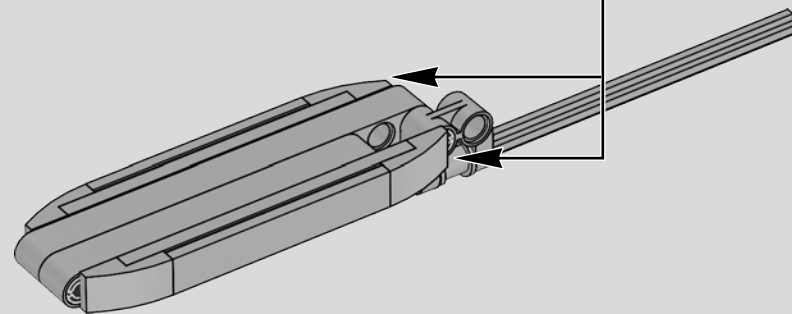
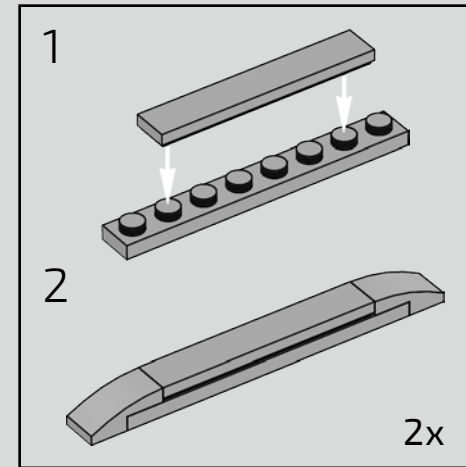




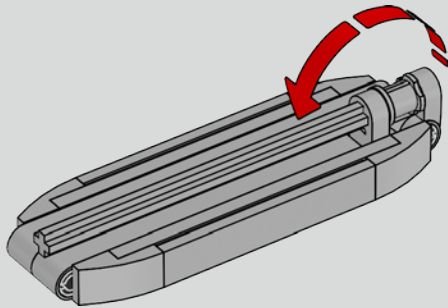
965



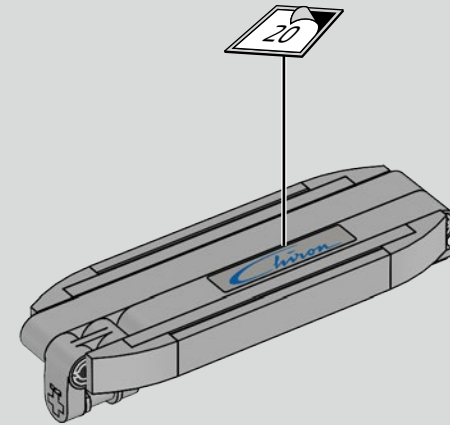
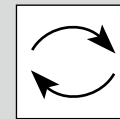
966

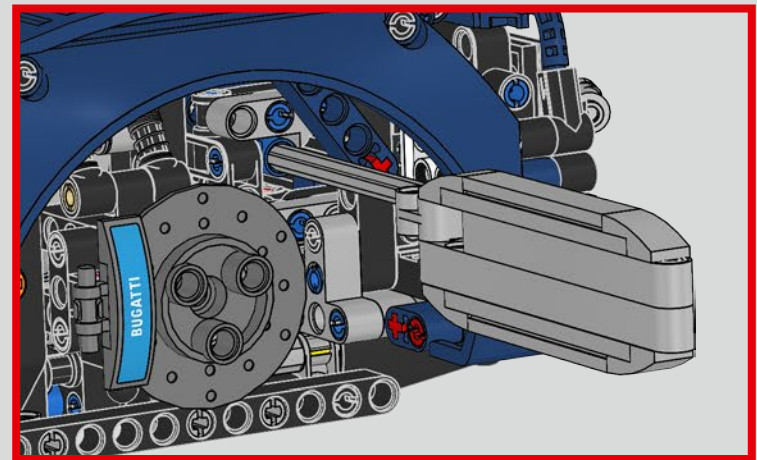
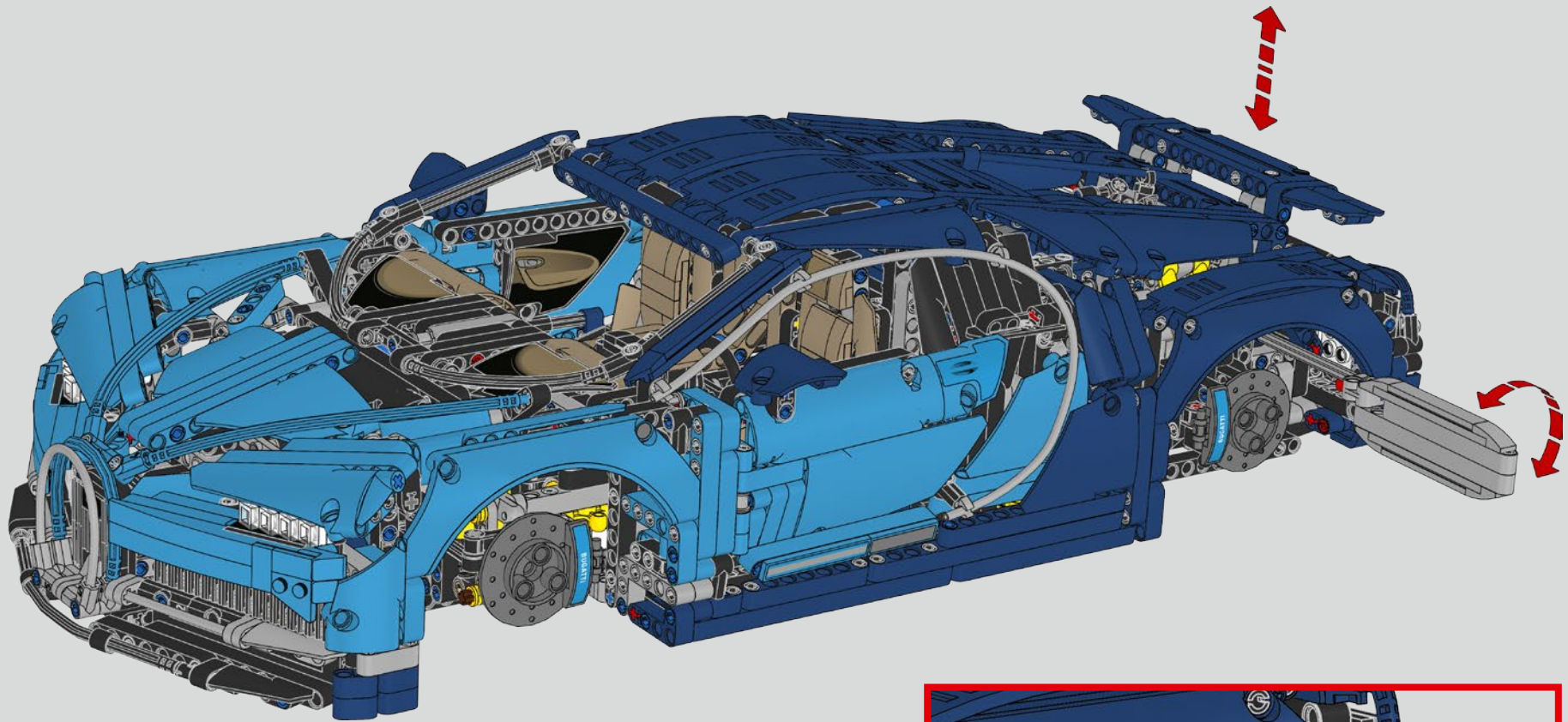


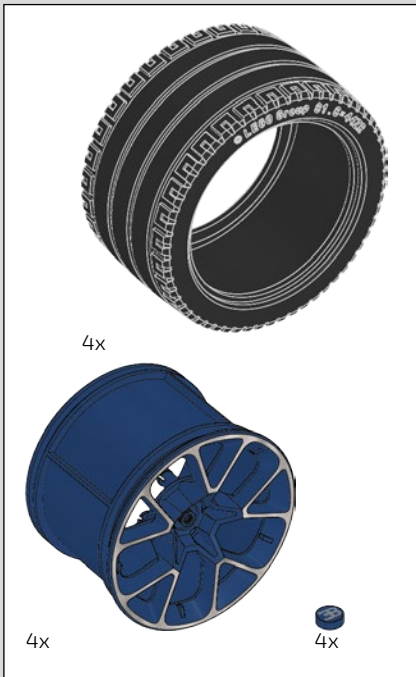
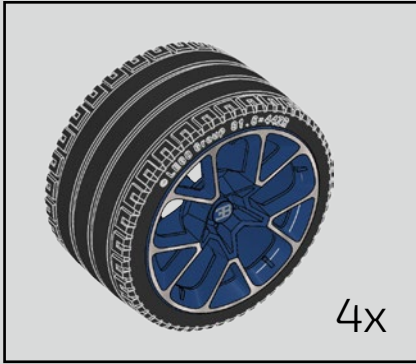
967



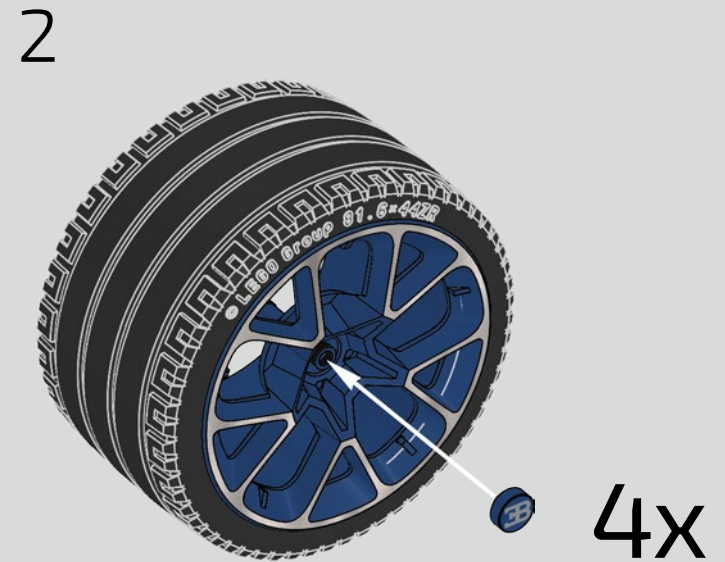
968

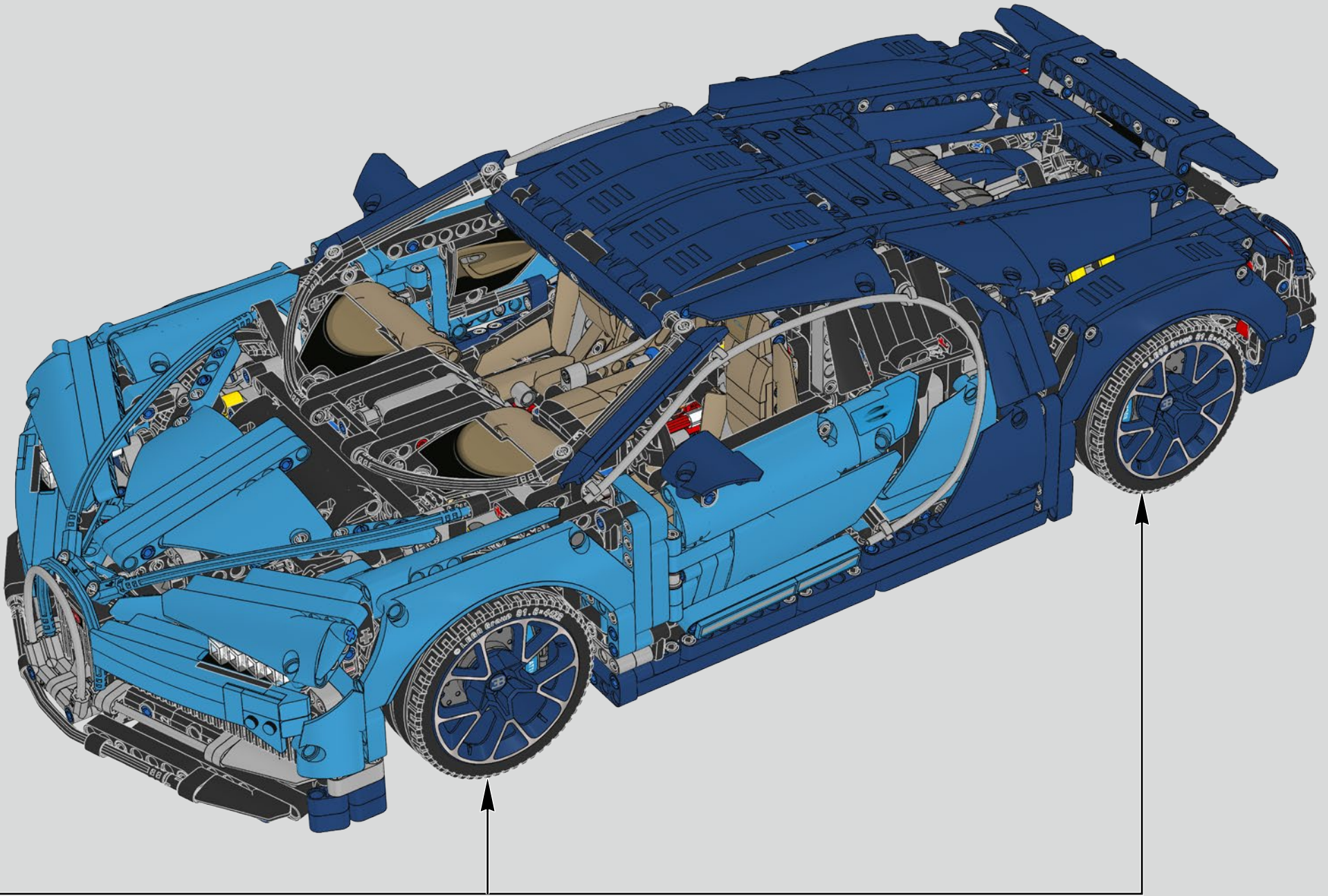




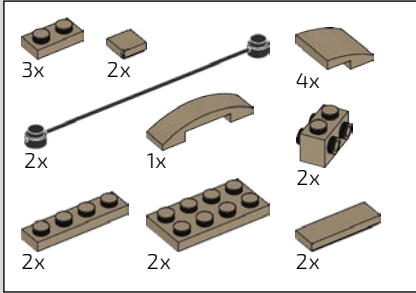


969



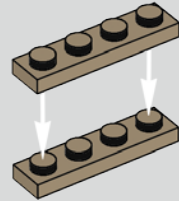




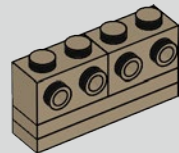


970

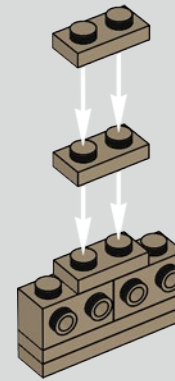
1



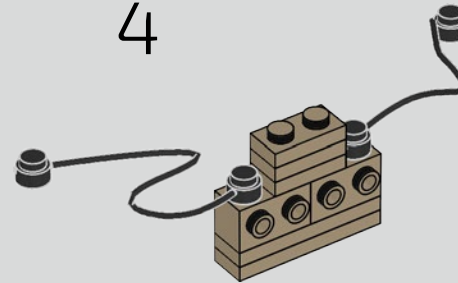
2



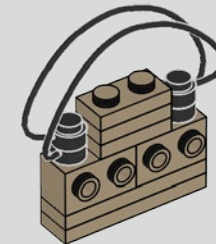
3

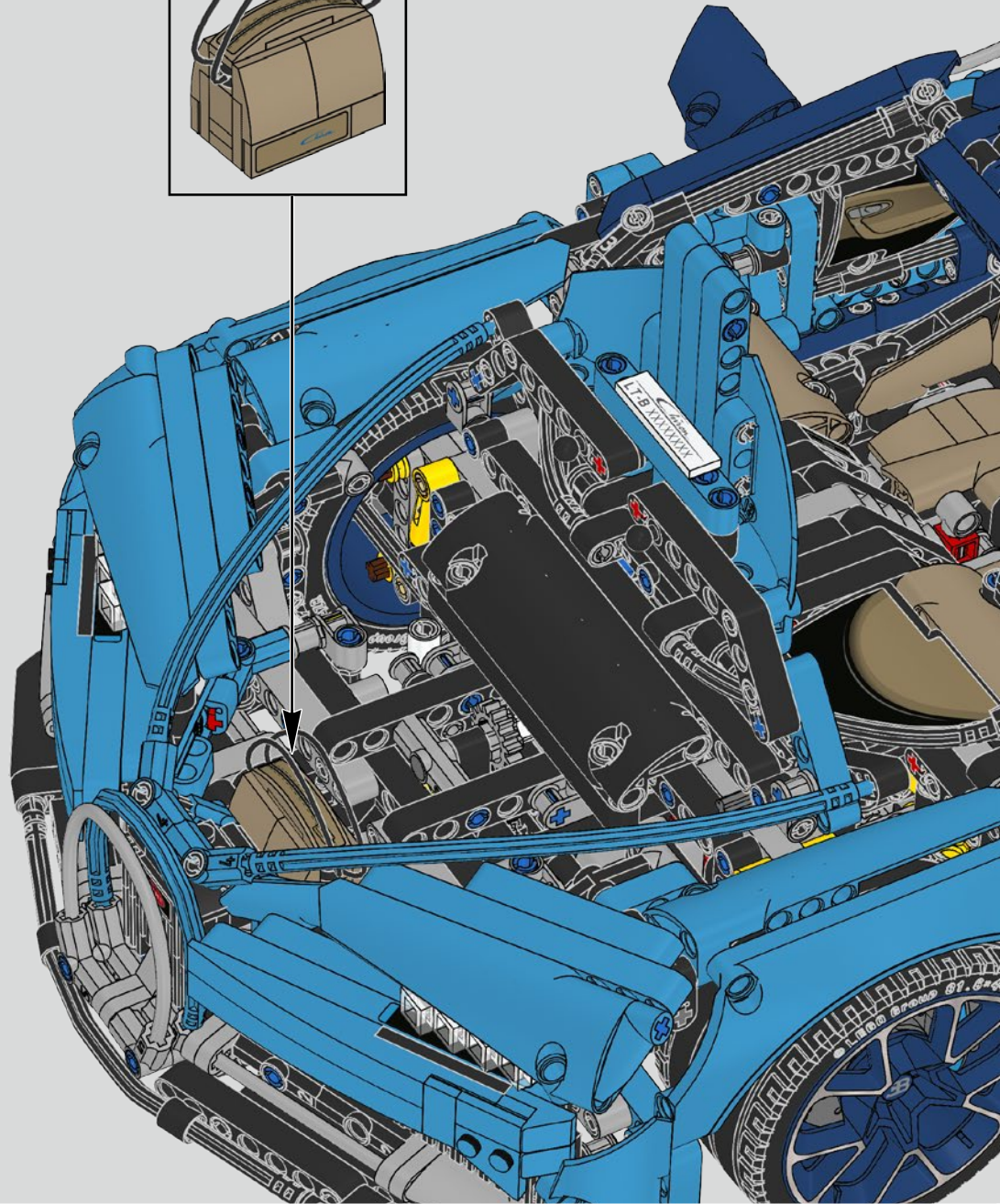
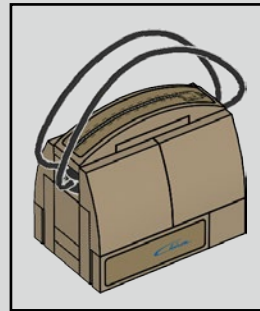
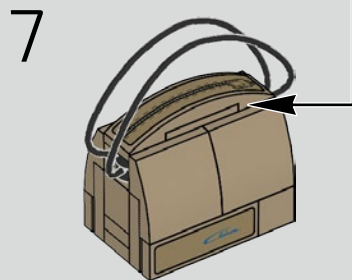
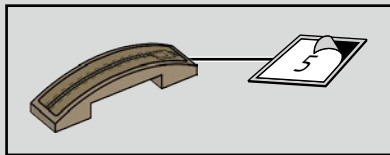
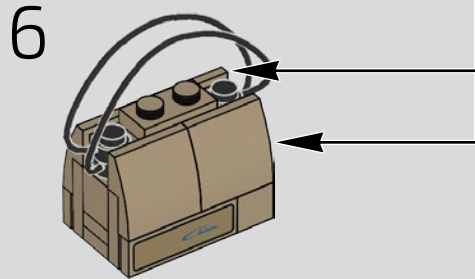
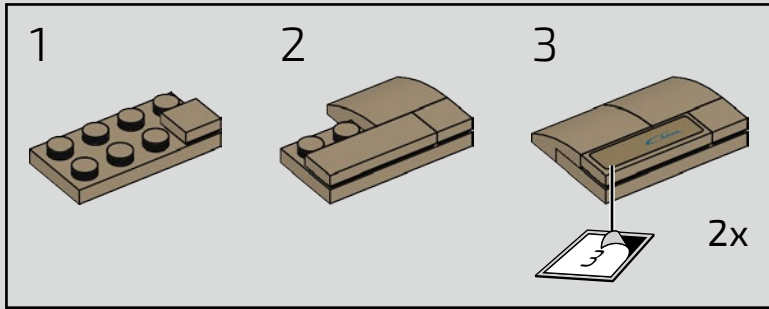


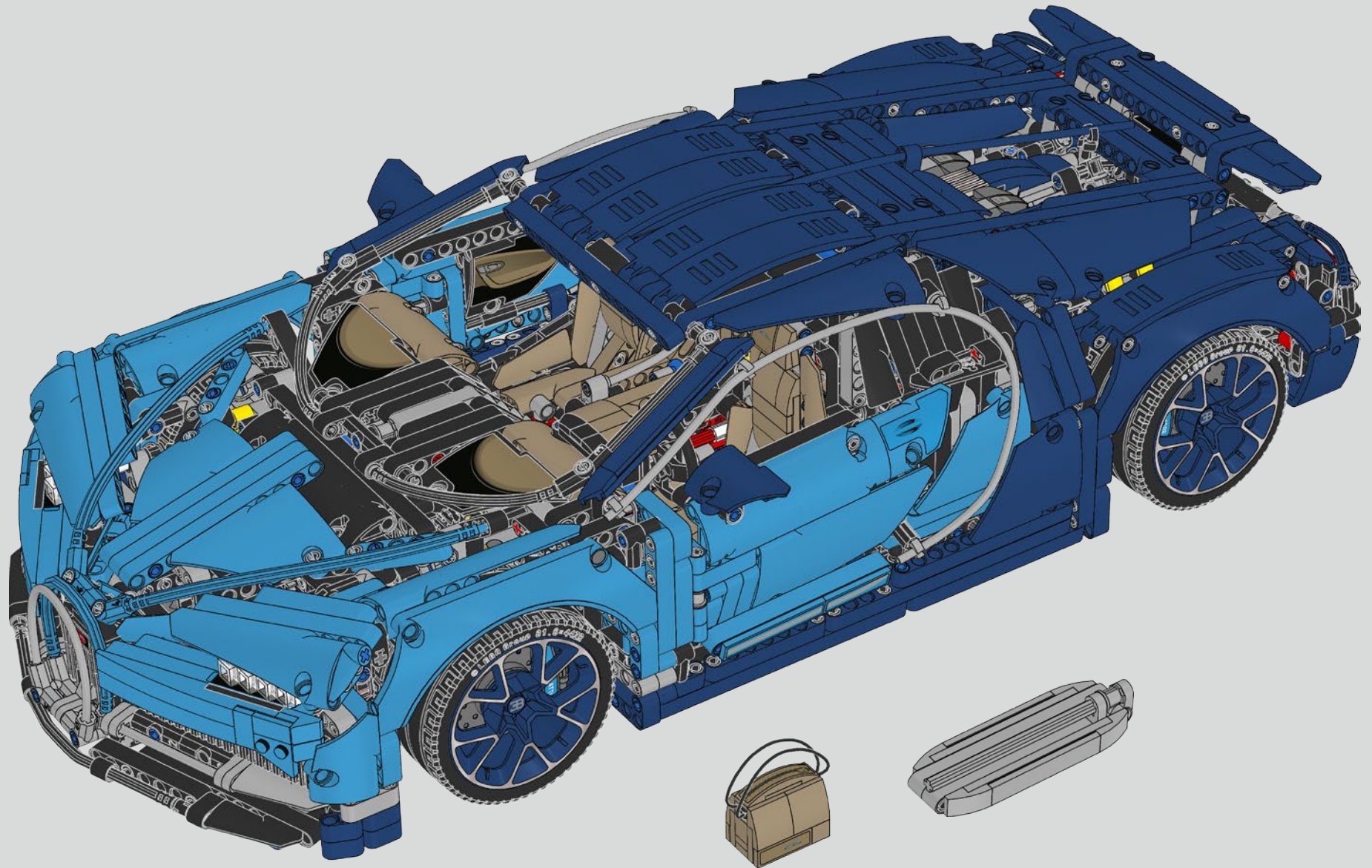
4



5

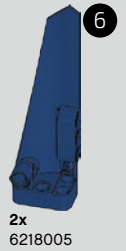






- 5x 614101
- 23x 6177114
- 2x 302401
- 2x 4544140
- 2x 6057414
- 2x 302301
- 1x 6198486
- 8x 6100932
- 2x 362301
- 1x 6225597
- 2x 371001
- 2x 6104805
- 7x 4565452
- 2x 6013938
- 9x 6013937
- 1x 4666579
- 7x 6084724
- 10x 4514554
- 9x 4666999
- 22x 6022752
- 1x 4186678
- 21x 6022750
- 60x 4142865
- 1x 6099696
- 11x 6100930
- 8x 4513174
- 4x 6168634
- 84x 6209519
- 10x 6130005
- 1x 6227560
- 17x 6203249
- 171x 4206482
- 4x 6224999
- 4x 6212141
- 432x 4514553
- 2x 362323
- 2x 371023
- 1x 4112874
- 18x 4239601
- 16x 4112203
- 1x 6211768
- 6x 4519010
- 2x 4187122
- 6x 4119474
- 7x 4203493
- 35x 6130007
- 9x 6037676
- 2x 4544151
- 7x 6130009
- 1x 4495934
- 8x 6186675
- 2x 4289538
- 12x 6121485
- 30x 6073231
- 5x 4107783
- 6x 6130002
- 12x 4107085
- 1x 307026
- 1x 6181720
- 2x 302426
- 8x 4107082
- 8x 4177431
- 23x 4184169
- 4x 4550017
- 1x 6181713
- 4x 4660886
- 22x 6022761
- 21x 6023036
- 3x 6070695
- 684x 4121715
- 8x 4107081
- 2x 4162857
- 11x 4512363
- 46x 6006140
- 1x 4144023
- 10x 3200026
- 40x 241226
- 1x 306926
- 2x 6192309
- 4x 302326
- 3x 6092585
- 2x 6000650
- 2x 4540065
- 6x 4563044
- 64x 4173970
- 1x 302226
- 29x 6089119
- 1x 6052126
- 44x 6007966
- 2x 362326
- 2x 428726
- 1x 4566251
- 2x 4566249
- 9x 370526
- 35x 4120017
- 1x 4613153
- 1x 371026
- 1x 4558692
- 1x 6174917





6

2x  
6218005



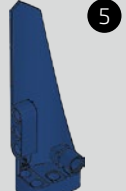
2

1x  
6174851



1

1x  
6174850



5

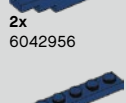
2x  
6218007



6x  
6217682



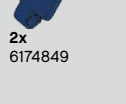
2x  
4502089



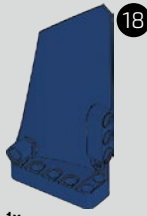
2x  
6042956



2x  
4508313



2x  
6174849



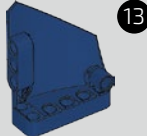
18

1x  
6217686



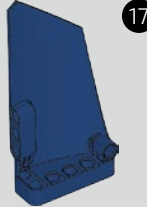
14

2x  
6217689



13

2x  
6217976



17

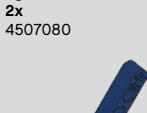
2x  
6217687



1x  
6217685



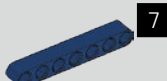
2x  
6225776



2x  
4507080

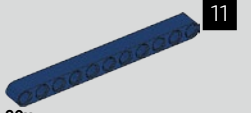


6x  
6218115



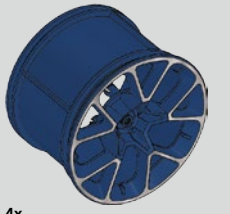
7

10x  
6217673

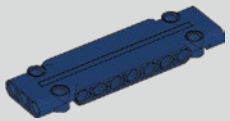


11

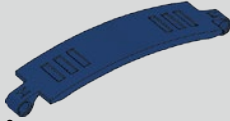
20x  
6151077



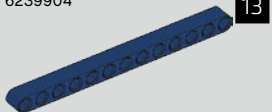
4x  
6217976



4x  
6151062

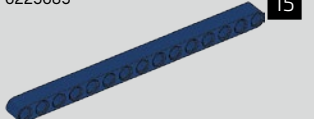


6x  
6239904



13

2x  
6225685



15

10x  
6151070

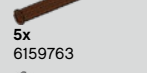


2x  
6217690



18x  
6135494

5



5x  
6159763



4x  
6122217



8x  
4542590



1x  
6151688



9x  
4560175



7x  
4211550



6x  
4211567



63x  
4211483



22x  
4211622



2x  
6071229



3x  
4521921



1x  
4211758

5x  
4211375

15x  
4211741

29x  
4211775



22

1x  
6236920



1x  
4211880



21

1x  
6236922



4x  
4211807



16x  
4640536



17x  
6123815



4x  
4211551



1x  
4211889



10x  
4211629



2x  
6051333



4x  
6028813



5x  
4211398



1x  
6015344



6x  
6196757



16x  
4234251



10x  
4296059



3x  
4211356



4x  
4525904



2x  
4211489



16x  
6000018



2x  
6169984



4x  
6093527



79x  
4211865



42x  
4552348



10x  
4211621

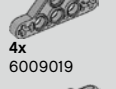


61x  
4211655

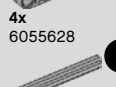
4x  
4225033



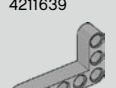
8x  
6029206



4x  
6009019



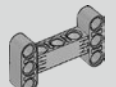
4x  
6055628



21x  
4211639



54x  
4211713



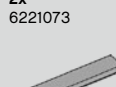
5x  
4211651



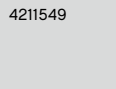
6x  
6055519



2x  
4205761



2x  
6221073

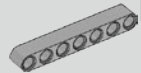


2x  
4211549

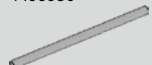


2x  
4160560

7



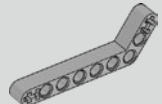
6x  
4495930



2x  
4514192

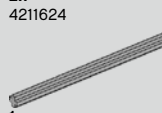


2x  
4211425



2x  
4211624

9

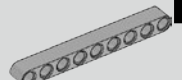


1x  
4535768

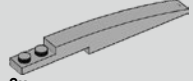


2x  
4211406

9



15x  
6102449



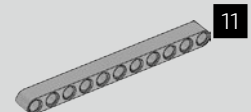
2x  
6037667



1x  
4211374

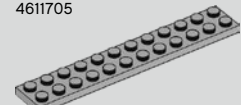


2x  
6227559

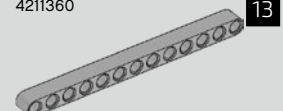


1x  
4611705

11

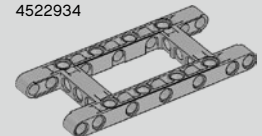


1x  
4211360

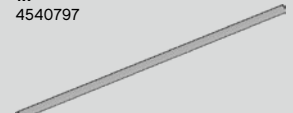


10x  
4522934

13



1x  
4540797



2x  
6112684



4x  
6012451



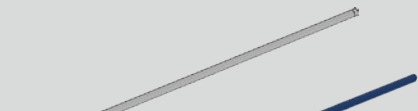
4x  
6204668



4x  
6204667



4x  
6167900



1x  
4211374



1x  
6227567



4x  
4278274



9x  
4567887



5x  
6100931



2x  
6005331



4x  
6029948



4x  
4210660



6x  
6133119

4



17x  
6083620



4x  
4648256



2x  
4525184



1x  
4211065



4x  
6219840

5,5



7x  
4508553

8



4x  
4499858



2x  
4210998



6x  
4619636

11



8x  
6027566



1x  
6145416



1x  
6145418



1x  
6203233



6x  
6217671



1x  
6203232



4x  
6151659



2x  
4653988



4x  
6151668



2x  
6225507



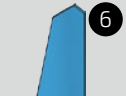
6x  
6216110



12x  
6163689



2x  
6205089



2x  
6163674

6



2x  
6163682

2



2x  
6163684

1



2x  
6163675

5



4x  
6163687

5

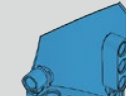


8x  
6211951

18

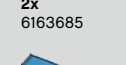


1x  
6218010



2x  
6163685

14



2x  
6163686

13



1x  
6218009

17

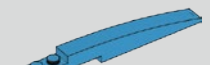


2x  
6212057

1x  
6212057

1x  
6220033

2x  
6217670

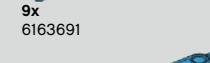


4x  
6218011

11



9x  
6163691

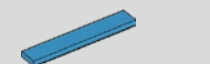


2x  
6214766

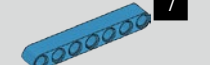


2x  
6164336

7



11x  
6211928



1x  
6211928



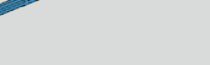
2x  
6212057



1x  
6220033



2x  
6217670



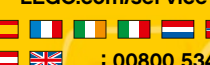
2x  
6217670



2x  
6217670



2x  
6217670



2x  
6217670



2x  
6217670

Customer Service  
Kundenservice  
Service Consommateurs  
Servicio Al Consumidor  
LEGO.com/service or dial

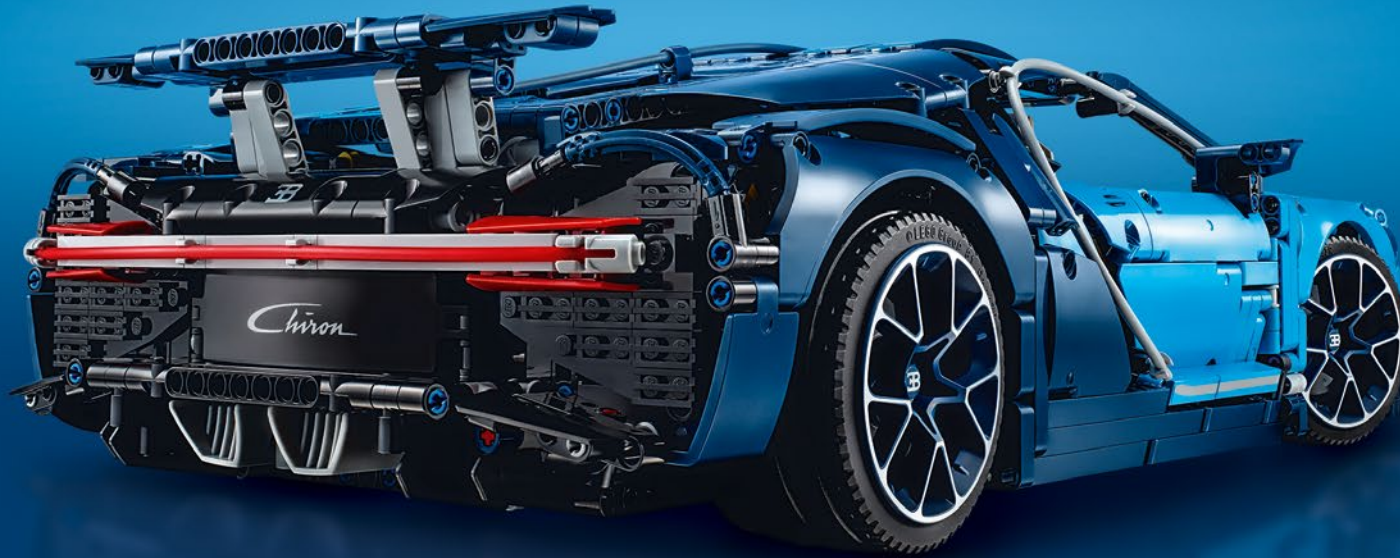


: 00800 5346 5555

: 1-800-422-5346

# LET'S MAKE THE BEST EVEN BETTER

Lasst uns das Beste sogar noch verbessern



## SO WHAT DID YOU THINK ABOUT THIS SET?

We would really like to hear what you thought about this LEGO® Technic version of the Bugatti Chiron. Your feedback will help us shape the future development of LEGO® Technic sets. Please visit [LEGO.com/productfeedback](https://LEGO.com/productfeedback).

When you complete the short feedback survey, you will automatically be entered into a draw to win a LEGO® prize. Terms and conditions apply.

## WAS HÄLTST DU VON DIESEM SET?

Wir würden gerne wissen, was Du von dieser LEGO® Technic Version des Bugatti Chiron hältst. Dein Feedback hilft uns bei der künftigen Entwicklung von LEGO® Technic Sets. Bitte geh auf [LEGO.com/productfeedback](https://LEGO.com/productfeedback).

Nachdem Du den kurzen Feedback-Fragebogen ausgefüllt hast, nimmst Du automatisch an der Verlosung eines LEGO® Preises teil. Es gelten die Teilnahmebedingungen.

[LEGO.com/productfeedback](https://LEGO.com/productfeedback)



# UNIQUE SERIAL NUMBER

Einmalige Seriennummer



## UNIQUE CONTENT

Each LEGO® Technic Bugatti Chiron model comes with its own unique number. Enter this number on our website, [LEGO.com/technic](https://LEGO.com/technic) and you will be able to access some special content.

## EINMALIGER INHALT

Jedes Modell des LEGO® Technic Bugatti Chiron besitzt eine einmalige Seriennummer. Gib diese Nummer auf unserer Website [LEGO.com/technic](https://LEGO.com/technic) ein, um Zugang zu besonderen Inhalten zu erhalten.



**BUILD FOR REAL**

LEGO and the LEGO logo are trademarks of the LEGO Group. ©2018 The LEGO Group.



*Chiron*

by LEGO® Technic