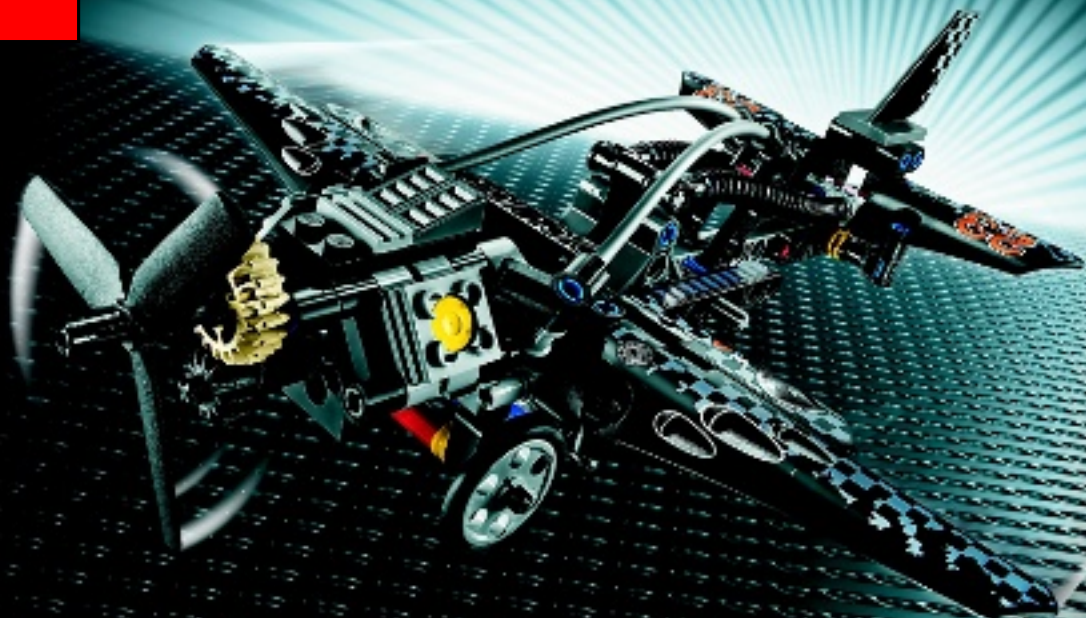


LEGO[®]

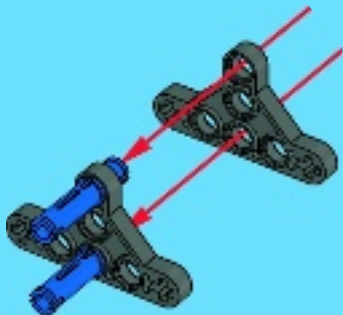
TECHNIC

42002





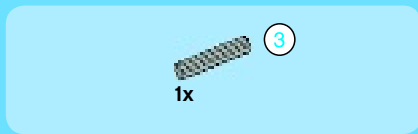
1



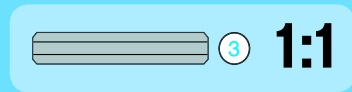
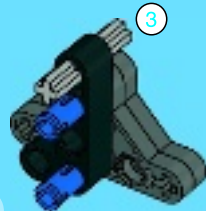
2

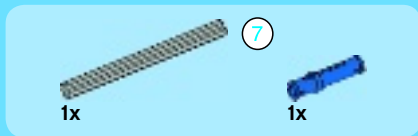


2

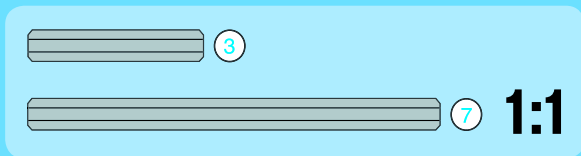


3

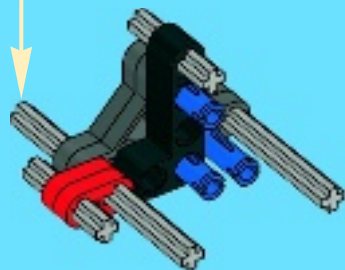
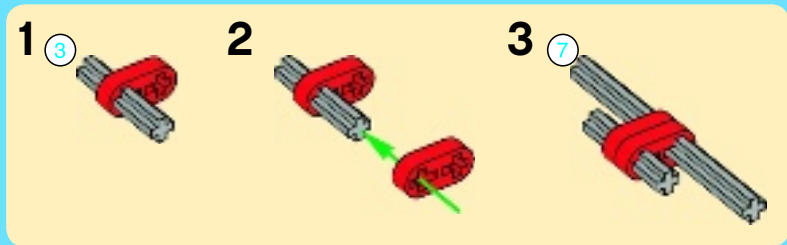


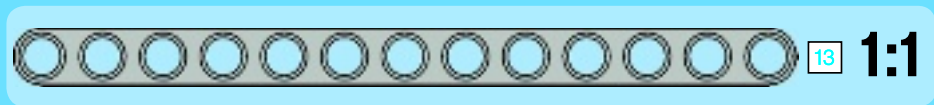
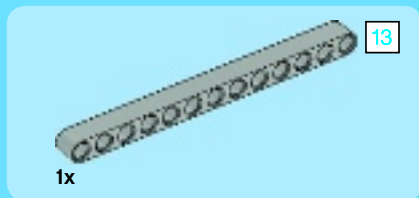


4

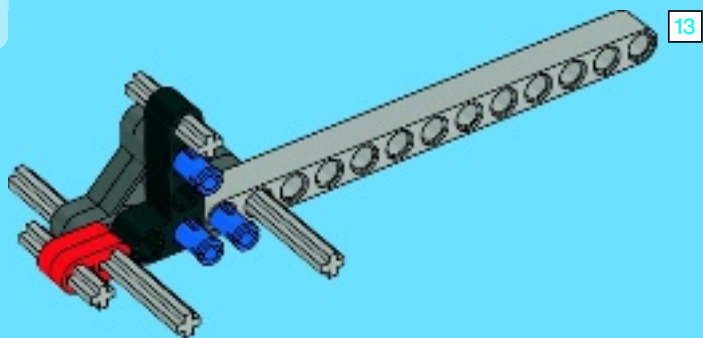


5

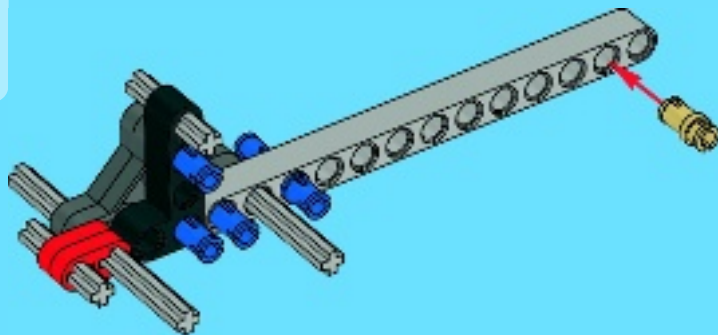




6



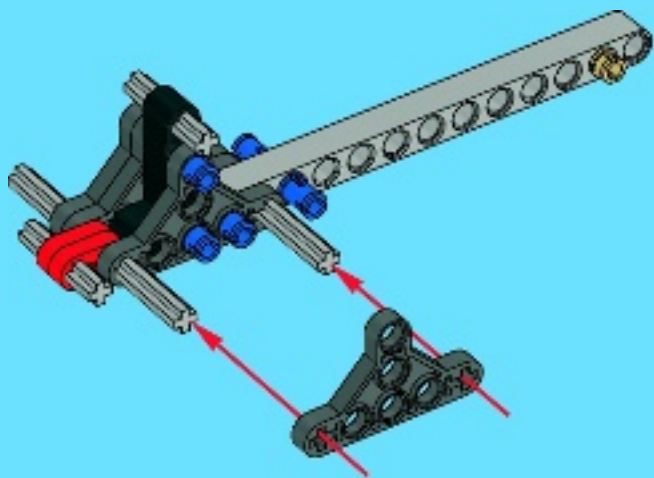
7





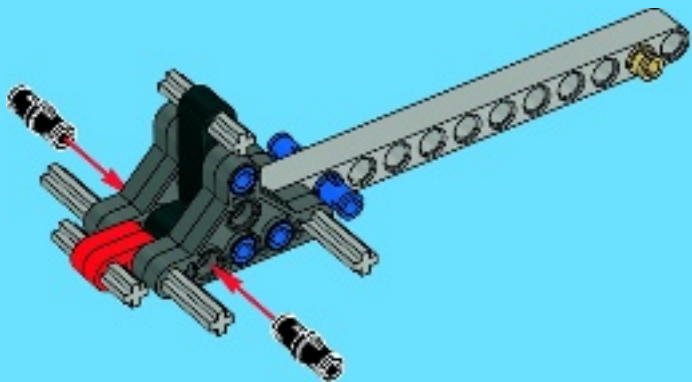
2x

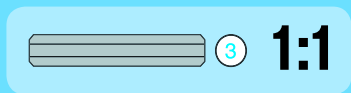
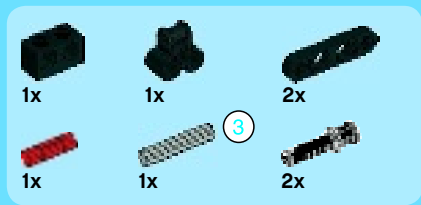
8



2x

9





10

1



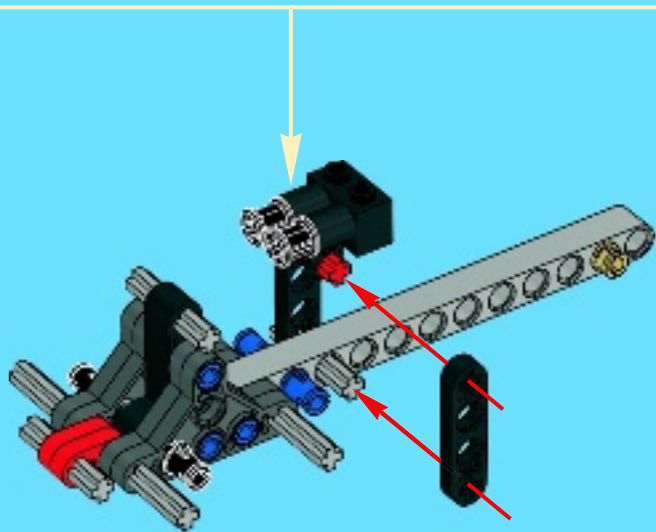
2

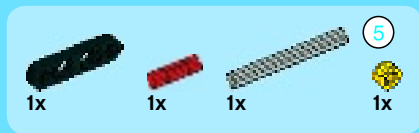


3

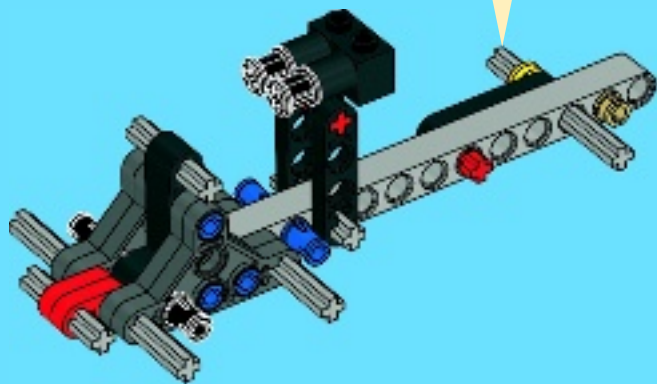
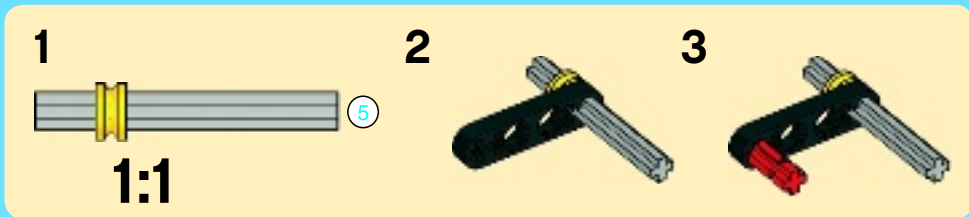


4





11



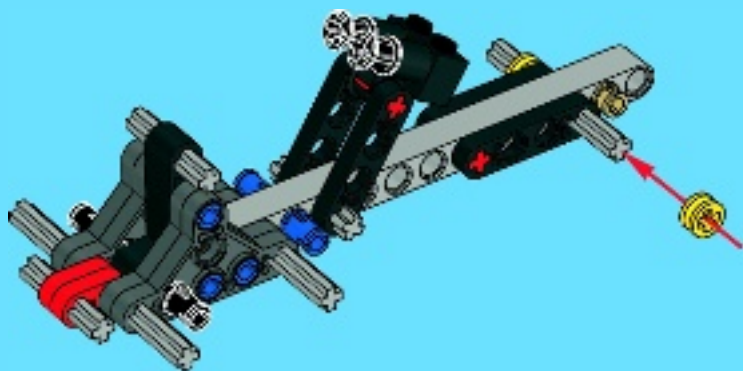


1x

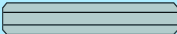


1x

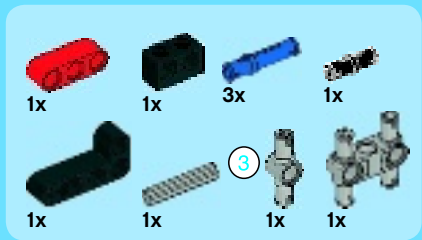
12





 ③ 1:1

2

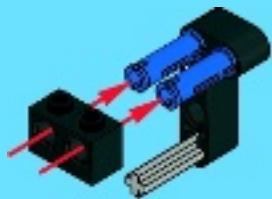


13

1



3

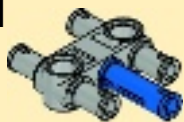


4

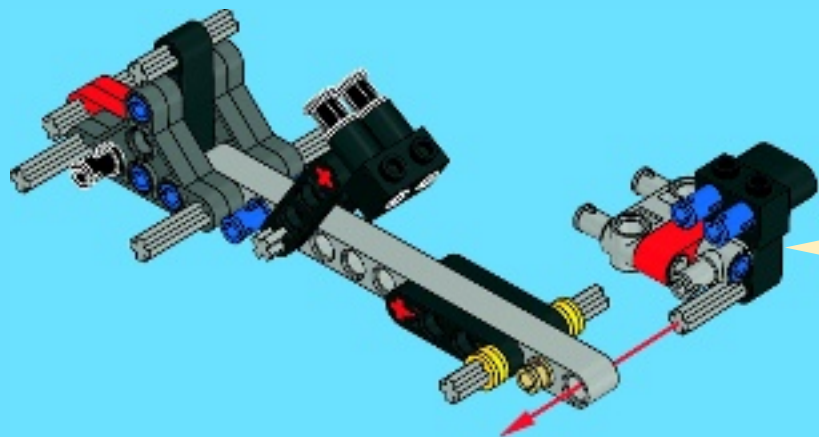
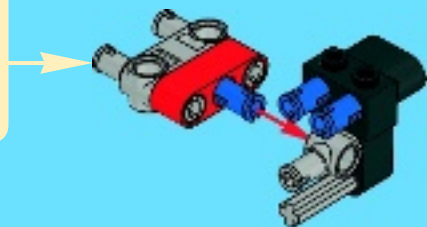


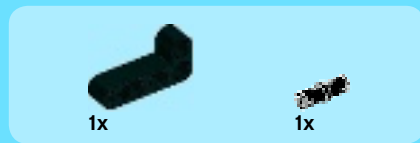
5

1

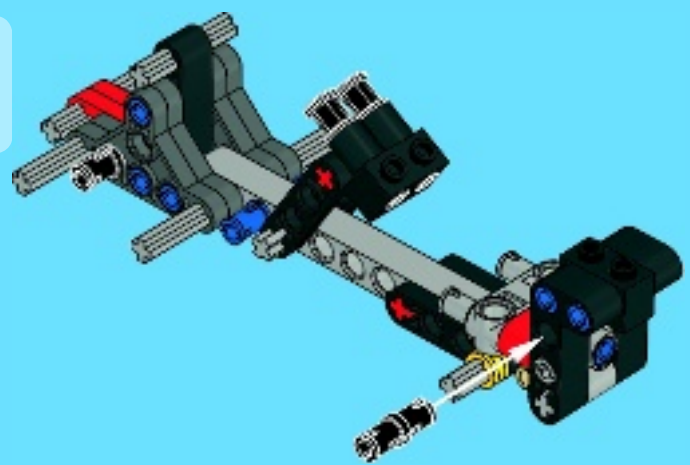


2

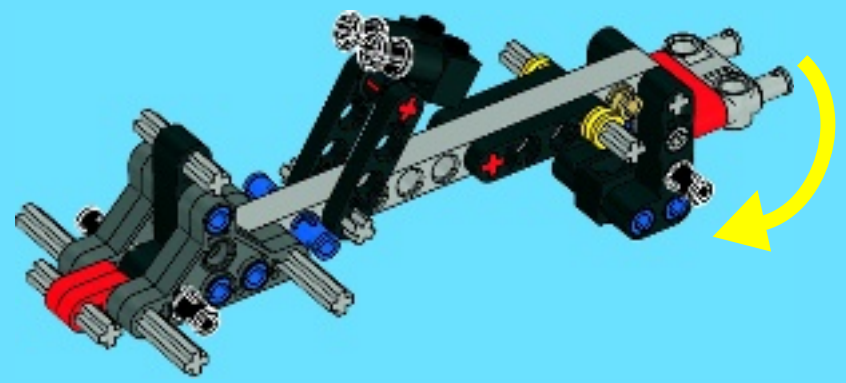




14

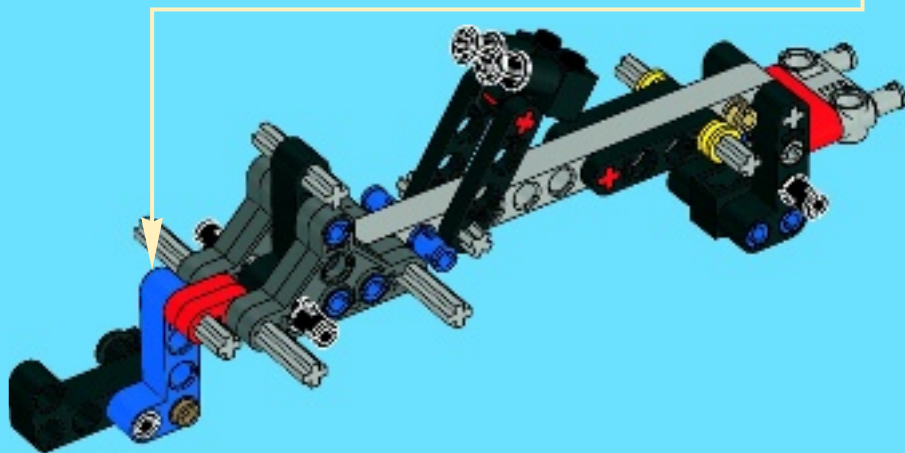


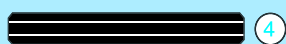
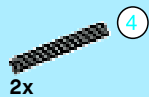
15





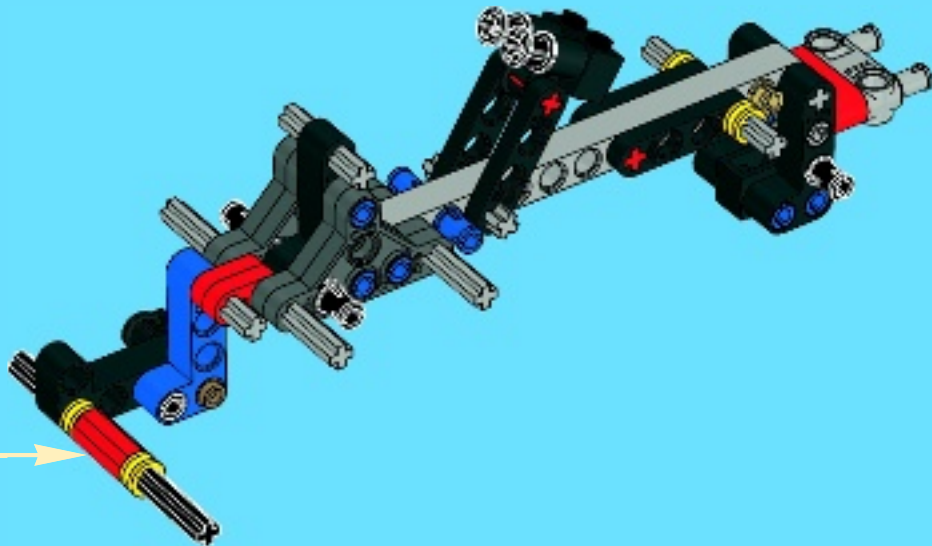
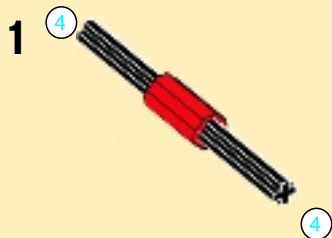
16

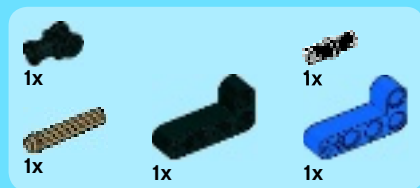




1:1

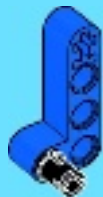
17





18

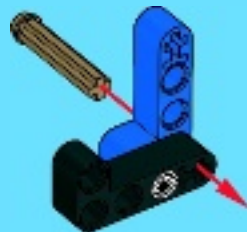
1



2

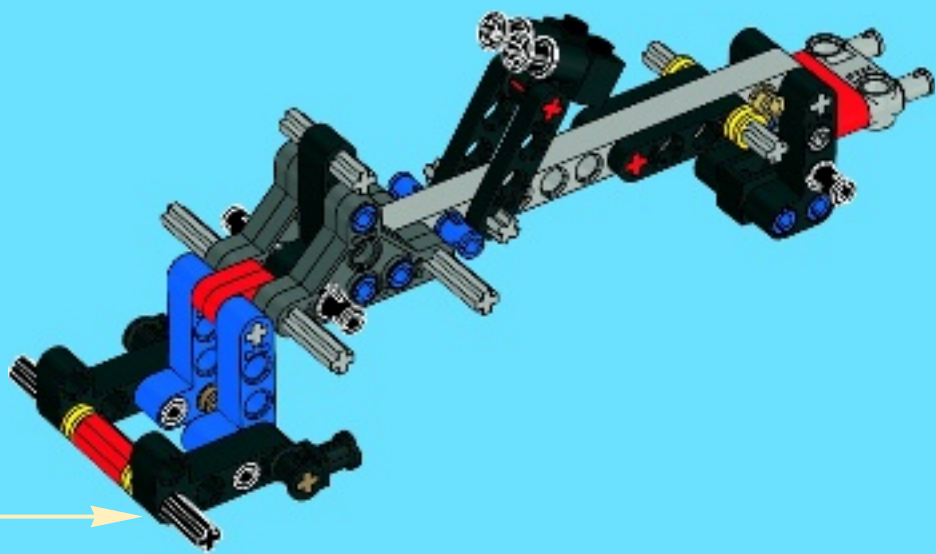


3



4

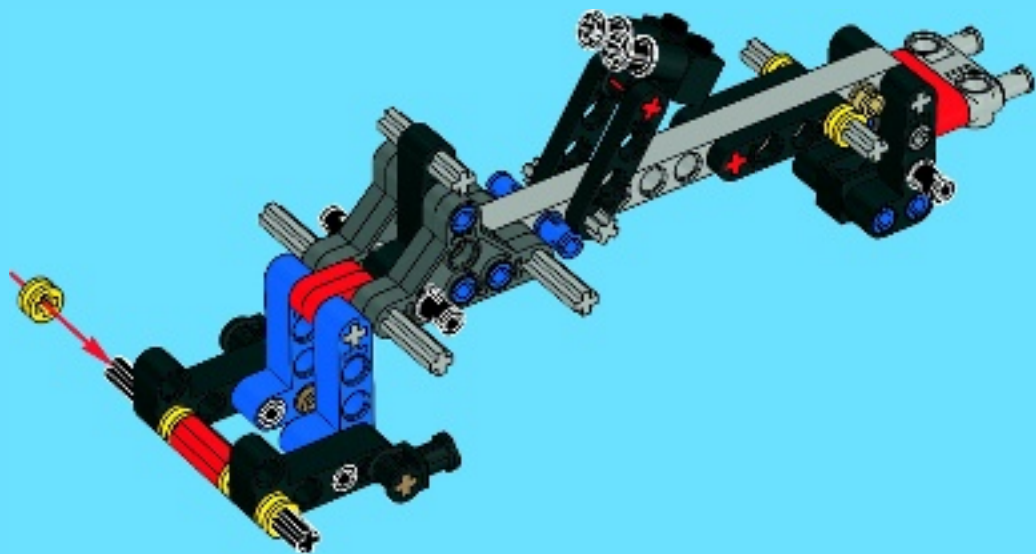


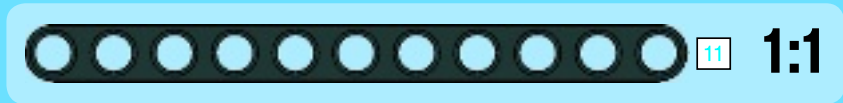




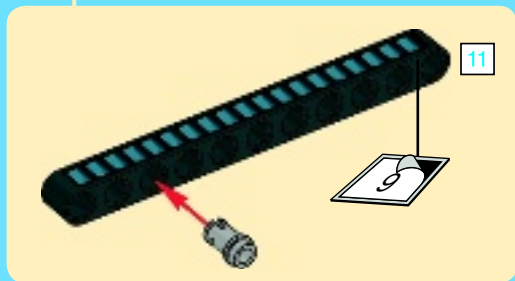
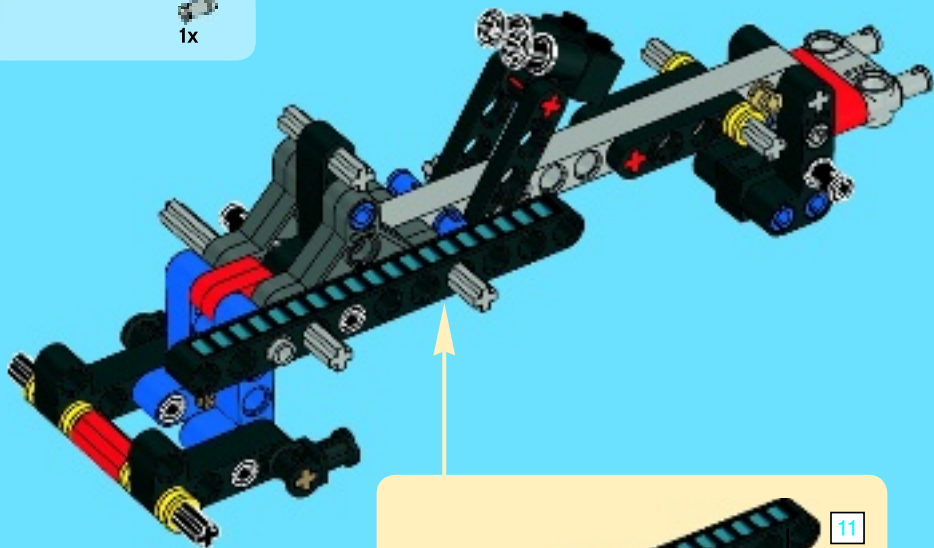
2x

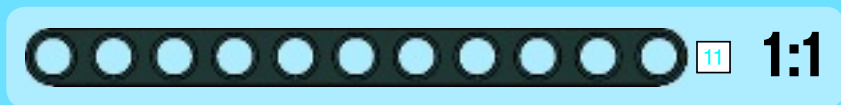
19



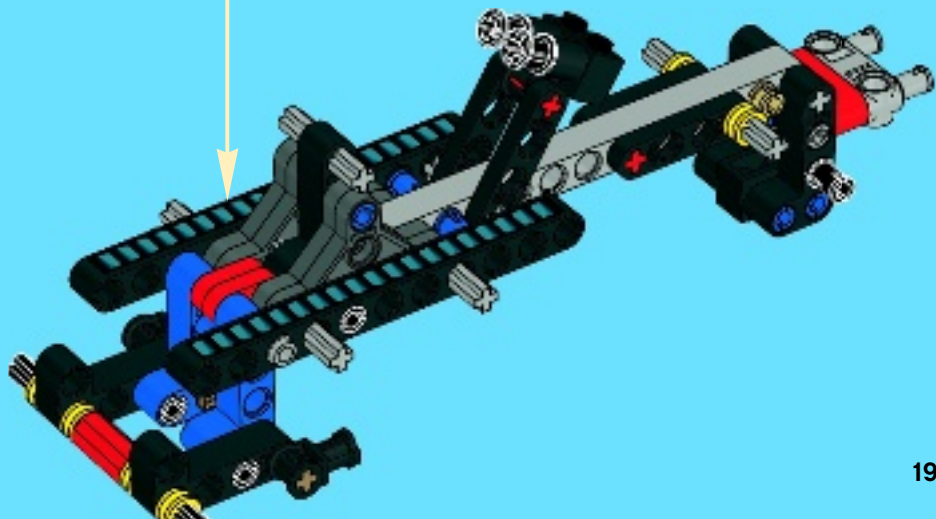
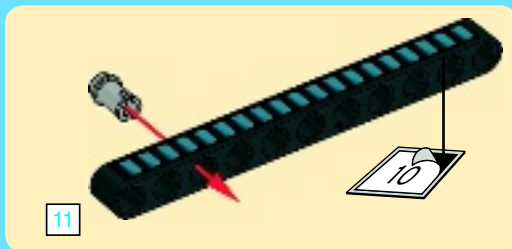


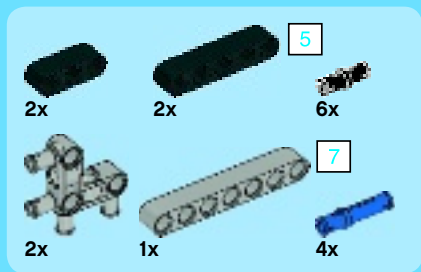
20





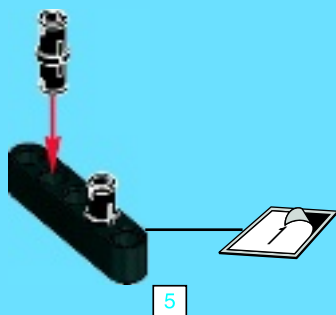
21



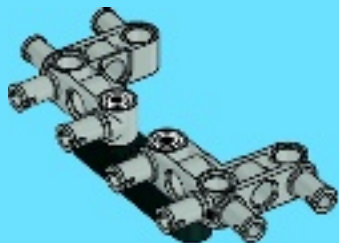


22

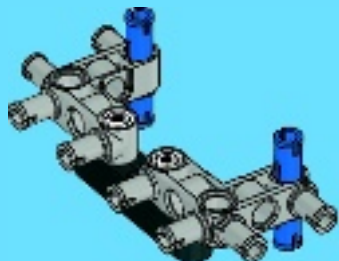
1



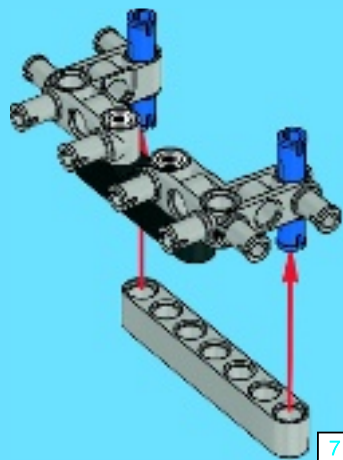
2



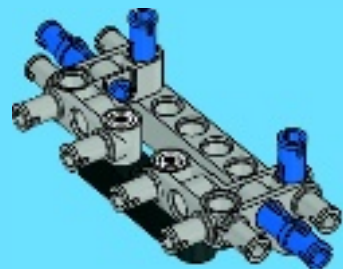
3



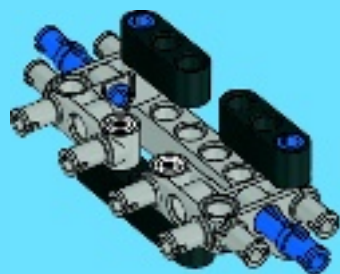
4



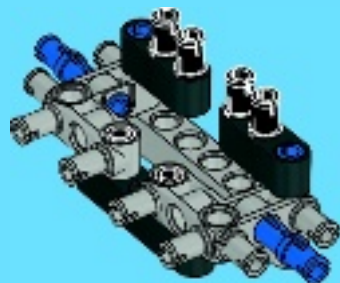
5



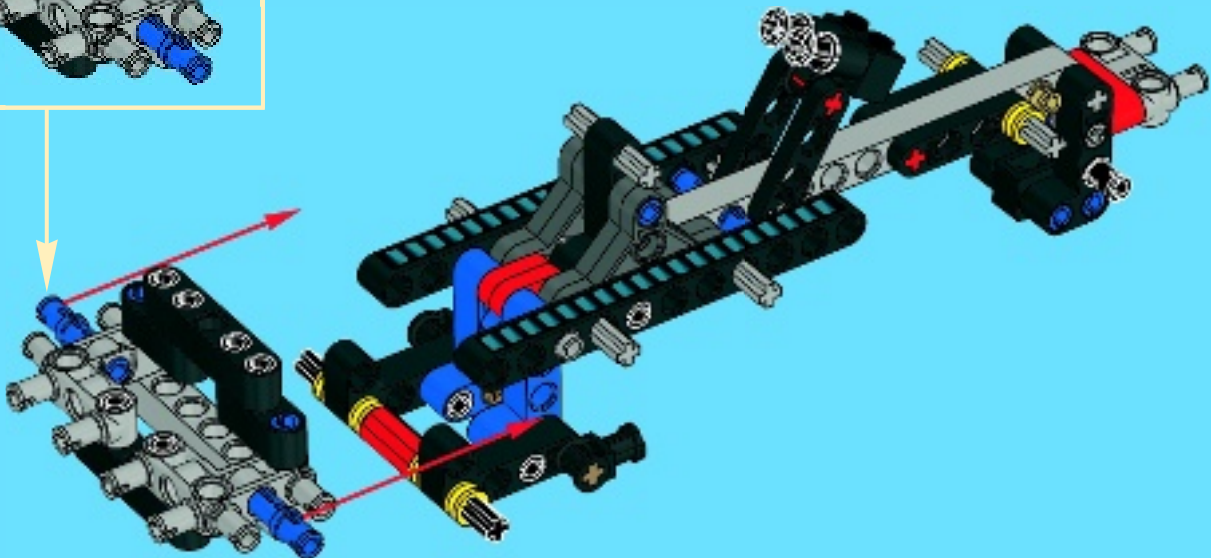
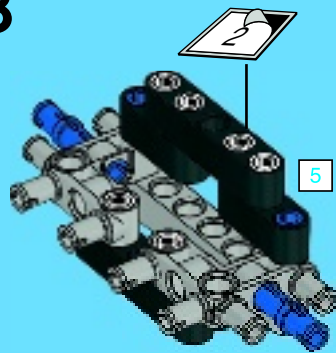
6



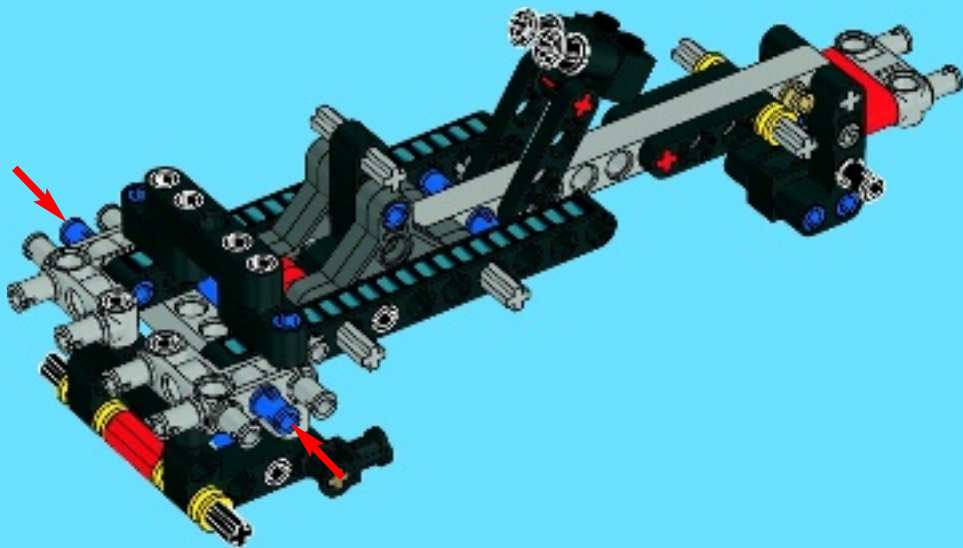
7

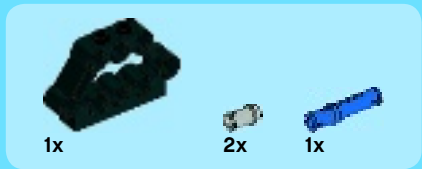


8

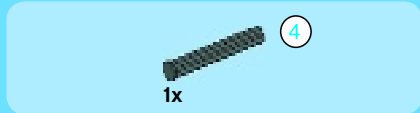
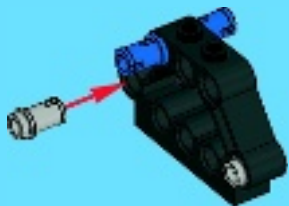


23

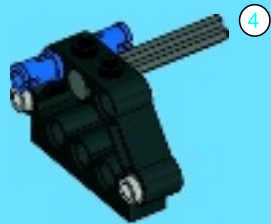




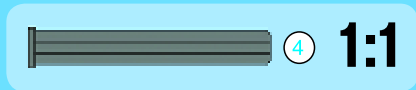
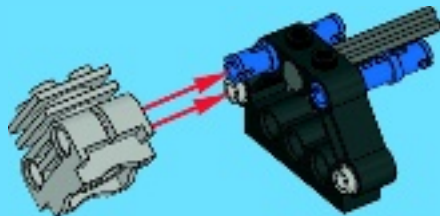
1



2



3





2x



2x

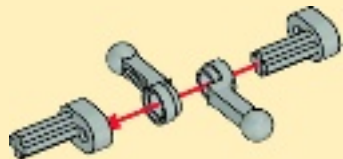


2x

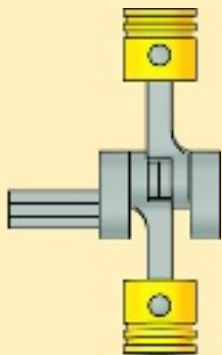
4



1



2



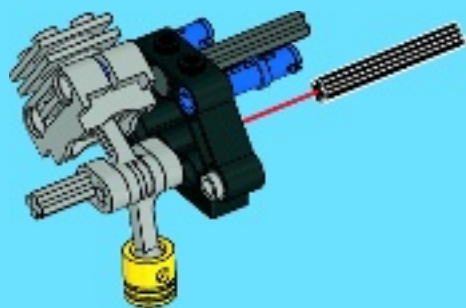
1:1



1x

4

5



4



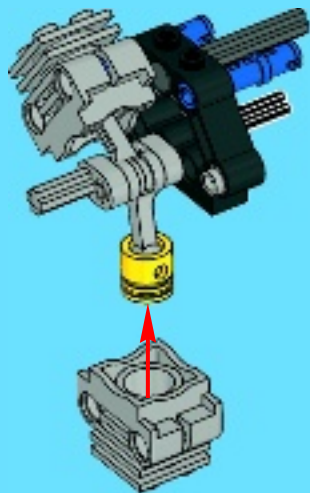
4

1:1

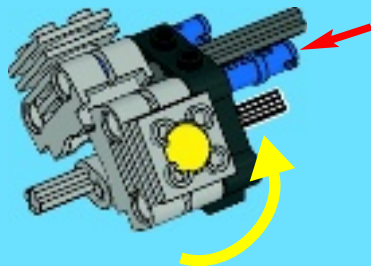


1x

6

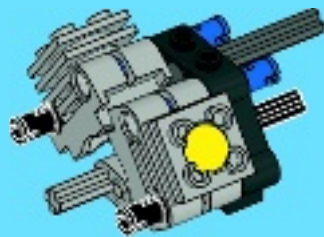


7



2x

8





1x

9



2x

10



2x

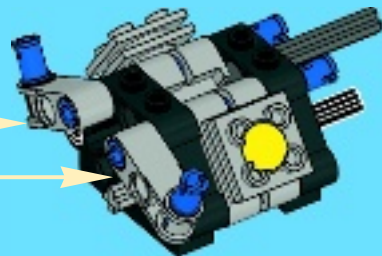


2x

11

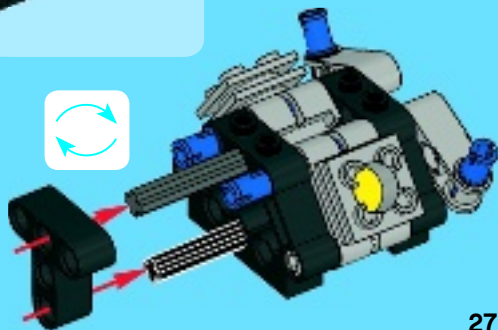


2x



1x

12





1x



1x



2x

13

1



2



1x

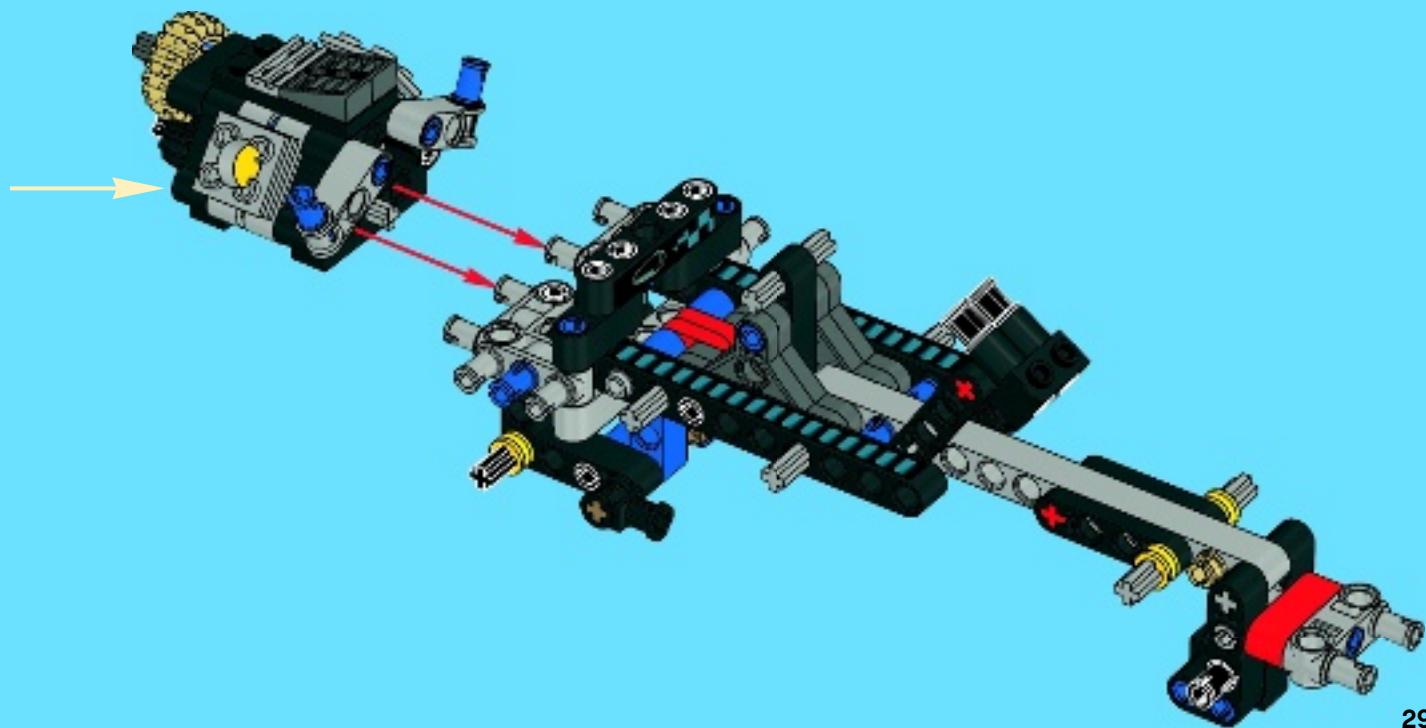


1x

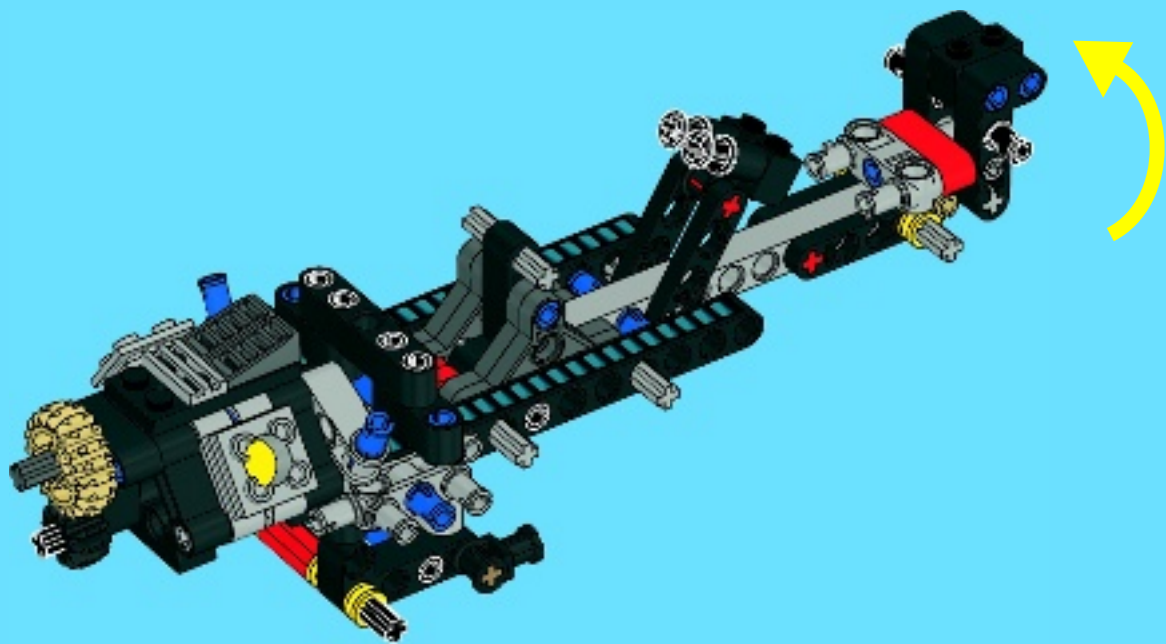
14

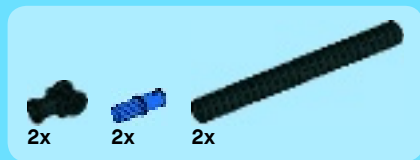


24

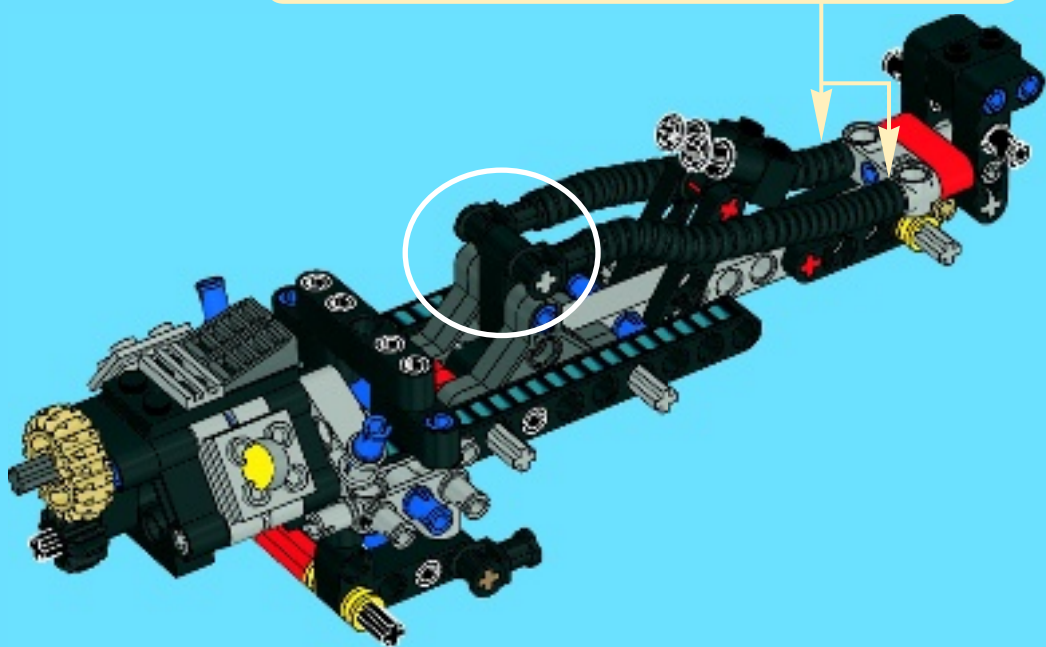


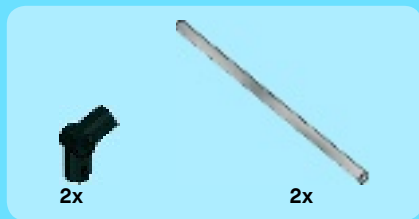
25



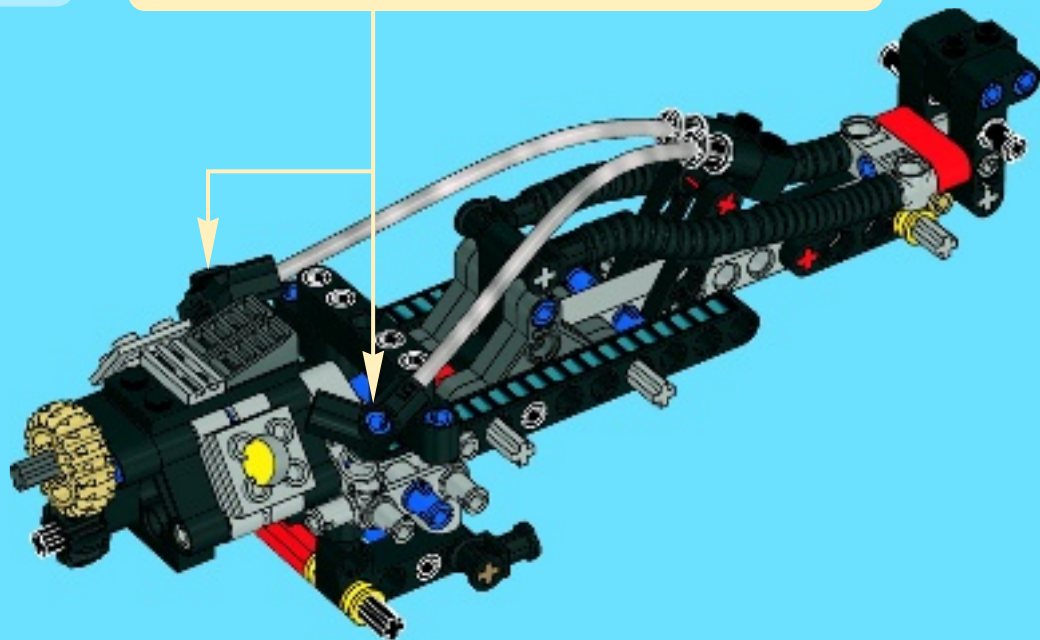


26



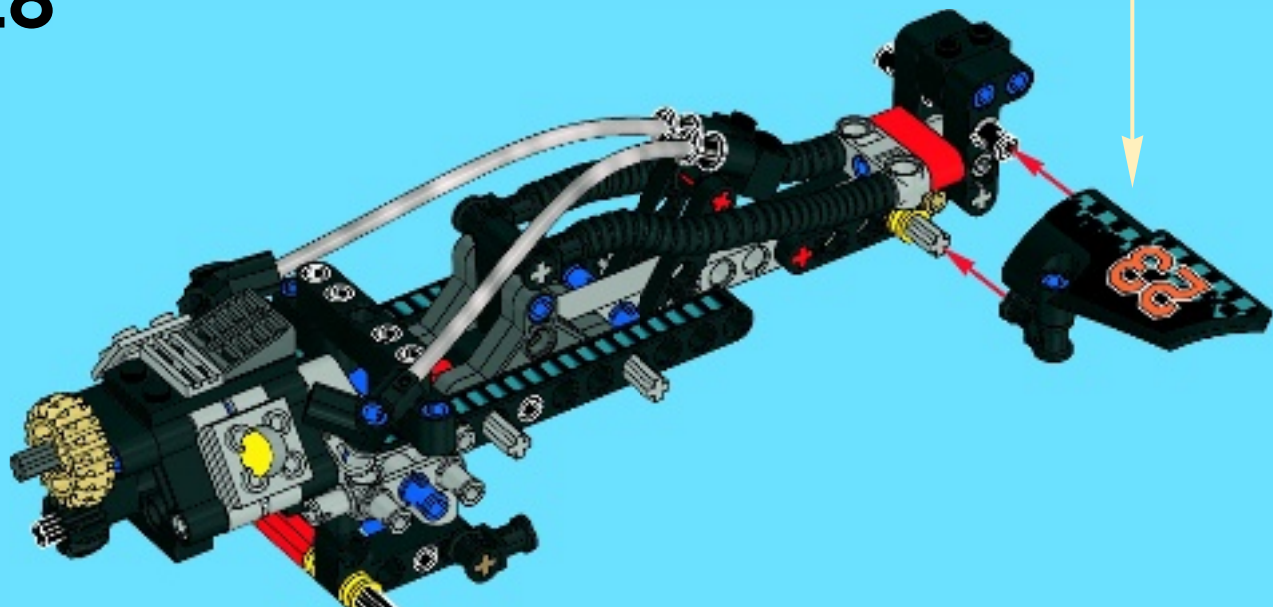


27



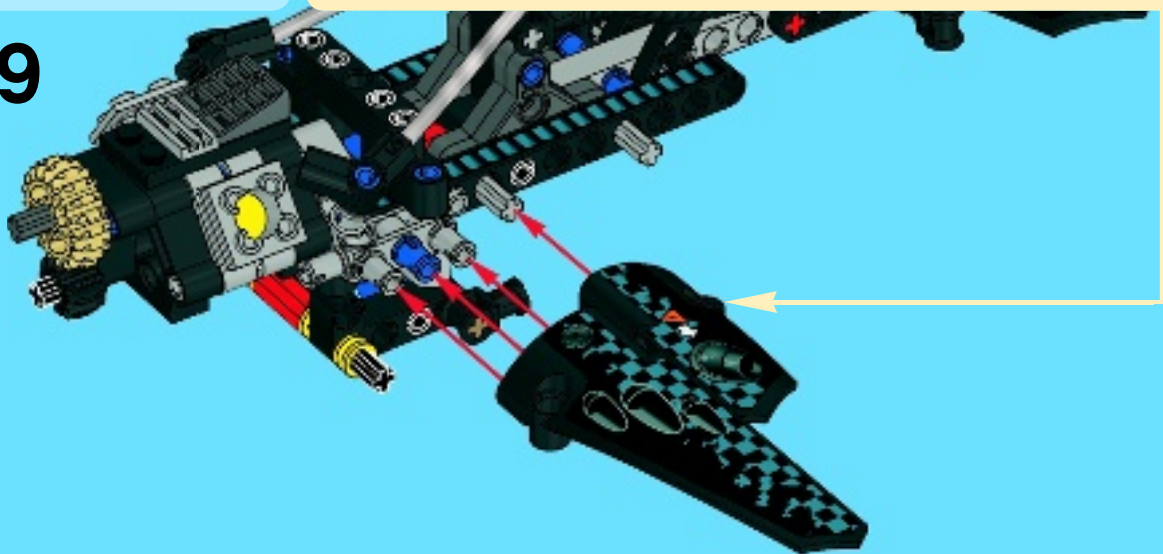


28

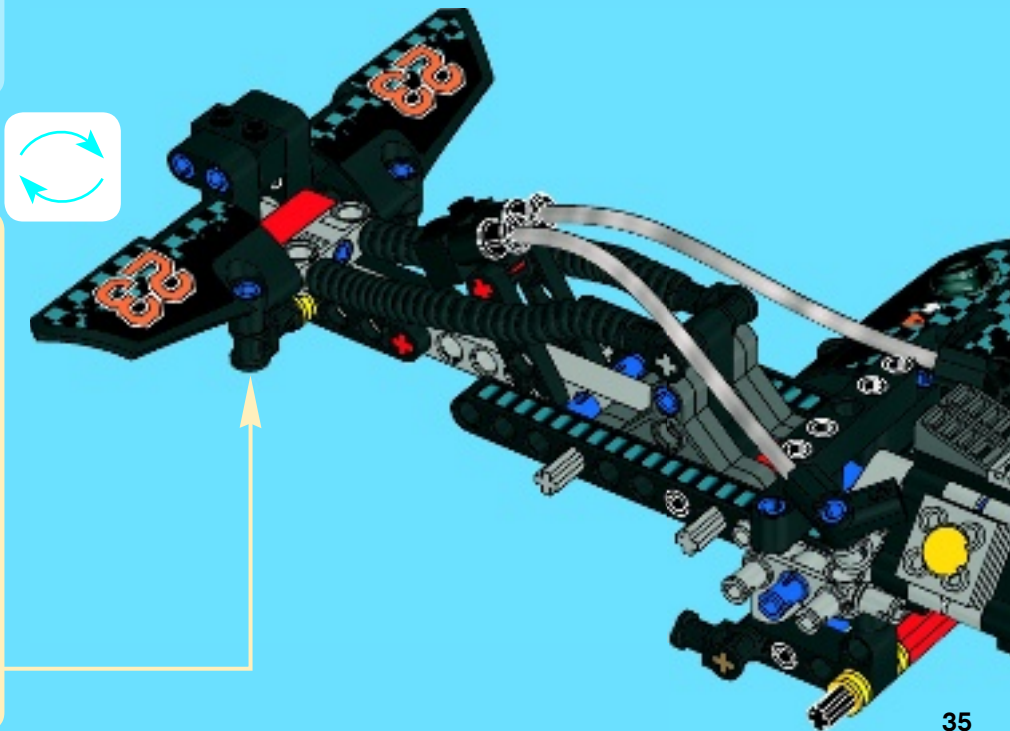




29

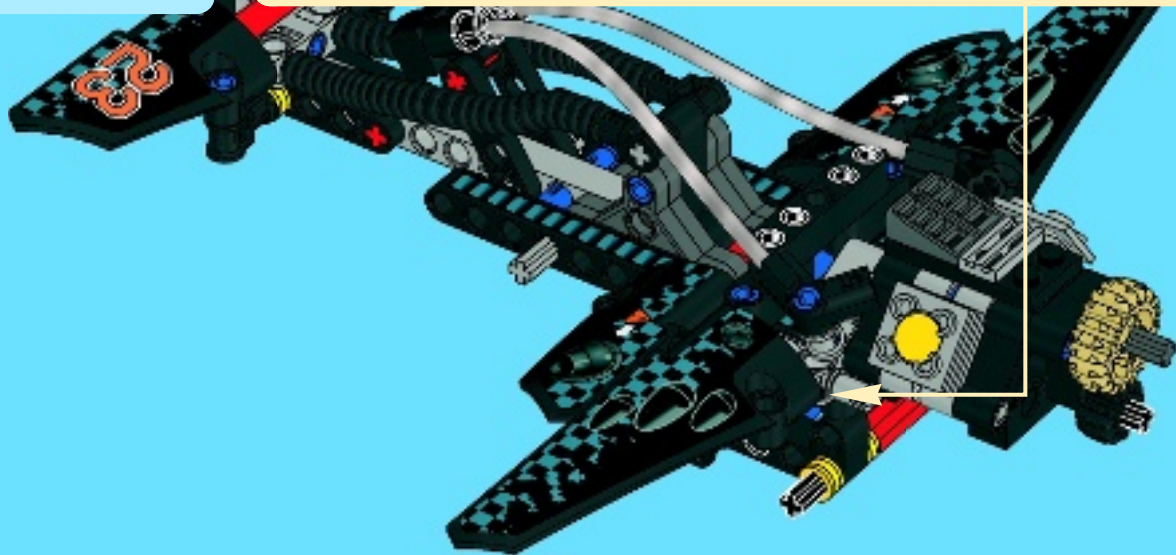


30





31





2x

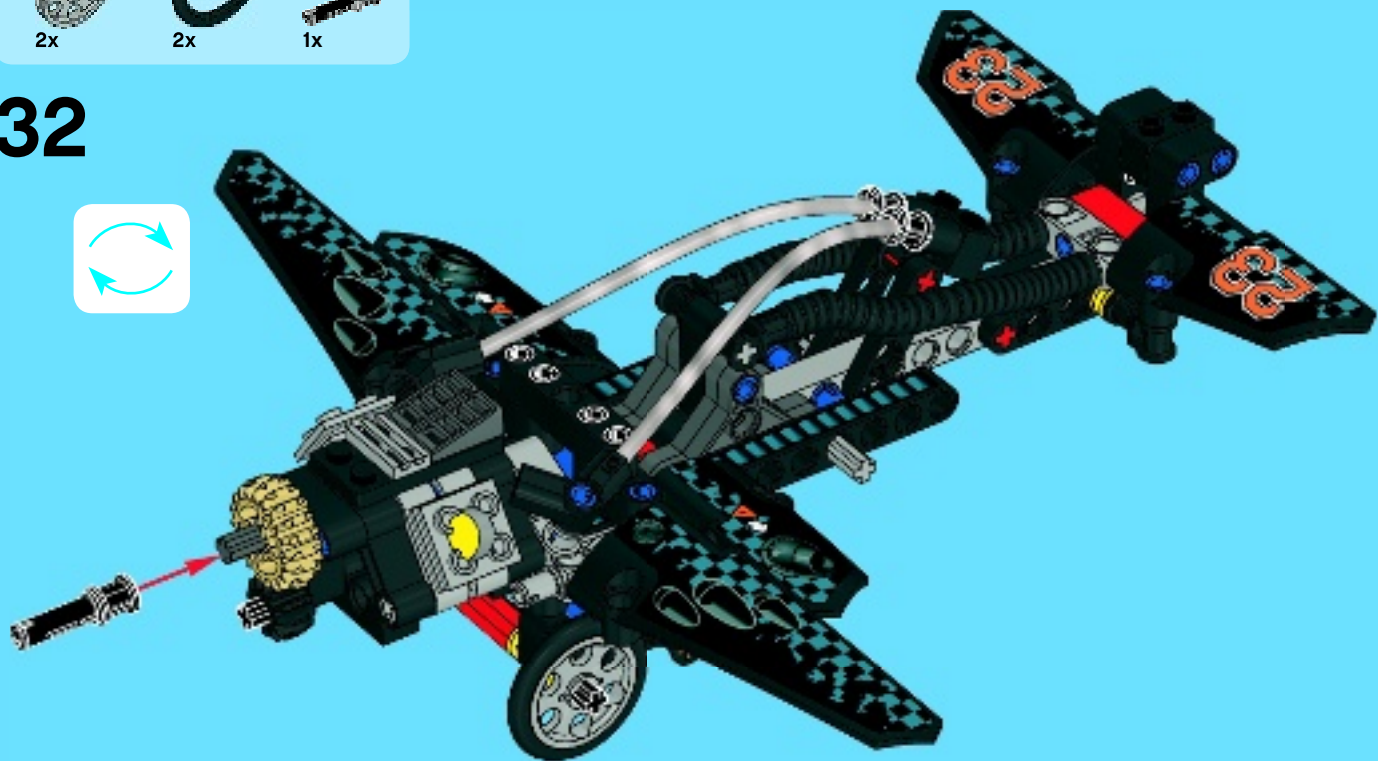


2x



1x

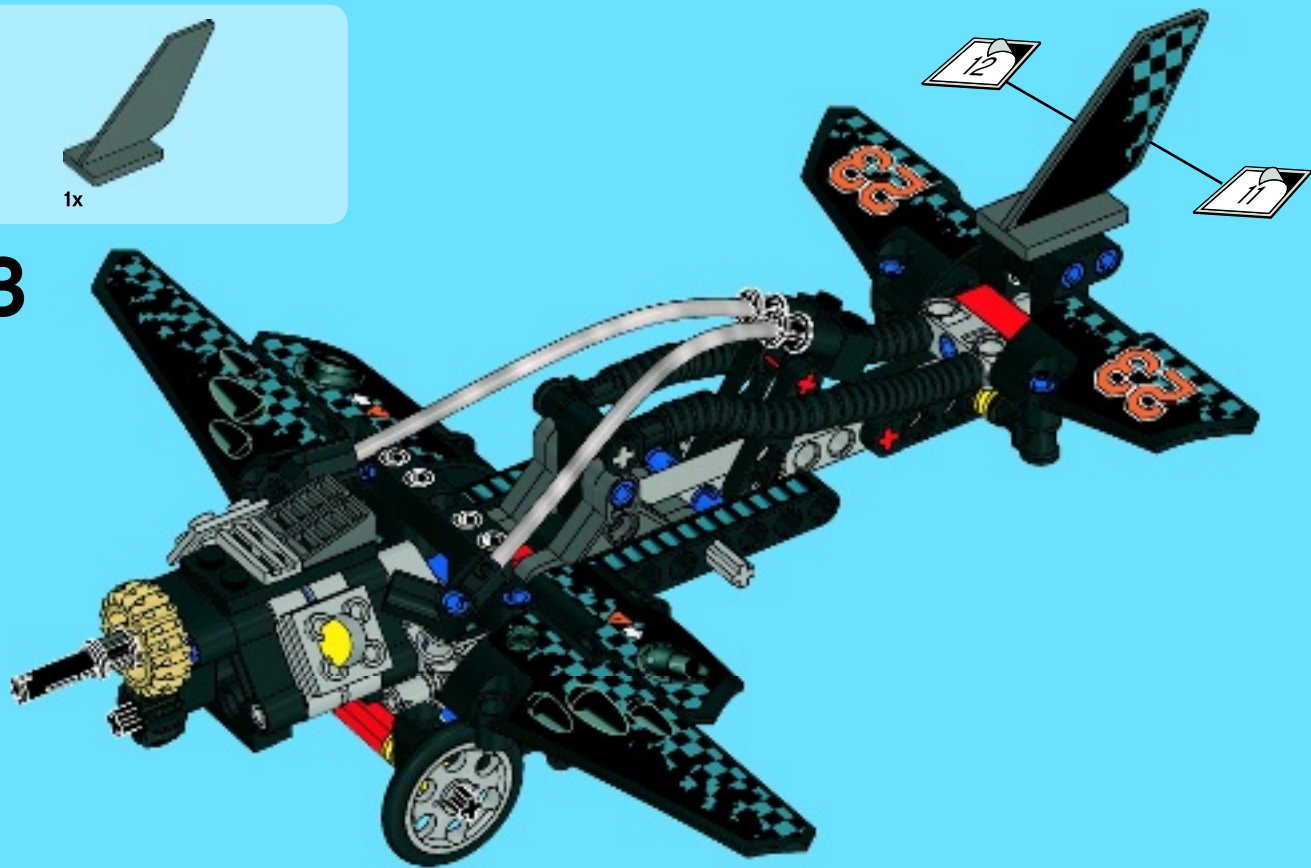
32





1x

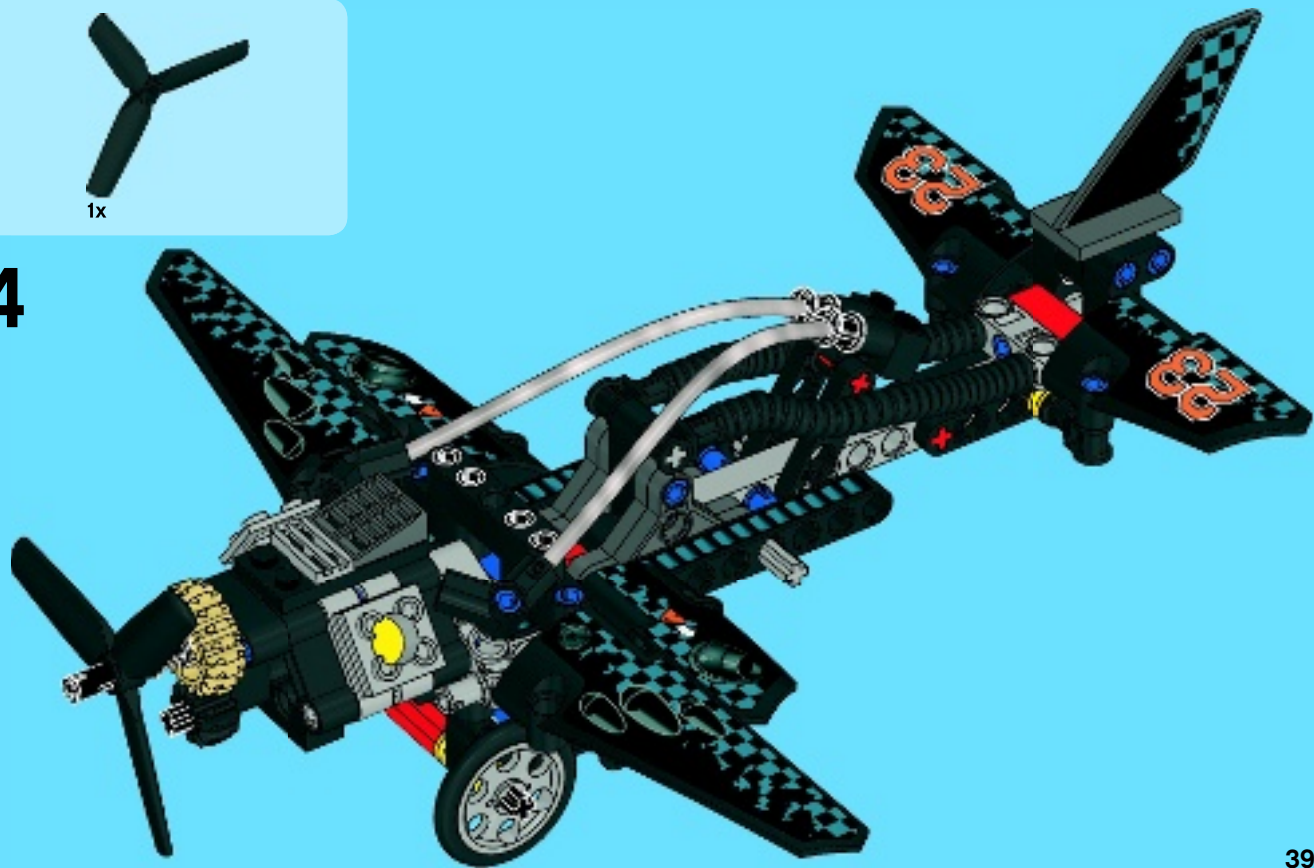
33





1x

34





WIN!

Go to www.LEGOsurvey.com/product to fill out a survey for a chance to win a cool LEGO® Product.

No purchase necessary.

Open to all residents where not prohibited.



www.LEGOsurvey.com/product

GEWINNE!

Nimm an der Umfrage auf www.LEGOsurvey.com/product teil und hab die Chance ein cooles LEGO® Produkt zu gewinnen!

Die Teilnahme am Gewinnspiel führt zu keinerlei Kaufverpflichtungen. Teilnahme in allen nicht ausgeschlossenen Ländern möglich.

WIN!

Ga naar www.LEGOsurvey.com/product, vul een enquêteformulier in en maak kans op een cool LEGO® product.

Geen aankoopverplichting. Iedereen mag deelnemen, uitgezonderd ingezetenden van landen waar een enquêteverbod geldt.

GAGNE!

Visite www.LEGOsurvey.com/product pour répondre à un questionnaire et avoir une chance de gagner un produit LEGO® très cool!

Aucune obligation d'achat. Ouvert à tous les résidents des pays autorisés.

当てよう!

www.LEGOsurvey.com/product にアクセスして、アンケートにご記入ください。当選者にはレゴ®製品を差し上げます。

お買い上げの必要はありません。禁止されていない限り、すべての皆様にご利用いただけます。



LEGO.com

6033734 / 6033735

LEGO and the LEGO logo are trademarks of the/son des marques de commerce de/son marcas registradas de LEGO Group. ©2013 The LEGO Group.