

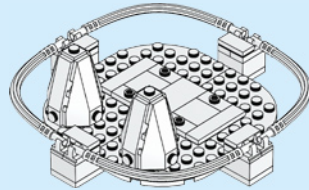
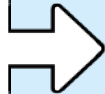
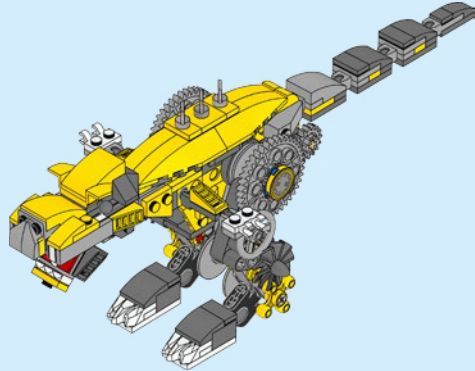
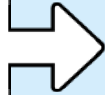
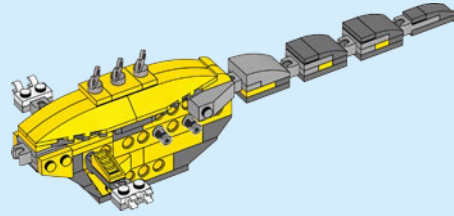


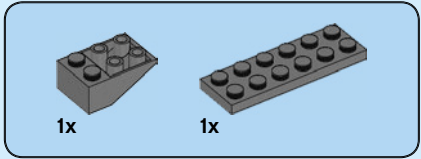
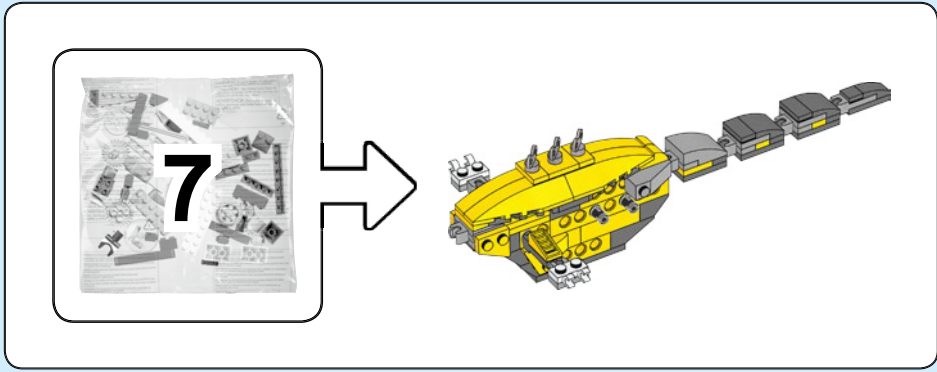
# H USE

Home of the Brick™

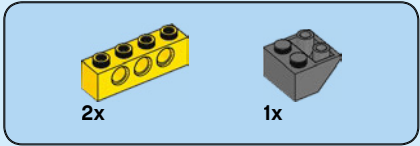
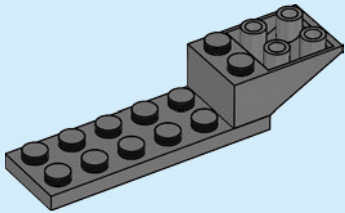
40366



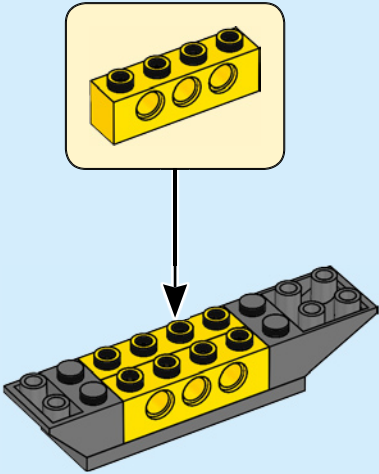


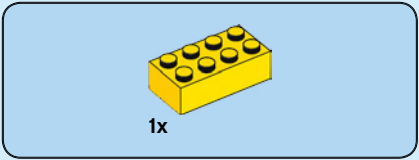


1

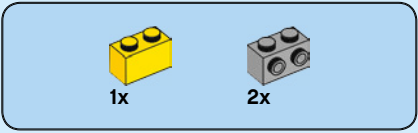
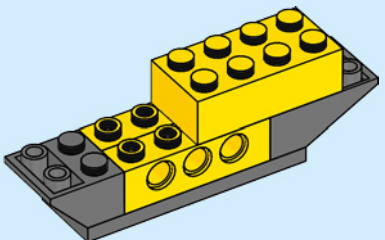


2

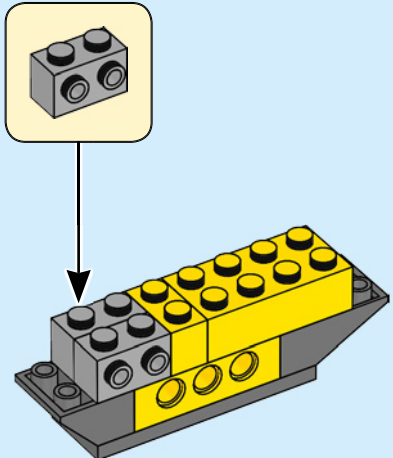




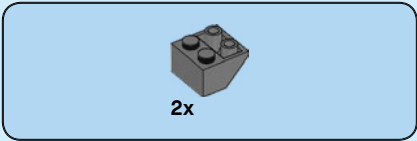
3



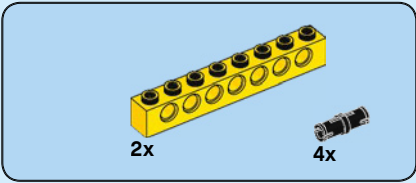
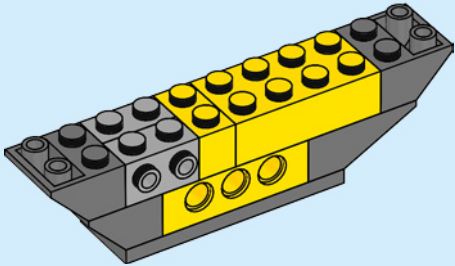
4



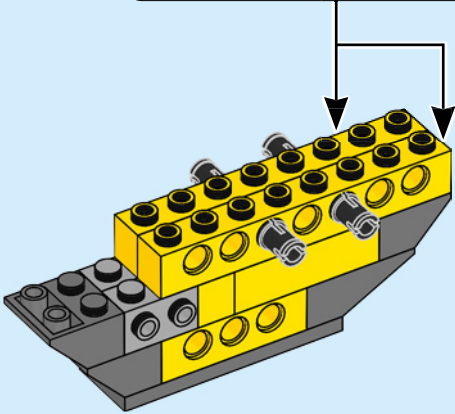
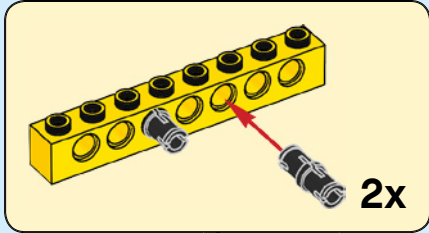


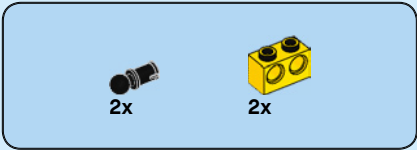


5

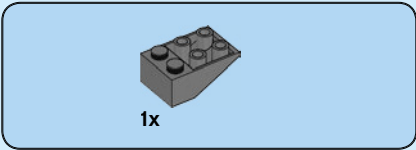
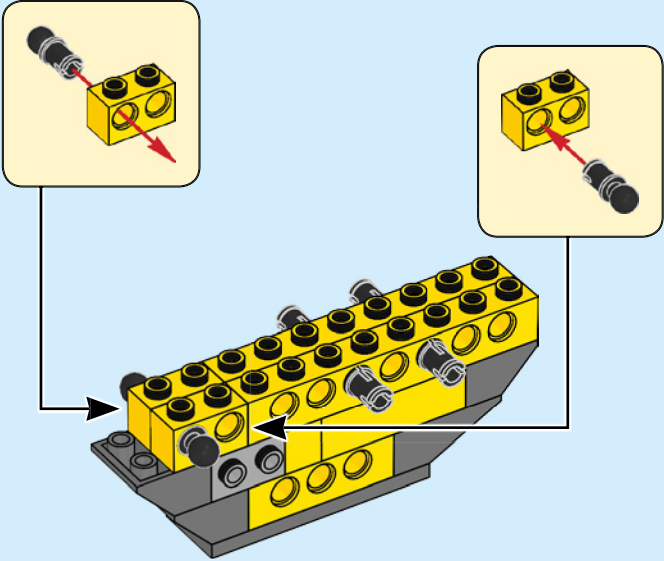


6

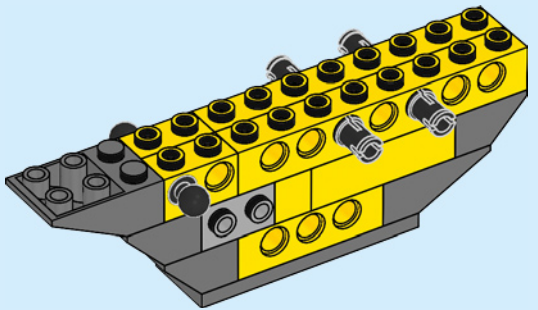




7



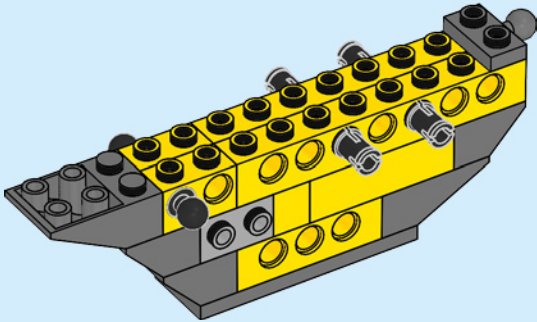
8





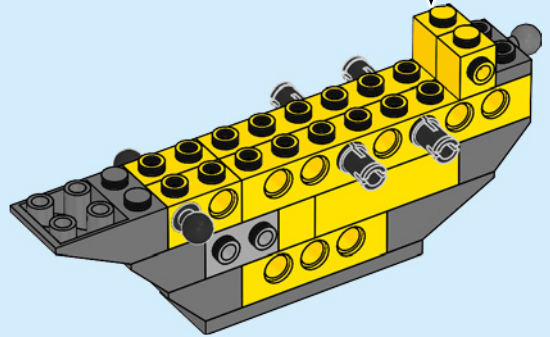
1x

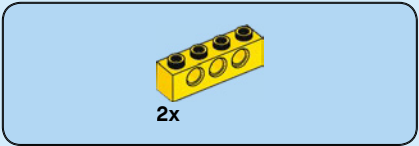
9



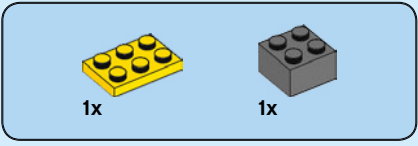
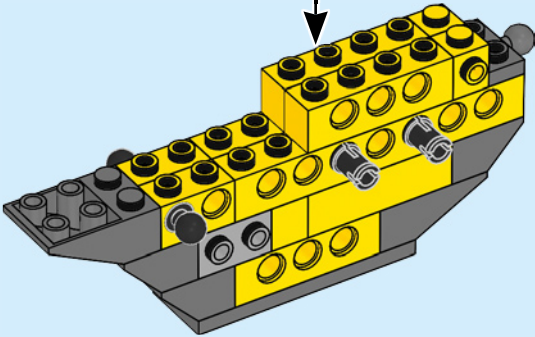
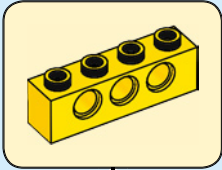
2x

10

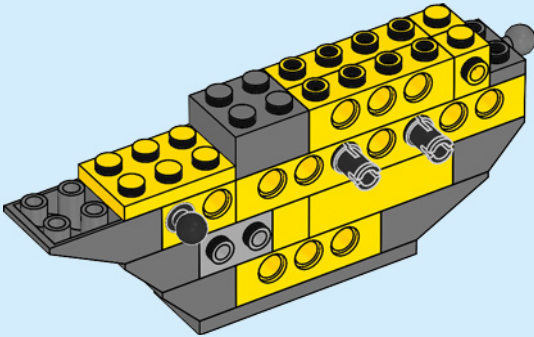




11



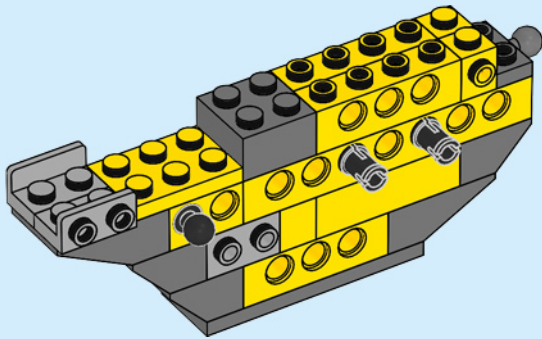
12





2x

13

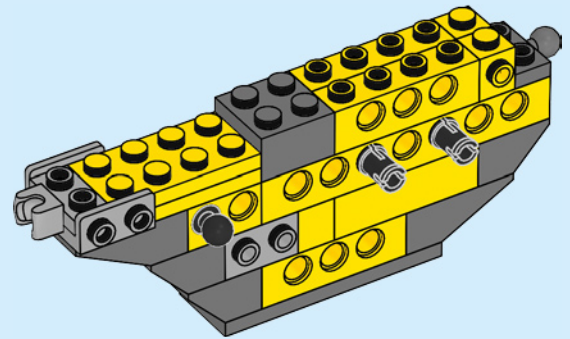


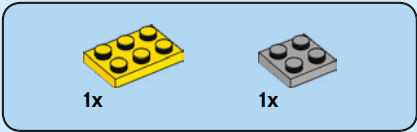
1x



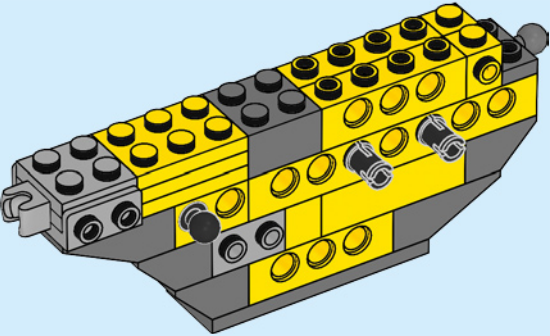
1x

14

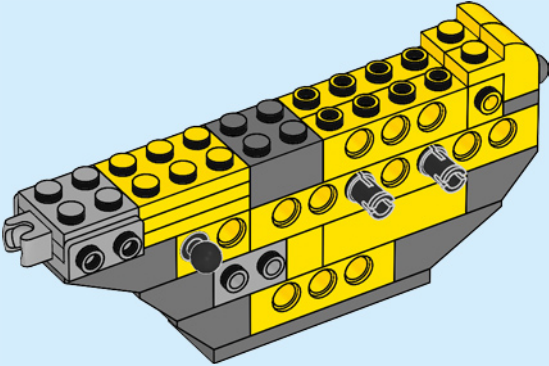


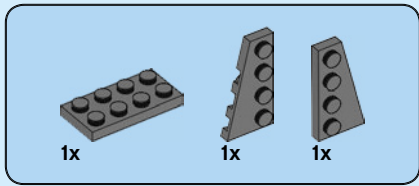


15

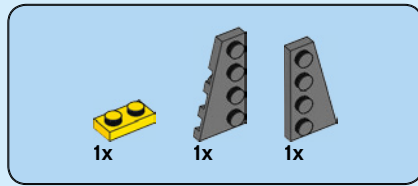
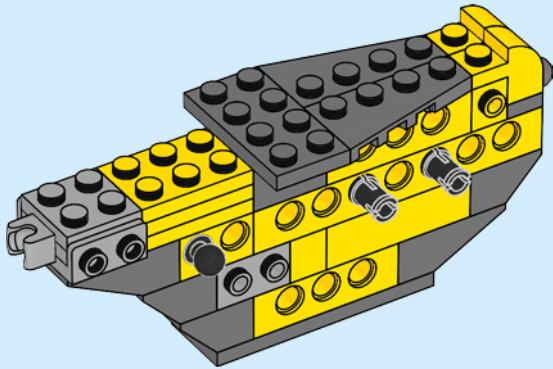


16

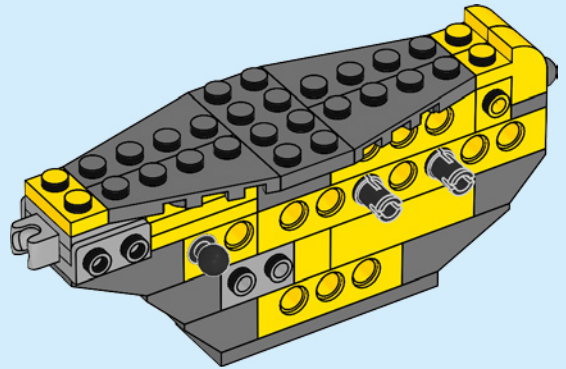


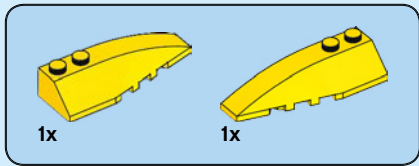


17

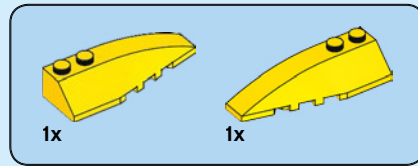
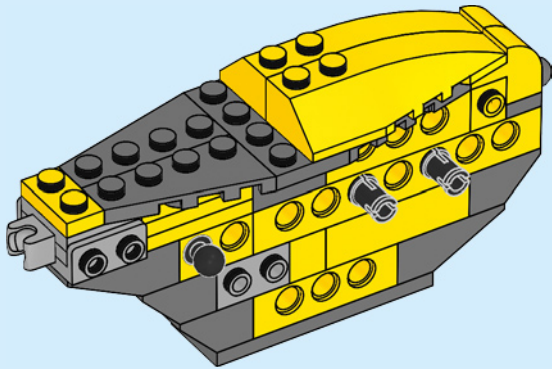


18

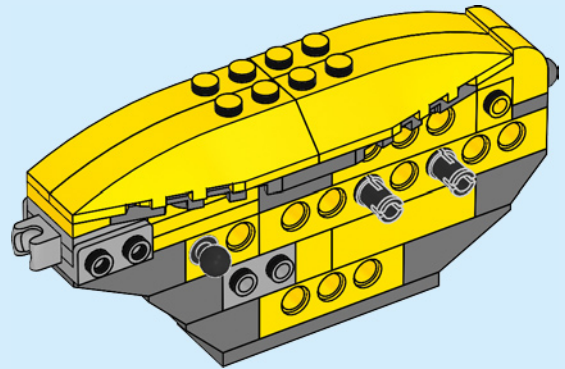




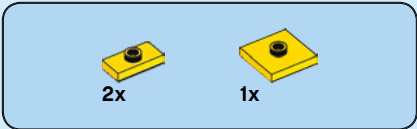
19



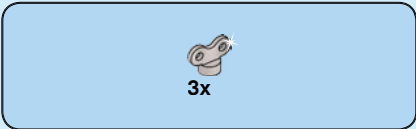
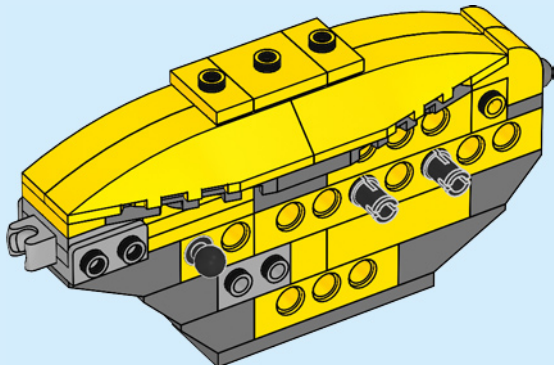
20



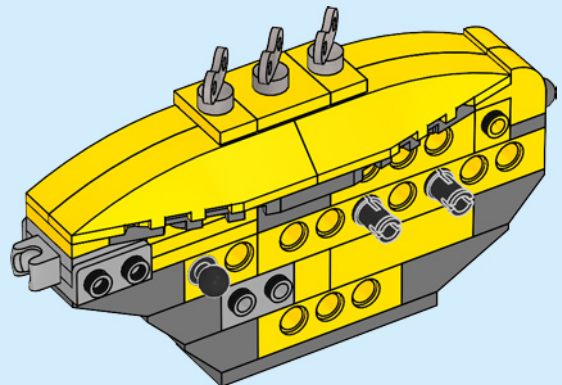




21



22



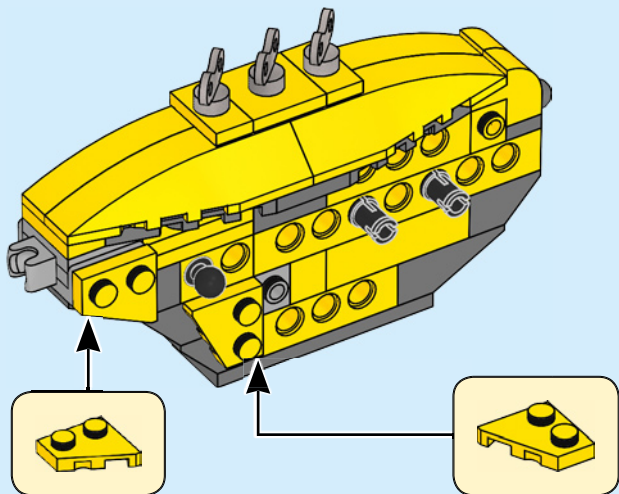


1x



1x

# 23

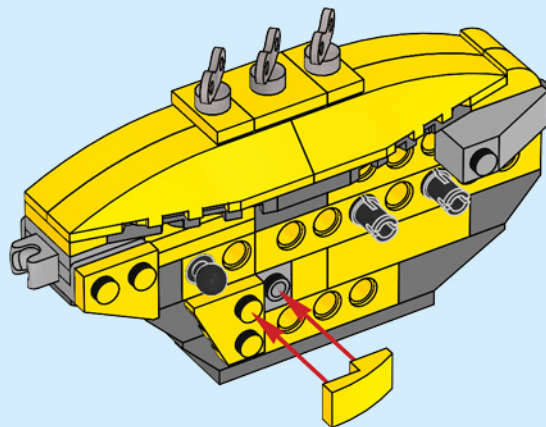


1x



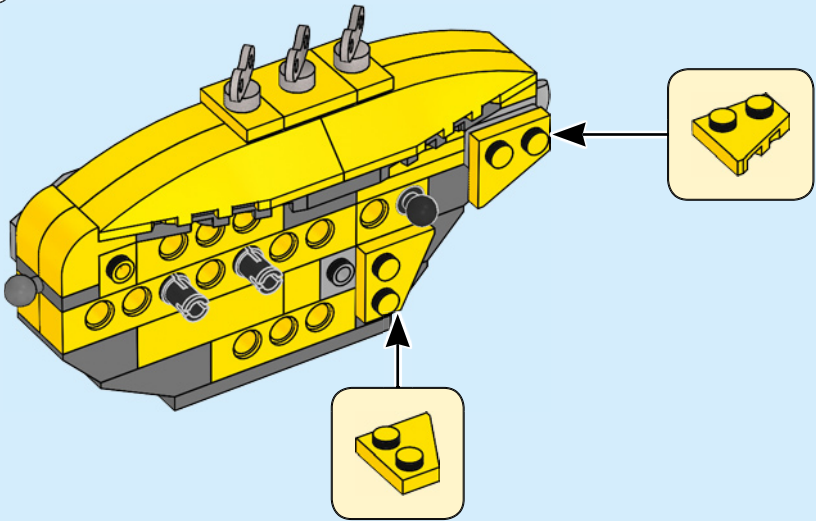
1x

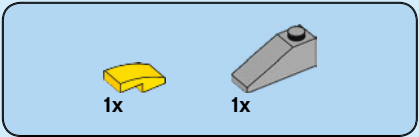
# 24



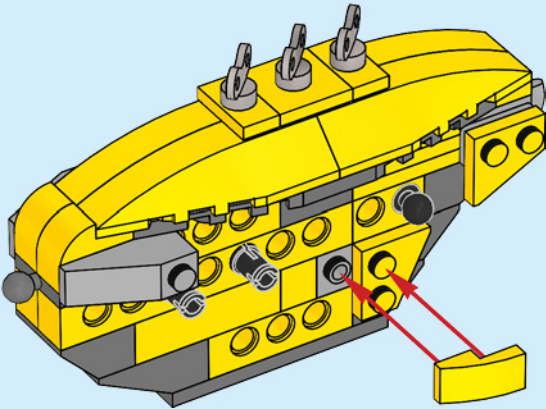


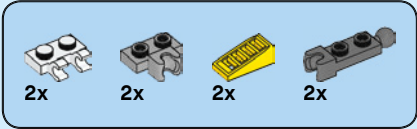
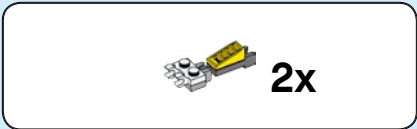
25





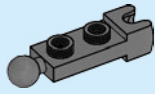
26



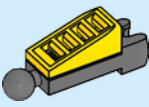


27

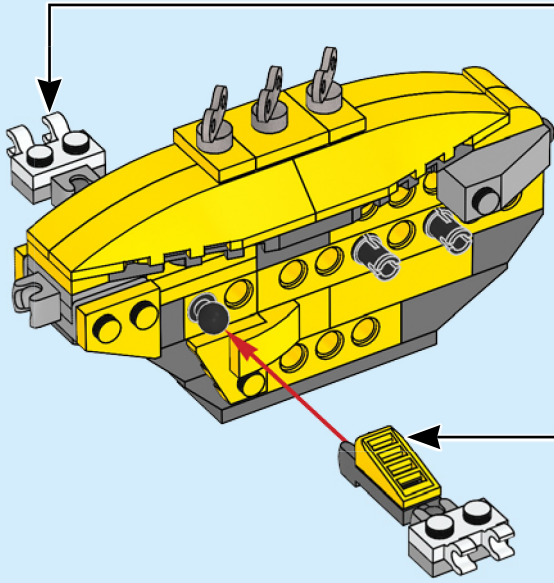
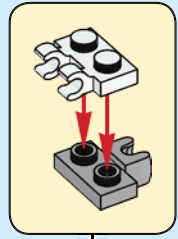
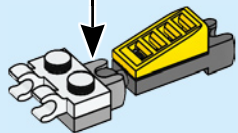
1

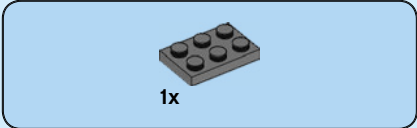
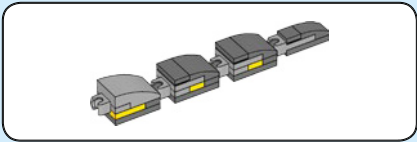


2

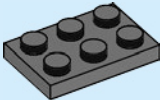


3

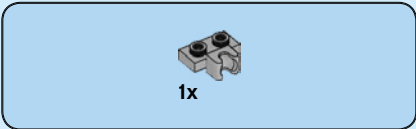
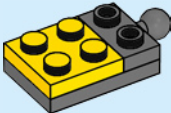




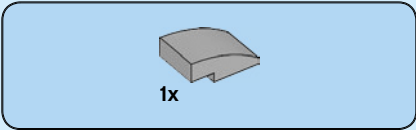
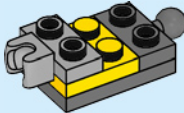
28



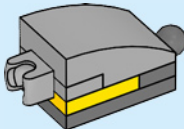
29



30



31





2x



2x



2x



2x



2x



2x



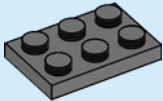
2x



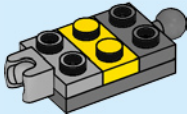
2x

# 32

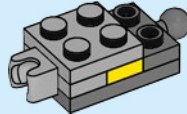
1



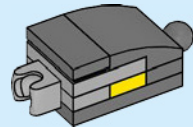
2



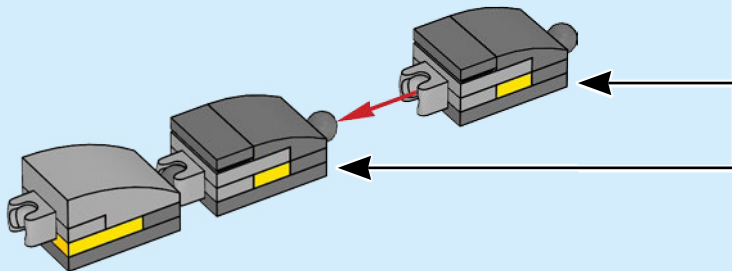
3

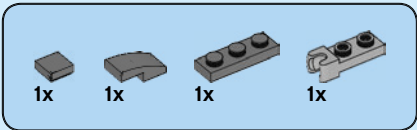


4



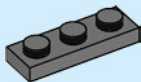
2x



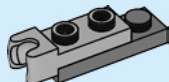


33

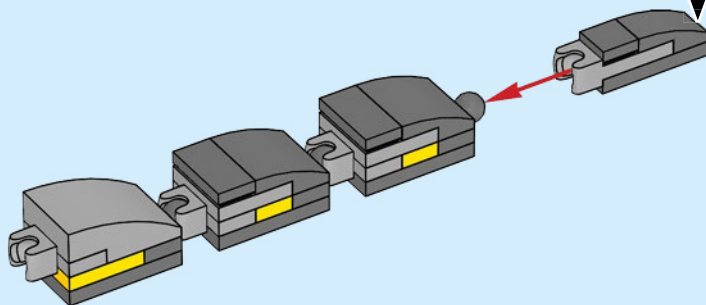
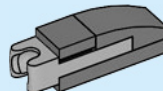
1



2

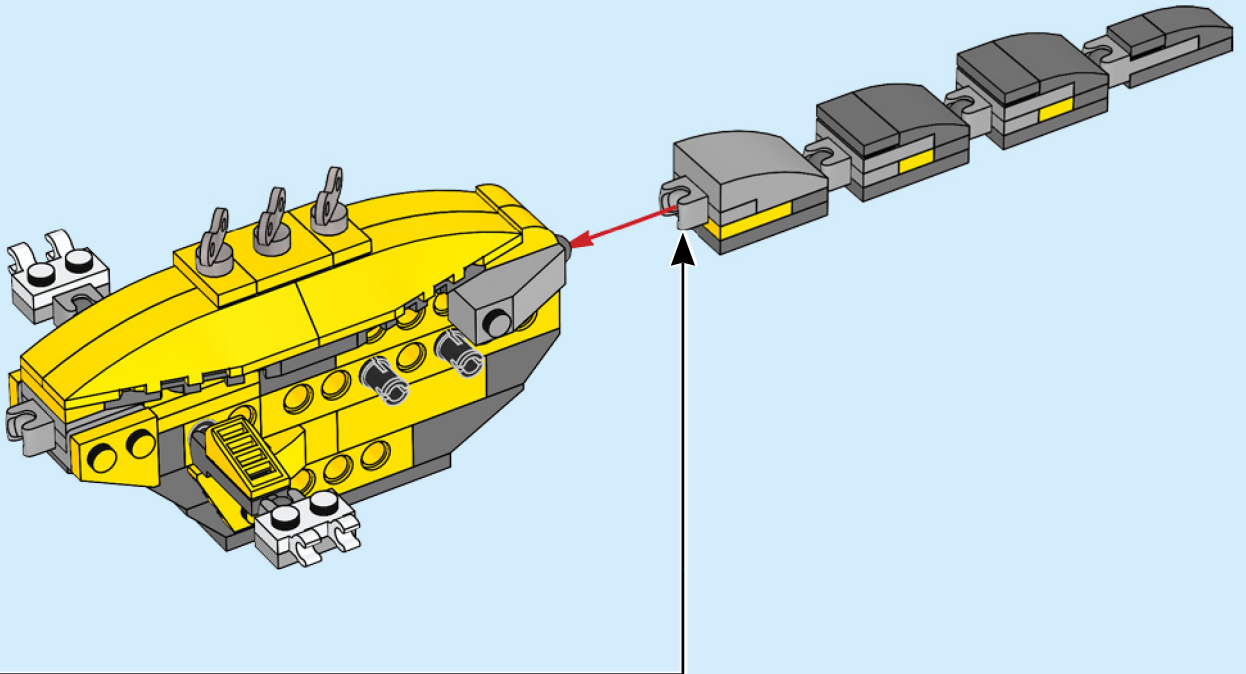


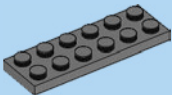
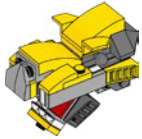
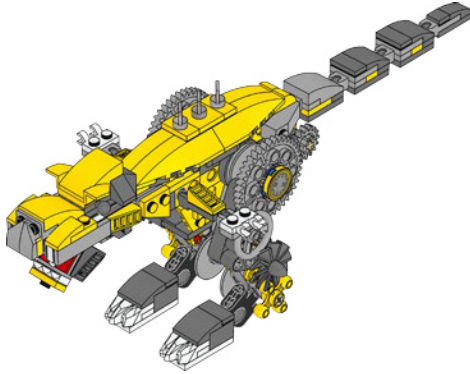
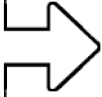
3





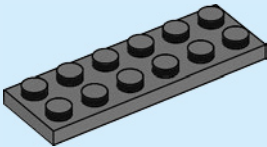
34





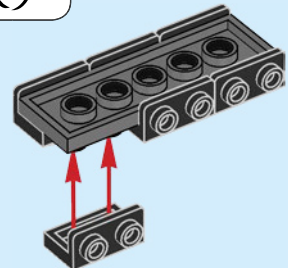
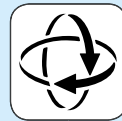
1x

35



6x

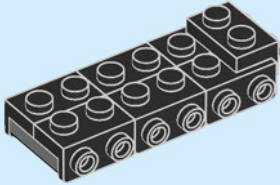
36





1x

37

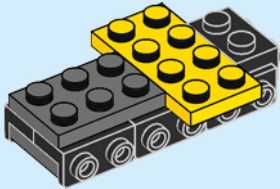


1x



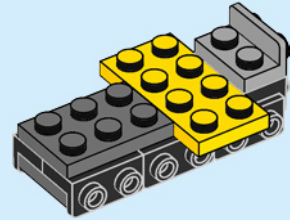
1x

38



1x

39

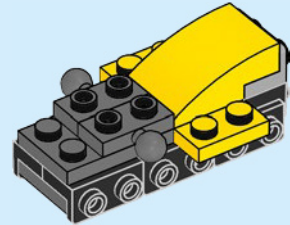


2x



1x

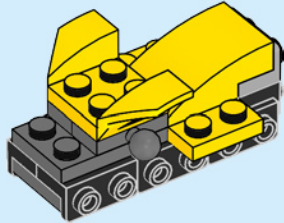
40





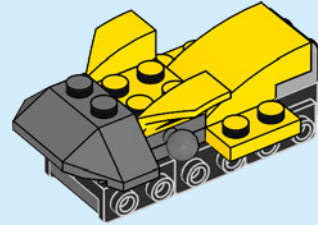
1x

41



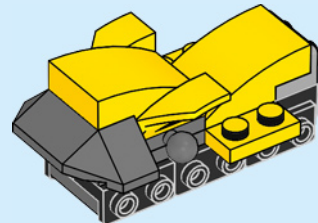
1x

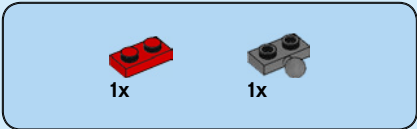
42



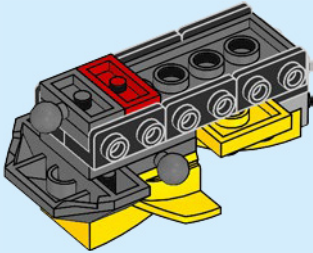
1x

43

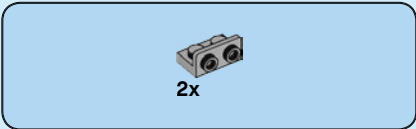
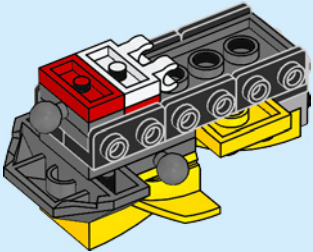




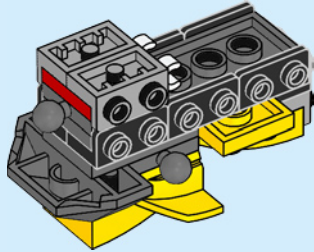
44

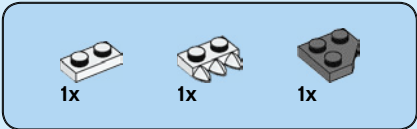


45

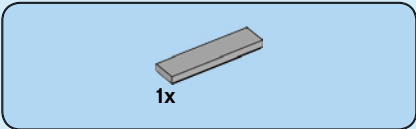
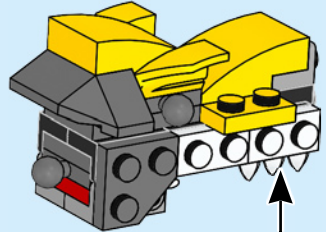


46

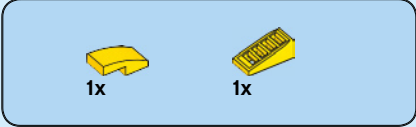
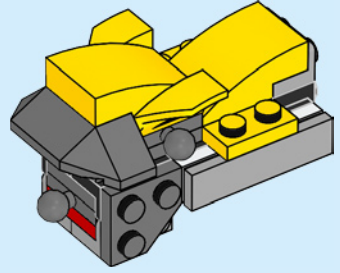




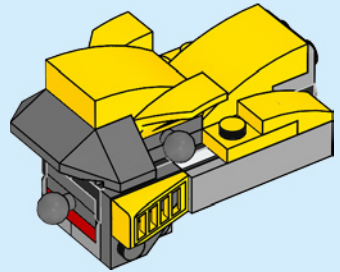
47

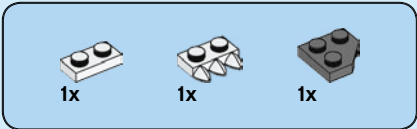


48

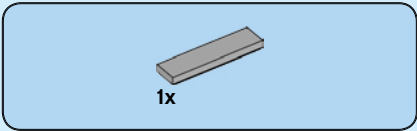
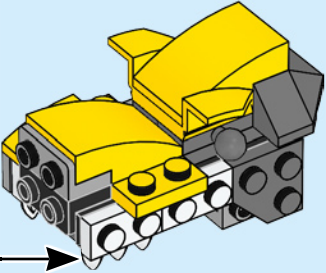


49

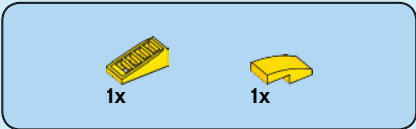
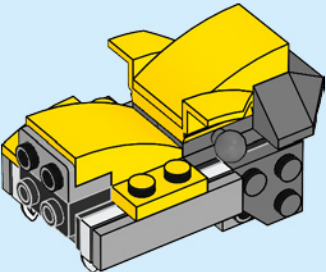




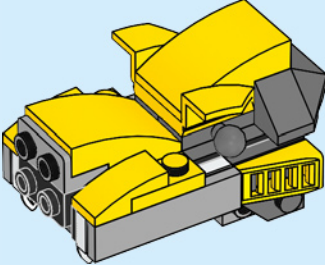
50



51



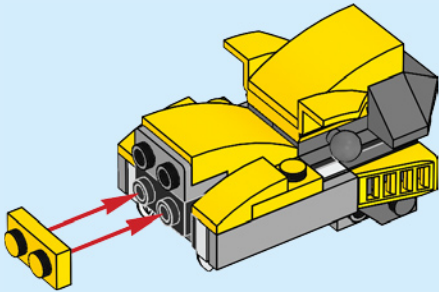
52





1x

53

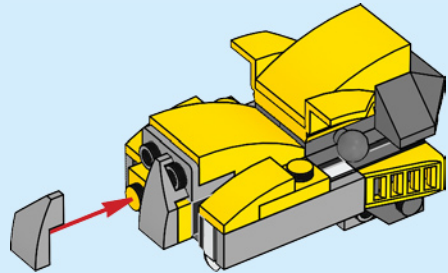


1x



1x

54

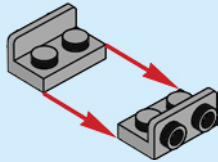






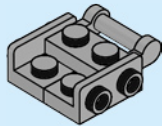
2x

55



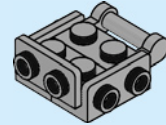
1x

56



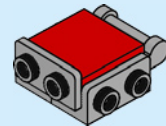
1x

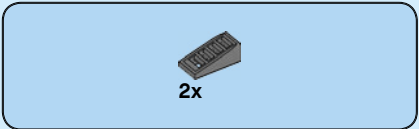
57



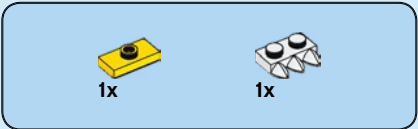
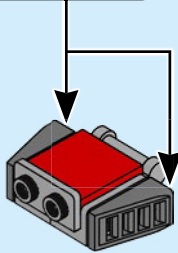
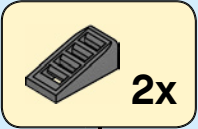
1x

58

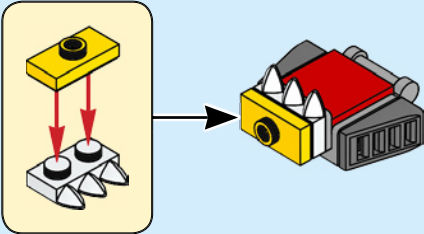




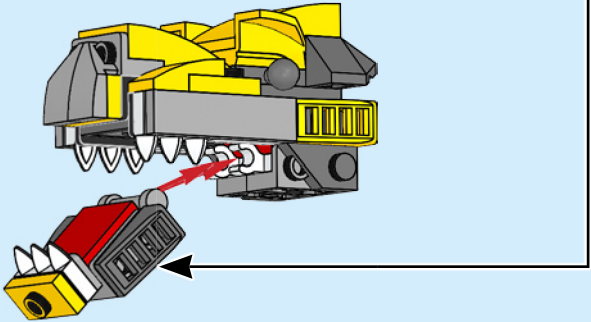
59



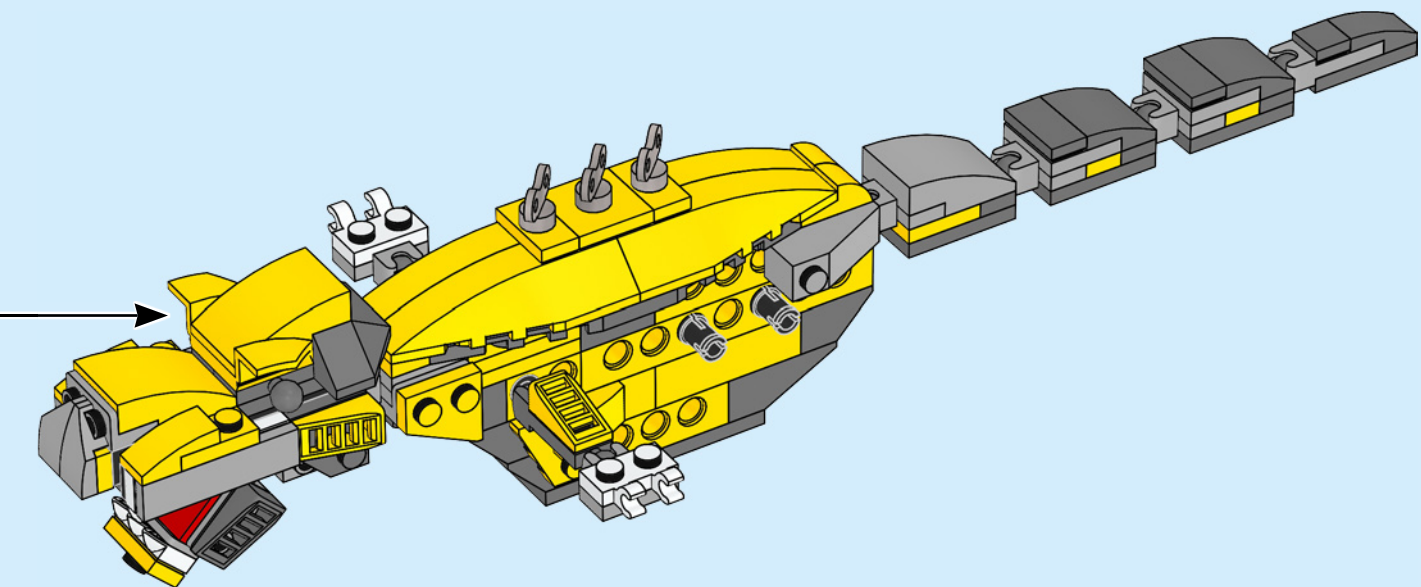
60

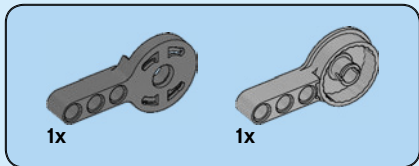


61

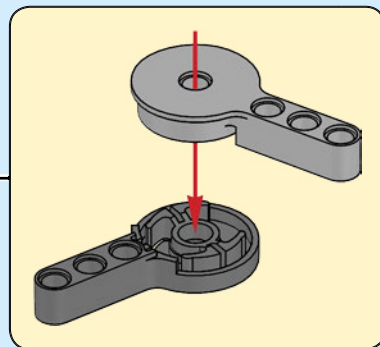
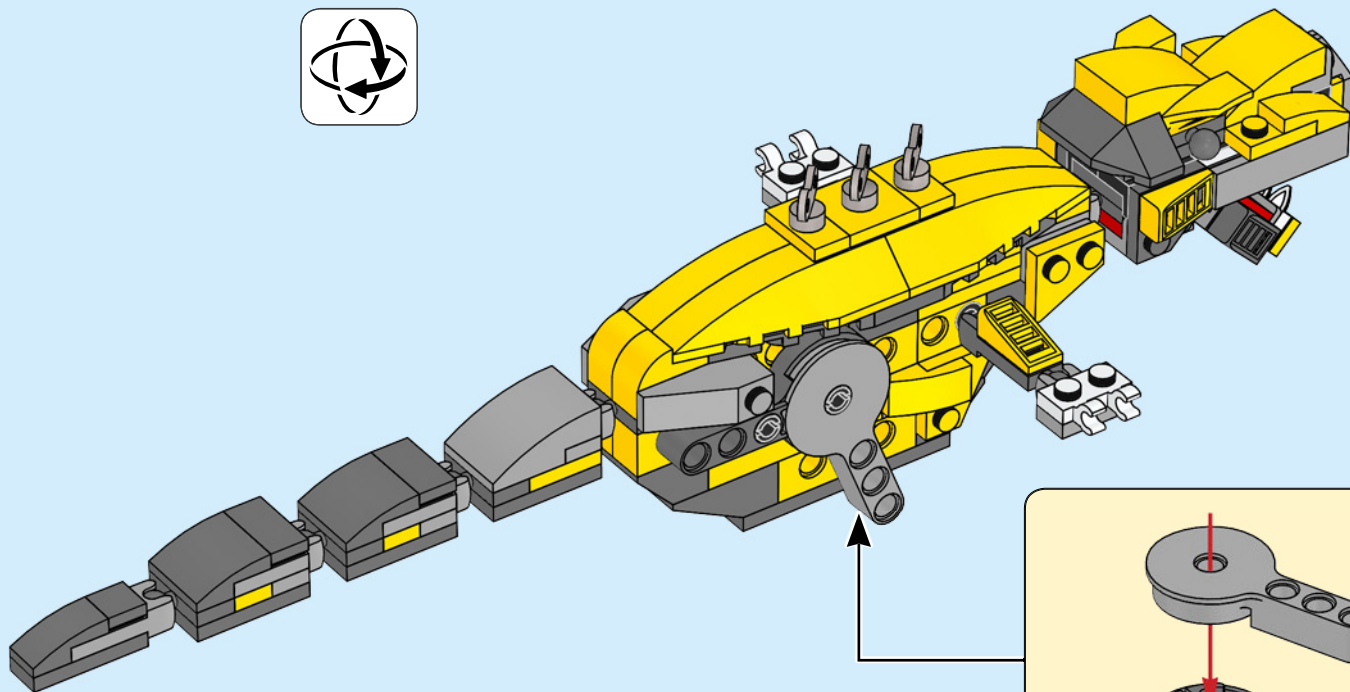


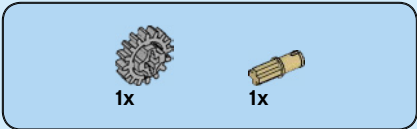
62



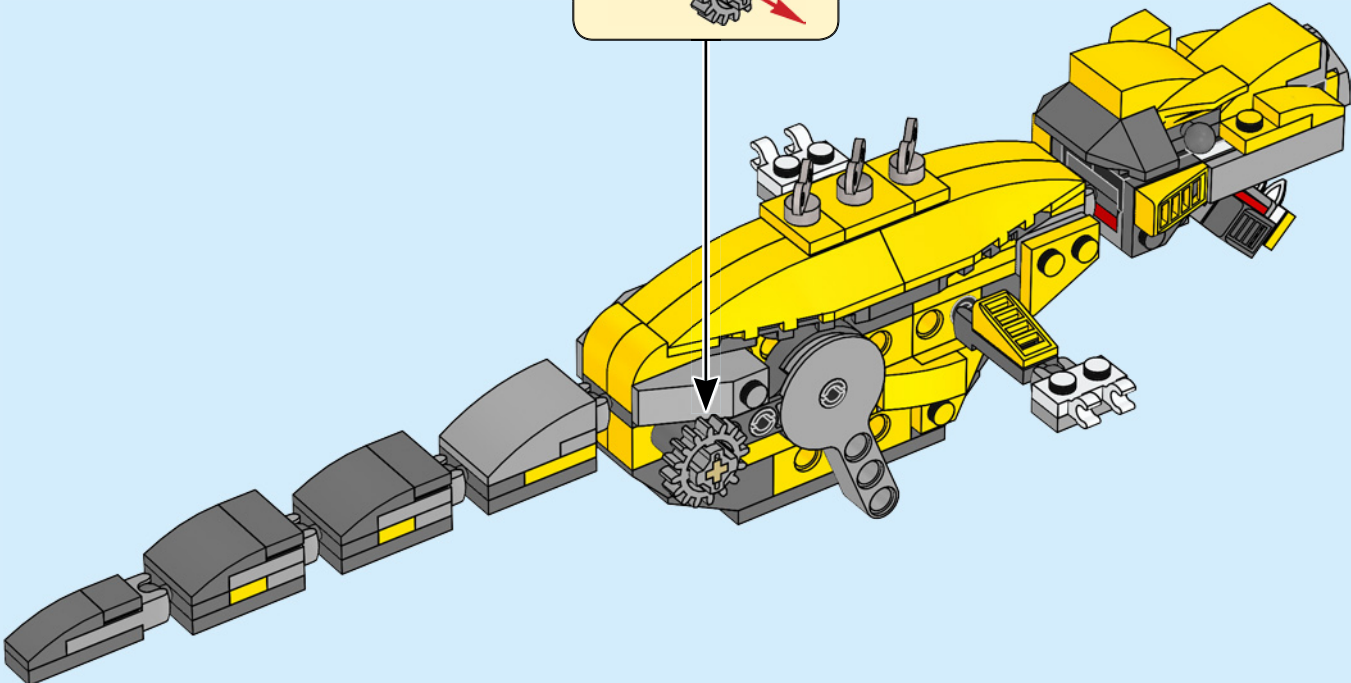
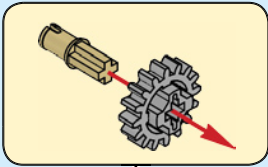


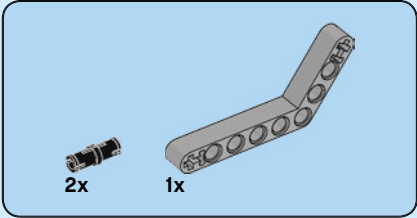
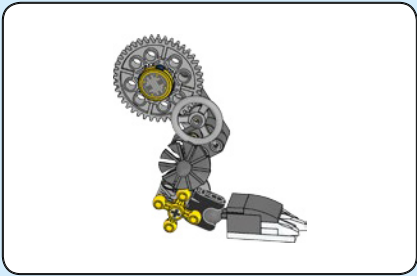
63



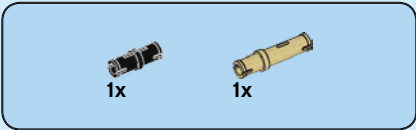
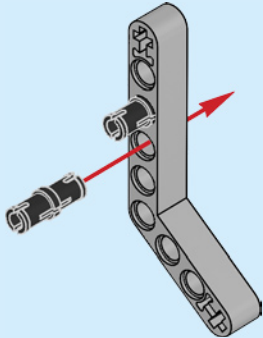


64

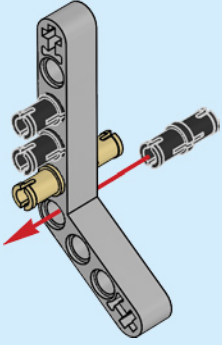




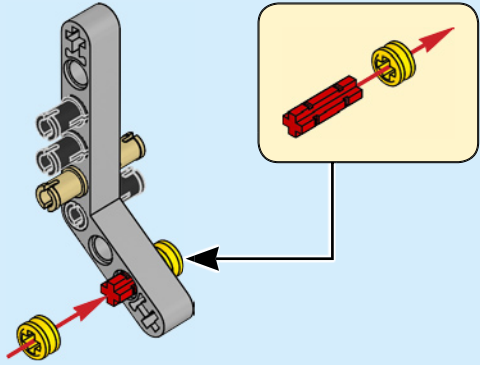
65

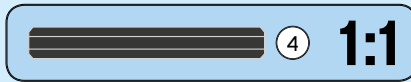
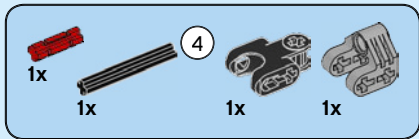


66



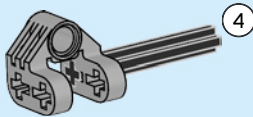
67



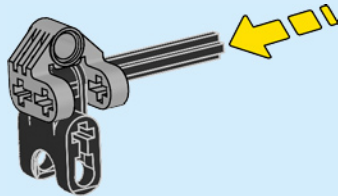


68

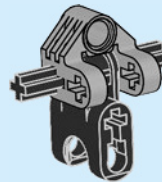
1



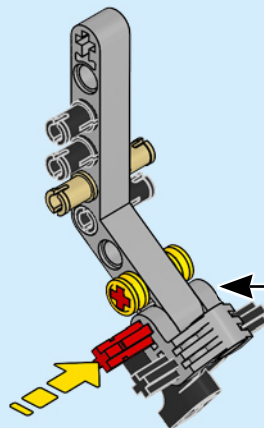
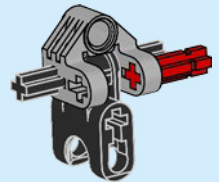
2

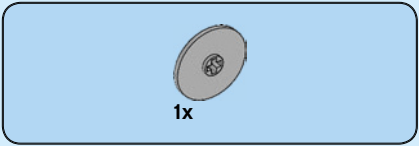


3

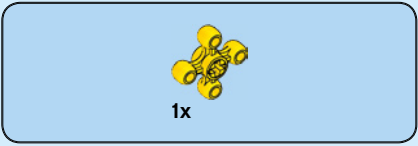
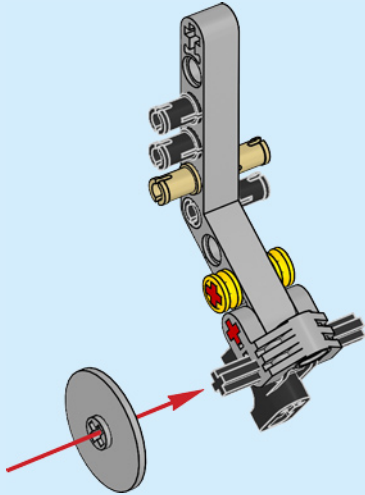


4

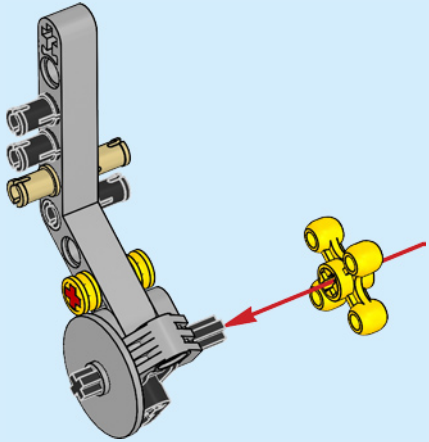




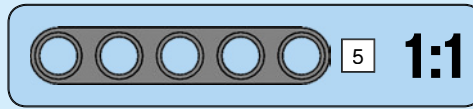
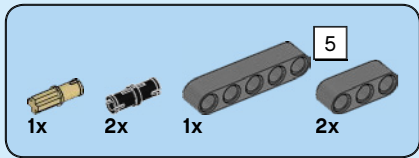
69



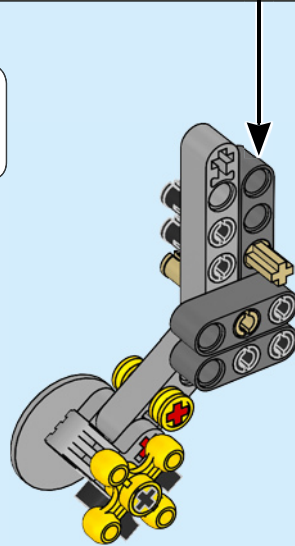
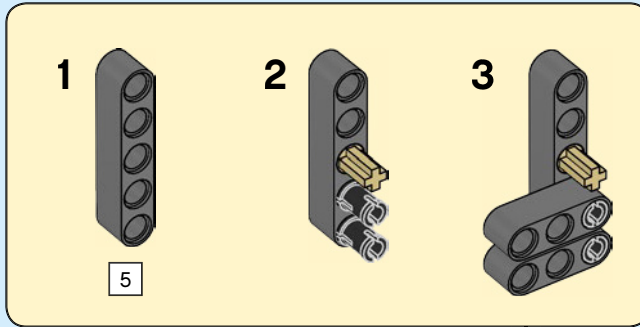
70

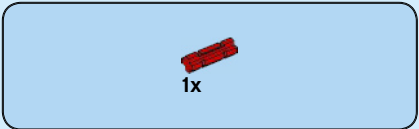




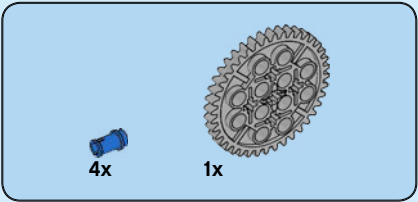
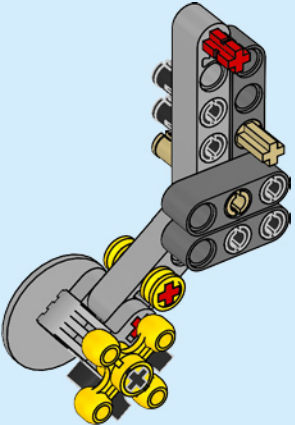


71

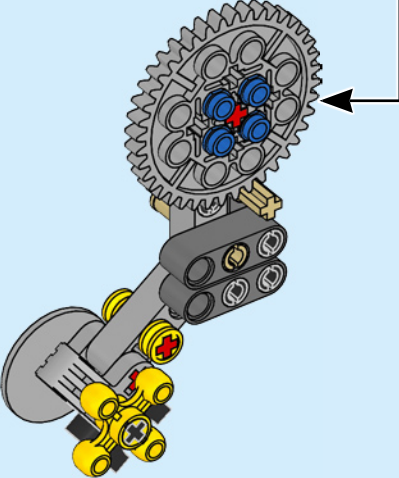
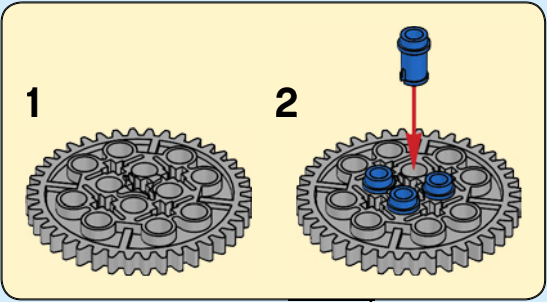


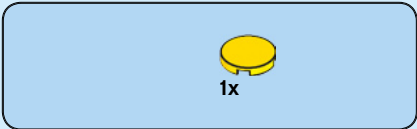


72

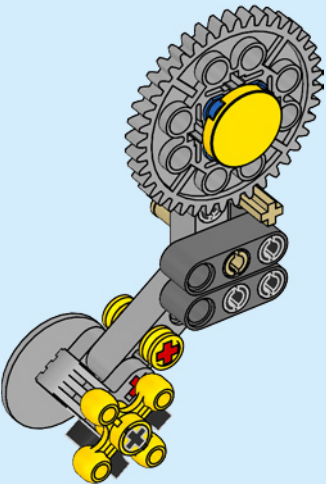


73

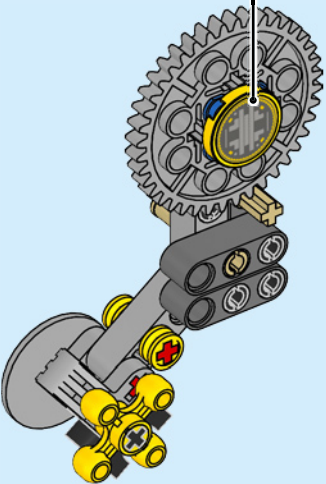




74



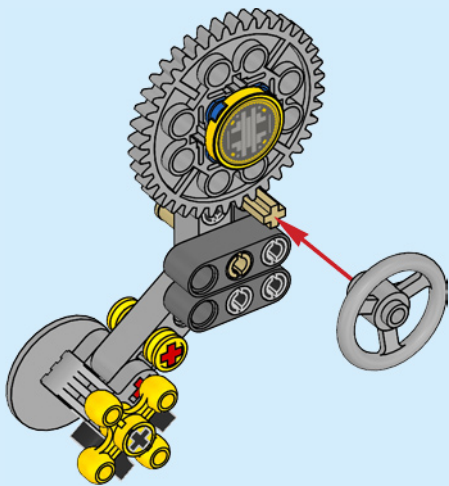
75





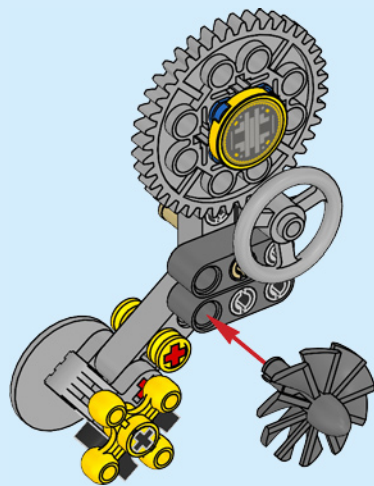
1x

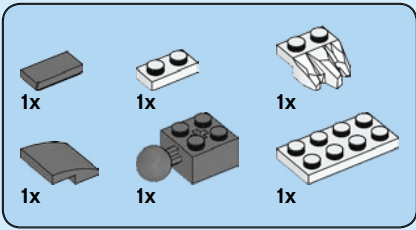
76



1x

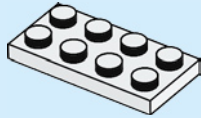
77



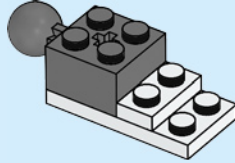


78

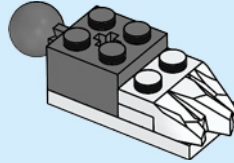
1



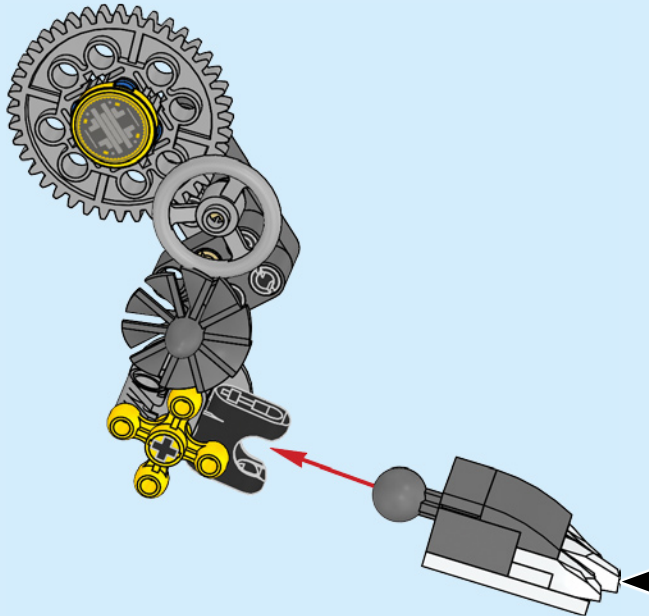
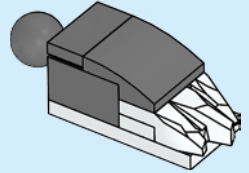
2



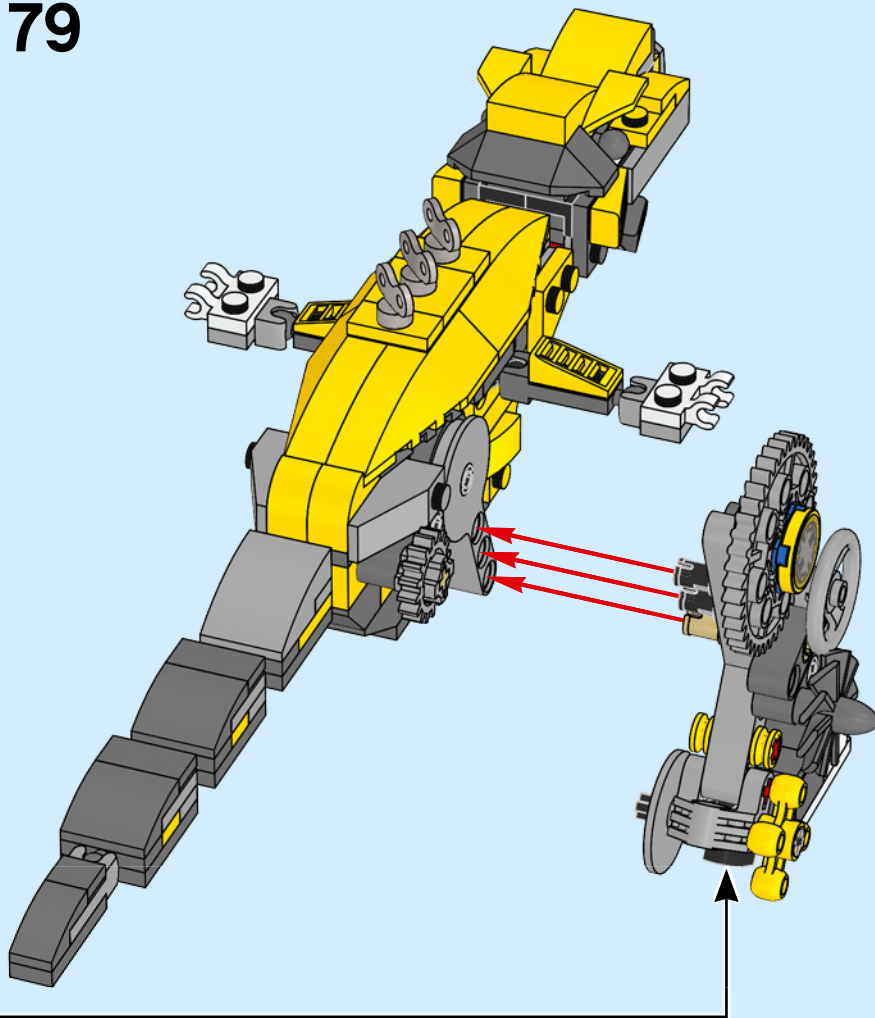
3

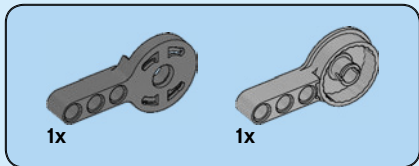


4

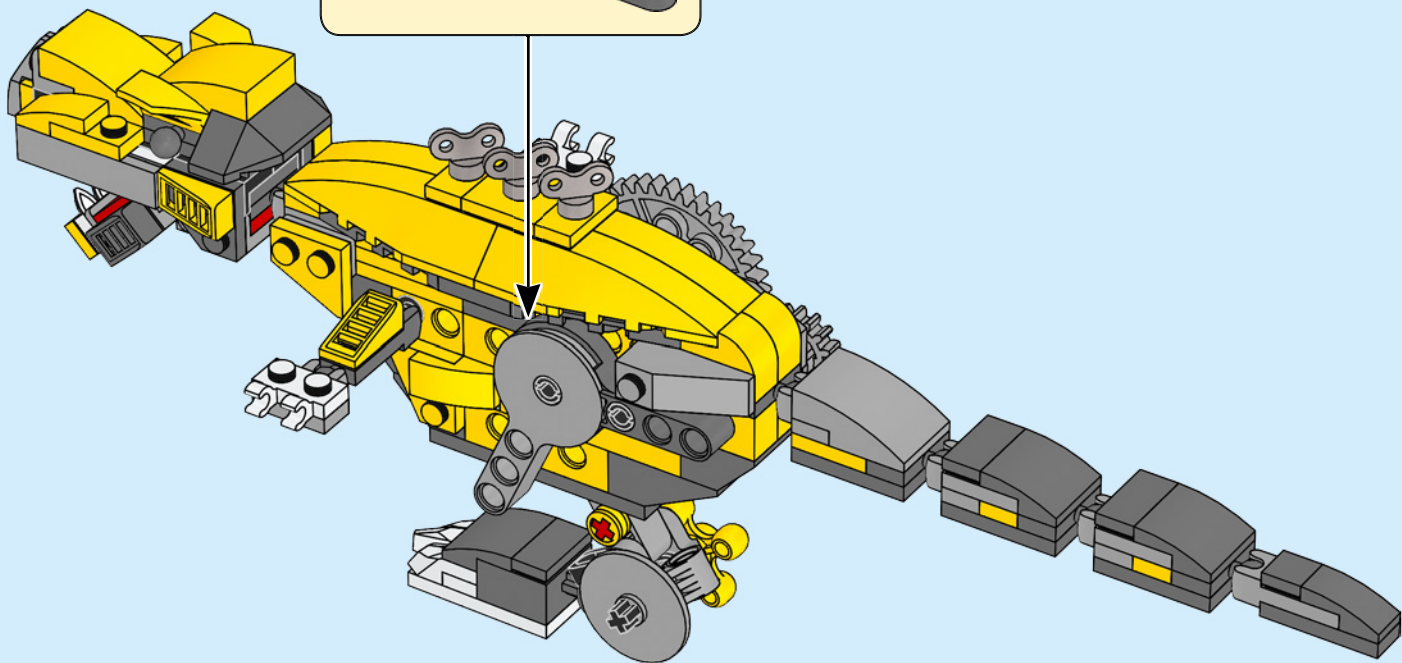
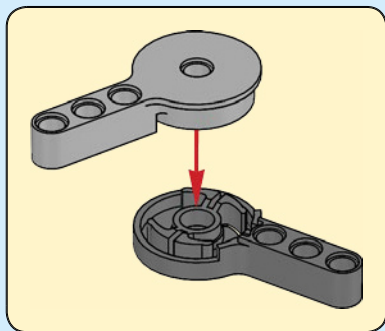


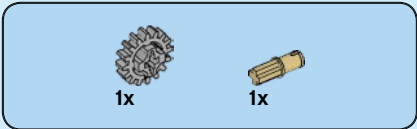
79



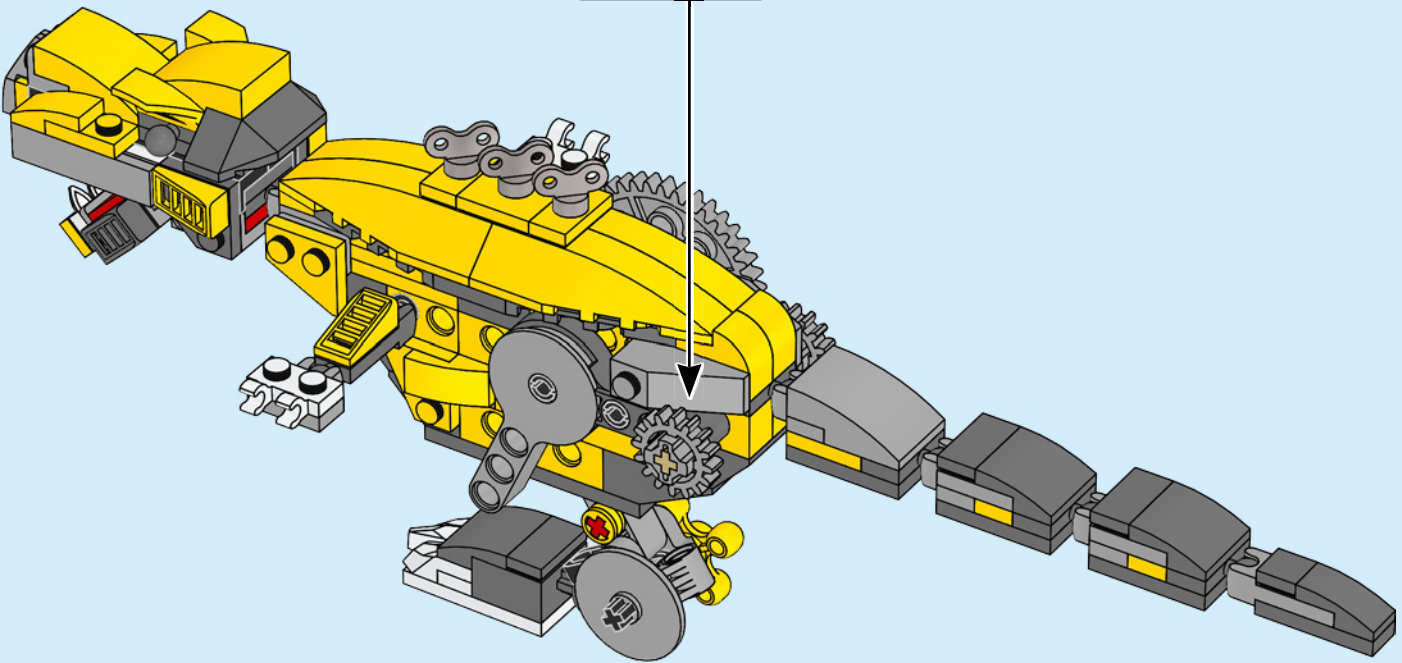
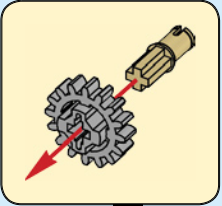


80

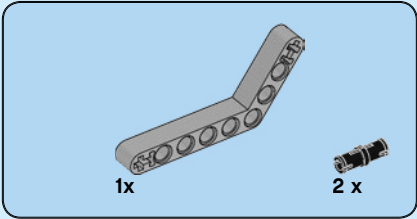
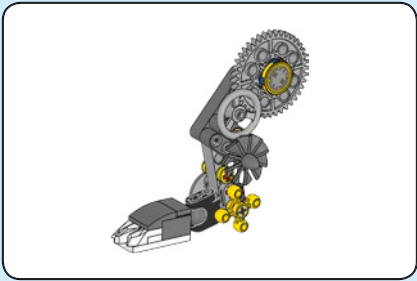




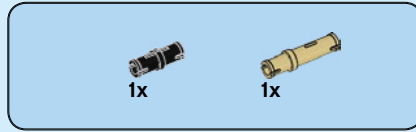
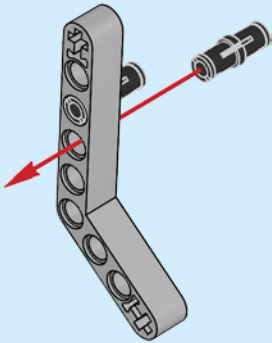
81



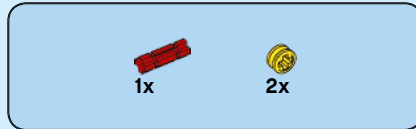
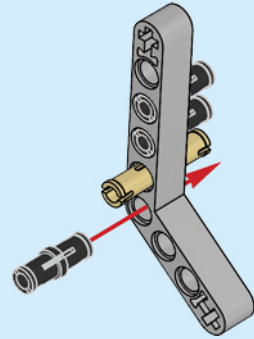




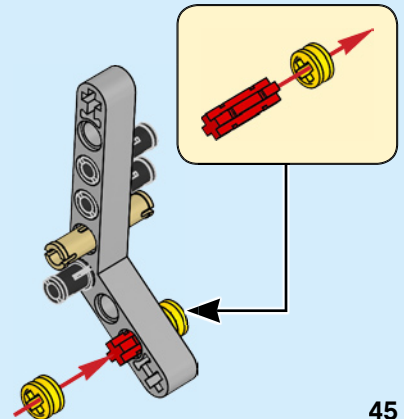
82

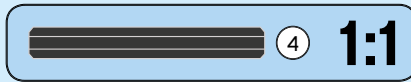
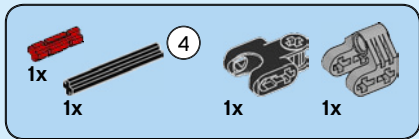


83



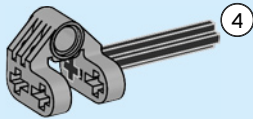
84



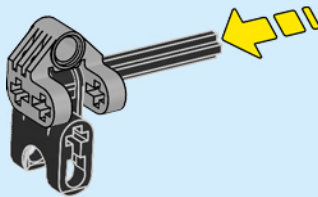


85

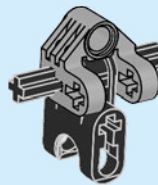
1



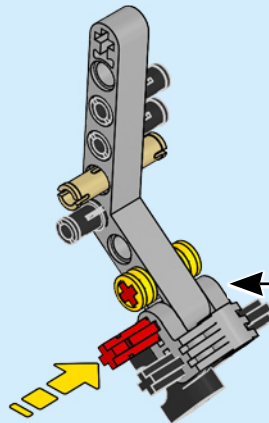
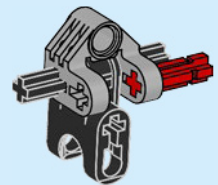
2

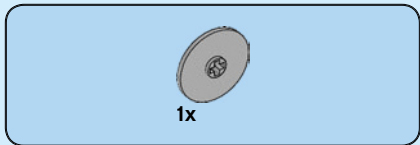


3

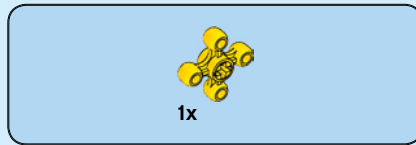
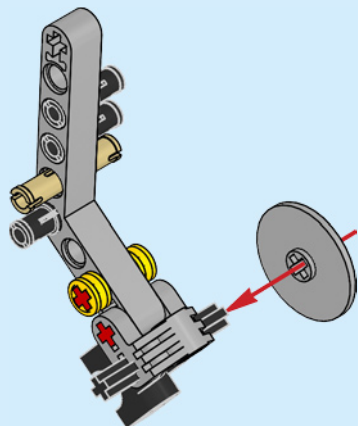


4

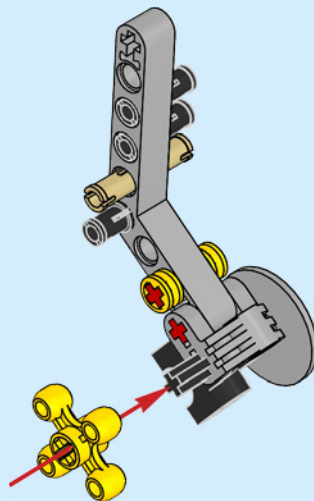


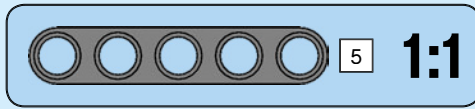
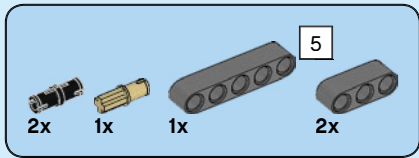


86

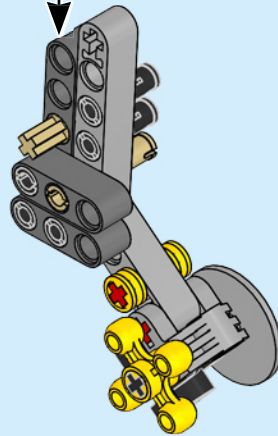
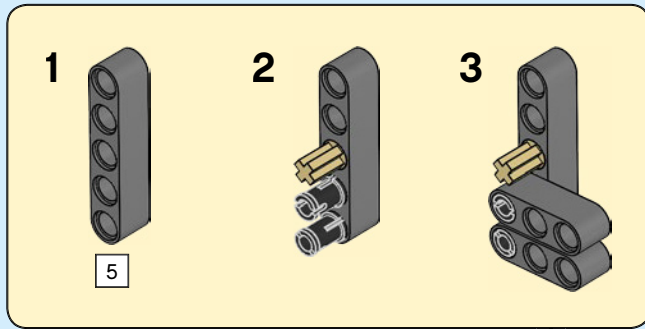


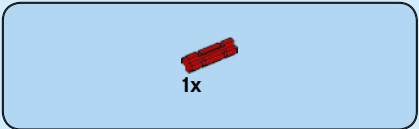
87



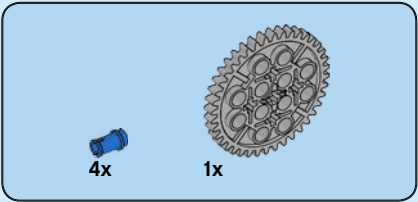
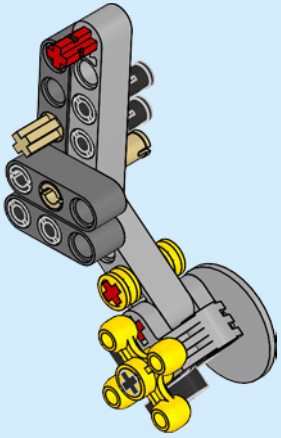


88

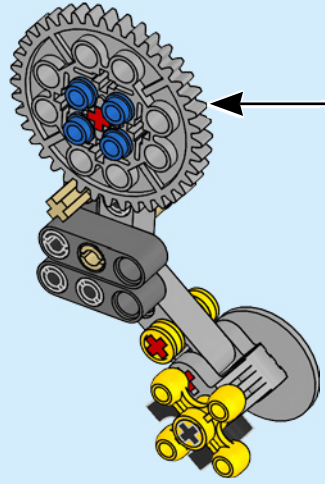
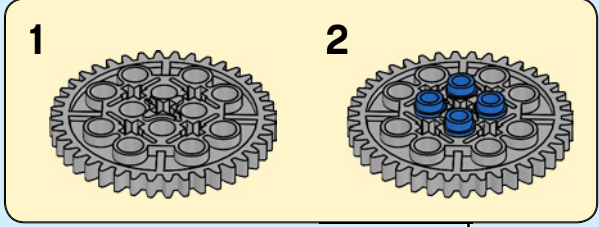


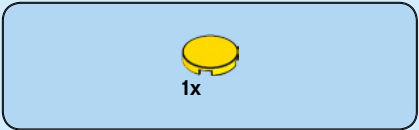


89

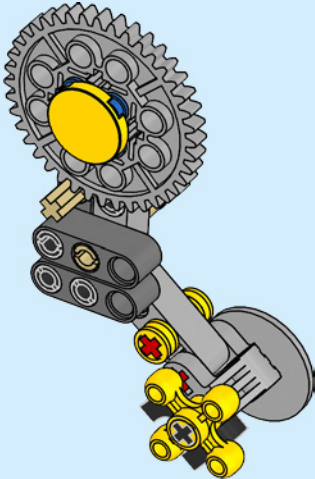


90

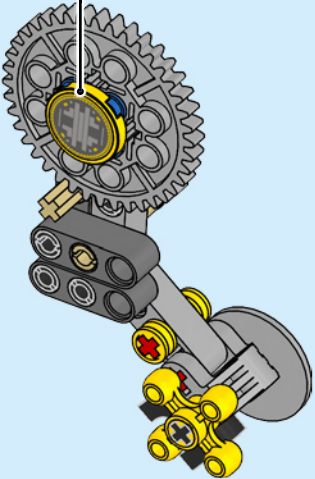




91



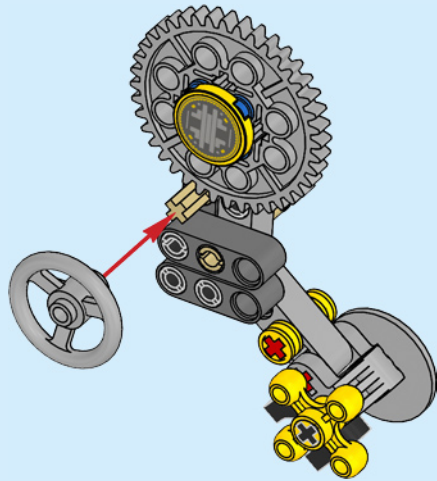
92





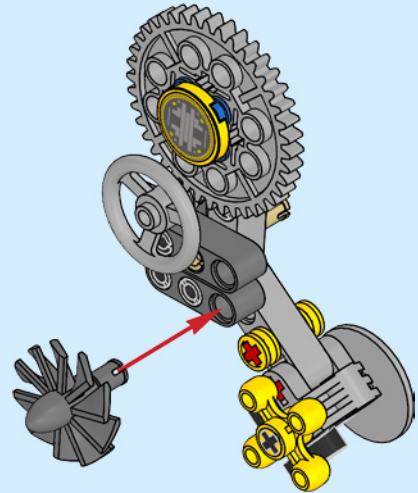
1x

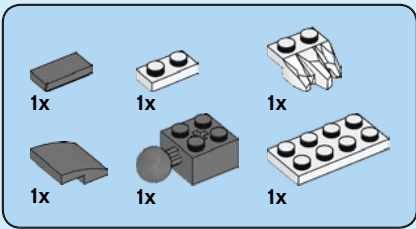
93



1x

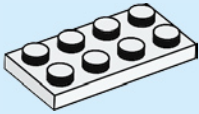
94



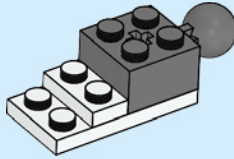


95

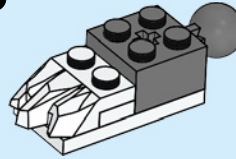
1



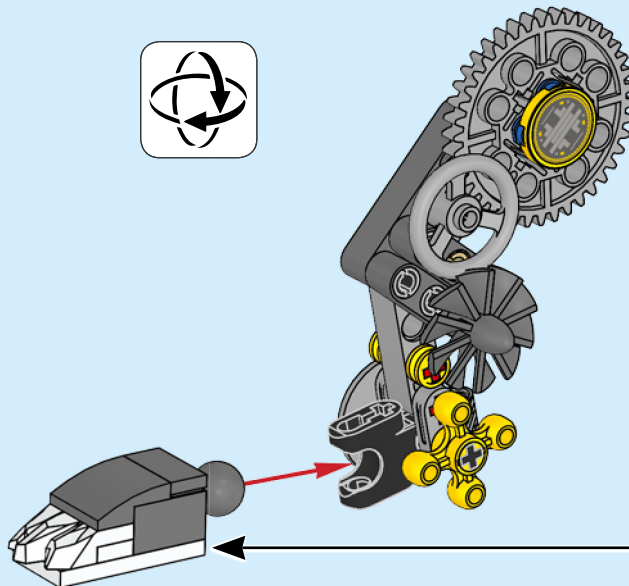
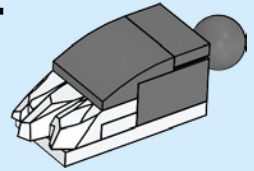
2



3

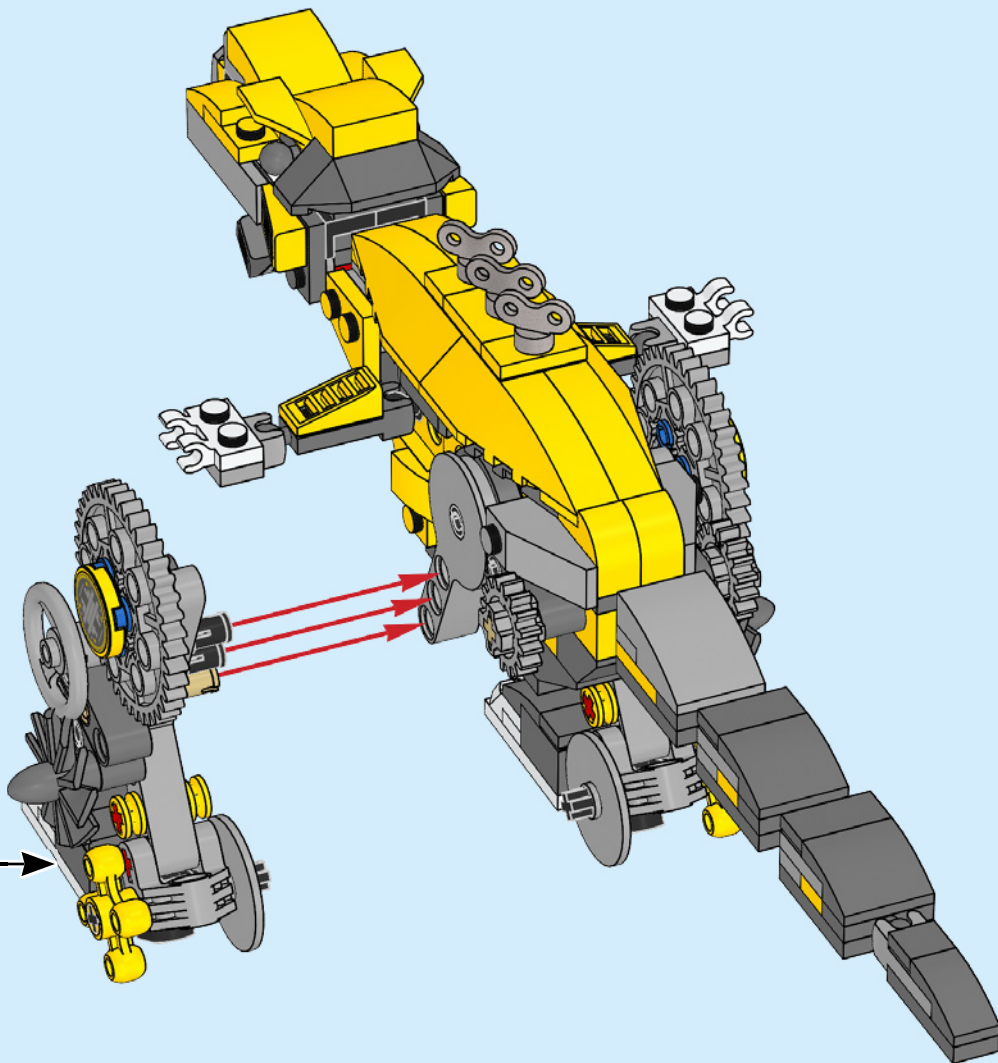


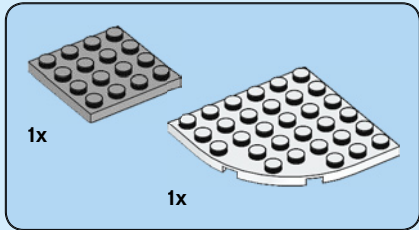
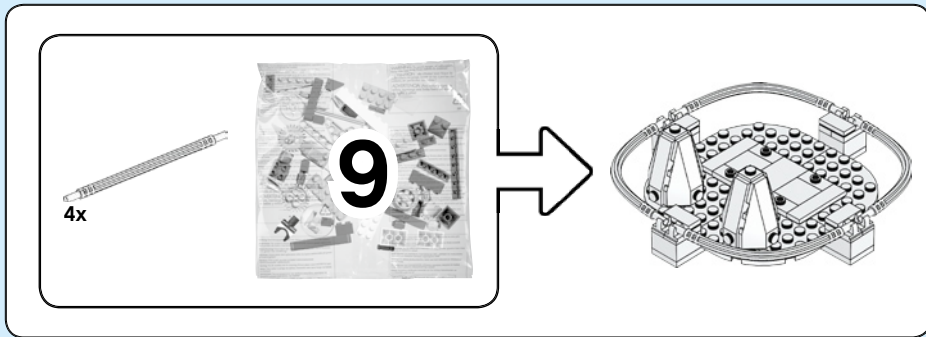
4



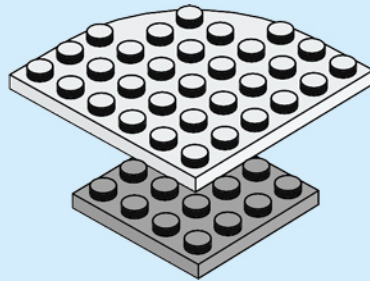


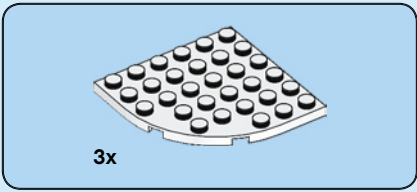
96



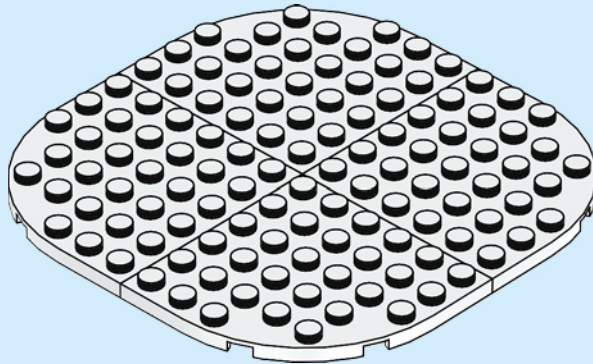


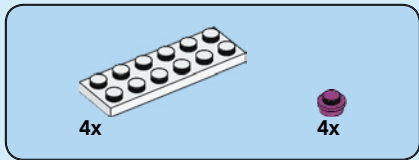
1



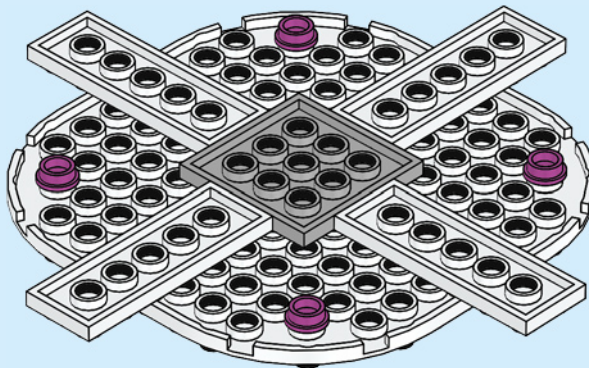


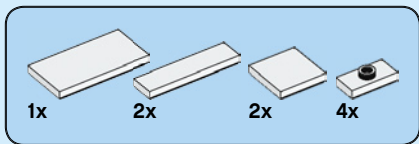
2



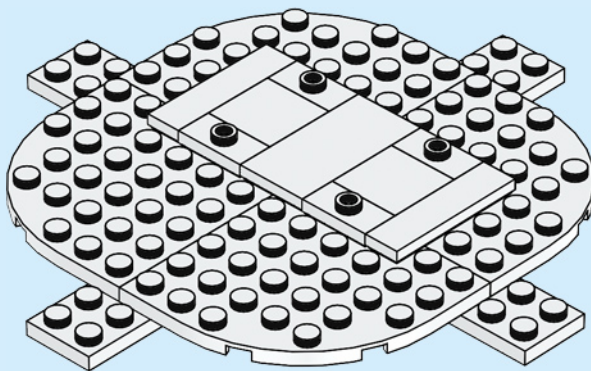
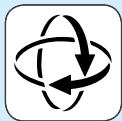


3





4



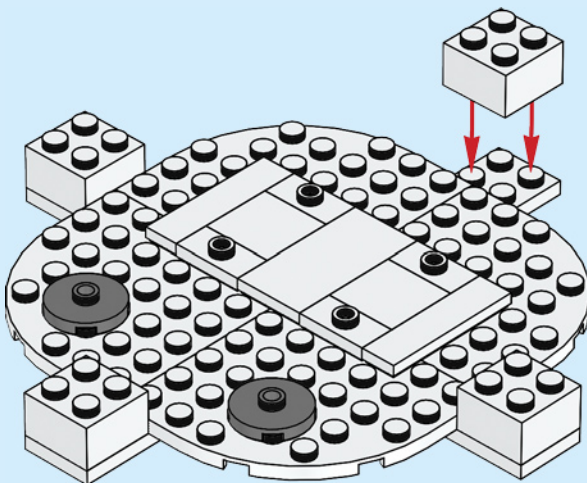


2x



4x

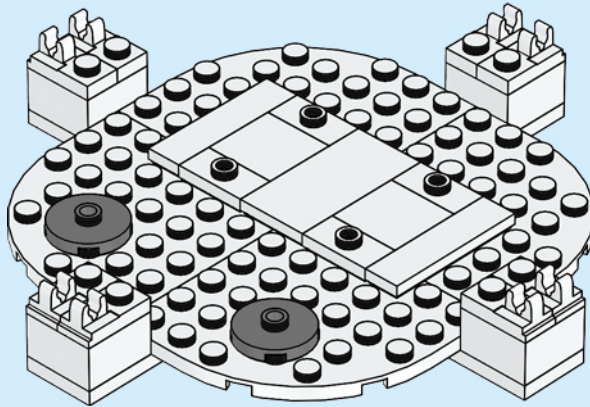
5





8x

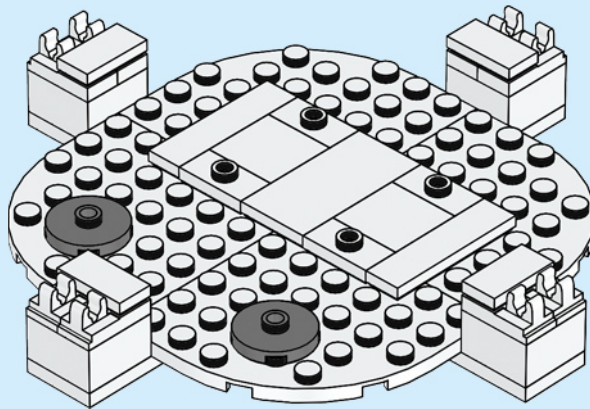
6



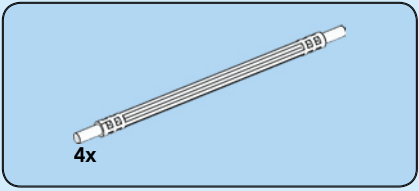


4x

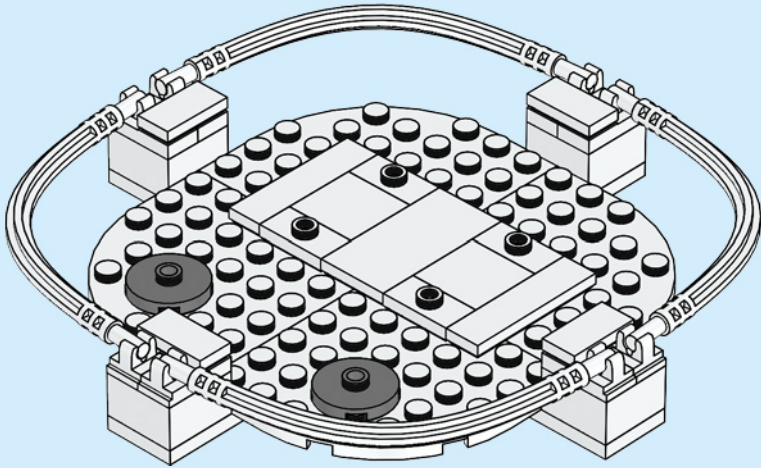
7







8





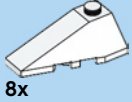
2x



4x



2x



8x



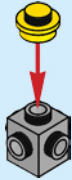
2x



2x

9

1



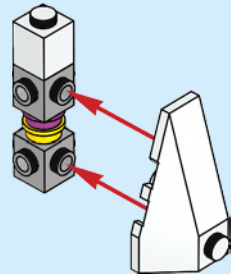
2



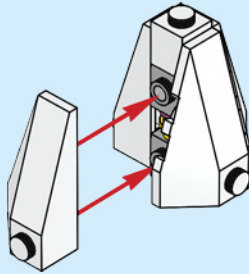
3



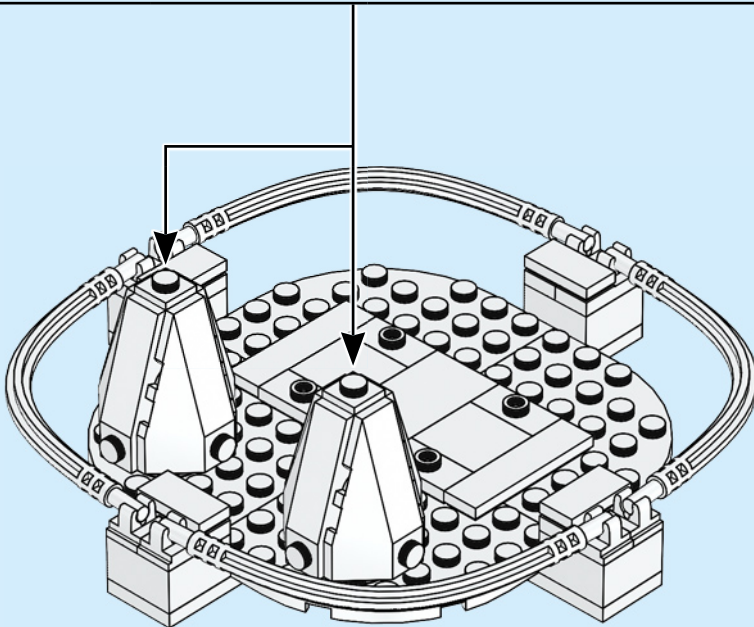
4



5



2x



# 10

