

SHAVE A SHEEP

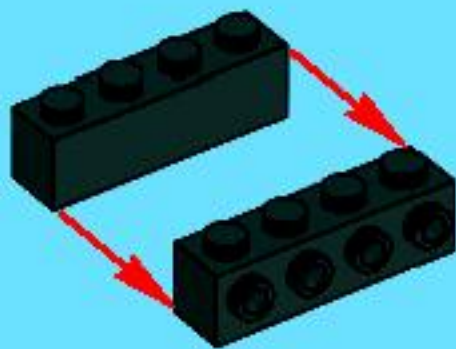


3845





1



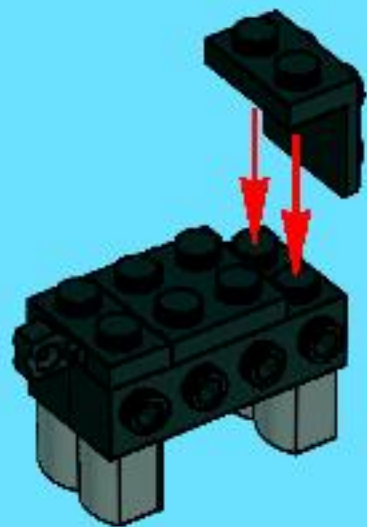
2



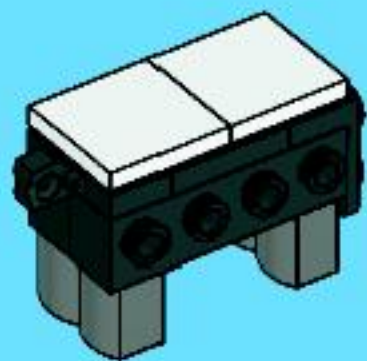
3



4



5



1



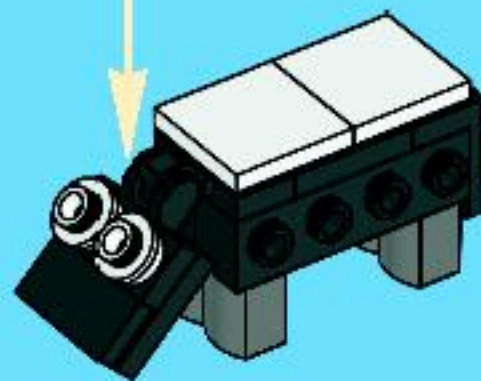
2



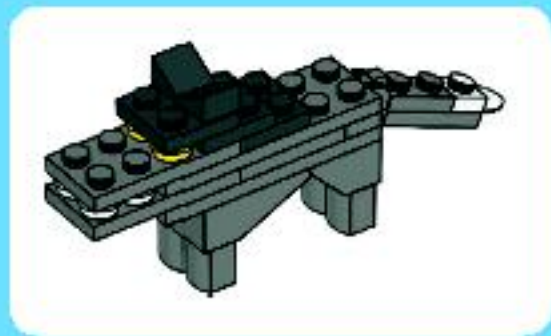
3



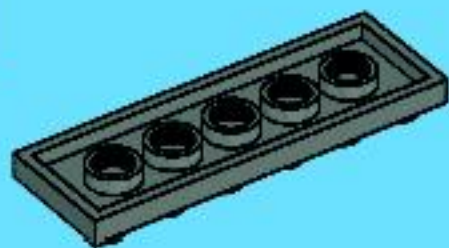
6



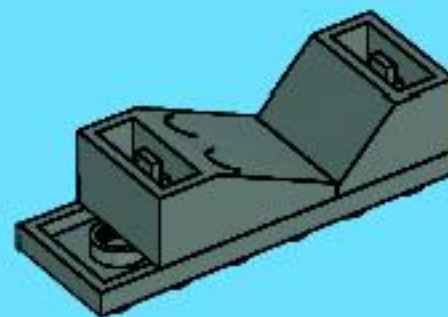
4x



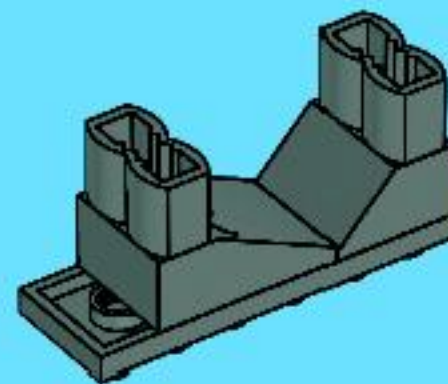
1



2

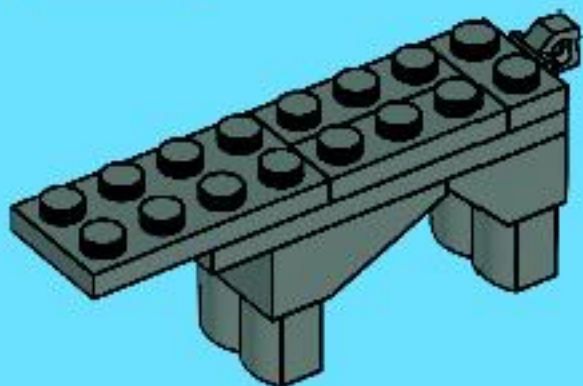


3

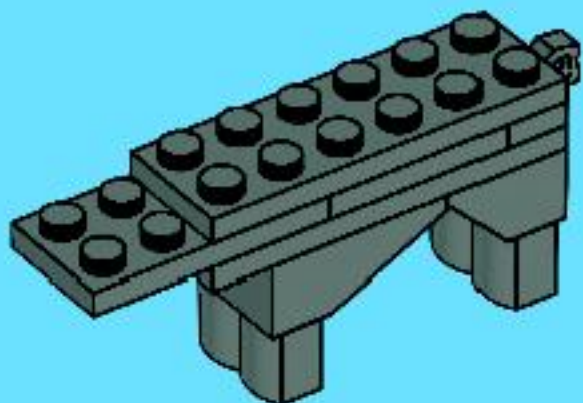




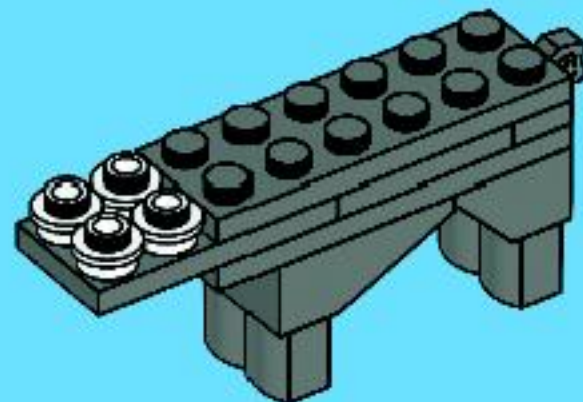
4



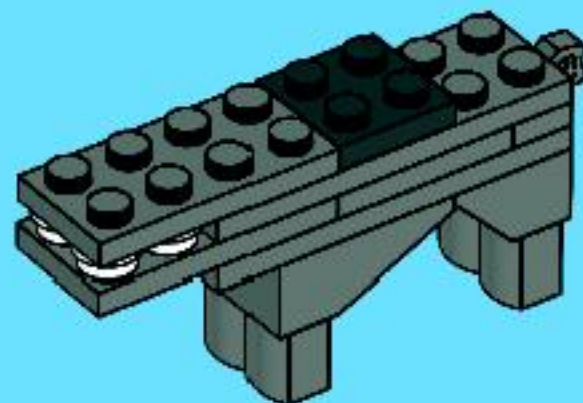
5



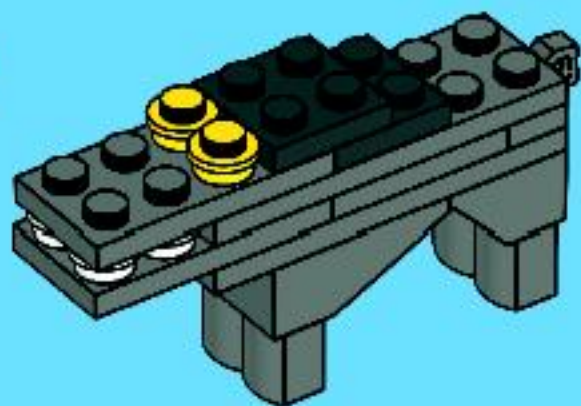
6



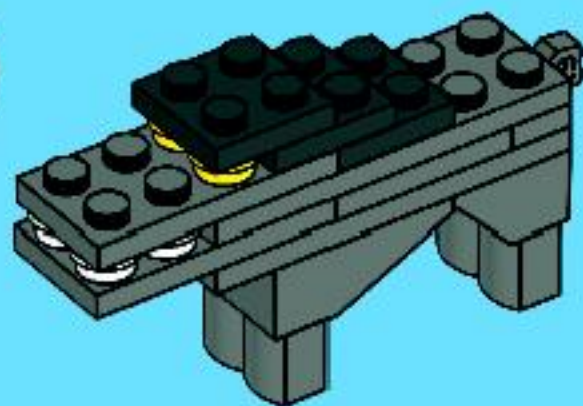
7



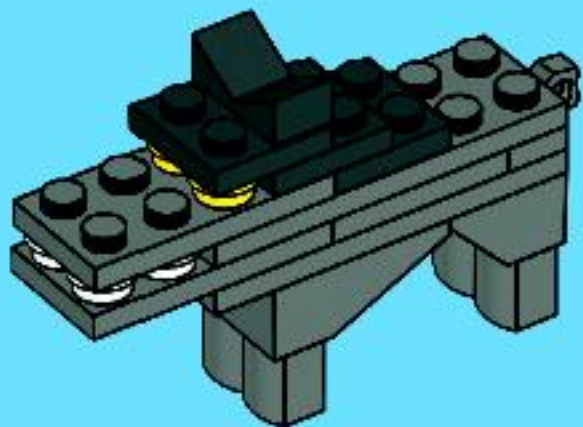
8



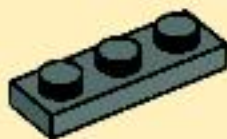
9



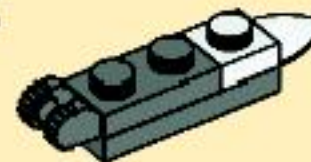
10



1

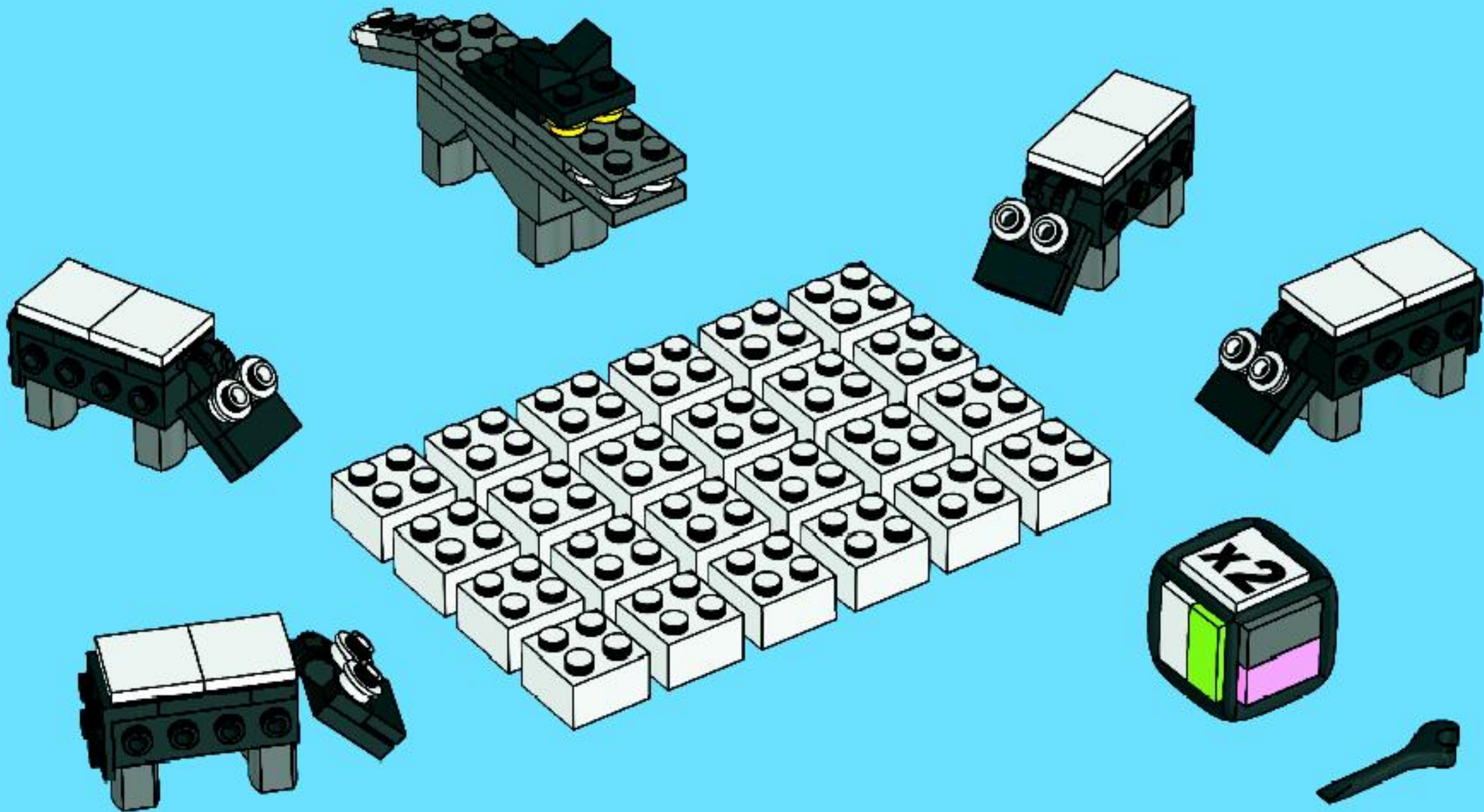


2



11







24x
300301



2x
614124



4x
4277932



10x
4211095



2x
4211065



12x
4547649



2x
4504382



1x
400626



1x
4211000



2x
4211002



4x
306901



4x
306926



8x
4162443



1x
4211064



1x
4210884



8x
306801



11x
302226



1x
4539364



1x
4210892



2x
4580010



1x
4585260



4x
4185620



2x
4500125



3x
4211133



1x
4224792



4x
4515340



2x
4211052



Customer Service

Kundenservice

Service Consommateurs

Servicio Al Consumidor

www.lego.com/service or dial



: 00800 5346 5555

: 1-800-422-5346



3835
Robo Champ



3837
Monster 4



3847
Magma Monster



3845
Shave a Sheep



games.LEGO.com



3836
Magikus



3838
Lava Dragon



3848
Pirate Plank



3846
UFO Attack



FREE! GRATIS! GRATUIT!



club
MAGAZINE™

www.LEGOclub.com



00800 5346 5555*        

  **1-866-534-6258 • 1-877-518-5346**

US & Canada only

Canada seulement

* Freephone. Mobile charges may apply. ** Numero sans Frais. Les Frais peuvent s'appliquer avec les téléphones cellulaires. *** Geht für ein Frei. Kosten für Anrufe aus Mobilfunknetzen können anfallen.
* gratis telefoonsnummer vanaPostale lijn. ** Debet er ett gratis nummer, när du ringer från PostbetaFon. *** Det är gratis, när du ringer från en PostbetaFon.



VISIT THE WORLD'S
BIGGEST LEGO® SHOP!

www.LEGOshop.com



WIN!

Go to www.nielsen.com/LEGO
to fill out a survey for a chance
to win a cool LEGO® Product.

No purchase necessary.

Open to all residents where not prohibited.



www.nielsen.com/LEGO

GEWINNE!

Nimm an der Umfrage auf
www.nielsen.com/
LEGO teil und hab die Chance ein cooles
LEGO® Produkt zu gewinnen!

Die Teilnahme am Gewinnspiel führt zu keinerlei
Kaufverpflichtungen. Teilnahme in allen nicht
ausgeschlossenen Ländern möglich.

WIN!

Ga naar www.nielsen.com/LEGO,
vul een enquêteformulier in en
maak kans op een
cool LEGO® product.

Geen aankoopverplichting.
Iedereen mag deelnemen, uitgezonderd
Ingezetenden
van landen waar een enquêteverbod geldt.

GAGNE!

Visite www.nielsen.com/LEGO
pour répondre à un questionnaire
et avoir une chance de gagner
un produit LEGO® très cool!

Aucune obligation d'achat.
Ouvrte à tous les résidents des pays
autorisés.

当てよう!

www.nielsen.com/LEGO
にアクセスして、
アンケートにご記入ください。
当選者にはレゴ製品を
差し上げます。
お買い上げの必要はありません。
禁止されていない限り、すべての年齢にご利用いただけます。