

LEGO

duplo



10871
LEGO.com/DUPL0



duplo

FUN & PLAYFUL LEARNING
UN APPRENTISSAGE LUDIQUE ET AMUSANT

APRENDIZAJE CON DIVERSION Y JUEGOS

Disney PRINCESS

Disney PRINCESS

Disney PRINCESS



10878
Ages 2-5



10861
Ages 1½-3



10863
Ages 1½-3

Ages/edades

1½



10871
Ages 2-5

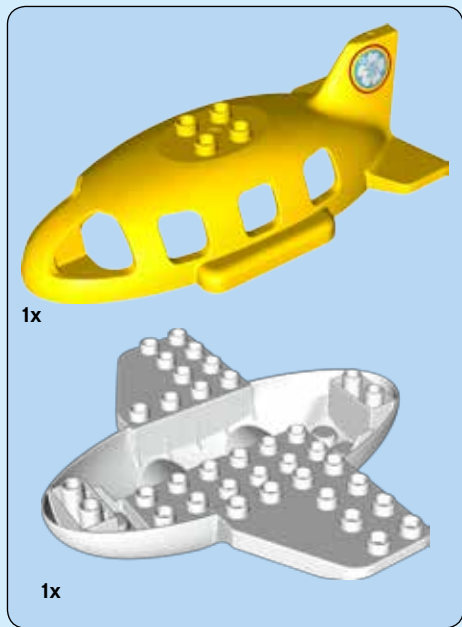
5



10869
Ages 2-5

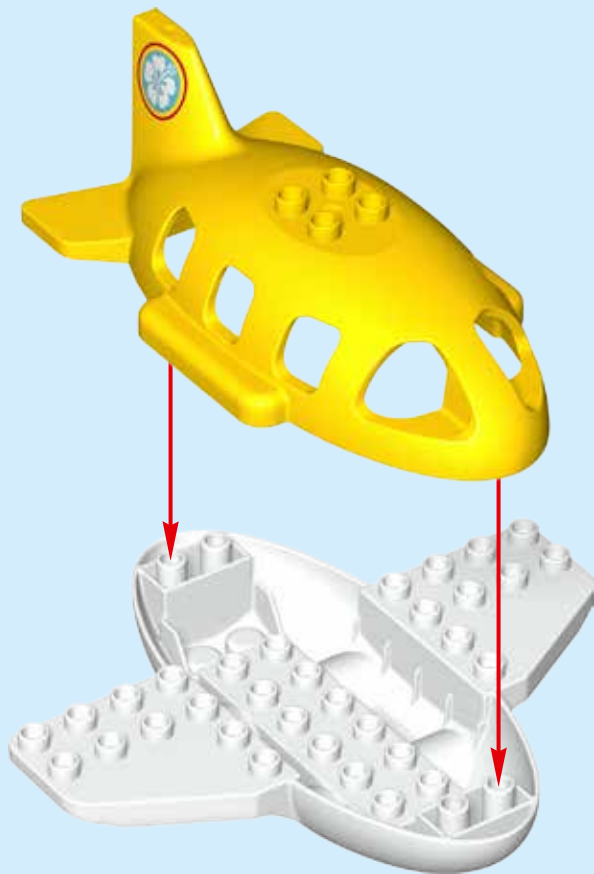


10876
Ages 2-5



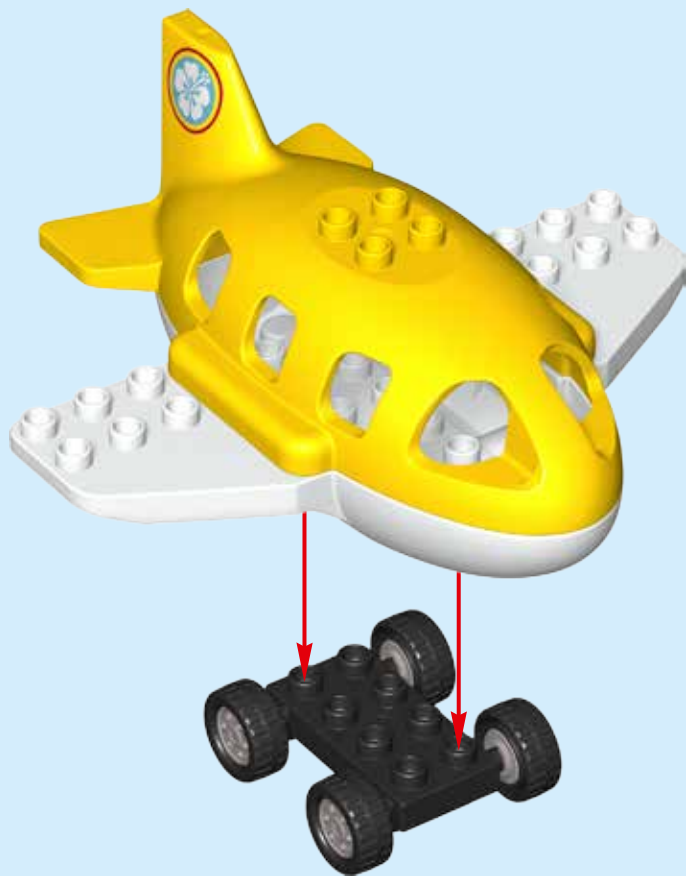
1

4

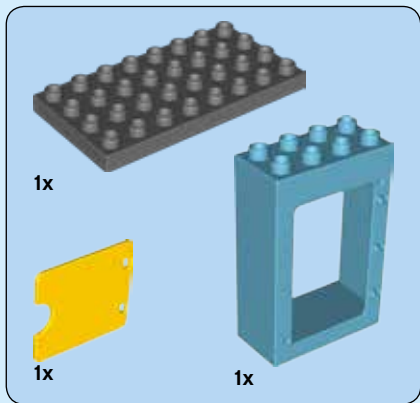




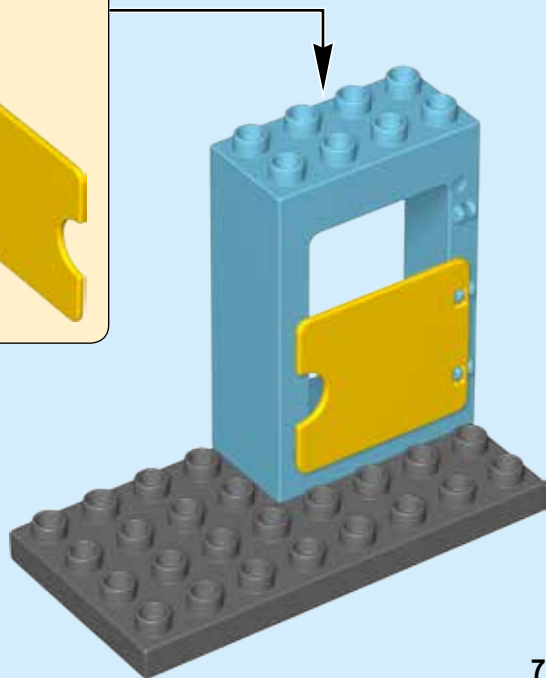
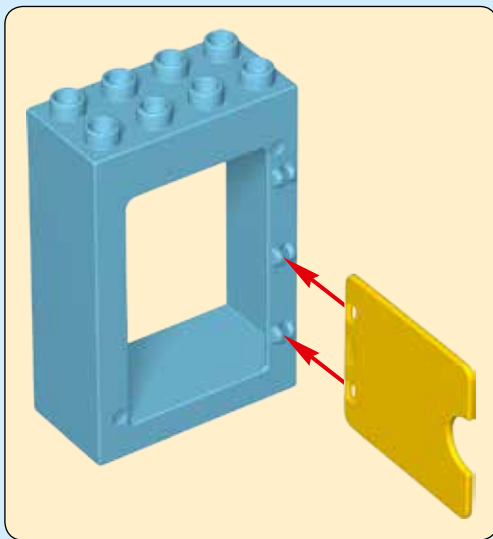
2

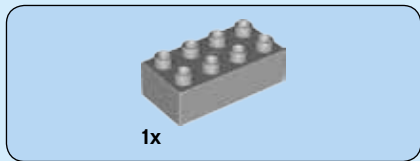




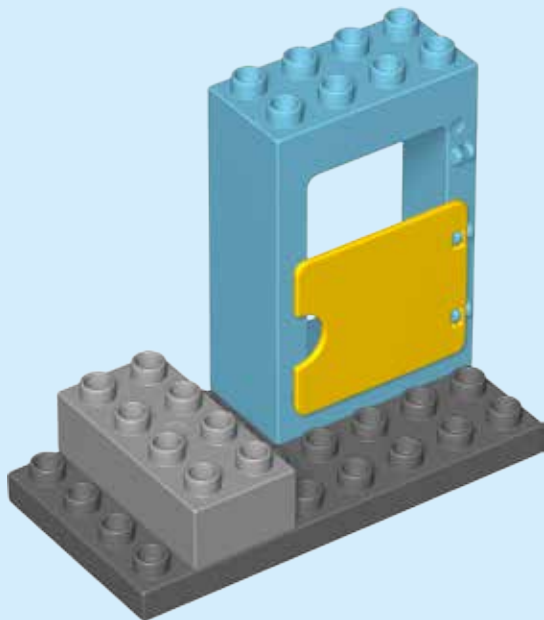


1

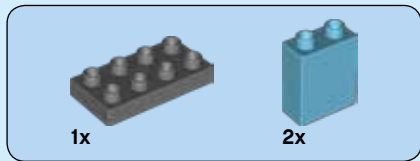




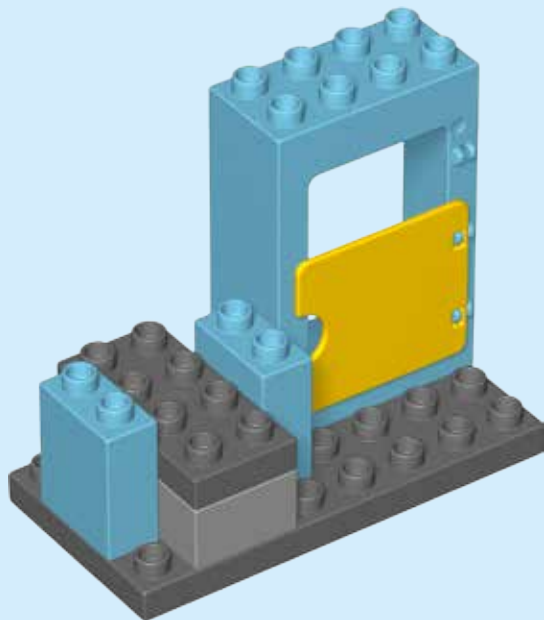
2



8

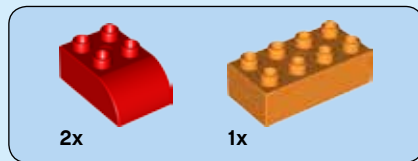
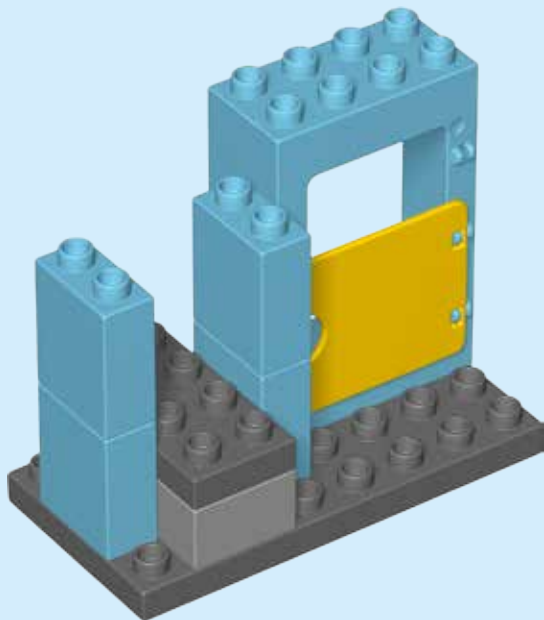


3

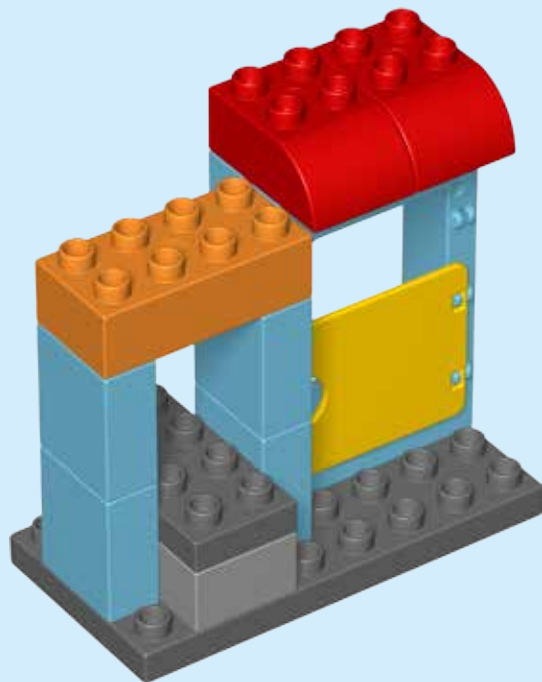


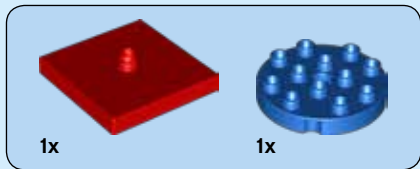


4

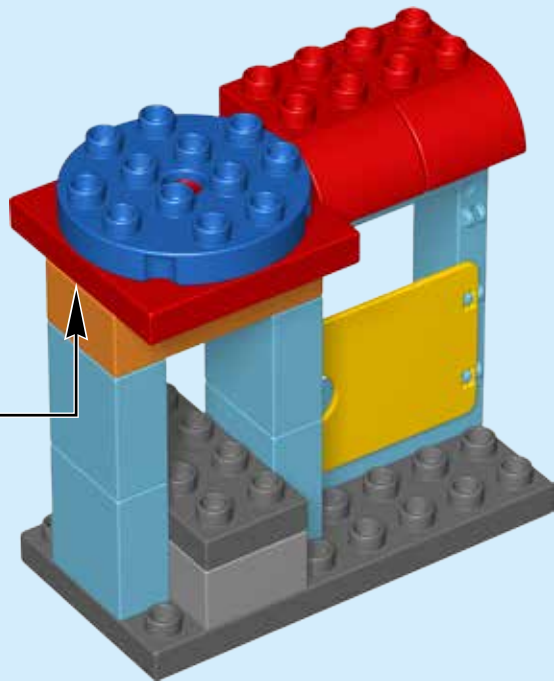
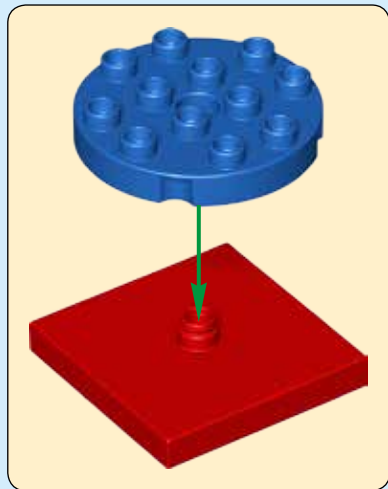


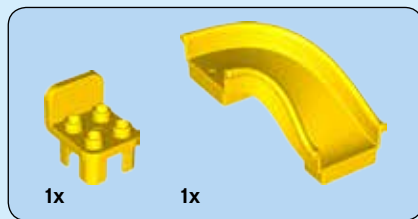
5



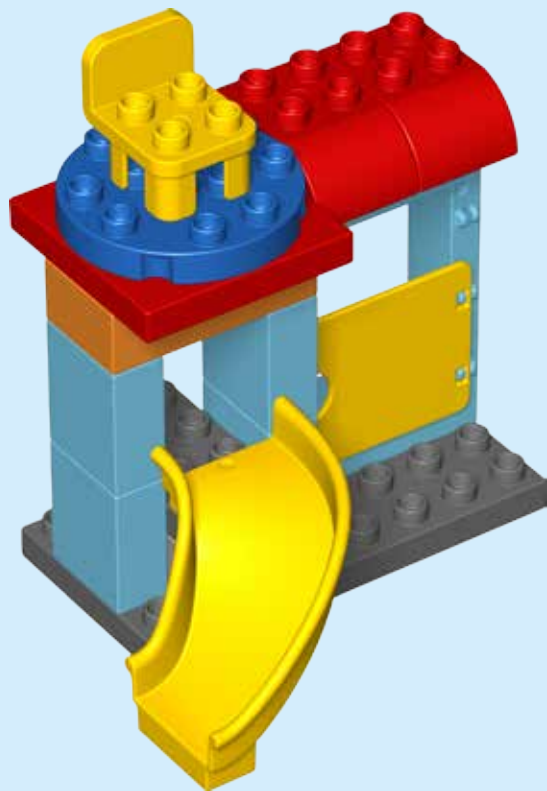


6



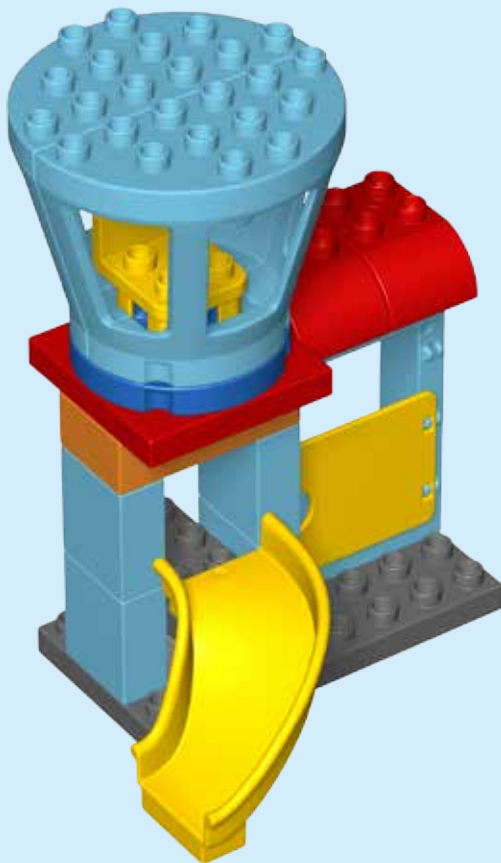


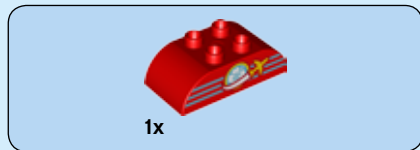
7



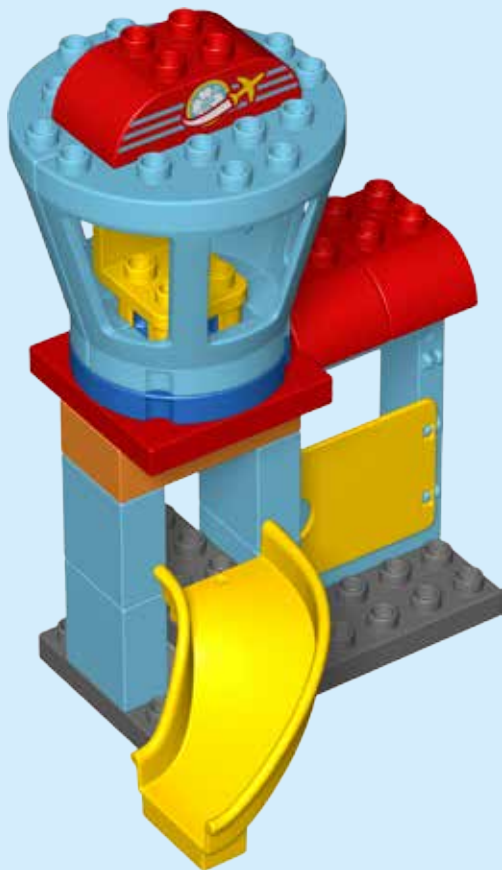


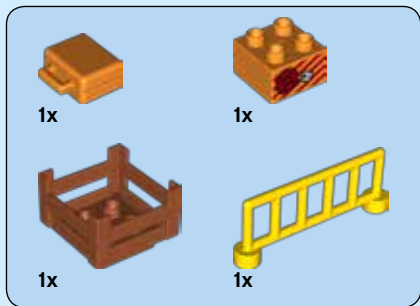
8



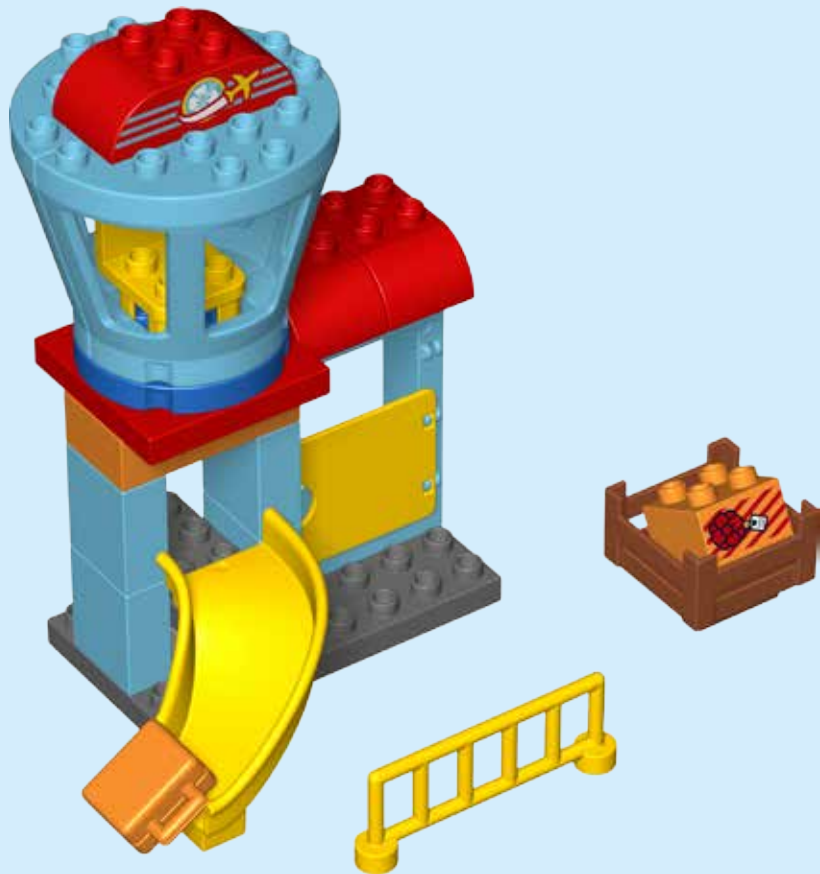


9





10





LEGO


duplo





**FINE MOTOR
SKILLS**

**MOTRICITÉ
FINE**

**HABILIDADES
MOTRICES**



**IMAGINATION
& CREATIVITY**

**IMAGINATION
ET CREATIVITÉ**

**IMAGINACIÓN
Y CREATIVIDAD**



duplo

FREE APPS APPLIS GRATUITES APPS GRATIS

The LEGO Group



Our games are available for download for both Android and iOS.

Nos jeux peuvent être téléchargés sur les appareils Android et iOS.

Nuestros juegos están disponibles para dispositivos Android e iOS.



Customer Service
Kundenservice
Service Consommateurs
Servicio Al Consumidor

LEGO.com/service or dial

					: 00800 5346 5555				
		: 1-800-422-5346							

LEGO JUNIORS

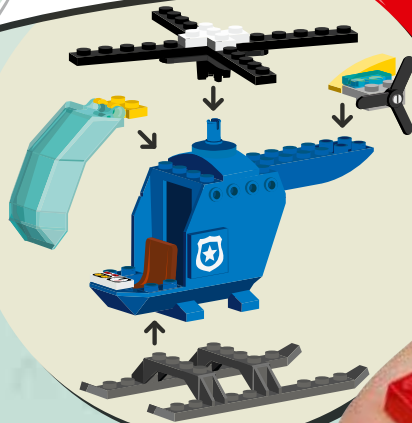
The fun continues!
L'amusement continue !
¡La diversión continúa!

FACILE À CONSTRUIRE

FÁCIL DE CONSTRUIR

EASY TO BUILD

4-7



1½-5

LEGO duplo

LEGO.com/juniors

win

Go to
www.LEGO.com/productfeedback
and give us your short
feedback about this LEGO® DUPLO®
set for a chance to win
a cool LEGO prize

Terms & Conditions apply



LEGO.com/productfeedback

GEWINNE

*Erzähle uns auf
www.LEGO.com/productfeedback*

*etwas über die Erfahrungen, die du mit
diesem LEGO® Set gemacht hast, und
sichere dir die Chance auf einen coolen
LEGO Preis!*

Es gelten die Teilnahmebedingungen

GAGNE

*Rends-toi sur
www.LEGO.com/productfeedback*

*et donne-nous quelques commentaires sur
ce produit LEGO® pour avoir une chance
de gagner un prix LEGO !*

Voir Conditions Générales

GANAN

*Visita
www.LEGO.com/productfeedback*

*y envíanos tu opinión acerca de este set
LEGO®. ¡Participarás en el sorteo de un
premio LEGO!*

Términos y Condiciones aplicables

获取奖品

*登录
www.LEGO.com/productfeedback*

*给出关于此乐高®套装的简短反馈，
就有机会获得炫酷乐高高奖品*

《条款及条件》适用

LEGO, the LEGO logo, DUPLO and the DUPLO logo are trademarks of the/son des marques de commerce du/son marcas registradas de LEGO Group. ©2018 The LEGO Group.

6224930