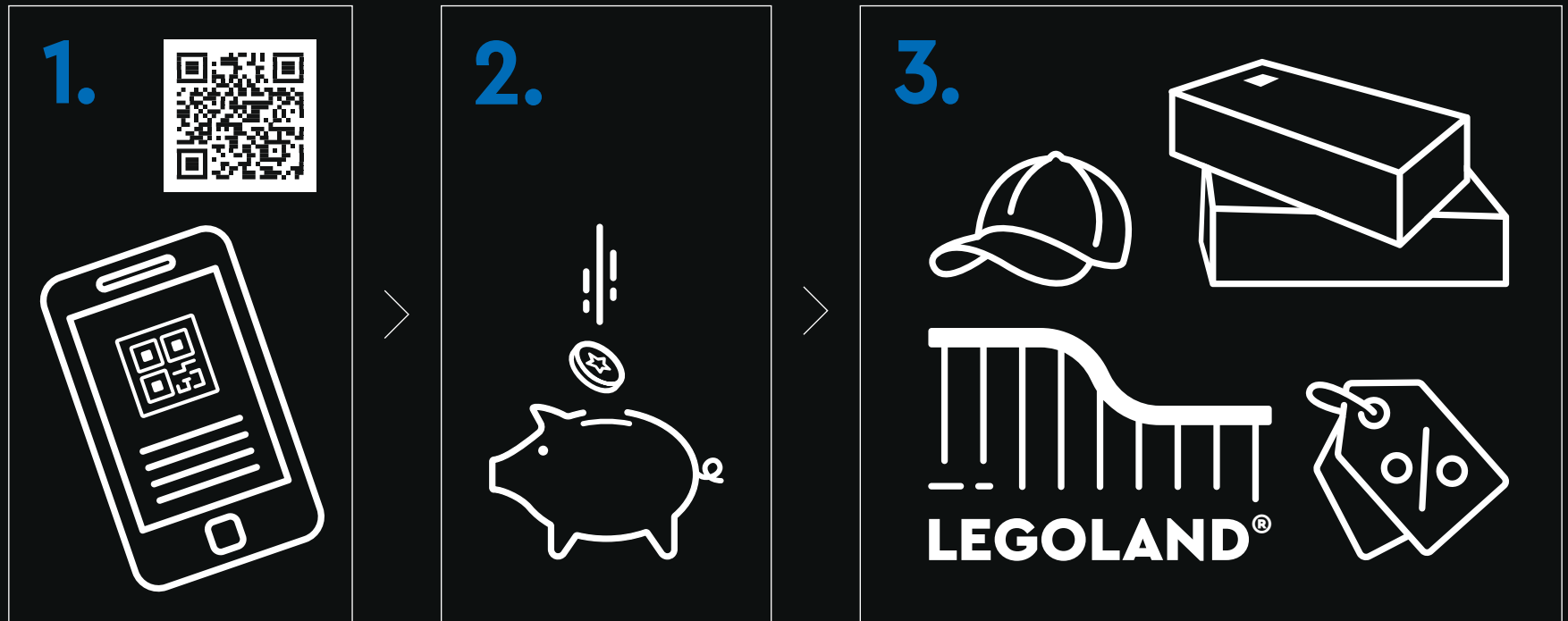






LEGO.com/sustainable-packaging

LEGO® VIP



1. Sign up **2.** Earn points for purchases **3.** Redeem points for rewards, experiences, discounts & more | **1.** Melde dich an **2.** Sammle Punkte bei jedem Kauf **3.** Löse die Punkte für Belohnungen, Erlebnisse, Rabatte und Ähnliches ein | **1.** Inscrivez-vous **2.** Gagnez des points lors de vos achats **3.** Échangez vos points contre des récompenses, des expériences, des remises et bien plus encore | **1.** Iscriviti **2.** Guadagna punti con i tuoi acquisti **3.** Riscatta punti per premi, esperienze, sconti e altro ancora | **1.** Regístrate **2.** Gana puntos por tus compras **3.** Canjea puntos por recompensas, experiencias, descuentos y mucho más | **1.** Registe-se **2.** Ganhe pontos em compras **3.** Troque os pontos para prémios, experiências, descontos e muito mais | **1.** 注册 **2.** 购物赚积分 **3.** 用积分兑换奖励、体验、折扣等 | **1.** Zarejestruj się **2.** Zdobywaj punkty za zakupy **3.** Wymieniaj punkty na rabaty, przygody i inne nagrody | **1.** Zaregistrujte se **2.** Sbírejte body za nákupy **3.** Vyměňujte body za odměny, zážitky, slevy a spoustu dalšího | **1.** Zaregistrujte se **2.** Získavajte body za nákupy **3.** Uplatnite si body a získajte odmeny, rôzne zážitky, zľavy a ešte viac | **1.** Regisztrálj **2.** Szerezz pontokat minden vásárlással **3.** Váltsd be pontjaidat jutalmakra, élményekre, kedvezményekre és egyebekre | **1.** Înscric-te **2.** Câștigă puncte pentru achiziții **3.** Valorifică puncte pentru recompense, experiențe, reduceri și multe altele | **1.** Регистрируйте се **2.** Получайте точки за покупки **3.** Используйте точки за награды, услуги, отстъпки и т.н. | **1.** Reģistrējies **2.** Pelni punktus par pirkumiem **3.** Izmanto punktus, lai saņemtu balvas, izklaides iespējas, atlaides un daudz ko citu | **1.** Registreeru **2.** Teeni ostude eest punkte **3.** Lunasta punktide eest preemiad, elamused, allahindlused ja muu | **1.** Užsiregistruokite **2.** Pelnykite taškų už pirkinius **3.** Panaudokite taškus atlygiui, funkcijoms, nuolaidoms ir ne tik





Una leggenda della storia automobilistica americana

Weekend e vacanze estive divertenti e rilassanti. Capote abbassata, brezza tiepida, strade aperte. Ispirata originariamente alle auto sportive europee e perfezionata con la tecnologia e il design delle auto da corsa americane, la serie Corvette C1 della Chevrolet ha fatto il suo debutto nel 1953 e, durante i suoi nove anni di regno, è diventata un'ambita icona americana, un simbolo della *bella vita*. La Corvette celebra ora il suo 70° anniversario di design e prestazioni lussuose, indulgenti e innovative, e la sua cabriolet a 2 porte Roman Red del 1961 si distingue ancora nella sua categoria. Le curve eleganti, i colori vivaci e il fluido stile degli interni fanno da complemento a un motore V8 General Motors a iniezione da 315 cavalli. E la ciliegina sulla torta? La "coda d'anatra", il retrotreno con le luci posteriori rotonde e integrate che sarebbe diventato una caratteristica distintiva del design della Corvette.

AMERICA'S SPORTS CAR GETS A NEW LOOK!



Take a classic sports car design. Give it tasteful new styling. That's Corvette in 1961. Starting with the sleek rear deck, it's clean, uncluttered. From this point forward, it becomes obvious this new Corvette was designed to be driven. No matter what the occasion—black tie or tennis shoes—Corvette is appropriate. If you're an enthusiastic rallyist, an about-townner, a countryside explorer, or all three, Corvette matches your mood.

© 1960 Chevrolet Motor Division, General Motors Corporation



You only think you're not an enthusiast!

For every Corvette owner who eagerly runs to open car rallies, there's one who sees his Corvette exclusively for brand-and-faster transportation. ■ The Corvette brings a kind of pleasure to each man's driving that he couldn't get anywhere else. It can take the sophisticated out of heavy rain traffic, and the way it turns on ordinary country road time something very special. ■ For because few cars from this or any other country can come remotely close to the handling performance, good handling and handling responsiveness. ■ Don't take our word for this. Take ours. Unless you're accustomed to driving sports cars in the line of history beyond the city streets, you'll be absolutely astonished. The Corvette is an outstanding combination of performance and luxury that really holds its own in all-around line-ups. With customer options like Powerglide and electric windows or with Fuel Injection and Four-Speed Synchro-Mesh transmission, it's really something! See one. The feeling is unique. Will make you think twice about any other sports car.

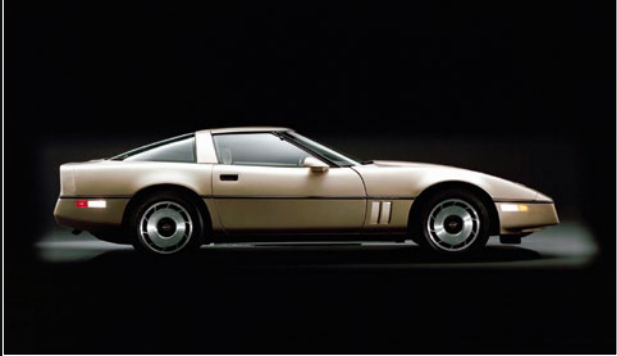
CORVETTE BY CHEVROLET
See the new Corvette, Chevrolet cars and Chevy's Corvette at your local authorized Chevrolet dealer's.



What, no sports car cap?

You don't want a little cap with a belt to the back, or a knowledge of more correct maintenance system for handling that great old-fashioned way to the maintenance of your car consequently, and you'll be surprised to learn that... ■ For because few cars from this or any other country can come remotely close to the handling performance, good handling and handling responsiveness. ■ Don't take our word for this. Take ours. Unless you're accustomed to driving sports cars in the line of history beyond the city streets, you'll be absolutely astonished. The Corvette is an outstanding combination of performance and luxury that really holds its own in all-around line-ups. With customer options like Powerglide and electric windows or with Fuel Injection and Four-Speed Synchro-Mesh transmission, it's really something! See one. The feeling is unique. Will make you think twice about any other sports car.

Corvette by Chevrolet
See the new Corvette, Chevrolet cars and Chevy's Corvette at your local authorized Chevrolet dealer's.



C1

(1953-1962)

C2

(1963-1967)

C3

(1968-1982)

C4

(1984-1996)



La classica C1 del 1961



C5

1997-2004



C6

2005-2013



C7

2014-2019



C8

2020-

Al passo con i tempi

Con ogni nuova generazione di auto, la Chevrolet Corvette ridefinisce il design delle auto americane ormai da 70 anni. Se a questo aggiungiamo i tanti modelli concept esclusivi, le edizioni speciali e le auto da corsa personalizzate, la leggenda continua. Sempre rimanendo fedele all'integrità delle sue qualità originali e forti di un'auto sportiva classica e senza tempo. Dai prototipi dei primi anni Cinquanta all'eccellenza ingegneristica e all'innovazione della generazione C8, l'album di famiglia della Corvette evoca ricordi nostalgici, accende la nostra immaginazione e crea attesa per ciò che verrà.

Il design team

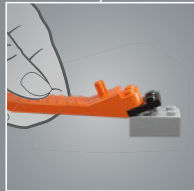
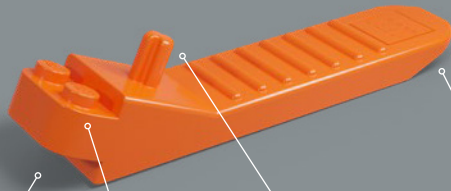
"Catturare le linee e le curve iconiche che gli appassionati della Corvette amano di quest'auto è stato il nostro obiettivo per questo modello, ed è per questo che troverete ogni minimo dettaglio originale fedelmente rappresentato. Se siete esperti costruttori di auto d'epoca e classiche all'interno di LEGO® Icons, forse noterete che questo modello di Corvette C1 del 1961 è dotato di un telaio costruito in modo unico. Per replicare l'eleganza dell'auto originale, abbiamo incorporato i tiranti dello sterzo sotto il telaio, consentendo di ricreare la silhouette slanciata dell'auto. Seguite la road map e scoprite le tecniche e gli elementi del design man mano che la costruite".

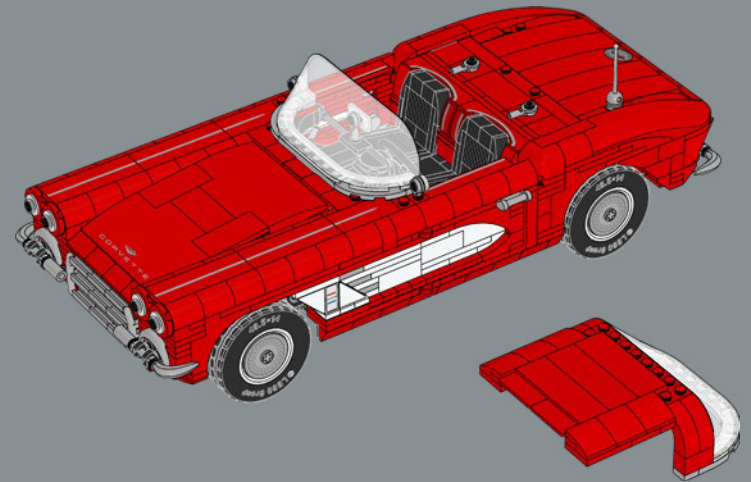
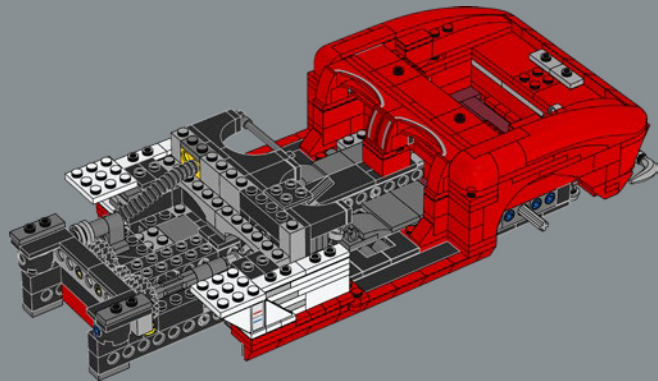
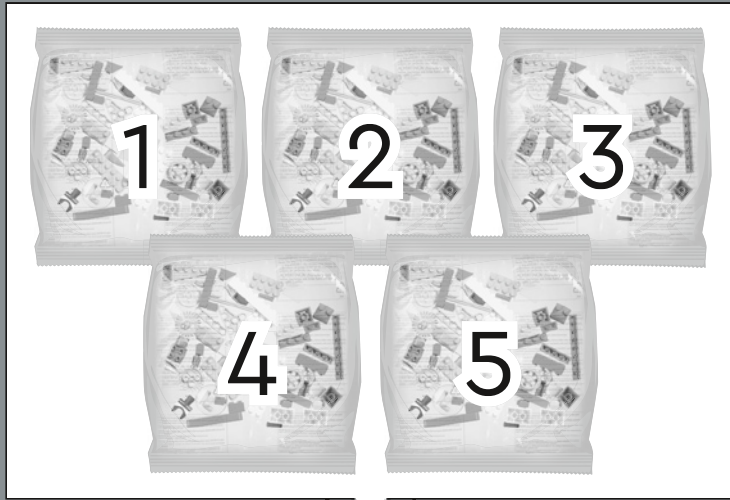
Buon viaggio!

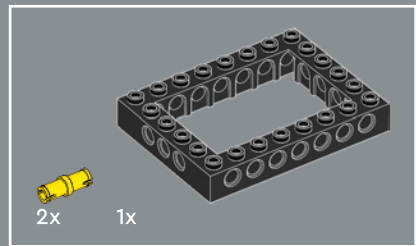
ROK ŽGALIN KOBE
LEGO® Icons Model Designer



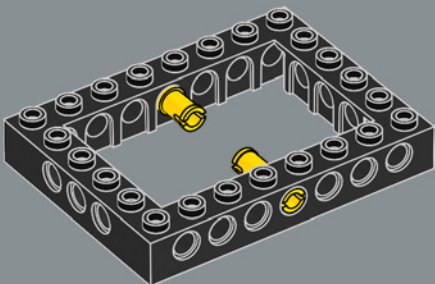




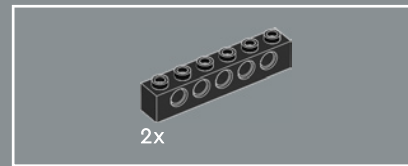
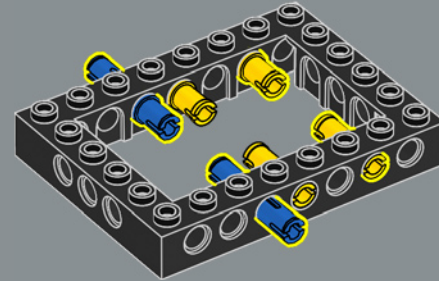




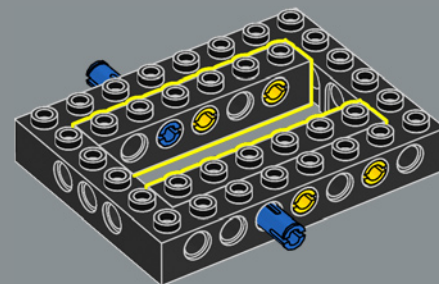
1

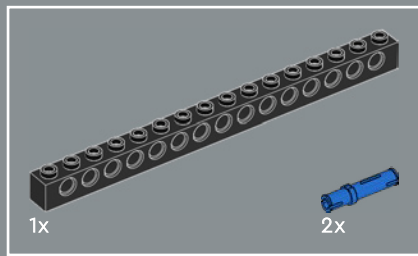


2

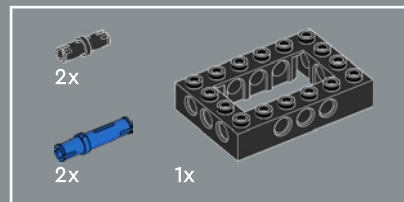
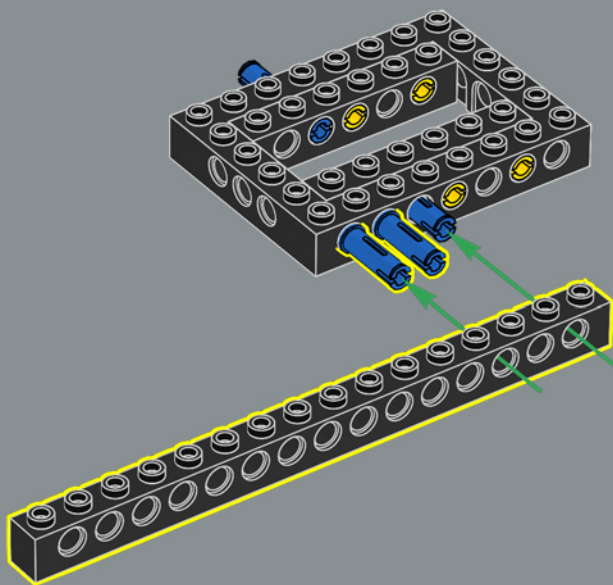


3

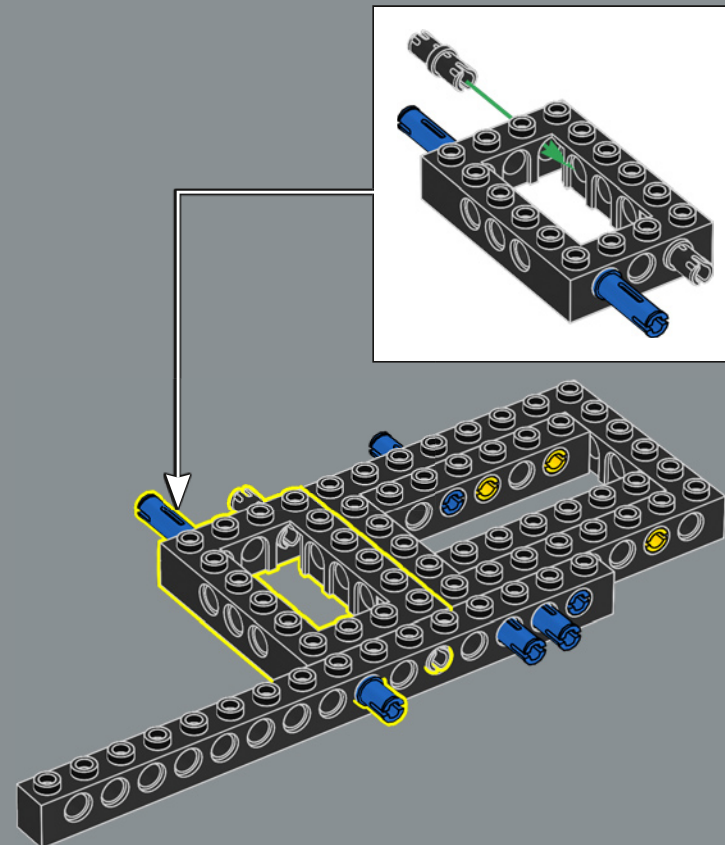


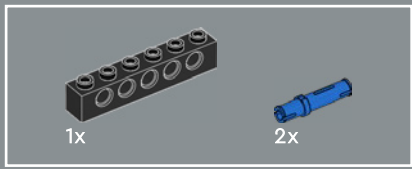


4

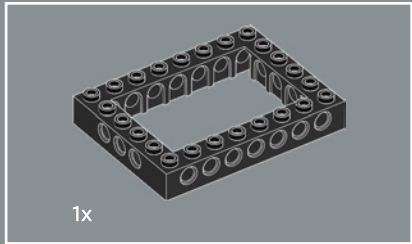
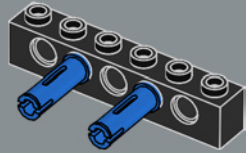


5

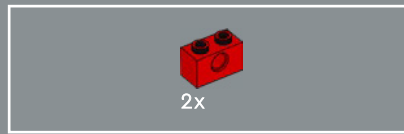
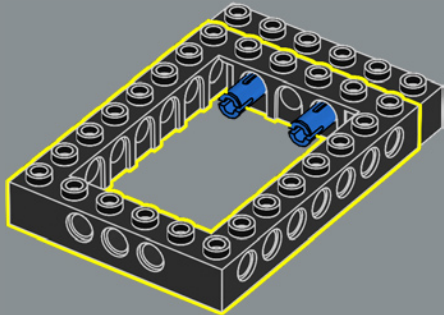




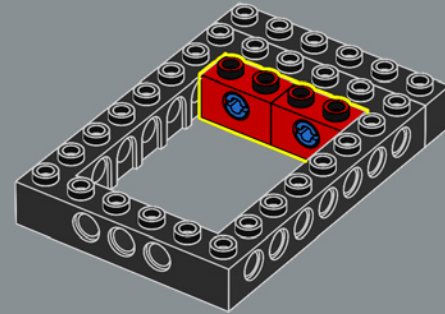
6

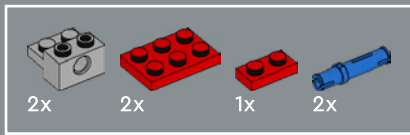


7

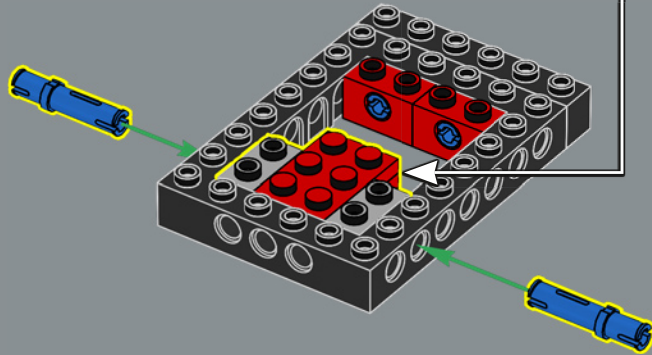
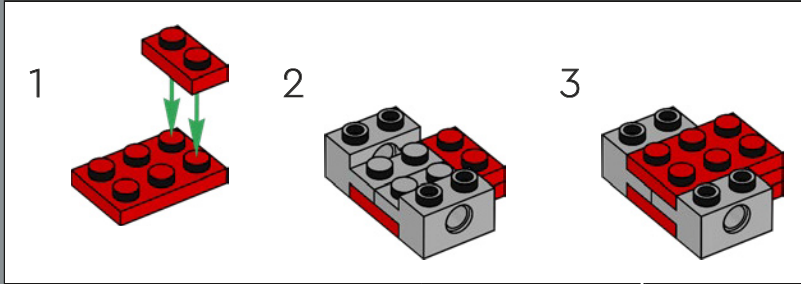


8

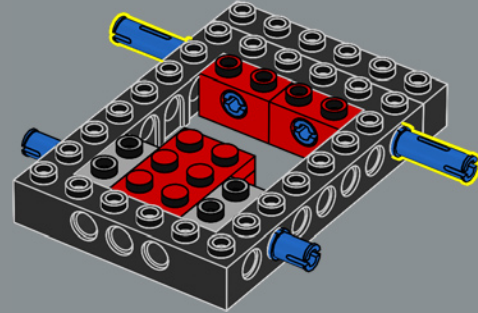




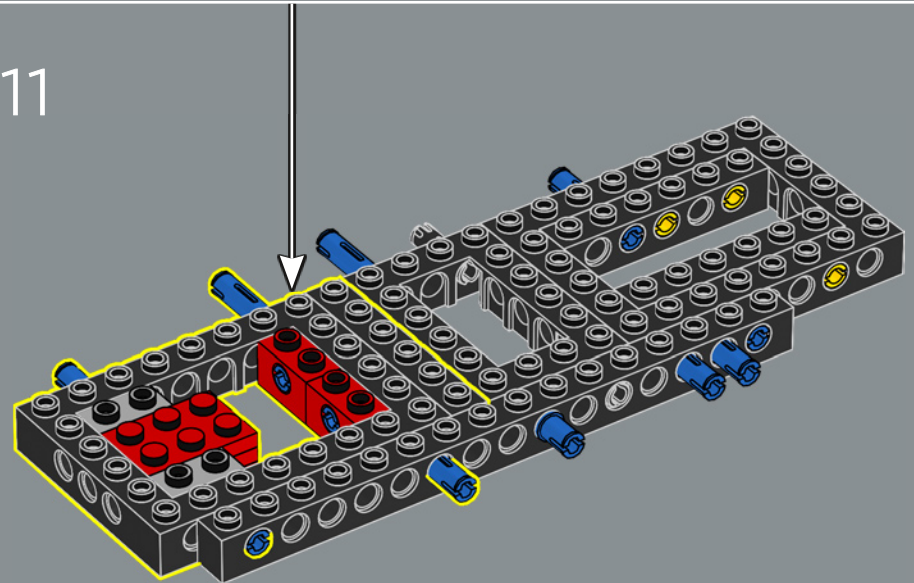
9

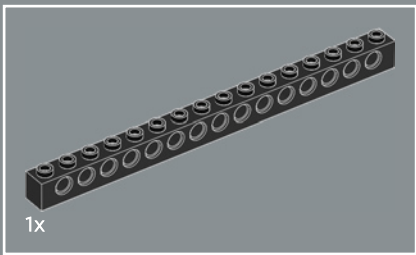


10

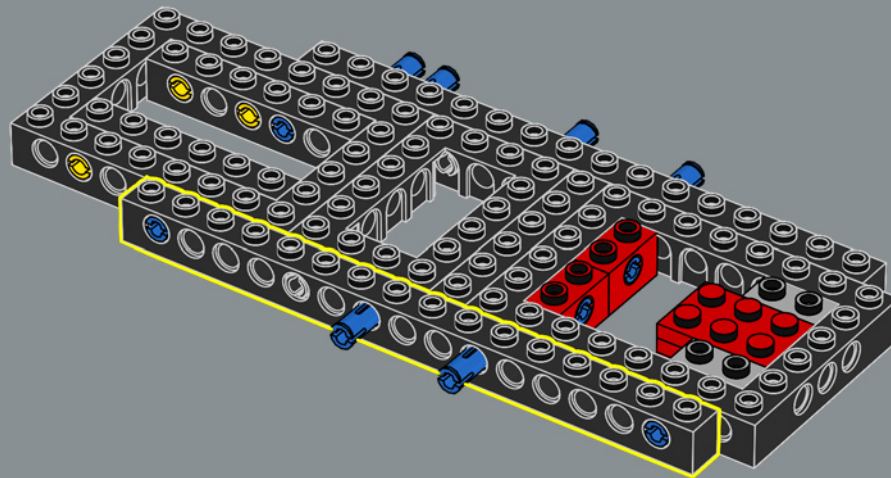


11

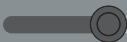
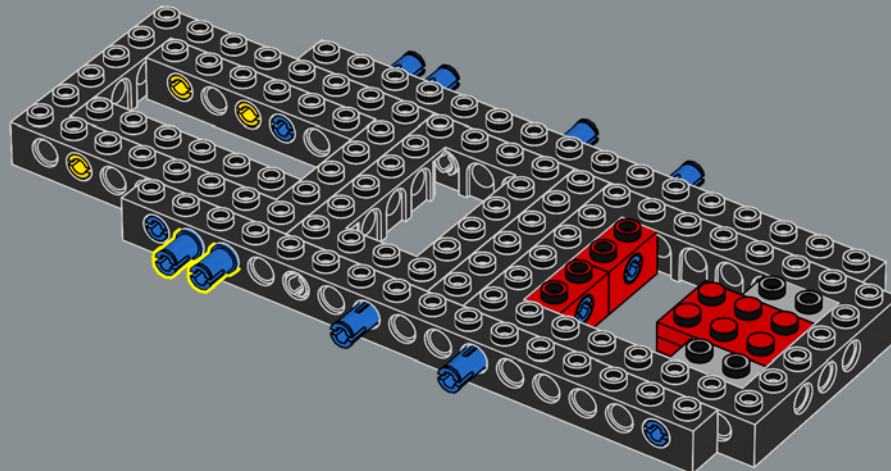


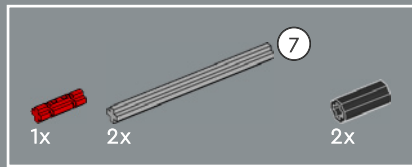


12

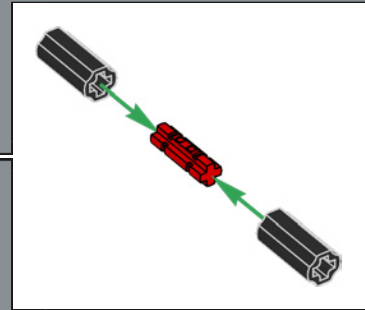
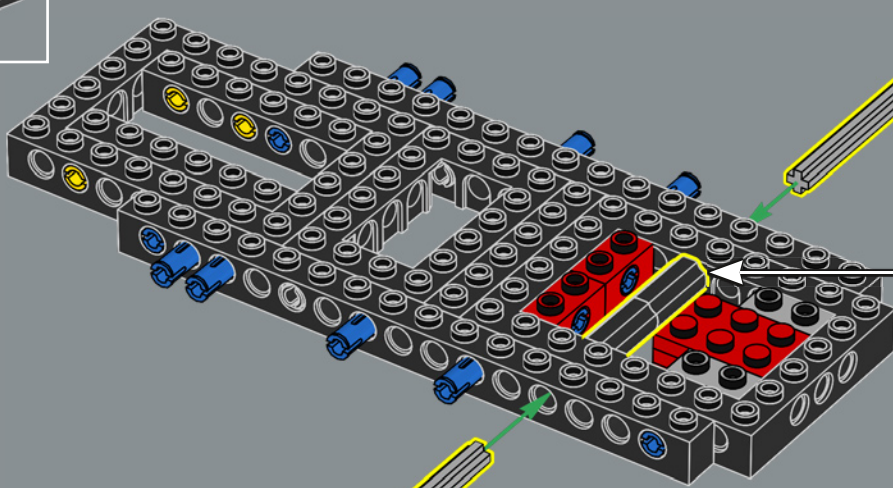


13

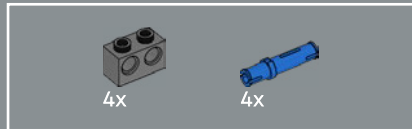




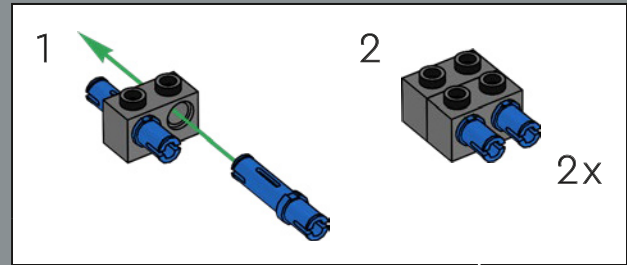
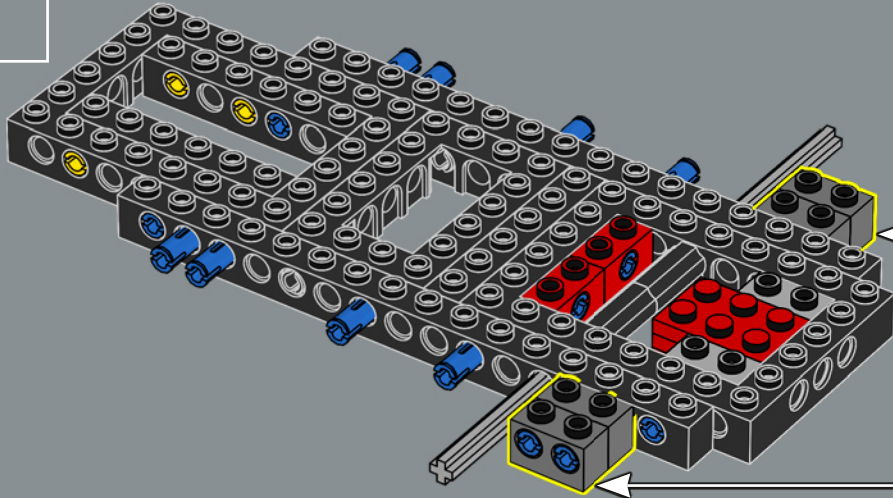
14

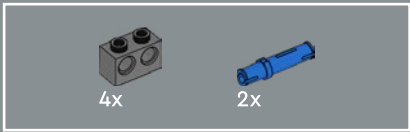


7

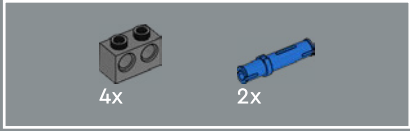
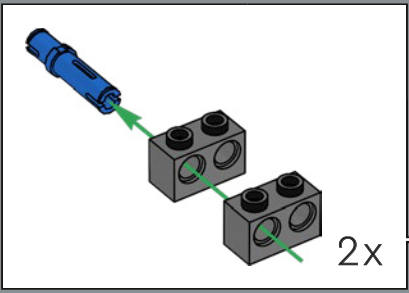
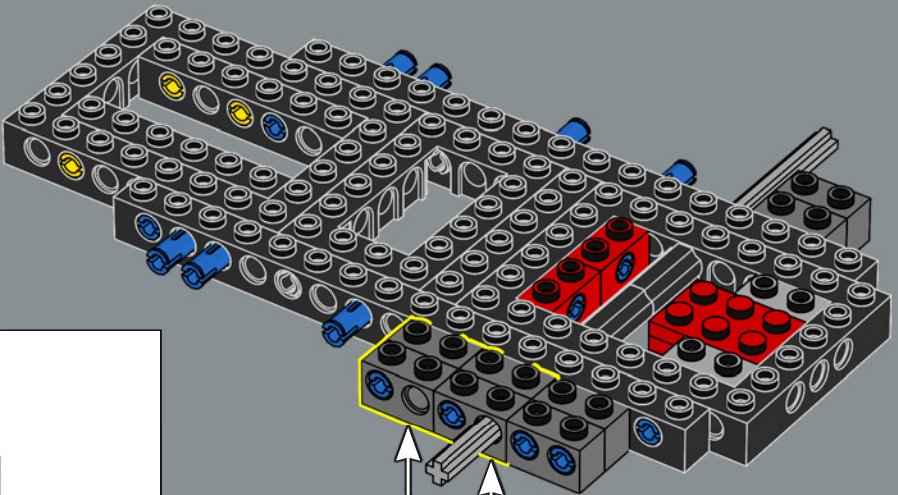


15

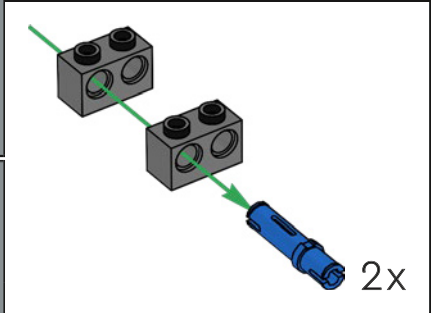
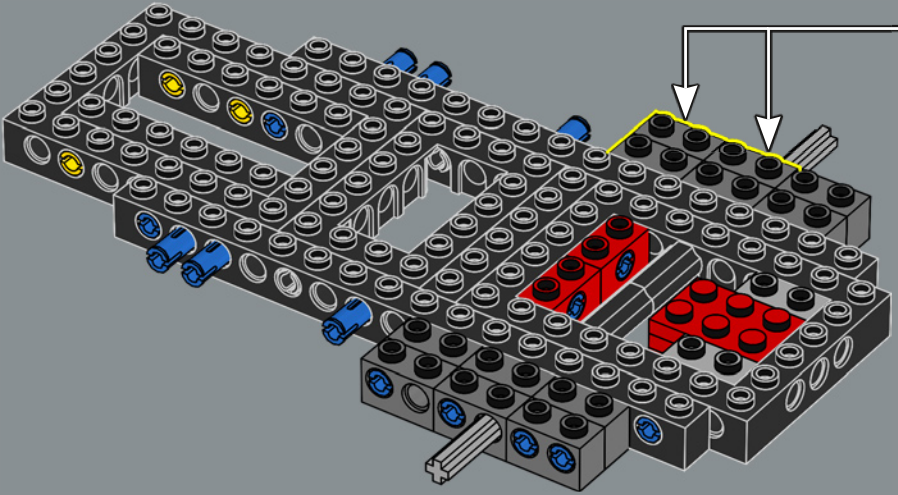


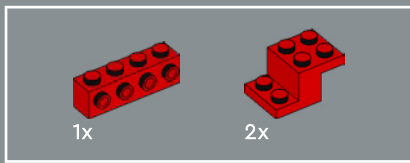


16

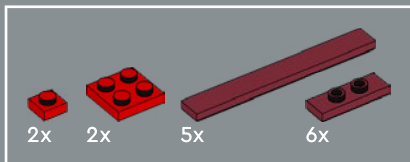
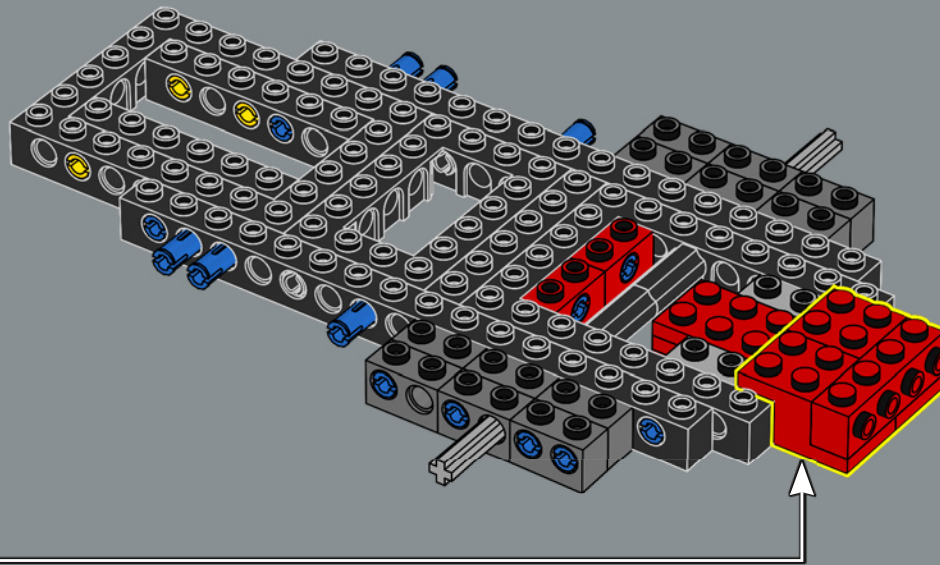
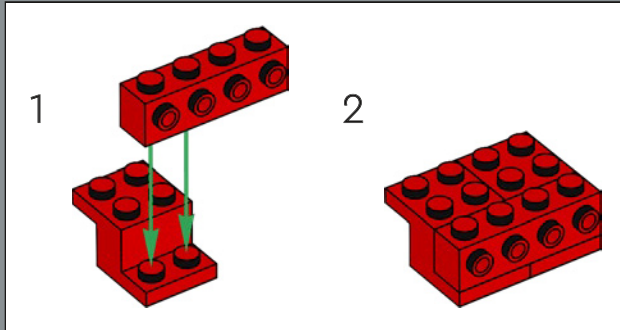


17

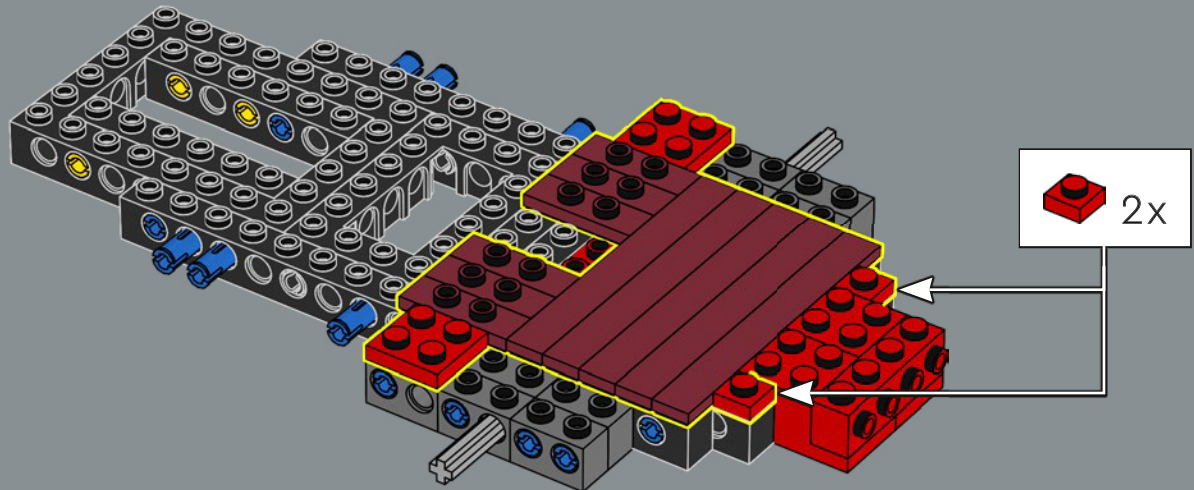


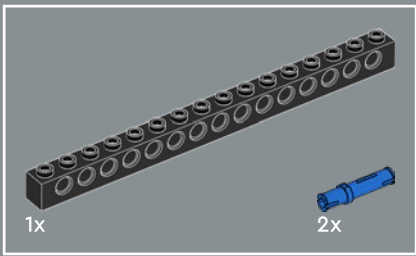


18

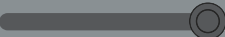
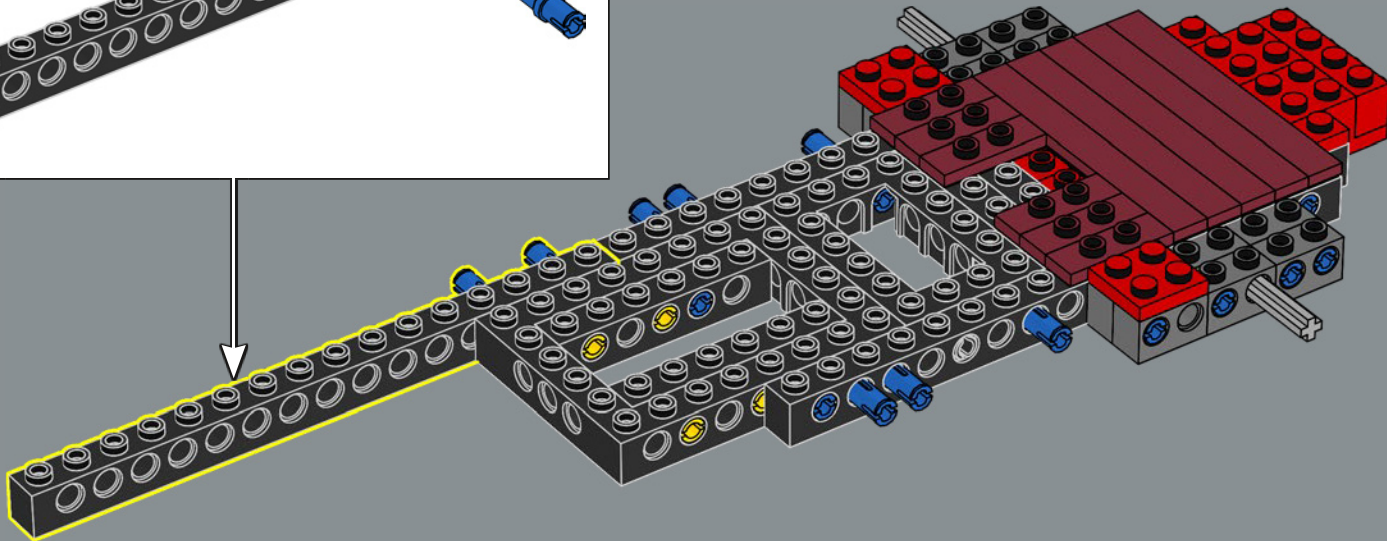
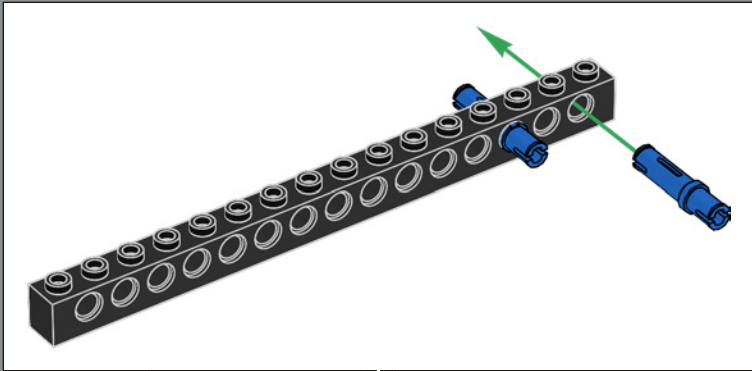


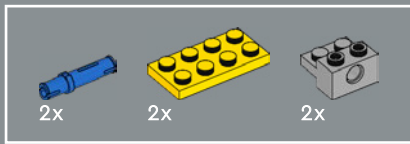
19



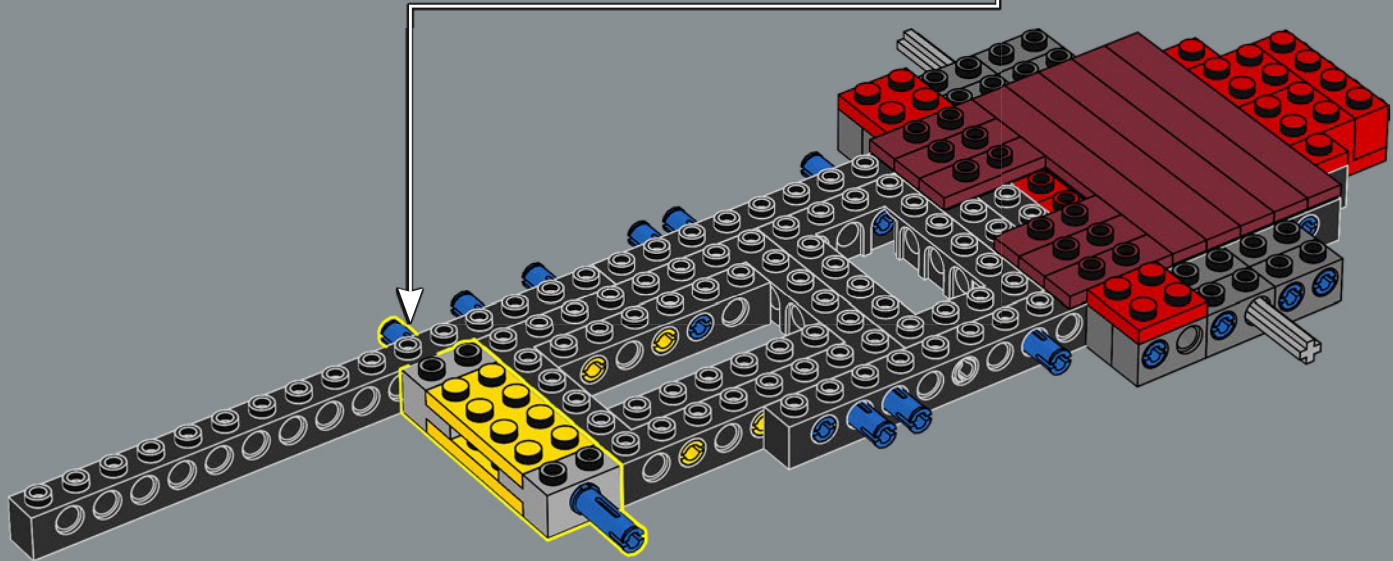
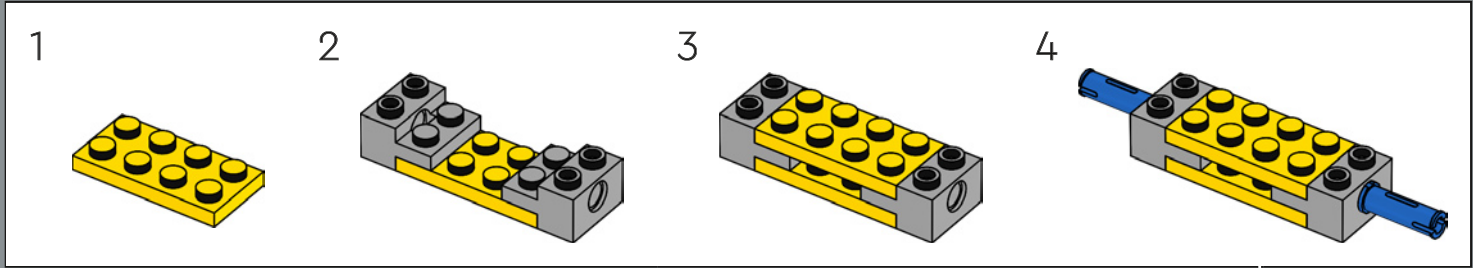


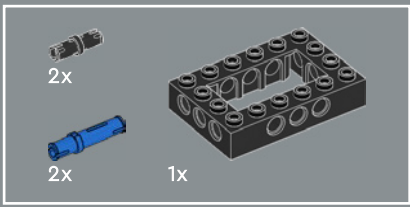
20



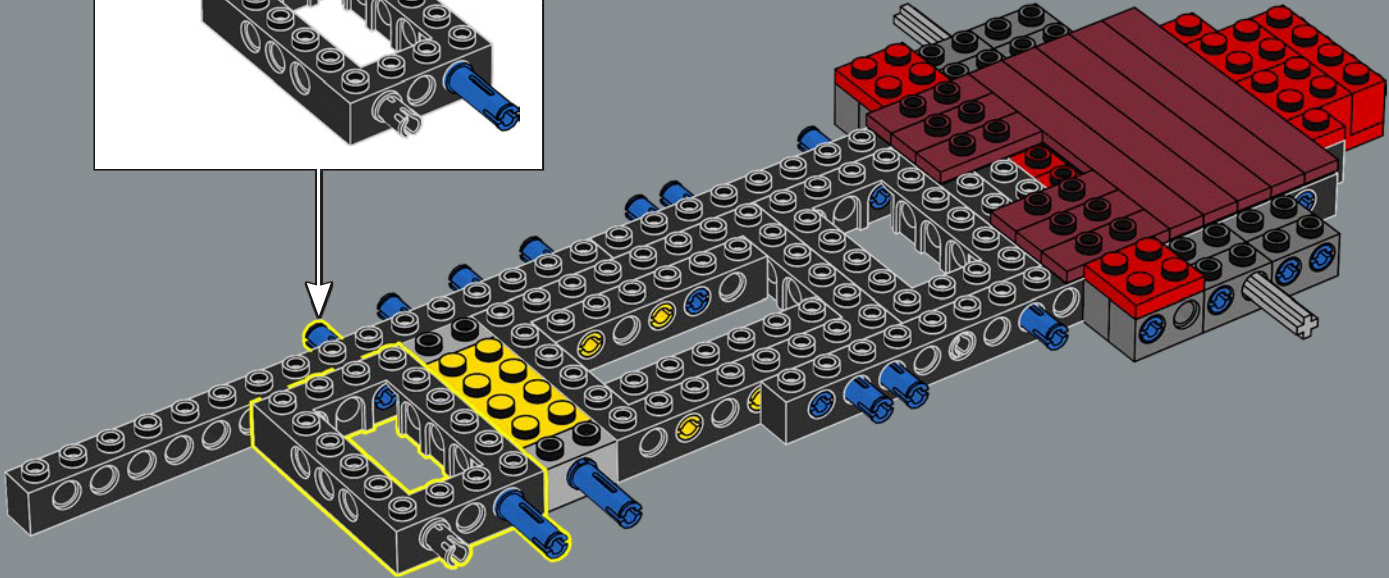
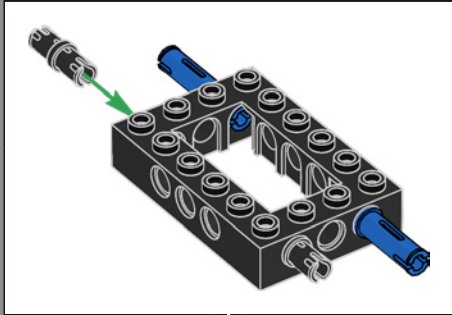


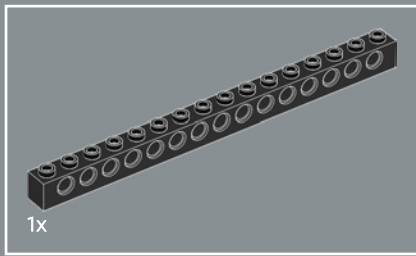
21



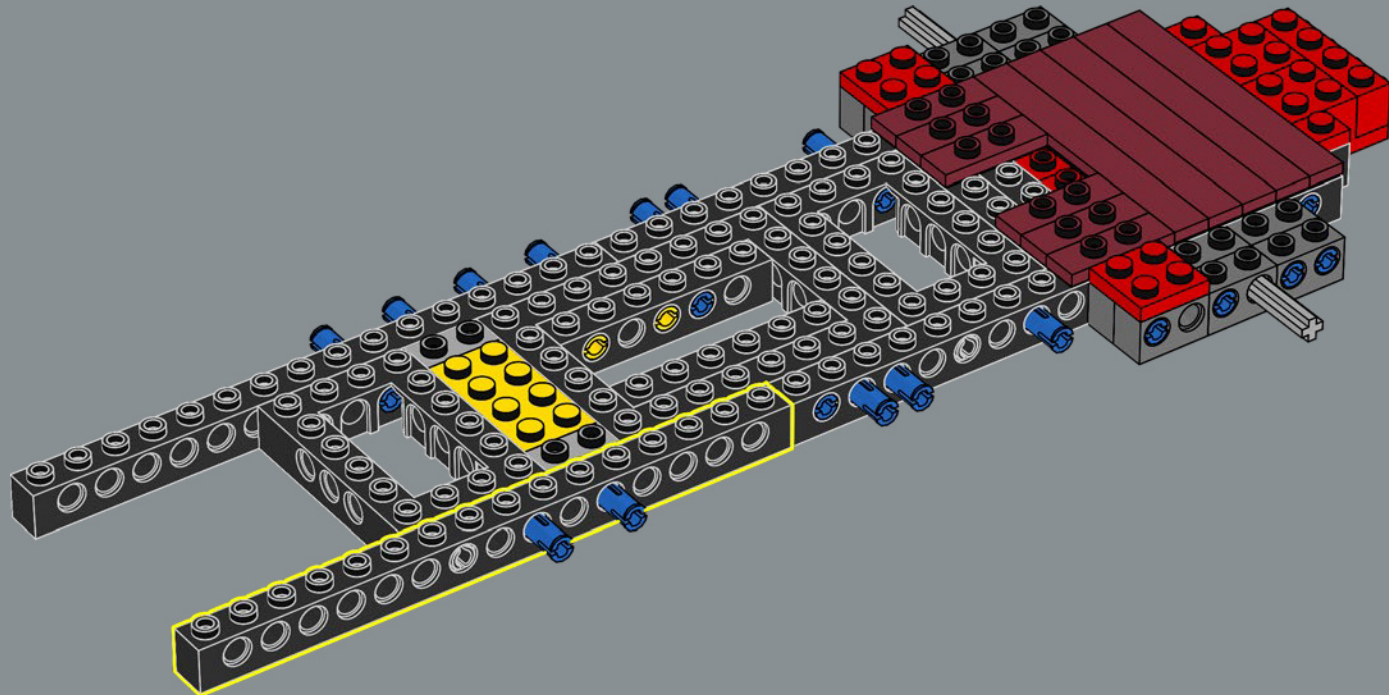


22



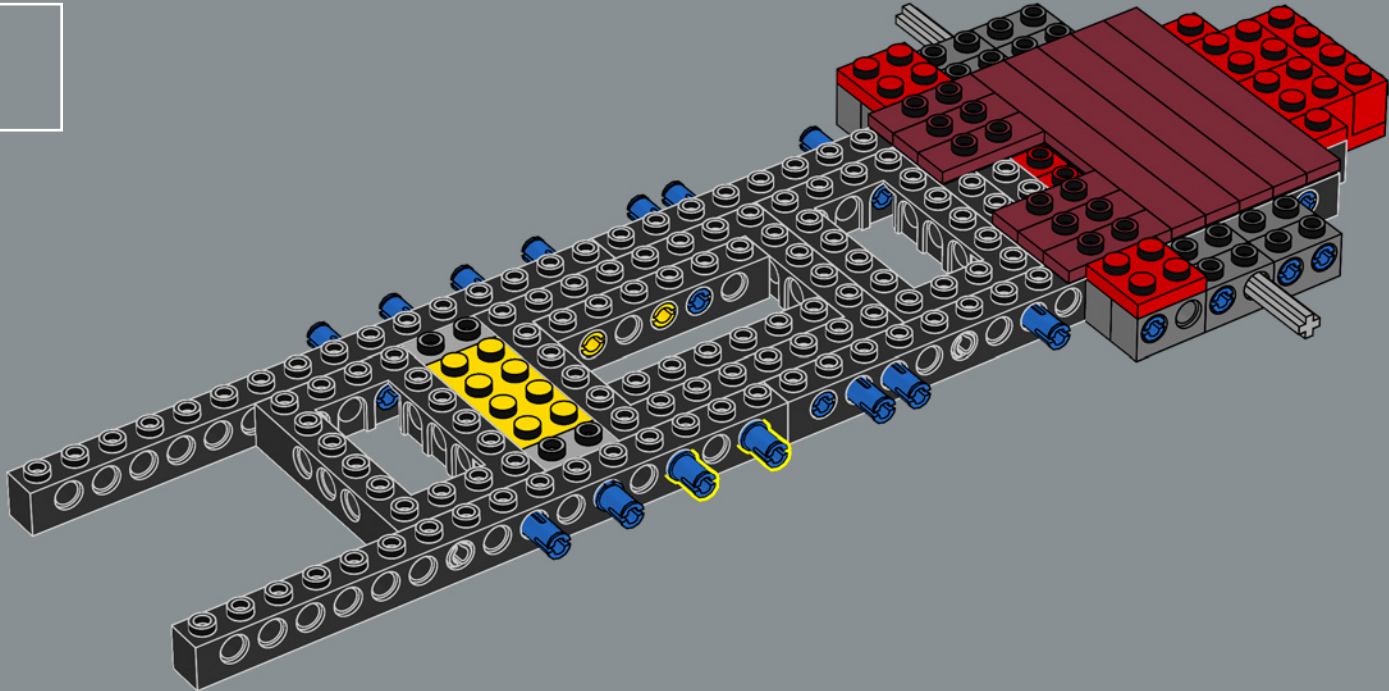


23

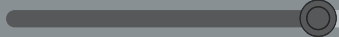
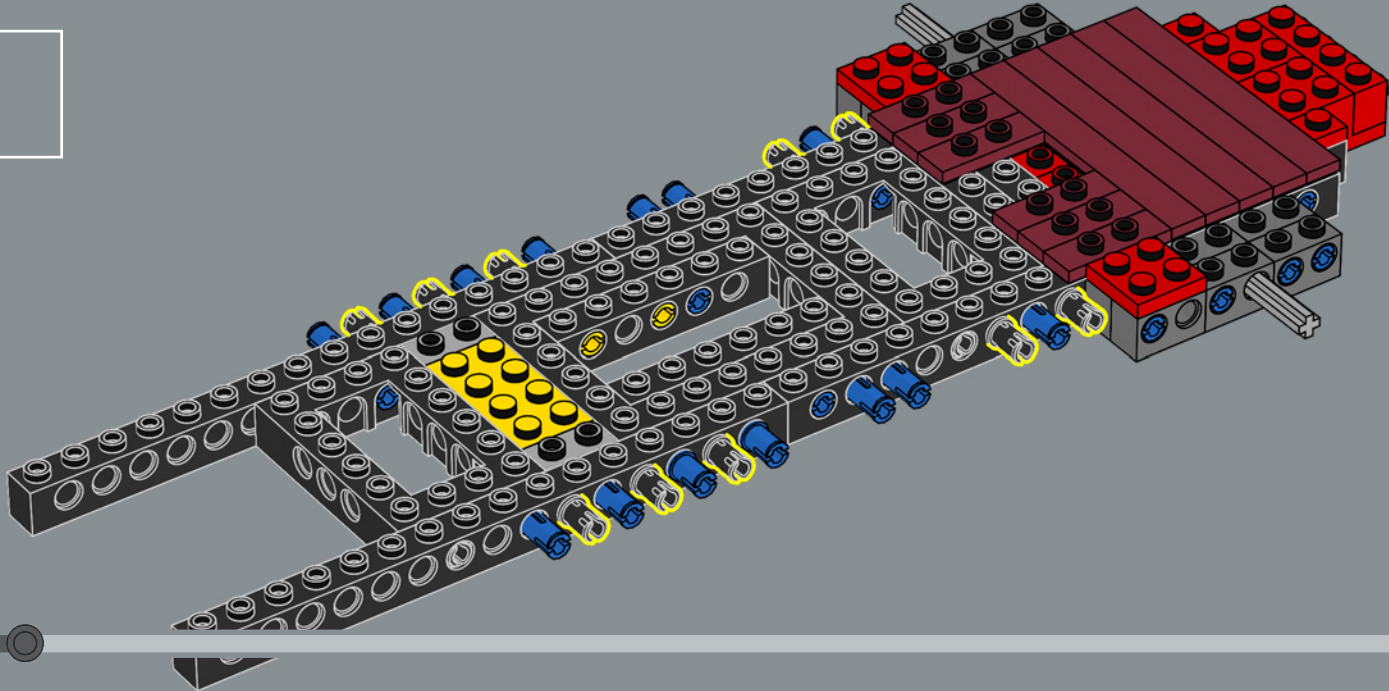


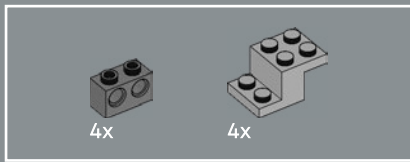


24

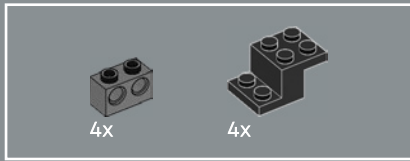
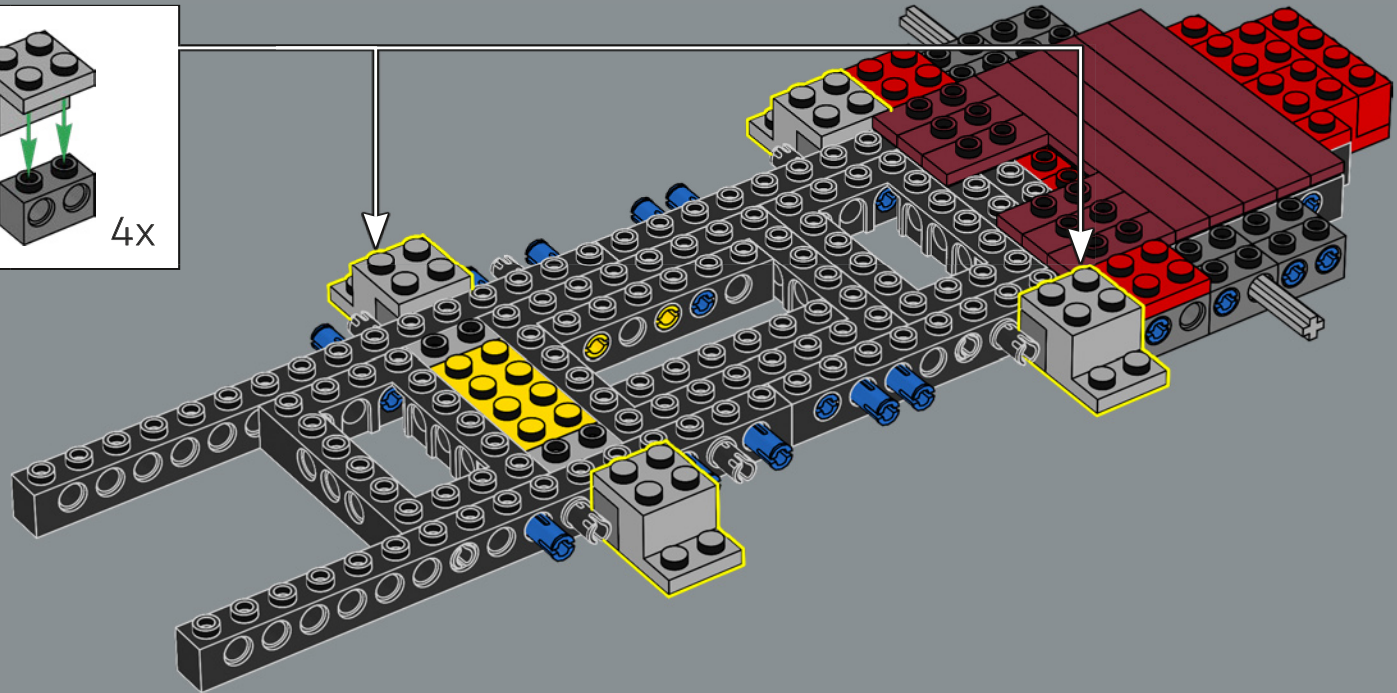
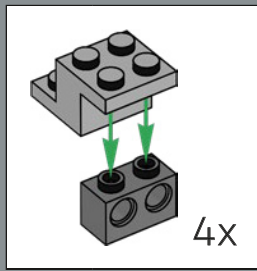


25

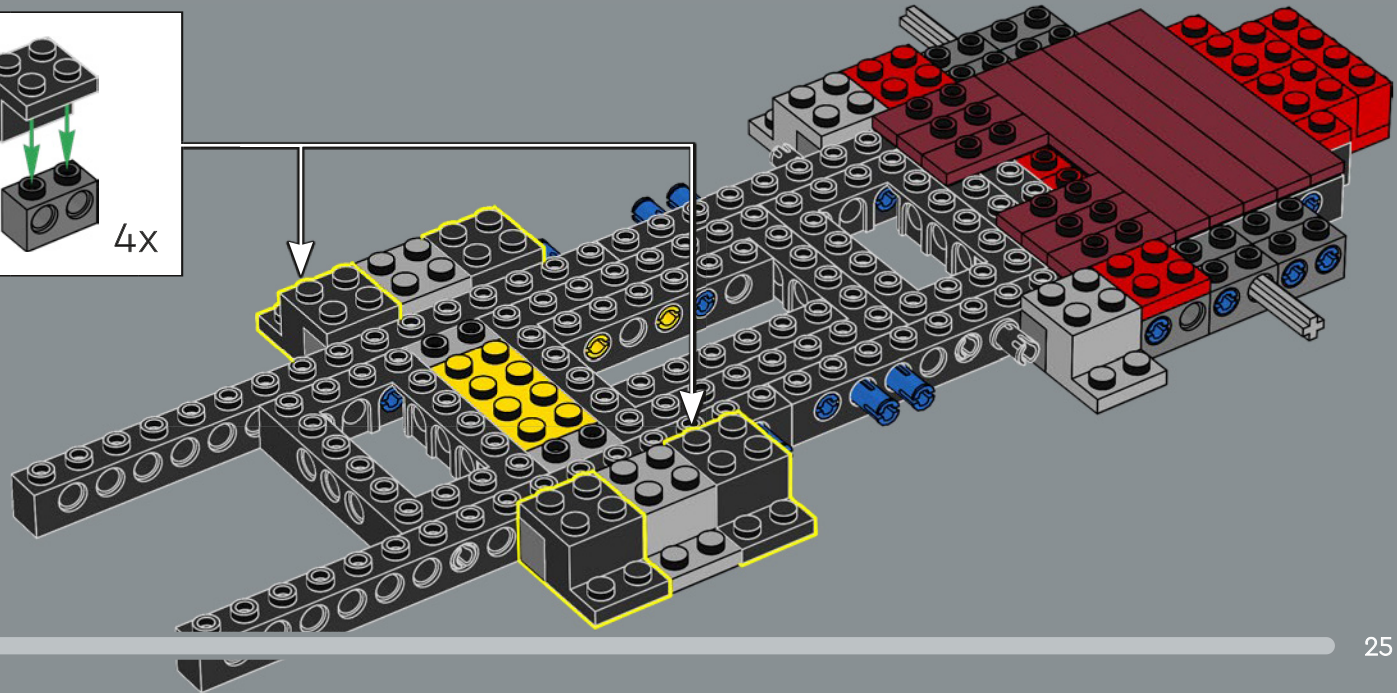
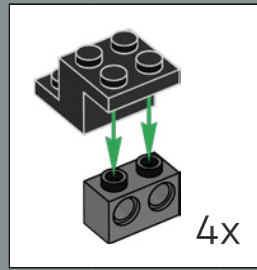




26



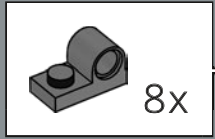
27



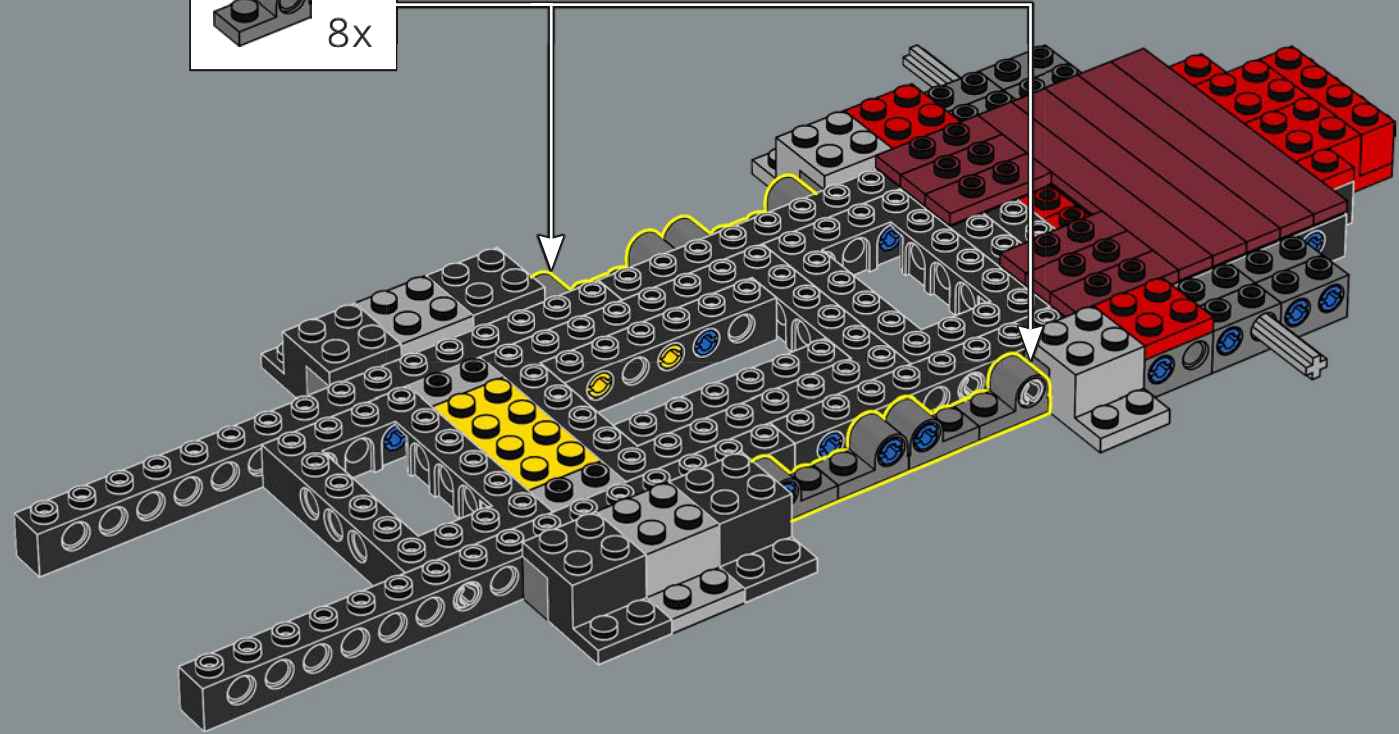


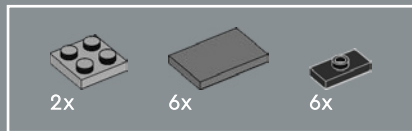
8x

28

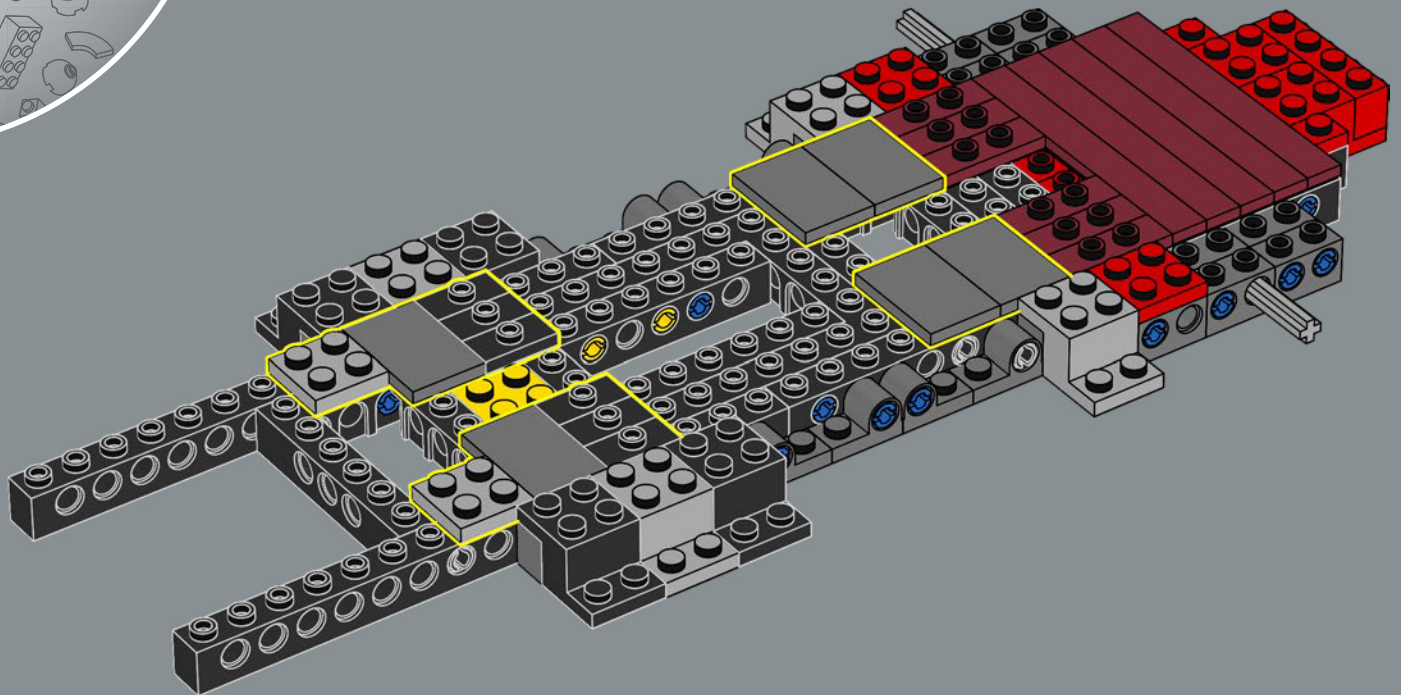


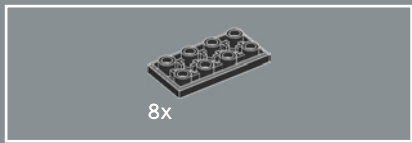
8x



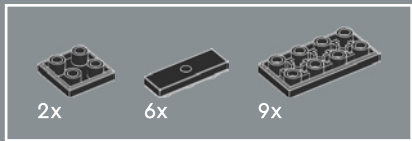
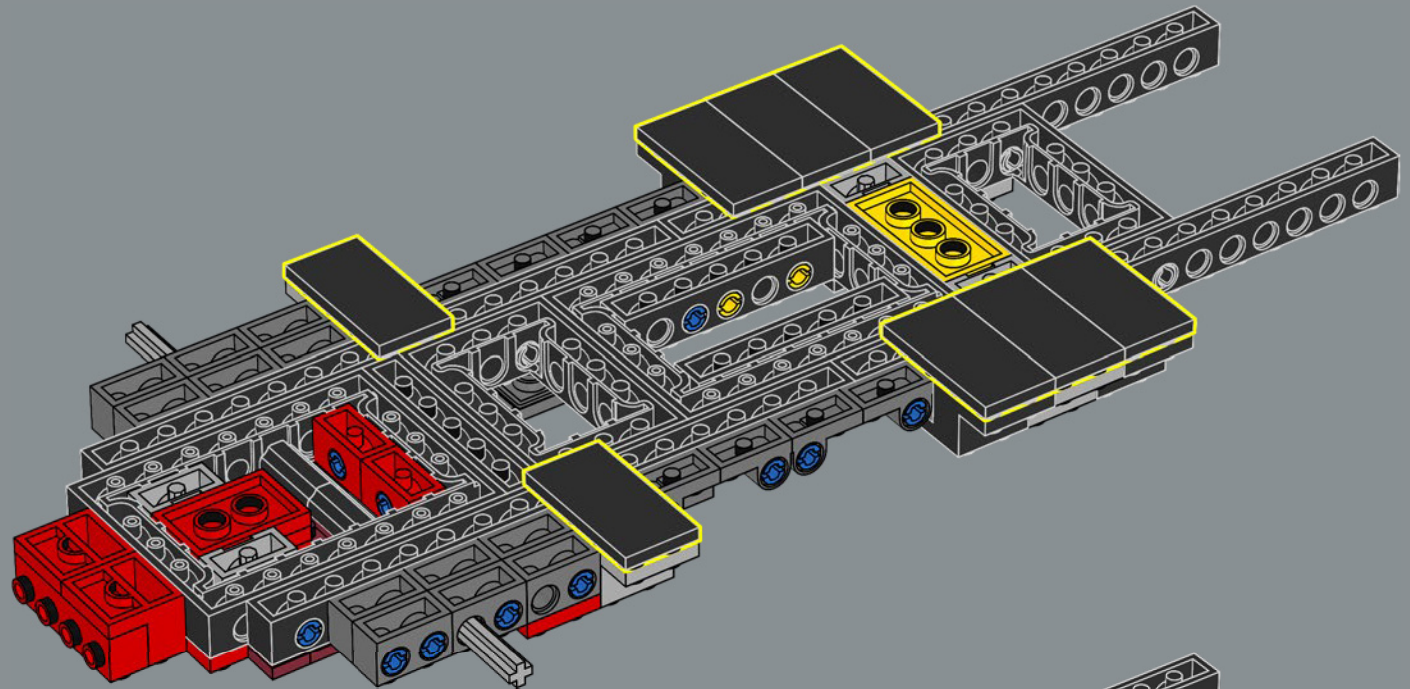


29

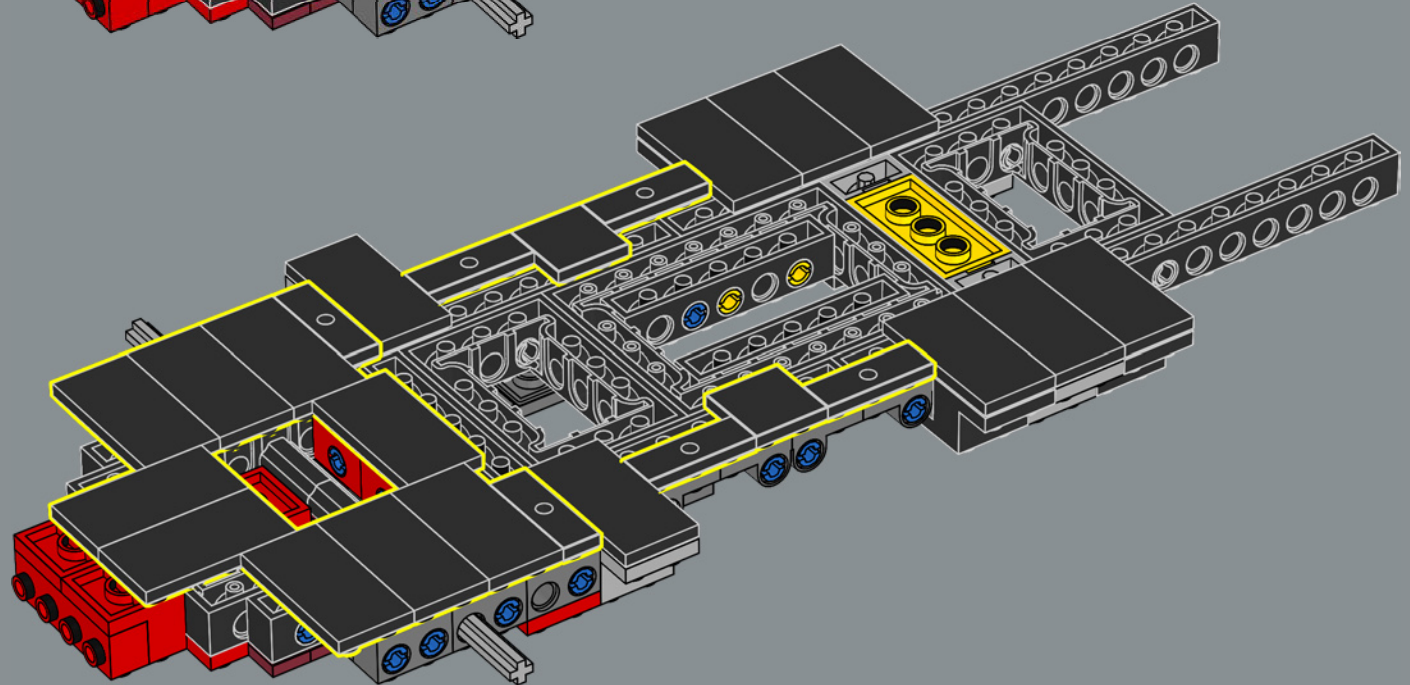


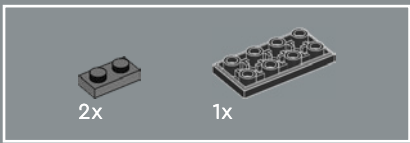


30

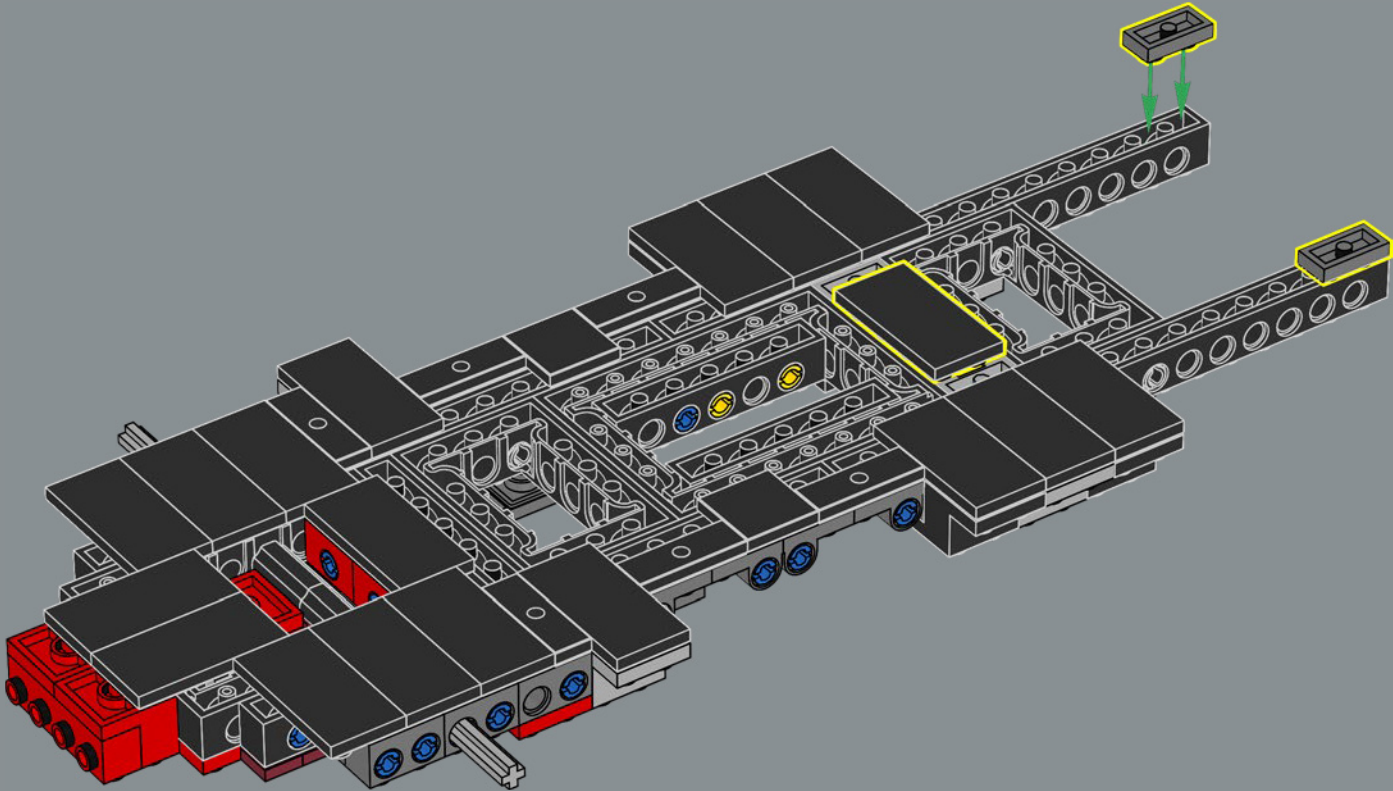


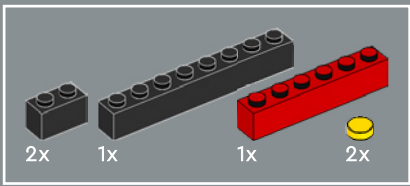
31



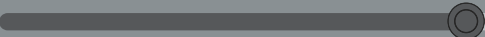
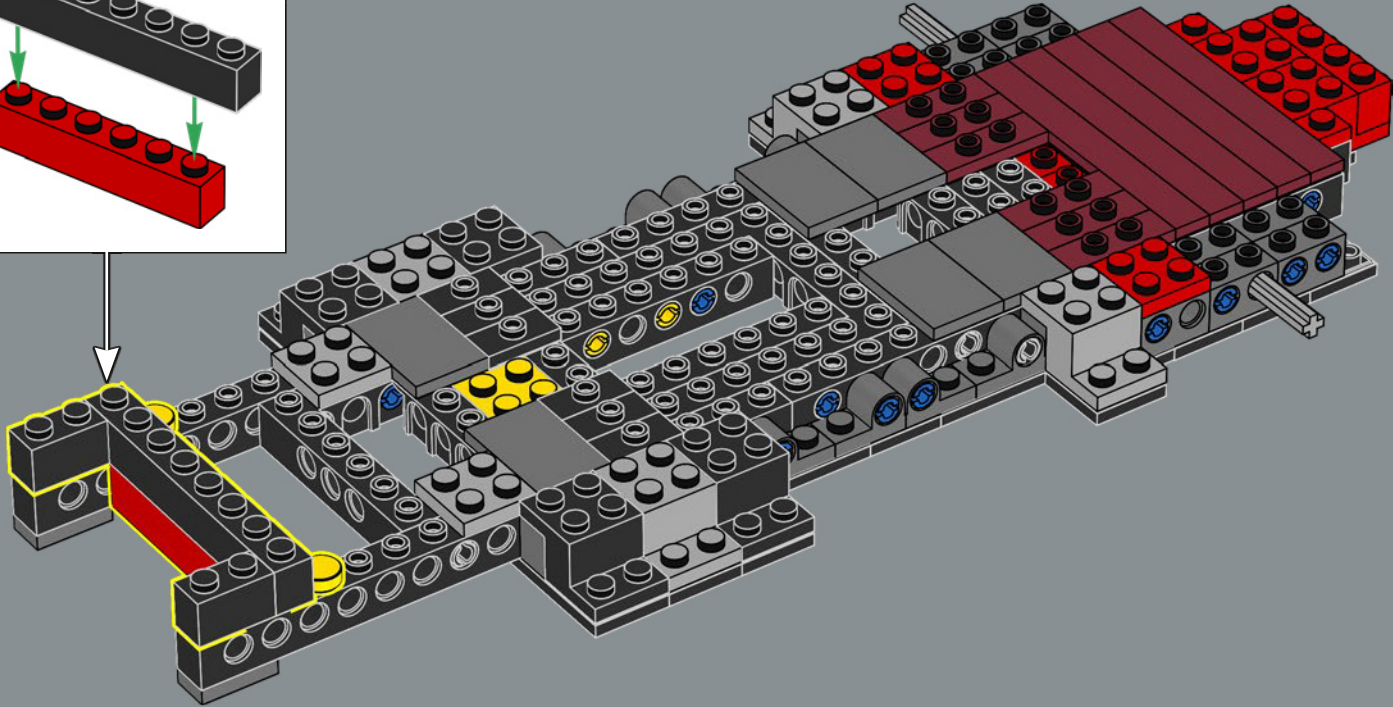
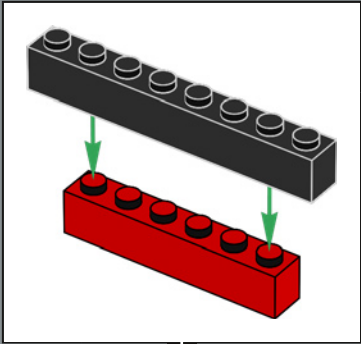


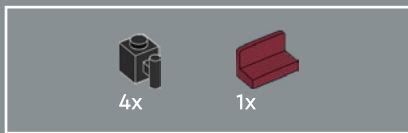
32



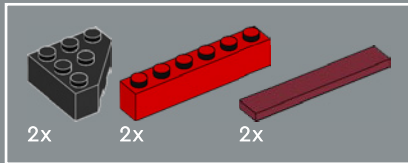
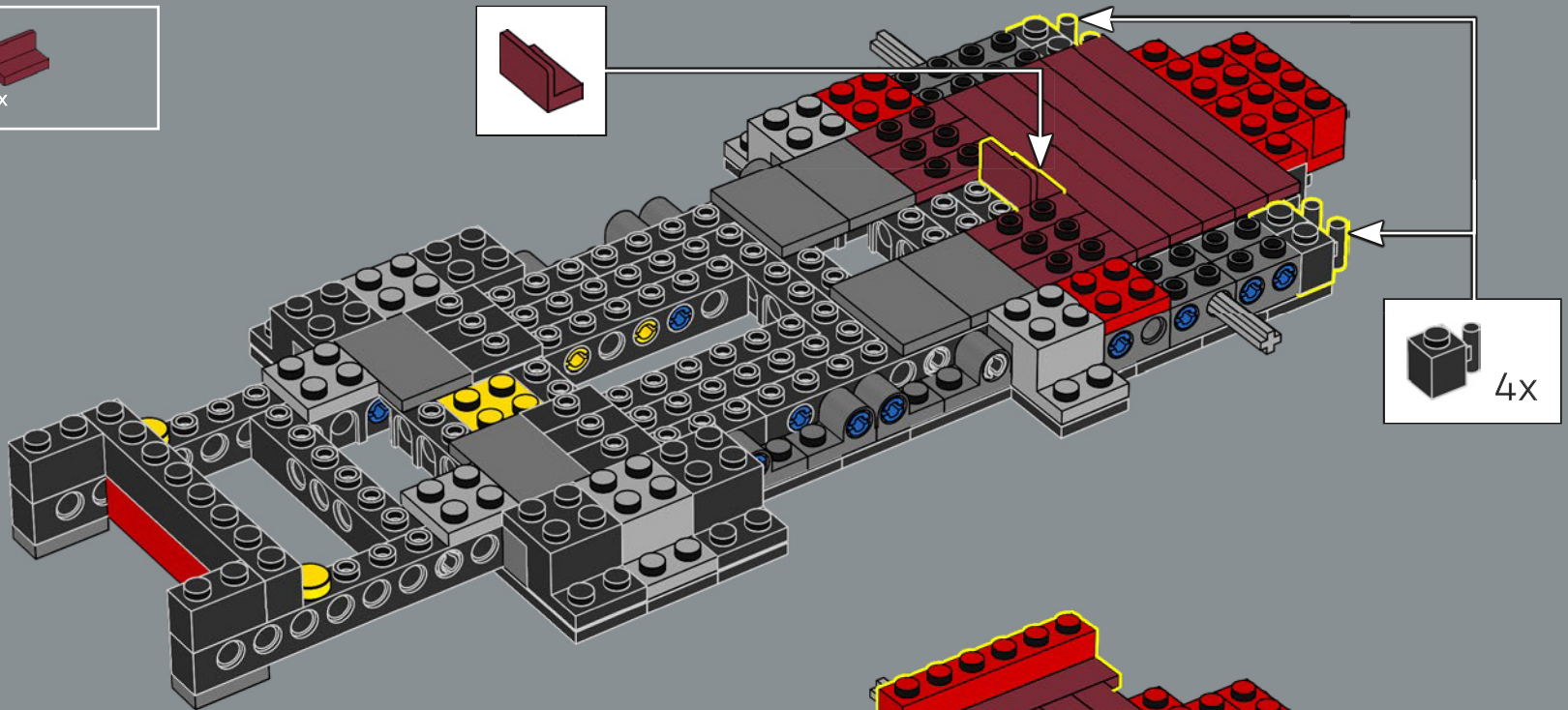


33

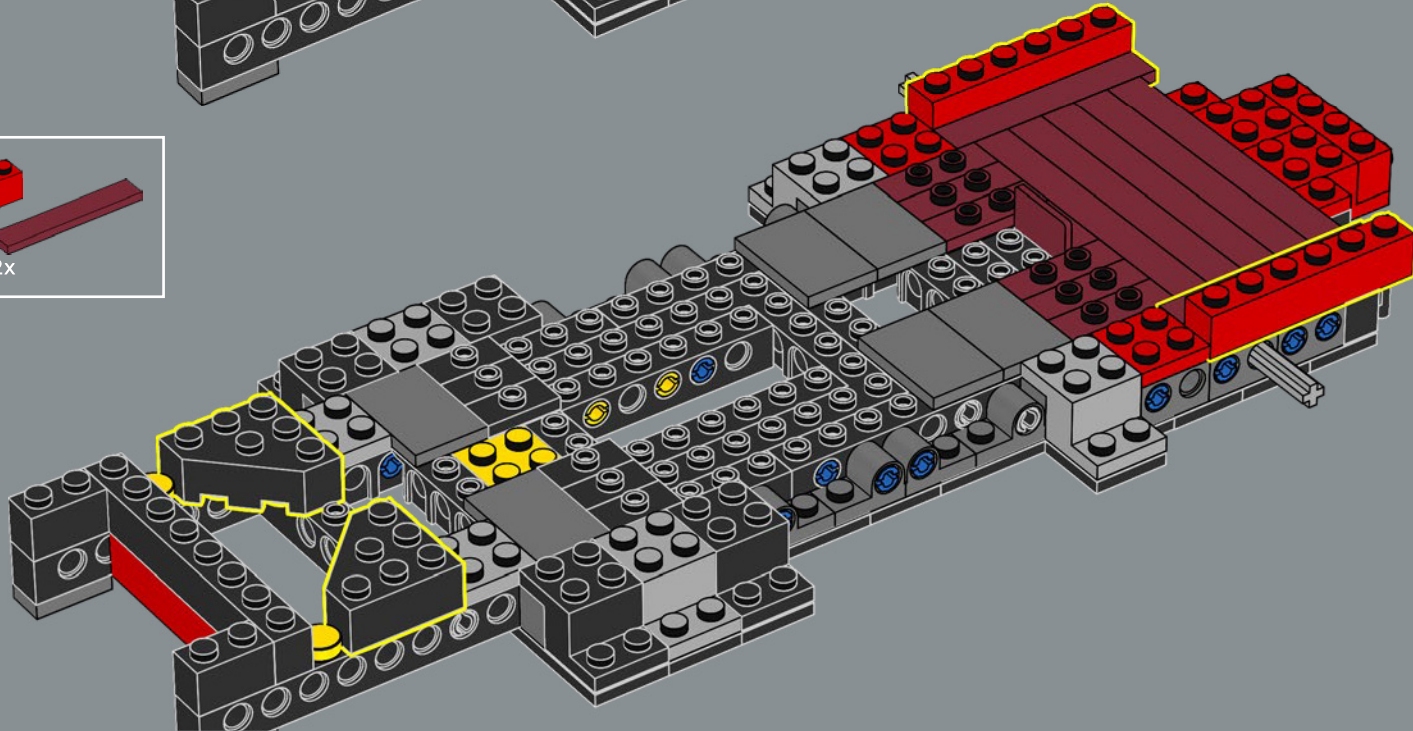


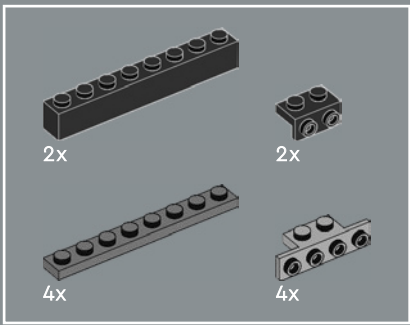


34

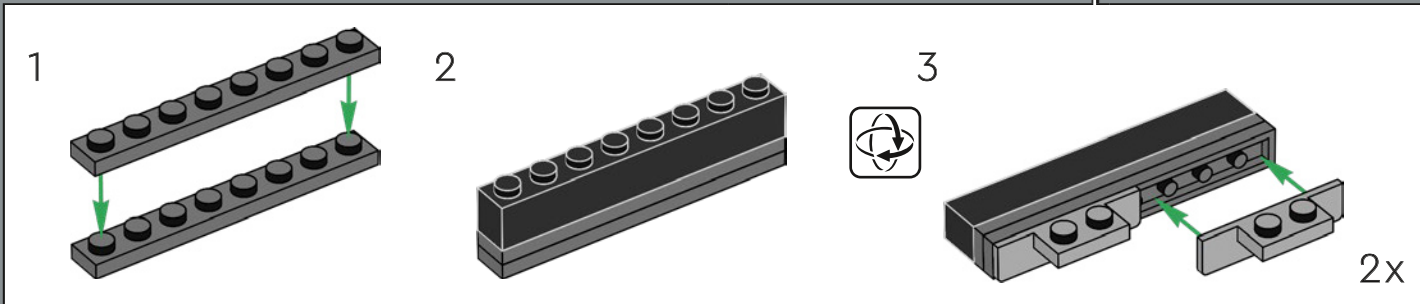
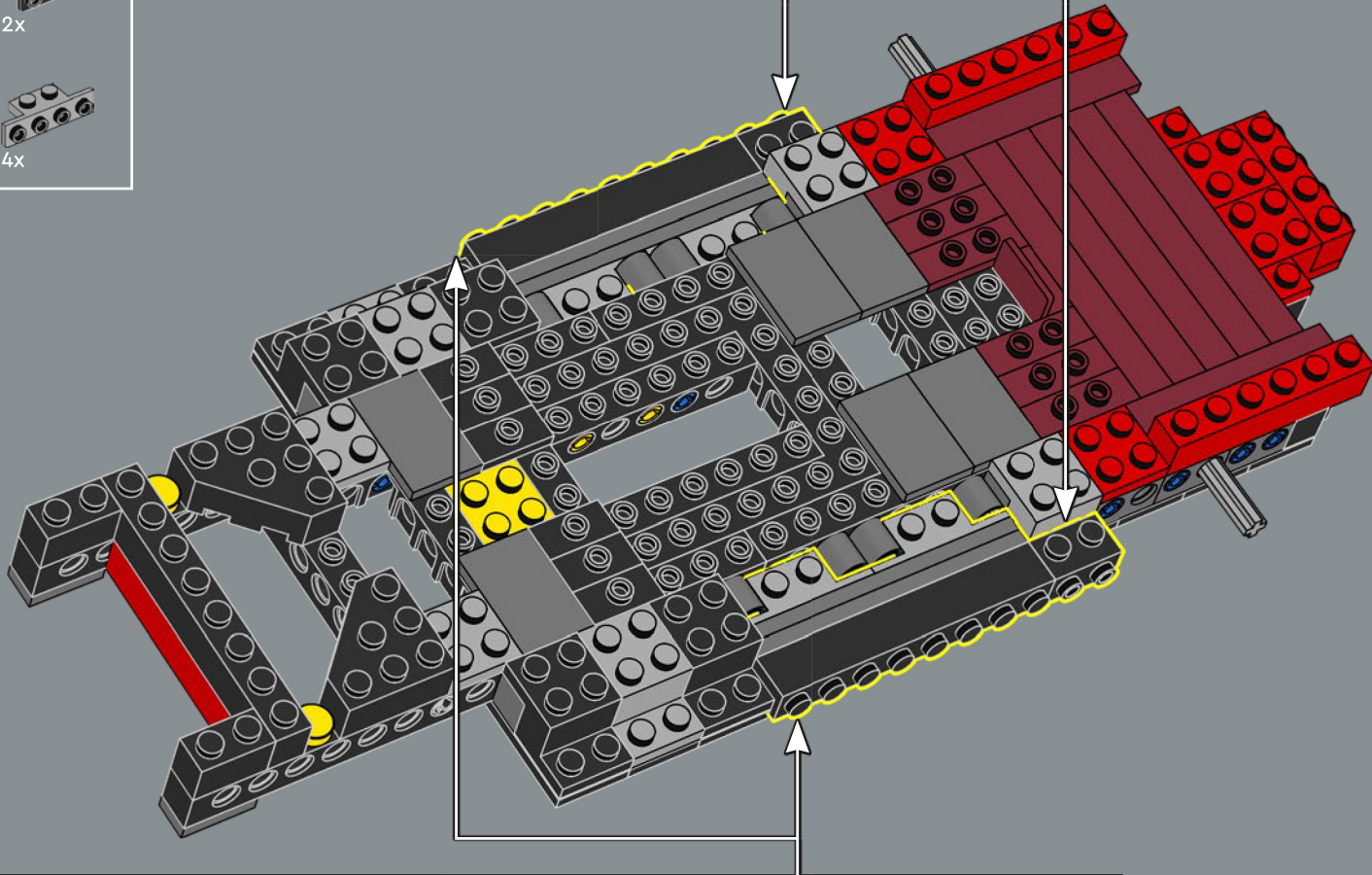


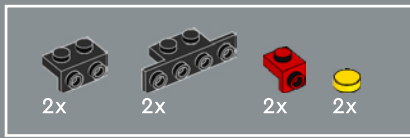
35



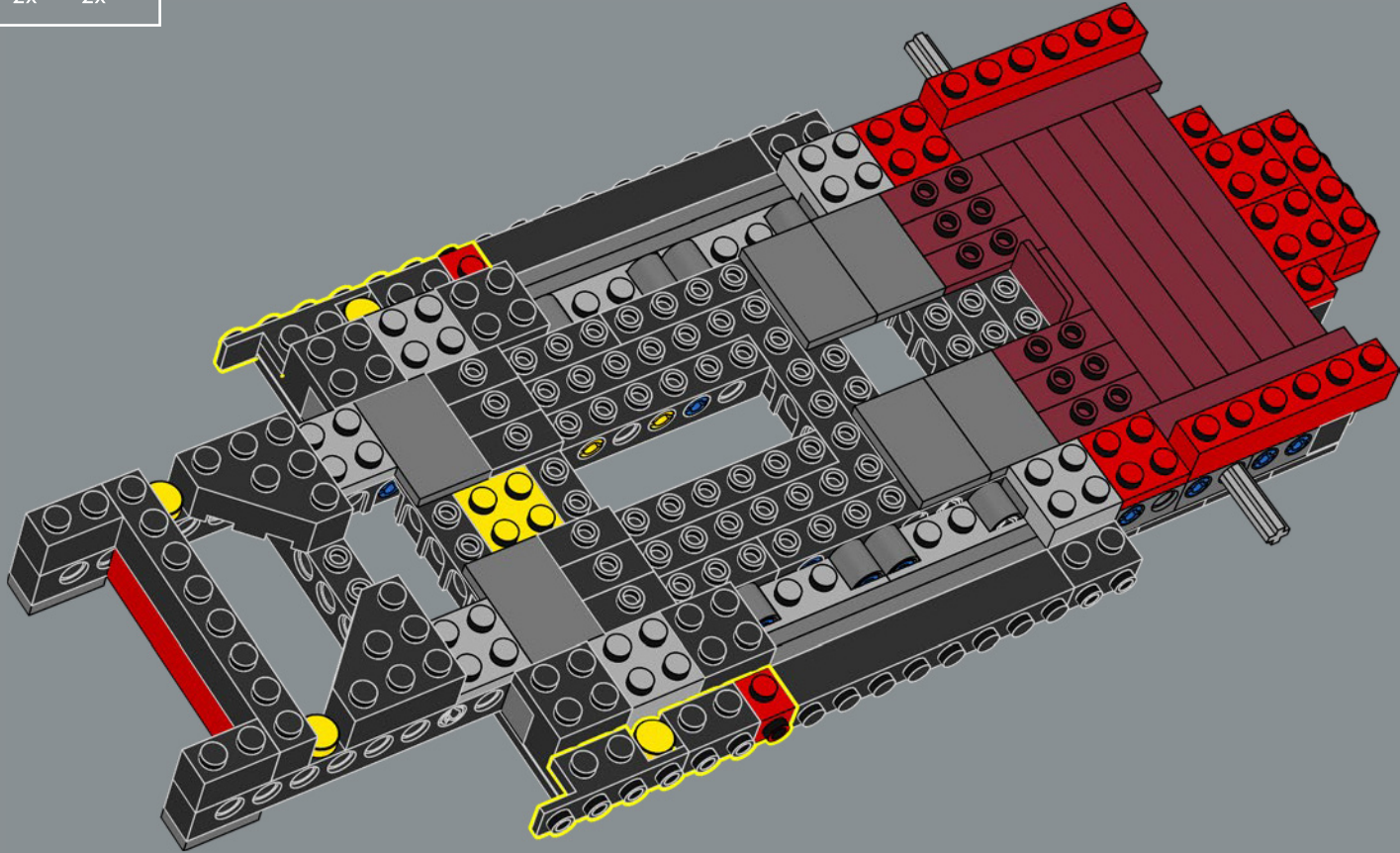


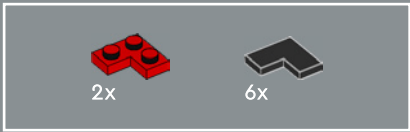
36



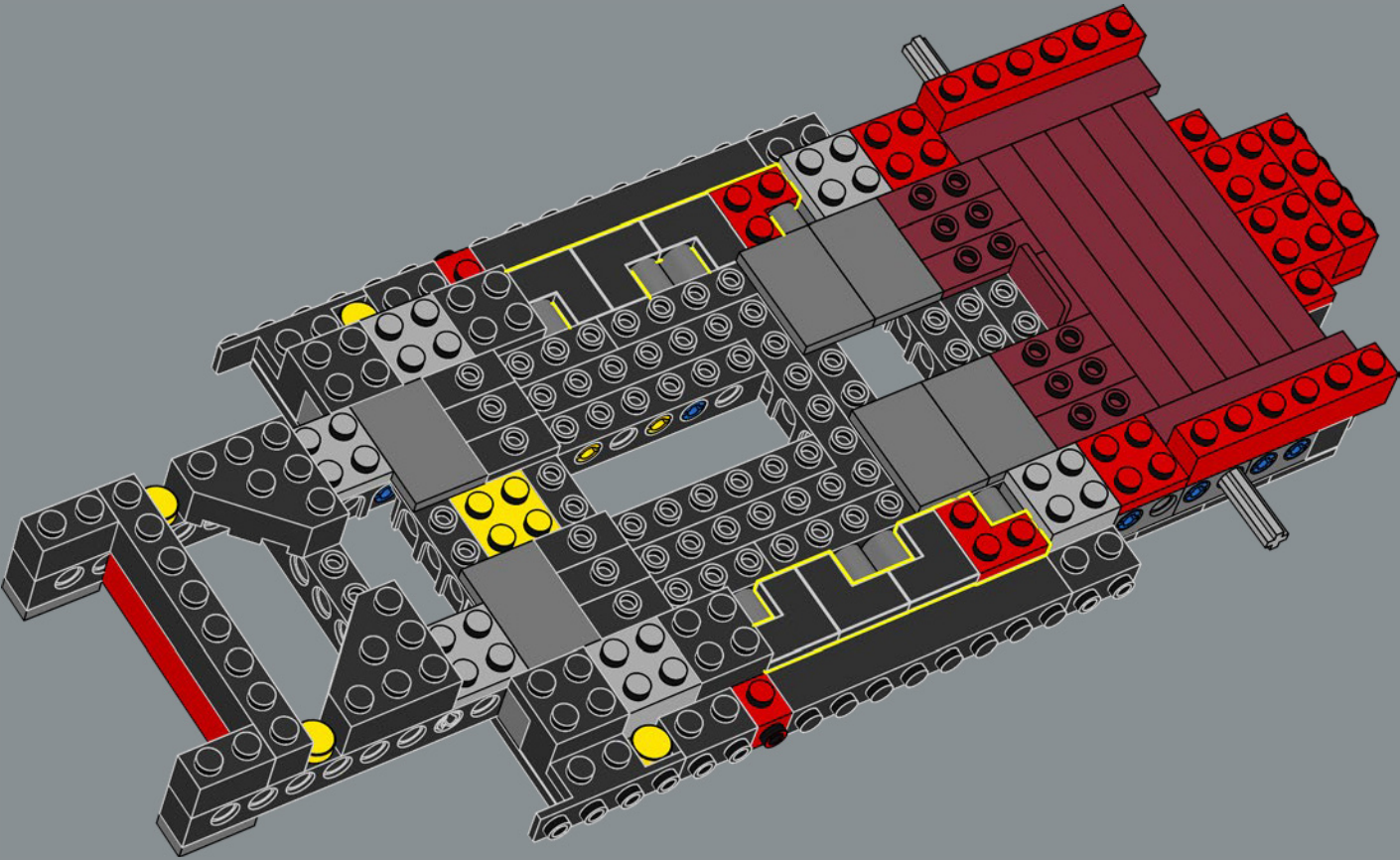


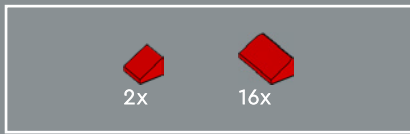
37



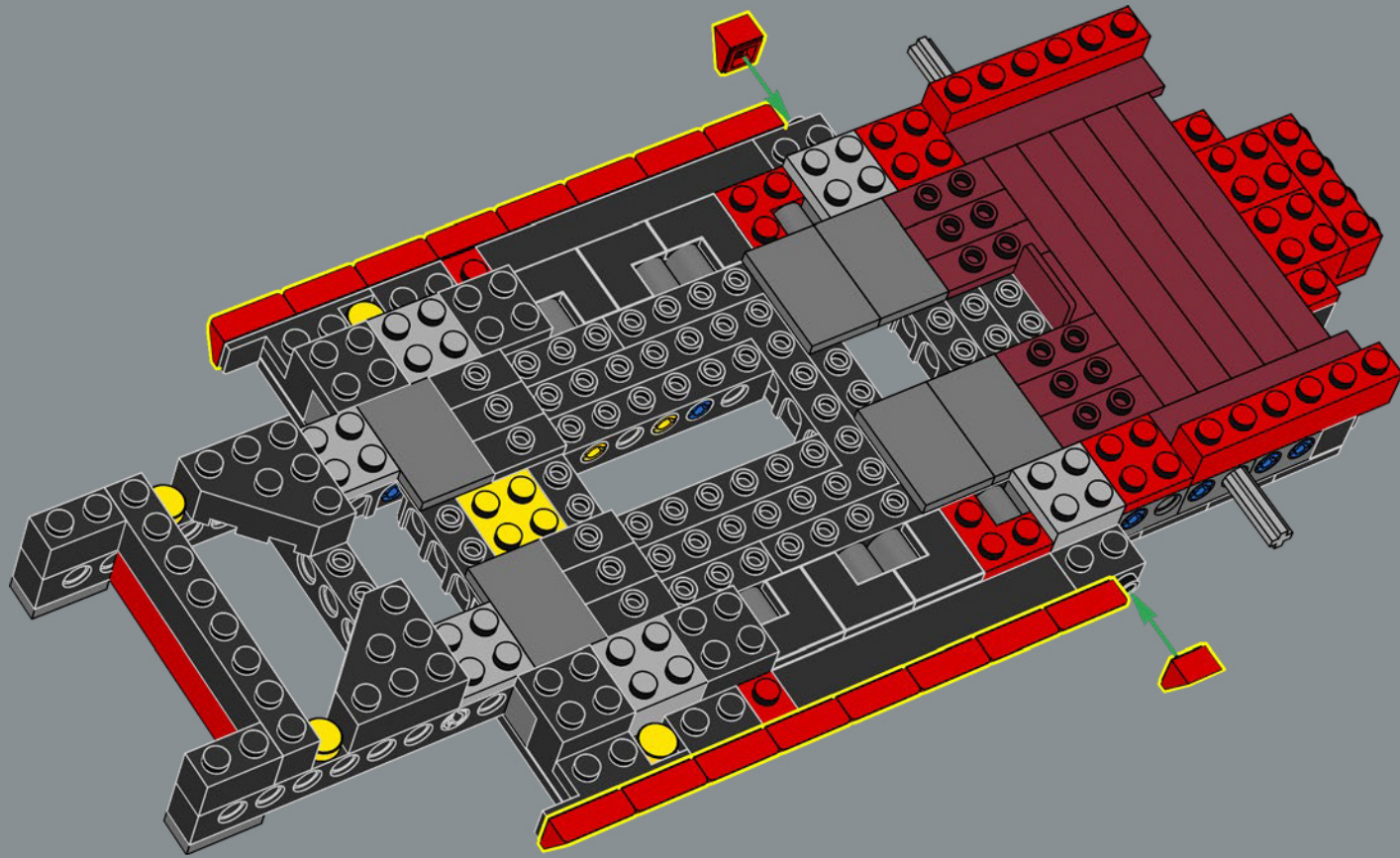


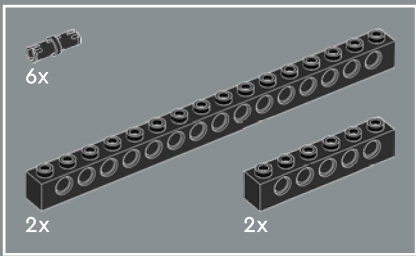
38





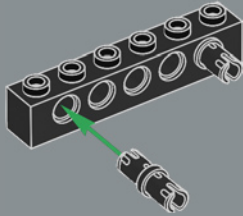
39



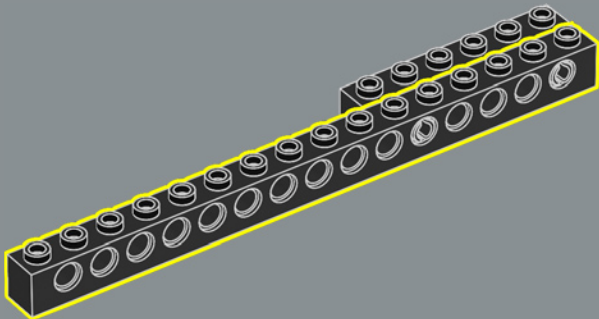


40

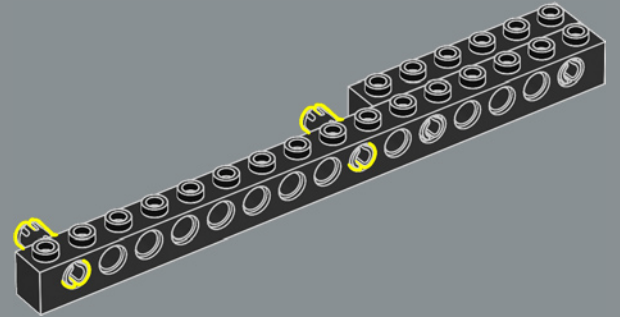
1



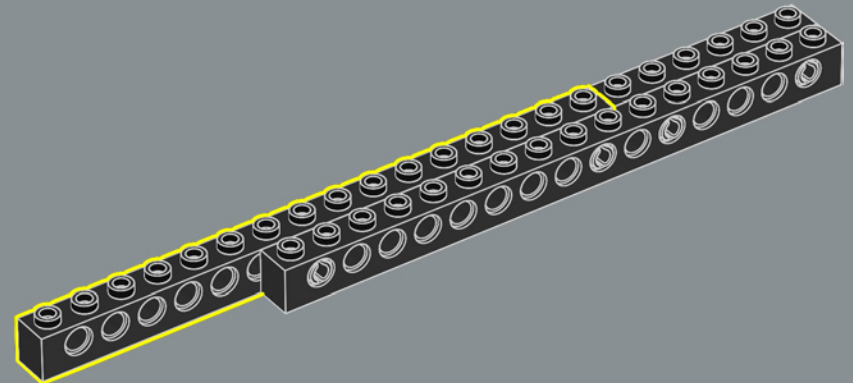
2



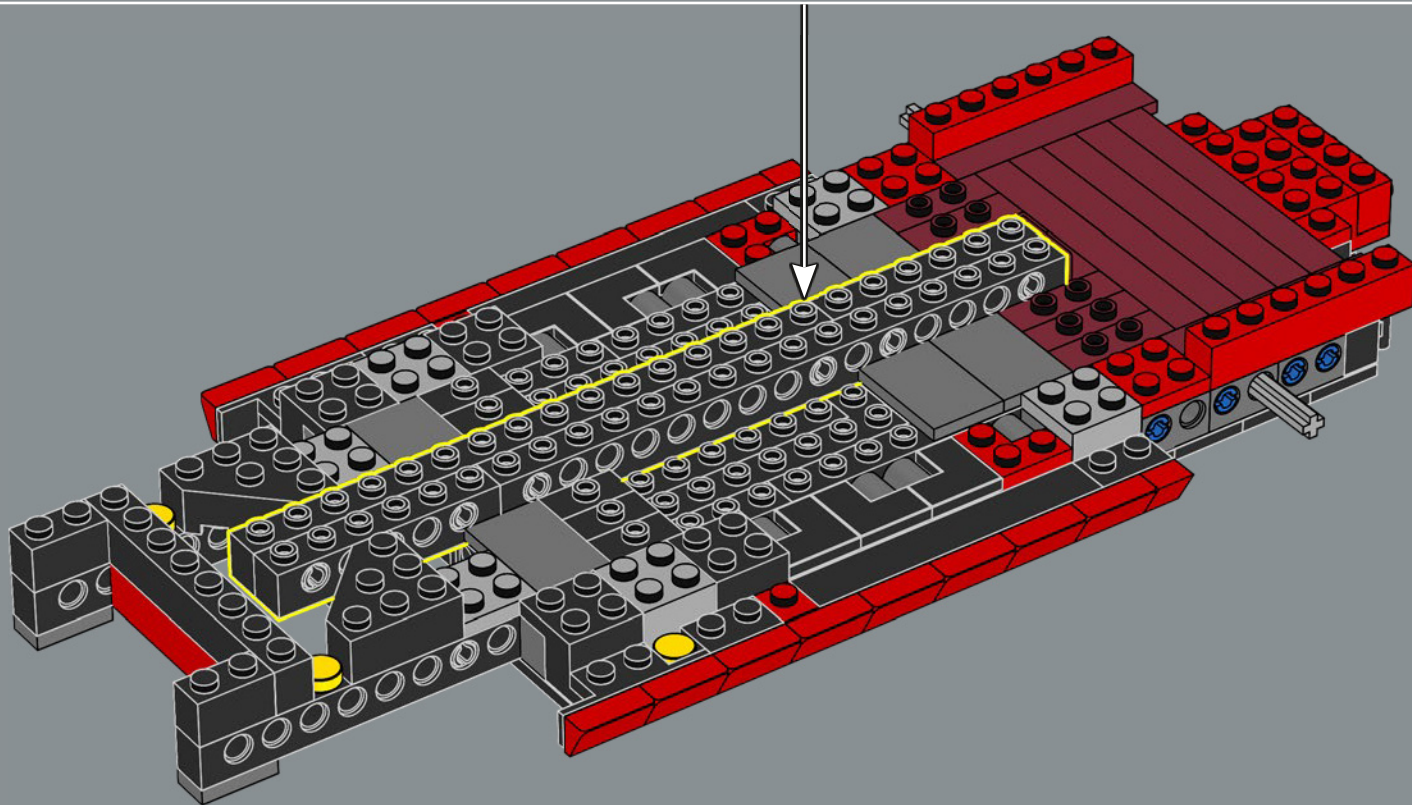
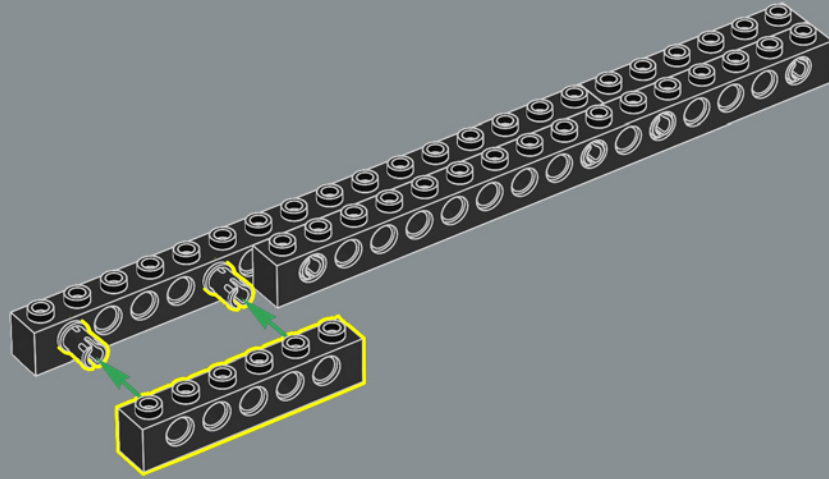
3

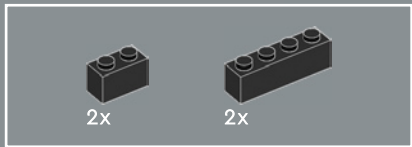


4

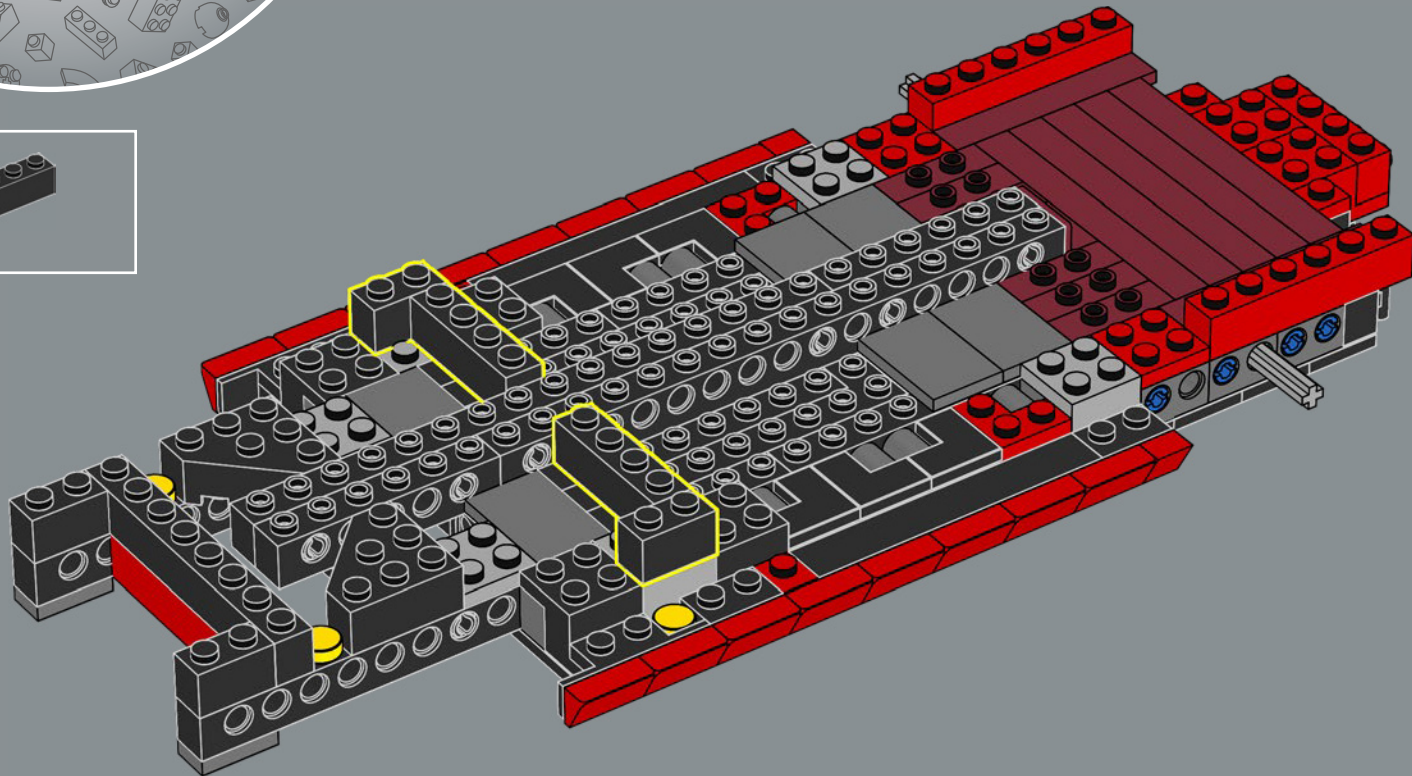


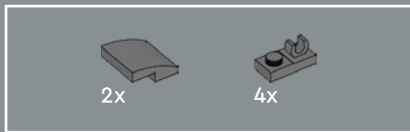
5



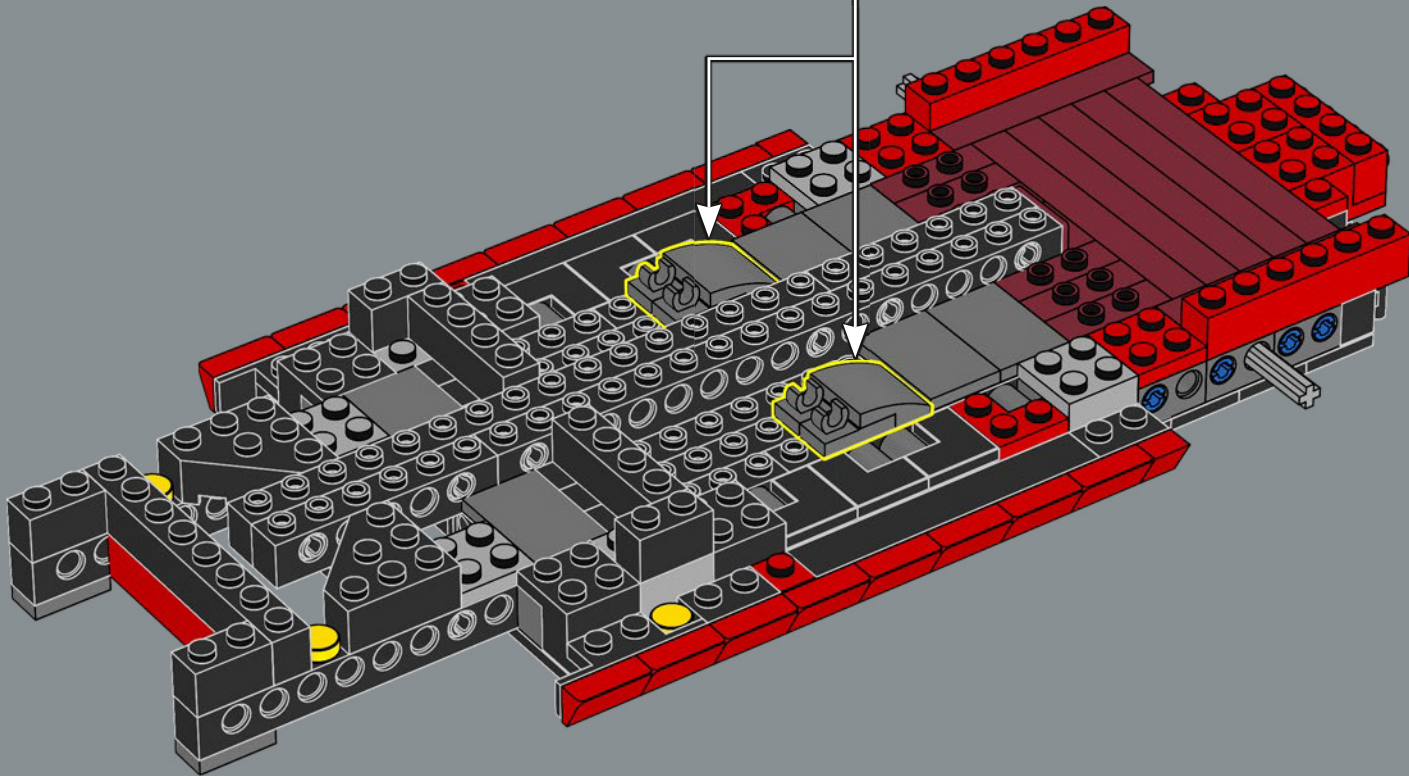
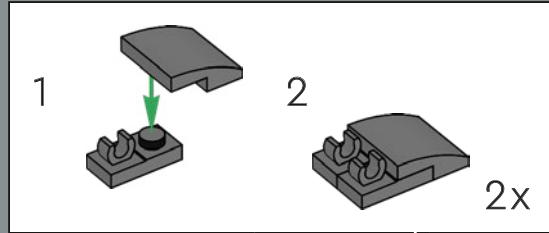


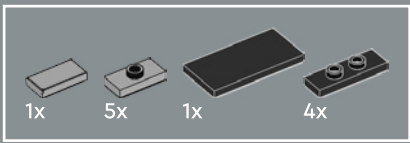
41



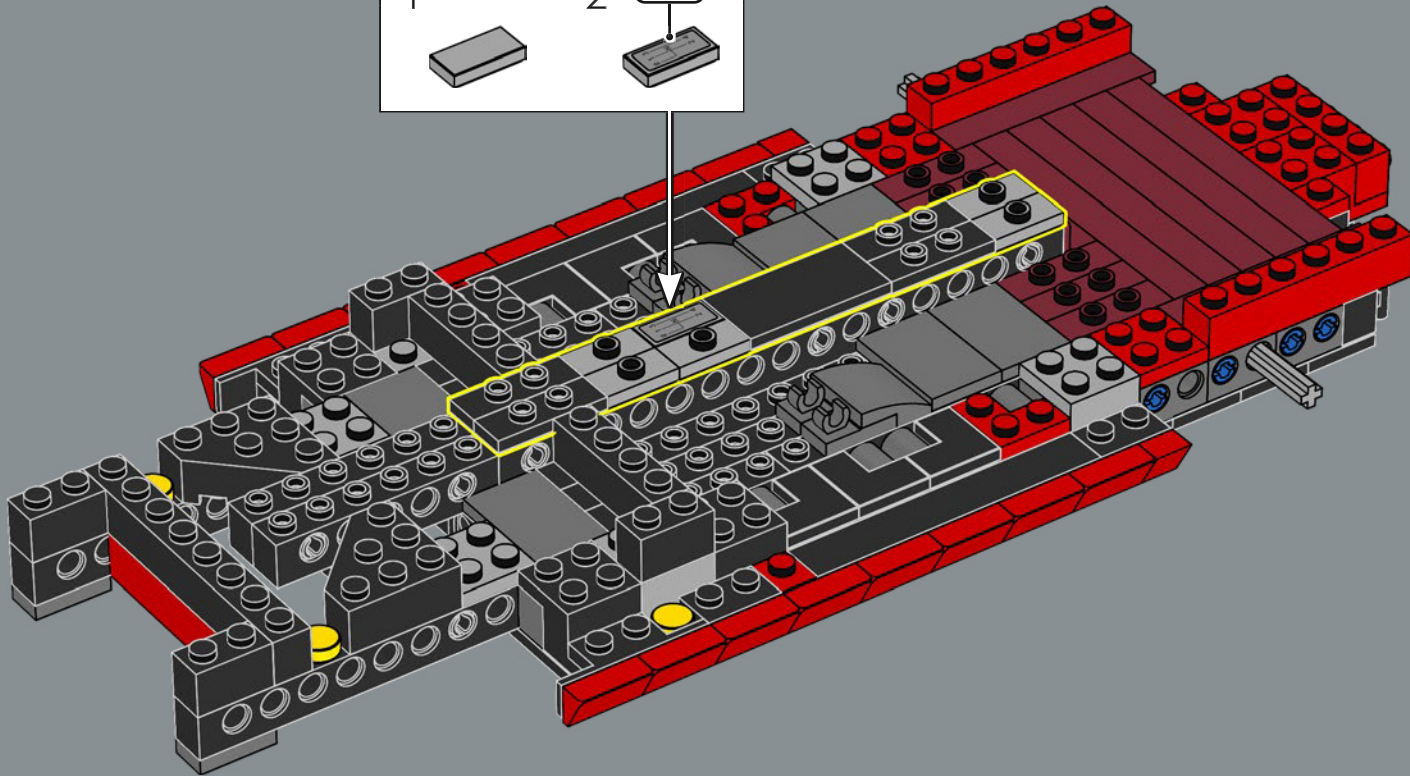
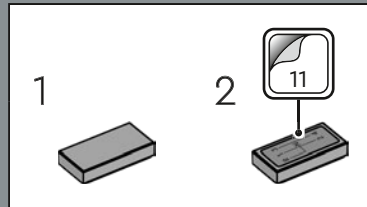


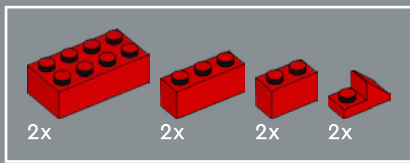
42



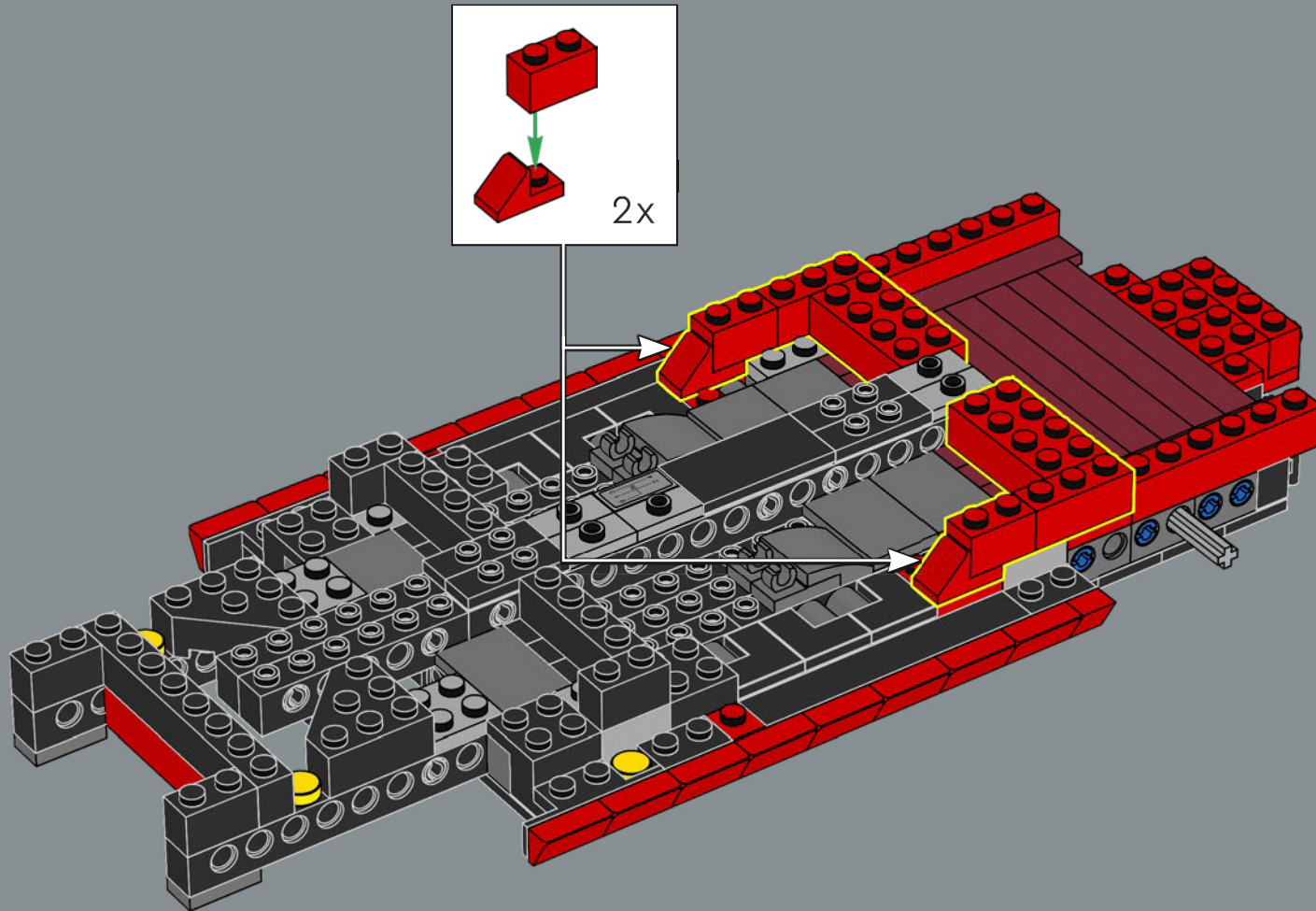


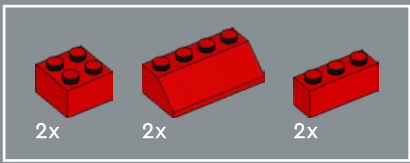
43



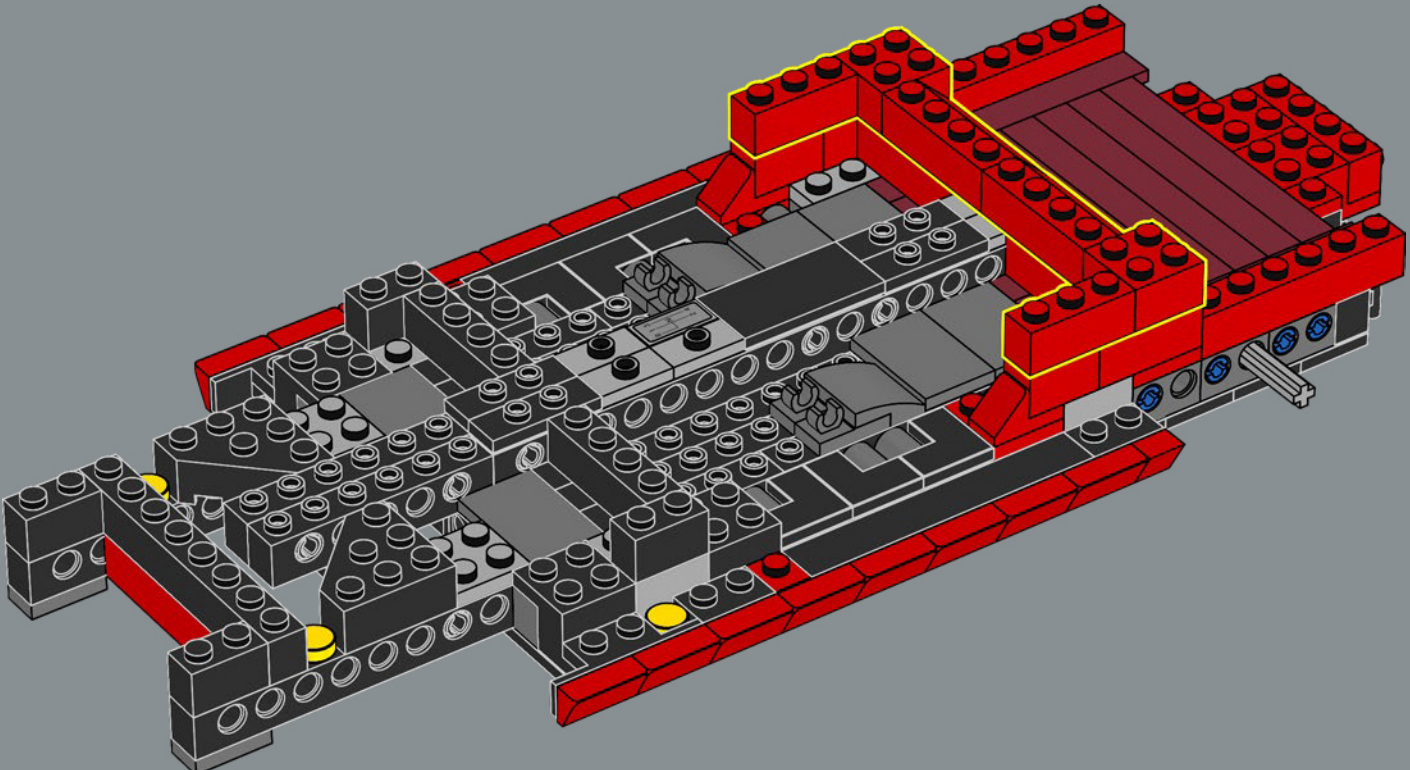


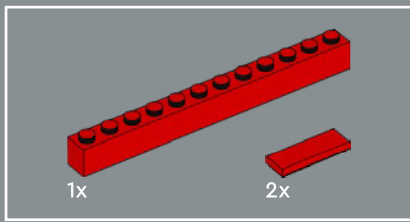
44



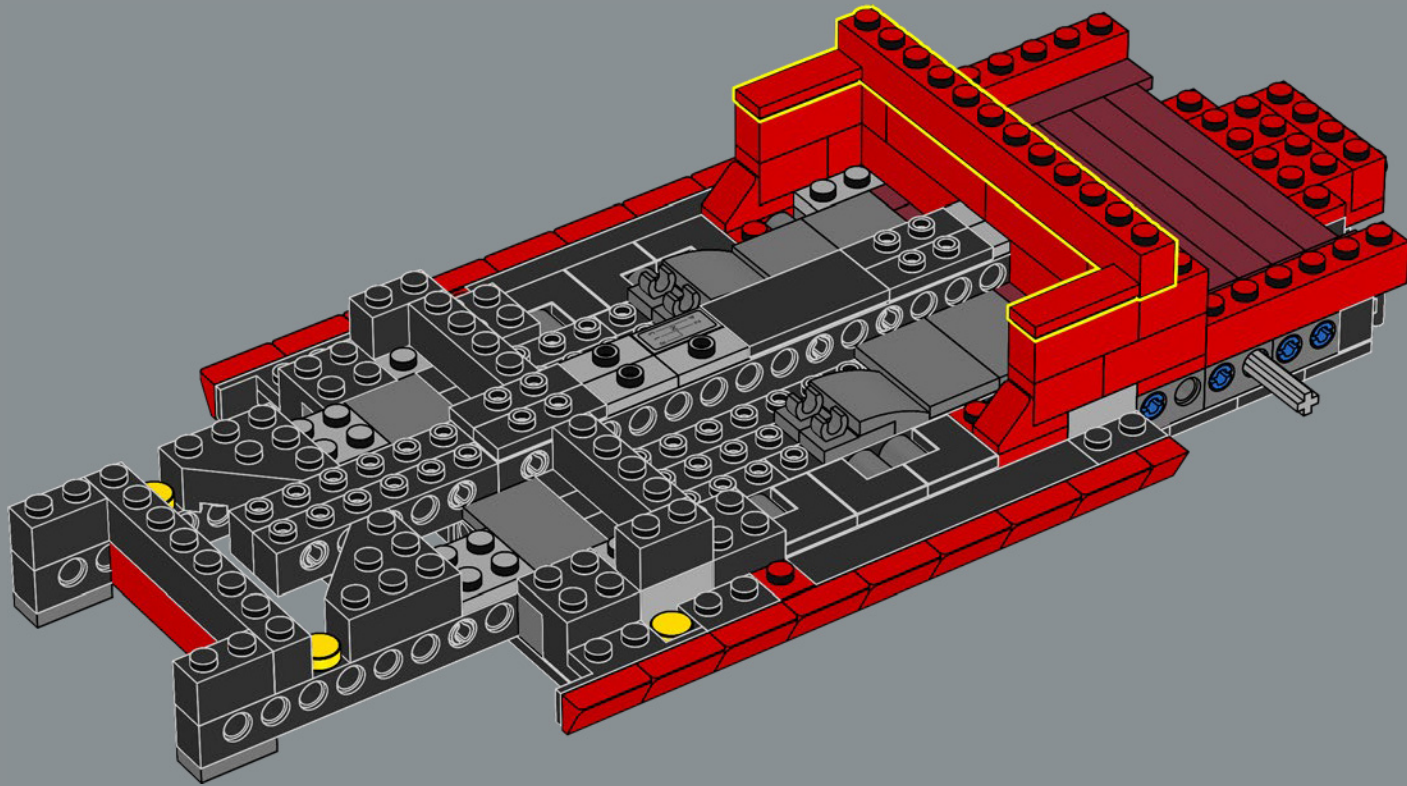


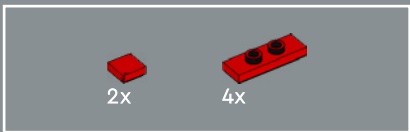
45



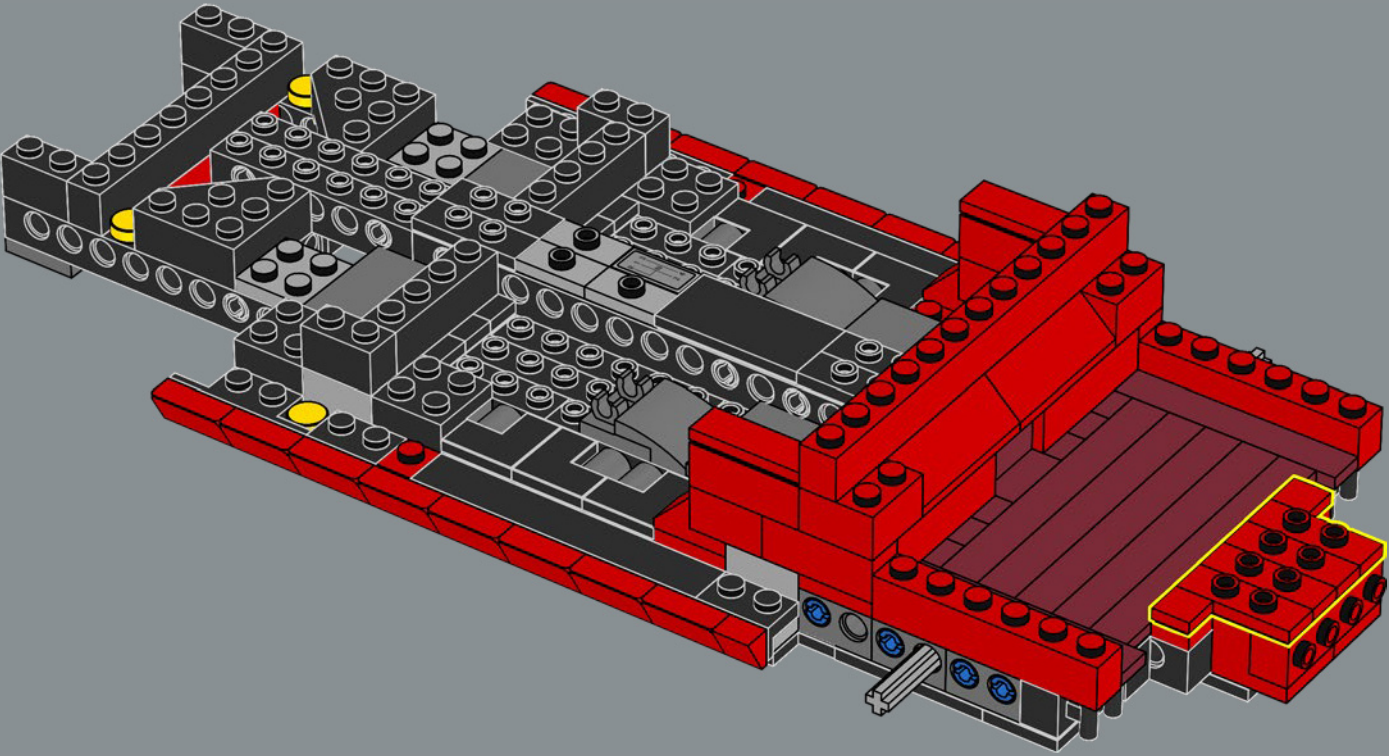


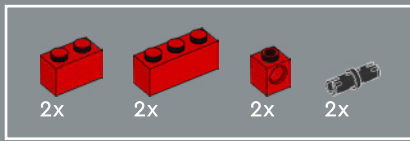
46



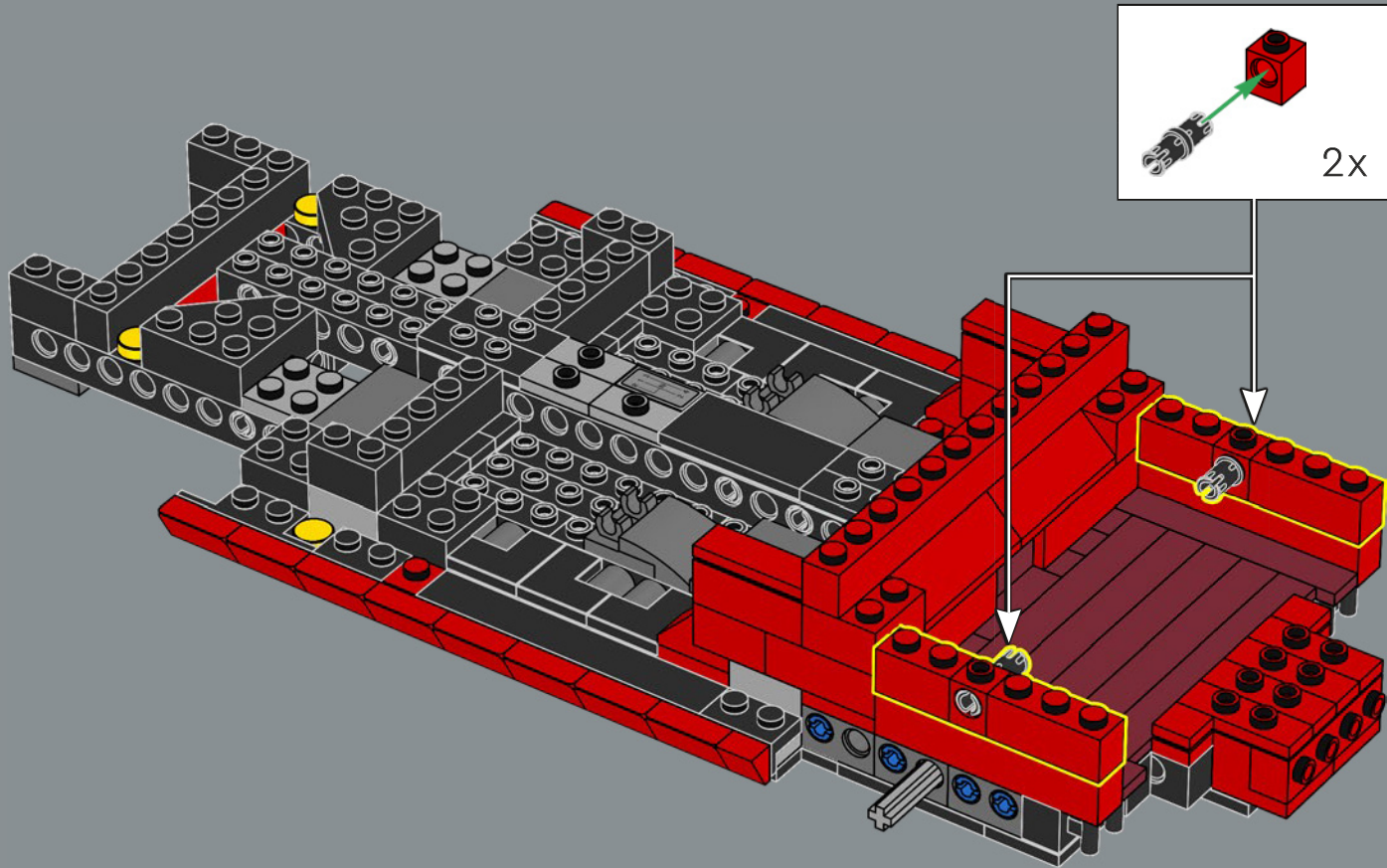


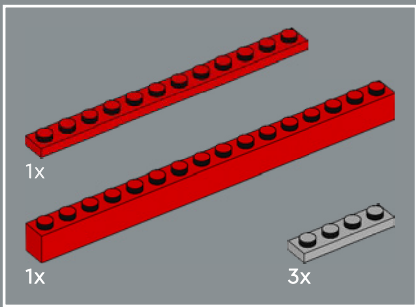
47



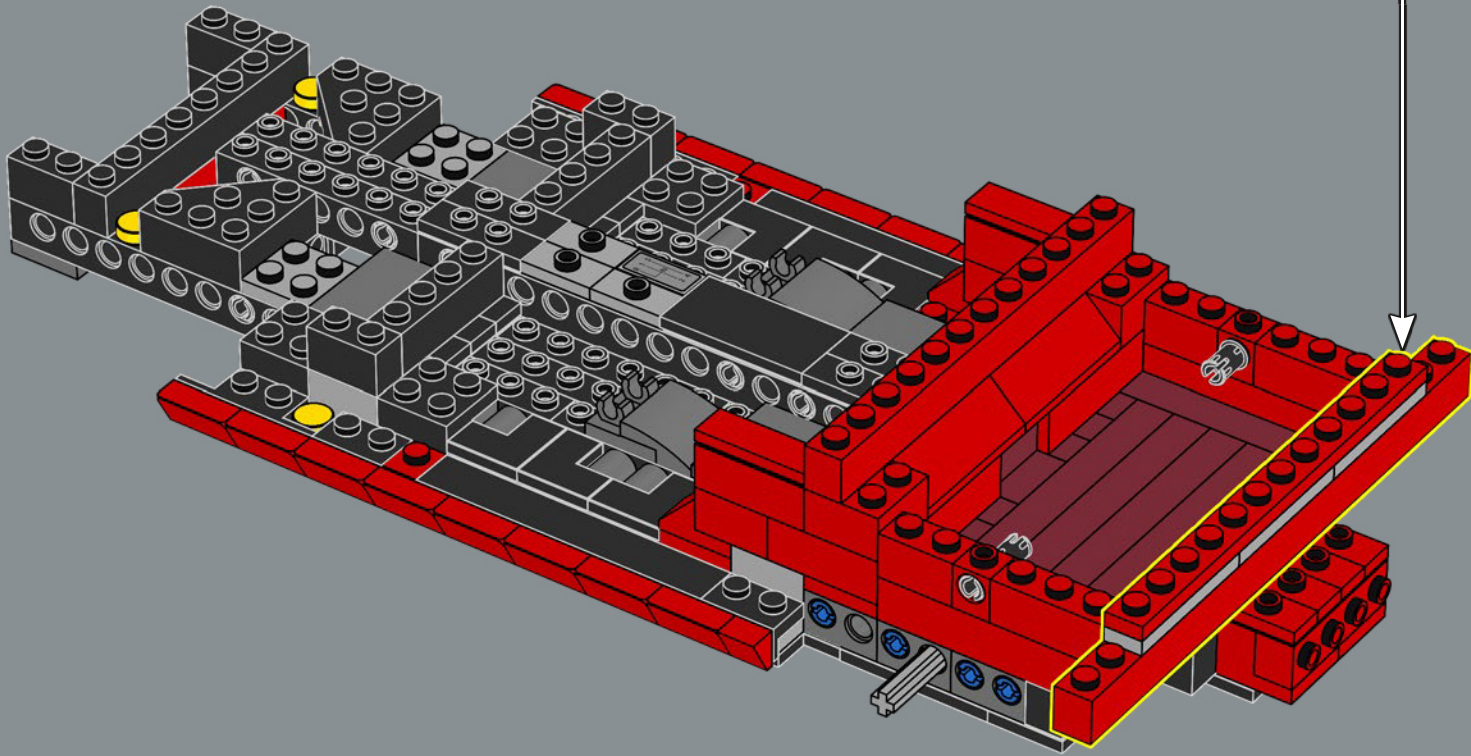
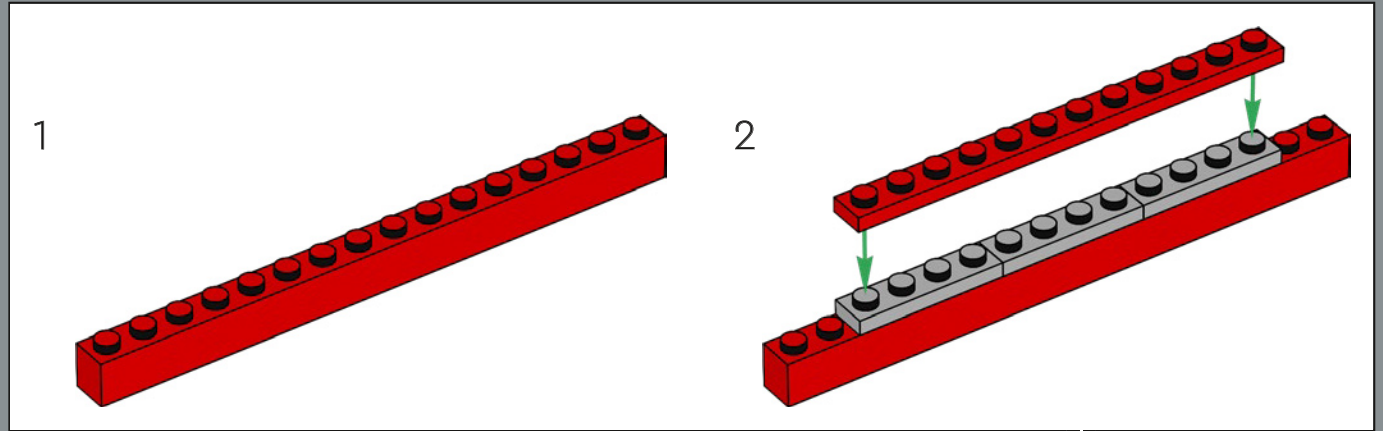


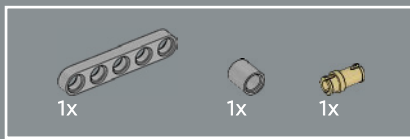
48



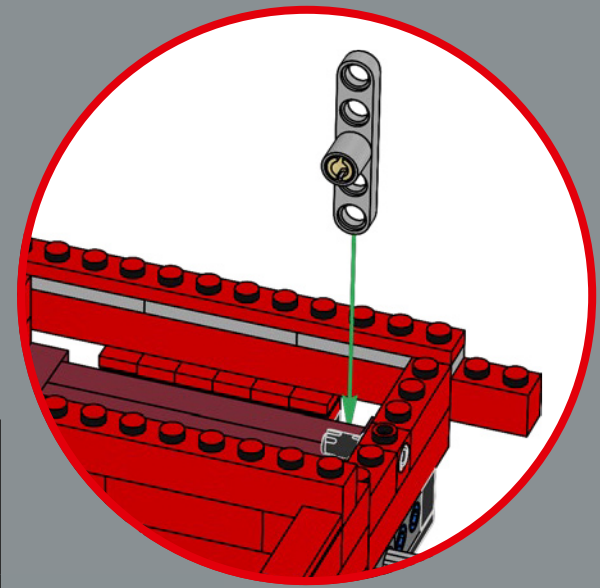
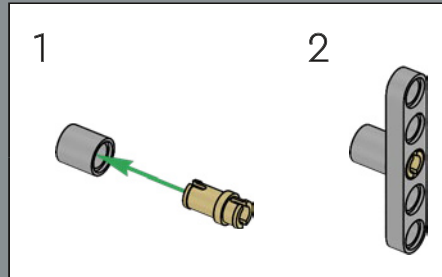
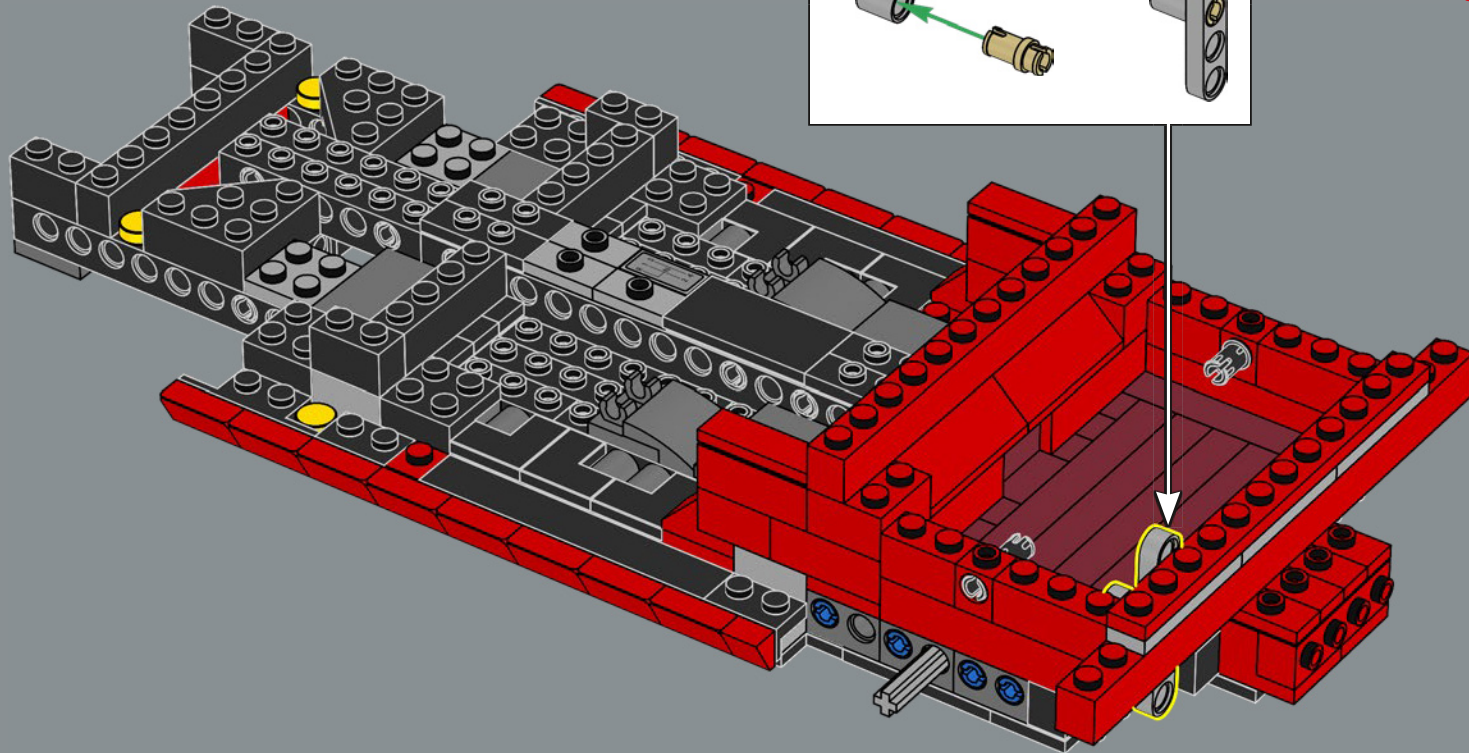


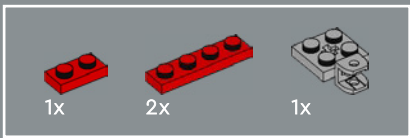
49



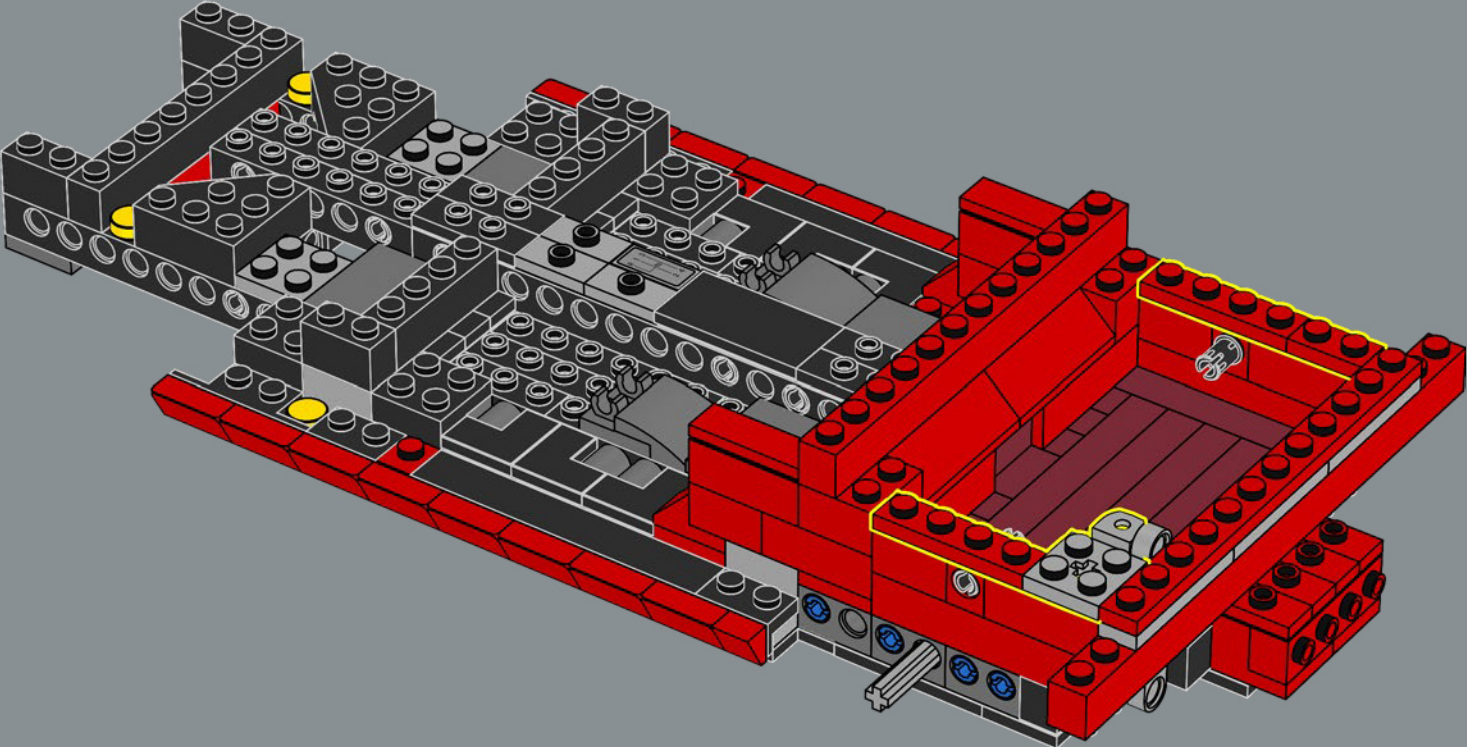


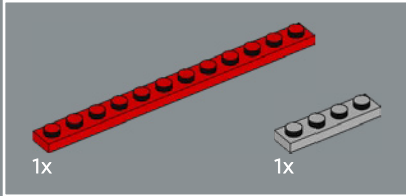
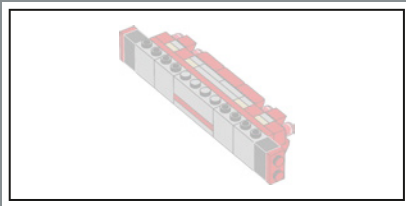
50



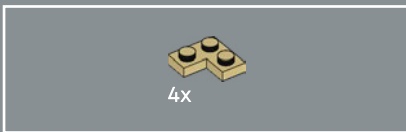
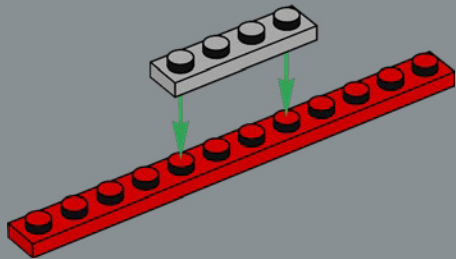


51

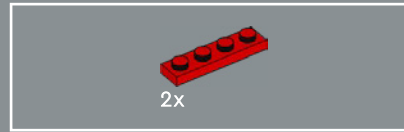
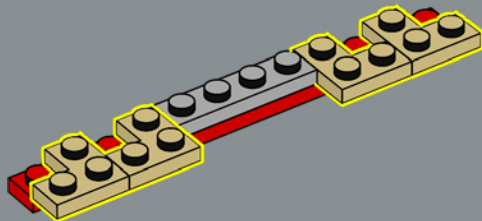




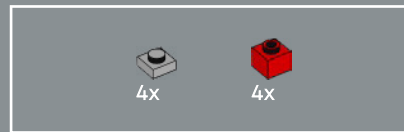
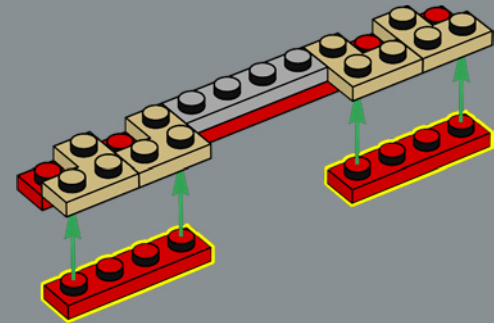
52



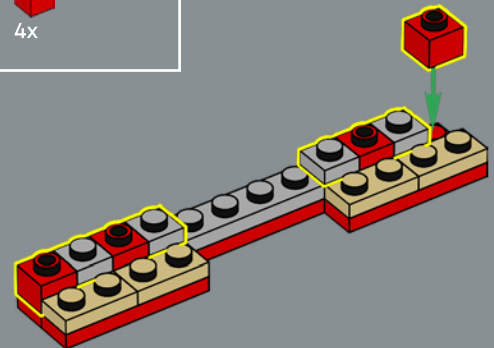
53

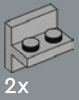


54



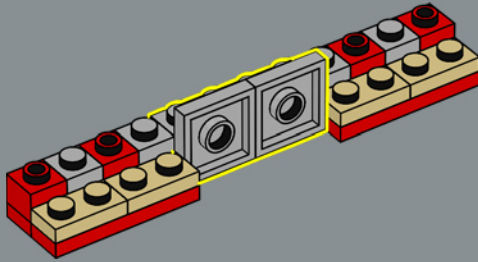
55





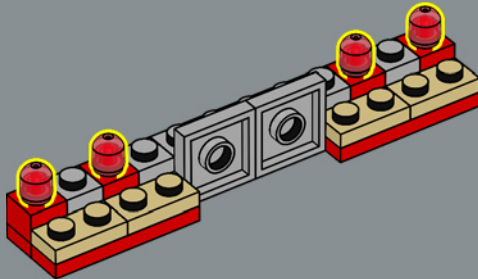
2x

56



4x

57

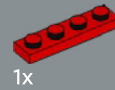
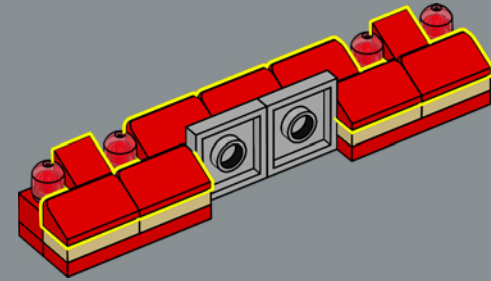


2x

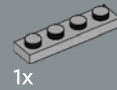


7x

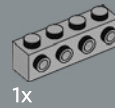
58



1x

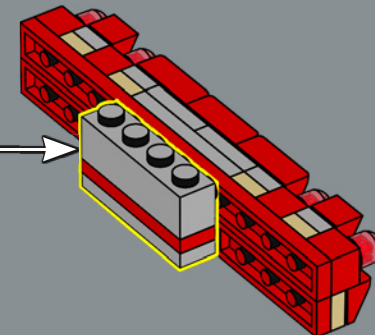
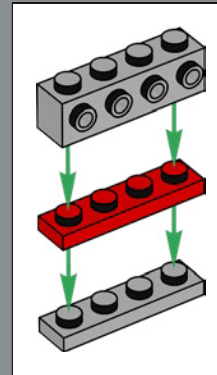


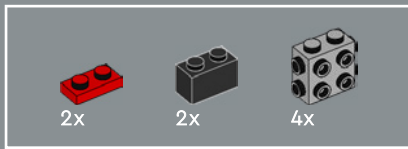
1x



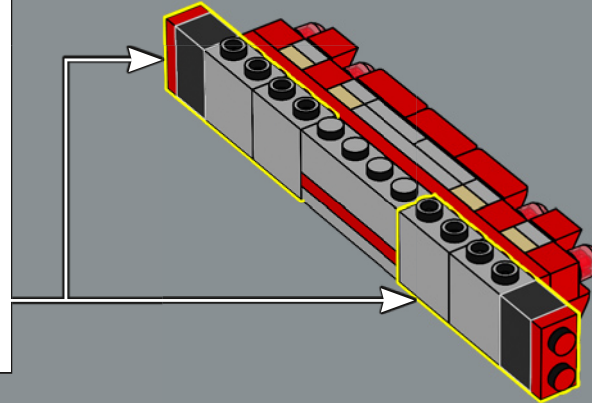
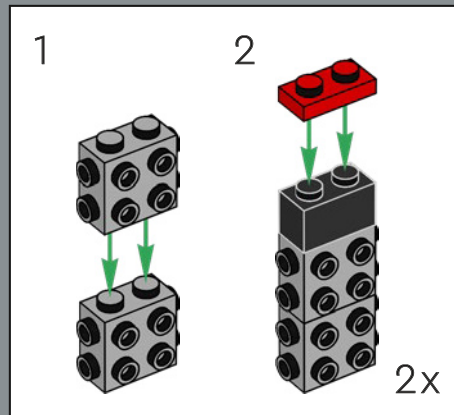
1x

59

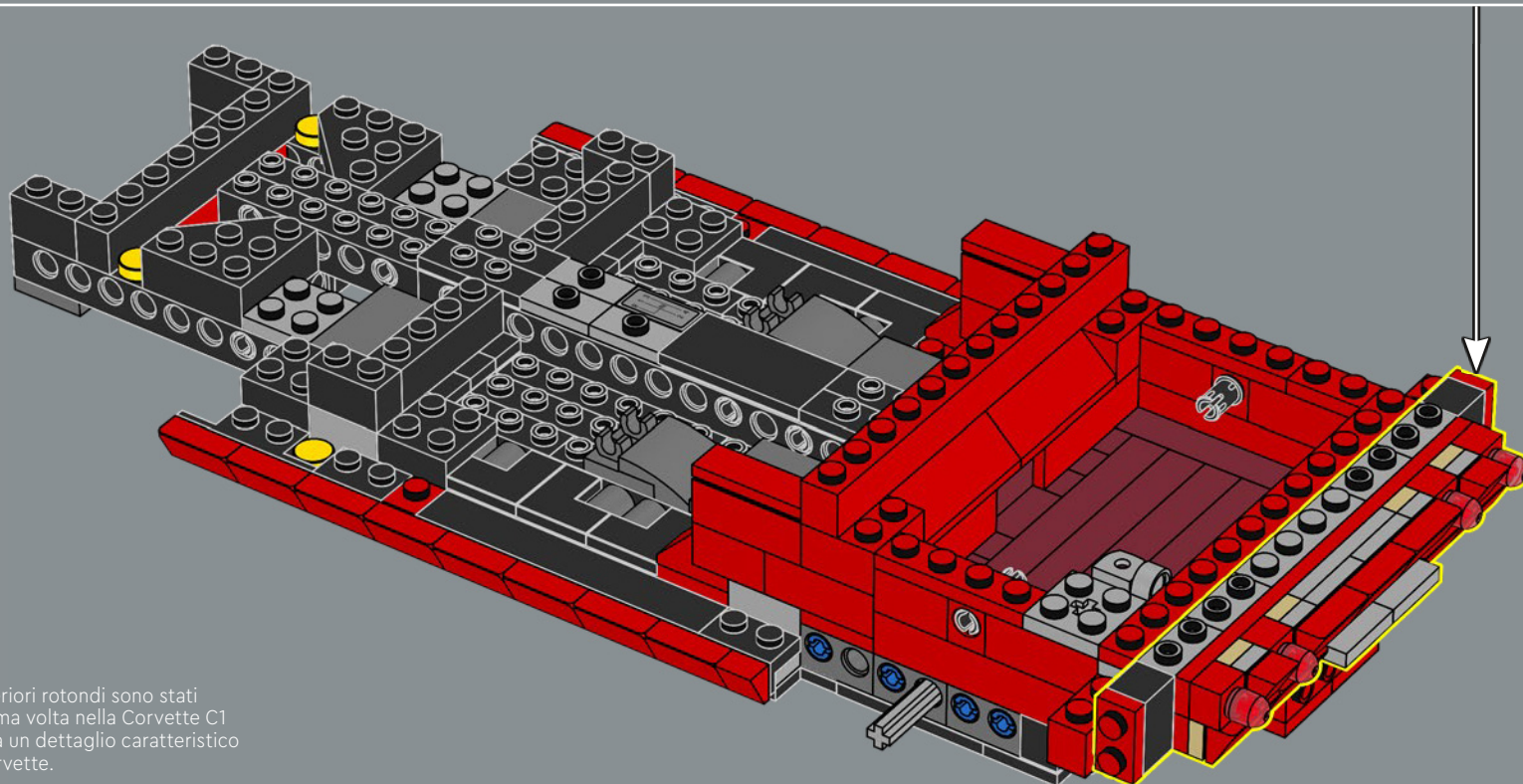




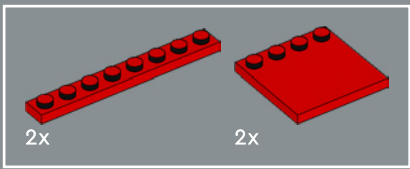
60



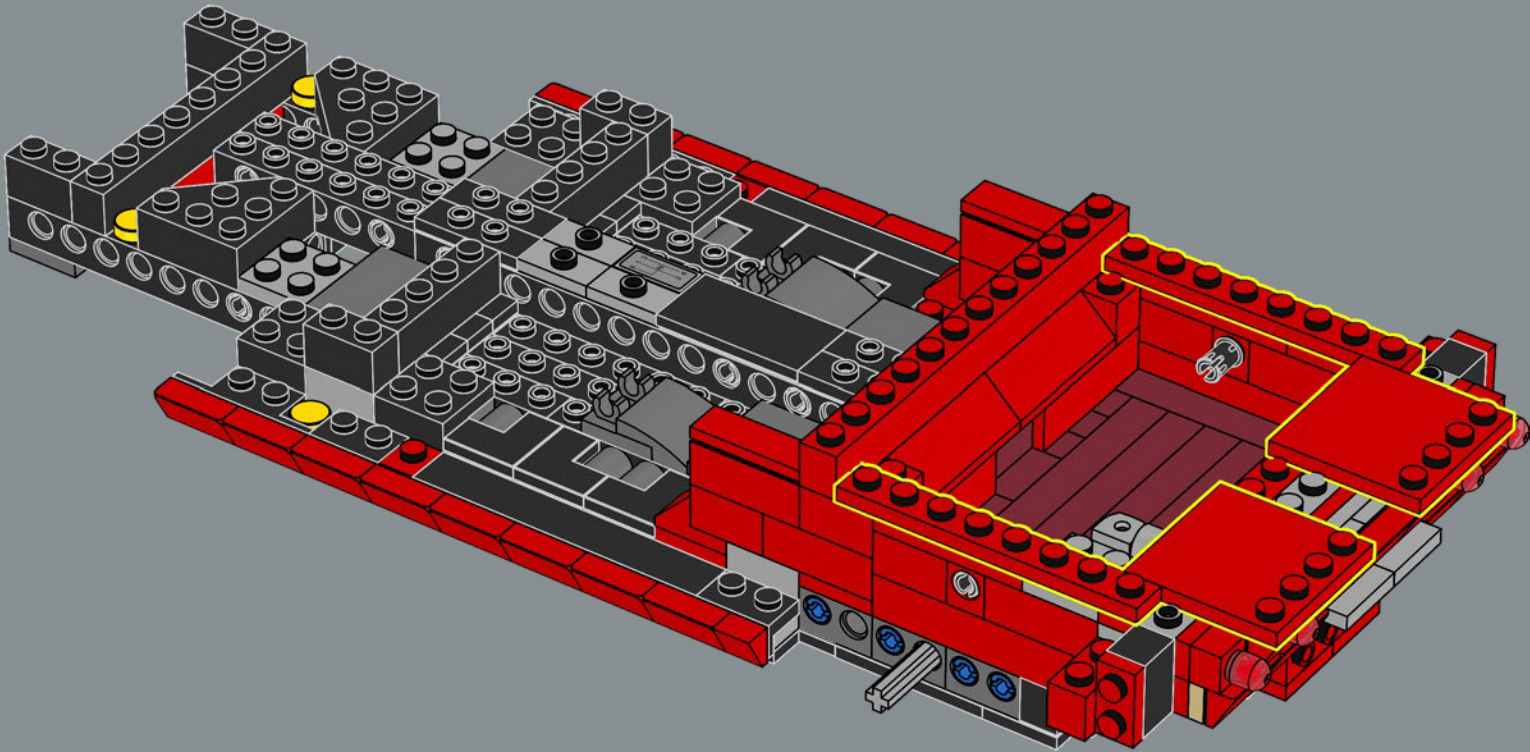
61

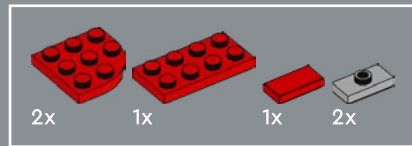


I famosi fanali posteriori rotondi sono stati introdotti per la prima volta nella Corvette C1 e rimangono tuttora un dettaglio caratteristico del design della Corvette.

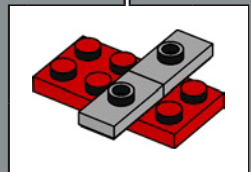
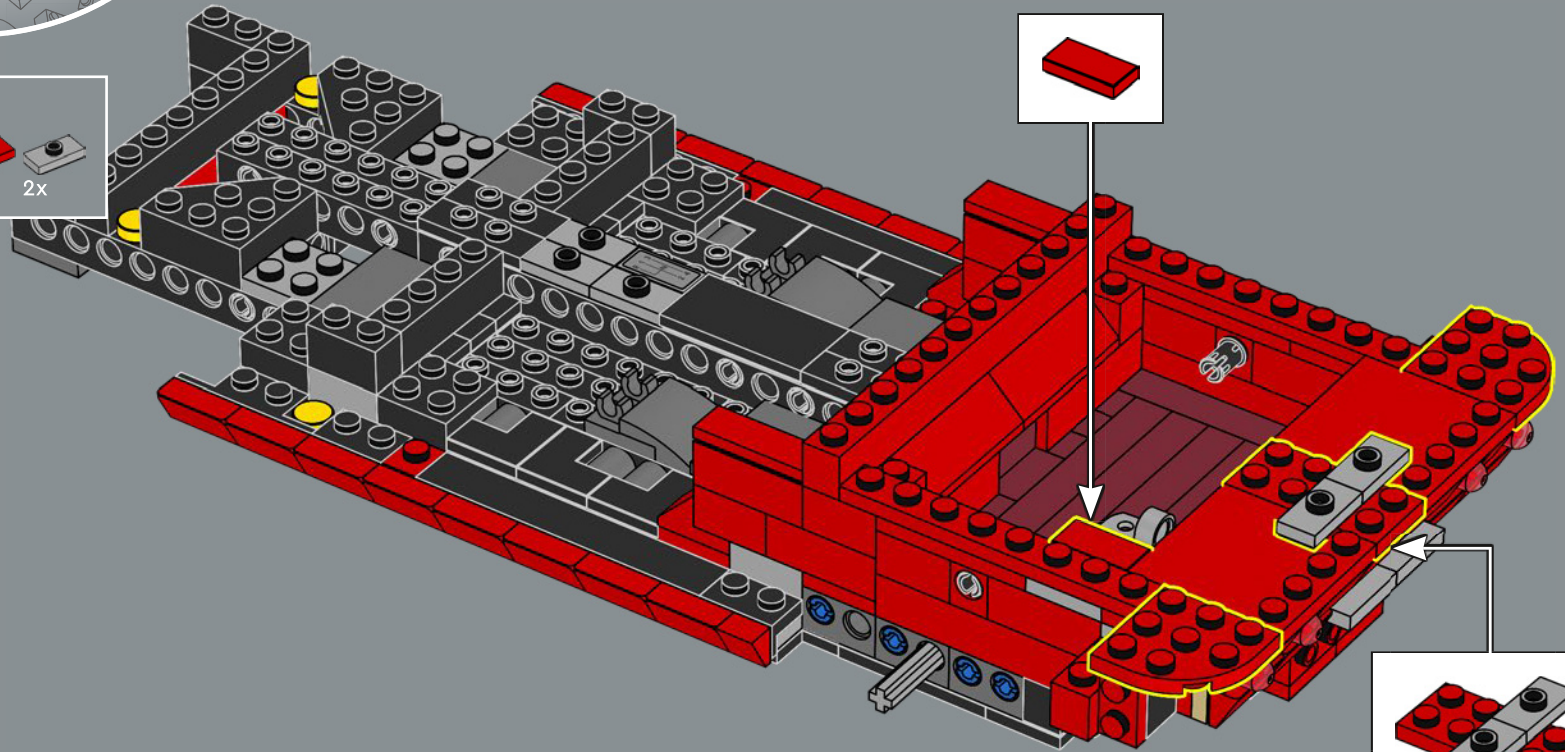


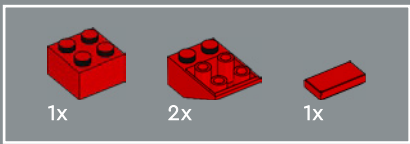
62



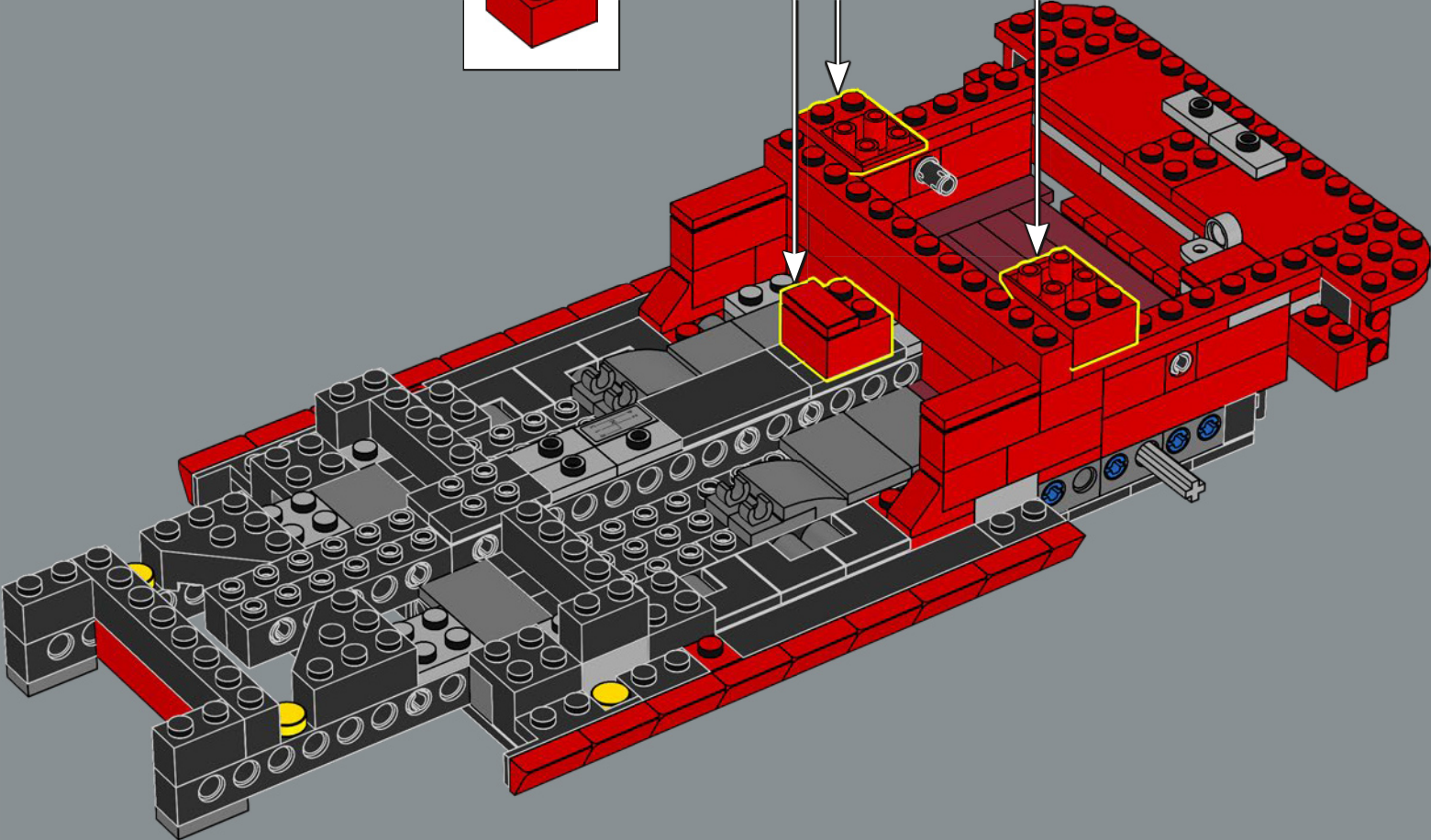
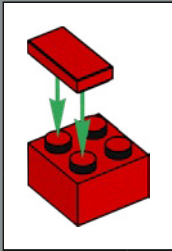
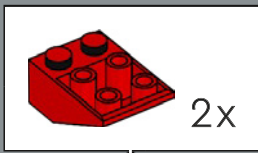


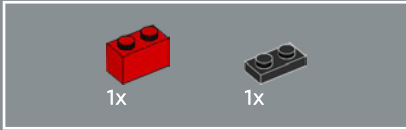
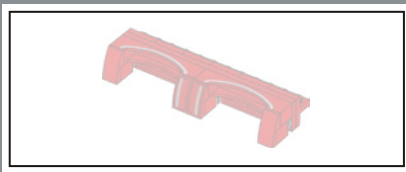
63



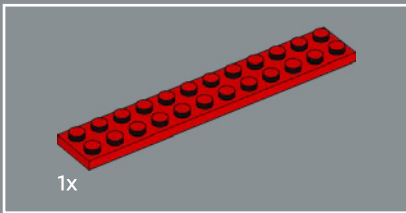
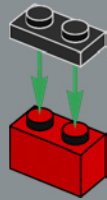


64

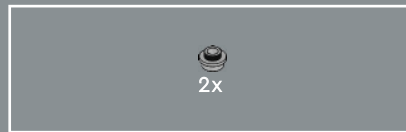
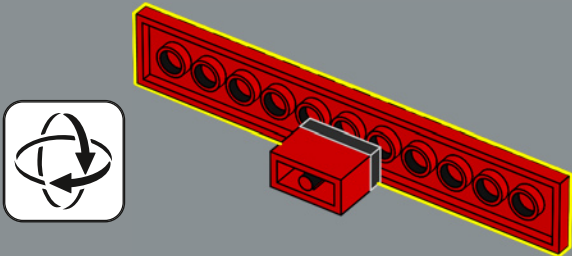




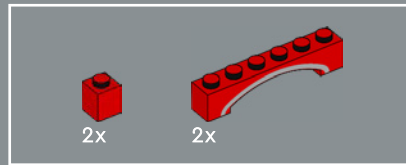
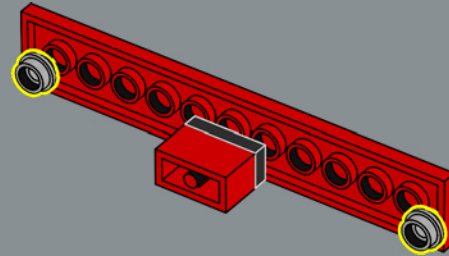
65



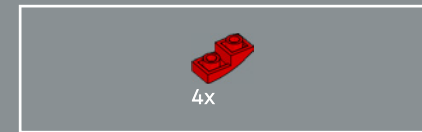
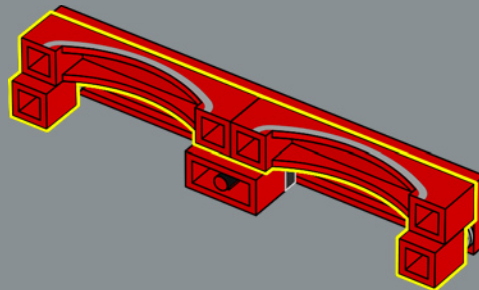
66



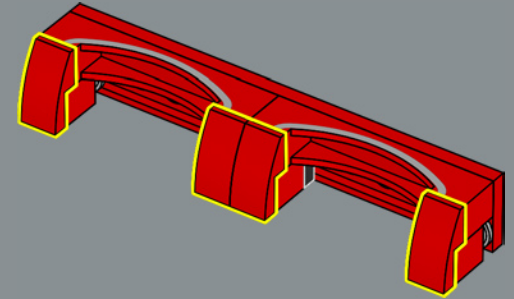
67



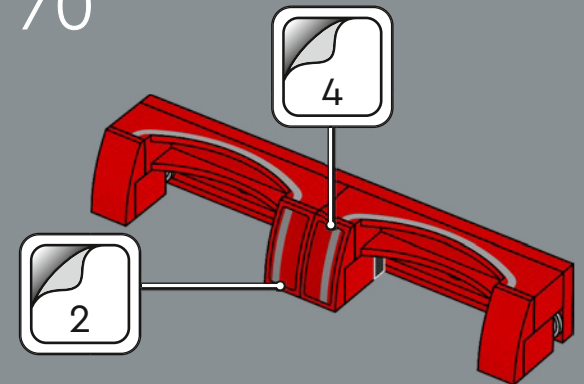
68

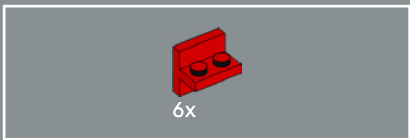


69

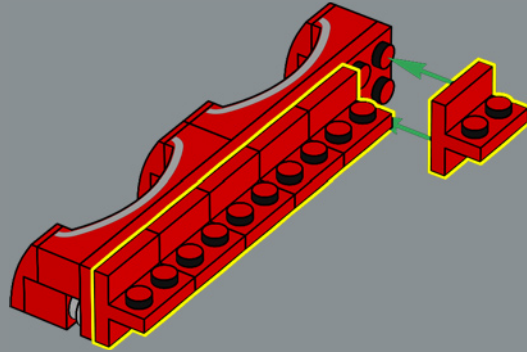


70

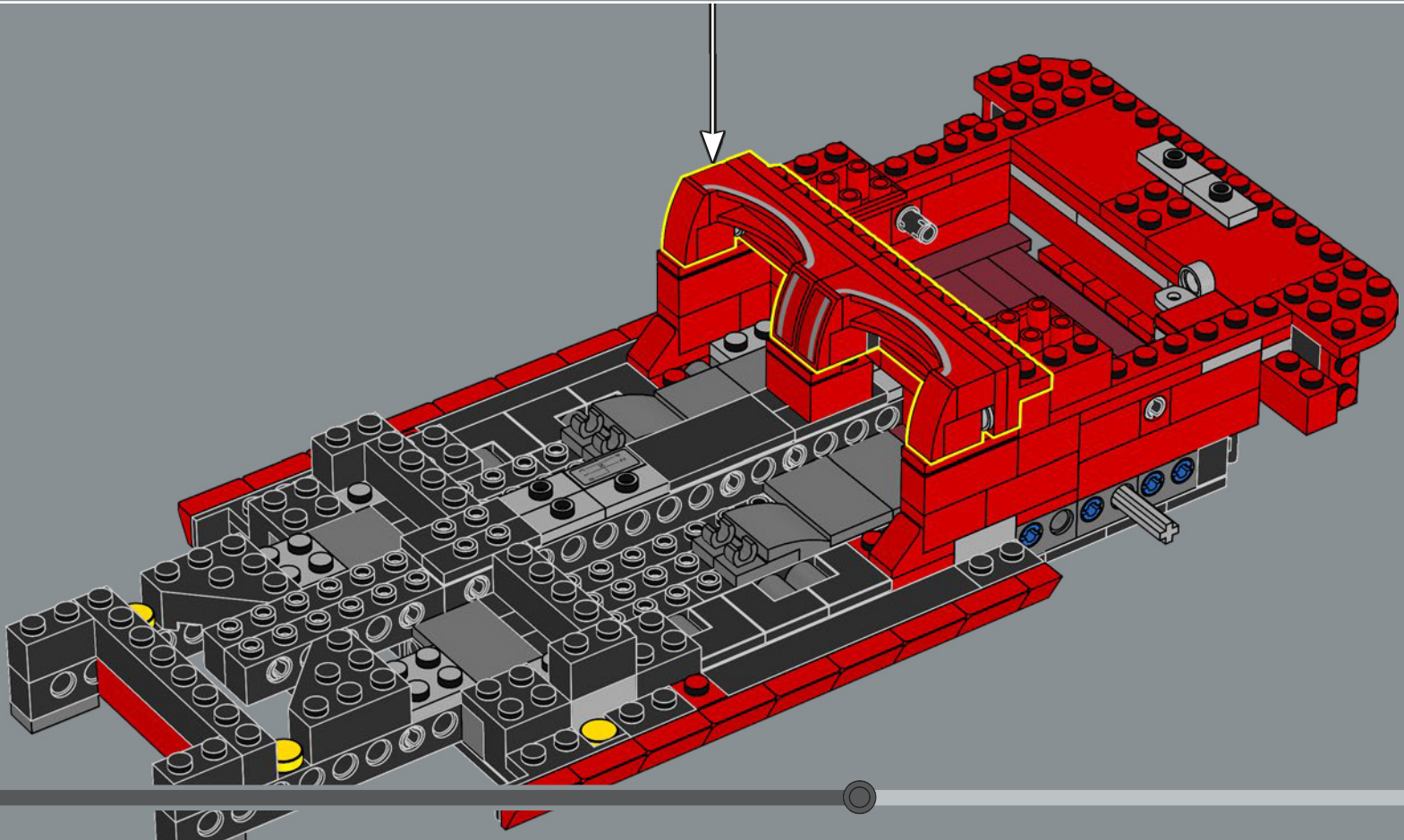


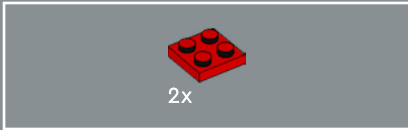
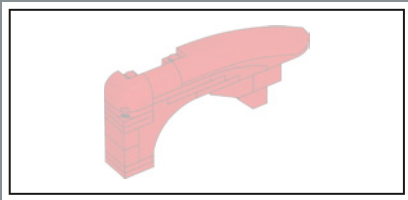


71

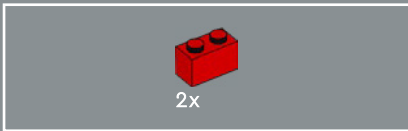
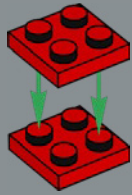


72

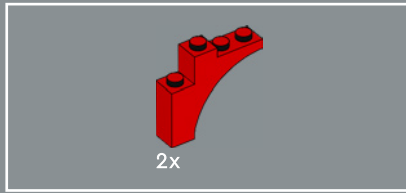
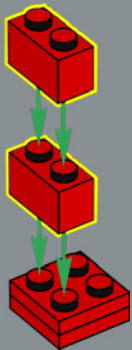




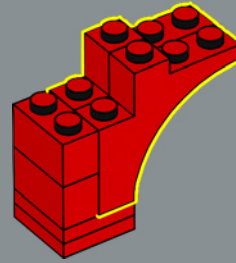
73



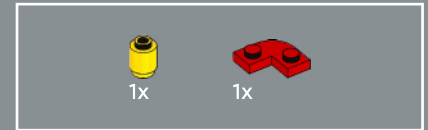
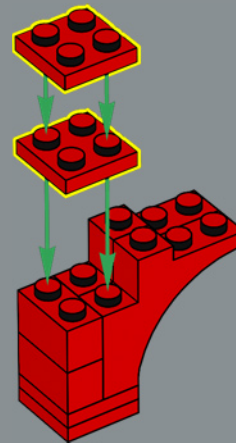
74



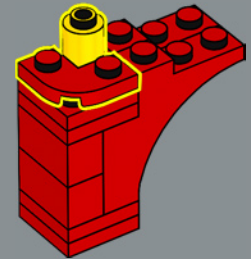
75

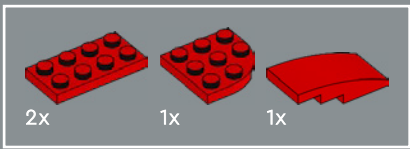


76

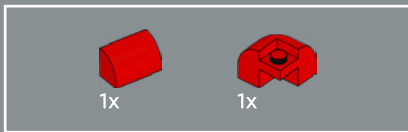
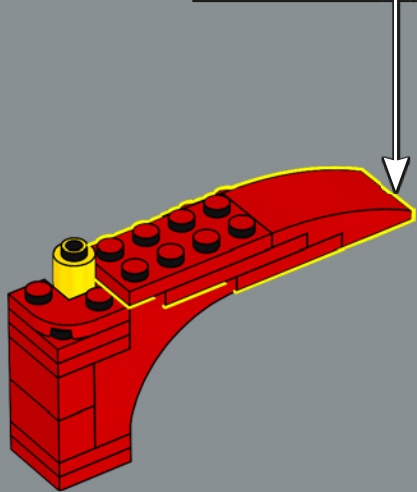
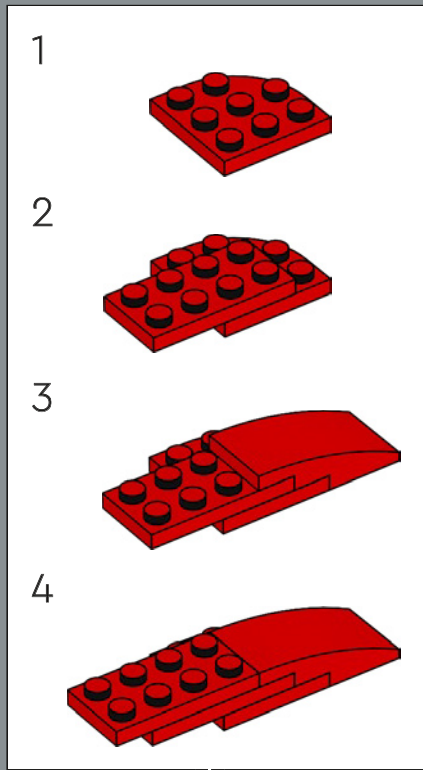


77

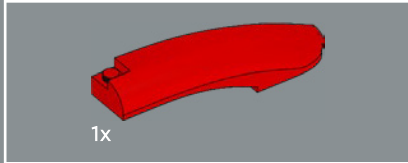
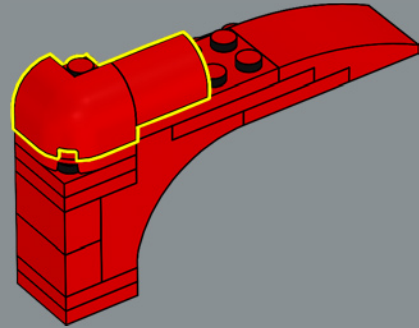




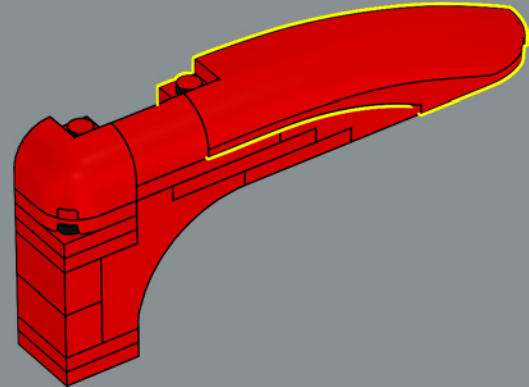
78

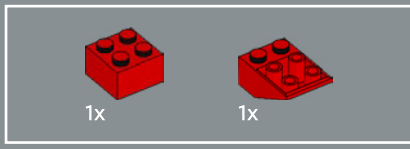


79

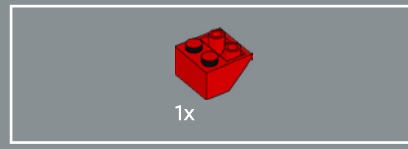
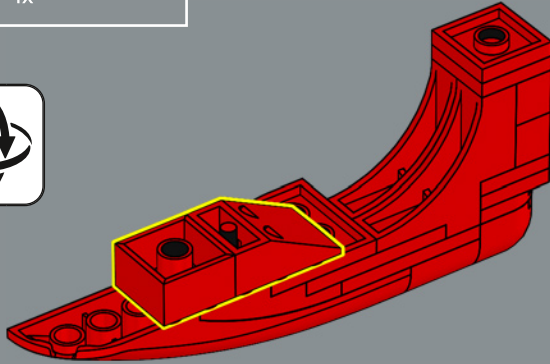


80

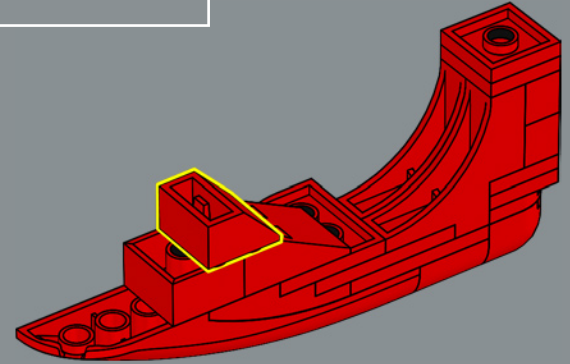




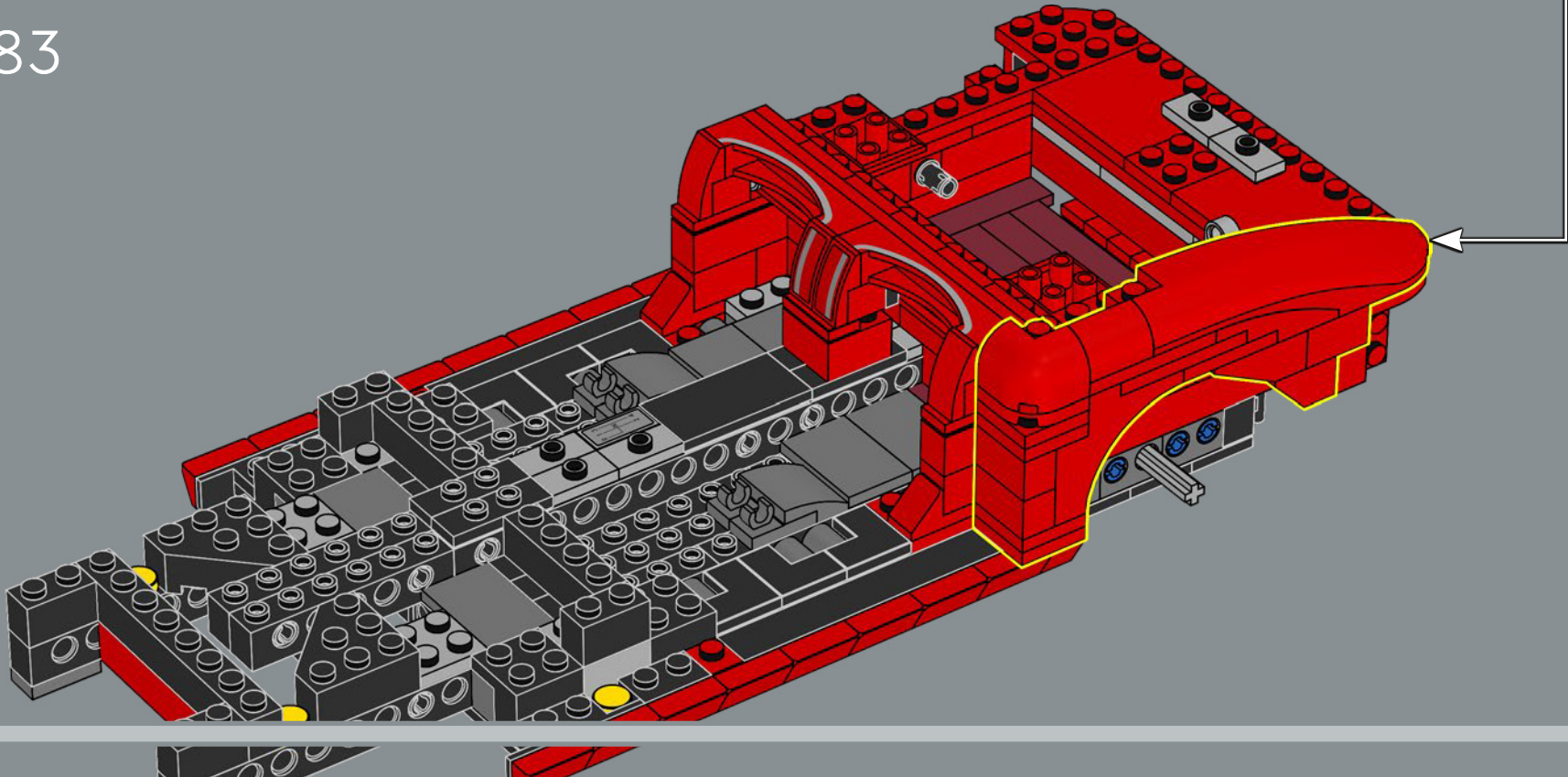
81

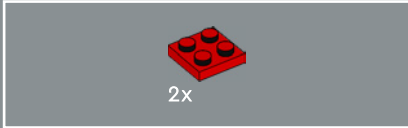
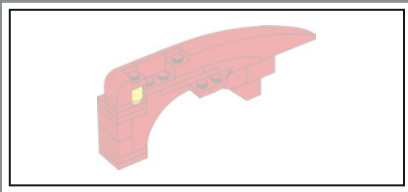


82

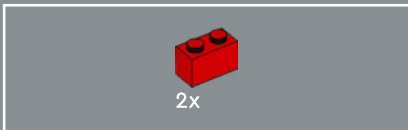
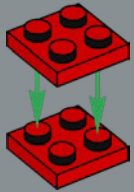


83

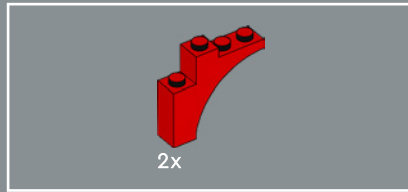
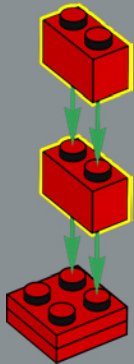




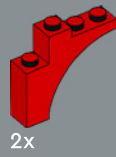
84



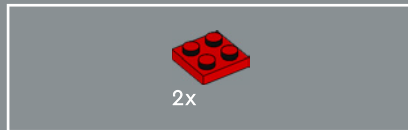
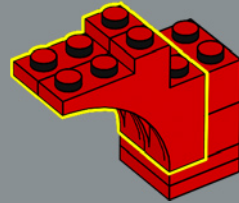
85



86



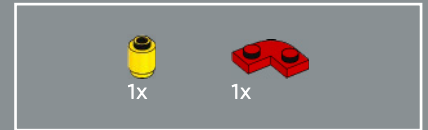
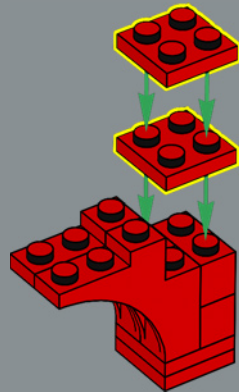
2x



87



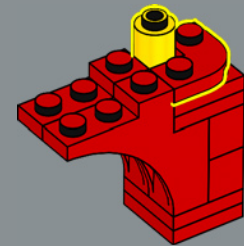
2x

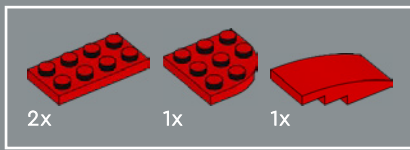


1x

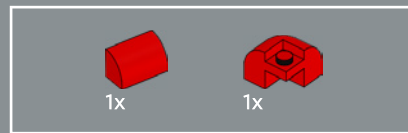
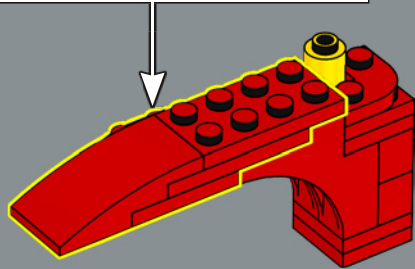
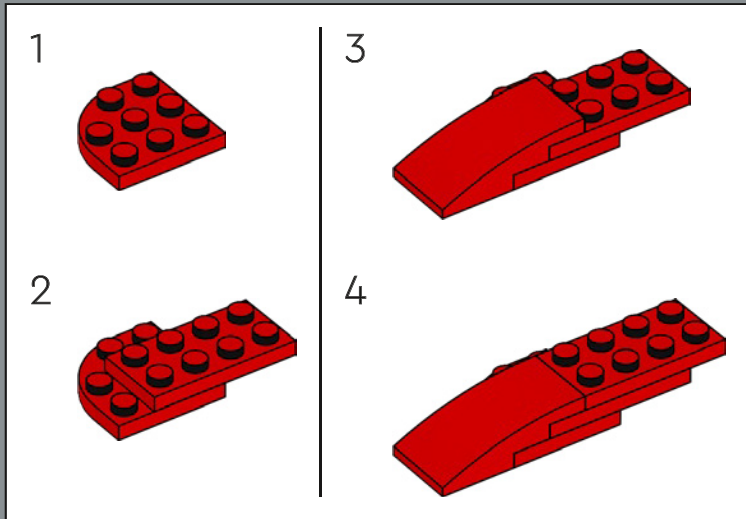
1x

88

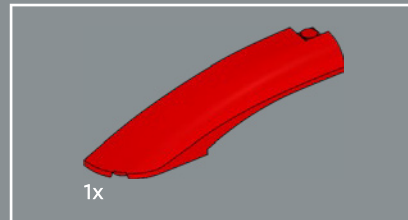
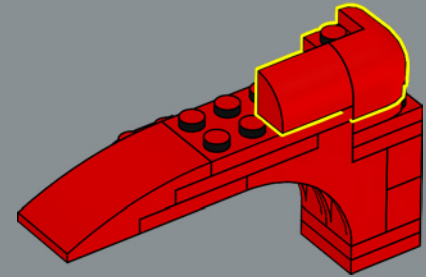




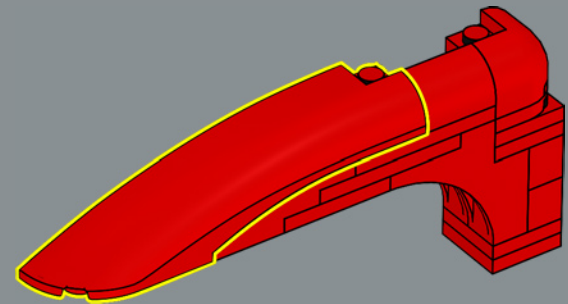
89

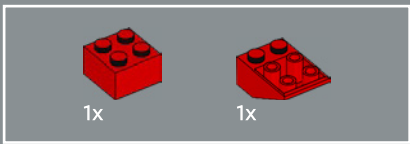


90

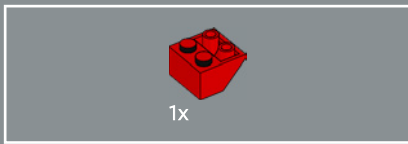
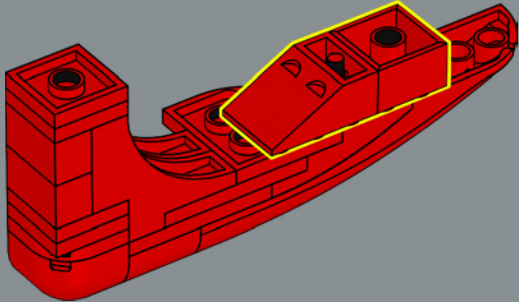


91

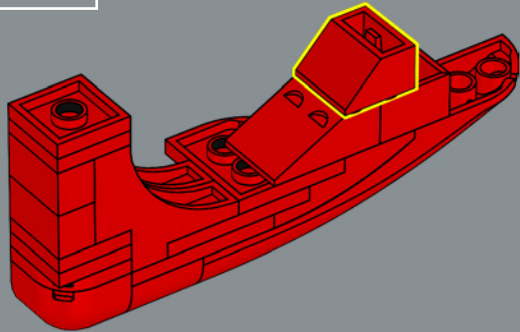




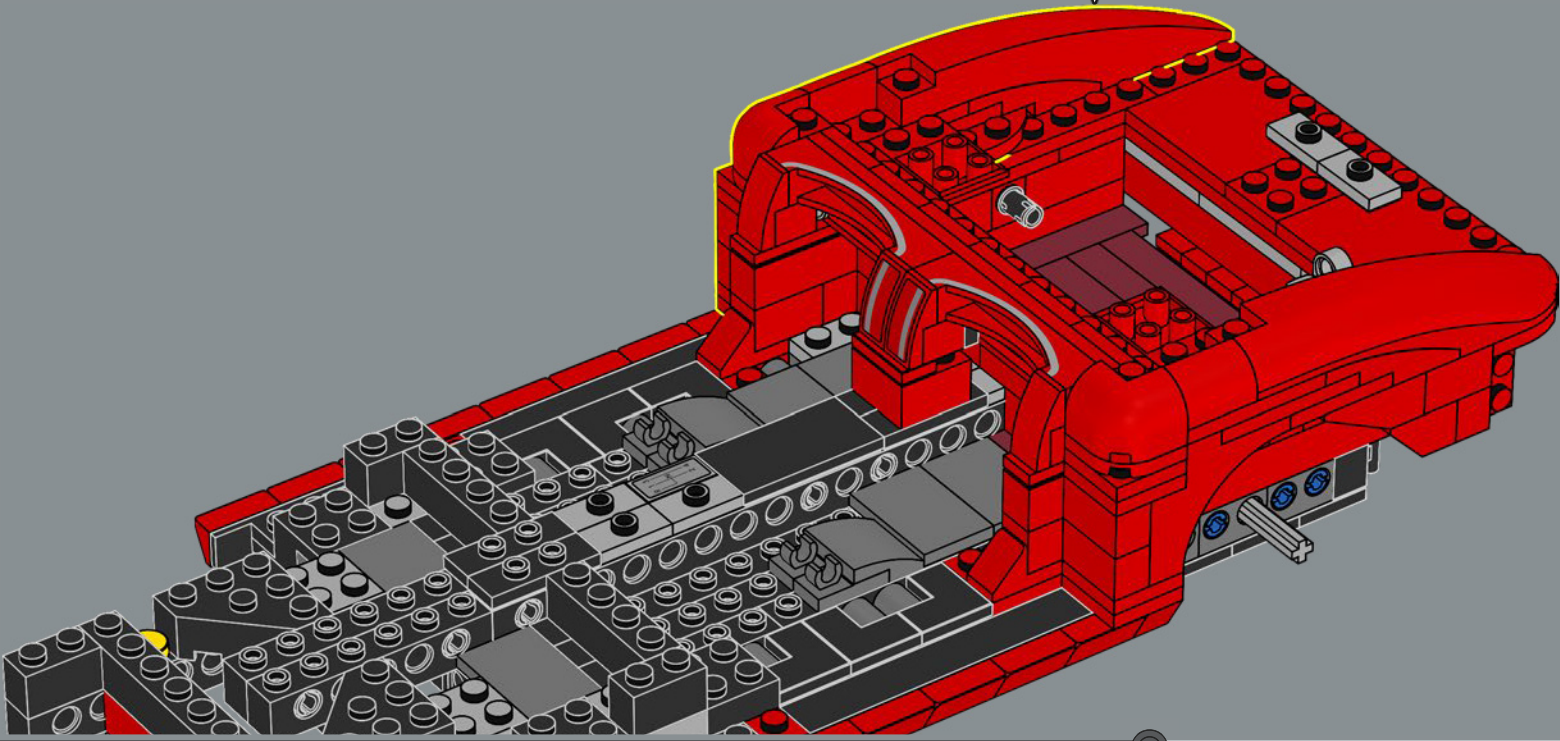
92

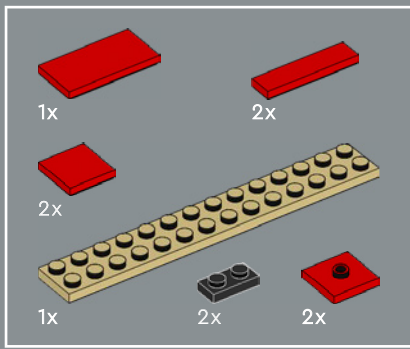


93

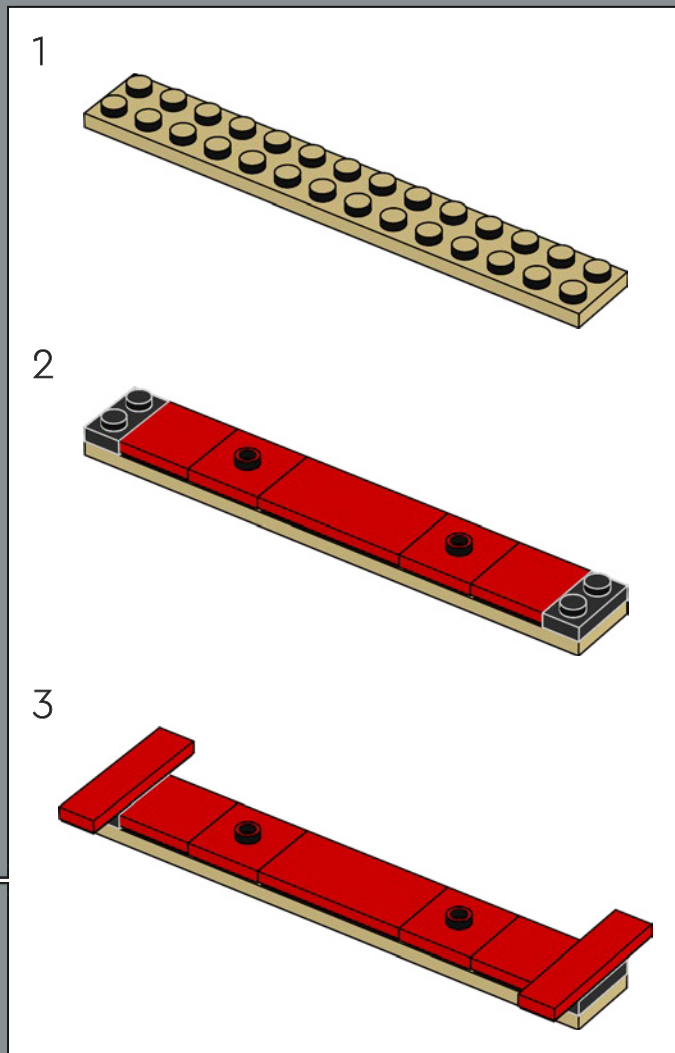
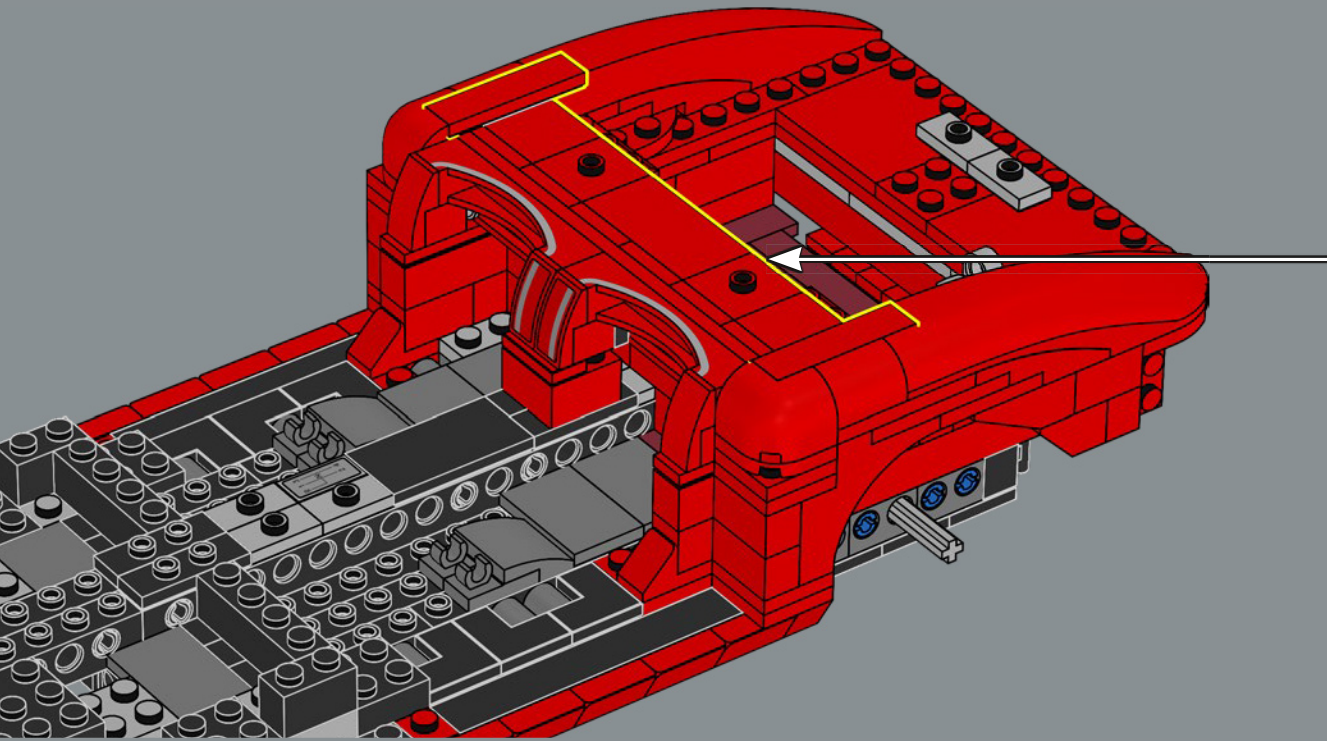


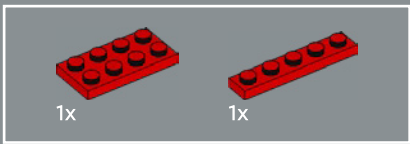
94



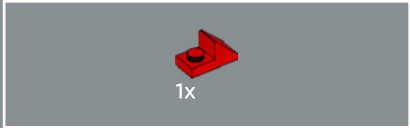
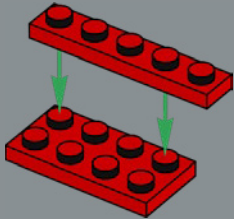


95

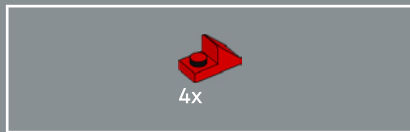
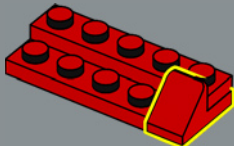




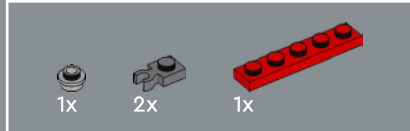
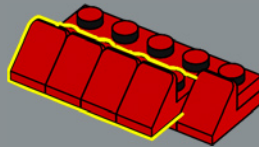
96



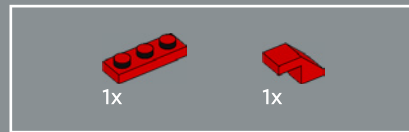
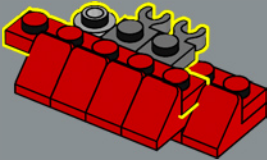
97



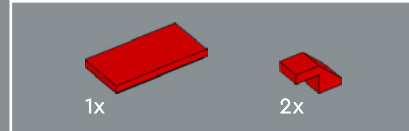
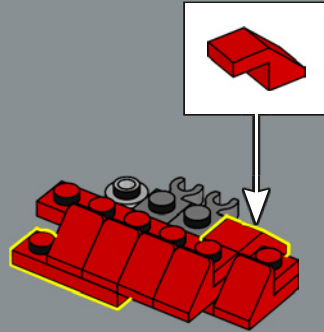
98



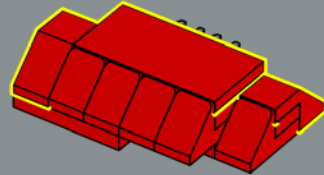
99

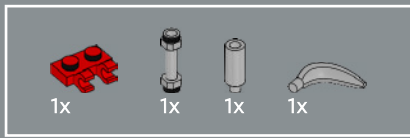


100

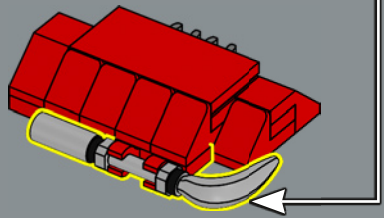
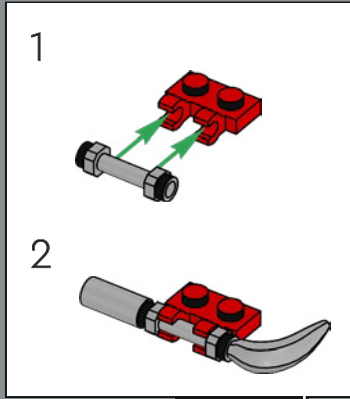


101

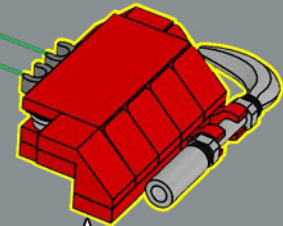
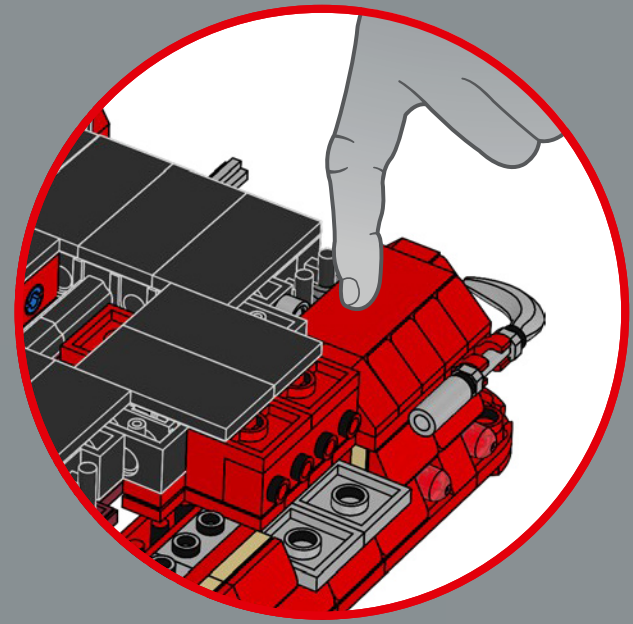
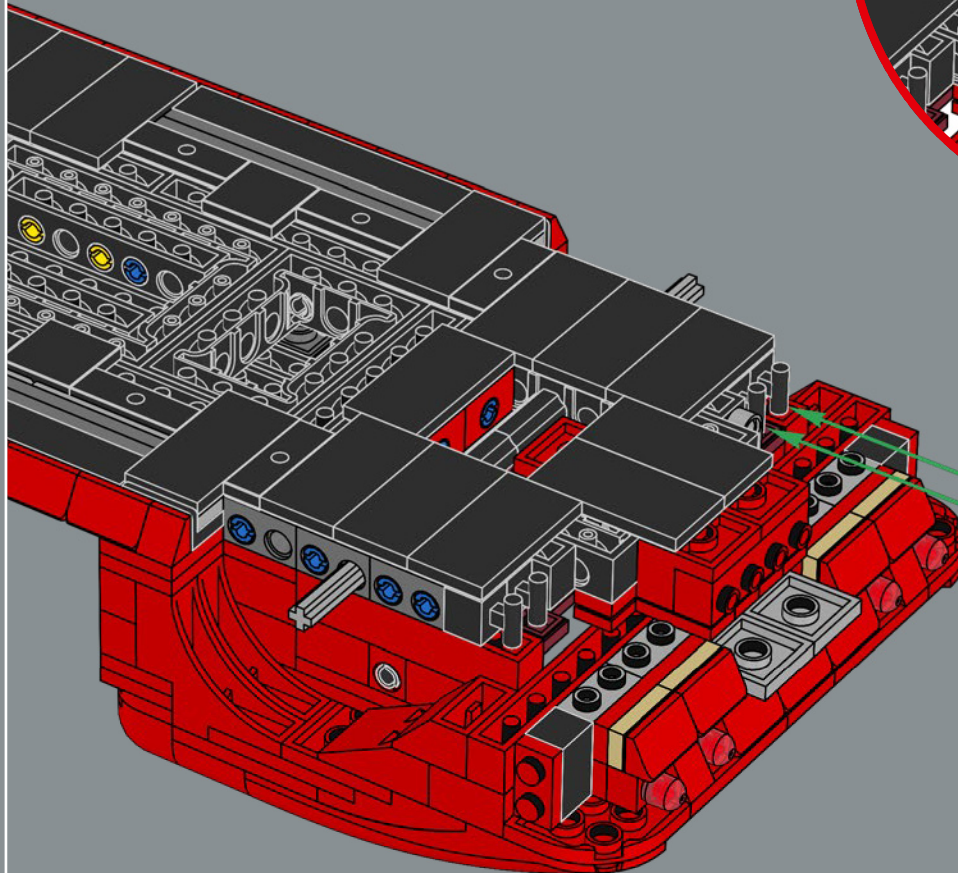


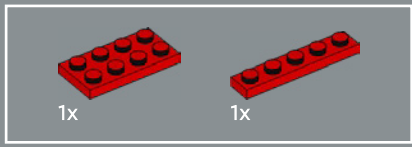


102

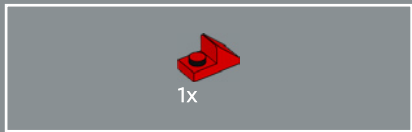
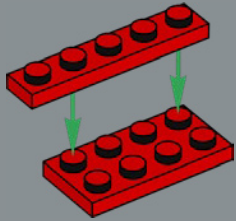


103

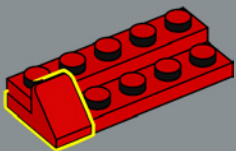




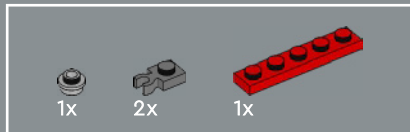
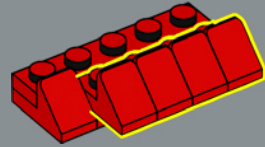
104



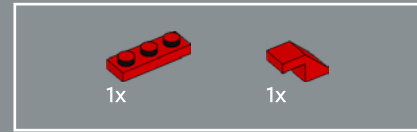
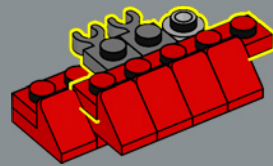
105



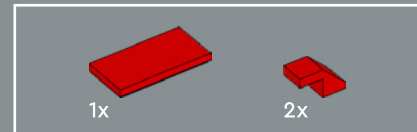
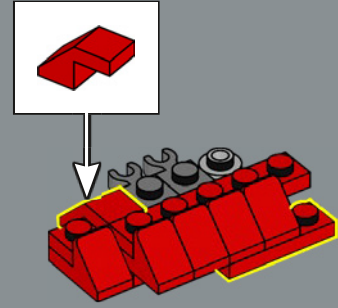
106



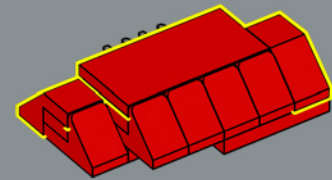
107

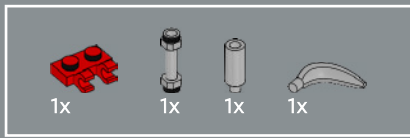


108

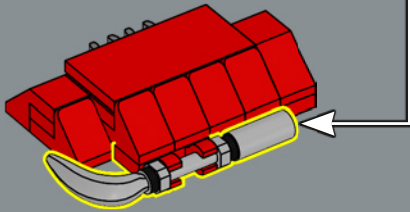
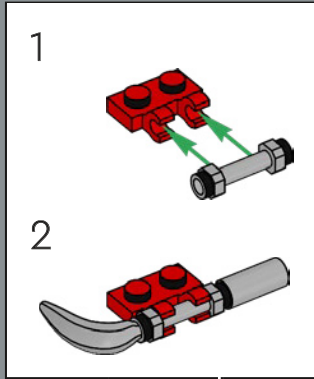


109

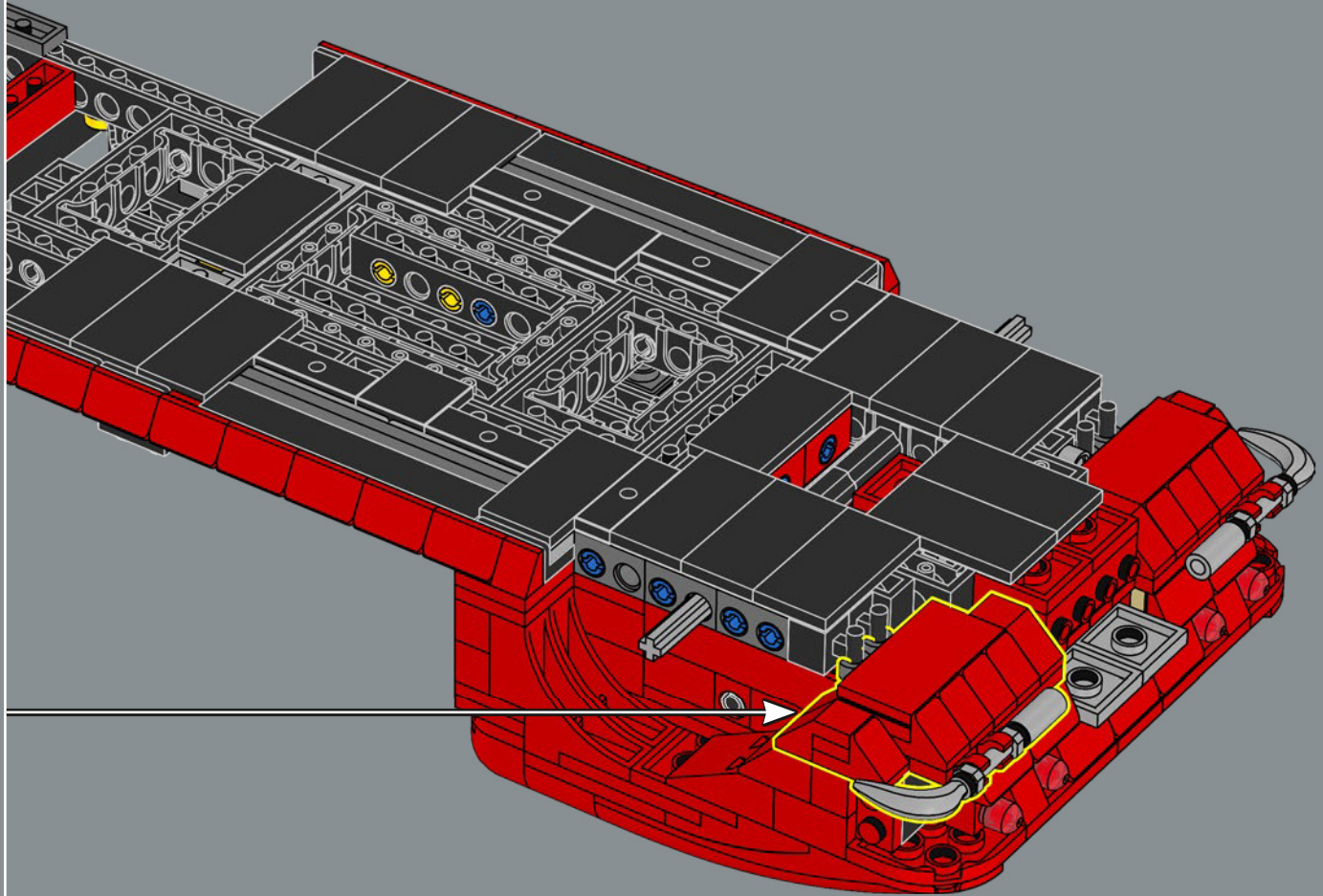


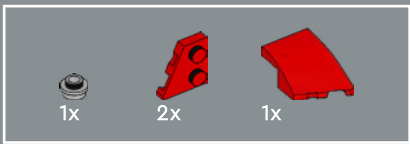


110

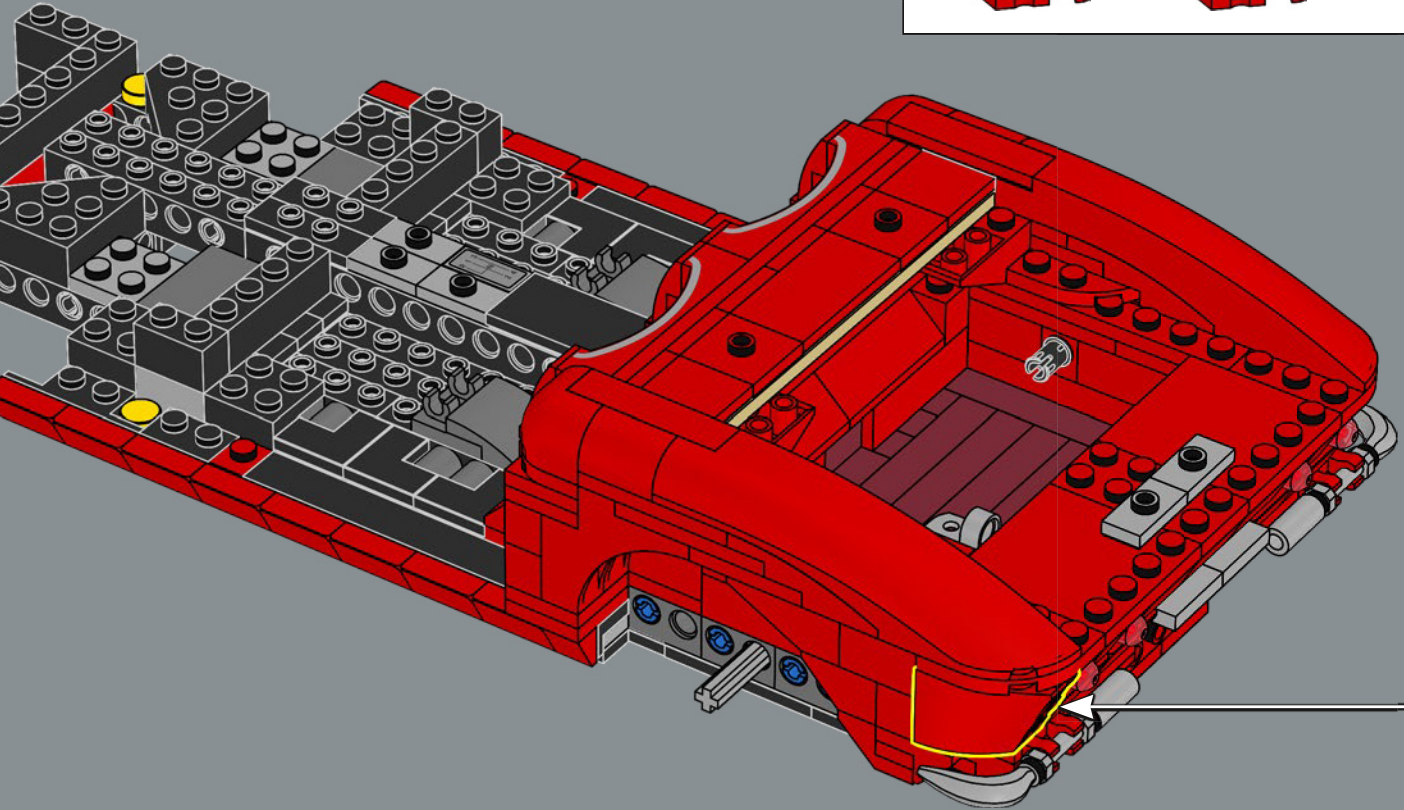
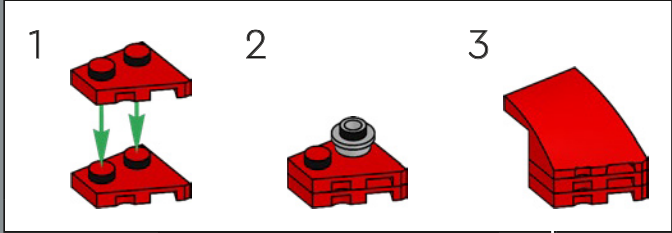


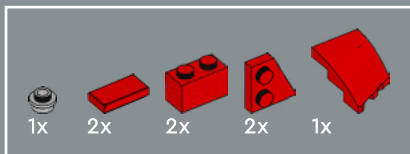
111



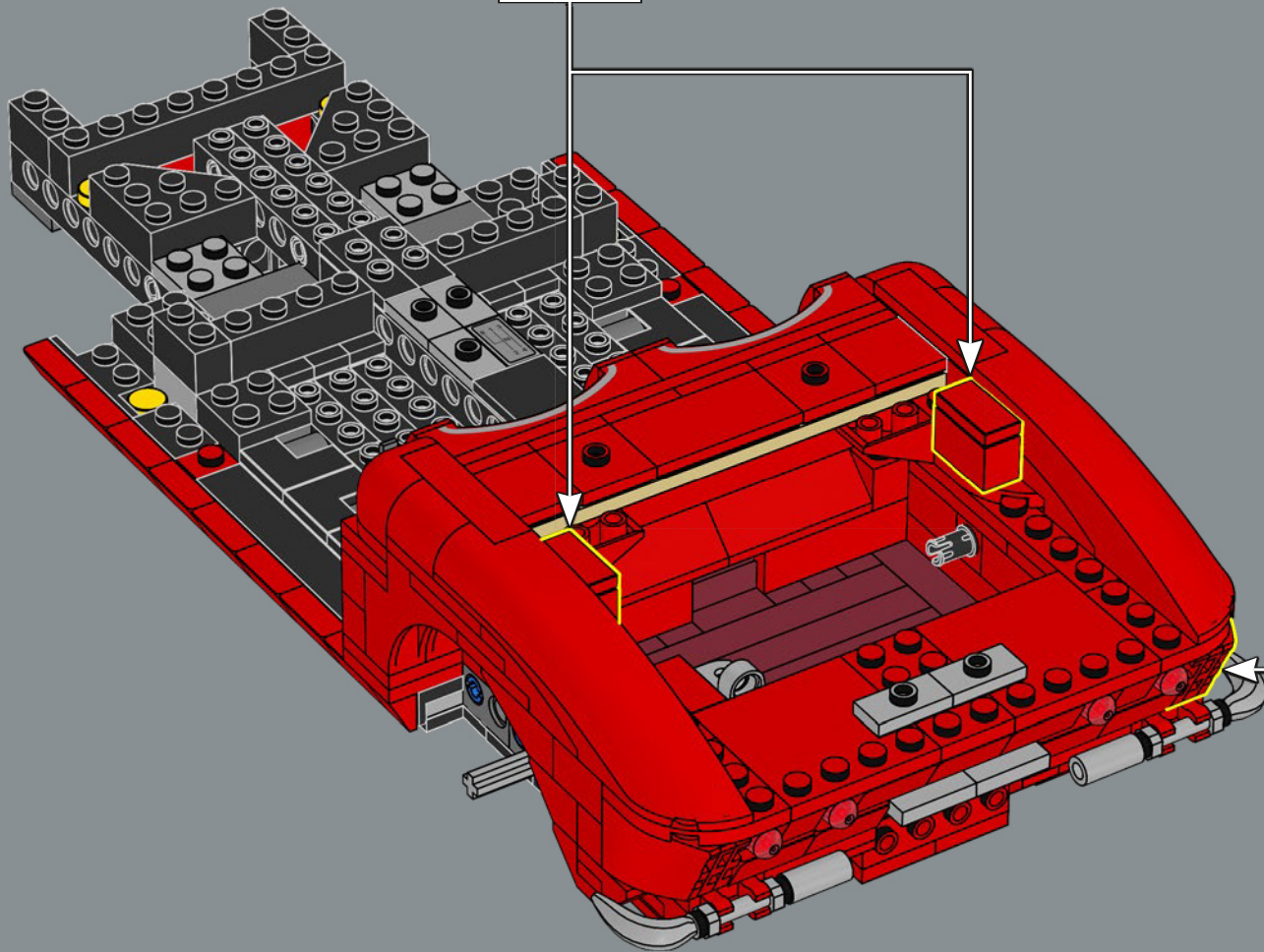
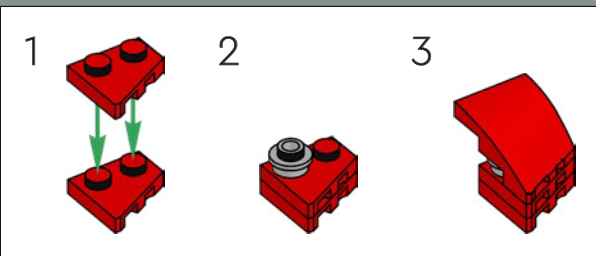
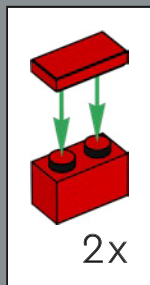


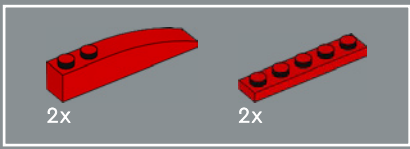
112



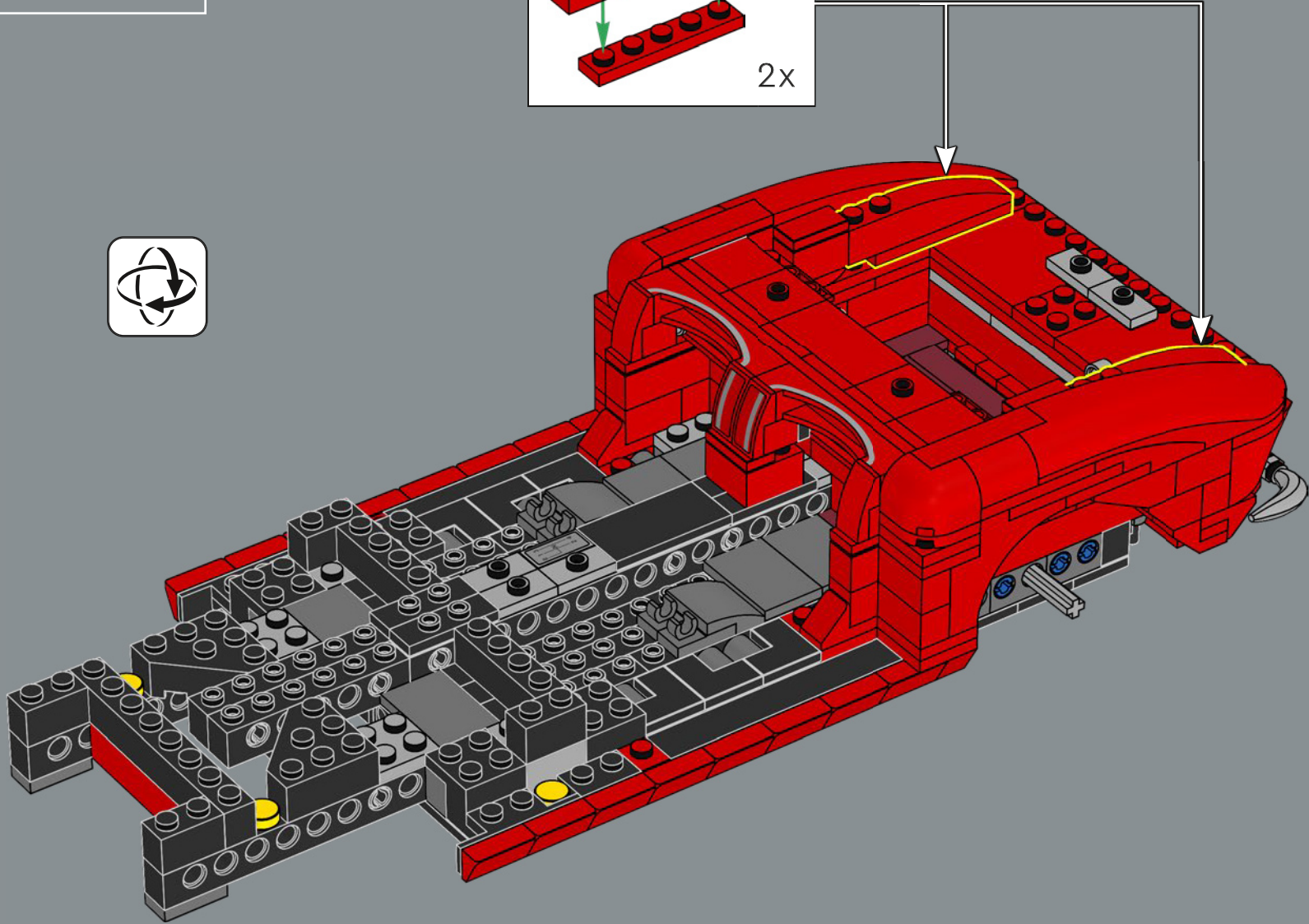
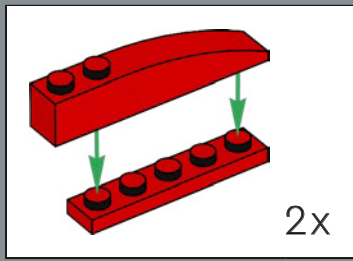


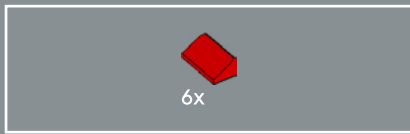
113



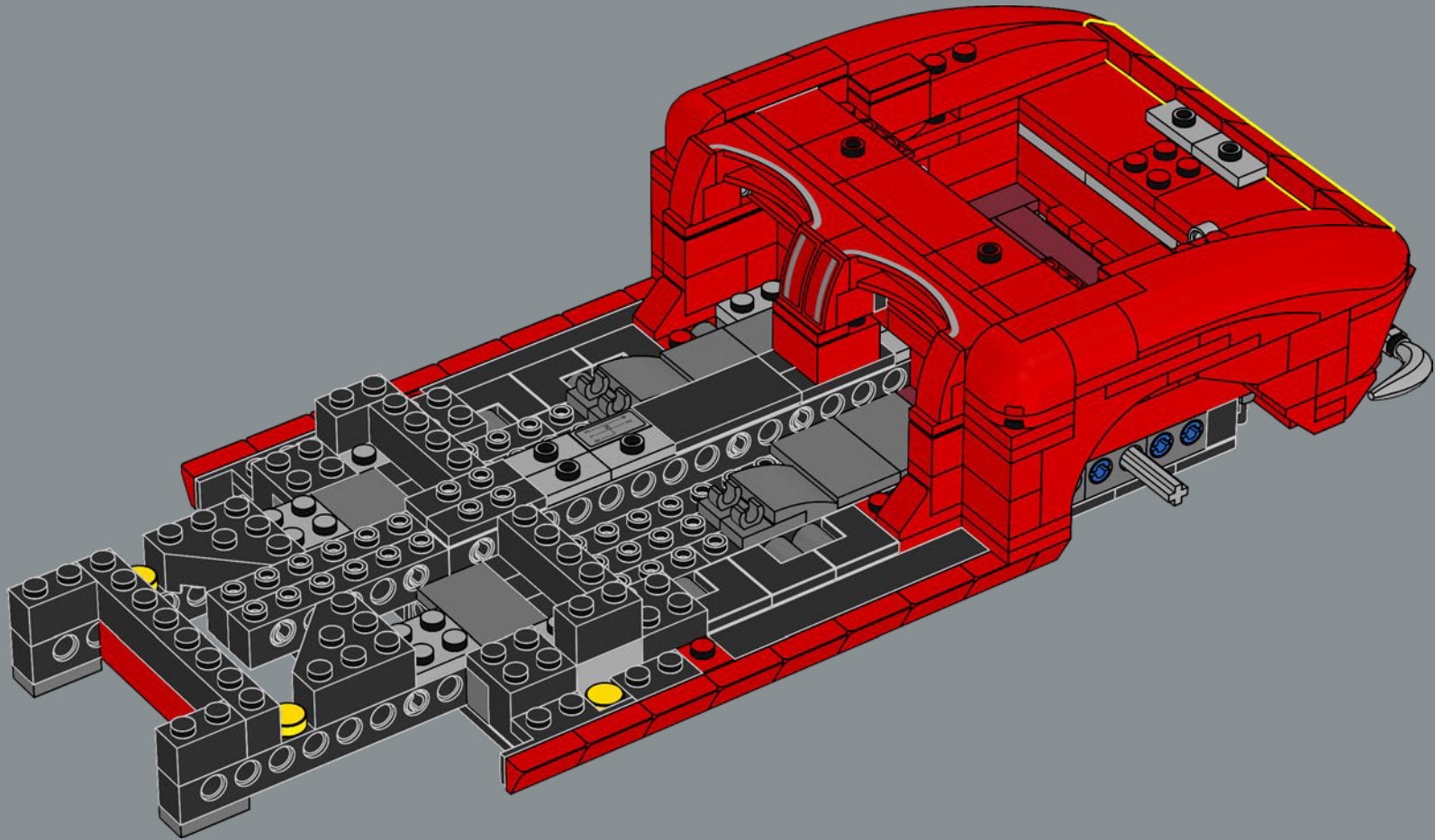


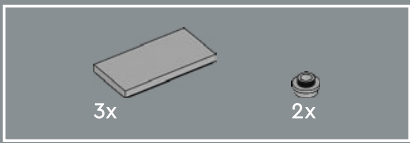
114





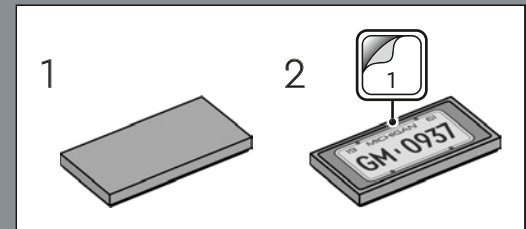
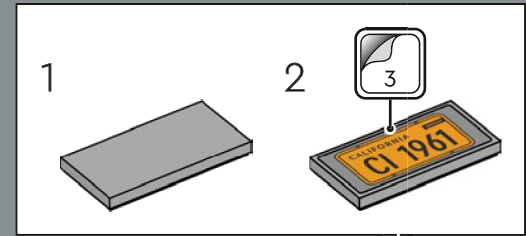
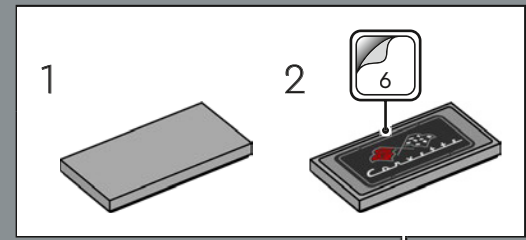
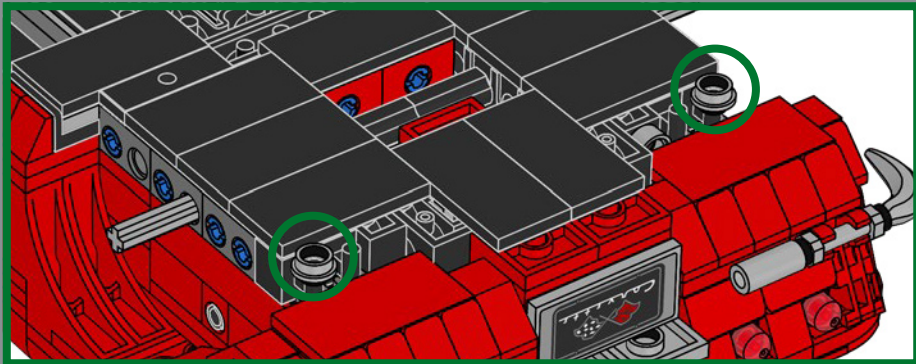
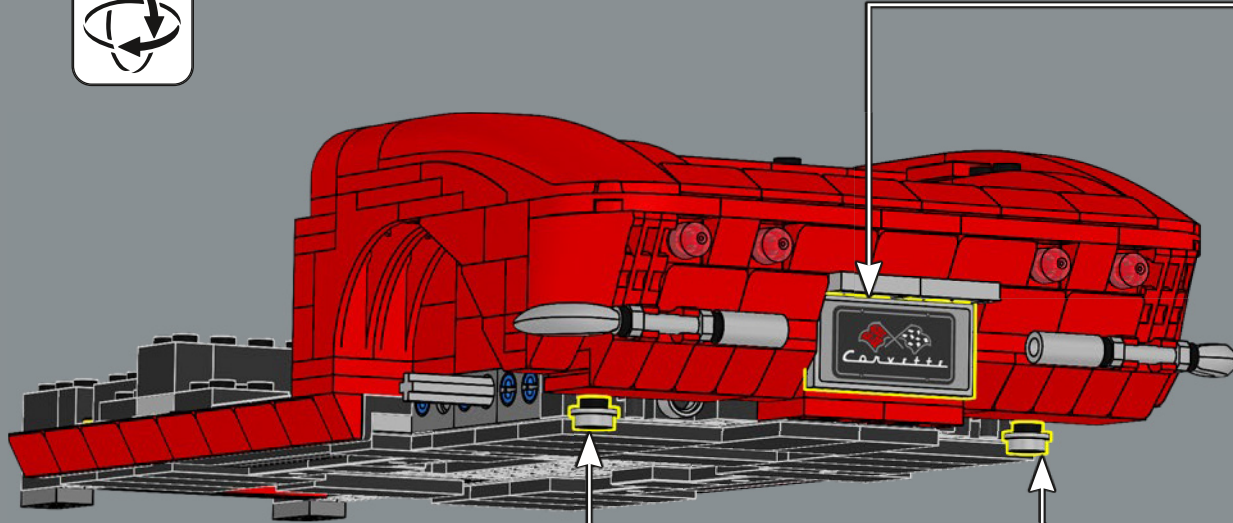
115

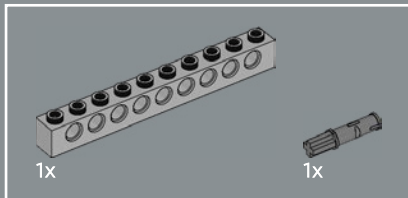
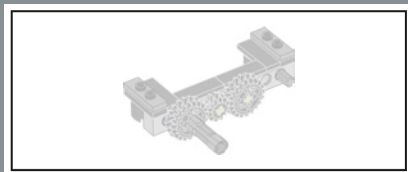




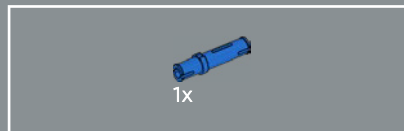
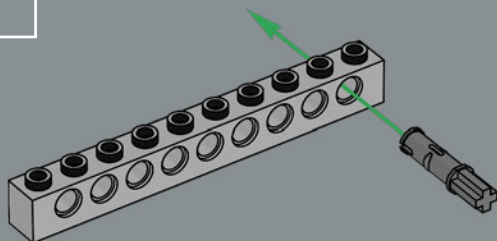
Se si capovolge la targa del Michigan, i quattro numeri 0937 scrivono "LEGO".

116

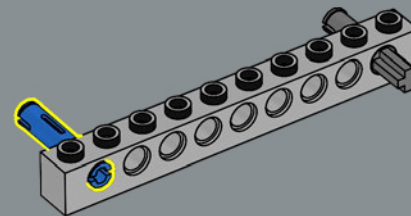




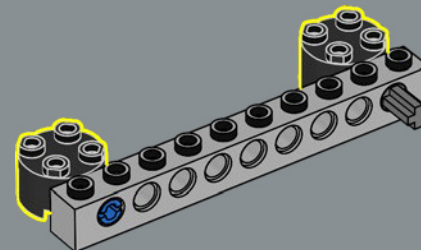
117

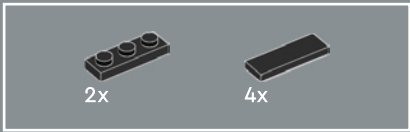


118

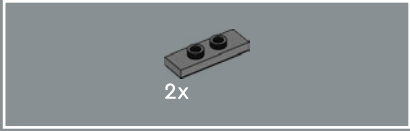
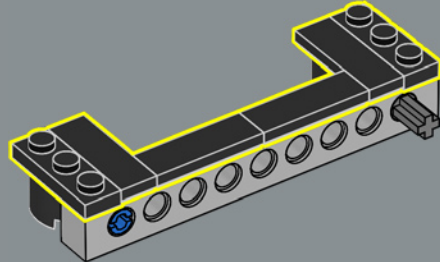


119

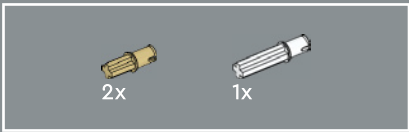
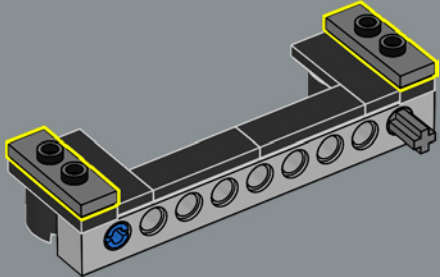




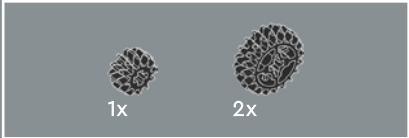
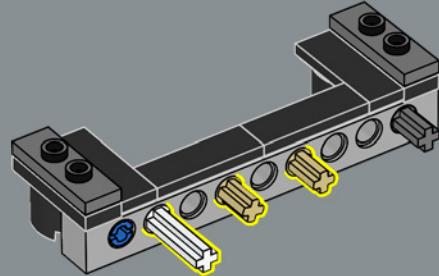
120



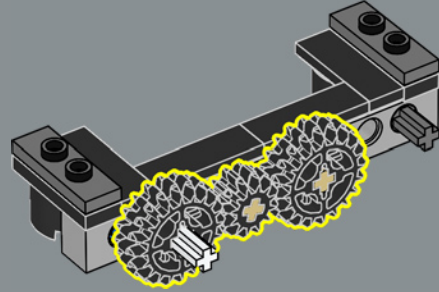
121

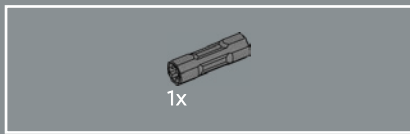


122

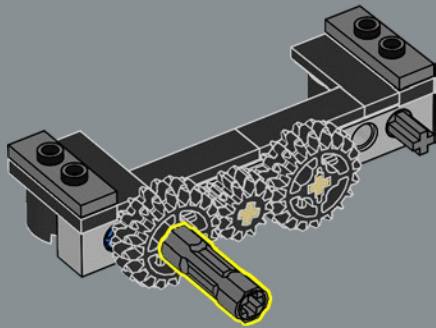


123

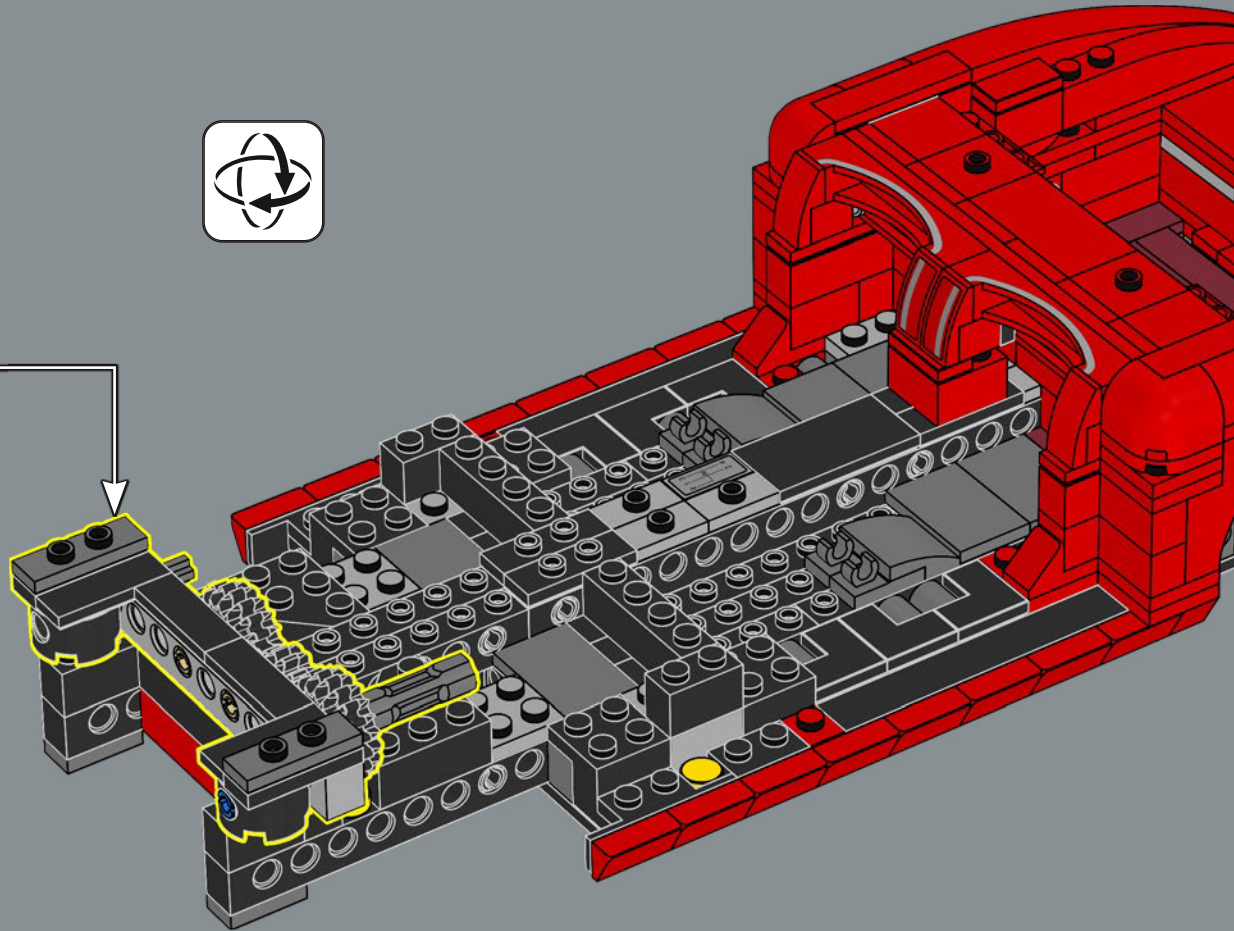


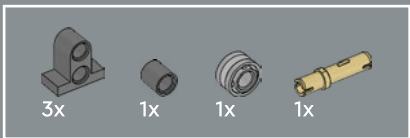


124

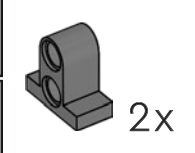
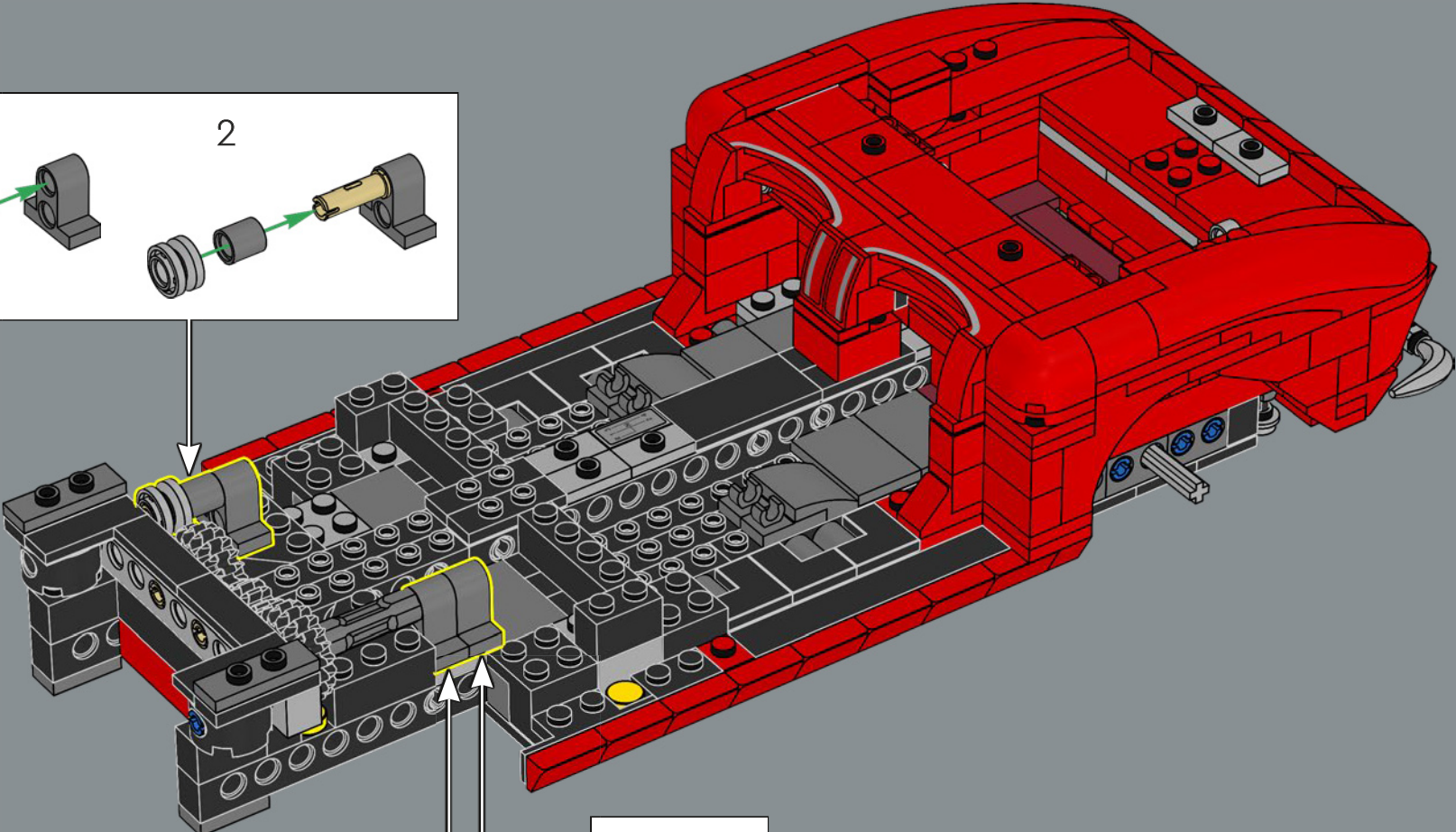
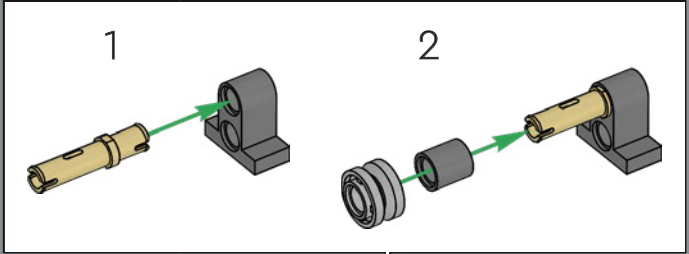


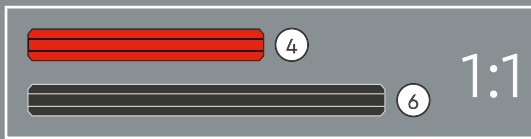
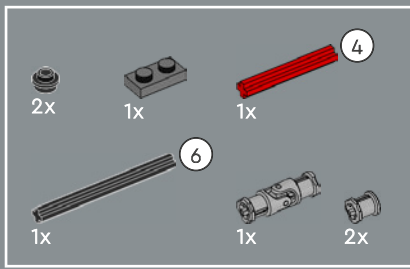
125



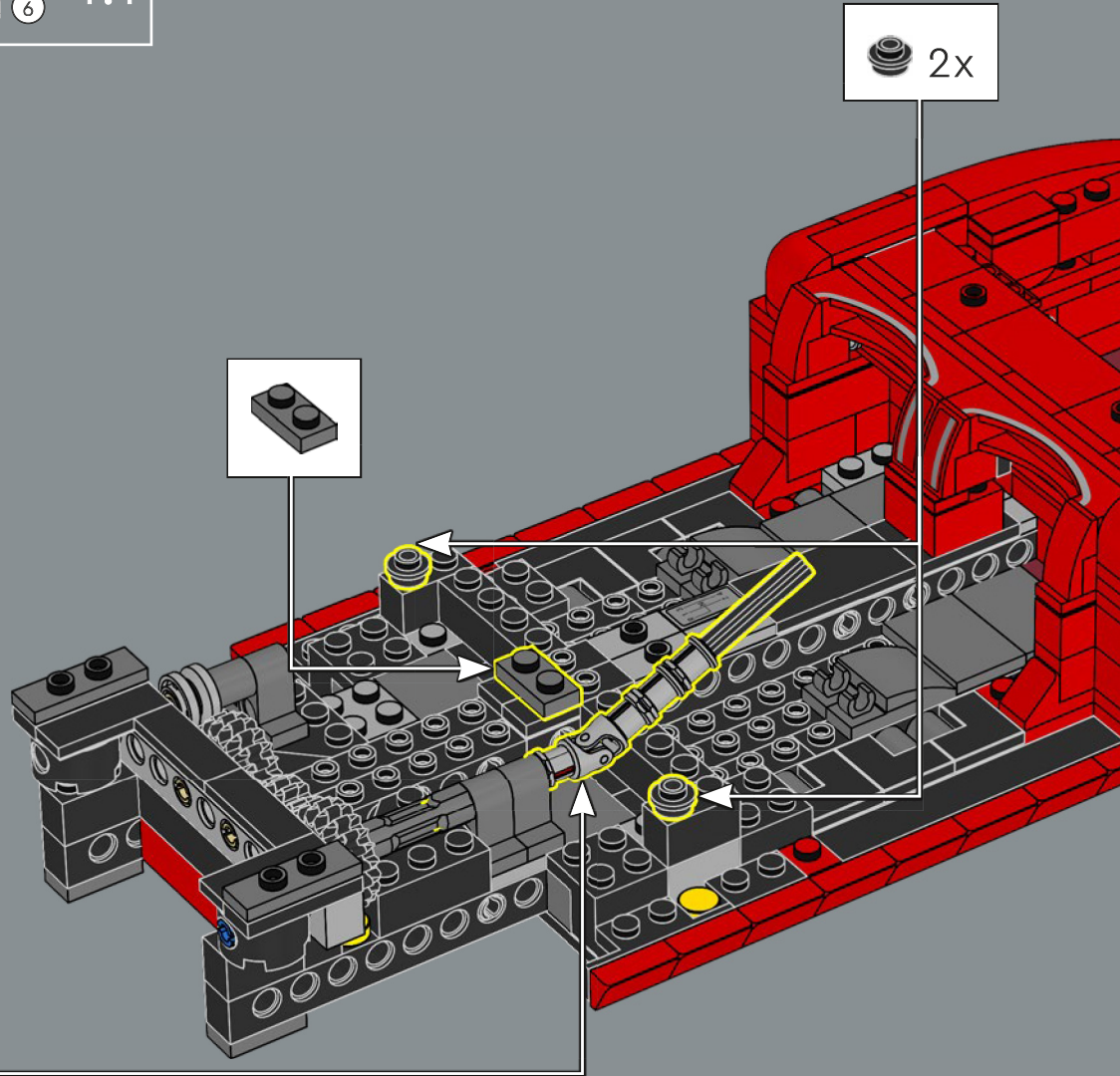
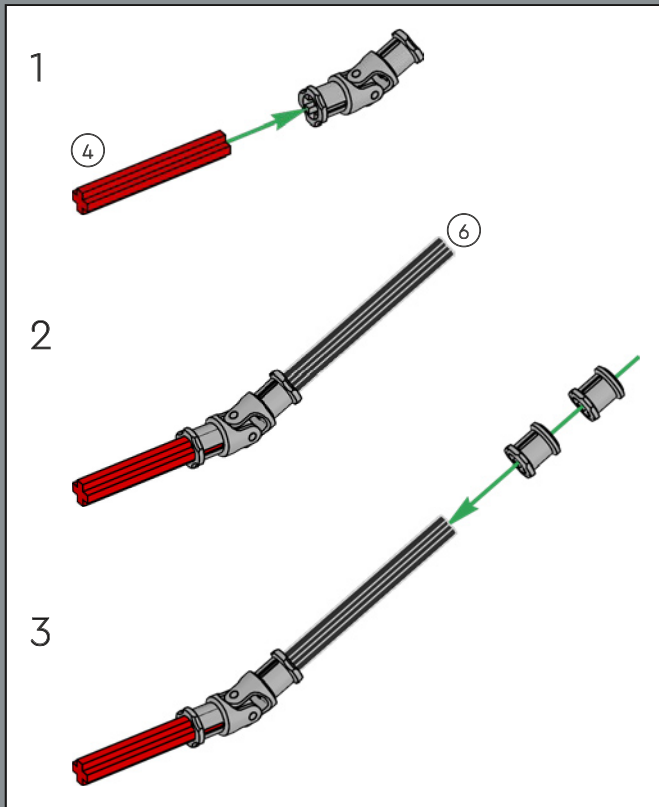


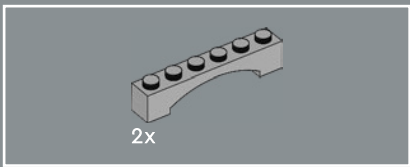
126



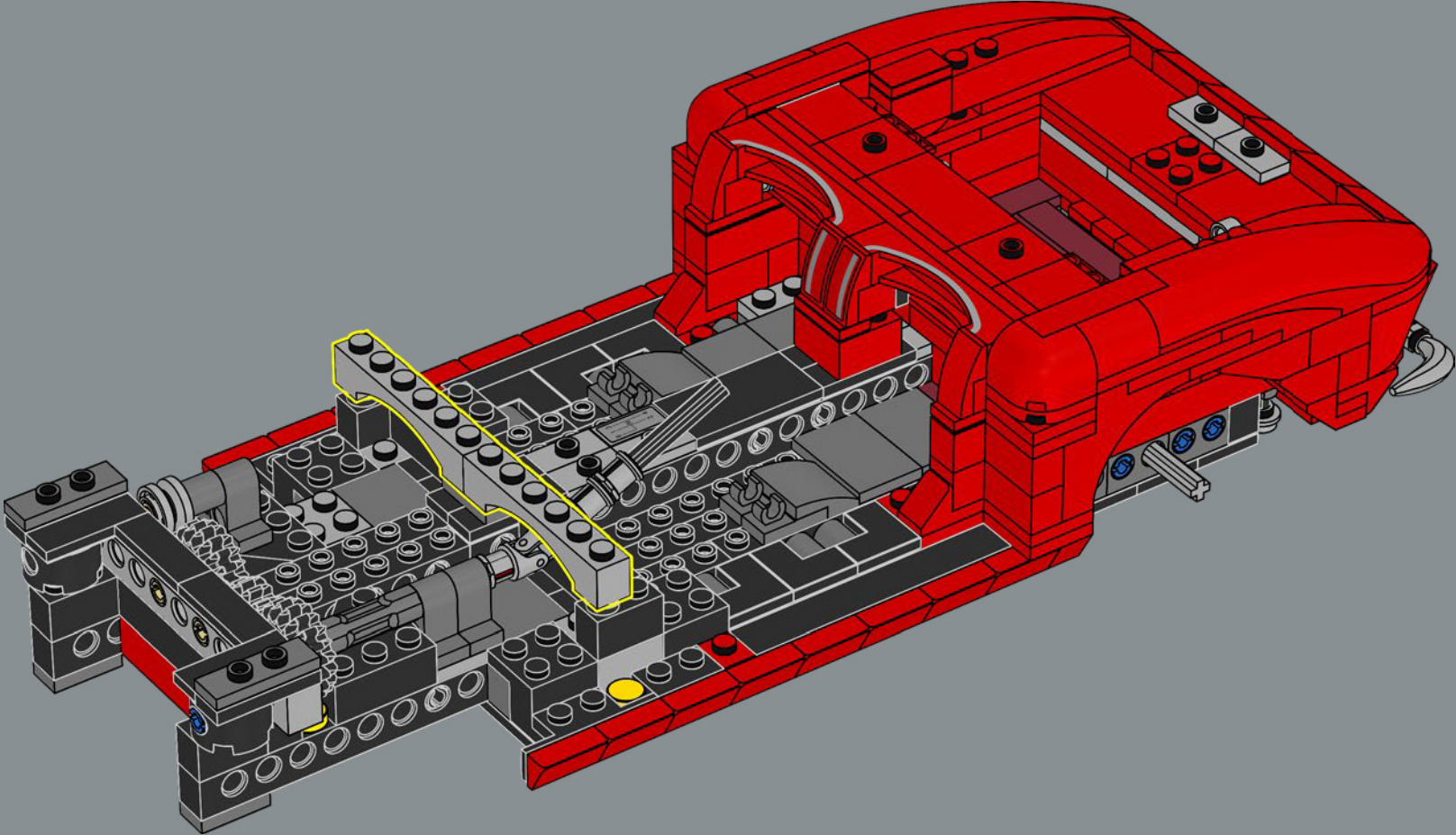


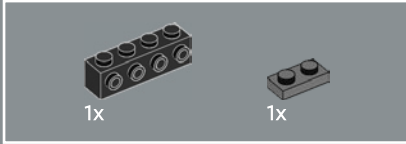
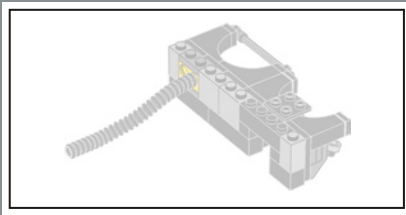
127



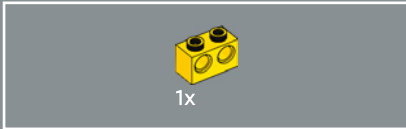
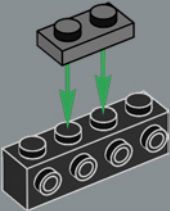


128

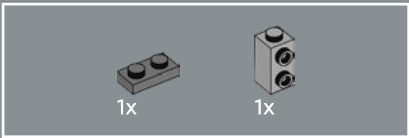
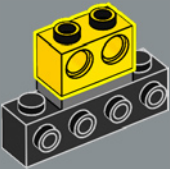




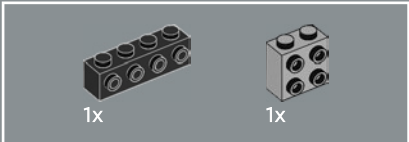
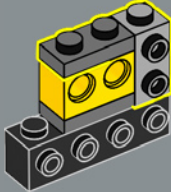
129



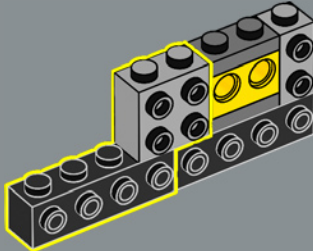
130

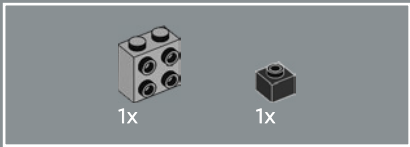


131

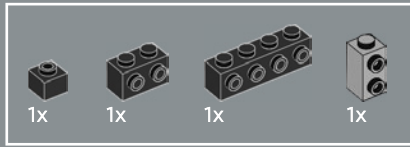
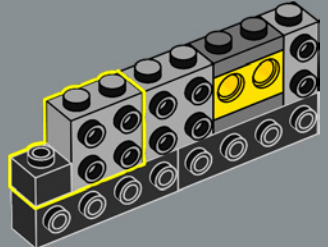


132

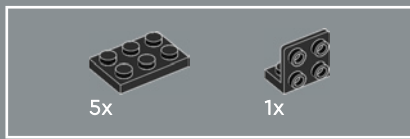
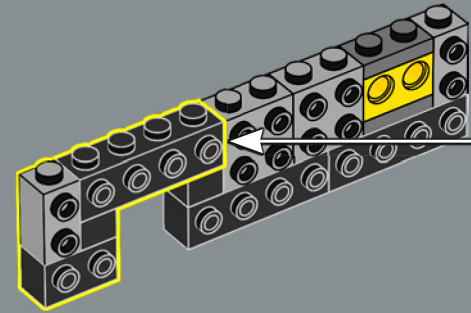
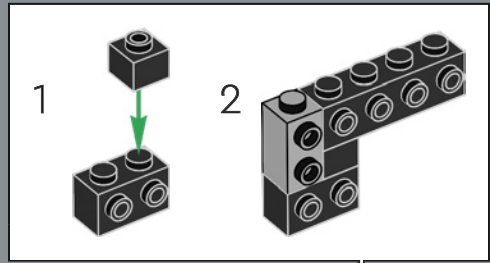




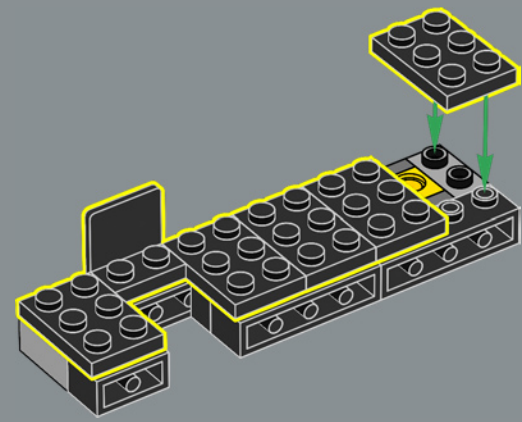
133

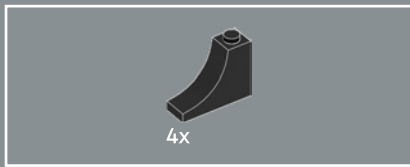


134

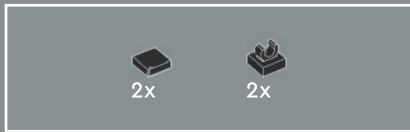
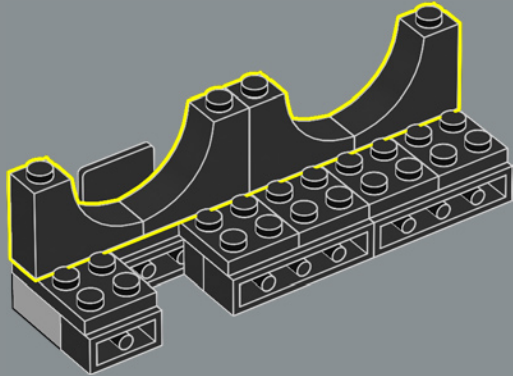


135

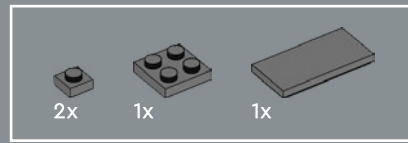
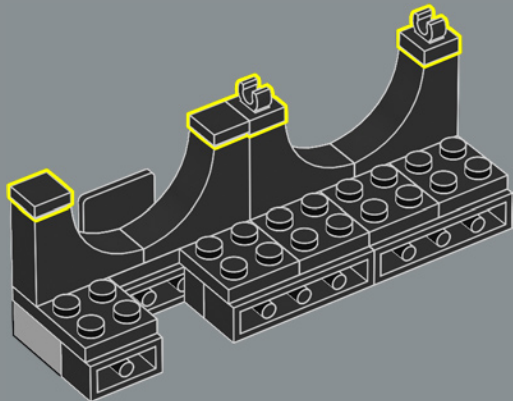




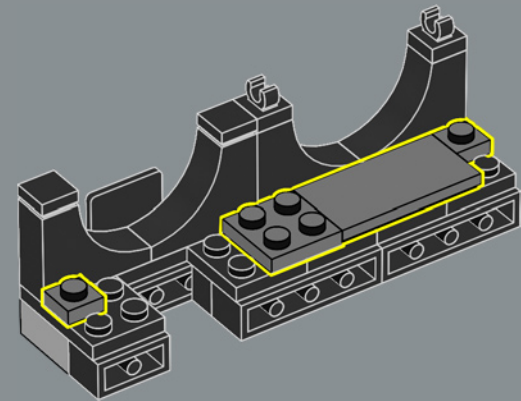
136

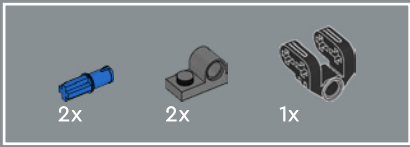


137

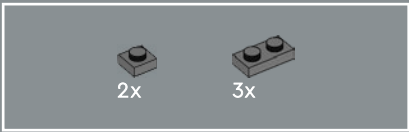
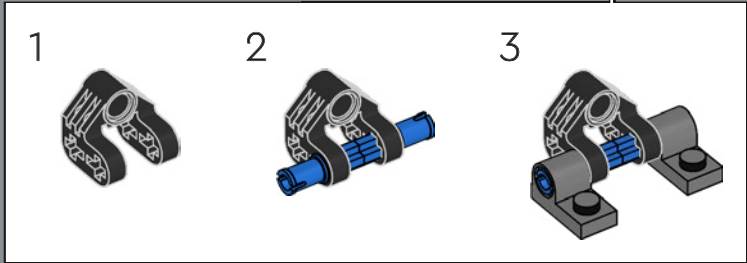
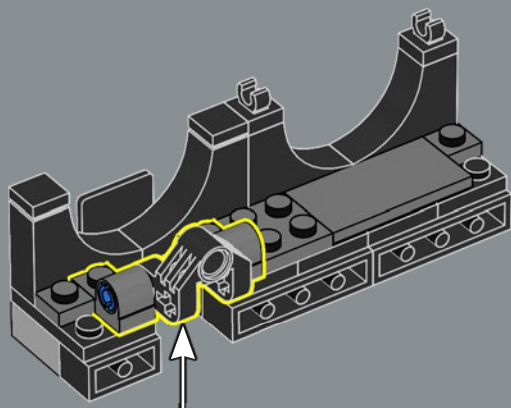


138

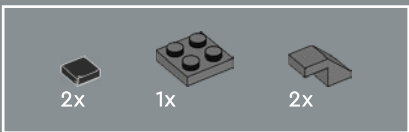
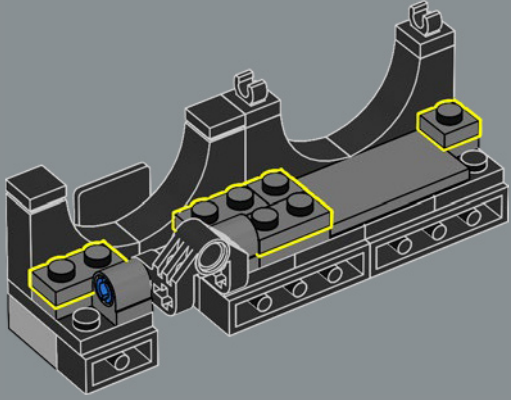




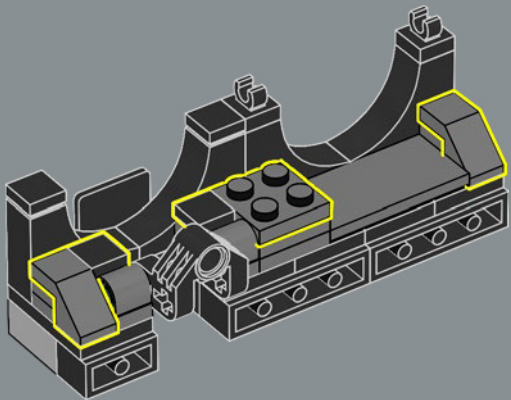
139



140

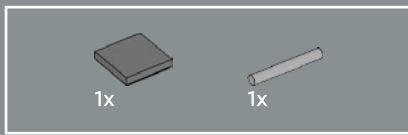


141

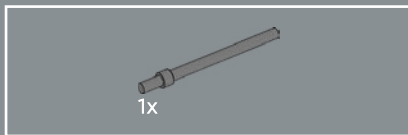
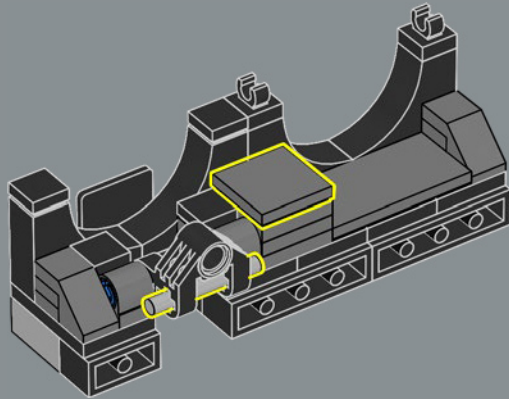




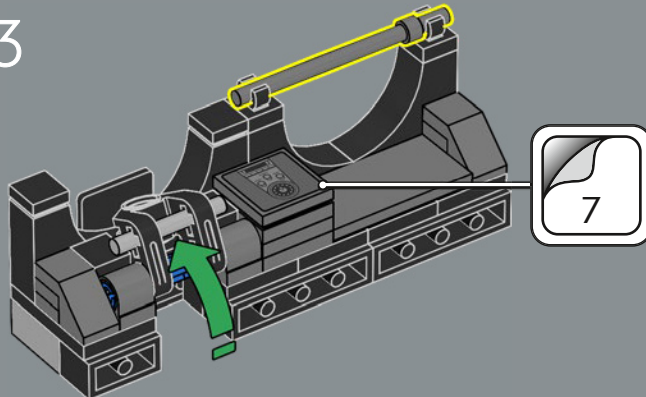
Abbiamo tre pedali mobili!



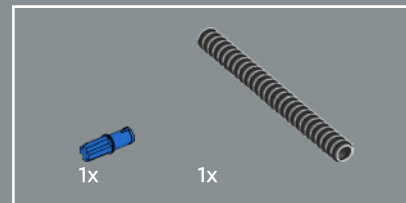
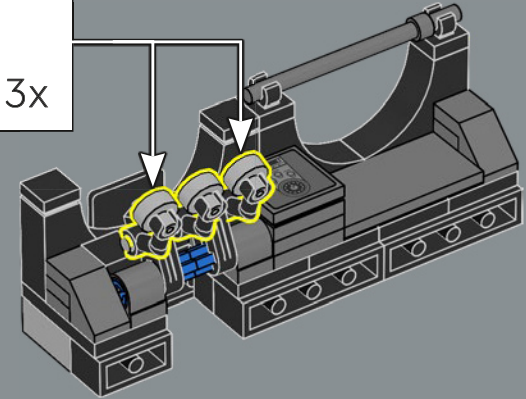
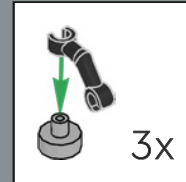
142



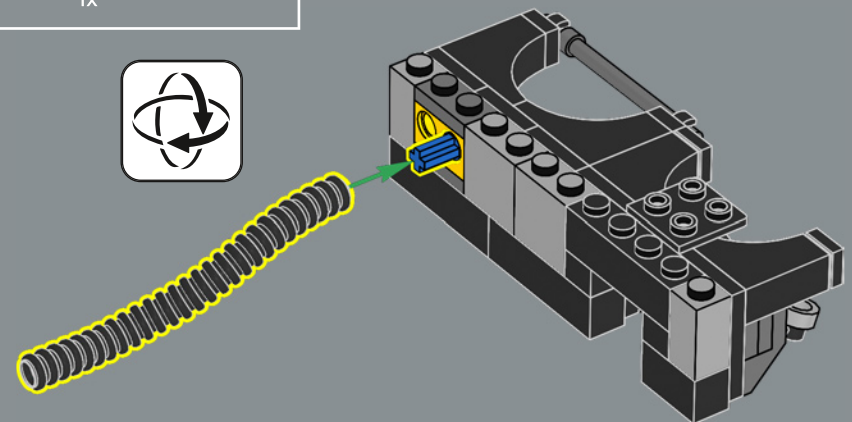
143



144

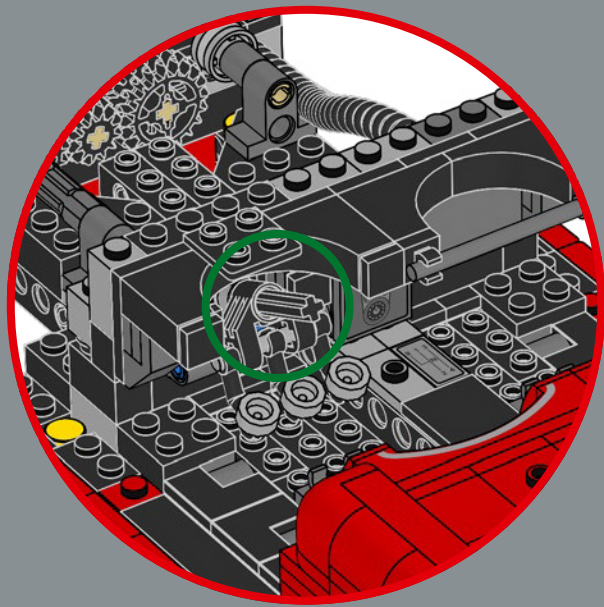


145

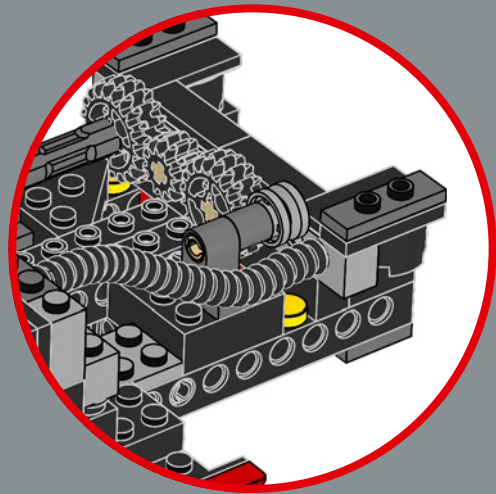
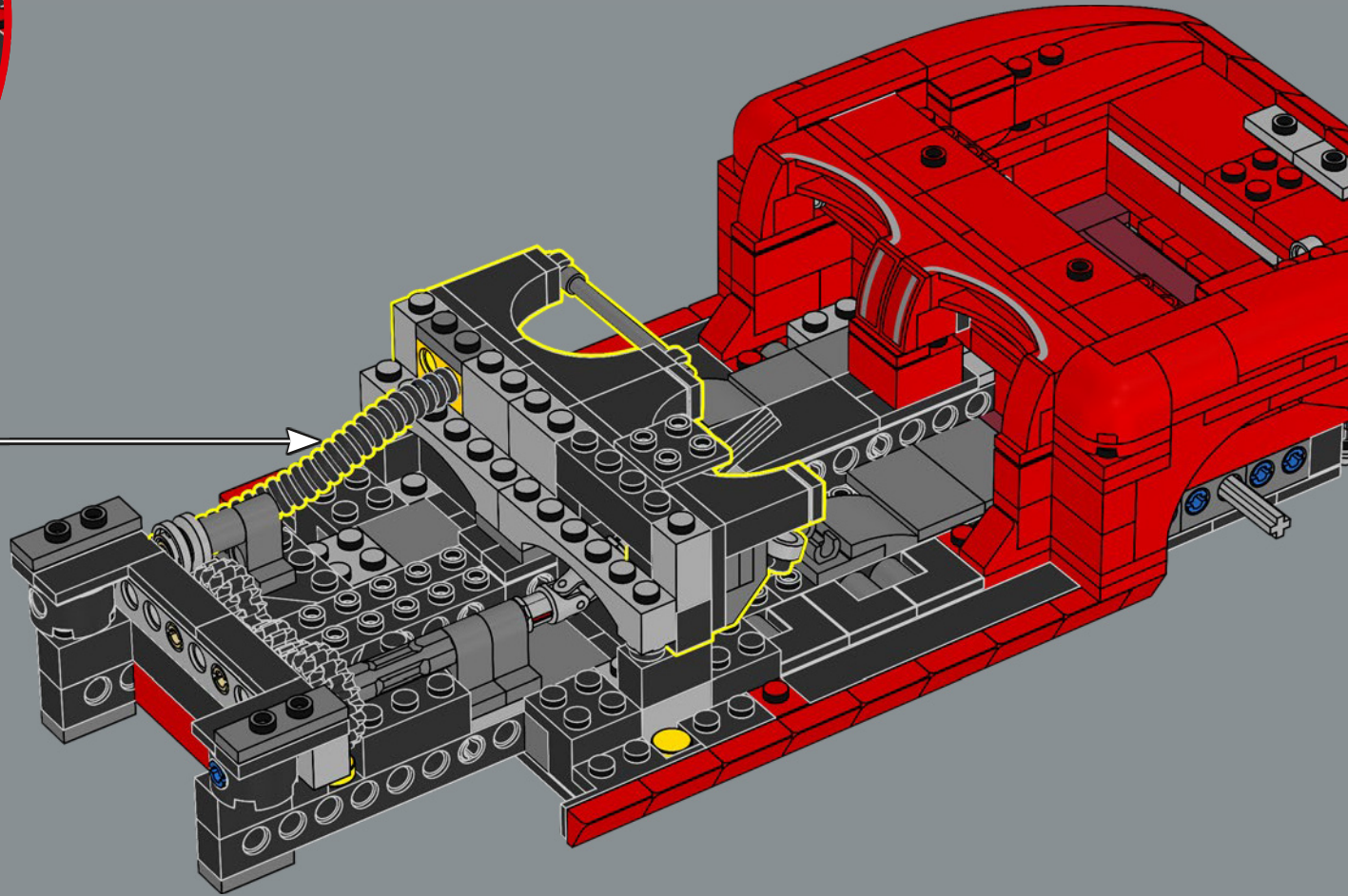


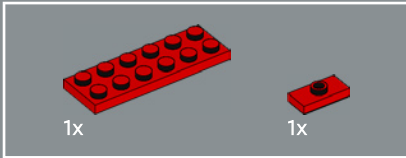
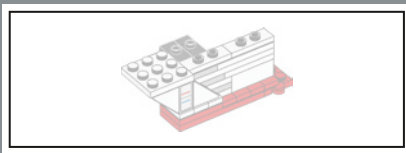


Due semi-archi, un dettaglio caratteristico del design Corvette, incorniciano il cruscotto.

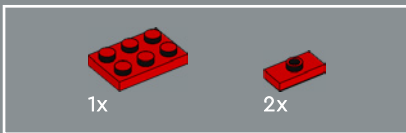
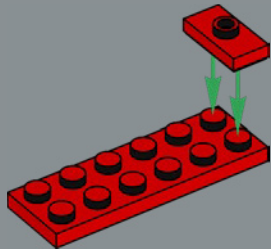


146

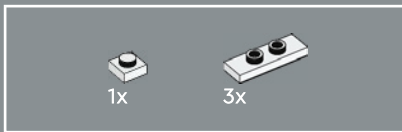
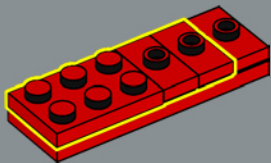




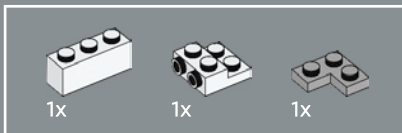
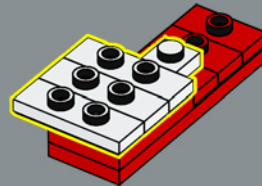
147



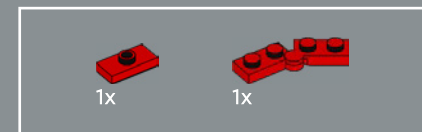
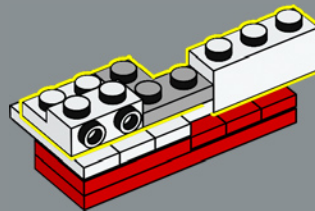
148



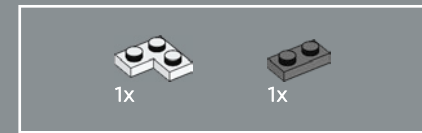
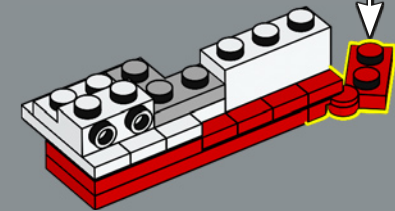
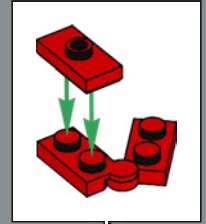
149



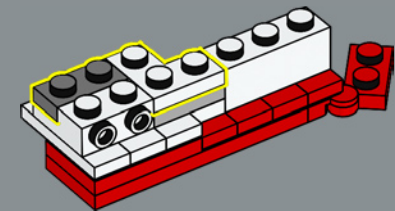
150

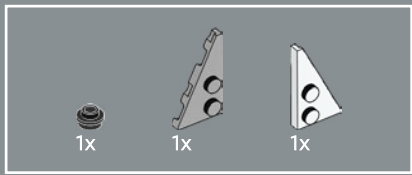


151

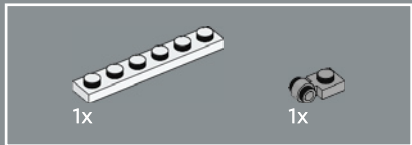
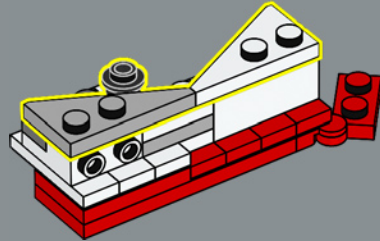


152

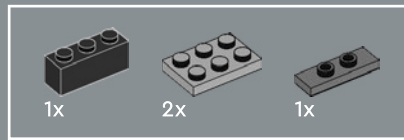
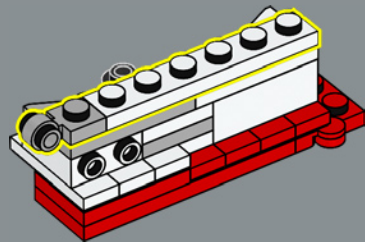




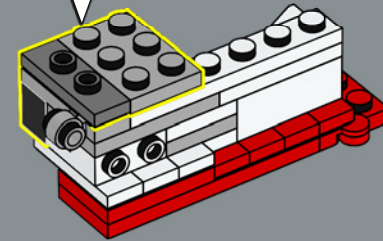
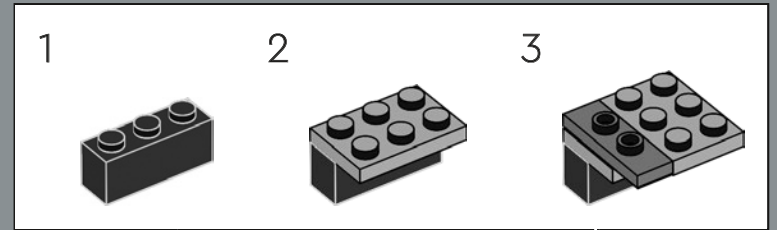
153



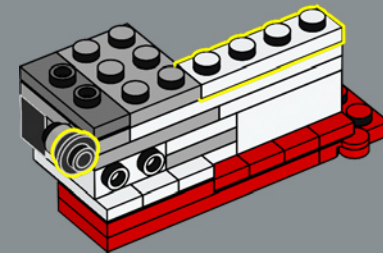
154

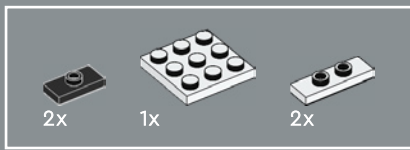


155

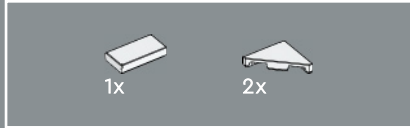
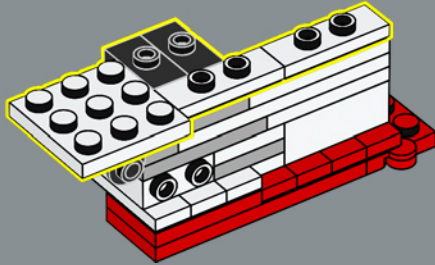


156

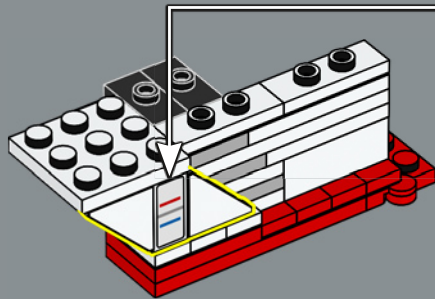
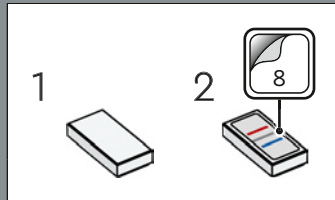




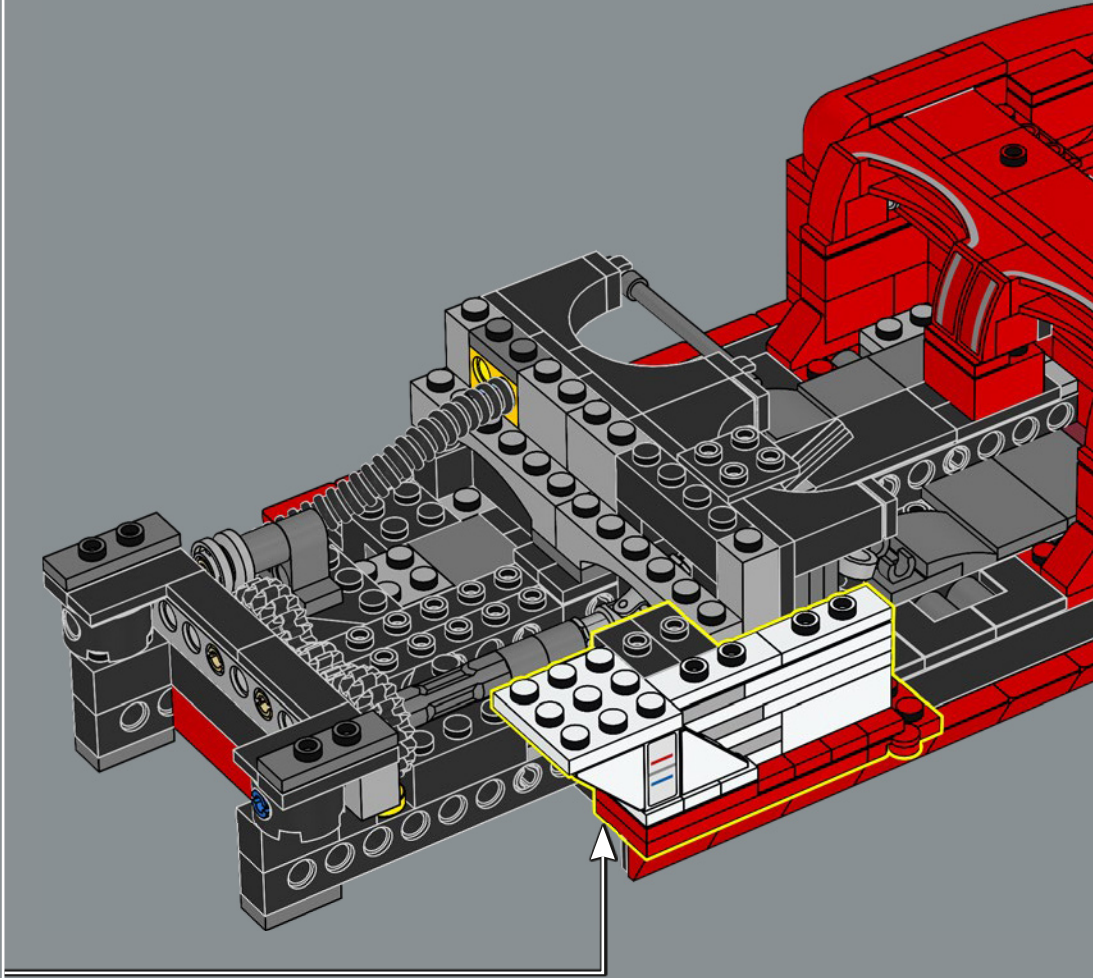
157

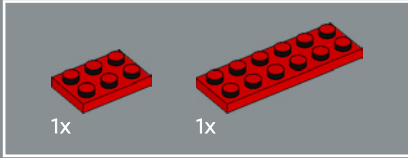
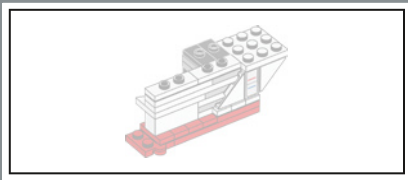


158

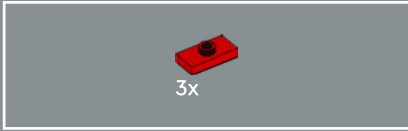
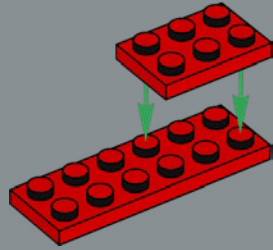


159

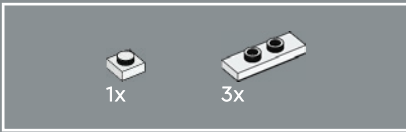
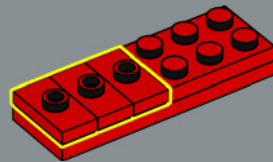




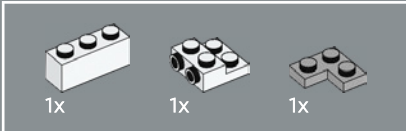
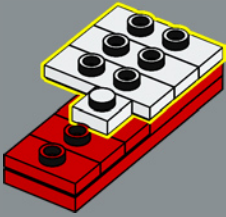
160



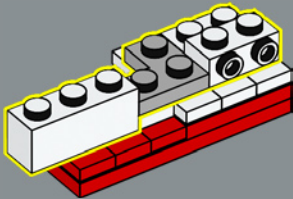
161

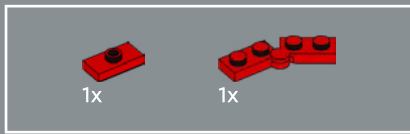


162

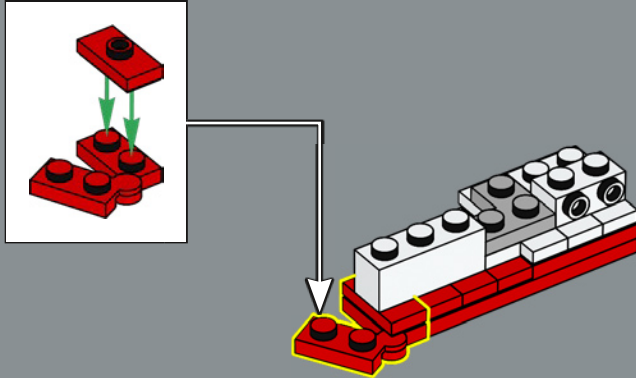


163

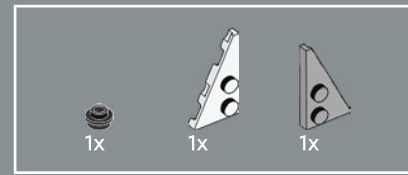
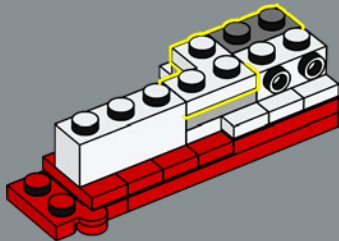




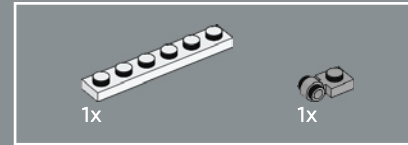
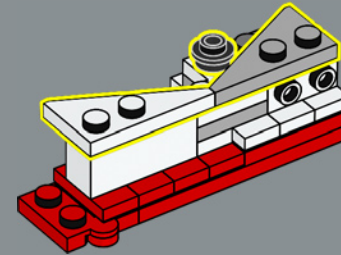
164



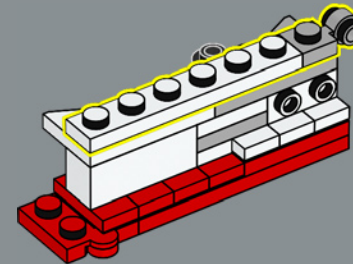
165

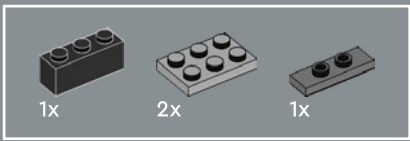


166

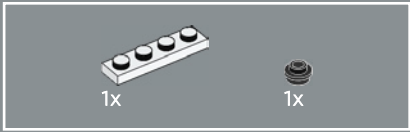
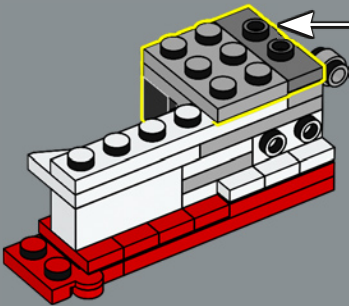
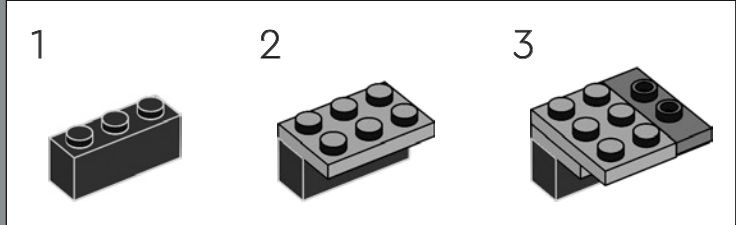


167

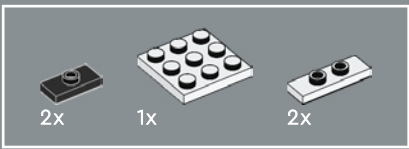
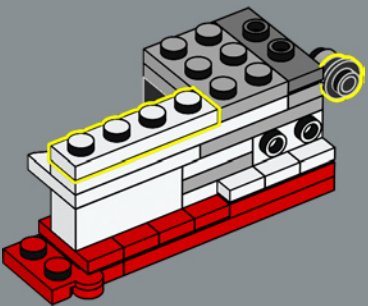




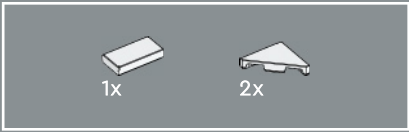
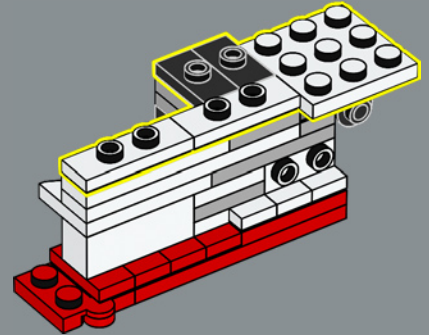
168



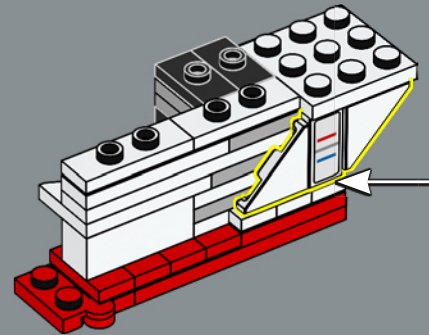
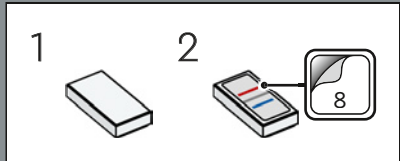
169



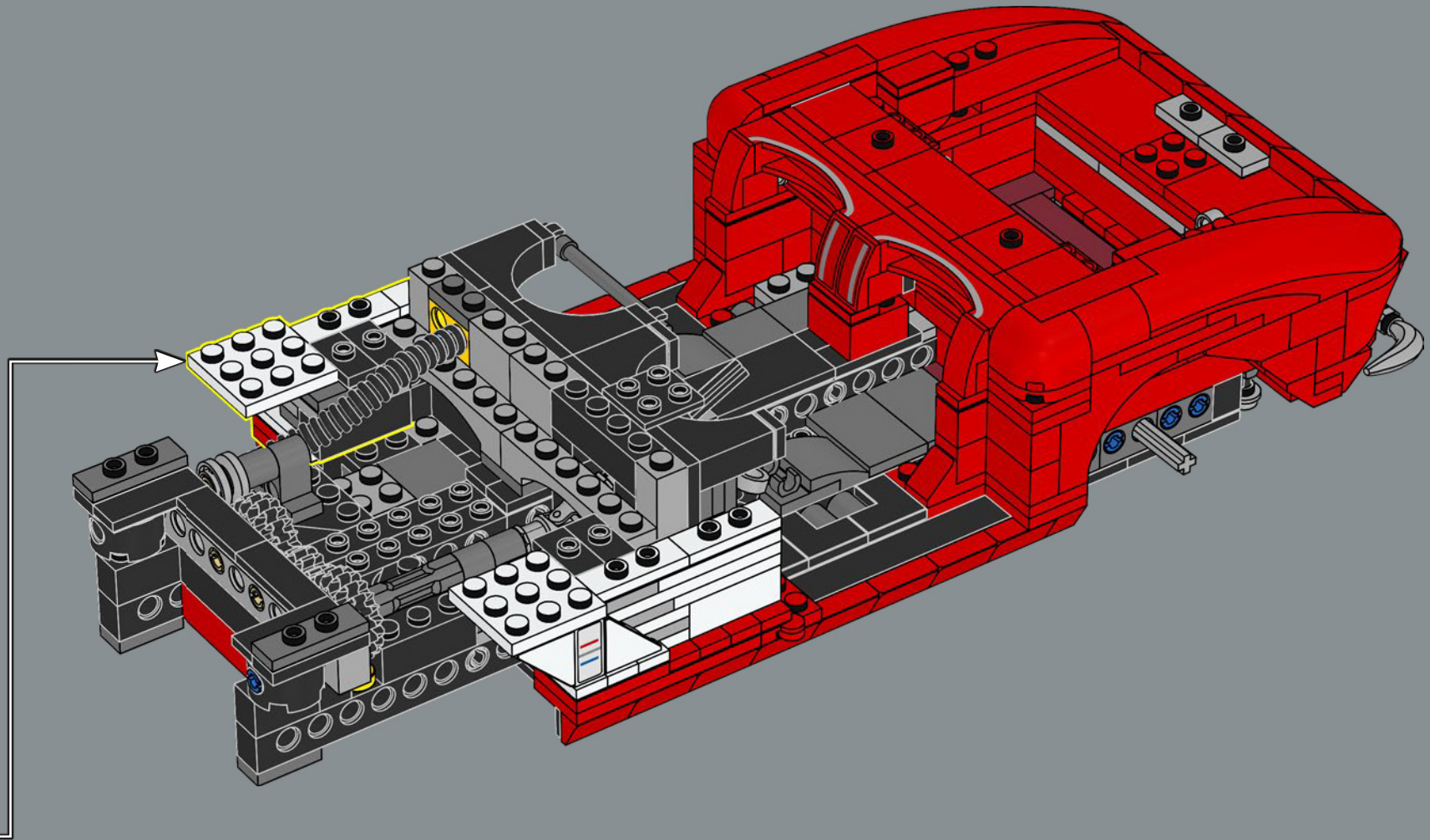
170

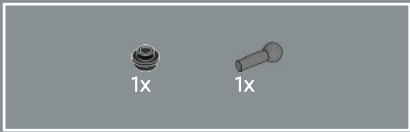


171

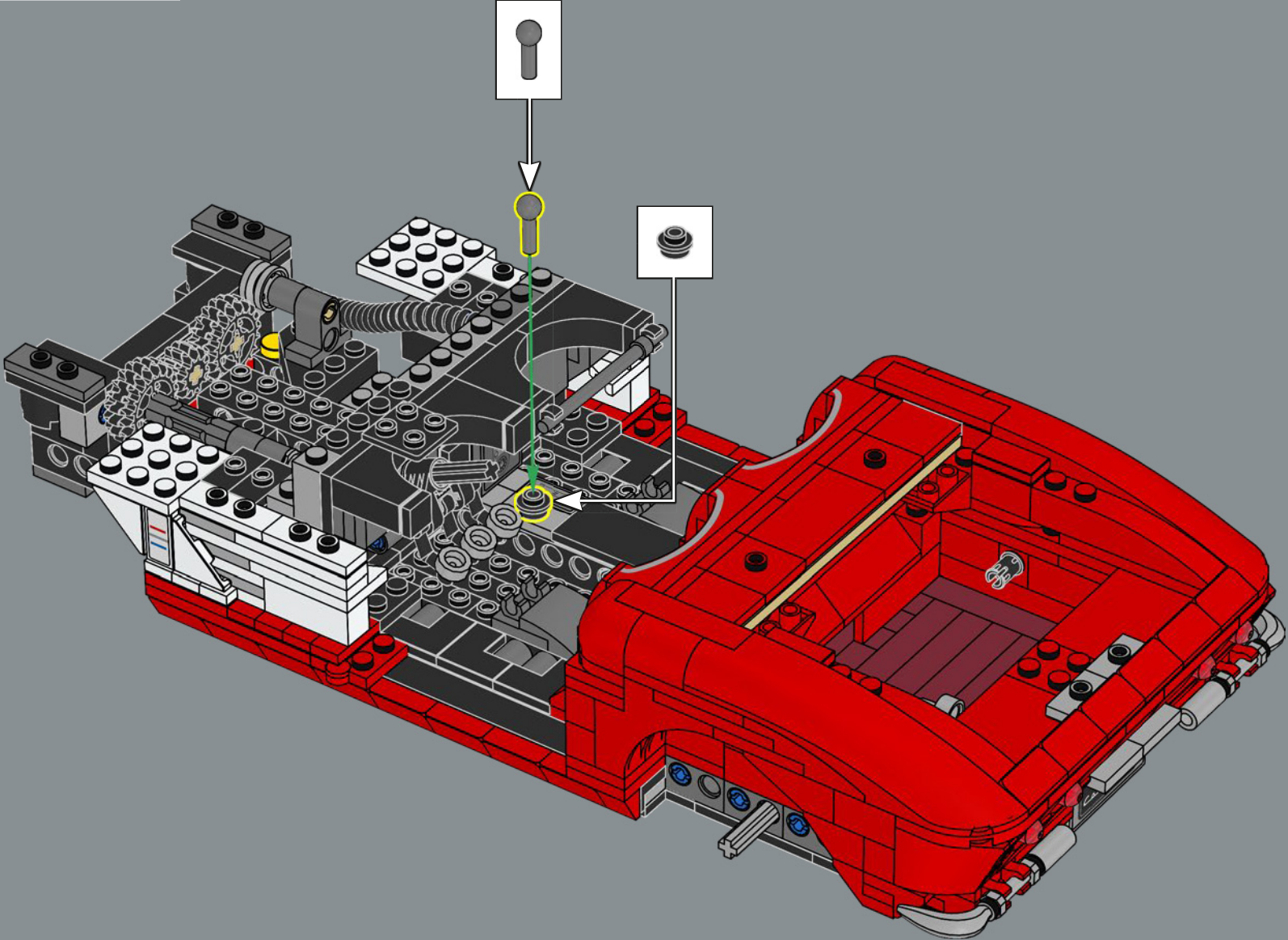


172



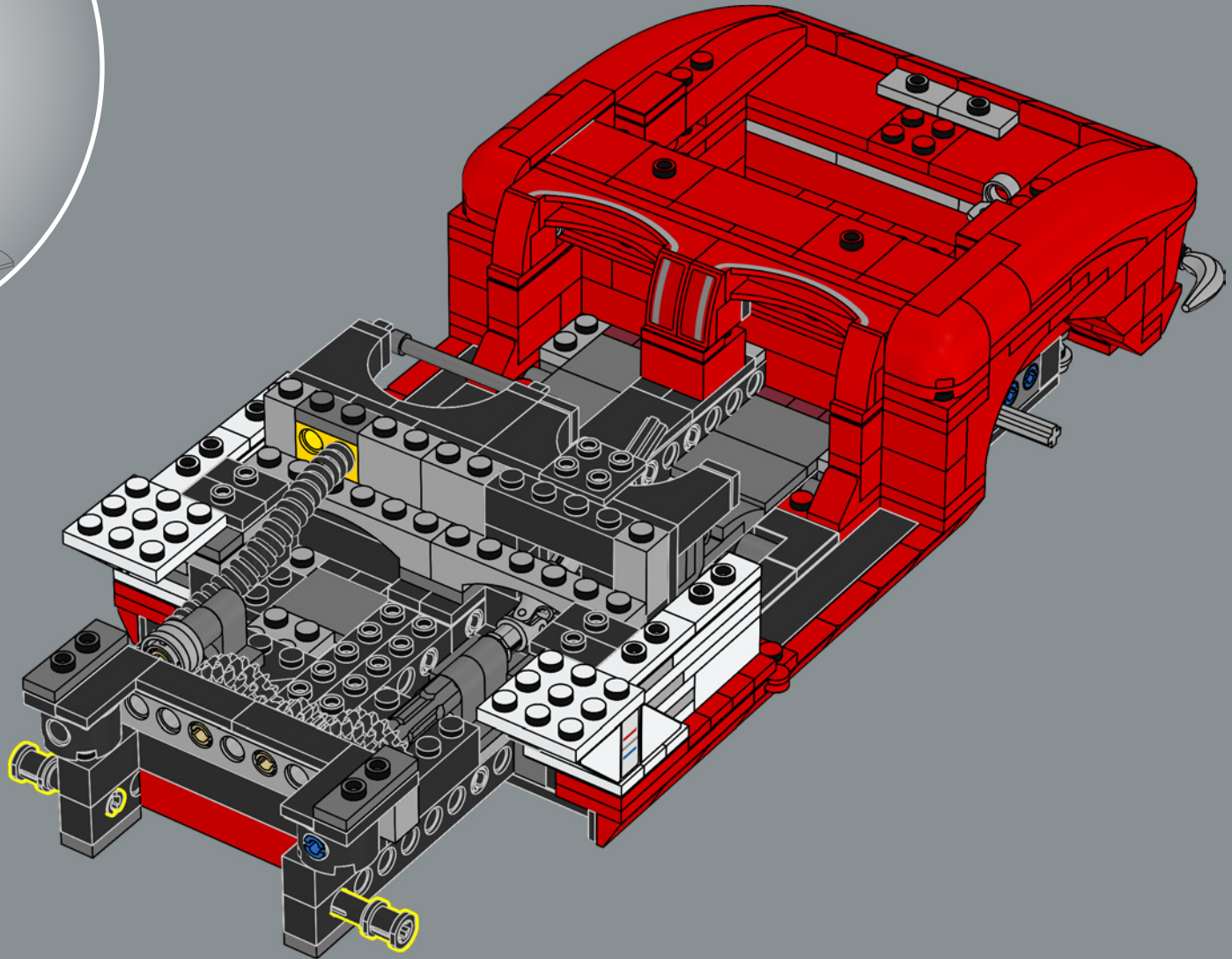


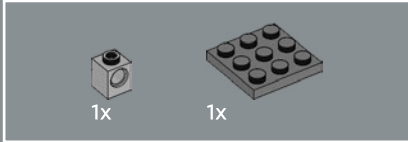
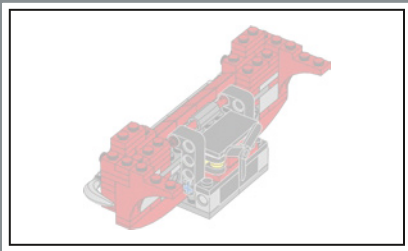
173



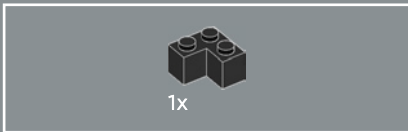
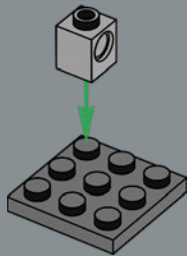


174

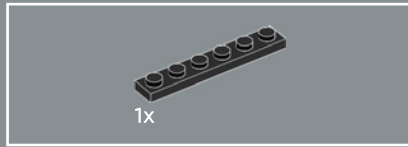
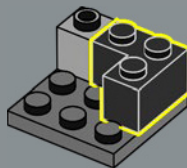




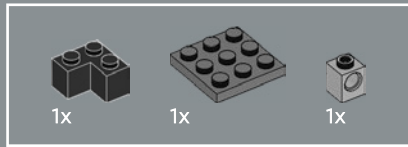
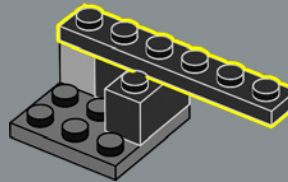
175



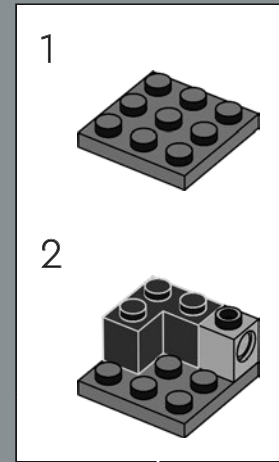
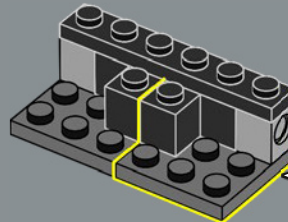
176

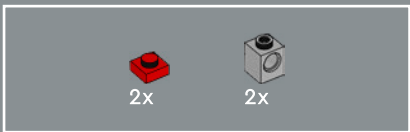


177

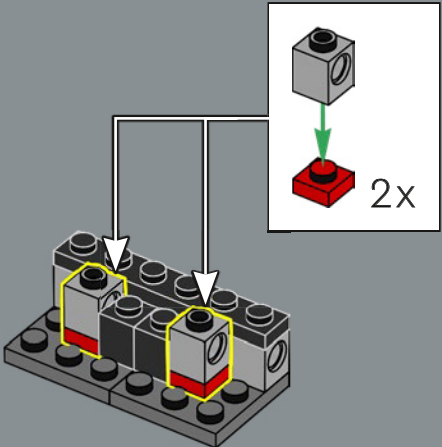


178

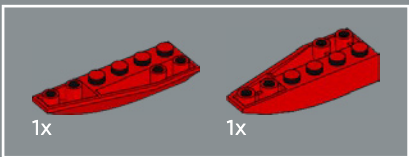
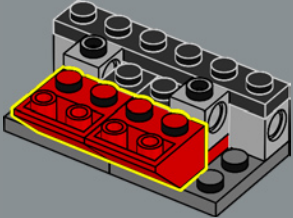




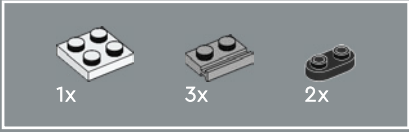
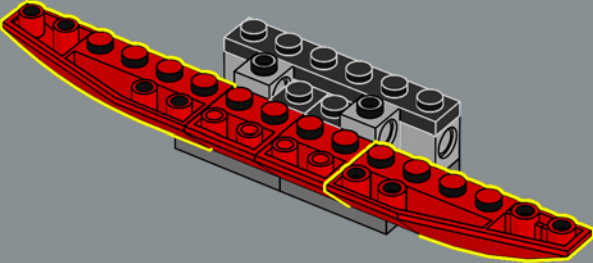
179



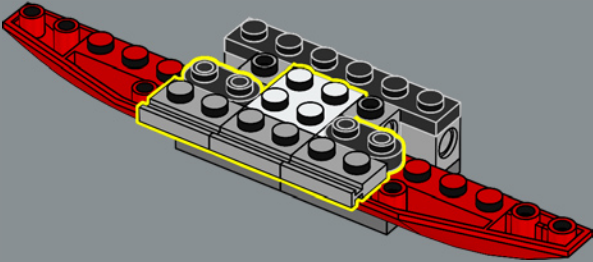
180

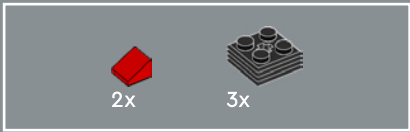


181

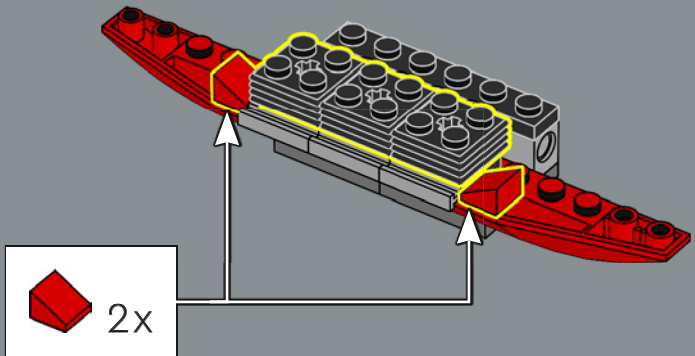


182

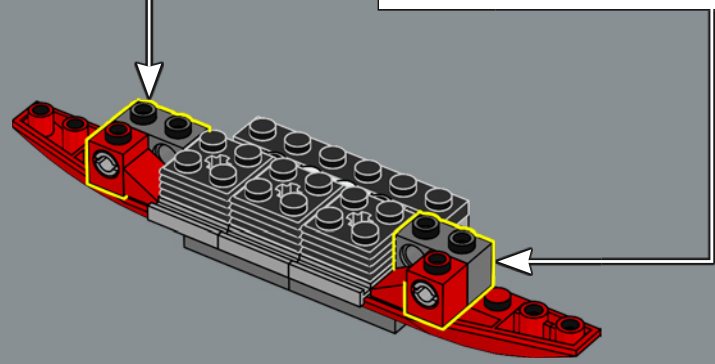
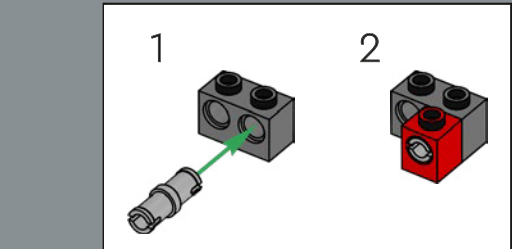
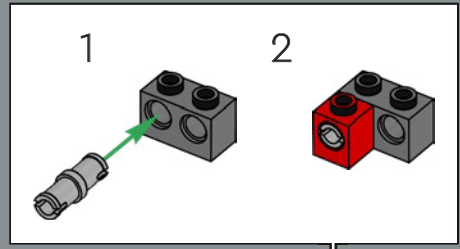


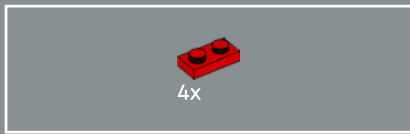


183

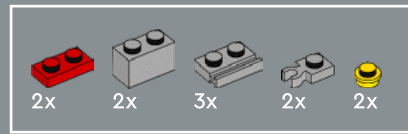
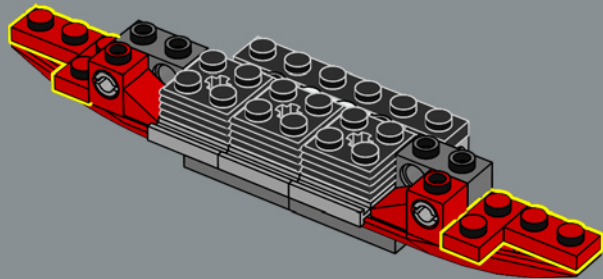


184

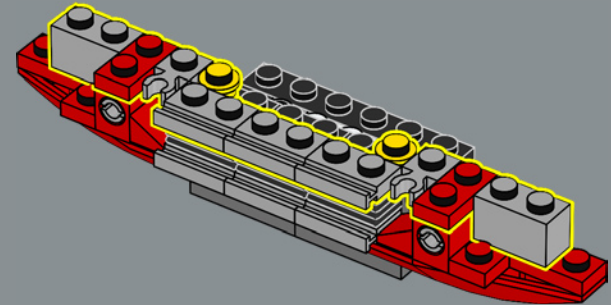


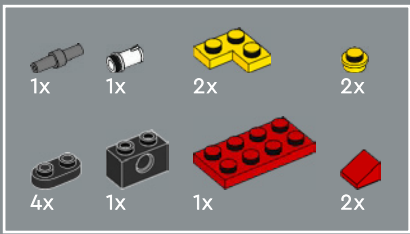


185

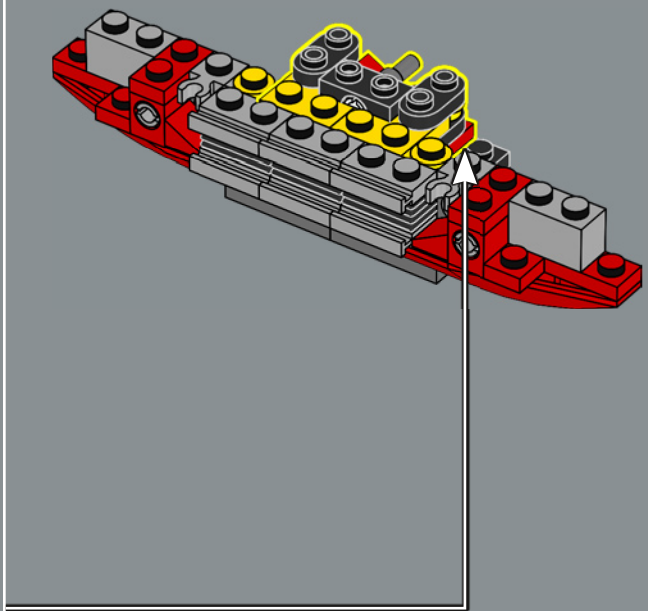
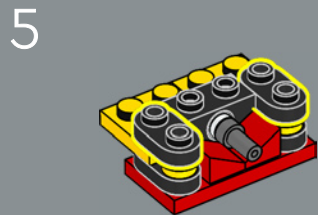
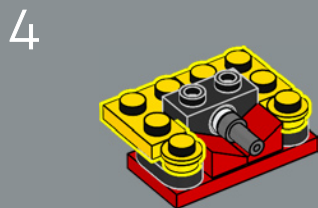
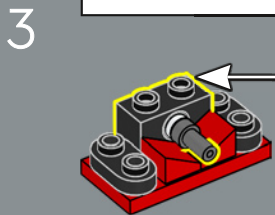
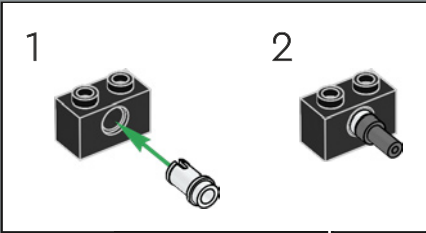
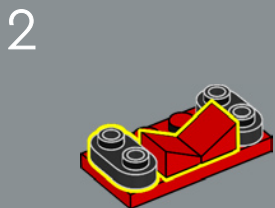
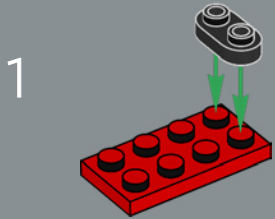


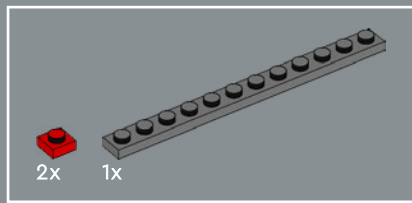
186



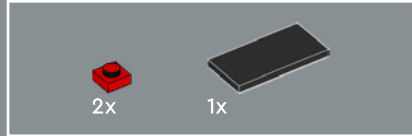
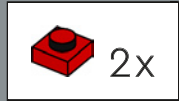
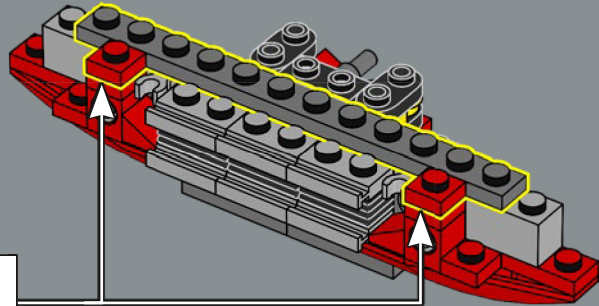


187

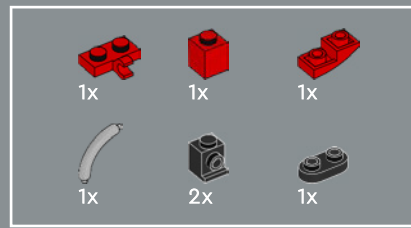
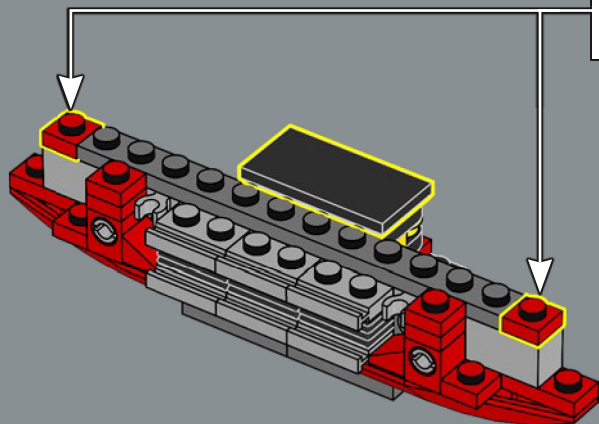




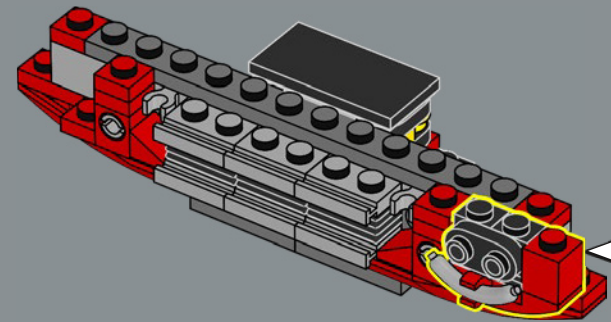
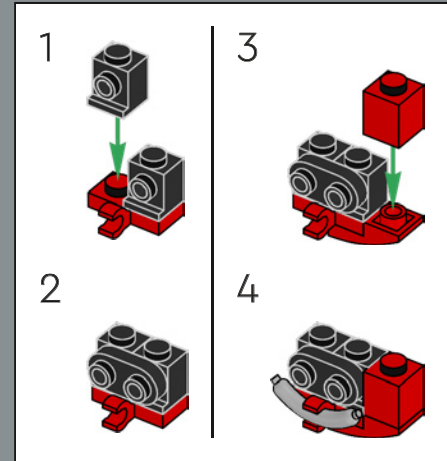
188

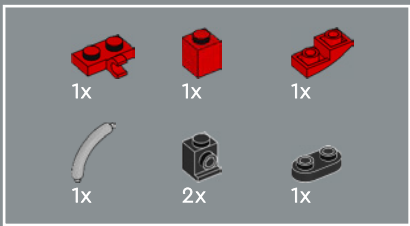


189

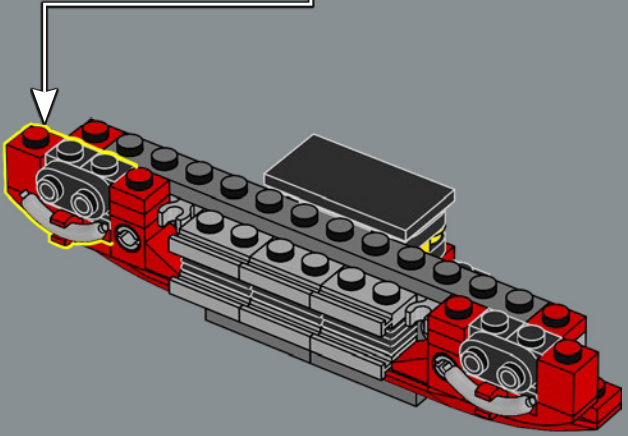
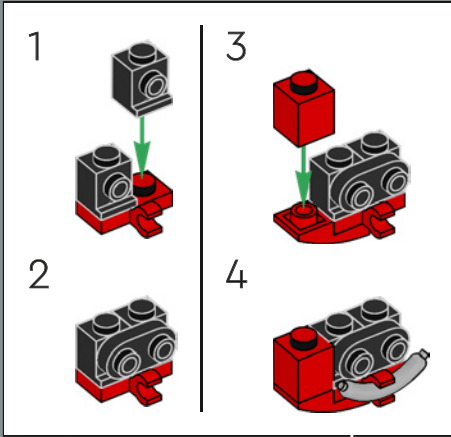


190

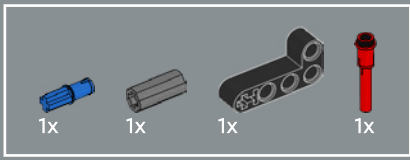
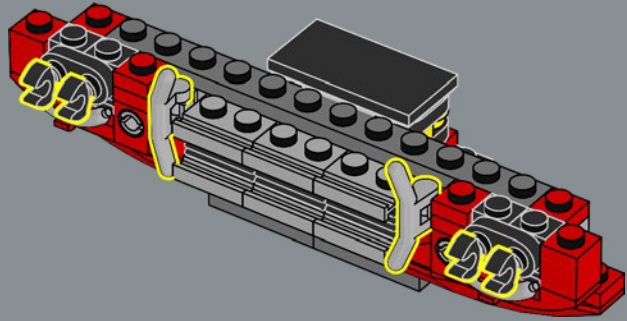




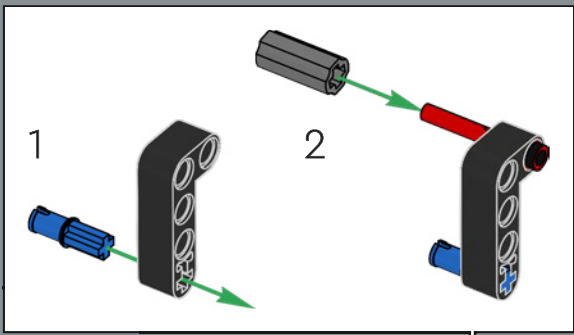
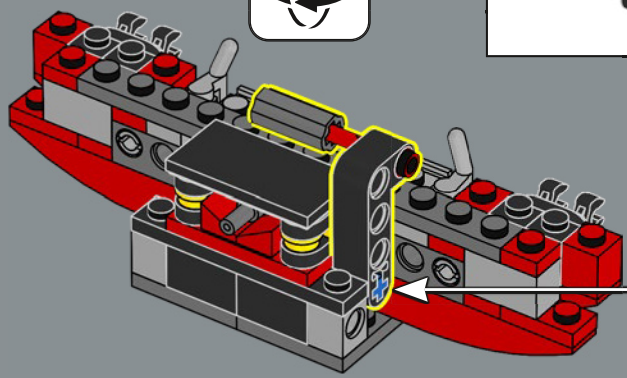
191

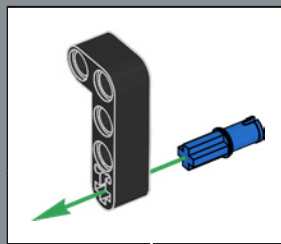
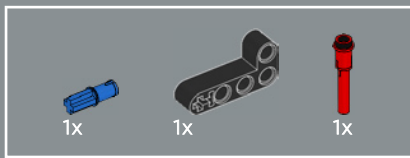


192

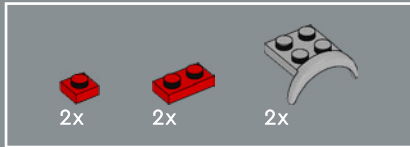
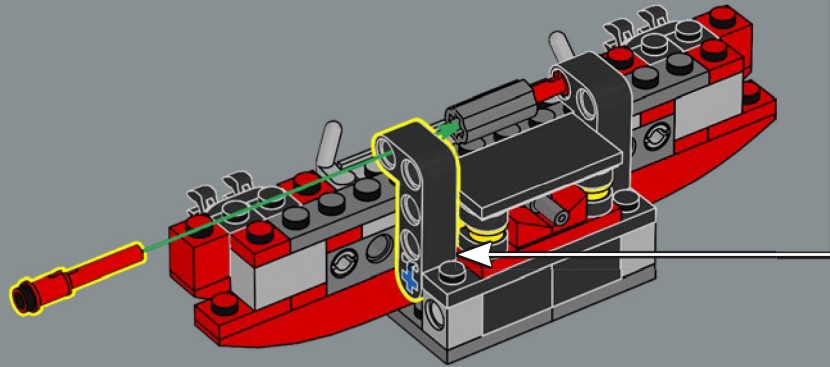


193

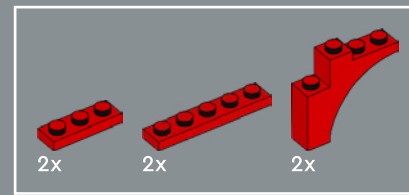
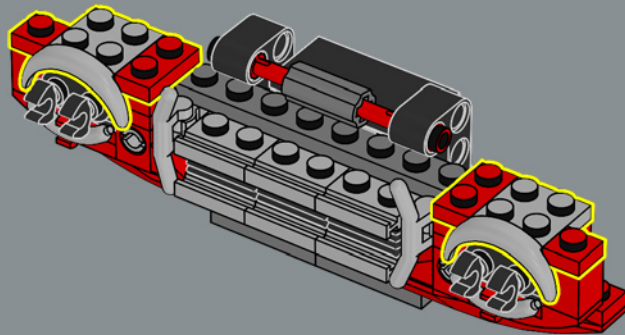




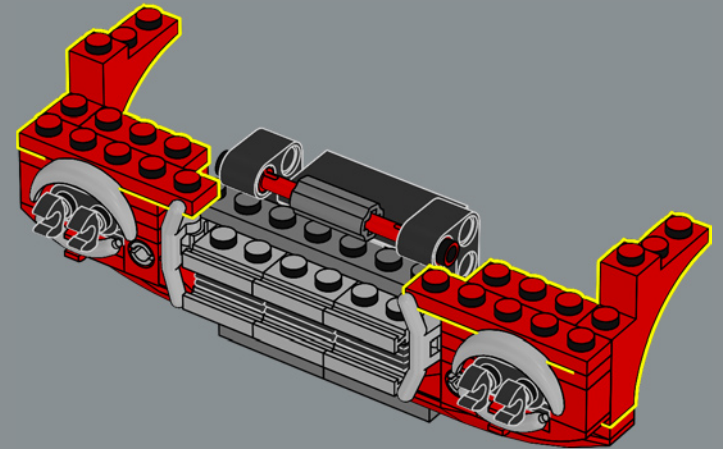
194

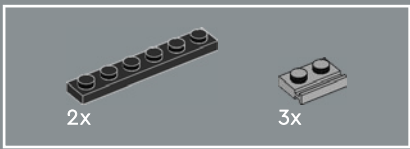


195

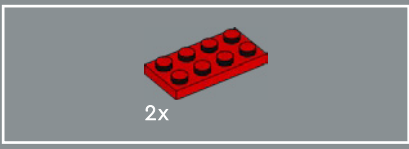
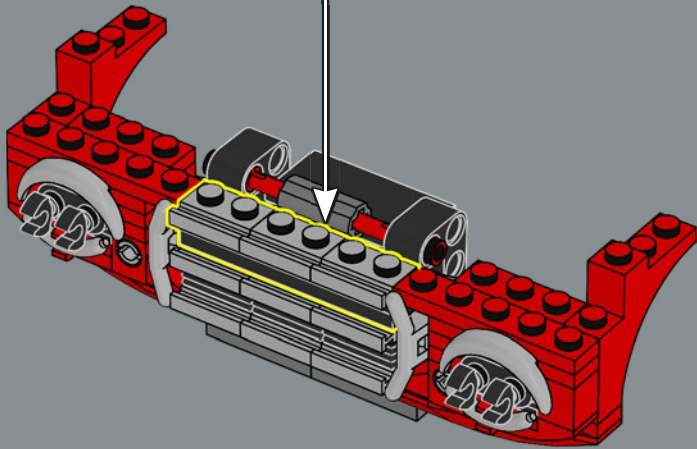
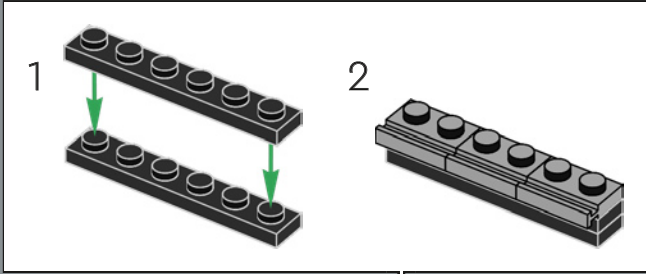


196

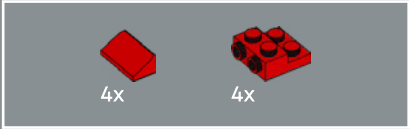
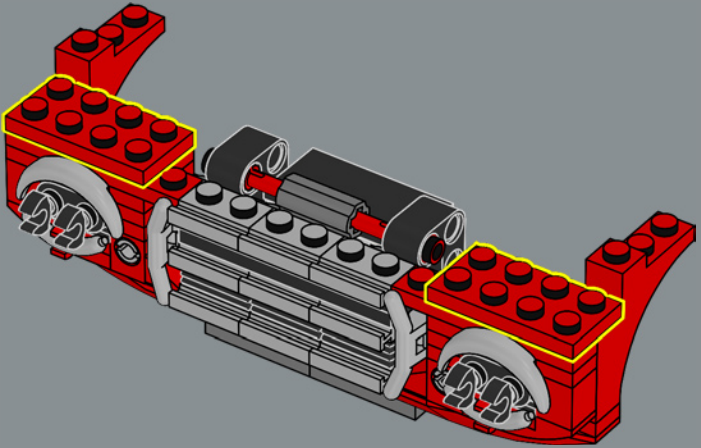




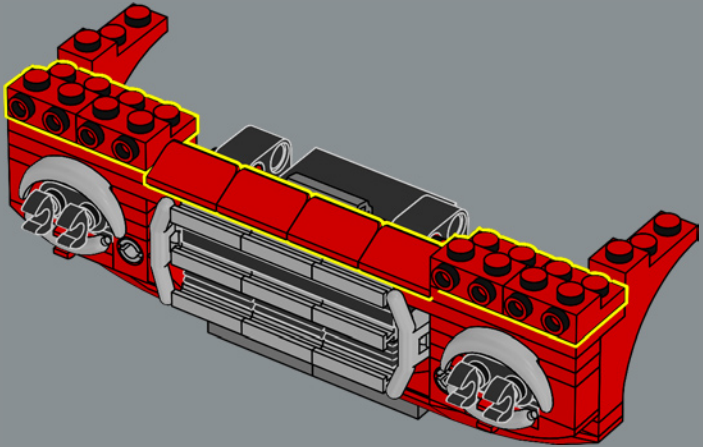
197

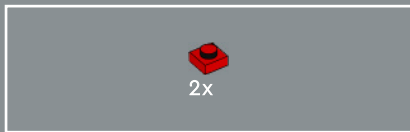


198

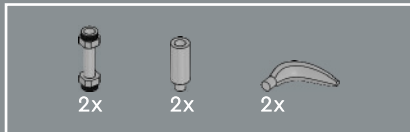
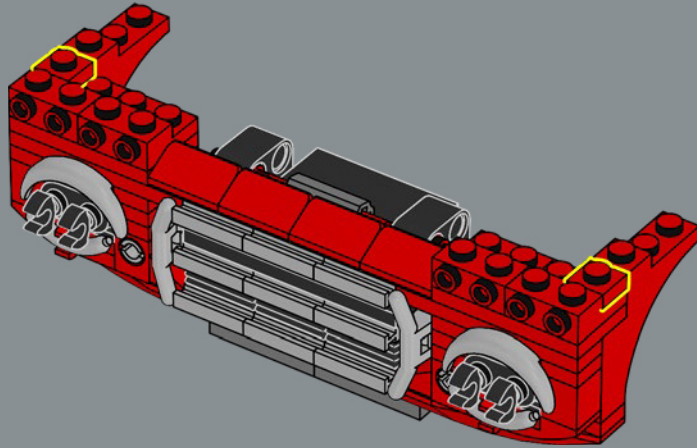


199

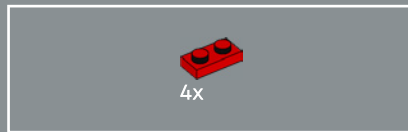
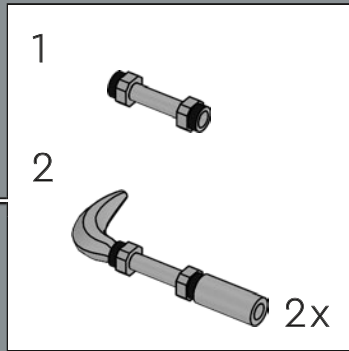
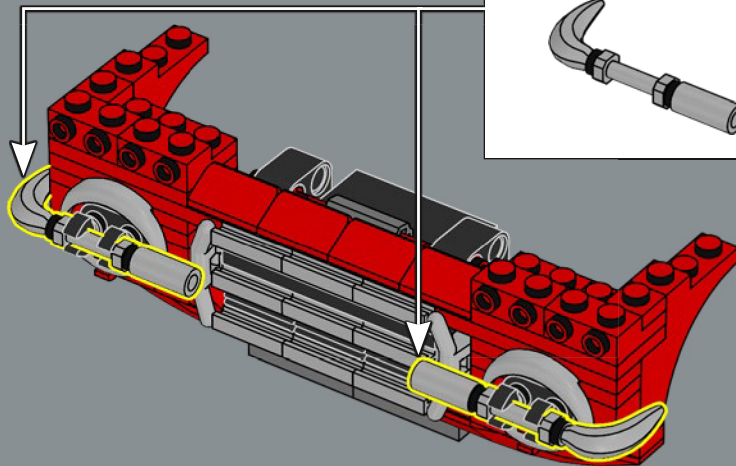




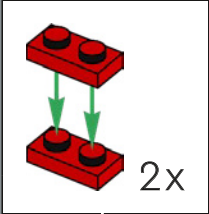
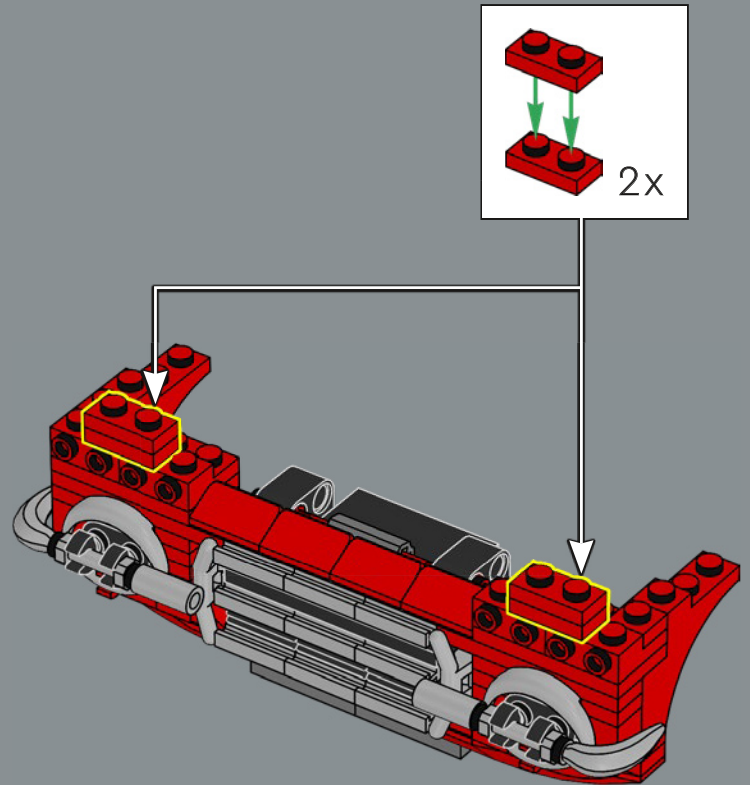
200



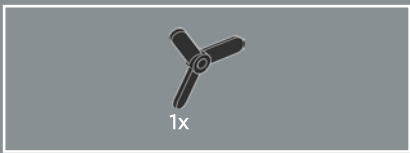
201



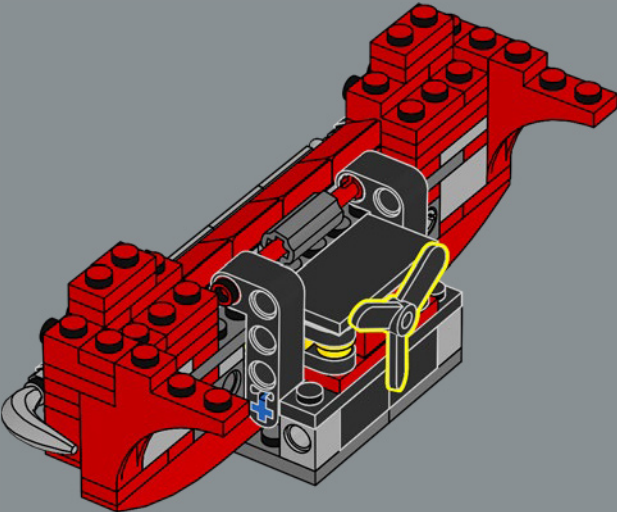
202



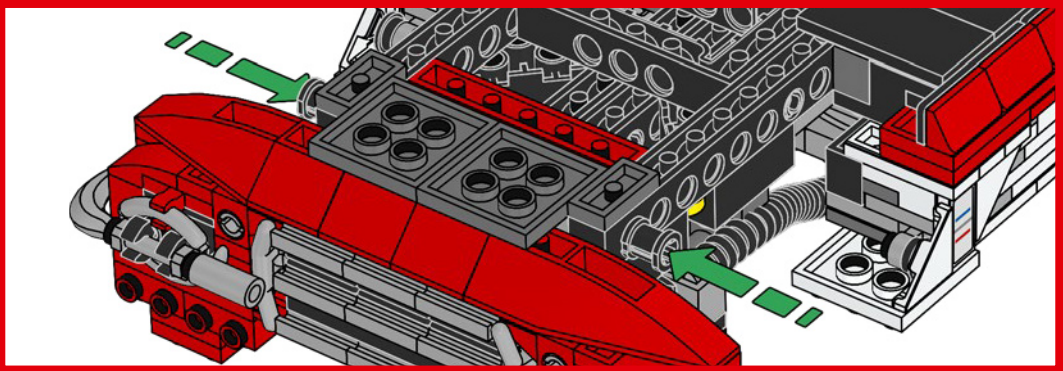
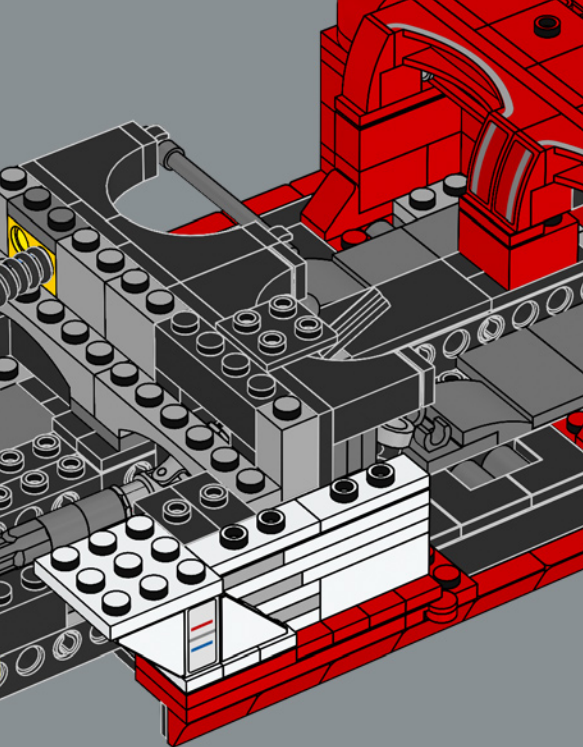
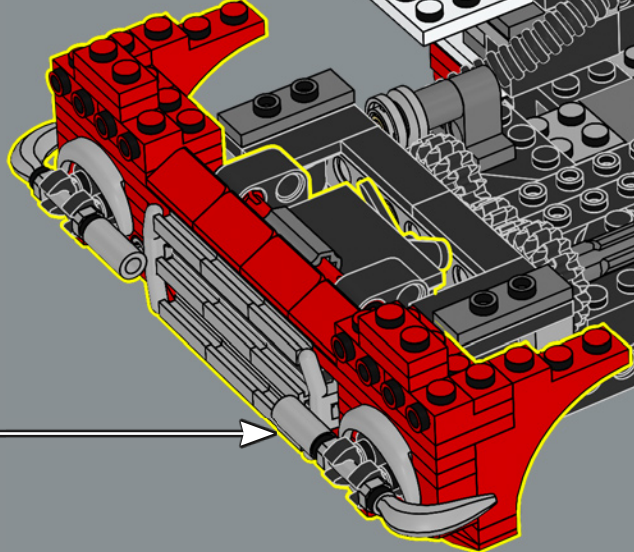
Alcune parti del design frontale sono state create con l'aiuto di elementi quali salsicce e banane LEGO® ricolorati!

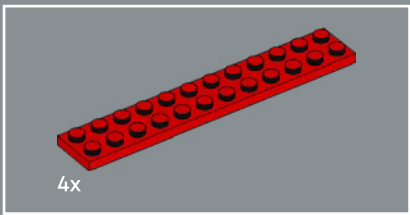


203

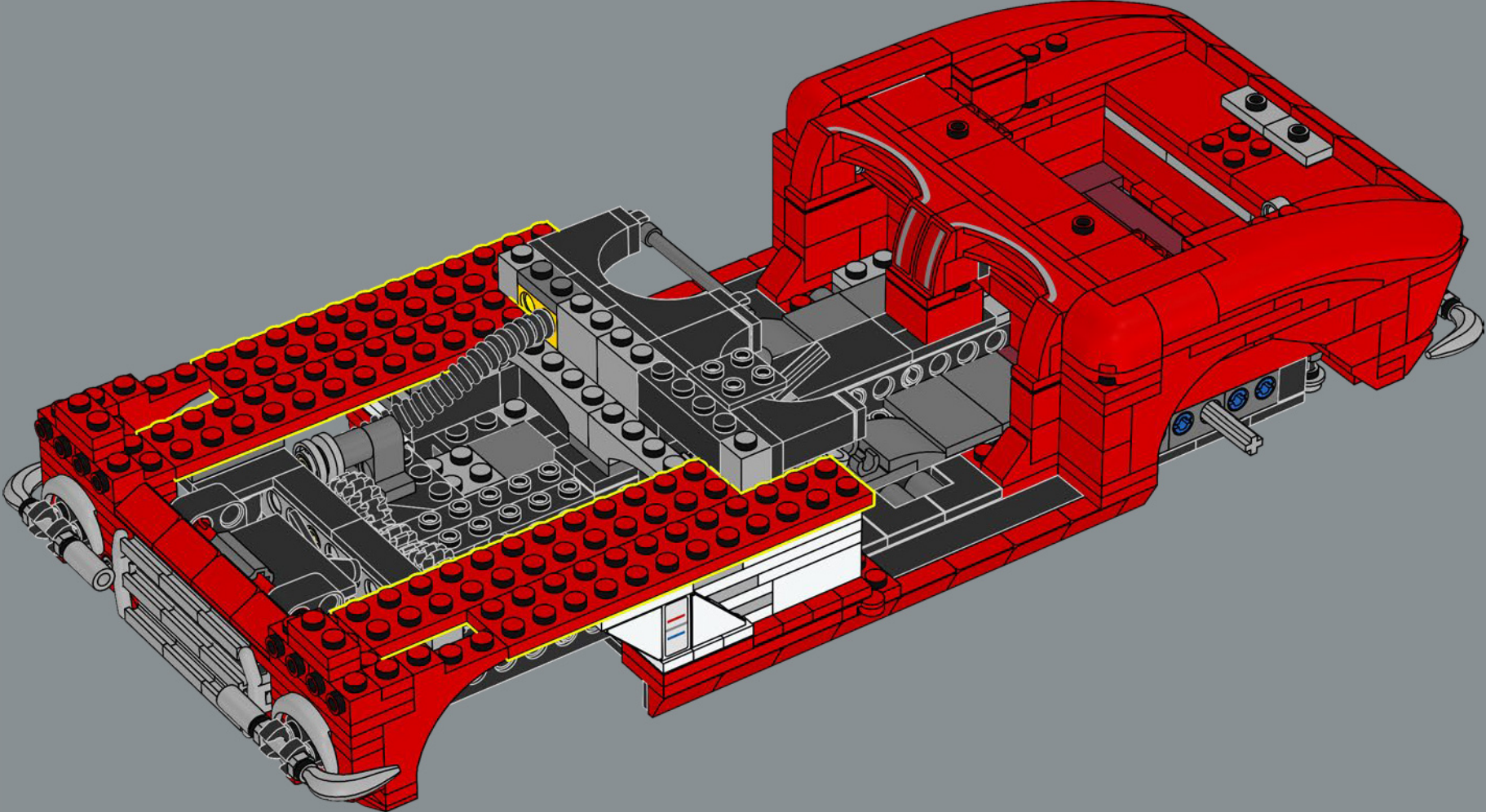


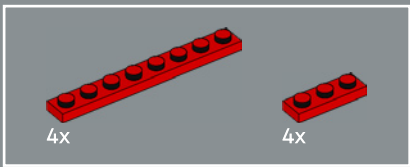
204



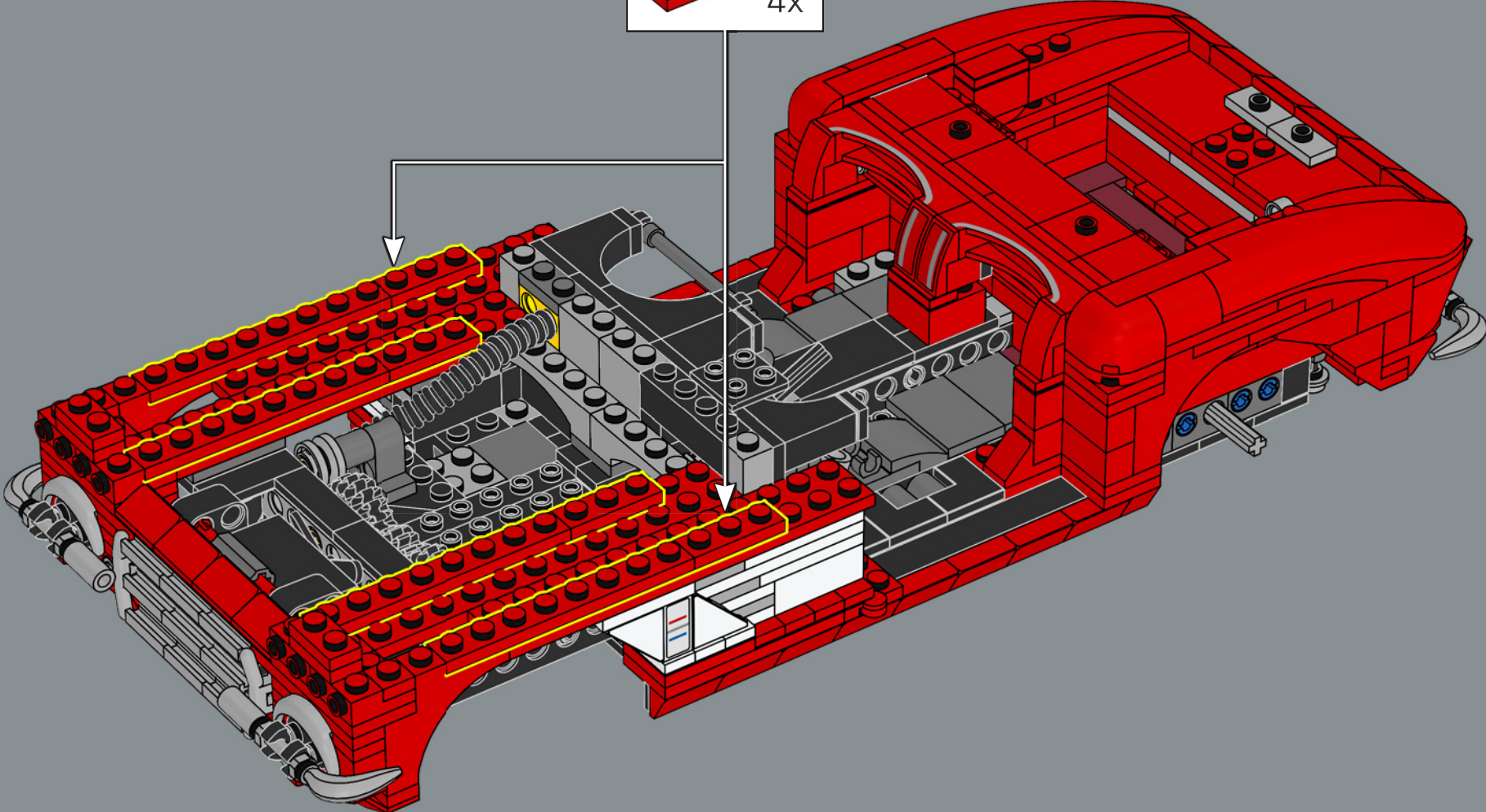
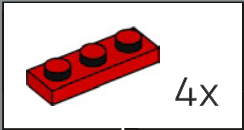


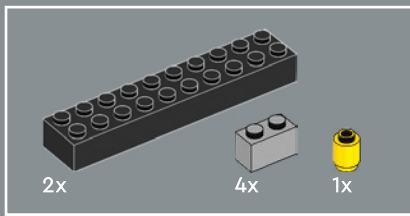
205



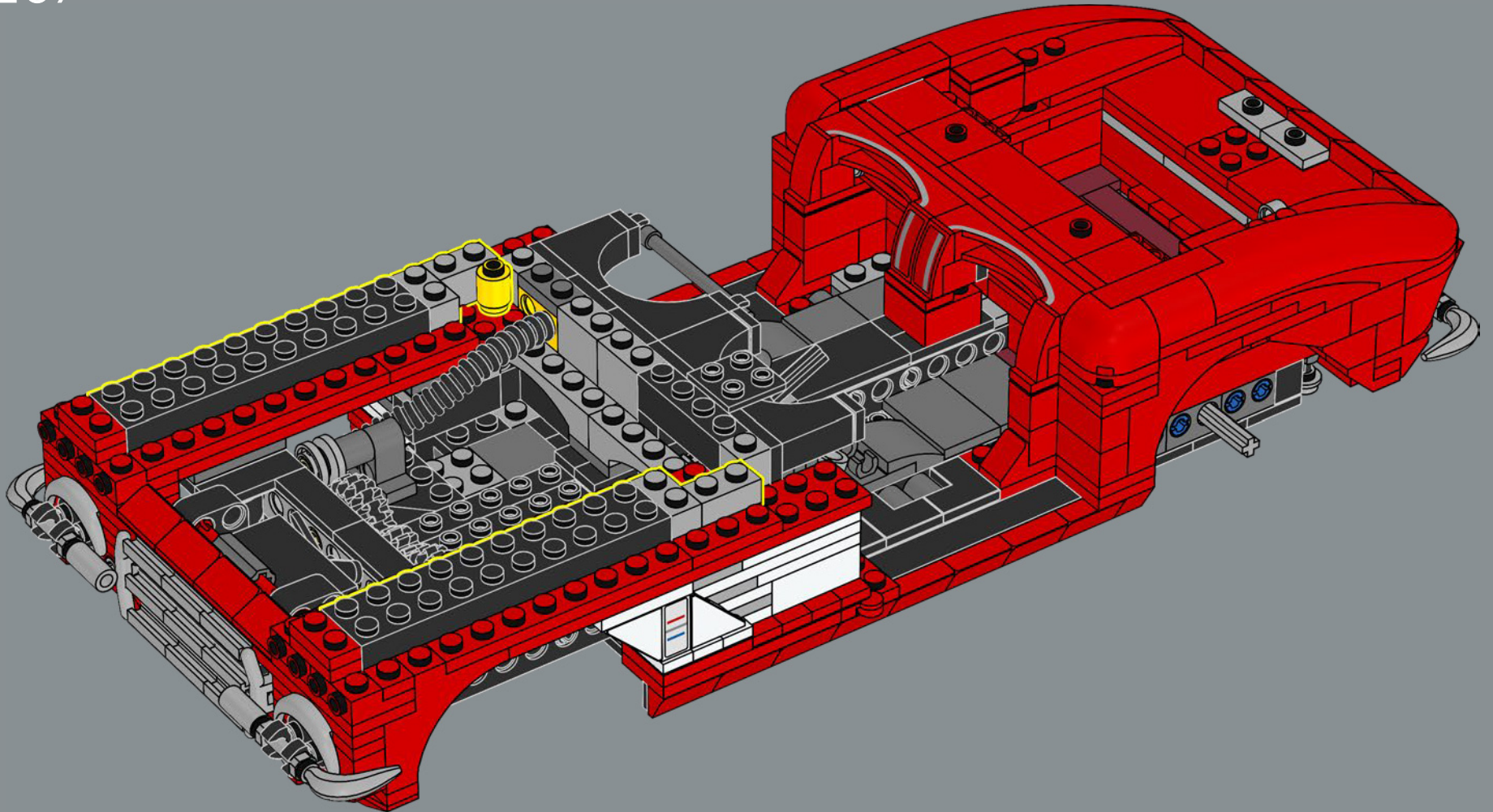


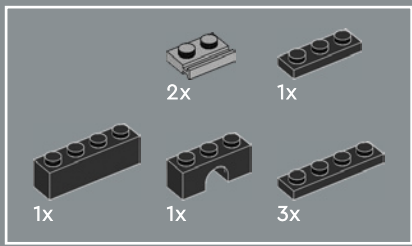
206



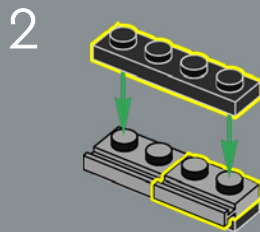
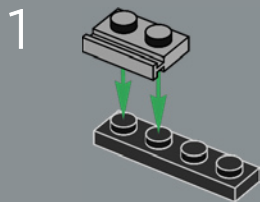


207

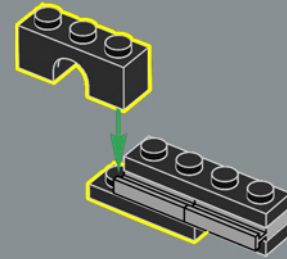




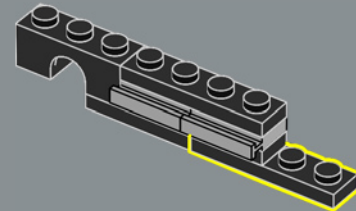
208



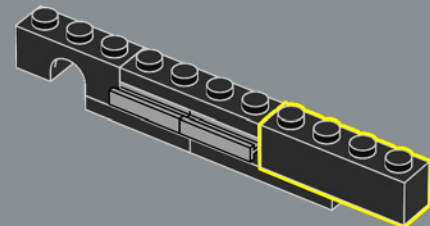
3

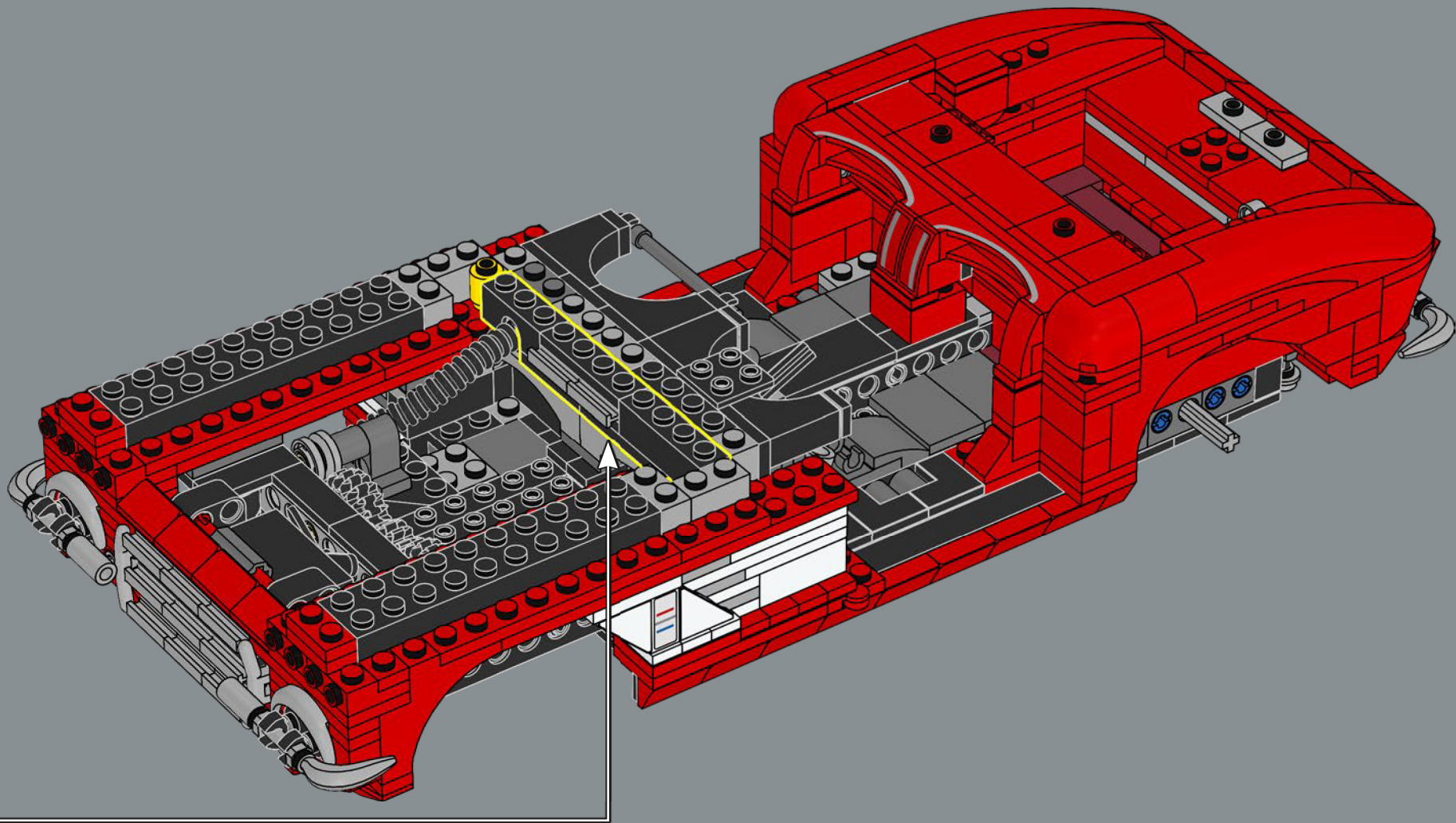


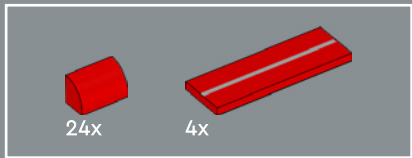
4



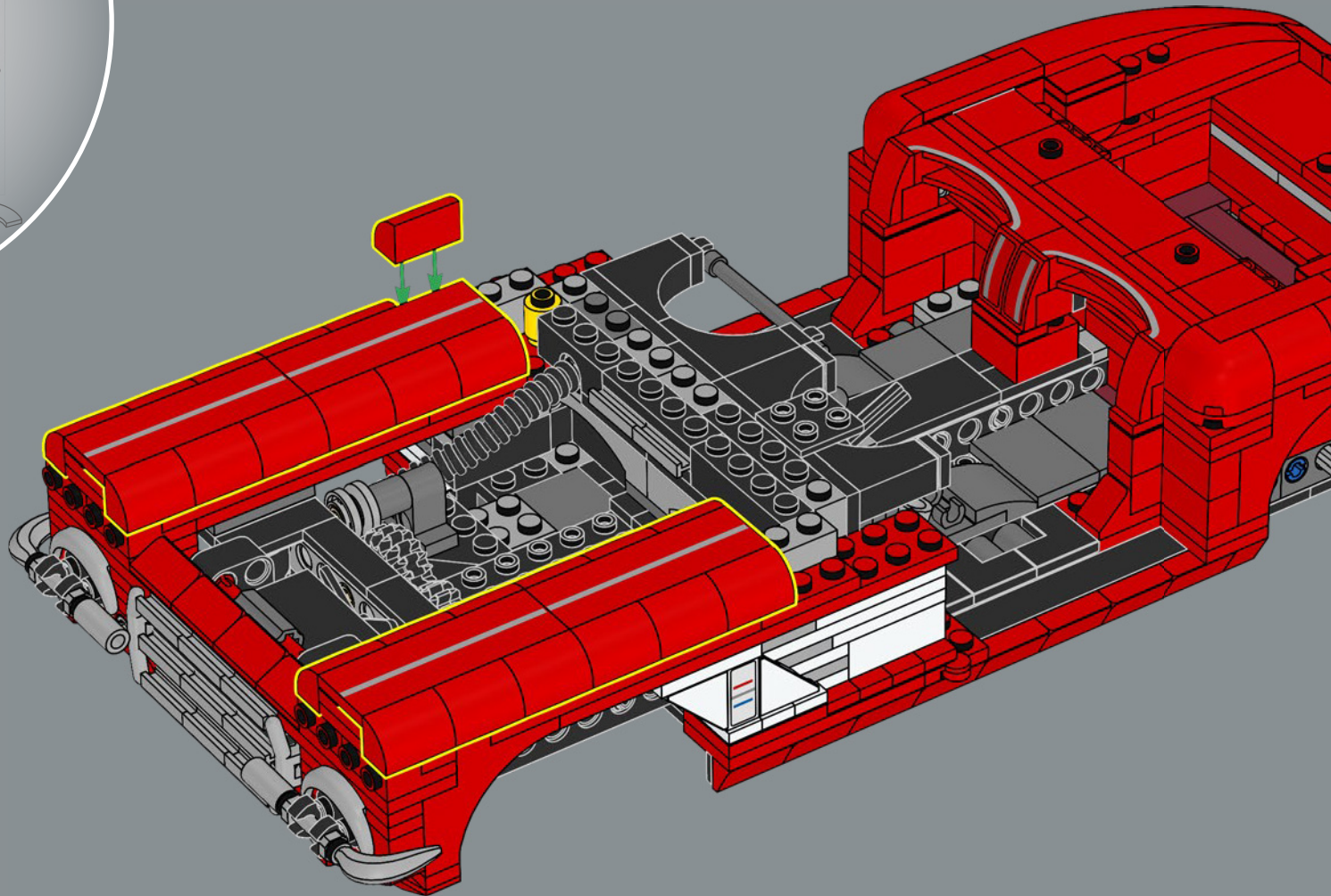
5





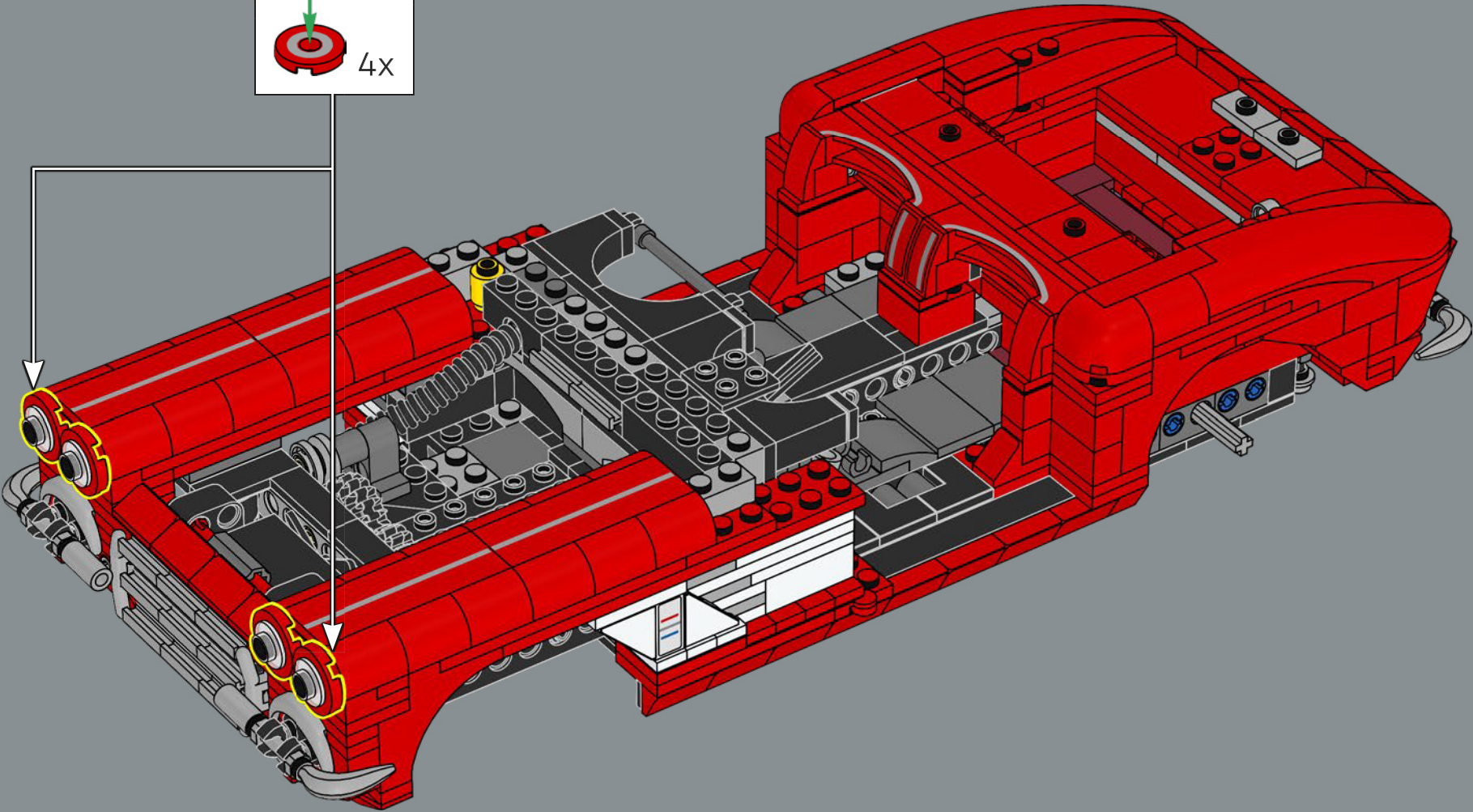
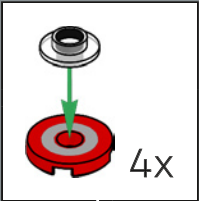


209



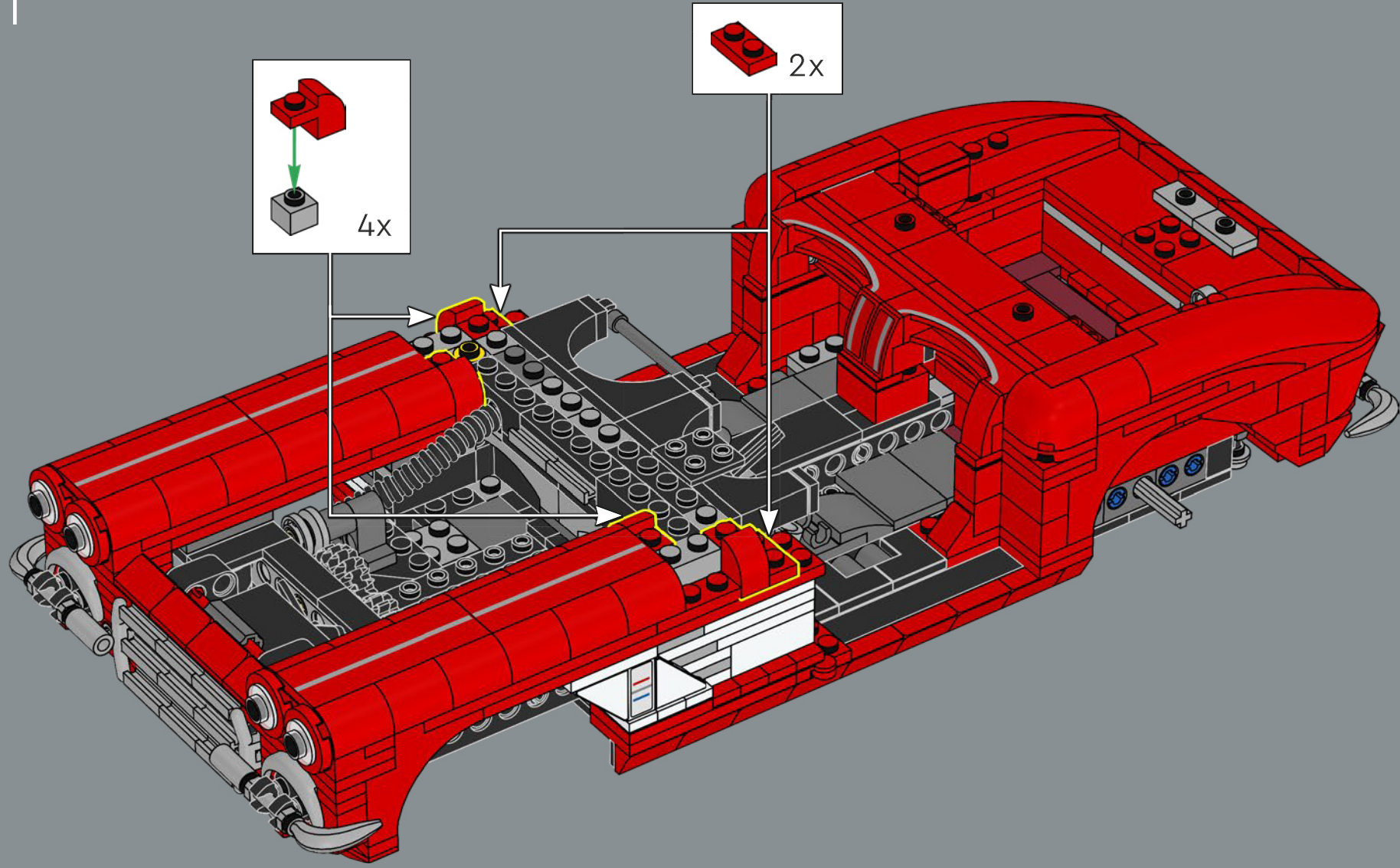


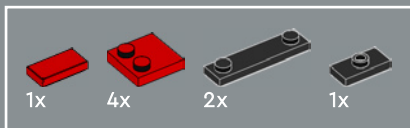
210



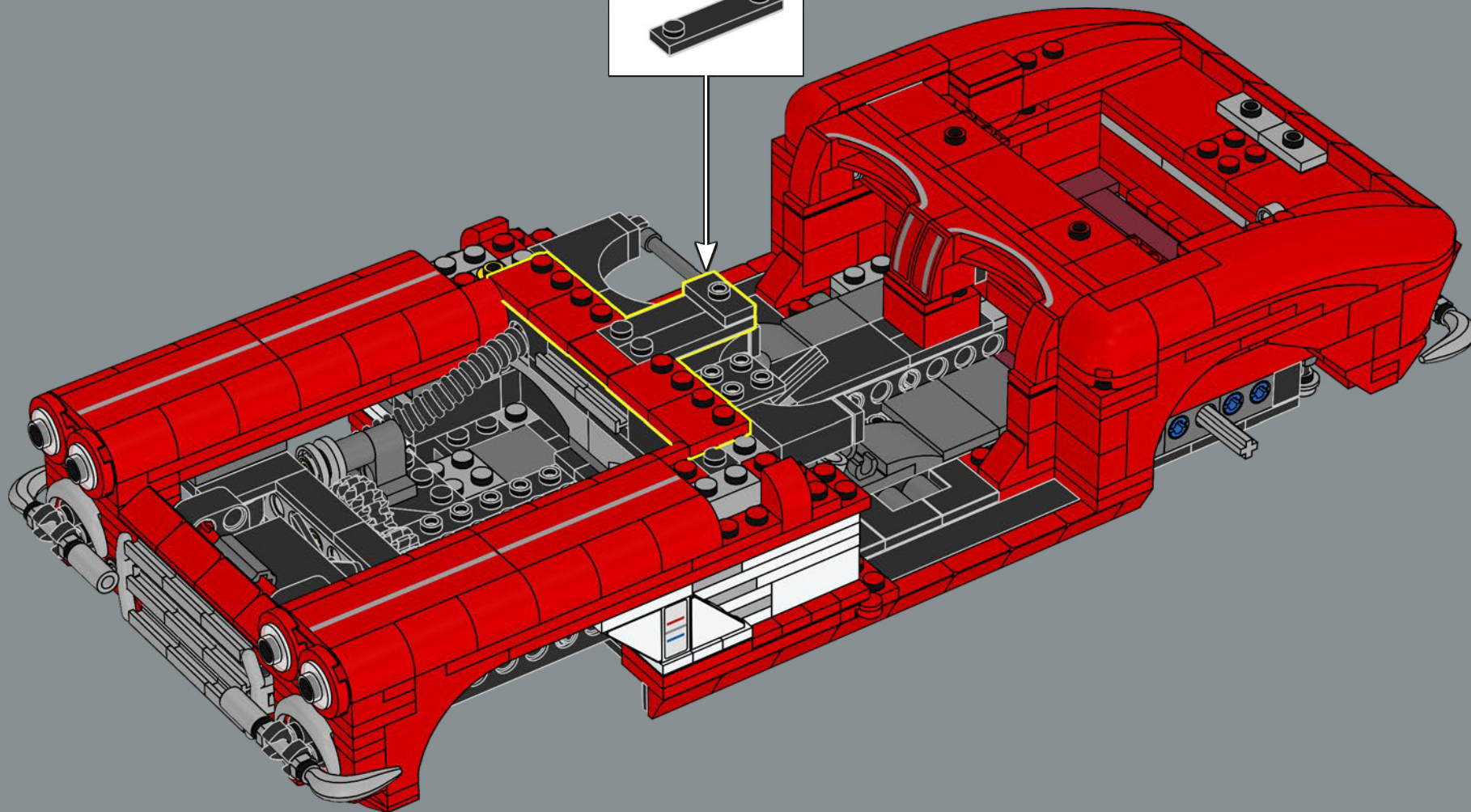
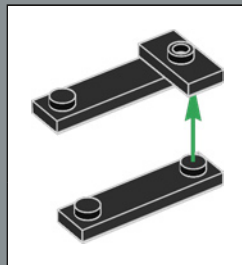


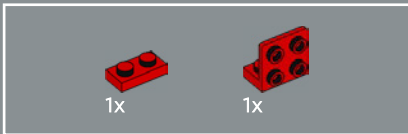
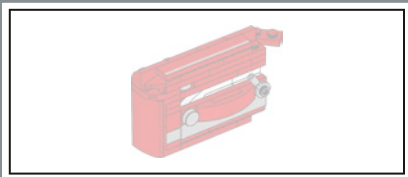
211



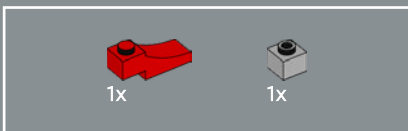
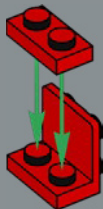


212

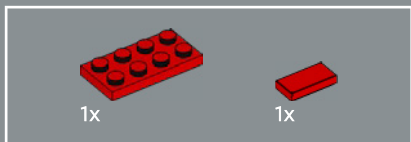
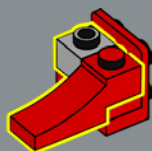




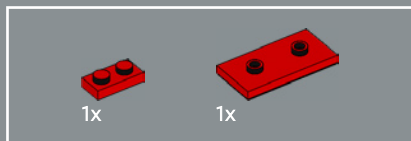
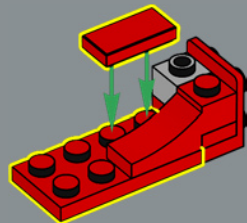
213



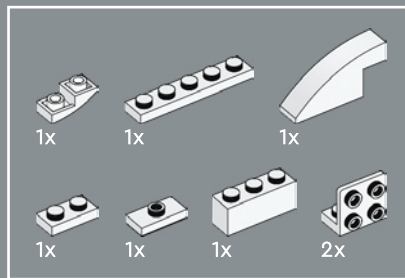
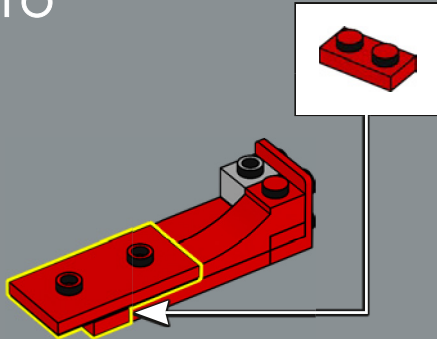
214



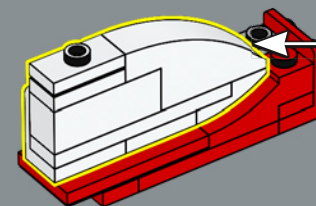
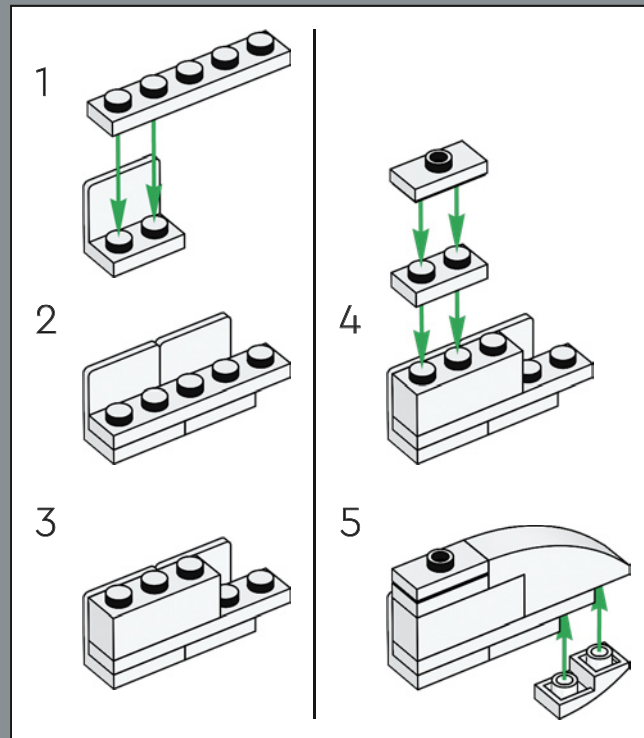
215

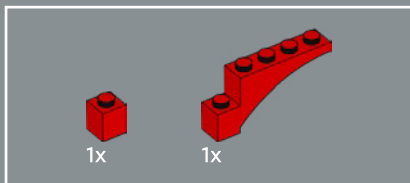


216



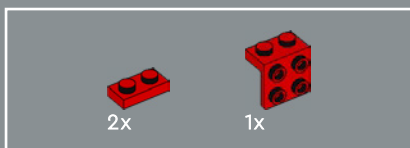
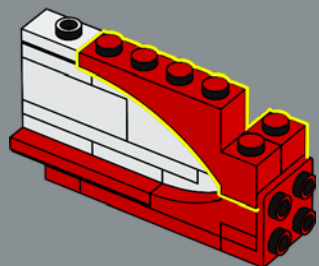
217



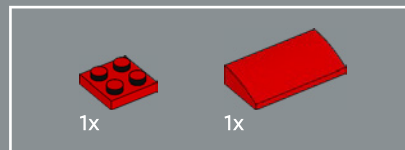
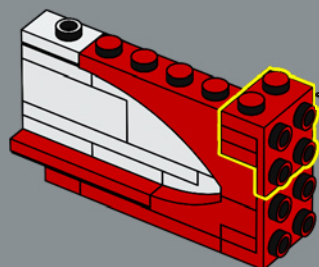
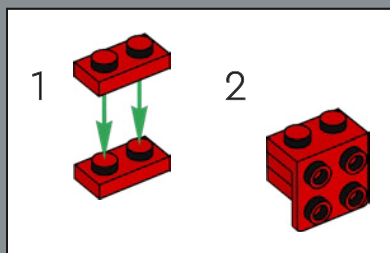


Le fiancate esterne includono due nuovi elementi - una forma a prua e una ad arco - per ricreare le iconiche curve.

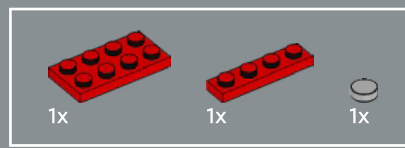
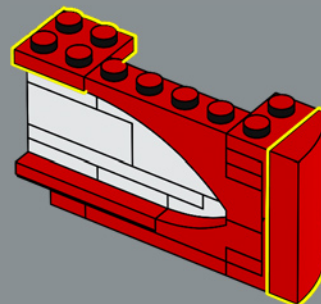
218



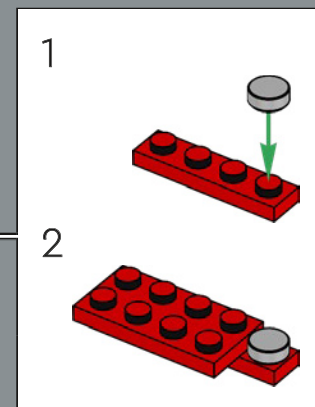
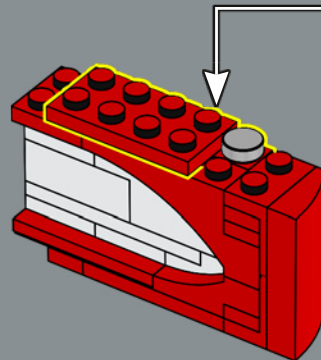
219

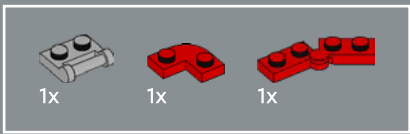


220

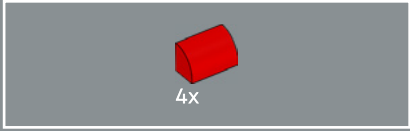
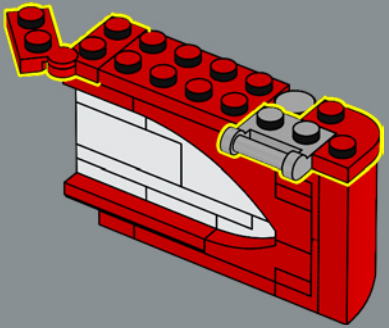


221

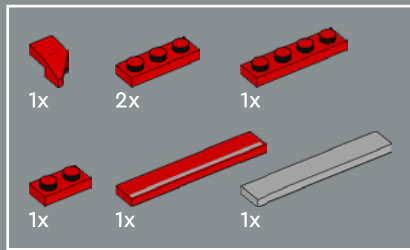
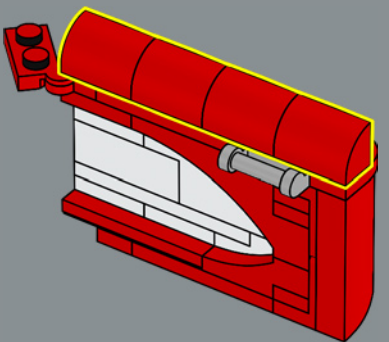




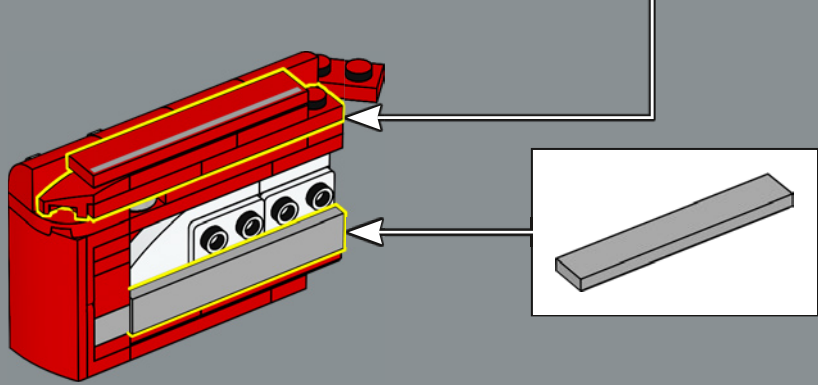
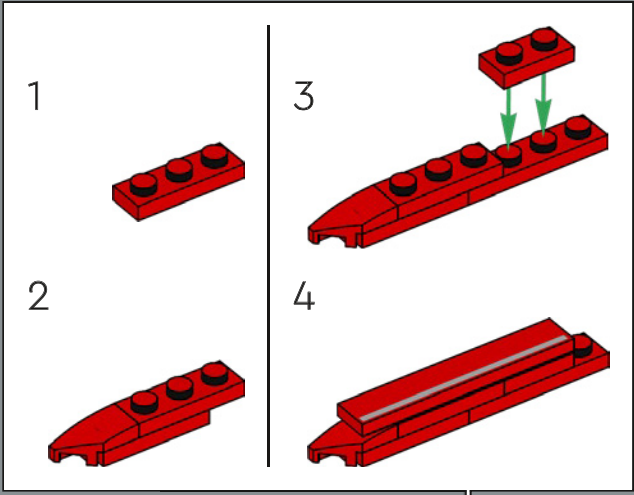
222

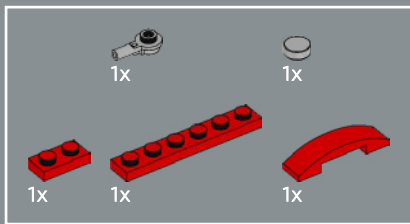


223

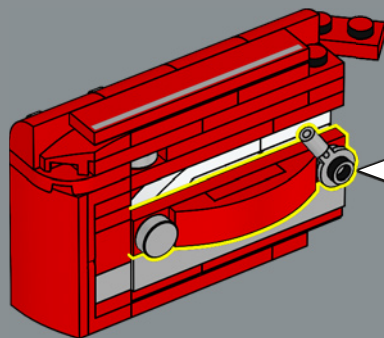
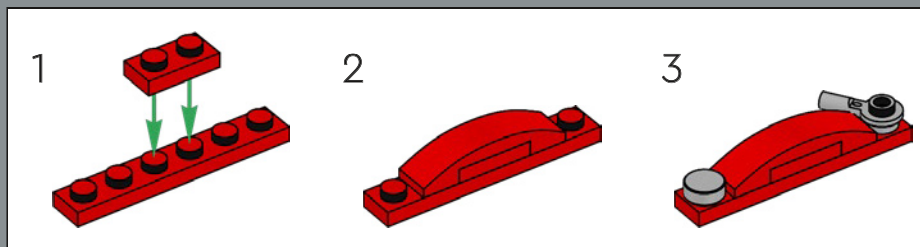


224

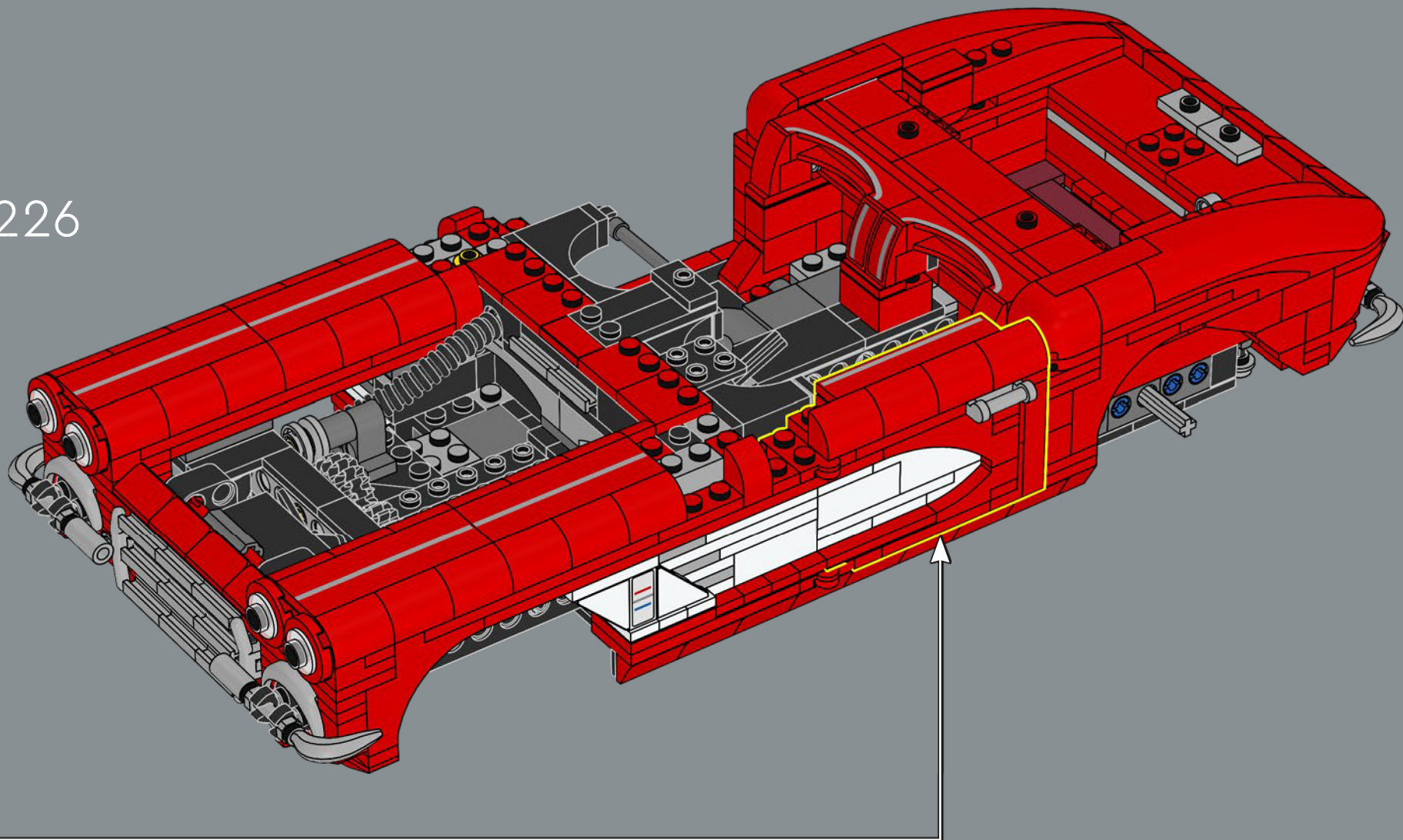


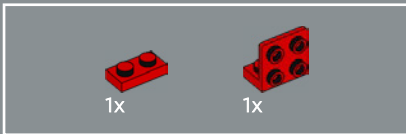
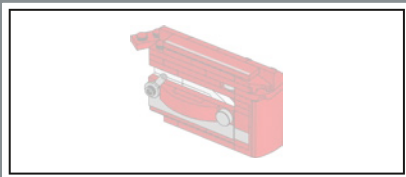


225

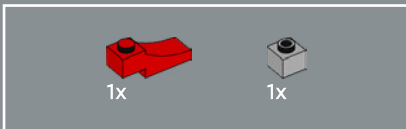
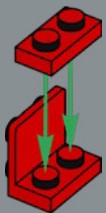


226

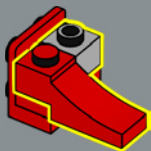




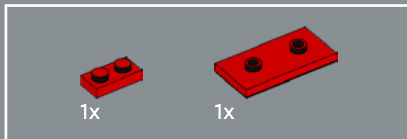
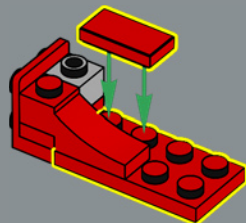
227



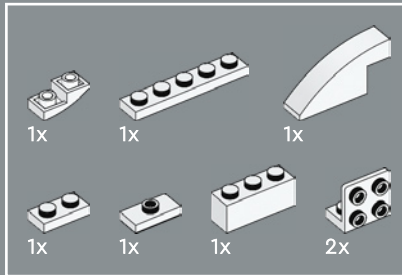
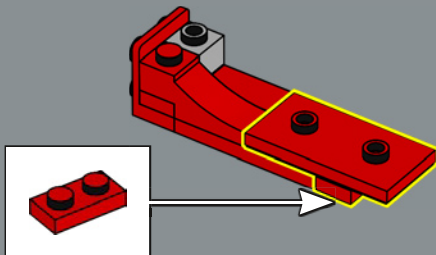
228



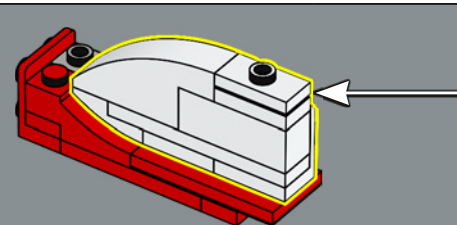
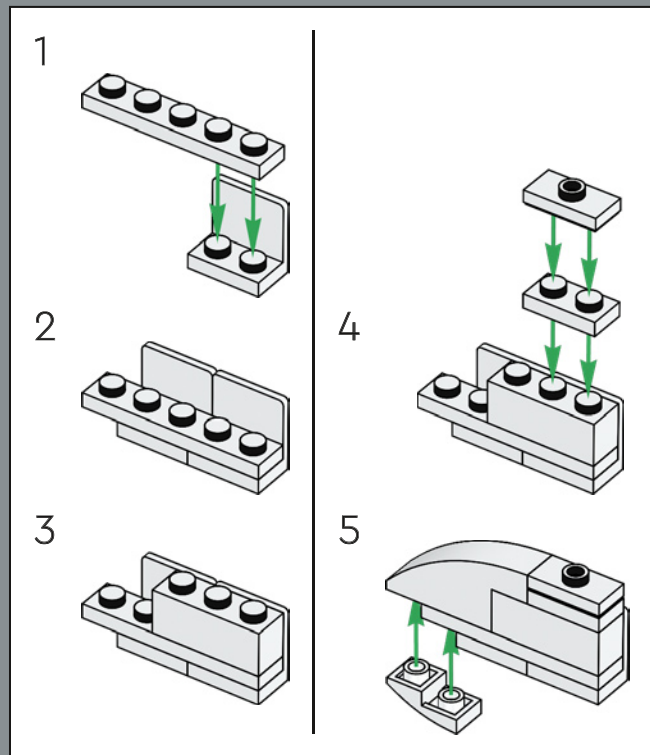
229

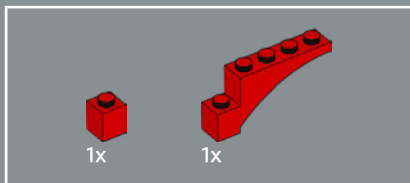


230

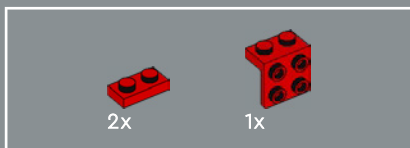
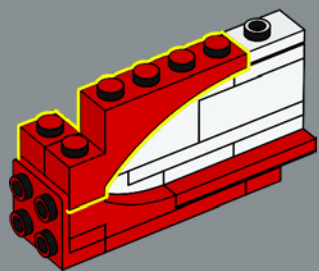


231

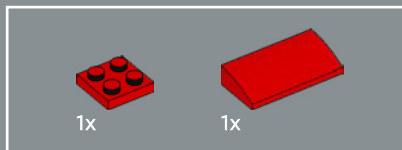
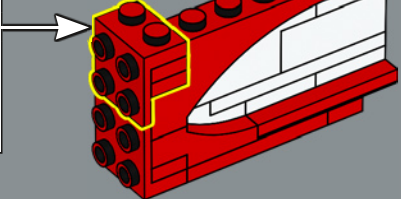
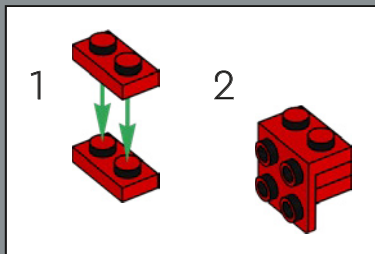




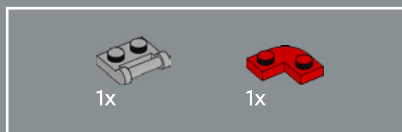
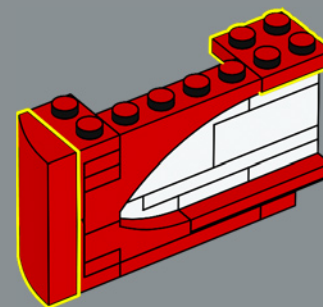
232



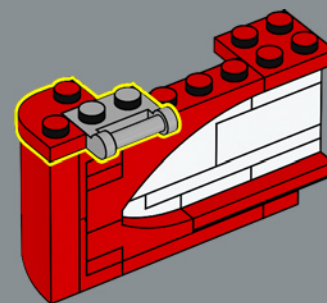
233

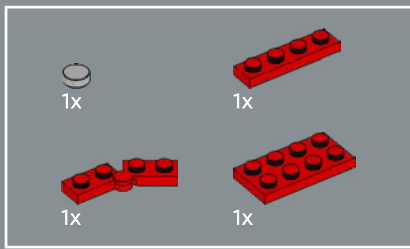


234

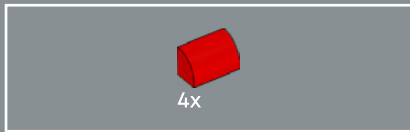
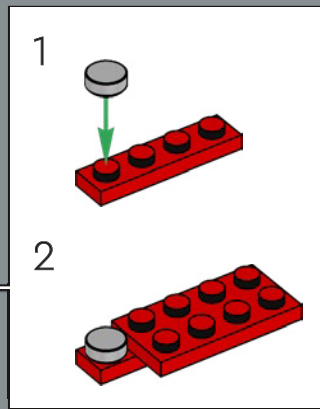
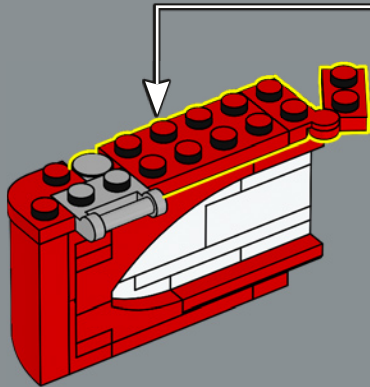


235

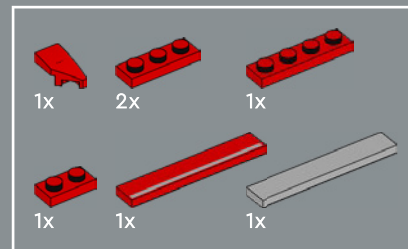
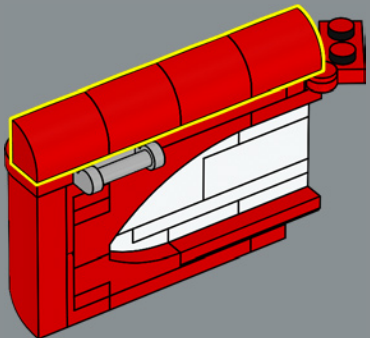




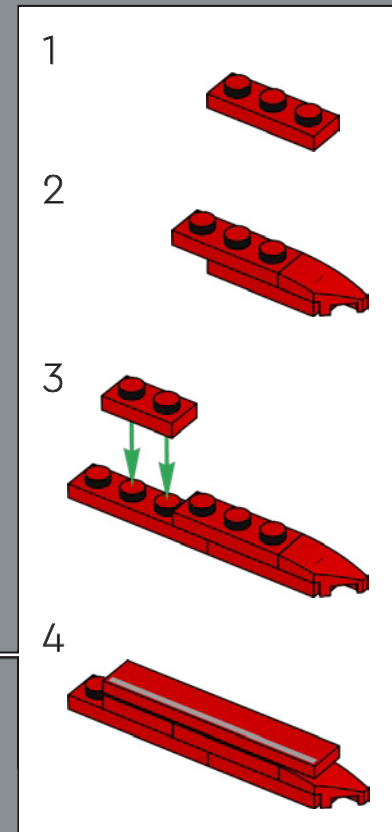
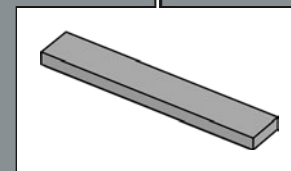
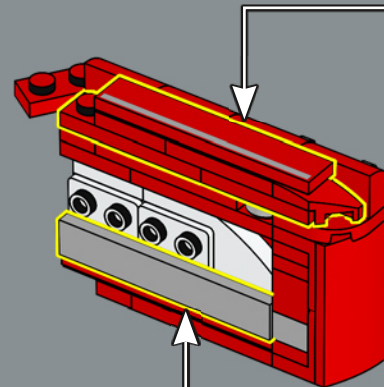
236

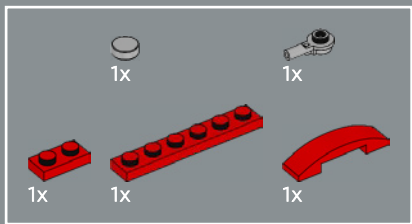


237

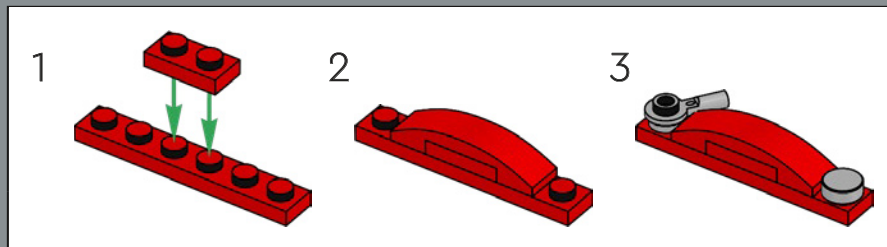
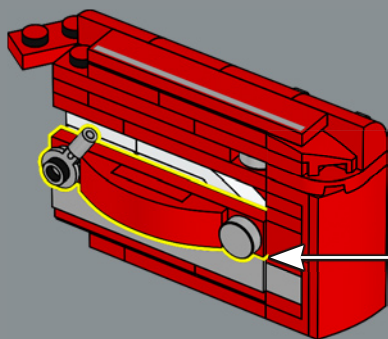


238





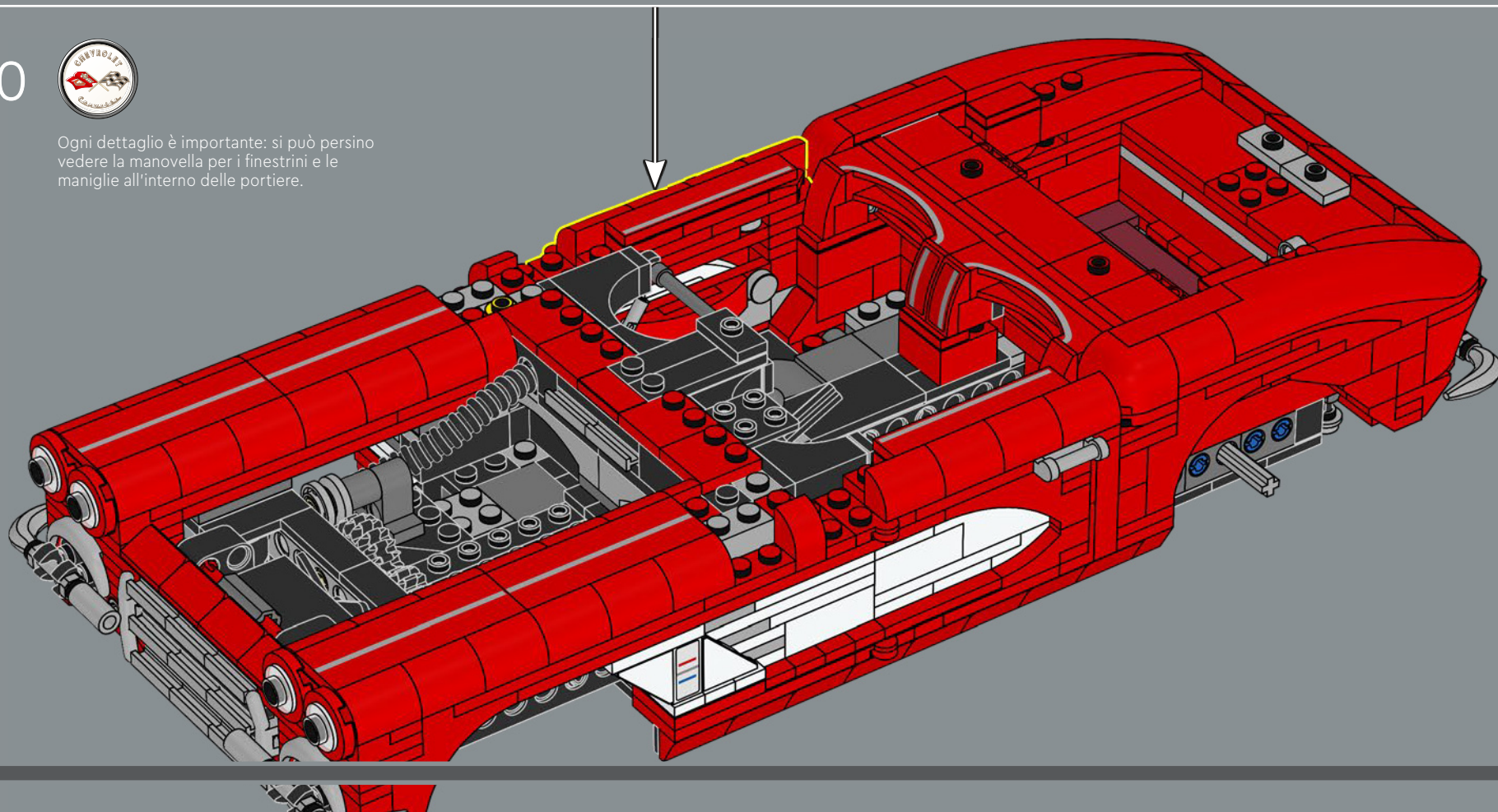
239

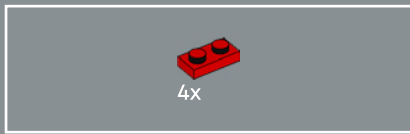


240

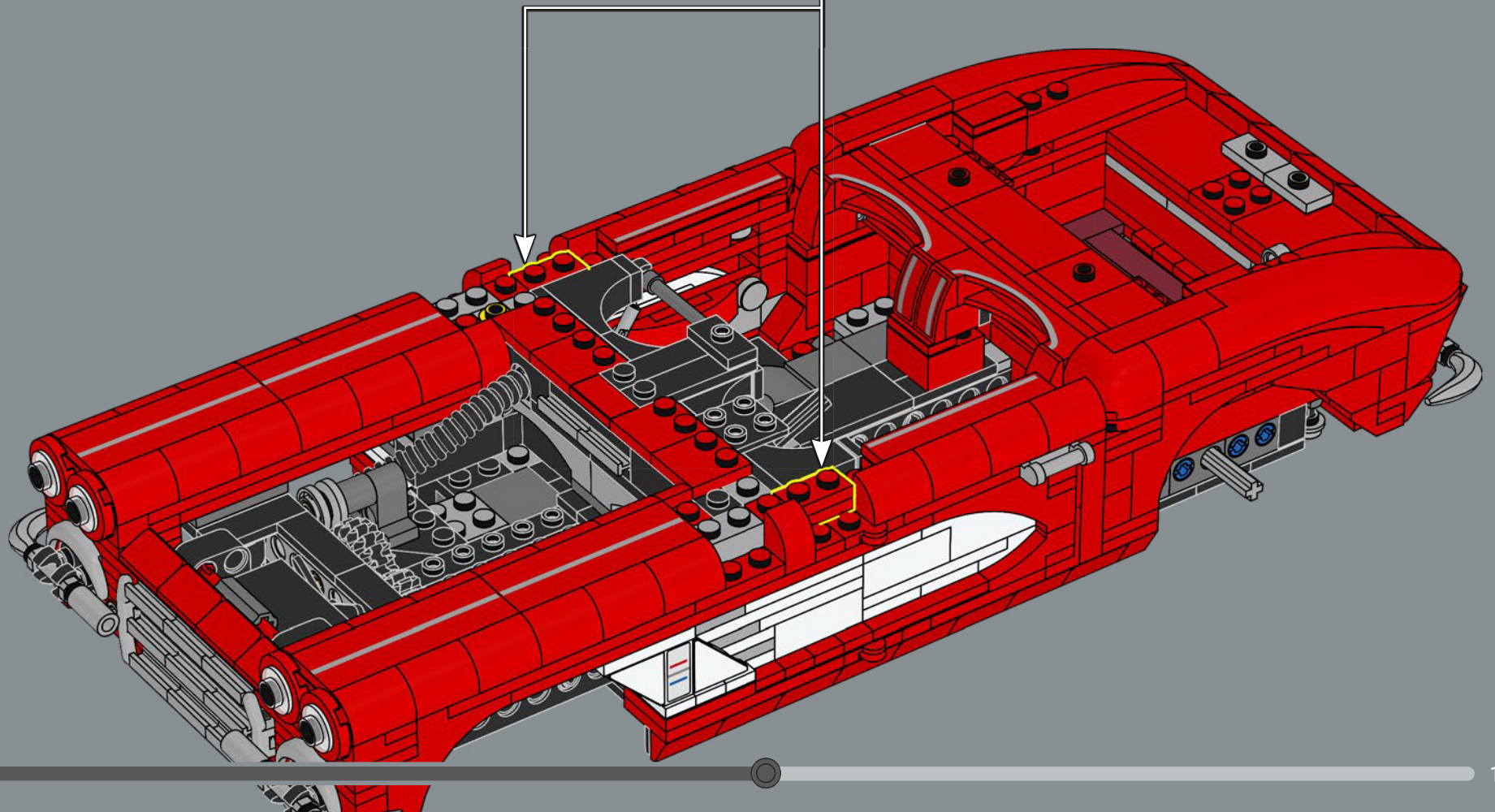
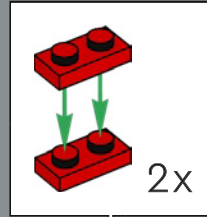


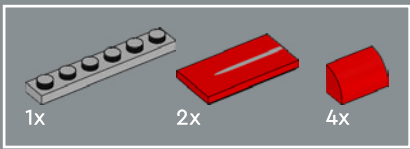
Ogni dettaglio è importante: si può persino vedere la manovella per i finestrini e le maniglie all'interno delle portiere.



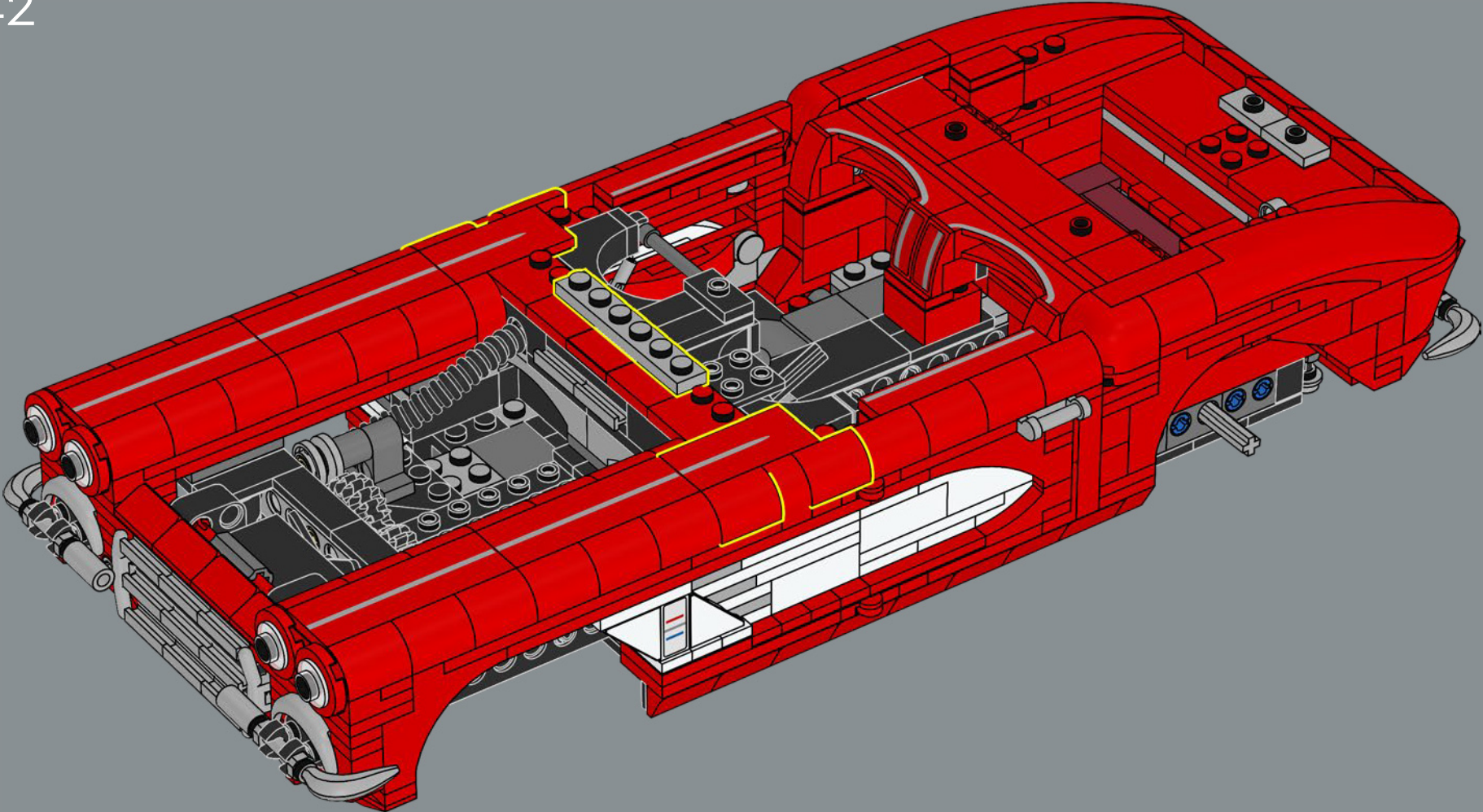


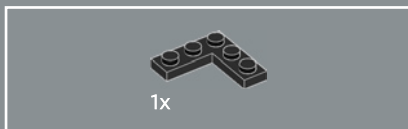
241



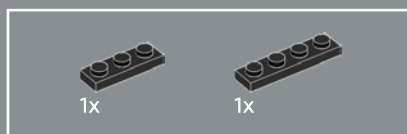
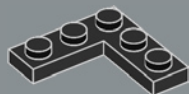


242

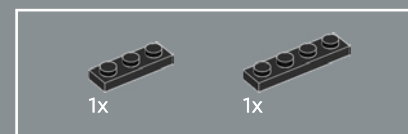
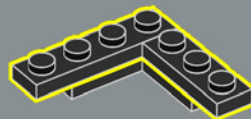




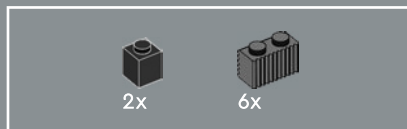
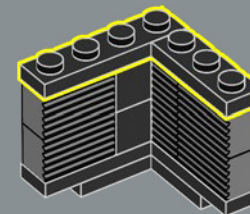
243



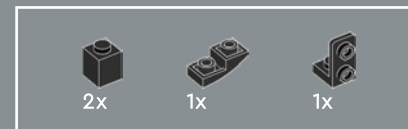
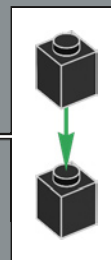
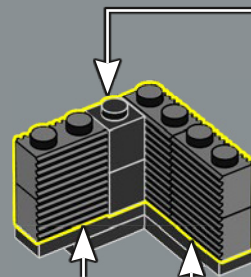
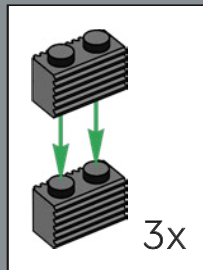
244



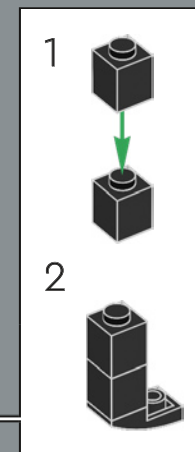
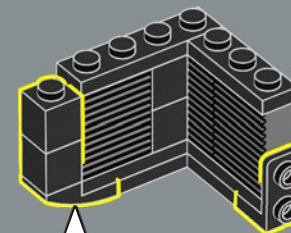
246

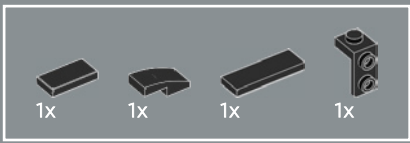


245

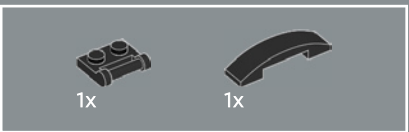
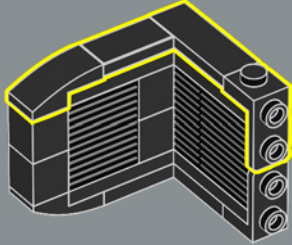


247

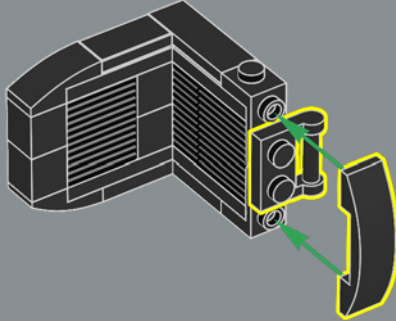




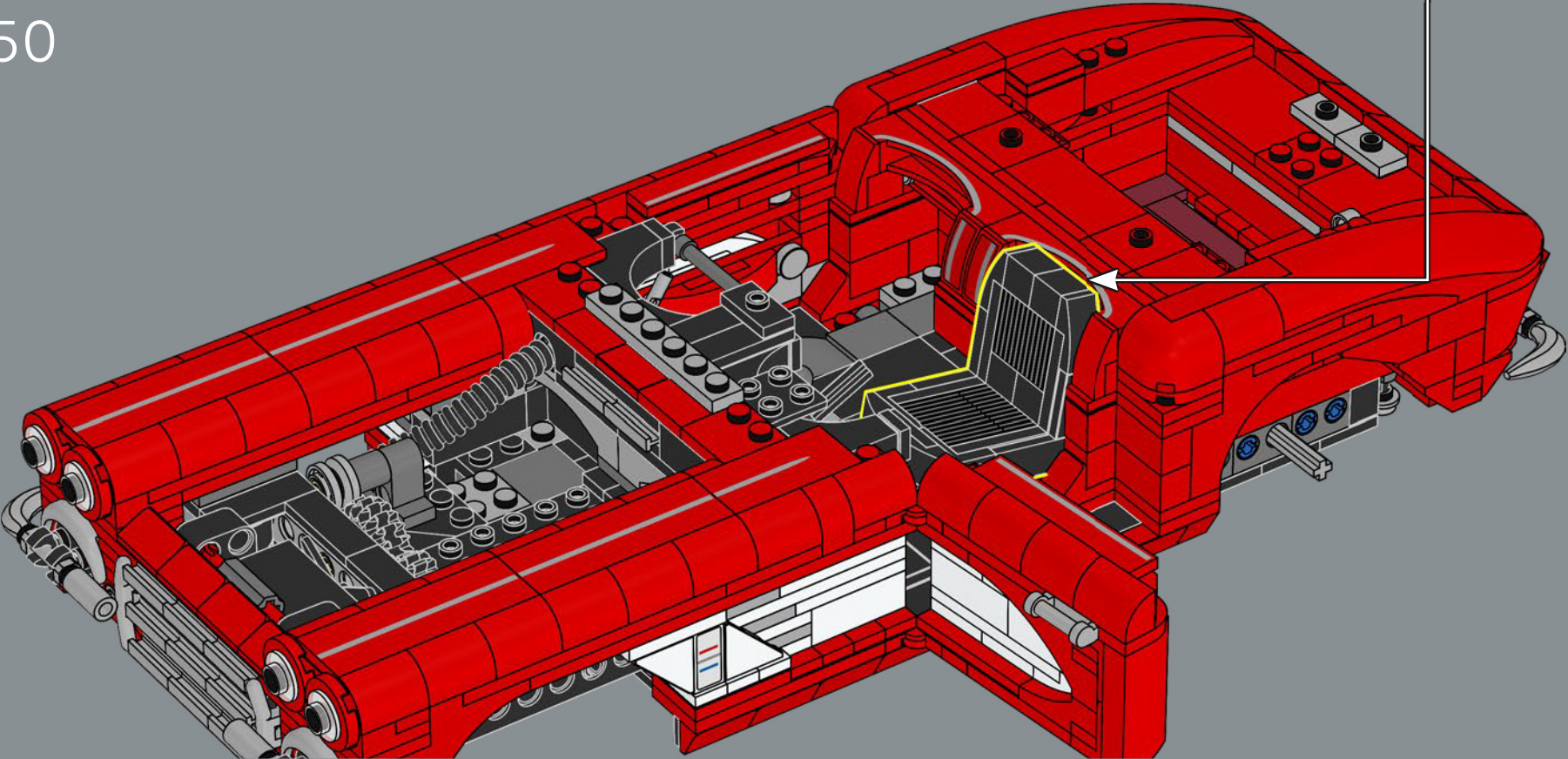
248

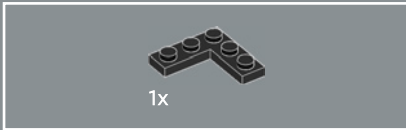
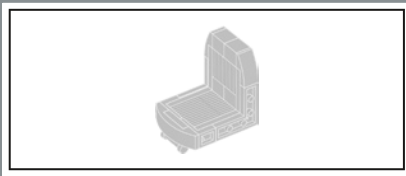


249

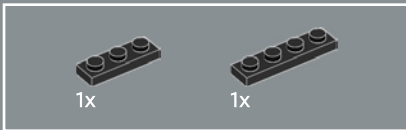
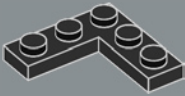


250

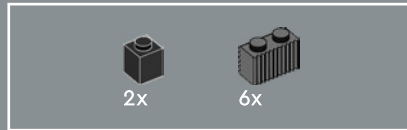
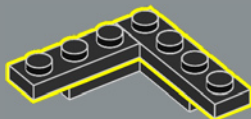




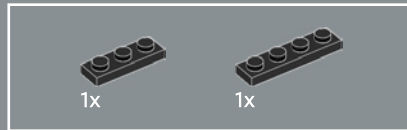
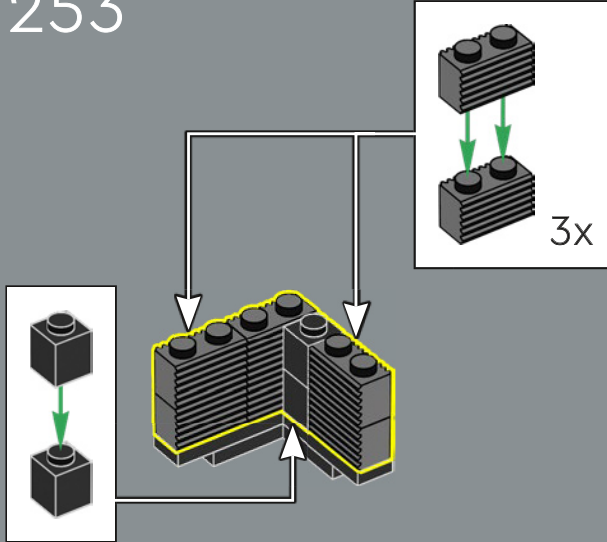
251



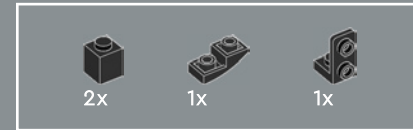
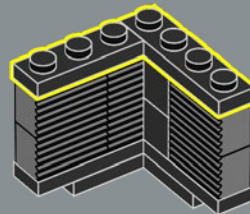
252



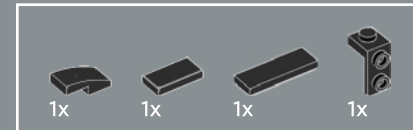
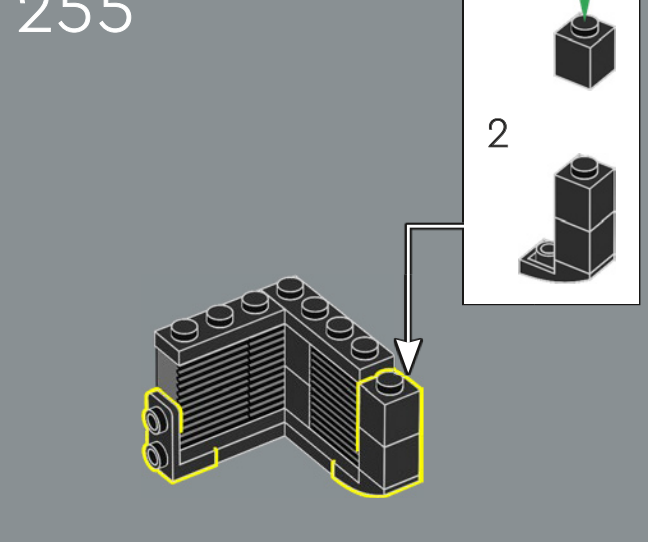
253



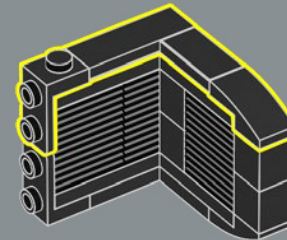
254

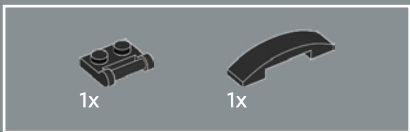


255

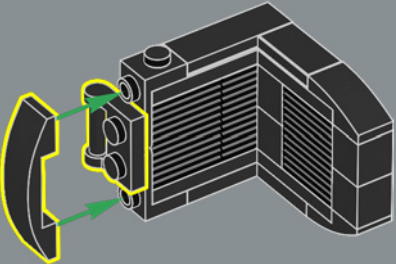


256

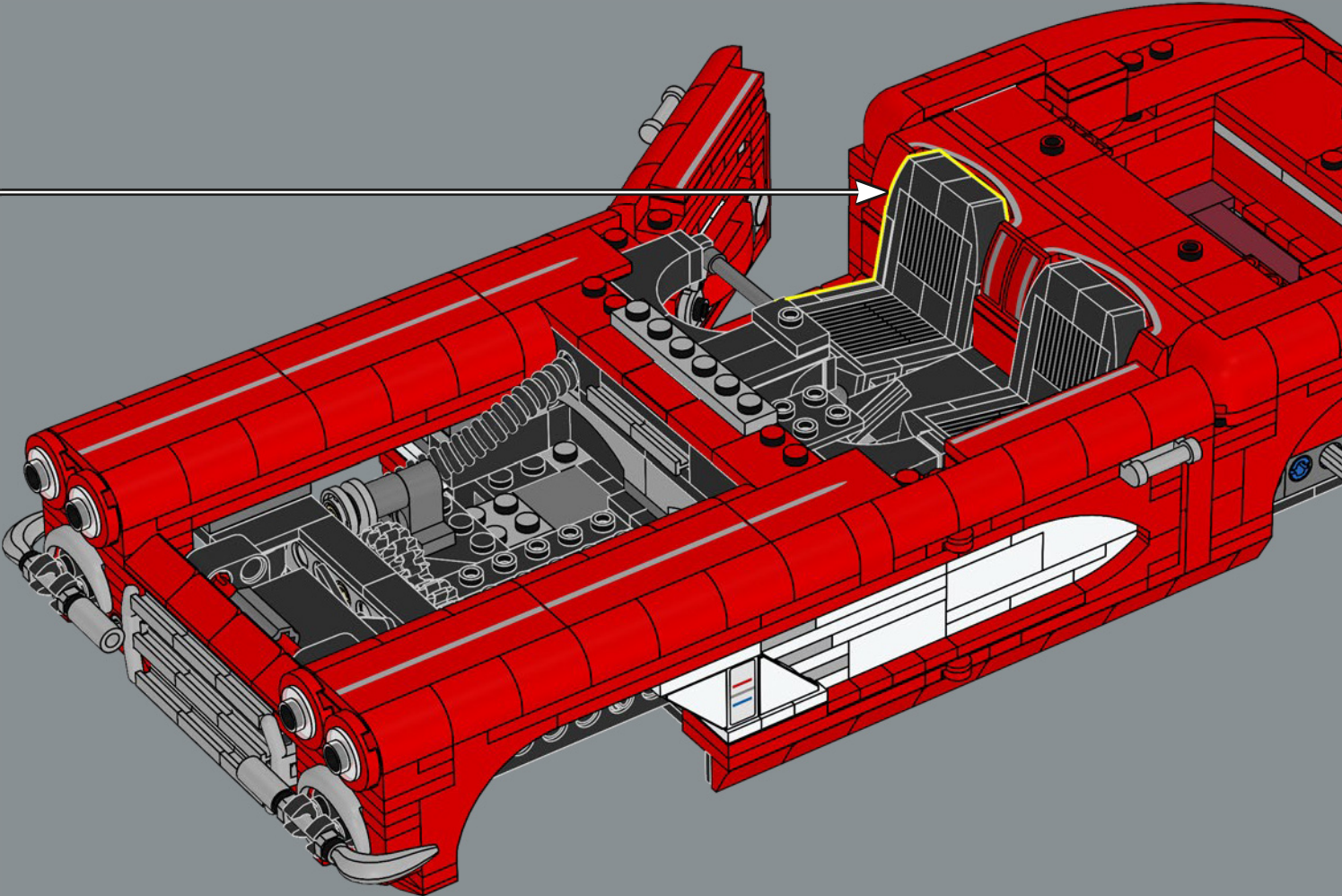


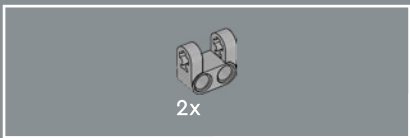


257

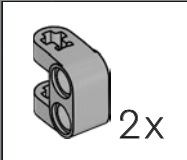
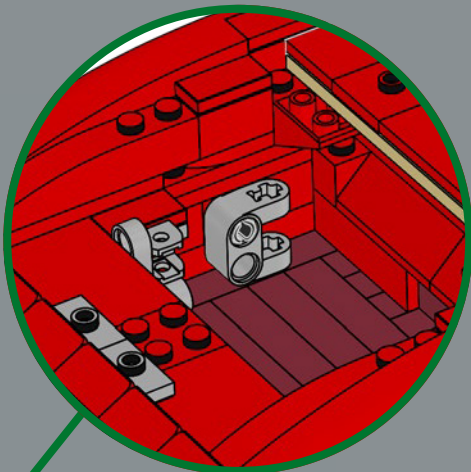
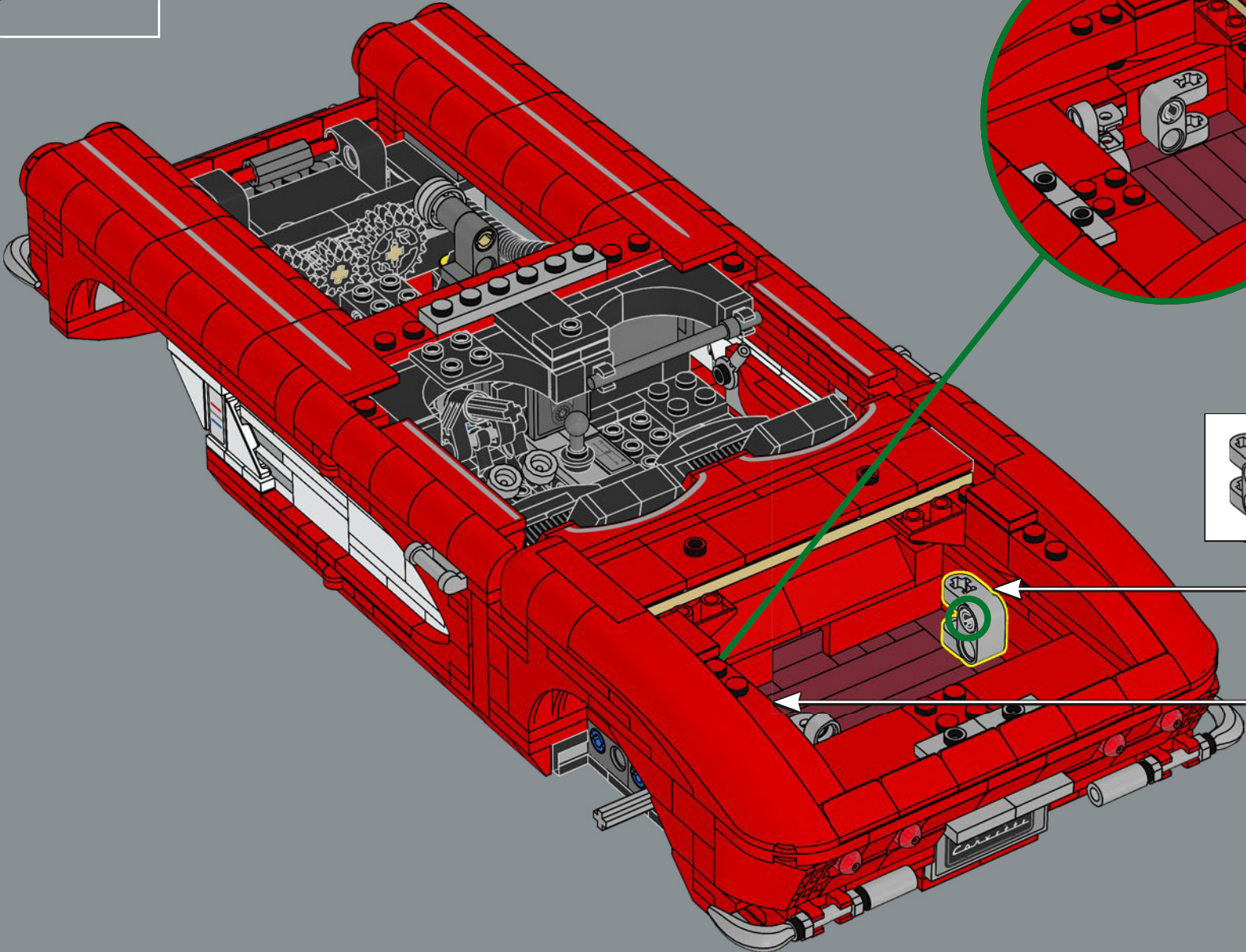


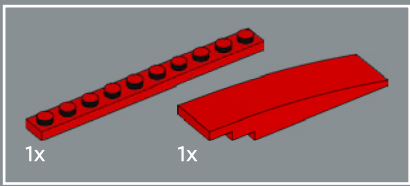
258



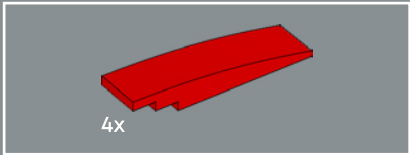
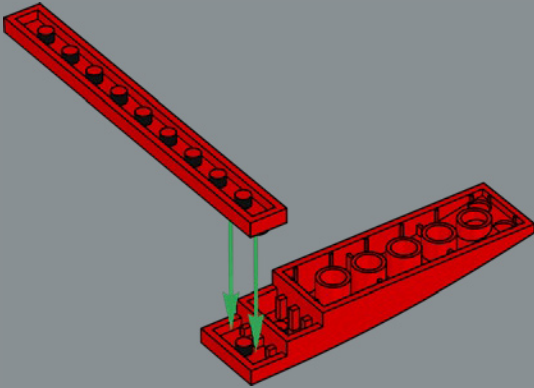


259

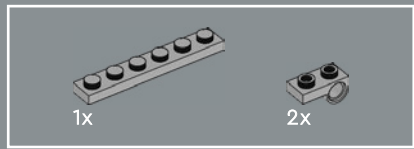
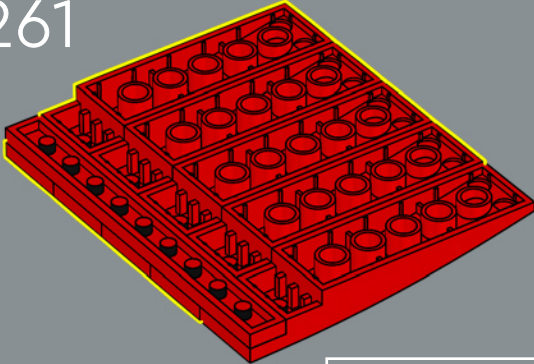




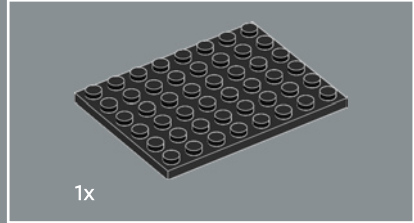
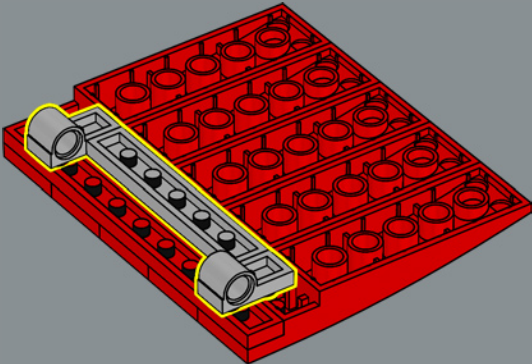
260



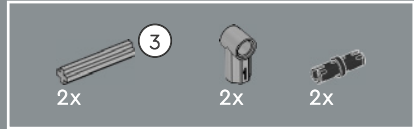
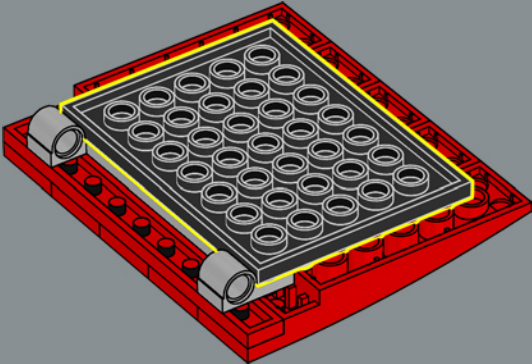
261



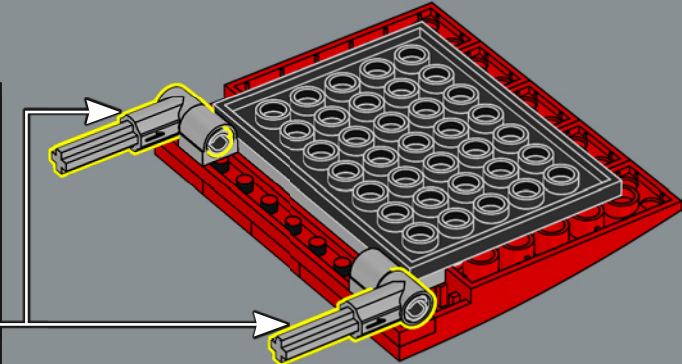
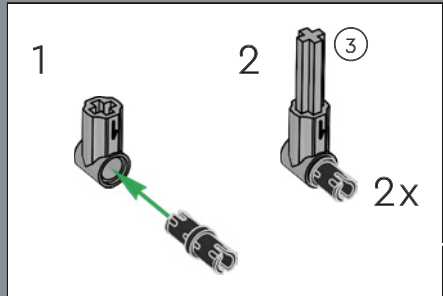
262



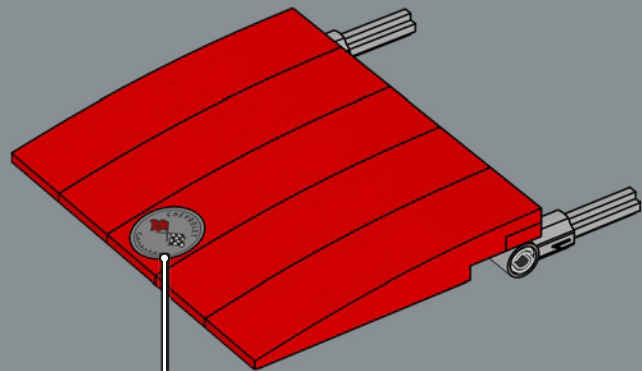
263



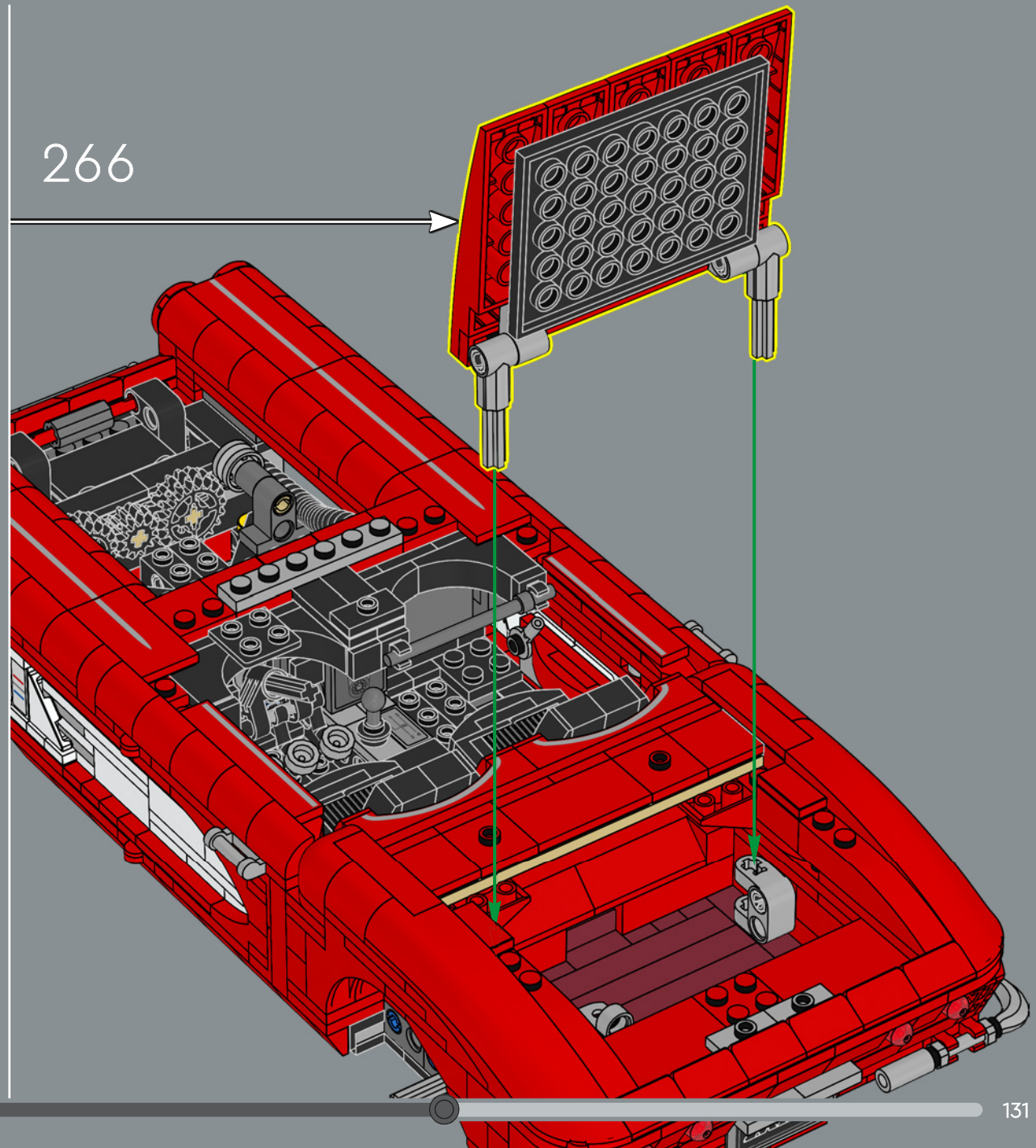
264

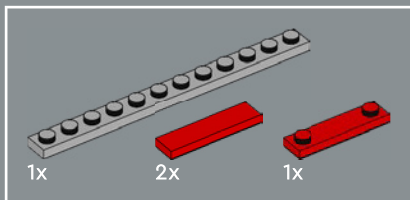


265



266

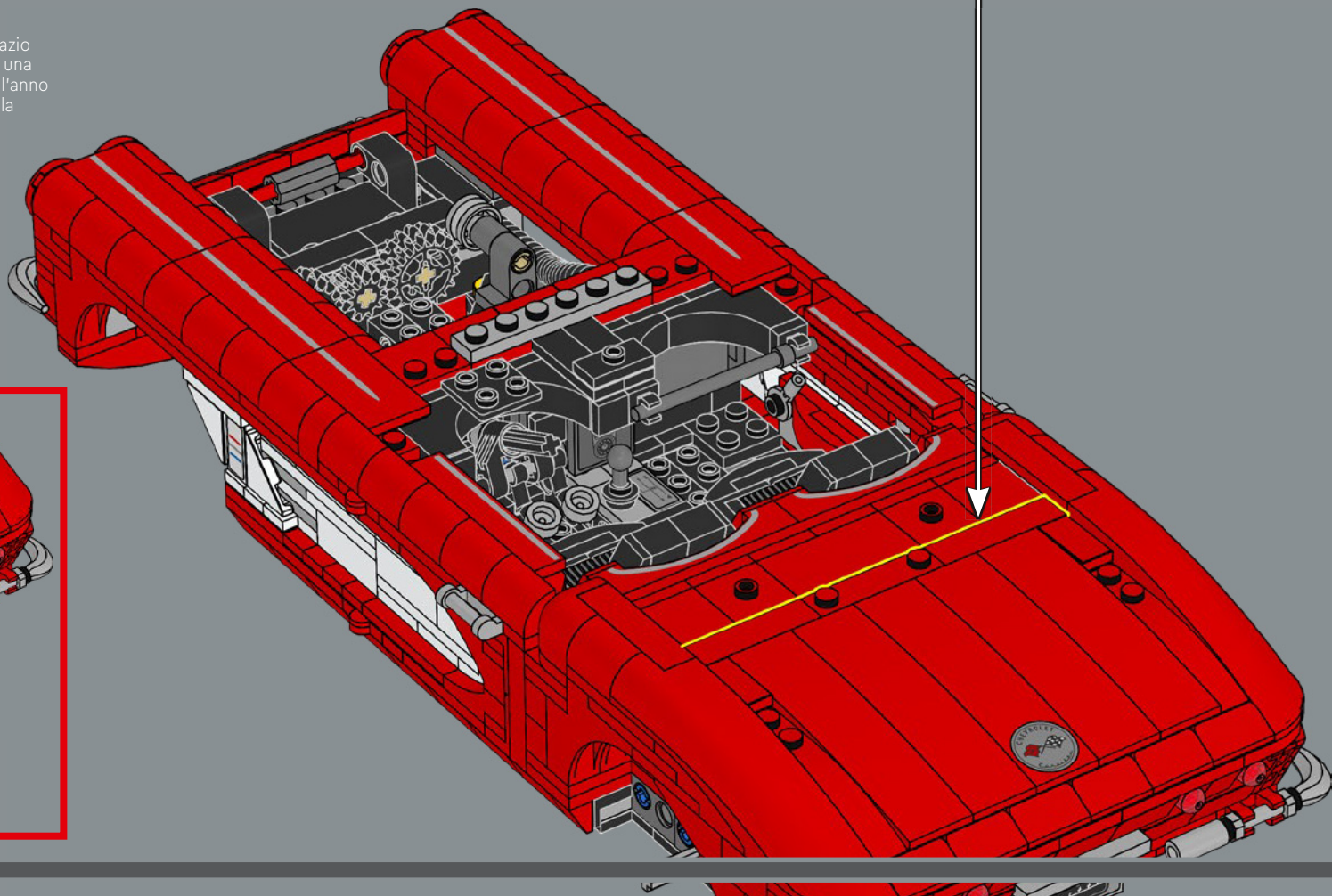
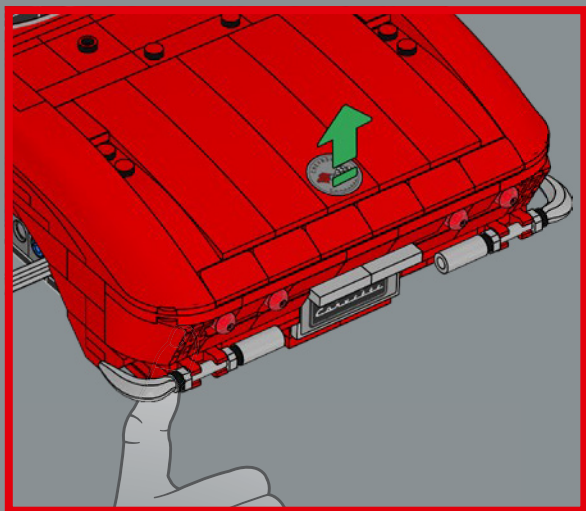
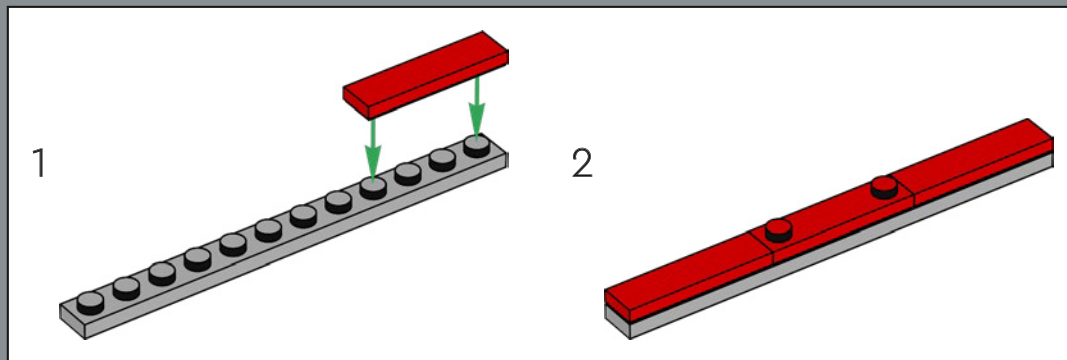


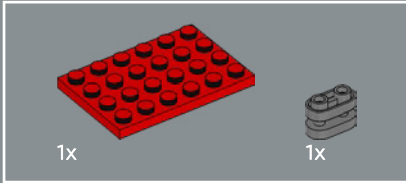
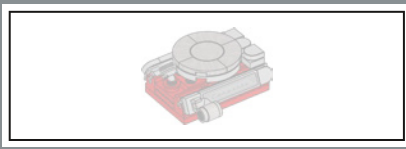


267

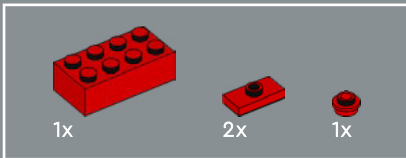
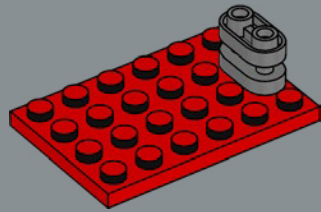


Il bagagliaio è ampio, perfetto per le famiglie, con spazio per le targhe alternative: una versione da showroom, una targa della California (C1 1961 - il nome del modello e l'anno di uscita dell'auto) e una targa del Michigan (sede della General Motors - GM).

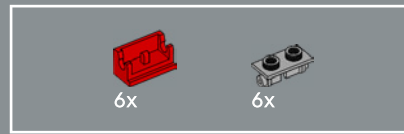
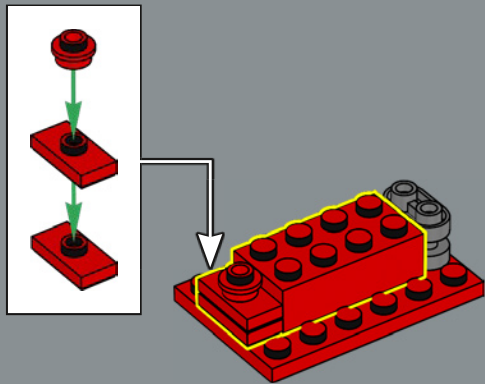




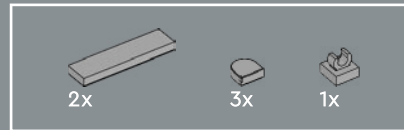
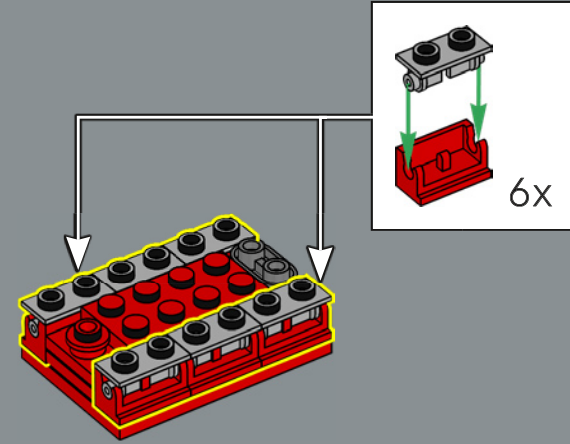
268



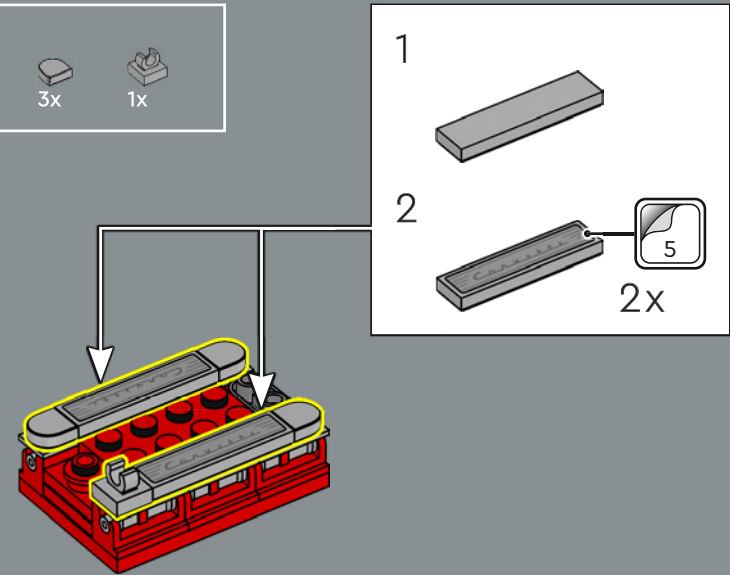
269

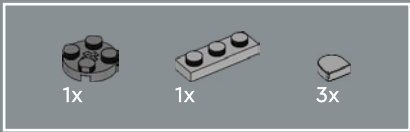


270

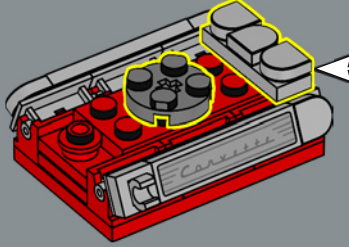
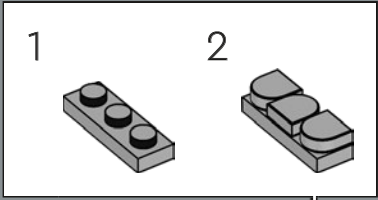


271

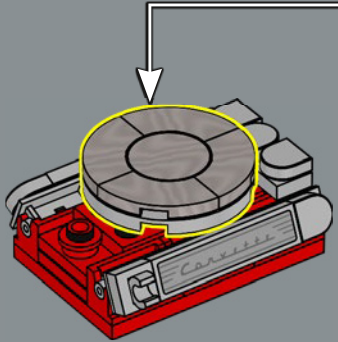
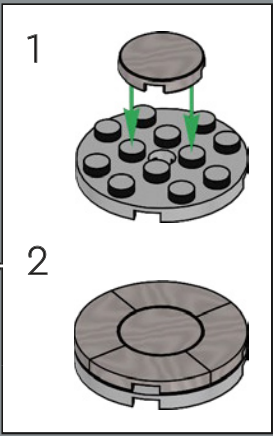




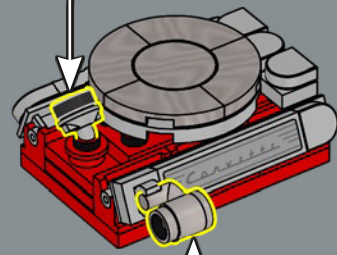
272



273



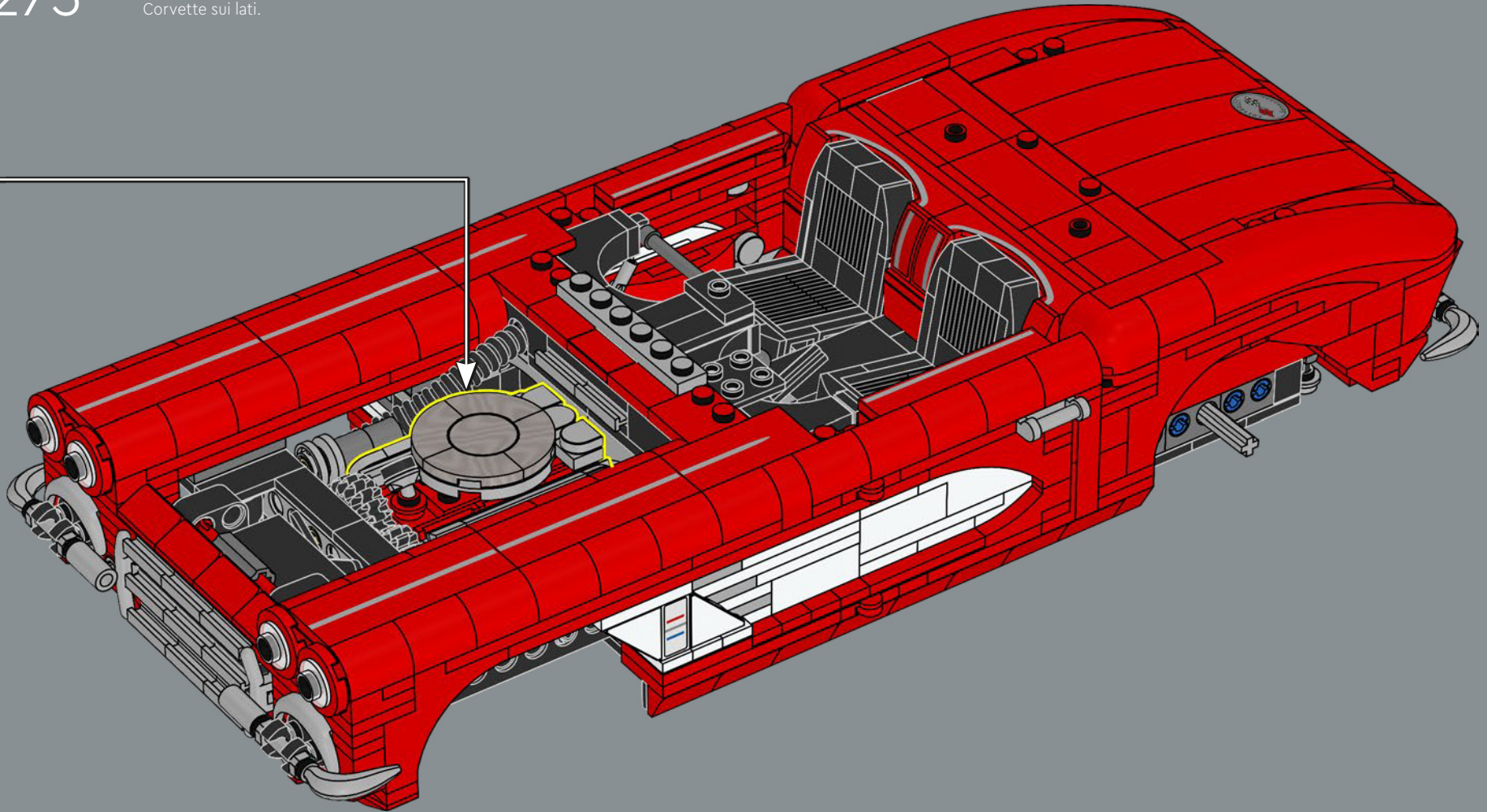
274

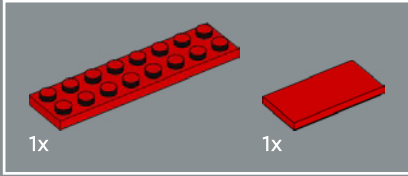
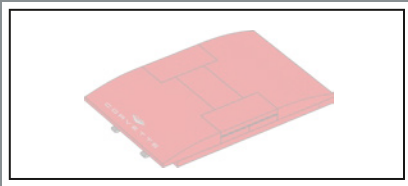




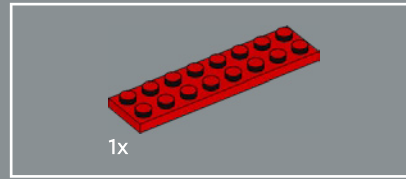
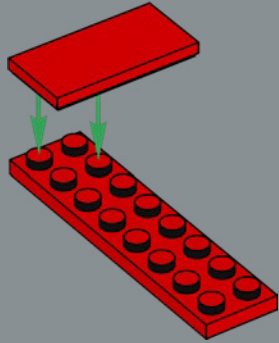
275

Nel vano motore c'è spazio per il condotto della presa d'aria, ventola del radiatore funzionante, filtro dell'olio, copertura del motore V8 General Motors e i loghi Corvette sui lati.

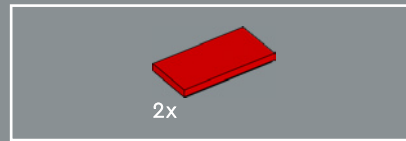
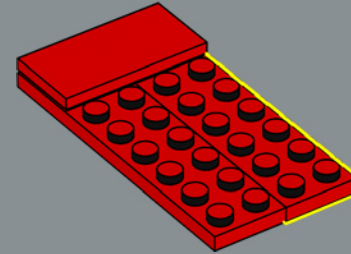




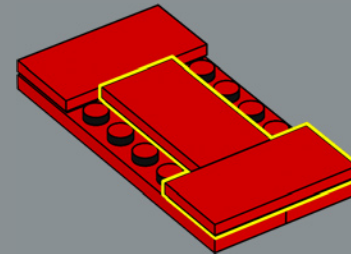
276

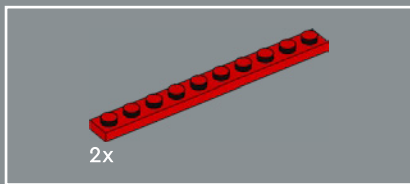


277

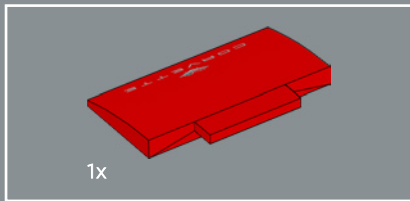
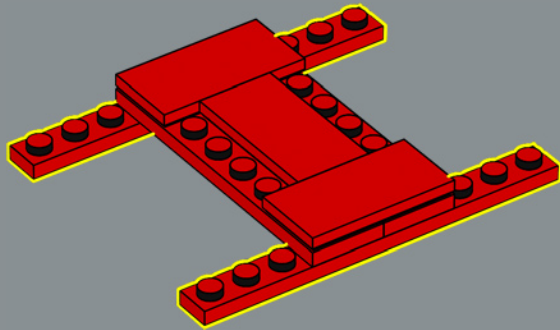


278

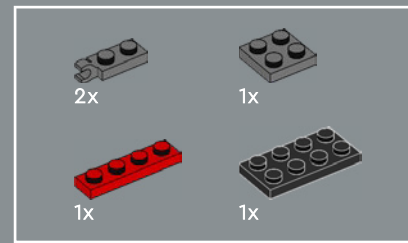
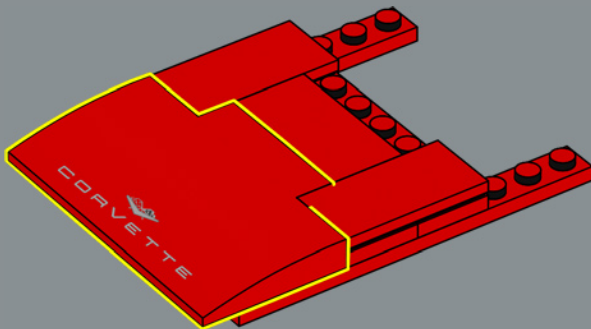




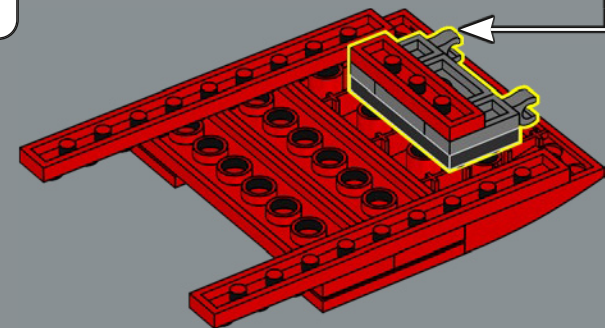
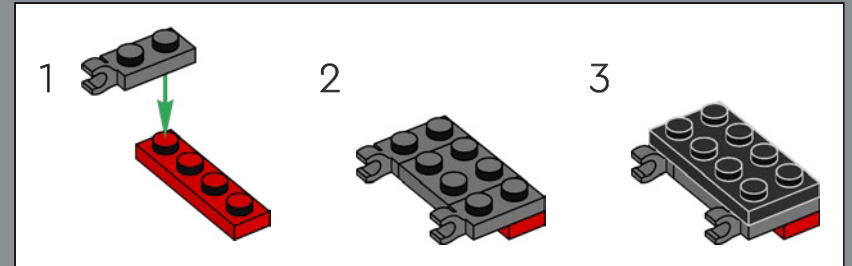
279

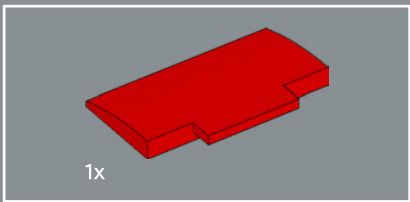


280

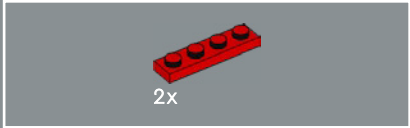
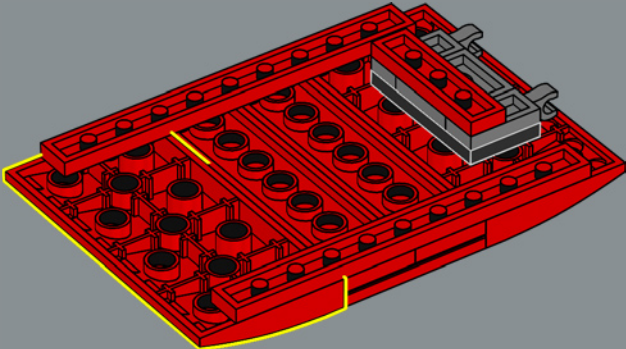


281

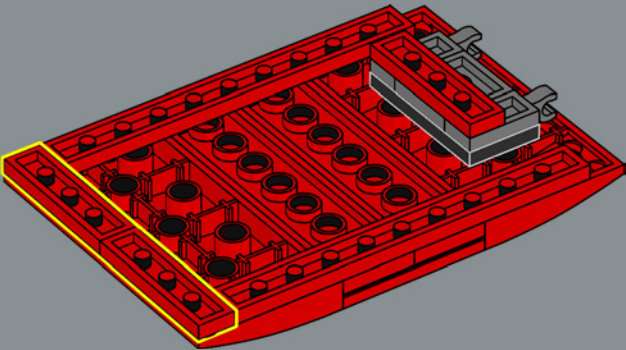




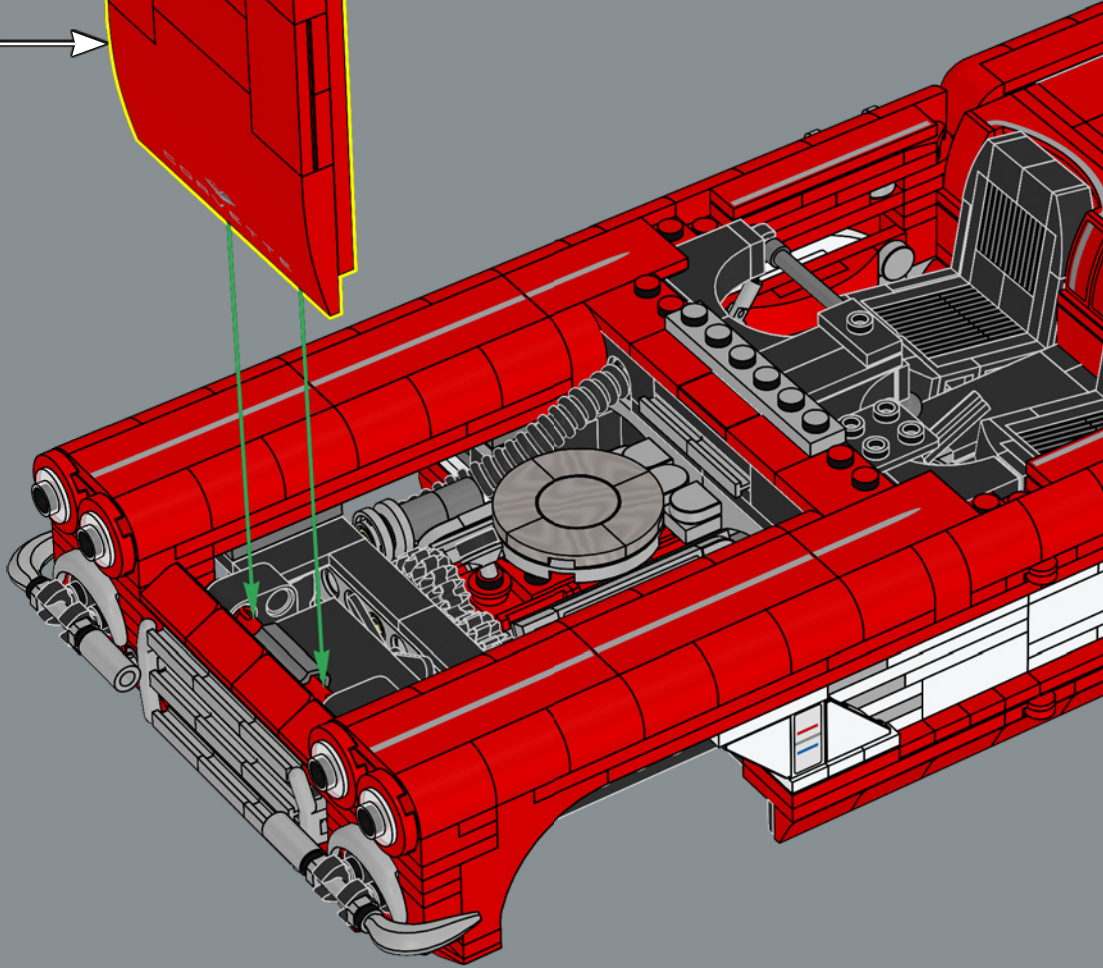
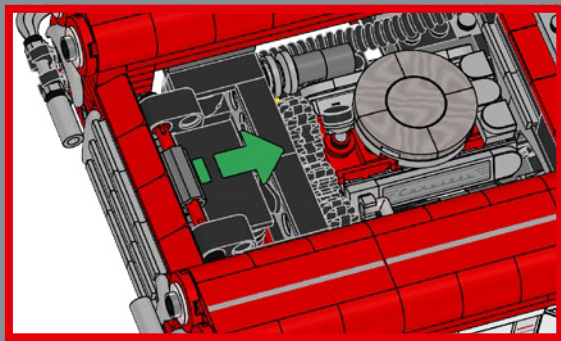
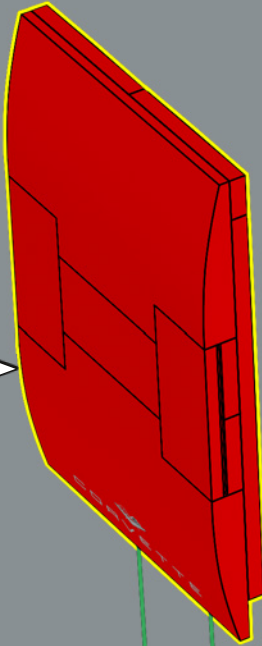
282

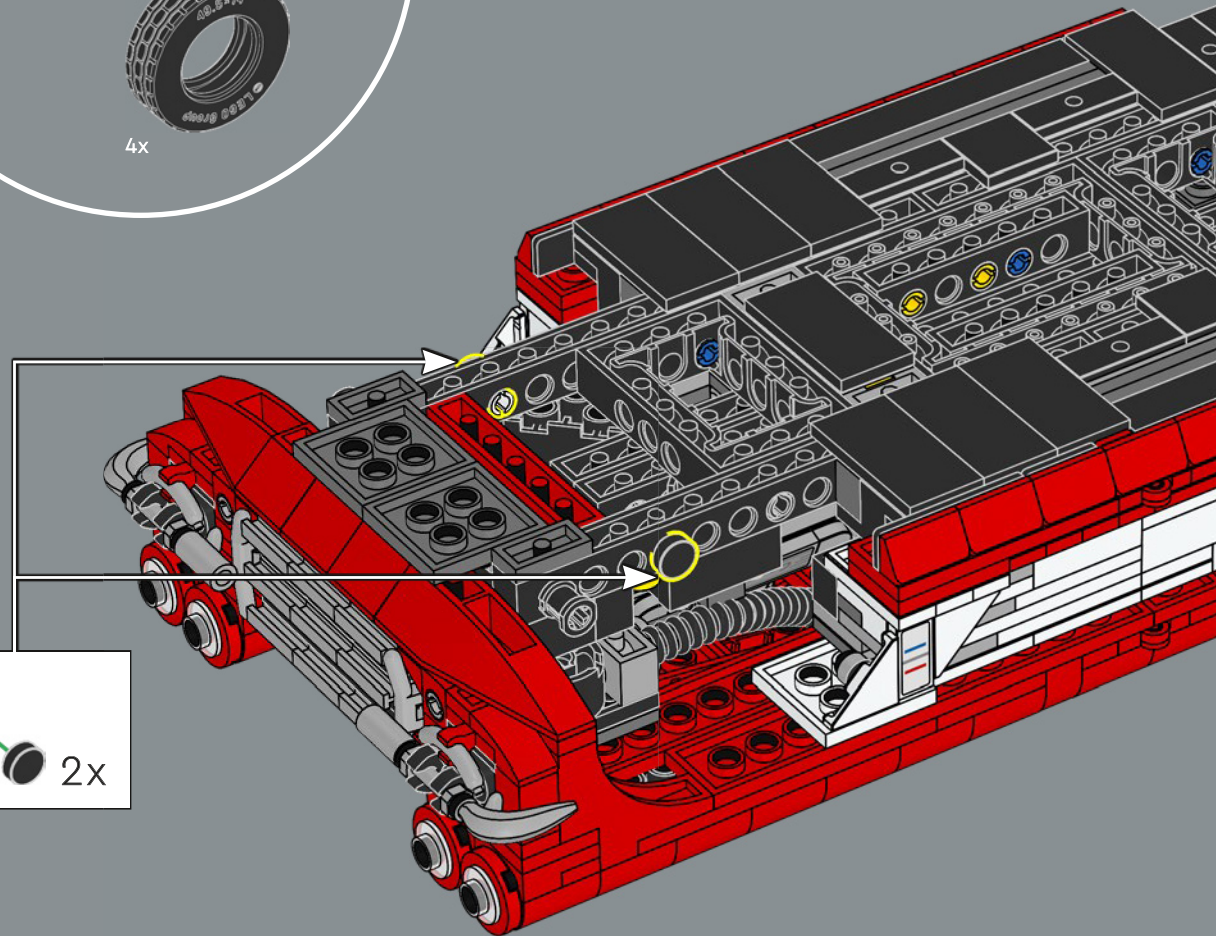
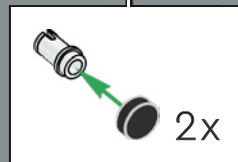
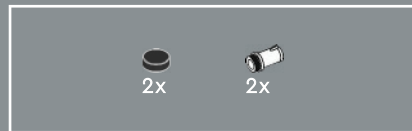
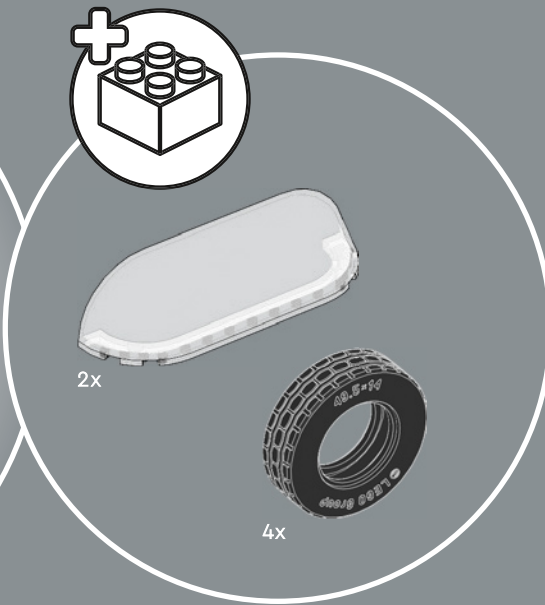


283



284





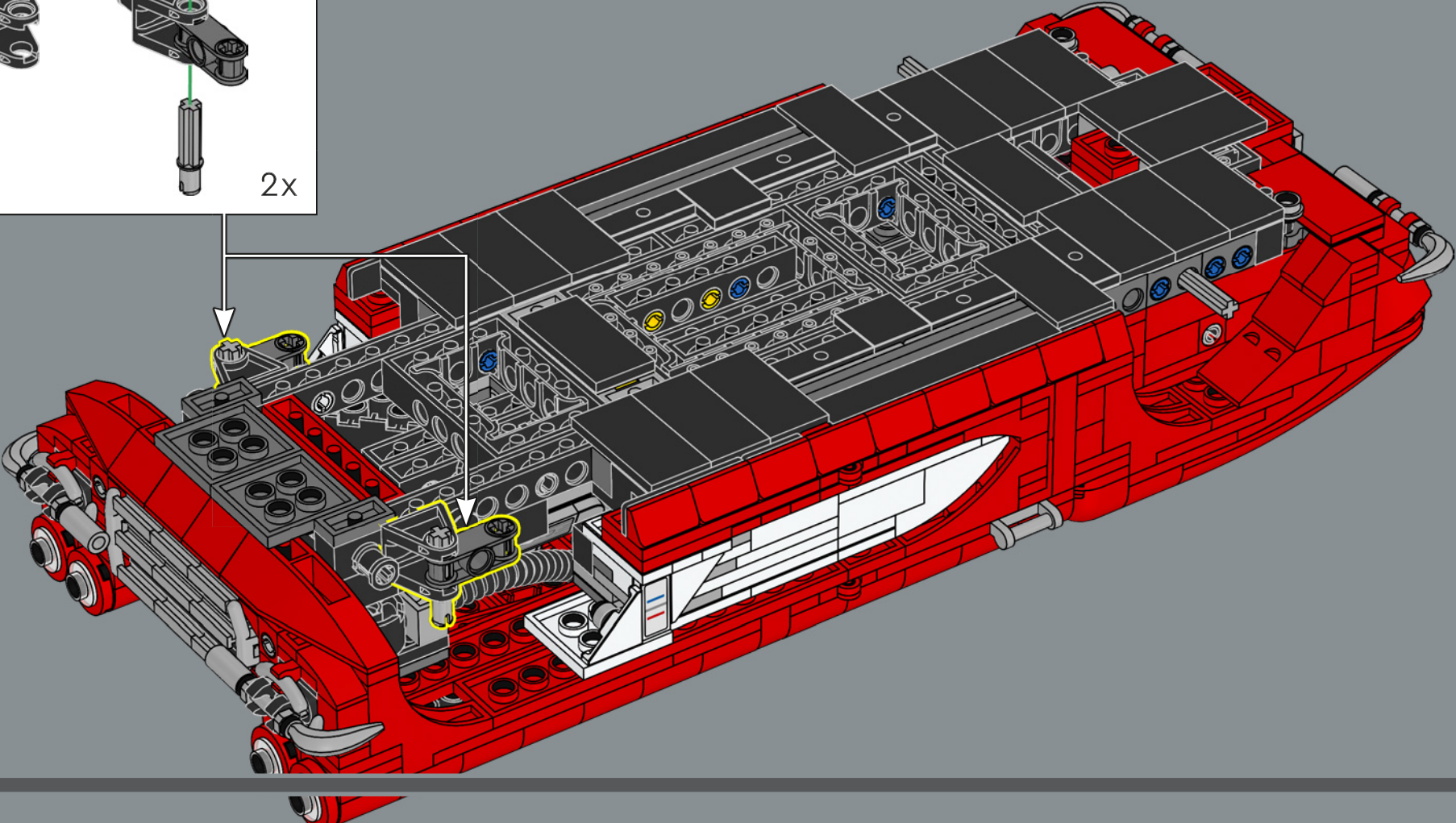
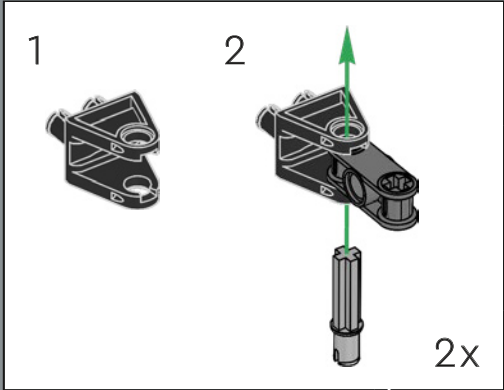
285

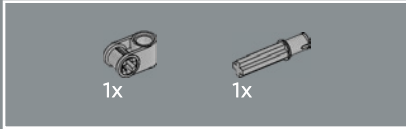
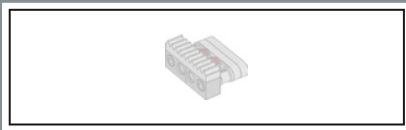


Come l'originale, la chiusura del cofano è sulla parte posteriore, perché non si apra ad alta velocità.

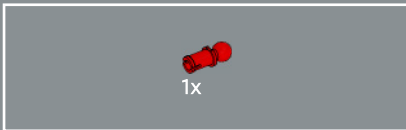
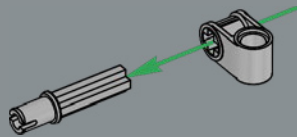


286

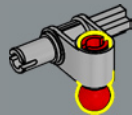




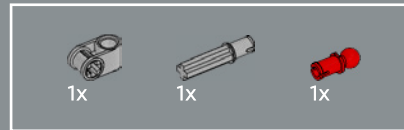
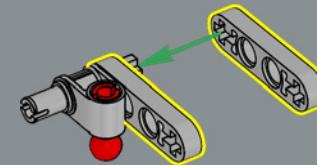
287



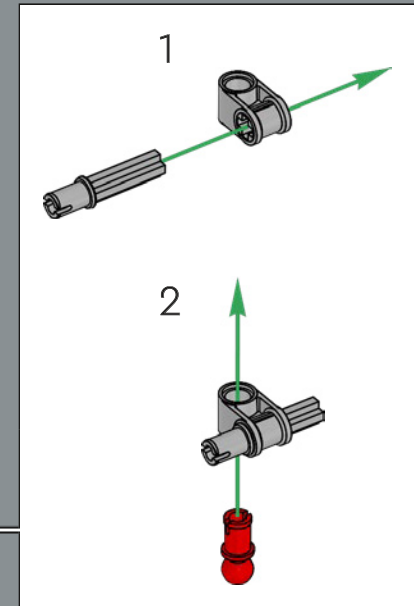
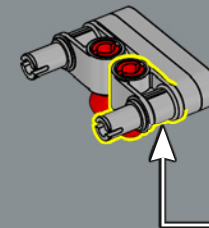
288



289



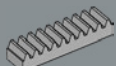
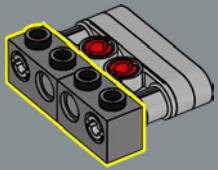
290





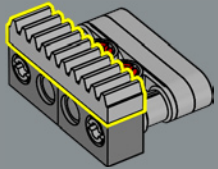
2x

291

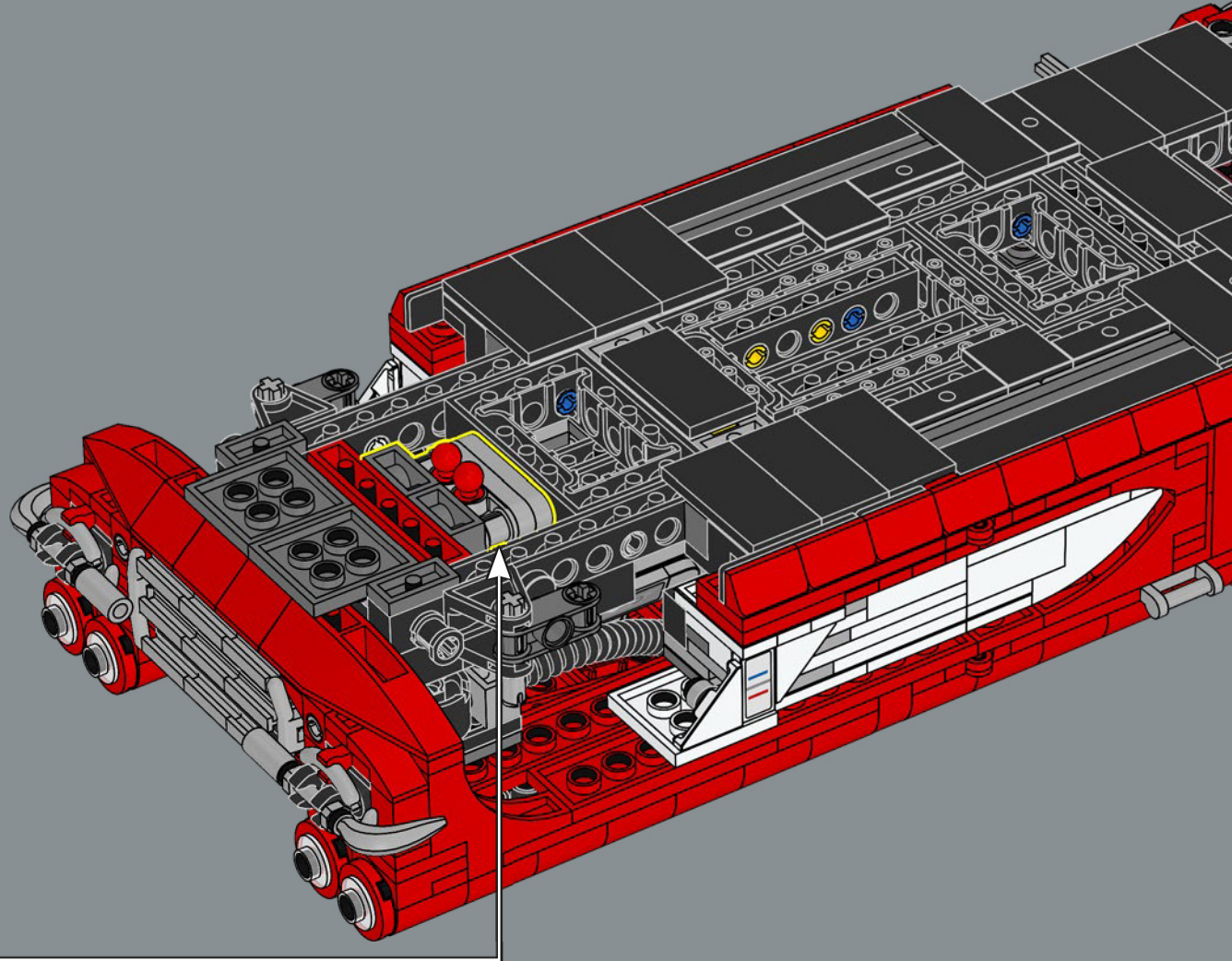


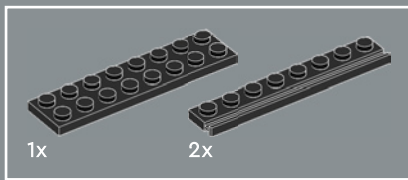
1x

292

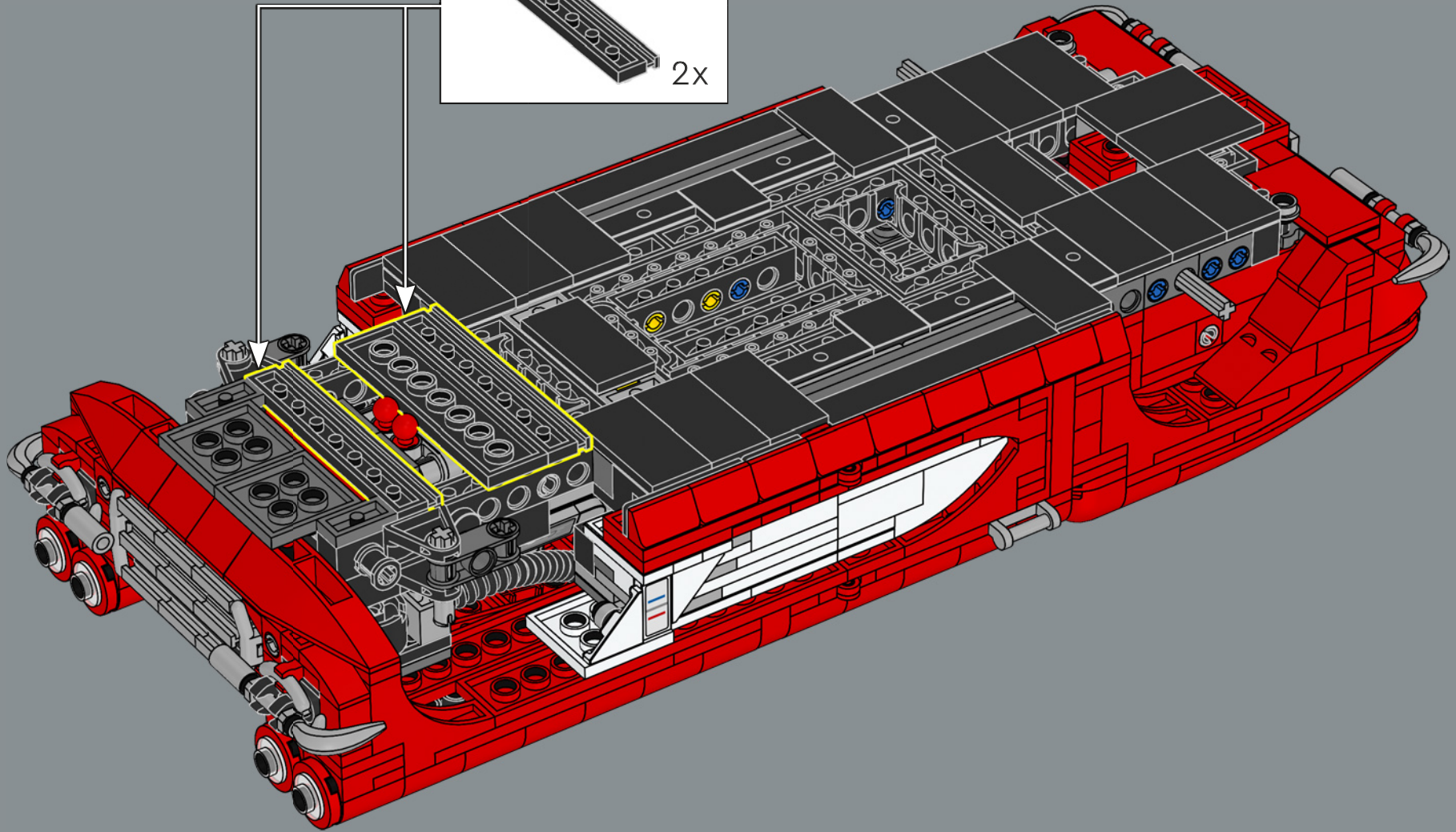
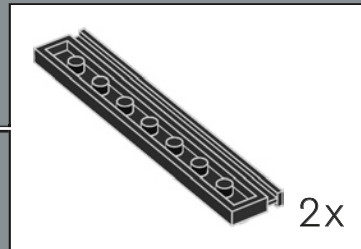


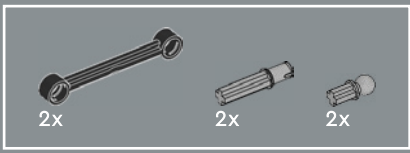
293



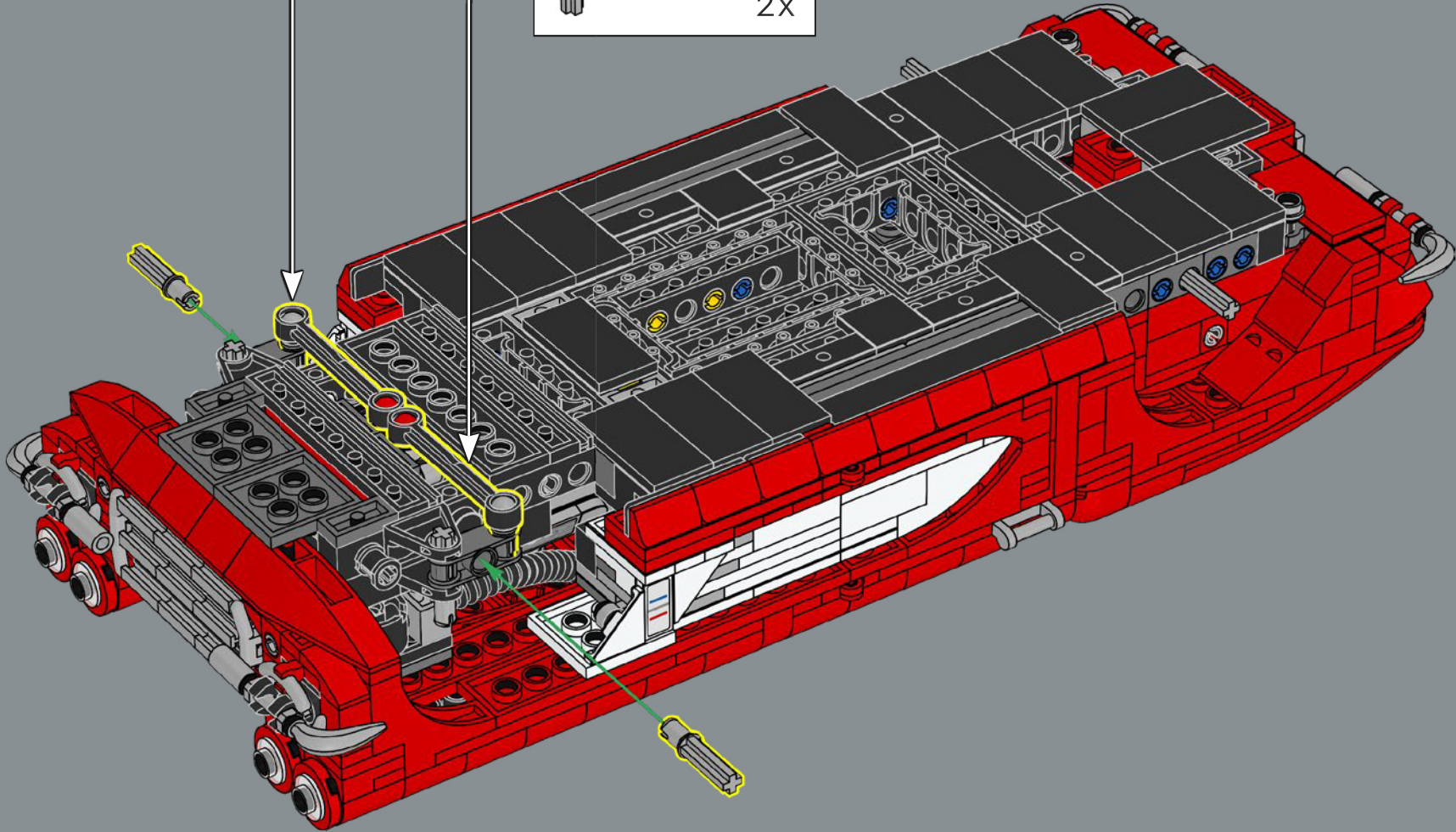
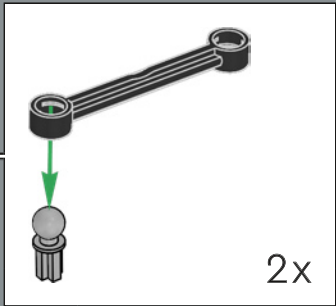


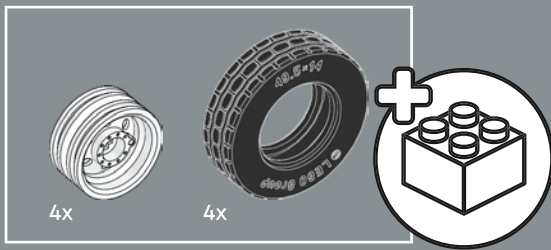
294



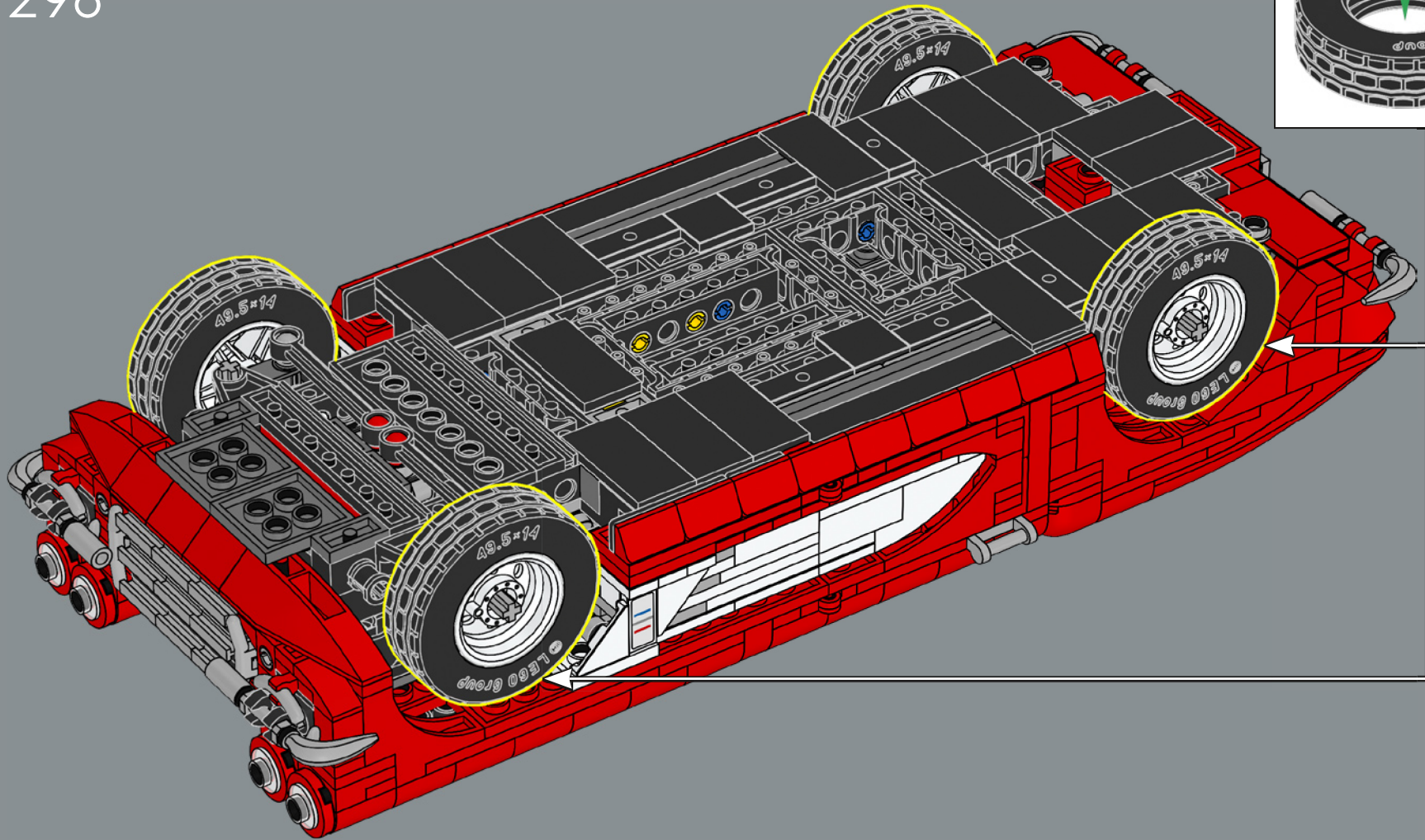
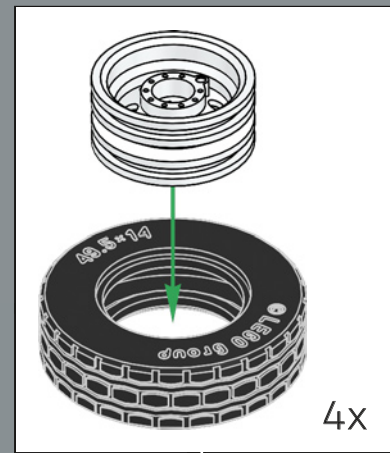


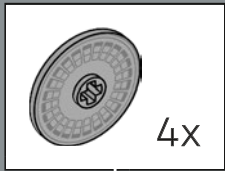
295



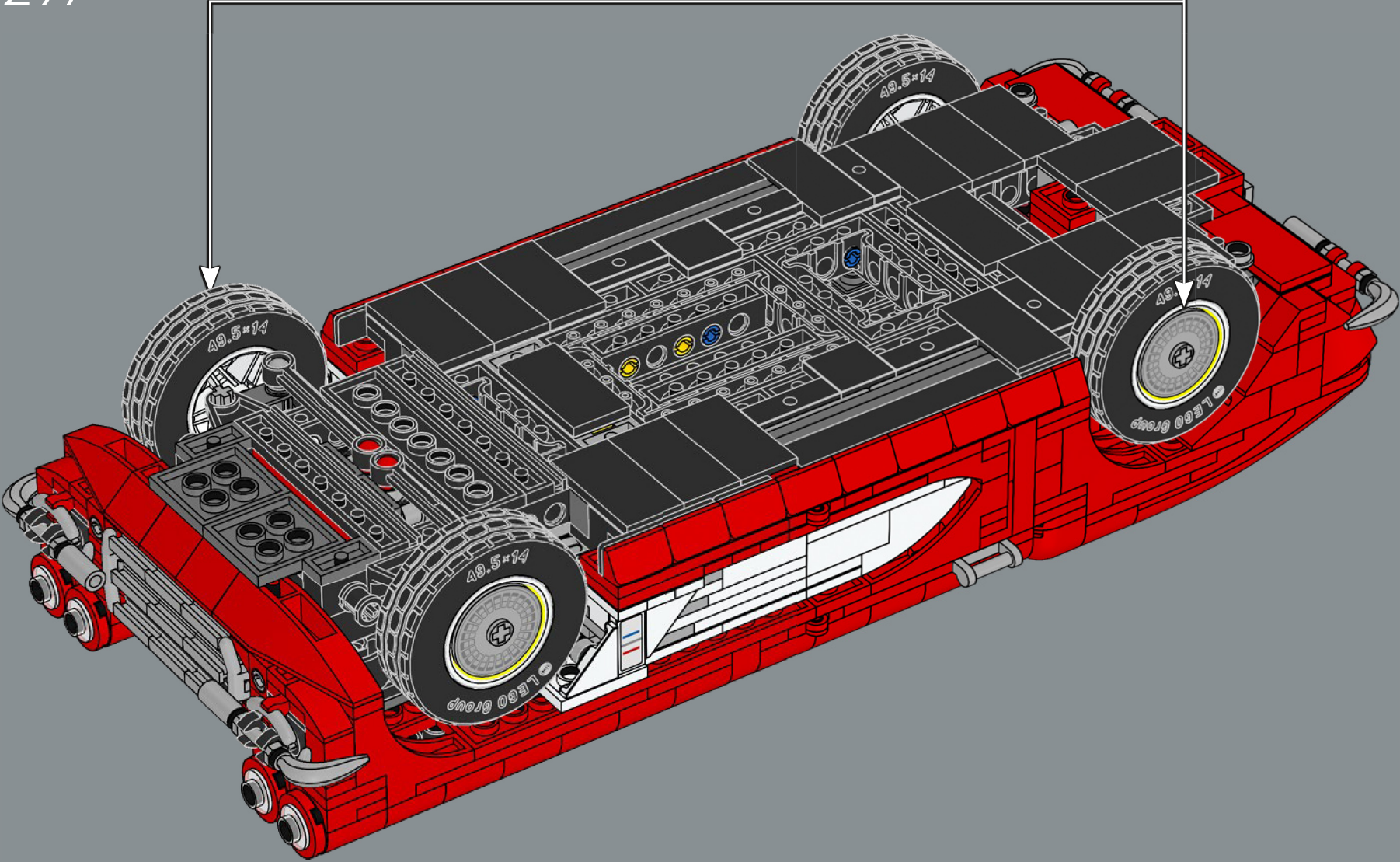


296



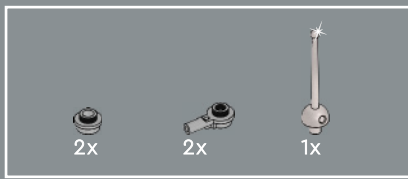


297

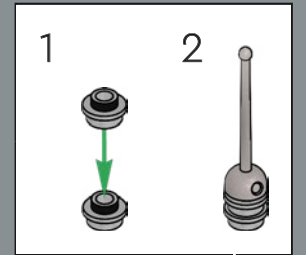
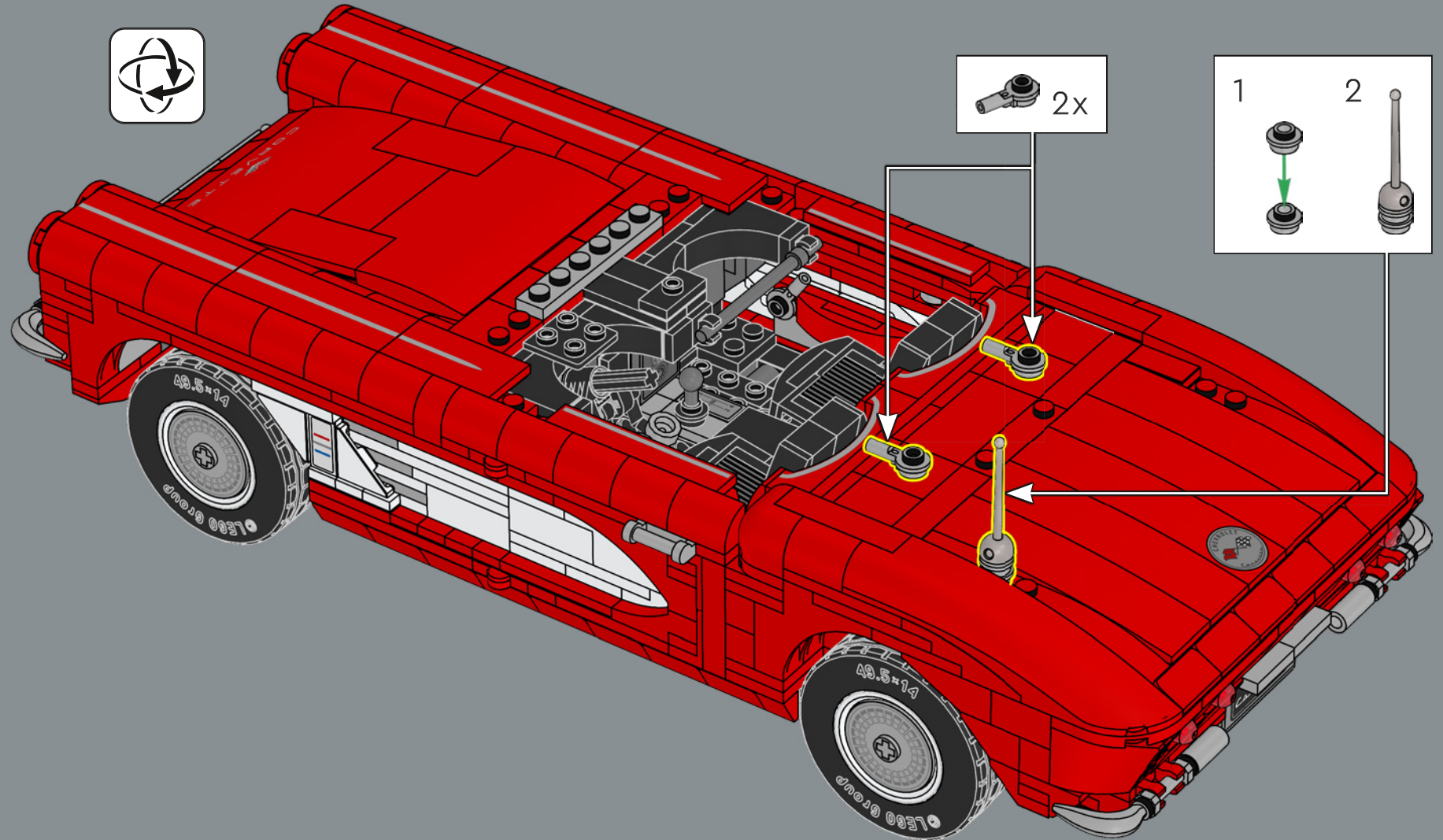




L'antenna è un elemento spada
LEGO® riutilizzato.

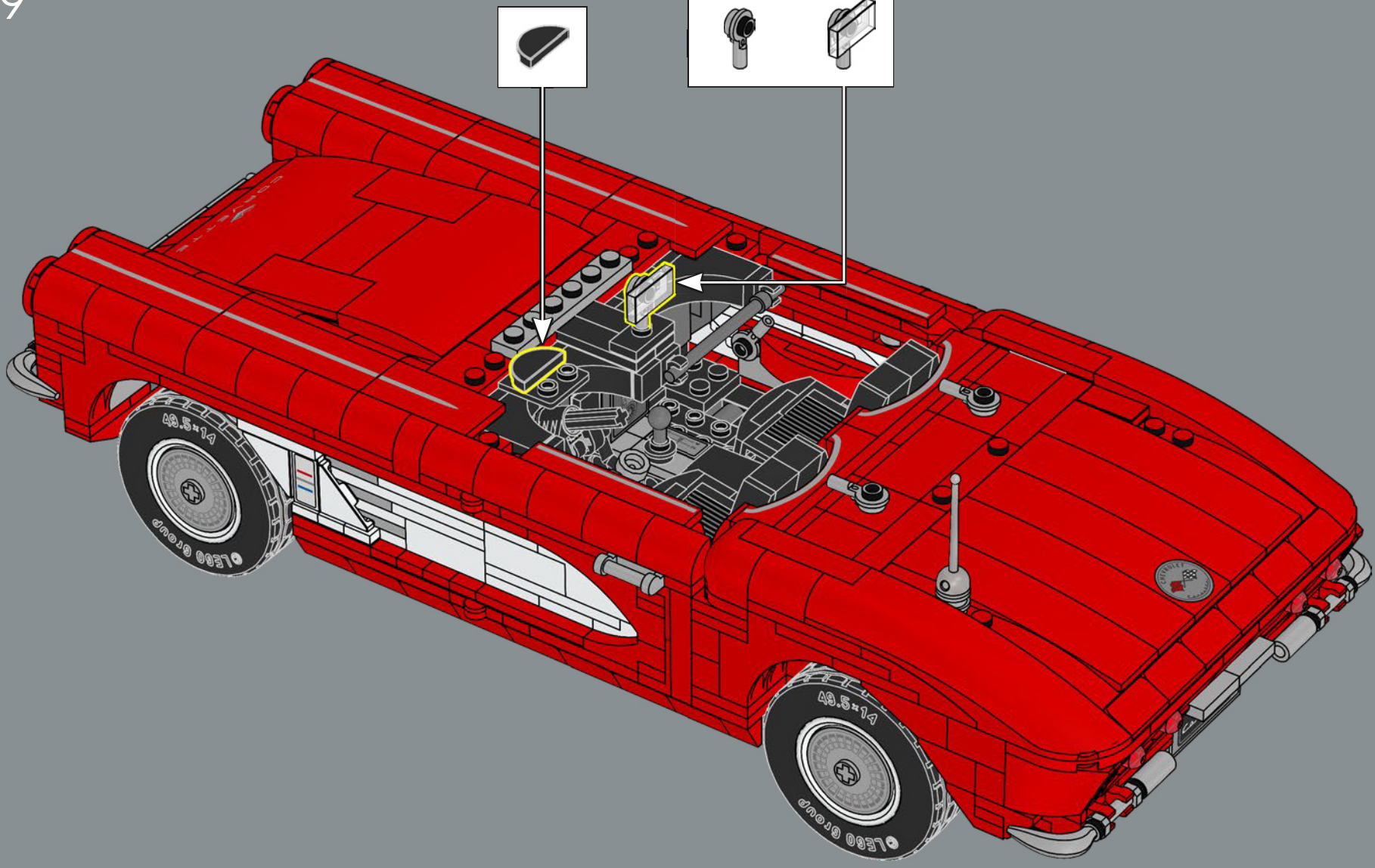
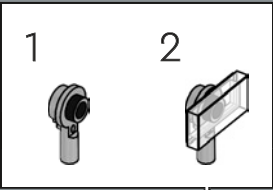


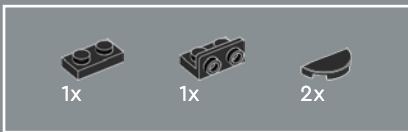
298



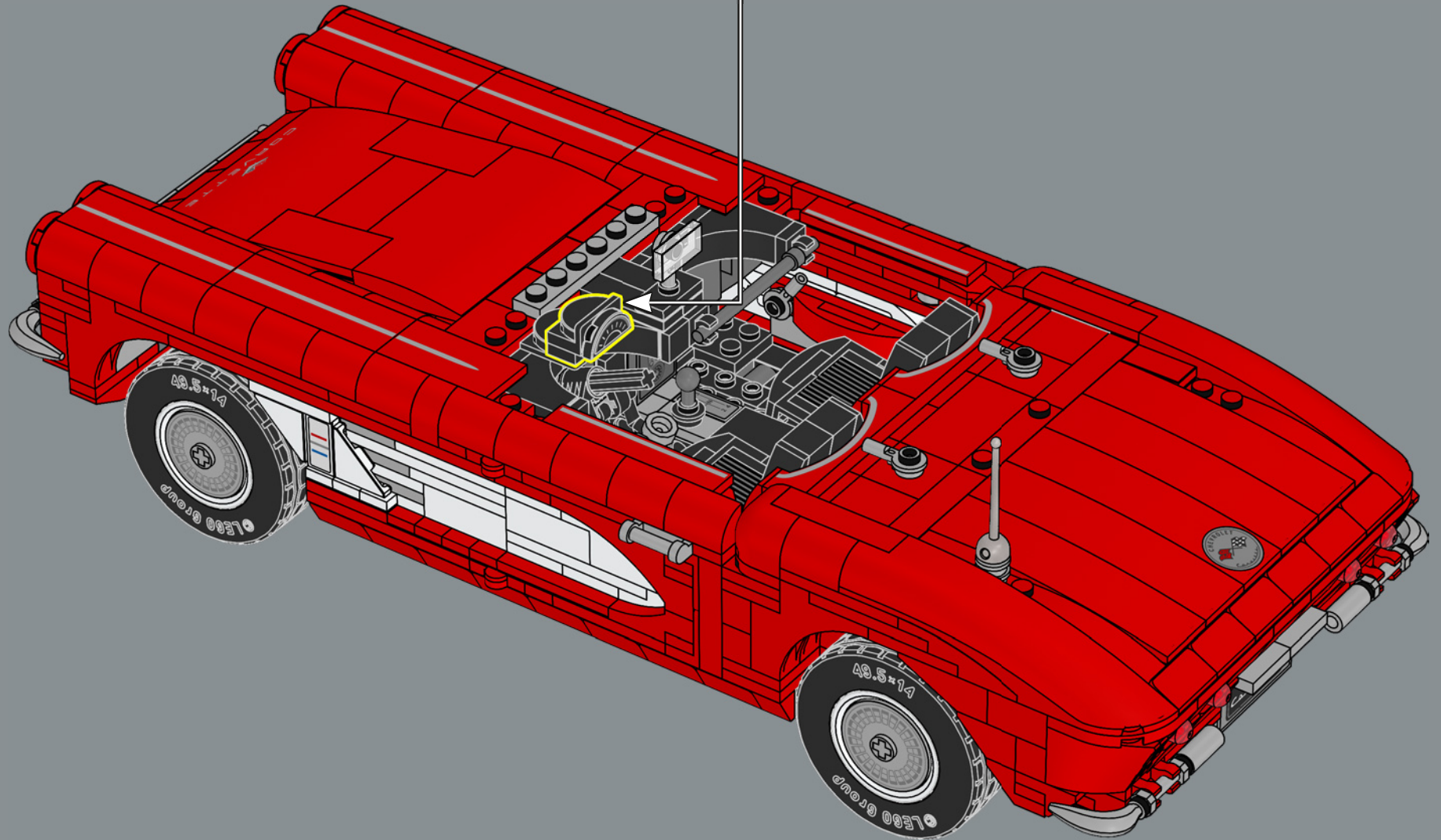
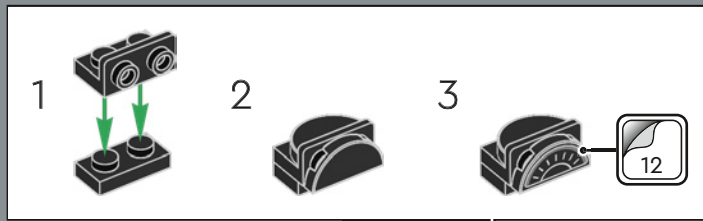


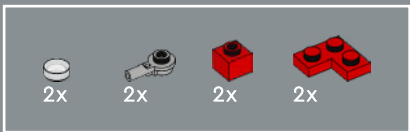
299



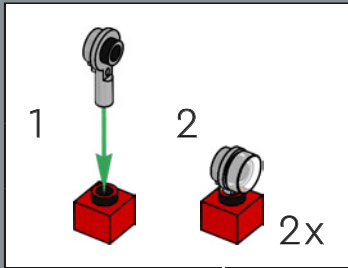
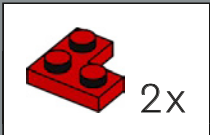
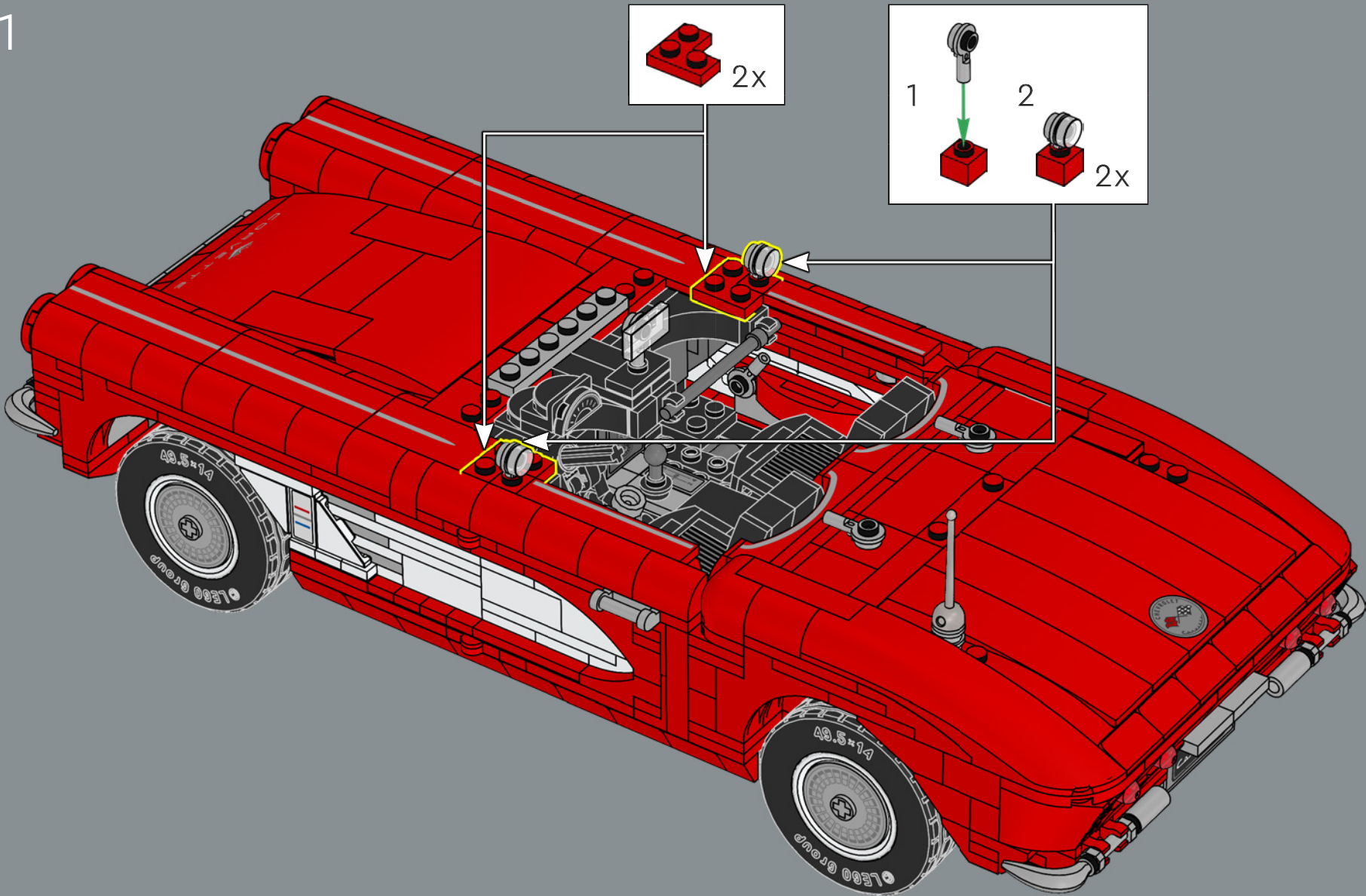


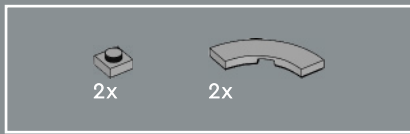
300



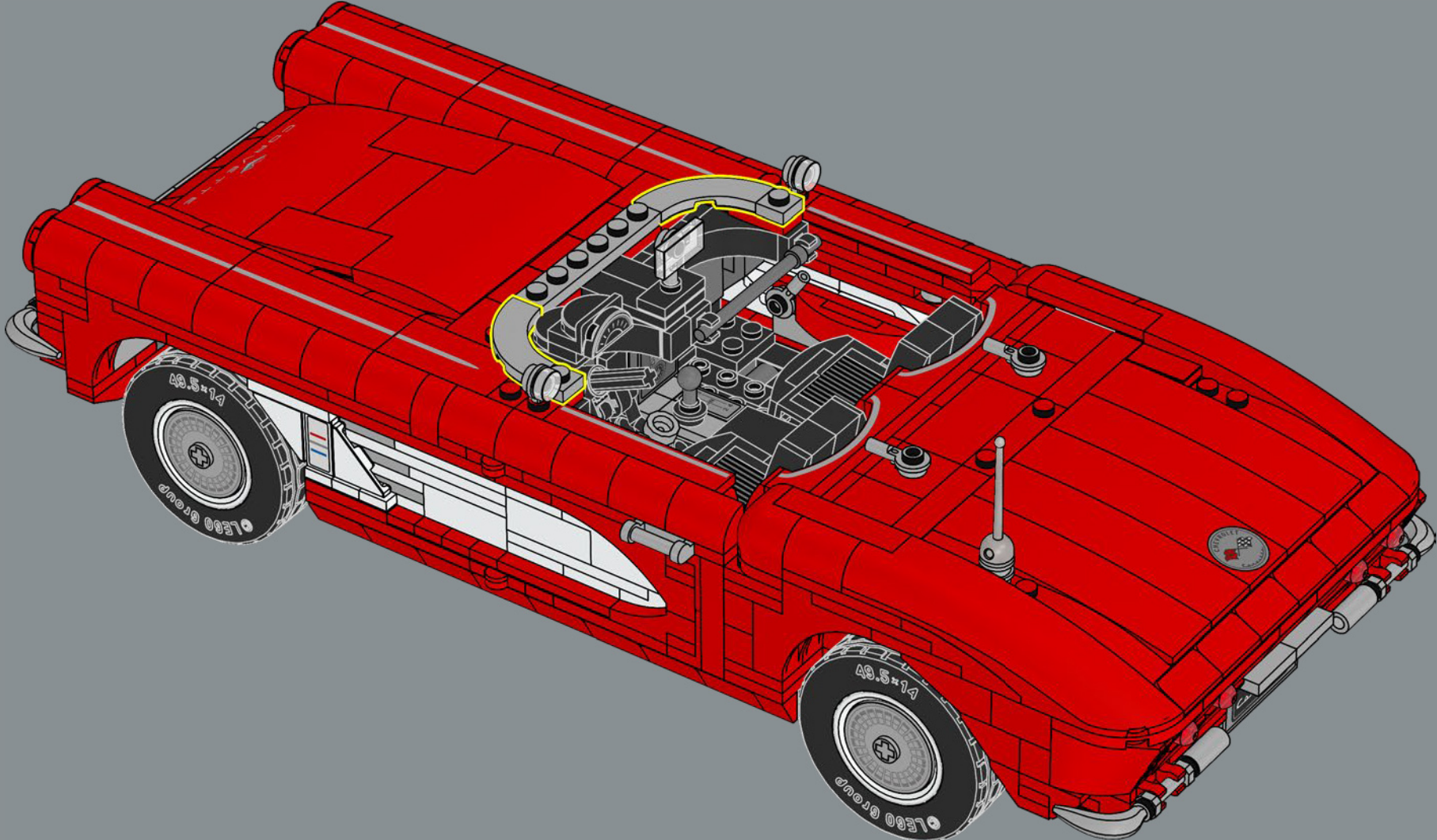


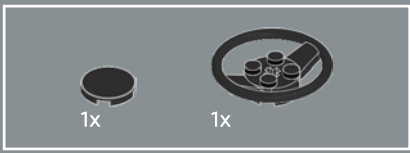
301



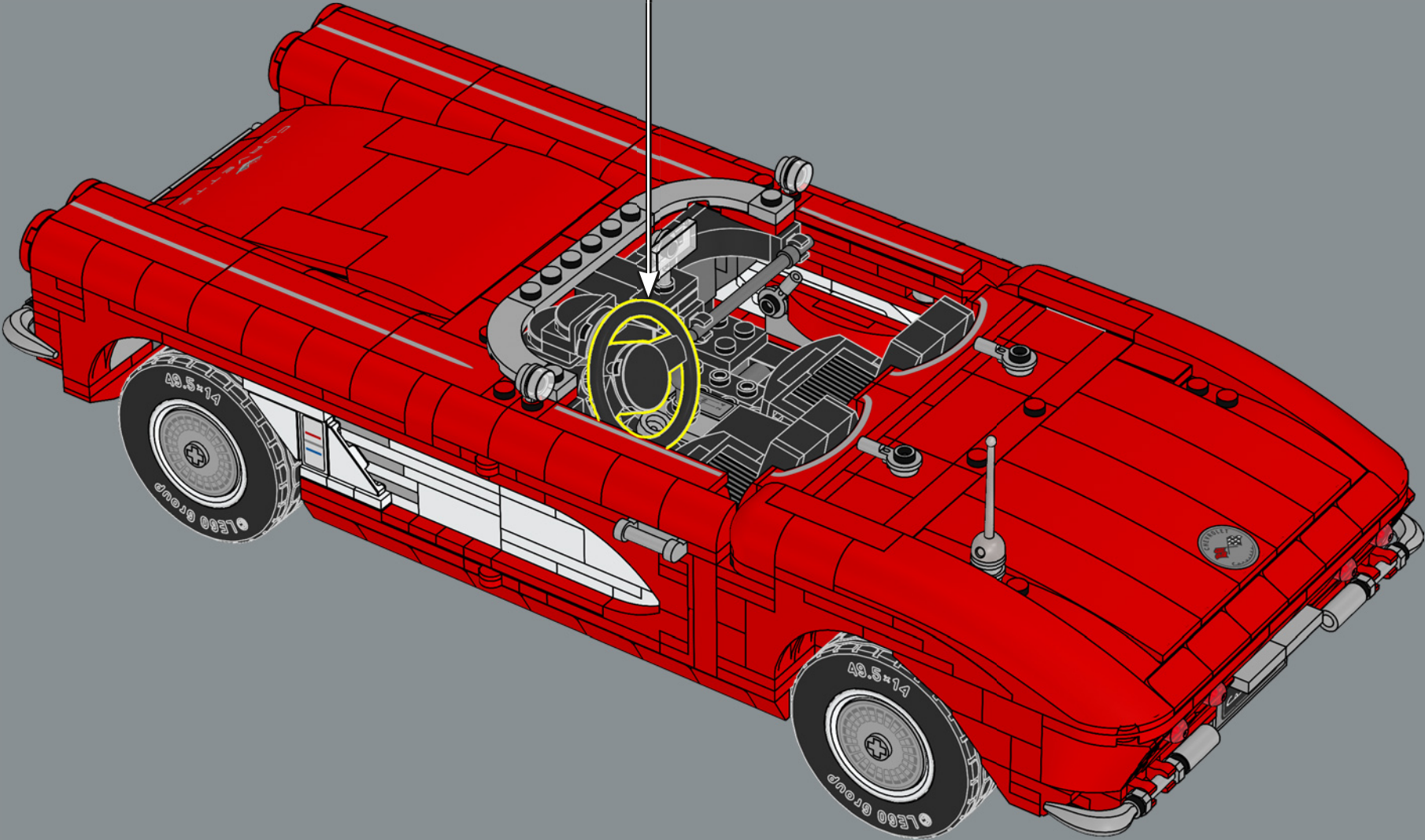
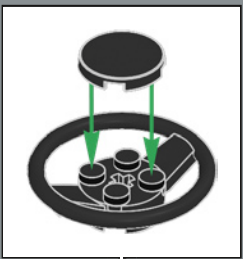


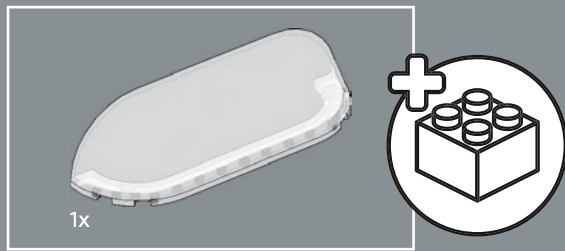
302





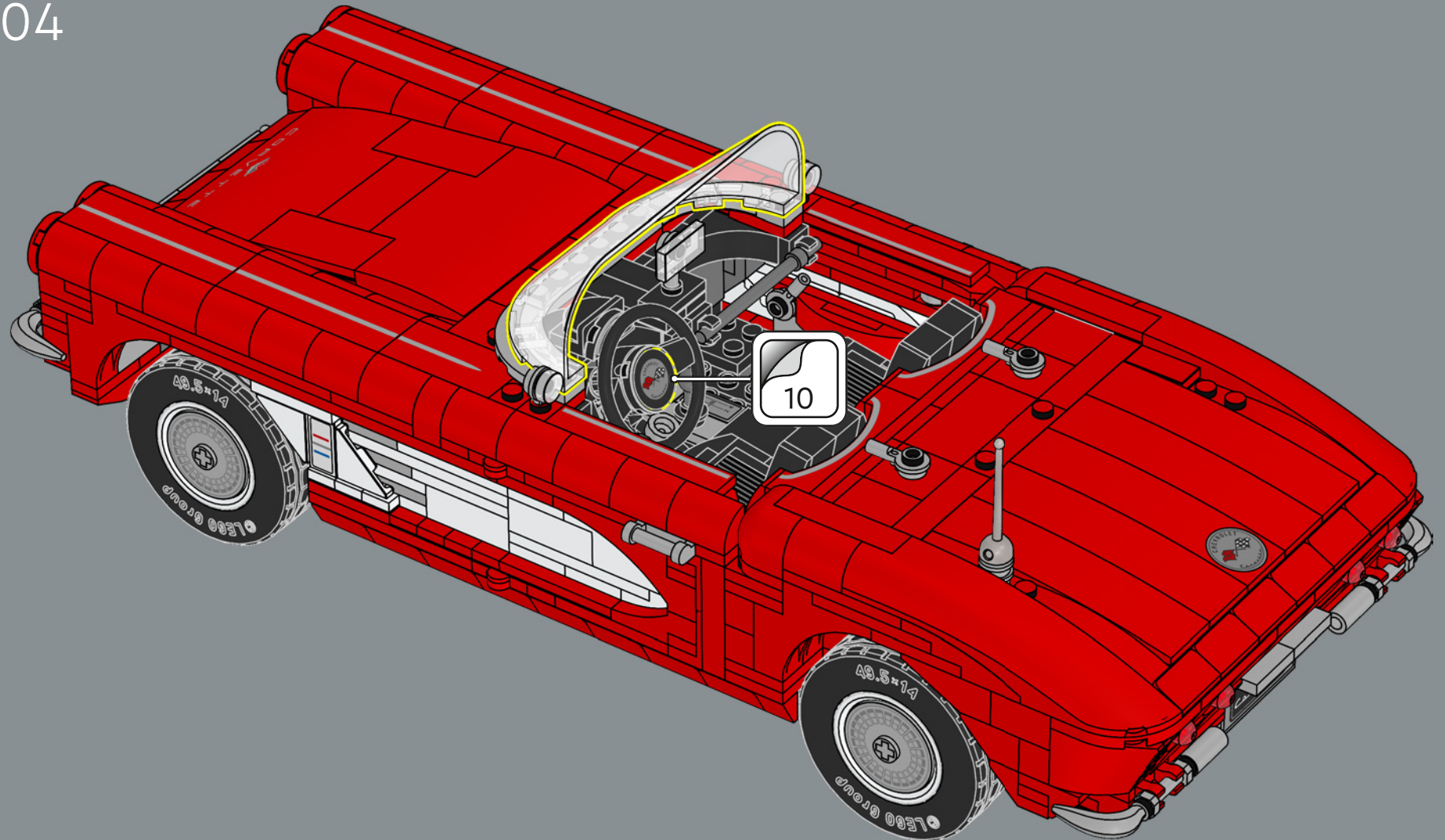
303

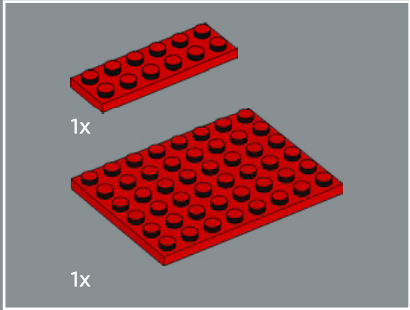
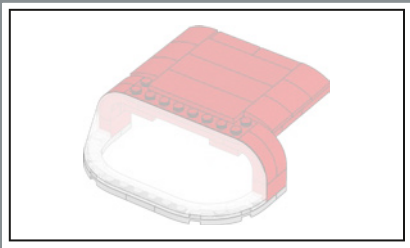




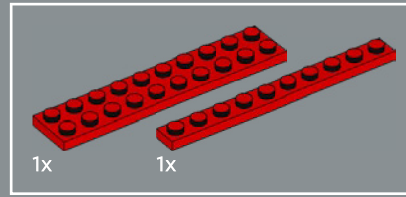
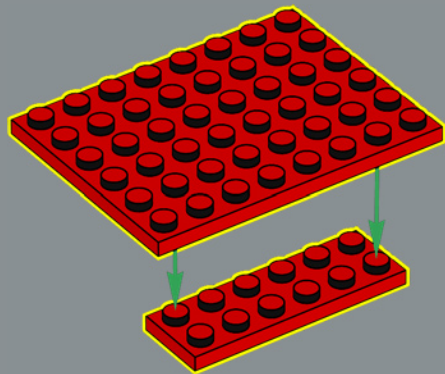
Un nuovo parabrezza personalizzato è stato progettato appositamente per questo set. Ne usiamo due: uno è sul davanti e il secondo è attaccato al tetto e può essere aggiunto nei giorni di pioggia.

304

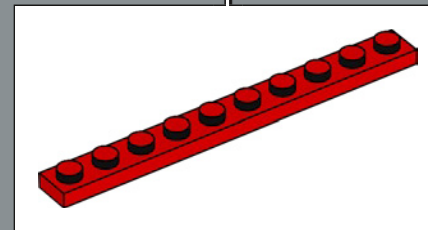
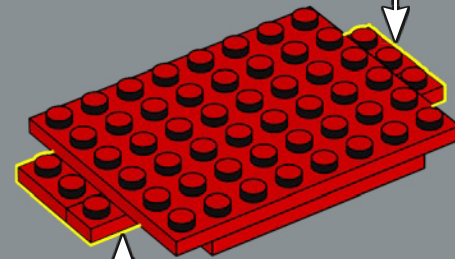
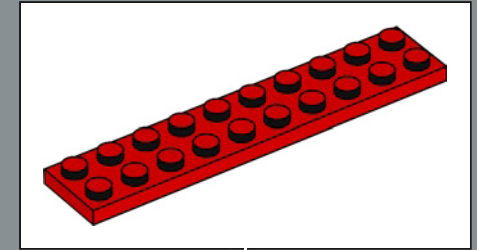


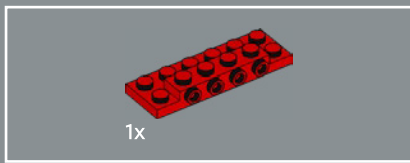


305

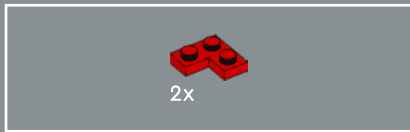
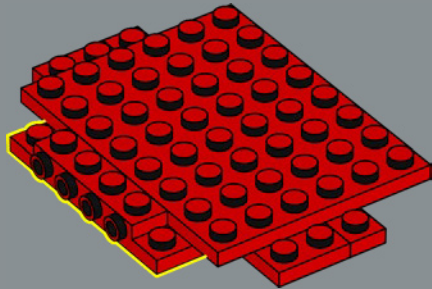


306

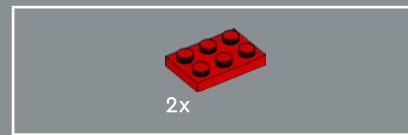
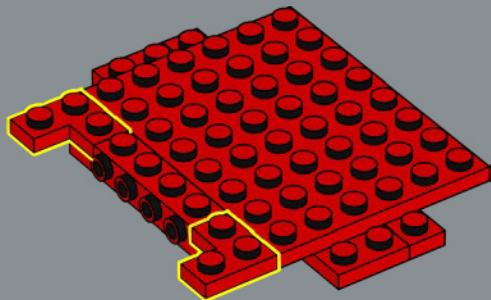




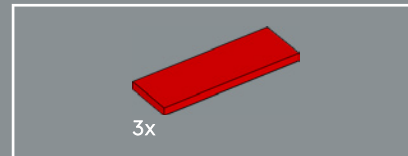
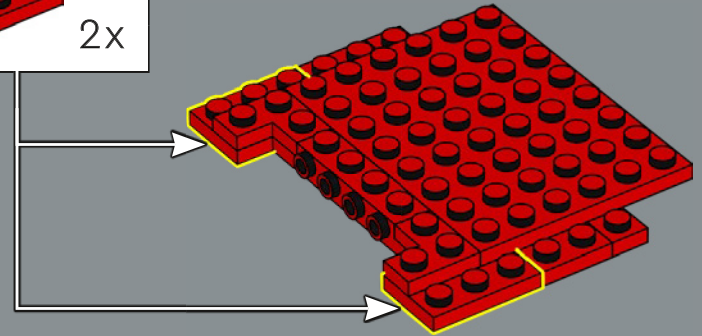
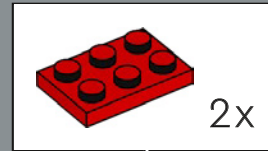
307



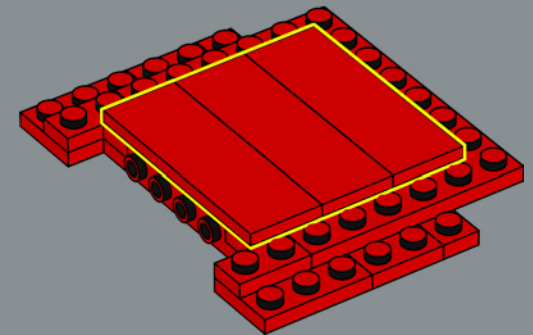
308

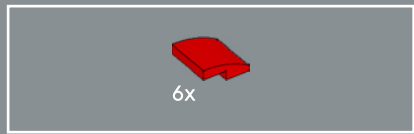


309

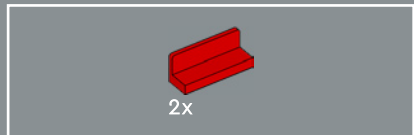
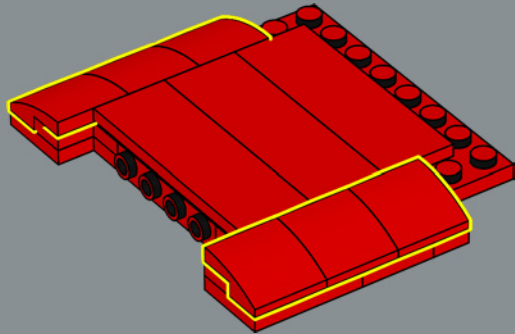


310

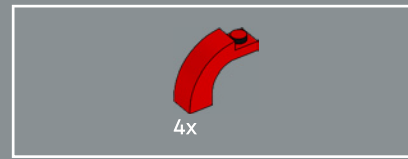
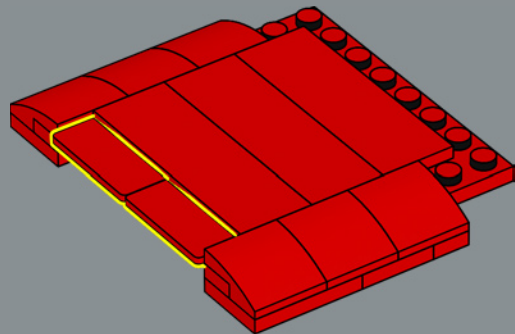




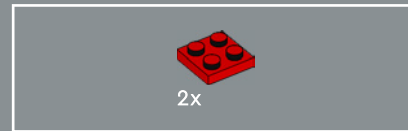
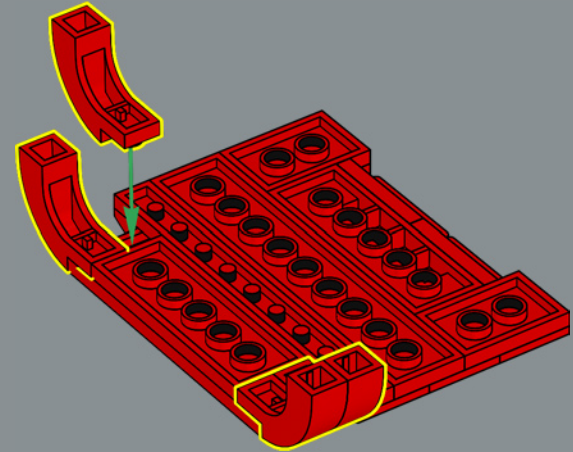
311



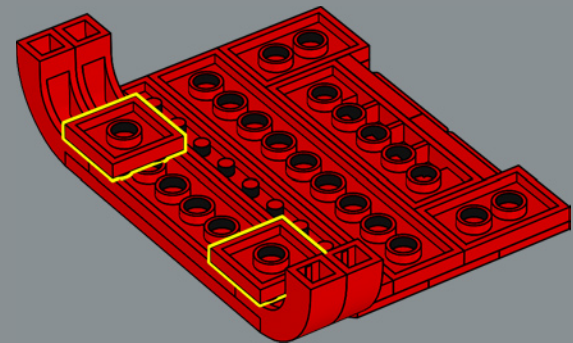
312

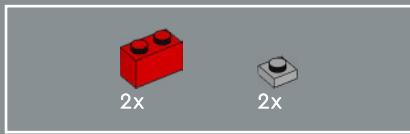


313

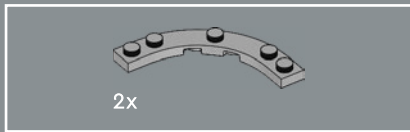
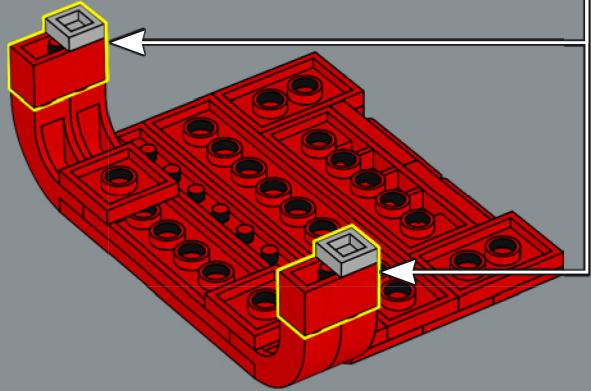
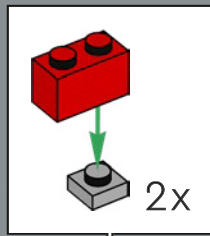


314

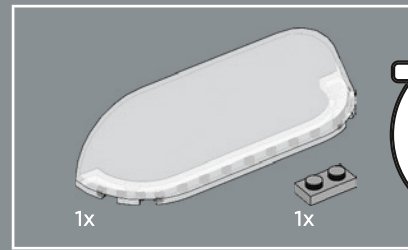
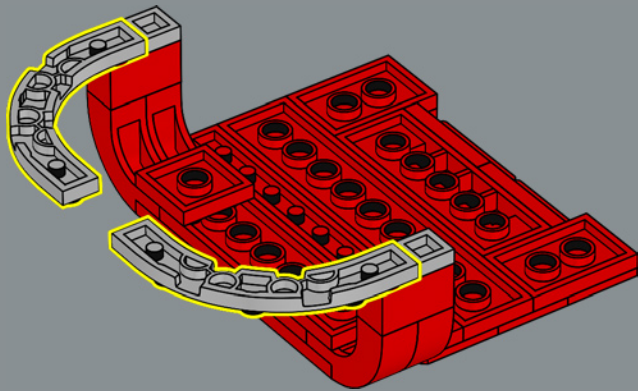




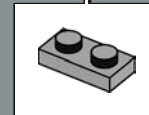
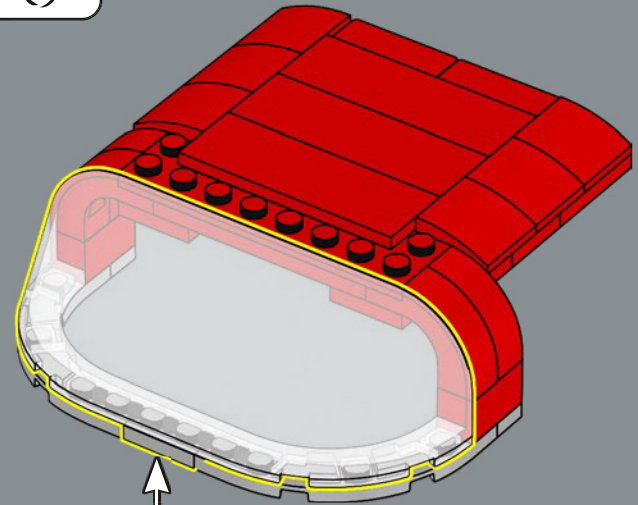
315

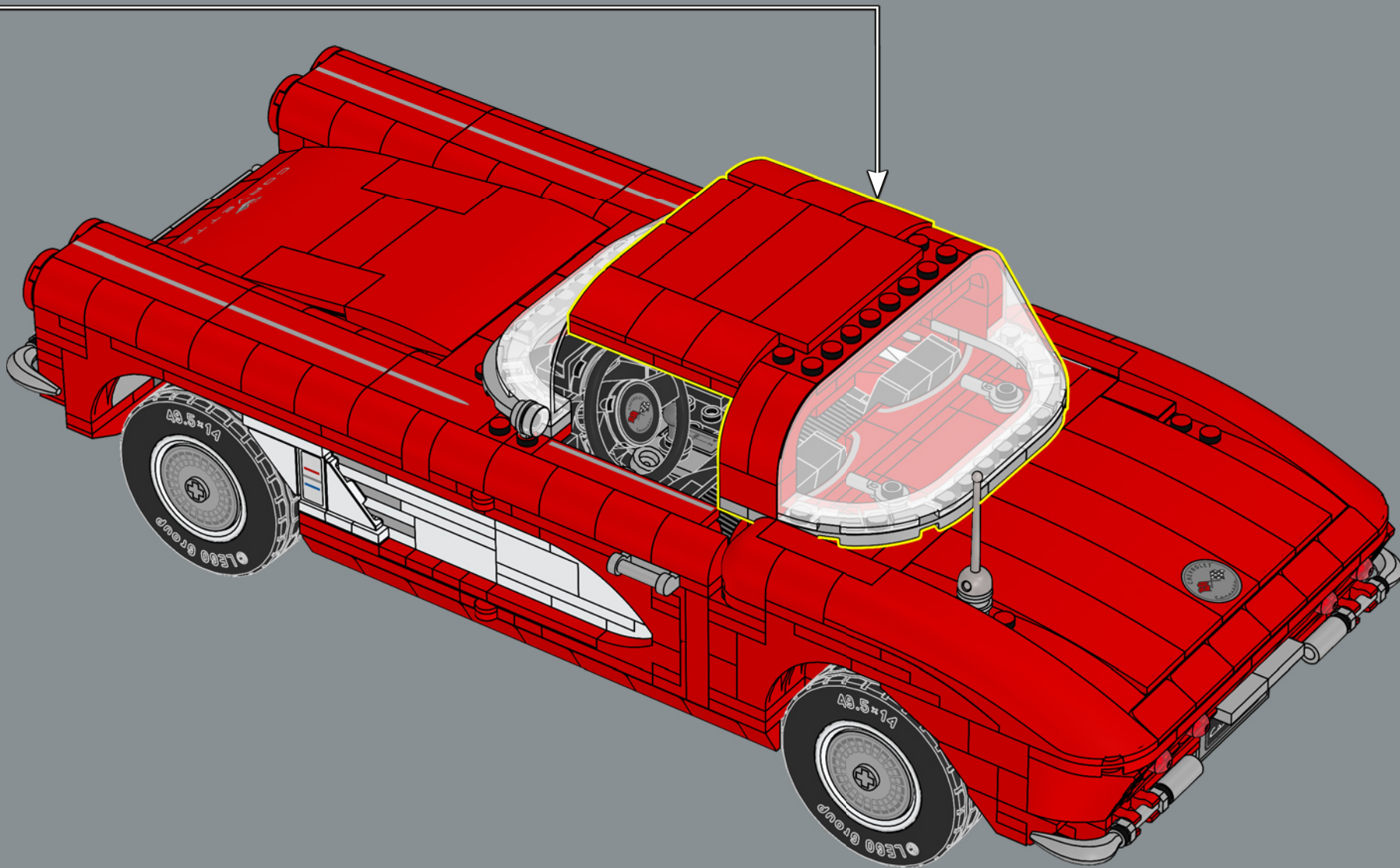


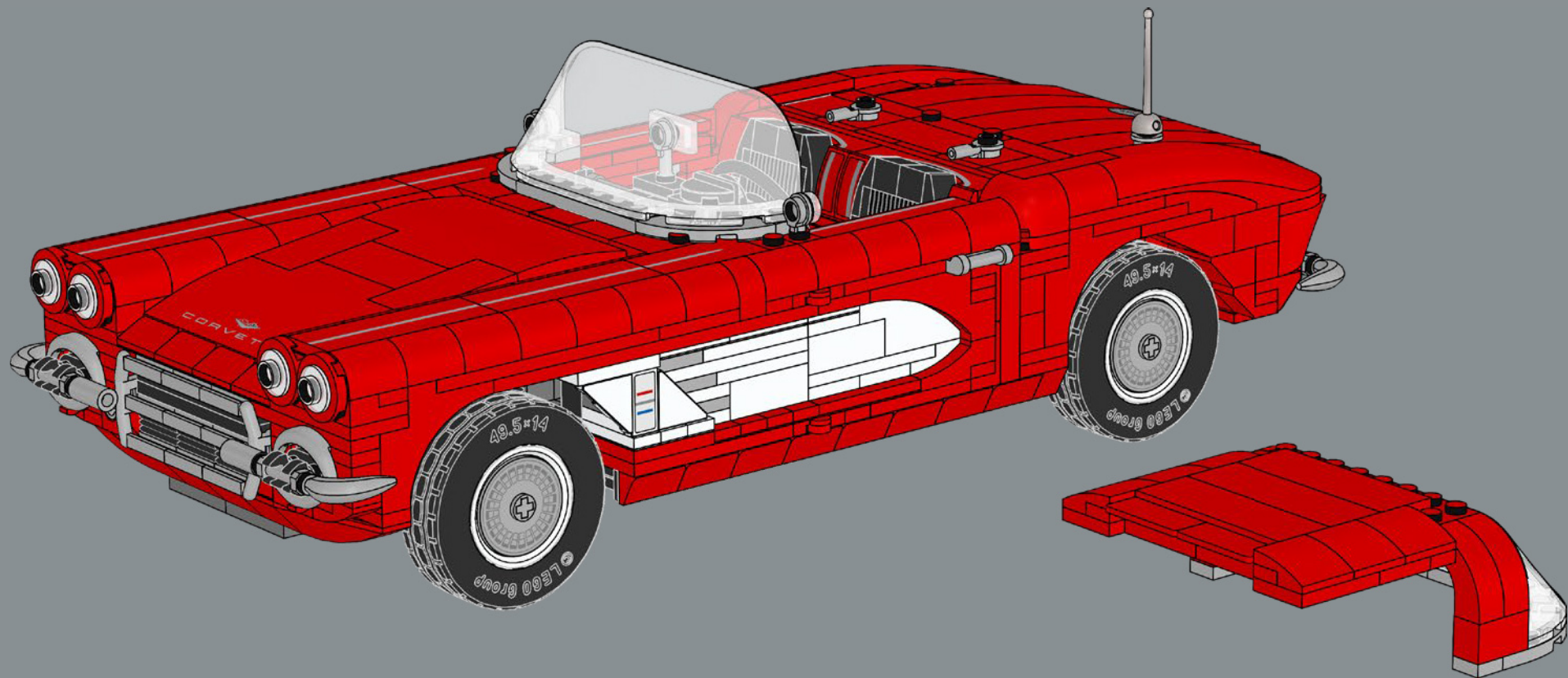
316

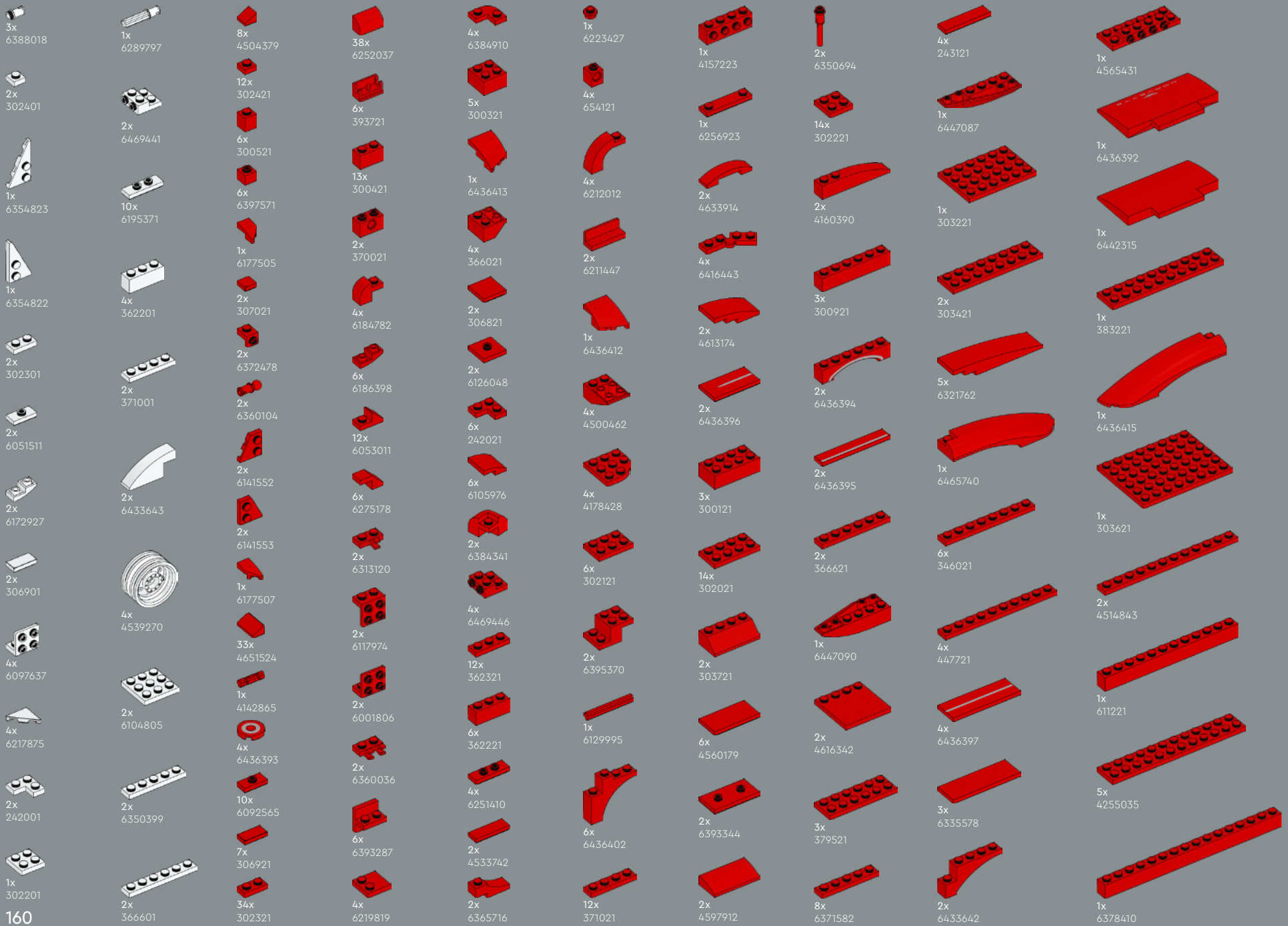


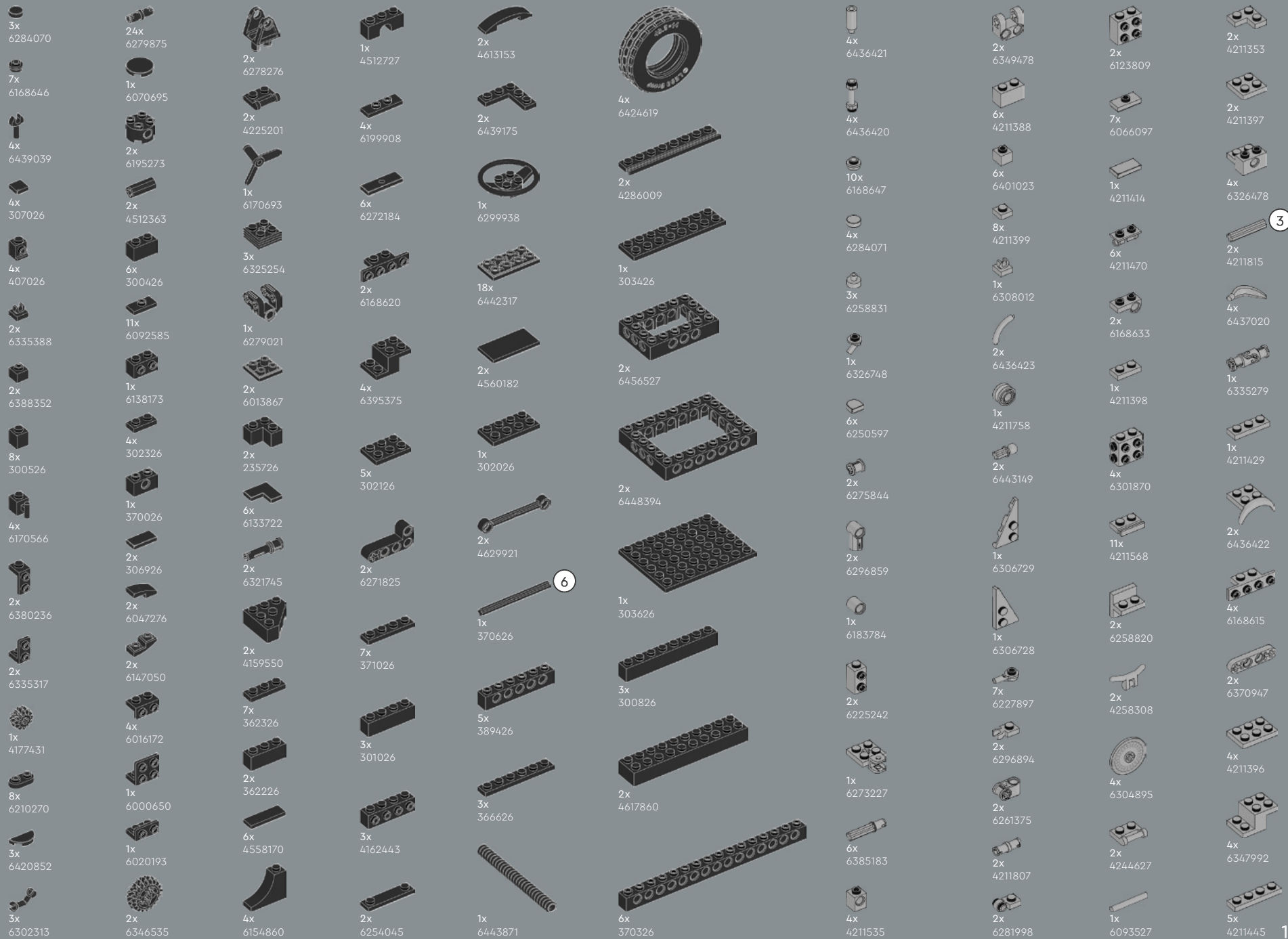
317











3

6

5x
4206482

31x
6299413

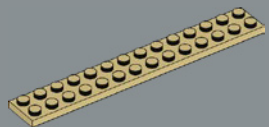
4x
6171762

1x
6013938

2x
4666579

1x
6321305

4x
4114077



1x
6036487



 LEGO.com/service

1x
6274681

6x
6208727

2x
4650865

5x
4539083

1x
6222063

1x
6236213

1x
6371606

4x
6345721

2x
6274738

4x
6450883

1x
6251294



2x
6433640

1x
4211636

2x
4211356

1x
6457283

1x
4515351

2x
6385740

1x
4503416

3x
4560183

2x
4618874

2x
4211438

2x
4211549

2x
4211805

2x
6430583

1x
4211374

1x
4514846

1x
4514846

3x
306224

4x
6284577

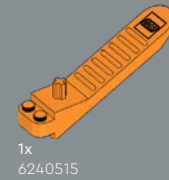
4x
614124

4x
6331822

1x
4201615

2x
242024

2x
302024



1x
6240515

1x
6100030

4x
4210719

1x
6364352

1x
6390673

4x
6296892

2x
6336990

3x
4211094

1x
6350724

1x
4211042

1x
4516546

12x
4210636

10x
4211063

24x
4210762

3x
4210763

10x
6019987

4x
6344754

2x
6168776

1x
4211055

2x
6071261

1x
6015356

2x
6276984

1x
6391550

4x
6343852

6x
6187008

2x
6039176

1x
4560184

1x
6170420

4x
4210998

1x
6133611

7



YOU COULD WIN



YOU COULD WIN

Your feedback will help shape the future development of this product series.

Visit:

DU KÖNNTEST GEWINNEN

Dein Feedback trägt zur Weiterentwicklung dieser Produktreihe bei.

Geh auf:

VOUS POURRIEZ GAGNER

Vos commentaires nous aideront à concevoir les futurs produits de cette gamme.

Visitez :

POTRESTI VINCERE TU

La tua opinione ci aiuterà a migliorare la creazione futura di questa linea di prodotti.

Visita:

PUEDES GANAR

Tu opinión contribuirá al futuro de esta serie de productos.

Visita:

轻松获奖

您的反馈将有助于我们在今后改进本产品系列。

请访问:

[LEGO.com/productfeedback](https://www.lego.com/productfeedback)

You also have the chance to win a LEGO® set.

Terms and conditions apply.*

Außerdem hast du die Chance, ein LEGO® Set zu gewinnen.

Es gelten die Teilnahmebedingungen.*

Vous pourriez également gagner un ensemble LEGO®.

Des conditions s'appliquent.*

Hai anche la possibilità di vincere un set LEGO®.

Termini e condizioni sono applicabili.*

También tienes la oportunidad de ganar un set LEGO®.

Aplican términos y condiciones.*

您还有机会赢取乐高®套装。

条款和条件适用。*

*[LEGO.com/productfeedback-terms](https://www.lego.com/productfeedback-terms)



LEGO and the LEGO logo are trademarks of the LEGO Group. ©2023 The LEGO Group.
General Motors trademarks used under license to the LEGO Group.