

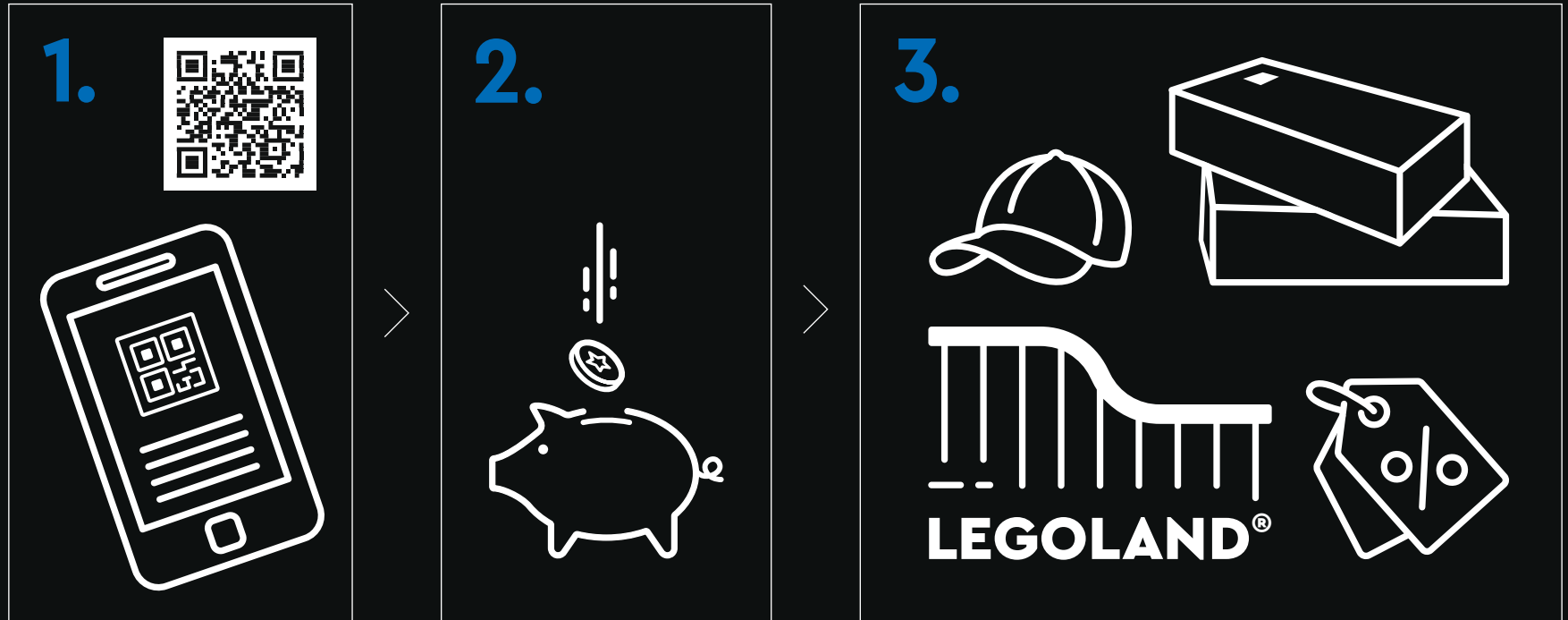




[LEGO.com/sustainable-packaging](https://LEGO.com/sustainable-packaging)



# LEGO® VIP



**1.** Sign up **2.** Earn points for purchases **3.** Redeem points for rewards, experiences, discounts & more | **1.** Melde dich an **2.** Sammle Punkte bei jedem Kauf **3.** Löse die Punkte für Belohnungen, Erlebnisse, Rabatte und Ähnliches ein | **1.** Inscrivez-vous **2.** Gagnez des points lors de vos achats **3.** Échangez vos points contre des récompenses, des expériences, des remises et bien plus encore | **1.** Iscriviti **2.** Guadagna punti con i tuoi acquisti **3.** Riscatta punti per premi, esperienze, sconti e altro ancora | **1.** Regístrate **2.** Gana puntos por tus compras **3.** Canjea puntos por recompensas, experiencias, descuentos y mucho más | **1.** Registe-se **2.** Ganhe pontos em compras **3.** Troque os pontos para prêmios, experiências, descontos e muito mais | **1.** 注册 **2.** 购物赚积分 **3.** 用积分兑换奖励、体验、折扣等 | **1.** Zarejestruj się **2.** Zdobywaj punkty za zakupy **3.** Wymieniaj punkty na rabaty, przygody i inne nagrody | **1.** Zaregistrujte se **2.** Sbírejte body za nákupy **3.** Vyměňujte body za odměny, zážitky, slevy a spoustu dalšího | **1.** Zaregistrujte se **2.** Získavajte body za nákupy **3.** Uplatnite si body a získajte odmeny, rôzne zážitky, zľavy a ešte viac | **1.** Regisztrálj **2.** Szerez pontokat minden vásárlással **3.** Váltsd be pontjaidat jutalmakra, élményekre, kedvezményekre és egyebekre | **1.** Înscric-te **2.** Câștigă puncte pentru achiziții **3.** Valorifică puncte pentru recompense, experiențe, reduceri și multe altele | **1.** Регистрируйте се **2.** Получайте точки за покупки **3.** Используйте точки за награды, услуги, отстъпки и т.н. | **1.** Reģistrējies **2.** Pelni punktus par pirkumiem **3.** Izmanto punktus, lai saņemtu balvas, izklaides iespējas, atlaides un daudz ko citu | **1.** Registreeru **2.** Teeni ostude eest punkte **3.** Lunasta punktide eest preemiad, elamused, allahindlused ja muu | **1.** Užsiregistruokite **2.** Pelnykite taškų už pirkinius **3.** Panaudokite taškus atlygiui, funkcijoms, nuolaidoms ir ne tik











C1

(1953-1962)

C2

(1963-1967)

C3

(1968-1982)

C4

(1984-1996)



Die klassische C1 von 1961





C5

1997-2004



C6

2005-2013



C7

2014-2019



C8

2020-

## Die Corvette geht mit der Zeit

Seit mehr als 70 Jahren hat die Chevrolet Corvette in jeder neuen Autogeneration das amerikanische Autodesign neu definiert. Mehrere exklusive Concept Cars, Sondermodelle und aufgemotzte Rennautos haben dazu beigetragen, dass die Legende lebt. Dabei ist die Corvette stets ihrer ursprünglichen starken Identität als zeitloser Klassiker und straßentauglicher Sportwagen treu geblieben. Das Familienalbum der Corvette-Baureihe reicht von den frühen Prototypen aus den 1950er-Jahren bis hin zur ausgereift-innovativen Technologie der Generation C8 und weckt nostalgische Erinnerungen, unsere Fantasie und die Vorfreude auf das, was als Nächstes kommt.

## Anmerkungen des Designteams

Linien und Rundungen darzustellen, die Corvette-Fans an diesem Auto lieben. Deshalb wirst du überall an diesem Modell originalgetreu nachgebildete Designdetails finden. Du hast schon reichlich Erfahrung mit LEGO® Icons Klassikern und Oldtimern? Dann wird dir bestimmt das besonders konstruierte Fahrgestell an der Corvette C1 von 1961 auffallen. Um die Eleganz und die windschnittige Silhouette des Originals authentisch nachzubilden, haben wir die Spurstangen unter dem Fahrgestell eingebaut. Befolge die Bauanleitung und entdecke beim Bauen alle Bautechniken und Designelemente."

„Bei diesem Modell lag unser Hauptaugenmerk darauf, die legendären

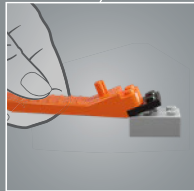
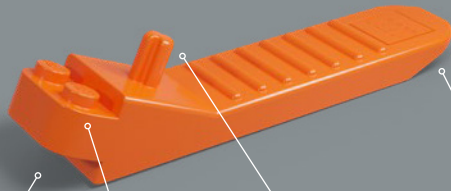
Viel Spaß!

ROK ŽGALIN KOBE  
LEGO® Icons Model Designer

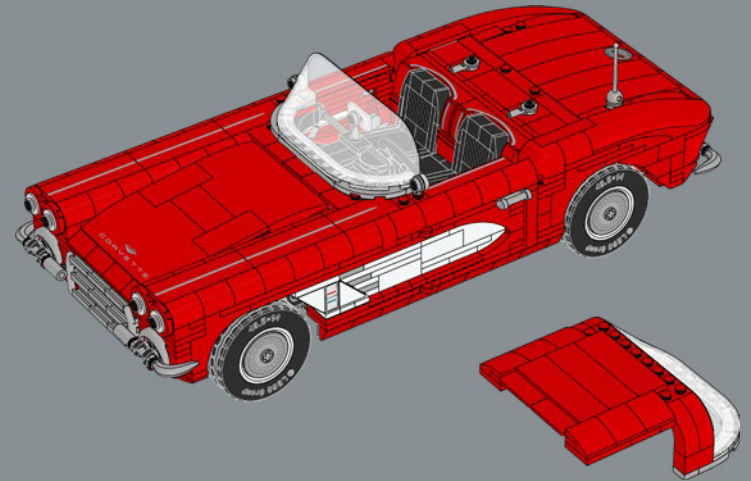
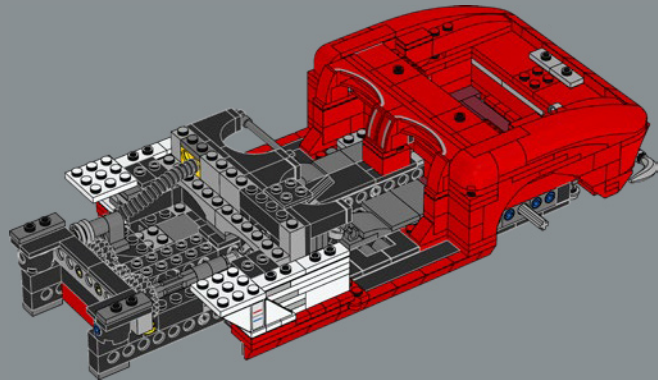
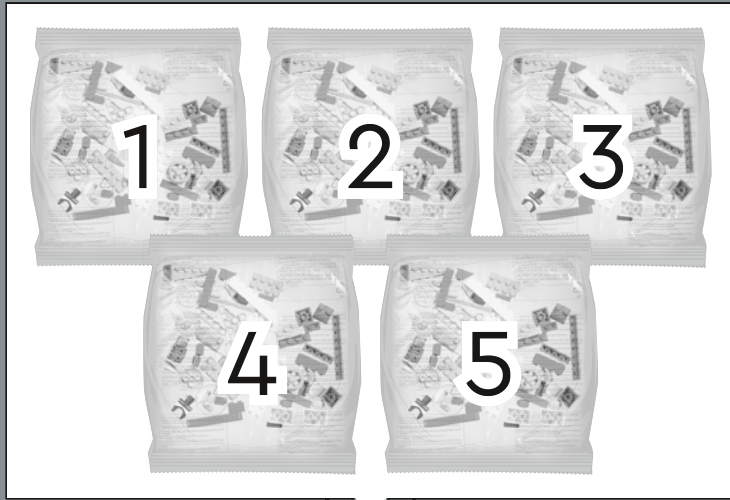


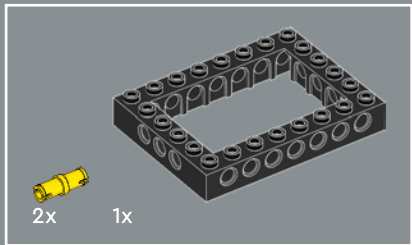




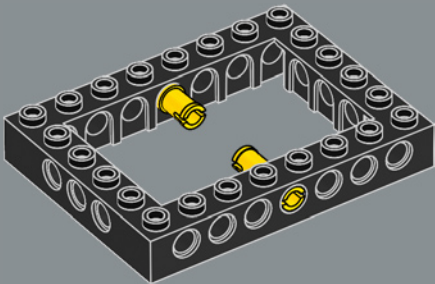




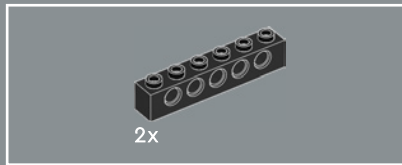
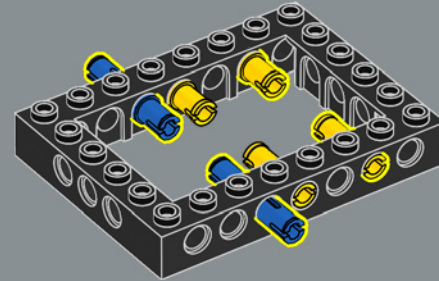




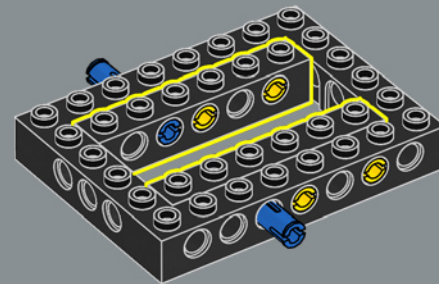
1

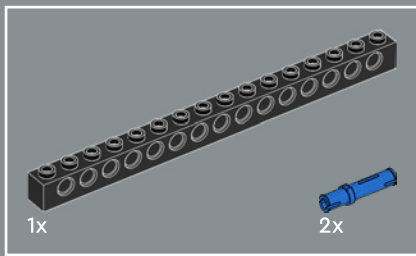


2

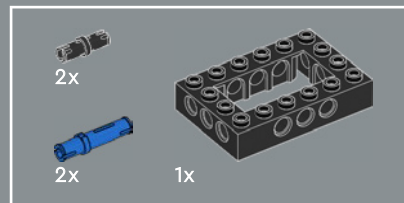
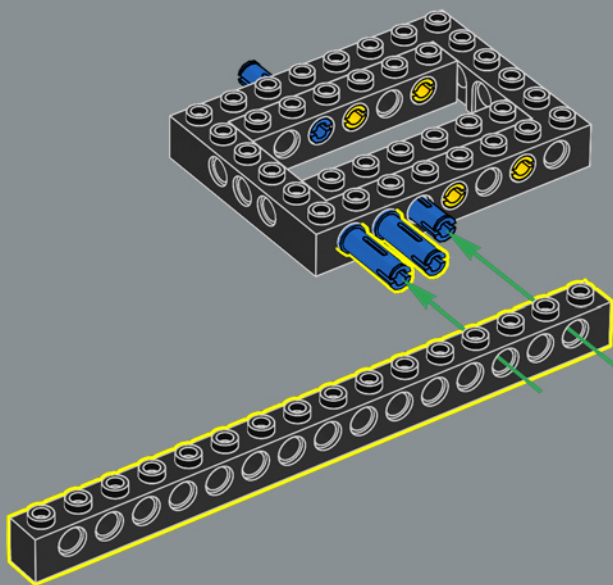


3

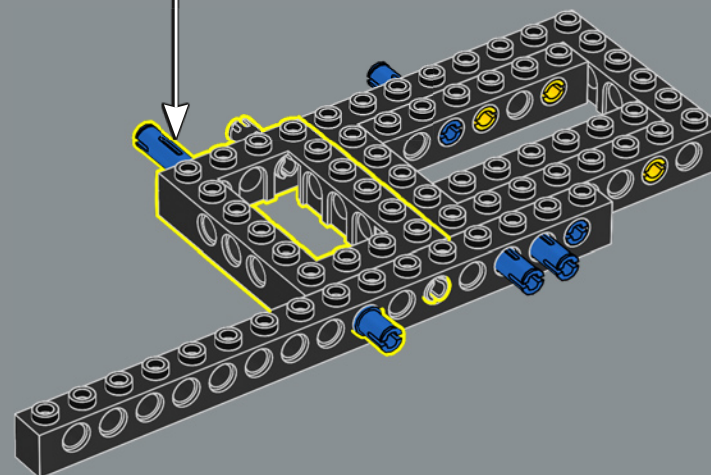
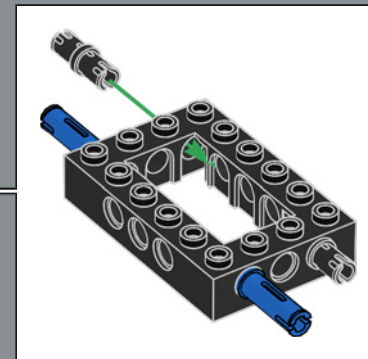




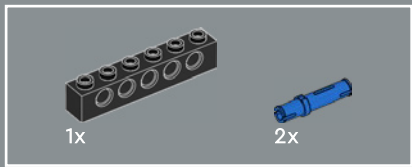
4



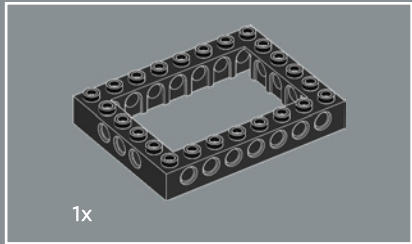
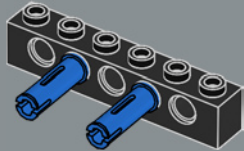
5



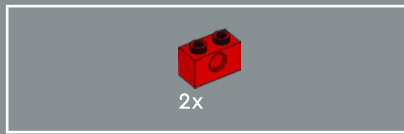
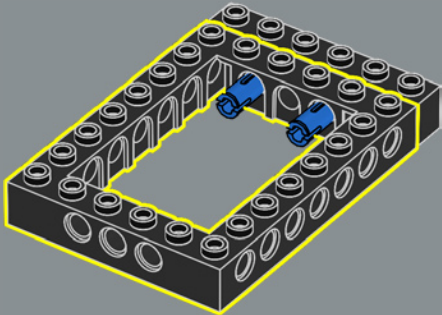




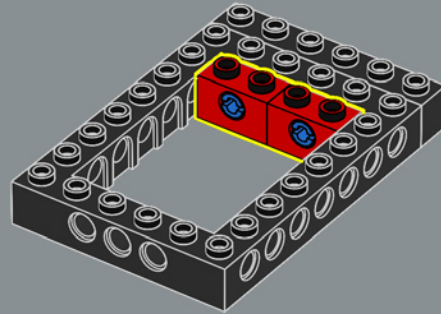
6

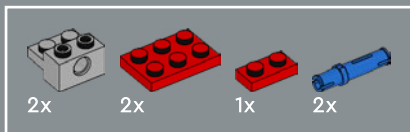


7

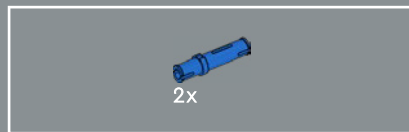
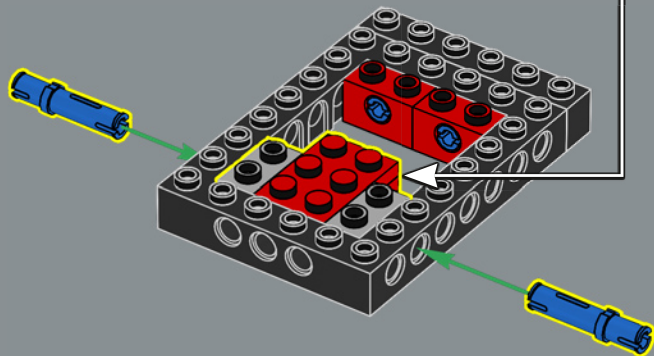
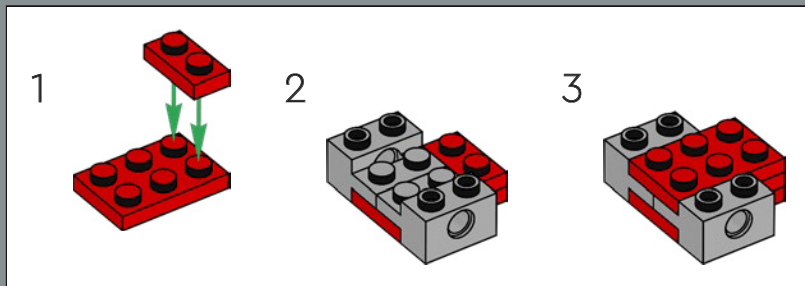


8

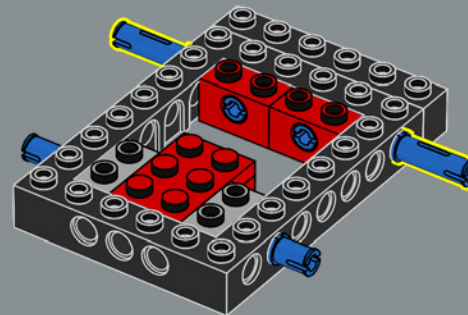




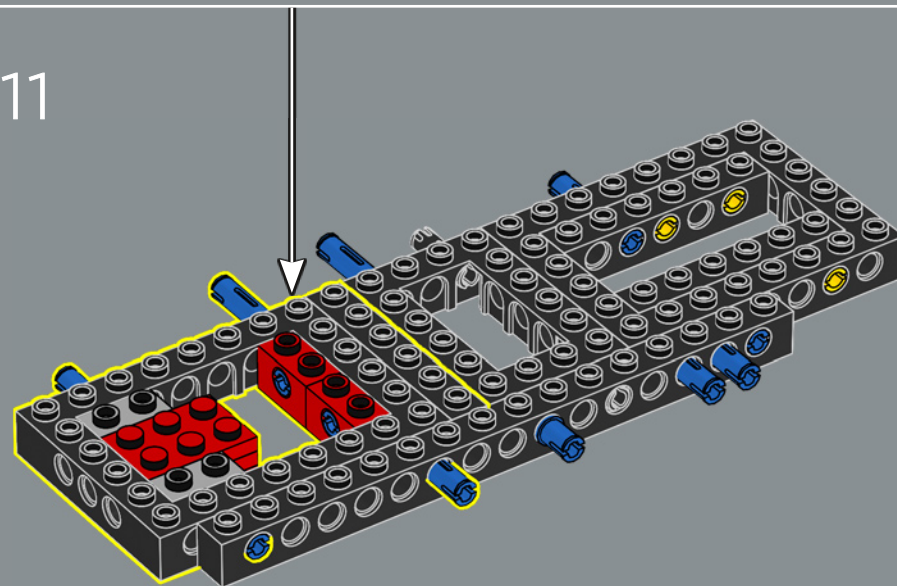
9

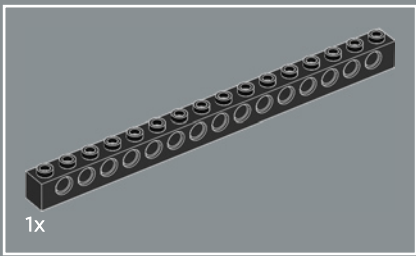


10

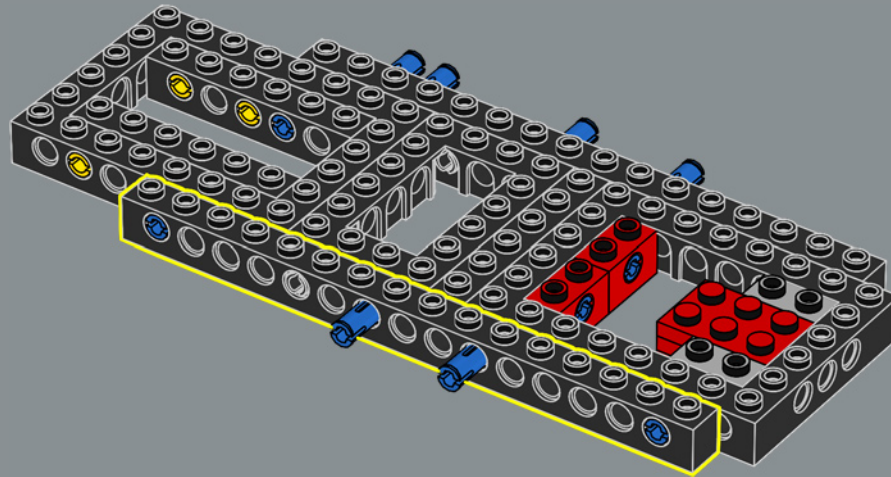


11

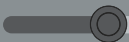
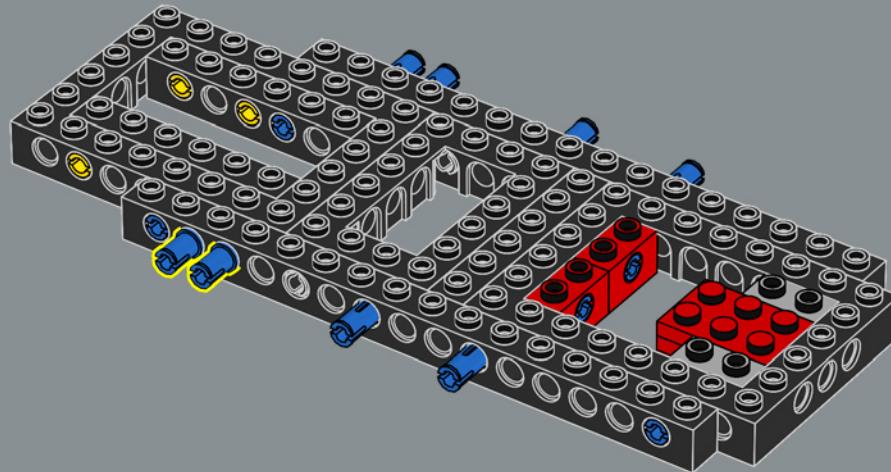




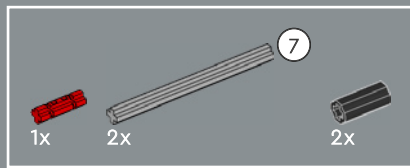
12



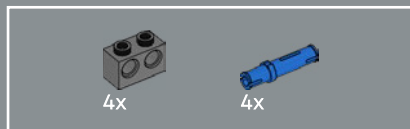
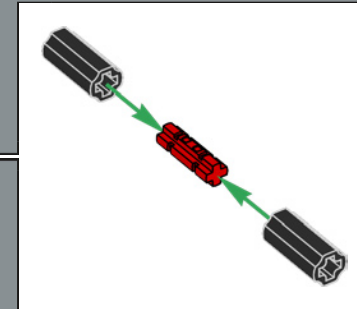
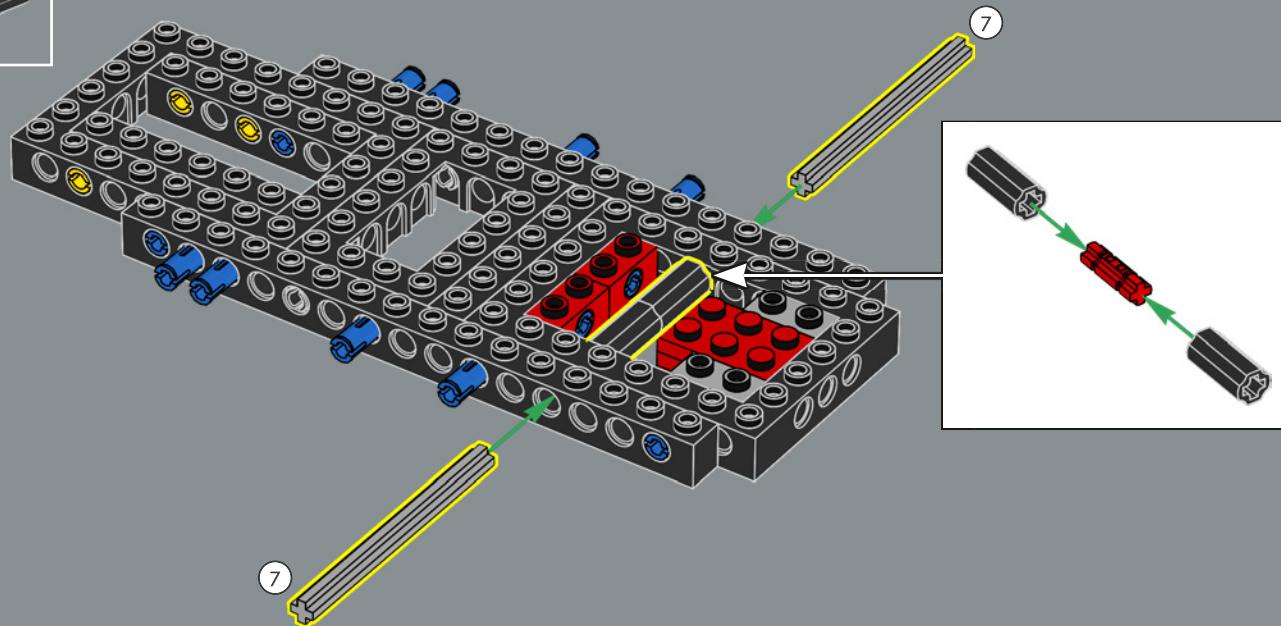
13



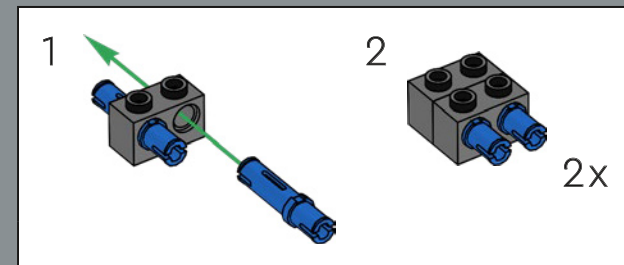
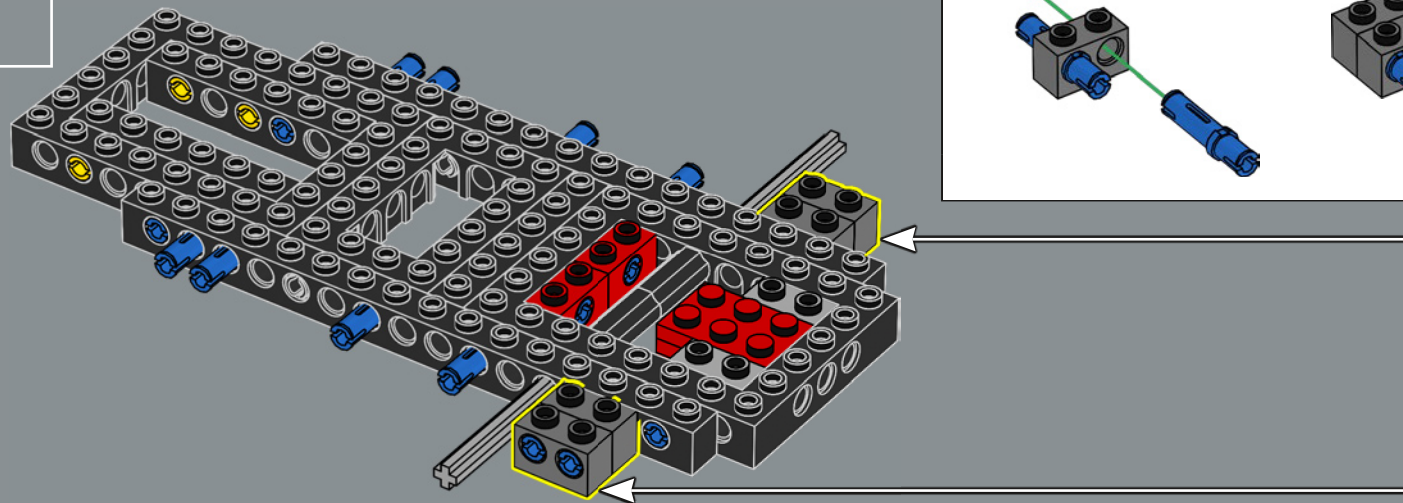


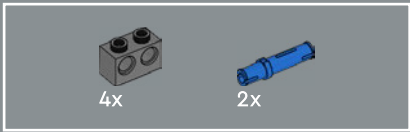


14

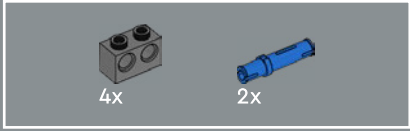
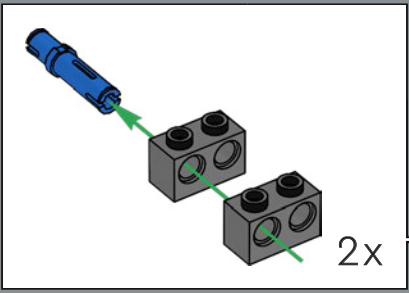
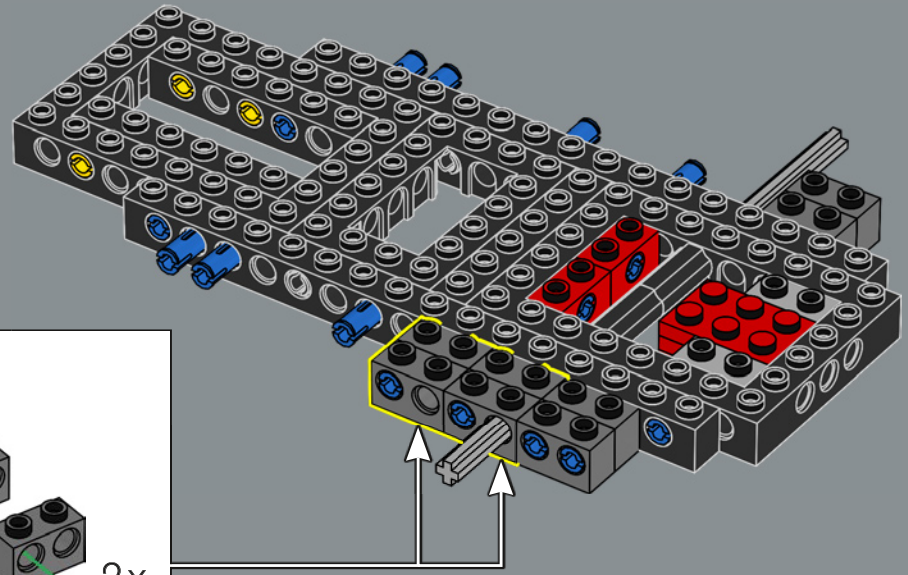


15

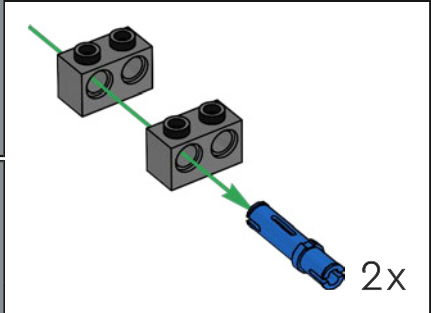
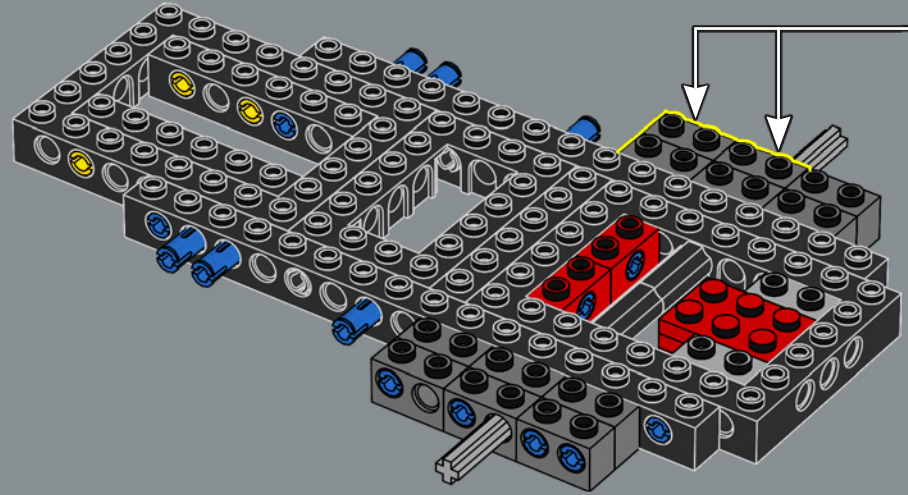




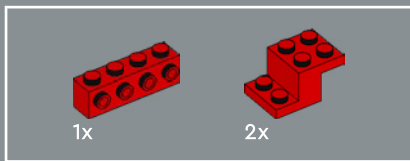
16



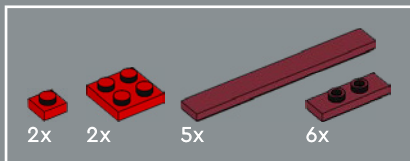
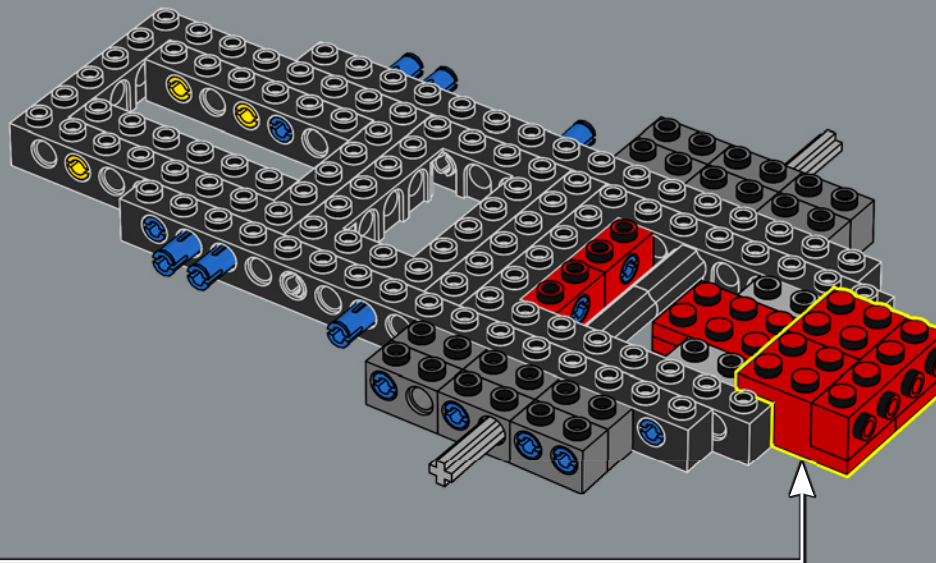
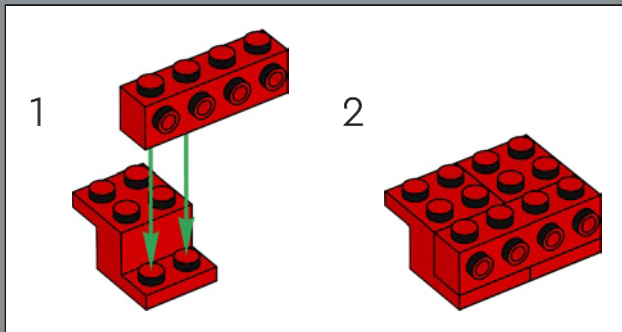
17



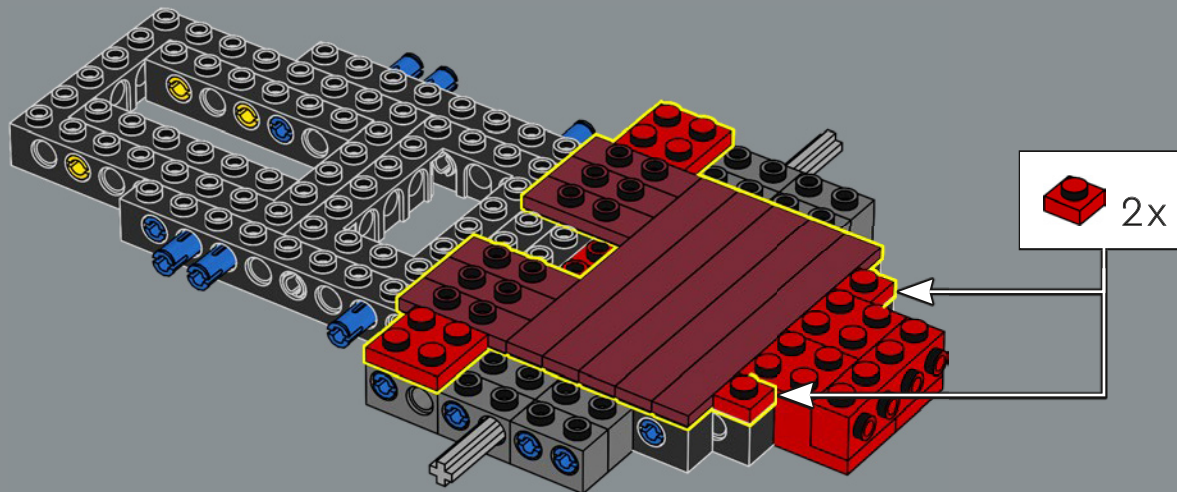


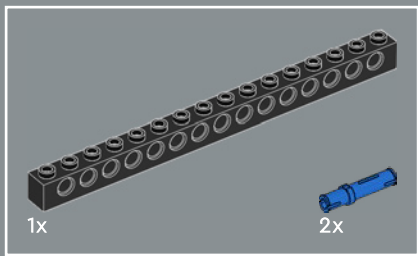


18

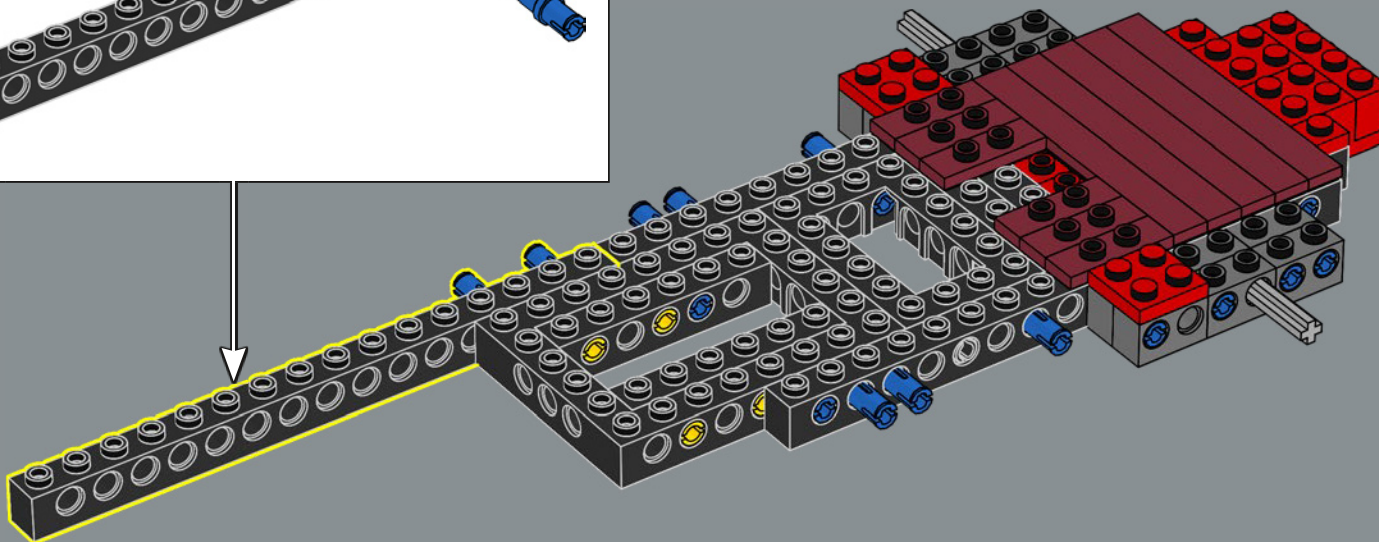
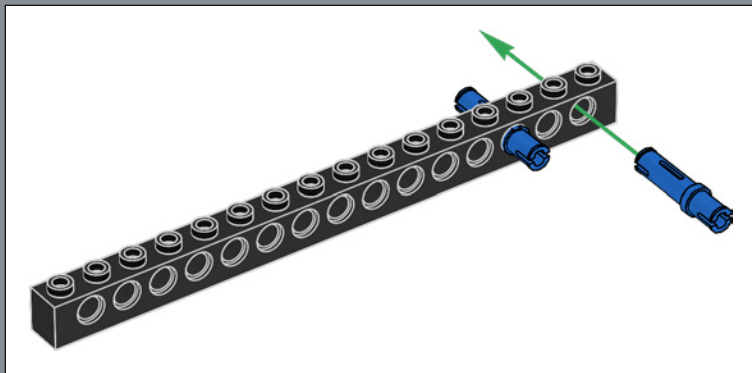


19

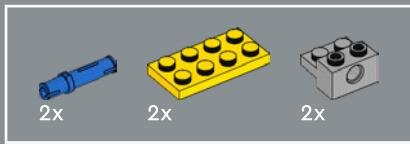




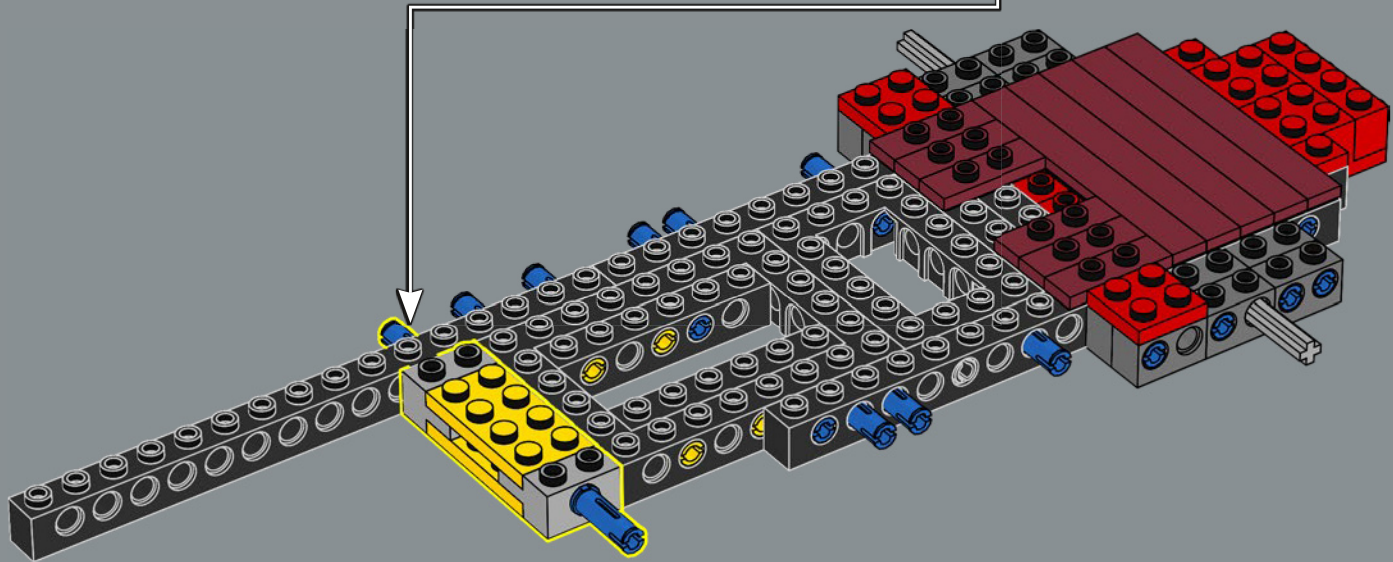
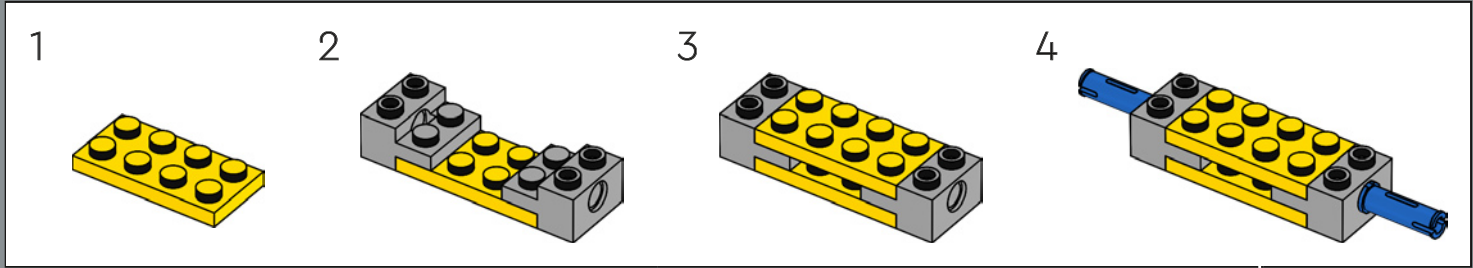
20

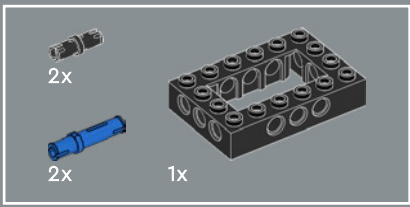




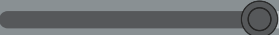
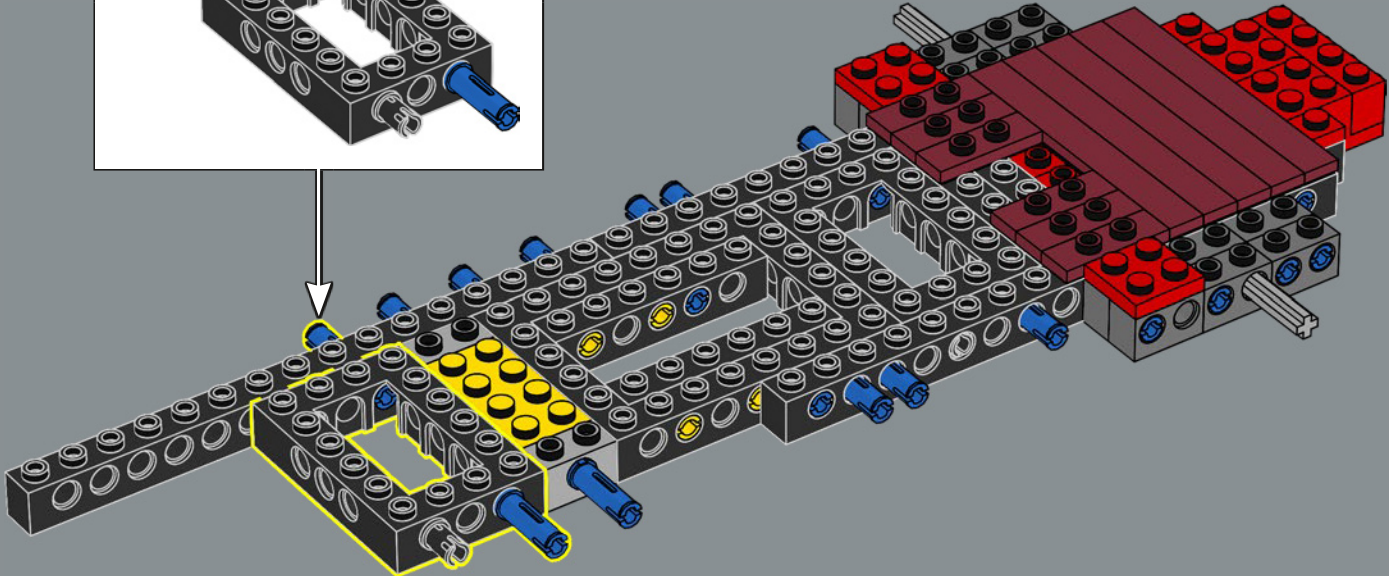
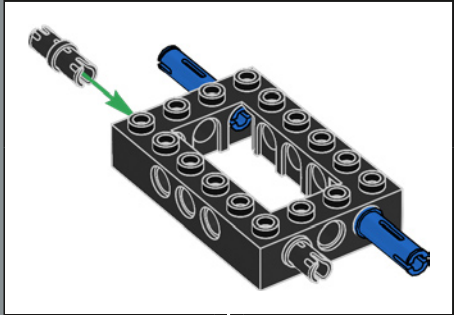


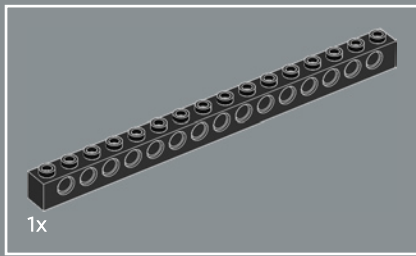
21



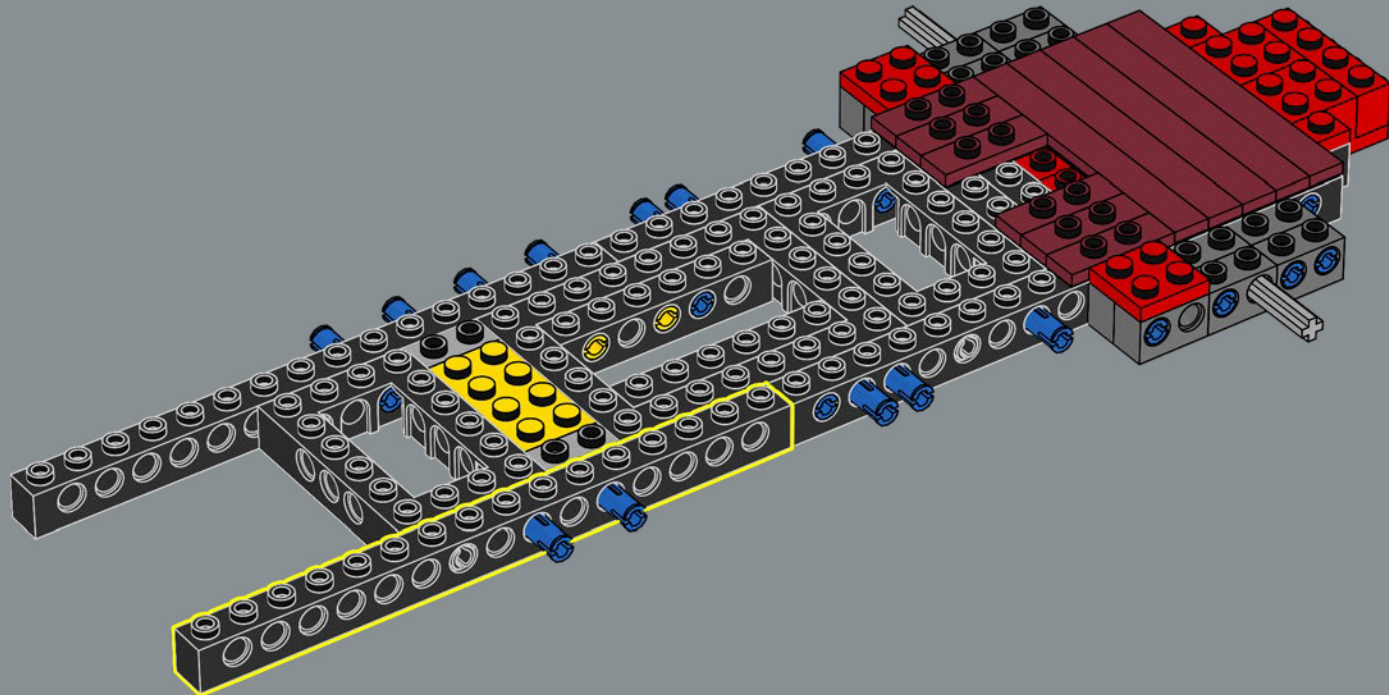


22





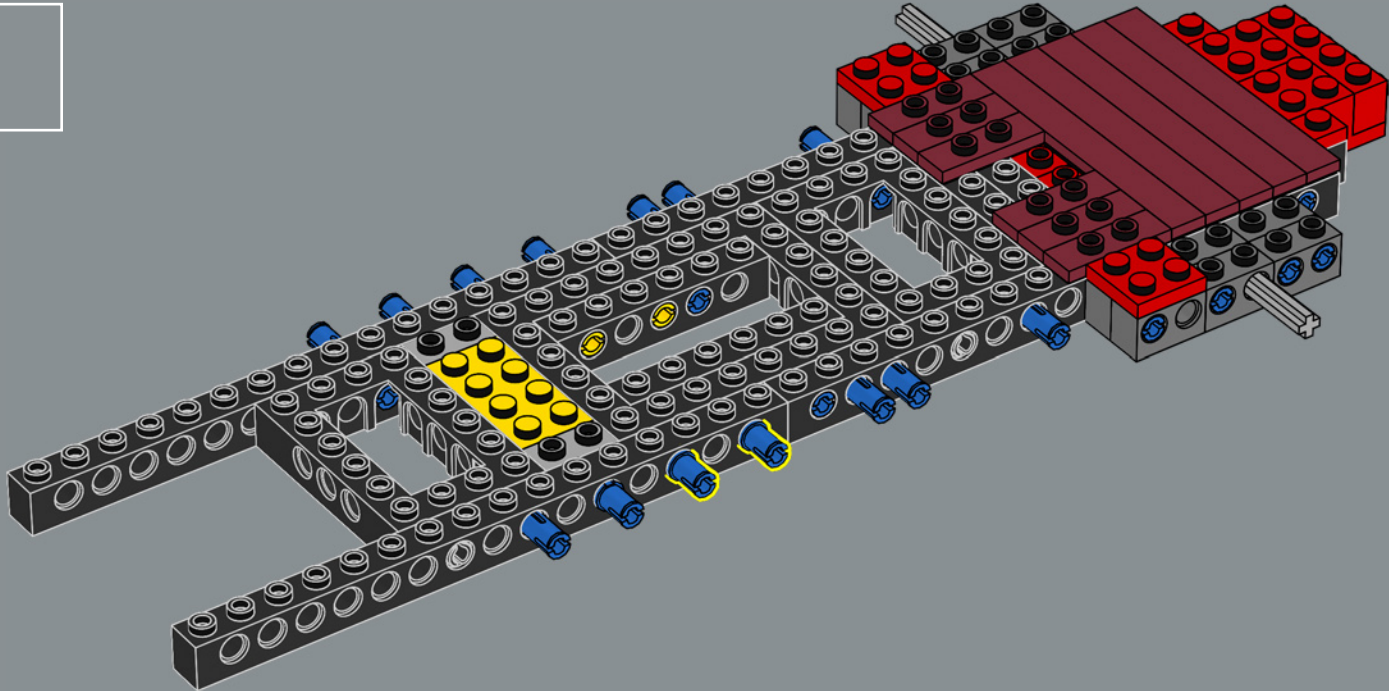
23



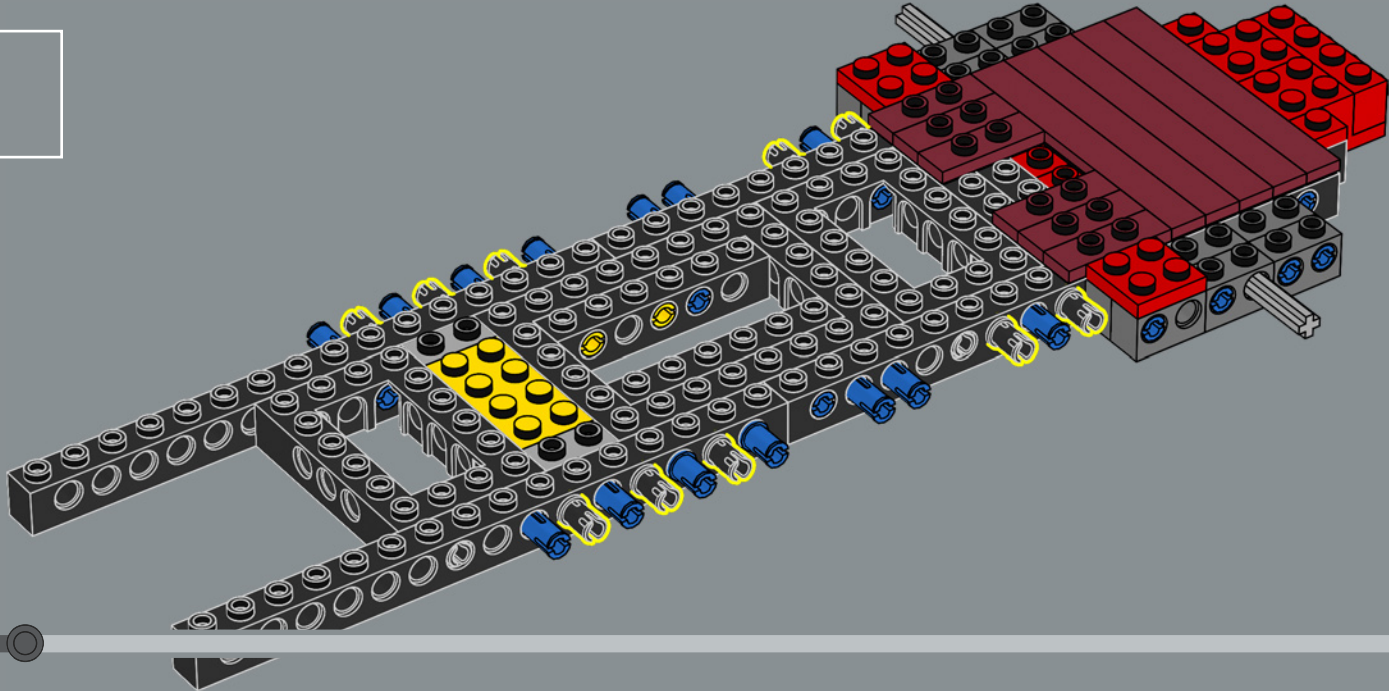


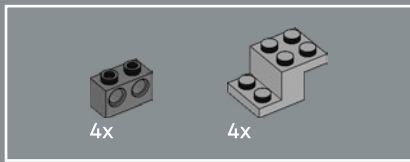


24

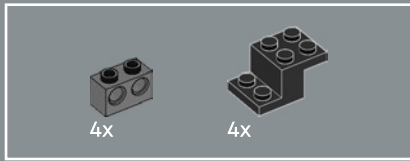
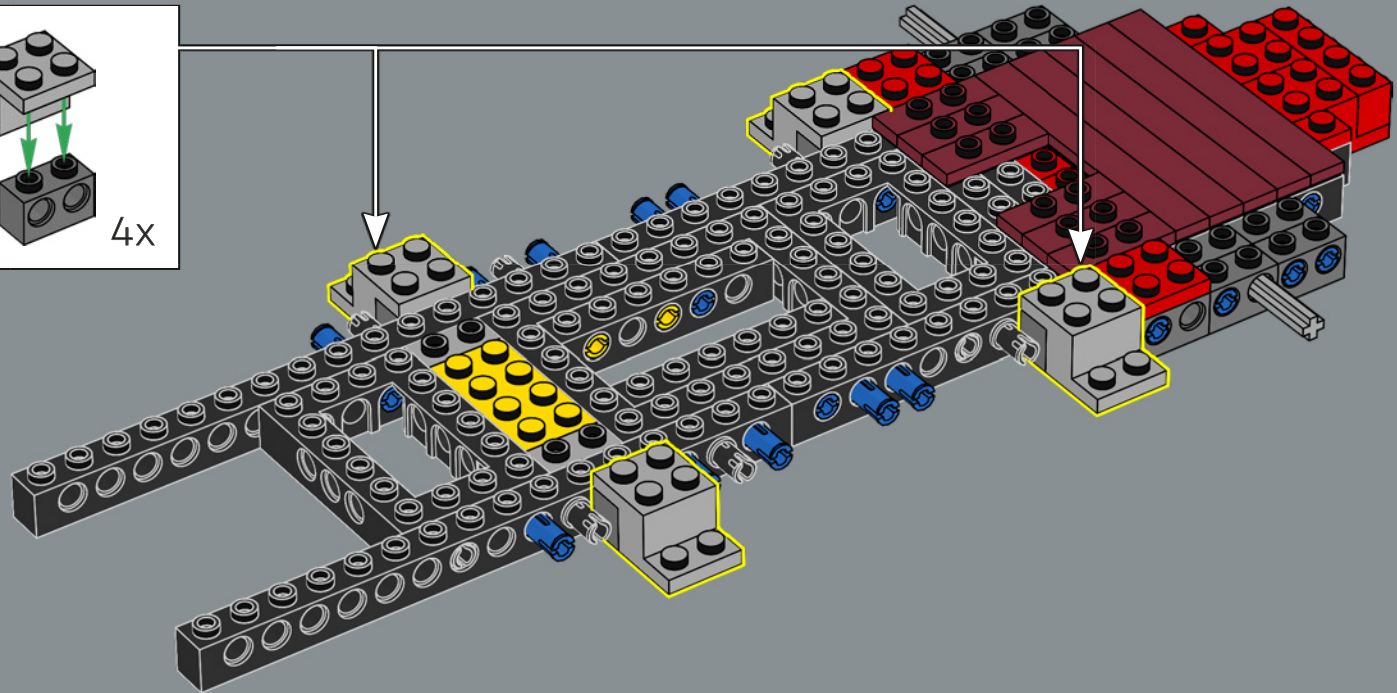
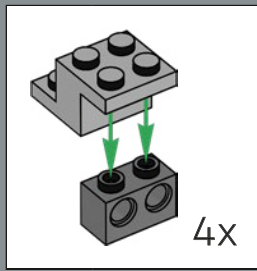


25

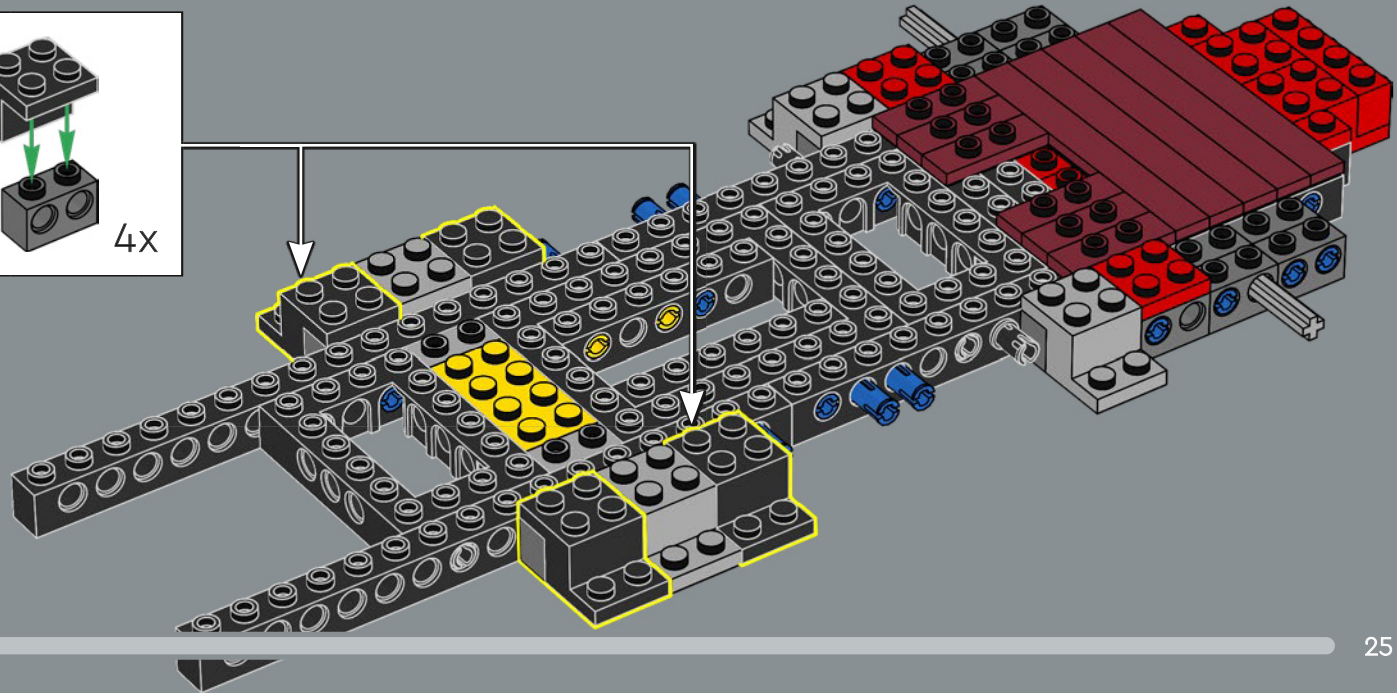
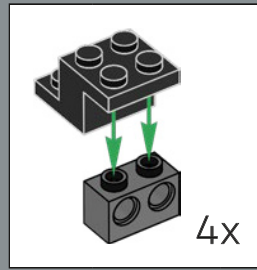




26



27



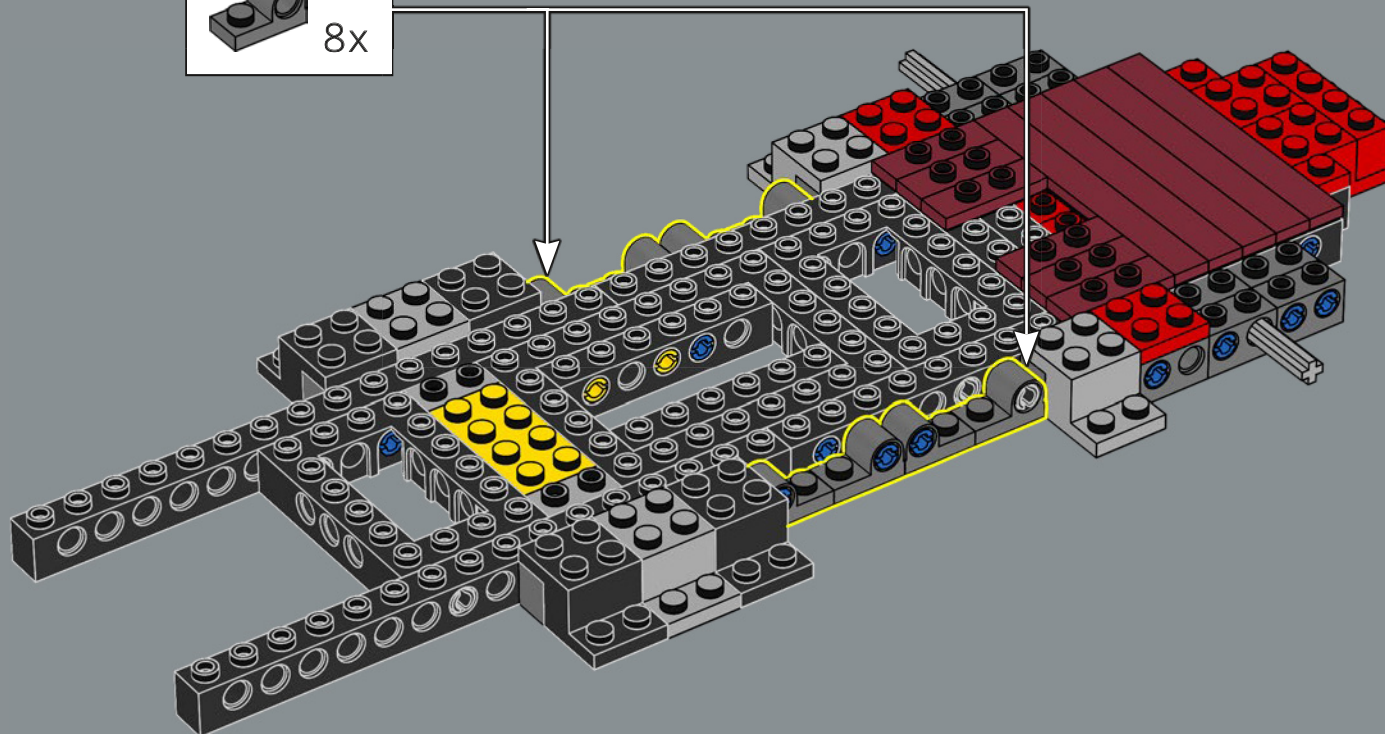


8x

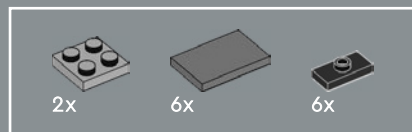
28



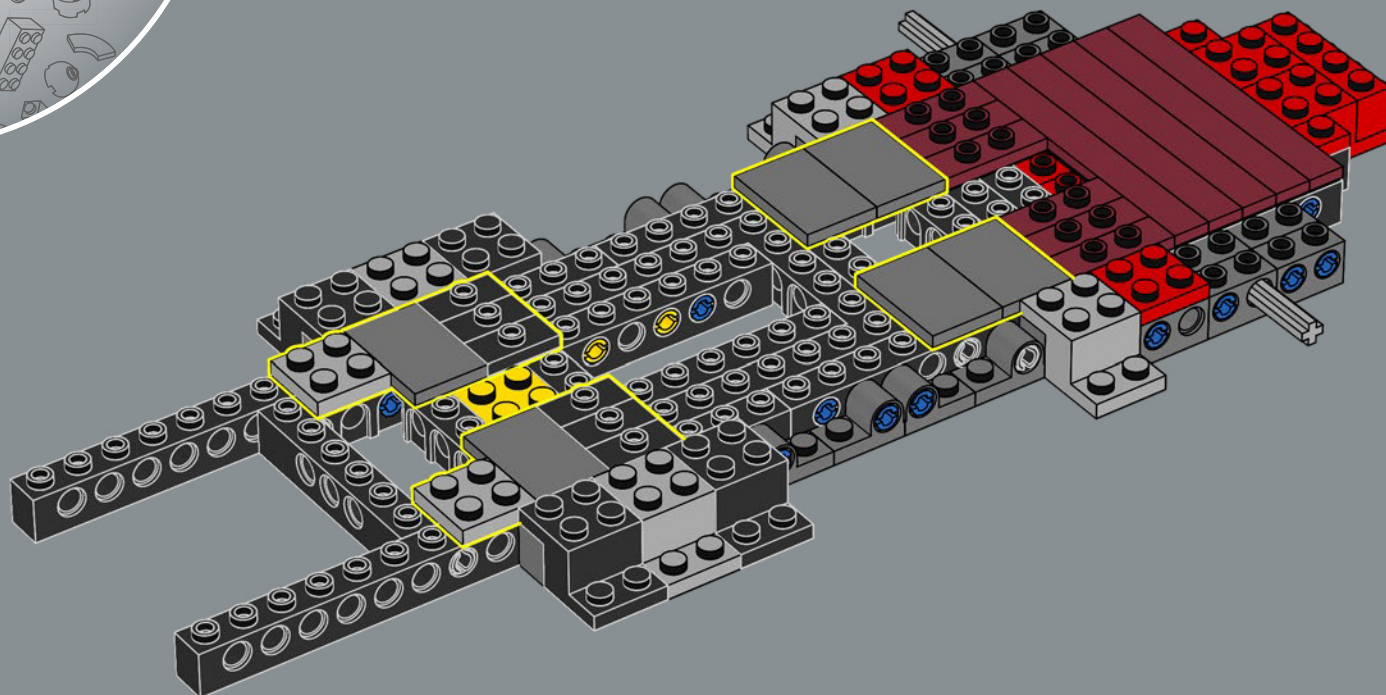
8x

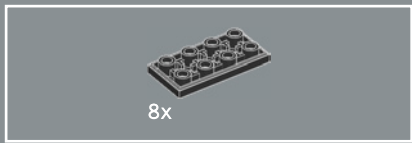




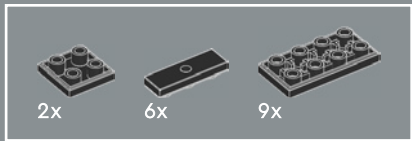
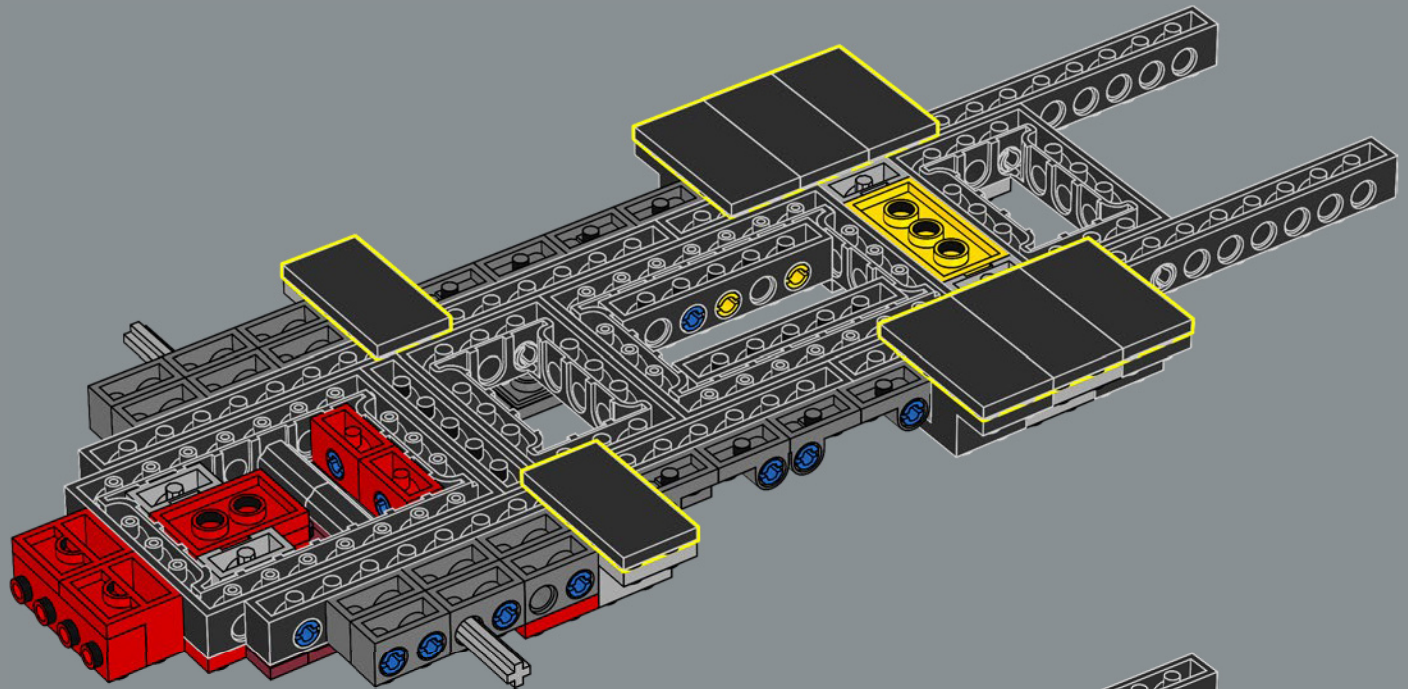


29

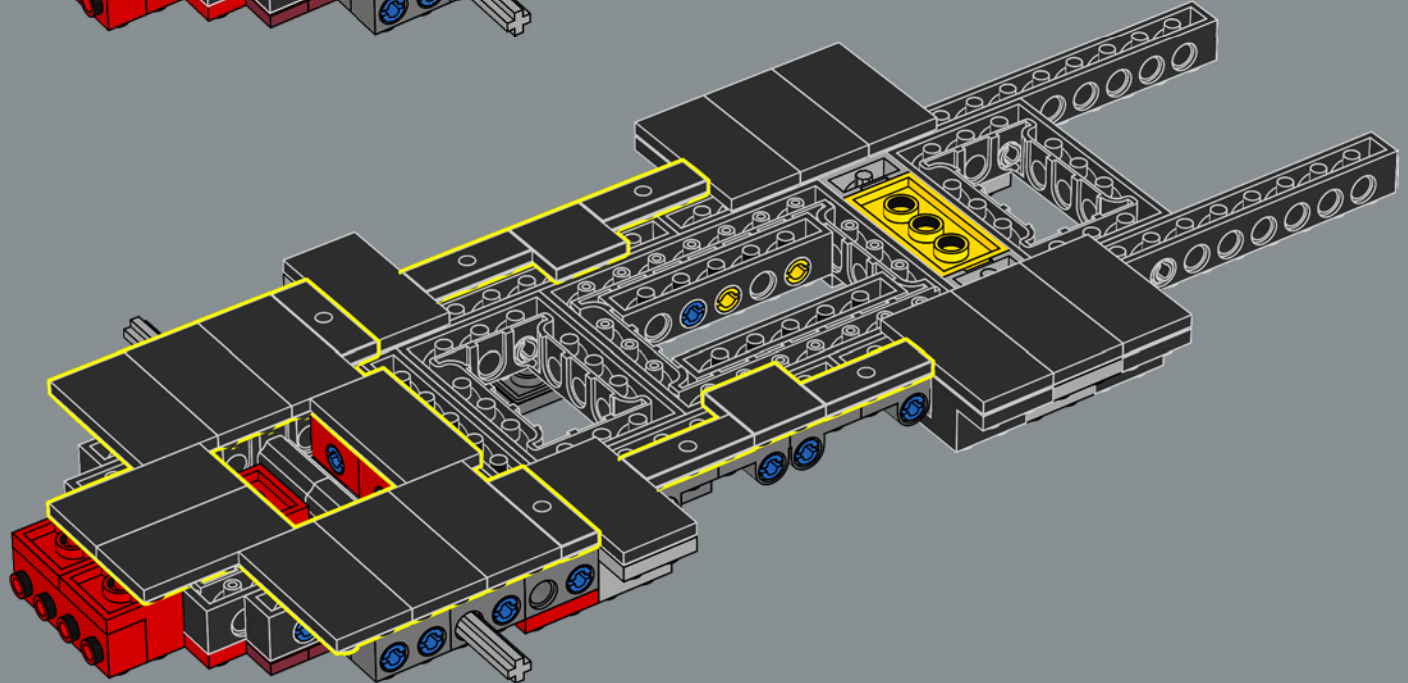


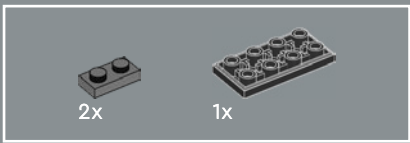


30

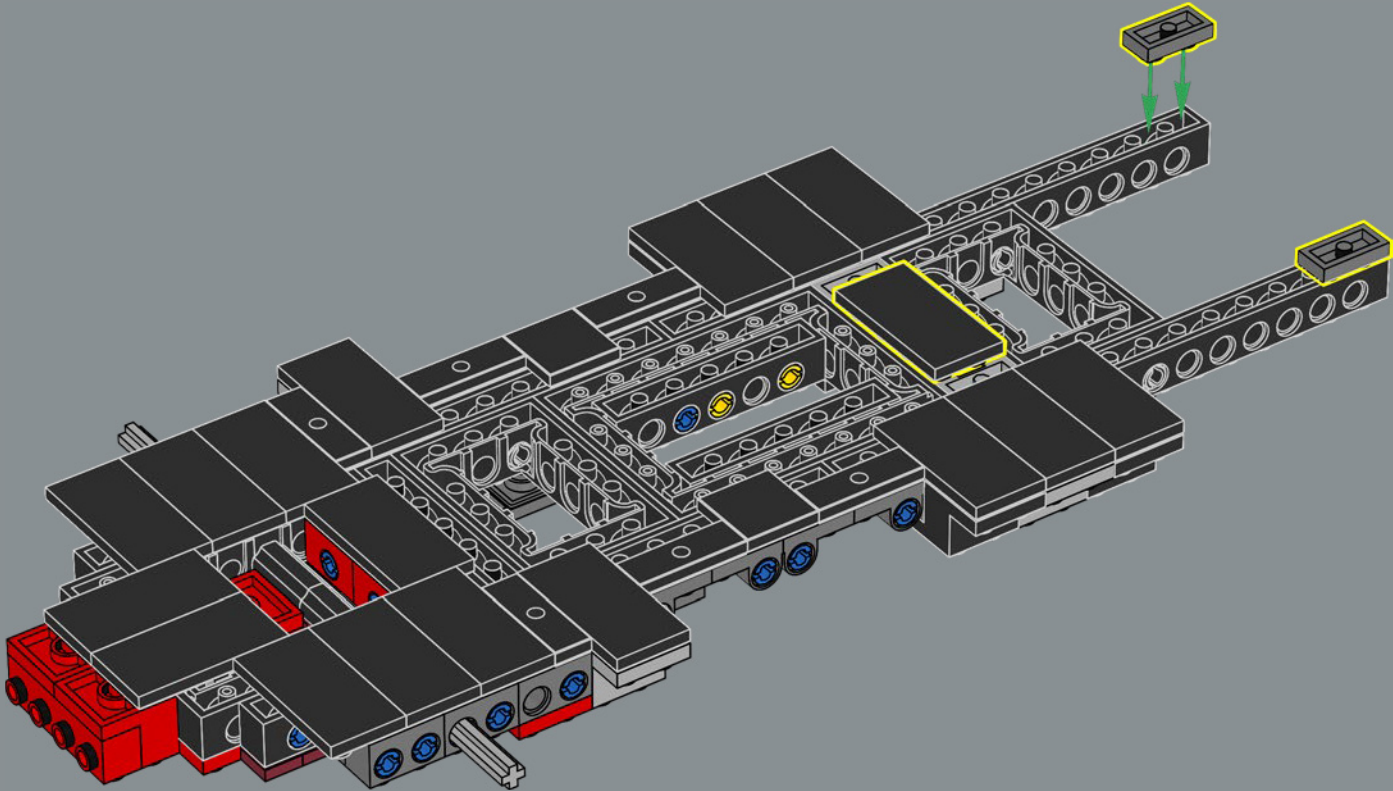


31

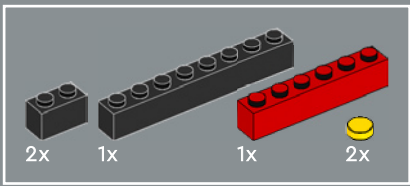




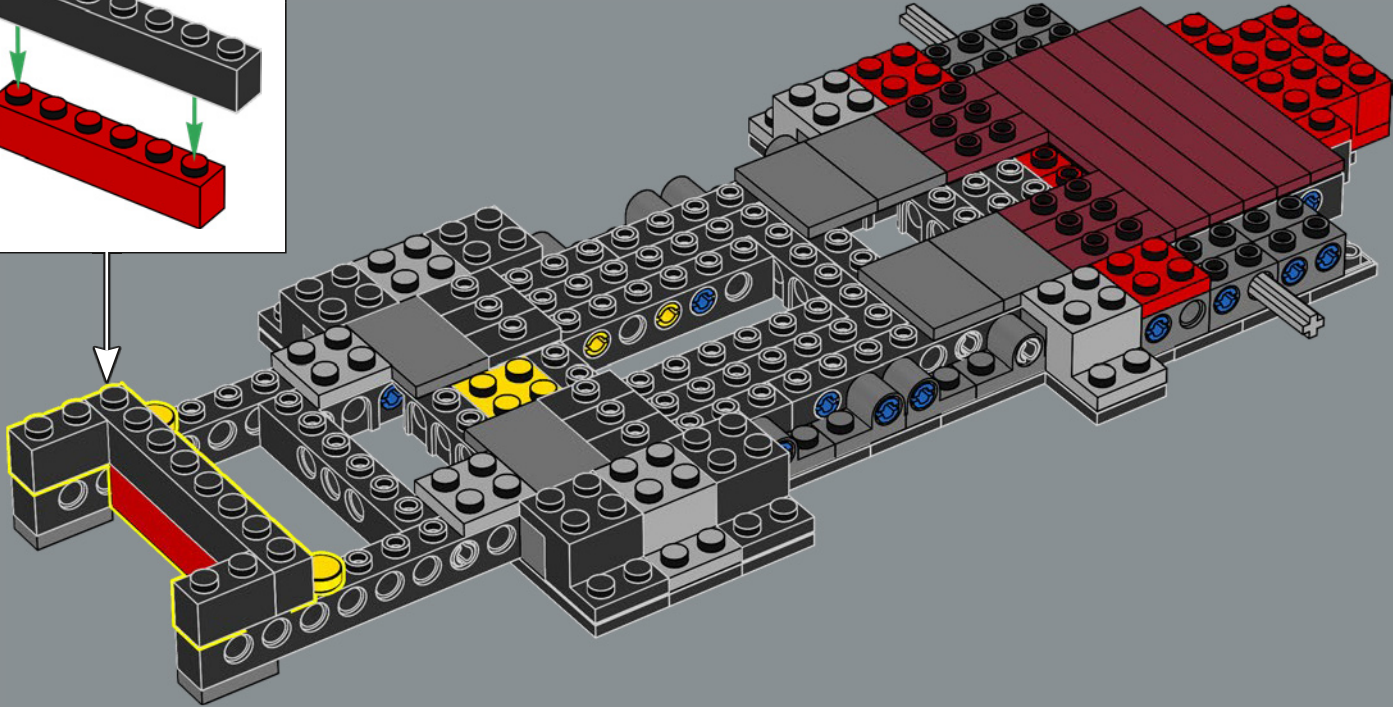
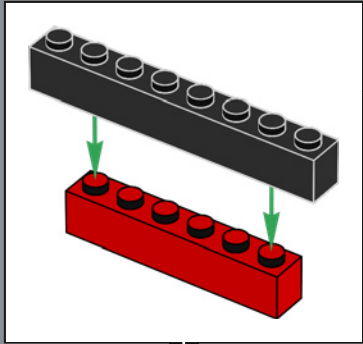
32

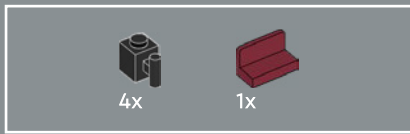




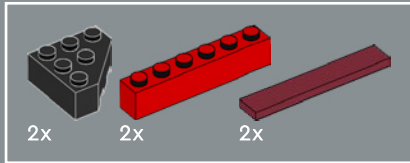
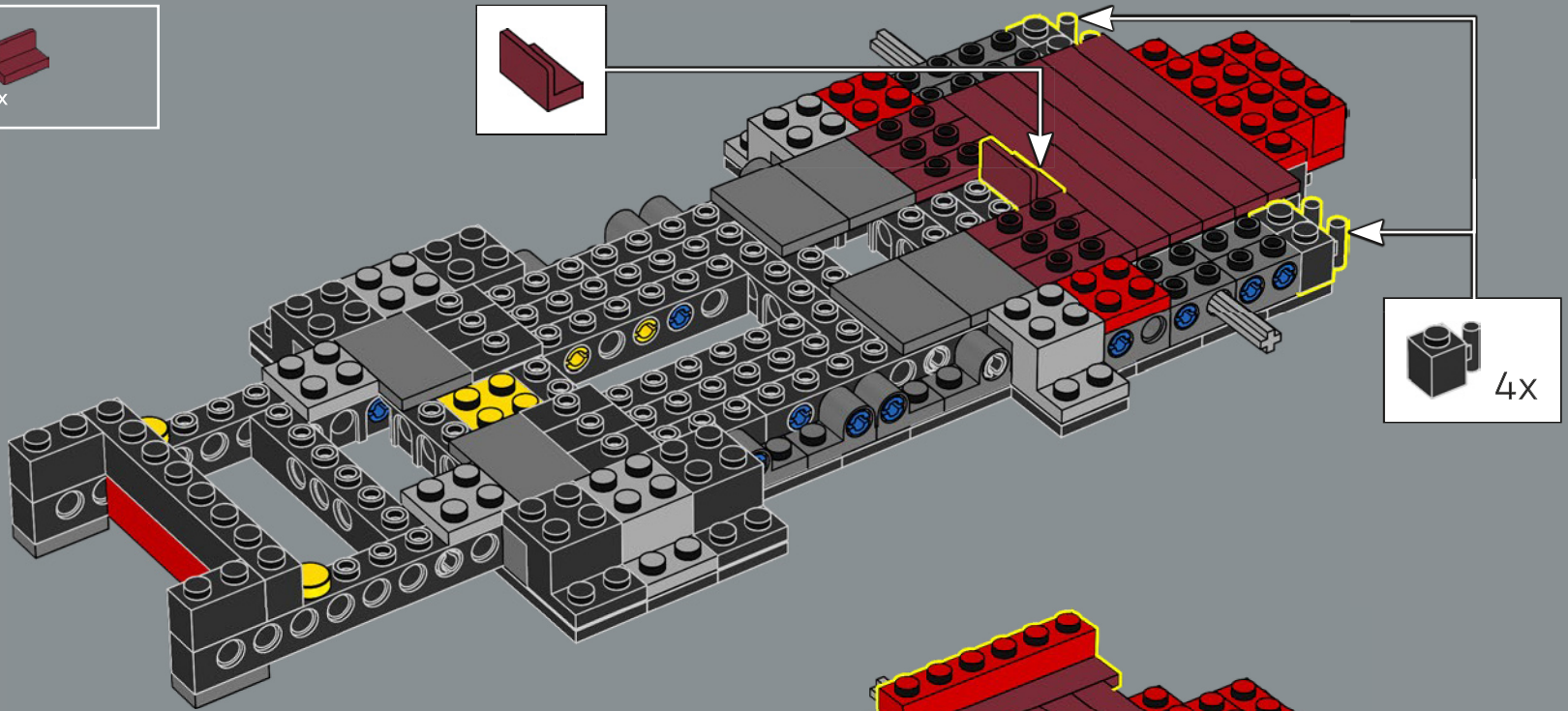


33

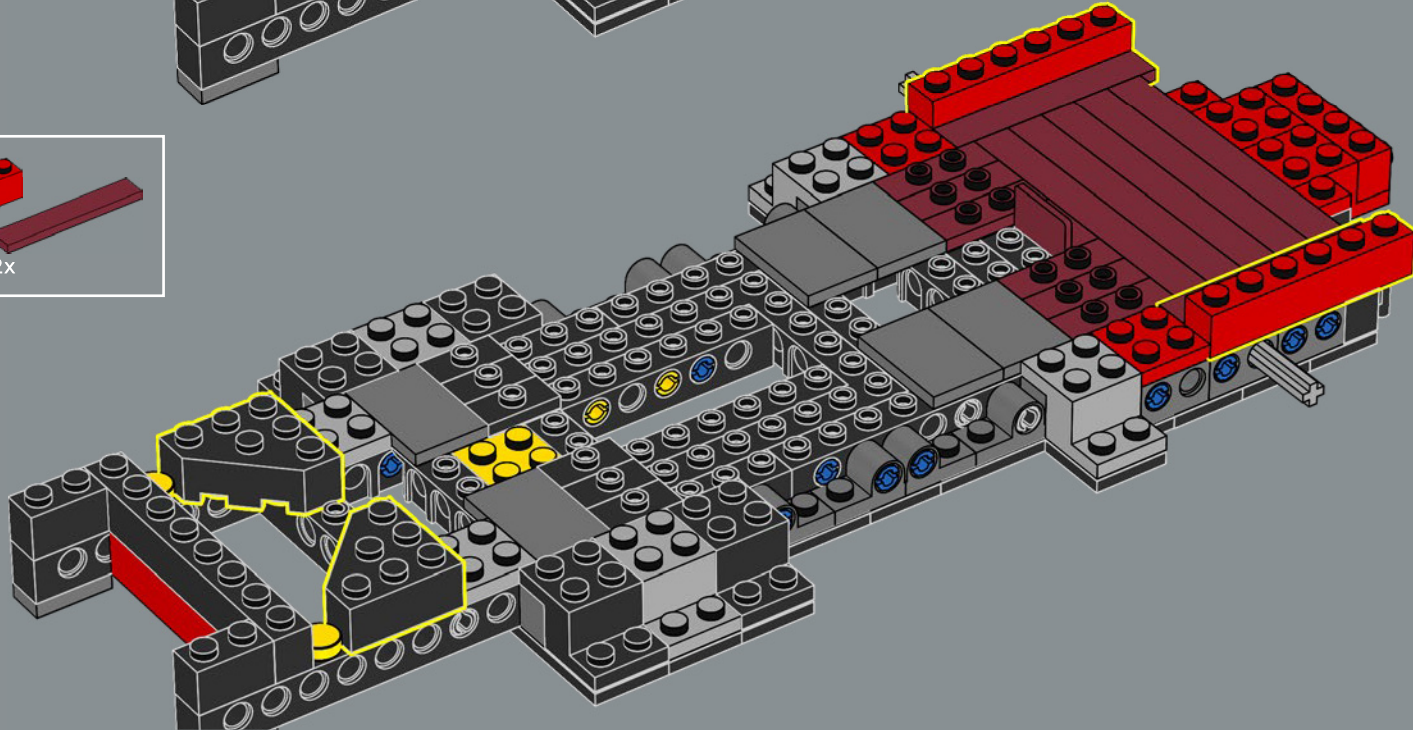




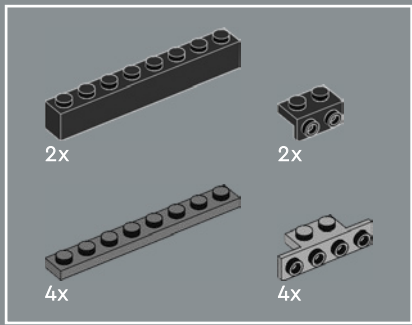
34



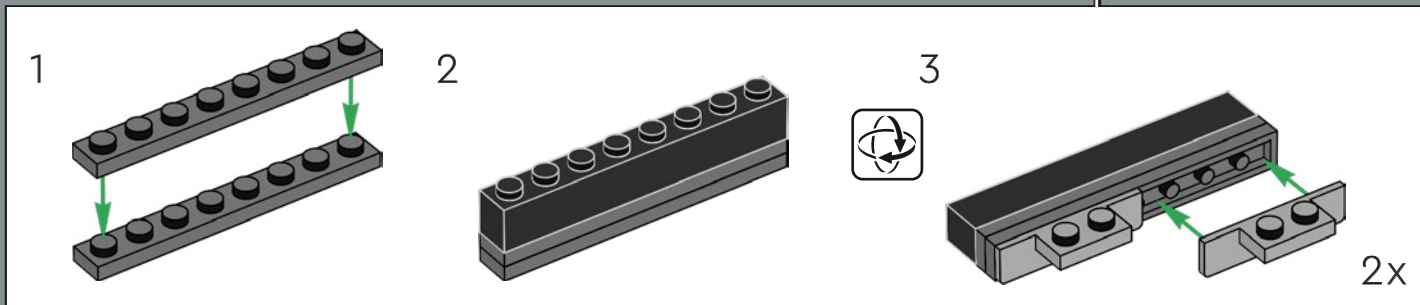
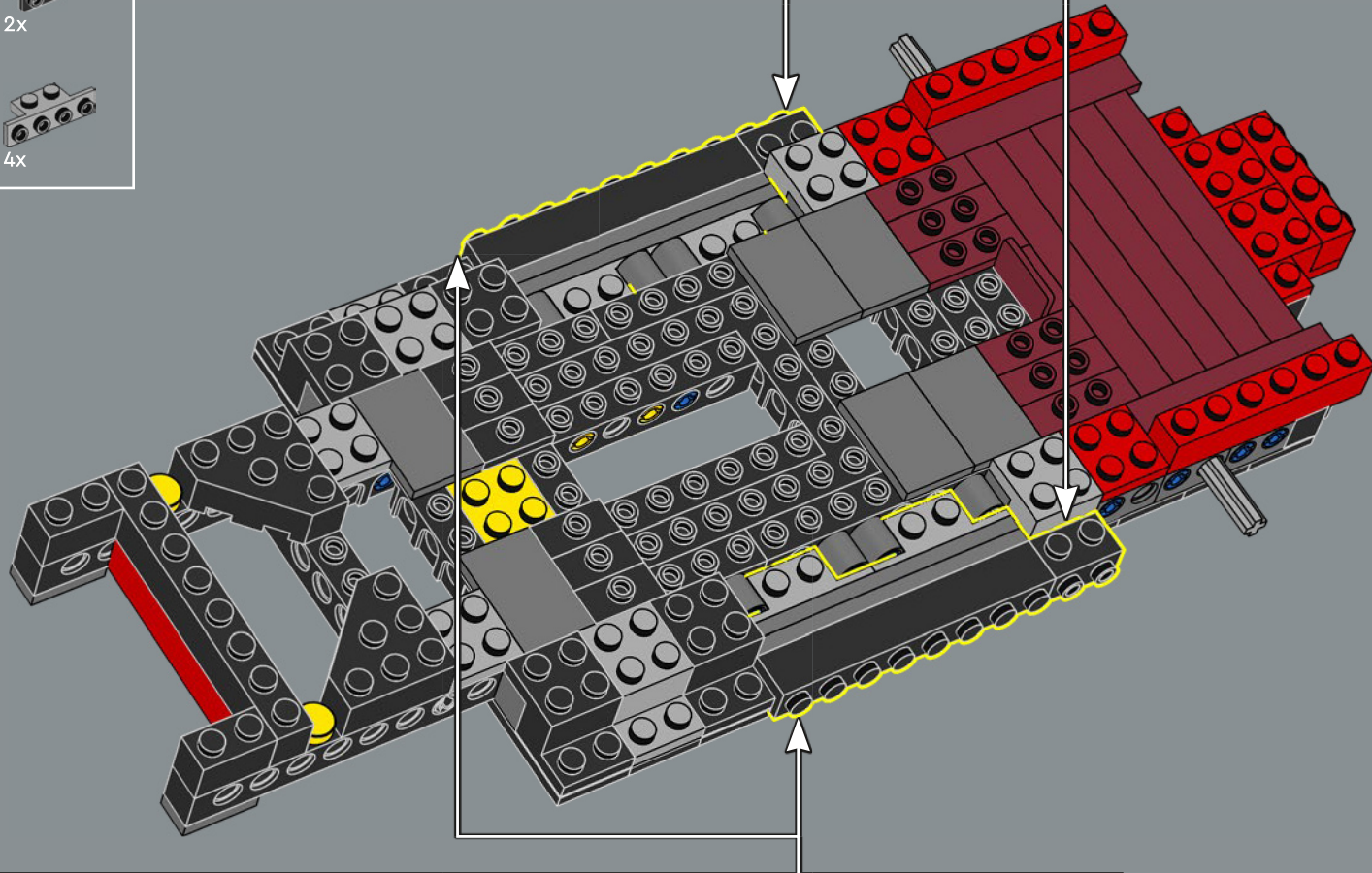
35



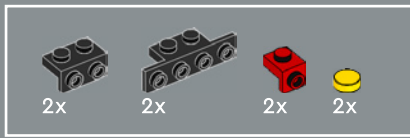




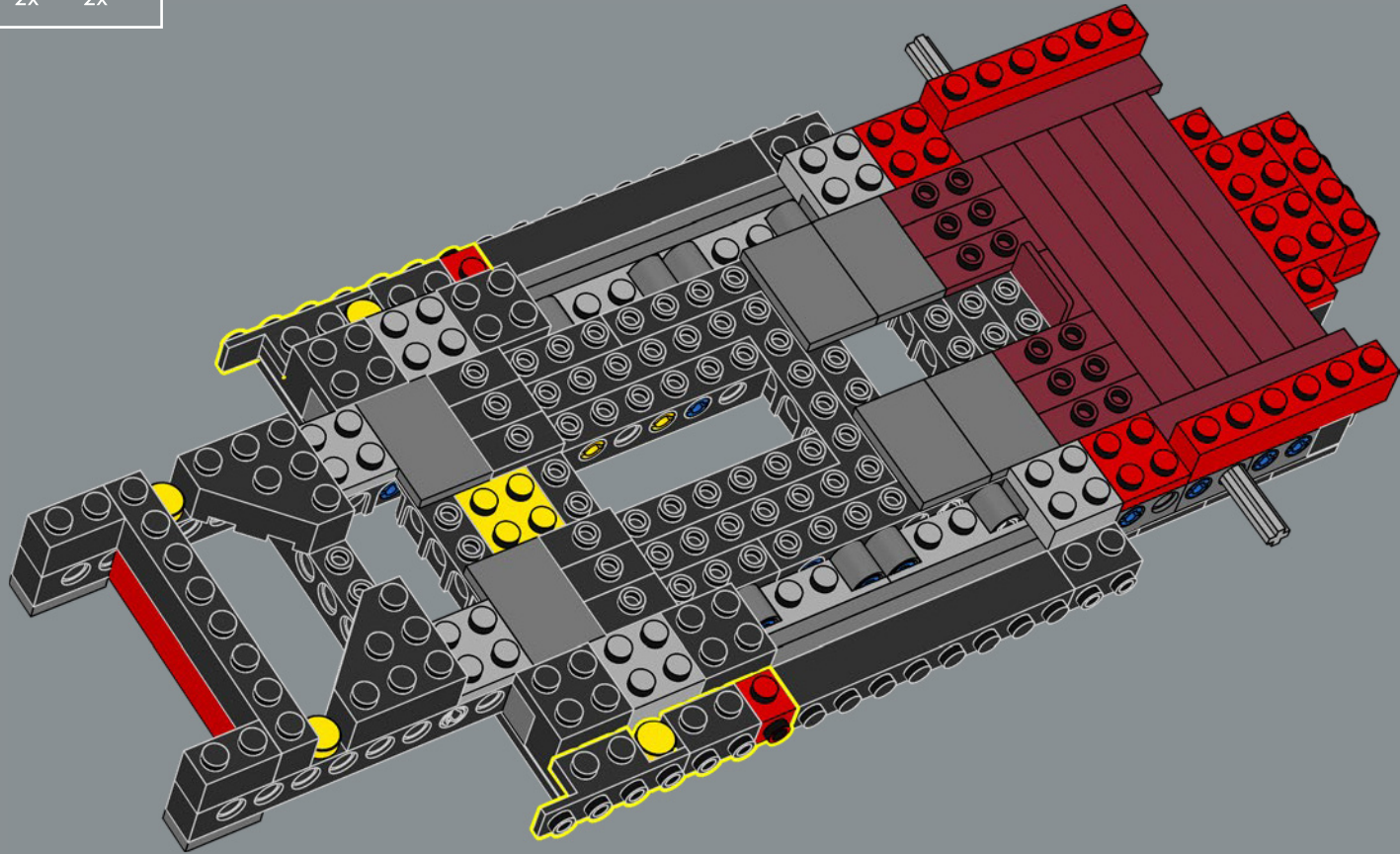
36

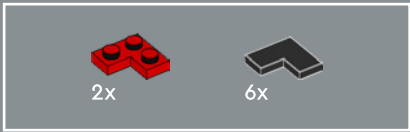




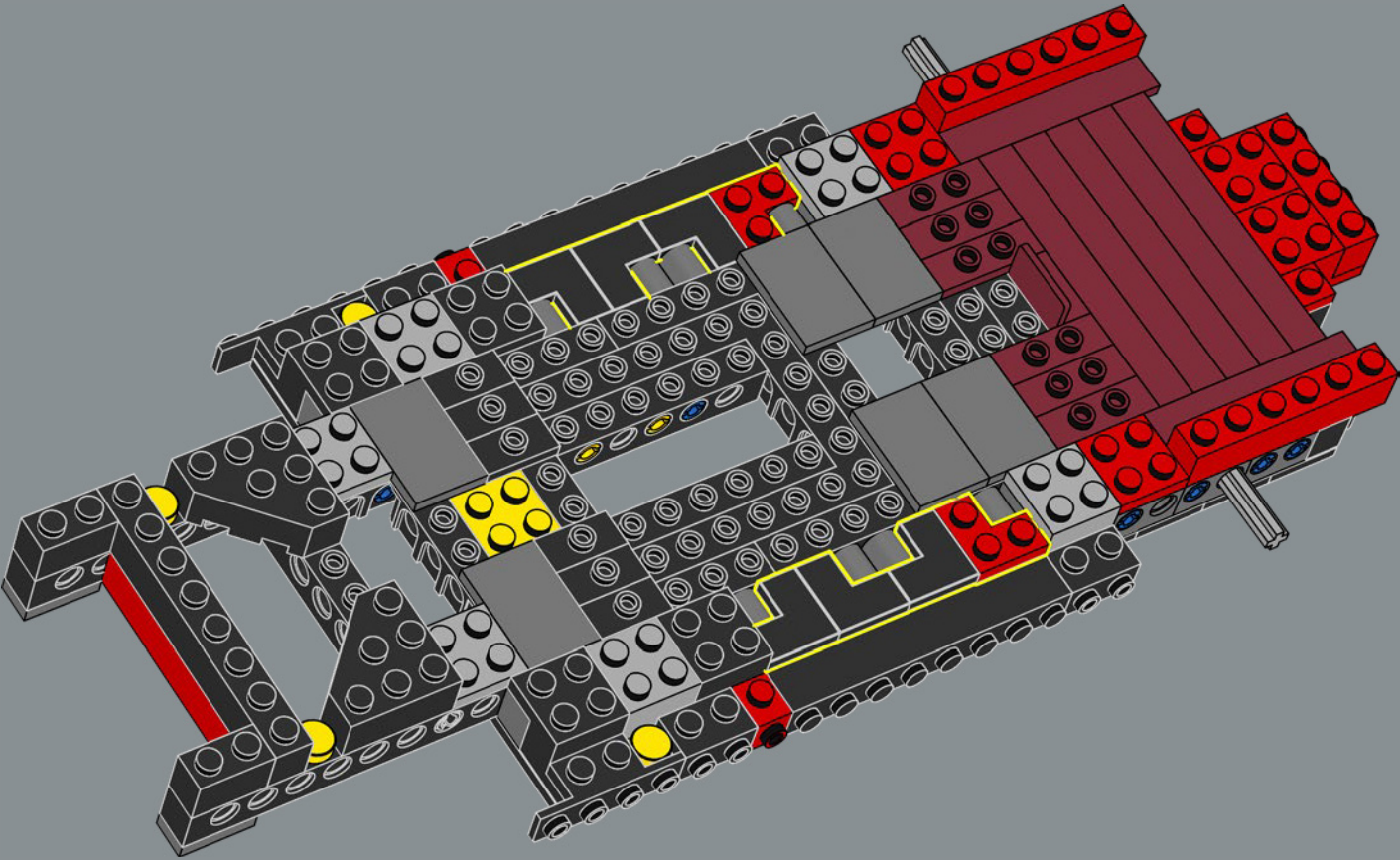


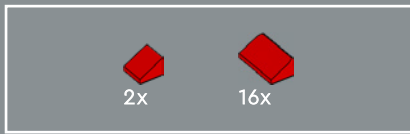
37



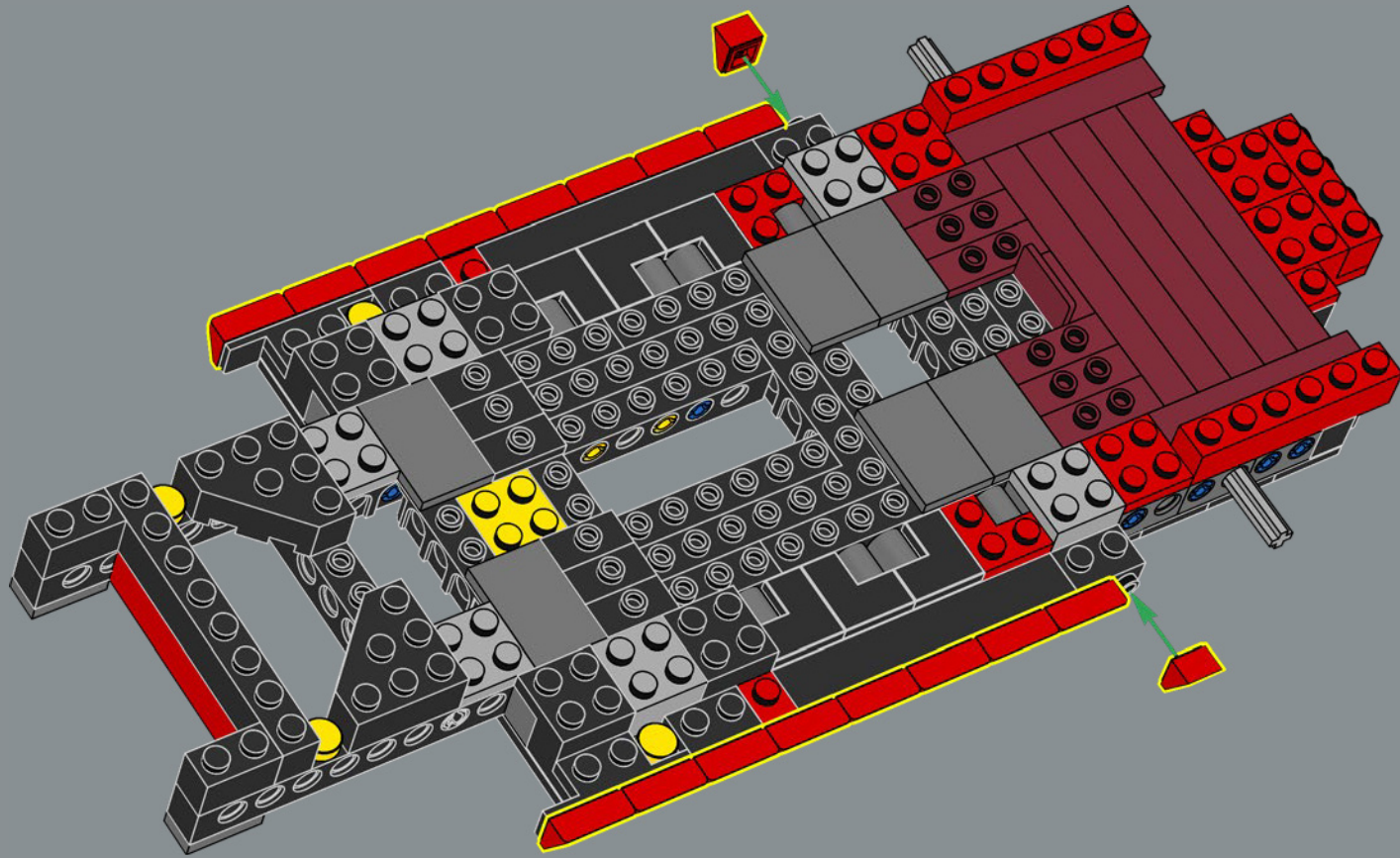


38

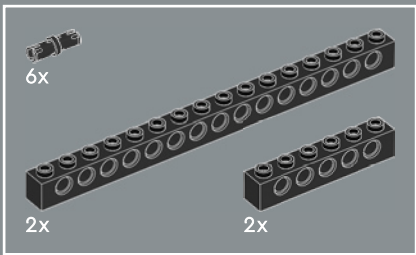




39

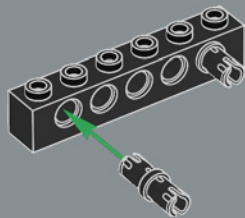




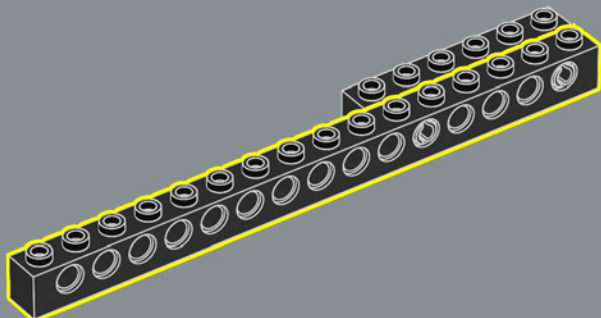


40

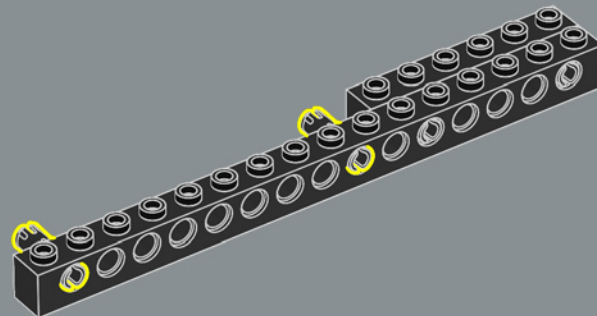
1



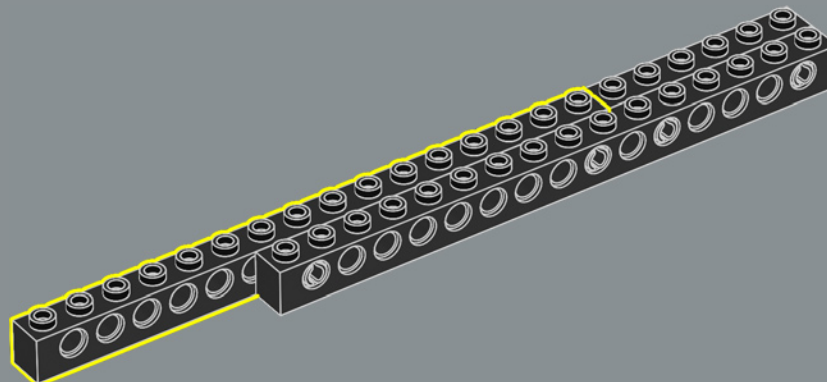
2



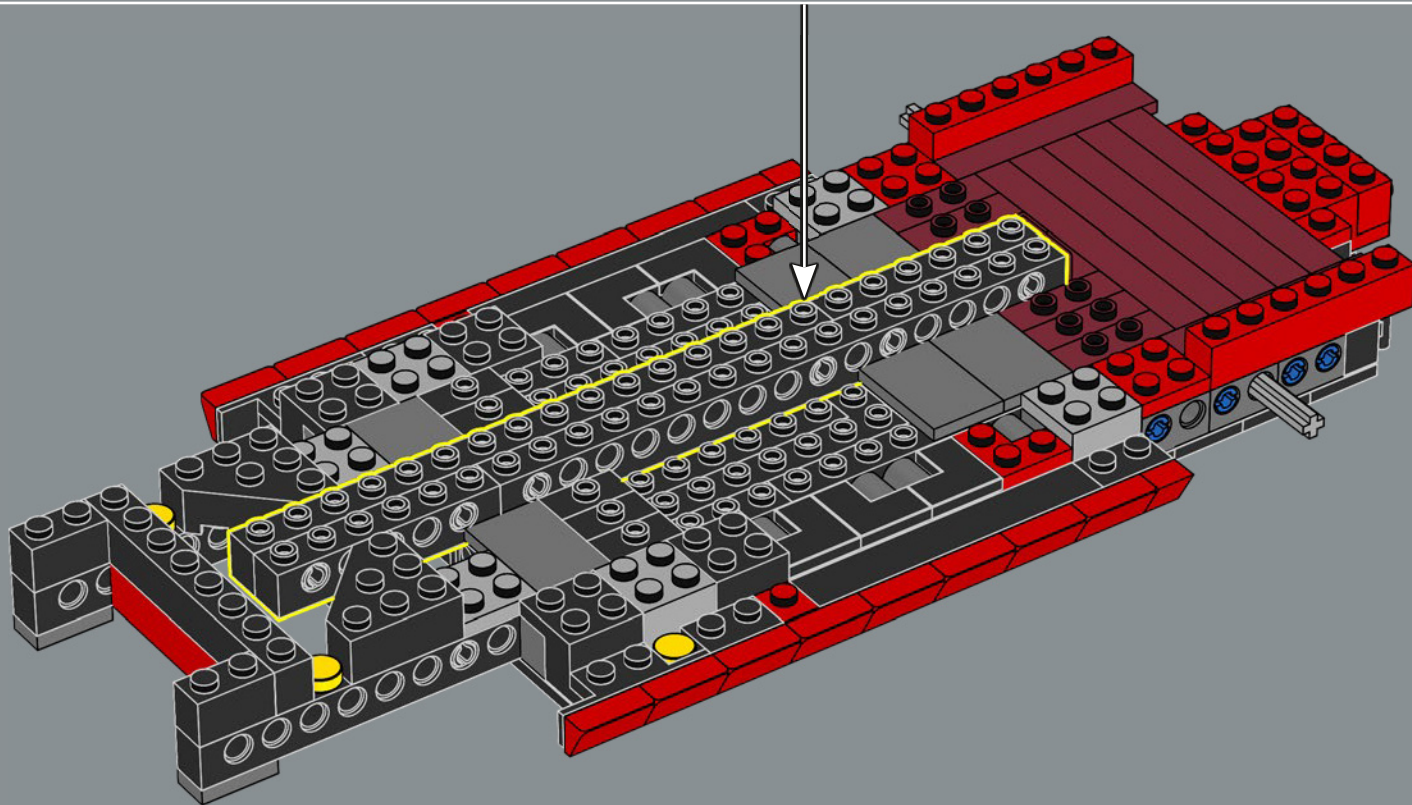
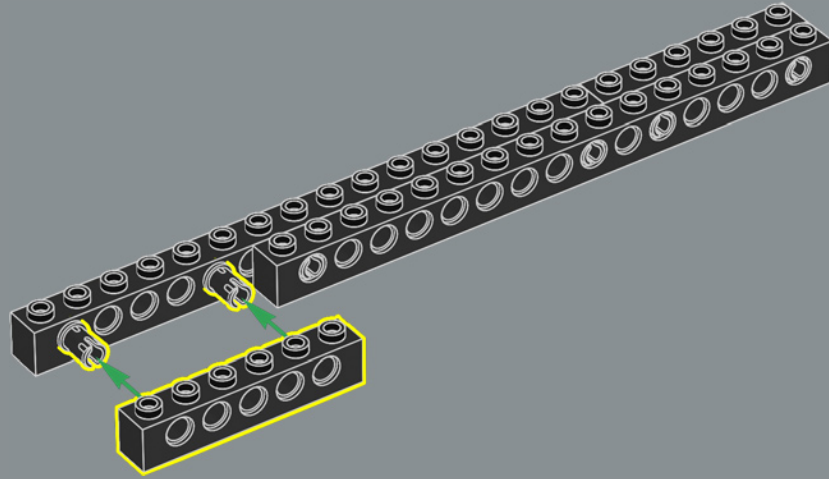
3

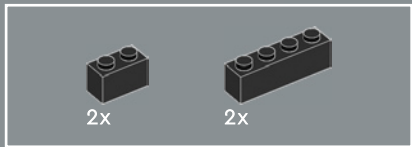


4

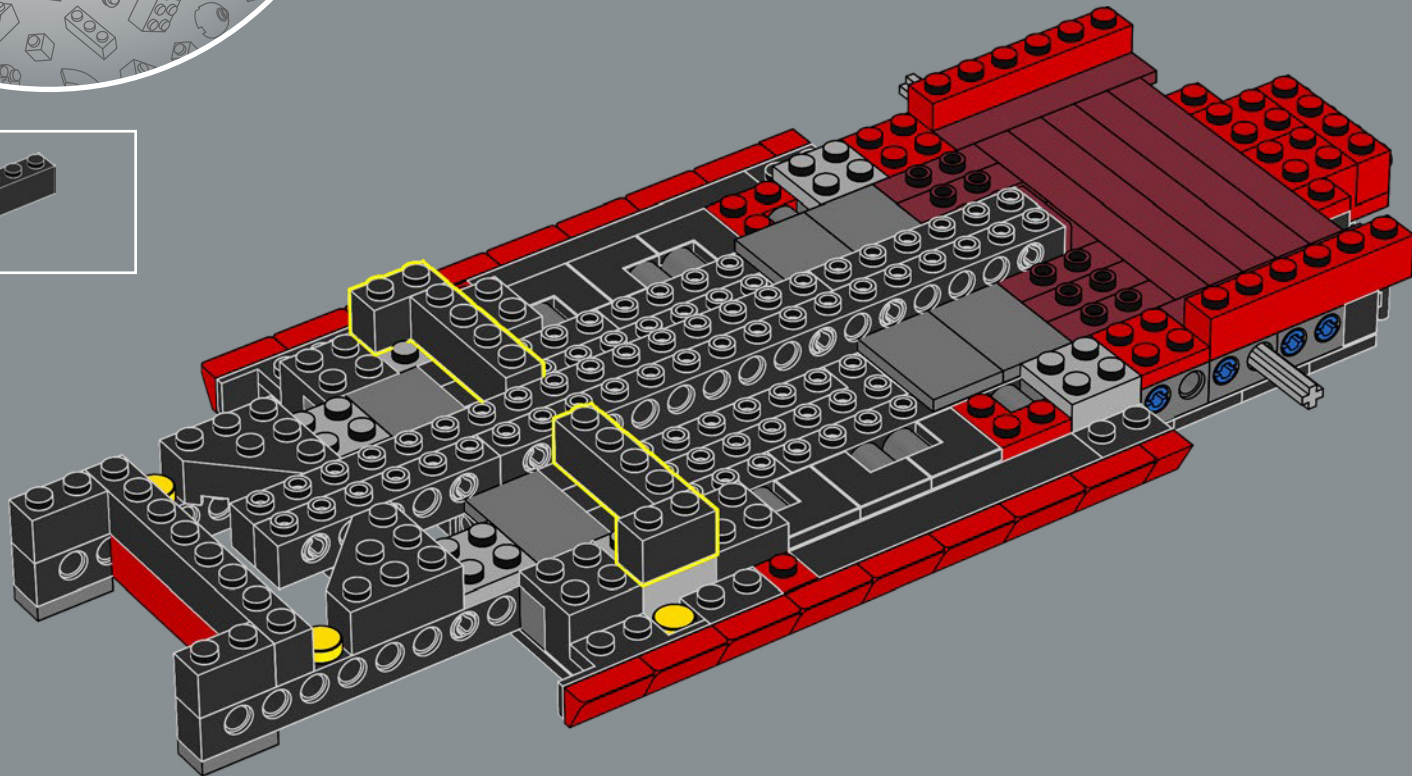


5

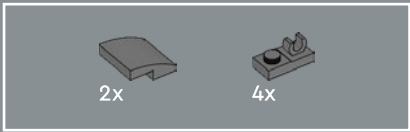




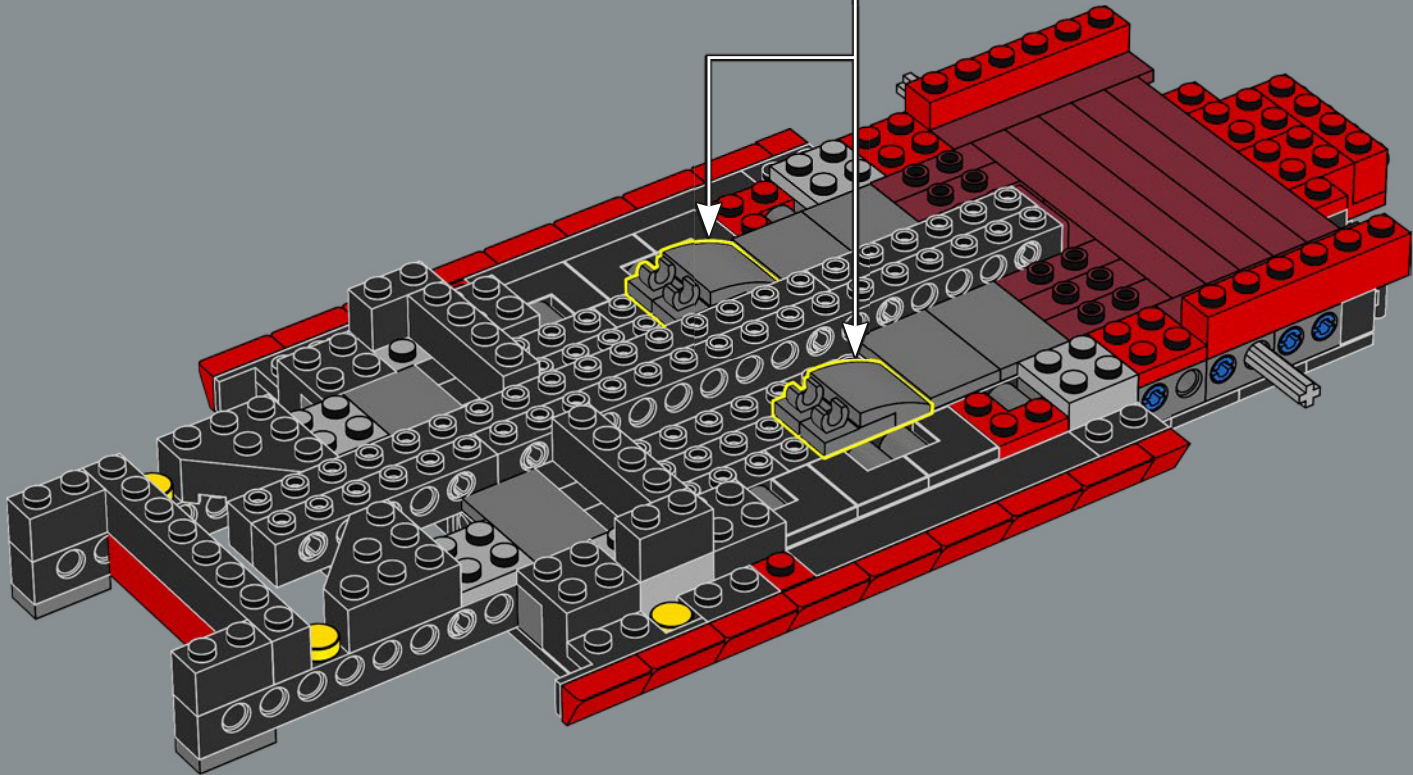
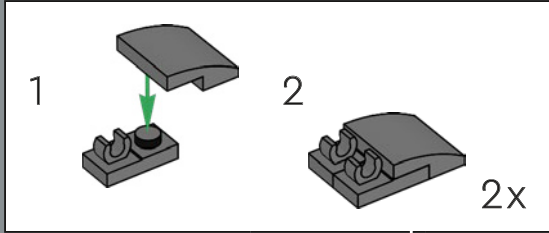
41

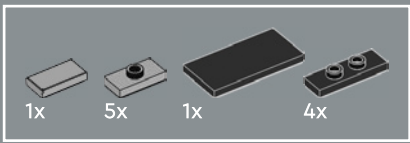




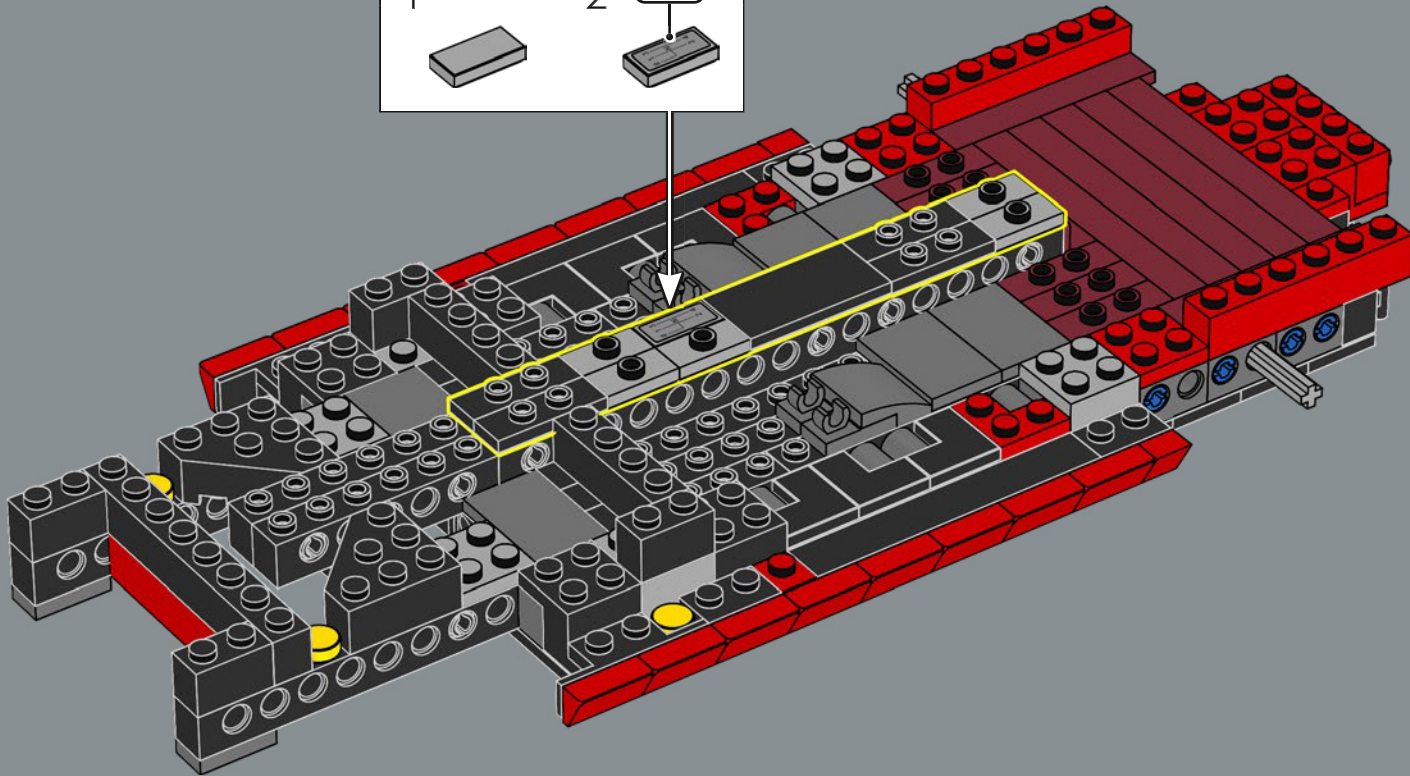
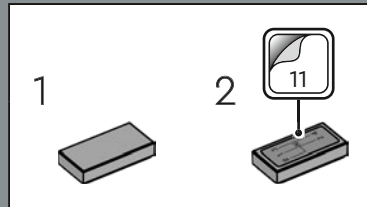


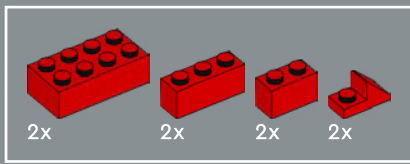
42



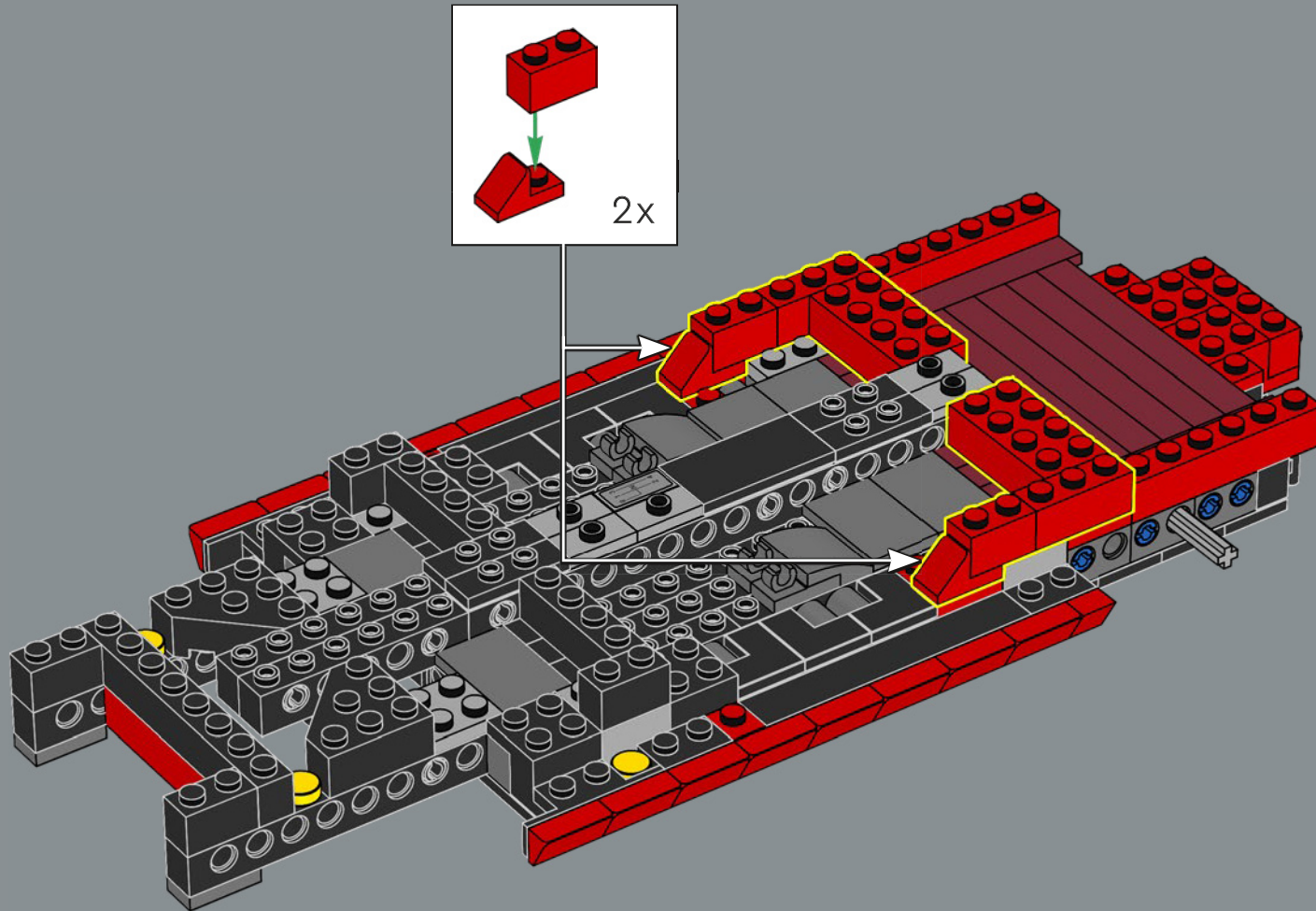


43

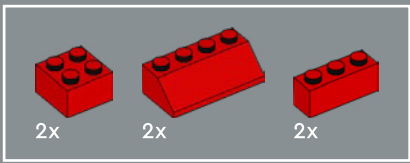




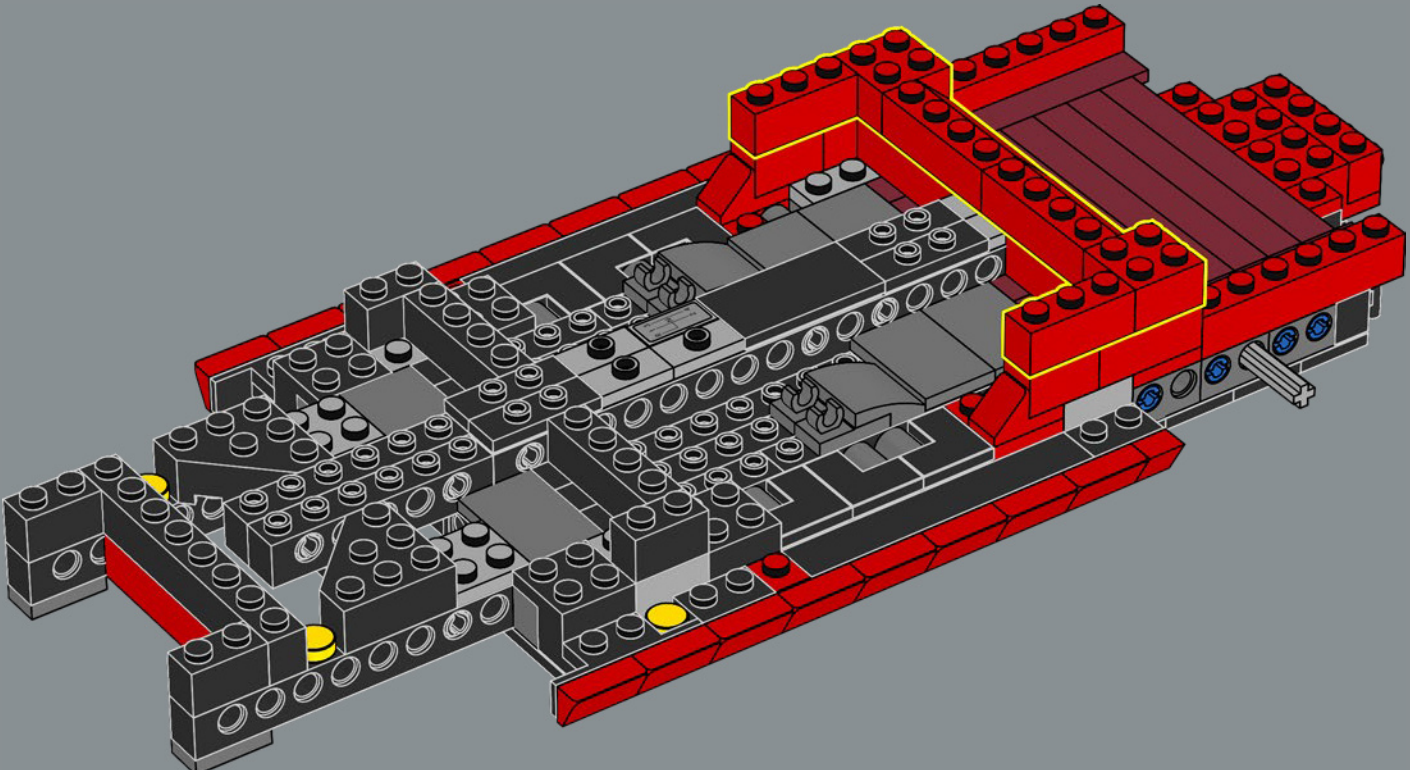
44

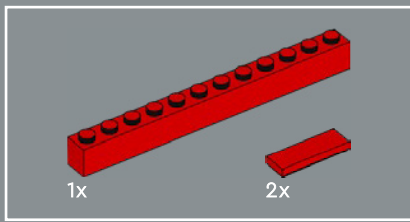




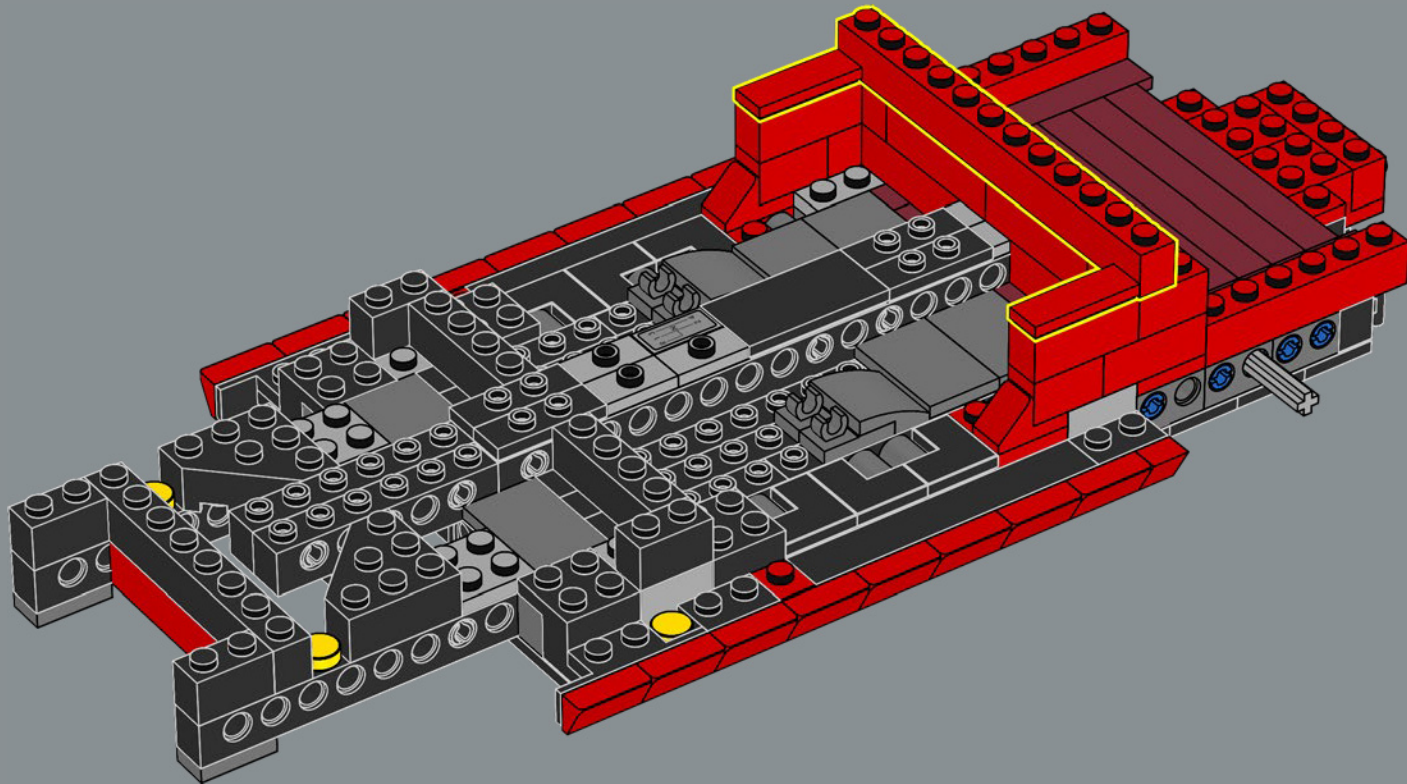


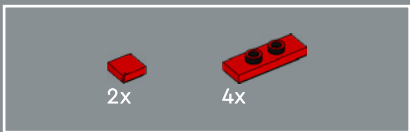
45



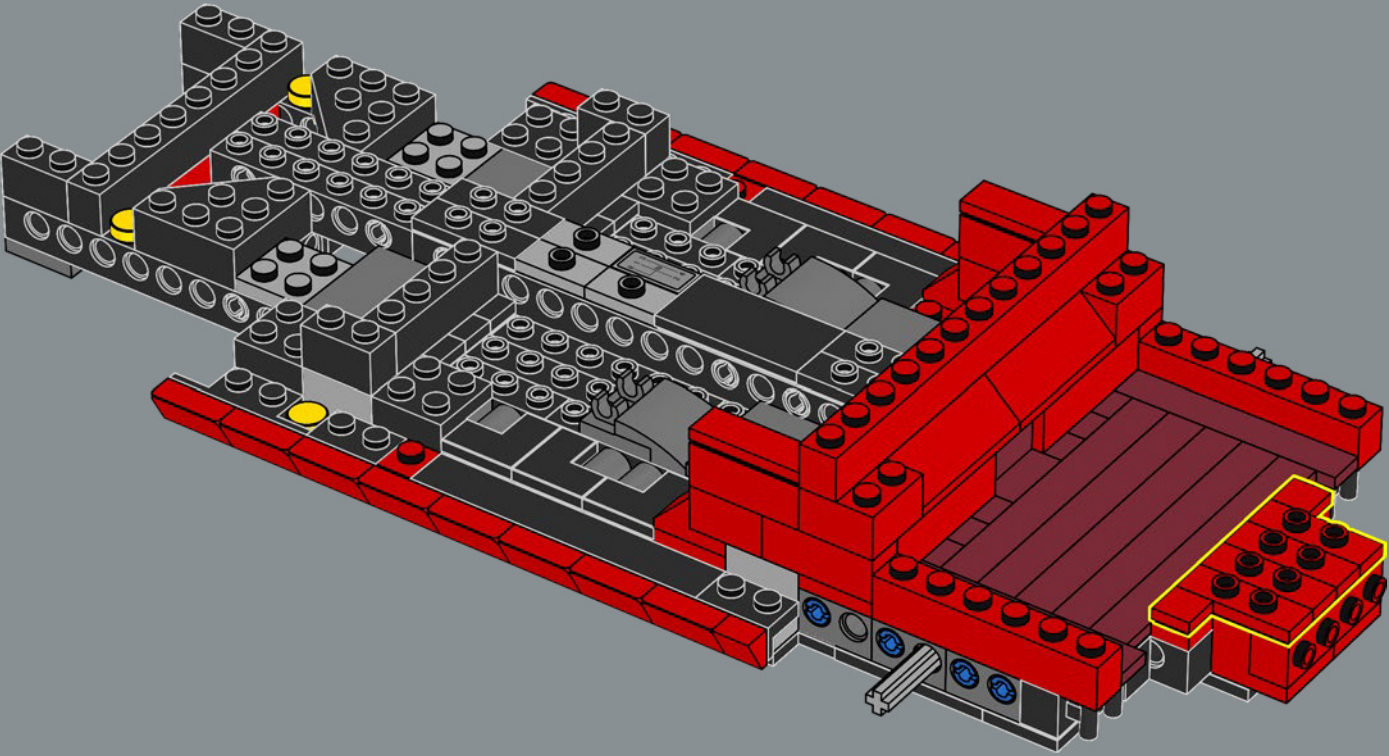


46

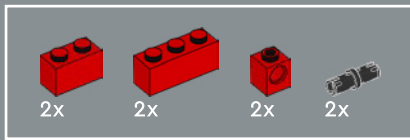




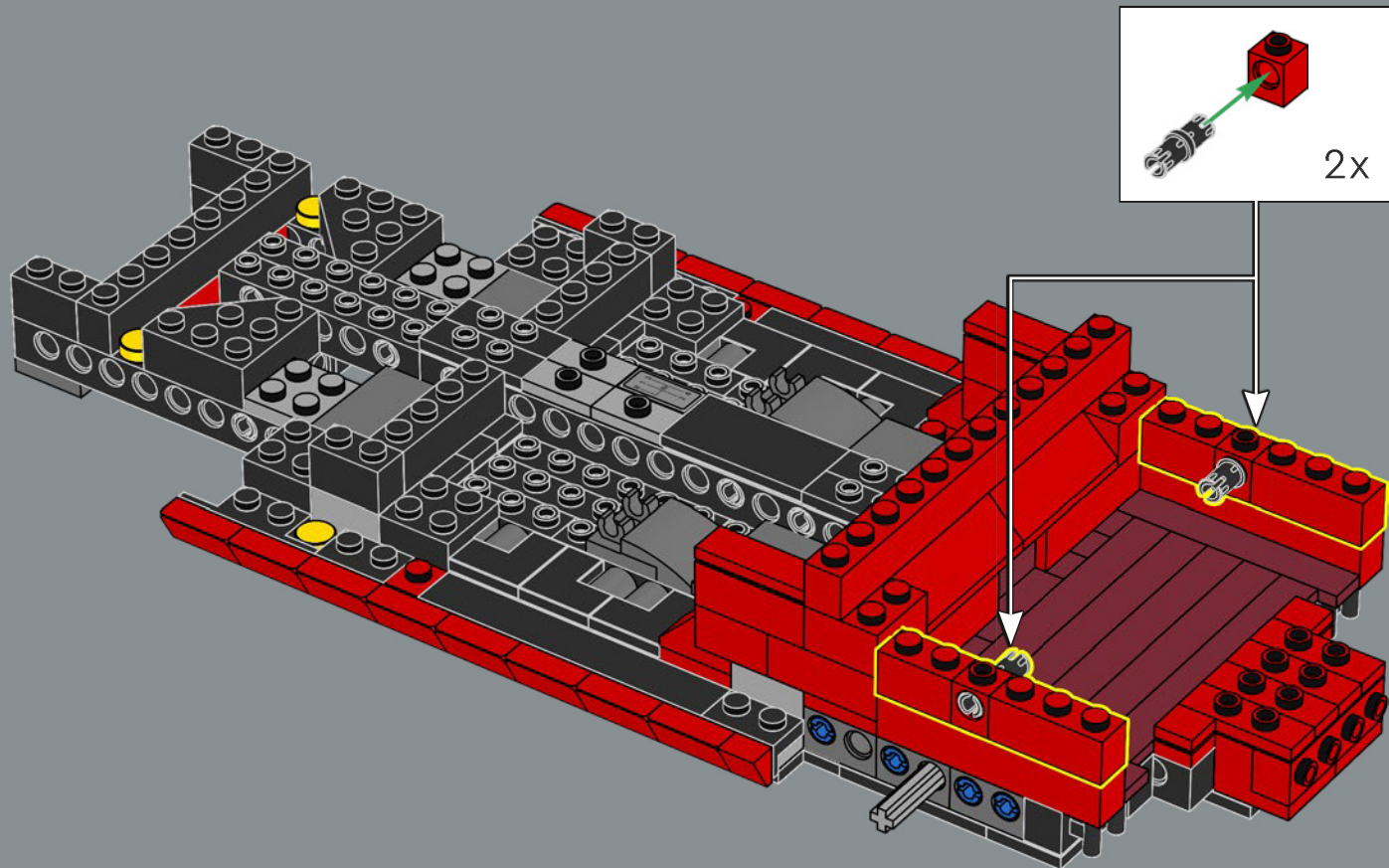
47

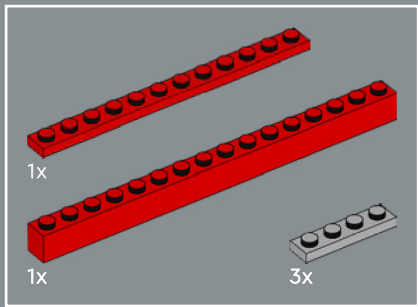




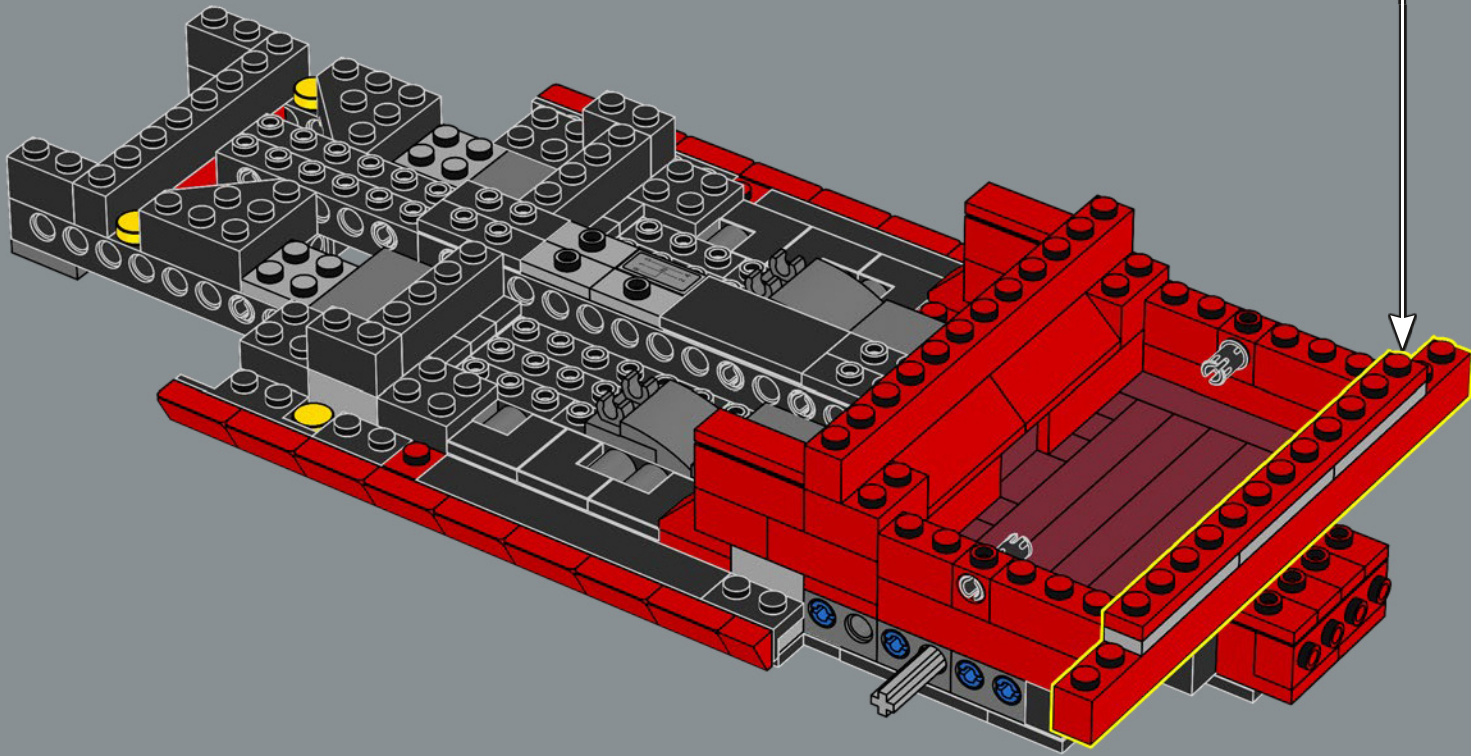
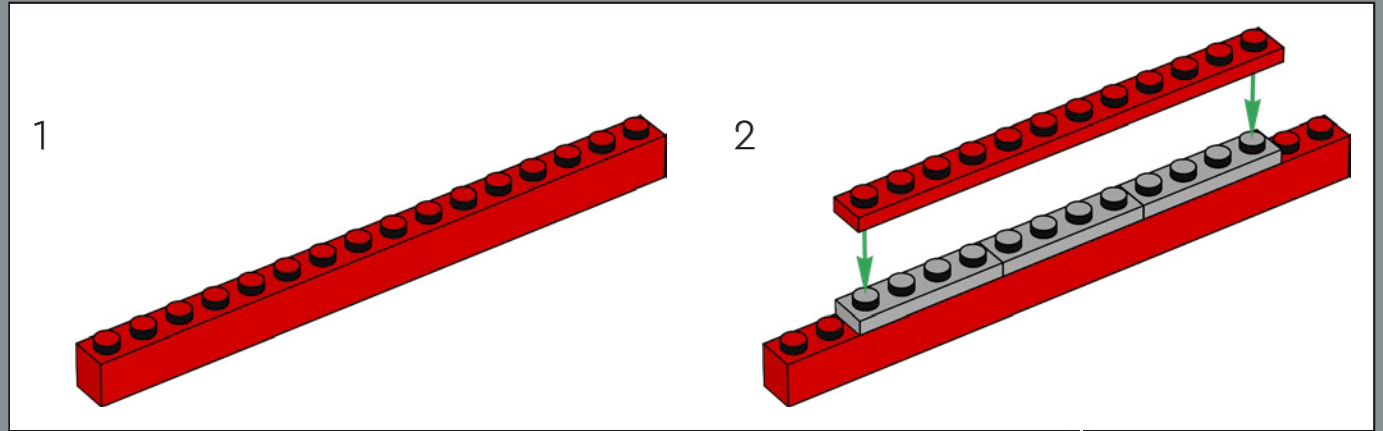


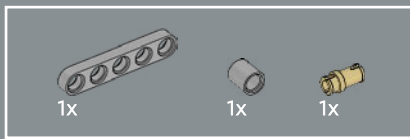
48



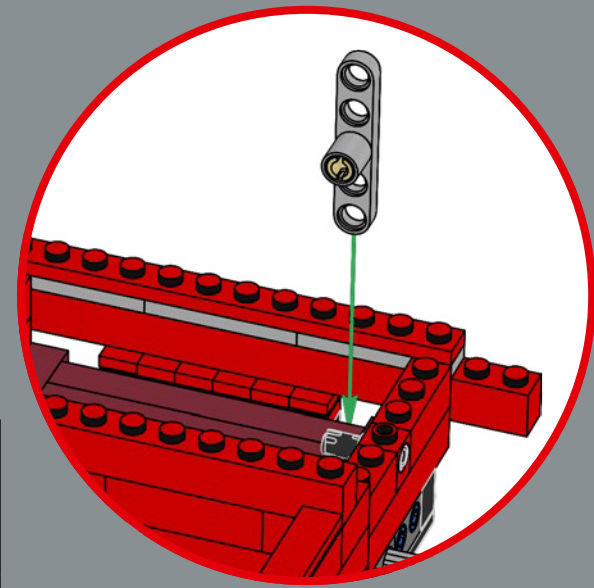
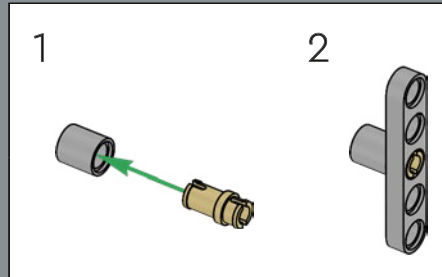
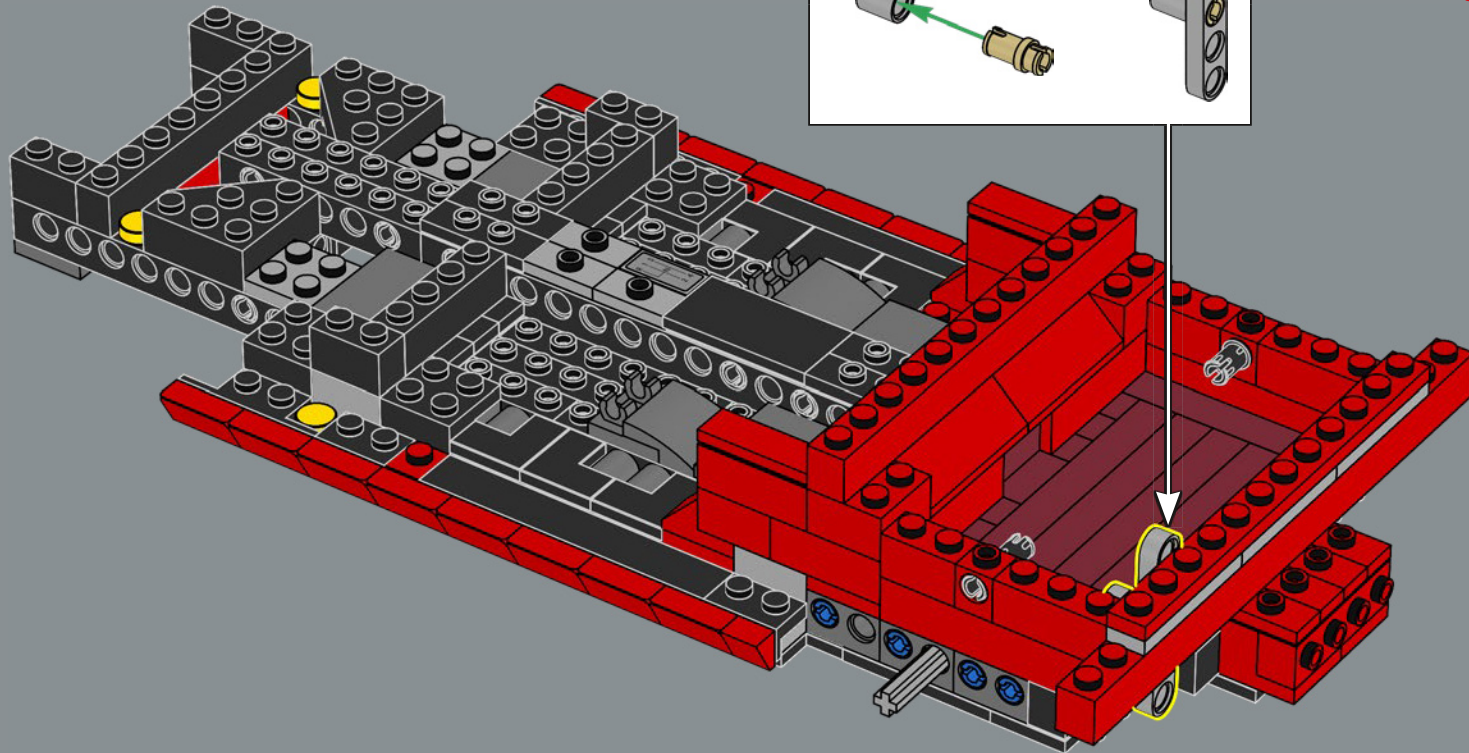


49

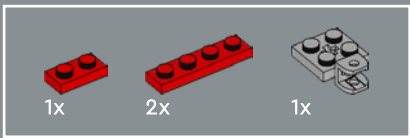




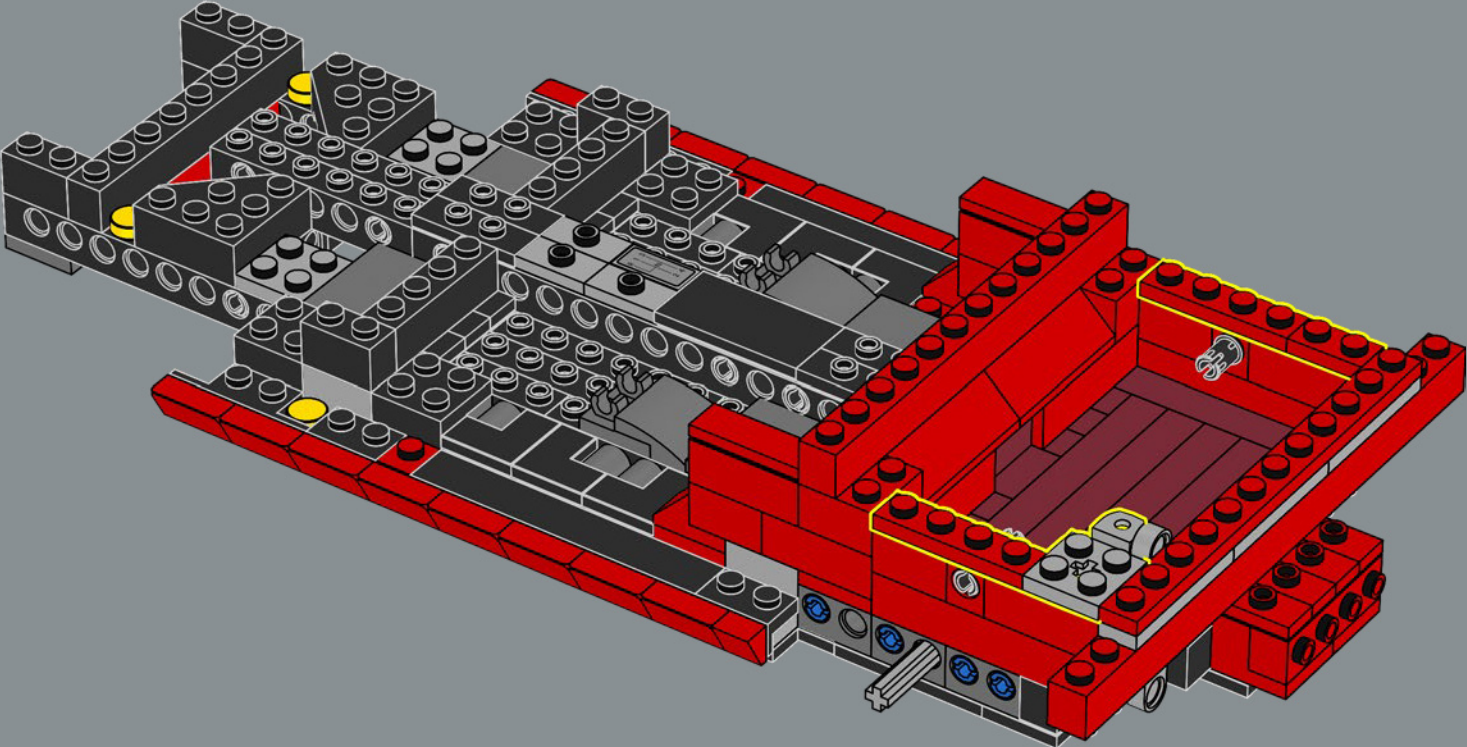
50

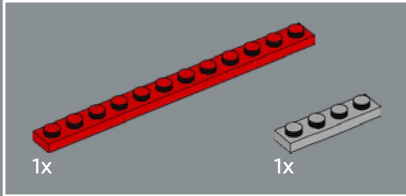
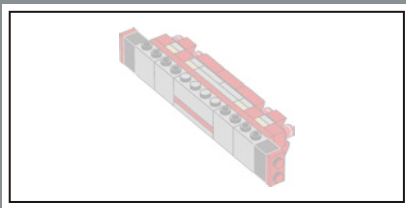




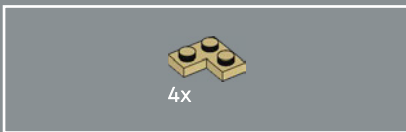
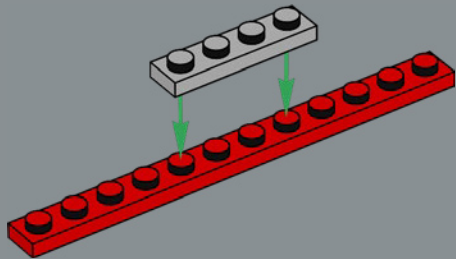


51

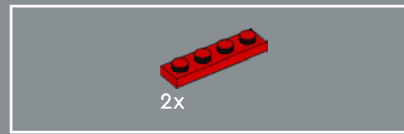
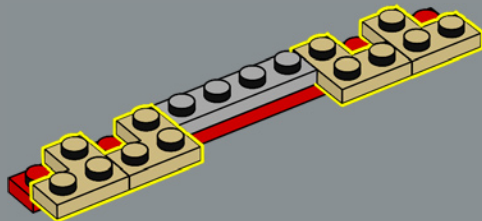




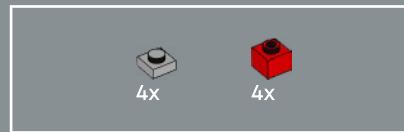
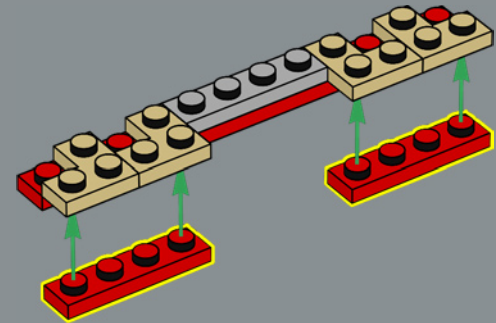
52



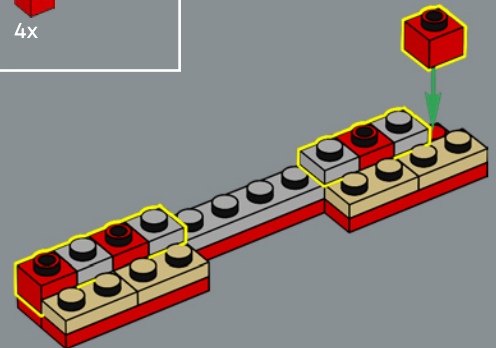
53

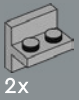


54



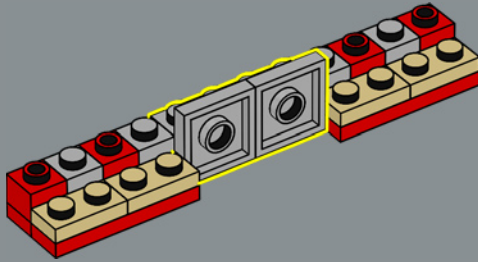
55





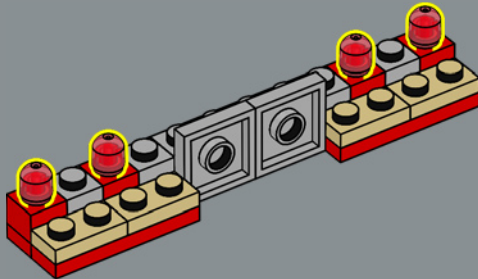
2x

56



4x

57

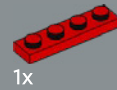
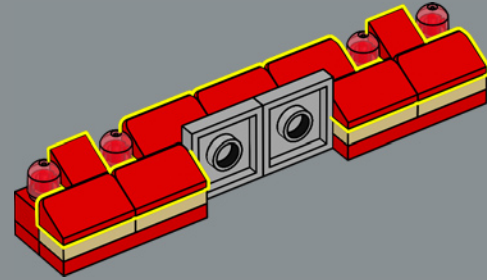


2x

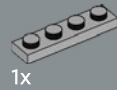


7x

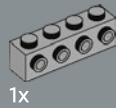
58



1x

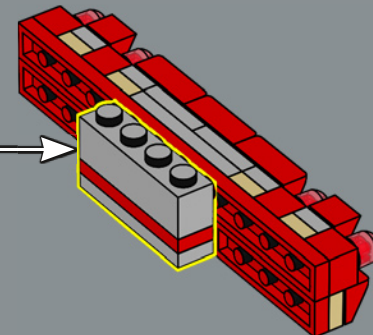
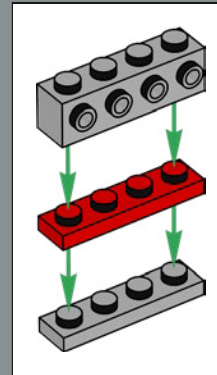


1x

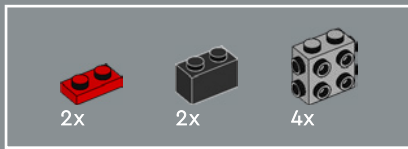


1x

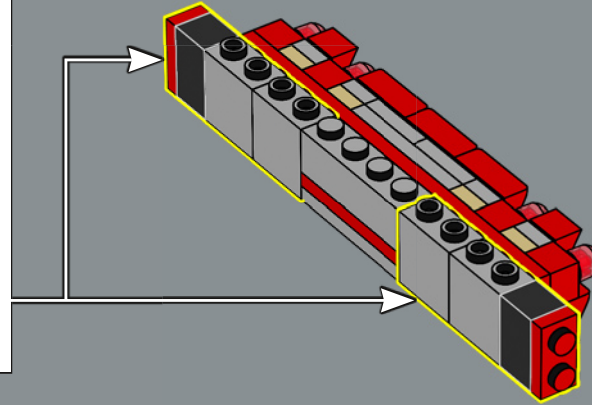
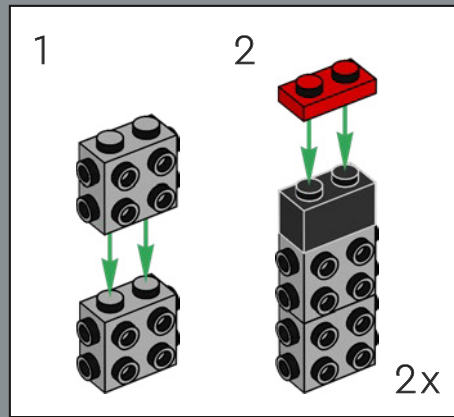
59



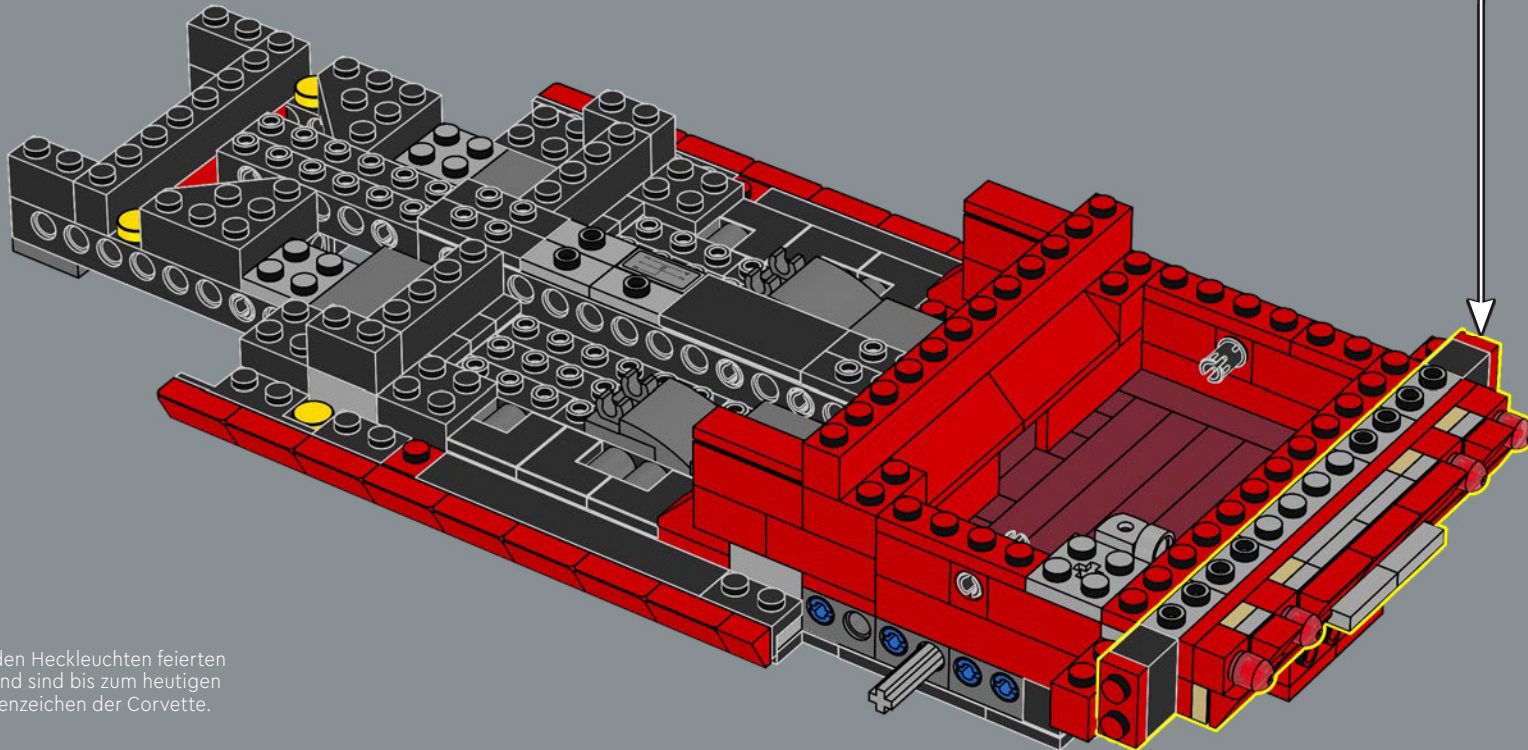




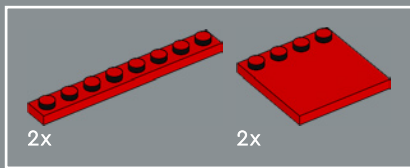
60



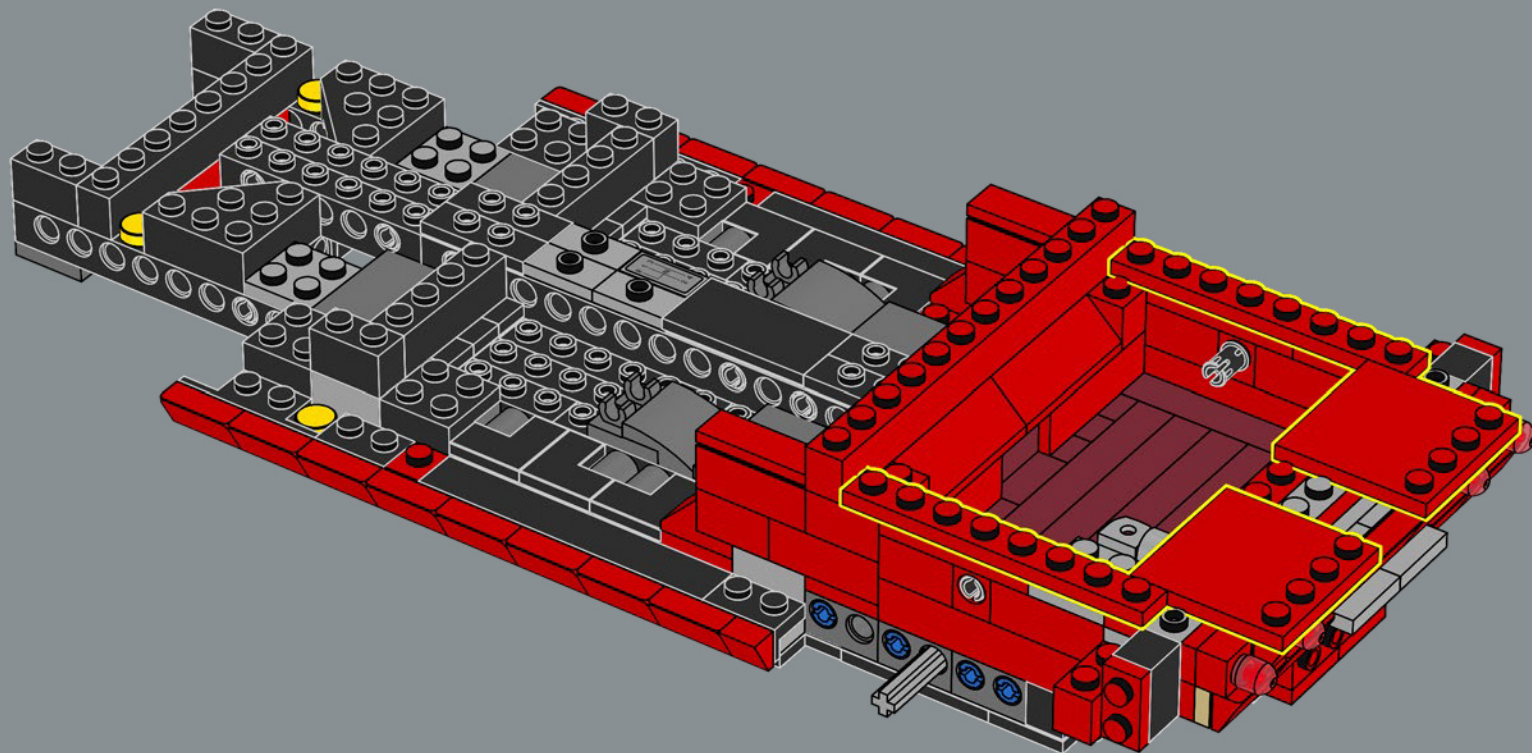
61

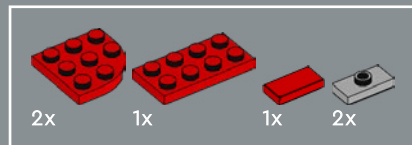


Die legendären runden Heckleuchten feierten in der C1 Premiere und sind bis zum heutigen Tag ein echtes Markenzeichen der Corvette.

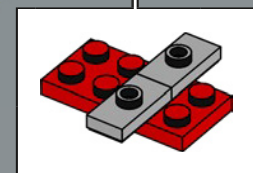
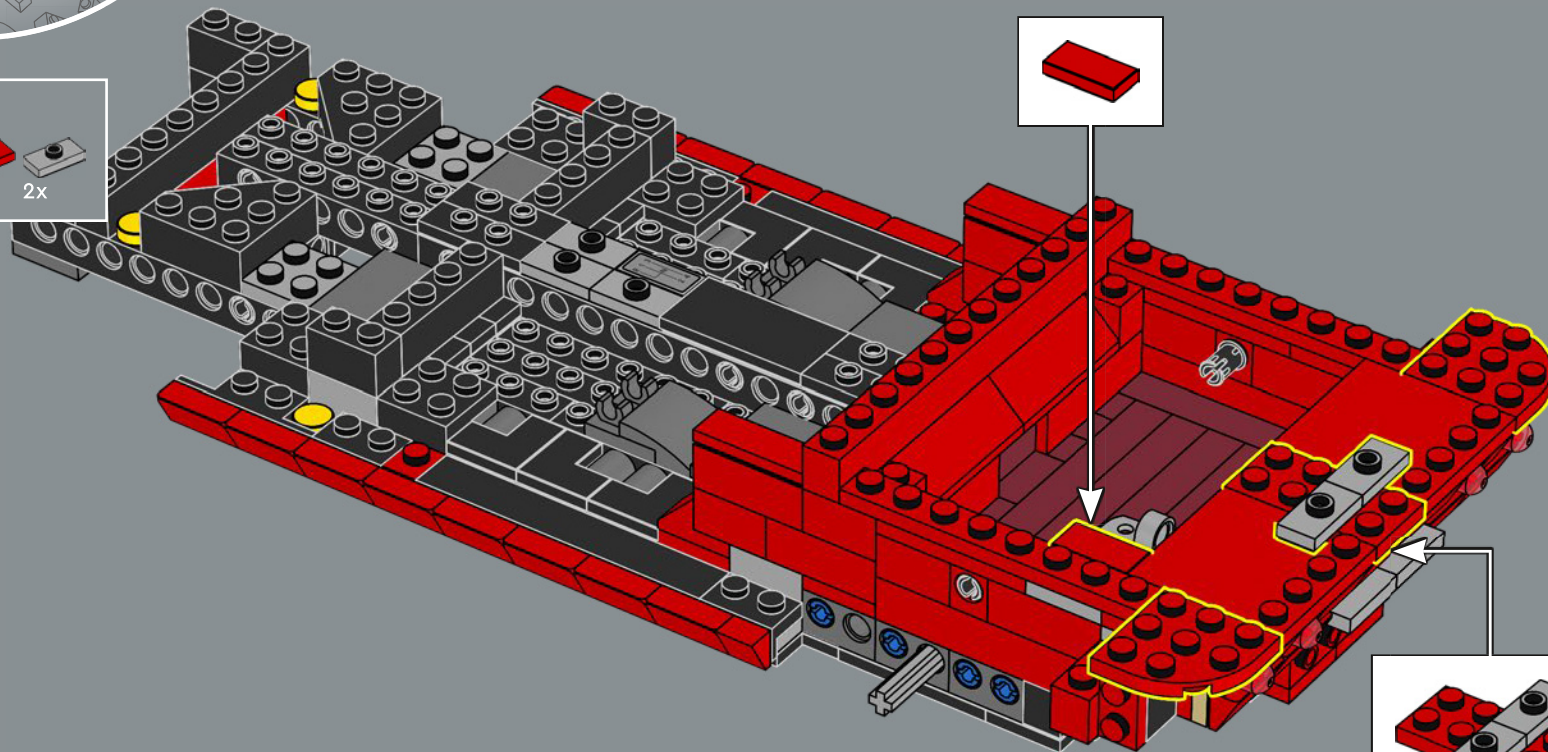


62

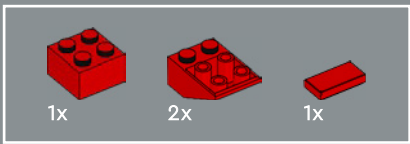




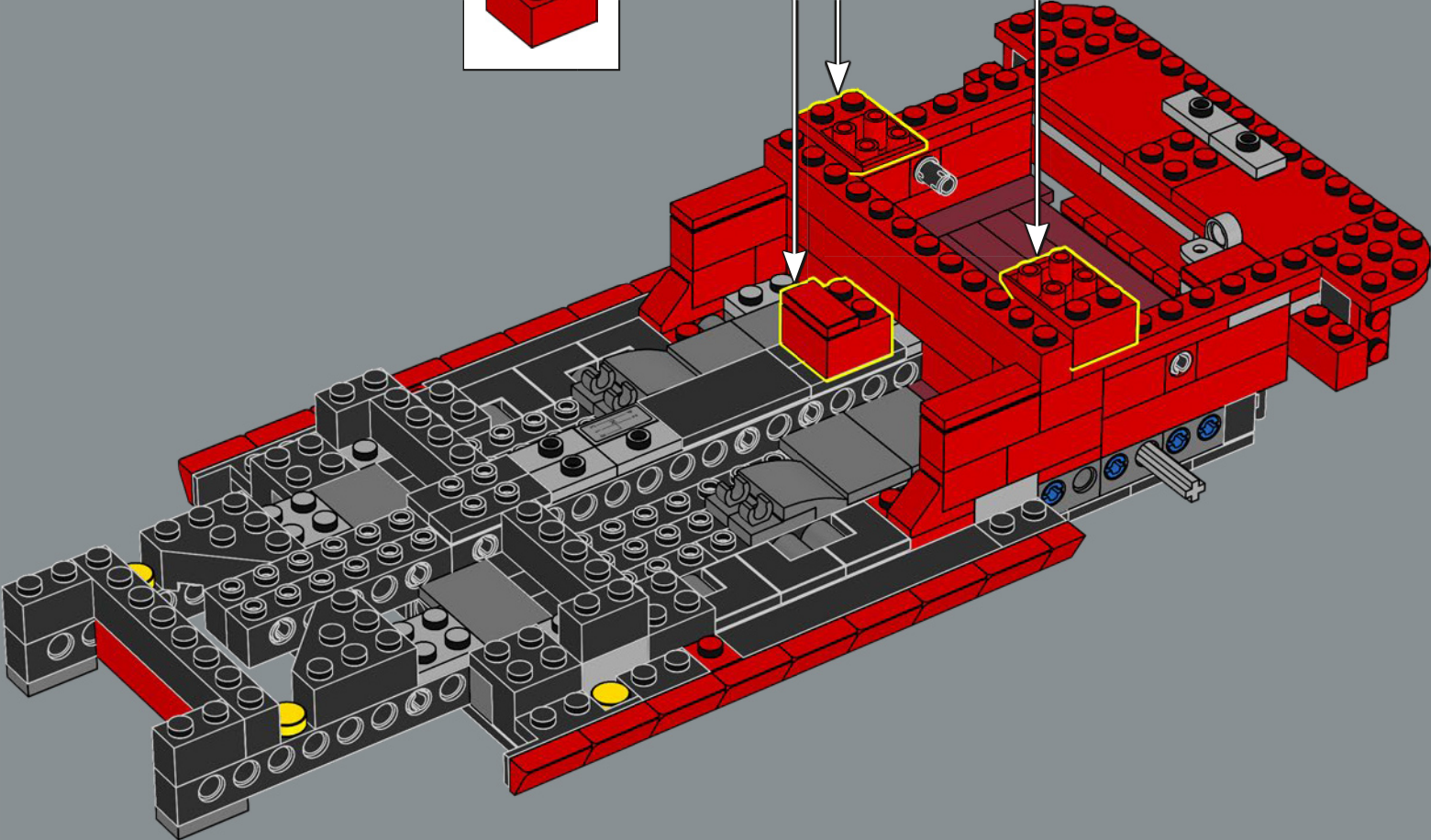
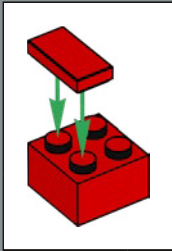
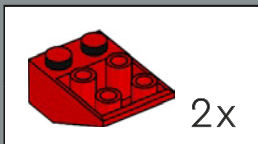
63

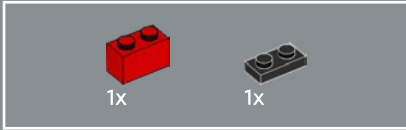
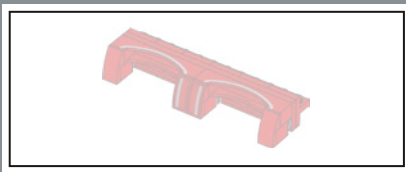






64

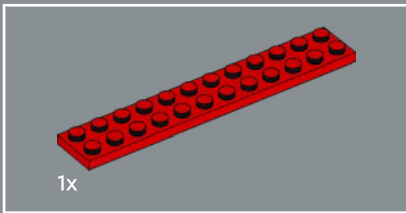
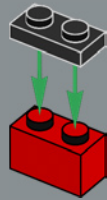




1x

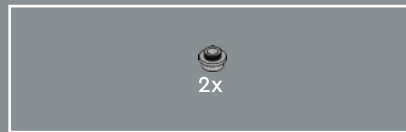
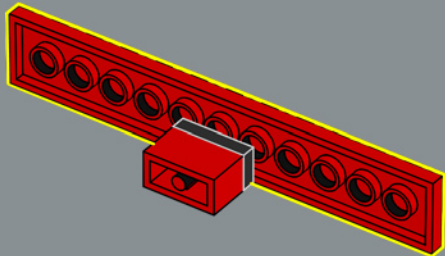
1x

65



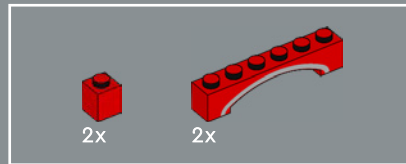
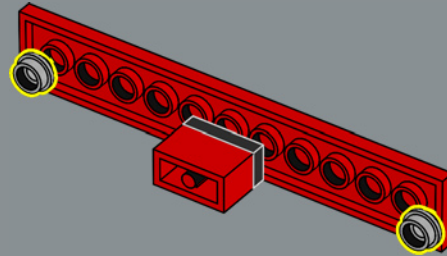
1x

66



2x

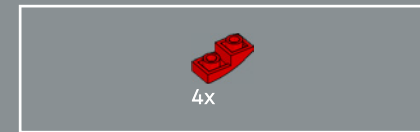
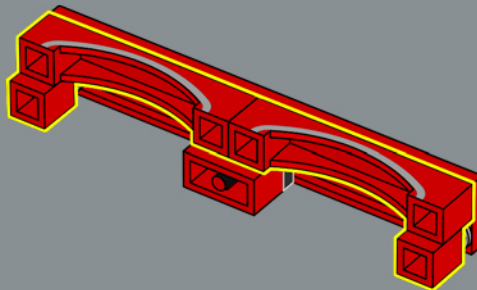
67



2x

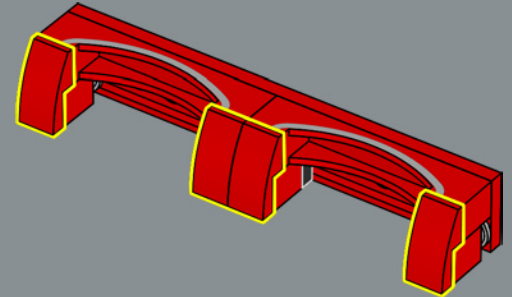
2x

68

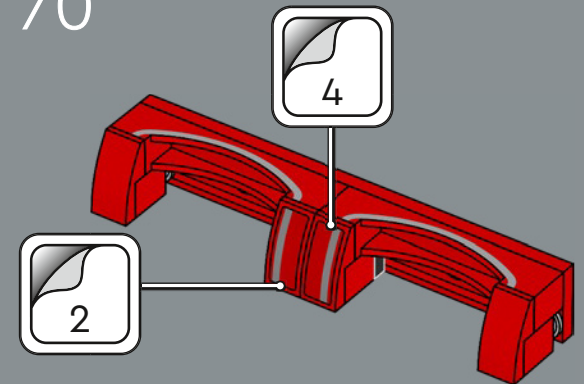


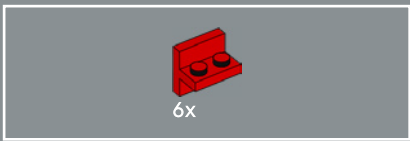
4x

69

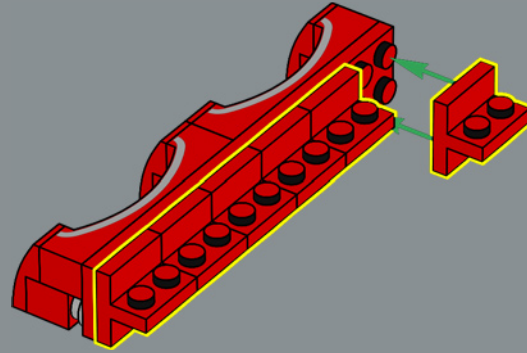


70

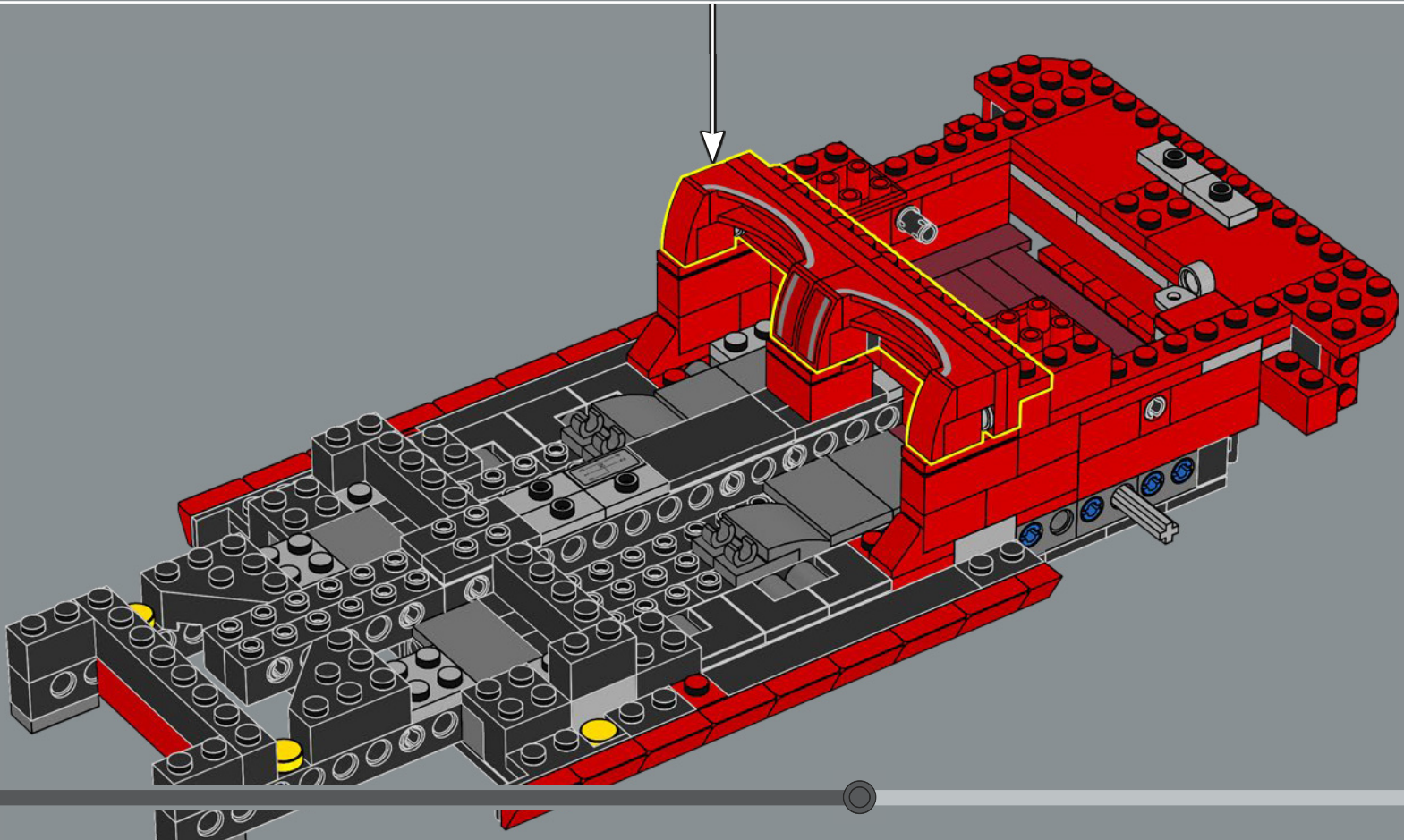




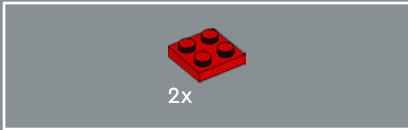
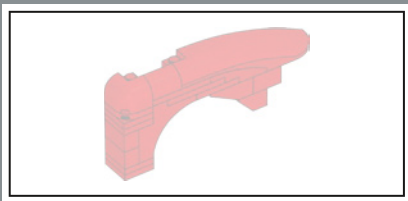
71



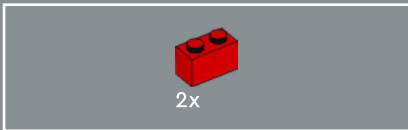
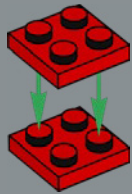
72



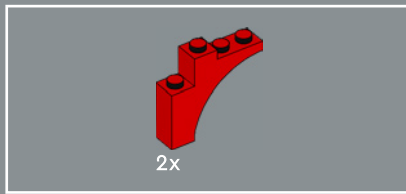
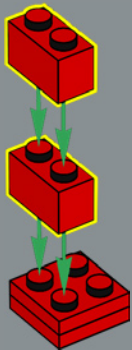




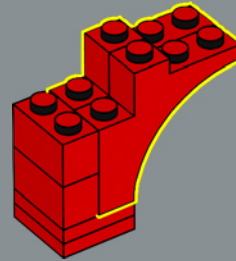
73



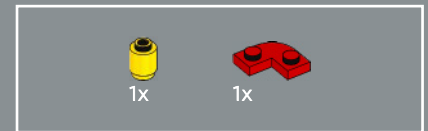
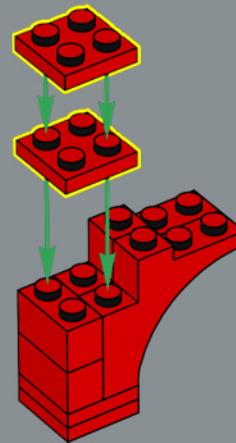
74



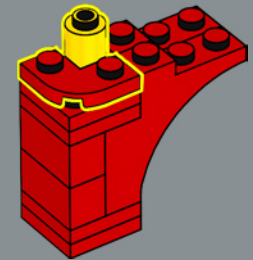
75

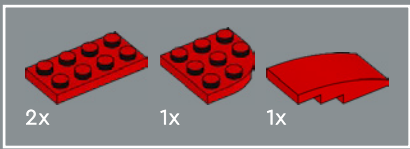


76

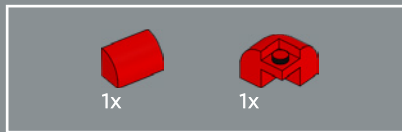
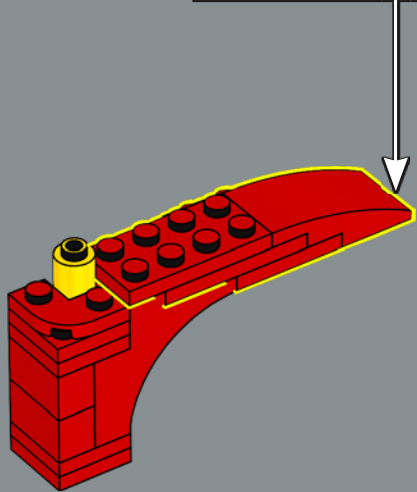
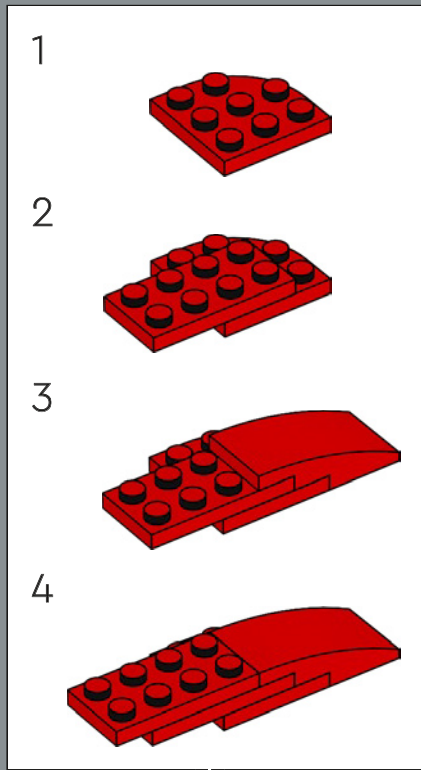


77

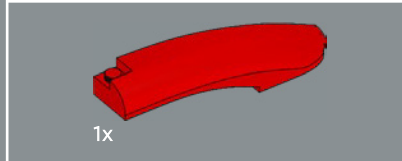
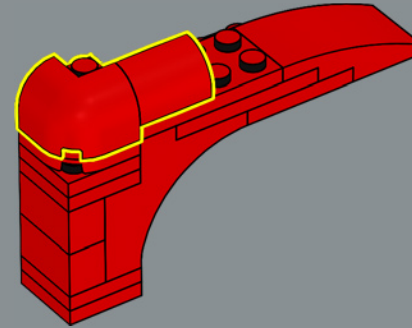




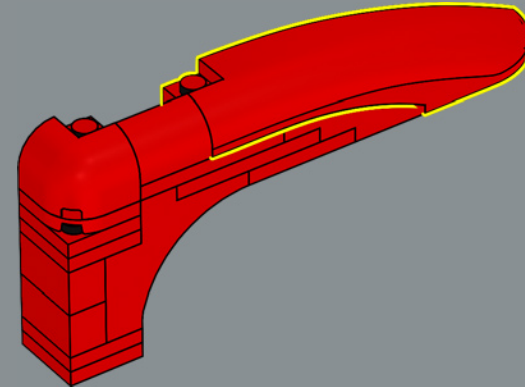
78

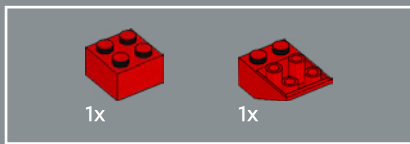


79

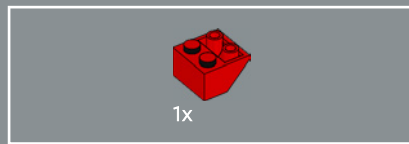
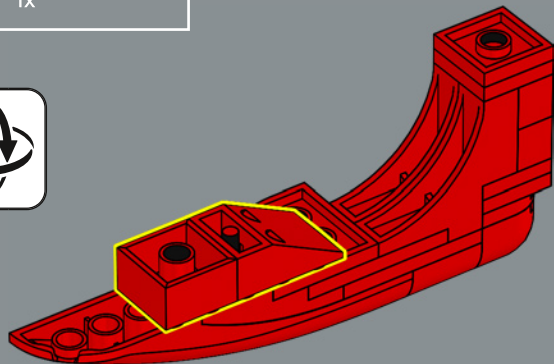


80

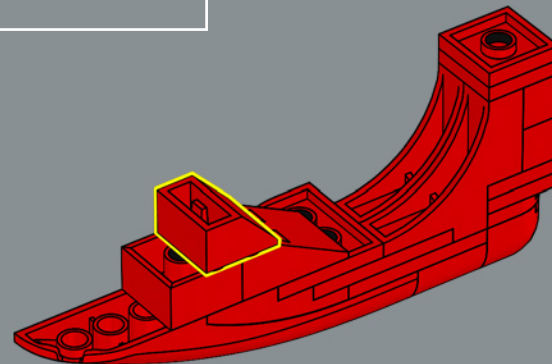




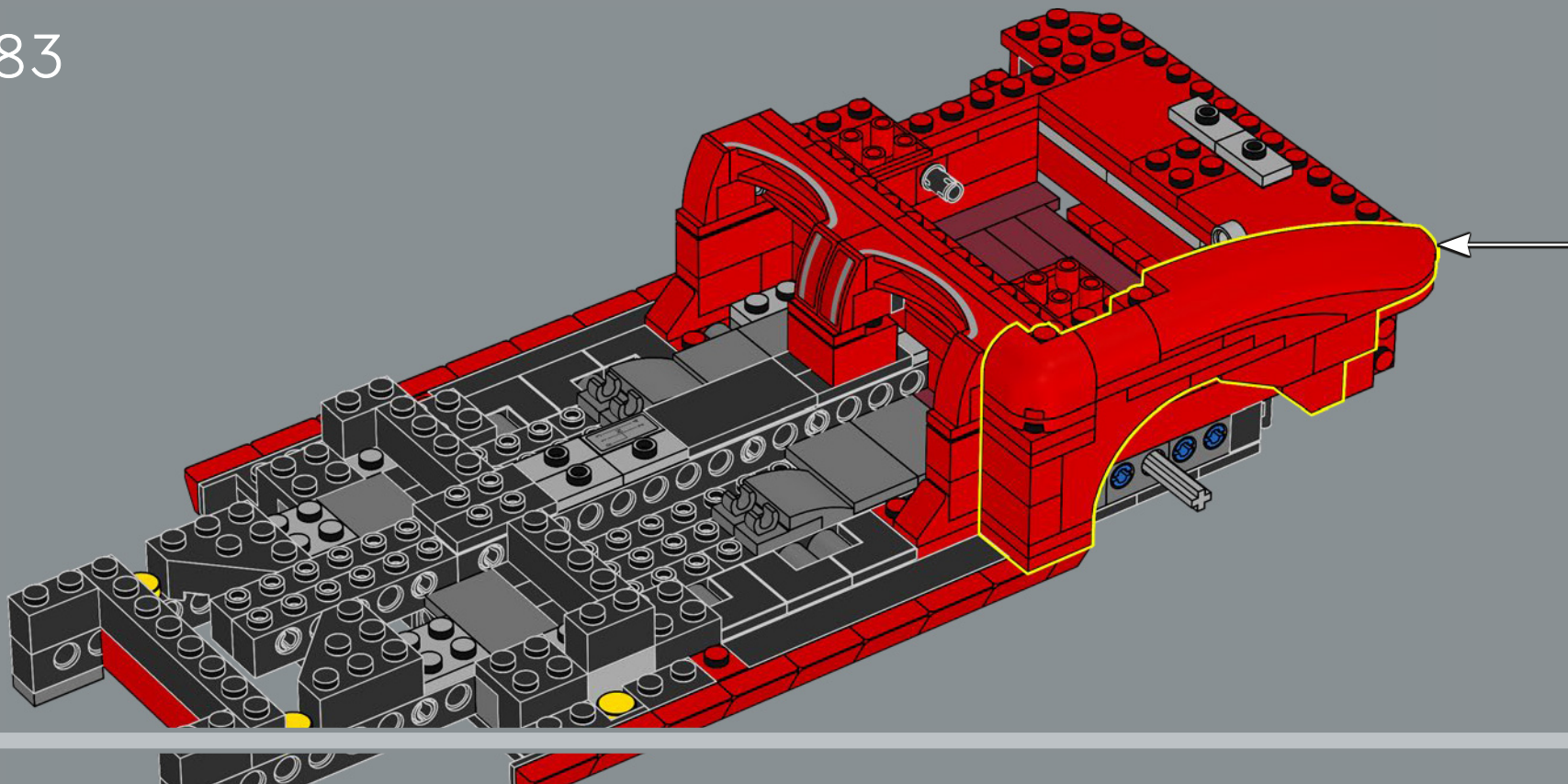
81



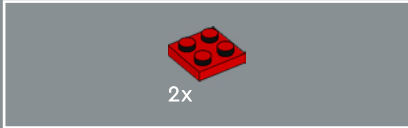
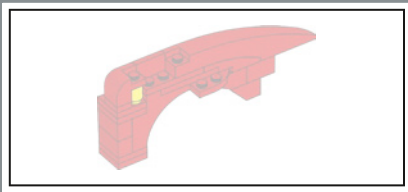
82



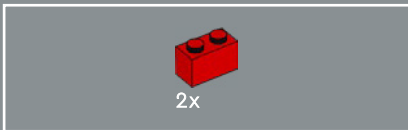
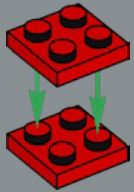
83



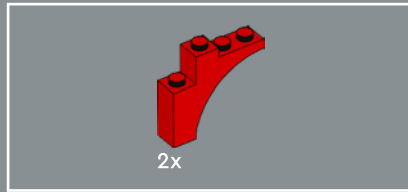
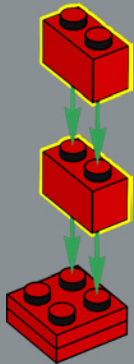




84

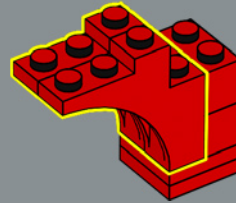


85



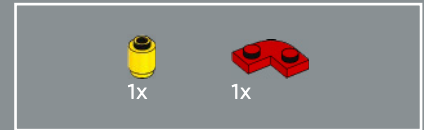
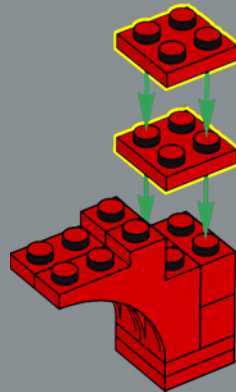
86

2x



87

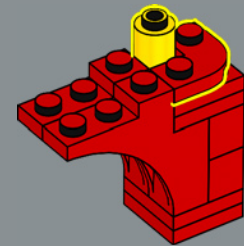
2x

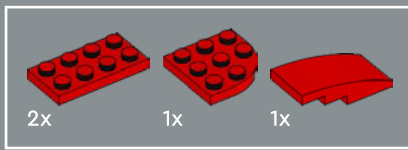


88

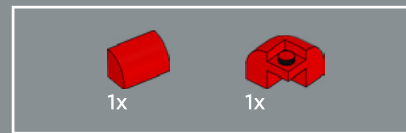
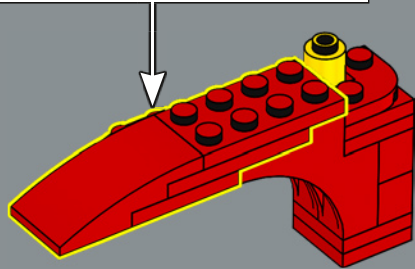
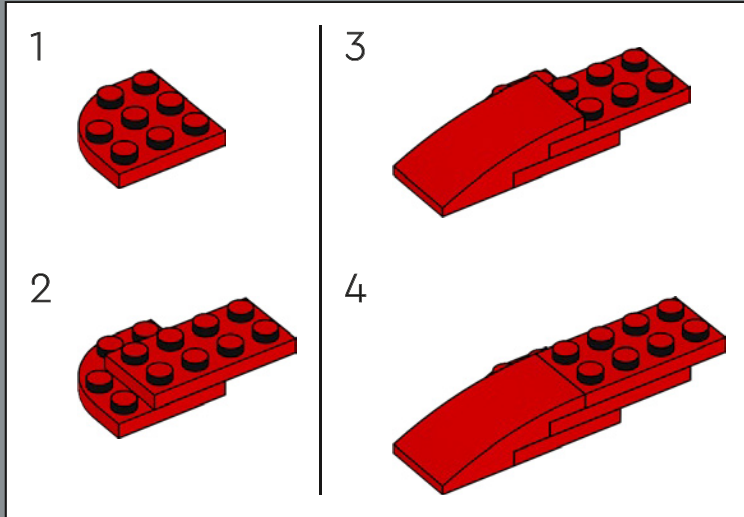
1x

1x

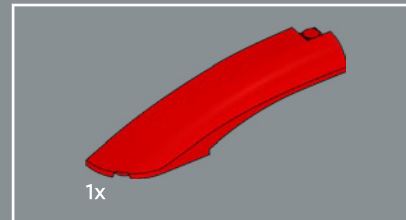
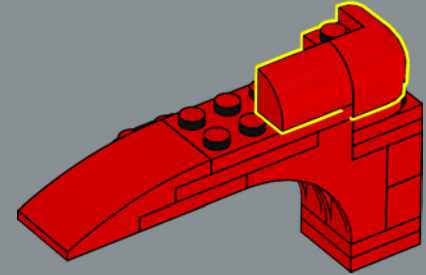




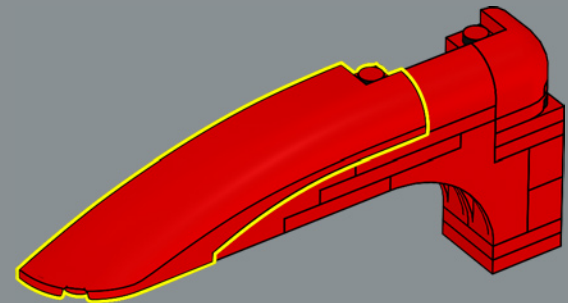
89

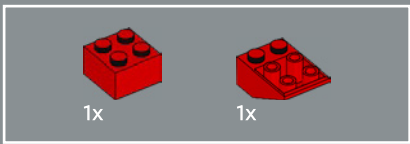


90

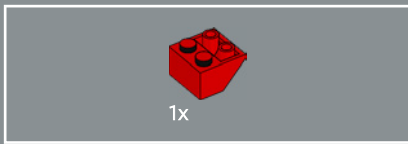
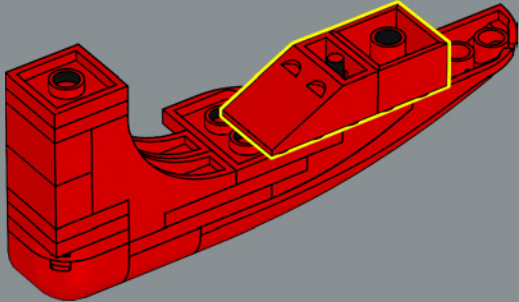


91

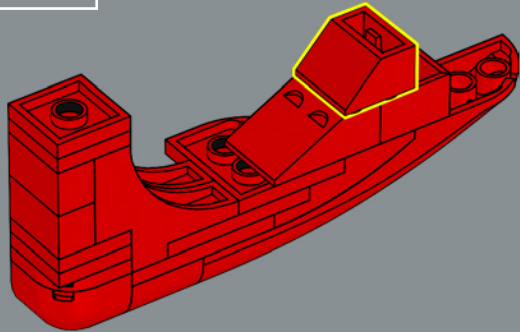




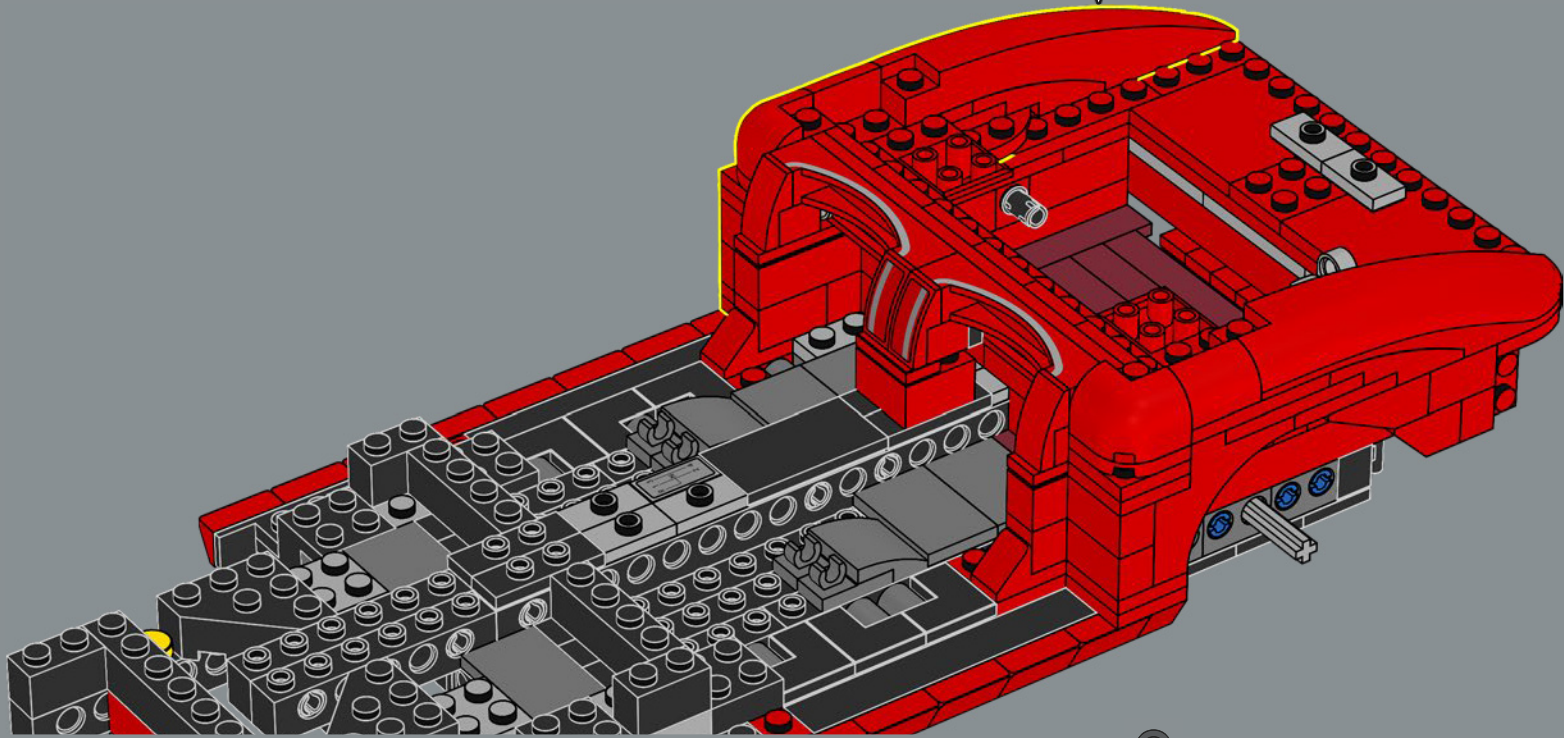
92



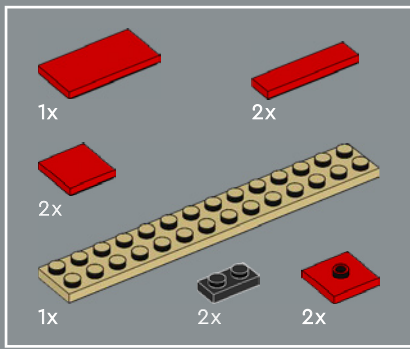
93



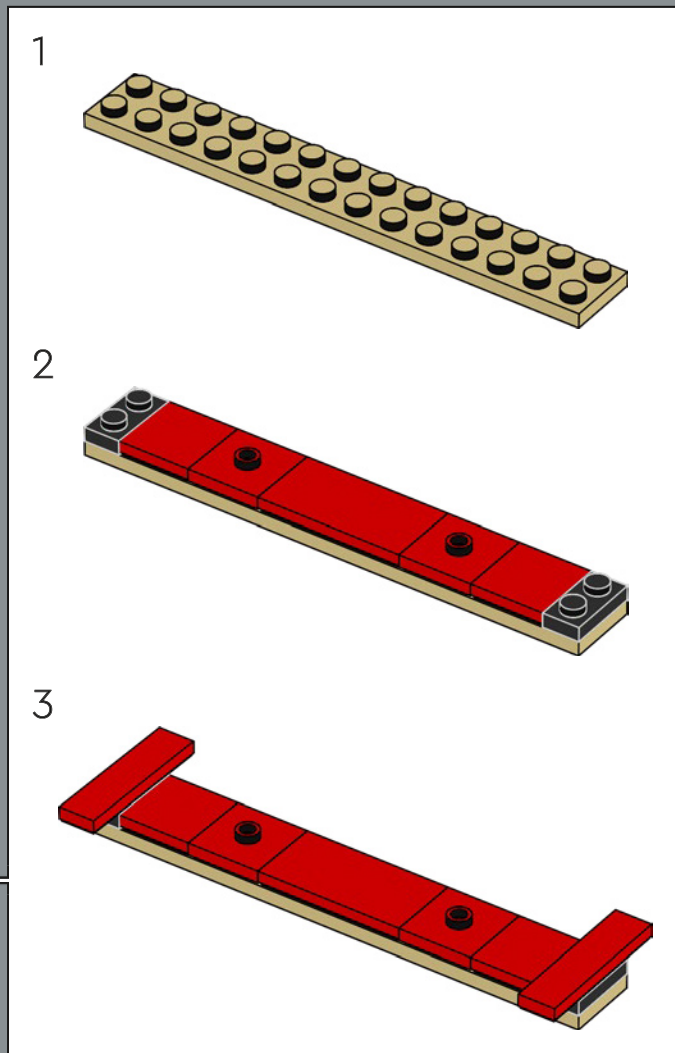
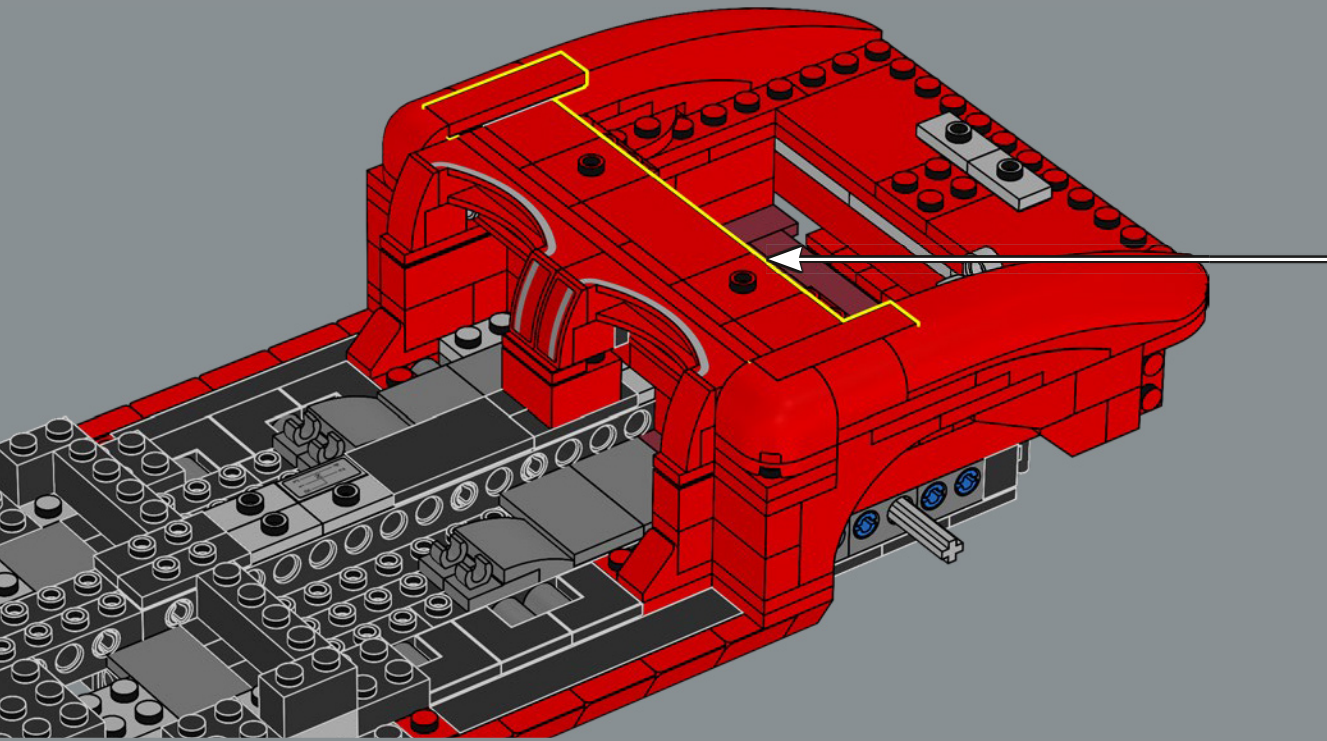
94

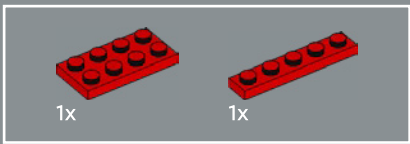




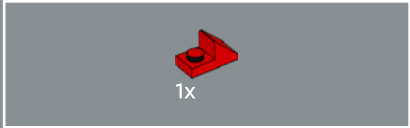
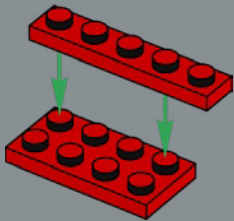


95

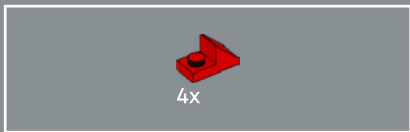
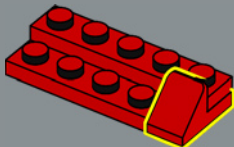




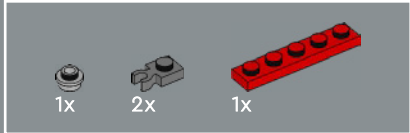
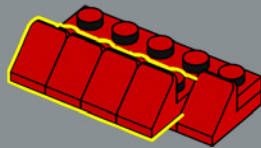
96



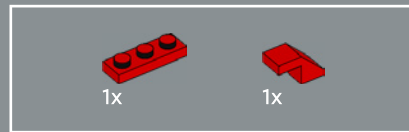
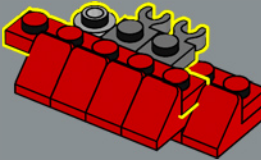
97



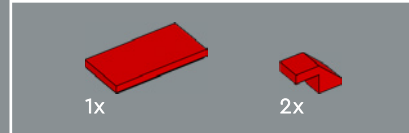
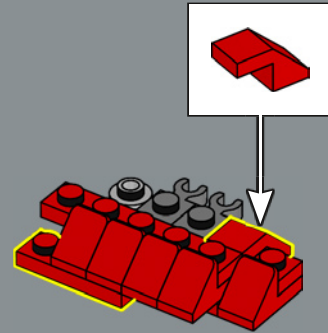
98



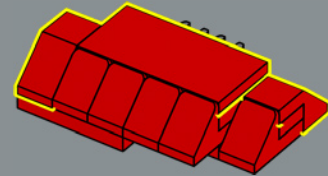
99

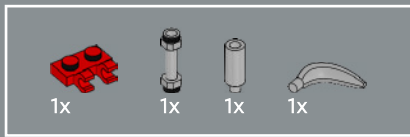


100

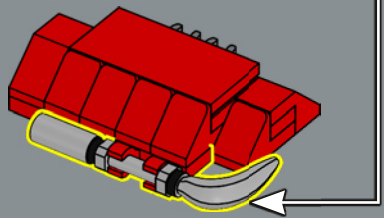
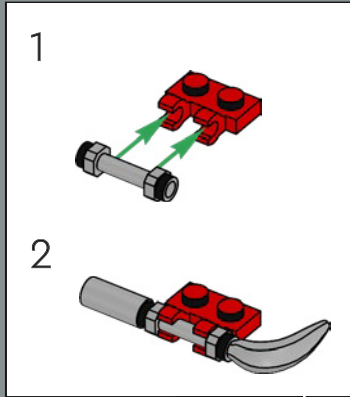


101

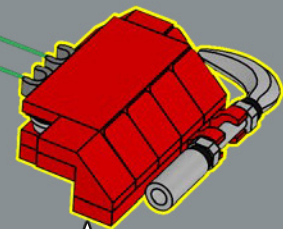
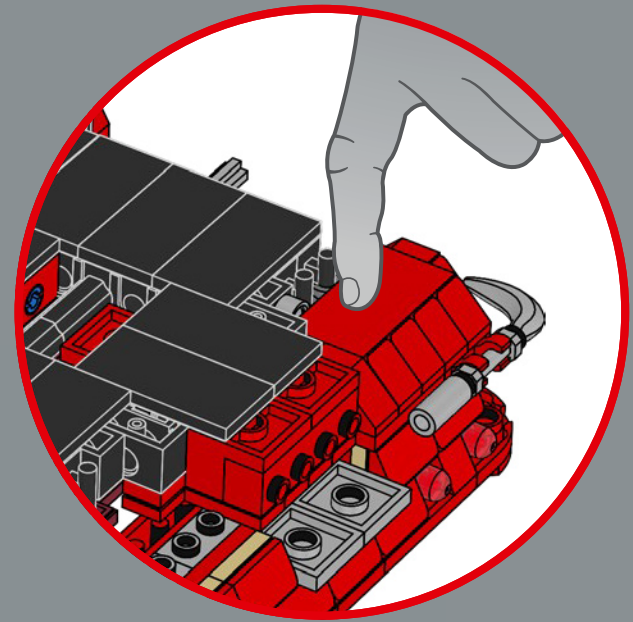
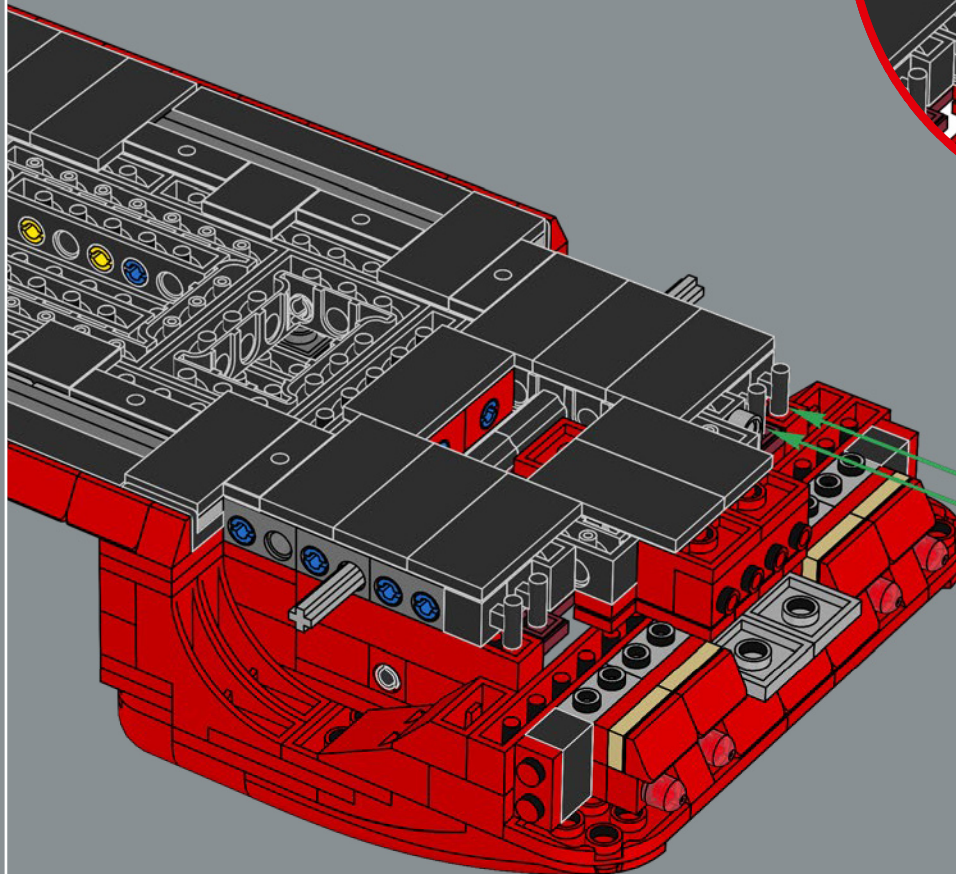




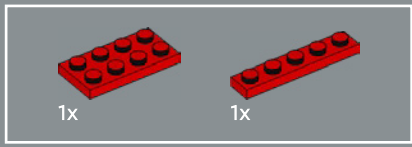
102



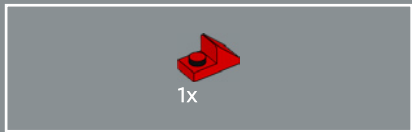
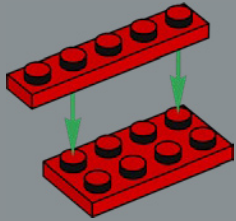
103



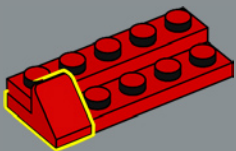




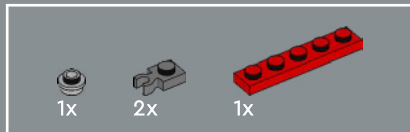
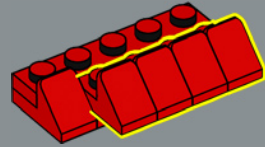
104



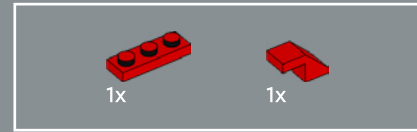
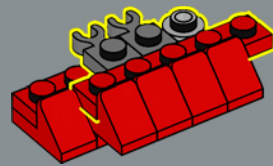
105



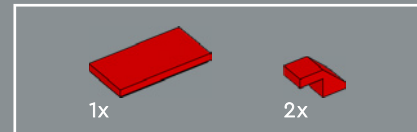
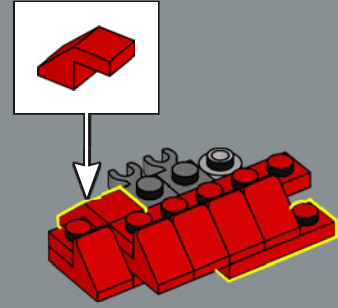
106



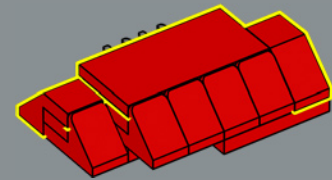
107

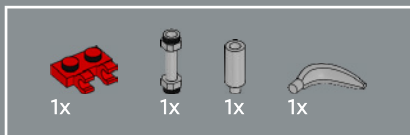


108

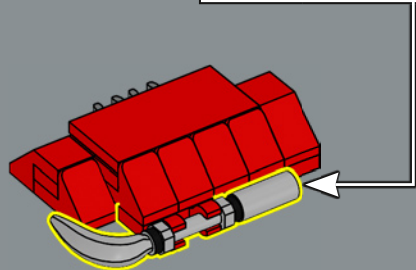
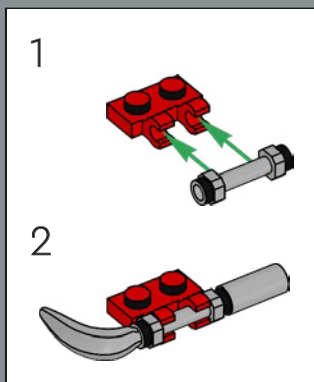


109

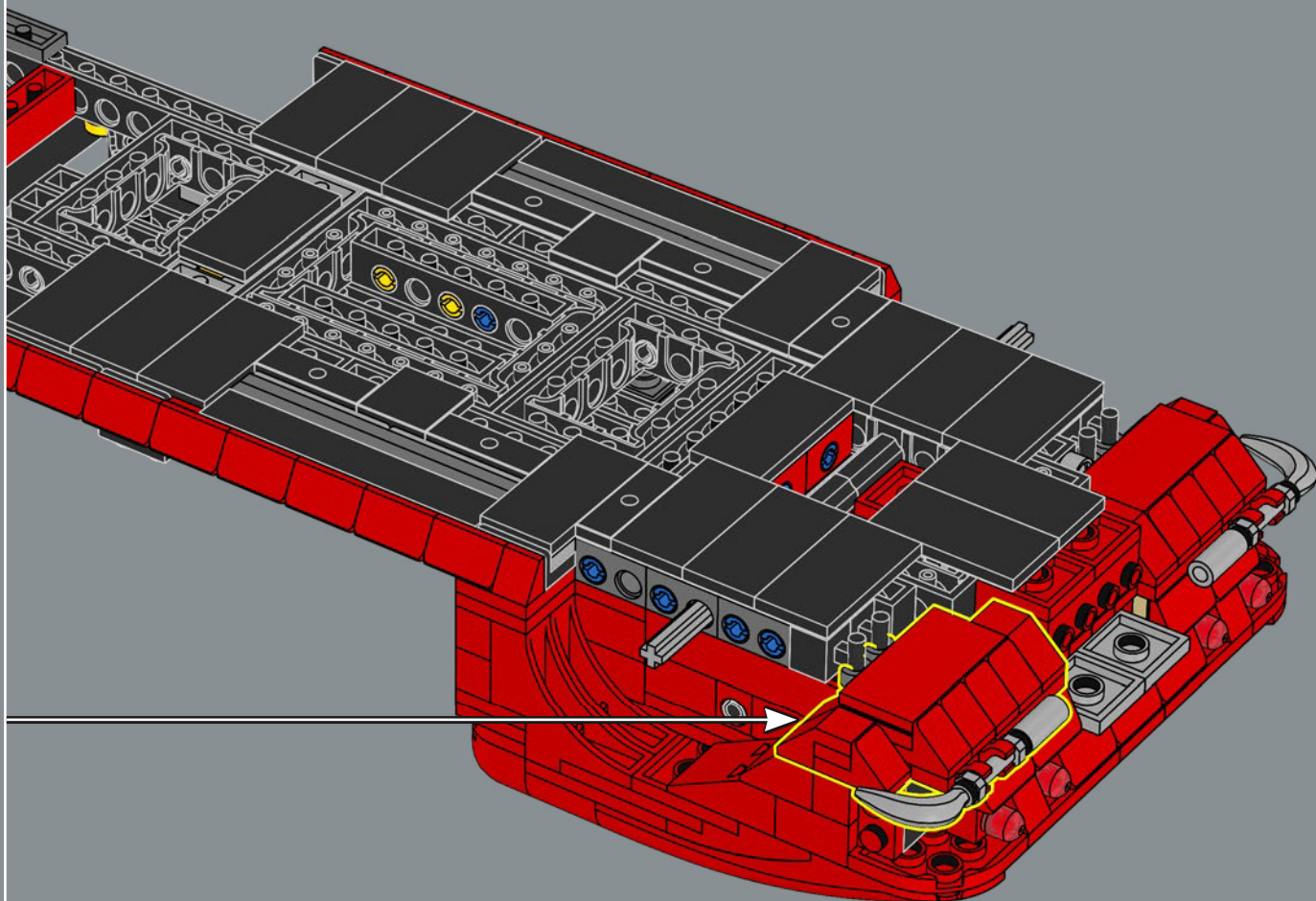


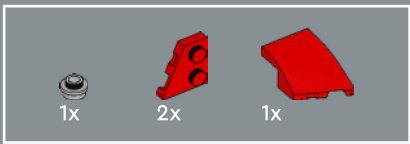


110

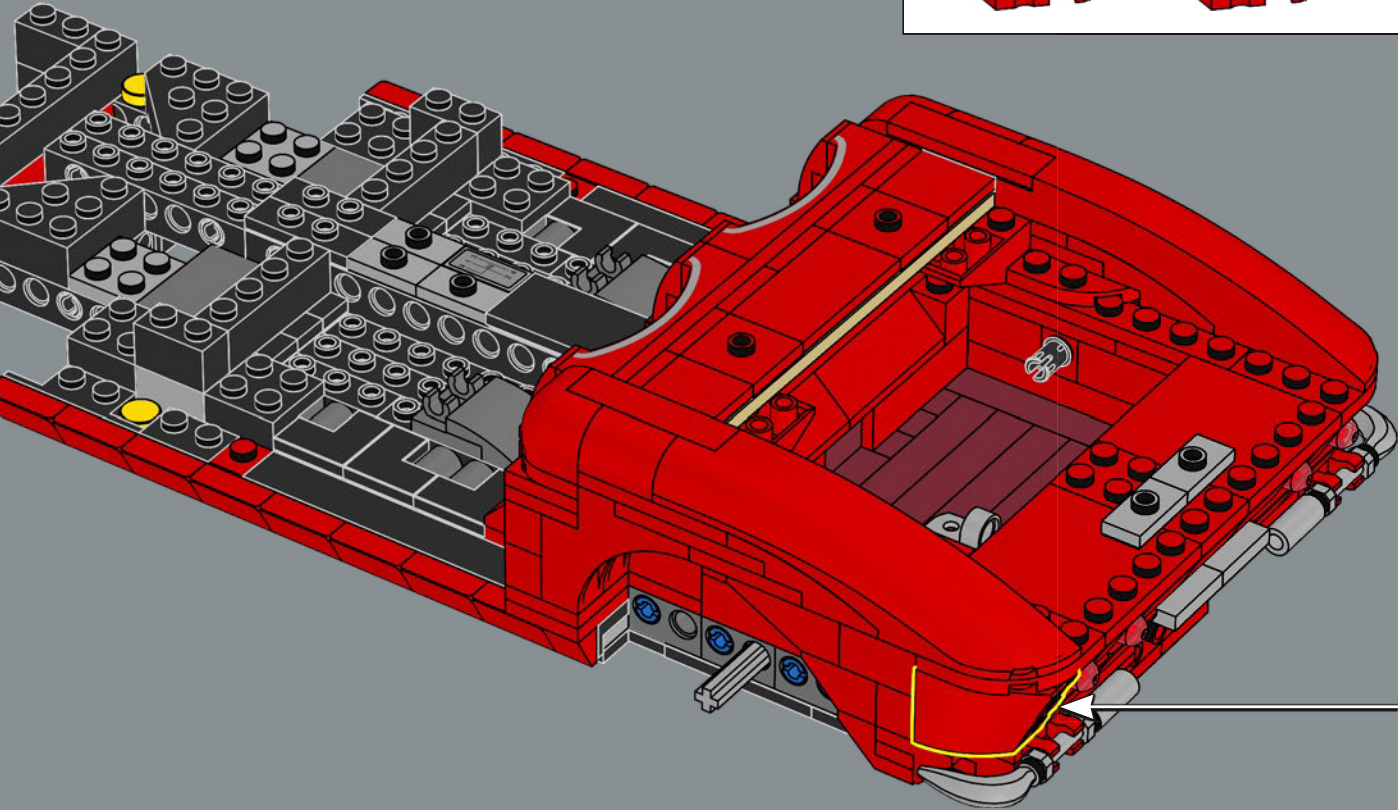
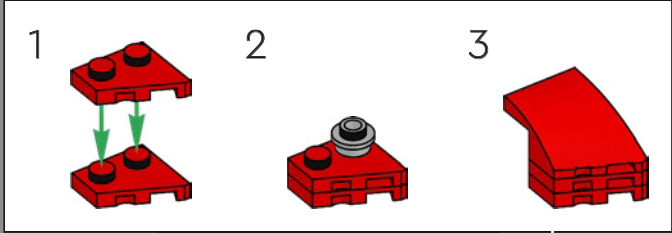


111

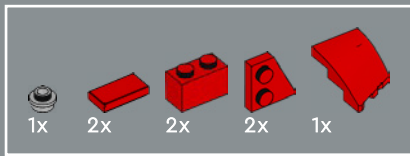




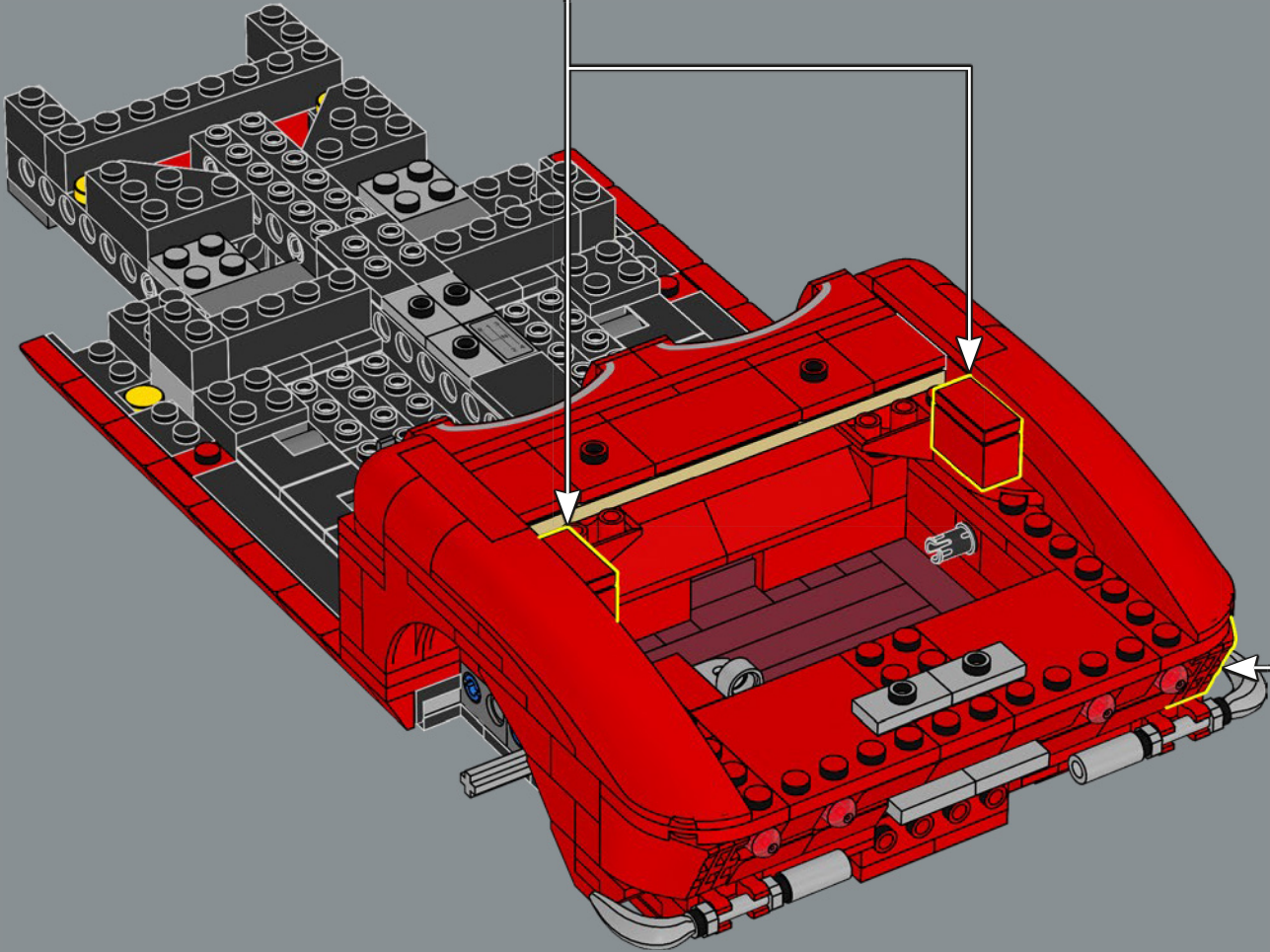
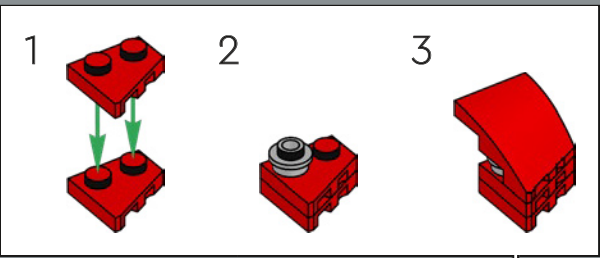
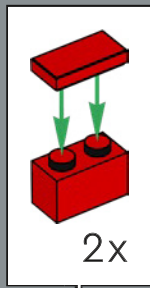
112

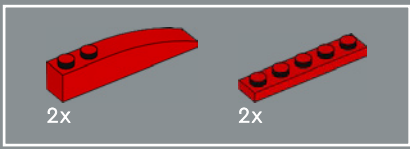




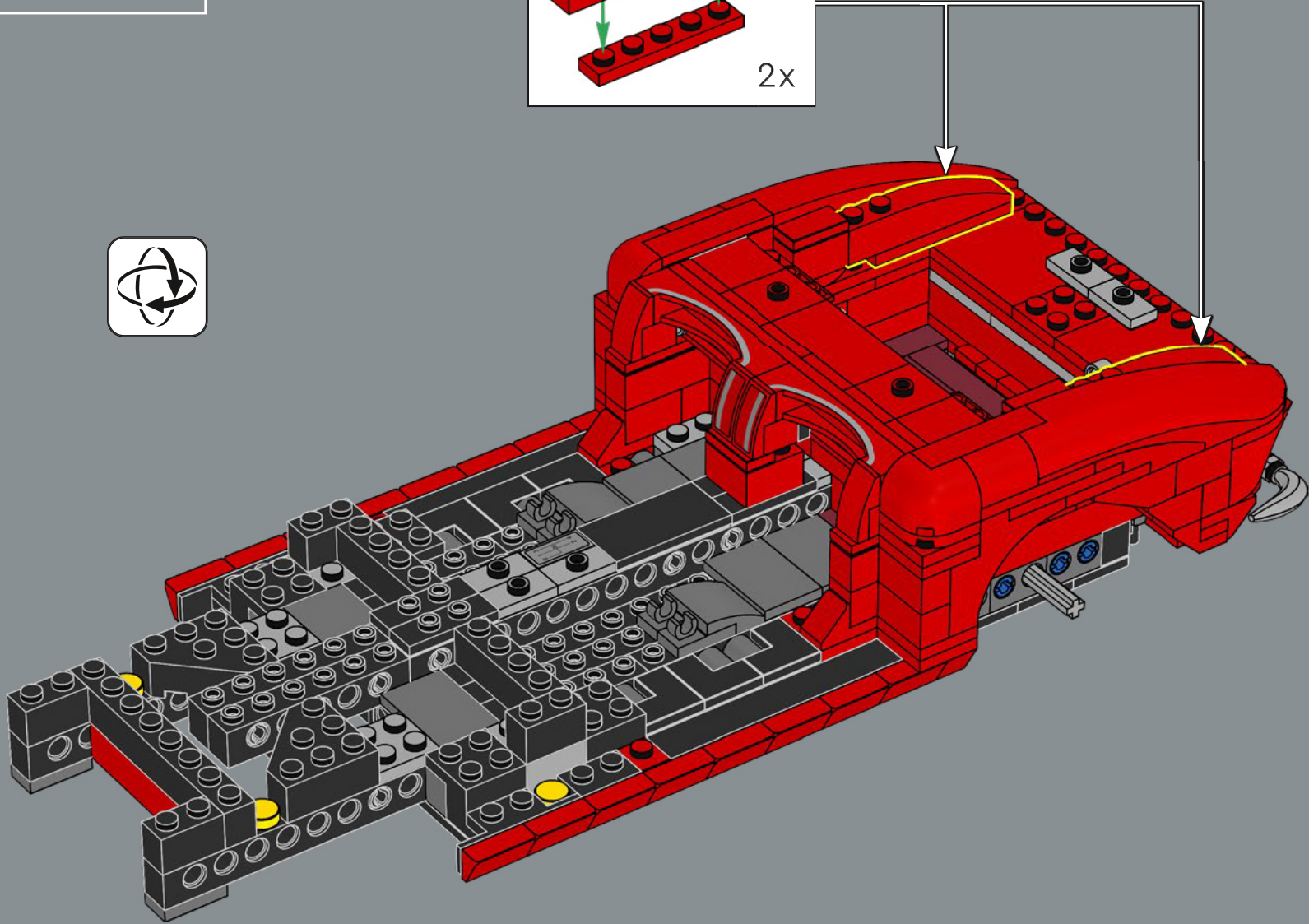
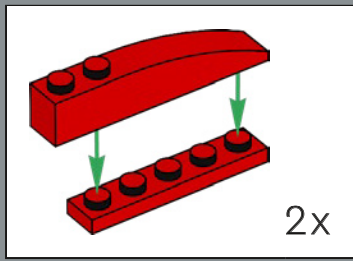


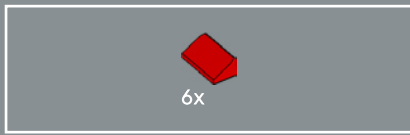
113



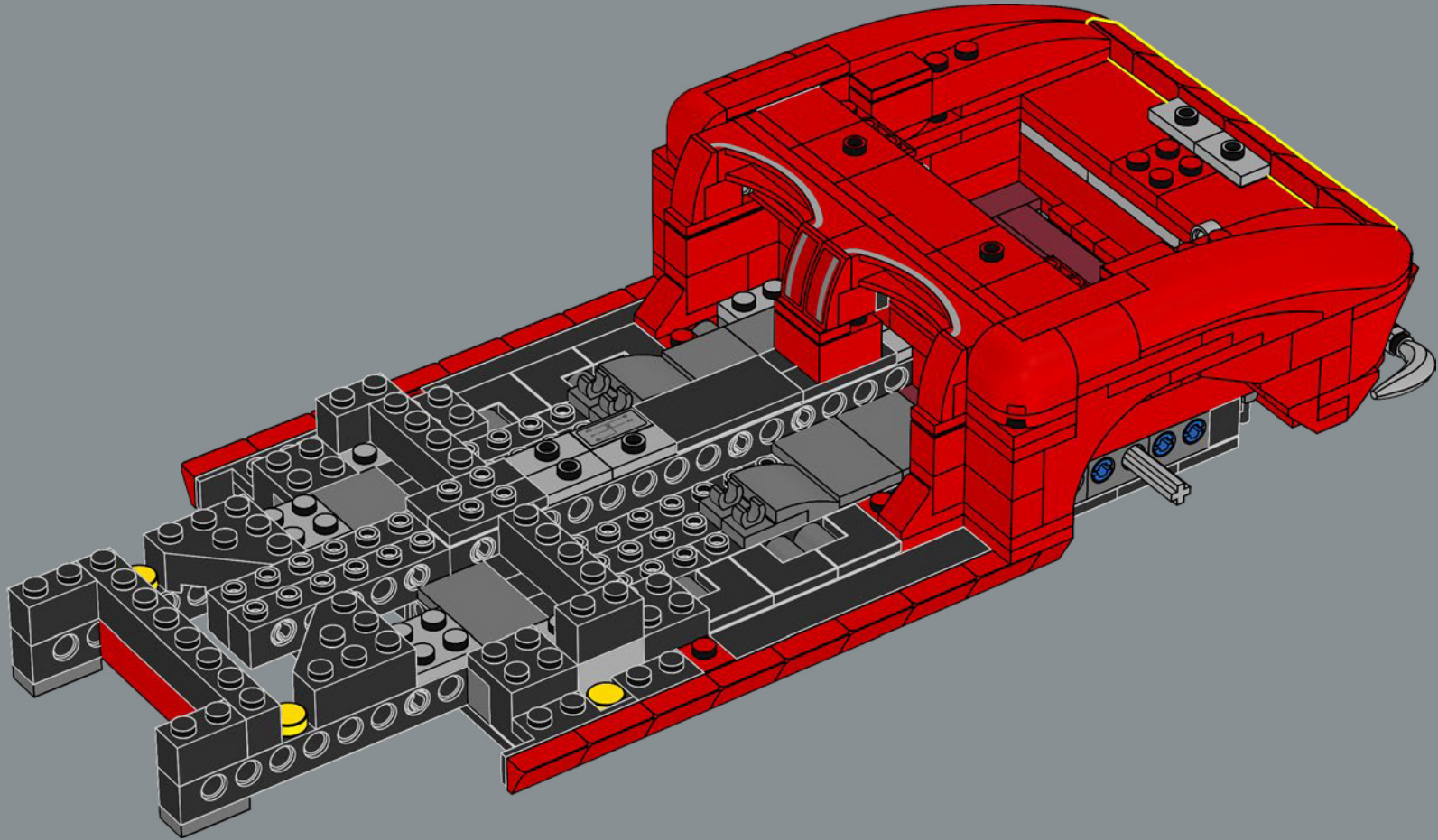


114

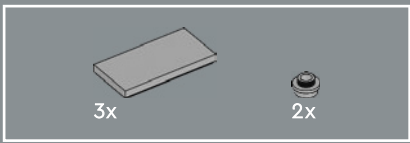




115

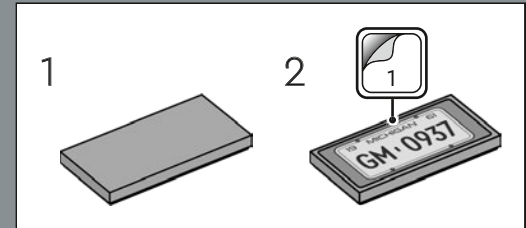
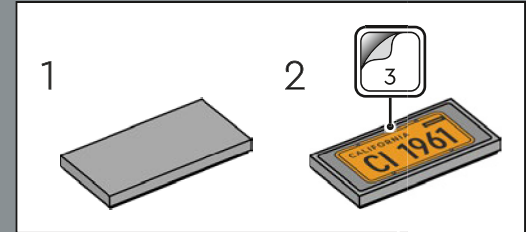
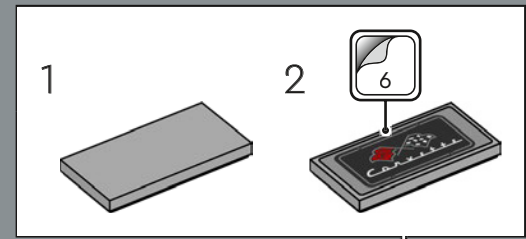
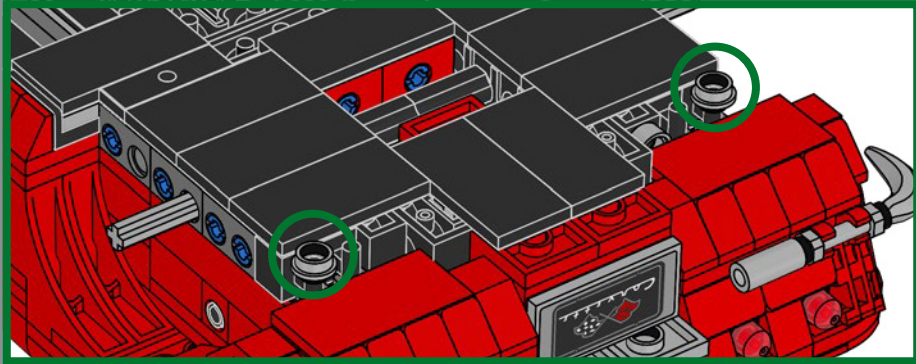
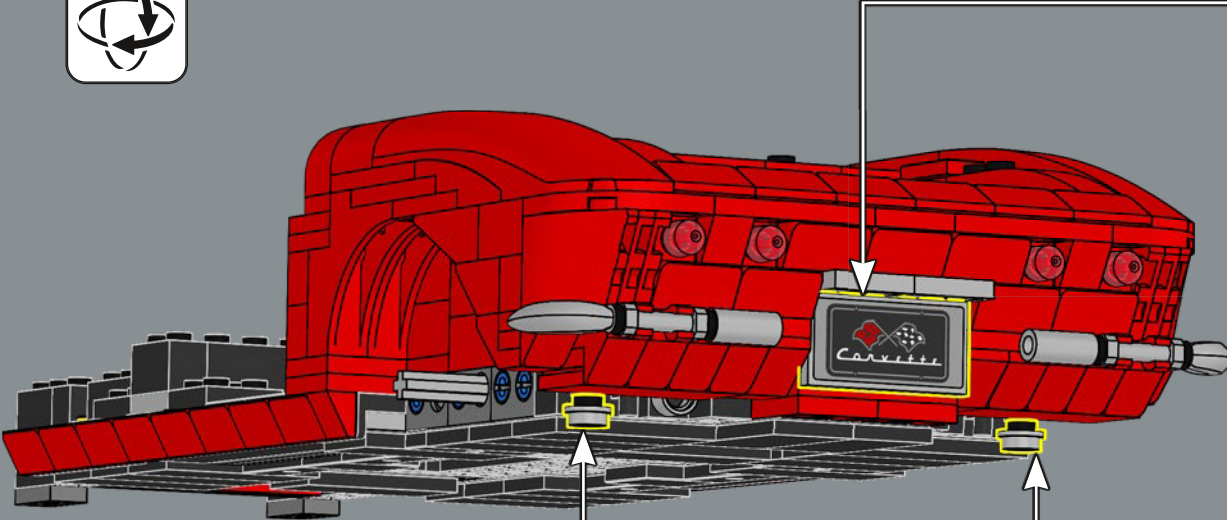


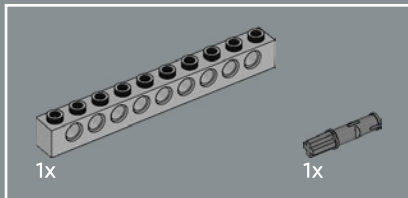
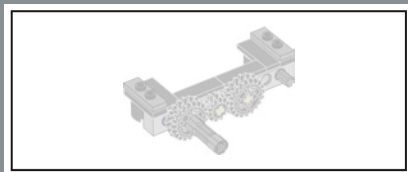




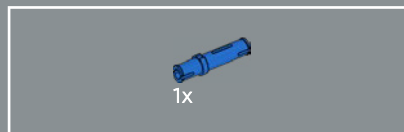
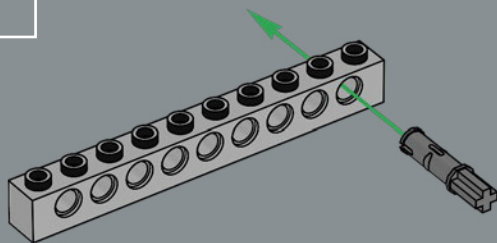
Wenn du das Nummernschild aus Michigan auf den Kopf stellst, bilden die vier Ziffern 0937 das Wort „LEGO“.

116

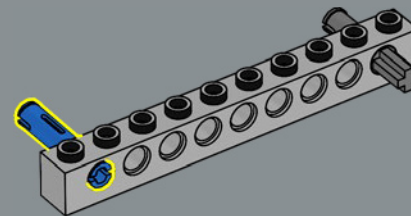




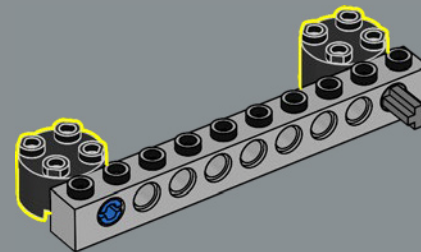
117

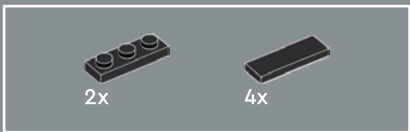


118

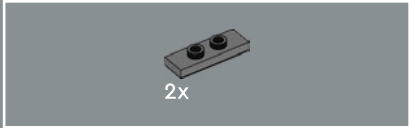
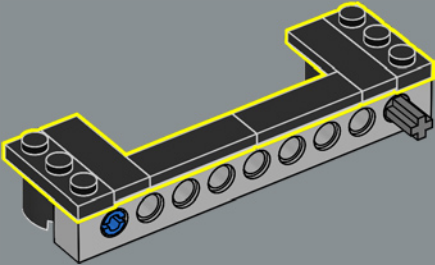


119

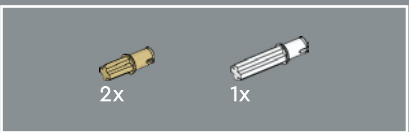
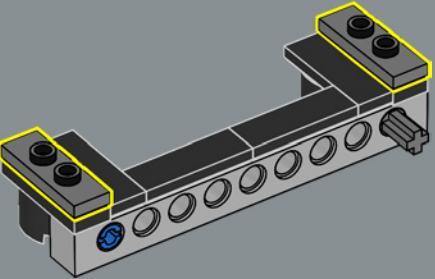




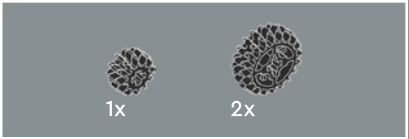
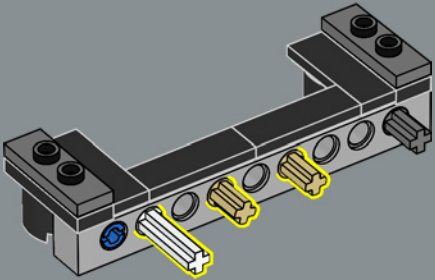
120



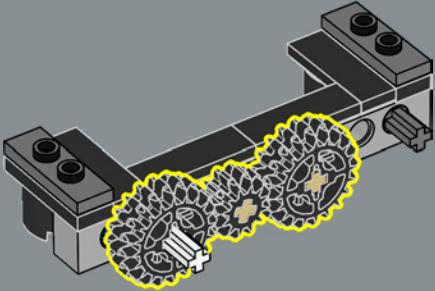
121



122



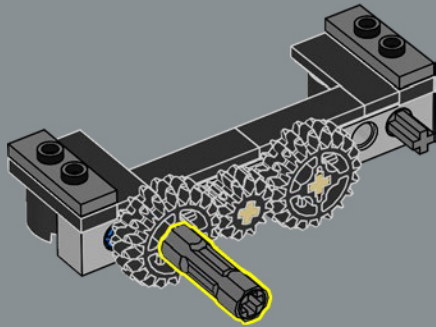
123



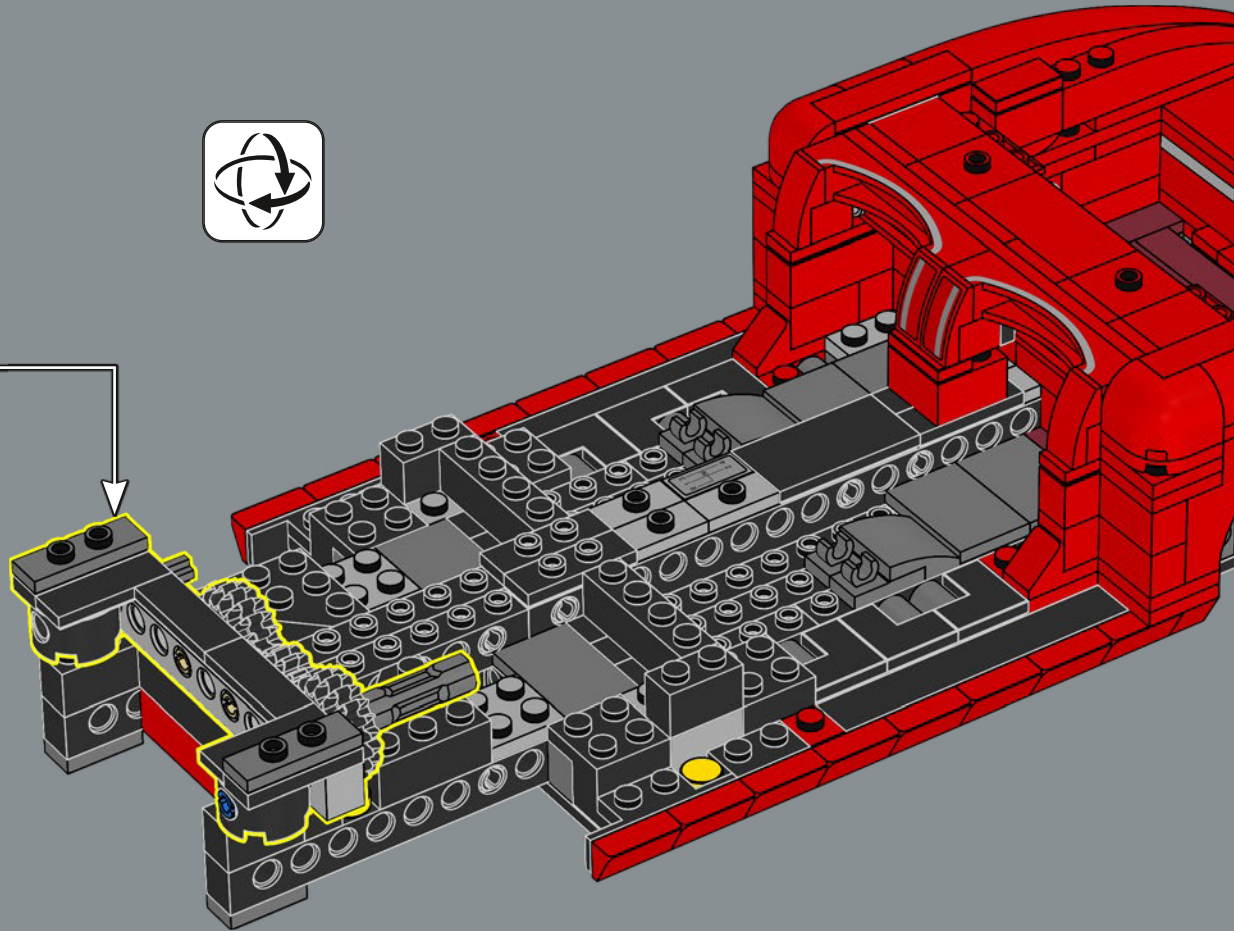


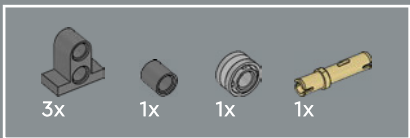


124

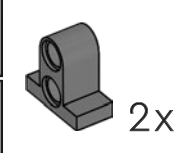
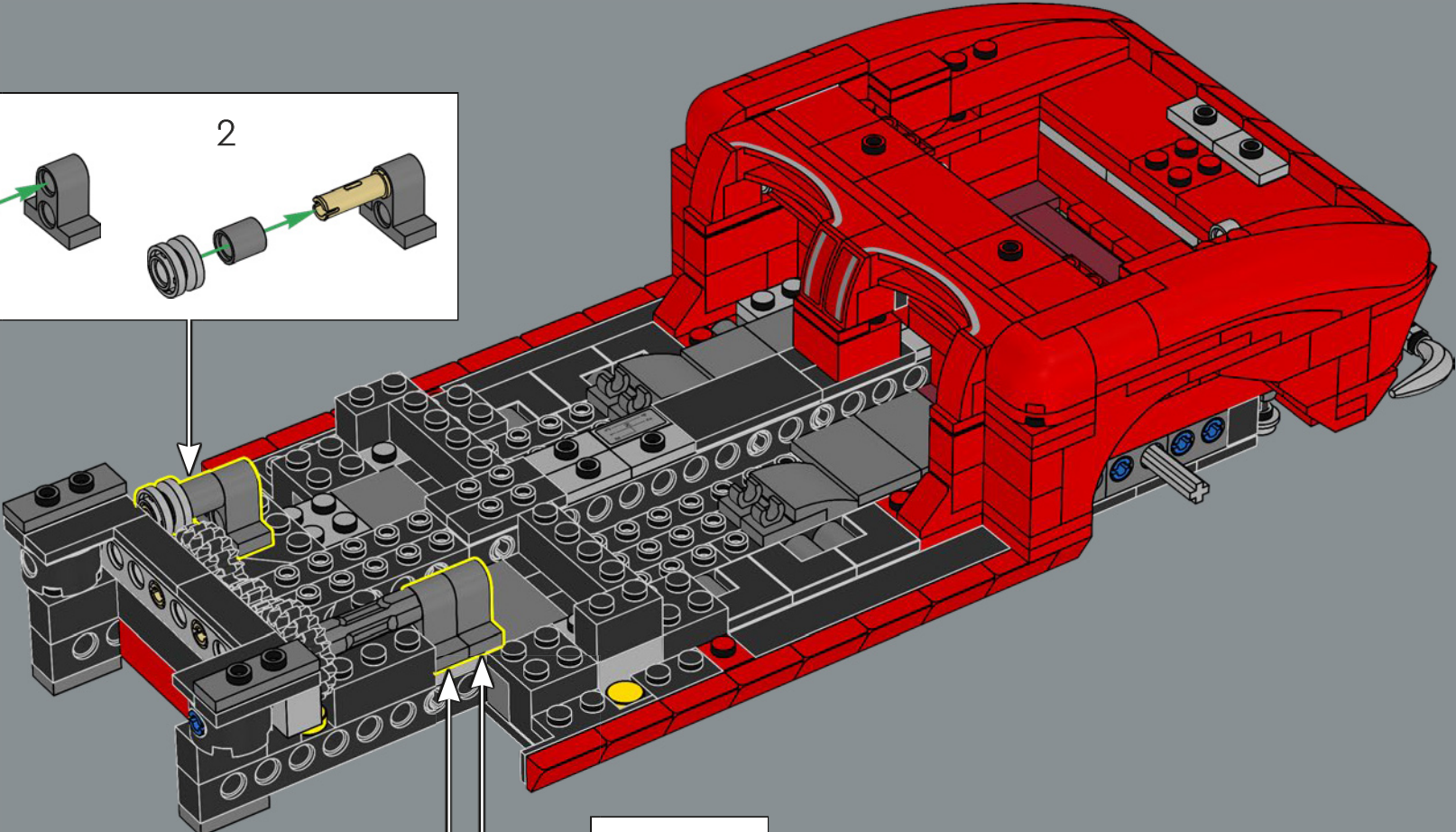
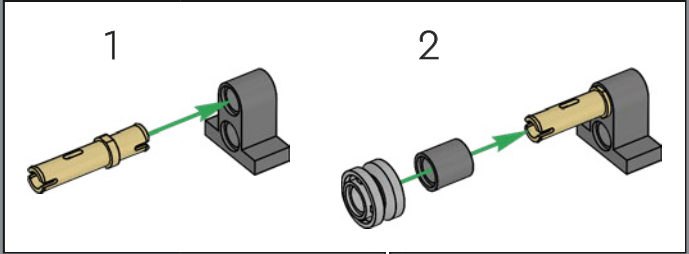


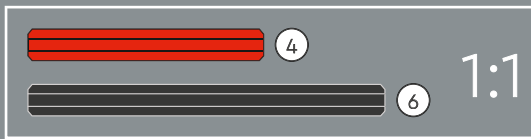
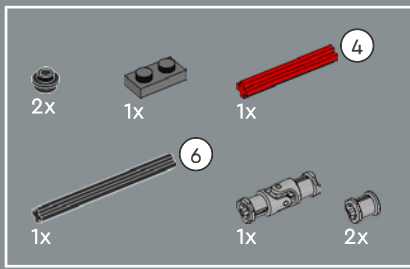
125



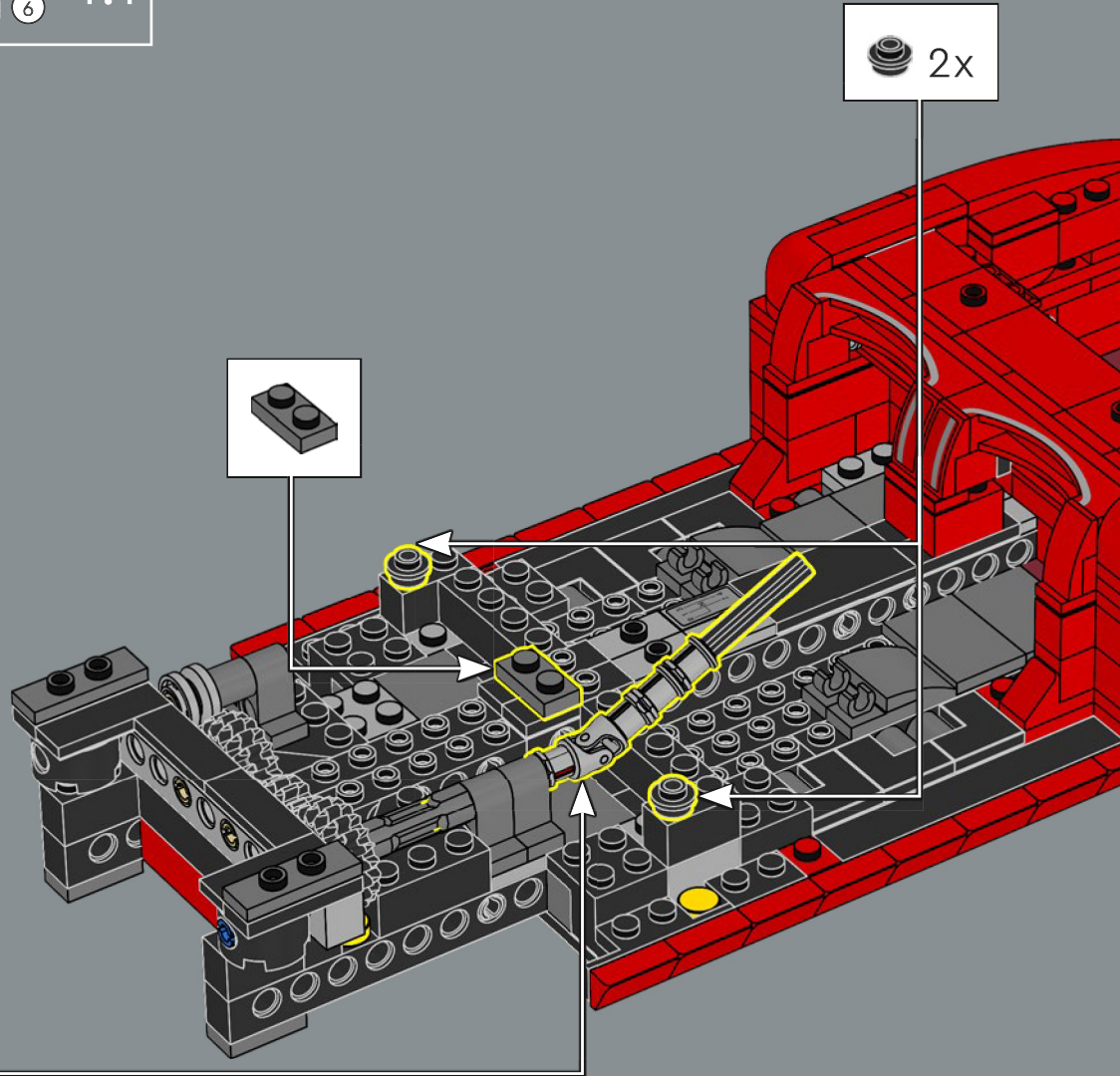
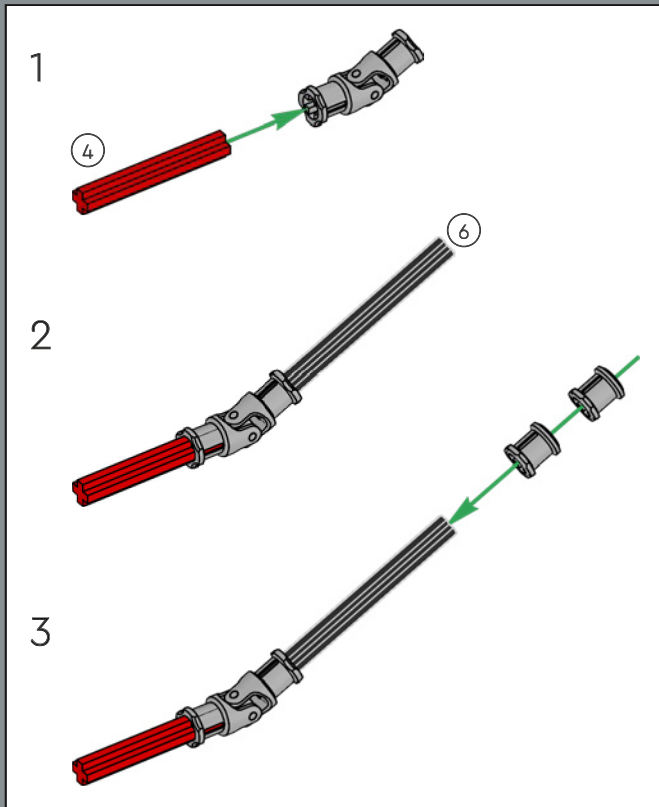


126

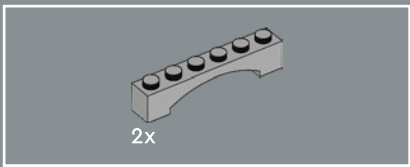




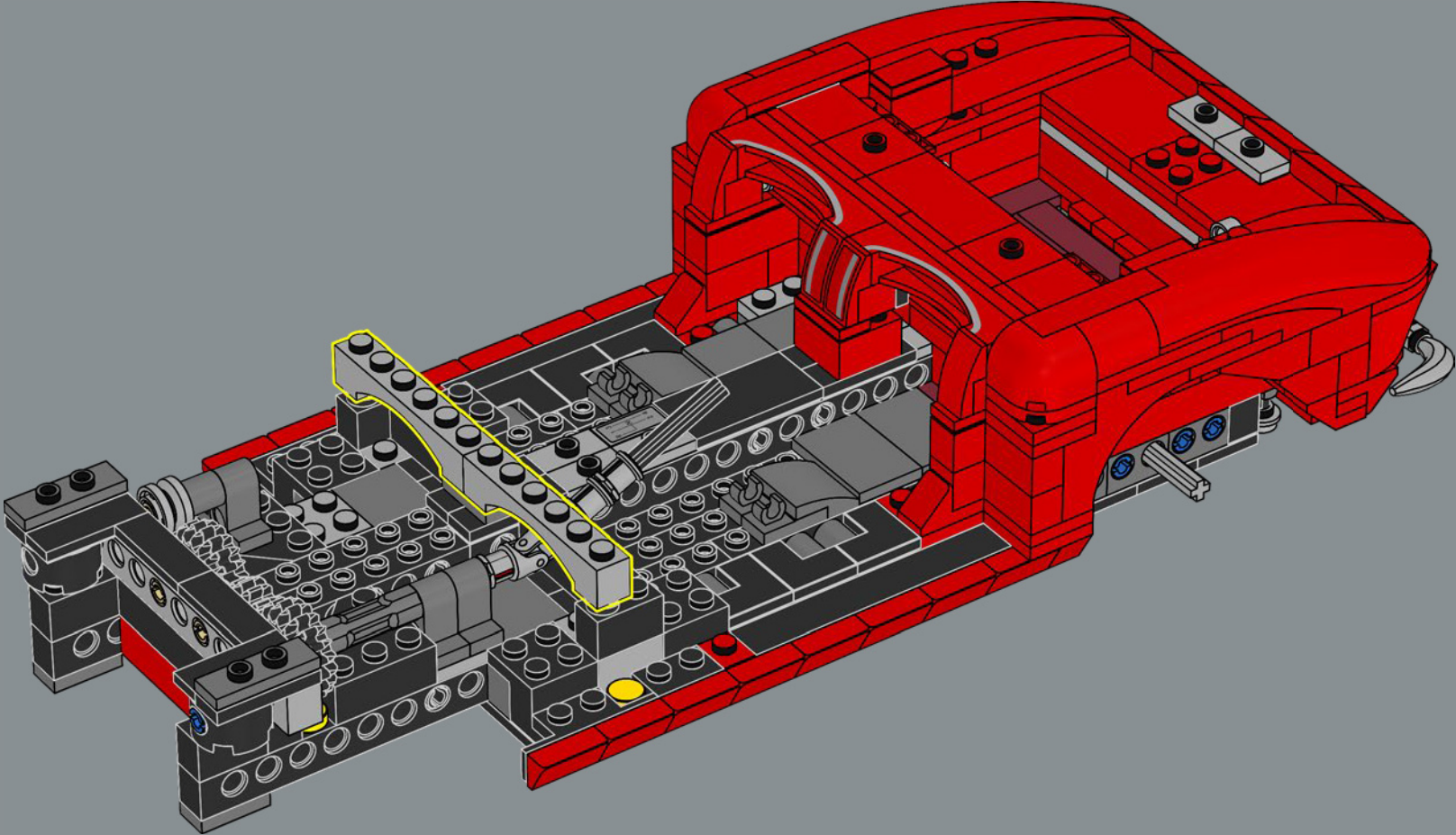
127

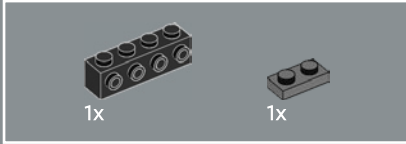
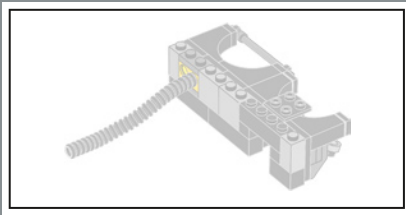




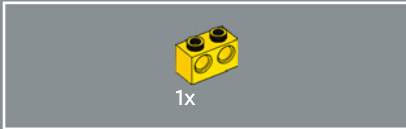
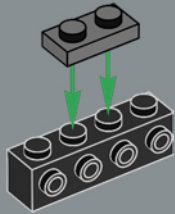


128

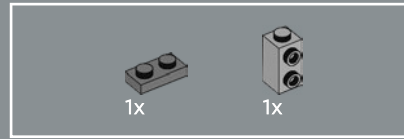
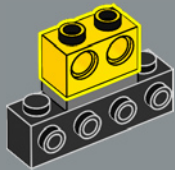




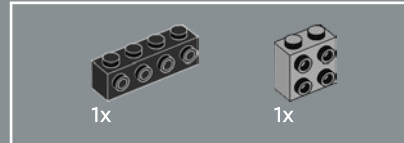
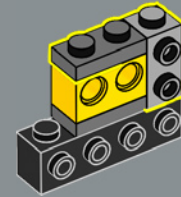
129



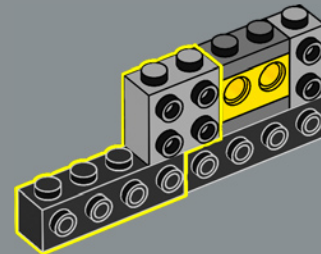
130

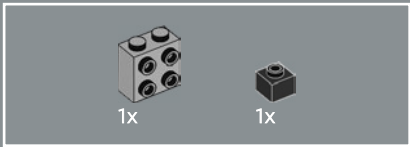


131

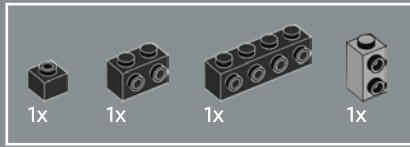
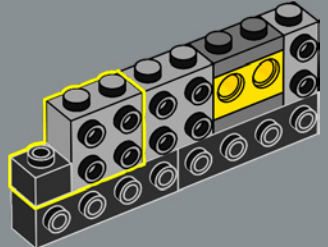


132

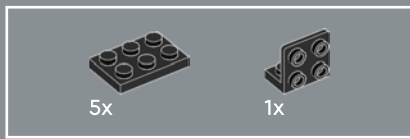
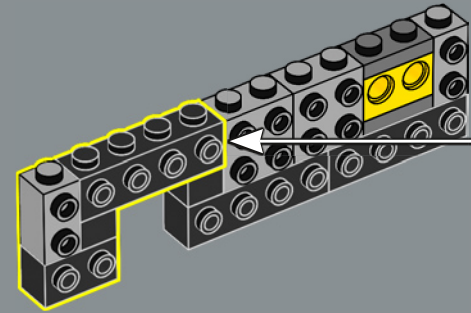
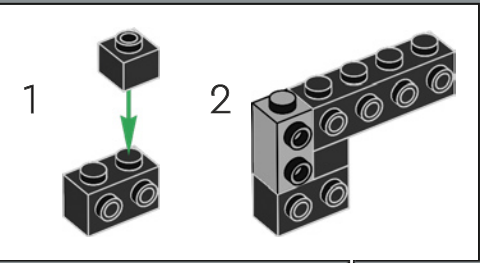




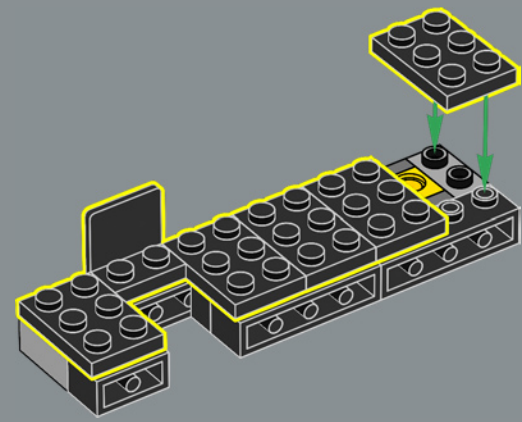
133



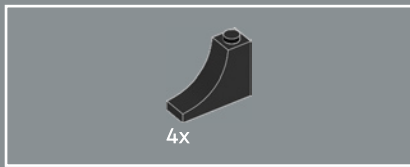
134



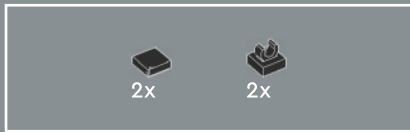
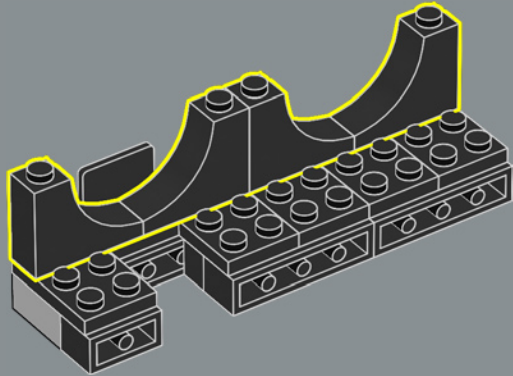
135



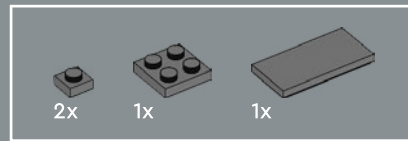
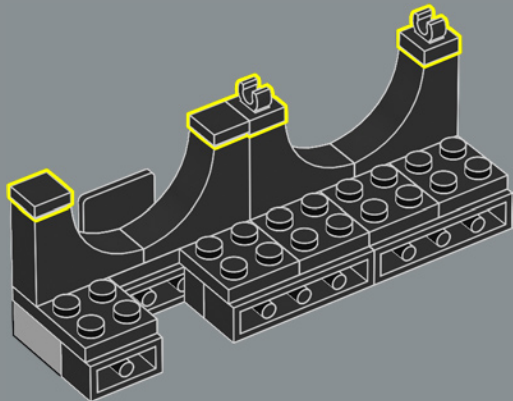




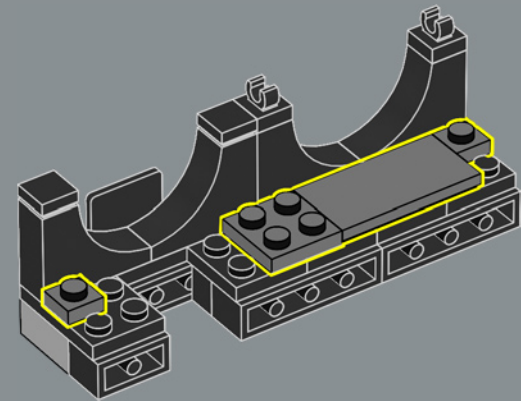
136

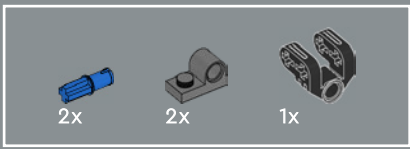


137

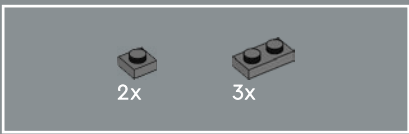
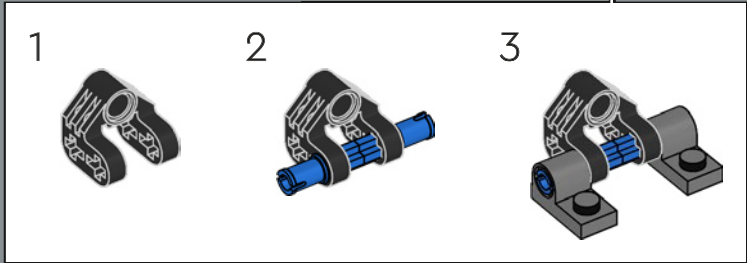
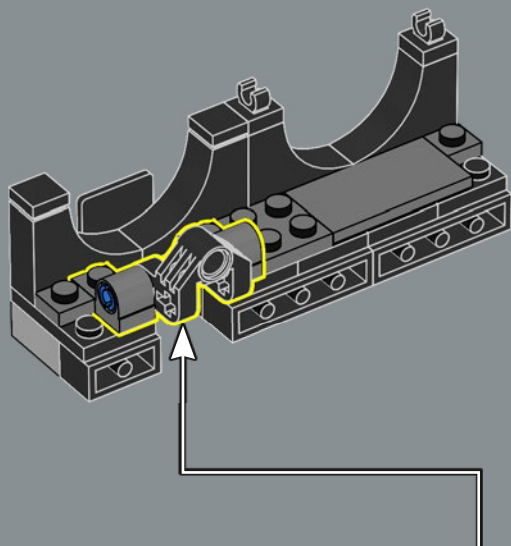


138

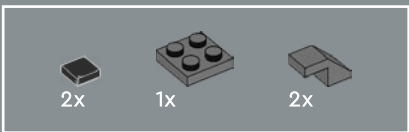
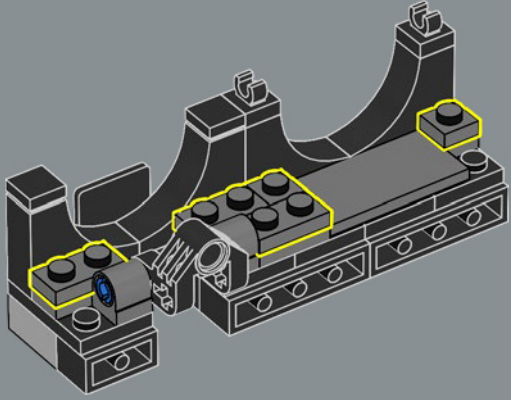




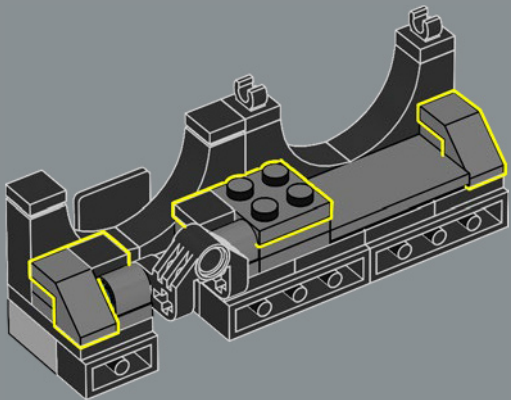
139

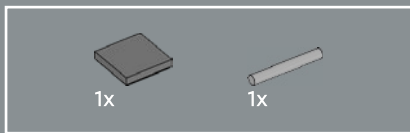


140

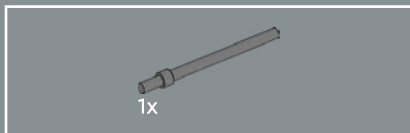
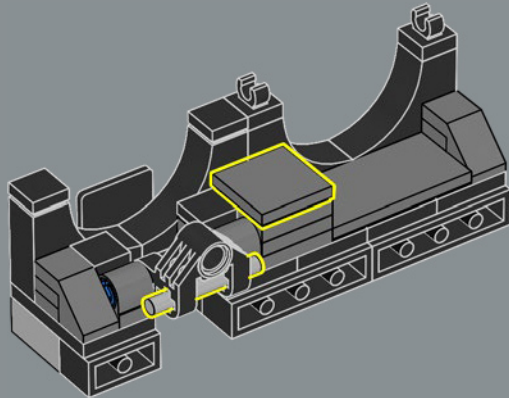


141

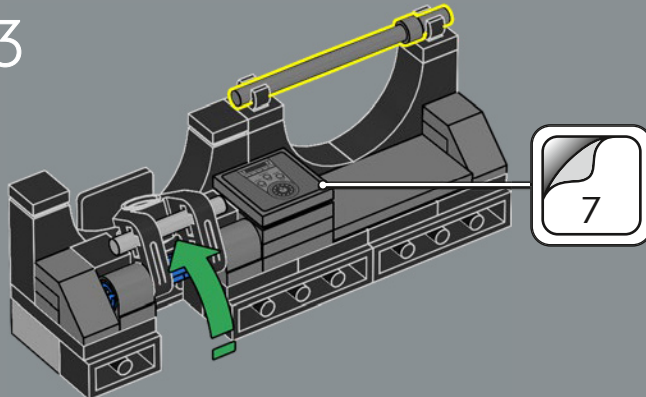




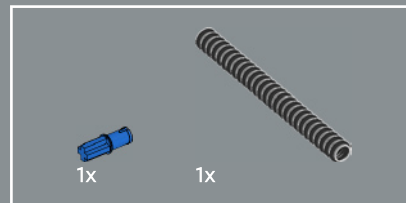
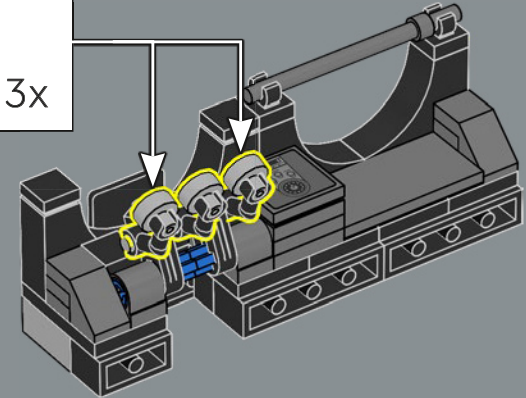
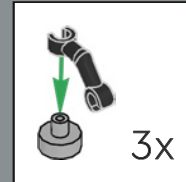
142



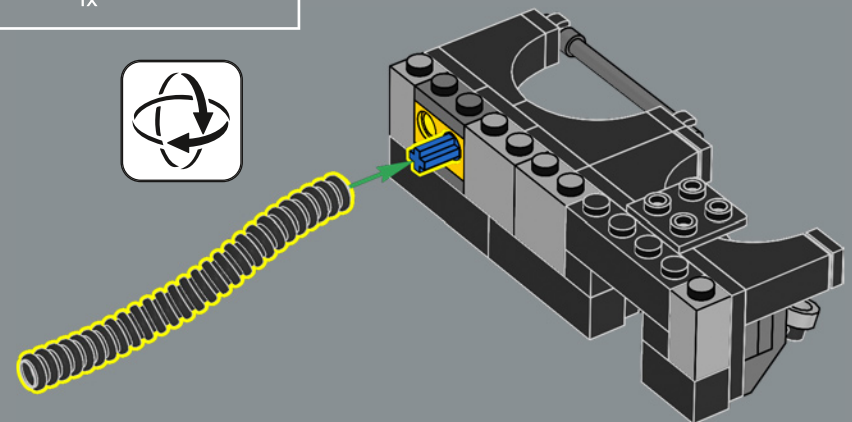
143



144



145

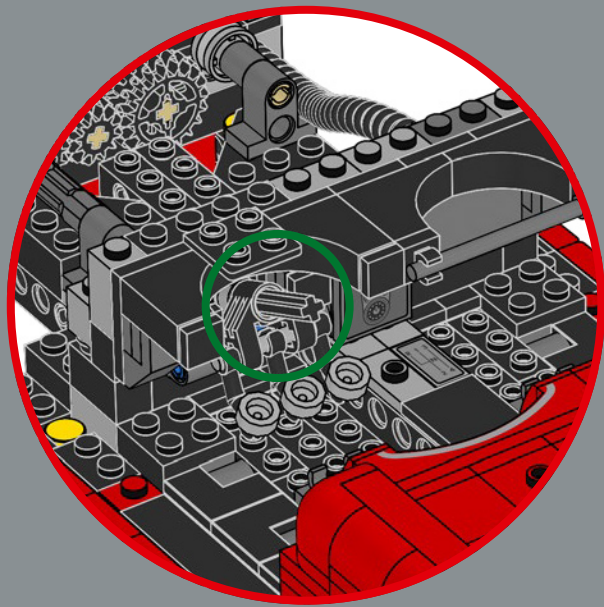


In dem Modell gibt es drei bewegliche Pedale!

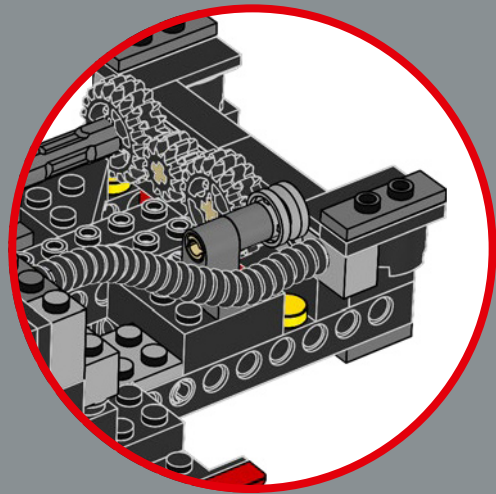
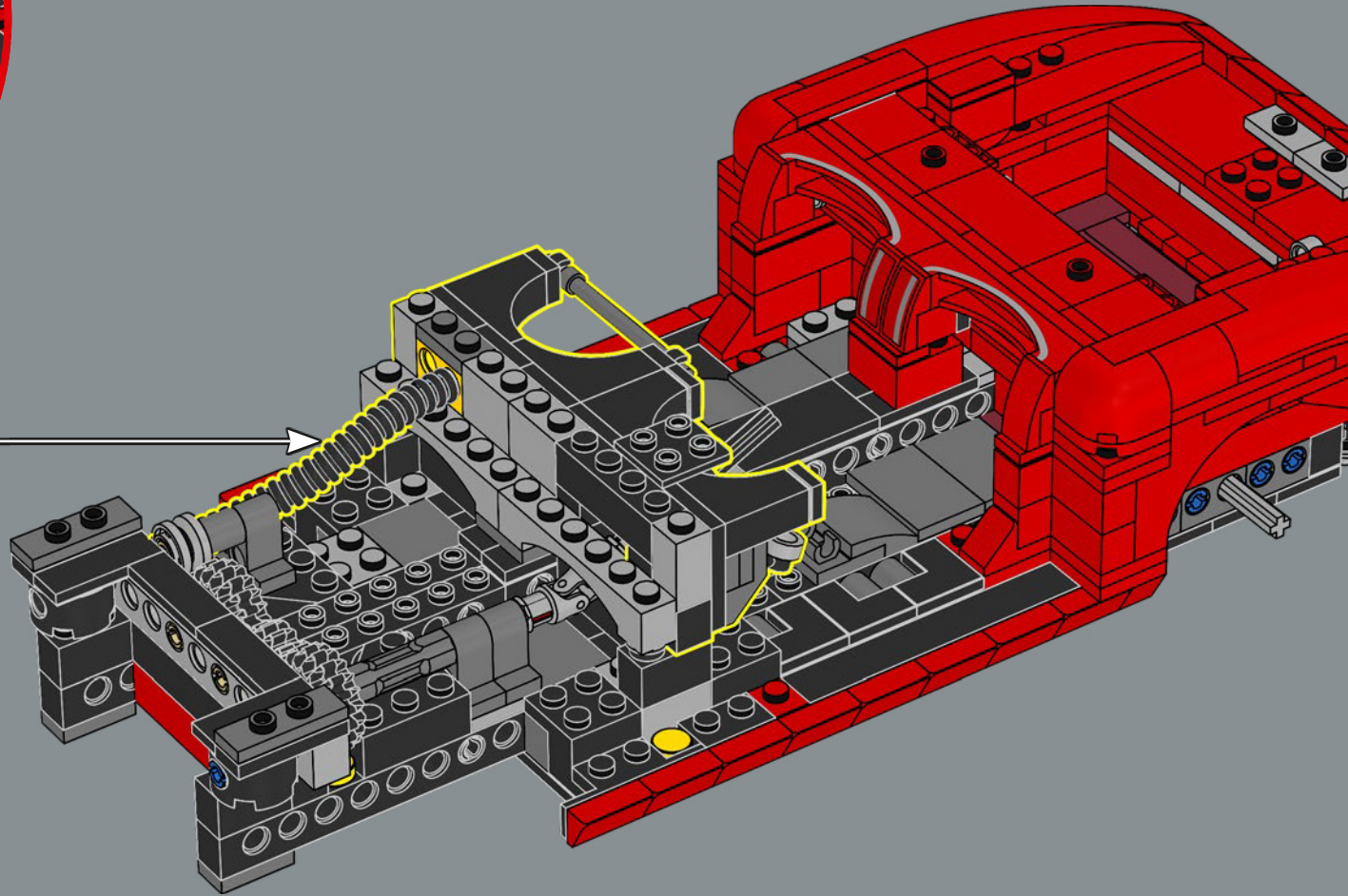


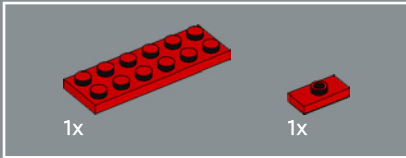
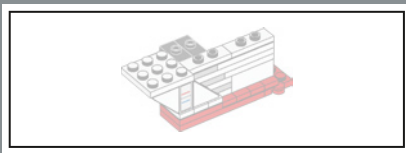


Zwei Halbbögen, ein typisches Designdetail der Corvette, umsäumen das Armaturenbrett.

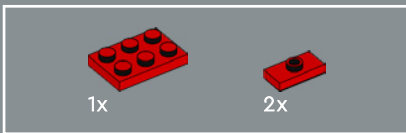
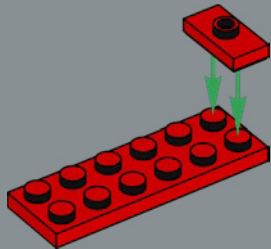


146

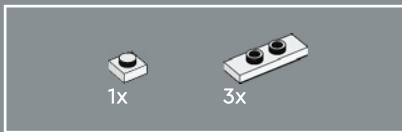
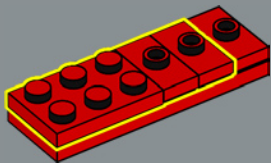




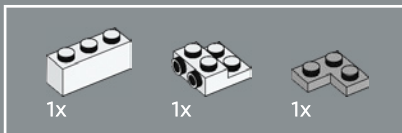
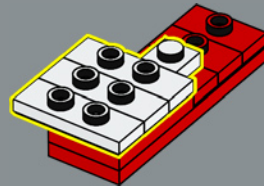
147



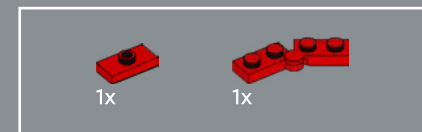
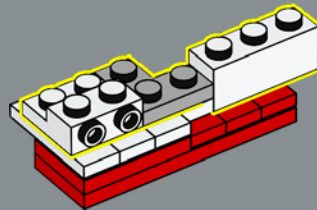
148



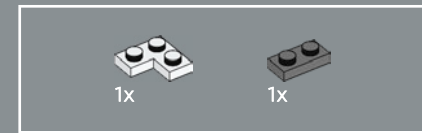
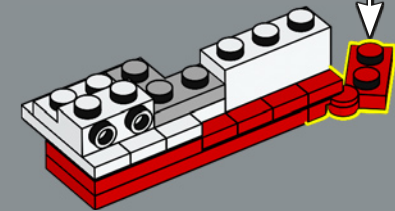
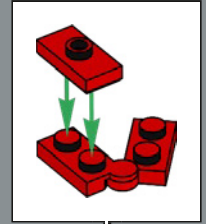
149



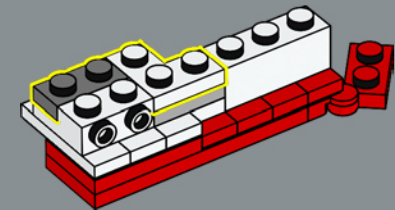
150

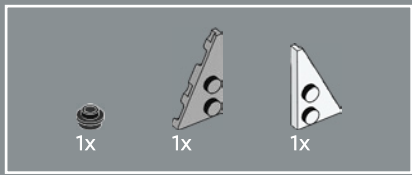


151

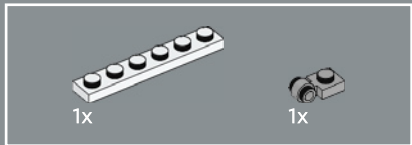
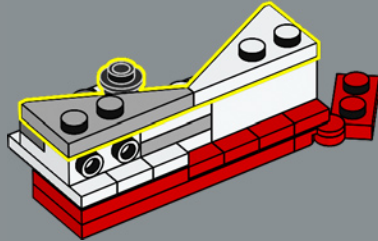


152

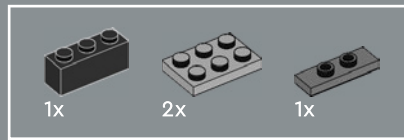
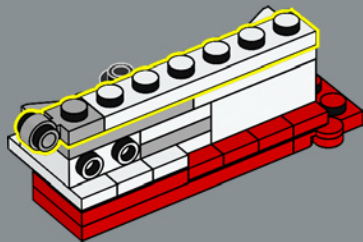




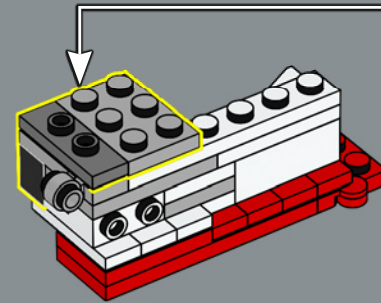
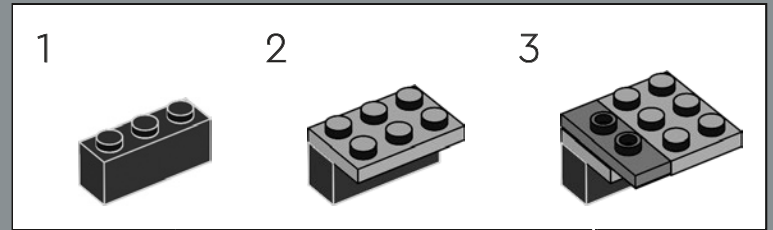
153



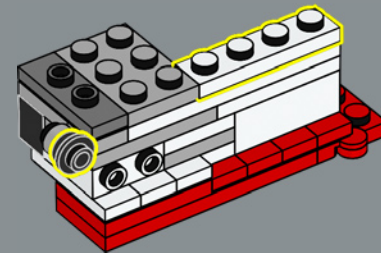
154



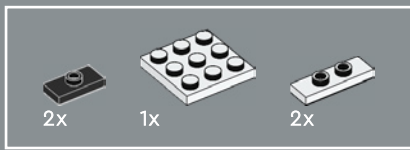
155



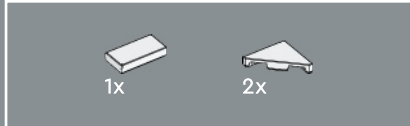
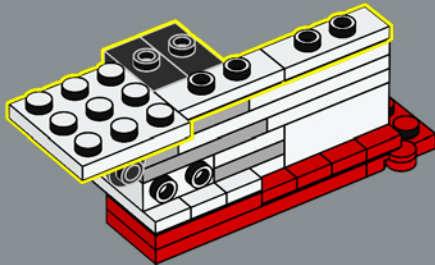
156



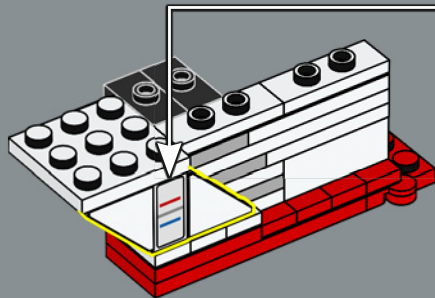
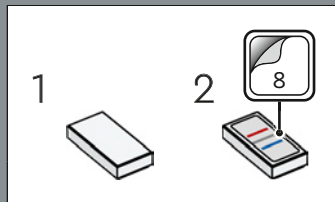




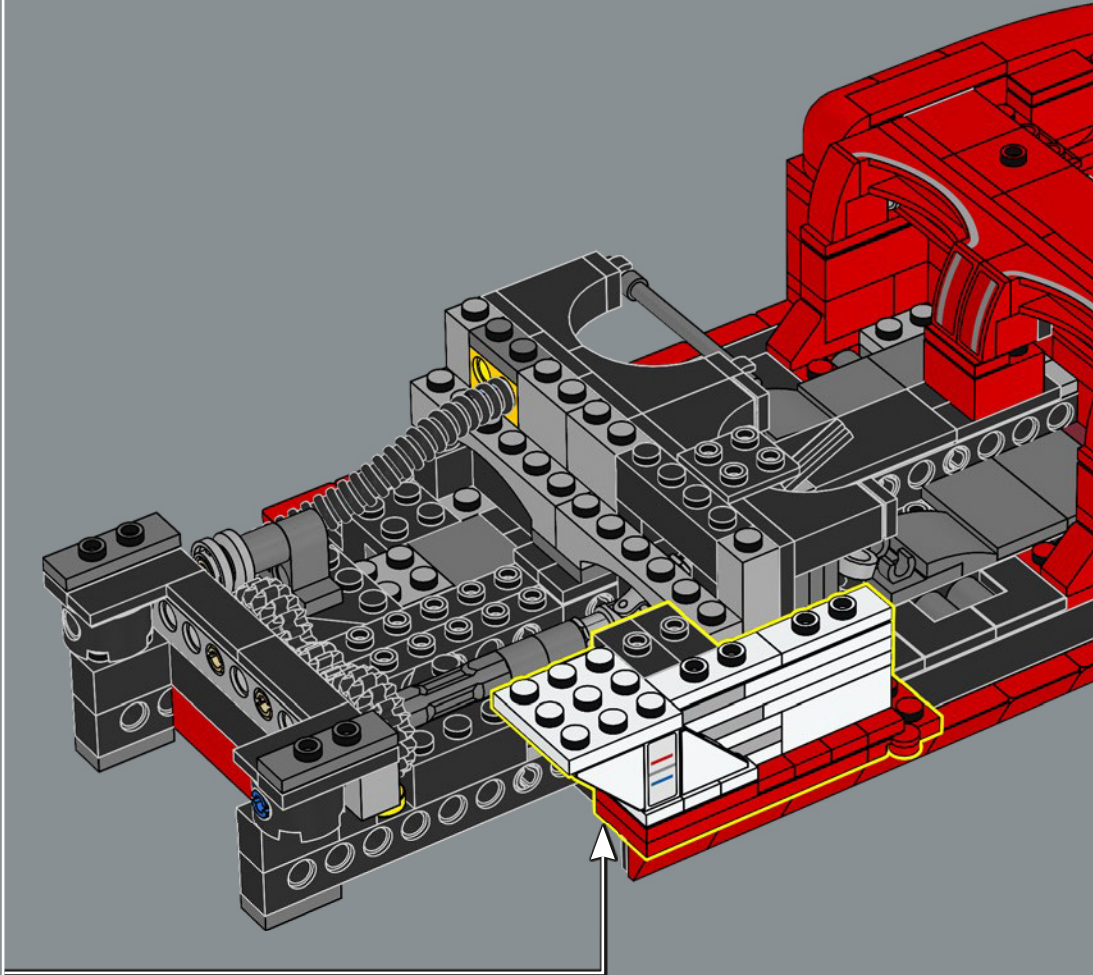
157

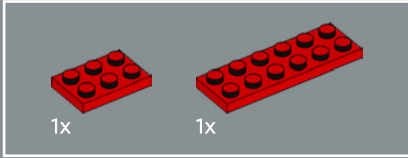
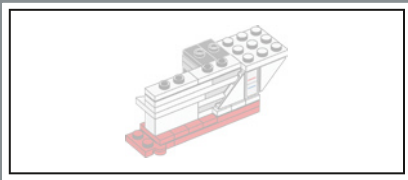


158

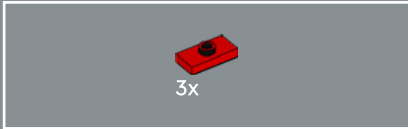
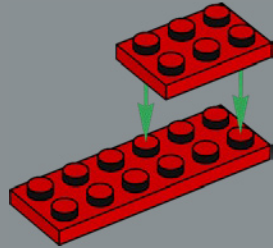


159

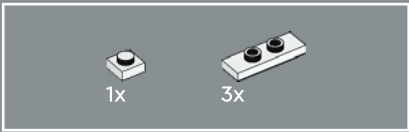
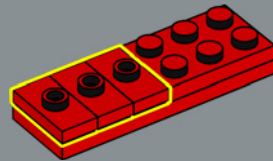




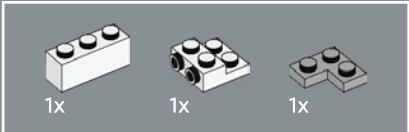
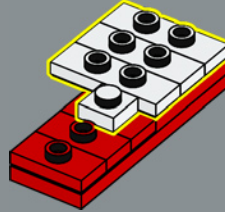
160



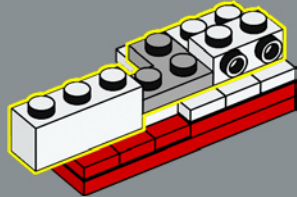
161

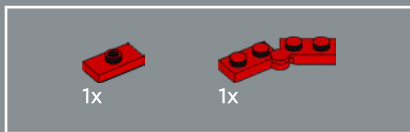


162

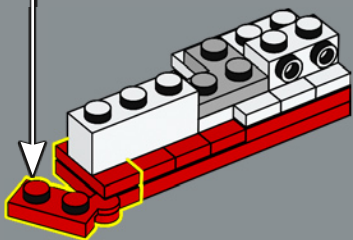
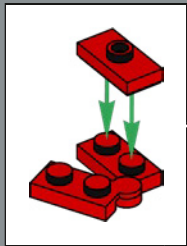


163

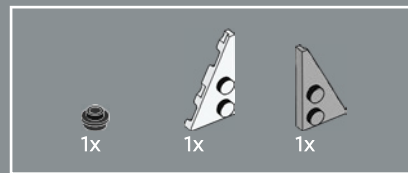
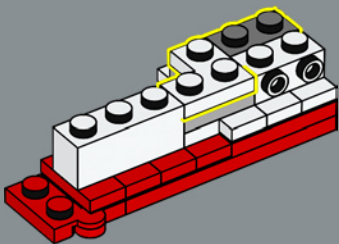




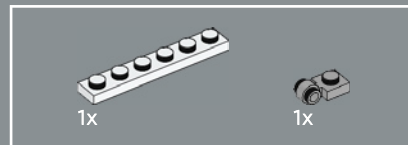
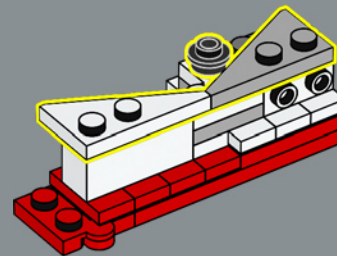
164



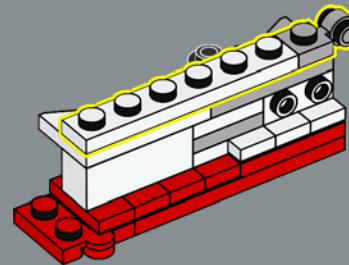
165



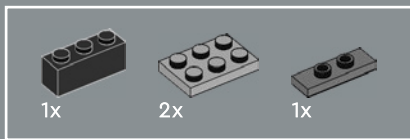
166



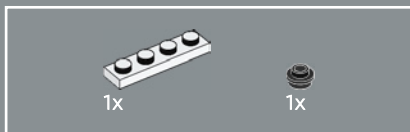
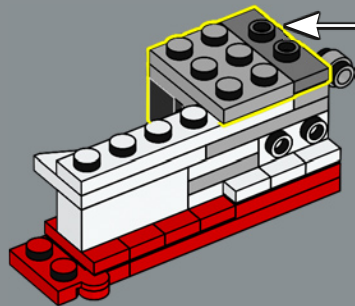
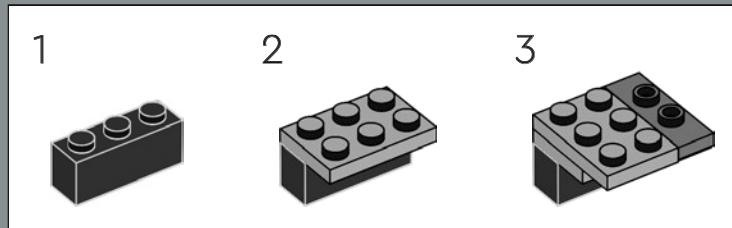
167



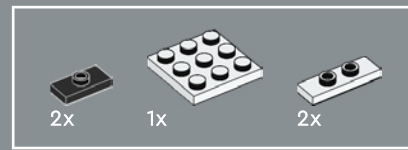
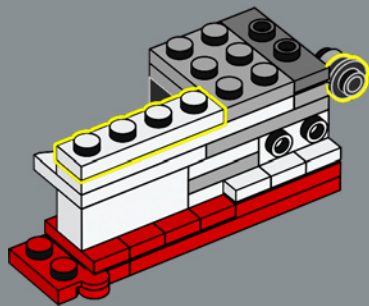




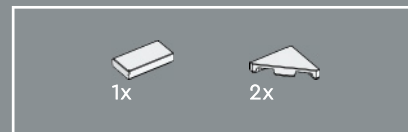
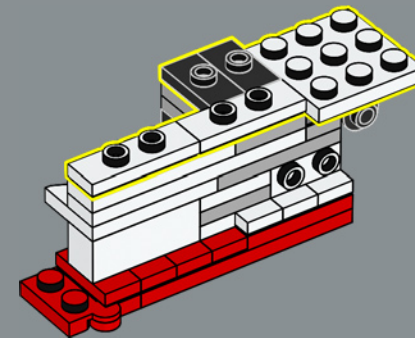
168



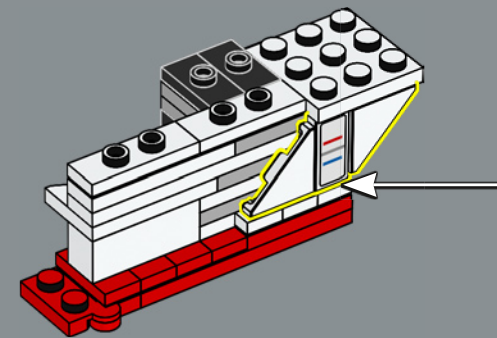
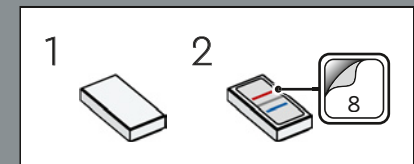
169



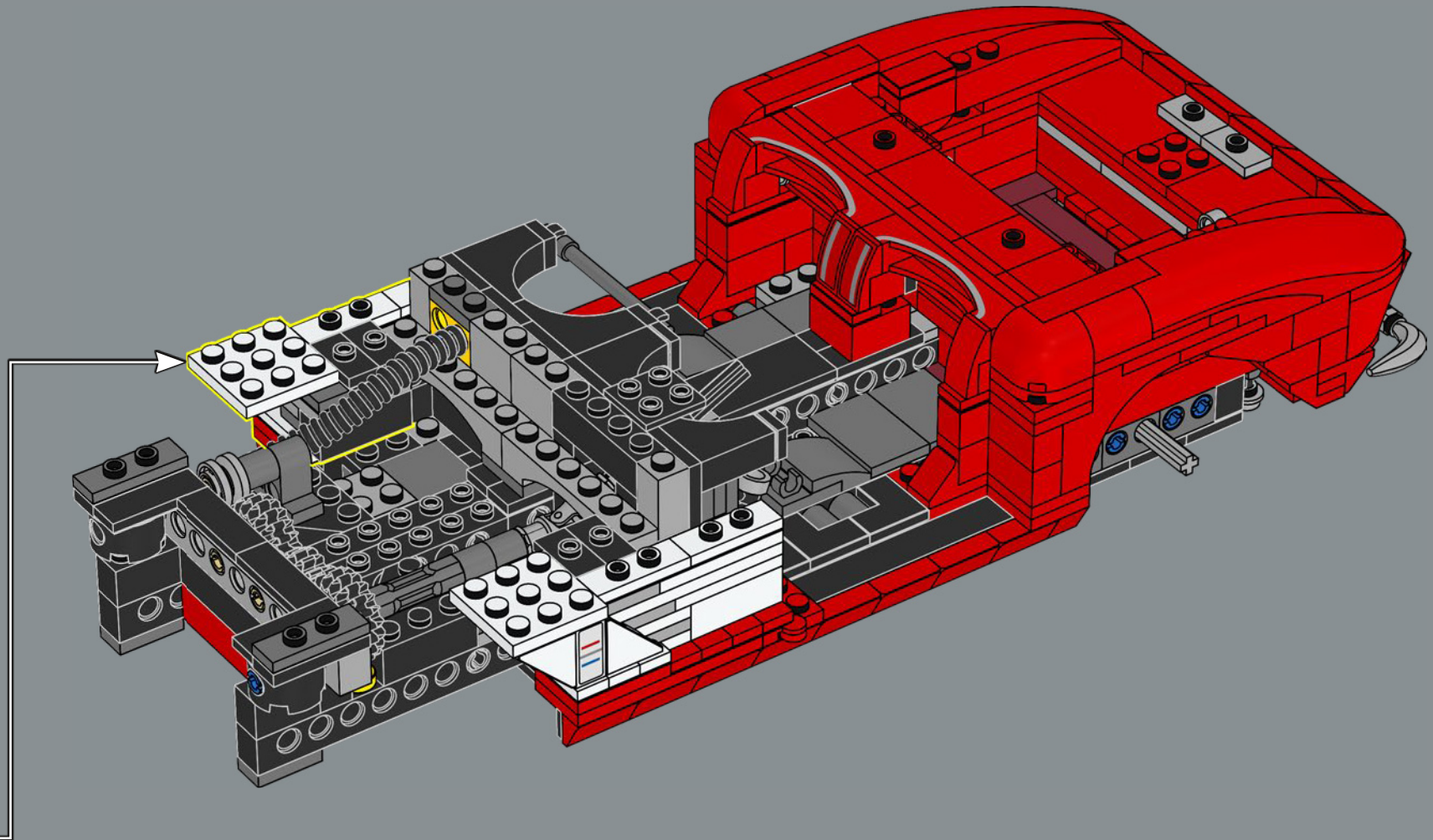
170

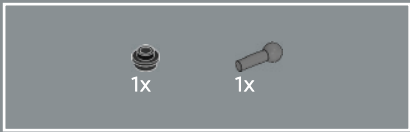


171

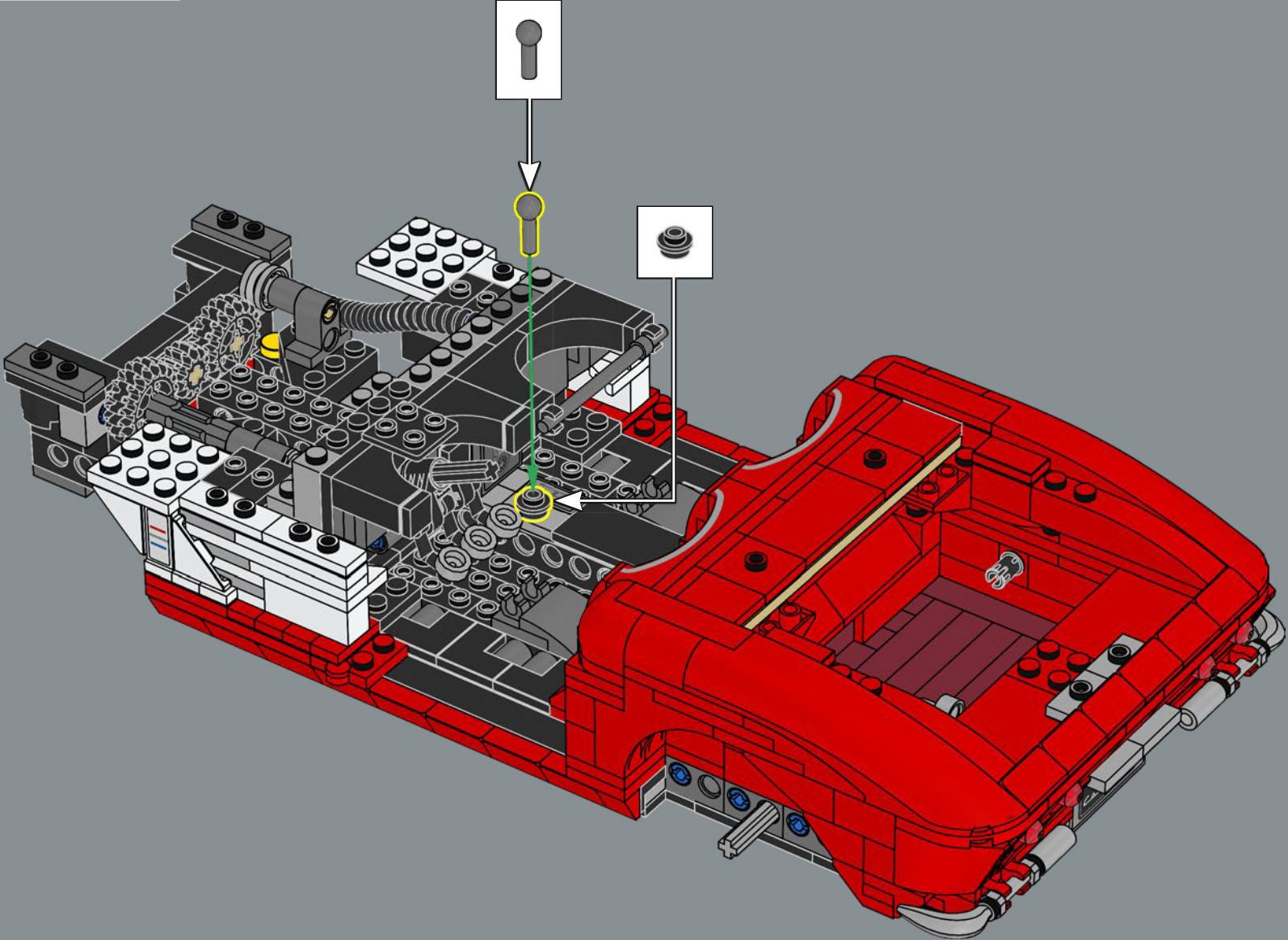


172





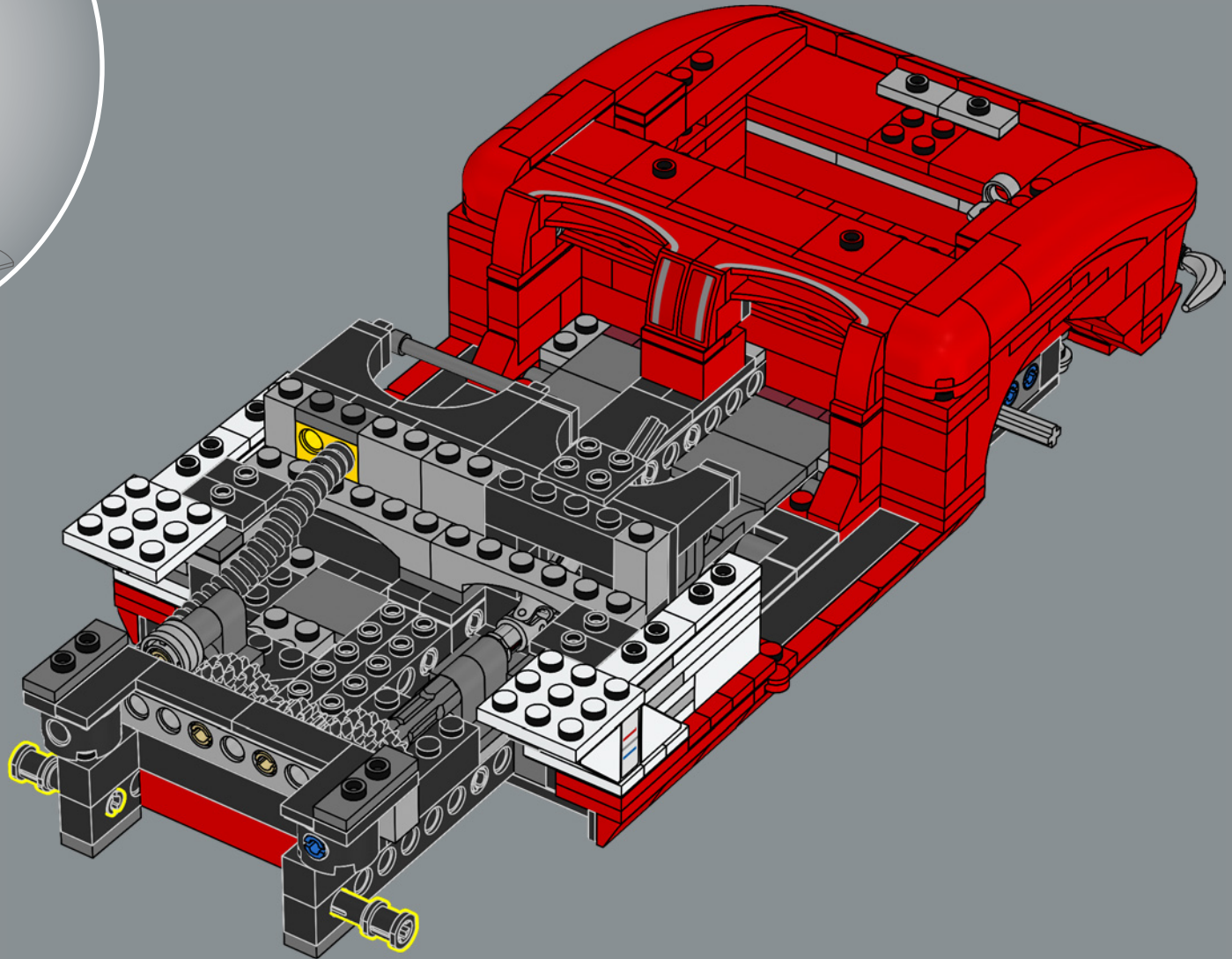
173

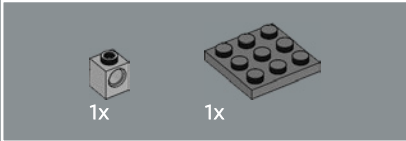
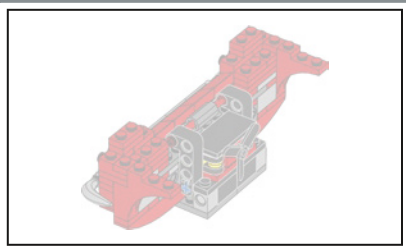




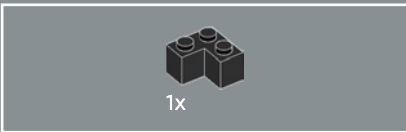
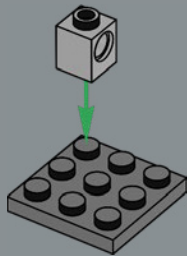


174

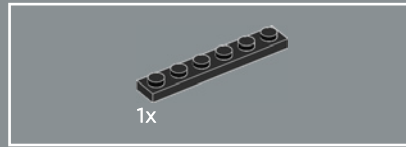
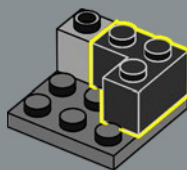




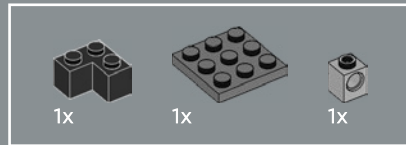
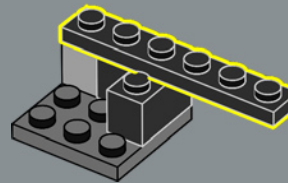
175



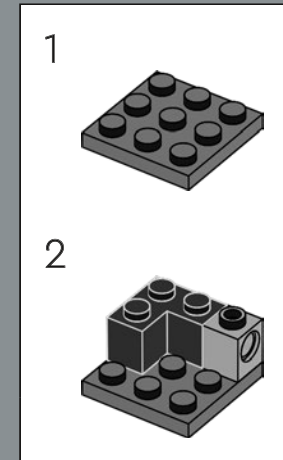
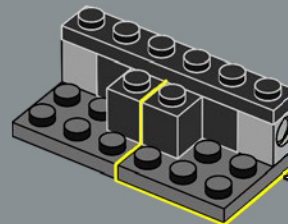
176



177

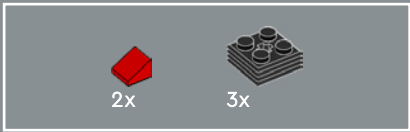


178

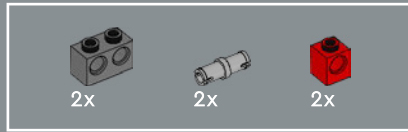
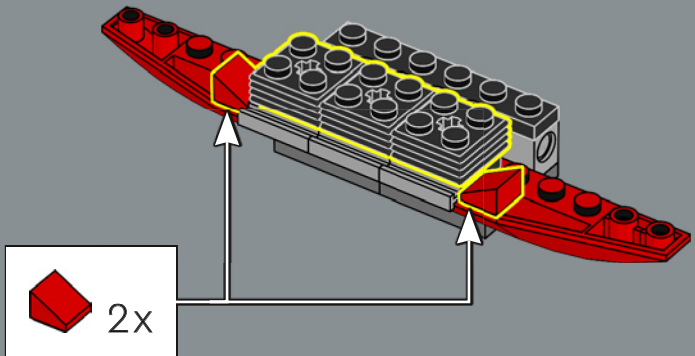




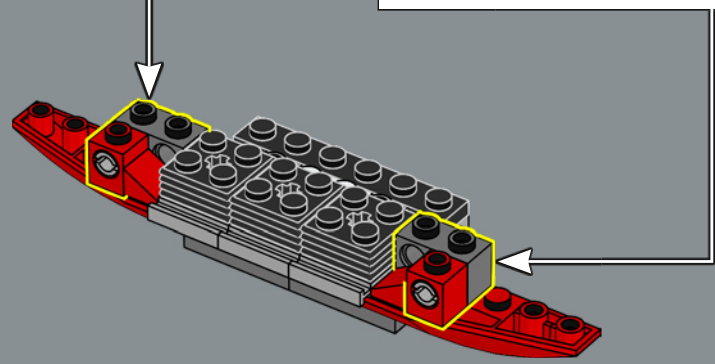
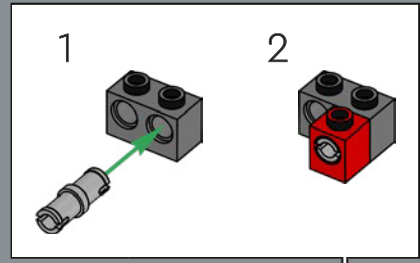
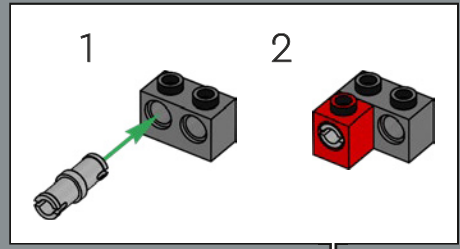


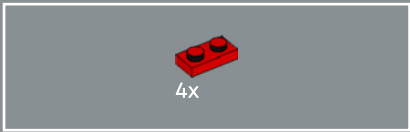


183

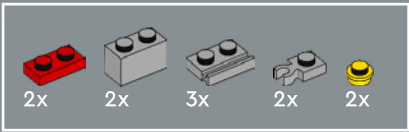
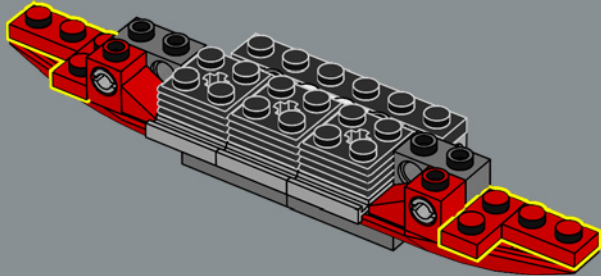


184

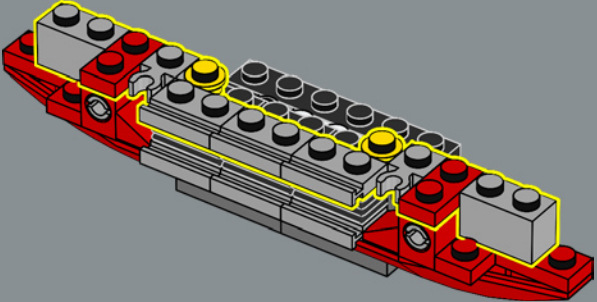


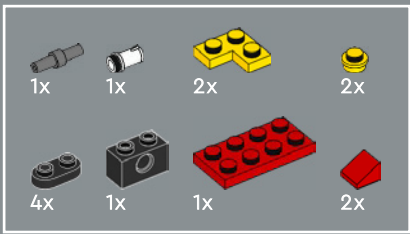


185

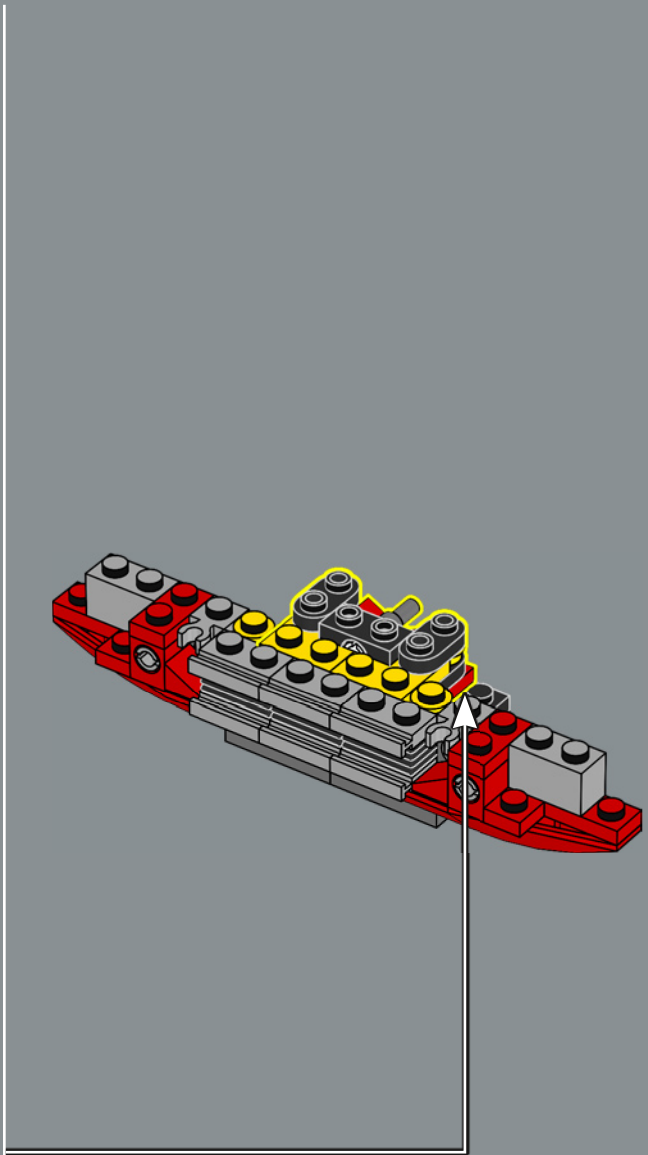
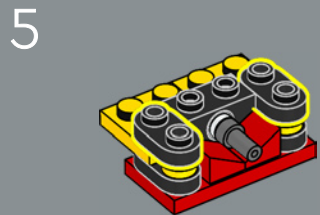
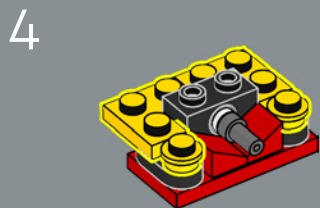
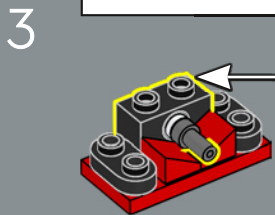
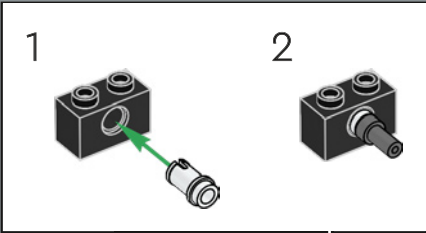
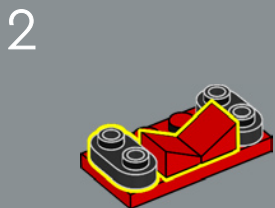
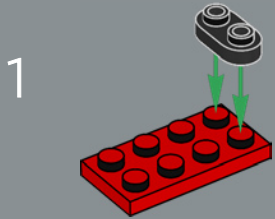


186

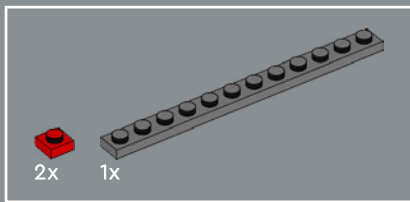




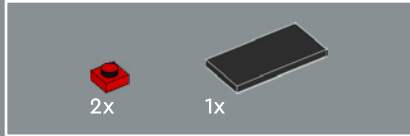
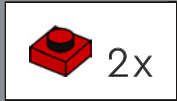
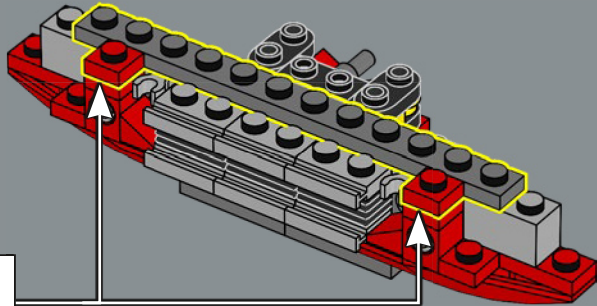
187



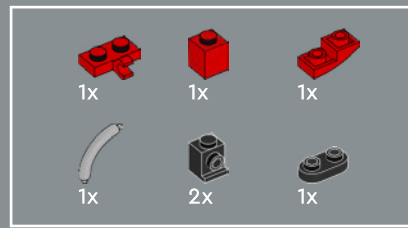
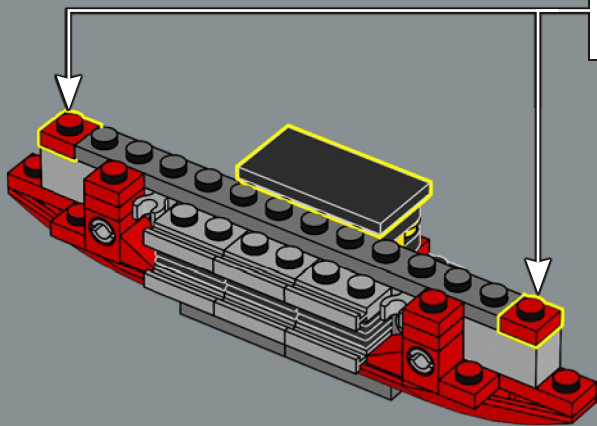




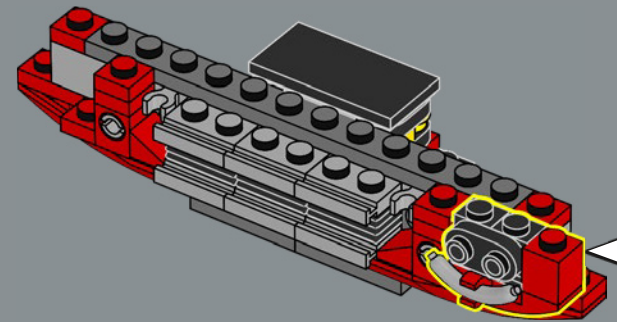
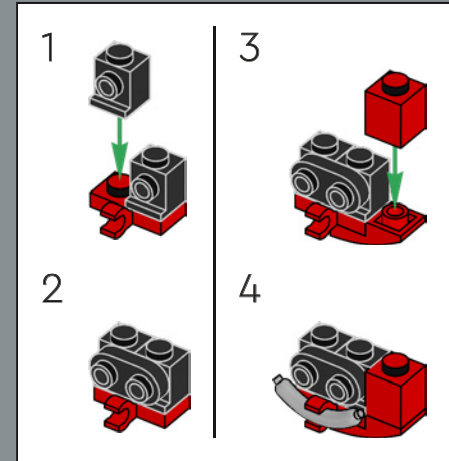
188

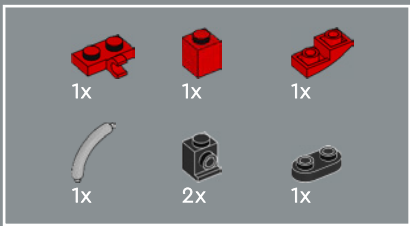


189

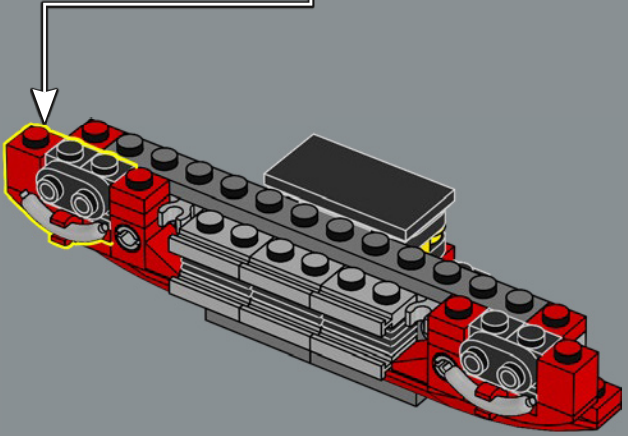
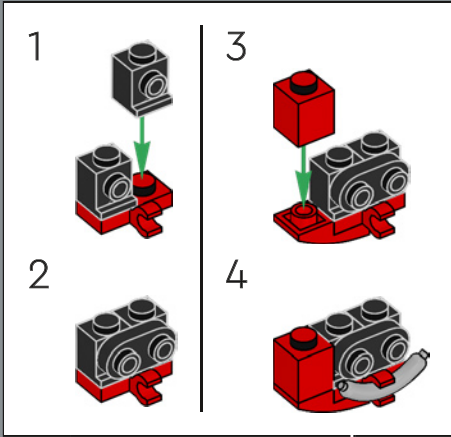


190

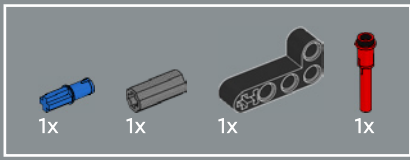
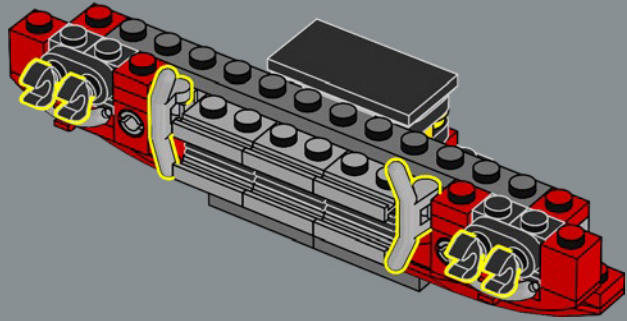




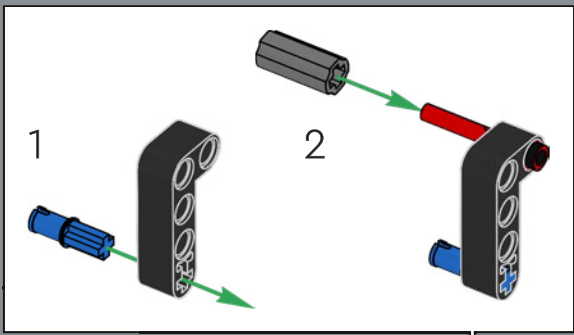
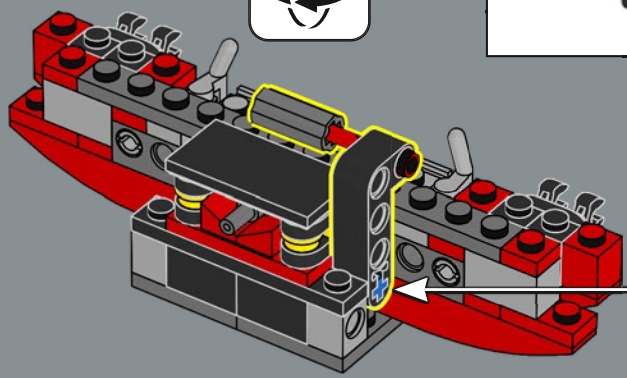
# 191

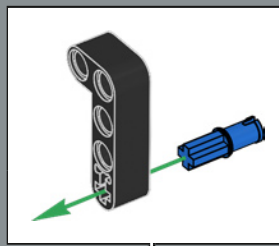
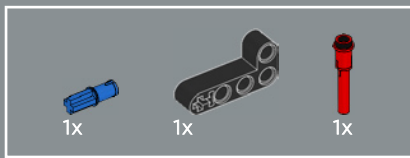


# 192

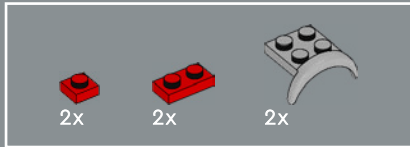
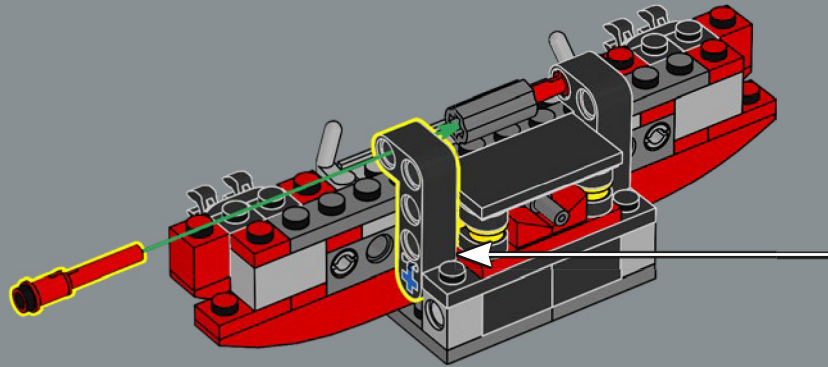


# 193

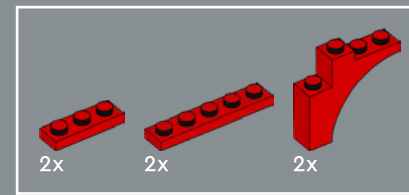
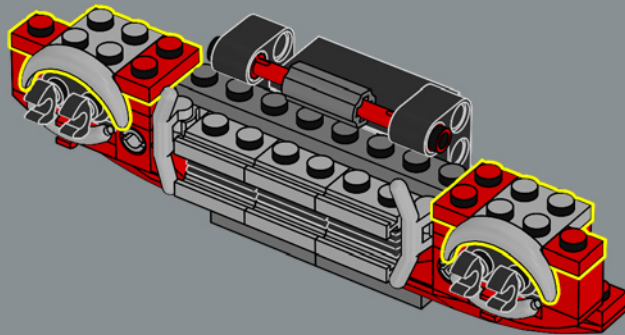




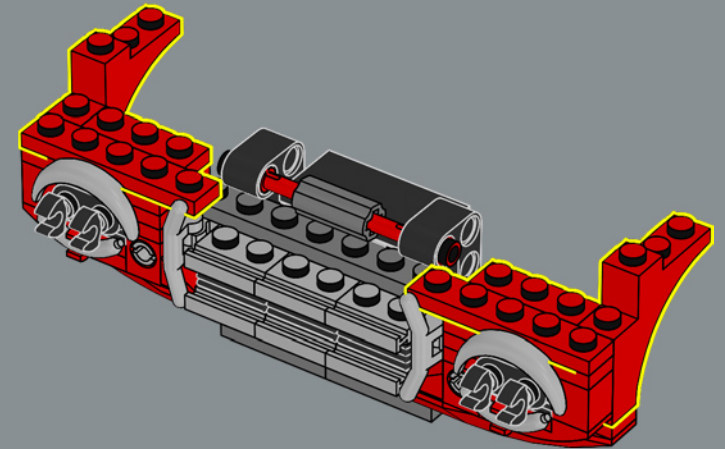
194



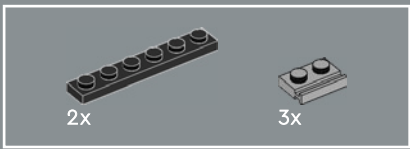
195



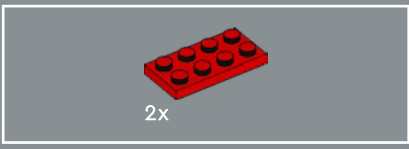
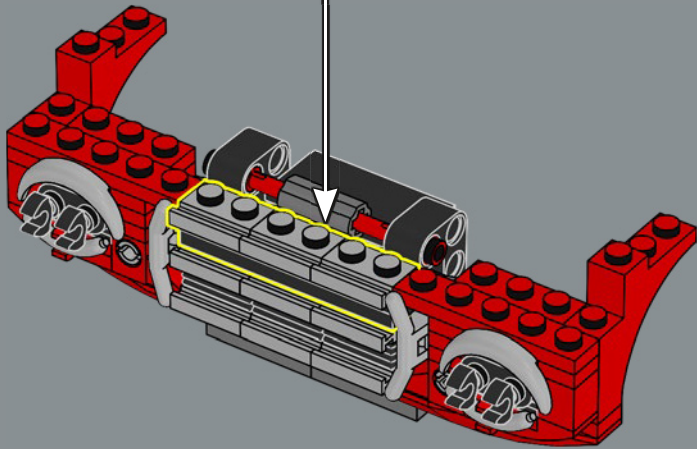
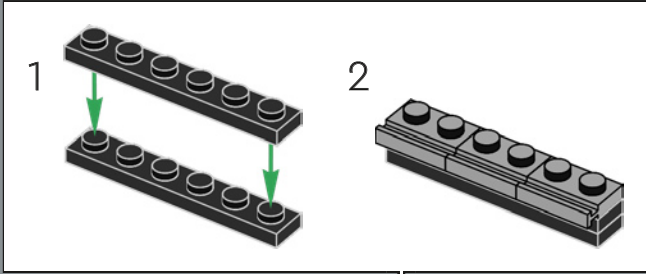
196



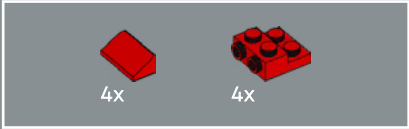
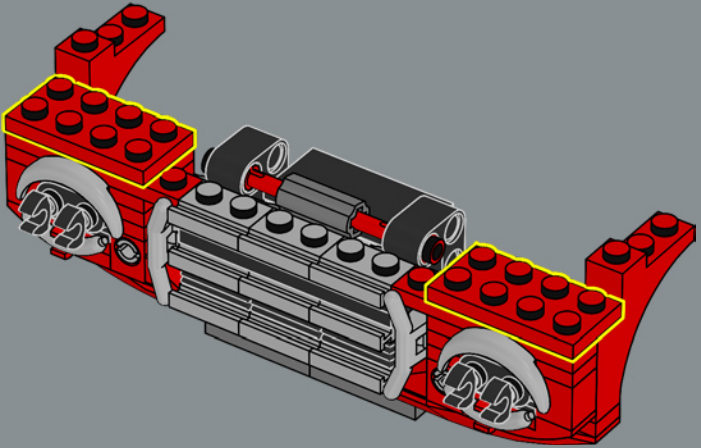




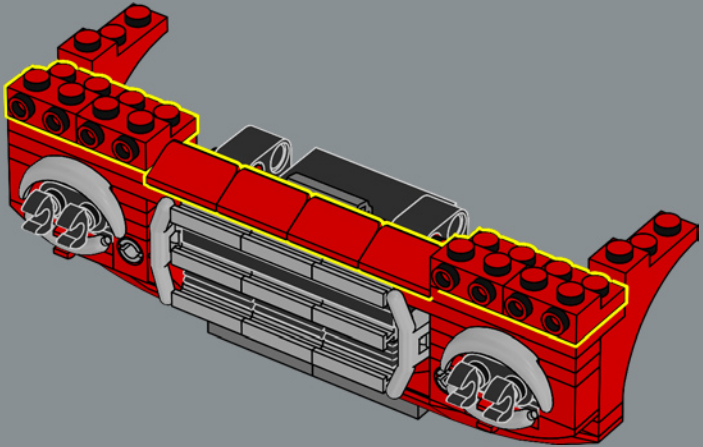
197

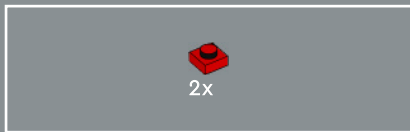


198

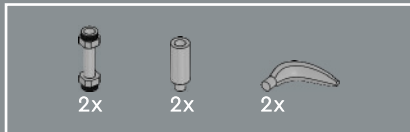
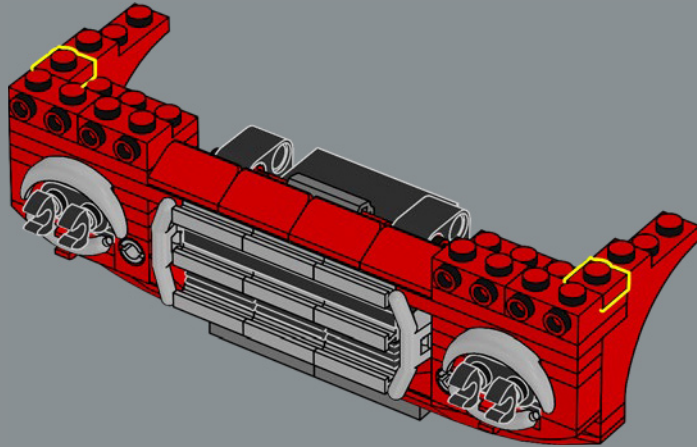


199

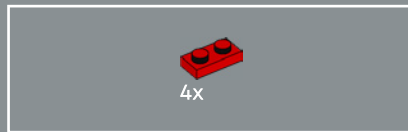
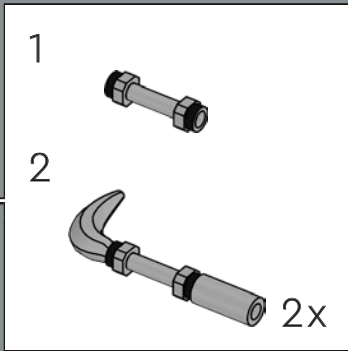
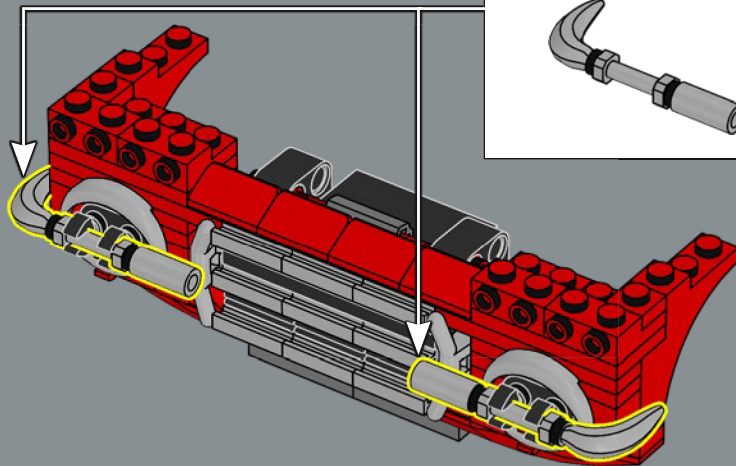




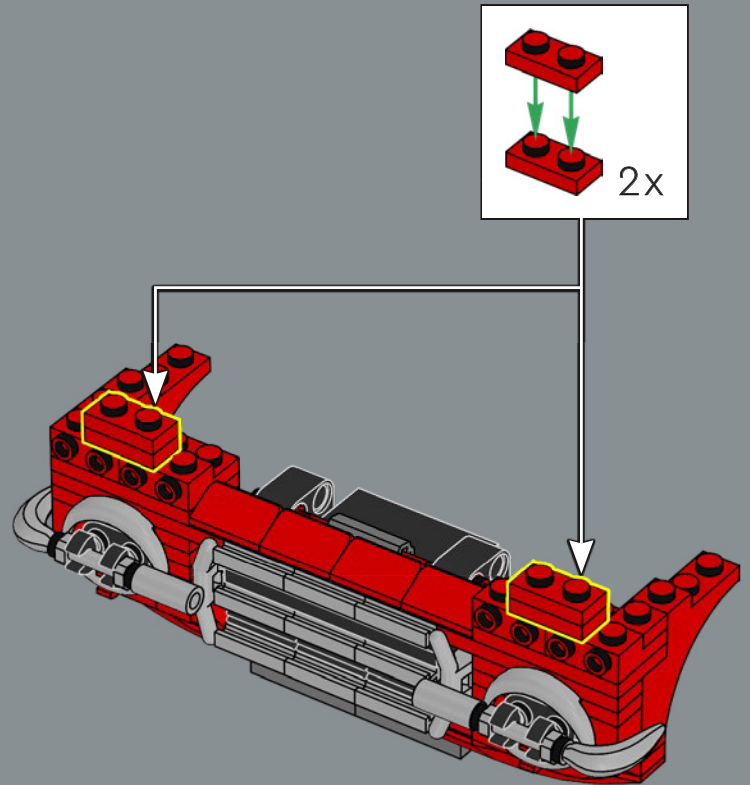
200



201



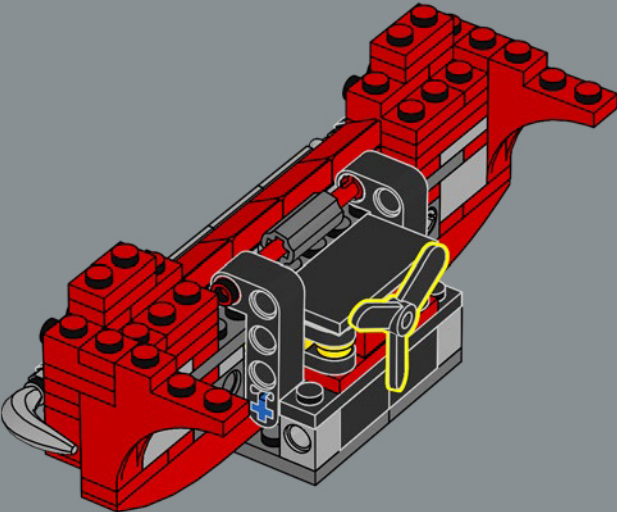
202



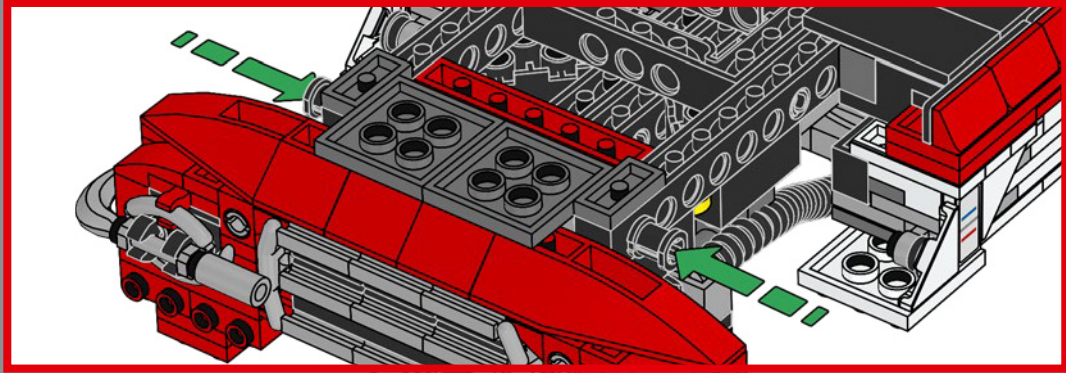
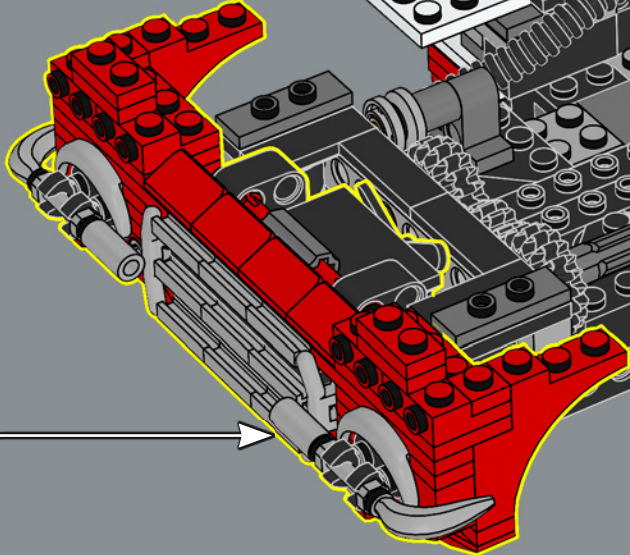
Teile der Frontpartie werden mithilfe umgefärbter LEGO® Würstchen und Bananen gebaut!



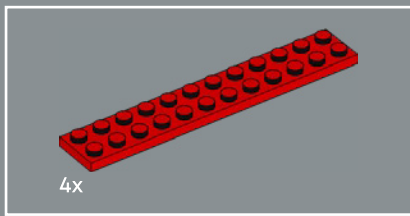
203



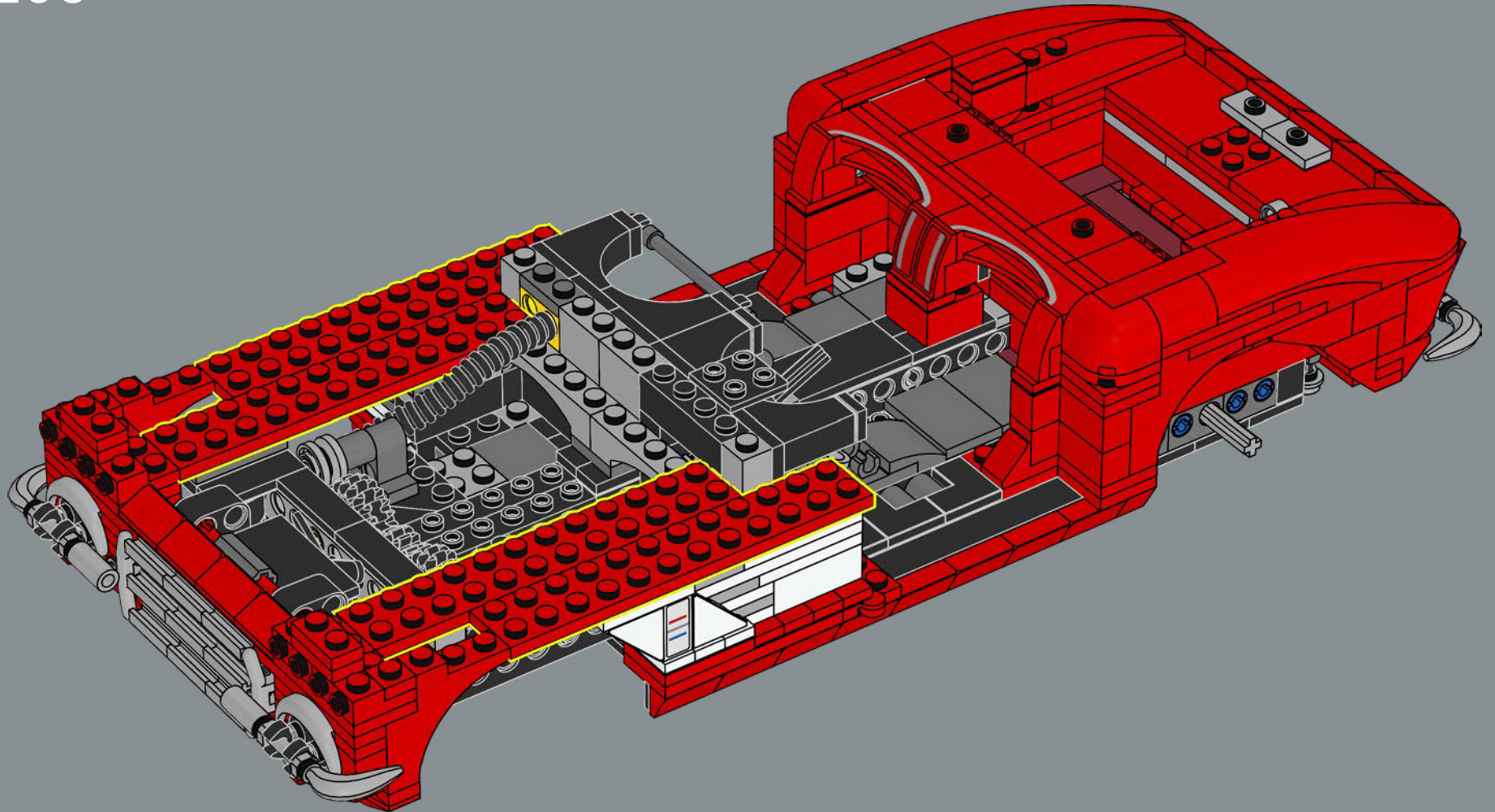
204



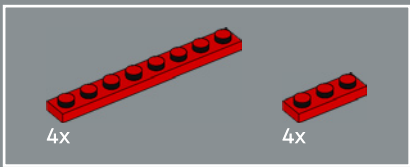




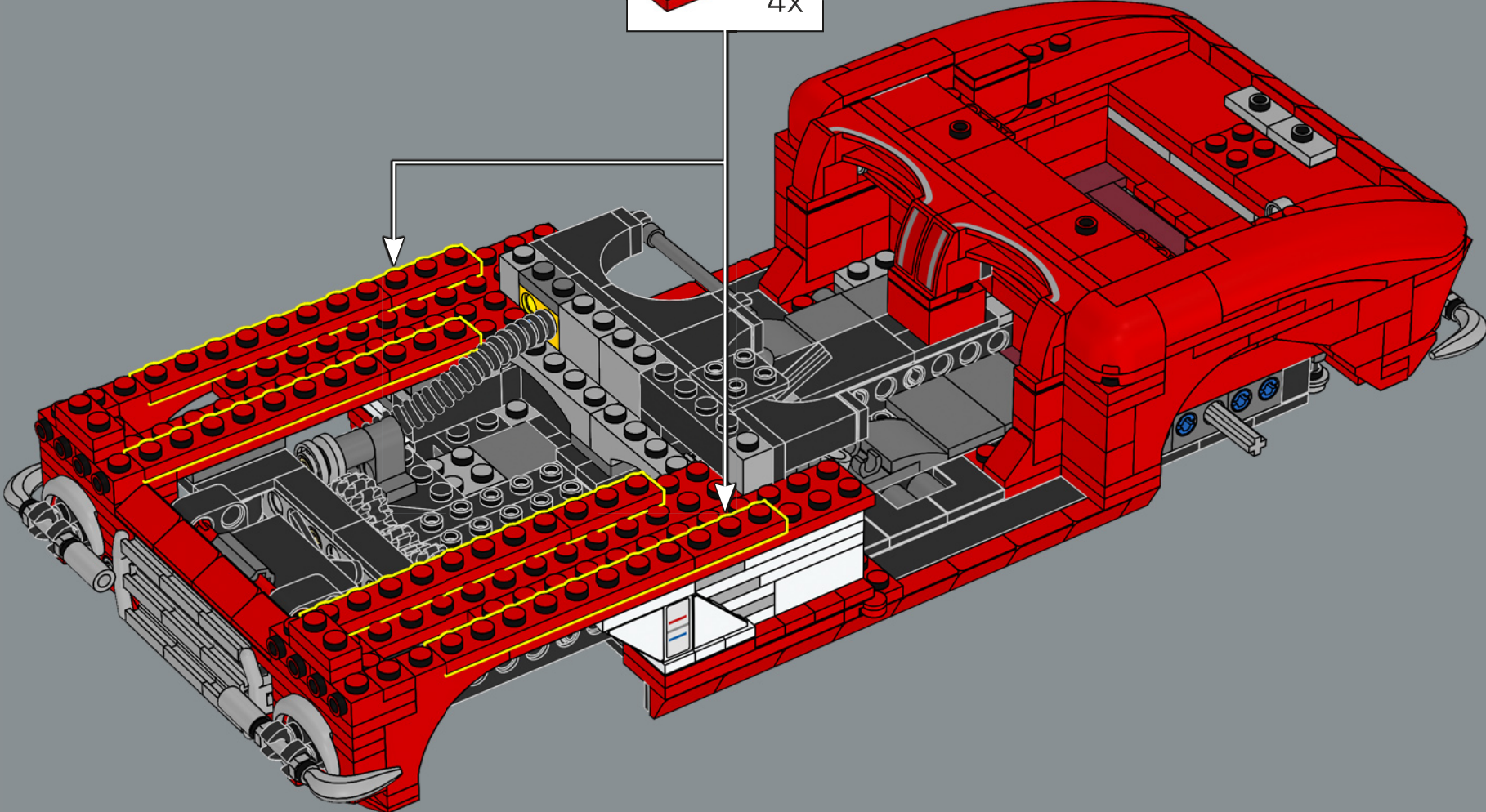
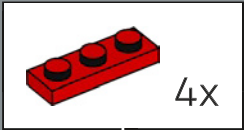
205

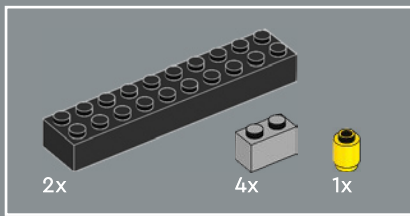




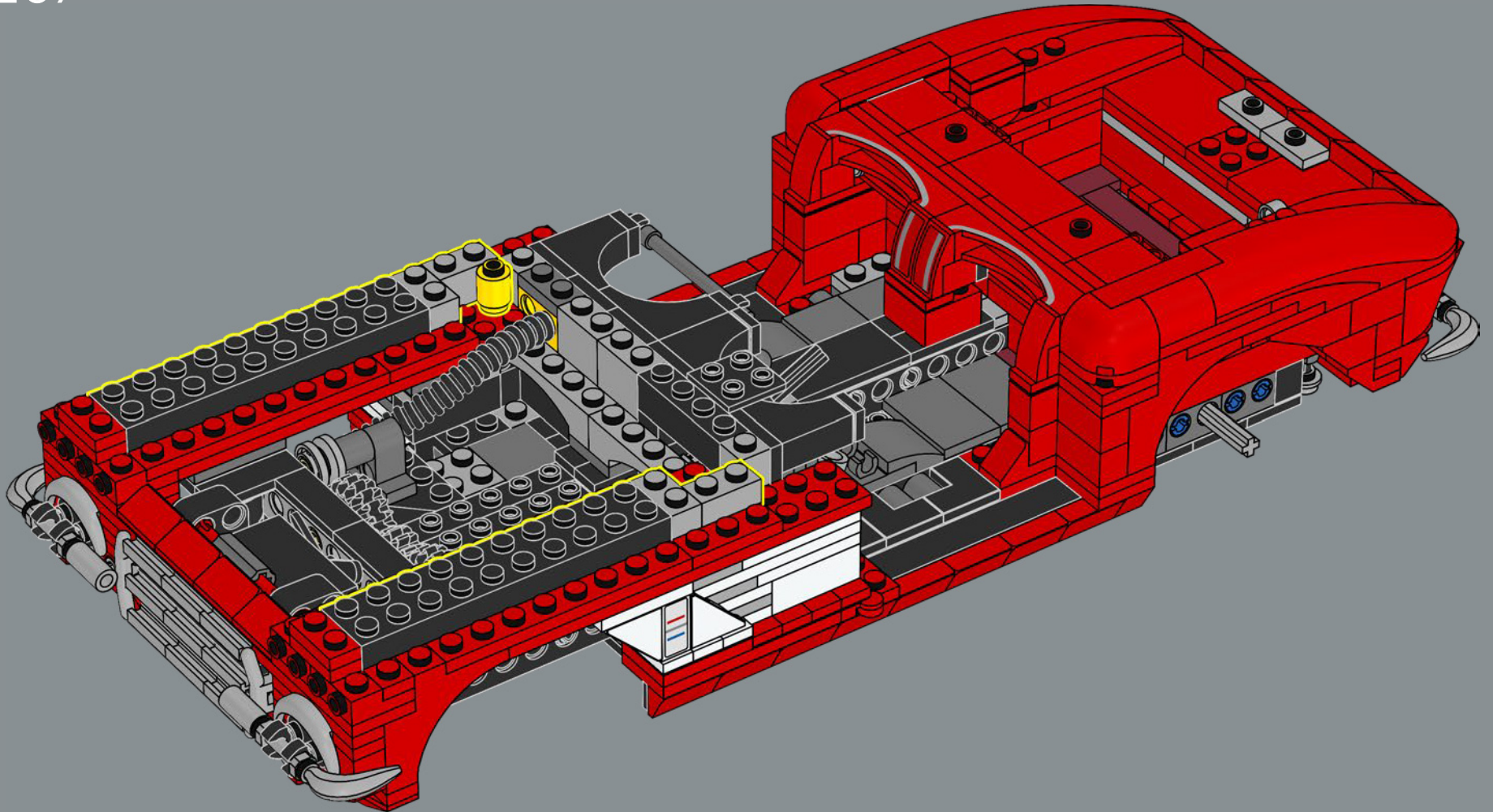


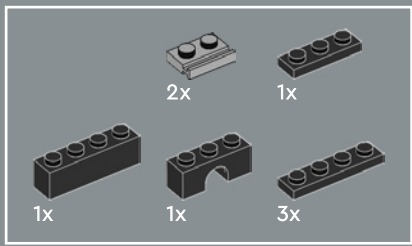
206



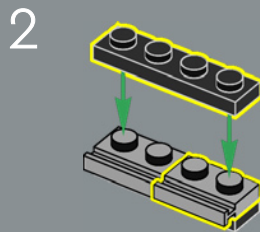
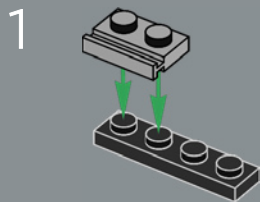


207

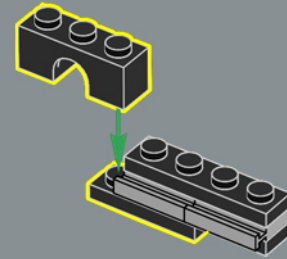




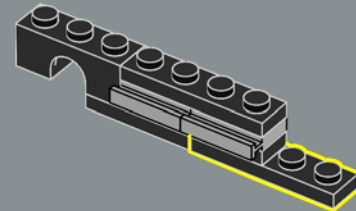
208



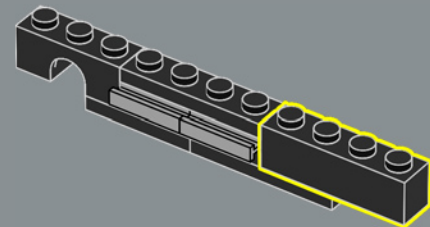
3



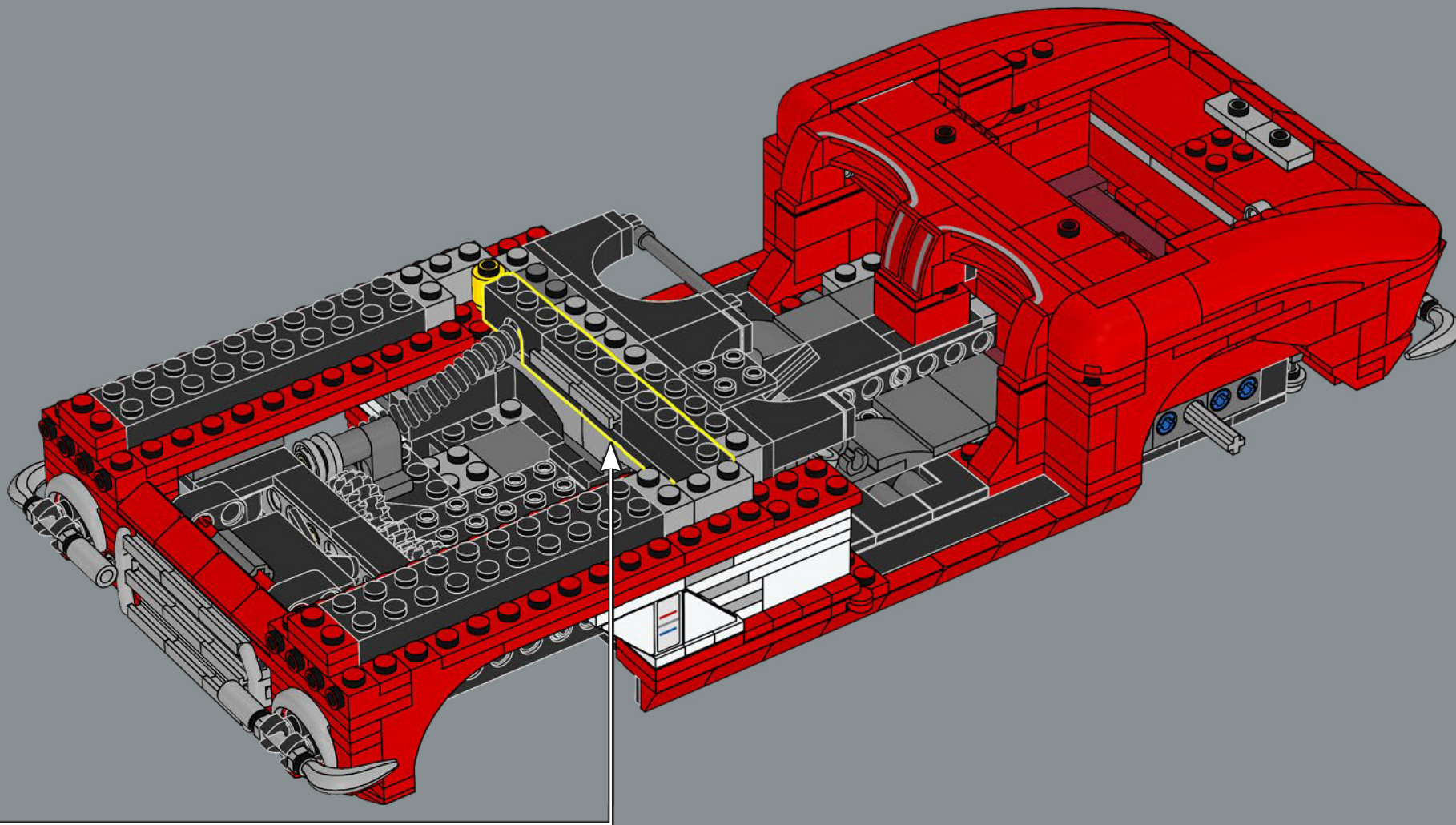
4

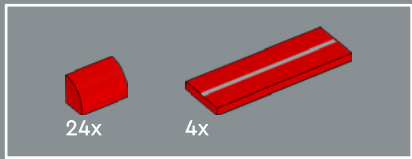


5

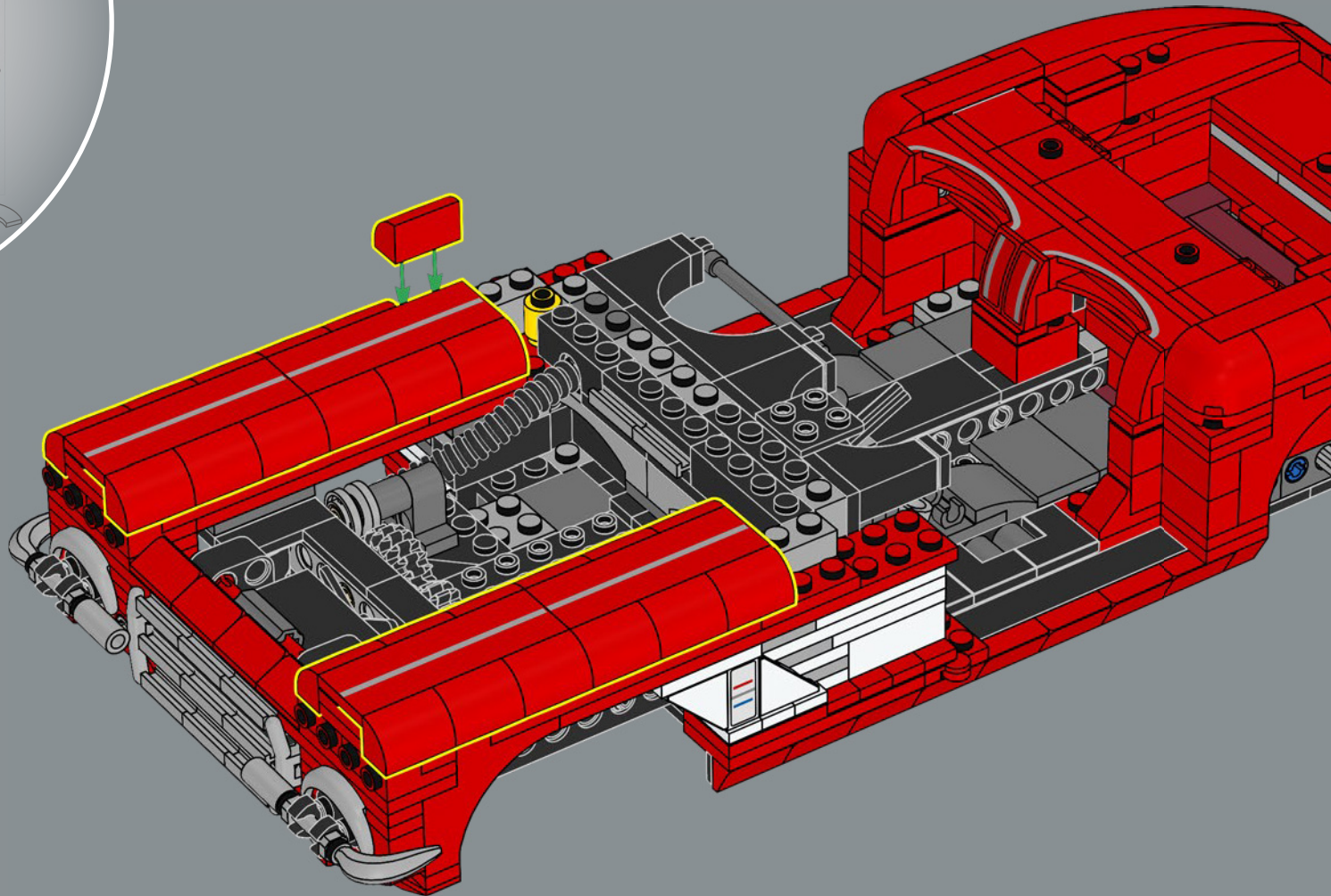




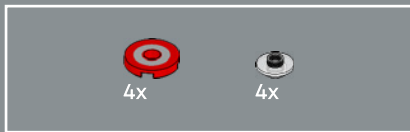




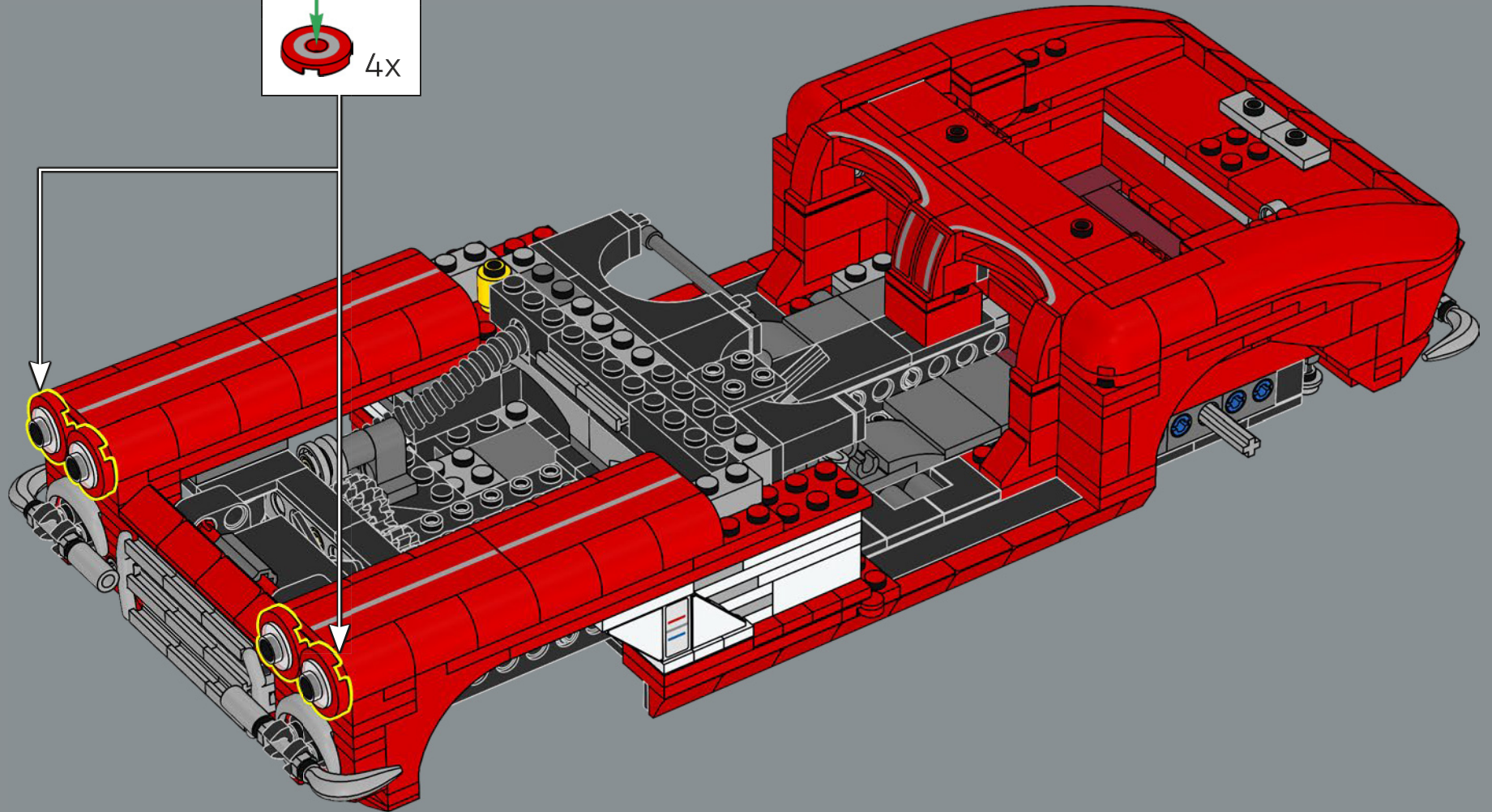
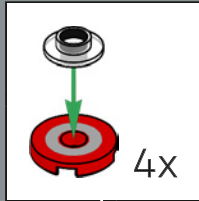
209







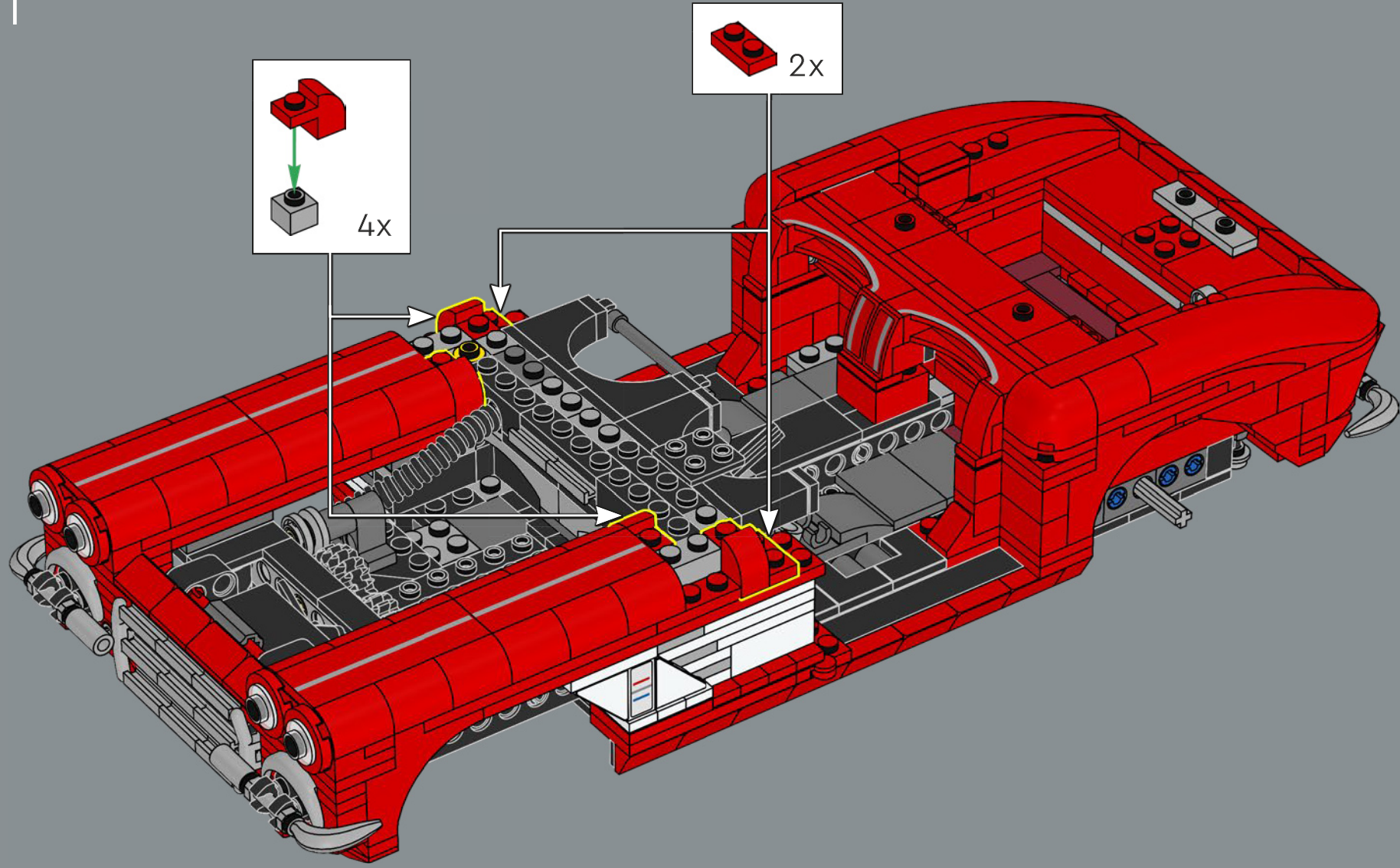
210

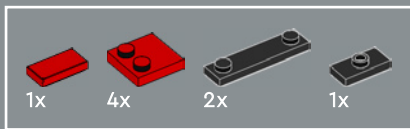




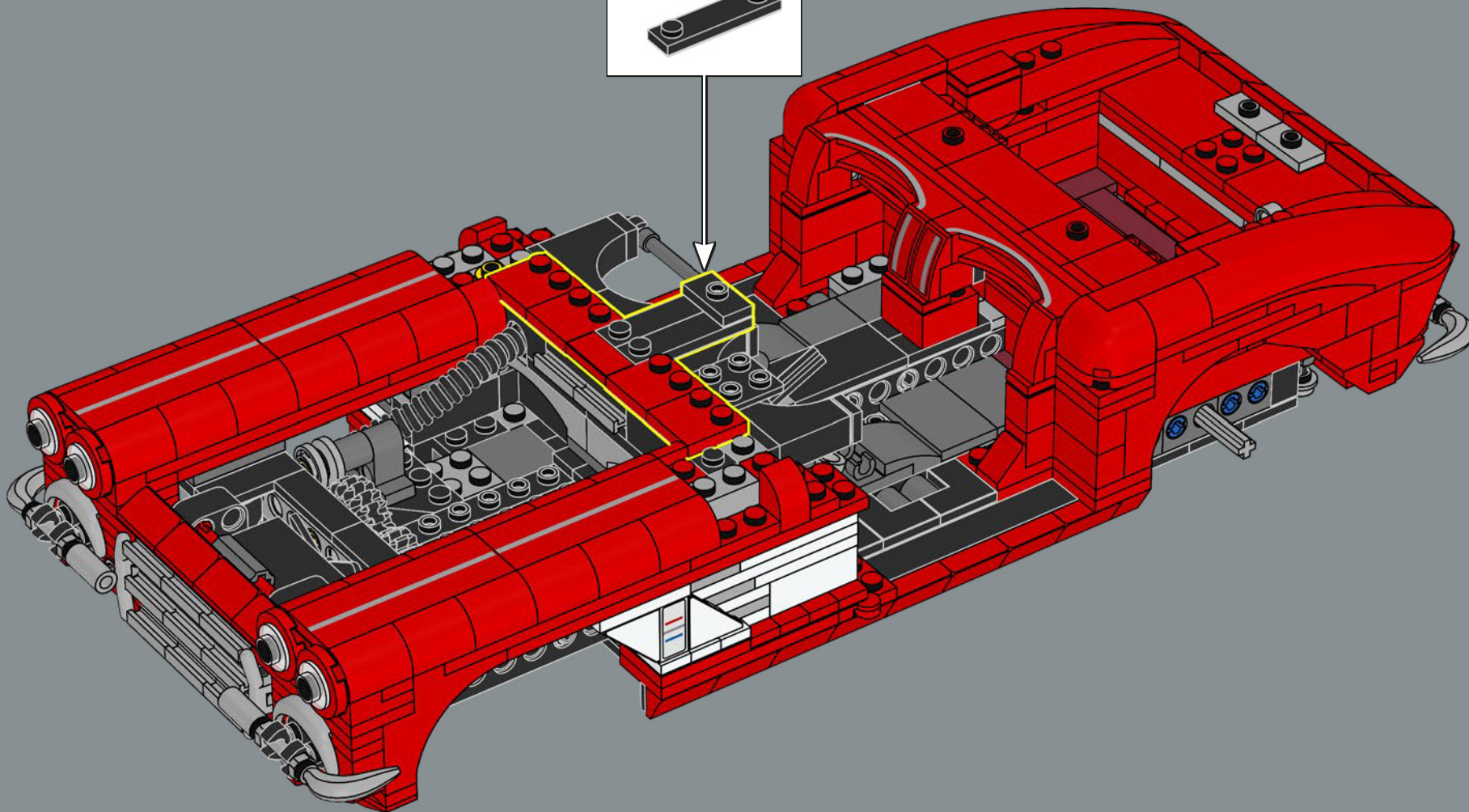
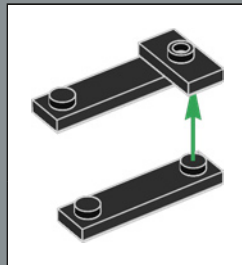


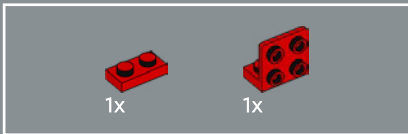
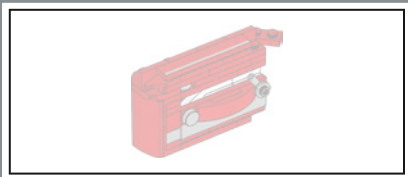
211



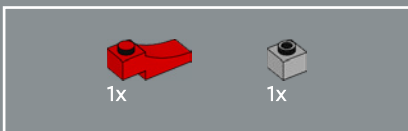
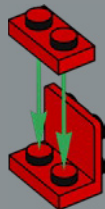


212

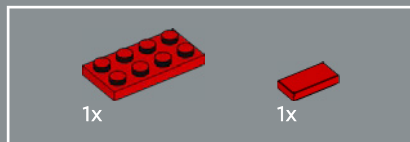
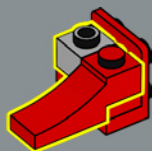




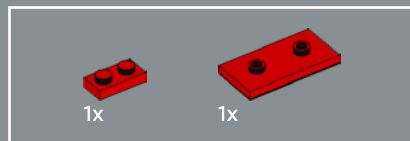
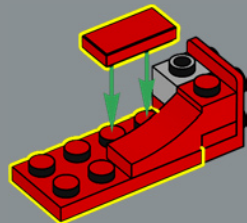
213



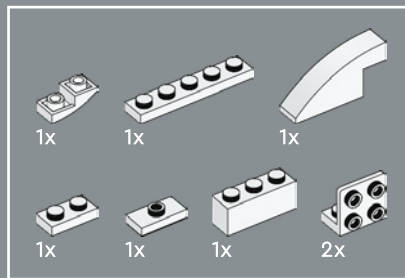
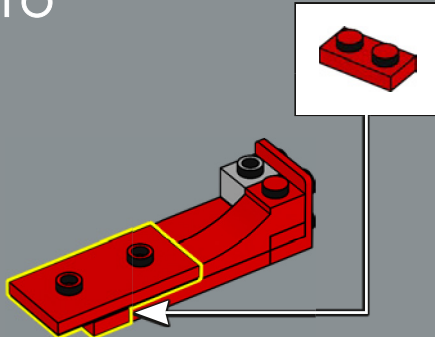
214



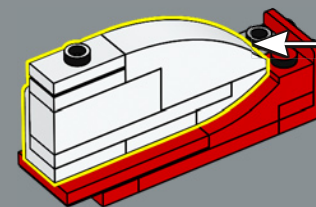
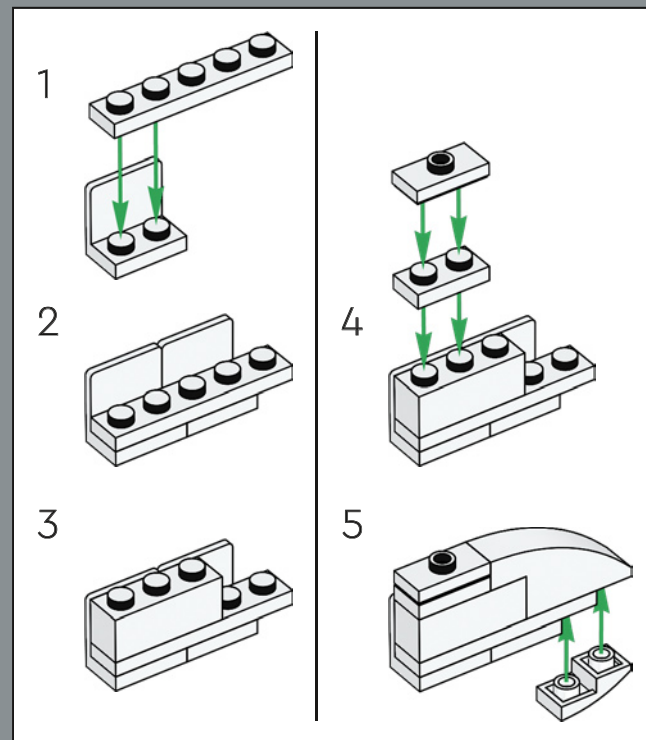
215



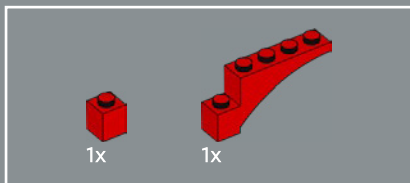
216



217

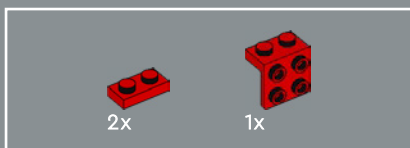
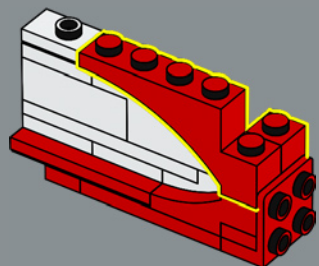




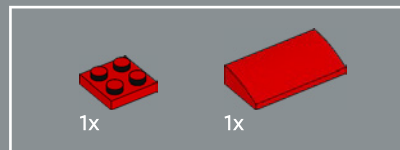
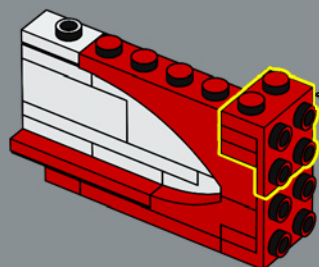
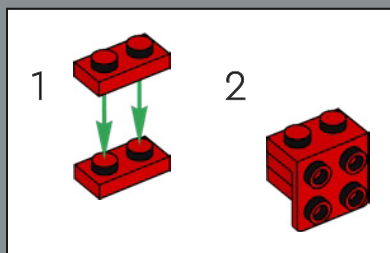


Als äußere „Seitenbleche“ dienen uns zwei neue bogenförmige bzw. gewölbte Elemente, um die legendären Rundungen nachzubilden.

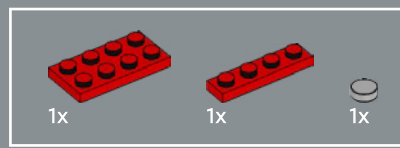
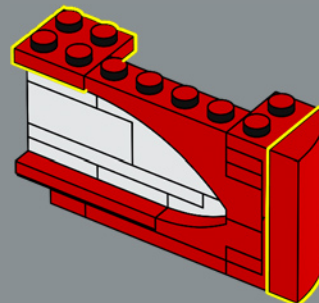
218



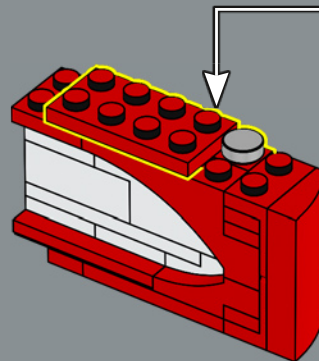
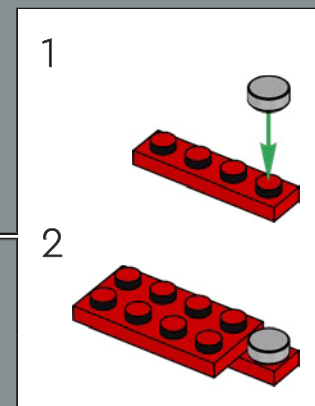
219

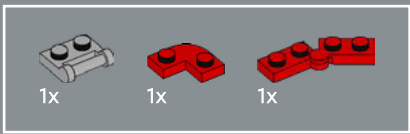


220

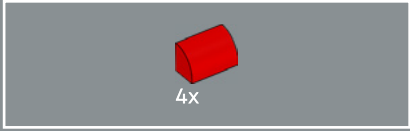
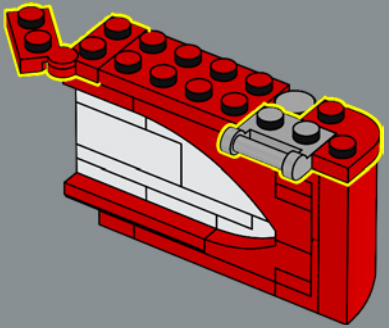


221

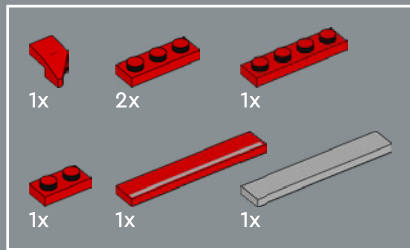
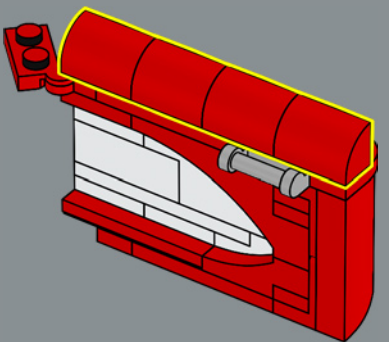




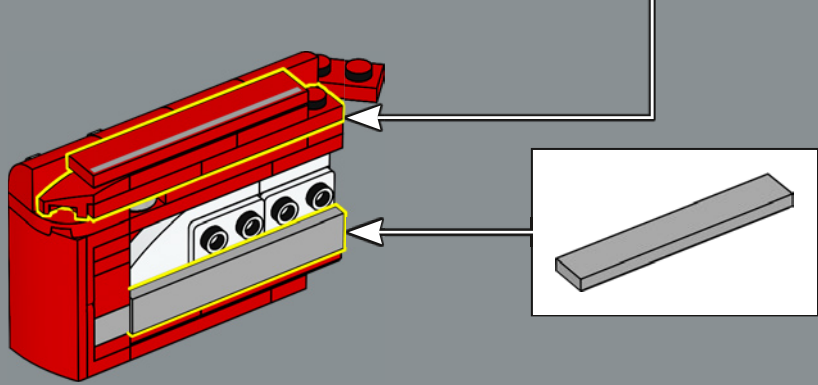
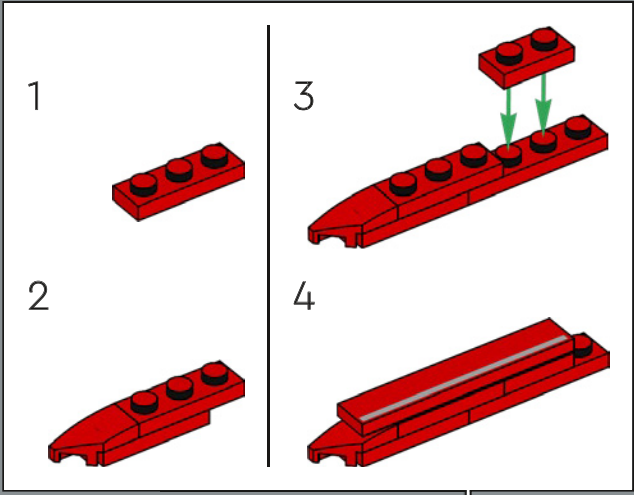
222

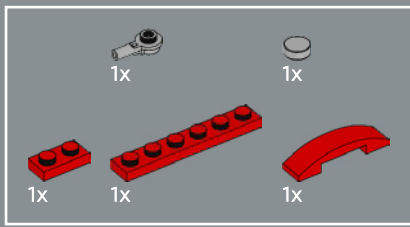


223

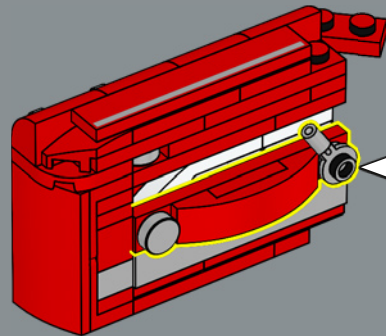
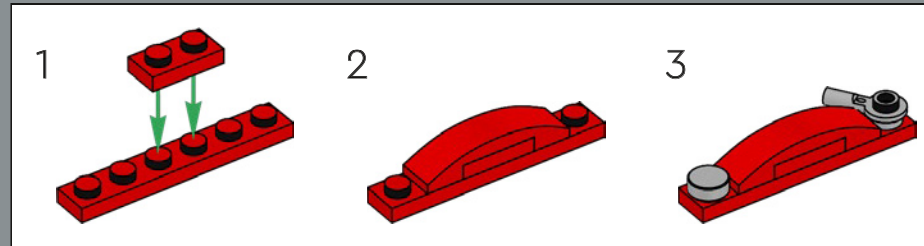


224



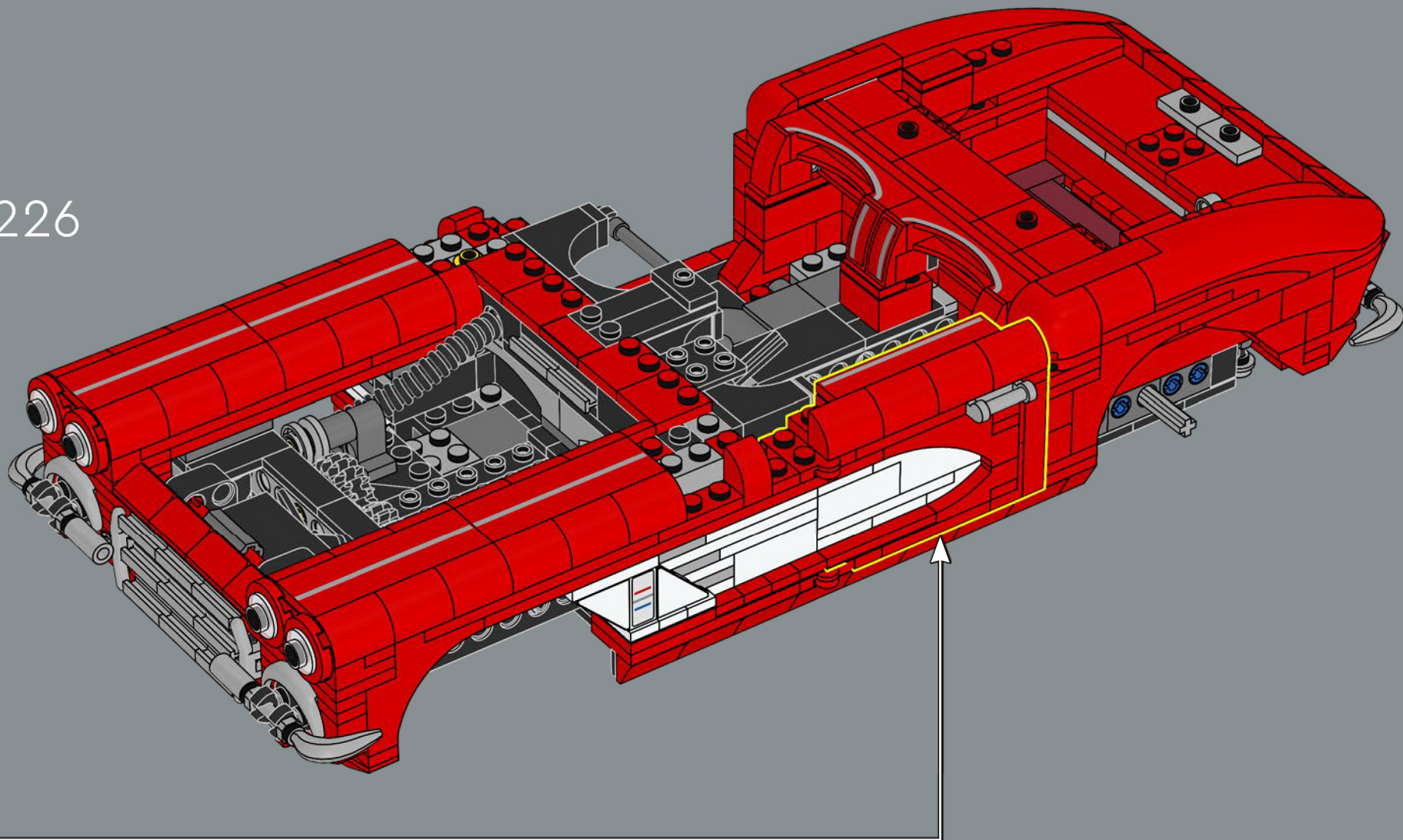


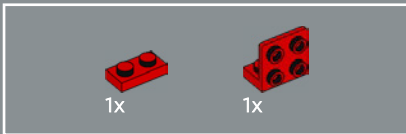
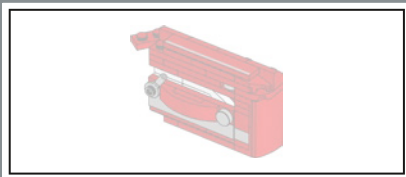
225



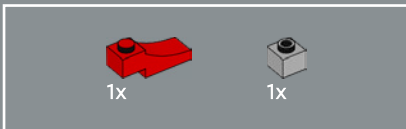
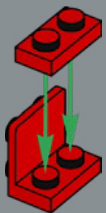


226

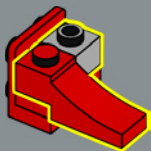




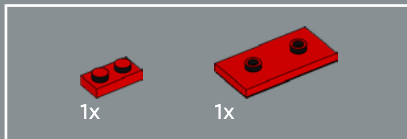
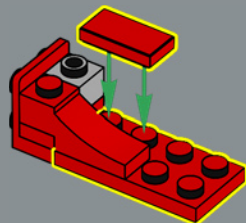
227



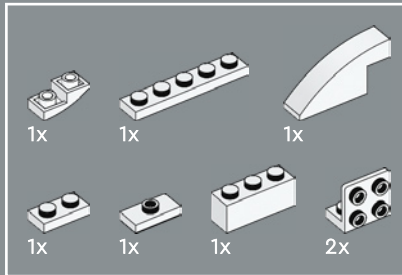
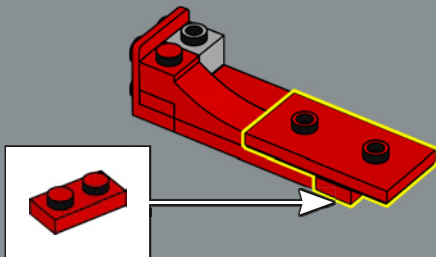
228



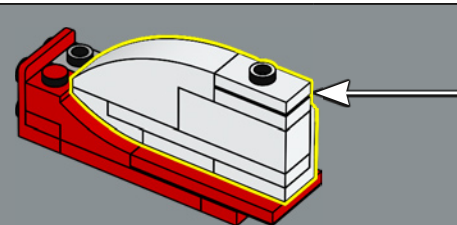
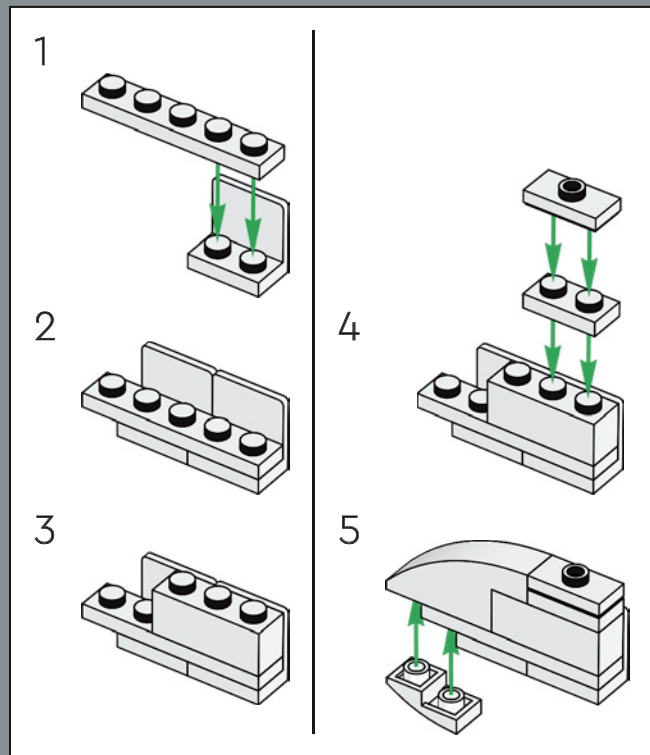
229

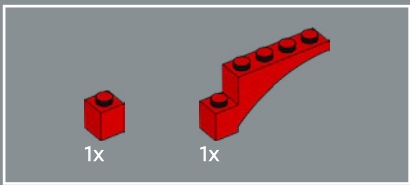


230

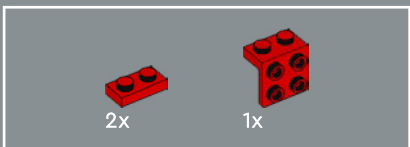
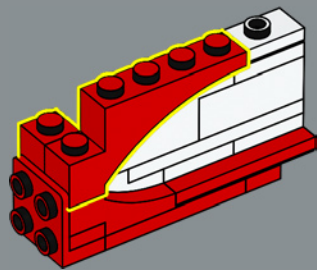


231

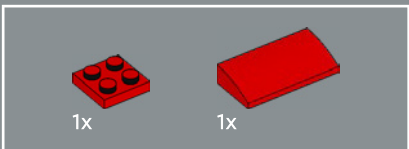
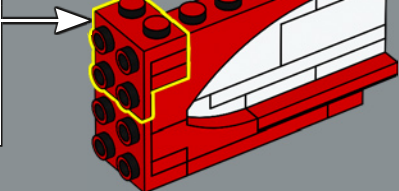
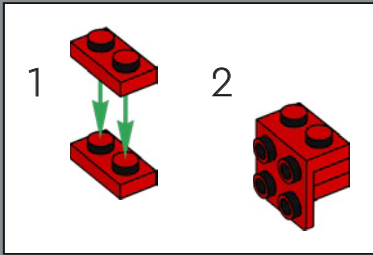




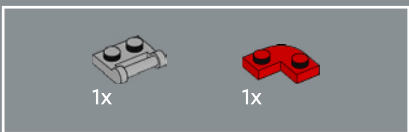
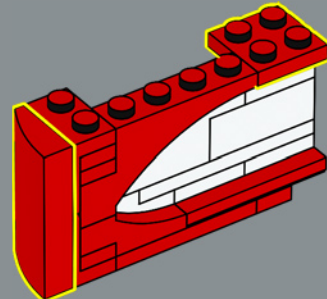
232



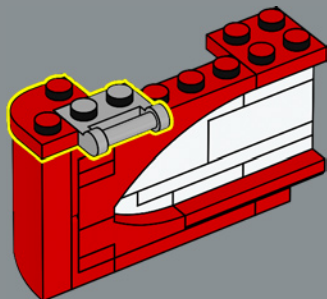
233



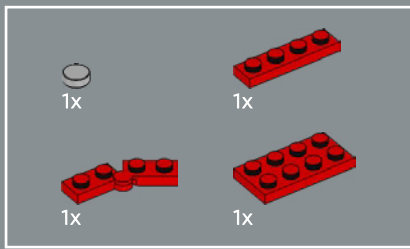
234



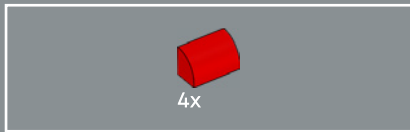
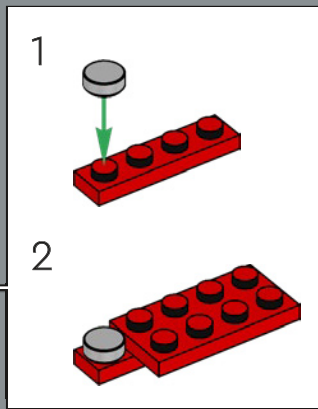
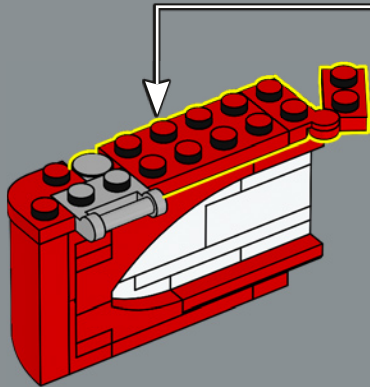
235



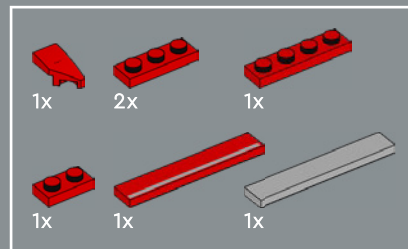
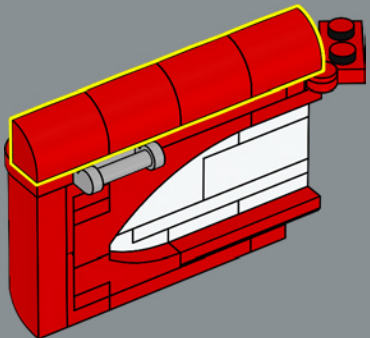




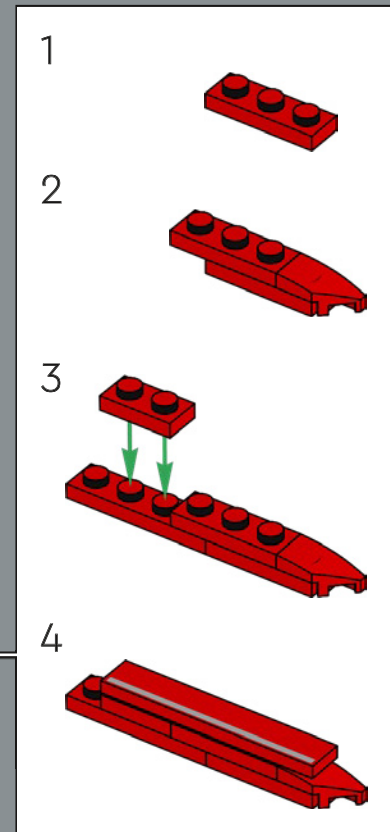
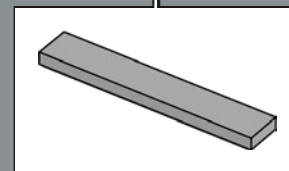
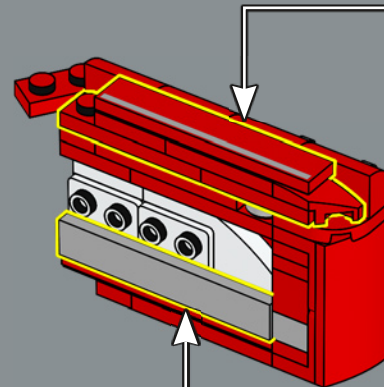
236

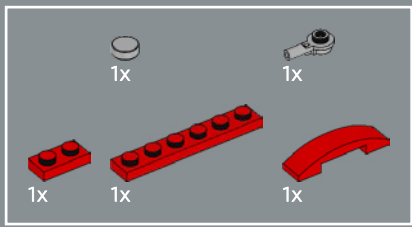


237

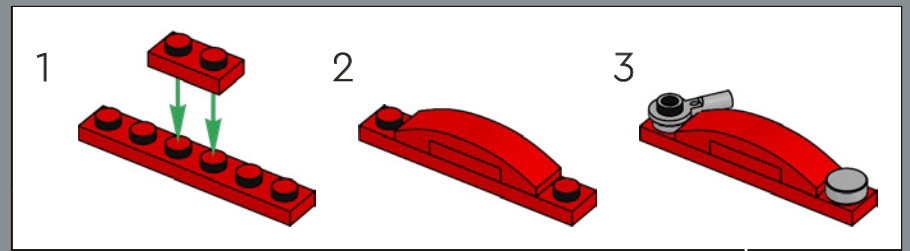
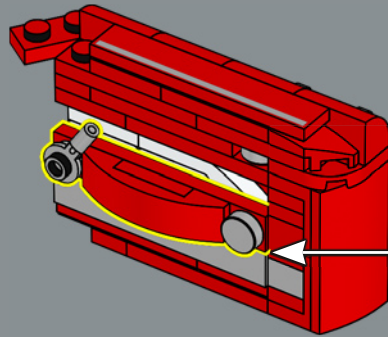


238





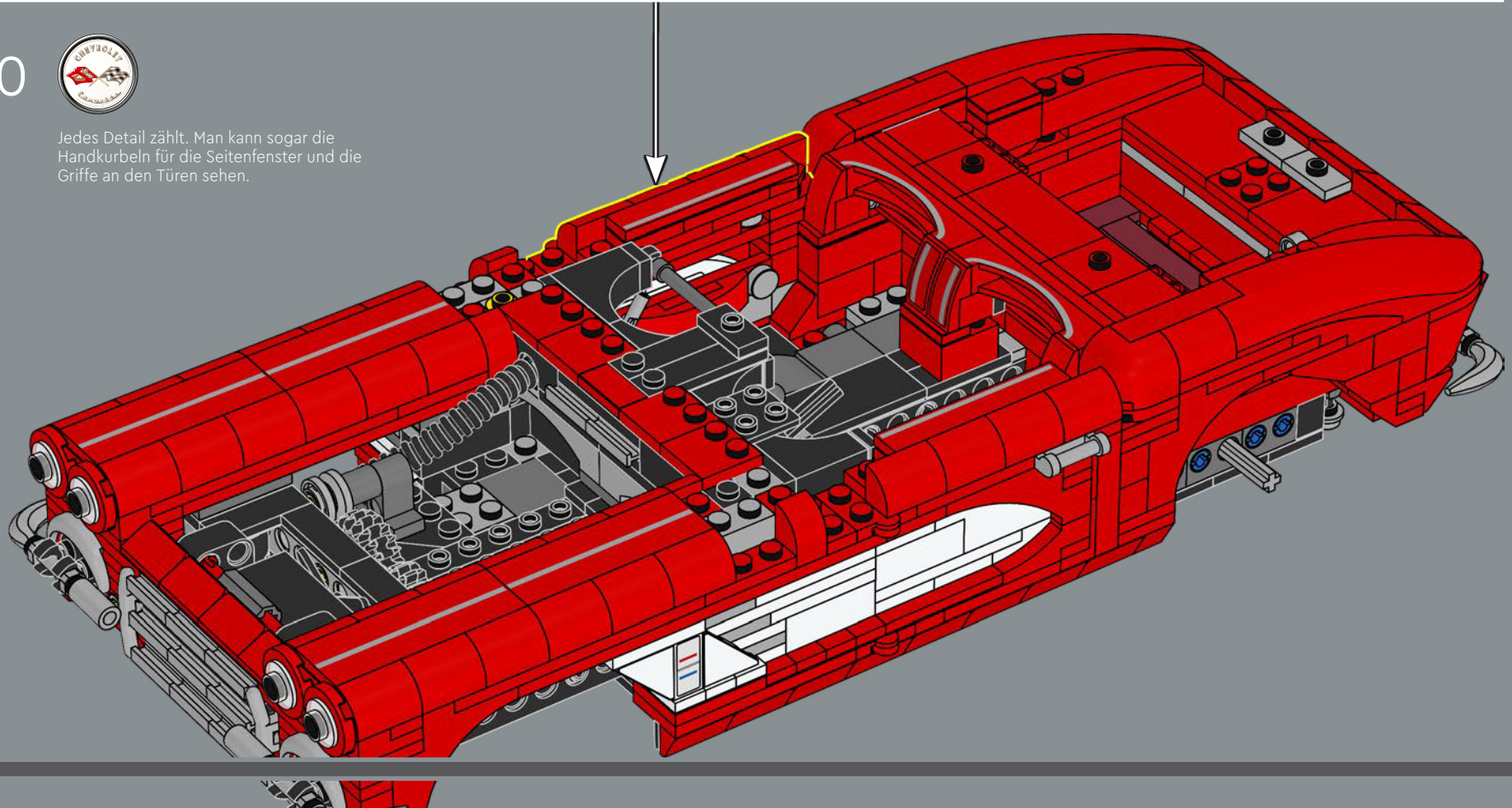
239



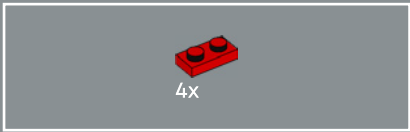
240



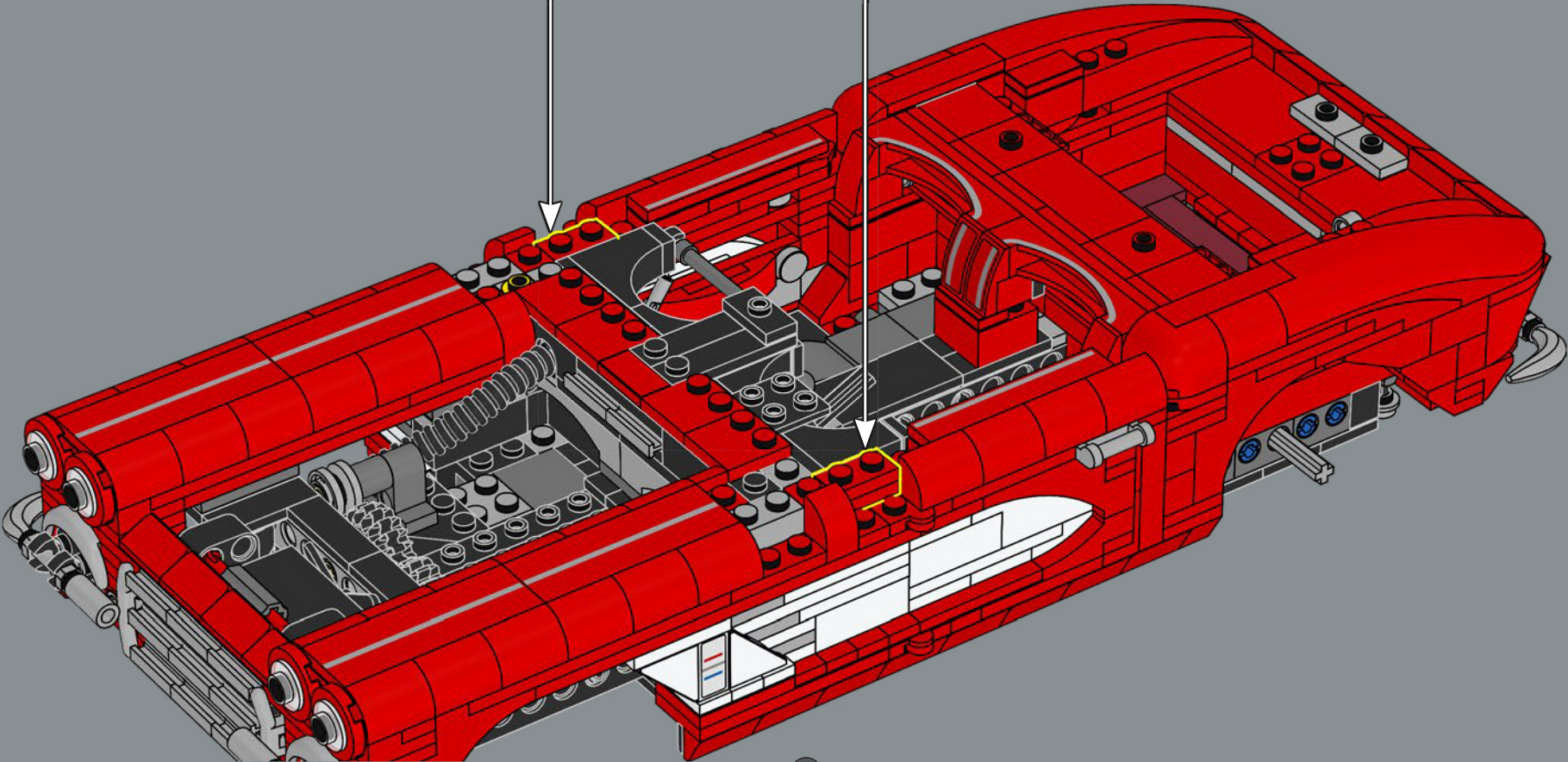
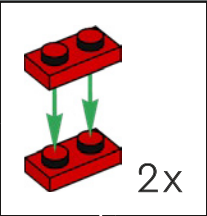
Jedes Detail zählt. Man kann sogar die Handkurbeln für die Seitenfenster und die Griffe an den Türen sehen.



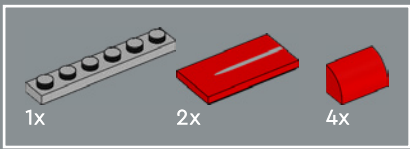




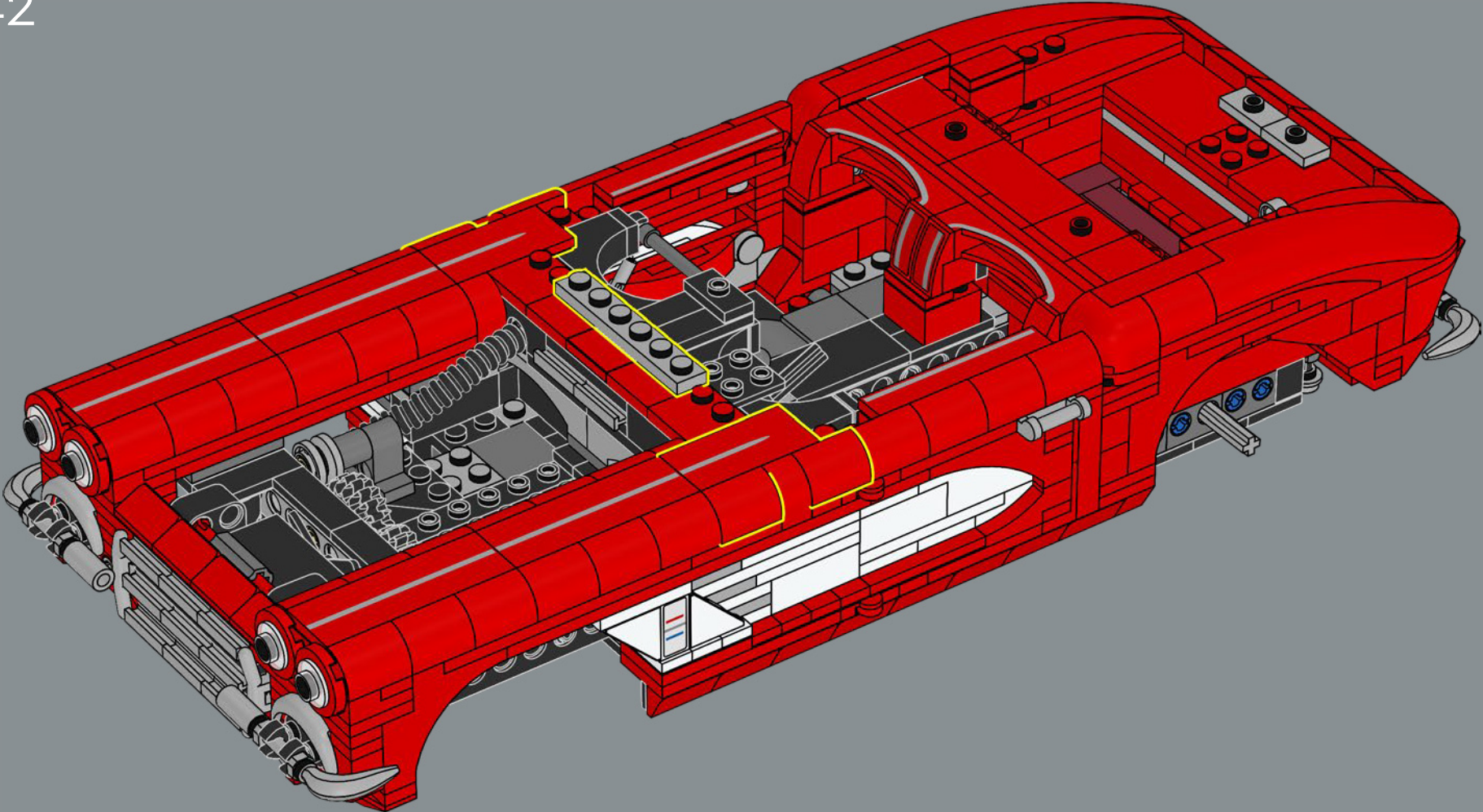
241

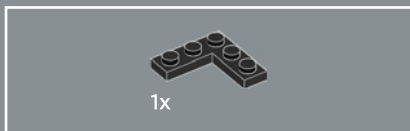




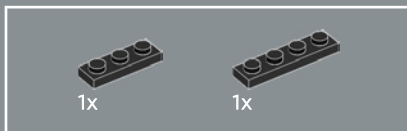
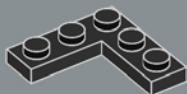


242

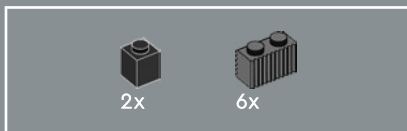
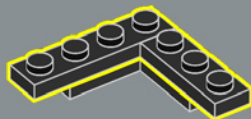




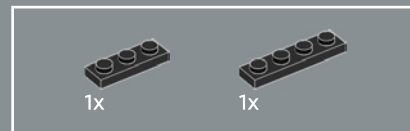
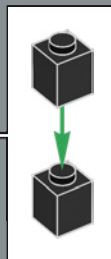
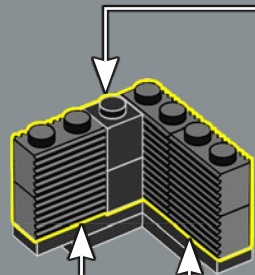
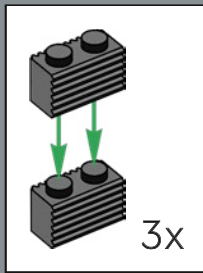
243



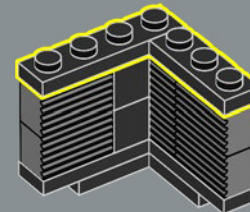
244



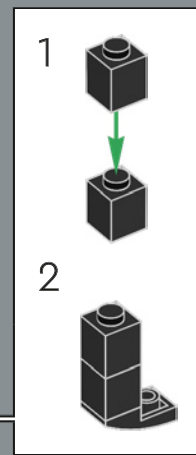
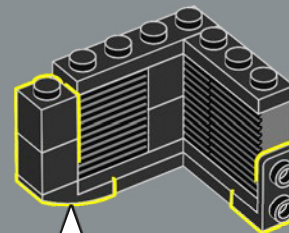
245



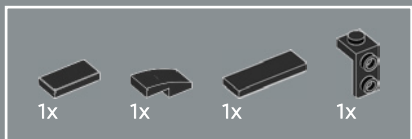
246



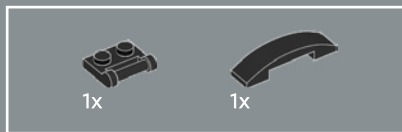
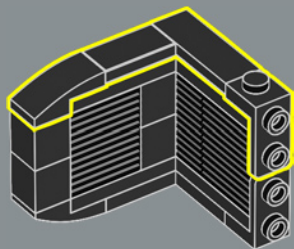
247



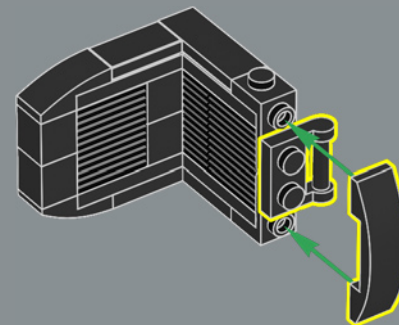




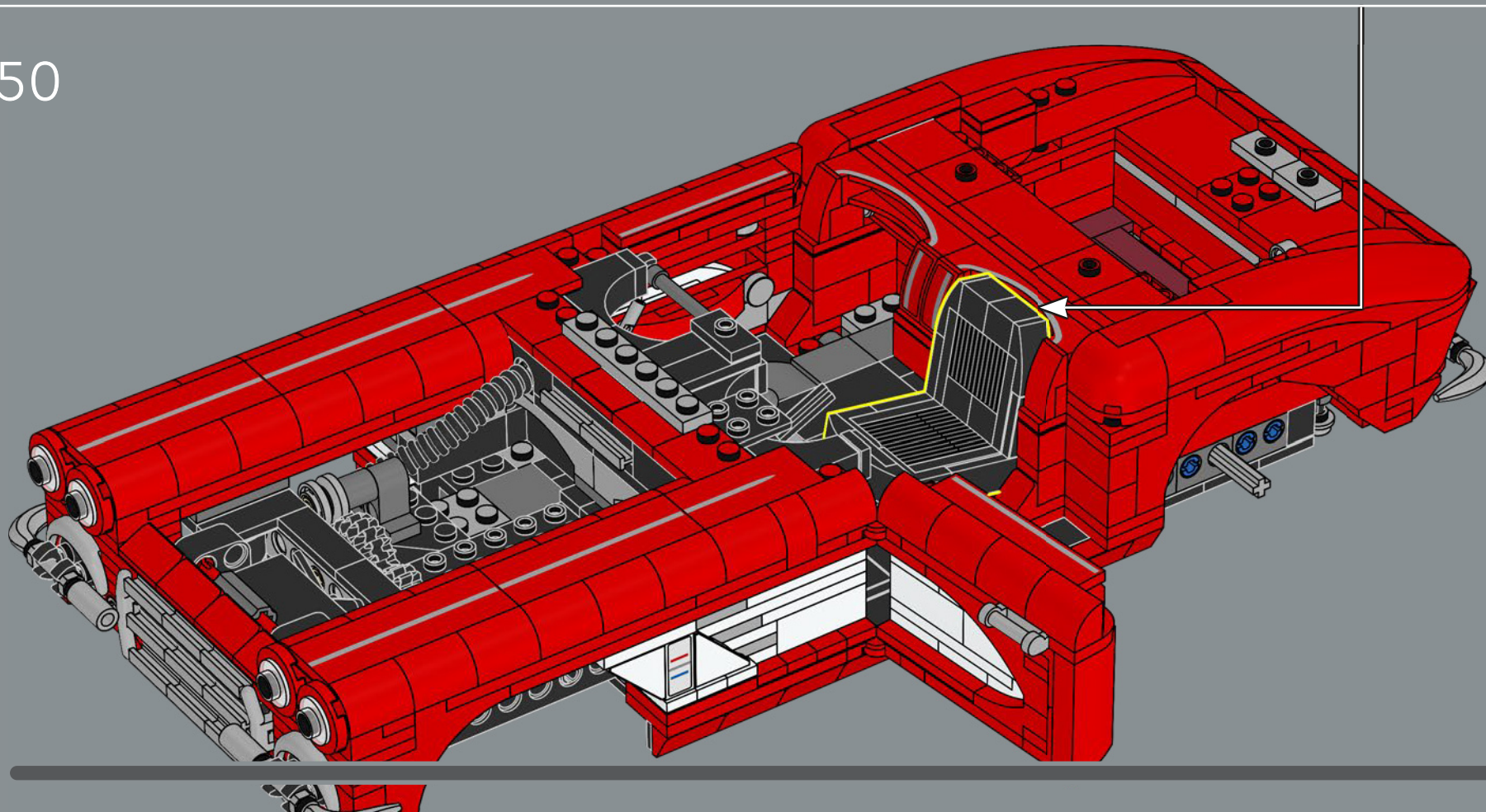
248



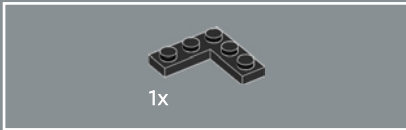
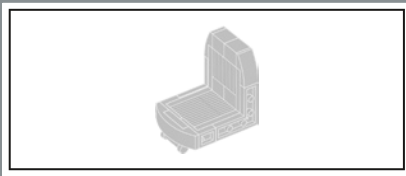
249



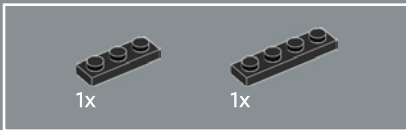
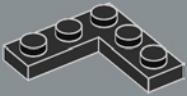
250



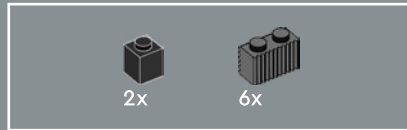
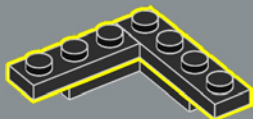




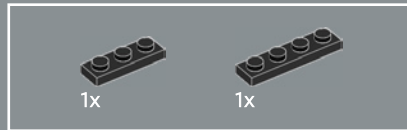
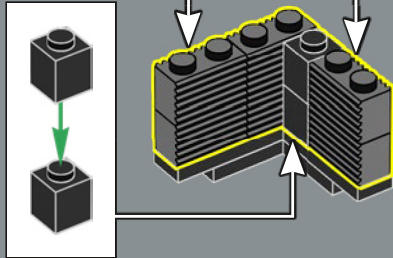
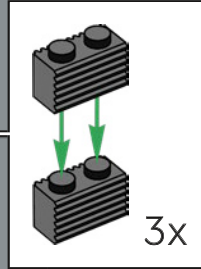
251



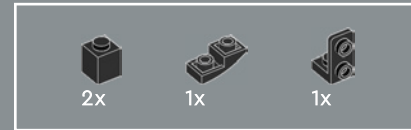
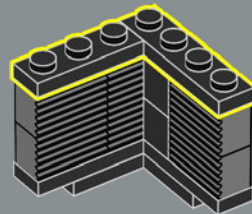
252



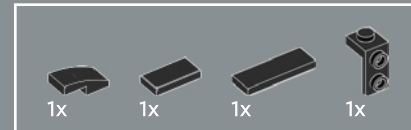
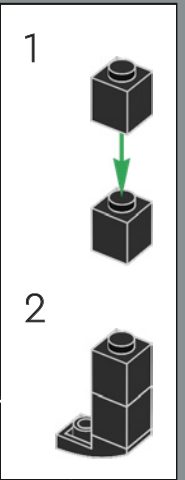
253



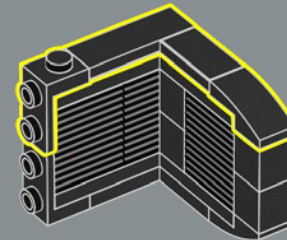
254

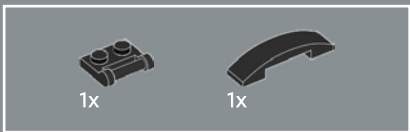


255

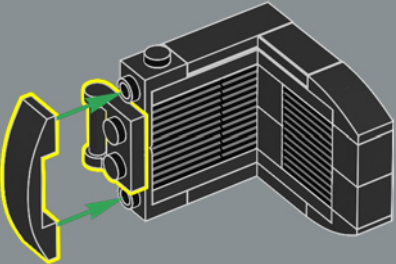


256

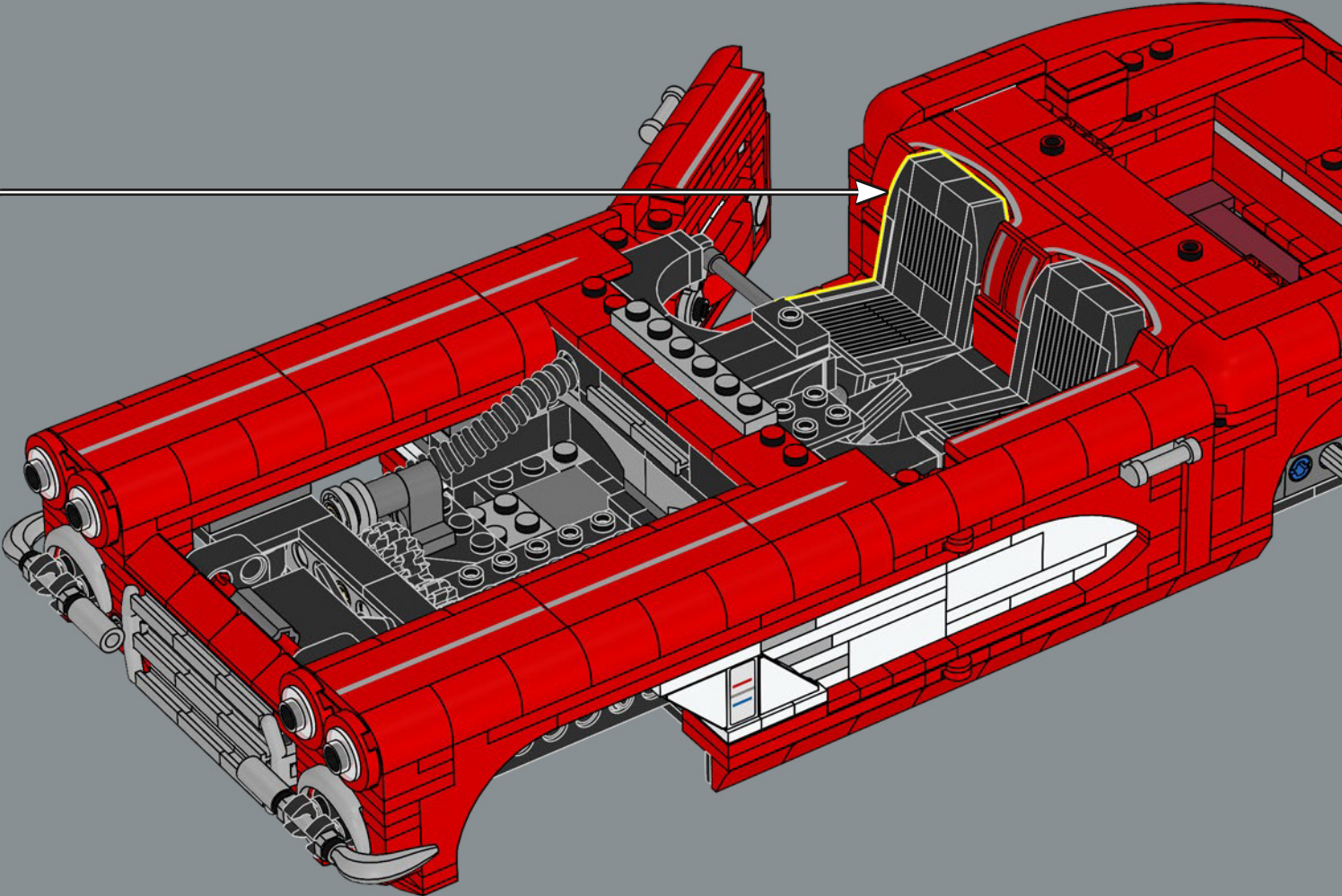




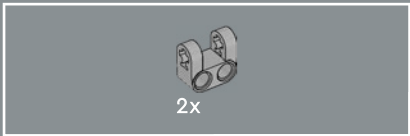
257



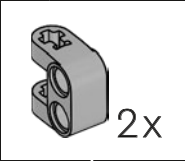
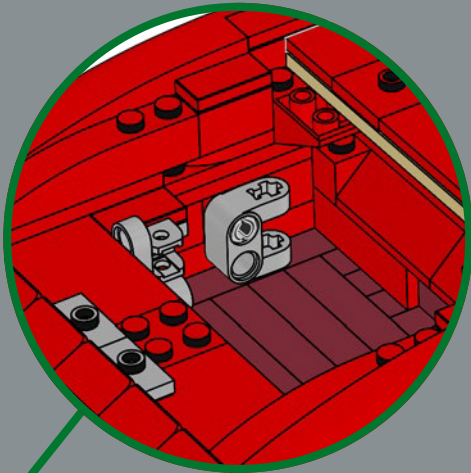
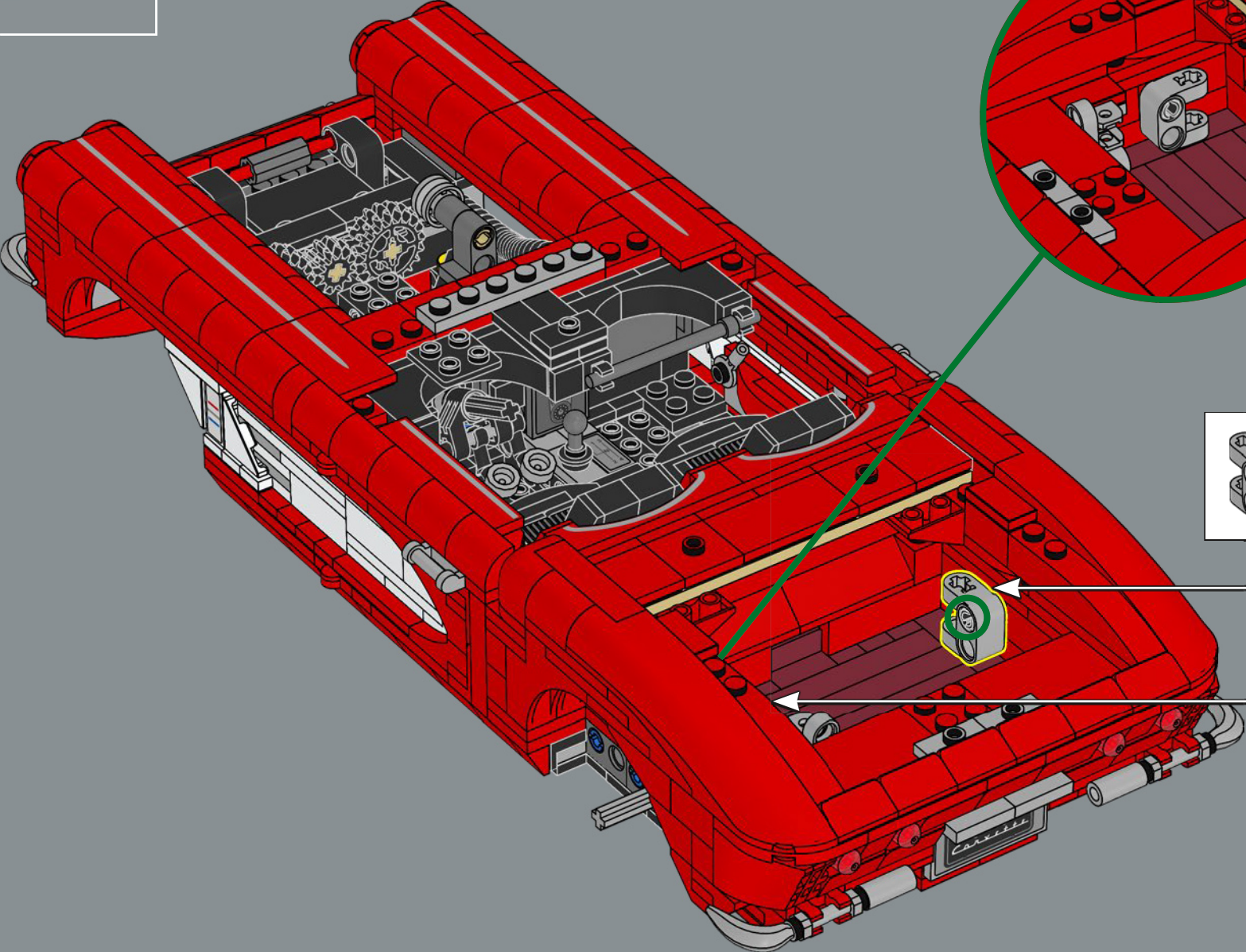
258



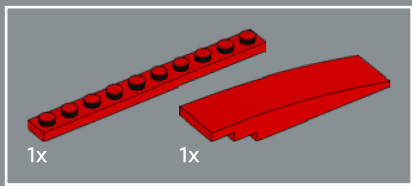




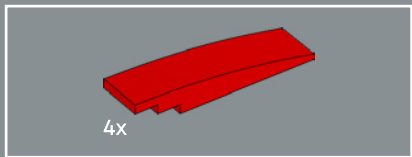
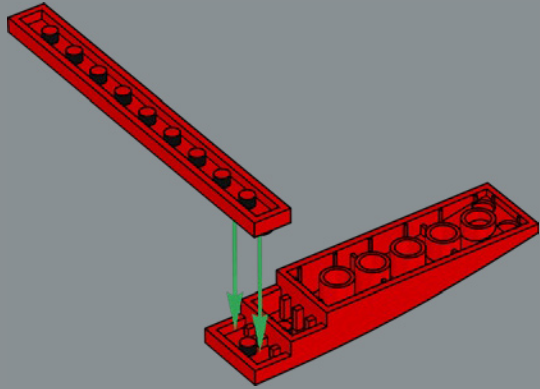
259



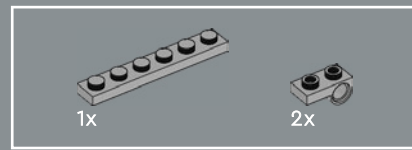
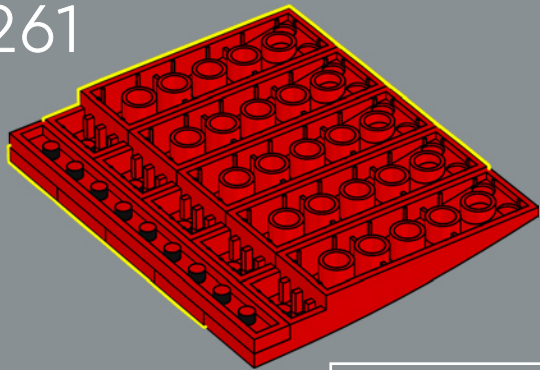




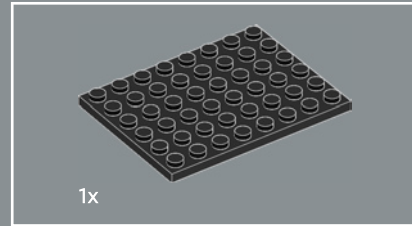
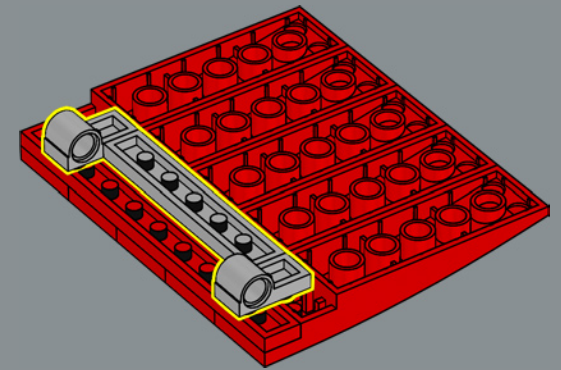
260



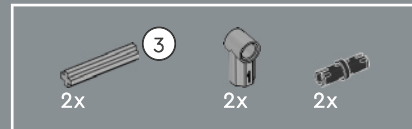
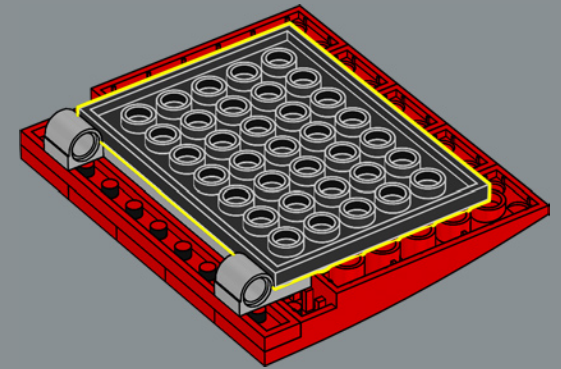
261



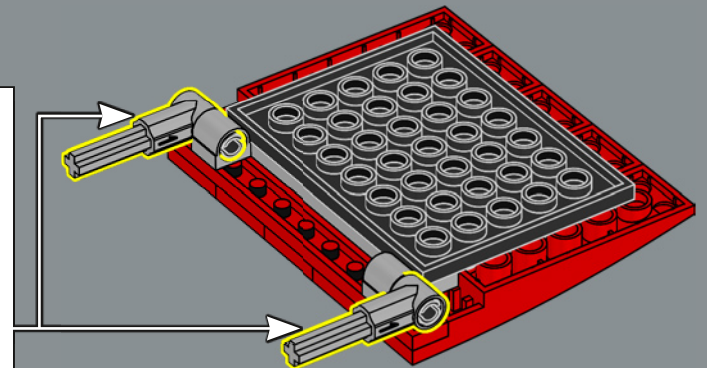
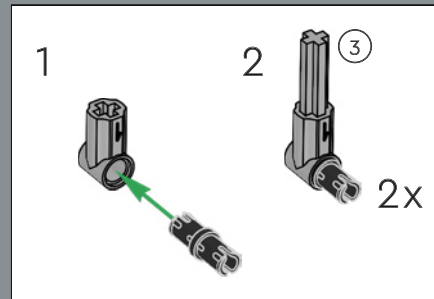
262



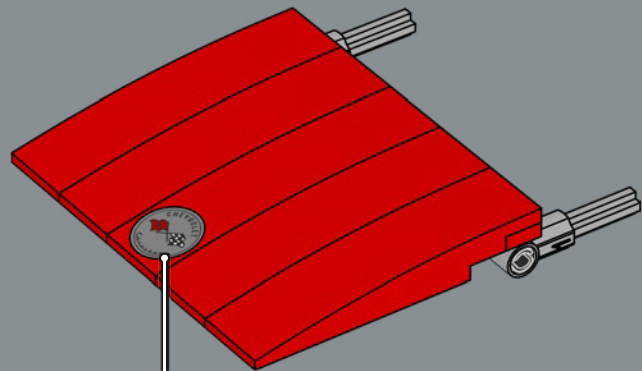
263



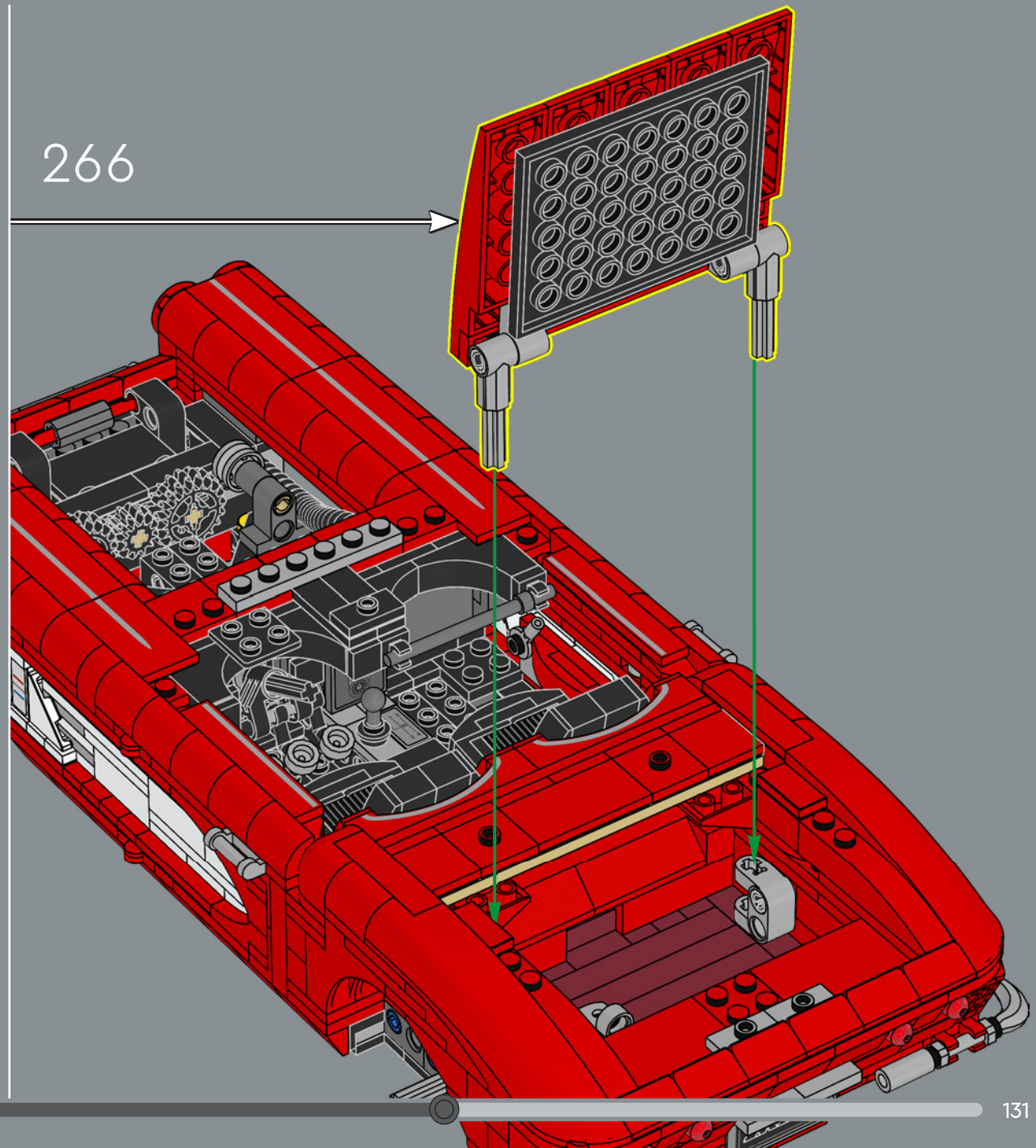
264



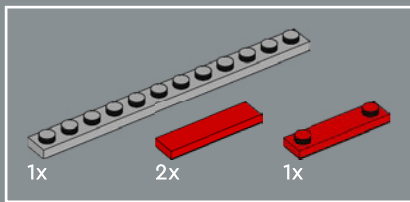
265



266



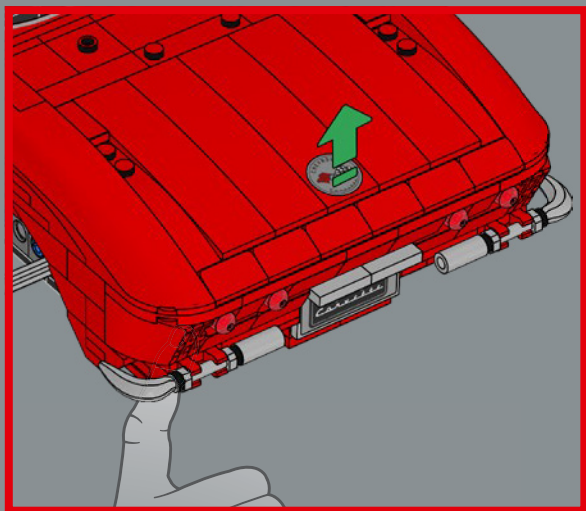
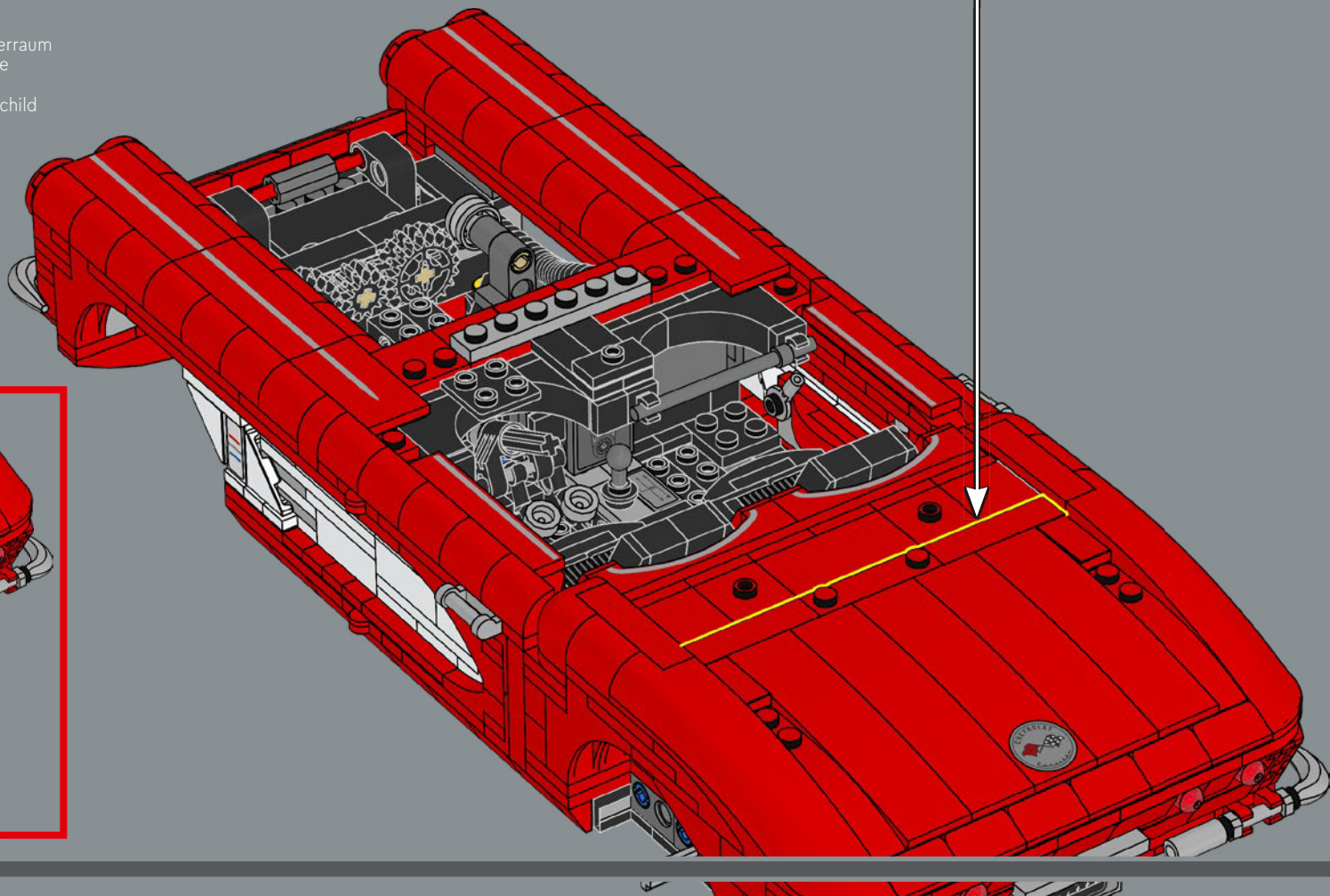
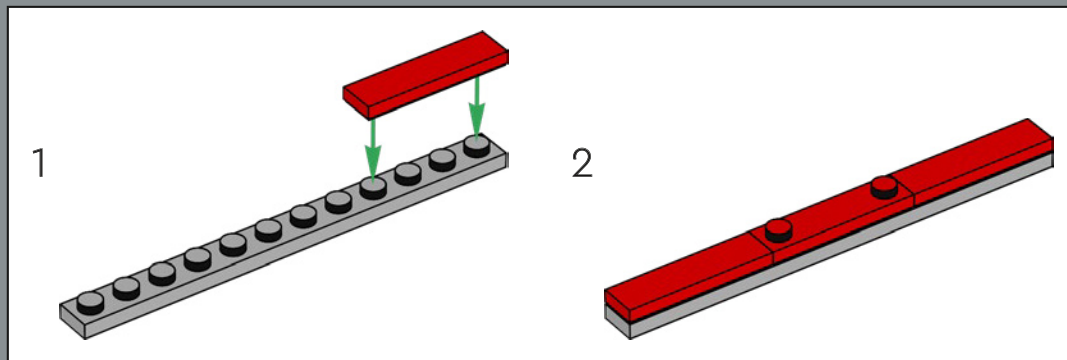




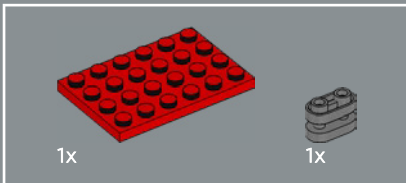
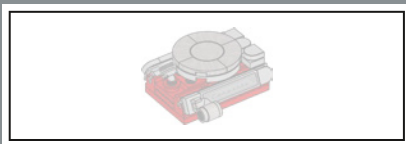
267



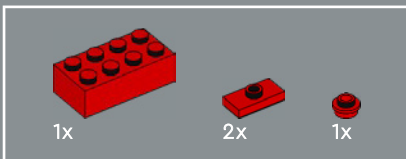
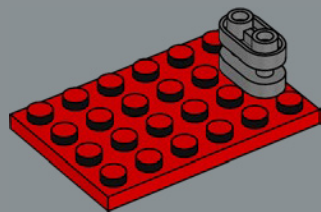
Im ebenso geräumigen wie familienfreundlichen Kofferraum ist Platz für die Wechselkennzeichen: Das kalifornische Nummernschild „C1 1961“ (Modellname und Jahr der Premiere) für den Verkaufsraum sowie ein Nummernschild aus Michigan (Konzernsitz von General Motors – GM).



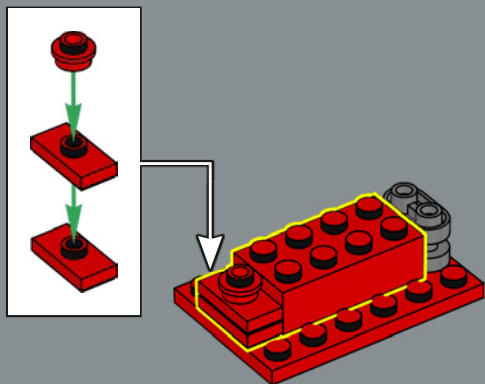




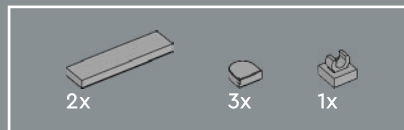
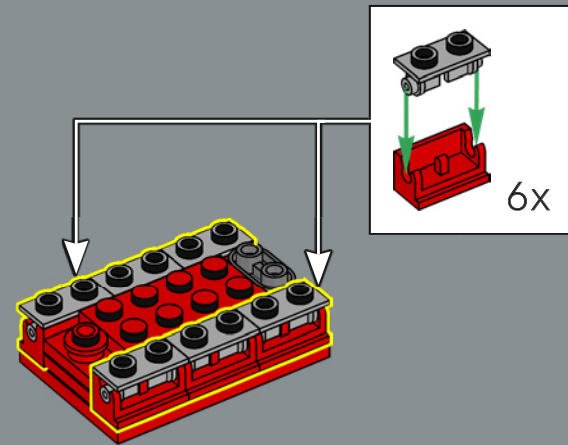
268



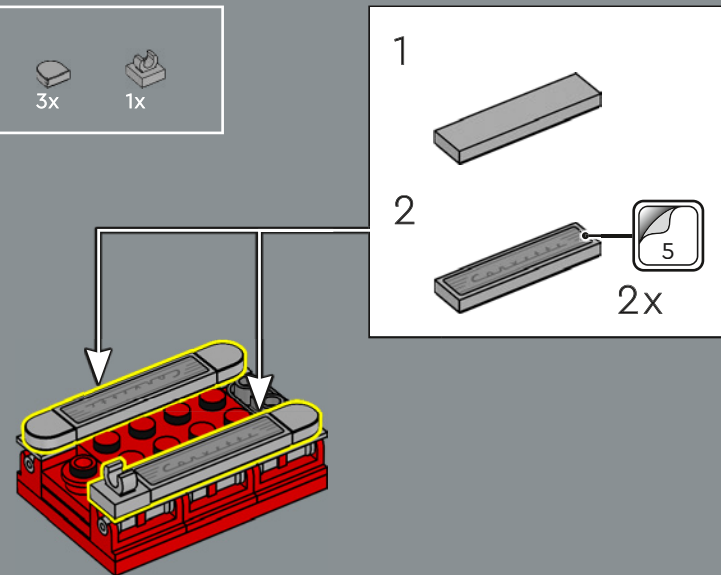
269

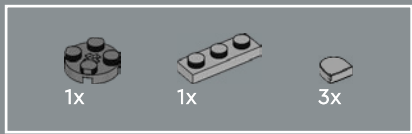


270

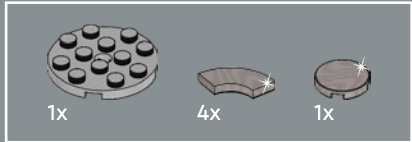
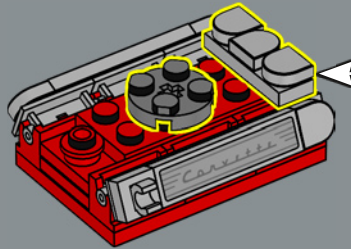
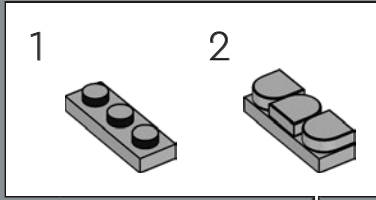


271

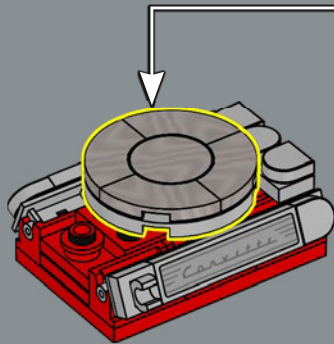
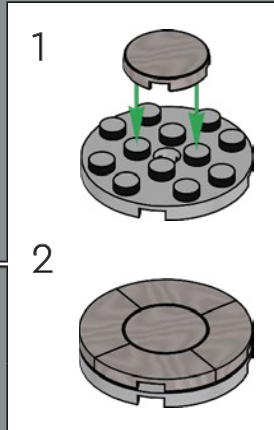




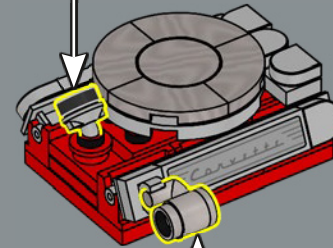
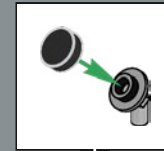
272



273



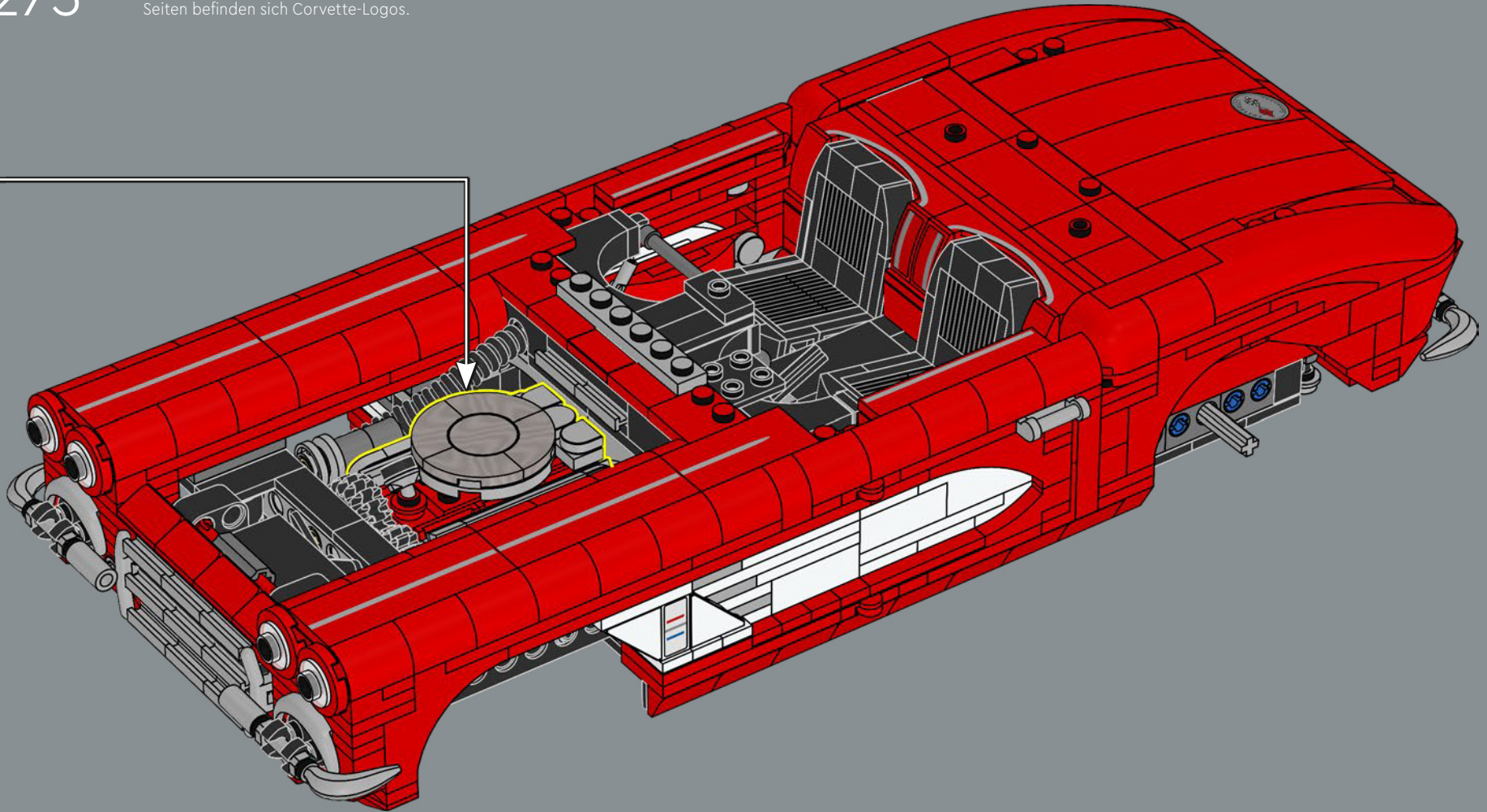
274



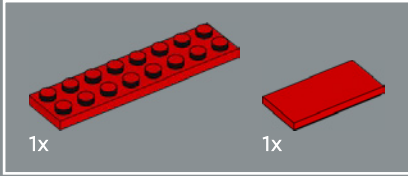
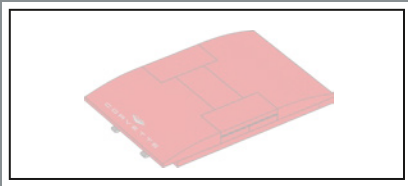


275

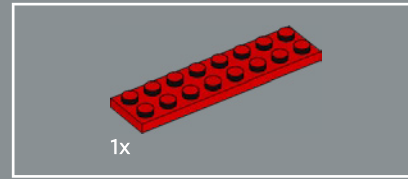
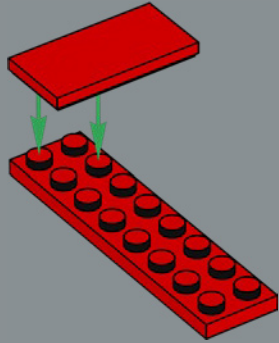
Im Motorraum sind ein Lufteinlass, ein funktionierender Lüfter, ein Ölfilter und eine Motorabdeckung für den V8-Motor von General Motors untergebracht. Und an den Seiten befinden sich Corvette-Logos.



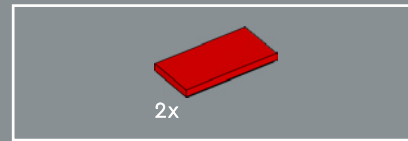
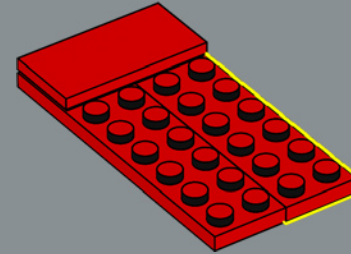




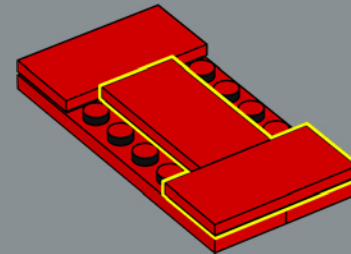
276

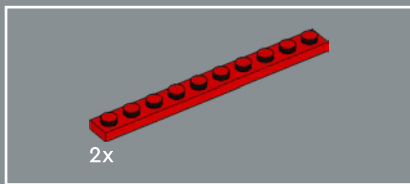


277

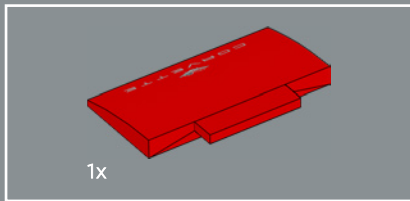
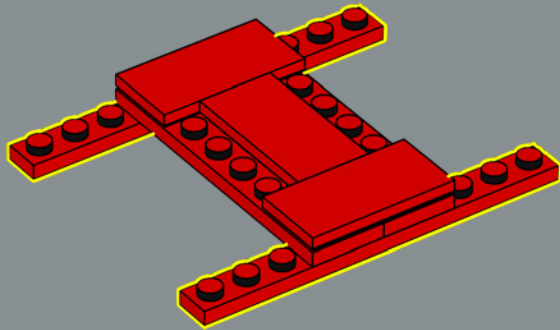


278

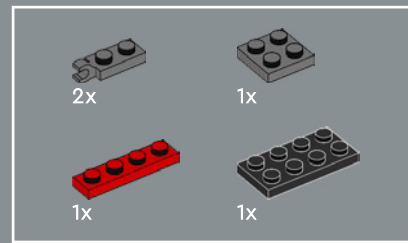
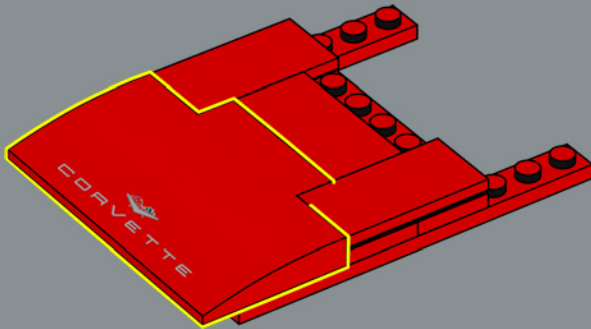




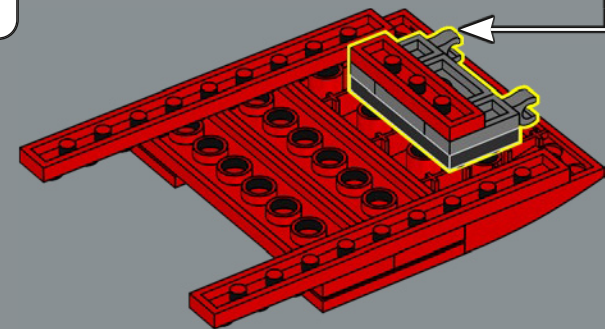
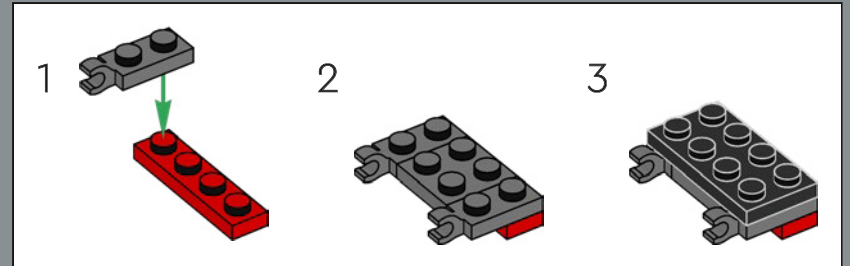
279

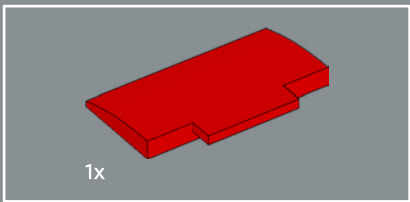


280

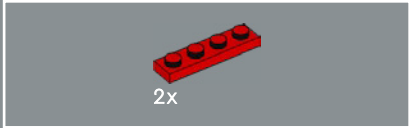
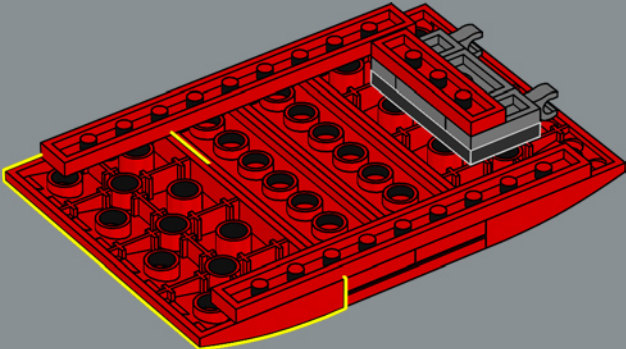


281

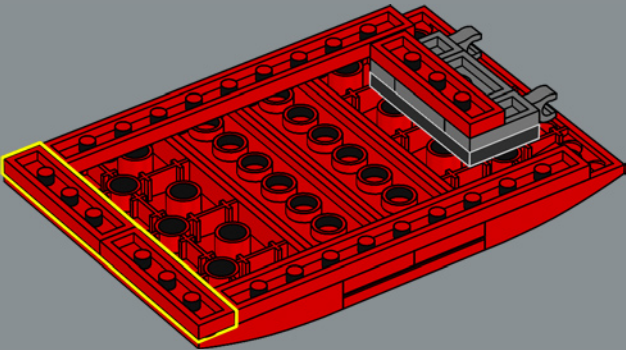




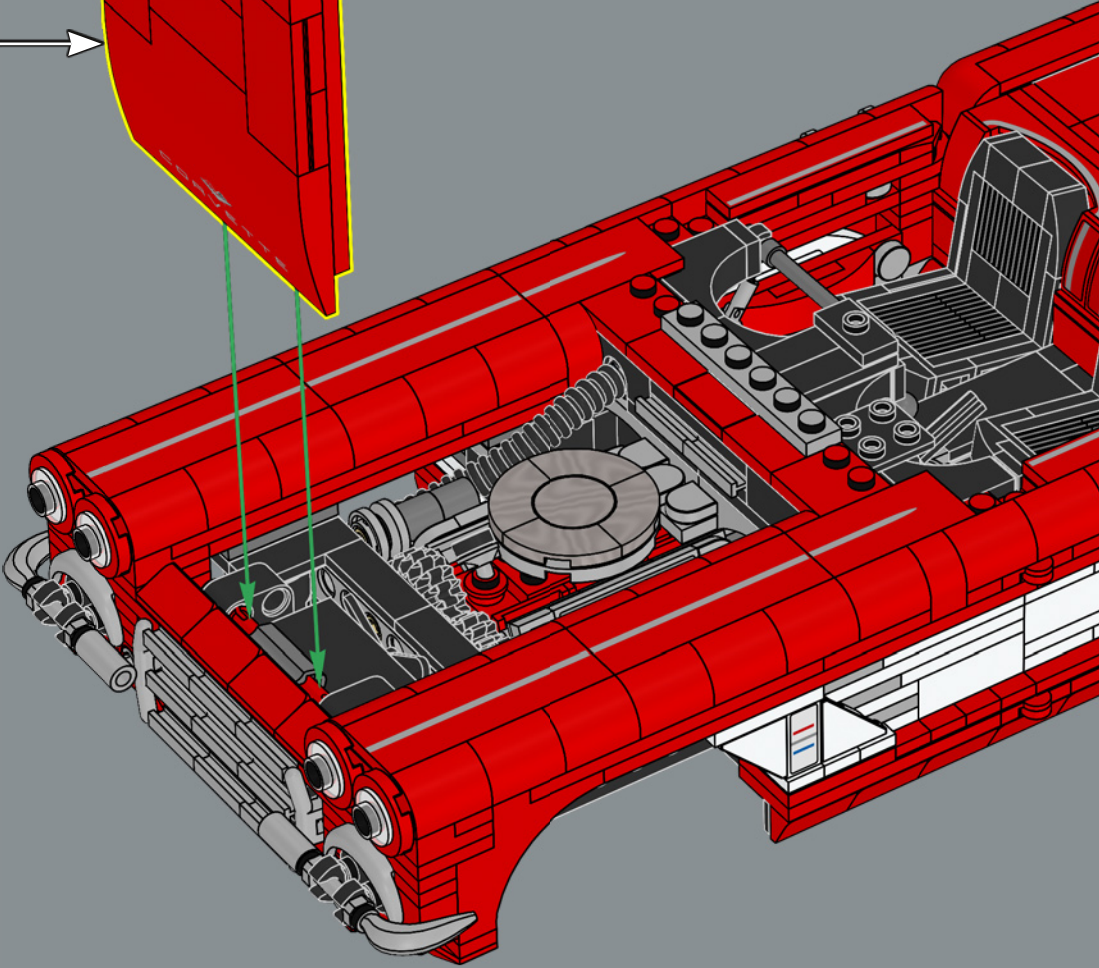
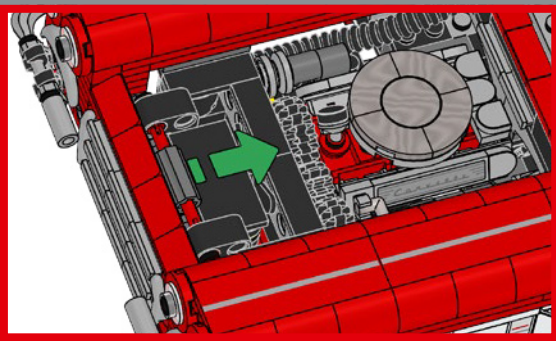
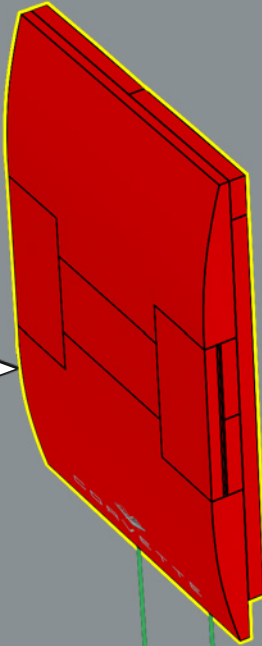
282



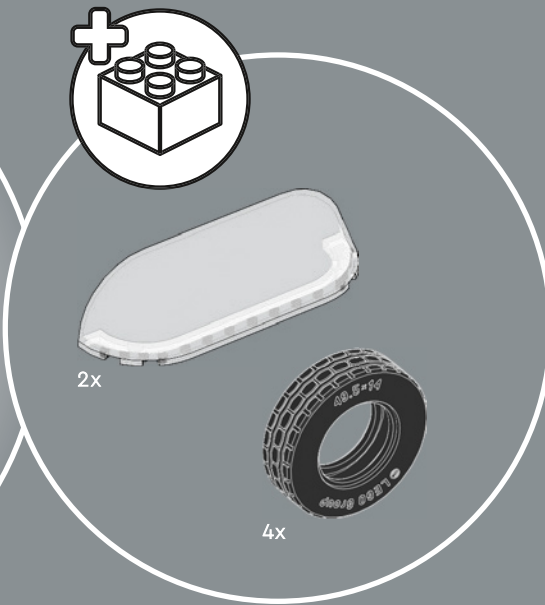
283



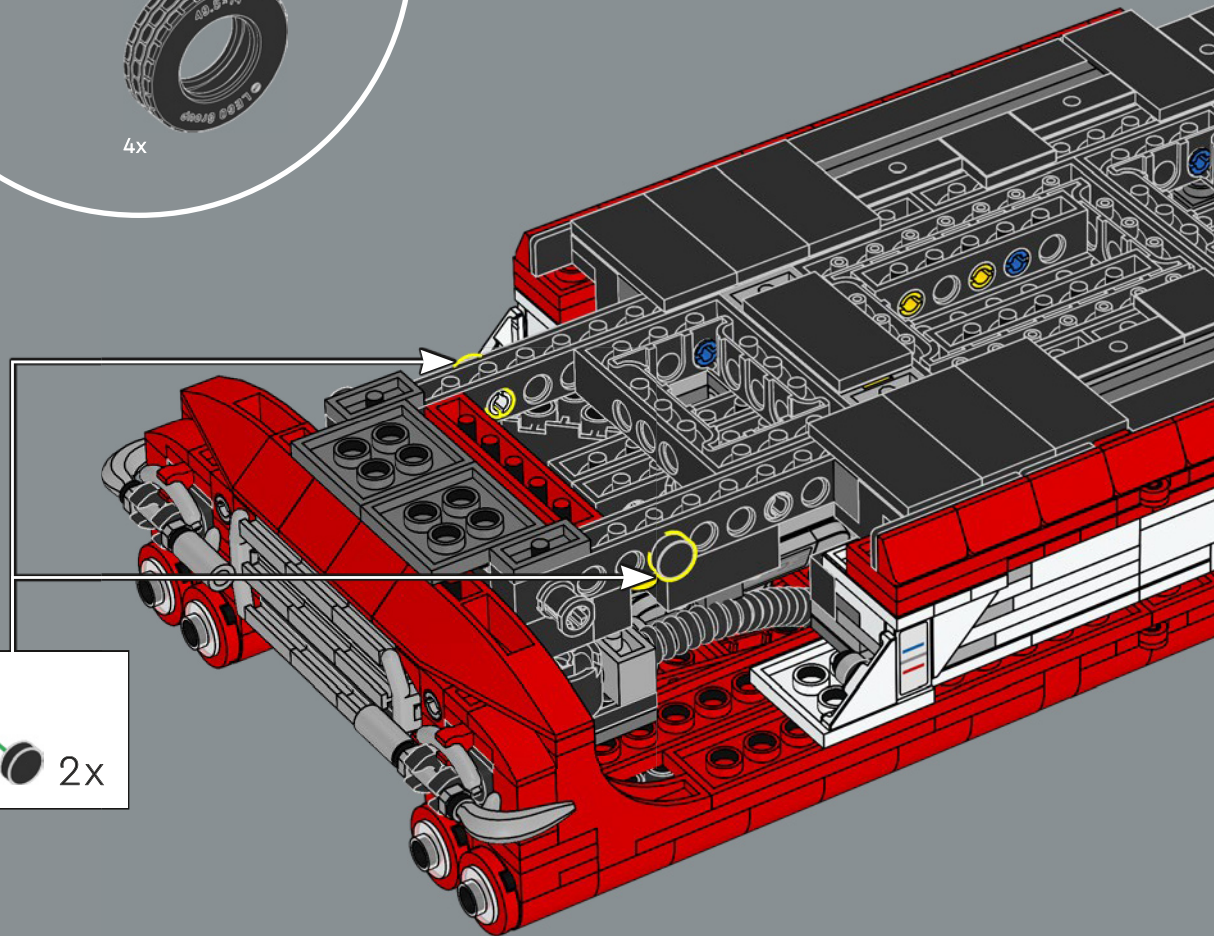
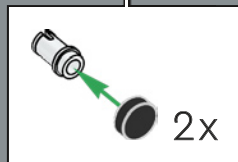
284







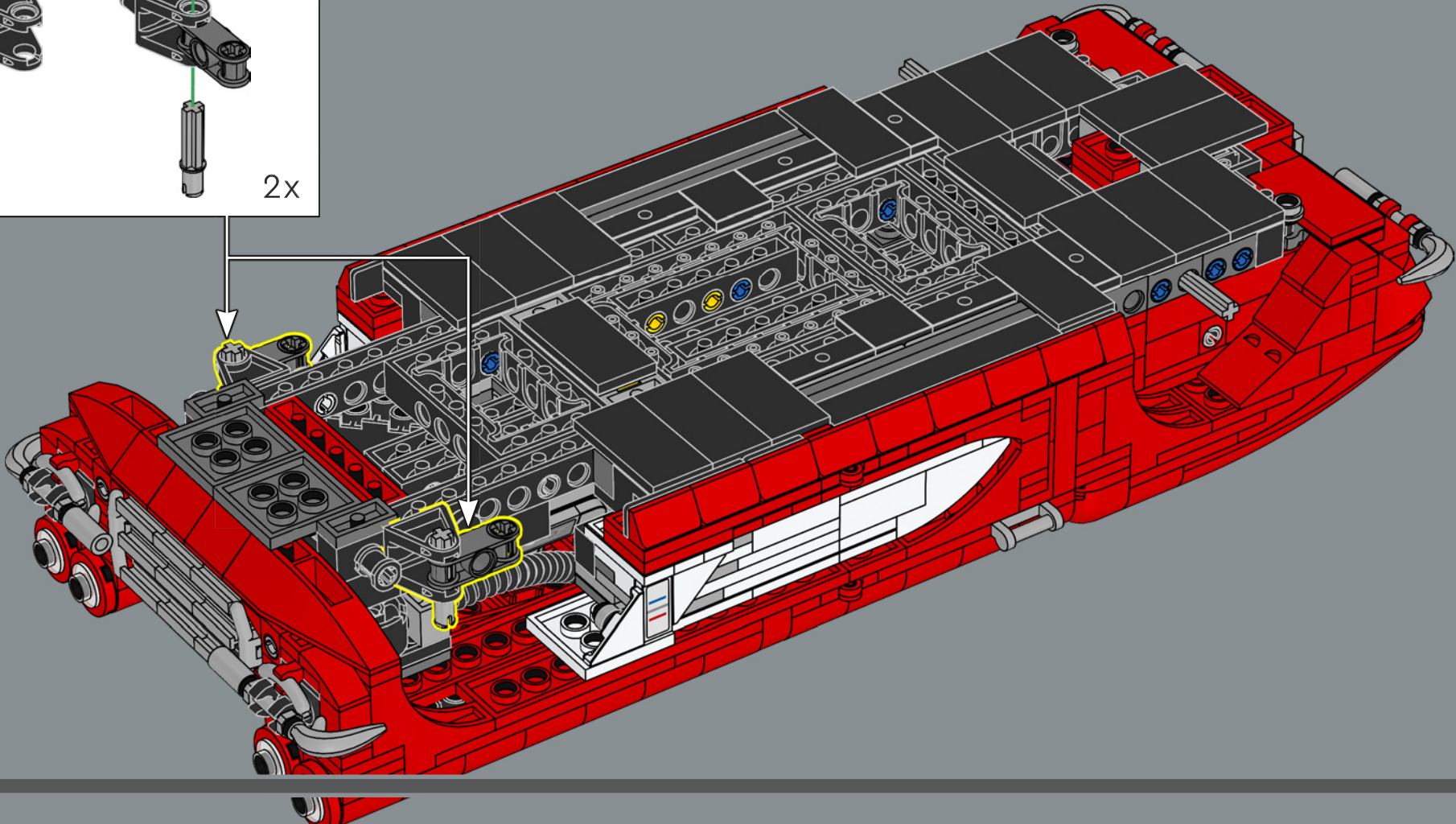
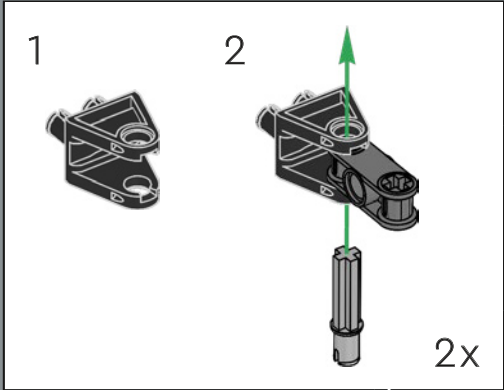
285

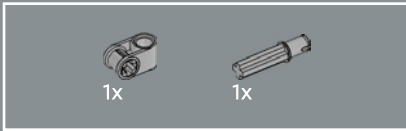
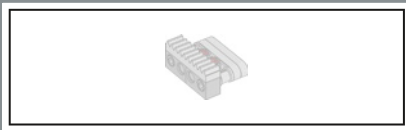


Genau wie am Original lässt sich die Motorhaube nach vorne aufklappen, damit sie bei hohen Geschwindigkeiten nicht aufgerissen wird.

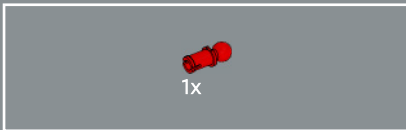
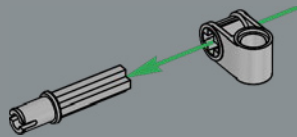


286

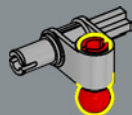




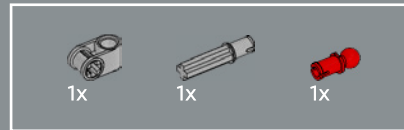
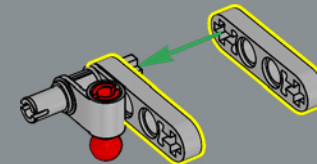
287



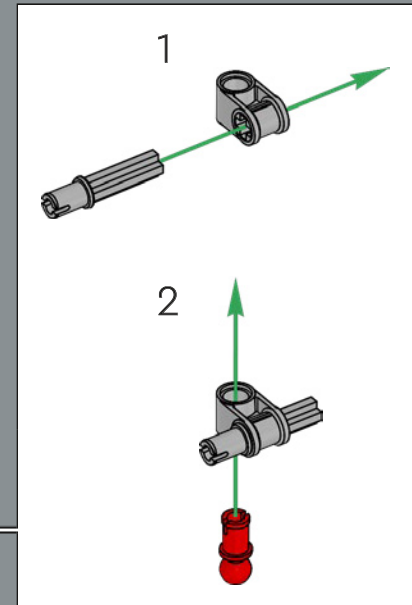
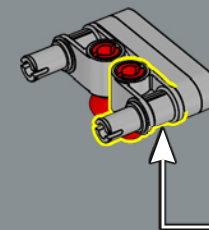
288



289



290

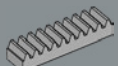
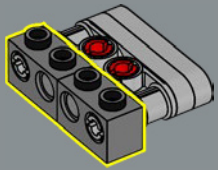






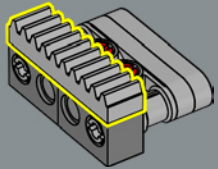
2x

291

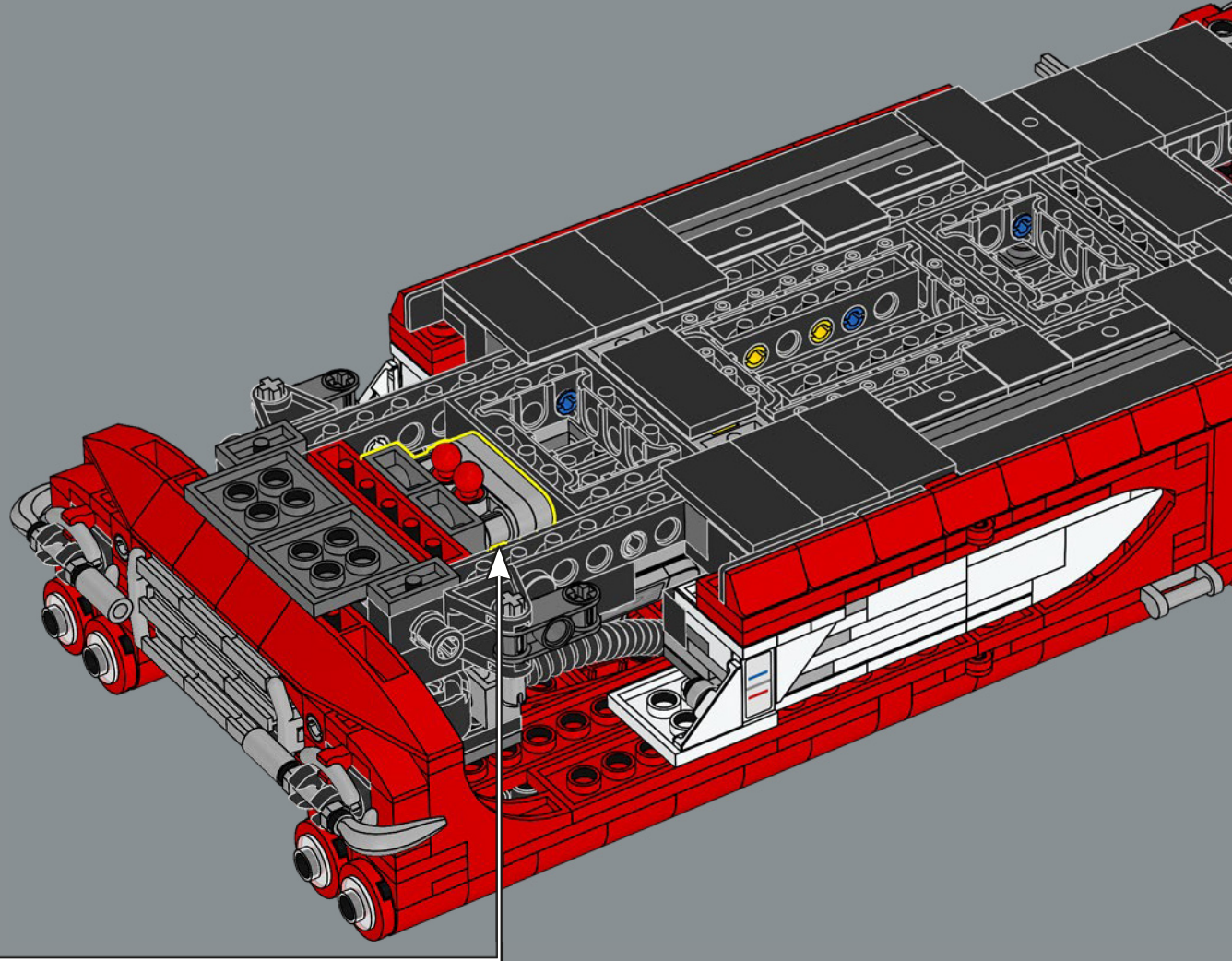


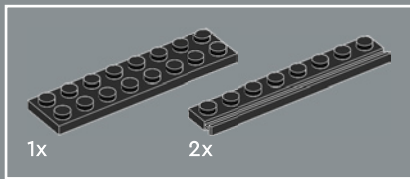
1x

292

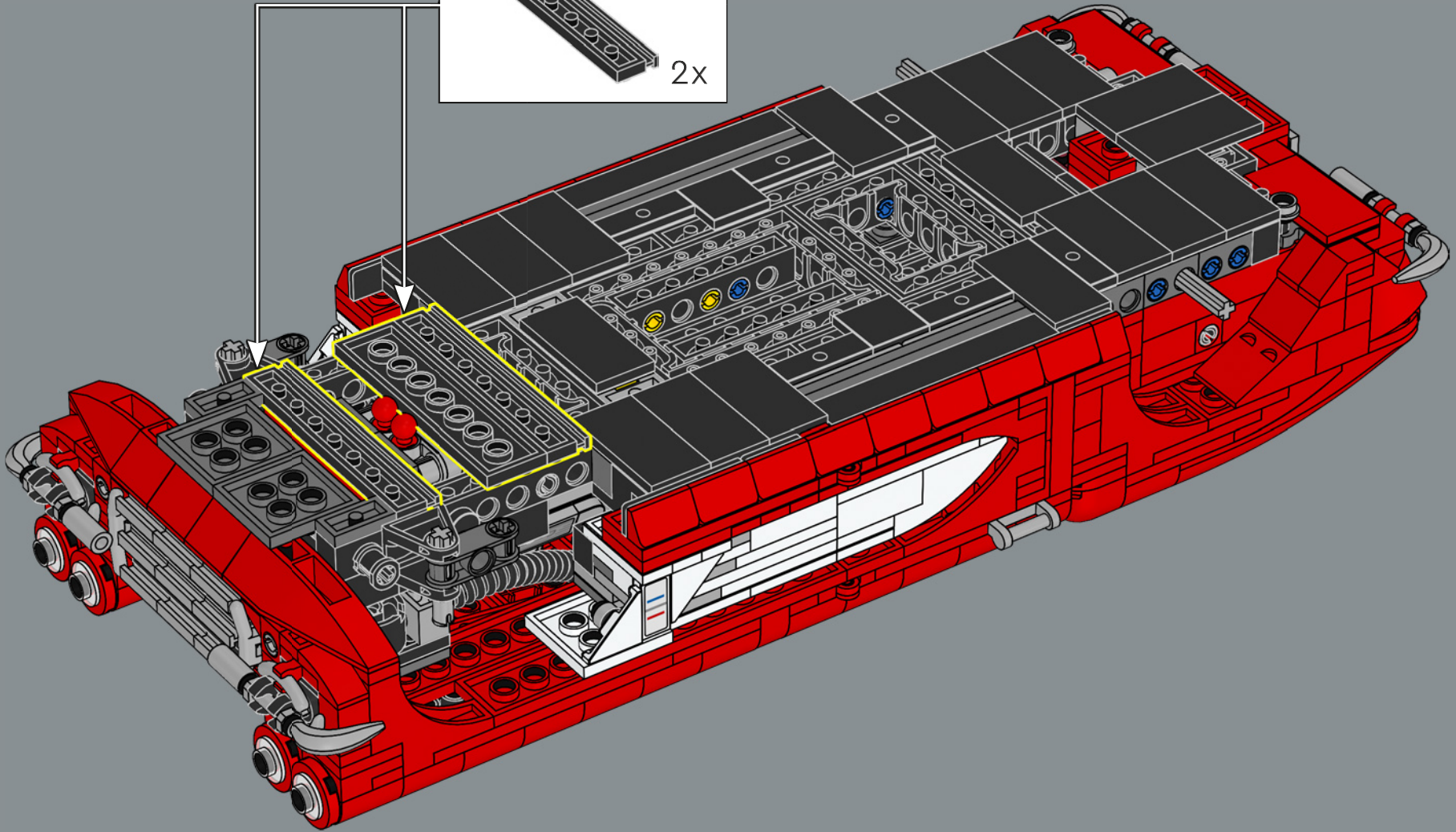
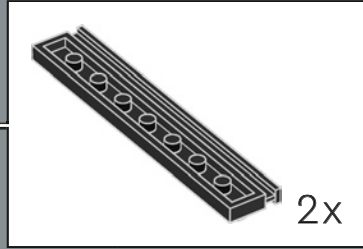


293

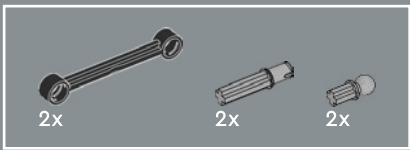




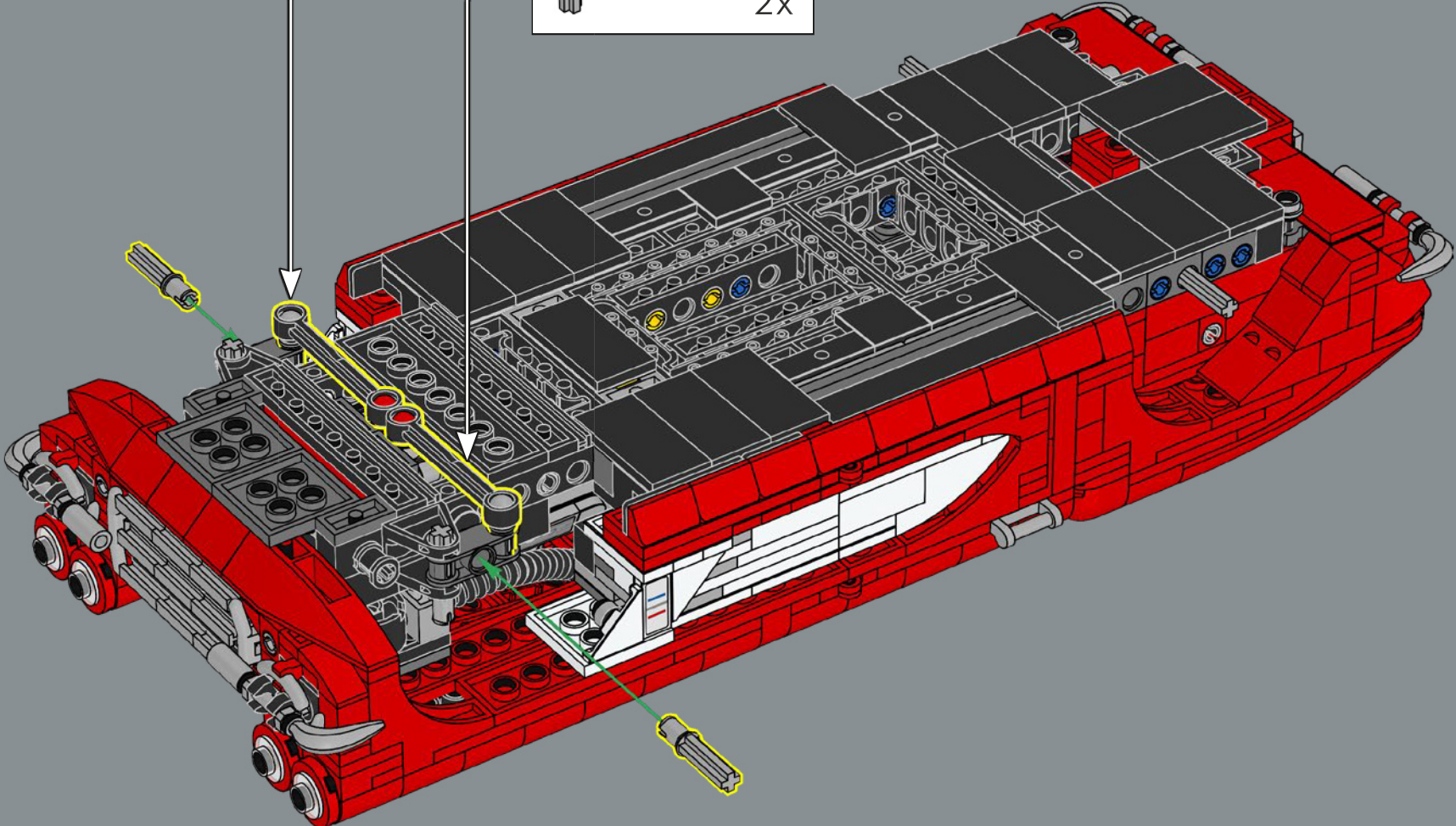
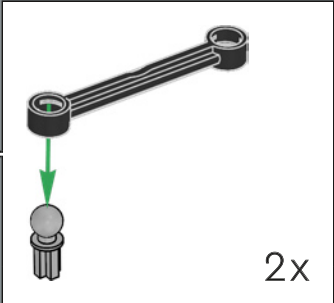
294



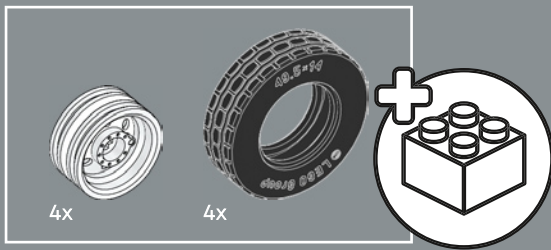




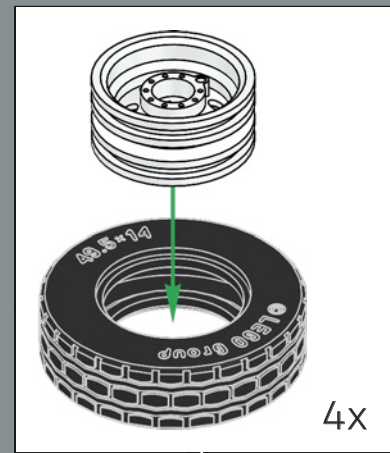
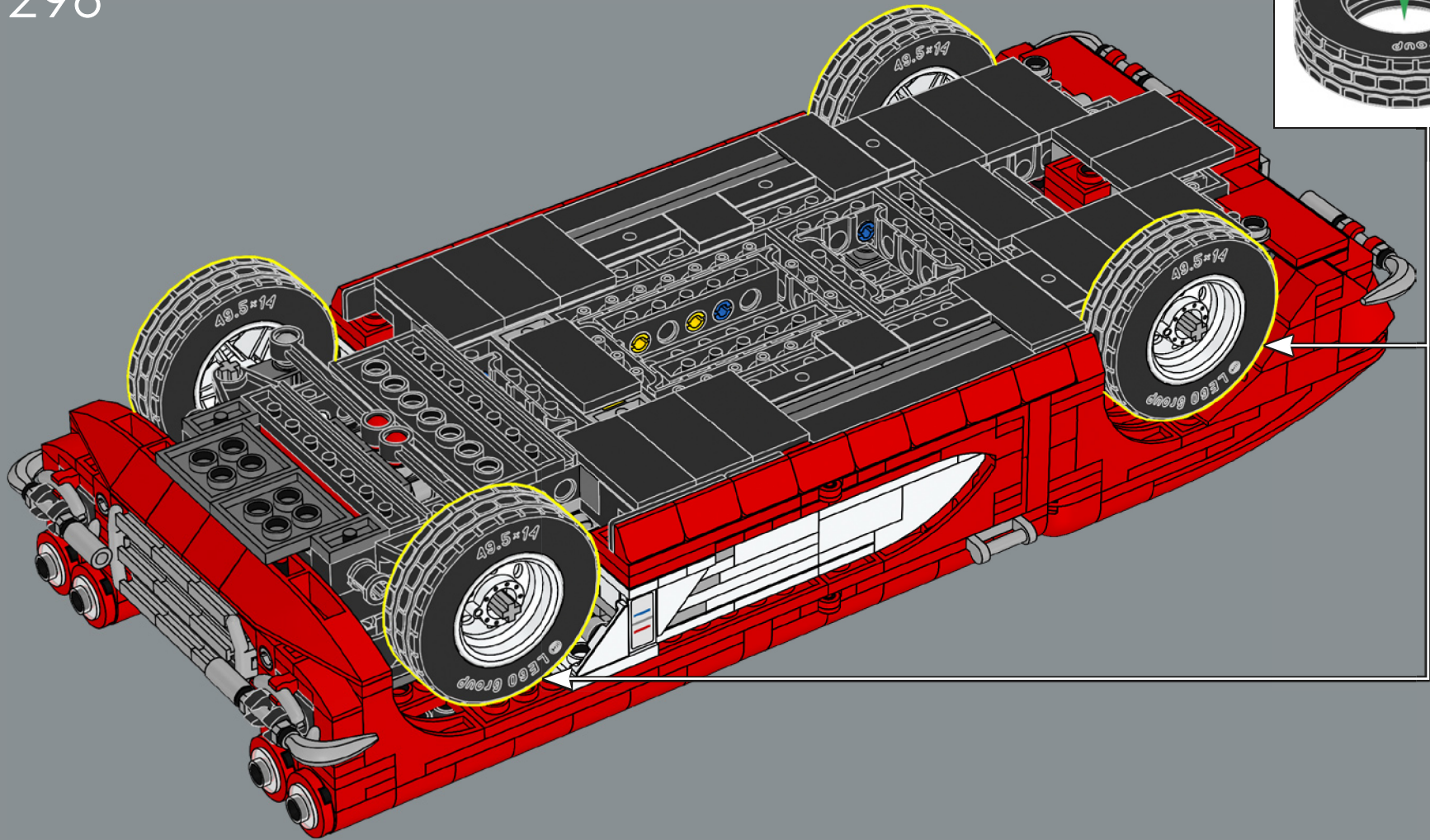
295

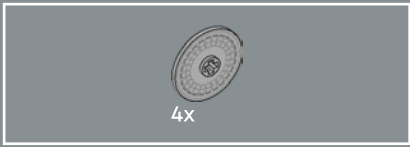




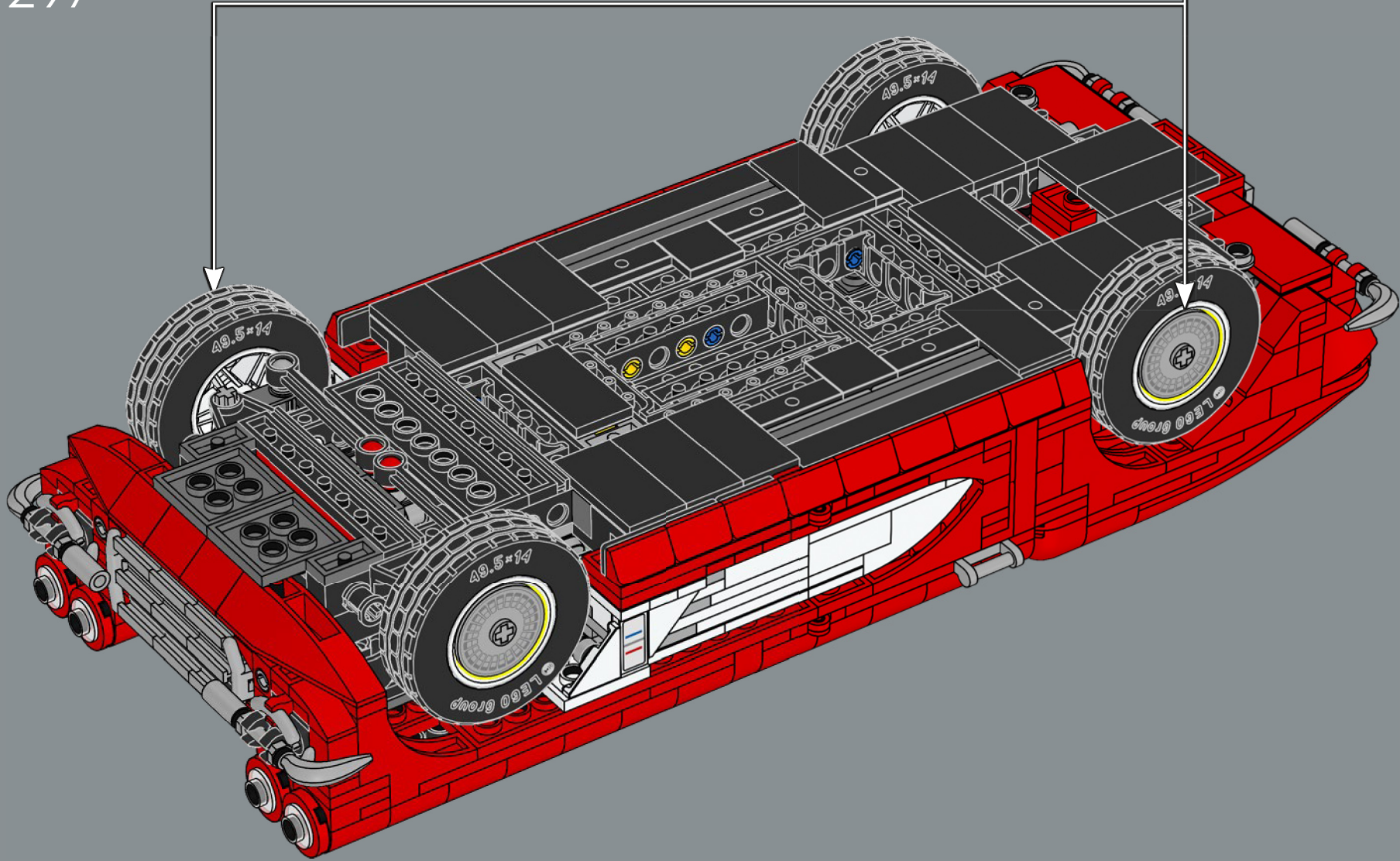
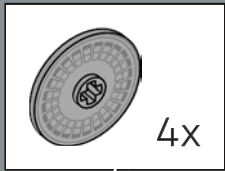


296





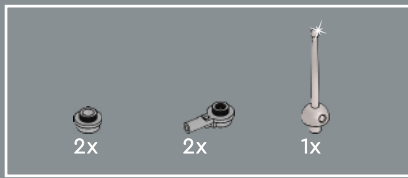
297



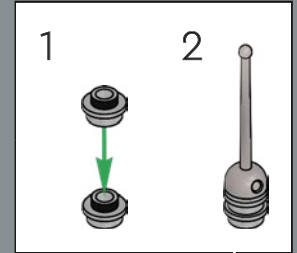
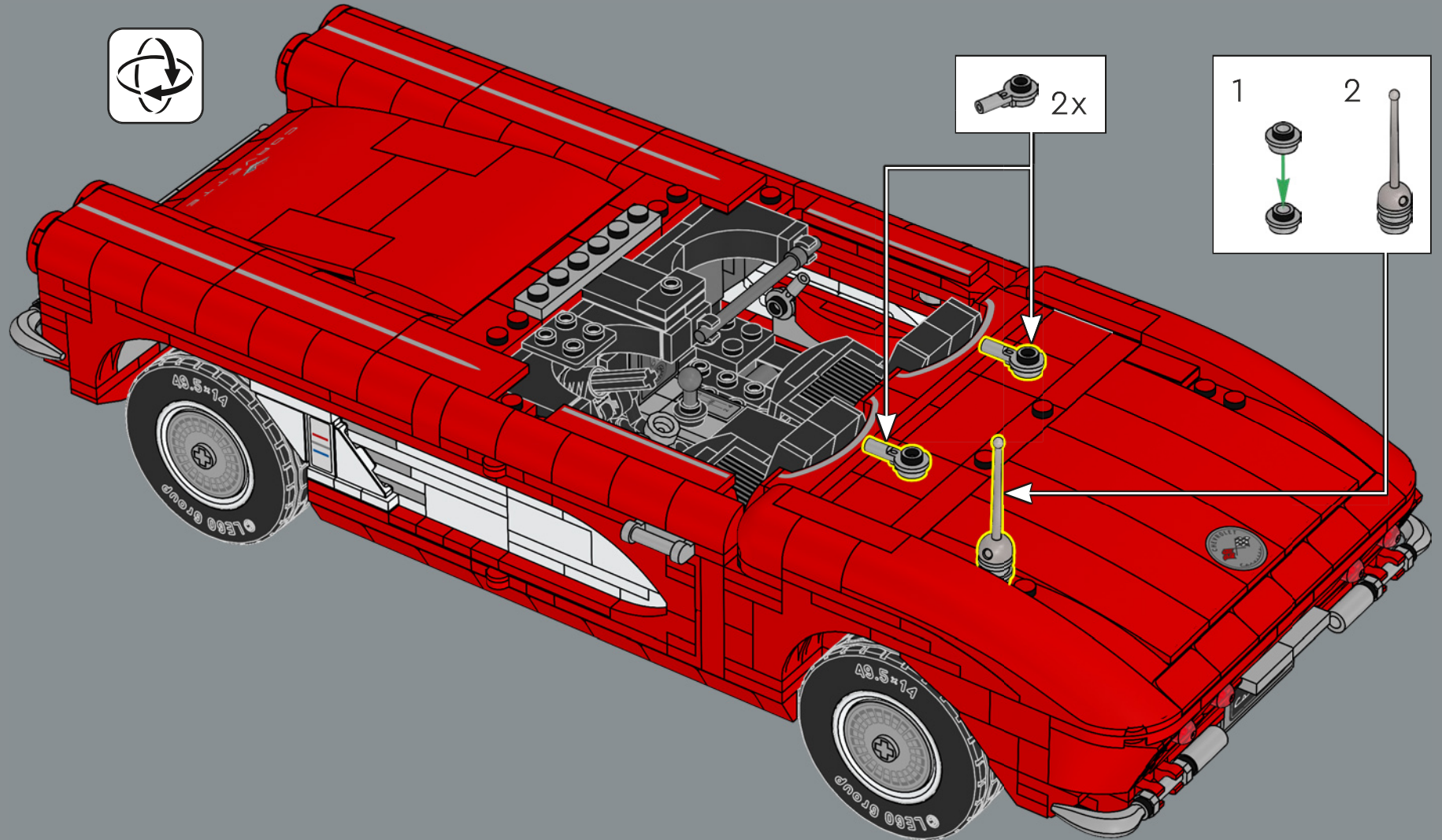




Die Antenne ist übrigens ein unfunktionsiertes LEGO® Schwert.



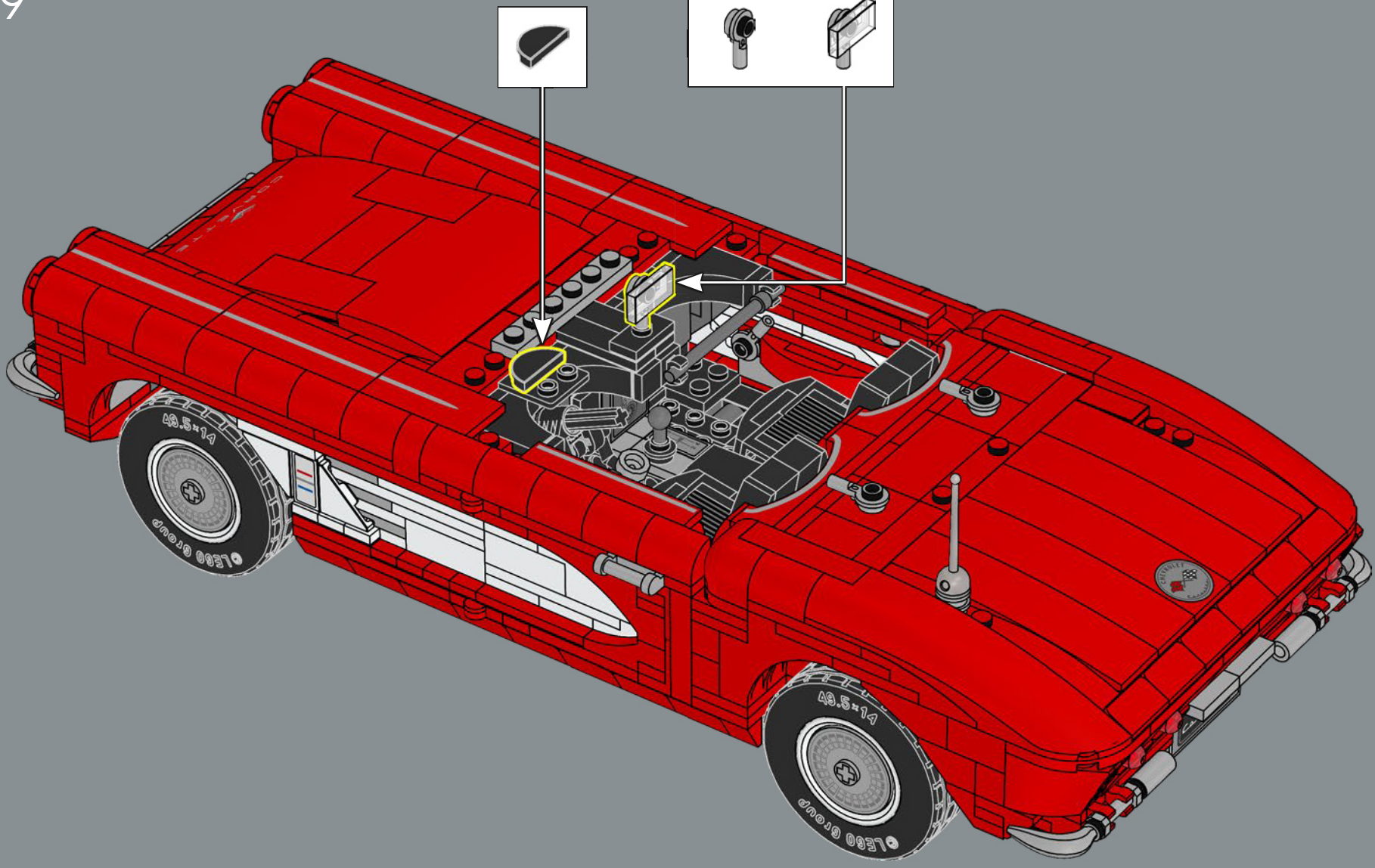
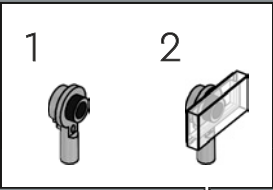
298

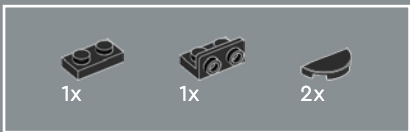




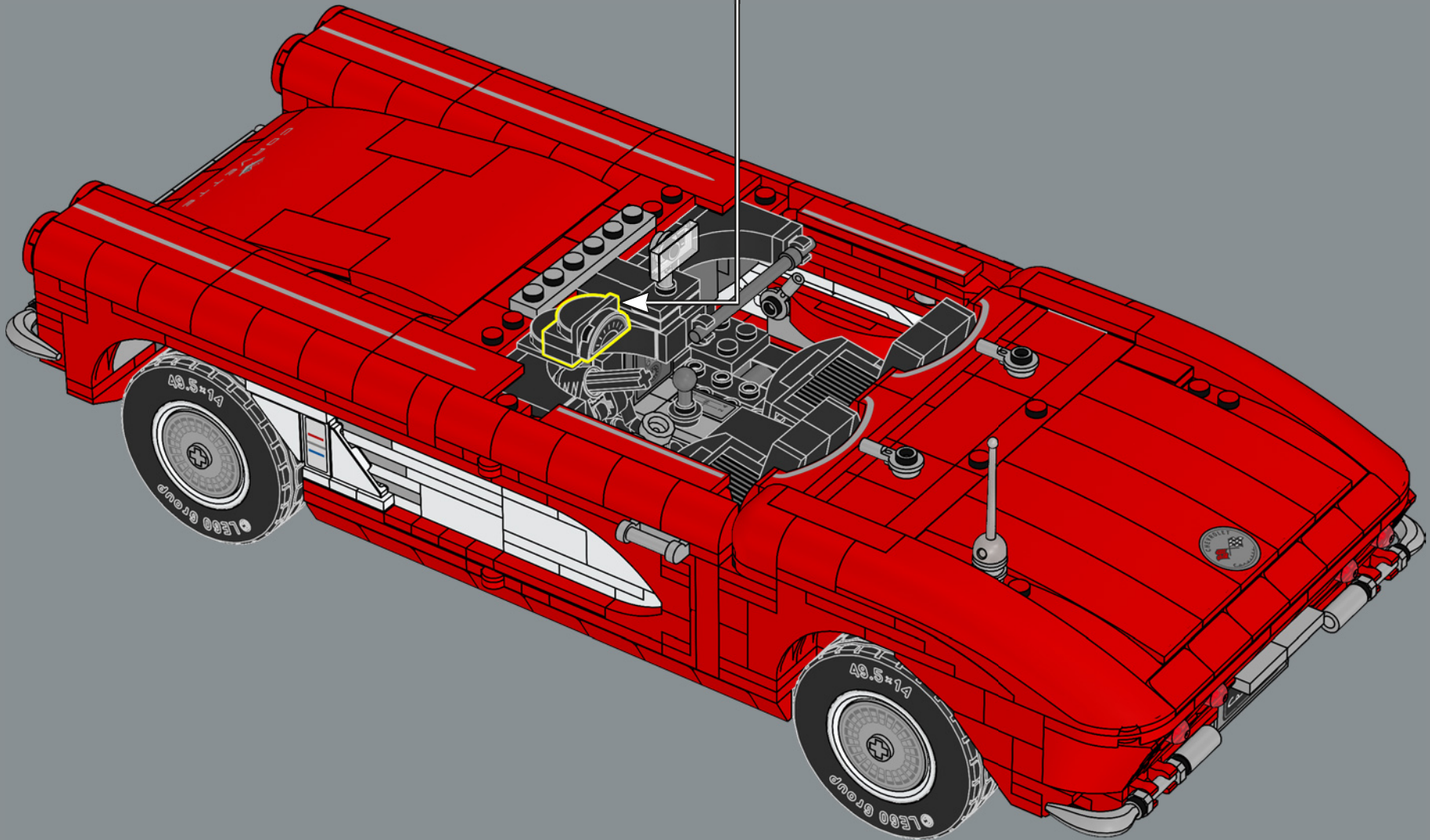
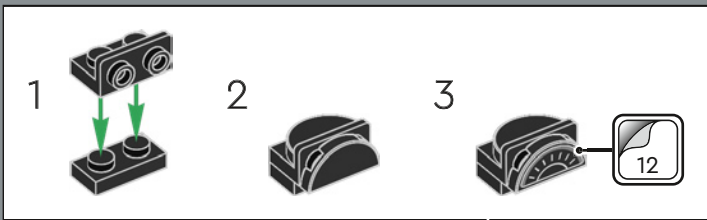


299

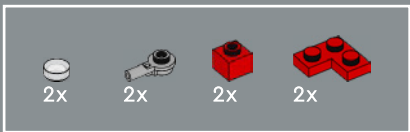




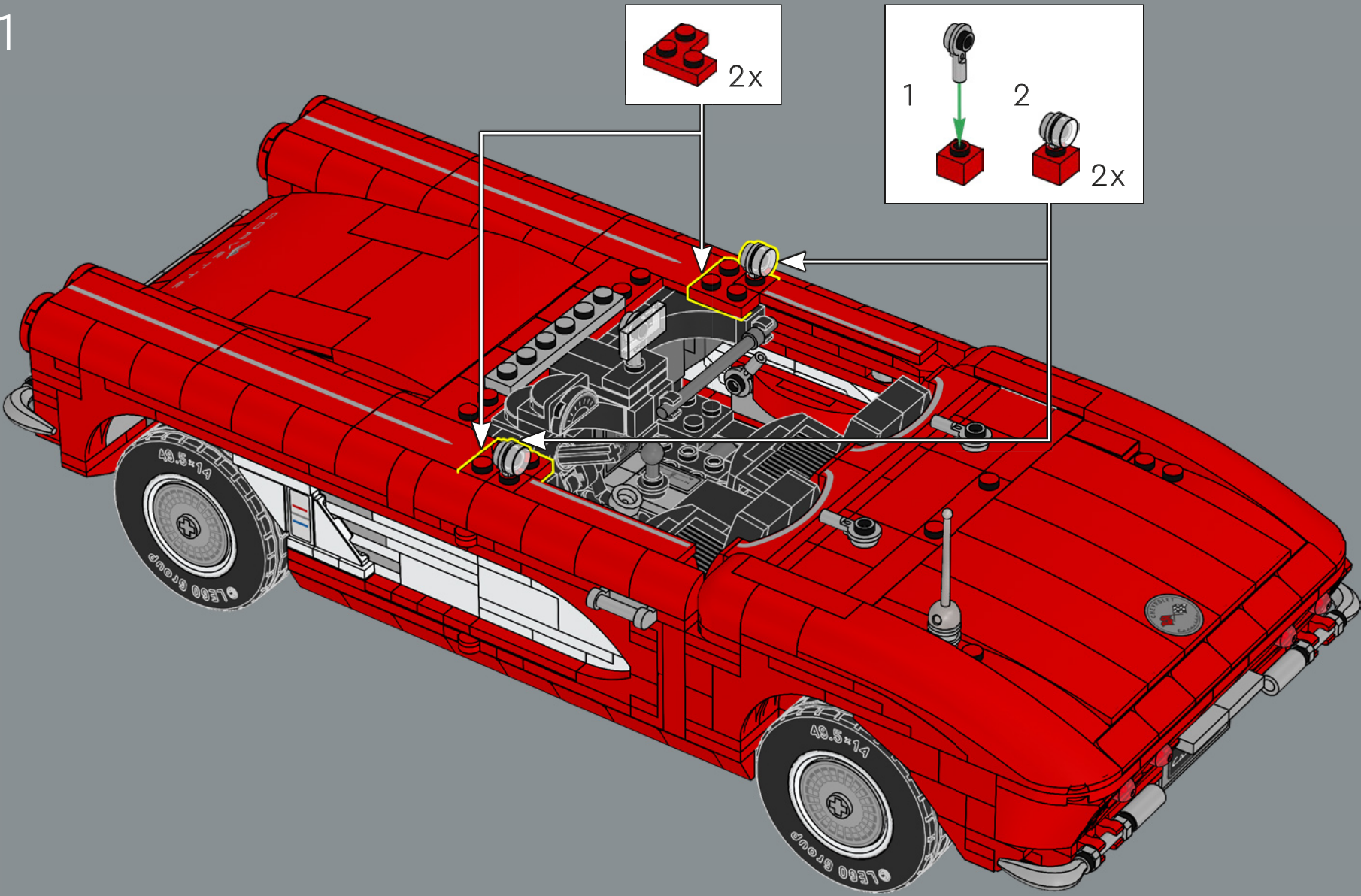
300



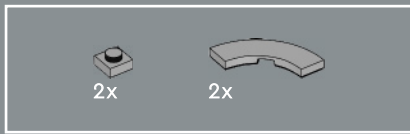




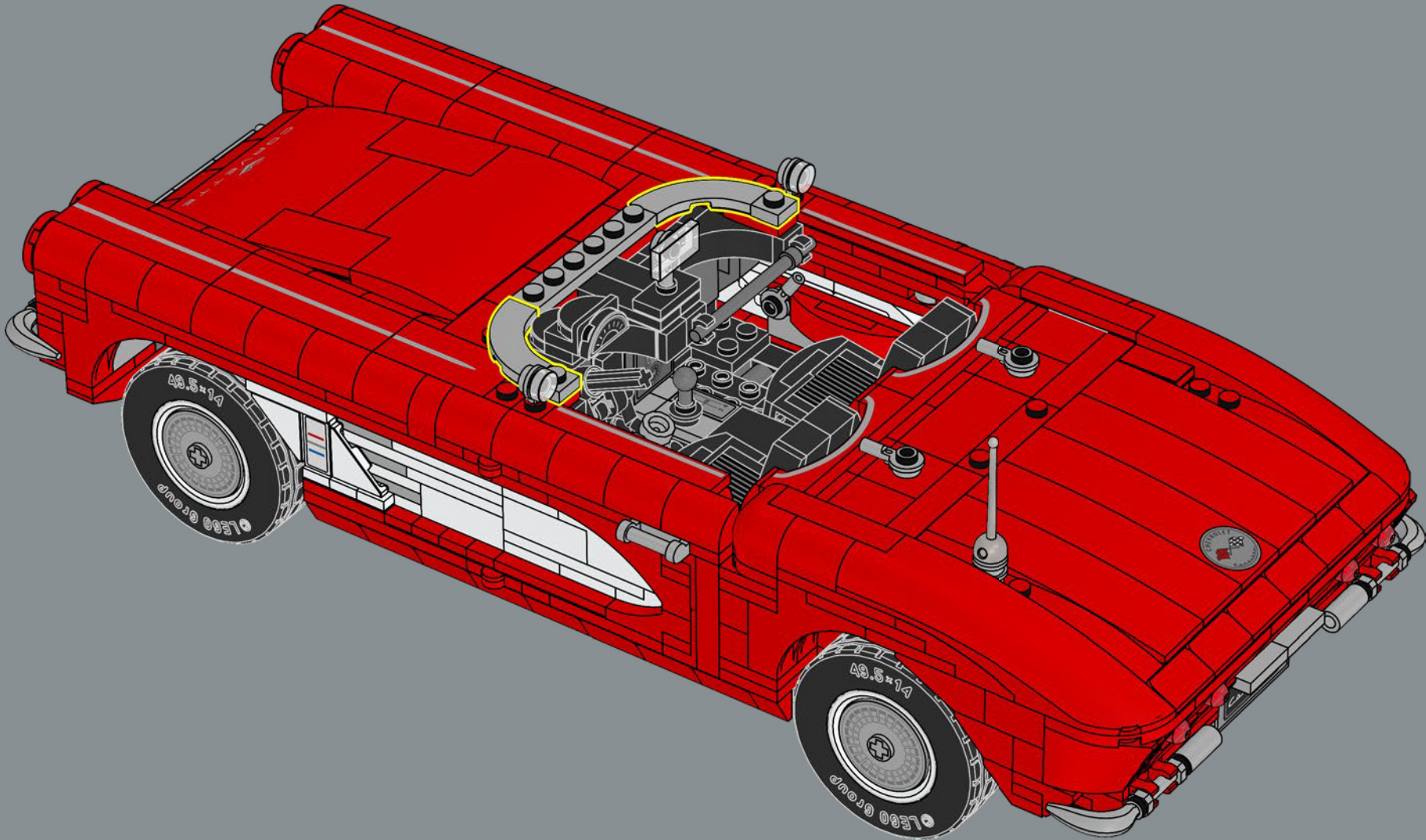
301

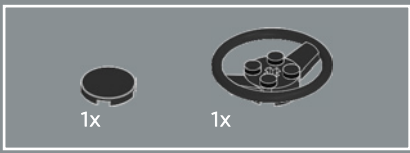




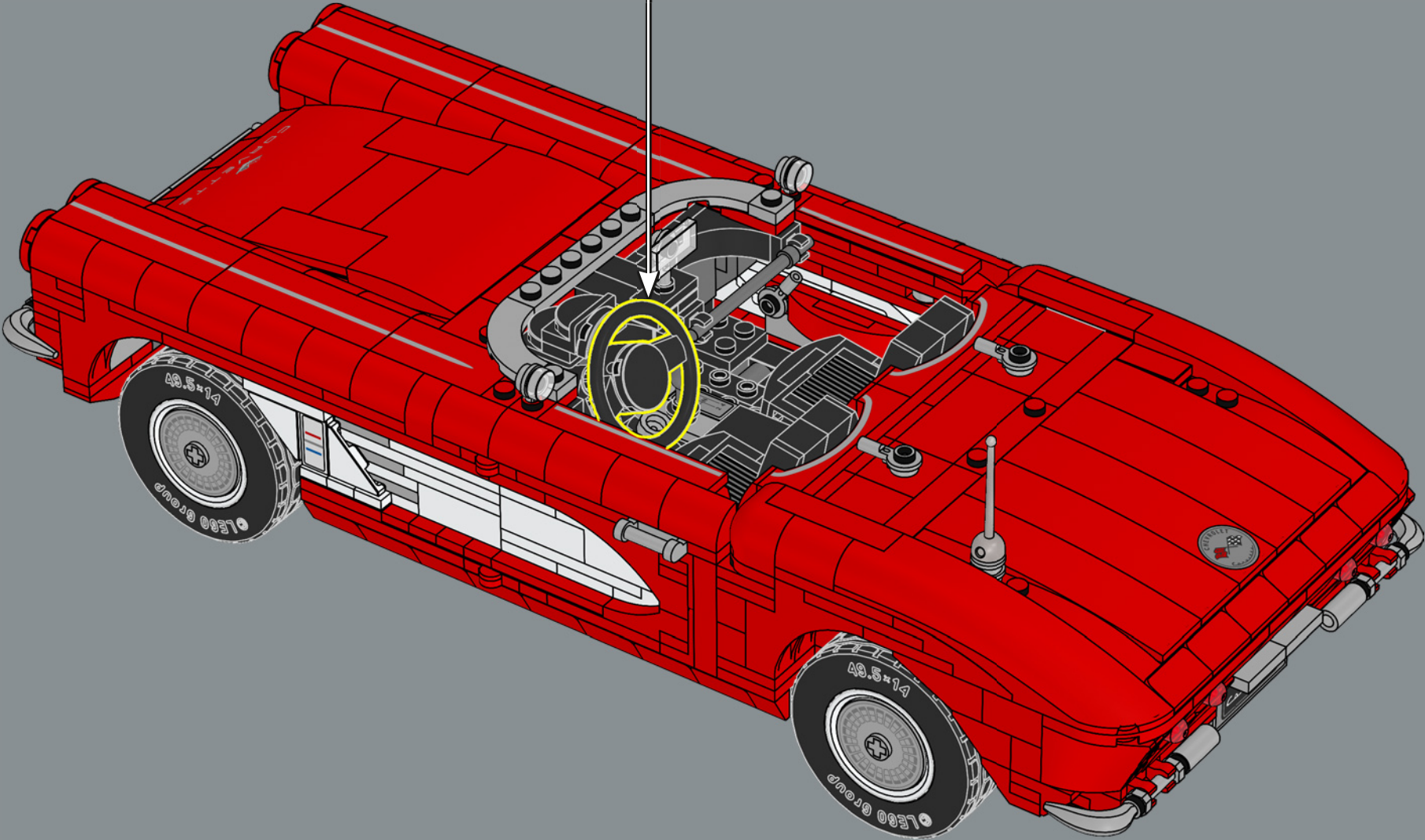
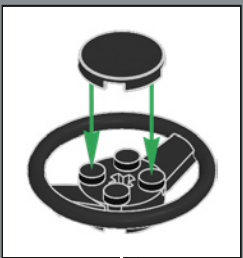


302

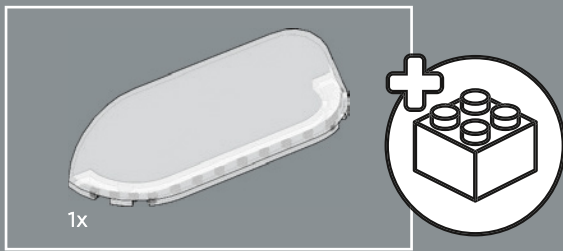




303

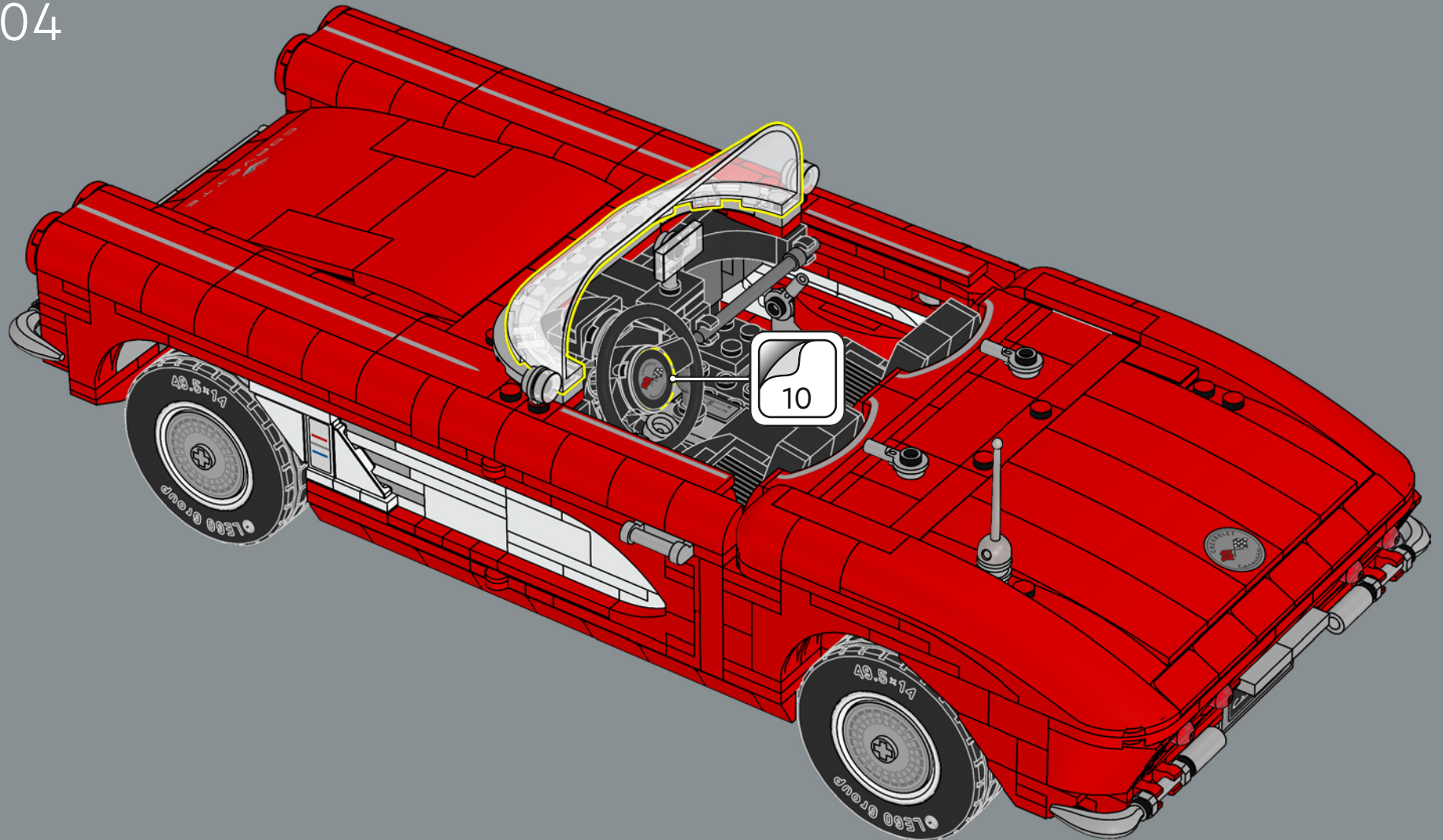




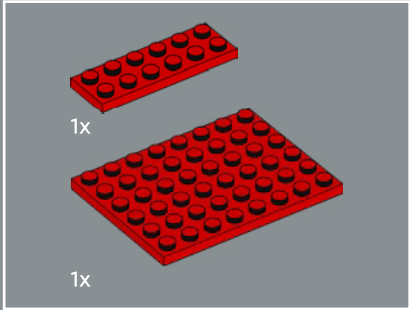
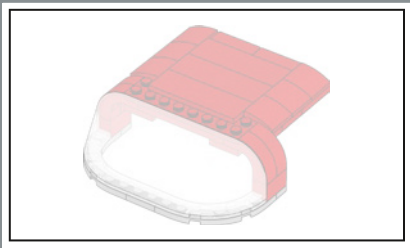


Die neue maßgeschneiderte Windschutzscheibe wurde eigens für dieses Set entworfen. Wir haben zwei davon verbaut. Eine davon befindet sich vorne, die andere ist am Dach befestigt, das an Regentagen aufgesetzt werden kann.

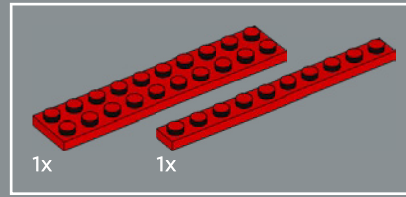
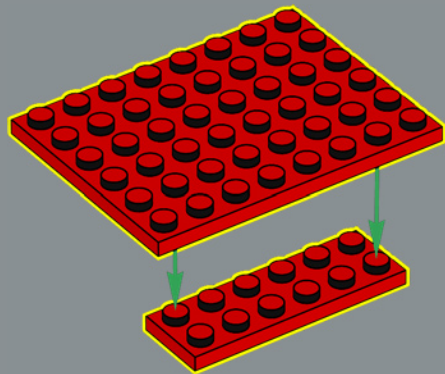
304



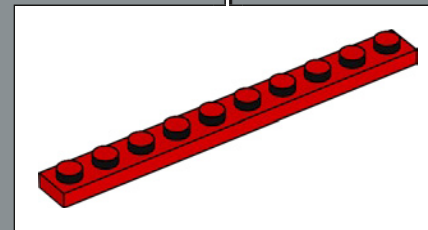
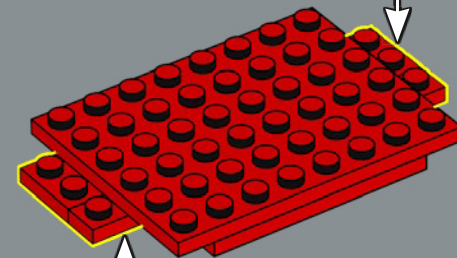
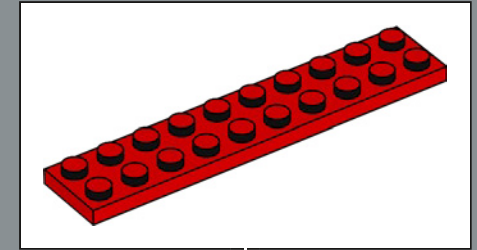


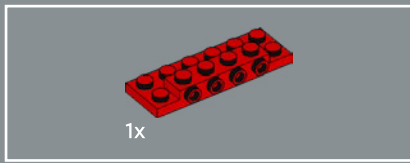


305

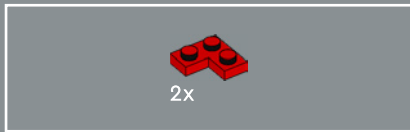
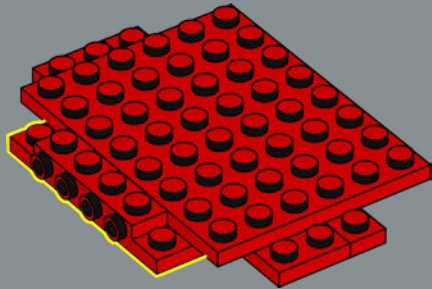


306

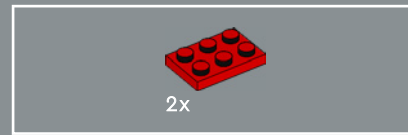
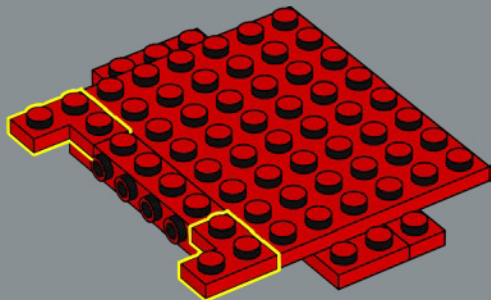




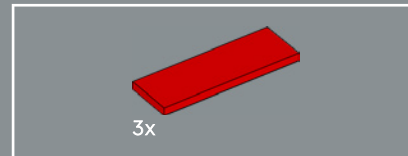
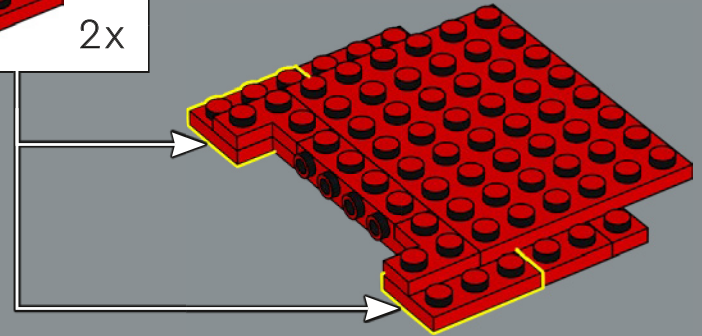
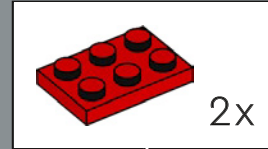
307



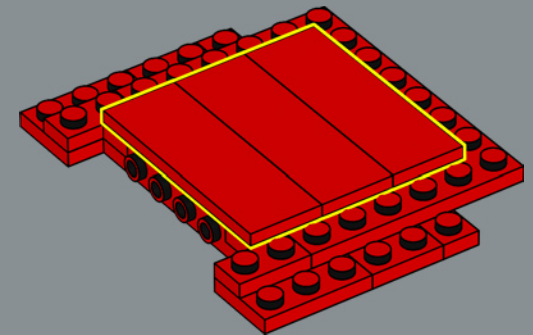
308

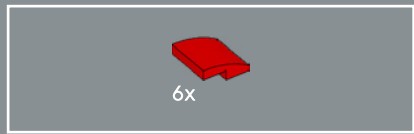


309

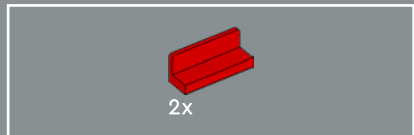
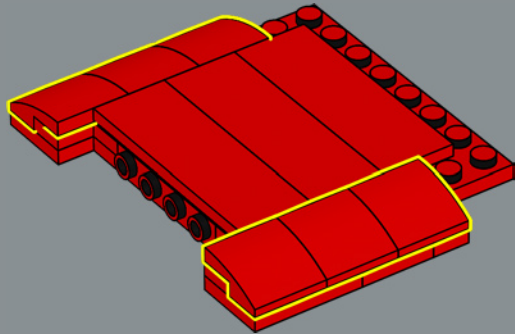


310

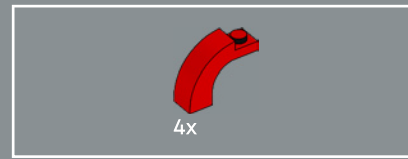
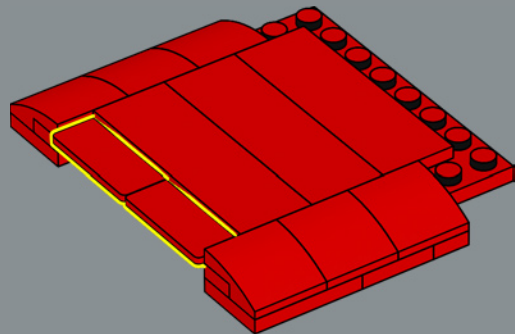




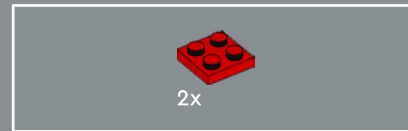
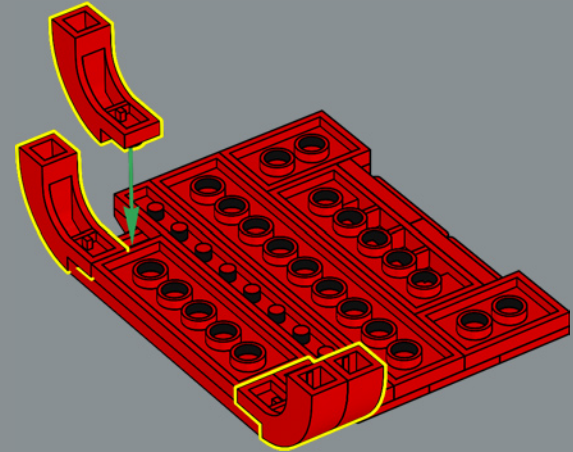
311



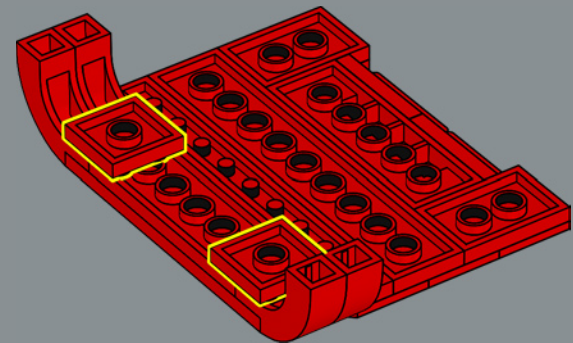
312



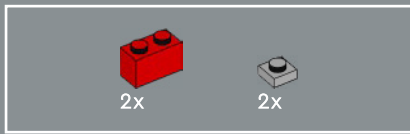
313



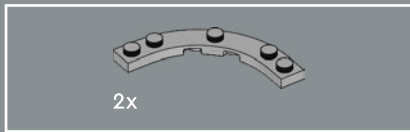
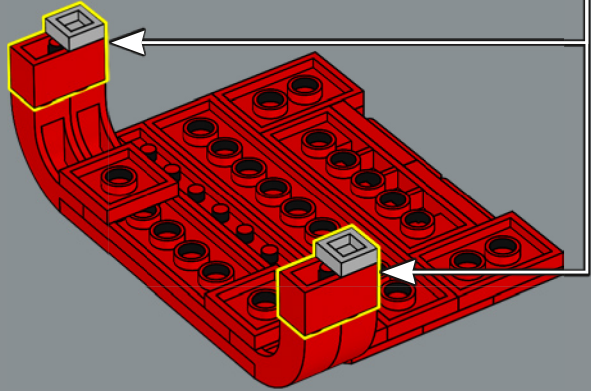
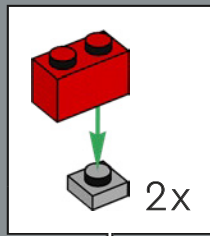
314



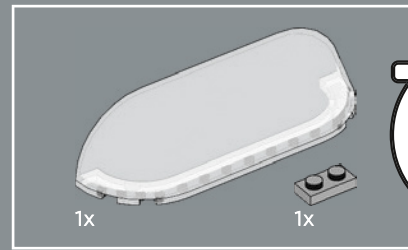
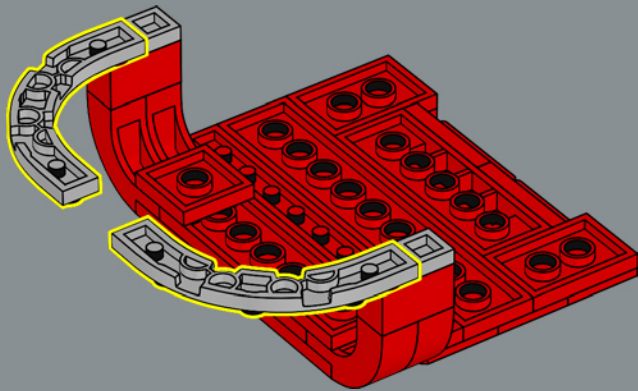




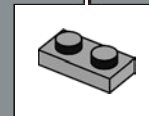
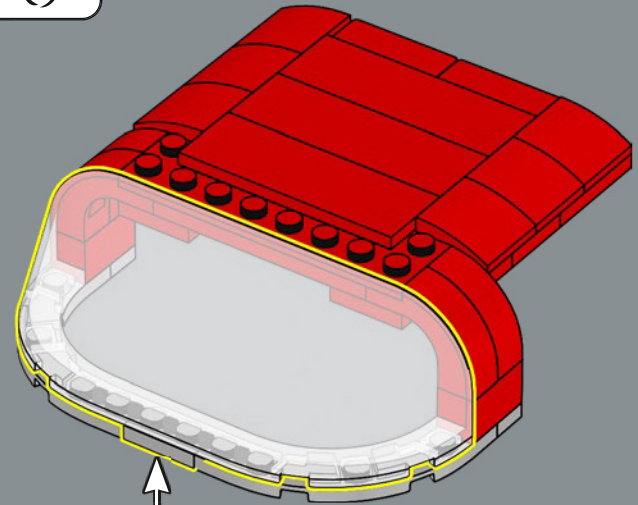
315

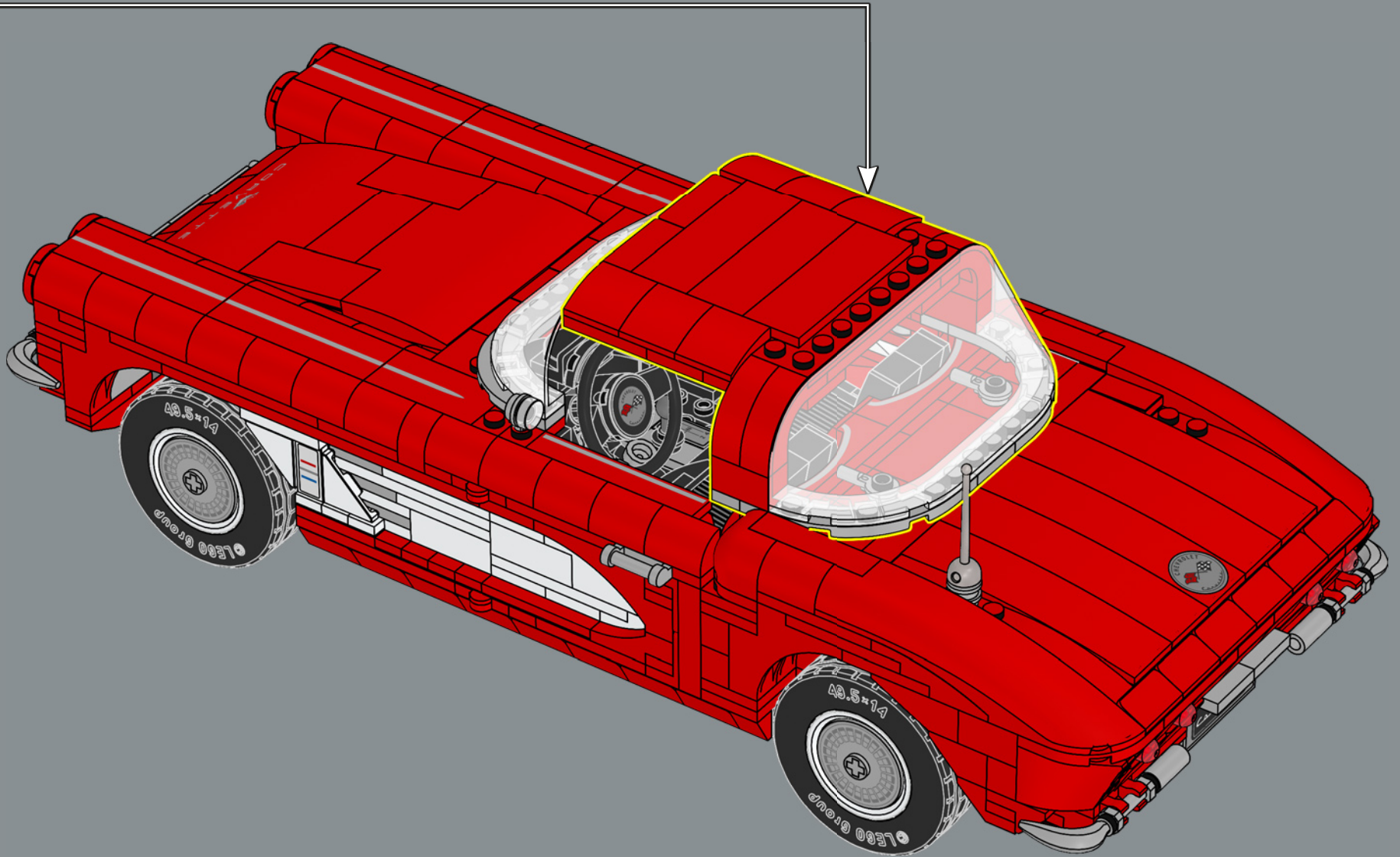


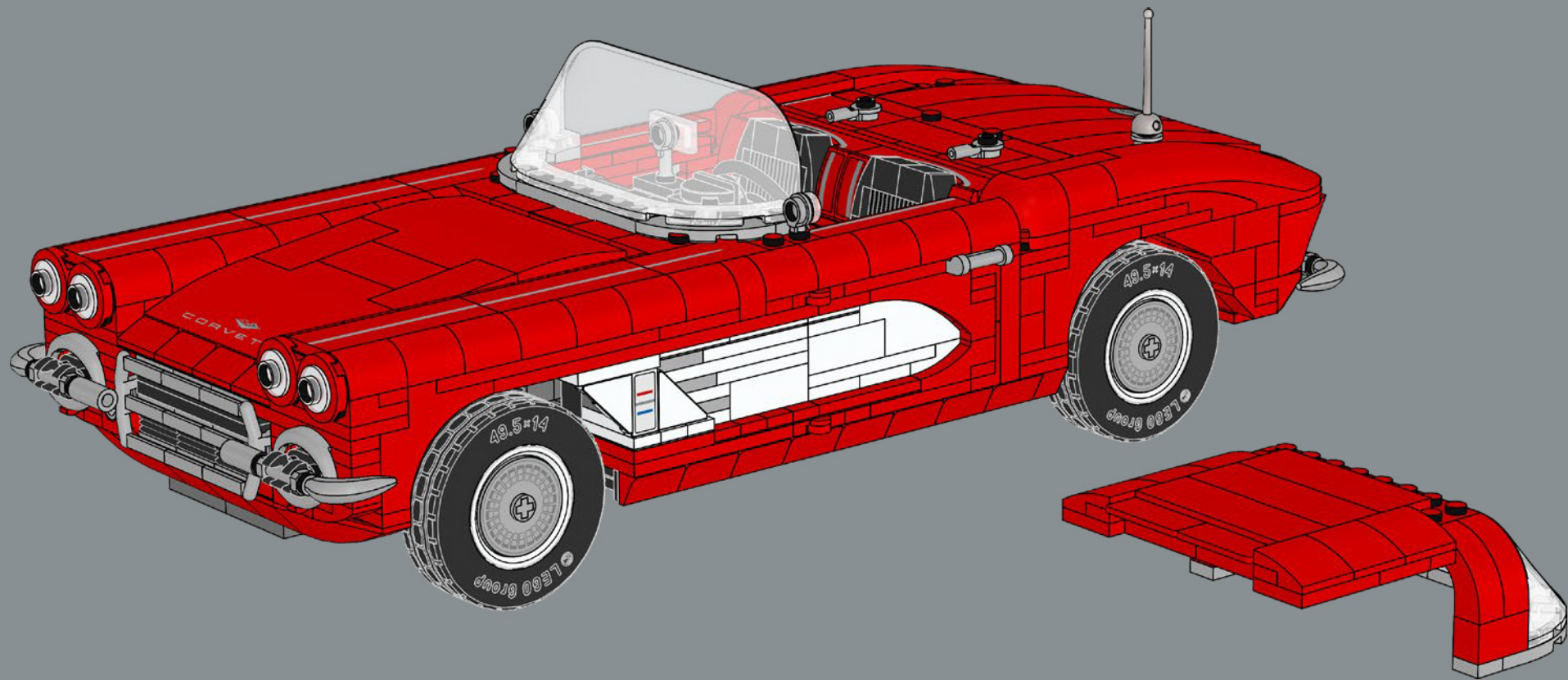
316



317

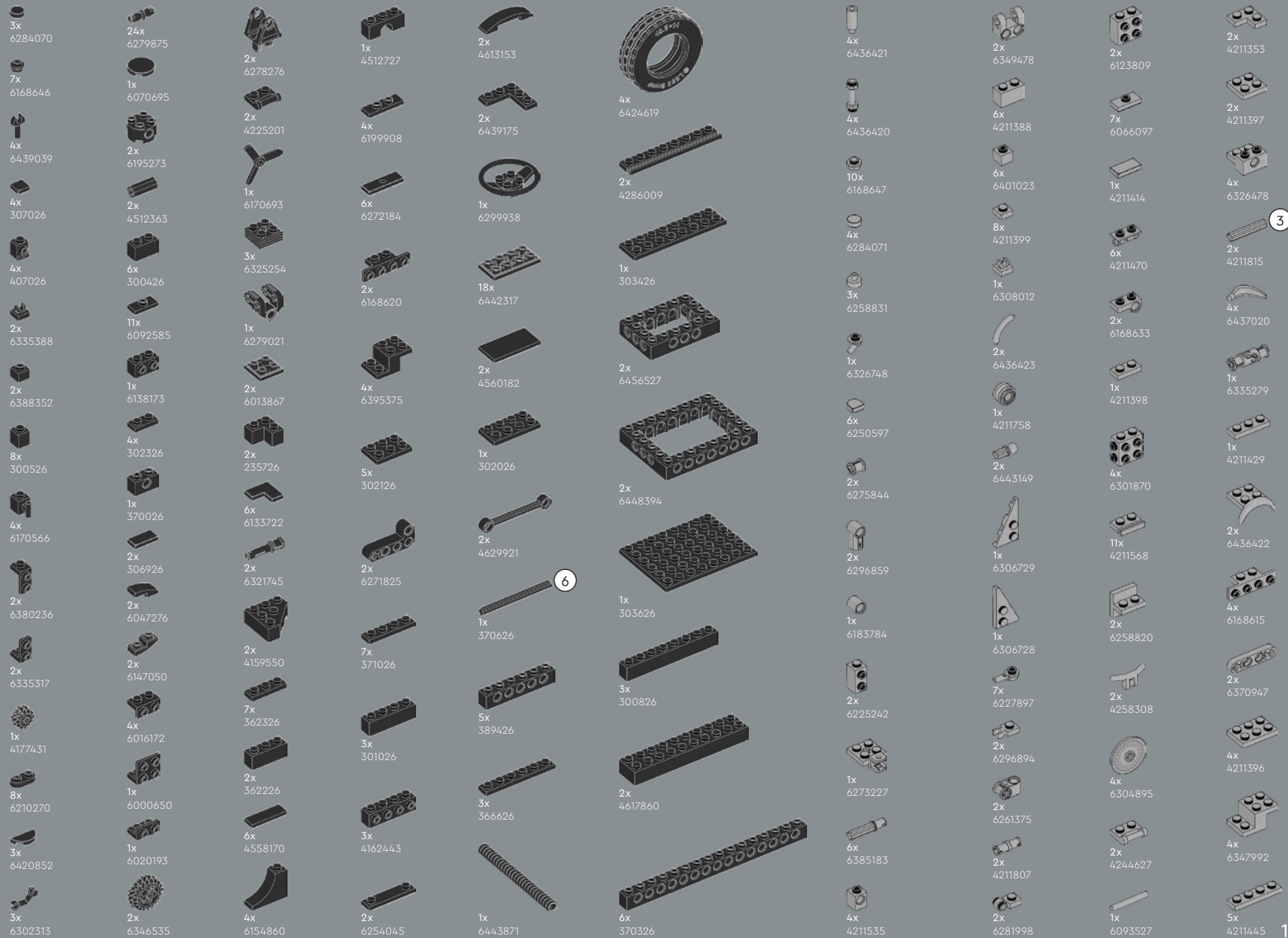












3

6

5x  
4206482

31x  
6299413

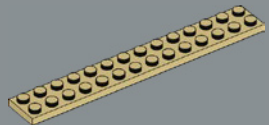
4x  
6171762

1x  
6013938

2x  
4666579

1x  
6321305

4x  
4114077



1x  
6036487



 [LEGO.com/service](https://www.LEGO.com/service)

1x  
6274681

6x  
6208727

2x  
4650865

5x  
4539083

1x  
6222063

1x  
6236213

1x  
6371606

4x  
6345721

2x  
6274738

4x  
6450883

1x  
6251294



2x  
6433640

1x  
4211636

2x  
4211356

1x  
6457283

1x  
4515351

2x  
6385740

1x  
4503416

3x  
4560183

2x  
4618874

2x  
4211438

2x  
4211549

2x  
4211805

2x  
6430583

1x  
4211374

1x  
4514846

7

3x  
306224

4x  
6284577

4x  
614124

4x  
6331822

1x  
4201615

2x  
242024

2x  
302024



1x  
6240515

1x  
6100030

4x  
4210719

1x  
6364352

1x  
6390673

4x  
6296892

2x  
6336990

3x  
4211094

1x  
6350724

1x  
4211042

1x  
4516546

12x  
4210636

10x  
4211063

24x  
4210762

3x  
4210763

10x  
6019987

4x  
6344754

2x  
6168776

1x  
4211055

2x  
6071261

1x  
6015356

2x  
6276984

1x  
6391550

4x  
6343852

6x  
6187008

2x  
6039176

1x  
4560184

1x  
6170420

4x  
4210998

1x  
6133611





# YOU COULD WIN



## YOU COULD WIN

Your feedback will help shape the future development of this product series.

Visit:

## DU KÖNNTEST GEWINNEN

Dein Feedback trägt zur Weiterentwicklung dieser Produktreihe bei.

Geh auf:

## VOUS POURRIEZ GAGNER

Vos commentaires nous aideront à concevoir les futurs produits de cette gamme.

Visitez :

## POTRESTI VINCERE TU

La tua opinione ci aiuterà a migliorare la creazione futura di questa linea di prodotti.

Visita:

## PUEDES GANAR

Tu opinión contribuirá al futuro de esta serie de productos.

Visita:

## 轻松获奖

您的反馈将有助于我们在今后改进本产品系列。

请访问:

---

[LEGO.com/productfeedback](https://www.lego.com/productfeedback)

---

You also have the chance to win a LEGO® set.

Terms and conditions apply.\*

Außerdem hast du die Chance, ein LEGO® Set zu gewinnen.

Es gelten die Teilnahmebedingungen.\*

Vous pourriez également gagner un ensemble LEGO®.

Des conditions s'appliquent.\*

Hai anche la possibilità di vincere un set LEGO®.

Termini e condizioni sono applicabili.\*

También tienes la oportunidad de ganar un set LEGO®.

Aplican términos y condiciones.\*

您还有机会赢取乐高®套装。

条款和条件适用。\*

\*[LEGO.com/productfeedback-terms](https://www.lego.com/productfeedback-terms)



LEGO and the LEGO logo are trademarks of the LEGO Group. ©2023 The LEGO Group.  
General Motors trademarks used under license to the LEGO Group.