

Booklet available in English on  
Livret disponible en français sur  
Folleto disponible en español en





## **CELEBRATING AN ICON**

Born in Pontedera, Italy, in 1946, the Vespa was the perfect symbol of a bright new future. It quickly became more than just a means of transport, representing both the joy of living and modern fashion. With more than 75 years on the road, we thought it was the perfect time to celebrate this cultural icon and hope you'll enjoy building the LEGO® version of this classic vehicle.

## **CÉLÉBRATION D'UNE LÉGENDE**

Créée en 1946 à Pontedera, en Italie, la Vespa était le symbole tout désigné d'un avenir prometteur. Elle est rapidement devenue bien plus qu'un simple moyen de transport, représentant à la fois la joie de vivre et la mode moderne. Après plus de 75 ans sur les routes, cette icône culturelle mérite d'être célébrée. Nous espérons que vous prendrez plaisir à construire la version LEGO® de ce véhicule classique.

## **HOMENAJE A UN ÍCONO**

Nacida en Pontedera (Italia) en 1946, la Vespa era el símbolo perfecto de un nuevo y brillante porvenir. Pronto se convirtió en mucho más que un medio de transporte: representaba tanto la alegría de vivir como la modernidad urbana. Sus más de 75 años en la carretera nos parecieron un poderoso motivo para rendir homenaje a este ícono cultural. Esperamos que disfrutes construyendo la versión LEGO® de este clásico vehículo.



**The Vespa's story has been long and successful, crossing borders and oceans, taking Italian style to the roads all over the world for over 75 years.**

**La Vespa est forte d'une longue et fructueuse histoire au-delà des frontières et des océans, transportant le style italien sur les routes du monde entier depuis plus de 75 ans.**

**La Vespa puede presumir de una larga trayectoria tapizada de éxitos que ha traspasado fronteras y cruzado océanos impregnando de sabor italiano y estilo las carreteras de todo el mundo durante más de 75 años.**

Synonymous with performance and reliability, the Vespa GS (Gran Sport) became the queen of regularity rallies in the second half of the 1950s.

Synonyme de performance et de fiabilité, la Vespa GS (Gran Sport) devient la reine des rallyes de régularité dans la seconde moitié des années 1950.

Sinónimo de desempeño y confiabilidad, la Vespa GS (Gran Sport) se convierte en la reina de las carreras de regularidad en la segunda mitad de la década de 1950.



1954

The "Chi Vespa mangia le mele" ("He who Vespas eats apples") launch campaign for the new Vespa Primavera 125 marked a revolution in the world of advertising.



La campagne de lancement de la nouvelle Vespa Primavera 125, intitulée « Chi Vespa mangia le mele » (« Celui qui roule en Vespa mange des pommes ») révolutionne le monde de la publicité.

La campaña de lanzamiento de la nueva Vespa Primavera 125, "Chi Vespa mangia le mele" ("Quien Vespa come manzanas"), supone toda una revolución en el mundo de la publicidad.

1968

1946

On April 23<sup>rd</sup>, 1946, Piaggio filed the patent for a motorized vehicle with a 98cc single-cylinder 2-stroke engine. Vespa was born.

Le 23 avril 1946, Piaggio dépose une demande de brevet pour un véhicule motorisé avec un moteur monocylindre à deux temps de 98 cm<sup>3</sup>. La Vespa voit le jour.

El 23 de abril de 1946, Piaggio inscribe en la oficina de patentes un vehículo motorizado con motor monocilíndrico de 2 tiempos y 98 cc de cilindrada. Nace la Vespa.



1963

The Vespa 50cc became an instant success among young people, who could ride it without needing a driver's license.

La Vespa 50 cm<sup>3</sup> connaît un succès immédiat auprès des jeunes, qui peuvent la conduire sans devoir obtenir un permis de conduire.

La Vespa de 50 c. c. triunfa de inmediato entre los jóvenes, que podían manejarla sin licencia de conducir.



With more than three million sold, the PX became the most successful Vespa model of all times.

Avec plus de trois millions d'unités vendues, la PX devient le modèle de Vespa le plus populaire de tous les temps.



1978

Con más de tres millones de unidades vendidas, el modelo Vespa PX llega a ser el más exitoso de todos los tiempos.



The GTS 250 continued the tradition of sporty Vespa. The body was widened in order to improve the room for rider, passenger and baggage.

La GTS 250 perpétue la tradition de la Vespa sportive. La carrosserie élargie offre plus d'espace pour le conducteur, le passager et les bagages.

La GTS 250 continúa la tradición de la Vespa deportiva. El chasis se ensancha para ofrecer más espacio al conductor, el pasajero y el equipaje.

2006

Vespa celebrates its 75th anniversary with the Vespa 75th special edition, reinforcing the brand's status as a fashion icon.

Vespa fête son 75<sup>e</sup> anniversaire avec la Vespa 75<sup>e</sup> édition, qui confirme le statut d'icône de la mode de la marque.



Vespa celebra su 75 aniversario con la Vespa 75th, una edición especial que refuerza el estatus de la marca como ícono de la moda.

2021

With the 50 ET Vespa enters the third millennium without losing its elegant, pleasant, and instantly recognizable lines that have always distinguished it.



1996

Avec la 50 ET, Vespa fait son entrée dans le troisième millénaire sans perdre ses lignes caractéristiques élégantes et attrayantes qui l'ont toujours distinguée.

La 50 ET introduce a Vespa en el tercer milenio sin perder las elegantes, estéticas e instantáneamente reconocibles líneas que siempre la distinguieron.

With the Elettrica, you could negotiate the city streets in absolute silence, whether you opted for the Eco energy-saving mode or for the Power setting.



2019

Avec l'Elettrica, vous pouvez parcourir les rues sans le moindre bruit, que vous optiez pour le mode écologique d'économie d'énergie ou pour le réglage de puissance.

Con la Elettrica, puedes recorrer las calles de la ciudad en absoluto silencio, tanto si optas por el modo Eco de ahorro de energía como por el modo Power, que utiliza el motor a su máxima potencia.



## THE PERFECT NAME

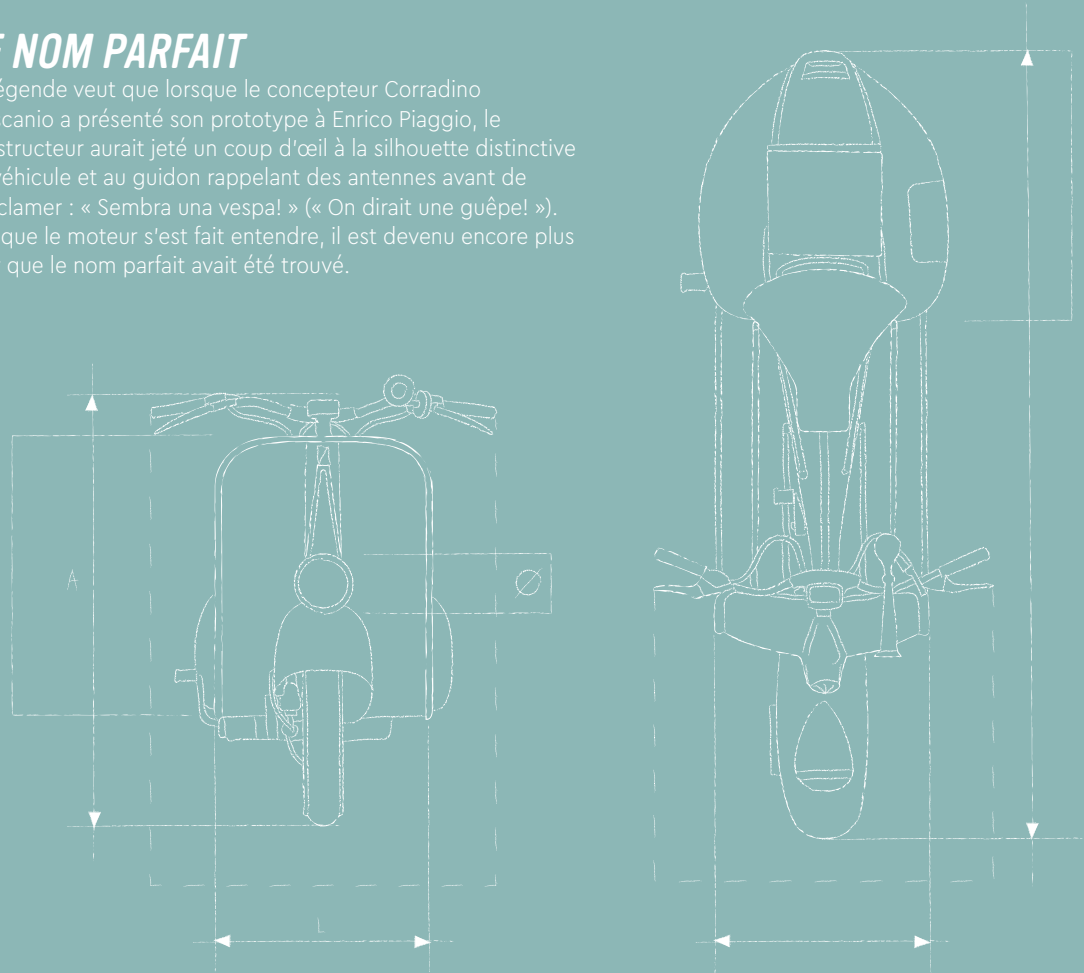
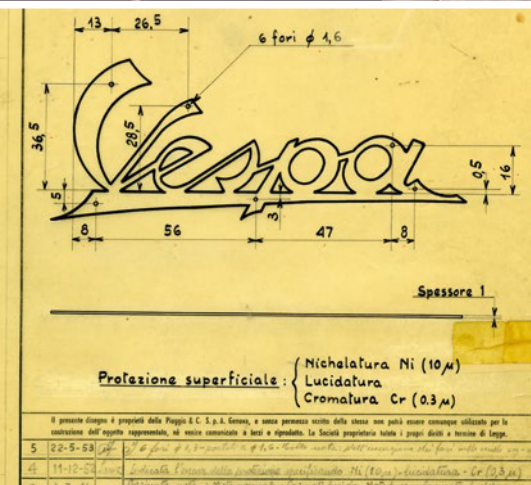
Legend has it that when designer Corradino D'Ascanio presented his prototype to Enrico Piaggio, the manufacturer took one look at the vehicle's distinct body shape and antenna-like handlebars and exclaimed: "Sembra una vespa!" ("It looks like a wasp!"). When the sound of the engine was heard, it became even clearer that the perfect name had been found.

## EL NOMBRE PERFECTO

Cuenta la leyenda que, cuando el diseñador Corradino D'Ascanio presentó su prototipo a Enrico Piaggio, el empresario miró la distintiva forma del chasis del vehículo y su manubrio semejante a unas antenas, y exclamó: "Sembra una vespa!" ("¡Parece una avispa!"). El sonido del motor corroboró que se había encontrado el nombre perfecto.

## LE NOM PARFAIT

La légende veut que lorsque le concepteur Corradino D'Ascanio a présenté son prototype à Enrico Piaggio, le constructeur aurait jeté un coup d'œil à la silhouette distinctive du véhicule et au guidon rappelant des antennes avant de s'exclamer : « Sembra una vespa! » (« On dirait une guêpe! »). Lorsque le moteur s'est fait entendre, il est devenu encore plus clair que le nom parfait avait été trouvé.



## FROM THE DESIGN TEAM

*"The biggest challenge for us was recreating the Vespa's organic rounded shapes in LEGO® elements. It took some time, but once this was achieved, we could start adding all those small but important details like the removable engine cover, kick-starter and pedals. Lastly, we worked on fun touches like the detachable flower basket and helmet with goggles to celebrate the iconic Dolce Vita feeling of the Vespa 125 from the mid-sixties."*

**Florian Müller, Senior Designer**

## UN MOT DE L'ÉQUIPE DE CONCEPTION

*« Le plus grand défi pour nous a été de recréer les formes organiques arrondies de la Vespa avec des éléments LEGO®. Cela nous a pris un certain temps, mais une fois cette étape franchie, nous avons pu commencer à ajouter tous les petits détails importants, comme le capot amovible du moteur, le démarreur et les pédales. Enfin, nous avons ajouté des touches amusantes, comme le panier de fleurs amovible et le casque avec des lunettes, pour célébrer l'esprit de la "dolce vita" de la Vespa 125 du milieu des années 1960. »*

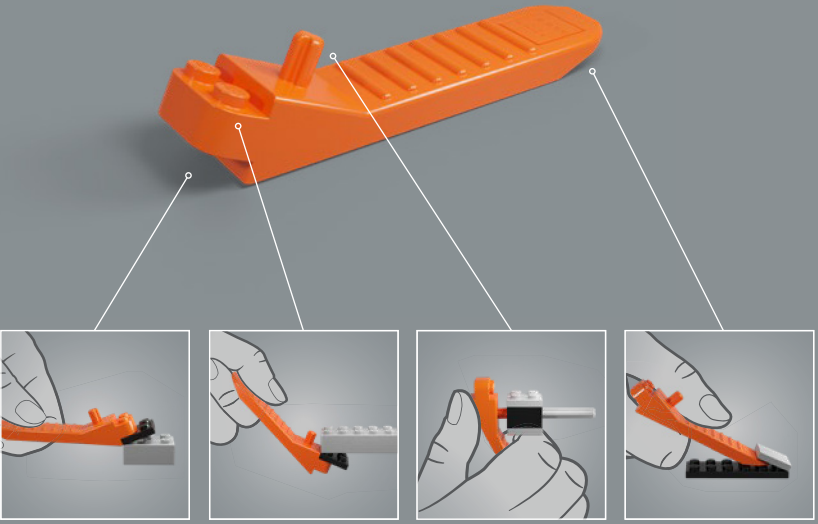
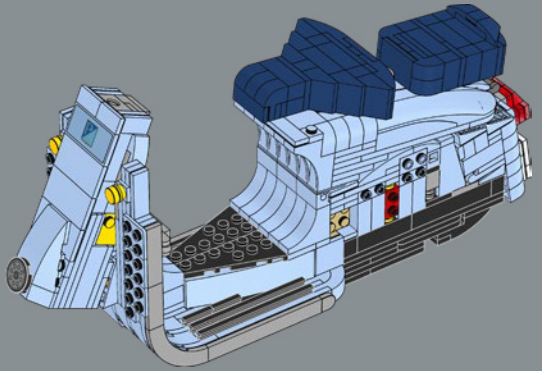
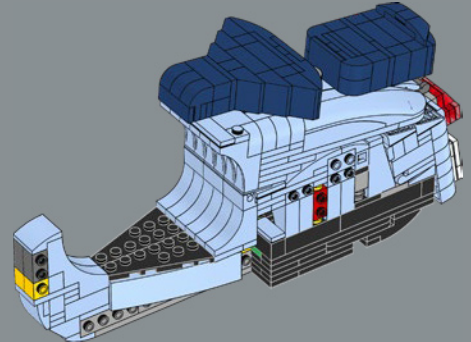
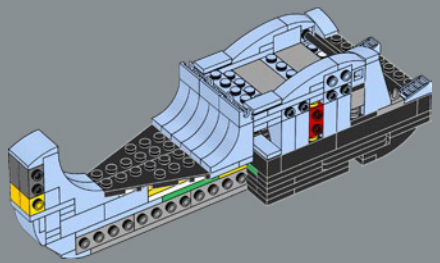
**Florian Müller, concepteur principal**

## IMPRESIONES DEL EQUIPO DE DISEÑO

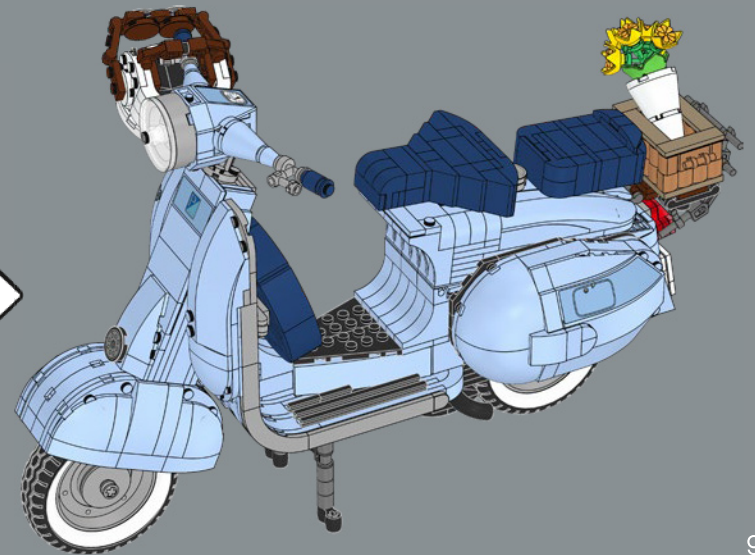
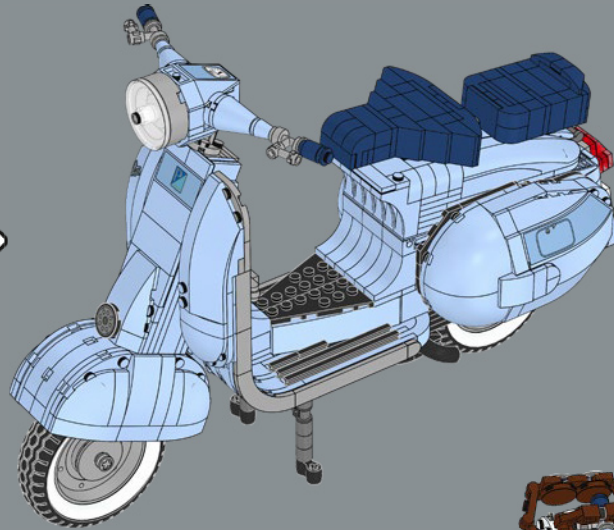
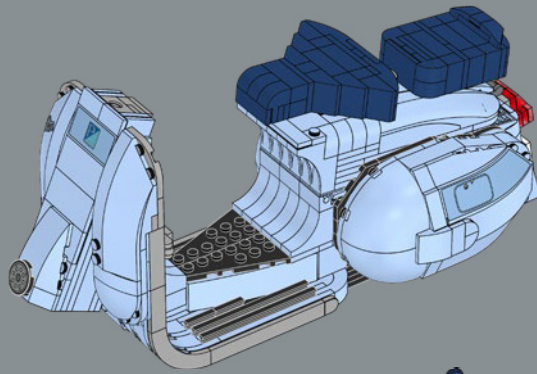
*"El mayor desafío al que nos enfrentamos fue recrear las redondeadas formas orgánicas de la Vespa con elementos LEGO®. Nos llevó un tiempo, pero una vez lo logramos, pudimos empezar a incorporar todos sus pequeños e importantes detalles, entre los que destacan la cubierta del motor removible, el pedal de arranque y los pedales. Luego nos ocupamos de los divertidos toques finales, como la cesta de flores extraíble y el casco con lentes, para celebrar el mítico espíritu de la dulce vida que identifica a la Vespa 125 de mediados de los años sesenta".*

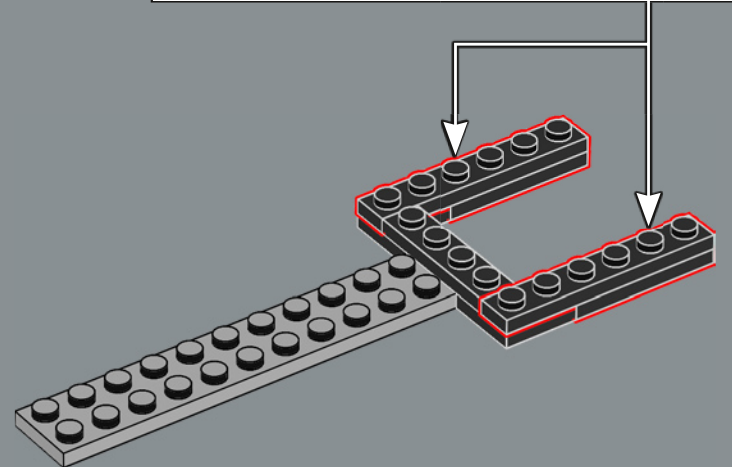
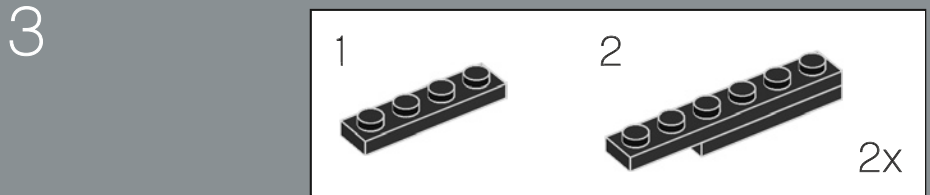
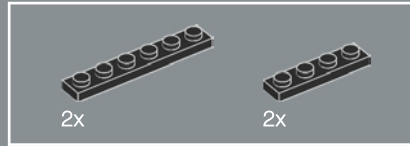
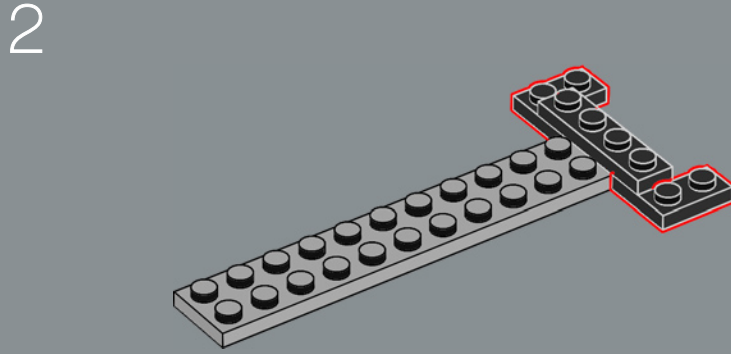
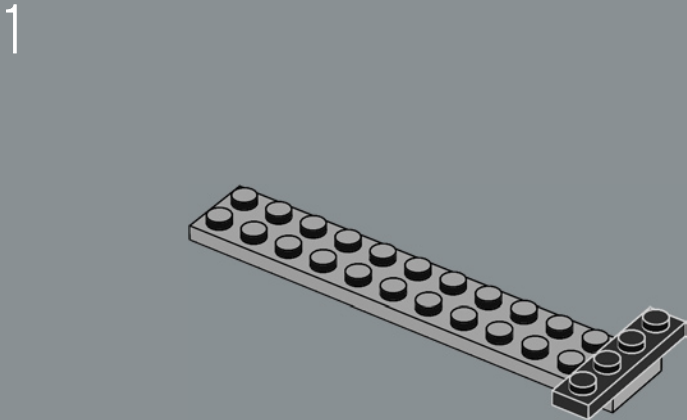
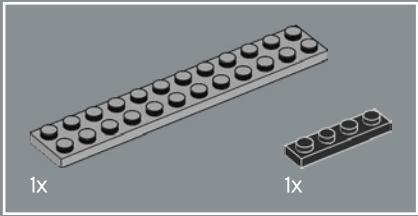
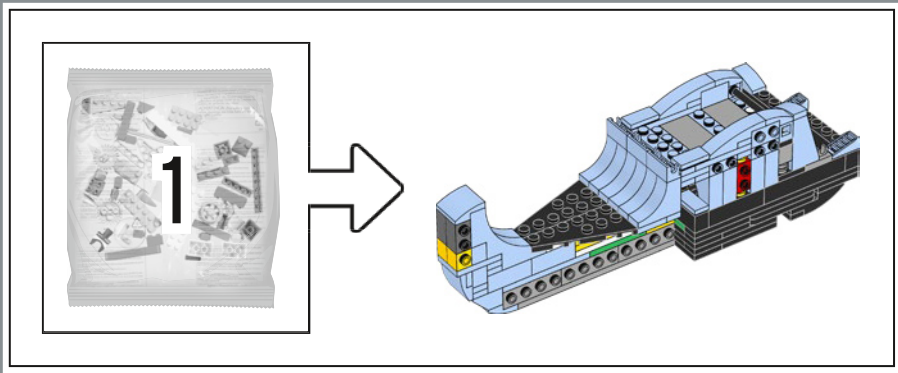
**Florian Müller, diseñador sénior**





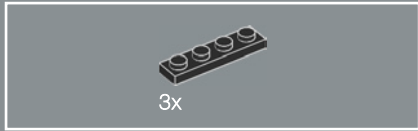
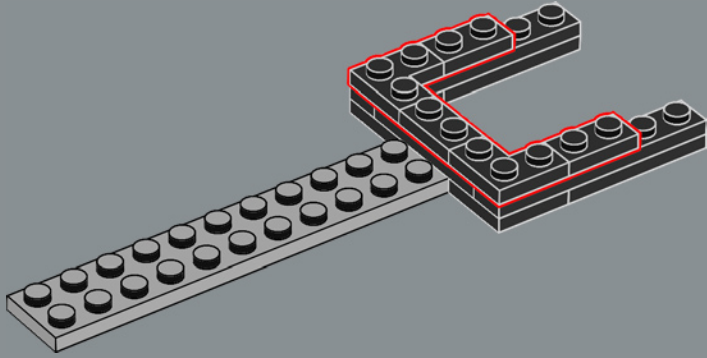




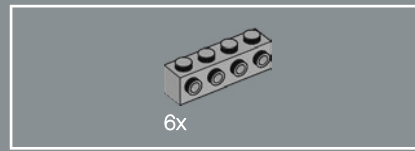
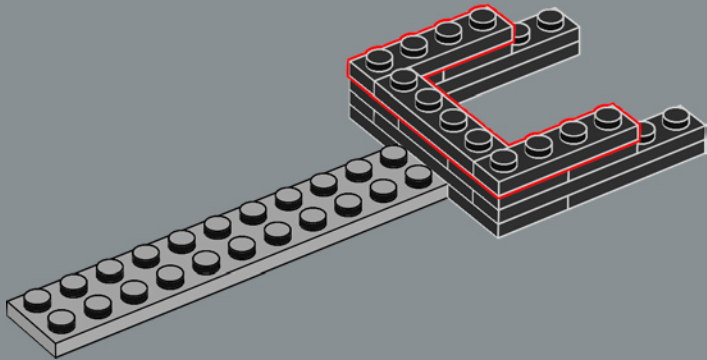




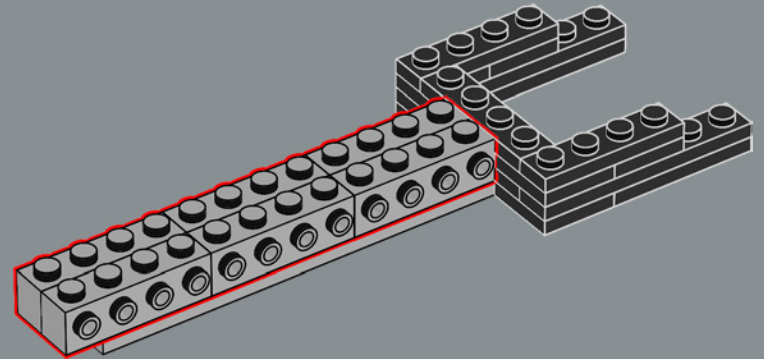
4

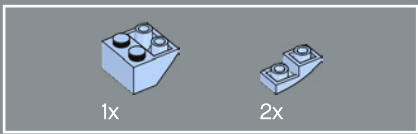


5

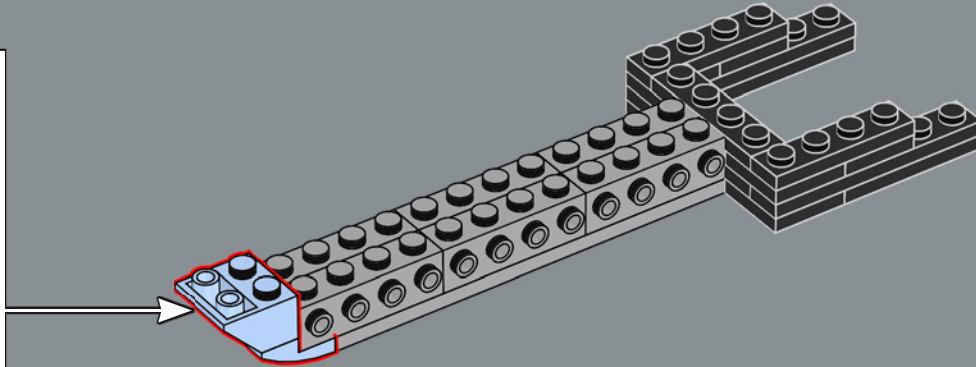
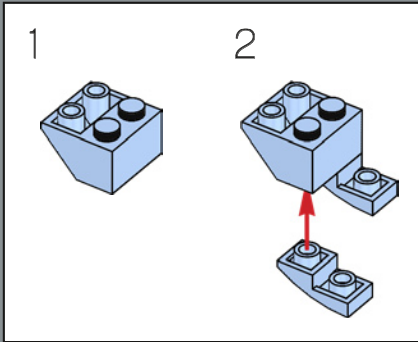


6





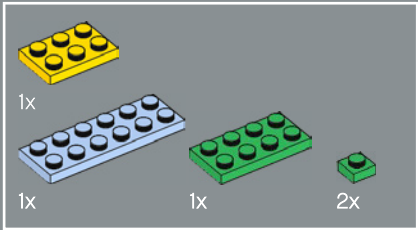
7



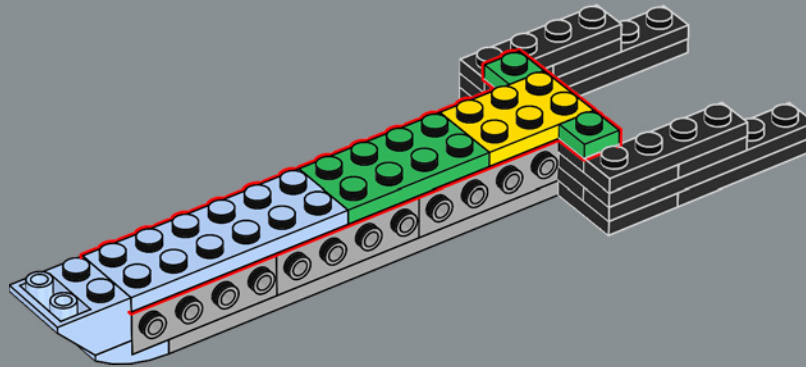
The pastel blue shade that matches the original Vespa is a very rarely used LEGO® color.

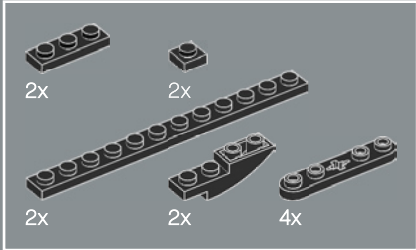
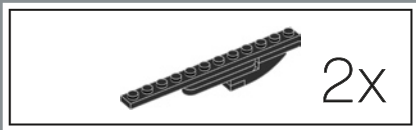
La teinte bleu pastel de la Vespa originale est une couleur LEGO® très rarement utilisée.

El tono azul pastel idéntico al de la Vespa original es un color LEGO® que rara vez se usa.



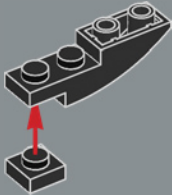
8



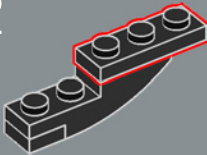


9

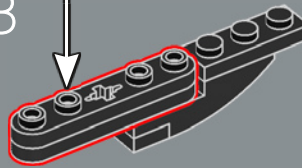
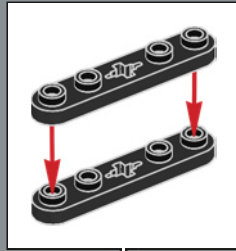
1



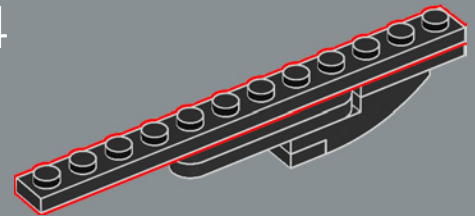
2



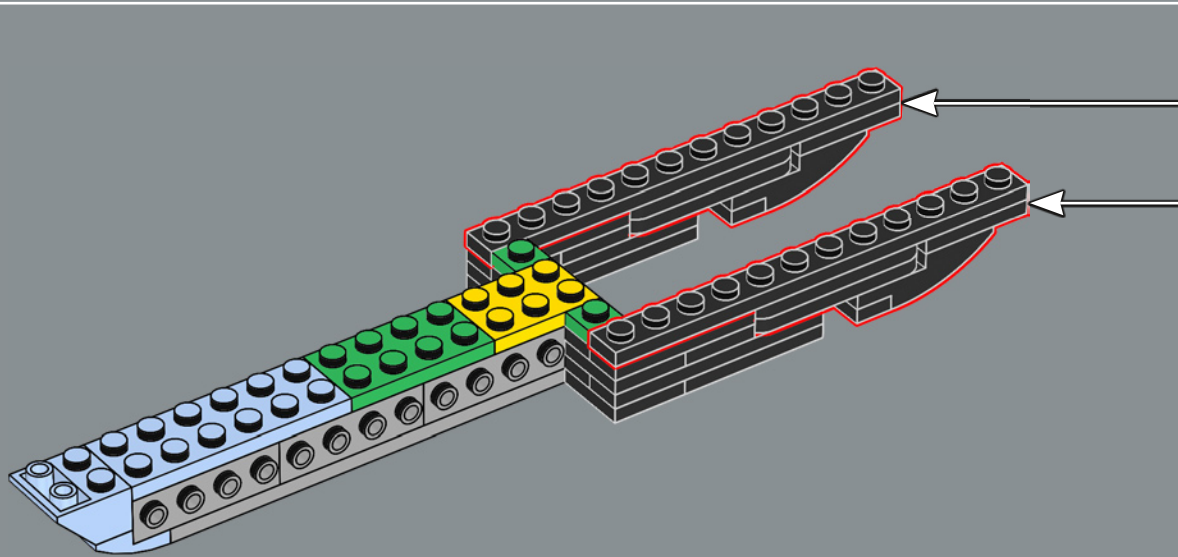
3

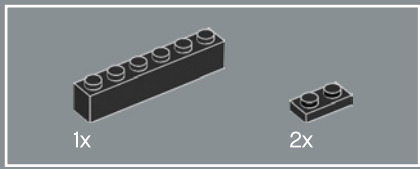


4

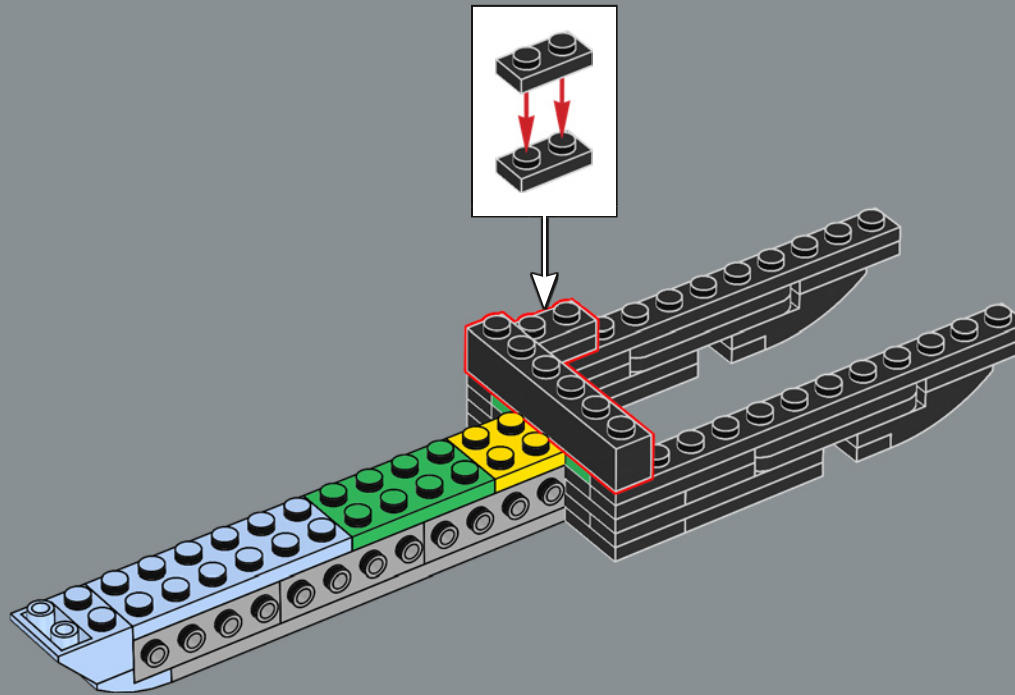


2x

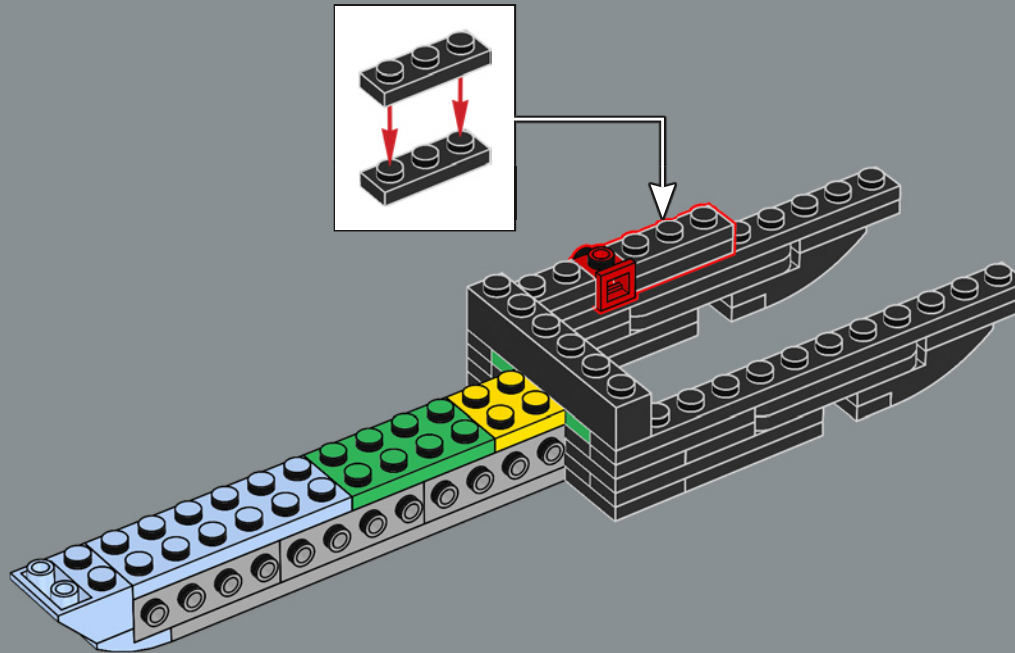


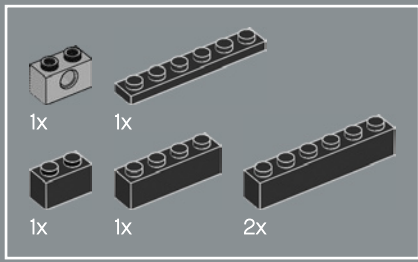


10

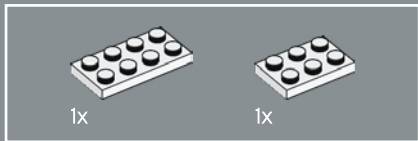
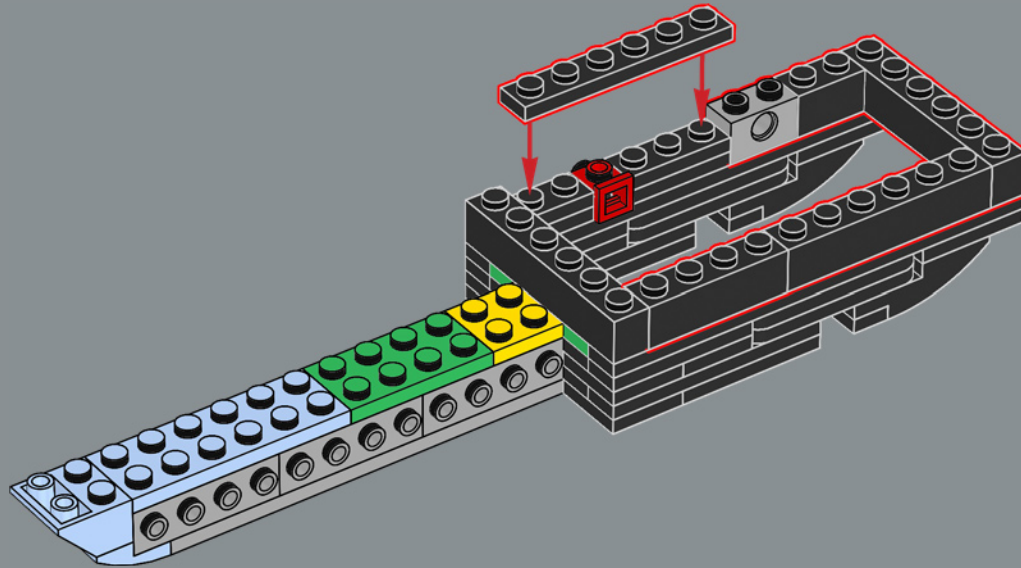


11

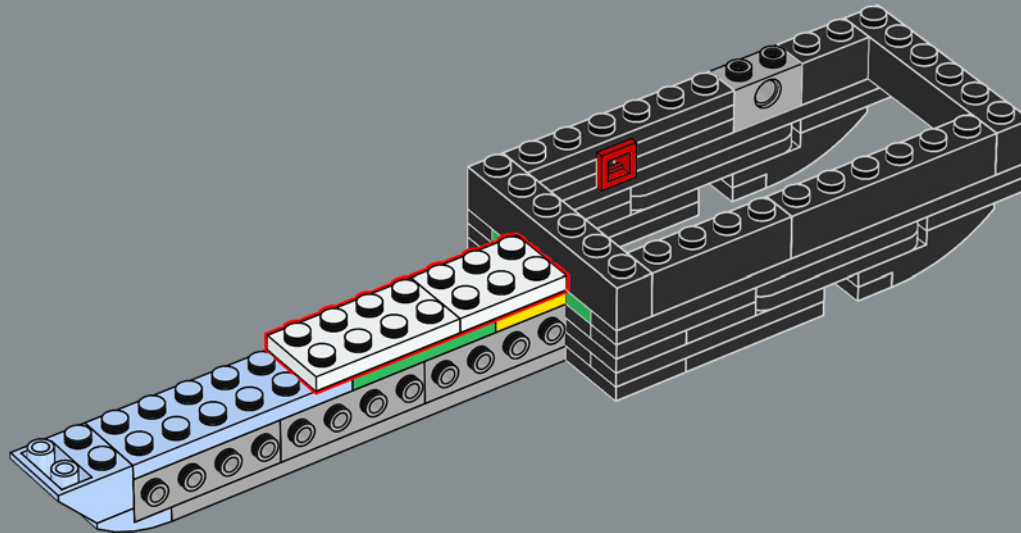


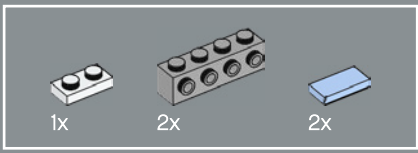


12

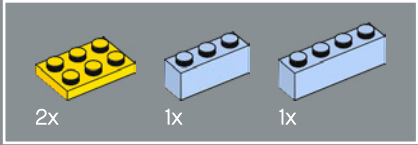
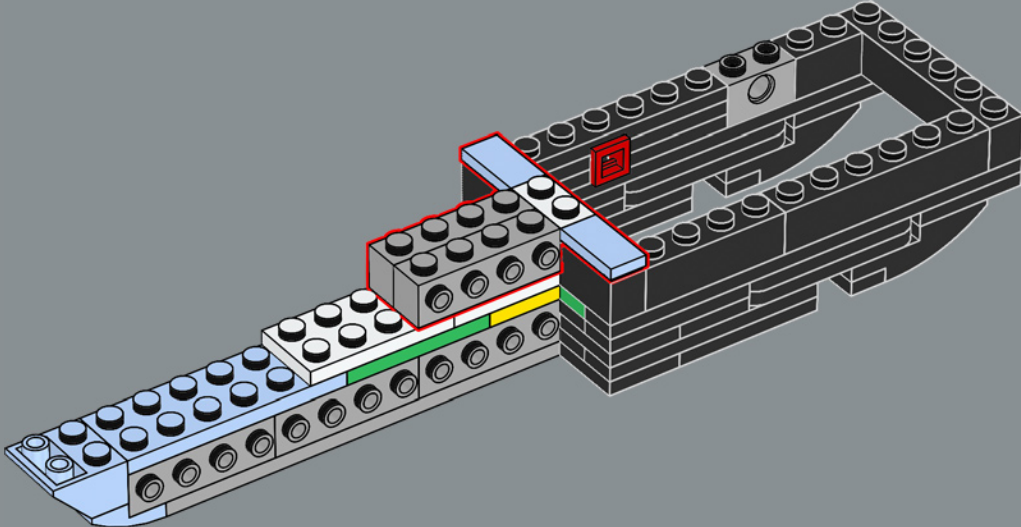


13

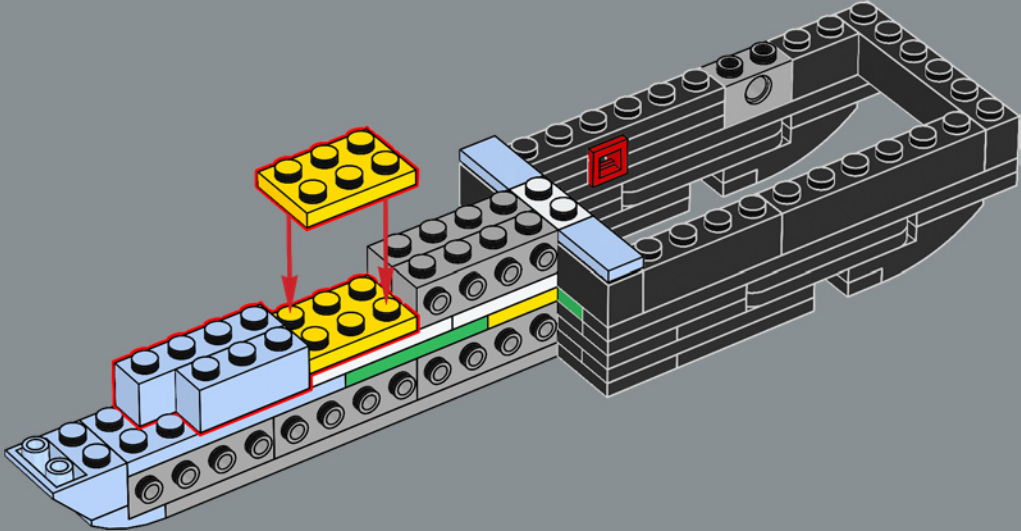




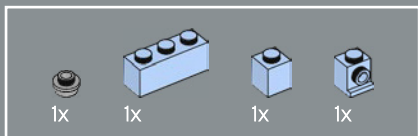
14



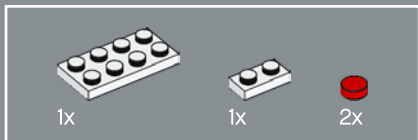
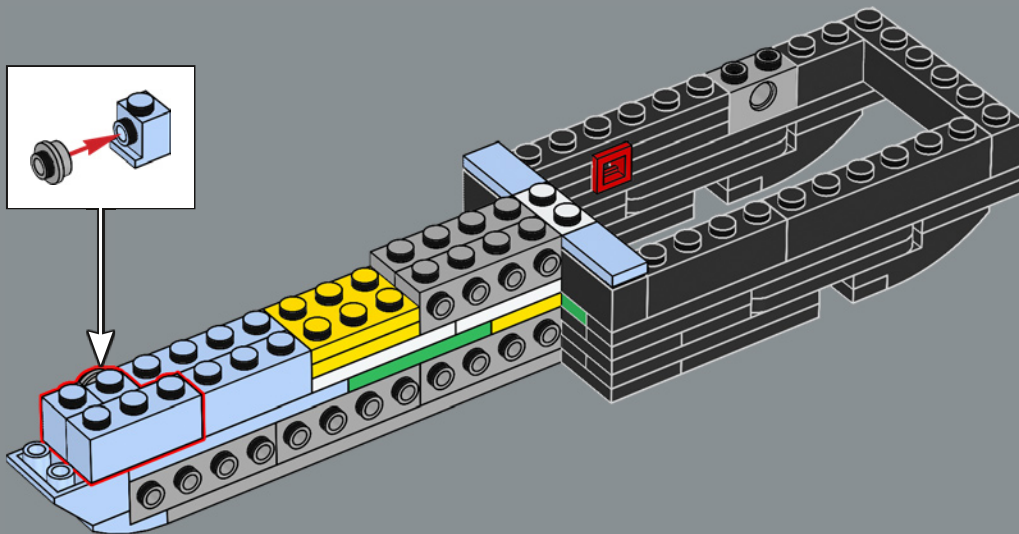
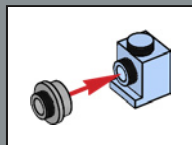
15



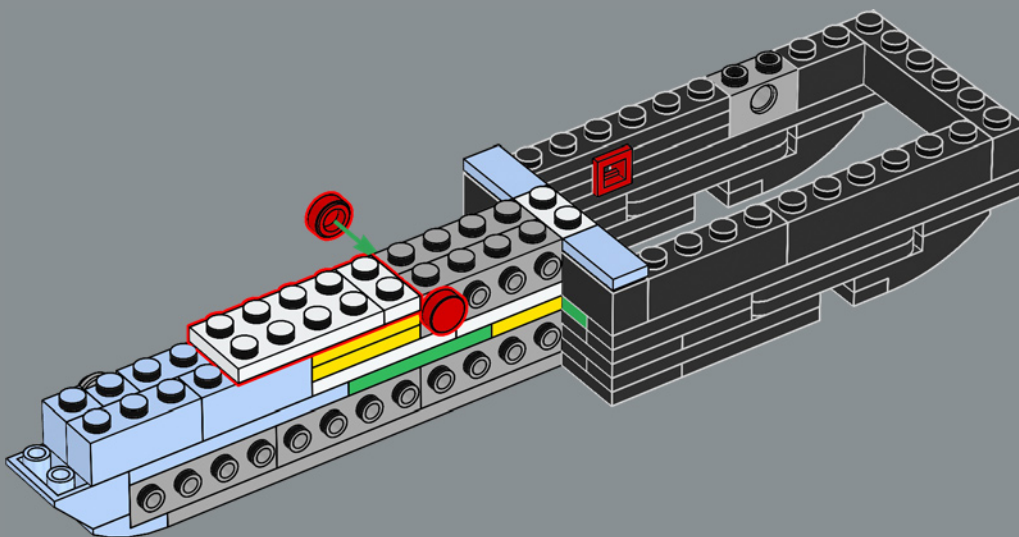


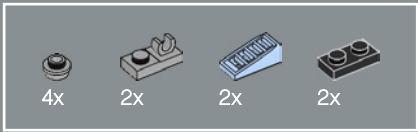


16

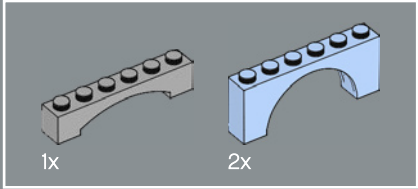
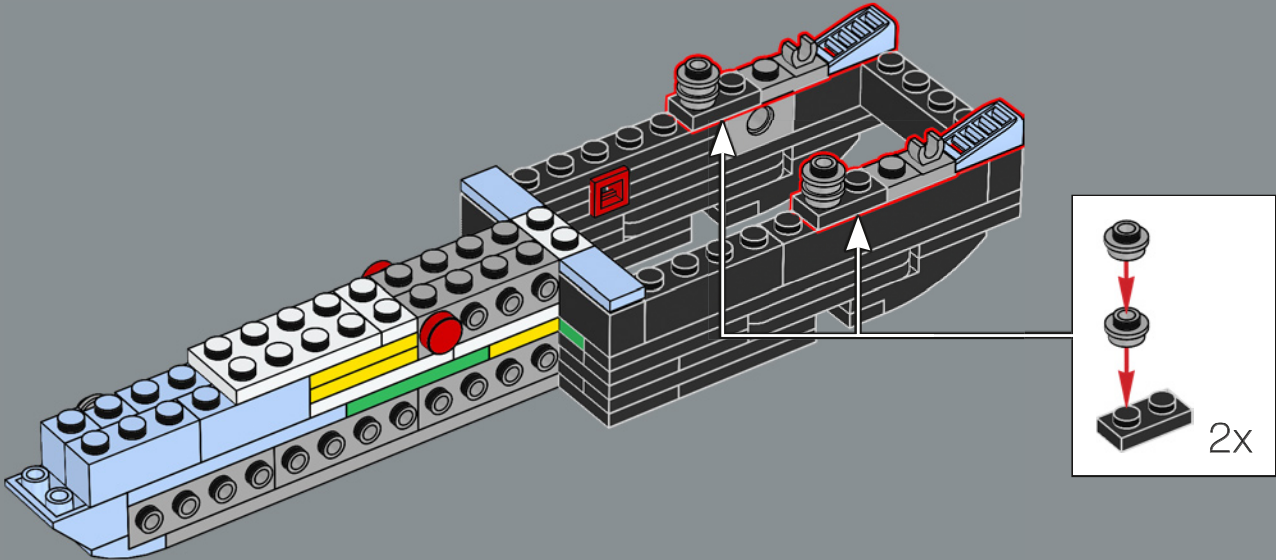


17

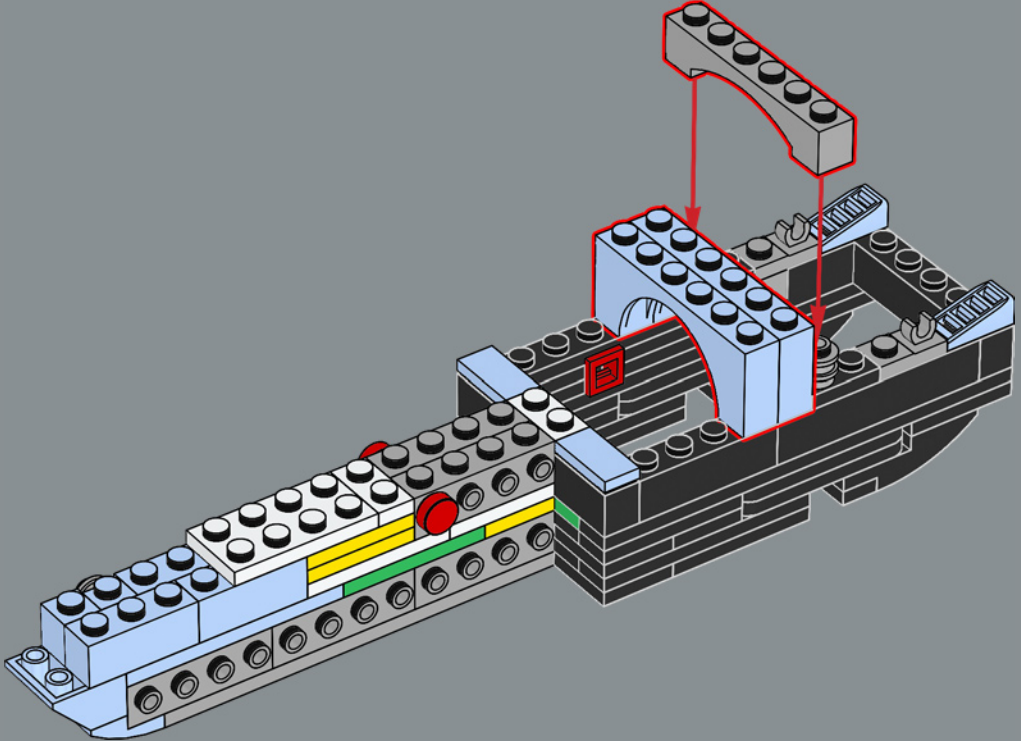




18

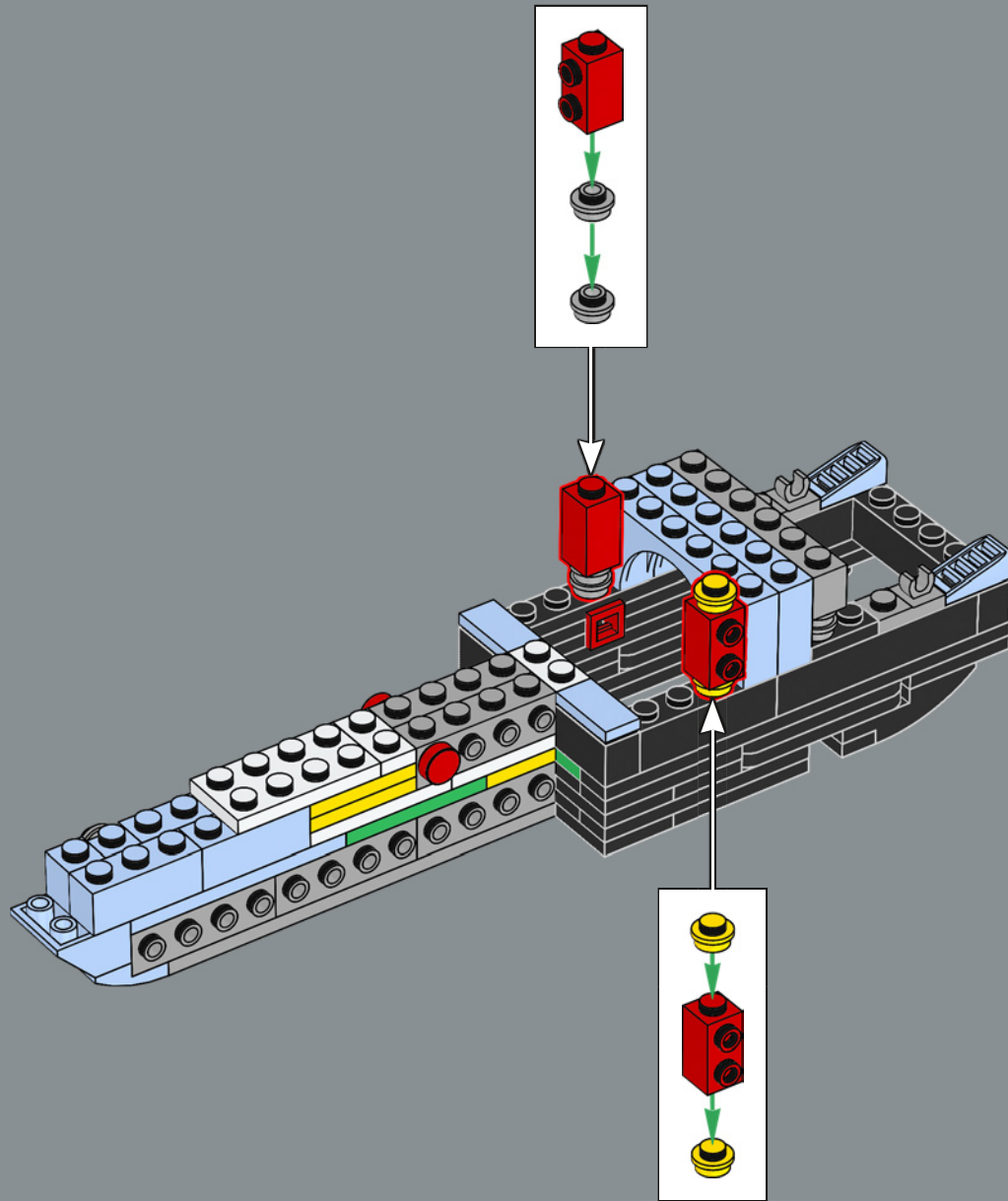


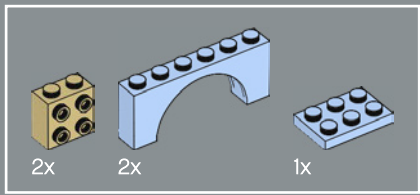
19



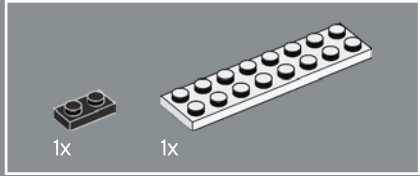
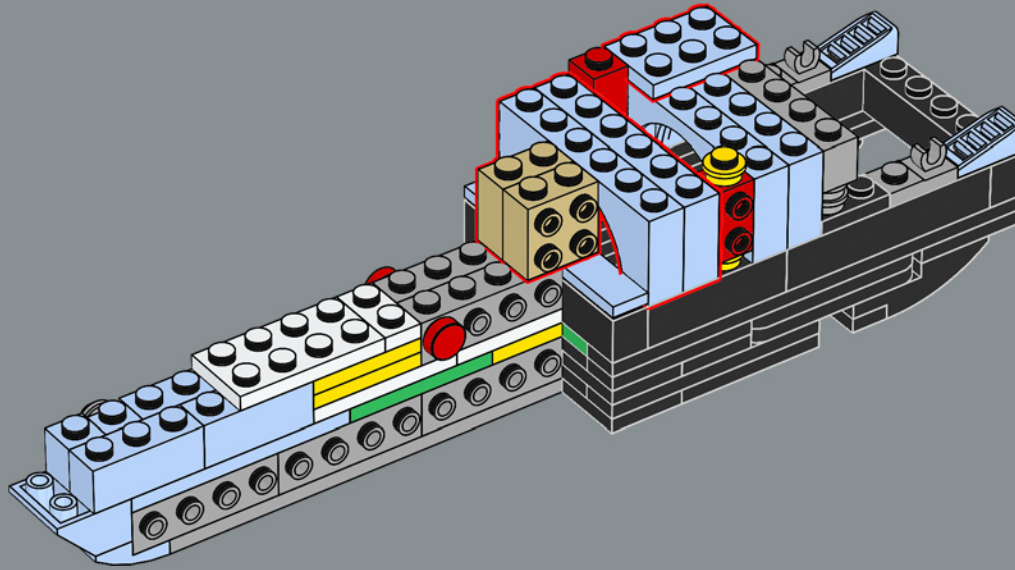


20

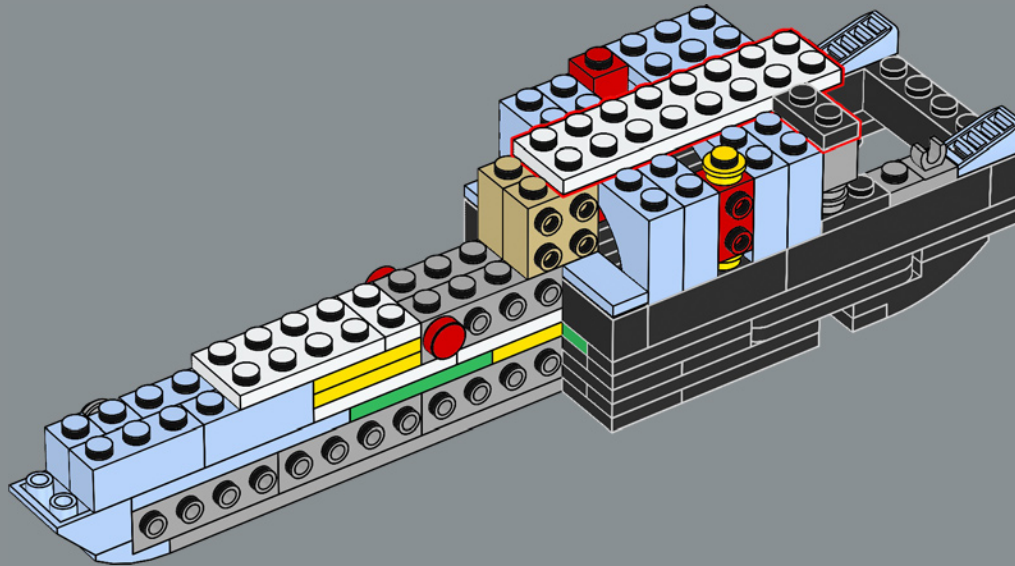


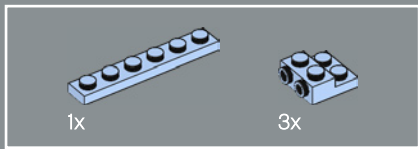


21

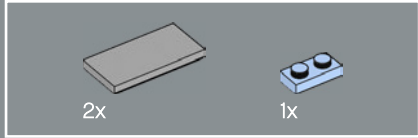
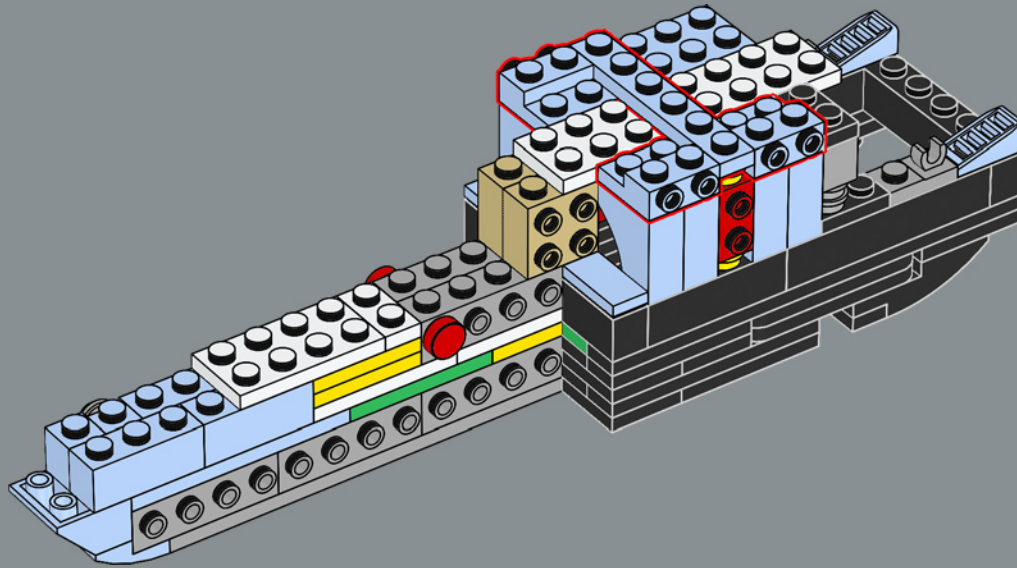


22

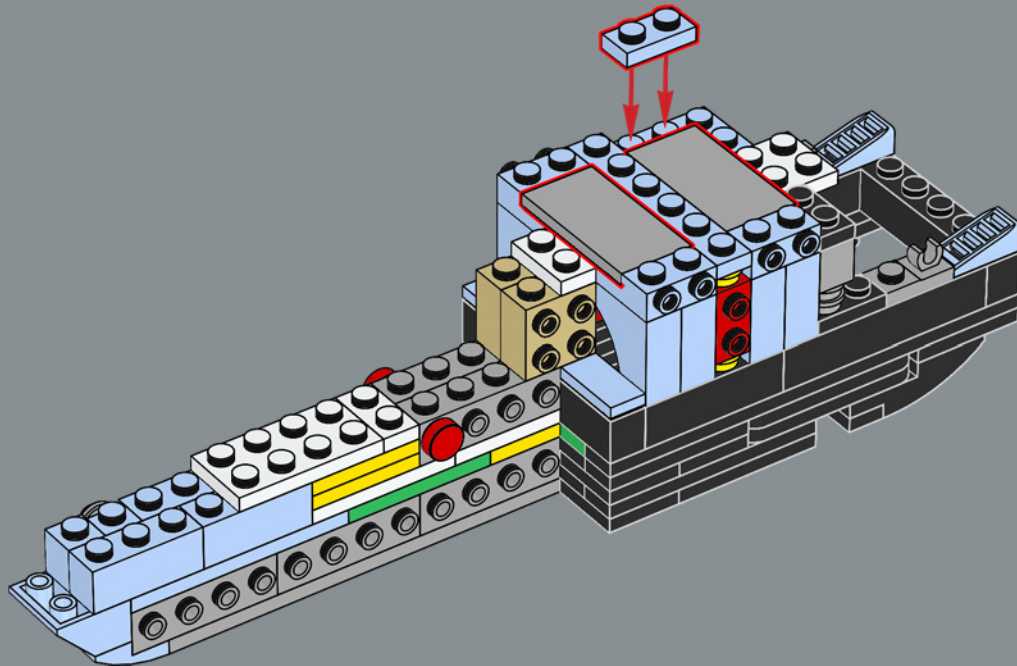


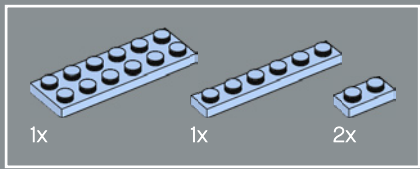


23

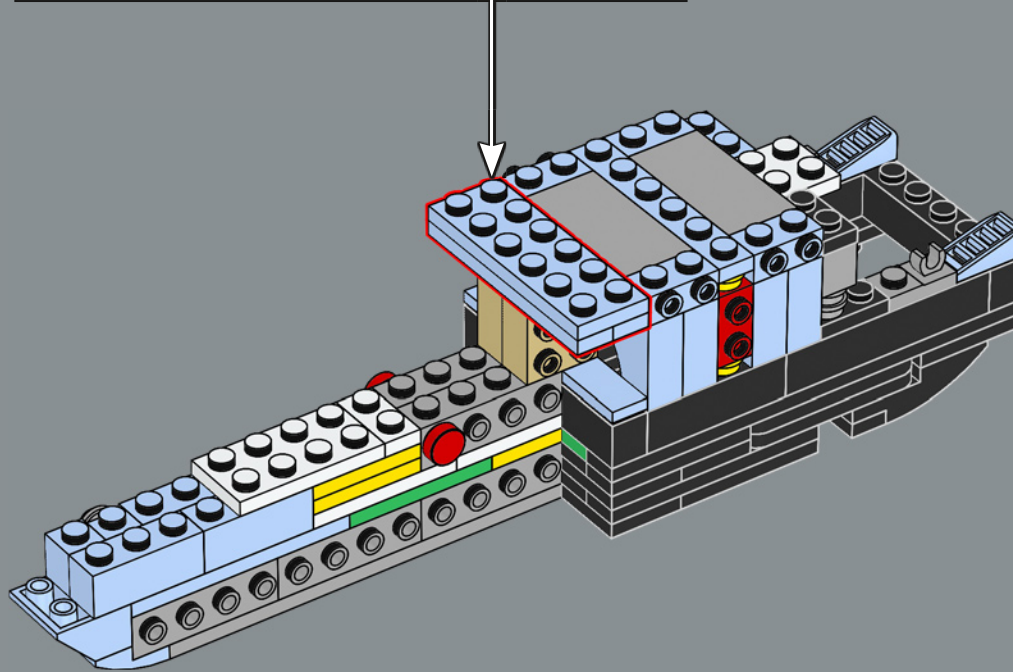
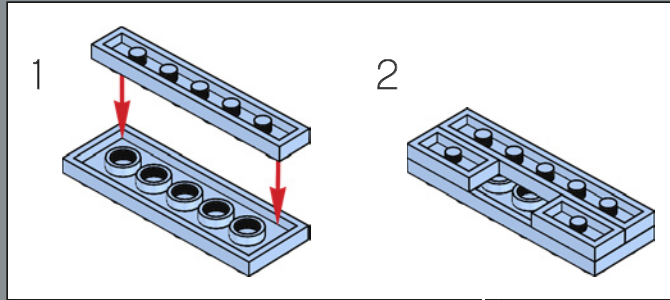


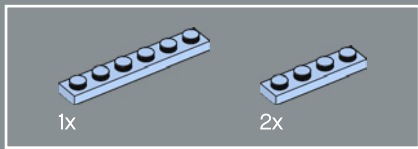
24



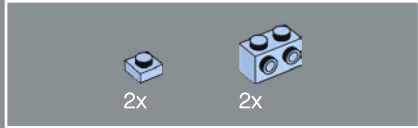
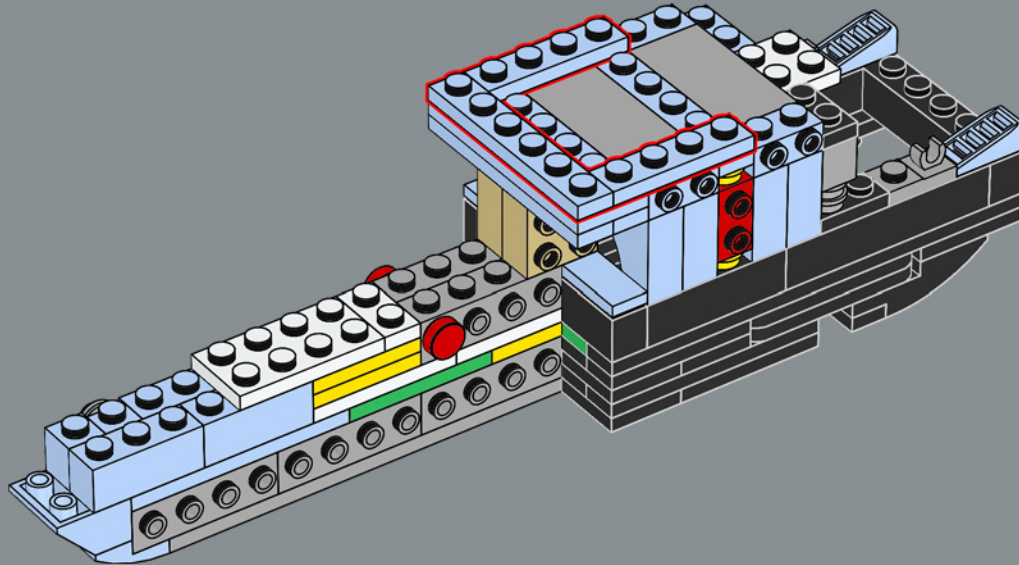


25

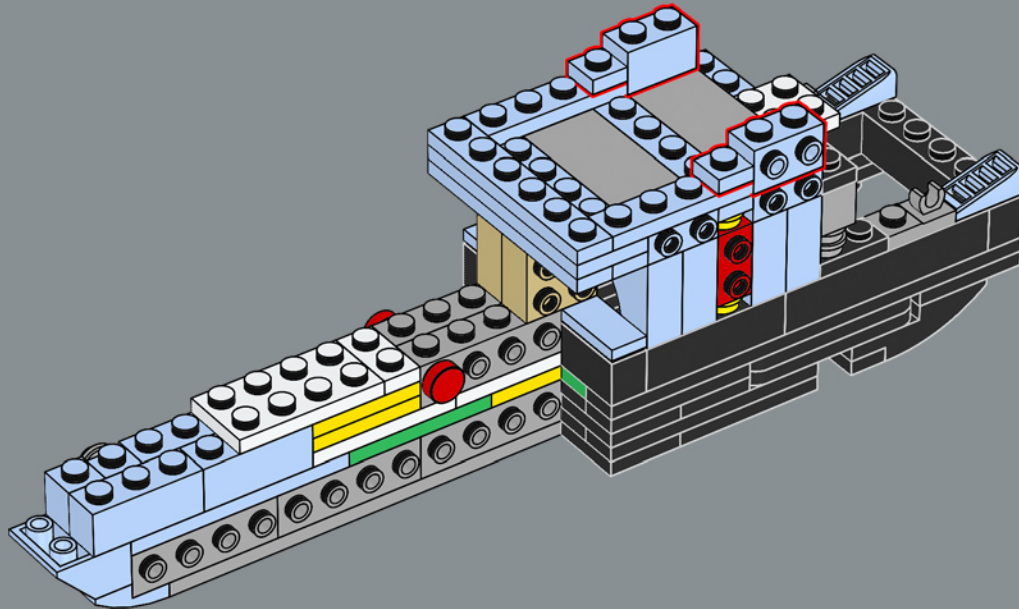




26

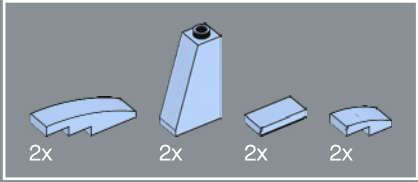
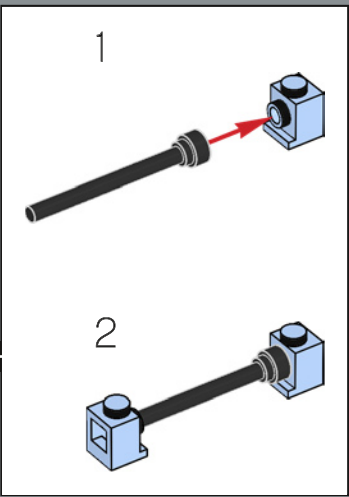
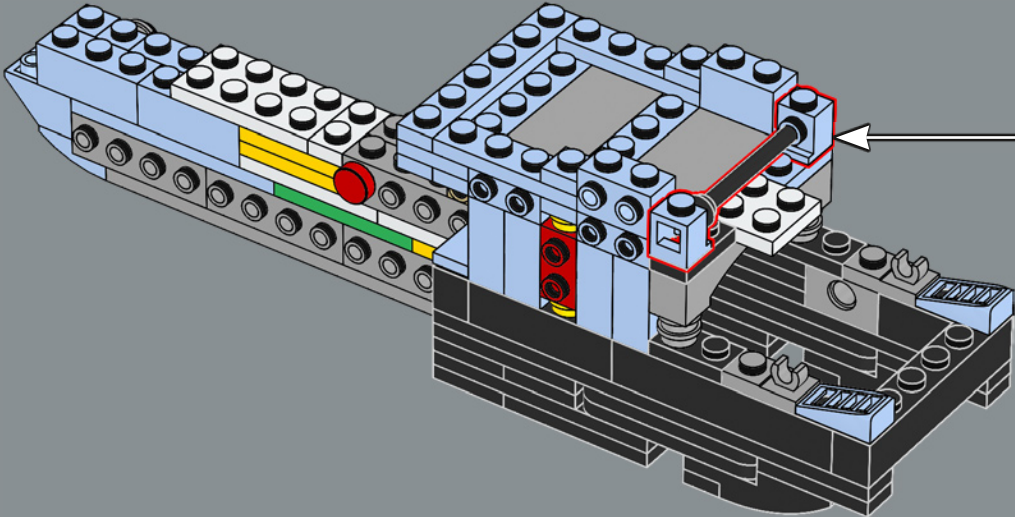


27

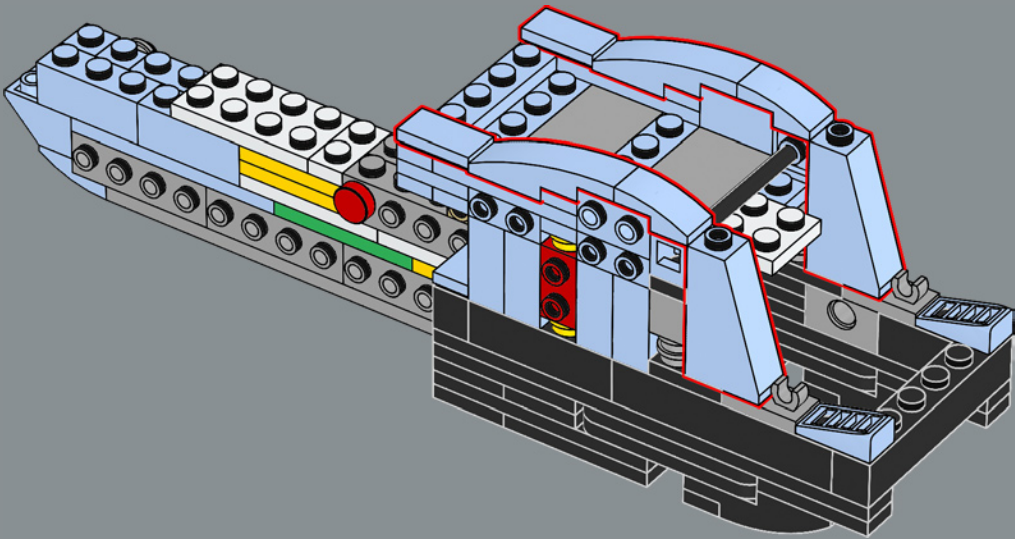




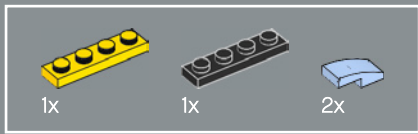
28



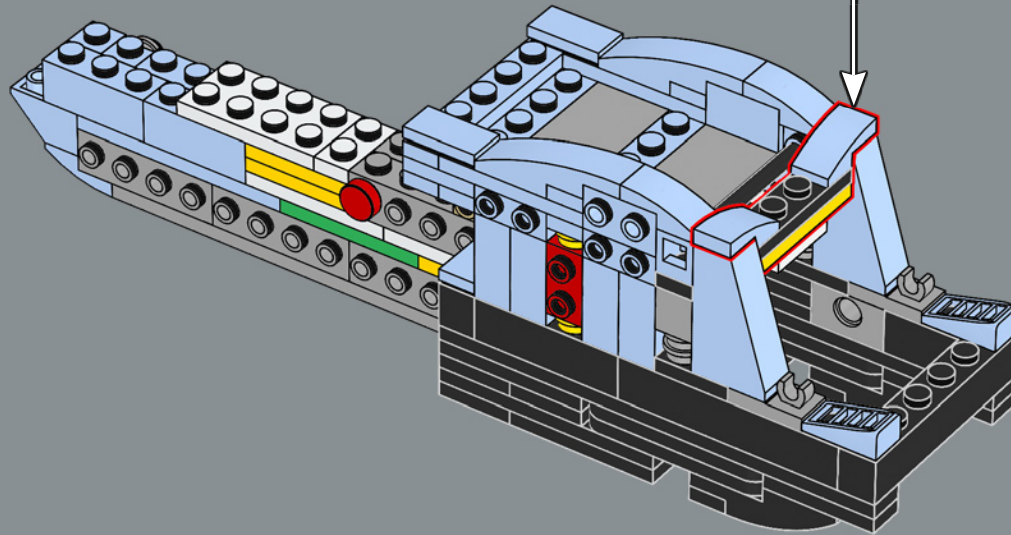
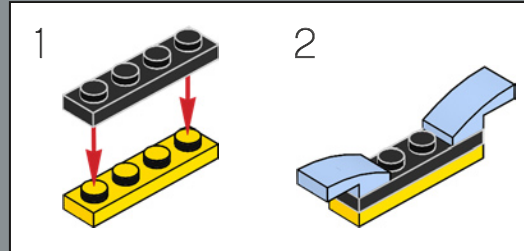
29

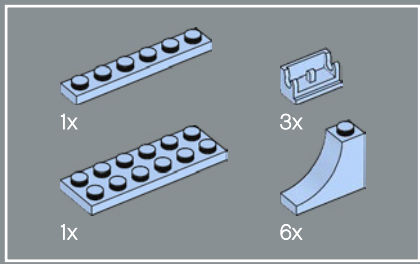




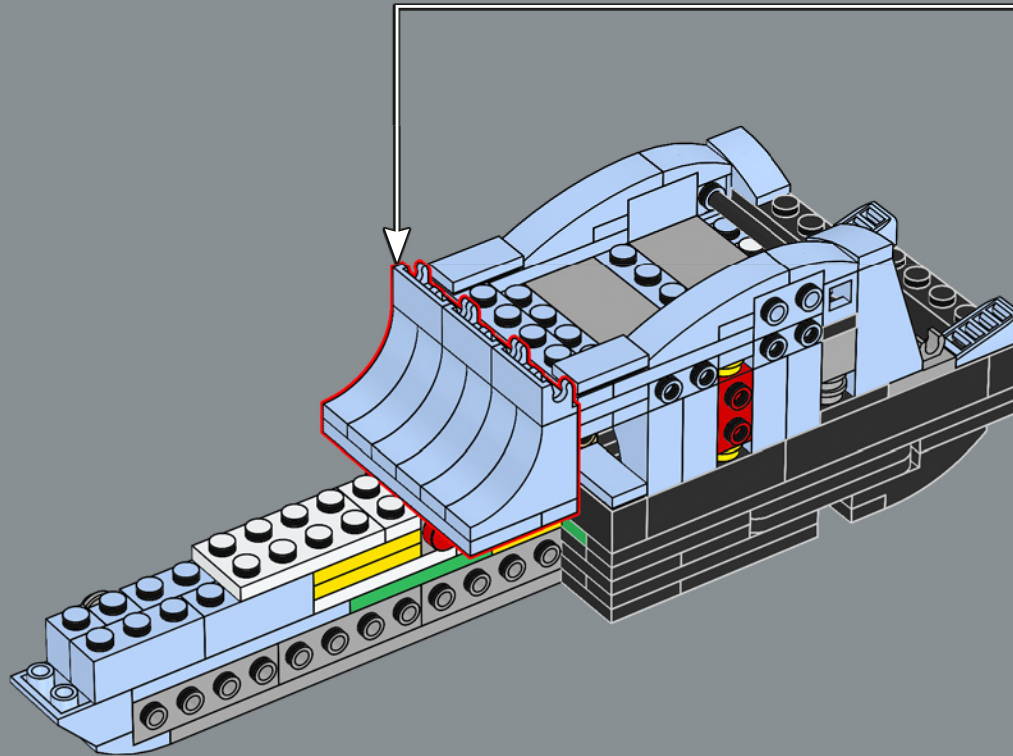
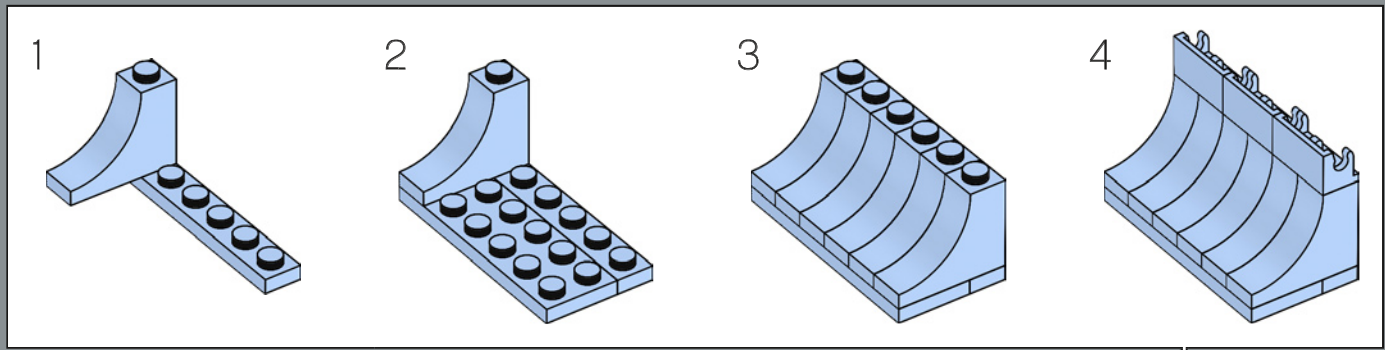


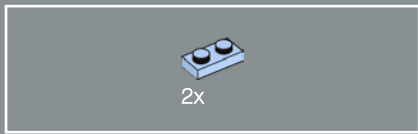
30



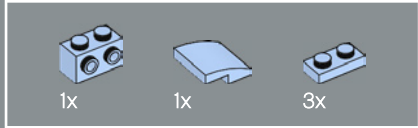
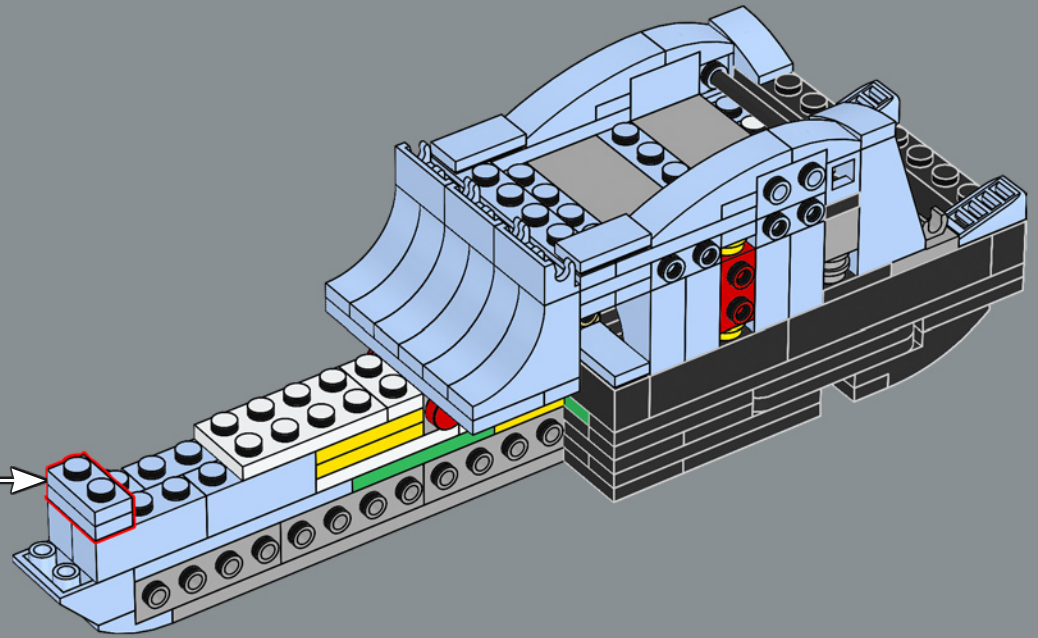
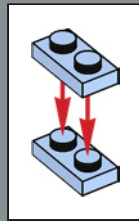


31

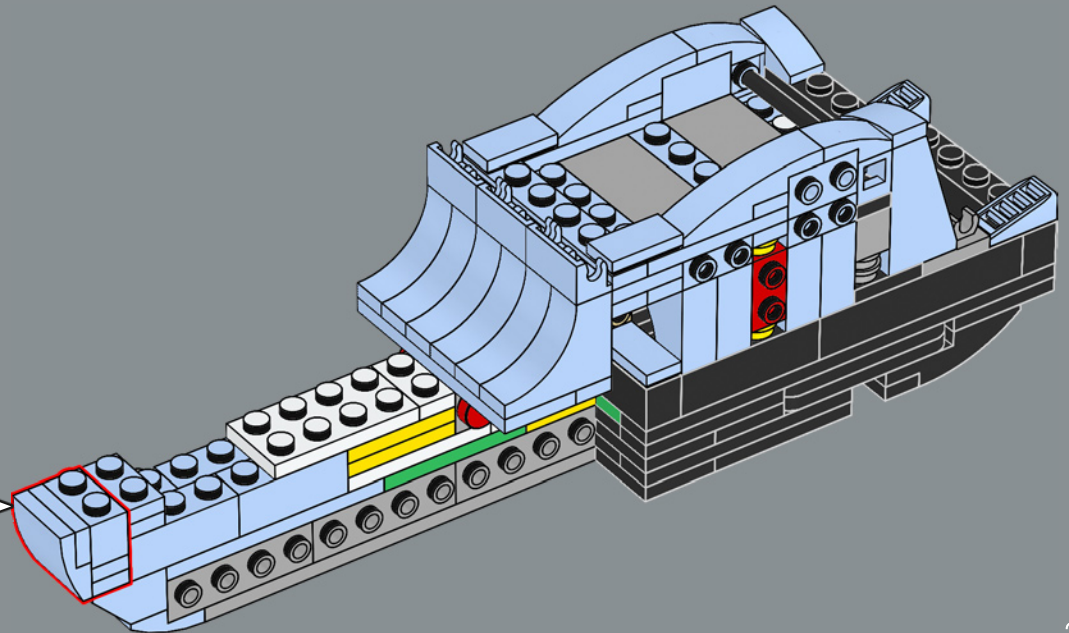
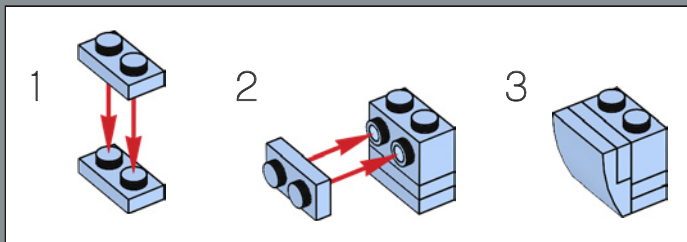


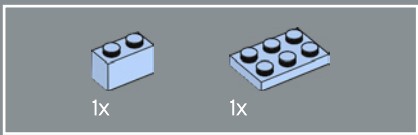


32

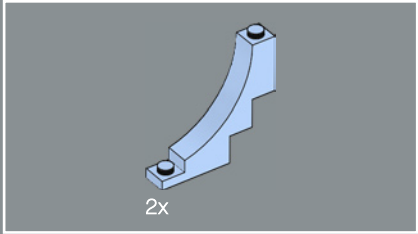
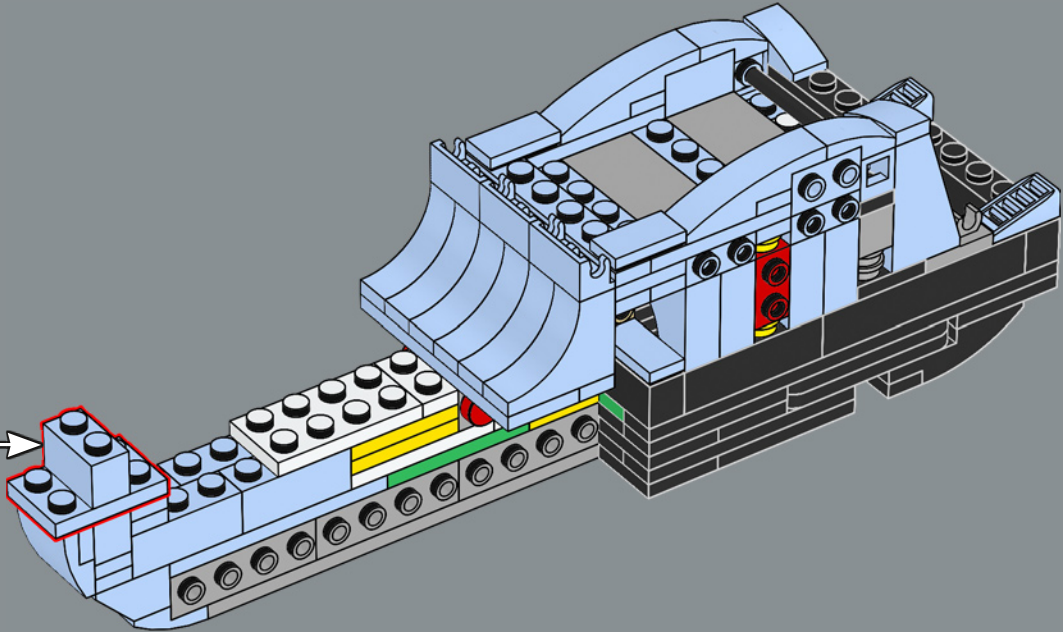
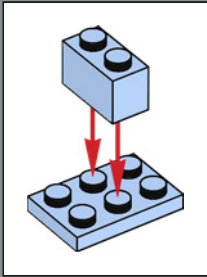


33

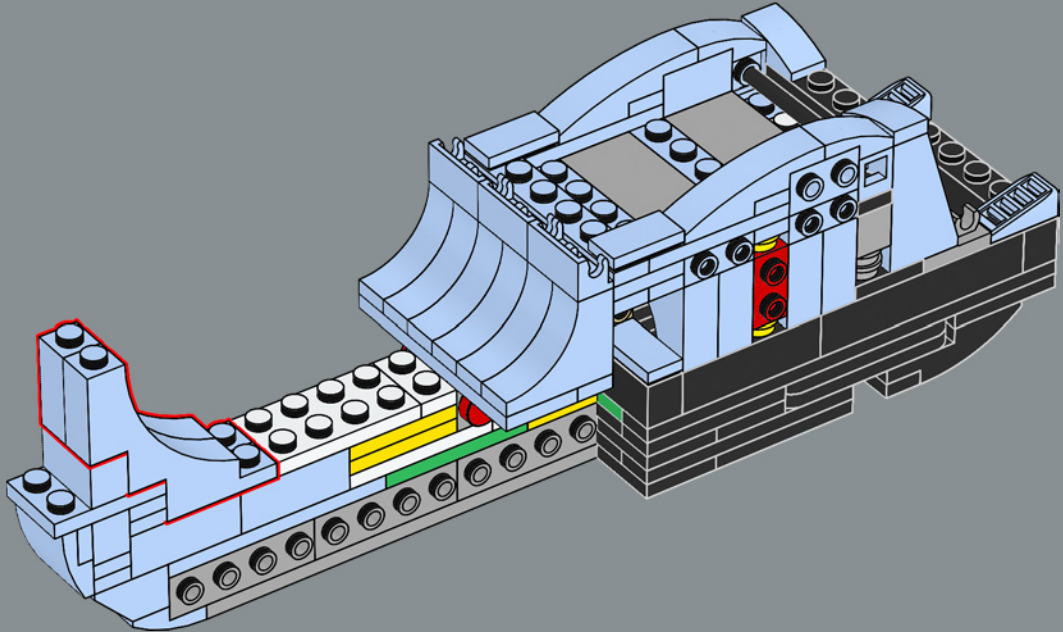


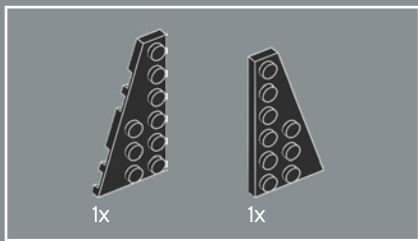


34

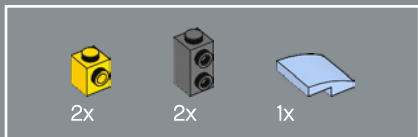
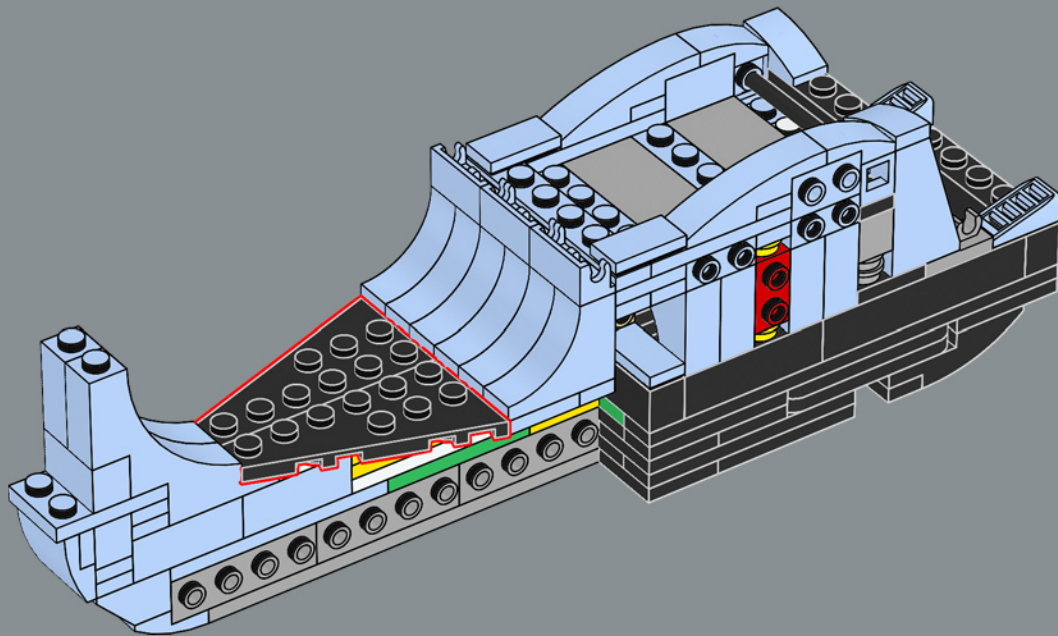


35

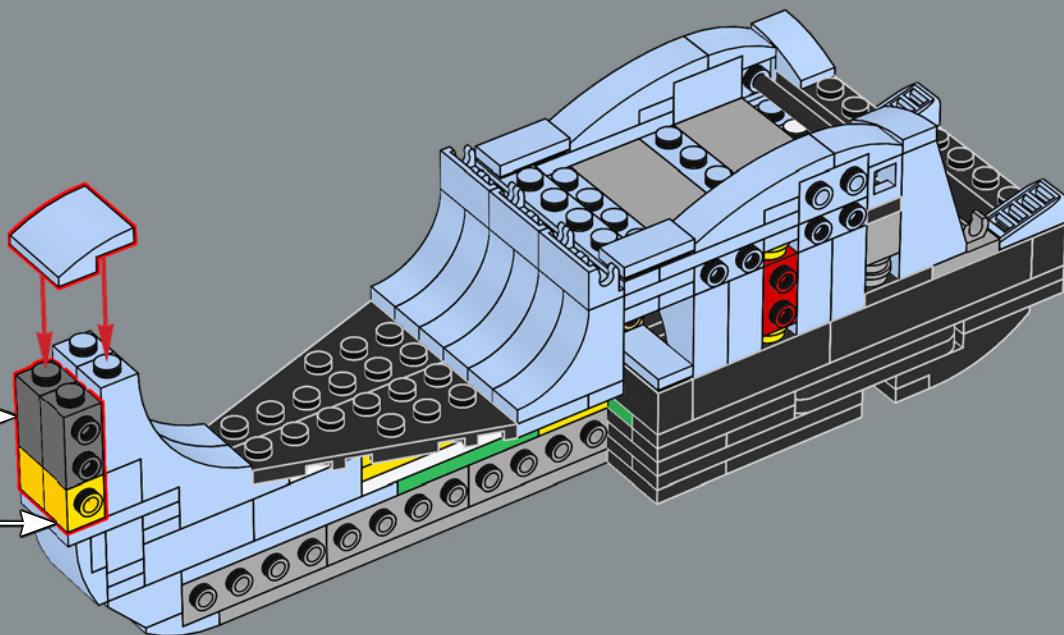
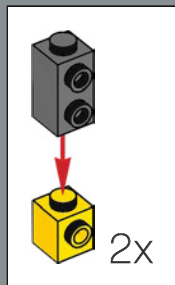


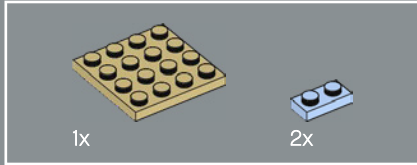
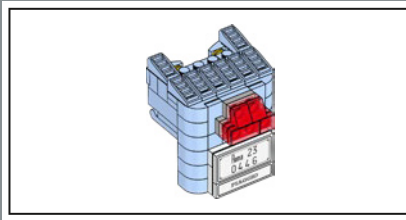
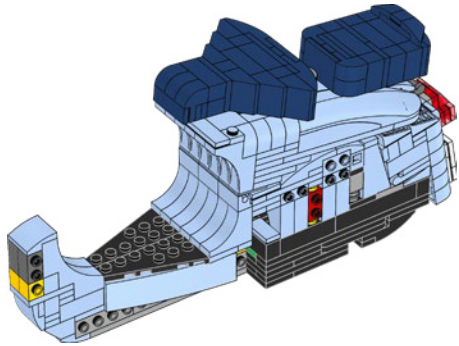
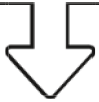


36

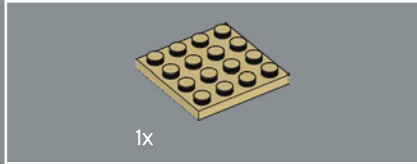
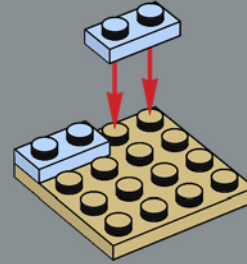


37

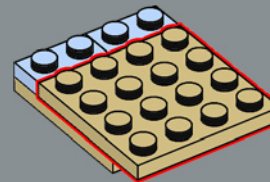




38



39



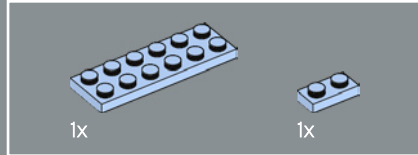
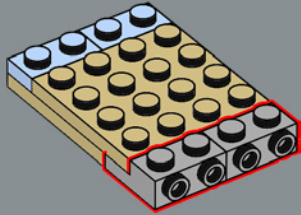
As of 2021, a total of 19 million Vespa scooters have been produced.

En 2021, Vespa franchit le palier des 19 millions de scooters produits depuis sa création.

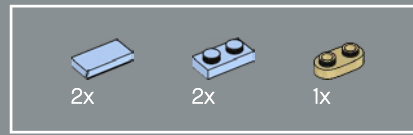
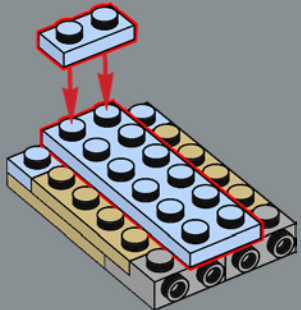
Hasta 2021, se han fabricado 19 millones de escúteres Vespa.



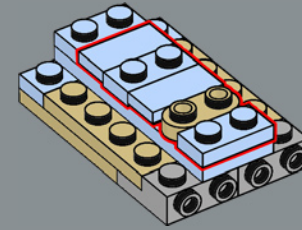
40



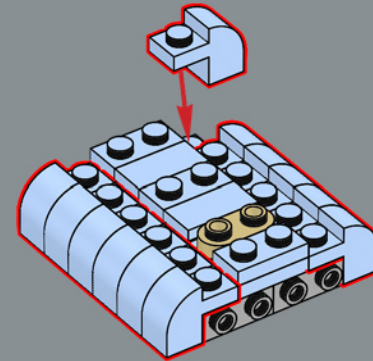
41

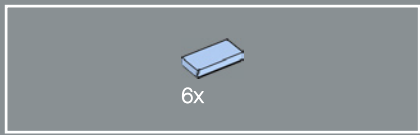


42

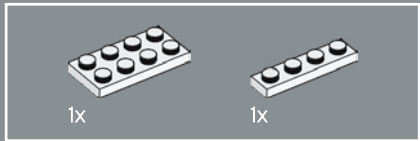
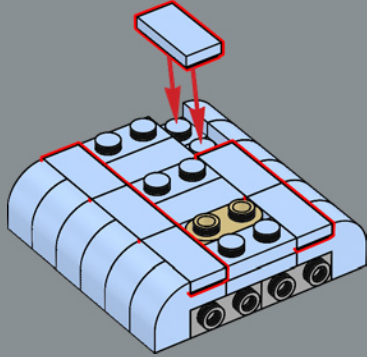


43

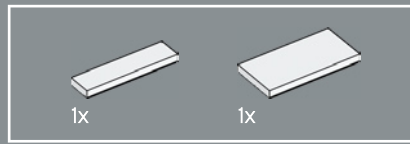
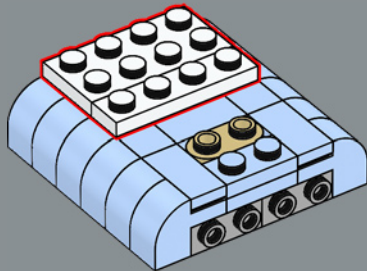




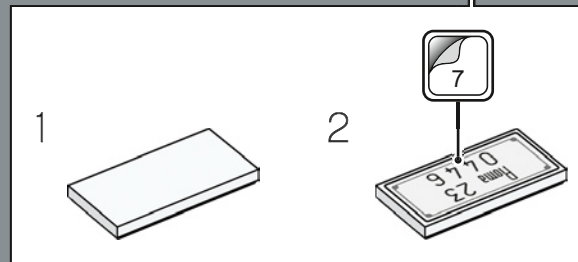
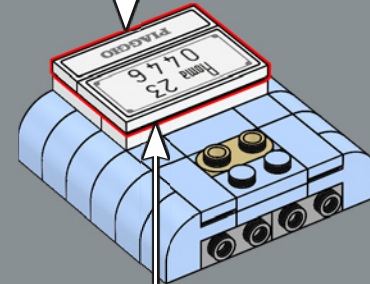
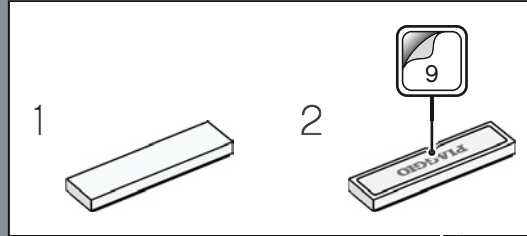
44



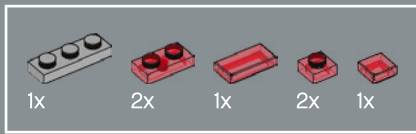
45



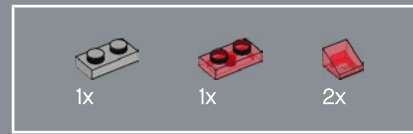
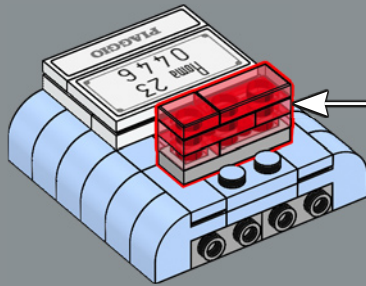
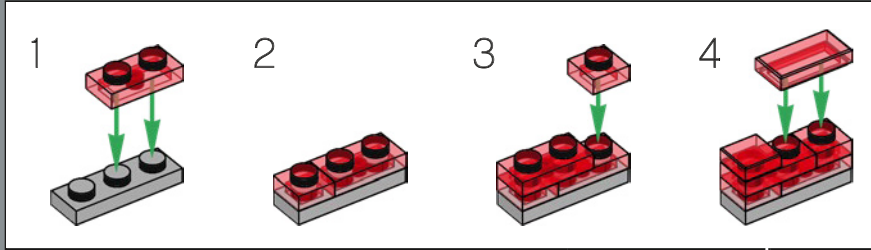
46



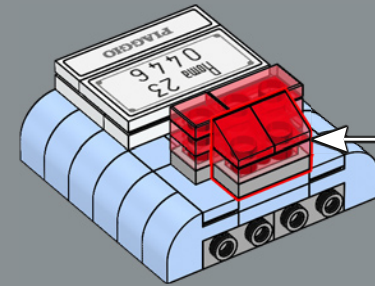
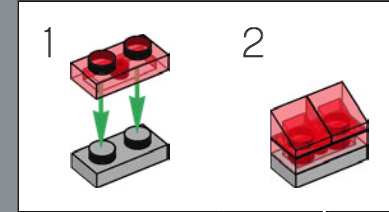


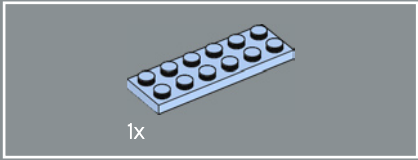
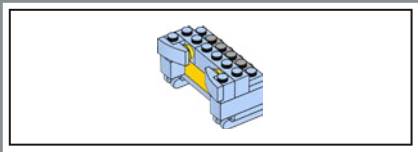


47



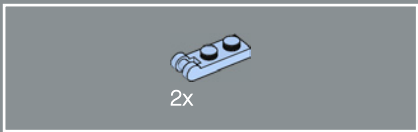
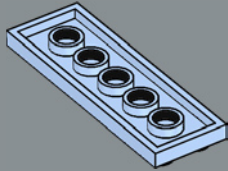
48





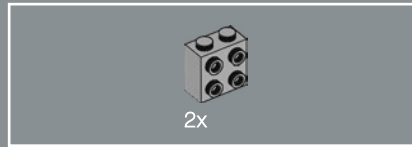
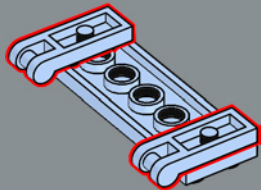
1x

49



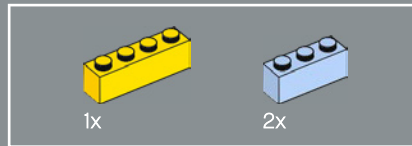
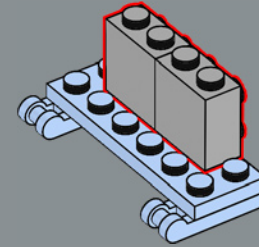
2x

50



2x

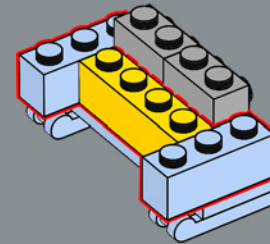
51



1x

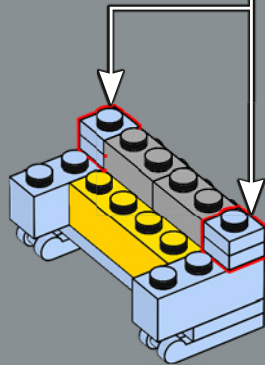
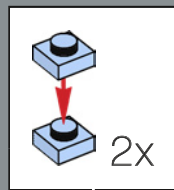
2x

52

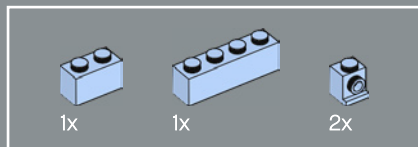
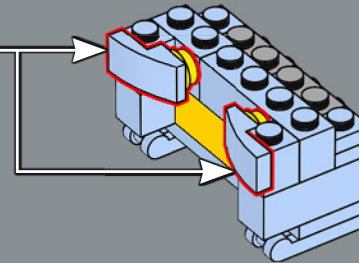
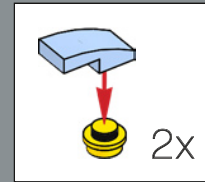




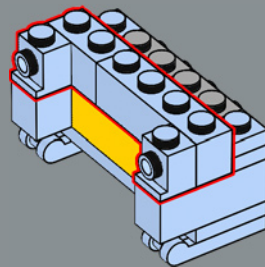
53



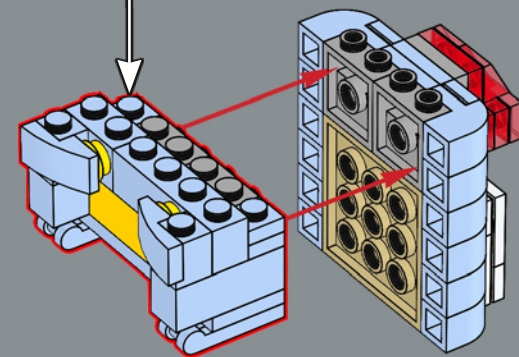
55



54



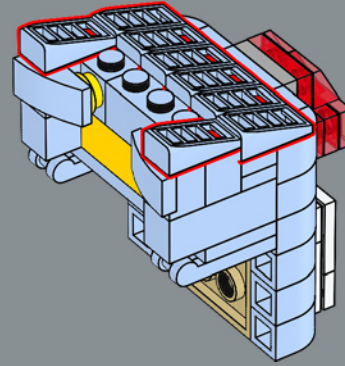
56



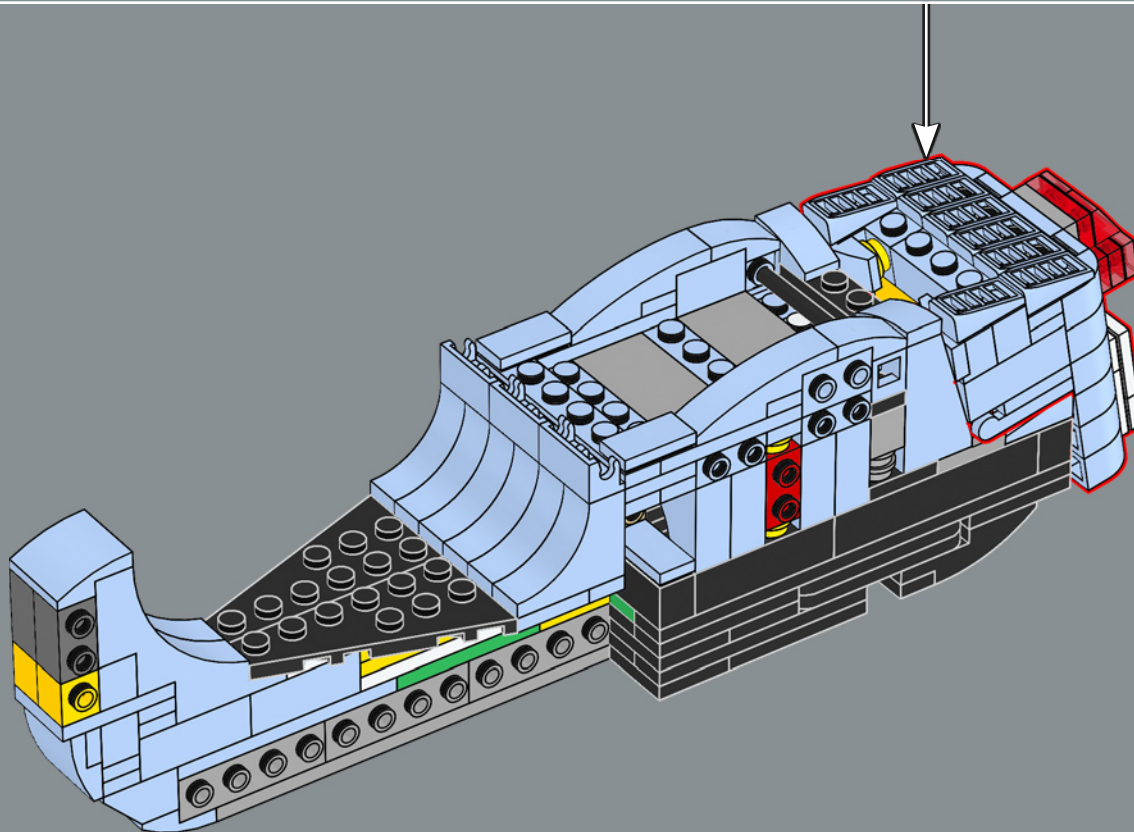


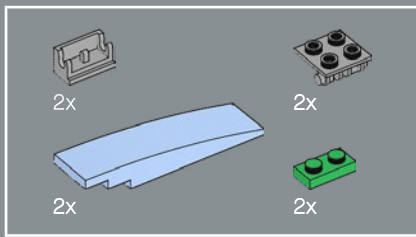
8x

57

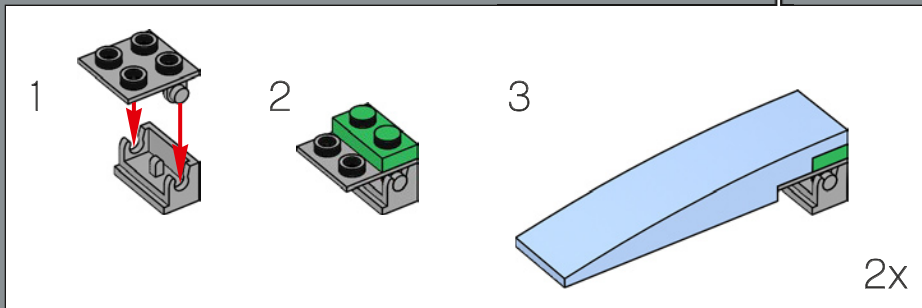
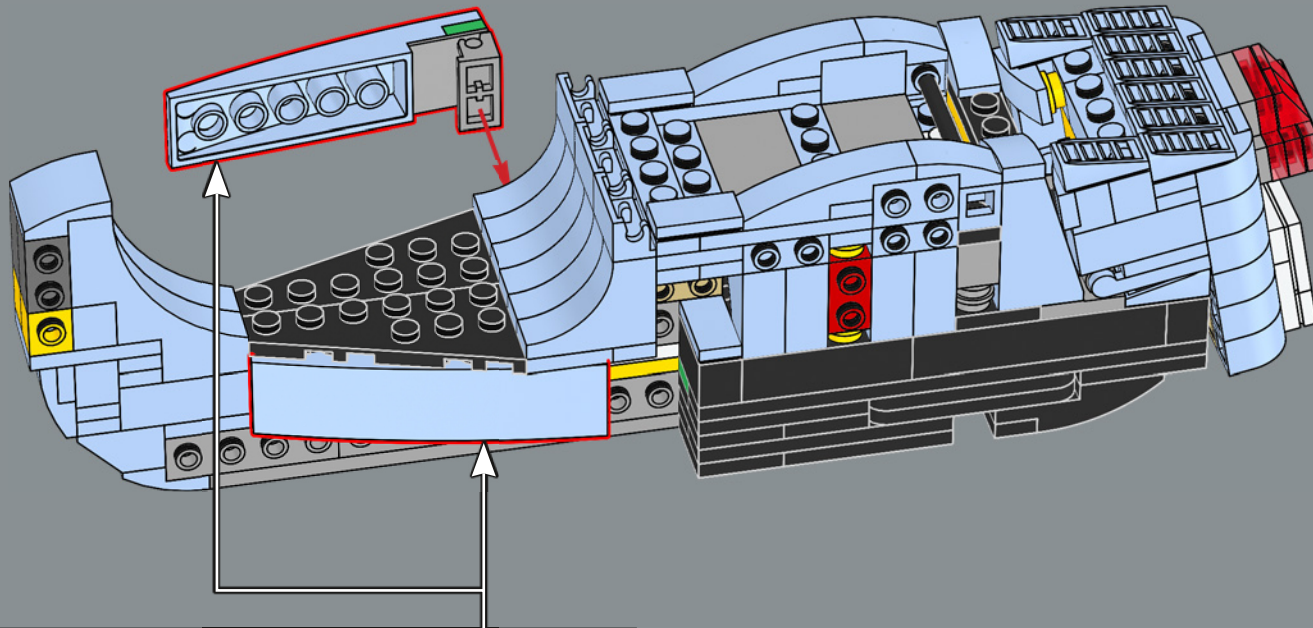


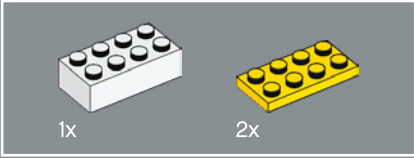
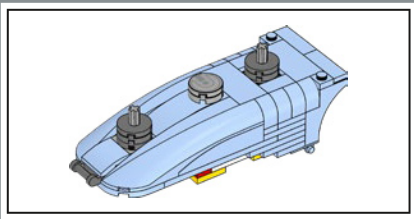
58



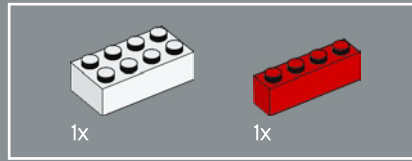
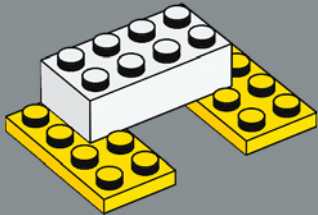


59

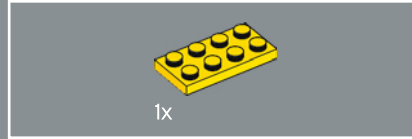
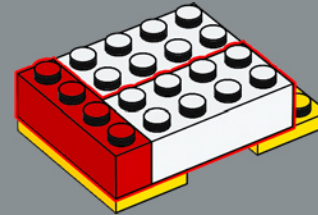




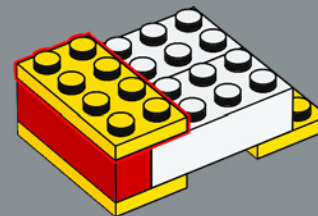
60

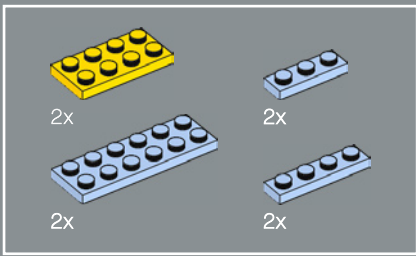


61

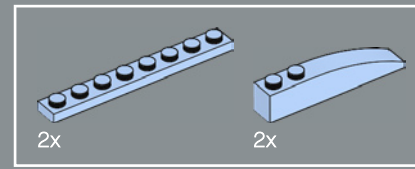
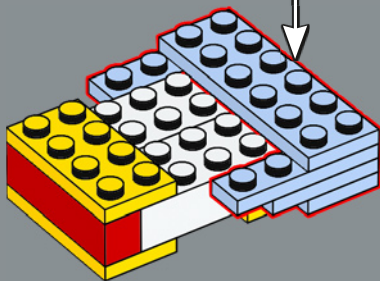
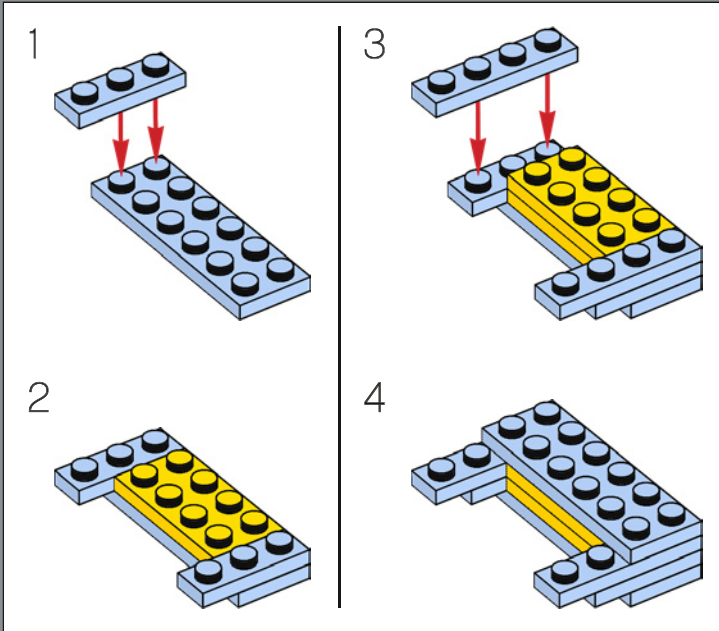


62

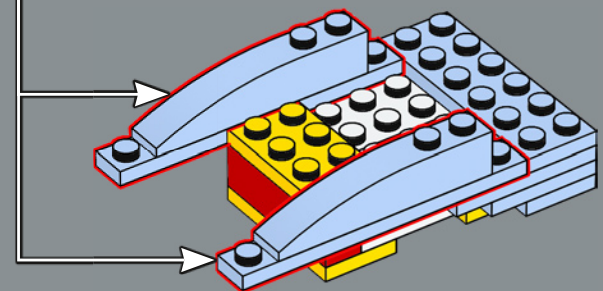
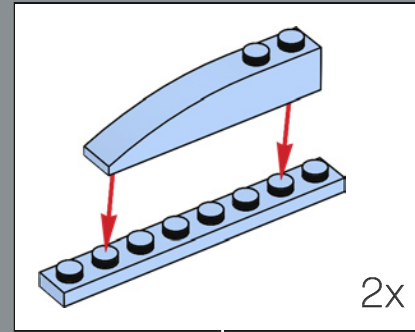


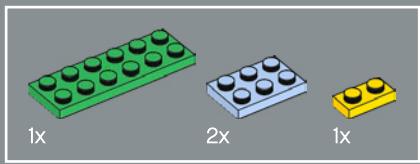


63

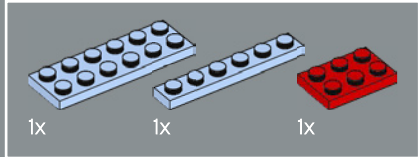
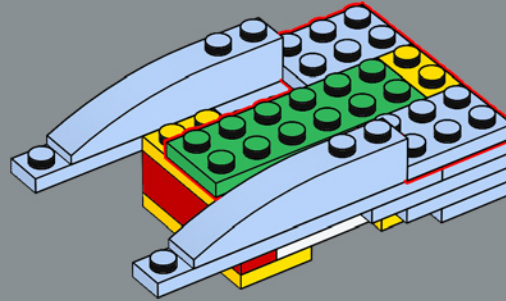


64

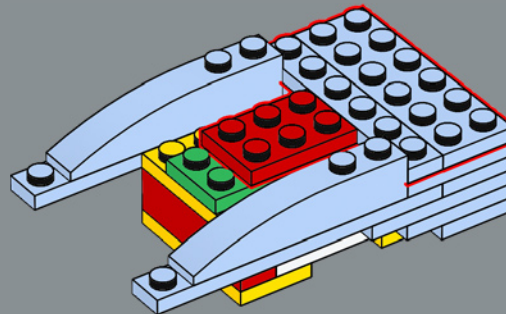




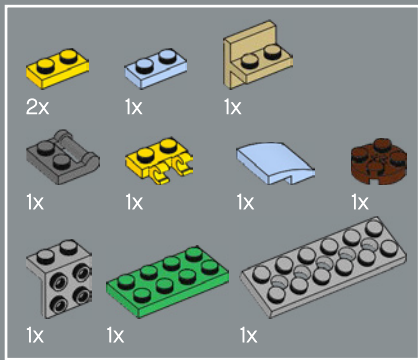
65



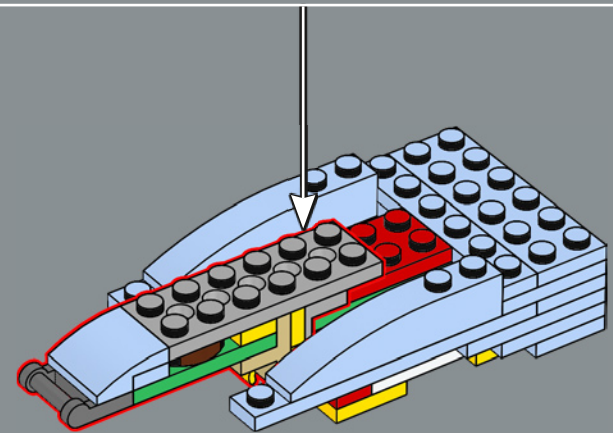
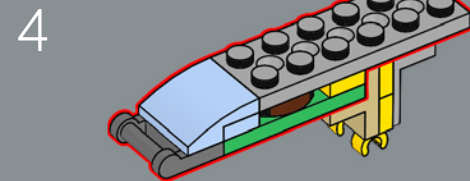
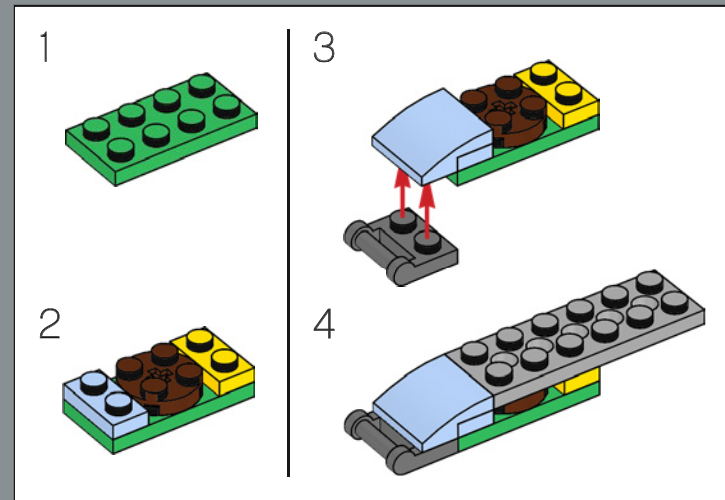
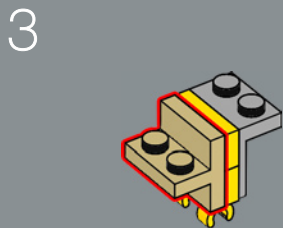
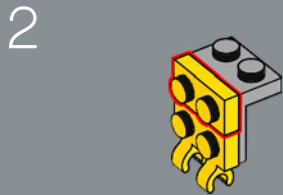
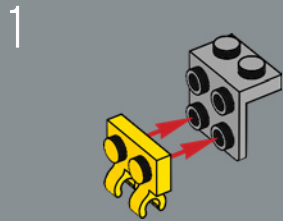
66

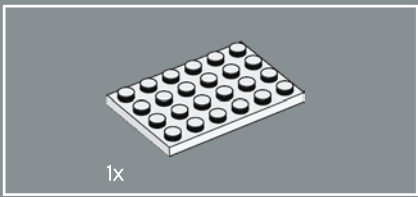




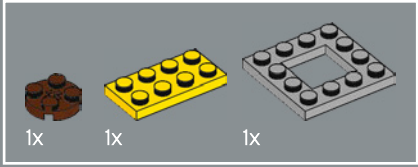
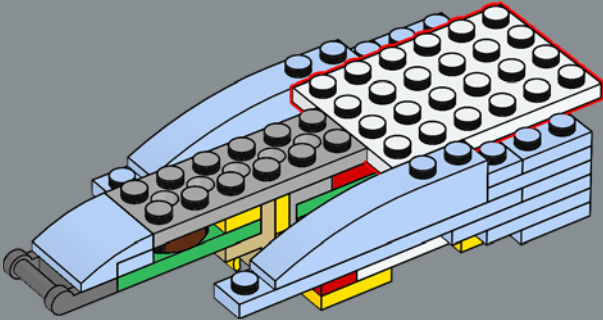


67

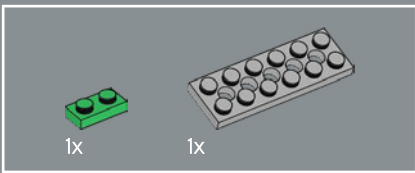
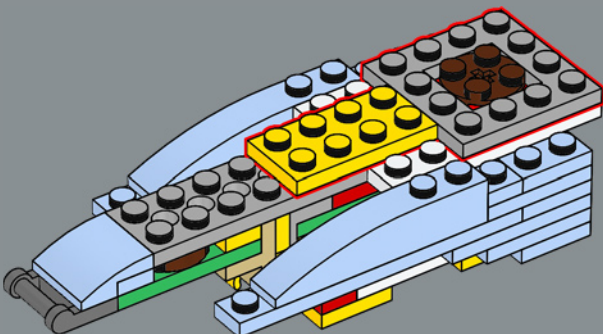




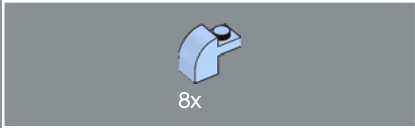
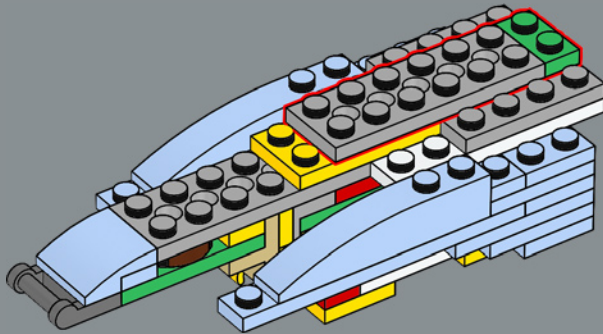
68



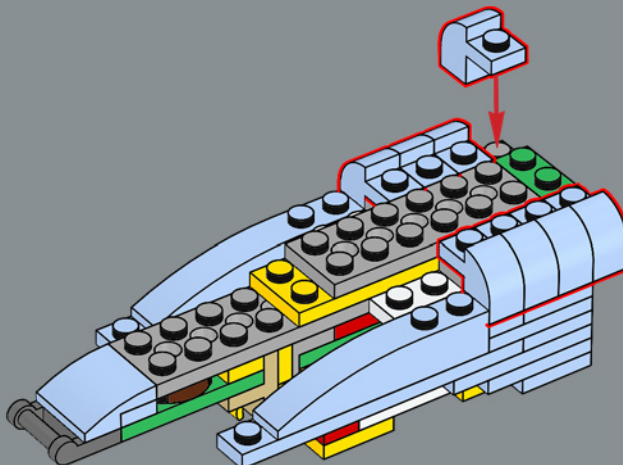
69

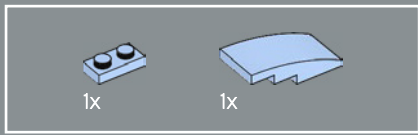


70

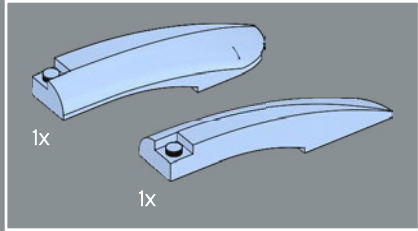
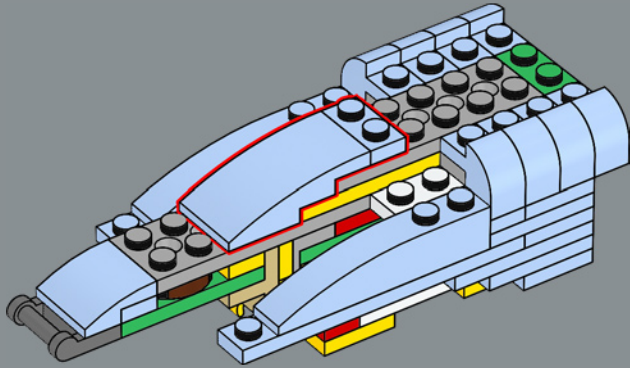


71

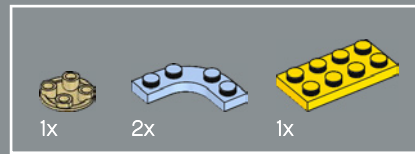
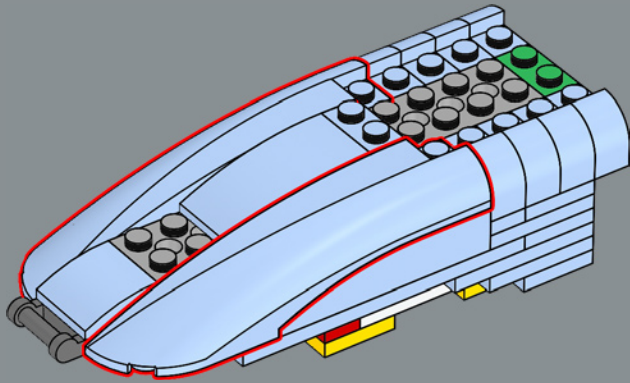




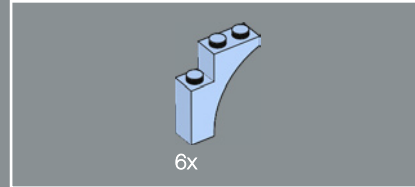
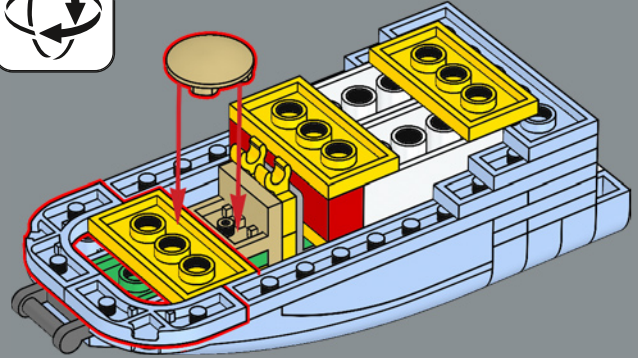
72



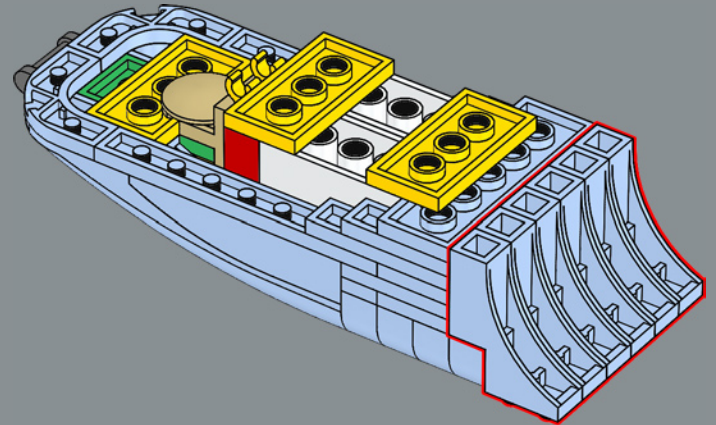
73

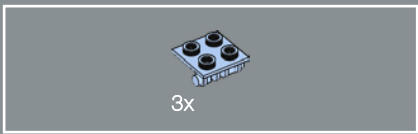


74

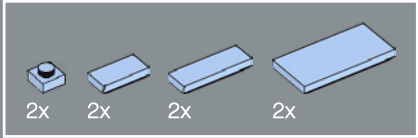
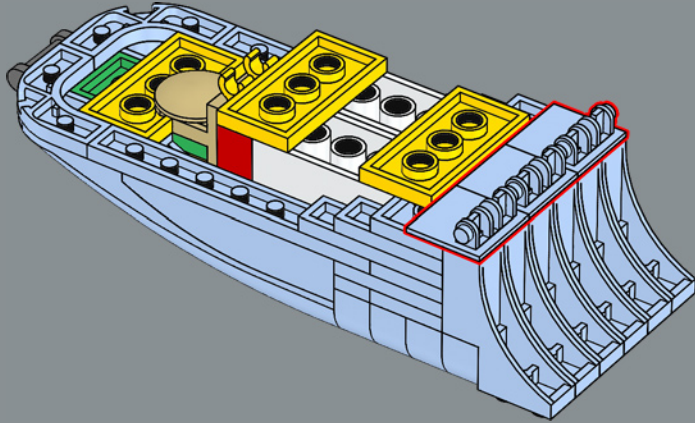


75

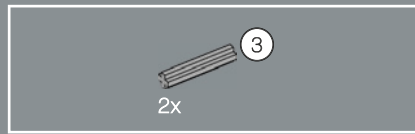
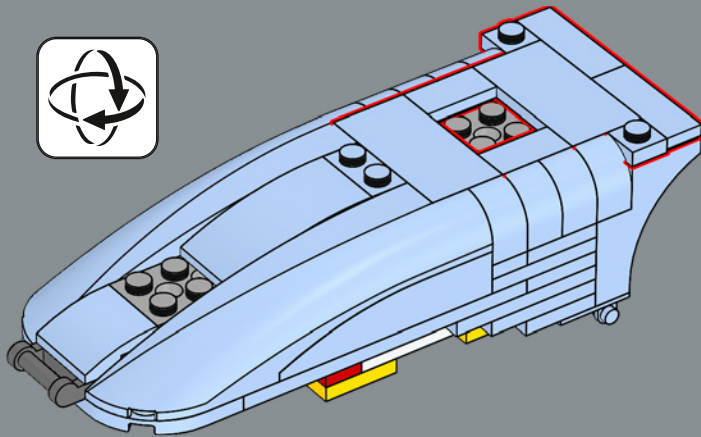




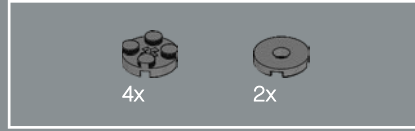
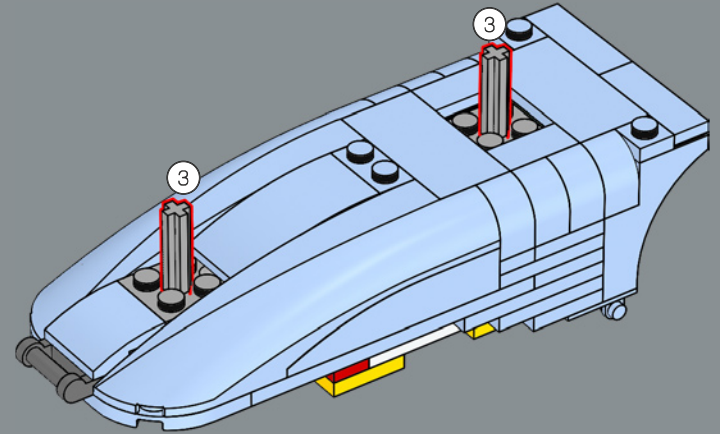
76



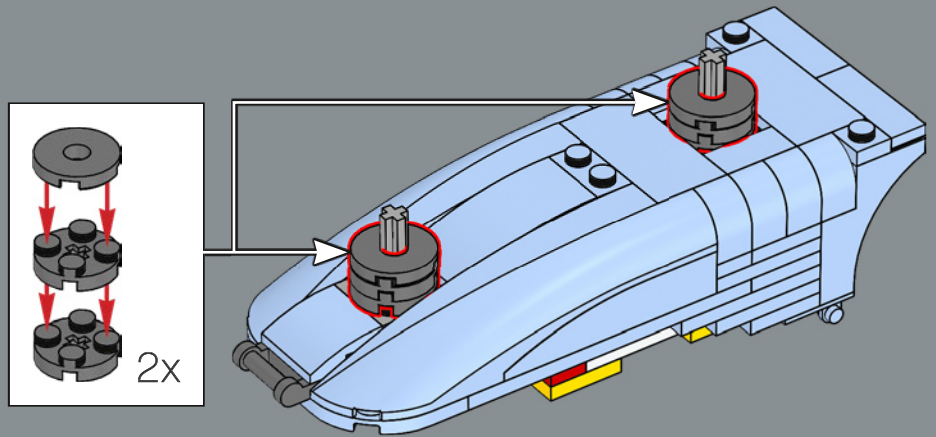
77

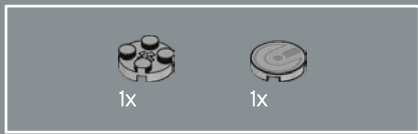


78

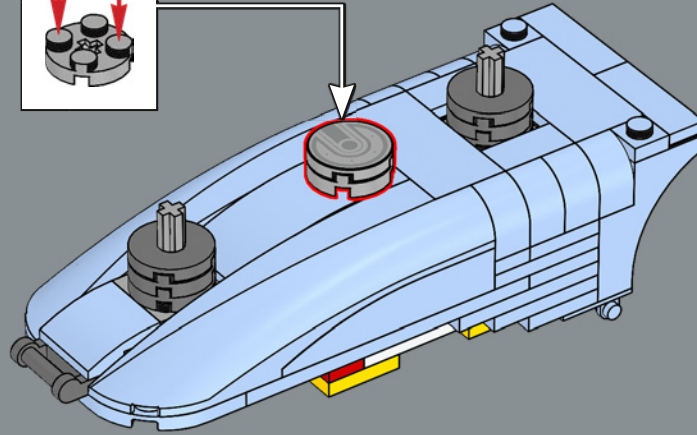
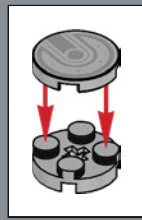


79

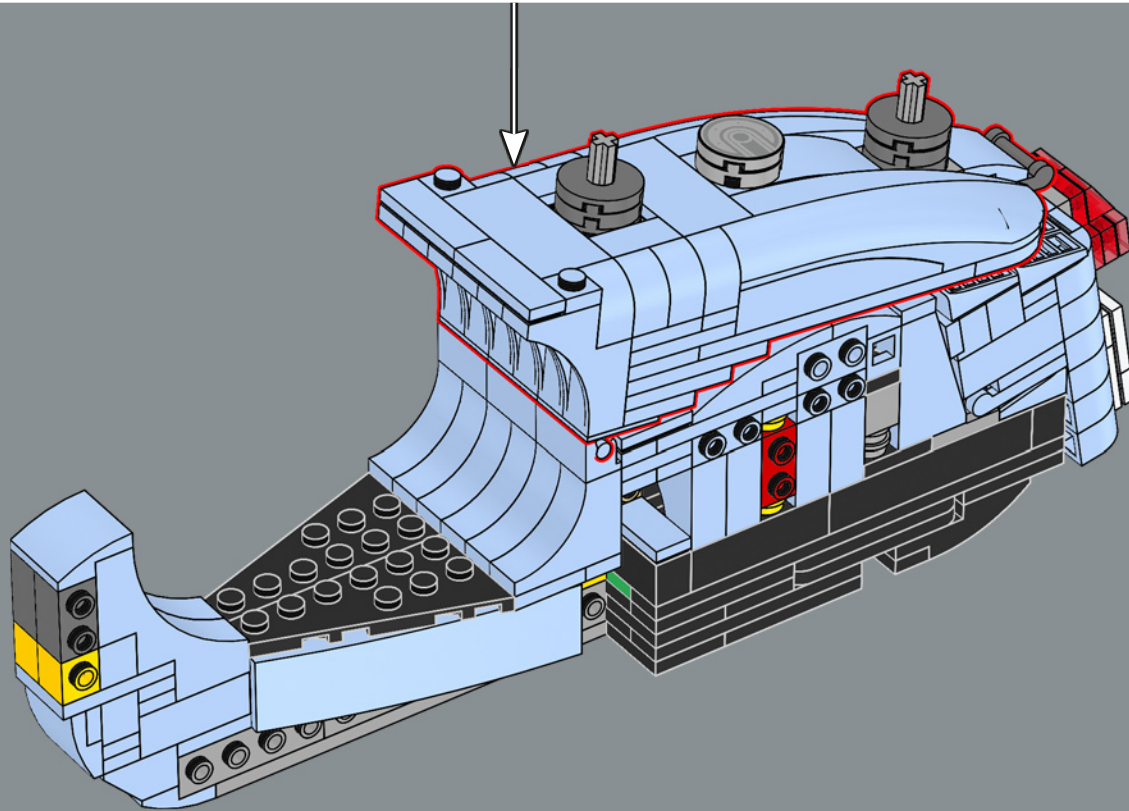


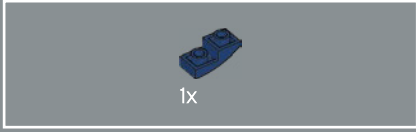
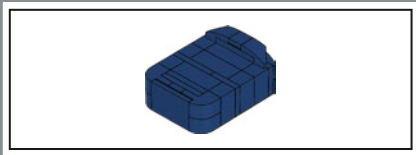


80

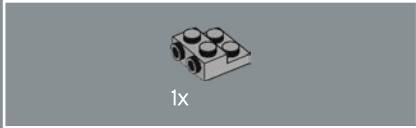
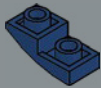


81

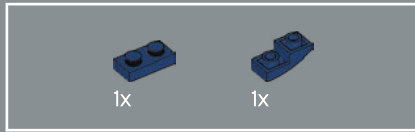




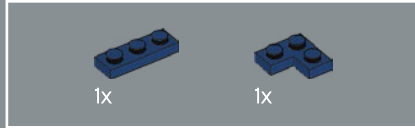
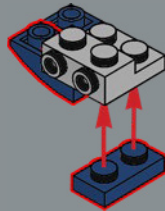
82



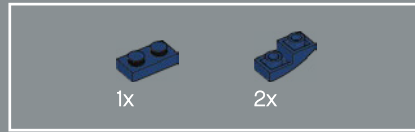
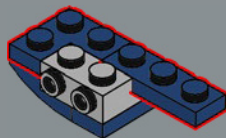
83



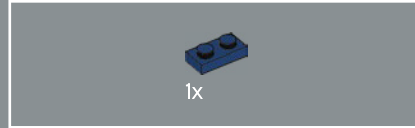
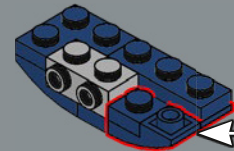
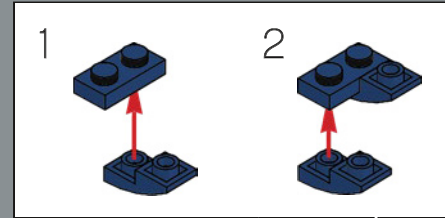
84



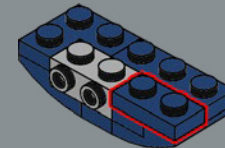
85

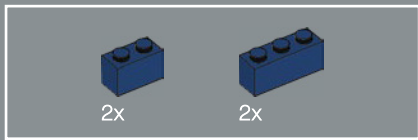


86

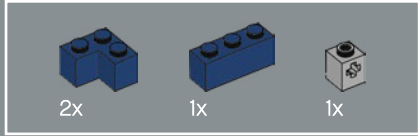
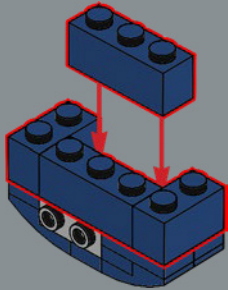


87

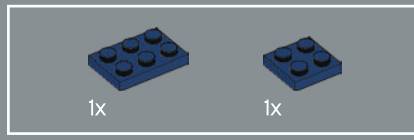
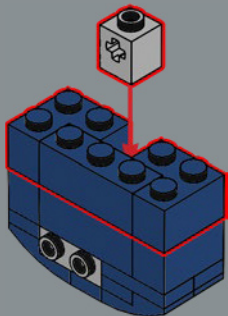




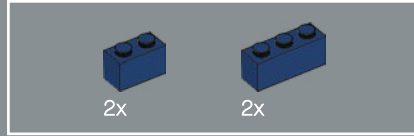
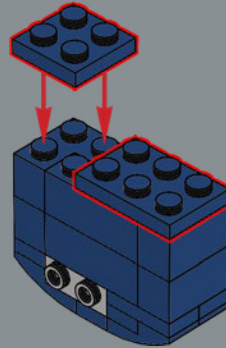
88



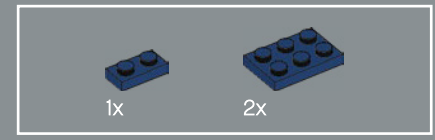
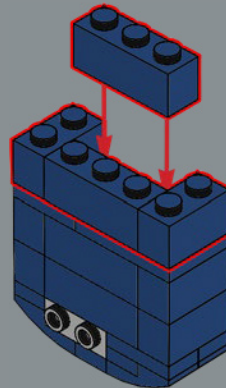
89



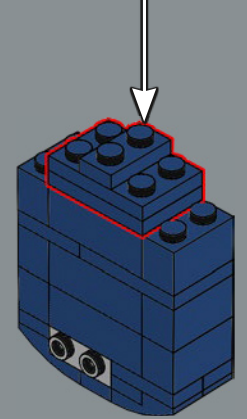
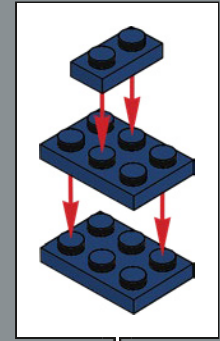
90



91



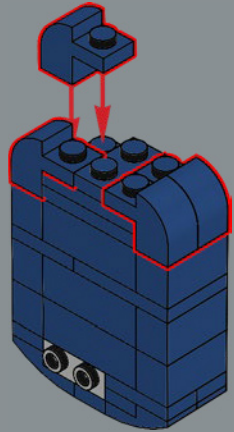
92





4x

93

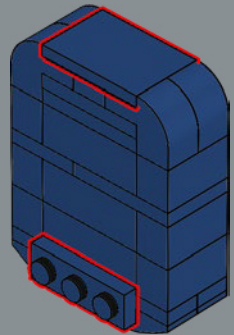


1x



1x

94



1x

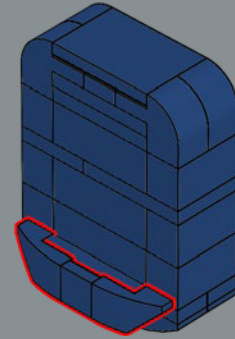


1x

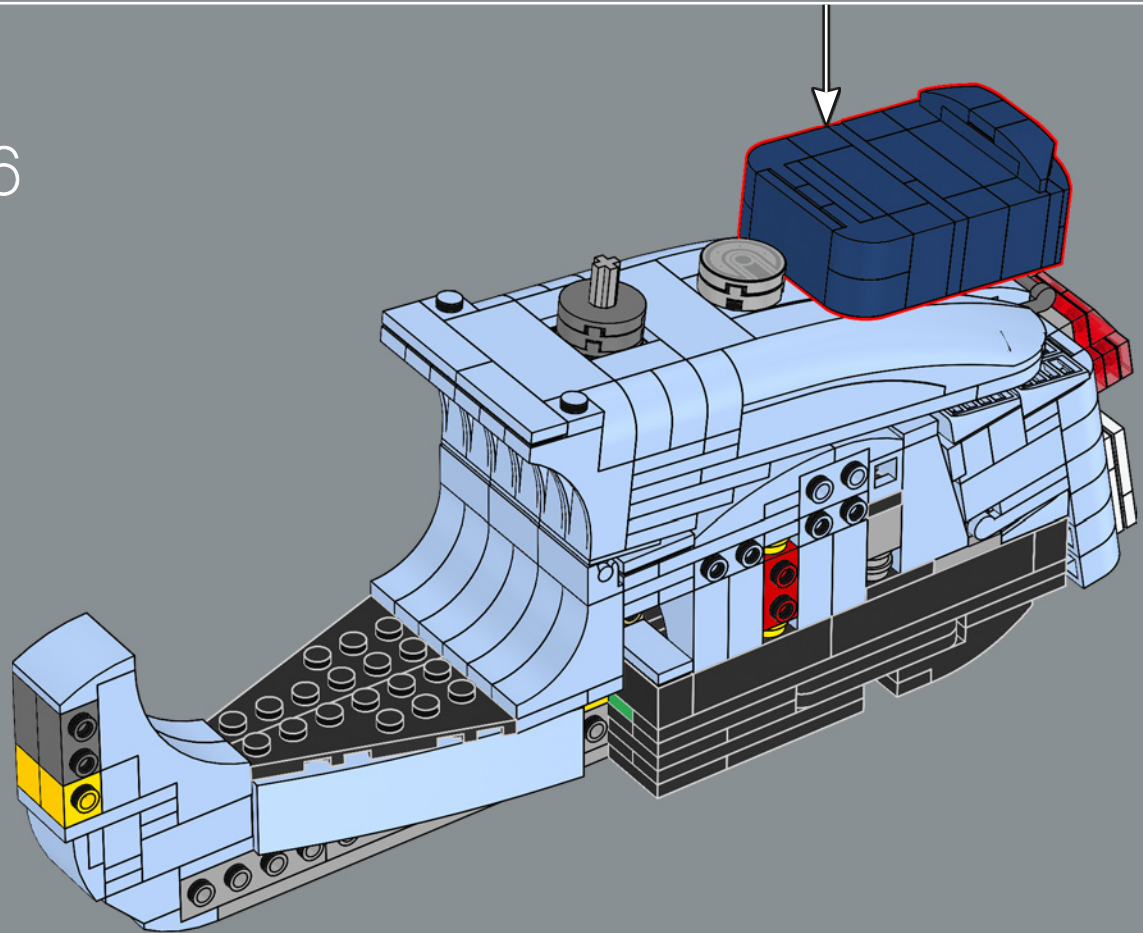


1x

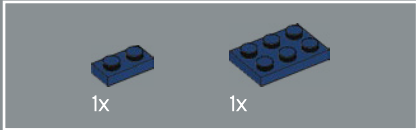
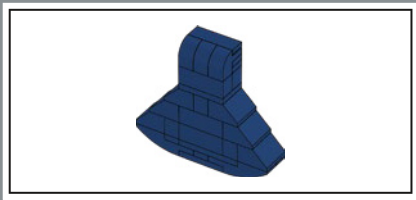
95



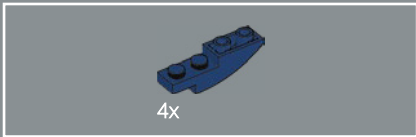
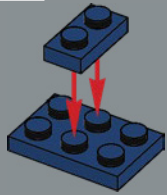
96



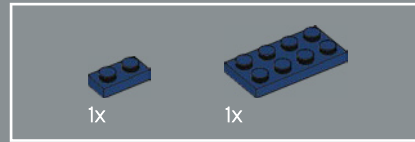
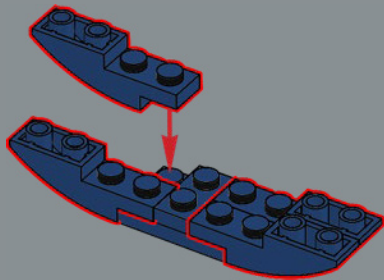




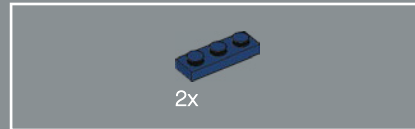
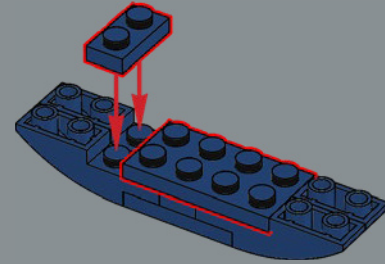
97



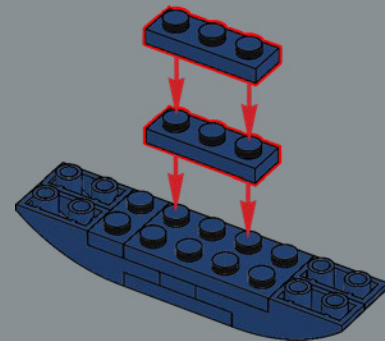
98

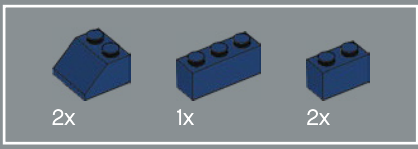


99

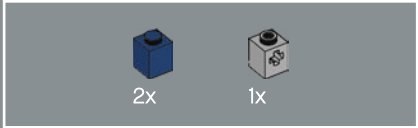
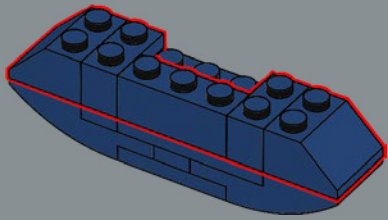


100

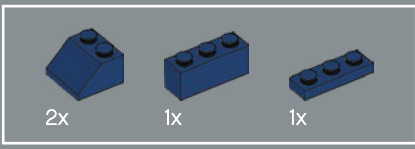
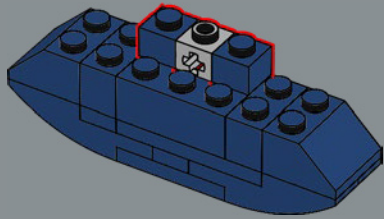




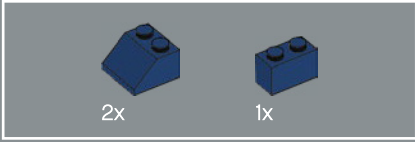
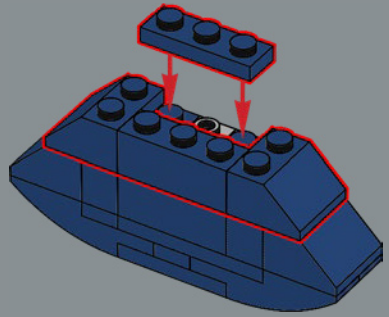
101



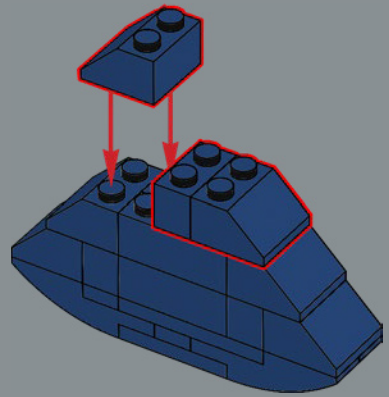
102

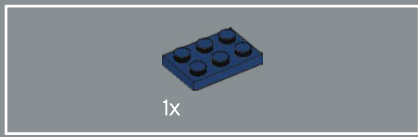


103



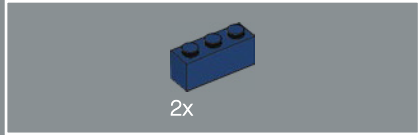
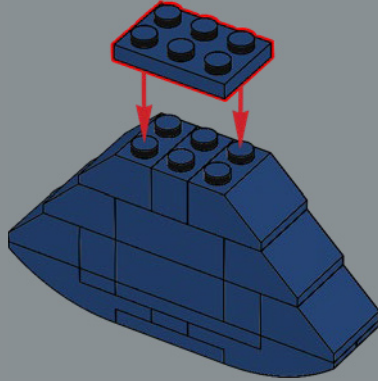
104





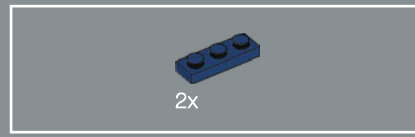
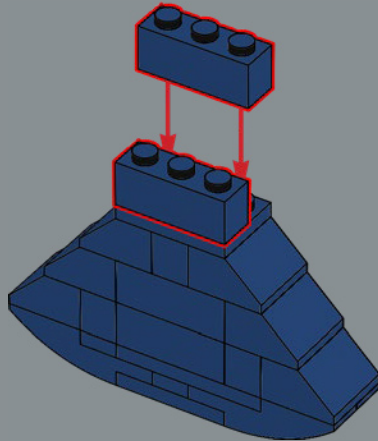
1x

105



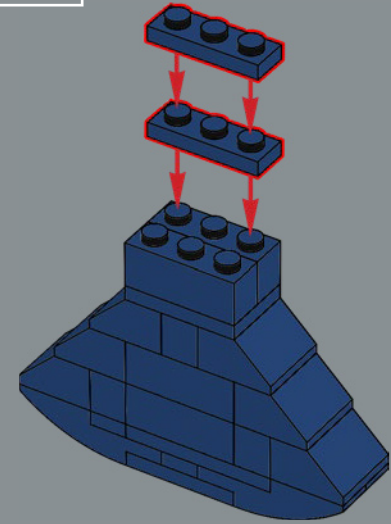
2x

106



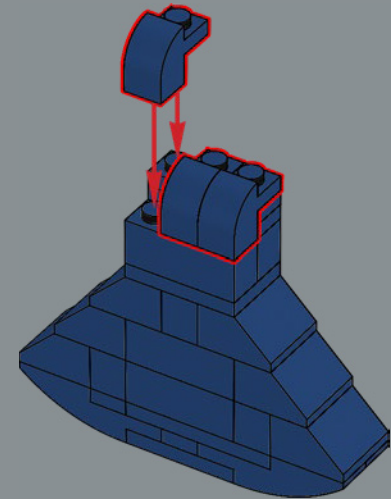
2x

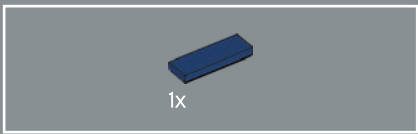
107



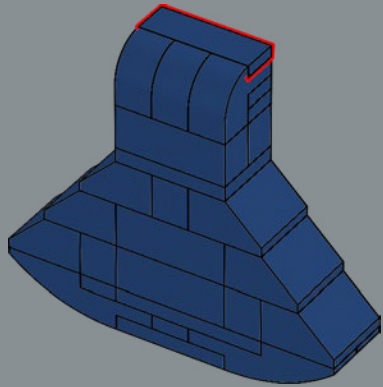
3x

108

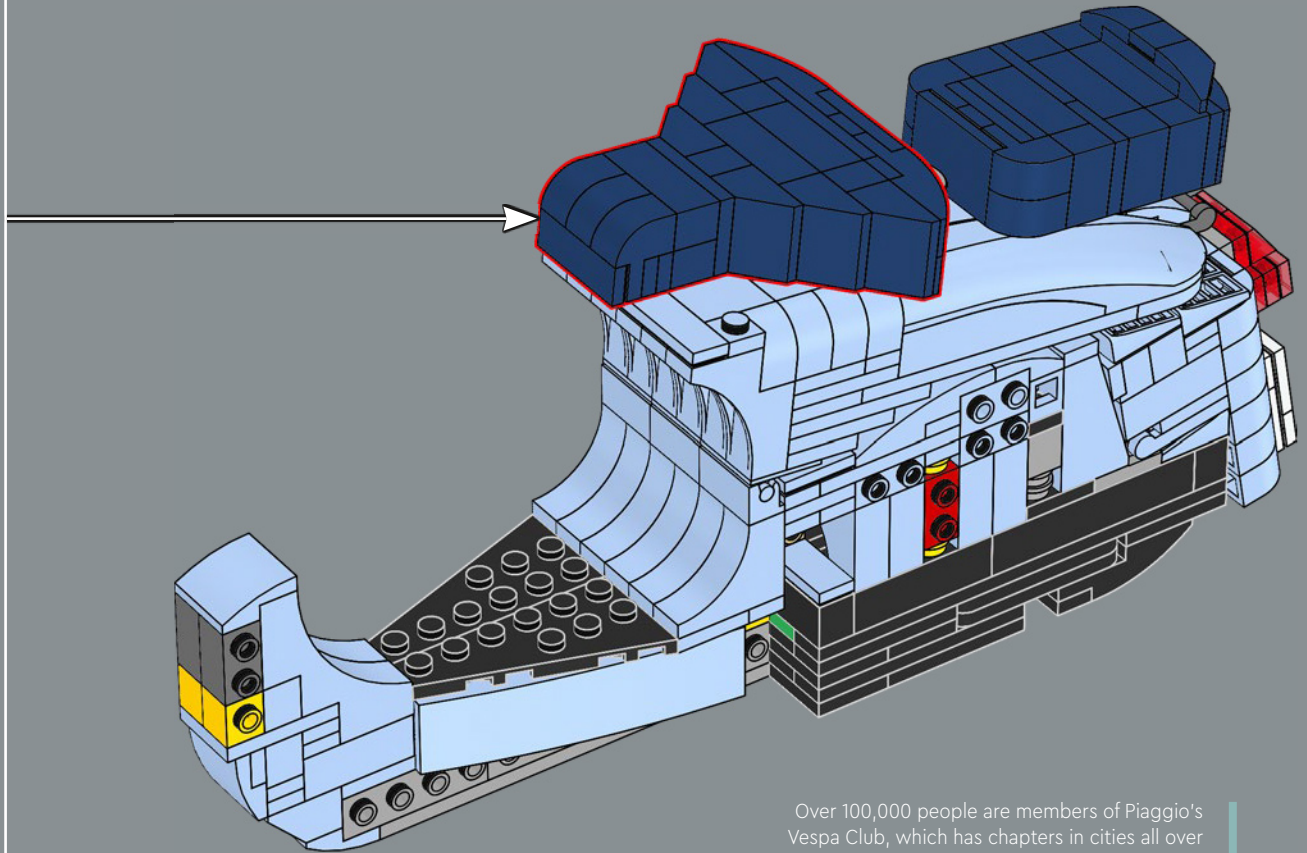




109



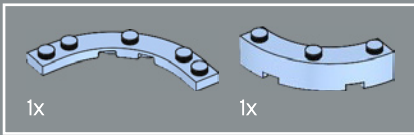
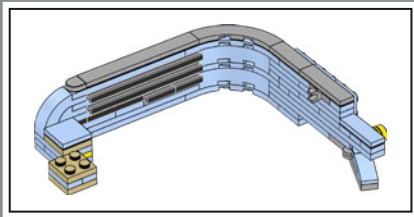
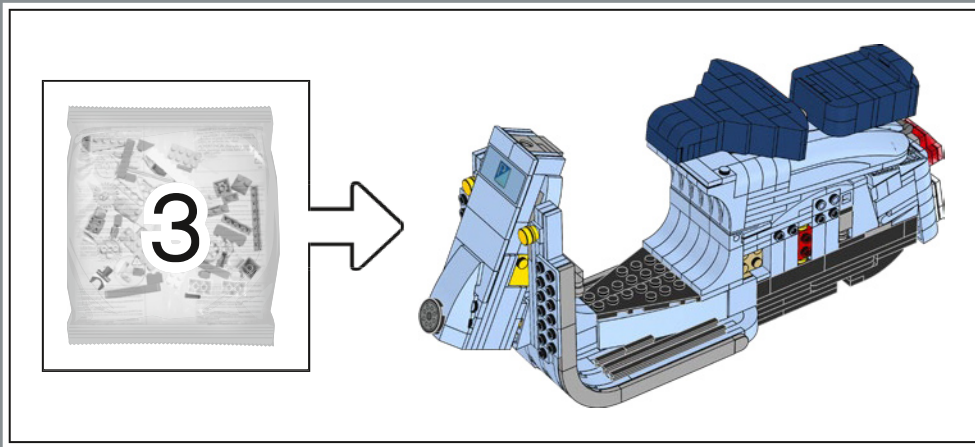
110



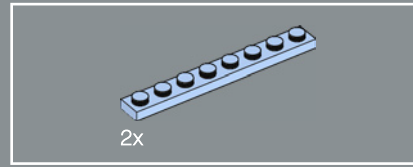
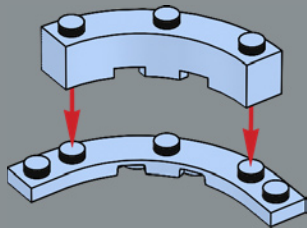
Over 100,000 people are members of Piaggio's Vespa Club, which has chapters in cities all over the world.

Plus de 100 000 personnes sont membres du Club Vespa de Piaggio, qui a des branches aux quatre coins du monde.

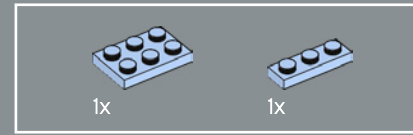
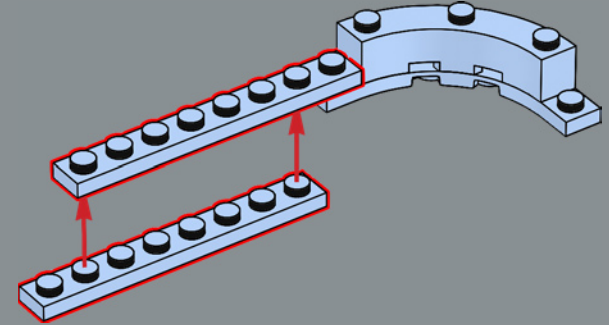
Más de 100.000 personas pertenecen al Vespa Club de Piaggio, con presencia en numerosas ciudades de todo el mundo.



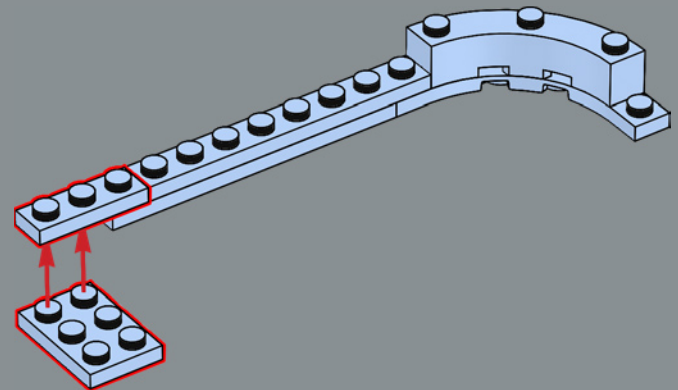
111

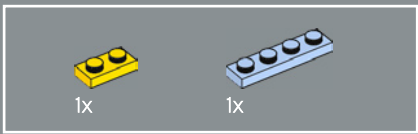


112

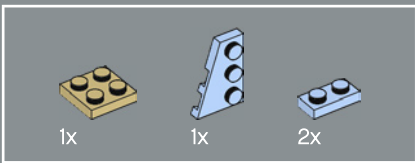
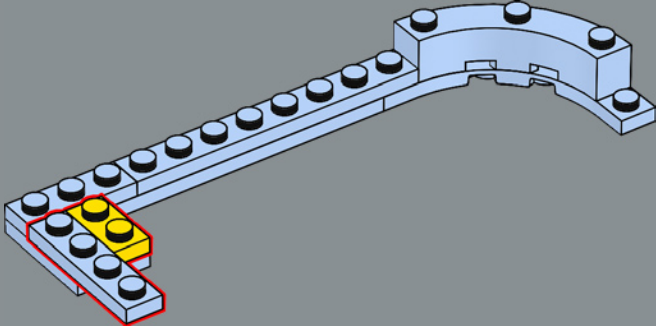


113

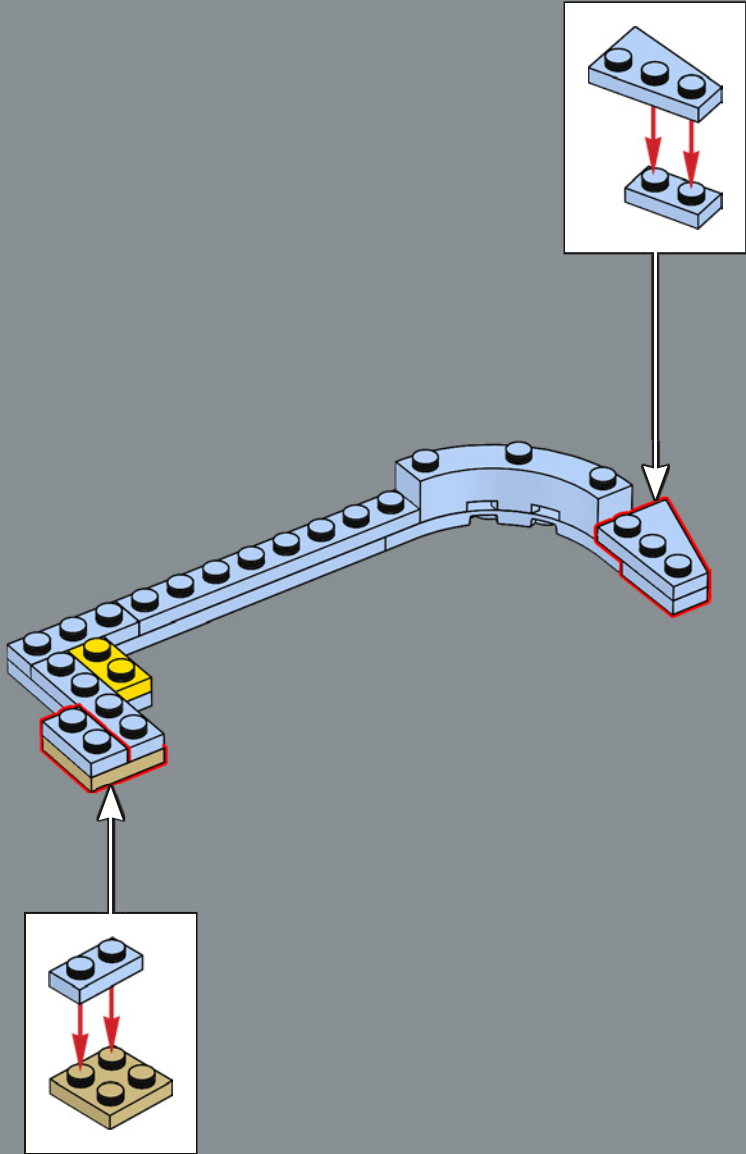


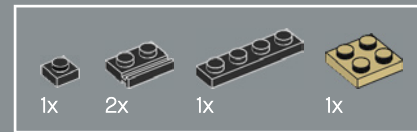
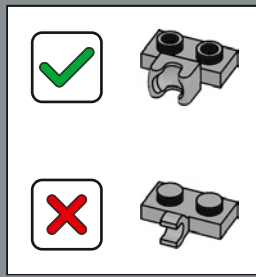
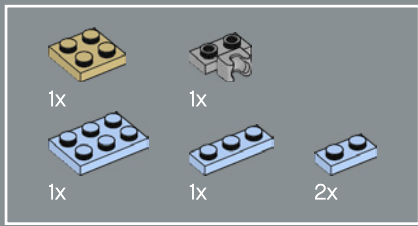


114



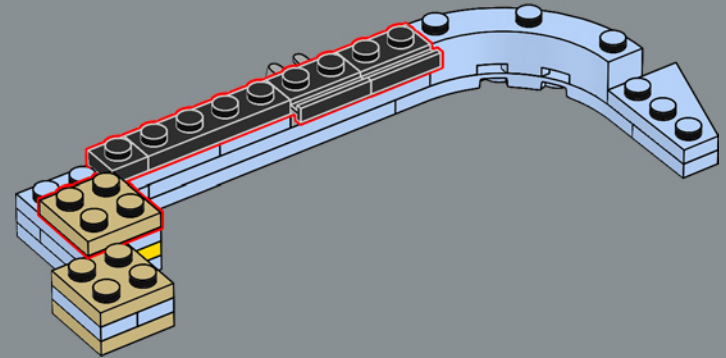
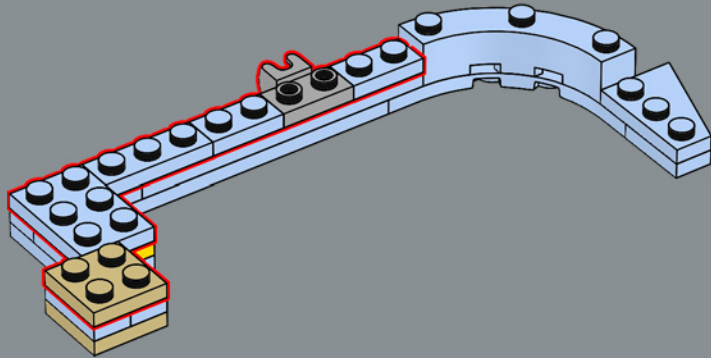
115

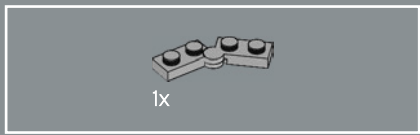




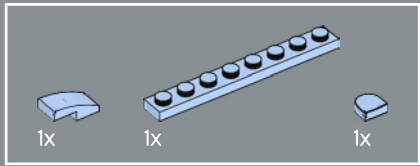
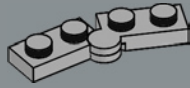
117

116

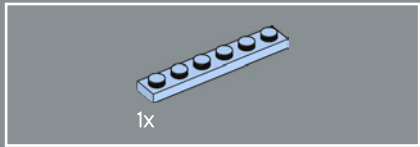
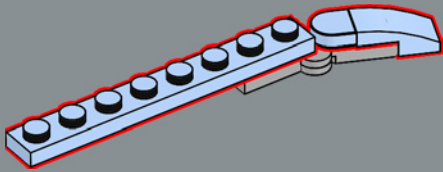




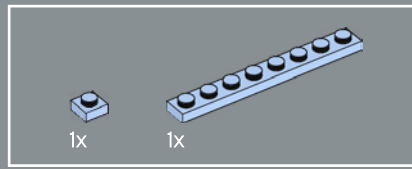
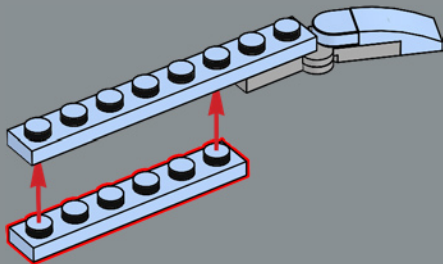
118



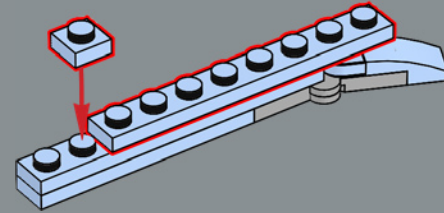
119



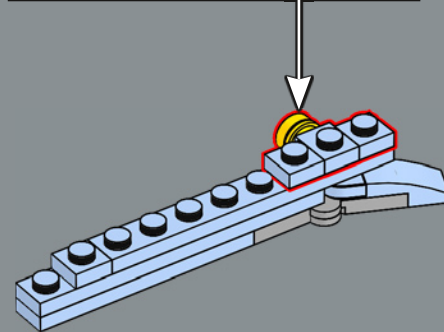
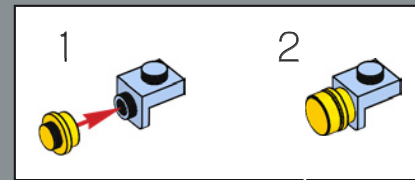
120



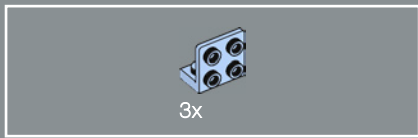
121



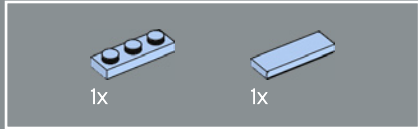
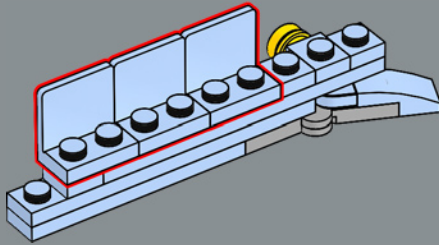
122



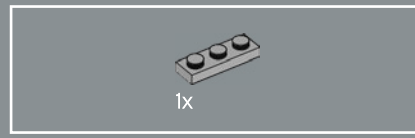
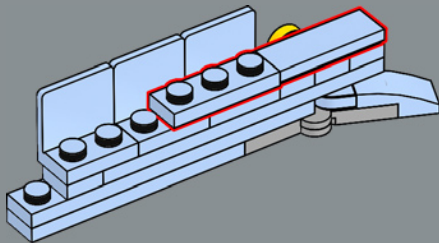




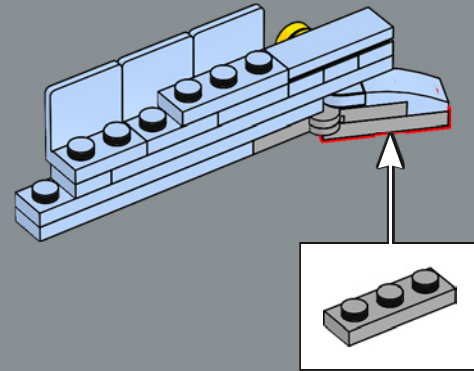
123



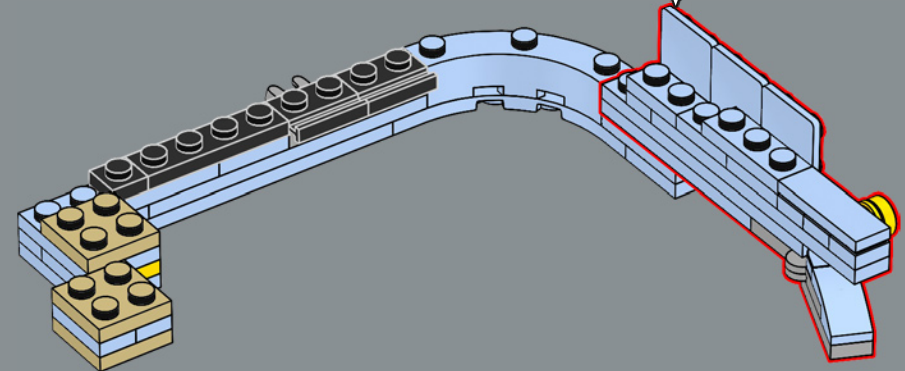
124

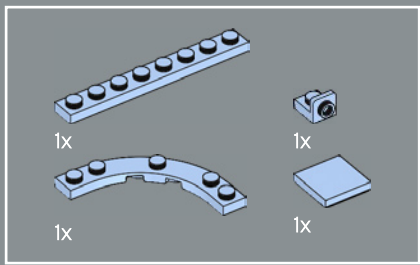


125

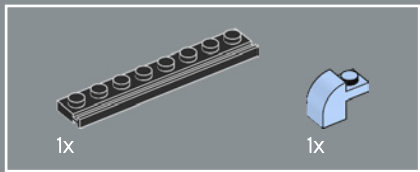
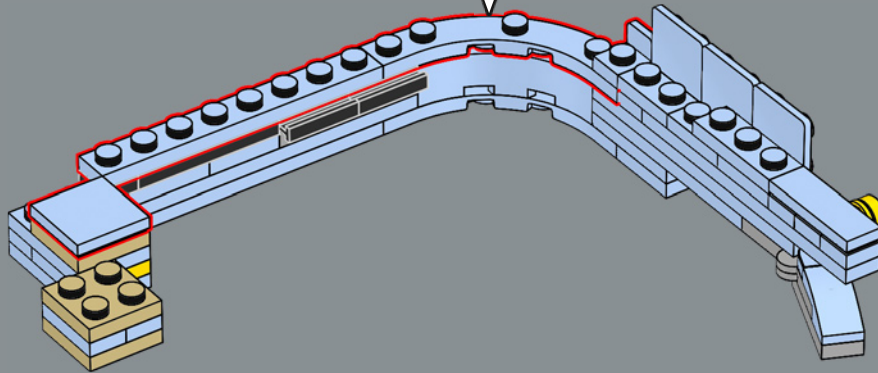
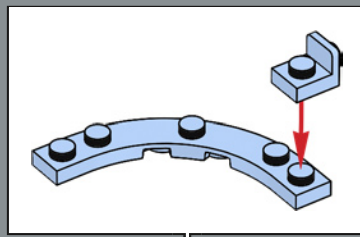


126

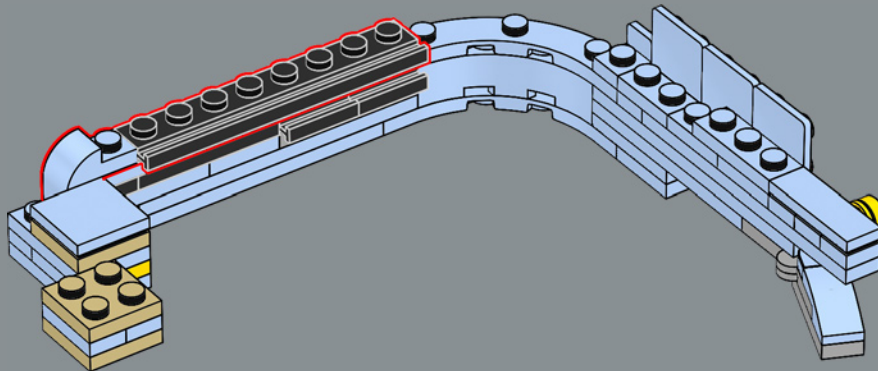


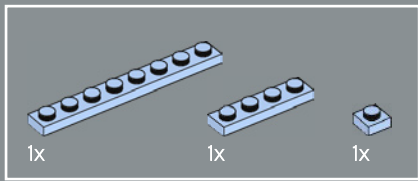


127

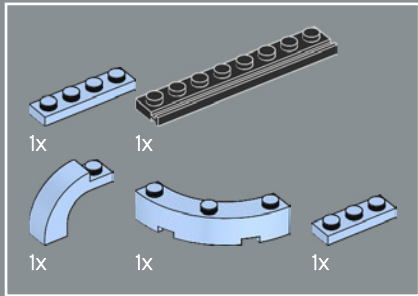
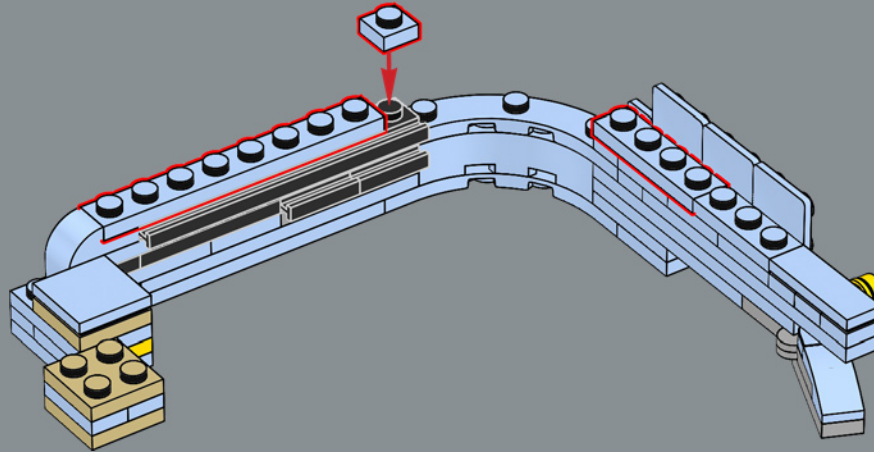


128

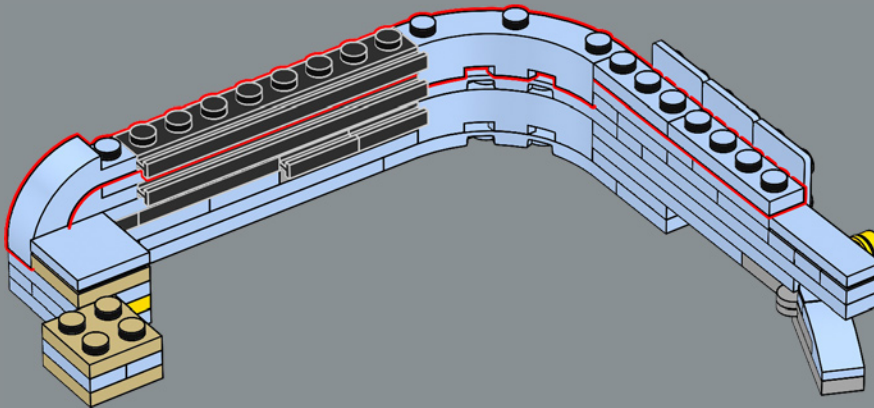


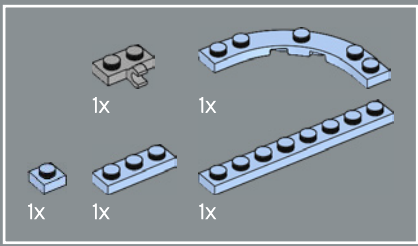


129

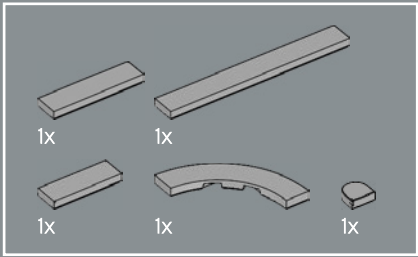
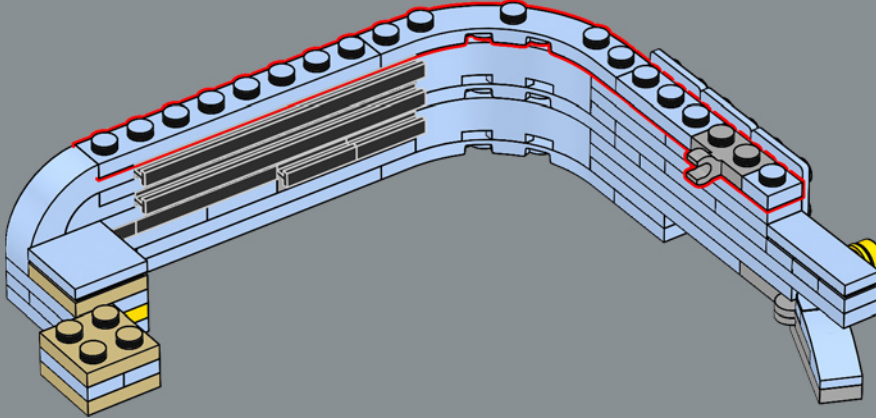
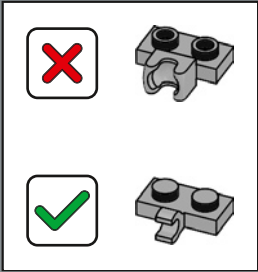


130

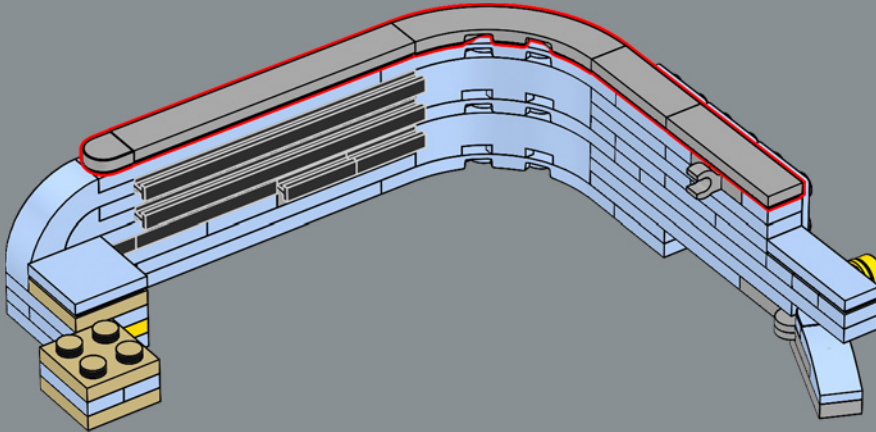




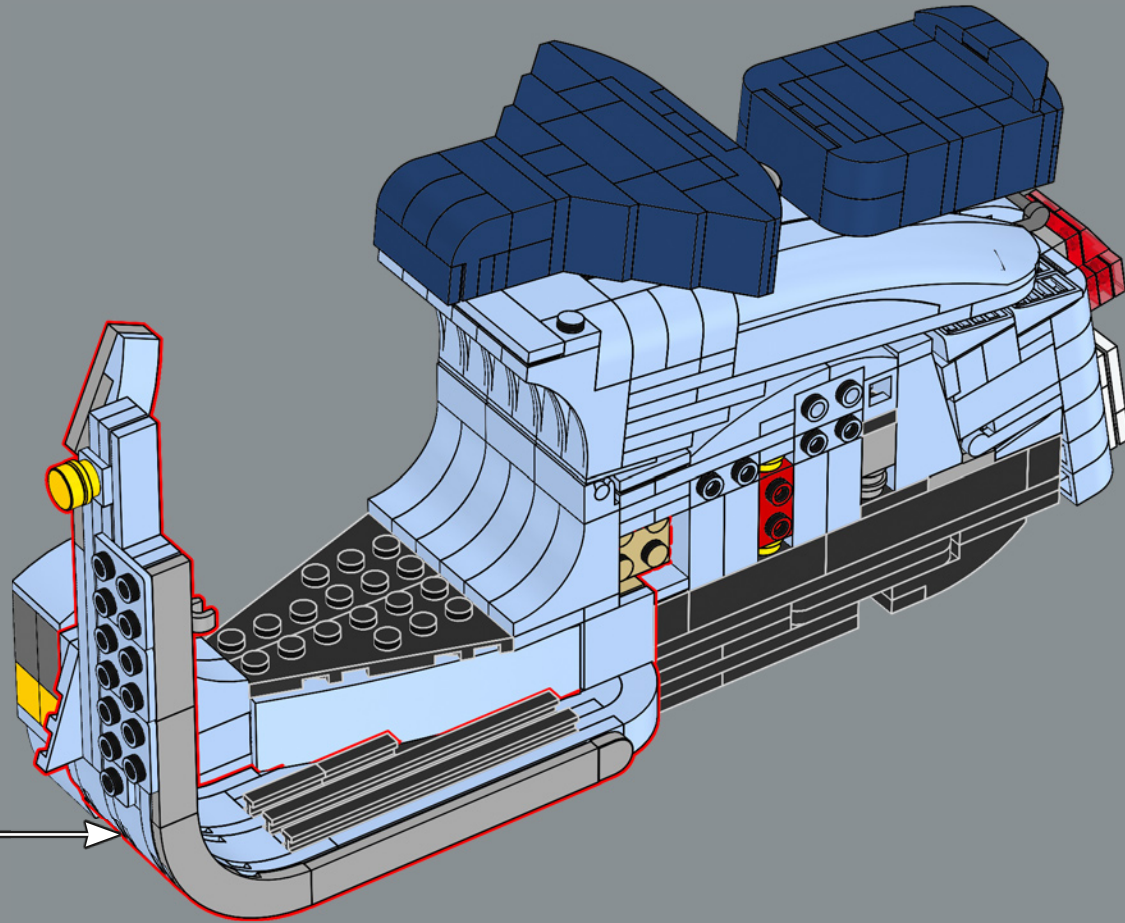
131

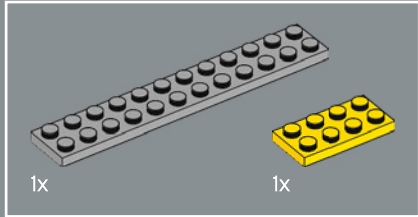
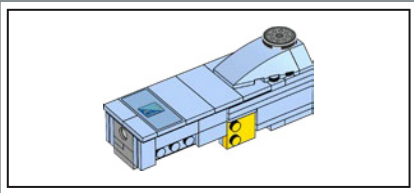


132

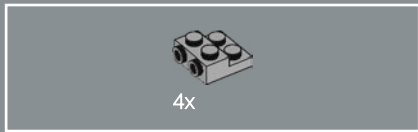
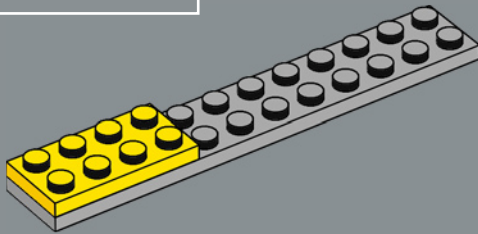


133

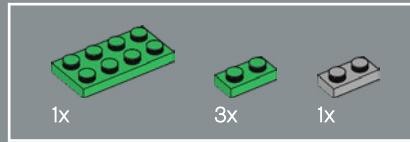
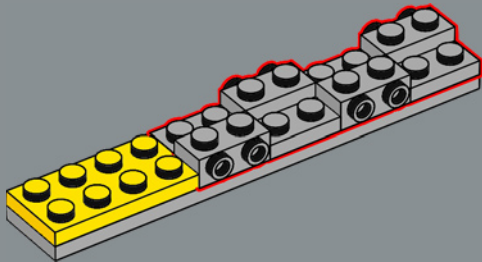




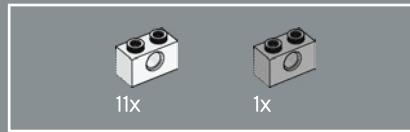
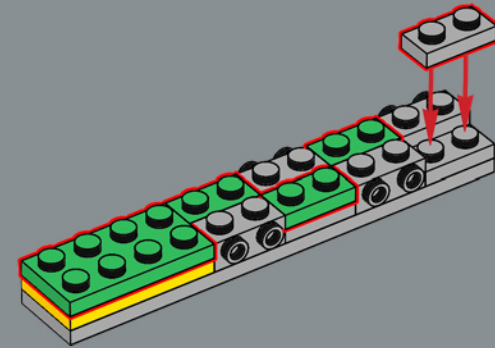
134



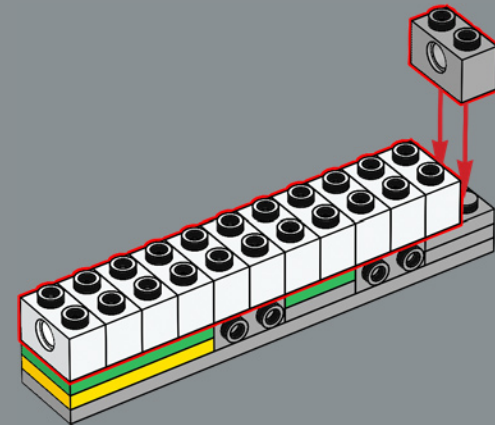
135

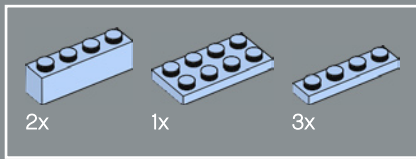


136

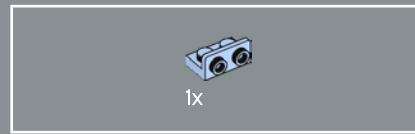
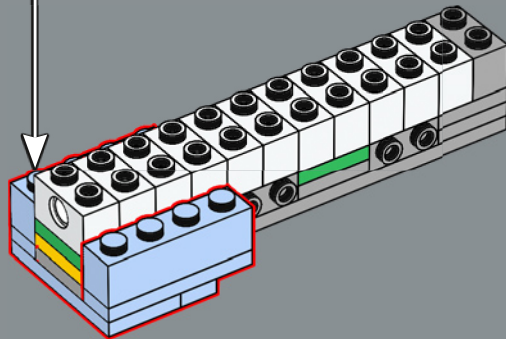
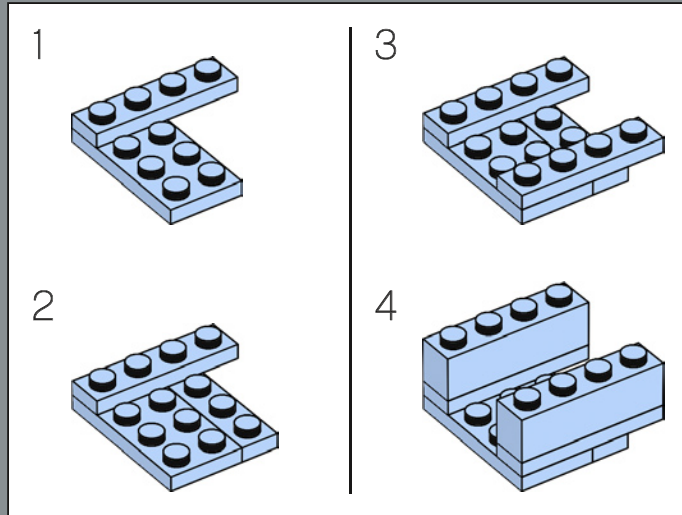


137

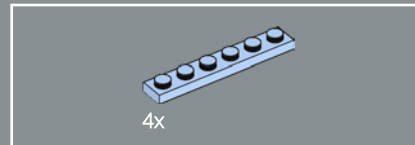
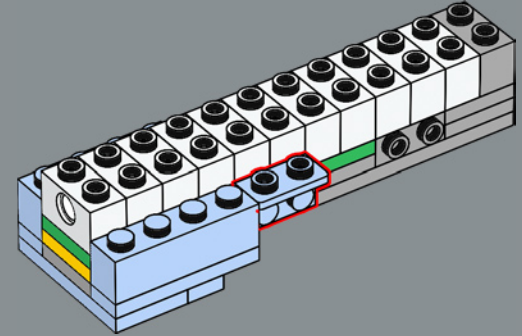




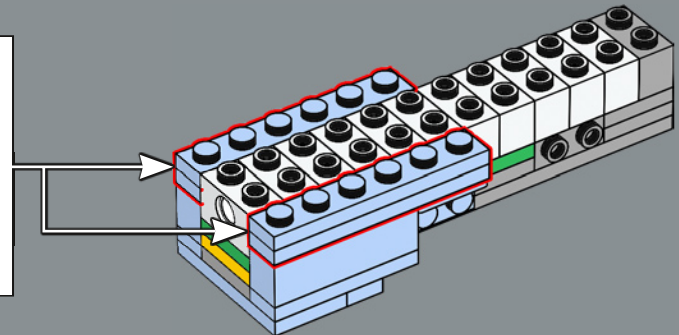
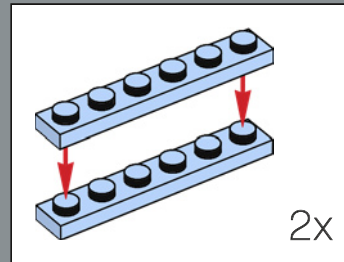
138

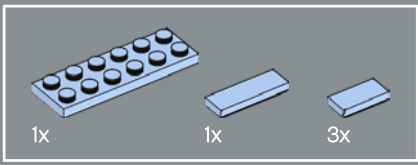


139

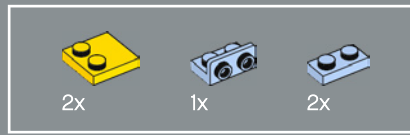
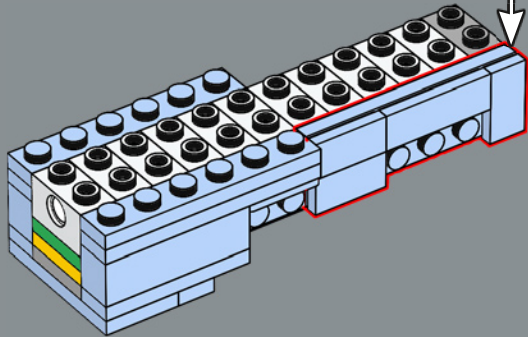
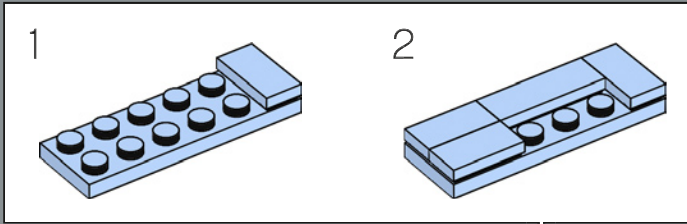


140

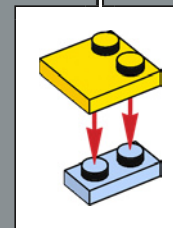
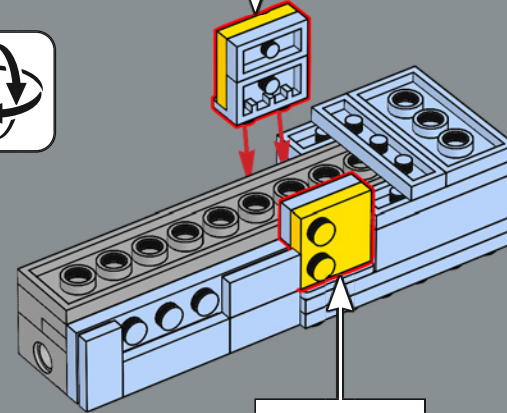
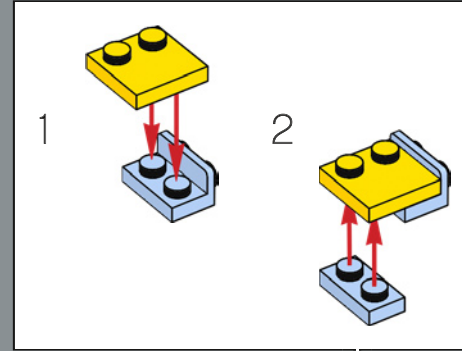




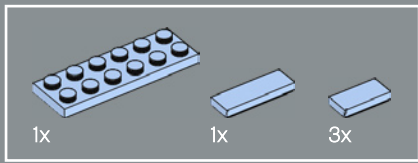
141



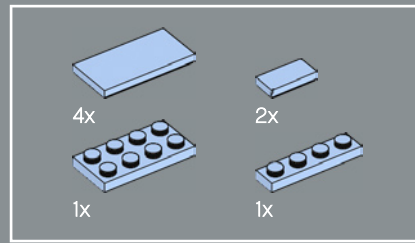
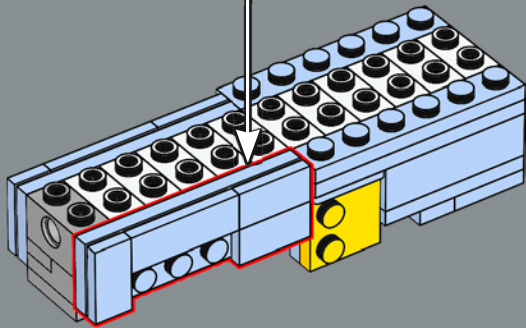
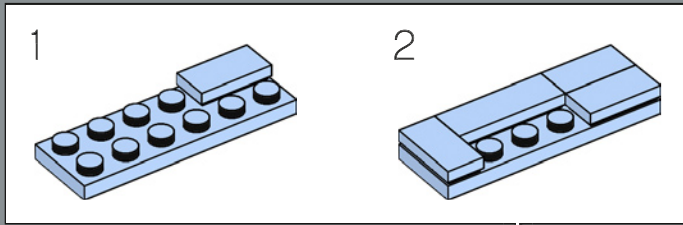
142



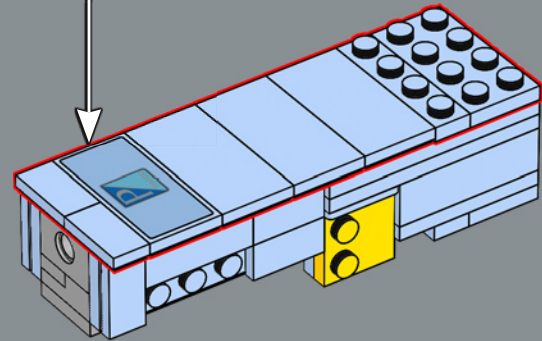
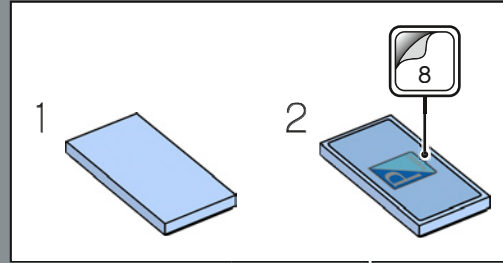


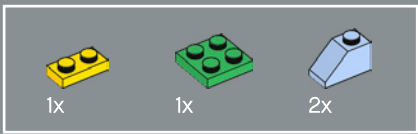


143

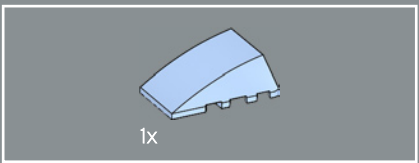
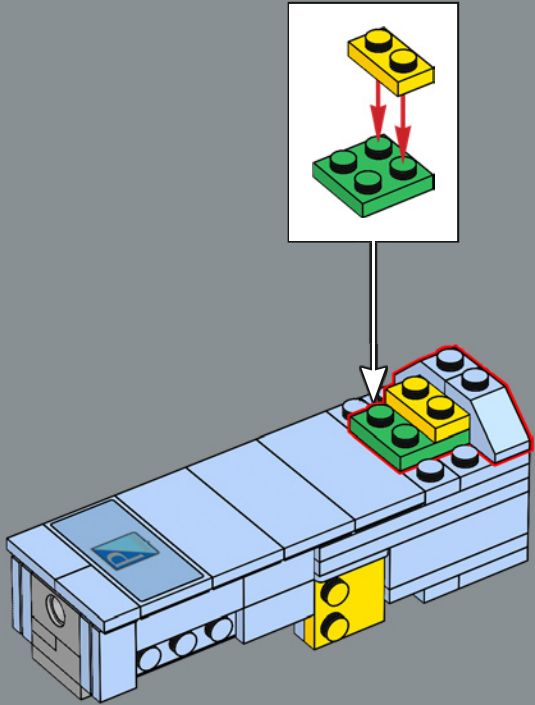


144

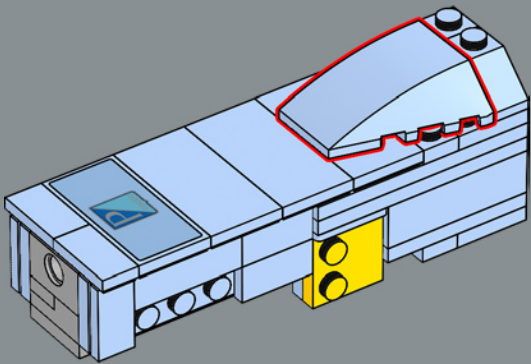




145

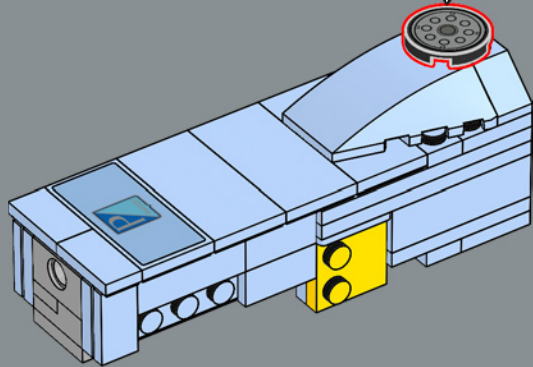
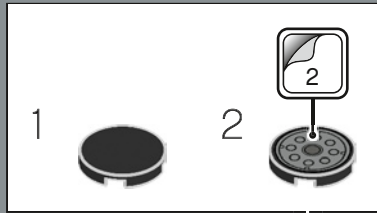


146

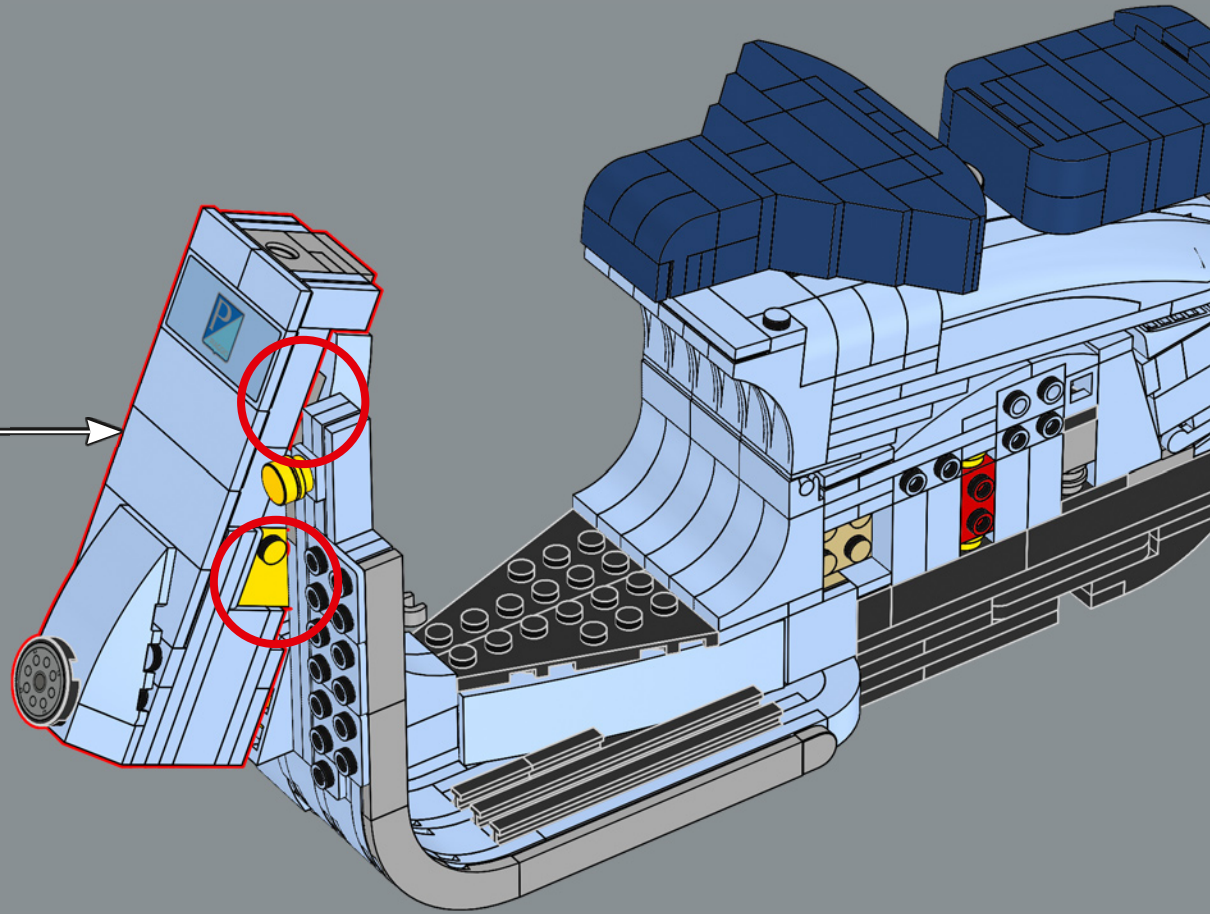


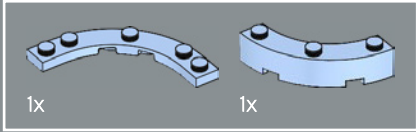
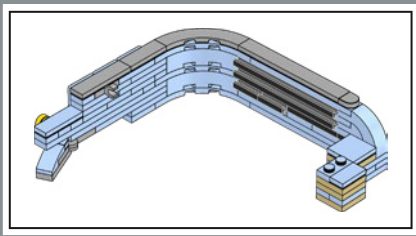


147

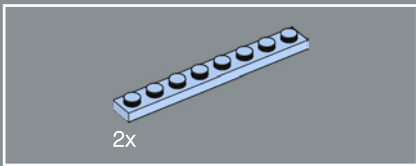
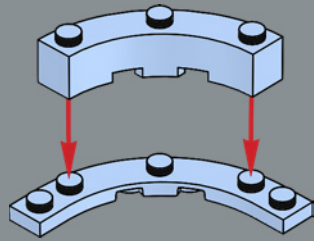


148

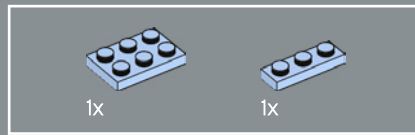
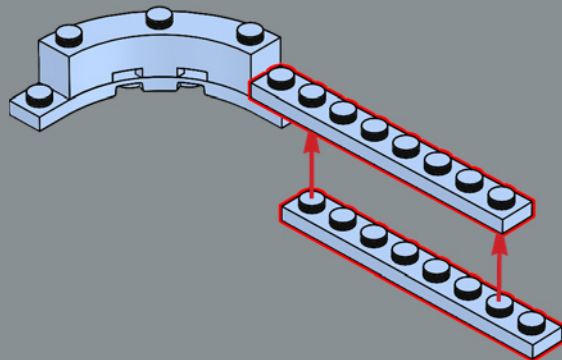




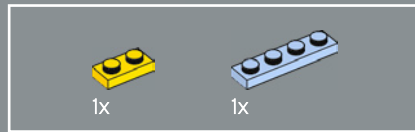
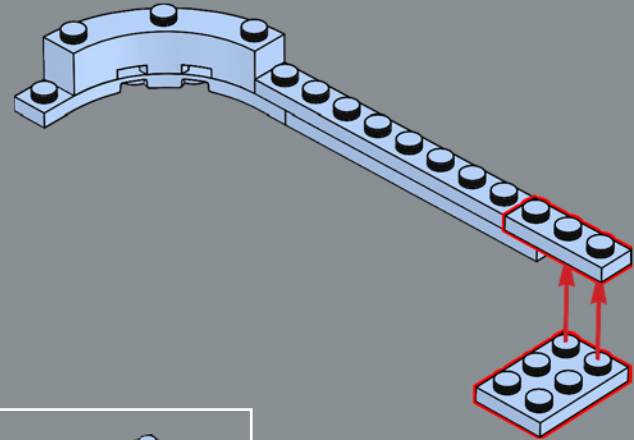
149



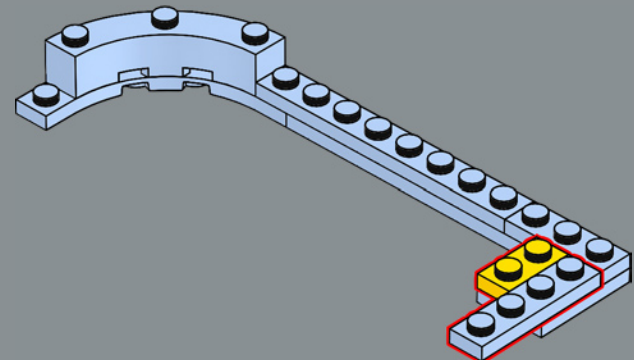
150

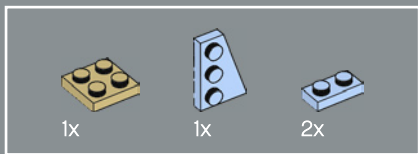


151

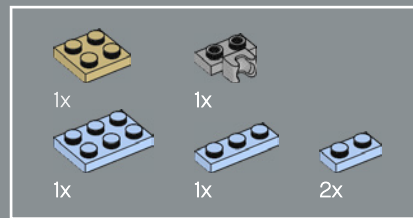
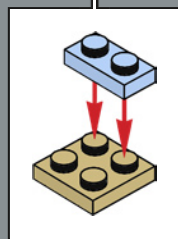
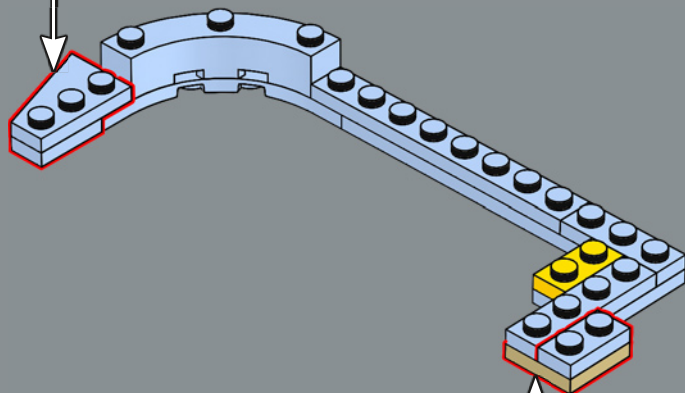
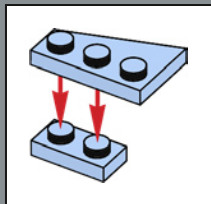


152

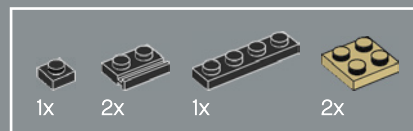
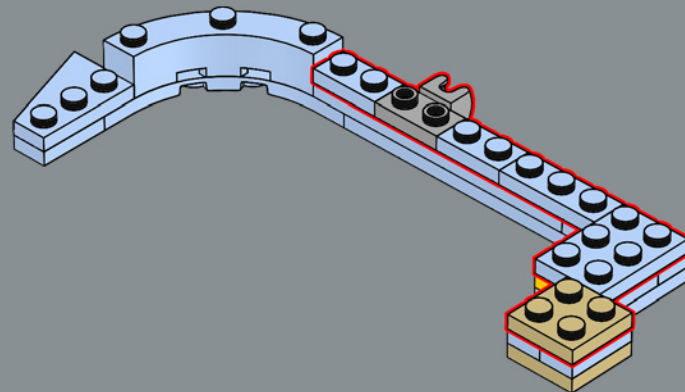
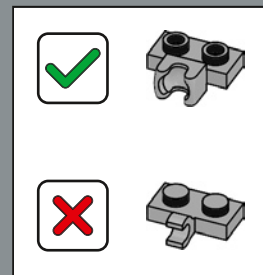




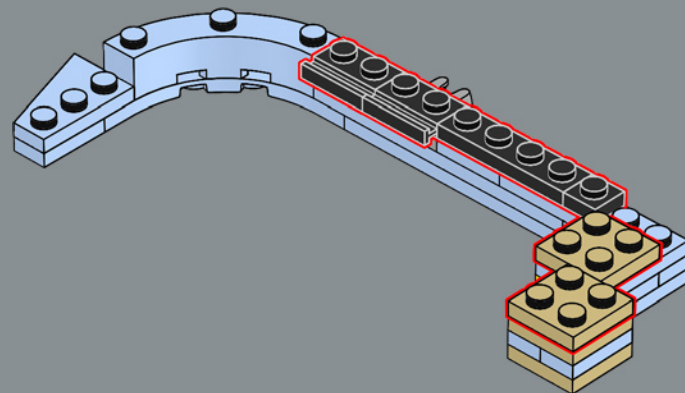
153

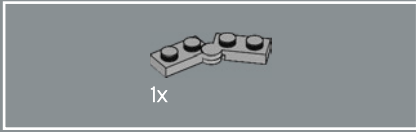
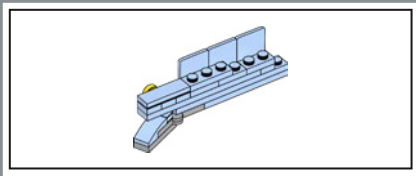


154

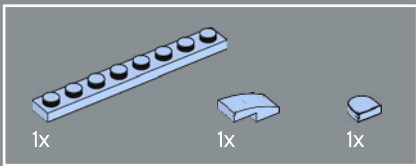
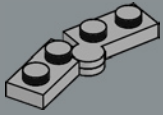


155

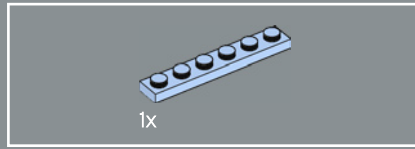
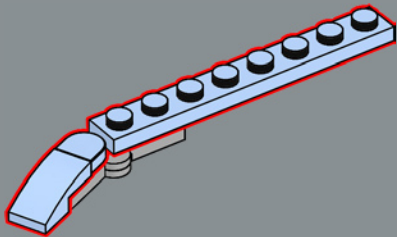




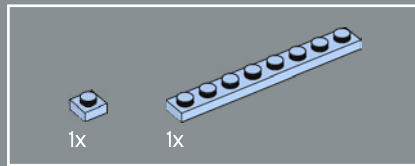
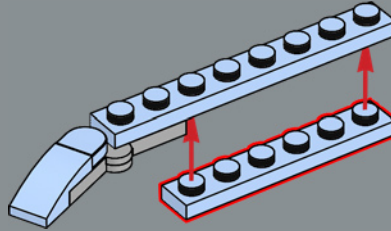
156



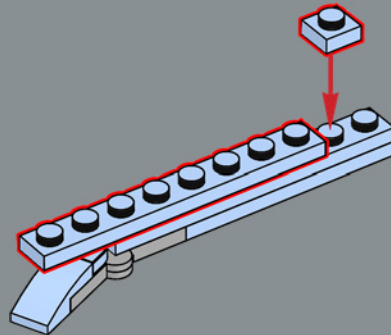
157



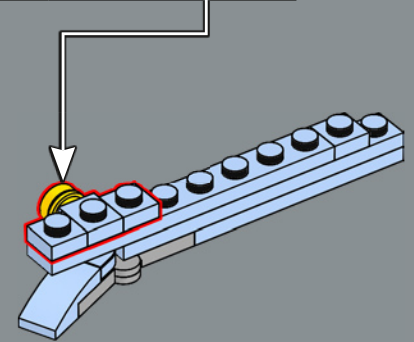
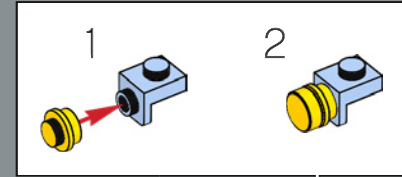
158

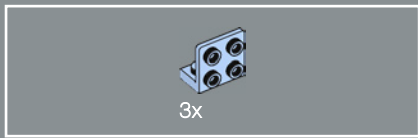


159

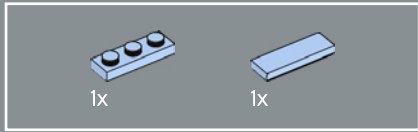
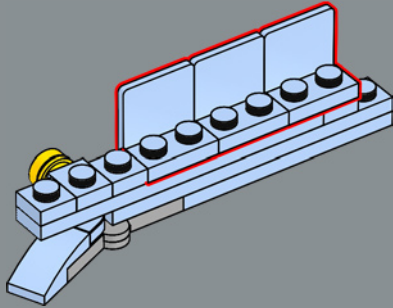


160

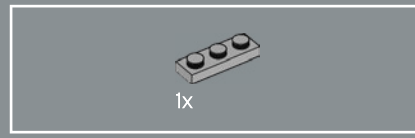
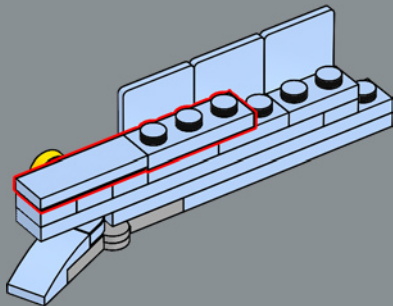




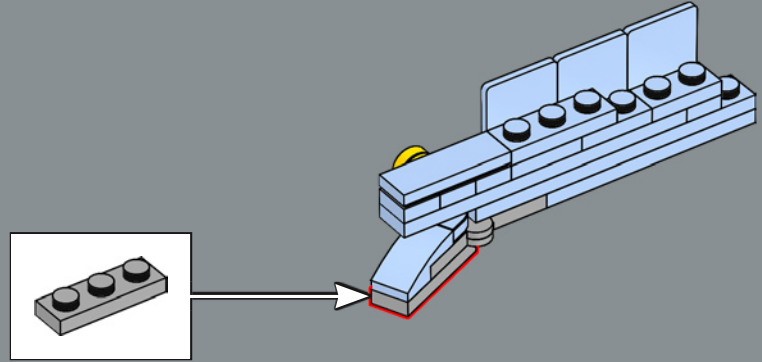
161



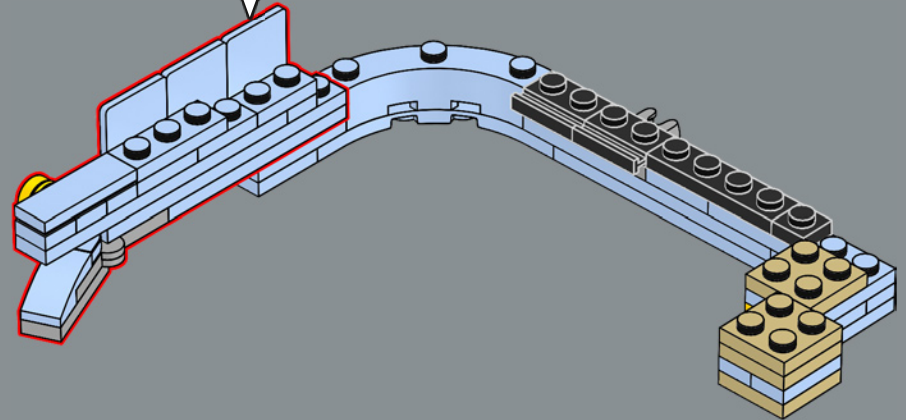
162

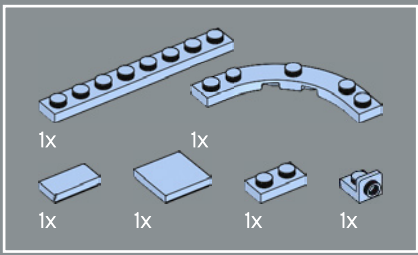


163

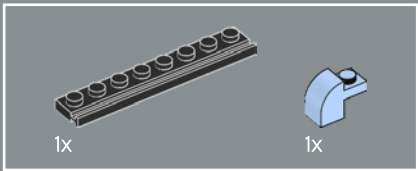
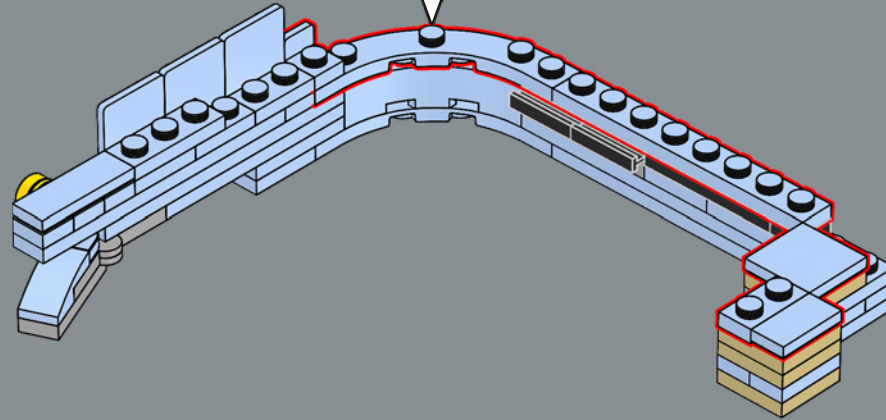
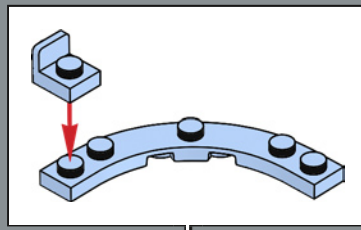


164

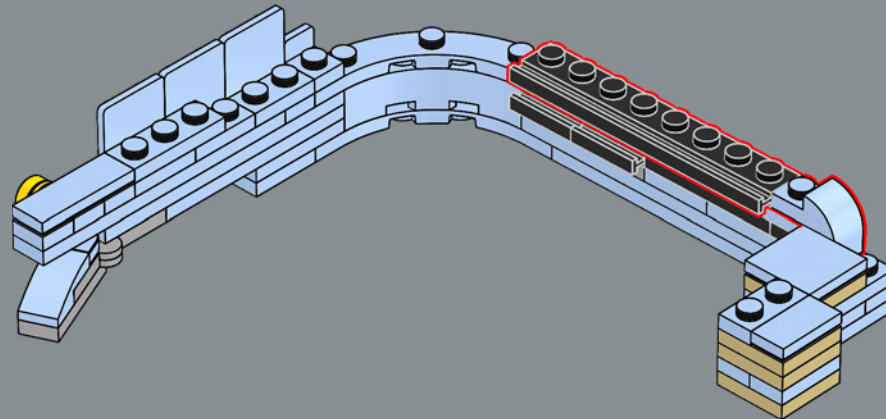




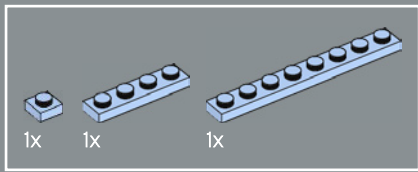
165



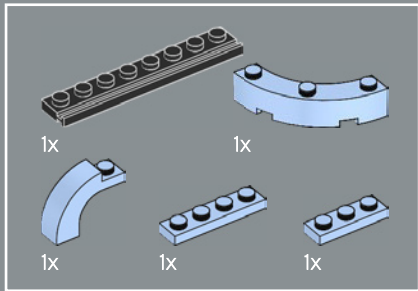
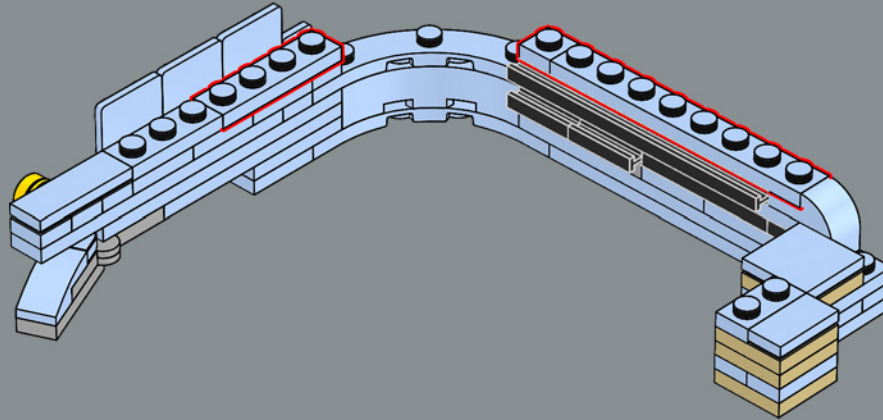
166



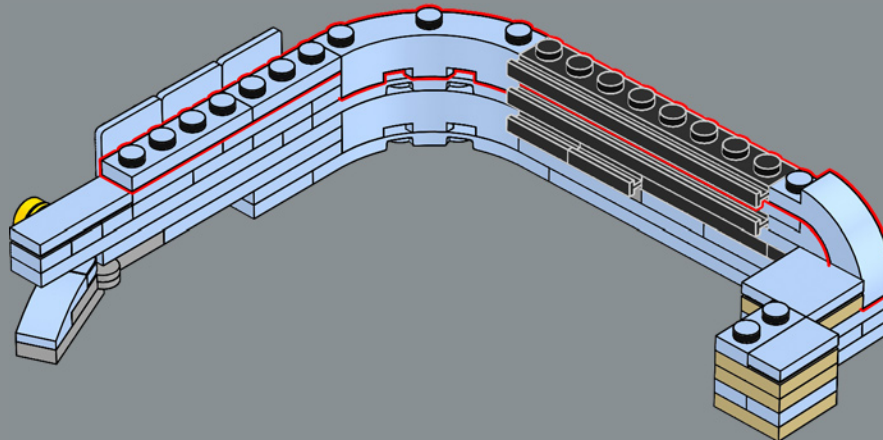




167

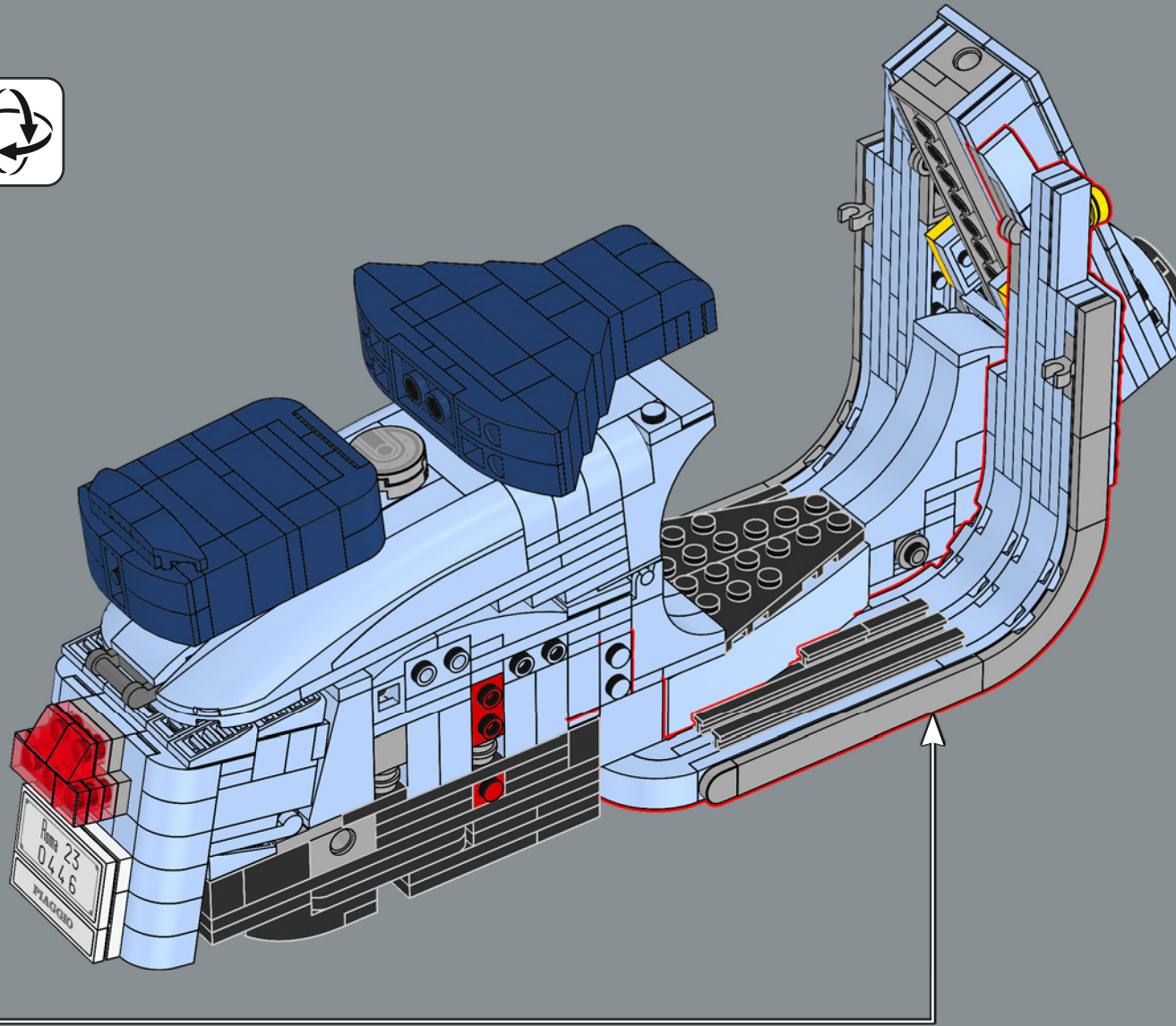


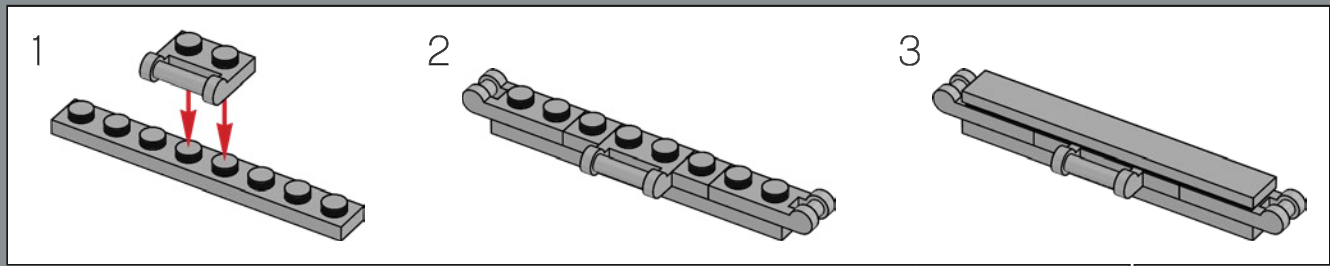
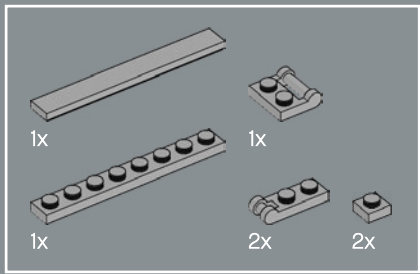
168



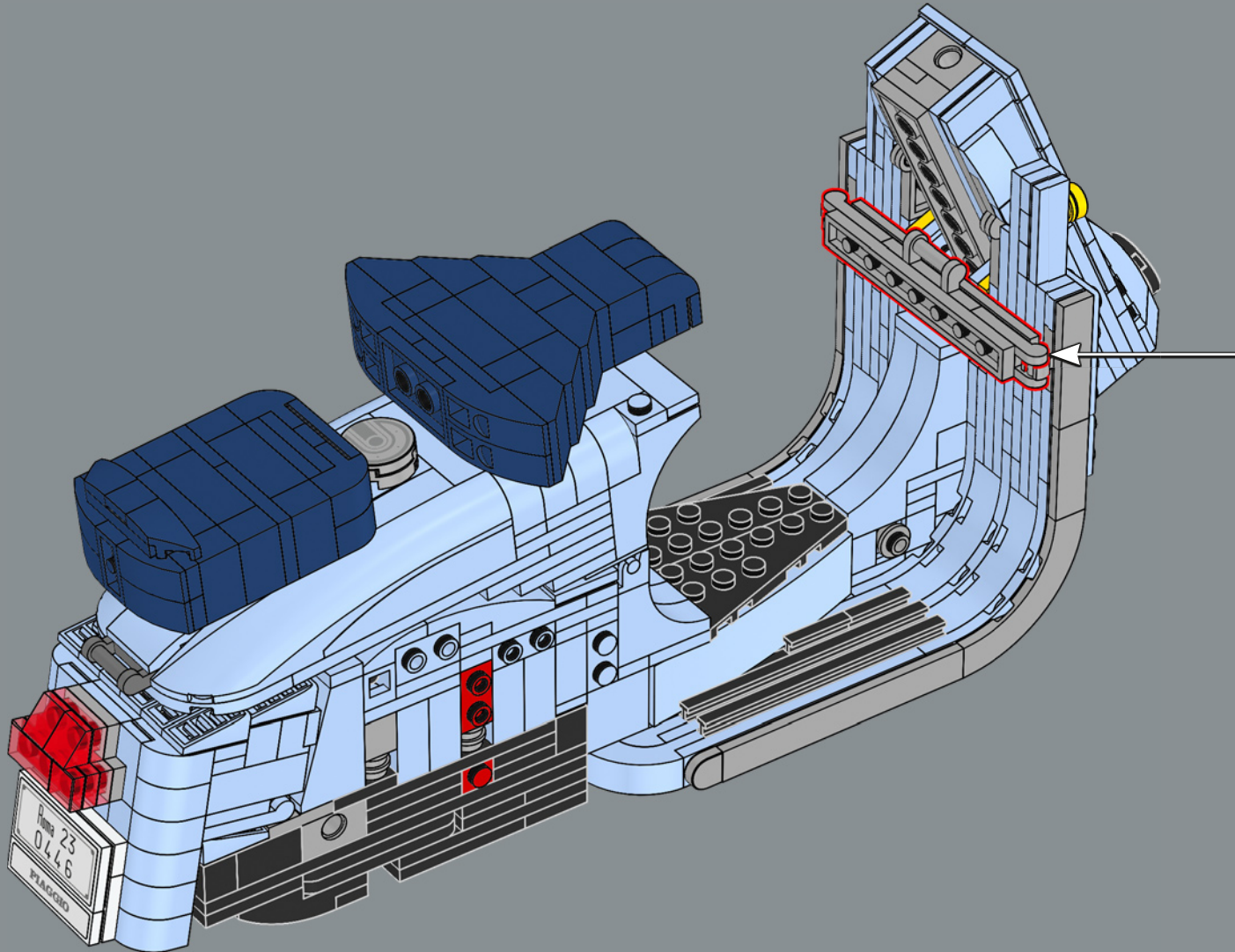


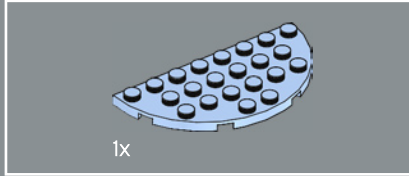
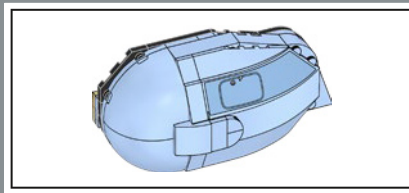
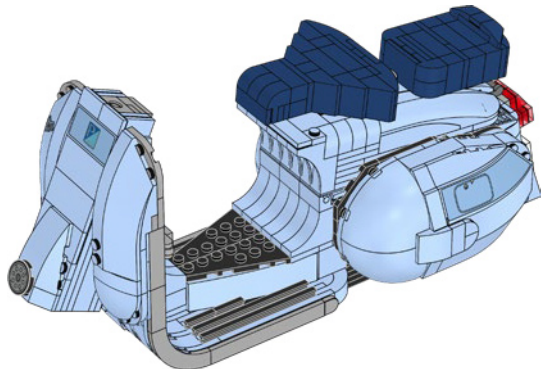
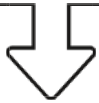
171



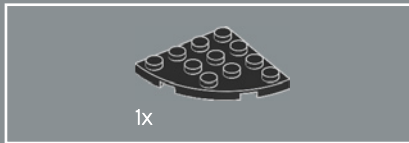
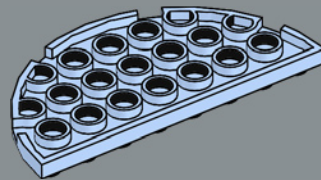


172

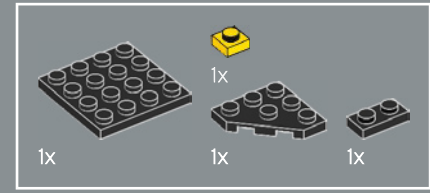
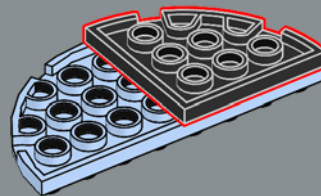




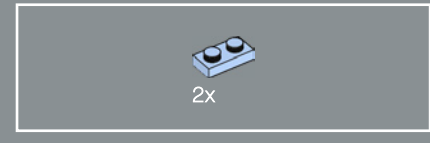
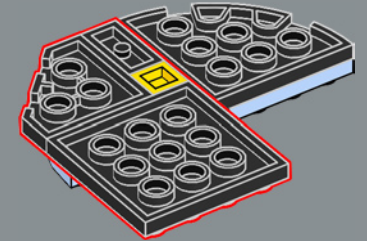
173



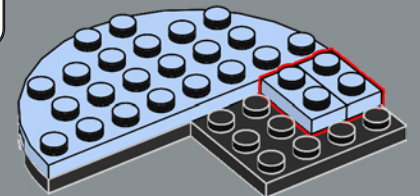
174

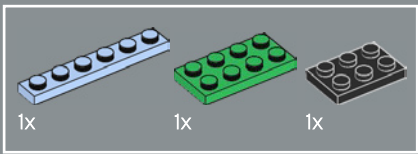


175

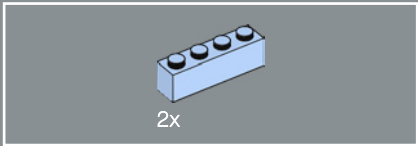
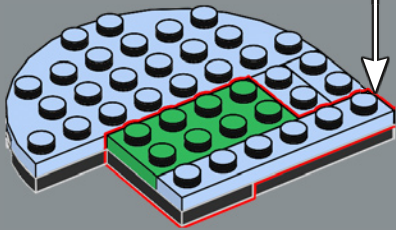
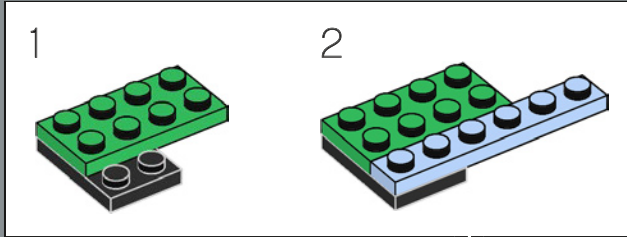


176

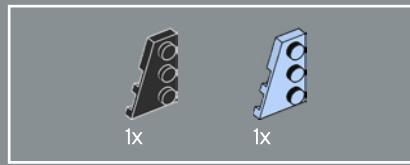
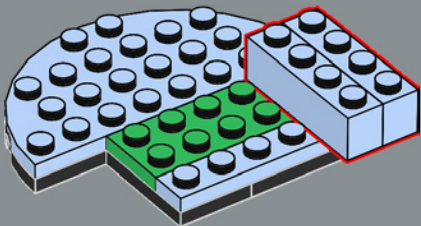




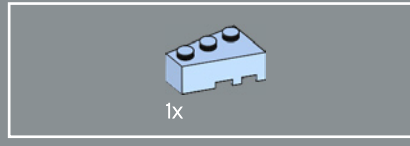
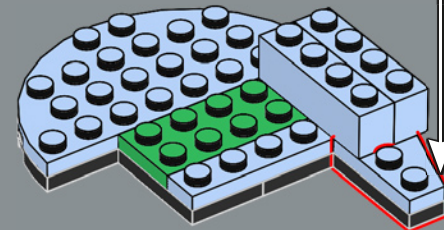
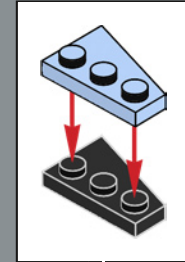
177



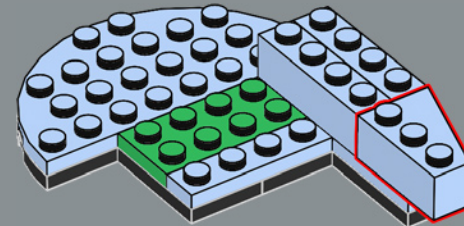
178

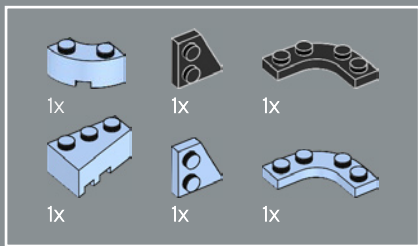


179

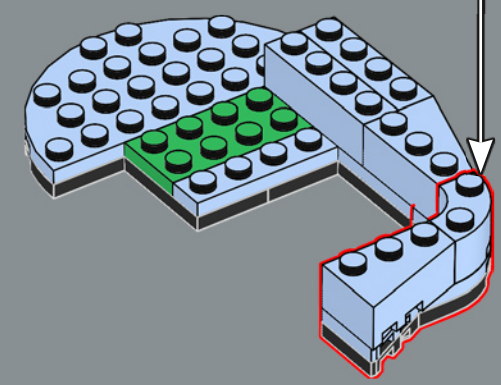
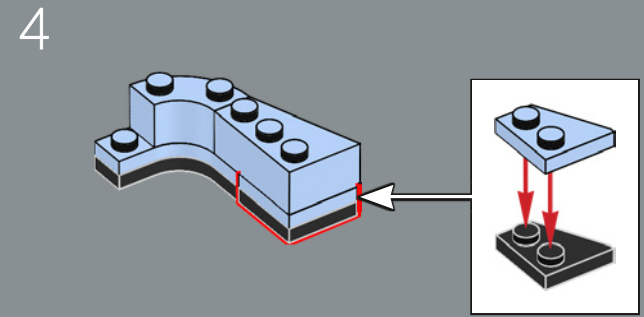
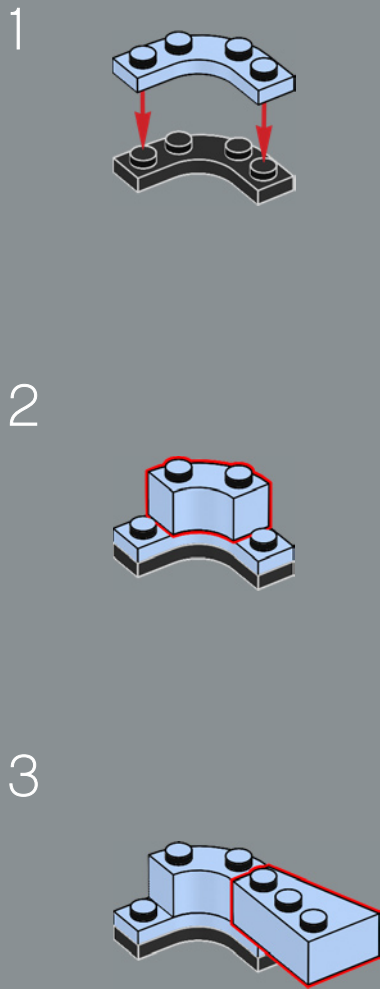


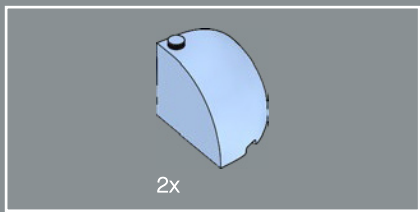
180



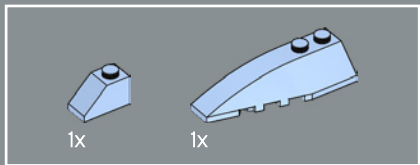
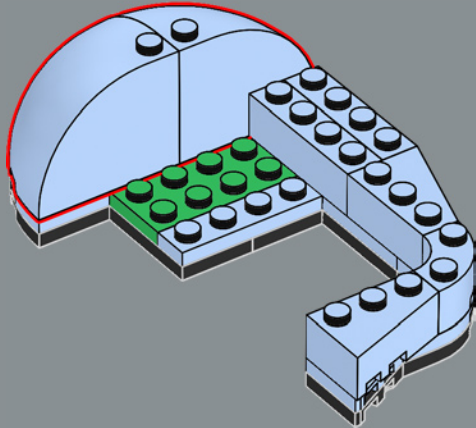


181

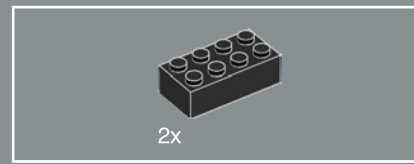
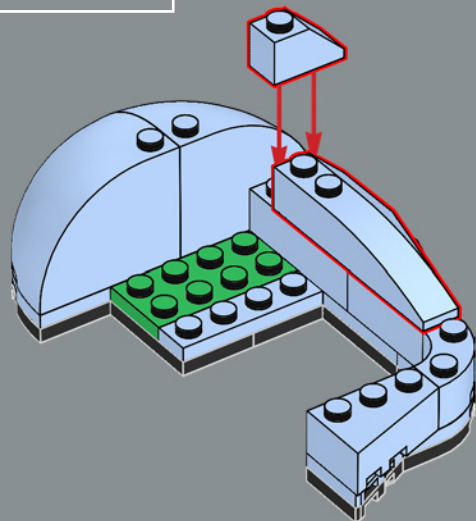




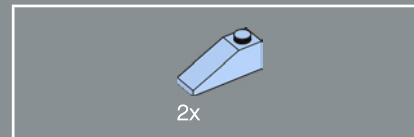
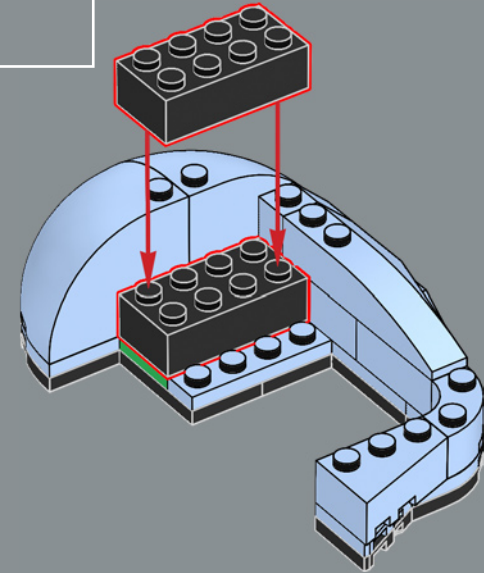
182



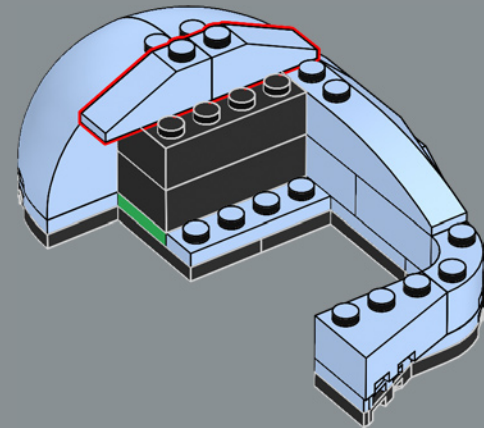
183



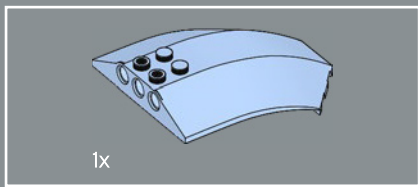
184



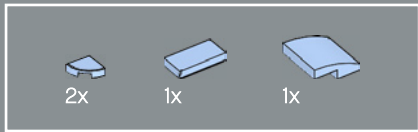
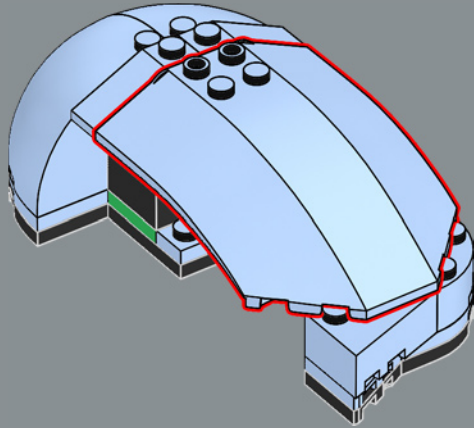
185



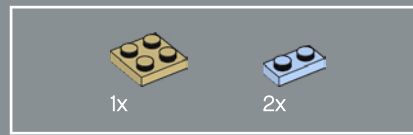
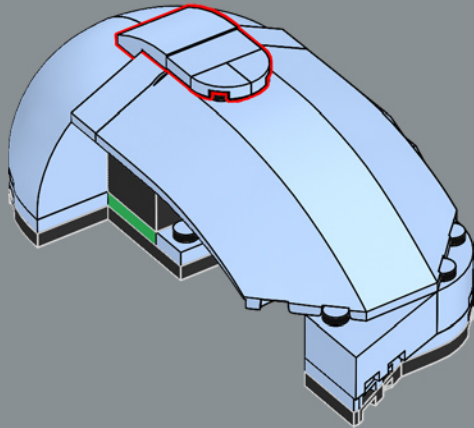




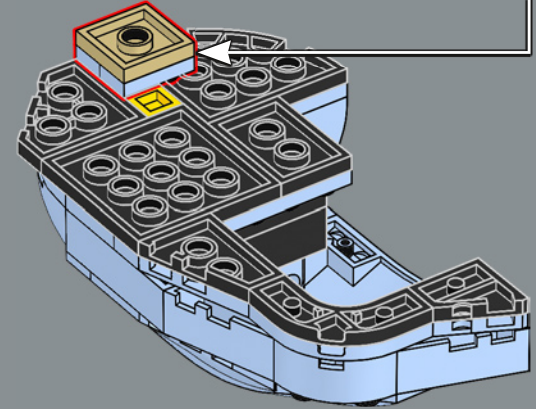
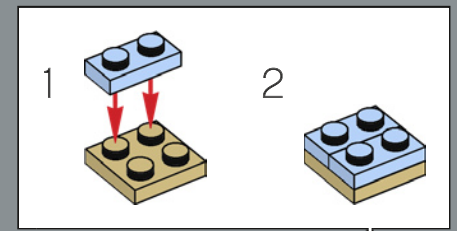
186



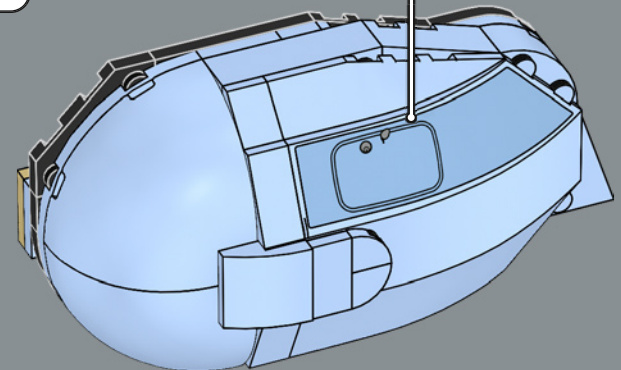
187



188

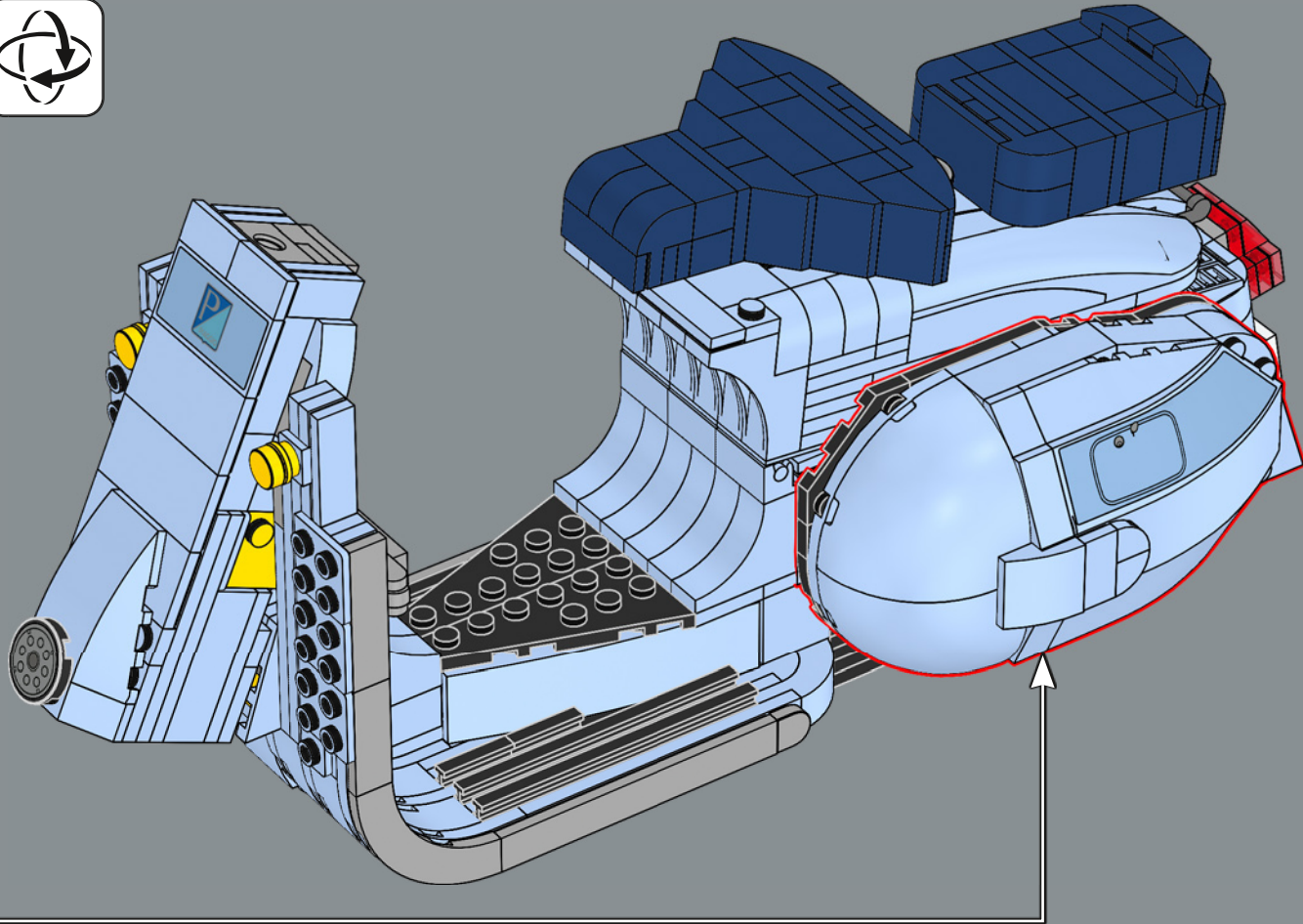


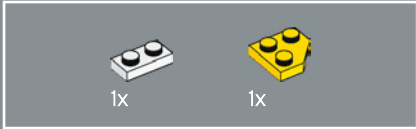
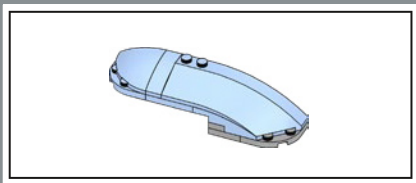
189



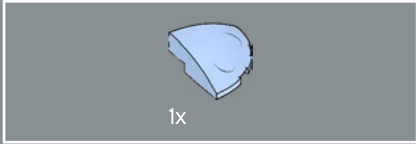


190

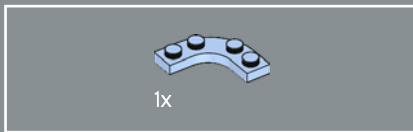




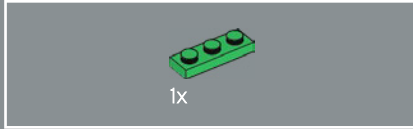
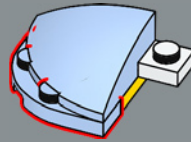
191



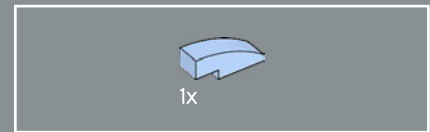
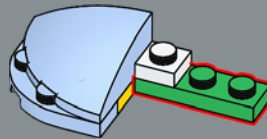
192



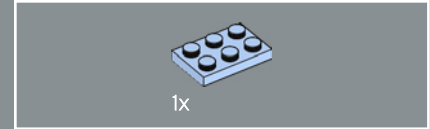
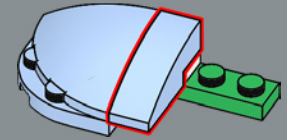
193



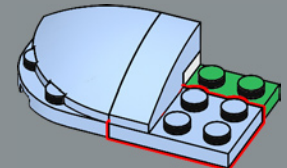
194

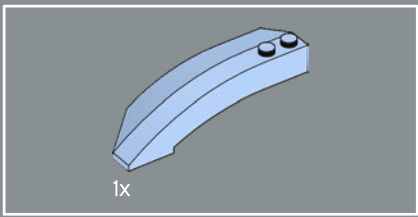


195

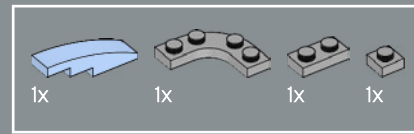
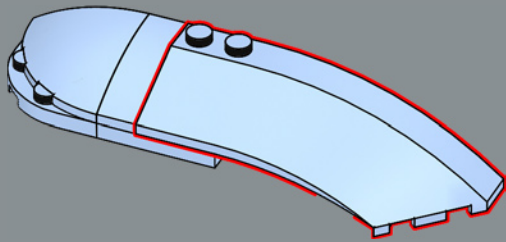


196

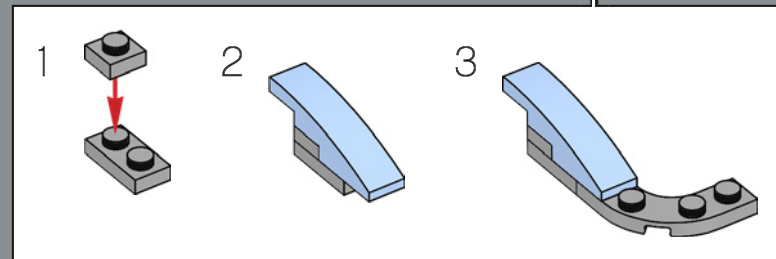
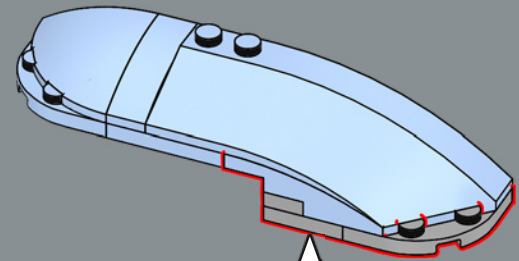


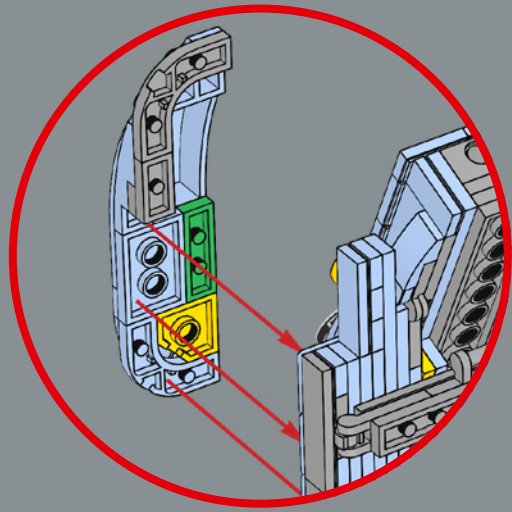


197

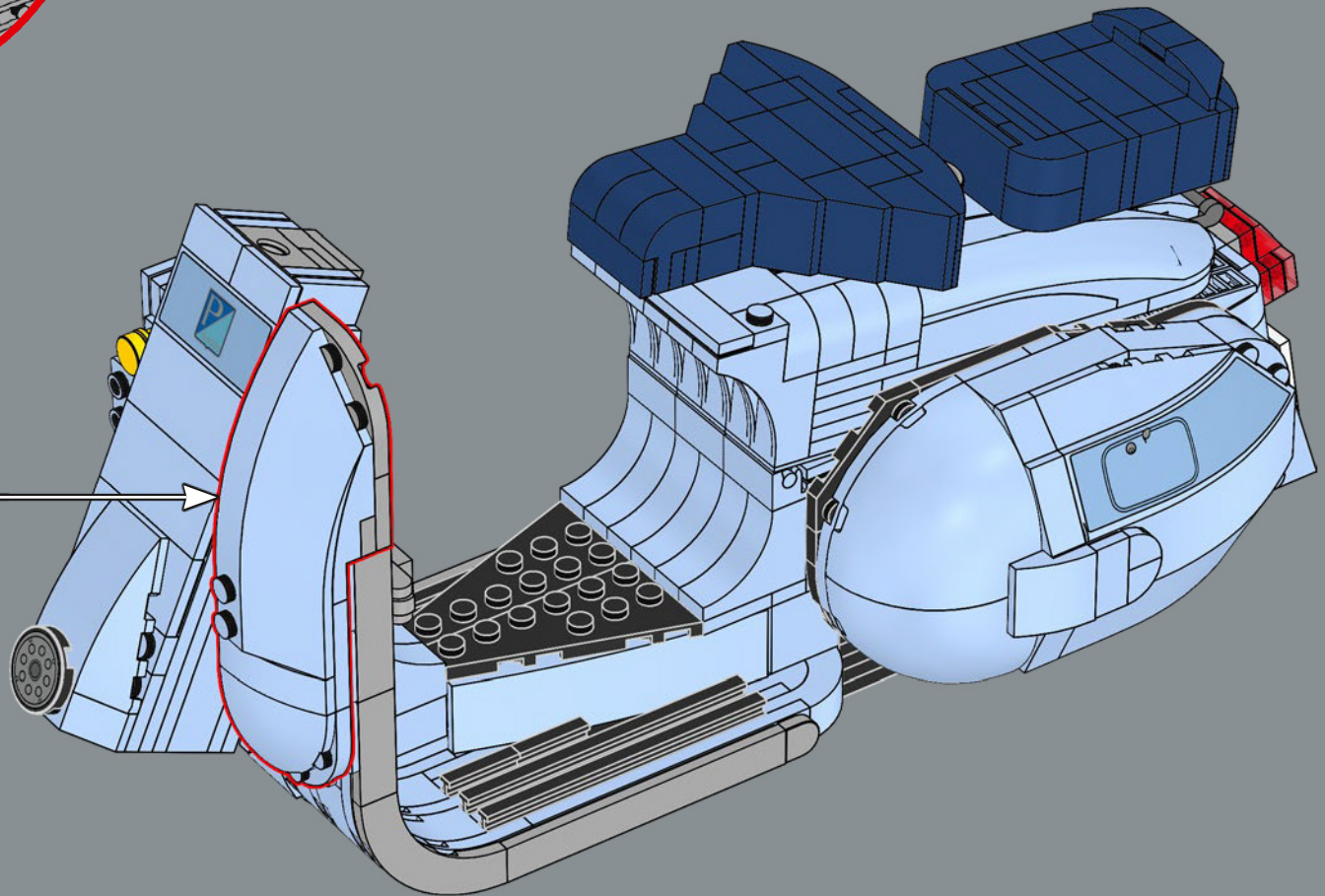


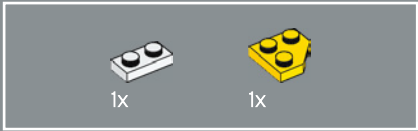
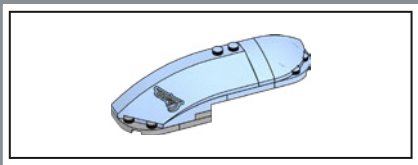
198



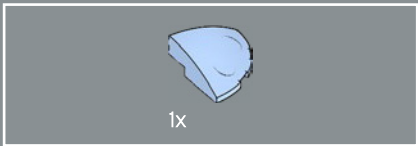


199

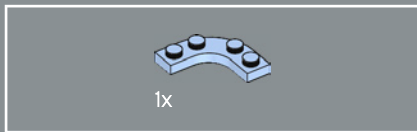




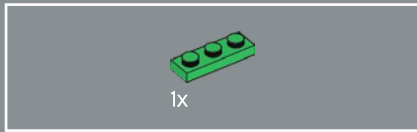
200



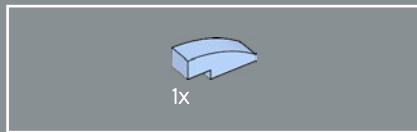
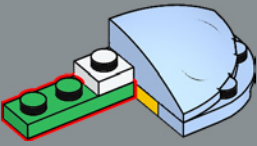
201



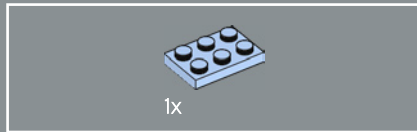
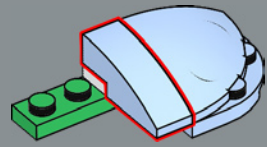
202



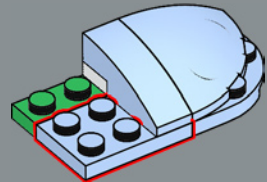
203

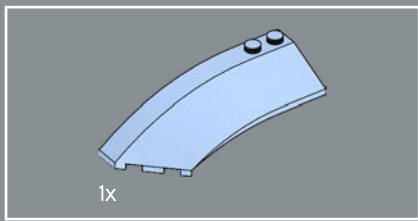


204

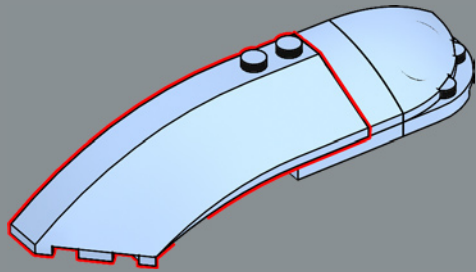


205

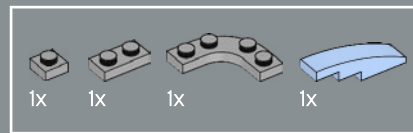
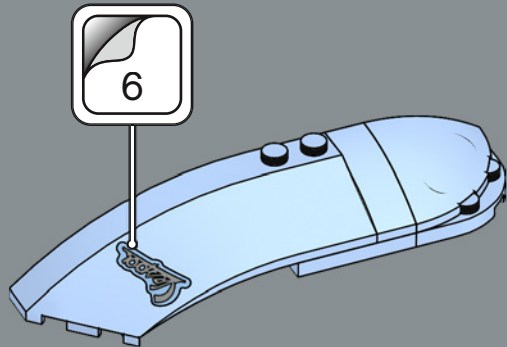




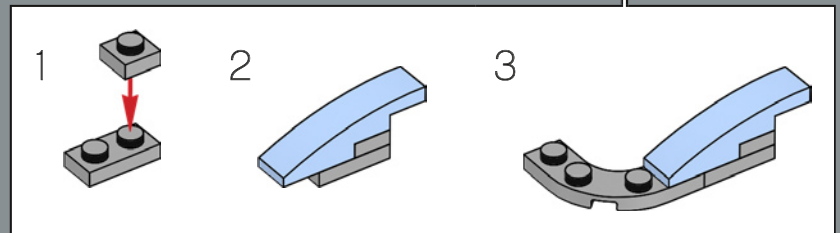
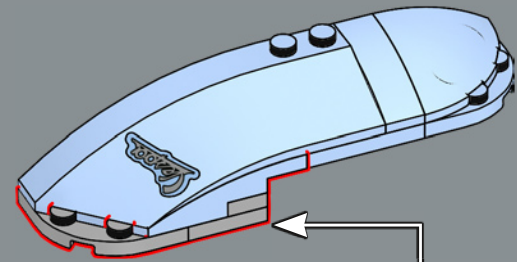
206

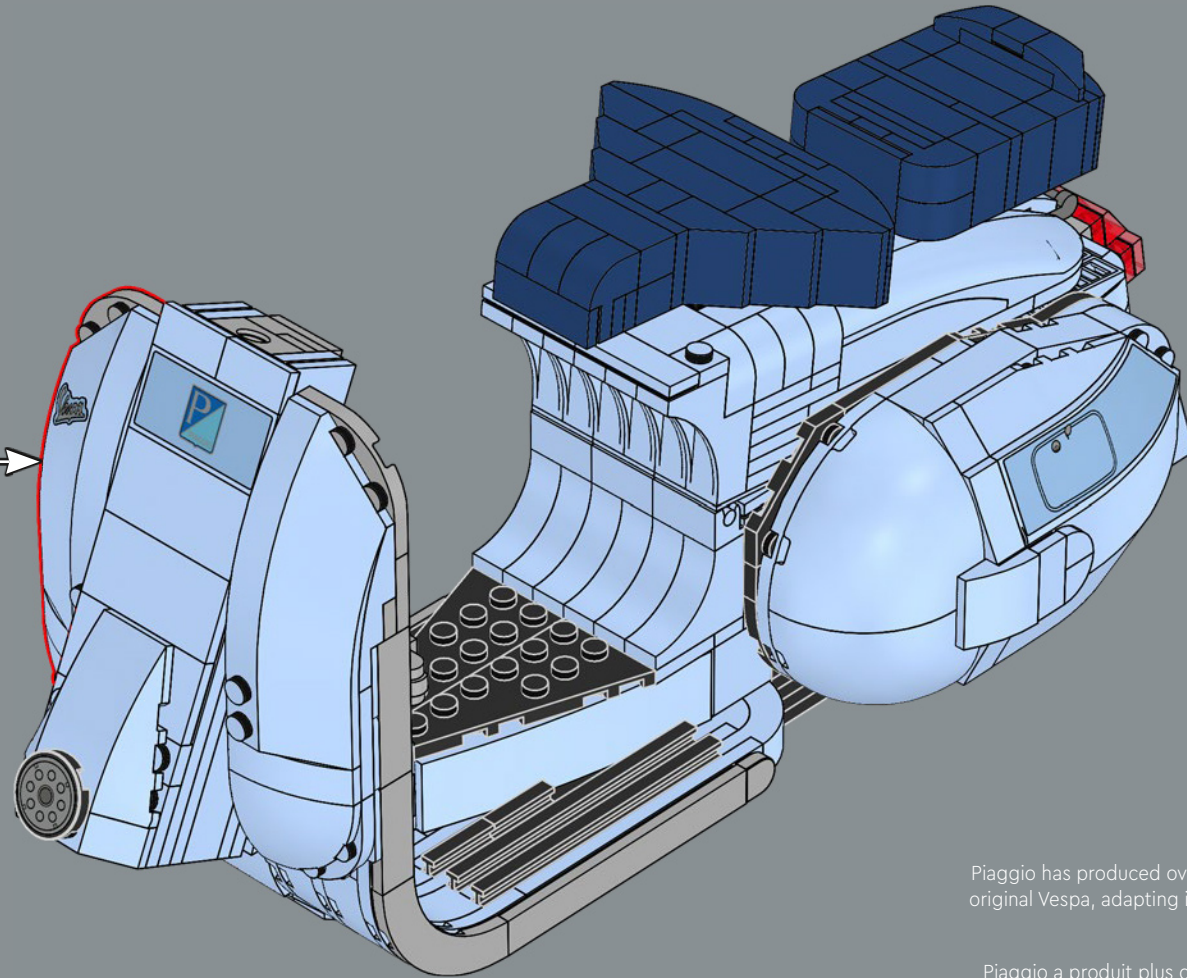


207



208



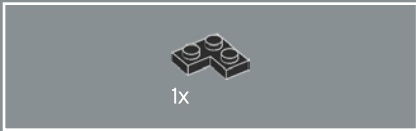
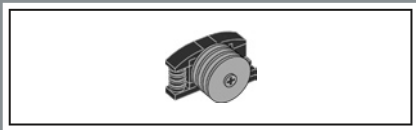


Piaggio has produced over 150 models of the original Vespa, adapting it to changing needs and fashions.

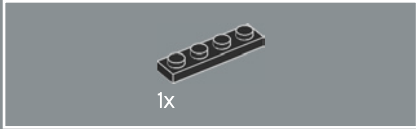
Piaggio a produit plus de 150 modèles de la Vespa originale, l'adaptant aux besoins et aux modes en constante évolution.

Piaggio ha producido más de 150 modelos a partir de la Vespa original, adaptándola a las cambiantes necesidades y modas.

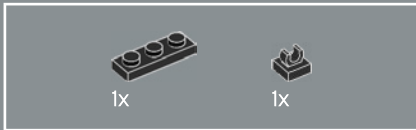
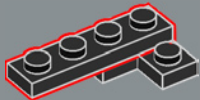




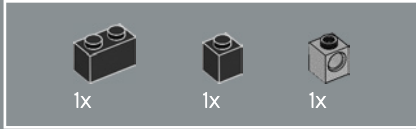
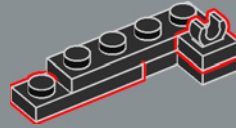
210



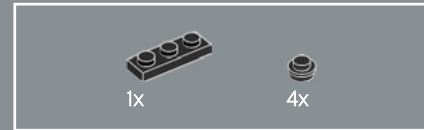
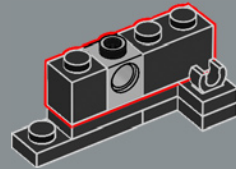
211



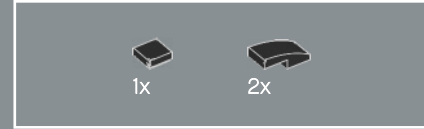
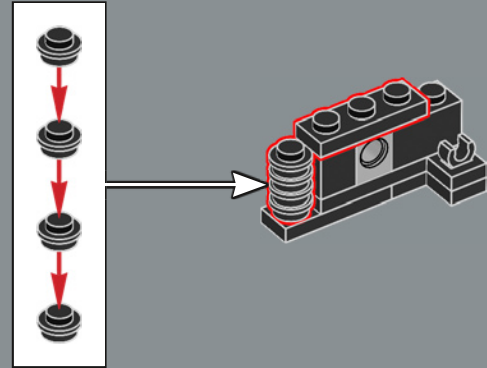
212



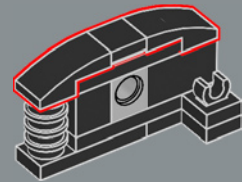
213

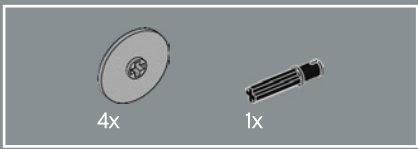


214

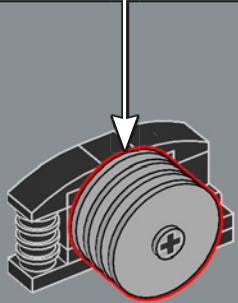
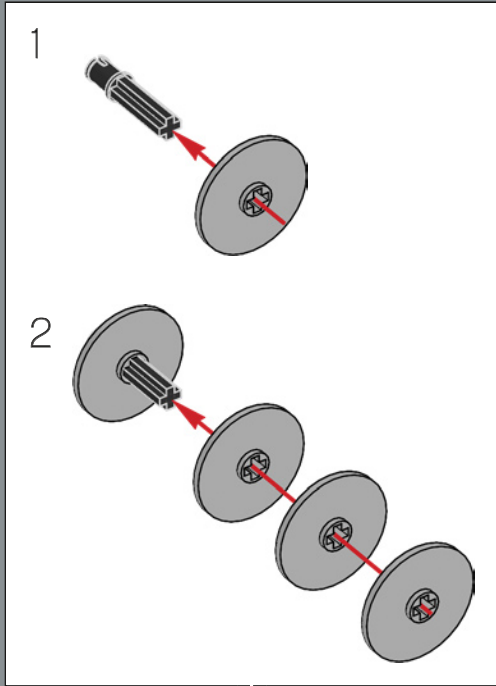


215

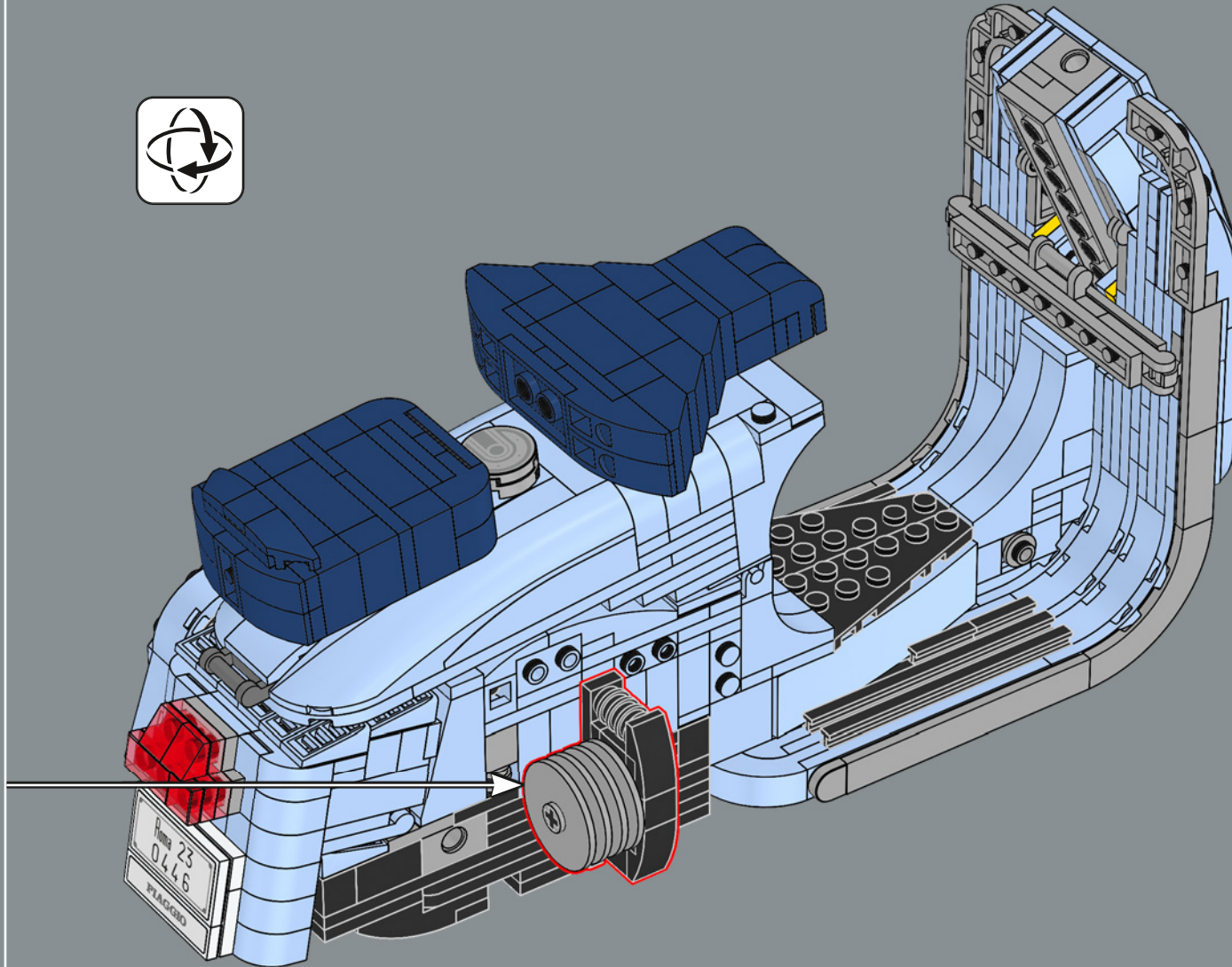


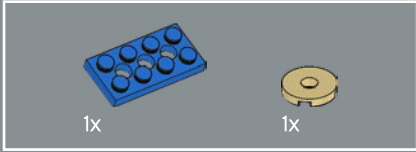
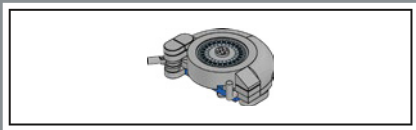


216

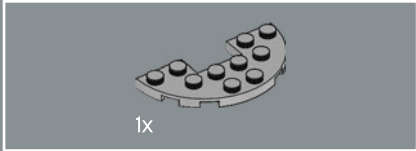
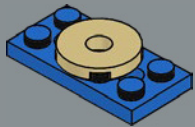


217

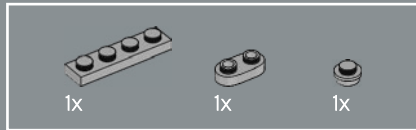
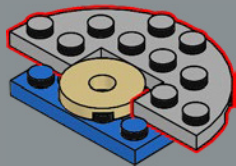




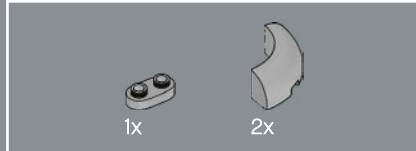
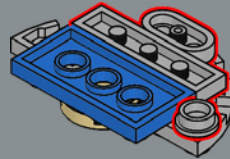
218



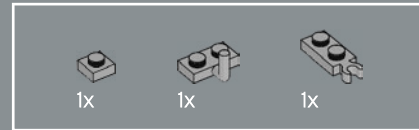
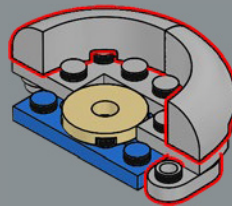
219



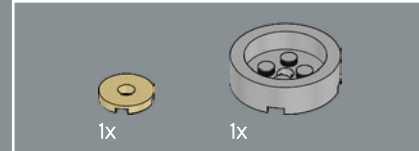
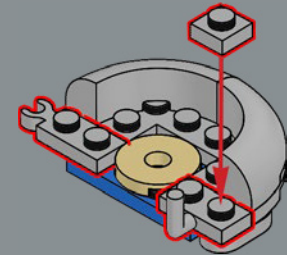
220



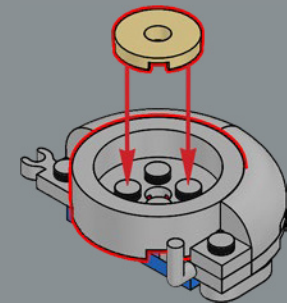
221

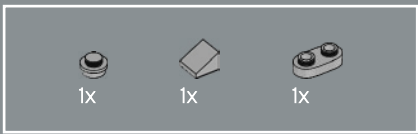


222

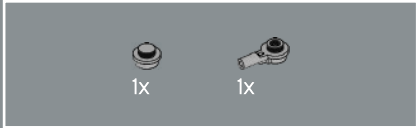
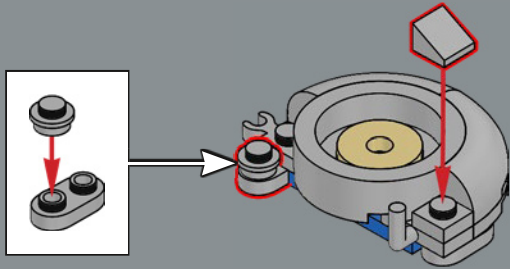


223

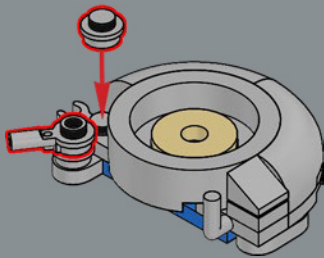




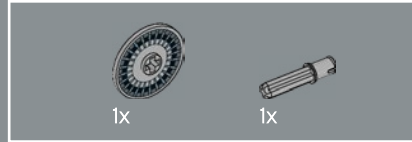
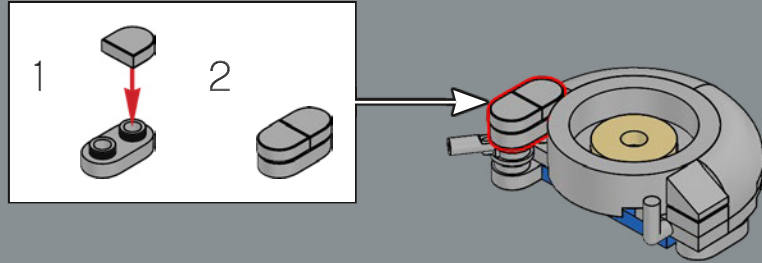
224



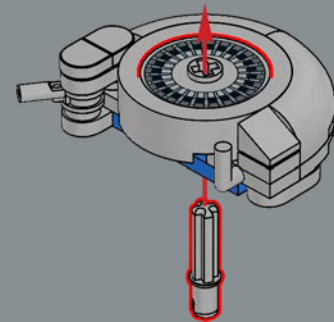
225

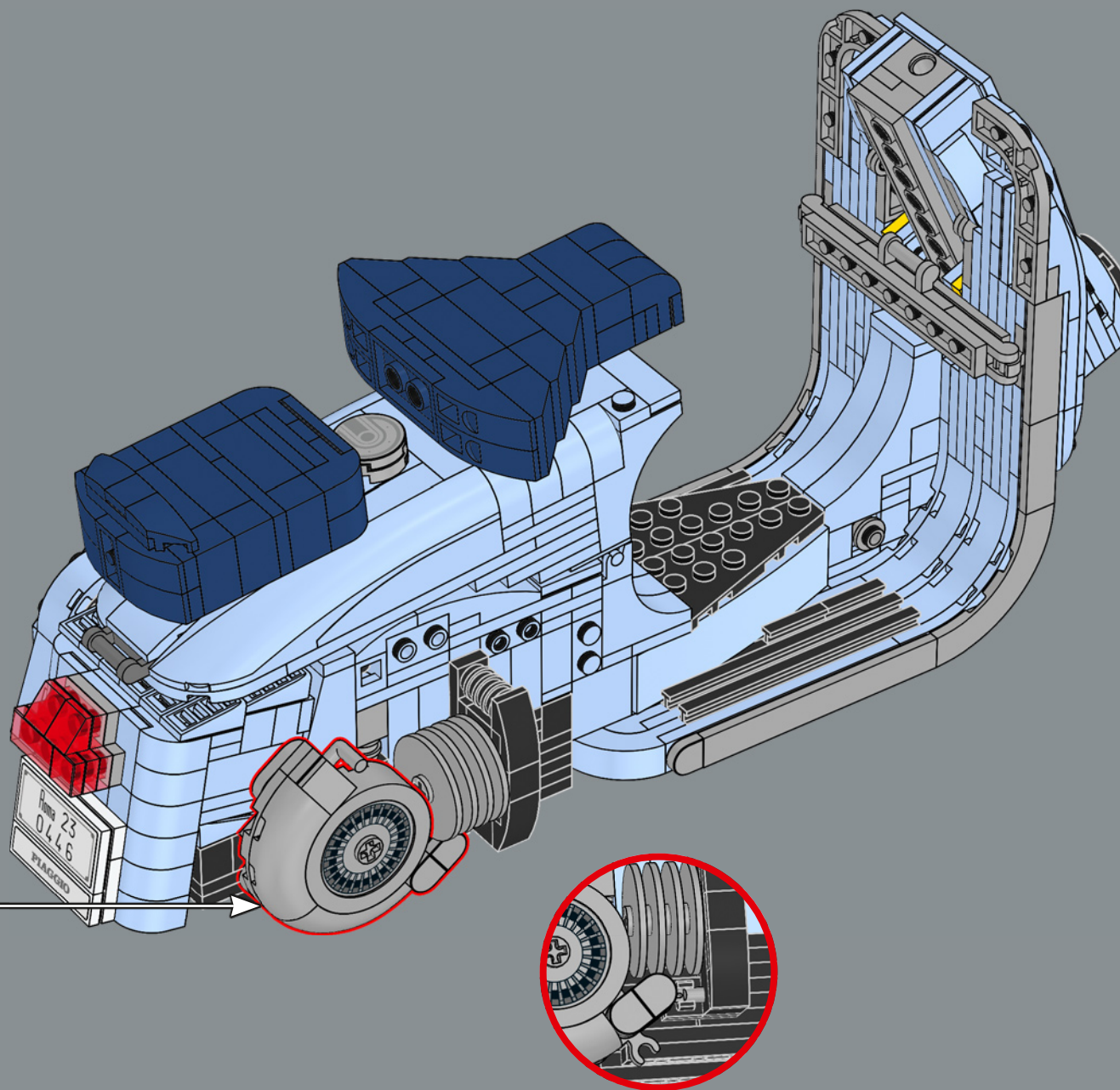


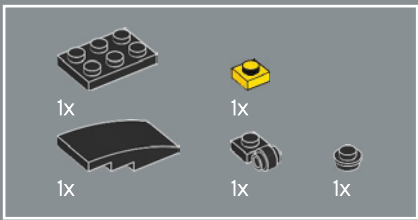
226



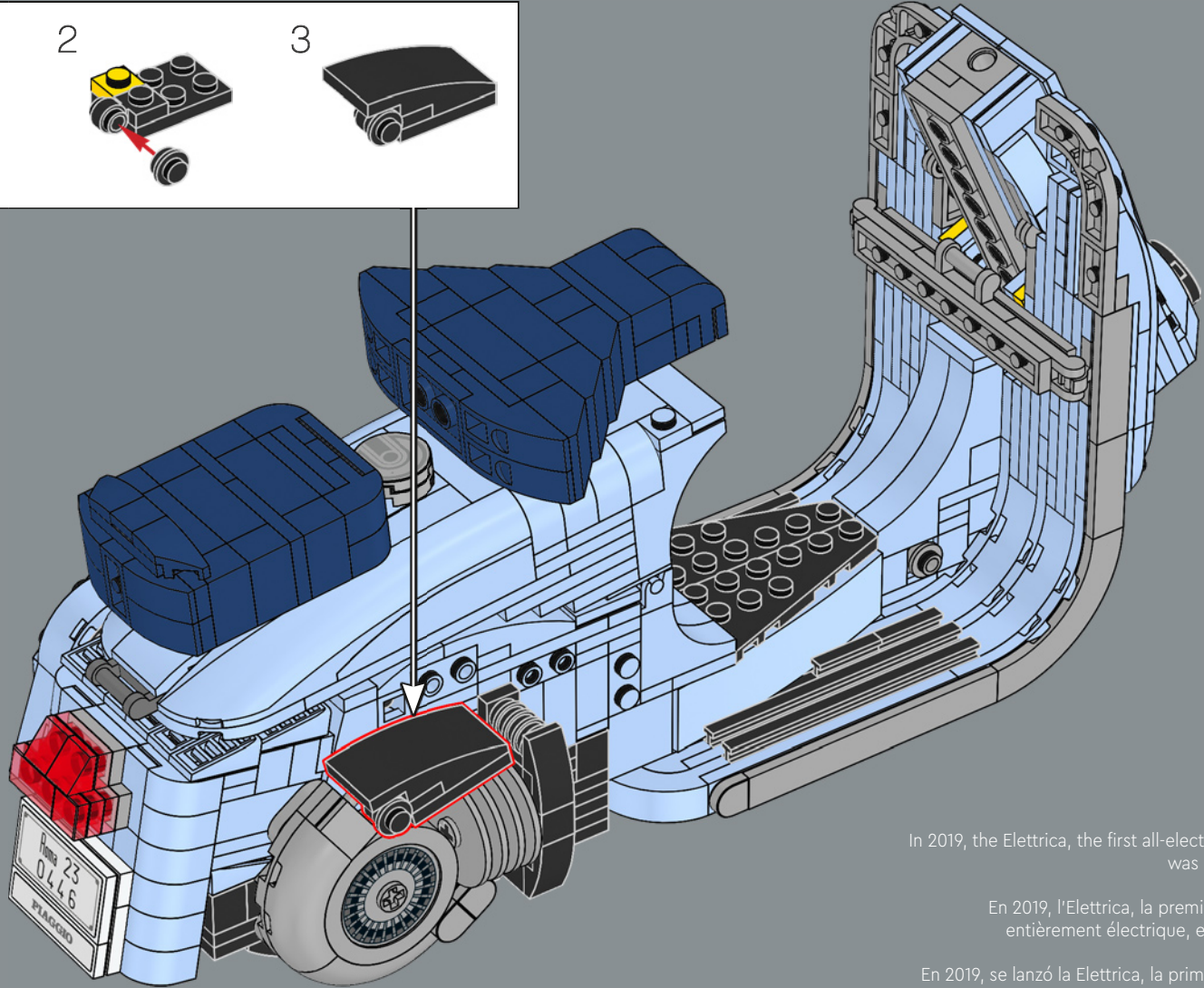
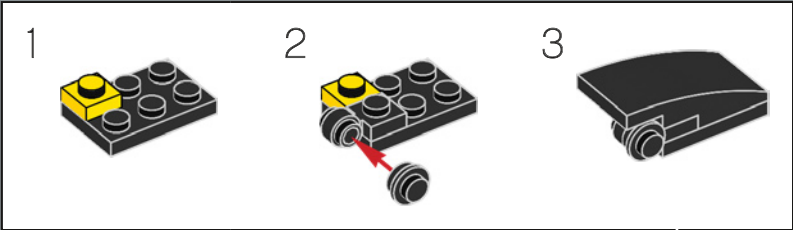
227







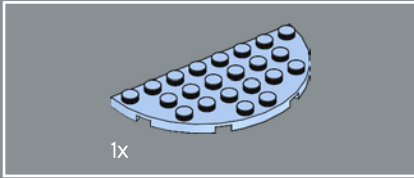
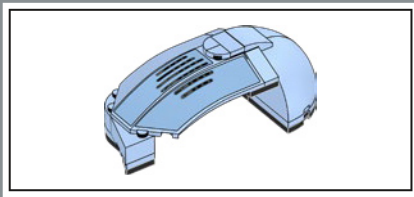
229



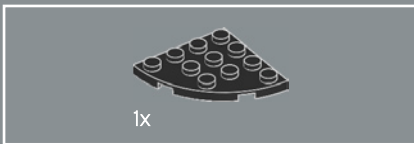
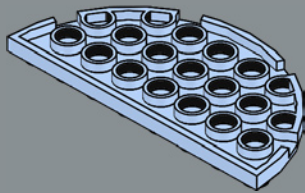
In 2019, the Elettrica, the first all-electric Vespa, was launched.

En 2019, l'Elettrica, la première Vespa entièrement électrique, est lancée.

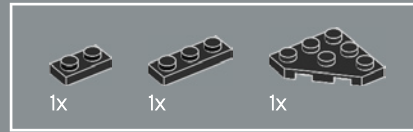
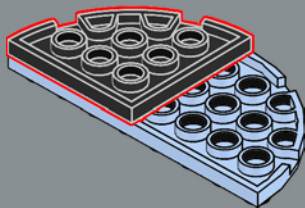
En 2019, se lanzó la Elettrica, la primera Vespa completamente eléctrica.



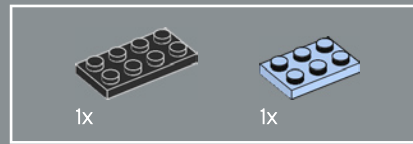
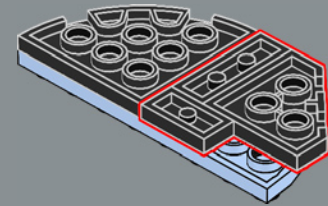
230



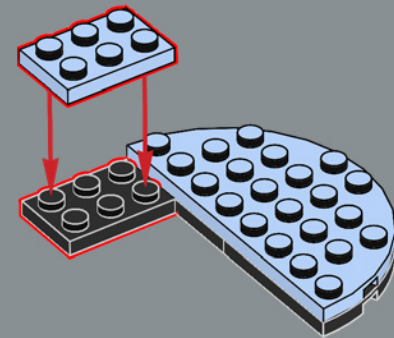
231

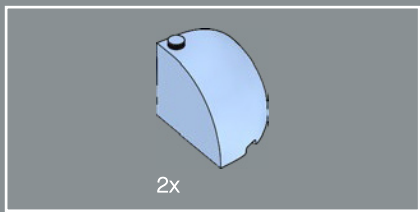


232

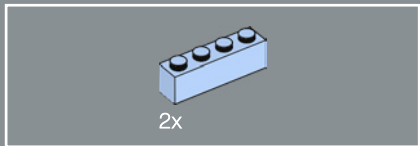
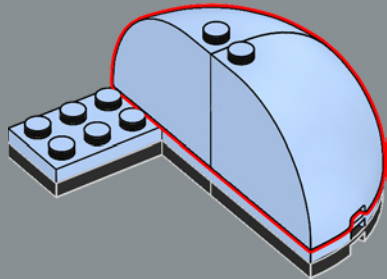


233

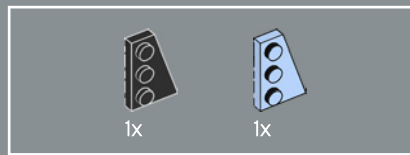
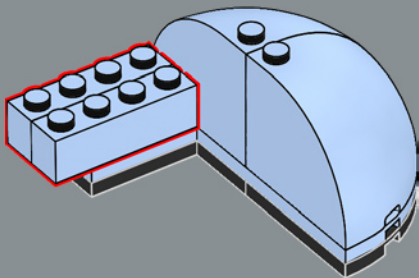




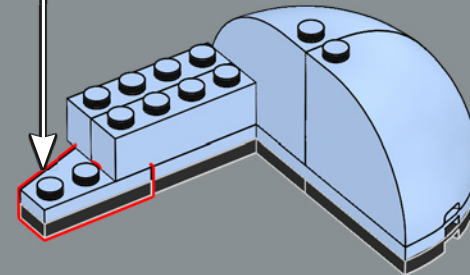
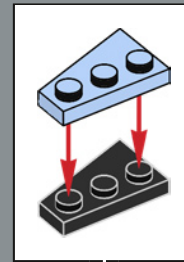
234



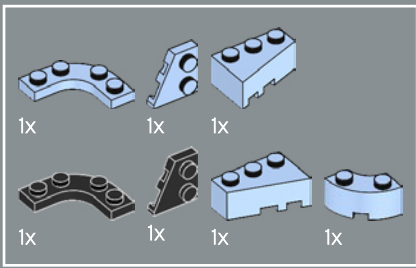
235



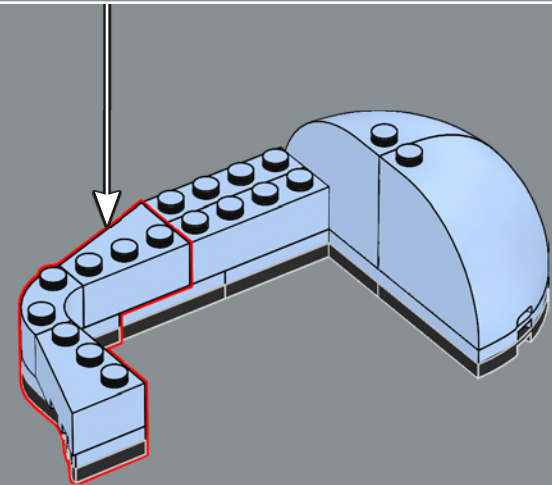
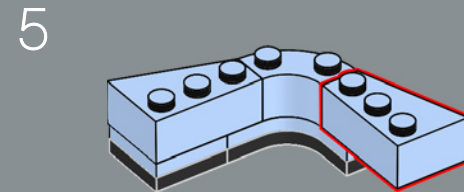
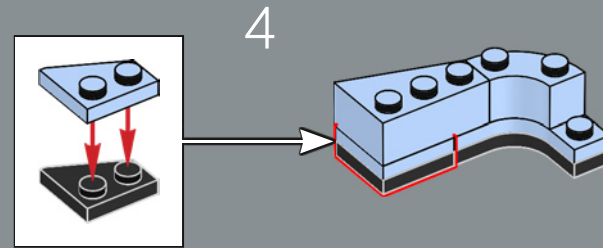
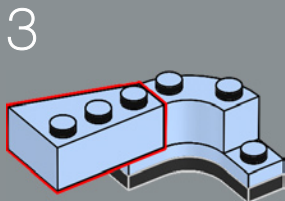
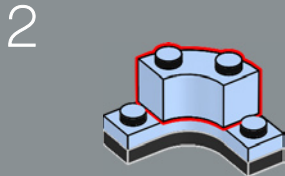
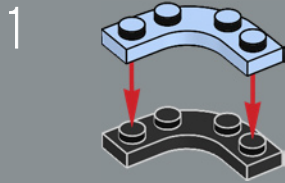
236

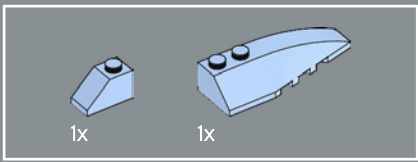




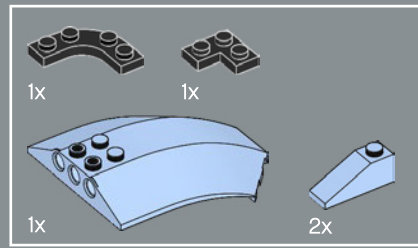


237

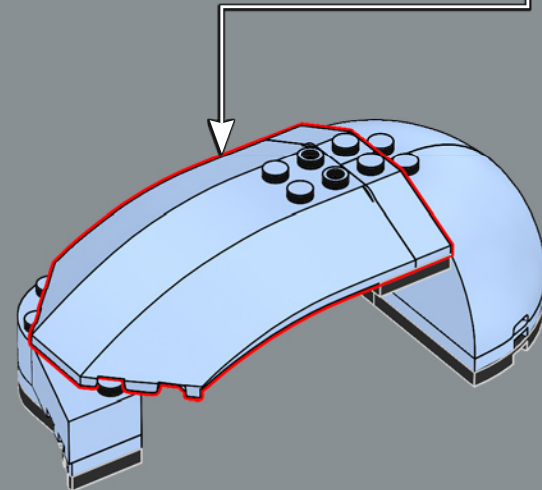
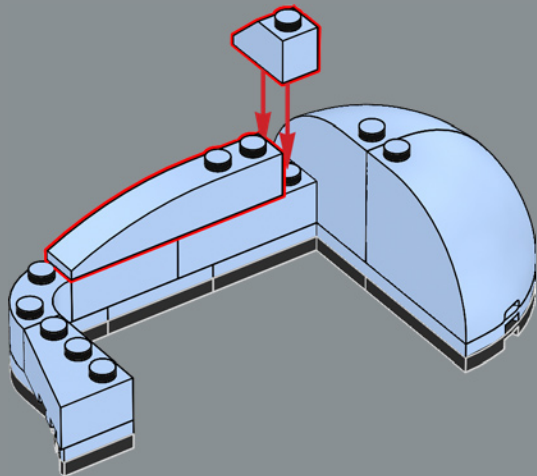
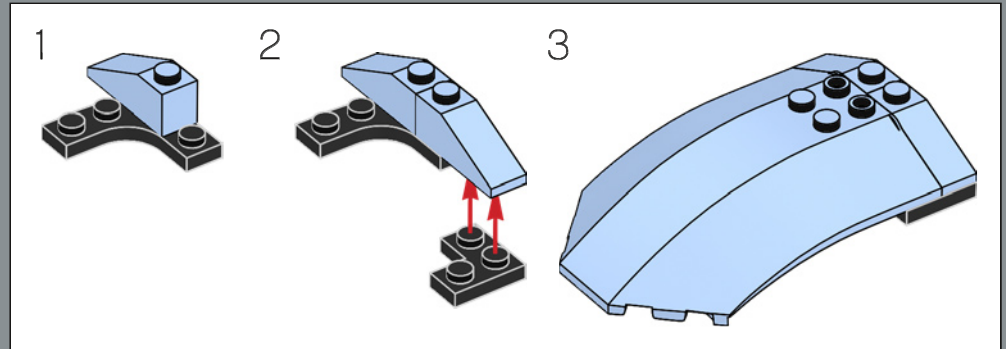


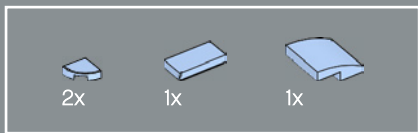


238

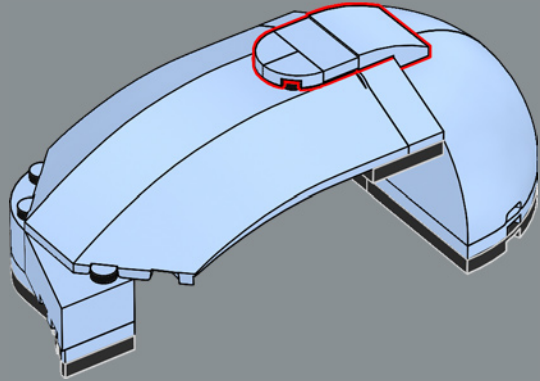


239

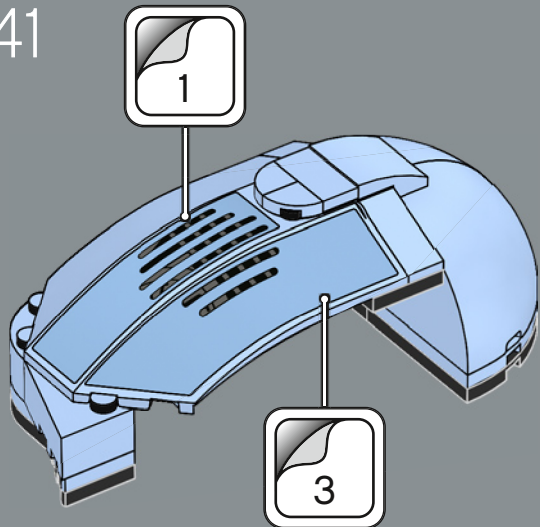




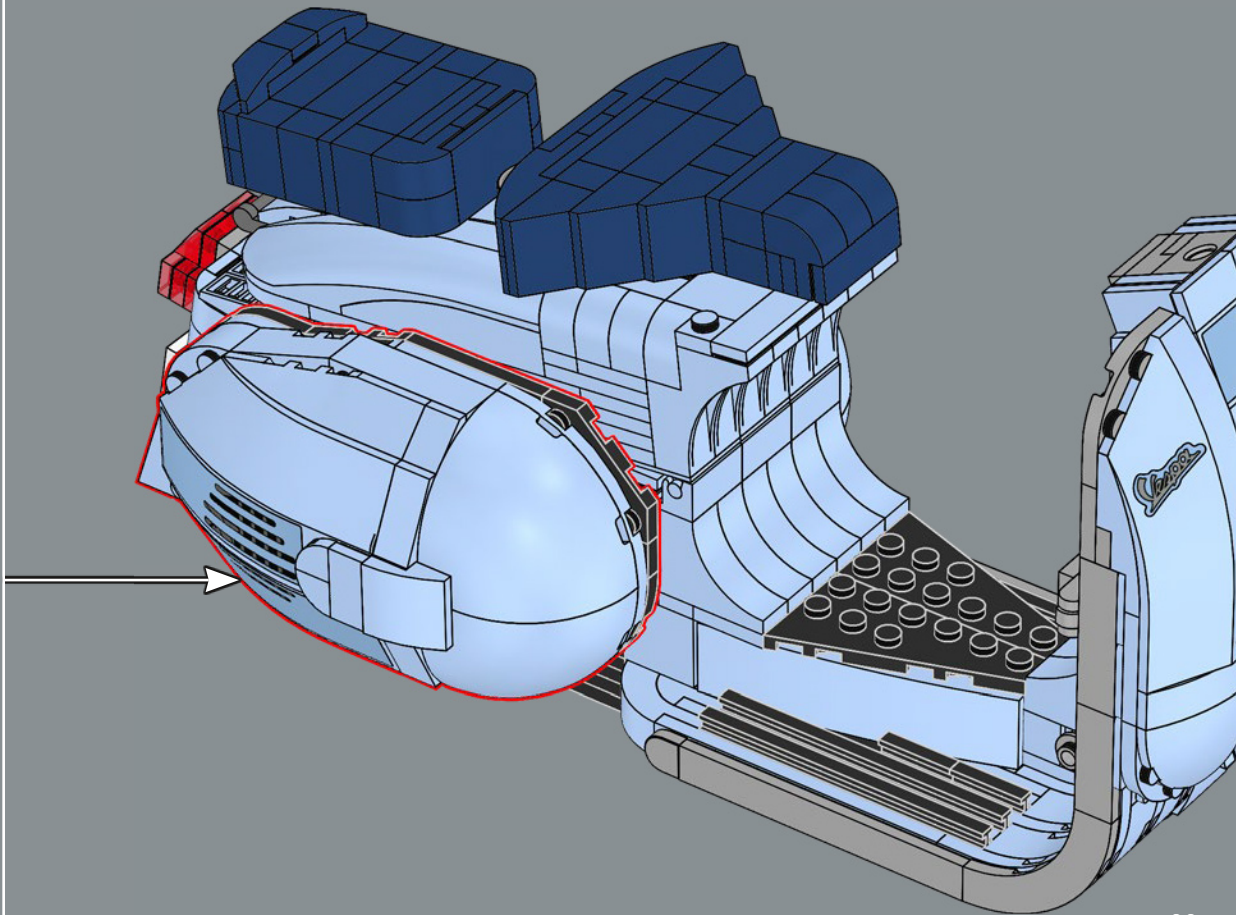
240

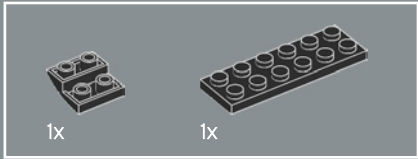
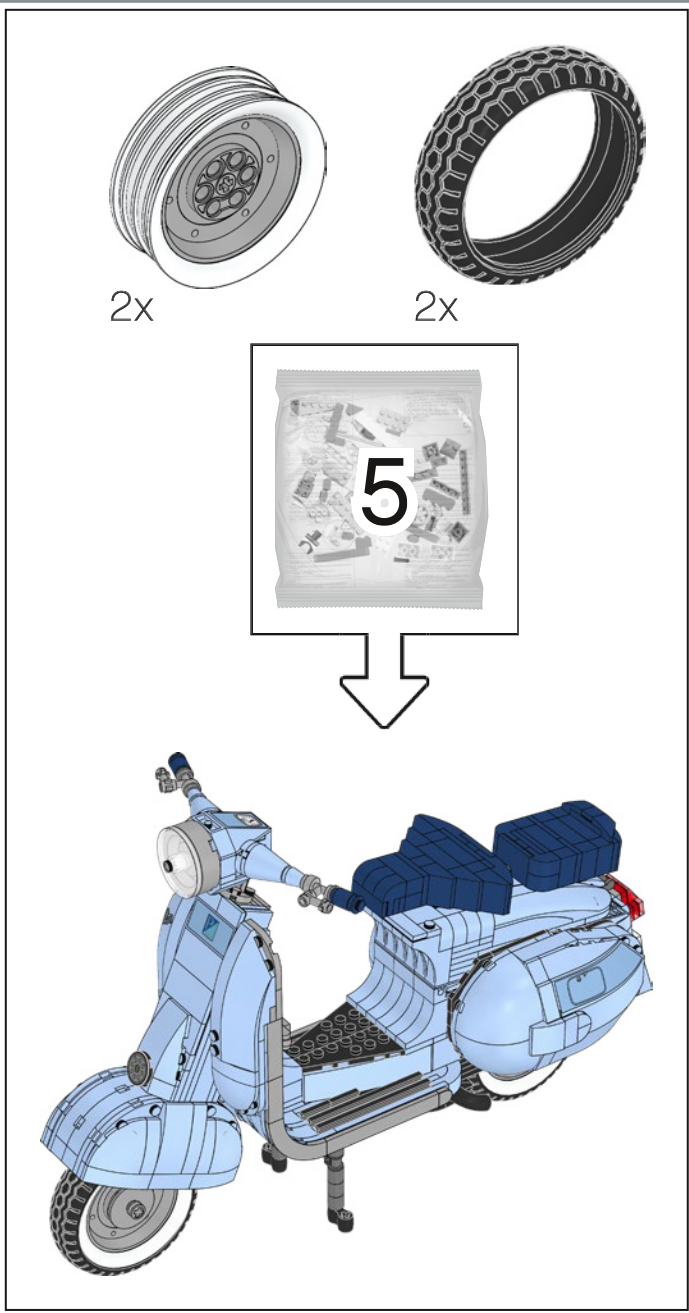


241

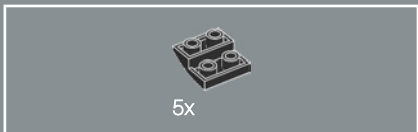
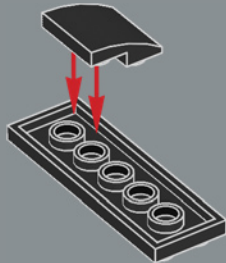


242

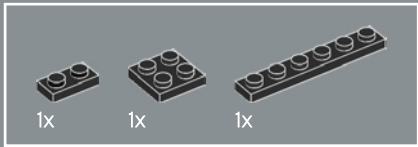
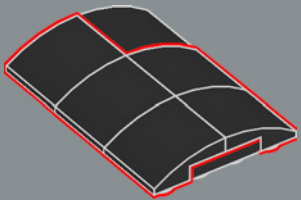




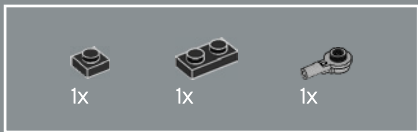
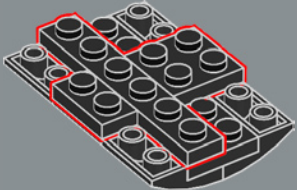
243



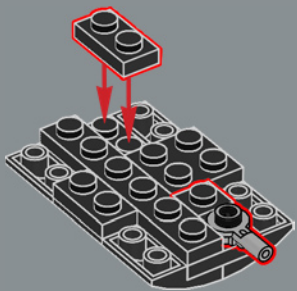
244

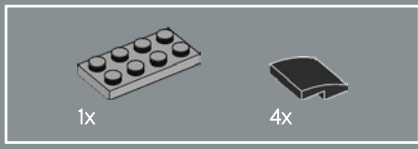


245

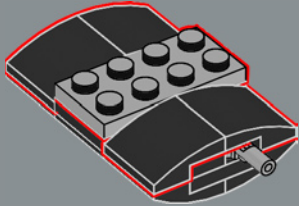


246

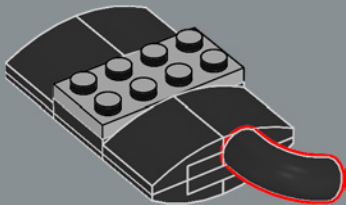




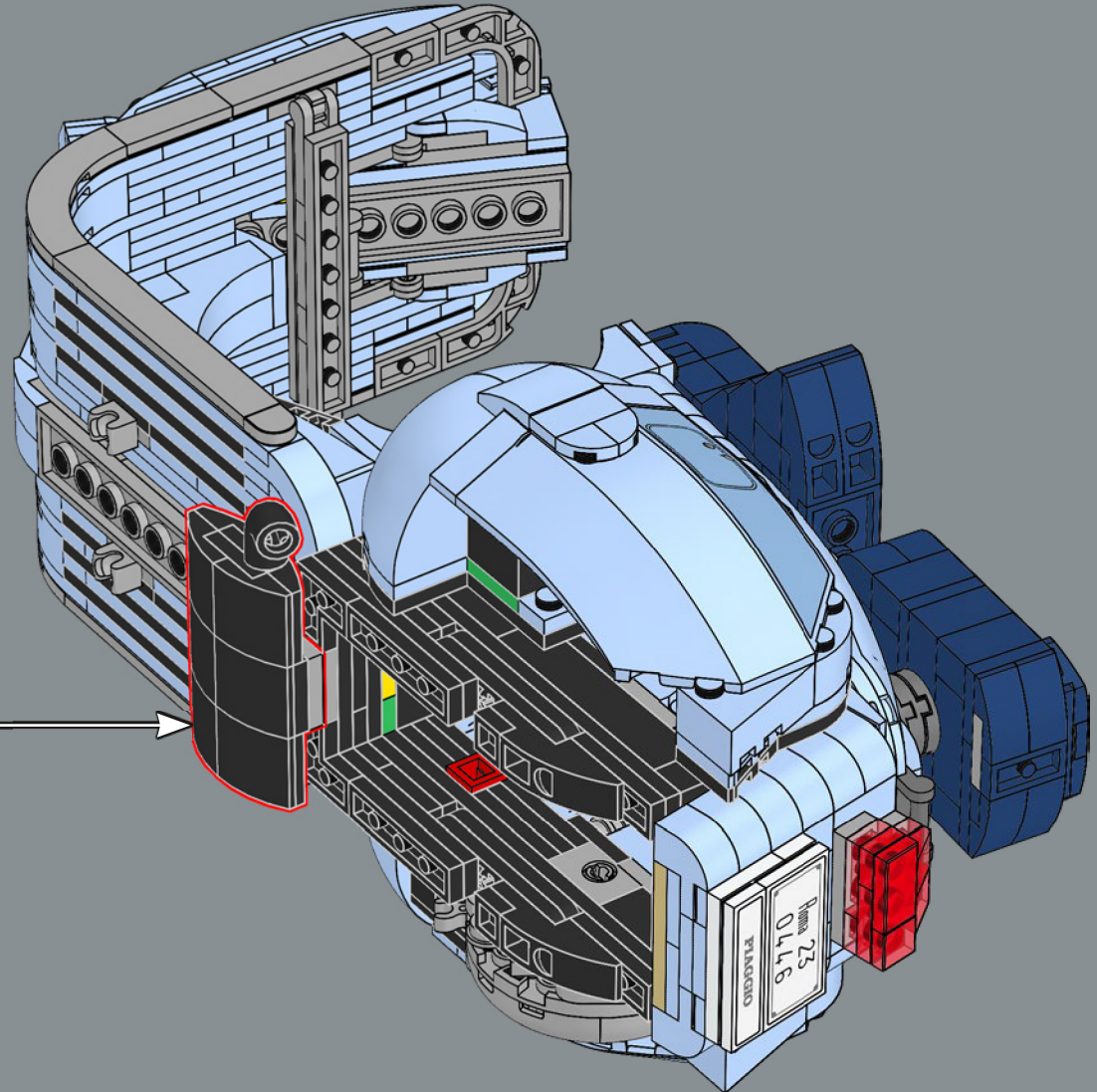
247

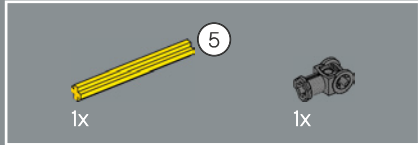
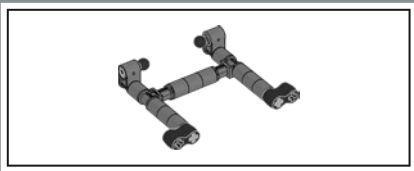


248

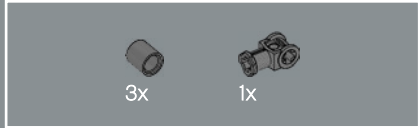
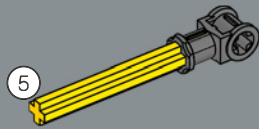


249

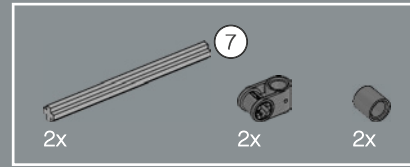
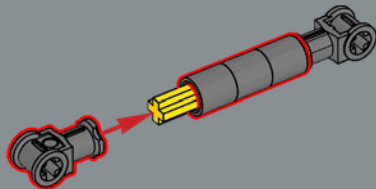




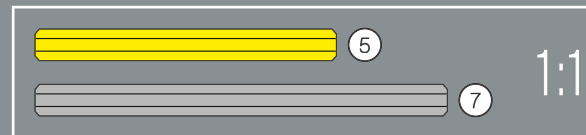
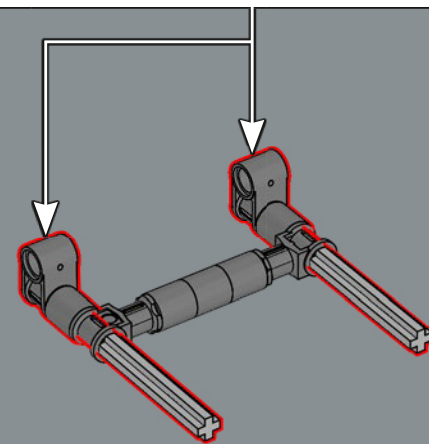
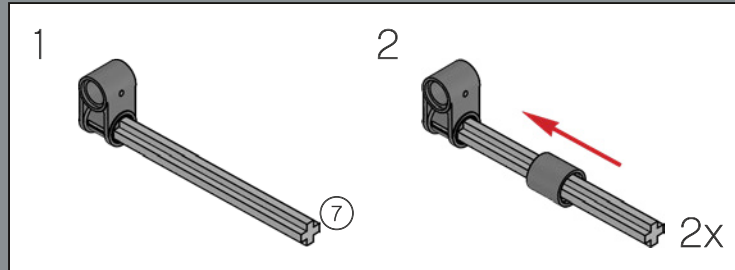
250



251

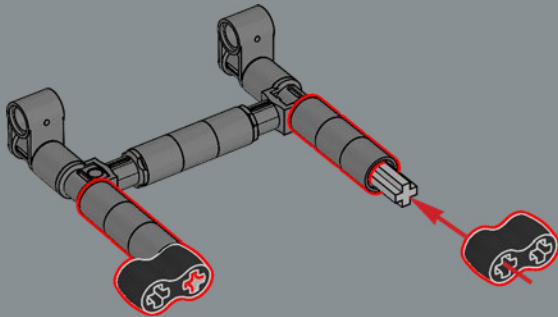


252

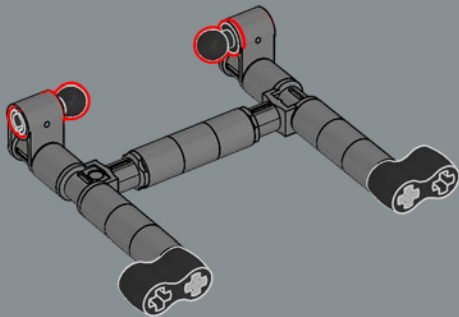




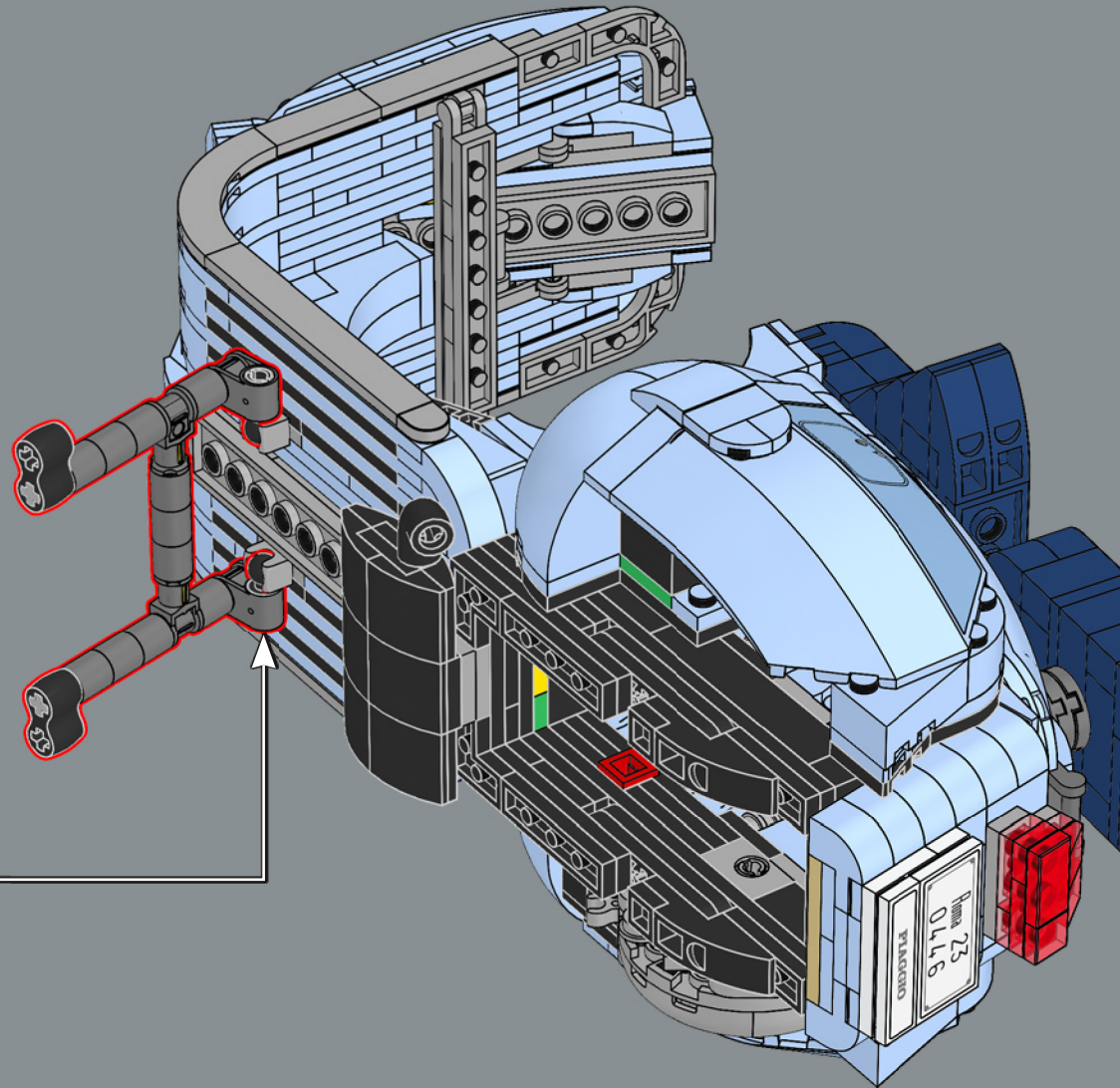
253

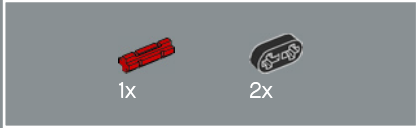
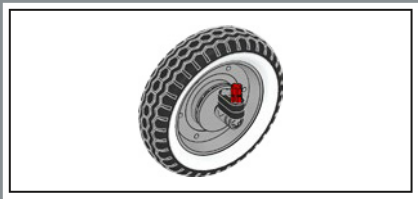


254

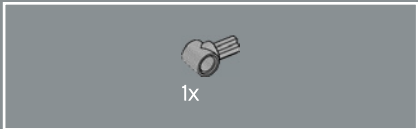


255

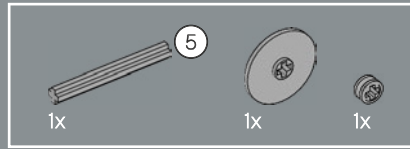




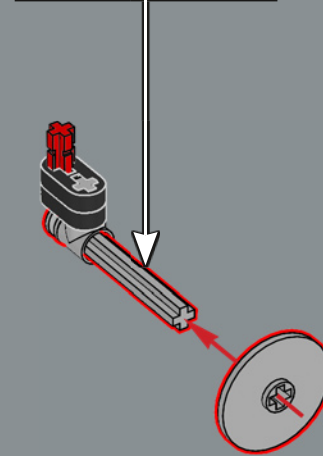
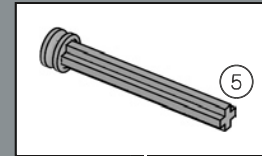
256



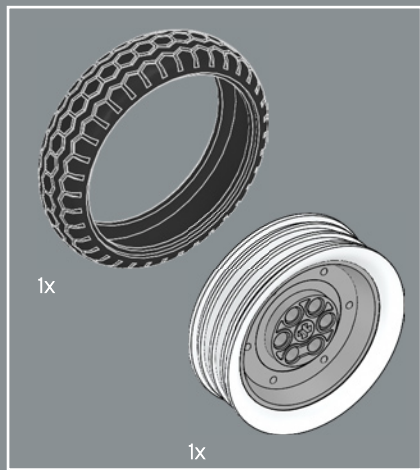
257



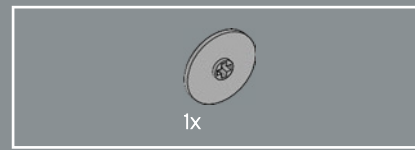
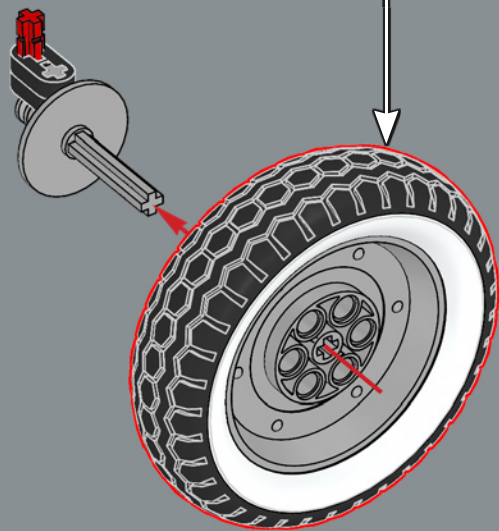
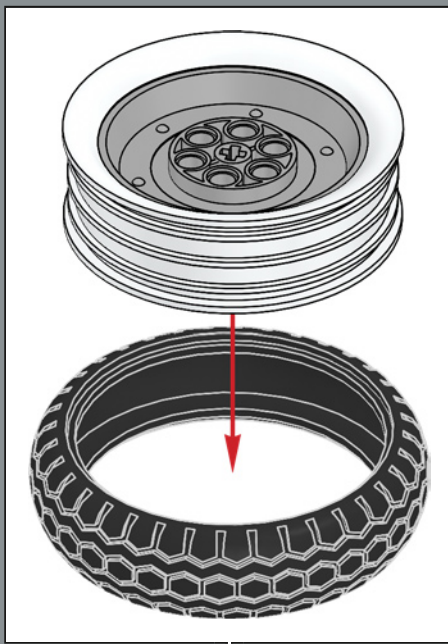
258



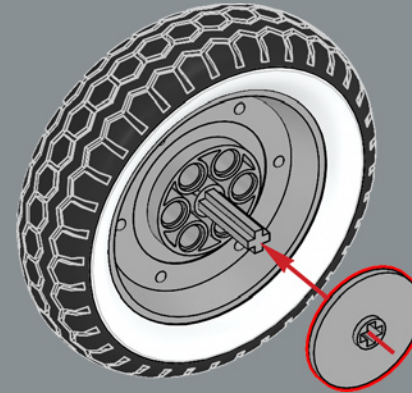




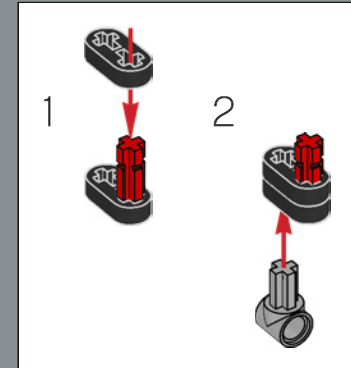
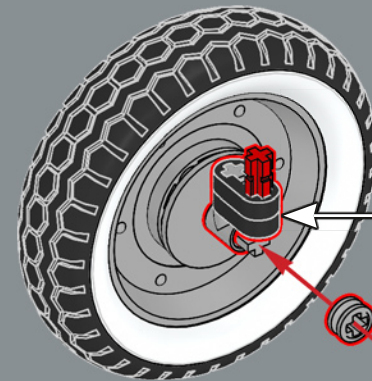
259

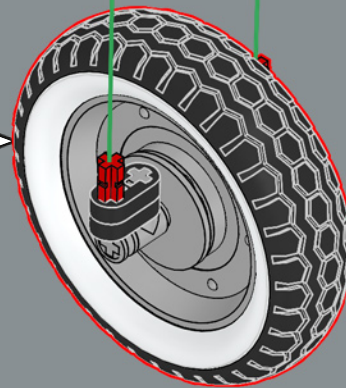
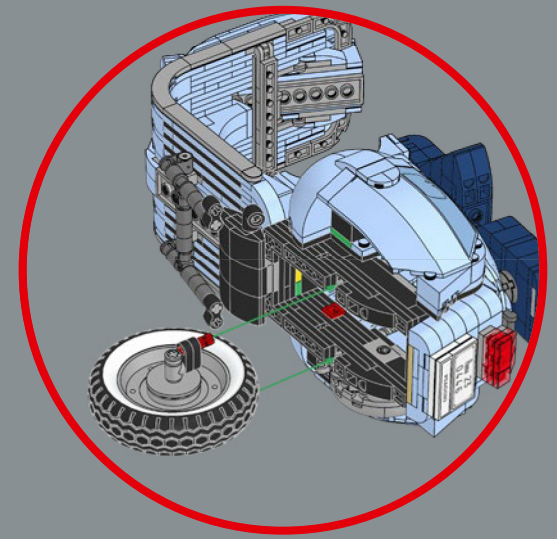
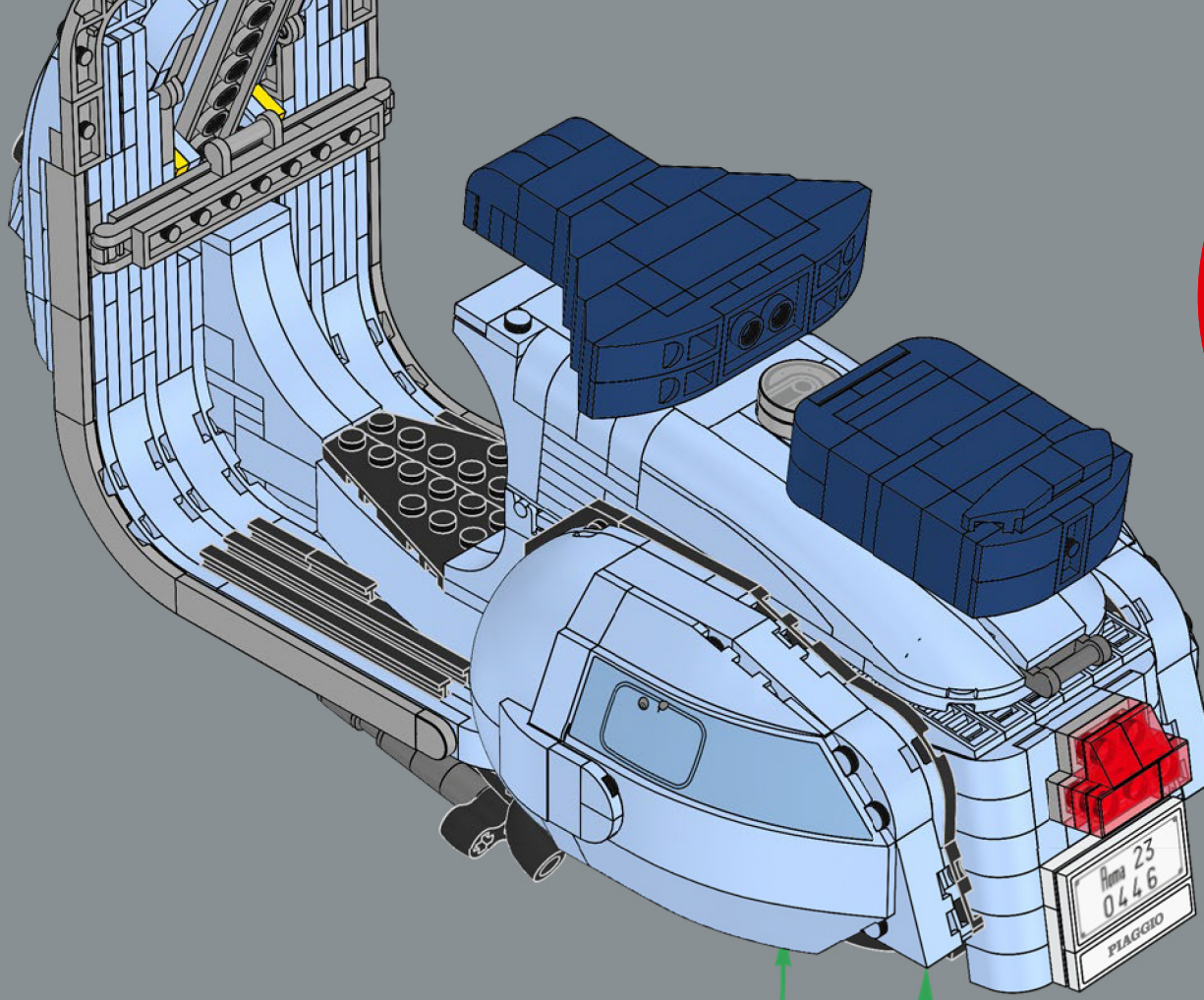


260



261

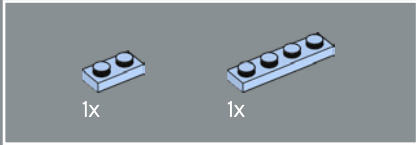
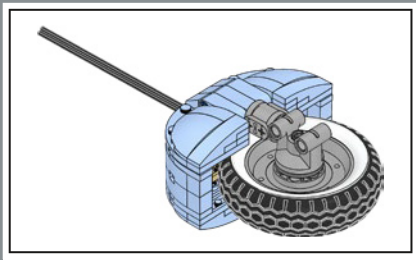




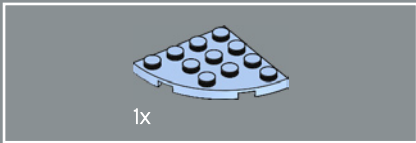
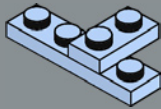
It's the first time in LEGO® history that we have a two-color wheel with the white outer wall on the black tire.

Avec ses pneus noirs à flancs blancs, ce modèle est le premier dans l'histoire de LEGO® à présenter des roues bicolors.

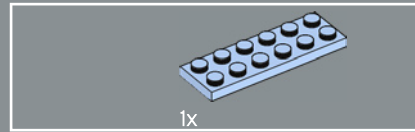
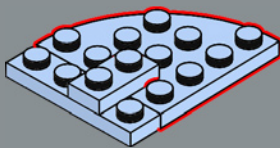
Es la primera vez en la historia de LEGO® que empleamos una rueda bicolor, con llanta negra de banda exterior blanca.



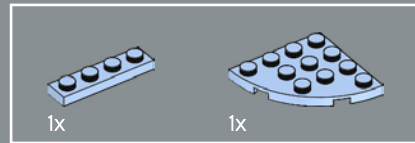
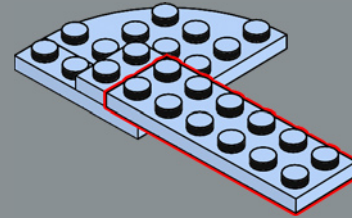
263



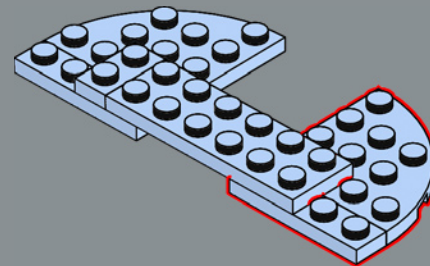
264

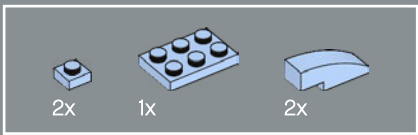


265

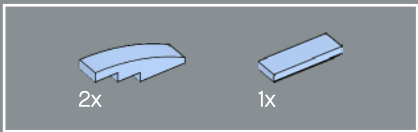
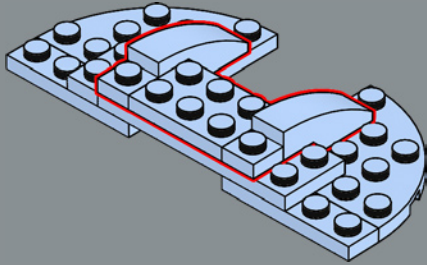


266

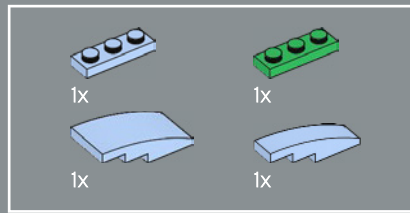
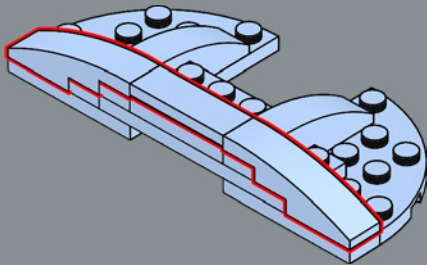




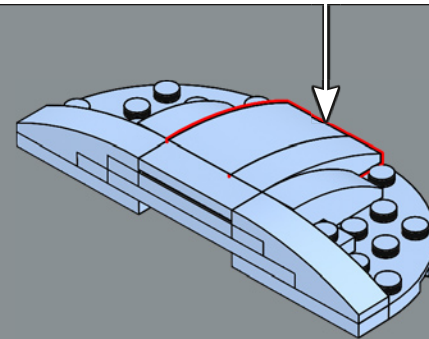
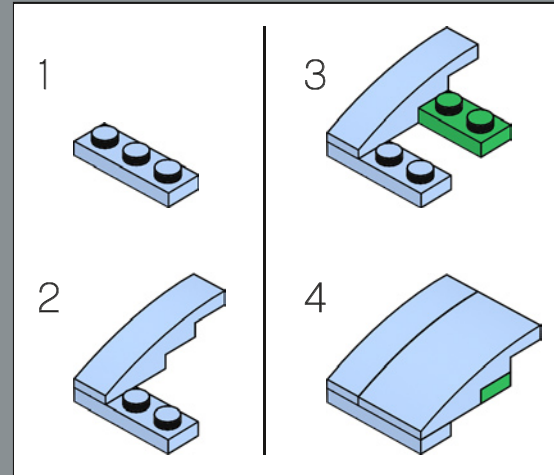
267



268

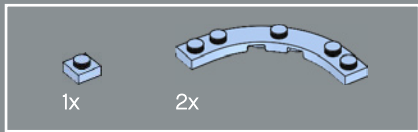
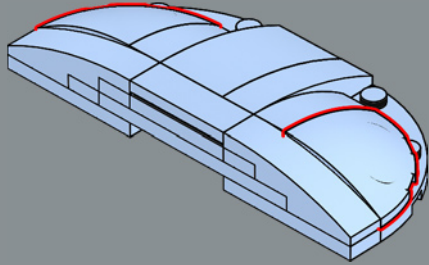


269

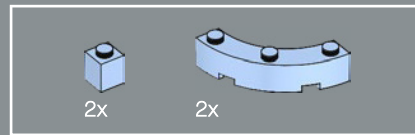
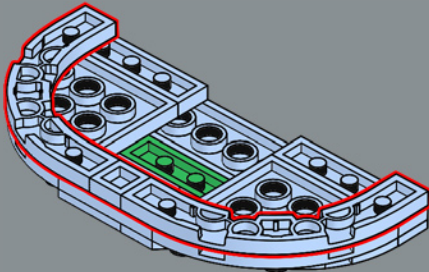




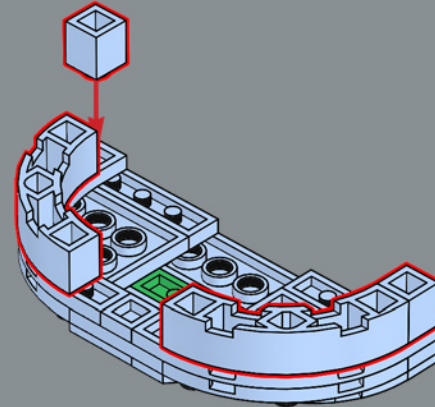
270

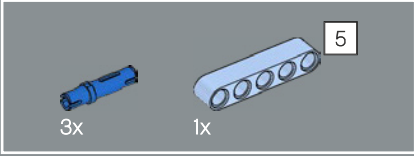
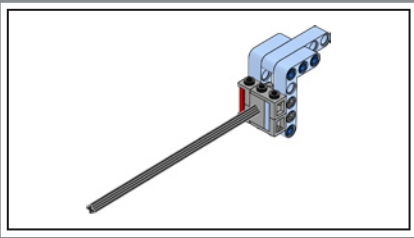


271

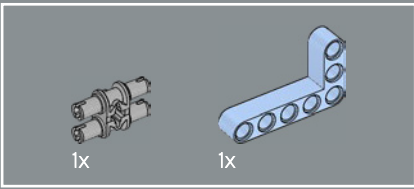
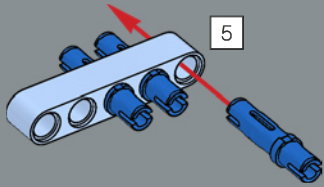


272

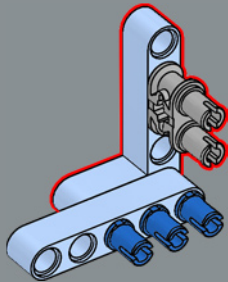




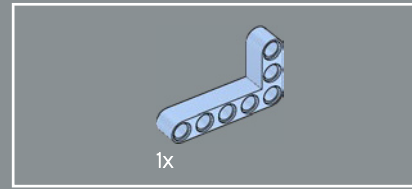
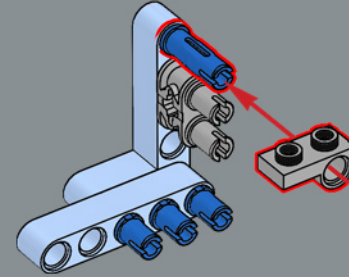
273



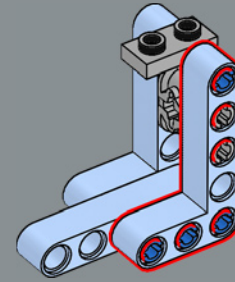
274

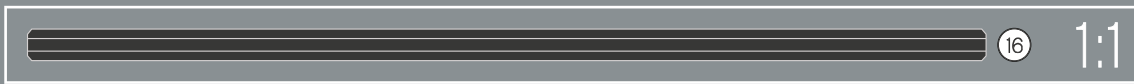
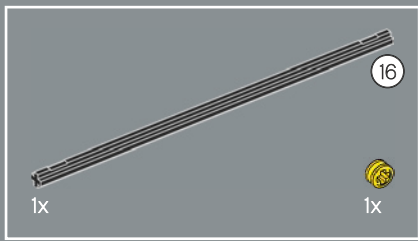


275

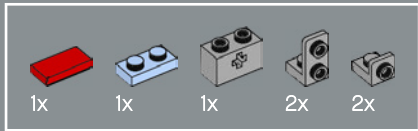
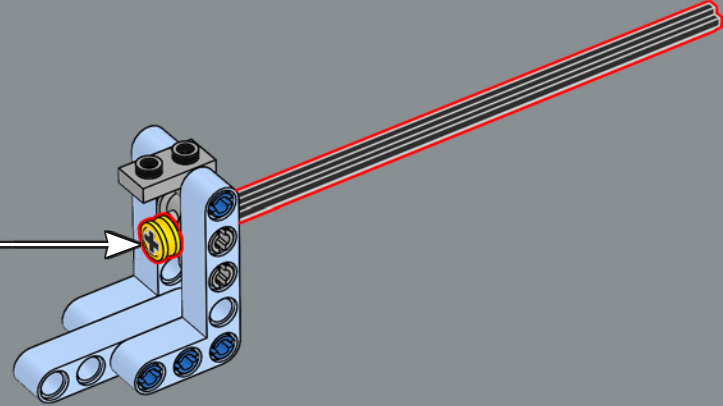
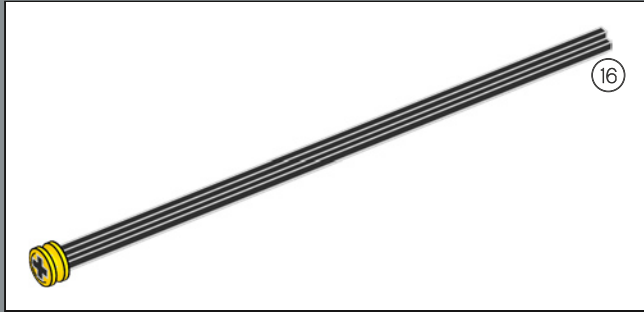


276

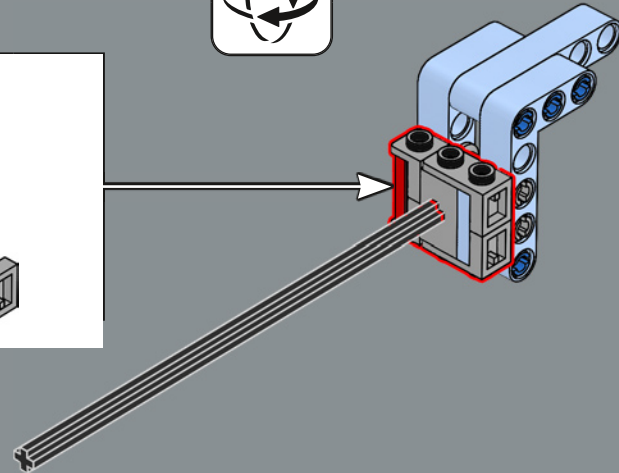
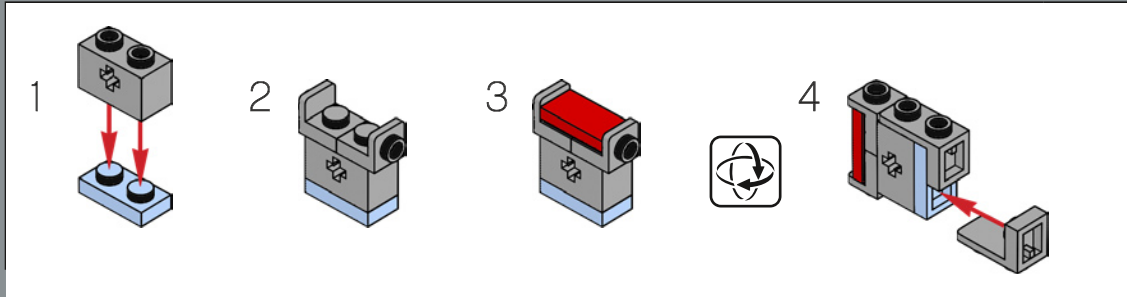




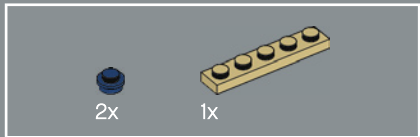
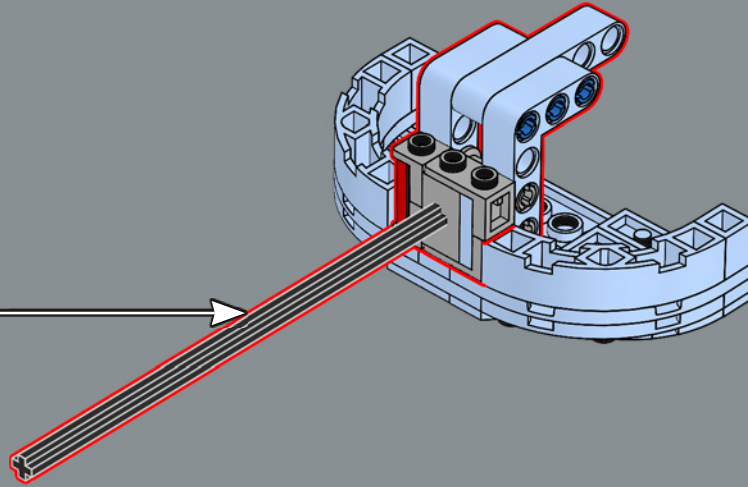
277



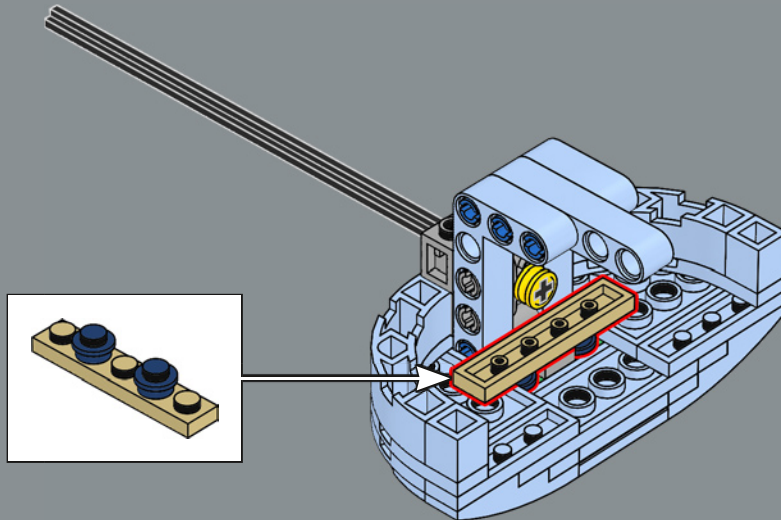
278



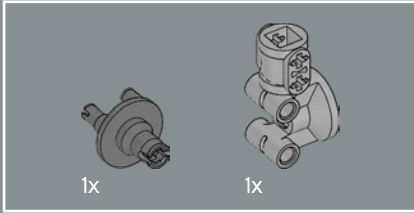
279



280

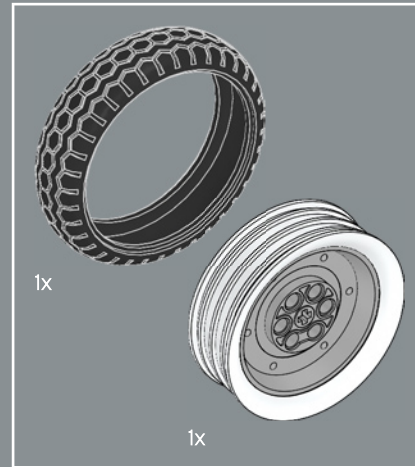
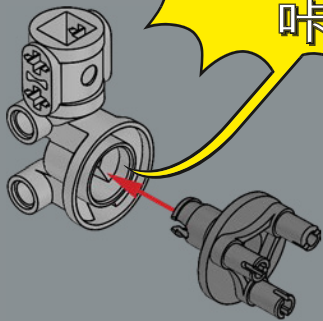




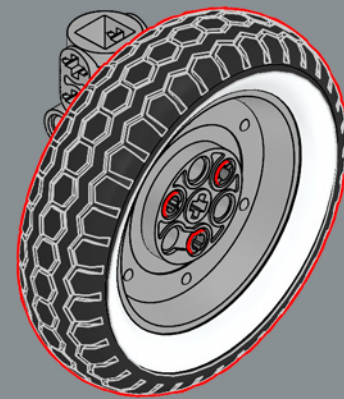
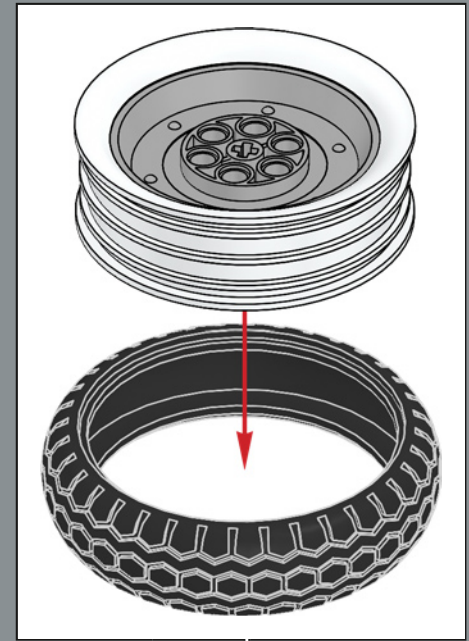


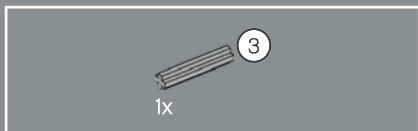
281

CLICK KLICK  
CLIC CLIQUE  
KATT KLIKŠKIS  
卡嗒

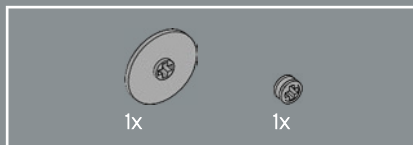
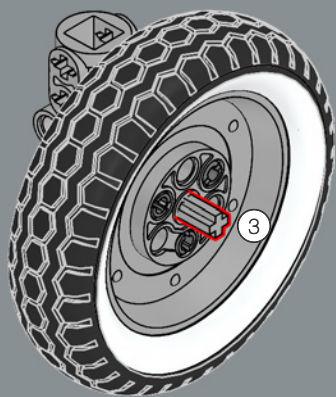


282

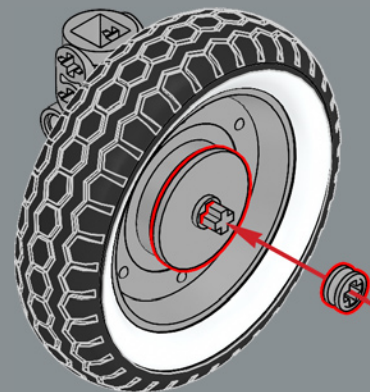




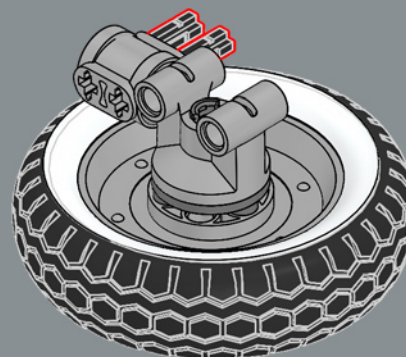
283



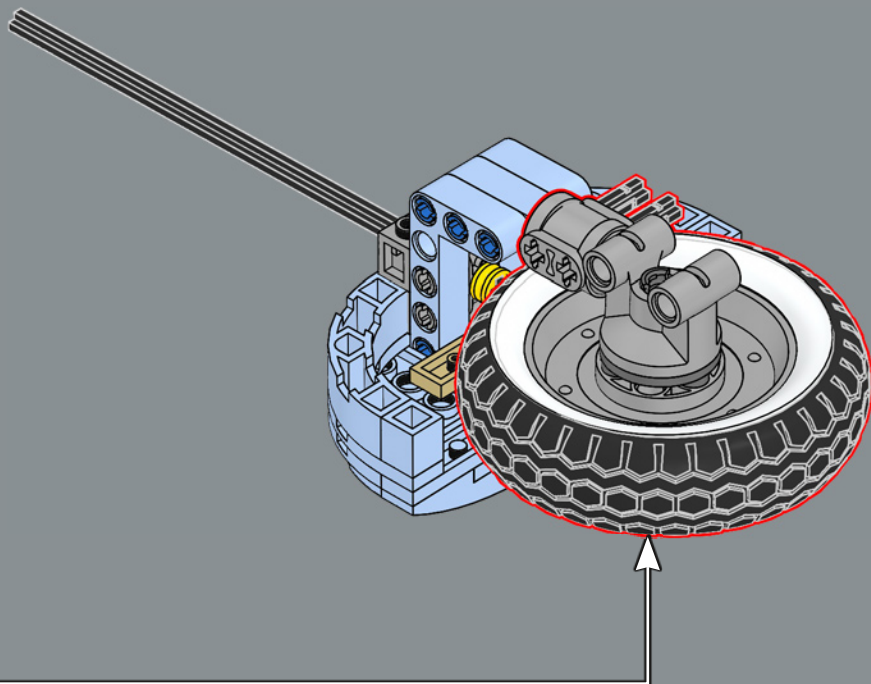
284



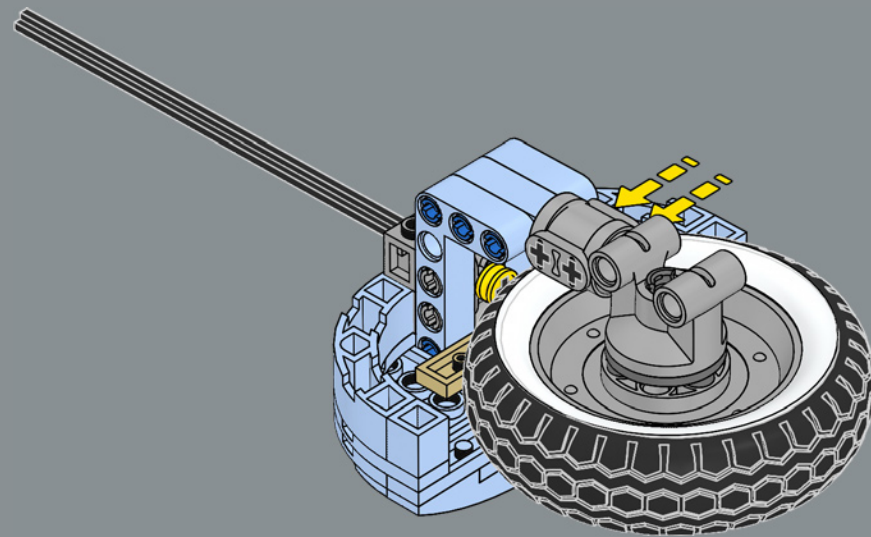
285

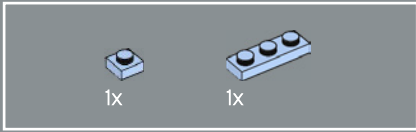
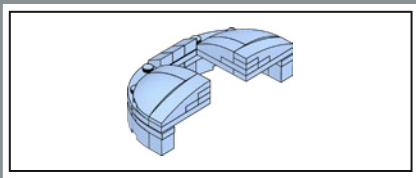


286

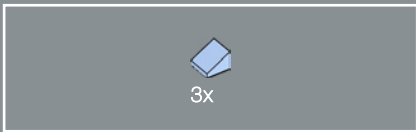
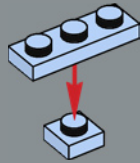


287

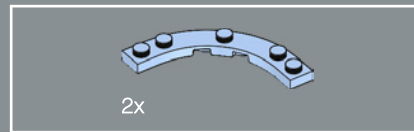
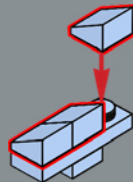




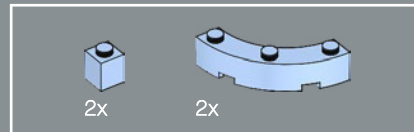
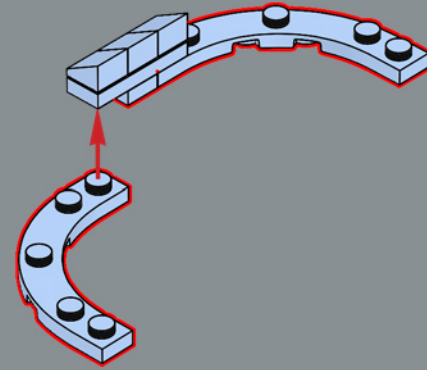
288



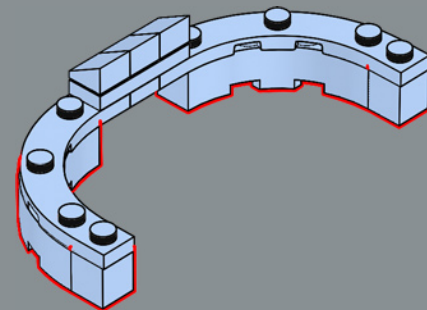
289

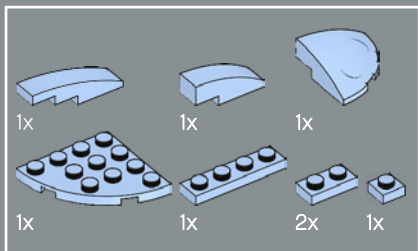


290



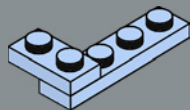
291



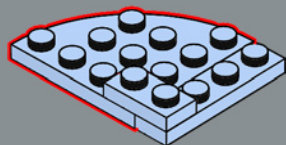


292

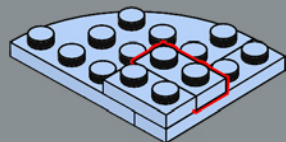
1



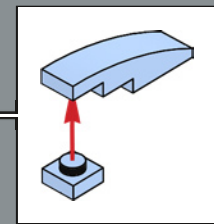
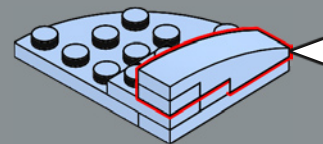
2



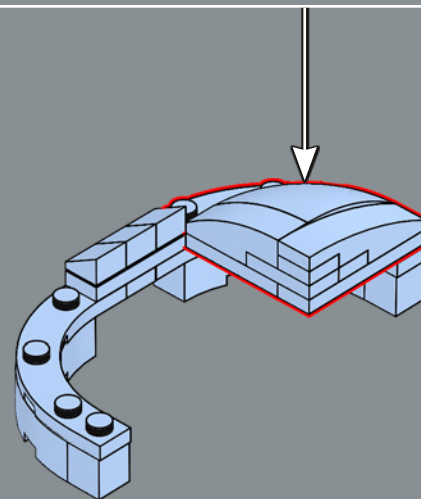
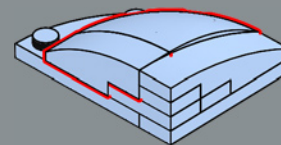
3

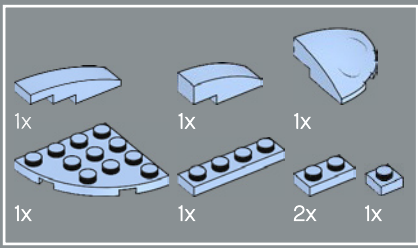


4



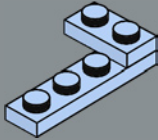
5



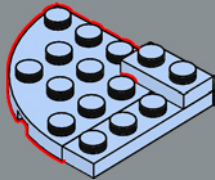


293

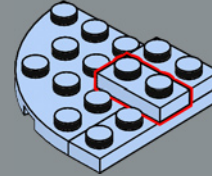
1



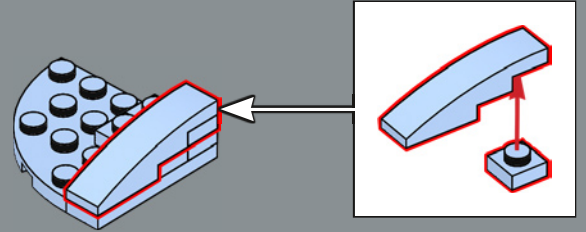
2



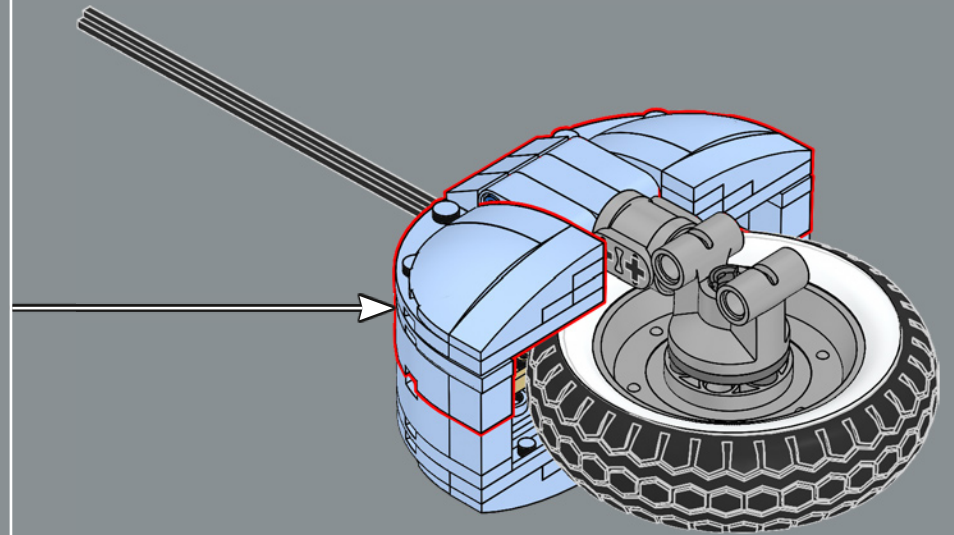
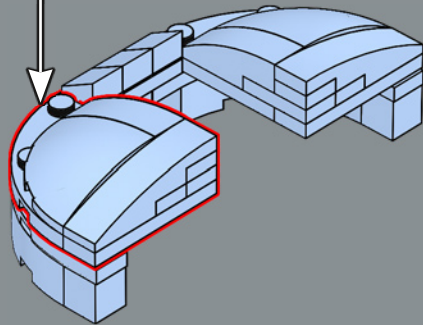
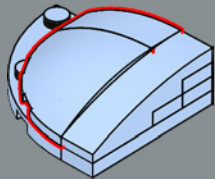
3



4



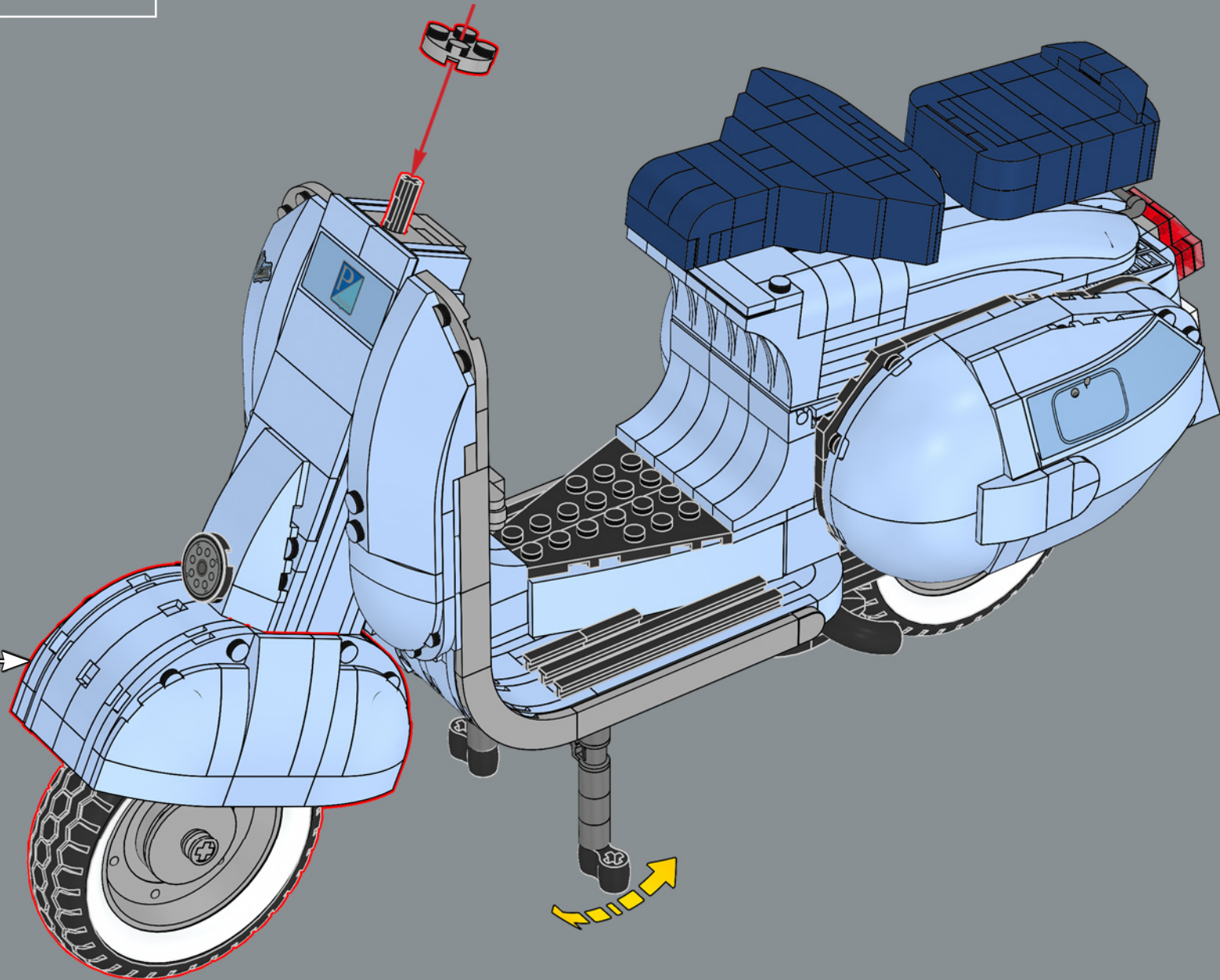
5



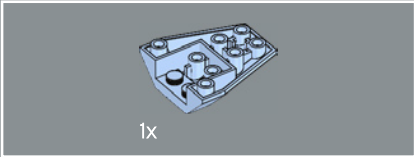
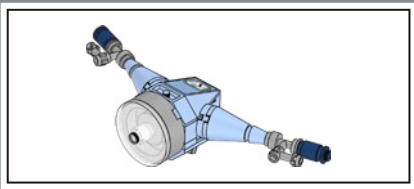


1x

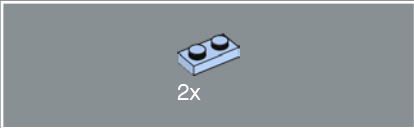
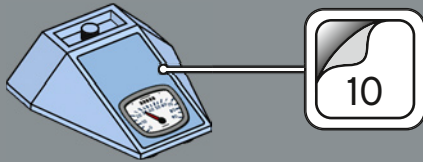
294



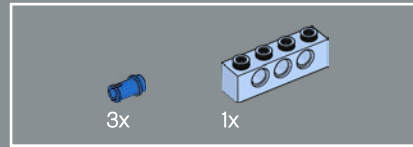
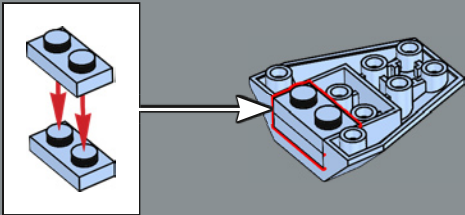




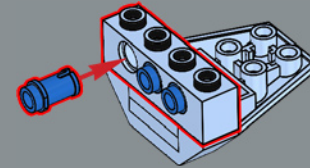
295



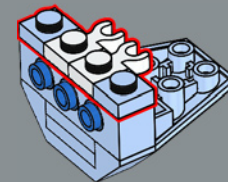
296

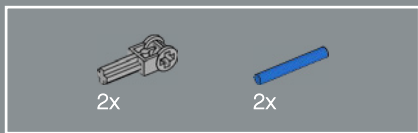


297

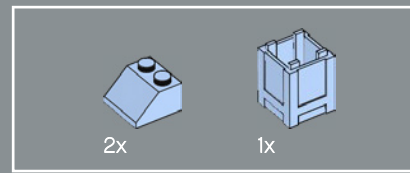
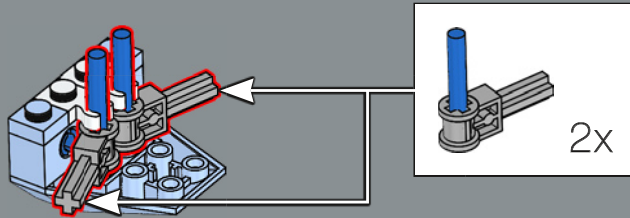


298

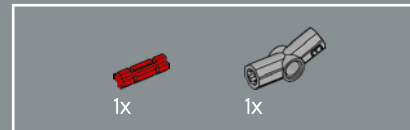
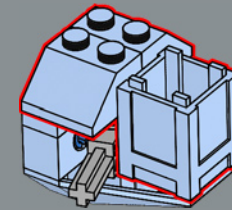




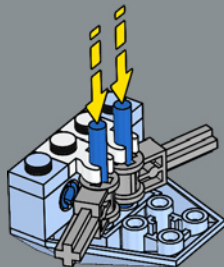
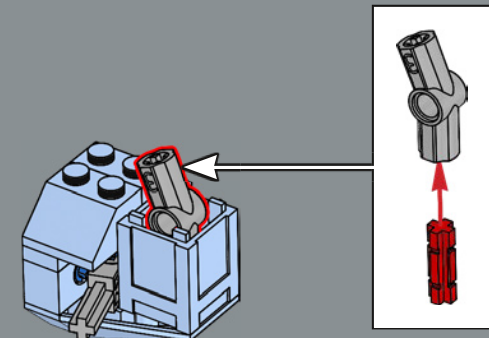
299



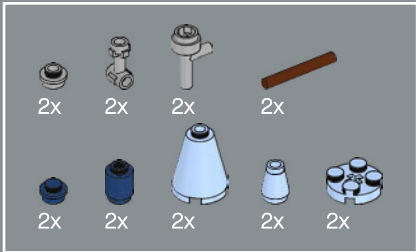
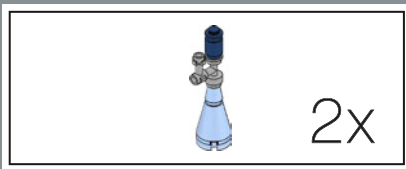
301



302

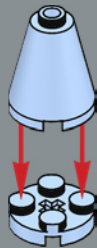


300

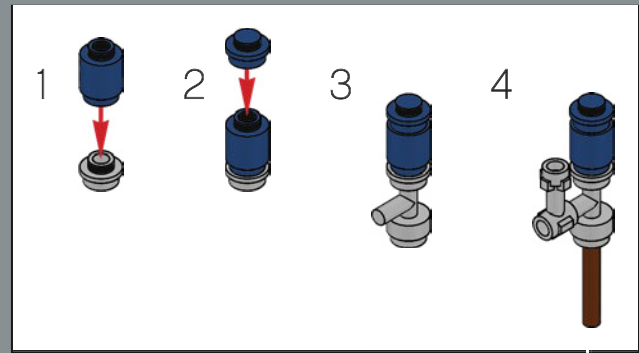


303

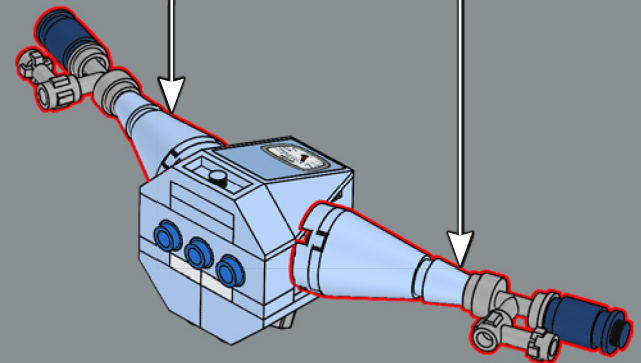
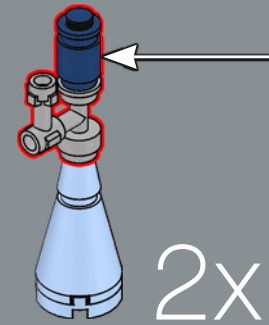
1

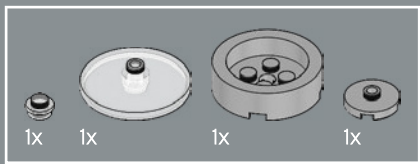


2

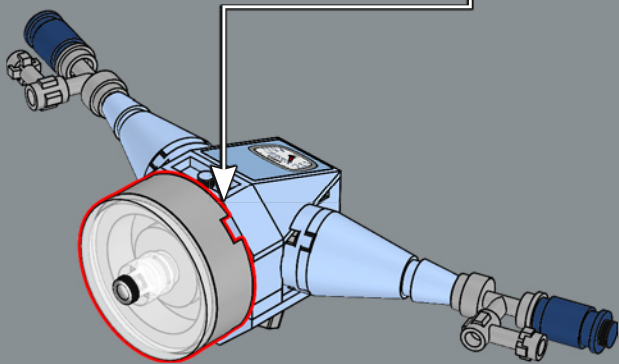
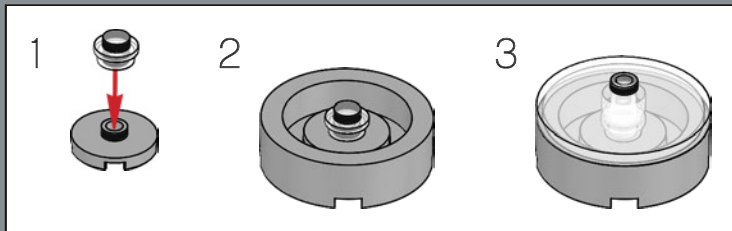


3

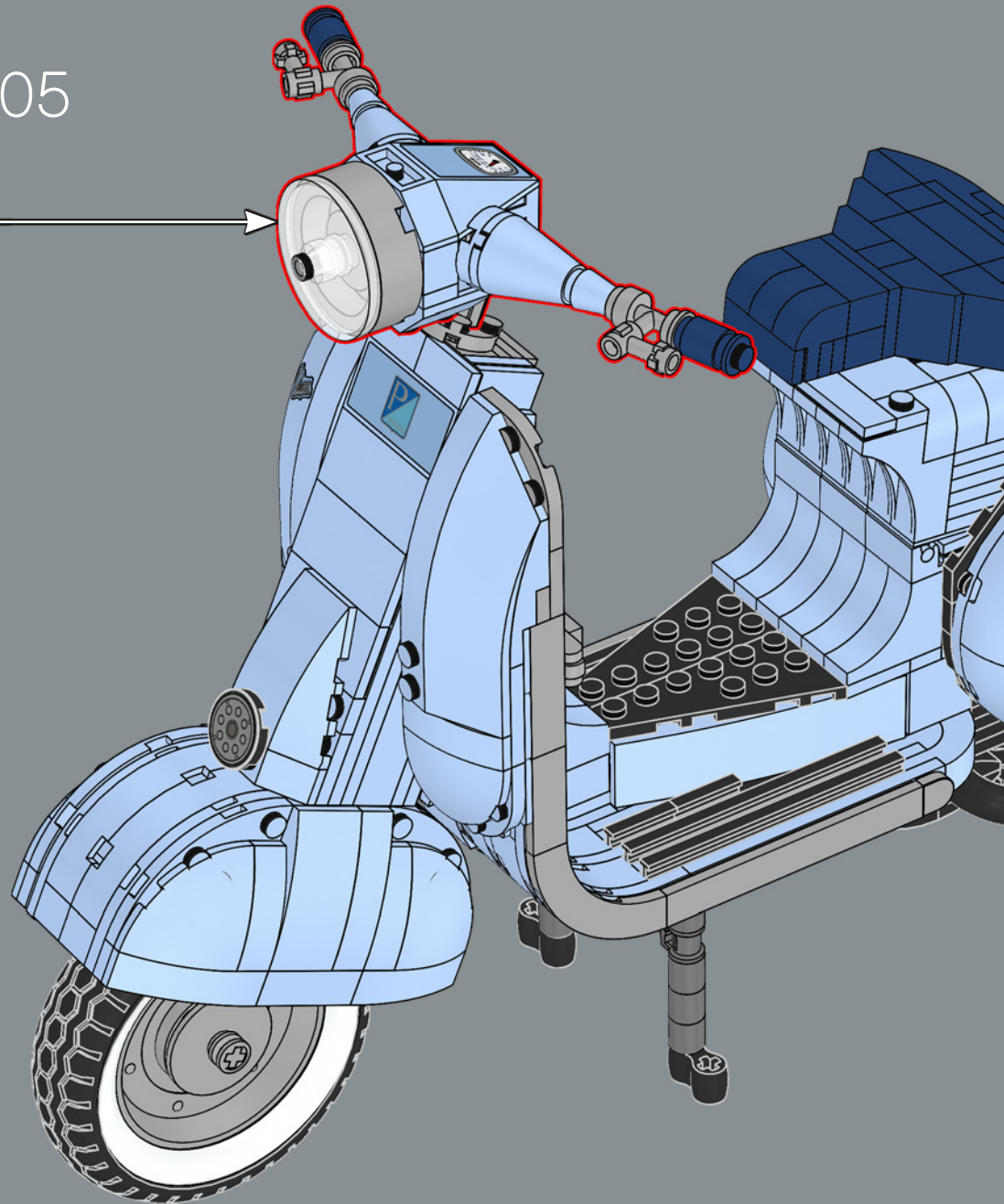


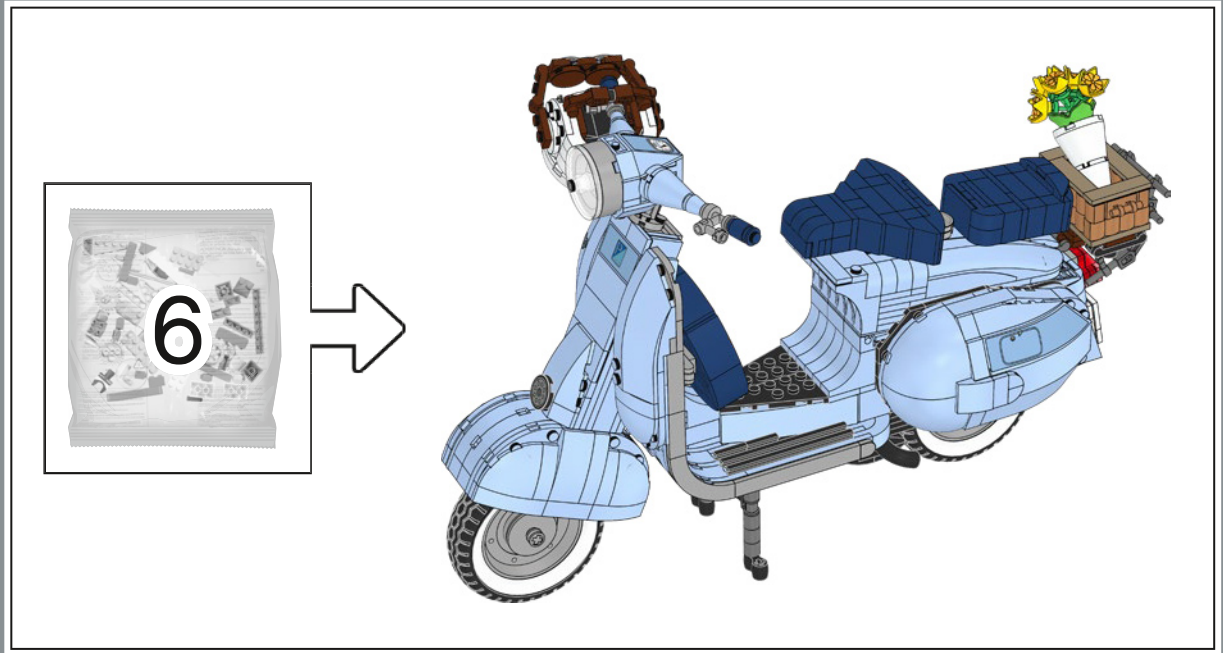
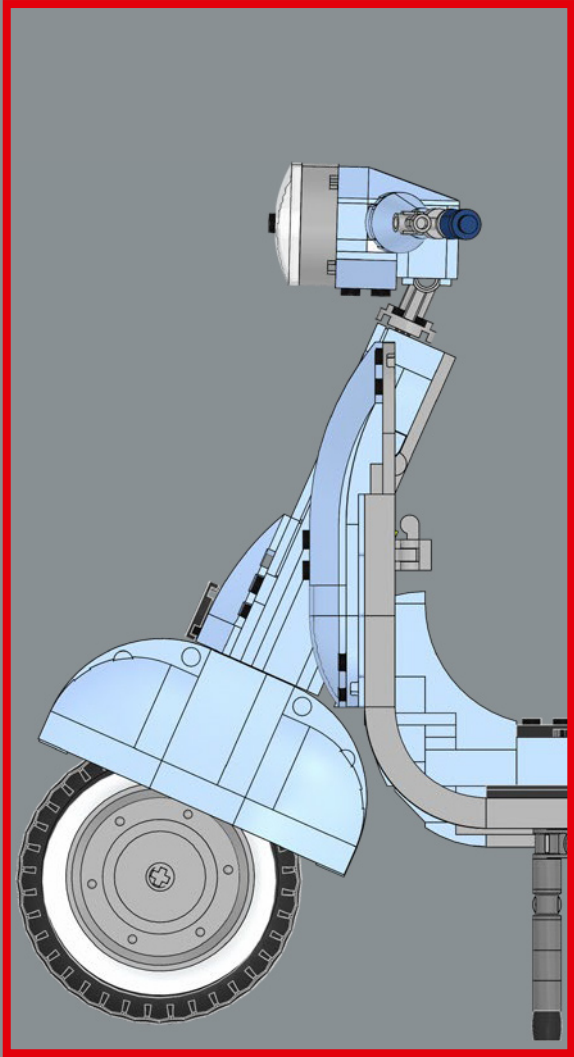


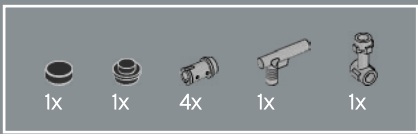
304



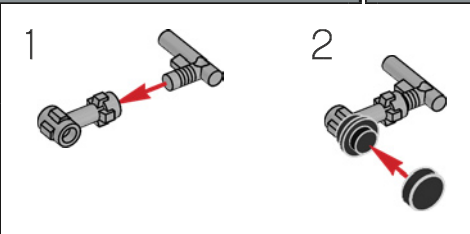
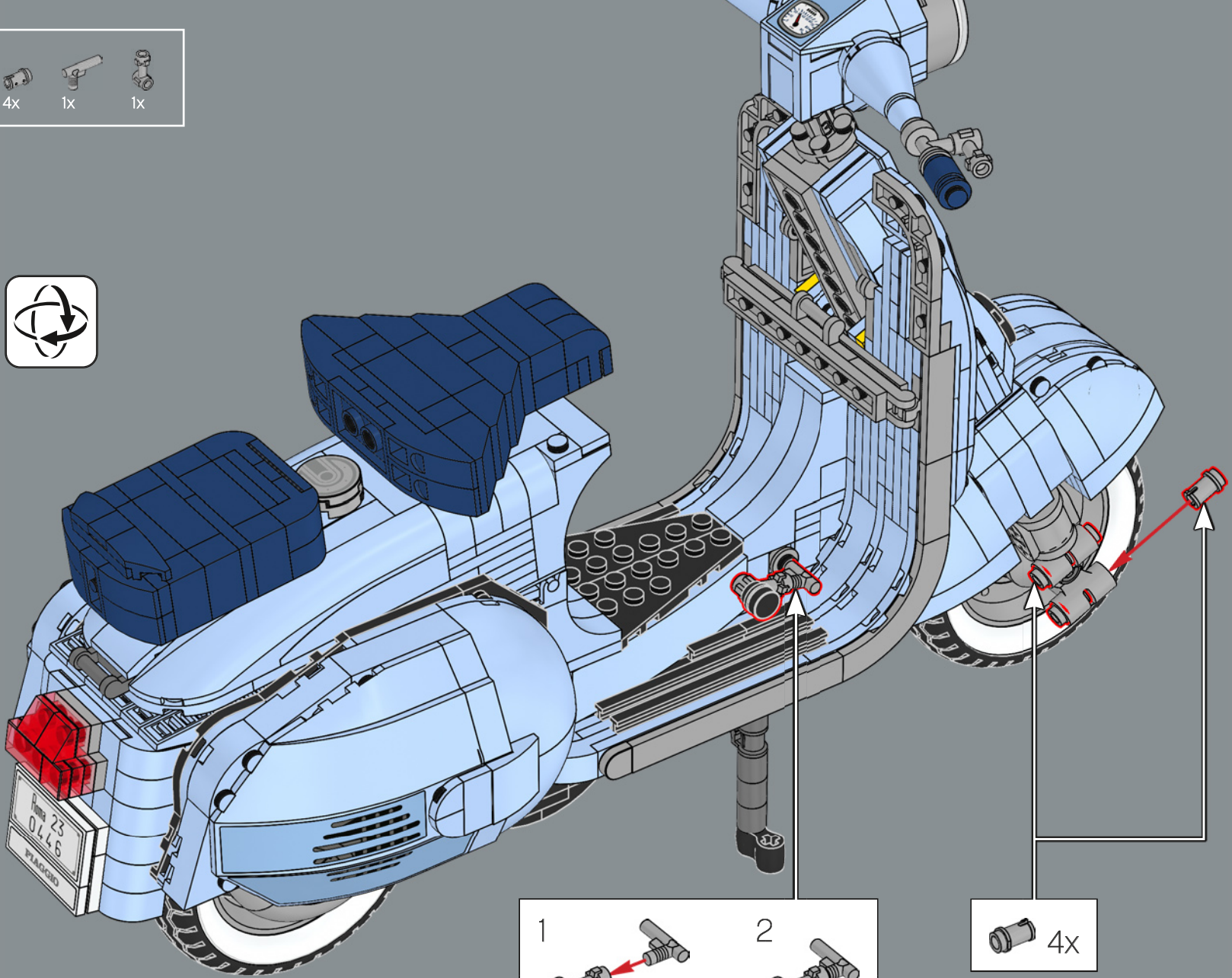
305

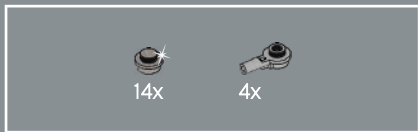




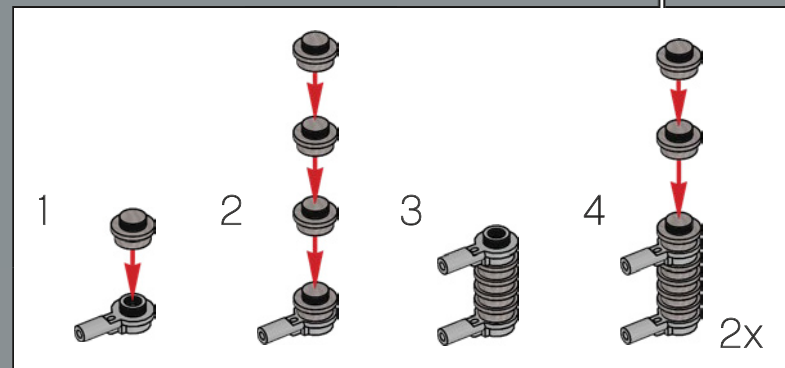
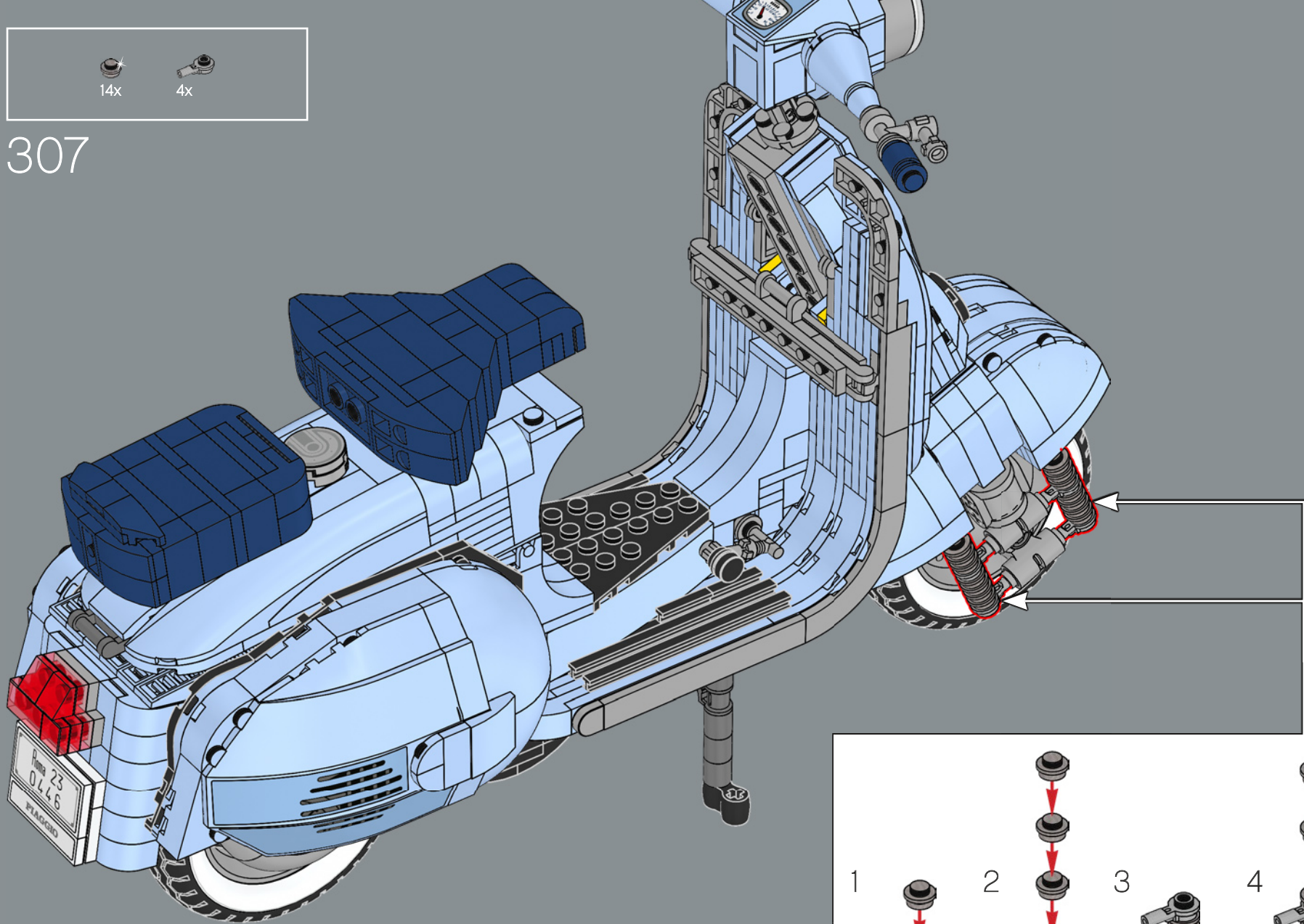


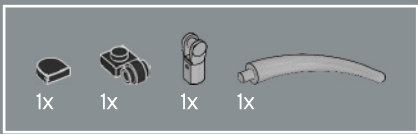
306



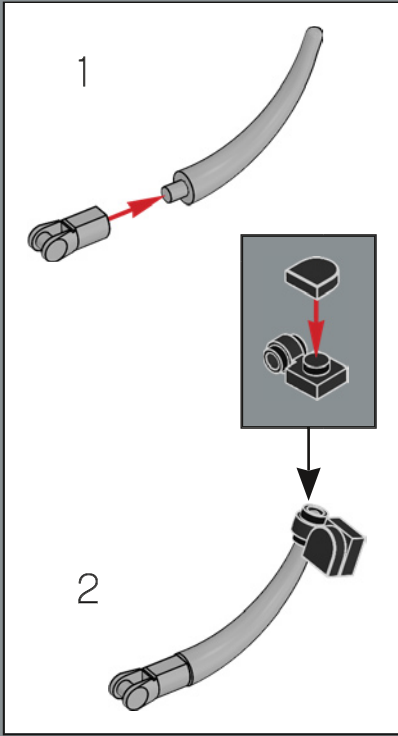
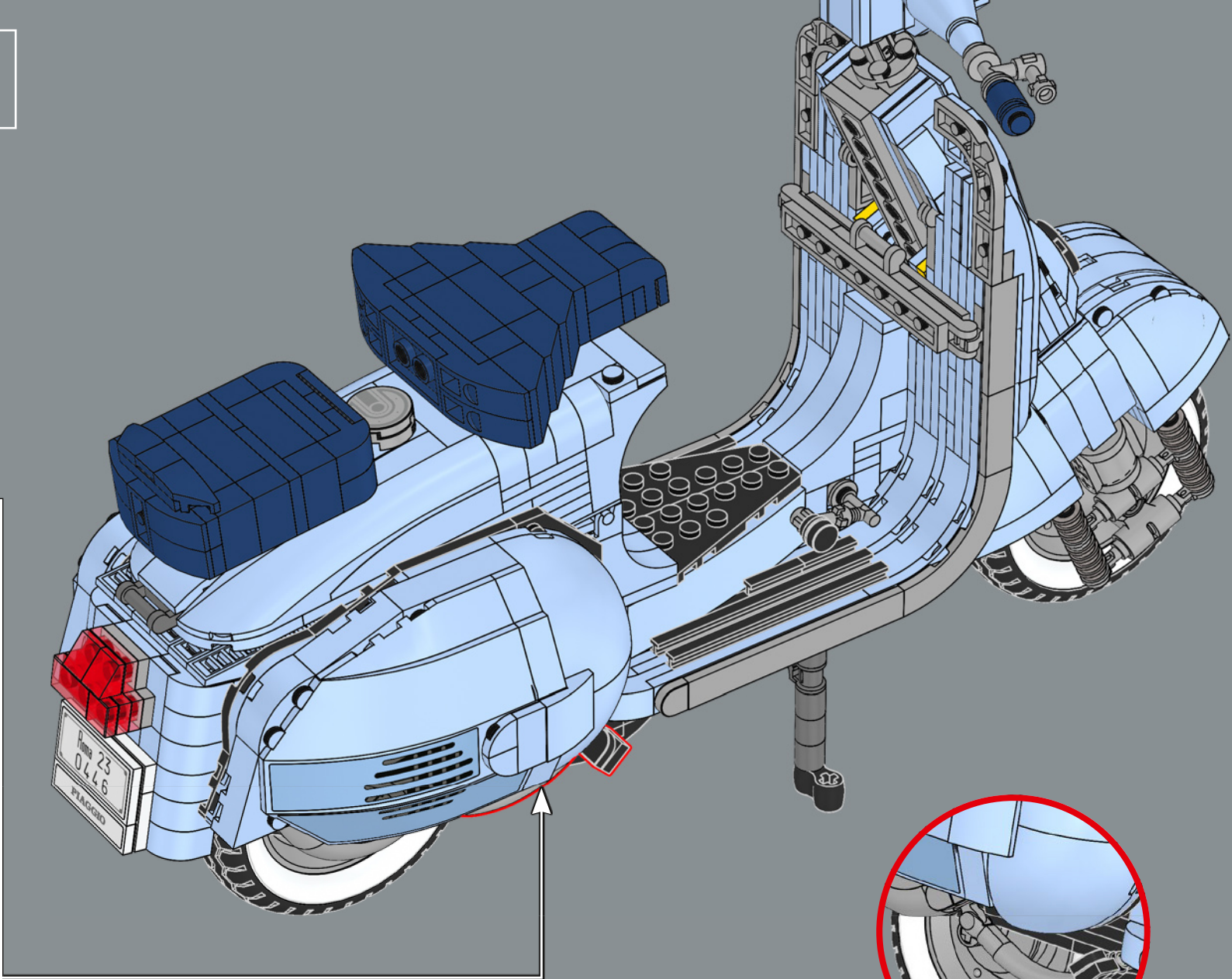


307

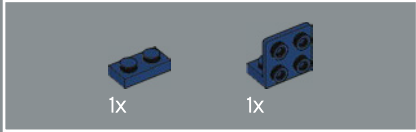
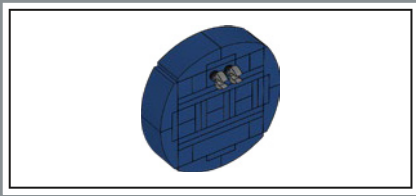




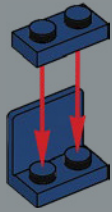
308



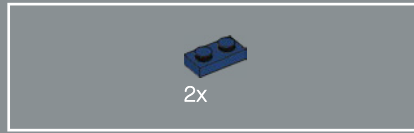
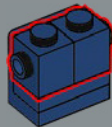




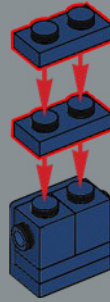
309



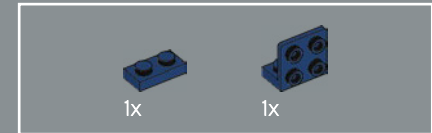
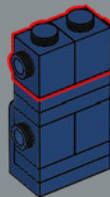
310



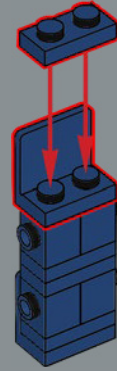
311



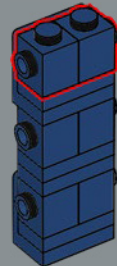
312

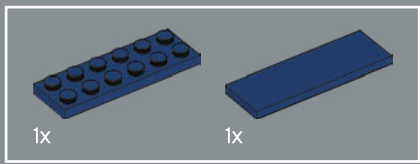


313

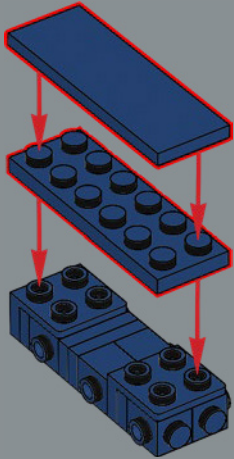


314

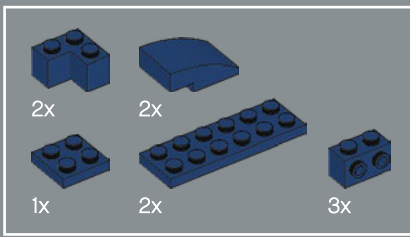
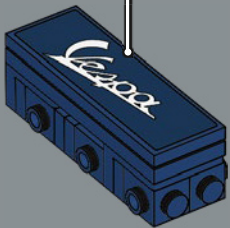




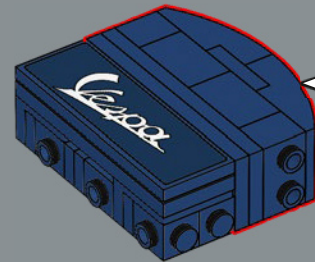
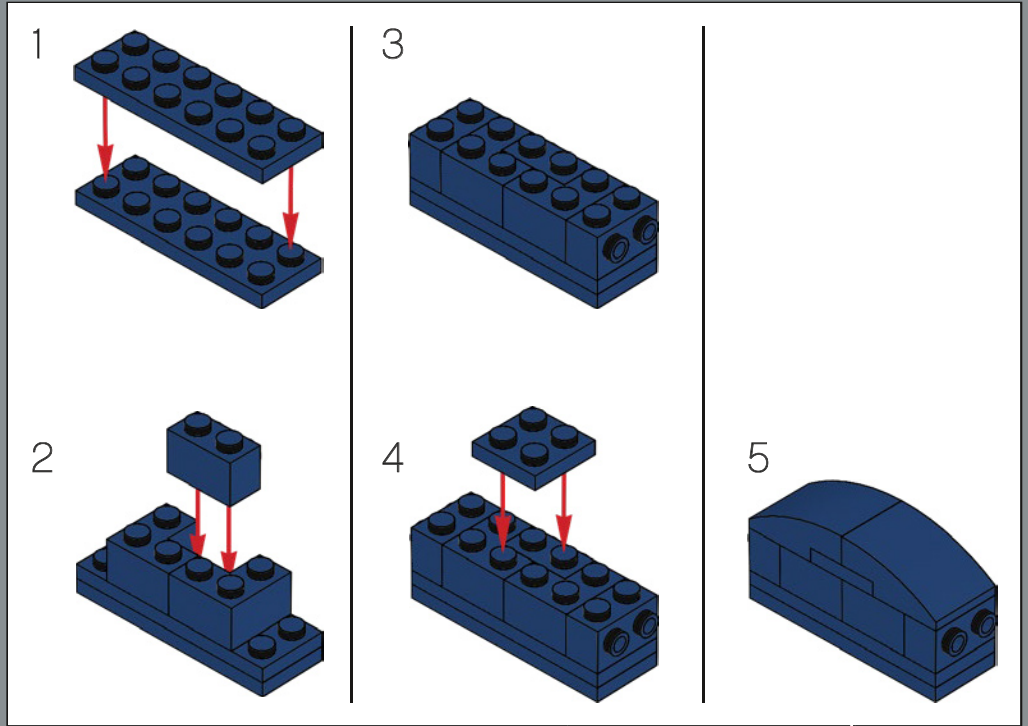
315

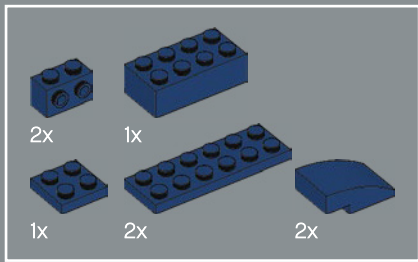


316

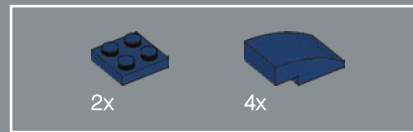
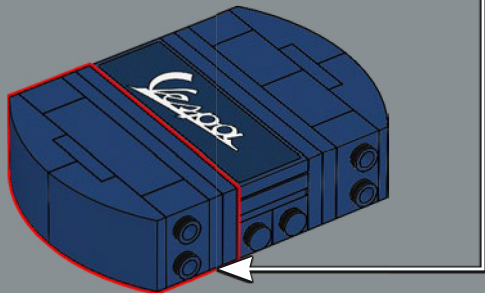
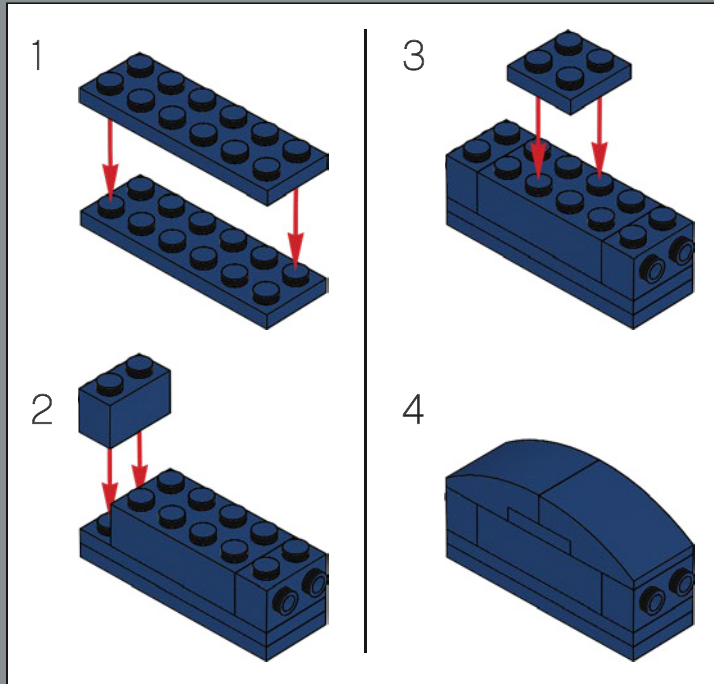


317

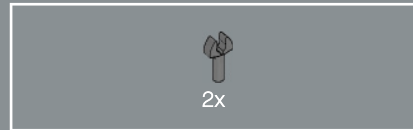
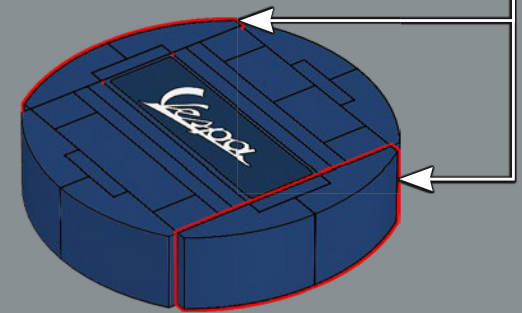
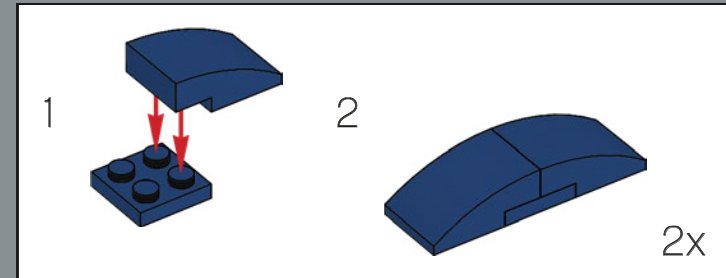




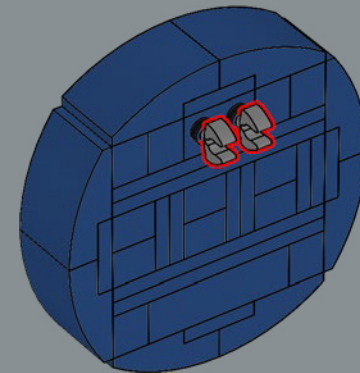
318



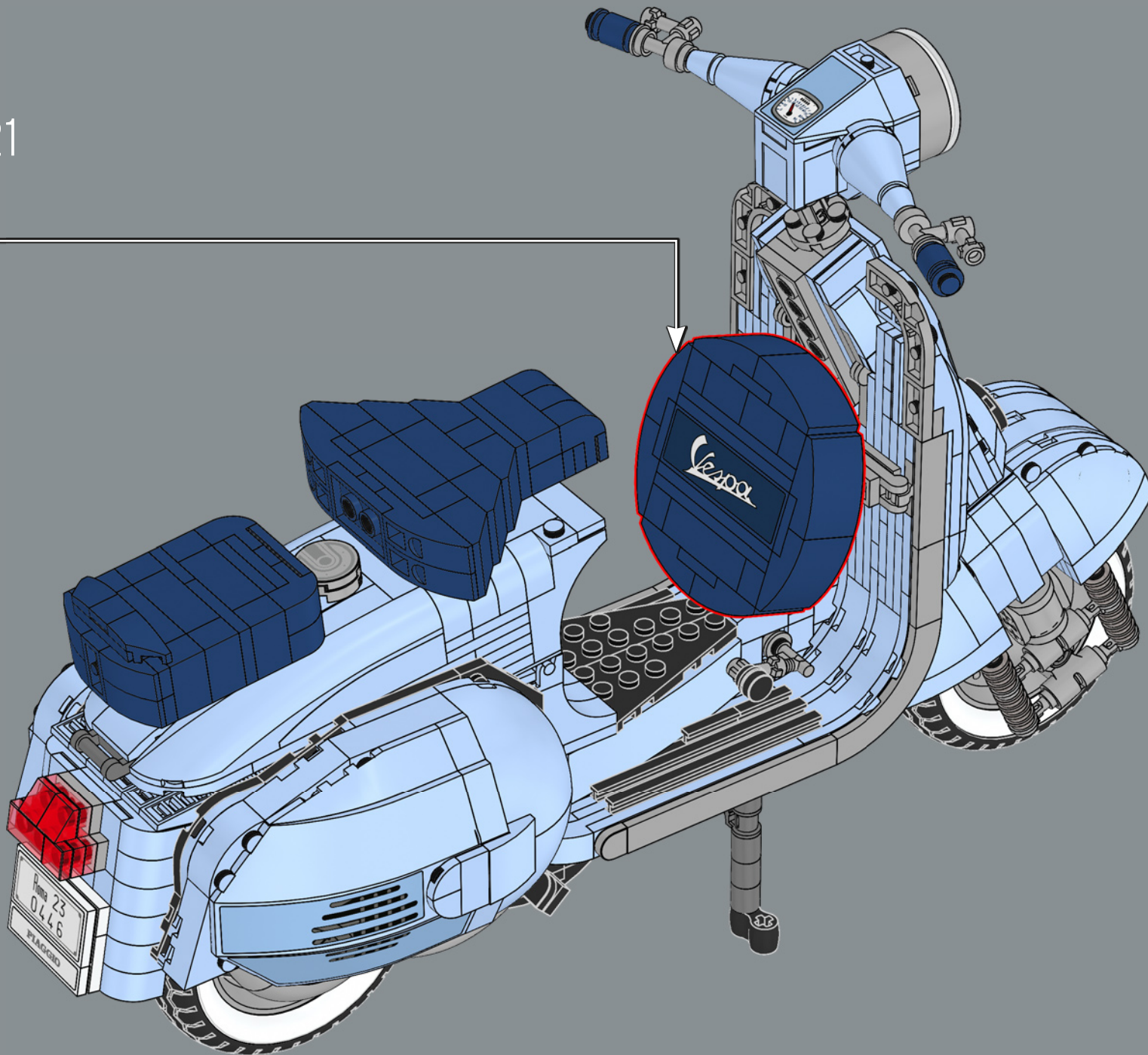
319

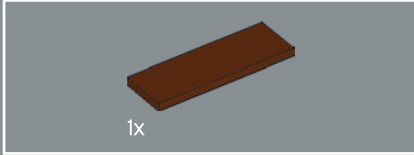
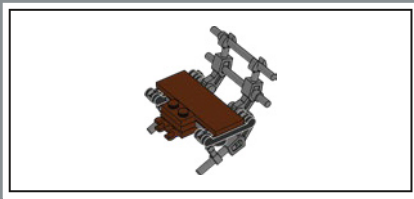


320

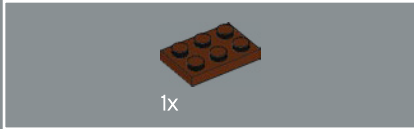
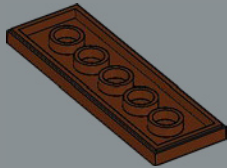


321

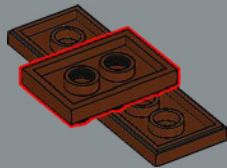




322



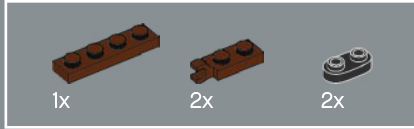
323



324

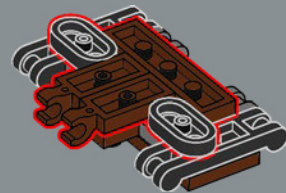


2x 2x



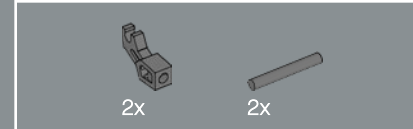
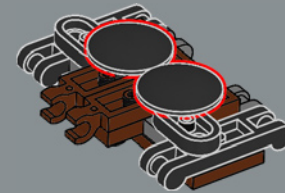
1x 2x 2x

325



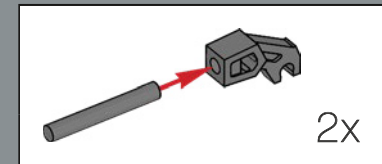
2x

326

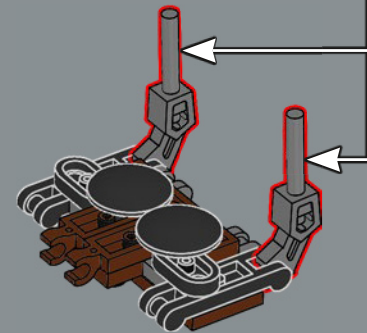


2x 2x

327



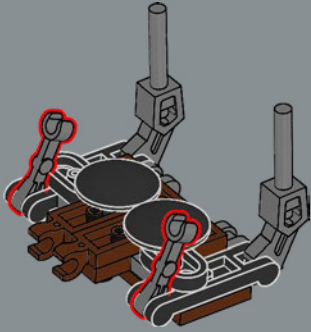
2x



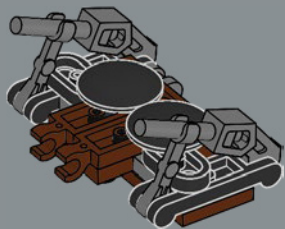


2x

328

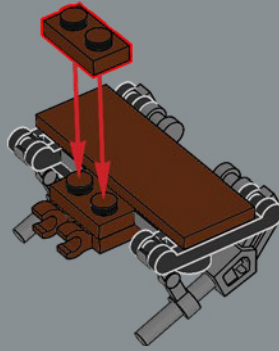


329



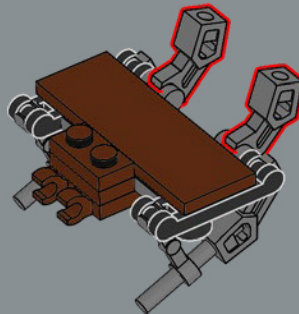
1x

330



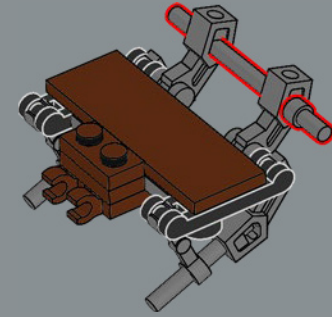
2x

331



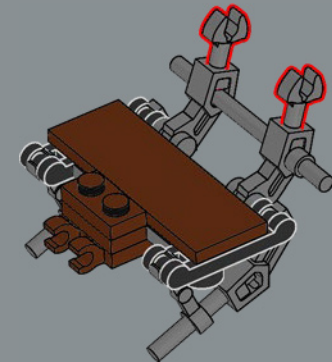
1x

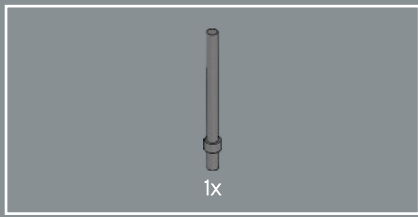
332



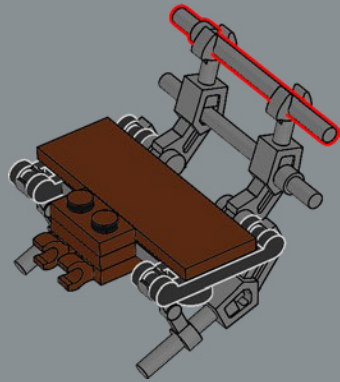
2x

333

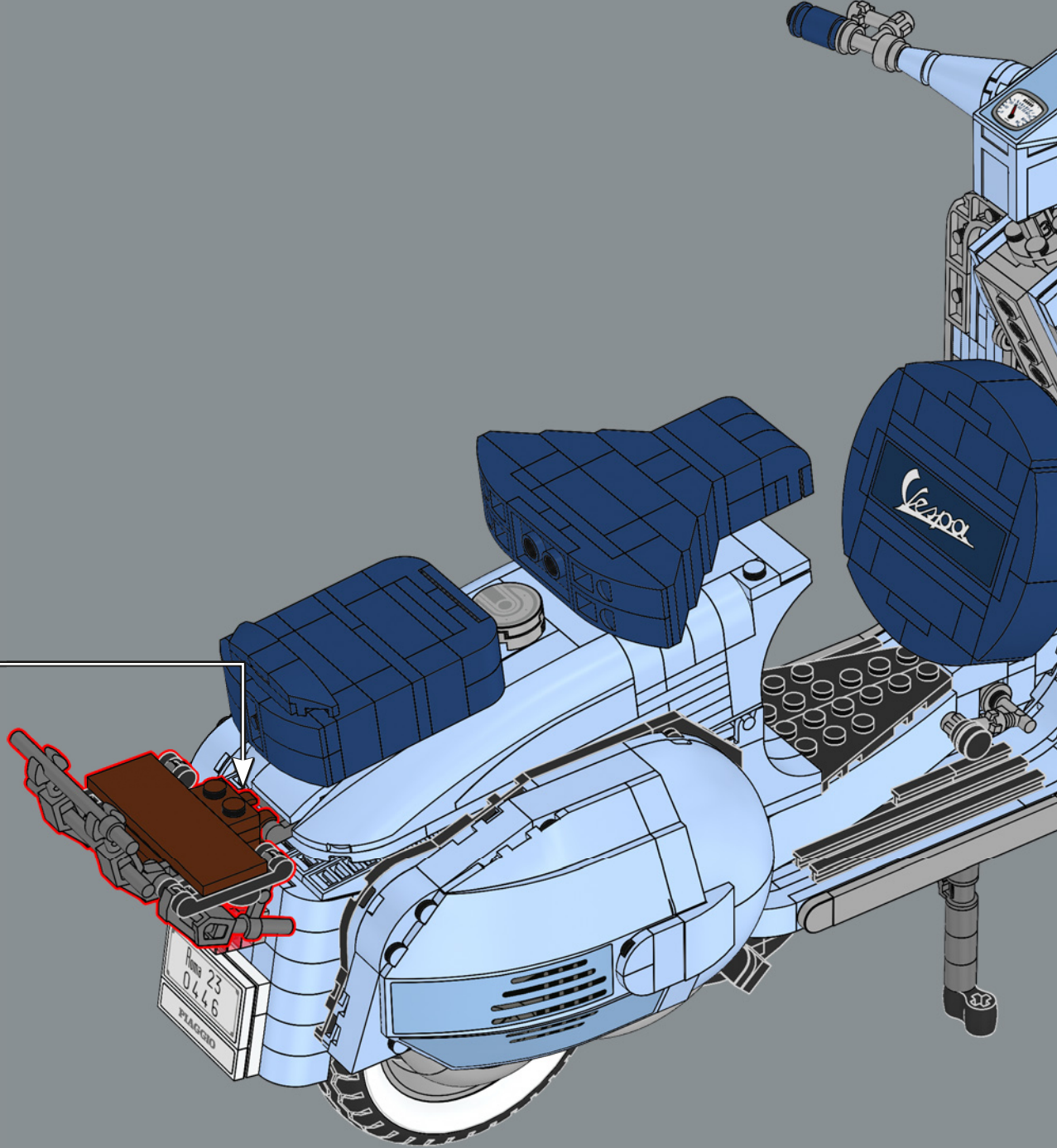


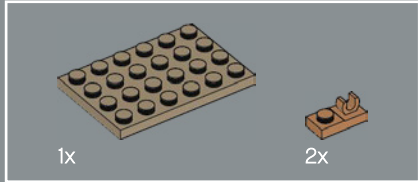
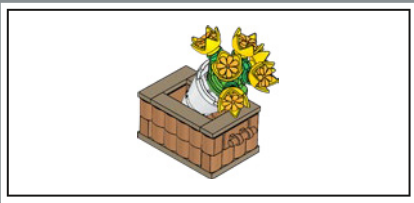


334

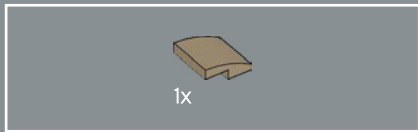
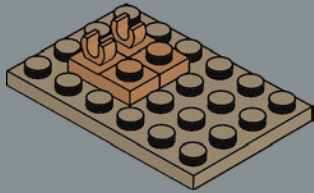


335

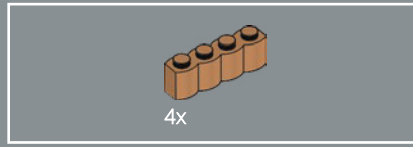
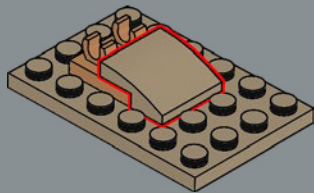




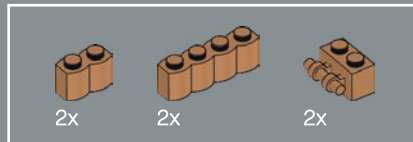
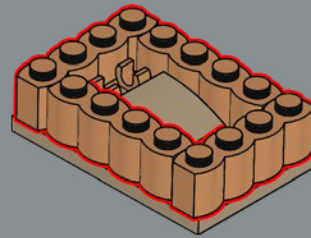
336



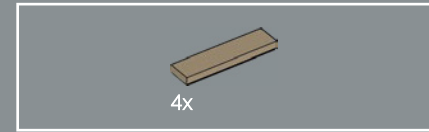
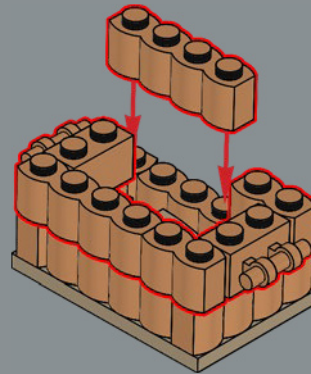
337



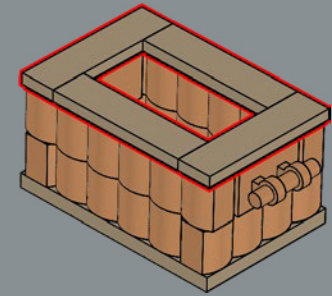
338



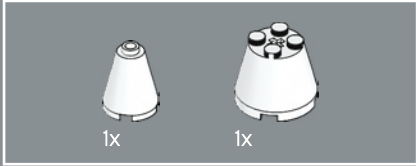
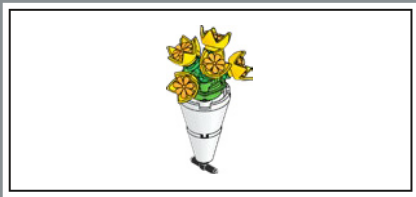
339



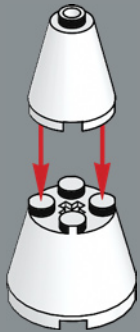
340



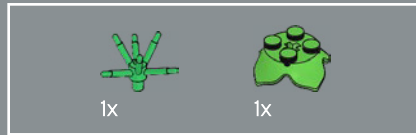
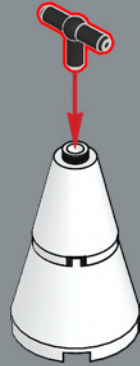




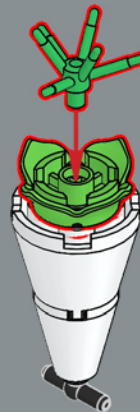
341



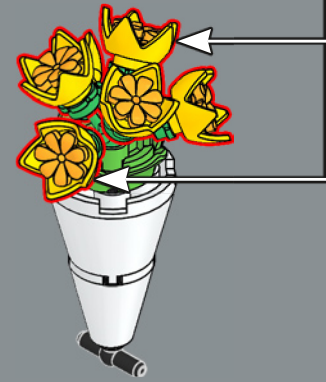
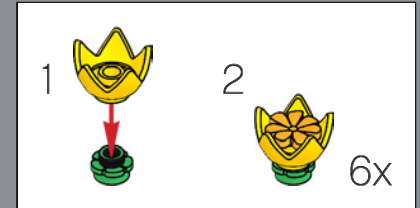
342



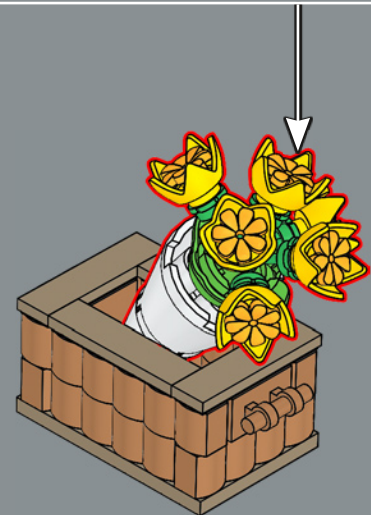
343



344



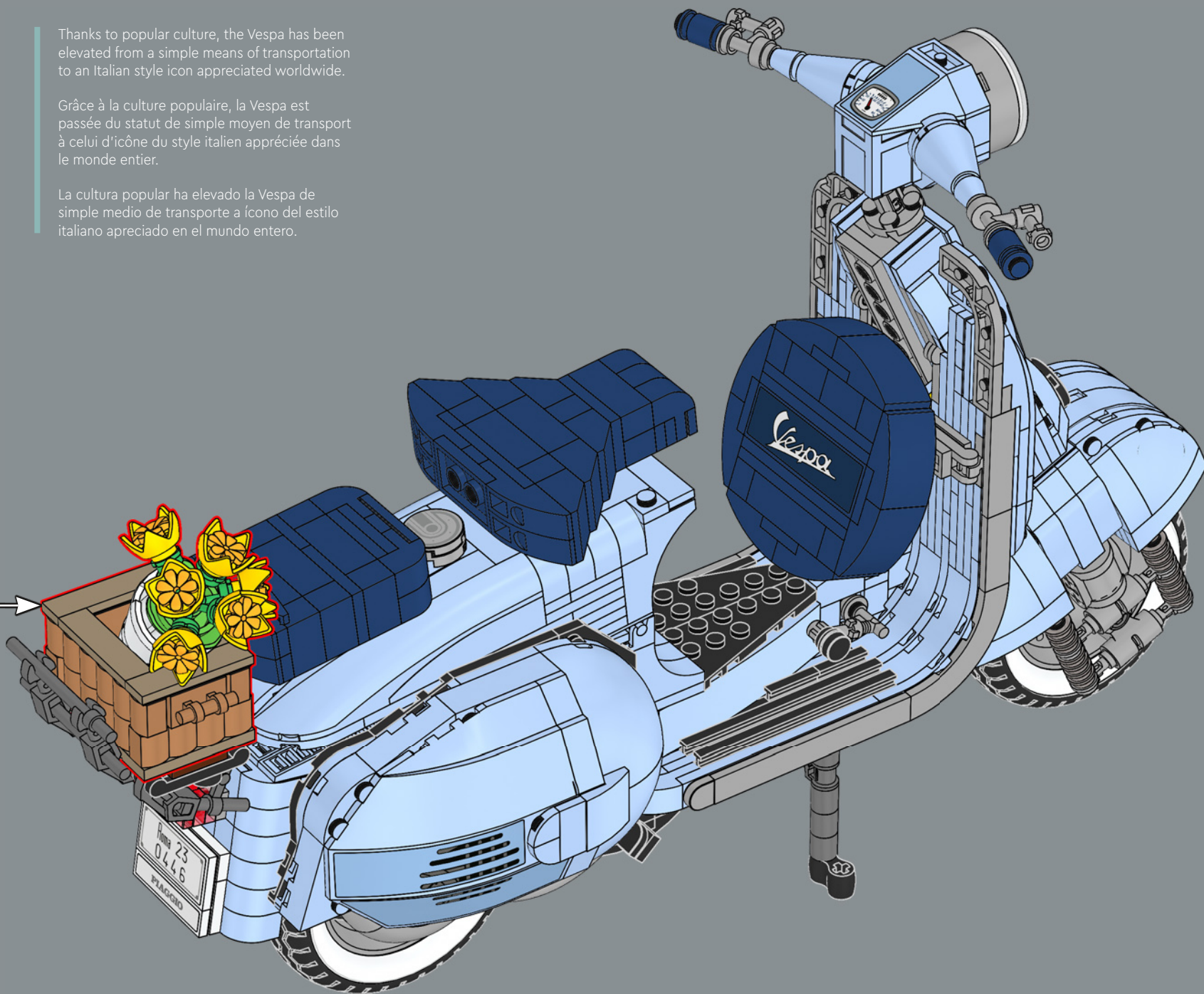
345



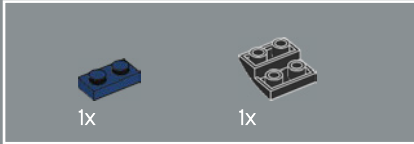
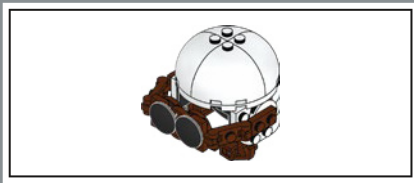
Thanks to popular culture, the Vespa has been elevated from a simple means of transportation to an Italian style icon appreciated worldwide.

Grâce à la culture populaire, la Vespa est passée du statut de simple moyen de transport à celui d'icône du style italien appréciée dans le monde entier.

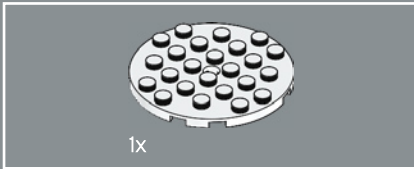
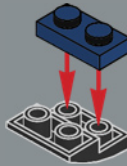
La cultura popular ha elevado la Vespa de simple medio de transporte a ícono del estilo italiano apreciado en el mundo entero.



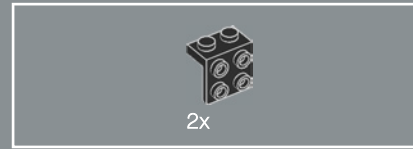
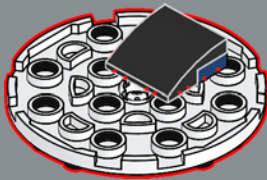
346



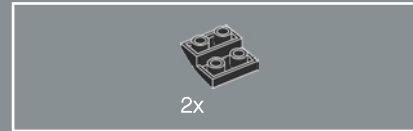
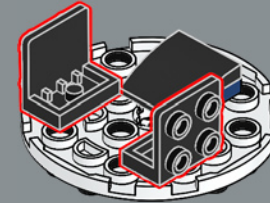
347



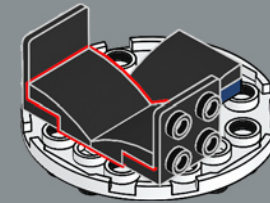
348

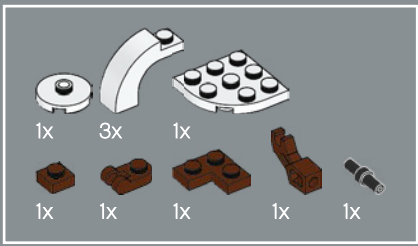


349

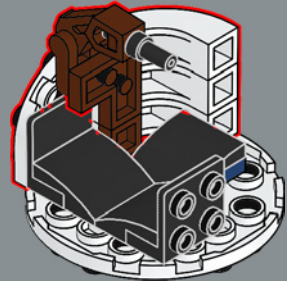
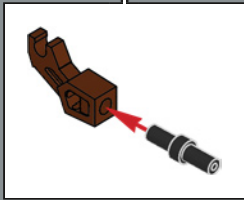
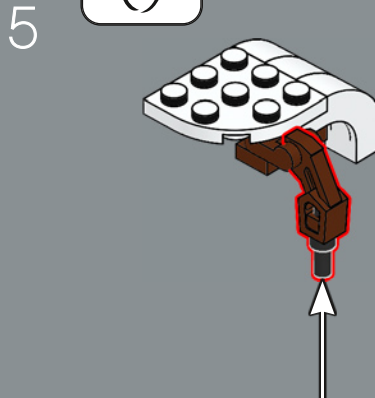
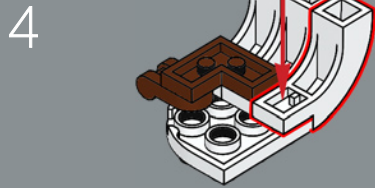
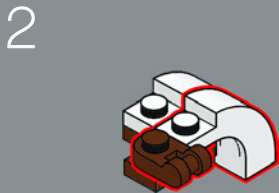
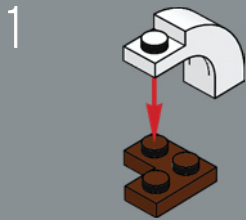


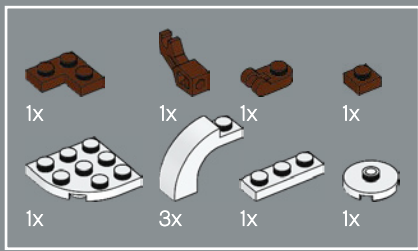
350



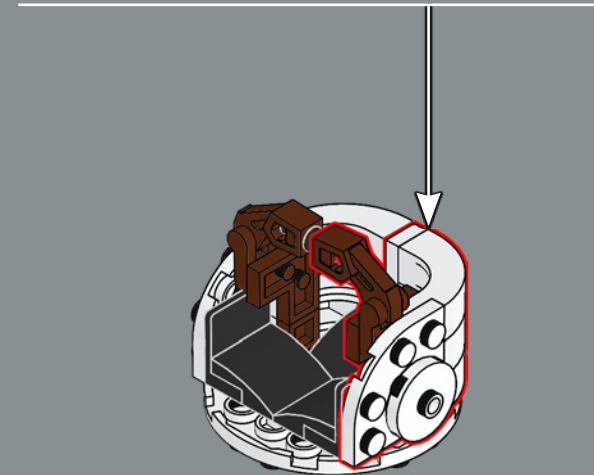
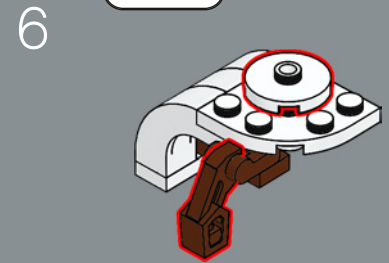
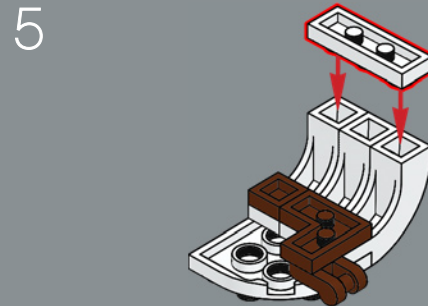
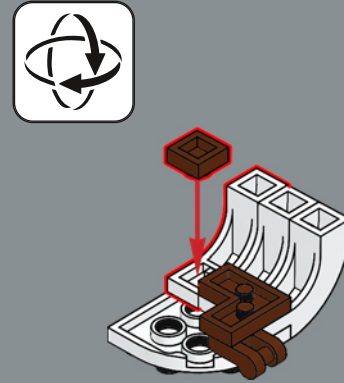
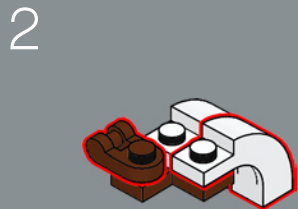
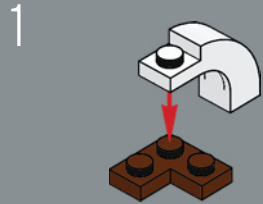


351



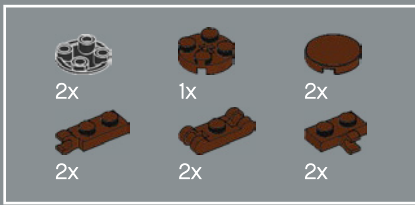


352

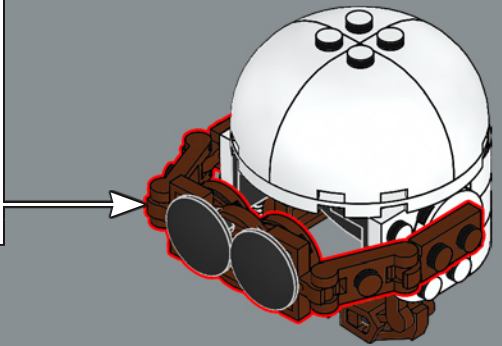
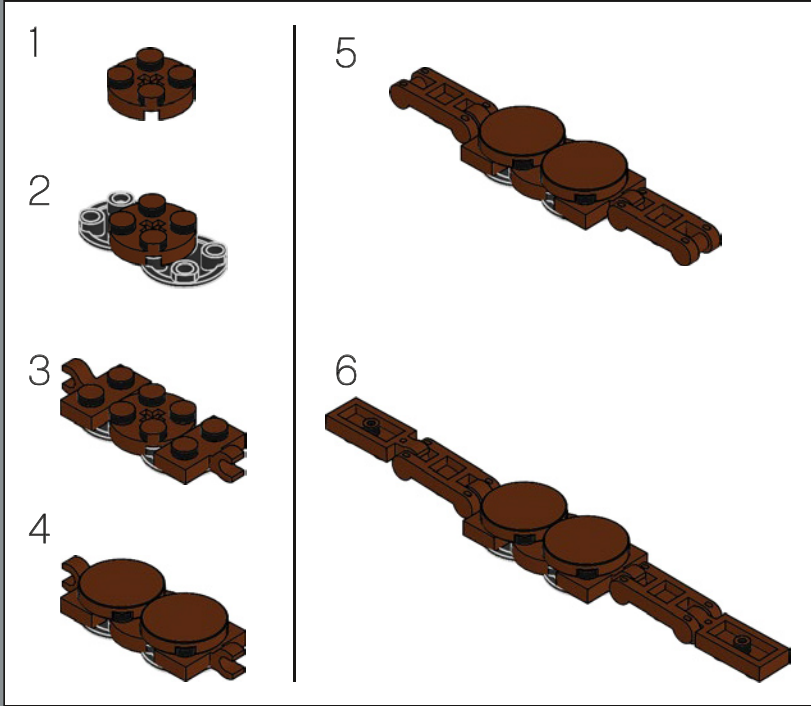
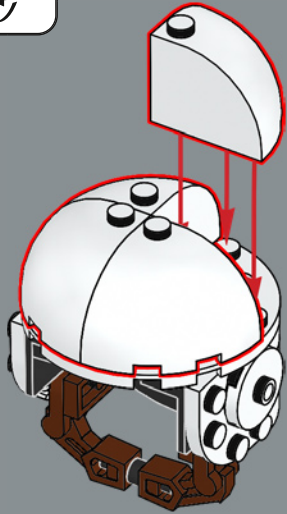


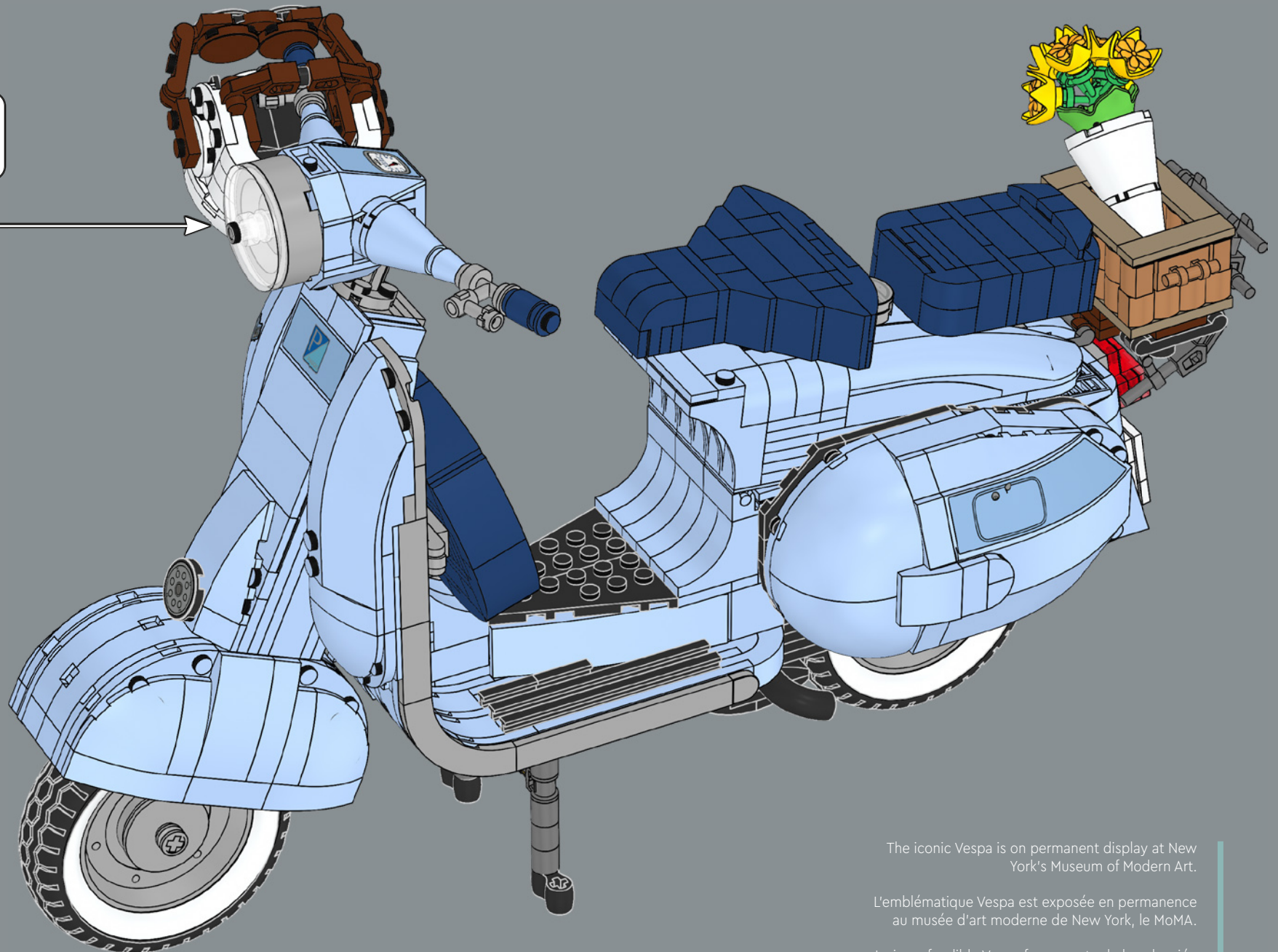


353



354

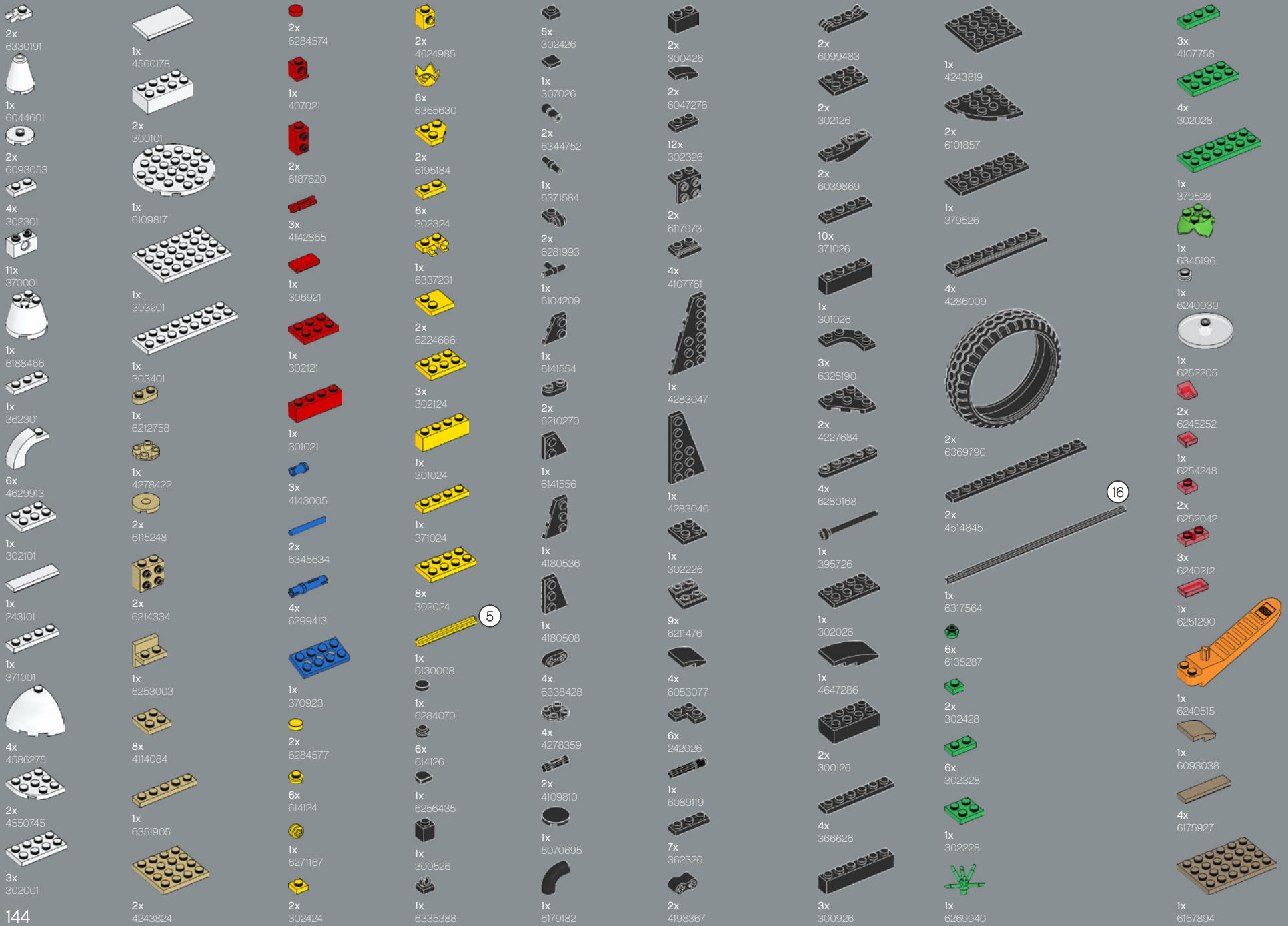




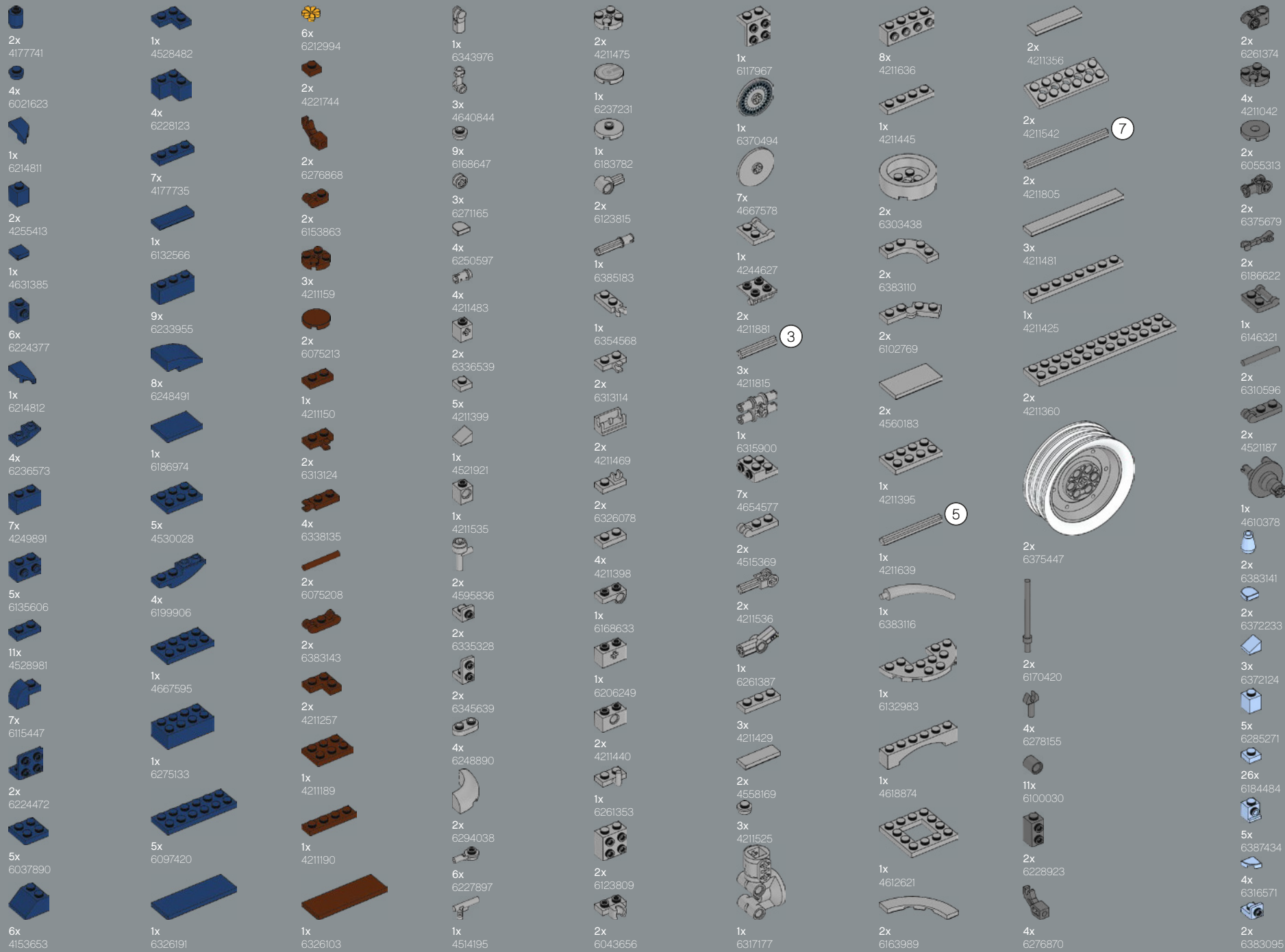
The iconic Vespa is on permanent display at New York's Museum of Modern Art.


L'emblématique Vespa est exposée en permanence au musée d'art moderne de New York, le MoMA.

La inconfundible Vespa forma parte de la colección permanente del MoMA de Nueva York.









**Customer Service**  
**Kundenservice**  
**Service Consommateurs**  
**Servicio Al Consumidor**

**LEGO.com/service or dial**

00800 5346 5555 :   
1-800-422-5346 : 



# FEEDBACK AND WIN



## FEEDBACK AND WIN

Your feedback will help shape the future development of this product series.

Please visit:

## FEEDBACK UND GEWINNEN

Dein Feedback trägt zur Weiterentwicklung dieser Produktreihe bei.

Geh auf:

## COMMENTEZ ET GAGNEZ

Vos commentaires nous aideront à concevoir les futurs produits de cette gamme.

Rendez-vous sur :

## COMENTA Y GANA

Tu opinión nos ayudará a dar forma al desarrollo de esta serie de productos en el futuro.

Visita:

## 反馈有奖

您的反馈将有助于我们在今后改进本系列产品。

请访问：

[LEGO.com/productfeedback](https://www.lego.com/productfeedback)

By completing, you will automatically enter a drawing to win a LEGO® set.

Terms & Conditions apply.

Durch Ausfüllen nimmst du automatisch an der Verlosung eines LEGO® Preises teil.

Es gelten die Teilnahmebedingungen.

En envoyant vos commentaires, vous serez automatiquement inscrit(e) à un tirage au sort qui vous permettra de remporter un prix LEGO®.

Offre soumise à conditions.

Al contestar, participarás automáticamente en el sorteo y podrás ganar un set LEGO®.

Sujeto a Términos y Condiciones.

完成我们的反馈调查，即可自动进入抽奖环节，赢取乐高®套装。

适用《条款和条件》。

LEGO and the LEGO logo are trademarks of the/son des marques de commerce du/son marcas registradas de LEGO Group.  
©2022 The LEGO Group.

VESPA® Official Product.  
VESPA® is a registered trademark owned by Piaggio & C. S.p.A. and used under license by LEGO System A/S.

